

零件手冊

YW125T (5S91) TAIWAN

序言

這本零件手冊適用於本手冊封面上的機種，當你要訂購零件時，請參考這本零件手冊，並正確的引用部品番號和部品名稱。

1. 在本零件手冊發行後，若有修改、增訂或價格調整時，將會發佈部品通報，關於部品通報，請您必須及時的依通報更正您手中的零件手冊，以保持準確度。
2. 縮寫
下列是使用在本零件手冊內的縮寫代號
“UR” 依需要使用尺寸(厚度)及/或數
“UN” 依實際需要而訂
“AP” 選擇部品
“LM” 當地製造
“F#” 車台號碼(適當機器號碼)
“O/S” 加大尺寸
3. 組立零件數量
 - 以組立總成形態供銷之零件，在零件名稱前空一個字母之空間，在此空間印有一個”.”字號來表示。
 - 組立總成構成零件數之指示，登載每一個構成零件右邊之用量欄內，是每一個獨立組立總成單位中之數量

部品番號	部品名稱	用量	備註
2F5-83310-60	前方向燈總成	2	
115-83311-60	.方向燈燈泡	1	

4. 圖案色彩列於備註欄，如下

部品番號	部品名稱	用量	備註
1P3-XF151-00-0X	前擋泥蓋	1	用於白/銀車
1P3-XF151-00-1X	前擋泥蓋	1	用於銀/黑車

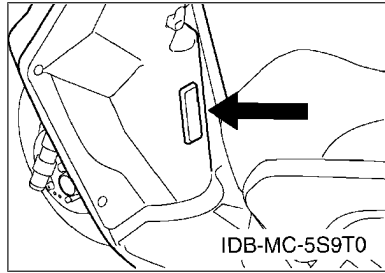
5. 請注意本手冊圖面僅用於參考尋找部品番號，不用於組裝，若需要組裝資訊，請使用服務手冊。

6. 項次番號前若有星號(*)代表已在第一版後作項目修訂。

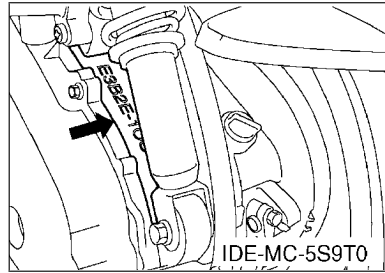
序言

7. 適用編號

車台編號



引擎編號



8. 顏色代碼 (記號(*)列出機種顏色)

簡稱	顏色 (英文)	顏色	顏色番號
CMY(*)	CALM YELLOW	黃	00AL
DBM8(*)	DULL BLUE METALLIC 8	淺藍	1015
LGB	LOW GLOSS BLACK	平光黑	0098
MDS	MIDNIGHT SILVER	深灰	007M
SL	SILVER	銀	0035
SMX(*)	BLACK METALLIC X	黑	0903
VOS2(*)	VIVID ORANGE SOLID 2	橙黃	0921
WM1(*)	WHITE METALLIC 1	白	0233
YB	YAMAHA BLACK	山葉黑	0033

9. 適用起始打刻編號

車台編號

編號	用量欄	機種型式
LPRSE45108A100101		5S91

引擎編號

編號	用量欄	機種型式
E3B2E-100101		5S91

機種資訊

10. 顏色資訊

機種型式	顏色型式代碼	顏色番號	顏色 (英文)	顏色	簡稱
5S91	A	0903	BLACK METALLIC X	黑	SMX
	B	0233	WHITE METALLIC 1	白	WM1
	C	1015	DULL BLUE METALLIC 8	淺藍	DBM8
	D	00AL	CALM YELLOW	黃	CMY
	E	0921	VIVID ORANGE SOLID 2	橙黃	VOS2

目錄

引擎部品

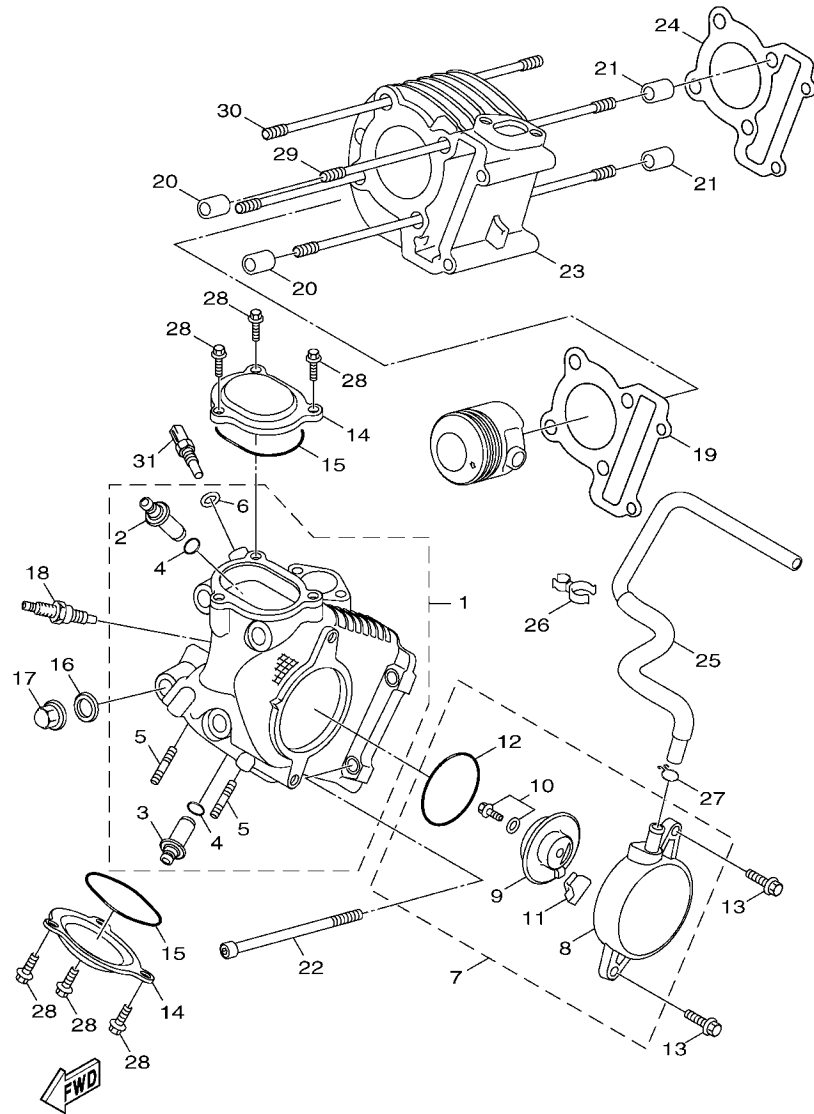
汽缸.....	1
曲軸,活塞.....	3
閥門.....	4
空氣進氣孔,風扇.....	5
潤滑油泵.....	6
空氣吸入口.....	7
排氣裝置.....	8
曲軸箱.....	9
起動機構.....	11
離合器.....	12
傳動機構.....	14

車體部品

車架.....	15
前擋泥蓋.....	16
側蓋.....	17
後臂,懸吊系統.....	19
前叉.....	20
汽油箱.....	22
座墊.....	24
前輪.....	25
前剎車卡鉗.....	26
後輪.....	27
轉向把手,鋼索.....	28
前主缸.....	29
支架,置腳踏.....	30
腳防護板.....	31
整流罩 1.....	32
發電機.....	33
起動馬達.....	34
方向燈.....	35
計量表.....	36
前燈.....	37
後燈.....	38
把手開關,把手.....	39
電裝 1.....	40

索引

部品番號索引.....	42
-------------	----

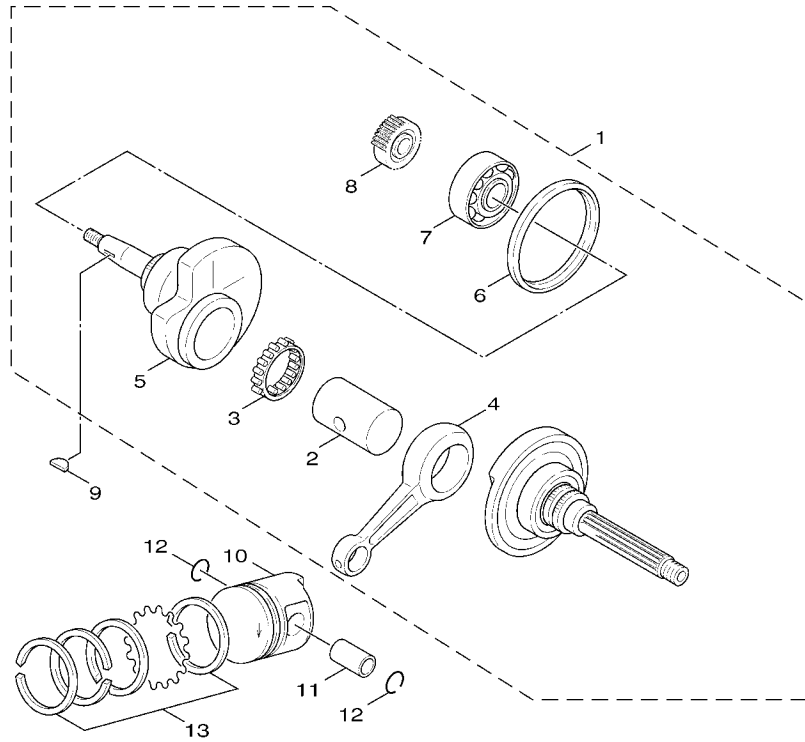


5S91414-G010

FIG. 1 汽缸

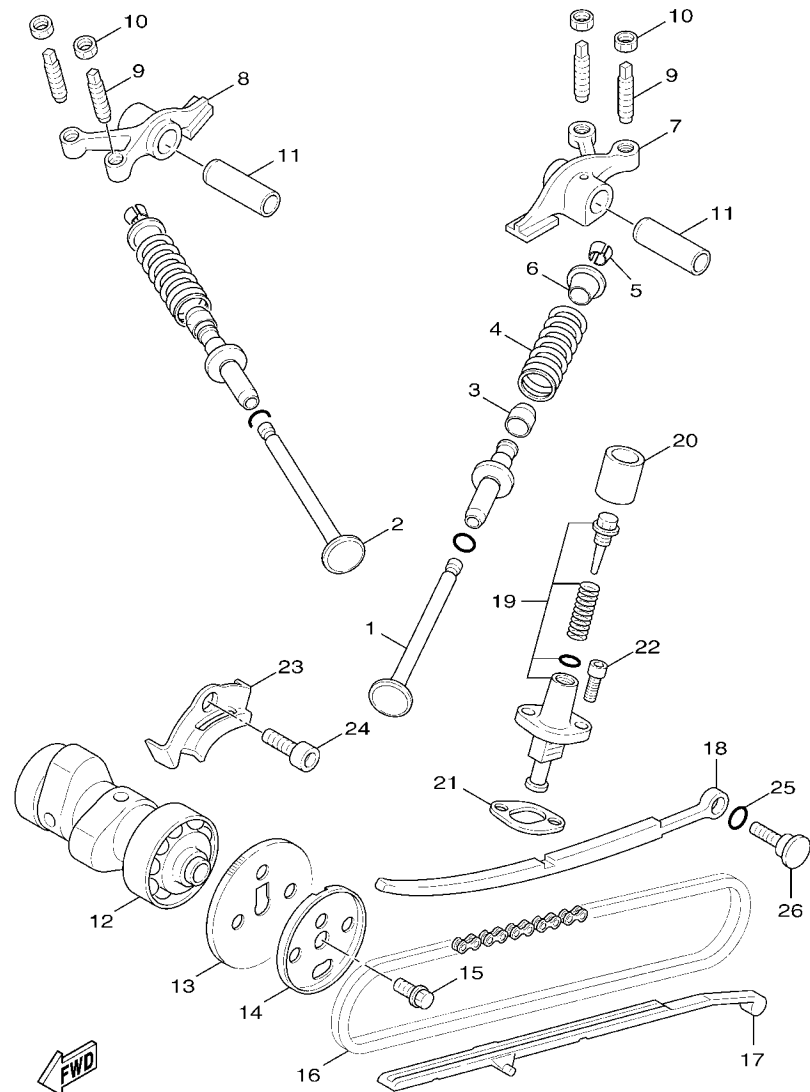
項次	部品番號	部品名稱	5S91				備註
1	4P9-E1102-00	汽缸頭總成	1				
2	5ML-11133-10	進氣閥導管	2				
3	5ML-11134-10	排氣閥導管	2				
4	93210-09802	護油圈	4				
5	90116-08806	雙頭螺栓	2				
6	90430-10802	墊片	1				
7	5ML-E1160-00	吸收器總成	1				
8	5ML-E1185-00	汽缸頭側蓋	1				
9	5ML-E1165-00	吸收器板	1				
10	97527-06512	六角螺栓附墊圈	1				
11	4CW-E1155-00	封圈	1				
12	93210-71462	護油圈	1				
13	95027-06020	凸緣螺栓	2				
14	5ML-E1186-00	汽缸頭側蓋	2				
15	93210-54008	護油圈	2				
16	90201-08609	平墊圈	4				
17	90176-08816	有蓋螺帽	4				
18	94700-00881	火星塞	1				
19	5ML-E1181-00	汽缸蓋墊片	1				
20	91810-14807	定位銷	2				
21	91810-14807	定位銷	2				
22	91317-06100	六角套頭螺栓	2				
23	5ML-Y1310-20	汽缸組	1				
24	5ML-E1351-20	汽缸墊片	1				
25	5S9-E4987-00	管	1				
26	90464-13800	夾	1				
27	90467-13042	止夾	2				

FIG. 2 曲軸,活塞



項次	部品番號	部品名稱	5S91				備註
1	5S9-E1400-00	曲軸	1				
2	5ML-E1681-00	.曲軸銷	1				
3	93310-528Y9	.軸承	1				
4	5LW-E1651-00	.連桿	1				
5	1P3-E1422-00	.右曲軸	1				
6	5ML-E3452-00	.蓋	1				
7	93306-372Y3	.軸承	1				
8	5ML-E3324-00	.驅動齒輪	1				
9	90280-03045	半圓鍵	1				
10	5ML-E1631-10	活塞	1				
11	5LW-E1633-00	銷	1				
12	93450-16068	夾環	2				
13	4C6-E1603-00	活塞環組	1				


 5TY5414-E020

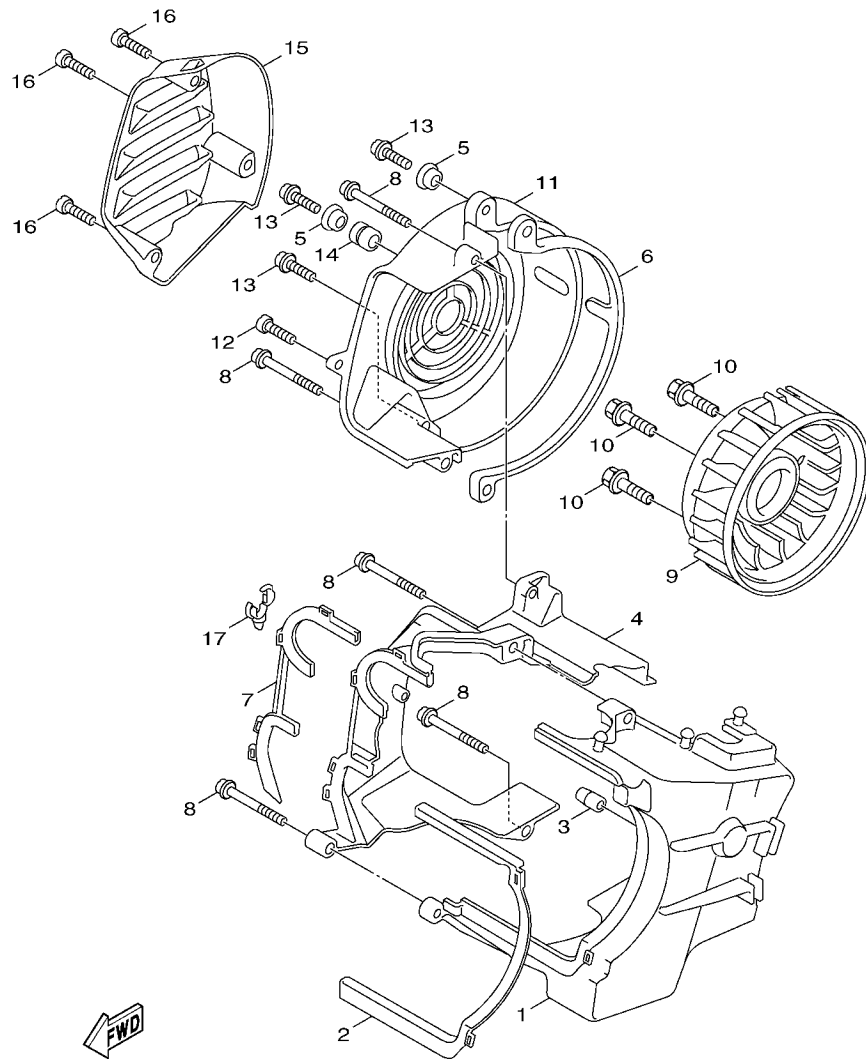


5TY1414-2030

FIG. 3 閘門

項次	部品番號	部品名稱	5S91				備註
1	4C6-E2111-00	進氣閥	2				
2	4C6-E2121-00	排氣閥	2				
3	5ML-E2119-00	氣門桿油封	4				
4	5ML-12113-00	彈簧	4				
5	5WG-E2118-00	閘門銷	8				
6	4C6-E2117-00	閘門彈簧鎖扣	4				
7	1P3-E2151-00	閘門搖臂	1				
8	1P3-E2161-00	搖臂	1				
9	5FM-E2159-00	閘門調節螺絲	4				
10	90170-05800	六角螺帽	4				
11	5HK-E2156-00	搖臂軸	2				
12	5S9-E2170-01	凸輪軸總成	1				
13	5LW-E2176-00	凸輪鏈輪	1				
14	5ML-E1145-00	吸收器板	1				
15	95817-08016	凸緣螺栓	1				
16	94568-75094	鏈條	1				
17	5ML-E2231-00	停止器導件	1				
18	5ML-E2241-00	停止器導件	1				
19	5ML-E2210-00	鏈條張力器	1				
20	4CW-E2232-00	防震墊	1				
21	4DH-E2213-01	墊片	1				
22	91317-06016	六角套頭螺栓	2				
23	5ML-E111F-00	板	1				
24	91317-06012	六角套頭螺栓	1				
25	93210-15862	護油圈	1				
26	4CW-E2157-00	螺栓	1				

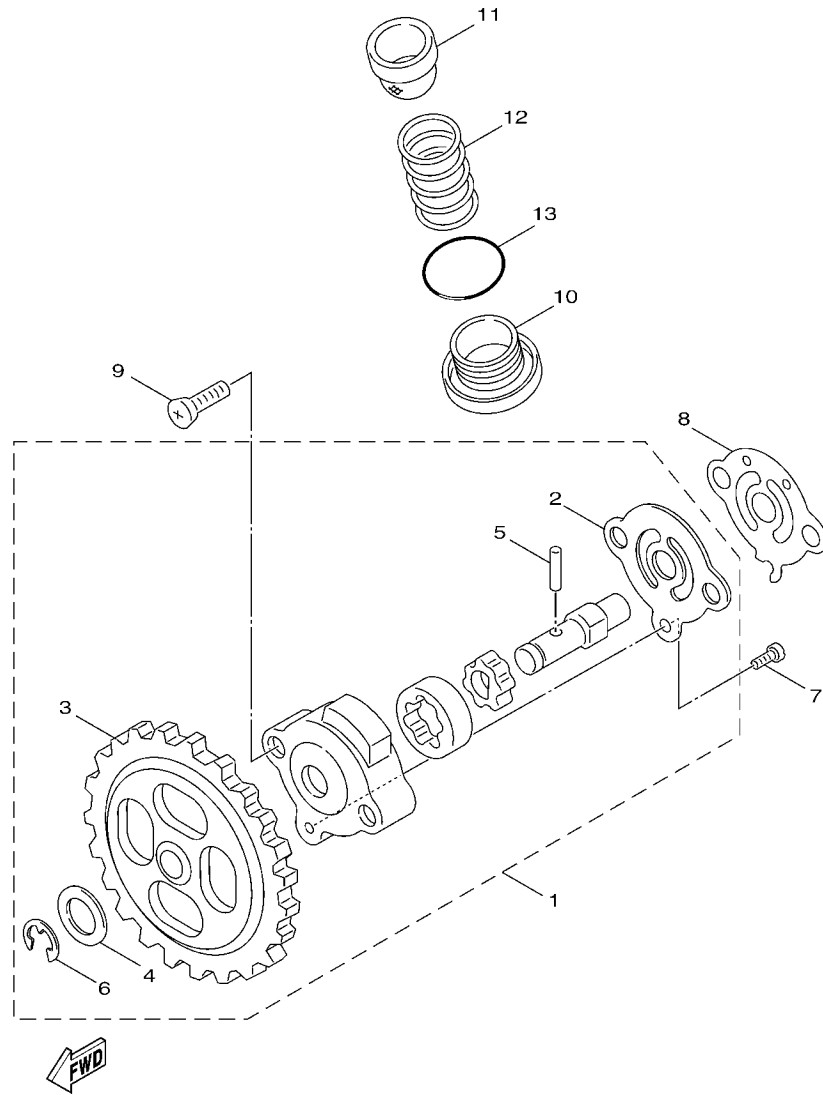
FIG. 4 空氣進氣孔,風扇



5S91414-G040

項次	部品番號	部品名稱	5S91				備註
1	5ML-E2651-00	汽缸空氣進氣孔	1				
2	5ML-E2659-00	防震墊	1				
3	3KW-E3569-00	堵塞	1				
4	4C6-E2652-00	汽缸空氣進氣孔	1				
5	90387-068F9	軸環	3				
6	5ML-E2658-00	防震墊	1				
7	5ML-E2668-00	防震墊	1				
8	97707-60530	攻螺絲	5				
9	5TY-E2611-00	風扇	1				
10	90119-06857	六角套頭螺栓	4				
11	5ML-E2653-01	汽缸空氣進氣孔	1				
12	97707-60516	攻螺絲	1				
13	97607-06220	六角螺栓附墊圈	3				
14	90480-12497	索環	1				
15	5S9-E262H-00	導件	1				
16	97707-60520	攻螺絲	3				
17	90464-10800	夾	1				

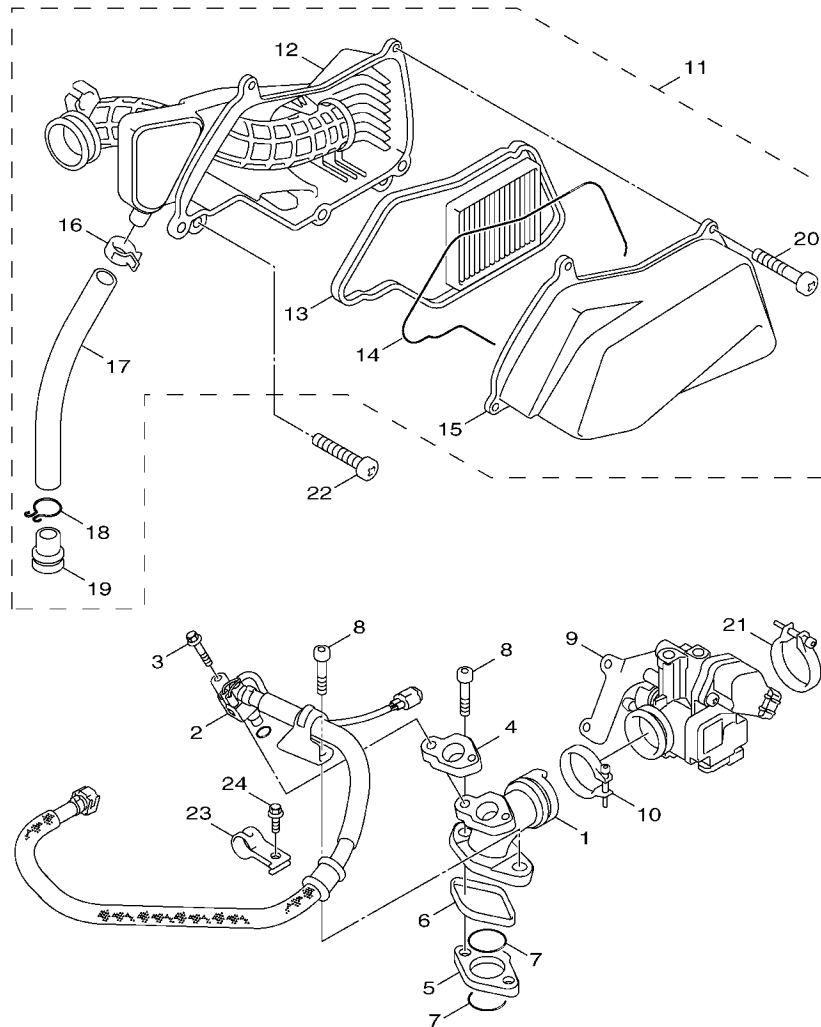
FIG. 5 潤滑油泵



1P51414-D050

項次	部品番號	部品名稱	5S91				備註
1	1P3-E3300-00	潤滑油泵總成	1				
2	1P3-E3316-00	簧片閥座	1				
3	1P3-E3325-00	驅動齒輪	1				
4	1P3-E3318-00	墊片	1				
5	1P3-E3362-00	軸環	1				
6	1P3-E3364-00	止夾	1				
7	5ST-E3365-00	平頭螺絲	1				
8	5ML-E3475-00	墊片	1				
9	98507-05020	盤頭螺絲	2				
10	5ML-E5351-20	排油塞	1				
11	5ML-E3411-00	過濾網	1				
12	90501-16004	壓力彈簧	1				
13	93210-29800	護油圈	1				

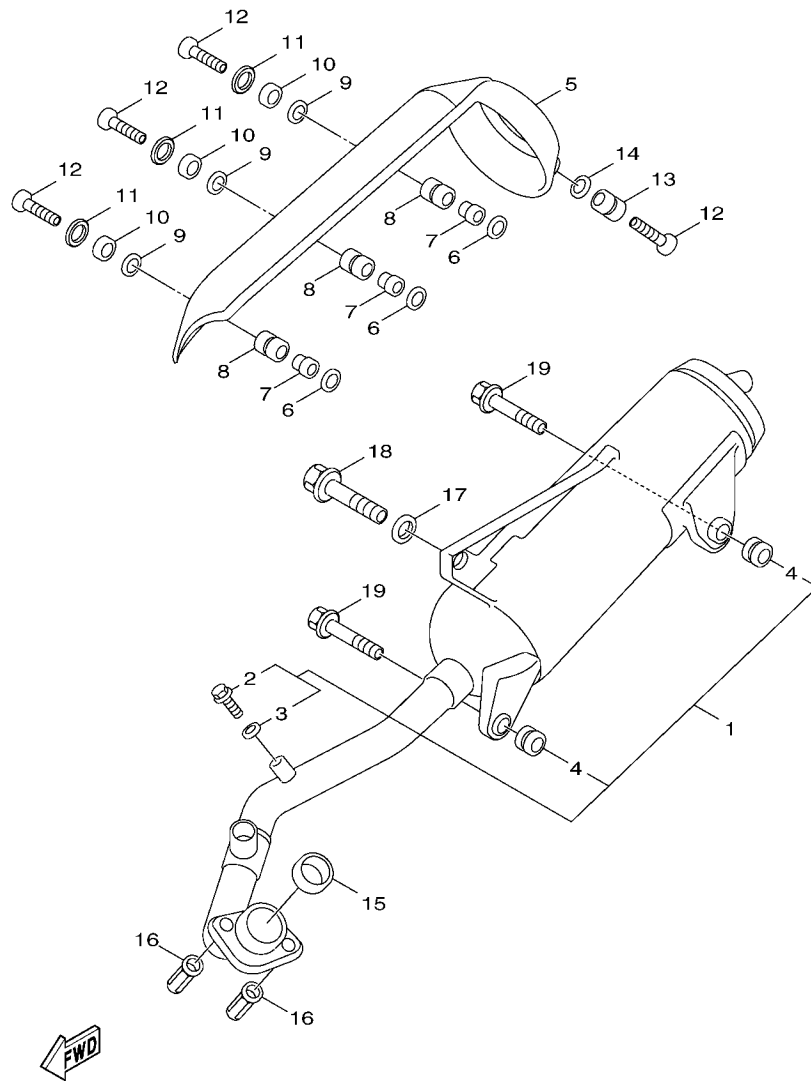
FIG. 6 空氣吸入口



FWD
5S91414-G060

項次	部品番號	部品名稱	5S91				備註
1	4P9-E3585-00	歧管	1				
2	5S9-13930-02	噴射器總成	1				
3	95817-06030	凸緣螺栓	1				
4	4P9-E3556-00	墊片	1				
5	4P9-E3595-01	接頭	1				
6	4P9-E4239-00	封圈	1				
7	93210-29574	護油圈	2				
8	90110-06256	六角套頭螺栓	2				
9	5S9-E3750-00	節流本體	1				
10	4P9-E3575-00	束帶	1				
11	5S9-E4410-00	空氣濾清器總成	1				
12	5S9-WE441-00	空氣濾清器箱組 1	1				
13	5S9-E4451-00	過濾網	1				
14	5S9-E4467-00	封圈	2				
15	5S9-WE442-00	空氣濾清器箱組 2	1				
16	90467-13813	止夾	2				
17	5S9-E443E-00	排氣管	1				
18	90467-12052	止夾	1				
19	90338-11820	塞	1				
20	97607-06220	六角螺栓附墊圈	5				
21	4C7-E3575-00	束帶	1				
22	97607-06230	六角螺栓附墊圈	2				
23	5S9-F419A-00	固定座	1				
24	95807-06012	凸緣螺栓	1				

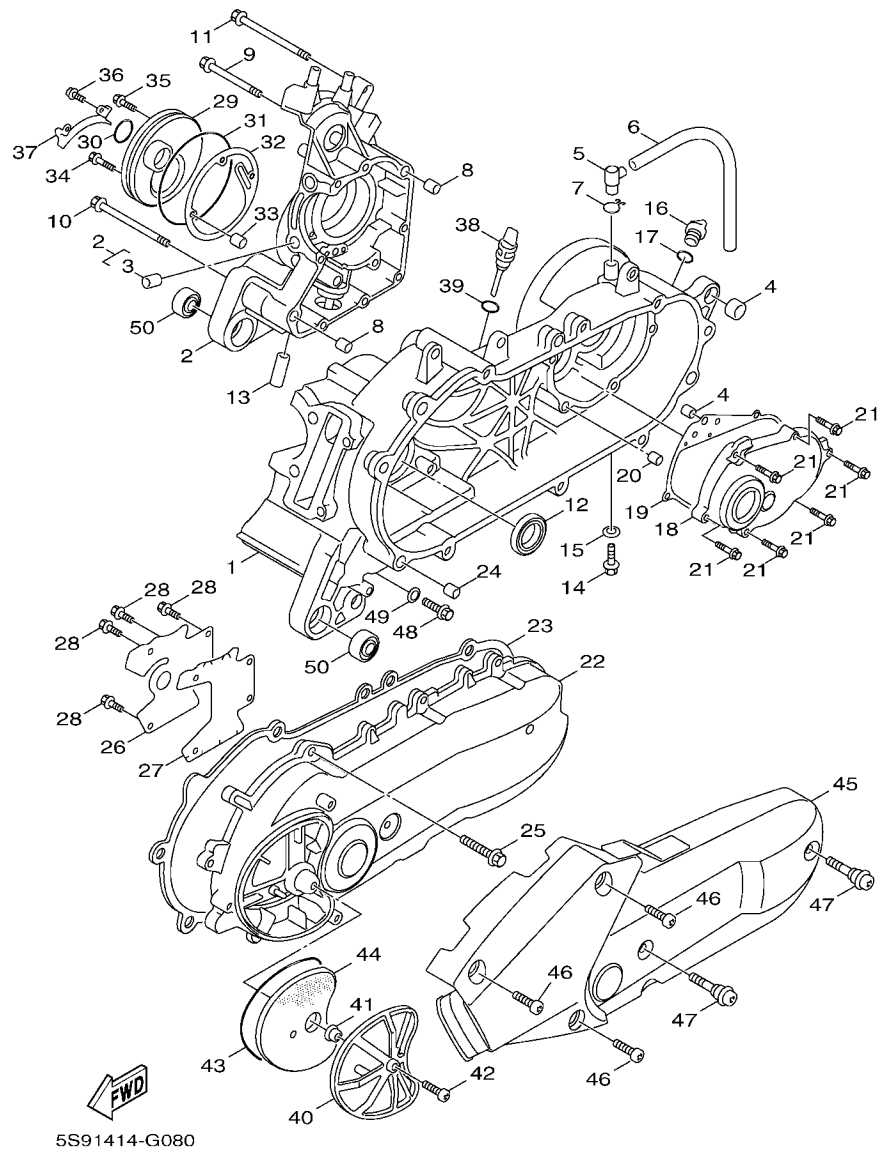
FIG. 7 排氣裝置



5S91414-G070

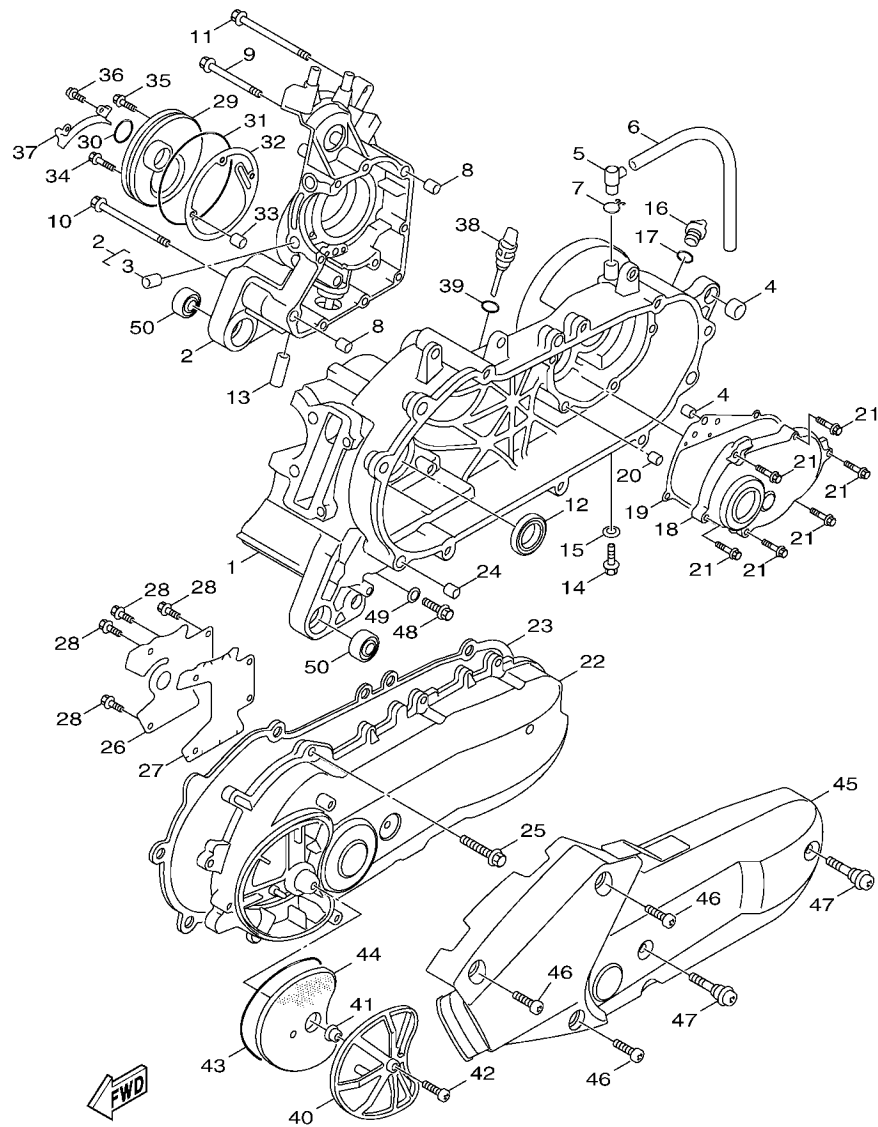
項次	部品番號	部品名稱	5S91				備註
1	5S9-E4610-10-98	排氣管總成	1				平光黑
2	97080-06008	螺栓	1				
3	92990-06600	彈簧墊圈	1				
4	5ML-E4737-10	排氣管防震墊	2				
5	5S9-E4708-00	保護罩總成	1				
6	4CW-E4766-00	墊圈	3				
7	5JS-E4779-00	軸環	3				
8	5JS-E4445-00	索環	3				
9	5JS-E4759-00	墊圈	3				
10	5JS-E4617-00	墊圈	3				
11	90201-06055	平墊圈	3				
12	90111-06801	螺栓	4				
13	90480-14810	索環	1				
14	90387-061N6	軸環	1				
15	4DH-14613-00	排氣管墊片 1	1				
16	90179-08804	螺帽	2				
17	90201-101J1	平墊圈	1				
18	95817-10035	凸緣螺栓	1				
19	90105-08835	墊圈座帽螺栓	2				

FIG. 8 曲軸箱



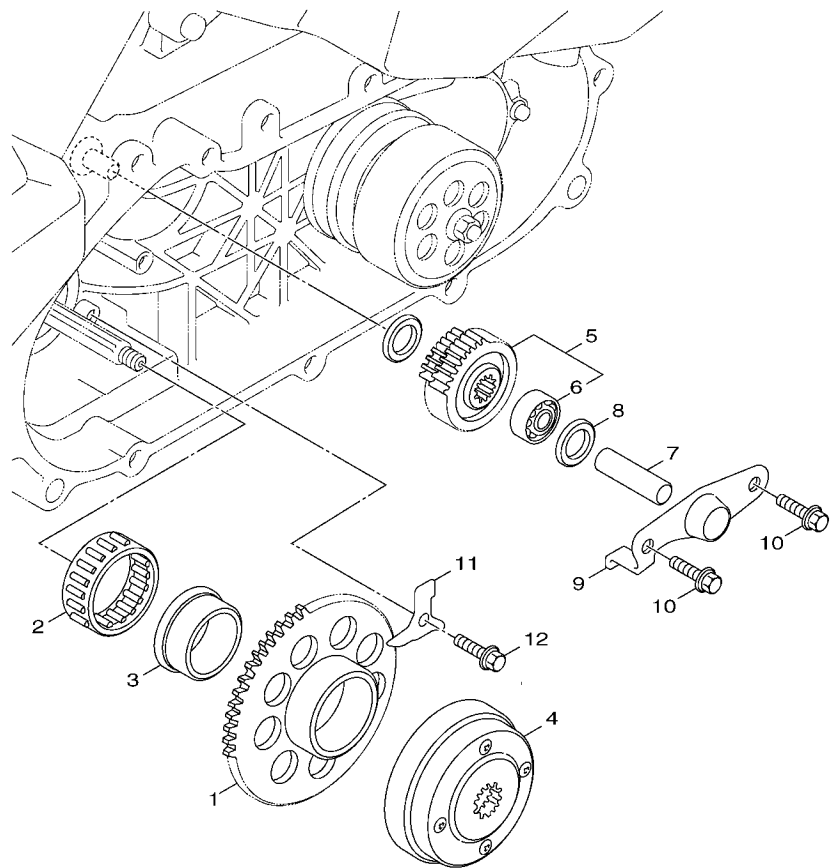
項次	部品番號	部品名稱	5S91				備註
1	5S9-E5111-00	左曲軸箱	1				
2	5S9-WE512-00	右曲軸箱總成	1				
3	5ML-E5138-00	噴嘴	1				
4	4X6-F2216-00	後緩衝器襯套	1				
5	5CA-E5371-00	溢氣管	1				
6	90446-13803	管	1				
7	90467-12052	止夾	1				
8	91810-14807	定位銷	2				
9	90105-06808	墊圈座帽螺栓	6				
10	90105-06810	墊圈座帽螺栓	1				
11	90105-06817	墊圈座帽螺栓	1				
12	93102-22843	油封	1				
13	5ML-E3416-00	油管	1				
14	95817-08016	凸緣螺栓	1				
15	90430-08816	墊片	1				
16	4Y4-E5363-00	油塞	1				
17	93210-14805	護油圈	1				
18	5S9-E5421-00	曲軸箱蓋 2	1				
19	5S9-E5461-00	曲軸箱蓋墊片 2	1				
20	91810-14807	定位銷	2				
21	95027-06030	凸緣螺栓	8				
22	5S9-E5411-00	曲軸箱蓋 1	1				
23	5S9-E5451-10	左曲軸箱蓋墊片	1				
24	91810-14807	定位銷	2				
25	95027-06025	凸緣螺栓	9				
26	5ML-E5191-00	板	1				
27	5ML-E5455-00	墊片	1				

FIG. 8 曲軸箱



5S91414-G080

項次	部品番號	部品名稱	5S91				備註
28	95027-06010	凸緣螺栓	4				
29	5ML-E5417-00	蓋	1				
30	93102-19293	油封	1				
31	93211-07801	護油圈	1				
32	5ML-E5453-00	墊片	1				
33	99480-05010	銷	1				
34	90105-06809	墊圈座帽螺栓	2				
35	90105-06807	墊圈座帽螺栓	1				
36	90105-06806	墊圈座帽螺栓	1				
37	5ML-E5113-00	板	1				
38	5S9-E5362-00	油標塞	1				
39	5ML-E3769-00	護油圈	1				
40	5ML-E5404-00	導件	1				
41	90387-06819	軸環	1				
42	98907-06016	有帽螺絲	1				
43	5ML-E5472-00	橡皮墊圈	1				
44	5ML-E5407-00	過濾器	1				
45	5S9-XE543-00	曲軸箱蓋組	1				
46	98907-06020	有帽螺絲	3				
47	4DM-E5481-00	螺栓	2				
48	90340-12802	排油塞	1				
49	90201-12172	平墊圈	1				
50	93306-003Y4	軸承	2				

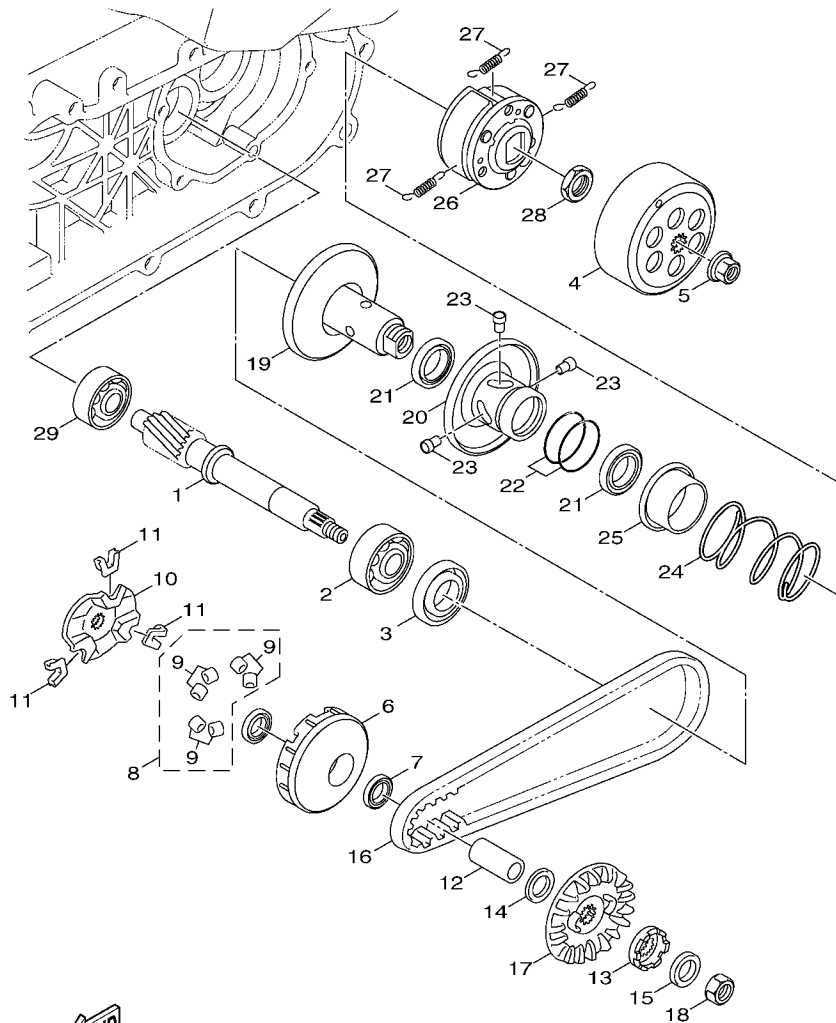



5S91414-G090

FIG. 9 起動機構

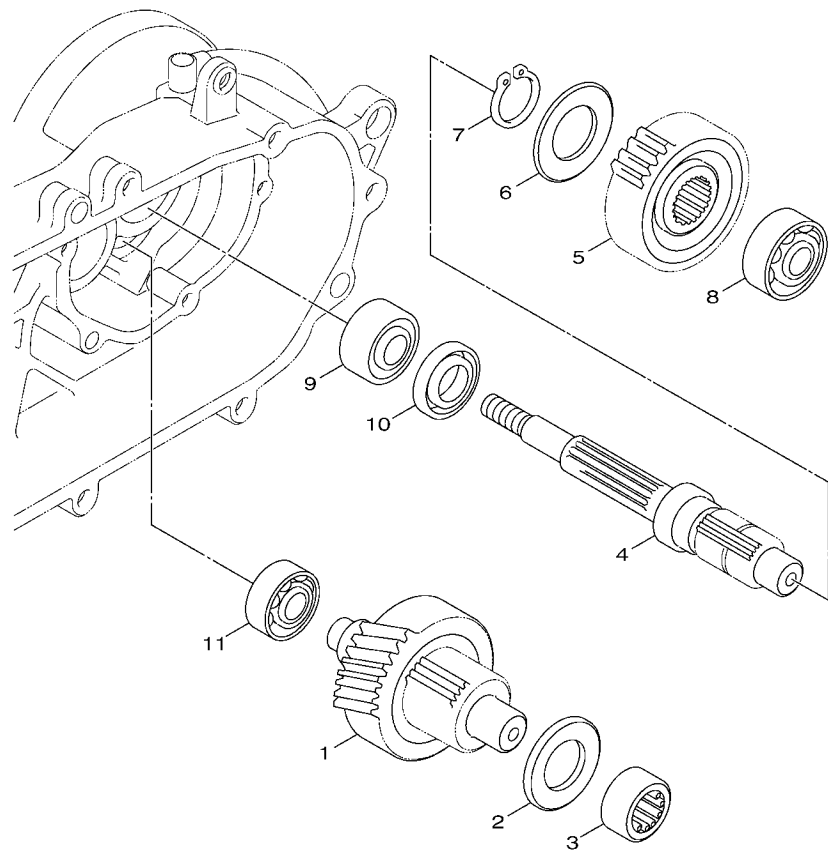
項次	部品番號	部品名稱	5S91				備註
1	5S9-E5524-00	起動輪	1				
2	93310-450X2	軸承	1				
3	5LW-E5538-00	齒輪殼	1				
4	5TY-E5570-01	起動離合器總成	1				
5	5S9-E5650-00	惰齒輪總成	1				
6	93315-110Y6	軸承	1				
7	5CA-E5521-00	軸 1	1				
8	90201-108A3	平墊圈	2				
9	5S9-E5532-00	惰齒輪板	1				
10	95027-06012	凸緣螺栓	2				
11	5TY-E5645-00	墊片	1				
12	95027-06012	凸緣螺栓	1				

FIG. 10 離合器



5S91414-G100

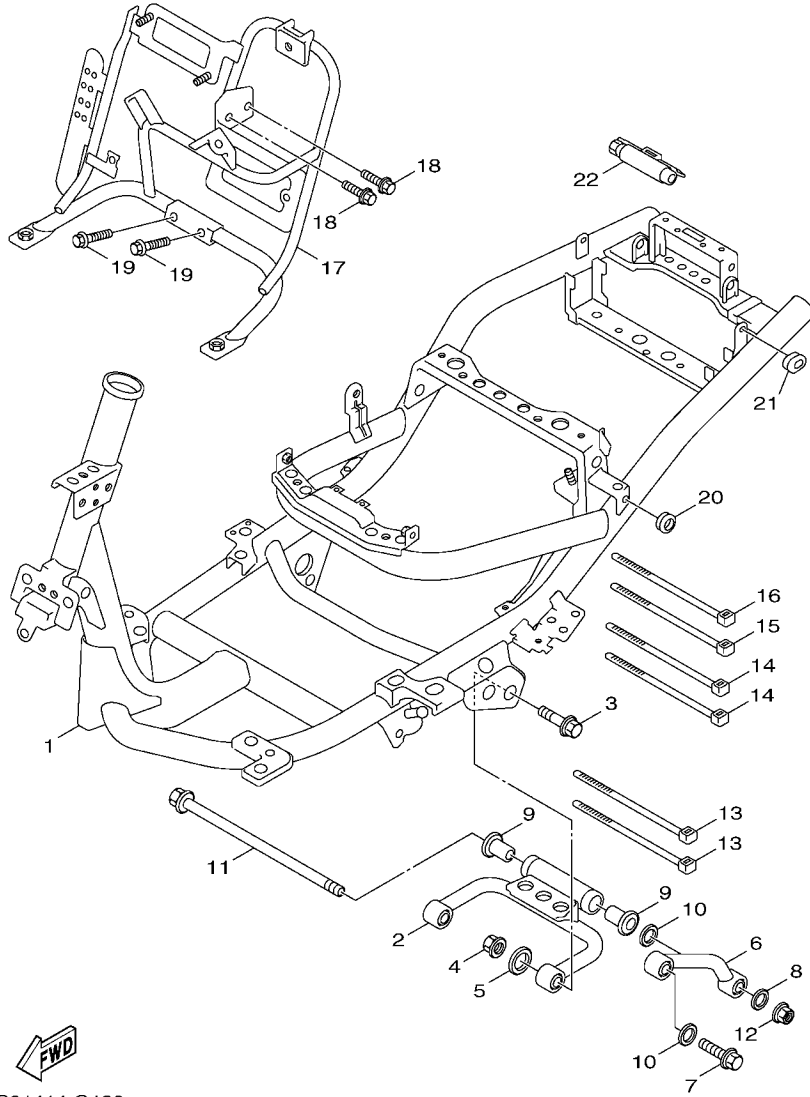
項次	部品番號	部品名稱	5S91				備註
1	5CA-E6111-01	主驅動齒輪	1				
2	93306-272X0	軸承	1				
3	93102-22800	油封	1				
4	4CW-E6611-00	離合器殼整體	1				
5	90179-14427	螺帽	1				
6	5ML-E7620-02	主滑動槽輪整體	1				
7	93101-21170	油封	2				
8	5UA-WE763-00	滾珠組	1				
9	5UA-E7632-00	滾珠	6				
10	5ML-E7623-00	凸輪	1				
11	4CW-E7653-00	滑件	3				
12	90387-16801	軸環	1				
13	5ML-E5657-00	單向離合器	1				
14	90208-12050	錐形彈簧墊圈	1				
15	90201-168S9	平墊圈	1				
16	5S9-E7641-00	皮帶	1				
17	4HP-E7611-00	主固定槽輪	1				
18	95307-12700	六角螺帽	1				
19	4CW-E7660-01	副固定槽輪	1				
20	5S9-E7670-00	副滑動槽輪	1				
21	93104-41119	油封	2				
22	93210-43800	護油圈	2				
23	4CW-E7664-00	導銷	3				
24	90501-45801	壓力彈簧	1				
25	5TY-E7644-01	彈簧座	1				
26	4TE-E6620-01	離合器牽轉具總成	1				
27	4CW-E6626-00	離合器回位彈簧	3				




 5S91414-G110

FIG. 11 傳動機構

項次	部品番號	部品名稱	5S91				備註
1	5S9-E7410-00	主軸總成	1				
2	90201-15810	平墊圈	1				
3	93311-315Y2	軸承	1				
4	5S9-E7421-00	驅動軸	1				
5	5S9-E7211-00	1 檔從動齒輪	1				
6	90208-25803	錐形彈簧墊圈	1				
7	99009-25400	夾環	1				
8	93306-303Y8	軸承	1				
9	93306-272Y0	軸承	1				
10	93102-32800	油封	1				
11	93306-301YL	軸承	1				

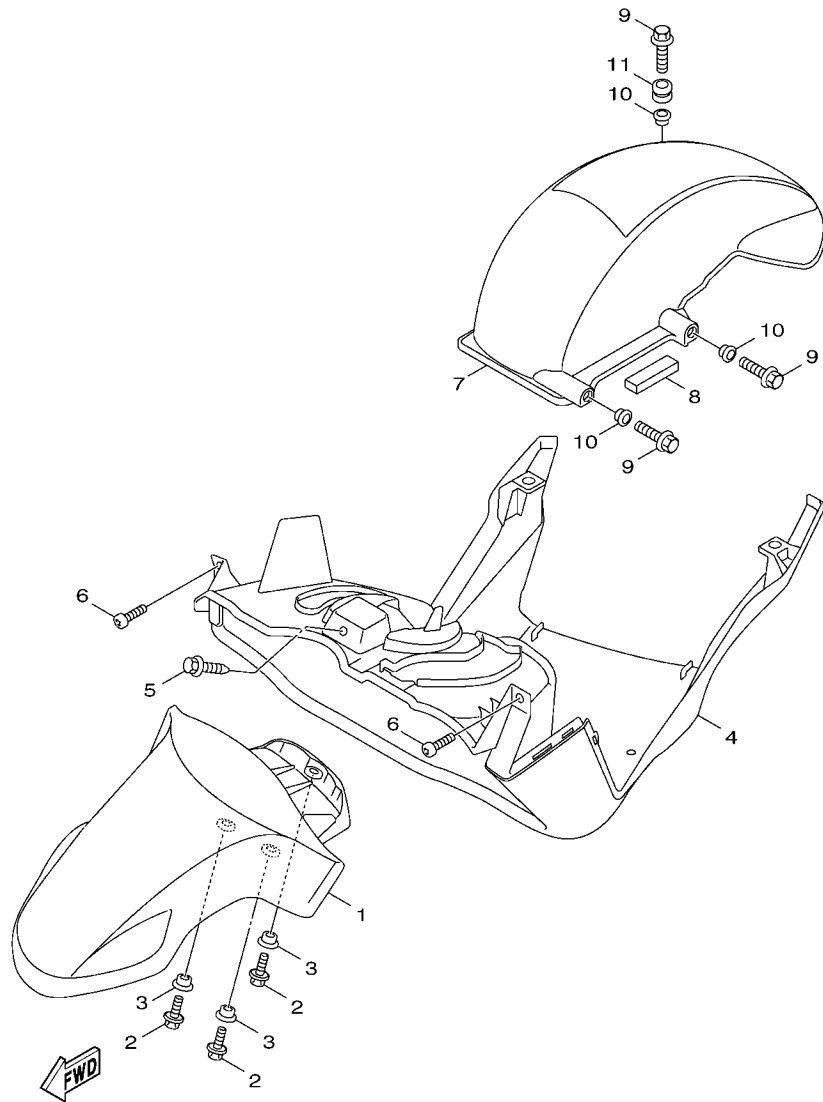


5S91414-G120

FIG. 12 車架

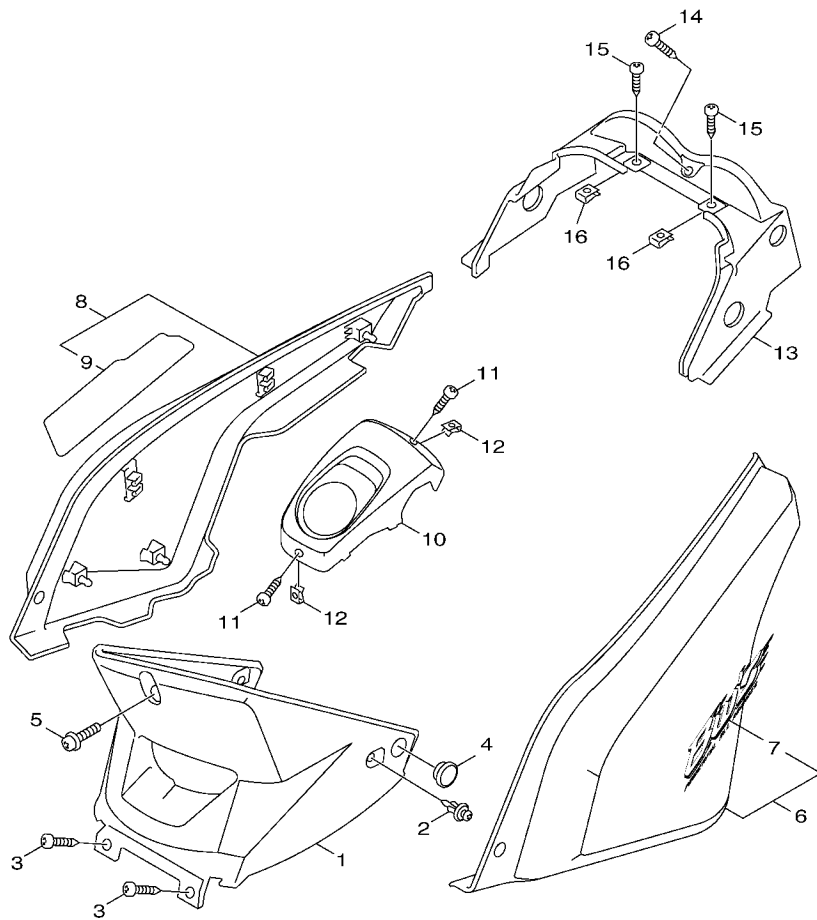
項次	部品番號	部品名稱	5S91				備註
1	5S9-F1110-02-7M	車架整體	1				深灰
2	5S9-F1420-00	引擎支架整體	1				
3	3UH-F1481-00	引擎裝置螺栓	2				
4	90185-10801	自鎖螺帽	2				
5	90201-105A2	平墊圈	2				
6	5ML-F1480-10	停止器	1				
7	5S9-F1482-00	螺栓	1				
8	90201-105A2	平墊圈	1				
9	5ML-F1544-01	軸環	2				
10	90202-15803	平墊圈	2				
11	5ML-F1481-00	引擎裝置螺栓	1				
12	90185-10801	自鎖螺帽	1				
13	90464-40801	夾	3				
14	90464-12812	夾	2				
15	90464-20809	夾	1				
16	90464-60800	夾	1				
17	5S9-F128A-00	支架	1				
18	95807-06010	凸緣螺栓	2				
19	95817-08030	凸緣螺栓	2				
20	90480-13814	索環	2				
21	90480-01558	索環	4				
22	4CW-F8100-00	工具包	1				

FIG. 13 前擋泥蓋



5S91414-G130

項次	部品番號	部品名稱	5S91				備註
1	5S9-F1511-00	前擋泥蓋	1				
2	90119-06821	六角套頭螺栓	3				
3	90387-068F8	軸環	3				
4	5S9-F1552-00	下前擋泥蓋	1				
5	90119-06821	六角套頭螺栓	1				
6	97707-50016	攻螺絲	2				
7	5S9-XF161-00	後擋泥蓋整體	1				
8	5CA-F1639-00	防震墊	1				
9	95807-06016	凸緣螺栓	3				
10	90387-06868	軸環	3				
11	90480-12813	索環	1				

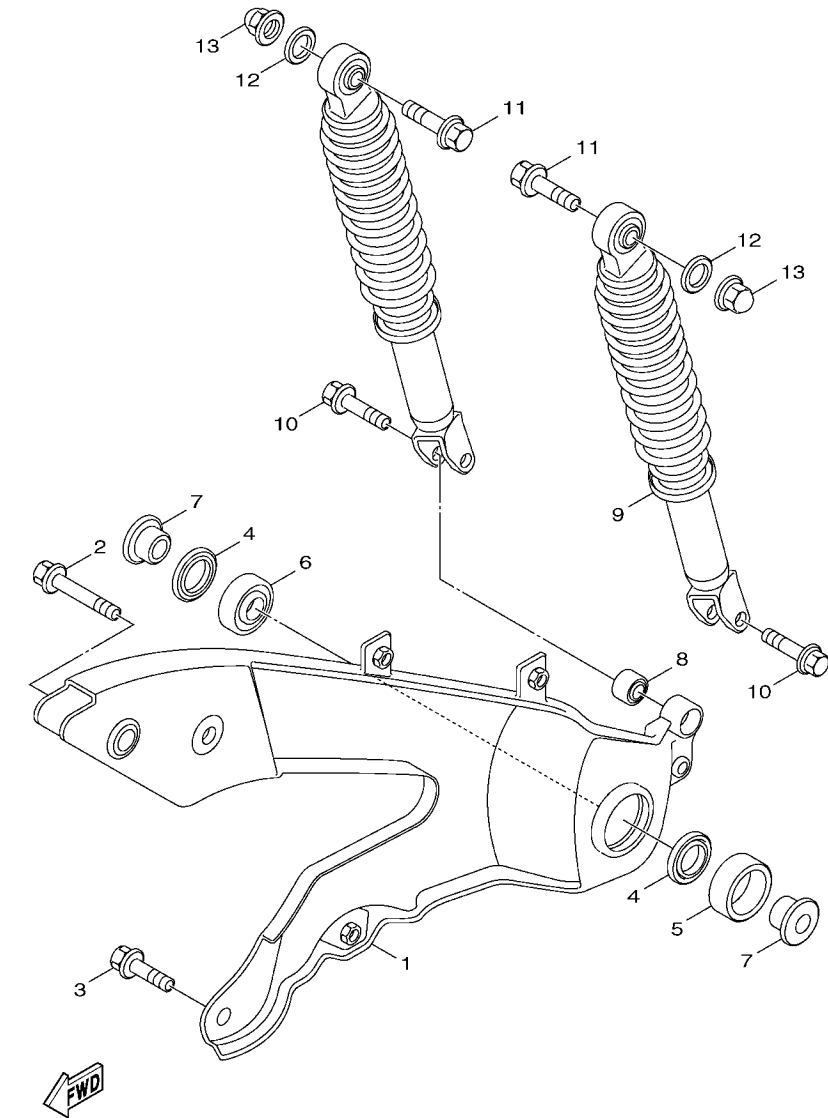



 5S91414-G140

FIG. 14 側蓋

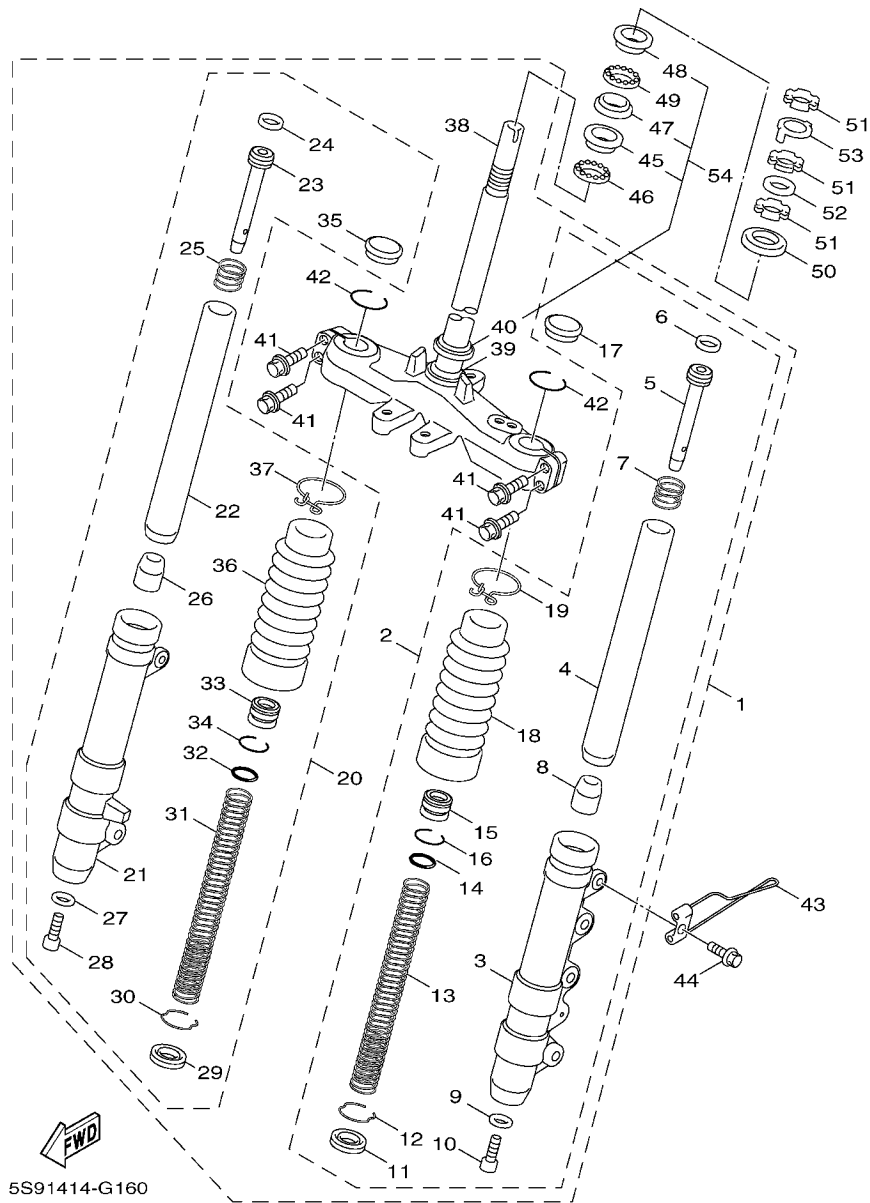
項次	部品番號	部品名稱	5S91				備註
1	5S9-F1711-00	側蓋 1	1				
2	90269-06806	鉚釘	2				
3	97707-50012	攻螺絲	2				
4	4DH-F6199-01	堵塞	2				
5	90159-06812	螺絲附墊圈	1				
6	5S9-XF172-00-P0	側蓋 2	1				用於黑
	5S9-XF172-00-P1	側蓋 2	1				用於白
	5S9-XF172-00-P2	側蓋 2	1				用於淺藍
	5S9-XF172-00-AL	側蓋 2	1				用於黃
	5S9-XF172-00-P3	側蓋 2	1				用於橙黃
7	5S9-F1784-00	標誌	1				用於黑
	5S9-F1784-10	標誌	1				用於白
	5S9-F1784-20	標誌	1				用於淺藍
	5S9-F1784-30	標誌	1				用於黃
	5S9-F1784-40	標誌	1				用於橙黃
8	5S9-XF173-00-P0	側蓋 3	1				用於黑
	5S9-XF173-00-P1	側蓋 3	1				用於白
	5S9-XF173-00-P2	側蓋 3	1				用於淺藍
	5S9-XF173-00-AL	側蓋 3	1				用於黃
	5S9-XF173-00-P3	側蓋 3	1				用於橙黃
9	5S9-F1785-00	標誌	1				用於黑
	5S9-F1785-10	標誌	1				用於白
	5S9-F1785-20	標誌	1				用於淺藍
	5S9-F1785-30	標誌	1				用於黃
	5S9-F1785-40	標誌	1				用於橙黃
10	5S9-F1741-00	側蓋 4	1				
11	97707-50012	攻螺絲	2				

FIG. 15 後臂,懸吊系統



5S91414-G150

項次	部品番號	部品名稱	5S91				備註
1	5S9-F2110-01	後臂整體	1				
2	95827-08045	凸緣螺栓	1				
3	95827-08025	凸緣螺栓	1				
4	93106-20813	油封	2				
5	3UH-F2184-00	襯套	1				
6	93306-202X1	軸承	1				
7	5S9-F5315-00	隔筒凸緣	2				
8	4X6-F2216-00	後緩衝器襯套	2				
9	5S9-F2210-00	後緩衝器總成	2				
10	90105-08121	墊圈座帽螺栓	2				
11	90101-10875	六角螺栓	2				
12	90201-101J1	平墊圈	2				
13	95307-10800	六角螺帽	2				



5S91414-G160

FIG. 16 前叉

項次	部品番號	部品名稱	5S91				備註
1	5S9-F3100-00	前叉總成	1				
2	5S9-F3102-00	..左前叉內外管組	1				
3	5S9-F3126-00	..左外管	1				
4	5S9-F3110-00	..前叉內管	1				
5	5S9-F3142-00	..上彈簧座	1				
6	4C6-F318X-00	..活塞環	1				
7	4C6-F3151-00	..彈簧	1				
8	4C6-F3171-00	..前叉接筒整體	1				
9	4C6-F3158-00	..墊片	1				
10	4C6-F3181-00	..螺栓	1				
11	4C6-F3145-00	..油封	1				
12	4C6-F3157-00	..前叉活塞環	1				
13	5S9-F3141-00	..前叉彈簧	1				
14	4C6-F3147-00	..護油圈	1				
15	4C6-F3113-00	..軸環	1				
16	4C6-F3155-00	..環	1				
17	4C6-F3154-00	..內管塞	1				
18	4C6-F3191-00	..保護罩	1				
19	4C6-F3192-00	..保護罩帶	1				
20	5S9-F3103-00	..右前叉內外管組	1				
21	5S9-F3136-00	..右外管	1				
22	5S9-F3110-00	..前叉內管	1				
23	5S9-F3142-00	..上彈簧座	1				
24	4C6-F318X-00	..活塞環	1				
25	4C6-F3151-00	..彈簧	1				
26	4C6-F3171-00	..前叉接筒整體	1				
27	4C6-F3158-00	..墊片	1				

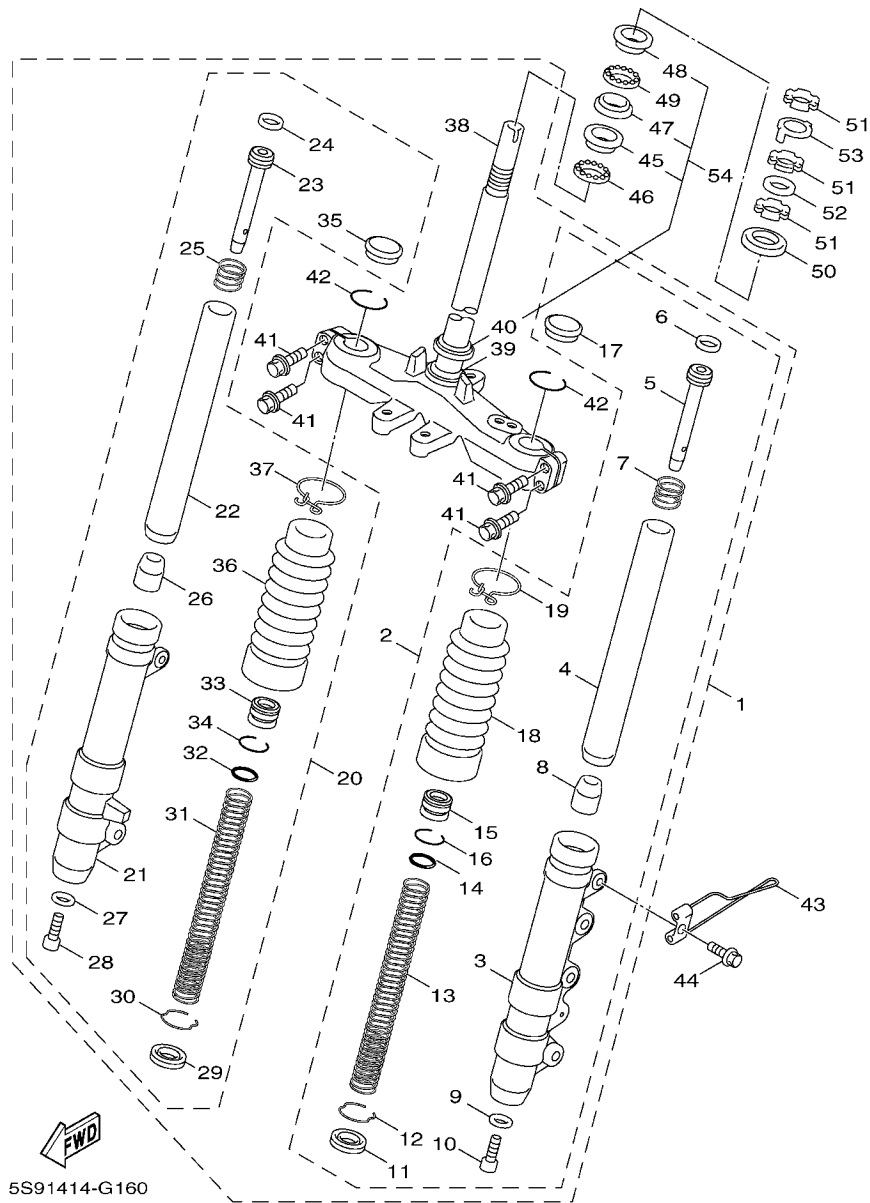
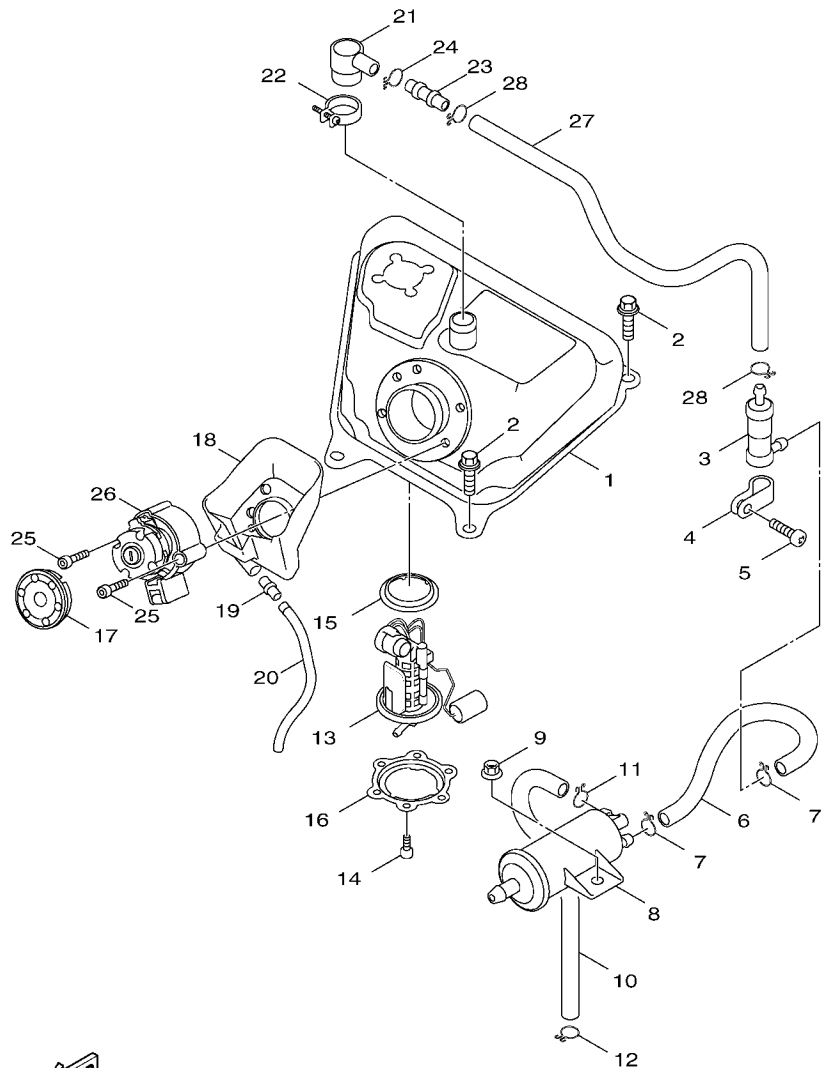


FIG. 16 前叉

項次	部品番號	部品名稱	5S91				備註
28	4C6-F3181-00	.螺栓	1				
29	4C6-F3145-00	.油封	1				
30	4C6-F3157-00	.前叉活塞環	1				
31	5S9-F3141-00	.前叉彈簧	1				
32	4C6-F3147-00	.護油圈	1				
33	4C6-F3113-00	.軸環	1				
34	4C6-F3155-00	.環	1				
35	4C6-F3154-00	.內管塞	1				
36	4C6-F3191-00	.保護罩	1				
37	4C6-F3192-00	.保護罩帶	1				
38	5S9-F3340-00	.下三角架	1				
39	3KW-F3462-00	.操縱舵封圈	1				
40	4C6-F3411-10	.珠碗 1	1				
41	4C6-F3346-00	.螺栓	4				
42	4C6-F3153-00	.環	2				
43	5S9-F3317-00	鋼索座	1				
44	9580L-06010	凸緣螺栓	1				
45	4C6-F3412-00	珠碗 2	1				
46	4C6-F341E-00	滾珠軸承	1				
47	4C6-F3414-00	珠碗 4	1				
48	4C6-F3413-00	珠碗 3	1				
49	4C6-F341D-00	滾珠軸承 2	1				
50	4C6-F3416-00	珠碗蓋	1				
51	90179-25615	螺帽	3				
52	90202-26142	平墊圈	1				
53	4VP-F3418-00	特殊墊圈	1				
54	4C6-W0054-10	珠碗組	1				

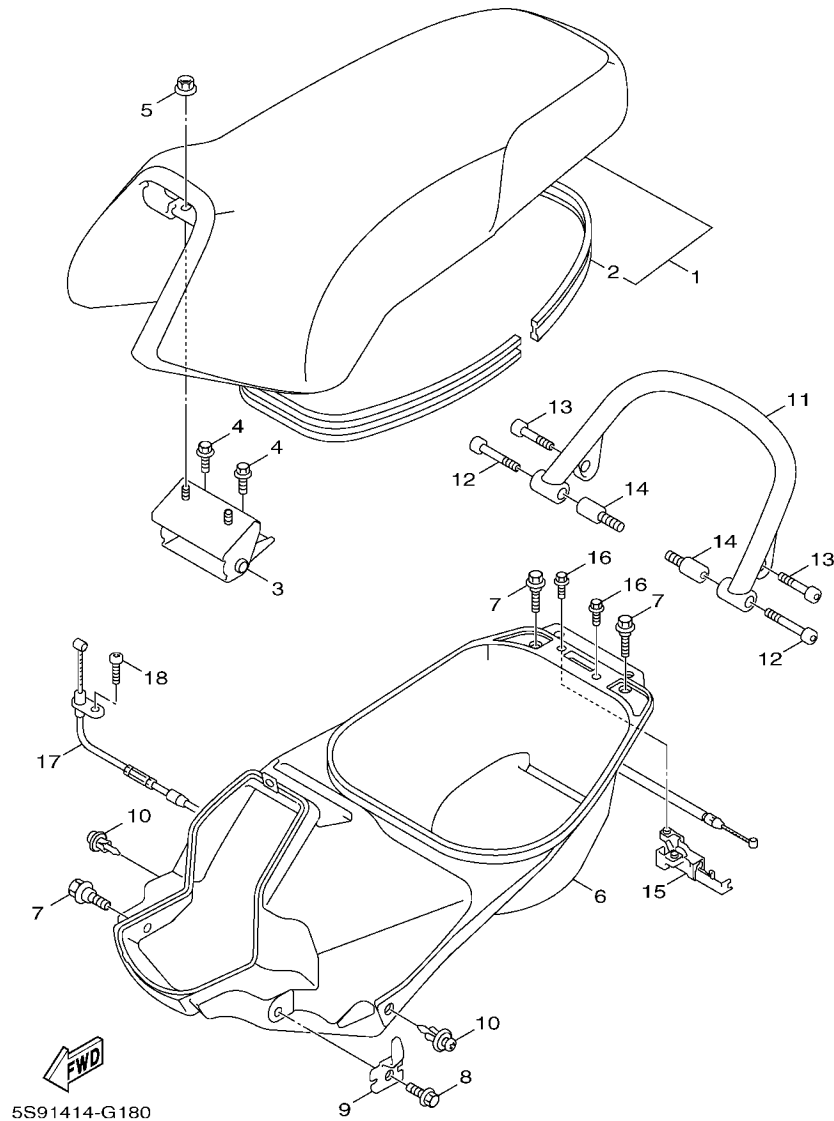
FIG. 17 汽油箱



FWD
5S91414-G170

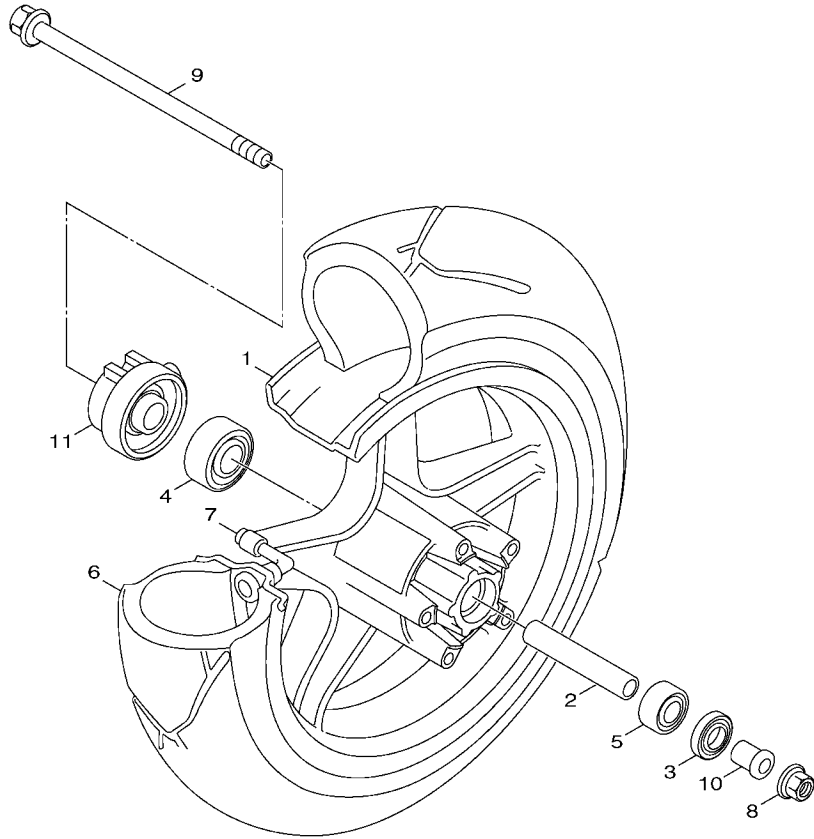
項次	部品番號	部品名稱	5S91				備註
1	5S9-F4110-00-33	汽油箱總成	1				山葉黑
2	95827-06012	凸緣螺栓	4				
3	1P4-F4180-00	控制閥總成	1				
4	90461-15801	夾環	1				
5	97607-05212	六角螺栓附墊圈	1				
6	5S9-F4314-00	油管	1				
7	90467-09006	止夾	2				
8	5HK-F4170-00	活性炭罐	1				
9	95707-06500	凸緣螺帽	1				
10	5S9-F4322-00	管	1				
11	90467-08003	止夾	1				
12	90467-08075	止夾	1				
13	5S9-E3907-00	汽油泵浦總成	1				
14	91317-05010	六角套頭螺栓	6				
15	1S4-24486-00	護油圈	1				
16	13P-F4491-01	支架	1				
17	5S9-F467E-00	蓋	1				
18	5S9-F414A-00	蓋	1				
19	4TE-F1753-00	接頭	1				
20	91A11-07052	管	1				
21	3UH-F4112-00	連結管	1				
22	90450-28802	軟管夾	1				
23	3UH-F1753-00	接頭	1				
24	90467-09006	止夾	1				
25	91317-05014	六角套頭螺栓	3				
26	5S9-F4602-00	汽油箱蓋總成	1				
27	5S9-F4313-00	汽油管	1				

FIG. 18 座墊



項次	部品番號	部品名稱	5S91				備註
1	5S9-F4730-00	雙人座墊	1				
2	5S9-F475M-00	封圈	1				
3	5S9-F4772-00	座墊活葉	1				
4	95807-06012	凸緣螺栓	2				
5	95707-06500	凸緣螺帽	2				
6	5S9-F473R-00	置物箱	1				
7	90109-063F1	螺栓	3				
8	95807-06016	凸緣螺栓	1				
9	5S9-F1398-00	安全帽吊架	1				
10	90269-06806	鉚釘	2				
11	5S9-F4812-00-7M	把手	1				深灰
12	90119-08848	六角套頭螺栓	2				
13	90119-08847	六角套頭螺栓	2				
14	5S9-F4735-00	螺帽	4				
15	4UE-F4780-02	座墊鎖總成	1				
16	95807-06016	凸緣螺栓	2				
17	5S9-F478E-00	座墊鎖線	1				
18	98507-05010	盤頭螺絲	1				

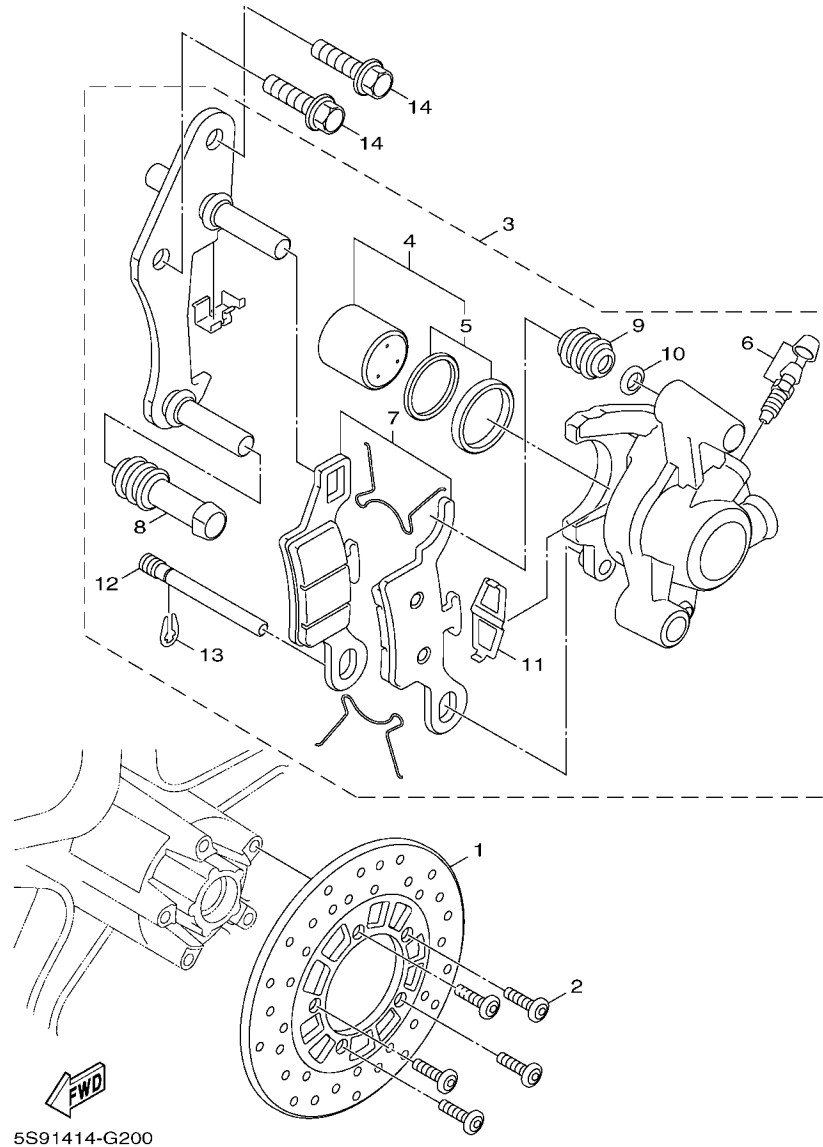
FIG. 19 前輪



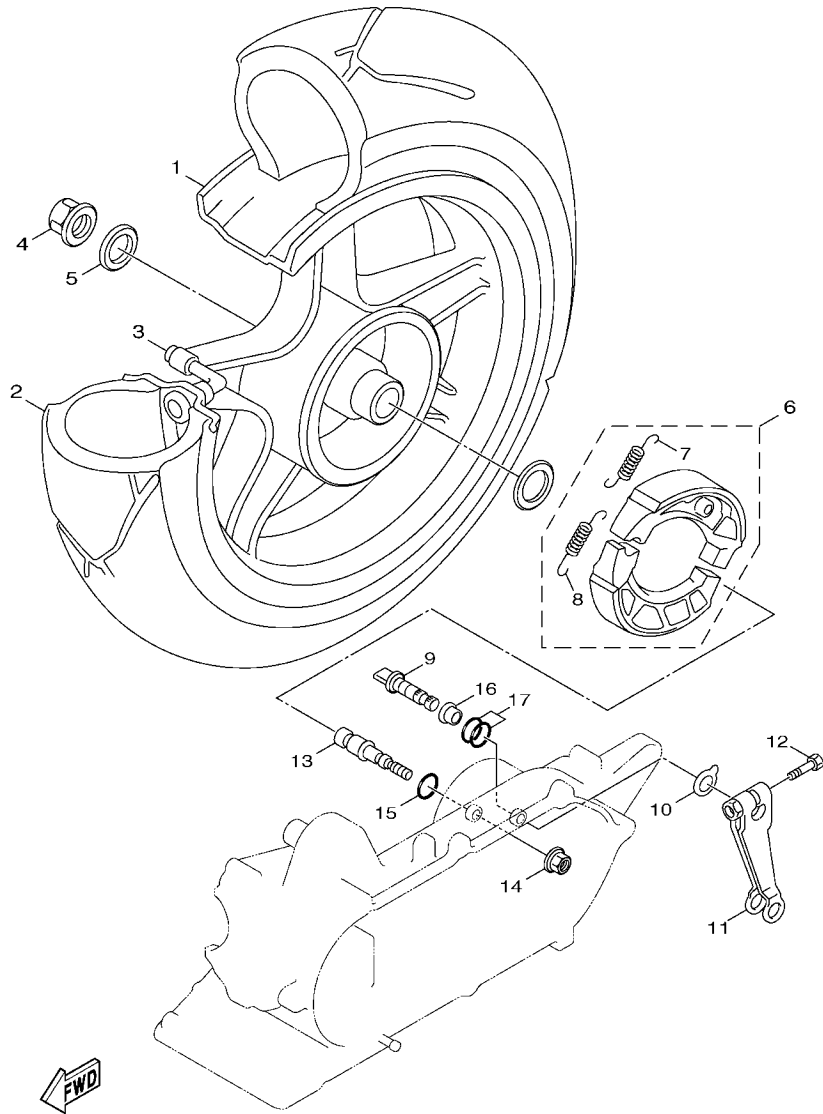
項次	部品番號	部品名稱	5S91				備註
1	5ML-F5168-20-33	前鑄輪	1				山葉黑
2	5ML-F5183-00	輪軸軸環	1				
3	93102-17853	油封	1				
4	93306-201Y7	軸承	1				
5	93306-301YA	軸承	1				
6	94112-12805	輪胎	1				
7	93900-00814	氣門嘴	1				
8	95607-12200	U型螺帽	1				
9	5S9-F5181-00	前輪軸	1				
10	90387-125J1	軸環	1				
11	5S9-F5190-00	齒輪組件總成	1				


 5S91414-G190

FIG. 20 前剎車卡鉗



項次	部品番號	部品名稱	5S91				備註
1	5S9-F582U-00	剎車圓盤	1				
2	90149-08814	螺絲	5				
3	5S9-F580T-00	卡鉗總成	1				
4	5S9-W0057-00	卡鉗活塞	1				
5	5S9-W0047-00	卡鉗封圈組	1				
6	5S9-W0048-00	螺栓桿組	1				
7	5S9-W0045-00	前剎車片組	1				
8	5S9-F5917-00	卡鉗保護罩	1				
9	5S9-F5937-00	保護罩	1				
10	5S9-F5913-00	定位器	1				
11	5S9-F5919-00	緩衝器支座	1				
12	5S9-F5924-00	銷	1				
13	5S9-F5925-00	止夾	1				
14	90105-10638	墊圈座帽螺栓	2				

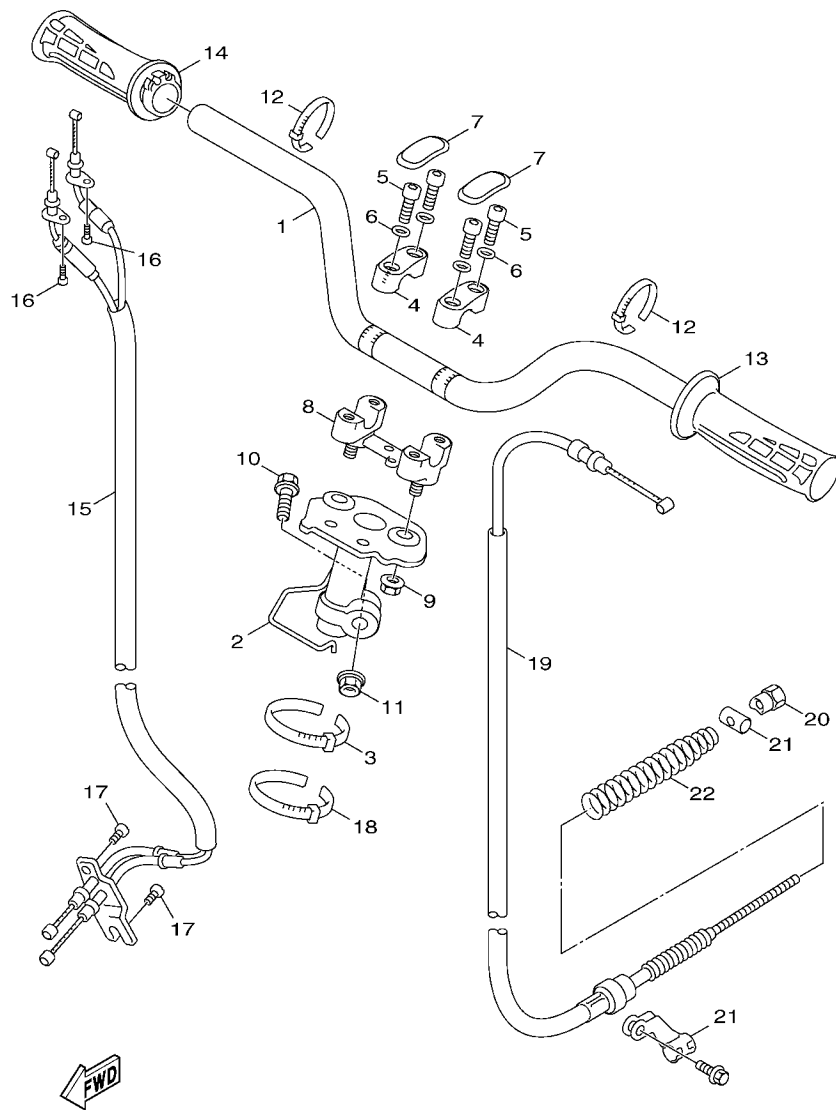


5S91414-G210

FIG. 21 後輪

項次	部品番號	部品名稱	5S91				備註
1	5ML-F5338-20-33	後鑄輪	1				山葉黑
2	94113-12802	輪胎	1				
3	93900-00814	氣門嘴	1				
4	90185-14124	自鎖螺帽	1				
5	90201-220J8	平墊圈	1				
6	5ML-XF533-00	剎車塊組	1				
7	90506-13800	拉力彈簧	1				
8	90506-16802	拉力彈簧	1				
9	5S9-F5351-00	凸輪軸	1				
10	4VP-F533A-00	指示板	1				
11	5S9-F5355-00	凸輪軸臂桿	1				
12	90101-06278	六角螺栓	1				
13	5ML-F5326-00	叉銷	1				
14	95707-10500	凸緣螺帽	1				
15	93210-09859	護油圈	1				
16	5ML-F5377-00	軸環	1				
17	93210-14802	護油圈	2				

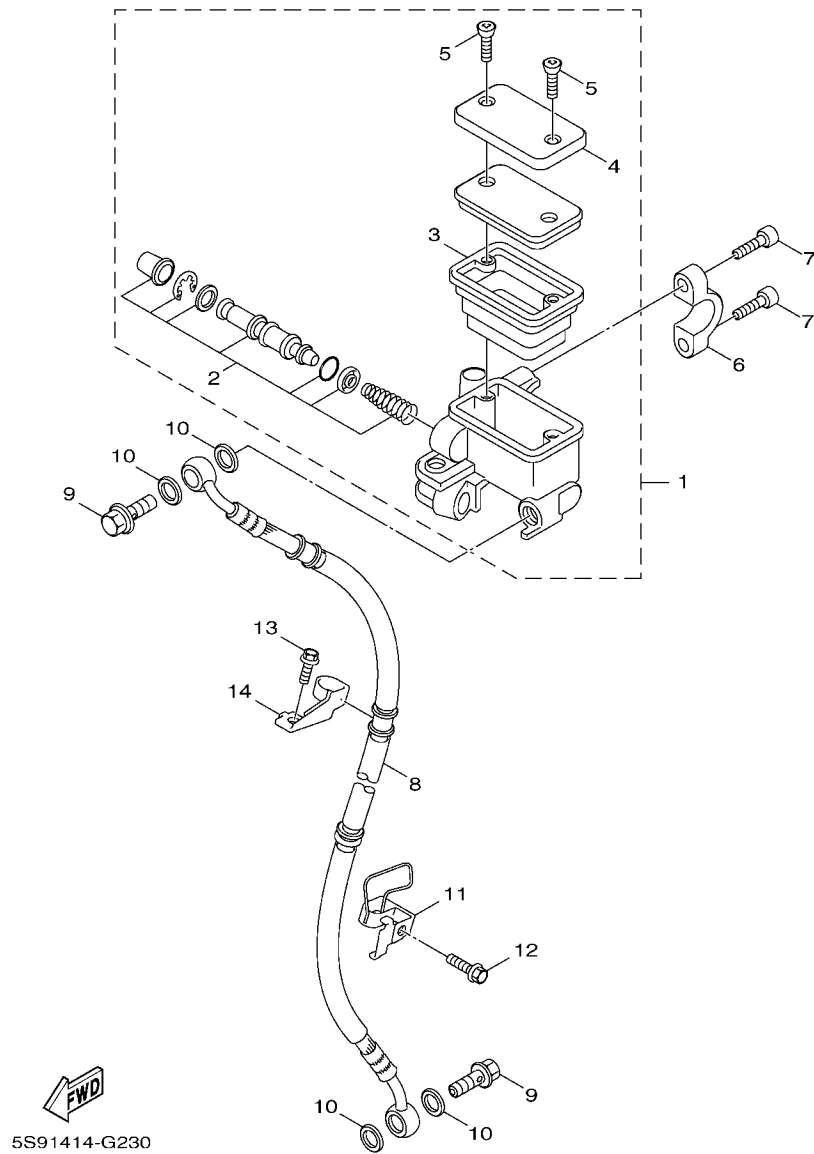
FIG. 22 轉向把手,鋼索



5S91414-G220

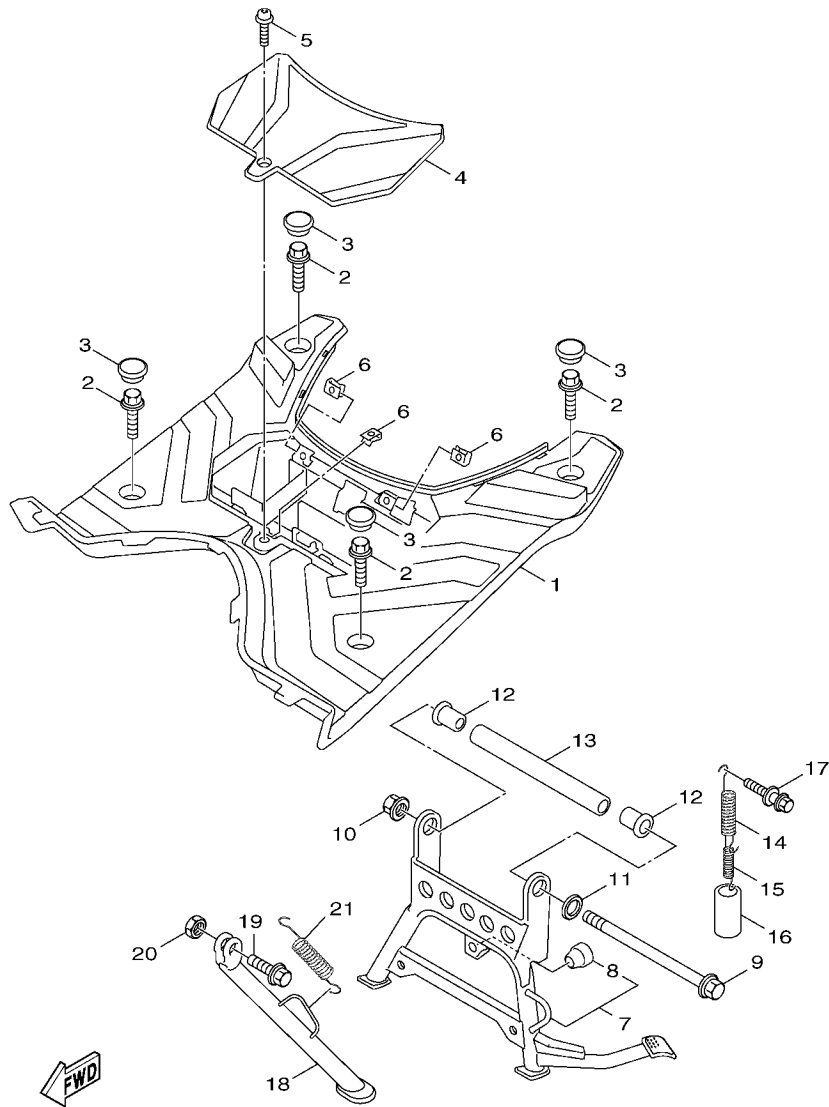
項次	部品番號	部品名稱	5S91				備註
1	5S9-F6111-00	把手整體	1				
2	5S9-F3461-00	把手支架	1				
3	90464-12812	夾	1				
4	1MH-F3441-01-35	把手上蓋座	2				銀
5	91317-08025	六角套頭螺栓	4				
6	90201-08823	平整圈	4				
7	1MH-F3469-00	螺栓頂蓋	2				
8	5FH-F3442-00	固定座	1				
9	90185-10801	自鎖螺帽	2				
10	90105-10036	墊圈座帽螺栓	1				
11	90185-10801	自鎖螺帽	1				
12	31U-H3936-00	開關線束帶	2				
13	4VP-F6241-01	左握把	1				
14	5S9-F6240-00	右握把總成	1				
15	5S9-F6301-00	節流鋼索總成	1				
16	92012-05010	螺絲	2				
17	91317-05010	六角套頭螺栓	2				
18	90464-12812	夾	1				
19	5S9-F6351-00	剎車鋼索 2	1				
20	90179-06843	螺帽	1				
21	90249-12008	銷	1				
22	90501-16801	壓力彈簧	1				
23	5ML-F637H-00	固定座	1				
24	95827-06012	凸緣螺栓	1				

FIG. 23 前主缸



項次	部品番號	部品名稱	5S91				備註
1	5S9-F5870-00	主缸總成	1				
2	5S9-W0041-00	主缸推進器	1				
3	3GF-F5854-00	油槽隔片	1				
4	5ML-F5852-00	油槽蓋	1				
5	98707-04012	平頭螺絲	2				
6	3GF-F5867-00	主缸支架	1				
7	91317-06025	六角套頭螺栓	2				
8	5S9-F5872-00	剎車管	1				
9	90401-10805	接合螺栓	2				
10	90201-10118	平墊圈	4				
11	5S9-F5875-00	剎車管座 1	1				
12	95807-06012	凸緣螺栓	1				
13	5S9-F5876-00	剎車管座 2	1				
14	95807-06012	凸緣螺栓	1				

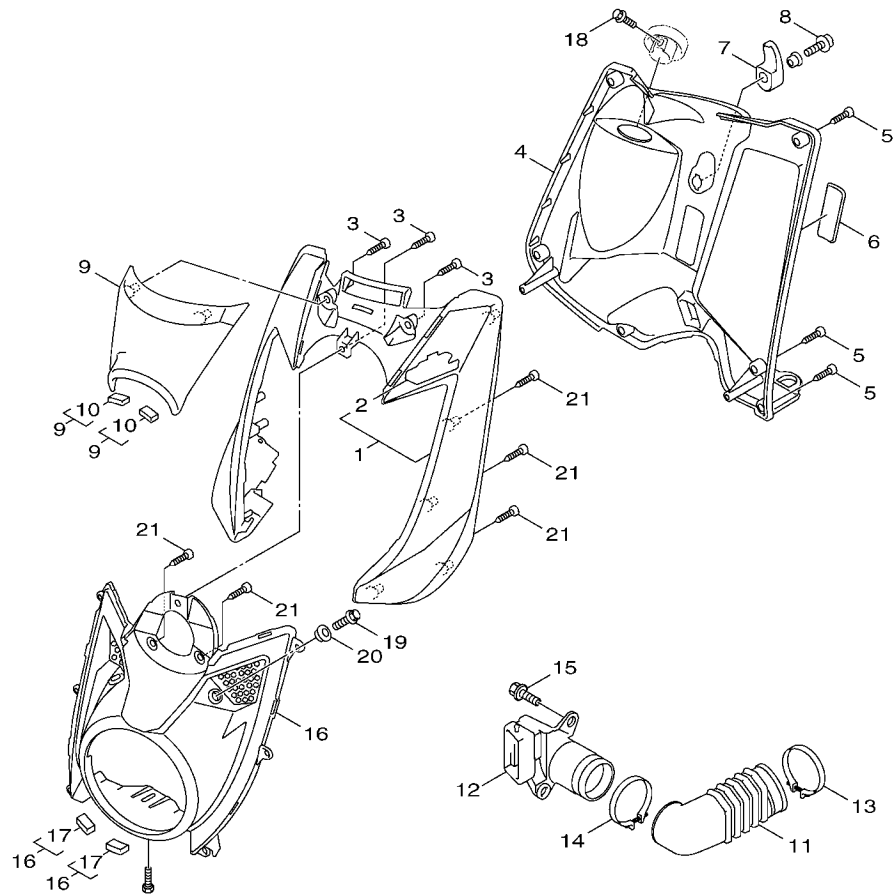
FIG. 24 支架,置腳踏



5S91414-G240

項次	部品番號	部品名稱	5S91				備註
1	5S9-F7481-00	置腳踏板	1				
2	90119-06874	六角套頭螺栓	4				
3	5HK-F7475-00	蓋 1	4				
4	5S9-H2129-00	蓄電池蓋	1				
5	97707-50012	攻螺絲	1				
6	90183-05807	彈簧螺帽	3				
7	5S9-XF711-01	主支架	1				
8	5S9-F7114-00	停止器	1				
9	5ML-F7117-00	螺栓	1				
10	95604-08200	螺帽	1				
11	90201-08810	平墊圈	1				
12	5ML-F7121-00	襯套	2				
13	5ML-F7113-00	軸環	1				
14	90506-40800	拉力彈簧	1				
15	90506-20803	拉力彈簧	1				
16	5S9-F7244-00	彈簧蓋	1				
17	5SU-F7254-01	扣環	1				
18	5S9-F7311-00	側支架	1				
19	90109-10005	螺栓	1				
20	90185-10110	自鎖螺帽	1				
21	90506-26803	拉力彈簧	1				

FIG. 25 腳防護板



5S91414-G250

項次	部品番號	部品名稱	5S91			備註
1	5S9-XF831-00-P0	腳防護板 1	1			用於黑
	5S9-XF831-00-P1	腳防護板 1	1			用於白
	5S9-XF831-00-P2	腳防護板 1	1			用於淺藍
	5S9-XF831-00-AL	腳防護板 1	1			用於黃
	5S9-XF831-00-P3	腳防護板 1	1			用於橙黃
2	5S9-F8315-00	.標誌	1			
	5S9-F8315-10	.標誌	1			
3	97707-50016	攻螺絲	3			
4	5S9-F8312-00	腳防護板 2	1			
5	97707-50016	攻螺絲	6			
6	5FM-F8349-00	蓋	1			
7	5S9-F8257-00	鉤 1	1			
8	90159-06822	螺絲附墊圈	1			
9	5S9-XF834-00-P0	護片	1			
10	5S9-F8372-00	.防震墊	2			
11	5ML-F838N-00	導管 1	1			
12	5ML-F838R-00	導管 2	1			
13	5CA-F1823-00	夾	1			
14	90450-53061	軟管夾	1			
15	90109-063F1	螺栓	2			
16	5S9-XH414-00	前燈蓋	1			
17	5S9-F8372-00	.防震墊	2			
18	90119-05004	六角套頭螺栓	1			
19	90109-06862	螺栓	2			
20	90387-068C3	軸環	2			
21	97707-50016	攻螺絲	8			

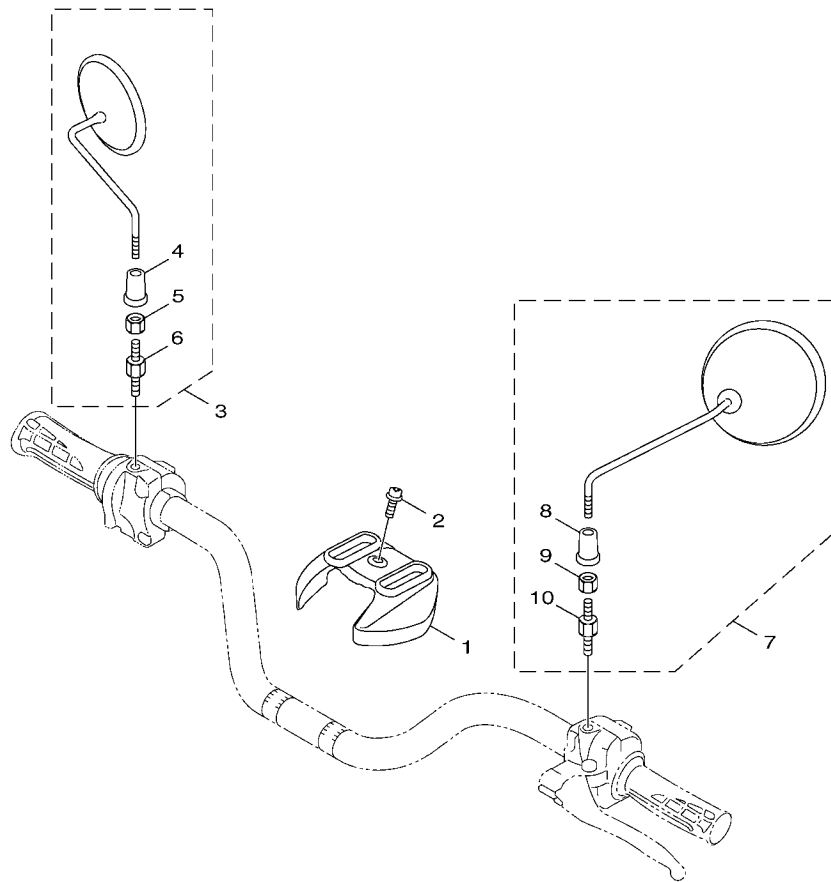


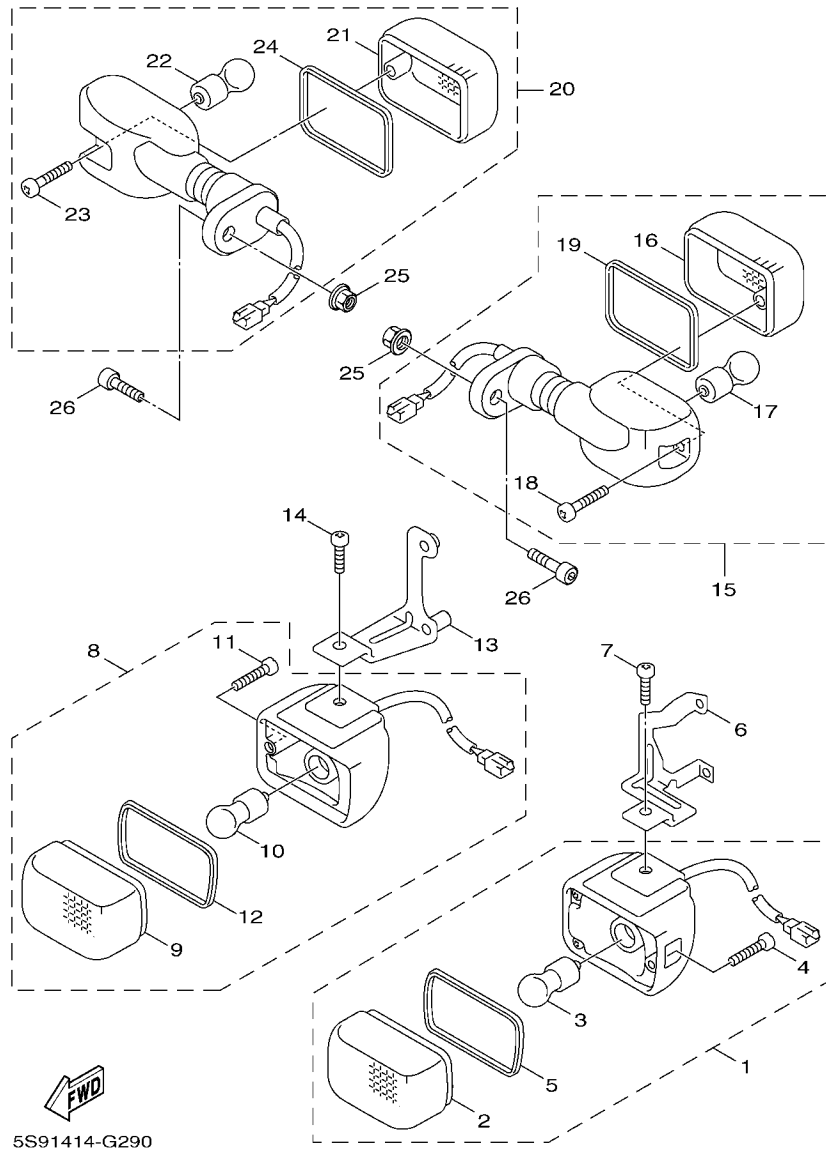
FIG. 26 整流罩 1

項次	部品番號	部品名稱	5S91				備註
1	5S9-F6143-00	把手蓋	1				
2	90159-05820	螺絲附墊圈	1				
3	5S9-F6280-00	左後鏡視總成	1				
4	5FA-F629T-00	保護罩	1				
5	5FA-F6294-00	螺帽	1				
6	5FA-F6386-00	特殊螺栓	1				
7	5S9-F6290-00	右後鏡視總成	1				
8	5FA-F629T-00	保護罩	1				
9	5FA-F6294-00	螺帽	1				
10	5FA-F6356-00	特殊螺栓	1				



5S91414-G260

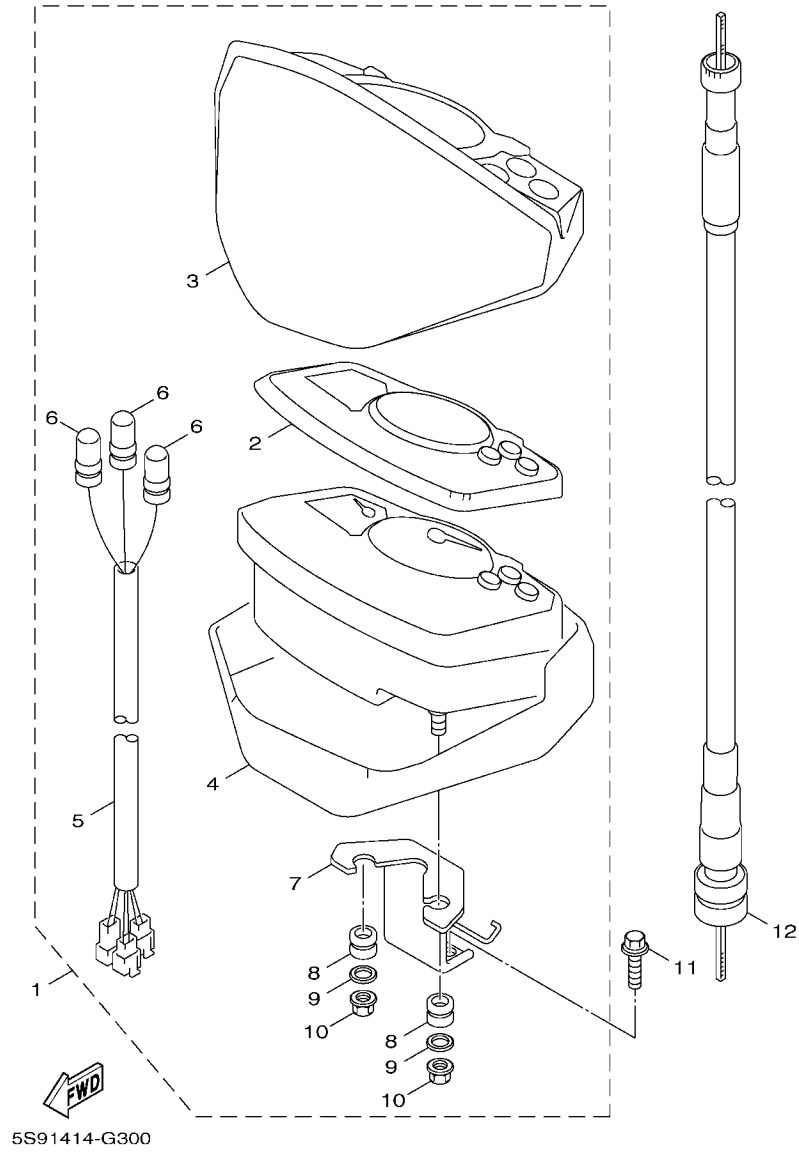
FIG. 29 方向燈



5S91414-G290

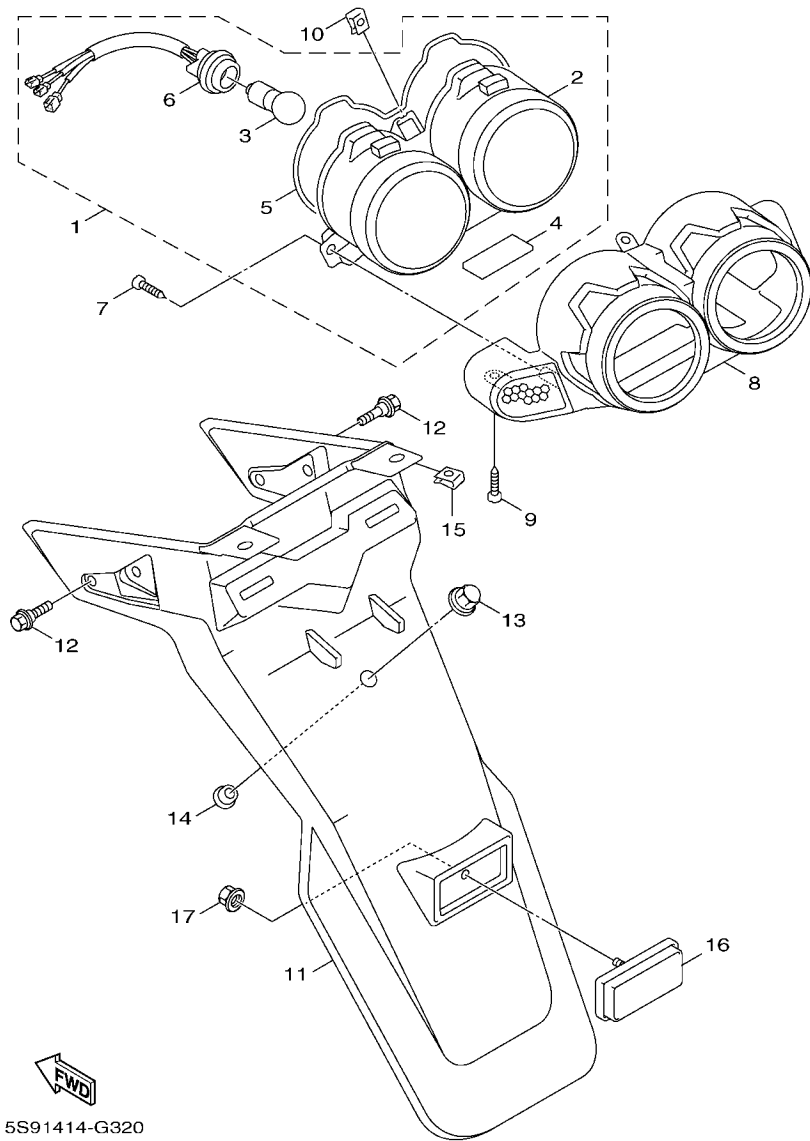
項次	部品番號	部品名稱	5S91				備註
1	5S9-H3310-00	左前方向燈總成	1				
2	5S9-H3312-00	.方向燈燈罩	1				
3	5FM-H3311-00	.方向燈燈泡	1				
4	5S9-H3333-00	.螺絲	1				
5	5S9-H3313-00	.方向燈罩墊片	1				
6	5S9-H3318-00	固定座	1				
7	92012-05010	螺絲	1				
8	5S9-H3320-00	右前方向燈總成	1				
9	5S9-H3312-00	.方向燈燈罩	1				
10	5FM-H3311-00	.方向燈燈泡	1				
11	5S9-H3333-00	.螺絲	1				
12	5S9-H3313-00	.方向燈罩墊片	1				
13	5S9-H3328-00	支架	1				
14	92012-05010	螺絲	1				
15	5S9-H3330-00	後方向燈總成 1	1				
16	5S9-H3312-00	.方向燈燈罩	1				
17	5FM-H3311-00	.方向燈燈泡	1				
18	5S9-H3333-00	.螺絲	1				
19	5S9-H3313-00	.方向燈罩墊片	1				
20	5S9-H3340-00	後方向燈總成 2	1				
21	5S9-H3312-00	.方向燈燈罩	1				
22	5FM-H3311-00	.方向燈燈泡	1				
23	5S9-H3333-00	.螺絲	1				
24	5S9-H3313-00	.方向燈罩墊片	1				
25	95707-06500	凸緣螺帽	2				
26	90110-06852	六角套頭螺栓	2				

FIG. 30 計量表



項次	部品番號	部品名稱	5S91				備註
1	5S9-H3500-00	計量表總成	1				
2	5S9-H353K-00	.速度錶蓋	1				
3	5S9-H353E-00	.計量表上蓋	1				
4	5S9-H3507-00	.速度錶蓋	1				
5	5S9-H3509-00	.燈座總成	1				
6	5JS-H3517-00	.燈泡	3				
7	5S9-H3519-00	.計量表支架板	1				
8	5ST-H3513-00	.防震墊	2				
9	5ST-H3663-00	.特殊墊片	2				
10	5ST-H354P-00	.螺帽	2				
11	95027-06012	凸緣螺栓	2				
12	5S9-H3550-00	速度錶鋼索總成	1				

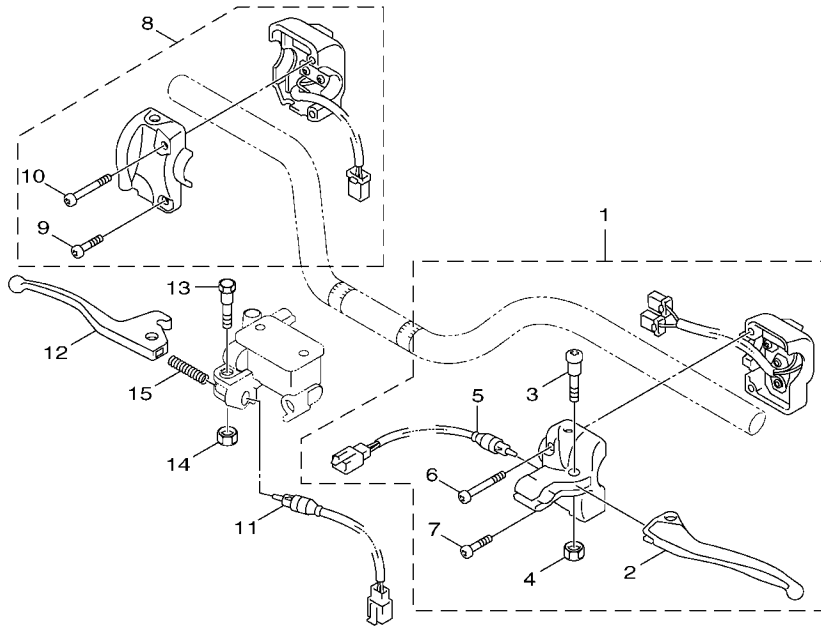
FIG. 32 後燈



5S91414-G320

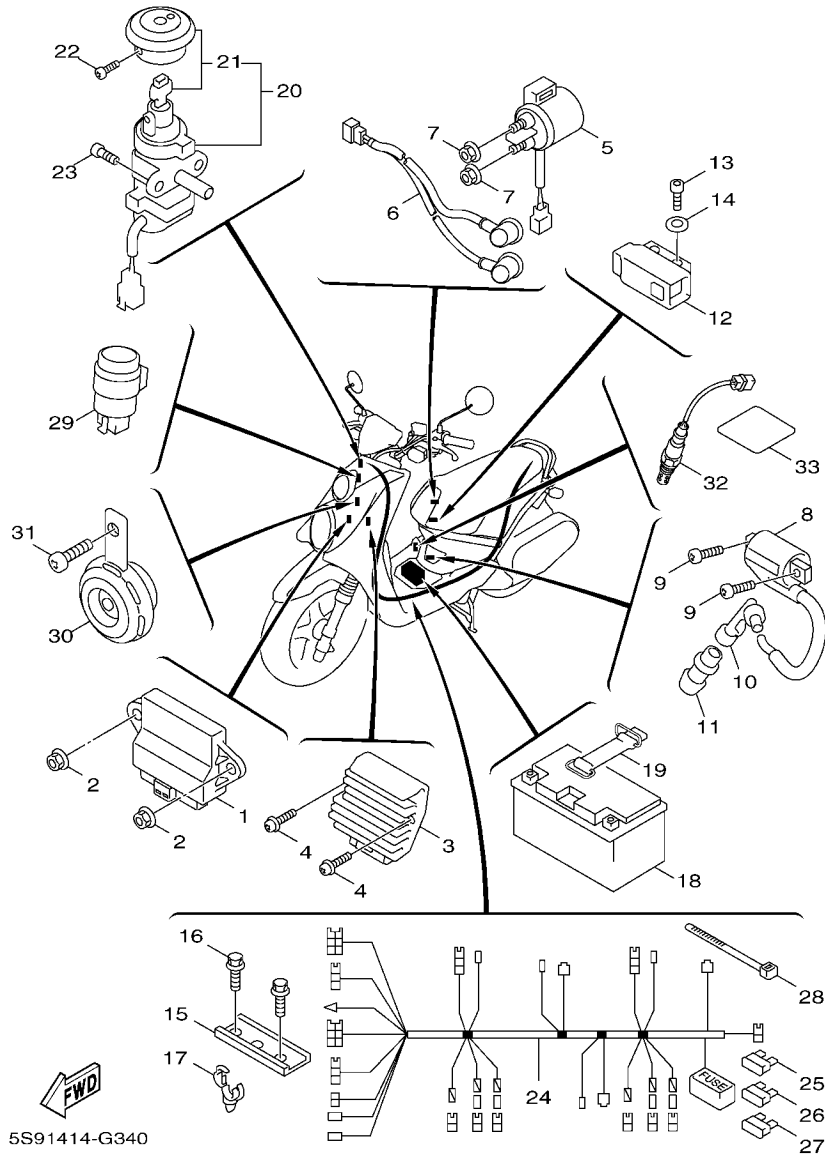
項次	部品番號	部品名稱	5S91				備註
1	5S9-H4700-00	後燈總成	1				
2	5S9-H4721-00	後燈燈罩	1				
3	4TE-H4714-10	後燈燈泡	1				
4	5S9-H4743-00	牌照燈罩	1				
5	5S9-H4723-00	墊片	1				
6	5S9-H473A-00	燈座總成	1				
7	97707-50016	攻螺絲	2				
8	5S9-H4716-00	後燈蓋	1				
9	97707-50012	攻螺絲	2				
10	90183-05807	彈簧螺帽	1				
11	5S9-F1685-00	牌照支架	1				
12	90109-06043	螺栓	2				
13	90176-06065	有蓋螺帽	1				
14	90387-06868	軸環	1				
15	90183-05807	彈簧螺帽	2				
16	3KW-H5130-00	後反射鏡總成	1				
17	95707-05300	凸緣螺帽	1				

FIG. 33 把手開關,把手



項次	部品番號	部品名稱	5S91				備註
1	5S9-H2910-00	左把手控制座總成	1				
2	4VP-H3912-10	.左把手	1				
3	3XG-H3915-00	.固定螺栓	1				
4	95607-05100	.U型螺帽	1				
5	5S9-H3980-10	.剎車燈開關總成	1				
6	98507-05020	.盤頭螺絲	1				
7	98507-05030	.盤頭螺絲	1				
8	5S9-H3976-00	把手開關	1				
9	98507-05035	.盤頭螺絲	1				
10	98507-05040	.盤頭螺絲	1				
11	5S9-H3980-00	剎車燈開關總成	1				
12	4VP-H3922-10	把手	1				
13	90109-06577	螺栓	1				
14	95607-06100	U型螺帽	1				
15	90501-10312	壓力彈簧	1				

FIG. 34 電裝 1



5S91414-G340

項次	部品番號	部品名稱	5S91				備註
1	5S9-H591A-00	引擎控制單元	1				
2	95707-05500	凸緣螺帽	2				
3	5ML-H1960-00	整流器調整器總成	1				
4	97607-06220	六角螺栓附墊圈	2				
5	5S9-H1940-00	起動繼電器	1				
6	5S9-H2541-00	導線	1				
7	95307-06700	六角螺帽	2				
8	5S9-H2310-00	點火線圈總成	1				
9	98507-06018	盤頭螺絲	2				
10	1P5-H2370-00	火星塞蓋總成	1				
11	5ML-H2372-00	火星塞蓋封圈	1				
12	5VU-82576-01	引擎停止器	1				
13	91317-04025	六角套頭螺栓	2				
14	90201-04325	平墊圈	2				
15	4P9-E546C-00	固定座	1				
16	97527-06512	六角螺栓附墊圈	2				
17	90464-25803	夾	1				
18	1P3-H2100-10	蓄電池總成	1				
19	5S9-H2131-00	束帶	1				
20	5S9-H2501-00	主開關舵鎖總成	1				
	5S9-WH203-00	鎖整組	1				
21	5S9-WH250-00-A0	.主開關蓋組(附鑰匙)	1				
	5S9-WH250-00-C0	.主開關蓋組(附鑰匙)	1				
22	90119-05004	六角套頭螺栓	1				
23	98507-06014	盤頭螺絲	2				
24	5S9-H2590-00	電線總成	1				
25	5ML-H2151-20	.保險絲	4				

部品番號索引

部品番號	項次	部品番號	項次	部品番號	項次	部品番號	項次	部品番號	項次	部品番號	項次
5ML-11133-10	1 - 2	4C6-E2652-00	4 - 4	5CA-E5371-00	8 - 5	5S9-F1552-00	13 - 4	4C6-F3157-00	16 - 12	5S9-F478E-00	18 - 17
5ML-11134-10	1 - 3	5ML-E2653-01	4 - 11	5ML-E5404-00	8 - 40	5CA-F1639-00	13 - 8		16 - 30	5S9-F4812-00-7M	18 - 11
5ML-12113-00	3 - 4	5ML-E2658-00	4 - 6	5ML-E5404-00	8 - 44	5S9-F1685-00	32 - 11	4C6-F3158-00	16 - 9	5ML-F5168-20-33	19 - 1
5S9-13930-02	6 - 2	5ML-E2659-00	4 - 2	4P9-E1102-00	8 - 22	5S9-F1711-00	14 - 1		16 - 27	5S9-F5181-00	19 - 9
4DH-14613-00	7 - 15	5ML-E2668-00	4 - 7	4P9-E1102-00	8 - 29	5S9-F171E-00	14 - 13	4C6-F3171-00	16 - 8	5ML-F5183-00	19 - 2
1S4-24486-00	17 - 15	1P3-E3300-00	5 - 1	5S9-E5421-00	8 - 18	5S9-F1741-00	14 - 10		16 - 26	5S9-F5190-00	19 - 11
5VU-82576-01	34 - 12	1P3-E3316-00	5 - 2	5S9-E5451-10	8 - 23	3UH-F1753-00	17 - 23	4C6-F3181-00	16 - 10	5S9-F5315-00	15 - 7
4P9-83591-00	1 - 31	1P3-E3318-00	5 - 4	5ML-E5453-00	8 - 32	4TE-F1753-00	17 - 19		16 - 28	5ML-F5326-00	21 - 13
1B9-8592A-00	34 - 32	5ML-E3324-00	2 - 8	5ML-E5455-00	8 - 27	5S9-F1784-00	14 - 7	4C6-F318X-00	16 - 6	5ML-F5338-20-33	21 - 1
4P9-E1102-00	1 - 1	1P3-E3325-00	5 - 3	5S9-E5461-00	8 - 19	5S9-F1784-10	14 - 7		16 - 24	4VP-F533A-00	21 - 10
5ML-E111F-00	3 - 23	1P3-E3362-00	5 - 5	4P9-E546C-00	34 - 15	5S9-F1784-20	14 - 7	4C6-F3191-00	16 - 18	5S9-F5351-00	21 - 9
5ML-E1145-00	3 - 14	1P3-E3364-00	5 - 6	5ML-E5472-00	8 - 43	5S9-F1784-30	14 - 7		16 - 36	5S9-F5355-00	21 - 11
4CW-E1155-00	1 - 11	5ST-E3365-00	5 - 7	4DM-E5481-00	8 - 47	5S9-F1784-40	14 - 7	4C6-F3192-00	16 - 19	5ML-F5377-00	21 - 16
5ML-E1160-00	1 - 7	5ML-E3411-00	5 - 11	5CA-E5521-00	9 - 7	5S9-F1785-00	14 - 9		16 - 37	5S9-F580T-00	20 - 3
5ML-E1165-00	1 - 9	5ML-E3416-00	8 - 13	5ML-E111F-00	9 - 1	5S9-F1785-10	14 - 9	5S9-F3317-00	16 - 43	5S9-F582U-00	20 - 1
5ML-E1181-00	1 - 19	5ML-E3452-00	2 - 6	5S9-E5532-00	9 - 9	5S9-F1785-20	14 - 9	5S9-F3340-00	16 - 38	5ML-F5852-00	23 - 4
5ML-E1185-00	1 - 8	5ML-E3475-00	5 - 8	5LW-E5538-00	9 - 3	5S9-F1785-30	14 - 9	4C6-F3346-00	16 - 41	3GF-F5854-00	23 - 6
5ML-E1186-00	1 - 14	4P9-E3556-00	6 - 4	5TY-E5570-01	9 - 4	5S9-F1785-40	14 - 9	4C6-F3411-10	16 - 40	3GF-F5867-00	23 - 3
5ML-E1351-20	1 - 24	3KW-E3569-00	4 - 3	5TY-E5645-00	9 - 11	5CA-F1823-00	25 - 13	4C6-F3412-00	16 - 45	5S9-F5870-00	23 - 1
5ML-E1391-00	1 - 29	4C7-E3575-00	6 - 21	5S9-E5650-00	9 - 5	5S9-F2110-01	15 - 1	4C6-F3413-00	16 - 48	5S9-F5872-00	23 - 8
5ML-E1392-00	1 - 30	4P9-E3575-00	6 - 10	5ML-E5657-00	10 - 13	3UH-F2184-00	15 - 5	4C6-F3414-00	16 - 47	5S9-F5875-00	23 - 11
5S9-E1400-00	2 - 1	4P9-E3585-00	6 - 1	5CA-E6111-01	10 - 1	5S9-F2210-00	15 - 9	4C6-F3416-00	16 - 50	5S9-F5876-00	23 - 13
1P3-E1422-00	2 - 5	4P9-E3595-01	6 - 5	4CW-E6611-00	10 - 4	4X6-F2216-00	8 - 4	4VP-F3418-00	16 - 53	5S9-F5913-00	20 - 10
4C6-E1603-00	2 - 13	5S9-E3750-00	6 - 9	4TE-E6620-01	10 - 26		15 - 8	4C6-F341D-00	16 - 49	5S9-F5917-00	20 - 8
5ML-E1631-10	2 - 10	5ML-E3769-00	8 - 39	4CW-E6626-00	10 - 27	5S9-F3100-00	16 - 1	4C6-F341E-00	16 - 46	5S9-F5919-00	20 - 11
5LW-E1633-00	2 - 11	5S9-E3907-00	17 - 13	5S9-E7211-00	11 - 5	5S9-F3102-00	16 - 2	1MH-F3441-01-35	22 - 4	5S9-F5924-00	20 - 12
5LW-E1651-00	2 - 4	4P9-E4239-00	6 - 6	5S9-E7410-00	11 - 1	5S9-F3103-00	16 - 20	5FH-F3442-00	22 - 8	5S9-F5925-00	20 - 13
5ML-E1681-00	2 - 2	5S9-E4410-00	6 - 11	5S9-E7421-00	11 - 4	5S9-F3110-00	16 - 4	5S9-F3461-00	22 - 2	5S9-F5937-00	20 - 9
4C6-E2111-00	3 - 1	5S9-E443E-00	6 - 17	4HP-E7611-00	10 - 17		16 - 22	3KW-F3462-00	16 - 39	5S9-F6111-00	22 - 1
4C6-E2117-00	3 - 6	5JS-E4445-00	7 - 8	5ML-E7620-02	10 - 6	4C6-F3113-00	16 - 15	1MH-F3469-00	22 - 7	5S9-F6143-00	26 - 1
5WG-E2118-00	3 - 5	5S9-E4451-00	6 - 13	5ML-E7623-00	10 - 10		16 - 33	5S9-F4110-00-33	17 - 1	4DH-F6199-01	14 - 4
5ML-E2119-00	3 - 3	5FA-E4452-00	34 - 33	5UA-E7632-00	10 - 9	5S9-F3126-00	16 - 3	3UH-F4112-00	17 - 21	5S9-F6240-00	22 - 14
4C6-E2121-00	3 - 2	5S9-E4467-00	6 - 14	5S9-E7641-00	10 - 16	5S9-F3136-00	16 - 21	5S9-F414A-00	17 - 18	4VP-F6241-01	22 - 13
1P3-E2151-00	3 - 7	5S9-E4610-10-98	7 - 1	5TY-E7644-01	10 - 25	5S9-F3141-00	16 - 13	5HK-F4170-00	17 - 8	5S9-F6280-00	26 - 3
5HK-E2156-00	3 - 11	5JS-E4617-00	7 - 10	4CW-E7653-00	10 - 11		16 - 31	1P4-F4180-00	17 - 3	5S9-F6290-00	26 - 7
4CW-E2157-00	3 - 26	5S9-E4708-00	7 - 5	4CW-E7660-01	10 - 19	5S9-F3142-00	16 - 5	5S9-F419A-00	6 - 23	5FA-F6294-00	26 - 5
5FM-E2159-00	3 - 9	5ML-E4737-10	7 - 4	4CW-E7664-00	10 - 23		16 - 23	5S9-F4313-00	17 - 27		26 - 9
1P3-E2161-00	3 - 8	5JS-E4759-00	7 - 9	5S9-E7670-00	10 - 20	4C6-F3145-00	16 - 11	5S9-F4314-00	17 - 6	5FA-F629T-00	26 - 4
5S9-E2170-01	3 - 12	4CW-E4766-00	7 - 6	5S9-F1110-02-7M	12 - 1		16 - 29	5S9-F4322-00	17 - 10		26 - 8
5LW-E2176-00	3 - 13	5JS-E4779-00	7 - 7	5S9-F128A-00	12 - 17	4C6-F3147-00	16 - 14	13P-F4491-01	17 - 16	5S9-F6301-00	22 - 15
5ML-E2210-00	3 - 19	5S9-E4987-00	1 - 25	5S9-F1398-00	18 - 9		16 - 32	5S9-F4602-00	17 - 26	5S9-F6351-00	22 - 19
4DH-E2213-01	3 - 21	5S9-E5111-00	8 - 1	5S9-F1420-00	12 - 2	4C6-F3151-00	16 - 7	5S9-F467E-00	17 - 17	5FA-F6356-00	26 - 10
5ML-E2231-00	3 - 17	5ML-E5113-00	8 - 37	5ML-F1480-10	12 - 6		16 - 25	5S9-F4730-00	18 - 1	5ML-F637H-00	22 - 23
4CW-E2232-00	3 - 20	5ML-E5138-00	8 - 3	5ML-E1160-00	12 - 3	4C6-F3153-00	16 - 42	5S9-F4735-00	18 - 14	5FA-F6386-00	26 - 6
5ML-E2241-00	3 - 18	5ML-E5191-00	8 - 26	5ML-F1481-00	12 - 11	4C6-F3154-00	16 - 17	5S9-F473R-00	18 - 6	5ML-F7113-00	24 - 13
5TY-E2611-00	4 - 9	5ML-E5351-20	5 - 10	5S9-F1482-00	12 - 7		16 - 35	5S9-F475M-00	18 - 2	5S9-F7114-00	24 - 8
5S9-E262H-00	4 - 15	5S9-E5362-00	8 - 38	5S9-F1511-00	13 - 1	4C6-F3155-00	16 - 16	5S9-F4772-00	18 - 3	5ML-F7117-00	24 - 9
5ML-E2651-00	4 - 1	4Y4-E5363-00	8 - 16	4Y4-E5363-00	12 - 9		16 - 34	4UE-F4780-02	18 - 15	5ML-F7121-00	24 - 12

部品番號索引

部品番號	項次	部品番號	項次	部品番號	項次	部品番號	項次	部品番號	項次	部品番號	項次
5S9-F7244-00	24 - 16	5S9-H3313-00	29 - 24	5S9-W0041-00	23 - 2	90109-06043	32 - 12	90201-10118	23 - 10	90467-08075	17 - 12
5SU-F7254-01	24 - 17	5S9-H3318-00	29 - 6	5S9-W0045-00	20 - 7	90109-063F1	18 - 7	90201-101J1	7 - 17	90467-09006	17 - 7
5S9-F7311-00	24 - 18	5S9-H3320-00	29 - 8	5S9-W0045-00	20 - 5		25 - 15		15 - 12		17 - 24
5HK-F7475-00	24 - 3	5S9-H3328-00	29 - 13	5S9-F8315-10	20 - 6	90109-06577	33 - 13	90201-105A2	12 - 5		17 - 28
5S9-F7481-00	24 - 1	5S9-H3330-00	29 - 15	5S9-F8315-10	16 - 54	90109-06862	25 - 19		12 - 8	90467-12052	6 - 18
4CW-F8100-00	12 - 22	5S9-H3333-00	29 - 4	5S9-W0057-00	20 - 4	90109-10005	24 - 19	90201-108A3	9 - 8		8 - 7
5S9-F8257-00	25 - 7		29 - 11	5S9-W8180-00	28 - 2	90110-06256	6 - 8	90201-12172	8 - 49	90467-13042	1 - 27
5S9-F8312-00	25 - 4		29 - 18	5S9-WE441-00	6 - 12	90110-06852	29 - 26	90201-12688	27 - 5	90467-13813	6 - 16
5S9-F8315-00	25 - 2		29 - 23	5S9-WE442-00	6 - 15	90111-06801	7 - 12	90201-15810	11 - 2	90480-01558	12 - 21
5S9-F8315-10	25 - 2	5S9-H3340-00	29 - 20	5S9-WE512-00	8 - 2	90116-08806	1 - 5	90201-168S9	10 - 15	90480-12497	4 - 14
5FM-F8349-00	25 - 6	5CP-H3350-00	34 - 29	5UA-WE763-00	10 - 8	90119-05004	25 - 18	90201-220J8	21 - 5	90480-12813	13 - 11
5S9-F8372-00	25 - 10	5S9-H3371-00	34 - 30	5S9-WH203-00	34 - 20		34 - 22	90202-15803	12 - 10	90480-13814	12 - 20
	25 - 17	5S9-H3500-00	30 - 1	5S9-WH250-00-A0	34 - 21	90119-06821	13 - 2	90202-26142	16 - 52	90480-14810	7 - 13
5ML-F838N-00	25 - 11	5S9-H3507-00	30 - 4	5S9-WH250-00-C0	34 - 21		13 - 5	90208-12050	10 - 14	90501-10312	33 - 15
5ML-F838R-00	25 - 12	5S9-H3509-00	30 - 5	5FM-F8349-00	8 - 45	90119-06857	4 - 10	90208-25803	11 - 6	90501-16004	5 - 12
5S9-H1410-00	27 - 2	5ST-H3513-00	30 - 8	5S9-XF161-00	13 - 7	90119-06874	24 - 2	90249-12008	22 - 21	90501-16801	22 - 22
1P5-H1450-00	27 - 1	5JS-H3517-00	30 - 6	5S9-XF172-00-AL	14 - 6	90119-08847	18 - 13	90269-06806	14 - 2	90501-45801	10 - 24
5S9-H1800-00	28 - 1	5S9-H3519-00	30 - 7	5S9-XF172-00-P0	14 - 6	90119-08848	18 - 12		18 - 10	90506-13800	21 - 7
3KW-H1801-00	28 - 3	5S9-H353E-00	30 - 3	5S9-XF172-00-P1	14 - 6	90149-08814	20 - 2	90280-03045	2 - 9	90506-16802	21 - 8
5S9-H1828-00	28 - 5	5S9-H353K-00	30 - 2	5S9-XF172-00-P2	14 - 6	90159-05820	26 - 2	90338-11820	6 - 19	90506-20803	24 - 15
5S9-H183G-00	28 - 7	5ST-H354P-00	30 - 10	5S9-XF172-00-P3	14 - 6	90159-06812	14 - 5	90340-12802	8 - 48	90506-26803	24 - 21
5S9-H1940-00	34 - 5	5S9-H3550-00	30 - 12	5S9-XF173-00-AL	14 - 8	90159-06822	25 - 8	90387-061N6	7 - 14	90506-40800	24 - 14
5ML-H1960-00	34 - 3	5ST-H3663-00	30 - 9	5S9-XF173-00-P0	14 - 8	90169-05800	14 - 16	90387-06819	8 - 41	91317-04025	34 - 13
1P3-H2100-10	34 - 18	4VP-H3912-10	33 - 2	5S9-XF173-00-P1	14 - 8	90170-05800	3 - 10	90387-06868	13 - 10	91317-05010	17 - 14
5S9-H2129-00	24 - 4	3XG-H3915-00	33 - 3	5S9-XF173-00-P2	14 - 8	90170-36279	10 - 28		32 - 14		22 - 17
5S9-H2131-00	34 - 19	4VP-H3922-10	33 - 12	5S9-XF173-00-P3	14 - 8	90176-06065	32 - 13	90387-068C3	25 - 20	91317-05014	17 - 25
5MH-H2151-00	34 - 26	31U-H3936-00	22 - 12	5ML-XF533-00	21 - 6	90176-08816	1 - 17	90387-068F8	13 - 3	91317-06012	3 - 24
5ML-H2151-10	34 - 27	5S9-H3976-00	33 - 8	5S9-XF711-01	24 - 7	90179-06843	22 - 20	90387-068F9	4 - 5	91317-06016	3 - 22
5ML-H2151-20	34 - 25	5S9-H3980-00	33 - 11	5S9-XF831-00-AL	25 - 1	90179-08804	7 - 16	90387-125J1	19 - 10	91317-06025	23 - 7
5S9-H2310-00	34 - 8	5S9-H3980-10	33 - 5	5S9-XF831-00-P0	25 - 1	90179-12248	27 - 6	90387-16801	10 - 12	91317-06100	1 - 22
1P5-H2370-00	34 - 10	5S9-H4301-00	31 - 7	5S9-XF831-00-P1	25 - 1	90179-14427	10 - 5	90401-10805	23 - 9	91317-08025	22 - 5
5ML-H2372-00	34 - 11	5S9-H430A-00	31 - 2	5S9-XF831-00-P2	25 - 1	90179-25615	16 - 51	90430-08816	8 - 15	91810-14807	1 - 20
5S9-H2501-00	34 - 20	5S9-H4310-00	31 - 1	5S9-XF831-00-P3	25 - 1	90183-05807	14 - 12	90430-10802	1 - 6		1 - 21
5S9-H2541-00	34 - 6	5S9-H4312-00	31 - 9	5S9-XF834-00-P0	25 - 9		14 - 15	90446-13803	8 - 6		8 - 8
5S9-H2590-00	34 - 24	5ST-H4314-00	31 - 3	5S9-XH414-00	25 - 16		24 - 6	90450-28802	17 - 22		8 - 20
5S9-H2910-00	33 - 1	5S9-H4334-00	31 - 5	5ML-Y1310-20	1 - 23		32 - 10	90450-53061	25 - 14		8 - 24
5S9-H3310-00	29 - 1	5ST-H4335-00	31 - 6	90101-06278	21 - 12		32 - 15	90461-15801	17 - 4	91A11-07052	17 - 20
5FM-H3311-00	29 - 3	5SK-H4347-00	31 - 8	90101-10875	15 - 11	90185-10110	24 - 20	90464-10800	4 - 17	92012-05010	22 - 16
	29 - 10	5ST-H4378-10	31 - 4	90105-06806	8 - 36	90185-10801	12 - 4	90464-12812	12 - 14		29 - 7
	29 - 17	5S9-H4700-00	32 - 1	90105-06807	8 - 35		12 - 12		22 - 3		29 - 14
	29 - 22	4TE-H4714-10	32 - 3	90105-06808	8 - 9		22 - 9		22 - 18	92990-06600	7 - 3
5S9-H3312-00	29 - 2	5S9-H4716-00	32 - 8	90105-06809	8 - 34		22 - 11	90464-13800	1 - 26	93101-21170	10 - 7
	29 - 9	5S9-H4721-00	32 - 2	90105-06810	8 - 10	90185-14124	21 - 4	90464-20809	12 - 15	93102-17853	19 - 3
	29 - 16	5S9-H4723-00	32 - 5	5ML-F838N-00	8 - 11	90201-04325	34 - 14	90464-25803	34 - 17	93102-19293	8 - 30
	29 - 21	5S9-H473A-00	32 - 6	90105-08121	15 - 10	90201-06055	7 - 11	90464-40801	12 - 13	93102-22800	10 - 3
5S9-H3313-00	29 - 5	5S9-H4743-00	32 - 4	90105-08835	7 - 19	90201-08609	1 - 16		34 - 28	93102-22843	8 - 12
	29 - 12	3KW-H5130-00	32 - 16	90105-10036	22 - 10	90201-08810	24 - 11	90464-60800	12 - 16	93102-32800	11 - 10
	29 - 19	5S9-H591A-00	34 - 1	5S9-H591A-00	20 - 14	90201-08823	22 - 6	90467-08003	17 - 11	93104-41119	10 - 21

部品番號索引

部品番號	項次	部品番號	項次	部品番號	項次	部品番號	項次	部品番號	項次	部品番號	項次
93106-20813	15 - 4	95607-06100	33 - 14	97707-60530	4 - 8						
93210-09802	1 - 4	95607-12200	19 - 8	98507-05010	18 - 18						
93210-09859	21 - 15	95707-05300	32 - 17	98507-05010	5 - 9						
93210-14802	21 - 17	95707-05500	34 - 2		33 - 6						
93210-14805	8 - 17	95707-06500	17 - 9	93210-43800	33 - 7						
93210-15862	3 - 25		18 - 5	98507-05035	33 - 9						
93210-26668	28 - 6		29 - 25	98507-05040	33 - 10						
93210-29574	6 - 7	95707-10500	21 - 14	98507-06012	34 - 31						
93210-29800	5 - 13	95807-06010	12 - 18	98507-06014	34 - 23						
93210-43800	10 - 22	95807-06012	6 - 24	98507-06016	27 - 3						
93210-54008	1 - 15		18 - 4	98507-06018	34 - 9						
93210-55669	28 - 4		23 - 12	98707-04012	23 - 5						
93210-71462	1 - 12		23 - 14	98907-06016	8 - 42						
93211-07801	8 - 31	95807-06016	13 - 9	98907-06020	8 - 46						
93306-003Y4	8 - 50		18 - 8	93210-54008	11 - 7						
93306-201Y7	19 - 4		18 - 16	99480-05010	8 - 33						
93306-202X1	15 - 6	9580L-06010	16 - 44								
93306-203YS	10 - 29	95817-06030	6 - 3								
93306-272X0	10 - 2	95817-08016	3 - 15								
93306-272Y0	11 - 9		8 - 14								
93306-301YA	19 - 5	95817-08030	12 - 19								
93306-301YL	11 - 11	95817-10035	7 - 18								
93306-303Y8	11 - 8	95827-06012	17 - 2								
93306-372Y3	2 - 7		22 - 24								
93310-450X2	9 - 2	95827-08025	15 - 3								
93310-528Y9	2 - 3	95827-08045	15 - 2								
93311-315Y2	11 - 3	97080-06008	7 - 2								
93315-110Y6	9 - 6	97507-06525	28 - 8								
93450-16068	2 - 12	97527-06512	1 - 10								
93900-00814	19 - 7		34 - 16								
93900-00814	21 - 3	97607-05212	17 - 5								
94112-12805	19 - 6	97607-06220	4 - 13								
94113-12802	21 - 2		6 - 20								
94568-75094	3 - 16		34 - 4								
94700-00881	1 - 18	97607-06225	27 - 4								
95027-06010	8 - 28	97607-06230	6 - 22								
95027-06012	9 - 10	97707-50012	14 - 3								
	9 - 12		14 - 11								
	30 - 11		14 - 14								
95027-06016	1 - 28		24 - 5								
95027-06020	1 - 13		32 - 9								
95027-06025	8 - 25	97707-50016	13 - 6								
95027-06030	8 - 21		25 - 3								
95307-06700	34 - 7		25 - 5								
95307-10800	15 - 13		25 - 21								
95307-12700	10 - 18		32 - 7								
95604-08200	24 - 10	97707-60516	4 - 12								
95607-05100	33 - 4	97707-60520	4 - 16								