

# YAMAHA PARTS LIST

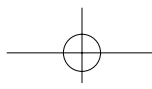


<http://www.yamaha-motor.com.tw/>

# 零件手冊

## BXC125(1P31)

**YAMAHA**  
**GENUINE**  
Parts & Accessories



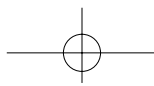
※本圖僅供參考，顏色等以實車為準※

項次 部品番號

中文名稱

項次 部品番號

中文名稱



# 序 言

這本零件手冊適用於YAMAHA BXC125 (1P31)的機種，當您要訂購YAMAHA BXC125 (1P31)之零件時，請參考這本零件手冊，並正確的引用部品番號和部品名稱。

一、 在本零件手冊發行後，若有修改、增訂或價格調整時，將會發佈部品通報，關於部品通報，請您必須及時的依通報更正您手中的零件手冊，以保持準確度。

二、 縮寫：

下列是使用在本零件手冊內的縮寫代號

U.R. 依需要使用尺寸（厚度）及／或數      V. 燈泡伏特

U.N. 依實際需要而訂      W. 燈泡瓦特

T. 齒數      L.M. 台灣製造

三、 以組立總成形態供銷之零件，在零件名稱前空一個字母之空間，在此空間印有一個“.”字號來表示。

四、 組立總成構成零件數之指示，登載在每一個構成零件右邊之用量欄內。是每一獨立組立總成單位中之數量。

| (例) 部品番號     | 英文名稱                 | 中文名稱    | 用量 | 備註 |
|--------------|----------------------|---------|----|----|
| 3XG-X8575-00 | SENDER UNIT ASSY     | 汽油油面感應器 | 1  |    |
| 53X-H5753-00 | .GASKET, sender unit | 墊片      | 1  |    |

五、 引擎編號及色彩種類

| 型式     | 顏色  | 引擎編號         | 車台編號                  |
|--------|-----|--------------|-----------------------|
| 1P31-A | 黑   | E373E-100101 | ~*LPRSE26105A100101*~ |
| 1P31-B | 銀   | E373E-100101 | ~*LPRSE26105A100101*~ |
| 1P31-C | 深銀灰 | E373E-100101 | ~*LPRSE26105A100101*~ |
| 1P31-D | 藍   | E373E-100101 | ~*LPRSE26105A100101*~ |
| 1P31-E | 紅   | E373E-100101 | ~*LPRSE26105A100101*~ |

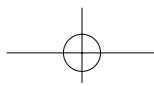
六、 圖案色彩之選購：在註記欄內寫出選用之色彩全名

| (例) 部品番號        | 英文名稱          | 中文名稱 | 用量 | 備註     |
|-----------------|---------------|------|----|--------|
| 3XG-X2151-00-0X | FENDER, front | 前擋泥蓋 | 1  | 用於白／藍車 |
| 3XG-X2151-00-1X | FENDER, front | 前擋泥蓋 | 1  | 用於黑／紫車 |

七、 細小之零件以本公司之最小販賣單位為購買單位(價格另以單位價計)。

八、 本冊內所列價格，是建議零售價格，如遇成本變動，將做適度之調整。

九、 價格之異動以本公司通知書類為準。



# 目 錄

## 引擎 部 品

|         |       |    |
|---------|-------|----|
| Fig. 1  | 汽缸頭   | 1  |
| Fig. 2  | 曲軸    | 5  |
| Fig. 3  | 閥門    | 7  |
| Fig. 4  | 空氣進氣孔 | 11 |
| Fig. 5  | 潤滑油泵  | 13 |
| Fig. 6  | 空氣吸入口 | 15 |
| Fig. 7  | 化油器   | 17 |
| Fig. 8  | 排氣裝置  | 21 |
| Fig. 9  | 曲軸箱   | 25 |
| Fig. 10 | 起動機構  | 31 |
| Fig. 11 | 離合器   | 35 |
| Fig. 12 | 傳動機構  | 39 |

## 車 體 部 品

|         |         |    |
|---------|---------|----|
| Fig. 13 | 車架      | 41 |
| Fig. 14 | 前擋泥蓋    | 45 |
| Fig. 15 | 側蓋      | 49 |
| Fig. 16 | 後臂、懸吊系統 | 53 |
| Fig. 17 | 前叉      | 55 |
| Fig. 18 | 汽油箱     | 61 |
| Fig. 19 | 座墊      | 67 |
| Fig. 20 | 前輪      | 71 |
| Fig. 21 | 前剎車卡鉗   | 73 |
| Fig. 22 | 後輪      | 75 |
| Fig. 23 | 轉向把手、鋼索 | 77 |
| Fig. 24 | 前主缸     | 79 |
| Fig. 25 | 支架、置腳踏  | 81 |
| Fig. 26 | 腳防護板    | 83 |
| Fig. 27 | 整流罩 1   | 85 |

## 電 裝 部 品

|         |         |     |
|---------|---------|-----|
| Fig. 28 | 發電機     | 87  |
| Fig. 29 | 起動馬達    | 89  |
| Fig. 30 | 方向燈     | 91  |
| Fig. 31 | 計量表     | 93  |
| Fig. 32 | 前燈      | 95  |
| Fig. 33 | 後燈      | 97  |
| Fig. 34 | 把手開關、把手 | 99  |
| Fig. 35 | 電裝 1    | 101 |

## 索 引

|        |     |
|--------|-----|
| 部品番號索引 | 107 |
|--------|-----|

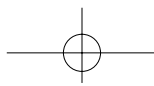


Fig. 1 汽缸頭 ..... 1

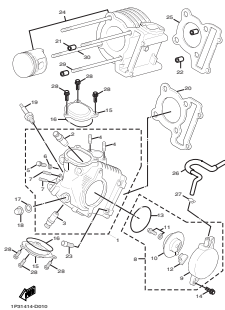


Fig. 2 曲軸 ..... 5

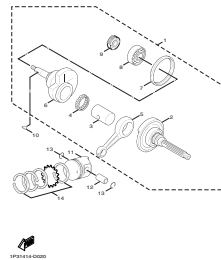


Fig. 3 閥門 ..... 7

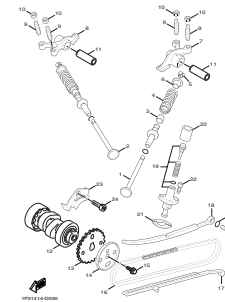


Fig. 4 空氣進氣孔 ..... 11

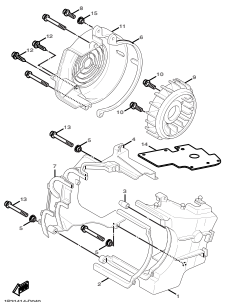


Fig. 5 潤滑油泵 ..... 13

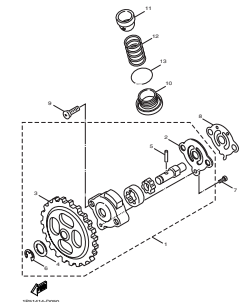


Fig. 6 空氣吸入口 ..... 15

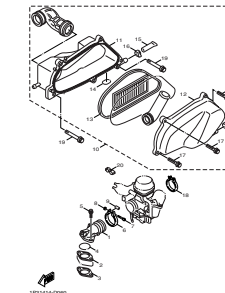


Fig. 7 化油器 ..... 17

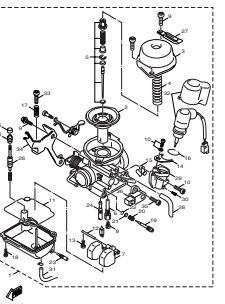


Fig. 8 排氣裝置 ..... 21

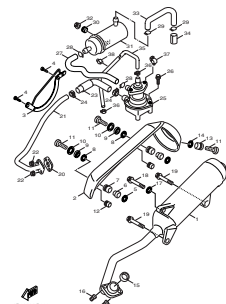
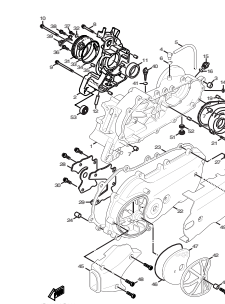


Fig. 9 曲軸箱 ..... 25



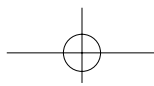


Fig.10 起動機構 ..... 31

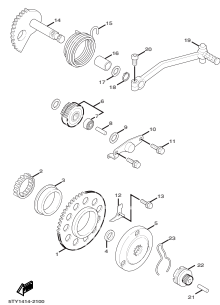


Fig.11 離合器 ..... 35

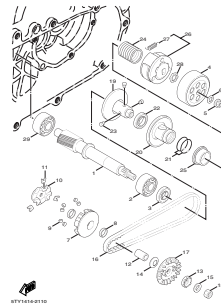


Fig.12 傳動機構 ..... 39

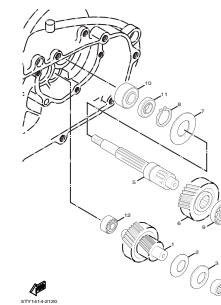


Fig.13 車架 ..... 41

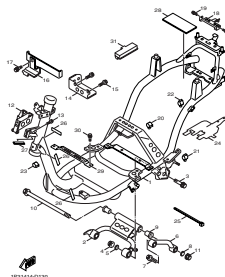


Fig.14 前擋泥蓋 ..... 45

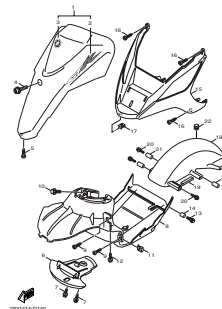


Fig.15 側蓋 ..... 49

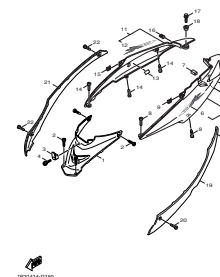


Fig.16 後臂、懸吊系統 ..... 53

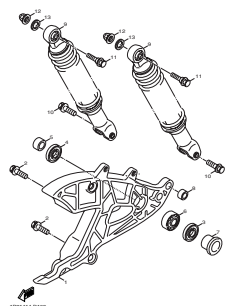


Fig.17 前叉 ..... 55

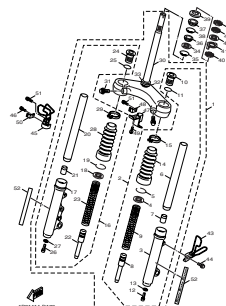
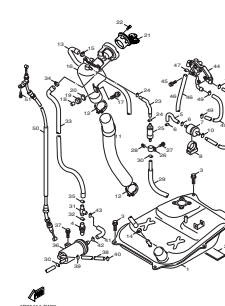


Fig.18 汽油箱 ..... 61



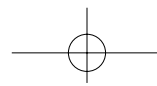


Fig.19 座墊 ..... 67

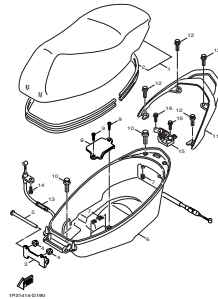


Fig.20 前輪 ..... 71

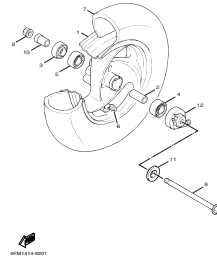


Fig.21 前剎車卡鉗 ..... 73

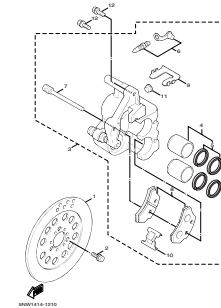


Fig.22 後輪 ..... 75

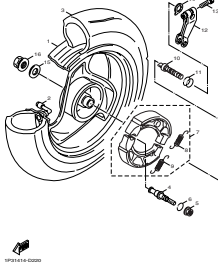


Fig.23 轉向把手、鋼索 ..... 77

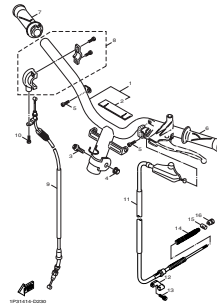


Fig.24 前主缸 ..... 79

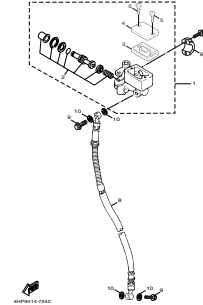


Fig.25 支架、置腳踏 ..... 81

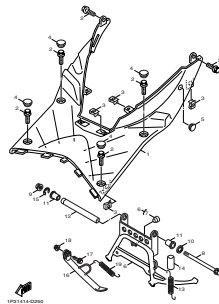


Fig.26 腳防護板 ..... 83

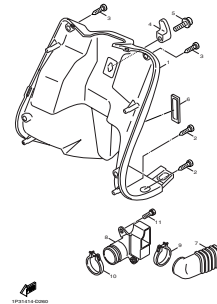
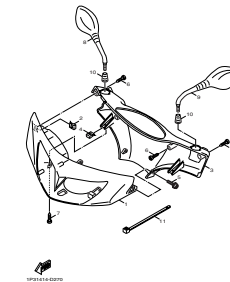


Fig.27 整流罩1 ..... 85



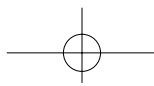


Fig.28 發電機 ..... 87

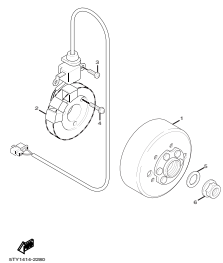


Fig.29 起動馬達 ..... 89

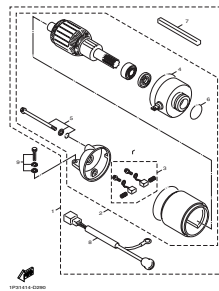


Fig.30 方向燈 ..... 91

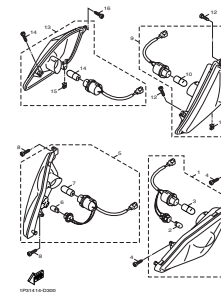


Fig.31 計量表 ..... 93

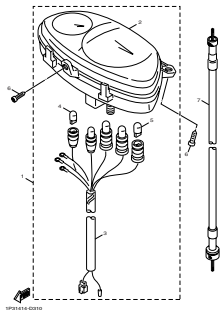


Fig.32 前燈 ..... 95

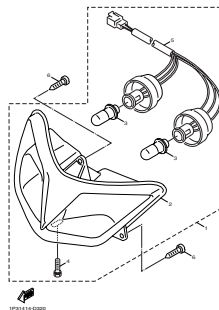


Fig.33 後燈 ..... 97

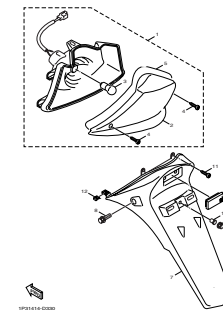


Fig.34 把手開關、把手 ..... 99

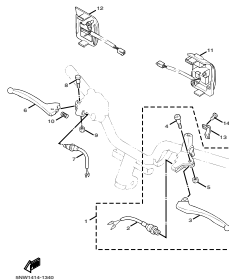
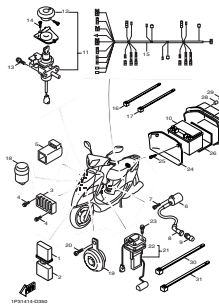
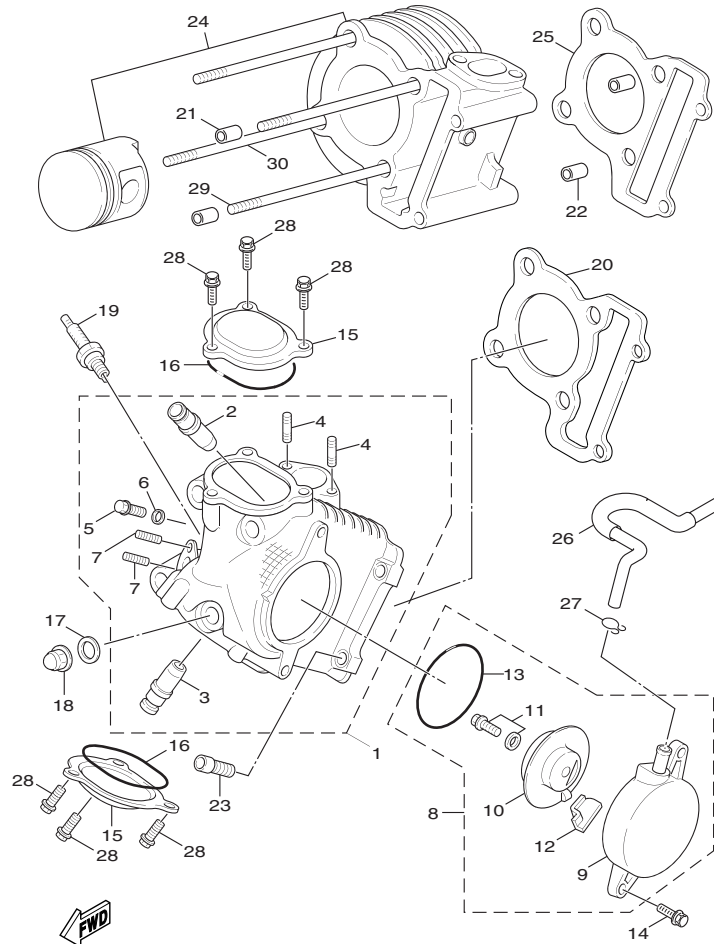
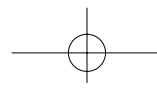


Fig.35 電裝1 ..... 101





1P31414-D010

1

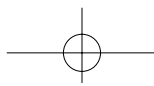
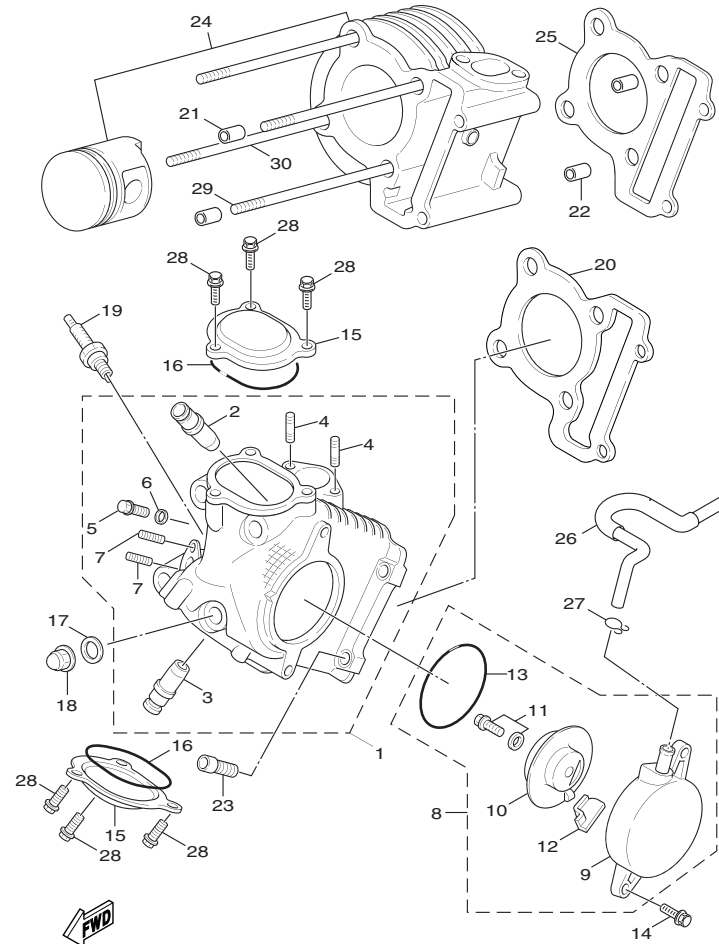
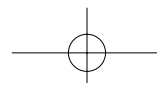


Fig. 1 汽缸頭

| 項次 | 部品番號         | 英文名稱                         | 中文名稱      | 用量 | 備註 | 代碼 | 工時 |
|----|--------------|------------------------------|-----------|----|----|----|----|
| 1  | 1P3-E1102-00 | CYLINDER HEAD ASSY           | 汽缸頭總成     | 1  |    |    |    |
| 2  | 1P3-E1133-00 | .GUIDE, VALVE 1              | 導件        | 2  |    |    |    |
| 3  | 1P3-E1134-00 | .GUIDE, VALVE 2              | 閥門導件      | 2  |    |    |    |
| 4  | 90116-08806  | .BOLT, STUD                  | 雙頭螺栓      | 2  |    |    |    |
| 5  | 90153-06803  | .SCREW, HEXAGON              | 六角十字螺絲    | 1  |    |    |    |
| 6  | 90430-06014  | .GASKET                      | 墊片        | 1  |    |    |    |
| 7  | 90113-06803  | .BOLT, SET                   | 螺栓        | 2  |    |    |    |
| 8  | 5ML-E1160-00 | BREATHER ASSY                | 吸收器總成     | 1  |    |    |    |
| 9  | 5ML-E1185-00 | .COVER, CYLINDER HEAD SIDE 1 | 汽缸頭側蓋     | 1  |    |    |    |
| 10 | 5ML-E1165-00 | .PLATE, BREATHER             | 吸收器板      | 1  |    |    |    |
| 11 | 97527-06512  | .BOLT, WITH WASHER           | 六角螺栓附墊圈   | 1  |    |    |    |
| 12 | 4CW-E1155-00 | .SEAL, LABYRINTH             | 封圈        | 1  |    |    |    |
| 13 | 93210-71462  | .O-RING                      | 護油圈(JN11) | 1  |    |    |    |
| 14 | 95027-06020  | BOLT, FLANGE                 | 凸緣螺栓      | 2  |    |    |    |
| 15 | 5ML-E1186-00 | COVER, CYLINDER HEAD SIDE 2  | 汽缸頭側蓋     | 2  |    |    |    |
| 16 | 93210-54802  | O-RING                       | 護油圈       | 2  |    |    |    |
| 17 | 90201-08609  | WASHER, PLATE                | 平墊圈       | 4  |    |    |    |
| 18 | 90176-08816  | NUT, CROWN                   | 有蓋螺帽      | 4  |    |    |    |
| 19 | 94701-00840  | PLUG, SPARK                  | 火星塞       | 1  |    |    |    |



  
1P31414-D010

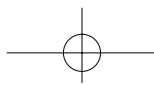
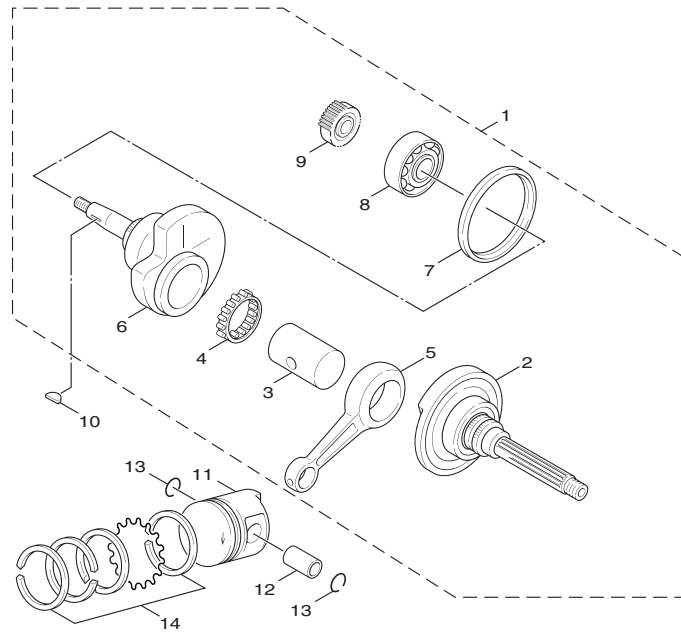
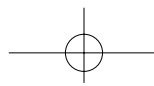


Fig. 1 汽缸頭

| 項次 | 部品番號         | 英文名稱                    | 中文名稱   | 用量 | 備註 | 代碼 | 工時 |
|----|--------------|-------------------------|--------|----|----|----|----|
| 20 | 5ML-E1181-00 | GASKET, CYLINDER HEAD 1 | 汽缸蓋墊片  | 1  |    |    |    |
| 21 | 91810-14807  | PIN, DOWEL              | 定位銷    | 2  |    |    |    |
| 22 | 91810-14807  | PIN, DOWEL              | 定位銷    | 2  |    |    |    |
| 23 | 91317-06100  | BOLT                    | 六角套頭螺栓 | 2  |    |    |    |
| 24 | 5ML-Y1310-10 | CYLINDER                | 汽缸組    | 1  |    |    |    |
| 25 | 5ML-E1351-01 | GASKET, CYLINDER        | 汽缸墊片   | 1  |    |    |    |
| 26 | 1P3-E4987-00 | HOSE                    | 管      | 1  |    |    |    |
| 27 | 90467-13042  | CLIP                    | 止夾     | 2  |    |    |    |
| 28 | 95027-06016  | BOLT, FLANGE            | 凸緣螺栓   | 6  |    |    |    |
| 29 | 5ML-E1391-00 | BOLT, STUD 1            | 雙頭螺栓 1 | 3  |    |    |    |
| 30 | 5ML-E1392-00 | BOLT, STUD 2            | 雙頭螺栓 2 | 1  |    |    |    |



1P31414-D020

5

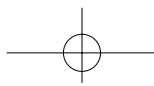
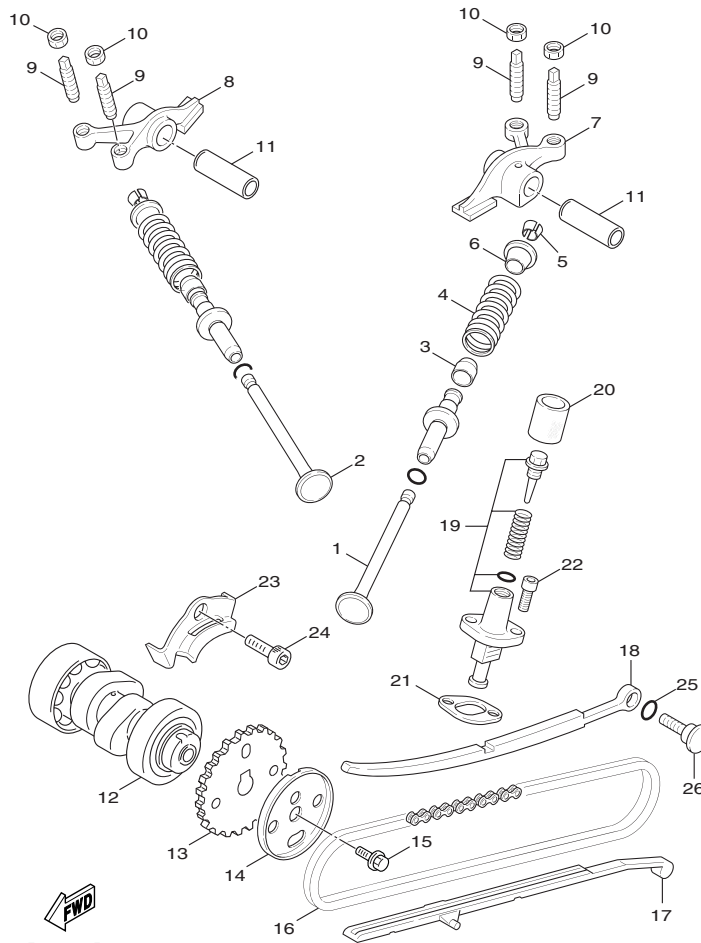
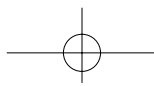


Fig. 2 曲軸

| 項次 | 部品番號         | 英文名稱                  | 中文名稱      | 用量 | 備註 | 代碼 | 工時 |
|----|--------------|-----------------------|-----------|----|----|----|----|
| 1  | 1P3-E1400-00 | CRANKSHAFT ASSY       | 曲軸總成      | 1  |    |    |    |
| 2  | 1P3-W1141-00 | .CRANK 1              | 曲軸組       | 1  |    |    |    |
| 3  | 5ML-E1681-00 | .PIN, CRANK 1         | 曲軸銷       | 1  |    |    |    |
| 4  | 93310-528Y9  | .BEARING              | 軸承        | 1  |    |    |    |
| 5  | 5LW-E1651-00 | .ROD, CONNECTING      | 連桿        | 1  |    |    |    |
| 6  | 1P3-E1422-00 | .CRANK 2              | 右曲軸       | 1  |    |    |    |
| 7  | 5ML-E3452-00 | .COVER, ROTOR FILTER  | 蓋         | 1  |    |    |    |
| 8  | 93306-372Y3  | .BEARING              | 軸承        | 1  |    |    |    |
| 9  | 5ML-E3324-00 | .GEAR, PUMP DRIVE     | 驅動齒輪      | 1  |    |    |    |
| 10 | 90280-03045  | KEY, WOODRUFF         | 半圓鍵       | 1  |    |    |    |
| 11 | 5ML-E1631-10 | PISTON (STD)          | 活塞(STD)   | 1  |    |    |    |
| 12 | 5LW-E1633-00 | PIN, PISTON           | 活塞銷       | 1  |    |    |    |
| 13 | 93450-16068  | CIRCLIP               | 止夾(3UH)   | 2  |    |    |    |
| 14 | 5ML-E1603-00 | PISTON RING SET (STD) | 活塞環組(STD) | 1  |    |    |    |



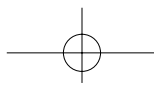


Fig. 3 閥門

| 項次 | 部品番號         | 英文名稱                      | 中文名稱   | 用量 | 備註 | 代碼 | 工時 |
|----|--------------|---------------------------|--------|----|----|----|----|
| 1  | 5ML-E2111-00 | VALVE, INTAKE             | 進氣閥    | 2  |    |    |    |
| 2  | 5ML-E2121-00 | VALVE, EXHAUST            | 排氣閥    | 2  |    |    |    |
| 3  | 5ML-E2119-00 | SEAL, VALVE STEM          | 封圈     | 4  |    |    |    |
| 4  | 5ML-12113-00 | SPRING, VALVE INNER       | 彈簧     | 4  |    |    |    |
| 5  | 1AA-12118-00 | COTTER, VALVE             | 閥門銷    | 8  |    |    |    |
| 6  | 1P3-E2117-00 | RETAINER, VALVE SPRING    | 閥門彈簧鎖扣 | 4  |    |    |    |
| 7  | 1P3-E2151-00 | ARM, VALVE ROCKER         | 閥門搖臂   | 1  |    |    |    |
| 8  | 1P3-E2161-00 | ARM, VALVE ROCKER 2       | 閥門搖臂   | 1  |    |    |    |
| 9  | 5FM-E2159-00 | SCREW, VALVE ADJUSTING    | 閥門調節螺絲 | 4  |    |    |    |
| 10 | 90170-05800  | NUT                       | 六角螺帽   | 4  |    |    |    |
| 11 | 5HK-E2156-00 | SHAFT, ROCKER 2           | 搖臂軸    | 2  |    |    |    |
| 12 | 1P3-E2170-00 | CAMSHAFT ASSY 1           | 凸輪軸總成  | 1  |    |    |    |
| 13 | 5LW-E2176-00 | SPROCKET, CAM CHAIN       | 鏈輪     | 1  |    |    |    |
| 14 | 5ML-E1145-00 | PLATE, BREATHER 2         | 吸收器板   | 1  |    |    |    |
| 15 | 95817-08016  | BOLT, FLANGE              | 凸緣螺栓   | 1  |    |    |    |
| 16 | 94568-75094  | CHAIN                     | 鏈條     | 1  |    |    |    |
| 17 | 5ML-E2231-00 | GUIDE, STOPPER 1          | 停止器導件  | 1  |    |    |    |
| 18 | 5ML-E2241-00 | GUIDE, STOPPER 2          | 停止器導件  | 1  |    |    |    |
| 19 | 5ML-E2210-00 | TENSIONER ASSY, CAM CHAIN | 鏈條張力器  | 1  |    |    |    |



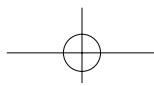
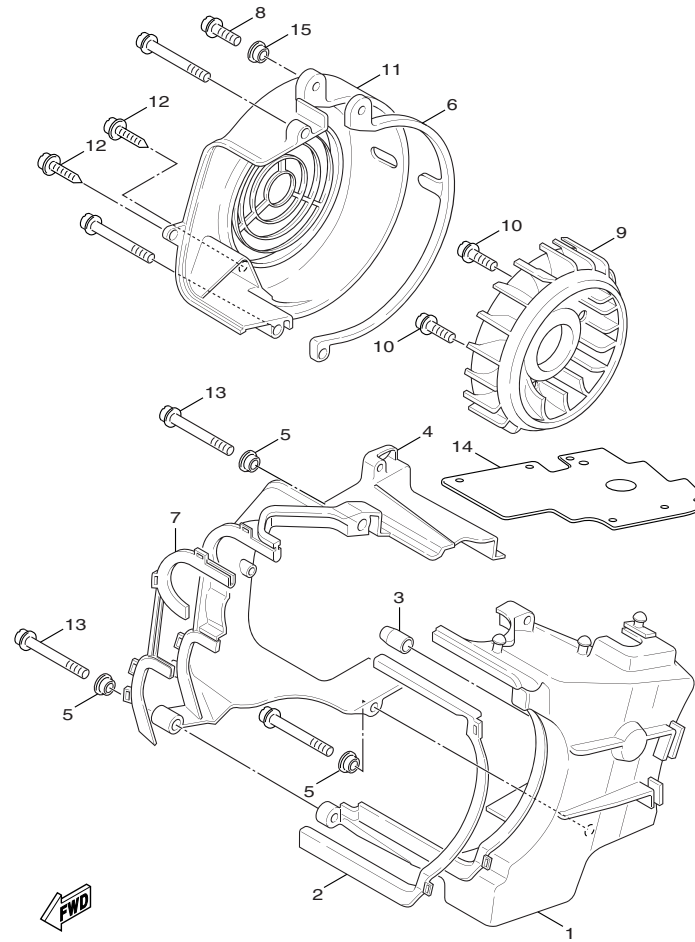
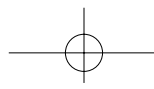


Fig. 3 閥門

| 項次 | 部品番號         | 英文名稱                   | 中文名稱   | 用量 | 備註 | 代碼 | 工時 |
|----|--------------|------------------------|--------|----|----|----|----|
| 20 | 5UA-E2232-00 | DAMPER                 | 防震墊    | 1  |    |    |    |
| 21 | 4DH-E2213-01 | GASKET, TENSIONER CASE | 張力器墊片  | 1  |    |    |    |
| 22 | 91317-06016  | BOLT                   | 六角套頭螺栓 | 2  |    |    |    |
| 23 | 5ML-E111F-00 | PLATE                  | 板      | 1  |    |    |    |
| 24 | 91317-06012  | BOLT                   | 六角套頭螺栓 | 1  |    |    |    |
| 25 | 93210-15862  | O-RING                 | 護油圈    | 1  |    |    |    |
| 26 | 4CW-E2157-00 | BOLT                   | 螺栓     | 1  |    |    |    |



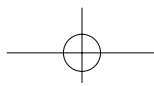
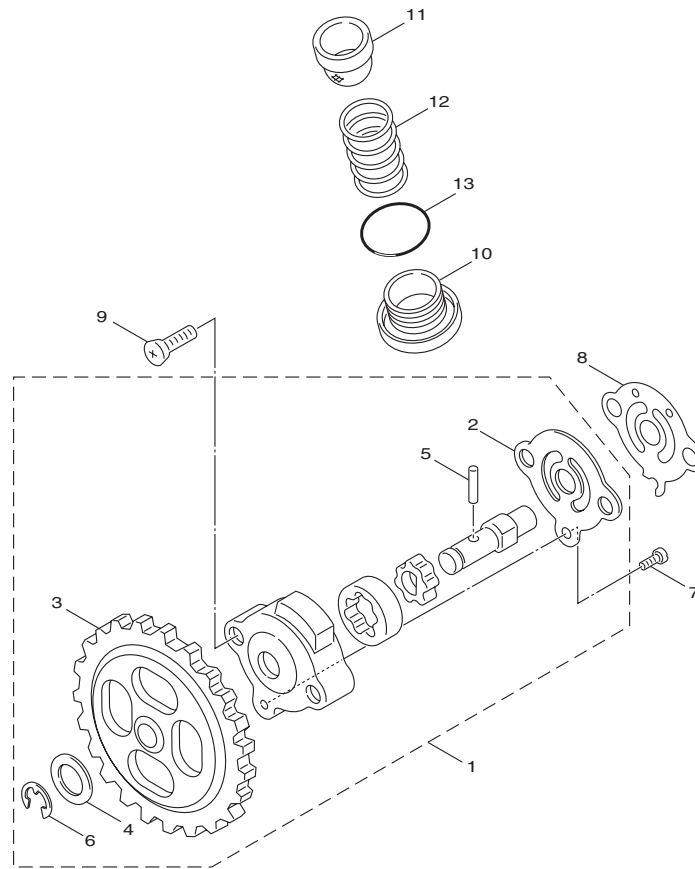
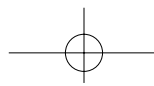


Fig. 4 空氣進氣孔

| 項次 | 部品番號         | 英文名稱                   | 中文名稱    | 用量 | 備註 | 代碼 | 工時 |
|----|--------------|------------------------|---------|----|----|----|----|
| 1  | 5ML-E2651-00 | AIR SHROUD, CYLINDER 1 | 汽缸空氣進氣孔 | 1  |    |    |    |
| 2  | 5ML-E2668-00 | DAMPER, AIR SHROUD 3   | 防震墊     | 1  |    |    |    |
| 3  | 3KW-E3569-00 | PLUG, BLIND            | 堵塞      | 1  |    |    |    |
| 4  | 5ML-E2652-00 | AIR SHROUD, CYLINDER 2 | 汽缸空氣進氣孔 | 1  |    |    |    |
| 5  | 90387-068F9  | COLLAR                 | 軸環      | 3  |    |    |    |
| 6  | 5ML-E2658-00 | DAMPER, AIR SHROUD 1   | 防震墊     | 1  |    |    |    |
| 7  | 5ML-E2659-00 | DAMPER, AIR SHROUD 2   | 防震墊     | 1  |    |    |    |
| 8  | 97707-60530  | SCREW, TAPPING         | 攻螺絲     | 5  |    |    |    |
| 9  | 1P3-E2611-00 | FAN                    | 風扇      | 1  |    |    |    |
| 10 | 90119-06857  | BOLT, WITH WASHER      | 六角套頭螺栓  | 4  |    |    |    |
| 11 | 5ML-E2653-01 | AIR SHROUD, CYLINDER 3 | 汽缸空氣進氣孔 | 1  |    |    |    |
| 12 | 97707-60516  | SCREW, TAPPING         | 攻螺絲     | 1  |    |    |    |
| 13 | 97607-06220  | SCREW, WITH WASHER     | 六角螺栓附墊圈 | 3  |    |    |    |
| 14 | 1P3-E2682-00 | PROTECTOR, HEAT        | 護板      | 1  |    |    |    |
| 15 | 90480-12497  | GROMMET                | 索環      | 1  |    |    |    |



  
1P51414-D050

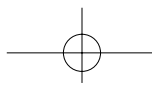
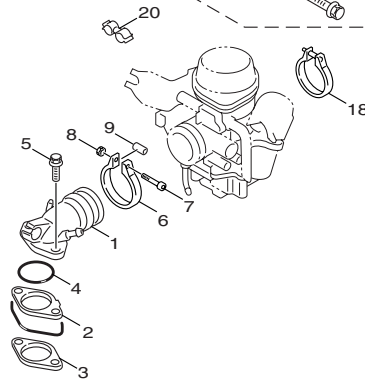
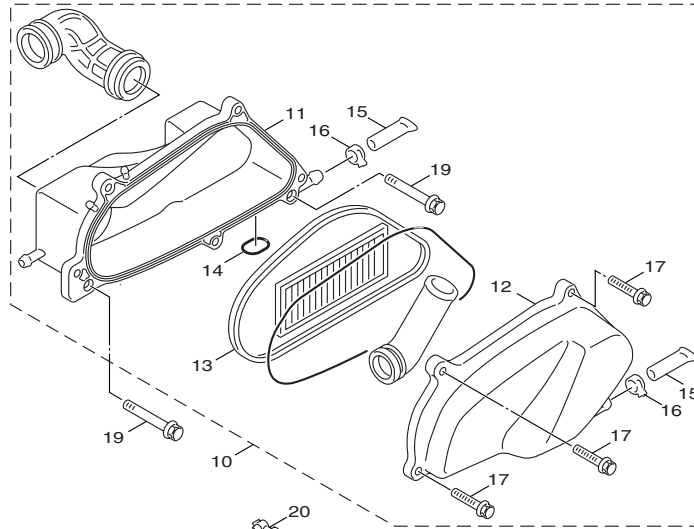
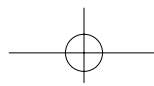


Fig. 5 潤滑油泵

| 項次 | 部品番號         | 英文名稱                | 中文名稱           | 用量 | 備註 | 代碼 | 工時 |
|----|--------------|---------------------|----------------|----|----|----|----|
| 1  | 1P3-E3300-00 | OIL PUMP ASSY       | 潤滑油泵總成         | 1  |    |    |    |
| 2  | 1P3-E3316-00 | .COVER, PUMP        | 蓋              | 1  |    |    |    |
| 3  | 1P3-E3325-00 | .GEAR, PUMP DRIVEN  | 驅動齒輪           | 1  |    |    |    |
| 4  | 1P3-E3318-00 | .WASHER             | WASHER         | 1  |    |    |    |
| 5  | 1P3-E3362-00 | .ROLLER             | ROLLER         | 1  |    |    |    |
| 6  | 1P3-E3364-00 | .CIRCLIP            | CIRCLIP        | 1  |    |    |    |
| 7  | 5ST-E3365-00 | .SCREW PAN HEAD     | SCREW PAN HEAD | 1  |    |    |    |
| 8  | 5ML-E3475-00 | GASKET              | 墊片             | 1  |    |    |    |
| 9  | 98507-05020  | SCREW, PAN HEAD     | 平頭螺絲           | 2  |    |    |    |
| 10 | 5ML-E5351-00 | PLUG, DRAIN         | 排油塞            | 1  |    |    |    |
| 11 | 5ML-E3411-00 | STRAINER, OIL       | 過濾網            | 1  |    |    |    |
| 12 | 90501-16004  | SPRING, COMPRESSION | 壓力彈簧           | 1  |    |    |    |
| 13 | 93210-29800  | O-RING              | 護油圈            | 1  |    |    |    |



1P31414-D060

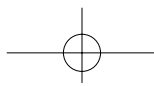
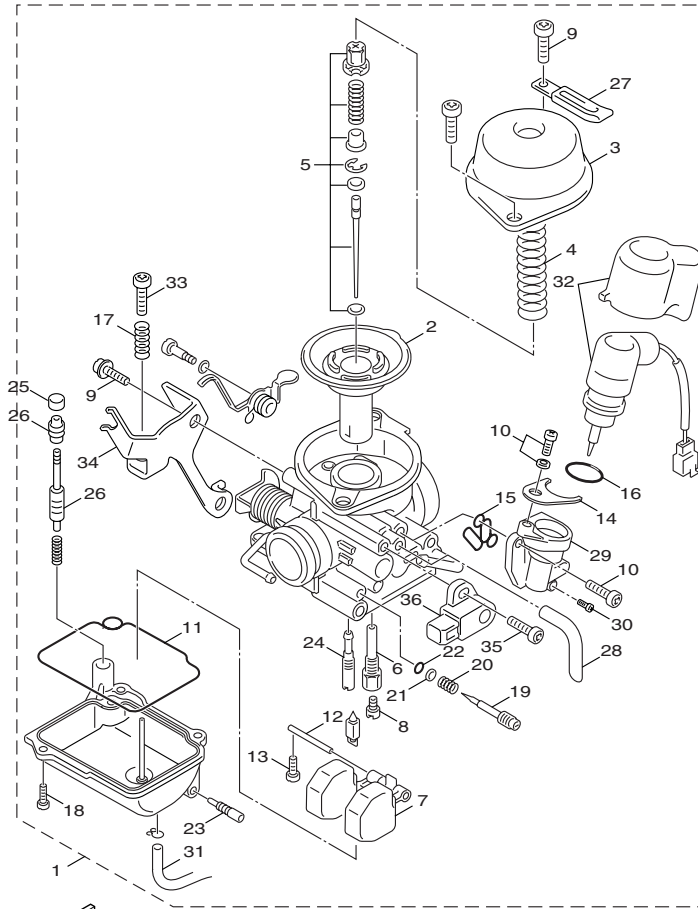
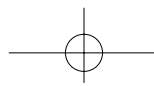


Fig. 6 空氣吸入口

| 項次 | 部品番號         | 英文名稱                    | 中文名稱               | 用量 | 備註 | 代碼 | 工時 |
|----|--------------|-------------------------|--------------------|----|----|----|----|
| 1  | 1P3-E3585-00 | MANIFOLD                | 歧管                 | 1  |    |    |    |
| 2  | 5ML-E3595-00 | JOINT                   | 接頭                 | 1  |    |    |    |
| 3  | 5ML-E3556-00 | GASKET, MANIFOLD        | 墊片                 | 1  |    |    |    |
| 4  | 93210-27800  | O-RING                  | 護油圈                | 1  |    |    |    |
| 5  | 95027-06025  | BOLT, FLANGE            | BOLT, SMALL FLANGE | 2  |    |    |    |
| 6  | 5ML-E3474-00 | BAND                    | 束帶                 | 1  |    |    |    |
| 7  | 91314-04025  | BOLT                    | 螺栓                 | 1  |    |    |    |
| 8  | 95700-04200  | NUT, FLANGE             | 螺帽 (含夾環)           | 1  |    |    |    |
| 9  | 5ML-E4495-00 | COLLAR                  | 軸環                 | 1  |    |    |    |
| 10 | 1P3-E4410-00 | AIR CLEANER ASSY.       | 空氣濾清器總成            | 1  |    |    |    |
| 11 | 1P3-W1441-00 | .AIR CLEANER CASE COMP. | 空氣濾清器箱組 1          | 1  |    |    |    |
| 12 | 1P3-W1442-00 | .ELEMENT, AIR CLEANER   | 空氣濾清器箱組 2          | 1  |    |    |    |
| 13 | 1P3-E4451-00 | .ELEMENT, AIR CLEANER   | 空氣濾清網              | 1  |    |    |    |
| 14 | 1P3-E4476-00 | .SEAL                   | 封圈                 | 2  |    |    |    |
| 15 | 1P3-E443E-00 | .PIPE, DRAIN            | 排氣管                | 2  |    |    |    |
| 16 | 90467-13813  | .CLIP                   | 止夾                 | 2  |    |    |    |
| 17 | 97607-06220  | .SCREW, WITH WASHER     | 六角螺栓附墊圈            | 5  |    |    |    |
| 18 | 5ML-E3575-00 | BAND                    | 束帶                 | 1  |    |    |    |
| 19 | 97607-06230  | SCREW, WITH WASHER      | 螺栓                 | 2  |    |    |    |



1P31414-D070

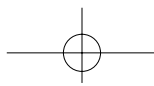
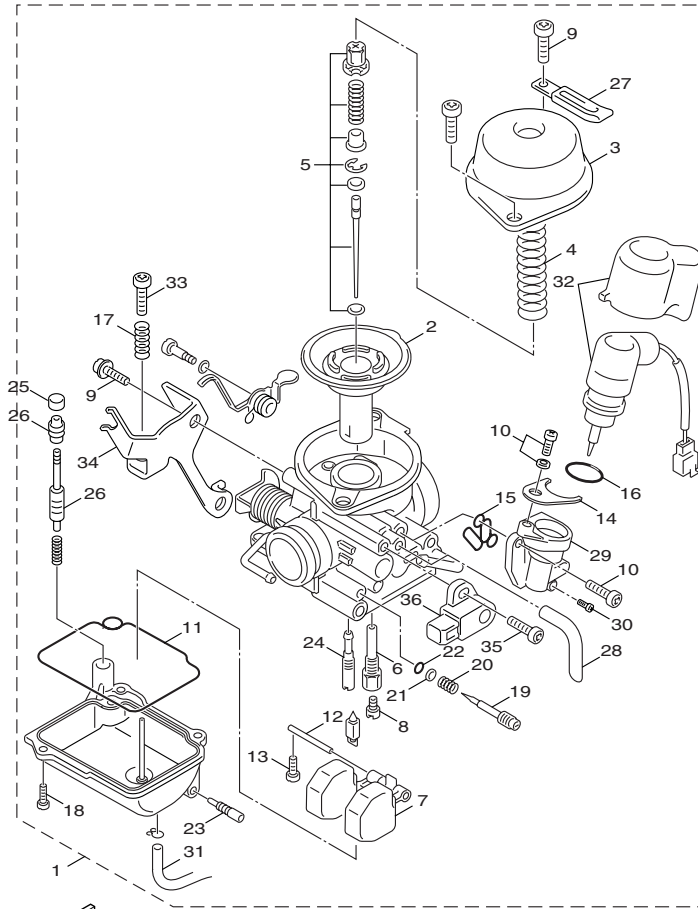
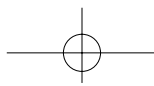


Fig. 7 化油器

| 項次 | 部品番號         | 英文名稱                         | 中文名稱    | 用量 | 備註 | 代碼 | 工時 |
|----|--------------|------------------------------|---------|----|----|----|----|
| 1  | 1P3-E4901-00 | CARBURETOR ASSY 1            | 化油器總成   | 1  |    |    |    |
| 2  | 5LW-24411-00 | .DIAPHRAGM                   | 節流閥     | 1  |    |    |    |
| 3  | 5LW-14958-00 | .COVER, DIAPHRAGM            | 蓋       | 1  |    |    |    |
| 4  | 5LW-14589-00 | .SPRING                      | 彈簧      | 1  |    |    |    |
| 5  | 1P3-1490J-00 | .NEEDLE SET                  | 油針組     | 1  |    |    |    |
| 6  | 5HK-14145-00 | .SETTER, NEEDLE JET          | 座       | 1  |    |    |    |
| 7  | 1P3-14985-00 | .FLOAT                       | 浮筒      | 1  |    |    |    |
| 8  | 3G2-14231-22 | .JET, MAIN (#110)            | 主噴口     | 1  |    |    |    |
| 9  | 98502-05008  | .SCREW, PAN HEAD             | 平頭螺絲    | 4  |    |    |    |
| 10 | 97602-05112  | .SCREW, PAN HEAD WITH WASHER | 盤頭螺絲附墊圈 | 2  |    |    |    |
| 11 | 5HK-14147-00 | .O-RING                      | 護油圈     | 1  |    |    |    |
| 12 | 353-14186-00 | .PIN, FLOAT                  | 浮筒銷     | 1  |    |    |    |
| 13 | 98507-04008  | .SCREW, PAN HEAD             | 盤頭螺絲    | 1  |    |    |    |
| 14 | 5SK-14945-00 | .PLATE                       | 板       | 1  |    |    |    |
| 15 | 5LW-14147-00 | .O-RING                      | 護油圈     | 1  |    |    |    |
| 16 | 22F-14117-00 | .WASHER, PLUG SCREW          | 墊圈      | 1  |    |    |    |
| 17 | 36X-14934-00 | .SPRING, THROTTLE STOP       | 彈簧      | 1  |    |    |    |
| 18 | 98502-04010  | .SCREW, PAN HEAD             | 平頭螺絲    | 3  |    |    |    |
| 19 | 22F-14115-00 | .PLUG, SCREW                 | 螺絲柱塞    | 1  |    |    |    |



**FWD**  
1P31414-D070

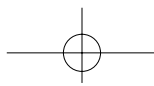
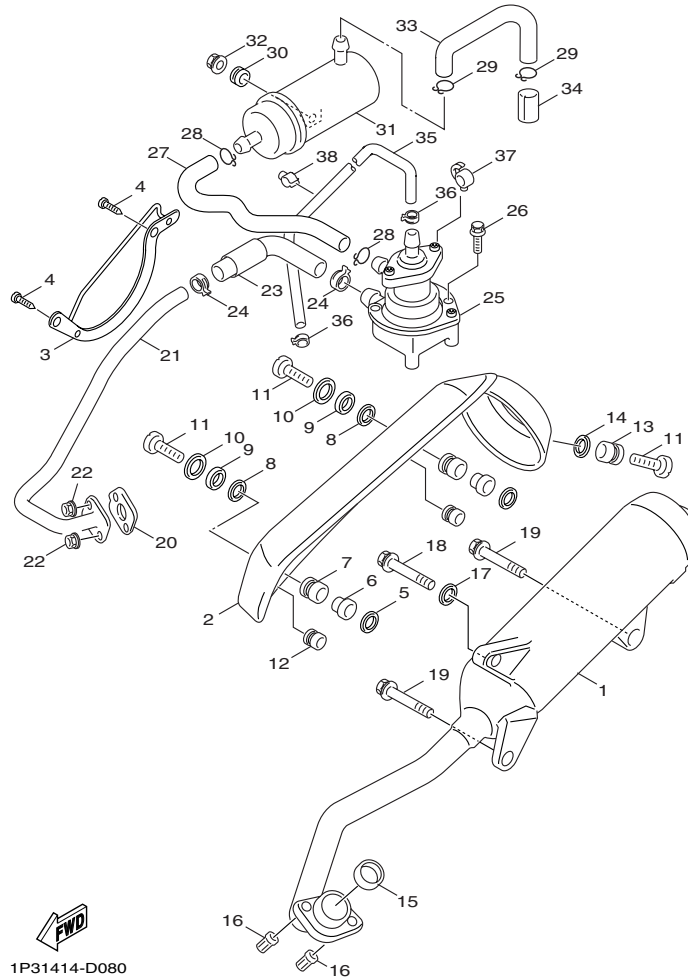
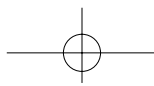


Fig. 7 化油器

| 項次 | 部品番號         | 英文名稱                         | 中文名稱  | 用量 | 備註 | 代碼 | 工時 |
|----|--------------|------------------------------|-------|----|----|----|----|
| 20 | 5K7-14134-00 | .SPRING, AIR ADJUSTING       | 彈簧    | 1  |    |    |    |
| 21 | 3H1-14962-00 | .WASHER                      | 墊圈    | 1  |    |    |    |
| 22 | 3H1-14147-00 | .O-RING                      | 護油圈   | 1  |    |    |    |
| 23 | 5MP-14191-00 | .PLUG, DRAIN                 | 排洩口塞  | 1  |    |    |    |
| 24 | 5LW-14142-15 | .JET, PILOT (# 15)           | 引導噴口  | 1  |    |    |    |
| 25 | 22F-14174-00 | .CAP, PLUNGER                | 柱塞蓋   | 1  |    |    |    |
| 26 | 3KW-14169-00 | .CAP                         | 蓋     | 1  |    |    |    |
| 27 | 3UH-14146-00 | .PLATE                       | 板     | 1  |    |    |    |
| 28 | 1P3-14396-00 | .PIPE                        | 管     | 1  |    |    |    |
| 29 | 1P3-1410A-00 | .STARTER SET                 | 起動機構  | 1  |    |    |    |
| 30 | 97602-04122  | .SCREW, PAN HEAD WITH WASHER | 螺絲    | 1  |    |    |    |
| 31 | 1P3-14349-00 | .PIPE                        | 管     | 1  |    |    |    |
| 32 | 1P3-14171-00 | .PLUNGER, STARTER            | 起動柱塞  | 1  |    |    |    |
| 33 | 1P3-14922-00 | .SCREW, THROTTLE             | 螺絲    | 1  |    |    |    |
| 34 | 1P3-14995-00 | .BRACKET                     | 支架    | 1  |    |    |    |
| 35 | 1P3-14325-00 | .SCREW, PAN HEAD             | 螺絲    | 1  |    |    |    |
| 36 | 1P3-85885-00 | .THROTTLE SENSOR ASSY        | 節流感應器 | 1  |    |    |    |



21

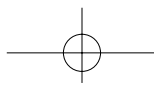
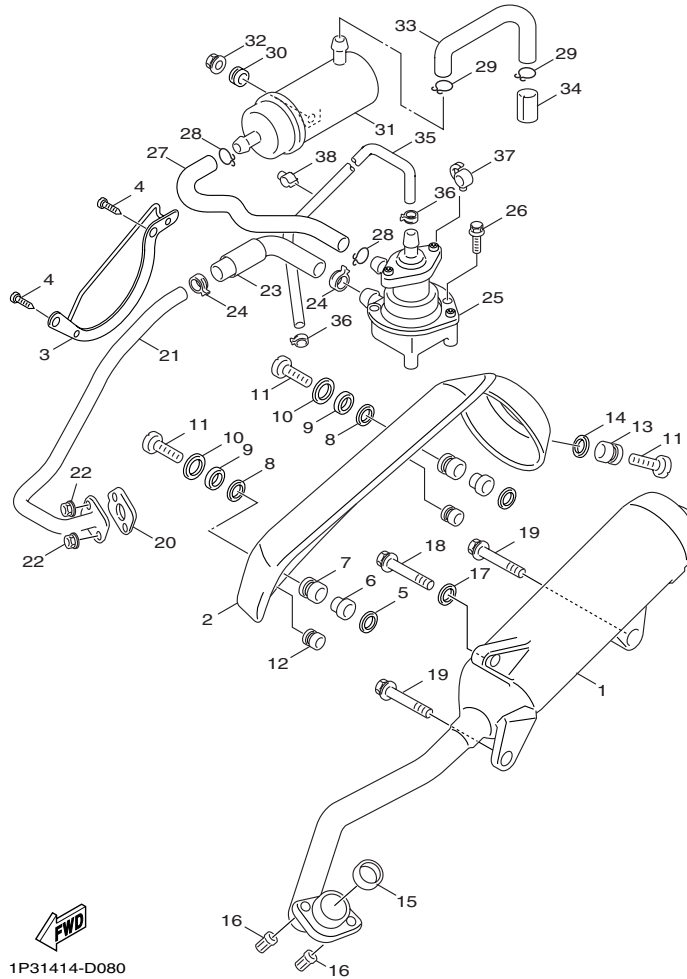
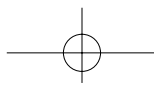


Fig. 8 排氣裝置

| 項次 | 部品番號            | 英文名稱                 | 中文名稱         | 用量 | 備註  | 代碼 | 工時 |
|----|-----------------|----------------------|--------------|----|-----|----|----|
| 1  | 1P3-E4610-00-98 | EXHAUST PIPE ASSY 1  | 排氣管總成        | 1  | LGB |    |    |
| 2  | 1P3-E4708-00    | PROTECTOR ASSY       | 保護罩總成        | 1  |     |    |    |
| 3  | 1P3-E4738-00    | PROTECTOR, MUFFLER 3 | 消音筒保護罩       | 1  |     |    |    |
| 4  | 97707-60516     | SCREW, TAPPING       | 攻螺絲          | 2  |     |    |    |
| 5  | 4CW-E4766-00    | WASHER, PROTECTOR    | 墊圈           | 2  |     |    |    |
| 6  | 5JS-E4779-00    | COLLAR               | 軸環           | 2  |     |    |    |
| 7  | 5JS-E4445-00    | GROMMET              | 索環           | 2  |     |    |    |
| 8  | 5JS-E4759-00    | WASHER               | 墊圈           | 2  |     |    |    |
| 9  | 5JS-E4617-00    | WASHER               | 墊圈           | 2  |     |    |    |
| 10 | 90201-06055     | WASHER, PLATE        | 平墊圈          | 2  |     |    |    |
| 11 | 98980-06020     | SCREW, BIND          | 有帽螺絲         | 3  |     |    |    |
| 12 | 90480-10332     | GROMMET              | 索環           | 2  |     |    |    |
| 13 | 90480-14810     | GROMMET              | 索環           | 1  |     |    |    |
| 14 | 90387-061N6     | COLLAR               | COLLAR (80L) | 1  |     |    |    |
| 15 | 5SK-E4613-00    | GASKET, EXHAUST PIPE | 排氣管墊片        | 1  |     |    |    |
| 16 | 90179-08804     | NUT                  | 螺帽           | 2  |     |    |    |
| 17 | 90201-101J1     | WASHER, PLATE        | 平墊圈          | 1  |     |    |    |
| 18 | 95817-10035     | BOLT, FLANGE         | BOLT, FLANGE | 1  |     |    |    |
| 19 | 90105-08835     | BOLT, FLANGE         | 墊圈座帽螺栓       | 2  |     |    |    |



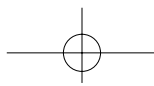
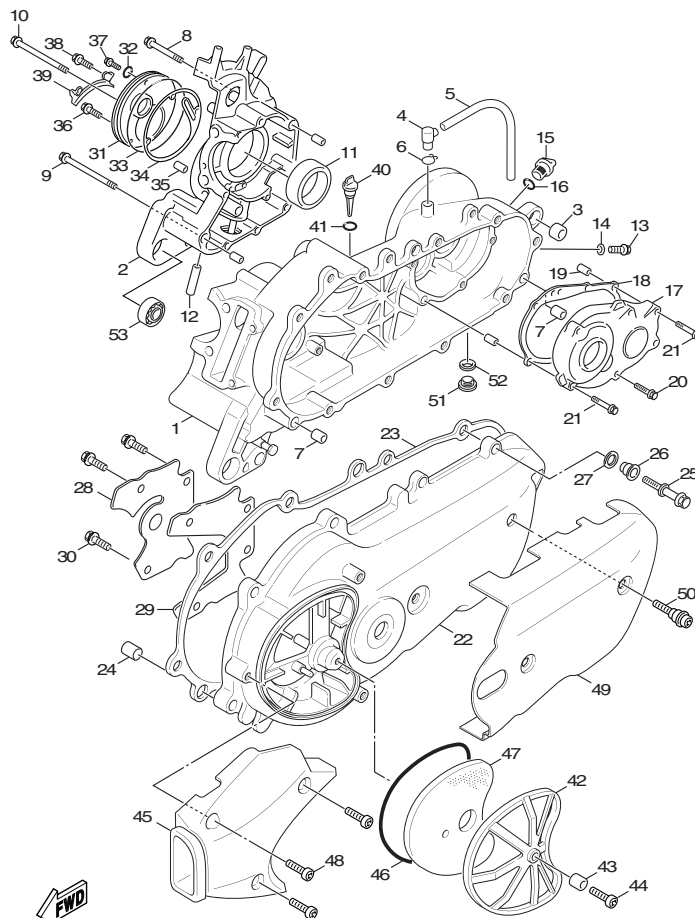
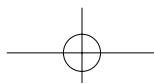


Fig. 8 排氣裝置

| 項次 | 部品番號         | 英文名稱                      | 中文名稱     | 用量 | 備註 | 代碼 | 工時 |
|----|--------------|---------------------------|----------|----|----|----|----|
| 20 | 5ML-E4815-00 | GASKET                    | 墊片       | 1  |    |    |    |
| 21 | 5ML-E4871-00 | PIPE 1                    | 油管       | 1  |    |    |    |
| 22 | 95707-06500  | NUT, FLANGE               | 螺栓       | 2  |    |    |    |
| 23 | 5ML-E4883-00 | HOSE, BEND 3              | 管        | 1  |    |    |    |
| 24 | 90468-08812  | CLIP                      | 止夾       | 2  |    |    |    |
| 25 | 1P3-E4803-00 | AIR INDUCTION SYSTEM ASSY | 二次空氣導入系統 | 1  |    |    |    |
| 26 | 97007-06014  | BOLT                      | 六角螺栓     | 2  |    |    |    |
| 27 | 1P3-E4884-00 | HOSE, BEND 4              | 管        | 1  |    |    |    |
| 28 | 90467-16829  | CLIP                      | 止夾       | 2  |    |    |    |
| 29 | 90467-18830  | CLIP                      | 止夾       | 2  |    |    |    |
| 30 | 90387-068F8  | COLLAR                    | 軸環       | 1  |    |    |    |
| 31 | 1P3-E4806-00 | AIR FILTER                | 空氣過濾器總成  | 1  |    |    |    |
| 32 | 95707-06500  | NUT, FLANGE               | 螺栓       | 1  |    |    |    |
| 33 | 1P3-E4885-00 | HOSE, BEND 5              | 管        | 1  |    |    |    |
| 34 | 5FA-E4844-00 | DAMPER                    | 防震墊      | 1  |    |    |    |
| 35 | 5ML-E3542-00 | HOSE, VACUUM SENSING 1    | 管        | 1  |    |    |    |
| 36 | 90467-08092  | CLIP                      | 止夾       | 2  |    |    |    |
| 37 | 90464-20803  | CLAMP                     | 夾        | 2  |    |    |    |
| 38 | 90464-09801  | CLAMP                     | 夾        | 1  |    |    |    |



1P31414-D090

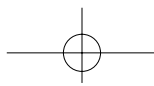
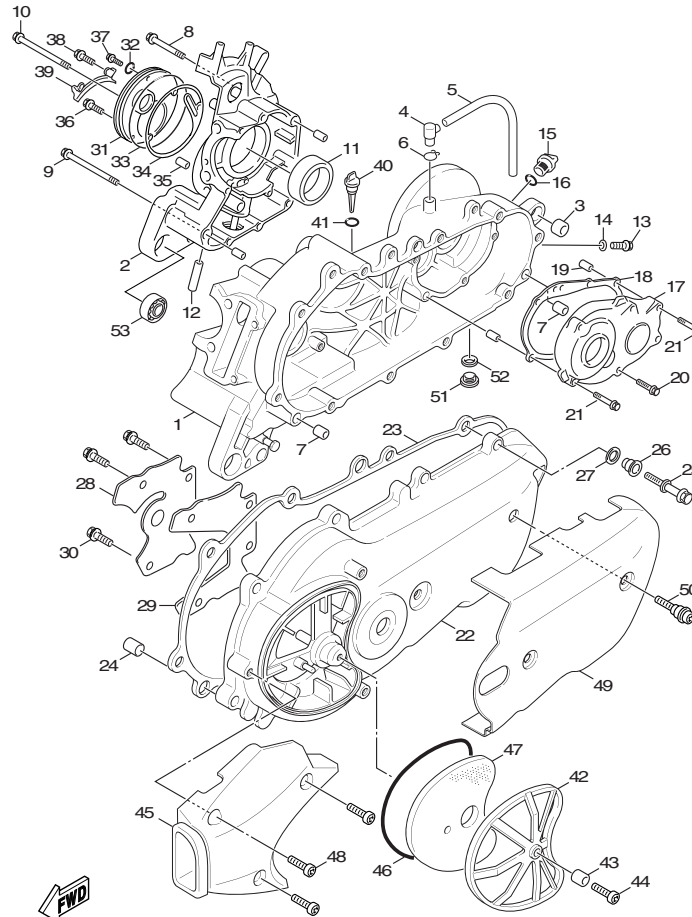
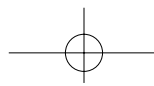


Fig. 9 曲軸箱

| 項次 | 部品番號         | 英文名稱                      | 中文名稱     | 用量 | 備註 | 代碼 | 工時 |
|----|--------------|---------------------------|----------|----|----|----|----|
| 1  | 1P3-E5111-00 | CRANKCASE 1               | 左曲軸箱     | 1  |    |    |    |
| 2  | 5ML-E5121-01 | CRANKCASE 2               | 右曲軸箱     | 1  |    |    |    |
| 3  | 4X6-F2216-00 | BUSH, REAR SHOCK ABSORBER | 後緩衝器襯套   | 1  |    |    |    |
| 4  | 5CA-E5371-00 | BREATHER                  | 溢氣管      | 1  |    |    |    |
| 5  | 90446-13803  | HOSE                      | 管        | 1  |    |    |    |
| 6  | 90467-12052  | CLIP                      | 止夾       | 1  |    |    |    |
| 7  | 91810-14807  | PIN, DOWEL                | 定位銷      | 2  |    |    |    |
| 8  | 90105-06808  | BOLT, FLANGE              | 墊圈座帽螺栓   | 6  |    |    |    |
| 9  | 90105-06810  | BOLT, FLANGE              | 墊圈座帽螺栓   | 1  |    |    |    |
| 10 | 90105-06817  | BOLT, FLANGE              | 墊圈座帽螺栓   | 1  |    |    |    |
| 11 | 93102-22843  | OIL SEAL                  | 油封       | 1  |    |    |    |
| 12 | 5ML-E3416-00 | PIPE, OIL 1               | 油管       | 1  |    |    |    |
| 13 | 95817-08016  | BOLT, FLANGE              | 凸緣螺栓     | 1  |    |    |    |
| 14 | 90430-08816  | GASKET                    | 墊片       | 1  |    |    |    |
| 15 | 4Y4-E5363-00 | PLUG, OIL                 | 油標塞      | 1  |    |    |    |
| 16 | 93210-14805  | O-RING                    | 護油圈      | 1  |    |    |    |
| 17 | 5ML-E5421-00 | COVER, CRANKCASE 2        | 曲軸箱蓋 2   | 1  |    |    |    |
| 18 | 5ML-E5461-00 | GASKET, CRANKCASE COVER 2 | 曲軸箱蓋墊片 2 | 1  |    |    |    |
| 19 | 91810-14807  | PIN, DOWEL                | 定位銷      | 2  |    |    |    |



1P31414-D090

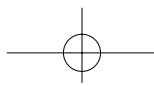
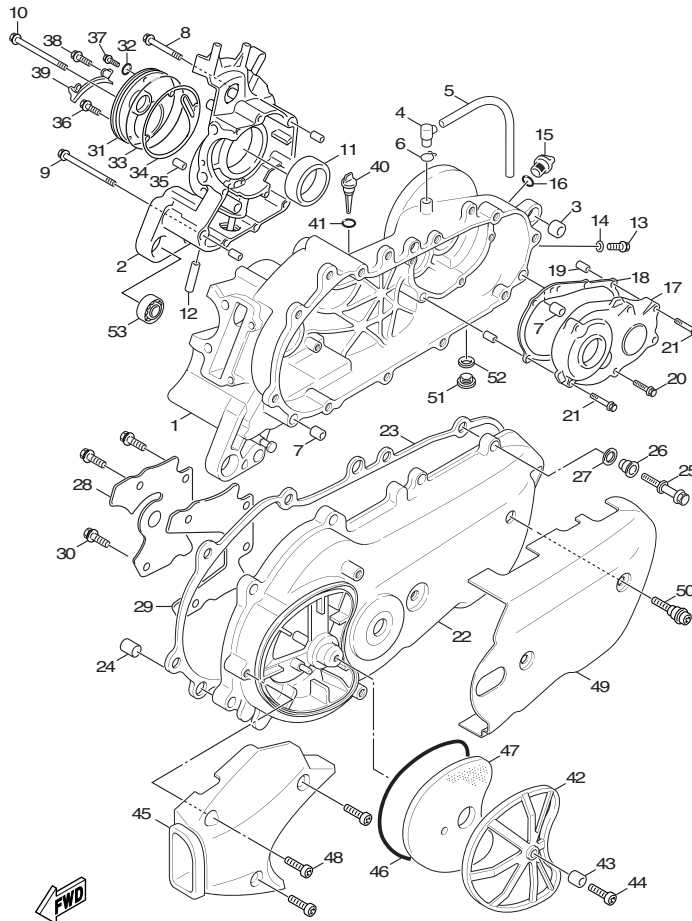
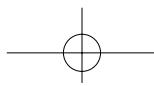


Fig. 9 曲軸箱

| 項次 | 部品番號         | 英文名稱                      | 中文名稱     | 用量 | 備註 | 代碼 | 工時 |
|----|--------------|---------------------------|----------|----|----|----|----|
| 20 | 90110-06813  | BOLT, HEXAGON SOCKET HEAD | 六角套頭螺栓   | 6  |    |    |    |
| 21 | 90110-06815  | BOLT, HEXAGON SOCKET HEAD | 六角套頭螺栓   | 2  |    |    |    |
| 22 | 1P3-E5411-00 | COVER, CRANKCASE 1        | 曲軸箱蓋 1   | 1  |    |    |    |
| 23 | 1P3-E5451-00 | GASKET, CRANKCASE COVER 1 | 曲軸箱蓋墊片 1 | 1  |    |    |    |
| 24 | 93610-20800  | PIN, DOWEL                | 定位銷      | 2  |    |    |    |
| 25 | 5ML-E5481-00 | BOLT 1                    | 螺栓       | 10 |    |    |    |
| 26 | 5ML-E5422-00 | BUSH                      | 襯套       | 10 |    |    |    |
| 27 | 5ML-E5158-00 | WASHER                    | 墊圈       | 10 |    |    |    |
| 28 | 1P3-E5191-00 | PLATE                     | 板        | 1  |    |    |    |
| 29 | 1P3-E5455-00 | GASKET 1                  | 墊片       | 1  |    |    |    |
| 30 | 95027-06010  | BOLT, FLANGE              | 凸緣螺栓     | 4  |    |    |    |
| 31 | 5ML-E5417-00 | COVER, CAP                | 蓋        | 1  |    |    |    |
| 32 | 93102-19293  | OIL SEAL                  | 油封       | 1  |    |    |    |
| 33 | 93211-07801  | O-RING                    | 護油圈      | 1  |    |    |    |
| 34 | 5ML-E5453-00 | GASKET                    | 墊片       | 1  |    |    |    |
| 35 | 99480-05010  | PIN                       | 銷        | 1  |    |    |    |
| 36 | 90105-06809  | BOLT, FLANGE              | 墊圈座帽螺栓   | 2  |    |    |    |
| 37 | 90105-06807  | BOLT, FLANGE              | 墊圈座帽螺栓   | 1  |    |    |    |
| 38 | 90105-06806  | BOLT, FLANGE              | 墊圈座帽螺栓   | 1  |    |    |    |



1P31414-D090

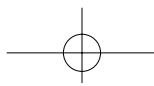
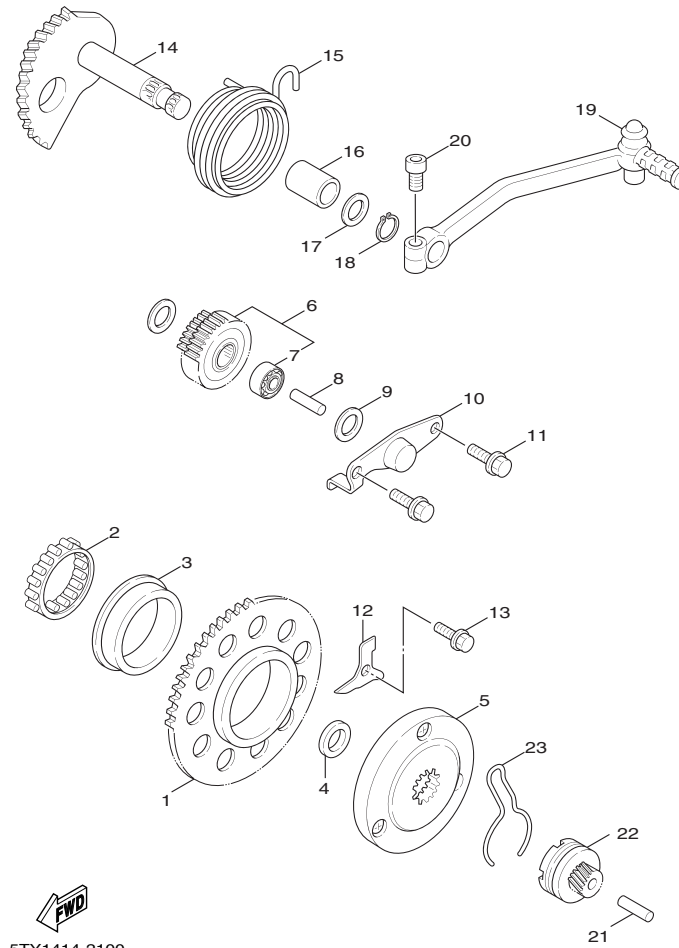
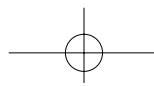


Fig. 9 曲軸箱

| 項次 | 部品番號         | 英文名稱                 | 中文名稱  | 用量 | 備註 | 代碼 | 工時 |
|----|--------------|----------------------|-------|----|----|----|----|
| 39 | 5ML-E5113-00 | PLATE                | 板     | 1  |    |    |    |
| 40 | 5ML-E5362-00 | PLUG, OIL LEVEL      | 油標塞   | 1  |    |    |    |
| 41 | 5ML-E3769-00 | O-RING               | 護油圈   | 1  |    |    |    |
| 42 | 5ML-E5404-00 | GUIDE, ELEMENT       | 導件    | 1  |    |    |    |
| 43 | 90387-06819  | COLLAR               | 軸環    | 1  |    |    |    |
| 44 | 98907-06016  | SCREW, BIND          | 有帽螺絲  | 1  |    |    |    |
| 45 | 1P3-XE547-00 | DUCT, AIR            | 導管    | 1  |    |    |    |
| 46 | 5ML-E5472-00 | SEAL, AIR DUCT       | 橡皮墊圈  | 1  |    |    |    |
| 47 | 5ML-E5407-00 | ELEMENT 1            | 過濾器   | 1  |    |    |    |
| 48 | 98907-06020  | SCREW, BIND          | 有帽螺絲  | 3  |    |    |    |
| 49 | 1P3-XE543-00 | COVER, CRANKCASE 3   | 曲軸箱蓋組 | 1  |    |    |    |
| 50 | 4DM-E5481-00 | BOLT 1               | 螺栓    | 2  |    |    |    |
| 51 | 90340-12802  | PLUG, STRAIGHT SCREW | 排油塞   | 1  |    |    |    |
| 52 | 90201-12172  | WASHER, PLATE        | 平墊圈   | 1  |    |    |    |
| 53 | 93306-003Y4  | BEARING              | 軸承    | 2  |    |    |    |



5TY1414-2100

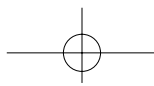
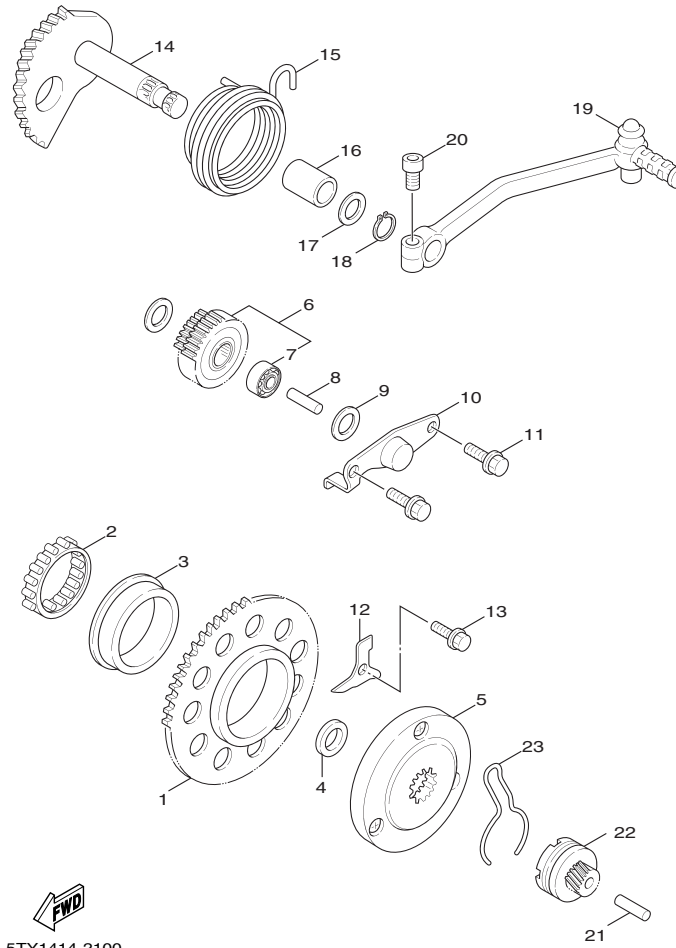
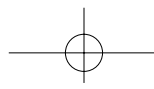


Fig.10 起動機構

| 項次 | 部品番號         | 英文名稱                | 中文名稱    | 用量 | 備註 | 代碼 | 工時 |
|----|--------------|---------------------|---------|----|----|----|----|
| 1  | 5TY-E5524-00 | WHEEL, STARTER      | 起動輪     | 1  |    |    |    |
| 2  | 93310-450X2  | BEARING             | 軸承      | 1  |    |    |    |
| 3  | 5LW-E5538-00 | BOSS, GEAR 2        | 軸套      | 1  |    |    |    |
| 4  | 90201-16802  | WASHER, PLATE       | 平墊圈     | 1  |    |    |    |
| 5  | 5LW-E5570-11 | STARTER CLUTCH ASSY | 起動離合器總成 | 1  |    |    |    |
| 6  | 5ML-E5650-00 | IDLE GEAR ASSY      | 惰齒輪總成   | 1  |    |    |    |
| 7  | 93315-110Y6  | .BEARING            | 軸承      | 1  |    |    |    |
| 8  | 5CA-E5521-00 | SHAFT 1             | 軸 1     | 1  |    |    |    |
| 9  | 90201-108A3  | WASHER, PLATE       | 平墊圈     | 2  |    |    |    |
| 10 | 5ML-E5532-00 | PLATE, IDLE GEAR    | 惰齒輪板    | 1  |    |    |    |
| 11 | 95027-06012  | BOLT, FLANGE        | 凸緣螺栓    | 2  |    |    |    |
| 12 | 5TY-E5645-00 | SHIM, KICK SHAFT    | 墊片      | 1  |    |    |    |
| 13 | 95027-06012  | BOLT, FLANGE        | 凸緣螺栓    | 1  |    |    |    |
| 14 | 5ML-E5601-00 | KICK SHAFT ASSY     | 腳踩軸總成   | 1  |    |    |    |
| 15 | 90508-32609  | SPRING, TORSION     | 扭轉彈簧    | 1  |    |    |    |
| 16 | 90380-15817  | BUSH, SOLID         | 實心襯套    | 1  |    |    |    |
| 17 | 90201-155G5  | WASHER, PLATE       | 平墊圈     | 1  |    |    |    |
| 18 | 99009-15400  | CIRCLIP             | 夾環      | 1  |    |    |    |
| 19 | 5ML-E5620-00 | KICK CRANK ASSY     | 腳踩柄總成   | 1  |    |    |    |



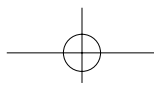
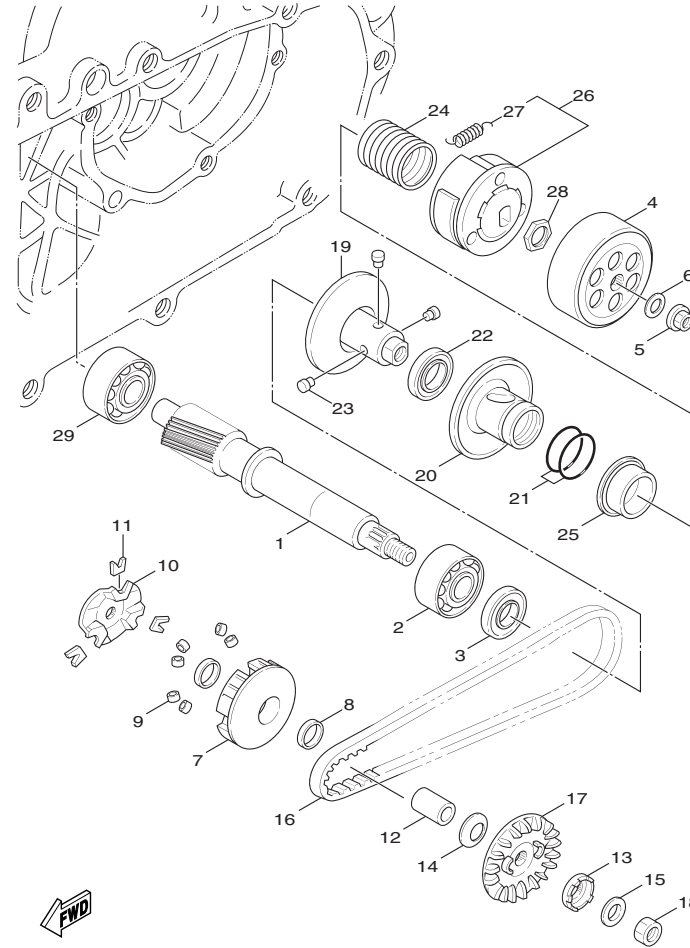
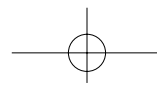


Fig.10 起動機構

| 項次 | 部品番號         | 英文名稱               | 中文名稱   | 用量 | 備註 | 代碼 | 工時 |
|----|--------------|--------------------|--------|----|----|----|----|
| 20 | 91317-06030  | BOLT               | 六角套頭螺栓 | 1  |    |    |    |
| 21 | 5ML-E5659-00 | SHAFT              | 軸      | 1  |    |    |    |
| 22 | 5ML-E5670-00 | KICK PINION ASSY 2 | 腳踏小齒輪  | 1  |    |    |    |
| 23 | 5ML-E5673-00 | .CLIP              | 止夾     | 1  |    |    |    |



5TY1414-2110

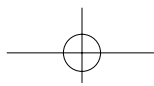
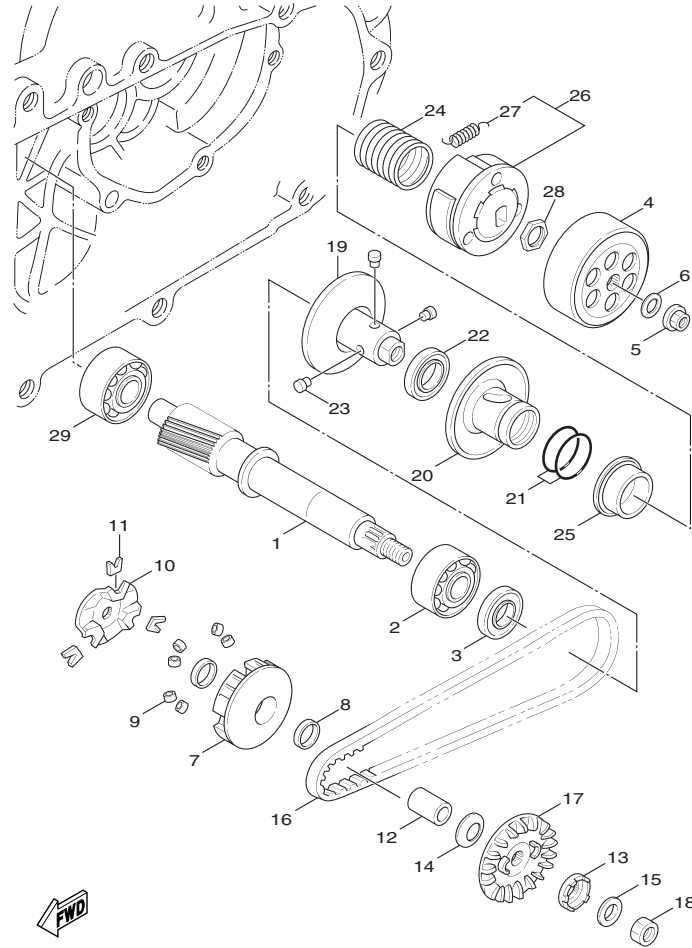
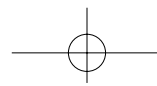


Fig.11 離合器

| 項次 | 部品番號         | 英文名稱                         | 中文名稱    | 用量 | 備註 | 代碼 | 工時 |
|----|--------------|------------------------------|---------|----|----|----|----|
| 1  | 5ML-E6111-01 | GEAR, PRIMARY DRIVE          | 主驅動齒輪   | 1  |    |    |    |
| 2  | 93306-272Y5  | BEARING                      | 軸承      | 1  |    |    |    |
| 3  | 93102-22800  | OIL SEAL                     | 油封      | 1  |    |    |    |
| 4  | 4CW-E6611-00 | CLUTCH HOUSING COMP.         | 離合器殼整體  | 1  |    |    |    |
| 5  | 90179-14427  | NUT                          | 螺帽      | 1  |    |    |    |
| 6  | 90201-144M8  | WASHER, PLATE                | 平墊圈     | 1  |    |    |    |
| 7  | 5ML-E7620-02 | PRIMARY SLIDING SHEAVE COMP. | 主滑動槽輪整體 | 1  |    |    |    |
| 8  | 93101-21170  | OIL SEAL                     | 油封      | 2  |    |    |    |
| 9  | 4TE-W1763-10 | WEIGHT                       | 滾珠組     | 1  |    |    |    |
| 10 | 5ML-E7623-00 | CAM                          | 凸輪      | 1  |    |    |    |
| 11 | 5ML-E7653-00 | SLIDER                       | 滑件      | 3  |    |    |    |
| 12 | 90387-16801  | COLLAR                       | 軸環      | 1  |    |    |    |
| 13 | 5ML-E5657-00 | CLUTCH, ONEWAY               | 單向離合器   | 1  |    |    |    |
| 14 | 90208-12050  | WASHER, CONICAL SPRING       | 錐形彈簧墊圈  | 1  |    |    |    |
| 15 | 90201-168S9  | WASHER, PLATE                | 平墊圈     | 1  |    |    |    |
| 16 | 1P3-E7641-00 | V-BELT                       | 皮帶      | 1  |    |    |    |
| 17 | 4HP-E7611-00 | SHEAVE, PRIMARY FIXED        | 主固定槽輪   | 1  |    |    |    |
| 18 | 95307-12700  | NUT                          | 六角螺帽    | 1  |    |    |    |
| 19 | 4CW-E7660-01 | SECONDARY FIXED SHEAVE COMP. | 副固定槽輪   | 1  |    |    |    |



**FWD**  
5TY1414-2110

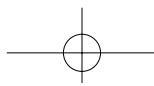
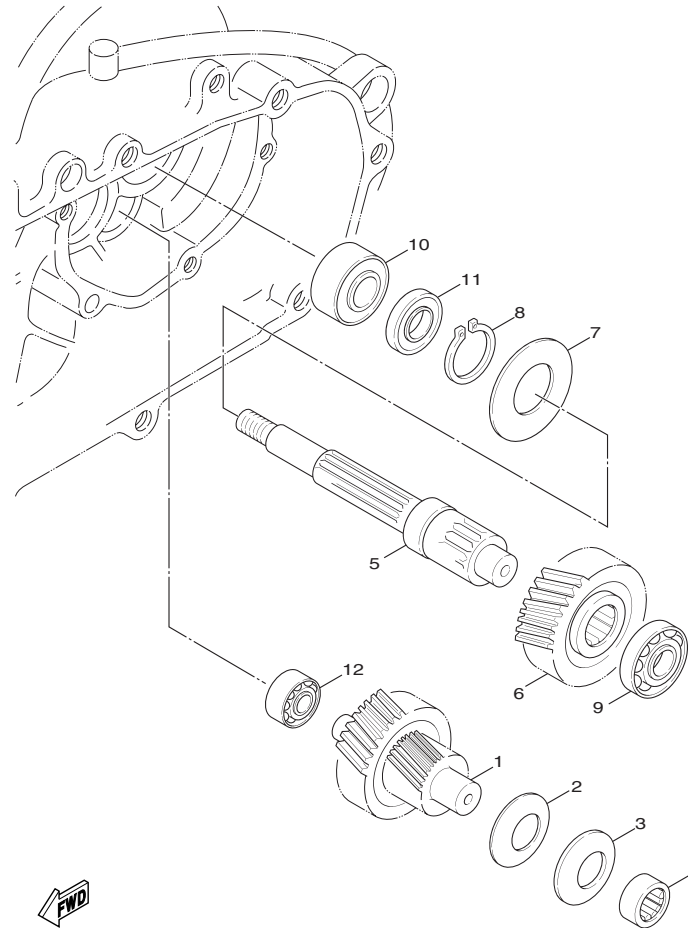
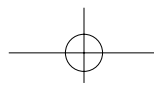
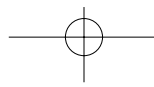


Fig.11 離合器

| 項次 | 部品番號         | 英文名稱                     | 中文名稱     | 用量 | 備註 | 代碼 | 工時 |
|----|--------------|--------------------------|----------|----|----|----|----|
| 20 | 4CW-E7670-00 | SECONDARY SLIDING SHEAVE | 副滑動槽輪    | 1  |    |    |    |
| 21 | 93104-41801  | OIL SEAL                 | 油封       | 2  |    |    |    |
| 22 | 93210-43800  | O-RING                   | 護油圈      | 2  |    |    |    |
| 23 | 4CW-E7664-00 | PIN, GUIDE               | 導銷       | 3  |    |    |    |
| 24 | 90501-45801  | SPRING, COMPRESSION      | 壓力彈簧     | 1  |    |    |    |
| 25 | 5TY-E7644-01 | SEAT, SPRING             | 彈簧座      | 1  |    |    |    |
| 26 | 1P3-E6620-00 | CLUTCH CARRIER ASSY      | 離合器牽轉具總成 | 1  |    |    |    |
| 27 | 1P3-E6626-00 | .SPRING, CLUTCH WEIGHT 1 | 離合器回位彈簧  | 3  |    |    |    |
| 28 | 90170-36279  | NUT                      | 六角螺帽     | 1  |    |    |    |
| 29 | 93306-203XA  | BEARING                  | 軸承       | 1  |    |    |    |



  
5TY1414-2120



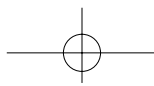
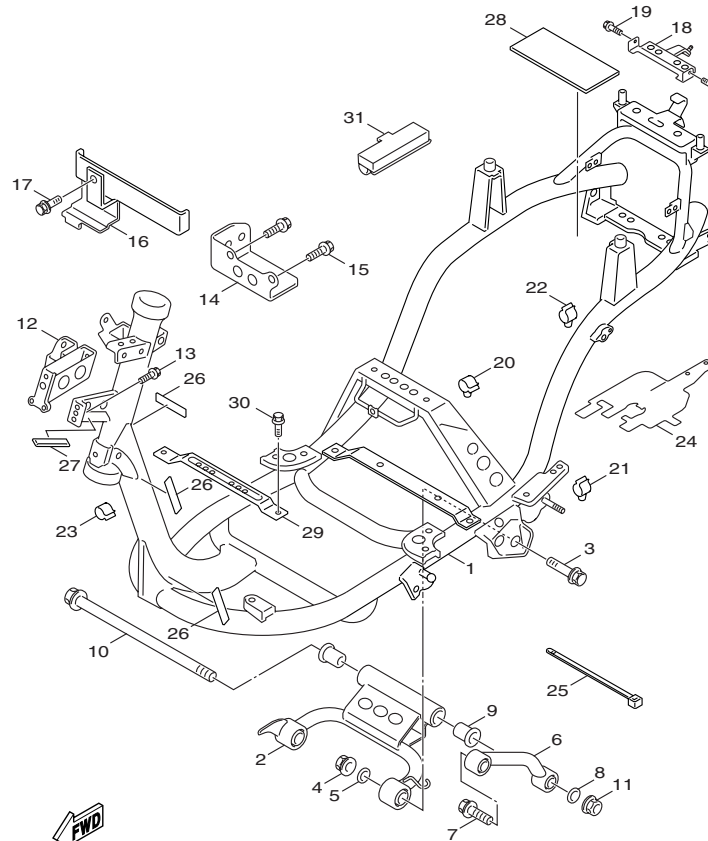
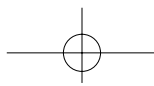


Fig.12 傳動機構

| 項次 | 部品番號         | 英文名稱                   | 中文名稱    | 用量 | 備註 | 代碼 | 工時 |
|----|--------------|------------------------|---------|----|----|----|----|
| 1  | 1P3-E7410-00 | MAIN AXLE COMP.        | 主軸總成    | 1  |    |    |    |
| 2  | 90201-15803  | WASHER, PLATE          | 平墊圈     | 1  |    |    |    |
| 3  | 90208-15801  | WASHER, CONICAL SPRING | 錐形彈簧墊圈  | 1  |    |    |    |
| 4  | 93311-315Y2  | BEARING                | 軸承      | 1  |    |    |    |
| 5  | 5ML-E7421-01 | AXLE, DRIVE            | 驅動軸     | 1  |    |    |    |
| 6  | 1P3-E7211-00 | GEAR, 1ST WHEEL        | 1 檔從動齒輪 | 1  |    |    |    |
| 7  | 90208-25800  | WASHER, CONICAL SPRING | 錐形彈簧墊圈  | 1  |    |    |    |
| 8  | 99009-25400  | CIRCLIP                | 夾環      | 1  |    |    |    |
| 9  | 93306-303Y8  | BEARING                | 軸承      | 1  |    |    |    |
| 10 | 93306-204YH  | BEARING                | 軸承      | 1  |    |    |    |
| 11 | 93102-26852  | OIL SEAL               | 油封      | 1  |    |    |    |
| 12 | 93306-30113  | BEARING                | 軸承      | 1  |    |    |    |



1P31414-D130

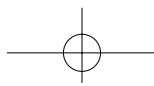
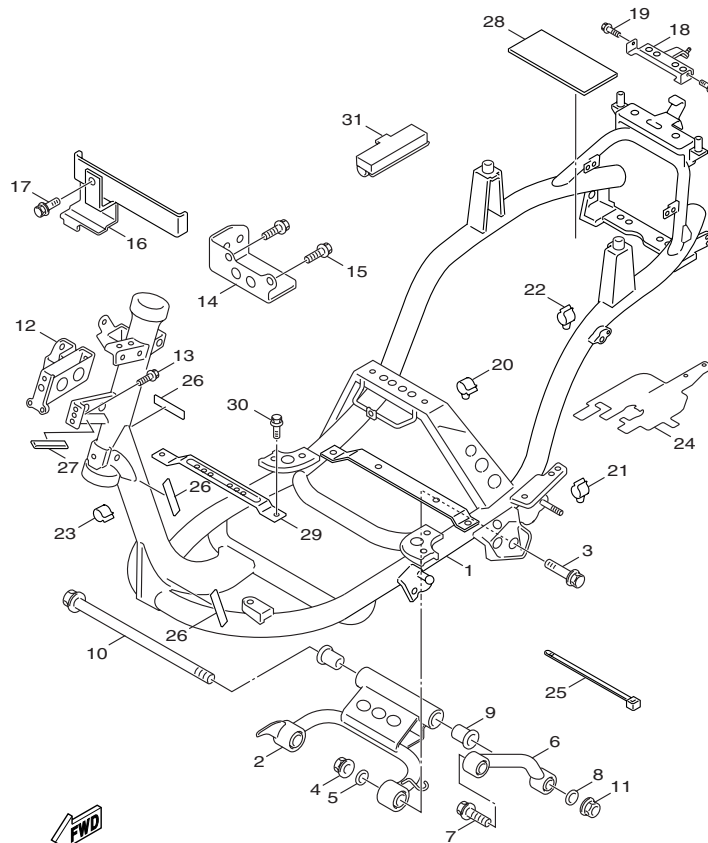
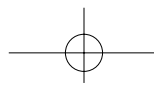
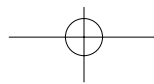


Fig.13 車架

| 項次 | 部品番號            | 英文名稱                    | 中文名稱   | 用量 | 備註 | 代碼 | 工時 |
|----|-----------------|-------------------------|--------|----|----|----|----|
| 1  | 1P3-F1110-00-33 | FRAME COMP.             | 車架整體   | 1  | YB |    |    |
| 2  | 1P3-F1420-00    | ENGINE BRACKET COMP. 2  | 引擎支架整體 | 1  |    |    |    |
| 3  | 3UH-F1481-00    | BOLT, ENGINE MOUNTING 1 | 引擎裝置螺栓 | 2  |    |    |    |
| 4  | 90185-10801     | NUT, SELF-LOCKING       | 自鎖螺帽   | 2  |    |    |    |
| 5  | 90201-105A2     | WASHER, PLATE           | 平墊圈    | 2  |    |    |    |
| 6  | 5ML-F1480-10    | STAY, ENGINE            | 引擎固定座  | 1  |    |    |    |
| 7  | 95827-10045     | BOLT, FLANGE            | 凸緣螺栓   | 1  |    |    |    |
| 8  | 90201-105A2     | WASHER, PLATE           | 平墊圈    | 1  |    |    |    |
| 9  | 5ML-F1544-01    | COLLAR 1                | 軸環     | 2  |    |    |    |
| 10 | 5ML-F1481-00    | BOLT, ENGINE MOUNTING 1 | 引擎裝置螺栓 | 1  |    |    |    |
| 11 | 90185-10801     | NUT, SELF-LOCKING       | 自鎖螺帽   | 1  |    |    |    |
| 12 | 1P3-F1272-00    | STAY, CARRIER           | 托架支柱   | 1  |    |    |    |
| 13 | 95807-06016     | BOLT, FLANGE            | 凸緣螺栓   | 2  |    |    |    |
| 14 | 1P3-F1415-00    | BRACKET, FRONT UPPER 1  | 支架     | 1  |    |    |    |
| 15 | 95807-06010     | BOLT, FLANGE            | 凸緣螺栓   | 2  |    |    |    |
| 16 | 1P3-F1161-00    | HOLDER, CABLE           | 鋼索導件   | 1  |    |    |    |
| 17 | 95807-06010     | BOLT, FLANGE            | 凸緣螺栓   | 1  |    |    |    |
| 18 | 1P3-F2535-00    | STAY, BATTERY 1         | 固定座    | 1  |    |    |    |
| 19 | 95807-06012     | BOLT, FLANGE            | 凸緣螺栓   | 2  |    |    |    |



  
1P31414-D130



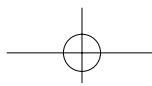
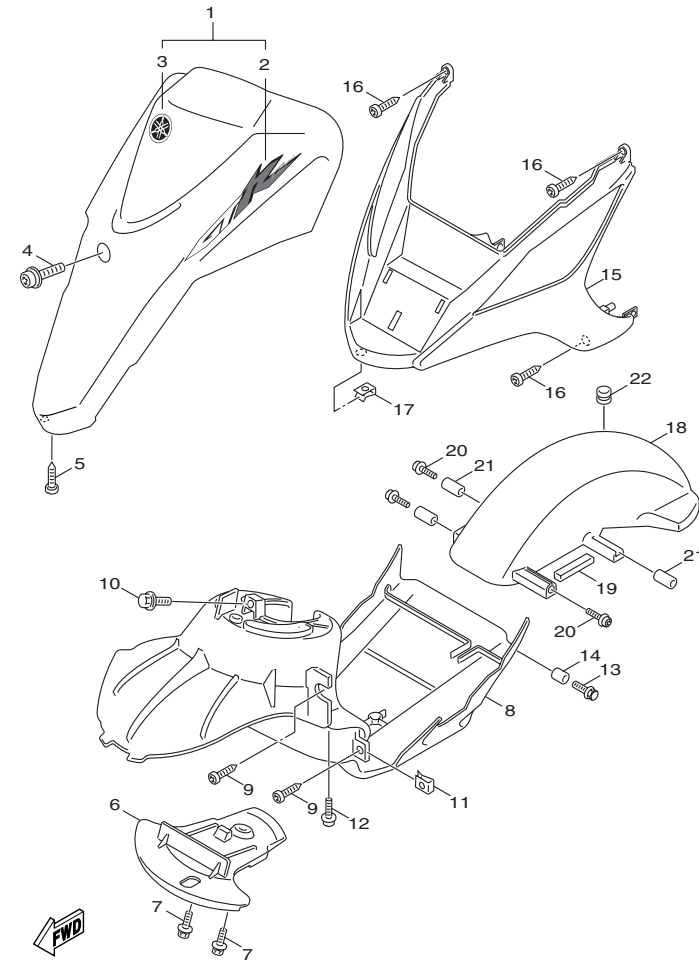
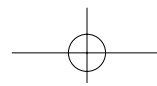


Fig.13 車架

| 項次 | 部品番號         | 英文名稱          | 中文名稱 | 用量 | 備註 | 代碼 | 工時 |
|----|--------------|---------------|------|----|----|----|----|
| 20 | 90464-07800  | CLAMP         | 夾    | 1  |    |    |    |
| 21 | 90464-09801  | CLAMP         | 夾    | 3  |    |    |    |
| 22 | 90464-20803  | CLAMP         | 夾    | 2  |    |    |    |
| 23 | 90464-10800  | CLAMP         | 夾    | 2  |    |    |    |
| 24 | 1P3-F162H-00 | FLAP 3        | 襟翼 3 | 1  |    |    |    |
| 25 | 90465-13275  | CLAMP         | 止夾   | 1  |    |    |    |
| 26 | 5ML-F1541-00 | DAMPER 1      | 防震墊  | 4  |    |    |    |
| 27 | 5ML-F1652-00 | PROTECTOR     | 防震墊  | 1  |    |    |    |
| 28 | 1P3-H2123-00 | SEAT, BATTERY | 蓄電池座 | 1  |    |    |    |
| 29 | 1P3-F112K-00 | BRACKET 5     | 支架 5 | 1  |    |    |    |
| 30 | 95807-06010  | BOLT, FLANGE  | 凸緣螺栓 | 2  |    |    |    |
| 31 | 5ML-F8100-00 | TOOL KIT      | 工具包  | 1  |    |    |    |



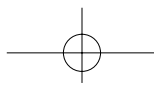
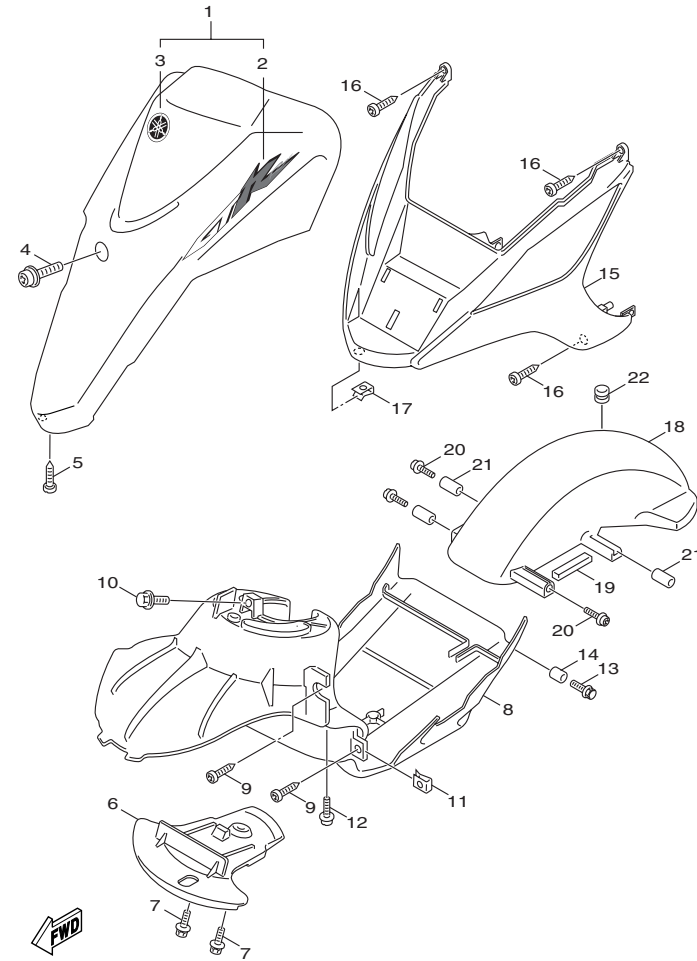
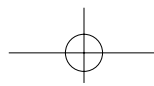


Fig.14 前擋泥蓋

| 項次 | 部品番號            | 英文名稱               | 中文名稱    | 用量 | 備註     | 代碼 | 工時 |
|----|-----------------|--------------------|---------|----|--------|----|----|
| 1  | 1P3-XF151-00-P0 | FENDER, FRONT      | 前擋泥蓋    | 1  | 用於黑車   |    |    |
|    | 1P3-XF151-00-P1 | FENDER, FRONT      | 前擋泥蓋    | 1  | 用於銀車   |    |    |
|    | 1P3-XF151-00-P2 | FENDER, FRONT      | 前擋泥蓋    | 1  | 用於藍車   |    |    |
|    | 1P3-XF151-00-P3 | FENDER, FRONT      | 前擋泥蓋    | 1  | 用於紅車   |    |    |
|    | 1P3-XF151-00-WL | FENDER, FRONT      | 前擋泥蓋    | 1  | 用於深銀灰車 |    |    |
| 2  | 1P3-F1565-00    | .EMBLEM, 2         | 貼紙      | 1  | 用於黑車   |    |    |
|    | 1P3-F1565-10    | .EMBLEM, 2         | 貼紙      | 1  | 用於銀車   |    |    |
|    | 1P3-F1565-20    | .EMBLEM, 2         | 貼紙      | 1  | 用於深銀灰車 |    |    |
|    | 1P3-F1565-30    | .EMBLEM, 2         | 貼紙      | 1  | 用於藍車   |    |    |
|    | 1P3-F1565-40    | .EMBLEM, 2         | 貼紙      | 1  | 用於紅車   |    |    |
| 3  | 5PN-F8445-00    | .EMBLEM            | 標誌      | 1  |        |    |    |
| 4  | 90159-06812     | SCREW, WITH WASHER | 螺絲附墊圈   | 1  |        |    |    |
| 5  | 97707-50016     | SCREW, TAPPING     | 攻螺絲     | 1  |        |    |    |
| 6  | 5NV-F1553-00    | FENDER, INNER 2    | 下前擋泥蓋   | 1  |        |    |    |
| 7  | 90119-06821     | BOLT, WITH WASHER  | 六角套頭螺栓  | 1  |        |    |    |
| 8  | 1P3-F1552-00    | FENDER, INNER      | 下前擋泥蓋   | 1  |        |    |    |
| 9  | 97707-50016     | SCREW, TAPPING     | 攻螺絲     | 2  |        |    |    |
| 10 | 90119-06079     | BOLT, WITH WASHER  | 六角螺栓附墊圈 | 1  |        |    |    |
| 11 | 90183-05807     | NUT, SPRING        | 彈簧螺帽    | 2  |        |    |    |



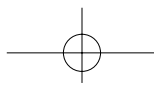
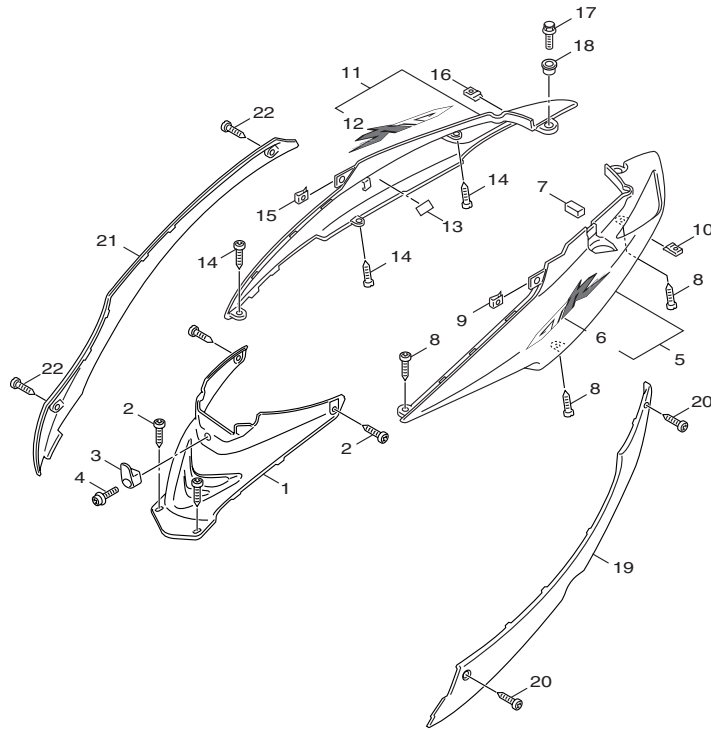
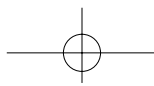


Fig.14 前擋泥蓋

| 項次 | 部品番號         | 英文名稱              | 中文名稱    | 用量 | 備註 | 代碼 | 工時 |
|----|--------------|-------------------|---------|----|----|----|----|
| 12 | 90119-06079  | BOLT, WITH WASHER | 六角螺栓附墊圈 | 1  |    |    |    |
| 13 | 90387-06868  | COLLAR            | 軸環      | 2  |    |    |    |
| 14 | 95707-06500  | NUT, FLANGE       | 螺栓      | 2  |    |    |    |
| 15 | 1P3-F1519-00 | MOLE, FENDER      | 擋泥蓋護片   | 1  |    |    |    |
| 16 | 97707-50016  | SCREW, TAPPING    | 攻螺絲     | 4  |    |    |    |
| 17 | 90183-05807  | NUT, SPRING       | 彈簧螺帽    | 1  |    |    |    |
| 18 | 1P3-XF161-00 | FENDER, REAR      | 後擋泥蓋整體  | 1  |    |    |    |
| 19 | 5CA-F1639-00 | .DAMPER 2         | 防震墊     | 1  |    |    |    |
| 20 | 98507-06014  | SCREW, PAN HEAD   | 平頭螺絲    | 3  |    |    |    |
| 21 | 90387-06868  | COLLAR            | 軸環      | 3  |    |    |    |
| 22 | 90480-12053  | GROMMET           | 索環      | 1  |    |    |    |



1P31414-D150

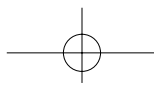


Fig.15 側蓋

| 項次 | 部品番號            | 英文名稱               | 中文名稱       | 用量 | 備註     | 代碼 | 工時 |
|----|-----------------|--------------------|------------|----|--------|----|----|
| 1  | 1P3-F1711-00    | COVER, SIDE 1      | 側蓋 1       | 1  |        |    |    |
| 2  | 97707-50012     | SCREW, TAPPING     | 攻螺絲        | 4  |        |    |    |
| 3  | 5NV-F8257-00    | HOOK 1             | 鉤 1        | 1  |        |    |    |
| 4  | 90159-06822     | SCREW, WITH WASHER | 螺絲附墊圈(3UH) | 1  |        |    |    |
| 5  | 1P3-XF172-00-P0 | COVER, SIDE 2      | 側蓋 2       | 1  | 用於黑車   |    |    |
|    | 1P3-XF172-00-P1 | COVER, SIDE 2      | 側蓋 2       | 1  | 用於銀車   |    |    |
|    | 1P3-XF172-00-P2 | COVER, SIDE 2      | 側蓋 2       | 1  | 用於藍車   |    |    |
|    | 1P3-XF172-00-P3 | COVER, SIDE 2      | 側蓋 2       | 1  | 用於紅車   |    |    |
|    | 1P3-XF172-00-WL | COVER, SIDE 2      | 側蓋 2       | 1  | 用於深銀灰車 |    |    |
| 6  | 1P3-F1781-00    | .EMBLEM 1          | 標誌 1       | 1  | 用於黑車   |    |    |
|    | 1P3-F1781-10    | .EMBLEM 1          | 標誌 1       | 1  | 用於銀車   |    |    |
|    | 1P3-F1781-20    | .EMBLEM 1          | 標誌 1       | 1  | 用於深銀灰車 |    |    |
|    | 1P3-F1781-30    | .EMBLEM 1          | 標誌 1       | 1  | 用於藍車   |    |    |
|    | 1P3-F1781-40    | .EMBLEM 1          | 標誌 1       | 1  | 用於紅車   |    |    |
| 7  | 5ML-F1732-00    | .SEAL 1            | 封圈 1       | 1  |        |    |    |
| 8  | 97707-50016     | SCREW, TAPPING     | 攻螺絲        | 3  |        |    |    |
| 9  | 90183-05807     | NUT, SPRING        | 彈簧螺帽       | 1  |        |    |    |
| 10 | 5ML-F176M-00    | HOOK               | 扣環         | 1  |        |    |    |
| 11 | 1P3-XF173-00-P0 | COVER, SIDE 3      | 側蓋 3       | 1  | 用於黑車   |    |    |



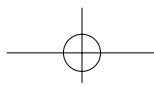
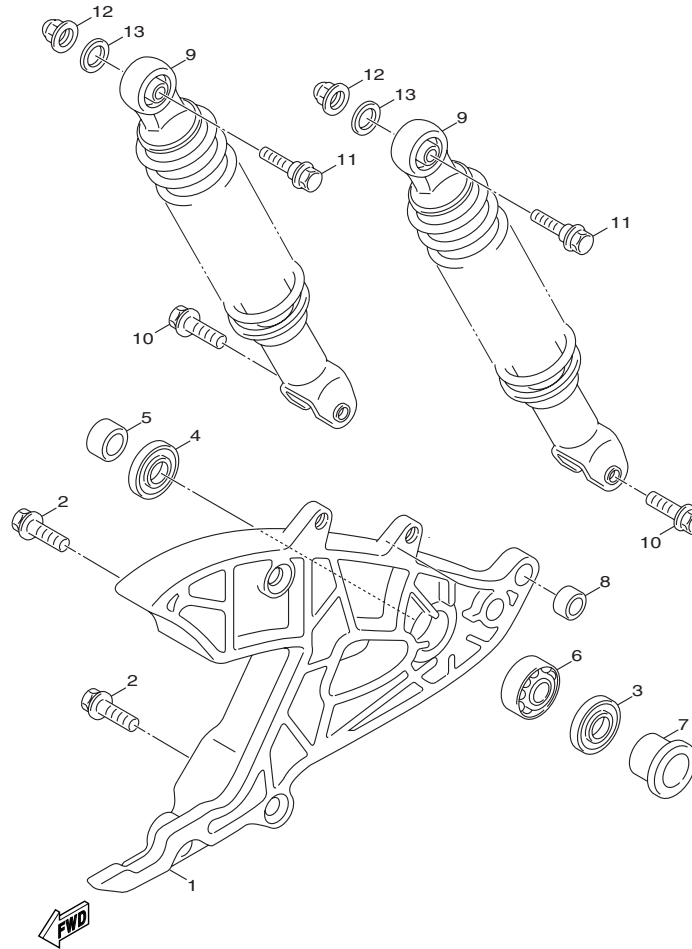
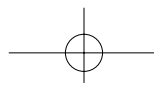


Fig.15 側蓋

| 項次 | 部品番號            | 英文名稱               | 中文名稱  | 用量 | 備註     | 代碼 | 工時 |
|----|-----------------|--------------------|-------|----|--------|----|----|
| 11 | 1P3-XF173-00-P1 | COVER, SIDE 3      | 側蓋3   | 1  | 用於銀車   |    |    |
|    | 1P3-XF173-00-P2 | COVER, SIDE 3      | 側蓋3   | 1  | 用於藍車   |    |    |
|    | 1P3-XF173-00-P3 | COVER, SIDE 3      | 側蓋3   | 1  | 用於紅車   |    |    |
|    | 1P3-XF173-00-WL | COVER, SIDE 3      | 側蓋3   | 1  | 用於深銀灰車 |    |    |
| 12 | 1P3-F1781-00    | .EMBLEM 1          | 標誌1   | 1  | 用於黑車   |    |    |
|    | 1P3-F1781-10    | .EMBLEM 1          | 標誌1   | 1  | 用於銀車   |    |    |
|    | 1P3-F1781-20    | .EMBLEM 1          | 標誌1   | 1  | 用於深銀灰車 |    |    |
|    | 1P3-F1781-30    | .EMBLEM 1          | 標誌1   | 1  | 用於藍車   |    |    |
|    | 1P3-F1781-40    | .EMBLEM 1          | 標誌1   | 1  | 用於紅車   |    |    |
| 13 | 5ML-F1732-00    | .SEAL 1            | 封圈1   | 1  |        |    |    |
| 14 | 97707-50016     | SCREW, TAPPING     | 攻螺絲   | 3  |        |    |    |
| 15 | 90183-05807     | NUT, SPRING        | 彈簧螺帽  | 1  |        |    |    |
| 16 | 5ML-F176M-00    | HOOK               | 扣環    | 1  |        |    |    |
| 17 | 95807-06020     | BOLT, FLANGE       | 凸緣螺栓  | 1  |        |    |    |
| 18 | 90387-068X3     | COLLAR             | 軸環    | 1  |        |    |    |
| 19 | 1P3-F171L-00    | MOLE, SIDE COVER 1 | 側蓋護片1 | 1  |        |    |    |
| 20 | 97707-50016     | SCREW, TAPPING     | 攻螺絲   | 2  |        |    |    |
| 21 | 1P3-F171M-00    | MOLE, SIDE COVER 2 | 側蓋護片2 | 1  |        |    |    |
| 22 | 97707-50016     | SCREW, TAPPING     | 攻螺絲   | 2  |        |    |    |



1P31414-D160

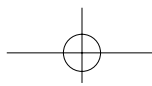
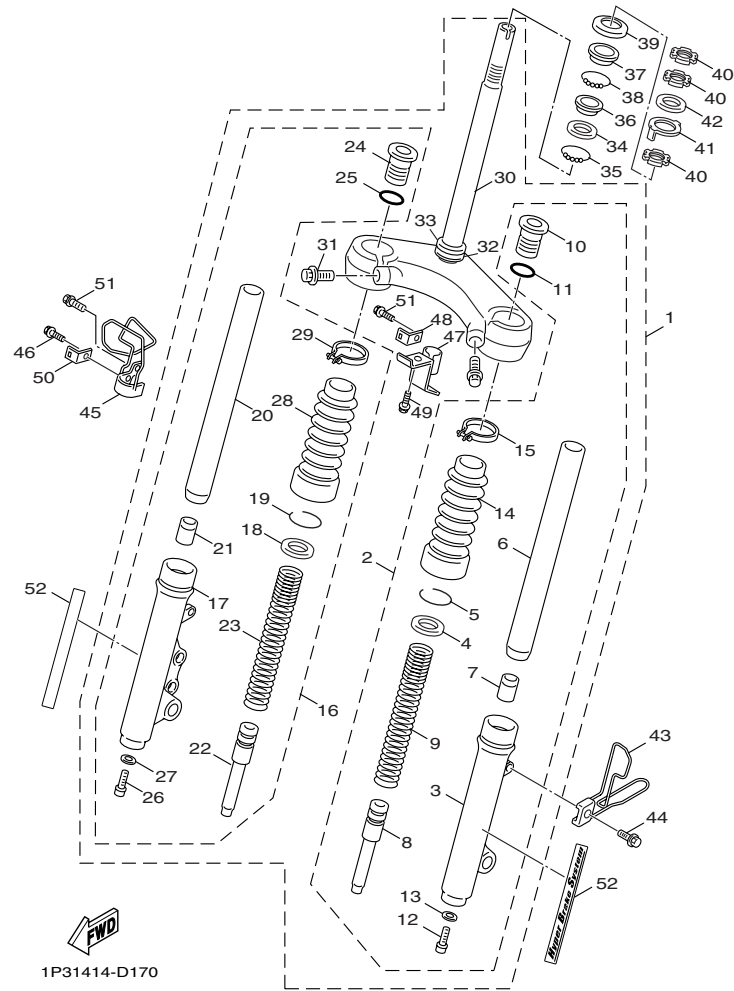
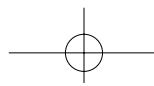


Fig.16 後臂、懸吊系統

| 項次 | 部品番號         | 英文名稱                      | 中文名稱     | 用量 | 備註 | 代碼 | 工時 |
|----|--------------|---------------------------|----------|----|----|----|----|
| 1  | 1P3-F2171-00 | ARM, REAR 1               | 後臂       | 1  |    |    |    |
| 2  | 95827-08040  | BOLT, FLANGE              | 凸緣螺栓     | 2  |    |    |    |
| 3  | 93109-28811  | OIL SEAL                  | 油封       | 1  |    |    |    |
| 4  | 93106-26823  | OIL SEAL                  | 油封       | 1  |    |    |    |
| 5  | 90387-15423  | COLLAR                    | 軸環       | 1  |    |    |    |
| 6  | 93306-302X1  | BEARING                   | 軸承       | 1  |    |    |    |
| 7  | 90387-153N8  | COLLAR                    | 軸環 (3KW) | 1  |    |    |    |
| 8  | 4X6-F2216-00 | BUSH, REAR SHOCK ABSORBER | 後緩衝器襯套   | 1  |    |    |    |
| 9  | 1P3-F2210-00 | SHOCK ABSORBER ASSY, REAR | 後緩衝器     | 2  |    |    |    |
| 10 | 90105-08121  | BOLT, FLANGE              | 墊圈座帽螺栓   | 2  |    |    |    |
| 11 | 90101-10875  | BOLT                      | 六角螺栓     | 2  |    |    |    |
| 12 | 95307-10800  | NUT                       | NUT(4FP) | 2  |    |    |    |
| 13 | 90201-101J1  | WASHER, PLATE             | 平墊圈      | 2  |    |    |    |



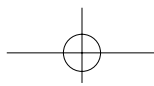
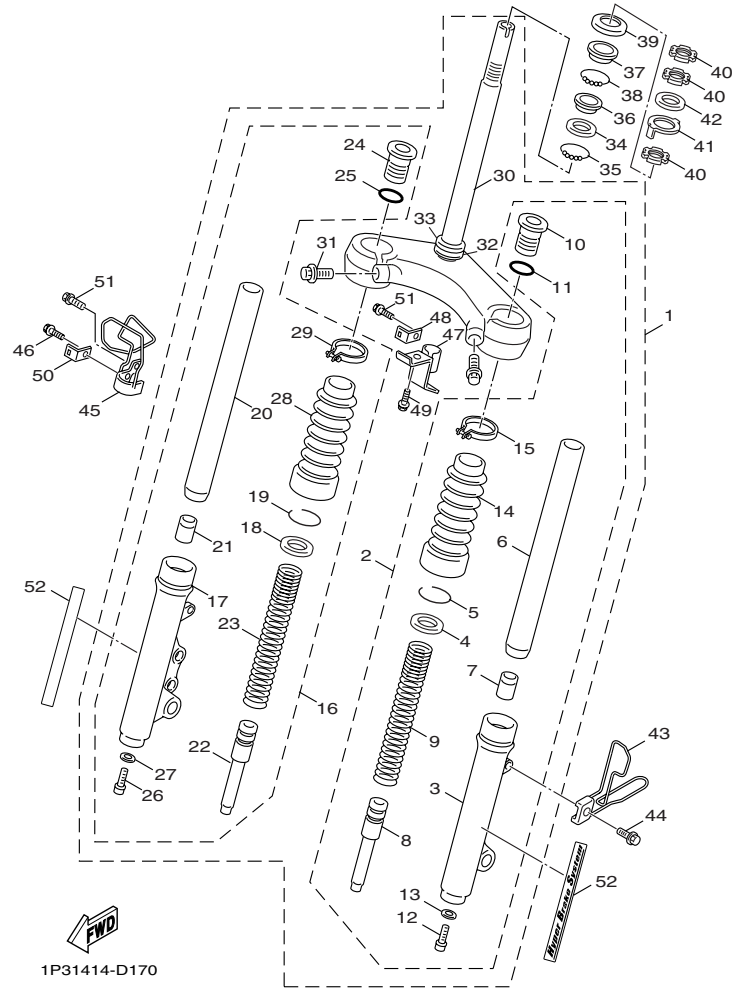
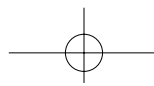


Fig.17 前叉

| 項次 | 部品番號         | 英文名稱                         | 中文名稱      | 用量 | 備註 | 代碼 | 工時 |
|----|--------------|------------------------------|-----------|----|----|----|----|
| 1  | 1P3-F3100-00 | FRONT FORK ASSY              | 前叉總成      | 1  |    |    |    |
| 2  | 1P3-F3102-00 | .FRONT FORK ASSY (L.H)       | 左前叉內外管組   | 1  |    |    |    |
| 3  | 5NW-F3126-10 | ..TUBE, OUTER (LEFT)         | 左外管(1P31) | 1  |    |    |    |
| 4  | 3UH-F3145-00 | ..OIL SEAL                   | 油封        | 1  |    |    |    |
| 5  | 3UH-F3153-00 | ..RING, SNAP                 | 環         | 1  |    |    |    |
| 6  | 1P3-F3110-00 | ..INNER TUBE COMP.1          | 前叉內管      | 1  |    |    |    |
| 7  | 3UH-F3173-00 | ..SPINDLE, TAPER             | 錐形心軸      | 1  |    |    |    |
| 8  | 1P3-F3170-00 | ..CYLINDER COMP., FRONT FORK | 前叉接筒整體    | 1  |    |    |    |
| 9  | 1P3-F3141-00 | ..SPRING, FRONT FORK         | 前叉彈簧      | 1  |    |    |    |
| 10 | 4HP-F3111-00 | ..BOLT, CAP                  | 頂蓋螺栓      | 1  |    |    |    |
| 11 | 3UH-F3114-00 | ..GASKET                     | 護油圈       | 1  |    |    |    |
| 12 | 3UH-F3181-00 | ..BOLT, HEXAGON SOCKET HEAD  | 螺栓        | 1  |    |    |    |
| 13 | 3UH-F3158-00 | ..GASKET                     | 墊片        | 1  |    |    |    |
| 14 | 3UH-F3191-00 | ..BOOT                       | 保護罩       | 1  |    |    |    |
| 15 | 3UH-F3192-00 | ..BAND                       | 保護罩帶      | 1  |    |    |    |
| 16 | 1P3-F3103-00 | .FRONT FORK ASSY (R.H)       | 右前叉內外管組   | 1  |    |    |    |
| 17 | 5NW-F3136-10 | ..TUBE, OUTER (RIGHT)        | 右外管(1P31) | 1  |    |    |    |
| 18 | 3UH-F3145-00 | ..OIL SEAL                   | 油封        | 1  |    |    |    |
| 19 | 3UH-F3153-00 | ..RING, SNAP                 | 環         | 1  |    |    |    |



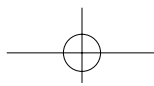
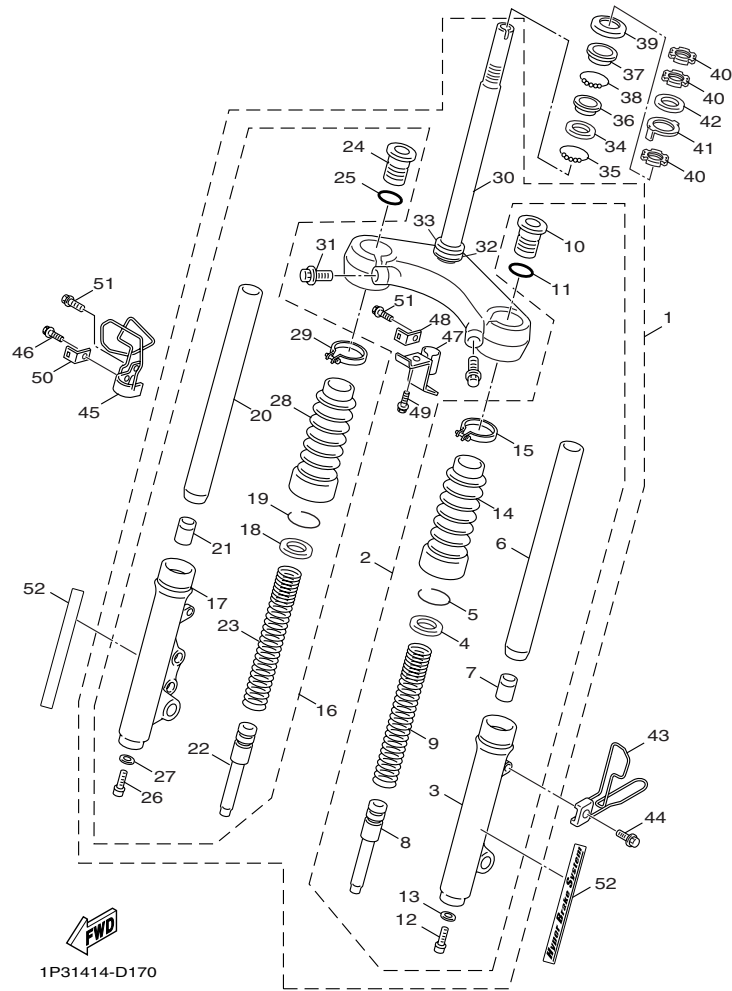
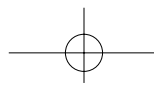
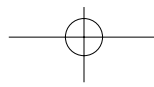


Fig.17 前叉

| 項次 | 部品番號         | 英文名稱                         | 中文名稱   | 用量 | 備註 | 代碼 | 工時 |
|----|--------------|------------------------------|--------|----|----|----|----|
| 20 | 1P3-F3110-00 | ..INNER TUBE COMP.1          | 前叉內管   | 1  |    |    |    |
| 21 | 3UH-F3173-00 | ..SPINDLE, TAPER             | 錐形心軸   | 1  |    |    |    |
| 22 | 1P3-F3170-00 | ..CYLINDER COMP., FRONT FORK | 前叉接筒整體 | 1  |    |    |    |
| 23 | 1P3-F3141-00 | ..SPRING, FRONT FORK         | 前叉彈簧   | 1  |    |    |    |
| 24 | 4HP-F3111-00 | ..BOLT, CAP                  | 頂蓋螺栓   | 1  |    |    |    |
| 25 | 3UH-F3114-00 | ..GASKET                     | 護油圈    | 1  |    |    |    |
| 26 | 3UH-F3181-00 | ..BOLT, HEXAGON SOCKET HEAD  | 螺栓     | 1  |    |    |    |
| 27 | 3UH-F3158-00 | ..GASKET                     | 墊片     | 1  |    |    |    |
| 28 | 3UH-F3191-00 | ..BOOT                       | 保護罩    | 1  |    |    |    |
| 29 | 3UH-F3192-00 | ..BAND                       | 保護罩帶   | 1  |    |    |    |
| 30 | 1P3-F3340-00 | ..UNDER BRACKET COMP.        | 下三角架   | 1  |    |    |    |
| 31 | 4TE-F3346-00 | ..BOLT 1                     | 螺栓     | 1  |    |    |    |
| 32 | 3KW-F3462-00 | ..SEAL, STEERING             | 操縱舵封圈  | 1  |    |    |    |
| 33 | 1MH-F3411-00 | ..RACE, BALL 1               | 珠碗1    | 1  |    |    |    |
| 34 | 156-23412-00 | RACE, BALL 2                 | 珠碗2    | 1  |    |    |    |
| 35 | 22F-2341E-00 | RETAINER, BALL BEARING       | 滾珠軸承   | 1  |    |    |    |
| 36 | 22F-23412-01 | RACE, BALL 2                 | 珠碗2    | 1  |    |    |    |
| 37 | 22F-23411-01 | RACE, BALL 1                 | 珠碗1    | 1  |    |    |    |
| 38 | 156-2341E-00 | RETAINER, BALL BEARING       | 滾珠軸承   | 1  |    |    |    |



  
1P31414-D170



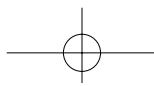
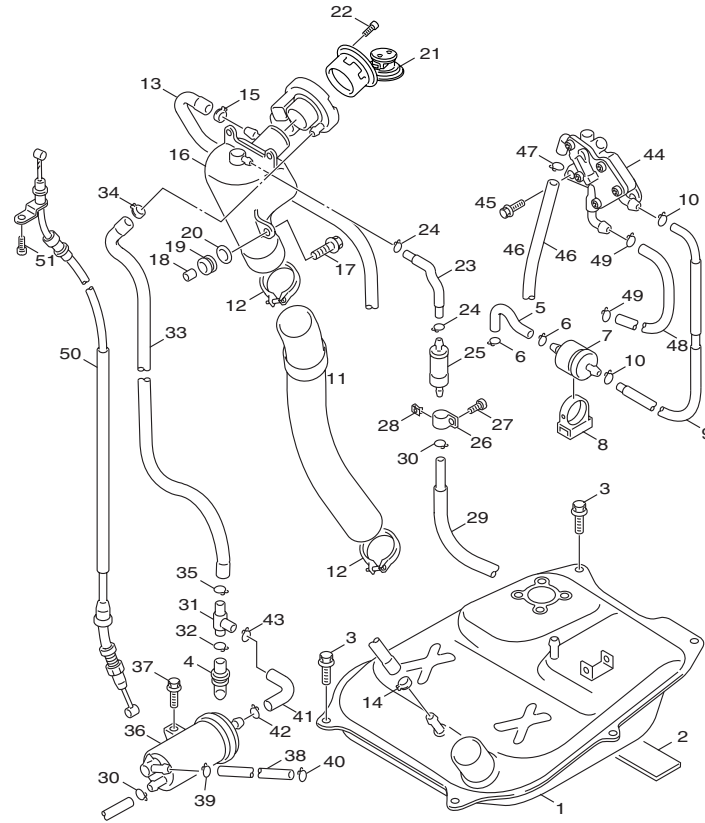
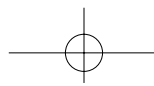


Fig.17 前叉

| 項次 | 部品番號         | 英文名稱                 | 中文名稱   | 用量 | 備註 | 代碼 | 工時 |
|----|--------------|----------------------|--------|----|----|----|----|
| 39 | 4TE-F3416-00 | COVER, BALL RACE 2   | 珠碗蓋    | 1  |    |    |    |
| 40 | 90179-25615  | NUT                  | 凸緣螺帽   | 3  |    |    |    |
| 41 | 4VP-F3418-00 | WASHER, SPECIAL      | 特殊墊圈   | 1  |    |    |    |
| 42 | 90202-26142  | WASHER, PLATE        | 平墊圈    | 1  |    |    |    |
| 43 | 5NV-F3317-00 | HOLDER, CABLE        | 鋼索座    | 1  |    |    |    |
| 44 | 9580L-06010  | BOLT, FLANGE         | 凸緣螺栓   | 1  |    |    |    |
| 45 | 1P3-F5875-00 | HOLDER, BRAKE HOSE 1 | 剎車管座 1 | 1  |    |    |    |
| 46 | 95807-06020  | BOLT, FLANGE         | 凸緣螺栓   | 1  |    |    |    |
| 47 | 5JS-F5887-00 | HOLDER, BRAKE HOSE   | 剎車管座   | 1  |    |    |    |
| 48 | 5JS-F5886-00 | HOLDER, BRAKE HOSE   | 鋼索座    | 1  |    |    |    |
| 49 | 90119-06821  | BOLT, WITH WASHER    | 六角套頭螺栓 | 1  |    |    |    |
| 50 | 5NW-F5876-00 | HOLDER, BRAKE HOSE 2 | 剎車管座 2 | 1  |    |    |    |
| 51 | 95807-06010  | BOLT, FLANGE         | 凸緣螺栓   | 2  |    |    |    |
| 52 | 5NW-F3108-10 | EMBLEM               | 標誌     | 2  |    |    |    |
| 53 | 3UH-W2341-01 | RACE BALL KIT        | 珠碗組    | 1  |    |    |    |



1P31414-D180

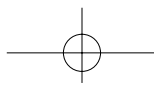


Fig.18 汽油箱

| 項次 | 部品番號            | 英文名稱               | 中文名稱    | 用量 | 備註 | 代碼 | 工時 |
|----|-----------------|--------------------|---------|----|----|----|----|
| 1  | 1P3-F4110-00-33 | FUEL TANK COMP.    | 汽油箱總成   | 1  | YB |    |    |
| 2  | 5ML-F4181-00    | DAMPER, LOCATING 1 | 定位防震墊 1 | 1  |    |    |    |
| 3  | 90119-06856     | BOLT, WITH WASHER  | 六角套頭螺栓  | 4  |    |    |    |
| 4  | 5ML-F4339-00    | GROMMET            | 索環      | 1  |    |    |    |
| 5  | 1P3-F4311-00    | PIPE, FUEL 1       | 汽油管     | 1  |    |    |    |
| 6  | 90467-09006     | CLIP               | 止夾      | 2  |    |    |    |
| 7  | 5CA-F4560-00    | FILTER ASSY        | 過濾器     | 1  |    |    |    |
| 8  | 1P3-F4568-00    | BAND, FILTER       | 束帶      | 1  |    |    |    |
| 9  | 1P3-F4312-00    | PIPE 2             | 汽油管     | 1  |    |    |    |
| 10 | 90467-09006     | CLIP               | 止夾      | 2  |    |    |    |
| 11 | 1P3-F4316-00    | PIPE 6             | 管       | 1  |    |    |    |
| 12 | 90450-60001     | HOSE CLAMP ASSY    | 軟管夾     | 2  |    |    |    |
| 13 | 1P3-F4317-00    | PIPE 7             | 油管      | 1  |    |    |    |
| 14 | 90468-08812     | CLIP               | 止夾      | 1  |    |    |    |
| 15 | 90467-20810     | CLIP               | 止夾      | 1  |    |    |    |
| 16 | 1P3-F4280-00    | TANK, FUEL         | 油箱      | 1  |    |    |    |
| 17 | 90119-06864     | BOLT, WITH WASHER  | 六角套頭螺栓  | 3  |    |    |    |
| 18 | 90387-07598     | COLLAR             | 軸環      | 3  |    |    |    |
| 19 | 90480-18290     | GROMMET            | 索環      | 2  |    |    |    |



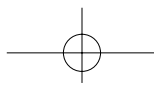


Fig.18 汽油箱

| 項次 | 部品番號         | 英文名稱                  | 中文名稱    | 用量 | 備註 | 代碼 | 工時 |
|----|--------------|-----------------------|---------|----|----|----|----|
| 20 | 90480-01326  | GROMMET               | 索環      | 1  |    |    |    |
| 21 | 1P3-F4610-00 | CAP ASSY              | 汽油箱蓋總成  | 1  |    |    |    |
| 22 | 90155-04800  | SCREW, FLAT FILLISTER | 十字平凹口螺絲 | 3  |    |    |    |
| 23 | 1P3-F4313-00 | PIPE 3                | 汽油管     | 1  |    |    |    |
| 24 | 90467-09006  | CLIP                  | 止夾      | 2  |    |    |    |
| 25 | 5ML-F4180-00 | ROLL OVER VALVE ASSY  | 控制閥總成   | 1  |    |    |    |
| 26 | 90461-15801  | CLAMP                 | 夾環      | 1  |    |    |    |
| 27 | 97707-50014  | SCREW, TAPPING        | 攻螺絲     | 1  |    |    |    |
| 28 | 90183-05807  | NUT, SPRING           | 彈簧螺帽    | 1  |    |    |    |
| 29 | 1P3-F4314-00 | PIPE 4                | 油管      | 1  |    |    |    |
| 30 | 90467-09006  | CLIP                  | 止夾      | 2  |    |    |    |
| 31 | 3UH-F4376-00 | PIPE, JOINT 1         | 連接管     | 1  |    |    |    |
| 32 | 90467-10041  | CLIP                  | 止夾      | 1  |    |    |    |
| 33 | 1P3-F4318-00 | PIPE, OVERFLOW        | 管       | 1  |    |    |    |
| 34 | 90467-12052  | CLIP                  | 止夾      | 1  |    |    |    |
| 35 | 90467-10041  | CLIP                  | 止夾      | 1  |    |    |    |
| 36 | 5HK-F4170-00 | CANISTER ASSY         | 活性碳罐    | 1  |    |    |    |
| 37 | 95707-06500  | NUT, FLANGE           | 螺栓      | 1  |    |    |    |
| 38 | 1P3-F4322-00 | PIPE 11               | 管       | 1  |    |    |    |



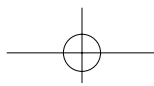
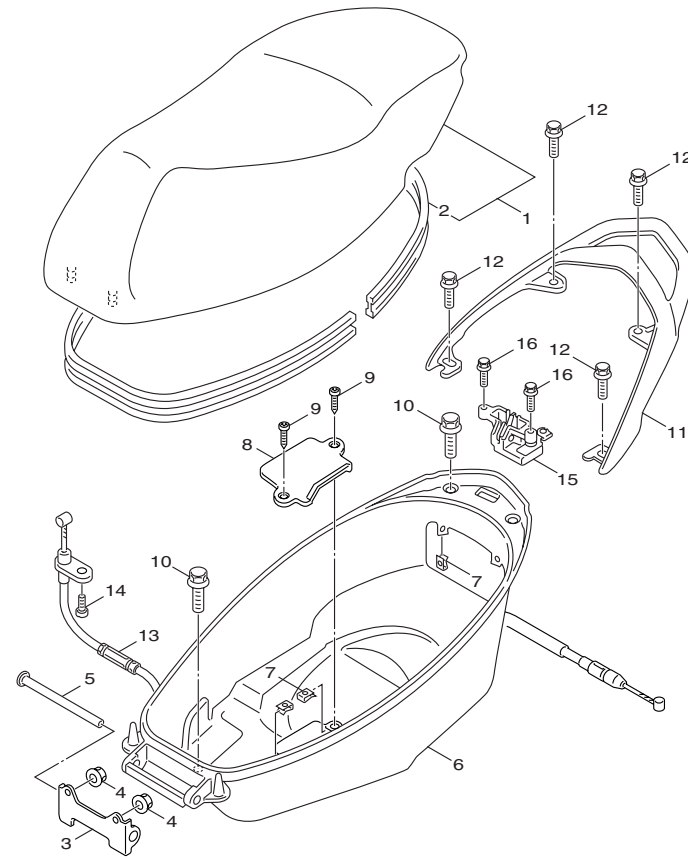
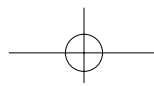
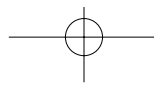


Fig.18 汽油箱

| 項次 | 部品番號         | 英文名稱            | 中文名稱    | 用量 | 備註 | 代碼 | 工時 |
|----|--------------|-----------------|---------|----|----|----|----|
| 39 | 90467-08075  | CLIP            | 止夾      | 1  |    |    |    |
| 40 | 90467-07029  | CLIP            | 止夾(3XY) | 1  |    |    |    |
| 41 | 1P3-F4315-00 | PIPE 5          | 油管      | 1  |    |    |    |
| 42 | 90467-11106  | CLIP            | 止夾      | 1  |    |    |    |
| 43 | 90467-10041  | CLIP            | 止夾      | 1  |    |    |    |
| 44 | 5TY-E3910-01 | FUEL PUMP ASSY  | 汽油泵浦總成  | 1  |    |    |    |
| 45 | 95807-06010  | BOLT, FLANGE    | 凸緣螺栓    | 2  |    |    |    |
| 46 | 5ML-E4294-00 | HOSE            | 管       | 1  |    |    |    |
| 47 | 90467-09006  | CLIP            | 止夾      | 2  |    |    |    |
| 48 | 5ML-E3929-00 | PIPE, IMPULSE   | 管       | 1  |    |    |    |
| 49 | 90467-10008  | CLIP            | 止夾      | 2  |    |    |    |
| 50 | 1P3-F4494-00 | WIRE, PULL      | 鋼索      | 1  |    |    |    |
| 51 | 98507-05010  | SCREW, PAN HEAD | 盤頭螺絲    | 1  |    |    |    |



1P31414-D190



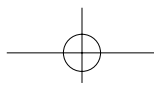
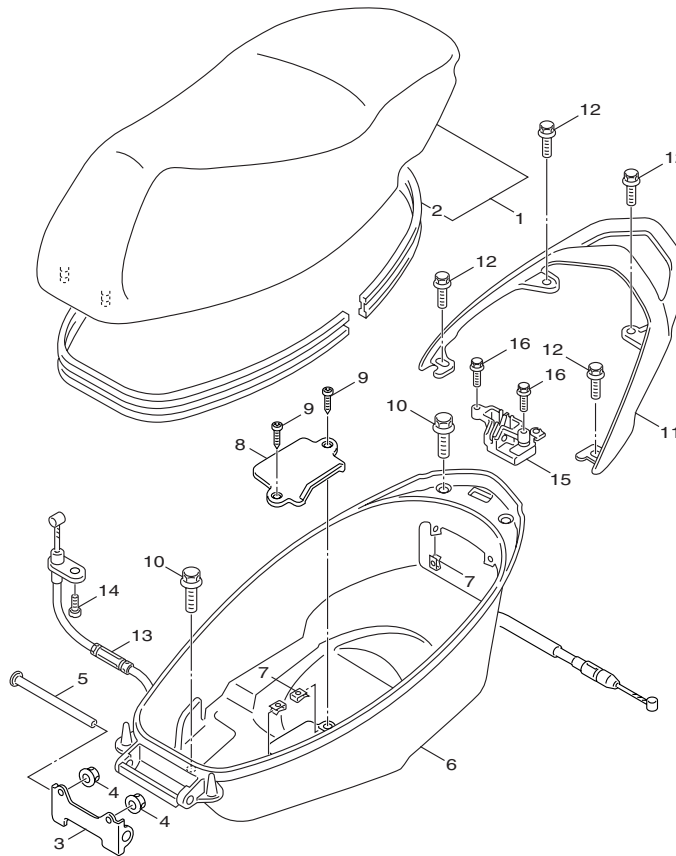
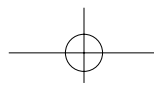


Fig.19 座墊

| 項次 | 部品番號            | 英文名稱              | 中文名稱   | 用量 | 備註     | 代碼 | 工時 |
|----|-----------------|-------------------|--------|----|--------|----|----|
| 1  | 1P3-F4730-00    | DOUBLE SEAT ASSY  | 雙人座墊   | 1  |        |    |    |
| 2  | 1P3-F475M-01    | .SEAL             | 封圈     | 1  |        |    |    |
| 3  | 4CW-F4726-01    | HINGE, SEAT       | 座墊活葉   | 1  |        |    |    |
| 4  | 95707-06500     | NUT, FLANGE       | 螺栓     | 2  |        |    |    |
| 5  | 90241-10015     | PIN               | 叉銷     | 1  |        |    |    |
| 6  | 1P3-F473R-00    | BOX 1             | 置物箱    | 1  |        |    |    |
| 7  | 90183-05807     | NUT, SPRING       | 彈簧螺帽   | 4  |        |    |    |
| 8  | 5ML-F473T-00    | LID 1             | 箱蓋     | 1  |        |    |    |
| 9  | 97707-50012     | SCREW, TAPPING    | 攻螺絲    | 2  |        |    |    |
| 10 | 90109-063F1     | BOLT              | 螺栓     | 4  |        |    |    |
| 11 | 1P3-F4812-00-P0 | HANDLE            | 把手     | 1  | 用於黑車   |    |    |
|    | 1P3-F4812-00-P1 | HANDLE            | 把手     | 1  | 用於銀車   |    |    |
|    | 1P3-F4812-00-P2 | HANDLE            | 把手     | 1  | 用於藍車   |    |    |
|    | 1P3-F4812-00-P3 | HANDLE            | 把手     | 1  | 用於紅車   |    |    |
|    | 1P3-F4812-00-WL | HANDLE            | 把手     | 1  | 用於深銀灰車 |    |    |
| 12 | 90119-08821     | BOLT, WITH WASHER | 六角套頭螺栓 | 4  |        |    |    |
| 13 | 1P3-F478E-00    | CABLE, SEAT LOCK  | 座墊鎖線   | 1  |        |    |    |
| 14 | 98507-05010     | SCREW, PAN HEAD   | 盤頭螺絲   | 1  |        |    |    |
| 15 | 4UE-F4780-02    | SEAT LOCK ASSY    | 座墊鎖總成  | 1  |        |    |    |



1P31414-D190

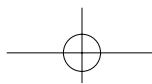
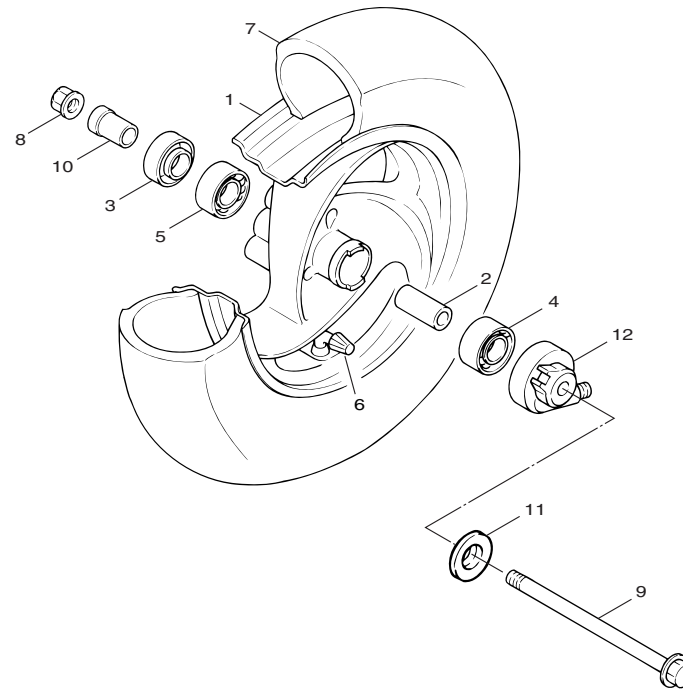
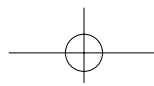


Fig.19 座墊

| 項次 | 部品番號        | 英文名稱         | 中文名稱 | 用量 | 備註 | 代碼 | 工時 |
|----|-------------|--------------|------|----|----|----|----|
| 16 | 95807-06016 | BOLT, FLANGE | 凸緣螺栓 | 2  |    |    |    |



5FM1414-9201

71

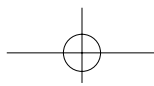
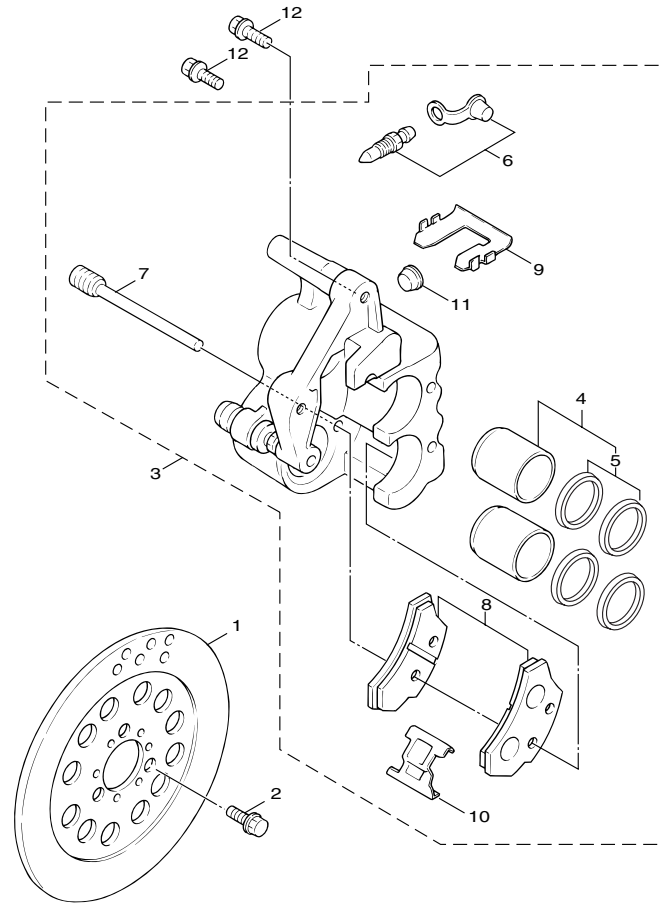
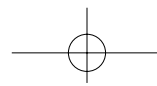


Fig.20 前輪

| 項次 | 部品番號            | 英文名稱              | 中文名稱   | 用量 | 備註  | 代碼 | 工時 |
|----|-----------------|-------------------|--------|----|-----|----|----|
| 1  | 1P3-F5168-00-P0 | CAST WHEEL, FRONT | 前鑄輪    | 1  | MT1 |    |    |
| 2  | 5NW-F5183-00    | COLLAR, WHEEL     | 輪軸軸環   | 1  |     |    |    |
| 3  | 93102-17853     | OIL SEAL          | 油封     | 1  |     |    |    |
| 4  | 93306-301Y3     | BEARING           | 軸承     | 1  |     |    |    |
| 5  | 93306-201X2     | BEARING           | 軸承     | 1  |     |    |    |
| 6  | 93900-00802     | VALVE, RIM        | 氣門嘴    | 1  |     |    |    |
| 7  | 94135-10802     | TIRE (3.50-10)    | 輪胎     | 1  |     |    |    |
| 8  | 95607-12200     | NUT, SELF-LOCKING | U型螺帽   | 1  |     |    |    |
| 9  | 5NW-F5181-00    | AXLE, WHEEL       | 前輪軸    | 1  |     |    |    |
| 10 | 90387-125J1     | COLLAR            | 軸環     | 1  |     |    |    |
| 11 | 90201-12729     | WASHER, PLATE     | 平墊圈    | 2  |     |    |    |
| 12 | 3UH-F5190-11    | GEAR UNIT ASSY    | 齒輪組件總成 | 1  |     |    |    |



  
5NW1414-1210

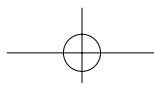
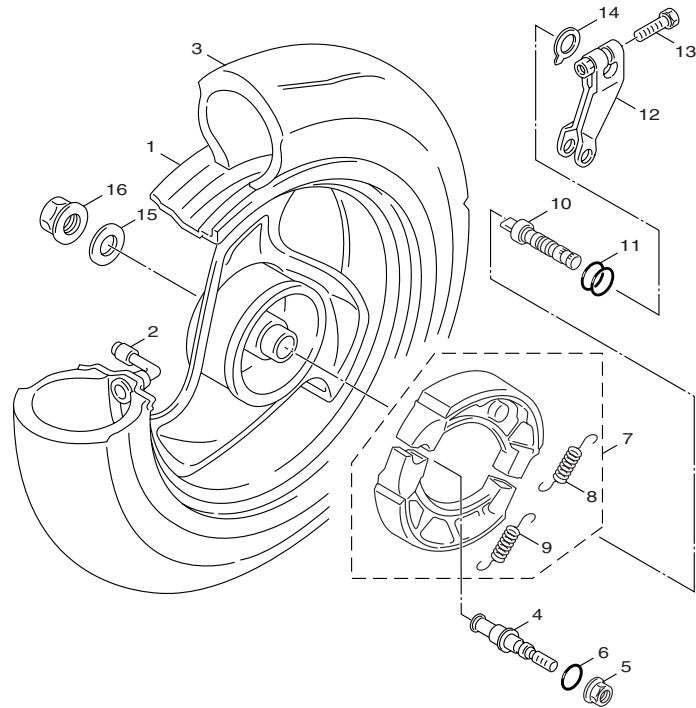
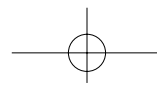


Fig.21 前剎車卡鉗

| 項次 | 部品番號         | 英文名稱                  | 中文名稱  | 用量 | 備註 | 代碼 | 工時 |
|----|--------------|-----------------------|-------|----|----|----|----|
| 1  | 5NW-F582U-10 | DISK, BRAKE (RIGHT)   | 剎車圓盤  | 1  |    |    |    |
| 2  | 90149-08814  | SCREW                 | 螺絲    | 3  |    |    |    |
| 3  | 5NW-F580U-00 | CALIPER ASSY (RIGHT)  | 卡鉗總成  | 1  |    |    |    |
| 4  | 5NW-W0057-00 | .PISTON ASSY, CALIPER | 卡鉗活塞  | 2  |    |    |    |
| 5  | 5NW-W0047-00 | ..CALIPER SEAL KIT    | 卡鉗封圈組 | 2  |    |    |    |
| 6  | 5AG-W0048-00 | .BLEED SCREW KIT      | 螺栓桿組  | 1  |    |    |    |
| 7  | 5NW-F5914-00 | .PIN, SLIDE           | 剎車片銷  | 2  |    |    |    |
| 8  | 5NW-W0045-00 | .BRAKE PAD KIT        | 前剎車片組 | 1  |    |    |    |
| 9  | 5NW-F5919-00 | .SUPPORT, PAD         | 緩衝器支座 | 1  |    |    |    |
| 10 | 5NW-F5919-10 | .SUPPORT, PAD         | 緩衝器支座 | 1  |    |    |    |
| 11 | 5AG-F5845-00 | .CAP, INDICATOR       | 蓋     | 1  |    |    |    |
| 12 | 9502L-10030  | BOLT, FLANGE          | 凸緣螺栓  | 2  |    |    |    |



1P31414-D220

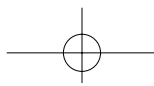
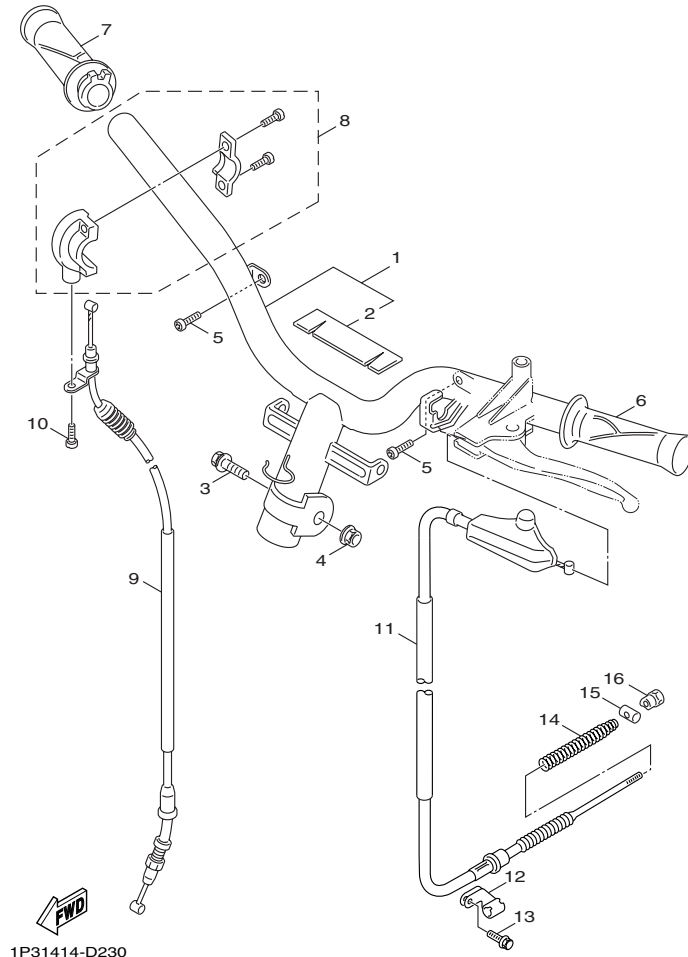
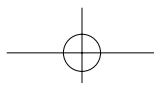


Fig.22 後輪

| 項次 | 部品番號            | 英文名稱                  | 中文名稱  | 用量 | 備註  | 代碼 | 工時 |
|----|-----------------|-----------------------|-------|----|-----|----|----|
| 1  | 1P3-F5338-00-P0 | CAST WHEEL, REAR      | 後鑄輪   | 1  | MT1 |    |    |
| 2  | 93900-00802     | VALVE, RIM            | 氣門嘴   | 1  |     |    |    |
| 3  | 94135-10801     | TIRE (3.50-10)        | 輪胎    | 1  |     |    |    |
| 4  | 1P3-F5326-00    | PIN, PIVOT            | 叉銷    | 1  |     |    |    |
| 5  | 95707-10500     | NUT, FLANGE           | 尼龍螺帽  | 1  |     |    |    |
| 6  | 93210-07890     | O-RING                | 護油圈   | 1  |     |    |    |
| 7  | 1P3-XF533-00    | BRAKE SHOE SET        | 剎車塊組  | 1  |     |    |    |
| 8  | 90506-12001     | .SPRING, TENSION      | 拉力彈簧  | 1  |     |    |    |
| 9  | 90506-15001     | .SPRING, TENSION      | 拉力彈簧  | 1  |     |    |    |
| 10 | 1P3-F5351-00    | CAMSHAFT              | 凸輪軸   | 1  |     |    |    |
| 11 | 93210-10096     | O-RING                | 護油圈   | 2  |     |    |    |
| 12 | 5CA-F5355-00    | LEVER, CAMSHAFT       | 凸輪軸臂桿 | 1  |     |    |    |
| 13 | 90101-06878     | BOLT                  | 六角螺栓  | 1  |     |    |    |
| 14 | 5PJ-F533A-00    | PLATE, INDICATOR      | 指示板   | 1  |     |    |    |
| 15 | 90201-20276     | WASHER, PLATE (T=1.0) | 平墊圈   | 1  |     |    |    |
| 16 | 90185-14124     | NUT, SELF-LOCKING     | 自鎖螺帽  | 1  |     |    |    |



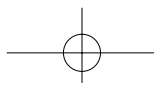
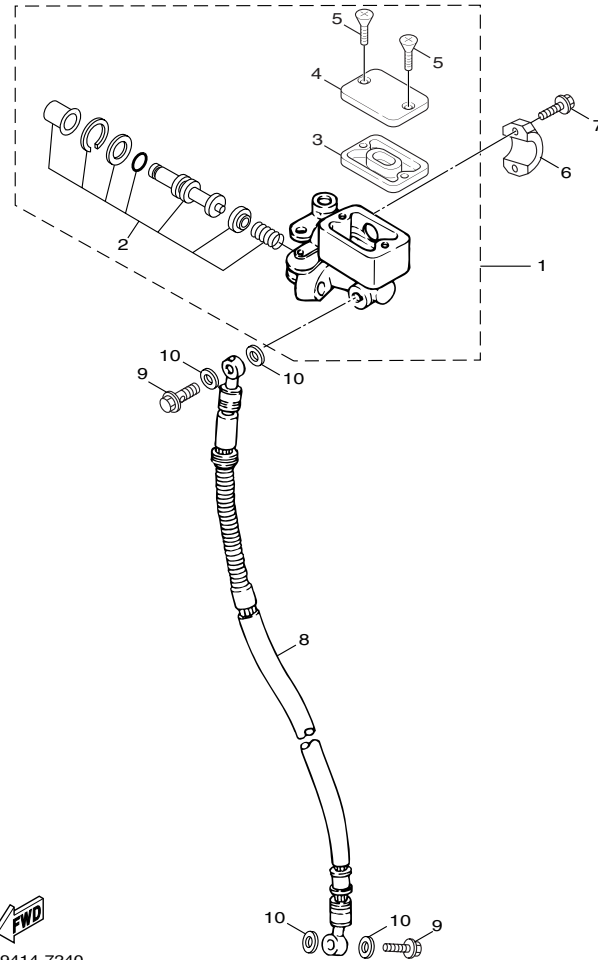
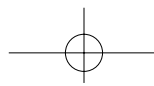


Fig.23 轉向把手、鋼索

| 項次 | 部品番號         | 英文名稱                     | 中文名稱   | 用量 | 備註 | 代碼 | 工時 |
|----|--------------|--------------------------|--------|----|----|----|----|
| 1  | 1P3-XF611-00 | HANDLE COMP.             | 把手整體   | 1  |    |    |    |
| 2  | 5NN-F6113-00 | .DAMPER                  | 防震墊    | 1  |    |    |    |
| 3  | 90105-10036  | BOLT, FLANGE             | 墊圈座帽螺栓 | 1  |    |    |    |
| 4  | 90185-10801  | NUT, SELF-LOCKING        | 自鎖螺帽   | 1  |    |    |    |
| 5  | 97707-50016  | SCREW, TAPPING           | 攻螺絲    | 2  |    |    |    |
| 6  | 1P3-F6241-00 | GRIP                     | 左握把    | 1  |    |    |    |
| 7  | 1P3-F6240-00 | GRIP ASSY                | 右握把總成  | 1  |    |    |    |
| 8  | 5HK-F6270-00 | CABLE CONNECTOR CAP ASSY | 握把蓋總成  | 1  |    |    |    |
| 9  | 1P3-F6311-00 | CABLE, THROTTLE 1        | 節流鋼索 1 | 1  |    |    |    |
| 10 | 98507-05010  | SCREW, PAN HEAD          | 盤頭螺絲   | 1  |    |    |    |
| 11 | 1P3-F6351-00 | CABLE, BRAKE             | 剎車鋼索 2 | 1  |    |    |    |
| 12 | 1P3-F637H-00 | HOLDER, WIRE 2           | 固定座    | 1  |    |    |    |
| 13 | 95827-06012  | BOLT, FLANGE             | 凸緣螺栓   | 1  |    |    |    |
| 14 | 90501-16831  | SPRING, COMPRESSION      | 壓力彈簧   | 1  |    |    |    |
| 15 | 90249-12008  | PIN                      | 銷      | 1  |    |    |    |
| 16 | 90179-06843  | NUT                      | 螺帽     | 1  |    |    |    |



  
4HP9414-7240

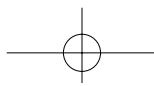
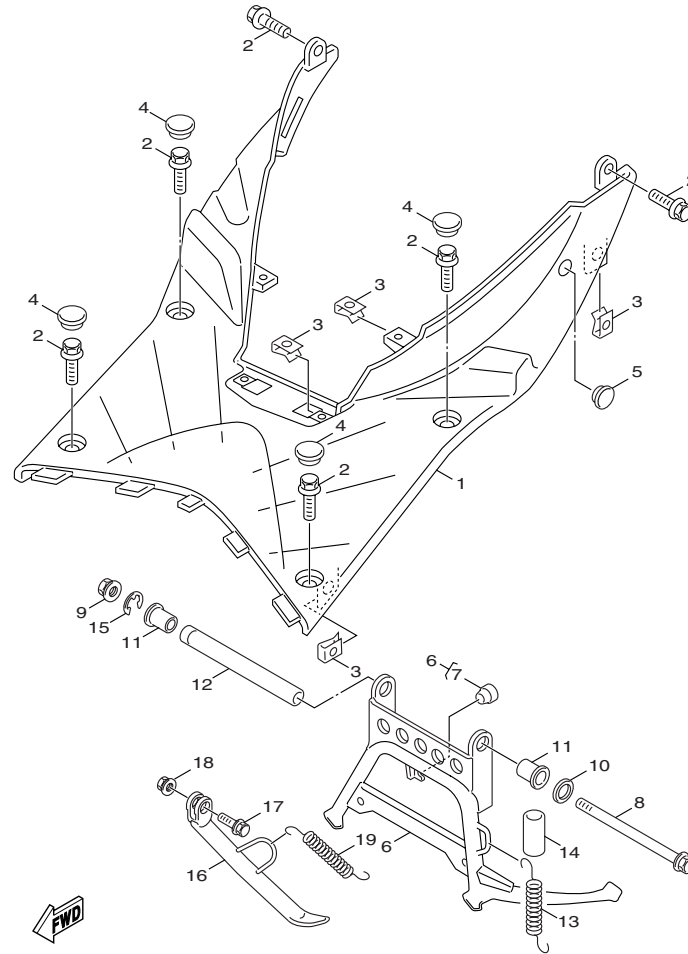
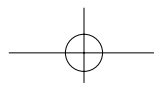


Fig.24 前主缸

| 項次 | 部品番號         | 英文名稱                     | 中文名稱             | 用量 | 備註 | 代碼 | 工時 |
|----|--------------|--------------------------|------------------|----|----|----|----|
| 1  | 1P3-F5870-00 | MASTER CYLINDER SUB ASSY | 主缸總成             | 1  |    |    |    |
| 2  | 5NW-W0041-00 | .CYLINDER KIT, MASTER    | 主缸推進器            | 1  |    |    |    |
| 3  | 3GF-F5854-00 | .DIAPHRAGM, RESERVOIR    | 油槽隔片             | 1  |    |    |    |
| 4  | 3GF-F5852-00 | .CAP, RESERVOIR          | 油槽蓋(黑)           | 1  |    |    |    |
| 5  | 98780-04012  | .SCREW, FLAT HEAD        | SCREW, FLAT HEAD | 2  |    |    |    |
| 6  | 5ML-F5867-00 | BRACKET, MASTER CYLINDER | 主缸支架             | 1  |    |    |    |
| 7  | 92017-06025  | BOLT, BUTTON HEAD        | 螺絲               | 2  |    |    |    |
| 8  | 1P3-F5872-00 | HOSE, BRAKE 1            | 剎車管 1            | 1  |    |    |    |
| 9  | 90401-10805  | BOLT, UNION              | 接合螺栓             | 2  |    |    |    |
| 10 | 90201-10118  | WASHER, PLATE            | 平墊圈              | 4  |    |    |    |



1P31414-D250

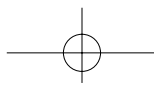
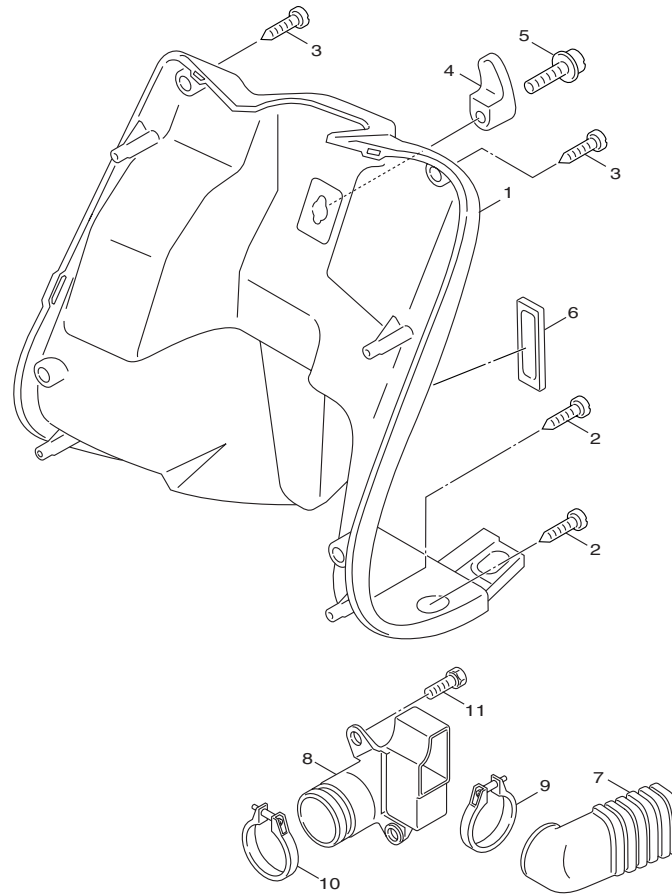
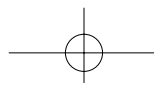


Fig.25 支架、置腳踏

| 項次 | 部品番號         | 英文名稱                 | 中文名稱   | 用量 | 備註 | 代碼 | 工時 |
|----|--------------|----------------------|--------|----|----|----|----|
| 1  | 1P3-F7481-00 | BOARD, FOOTREST      | 置腳踏板   | 1  |    |    |    |
| 2  | 90119-06821  | BOLT, WITH WASHER    | 六角套頭螺栓 | 6  |    |    |    |
| 3  | 90183-05807  | NUT, SPRING          | 彈簧螺帽   | 8  |    |    |    |
| 4  | 5HK-F7475-00 | CAP 1                | 蓋 1    | 4  |    |    |    |
| 5  | 4DH-F6199-01 | PLUG, BLIND          | 堵塞     | 1  |    |    |    |
| 6  | 1P3-XF711-00 | STAND, MAIN          | 主支架    | 1  |    |    |    |
| 7  | 5ML-F7114-00 | .STOPPER, MAIN STAND | 停止器    | 1  |    |    |    |
| 8  | 5ML-F7117-00 | BOLT, MAIN STAND     | 螺栓     | 1  |    |    |    |
| 9  | 95604-08200  | NUT, U FLANGE        | 螺帽     | 1  |    |    |    |
| 10 | 90201-08810  | WASHER, PLATE        | 平墊圈    | 1  |    |    |    |
| 11 | 5ML-F7121-00 | BUSH                 | 襯套     | 2  |    |    |    |
| 12 | 5ML-F7113-00 | COLLAR, MAIN STAND   | 軸環     | 1  |    |    |    |
| 13 | 90506-40800  | SPRING, TENSION      | 拉力彈簧   | 1  |    |    |    |
| 14 | 90445-32800  | HOSE                 | 管      | 1  |    |    |    |
| 15 | 5ML-F7254-00 | HOOK                 | 扣環     | 1  |    |    |    |
| 16 | 1P3-F7311-00 | STAND, SIDE          | 側支架    | 1  |    |    |    |
| 17 | 90109-10005  | BOLT                 | 螺栓     | 1  |    |    |    |
| 18 | 90185-10110  | NUT, SELF-LOCKING    | 自鎖螺帽   | 1  |    |    |    |
| 19 | 90506-26803  | SPRING, TENSION      | 拉力彈簧   | 1  |    |    |    |



1P31414-D260

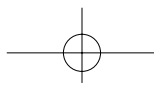
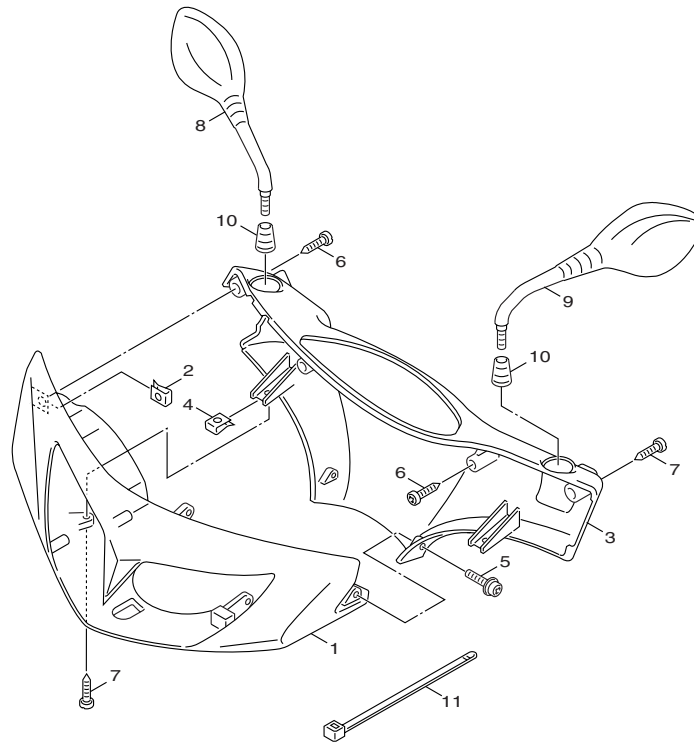
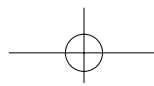


Fig.26 腳防護板

| 項次 | 部品番號         | 英文名稱               | 中文名稱       | 用量 | 備註     | 代碼 | 工時 |
|----|--------------|--------------------|------------|----|--------|----|----|
| 1  | 1P3-F8300-00 | LEG SHIELD ASSY    | 腳防護板總成     | 1  |        |    |    |
| 2  | 97707-50016  | SCREW, TAPPING     | 攻螺絲        | 4  |        |    |    |
| 3  | 90169-05001  | TAPPING SCREW      | 攻螺絲        | 2  |        |    |    |
| 4  | 5NV-F8257-00 | HOOK 1             | 鉤 1        | 1  |        |    |    |
| 5  | 90159-06822  | SCREW, WITH WASHER | 螺絲附墊圈(3UH) | 1  |        |    |    |
| 6  | 5FM-F8349-00 | CAP                | 蓋          | 1  | YB MDS |    |    |
| 7  | 5ML-F838N-00 | DUCT 1             | 導管 1       | 1  |        |    |    |
| 8  | 1P3-F838R-00 | DUCT 2             | 導管 2       | 1  |        |    |    |
| 9  | 5CA-F1823-00 | CLAMP, HOSE        | 夾          | 1  |        |    |    |
| 10 | 90450-53061  | HOSE CLAMP ASSY    | 軟管夾        | 1  |        |    |    |
| 11 | 90109-063F1  | BOLT               | 螺栓         | 2  |        |    |    |



1P31414-D270

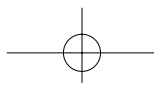
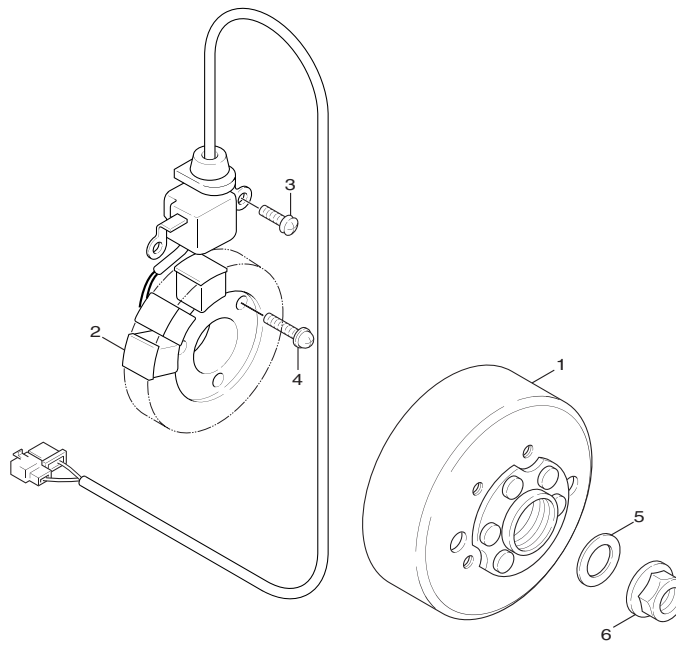
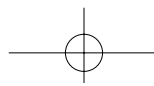


Fig.27 整流罩1

| 項次 | 部品番號            | 英文名稱                      | 中文名稱   | 用量 | 備註     | 代碼 | 工時 |
|----|-----------------|---------------------------|--------|----|--------|----|----|
| 1  | 1P3-F6143-00-P0 | COVER, HANDLEBAR UPPER    | 把手蓋1   | 1  | 用於黑車   |    |    |
|    | 1P3-F6143-00-1X | COVER, HANDLEBAR UPPER    | 把手蓋1   | 1  | 用於銀車   |    |    |
|    | 1P3-F6143-00-2X | COVER, HANDLEBAR UPPER    | 把手蓋1   | 1  | 用於深銀灰車 |    |    |
|    | 1P3-F6143-00-3X | COVER, HANDLEBAR UPPER    | 把手蓋1   | 1  | 用於藍車   |    |    |
|    | 1P3-F6143-00-4X | COVER, HANDLEBAR UPPER    | 把手蓋1   | 1  | 用於紅車   |    |    |
| 2  | 90183-05807     | NUT, SPRING               | 彈簧螺帽   | 2  |        |    |    |
| 3  | 1P3-F6145-00    | COVER, HANDLEBAR UPPER    | 把手蓋2   | 1  |        |    |    |
| 4  | 90183-05807     | NUT, SPRING               | 彈簧螺帽   | 2  |        |    |    |
| 5  | 90159-05831     | SCREW, WITH WASHER        | 螺絲附墊圈  | 2  |        |    |    |
| 6  | 97707-50016     | SCREW, TAPPING            | 攻螺絲    | 2  |        |    |    |
| 7  | 90160-05803     | SCREW, ROUND TAPPING      | 攻螺絲    | 4  |        |    |    |
| 8  | 1P3-F6290-00    | REAR VIEW MIRROR ASSY (R) | 右後視鏡總成 | 1  |        |    |    |
| 9  | 1P3-F6280-00    | REAR VIEW MIRROR ASSY (L) | 左後視鏡總成 | 1  |        |    |    |
| 10 | 5NV-F629T-00    | BOOT 1                    | 保護罩    | 2  |        |    |    |
| 11 | 90464-12812     | CLAMP                     | 夾      | 1  |        |    |    |



5TY1414-2280

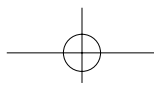
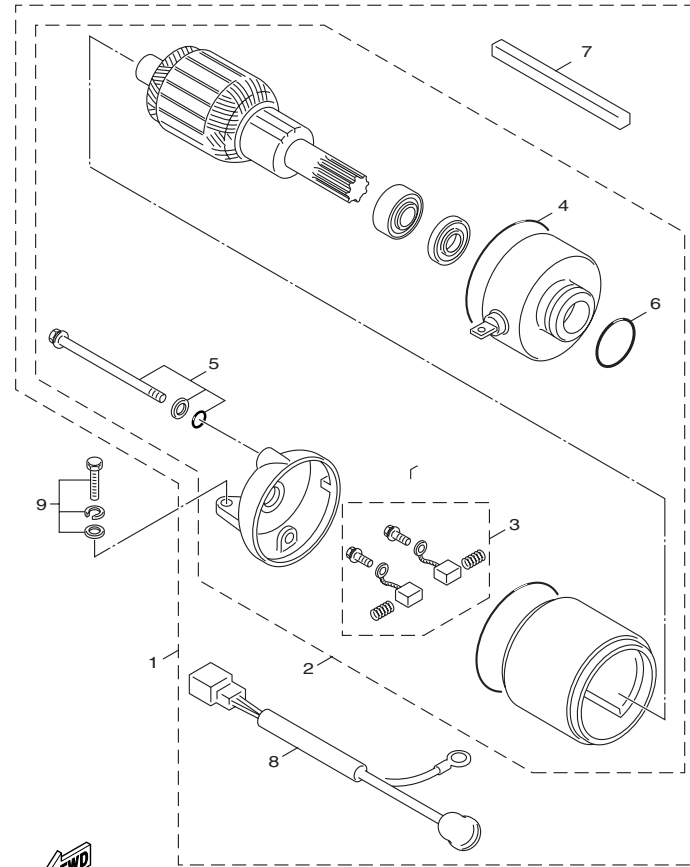
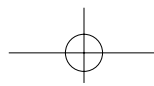


Fig.28 發電機

| 項次 | 部品番號         | 英文名稱               | 中文名稱    | 用量 | 備註 | 代碼 | 工時 |
|----|--------------|--------------------|---------|----|----|----|----|
| 1  | 1P3-H1450-00 | ROTOR ASSY         | 轉子總成    | 1  |    |    |    |
| 2  | 1P3-H1410-00 | STATOR ASSY        | 電樞總成    | 1  |    |    |    |
| 3  | 98507-06016  | SCREW, PAN HEAD    | 盤頭螺絲    | 2  |    |    |    |
| 4  | 97607-06225  | SCREW, WITH WASHER | 六角螺栓附墊圈 | 3  |    |    |    |
| 5  | 90201-12688  | WASHER, PLATE      | 平墊圈     | 1  |    |    |    |
| 6  | 90179-12248  | NUT                | 螺帽      | 1  |    |    |    |



1P31414-D290

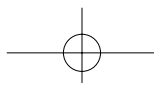
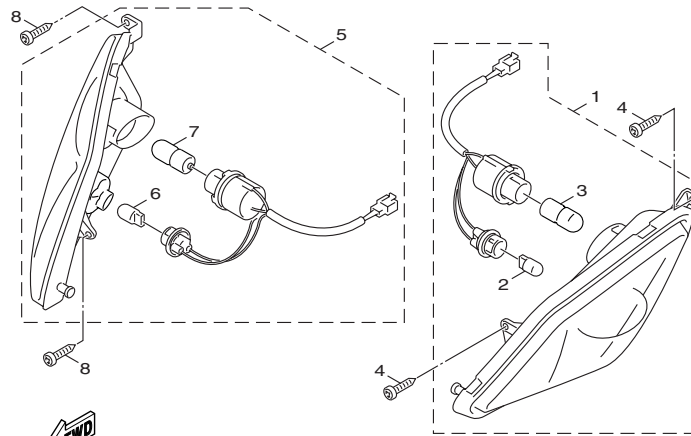
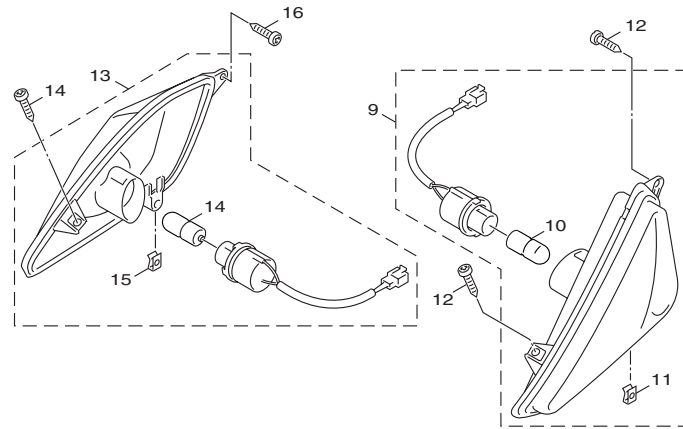
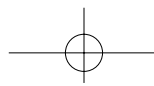


Fig.29 起動馬達

| 項次 | 部品番號         | 英文名稱                  | 中文名稱    | 用量 | 備註 | 代碼 | 工時 |
|----|--------------|-----------------------|---------|----|----|----|----|
| 1  | 1P3-H1800-00 | STARTING MOTOR ASSY   | 起動馬達總成  | 1  |    |    |    |
| 2  | 5ML-W8180-00 | .ELECTRIC STARTER KIT | 起動馬達組   | 1  |    |    |    |
| 3  | 3KW-H1801-00 | ..BRUSH SET           | 電刷組     | 1  |    |    |    |
| 4  | 93210-55669  | ..O-RING              | 護油圈     | 1  |    |    |    |
| 5  | 3UH-H1828-01 | ..BOLT 2              | 螺栓      | 1  |    |    |    |
| 6  | 93210-26668  | ..O-RING              | 護油圈     | 1  |    |    |    |
| 7  | 1P3-H1860-00 | .SWITCH ASSY          | 墊片      | 1  |    |    |    |
| 8  | 1P3-H183G-00 | .CORD COMP.           | 起動馬達線   | 1  |    |    |    |
| 9  | 97507-06525  | BOLT, WITH WASHER     | 六角螺栓附墊圈 | 2  |    |    |    |



  
1P31414-D300

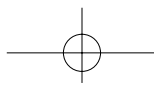
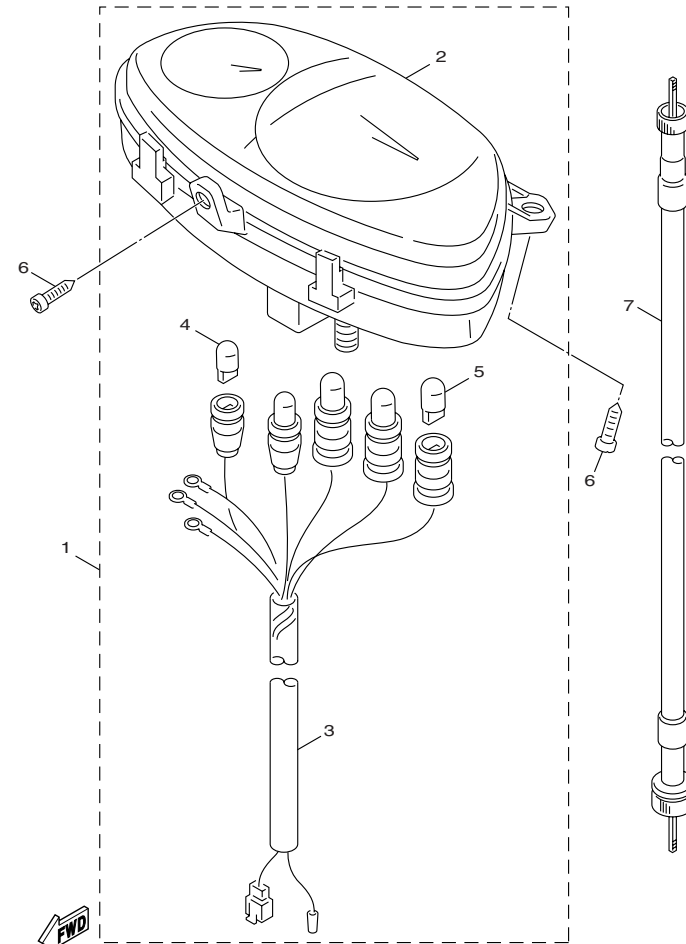
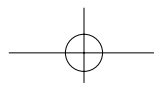


Fig.30 方向燈

| 項次 | 部品番號         | 英文名稱                     | 中文名稱      | 用量 | 備註 | 代碼 | 工時 |
|----|--------------|--------------------------|-----------|----|----|----|----|
| 1  | 1P3-H3310-00 | FRONT FLASHER LIGHT ASSY | 1 前方向燈總成1 | 1  |    |    |    |
| 2  | 5SK-H3311-00 | .BULB, FLASHER           | 方向燈泡      | 1  |    |    |    |
| 3  | 5SK-H4347-00 | .BULB                    | 燈泡        | 1  |    |    |    |
| 4  | 97707-50016  | SCREW, TAPPING           | 攻螺絲       | 3  |    |    |    |
| 5  | 1P3-H3320-00 | FRONT FLASHER LIGHT ASSY | 2 前方向燈總成2 | 1  |    |    |    |
| 6  | 5SK-H3311-00 | .BULB, FLASHER           | 方向燈泡      | 1  |    |    |    |
| 7  | 5SK-H4347-00 | .BULB                    | 燈泡        | 1  |    |    |    |
| 8  | 97707-50016  | SCREW, TAPPING           | 攻螺絲       | 3  |    |    |    |
| 9  | 1P3-H3330-00 | REAR FLASHER LIGHT ASSY  | 1 後方向燈總成1 | 1  |    |    |    |
| 10 | 5SK-H3311-00 | .BULB, FLASHER           | 方向燈泡      | 1  |    |    |    |
| 11 | 90183-05807  | .NUT, SPRING             | 彈簧螺帽      | 1  |    |    |    |
| 12 | 97707-50016  | SCREW, TAPPING           | 攻螺絲       | 2  |    |    |    |
| 13 | 1P3-H3340-00 | REAR FLASHER LIGHT ASSY  | 2 後方向燈總成2 | 1  |    |    |    |
| 14 | 5SK-H3311-00 | .BULB, FLASHER           | 方向燈泡      | 1  |    |    |    |
| 15 | 90183-05807  | .NUT, SPRING             | 彈簧螺帽      | 1  |    |    |    |
| 16 | 97707-50016  | SCREW, TAPPING           | 攻螺絲       | 2  |    |    |    |



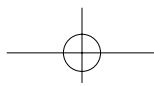
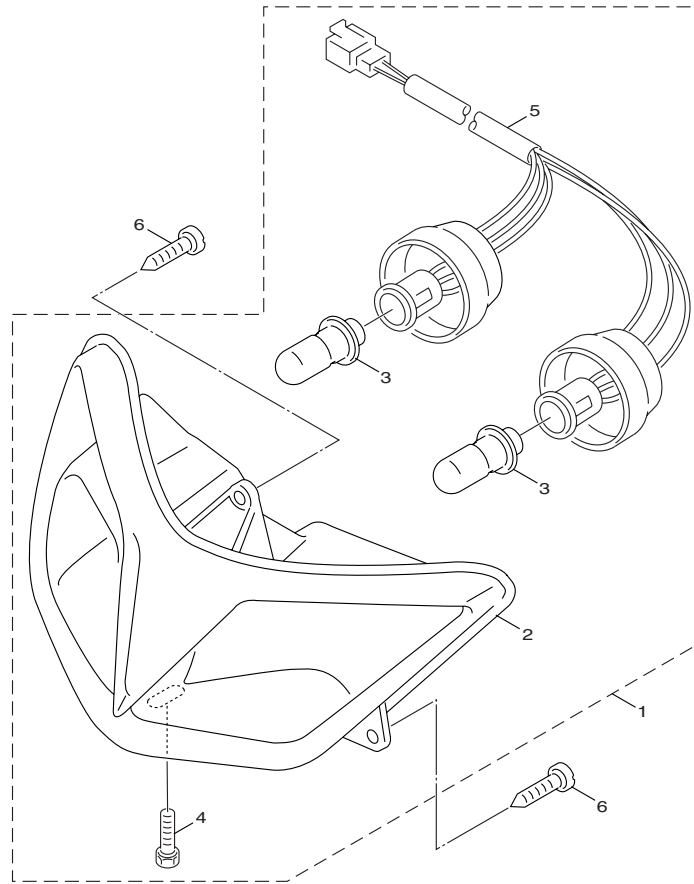
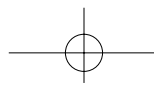


Fig.31 計量表

| 項次 | 部品番號         | 英文名稱                   | 中文名稱    | 用量 | 備註 | 代碼 | 工時 |
|----|--------------|------------------------|---------|----|----|----|----|
| 1  | 1P3-H3510-00 | SPEEDOMETER ASSY       | 速度錶總成   | 1  |    |    |    |
| 2  | 5NV-H353K-00 | .GLASS PLATE           | 速度錶蓋    | 1  |    |    |    |
| 3  | 1P3-H3509-00 | .SOCKET CORD ASSY      | 燈座總成    | 1  |    |    |    |
| 4  | 5JS-H3517-00 | .BULB (12V-1.7W)       | 計量表燈泡   | 3  |    |    |    |
| 5  | 4TE-H3517-00 | .BULB (12V-3.4W)       | 計量表燈泡   | 2  |    |    |    |
| 6  | 97707-50016  | SCREW, TAPPING         | 攻螺絲     | 3  |    |    |    |
| 7  | 5NW-H3550-00 | SPEEDOMETER CABLE ASSY | 速度錶鋼索總成 | 1  |    |    |    |



1P31414-D320

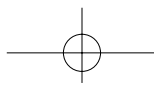
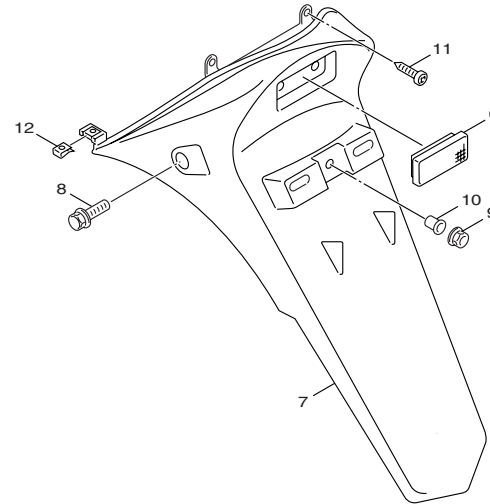
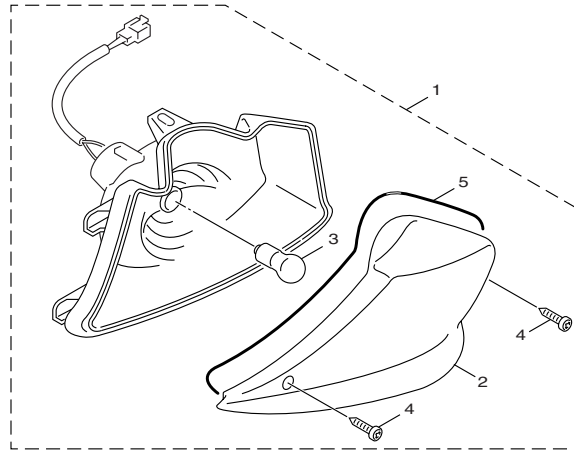
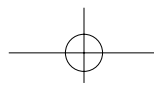


Fig.32 前燈

| 項次 | 部品番號         | 英文名稱                 | 中文名稱  | 用量 | 備註 | 代碼 | 工時 |
|----|--------------|----------------------|-------|----|----|----|----|
| 1  | 1P3-H4310-00 | HEADLIGHT UNIT ASSY  | 前燈總成  | 1  |    |    |    |
| 2  | 1P3-H430A-00 | .HEADLIGHT UNIT ASSY | 前燈單元  | 1  |    |    |    |
| 3  | 5PD-H4314-00 | .BULB, HEADLIGHT     | 前燈泡   | 2  |    |    |    |
| 4  | 5NV-H433E-00 | .SCREW, ADJUSTING    | 調整螺絲  | 1  |    |    |    |
| 5  | 1P3-H4312-00 | .HOLDER, SOCKET      | 燈泡座總成 | 1  |    |    |    |
| 6  | 97707-50016  | SCREW, TAPPING       | 攻螺絲   | 3  |    |    |    |



1P31414-D330

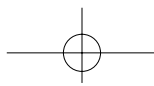
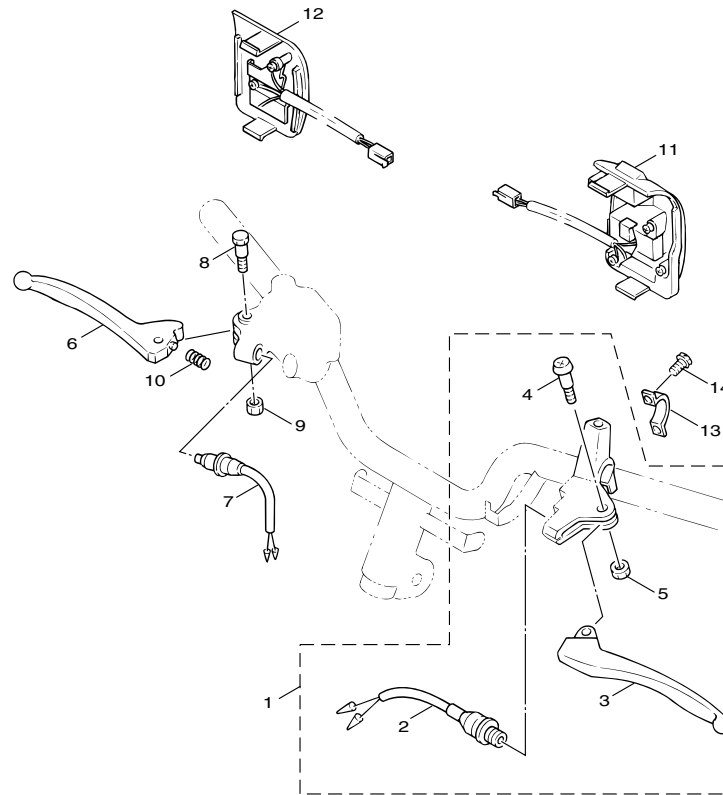
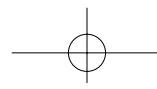


Fig.33 後燈

| 項次 | 部品番號         | 英文名稱                 | 中文名稱   | 用量 | 備註 | 代碼 | 工時 |
|----|--------------|----------------------|--------|----|----|----|----|
| 1  | 1P3-H4700-00 | TAILLIGHT ASSY       | 後燈總成   | 1  |    |    |    |
| 2  | 1P3-H4721-00 | .LENS, TAILLIGHT     | 後燈燈罩   | 1  |    |    |    |
| 3  | 4TE-H4714-00 | .BULB                | 後燈泡    | 1  |    |    |    |
| 4  | 5JS-H4724-00 | .SCREW, LENS FITTING | 螺絲     | 2  |    |    |    |
| 5  | 1P3-H4704-00 | .GASKET, TAILLIGHT   | 墊片     | 1  |    |    |    |
| 6  | 5CP-H5130-01 | REAR REFLECTOR ASSY  | 後反射鏡總成 | 1  |    |    |    |
| 7  | 1P3-F1685-00 | BRACKET, LICENSE     | 牌照支架   | 1  |    |    |    |
| 8  | 90109-06043  | BOLT                 | 螺栓     | 2  |    |    |    |
| 9  | 95707-06500  | NUT, FLANGE          | 螺栓     | 1  |    |    |    |
| 10 | 90387-06868  | COLLAR               | 軸環     | 1  |    |    |    |
| 11 | 97707-50016  | SCREW, TAPPING       | 攻螺絲    | 2  |    |    |    |
| 12 | 90183-05807  | NUT, SPRING          | 彈簧螺帽   | 2  |    |    |    |



5NW1414-1340

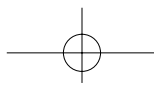
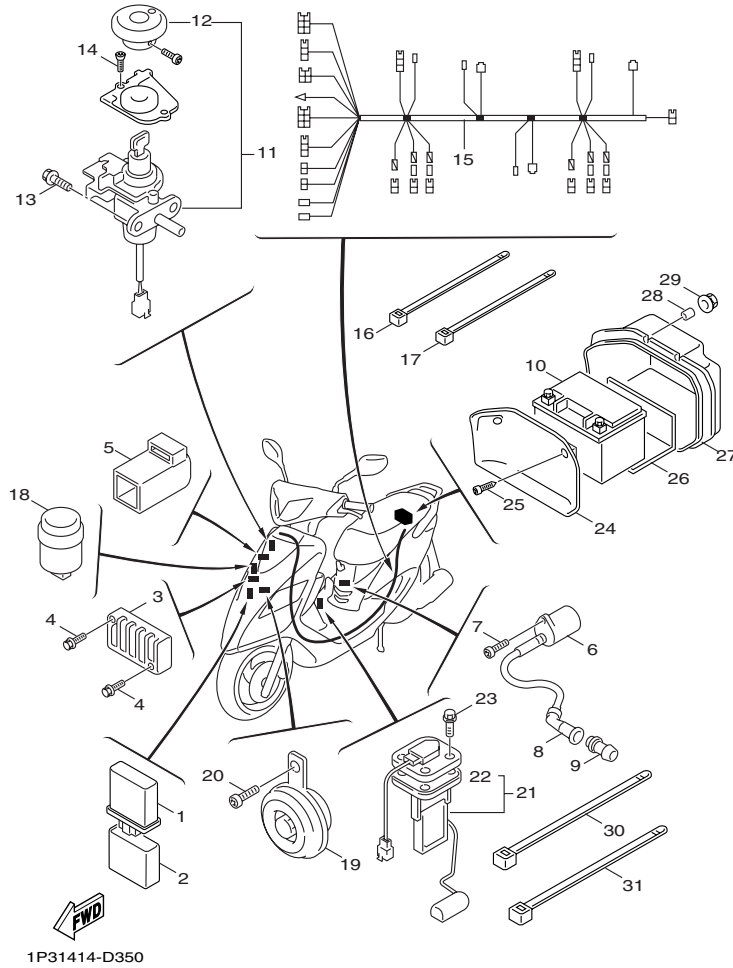
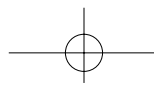


Fig.34 把手開關、把手

| 項次 | 部品番號         | 英文名稱                     | 中文名稱              | 用量 | 備註 | 代碼 | 工時 |
|----|--------------|--------------------------|-------------------|----|----|----|----|
| 1  | 1P3-H2910-00 | LEVER HOLDER ASSY (LEFT) | 左把手控制座總成          | 1  |    |    |    |
| 2  | 5MJ-H3980-01 | .FRONT STOP SWITCH ASSY  | 前剎車燈開關總成          | 1  |    |    |    |
| 3  | 3UH-H3912-00 | .LEVER 1                 | 左把手               | 1  |    |    |    |
| 4  | 5NV-H3945-00 | .BOLT, LEVER             | 把手螺栓              | 1  |    |    |    |
| 5  | 95607-05100  | .NUT, U                  | 自鎖螺帽              | 1  |    |    |    |
| 6  | 3GF-H3922-00 | LEVER 2                  | 右把手               | 1  |    |    |    |
| 7  | 5MJ-H3980-11 | FRONT STOP SWITCH ASSY   | 前剎車燈開關總成          | 1  |    |    |    |
| 8  | 90109-06577  | BOLT                     | 螺栓                | 1  |    |    |    |
| 9  | 95607-06100  | NUT, U                   | 自鎖螺帽              | 1  |    |    |    |
| 10 | 90501-10312  | SPRING, COMPRESSION      | 壓力彈簧              | 1  |    |    |    |
| 11 | 5FM-H3973-11 | SWITCH, HANDLE 3         | 把手開關 <sup>3</sup> | 1  |    |    |    |
| 12 | 5FM-H3975-10 | SWITCH, HANDLE 2         | 把手開關              | 1  |    |    |    |
| 13 | 3GF-F5867-00 | BRACKET, MASTER CYLINDER | 主缸支架              | 1  |    |    |    |
| 14 | 92017-06025  | BOLT, BUTTON HEAD        | Á <sup>3</sup> μ. | 2  |    |    |    |



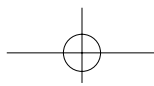
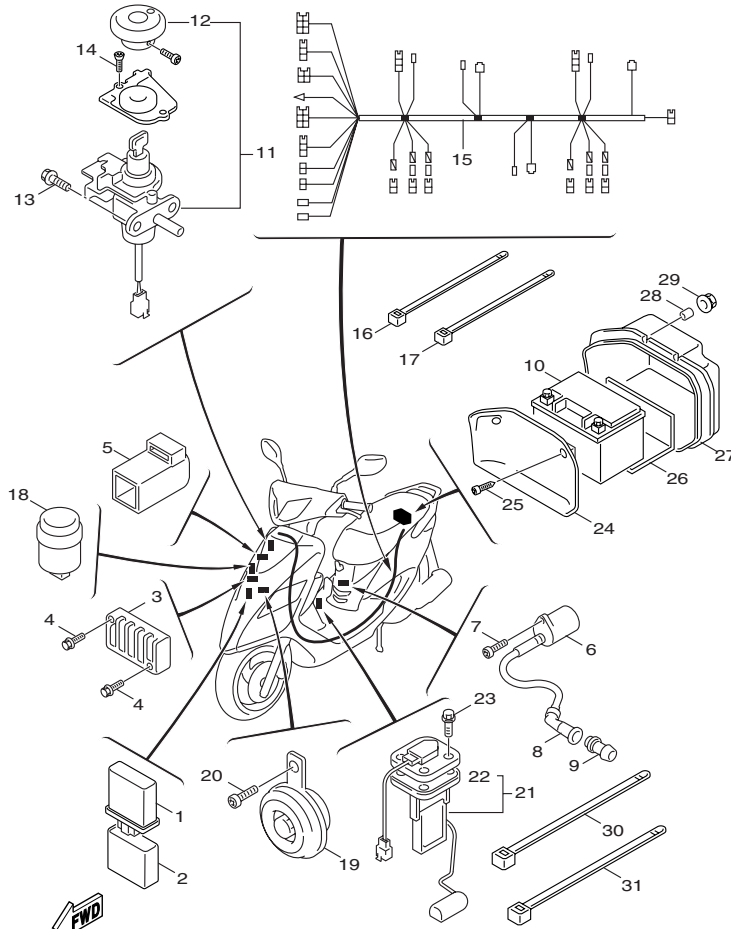
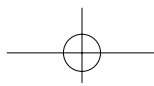


Fig.35 電裝1

| 項次 | 部品番號            | 英文名稱                       | 中文名稱       | 用量 | 備註 | 代碼 | 工時 |
|----|-----------------|----------------------------|------------|----|----|----|----|
| 1  | 1P3-H5540-00    | C.D.I. UNIT ASSY           | C.D.I 組件總成 | 1  |    |    |    |
| 2  | 5ST-H5546-00    | BAND                       | 束帶         | 1  |    |    |    |
| 3  | 5AG-H1960-00    | RECTIFIER & REGULATOR ASSY | 整流器調整器總成   | 1  |    |    |    |
| 4  | 91317-06025     | BOLT                       | 六角套頭螺栓     | 2  |    |    |    |
| 5  | 5WC-H1940-00    | STARTER RELAY ASSY         | 起動繼電器      | 1  |    |    |    |
| 6  | 5ML-H2310-00    | IGNITION COIL ASSY         | 點火線圈總成     | 1  |    |    |    |
| 7  | 98507-05020     | SCREW, PAN HEAD            | 平頭螺絲       | 1  |    |    |    |
| 8  | 5ML-H2370-01    | PLUG CAP ASSY              | 火星塞蓋總成     | 1  |    |    |    |
| 9  | 5ML-H2372-00    | SEAL, PLUG CAP             | 火星塞蓋封圈     | 1  |    |    |    |
| 10 | 1P3-H2100-00    | BATTERY ASSY               | 蓄電池總成      | 1  |    |    |    |
| 11 | 1P3-H2501-00    | MAIN SWITCH STEERING LOCK  | 主開關舵鎖總成    | 1  |    |    |    |
| 12 | 1P3-W8250-00-A0 | .MAIN SW. IMMOBILIZER KIT  | 主開關蓋組(附鑰匙) | 1  |    |    |    |
|    | 1P3-W8250-00-C0 | .MAIN SW. IMMOBILIZER KIT  | 主開關蓋組(附鑰匙) | 1  |    |    |    |
| 13 | 97607-05212     | SCREW, WITH WASHER         | 六角螺栓附墊圈    | 1  |    |    |    |
| 14 | 98507-06012     | SCREW, PAN HEAD            | 盤頭螺絲       | 2  |    |    |    |
| 15 | 1P3-H2590-00    | WIRE HARNESS ASSY          | 電線總成       | 1  |    |    |    |
| 16 | 90464-20809     | CLAMP                      | 夾          | 1  |    |    |    |
| 17 | 90464-12812     | CLAMP                      | 夾          | 2  |    |    |    |
| 18 | 5CP-H3350-00    | FLASHER RELAY ASSY         | 方向斷續器總成    | 1  |    |    |    |



1P31414-D350



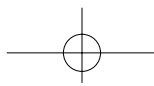
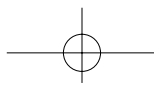


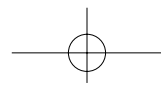
Fig.35 電裝1

| 項次 | 部品番號         | 英文名稱                 | 中文名稱    | 用量 | 備註 | 代碼 | 工時 |
|----|--------------|----------------------|---------|----|----|----|----|
| 19 | 3UR-H3371-00 | HORN                 | 喇叭      | 1  |    |    |    |
| 20 | 98507-06010  | SCREW, PAN HEAD      | 盤頭螺絲    | 1  |    |    |    |
| 21 | 1P3-XH575-00 | SENDER UNIT ASSY     | 油面感應器總成 | 1  |    |    |    |
| 22 | 53X-H5753-00 | .GASKET, SENDER UNIT | 墊片      | 1  |    |    |    |
| 23 | 90119-05071  | BOLT, WITH WASHER    | 六角螺栓附墊圈 | 4  |    |    |    |
| 24 | 1P3-XH219-00 | COVER, BTRY.         | 蓋       | 1  |    |    |    |
| 25 | 97707-50016  | SCREW, TAPPING       | 攻螺絲     | 2  |    |    |    |
| 26 | 3KW-F139X-00 | DAMPER               | 防震墊     | 1  |    |    |    |
| 27 | 1P3-XH212-00 | BOX, BATTERY 1.      | 蓄電池盒    | 1  |    |    |    |
| 28 | 90387-06868  | COLLAR               | 軸環      | 2  |    |    |    |
| 29 | 95707-06500  | NUT, FLANGE          | 螺栓      | 2  |    |    |    |
| 30 | 90464-26800  | CLAMP                | 夾       | 1  |    |    |    |
| 31 | 90465-13275  | CLAMP                | 止夾      | 1  |    |    |    |



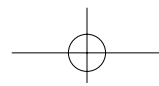
部品番號索引

| 部品番號          | 項次   | 部品番號            | 項次    | 部品番號         | 項次   | 部品番號            | 項次    | 部品番號         | 項次    | 部品番號         | 項次    |
|---------------|------|-----------------|-------|--------------|------|-----------------|-------|--------------|-------|--------------|-------|
| 1P3-E1102-00  | 1- 1 | 5ML-E2241-00    | 3-18  | 5JS-E4617-00 | 8- 9 | 4DM-E5481-00    | 9-50  | 1P3-F1415-00 | 13-14 | 1P3-F2171-00 | 16- 1 |
| 5ML-E1111F-00 | 3-23 | 1P3-E2611-00    | 4- 9  | 1P3-E4708-00 | 8- 2 | 5ML-E5481-00    | 9-25  | 1P3-F1420-00 | 13- 2 | 1P3-F2210-00 | 16- 9 |
| 1P3-E1133-00  | 1- 2 | 5ML-E2651-00    | 4- 1  | 1P3-E4738-00 | 8- 3 | 5CA-E5521-00    | 10- 8 | 5ML-F1480-10 | 13- 6 | 4X6-F2216-00 | 9- 3  |
| 1P3-E1134-00  | 1- 3 | 5ML-E2652-00    | 4- 4  | 5JS-E4759-00 | 8- 8 | 5TY-E5524-00    | 10- 1 | 3UH-F1481-00 | 13- 3 | 4X6-F2216-00 | 16- 8 |
| 5ML-E1145-00  | 3-14 | 5ML-E2653-00    | 4-12  | 4CW-E4766-00 | 8- 5 | 5ML-E5532-00    | 10-10 | 5ML-F1481-00 | 13-10 | 1P3-F2535-00 | 13-18 |
| 4CW-E1155-00  | 1-12 | 5ML-E2658-00    | 4- 6  | 5JS-E4779-00 | 8- 6 | 5LW-E5538-00    | 10- 3 | 1P3-F1519-00 | 14-23 | 1P3-F3100-00 | 17- 1 |
| 5ML-E1160-00  | 1- 8 | 5ML-E2659-00    | 4- 7  | 1P3-E4803-00 | 8-25 | 5LW-E5570-11    | 10- 5 | 5ML-F1541-00 | 13-26 | 1P3-F3102-00 | 17- 2 |
| 5ML-E1165-00  | 1-10 | 5ML-E2668-00    | 4- 2  | 1P3-E4806-00 | 8-31 | 5ML-E5601-00    | 10-14 | 5ML-F1544-01 | 13- 9 | 1P3-F3103-00 | 17-16 |
| 5ML-E1181-00  | 1-20 | 1P3-E2682-00    | 4-15  | 5ML-E4815-00 | 8-20 | 5ML-E5620-00    | 10-19 | 1P3-F1552-00 | 14-16 | 5NW-F3108-10 | 17-52 |
| 5ML-E1185-00  | 1- 9 | 1P3-E3300-00    | 5- 1  | 5FA-E4844-00 | 8-34 | 5TY-E5645-00    | 10-12 | 5NV-F1553-00 | 14-14 | 1P3-F3110-00 | 17- 6 |
| 5ML-E1186-00  | 1-15 | 1P3-E3316-00    | 5- 2  | 5ML-E4871-00 | 8-21 | 5ML-E5650-00    | 10- 6 | 1P3-F1565-00 | 14- 6 | 1P3-F3110-00 | 17-20 |
| 5ML-E1351-01  | 1-25 | 5ML-E3324-00    | 2- 9  | 5ML-E4883-00 | 8-23 | 5ML-E5657-00    | 11-13 | 1P3-F1565-10 | 14- 7 | 4HP-F3111-00 | 17-10 |
| 5ML-E1391-00  | 1-29 | 1P3-E3325-00    | 5- 3  | 1P3-E4884-00 | 8-27 | 5ML-E5659-00    | 10-21 | 1P3-F1565-20 | 14- 8 | 4HP-F3111-00 | 17-24 |
| 5ML-E1392-00  | 1-30 | 5ML-E3411-00    | 5- 7  | 1P3-E4885-00 | 8-33 | 5ML-E5670-00    | 10-22 | 1P3-F1565-30 | 14- 9 | 3UH-F3114-00 | 17-11 |
| 1P3-E1400-00  | 2- 1 | 5ML-E3416-00    | 9-12  | 1P3-E4901-00 | 7- 1 | 5ML-E5673-00    | 10-23 | 1P3-F1565-40 | 14-10 | 3UH-F3114-00 | 17-25 |
| 1P3-E1422-00  | 2- 6 | 5ML-E3452-00    | 2- 7  | 1P3-E4987-00 | 1-26 | 5ML-E6111-01    | 11- 1 | 1P3-F162H-00 | 13-24 | 5NW-F3126-00 | 17- 3 |
| 5ML-E1603-00  | 2-14 | 5ML-E3474-00    | 6- 6  | 1P3-E5111-00 | 9- 1 | 4CW-E6611-00    | 11- 4 | 5CA-F1639-00 | 14-27 | 5NW-F3136-00 | 17-17 |
| 5ML-E1631-10  | 2-11 | 5ML-E3475-00    | 5- 4  | 5ML-E5113-00 | 9-39 | 1P3-E6620-00    | 11-26 | 5ML-F1652-00 | 13-27 | 1P3-F3141-00 | 17- 9 |
| 5LW-E1633-00  | 2-12 | 5ML-E3542-00    | 8-35  | 5ML-E5121-01 | 9- 2 | 1P3-E6626-00    | 11-27 | 1P3-F1685-00 | 33- 7 | 1P3-F3141-00 | 17-23 |
| 5LW-E1651-00  | 2- 5 | 5ML-E3556-00    | 6- 3  | 5ML-E5158-00 | 9-27 | 1P3-E7211-00    | 12- 6 | 1P3-F171L-00 | 15-35 | 3UH-F3145-00 | 17- 4 |
| 5ML-E1681-00  | 2- 3 | 3KW-E3569-00    | 4- 3  | 1P3-E5191-00 | 9-28 | 1P3-E7410-00    | 12- 1 | 1P3-F171M-00 | 15-37 | 3UH-F3145-00 | 17-18 |
| 5ML-E2111-00  | 3- 1 | 5ML-E3575-00    | 6-18  | 5ML-E5351-00 | 5- 6 | 5ML-E7421-01    | 12- 5 | 1P3-F1711-00 | 15- 1 | 3UH-F3153-00 | 17- 5 |
| 1P3-E2117-00  | 3- 6 | 1P3-E3585-00    | 6- 1  | 5ML-E5362-00 | 9-40 | 4HP-E7611-00    | 11-17 | 5ML-F1732-00 | 15-16 | 3UH-F3153-00 | 17-19 |
| 5ML-E2119-00  | 3- 3 | 5ML-E3595-00    | 6- 2  | 4Y4-E5363-00 | 9-15 | 5ML-E7620-02    | 11- 7 | 5ML-F176M-00 | 15-19 | 3UH-F3158-00 | 17-13 |
| 5ML-E2121-00  | 3- 2 | 5ML-E3769-00    | 9-41  | 5CA-E5371-00 | 9- 4 | 5ML-E7623-00    | 11-10 | 5ML-F176M-00 | 15-32 | 3UH-F3158-00 | 17-27 |
| 1P3-E2151-00  | 3- 7 | 5TY-E3910-01    | 18-44 | 5ML-E5404-00 | 9-42 | 1P3-E7641-00    | 11-16 | 1P3-F1781-00 | 15-11 | 1P3-F3170-00 | 17- 8 |
| 5HK-E2156-00  | 3-11 | 5ML-E3929-00    | 18-48 | 5ML-E5407-00 | 9-47 | 5TY-E7644-01    | 11-25 | 1P3-F1781-00 | 15-25 | 1P3-F3170-00 | 17-22 |
| 4CW-E2157-00  | 3-26 | 5ML-E4294-00    | 18-46 | 1P3-E5411-00 | 9-22 | 5ML-E7653-00    | 11-11 | 1P3-F1781-10 | 15-12 | 3UH-F3173-00 | 17- 7 |
| 5FM-E2159-00  | 3- 9 | 1P3-E4410-00    | 6-10  | 5ML-E5417-00 | 9-31 | 4CW-E7660-01    | 11-19 | 1P3-F1781-10 | 15-26 | 3UH-F3173-00 | 17-21 |
| 1P3-E2161-00  | 3- 8 | 1P3-E443E-00    | 6-15  | 5ML-E5421-00 | 9-17 | 4CW-E7664-00    | 11-23 | 1P3-F1781-20 | 15-13 | 3UH-F3181-00 | 17-12 |
| 1P3-E2170-00  | 3-12 | 5JS-E4445-00    | 8- 7  | 5ML-E5422-00 | 9-26 | 4CW-E7670-00    | 11-20 | 1P3-F1781-20 | 15-27 | 3UH-F3181-00 | 17-26 |
| 5LW-E2176-00  | 3-13 | 1P3-E4451-00    | 6-13  | 1P3-E5451-00 | 9-23 | 1P3-F1110-00-33 | 13- 1 | 1P3-F1781-30 | 15-14 | 3UH-F3191-00 | 17-14 |
| 5ML-E2210-00  | 3-19 | 1P3-E4476-00    | 6-14  | 5ML-E5453-00 | 9-34 | 1P3-F112K-00    | 13-29 | 1P3-F1781-30 | 15-28 | 3UH-F3191-00 | 17-28 |
| 4DH-E2213-01  | 3-21 | 5ML-E4495-00    | 6- 9  | 1P3-E5455-00 | 9-29 | 1P3-F1161-00    | 13-16 | 1P3-F1781-40 | 15-15 | 3UH-F3192-00 | 17-15 |
| 5ML-E2231-00  | 3-17 | 1P3-E4610-00-98 | 8- 1  | 5ML-E5461-00 | 9-18 | 1P3-F1272-00    | 13-12 | 1P3-F1781-40 | 15-29 | 3UH-F3192-00 | 17-29 |
| 5UA-E2232-00  | 3-20 | 5SK-E4613-00    | 8-15  | 5ML-E5472-00 | 9-46 | 3KW-F139X-00    | 35-26 | 5CA-F1823-00 | 26- 9 | 5NV-F3317-00 | 17-43 |



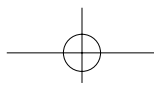
部品番號索引

| 部品番號            | 項次    | 部品番號            | 項次    | 部品番號         | 項次    | 部品番號         | 項次    | 部品番號            | 項次    | 部品番號            | 項次    |
|-----------------|-------|-----------------|-------|--------------|-------|--------------|-------|-----------------|-------|-----------------|-------|
| 1P3-F3340-00    | 17-30 | 1P3-F4812-00-P3 | 19-14 | 1P3-F6241-00 | 23-6  | 5ML-H2370-01 | 35-8  | 1P3-H4704-00    | 33-5  | 1P3-XF173-00-P2 | 15-22 |
| 4TE-F3346-00    | 17-31 | 1P3-F4812-00-WL | 19-15 | 5HK-F6270-00 | 23-8  | 5ML-H2372-00 | 35-9  | 4TE-H4714-00    | 33-3  | 1P3-XF173-00-P3 | 15-23 |
| 1MH-F3411-00    | 17-33 | 1P3-F5168-00-P0 | 20-1  | 1P3-F6280-00 | 27-13 | 1P3-H2501-00 | 35-11 | 1P3-H4721-00    | 33-2  | 1P3-XF173-00-WL | 15-24 |
| 4TE-F3416-00    | 17-39 | 5NW-F5181-00    | 20-9  | 5NV-F629T-00 | 27-14 | 1P3-H2590-00 | 35-15 | 5JS-H4724-00    | 33-4  | 1P3-XF533-00    | 22-7  |
| 4VP-F3418-00    | 17-41 | 5NW-F5183-00    | 20-2  | 1P3-F6290-00 | 27-12 | 1P3-H2910-00 | 34-1  | 5CP-H5130-01    | 33-6  | 1P3-XF611-00    | 23-1  |
| 3KW-F3462-00    | 17-32 | 3UH-F5190-11    | 20-12 | 1P3-F6311-00 | 23-9  | 1P3-H3310-00 | 30-1  | 1P3-H5540-00    | 35-1  | 1P3-XF711-00    | 25-6  |
| 1P3-F4110-00-33 | 18-1  | 1P3-F5326-00    | 22-4  | 1P3-F6351-00 | 23-11 | 5SK-H3311-00 | 30-2  | 5ST-H5546-00    | 35-2  | 1P3-XH212-00    | 35-27 |
| 5HK-F4170-00    | 18-36 | 5PJ-F533A-00    | 22-14 | 1P3-F637H-00 | 23-12 | 5SK-H3311-00 | 30-6  | 53X-H5753-00    | 35-22 | 1P3-XH219-00    | 35-24 |
| 5ML-F4180-00    | 18-25 | 1P3-F5338-00-P0 | 22-1  | 5ML-F7113-00 | 25-12 | 5SK-H3311-00 | 30-10 | 5NW-W0041-00    | 24-2  | 1P3-XH575-00    | 35-21 |
| 5ML-F4181-00    | 18-2  | 1P3-F5351-00    | 22-10 | 5ML-F7114-00 | 25-7  | 5SK-H3311-00 | 30-13 | 5NW-W0045-00    | 21-8  | 5ML-Y1310-10    | 1-24  |
| 1P3-F4280-00    | 18-16 | 5CA-F5355-00    | 22-12 | 5ML-F7117-00 | 25-8  | 1P3-H3320-00 | 30-5  | 5NW-W0047-00    | 21-5  | 5ML-12113-00    | 3-4   |
| 1P3-F4311-00    | 18-5  | 5NW-F580U-00    | 21-3  | 5ML-F7121-00 | 25-11 | 1P3-H3330-00 | 30-9  | 5AG-W0048-00    | 21-6  | 1AA-12118-00    | 3-5   |
| 1P3-F4312-00    | 18-9  | 5NW-F582U-10    | 21-1  | 5ML-F7254-00 | 25-15 | 1P3-H3340-00 | 30-12 | 5NW-W0057-00    | 21-4  | 22F-14115-00    | 7-19  |
| 1P3-F4313-00    | 18-23 | 5AG-F5845-00    | 21-11 | 1P3-F7311-00 | 25-16 | 5CP-H3350-00 | 35-18 | 1P3-W1141-00    | 2-2   | 22F-14117-00    | 7-16  |
| 1P3-F4314-00    | 18-29 | 3GF-F5852-00    | 24-4  | 5HK-F7475-00 | 25-4  | 3UR-H3371-00 | 35-19 | 1P3-W1441-00    | 6-11  | 5K7-14134-00    | 7-20  |
| 1P3-F4315-00    | 18-41 | 3GF-F5854-00    | 24-3  | 1P3-F7481-00 | 25-1  | 1P3-H3509-00 | 31-3  | 1P3-W1442-00    | 6-12  | 5LW-14142-15    | 7-24  |
| 1P3-F4316-00    | 18-11 | 3GF-F5867-00    | 34-13 | 5ML-F8100-00 | 13-31 | 1P3-H3510-00 | 31-1  | 4TE-W1763-10    | 11-9  | 5HK-14145-00    | 7-6   |
| 1P3-F4317-00    | 18-13 | 5ML-F5867-00    | 24-6  | 5NV-F8257-00 | 15-4  | 4TE-H3517-00 | 31-5  | 3UH-W2341-01    | 17-53 | 3UH-14146-00    | 7-28  |
| 1P3-F4318-00    | 18-33 | 1P3-F5870-00    | 24-1  | 5NV-F8257-00 | 26-4  | 5JS-H3517-00 | 31-4  | 5ML-W8180-00    | 29-2  | 3H1-14147-00    | 7-22  |
| 1P3-F4322-00    | 18-38 | 1P3-F5872-00    | 24-8  | 1P3-F8300-00 | 26-1  | 5NV-H353K-00 | 31-2  | 1P3-W8250-00-A0 | 35-12 | 5HK-14147-00    | 7-11  |
| 5ML-F4339-00    | 18-4  | 1P3-F5875-00    | 17-45 | 5FM-F8349-00 | 26-6  | 5NW-H3550-00 | 31-7  | 1P3-W8250-00-C0 | 35-12 | 5LW-14147-00    | 7-15  |
| 3UH-F4376-00    | 18-31 | 5NW-F5876-00    | 17-50 | 5ML-F838N-00 | 26-7  | 3UH-H3912-00 | 34-3  | 1P3-XE543-00    | 9-49  | 3KW-14169-00    | 7-26  |
| 1P3-F4494-00    | 18-50 | 5JS-F5886-00    | 17-48 | 1P3-F838R-00 | 26-8  | 3GF-H3922-00 | 34-6  | 1P3-XE547-00    | 9-45  | 22F-14174-00    | 7-25  |
| 5CA-F4560-00    | 18-7  | 5JS-F5887-00    | 17-47 | 5PN-F8445-00 | 14-11 | 5NV-H3945-00 | 34-4  | 1P3-XF151-00-P0 | 14-1  | 353-14186-00    | 7-12  |
| 1P3-F4568-00    | 18-8  | 5NW-F5914-00    | 21-7  | 1P3-H1410-00 | 28-2  | 5FM-H3973-11 | 34-11 | 1P3-XF151-00-P1 | 14-2  | 5MP-14191-00    | 7-23  |
| 1P3-F4610-00    | 18-21 | 5NW-F5919-00    | 21-9  | 1P3-H1450-00 | 28-1  | 5FM-H3975-10 | 34-12 | 1P3-XF151-00-P2 | 14-3  | 5SK-14194-00    | 7-27  |
| 4CW-F4726-01    | 19-3  | 5NW-F5919-10    | 21-10 | 1P3-H1800-00 | 29-1  | 5MJ-H3980-01 | 34-2  | 1P3-XF151-00-P3 | 14-4  | 3G2-14231-22    | 7-8   |
| 1P3-F473R-00    | 19-6  | 5NN-F6113-00    | 23-2  | 3KW-H1801-00 | 29-3  | 5MJ-H3980-11 | 34-7  | 1P3-XF151-00-WL | 14-5  | 5LW-14589-00    | 7-4   |
| 5ML-F473T-00    | 19-8  | 1P3-F6143-00-P0 | 27-1  | 3UH-H1828-01 | 29-5  | 1P3-H430A-00 | 32-2  | 1P3-XF161-00    | 14-26 | 1P3-1490J-00    | 7-5   |
| 1P3-F4730-00    | 19-1  | 1P3-F6143-00-1X | 27-2  | 1P3-H183G-00 | 29-8  | 1P3-H4310-00 | 32-1  | 1P3-XF172-00-P0 | 15-6  | 36X-14934-00    | 7-17  |
| 1P3-F475M-01    | 19-2  | 1P3-F6143-00-2X | 27-3  | 1P3-H1860-00 | 29-7  | 1P3-H4312-00 | 32-5  | 1P3-XF172-00-P1 | 15-7  | 5SK-14945-00    | 7-14  |
| 1P3-F478E-00    | 19-17 | 1P3-F6143-00-3X | 27-4  | 5WC-H1940-00 | 35-5  | 5PD-H4314-00 | 32-3  | 1P3-XF172-00-P2 | 15-8  | 5LW-14958-00    | 7-3   |
| 4UE-F4780-02    | 19-19 | 1P3-F6143-00-4X | 27-5  | 5AG-H1960-00 | 35-3  | 5NV-H433E-00 | 32-4  | 1P3-XF172-00-P3 | 15-9  | 3H1-14962-00    | 7-21  |
| 1P3-F4812-00-P0 | 19-11 | 1P3-F6145-00    | 27-7  | 1P3-H2100-00 | 35-10 | 5SK-H4347-00 | 30-3  | 1P3-XF172-00-WL | 15-10 | 5HK-14985-00    | 7-7   |
| 1P3-F4812-00-P1 | 19-12 | 4DH-F6199-01    | 25-5  | 1P3-H2123-00 | 13-28 | 5SK-H4347-00 | 30-7  | 1P3-XF173-00-P0 | 15-20 | 156-2341E-00    | 17-38 |
| 1P3-F4812-00-P2 | 19-13 | 1P3-F6240-00    | 23-7  | 5ML-H2310-00 | 35-6  | 1P3-H4700-00 | 33-1  | 1P3-XF173-00-P1 | 15-21 | 22F-2341E-00    | 17-35 |



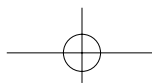
### 部品番號索引

| 部品番號         | 項次    | 部品番號        | 項次    | 部品番號        | 項次    | 部品番號        | 項次    | 部品番號        | 項次    | 部品番號        | 項次    |
|--------------|-------|-------------|-------|-------------|-------|-------------|-------|-------------|-------|-------------|-------|
| 22F-23411-01 | 17-37 | 90155-04800 | 18-22 | 90201-105A2 | 13-5  | 90401-10805 | 24-9  | 90467-16829 | 8-28  | 93102-22843 | 9-11  |
| 156-23412-00 | 17-34 | 90159-05831 | 27-9  | 90201-105A2 | 13-8  | 90430-06014 | 1-6   | 90467-18830 | 8-29  | 93102-26852 | 12-11 |
| 22F-23412-01 | 17-36 | 90159-06812 | 14-12 | 90201-108A3 | 10-9  | 90430-08816 | 9-14  | 90467-20810 | 18-15 | 93104-41801 | 11-21 |
| 5LW-24411-00 | 7-2   | 90159-06822 | 15-5  | 90201-12172 | 9-52  | 90445-32800 | 25-14 | 90468-08812 | 8-24  | 93106-26823 | 16-4  |
| 90101-06878  | 22-13 | 90159-06822 | 26-5  | 90201-12688 | 28-5  | 90446-13803 | 9-5   | 90468-08812 | 18-14 | 93109-28811 | 16-3  |
| 90101-10875  | 16-11 | 90160-05803 | 27-11 | 90201-12729 | 20-11 | 90450-53061 | 26-10 | 90480-01326 | 18-20 | 93210-07890 | 22-6  |
| 90105-06806  | 9-38  | 90169-05001 | 26-3  | 90201-144M8 | 11-6  | 90450-60001 | 18-12 | 90480-10332 | 8-12  | 93210-10096 | 22-11 |
| 90105-06807  | 9-37  | 90170-05800 | 3-10  | 90201-155G5 | 10-17 | 90461-15801 | 18-26 | 90480-12053 | 14-30 | 93210-14805 | 9-16  |
| 90105-06808  | 9-8   | 90170-36279 | 11-28 | 90201-15803 | 12-2  | 90464-07800 | 13-20 | 90480-12497 | 4-16  | 93210-15862 | 3-25  |
| 90105-06809  | 9-36  | 90176-08816 | 1-18  | 90201-16800 | 11-15 | 90464-09801 | 8-38  | 90480-14810 | 8-13  | 93210-26668 | 29-6  |
| 90105-06810  | 9-9   | 90179-06843 | 23-16 | 90201-16802 | 10-4  | 90464-09801 | 13-21 | 90480-18290 | 18-19 | 93210-27800 | 6-4   |
| 90105-06817  | 9-10  | 90179-08804 | 8-16  | 90201-20276 | 22-15 | 90464-10800 | 13-23 | 90501-10312 | 34-10 | 93210-29800 | 5-9   |
| 90105-08121  | 16-10 | 90179-12248 | 28-6  | 90202-26142 | 17-42 | 90464-12812 | 27-15 | 90501-16004 | 5-8   | 93210-43800 | 11-22 |
| 90105-08835  | 8-19  | 90179-14427 | 11-5  | 90208-12050 | 11-14 | 90464-12812 | 35-17 | 90501-16831 | 23-14 | 93210-54802 | 1-16  |
| 90105-10036  | 23-3  | 90179-25615 | 17-40 | 90208-15801 | 12-3  | 90464-20803 | 8-37  | 90501-45801 | 11-24 | 93210-55669 | 29-4  |
| 90109-06043  | 33-8  | 90183-05807 | 14-19 | 90208-25800 | 12-7  | 90464-20803 | 13-22 | 90506-12001 | 22-8  | 93210-71462 | 1-13  |
| 90109-063F1  | 19-10 | 90183-05807 | 14-25 | 90241-10015 | 19-5  | 90464-20809 | 35-16 | 90506-15001 | 22-9  | 93211-07801 | 9-33  |
| 90109-063F1  | 26-11 | 90183-05807 | 15-18 | 90249-12008 | 23-15 | 90464-23811 | 6-20  | 90506-26803 | 25-19 | 93306-003Y4 | 9-53  |
| 90109-06577  | 34-8  | 90183-05807 | 15-31 | 90280-03045 | 2-10  | 90465-13275 | 13-25 | 90506-40800 | 25-13 | 93306-201X2 | 20-5  |
| 90109-10005  | 25-17 | 90183-05807 | 18-28 | 90340-12802 | 9-51  | 90467-07029 | 18-40 | 90508-32609 | 10-15 | 93306-203XA | 11-29 |
| 90110-06813  | 9-20  | 90183-05807 | 19-7  | 90380-15817 | 10-16 | 90467-08075 | 18-39 | 91314-04025 | 6-7   | 93306-204YH | 12-10 |
| 90110-06815  | 9-21  | 90183-05807 | 25-3  | 90387-061N6 | 8-14  | 90467-08092 | 8-36  | 91317-06012 | 3-24  | 93306-272Y5 | 11-2  |
| 90113-06803  | 1-7   | 90183-05807 | 27-6  | 90387-068F8 | 8-30  | 90467-09006 | 18-6  | 91317-06016 | 3-22  | 93306-301Y3 | 20-4  |
| 90116-08806  | 1-4   | 90183-05807 | 27-8  | 90387-068F9 | 4-5   | 90467-09006 | 18-10 | 91317-06025 | 35-4  | 93306-30113 | 12-12 |
| 90119-05071  | 35-23 | 90183-05807 | 33-12 | 90387-068X3 | 15-34 | 90467-09006 | 18-24 | 91317-06030 | 10-20 | 93306-302X1 | 16-6  |
| 90119-06079  | 14-20 | 90185-10110 | 25-18 | 90387-06819 | 9-43  | 90467-09006 | 18-30 | 91317-06100 | 1-23  | 93306-303Y8 | 12-9  |
| 90119-06802  | 14-18 | 90185-10801 | 13-4  | 90387-06828 | 4-10  | 90467-09006 | 18-47 | 91810-14807 | 1-21  | 93306-372Y3 | 2-8   |
| 90119-06821  | 14-15 | 90185-10801 | 13-11 | 90387-06868 | 14-21 | 90467-10008 | 18-49 | 91810-14807 | 1-22  | 93310-450X2 | 10-2  |
| 90119-06821  | 17-49 | 90185-10801 | 23-4  | 90387-06868 | 14-29 | 90467-10041 | 18-32 | 91810-14807 | 9-7   | 93310-528Y9 | 2-4   |
| 90119-06821  | 25-2  | 90185-14124 | 22-16 | 90387-06868 | 33-10 | 90467-10041 | 18-35 | 91810-14807 | 9-19  | 93311-315Y2 | 12-4  |
| 90119-06856  | 18-3  | 90201-06055 | 8-10  | 90387-06868 | 35-28 | 90467-10041 | 18-43 | 92017-06025 | 24-7  | 93315-110Y6 | 10-7  |
| 90119-06857  | 4-11  | 90201-08609 | 1-17  | 90387-07598 | 18-18 | 90467-11106 | 18-42 | 92017-06025 | 34-14 | 93450-16068 | 2-13  |
| 90119-06864  | 18-17 | 90201-08810 | 25-10 | 90387-125J1 | 20-10 | 90467-12052 | 9-6   | 93101-21170 | 11-8  | 93610-20800 | 9-24  |
| 90119-08821  | 19-16 | 90201-101J1 | 8-17  | 90387-153N8 | 16-7  | 90467-12052 | 18-34 | 93102-17853 | 20-3  | 93900-00802 | 20-6  |
| 90149-08814  | 21-2  | 90201-101J1 | 16-13 | 90387-15423 | 16-5  | 90467-13042 | 1-27  | 93102-19293 | 9-32  | 93900-00802 | 22-2  |
| 90153-06803  | 1-5   | 90201-10118 | 24-10 | 90387-16801 | 11-12 | 90467-13813 | 6-16  | 93102-22800 | 11-3  | 94135-10801 | 22-3  |



部品番號索引

| 部品番號        | 項次    | 部品番號        | 項次    | 部品番號        | 項次    | 部品番號 | 項次 | 部品番號 | 項次 | 部品番號 | 項次 |
|-------------|-------|-------------|-------|-------------|-------|------|----|------|----|------|----|
| 94135-10802 | 20- 7 | 95817-08016 | 3-15  | 97707-60516 | 4-13  |      |    |      |    |      |    |
| 94568-75094 | 3-16  | 95817-08016 | 9-13  | 97707-60516 | 8- 4  |      |    |      |    |      |    |
| 94701-00840 | 1-19  | 95817-10035 | 8-18  | 97707-60530 | 4- 8  |      |    |      |    |      |    |
| 9502L-10030 | 21-12 | 95827-08040 | 16- 2 | 98502-04010 | 7-18  |      |    |      |    |      |    |
| 95027-06010 | 9-30  | 95827-10045 | 13- 7 | 98502-05008 | 7- 9  |      |    |      |    |      |    |
| 95027-06012 | 10-11 | 97007-06014 | 8-26  | 98507-04008 | 7-13  |      |    |      |    |      |    |
| 95027-06012 | 10-13 | 97507-06525 | 29- 9 | 98507-05010 | 18-51 |      |    |      |    |      |    |
| 95027-06016 | 1-28  | 97527-06512 | 1-11  | 98507-05010 | 19-18 |      |    |      |    |      |    |
| 95027-06020 | 1-14  | 97602-05112 | 7-10  | 98507-05010 | 23-10 |      |    |      |    |      |    |
| 95027-06025 | 6- 5  | 97607-05212 | 35-13 | 98507-05020 | 5- 5  |      |    |      |    |      |    |
| 95307-10800 | 16-12 | 97607-06220 | 4-14  | 98507-05020 | 35- 7 |      |    |      |    |      |    |
| 95307-12700 | 11-18 | 97607-06220 | 6-17  | 98507-06010 | 35-20 |      |    |      |    |      |    |
| 95604-08200 | 25- 9 | 97607-06225 | 28- 4 | 98507-06012 | 23-13 |      |    |      |    |      |    |
| 95607-05100 | 34- 5 | 97607-06230 | 6-19  | 98507-06012 | 35-14 |      |    |      |    |      |    |
| 95607-06100 | 34- 9 | 97707-50012 | 15- 2 | 98507-06014 | 14-28 |      |    |      |    |      |    |
| 95607-12200 | 20- 8 | 97707-50012 | 19- 9 | 98507-06016 | 28- 3 |      |    |      |    |      |    |
| 95700-04200 | 6- 8  | 97707-50014 | 18-27 | 98780-04012 | 24- 5 |      |    |      |    |      |    |
| 95707-06500 | 8-22  | 97707-50016 | 14-13 | 98907-06016 | 9-44  |      |    |      |    |      |    |
| 95707-06500 | 8-32  | 97707-50016 | 14-17 | 98907-06020 | 9-48  |      |    |      |    |      |    |
| 95707-06500 | 14-22 | 97707-50016 | 14-24 | 98980-06020 | 8-11  |      |    |      |    |      |    |
| 95707-06500 | 18-37 | 97707-50016 | 15- 3 | 99009-15400 | 10-18 |      |    |      |    |      |    |
| 95707-06500 | 19- 4 | 97707-50016 | 15-17 | 99009-25400 | 12- 8 |      |    |      |    |      |    |
| 95707-06500 | 33- 9 | 97707-50016 | 15-30 | 99480-05010 | 9-35  |      |    |      |    |      |    |
| 95707-06500 | 35-29 | 97707-50016 | 15-36 |             |       |      |    |      |    |      |    |
| 95707-10500 | 22- 5 | 97707-50016 | 15-38 |             |       |      |    |      |    |      |    |
| 9580L-06010 | 17-44 | 97707-50016 | 23- 5 |             |       |      |    |      |    |      |    |
| 95807-06010 | 13-15 | 97707-50016 | 26- 2 |             |       |      |    |      |    |      |    |
| 95807-06010 | 13-17 | 97707-50016 | 27-10 |             |       |      |    |      |    |      |    |
| 95807-06010 | 13-30 | 97707-50016 | 30- 4 |             |       |      |    |      |    |      |    |
| 95807-06010 | 17-51 | 97707-50016 | 30- 8 |             |       |      |    |      |    |      |    |
| 95807-06010 | 18-45 | 97707-50016 | 30-11 |             |       |      |    |      |    |      |    |
| 95807-06012 | 13-19 | 97707-50016 | 30-14 |             |       |      |    |      |    |      |    |
| 95807-06016 | 13-13 | 97707-50016 | 31- 6 |             |       |      |    |      |    |      |    |
| 95807-06016 | 19-20 | 97707-50016 | 32- 6 |             |       |      |    |      |    |      |    |
| 95807-06020 | 15-33 | 97707-50016 | 33-11 |             |       |      |    |      |    |      |    |
| 95807-06020 | 17-46 | 97707-50016 | 35-25 |             |       |      |    |      |    |      |    |



管理番號 1P31-414C1

台灣山葉機車工業股份有限公司 部品部

2004.08.3.0 \* 1 30

