

零件目錄



SCOOTERS

SR30BB

RACING 150 FI



Translate : MiniCaesar
Release Date : 2009/10/23
Print Date : 2010/03/03

前言

- 本零件型錄適用於 SR30BB(JP) 機種，訂購零件時，請參照本冊。
- 本冊之配色表僅供參考，若與實車不符之處，以實車為準。
- 配色記號(Color Mark)：
 - 1.註明 "*" 記號，表示訂購該零件時，請參照機種相片及配色表，並請在基本零件號碼最後加上色碼。
 2. Marking "#" are parts with modification, Please find the details from e-Parts system.
- 本冊若有錯誤或遺漏之處，敬請不吝賜教指正。
- 本零件型錄是經過翻譯，若有錯誤之處以原廠為主。

目次

● 前言	1
● SR30BB 配色表	3
● 引擎結構圖	11
● 車架結構圖	12
● 引擎號碼表	15
● 車架零件號碼表	45
● 零件號碼索引	111

NO	MODEL(機種名稱)			SR30BB COLOR CHART			
	PHOTO NO(相片號碼)			NO. 1	NO. 2	NO. 3	NO. 4
	BASIC COLOR(主體色)			你要紅	晶鑽銀	寶石黑	閃電白
	CODE(色碼)			Bright Red	Silver Crystal	Black	Pearly White
	PARTS NAME(色別零件名稱)	PARTS NO.(基本零件號碼)	VERSION(版數)	RR339PA	NH263MA	NH001SA	NH193PA
1	GRIP COMP THROT	53140-LFB6-800	3	E4R			
2	GRIP COMP.,L HANDLE	53150-LEA6-900	3				
3	END HANDLE	53102-KEC8-900	0	F1S			
4	END R STRGHANDLE	53105-LBB5-E00	2				
5	CLAMPER TUBE	90660-KGBG-900	0	H4R			
6	WHEEL COMP RR CAST	42601-LFB5-900	2				
7	WHEEL SET FR	44650-LFE2-305	4	HUA			
8	LEVER R STRG	53175-KFA5-E10	0				
9	LEVER L STRG HANDLE	53178-KFC8-E10	0	M5A			
10	COVER FR HANDLE	53205-LFB5-900	1				
11	FENDER FR INNER	61100-LFB5-900	1	EBP			
12	SKIRT , R SIDE	64305-LFB6-800	2				
13	SKIRT , L SIDE	64306-LFB6-800	2				
14	CARRIER REAR	81200-LFB5-900	2				
15	COVER , R BODY	83500-LFB5-900	2				
16	COVER , L BODY	83600-LFB5-900	2				
17	MIRROR R. ASSY..BACK	88110-LFB5-900	2				
18	MIRROR ASSY.L BACK	88120-LFB5-900	2				
19	MOLDING. FR.	64302-LFB5-900	3				
20	COVER COMP.,L COVER	11344-LGH6-900	0				
21	MUFFLER ASSY EXH	1830A-LFB6-E00	0				
22	PROTECTOR,MUFF.	18318-LFB5-E00	0				
23	COVER BATTERY	5032A-LEB1-900	2				
24	COVER. UNDER	50613-LFB5-900	3				
25	COVER HANDLE RR	53206-LFB5-900	0				
DATE OF STARTING-SALES(生產日期)				N1P		NVP	
DATE OF END-SALES(停產日期)				HUP		N1R	

NO	MODEL(機種名稱)			SR30BB COLOR CHART			
	PHOTO NO(相片號碼)			NO. 5			
	BASIC COLOR(主體色)			我戀橘			
	CODE(色碼)			Shining Orange			
	PARTS NAME(色別零件名稱)	PARTS NO.(基本零件號碼)	VERSION(版數)	YR177MA			
1	GRIP COMP THROT	53140-LFB6-800	3	E4R			
2	GRIP COMP.,L HANDLE	53150-LEA6-900	3				
3	END HANDLE	53102-KEC8-900	0	F1S			
4	END R STRGHANDLE	53105-LBB5-E00	2				
5	CLAMPER TUBE	90660-KGBG-900	0	H4R			
6	WHEEL COMP RR CAST	42601-LFB5-900	2	HUA			
7	WHEEL SET FR	44650-LFE2-305	4				
8	LEVER R STRG	53175-KFA5-E10	0	M5A			
9	LEVER L STRG HANDLE	53178-KFC8-E10	0				
10	COVER FR HANDLE	53205-LFB5-900	1	X4P			
11	FENDER FR INNER	61100-LFB5-900	1				
12	SKIRT , R SIDE	64305-LFB6-800	2				
13	SKIRT , L SIDE	64306-LFB6-800	2				
14	CARRIER REAR	81200-LFB5-900	2				
15	COVER , R BODY	83500-LFB5-900	2				
16	COVER , L BODY	83600-LFB5-900	2				
17	MIRROR R. ASSY..BACK	88110-LFB5-900	2				
18	MIRROR ASSY.L BACK	88120-LFB5-900	2				
19	MOLDING. FR.	64302-LFB5-900	3				
20	COVER COMP.,L COVER	11344-LGH6-900	0	N1R			
21	MUFFLER ASSY EXH	1830A-LFB6-E00	0				
22	PROTECTOR,MUFF.	18318-LFB5-E00	0				
23	COVER BATTERY	5032A-LEB1-900	2				
24	COVER. UNDER	50613-LFB5-900	3				
25	COVER HANDLE RR	53206-LFB5-900	0				
DATE OF STARTING-SALES(生產日期)							
DATE OF END-SALES(停產日期)							

NO	MODEL(機種名稱)			SR30BB COLOR CHART						
	PHOTO NO(相片號碼)			NO. 1	NO. 2	NO. 3	NO. 4			
	BASIC COLOR(主體色)			你要紅	晶鑽銀	寶石黑	閃電白			
	CODE(色碼)			Bright Red	Silver Crystal	Black	Pearly White			
	PARTS NAME(色別零件名稱)	PARTS NO.(基本零件號碼)	VERSION(版數)	RR339PA	NH263MA	NH001SA	NH193PA			
26	COVER SWITCH	53207-KKD9-B00	3	N1R						
27	COVER L WINKER	53208-LFB5-900	0							
28	"GRILLE,R FENDER TIRE,	61101-LFB5-900	0							
29	"GRILLE,L FENDER TIRE,	61102-LFB5-900	0							
30	FENDER B. FR.	6110B-LFB5-900	4							
31	"GRILLE,R FR.	64303-LFB5-900	0							
32	"GRILLE,L FR.	64304-LFB5-900	0							
33	"GRILLER,COVER , FR."	64307-LFB5-900	1							
34	FLOOR PANEL	64310-LFB5-900	0							
35	PLUG FLOOR	64316-KHD6-900	0							
36	PLUG FLOOR	64316-KHE2-900	0							
37	"COWL, UNDER"	64400-LFB5-900	1							
38	FENDER RR TIRE	80100-LFB5-910	0							
39	FENDER . RR. UP	80105-LFB5-900	4							
40	FENDER RR INNER	80107-LFB5-900	1							
41	COVER CENTER	80151-LFB5-900	2							
42	LEG SHIELD UP	81131-LFB5-910	0							
43	CAP LEG SHIELD UP	81132-LFB5-900	0							
44	HOOK,LEG SHIELD	81134-LGH6-B20	1							
45	LEG SHIELD LOW	81141-LFB5-900	0							
46	LID LEG SHIELD	81142-KUDU-900	1							
47	LEG SHIELD UP B	81142-LFB6-800	1							
48	"COVER , R SIDE"	83520-LFB5-900	0							
49	"COVER , L SIDE"	83620-LFB5-900	0							
50	BAND HARNESS WIRE	90656-KUDU-900	0							
DATE OF STARTING-SALES(生產日期)										
DATE OF END-SALES(停產日期)										

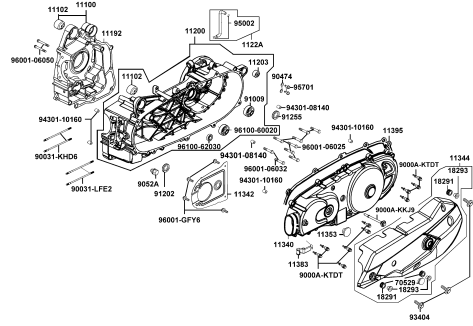
NO	MODEL(機種名稱)			SR30BB COLOR CHART						
	PHOTO NO(相片號碼)			NO. 5						
	BASIC COLOR(主體色)			我戀橘						
	CODE(色碼)			Shining Orange						
	PARTS NAME(色別零件名稱)	PARTS NO.(基本零件號碼)	VERSION(版數)	YR177MA						
26	COVER SWITCH	53207-KKD9-B00	3	N1R						
27	COVER L WINKER	53208-LFB5-900	0							
28	"GRILLE,R FENDER TIRE,	61101-LFB5-900	0							
29	"GRILLE,L FENDER TIRE,	61102-LFB5-900	0							
30	FENDER B. FR.	6110B-LFB5-900	4							
31	"GRILLE,R FR.	64303-LFB5-900	0							
32	"GRILLE,L FR.	64304-LFB5-900	0							
33	"GRILLER,COVER , FR."	64307-LFB5-900	1							
34	FLOOR PANEL	64310-LFB5-900	0							
35	PLUG FLOOR	64316-KHD6-900	0							
36	PLUG FLOOR	64316-KHE2-900	0							
37	"COWL, UNDER"	64400-LFB5-900	1							
38	FENDER RR TIRE	80100-LFB5-910	0							
39	FENDER . RR. UP	80105-LFB5-900	4							
40	FENDER RR INNER	80107-LFB5-900	1							
41	COVER CENTER	80151-LFB5-900	2							
42	LEG SHIELD UP	81131-LFB5-910	0							
43	CAP LEG SHIELD UP	81132-LFB5-900	0							
44	HOOK,LEG SHIELD	81134-LGH6-B20	1							
45	LEG SHIELD LOW	81141-LFB5-900	0							
46	LID LEG SHIELD	81142-KUDU-900	1							
47	LEG SHIELD UP B	81142-LFB6-800	1							
48	"COVER , R SIDE"	83520-LFB5-900	0							
49	"COVER , L SIDE"	83620-LFB5-900	0							
50	BAND HARNESS WIRE	90656-KUDU-900	0							
DATE OF STARTING-SALES(生產日期)										
DATE OF END-SALES(停產日期)										

NO	MODEL(機種名稱)			SR30BB COLOR CHART			
	PHOTO NO(相片號碼)			NO. 1	NO. 2	NO. 3	NO. 4
	BASIC COLOR(主體色)			你要紅	晶鑽銀	寶石黑	閃電白
	CODE(色碼)			Bright Red	Silver Crystal	Black	Pearly White
	PARTS NAME(色別零件名稱)	PARTS NO.(基本零件號碼)	VERSION(版數)	RR339PA	NH263MA	NH001SA	NH193PA
51	FORK ASSY RR	52000-LFB5-900	1	N8A			
52	COLLAR FUEL FILLER	17623-KKE5-E1A	0	N8P			
53	COLLAR FUEL CILLER	17623-KKE5-E1B	0	N8P			
54	CUSHION ASSY RR R	52400-LFB5-900	3	NMS			
55	"CUSHION ASSY ,RR L"	52500-LFB5-900	2	NMS			
56	CALIPER ASSY FR	43100-LFB5-900	1	R8A			
57	CALIPER ASSY FR	45200-LFB5-900	1	R8A			
58	DISK, FR BRK	45351-LFB6-900	0	R8S			
59	FAN COMP COOLING	19510-LEB1-900	1	RAR			
60	EMB K-LOGO 28.5MM	86102-KKC4-900	1	T01			
61	EMB BODY COVER	86202-LFB6-900	0	T01			
62	STRIPE RR FENDER	86409-LBE8-B20	1	T01			
63	STRIPE R MARK	87311-LAD9-B20	1	T01			
64	STRIPE MARK Fi	87311-LEA1-900	1	T01			
65	CAUTION BATTERY	87502-LEB2-E00	1	T01			
66	CAUTION MUFFLER	87503-LEB2-E00	0	T01			
67	LABEL TIRE	87505-LFB6-E00	1	T01			
68	CAUTION SIDE STAND	87541-GAR1-E00	1	T01			
69	LABEL OIL CAP	87541-KUDU-E00	0	T01			
70	MARK MAINT CAUTION	87542-GAR1-E00	2	T01			
71	MARK DRIVE CAUTION	87560-GFY6-E00	3	T01			
72	SEAT ASSY.	77200-LFB6-E00	1	T02	T01		
73	EMB B BODY COVER	86212-LFB6-900	0	T01			
74	COVER ASSY., FR.	6430A-LFB6-800	1	T01			T02
75	STRIPE FR FENDER	86408-KKC8-B20	2	T01			
DATE OF STARTING-SALES(生產日期)							
DATE OF END-SALES(停產日期)							

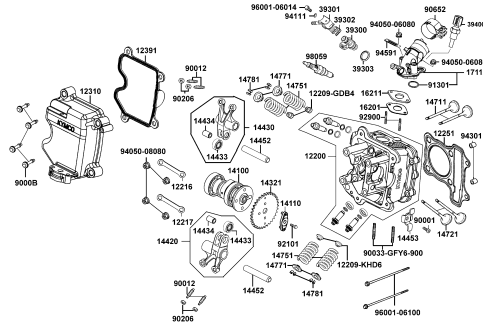
NO	MODEL(機種名稱)			SR30BB COLOR CHART				
	PHOTO NO(相片號碼)			NO. 5				
	BASIC COLOR(主體色)			我戀橘				
	CODE(色碼)			Shining Orange				
	PARTS NAME(色別零件名稱)	PARTS NO.(基本零件號碼)	VERSION(版數)	YR177MA				
51	FORK ASSY RR	52000-LFB5-900	1	N8A				
52	COLLAR FUEL FILLER	17623-KKE5-E1A	0	N8P				
53	COLLAR FUEL CILLER	17623-KKE5-E1B	0					
54	CUSHION ASSY RR R	52400-LFB5-900	3	NMS				
55	"CUSHION ASSY ,RR L"	52500-LFB5-900	2					
56	CALIPER ASSY FR	43100-LFB5-900	1	R8A				
57	CALIPER ASSY FR	45200-LFB5-900	1					
58	DISK, FR BRK	45351-LFB6-900	0	R8S				
59	FAN COMP COOLING	19510-LEB1-900	1	RAR				
60	EMB K-LOGO 28.5MM	86102-KKC4-900	1	T01				
61	EMB BODY COVER	86202-LFB6-900	0					
62	STRIPE RR FENDER	86409-LBE8-B20	1					
63	STRIPE R MARK	87311-LAD9-B20	1					
64	STRIPE MARK Fi	87311-LEA1-900	1					
65	CAUTION BATTERY	87502-LEB2-E00	1					
66	CAUTION MUFFLER	87503-LEB2-E00	0					
67	LABEL TIRE	87505-LFB6-E00	1					
68	CAUTION SIDE STAND	87541-GAR1-E00	1					
69	LABEL OIL CAP	87541-KUDU-E00	0					
70	MARK MAINT CAUTION	87542-GAR1-E00	2					
71	MARK DRIVE CAUTION	87560-GFY6-E00	3					
72	SEAT ASSY.	77200-LFB6-E00	1		T02			
73	EMB B BODY COVER	86212-LFB6-900	0					
74	COVER ASSY., FR.	6430A-LFB6-800	1	T01				
75	STRIPE FR FENDER	86408-KKC8-B20	2					
DATE OF STARTING-SALES(生產日期)								
DATE OF END-SALES(停產日期)								

CONTENTS - ENGINE GROUP

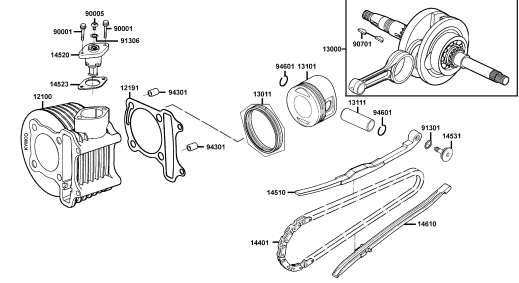
E01 曲軸箱



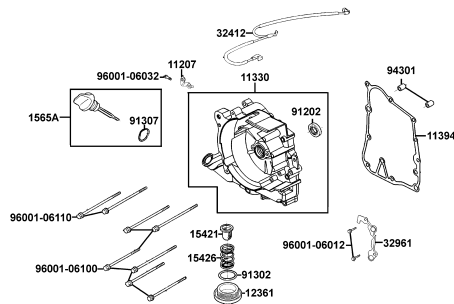
E02 汽缸頭蓋 汽缸頭



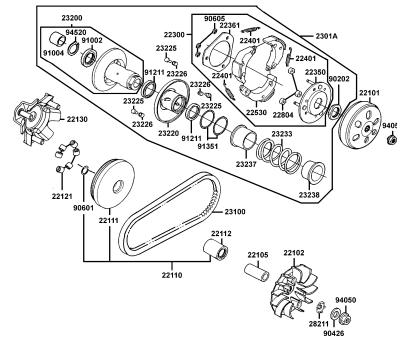
E03 汽缸 活塞 曲軸



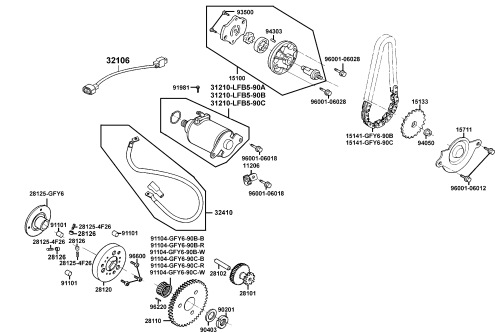
E04 右曲軸箱蓋



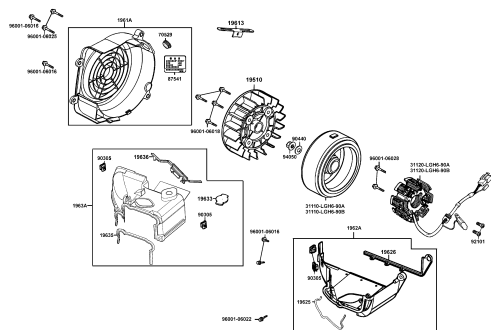
E05 傳動皮帶輪



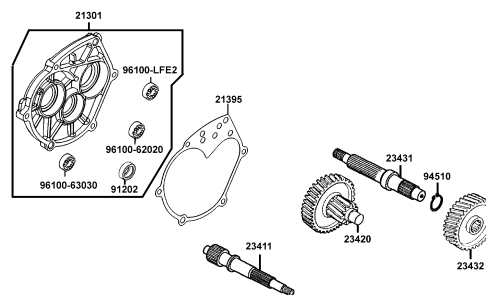
E06 起動馬達 機油泵



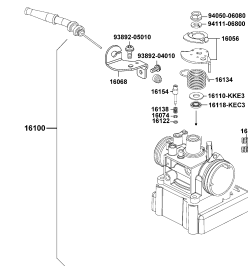
E07 發電機 水泵



E08 傳動系

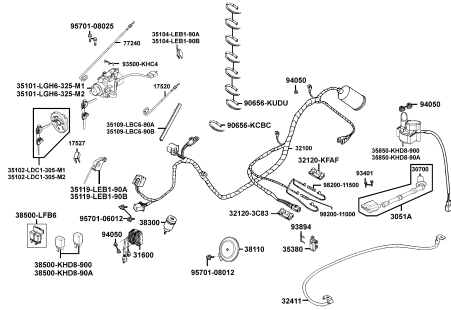


E09 噴射節流閥組

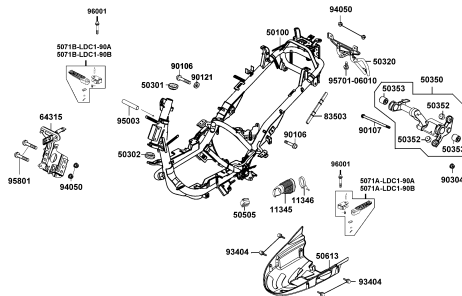


CONTENTS - FRAME GROUP

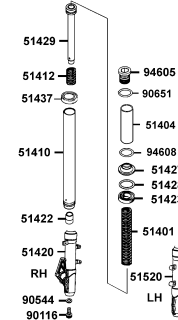
F19 主電路配線



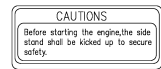
F20 車體



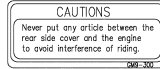
F21 前叉附件



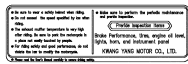
F22 注意標籤



87541



87542

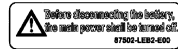


87560



87505

F23 標徽 貼紙



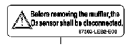
87502



86408



87311-LEA1-900



87503



86202



86212



86102



86409



87311-LAD9-B20

F24 鑰匙

35111-LDC1-305-M1



35111-LDC1-307-M1



35111-LDC1-306-M2



35111-LDC1-305-M2



35111-LDC1-307-M2

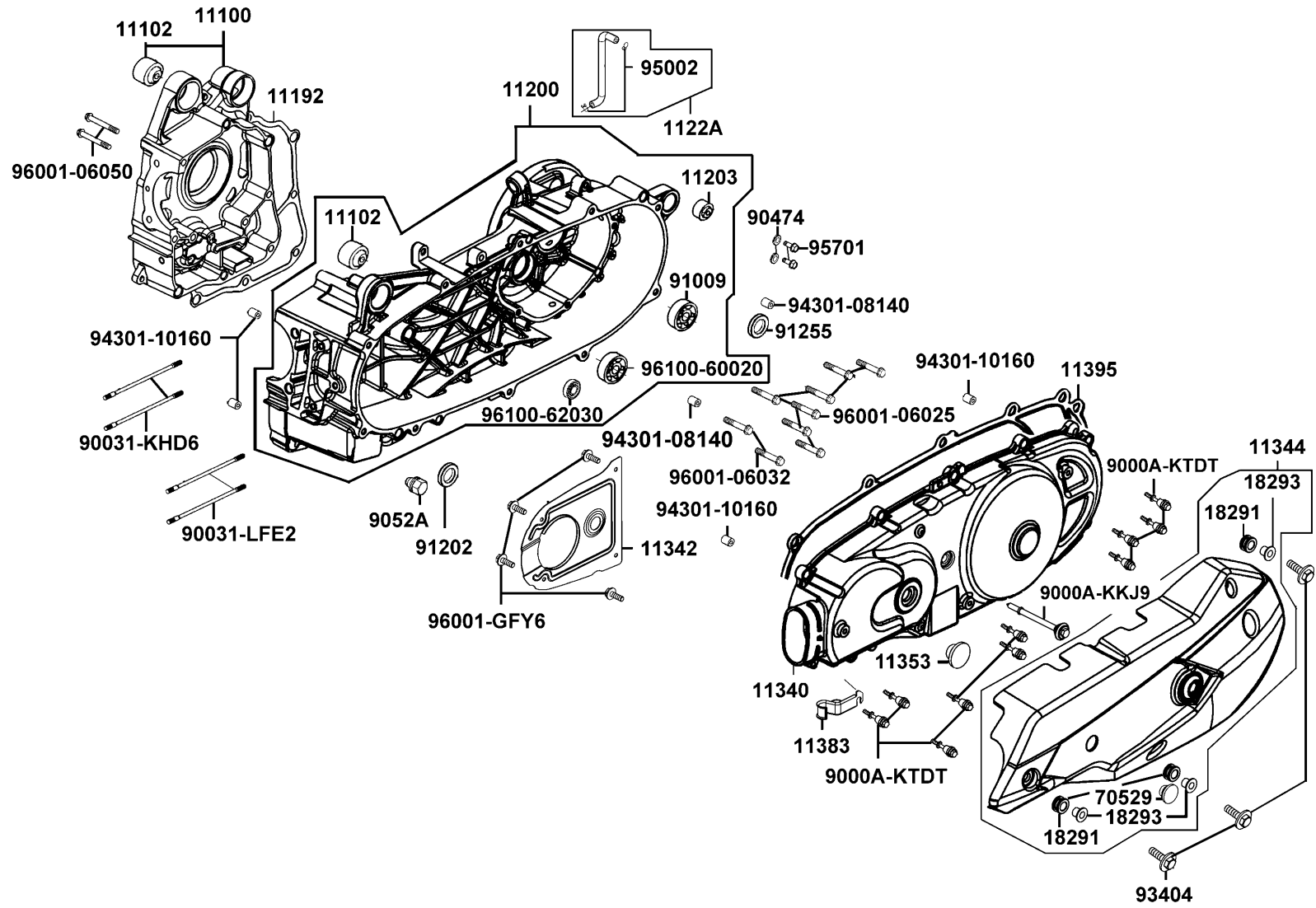


35111-LDC1-306-M1



E01

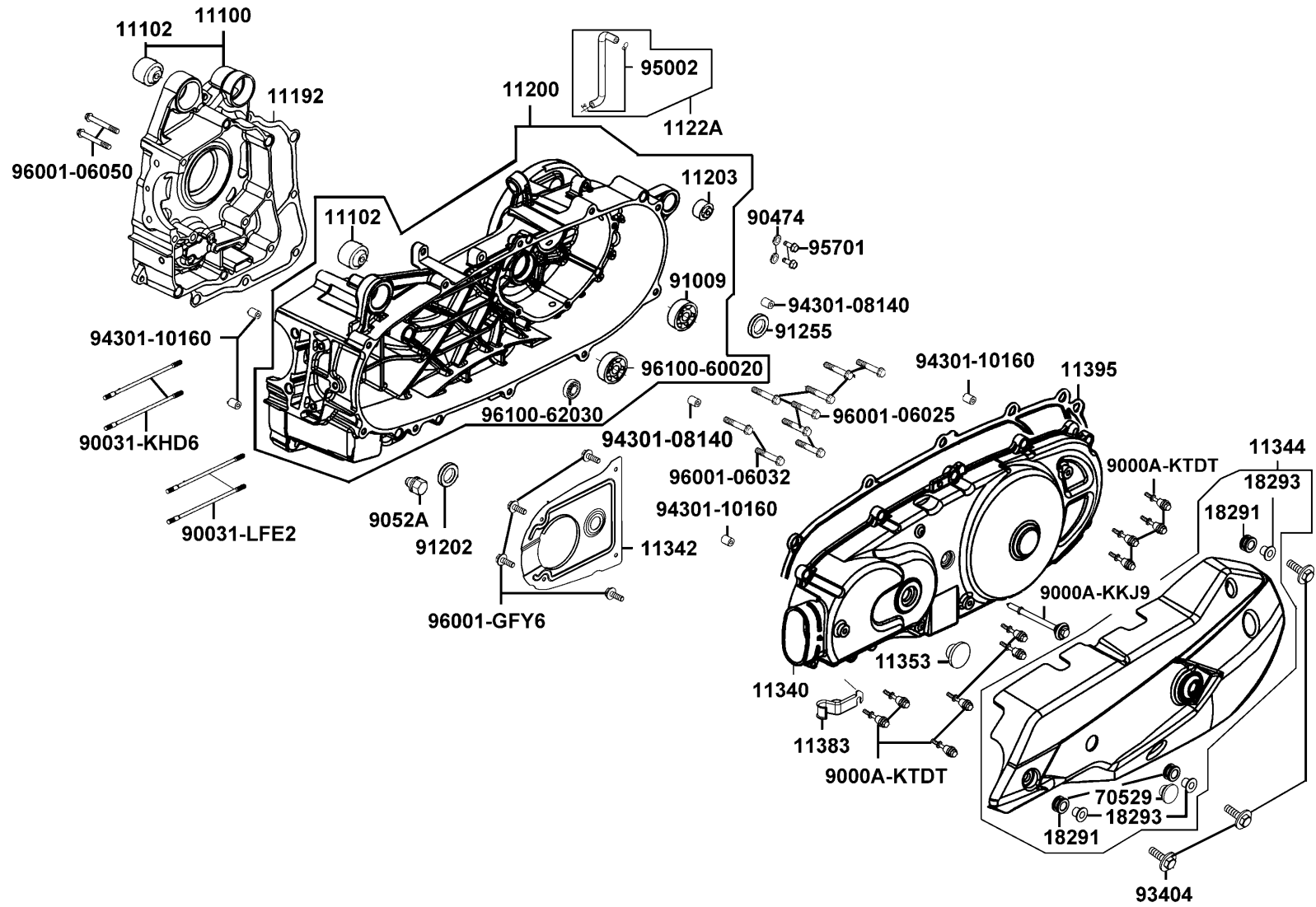
Crank Case 曲軸箱



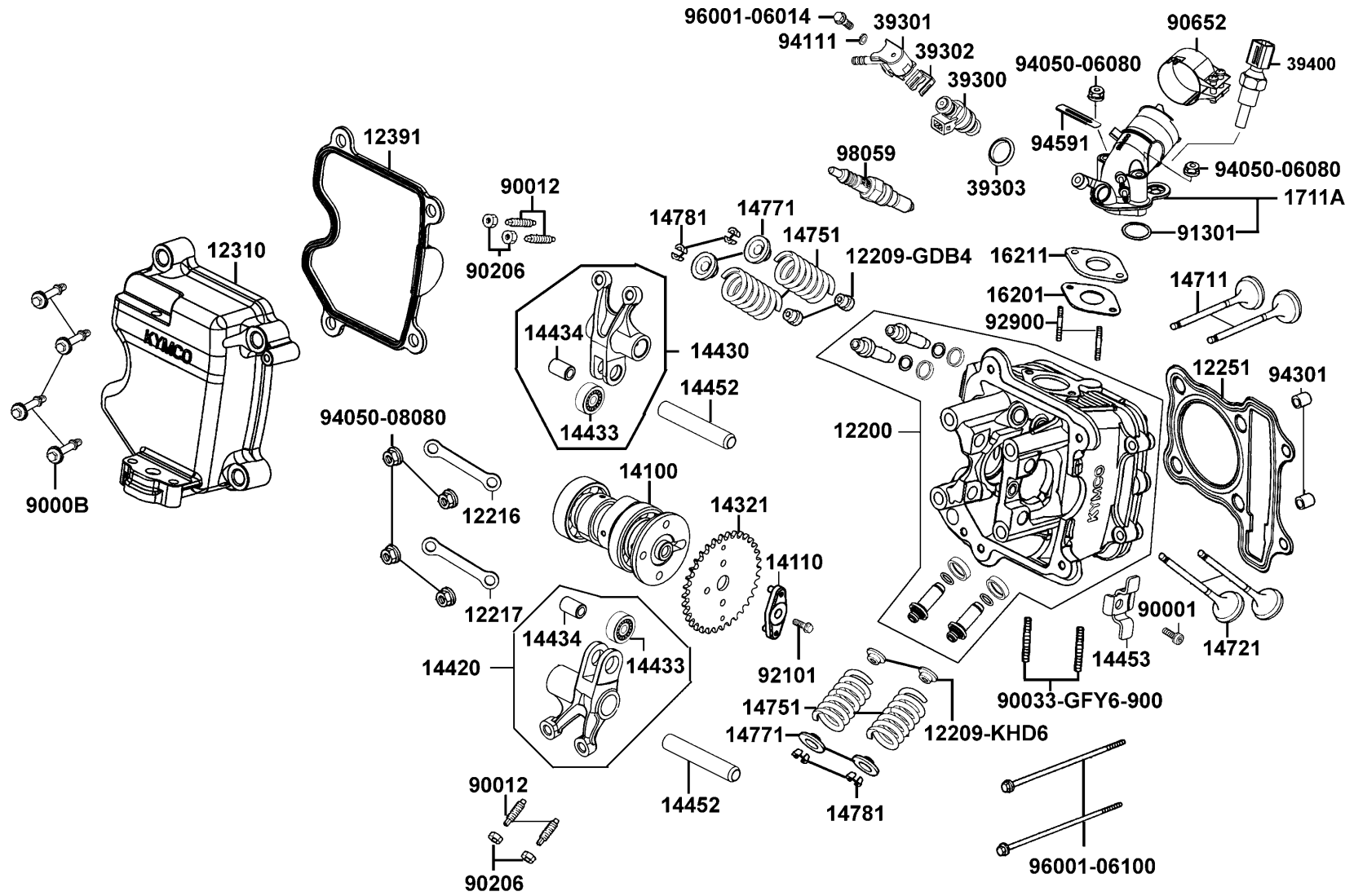
Sales mark 販賣記號	Ref no 項 目	Part no 零 件 號 碼	Description 英 文 名 稱	Chinese 中 文 名 稱	Regd no 需要用量	E01
	11100	11100-LEB1-306	CRANK CASE SET R	右曲軸箱組	1	
	11102	11102-1G87-004	RUB BUSH ENG HANGER	引擎吊架襯套	2	
	11192	11192-LEB1-900	GASKET CRANK CASE A	曲軸箱墊片 A	1	
	11200	11200-LFB5-306	CRANKCASE SET L	左曲軸箱組	1	
	11203	11203-GGC7-301	UNDER RUBBER BUSH REAR CUSHION	後緩衝下襯套	1	
	1122A	1122A-LFB5-900	TUBE ASSY BREATHER	通氣管	1	
	11340	11340-LFB5-910	COVER COMP L SIDE	左曲軸箱蓋	1	
	11342	11342-LFB5-900	PLATE L COVER	導流板	1	
**	11344	11344-LGH6-900	COVER COMP.,L COVER	左側外蓋總成	0	
	11353	11353-LEA6-900	RUBBER PLUG L COVER KICK	橡皮塞蓋	1	
	11383	11383-LFB5-900	CLAMPER DRAIN TUBE	油管鉤	1	
	11395	11395-LFB5-900	GASKET L COVER	左曲軸箱蓋墊片	1	
	18291	18291-KKC4-900	COLLAR	套筒	3	
	18293	18293-KKC4-900	RUBBER	橡皮	3	
	70529	70529-6G57-671	GROM B SIDE PNL	橡皮塞	1	
	9000A-KKJ9	9000A-KKJ9-001	BOLT SPECIAL COMP	特殊螺絲	1	
	9000A-KTDT	9000A-KTDT-900	BOLT ASSY SPECIAL 6*29.5	特殊螺絲 6*29.5	10	
	90031-KHD6	90031-KHD6-900	BOLT A STUD 8*218	雙頭螺絲 8*218	2	
	90031-LFE2	90031-LFE2-900	BOLT B STUD 8*225	雙頭螺絲 8*225	2	
	90474	90474-3C33-001	WASHER 8MM	華司 8MM	2	

E01

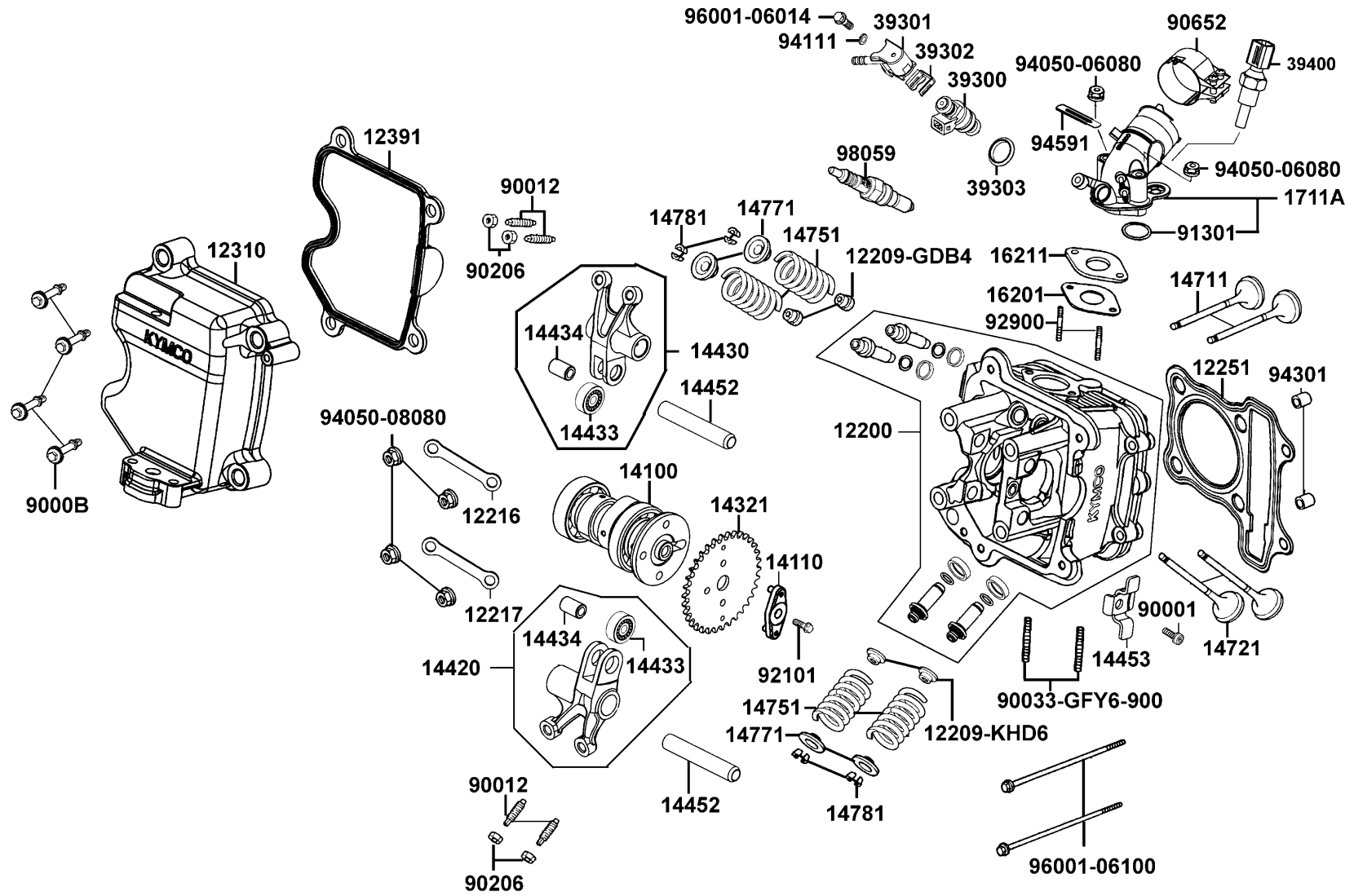
Crank Case 曲軸箱



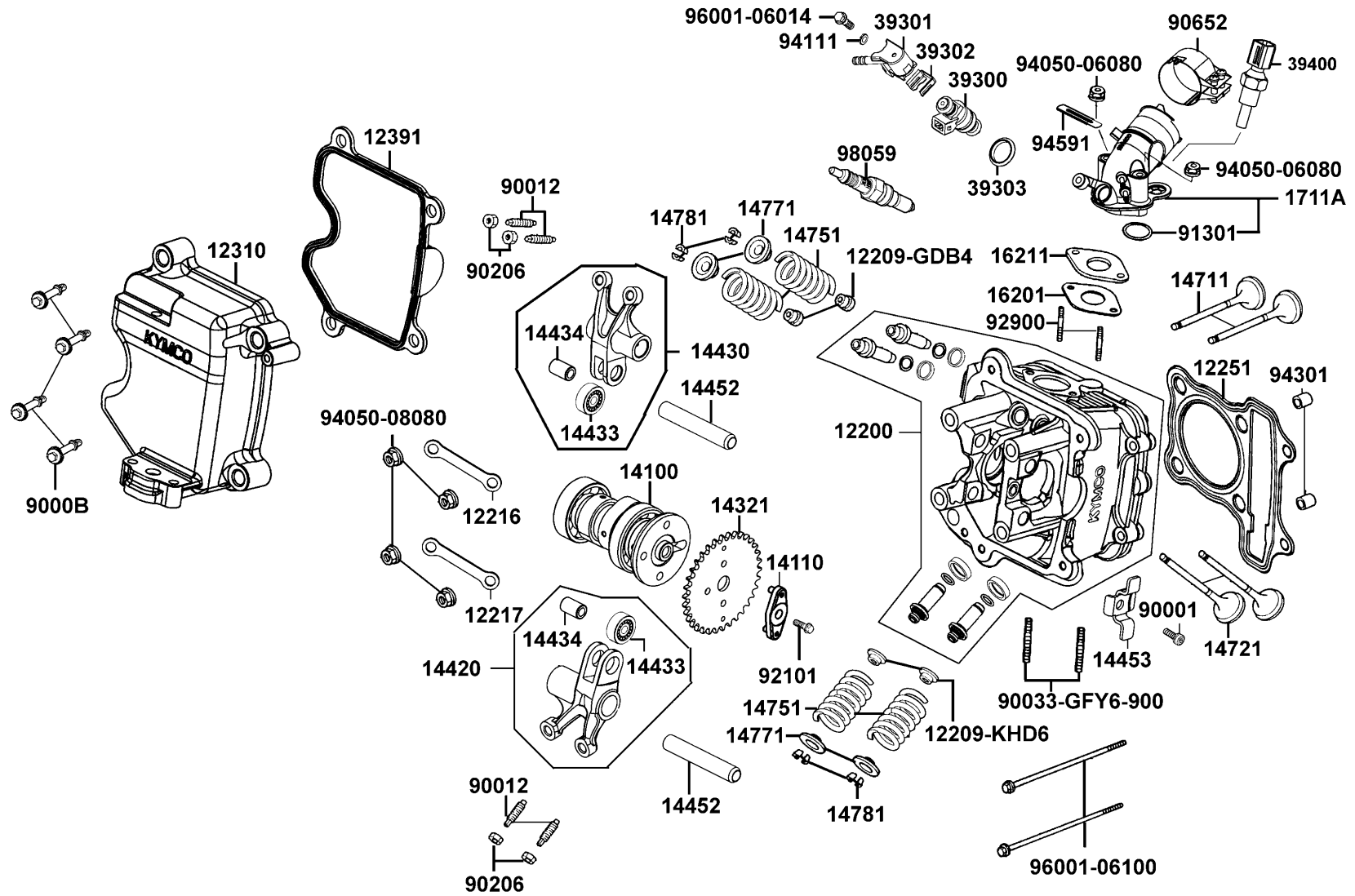
Sales mark 販賣記號	Ref no 項 目	Part no 零 件 號 碼	Description 英 文 名 稱	Chinese 中 文 名 稱	Regd no 需要用量	E01
9052A	9052A-LEB1-900	BOLT ASSY DRAIN PLUG	洩油螺絲	1		
91009	91009-GLE0-004	BRG BALL RADIAL 6004 UU	軸承 6004 UU	1		
91202	91202-LEB1-900	OIL SEAL 25*35*5	油封 25*35*5	1		
91255	91255-GLE0-006	OIL SEAL 27*42*7	油封 27*42*7	1		
93404	93404-06025-06	BOLT WASHER 6*25	螺絲 6*25	0		
94301-08140	94301-08140	DOWEL PIN 8*14	定位銷 8*14	2		
94301-10160	94301-10160	DOWEL PIN 10*16	定位銷 10*16	4		
95002	95002-50000	CLIP C9 TUBE	管夾	0		
95701	95701-08012-08	BOLT FLANGE 8*12	螺絲 8*12	2		
96001-06025	96001-06025-08	BOLT FLANGE SH 6*25	螺絲 6*25	8		
96001-06032	96001-06032-08	BOLT FLANGE SH 6*32	螺絲 6*32	2		
96001-06050	96001-06050-08	BOLT FLANGE 6*50	螺絲 6*50	2		
96001-GFY6	96001-GFY6-900	BOLT SPECIAL 5*10	螺絲 5*10	4		
96100-60020	96100-60020-00	BRG BALL RADIAL 6002	軸承 6002	0		
96100-62030	96100-62030-00	BRG BALL RADIAL 6203	軸承 6203	1		



Sales mark 販賣記號	Ref no 項 目	Part no 零 件 號 碼	Description 英 文 名 稱	Chinese 中 文 名 稱	Regd no 需要用量	E02
12200		12200-LFE2-E00	HEAD COMP CYLN	汽缸頭	1	
12209-GDB4		12209-GDB4-68A	SEAL VALVE STEM	門閥徑封	2	
12209-KHD6		12209-KHD6-900	SEAL VALVE STEM	門閥徑封	2	
12216		12216-LEB1-900	FORK A HOLDER	固定座前叉	1	
12217		12217-LEB1-900	FORK B HOLDER	固定座前叉	1	
12251		12251-LFE2-900	GASKET CYLINDER HEAD	汽缸頭墊片	1	
12310		12310-LFB5-900	COVER COMP HEAD	汽缸頭蓋	1	
12391		12391-LFE2-900	GASKET HEAD COVER	墊片	1	
14100		14100-LFE2-900	SHAFT COMP CAM	凸輪軸	1	
14110		14110-LEB1-900	FIXTURE CAMSHAFT	凸輪軸固定件	1	
14321		14321-LEB1-900	SPROCKET CAM	凸輪扣鏈齒輪	1	
14420		14420-LFE2-900	ARM COMP EXH VALVE ROCKER	排氣閥搖臂	1	
14430		14430-LFE2-900	ARM COMP IN VALVE ROCKER	進氣閥搖臂	1	
14433		14433-LEB1-900	ROLLER ASSY ROCKER ARM	軸承	2	
14434		14434-LEB1-900	PIN ROCKER ARM	套筒	2	
14452		14452-LEB1-900	SHAFT EXH ROCKER ARM	排氣閥搖臂軸	2	
14453		14453-LEB1-910	SET PLATE ROCKER ARM SHAFT	搖臂托架	1	
14711		14711-LFE2-900	VALVE INLET	進氣閥	2	
14721		14721-LGL9-900	VALVE EXHAUST	排氣閥	2	
14751		14751-KHD6-900	SPG VALVE OUTER	門閥外彈簧	4	



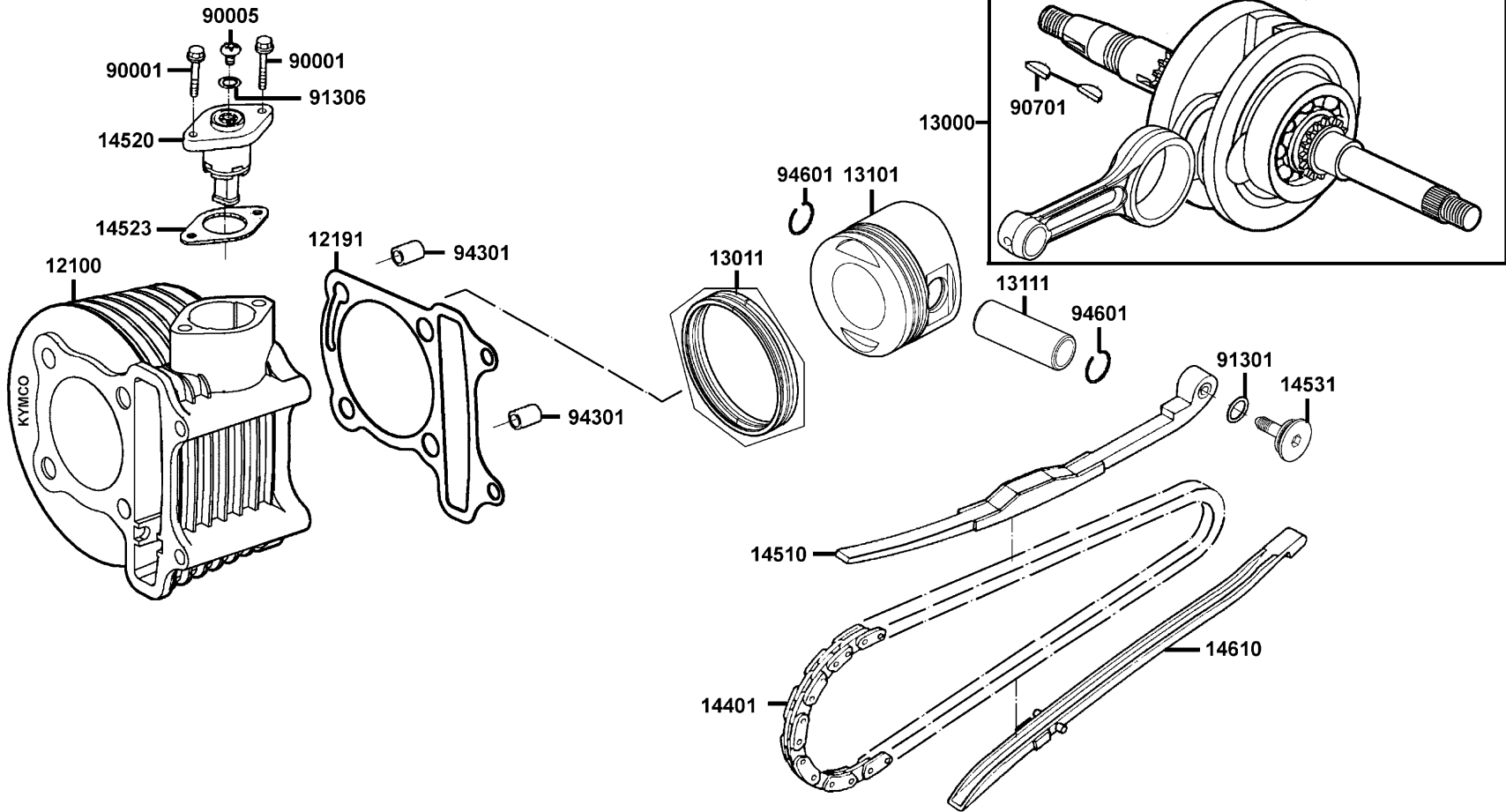
Sales mark 販賣記號	Ref no 項 目	Part no 零 件 號 碼	Description 英 文 名 稱	Chinese 中 文 名 稱	Regd no 需要用量	E02
	14771	14771-KHD6-900	RETAINER VALVE SRINPG	門閥彈簧扣環	4	
	14781	14781-MFA6-001	COTTER VALVE	閥門鎖扣	8	
	16201	16201-LFE2-900	GASKET CARB INSULATOR A	隔熱板墊片 A	1	
	16211	16211-LFE2-900	INSULATOR CARB	化油器隔熱板	1	
	1711A	1711A-LFB6-810	PIPE ASS'Y,INLET	進氣管	1	
	39300	39300-LEB2-800	FUEL INJECTOR	燃油噴嘴	1	
	39301	39301-LGL9-900	HOLDER ASS'Y,FUEL	燃油噴嘴托蓋組	1	
	39302	39302-KKE3-900	CLIP SPRING FUEL INJECTOR	噴嘴彈簧夾	1	
	39303	39303-LEB2-900	SEAL HIGH TENSION FUEL INJECT	拉力封	1	
	39400	39400-KKE3-800	SENSOR HEAD TEMPERATURE	汽缸頭溫度感應器	1	
	90001	90001-GFY6-901	SOCKET BOLT 6*10	螺絲 6*10	1	
	9000B	9000B-KHD6-900	BOLT ASSY SPECIAL 6*41.5	特殊螺絲 6*41.5	4	
	90012	90012-3C33-001	SCREW TAPPET ADJUSTING	曲軸調整螺絲	4	
	90033-GFY6-900	90033-GFY6-900	BOLT STUD 8*32	螺絲 8*32	2	
	90206	90206-0A01-001	NUT TAPPET ADJG	挺桿調整螺帽	4	
	90652	90652-LGJ9-900	BAND 48, INLET-PIPE	進氣管夾	1	
	91301	91301-LEB1-900	O-RING 30*2	O環 30*2	1	
	92101	92101-06014-0H	BOLT HEX 6*14	螺絲 6*14	1	
	92900	92900-06060-0B	BOLT STUD 6*60	螺絲 6*60	2	
	94050-06080	94050-06080	NUT FLANGE 6MM	螺帽 6MM	2	



Sales mark 販賣記號	Ref no 項 目	Part no 零 件 號 碼	Description 英 文 名 稱	Chinese 中 文 名 稱	Regd no 需要用量	E02
	94050-08080	94050-08080	NUT FLANGE 8MM	螺帽 8MM	4	
	94111	94111-06800	WASHER SPG 6MM	華司 6MM	1	
	94301	94301-10160	DOWEL PIN 10*16	定位銷 10*16	2	
	94591	94591-KFBF-900	CLIP 2*70	環夾 2*70	1	
	96001-06014	96001-06014-08	BOLT FLANGE 6*14	螺絲 6*14	1	
	96001-06100	96001-06100-08	BOLT FLANGE SH 6*100	特殊螺絲 6*100	2	
	98059	98059-58916-00	PLUG SPARK(CR8E)	火星塞(CR8E)	1	

E03

Cylinder Piston Crankshaft 汽缸 活塞 曲軸

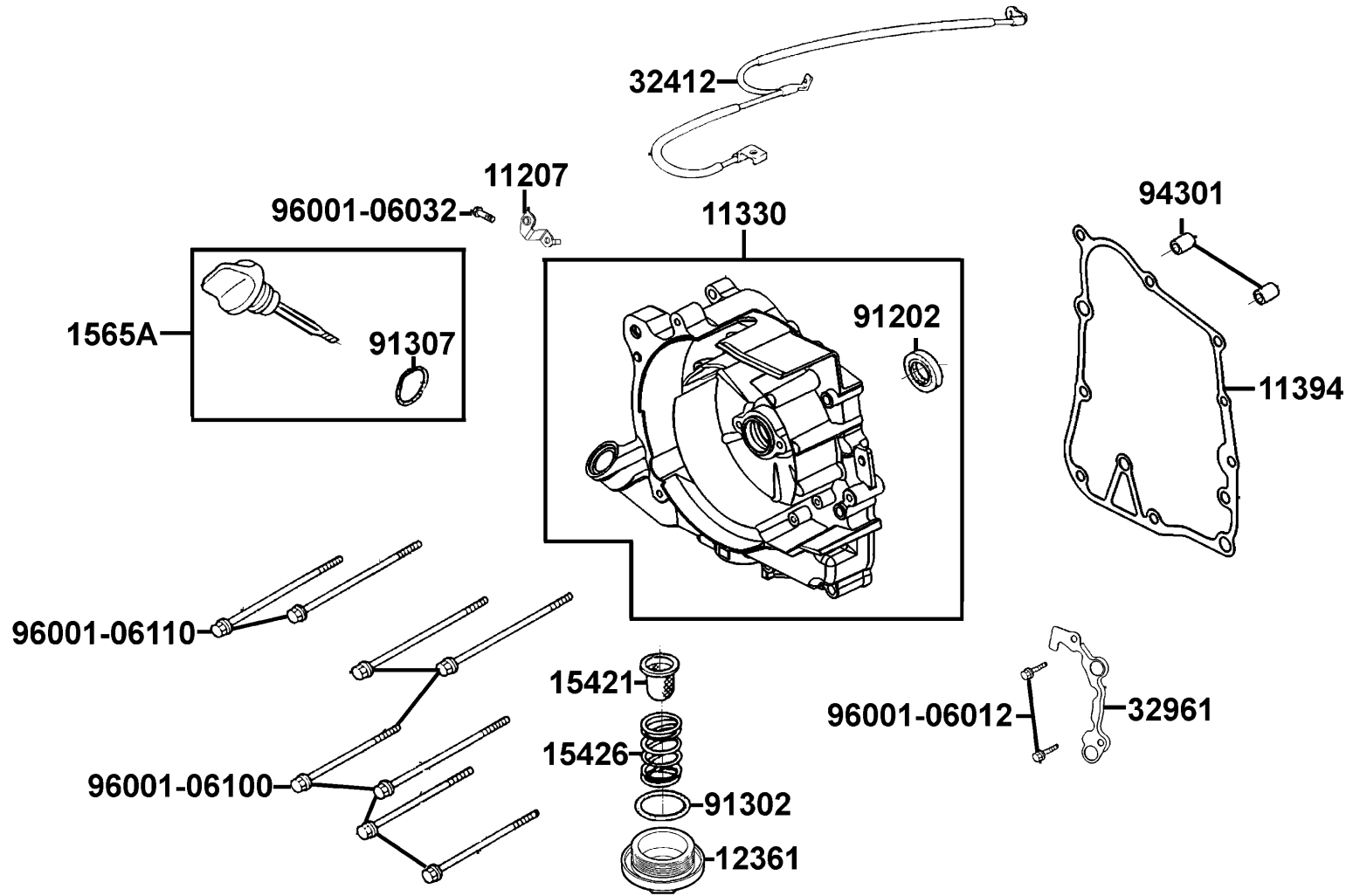


Sales mark 販賣記號	Ref no 項 目	Part no 零 件 號 碼	Description 英 文 名 稱	Chinese 中 文 名 稱	Regd no 需要用量	E03
12100		12100-LFE2-900	CYLINDER COMP	汽缸	1	
12191		12191-LFE2-900	GASKET CYLINDER A	汽缸墊片 A	1	
13000		13000-LFB5-900	CRANK SHAFT COMP	曲軸	1	
13011		13011-LFE2-90B	RING ASSY PISTON	活塞環組	1	
13101		13101-LFE2-900	PISTON	活塞	1	
13111		13111-KKJ9-001	PIN PISTON	活塞銷	1	
14401		14401-LFE2-900	CHAIN CAM	凸輪軸驅動鏈條	1	
14510		14510-LEB1-900	TENSIONER CAM CHAIN	內鏈條拉力桿	1	
14523		14523-KED9-900	GASKET TENSIONER LIFTER @A	內鏈條調整器墊片	1	
14531		14531-GLR0-001	PIVOT CAM CHAIN TENSIONER	拉力桿螺絲	1	
14610		14610-LEB1-900	GUIDE COMP CAM CHAIN	鏈條導件	1	
90001		90001-GBHB-661	BOLT FLANGE SH 6*22	螺絲 6*22	2	
90005		90005-KAW1-901	SCREW PAN 6*6	螺絲 6*6	1	
90701		90701-HFB6-011	KEY WOODRUFF 25*14*4	固定鍵 25*14*4	1	
91301		91301-GLR0-005	O RING 15.2*1.5	O環 15.2*1.5	1	
91306		91306-1E05-691	O-RING 1.5*9.5	O環 1.5*9.5	1	
94301		94301-10160	DOWEL PIN 10*16	定位銷 10*16	2	
94601		94601-15000	CLIP PISTON PIN 15MM	活塞銷環夾 15MM	2	

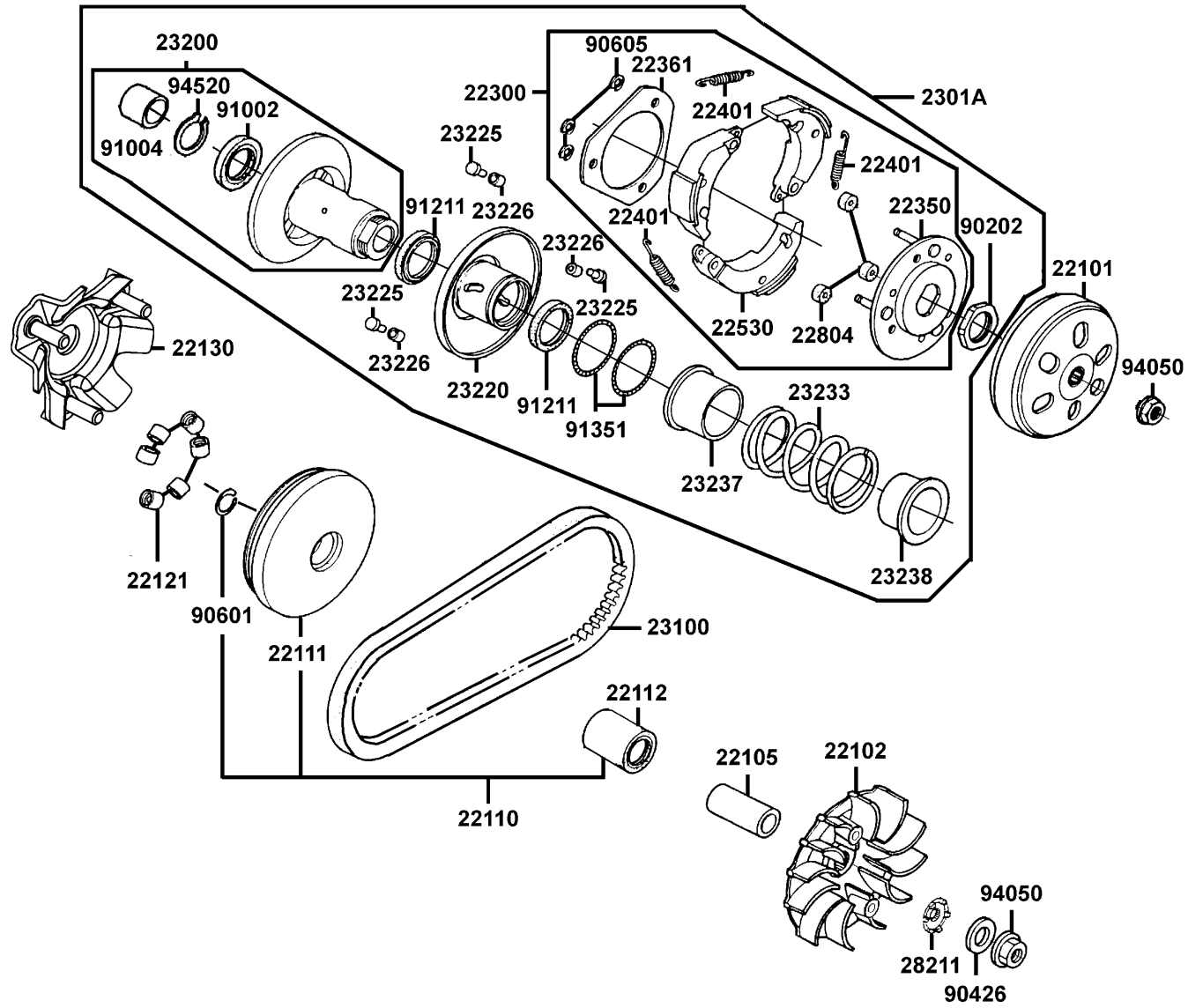
E04

Right Crankcase Cover

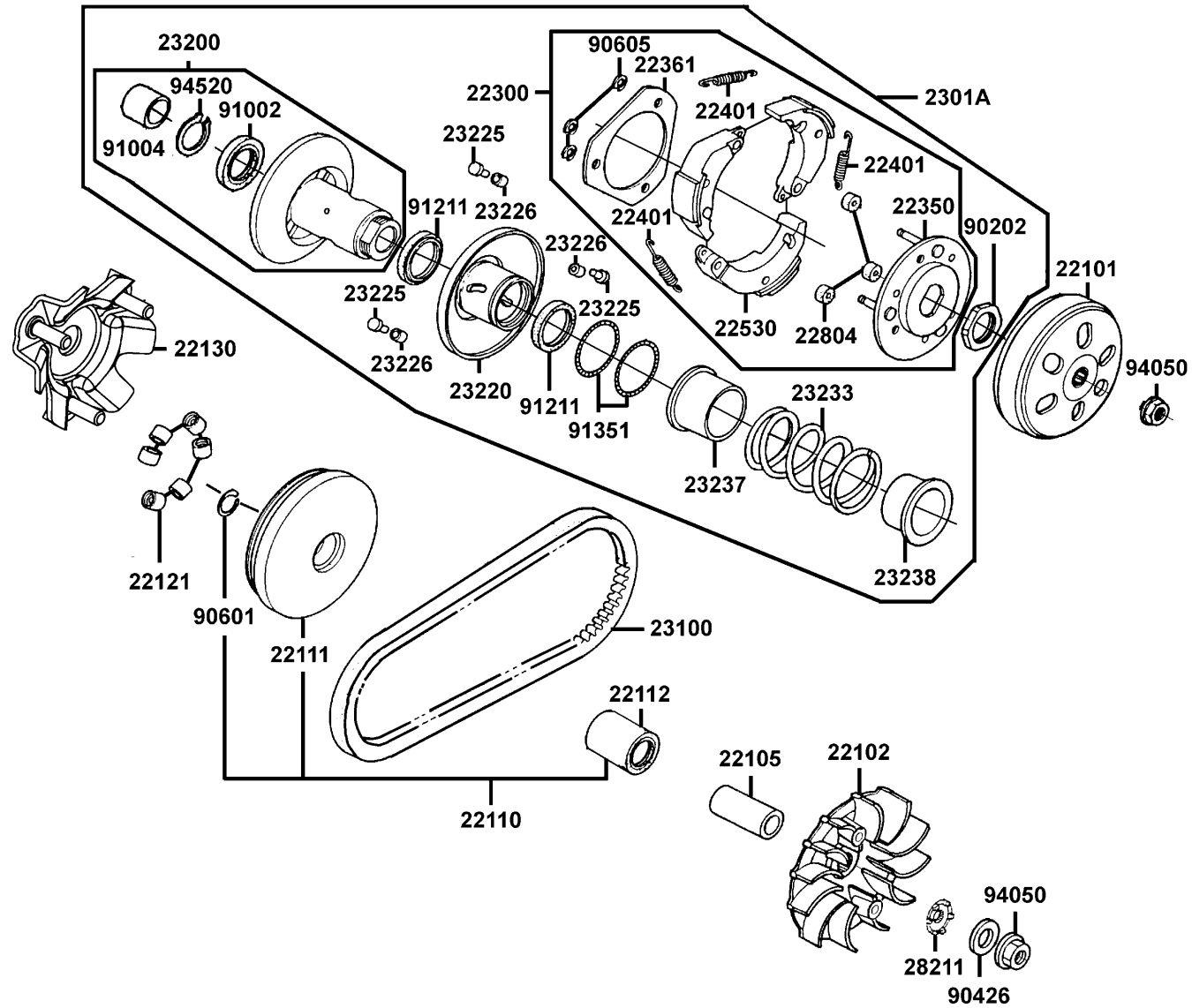
右曲軸箱蓋



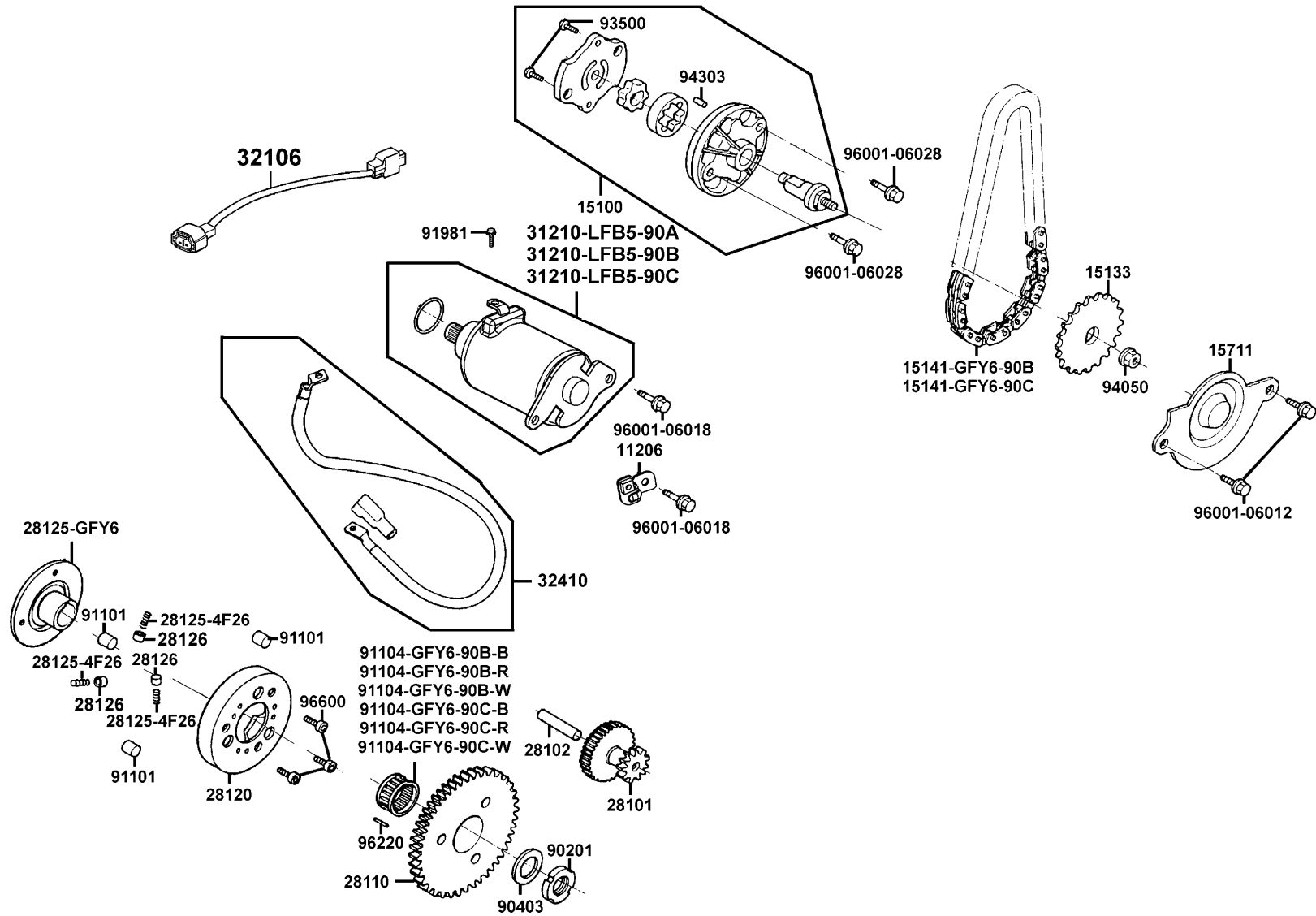
Sales mark 販賣記號	Ref no 項 目	Part no 零 件 號 碼	Description 英 文 名 稱	Chinese 中 文 名 稱	Regd no 需要用量	E04
11207		11207-LFB5-900	STAY B RR FENDER	後土除支架 B	1	
11330		11330-LEB1-900	COVER R CRANK CASE	右曲軸箱蓋	1	
11394		11394-LEB1-900	GASKET R COVER	右曲軸箱蓋墊片	1	
12361		12361-GFY6-901	HOLE CAP TAPPET ADJUSTING	調節螺帽	1	
15421		15421-1G07-001	SCREEN OIL FILTER	濾油網	1	
15426		15426-GAE1-921	SPG OIL FILTER SCREEN	濾油網彈簧	1	
1565A		1565A-KUDU-900	GAUGE OIL LEVEL ASSY	機油尺組	1	
32412		32412-LEB1-900	CABLE EARTH	接地導線	1	
32961		32961-LEB1-900	CLAMPER ACG CORD	A.C.G 線夾	1	
91202		91202-GFY6-90B	OIL SEAL 19.8*30*5	油封 19.8*30*5	1	
91302		91302-0A01-021	O-RING 30.8M/M	O環 30.8M/M	1	
91307		91307-0E35-001	O RING 18*3	O環 18*3	1	
94301		94301-10160	DOWEL PIN 10*16	定位銷 10*16	2	
96001-06012		96001-06012-08	BOLT FLANGE 6*12	螺絲 6*12	2	
96001-06032		96001-06032-08	BOLT FLANGE SH 6*32	螺栓 6*32	1	
96001-06100		96001-06100-08	BOLT FLANGE SH 6*100	特殊螺絲 6*100	6	
96001-06110		96001-06110-08	BOLT FLANGE SH 6*110	螺絲 6*110	2	



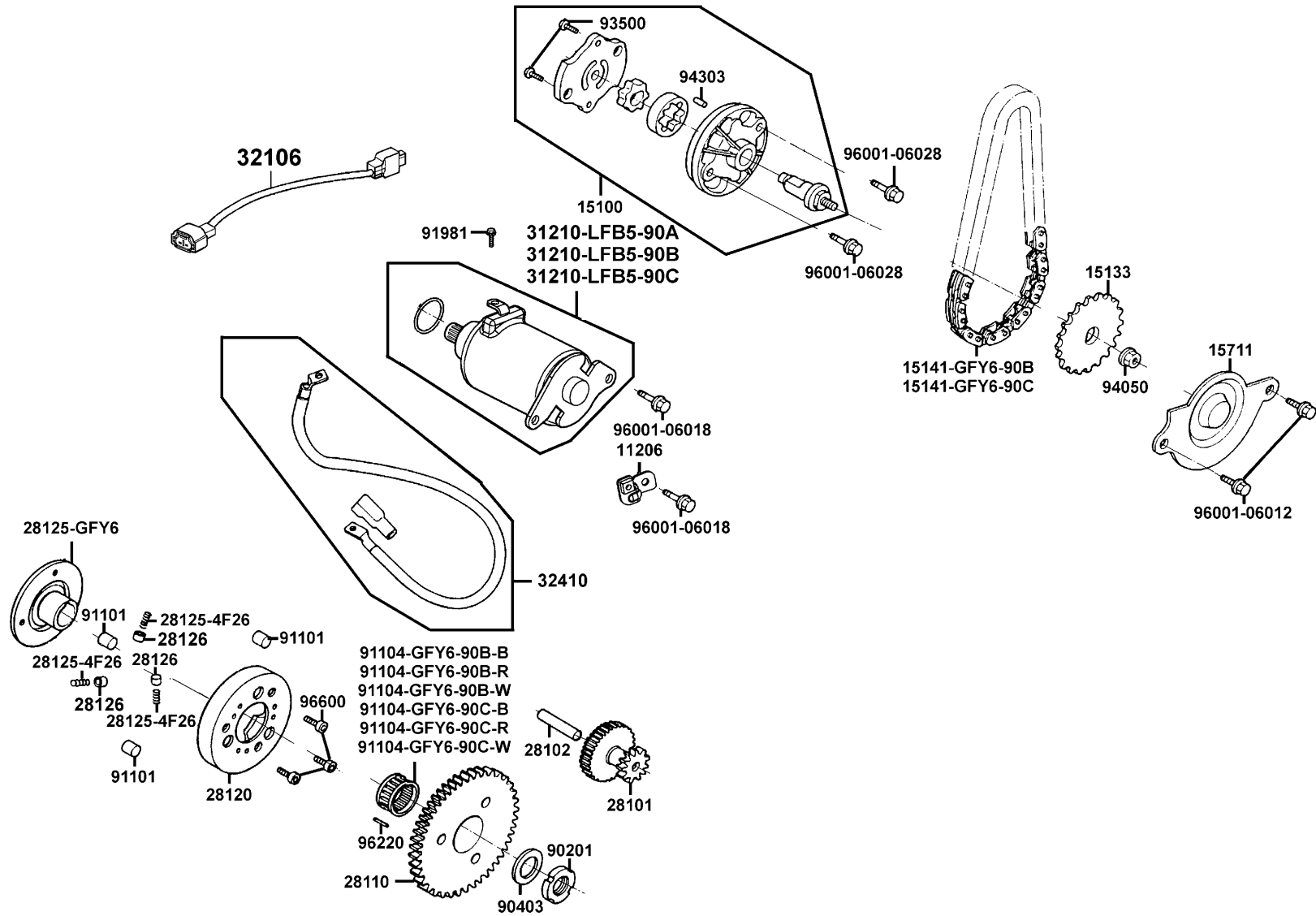
Sales mark 販賣記號	Ref no 項 目	Part no 零 件 號 碼	Description 英 文 名 稱	Chinese 中 文 名 稱	Regd no 需要用量	E05
22101		22101-KEBE-900	OUTER CLUTCH	離合器外套	1	
22102		22102-LEB1-900	FACE DRIVE	驅動皮帶扇葉盤	1	
22105		22105-LFE2-900	BOSS DRIVE FACE	襯套	1	
22110		22110-LEB1-800	FACE COMP MOVABLE DRIVE	滑動式驅動盤	1	
22111		22111-LEB1-800	FACE MOVABLE DRIVE	滑動式驅動盤	1	
22112		22112-GFY6-90A	BUSH 24*28*30	襯套 24*28*30	1	
22121		22121-GFY6-92A	ROLLER COMP WEIGHT 13gr	配重滾子 13gr	6	
22130		22130-LEB1-800	PLATE RAMP	斜坡板	1	
22300		22300-LFB6-910	PLATE ASSY DRIVE	驅動板組	1	
22350		22350-KGN7-671	PLATE COMP DRIVE	驅動板	1	
22361		22361-KGN7-671	PLATE CLUTCH SIDE	離合器舉升板	1	
22401		22401-GFY6-94A	SPRING CLUTCH	離合器彈簧	3	
22530		22530-LFB6-910	WEIGHT CLUTCH	離合配重	1	
22804		22804-GBB2-001	RUBBER CLUTCH DUMPER	橡皮	1	
2301A		2301A-LFB6-910	PULLEY SUB ASSY	從動皮帶輪組	1	
23100		23100-LFB6-900	BELT DRIVE	驅動皮帶	1	
23200		23200-LFE2-900	FACE ASSY DRIVEN(2007.04.04-)	平面傳動盤組	1	
23220		23220-GFY6-921	FACE COMP MOVABLE DRIVEN	滑動式從動皮帶盤	1	
23225		23225-GHC8-004	PIN ROLLER GUIDE	滾導銷	3	
23226		23226-GHC8-004	ROLLER GUIDE	滾子	3	



Sales mark 販賣記號	Ref no 項 目	Part no 零 件 號 碼	Description 英 文 名 稱	Chinese 中 文 名 稱	Regd no 需要用量	E05
23233		23233-LFB6-910	SPG DRIVEN FACE	驅動彈簧	1	
23237		23237-GFY6-941	COLLAR SEAL	套筒油封	1	
23238		23238-LEB1-910	COLLAR,SPRING	套筒	1	
28211		28211-KFC8-900	RATCHET KICK STARTER	起動齒盤	1	
90202		90202-1G87-001	NUT SPECIAL 28MM	螺帽 28MM	1	
90426		90426-KNBN-901	WASHER SPECIAL 12MM	華司 12MM	1	
90601		90601-GFY6-901	CLIP 28MM	夾子 28MM	1	
90605		90605-1F66-721	CIR CLIP 7MM	環夾 7MM	3	
91002		91002-GGA7-70A	BRG BALL RADIAL 6902U	軸承 6902U	1	
91004		91004-KHE7-900	BRG NDL 22*29*18	軸承 22*29*18	1	
91211		91211-KEBE-900	SEAL DRIVEN FACE 34*41*4	驅動油封 34*41*4	2	
91351		91351-6B42-000	O-RING PINION CAP	O環	1	
94050		94050-12080	NUT C FLANGE 12MM	螺帽 12MM	2	
94520		94520-28000	CIR CLIP IN 28	內環夾 28MM	1	



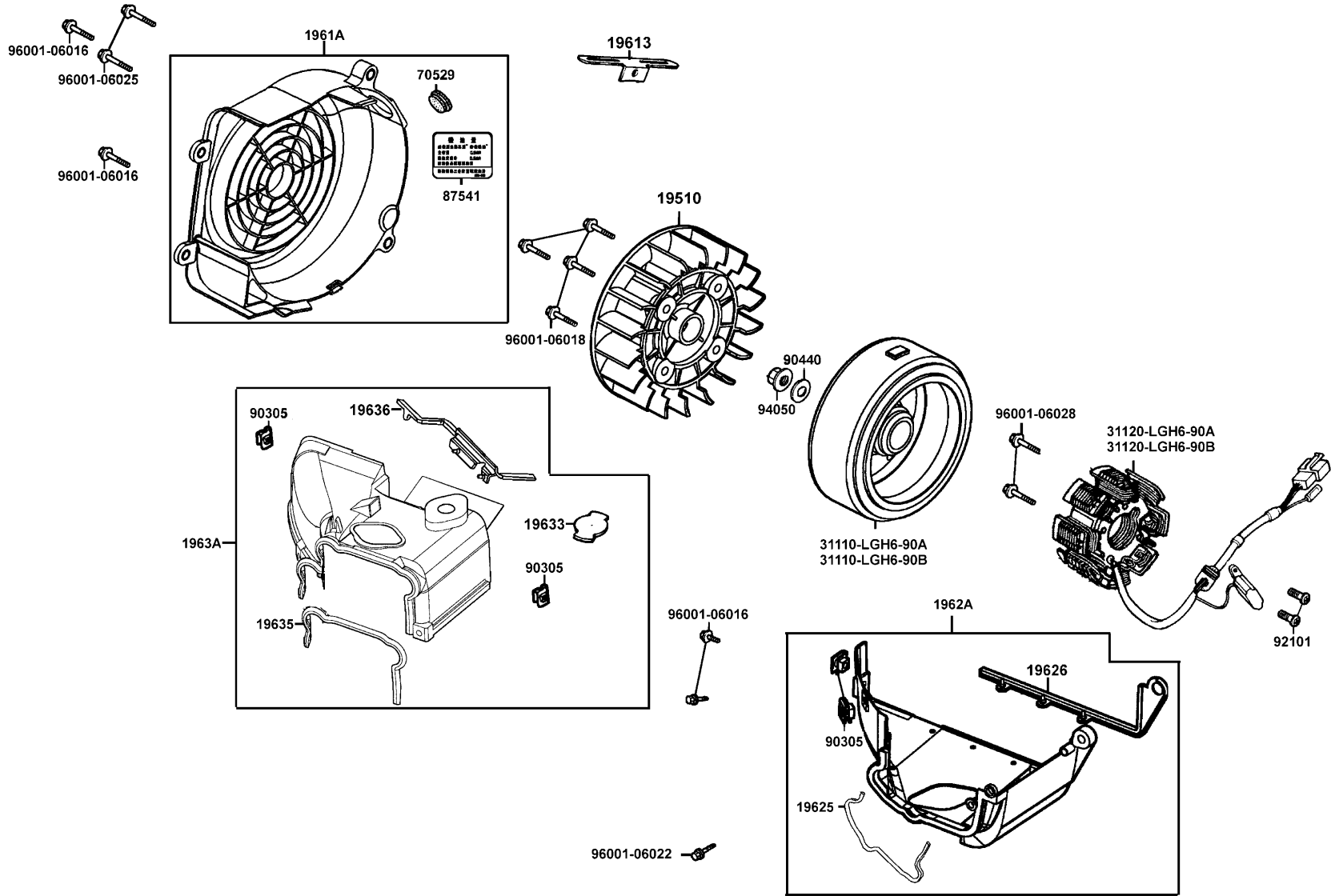
Sales mark 販賣記號	Ref no 項 目	Part no 零 件 號 碼	Description 英 文 名 稱	Chinese 中 文 名 稱	Regd no 需要用量	E06
11206		11206-LFB5-900	STAY A RR FENDER	後土除支架 A	1	
15100		15100-KFB7-900	PUMP ASSY OIL	機油泵浦	1	
15133		15133-GFY6-901	SPRKT OIL PUMP DRIVEN	機油泵驅動齒輪	1	
15141-GFY6-90B		15141-GFY6-90B	CHAIN OIL PUMP	機油泵驅動鏈條	1	
15141-GFY6-90C		15141-GFY6-90C	CHAIN OIL PUMP	機油泵驅動鏈條	1	
15711		15711-GFY6-901	SEPARATER OIL	機油分隔板	1	
28101		28101-GFY6-200	GEAR STARTER REDUCTION	起動減速齒輪	1	
28102		28102-GFY6-901	SHAFT STARTER REDUCTION GEAR	起動減速齒輪軸	1	
28110		28110-LEB1-900	GEAR COMP STARTING CLUTCH	起動齒輪	1	
28120		28120-GFY6-315	OUTER COMP STARTING CLUTCH	離合器外套	1	
28125-4F26		28125-4F26-001	SPRING ROLLER STARTER CLUTCH	離合器滾子彈簧	3	
28125-GFY6		28125-GFY6-960	FLANGE STARTING CLUTCH	起動離合器盤	1	
28126		28126-KUDU-900	CAP STARTING ROLLER SPRING	滾子彈簧蓋	3	
31210-LFB5-90A		31210-LFB5-90A	MOTOR UNIT START	起動馬達組	0	
31210-LFB5-90B		31210-LFB5-90B	MOTOR UNIT START	起動馬達組	1	
31210-LFB5-90C		31210-LFB5-90C	MOTOR UNIT START	起動馬達組	1	
32106		32106-KKE3-900	SUB HARNESS A	汽缸頭溫度感應器配線	1	
32410		32410-LEB1-900	CABLE START MOTOR	起動馬達配線	0	
90201		90201-GFY6-901	NUT LOCK 22MM	螺帽 22MM	1	
90403		90403-GFY6-901	WASHER THRUST 22. 2*31*2.5	華司 22. 2*31*2.5	1	



Sales mark 販賣記號	Ref no 項 目	Part no 零 件 號 碼	Description 英 文 名 稱	Chinese 中 文 名 稱	Regd no 需要用量	E06
91101		91101-1K79-711	ROLLER 10*10	滾子 10*10	3	
91104-GFY6-90B-B		91104-GFY6-90B-B	BRG NEEDLE 28*32*17	滾針軸承 28*32*17	1	
91104-GFY6-90B-R		91104-GFY6-90B-R	BRG NEEDLE 28*32*17	滾針軸承 28*32*17	1	
91104-GFY6-90B-W		91104-GFY6-90B-W	BRG NEEDLE 28*32*17	滾針軸承 28*32*17	1	
91104-GFY6-90C-B		91104-GFY6-90C-B	BRG NEEDLE 28*32*17	滾針軸承 28*32*17	0	
91104-GFY6-90C-R		91104-GFY6-90C-R	BRG NEEDLE 28*32*17	滾針軸承 28*32*17	1	
91104-GFY6-90C-W		91104-GFY6-90C-W	BRG NEEDLE 28*32*17	滾針軸承 28*32*17	1	
91981		91981-KGN7-670	SCREW WASH 5X8	滾針軸承 5X8	0	
93500		93500-03010-1A	SCREW PAN 3*10	螺絲 3*10	0	
94050		94050-06080	NUT FLANGE 6MM	螺帽 6MM	1	
94303		94303-04065	PIN DOWEL 4*6.5	定位銷 4*6.5	0	
96001-06012		96001-06012-08	BOLT FLANGE 6*12	螺絲 6*12	2	
96001-06018		96001-06018-08	BOLT FLANGE SH 6*18	螺絲 6*18	2	
96001-06028		96001-06028-08	BOLT FLANGE SH 6*28	螺絲 6*28	2	
96220		96220-60100	ROLLER 6*10	定位銷 6*10	1	
96600		96600-08010-10	SOCKET BOLT 8*10	內六角螺絲 8*10	3	

E07

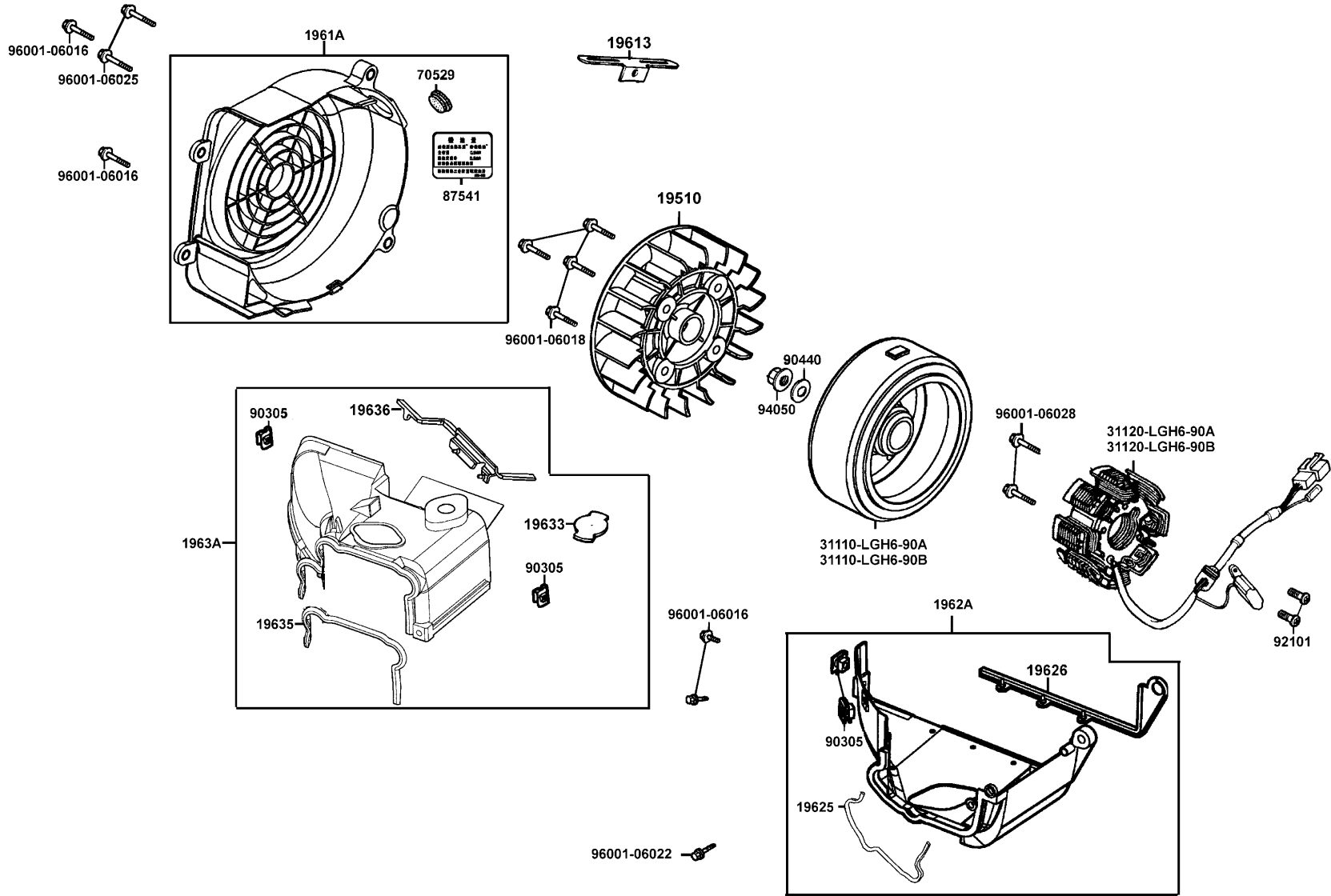
Generator Water Pump 發電機 水泵



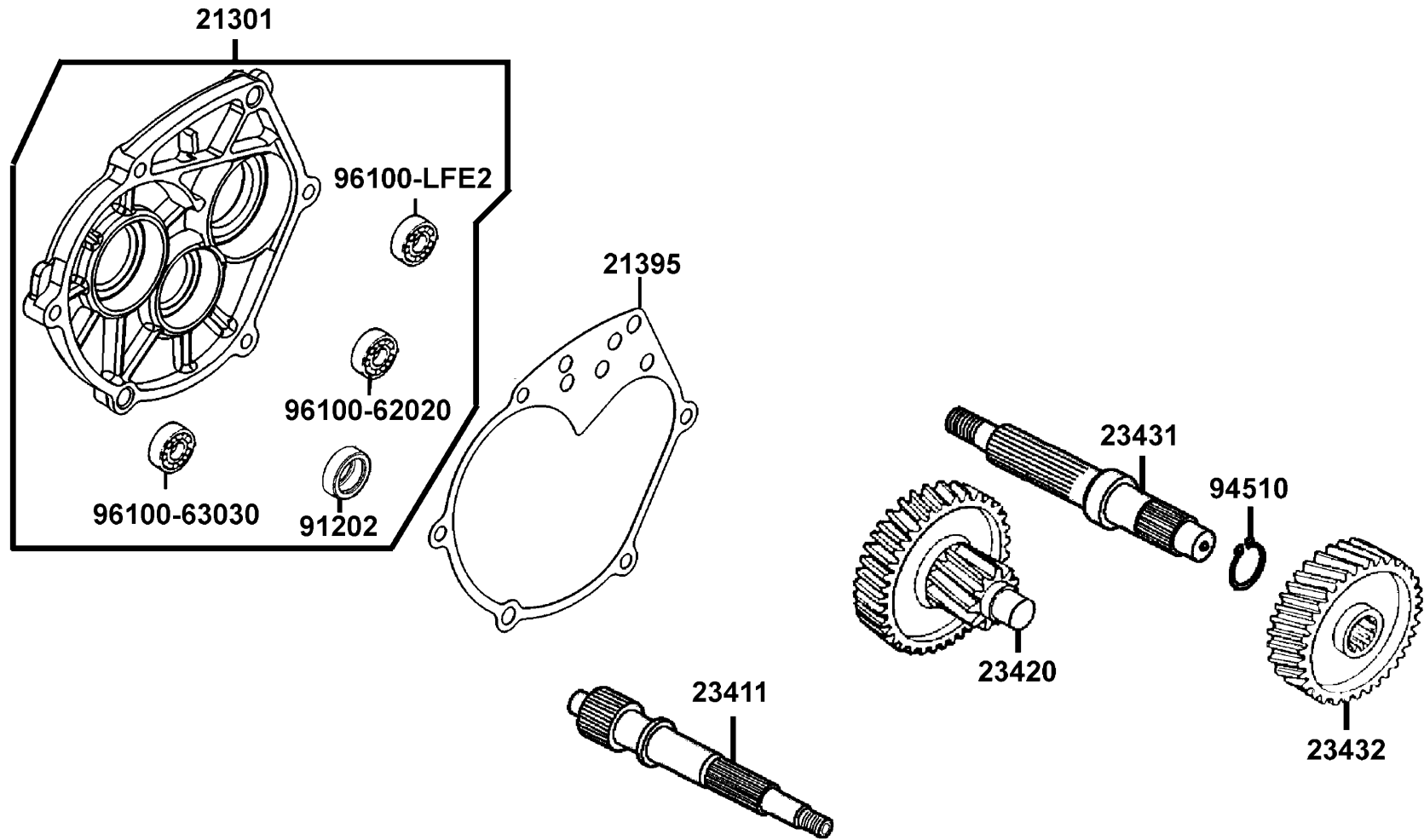
Sales mark 販賣記號	Ref no 項 目	Part no 零 件 號 碼	Description 英 文 名 稱	Chinese 中 文 名 稱	Regd no 需要用量	E07
**	19510	19510-LEB1-900	FAN COMP COOLING	冷卻風扇	1	
	19613	19613-GFY6-901	CLAMPER STARTER MOTOR	起動馬達導線夾	1	
	1961A	1961A-LGH6-E00	COVER ASS'Y,FAN	風扇蓋組	1	
	19625	19625-LFE2-900	SEAL SHROUD A	罩蓋油封 A	1	
	19626	19626-LEB1-900	SEAL SHROUD A	罩蓋油封 A	1	
	1962A	1962A-LFE2-900	SHROUD ASSY A	罩蓋 A	1	
	19633	19633-GFY6-901	GROMET SHROUD B	橡皮蓋	1	
	19635	19635-LFE2-900	SEAL SHROUD B	罩蓋油封 B	1	
	19636	19636-LEB1-900	SEAL SHROUD B	罩蓋油封 B	1	
	1963A	1963A-LFB6-900	SHROUD ASS'Y,B	罩蓋 B	1	
	31110-LGH6-90A	31110-LGH6-90A	FLYWHEEL COMP.	飛輪	1	
	31110-LGH6-90B	31110-LGH6-90B	FLYWHEEL COMP	飛輪	1	
	31120-LGH6-90A	31120-LGH6-90A	STATOR COMP.	轉子線圈	1	
	31120-LGH6-90B	31120-LGH6-90B	STATOR COMP	轉子線圈	1	
	70529	70529-6G57-671	GROM B SIDE PNL	橡皮塞	1	
**	87541	87541-KUDU-E00	LABEL OIL CAP	機油量標籤	1	
	90305	90305-GHK8-001	NUT CLIP 6MM	夾螺帽 6MM	4	
	90440	90440-1F66-001	WASHER PLAIN 12MM	華司 12MM	1	
	92101	92101-05012-0H	BOLT HEX 5*12	螺絲 5*12	2	
	94050	94050-12080	NUT C FLANGE 12MM	螺帽 12MM	1	

E07

Generator Water Pump 發電機 水泵



Sales mark 販賣記號	Ref no 項 目	Part no 零 件 號 碼	Description 英 文 名 稱	Chinese 中 文 名 稱	Regd no 需要用量	E07
	96001-06016	96001-06016-08	BOLT FLANGE SH 6*16	凸緣螺栓 6*16	4	
	96001-06018	96001-06018-08	BOLT FLANGE SH 6*18	螺絲 6*18	4	
	96001-06022	96001-06022-08	BOLT FLANGE SH 6*22	螺絲 6*22	2	
	96001-06025	96001-06025-08	BOLT FLANGE SH 6*25	螺絲 6*25	2	
	96001-06028	96001-06028-08	BOLT FLANGE SH 6*28	螺絲 6*28	2	

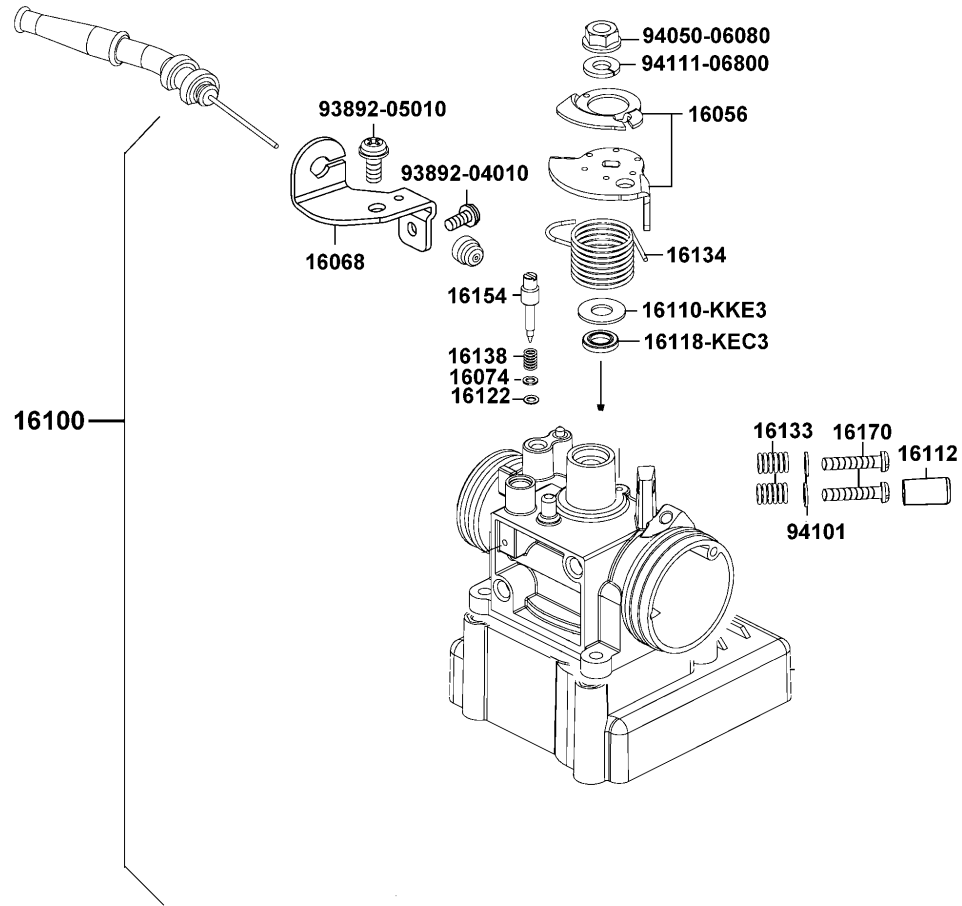


Sales mark 販賣記號	Ref no 項 目	Part no 零 件 號 碼	Description 英 文 名 稱	Chinese 中 文 名 稱	Regd no 需要用量	E08
21301		21301-LFB5-305	COVER MISSION(2007.04.04)	變速箱蓋	1	
21395		21395-LFB5-900	GASKET MISSION CASE	主軸蓋墊片	1	
23411		23411-LFB5-900	SHAFT DRIVE(2007.04.03)	驅動軸	1	
23420		23420-LGH5-900	SHAFT COMP COUNTER	副軸組	1	
23431		23431-LFB5-910	SHAFT FINAL	最終軸	1	
23432		23432-LGH5-910	GEAR FINAL	最終齒輪	1	
91202		91202-LFE2-90A	OIL SEAL 22*32*5	左曲軸箱油封 22*32*5	1	
94510		94510-25000	CIR CLIP EXTERNAL 25	夾環 25	1	
96100-62020		96100-62020-00	BEARING BALL RADIAL 6202	軸承 6202	0	
96100-63030		96100-63030-00	BEARING BALL RADIAL 6303	軸承 6303	1	
96100-LFE2		96100-LFE2-900	BRG BALL RADIAL TMB2/22CC4	軸承 22CC4	1	

E09

Throttle Body Assy

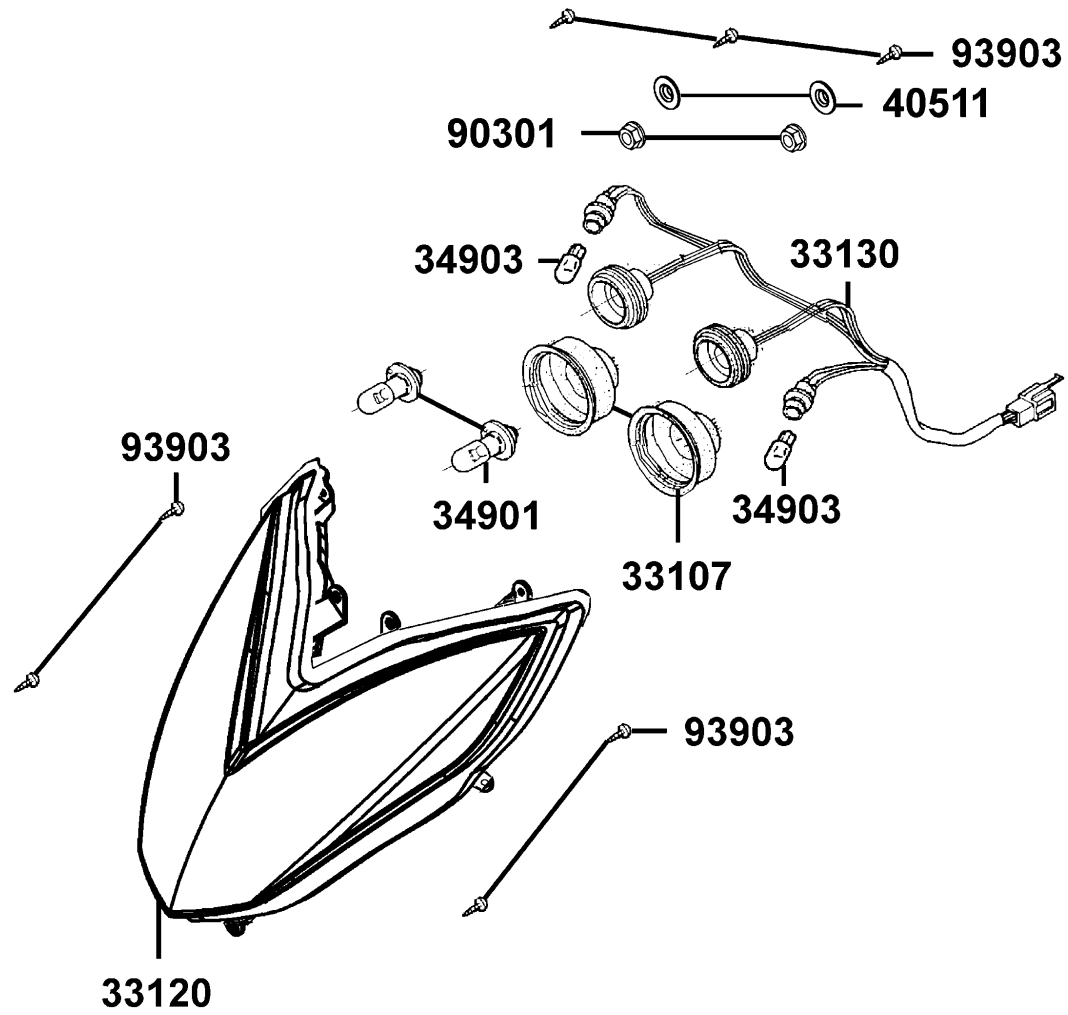
噴射節流閥



Sales mark 販賣記號	Ref no 項 目	Part no 零 件 號 碼	Description 英 文 名 稱	Chinese 中 文 名 稱	Regd no 需要用量	E09
16056		16056-LEB2-900	LEVER ASSY THROTTLE	節流閥拉桿組	1	
16068		16068-LEB2-900	PLATE WIRE FIXED	節流導線固定板	1	
16074		16074-KEC3-900	WASHER IDLE SCREW	華司	1	
16100		16100-LFB6-B20	THROTTLE BODY ASSY	噴射節流閥組	1	
16110		16110-KKE3-900	WASHER THROTTLE COMP	華司	2	
16112		16112-KKE3-900	COVER IDLE SCREW	蓋	1	
16118		16118-KEC3-900	SEAL THROTTLE SHAFT	節流閥軸封	1	
16122		16122-KEC3-900	O-RING IDLE SCREW	O環	1	
16133		16133-KEC3-900	SPG THROTTLE ADJUST SCREW	彈簧	2	
16134		16134-KKE3-900	SPG THROTTLE SHAFT	節流閥軸彈簧	1	
16138		16138-KEC3-900	SPG IDLE ADJ SCREW	彈簧	1	
16154		16154-KKE3-900	SCREW IDLE ADJUST	螺絲	1	
16170		16170-KEC3-900	SCREW THROTTLE ADJUST	調整螺絲	2	
93892-04010		93892-04010-08	SCREW WASHER 4*10	螺絲 4*10	1	
93892-05010		93892-05010-08	SCREW WASH 5*10	螺絲 5*10	1	
94050		94050-06080	NUT FLANGE 6MM	螺帽 6MM	1	
94101		94101-KKE3-900	WASHER PLAN 4.5*8*0.8	墊圈 4.5*8*0.8	2	
94111		94111-06800	WASHER SPG 6MM	華司 6MM	1	

F01

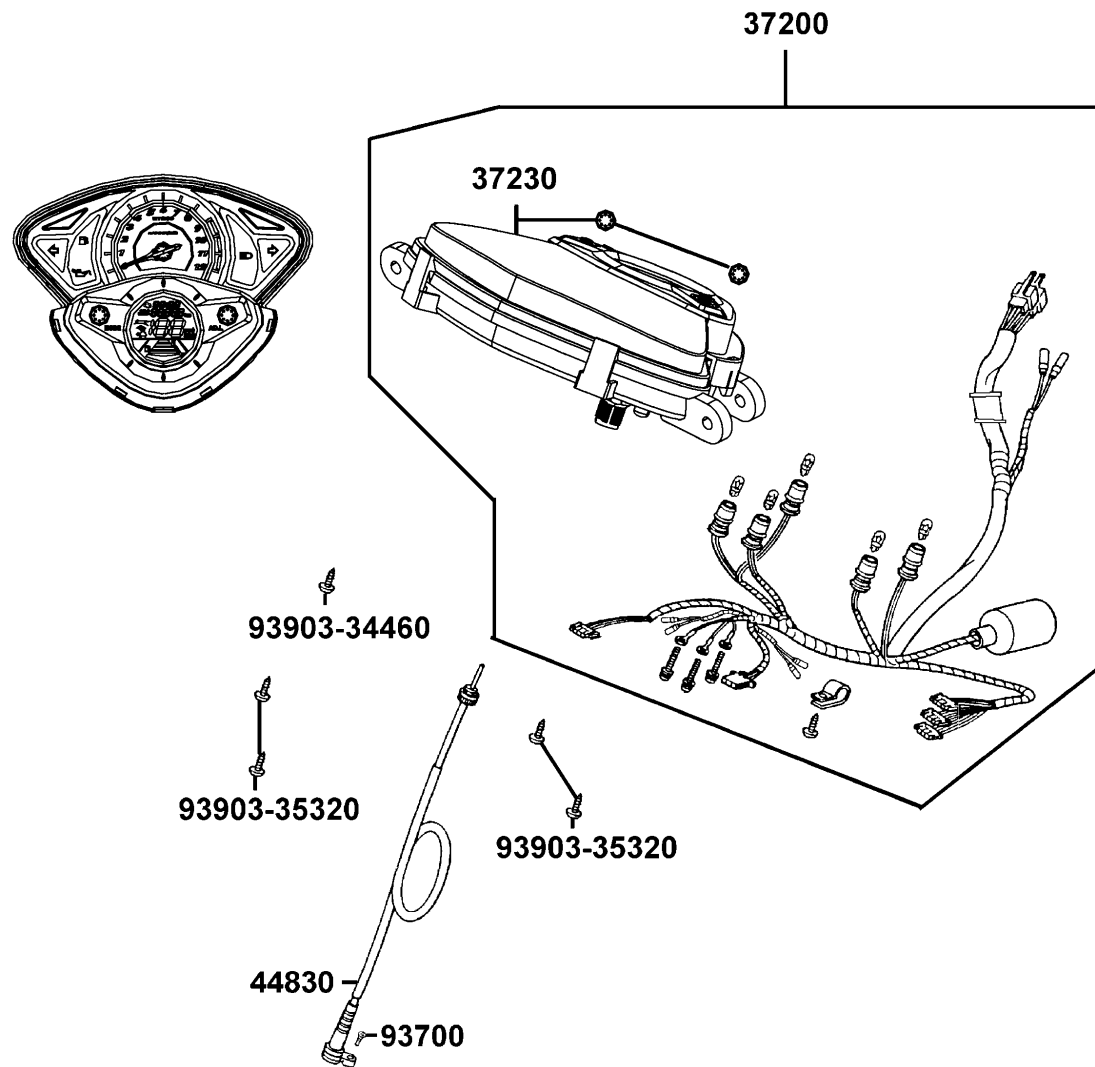
Head Light 前燈



Sales mark 販賣記號	Ref no 項 目	Part no 零 件 號 碼	Description 英 文 名 稱	Chinese 中 文 名 稱	Regd no 需要用量	F01
	33107	33107-KKC4-E00	COVER RUBBER	前燈配線橡皮護蓋	2	
	33120	33120-LGH6-900	COMB HEAD LIGHT	前燈殼	1	
	33130	33130-LFB5-900	SOCKET COMP	前燈配線/雙燈	1	
	34901	34901-KFA6-900	BULB HEAD LIGHT	前燈泡	0	
	34903	34903-KPCP-900	BULB POSITION	位置燈燈泡	0	
	40511	40511-LFB5-900	COLLAR	套筒	2	
	90301	90301-6D34-671	NUT FLANGE 6MM	螺帽 6MM	2	
	93903	93903-35360	SCREW TAPPING 5*16	螺釘 5*16	7	

F02

Speedometer 儀錶



Sales mark 販賣記號	Ref no 項 目	Part no 零 件 號 碼	Description 英 文 名 稱	Chinese 中 文 名 稱	Regd no 需要用量	F02
	37200	37200-LGH6-B20	METER ASSY SPEED	儀錶組	1	
	37230-LFB5-90B	37230-LFB5-90B	LENS ASSY	儀錶蓋	1	
	44830	44830-KXCX-901	CABLE COMP SPDMT	速度錶導線	1	
	93700	93700-05018-0H	SCREW OVAL 5*18	螺絲 5*18	1	
	93903-34460	93903-34460	SCREW TAPPING 4*16	螺絲 4*16	1	
	93903-35320	93903-35320	SCREW TAPPING 5*16	螺絲 5*16	4	

Sales mark 販賣記號	Ref no 項 目	Part no 零 件 號 碼	Description 英 文 名 稱	Chinese 中 文 名 稱	Regd no 需要用量	F03
	17910	17910-LGH6-900	CABLE COMP THROT	節流導線	1	
	35130	35130-KXCX-M00	SW UNIT KILL	單位開關	1	
	35160	35160-GFY6-900	SW UNIT STARTER	起動開關	1	
	35170	35170-KNBN-910	SW UNIT DIMMER	遠近燈開關	1	
	35180	35180-GFY6-900	SW UNIT HORN	喇叭開關	1	
	35200	35200-GFY6-910	SW UNIT WINKER	方向燈開關	1	
	53100	53100-LGH6-900	HANDLE COMP.,STRG.	轉向手柄	1	
**	53102	53102-KEC8-900	END L STRG HANDLE	手柄左平衡端子	1	
**	53105	53105-LBB5-E00	END R STRG HANDLE	手柄右平衡端子	1	
	53125	53125-GEN5-901	COLLAR HANDLE SET	套筒	1	
**	53140	53140-LFB6-800	GRIP COMP THROT	節流管套組	1	
**	53150	53150-LEA6-900	GRIP COMP.,L HANDLE	手柄左橡皮套	1	
	53167	53167-KFA1-900	HOUSING UND THROT	節流管套下固定座	1	
	53168	53168-KFA1-900	HOUSING UP THROT	節流管套上固定座	1	
**	53205	53205-LFB5-900	COVER FR HANDLE	手柄前蓋	1	
**	53206	53206-LFB5-900	COVER HANDLE RR	手柄後蓋	1	
**	53207	53207-KKD9-B00	COVER SWITCH	開關小蓋	1	
**	53208	53208-LFB5-900	COVER L WINKER	COVER L WINKER	1	
**	88110	88110-LFB5-900	MIRROR ASSY R BACK	右後視鏡	1	
**	88120	88120-LFB5-900	MIRROR ASSY L BACK	左後視鏡	1	

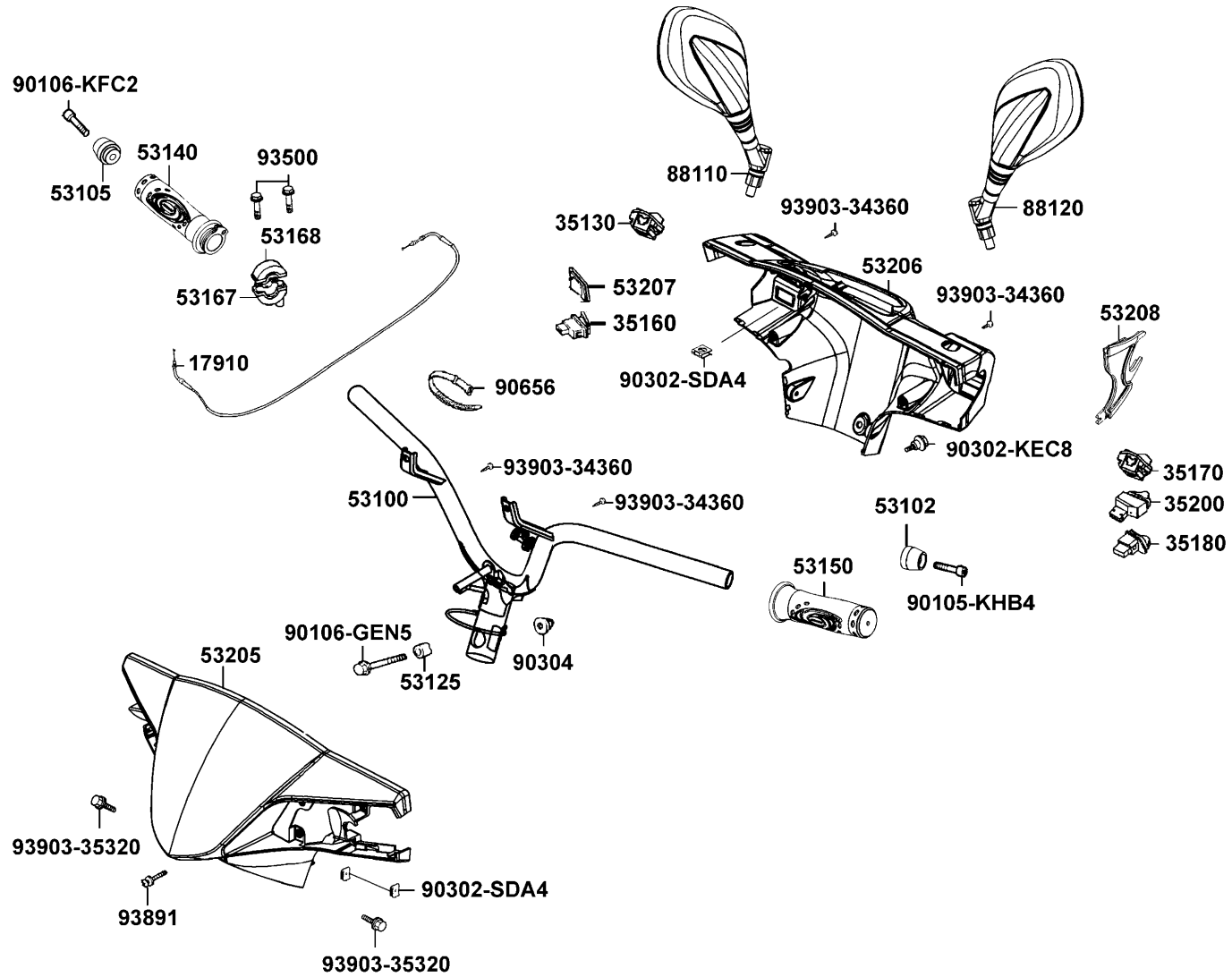
F03

Handle Steering

Handle Cover

轉向手柄

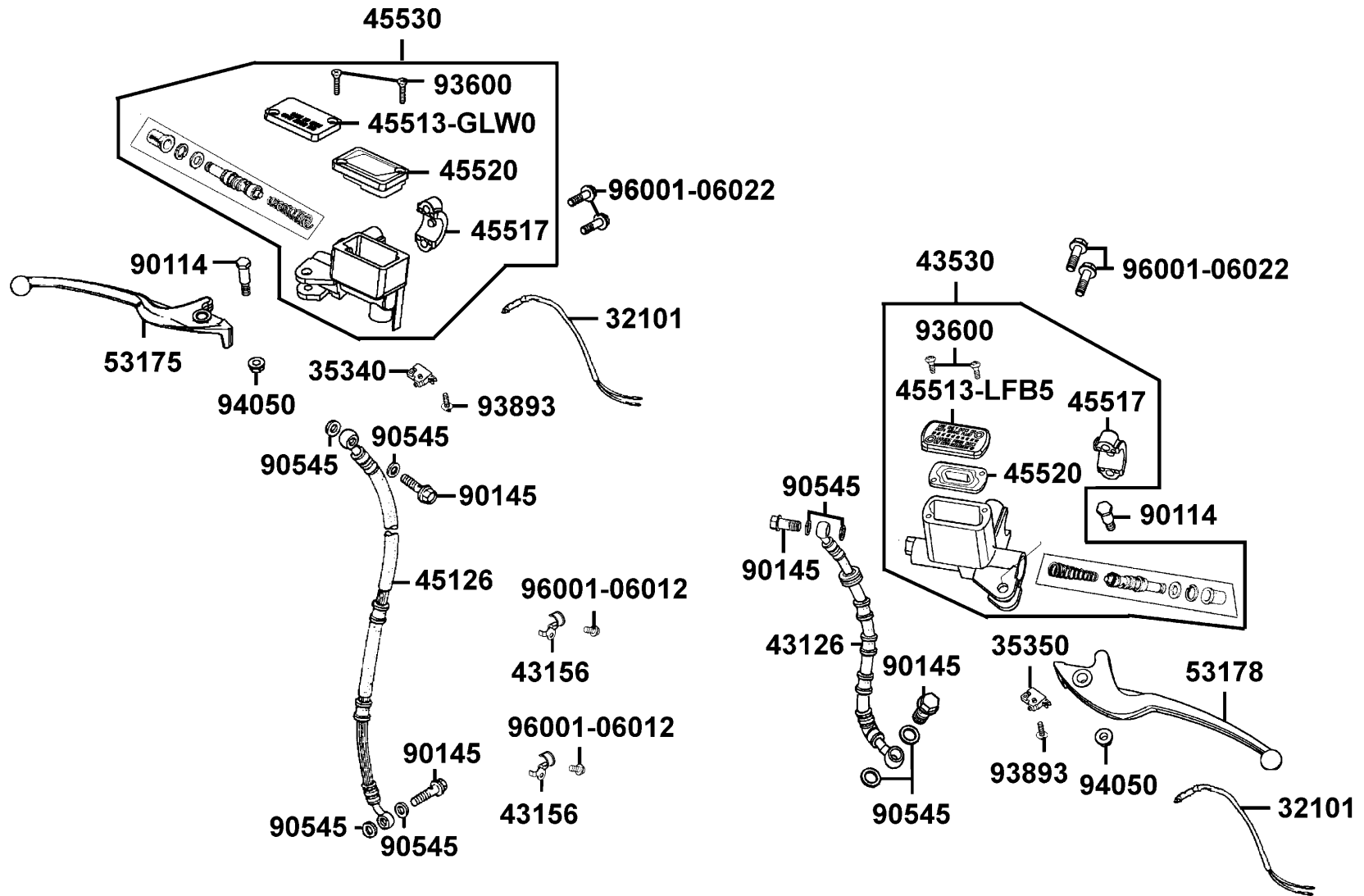
手柄蓋



Sales mark 販賣記號	Ref no 項 目	Part no 零 件 號 碼	Description 英 文 名 稱	Chinese 中 文 名 稱	Regd no 需要用量	F03
90105		90105-KHB4-900	BOLT WASH M8*60	螺絲 M8*60	1	
90106-GEN5		90106-GEN5-901	BOLT FLANGE 10*50	特殊螺絲 10*50	1	
90106-KFC2		90106-KFC2-900	BOLT WASH 8MM	螺絲 8MM	1	
90302-KEC8		90302-KEC8-900	BOLT PAN 5*9	螺釘 5*9	1	
90302-SDA4		90302-SDA4-004	NUT SPRING 4MM	螺帽 4MM	3	
90304		90304-GHE8-004	NUT U 10MM	螺帽 10MM	1	
90656		90656-KCBC-900	BAND OIL HOSE	油管束帶	1	
93500		93500-05022-06	SCREW PAN 5*22	螺絲 5*22	2	
93891		93891-05025-06	SCREW WASH 5*25	螺絲 5*25	1	
93903-34360		93903-34360	SCREW TAPPING 4*12	螺絲 4*12	4	
93903-35320		93903-35320	SCREW TAPPING 5*16	螺絲 5*16	2	

F04

Brake Master Cylinder 煞車主油缸

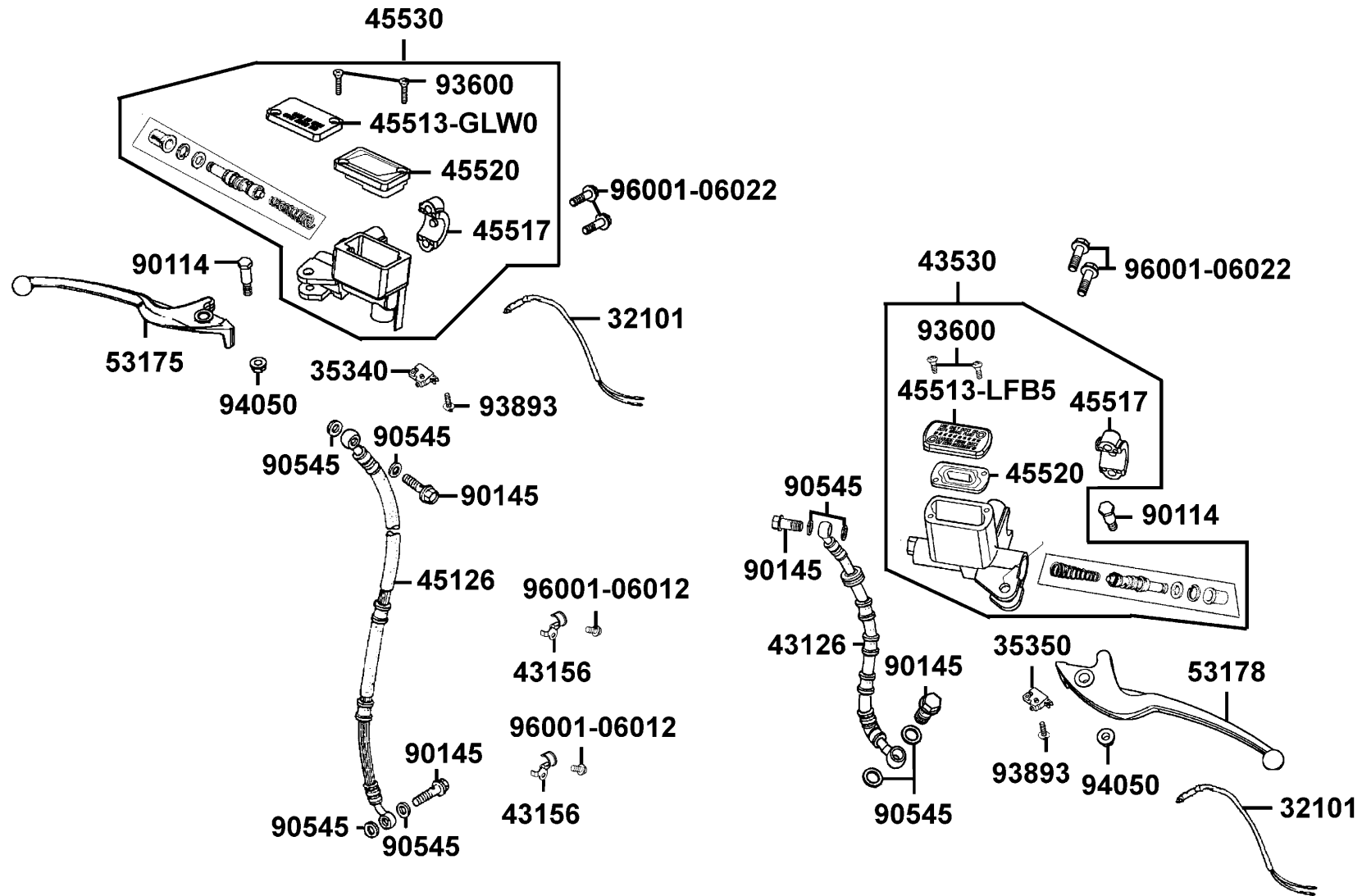


Sales mark 販賣記號	Ref no 項 目	Part no 零 件 號 碼	Description 英 文 名 稱	Chinese 中 文 名 稱	Regd no 需要用量
	32101	32101-GFY6-901	SUB CORD R/H	煞車燈開關右配線	2
	35340	35340-KNBN-901	SW ASSY FR STOP	煞車燈前置開關	1
	35350	35350-KNBN-901	SW ASSY RR STOP	煞車燈後置開關	1
	43126	43126-LFB5-900	"HOSE ASSY ,RR BRAKE"	後煞車油管	1
	43156	43156-LFB5-900	CLAMPER ,METER CABLE	導線鉤	1
	43530	43530-LFB5-305	CYLINDER SET MASTER	後煞車主油缸	1
	45126	45126-LFB5-900	HOSE ASSY FR BRK	前煞車油管	1
	45513-GLW0	45513-GLW0-91A	CAP MASTER CYLINDER	煞車主油缸蓋	1
	45513-LFB5	45513-LFB5-900	CAP MASTER CYLINDER	煞車主油缸蓋	1
	45517	45517-KFAF-910	HOLDER M/C	煞車主油缸固定座	2
	45520	45520-GLW0-91A	DIAPHRAGM	橫隔板	2
	45530	45530-LFB5-305	CYLINDER SET MASTER	前煞車主油缸	1
**	53175	53175-KFA5-E10	LEVER R STRG HANDLE	手柄右拉桿	1
**	53178	53178-KFC8-E10	LEVER L STRG HANDLE	手柄左拉桿	1
	90114	90114-1F66-007	BOLT HANDLE LEVER	拉桿固定螺栓	2
	90145	90145-MKS9-61A	OIL BOLT 10*22	油管螺絲 10*22	4
	90545	90545-3L00-001	WASHER OIL BOLT	華司	8
	93600	93600-04012-1G	SCREW FLAT 4*12	螺絲 4*12	4
	93893	93893-04012-18	SCREW WASHER 4*12	螺絲 4*12	2
	94050	94050-06060	NUT FLANGE 6MM	螺帽 6MM	2

F04

F04

Brake Master Cylinder 煞車主油缸

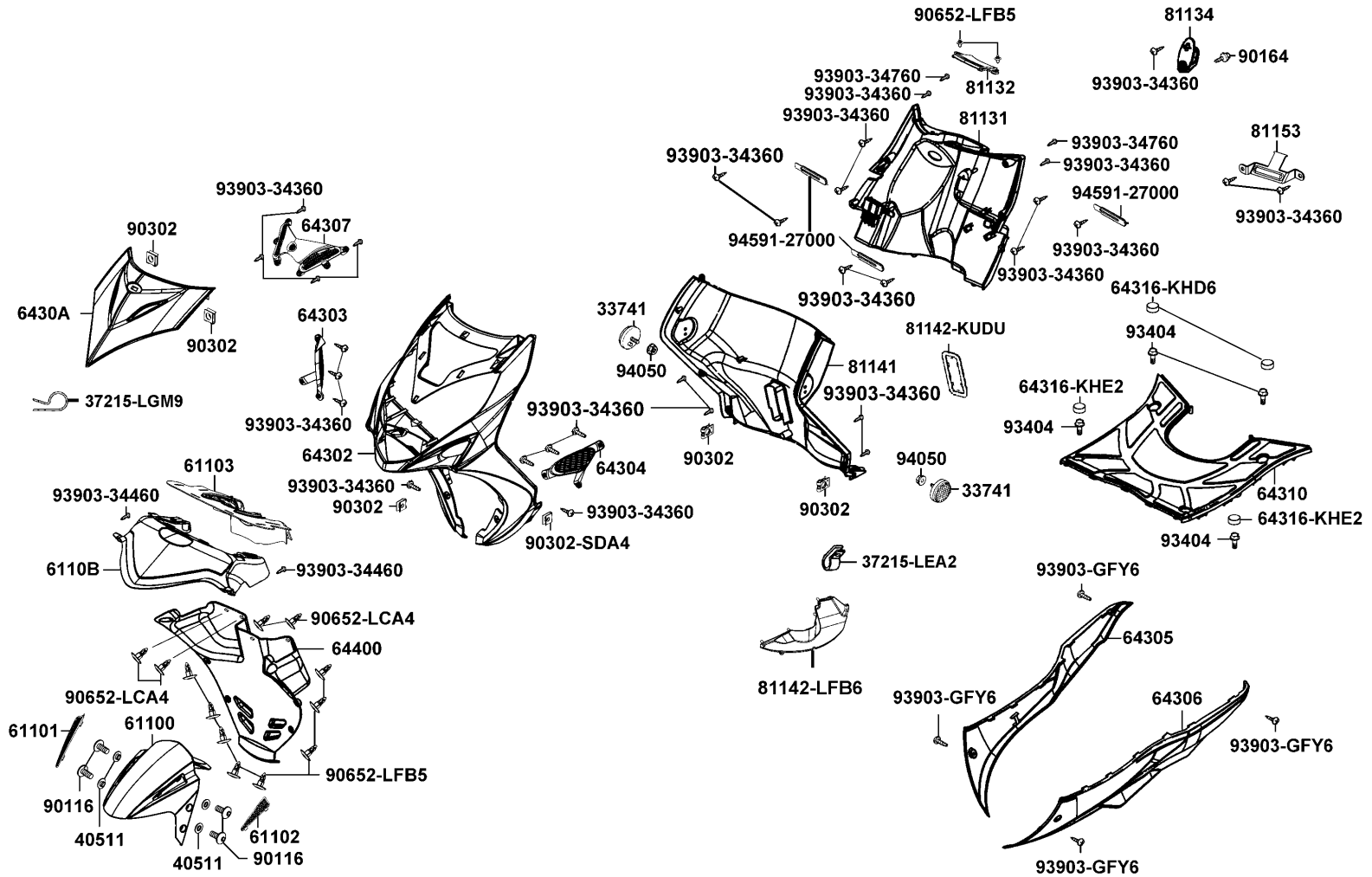


Sales mark 販賣記號	Ref no 項 目	Part no 零 件 號 碼	Description 英 文 名 稱	Chinese 中 文 名 稱	Regd no 需要用量
	96001-06012	96001-06012-00	BOLT FLANGE SH 6*12	螺絲 6*12	2
	96001-06022	96001-06022-06	BOLT FLANGE 6*20	螺絲 6*20	4

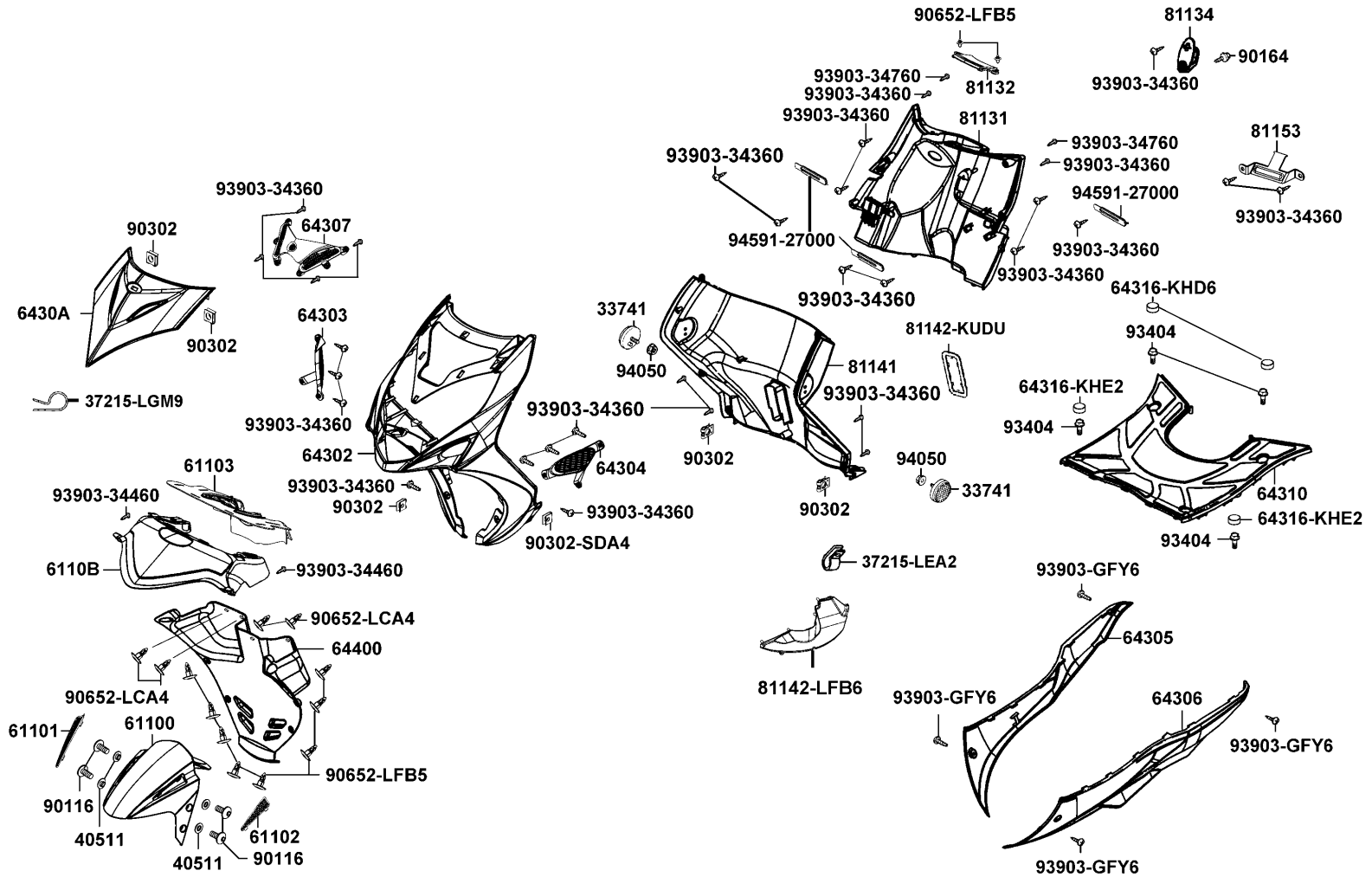
F04

F05

Front Cover Floor Panet 前護蓋 腳踏板



Sales mark 販賣記號	Ref no 項 目	Part no 零 件 號 碼	Description 英 文 名 稱	Chinese 中 文 名 稱	Regd no 需要用量	F05
	33741	33741-GFY6-C30	REFLEX REFLECTOR	反光鏡片	2	
	37215-LEA2	37215-LEA2-900	CLAMP	管夾	1	
	37215-LGM9	37215-LGM9-900	CLAMP	管夾	1	
	40511	40511-LEC8-E00	COLLAR	軸環	4	
**	61100	61100-LFB5-900	FENDER FR INNER	前土除	1	
**	61101	61101-LFB5-900	"GRILLE,R FENDER TIRE, FR. "	右前土除護網	1	
**	61102	61102-LFB5-900	"GRILLE,L FENDER TIRE, FR. "	左前土除護網	1	
	61103	61103-LFB5-900	"RUBBER,FENDER FR."	前土除橡皮	1	
**	6110B	6110B-LFB5-900	"FENDER B, FR."	前土除	1	
**	64302	64302-LFB5-900	MOLD FR	前護板	1	
**	64303	64303-LFB5-900	"GRILLE,R FR. MOLDING"	右前護網	1	
**	64304	64304-LFB5-900	"GRILLE,L FR. MOLDING"	左前護網	1	
**	64305	64305-LFB6-800	SKIRT , R SIDE	右邊軌	1	
**	64306	64306-LFB6-800	SKIRT , L SIDE	左邊軌	1	
**	64307	64307-LFB5-900	"GRILLER,COVER , FR."	前護網	1	
**	6430A	6430A-LFB6-800	COVER ASSY., FR.	前頂蓋	1	
**	64310	64310-LFB5-900	FLOOR PANEL	腳踏板	1	
**	64316-KHD6	64316-KHD6-900	PLUG FLOOR	踏板塞	2	
**	64316-KHE2	64316-KHE2-900	PLUG FLOOR	踏板塞	2	
**	64400	64400-LFB5-900	"COWL, UNDER"	下罩蓋	1	



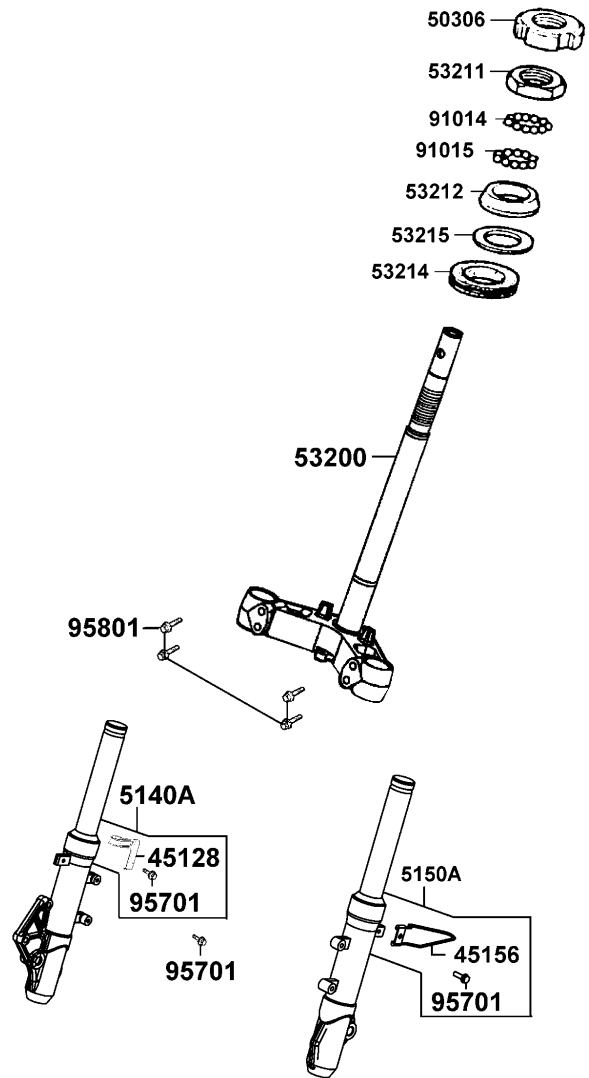
Sales mark 販賣記號	Ref no 項 目	Part no 零 件 號 碼	Description 英 文 名 稱	Chinese 中 文 名 稱	Regd no 需要用量
**	81131	81131-LFB5-910	LEG SHIELD UP	內箱上殼	1
**	81132	81132-LFB5-900	CAP LEG SHIELD UP	內箱上套蓋	1
**	81134	81134-LGH6-B20	HOOK,LEG SHIELD	前置物箱掛鉤	1
**	81141	81141-LFB5-900	LEG SHIELD LOW	內箱下殼	1
**	81142-KUDU	81142-KUDU-900	LID LEG SHIELD	內箱蓋	1
**	81142-LFB6	81142-LFB6-800	LEG SHIELD UP B	LEG SHIELD UP B	1
	81153	81153-LFB6-900	STAY, RELAY	繼電器支架	1
	90116	90116-KED9-900	SCREW PAN 6*24	螺絲 6*24	4
	90164	90164-MDR4-901	SCREW SPECIAL 6MM	特殊螺絲 6MM	1
	90302	90302-SDA4-004	NUT SPRING 4MM	螺帽 4MM	6
	90652-LCA4	90652-LCA4-E00	CLIP MUDGUARD	踏板架	4
	90652-LFB5	90652-LFB5-900	CLIP MUDGUARD	塑膠螺絲	10
	93404	93404-06030-06	BOLT WASHER 6*30	螺絲 6*30	4
	93903-34360	93903-34360	SCREW TAPPING 4*12	螺釘 4*12	31
	93903-34460	93903-34460	SCREW TAPPING 4*16	螺釘 4*16	2
	93903-34760	93903-34760	SCREW TAPPING 4*30	螺釘 4*30	2
	93903-GFY6	93903-GFY6-900	SCREW TAPPING 4*14	螺釘 4*14	4
	94050	94050-06080	NUT FLANGE 6MM	螺帽 6MM	2
	94591-27000	94591-27000	CLIP 2*70	夾子 2*70	2

F05

F06

Front Cushion

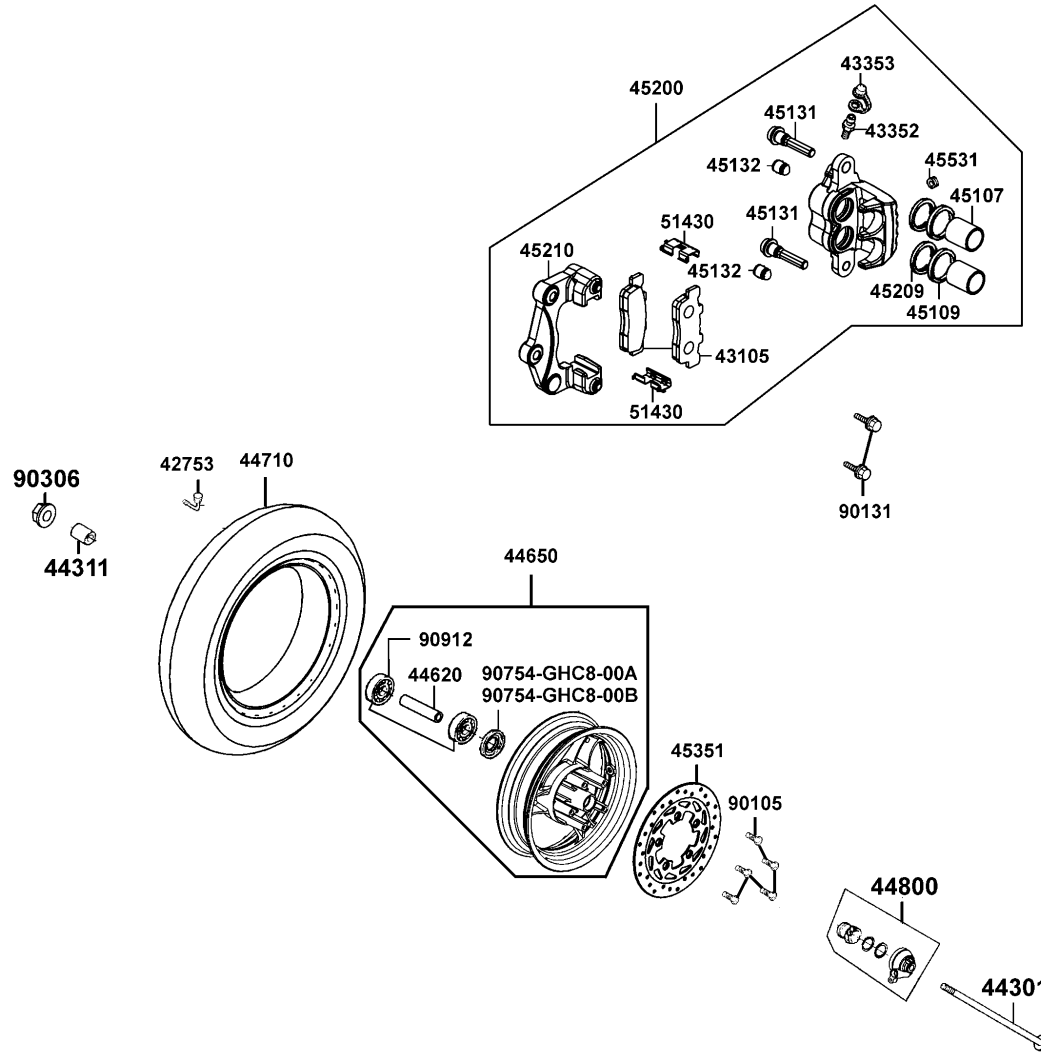
前避震器



Sales mark 販賣記號	Ref no 項 目	Part no 零 件 號 碼	Description 英 文 名 稱	Chinese 中 文 名 稱	Regd no 需要用量	F06
	45128	45128-LFB5-900	CLAMPER ,FR BRAKE HOSE	前煞車油管夾	1	
	45156	45156-KEC6-900	CLAMPER RR BRAKE HOSE	後煞車油管夾	1	
	50306	50306-1F96-001	NUT STRG STEM LOCK	主幹螺帽	1	
**	5140A	5140A-LFB6-E00	FORK SET FR R	右前避震器	1	
**	5150A	5150A-LFB6-E00	FORK SET FR L	左前避震器	1	
	53200	53200-LFB5-900	STEM COMP STRG	轉向桿	1	
	53211	53211-GFY6-940	RACE STRG TOP CONE	上錐體座圈	1	
	53212	53212-2L50-011	RACE STRG BOT CONE	下錐體座圈	1	
	53214	53214-2L50-001	DUST SEAL STRG(HEAD)	墊片	1	
	53215	53215-2L50-001	WASH STRG HDL DUST-SEAL	轉向桿華司	1	
	91014	91014-LLJ3-E00	CAGE STEERING TOP	鋼珠座	1	
	91015	91015-LLJ3-E00	CAGE STEERING BOT	鋼珠座	1	
	95701	95701-06012-06	BOLT FLANGE 6*12	螺絲 6*12	3	
	95801	95801-08040-08	BOLT FLANGE 8*40	螺絲 8*40	4	

F07

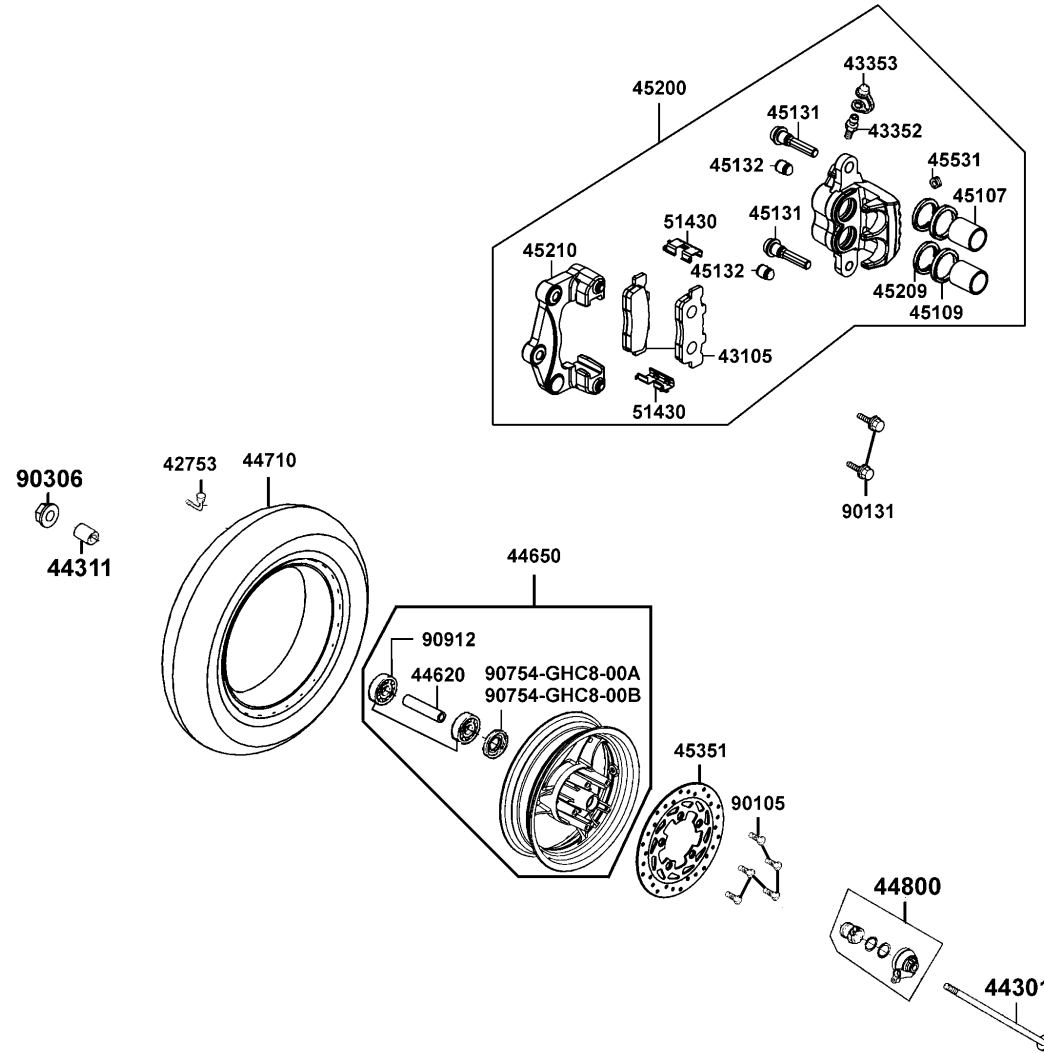
Front Wheel 前輪



Sales mark 販賣記號	Ref no 項 目	Part no 零 件 號 碼	Description 英 文 名 稱	Chinese 中 文 名 稱	Regd no 需要用量	F07
	42753	42753-0D04-900	RIM VALVE (PVR 70)	打氣嘴	1	
	43105	43105-LFB5-305	PAD COMP A	前煞車摩擦板組	1	
	43352	43352-KKD6-E90	SCREW BLEEDER	加油嘴	1	
	43353	43353-4A61-77A	CAP BLEEDER	加油嘴蓋	1	
	44301	44301-LFE2-900	AXLE FR WHEEL	前輪軸	1	
	44311	44311-KEBE-900	COLLAR FR WHEEL SIDE	前輪邊套筒	1	
	44620	44620-KHD8-900	COLLAR FR AXLE DISTANCE	前輪軸距套筒	1	
**	44650	44650-LFE2-305	WHEEL SET FR	前輪圈	1	
	44710	44710-LFB6-E0A	TIRE ASSY, FR	前輪胎	1	
	44800	44800-KFA5-900	GEAR BOX ASSY	速度齒輪箱組	1	
	45107	45107-LFB5-900	PISTON	卡鉗活賽塞	2	
	45109	45109-GBE2-007	DUST SEAL	防塵封	2	
	45131	45131-LDH1-E00	PIN BOLT	卡鉗螺絲銷	2	
	45132	45132-LDH1-E00	BUSH BOOT PIN	卡鉗襯套	2	
**	45200	45200-LFB5-900	CALIPER ASSY FR	前煞車卡鉗	1	
	45209	45209-GBE2-007	SEAL PISTON	油封	2	
	45210	45210-LFB5-305	BRACKET FR CALIPER	前煞車卡鉗托架	1	
**	45351	45351-LFB6-900	DISK, FR BRK	前煞車圓盤	1	
	45531	45531-GAR1-951	PLUG	塞蓋	1	
	51430	51430-LDH1-E00	SLIDE PAD	襯套滑件	2	

F07

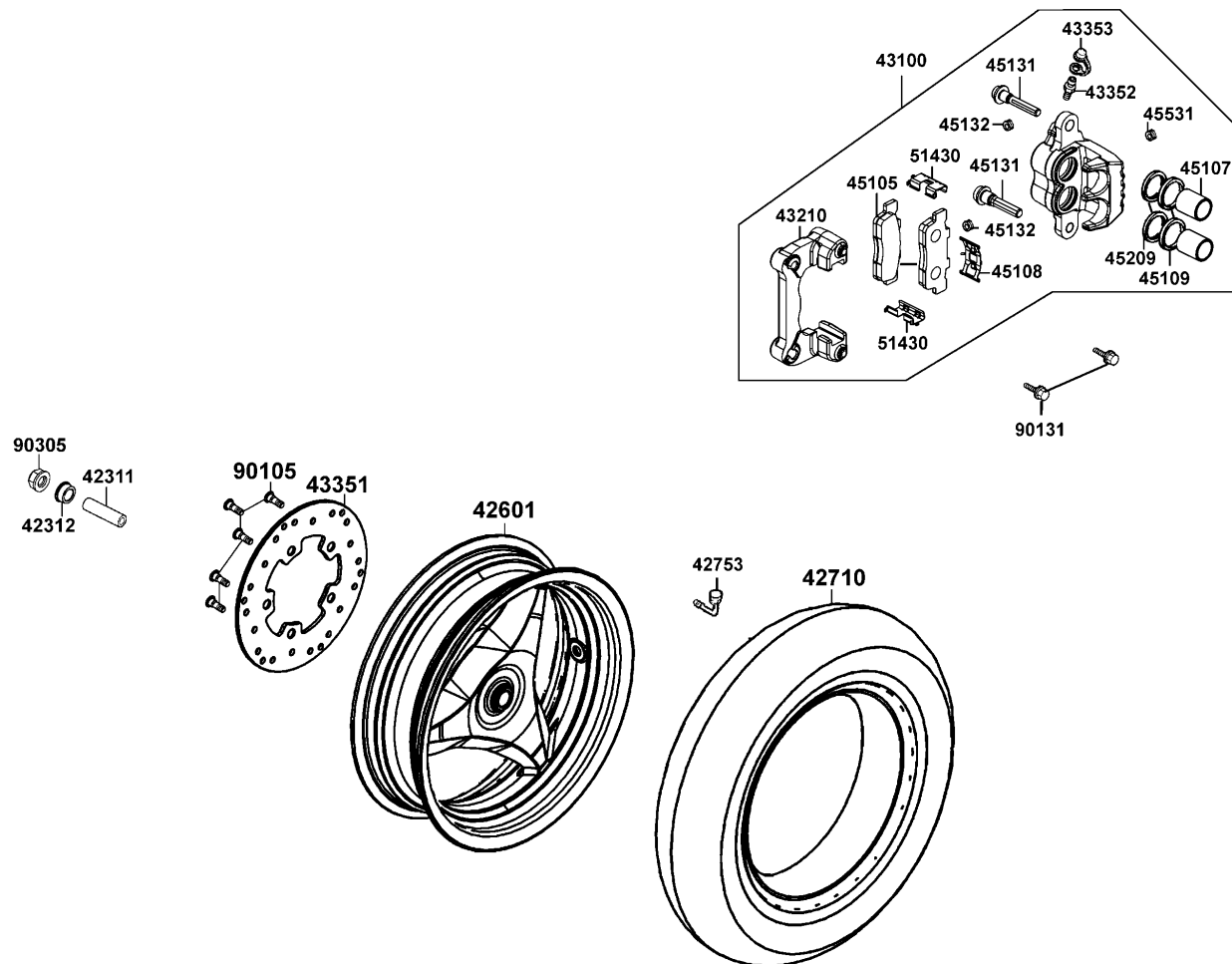
Front Wheel 前輪



Sales mark 販賣記號	Ref no 項 目	Part no 零 件 號 碼	Description 英 文 名 稱	Chinese 中 文 名 稱	Regd no 需要用量	F07
	90105	90105-KCR3-001	BOLT FR DISK 8*24	前煞車圓盤螺絲 8*24	5	
	90131	90131-LEB1-900	BOLT FLANGE 8*35	螺絲 8*35	2	
	90306	90306-LFE2-900	NUT FLANGE 12MM	螺帽 12MM	1	
	90754-GHC8-00A	90754-GHC8-00A	SEAL DUST 20*32*5	油封 20*32*5	1	
	90754-GHC8-00B	90754-GHC8-00B	SEAL DUST 20*32*5	油封 20*32*5	1	
	90912	90912-KFLF-00A	BEARING 6201 LLU	軸承 6201 LLU	2	

F08

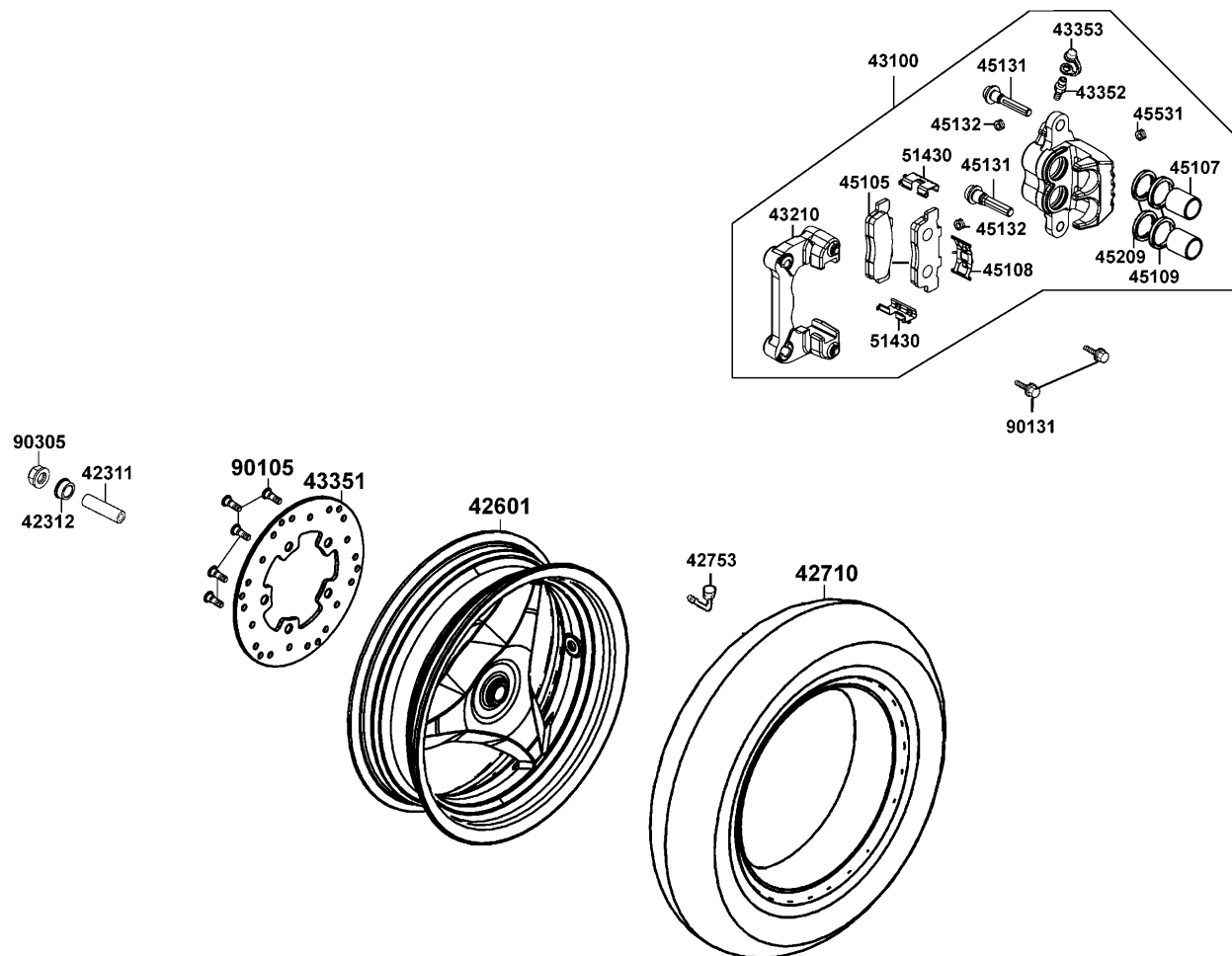
Rear Wheel 後輪



Sales mark 販賣記號	Ref no 項 目	Part no 零 件 號 碼	Description 英 文 名 稱	Chinese 中 文 名 稱	Regd no 需要用量	F08
	42311	42311-LFB5-900	COLLAR RR AXLE SIDE A	套筒	1	
	42312	42312-KHB4-900	COLLAR RR AXLE SIDE	後輪軸邊套筒	1	
**	42601	42601-LFB5-900	WHEEL COMP RR CAST	後輪圈	1	
	42710	42710-LFB6-E0A	TIRE ASSY, RR	後輪胎	1	
	42753	42753-KNBN-90B	VALVE (TR 412) & CAP (E)	打氣嘴 (TR 412) & CAP (E)	1	
**	43100	43100-LFB5-900	CALIPER ASSY FR	後煞車卡鉗	1	
	43210	43210-LFB5-305	BRKT RR CALIPER	後煞車卡鉗托架	1	
	43351	43351-LFB5-900	DISK FR BRAKE	後煞車圓盤	1	
	43352	43352-KKD6-E90	SCREW BLEEDER	加油嘴	1	
	43353	43353-4A61-77A	CAP BLEEDER	加油嘴蓋	0	
	45105	45105-LFB5-900	PAD COMP	後煞車摩擦板組	1	
	45107	45107-LFB5-900	PISTON	卡鉗活賽塞	2	
	45108	45108-LDH1-E00	SPRING PAD	摩擦板彈簧	1	
	45109	45109-GBE2-007	DUST SEAL	防塵封	2	
	45131	45131-LDH1-E00	PIN BOLT	卡鉗螺絲銷	2	
	45132	45132-LDH1-E00	BUSH BOOT PIN	卡鉗襯套	2	
	45209	45209-GBE2-007	SEAL PISTON	油封	2	
	45531	45531-GAR1-951	PLUG	塞蓋	1	
	51430	51430-LDH1-E00	SLIDE PAD	襯套滑件	2	
	90105	90105-KCR3-001	BOLT FR DISK 8*24	煞車圓盤螺絲 8*24	5	

F08

Rear Wheel 後輪

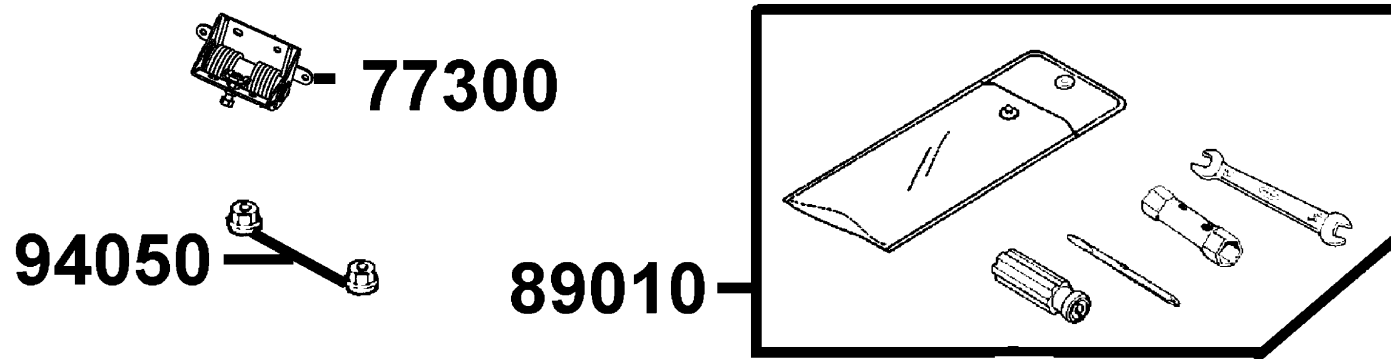
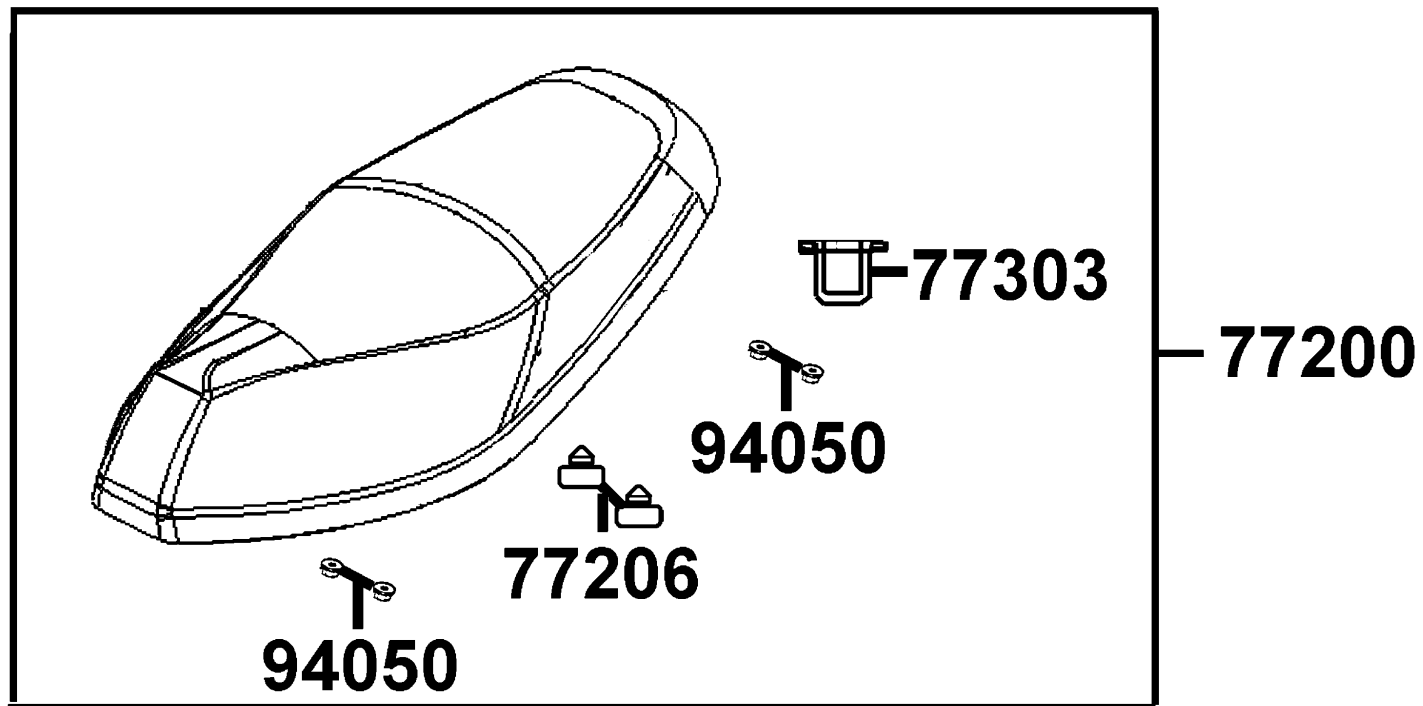


Sales mark 販賣記號	Ref no 項 目	Part no 零 件 號 碼	Description 英 文 名 稱	Chinese 中 文 名 稱	Regd no 需要用量
	90131	90131-LEA5-E00	BOLT FLANGE 8*35	螺絲 8*35	2
#	90305	90305-KFW6-91A	NUT U FLANGE 16MM	螺帽 16MM	0

F08

F09

Seat 座墊

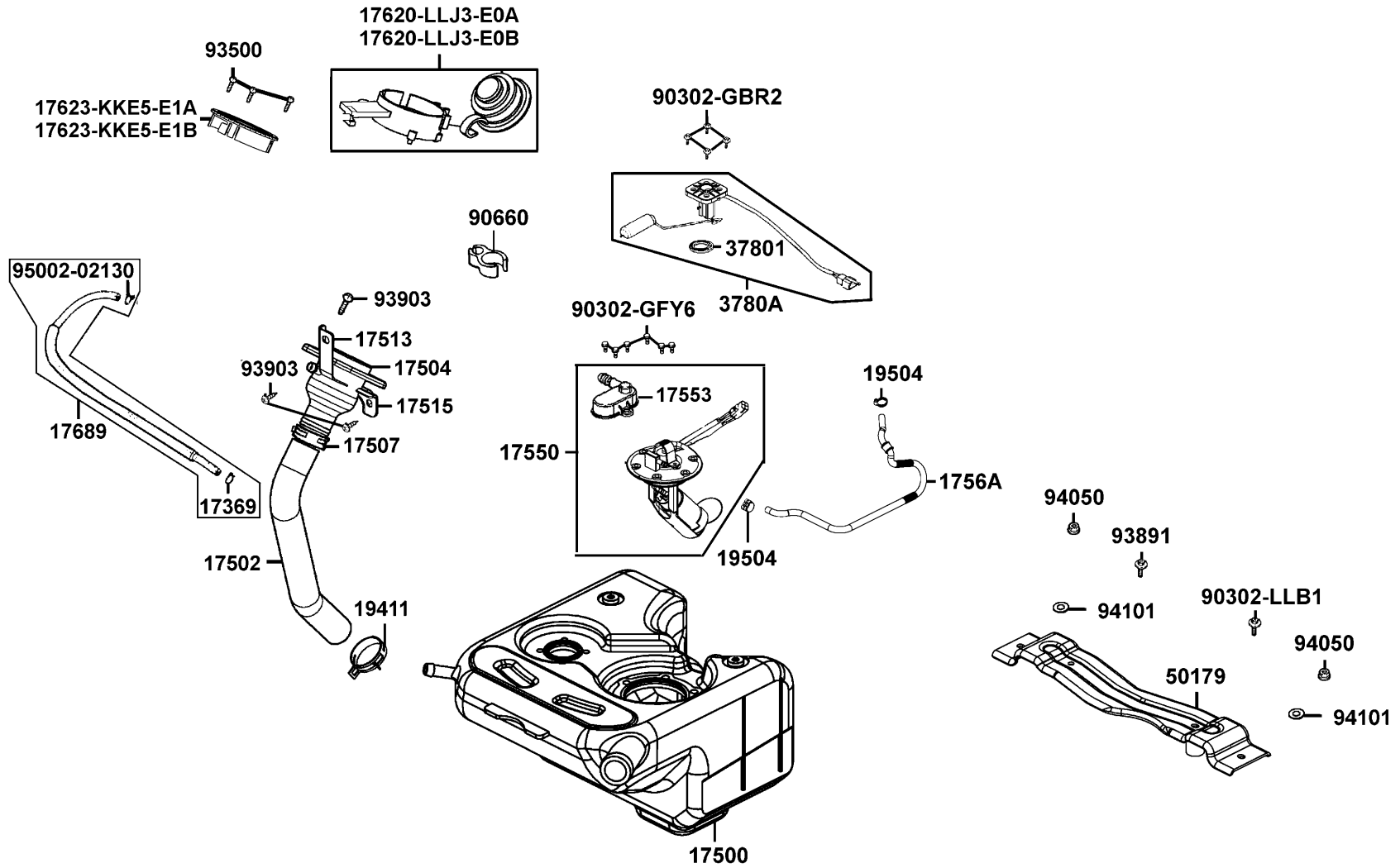


Sales mark 販賣記號	Ref no 項 目	Part no 零 件 號 碼	Description 英 文 名 稱	Chinese 中 文 名 稱	Regd no 需要用量	F09
**	77200	77200-LFB6-E00	SEAT ASSY.	座墊組	1	
	77206	77206-KEB7-900	RUBBER SEAT CUSH	橡皮	0	
	77300	77300-LBE3-900	HINGE COMP SEAT	坐墊自動彈起鉸鏈	0	
	77303	77303-KKC4-800	HOOK SEAT LOCK	座墊鉤	0	
	89010	89010-LEB1-900	TOOL SET	工具包組	1	
	94050	94050-06080	NUT FLANGE 6MM	螺帽 6MM	6	

Sales mark 販賣記號	Ref no 項 目	Part no 零 件 號 碼	Description 英 文 名 稱	Chinese 中 文 名 稱	Regd no 需要用量	F10
	17369	17369-KHC4-900	CLIP BREATHER TUBE	通氣管夾	1	
	17500	17500-LGH6-900	TANK COMP.,FUEL	油箱	1	
	17502	17502-LEB1-900	TUBE FUEL	油管	1	
	17504	17504-LAB4-900	FUEL FILLER	加油漏斗	1	
	17507	17507-LAB4-900	BAND FUEL HOSE	油管束夾	1	
	17513	17513-LAD9-900	FUEL PIPE STAY A	加油漏斗支架 A	1	
	17515	17515-LAD9-900	FUEL PIPE STAY B	加油漏斗支架 B	1	
	17550	17550-LGH6-900	PUMP ASSY., FUEL	汽油泵浦	1	
	17553	17553-LGH6-900	OUT FUEL COVER	OUT FUEL COVER	1	
	1756A	1756A-LGH6-900	TUBE ASSY.,FUEL PUMP-INJECTOR	TUBE ASSY.,FUEL PUMP-INJECTOR	1	
	17620-LLJ3-E0A	17620-LLJ3-E0A	CAP COMP FUEL FILLER	油箱蓋	1	
	17620-LLJ3-E0B	17620-LLJ3-E0B	CAP COMP FUEL FILLER	油箱蓋	1	
**	17623-KKE5-E1A	17623-KKE5-E1A	COLLAR FUEL FILLER	COLLAR FUEL FILLER	1	
**	17623-KKE5-E1B	17623-KKE5-E1B	COLLAR FUEL CILLER	COLLAR FUEL CILLER	1	
	17689	17689-LAD9-B20	TUBE ASSY FILLER	油管	1	
	19411	19411-KBCB-900	CLIP HOSE	油管鎖環	1	
	19504	19504-LBA2-E00	CLAMP D 16.8	CLAMP D 16.8	2	
	37801	37801-LAB4-910	PACKING BASE	墊圈	1	
	3780A	3780A-LFB5-900	FUEL UNIT ASSY	燃料量指示器組	1	
	50179	50179-LEB2-900	BRKT FLOOR PANEL	腳踏板支架	1	

F10

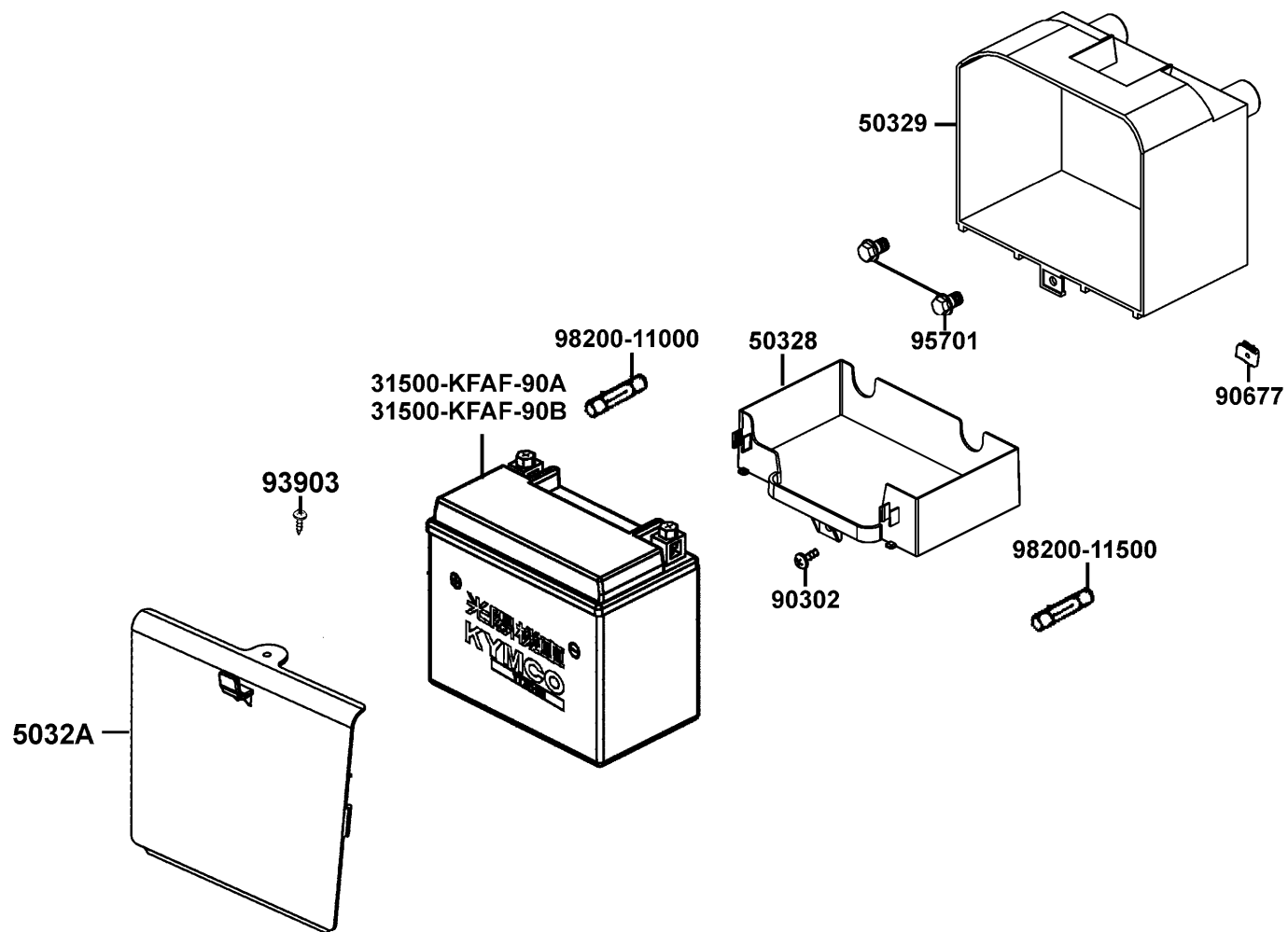
Fuel Tank 油箱



Sales mark 販賣記號	Ref no 項 目	Part no 零 件 號 碼	Description 英 文 名 稱	Chinese 中 文 名 稱	Regd no 需要用量	F10
	90302-GBR2	90302-GBR2-001	BOLT WASH 5*16	螺絲 5*16	4	
	90302-GFY6	90302-GFY6-940	BOLT-WASH 5*16	螺絲 5*16	6	
	90302-LLB1	90302-LLB1-E00	BOLT-WASHER 5*12	螺絲 5*12	1	
**	90660	90660-KGBG-900	CLAMP TUBE	管夾	1	
	93500	93500-04008-0G	SCREW PAN 4*8	螺絲 4*8	3	
	93891	93891-05040-06	SCREW WASHER 5*340	螺絲 5*340	1	
	93903	93903-35360	SCREW TAPPING 5*16	螺釘 5*16	3	
	94050	94050-06080	NUT FLANGE 6MM	螺帽 6MM	2	
	94101	94101-08800	WASHER PLAIN 8MM	華司 8MM	2	
	95002	95002-02130	CLIP B 12.5 TURE	管夾 12.5	1	

F11

Battery 电瓶



Sales mark 販賣記號	Ref no 項 目	Part no 零 件 號 碼	Description 英 文 名 稱	Chinese 中 文 名 稱	Regd no 需要用量	F11
	31500-KFAF-90A	31500-KFAF-90A	BATTERY YTX9-BS	電瓶	1	
	31500-KFAF-90B	31500-KFAF-90B	BATTERY YTX9-BS	電瓶	1	
	50328	50328-LBB8-900	BATTERY DRAWER	電瓶滑動底座	1	
	50329	50329-LEB1-900	BATTERY CASE	電瓶盒	1	
**	5032A	5032A-LEB1-900	COVER BATTERY	電瓶蓋	1	
	90302	90302-GFY6-940	BOLT-WASH 5*16	螺絲 5*16	1	
	90677	90677-GAR1-004	NUT CLIP 5MM	彈簧螺帽 5MM	1	
	93903	93903-34360	SCREW TAPPING 4*12	螺絲 4*12	1	
	95701	95701-06022-06	BOLT FLANGE 6*22	螺絲 6*22	2	
	98200-11000	98200-11000	FUSE 10A	保險絲 10A	1	
	98200-11500	98200-11500	FUSE A15	保險絲 A15	1	

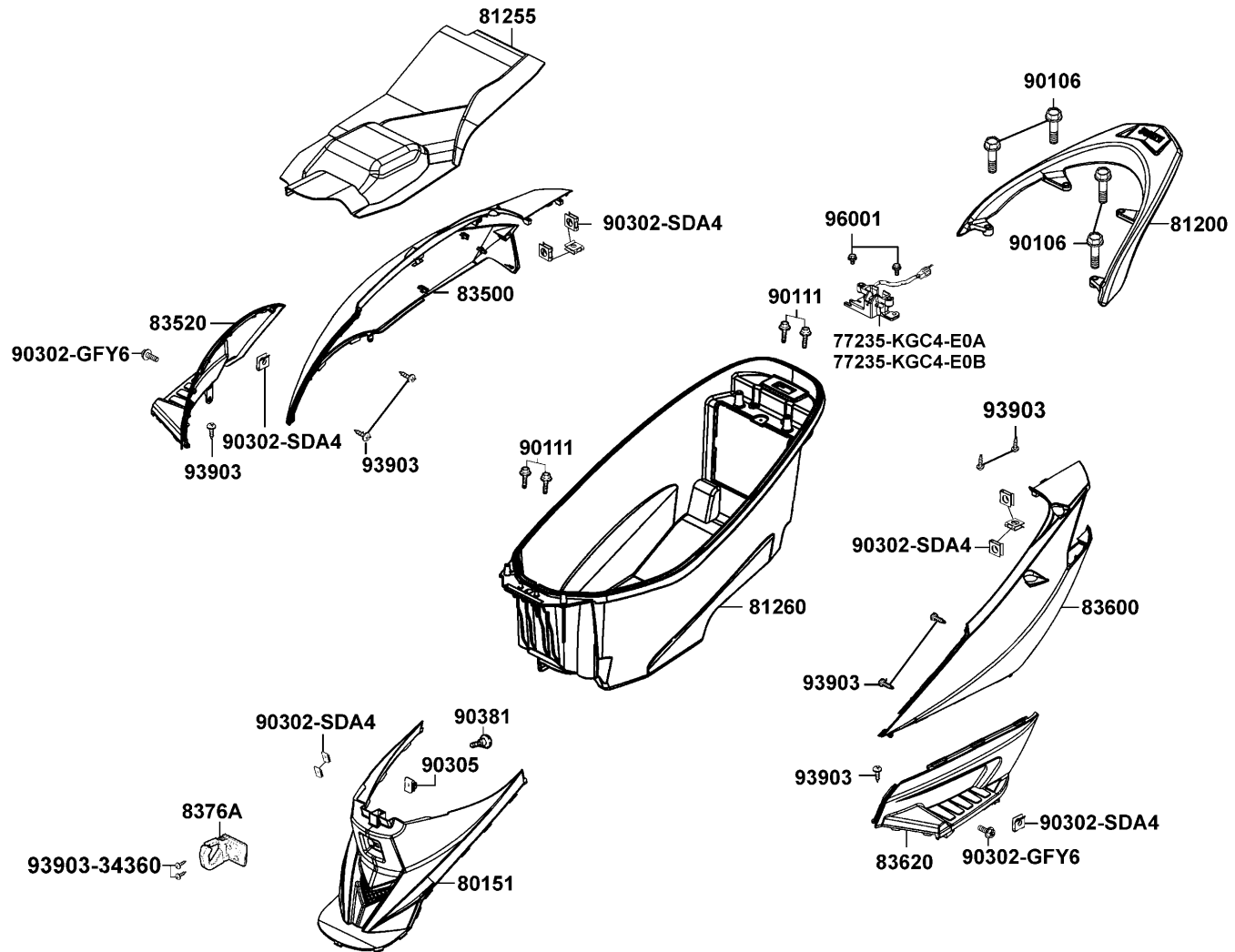
F12

Body Cover

Luggage Box

車體蓋

行李箱

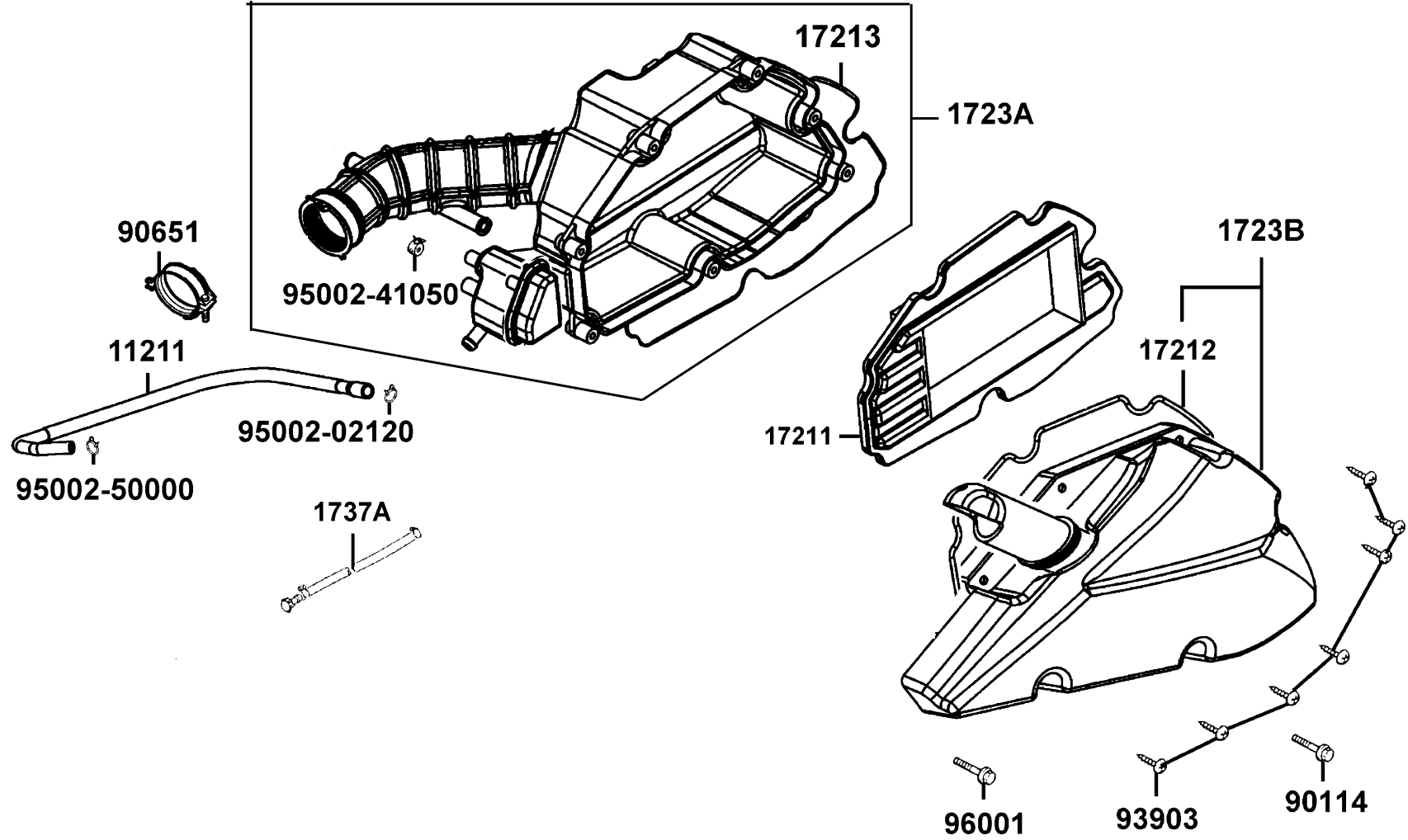


Sales mark 販賣記號	Ref no 項 目	Part no 零 件 號 碼	Description 英 文 名 稱	Chinese 中 文 名 稱	Regd no 需要用量
	77235-KGC4-E0A	77235-KGC4-E0A	SEAT CATCH	座墊檔器	1
	77235-KGC4-E0B	77235-KGC4-E0B	SEAT CATCH	座墊檔器	1
**	80151	80151-LFB5-900	COVER CENTER	中心蓋	1
**	81200	81200-LFB5-900	CARRIER REAR	後架	1
	81255	81255-LGL9-900	BAG,LUGGAGE	置物箱袋	1
	81260	81260-LEB2-900	BOX ASSY.,LUG	置物箱	1
**	83500	83500-LFB5-900	COVER , R BODY	車體右邊蓋組	1
**	83520	83520-LFB5-900	"COVER , R SIDE"	右後邊把	1
**	83600	83600-LFB5-900	COVER , L BODY	車體左邊蓋組	1
**	83620	83620-LFB5-900	"COVER , L SIDE"	左後邊把	1
	8376A	8376A-KECE-901	CLIP ASSY CENTER	中心掛鉤	1
	90106	90106-KFAF-900	BOLT SPECIAL	後握桿螺絲	4
	90111	90111-1G87-001	BOLT FLANGE 6MM	螺絲 6MM	4
	90302-GFY6	90302-GFY6-901	BOLT WASH 5*12	螺絲 5*12	2
	90302-SDA4	90302-SDA4-004	NUT SPRING 4MM	螺帽 4MM	10
	90305	90305-GHK8-001	NUT CLIP 6MM	夾螺帽 6MM	1
	90381	90381-GEZ5-001	SCREW SPECIAL 6*17	螺絲 6*17	1
	93903	93903-34360	SCREW TAPPING 4*12	螺絲 4*12	10
	96001	96001-06012-08	BOLT FLANGE 6*12	螺絲 6*12	2

F12

F13

Air Cleaner 空氣濾清器

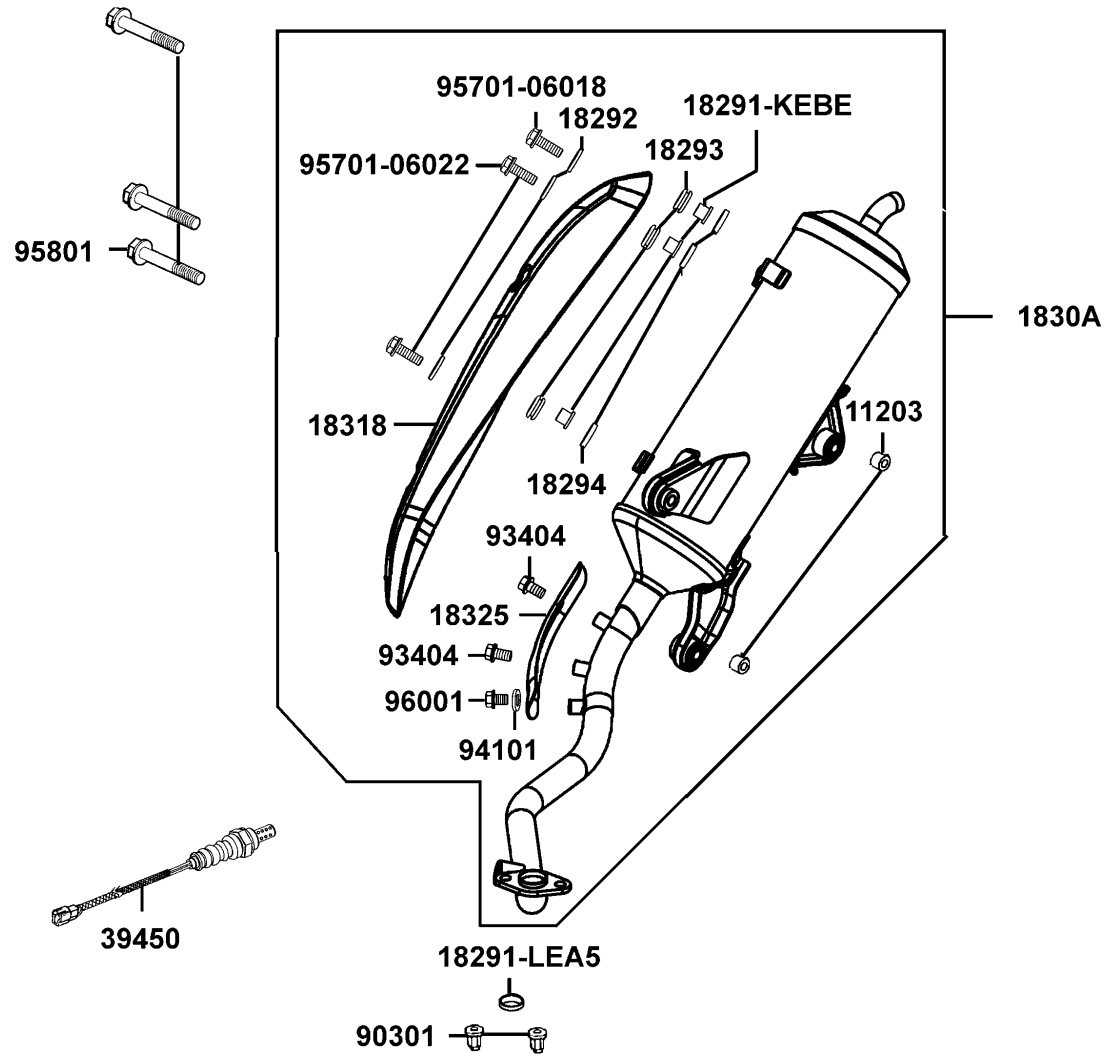


Sales mark 販賣記號	Ref no 項 目	Part no 零 件 號 碼	Description 英 文 名 稱	Chinese 中 文 名 稱	Regd no 需要用量
	11211	11211-LFB5-900	TUBE BRTHER	通氣管	0
	17211	17211-LFB5-900	ELEMENT COMP AIR/C	空氣濾清器	0
	17212	17212-LDA6-900	SEAL AIR/C COVER	空氣濾清器箱蓋油封	1
	17213	17213-LBD6-E00	SEAL AIR/C CASE	空氣濾清器箱蓋塵封	1
	1723A	1723A-LGH6-E00	CASE COMP.,AIR/C	空氣濾清器箱組	1
	1723B	1723B-LGH6-900	COVER COMP AIR/C	空氣濾清器蓋	1
	1737A	1737A-KUDU-900	V TUBE ASSY	通氣管	1
	90114	90114-GDM4-011	BOLT FLANGE 6*28	螺絲 6*28	1
	90651	90651-LFB5-900	BAND 47.5 AIR/C CONNECTING TUBE	連接管固定帶	1
	93903	93903-25460	SCREW TAPPING 4*12	螺釘 4*12	7
	95002-02120	95002-02120	CLIP B12 TUBE	管夾 B12	1
	95002-41050	95002-41050-00	CLIP D10.5 TUBE	管夾 D10.5	1
	95002-50000	95002-50000	CLIP C9 TUBE	管夾 C9	1
	96001	96001-06035-08	BOLT FLANGE 6*35	螺絲 6*35	1

F13

F14

Exhaust Muffler 排氣管



Sales mark 販賣記號	Ref no 項 目	Part no 零 件 號 碼	Description 英 文 名 稱	Chinese 中 文 名 稱	Regd no 需要用量
	11203	11203-GFY6-901	RUBBER BUSH MUFFER STAY	橡皮襯套	2
	18291-KEBE	18291-KEBE-900	COLLAR	套筒	3
	18291-LEA5	18291-LEA5-E00	GASKET EXH PIPE	排氣管墊圈	1
	18292	18292-KEBE-900	PACKING PROTECTOR	墊片	3
	18293	18293-KEBE-900	RUBBER PKG PROTR	橡皮	3
	18294	18294-KEBE-900	PACKING PROTECTOR	防熱墊片	9
**	1830A	1830A-LFB6-E00	MUFFLER ASSY EXH	排氣管組	1
**	18318	18318-LFB5-E00	PROTECTOR,MUFF.	排氣管護蓋	1
	18325	18325-LFB6-E00	PROTECTOR,EXH.PIPE	PROTECTOR,EXH.PIPE	1
	39450	39450-LEA6-800	O2 SENSOR	含氧感知器	1
	90301	90301-GFY6-901	NUT (HEX) CAP 8MM	圓螺帽 8MM	2
	93404	93404-06012-06	BOLT WASH 6*12	螺絲 6*12	2
	94101	94101-06700	WASHER PLAIN 6MM	平華司 6MM	1
	95701-06018	95701-06018-08	BOLT FLANGE 6*18	螺絲 6*18	1
	95701-06022	95701-06022-06	BOLT FLANGE 6*22	螺絲 6*22	2
	95801	95801-08042-06	BOLT FLANGE 8*42	螺絲 8*42	3
	96001	96001-06008-07	BOLT FLANGE SH 6*8	螺絲 6*8	0

F14

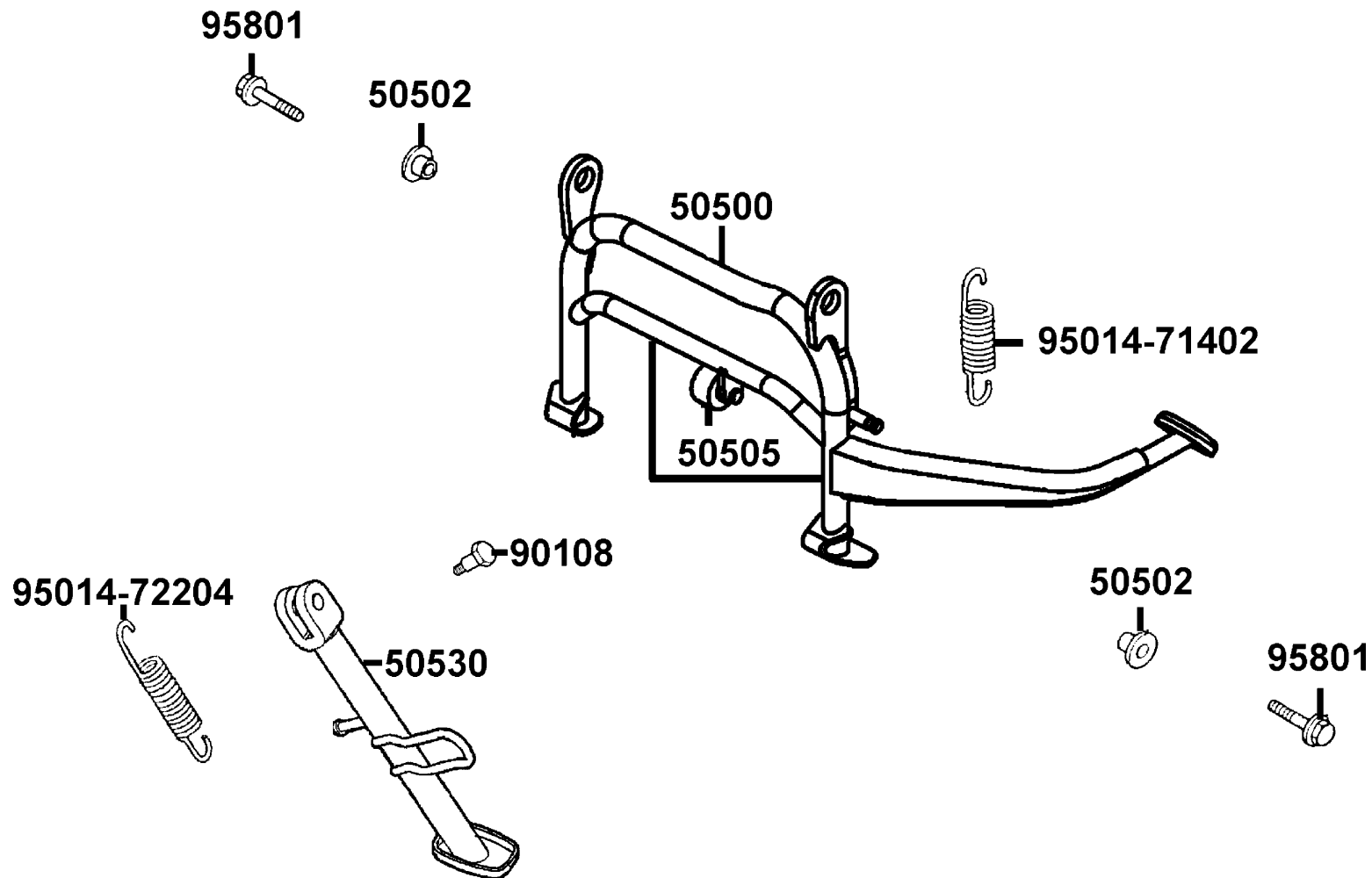
F15

Stand

Kick Starter Arm

腳架

起動踏桿

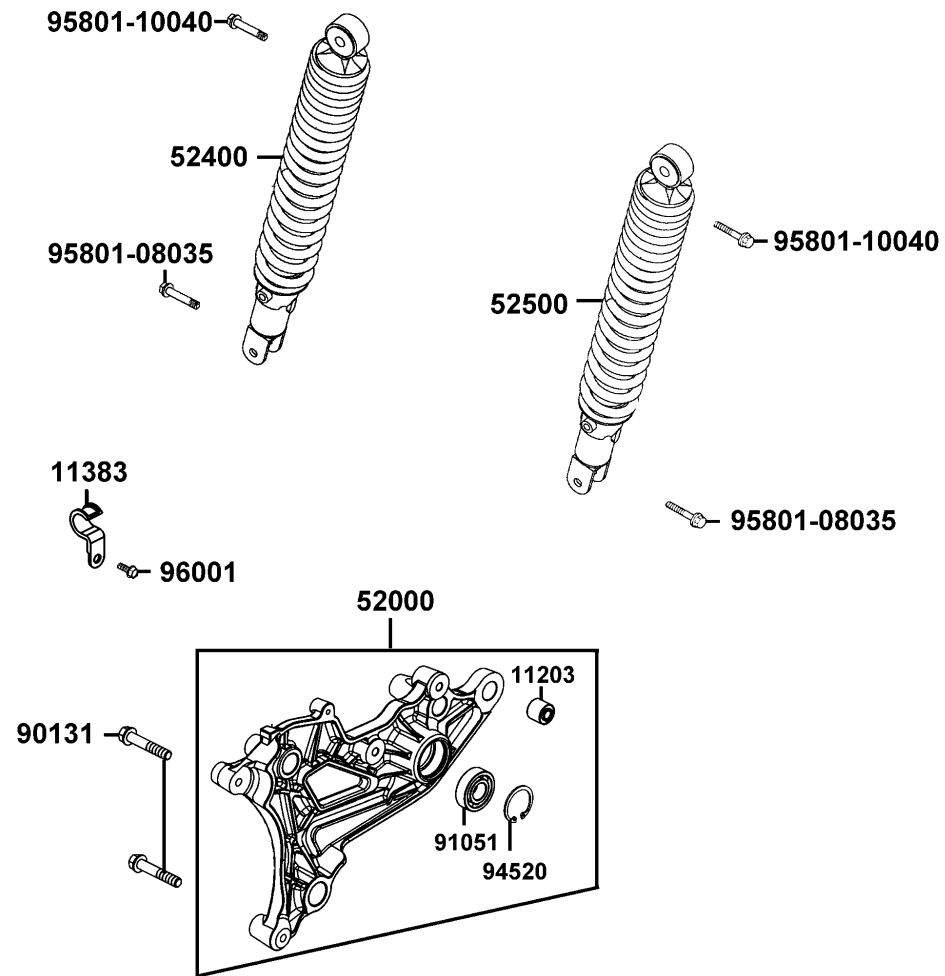


Sales mark 販賣記號	Ref no 項 目	Part no 零 件 號 碼	Description 英 文 名 稱	Chinese 中 文 名 稱	Regd no 需要用量
	50500	50500-LFB5-900	STAND COMP MAIN	主腳架	1
	50502	50502-GFY6-901	COLLAR MAIN STAND	主腳架套環	2
	50505	50505-LAD9-900	RUBBER STOPPER MAIN	RUBBER STOPPER MAIN	0
	50530	50530-LFB5-900	SIDE STAND COMP	側腳架	1
	90108	90108-KUDU-900	SCREW SIDE STAND PIVOT	側腳架螺絲	1
	95014-71402	95014-71402	SPRING D MAIN STAND	主腳架彈簧	1
	95014-72204	95014-72204	SPG B1 SIDE STAND	側腳架彈簧	1
	95801	95801-10025-08	BOLT FLANGE 10*25	螺絲 10*25	2

F15

F16

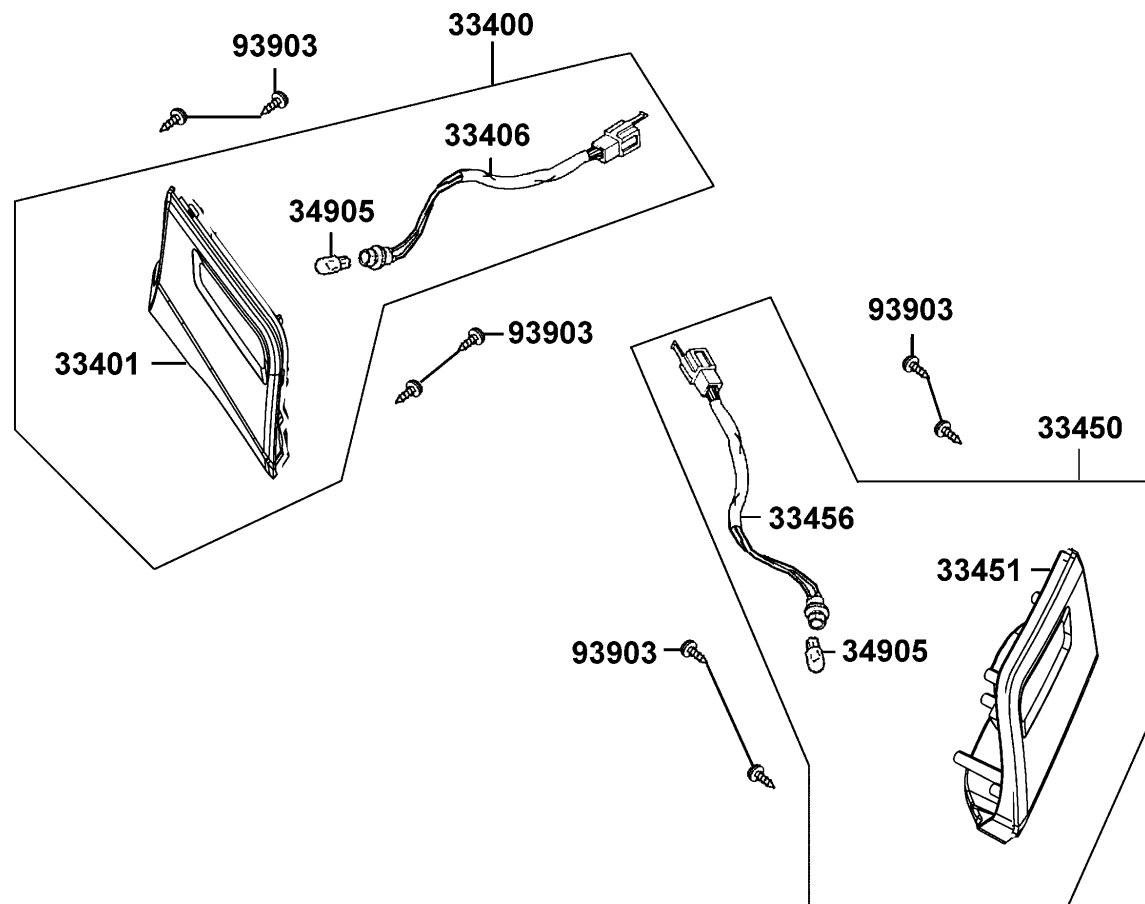
Rear Cushion 後避震器



Sales mark 販賣記號	Ref no 項 目	Part no 零 件 號 碼	Description 英 文 名 稱	Chinese 中 文 名 稱	Regd no 需要用量	F16
	11203	11203-GGC7-301	UNDER RUBBER BUSH REAR CUSHION	後緩衝下襯套	1	
	11383	11383-KHE7-900	CLAMPER RR BRK HOSE	後煞車管夾	1	
**	52000	52000-LFB5-900	FORK ASSY RR	後叉組	0	
**	52400	52400-LFB5-900	CUSHION ASSY RR R	後避震器	1	
# **	52500	52500-LFB5-900	"CUSHION ASSY ,RR L"	後避震器	1	
	90131	90131-LFB5-900	BOLT FLANGE 8*35	螺絲 8*35	2	
	91051	91051-KFBF-901	BRG BALL RAKIAL 6203LLU	軸承 6203LLU	0	
	94520	94520-40000	CIR CLIP IN 40	內環夾	0	
	95801-08035	95801-08035-06	BOLT FLANGE 8*35	螺絲 8*35	2	
	95801-10040	95801-10040-08	BOLT FLANGE 10*40	特殊螺絲 10*40	1	
	96001	96001-06012-00	BOLT FLANGE SH 6*12	螺絲 6*12	0	

F17

Front Winker 前方向燈

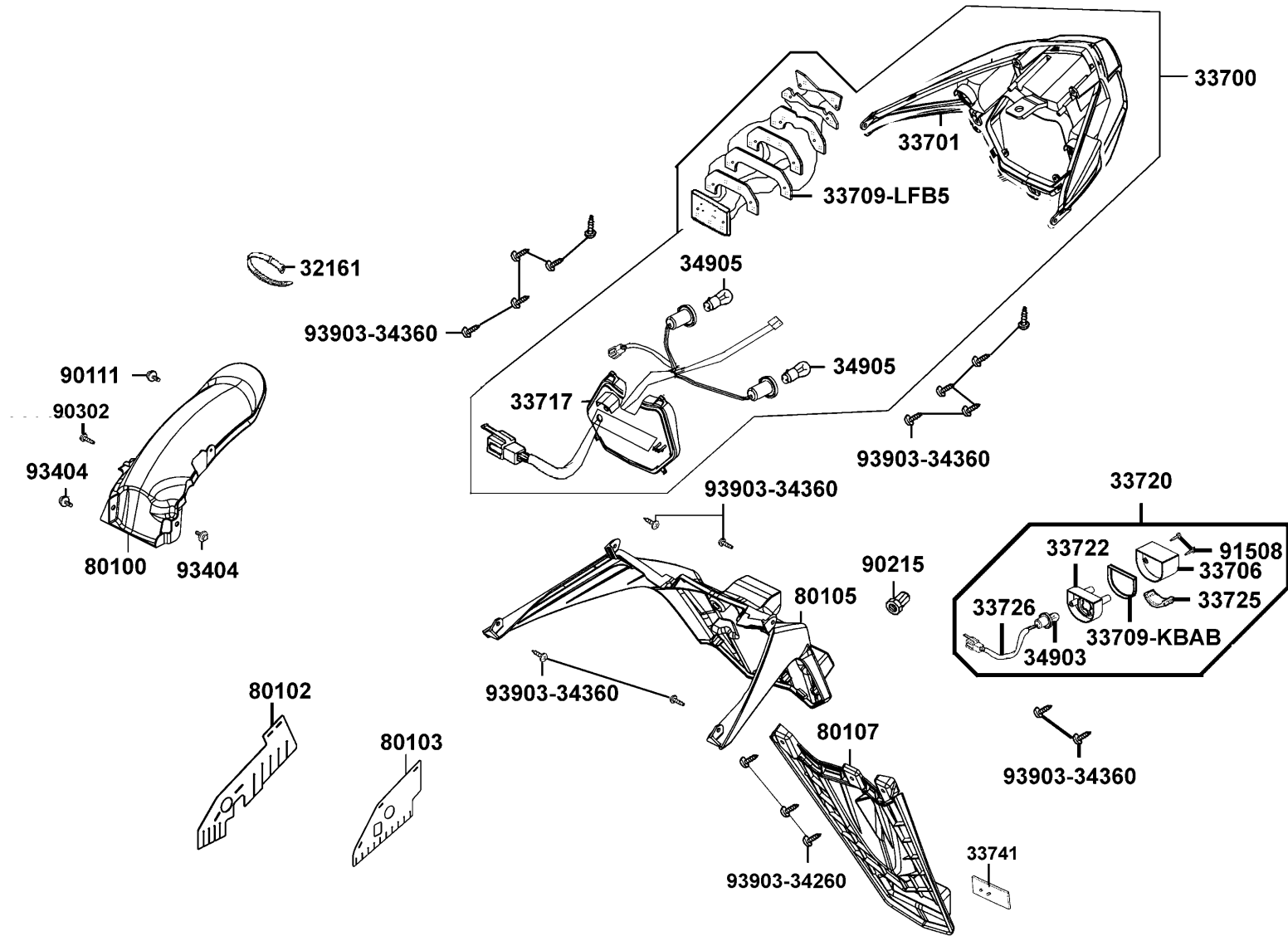


Sales mark 販賣記號	Ref no 項 目	Part no 零 件 號 碼	Description 英 文 名 稱	Chinese 中 文 名 稱	Regd no 需要用量
	33400	33400-LFB5-900	WINKER ASSY RH FR	右前方向燈組	1
	33401	33401-LFB5-900	WINKER COMP R FR	右前方向燈殼組	1
	33406	33406-LFB5-900	SOCKET COMP R WINKER	右前方向燈配線	1
	33450	33450-LFB5-900	WINKER ASSY LH FR	左前方向燈組	1
	33451	33451-LFB5-900	WINKER COMP L FR	左前方向燈殼組	1
	33456	33456-LFB5-900	SOCKET COMP L WINKER	左前方向燈配線	1
	34905	34905-LBA7-E00	BULB WINKER 12V10W	方向燈燈泡	2
	93903	93903-34360	SCREW TAPPING 4*12	螺絲 4*12	8

F17

F18

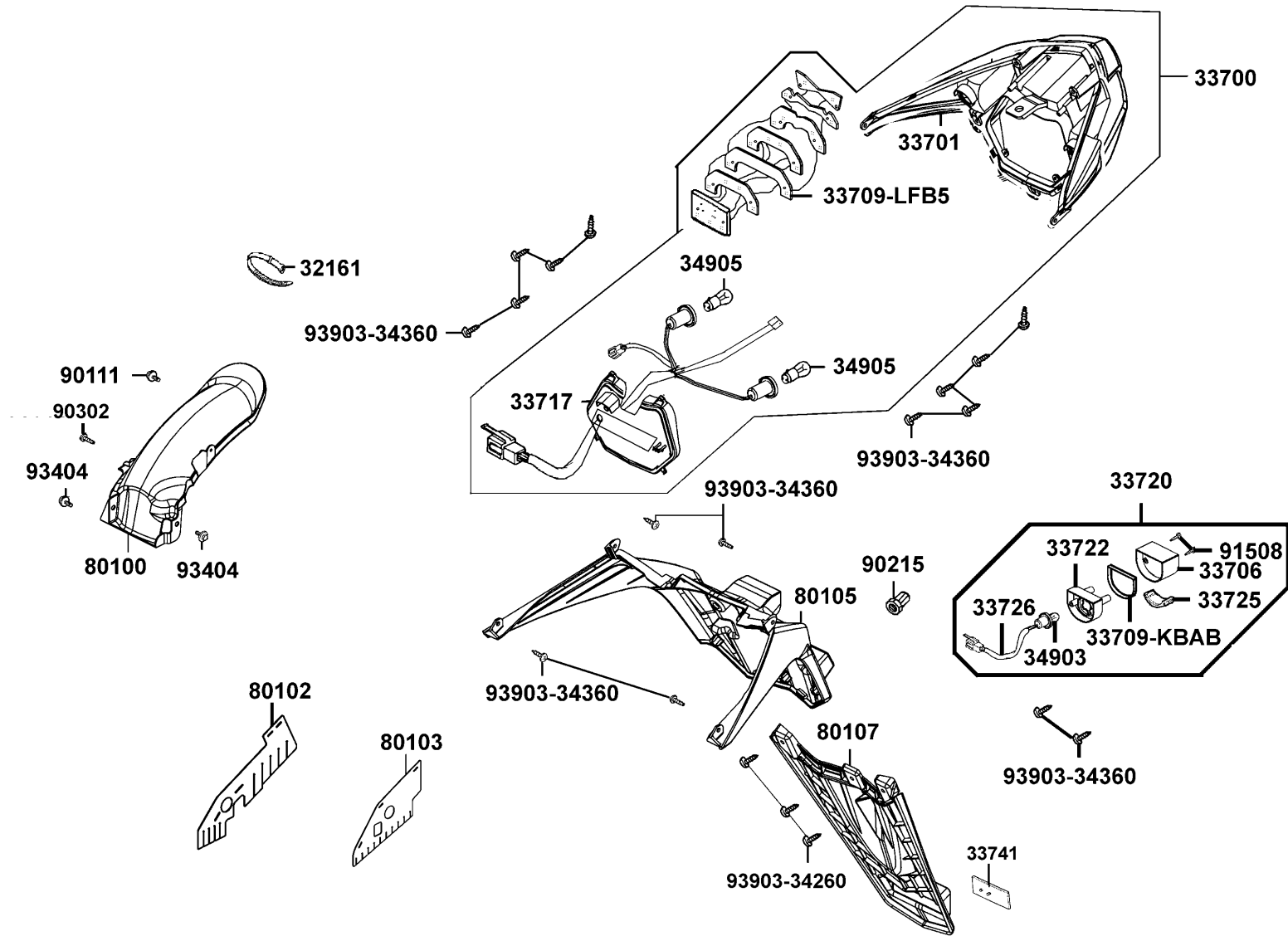
Tail Light Rear Fender 後燈 後土除



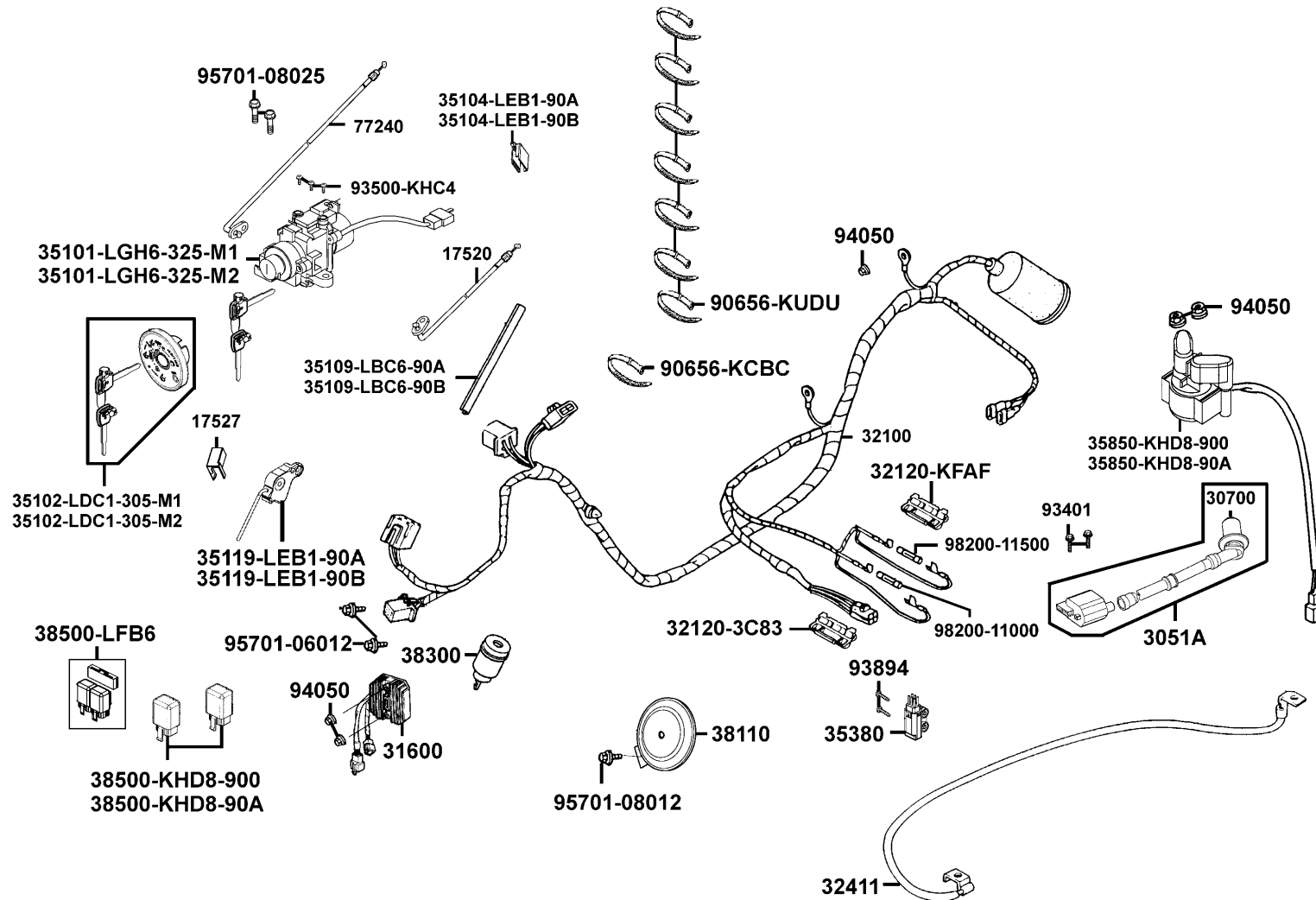
Sales mark 販賣記號	Ref no 項 目	Part no 零 件 號 碼	Description 英 文 名 稱	Chinese 中 文 名 稱	Regd no 需要用量	F18
	32161	32161-LBA7-900	BAND WIRE	束帶	1	
	33700	33700-LFB5-900	LIGHT SET RR COMB	後燈組	1	
	33701	33701-LFB5-900	LIGHT SET RR COMB	後燈組	1	
	33706	33706-KHB4-E01	COVER LICENSE	牌照燈蓋	1	
	33709-KBAB	33709-KBAB-003	PACKING LICENSE	牌照燈墊圈	1	
	33709-LFB5	33709-LFB5-900	PCB TAIL LIGHT	後燈LED燈電路板組	1	
	33717	33717-LFB5-900	SOCKET COMP RR COMB	後燈配線	1	
	33720	33720-KHB4-E00	LIGHT ASSY LICENSE	牌照燈組	1	
	33722	33722-KHB4-E00	BASE LICENSE	牌照燈座	1	
	33725	33725-KHB4-E00	LENS LICENSE	牌照燈殼	1	
	33726	33726-KHB4-E00	SOCKET COMP	牌照燈配線	1	
	33741	33741-KEC8-900	REFLEX REFLECTOR	反光鏡片	1	
	34903	34903-KPCP-900	BULB POSITION	位置燈燈泡	1	
	34905	34905-LCA5-E00	BULB WINKER 12C5W	方向燈泡	2	
**	80100	80100-LFB5-910	FENDER RR TIRE	後輪上土除	1	
	80102	80102-LFB5-900	PLATE SPLASH BOARD	防塵橡皮片	1	
	80103	80103-LFB5-900	"PLATE A, SPLASH BOARD"	防濺橡皮	1	
**	80105	80105-LFB5-900	FENDER RR	後土除	1	
**	80107	80107-LFB5-900	FENDER RR INNER	後內擋泥板	1	
	90111	90111-LEB1-900	BOLT FLANGE 6MM	螺絲 6MM	2	

F18

Tail Light Rear Fender 後燈 後土除

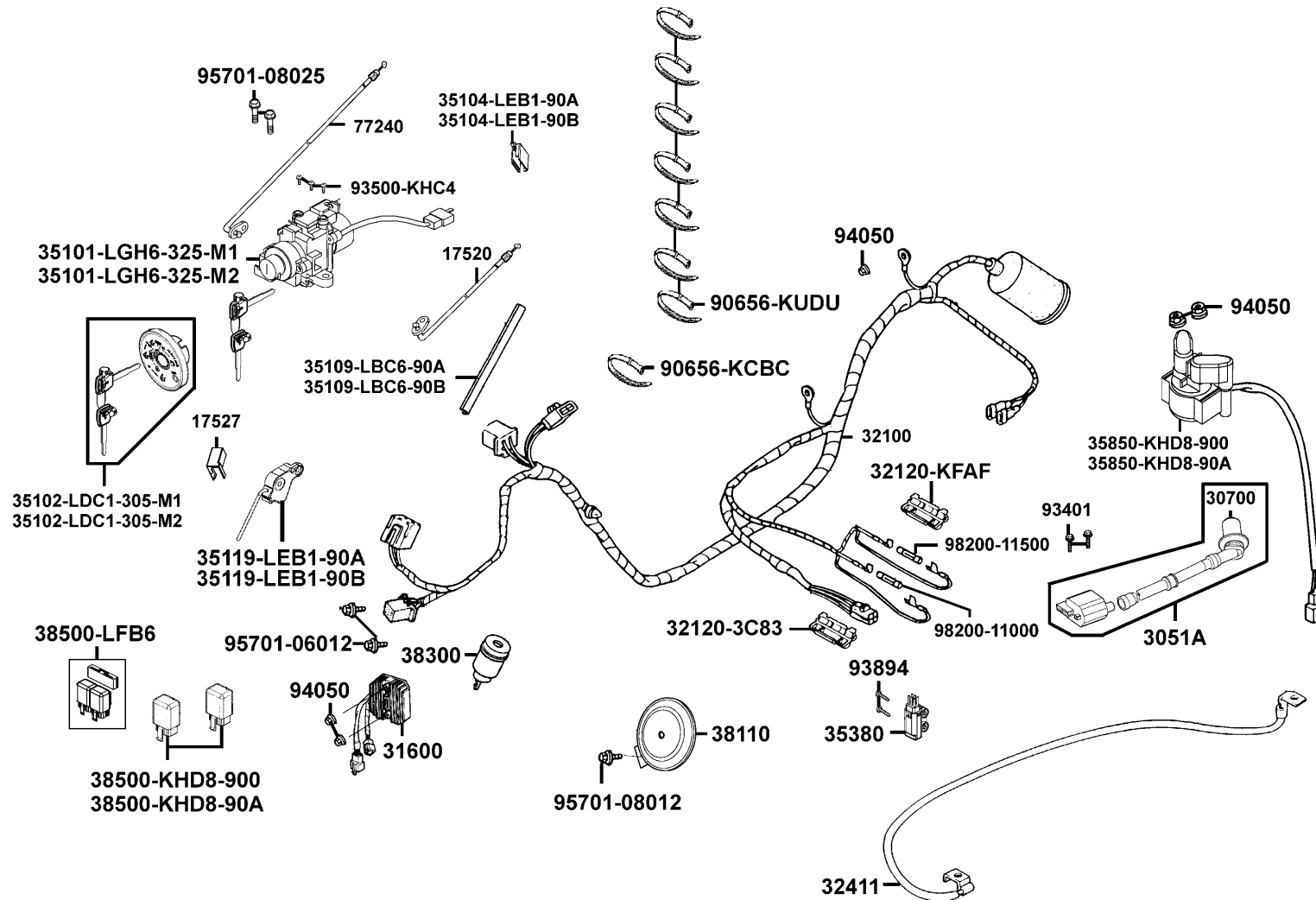


Sales mark 販賣記號	Ref no 項 目	Part no 零 件 號 碼	Description 英 文 名 稱	Chinese 中 文 名 稱	Regd no 需要用量	F18
	90215	90215-GLM0-910	NUT CAP 6MM	螺帽 6MM	1	
	90302	90302-LLB1-E00	BOLT-WASHER 5*12	螺絲 5*12	1	
	91508	91508-KGV7-67A	SCREW TAPPING 4*14	螺絲 4*14	2	
	93404	93404-06012-06	BOLT WASH 6*12	螺絲 6*12	1	
	93903-34260	93903-34260	SCREW TAPPING 4*12	螺絲 4*12	3	
	93903-34360	93903-34360	SCREW TAPPING 4*12	螺絲 4*12	16	

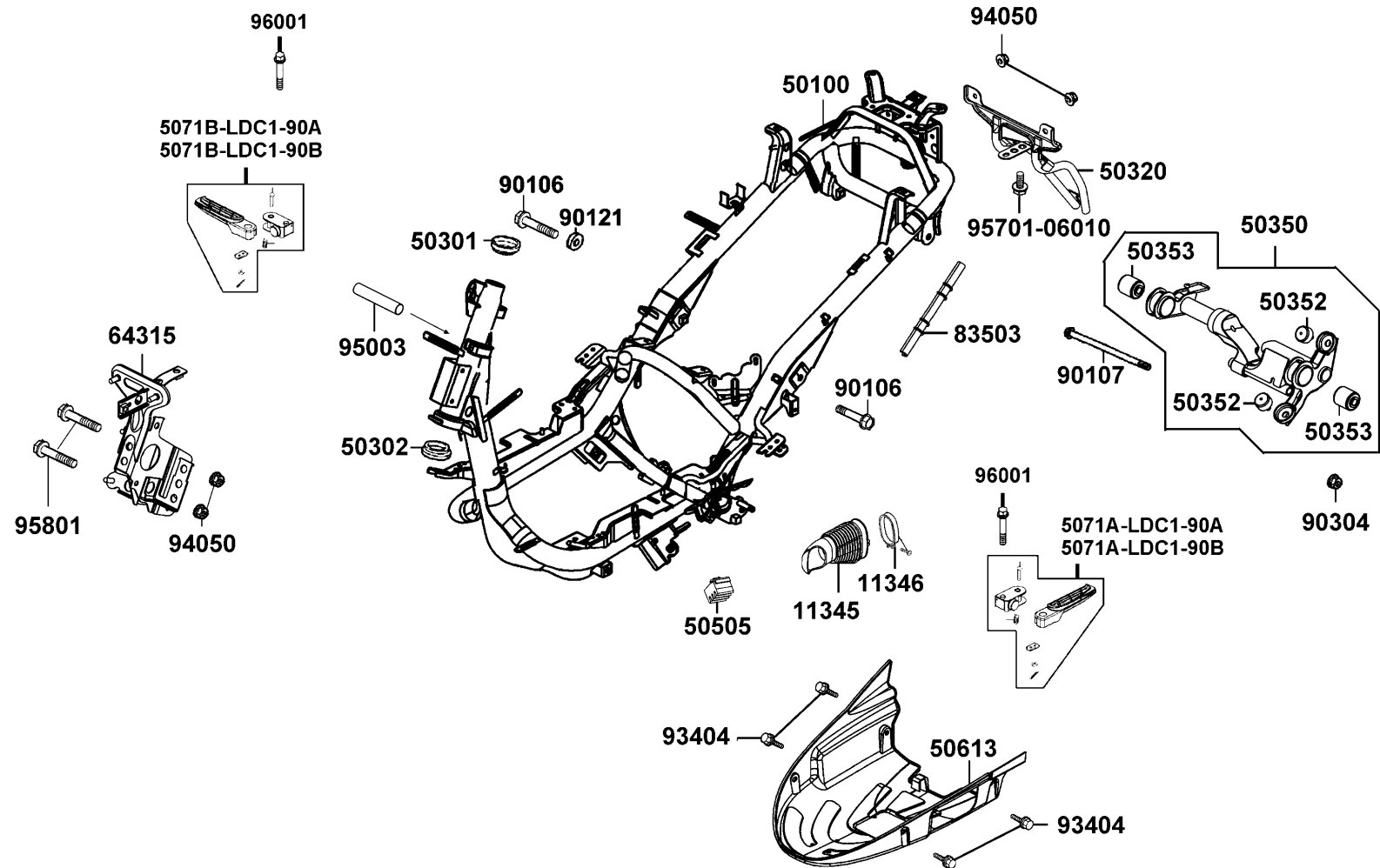


Sales mark 販賣記號	Ref no 項 目	Part no 零 件 號 碼	Description 英 文 名 稱	Chinese 中 文 名 稱	Regd no 需要用量
	17520	17520-LEB1-900	CABLE COMP FUEL CAP	油箱蓋導線	0
	17527	17527-LBA2-900	SLIDE COVER FUEL CAP	油箱蓋導線防塵蓋	0
	3051A	3051A-LGL9-900	COIL ASS'Y IGNITION	點火線圈	1
	30700	30700-LGL9-900	CAP ASS'Y,NOISE SUPPR	火星塞蓋	0
	31600	31600-KED9-900	REG REC COMP	整流器	1
	32100	32100-LGH6-900	HARNESS WIRE	主配線	1
	32120-3C83	32120-3C83-831	CASE 10A FUSE	保險絲盒	1
	32120-KFAK	32120-KFAF-900	CASE 15A FUSE	保險絲盒	0
	32411	32411-LEB1-900	CABLE BAT	電瓶導線	1
	35101-LGH6-325-M1	35101-LGH6-325-M1	KEY SET	鎖匙組	1
	35101-LGH6-325-M2	35101-LGH6-325-M2	KEY SET	鎖匙組	1
	35102-LDC1-305-M1	35102-LDC1-305-M1	SHUTIER SET MAGNETIC LOCK	磁石鎖組/2合1KEY	1
	35102-LDC1-305-M2	35102-LDC1-305-M2	SHUTIER SET MAGNETIC LOCK	磁石鎖組/2合1KEY	1
	35104-LEB1-90A	35104-LEB1-90A	PLATE COVER FUEL CAP CABLE	油箱蓋導線防水蓋	1
	35104-LEB1-90B	35104-LEB1-90B	PLATE COVER FUEL CAP CABLE	油箱蓋導線防水蓋	1
	35109-LBC6-90A	35109-LBC6-90A	PROTECTING COVER CABLE	防水蓋	1
	35109-LBC6-90B	35109-LBC6-90B	PROTECTING COVER CABLE	防水蓋	1
	35119-LEB1-90A	35119-LEB1-90A	COVER SEAT CABLE	座墊導線防水蓋	1
	35119-LEB1-90B	35119-LEB1-90B	COVER SEAT CABLE	座墊導線防水蓋	1
	35380	35380-LDF2-900	SENSOR ANGLE DETECT	檢測角度感應器	1

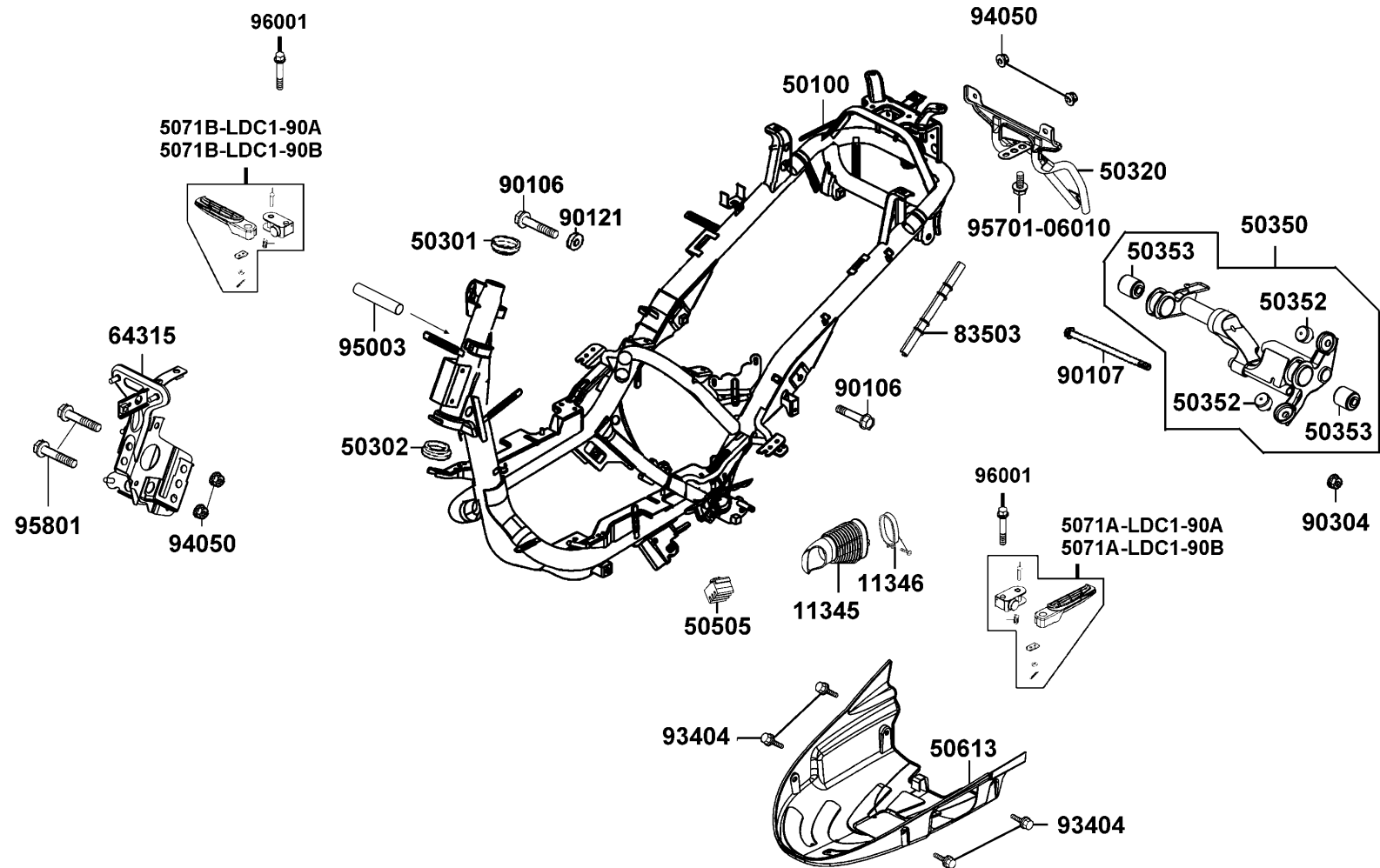
F19



Sales mark 販賣記號	Ref no 項 目	Part no 零 件 號 碼	Description 英 文 名 稱	Chinese 中 文 名 稱	Regd no 需要用量	F19
	35850-KHD8-900	35850-KHD8-900	SET START MAG	起動開關組	1	
	35850-KHD8-90A	35850-KHD8-90A	SET START MAG	起動開關組	1	
	38110	38110-LEA5-E00	HORN COMP	喇叭	1	
	38300	38300-LEA5-E0A	RELAY ASSY WINKER	方向燈繼電器	1	
	38500-KHD8-900	38500-KHD8-900	RELAY ASSY LIGHT	繼電器	2	
	38500-KHD8-90A	38500-KHD8-90A	RELAY ASSY LIGHT	繼電器	1	
	38500-LFB6	38500-LFB6-90A	RELAY ASS'Y.,LIGHT	繼電器	1	
	77240	77240-LFB5-900	CABLE SEAT LOCK	座墊導線	0	
	90656-KCBC	90656-KCBC-900	BAND OIL HOSE	油管束帶	1	
**	90656-KUDU	90656-KUDU-900	BAND HARNESS WIRE	束帶	7	
	93401	93401-04025-08	BOLT WASHER 4*25	螺絲 4*25	2	
	93500	93500-KHC4-90A	SCREW PAN 5*10	螺絲 5*10	1	
	93894	93894-04022-08	SCREW PLAIN WASHER 4*22	螺絲 4*22	2	
	94050	94050-06080	NUT FLANGE 6MM	螺帽 6MM	5	
	95701-06012	95701-06012-08	BOLT FLANGE 6*12	螺絲 6*12	1	
	95701-08012	95701-08012-08	BOLT FLANGE 8*12	螺絲 8*12	1	
	95701-08025	95701-08025-08	BOLT FLANGE 8*25	螺絲 8*25	2	
	98200-11000	98200-11000	FUSE 10A	保險絲 10A	1	
	98200-11500	98200-11500	FUSE A15	保險絲 A15	1	



Sales mark 販賣記號	Ref no 項 目	Part no 零 件 號 碼	Description 英 文 名 稱	Chinese 中 文 名 稱	Regd no 需要用量	F20
	11345	11345-LFB5-900	DUCT L COVER	冷卻導管	1	
	11346	11346-GFY6-901	BAND L COVER DUCT	導管束帶	1	
	50100	50100-LGH6-800	BODY COMP.,FRAME	車體	1	
	50301	50301-KGN7-671	RACE UP STRG BALL	上珠碗	1	
	50302	50302-2H68-011	RACE STRG BOT BALL	下珠碗	1	
	50320	50320-LFB5-900	STAY RR FENDER	後土除支架	1	
	50350	50350-LFB5-900	ENG HANGER ASSY	引擎吊架	1	
	50352	50352-GFY6-901	RUBBER STOPPER	吊架橡皮	2	
	50353	50353-LEB1-900	BUSH SWING LOCK	襯套	2	
	50505	50505-KEBE-900	STOPPER RUBBER	主腳架橡皮	1	
**	50613	50613-LFB5-900	COVER UNDER	電瓶底蓋	1	
	5071A-LDC1-90A	5071A-LDC1-91A	BAR STEP R ASSY	右後踏桿組	1	
	5071A-LDC1-90B	5071A-LDC1-91B	BAR STEP R ASSY	右後踏桿組	1	
	5071B-LDC1-90A	5071B-LDC1-91A	BAR STEP L ASSY	右後踏桿組	1	
	5071B-LDC1-90B	5071B-LDC1-91B	BAR STEP L ASSY	右後踏桿組	1	
	64315	64315-LFB6-900	STAY COMP.,FR. COVER	前罩支架	1	
	83503	83503-KHD6-900	COVER PROTECTOR SEAT WIRE	座墊導線護蓋	1	
	90106	90106-GFY6-901	BOLT FLANGE 10*55	螺絲 10*55	2	
	90107	90107-KUDU-900	BOLT FLANGE 10*188	螺絲 10*188	1	
	90121	90121-GFY6-901	COLLAR DISTANCE	套筒	1	

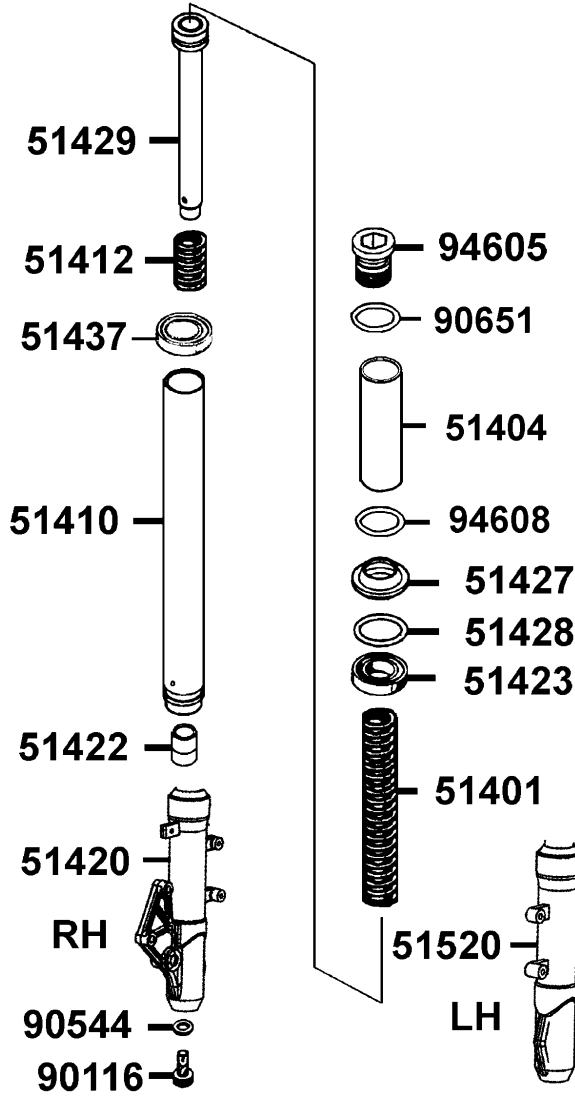


Sales mark 販賣記號	Ref no 項 目	Part no 零 件 號 碼	Description 英 文 名 稱	Chinese 中 文 名 稱	Regd no 需要用量	F20
	90304	90304-GHE8-004	NUT U 10MM	螺帽 10MM	1	
	93404	93404-06016-06	BOLT WASHER 6*16	螺絲 6*16	4	
	94050	94050-06080	NUT FLANGE 6MM	螺帽 6MM	4	
	95003	95003-LEB1-900	"TUBE, CLAMP"	管夾	1	
	95701-06010	95701-06010-08	BOLT FLANGE 6*10	螺絲 6*10	1	
	95801	95801-06050-08	BOLT FLANGE 6*50	螺絲 6*50	2	
	96001	96001-06032-06	BOLT FLANGE 6*32	螺絲 6*32	2	

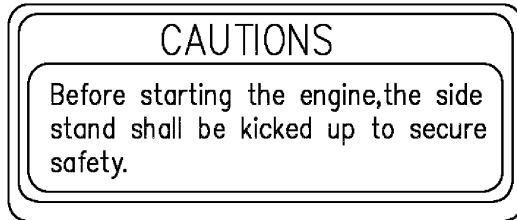
F21

Separated Parts Of Fr Fork

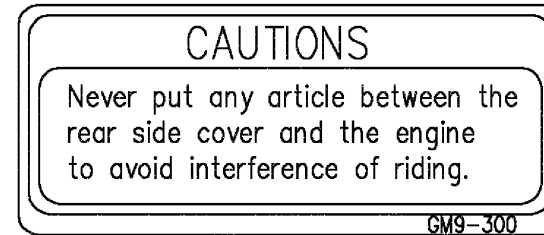
前叉附件



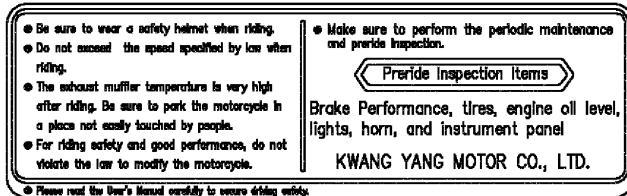
Sales mark 販賣記號	Ref no 項 目	Part no 零 件 號 碼	Description 英 文 名 稱	Chinese 中 文 名 稱	Regd no 需要用量	F21
	51401	51401-LFB5-900	SPRING FR CUSHION	彈簧	1	
	51404	51404-LFB6-E00	SPRING COLLAR	套筒	2	
	51410	51410-LFB5-900	FORK PIPE COMP	前避震器管	1	
	51412	51412-KHD8-900	REBOUND SPRING	回位彈簧	1	
**	51420	51420-LFB5-900	BOTTOM CASE R	右前避震器底管	1	
	51422	51422-LFB5-900	OIL LOCK PIECE	止油接頭	1	
	51423	51423-KKAK-900	OIL SEAL	前避震器油封	1	
	51427	51427-KKAK-900	DUST SEAL	防塵封	1	
	51428	51428-KKAK-900	OIL SEAL STOPPER RING	油封止位環	1	
	51429	51429-LFB6-E00	PIPE SEAT COMP	避震管座	2	
	51437	51437-LFB6-E00	PISTON RING	活塞環	2	
**	51520	51520-LFB5-900	BOTTOM CASE L	左前避震器底管	1	
	90116	90116-KHD8-900	BOLT	螺絲	1	
	90544	90544-KEC8-900	PACKING	墊片	1	
	90651	90651-LFB6-E00	STOPPER RING	油封止位環	2	
	94605	94605-LFB5-900	FORK BOLT	螺絲	1	
	94608	94608-LFB6-E00	O-RING	O環	2	



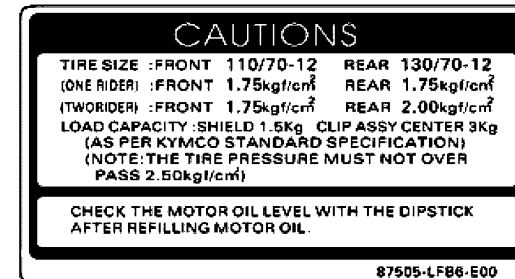
87541



87542



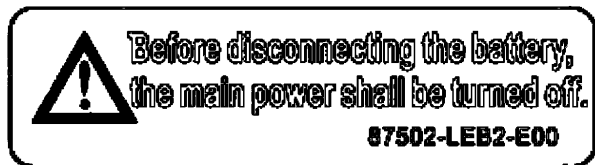
87560



87505

Sales mark 販賣記號	Ref no 項 目	Part no 零 件 號 碼	Description 英 文 名 稱	Chinese 中 文 名 稱	Regd no 需要用量
**	87505	87505-LFB6-E00	LABEL TIRE	標籤	1
**	87541	87541-GAR1-E00	CAUTION SIDE STAND	標籤	1
**	87542	87542-GAR1-E00	MARK MAINT CAUTION	標籤	1
**	87560	87560-GFY6-E00	MARK DRIVE CAUTION	標誌	1

F22



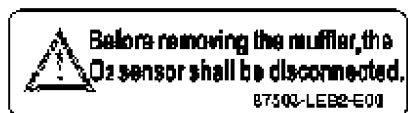
87502



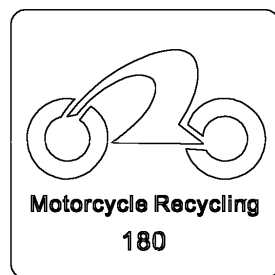
86408



87311-LEA1-900



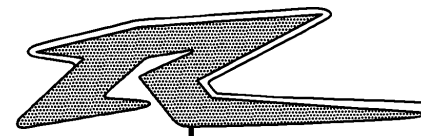
87503



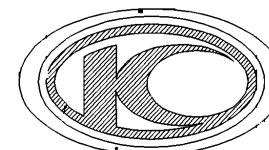
87311-LAD9-B20



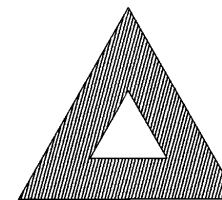
86202



86212



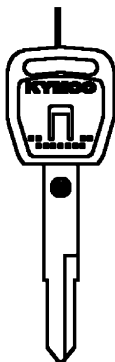
86102



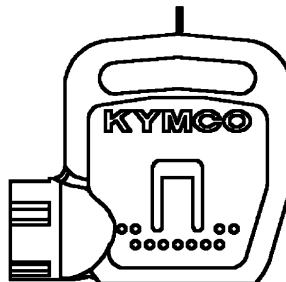
86409

Sales mark 販賣記號	Ref no 項 目	Part no 零 件 號 碼	Description 英 文 名 稱	Chinese 中 文 名 稱	Regd no 需要用量	F23
**	86102	86102-KKC4-900	EMB K-LOGO 28.5MM	標誌 28.5MM	1	
**	86202	86202-LFB6-900	EMB BODY COVER	貼紙	2	
**	86212	86212-LFB6-900	EMB B BODY COVER	貼紙	2	
**	86408	86408-KKC8-B20	STRIPE FR FENDER	貼紙	1	
**	86409	86409-LBE8-B20	STRIPE RR FENDER	貼紙	1	
**	87311-LAD9	87311-LAD9-B20	STRIPE R MARK	貼紙	1	
**	87311-LEA1	87311-LEA1-900	STRIPE MARK Fi	貼紙	2	
**	87502	87502-LEB2-E00	CAUTION BATTERY	貼紙	1	
**	87503	87503-LEB2-E00	CAUTION MUFFLER	貼紙	1	

35111-LDC1-305-M1



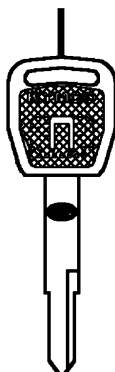
35111-LDC1-307-M1



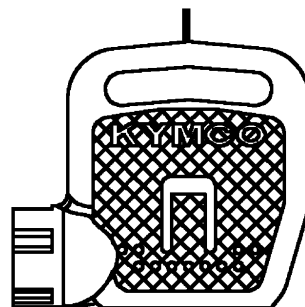
35111-LDC1-306-M2



35111-LDC1-305-M2



35111-LDC1-307-M2



35111-LDC1-306-M1



Sales mark 販賣記號	Ref no 項 目	Part no 零 件 號 碼	Description 英 文 名 稱	Chinese 中 文 名 稱	Regd no 需要用量
	35111-LDC1-305-M1	35111-LDC1-305-M1	KEY COMP (R TANGENT PLANE/SD)	未加工主開關鑰匙/右切/SD	1
	35111-LDC1-305-M2	35111-LDC1-305-M2	KEY COMP (R TANGENT PLANE/TJ)	未加工主開關鑰匙/右切/TJ	1
	35111-LDC1-306-M1	35111-LDC1-306-M1	KEY COMP (L TANGENT PLANE/SD)	未加工主開關鑰匙/左切/SD	1
	35111-LDC1-306-M2	35111-LDC1-306-M2	KEY COMP (L TANGENT PLANE/TJ)	未加工主開關鑰匙/左切/TJ	1
	35111-LDC1-307-M1	35111-LDC1-307-M1	KEY COMP SHOTTER MAGNETIC (SD)	磁石鑰匙/SD	1
	35111-LDC1-307-M2	35111-LDC1-307-M2	KEY COMP SHOTTER MAGNETIC (TJ)	磁石鑰匙/TJ	1

F24

PART NO. INDEX
零件號碼索引

PART NO. 零件號碼	VERSION 版數	PAGE 頁次	PART NO. 零件號碼	VERSION 版數	PAGE 頁次	PART NO. 零件號碼	VERSION 版數	PAGE 頁次
11000			12000			14321-LEB1-900	3	E02
11100-LEB1-306	1	E01	12100-LFE2-900	4	E03	14401-LFE2-900	2	E03
11102-1G87-004	3	E01	12191-LFE2-900	1	E03	14420-LFE2-900	1	E02
11192-LEB1-900	5	E01	12200-LFE2-E00	0	E02	14430-LFE2-900	1	E02
11200-LFB5-306	0	E01	12209-GDB4-68A	0	E02	14433-LEB1-900	1	E02
11203-GFY6-901	0	F14	12209-KHD6-900	0	E02	14434-LEB1-900	1	E02
11203-GGC7-301	2	E01	12216-LEB1-900	2	E02	14452-LEB1-900	4	E02
11203-GGC7-301	2	F16	12217-LEB1-900	1	E02	14453-LEB1-910	1	E02
11206-LFB5-900	2	E06	12251-LFE2-900	5	E02	14510-LEB1-900	2	E03
11207-LFB5-900	2	E04	12310-LFB5-900	2	E02	14520-GFY6-90A	1	E03
11211-LFB5-900	2	F13	12361-GFY6-901	1	E04	14523-KED9-900	0	E03
1122A-LFB5-900	2	E01	12391-LFE2-900	3	E02	14531-GLR0-001	1	E03
11330-LEB1-900	9	E04				14610-LEB1-900	1	E03
11340-LFB5-910	1	E01	13000			14711-LFE2-900	1	E02
11342-LFB5-900	4	E01				14721-LGL9-900	2	E02
11344-LGH6-900	0	E01	13000-LFB5-900	3	E03	14751-KHD6-900	1	E02
11345-LFB5-900	2	F20	13011-LFE2-90B	2	E03	14771-KHD6-900	0	E02
11346-GFY6-901	0	F20	13101-LFE2-900	7	E03	14781-MFA6-001	0	E02
11353-LEA6-900	1	E01	13111-KKJ9-001	3	E03	15000		
11383-KHE7-900	0	F16				15100-KFB7-900	0	E06
11383-LFB5-900	1	E01	14000			15133-GFY6-901	0	E06
11394-LEB1-900	4	E04				15141-GFY6-90B	0	E06
11395-LFB5-900	3	E01	14100-LFE2-900	4	E02	15141-GFY6-90C	1	E06
			14110-LEB1-900	3	E02	15421-1G07-001	1	E04

PART NO. INDEX
零件號碼索引

PART NO. 零件號碼	VERSION 版數	PAGE 頁次	PART NO. 零件號碼	VERSION 版數	PAGE 頁次	PART NO. 零件號碼	VERSION 版數	PAGE 頁次	
15426-GAE1-921	0	E04	17212-LDA6-900	0	F13	18000			
1565A-KUDU-900	0	E04	17213-LBD6-E00	1	F13				
15711-GFY6-901	0	E06	1723A-LGH6-E00	1	F13				
16000			1723B-LGH6-900	0	F13		18291-KEBE-900	0	F14
			17369-KHC4-900	0	F10		18291-KKC4-900	0	E01
			1737A-KUDU-900	0	F13		18291-LEA5-E00	1	F14
			17500-LGH6-900	2	F10		18292-KEBE-900	0	F14
16056-LEB2-900	2	E09	17502-LEB1-900	2	F10		18293-KEBE-900	0	F14
16068-LEB2-900	3	E09	17504-LAB4-900	2	F10		18293-KKC4-900	0	E01
16074-KEC3-900	4	E09	17507-LAB4-900	2	F10		18294-KEBE-900	0	F14
16100-LFB6-B20	1	E09	17513-LAD9-900	1	F10	1830A-LFB6-E00	0	F14	
16110-KKE3-900	2	E09	17515-LAD9-900	1	F10	18318-LFB5-E00	0	F14	
16112-KKE3-900	1	E09	17520-LEB1-900	0	F19	18325-LFB6-E00	1	F14	
16118-KEC3-900	0	E09	17527-LBA2-900	0	F19	19000			
16122-KEC3-900	0	E09	17550-LGH6-900	2	F10				
16133-KEC3-900	1	E09	17553-LGH6-900	0	F10				
16134-KKE3-900	5	E09	1756A-LGH6-900	0	F10		19411-KBCB-900	0	F10
16138-KEC3-900	1	E09	17620-LLJ3-E0A	3	F10		19504-LBA2-E00	3	F10
16154-KKE3-900	4	E09	17620-LLJ3-E0B	3	F10		19510-LEB1-900	1	E07
16170-KEC3-900	0	E09	17623-KKE5-E1A	0	F10		19613-GFY6-901	0	E07
16201-LFE2-900	2	E02	17623-KKE5-E1B	0	F10		1961A-LGH6-E00	1	E07
16211-LFE2-900	2	E02	17689-LAD9-B20	0	F10		19625-LFE2-900	1	E07
17000			17910-LGH6-900	0	F03		19626-LEB1-900	1	E07
						1962A-LFE2-900	3	E07	
1711A-LFB6-810	1	E02				19633-GFY6-901	0	E07	
17211-LFB5-900	0	F13				19635-LFE2-900	2	E07	

PART NO. INDEX
零件號碼索引

PART NO. 零件號碼	VERSION 版數	PAGE 頁次	PART NO. 零件號碼	VERSION 版數	PAGE 頁次	PART NO. 零件號碼	VERSION 版數	PAGE 頁次
19636-LEB1-900	1	E07				28211-KFC8-900	0	E05
1963A-LFB6-900	2	E07	23000					
21000			2301A-LFB6-910	2	E05	30000		
			23100-LFB6-900	0	E05	3051A-LGL9-900	3	F19
21301-LFB5-305	1	E08	23200-LFE2-900	1	E05	30700-LGL9-900	3	F19
21395-LFB5-900	4	E08	23220-GFY6-921	1	E05			
22000			23225-GHC8-004	0	E05	31000		
			23226-GHC8-004	0	E05			
			23233-LFB6-910	1	E05	31110-LGH6-90A	1	E07
22101-KEBE-900	1	E05	23237-GFY6-941	0	E05	31110-LGH6-90B	1	E07
22102-LEB1-900	2	E05	23238-LEB1-910	0	E05	31120-LGH6-90A	1	E07
22105-LFE2-900	1	E05	23411-LFB5-900	2	E08	31120-LGH6-90B	1	E07
22110-LEB1-800	7	E05	23420-LGH5-900	1	E08	31210-LFB5-90A	0	E06
22111-LEB1-800	5	E05	23431-LFB5-910	0	E08	31210-LFB5-90B	0	E06
22112-GFY6-90A	0	E05	23432-LGH5-910	0	E08	31210-LFB5-90C	2	E06
22121-GFY6-92A	2	E05				31500-KFAF-90A	4	F11
22130-LEB1-800	5	E05	28000			31500-KFAF-90B	6	F11
22300-LFB6-910	2	E05				31600-KED9-900	4	F19
22350-KGN7-671	0	E05	28101-GFY6-200	2	E06			
22361-KGN7-671	1	E05	28102-GFY6-901	0	E06	32000		
22401-GFY6-94A	0	E05	28110-LEB1-900	3	E06			
22530-LFB6-910	0	E05	28120-GFY6-315	6	E06	32100-LGH6-900	3	F19
22804-GBB2-001	0	E05	28125-4F26-001	0	E06	32101-GFY6-901	1	F04
			28125-GFY6-960	3	E06	32106-KKE3-900	2	E06
			28126-KUDU-900	1	E06	32120-3C83-831	0	F19

PART NO. INDEX
零件號碼索引

PART NO. 零件號碼	VERSION 版數	PAGE 頁次	PART NO. 零件號碼	VERSION 版數	PAGE 頁次	PART NO. 零件號碼	VERSION 版數	PAGE 頁次
32120-KFAF-900	0	F19	33725-KHB4-E00	0	F18	35111-LDC1-306-M2	0	F24
32161-LBA7-900	0	F18	33726-KHB4-E00	0	F18	35111-LDC1-307-M1	0	F24
32410-LEB1-900	1	E06	33741-GFY6-C30	1	F05	35111-LDC1-307-M2	0	F24
32411-LEB1-900	4	F19	33741-KEC8-900	0	F18	35119-LEB1-90A	0	F19
32412-LEB1-900	4	E04				35119-LEB1-90B	0	F19
32961-LEB1-900	2	E04	34000			35130-KXCX-M00	0	F03
33000			34901-KFA6-900	0	F01	35160-GFY6-900	2	F03
			34903-KPCP-900	0	F01	35170-KNBN-910	1	F03
33107-KKC4-E00	0	F01	34903-KPCP-900	0	F18	35180-GFY6-900	2	F03
33120-LGH6-900	0	F01	34905-LBA7-E00	0	F17	35200-GFY6-910	1	F03
33130-LFB5-900	0	F01	34905-LCA5-E00	0	F18	35340-KNBN-901	0	F04
33400-LFB5-900	1	F17				35350-KNBN-901	0	F04
33401-LFB5-900	0	F17	35000			35380-LDF2-900	2	F19
33406-LFB5-900	0	F17				35850-KHD8-900	1	F19
33450-LFB5-900	1	F17	35101-LGH6-325-M1	0	F19	35850-KHD8-90A	0	F19
33451-LFB5-900	0	F17	35101-LGH6-325-M2	0	F19	37000		
33456-LFB5-900	0	F17	35102-LDC1-305-M1	0	F19			
33700-LFB5-900	3	F18	35102-LDC1-305-M2	0	F19	37200-LGH6-B20	0	F02
33701-LFB5-900	0	F18	35104-LEB1-90A	0	F19	37215-LEA2-900	0	F05
33706-KHB4-E01	0	F18	35104-LEB1-90B	0	F19	37215-LGM9-900	0	F05
33709-KBAB-003	0	F18	35109-LBC6-90A	1	F19	37230-LFB5-90B	0	F02
33709-LFB5-900	0	F18	35109-LBC6-90B	1	F19	37801-LAB4-910	1	F10
33717-LFB5-900	0	F18	35111-LDC1-305-M1	0	F24	3780A-LFB5-900	0	F10
33720-KHB4-E00	3	F18	35111-LDC1-305-M2	0	F24			
33722-KHB4-E00	0	F18	35111-LDC1-306-M1	0	F24			

PART NO. INDEX
零件號碼索引

PART NO. 零件號碼	VERSION 版數	PAGE 頁次	PART NO. 零件號碼	VERSION 版數	PAGE 頁次	PART NO. 零件號碼	VERSION 版數	PAGE 頁次	
38000			42312-KHB4-900	0	F08	44650-LFE2-305	4	F07	
			42601-LFB5-900	2	F08	44710-LFB6-E0A	1	F07	
			42710-LFB6-E0A	1	F08	44800-KFA5-900	1	F07	
	38110-LEA5-E00	1	F19	42753-0D04-900	1	F07	44830-KXCX-901	4	F02
	38300-LEA5-E0A	1	F19	42753-KNBN-90B	1	F08			
38500-KHD8-900	0	F19				45000			
38500-KHD8-90A	0	F19	43000			45105-LFB5-900	0	F08	
38500-LFB6-90A	0	F19				45107-LFB5-900	0	F07	
39000			43100-LFB5-900	1	F08	45107-LFB5-900	0	F08	
			43105-LFB5-305	0	F07	45108-LDH1-E00	0	F08	
			43126-LFB5-900	4	F04	45109-GBE2-007	0	F07	
39300-LEB2-800	1	E02	43156-LFB5-900	1	F04	45109-GBE2-007	0	F08	
39301-LGL9-900	1	E02	43210-LFB5-305	0	F08	45126-LFB5-900	1	F04	
39302-KKE3-900	2	E02	43351-LFB5-900	2	F08	45128-LFB5-900	1	F06	
39303-LEB2-900	2	E02	43352-KKD6-E90	1	F07	45131-LDH1-E00	0	F07	
39400-KKE3-800	2	E02	43352-KKD6-E90	1	F08	45131-LDH1-E00	0	F08	
39450-LEA6-800	2	F14	43353-4A61-77A	0	F07	45132-LDH1-E00	0	F07	
40000			43353-4A61-77A	0	F08	45132-LDH1-E00	0	F08	
			43530-LFB5-305	0	F04	45156-KEC6-900	2	F06	
						45200-LFB5-900	1	F07	
40511-LEC8-E00	1	F05	44000			45209-GBE2-007	0	F07	
40511-LFB5-900	0	F01				45209-GBE2-007	0	F08	
42000			44301-LFE2-900	1	F07	45210-LFB5-305	0	F07	
			44311-KEBE-900	0	F07	45351-LFB6-900	0	F07	
			44620-KHD8-900	1	F07	45513-GLW0-91A	0	F04	
42311-LFB5-900	0	F08	44650-LFE2-305	0	F07				

PART NO. INDEX
零件號碼索引

PART NO. 零件號碼	VERSION 版數	PAGE 頁次	PART NO. 零件號碼	VERSION 版數	PAGE 頁次	PART NO. 零件號碼	VERSION 版數	PAGE 頁次			
45513-LFB5-900	0	F04	50613-LFB5-900	3	F20	52000					
45517-KFAF-910	0	F04	5071A-LDC1-91A	1	F20						
45520-GLW0-91A	0	F04	5071A-LDC1-91B	1	F20						
45530-LFB5-305	0	F04	5071B-LDC1-91A	1	F20				52000-LFB5-900	1	F16
45531-GAR1-951	0	F07	5071B-LDC1-91B	1	F20				52400-LFB5-900	3	F16
45531-GAR1-951	0	F08							52500-LFB5-900	2	F16
50000			51000			53000					
			51401-LFB5-900	0	F21						
50100-LGH6-800	1	F20	51404-LFB6-E00	0	F21	53100-LGH6-900	1	F03			
50179-LEB2-900	2	F10	5140A-LFB6-E00	3	F06	53102-KEC8-900	0	F03			
50301-KGN7-671	2	F20	51410-LFB5-900	0	F21	53105-LBB5-E00	2	F03			
50302-2H68-011	2	F20	51412-KHD8-900	0	F21	53125-GEN5-901	0	F03			
50306-1F96-001	0	F06	51420-LFB5-900	0	F21	53140-LFB6-800	3	F03			
50320-LFB5-900	1	F20	51422-LFB5-900	0	F21	53150-LEA6-900	3	F03			
50328-LBB8-900	1	F11	51423-KKAK-900	0	F21	53167-KFA1-900	0	F03			
50329-LEB1-900	2	F11	51427-KKAK-900	0	F21	53168-KFA1-900	1	F03			
5032A-LEB1-900	2	F11	51428-KKAK-900	0	F21	53175-KFA5-E10	0	F04			
50350-LFB5-900	3	F20	51429-LFB6-E00	0	F21	53178-KFC8-E10	0	F04			
50352-GFY6-901	0	F20	51430-LDH1-E00	0	F07	53200-LFB5-900	3	F06			
50353-LEB1-900	1	F20	51430-LDH1-E00	0	F08	53205-LFB5-900	1	F03			
50500-LFB5-900	7	F15	51437-LFB6-E00	0	F21	53206-LFB5-900	0	F03			
50502-GFY6-901	3	F15	5150A-LFB6-E00	3	F06	53207-KKD9-B00	3	F03			
50505-KEBE-900	0	F20	51520-LFB5-900	0	F21	53208-LFB5-900	0	F03			
50505-LAD9-900	3	F15				53211-GFY6-940	1	F06			
50530-LFB5-900	2	F15				53212-2L50-011	1	F06			

PART NO. INDEX
零件號碼索引

PART NO. 零件號碼	VERSION 版數	PAGE 頁次	PART NO. 零件號碼	VERSION 版數	PAGE 頁次	PART NO. 零件號碼	VERSION 版數	PAGE 頁次
53214-2L50-001	0	F06						
53215-2L50-001	0	F06	70000			81000		
61000			70529-6G57-671	0	E01	81131-LFB5-910	0	F05
			70529-6G57-671	0	E07	81132-LFB5-900	0	F05
61100-LFB5-900	1	F05				81134-LGH6-B20	1	F05
61101-LFB5-900	0	F05	77000			81141-LFB5-900	0	F05
61102-LFB5-900	0	F05				81142-KUDU-900	1	F05
61103-LFB5-900	3	F05	77200-LFB6-E00	1	F09	81142-LFB6-800	1	F05
6110B-LFB5-900	4	F05	77206-KEB7-900	0	F09	81153-LFB6-900	0	F05
64000			77235-KGC4-E0A	2	F12	81200-LFB5-900	2	F12
			77235-KGC4-E0B	2	F12	81255-LGL9-900	1	F12
			77240-LFB5-900	0	F19	81260-LEB2-900	2	F12
64302-LFB5-900	3	F05	77300-LBE3-900	0	F09			
64303-LFB5-900	0	F05	77303-KKC4-800	1	F09	83000		
64304-LFB5-900	0	F05						
64305-LFB6-800	2	F05	80000			83500-LFB5-900	2	F12
64306-LFB6-800	2	F05				83503-KHD6-900	2	F20
64307-LFB5-900	0	F05	80100-LFB5-910	0	F18	83520-LFB5-900	0	F12
64307-LFB5-900	1	F05	80102-LFB5-900	2	F18	83600-LFB5-900	2	F12
6430A-LFB6-800	1	F05	80103-LFB5-900	0	F18	83620-LFB5-900	0	F12
64310-LFB5-900	0	F05	80105-LFB5-900	4	F18	8376A-KECE-901	2	F12
64315-LFB6-900	1	F20	80107-LFB5-900	1	F18			
64316-KHD6-900	0	F05	80151-LFB5-900	2	F12	86000		
64316-KHE2-900	0	F05						
64400-LFB5-900	1	F05				86102-KKC4-900	1	F23

PART NO. INDEX
零件號碼索引

PART NO. 零件號碼	VERSION 版數	PAGE 頁次	PART NO. 零件號碼	VERSION 版數	PAGE 頁次	PART NO. 零件號碼	VERSION 版數	PAGE 頁次	
86202-LFB6-900	0	F23	90000			90116-KED9-900	2	F05	
86212-LFB6-900	0	F23				90116-KHD8-900	0	F21	
86408-KKC8-B20	2	F23				90121-GFY6-901	1	F20	
86409-LBE8-B20	1	F23		90001-GBHB-661	0	E03	90131-LEA5-E00	1	F08
87000				90001-GFY6-901	1	E02	90131-LEB1-900	1	F07
				90005-KAW1-901	1	E03	90131-LFB5-900	0	F16
				9000A-KKJ9-001	0	E01	90145-MKS9-61A	1	F04
				9000A-KTDT-900	1	E01	90164-MDR4-901	0	F05
87311-LAD9-B20	1	F23		9000B-KHD6-900	2	E02	90201-GFY6-901	0	E06
87311-LEA1-900	1	F23		90012-3C33-001	0	E02	90202-1G87-001	0	E05
87502-LEB2-E00	1	F23		90031-KHD6-900	2	E01	90206-0A01-001	1	E02
87503-LEB2-E00	0	F23		90031-LFE2-900	2	E01	90215-GLM0-910	1	F18
87505-LFB6-E00	1	F22		90033-GFY6-900	0	E02	90301-6D34-671	1	F01
87541-GAR1-E00	1	F22	90105-KCR3-001	1	F07	90301-GFY6-901	2	F14	
87541-KUDU-E00	0	E07	90105-KCR3-001	1	F08	90302-GBR2-001	1	F10	
87542-GAR1-E00	2	F22	90105-KHB4-900	0	F03	90302-GFY6-901	1	F12	
87560-GFY6-E00	3	F22	90106-GEN5-901	0	F03	90302-GFY6-940	1	F10	
88000			90106-GFY6-901	0	F20	90302-GFY6-940	1	F11	
			90106-KFAF-900	2	F12	90302-KEC8-900	1	F03	
			90106-KFC2-900	0	F03	90302-LLB1-E00	2	F10	
			90107-KUDU-900	2	F20	90302-LLB1-E00	2	F18	
88110-LFB5-900	2	F03	90108-KUDU-900	1	F15	90302-SDA4-004	2	F03	
88120-LFB5-900	2	F03	90111-1G87-001	1	F12	90302-SDA4-004	2	F05	
89000			90111-LEB1-900	1	F18	90302-SDA4-004	2	F12	
			90114-1F66-007	2	F04	90304-GHE8-004	0	F03	
			90114-GDM4-011	1	F13	90304-GHE8-004	0	F20	

PART NO. INDEX
零件號碼索引

PART NO. 零件號碼	VERSION 版數	PAGE 頁次	PART NO. 零件號碼	VERSION 版數	PAGE 頁次	PART NO. 零件號碼	VERSION 版數	PAGE 頁次
90305-GHK8-001	1	E07	90754-GHC8-00B	1	F07	91306-1E05-691	0	E03
90305-GHK8-001	1	F12	90912-KFLF-00A	0	F07	91307-0E35-001	0	E04
90305-KFW6-91A	0	F08				91351-6B42-000	0	E05
90306-LFE2-900	1	F07	91000			91508-KGV7-67A	0	F18
90381-GEZ5-001	1	F12				91981-KGN7-670	0	E06
90403-GFY6-901	0	E06	91002-GGA7-70A	0	E05			
90426-KNBN-901	0	E05	91004-KHE7-900	1	E05	92000		
90440-1F66-001	0	E07	91009-GLE0-004	1	E01			
90474-3C33-001	1	E01	91014-LLJ3-E00	1	F06	92101-05012-0H	0	E07
9052A-LEB1-900	1	E01	91015-LLJ3-E00	1	F06	92101-06014-0H	1	E02
90544-KEC8-900	0	F21	91051-KFBF-901	1	F16	92900-06060-0B	0	E02
90545-3L00-001	2	F04	91101-1K79-711	1	E06			
90601-GFY6-901	0	E05	91104-GFY6-90B-B	1	E06	93000		
90605-1F66-721	0	E05	91104-GFY6-90B-R	1	E06			
90651-LFB5-900	0	F13	91104-GFY6-90B-W	1	E06	93401-04025-08	0	F19
90651-LFB6-E00	0	F21	91104-GFY6-90C-B	0	E06	93404-06012-06	0	F14
90652-LCA4-E00	1	F05	91104-GFY6-90C-R	0	E06	93404-06012-06	0	F18
90652-LFB5-900	0	F05	91104-GFY6-90C-W	0	E06	93404-06016-06	0	F20
90652-LGJ9-900	2	E02	91202-GFY6-90B	1	E04	93404-06025-06	0	E01
90656-KCBC-900	0	F03	91202-LEB1-900	2	E01	93404-06030-06	0	F05
90656-KCBC-900	0	F19	91202-LFE2-90A	1	E08	93500-03010-1A	0	E06
90656-KUDU-900	0	F19	91211-KEBE-900	0	E05	93500-04008-0G	0	F10
90660-KGBG-900	0	F10	91255-GLE0-006	0	E01	93500-05022-06	0	F03
90677-GAR1-004	1	F11	91301-GLR0-005	1	E03	93500-KHC4-90A	0	F19
90701-HFB6-011	1	E03	91301-LEB1-900	1	E02	93600-04012-1G	0	F04
90754-GHC8-00A	1	F07	91302-0A01-021	0	E04	93700-05018-0H	0	F02

PART NO. INDEX
零件號碼索引

PART NO. 零件號碼	VERSION 版數	PAGE 頁次	PART NO. 零件號碼	VERSION 版數	PAGE 頁次	PART NO. 零件號碼	VERSION 版數	PAGE 頁次
93891-05025-06	0	F03	94050-06080	0	E02	94591-KFBF-900	2	E02
93891-05040-06	0	F10	94050-06080	0	E06	94601-15000	0	E03
93892-04010-08	0	E09	94050-06080	0	E09	94605-LFB5-900	1	F21
93892-05010-08	0	E09	94050-06080	0	F05	94608-LFB6-E00	0	F21
93893-04012-18	0	F04	94050-06080	0	F09			
93894-04022-08	1	F19	94050-06080	0	F10	95000		
93903-25460	0	F13	94050-06080	0	F19			
93903-34260	0	F18	94050-06080	0	F20	95002-02120	0	F13
93903-34360	0	F03	94050-08080	0	E02	95002-02130	0	F10
93903-34360	0	F05	94050-12080	0	E05	95002-41050-00	0	F13
93903-34360	0	F11	94050-12080	0	E07	95002-50000	0	E01
93903-34360	0	F12	94101-06700	0	F14	95002-50000	0	F13
93903-34360	0	F17	94101-08800	0	F10	95003-LEB1-900	0	F20
93903-34360	0	F18	94101-KKE3-900	1	E09	95014-71402	0	F15
93903-34460	0	F02	94111-06800	0	E02	95014-72204	0	F15
93903-34460	0	F05	94111-06800	0	E09	95701-06010-08	1	F20
93903-34760	0	F05	94301-08140	0	E01	95701-06012-06	1	F06
93903-35320	0	F02	94301-10160	0	E01	95701-06012-08	0	F19
93903-35320	0	F03	94301-10160	0	E02	95701-06018-08	1	F14
93903-35360	0	F01	94301-10160	0	E03	95701-06022-06	1	F11
93903-35360	0	F10	94301-10160	0	E04	95701-06022-06	1	F14
93903-GFY6-900	1	F05	94303-04065	0	E06	95701-08012-08	0	E01
			94510-25000	0	E08	95701-08012-08	0	F19
94000			94520-28000	0	E05	95701-08025-08	0	F19
			94520-40000	0	F16	95801-06050-08	0	F20
94050-06060	0	F04	94591-27000	0	F05	95801-08035-06	1	F16

PART NO. INDEX
零件號碼索引

PART NO. 零件號碼	VERSION 版數	PAGE 頁次	PART NO. 零件號碼	VERSION 版數	PAGE 頁次	PART NO. 零件號碼	VERSION 版數	PAGE 頁次
95801-08040-08	0	F06	96001-06035-08	0	F13			
95801-08042-06	0	F14	96001-06050-08	0	E01			
95801-10025-08	0	F15	96001-06100-08	0	E02			
95801-10040-08	0	F16	96001-06100-08	0	E04			
			96001-06110-08	0	E04			
96000			96001-GFY6-900	1	E01			
			96100-60020-00	0	E01			
96001-06008-07	0	F14	96100-62020-00	0	E08			
96001-06012-00	0	F04	96100-62030-00	0	E01			
96001-06012-00	0	F16	96100-63030-00	0	E08			
96001-06012-08	0	E04	96100-LFE2-900	1	E08			
96001-06012-08	0	E06	96220-60100	0	E06			
96001-06012-08	0	F12	96600-08010-10	1	E06			
96001-06014-08	0	E02						
96001-06016-08	0	E07	98000					
96001-06018-08	0	E06						
96001-06018-08	0	E07	98059-58916-00	2	E02			
96001-06022-06	1	F04	98200-11000	0	F11			
96001-06022-08	0	E07	98200-11000	0	F19			
96001-06025-08	0	E01	98200-11500	0	F11			
96001-06025-08	0	E07	98200-11500	0	F19			
96001-06028-08	0	E06						
96001-06028-08	0	E07						
96001-06032-06	0	F20						
96001-06032-08	0	E01						
96001-06032-08	0	E04						