



零件型錄  
PARTS CATALOGUE

RK30EA



---

光陽機車

KYMCO

光陽機車

KYMCO

光陽機車

KYMCO

---

## 前 言

- 本零件目錄適用於 RK30EA 機種，訂購零件時，請參照本冊。
- 本冊之配色表僅供參考，若與實車不符之處，以實車為準。
- 販賣記號(Sales mark)：
  - 1、註明 ★★ 記號，表示訂購該零件時，請參照機車相片及配色表，並請在基本零件號碼最後加上色碼。
  - 2、註明 ★ 記號，表示該零件為補修零件。
- 本冊付梓印刷倉促，倘有錯誤或遺漏之處，敬請不吝賜教指正。

## ABOUT THIS PARTS LIST

- This parts list is compiled all service parts for model RK30EA。
- Any difference between color chart and motorcycle will be revised according to motorcycle。
- The sales mark：
  - 1、marking "★★" must add color code in the end before ordering parts。
  - 2、marking "★" is a saleable item。
- When modification or additions to this parts list are made a revised edition at an appropriate time。

## 目 次

●前言	1
●RK30EA 配色表	5
●引擎分組圖	7
●車架分組圖	9
●引擎零件號碼表	13
●車架零件號碼表	49
●零件號碼索引	113

## CONTENTS

●ABOUT THIS PARTS LIST	1
●COLOR CHART OF RK30EA	5
●CONTENTS-ENGINE GROUP	7
●CONTENTS-FRAME GROUP	9
●ENGINE PARTS LIST	13
●FRAME PARTS LIST	49
●PART NO. INDEX	113

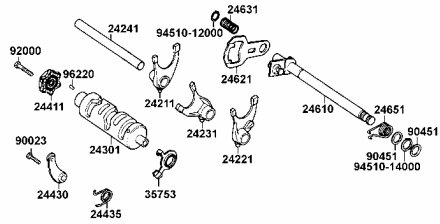
項次 NO	機種名稱 (MODEL)			RK30EA COLOR CHART			
	相片號碼 (PHOTO NO)			N01	N02	N03	N04
	主體色 (BASIC COLOR)			PB184PA	PB107CA	RR339PA	NH045MA
	色碼 (CODE)			Black Blue	Bright Blue	Bright Red	Bright Silver
	色別零件名稱(PARTS NAME)	基本零件號碼(PARTS NO)	版數(VERSION)	黑藍	亮藍	亮紅	亮銀
1	TANK COMP FUEL	17500-LGA3-305	0	BJS	BAS	EBS	N8S
2	COVER FR	64301-LEC8-E00	4	BJP	BAM	EBP	N8P
3	COVER SET R SIDE	83500-LEC8-305	0	BJP	BAM	EBP	N8P
4	COVER SET L SIDE	83600-LEC8-305	0	BJP	BAM	EBP	N8P
5	COWL R FR UPPER	6427A-LEC8-E00	4	BJP	BAM	EBP	N8P
6	COWL L FR UPPER	6428A-LEC8-E00	4	BJP	BAM	EBP	N8P
7	COWL R FR LOWER	6433A-LEC8-305	0	BJP	N1P	N1P	N1P
8	COWL L FR LOWER	6434A-LEC8-305	0	BJP	N1P	N1P	N1P
9	COWL FR UNDER	6440A-LEC8-E00	2	BJP	N1P	N1P	N1P
10	FENDER FR	6110A-LEC8-E00	2	BJP	BAM	EBP	N8P
11	COVER FR LOWER	64302-LEC8-E00	0	NEP	NEP	NEP	NEP
12	GRIP RR	81300-LEC8-E00	2	BJP	BAM	EBP	N8P
13	GRILL R COWL	64331-LEC8-E00	3	M2S	M2S	M2S	M2S
14	GRILL L COWL	64341-LEC8-E00	3	M2S	M2S	M2S	M2S
15	COVER R SIDE	83520-LEC8-E00	3	HJP	HJP	HJP	HJP
16	COVER L SIDE	83620-LEC8-E00	3	HJP	HJP	HJP	HJP
17	COVER R FR COWL SIDE	64240-LEC8-E00	4	N1R	N1R	N1R	N1R
18	COVER L FR COWL SIDE	64242-LEC8-E00	4	N1R	N1R	N1R	N1R
19	GRIP R/L HANDLE	53166-KGB5-900	0	N1R	N1R	N1R	N1R
20	FENDER RR	80105-LEC8-E00	2	N1R	N1R	N1R	N1R
21	COVER CHAIN	4051A-LEC8-E00	2	N1R	N1R	N1R	N1R
22	INNER FENDER RR TIRE	80107-LEC8-E00	2	N1R	N1R	N1R	N1R
23	FORK ASSY R FRONT	51400-LEC8-E00	4	HJA	HJA	HJA	HJA
24	FORK ASSY L FRONT	51500-LEC8-E00	4	HJA	HJA	HJA	HJA
25	BODY COMP FRAME	50100-LGA3-900	2	HJS	HJS	HJS	HJS
26	SPRING RR CUSH	52400-LEC8-E00	3	R8S	R8S	R8S	R8S
27	CALIPER ASSY RR	43100-LEC8-E00	4	HJA	HJA	HJA	HJA
28	CALIPER ASSY RR	45200-LEC8-E00	1	HJA	HJA	HJA	HJA
29	FORK COMP RR	52110-LEC8-E00	6	HJS	HJS	HJS	HJS
30	CYLINDER COMP	12100-LBF3-900	2	NES	NES	NES	NES
31	COVER LEFT REAR CRANK CASE	11361-LEC8-E00	2	NEP	NEP	NEP	NEP
32	ARM RR BRAKE STOPPER	43431-LEC8-E00	2	HJS	HJS	HJS	HJS
33	DISK FR/RR BRAKE	45121-LEC8-E00	2	M2S	M2S	M2S	M2S
34	DISK ,RR BRAKE	43351-LEC8-E00	1	M2S	M2S	M2S	M2S
35	WIND SCREEN	64220-LEC8-E00	3	LFR	LFR	LFR	LFR
36	WHEEL ASSY, RR	42600-LEC8-305	3	NEA	NEA	NEA	NEA
37	WHEEL ASSY, FR	44600-LEC8-305	2	NEA	NEA	NEA	NEA
38	COVER COMP L CRANK CASE	11341-LBE8-900	1	NEA	NEA	NEA	NEA
39	BAND HARNESS WIRE	90656-KUDU-900	0	N1R	N1R	N1R	N1R
40	FLANGE COMP, FINAL DRIVEN	42610-KED9-305	3	NEA	NEA	NEA	NEA
41	BOTTOM CASE LH	51521-LEC8-E00	0	HJA	HJA	HJA	HJA
42	CRANK CASE COMP RIGHT	11100-LEC8-305	0	NEA	NEA	NEA	NEA
43	CRANK CASE COMP LEFT	11200-LBE8-305	3	NEA	NEA	NEA	NEA
44	COVER COMP R CRANK CASE	11330-LEC8-E00	4	NES	NES	NES	NES
45	COVER REDUCTION GEAR	1135A-LEC8-E00	1	NEA	NEA	NEA	NEA
46	HEAD COMP CYLINDER	12200-LBF3-900	0	NES	NES	NES	NES
	生產日期 (DATE OF STARTING-SALES)			2007.09.15	2007.09.19	2007.09.19	2007.09.05
	停產日期 (DATE OF ENDING-SALES)						



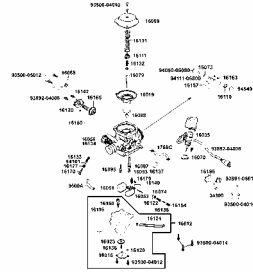


# CONTENTS-ENGINE GROUP

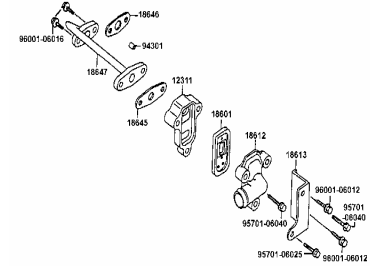
## E10 Gearshift Drum Gearshift Spindle



## E11 Carburetor



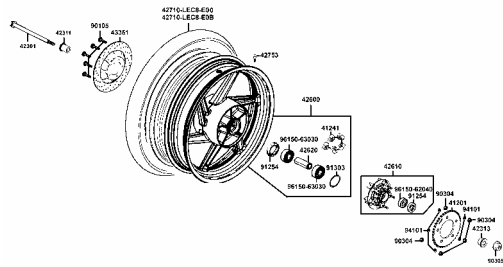
## E12 Reed Valve



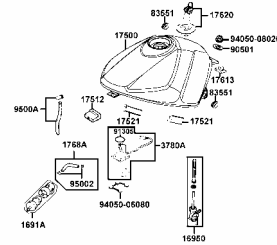


# CONTENTS-FRAME GROUP

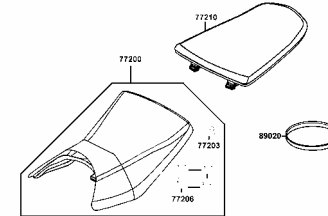
## F10 Rear Wheel



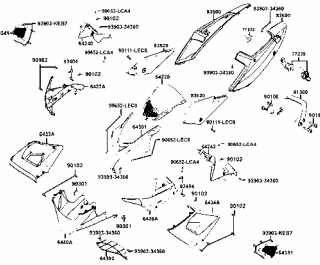
## F11 Fuel Tank



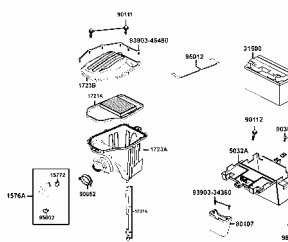
## F12 Seat



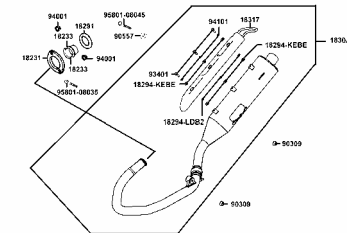
## F13 Side Cover



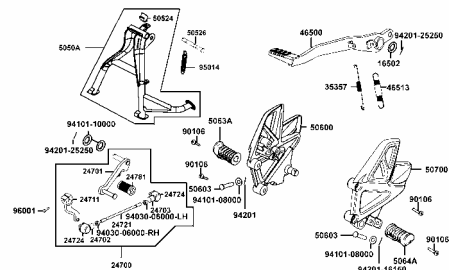
## F14 Air Cleaner



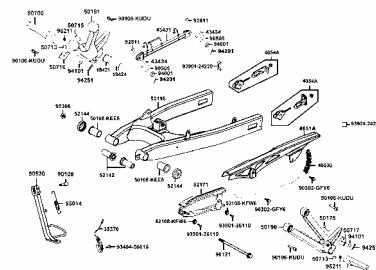
## F15 Exhaust Muffler



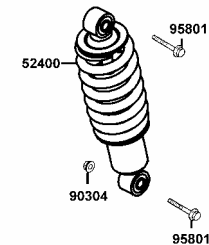
## F16 Pedal



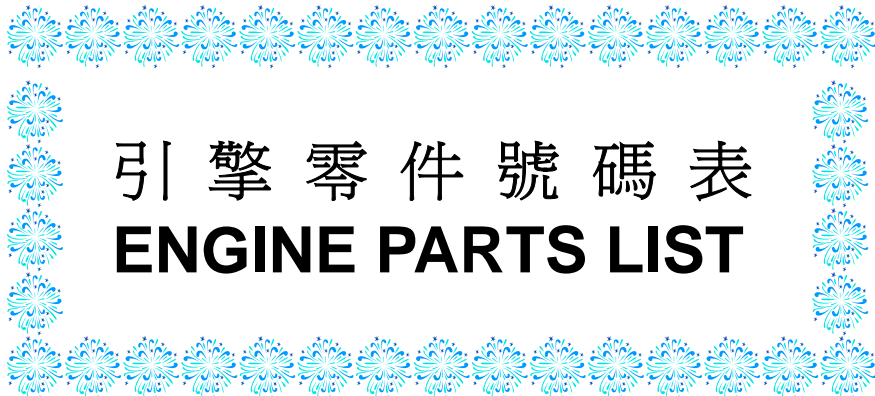
## F17 Rear Fork Chain Case



## F18 Rear Cushion



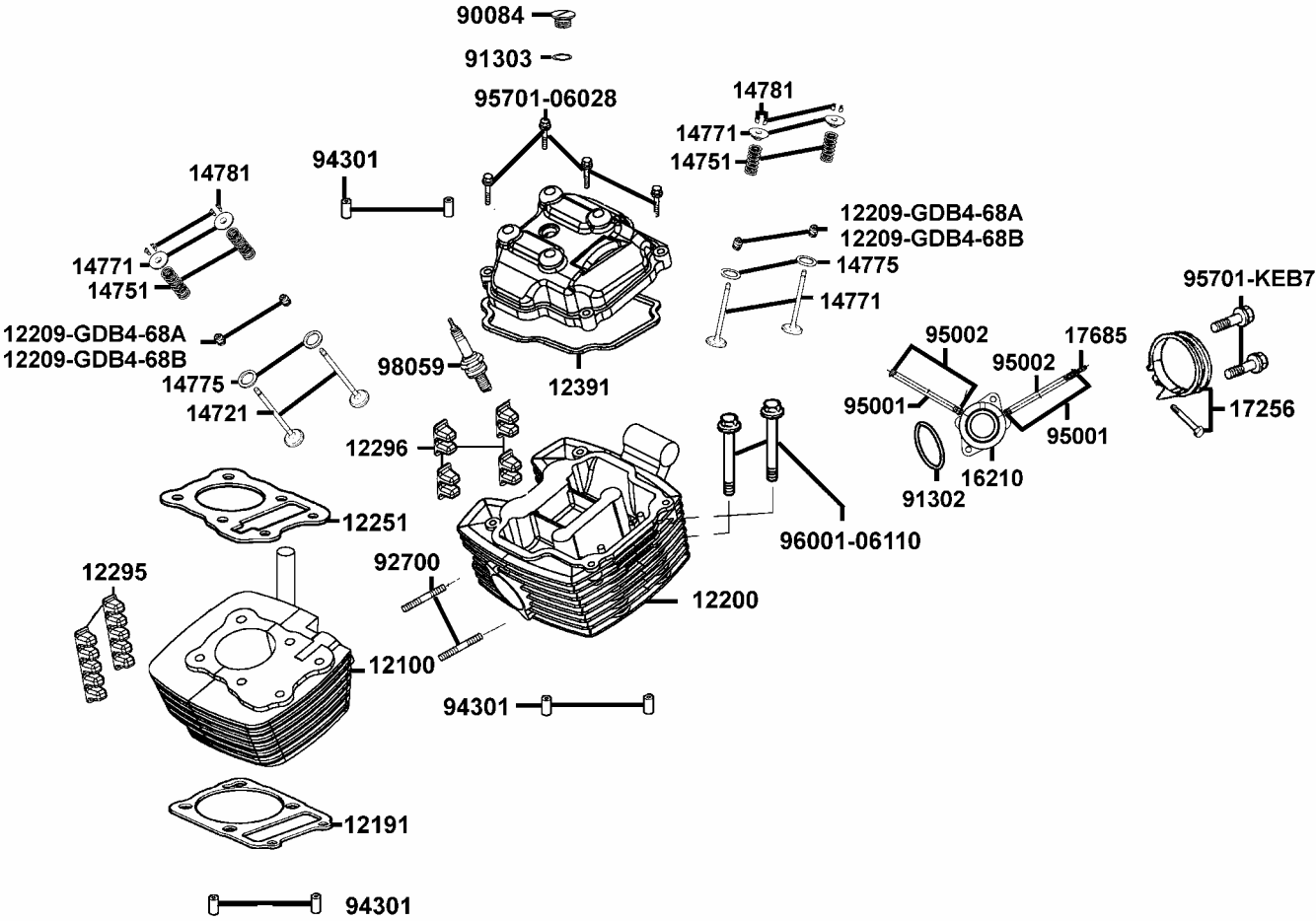




引擎零件號碼表  
**ENGINE PARTS LIST**

**E01**

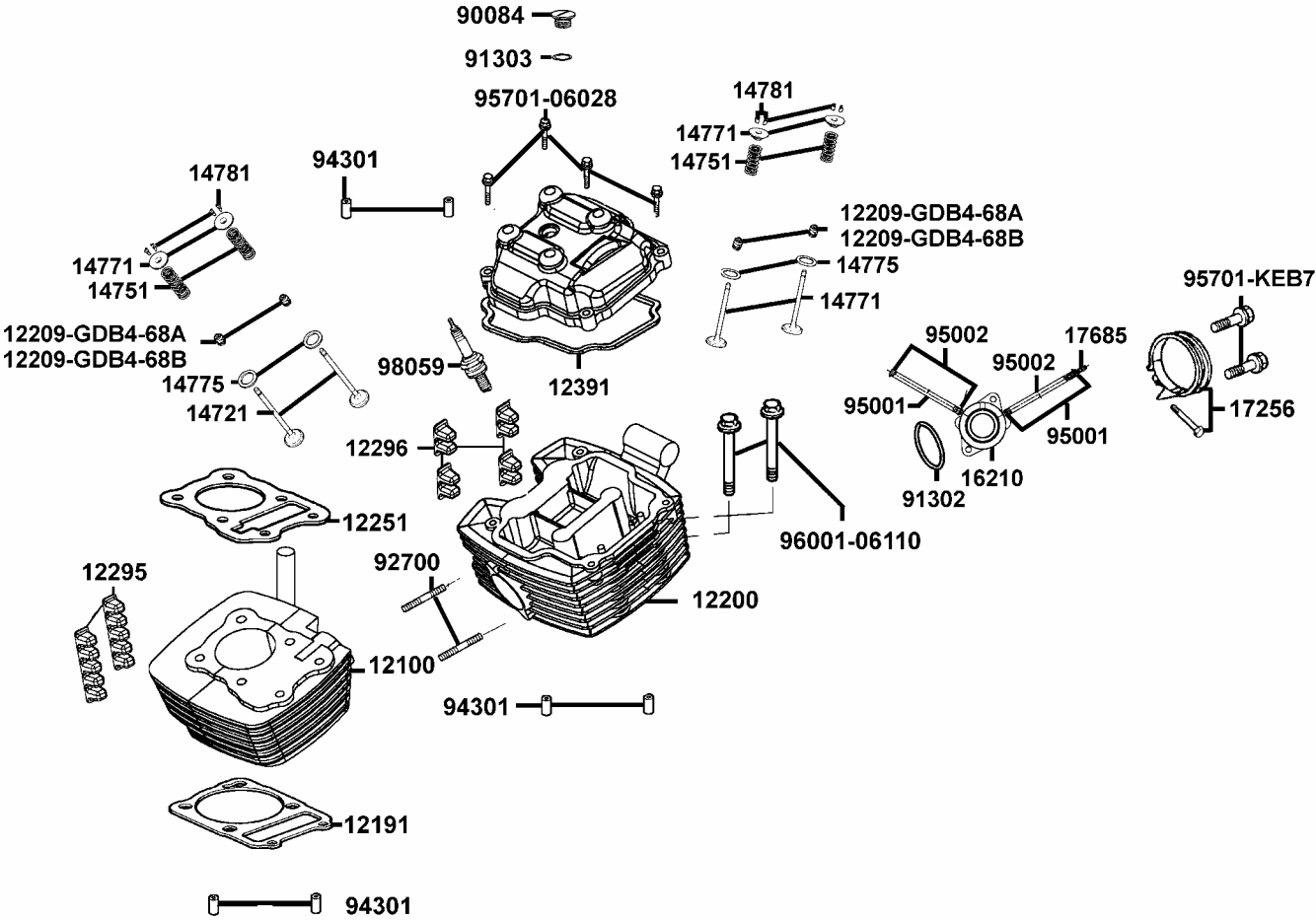
**Cylinder●Cylinder Head**



販賣記號	項目	零件號碼	版數	英文名稱	中文名稱	需要用量	建議售價
Sales mark	Ref no	Part no	Ver	Description	Chinese	Regd no	Ref Price
		12100-LBF3-900	0	CYLINDER COMP	汽缸	1	
		12191-LLB1-900	1	GASKET CYLINDER	汽缸墊片	1	
		12200-LBF3-900	0	HEAD COMP CYLINDER	汽缸頭	1	
		12209-GDB4-68A	0	SEAL VALVE STEM	閥門徑封	4	
		12209-GDB4-68B	0	SEAL VALVE STEM	閥門徑封	4	
		12251-KFB1-900	0	GASKET CYLINDER HEAD	汽缸頭墊片	1	
		12295-LEC8-E00	1	RUBBER A, INSERT CYLINDER	汽缸固定橡皮 A	2	
		12296-LEC8-E00	1	RUBBER B, INSERT CYLINDER	汽缸固定橡皮 B	4	
		12310-LBE8-900	2	COVER CYLINDER HEAD	汽缸頭蓋	1	
		12391-KKA7-900	3	PACKING CYLINDER HEAD	汽缸頭蓋墊片	1	
		14711-KKA8-900	1	VALVE INLET	進氣閥門	2	
		14721-KKA8-900	1	VALVE EXHAUST	排氣閥門	2	
		14751-KKA7-900	0	SPRING VALVE OUTER	閥門外彈簧	4	
		14771-KHD6-900	0	RETAINER VLV SPG	閥門彈簧扣環	4	
		14775-KKA7-900	0	SEAT VALVE SPRING OUTER	汽門外彈簧座	4	
		14781-MFA6-001	0	COTTER VALVE	閥門鎖扣	8	
		16210-LEC8-E00	2	PIPE ASSY,INLET	進氣歧管組	1	
		17256-KKE3-900	1	BAND INSULATOR	束環	1	
		17685-GLE0-301	2	JOINT COCK CARB TUBE	油管接頭	1	
		90084-KKF9-901	0	CAP ACG	A.C.G.蓋	1	

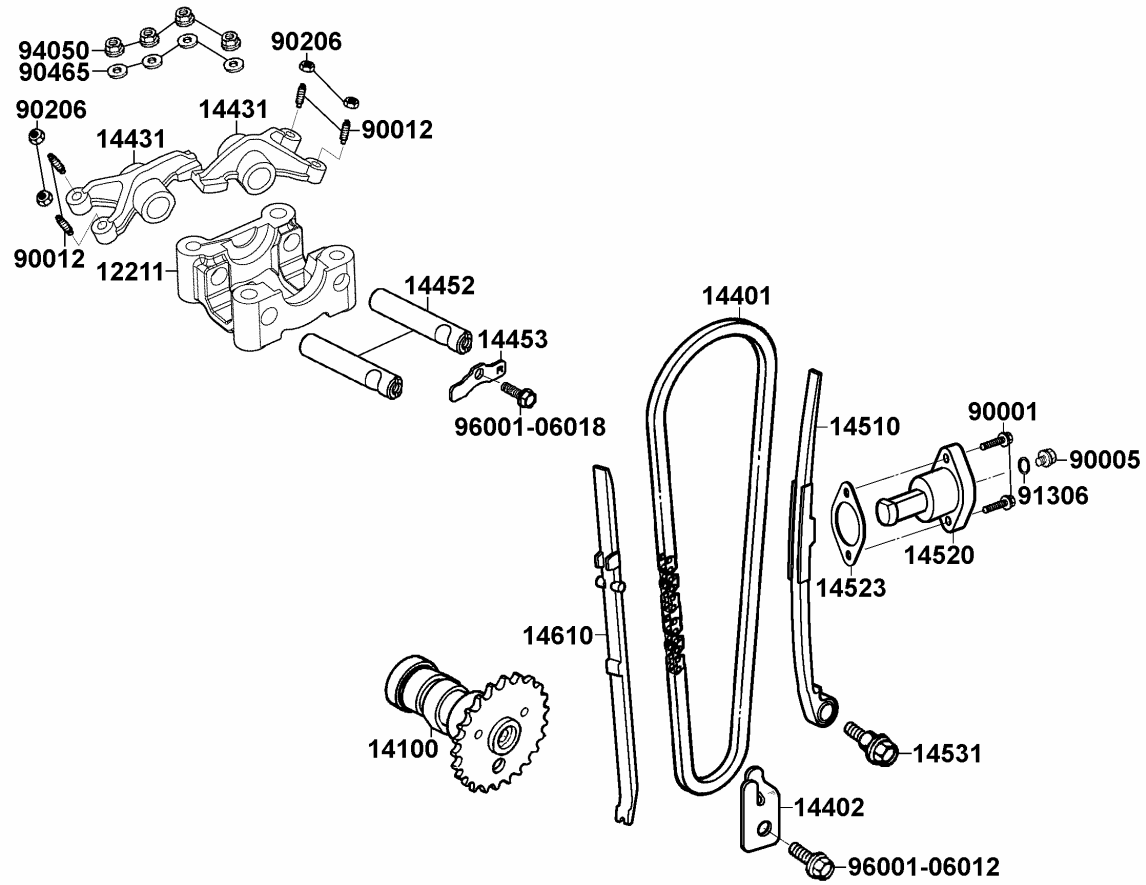
**E01**

**Cylinder●Cylinder Head**



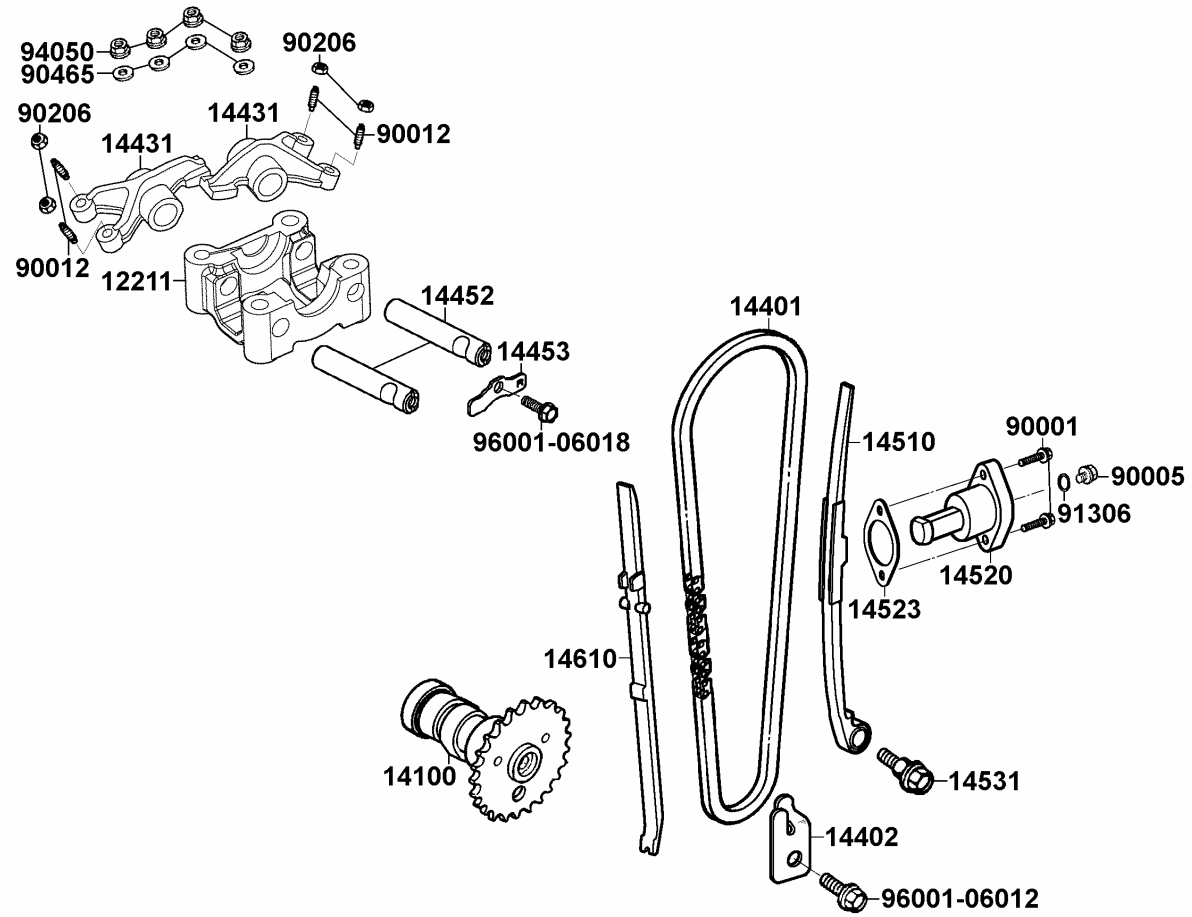
販賣記號	項目	零件號碼	版數	英文名稱	中文名稱	需要用量	建議售價
Sales mark	Ref no	Part no	Ver	Description	Chinese	Regd no	Ref Price
		91302-2L00-001	0	O-RING 33.5*3	O環 33.5*3	1	
		91303-3G77-001	0	O-RING 13.8*2.5	O環 13.8*2.5	1	
		92700-06035-0B	0	BOLT STUD II 6*35	雙頭螺絲	2	
		94301-10160	0	DOWEL PIN 10X16	定位銷	6	
		95001-35250-40	0	TUBE FUEL 3.5*250	油管	2	
		95002-02070	0	CLIP B7 TUBE	管夾	4	
		95701-06028-02	0	BOLT FLANGE 6*28	螺絲 6*28	4	
		95701-KEB7-E00	1	BOLT TORQUE 6*16	凸緣螺栓	2	
		96001-06110-00	0	BOLT FLANGE SH 6*110 (B)	凸緣螺栓	2	
		98059-58916-00	2	SPARK PLUG CR8E	火星塞	1	

**E02 Valve**



販賣記號	項目	零件號碼	版數	英文名稱	中文名稱	需要用量	建議售價
Sales mark	Ref no	Part no	Ver	Description	Chinese	Regd no	Ref Price
		12211-KKA7-900	0	HOLDER CAM SHAFT	凸輪軸固定座	1	
		14100-KKA7-220	0	SHAFT COMP., CAM	SHAFT COMP., CAM	1	
		14401-KEC8-90A	0	CHAIN CAM	凸輪軸內鏈條	1	
		14402-KEC8-900	0	PLATE SET CAM CHAIN	凸輪鍊條板組	1	
		14431-KKA7-900	1	ARM VALVE ROCKER	搖桿臂門閥	2	
		14452-KEC8-900	1	SHAFT EXH ROCKER ARM	排氣閥搖臂軸	2	
		14453-KKA7-900	0	SET PLATE ROCKER ARM SHAFT	搖桿臂軸組薄板	1	
		14510-KEC8-900	1	TENSIONER CAM CHAIN	內鏈條拉力桿	1	
		14520-LBE8-900	1	LIFTER ASSY TENSIONER	鏈條調整螺絲	1	
		14523-GFY6-901	0	GASKET TENSIONER LIFTER @A	內鏈條調整器墊片	1	
		14531-KKJ9-001	0	PIVOT CAM CHAIN TENSIONER	拉緊鍊條凸輪樞軸	1	
		14610-KEC8-900	2	GUIDE COMP CAM CHAIN	鏈條導件	1	
		90001-KED9-900	1	BOLT FLANGE SHF6*22	凸緣螺栓	2	
		90005-KED9-900	2	BOLT SPECIAL 6*6	特殊螺栓	1	
		90012-3C33-001	0	SCREW TAPPET ADJUSTING	樞軸調整螺帽	4	
		90206-0A01-001	1	NUT TAPPET ADJG	挺桿調整螺帽	4	
		90465-MDC4-001	0	WASHER 8MM	墊圈	4	
		91306-1E05-691	0	O-RING 1.5*9.5	O環 1.5*9.5	1	
		94050-08080	0	NUT FLANGE 8MM (C)	邊緣螺帽	4	
		96001-06012-08	0	BOLT FLANGE SH 6*12 (C)	凸緣螺栓6*12	1	

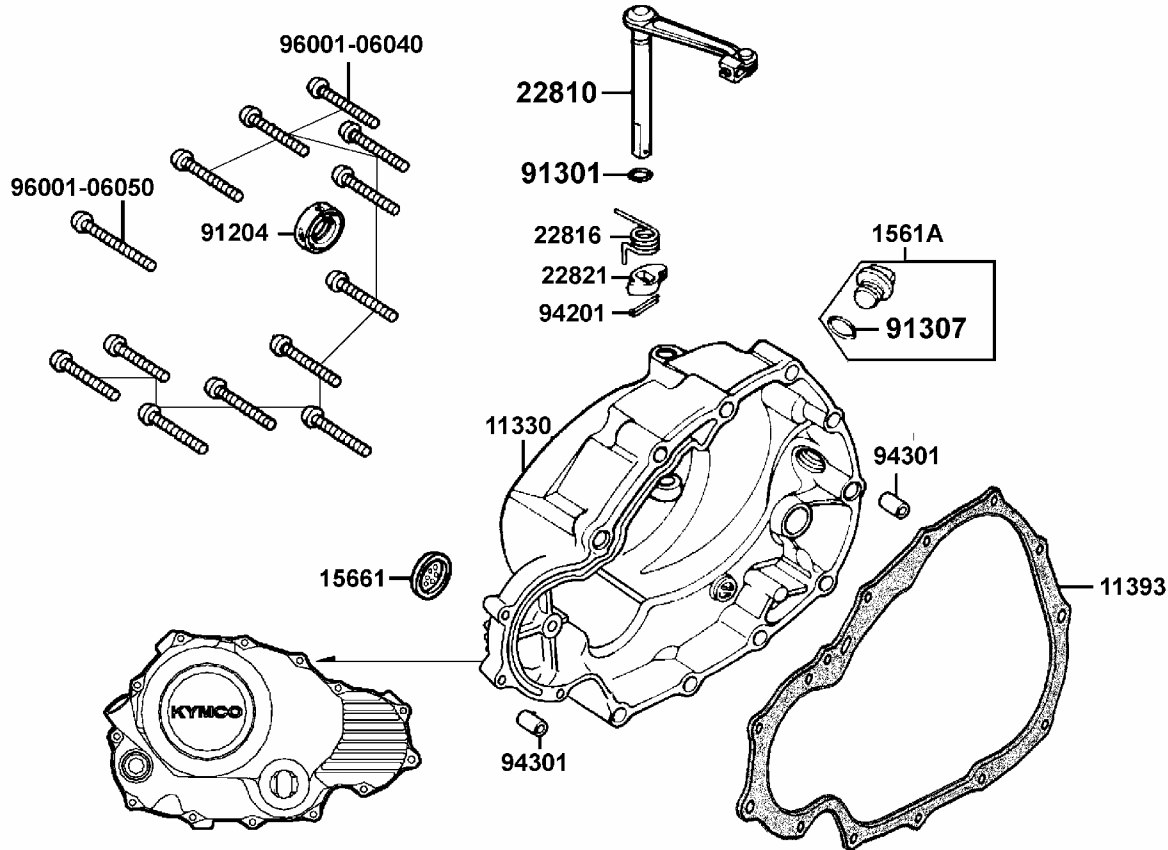
**E02 Valve**



販賣記號	項目	零件號碼	版數	英文名稱	中文名稱	需要用量	建議售價
Sales mark	Ref no	Part no	Ver	Description	Chinese	Regd no	Ref Price
		96001-06018-08	0	BOLT FLANGE SH 6*12 (C)	凸緣螺栓6*12	1	

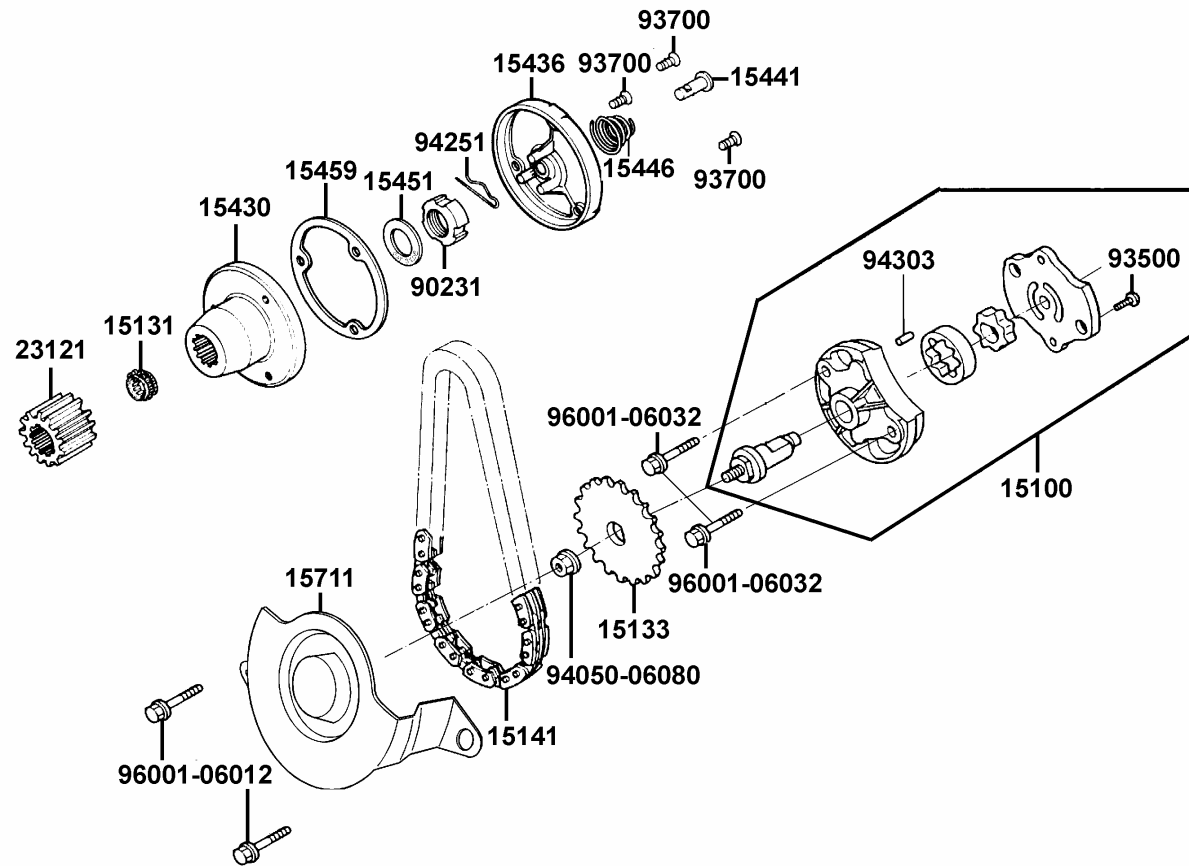
**E03**

**Right Crankcase Cover**



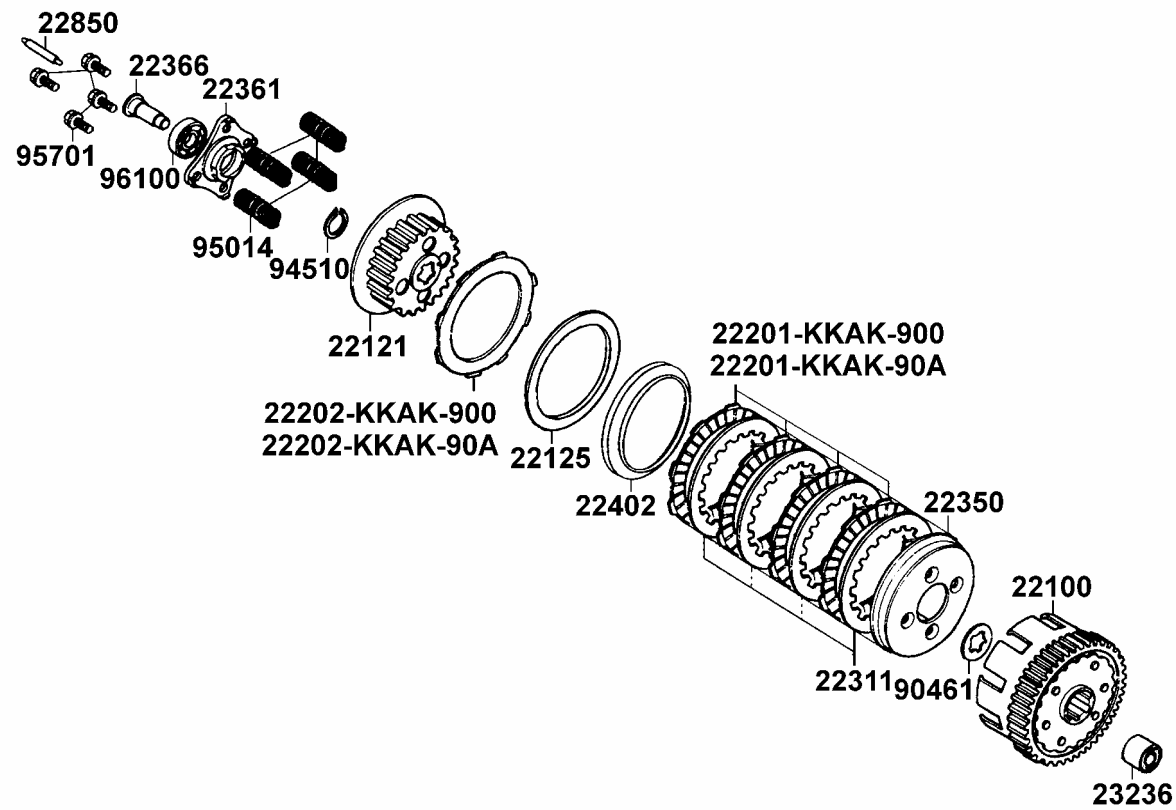
販賣記號	項目	零件號碼	版數	英文名稱	中文名稱	需要用量	建議售價
Sales mark	Ref no	Part no	Ver	Description	Chinese	Regd no	Ref Price
		11330-LEC8-E00	4	COVER COMP R CRANK CASE	右曲軸箱蓋	1	
		11393-KEC2-900	1	GASKET RIGHT CRANK CASE COVER	右曲軸箱蓋墊片	1	
		1565A-PWA1-900	1	CAP COMP OIL FILLER	油蓋組	1	
		15661-LBA7-900	1	FINDER OIL LEVEL	機油檢視窗	1	
		22810-KEC2-900	0	LEVER COMP CLUTCH	離合器拉桿	1	
		22816-3E55-001	1	SPRING CLUTCH LEVER	彈簧	1	
		22821-3E55-001	0	CAM CLUTCH LIFTER	拉桿舉升凸輪	1	
		91204-2K59-004	1	OIL SEAL 16*28*7	油封 16X28X7	1	
		91301-KBE2-710	0	O-RING 6.8*1.9	O環 6.8X1.9	1	
		91307-0E35-001	0	O RING 18*3	O環 18X3	1	
		94201-20150	0	PIN SPLIT 2*15	開口銷 2X15	1	
		94301-08140	0	PIN A DOWEL 8*14	定位銷 8X14	2	
		96001-06040-02	0	BOLT FLANGE 6*40	螺絲 6X40	12	
		96001-06050-02	0	BOLT FLANGE 6*50	螺絲 6X50	1	

**E04 Oil Pump**



販賣記號	項目	零件號碼	版數	英文名稱	中文名稱	需要用量	建議售價
Sales mark	Ref no	Part no	Ver	Description	Chinese	Regd no	Ref Price
		15100-LBE8-900	0	OIL PUMP ASSY	機油泵浦組	1	
		15131-KEC2-900	0	SPROCKET OIL PUMP DRIVE	機油泵浦驅動齒輪	2	
		15133-GFY6-901	0	SPROCKET OIL PUMP DRIVE	機油泵浦驅動齒輪	1	
		15141-KEC2-900	0	CHAIN OIL PUMP	油泵驅動鏈條	1	
		15430-KKAK-910	2	ROTER COMP OIL FILTER	轉子	1	
		15436-1G07-001	1	CAP OIL FILTER ROTOR	轉子蓋	1	
		15441-1G07-001	0	OIL THROUGH	通油器	1	
		15446-1G07-001	0	SPRING OIL THROUGH	通油器彈簧	1	
		15451-1G07-001	0	WASHER LOCK OIL FILTER ROTOR	華司	1	
		15459-1G07-001	0	GASKET OIL FILTER ROTOR CAP	轉子墊片	1	
		15711-KEC2-900	0	SEPARTER OIL	分油片	1	
		23121-KEC2-900	1	GEAR PRIMARY DRIVE (18T)	驅動初齒輪	1	
		90231-2L00-011	1	NUT LOCK 16MM	螺帽 16MM	1	
		93700-05012-0H	0	SCREW OVAL 5*12	螺絲 5X12	3	
		94050-06080	0	NUT FLANGE 6MM	螺帽 6MM	1	
		94251-08400	0	PIN LOCK 8MM	螺銷 8MM	1	
		96001-06012-08	0	BOLT FLANGE 6*12	螺絲 6X12	2	
		96001-06032-08	0	BOLT FLANGE 6*32	螺絲 6X32	2	

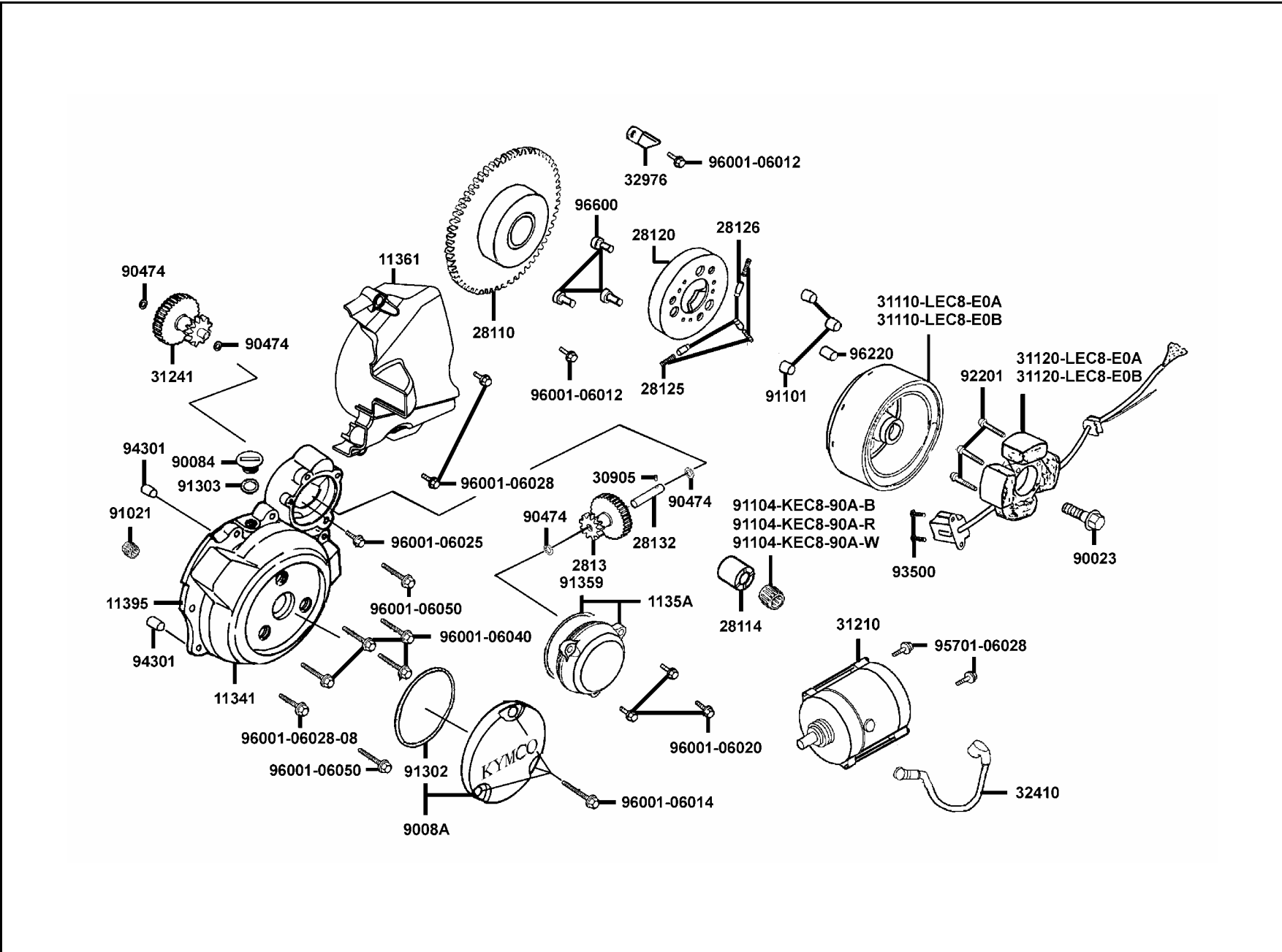
**E05 Clutch**



販賣記號	項目	零件號碼	版數	英文名稱	中文名稱	需要用量	建議售價
Sales mark	Ref no	Part no	Ver	Description	Chinese	Regd no	Ref Price
		22100-3D24-001	4	OUTER COMP CLUTCH	離合器外套	1	
		22121-1G07-011	2	CENTER CLUTCH	離合器中心	1	
		22125-KKAK-900	1	SEAT ADJUSTER SPG	調節彈簧座圈	1	
		22201-KKAK-900	0	DISK CLUTCH FRICTION	離合器摩擦板	1	
		22201-KKAK-90A	0	DISK CLUTCH FRICTION	離合器摩擦板	1	
		22202-KKAK-900	0	DISK CLUTCH FRICTION	離合器摩擦板	1	
		22202-KKAK-90A	0	DISK CLUTCH FRICTION	離合器摩擦板	1	
		22311-1G07-001	0	PLATE CLUTCH	離合器板	4	
		22350-1G07-012	4	PLATE CLUTCH PRESSURE	離合器壓力板	1	
		22361-1G07-001	0	PLATE CLUTCH LIFTER	離合器舉升板	1	
		22366-3C83-001	0	GUIDE PIN CLUTCH LIFTER	舉升板導銷	1	
		22402-KKAK-900	1	SPR ADJUSTER	調節彈簧	1	
		22850-3E55-001	0	ROD CLUTCH LIFTER	離合器舉升連桿	1	
		23236-KEC2-900	1	COOLAR CLUTCH	套筒	1	
		90461-1G07-001	0	WASHER SPLINE 20MM	華司 20MM	1	
		94510-20000	0	CIR CLIP 20MM	外環夾 20MM	1	
		95014-75110	0	SPRING CLUTCH	離合器彈簧	4	
		95701-06022-08	0	BOLT FRANGE 6*22	螺絲 6X22	4	
		96100-60010-00	0	BEARING RADIAL BALL 6001	軸承 6001	1	

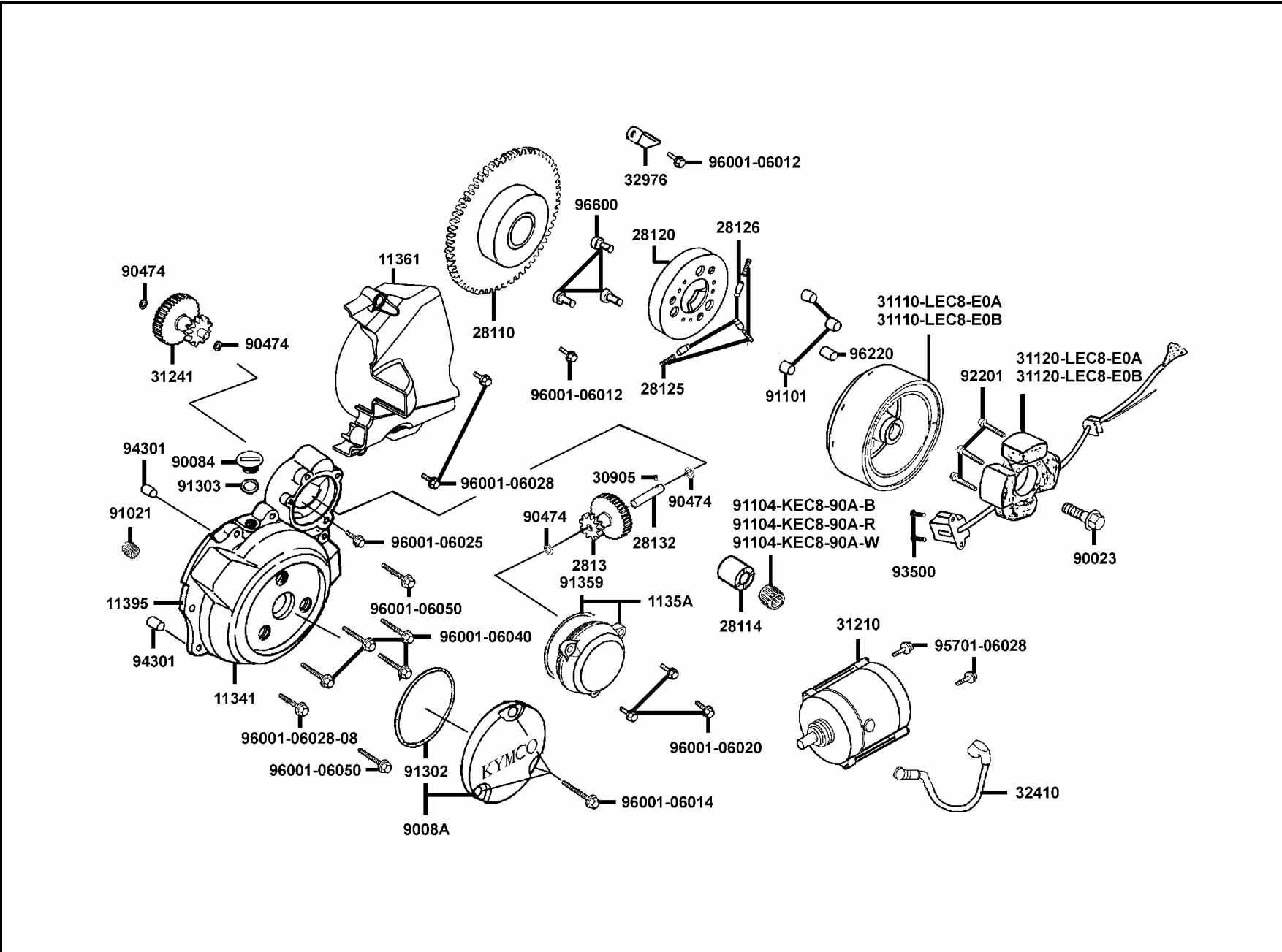
**E06**

**Generator●Starting Motor**

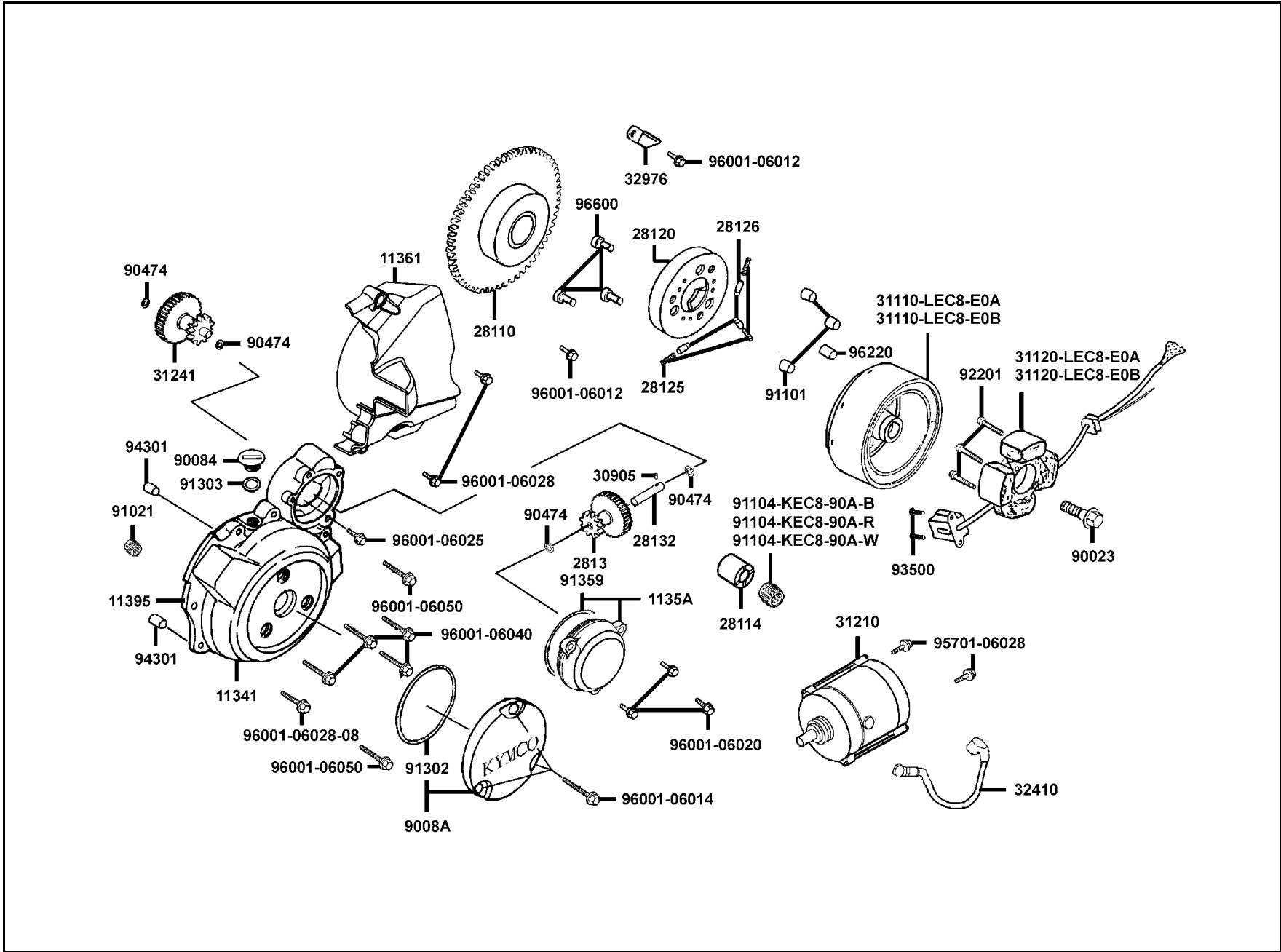


販賣記號	項目	零件號碼	版數	英文名稱	中文名稱	需要用量	建議售價
Sales mark	Ref no	Part no	Ver	Description	Chinese	Regd no	Ref Price
		11341-LBE8-900	1	COVER COMP L CRANK CASE	左曲軸箱蓋	1	
		1135A-LEC8-E00	1	COVER REDUCTION GEAR	減速齒輪蓋	1	
		11361-LEC8-E00	2	COVER LEFT REAR CRANK CASE	左後曲軸箱蓋	1	
		11395-KEC2-900	0	GASKET L CRANK CASE	左曲軸箱蓋墊片	1	
		28110-KKA7-900	2	GEAR COMP STARTING DRIVEN	起動小齒輪	1	
		28114-KKA7-900	1	BOSS STARTING GEAR COMP	起動齒輪襯套	1	
		28120-GFY6-315	6	OUTER COMP STARTING CLUTCH	離合器外套	1	
		28125-4F26-001	0	SPRING ROLLER STARTER CLUTCH	離合器滾子彈簧	3	
		28126-KUDU-900	1	CAP STARTING ROLLER SPRING	滾子彈簧蓋	3	
		28130-KBE2-981	0	GEAR COMP REDUCTION	起動減速齒輪	1	
		28132-KGG7-001	0	SHAFT REDUCTION GEAR	減速齒輪軸	1	
		30905-2F16-001	0	KNOCK PIN 3*5.2	固定銷 3X5.2	1	
		31110-LEC8-E0A	2	FLYWHEEL COMP	飛輪	1	
		31110-LEC8-E0B	1	FLYWHEEL COMP	飛輪	1	
		31120-LEC8-E0A	3	STATOR COMP	轉子線圈	1	
		31120-LEC8-E0B	3	STATOR COMP	轉子線圈	1	
		31210-LEC8-E00	1	MOTOR ASSY STARTER	起動馬達	1	
		31241-KBE2-981	1	SHAFT STARTER GEAR	起動齒輪	1	
		32410-LEC8-E00	5	CABLE STARTER MOTOR	起動馬達接地線	1	
		32976-1G07-001	0	CLAMPER WIRE HARNESS	配線固定夾	1	

Generator Starting Motor



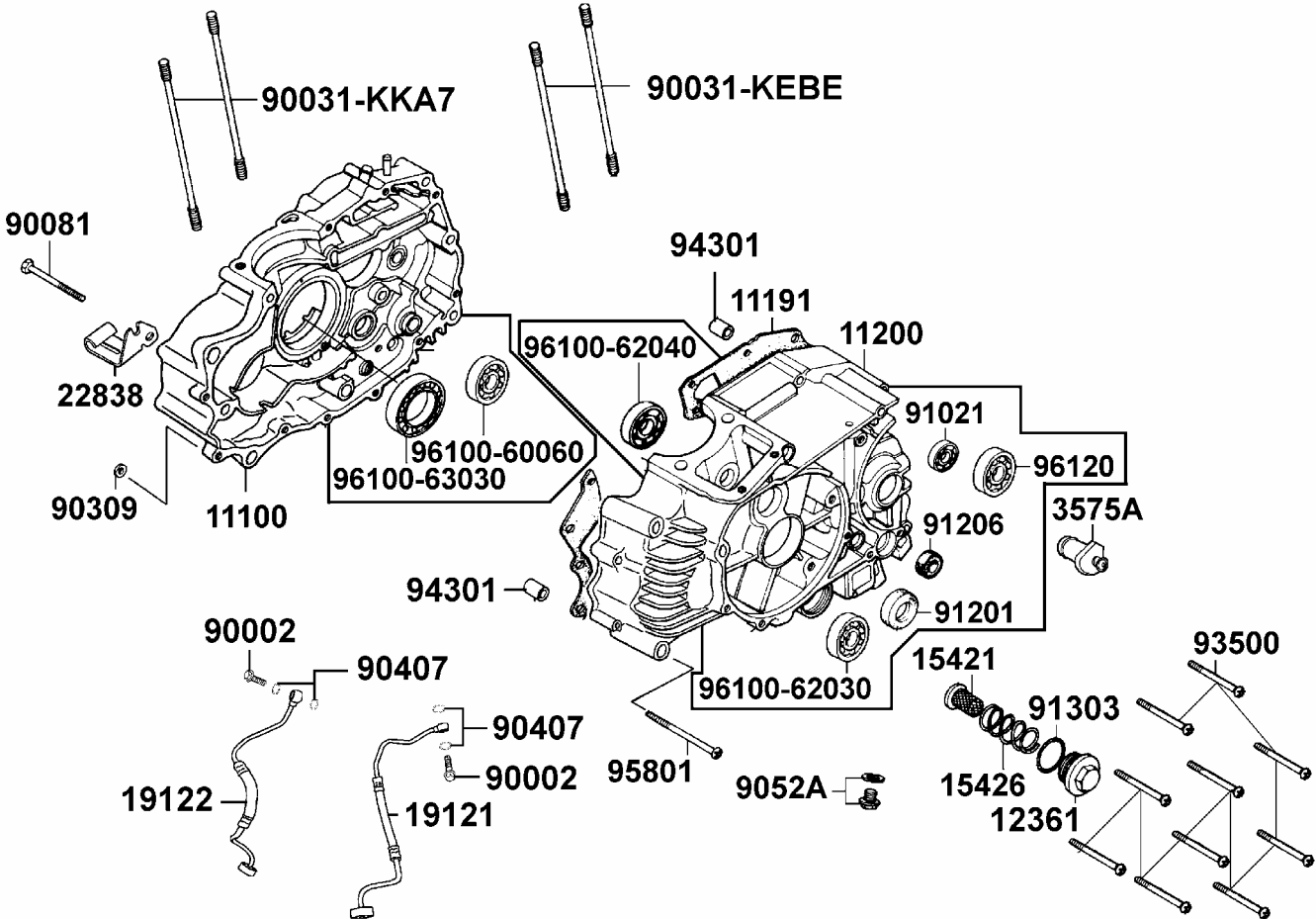
販賣記號	項目	零件號碼	版數	英文名稱	中文名稱	需要用量	建議售價
Sales mark	Ref no	Part no	Ver	Description	Chinese	Regd no	Ref Price
		90023-KGG7-001	0	BOLT ROTOR SETTING	螺絲	1	
		90084-KKF9-901	0	CAP AC GENERATOR	A.C.G 蓋	1	
		9008A-LEC8-E00	1	CAP	蓋	1	
		90474-1G47-001	0	WASHER 10.5MM	華司 10.5MM	4	
		91021-1H48-005	0	BEARING NEEDLE 1010	滾針軸承 1010	1	
		91101-1K79-711	1	ROLLER 10*10	滾子 10X10	3	
		91104-KEC8-90A-B	0	BRG NEEDLE 22*28*17V2	滾針軸承 22*28*17	1	
		91104-KEC8-90A-R	0	BRG NEEDLE 22*28*17V2	滾針軸承 22*28*17	1	
		91104-KEC8-90A-W	0	BRG NEEDLE 22*28*17V2	滾針軸承 22*28*17	1	
		91302-5G67-004	0	O-RING 27.4*2.4	O環 27.4X2.4	1	
		91303-3G77-001	0	O-RING 13.8*2.5	O環 13.8X2.5	1	
		91359-3A71-004	0	O-RING 63*3	O環 1 63X3	1	
		92201-05025-0H	0	BOLT HEX 5*25	螺絲 5X25	3	
		93500-05016-0H	0	SCREW PAN 5*16	螺絲 5X16	2	
		94301-10140	0	PAN A DOWEL 10*14	定位銷 10X14	2	
		95701-06028-02	0	BOLT FLANGE 6*28	螺絲 6X28	2	
		96001-06012-08	0	BOLT FLANGE SH 6*12	螺絲 6X12	2	
		96001-06014-02	0	BOLT FLANGE SH 6*14	螺絲 6X14	3	
		96001-06020-02	0	BOLT FLANGE SH 6*20	螺絲 6X20	3	
		96001-06025-08	0	BOLT FLANGE SH 6*25	螺絲 6X25	1	



販賣記號	項目	零件號碼	版數	英文名稱	中文名稱	需要用量	建議售價
Sales mark	Ref no	Part no	Ver	Description	Chinese	Regd no	Ref Price
		96001-06028-02	0	BOLT FLANGE SH 6*28	螺絲 6X28	3	
		96001-06040-02	0	BOLT FLANGE SH 6*40	螺絲 6X40	5	
		96001-06050-02	0	BOLT FLANGE SH 6*50	螺絲 6X50	2	
		96220-60100	0	ROLLER 6*10	滾子	1	
		96600-08015-10	1	SOCKET BOLT 8*15	螺絲 8X15	3	

**E07**

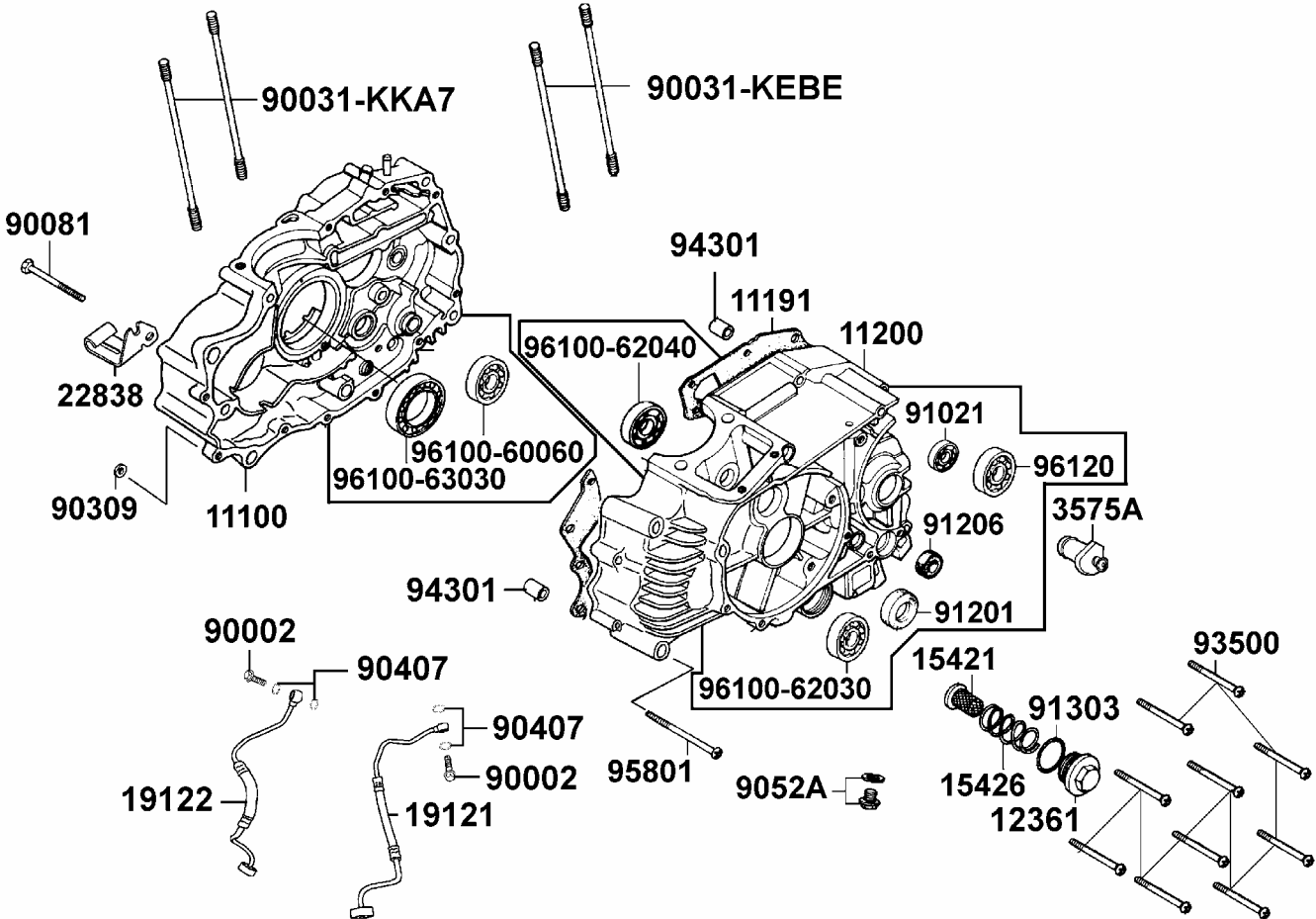
**Crankcase**



販賣記號	項目	零件號碼	版數	英文名稱	中文名稱	需要用量	建議售價
Sales mark	Ref no	Part no	Ver	Description	Chinese	Regd no	Ref Price
		11100-LEC8-305	0	CRANK CASE COMP RIGHT	右曲軸箱	1	
		11191-KEC2-900	0	GASKET CRANK CASE	曲軸箱墊片	1	
		11200-LBE8-305	3	CRANK CASE COMP LEFT	左曲軸箱	1	
		12361-LBE8-900	1	HOLE CAP TAPPET ADJUSTING	調節螺帽	1	
		15421-1G07-001	1	SCREEN OIL FILTER	濾油網	1	
		15426-1G07-001	0	SPRING OIL FILTER SCREEN	濾油網彈簧	1	
		19121-LEC8-E00	2	HOSE ASSY.,OIL COOLER INLET	冷卻油進油管	1	
		19122-LEC8-E00	2	HOSE ASSY.,OIL COOLER OUTLET	冷卻油出油管	1	
		22838-KEC2-900	1	HOLDER CLUTCH WIRE	離合器導線固定座	1	
		3575A-0A01-021	0	CONTACT & SPACER NEUTRAL	擋位燈變換開關組	1	
		90002-KKAK-900	0	BOLT B OIL PASS	油管螺絲 B	2	
		90031-KEBE-900	0	BOLT A STUD 8MM	汽缸螺樁 8MM	2	
		90031-KKA7-900	0	BOLT A STUD 8MM	汽缸螺樁 8MM	2	
		90081-KKAK-900	0	BOLT HS 6*55	螺絲 6X55	1	
		90309-KLF0-004-SW	1	NUT FLANGE 8MM	安全螺帽 8MM/銀白	1	
		90407-KAM1-001	0	SEALING WASHER B OIL PIPE JOIN	華司	4	
		9052A-GFY6-950	1	BOLT ASSY DRAIN PLUG	放油螺絲	1	
		91021-1H48-005	0	BEARING NEEDLE 1010	滾針軸承	1	
		91201-0L30-034	0	OIL SEAL 20*34*7	油封 20*34*7	1	
		91206-2F86-014	0	OIL SEAL 14*28*7	油封 14X28X7	1	

**E07**

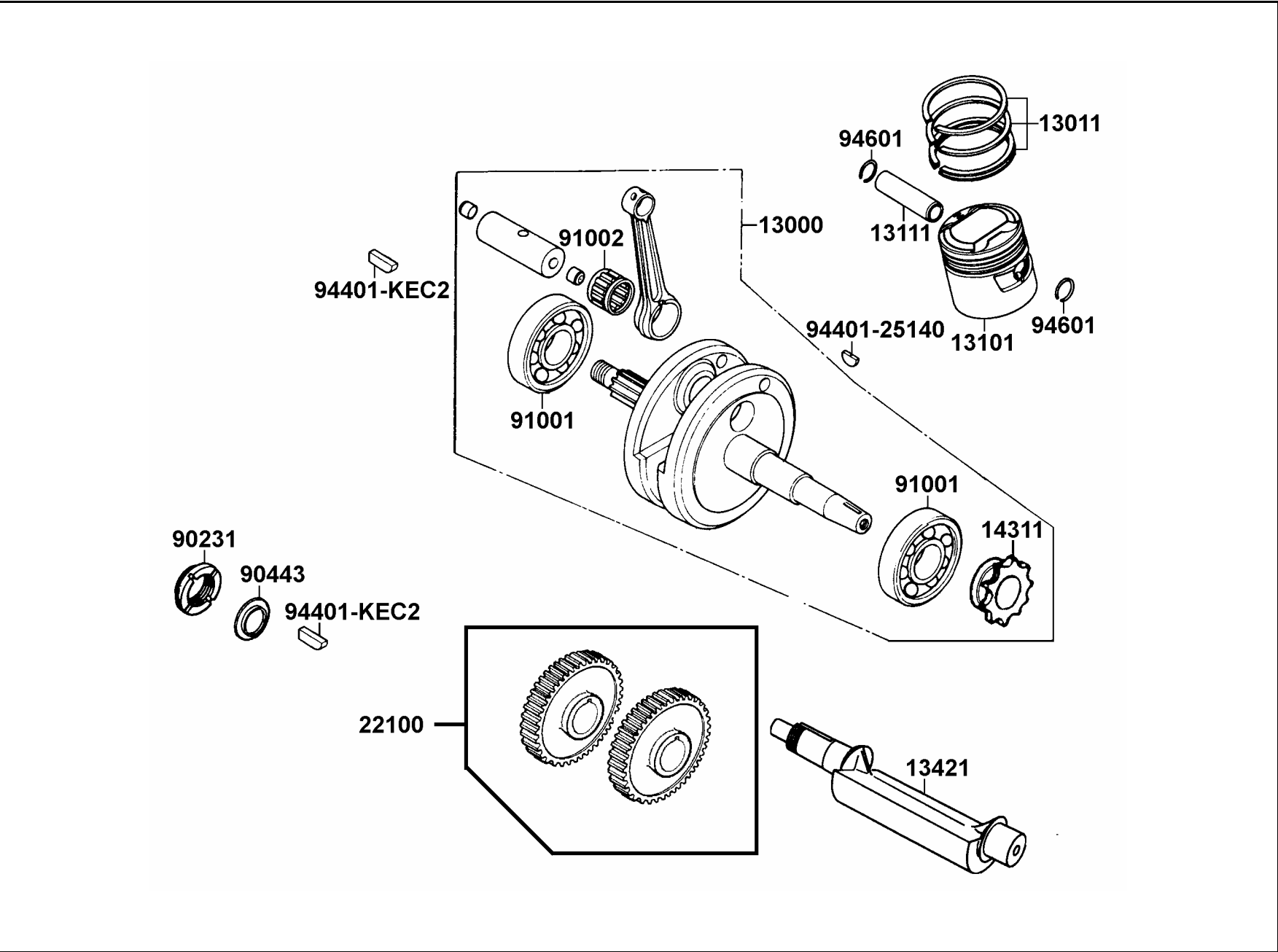
**Crankcase**



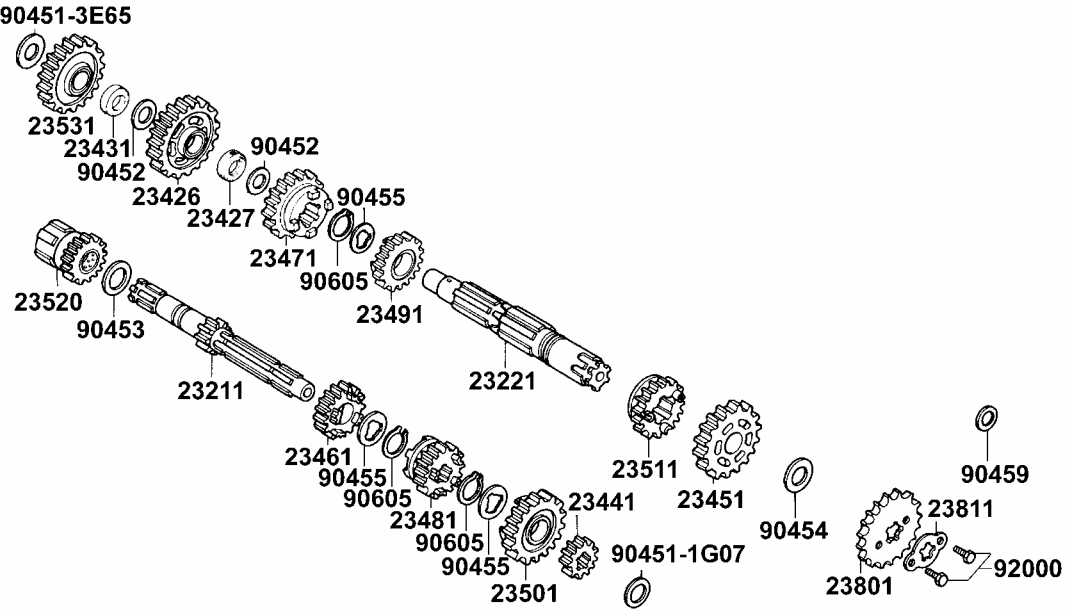
販賣記號	項目	零件號碼	版數	英文名稱	中文名稱	需要用量	建議售價
Sales mark	Ref no	Part no	Ver	Description	Chinese	Regd no	Ref Price
		91303-1G07-001	1	O-RING 35*3.0	O環 35X3	1	
		93500-06050-0H	0	BOLT FLANGE SH 6*50	螺絲 6X50	11	
		94301-10140	0	DOWEL PIN 10*14	定位銷 10X14	2	
		95801-08085-02	0	BOLT FLANGE 8*85	螺絲 8*85	1	
		96100-60060-00	0	BEARING BALL RADIAL 6006	軸承6006	1	
		96100-62030-00	0	BEARING BALL RADIAL 6203	軸承6203	1	
		96100-63030-00	0	BEARING BALL RADIAL 6303	軸承6303	1	
		96120-62020-00	0	BEARING BALL RADIAL 6202	軸承6202	1	
		96100-62040-00	0	BEARING BALL RADIAL 6204	軸承6204	1	

**E08**

**Crank Shaft●Piston**

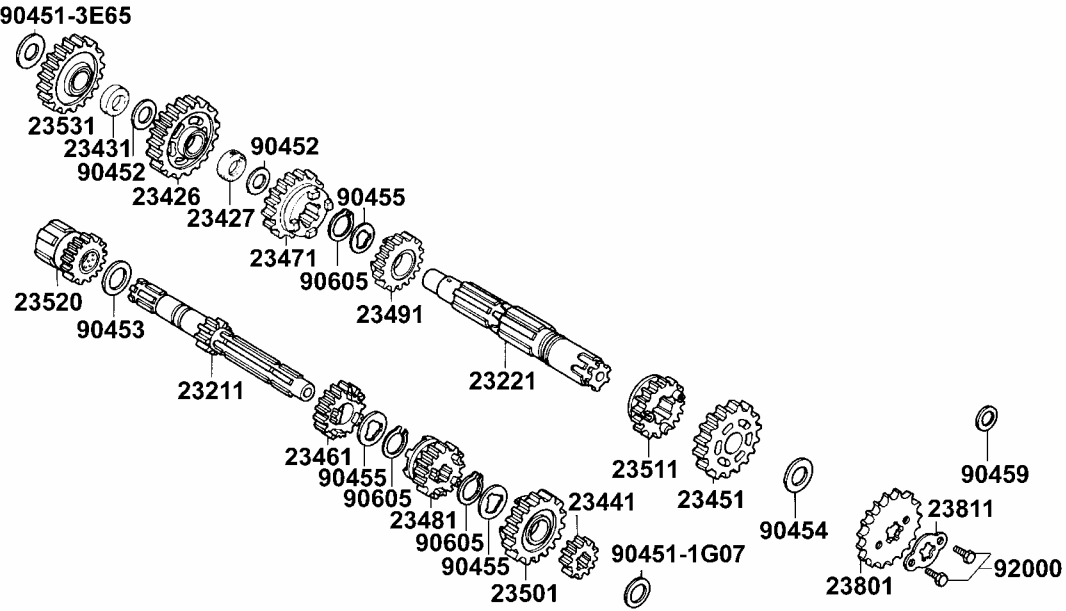


販賣記號	項目	零件號碼	版數	英文名稱	中文名稱	需要用量	建議售價
Sales mark	Ref no	Part no	Ver	Description	Chinese	Regd no	Ref Price
		13000-KKA8-900	1	CRANK SHAFT COMP	曲軸	1	
		13011-KGAG-900	1	RING SET PISTON	活塞環組	1	
		13101-KKA8-900	1	PISTON	活塞	1	
		13111-4D14-001	3	PIN PISTON	活塞銷	1	
		13421-KKA8-900	2	SHAFT BALANCE	平衡軸	1	
		14311-KEC8-900	1	SPROCKET TIMING	正時齒輪	1	
		22100-LBE8-305	1	GEAR COMP BALANCE	平衡齒輪	1	
		90231-KEC2-900	1	NUT LOCK 16MM	鎖螺帽 16MM	1	
		90443-KEC2-900	0	WASHER GEAR BALANCE	平衡軸華司	1	
		91001-KEC8-900	0	BRG BALL RAD 63/28JR2	軸承	2	
		91002-4L40-004	0	BEARING CON-ROD	軸承	1	
		94401-25140	4	WOODRUFF KET 25*14	月形固定片	1	
		94401-KEC2-900	0	KEY WOODRUFF 16*13	固定鍵 16X13	2	
		94601-15000	0	CIR PISTON PIN 15MM	活塞銷夾 15MM	2	



販賣記號	項目	零件號碼	版數	英文名稱	中文名稱	需要用量	建議售價
Sales mark	Ref no	Part no	Ver	Description	Chinese	Regd no	Ref Price
		23211-KEC2-900	0	SHAFT MAIN TRANSMISSION	主軸	1	
		23221-KKAK-900	0	SHAFT COUNTER TRANSMISSION	傳動副軸	1	
		23426-KKAK-900	0	GEAR COUNTER SHAFT LOW	副軸低速齒輪	1	
		23427-4K39-001	0	COLLAR COUNTER SHAFT LOW GEAR	對軸低速齒輪軸環	1	
		23431-4K39-001	0	COLLAR IDLE STARTER GEAR	起動惰齒輪軸環	1	
		23441-KKAK-900	0	GEAR M-2	主軸二速齒輪	1	
		23451-KKAK-900	0	GEAR C2	副軸二速齒輪	1	
		23461-4K39-001	3	GEAR M-3 (20T)	主軸第三齒輪	1	
		23471-4K39-001	1	GEAR C-3 (28T)	副軸第三齒輪	1	
		23481-4K39-001	1	GEAR M-4 (23T)	主軸第四齒輪	1	
		23491-4K39-001	0	GEAR C-4 (26T)	副軸第四齒輪	1	
		23501-KKA8-900	3	MAIN SHAFT FIFTH(25T)	主軸五速齒輪	1	
		23511-KKA8-900	3	GEAR C-5	副軸五速齒輪	1	
		23520-KEC2-900	0	GEAR COMP STARTER	驅動最初齒輪	1	
		23531-4K39-001	0	GEAR ONLY IDLE STARTER	驅動最初惰齒輪	1	
		23801-LEC8-E00	3	SPROCKET DRIVE	驅動齒輪	1	
		23811-KCR3-601	0	PLATE A2 FIXING	固定板 A2	1	
		90451-1G07-001	1	WASHER THRUST 15M/M	華司	1	
		90451-3E65-001	0	WASHER THRUST 15M/M	華司	1	
		90452-1G07-001	0	WASHER THRUST 16.5M/M	華司 16.5MM	2	

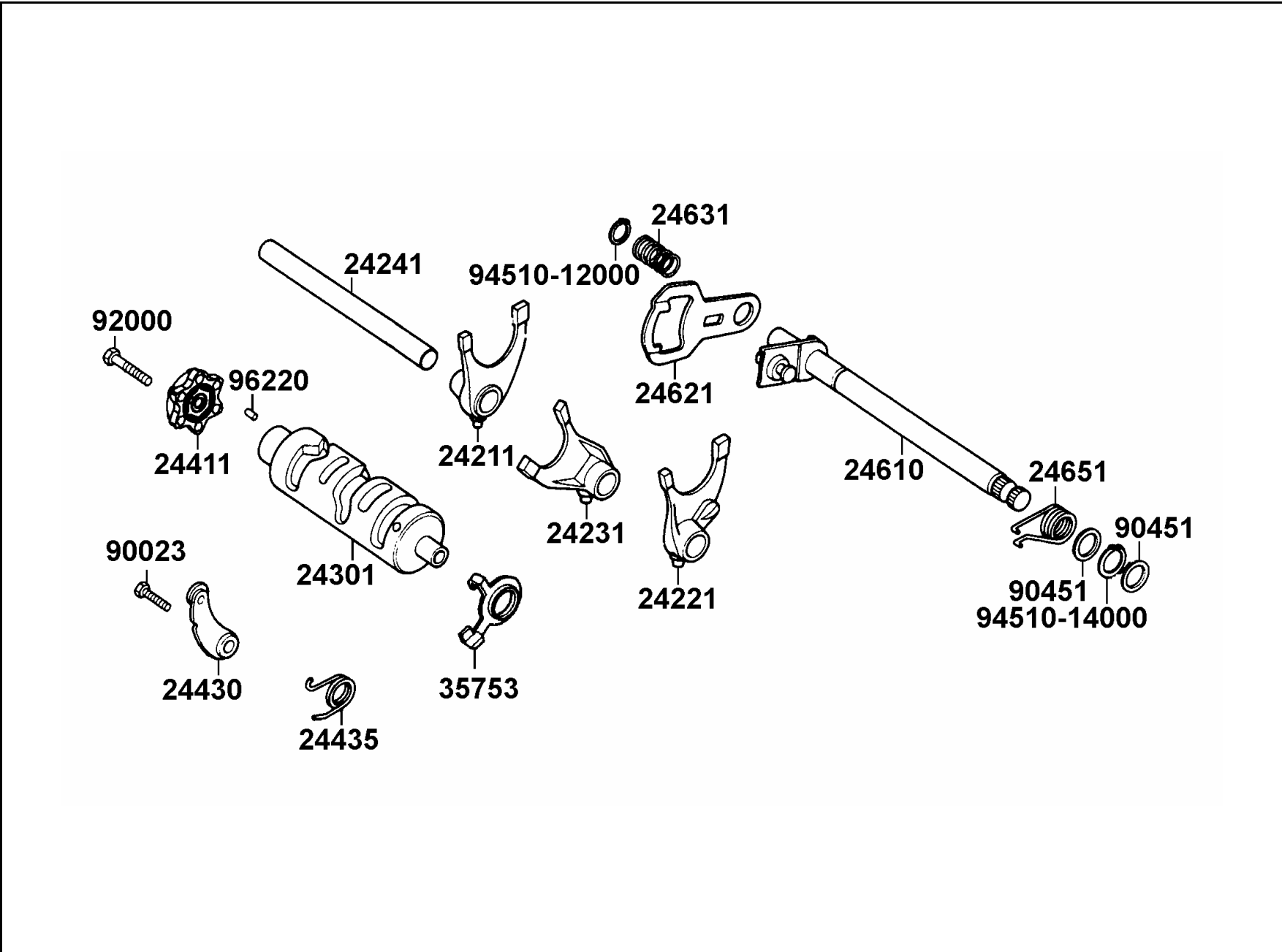
Transmission●Kick Starter



販賣記號	項目	零件號碼	版數	英文名稱	中文名稱	需要用量	建議售價
Sales mark	Ref no	Part no	Ver	Description	Chinese	Regd no	Ref Price
		90453-1G07-001	0	WASHER THRUST 20M/M	華司 20MM	2	
		90454-1G07-001	0	WASHER THRUST 20MM B	華司 20MM	1	
		90455-1G07-001	0	WASHER SPLINE 20M/M A	華司	3	
		90459-1G07-001	0	WASHER THRUST 12M/M	華司 12MM	1	
		90605-2L00-001	0	SET RING 20MM	固定環 20MM	3	
		92000-06010-0H	0	BOLT HEX 6*10	螺絲 6X10	2	

**E10**

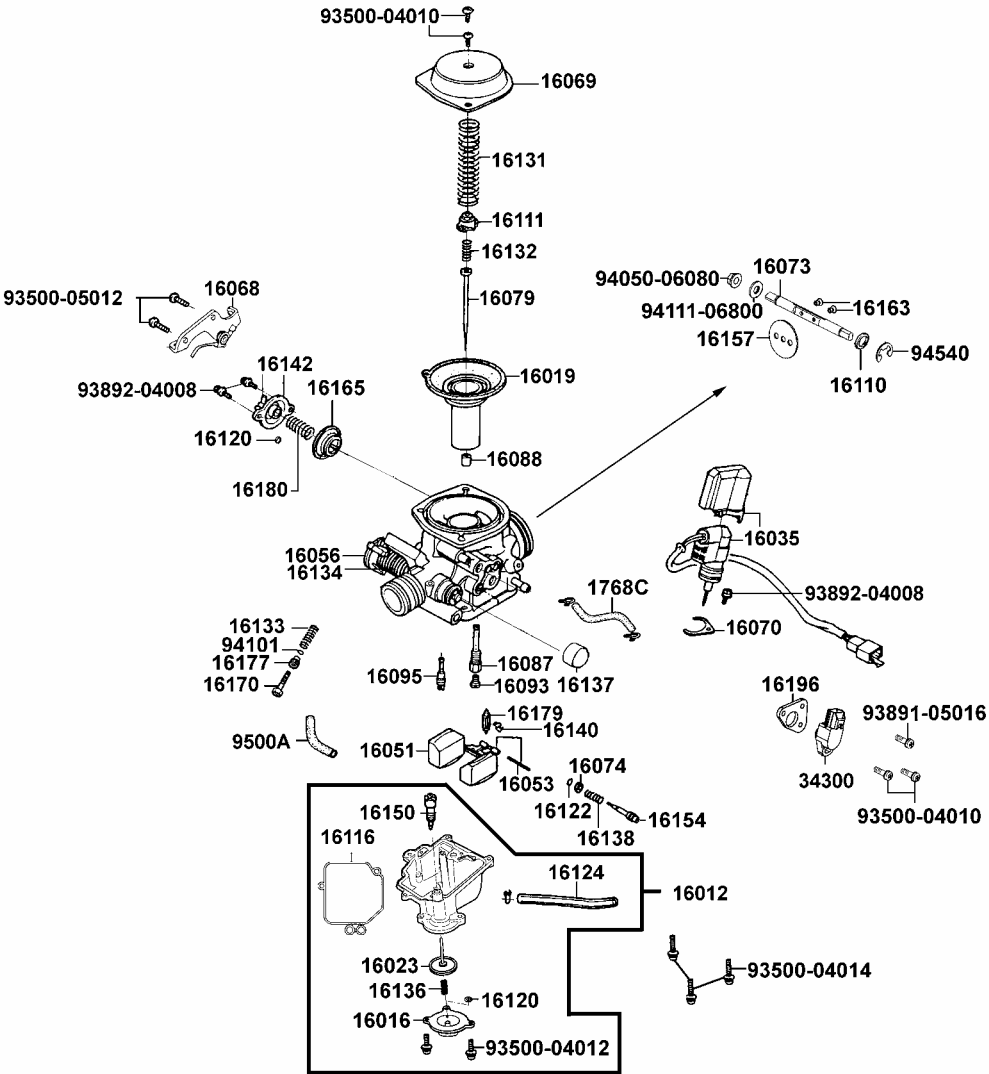
**Drum Gear Shaft ● Spindle Gear Shaft**



販賣記號	項目	零件號碼	版數	英文名稱	中文名稱	需要用量	建議售價
Sales mark	Ref no	Part no	Ver	Description	Chinese	Regd no	Ref Price
		24211-1G07-002	1	FORK RIGHT GEAR SHIFT	齒輪變換右叉	1	
		24221-3E55-002	1	FORK LEFT GEAR SHIFT	齒輪變換左叉	1	
		24231-1G07-011	1	FORK CENTER GEAR SHIFT	齒輪變換中叉	1	
		24241-1G07-001	0	SHAFT GEAR SHIFT FORK GUIDE	變換叉樞軸	1	
		24301-KKAK-900	3	DRUM GEAR SHIFT	齒輪變速鼓輪	1	
		24411-KKAK-900	2	CAM GEAR SHIFT	齒輪變速凸輪	1	
		24430-3D24-001	0	STOPPER COMP GEAR SHIFT DRUM	齒輪軸板	1	
		24435-KKAK-900	0	SPG SHIFT DRUM STOPPER	軸板彈簧	1	
		24610-KFC6-001	3	SPINDLE COMP GEAR SHIFT	齒輪變換樞軸	1	
		24621-1G07-761	0	PLATE GEAR SHIFT	齒輪軸板	1	
		24631-1G07-001	0	SPRING GEAR SHIFT PLATE	齒輪軸彈簧	1	
		24651-3H98-941	0	SPRING GEAR SHIFT RETURN	齒輪變換回轉彈簧	1	
		35753-0H28-602	0	NEUTRAL SWITCH ROTOR	中立開關銅片	1	
		90023-GBN2-001	0	BOLT SEAT LOCK	螺絲	1	
		90451-0A01-001	0	WASHER THRUST 14M/M	華司 14MM	2	
		92000-06025-0H	0	BOLT HEX 6*25	螺絲 6X25	1	
		94510-12000	0	CIR CLIP EXTERNAL 12	外環夾 12MM	1	
		94510-14000	0	CIR CLIP EXTERNAL 14	外環夾 14MM	1	
		96220-40100	0	ROLLAR 4*10	滾銷 4X10	1	

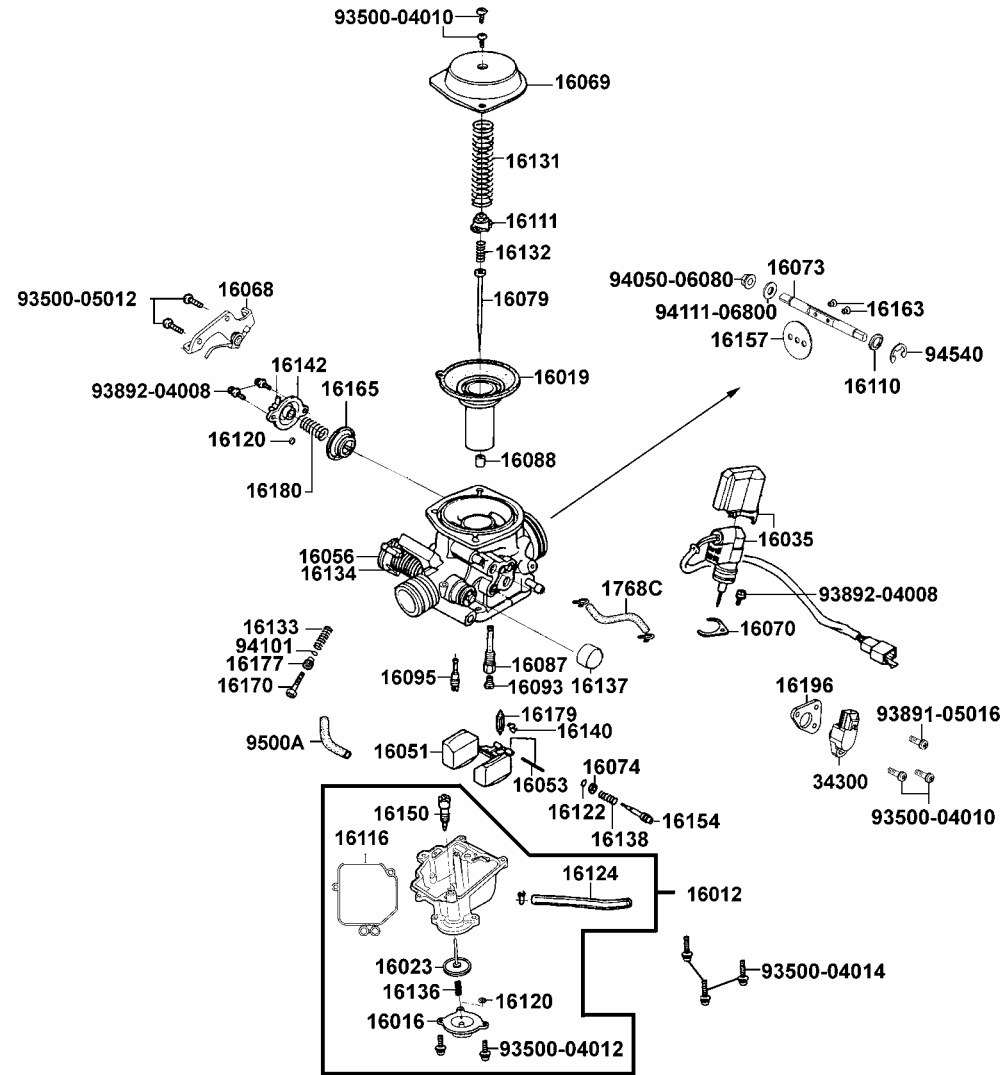
**E11**

**Carburetor**



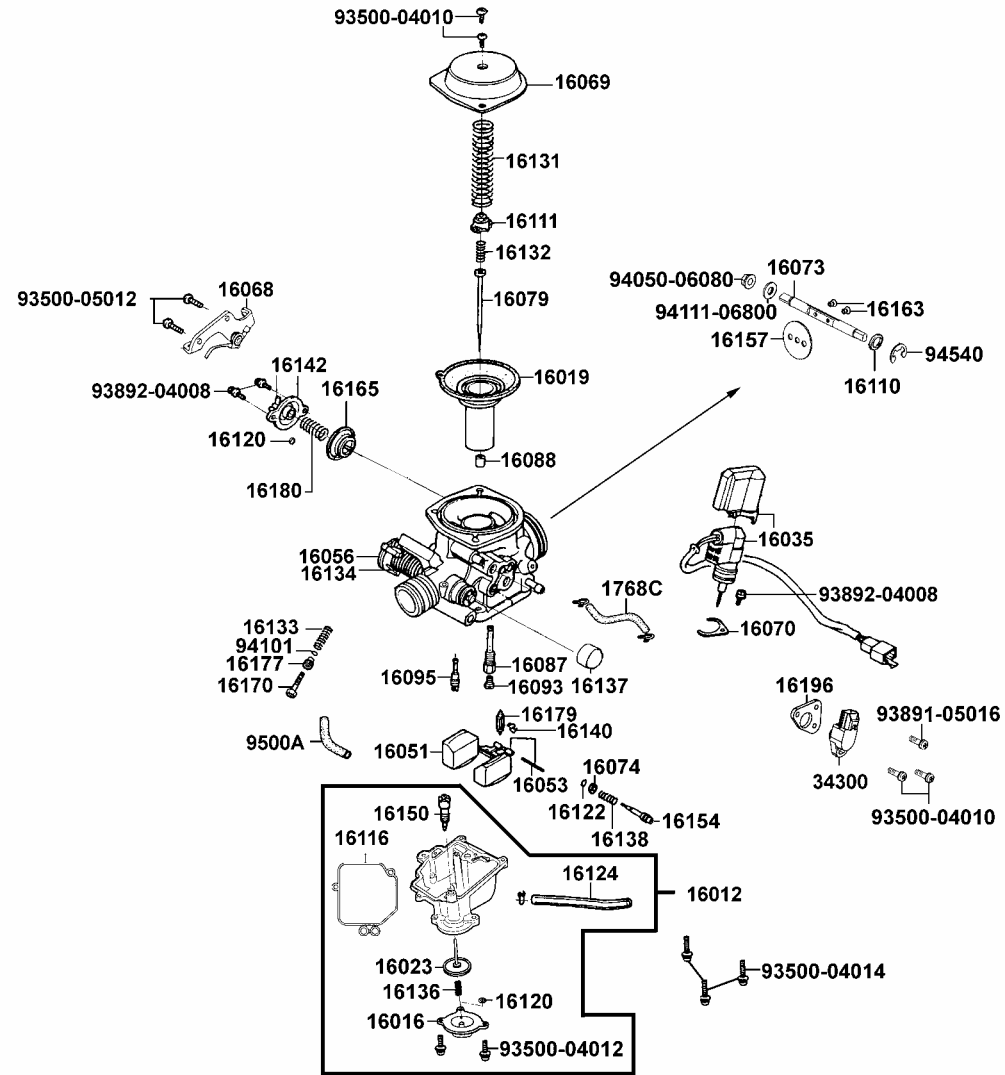
販賣記號	項目	零件號碼	版數	英文名稱	中文名稱	需要用量	建議售價
Sales mark	Ref no	Part no	Ver	Description	Chinese	Regd no	Ref Price
		16012-LEC8-E00	2	CHAMBER COMP., FLOAT	浮筒室組	1	
		16016-KGC5-900	1	COVER ACCP	外蓋	1	
		16019-LEC8-E00	2	VALVE ASSY PISTON	活塞門閥組	1	
		16023-KHE7-900	1	DIAPHRAGM ASSY ACCP	真空膜片控制	1	
		16035-KGC6-900	2	UNIT BY-ST	BY-ST單位	1	
		16051-KEC3-90A	1	BODY FLOAT	化油器浮筒本體	1	
		16053-KEC3-900	0	PIN FLOAT	插梢	1	
		16056-LEC8-E00	2	SHAFT ASSY, THROTTLE	節流閥組	1	
		16068-LEC8-E00	2	PLATE, WIRE FIXED COMP.	支架	1	
		16069-KHE7-910	2	COVER PISTON VALVE DIAPHRAGM	真空活塞閥蓋	1	
		16070-KHE7-900	1	SPRING VACCUM PISTON	檔板	1	
		16073-LEC8-E00	1	SHAFT, THROTTLE	節流閥軸	1	
		16074-KEC3-900	4	WASHER IDLE ADJUST SCREW	墊圈	1	
		16079-KGC6-900	0	NEEDLE ASSY JET	油針	1	
		16087-LGA3-900	0	TUBE, EMUSSION	霧化銅管	1	
		16088-KHE7-900	0	JET NEEDLE	油針座	1	
		16093-KEC3-112	1	JET MAIN #112	主要噴嘴	1	
		16095-KEC3-900	2	JET SLOW	慢速噴嘴	1	
		16100-LGA3-900	1	CARBURETOR ASSY	化油器	1	
		16110-KGC5-900	1	WASHER SHAFT ASSY	軸墊片組	1	

# E 11 Carburetor



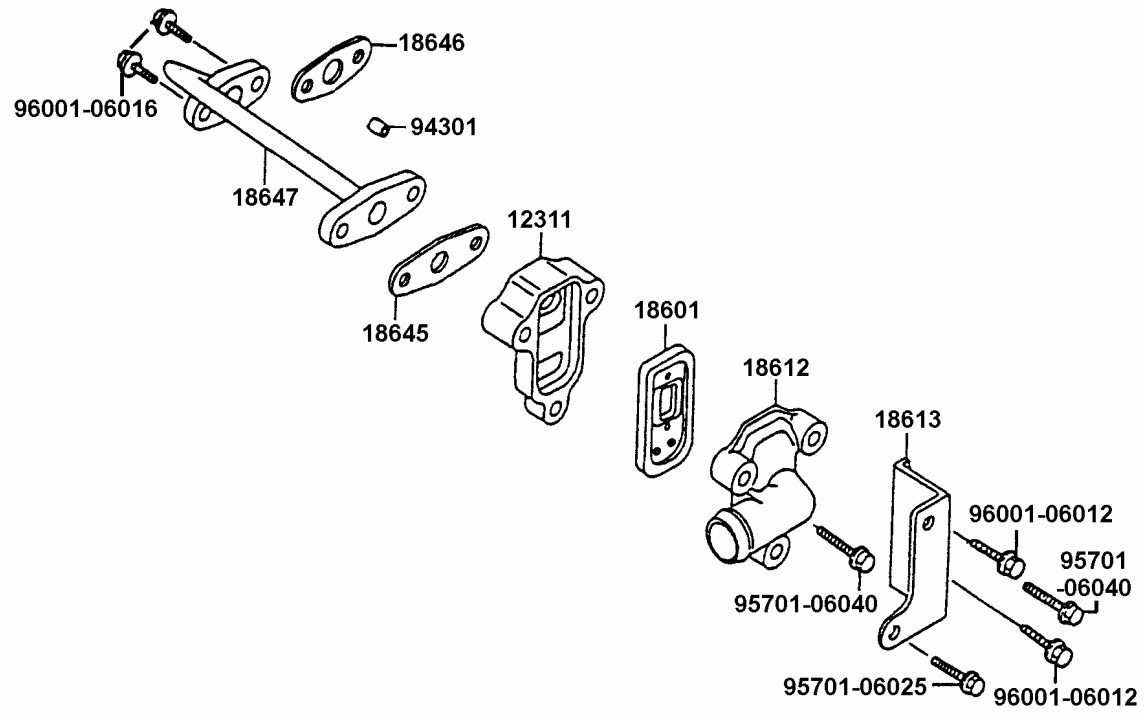
販賣記號	項目	零件號碼	版數	英文名稱	中文名稱	需要用量	建議售價
Sales mark	Ref no	Part no	Ver	Description	Chinese	Regd no	Ref Price
		16111-KHE7-900	1	STOPPER JN SPG	阻板	1	
		16120-KEC3-900	0	O-RING ACCP	O型環	1	
		16122-KEC3-900	0	O-RING IDLE SCREW	O型環	1	
		16124-KEC3-900	1	TUBE COMPL 3.5*300	油管	1	
		16131-LEC8-E00	1	SPRING VACUUM PISTON	彈簧	1	
		16132-KEC3-900	1	SPRING JET NEEDLE	彈簧	1	
		16133-LDB2-E00	3	SPRING THROTTLE ADJUST SCREW	節流閥調整螺絲彈簧	1	
		16134-KGC5-900	1	SPG THROTTLE SHAFT	彈簧	1	
		16136-KGC5-900	1	SPRING ACCP DIAPHRAGM	隔膜彈簧	1	
		16137-KGC5-900	1	SPRING CHECK VALVE	彈簧	1	
		16138-KEC3-900	1	SPRING IDLE ADJUST SCREW	彈簧	1	
		16140-KEC3-900	1	CLIP FLOAT VALVE	夾子	1	
		16142-KGC5-900	1	COVER ACV	ACV外蓋	1	
		16150-KEC3-900	1	SCREW COMPL DRAIN	螺絲	1	
		16154-KHE7-900	2	SCREW IDEL ADJUST	調整螺絲	1	
		16157-KYCY-900	0	THROTTLE VALVE	節流閥門片	1	
		16163-KHC8-900	0	SCREW THROTTLE VALVE	螺絲	1	
		16165-KGC5-900	1	DIAPHRAGM COMP	膜片總承	1	
		16170-KHE7-900	1	SCREW THROTTLE ADJUST	調整螺絲	1	
		16177-KHE7-900	1	COLLAR THROTTLE ADJ	油管	1	

# E 11 Carburetor

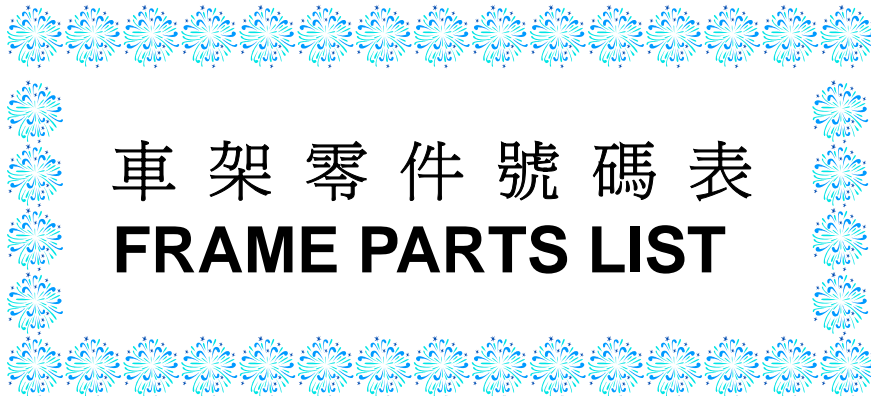


販賣記號	項目	零件號碼	版數	英文名稱	中文名稱	需要用量	建議售價
Sales mark	Ref no	Part no	Ver	Description	Chinese	Regd no	Ref Price
		16179-KEC3-900	1	FLOAT VALEV ASSY	浮筒	1	
		16180-KGC5-900	2	SPRING ACV	ACV彈簧	1	
		16196-KHE7-900	1	PLATE TPS	TPS薄板	1	
		1768C-LEC8-E00	0	TUBE ASSY.,STRAINER-CARB	過濾器至化油器管組	1	
		34300-KKE3-900	3	THROTTLE POSINT SENSOR	節流閥感應器	1	
		93500-04010-1A	0	SCREW PAN 4*10	螺絲 4*10	4	
		93500-04012-1A	0	SCREW PAN 4*12	螺絲 4*12	2	
		93500-04014-1A	0	SCREW PAN 4*14	螺絲 4*14	3	
		93500-05012-1A	0	SCREW PAN 5*12	螺絲 5*12	2	
		93891-05016-08	0	SCREW WASHER 5*16	螺絲 5*16	1	
		93892-04008-18	0	SCREW WASHER 4*8	螺絲 4*8	3	
		94050-06080	0	NUT FLANGE 6MM	螺帽 6MM	1	
		94101-04800	0	WASHER PLAIN 4.5*10*0.8	4.5*10*0.8	1	
		94111-06800	0	WASHER SPG 6MM	彈簧墊圈 6MM	1	
		94540-50029	0	E CLIP SHAFT	E型夾子	1	
		9500A-LGA3-900	2	TUBE ASSY. CARB-CANISTER	通氣管	1	

**E12** Reed Valve



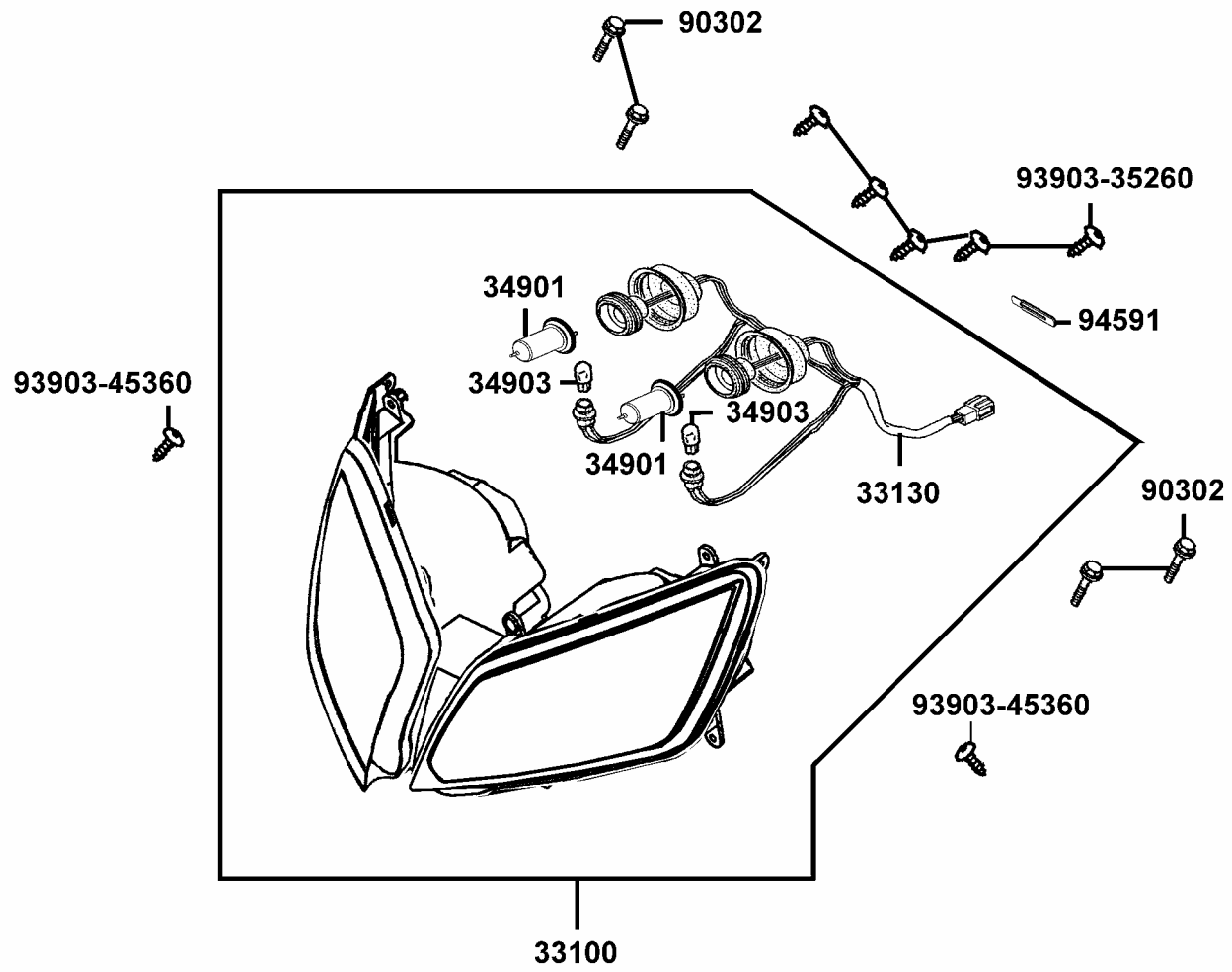
販賣記號	項目	零件號碼	版數	英文名稱	中文名稱	需要用量	建議售價
Sales mark	Ref no	Part no	Ver	Description	Chinese	Regd no	Ref Price
		12311-KFB5-900	2	BODY REED VALVE	單向閥	1	
		18601-KBE2-900	4	REED VALVE COMP LDV 52*27*6.0	簧片單向閥	1	
		18612-LBE8-900	1	COVER REED VALVE	單向閥蓋	1	
		18613-LBE8-900	3	STAY REED VALVE ASSY	單向閥吊板	1	
		18645-GFY6-941	0	GSKT A/I PIPE	通氣鐵管墊片	1	
		18646-GFY6-941	0	GASKET A/I PIPE	通氣管墊片	1	
		18647-LBE8-900	1	PIPE COMP AIR	二次空氣管	1	
		94301-10140	0	DOWEL PIN 10*14	定位銷	1	
		95701-06025-02	0	BOLT FLANGE 6*25	螺絲 6*25	1	
		95701-06040-02	0	BOLT FLANGE 6*40	螺絲 6*40	2	
		96001-06012-02	0	BOLT FLANGE SH 6*12	凸緣螺栓 6*12	2	
		96001-06016-02	0	BOLT FLANGE SH 6*16	凸緣螺栓 6*16	2	



車架零件號碼表  
**FRAME PARTS LIST**

**F01**

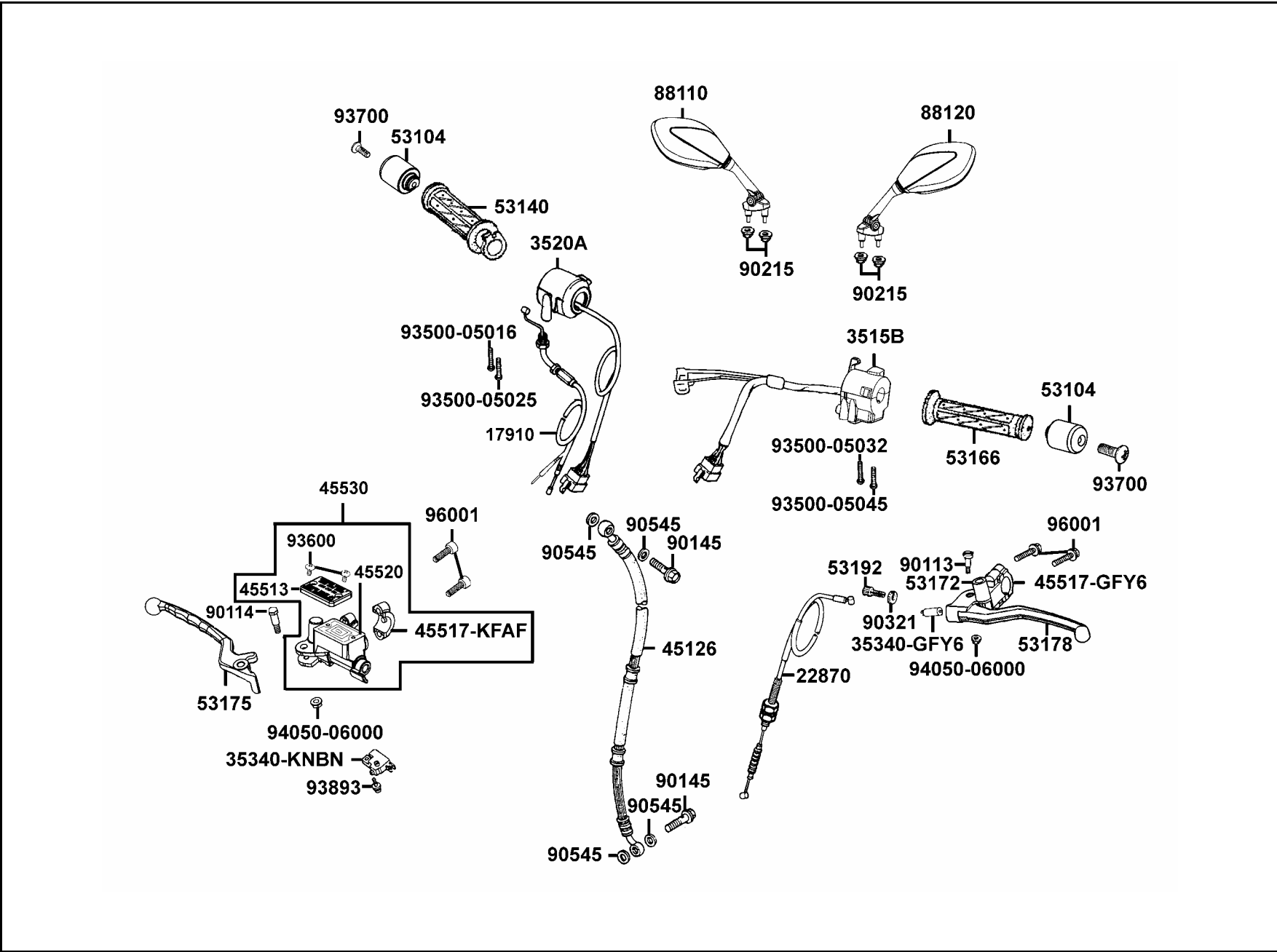
**Head Light**



販賣記號	項目	零件號碼	版數	英文名稱	中文名稱	需要用量	建議售價
Sales mark	Ref no	Part no	Ver	Description	Chinese	Regd no	Ref Price
		33100-LEC8-E00	2	LIGHT ASSY HEAD	前燈組	1	
		33130-LEC8-E00	0	SOCKET COMP HEAD LIGHT	前燈配線	1	
		34901-LEC8-900	0	BULB HEAD LIGHT	前燈燈泡	1	
		34903-LEC8-900	0	BULB POSITION	燈泡	1	
		90302-LLB1-E00	2	BOLT-WASH 5X12	墊圈螺栓	4	
		93903-35260	0	SCREW TAPPING 5*12	螺絲 5*12	5	
		93903-35360	0	SCREW TAPPING 5*16	螺絲 5*16	2	
		94591-LLB1-900	0	CLIP 2X100	環夾 2*100	1	
		94591-KFBF-900	2	CLIP 2X70	環夾 2*70	1	

**F02**

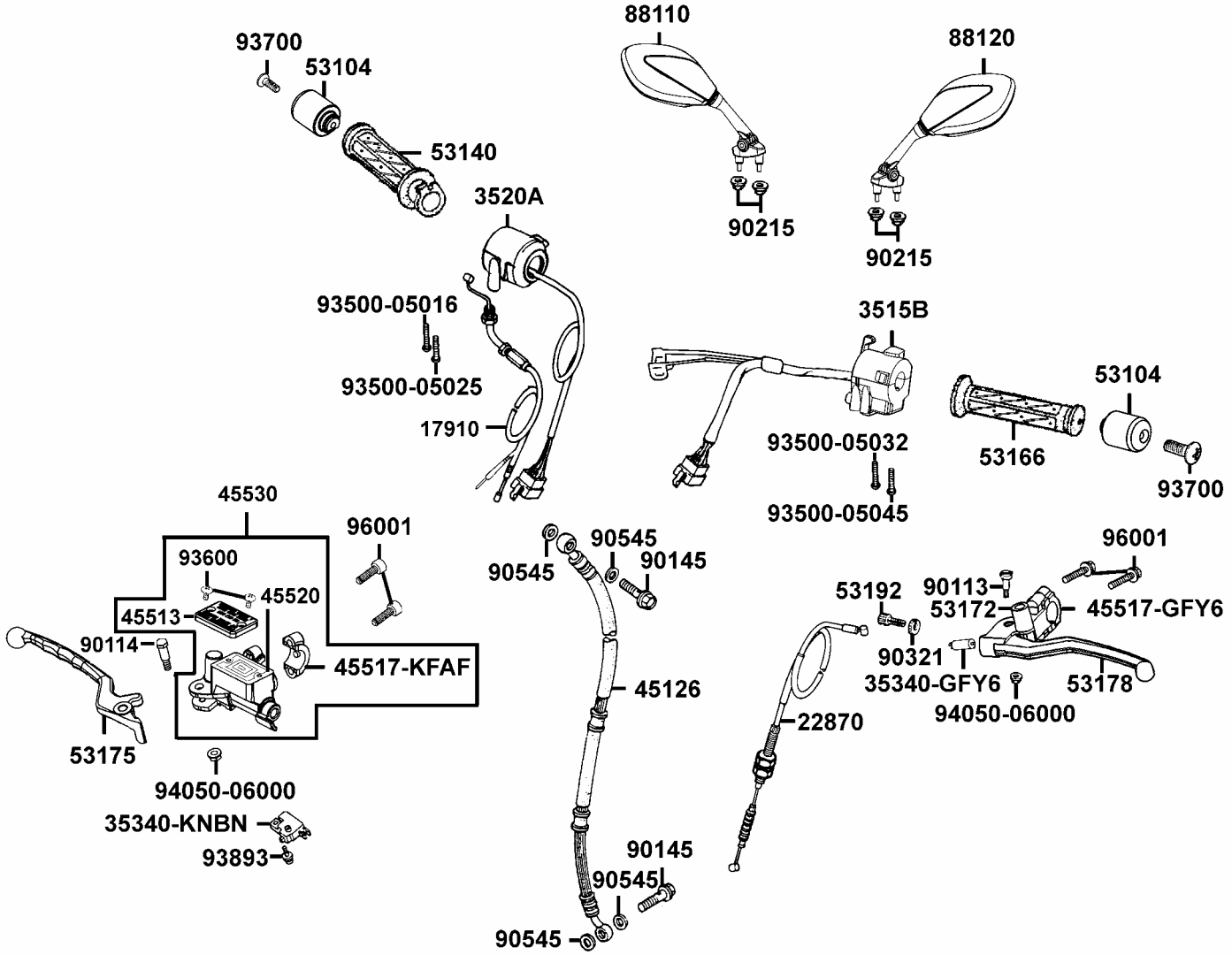
**Cable●Switch●handle Lever**



販賣記號	項目	零件號碼	版數	英文名稱	中文名稱	需要用量	建議售價
Sales mark	Ref no	Part no	Ver	Description	Chinese	Regd no	Ref Price
		17910-LEC8-E00	2	CABLE COMP THROT	節流導線	1	
		22870-LEC8-E00	12	CABLE COMP CLUTCH	離合器導線	1	
		3515A-LEC8-E00	3	SW ASSY RH HANDLE COMP	右開關組	1	
		3520A-LEC8-E00	3	SW ASSY LH HANDLE COMP	左開關組	1	
		35340-KNBN-901	0	SW ASSY FR STOP	煞車燈前置開關組	1	
		35340-GFY6-900	1	SW ASSY FR STOP	剎車燈前置開關	1	
		45126-LEC8-E00	5	HOSE ASSY FR BRK	前煞車油管	1	
		45513-LEC8-E00	0	CAP M/C	煞車主油缸蓋	1	
		45517-KFAF-900	0	HOLDER M/C	主油缸固定座	1	
		45517-GFY6-900	5	HOLDER HANDLE BRKT	手柄固定座夾板	1	
		45520-MGG7-007	0	DIAPHRAGM	隔膜	1	
		45530-LEC8-305	0	CYLINDER SET FR MASTER	煞車主油缸組	1	
		53104-LEC8-E00	3	WEIGHT A,HANDLE	WEIGHT A,HANDLE	2	
		53140-KKC3-900	0	GRIP COMP THROT	手柄右橡皮套組	1	
		53166-KGB5-900	0	GRIP L HANDLE	手柄左橡皮套	1	
		53172-LEC8-E00	3	BRKT HANDLE L	手柄左托架	1	
		53175-LEC8-E00	1	LEVER R STRG HNDL	右拉桿	1	
		53178-LEC8-E00	3	LEVER L STRG HNDL	左拉桿	1	
		53192-KKAK-900	0	BOLT WIRE ADJUST	離合器導線調整螺絲	1	
		88110-LEC8-E00	2	MIRROR ASSY R BACK	右後視鏡	1	

**F02**

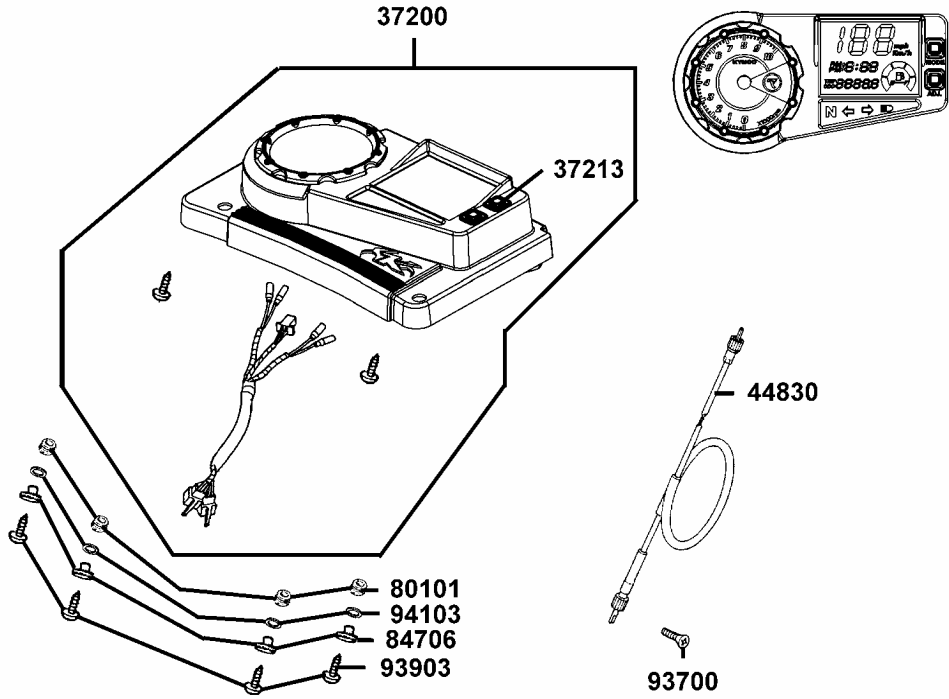
**Cable●Switch●handle Lever**



販賣記號	項目	零件號碼	版數	英文名稱	中文名稱	需要用量	建議售價
Sales mark	Ref no	Part no	Ver	Description	Chinese	Regd no	Ref Price
		88120-LEC8-E00	2	MIRROR ASSY R BACK	左後視鏡	1	
		90113-4B22-001	0	BOLT L STRG HNDL LEVER PIVOT	手拉桿軸螺絲	1	
		90114-1F66-007	2	BOLT HANDLE LEVER	拉桿固定螺栓	1	
		90145-MKS9-61A	1	OIL BOLT 10*22	油管螺絲 10X22	2	
		90215-GLM0-910	1	NUT FLANGE 6MM	螺帽 6MM	4	
		90321-KKAK-900	0	NUT FIXING	螺帽	1	
		90545-3L00-001	2	WASHER OIL BOLT	華司	4	
		93500-05016-0H	0	SCREW PAN 5*16	螺絲 5X16	1	
		93500-05025-1B	0	SCREW PAN 5*25	螺絲 5X25	1	
		93500-05032-1B	0	SCREW PAN 5*32	螺絲 5X32	1	
		93500-05045-1B	0	SCREW PAN 5*45	螺絲 5X45	1	
		93600-04012-1G	0	SCREW FLAT 4*12	螺絲 4X12	2	
		93700-06060-0G	0	SCREW OVAL, 6*60	螺絲 6*60	2	
		93893-04012-18	0	SCREW WASHER 4*12	螺絲 4X12	1	
		94050-06000	0	NUT FLANGE 6MM	螺帽 6MM	2	
		96001-06022-06	1	BOLT FLANGE SH 6*22	螺絲 6X22	4	

**F03**

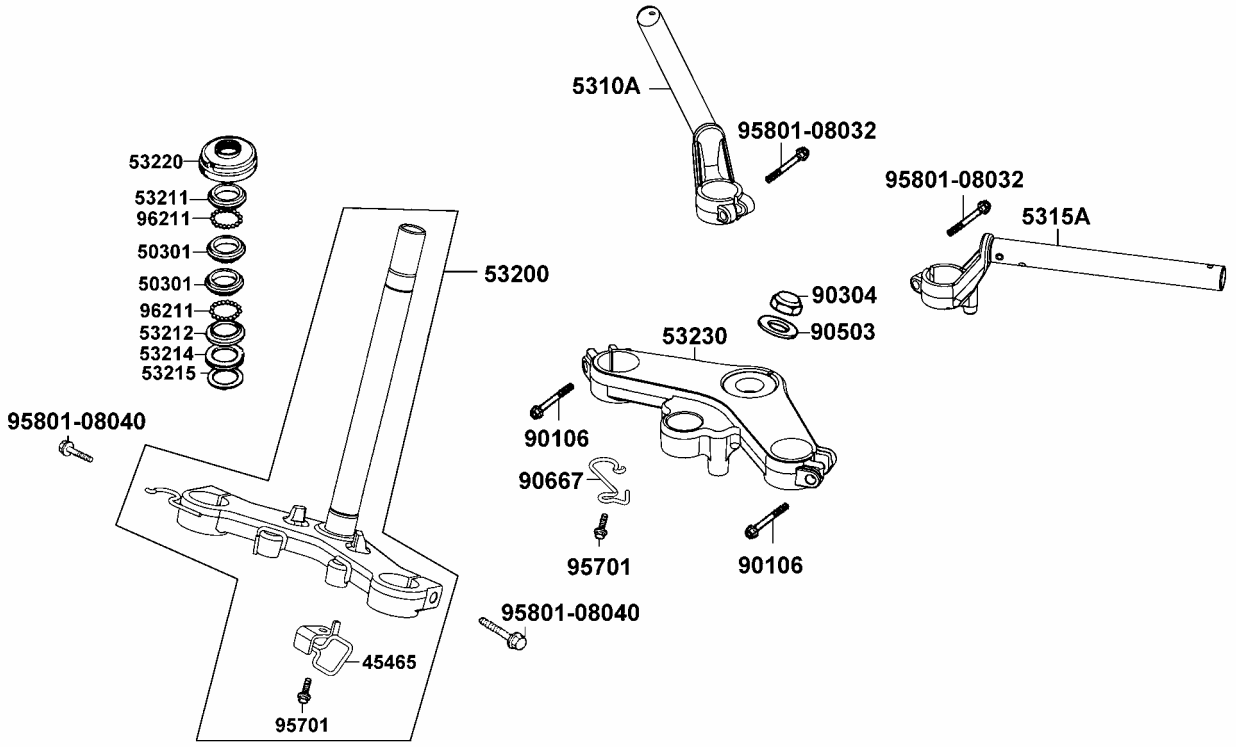
**Speedometer**



販賣記號	項目	零件號碼	版數	英文名稱	中文名稱	需要用量	建議售價
Sales mark	Ref no	Part no	Ver	Description	Chinese	Regd no	Ref Price
		37200-LEC8-E00	3	METER ASSY SPEED	速度錶組	1	
		37213-LDA6-900	0	BUTTON / RUBBER	電子鐘按鍵橡皮	2	
		44830-KKA8-900	0	CABLE ASSY SPEEDOMETER	速度錶導線	1	
		80101-2C83-001	0	RUBBER REAR FENDER	後土除橡皮	4	
		84706-KGG7-900	2	COLLAR SET METER	套筒	4	
		93700-05016-0A	0	SCREW OVAL 5*16	螺絲 5*16	1	
		93903-35560	0	SCREW TAPPING 5*25	螺絲 5*25	4	
		94103-06600	0	WASHER PLAIN 6MM	平面墊圈	4	

**F04**

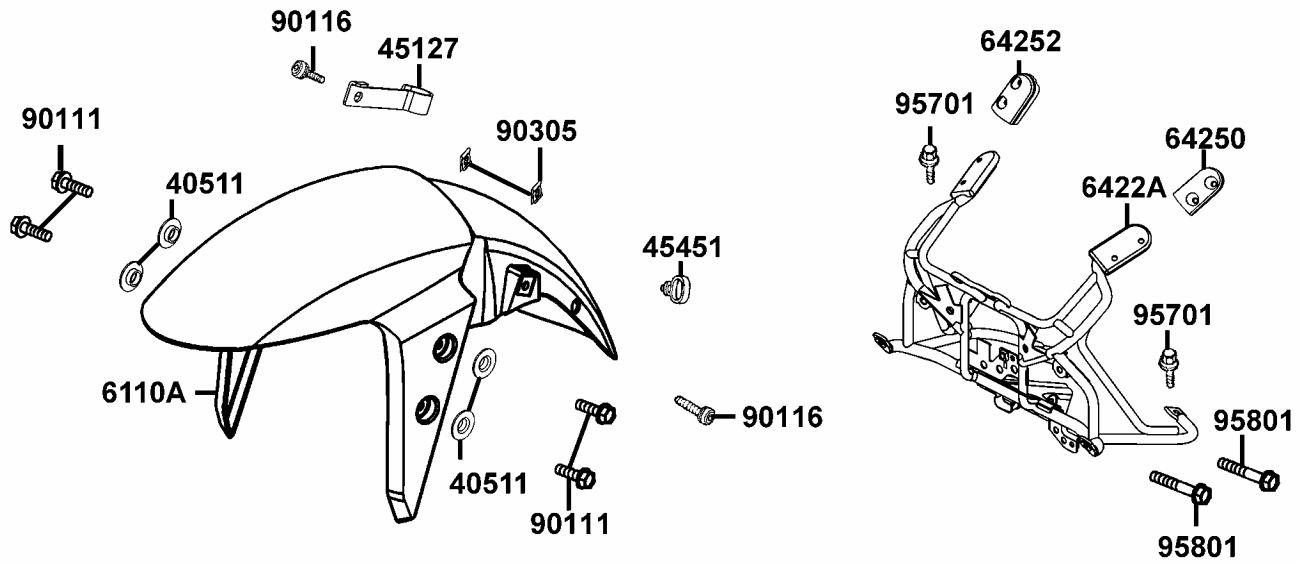
**Handle Steering Stem**



販賣記號	項目	零件號碼	版數	英文名稱	中文名稱	需要用量	建議售價
Sales mark	Ref no	Part no	Ver	Description	Chinese	Regd no	Ref Price
		45465-LEC8-E00	2	CLAMPER, FR BRAKE HOSE	前煞車油管夾	1	
		50301-0A41-011	2	RACE STEERING BALL	珠碗	2	
		5310A-LEC8-E00	8	PIPE COMP. R,STRG. HANDLE	右手柄組	1	
		5315A-LEC8-E00	8	PIPE COMP. L,STRG. HANDLE	左手柄組	1	
		53200-LEC8-E00	5	STEM COMP STEERING	轉向桿	1	
		53211-0H28-011	2	RACE STEERING TOP CONE	珠碗座圈	1	
		53212-0L30-011	1	RACE STEERING BOTTOM CONE	珠碗底座	1	
		53214-0A01-011	0	DUST SEAL STEERING HEAD	墊片	1	
		53215-0A01-001	0	WASH STEERING HANDLE DUST-SEAL	華司	1	
		53220-KKAK-900	0	THREAD COMP STRG HD TOP	轉向桿頂螺帽	1	
		53230-LEC8-E00	3	BRIDGE FORK TOP	前避震器頂樑	1	
		90106-KFC2-900	0	BOLT WASHER 8MM	螺絲 8MM0	2	
		90304-KKAK-900	1	NUT STRG STEM	螺帽	1	
		90503-0A51-870	0	WASHER STEERING STEM NUT	鎖華司	1	
		90667-LEC8-E00	2	GUIDE, BRAKE HOSE	前煞車油管夾	1	
		95701-06012-08	0	BOLT FLANGE 6*12	螺絲 6X12	1	
		95801-08032-06	1	BOLT FLANGE 8*32	螺絲 8X32	4	
		95801-08040-00	0	BOLT FLANGE 8*35	螺絲 8X35	4	
		96211-06000	0	BALL STEEL 6	鋼珠	42	

**F05**

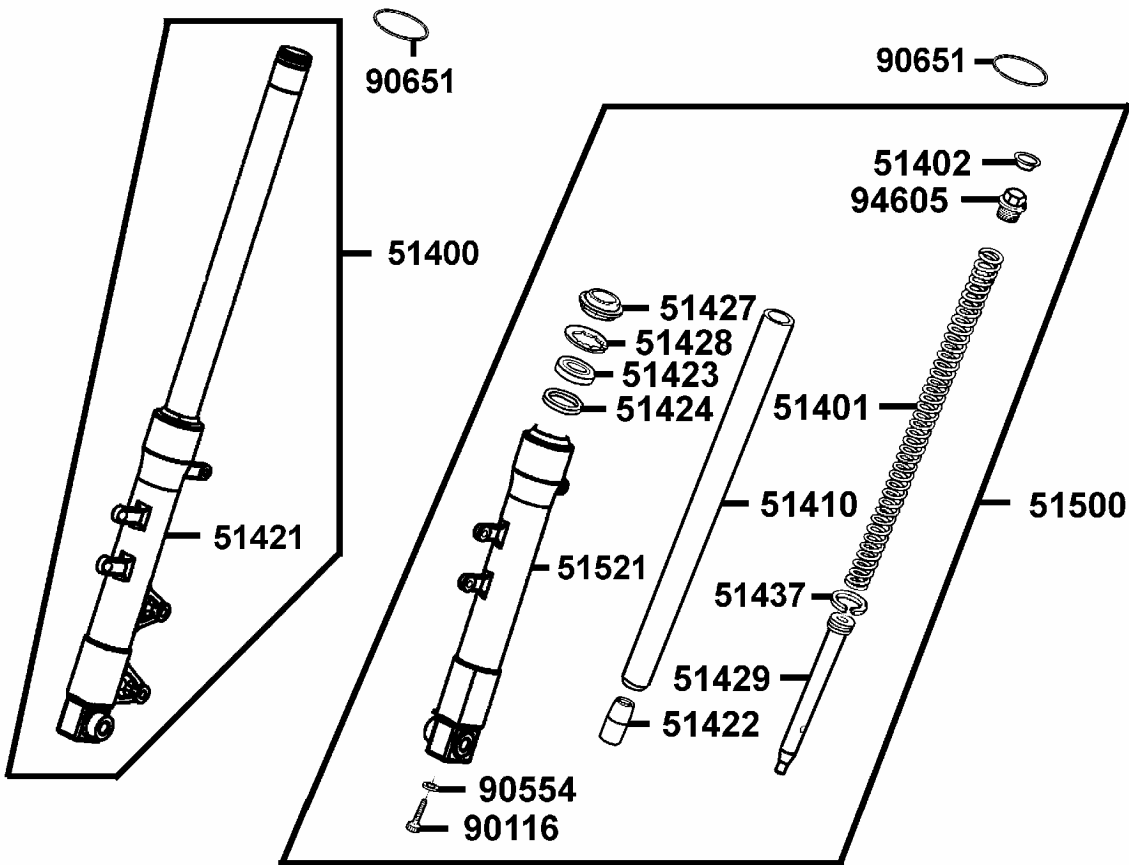
**Front Fender**



販賣記號	項目	零件號碼	版數	英文名稱	中文名稱	需要用量	建議售價
Sales mark	Ref no	Part no	Ver	Description	Chinese	Regd no	Ref Price
		40511-LEC8-E00	1	COLLAR	軸環	4	
		45127-LEC8-E00	3	CLAMPER BRK. HOSE	速度表導線夾	1	
		45451-4A71-001	1	GROMMET WIRE	導線索環	1	
**		6110A-LEC8-E00	2	FENDER FR	前土除	1	
		6422A-LEC8-E00	7	STAY COMP. ,FR COVER	前罩支架	1	
		64250-LEC8-E00	2	RUBBER,MIRROR R BACK	右後視鏡座橡皮	1	
		64252-LEC8-E00	2	RUBBER,MIRROR L BACK	左後視鏡座橡皮	1	
		90111-LEC8-E00	1	SCREW PAN 6X14	螺絲 6X14	4	
		90116-KED9-900	2	SCREW PAN 6X24	螺絲 6*24	2	
		90305-GHK8-001	1	NUT CLIP	夾螺帽	2	
		95701-06020-06	1	BOLT FLANGE 6*20	螺絲 6X20	2	
		95801-08032-06	0	BOLT FLANGE 8*32	螺絲 8X32	2	

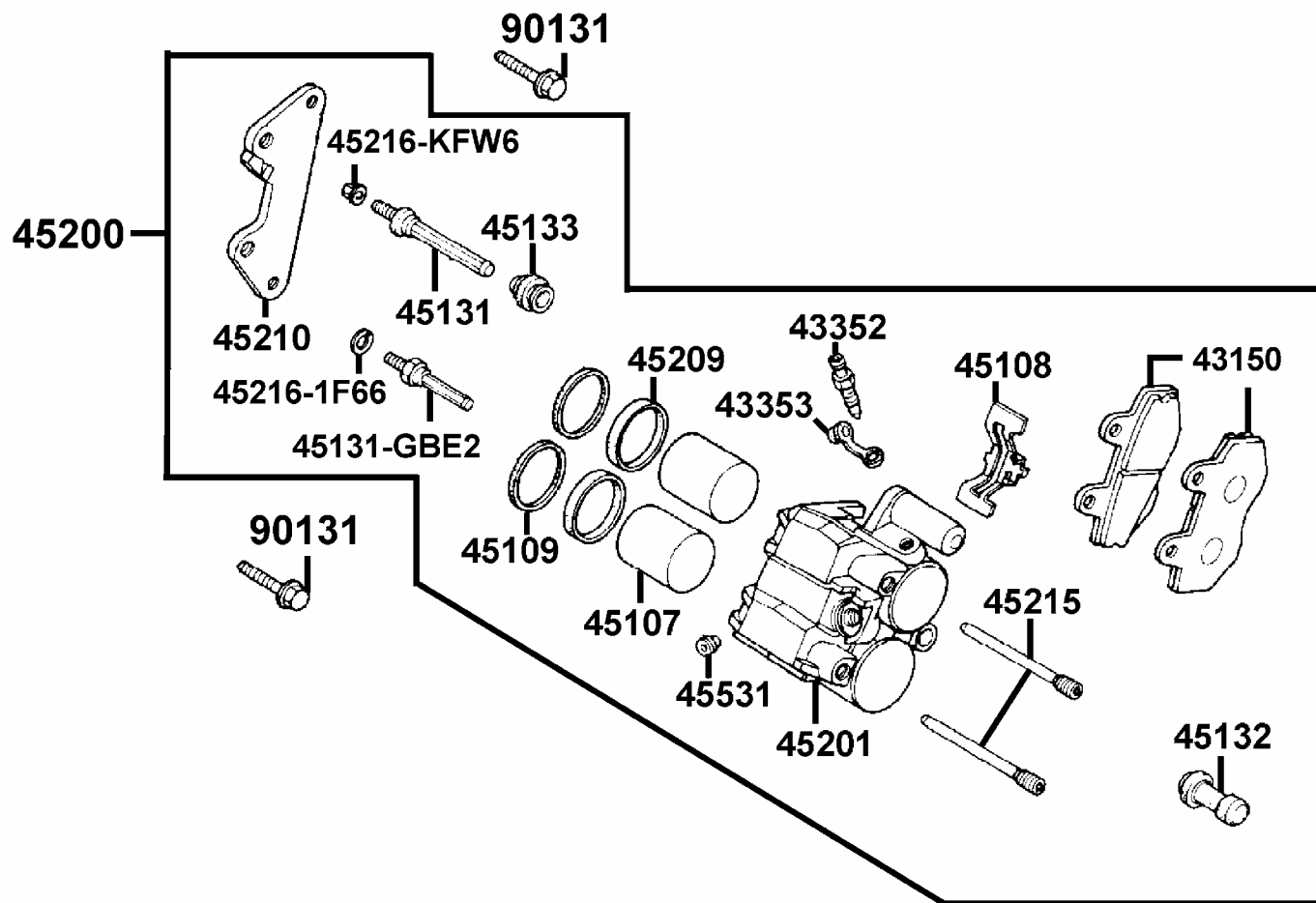
**F06**

**Front Fork**



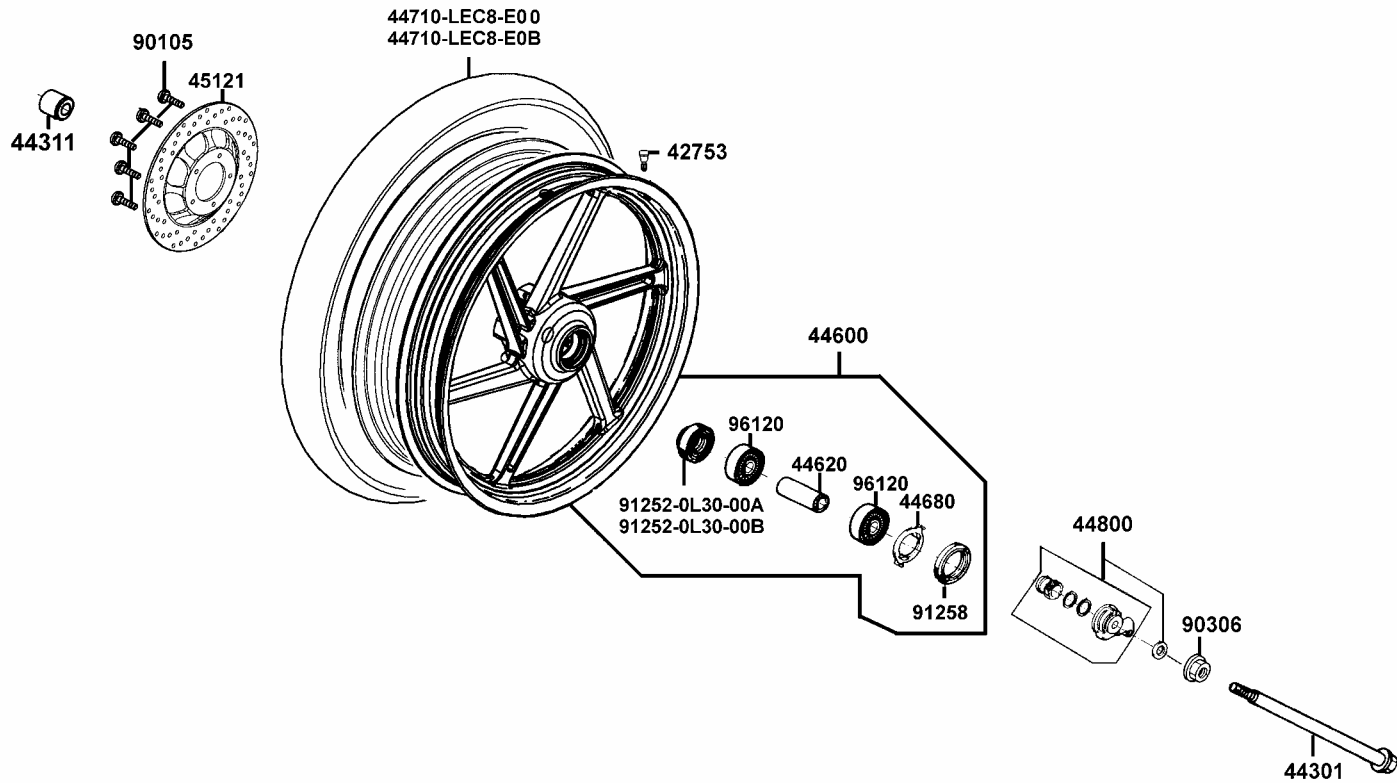
販賣記號	項目	零件號碼	版數	英文名稱	中文名稱	需要用量	建議售價
Sales mark	Ref no	Part no	Ver	Description	Chinese	Regd no	Ref Price
		51400-LEC8-E00	4	FORK ASSY R FRONT	右前避震器	1	
		51401-LEC8-E00	0	SPRING	前避震彈簧	2	
		51402-KKAK-900	0	FORK BOLT CAP	前避震器螺絲護蓋	2	
		51410-LEC8-E00	0	FORK PIPE COMP	前避震管	2	
**		51421-LEC8-E00	0	BOTTOM CASE RH	右前避震底管	1	
		51422-LEC8-E00	0	OIL LUCK PIECE	止油接頭	2	
		51423-KKAK-900	0	OIL SEAL	前避震油封	2	
		51424-KKAK-900	0	SPACER	間隔環	2	
		51427-KKAK-900	0	DUST SEAL	防塵封	2	
		51428-KKAK-900	0	STOPPER RING	油封止位環	2	
		51429-LEC8-E00	0	PIPE SEAT COMP	避震管座	2	
		51437-LEC8-E00	0	PISTON RING	活塞環	2	
		51500-LEC8-E00	4	FORK ASSY L FRONT	左前避震器	1	
**		51521-LEC8-E00	0	BOTTOM CASE LH	左前避震底管	1	
		90116-3C83-72A	0	BOLT SOCKET 8*27	內六角螺絲 8*27	2	
		90554-2C83-001	0	PACKING 8MM	華司 8MM	2	
		94605-KKAK-900	0	FORK BOLT	螺絲	2	
		90651-LEC8-E00	1	RING SNAP	扣環	2	

**F07 Front Caliper**



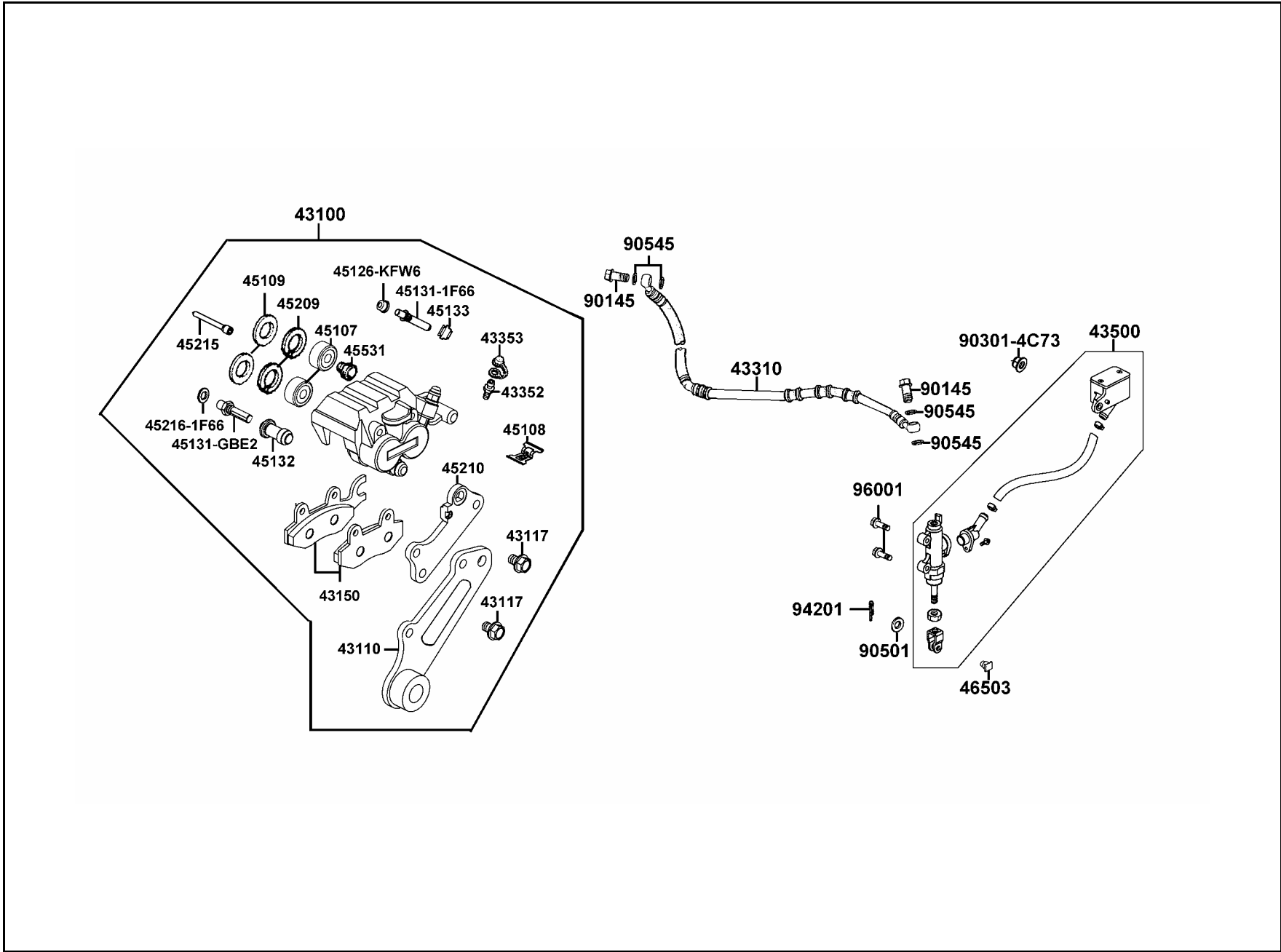
販賣記號	項目	零件號碼	版數	英文名稱	中文名稱	需要用量	建議售價
Sales mark	Ref no	Part no	Ver	Description	Chinese	Regd no	Ref Price
		43150-LEA5-306	0	PAD COMP (A+B)	煞車摩擦片	2	
		43352-5H68-004	3	BLEEDER	加油嘴	1	
		43353-4A61-77A	0	CAP BLEEDER	加油嘴蓋	1	
		45107-MEN5-007	0	PISTON	卡鉗活塞	2	
		45108-MDL4-007	2	SPRING PAD	摩擦板彈簧	1	
		45109-GBE2-007	0	DUST SEAL	油封	2	
		45131-1F66-017	0	PIN BOLT	卡鉗螺絲銷	1	
		45131-GBE2-007	1	PIN BOLT A	卡鉗螺絲銷	1	
		45132-1F66-017	0	BUSGH PIN	卡鉗襯套	1	
		45133-MCA3-007	0	BOOT PIN	襯套 B	1	
		45200-LEC8-E00	1	CALIPER ASSY FR	前煞車卡鉗	1	
		45209-GBE2-007	0	CALIPER COMP	油封	2	
		45210-KKAK-305	0	BRACKET FR	前煞車卡鉗托架	1	
		45215-KECE-900	0	HANGER PIN	卡鉗吊架銷	2	
		45216-1F66-007	0	WASHER WAVE	華司	1	
		45216-KFW6-90A	0	TORQUE NUT	螺帽	1	
		45531-GAR1-951	6	PLUG	塞蓋	1	
		90131-LEB1-900	1	BOLT FLANGE 8*35	螺絲 8X35	2	

**F08 Front Wheel**



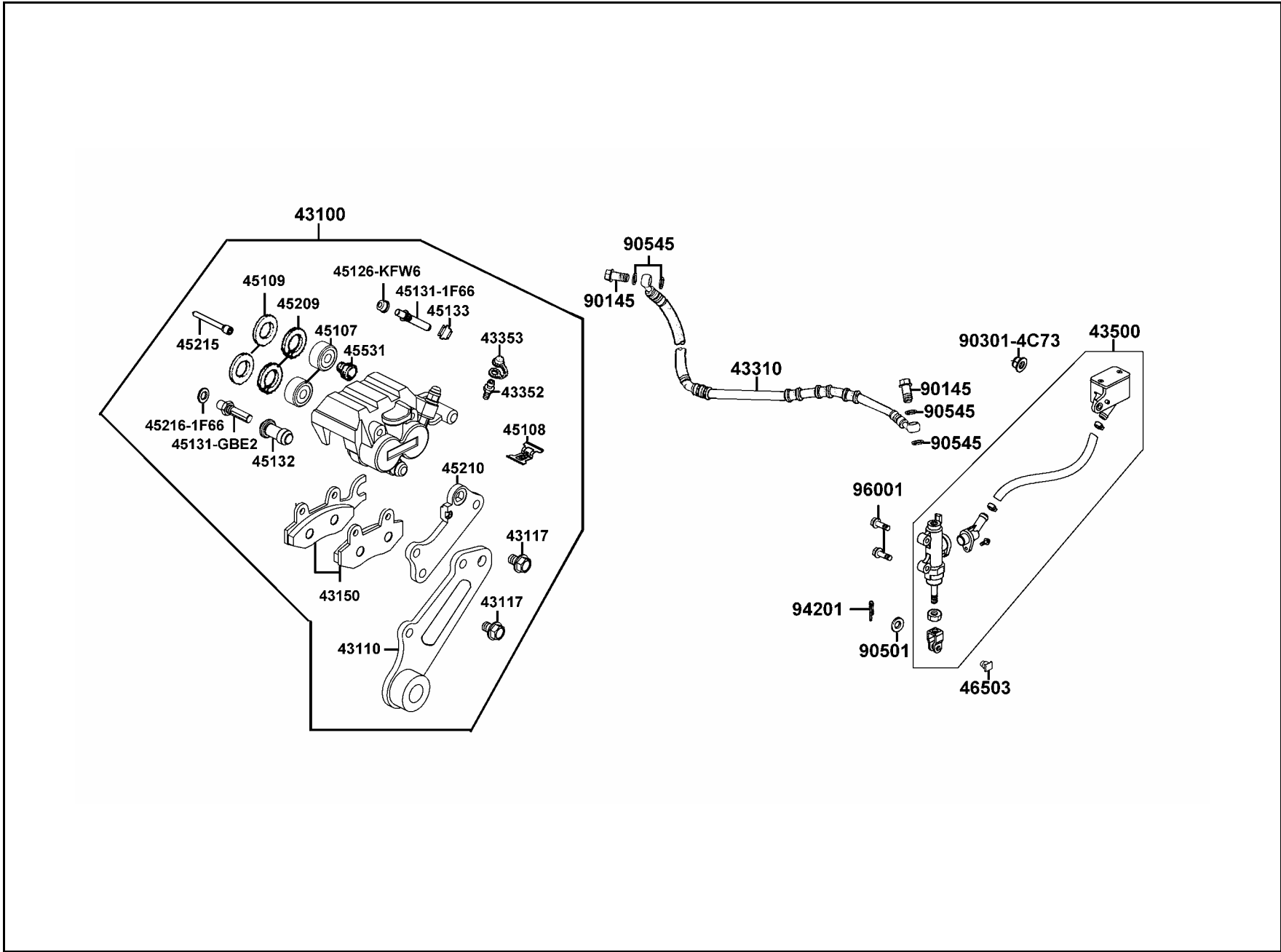
販賣記號	項目	零件號碼	版數	英文名稱	中文名稱	需要用量	建議售價
Sales mark	Ref no	Part no	Ver	Description	Chinese	Regd no	Ref Price
		42753-KNBN-90B	1	VALVE RIM/TR412	打氣嘴	1	
		44301-LEC8-E00	1	AXLE FR WHEEL	前輪軸	1	
		44311-0F46-001	0	COLLAR FR SIDE WHEEL	前輪邊套筒	1	
		44600-LEC8-305	2	WHEEL SET FR	前輪轂組	1	
		44620-LEC8-E00	1	COLLAR FR DIST	前輪邊套筒	1	
		44680-4L10-001	0	RETAINER GEAR BOX	速度齒輪箱承盤	1	
		44710-LEC8-E00-G303	2	TIRE FR WHEEL 110/80-17	前輪胎	1	
		44710-LEC8-E0B-G304	0	TIRE FR WHEEL 110/80-17	前輪胎	1	
		44800-KGM7-97A	3	GEAR BOX ASSY SPDMT	速度齒輪箱組	1	
		45121-LEC8-E00	2	DISK FRONT BRAKE	煞車摩擦圓盤	1	
		90105-KAR1-761	1	BOLT SPL 6*25	螺帽 6*25	5	
		90306-KLF0-901	0	NUT U FLANGE 12MM	螺帽 12MM	1	
		91252-0L30-00A	0	OIL SEAL WHEEL 23*37*7	油封 23X37X7	1	
		91252-0L30-00B	0	OIL SEAL WHEEL 23*37*7	油封 23X37X7	1	
		91258-4L10-00B	1	DUST SEAL 4.0*50*5	防塵封 4.0X50X5	1	
		96140-63010-10	0	BEARING BALL RADIAL 6301	軸承 6301	2	

**F09 CALIPER ASSY, RR**



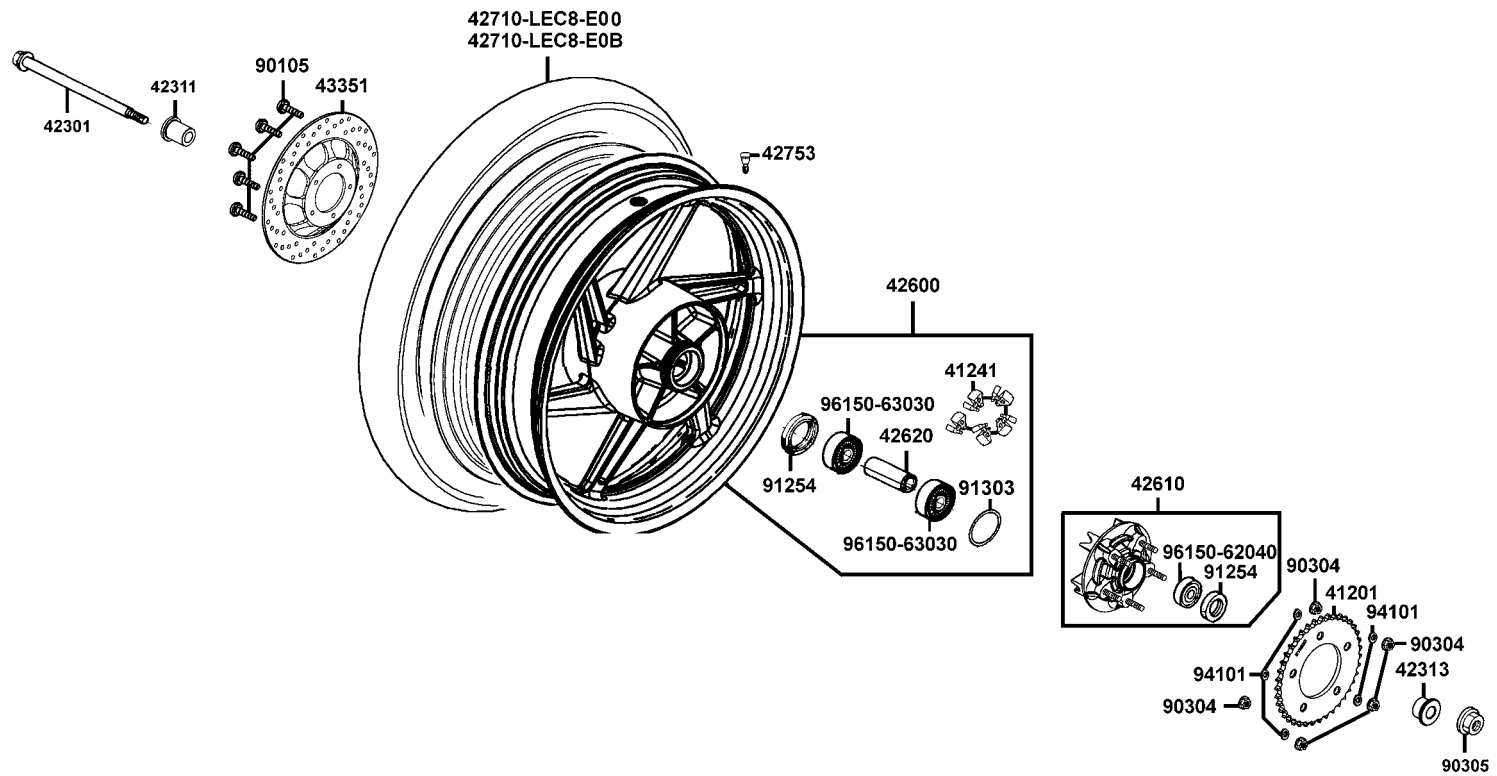
販賣記號	項目	零件號碼	版數	英文名稱	中文名稱	需要用量	建議售價
Sales mark	Ref no	Part no	Ver	Description	Chinese	Regd no	Ref Price
		43100-LEC8-E00	4	CALIPER ASSY, RR	後剎車卡鉗	1	
		43110-LEC8-E00	1	HOLDER, RR CALIPER	後煞車卡鉗托架	1	
		43117-KFW6-90B	1	BOLT FLANGE	有邊緣螺絲	2	
		43150-LEA5-306	0	PAD COMP., B (A+B)	煞車摩擦板	1	
		43310-LEC8-E00	5	HOSE, RR BRAKE	後剎車油管	1	
		43352-5H68-004	3	SCREW BLEEDER	螺絲	1	
		43353-4A61-77A	0	CAP BLEEDER	蓋子	1	
		43500-LEC8-E00	6	M/C ASSY, RR	後剎車主油缸	1	
		45107-MEN5-007	0	PISTON	煞車活塞	2	
		45108-MDL4-007	2	PAD SPG	摩擦板	1	
		45109-GBE2-007	0	DUST SEAL	塵封	2	
		45131-1F66-017	0	PIN BOLT	螺絲梢	1	
		45131-GBE2-007	1	PIN BOLT A	螺絲梢 A	1	
		45132-1F66-017	0	BUSH BOOT PIN	剎車襯套	1	
		45133-MCA3-007	0	BOOT B	襯套 B	1	
		45209-GBE2-007	0	SEAL PISTON	油封	2	
		45210-LEC8-305	0	BRACKET R	托架	1	
		45215-KECE-900	0	PIN HANGER	吊耳插梢	2	
		45216-1F66-007	0	WASHER WAVE	墊圈	1	
		45216-KFW6-90A	0	TORQUE NUT	螺帽	1	

**F09 CALIPER ASSY, RR**



販賣記號	項目	零件號碼	版數	英文名稱	中文名稱	需要用量	建議售價
Sales mark	Ref no	Part no	Ver	Description	Chinese	Regd no	Ref Price
		45531-GAR1-951	0	PLUG	塞子	1	
		46503-KCW3-001	0	PIN COMP BRK ROD	插梢	1	
		90145-MKS9-61A	1	OIL BOLT 10*22	油管螺絲 10*22	2	
		90301-4C73-004	0	NUT U 6MM	安全螺帽 6MM	1	
		90501-3L10-001	0	WASHER 7X12	墊圈	1	
		90545-3L00-001	2	WASHER OIL BOLT	墊圈	4	
		94201-20120	0	PIN SPLIT 2*12	劈開插梢 PS 2*12	1	
		96001-06020-02	0	BOLT FLANGE SH 6*20	凸緣螺栓	2	

**F10** Rear Brake Panel

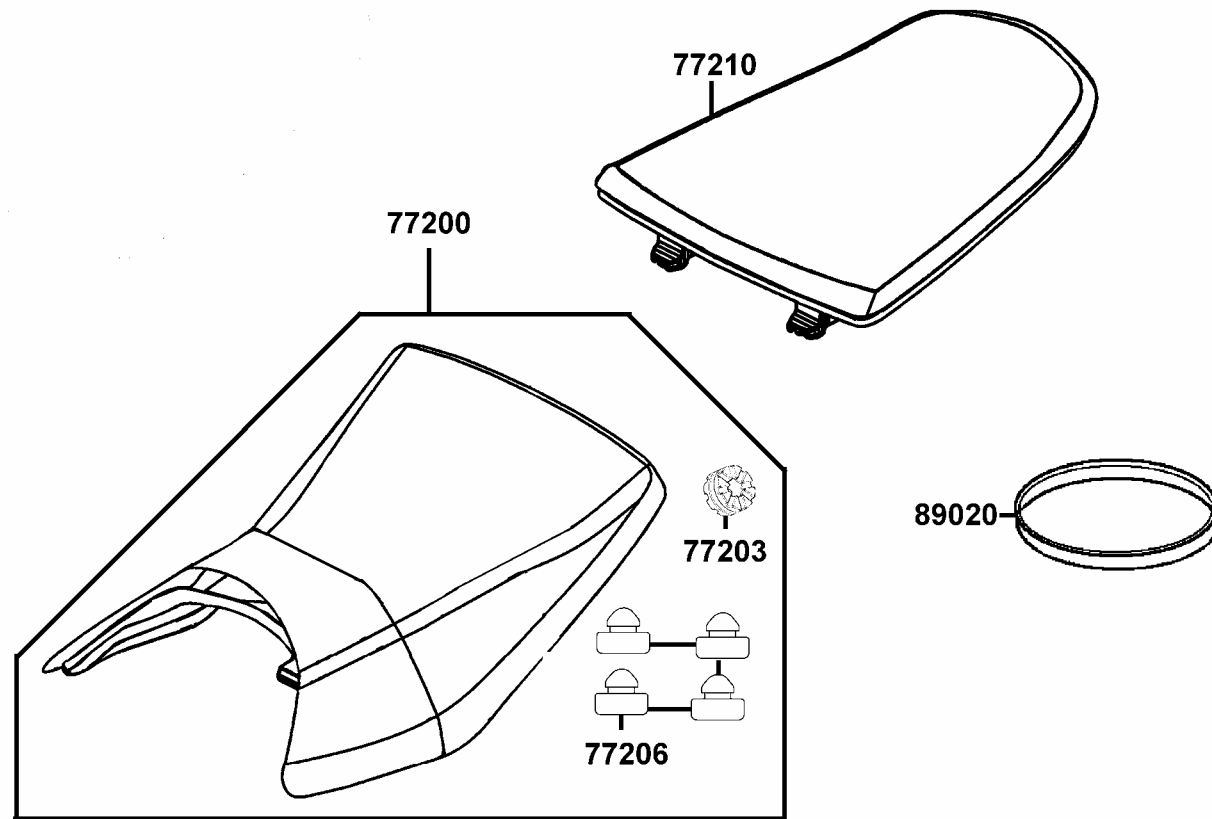


販賣記號	項目	零件號碼	版數	英文名稱	中文名稱	需要用量	建議售價
Sales mark	Ref no	Part no	Ver	Description	Chinese	Regd no	Ref Price
		41201-LEC8-E00	5	SPRKT FINAL DRIVEN (42T)	後從動齒輪 (42T)	1	
		41241-KED9-900	3	DAMPER RR WHEEL	後調整器輪	5	
		42301-LEC8-E00	2	AXLE REAR WHEEL	後輪軸	1	
		42311-LEC8-E00	1	COLLAR RR BRAKE PANEL	後煞車板邊套筒	1	
		42313-LEC8-E00	1	COLLAR REAR HUB SIDE	後輪轂邊套筒	1	
		42600-LEC8-305	3	WHEEL ASSY, RR	後輪圈組	1	
		42610-KED9-305	0	FLANGE COMP, FINAL DRIVEN	被動凸緣最終總成	1	
		42620-LEC8-E00	2	COLLAR, RR WHEEL DIST.	後輪軸環	1	
		42710-LEC8-E00-G303	2	TIRE ASSY, RR 140/70-17	輪胎	1	
		42710-LEC8-E0B-G304	1	TIRE ASSY, RR 140/70-17	輪胎	1	
		42753-KNBN-90B	1	VALVE RIM/TR412	打氣嘴	1	
		43351-LEC8-E00	1	DISK RR BRAKE	後煞車圓盤	1	
		90105-KAR1-761	1	BOLT SPL 6*25	螺絲 6*25	5	
		90304-GLW0-90A	1	NUT U FLANGE 10MM	螺帽 10MM	5	
		90305-KFW6-91A	0	NUT U FLANGE 16MM	安全螺帽 16MM	1	
		91254-KED9-900	2	DUST SEAL 30X47X7.5	塵封	2	
		91303-KED9-900	3	O RING 60.04X1.78	O型環	1	
		94101-KED9-900	1	WASHER PLAIN 10*24*3.5	墊圈 10*24*3.5	5	
		96150-62040-10	0	BEARING BALL RADIAL 6204	徑向滾珠軸承	1	
		96150-63030-10	0	BEARING BALL RADIAL 6303	徑向滾珠軸承	2	



販賣記號	項目	零件號碼	版數	英文名稱	中文名稱	需要用量	建議售價
Sales mark	Ref no	Part no	Ver	Description	Chinese	Regd no	Ref Price
		1691A-GFY6-90A	3	STRAINER ASSY FUEL	濾油器組	1	
		16950-KEC2-80A	2	AUTO COCK ASSY FUEL	油杯	1	
		17500-LGA3-305	0	TANK COMP FUEL	油箱	1	
		17512-GKS9-000	0	RUBBER TANK FR	前箱前橡皮支柱	1	
		17521-LEC8-E00	1	RUBBER,PROTECT	橡皮	2	
		17613-KFW6-911	0	CUSH FUEL TANK RR	油箱後避震橡皮	1	
		17620-LGA3-305	0	CAP COMP FUEL FILLER	油箱蓋	1	
		1768A-LEC8-E00	3	TUBE ASSY.,TANK-STRAINER	油箱過濾器管	1	
		3780A-LEC8-E00	4	FUEL UNIT ASSY	燃料量指示器組	1	
		83551-KKAK-900	1	GROMMET AIR CLEANER CASE	索環	2	
		90501-GDT4-001	0	WASHER 8.5*32	墊圈	1	
		91305-MGC7-001	0	O-RING 39.5*5	O-環39.5X5	1	
		94050-06080	0	NUT FLANGE 6MM	螺帽 6MM	4	
		94050-08020	0	NUT FLANGE 8MM	螺帽 8MM	1	
		95002-02080	0	CLIP B8 TUBE	管夾	2	
		9500A-KKA8-900	0	TUBE ASSY FUEL	油管組	1	

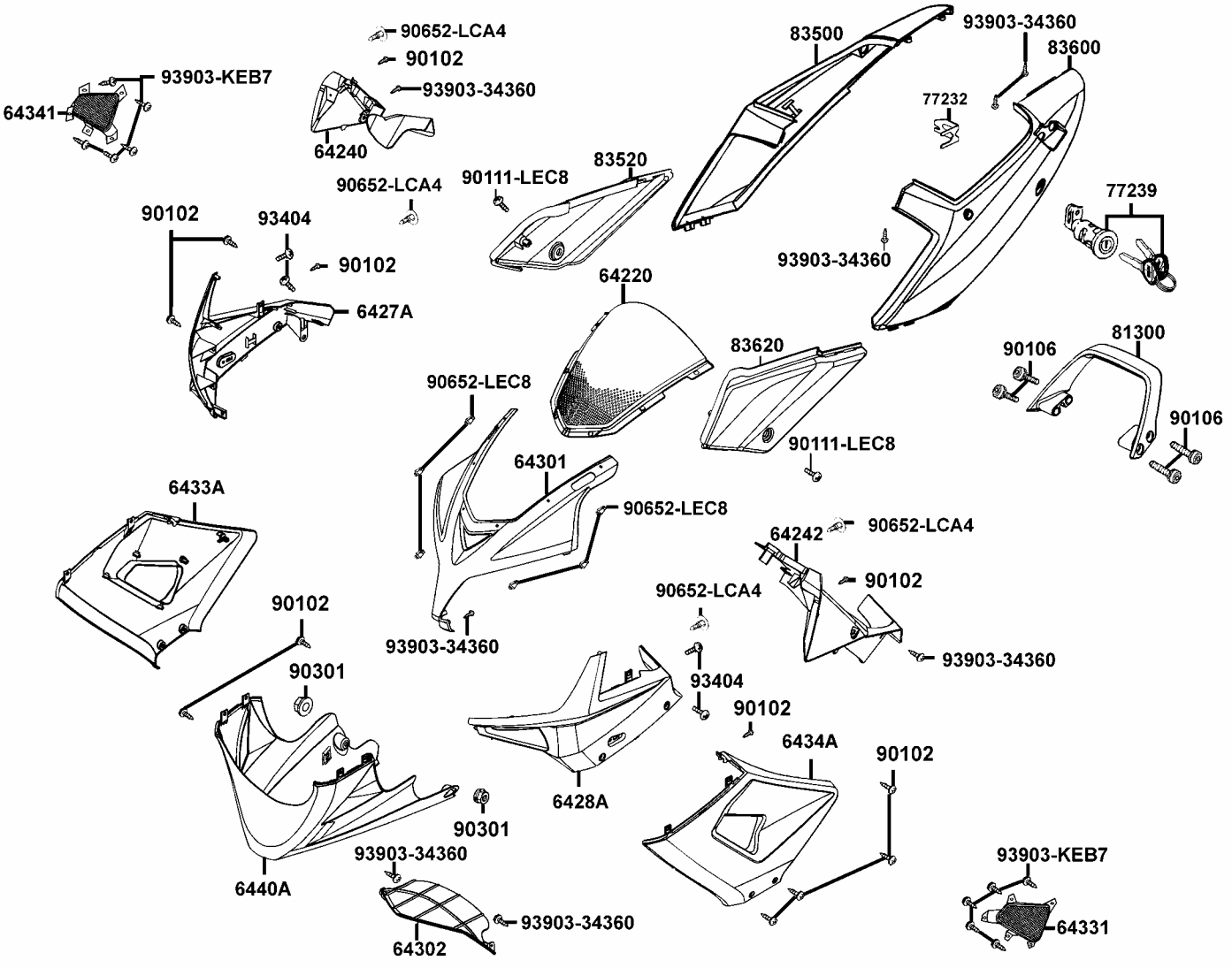
**F12 Fuel Tank**



販賣記號	項目	零件號碼	版數	英文名稱	中文名稱	需要用量	建議售價
Sales mark	Ref no	Part no	Ver	Description	Chinese	Regd no	Ref Price
**		77200-LEC8-E00	1	SEAT ASSY	座墊	1	
		77203-LEC8-E00	1	RUBBER,SEAT CUSH.	座墊減震橡皮	1	
		77206-KGBG-900	0	RUBBER SEAT CUSH	避振器橡膠座	1	
		77210-LEC8-E00	1	SEAT,RR.ASSY.	後座墊	1	
		89020-KKC4-900	1	BAND TOOL SET	工具束環	1	

**F13**

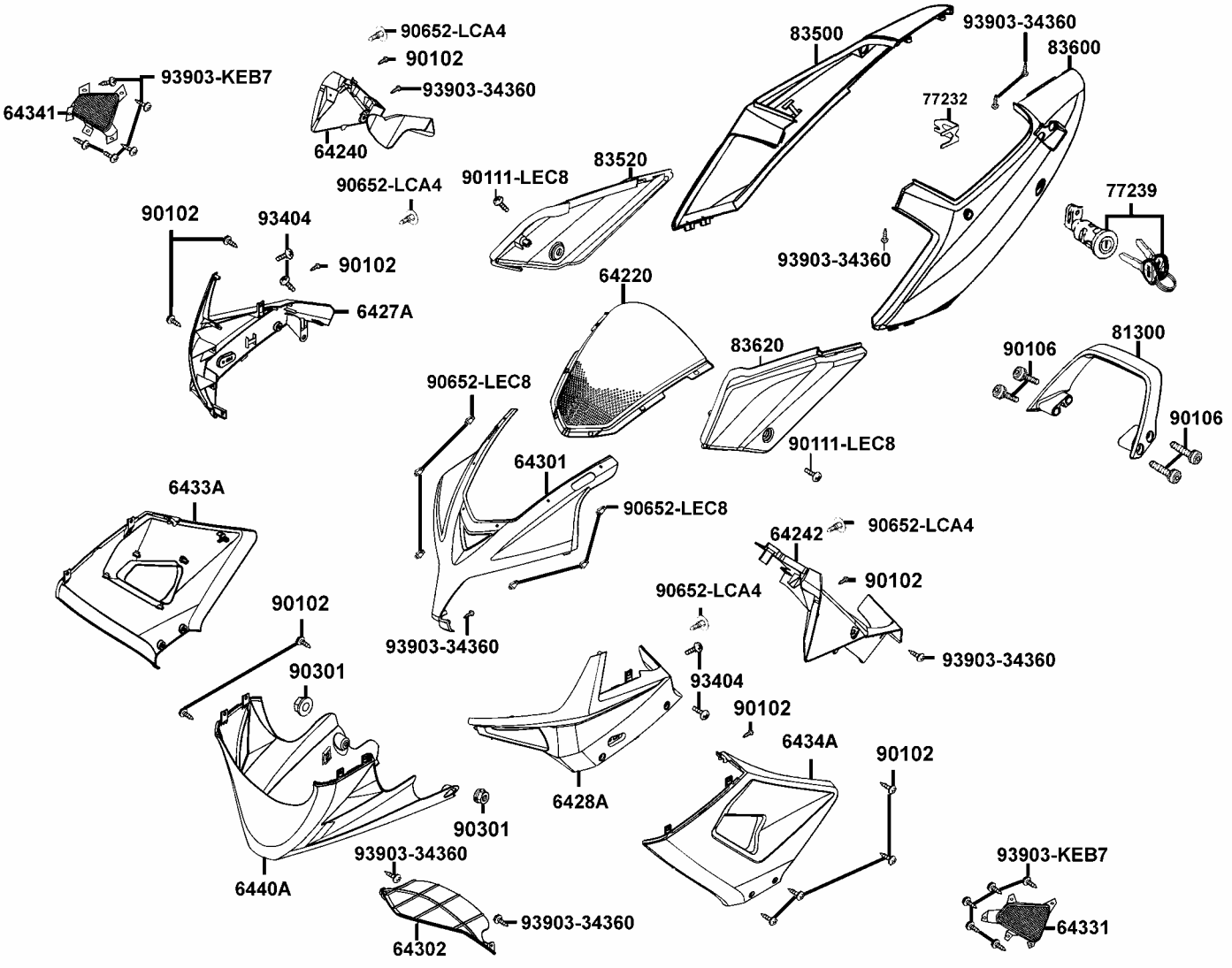
**Side Cover**



販賣記號	項目	零件號碼	版數	英文名稱	中文名稱	需要用量	建議售價
Sales mark	Ref no	Part no	Ver	Description	Chinese	Regd no	Ref Price
		64220-LEC8-E00	3	WIND SCREEN	擋風隔板	1	
		64240-LEC8-E00	4	COVER, R FR. COWL SIDE	右前罩蓋	1	
		64242-LEC8-E00	4	COVER, L FR. COWL SIDE	左前罩蓋	1	
		6427A-LEC8-E00	4	COWL,R/H FR. UPPER ASSY.	右前上罩組	1	
		6428A-LEC8-E00	4	COWL,L/H FR. UPPER ASSY.	左前上罩組	1	
		64301-LEC8-E00	4	COVER,FR.	前蓋	1	
		64302-LEC8-E00	0	COVER,FR. LOWER	前下外蓋	1	
		64331-LEC8-E00	3	GRILLE, R COWL	護網	1	
		6433A-LEC8-305	0	COWL,R/H FR. LOWER ASSY.	右前下罩組	1	
		64341-LEC8-E00	3	GRILLE, L COWL	護網	1	
		6434A-LEC8-305	0	COWL,L/H FR. LOWER ASSY.	左前下罩組	1	
		6440A-LEC8-E00	2	COWL, FR. UNDER ASSY.	下罩蓋組	1	
		77232-KCAC-901	2	SET SPG SEAT LOCK	座墊鎖彈簧	1	
		77239-LGA3-305	0	KEY SEAT LOCK	行李箱鎖	1	
		81300-LEC8-E00	2	GRIP COMP.,RR.	後把總承	1	
		83500-LEC8-305	0	COVER,R BODY	右邊蓋	1	
		83520-LEC8-E00	3	COVER, R SIDE	右側蓋	1	
		83600-LEC8-305	0	COVER,L BODY	左邊蓋	1	
		83620-LEC8-E00	3	COVER, L SIDE	左側蓋	1	
		90102-LEC8-001	2	SCREW TAPPING 5MM	螺絲 5MM	12	

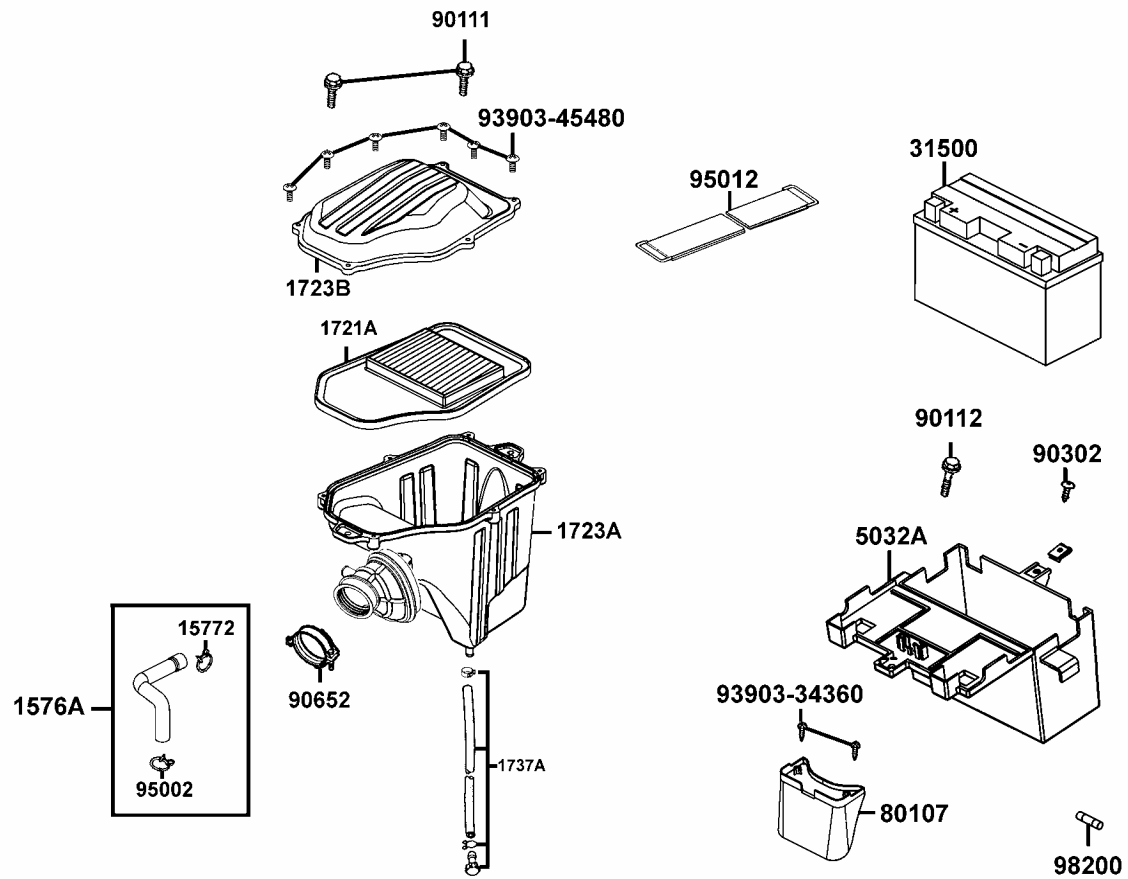
F13

Side Cover



販賣記號	項目	零件號碼	版數	英文名稱	中文名稱	需要用量	建議售價
Sales mark	Ref no	Part no	Ver	Description	Chinese	Regd no	Ref Price
		90106-LEC8-900	1	BOLT SPECIAL M8	M8六角螺絲	4	
		90111-LEC8-E00	1	SCREW,PAN 6x14	螺絲 6*14	2	
		90301-6D34-671	1	NUT FLANGE 6MM	螺帽 6MM	2	
		90652-LEC8-E00	1	CLIP MUDGUARD	塑膠螺絲	6	
		90652-LCA4-E00	1	CLIP MUDGUARD	踏板夾	4	
		93903-GFY6-900	1	SCREW TAPPING 4*14	螺絲 4*14	2	
		93903-KEB7-900-06	1	SCREW WASHER 4*12	螺絲 4*12	10	
		93903-34360	0	SCREW TAPPING 4*12	螺絲 4*12	8	
		93404-06016-06	0	BOLT WASHER 6*16	螺絲 6*16	6	

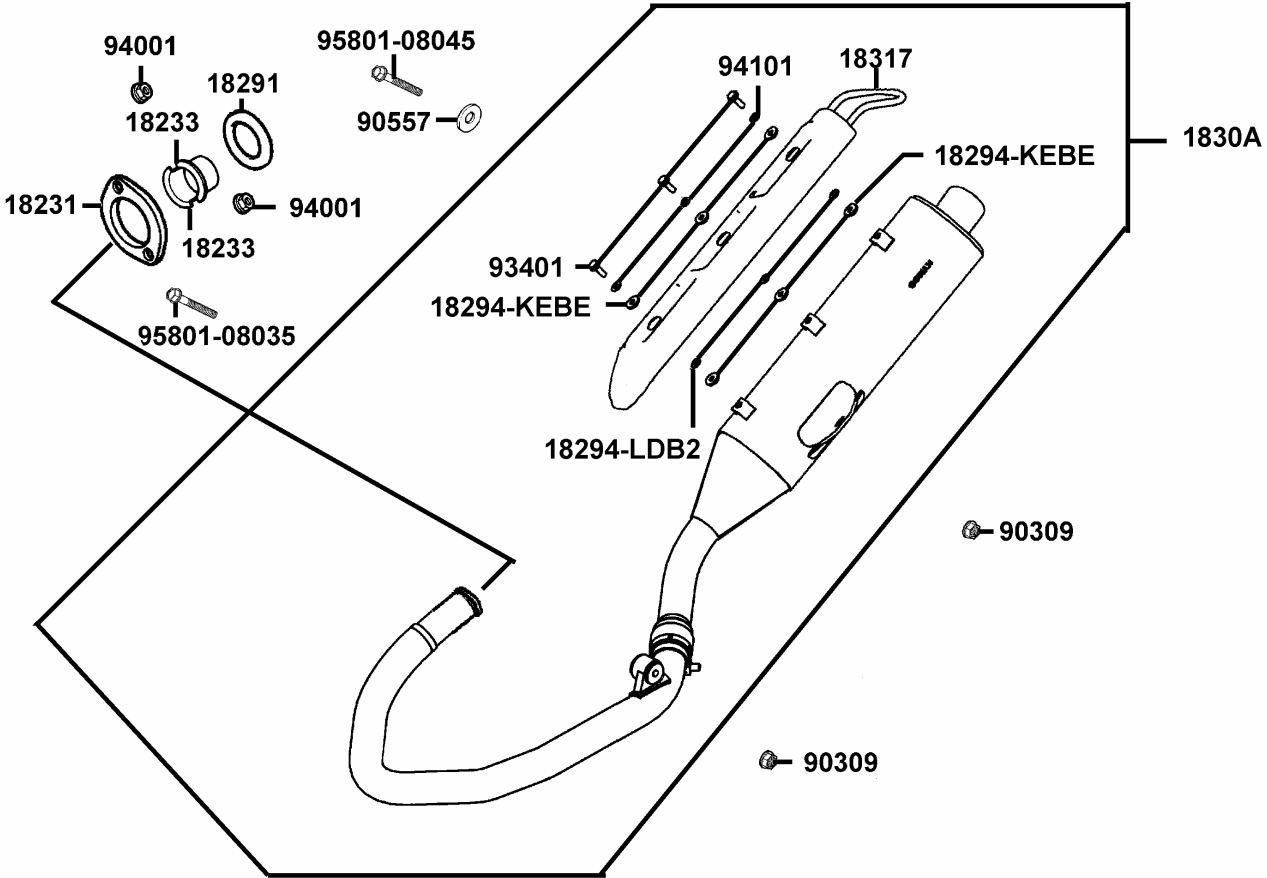
**F14** Air Cleaner



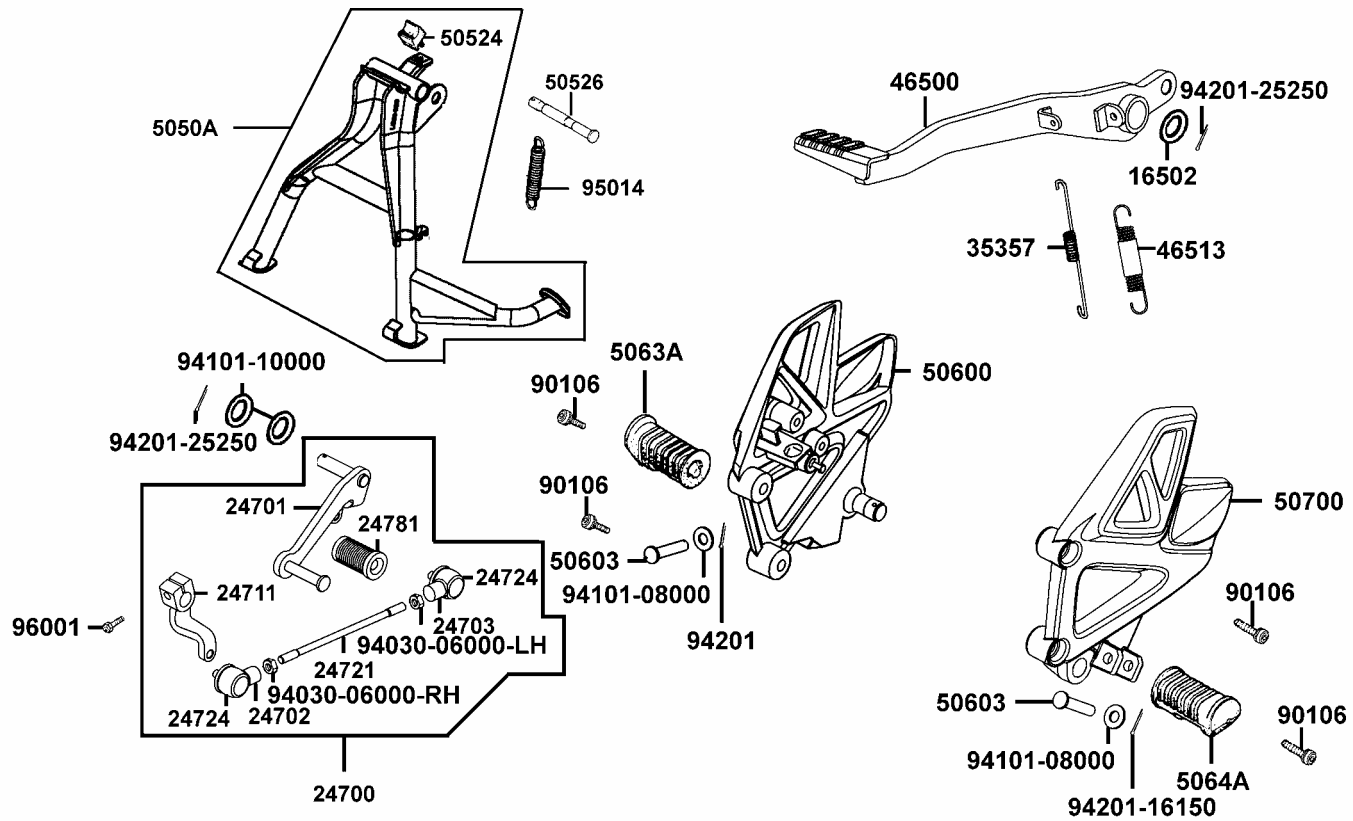
販賣記號	項目	零件號碼	版數	英文名稱	中文名稱	需要用量	建議售價
Sales mark	Ref no	Part no	Ver	Description	Chinese	Regd no	Ref Price
		1576A-LEC8-E00	2	TUBE ASSY	通氣管組	1	
		15772-5A51-001	1	CLIP BREATHER TUBE	通氣管夾	1	
		1721A-LEC8-E00	1	ELEMENT, 1	空氣濾清海綿	1	
		1723A-LGA3-900	0	CASE ASSY AIR/C	空氣濾清器箱組	1	
		1723B-LEC8-E00	0	COVER AIR/C COMP	空氣濾清器蓋	1	
		1737A-LEC8-E00	2	V.TUBE ASSY	V形管	1	
		31500-LEC8-E00-YU	1	BATTERY YT7B-BS	電池	1	
		5032A-LEC8-E00	2	BOX,ASS'Y.,BATTERY	電池盒組	1	
		80107-LEC8-E00	2	INNER FENDER,RR. TIRE	後土除	1	
		90111-1G87-001	1	BOLT FLANGE 6*14	特殊螺絲 6*14	2	
		90112-KNBN-901	1	BOLT FLANGE 6MM	螺絲 6MM/黑色	1	
		90302-GFY6-940	1	BOLT-WASH 5*16	螺絲 5*16	1	
		90652-KHE7-900	0	BAND 49 AIR/C CONNECTING TUBE	連接管固定帶	1	
		93903-34360	0	SCREW TAPPING 4*12	螺絲 4*12	2	
		93903-45460	0	SCREW TAPPING 5*20	螺絲 5*20	6	
		95002-02150	0	CLIP B15 TUBE	管夾	1	
		95012-KKA7-900	1	TOOL BAND	工具束環	1	
		98200-11500	0	FUSE A15	保險絲(筒形)	1	

**F15**

**Exhaust Muffler**



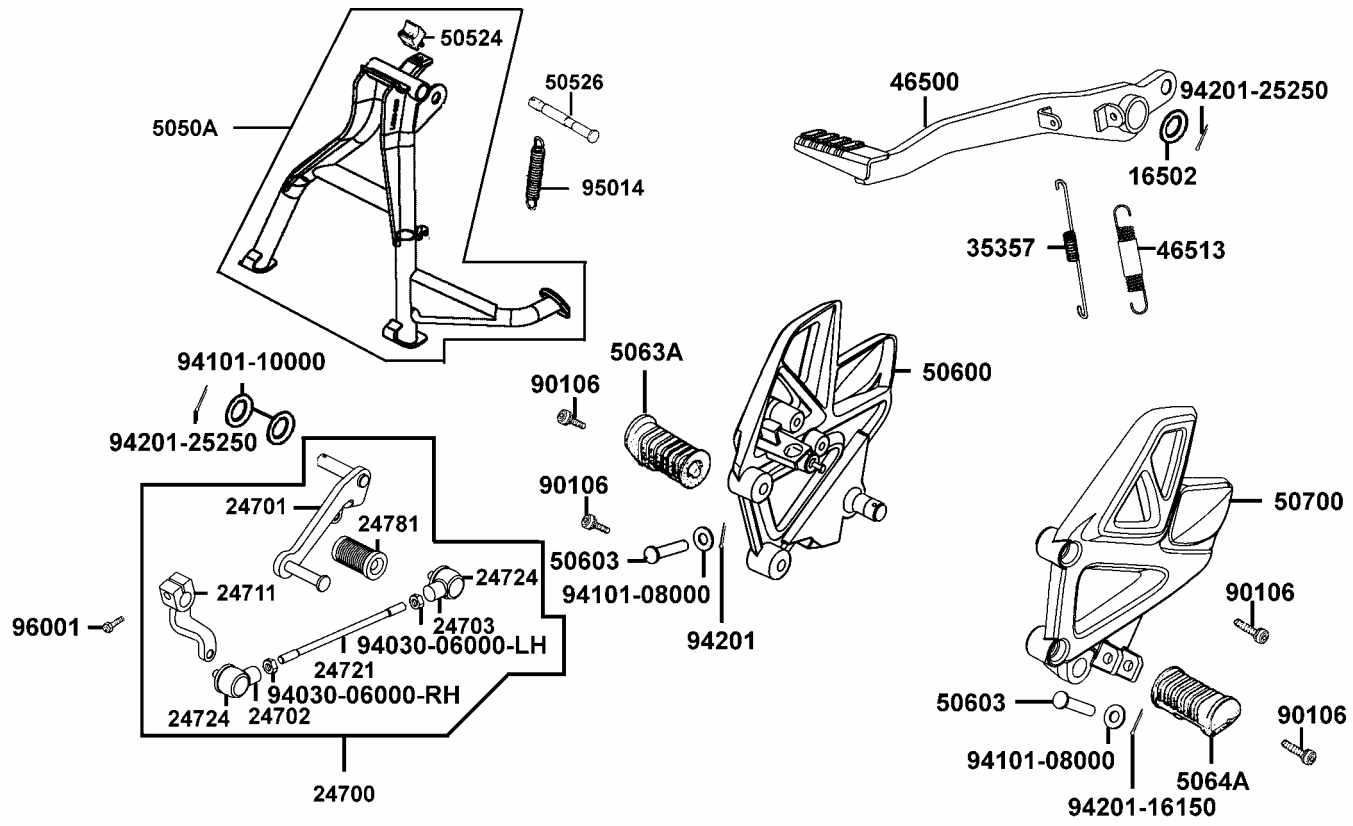
販賣記號	項目	零件號碼	版數	英文名稱	中文名稱	需要用量	建議售價
Sales mark	Ref no	Part no	Ver	Description	Chinese	Regd no	Ref Price
		18231-3E65-671	0	JOINT EXH PIPE	排氣管接頭	1	
		18233-3L30-001	0	COLLAR EXHAUST PIPE JOINT	接頭套筒	2	
		18291-2F16-001	1	GASKET EXH PIPE	排氣管墊圈	1	
		18294-KEBE-900	0	PACKING PROTECTOR	保護墊片	6	
		18294-LDB2-900	0	PACKING, INNER PROTECTOR	前管覆熱蓋墊圈	3	
		1830A-LGA3-900	2	MUFFLER COMP.	排氣管	1	
		18317-LGA3-900	1	PROTECTOR COMP MUFFLER	排氣管護蓋	1	
		90309-GLW0-90A	0	NUT U FLANGE 8MM	安全螺帽 8MM	2	
		90557-KED9-900	2	SPECIAL WASHER 9MM	特殊墊圈 9*26*2.0	1	
		94001-06080-0S	0	NUT HEX 6MM	螺帽 6MM	2	
		94101-06700	0	WASHER PLAIN 6MM	墊圈 6MM	3	
		93401-LGA3-900	1	BOLT WASHER 6*18	螺絲 6*18	1	
		95801-08035-00	0	BOLT FLANGE 8*35	螺絲 8*35	1	
		95801-08045-00	0	BOLT FLANGE 8*45	螺絲 8*45	1	



販賣記號	項目	零件號碼	版數	英文名稱	中文名稱	需要用量	建議售價
Sales mark	Ref no	Part no	Ver	Description	Chinese	Regd no	Ref Price
		16502-8L80-001	0	WASHER SW BOSS	墊圈	1	
		24700-LGA3-900	1	PEDAL ASSY.,CHANGER	變速踏板總成	1	
		24701-LEC8-E00	3	PEDAL COMP.,GEAR CHANGER	變速踏板	1	
		24702-KKAK-900	0	TIE ROD A	A型連桿控	1	
		24703-KKAK-900	0	TIE ROD B	B型連桿控	1	
		24711-LGA3-900	0	ARM,GEAR CHANGER	變速踏桿臂	1	
		24721-LEC8-E00	3	ROD,TIE	換檔把手連桿	1	
		24724-4B22-000	0	COVER DUST	防塵蓋	2	
		24781-KED9-900	2	RUBBER CHANGER PEDAL	踏板換檔橡皮	1	
		35357-LEC8-E00	4	SPRING, BRAKE SWITCH	後置剎車開關彈簧	1	
		46500-LEC8-E00	3	PEDAL COMP BRAKE	剎車踏板	1	
		46513-KFW6-901	0	SPG ASSY BRAKE PEDAL	剎車踏板彈簧	1	
		5050A-LEC8-900	1	STAND ASSY.,MAIN	主腳架	1	
		50524-3G97-001	1	RUB STAND STOPPER	主腳架橡皮	1	
		50526-KGM7-921	0	SHAFT MAIN STAND PIVOT	主腳架軸樞軸	1	
		50600-LEC8-E00	5	HOLDER R,FR. STEP	右前腳踏桿托架	1	
		50603-LEC8-E00	2	PIN M. STEP BAR JOINT	腳踏插銷	1	
		5063A-LEC8-E00	1	BAR ASSY R FR STEP	右前腳踏桿組	1	
		5064A-LEC8-E00	1	BAR ASSY L FR STEP	左前腳踏桿組	1	
		50700-LEC8-E00	5	HOLDER L,FR. STEP	左前腳踏桿托架	1	

F16

Pedal Stand



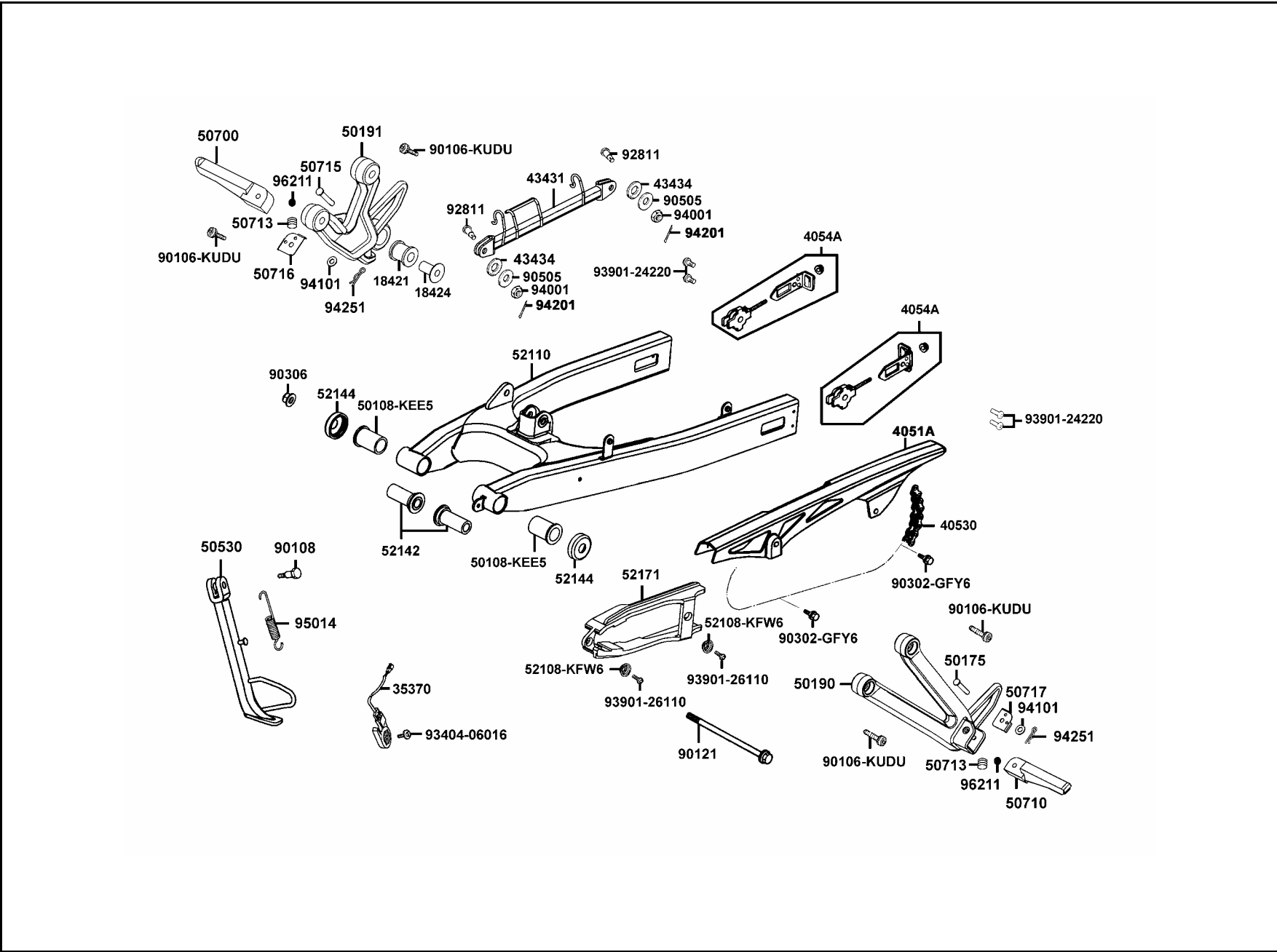
販賣記號	項目	零件號碼	版數	英文名稱	中文名稱	需要用量	建議售價
Sales mark	Ref no	Part no	Ver	Description	Chinese	Regd no	Ref Price
		90106-KFAF-900	2	BOLT SPECIAL 8MM	螺栓 8*32	4	
		94030-06000-LH	0	NUT HEX 6MM	螺帽 6MM	2	
		94030-06000-RH	0	NUT HEX 6MM	螺帽 6MM	2	
		94101-08000	0	WASHER PLAIN 8MM	螺帽 8MM	1	
		94101-10000	0	WASHER PLAIN 10MM	螺帽 10MM	2	
		94201-16150	0	PIN SPLIT 1.6*15	劈開插梢 PS 1.6*15	1	
		95014-71902	0	SPG J MAIN STAND	主腳架彈簧	1	
		94201-25250	0	PIN SPLIT 2.5*25	插梢	2	
		96001-06020-02	0	BOLT FLANGE SH 6*20	凸緣螺栓	1	



販賣記號	項目	零件號碼	版數	英文名稱	中文名稱	需要用量	建議售價
Sales mark	Ref no	Part no	Ver	Description	Chinese	Regd no	Ref Price
		18421-LBE8-900	1	RUBBER MUFF MOUNT	橡皮	1	
		18424-LBE8-900	1	COLLAR MUFF MOUNT	套筒	1	
		35370-LEC8-E00	2	SIDE STAND SW ASS'Y	側支架斷電開關組	1	
		4051A-LEC8-E00	2	COVER,CHAIN ASSY.	鏈條蓋組	1	
		40530-LEC8-E00	2	CHAIN,DRIVE 428UO	外鍊條	1	
		4054A-KKAK-900	0	ADJUSTER CHAIN ASSY	外鏈調整器	2	
		43431-LEC8-E00	2	ARM COMP RR BRK STPR	剎車制動臂	1	
		43434-2F86-001	0	RUBBER STOPPER ARM CUSHION	停止橡皮	2	
		50190-LEC8-E00	6	STEP HOLDER L,RR.	右後踏固定桿	1	
		50191-LEC8-E00	6	STEP HOLDER R,RR.	左後踏固定桿	1	
		50530-LEC8-E00	3	STAND COMP.,SIDE	側腳架	1	
		50700-KGB5-900	1	BAR R REAR STEP	右後踏橫條	1	
		50710-KGB5-900	1	BAR L REAR STEP	左後踏橫條	1	
		50713-KEB7-900	0	SPRING	彈簧	1	
		50715-LEC8-E00	3	PIN,RR. STEP	後踏板插梢	1	
		50716-LEC8-E00	4	STAY SET L,RR. STEP	轉接頭	1	
		50717-LEC8-E00	4	STAY SET R,RR. STEP	轉接頭	1	
		52108-KEE5-004	2	BUSH REAR FORK	襯套	2	
		52108-KFW6-901	0	COLLAR CHAIN SLIDER	軸環	2	
		52110-LEC8-E00	6	FORK COMP, RR	後叉	1	

F17

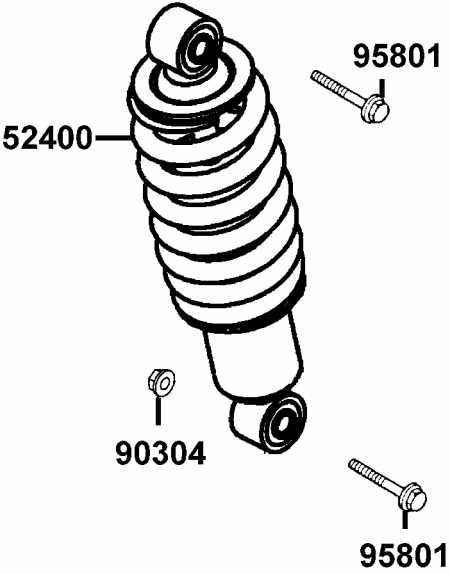
Rear Fork●Chain Case



販賣記號	項目	零件號碼	版數	英文名稱	中文名稱	需要用量	建議售價
Sales mark	Ref no	Part no	Ver	Description	Chinese	Regd no	Ref Price
		52142-KKAK-900	0	COLLAR COMP RR FORK	後叉套筒	2	
		52144-LBA7-900	1	CAP RR FORK DUST SEAL	防塵蓋	2	
		52171-LEC8-E00	1	SLIDER CHAIN	外鏈條導件	1	
		90106-KUDU-900	1	BOLT SPECIAL 8*26	螺絲 8*26	4	
		90108-KKC4-900	1	SCREW SIDE STAND PIVOT	側腳架螺絲	1	
		90121-LEC8-E00	1	BOLT ,RR FORK (PIVOT)	後叉螺絲	1	
		90302-GFY6-901	1	BOLT-WASH 5*12 (K)	螺絲 5*12	2	
		90306-KLF0-901	0	NUT FLANGE 12MM	安全螺帽/12MM	1	
		90505-4E25-001	0	WASHER 8MM	墊圈	2	
		92811-10000	0	BOLT A BRK STPR	後煞車臂螺栓	2	
		93404-06016-06	0	BOLT WASHER 6*16	螺絲 6*16	1	
		93901-24220	0	SCREW TAPPING 4*10	螺絲 4*10	4	
		93901-26110	0	SCREW TAPPING 6*12	螺絲 6*12	2	
		94001-08000-0S	0	NUT HEX 8MM	螺帽 8MM	2	
		94101-06000	0	WASHER PLAIN 6MM	平面墊圈 6MM	1	
		94201-20150	0	PIN SPLIT 2*15	劈開插梢 2*15	2	
		94251-08400	0	PIN LOCK 8MM	插梢 8MM(黃色)	1	
		95014-KKAK-900	2	SPG SIDE STAND	側腳架彈簧	1	
		96211-08000	0	BALL STEEL 8	鋼珠	1	

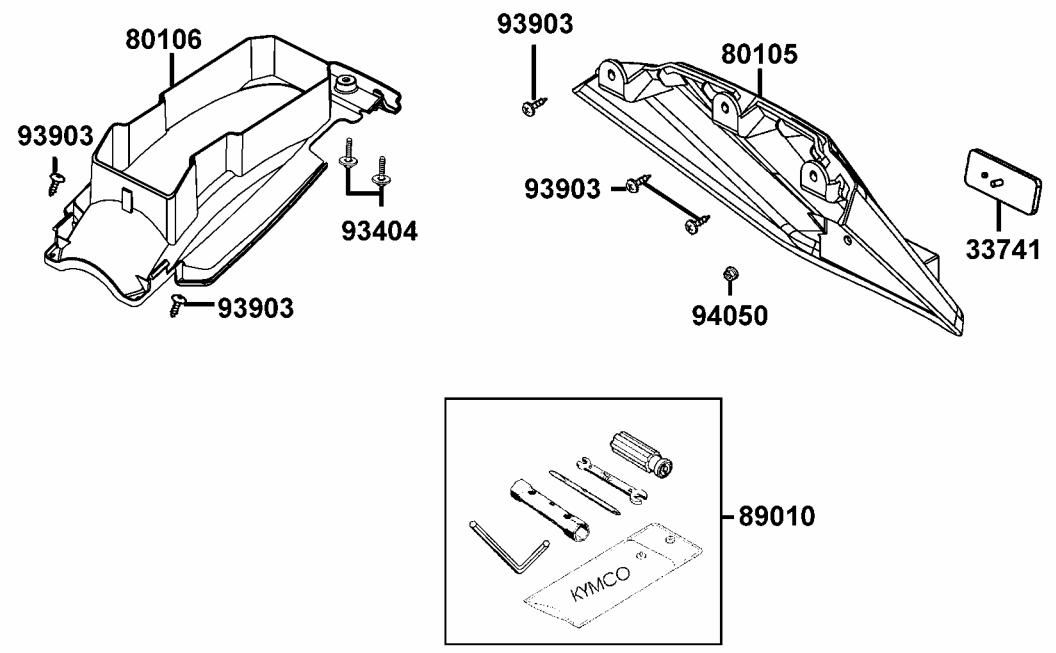
**F18**

**Rear Cushion**



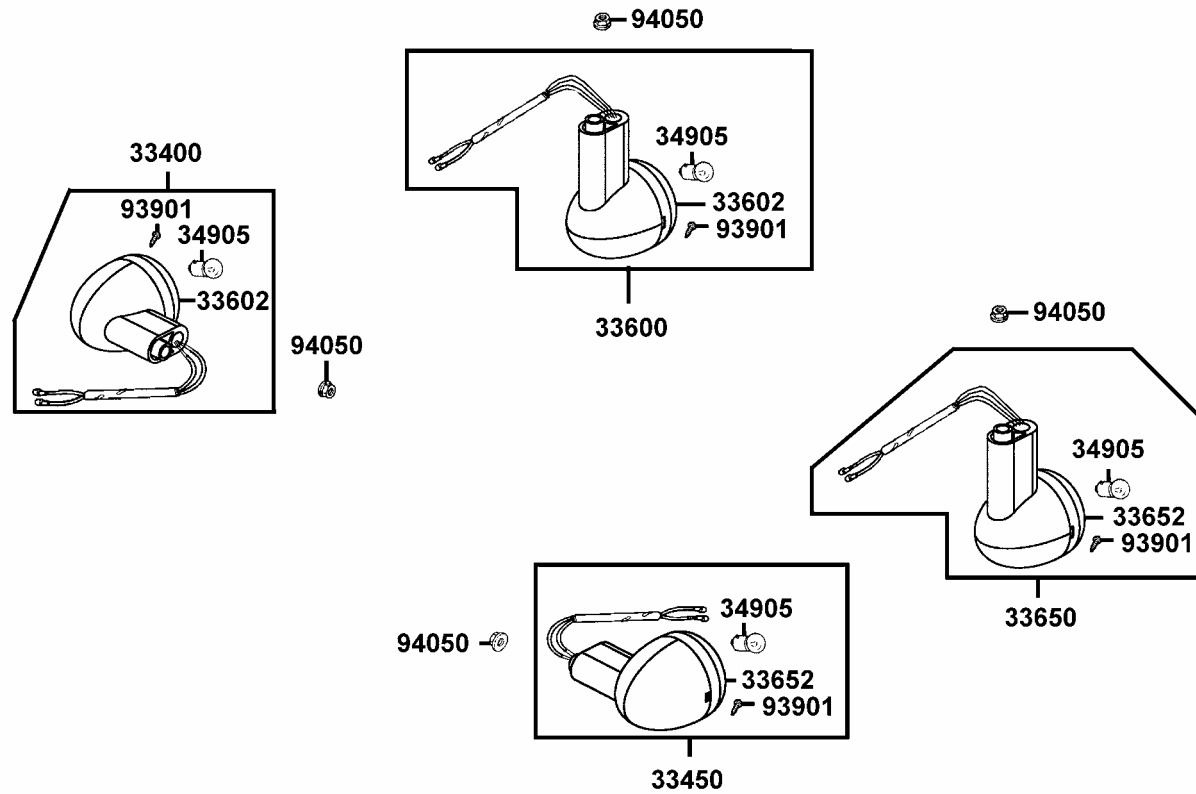
販賣記號	項目	零件號碼	版數	英文名稱	中文名稱	需要用量	建議售價
Sales mark	Ref no	Part no	Ver	Description	Chinese	Regd no	Ref Price
		52400-LEC8-E00	3	CUSHION ASSY, RR	後避震器組	1	
		90304-LBD4-900	2	NUT U FLANGE 10MM	螺帽 10MM	1	
		95801-10050-06	1	BOLT FLANGE 10*50	螺絲 10*50	2	

**F19** Rear Fender



販賣記號	項目	零件號碼	版數	英文名稱	中文名稱	需要用量	建議售價
Sales mark	Ref no	Part no	Ver	Description	Chinese	Regd no	Ref Price
		33741-KEC8-900	0	REFLEX REFLECTOR	反光鏡片	1	
		80105-LEC8-E00	3	FENDER,RR.	後土除B	1	
		80106-LEC8-E00	5	FENDER,RR. TIRE	後土除A	1	
		89010-KKA8-900	0	TOOL SET	手工具包	1	
		93404-06016-06	0	BOLT WASHER 6*16	螺絲6*16	2	
		93903-34360	0	SCREW TAPPING 4*12	螺絲 4X12	4	
		94050-05080	0	NUT FLANGE 5MM	螺帽 5MM	1	

**F20 Winker**



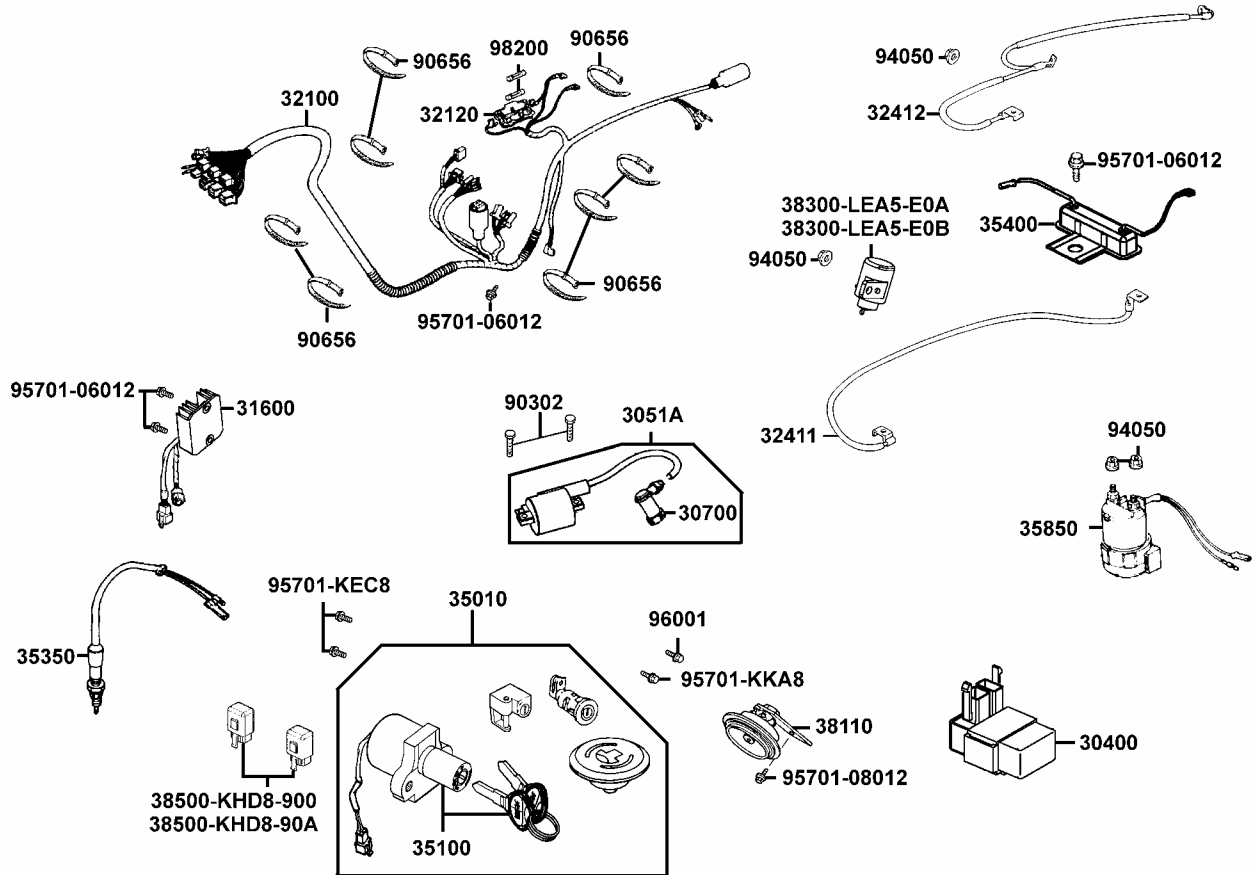
販賣記號	項目	零件號碼	版數	英文名稱	中文名稱	需要用量	建議售價
Sales mark	Ref no	Part no	Ver	Description	Chinese	Regd no	Ref Price
		33400-LEC8-E00	3	WINKER,ASS'Y.,RH FR.	右前方向燈組	1	
		33450-LEC8-E00	3	WINKER,ASS'Y.,LH FR.	左前方向燈組	1	
		33600-LEC8-E00	3	WINKER,ASS'Y.,RH RR.	右後方向燈組	1	
		33602-LBA7-E00	0	LENS R RR WINKER	右前方向燈殼	2	
		33650-LEC8-E00	3	WINKER,ASS'Y.,LH RR.	左後方向燈組	1	
		33652-LBA7-E00	0	LENS R RR WINKER	左前方向燈殼	2	
		34905-LBA7-E00	0	BULB WINKER	方向燈燈泡	4	
		93901-32510	0	SCREW TAPPING 3*12	螺釘 3X12	4	
		94050-05080	0	NUT FLANGE 5MM	螺帽 5MM	4	



販賣記號	項目	零件號碼	版數	英文名稱	中文名稱	需要用量	建議售價
Sales mark	Ref no	Part no	Ver	Description	Chinese	Regd no	Ref Price
		33701-LEC8-E00	3	LIGHT ASSY RR COMB	後燈殼組	1	
		33702-LEC8-E00	0	LENS COMP TAIL LIGHT	後燈殼	1	
		33706-GCN3-67A	0	COVER LICENSE	牌照蓋	1	
		33709-KBAB-003	0	PACKING LICENSE	墊片	1	
		33720-KKD7-E00	1	LIGHT ASSY LICENSE	牌照燈組	1	
		33722-KHB4-E00	0	BASE LICENSE	牌照座	1	
		33725-KHB4-E00	0	LENS LICENSE	牌照殼	1	
		33726-KKD7-E00	0	SOCKET COMP	插座總成	1	
		34903-KPCP-900	0	BULB POSITION	位置燈泡	1	
		34906-KPCP-900	0	BULB TAIL & STOP	後燈燈泡	1	
		91508-KGV7-67A	0	SCREW TAPPING 4*14	螺絲4*14	2	
		93903-25320	0	SCREW TAPPING 5*16	螺絲 5*16	2	
		93903-34360	0	SCREW TAPPING 4*12	螺絲 4*12	4	
		95701-06012-06	1	BOLT FLANGE 6*12	螺絲 6*12	3	

**F22**

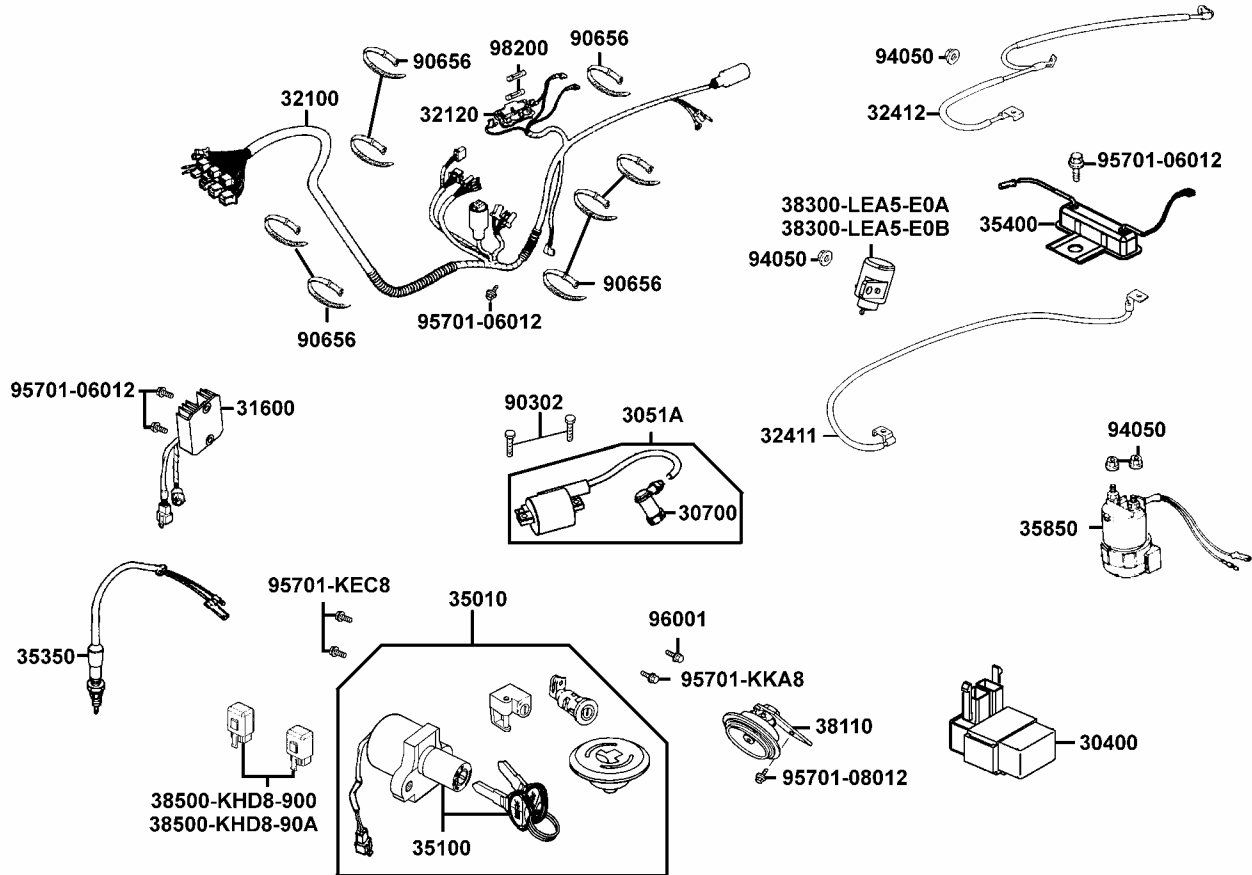
**Wire Harness**



販賣記號	項目	零件號碼	版數	英文名稱	中文名稱	需要用量	建議售價
Sales mark	Ref no	Part no	Ver	Description	Chinese	Regd no	Ref Price
		30400-LGA3-900	1	UNIT ASSY,CDI	C.D.I.組	1	
		3051A-LBE8-900	1	COIL ASSY IGN	點火線圈	1	
		30700-KGN7-671	2	CAP ASSY NOISE(SUPPRESSOR)	火星塞蓋	1	
		31600-LEA5-E00	2	REG RECT COMP	整流器	1	
		32100-LEC8-E00	8	HARNESS WIRE	主配線	1	
		32120-KFAF-900	0	CASE 15A FUSE	保險絲盒	2	
		32411-LEC8-E00	3	CABLE BAT	電瓶導線	1	
		32412-LEC8-E00	4	CABLE EARTH	接地線	1	
		35010-LGA3-900	2	KEY SET	主開關鎖	1	
		35100-LGA3-305	0	SW ASS'Y COMB & LOCK	主開關	1	
		35350-KBE2-941	0	SW ASSY REAR STOP	剎車燈後置開關	1	
		35400-LGA3-900	1	RESISTOR COMP	後煞車燈開關組	1	
		35850-LEC8-E00	1	SET,START MAG.	起動開關組	1	
		38110-LEC8-E00	6	HORN COMP	喇叭組	1	
		38300-LEA5-E0A	1	RELAY COMP WINKER	方向燈閃光器	1	
		38300-LEA5-E0B	1	RELAY COMP WINKER	方向燈閃光器	1	
		38500-KHD8-900	0	RELAY ASSY LIGHT	起動繼電器組	2	
		38500-KHD8-90A	0	RELAY ASSY LIGHT	起動繼電器組	2	
		90302-KFC2-900	1	BOLT WASH 5*25	墊圈螺絲 5*25	2	
		90656-KUDU-900	0	BAND HARNESS WIRE	束緊帶 8*216	8	

**F22**

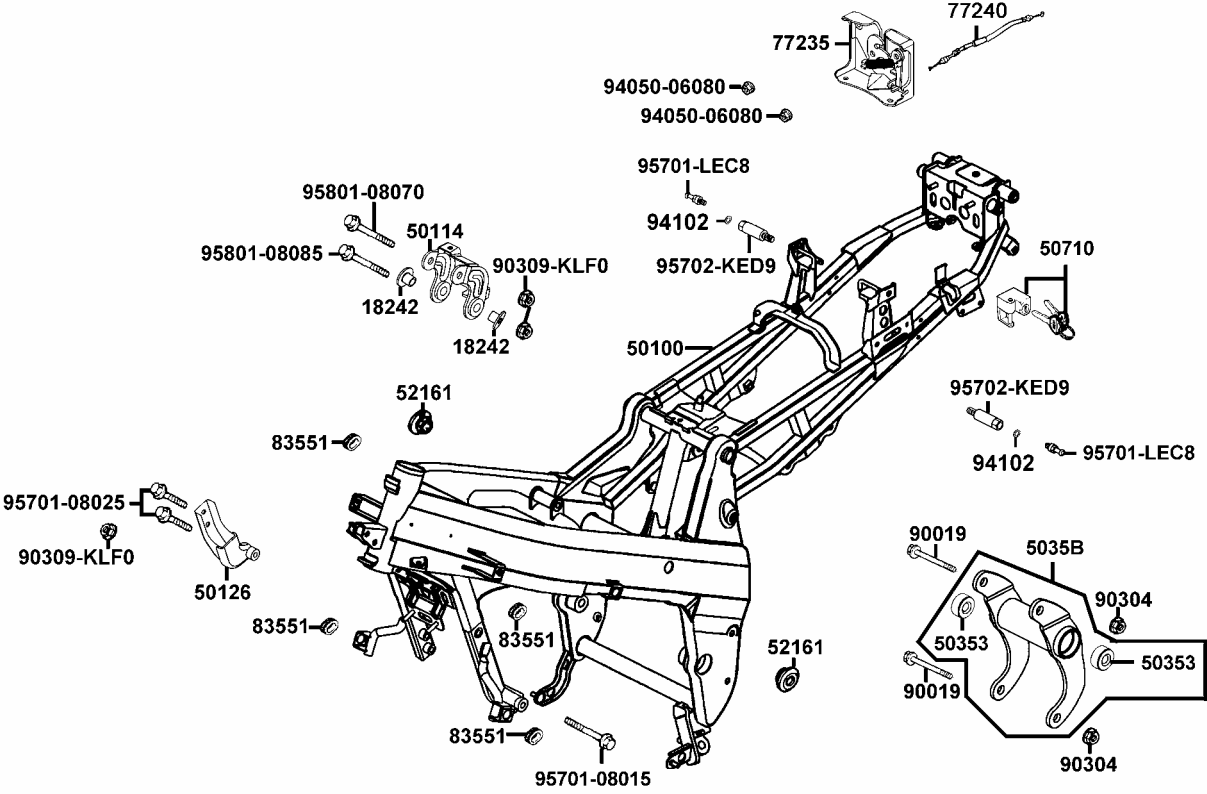
**Wire Harness**



販賣記號	項目	零件號碼	版數	英文名稱	中文名稱	需要用量	建議售價
Sales mark	Ref no	Part no	Ver	Description	Chinese	Regd no	Ref Price
		94050-06080	0	NUT FLANGE 6MM	螺帽 6MM	4	
		95701-06012-08	0	BOLT FLANGE 6*12	螺絲 6*12	4	
		95701-08012-06	0	BOLT FLANGE 8*12	螺絲 8*12	1	
		95701-KKA8-900	0	BOLT TORQUE 8*19	螺絲 8*19	2	
		96001-06010-08	0	BOLT FLANGE 6*10	螺絲 6*10	2	
		98200-11500	0	FUSE A15	保險絲	2	

**F23**

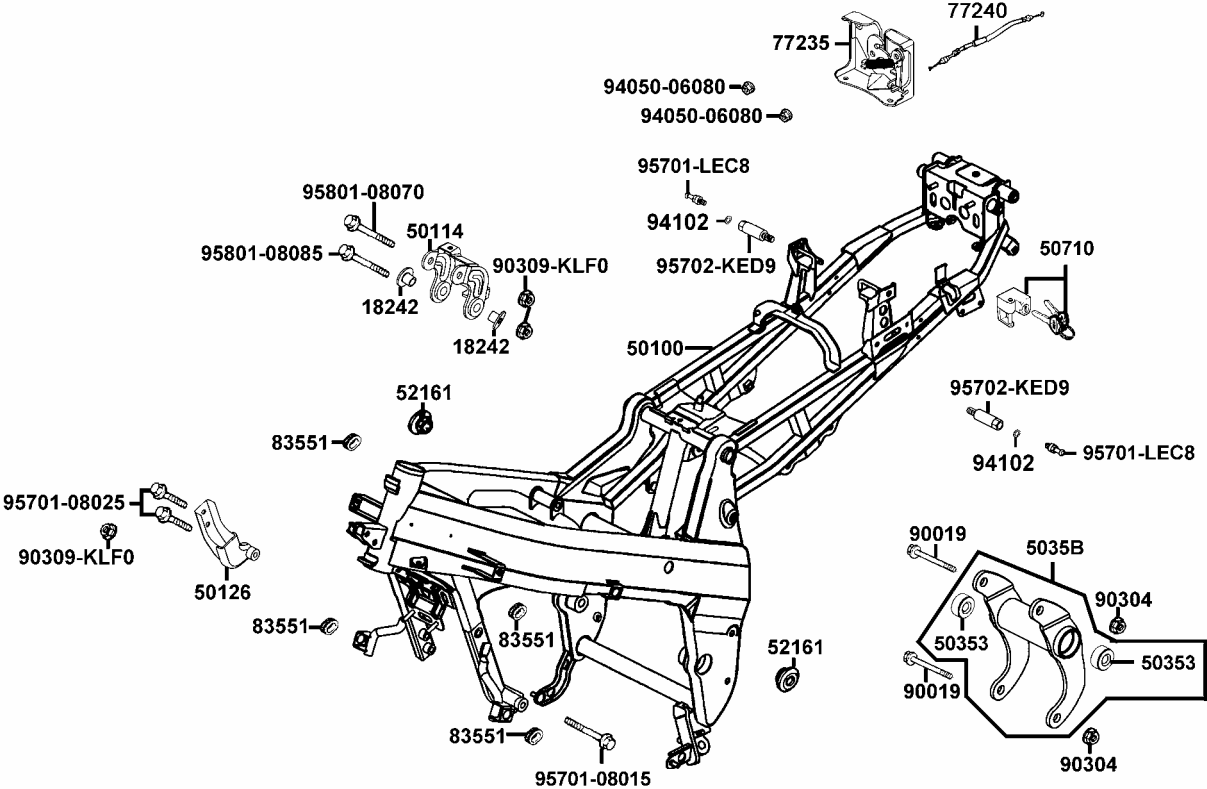
**Frame Body**



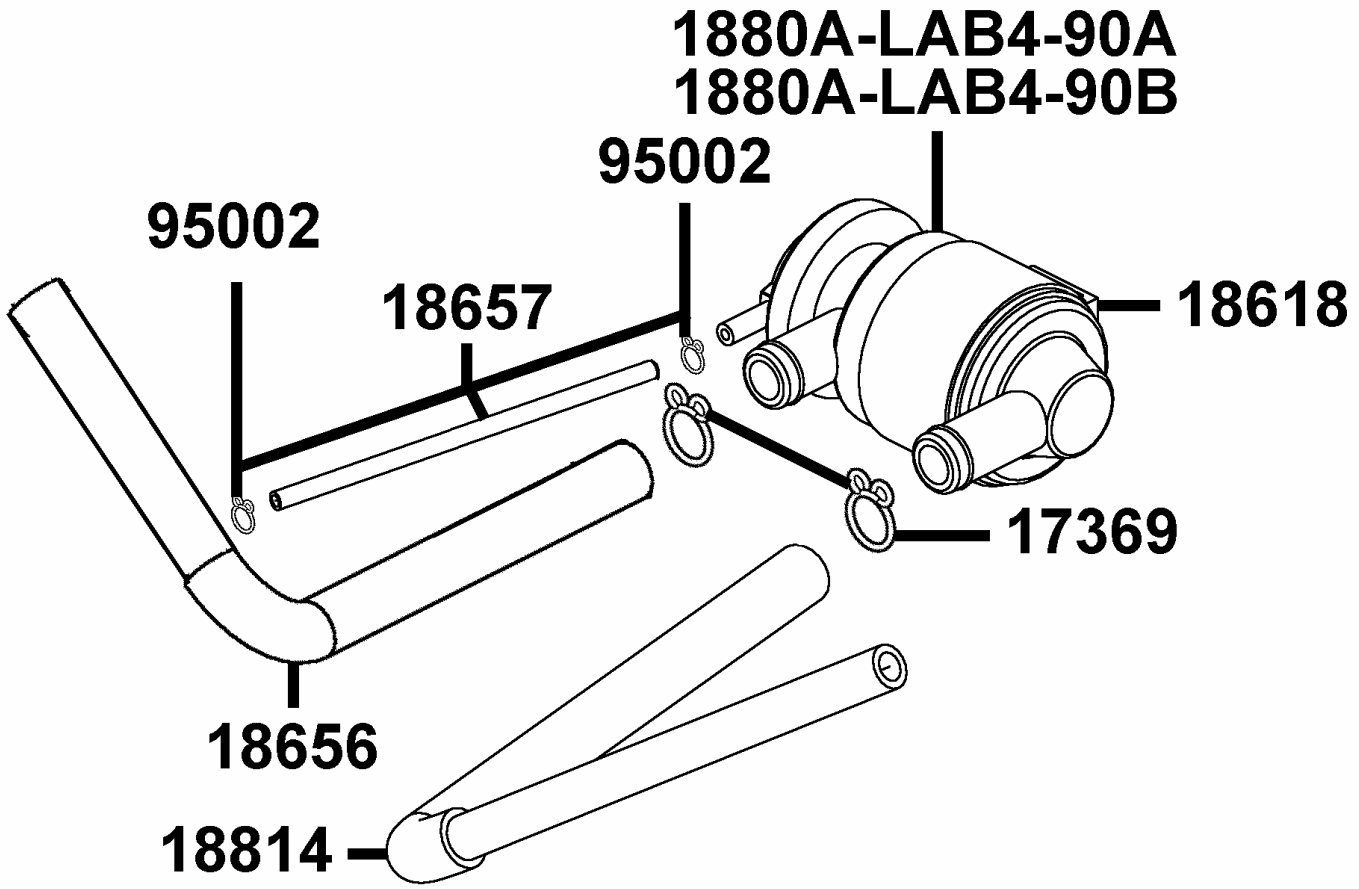
販賣記號	項目	零件號碼	版數	英文名稱	中文名稱	需要用量	建議售價
Sales mark	Ref no	Part no	Ver	Description	Chinese	Regd no	Ref Price
		18424-LEC8-E00	1	COLLAR,ENG. HANG. TOP	橡皮索環	1	
		50100-LGA3-900	2	BODY COMP.,FRAME	車體	1	
		50114-LEC8-E00	1	BRKT. ASSY.,ENG. HANG. TOP	支架	1	
		50126-LEC8-E00	2	BRKT. HANG. ,ENG. FR.	右側蓋支架	1	
		50353-LEC8-E00	0	BUSH COLLAR ENG HANGER	引擎吊架襯套	2	
		5035B-LEC8-E00	6	ENG. HANGER ASSY, RR	左踏桿托架	1	
		50710-LGA3-305	0	HOLDER HELMET ASSY	安全帽固定座組	1	
		52161-KFW6-901	0	CAP RR FORK PIVOT PLATE	後前叉蓋樞軸薄板	2	
		77235-KHD6-900	0	SEAT CATCH COMP	座墊補強總承	1	
		77240-GGS7-001	2	CABLE SEAT LOCK	座墊鎖導線	1	
		83551-KKAK-900	0	GROMMET COVER	外蓋索環	4	
		90019-KKAK-900	1	BOLT FLANGE 10*113	螺絲 10*113	2	
		90304-LBD4-900	2	NUT U FLANGE 10MM	螺帽 10MM	2	
		90309-KLF0-004-SW	1	NUT FLANGE 8MM	安全螺帽 8MM	3	
		94050-06080	0	NUT FLANGE 6MM	螺帽 6MM	2	
		94102-08000	5	WASHER PLAIN 8MM	平面墊圈	2	
		95701-08025-06	0	BOLT FLANGE 8*25	螺絲 8*25	2	
		95701-08150-06	0	BOLT FLANGE 8X150	螺絲 8X150	1	
		95701-LEC8-E00	1	H00K BOLT M8	特殊螺栓 M8	2	
		95702-KED9-900	5	BOLT NUT 8MM	螺帽 8MM	2	

**F23**

**Frame Body**

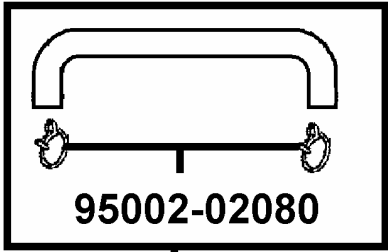


販賣記號	項目	零件號碼	版數	英文名稱	中文名稱	需要用量	建議售價
Sales mark	Ref no	Part no	Ver	Description	Chinese	Regd no	Ref Price
		95801-08070-06	0	BOLT FLANGE 8*70	螺絲 8*70	1	
		95801-08085-06	0	BOLT FLANGE 8*85	螺絲 8*85	1	

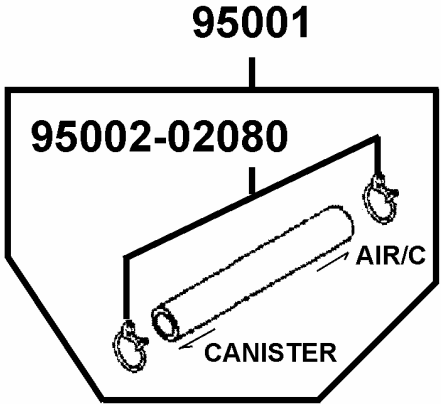


販賣記號	項目	零件號碼	版數	英文名稱	中文名稱	需要用量	建議售價
Sales mark	Ref no	Part no	Ver	Description	Chinese	Regd no	Ref Price
		17369-KDB4-671	1	CLIP BREATHER TUBE	通氣管夾	1	
		18618-LLF5-90A	2	RUBBER AICV MOUNT	橡皮	1	
		18656-LEC8-E00	2	TUBE,AICV-REED VALVE	進氣導管	1	
		18657-LEC8-E00	2	TUBE ASSY.,AICV-INLET PIPE	AICV進氣管管組	1	
		1880A-LAB4-90A	2	A/C-AICV ASSY	二次空氣濾罐組	1	
		1880A-LAB4-90B	2	A/C-AICV ASSY	二次空氣濾罐組	1	
		18814-LEC8-E00	1	DUCT,AIR-AICV	空氣濾清器輸送管	1	
		95002-02070	0	CLIP B7 TUBE	燃油軟管夾	2	

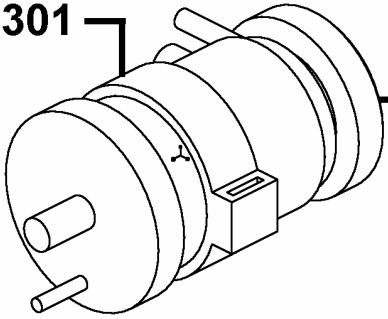
**F25 Canister**



**17688**



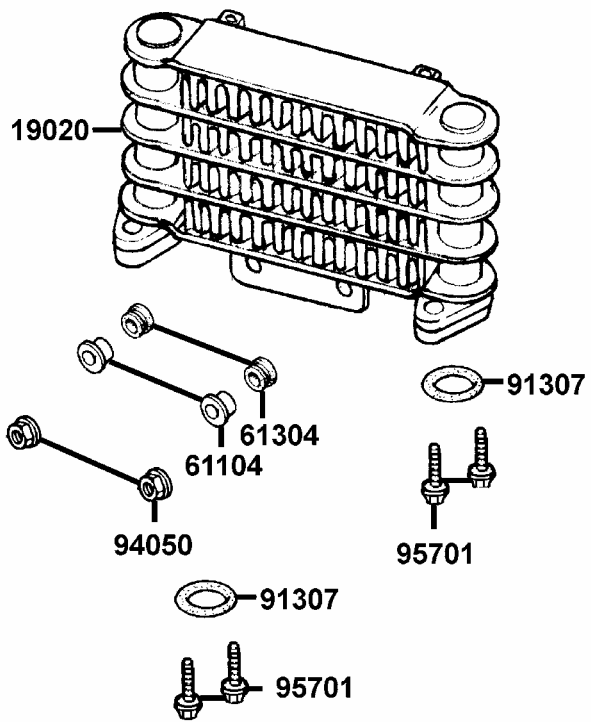
**17301**



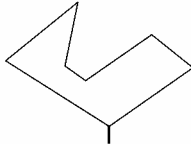
**17310**

販賣記號	項目	零件號碼	版數	英文名稱	中文名稱	需要用量	建議售價
Sales mark	Ref no	Part no	Ver	Description	Chinese	Regd no	Ref Price
		17301-KNBN-960	0	RUBBER CANISTER MOUNT	橡皮	2	
		17310-LBE8-90A	1	CANISTER COMP	活性炭罐	1	
		17688-LGA3-900	3	TUBE ASSY. TANK-CANISTER	油管組	1	
		95001-45350-40	0	TUBE ASSY, DRAIN	洩油管	1	
		95002-02080	0	CLIP B8 TUBE	管夾	4	

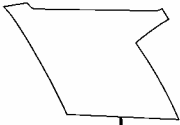
**F26 Oil Comp Cooler**



販賣記號	項目	零件號碼	版數	英文名稱	中文名稱	需要用量	建議售價
Sales mark	Ref no	Part no	Ver	Description	Chinese	Regd no	Ref Price
		19020-KFBF-910	1	COOLER OIL	機油冷卻管	1	
		61104-4B22-001	0	COLLAR SETTING	前土除軸環	2	
		61304-KKBK-900	1	RUBBER OIL COOLER	橡皮	2	
		91307-KFBF-901	0	O-RING OIL COOLER	O環 12.3*2.4	2	
		94050-06080	0	NUT FLANGE 6MM	螺帽 6MM	2	
		95701-06025-08	0	BOLT FLANGE 6*25	螺絲 6*25	4	



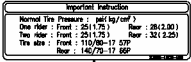
**86163**



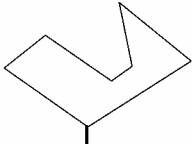
**86133**



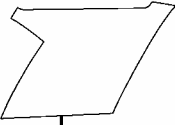
**86223**



**87505**



**86173**



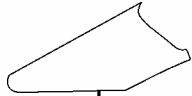
**86123**



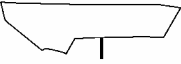
**86233**



**87129**



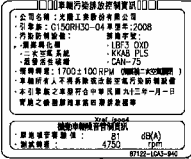
**86103**



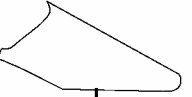
**86143**



**86303**



**87122**



**86113**



**86153**

販賣記號	項目	零件號碼	版數	英文名稱	中文名稱	需要用量	建議售價
Sales mark	Ref no	Part no	Ver	Description	Chinese	Regd no	Ref Price
**		86103-LEC8-E00	2	STRIPE A R COWL	右罩貼紙A	1	
**		86113-LEC8-E00	2	STRIPE A L COWL	左罩貼紙A	1	
**		86123-LEC8-E00	2	STRIPE B L COWL	左罩貼紙B	1	
**		86133-LEC8-E00	2	STRIPE B L COWL	左罩貼紙B	1	
**		86143-LEC8-E00	2	STRIPE C R COWL	右罩貼紙C	1	
**		86153-LEC8-E00	2	STRIPE C L COWL	左罩貼紙C	1	
**		86163-LEC8-E00	3	STRIPE D R COWL	右罩貼紙D	1	
**		86173-LEC8-E00	3	STRIPE D L COWL	左罩貼紙D	1	
**		86223-LEC8-E00	3	STRIPE R FUEL TANK	右油箱貼紙	1	
**		86233-LEC8-E00	3	STRIPE L FUEL TANK	左油箱貼紙	1	
**		86303-LEC8-E30	2	STRIPE BODY COVER	車體邊蓋貼紙	1	
		87122-LGA3-940	0	MARK E/M 4 TH STAGE	空氣污染排放管制貼紙	1	
**		87505-LGA3-900	0	MARK TIRE CAUTION	輪胎規格貼紙	1	
**		87129-KFW6-960	4	MARK UP COWL BRIDGE	KYMCO 標誌	1	



零件號碼索引  
**PARTS NO. INDEX**

零件號碼索引

PART NO. INDEX

零件號碼 PART NO.	版數 VERSION	頁次 PAGE	零件號碼 PART NO.	版數 VERSION	頁次 PAGE	零件號碼 PART NO.	版數 VERSION	頁次 PAGE
			13011-KGAG-900	1	E08	15426-1G07-001	0	E07
			13101-KKA8-900	1	E08	15430-KKAK-910	2	E04
11000			13111-4D14-001	3	E08	15436-1G07-001	1	E04
			13421-KKA8-900	2	E08	15441-1G07-001	0	E04
11100-LEC8-305	0	E07				15446-1G07-001	0	E04
11191-KEC2-900	0	E07				15451-1G07-001	0	E04
11200-LBE8-305	3	E07	14000			15459-1G07-001	0	E04
11330-LEC8-E00	4	E03				1565A-PWA1-900	1	E03
11341-LBE8-900	1	E06	14100-KKA7-220	0	E02	15661-LBA7-900	1	E03
1135A-LEC8-E00	1	E06	14311-KEC8-900	1	E08	15711-KEC2-900	0	E04
11361-LEC8-E00	2	E06	14401-KEC8-90A	0	E02	1576A-LEC8-E00	2	F14
11393-KEC2-900	1	E03	14402-KEC8-900	0	E02	15772-5A51-001	1	F14
11395-KEC2-900	0	E06	14431-KKA7-900	1	E02			
			14452-KEC8-900	1	E02	16000		
			14453-KKA7-900	0	E02			
12000			14510-KEC8-900	1	E02	16012-LEC8-E00	2	E11
			14520-LBE8-900	1	E02	16016-KGC5-900	1	E11
12100-LBF3-900	0	E01	14523-GFY6-901	0	E02	16019-LEC8-E00	2	E11
12191-LLB1-900	1	E01	14531-KKJ9-001	0	E02	16023-KHE7-900	1	E11
12200-LBF3-900	0	E01	14610-KEC8-900	2	E02	16035-KGC6-900	2	E11
12209-GDB4-68A	0	E01	14711-KKA8-900	1	E01	16051-KEC3-90A	1	E11
12209-GDB4-68B	0	E01	14721-KKA8-900	1	E01	16053-KEC3-900	0	E11
12211-KKA7-900	0	E02	14751-KKA7-900	0	E01	16056-LEC8-E00	2	E11
12251-KFB1-900	0	E01	14771-KHD6-900	0	E01	16068-LEC8-E00	2	E11
12295-LEC8-E00	1	E01	14775-KKA7-900	0	E01	16069-KHE7-910	2	E11
12296-LEC8-E00	1	E01	14781-MFA6-001	0	E01	16070-KHE7-900	1	E11
12310-LBE8-900	2	E01				16073-LEC8-E00	1	E11
12311-KFB5-900	2	E12				16074-KEC3-900	4	E11
12361-LBE8-900	1	E07	15000			16079-KGC6-900	0	E11
12391-KKA7-900	3	E01				16087-LGA3-900	0	E11
			15100-LBE8-900	0	E04	16088-KHE7-900	0	E11
			15131-KEC2-900	0	E04	16093-KEC3-112	1	E11
13000			15133-GFY6-901	0	E04	16095-KEC3-900	2	E11
			15141-KEC2-900	0	E04	16100-LGA3-900	1	E11
13000-KKA8-900	1	E08	15421-1G07-001	1	E07			

零件號碼索引

PART NO. INDEX

零件號碼 PART NO.	版數 VERSION	頁次 PAGE	零件號碼 PART NO.	版數 VERSION	頁次 PAGE	零件號碼 PART NO.	版數 VERSION	頁次 PAGE
16110-KGC5-900	1	E11	17256-KKE3-900	1	E01	18647-LBE8-900	1	E12
16111-KHE7-900	1	E11	17301-KNBN-960	0	F25	18656-LEC8-E00	2	F24
16120-KEC3-900	0	E11	17310-LBE8-90A	1	F25	18657-LEC8-E00	2	F24
16122-KEC3-900	0	E11	17369-KDB4-671	1	F24	1880A-LAB4-90A	2	F24
16124-KEC3-900	1	E11	1737A-LEC8-E00	2	F14	1880A-LAB4-90B	2	F24
16131-LEC8-E00	1	E11	17500-LGA3-305	0	F11	18814-LEC8-E00	1	F24
16132-KEC3-900	1	E11	17512-GKS9-000	0	F11			
16133-LDB2-E00	3	E11	17521-LEC8-E00	1	F11			
16134-KGC5-900	1	E11	17613-KFW6-911	0	F11	19000		
16136-KGC5-900	1	E11	17620-LGA3-305	0	F11			
16137-KGC5-900	1	E11	17685-GLE0-301	2	E01	19020-KFBF-910	1	F26
16138-KEC3-900	1	E11	17688-LGA3-900	3	F25	19121-LEC8-E00	2	E07
16140-KEC3-900	1	E11	1768A-LEC8-E00	3	F11	19122-LEC8-E00	2	E07
16142-KGC5-900	1	E11	1768C-LEC8-E00	2	E11			
16150-KEC3-900	1	E11	17910-LEC8-E00	2	F02			
16154-KHE7-900	2	E11				22000		
16157-KYCY-900	0	E11						
16163-KHC8-900	0	E11	18000			22100-3D24-001	4	E05
16165-KGC5-900	1	E11				22100-LBE8-305	1	E08
16170-KHE7-900	1	E11	18231-3E65-671	0	F15	22121-1G07-011	2	E05
16177-KHE7-900	1	E11	18233-3L30-001	0	F15	22125-KKAK-900	1	E05
16179-KEC3-900	1	E11	18291-2F16-001	1	F15	22201-KKAK-900	0	E05
16180-KGC5-900	2	E11	18294-KEBE-900	0	F15	22201-KKAK-90A	0	E05
16196-KHE7-900	1	E11	18294-LDB2-900	0	F15	22202-KKAK-900	0	E05
16210-LEC8-E00	2	E01	1830A-LGA3-900	2	F15	22202-KKAK-90A	0	E05
16502-8L80-001	0	F16	18317-LGA3-900	1	F15	22311-1G07-001	0	E05
1691A-GFY6-90A	3	F11	18421-LBE8-900	1	F17	22350-1G07-012	4	E05
16950-KEC2-80A	2	F11	18424-LBE8-900	1	F17	22361-1G07-001	0	E05
			18424-LEC8-E00	1	F23	22366-3C83-001	0	E05
17000			18601-KBE2-900	4	E12	22402-KKAK-900	1	E05
			18612-LBE8-900	1	E12	22810-KEC2-900	0	E03
			18613-LBE8-900	3	E12	22816-3E55-001	1	E03
1721A-LEC8-E00	1	F14	18618-LLF5-90A	2	F24	22821-3E55-001	0	E03
1723A-LGA3-900	0	F14	18645-GFY6-941	0	E12	22838-KEC2-900	1	E07
1723B-LEC8-E00	0	F14	18646-GFY6-941	0	E12	22850-3E55-001	0	E05

零件號碼索引

PART NO. INDEX

零件號碼 PART NO.	版數 VERSION	頁次 PAGE	零件號碼 PART NO.	版數 VERSION	頁次 PAGE	零件號碼 PART NO.	版數 VERSION	頁次 PAGE						
22870-LEC8-E00	12	F02	24435-KKAK-900	0	E10	31000								
23000			24610-KFC6-001	3	E10									
			24621-1G07-761	0	E10									
			24631-1G07-001	0	E10									
			24651-3H98-941	0	E10									
			24700-LGA3-900	1	F16									
			24701-LEC8-E00	3	F16									
			24702-KKAK-900	0	F16									
			24703-KKAK-900	0	F16									
			24711-LGA3-900	0	F16									
			24721-LEC8-E00	3	F16									
			24724-4B22-000	0	F16									
			24781-KED9-900	2	F16									
			23121-KEC2-900	1	E04				28000					
			23211-KEC2-900	0	E09									
			23221-KKAK-900	0	E09									
23236-KEC2-900	1	E05												
23426-KKAK-900	0	E09												
23427-4K39-001	0	E09												
23431-4K39-001	0	E09												
23441-KKAK-900	0	E09												
23451-KKAK-900	0	E09												
23461-4K39-001	3	E09												
23471-4K39-001	1	E09												
23481-4K39-001	1	E09												
23491-4K39-001	0	E09												
23501-KKA8-900	3	E09												
23511-KKA8-900	3	E09												
23520-KEC2-900	0	E09	30000											
23531-4K39-001	0	E09												
23801-LEC8-E00	3	E09												
23811-KCR3-601	0	E09												
24000						28110-KKA7-900	2	E06						
						28114-KKA7-900	1	E06						
						28120-GFY6-315	6	E06						
						28125-4F26-001	0	E06						
						28126-KUDU-900	1	E06						
						28130-KBE2-981	0	E06						
						28132-KGG7-001	0	E06						
						30400-LGA3-900	1	F22						
						3051A-LBE8-900	1	F22						
						30700-KGN7-671	2	F22						
						30905-2F16-001	0	E06						
			24211-1G07-002			30000			32000					
												24221-3E55-002	1	E10
												24231-1G07-011	1	E10
												24241-1G07-001	0	E10
24301-KKAK-900	3	E10												
24411-KKAK-900	2	E10												
24430-3D24-001	0	E10												
31110-LEC8-E0A	2	E06												
31110-LEC8-E0B	1	E06												
31120-LEC8-E0A	3	E06												
31120-LEC8-E0B	3	E06												
31210-LEC8-E00	1	E06												
31241-KBE2-981	1	E06												
31500-LEC8-E00-YU	1	F14												
31600-LEA5-E00	2	F22												
32100-LEC8-E00	8	F22												
32120-KFAF-900	0	F22												
32410-LEC8-E00	5	E06												
32411-LEC8-E00	3	F22												
32412-LEC8-E00	4	F22												
32976-1G07-001	0	E06	33000											
33100-LEC8-E00	2	F01												
33130-LEC8-E00	0	F01												
33400-LEC8-E00	3	F20												
33450-LEC8-E00	3	F20												
33600-LEC8-E00	3	F20												
33602-LBA7-E00	0	F20												
33650-LEC8-E00	3	F20												
33652-LBA7-E00	0	F20												
33701-LEC8-E00	3	F21												

零件號碼索引

PART NO. INDEX

零件號碼 PART NO.	版數 VERSION	頁次 PAGE	零件號碼 PART NO.	版數 VERSION	頁次 PAGE	零件號碼 PART NO.	版數 VERSION	頁次 PAGE
33702-LEC8-E00	0	F21				42311-LEC8-E00	1	F10
33706-GCN3-67A	0	F21				42313-LEC8-E00	1	F10
33709-KBAB-003	0	F21	37000			42600-LEC8-305	3	F10
33720-KKD7-E00	1	F21				42610-KED9-305	0	F10
33722-KHB4-E00	0	F21	37200-LEC8-E00	3	F03	42620-LEC8-E00	2	F10
33725-KHB4-E00	0	F21	37213-LDA6-900	0	F03	42710-LEC8-E00-G303	2	F10
33726-KKD7-E00	0	F21	3780A-LEC8-E00	4	F11	42710-LEC8-E0B-G304	1	F10
33741-KEC8-900	0	F19				42753-KNBN-90B	1	F08
			38000			42753-KNBN-90B	1	F10
34000						43000		
			38110-LEC8-E00	6	F22			
34300-KKE3-900	3	E11	38300-LEA5-E0A	1	F22			
34901-LEC8-900	0	F01	38300-LEA5-E0B	1	F22	43100-LEC8-E00	4	F09
34903-KPCP-900	0	F21	38500-KHD8-900	0	F22	43110-LEC8-E00	1	F09
34903-LEC8-900	0	F01	38500-KHD8-90A	0	F22	43117-KFW6-90B	1	F09
34905-LBA7-E00	0	F20				43150-LEA5-306	0	F07
34906-KPCP-900	0	F21				43150-LEA5-306	0	F09
			40000			43310-LEC8-E00	5	F09
35000						43351-LEC8-E00	1	F10
			40511-LEC8-E00	1	F05	43352-5H68-004	3	F07
			4051A-LEC8-E00	2	F17	43352-5H68-004	0	F09
35010-LGA3-900	2	F22	40530-LEC8-E00	2	F17	43353-4A61-77A	0	F07
35100-LGA3-305	0	F22	4054A-KKAK-900	0	F17	43353-4A61-77A	0	F09
3515A-LEC8-E00	3	F02				43431-LEC8-E00	2	F17
3520A-LEC8-E00	3	F02				43434-2F86-001	0	F17
35340-GFY6-900	1	F02	41000			43500-LEC8-E00	6	F09
35340-KNBN-901	0	F02						
35350-KBE2-941	0	F22	41201-LEC8-E00	5	F10			
35357-LEC8-E00	4	F16	41241-KED9-900	3	F10	44000		
35370-LEC8-E00	2	F17						
35400-LGA3-900	1	F22				44301-LEC8-E00	1	F08
35753-0H28-602	0	E10	42000			44311-0F46-001	0	F08
3575A-0A01-021	0	E07				44600-LEC8-305	2	F08
35850-LEC8-E00	1	F22	42301-LEC8-E00	2	F10	44620-LEC8-E00	1	F08

零件號碼索引

PART NO. INDEX

零件號碼 PART NO.	版數 VERSION	頁次 PAGE	零件號碼 PART NO.	版數 VERSION	頁次 PAGE	零件號碼 PART NO.	版數 VERSION	頁次 PAGE
44680-4L10-001	0	F08	45216-KFW6-90A	0	F07	50600-LEC8-E00	5	F16
44710-LEC8-E00-G303	2	F08	45216-KFW6-90A	0	F09	50603-LEC8-E00	2	F16
44710-LEC8-E0B-G304	0	F08	45451-4A71-001	1	F05	5063A-LEC8-E00	1	F16
44800-KGM7-97A	3	F08	45465-LEC8-E00	2	F04	5064A-LEC8-E00	1	F16
44830-KKA8-900	0	F03	45513-LEC8-E00	0	F02	50700-KGB5-900	1	F17
			45517-GFY6-900	5	F02	50700-LEC8-E00	5	F16
			45517-KFAF-900	0	F02	50710-KGB5-900	1	F17
45000			45520-MGG7-007	0	F02	50710-LGA3-305	0	F23
			45530-LEC8-305	0	F02	50713-KEB7-900	0	F17
45107-MEN5-007	0	F07	45531-GAR1-951	0	F07	50715-LEC8-E00	3	F17
45107-MEN5-007	0	F09	45531-GAR1-951	0	F09	50716-LEC8-E00	4	F17
45108-MDL4-007	2	F07				50717-LEC8-E00	4	F17
45108-MDL4-007	2	F09						
45109-GBE2-007	0	F07	46000					
45109-GBE2-007	0	F09				51000		
45121-LEC8-E00	2	F08	46500-LEC8-E00	3	F16			
45126-LEC8-E00	5	F02	46503-KCW3-001	0	F09	51400-LEC8-E00	4	F06
45127-LEC8-E00	3	F05	46513-KFW6-901	0	F16	51401-LEC8-E00	0	F06
45131-1F66-017	0	F07				51402-KKAK-900	0	F06
45131-1F66-017	0	F09				51410-LEC8-E00	0	F06
45131-GBE2-007	1	F07	50000			51421-LEC8-E00	0	F06
45131-GBE2-007	1	F09				51422-LEC8-E00	0	F06
45132-1F66-017	0	F07	50100-LGA3-900	2	F23	51423-KKAK-900	0	F06
45132-1F66-017	0	F09	50114-LEC8-E00	1	F23	51424-KKAK-900	0	F06
45133-MCA3-007	0	F07	50126-LEC8-E00	2	F23	51427-KKAK-900	0	F06
45133-MCA3-007	0	F09	50190-LEC8-E00	6	F17	51428-KKAK-900	0	F06
45200-LEC8-E00	1	F07	50191-LEC8-E00	6	F17	51429-LEC8-E00	0	F06
45209-GBE2-007	0	F07	50301-0A41-011	2	F04	51437-LEC8-E00	0	F06
45209-GBE2-007	0	F09	5032A-LEC8-E00	2	F14	51500-LEC8-E00	4	F06
45210-LEC8-305	0	F09	50353-LEC8-E00	2	F23	51521-LEC8-E00	0	F06
45210-KKAK-305	0	F07	5035B-LEC8-E00	6	F23			
45215-KECE-900	0	F07	5050A-LEC8-900	1	F16			
45215-KECE-900	0	F09	50524-3G97-001	1	F16	52000		
45216-1F66-007	0	F07	50526-KGM7-921	0	F16			
45216-1F66-007	0	F09	50530-LEC8-E00	3	F17	52108-KEE5-004	2	F17

零件號碼索引

PART NO. INDEX

零件號碼 PART NO.	版數 VERSION	頁次 PAGE	零件號碼 PART NO.	版數 VERSION	頁次 PAGE	零件號碼 PART NO.	版數 VERSION	頁次 PAGE
52108-KFW6-901	0	F17						
52110-LEC8-E00	6	F17						
52142-KKAK-900	0	F17	64000			80000		
52144-LBA7-900	1	F17						
52161-KFW6-901	0	F23	64220-LEC8-E00	3	F13	80101-2C83-001	0	F03
52171-LEC8-E00	1	F17	6422A-LEC8-E00	7	F05	80105-LEC8-E00	3	F19
52400-LEC8-E00	3	F18	64240-LEC8-E00	4	F13	80106-LEC8-E00	5	F19
			64242-LEC8-E00	4	F13	80107-LEC8-E00	2	F14
			64250-LEC8-E00	2	F05			
53000			64252-LEC8-E00	2	F05			
			6427A-LEC8-E00	4	F13	81000		
53104-LEC8-E00	3	F02	6428A-LEC8-E00	4	F13			
5310A-LEC8-E00	8	F04	64301-LEC8-E00	4	F13	81300-LEC8-E00	2	F13
53140-KKC3-900	0	F02	64302-LEC8-E00	0	F13			
5315A-LEC8-E00	8	F04	64331-LEC8-E00	3	F13			
53166-KGB5-900	0	F02	6433A-LEC8-305	0	F13	83000		
53172-LEC8-E00	3	F02	64341-LEC8-E00	3	F13			
53175-LEC8-E00	1	F02	6434A-LEC8-305	0	F13	83500-LEC8-305	0	F13
53178-LEC8-E00	3	F02	6440A-LEC8-E00	2	F13	83520-LEC8-E00	3	F13
53192-KKAK-900	0	F02				83551-KKAK-900	0	F11
53200-LEC8-E00	5	F04				83551-KKAK-900	0	F23
53211-0H28-011	2	F04	77000			83600-LEC8-305	0	F13
53212-0L30-011	1	F04				83620-LEC8-E00	3	F13
53214-0A01-011	0	F04	77200-LEC8-E00	1	F12			
53215-0A01-001	0	F04	77203-LEC8-E00	1	F12			
53220-KKAK-900	0	F04	77206-KGBG-900	0	F12	84000		
53230-LEC8-E00	3	F04	77210-LEC8-E00	1	F12			
			77232-KCAC-901	2	F13	84706-KGG7-900	2	F03
			77235-KHD6-900	0	F23			
61000			77239-LGA3-305	0	F13			
			77240-GGS7-001	2	F23	86000		
61104-4B22-001	0	F26						
6110A-LEC8-E00	2	F05				86103-LEC8-E00	2	F27
61304-KKBK-900	1	F26				86113-LEC8-E00	2	F27
						86123-LEC8-E00	2	F27

# 零件號碼索引

## PART NO. INDEX

零件號碼 PART NO.	版數 VERSION	頁次 PAGE	零件號碼 PART NO.	版數 VERSION	頁次 PAGE	零件號碼 PART NO.	版數 VERSION	頁次 PAGE
86133-LEC8-E00	2	F27	90019-KKAK-900	1	F23	90302-GFY6-901	1	F17
86143-LEC8-E00	2	F27	90023-GBN2-001	0	E10	90302-GFY6-940	1	F14
86153-LEC8-E00	2	F27	90023-KGG7-001	0	E06	90302-KFC2-900	1	F22
86163-LEC8-E00	3	F27	90031-KEBE-900	0	E07	90302-LLB1-E00	2	F01
86173-LEC8-E00	3	F27	90031-KKA7-900	0	E07	90304-GLW0-90A	1	F10
86223-LEC8-E00	3	F27	90081-KKAK-900	0	E07	90304-KKAK-900	1	F04
86233-LEC8-E00	3	F27	90084-KKF9-901	0	E01	90304-LBD4-900	2	F18
86303-LEC8-E30	2	F27	90084-KKF9-901	0	E06	90304-LBD4-900	2	F23
			9008A-LEC8-E00	1	E06	90305-GHK8-001	1	F05
			90102-LEC8-001	2	F13	90305-KFW6-91A	0	F10
87000			90105-KAR1-761	1	F08	90306-KLF0-901	0	F08
			90105-KAR1-761	1	F10	90306-KLF0-901	0	F17
87122-LGA3-940	0	F27	90106-KFAF-900	2	F16	90309-GLW0-90A	0	F15
87129-KFW6-960	4	F27	90106-KFC2-900	0	F04	90309-KLF0-004-SW	1	E07
87505-LGA3-900	0	F27	90106-KUDU-900	1	F17	90309-KLF0-004-SW	1	F23
			90106-LEC8-900	1	F13	90321-KKAK-900	0	F02
			90108-KKC4-900	1	F17	90407-KAM1-001	0	E07
88000			90111-1G87-001	1	F14	90443-KEC2-900	0	E08
			90111-LEC8-E00	1	F05	90451-0A01-001	0	E10
88110-LEC8-E00	2	F02	90111-LEC8-E00	1	F13	90451-1G07-001	1	E09
88120-LEC8-E00	2	F02	90112-KNBN-901	1	F14	90451-3E65-001	0	E09
			90113-4B22-001	0	F02	90452-1G07-001	0	E09
			90114-1F66-007	2	F02	90453-1G07-001	0	E09
89000			90116-3C83-72A	0	F06	90454-1G07-001	0	E09
			90116-KED9-900	2	F05	90455-1G07-001	0	E09
89010-KKA8-900	0	F19	90121-LEC8-E00	1	F17	90459-1G07-001	0	E09
89020-KKC4-900	1	F12	90131-LEB1-900	1	F07	90461-1G07-001	0	E05
			90145-MKS9-61A	1	F02	90465-MDC4-001	0	E02
			90145-MKS9-61A	1	F09	90474-1G47-001	0	E06
90000			90206-0A01-001	1	E02	90501-3L10-001	0	F09
			90215-GLM0-910	1	F02	90501-GDT4-001	0	F11
90001-KED9-900	1	E02	90231-2L00-011	1	E04	90503-0A51-870	0	F04
90002-KKAK-900	0	E07	90231-KEC2-900	1	E08	90505-4E25-001	0	F17
90005-KED9-900	2	E02	90301-4C73-004	0	F09	9052A-GFY6-950	1	E07
90012-3C33-001	0	E02	90301-6D34-671	1	F13	90545-3L00-001	2	F02

零件號碼索引

PART NO. INDEX

零件號碼 PART NO.	版數 VERSION	頁次 PAGE	零件號碼 PART NO.	版數 VERSION	頁次 PAGE	零件號碼 PART NO.	版數 VERSION	頁次 PAGE
90545-3L00-001	2	F09	91303-KED9-900	3	F10	93700-05016-0A	0	F03
90554-2C83-001	0	F06	91305-MGC7-001	0	F11	93700-06060-0G	0	F02
90557-KED9-900	2	F15	91306-1E05-691	0	E02	93891-05016-08	0	E11
90605-2L00-001	0	E09	91307-0E35-001	0	E03	93892-04008-18	0	E11
90651-LEC8-E00	1	F06	91307-KFBF-901	0	F26	93893-04012-18	0	F02
90652-KHE7-900	0	F14	91359-3A71-004	0	E06	93901-24220	0	F17
90652-LCA4-E00	1	F13	91508-KGV7-67A	0	F21	93901-26110	0	F17
90652-LEC8-E00	1	F13				93901-32510	0	F20
90656-KUDU-900	0	F22	92000			93903-25320	0	F21
90667-LEC8-E00	2	F04				93903-34360	0	F13
			92000-06010-0H	0	E09	93903-34360	0	F14
			92000-06025-0H	0	E10	93903-34360	0	F19
91000			92201-05025-0H	0	E06	93903-34360	0	F21
			92700-06035-0B	0	E01	93903-35260	0	F01
91001-KEC8-900	0	E08	92811-10000	0	F17	93903-35360	0	F01
91002-4L40-004	0	E08				93903-35560	0	F03
91021-1H48-005	0	E06				93903-45460	0	F14
91021-1H48-005	0	E07	93000			93903-GFY6-900	1	F13
91101-1K79-711	1	E06				93903-KEB7-900-06	1	F13
91104-KEC8-90A-B	0	E06	93401-LGA3-900	1	F15			
91104-KEC8-90A-R	0	E06	93404-06016-06	0	F13			
91104-KEC8-90A-W	0	E06	93404-06016-06	0	F17	94000		
91201-0L30-034	0	E07	93404-06016-06	0	F19			
91204-2K59-004	1	E03	93500-04010-1A	0	E11	94001-06080-0S	0	F15
91206-2F86-014	0	E07	93500-04012-1A	0	E11	94001-08000-0S	0	F17
91252-0L30-00A	0	F08	93500-04014-1A	0	E11	94030-06000-LH	0	F16
91252-0L30-00B	0	F08	93500-05012-1A	0	E11	94030-06000-RH	0	F16
91254-KED9-900	2	F10	93500-05016-0H	0	E06	94050-05080	0	F19
91258-4L10-00A	1	F08	93500-05016-0H	0	F02	94050-05080	0	F20
91301-KBE2-710	0	E03	93500-05025-1B	0	F02	94050-06000	0	F02
91302-2L00-001	0	E01	93500-05032-1B	0	F02	94050-06080	0	E04
91302-5G67-004	0	E06	93500-05045-1B	0	F02	94050-06080	0	E11
91303-1G07-001	1	E07	93500-06050-0H	0	E07	94050-06080	0	F11
91303-3G77-001	0	E01	93600-04012-1G	0	F02	94050-06080	0	F22
91303-3G77-001	0	E06	93700-05012-0H	0	E04	94050-06080	0	F23

零件號碼索引

PART NO. INDEX

零件號碼 PART NO.	版數 VERSION	頁次 PAGE	零件號碼 PART NO.	版數 VERSION	頁次 PAGE	零件號碼 PART NO.	版數 VERSION	頁次 PAGE
94050-06080	0	F26				95801-08032-06	1	F05
94050-08020	0	F11				95801-08035-00	0	F15
94050-08080	0	E02	95000			95801-08040-00	0	F04
94101-04800	0	E11				95801-08045-00	0	F15
94101-06000	0	F17	95001-35250-40	0	E01	95801-08070-06	0	F23
94101-06700	0	F15	95001-45350-40	0	F25	95801-08085-02	0	E07
94101-08000	0	F16	95002-02070	0	E01	95801-08085-06	0	F23
94101-10000	0	F16	95002-02070	0	F24	95801-10050-06	1	F18
94101-KED9-900	1	F10	95002-02080	0	F11			
94102-08000	5	F23	95002-02080	0	F25	96000		
94103-06600	0	F03	95002-02150	0	F14			
94111-06800	0	E11	9500A-KKA8-900	0	F11	96001-06010-08	0	F22
94201-16150	0	F16	9500A-LGA3-900	2	E11	96001-06012-02	0	E12
94201-20120	0	F09	95012-KKA7-900	1	F14	96001-06012-08	0	E02
94201-20150	0	E03	95014-71902	0	F16	96001-06012-08	0	E04
94201-20150	0	F17	95014-75110	0	E05	96001-06012-08	0	E06
94201-25250	0	F16	95014-KKAK-900	2	F17	96001-06014-02	0	E06
94251-08400	0	E04	95701-06012-06	1	F21	96001-06016-02	0	E12
94251-08400	0	F17	95701-06012-08	0	F04	96001-06018-08	0	E02
94301-08140	0	E03	95701-06012-08	0	F22	96001-06020-02	0	E06
94301-10140	0	E06	95701-06020-06	0	F05	96001-06020-02	0	F09
94301-10140	0	E07	95701-06022-08	0	E05	96001-06020-02	0	F16
94301-10140	0	E12	95701-06025-02	0	E12	96001-06022-02	0	F02
94301-10160	0	E01	95701-06025-08	0	F26	96001-06025-08	0	E06
94401-25140	4	E08	95701-06028-02	0	E01	96001-06028-02	0	E06
94401-KEC2-900	0	E08	95701-06028-02	0	E06	96001-06032-08	0	E04
94510-12000	0	E10	95701-06040-02	0	E12	96001-06040-02	0	E03
94510-14000	0	E10	95701-08012-06	0	F22	96001-06040-02	0	E06
94510-20000	0	E05	95701-08025-06	0	F23	96001-06050-02	0	E03
94540-50029	0	E11	95701-08150-06	0	F23	96001-06050-02	0	E06
94591-KFBF-900	2	F01	95701-KEB7-E00	1	E01	96001-06110-00	0	E01
94591-LLB1-900	0	F01	95701-KKA8-900	0	F22	96100-60010-00	0	E05
94601-15000	0	E08	95701-LEC8-E00	1	F23	96100-60060-00	0	E07
94605-KKAK-900	0	F06	95702-KED9-900	5	F23	96100-62030-00	0	E07
			95801-08032-06	0	F04	96100-62040-00	0	E07

零件號碼索引

PART NO. INDEX

零件號碼 PART NO.	版數 VERSION	頁次 PAGE	零件號碼 PART NO.	版數 VERSION	頁次 PAGE	零件號碼 PART NO.	版數 VERSION	頁次 PAGE
96100-63030-00	0	E07						
96120-62020-00	0	E07						
96140-63010-10	0	F08						
96150-62040-10	0	F10						
96150-63030-10	0	F10						
96211-06000	0	F04						
96211-08000	0	F17						
96220-40100	0	E10						
96220-60100	0	E06						
96600-08015-10	1	E06						
98000								
98059-58916-00	2	E01						
98200-11500	0	F14						
98200-11500	0	F22						