



# 零件手冊

## NXC125SA ( B2J3 ) TAIWAN

---



1UB2J-414C1

( )

# 序言

這本零件手冊適用於本手冊封面上的機種，當你要訂購零件時，請參考這本零件手冊，並正確的引用部品番號和部品名稱。

1. 在本零件手冊發行後，若有修改、增訂或價格調整時，將會發佈部品通報，關於部品通報，請您必須及時的依通報更正您手中的零件手冊，以保持準確度。
2. 縮寫  
下列是使用在本零件手冊內的縮寫代號  
“UR” 依需要使用尺寸(厚度)及/或數  
“UN” 依實際需要而訂  
“AP” 選擇部品  
“LM” 當地製造  
“F#” 車台號碼(適當機器號碼)  
“O/S” 加大尺寸
3. 組立零件數量
  - 以組立總成形態供銷之零件，在零件名稱前空一個字母之空間，在此空間印有一個”.”字號來表示。
  - 組立總成構成零件數之指示，登載每一個構成零件右邊之用量欄內，是每一個獨立組立總成單位中之數量

部品番號	部品名稱	用量	備註
2F5-83310-60	前方向燈總成	2	
115-83311-60	.方向燈燈泡	1	

4. 圖案色彩列於備註欄，如下

部品番號	部品名稱	用量	備註
1P3-XF151-00-0X	前擋泥蓋	1	用於白/銀車
1P3-XF151-00-1X	前擋泥蓋	1	用於銀/黑車

5. 請注意本手冊圖面僅用於參考尋找部品番號，不用於組裝，若需要組裝資訊，請使用服務手冊。

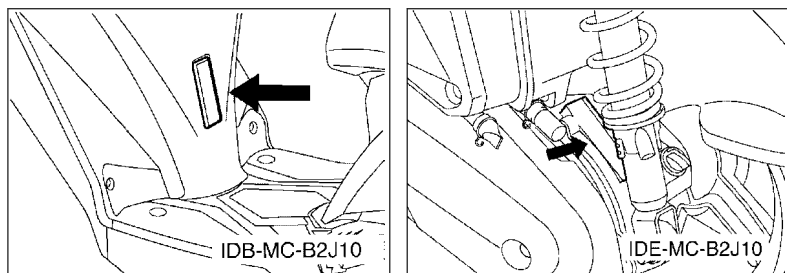
6. 項次番號前若有星號(\*)代表已在第一版後作項目修訂。

# 序言

## 7. 適用編號

車台編號

引擎編號



## 8. 顏色代碼 (記號\*)列出機種顏色)

簡稱	顏色 (英文)	顏色	顏色番號
LGB	LOW GLOSS BLACK	平光黑	0098
MBL2(*)	MAT BLACK 2	黑	0582
MDNM1	MAT DARK GRAY METALLIC 1	深灰	1113
MNM7(*)	MAT GRAY METALLIC 7	灰	1663
VRM5	VIVID RED METALLIC 5	紅	0632
WM1(*)	WHITE METALLIC 1	白	0233
YB	YAMAHA BLACK	山葉黑	0033

## 9. 適用起始打刻編號

車台編號

編號	用量欄	機種型式
*RKRSE7350KA001001*		B2J3

引擎編號

編號	用量欄	機種型式
E32DE-001001		B2J3



# 目錄

## 引擎部品

汽缸頭.....	1
曲軸, 活塞.....	3
閥門.....	4
空氣進氣孔, 風扇.....	5
潤滑油泵.....	6
空氣吸入口.....	7
排氣裝置.....	9
曲軸箱.....	10
起動機構.....	12
離合器.....	13
傳動機構.....	15

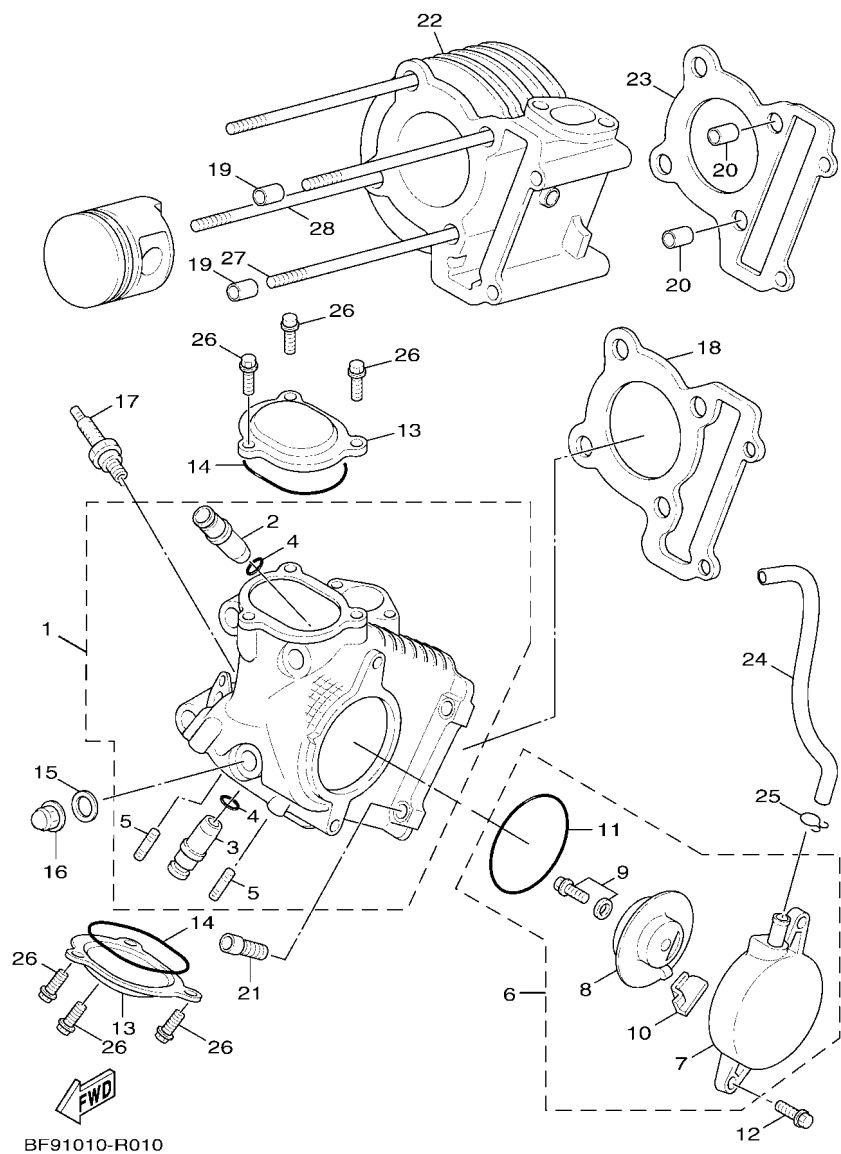
## 車體部品

車架.....	16
前擋泥蓋.....	18
側蓋.....	19
後臂, 懸吊系統.....	21
前叉.....	22
汽油箱.....	25
座墊.....	27
前輪.....	28
前剎車卡鉗.....	29
後輪.....	30
轉向把手, 鋼索.....	31
前主缸.....	32
支架, 置腳踏.....	34
腳防護板.....	35
整流罩 1.....	37
發電機.....	38
起動馬達.....	39
方向燈.....	40
計量表.....	41
前燈.....	42
後燈.....	43
把手開關, 把手.....	44
電裝 1.....	45

## 索引

部品番號索引.....	47
-------------	----

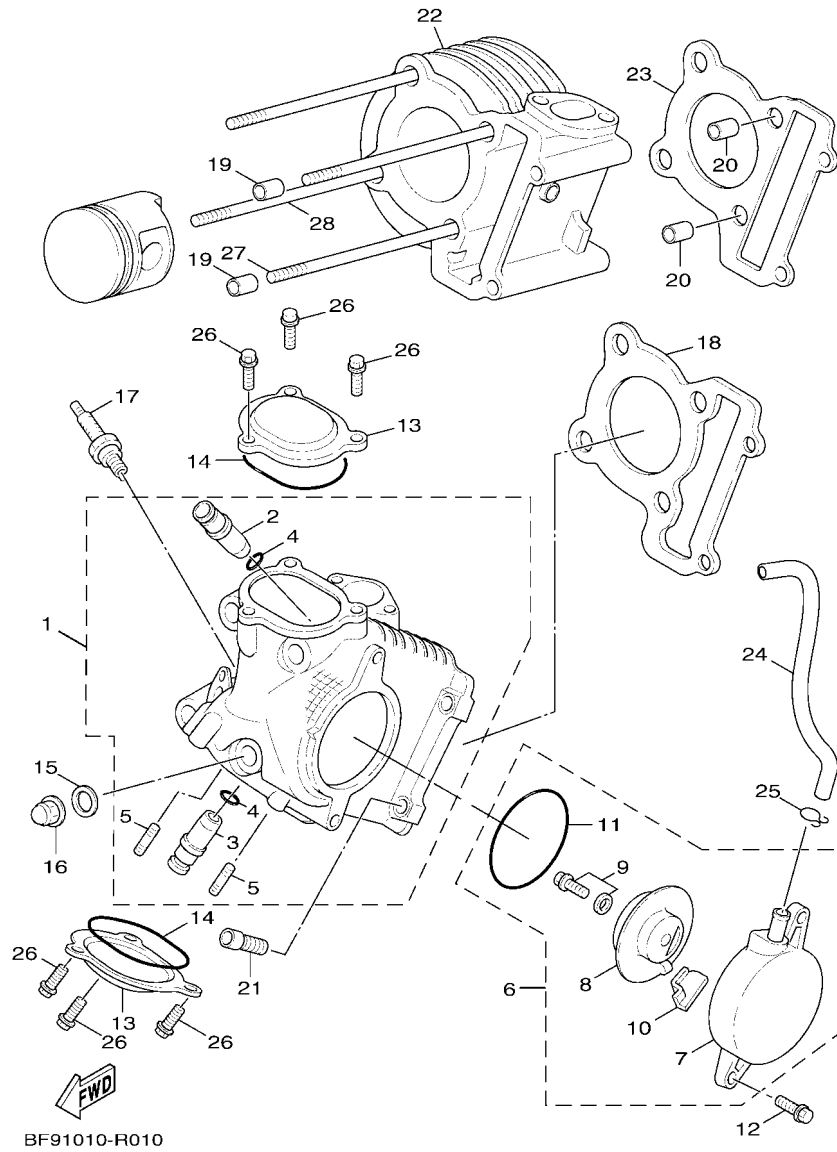
FIG. 1 汽缸頭



BF91010-R010

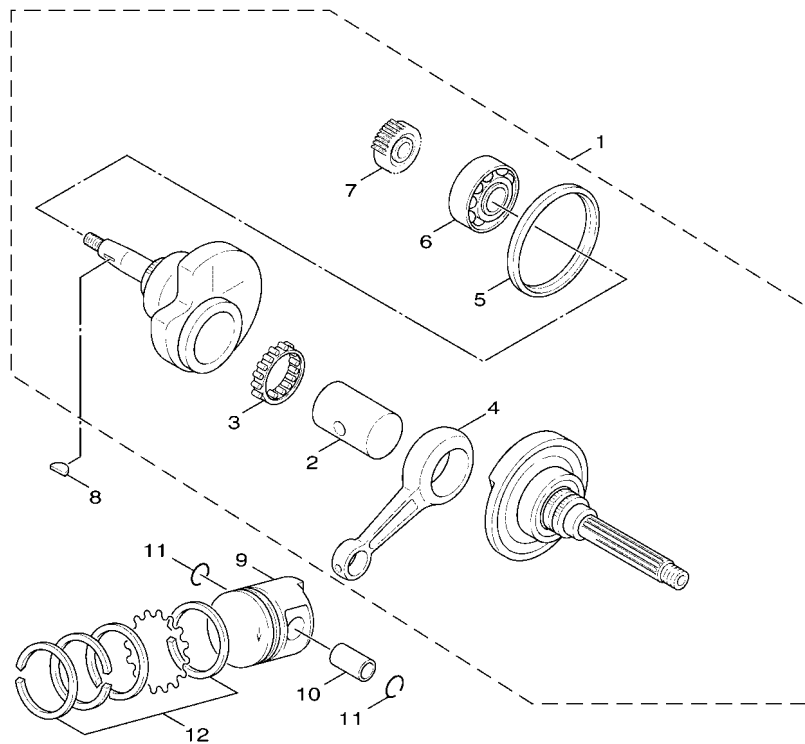
項次	部品番號	部品名稱	B2/J3				備註
1	2JS-E1102-00	汽缸頭總成	1				
2	5ML-11133-10	進氣閥導管	2				
3	5ML-11134-10	排氣閥導管	2				
4	93210-09802	護油圈	4				
5	90116-08806	雙頭螺栓	2				
6	5ML-E1160-00	吸收器總成	1				
7	5ML-E1185-00	汽缸頭側蓋	1				
8	5ML-E1165-00	吸收器板	1				
9	97517-06512	六角螺栓附墊圈	1				
10	4CW-E1155-00	封圈	1				
11	93210-71803	護油圈	1				
12	95027-06020	凸緣螺栓	2				
13	5ML-E1186-00	汽缸頭側蓋	2				
14	93210-54008	護油圈	2				
15	90201-08609	平墊圈	4				
16	90176-08816	有蓋螺帽	4				
17	94700-00881	火星塞	1				
18	5ML-E1181-00	汽缸蓋墊片	1				
19	91810-14807	定位銷	2				
20	91810-14807	定位銷	2				
21	91317-06100	六角套頭螺栓	2				
22	5ML-Y1310-20	汽缸組	1				
23	5ML-E1351-20	汽缸墊片	1				
24	2JS-E4987-00	管	1				
25	90467-13042	止夾	2				
26	95027-06016	凸緣螺栓	6				
27	5ML-E1391-00	雙頭螺栓1	3				

FIG. 1 汽缸頭



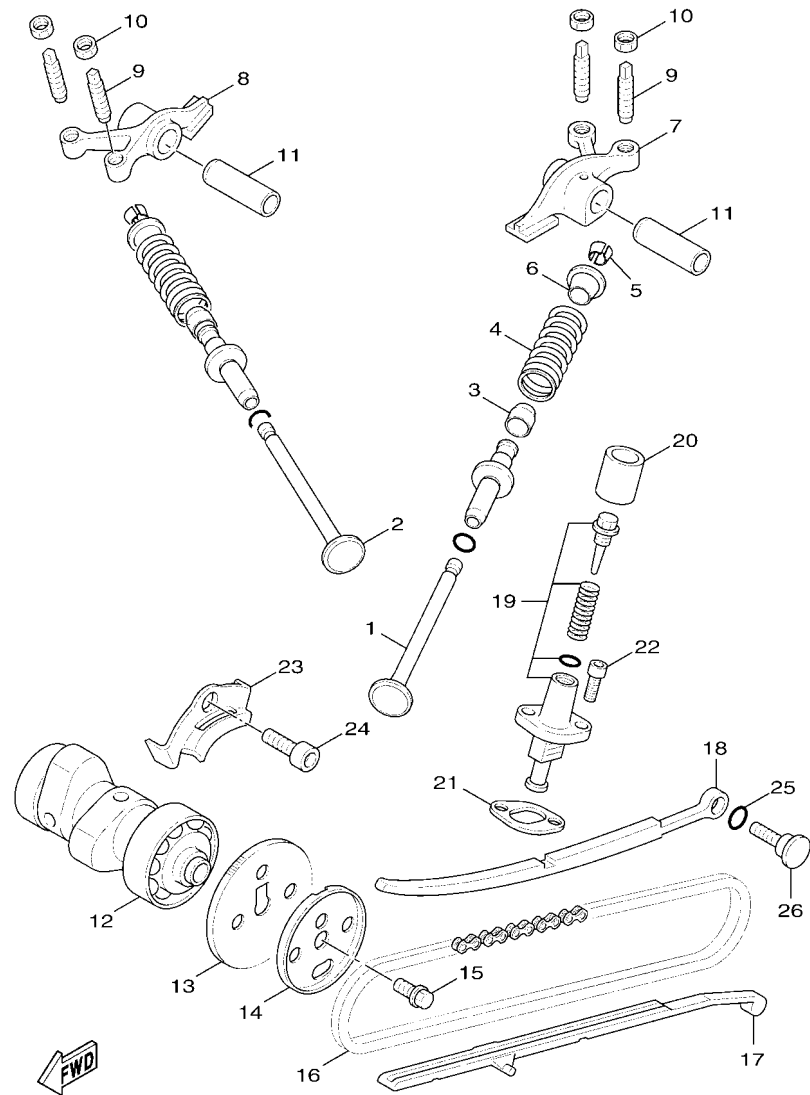
項次	部品番號	部品名稱	B2/J3	備註
28	5ML-E1392-00	雙頭螺栓2	1	

FIG. 2 曲軸,活塞



項次	部品番號	部品名稱	B2/J3				備註
1	2JS-E1400-00	曲軸	1				
2	5ML-E1681-00	曲軸銷	1				
3	93310-528Y9	軸承	1				
4	5LW-E1651-10	連桿	1				
5	5ML-E3452-00	蓋	1				
6	93306-372X2	軸承	1				
7	4D0-E3324-00	驅動齒輪	1				
8	90280-03045	半圓鍵	1				
9	5ML-E1631-10	活塞	1				
10	53B-E1633-00	銷	1				
11	93450-16068	夾環	2				
12	4C6-E1603-00	活塞環組	1				

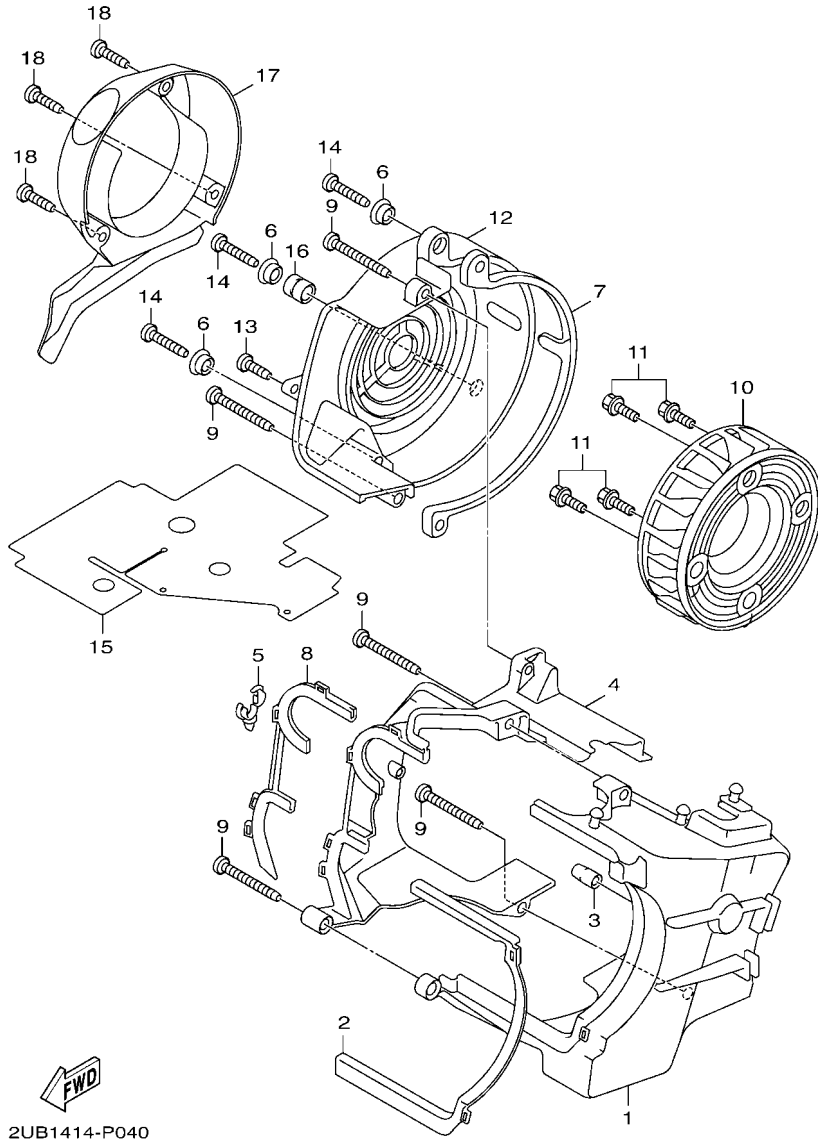
  
 2UB1414-P020



5TY1414-2030

FIG. 3 閥門

項次	部品番號	部品名稱	E2/J3				備註
1	5ML-E2111-00	進氣閥	2				
2	5ML-E2121-00	排氣閥	2				
3	5ML-E2119-00	氣門桿油封	4				
4	2JS-E2113-00	彈簧	4				
5	5WG-E2118-00	閥門銷	8				
6	1P3-E2117-00	閥門彈簧鎖扣	4				
7	1P3-E2151-00	閥門搖臂	1				
8	1P3-E2161-00	搖臂	1				
9	5FM-E2159-00	閥門調節螺絲	4				
10	90170-05800	六角螺帽	4				
11	5HK-E2156-00	搖臂軸	2				
12	2JS-E2170-00	凸輪軸總成	1				
13	5LW-E2176-00	凸輪鍵輪	1				
14	5ML-E1145-00	吸收器板	1				
15	95817-08016	凸緣螺栓	1				
16	94568-75094	鏈條	1				
17	5ML-E2231-00	停止器導件	1				
18	5ML-E2241-00	停止器導件	1				
19	5ML-E2210-00	鏈條張力器	1				
20	5UA-E2232-00	防震墊	1				
21	4DH-E2213-01	墊片	1				
22	91317-06016	六角套頭螺栓	2				
23	5ML-E111F-00	板	1				
24	91317-06012	六角套頭螺栓	1				
25	93210-15862	護油圈	1				
26	3B3-E2157-00	螺栓	1				

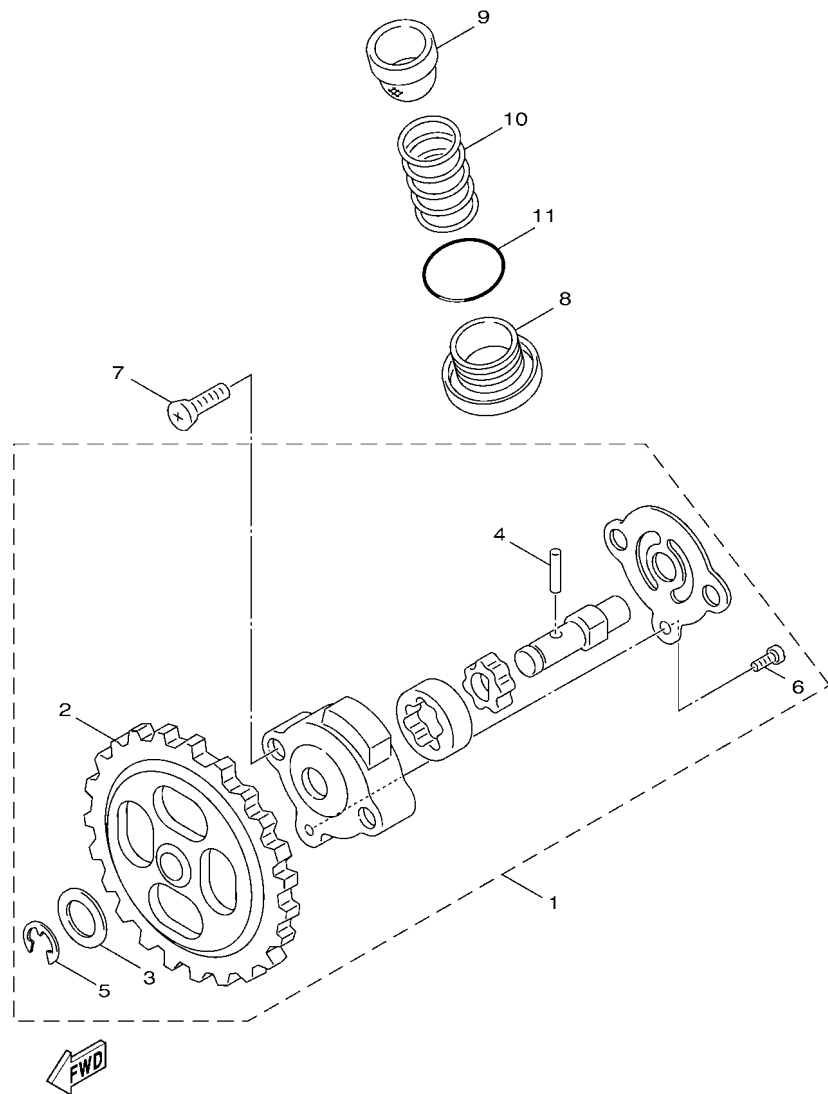


2UB1414-P040

FIG. 4 空氣進氣孔,風扇

項次	部品番號	部品名稱	E2/J3				備註
1	5ML-E2651-00	汽缸空氣進氣孔	1				
2	5ML-E2659-00	防震墊	1				
3	3KW-E3569-00	堵塞	1				
4	4C6-E2652-00	汽缸空氣進氣孔	1				
5	90464-10800	夾	1				
6	90387-068F9	軸環	3				
7	5ML-E2658-00	防震墊	1				
8	5ML-E2668-00	防震墊	1				
9	97707-60530	攻螺絲	5				
10	2JS-E2611-00	風扇	1				
11	90119-06857	六角套頭螺栓	4				
12	5ML-E2653-01	汽缸空氣進氣孔	1				
13	97707-60516	攻螺絲	1				
14	98980-06020	有帽螺絲	3				
15	2JS-E2682-00	護板	1				
16	90480-12497	索環	1				
17	2JS-E262H-00	導件	1				
18	97707-60520	攻螺絲	3				

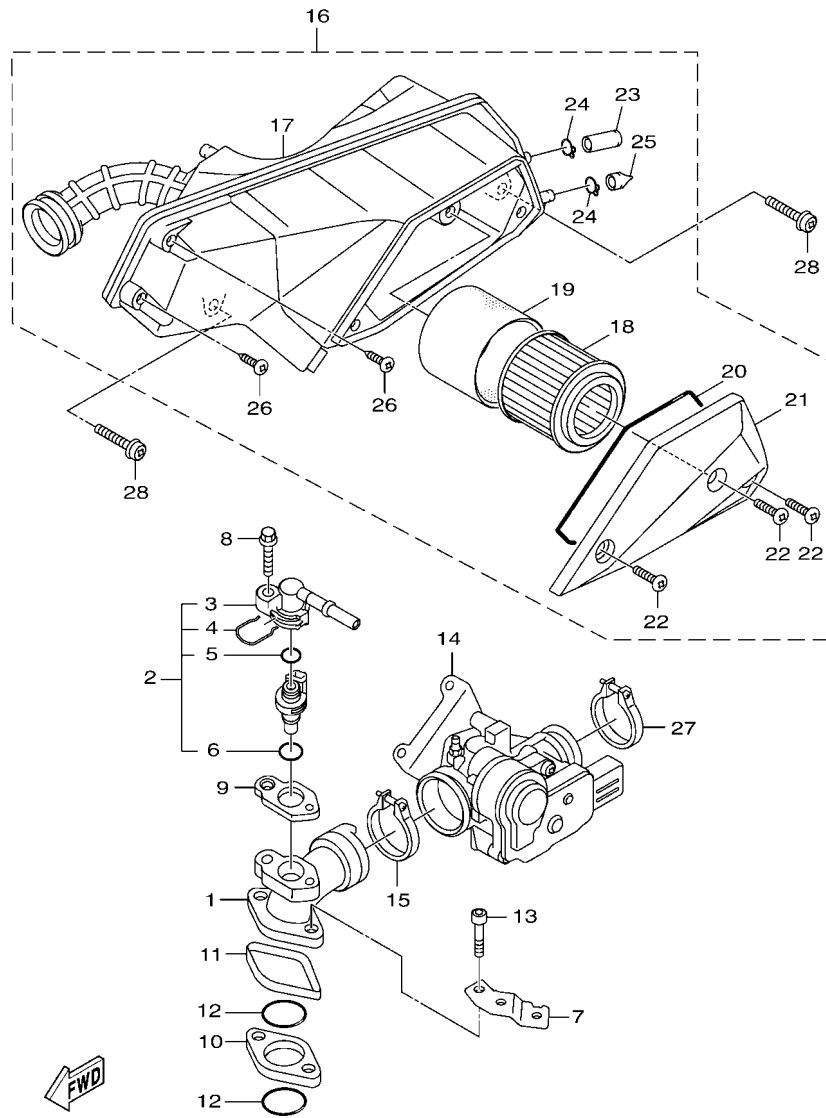
FIG. 5 潤滑油泵



2UB1414-P050

項次	部品番號	部品名稱	E2/J3				備註
1	1P3-E3300-00	潤滑油泵總成	1				
2	1P3-E3325-00	驅動齒輪	1				
3	1P3-E3318-00	墊片	1				
4	1P3-E3362-00	軸環	1				
5	1P3-E3364-00	止夾	1				
6	5ST-E3365-00	平頭螺絲	1				
7	98507-05020	盤頭螺絲	2				
8	5ML-E5351-20	排油塞	1				
9	5ML-E3411-00	過濾網	1				
10	90501-16004	壓力彈簧	1				
11	93210-29800	護油圈	1				

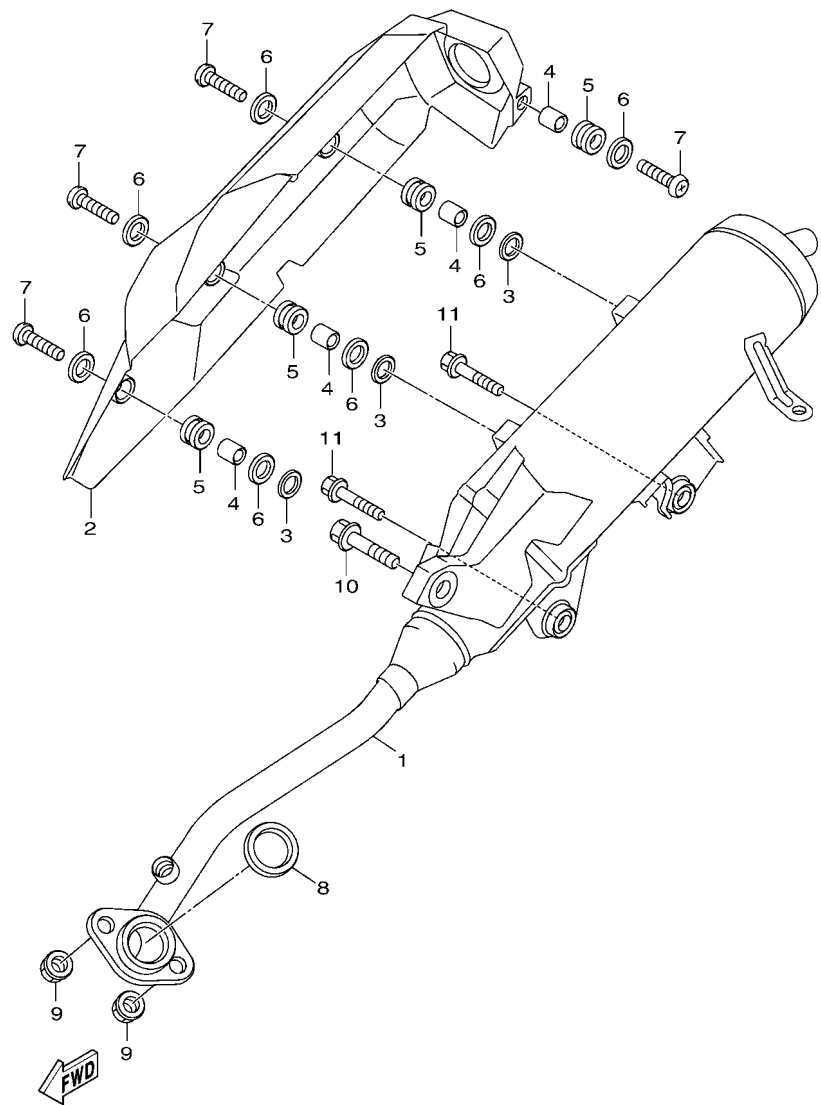
FIG. 6 空氣吸入口



BF91010-R060

項次	部品番號	部品名稱	B2/J3				備註
1	2EB-E3585-00	歧管	1				
2	2EB-E3770-00	噴射器總成	1				
3	54P-E3938-00	.管	1				
4	54P-E4137-00	.止夾	1				
5	54P-E4147-00	.護油圈	1				
6	5CA-E4147-00	.護油圈	1				
7	2JS-E4413-00	固定座	1				
8	95817-06030	凸緣螺栓	1				
9	4P9-E3556-00	墊片	1				
10	4P9-E3595-01	接頭	1				
11	4P9-E4239-00	封圈	1				
12	93210-29802	護油圈	2				
13	90110-06256	六角套頭螺栓	2				
14	1MS-E3750-00	節流本體	1				
15	4P9-E3575-00	束帶	1				
16	2JS-E4410-00	空氣濾清器總成	1				
17	2JS-WE440-00	.空氣濾清器單元	1				
18	2JS-E4451-00	.過濾網	1				
19	2JS-E4461-00	.空氣濾清網	1				
20	2JS-E4452-00	.封圈	1				
21	2JS-E4422-00	.空氣濾清器箱蓋	1				
22	90154-06827	.螺絲	3				
23	1MS-E443E-00	.溢氣管	1				
24	1MS-E4137-00	.止夾	2				
25	2JS-E443G-00	.溢氣管	1				
26	97707-40012	.攻螺絲	2				
27	90450-43805	軟管夾	1				

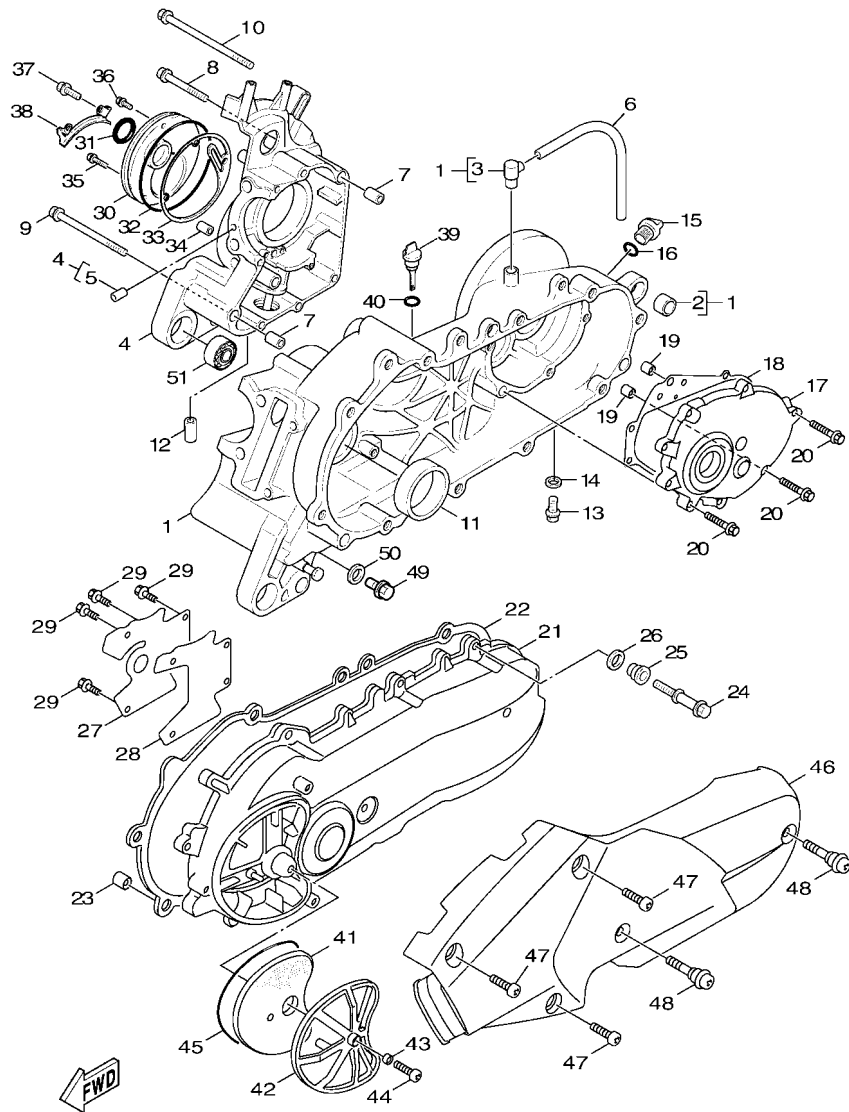




BF92010-S070

FIG. 7 排氣裝置

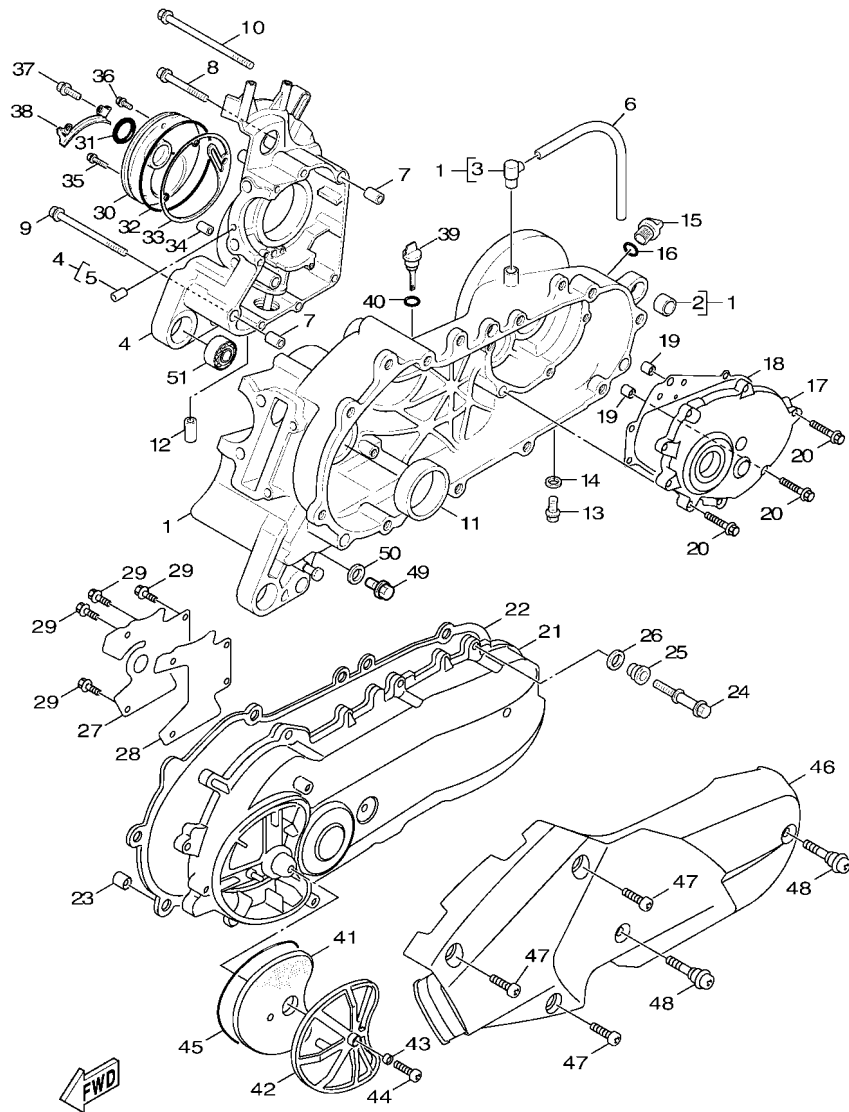
項次	部品番號	部品名稱	B2/J3	備註
1	B2J-E4610-10-98	排氣管總成	1	平光黑
2	2UB-E4708-00	保護罩總成	1	
3	4CW-E4766-00	墊圈	3	
4	90387-06870	軸環	4	
5	90480-12809	索環	4	
6	90201-06057	平墊圈	7	
7	90111-06801	螺栓	4	
8	1MS-E4613-00	排氣管墊片 1	1	
9	95702-08500	凸緣螺帽	2	
10	95817-10040	凸緣螺栓	1	
11	95817-08040	凸緣螺栓	2	



BF91010-R081

FIG. 8 曲軸箱

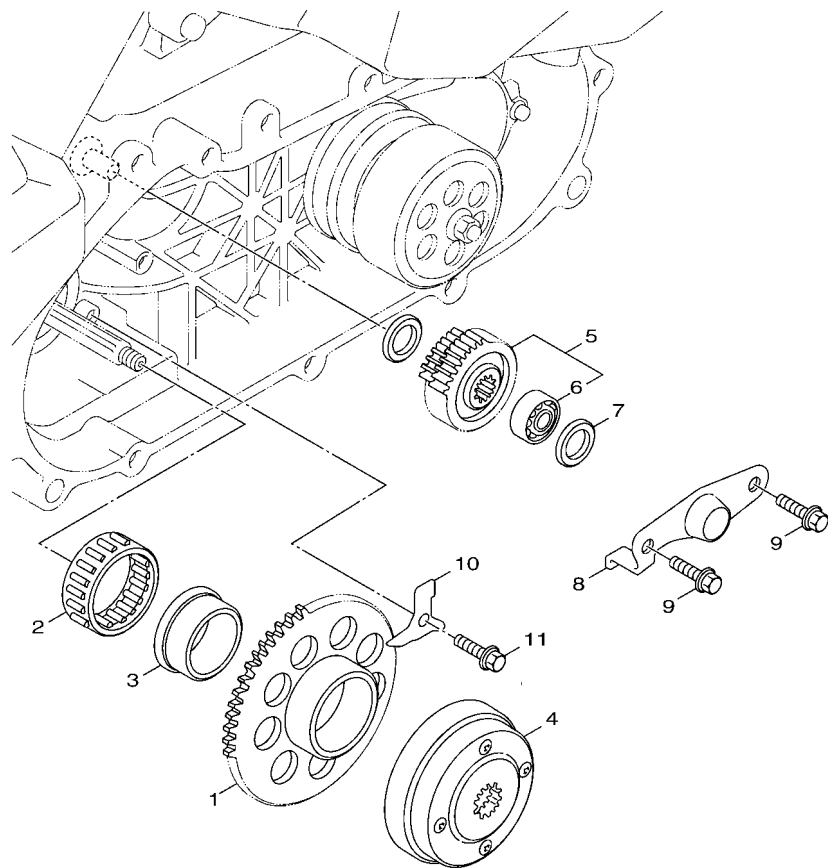
項次	部品番號	部品名稱	E2/J3				備註
1	2JS-WE511-00	左曲軸箱總成	1				
2	4X6-F2216-00	後緩衝器襯套	1				
3	5CA-E5371-00	溢氣管	1				
4	5S9-WE512-00	右曲軸箱總成	1				
5	5ML-E5138-00	噴嘴	1				
6	90446-13803	管	1				
7	91810-14807	定位銷	2				
8	90105-06808	墊圈座帽螺栓	6				
9	90105-06810	墊圈座帽螺栓	1				
10	90105-06817	墊圈座帽螺栓	1				
11	93102-22843	油封	1				
12	5ML-E3416-00	油管	1				
13	95817-08016	凸緣螺栓	1				
14	90430-08816	墊片	1				
15	4Y4-E5363-00	油塞	1				
16	93210-14805	護油圈	1				
17	2JS-E5421-00	曲軸箱蓋2	1				
18	5S9-E5461-00	曲軸箱蓋墊片2	1				
19	91810-14807	定位銷	2				
20	90105-06895	墊圈座帽螺栓	8				
21	2UB-E5411-00	曲軸箱蓋1	1				
22	2UB-E5451-00	左曲軸箱蓋墊片	1				
23	91810-14807	定位銷	2				
24	5ML-E5481-00	螺栓	8				
25	5ML-E5422-00	襯套	8				
26	5ML-E5158-00	墊圈	8				
27	5ML-E5191-00	板	1				



BF91010-R081

FIG. 8 曲軸箱

項次	部品番號	部品名稱	E2/J3				備註
28	5ML-E5455-00	墊片	1				
29	95027-06010	凸緣螺栓	4				
30	5ML-E5417-00	蓋	1				
31	93102-19806	油封	1				
32	93211-07801	護油圈	1				
33	5ML-E5453-00	墊片	1				
34	99480-05010	銷	1				
35	90105-06809	墊圈座帽螺栓	2				
36	90105-06807	墊圈座帽螺栓	1				
37	90105-06806	墊圈座帽螺栓	1				
38	5ML-E5113-00	板	1				
39	5S9-E5362-00	油標塞	1				
40	5ML-E3769-00	護油圈	1				
41	5ML-E5407-00	過濾器	1				
42	5ML-E5404-00	導件	1				
43	90387-06819	軸環	1				
44	90154-06826	螺絲	1				
45	5ML-E5472-00	橡皮墊圈	1				
46	2JS-XE543-00	曲軸箱蓋組	1				
47	90154-06827	螺絲	3				
48	4DM-E5481-00	螺栓	2				
49	90340-12802	排油塞	1				
50	90201-12172	平墊圈	1				
51	93306-003Y4	軸承	2				

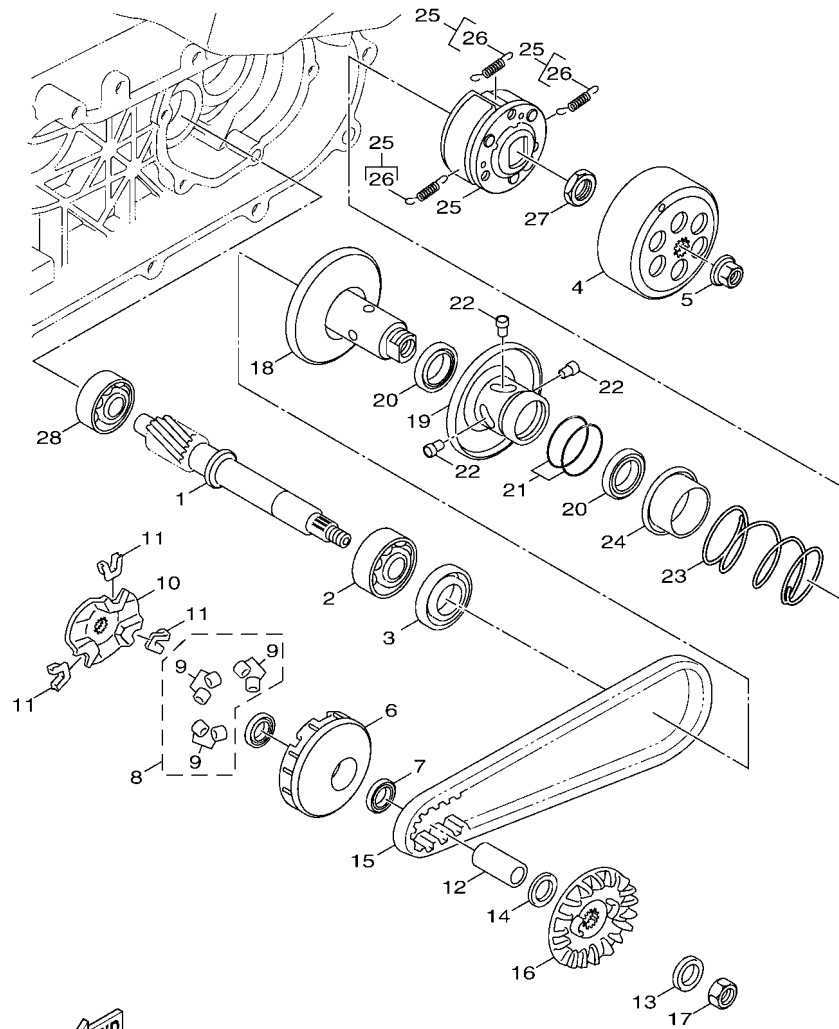


FWD  
2UB1414-P090

FIG. 9 起動機構

項次	部品番號	部品名稱	E2/J3				備註
1	5S9-E5524-00	起動輪	1				
2	93310-450X2	軸承	1				
3	5LW-E5538-00	齒輪殼	1				
4	5TY-E5570-01	起動離合器總成	1				
5	5S9-E5650-00	惰齒輪總成	1				
6	93315-110Y6	軸承	1				
7	90201-108A3	平墊圈	2				
8	5S9-E5532-00	惰齒輪板	1				
9	95027-06012	凸緣螺栓	2				
10	5TY-E5645-00	板	1				
11	95027-06012	凸緣螺栓	1				

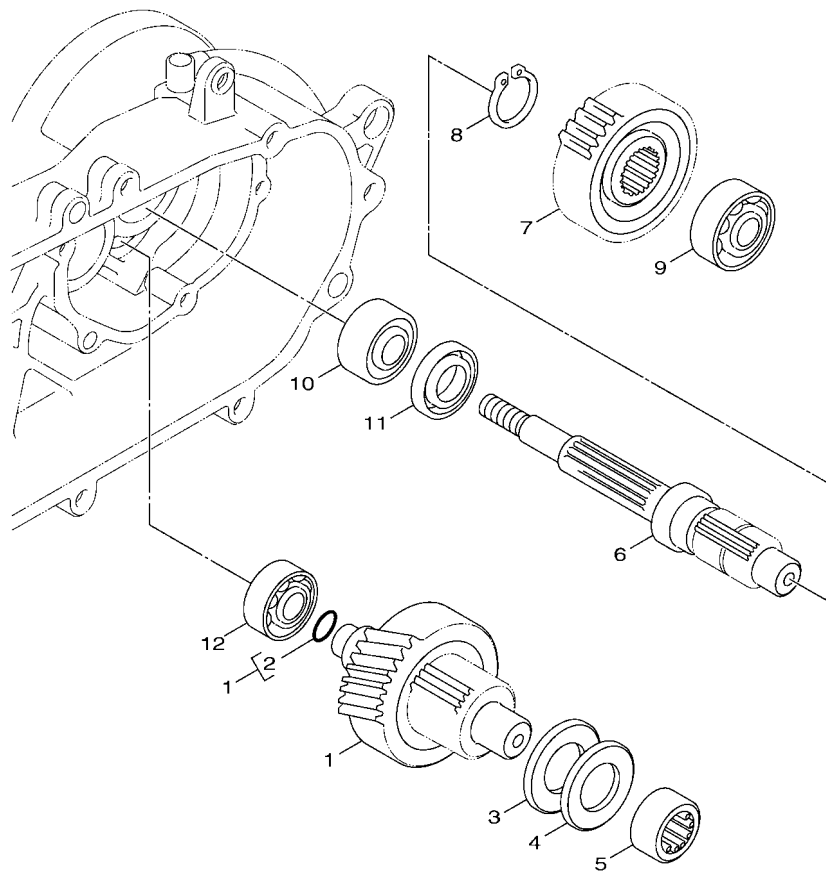
FIG. 10 離合器



FWD  
2UB1414-P100

項次	部品番號	部品名稱	E2/J3				備註
1	2JS-E6111-00	主驅動齒輪	1				
2	93306-272X0	軸承	1				
3	93102-22800	油封	1				
4	2JS-E6611-00	離合器殼整體	1				
5	90179-14427	螺帽	1				
6	2JS-E7620-00	主滑動槽輪整體	1				
7	93109-21800	油封	2				
8	5ML-WE763-00	滾珠組	1				
9	5ML-E7632-00	滾珠	6				
10	5ML-E7623-21	凸輪	1				
11	4CW-E7653-00	滑件	3				
12	90387-16801	軸環	1				
13	90201-120A5	平墊圈	1				
14	90201-16801	平墊圈	1				
15	2JS-E7641-10	皮帶	1				
16	2JS-E7611-00	主固定槽輪	1				
17	90170-12800	六角螺帽	1				
18	2JS-WE766-01	副固定槽輪	1				
19	2JS-E7670-00	副滑動槽輪	1				
20	93104-41801	油封	2				
21	93210-43800	護油圈	2				
22	2JS-E7664-00	導銷	3				
23	90501-43805	壓力彈簧	1				
24	2JS-E7684-00	副彈簧座	1				
25	2JS-E6620-01	離合器牽轉具總成	1				
26	4CW-E6626-00	離合器回位彈簧	3				
27	90170-36279	六角螺帽	1				

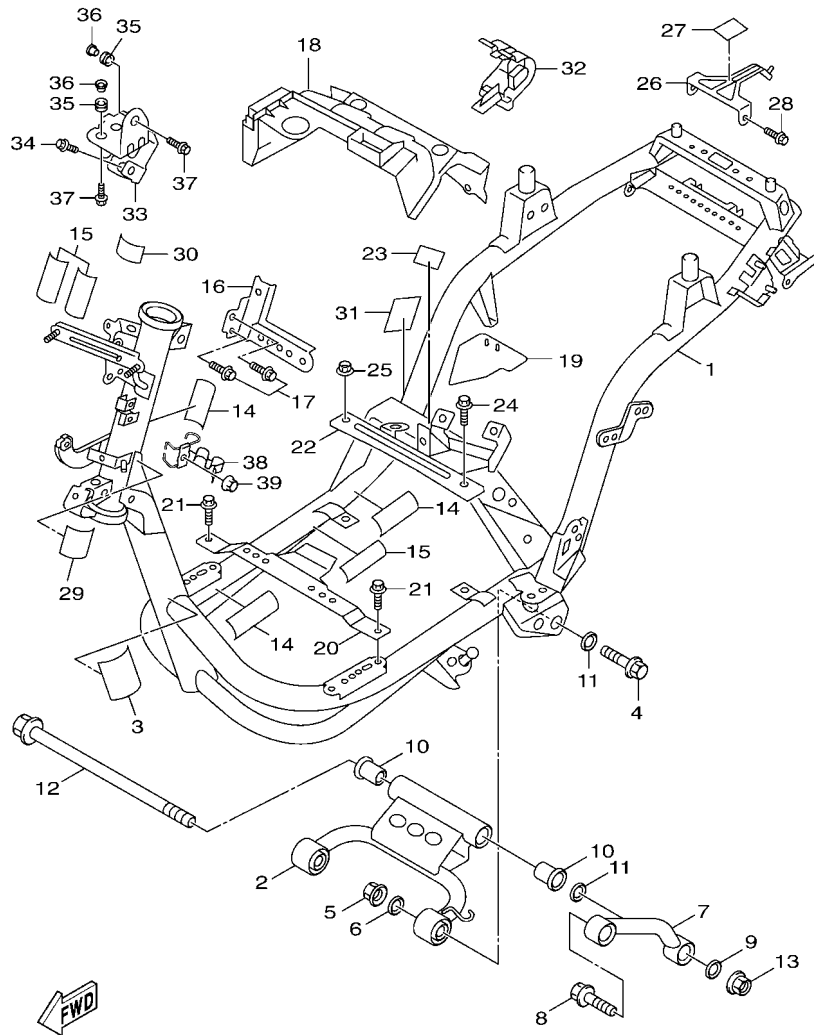




2UB1414-P110

FIG. 11 傳動機構

項次	部品番號	部品名稱	B2/J3				備註
1	2UB-E7410-00	主軸總成	1				
2	93210-09894	護油圈	1				
3	90201-15831	平墊圈	1				
4	90201-15803	平墊圈	1				
5	93311-315Y2	軸承	1				
6	B2J-E7421-00	驅動軸	1				
7	2JS-E7211-00	1檔從動齒輪	1				
8	99009-25400	夾環	1				
9	93306-303Y8	軸承	1				
10	93306-272Y0	軸承	1				
11	93102-32800	油封	1				
12	93306-301YL	軸承	1				

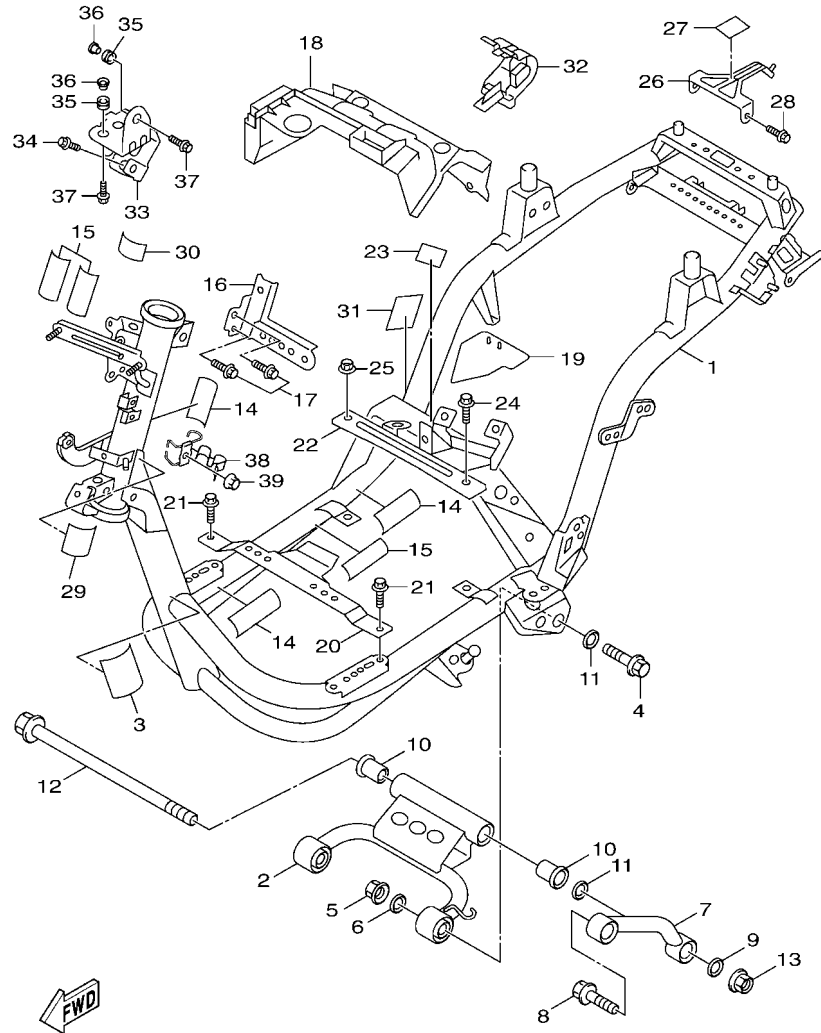


B2J1414-T120

FIG. 12 車架

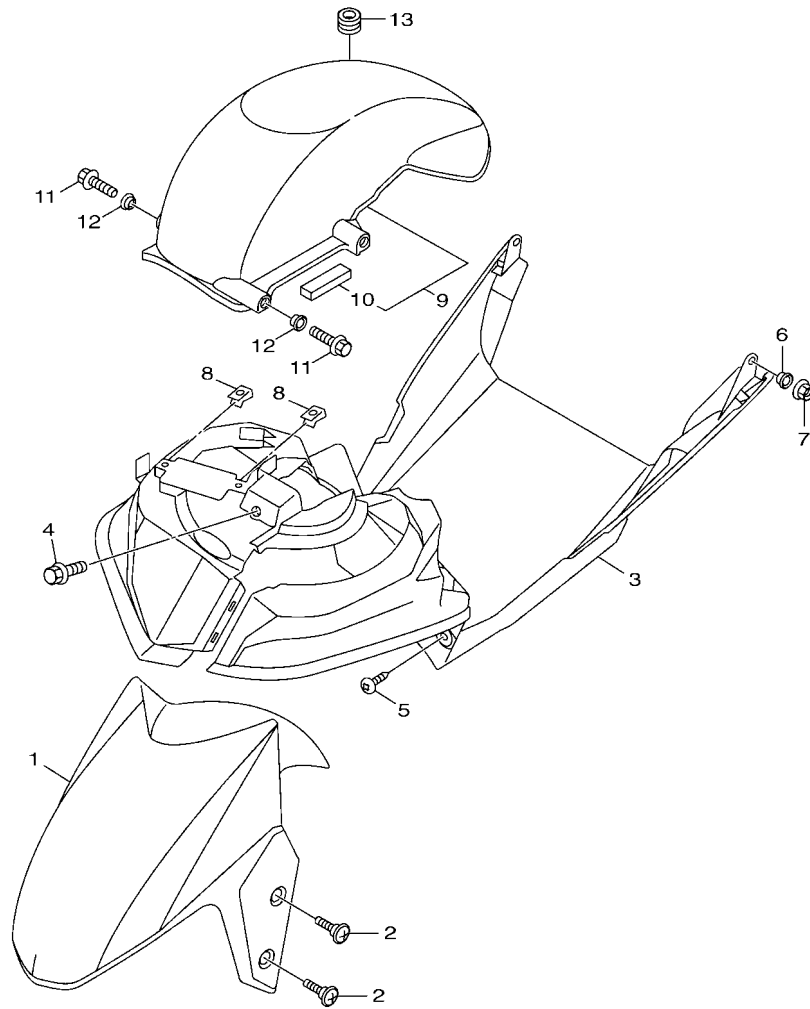
項次	部品番號	部品名稱	B2J3				備註
1	B2J-F1110-00-33	車架整體	1				山葉黑
2	5S9-F1420-00	引擎支架整體	1				
3	5ML-F117G-00	護板	3				
4	3UH-F1481-00	引擎裝置螺栓	2				
5	90185-10801	自鎖螺帽	2				
6	90201-105A2	平墊圈	2				
7	5ML-F1480-10	停止器	1				
8	5S9-F1482-10	螺栓	1				
9	90201-105A2	平墊圈	1				
10	5ML-F1544-01	軸環	2				
11	90202-15803	平墊圈	2				
12	5ML-F1481-00	引擎裝置螺栓	1				
13	90185-10801	自鎖螺帽	1				
14	1P3-F4747-01	防震墊	3				
15	5ML-F836U-00	防震墊	3				
16	2UB-F1415-00	支架	1				
17	95D32-06012	螺栓	2				
18	2JS-F842M-00	蓋1	1				
19	2JS-F162H-00	襟翼3	1				
20	1P3-F112K-30	支架5	1				
21	95D02-06010	螺栓	2				
22	2JS-F116M-00	支架10	1				
23	90520-01001	防震墊	1				
24	95D02-06010	螺栓	1				
25	95702-06500	凸緣螺帽	1				
26	2UB-F1640-00	後支架	1				
27	5ML-F117G-00	護板	1				

FIG. 12 車架



B2J1414-T120

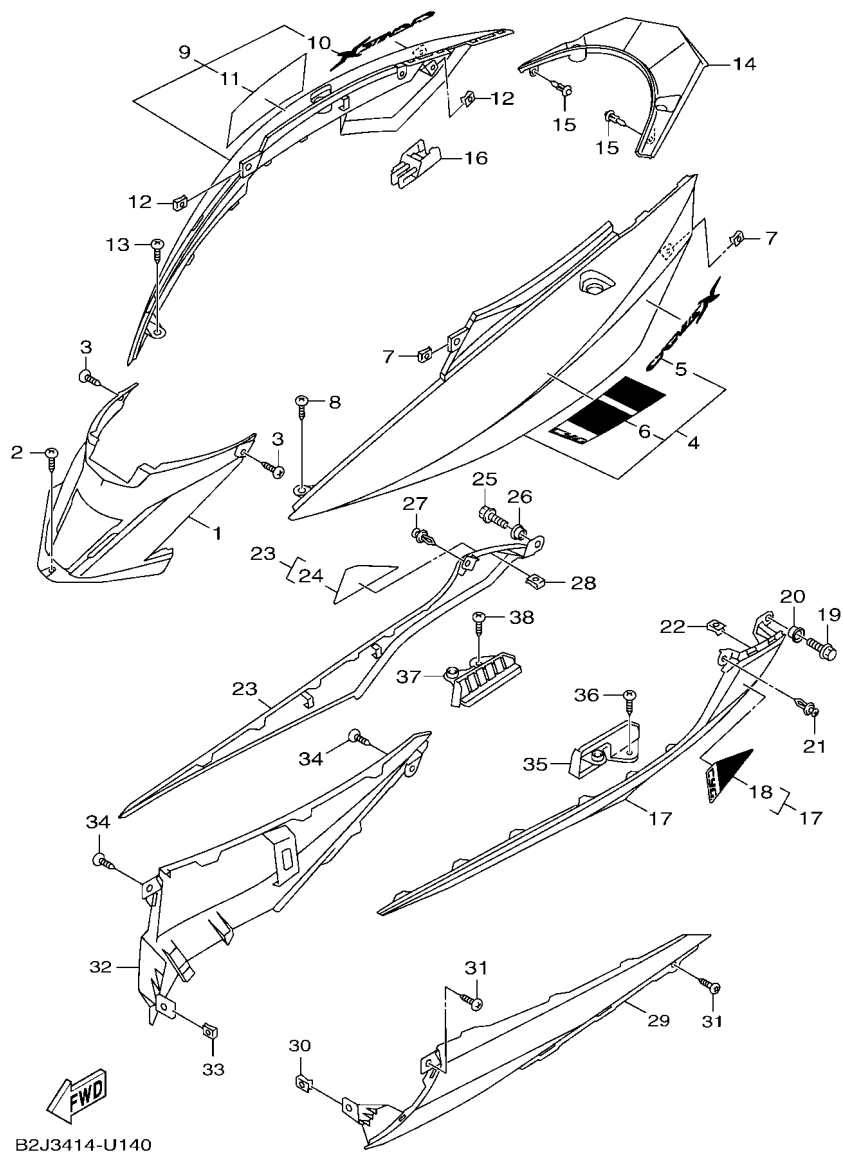
項次	部品番號	部品名稱	B2J3				備註
28	95D32-06012	螺栓	2				
29	90520-01801	防震墊	3				
30	90520-01001	防震墊	1				
31	4C7-F1541-00	防震墊	1				
32	B2J-F834V-00	護罩1	1				
33	B2J-F8356-00	固定座1	1				
34	95827-08014	凸緣螺栓	2				
35	90480-14229	索環	3				
36	90387-068N8	軸環	3				
37	95D37-06020	螺栓	3				
38	2JS-F5886-00	鋼索座	1				
39	90176-06055	有蓋螺帽	1				



2UB1414-P130

FIG. 13 前擋泥蓋

項次	部品番號	部品名稱	B2J3	備註
1	B2J-F1511-00-P3	前擋泥蓋	1	用於黑
	B2J-F1511-00-PA	前擋泥蓋	1	用於灰
	B2J-F1511-00-P4	前擋泥蓋	1	用於白
2	90154-06807	螺絲	4	
3	B2J-F1552-00	下前擋泥蓋	1	
4	90119-06821	六角套頭螺栓	1	
5	97702-50016	攻螺絲	2	
6	90387-06868	軸環	2	
7	95702-06500	凸緣螺帽	2	
8	90183-04039	彈簧螺帽	2	
9	2JS-XF161-00	後擋泥蓋整體	1	
10	5CA-F1639-00	防震墊	1	
11	95807-06016	凸緣螺柱	2	
12	90387-06868	軸環	2	
13	90480-12813	索環	1	



B2J3414-U140

FIG. 14 側蓋

項次	部品番號	部品名稱	B2J3	備註
1	B2J-F1711-00	側蓋1	1	
2	97707-50016	攻螺絲	1	
3	97707-50012	攻螺絲	2	
4	B2J-XF172-10-P3	側蓋2	1	用於黑
	B2J-XF172-00-PC	側蓋2	1	用於灰
	B2J-XF172-20-P4	側蓋2	1	用於白
5	B2J-F173B-70	.標誌	1	用於黑,白
	B2J-F173B-80	.標誌	1	用於灰
6	B2J-F1783-00	.標誌	1	用於灰
7	90183-05816	彈簧螺帽	3	
8	90269-06803	鉚釘	1	
9	B2J-XF173-10-P3	側蓋3	1	用於黑
	B2J-XF173-00-PC	側蓋3	1	用於灰
	B2J-XF173-20-P4	側蓋3	1	用於白
10	B2J-F174B-70	.標誌	1	用於黑,白
	B2J-F174B-80	.標誌	1	用於灰
11	B2J-F1784-00	.標誌	1	用於灰
12	90183-05816	彈簧螺帽	3	
13	90269-06803	鉚釘	1	
14	B2J-F1741-00-P0	側蓋4	1	用於黑
	B2J-F1741-00-P1	側蓋4	1	用於灰,白
15	90269-06803	鉚釘	2	
16	B2J-F178L-00	導件 1	1	
17	B2J-F7413-00-P0	置腳踏側蓋1	1	用於黑
	B2J-XF741-00-P4	置腳踏側蓋1	1	用於灰
	B2J-F7413-00-P4	置腳踏側蓋1	1	用於白
18	B2J-F748G-00	.圖案4	1	用於灰

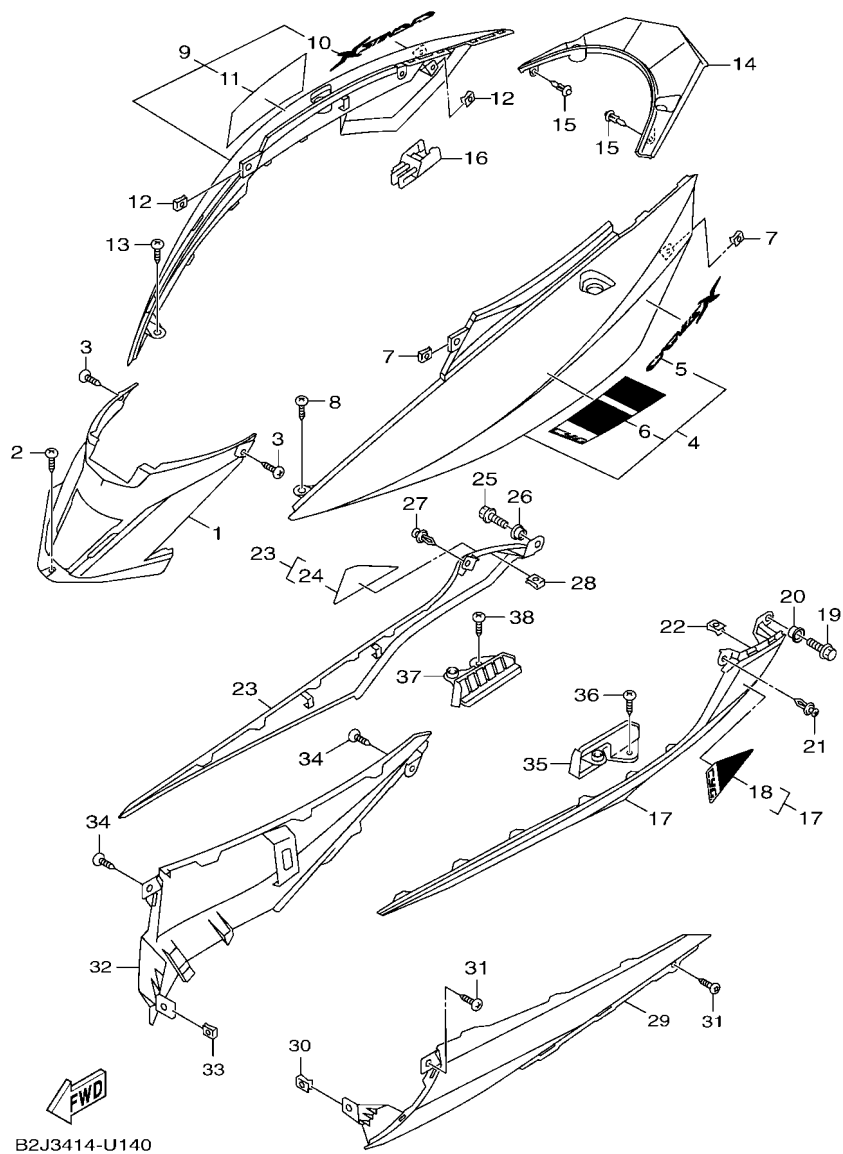
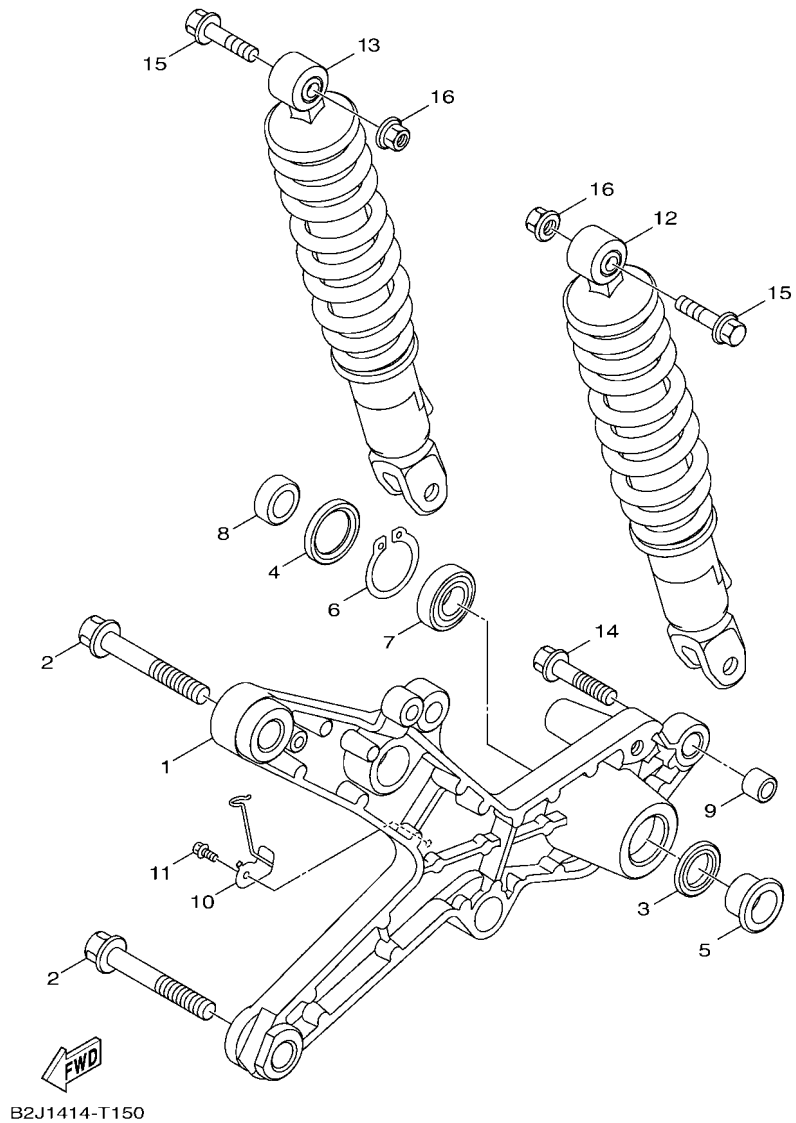


FIG. 14 側蓋

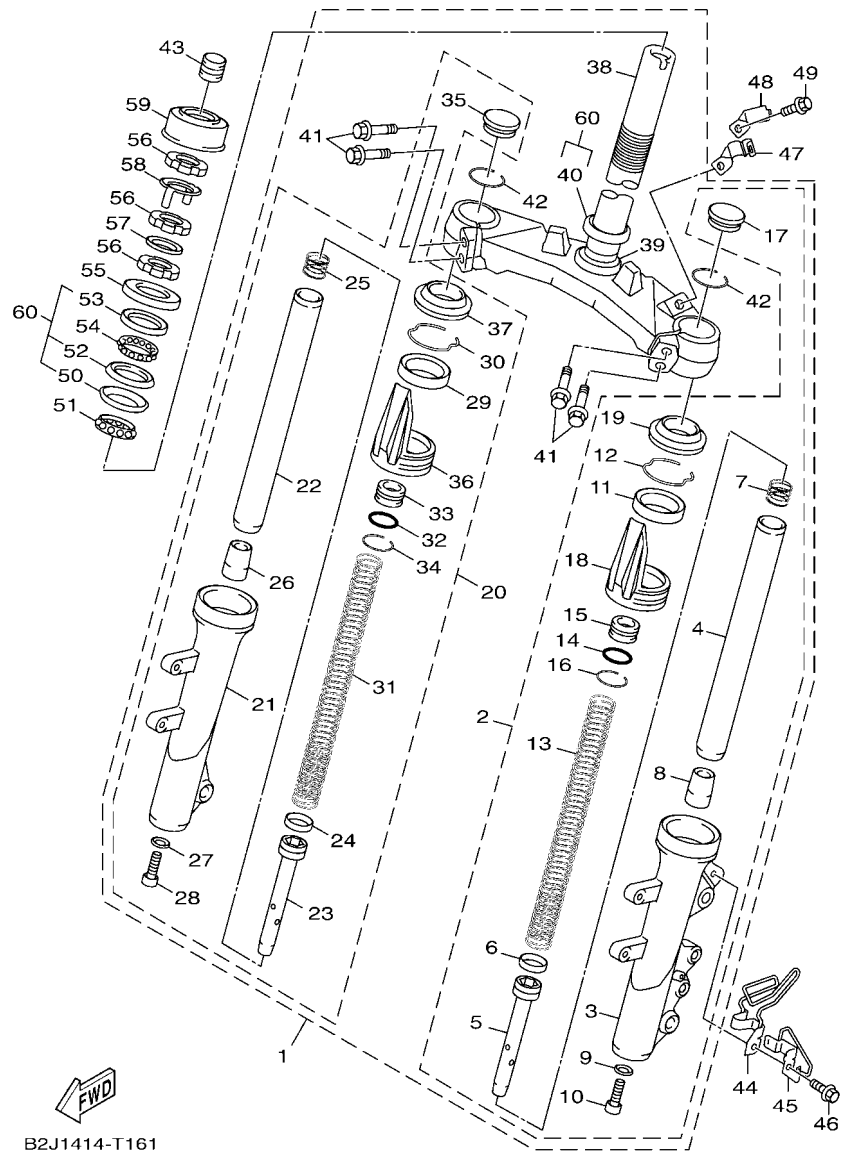
項次	部品番號	部品名稱	B2/J3				備註
19	95812-06016	凸緣螺栓	1				
20	90387-068C3	軸環	1				
21	90269-06802	鉚釘	1				
22	90183-05816	彈簧螺帽	1				
23	B2J-F7423-00-P0	置腳踏側蓋2	1				用於黑
	B2J-XF742-00-P4	置腳踏側蓋2	1				用於灰
	B2J-F7423-00-P4	置腳踏側蓋2	1				用於白
24	B2J-F748H-00	圖案5	1				用於灰
25	95812-06016	凸緣螺栓	1				
26	90387-068C3	軸環	1				
27	90269-06802	鉚釘	1				
28	90183-05816	彈簧螺帽	1				
29	B2J-F7482-00-P3	護片	1				用於黑
	B2J-F7482-00-PA	護片	1				用於灰
	B2J-F7482-00-P4	護片	1				用於白
30	90183-05816	彈簧螺帽	1				
31	97702-50016	攻螺絲	2				
32	B2J-F7492-00-P3	護片2	1				用於黑
	B2J-F7492-00-PA	護片2	1				用於灰
	B2J-F7492-00-P4	護片2	1				用於白
33	90183-05816	彈簧螺帽	1				
34	97702-50016	攻螺絲	2				
35	B2J-F7445-00	板	1				
36	97702-50012	攻螺絲	1				
37	B2J-F7446-00	板	1				
38	97702-50012	攻螺絲	1				

FIG. 15 後臂,懸吊系統



項次	部品番號	部品名稱	B2J3				備註
1	B2J-F2171-00	後臂	1				
2	95D37-08045	螺栓	2				
3	93109-28811	油封	1				
4	93106-28809	油封	1				
5	90387-15836	軸環	1				
6	99009-42500	夾環	1				
7	93306-302X1	軸承	1				
8	90387-15813	軸環	1				
9	4X6-F2216-00	後緩衝器襯套	1				
10	B2J-F2465-00	支架	1				
11	95D02-06012	螺栓	1				
12	2JS-F2210-00	後緩衝器總成	1				
13	2JS-F2220-00	後緩衝器	1				
14	90105-088C7	墊圈座帽螺栓	2				
15	90101-10875	六角螺栓	2				
16	95707-10500	凸緣螺帽	2				

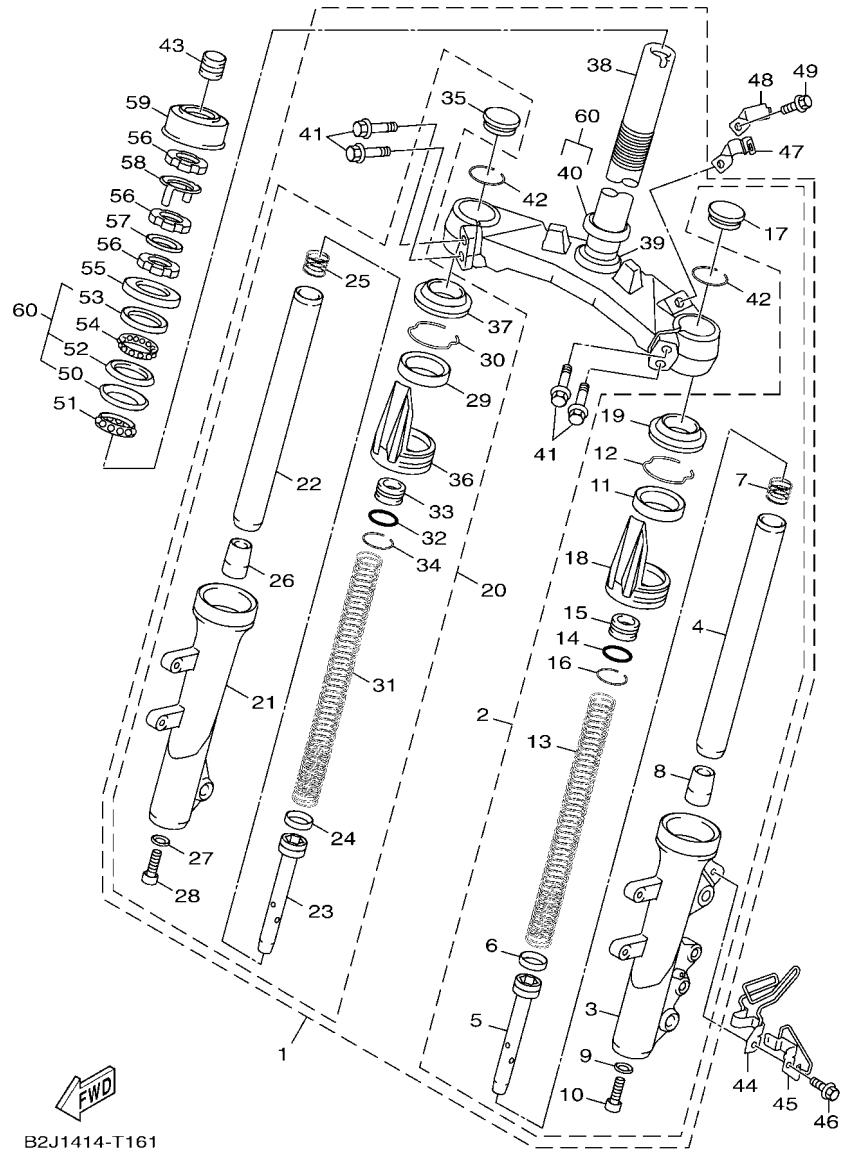
FIG. 16 前叉



B2J1414-T161

項次	部品番號	部品名稱	B2J3				備註
1	B2J-F3100-10	前叉總成	1				
2	B2J-F3102-10	..左前叉內外管組	1				
3	B2J-F3126-10	..左外管	1				
4	2JS-F3110-00	..前叉內管	1				
5	B2J-F3142-10	..上彈簧座	1				
6	4P9-F318X-00	..活塞環	1				
7	4C6-F3151-00	..彈簧	1				
8	4P9-F3171-00	..前叉接筒整體	1				
9	4P9-F3158-00	..墊片	1				
10	4P9-F3181-00	..螺栓	1				
11	4C6-F3145-00	..油封	1				
12	4P9-F3157-00	..前叉活塞環	1				
13	B2J-F3141-00	..前叉彈簧	1				
14	4C6-F3147-00	..護油圈	1				
15	4P9-F3113-00	..軸環	1				
16	4P9-F3155-00	..環	1				
17	4P9-F3154-00	..內管塞	1				
18	B2J-F331G-00	..蓋	1				
19	4P9-F3191-00	..保護罩	1				
20	B2J-F3103-10	..右前叉內外管組	1				
21	B2J-F3136-10	..右外管	1				
22	2JS-F3110-00	..前叉內管	1				
23	B2J-F3142-10	..上彈簧座	1				
24	4P9-F318X-00	..活塞環	1				
25	4C6-F3151-00	..彈簧	1				
26	4P9-F3171-00	..前叉接筒整體	1				
27	4P9-F3158-00	..墊片	1				

FIG. 16 前叉

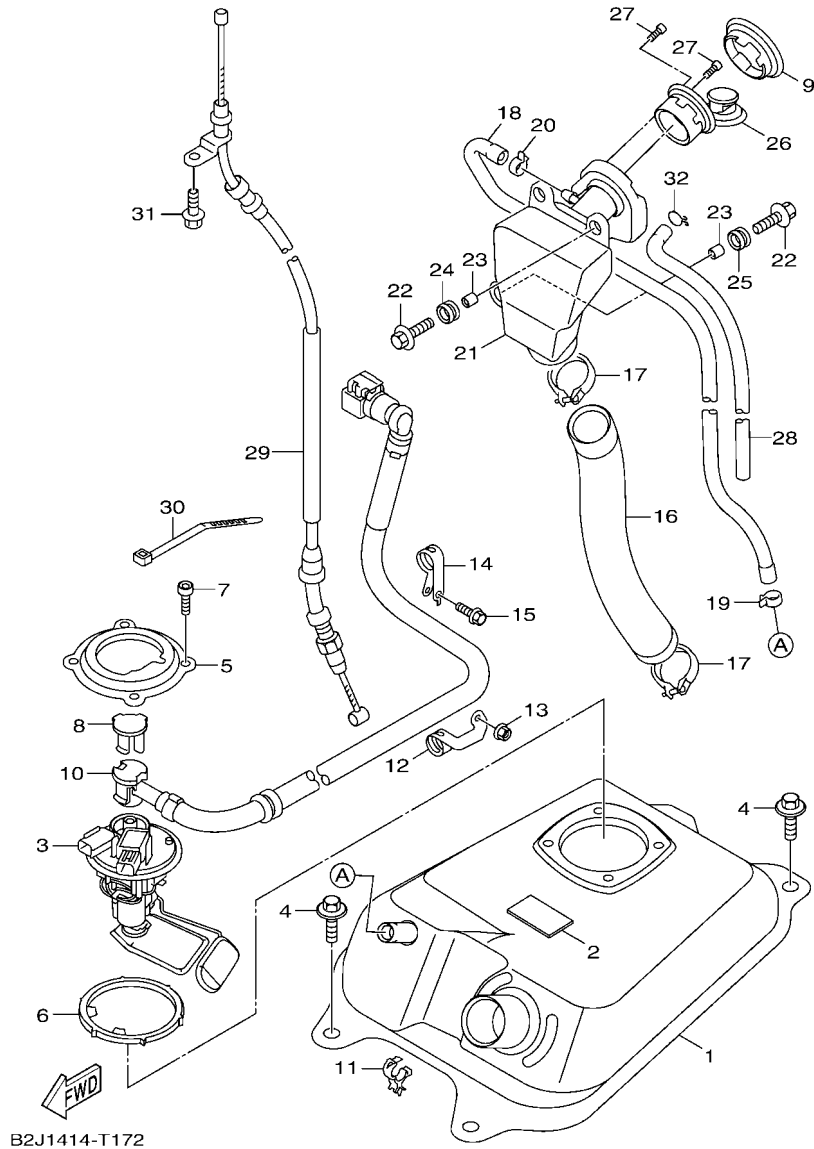


B2J1414-T161

項次	部品番號	部品名稱	B2/J3				備註
28	4P9-F3181-00	..螺栓	1				
29	4C6-F3145-00	..油封	1				
30	4P9-F3157-00	..前叉活塞環	1				
31	B2J-F3141-00	..前叉彈簧	1				
32	4C6-F3147-00	..護油圈	1				
33	4P9-F3113-00	..軸環	1				
34	4P9-F3155-00	..環	1				
35	4P9-F3154-00	..內管塞	1				
36	B2J-F331G-10	..蓋	1				
37	4P9-F3191-00	..保護罩	1				
38	B2J-F3340-00	..下三角架	1				
39	3KW-F3462-00	..操縱舵封圈	1				
40	4C6-F3411-10	..珠碗1	1				
41	1CE-F3346-00	..螺栓	4				
42	4C6-F3153-00	..環	2				
43	10B-F312G-00	栓塞	1				
44	B2J-F5875-00	剎車管座1	1				
45	B2J-F5875-10	剎車管座1	1				
46	95D07-06014	螺栓	1				
47	2JS-F5876-00	剎車管座2	1				
48	2JS-F5876-10	剎車管座2	1				
49	95D02-06012	螺栓	1				
50	4C6-F3412-00	珠碗2	1				
51	4C6-F341E-00	滾珠軸承	1				
52	4C6-F3414-00	珠碗4	1				
53	4C6-F3413-00	珠碗3	1				
54	4C6-F341D-00	滾珠軸承2	1				



FIG. 17 汽油箱

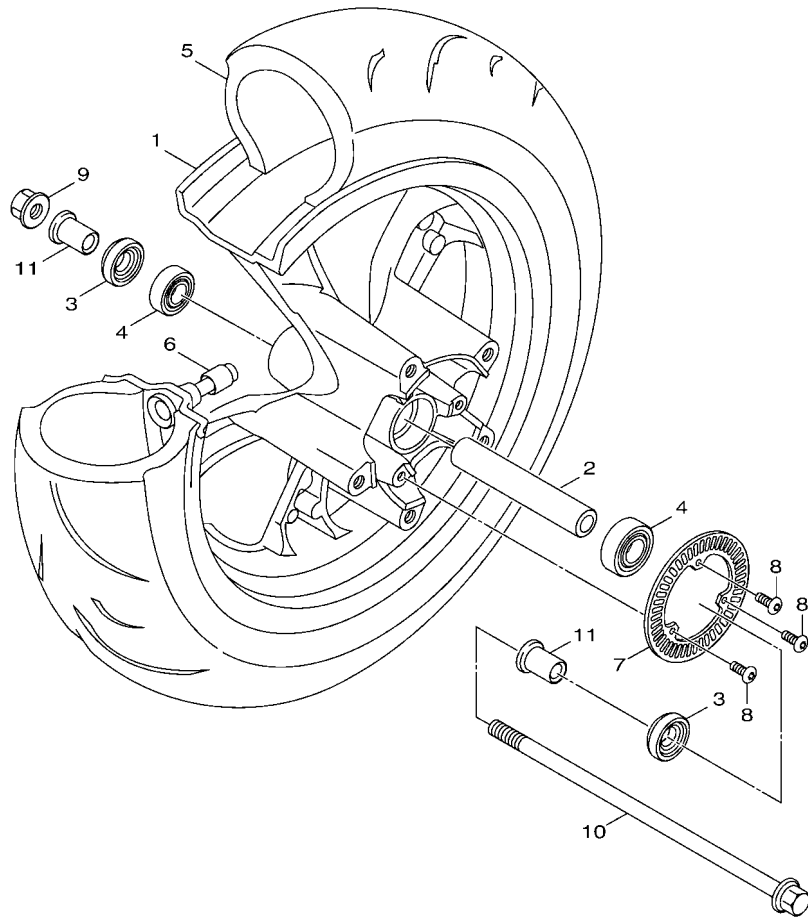


B2J1414-T172

項次	部品番號	部品名稱	B2J3				備註
1	2JS-F4110-10-33	汽油箱總成	1				山葉黑
2	5SW-F622F-00	防震墊	1				
3	1SH-E3907-10	汽油泵浦總成	1				
4	90119-068B5	六角套頭螺栓	4				
5	1SH-F4491-00	支架	1				
6	1DB-F414G-01	封圈	1				
7	91332-05010	螺栓	4				
8	5VU-24135-00	止夾	1				
9	2JS-F467E-00	蓋	1				
10	2JS-E3971-02	汽油管	1				
11	90464-16803	夾	1				
12	2JS-F4135-00	止夾	1				
13	95702-06500	凸緣螺帽	1				
14	1DK-F4135-00	止夾	1				
15	95D02-06012	螺栓	1				
16	2JS-F4316-00	管	1				
17	90450-55803	軟管夾	2				
18	2JS-F4317-01	油管	1				
19	90468-08812	止夾	1				
20	90467-20810	止夾	1				
21	2JS-F4280-00	油箱	1				
22	90119-068B2	六角套頭螺栓	3				
23	90387-07598	軸環	3				
24	90480-18290	索環	2				
25	90480-01326	索環	1				
26	1MS-F4610-11	汽油箱蓋總成	1				
27	90155-04802	十字平凹口螺絲	3				





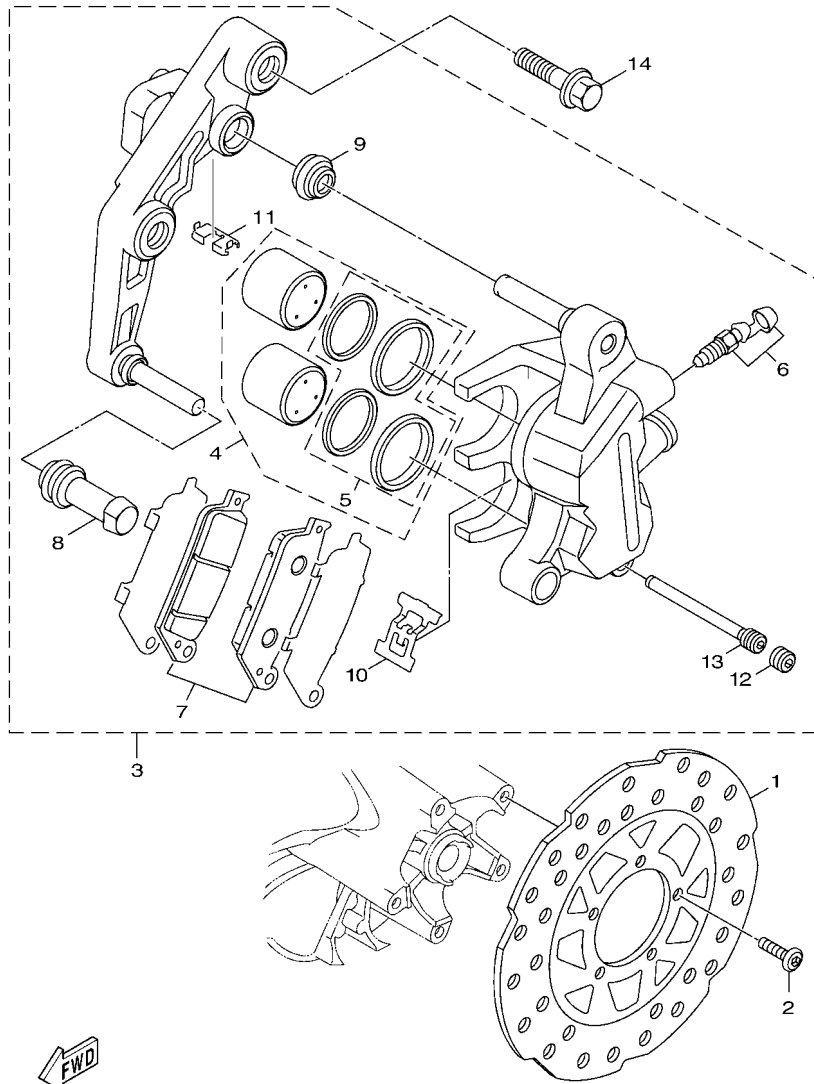


  
 B2J1414-T190

FIG. 19 前輪

項次	部品番號	部品名稱	B2J3	備註
1	B2J-F5168-00-P0	前鑄輪	1	用於黑
	B2J-F5168-00-P1	前鑄輪	1	用於MNM7.W
2	5ML-F5183-00	輪軸軸環	1	
3	93106-17805	油封	2	
4	93306-201Y7	軸承	2	
5	94111-12804	輪胎	1	
6	93900-00802	氣門嘴	1	
7	1DK-F517G-00	轉子	1	
8	90149-05029	螺絲	3	
9	95607-12200	自鎖螺帽	1	
10	5S9-F5181-00	前輪軸	1	
11	90387-12852	軸環	2	

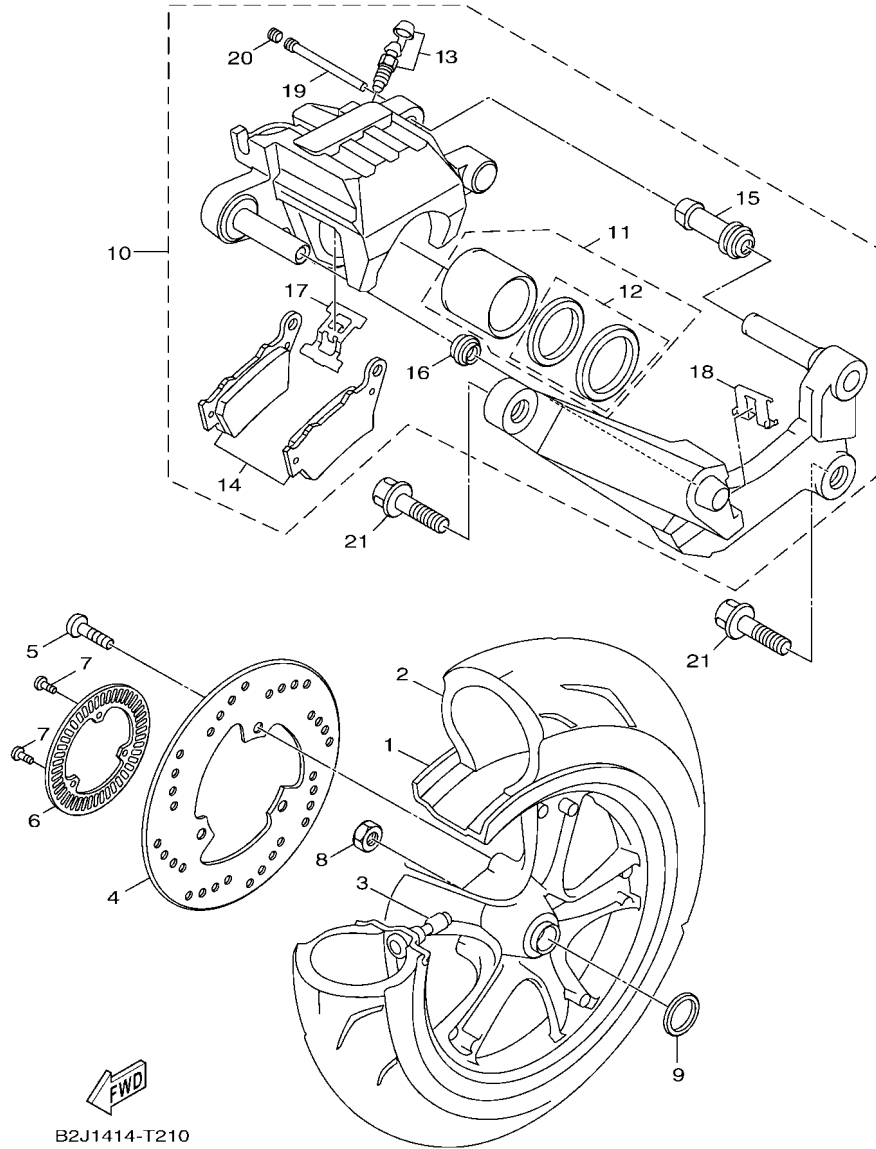
FIG. 20 前剎車卡鉗



BG11010-R200

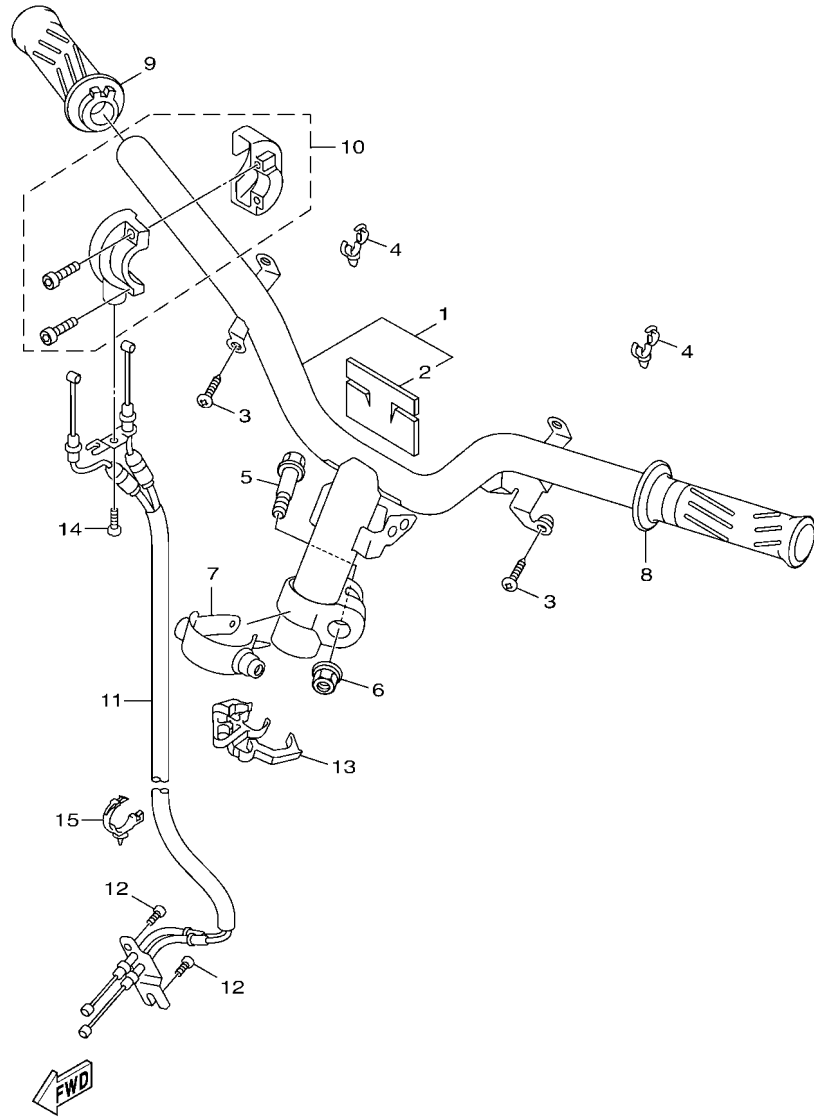
項次	部品番號	部品名稱	B2/J3				備註
1	2JS-F582T-00	剎車圓盤	1				
2	90149-08814	螺絲	5				
3	2JS-F580T-80	卡鉗總成	1				
4	2JS-W0057-00	卡鉗活塞	1				
5	5NW-W0047-10	卡鉗封圈組	1				
6	2JS-W0048-00	螺柱桿組	1				
7	2JS-W0045-00	前剎車片組	1				
8	2JS-F5927-00	彈簧	1				
9	2JS-F5937-00	保護罩 2	1				
10	2JS-F5919-00	緩衝器支座	1				
11	2JS-F5919-10	緩衝器支座	1				
12	2JS-F5139-00	銷塞	1				
13	2JS-F5914-00	剎車片銷	1				
14	90105-10638	墊圈座帽螺栓	2				

FIG. 21 後輪



項次	部品番號	部品名稱	B2J3	備註
1	B2J-F5338-00-P0	後鑄輪	1	用於黑
	B2J-F5338-00-P1	後鑄輪	1	用於MNM7.W
2	94112-12807	輪胎	1	
3	93900-00802	氣門嘴	1	
4	2JS-F582W-00	後剎車圓盤	1	
5	90149-08814	螺絲	3	
6	1DK-F517G-00	轉子	1	
7	90149-05029	螺絲	3	
8	90185-14124	自鎖螺帽	1	
9	90201-220J8	平墊圈	1	
10	B2J-F580W-10	卡鉗總成	1	
11	2JS-W0057-10	卡鉗活塞	1	
12	5S9-W0047-00	卡鉗封圈組	1	
13	2JS-W0048-00	螺柱桿組	1	
14	2JS-W0046-00	剎車片組	1	
15	2JS-F5927-00	彈簧	1	
16	2JS-F5937-00	保護罩 2	1	
17	2JS-F5919-20	緩衝器支座	1	
18	2JS-F5919-30	緩衝器支座	1	
19	2JS-F5914-10	剎車片銷	1	
20	2JS-F5139-00	銷塞	1	
21	90105-10638	墊圈座帽螺栓	2	

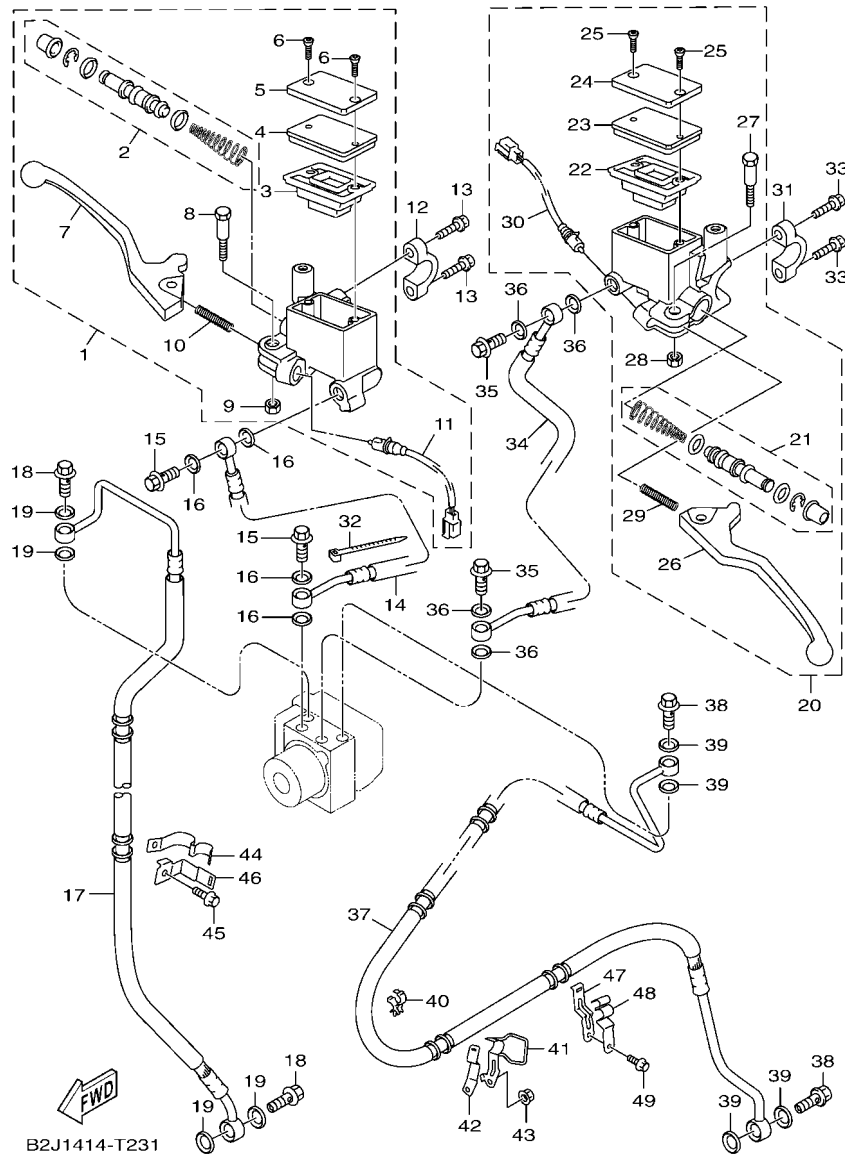
FIG. 22 轉向把手,鋼索



B2J1414-T220

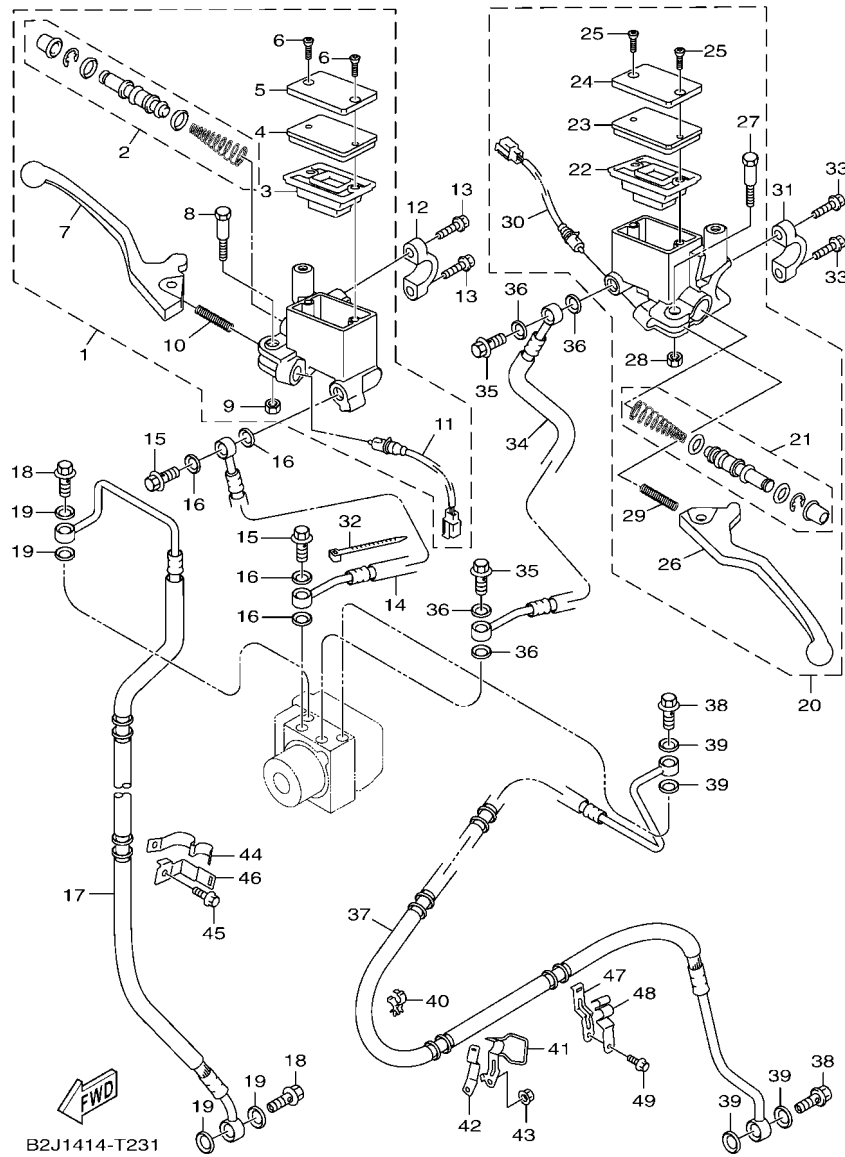
項次	部品番號	部品名稱	B2J3				備註
1	B2J-XF611-00	把手整體	1				
2	1MS-F6113-00	防震墊	1				
3	97702-50016	攻螺絲	2				
4	90464-10800	夾	2				
5	90105-10864	墊圈座帽螺栓	1				
6	90185-10801	自鎖螺帽	1				
7	1DK-F6124-00	把手護罩	1				
8	5ML-F6241-01	左握把	1				
9	5UA-F6240-01	右握把總成	1				
10	B2J-F6270-00	握把蓋總成	1				
11	2UB-F6301-00	節流鋼索總成	1				
12	91332-05010	螺栓	2				
13	2JS-F627E-00	夾	1				
14	91332-05010	螺栓	1				
15	90464-16803	夾	2				

FIG. 23 前主缸



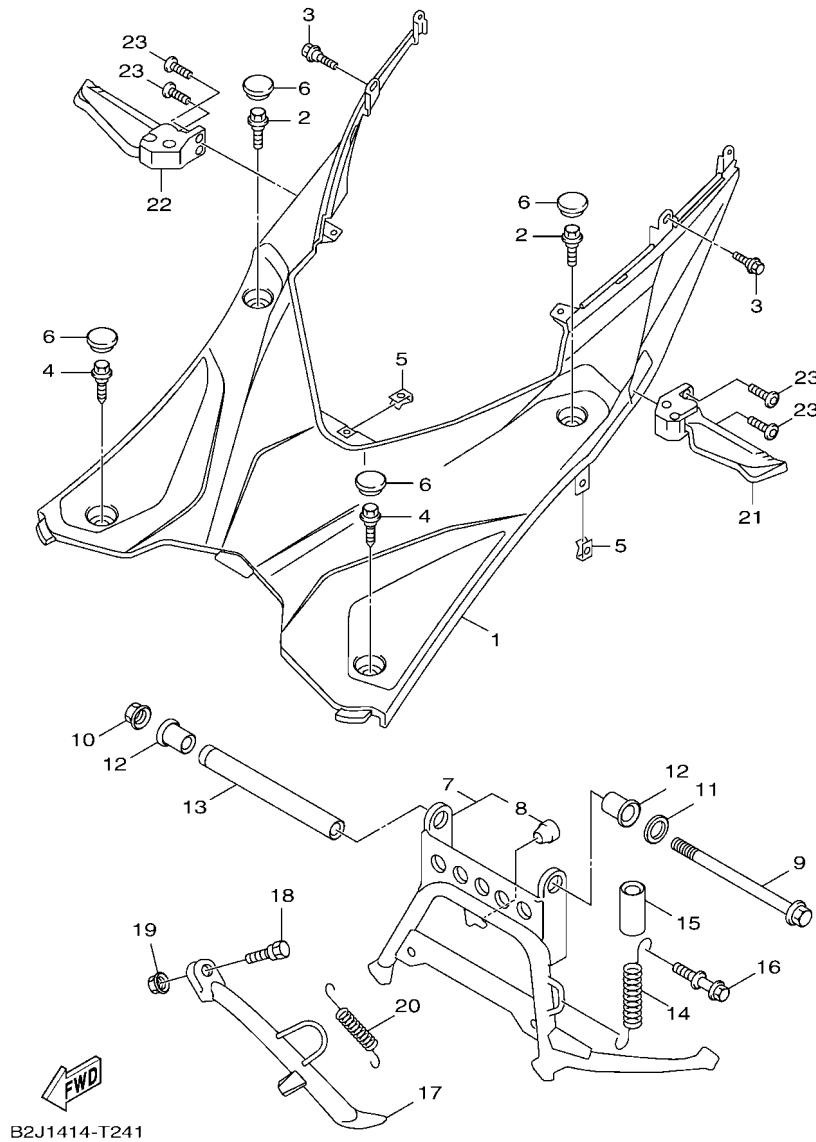
項次	部品番號	部品名稱	B2/J3				備註
1	2UB-F5870-01	主缸總成	1				
2	2JS-W0041-00	主缸推進器	1				
3	2JS-F5854-00	油槽隔片	1				
4	2JS-F585B-00	皮膜板	1				
5	53B-F5852-00	油槽蓋	1				
6	98707-04012	平頭螺絲	2				
7	1MS-H3922-00	把手	1				
8	41D-H3945-00	把手螺栓	1				
9	95607-06100	U型螺帽	1				
10	90501-10312	壓力彈簧	1				
11	2UB-H3980-02	剎車燈開關總成	1				
12	5ML-F5867-00	主缸支架	1				
13	95E32-06025	螺栓	2				
14	B2J-F5872-00	剎車管	1				
15	90401-10823	接合螺栓	2				
16	90201-10118	平墊圈	4				
17	B2J-F5874-00	剎車管	1				
18	90401-10823	接合螺栓	2				
19	90201-10118	平墊圈	4				
20	2UB-F5870-11	主缸總成	1				
21	2JS-W0041-00	主缸推進器	1				
22	2JS-F5854-00	油槽隔片	1				
23	2JS-F585B-00	皮膜板	1				
24	53B-F5852-00	油槽蓋	1				
25	98707-04012	平頭螺絲	2				
26	2UB-H3912-00	左把手	1				
27	41D-H3945-00	把手螺栓	1				

FIG. 23 前主缸



項次	部品番號	部品名稱	B2J3	備註
28	95607-06100	.U 型螺帽	1	
29	90501-10312	.壓力彈簧	1	
30	2UB-H3980-02	.剎車燈開關總成	1	
31	5ML-F5867-00	主缸支架	1	
32	90464-12812	夾	1	
33	95E32-06025	螺栓	2	
34	B2J-F5873-00	剎車管	1	
35	90401-10823	接合螺栓	2	
36	90201-10118	平墊圈	4	
37	B2J-F581J-00	剎車管	1	
38	90401-10823	接合螺栓	2	
39	90201-10118	平墊圈	4	
40	90464-16803	夾	1	
41	2JS-F5887-00	剎車管座	1	
42	2JS-F5887-10	剎車管座	1	
43	90176-06011	有蓋螺帽	1	
44	2JS-F587A-00	固定座	1	
45	90176-06011	有蓋螺帽	1	
46	2JS-F587A-10	固定座	1	
47	B2J-F588F-00	固定座	1	
48	B2J-F588G-00	固定座	1	
49	95D07-06012	螺栓	1	

FIG. 24 支架,置腳踏



項次	部品番號	部品名稱	B2J3				備註
1	B2J-F7481-00	置腳踏板	1				
2	90109-06172	螺栓	2				
3	90109-06043	螺栓	2				
4	90109-06892	螺栓	2				
5	90183-05816	彈簧螺帽	3				
6	5HK-F7475-00	蓋1	4				
7	2UB-XF711-02	主支架	1				
8	5S9-F7114-01	停止器	1				
9	5ML-F7117-00	螺栓	1				
10	95604-08200	螺帽	1				
11	90201-08810	平墊圈	1				
12	5ML-F7121-00	襯套	2				
13	5ML-F7113-00	軸環	1				
14	90506-40800	拉力彈簧	1				
15	90445-32800	管	1				
16	5ML-F7254-00	扣環	1				
17	5ML-F7311-20	側支架	1				
18	90109-10005	螺栓	1				
19	90185-10110	自鎖螺帽	1				
20	90506-26803	拉力彈簧	1				
21	1DK-F7431-10	左後置腳架	1				
22	1DK-F7441-10	右後置腳架	1				
23	92012-08020	螺絲	4				

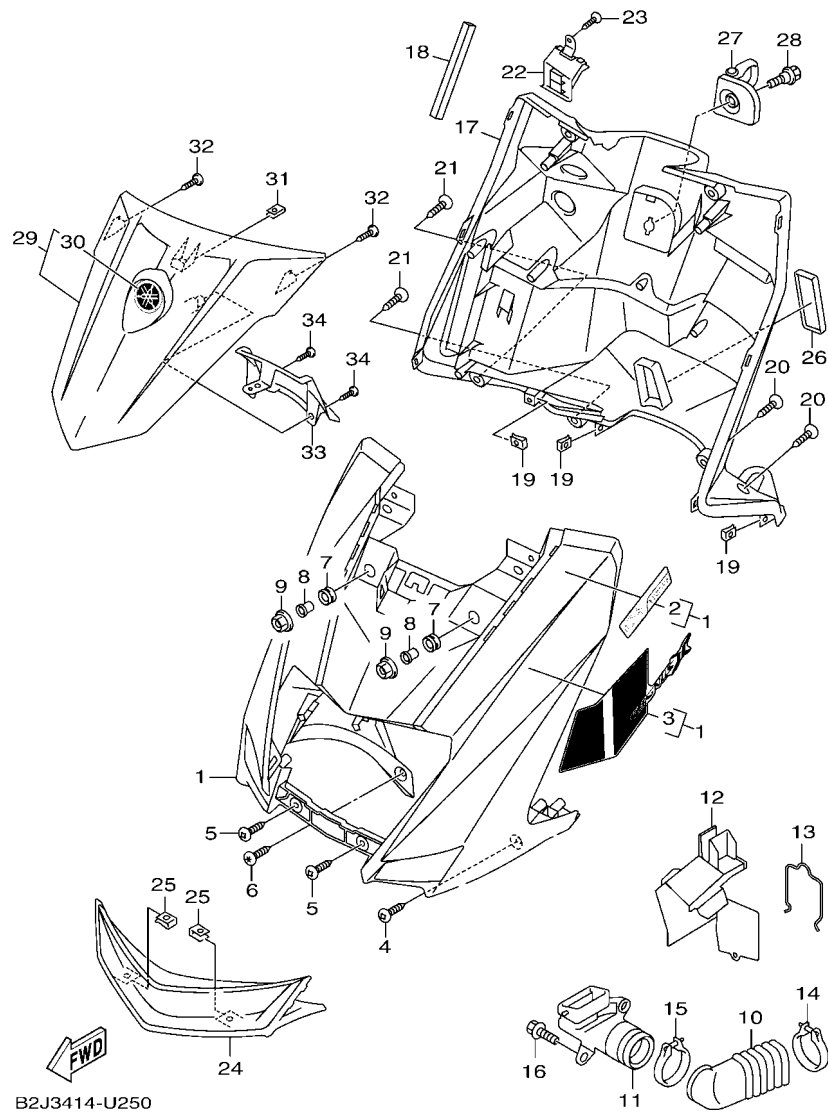
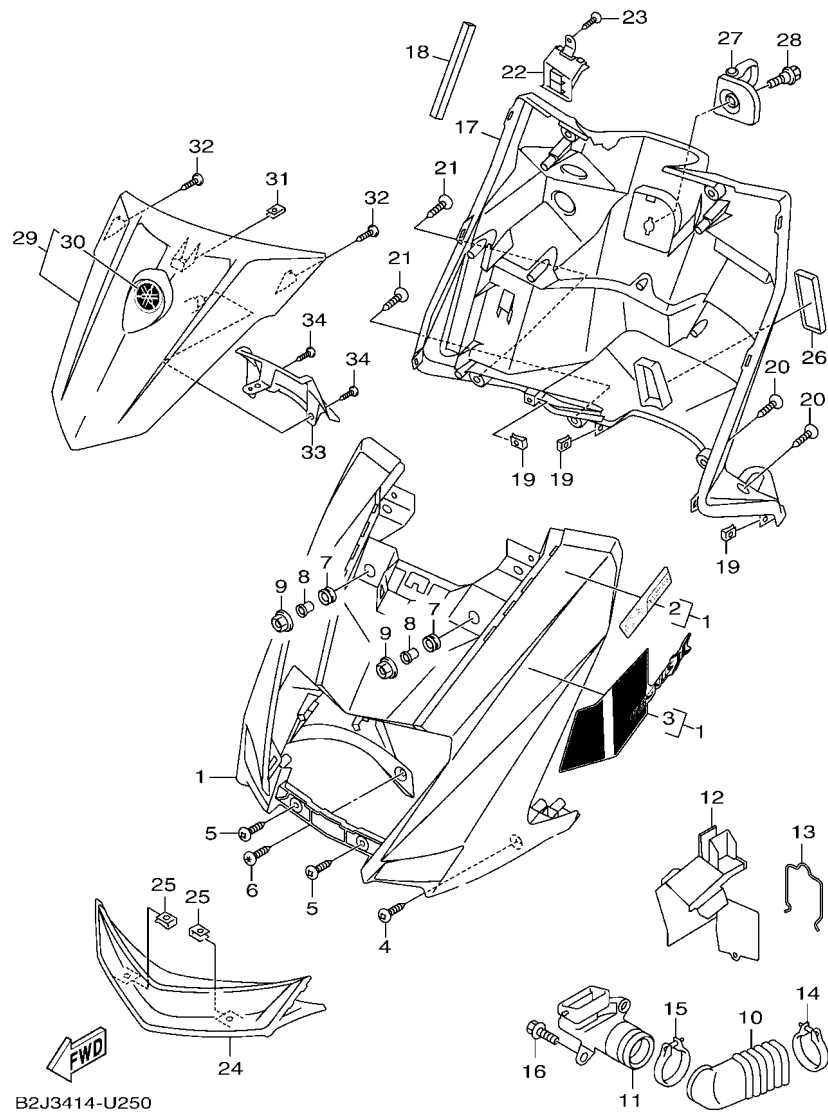


FIG. 25 腳防護板

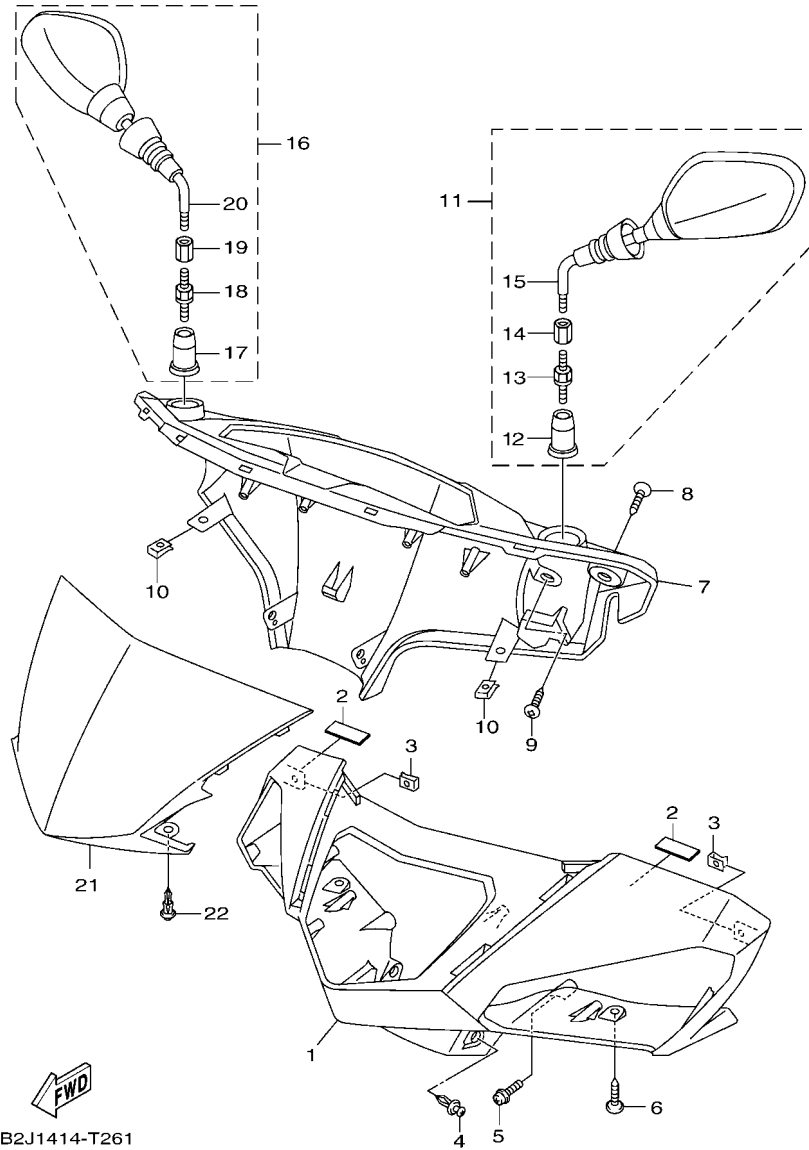
項次	部品番號	部品名稱	B2J3		備註
1	B2J-XF831-00-P3	腳防護板1	1		用於黑
	B2J-XF831-00-PC	腳防護板1	1		用於灰
	B2J-XF831-00-P4	腳防護板1	1		用於白
2	B2J-F173D-00	.標誌	1		
3	B2J-F8308-00	.貼紙組	1		用於灰
4	97707-50016	攻螺絲	1		
5	97702-50016	攻螺絲	2		
6	90169-05001	攻螺絲	1		
7	90480-13398	索環	2		
8	90387-068C5	軸環	2		
9	95702-06500	凸緣螺帽	2		
10	5ML-F838N-01	導管1	1		
11	5ML-F838R-00	導管2	1		
12	2JS-F8365-00	蓋	1		
13	5ML-F8457-00	止夾	1		
14	5CA-F1823-20	夾	1		
15	90450-53801	軟管夾	1		
16	90109-06172	螺栓	2		
17	B2J-F8300-00	腳防護板總成	1		
18	90520-10822	防震墊	1		
19	90183-05816	彈簧螺帽	5		
20	97707-50016	攻螺絲	2		
21	90169-05001	攻螺絲	2		
22	B2J-F8365-00	蓋	1		
23	90169-05800	攻螺絲	1		
24	B2J-F8336-00	板	1		
25	90183-05816	彈簧螺帽	2		

FIG. 25 腳防護板



項次	部品番號	部品名稱	B2J3				備註
26	5FM-F8349-00	蓋	1				
27	1CF-F8379-00	鉤	1				
28	90109-06872	螺栓	1				
29	B2J-XF834-00-P1	護片	1				用於黑
	B2J-XF834-00-P4	護片	1				用於灰,白
30	5CA-F834C-00	標誌	1				
31	90183-05816	彈簧螺帽	1				
32	90169-05001	攻螺絲	2				
33	B2J-F835G-00	上前整流罩	1				
34	97702-50016	攻螺絲	2				

FIG. 26 整流罩 1



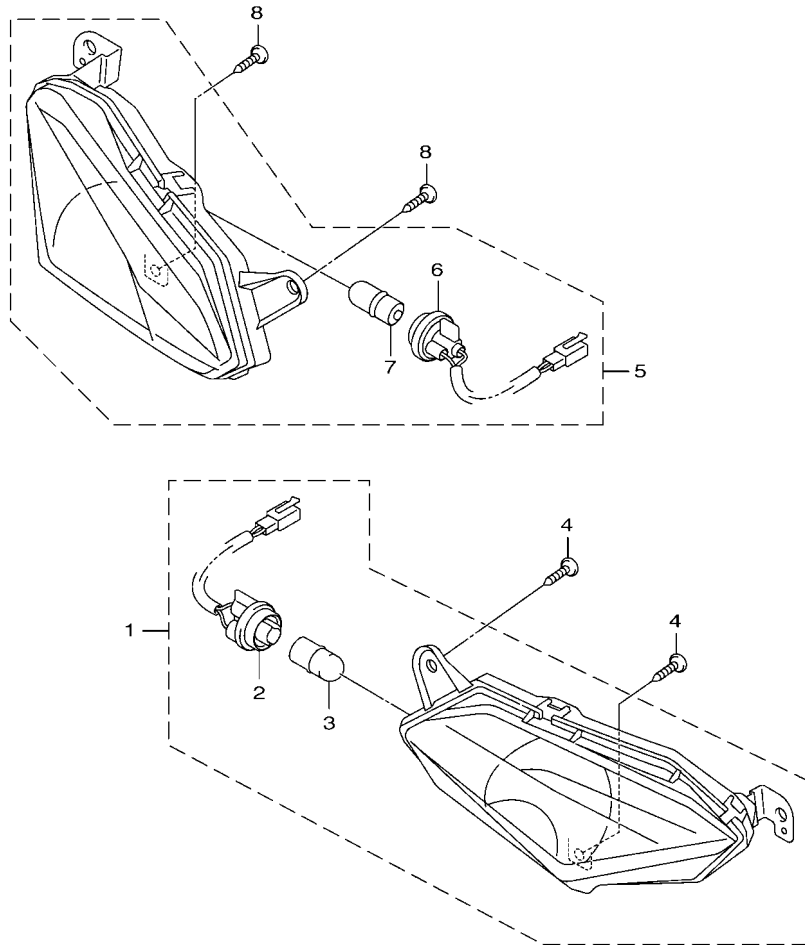
B2J1414-T261

項次	部品番號	部品名稱	B2J3	備註
1	B2J-F6143-10-P3	把手蓋	1	用於黑,灰
	B2J-F6143-10-P4	把手蓋	1	用於白
2	90520-03815	防震墊	2	
3	90183-05816	彈簧螺帽	2	
4	90269-06802	鉚釘	2	
5	90159-05028	螺絲附墊圈	2	
6	97707-50016	攻螺絲	2	
7	B2J-F6145-00	把手蓋2	1	
8	97707-50016	攻螺絲	2	
9	97702-50016	攻螺絲	2	
10	90183-05816	彈簧螺帽	2	
11	1DK-F6280-21	左後鏡視總成	1	
12	1B6-F629T-10	保護罩	1	
13	5FA-F6386-01	特殊螺柱	1	
14	5FA-F6294-00	螺帽	1	
15	1DK-F629V-00	保護罩	1	
16	1DK-F6290-21	右後視鏡總成	1	
17	1B6-F629T-10	保護罩	1	
18	5FA-F6356-01	特殊螺柱	1	
19	5FA-F6294-00	螺帽	1	
20	1DK-F629V-00	保護罩	1	
21	B2J-F6234-00	擋風罩	1	
22	90269-06803	鉚釘	2	





FIG. 29 方向燈

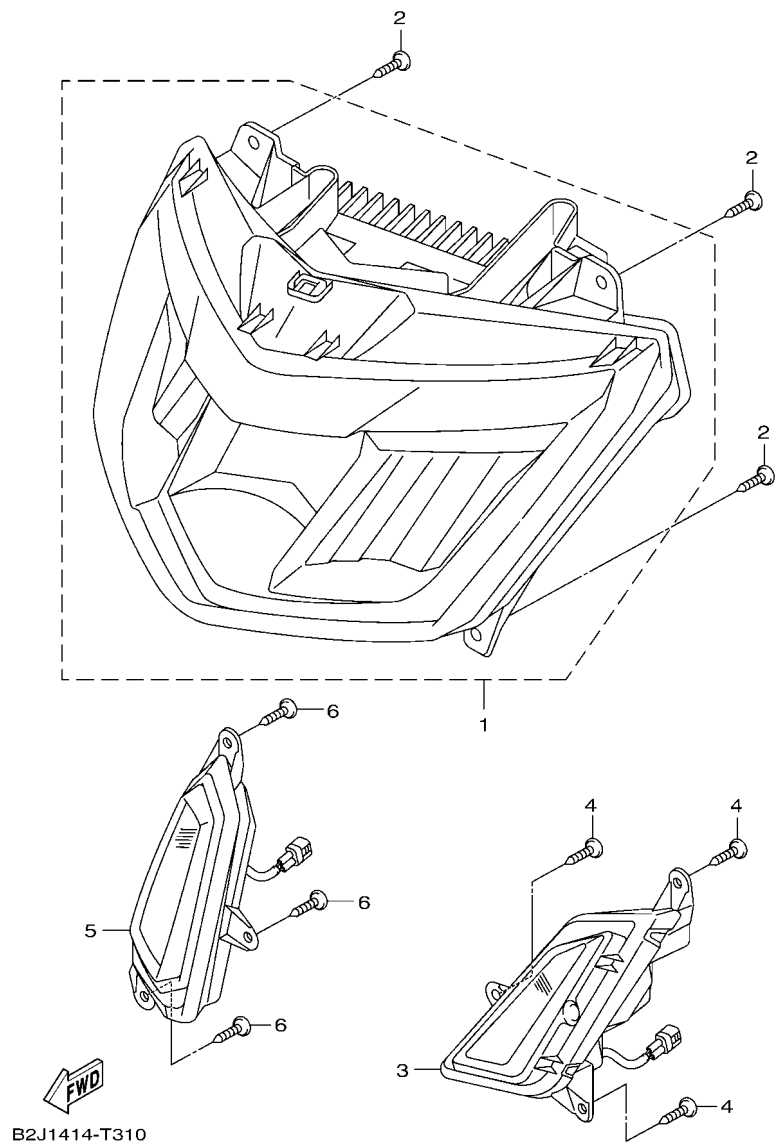


項次	部品番號	部品名稱	B2J3				備註
1	B2J-H3310-00	左前方向燈總成	1				
2	B2J-H331E-00	燈座總成1	1				
3	5SK-H3311-00	方向燈燈泡	1				
4	97702-50016	攻螺絲	2				
5	B2J-H3320-00	右前方向燈總成	1				
6	B2J-H332E-00	燈座總成2	1				
7	5SK-H3311-00	方向燈燈泡	1				
8	97702-50016	攻螺絲	2				

  
B2J1414-T290

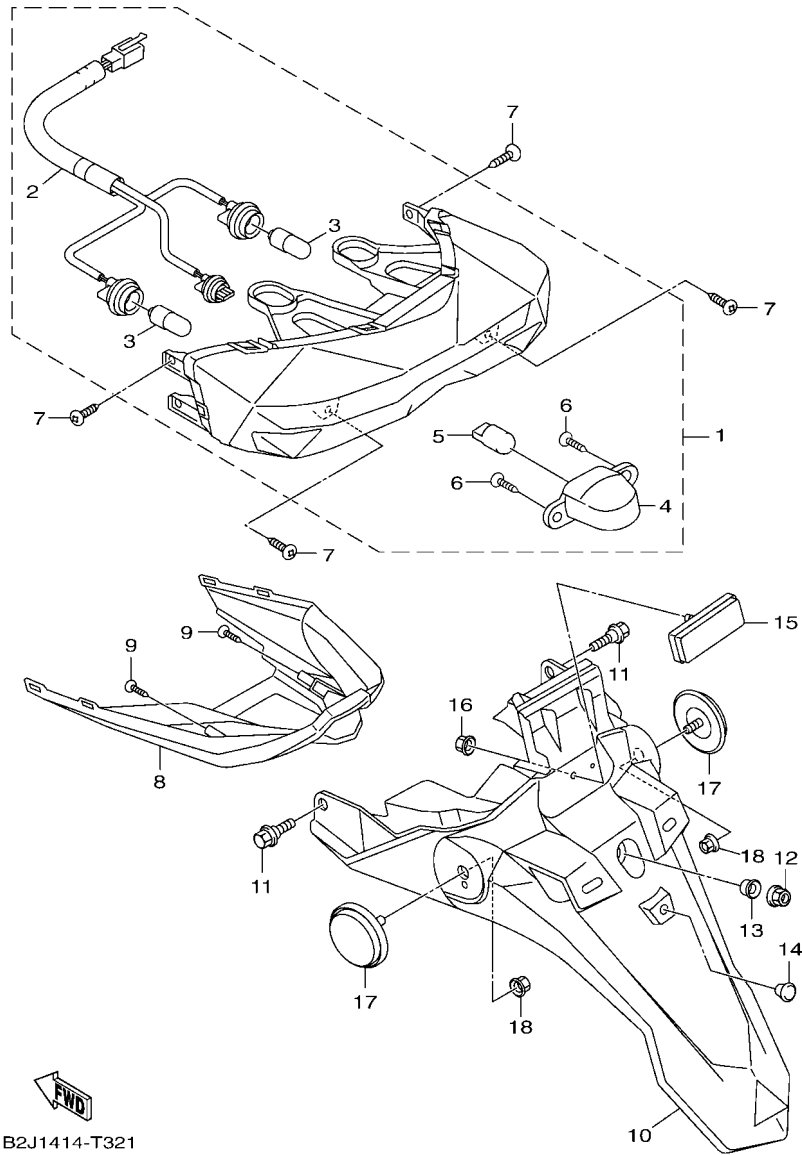


FIG. 31 前燈



項次	部品番號	部品名稱	B2J3				備註
1	B2J-H4310-40	前燈總成	1				
2	97702-60020	攻螺絲	4				
3	B2J-H4301-00-10	標示燈總成	1				
	B2J-H4301-00-20	標示燈總成	1				
	B2J-H4301-00-30	標示燈總成	1				
	B2J-H4301-00-40	標示燈總成	1				
4	97702-50016	攻螺絲	3				
5	B2J-H4302-00-10	標示燈總成	1				
	B2J-H4302-00-20	標示燈總成	1				
	B2J-H4302-00-30	標示燈總成	1				
	B2J-H4302-00-40	標示燈總成	1				
6	97702-50016	攻螺絲	3				

FIG. 32 後燈



項次	部品番號	部品名稱	B2J3				備註
1	B2J-H4700-00	後燈總成	1				
2	B2J-H333N-00	燈座總成	1				
3	5SK-H3311-00	方向燈燈泡	2				
4	B2J-H4745-00	牌照燈組	1				
5	5FM-H4347-00	燈泡	1				
6	97707-50014	攻螺絲	2				
7	97702-50016	攻螺絲	4				
8	B2J-H4716-00	後燈蓋	1				
9	97702-50016	攻螺絲	2				
10	B2J-F1685-00	牌照支架	1				
11	90109-06043	螺栓	2				
12	90179-06833	螺帽	1				
13	90387-06868	軸環	1				
14	3D1-F163A-00	蓋1	1				
15	46P-H5130-00	後反射鏡總成	1				
16	95702-05300	凸緣螺帽	1				
17	B53-H5131-00	反射鏡	2				
18	95702-06500	凸緣螺帽	2				



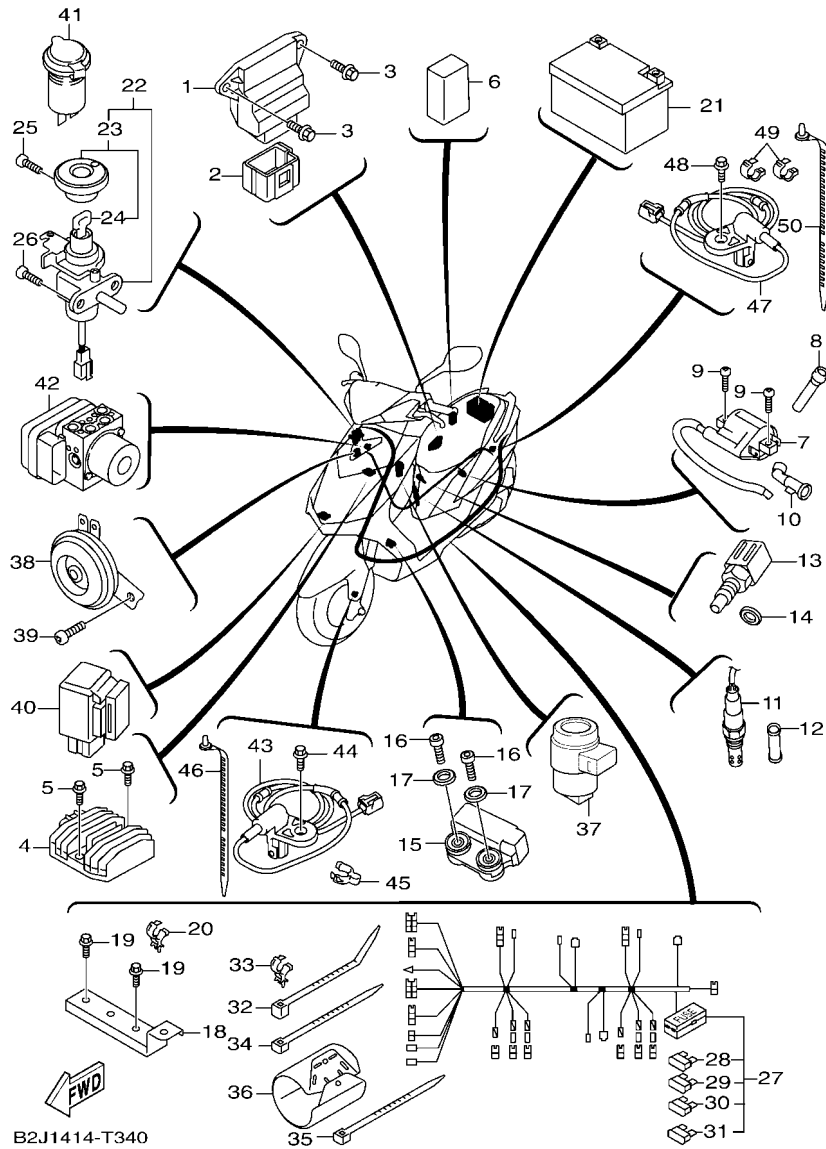


FIG. 34 電裝 1

項次	部品番號	部品名稱	B2J3				備註
1	B2J-H591A-01	引擎控制單元	1				
2	2JS-H1128-00	夾環	1				
3	95807-06014	凸緣螺栓	2				
4	5ML-H1960-00	整流器調整器總成	1				
5	95023-06020	螺栓	2				
6	5WC-H1940-01	起動繼電器	1				
7	2JS-H2310-00	點火線圈總成	1				
8	1CE-H2373-00	高壓線保護套	1				
9	95023-06020	螺栓	2				
10	1P5-H2370-11	火星塞蓋總成	1				
11	2EB-H592A-10	感應器	1				
12	2EB-H5833-00	墊圈	1				
13	52B-H3591-00	感溫器	1				
14	90430-10802	墊片	1				
15	32P-H2576-00	引擎停止器	1				
16	91312-04025	六角套頭螺栓	2				
17	90201-04027	平墊圈	2				
18	2JS-E546C-00	固定座	1				
19	97527-06512	六角螺栓附墊圈	2				
20	90464-16803	夾	1				
21	1P3-H2100-10	蓄電池總成	1				
	2JS-H2100-00	蓄電池總成	1				
22	2UB-H2501-02	主開關舵鎖總成	1				
23	4C6-WH250-21-A0	主開關蓋組(附鑰匙)	1				
	4C6-WH250-21-C0	主開關蓋組(附鑰匙)	1				
24	4C6-H2511-00	鑰匙模	2				
25	90119-05805	六角套頭螺栓	1				

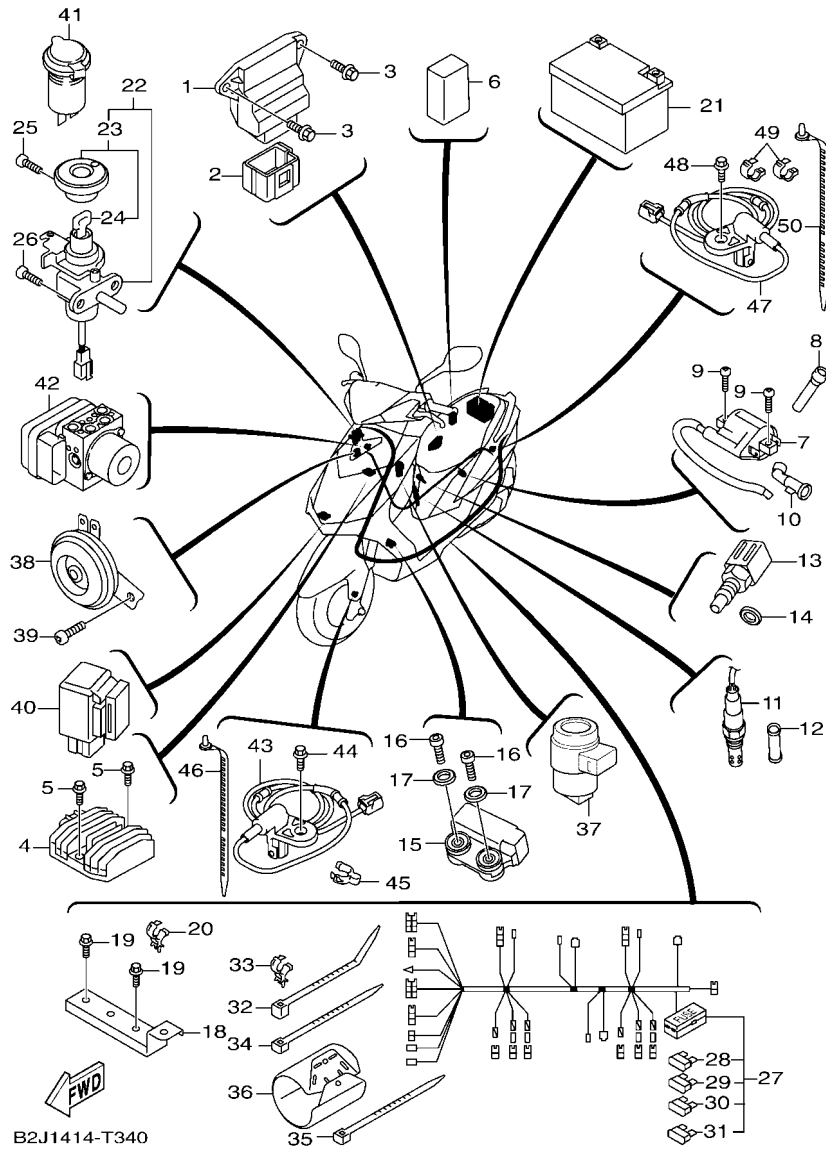


FIG. 34 電裝 1

項次	部品番號	部品名稱	B2J3				備註
26	90155-06803	十字平凹口螺絲	2				
27	B2J-H2590-00	電線總成	1				
28	B2J-H2151-00	.保險絲	2				
29	B2J-H2151-10	.保險絲	8				
30	B2J-H2151-20	.保險絲	3				
31	B2J-H2151-30	.保險絲	2				
32	90464-26800	夾	1				
33	90464-30804	夾	2				
34	90464-20809	夾	1				
35	90464-60800	夾	1				
36	1CG-H252U-00	蓋	1				
37	5CA-H3350-10	方向繼器總成	1				
38	1MS-H3371-01	喇叭	1				
39	95E32-06012	螺栓	1				
40	4HM-81950-20	繼電器總成	1				
41	BT5-H254B-20	USB插槽	1				
42	B2J-H5930-08	液壓控制器	1				
43	B2J-H5970-00	前輪速感知器	1				
44	95D32-06016	螺栓	1				
45	90464-14803	夾	1				
46	90464-30802	夾	1				
47	B2J-H5980-00	後輪速感知器	1				
48	95D32-06016	螺栓	1				
49	90464-14803	夾	1				
50	90464-30802	夾	1				

部品番號索引

部品番號	項次	部品番號	項次	部品番號	項次	部品番號	項次	部品番號	項次	部品番號	項次
5ML-11133-10	1 - 2	2JS-E2682-00	4 - 15	5ML-E5404-00	8 - 42	B2J-F1511-00-P4	13 - 1	4C6-F3153-00	16 - 42	B2J-F474A-00-P3	18 - 9
5ML-11134-10	1 - 3	1P3-E3300-00	5 - 1	5ML-E5407-00	8 - 41	B2J-F1511-00-PA	13 - 1	4P9-F3154-00	16 - 17	B2J-F474A-00-P5	18 - 9
5VU-24135-00	17 - 8	1P3-E3318-00	5 - 3	2UB-E5411-00	8 - 21	4C7-F1541-00	12 - 31		16 - 35	B2J-F474W-00-P3	18 - 10
4HM-81950-20	34 - 40	4D0-E3324-00	2 - 7	5ML-E5417-00	8 - 30	5ML-F1544-01	12 - 10	4P9-F3155-00	16 - 16	B2J-F474W-00-P4	18 - 10
2JS-E1102-00	1 - 1	1P3-E3325-00	5 - 2	2JS-E5421-00	8 - 17	B2J-F1552-00	13 - 3		16 - 34	2JS-F475M-00	18 - 2
5ML-E111F-00	3 - 23	1P3-E3362-00	5 - 4	5ML-E5422-00	8 - 25	2JS-F162H-00	12 - 19	4P9-F3157-00	16 - 12	5ML-F4780-00	18 - 12
5ML-E1145-00	3 - 14	1P3-E3364-00	5 - 5	2UB-E5451-00	8 - 22	5CA-F1639-00	13 - 10		16 - 30	B2J-F478E-00	18 - 14
4CW-E1155-00	1 - 10	5ST-E3365-00	5 - 6	5ML-E5453-00	8 - 33	3D1-F163A-00	32 - 14	4P9-F3158-00	16 - 9	2JS-F5139-00	20 - 12
5ML-E1160-00	1 - 6	5ML-E3411-00	5 - 9	5ML-E5455-00	8 - 28	2UB-F1640-00	12 - 26		16 - 27		21 - 20
5ML-E1165-00	1 - 8	5ML-E3416-00	8 - 12	5S9-E5461-00	8 - 18	B2J-F1685-00	32 - 10	4P9-F3171-00	16 - 8	B2J-F5168-00-P0	19 - 1
5ML-E1181-00	1 - 18	5ML-E3452-00	2 - 5	2JS-E546C-00	34 - 18	B2J-F1711-00	14 - 1		16 - 26	B2J-F5168-00-P1	19 - 1
5ML-E1185-00	1 - 7	4P9-E3556-00	6 - 9	5ML-E5472-00	8 - 45	B2J-F173B-70	14 - 5	4P9-F3181-00	16 - 10	1DK-F517G-00	19 - 7
5ML-E1186-00	1 - 13	3KW-E3569-00	4 - 3	4DM-E5481-00	8 - 48	B2J-F173B-80	14 - 5		16 - 28		21 - 6
5ML-E1351-20	1 - 23	4P9-E3575-00	6 - 15	5ML-E5481-00	8 - 24	B2J-F173D-00	25 - 2	4P9-F318X-00	16 - 6	5S9-F5181-00	19 - 10
5ML-E1391-00	1 - 27	2EB-E3585-00	6 - 1	5S9-E5524-00	9 - 1	B2J-F1741-00-P0	14 - 14		16 - 24	5ML-F5183-00	19 - 2
5ML-E1392-00	1 - 28	4P9-E3595-01	6 - 10	5S9-E5532-00	9 - 8	B2J-F1741-00-P1	14 - 14	4P9-F3191-00	16 - 19	B2J-F5338-00-P0	21 - 1
2JS-E1400-00	2 - 1	1MS-E3750-00	6 - 14	5LW-E5538-00	9 - 3	B2J-F174B-70	14 - 10		16 - 37	B2J-F5338-00-P1	21 - 1
4C6-E1603-00	2 - 12	5ML-E3769-00	8 - 40	5TY-E5570-01	9 - 4	B2J-F174B-80	14 - 10	B2J-F331G-00	16 - 18	2JS-F580T-80	20 - 3
5ML-E1631-10	2 - 9	2EB-E3770-00	6 - 2	5TY-E5645-00	9 - 10	B2J-F1783-00	14 - 6	B2J-F331G-10	16 - 36	B2J-F580W-10	21 - 10
53B-E1633-00	2 - 10	1SH-E3907-10	17 - 3	5S9-E5650-00	9 - 5	B2J-F1784-00	14 - 11	B2J-F3340-00	16 - 38	B2J-F581J-00	23 - 37
5LW-E1651-10	2 - 4	54P-E3938-00	6 - 3	2JS-E6111-00	10 - 1	B2J-F178L-00	14 - 16	1CE-F3346-00	16 - 41	2JS-F582T-00	20 - 1
5ML-E1681-00	2 - 2	2JS-E3971-02	17 - 10	2JS-E6611-00	10 - 4	5CA-F1823-20	25 - 14	4C6-F3411-10	16 - 40	2JS-F582W-00	21 - 4
5ML-E2111-00	3 - 1	1MS-E4137-00	6 - 24	2JS-E6620-01	10 - 25	B2J-F2171-00	15 - 1	4C6-F3412-00	16 - 50	53B-F5852-00	23 - 5
2JS-E2113-00	3 - 4	54P-E4137-00	6 - 4	4CW-E6626-00	10 - 26	2JS-F2210-00	15 - 12	4C6-F3413-00	16 - 53		23 - 24
1P3-E2117-00	3 - 6	54P-E4147-00	6 - 5	2JS-E7211-00	11 - 7	4X6-F2216-00	8 - 2	4C6-F3414-00	16 - 52	2JS-F5854-00	23 - 3
5WG-E2118-00	3 - 5	5CA-E4147-00	6 - 6	2UB-E7410-00	11 - 1		15 - 9	41D-F3415-00	16 - 59		23 - 22
5ML-E2119-00	3 - 3	4P9-E4239-00	6 - 11	B2J-E7421-00	11 - 6	2JS-F2220-00	15 - 13	4C6-F3416-00	16 - 55	2JS-F585B-00	23 - 4
5ML-E2121-00	3 - 2	2JS-E4410-00	6 - 16	2JS-E7611-00	10 - 16	B2J-F2465-00	15 - 10	4VP-F3418-00	16 - 58		23 - 23
1P3-E2151-00	3 - 7	2JS-E4413-00	6 - 7	2JS-E7620-00	10 - 6	B2J-F3100-10	16 - 1	4C6-F341D-00	16 - 54	5ML-F5867-00	23 - 12
5HK-E2156-00	3 - 11	2JS-E4422-00	6 - 21	5ML-E7623-21	10 - 10	B2J-F3102-10	16 - 2	4C6-F341E-00	16 - 51		23 - 31
3B3-E2157-00	3 - 26	1MS-E443E-00	6 - 23	5ML-E7632-00	10 - 9	B2J-F3103-10	16 - 20	3KW-F3462-00	16 - 39	2UB-F5870-01	23 - 1
5FM-E2159-00	3 - 9	2JS-E443G-00	6 - 25	2JS-E7641-10	10 - 15	2JS-F3110-00	16 - 4	2JS-F4110-10-33	17 - 1	2UB-F5870-11	23 - 20
1P3-E2161-00	3 - 8	2JS-E4451-00	6 - 18	4CW-E7653-00	10 - 11		16 - 22	1DK-F4135-00	17 - 14	B2J-F5872-80	23 - 14
2JS-E2170-00	3 - 12	2JS-E4452-00	6 - 20	2JS-E7664-00	10 - 22	4P9-F3113-00	16 - 15	2JS-F4135-00	17 - 12	B2J-F5873-00	23 - 34
5LW-E2176-00	3 - 13	2JS-E4461-00	6 - 19	2JS-E7670-00	10 - 19		16 - 33	1DB-F414G-01	17 - 6	B2J-F5874-00	23 - 17
5ML-E2210-00	3 - 19	B2J-E4610-10-98	7 - 1	2JS-E7684-00	10 - 24	B2J-F3126-10	16 - 3	2JS-F4280-00	17 - 21	B2J-F5875-00	16 - 44
4DH-E2213-01	3 - 21	1MS-E4613-00	7 - 8	B2J-F1110-00-33	12 - 1	10B-F312G-00	16 - 43	2JS-F4316-00	17 - 16	B2J-F5875-10	16 - 45
5ML-E2231-00	3 - 17	2UB-E4708-00	7 - 2	1P3-F112K-30	12 - 20	B2J-F3136-10	16 - 21	2JS-F4317-01	17 - 18	2JS-F5876-00	16 - 47
5UA-E2232-00	3 - 20	4CW-E4766-00	7 - 3	2JS-F116M-00	12 - 22	B2J-F3141-00	16 - 13	2UB-F4318-00	17 - 28	2JS-F5876-10	16 - 48
5ML-E2241-00	3 - 18	2JS-E4987-00	1 - 24	5ML-F117G-00	12 - 3		16 - 31	1SH-F4491-00	17 - 5	2JS-F587A-00	23 - 44
2JS-E2611-00	4 - 10	5ML-E5113-00	8 - 38		12 - 27	B2J-F3142-10	16 - 5	B2J-F4494-00	17 - 29	2JS-F587A-10	23 - 46
2JS-E262H-00	4 - 17	5ML-E5138-00	8 - 5	2UB-F1415-00	12 - 16		16 - 23	1MS-F4610-11	17 - 26	2JS-F5886-00	12 - 38
5ML-E2651-00	4 - 1	5ML-E5158-00	8 - 26	5S9-F1420-00	12 - 2	4C6-F3145-00	16 - 11	2JS-F467E-00	17 - 9	2JS-F5887-00	23 - 41
4C6-E2652-00	4 - 4	5ML-E5191-00	8 - 27	5ML-F1480-10	12 - 7		16 - 29	2JS-F4726-00	18 - 3	2JS-F5887-10	23 - 42
5ML-E2653-01	4 - 12	5ML-E5351-20	5 - 8	3UH-F1481-00	12 - 4	4C6-F3147-00	16 - 14	B2J-F4730-60	18 - 1	B2J-F588F-00	23 - 47
5ML-E2658-00	4 - 7	5S9-E5362-00	8 - 39	5ML-F1481-00	12 - 12		16 - 32	B2J-F4730-70	18 - 1	B2J-F588G-00	23 - 48
5ML-E2659-00	4 - 2	4Y4-E5363-00	8 - 15	5S9-F1482-10	12 - 8	4C6-F3151-00	16 - 7	2JS-F473R-10	18 - 6	2JS-F5914-00	20 - 13
5ML-E2668-00	4 - 8	5CA-E5371-00	8 - 3	B2J-F1511-00-P3	13 - 1		16 - 25	1P3-F4747-01	12 - 14	2JS-F5914-10	21 - 19

部品番號索引

部品番號	項次	部品番號	項次	部品番號	項次	部品番號	項次	部品番號	項次	部品番號	項次
2JS-F5919-00	20 - 10	B2J-F7482-00-PA	14 - 29	B2J-H3310-00	29 - 1	2JS-W0048-00	21 - 13	90109-06172	25 - 16	90183-05816	14 - 33
2JS-F5919-10	20 - 11	B2J-F748G-00	14 - 18	5SK-H3311-00	29 - 3	4C6-W0054-10	16 - 60	90109-06872	25 - 28		24 - 5
2JS-F5919-20	21 - 17	B2J-F748H-00	14 - 24		29 - 7	2JS-W0057-00	20 - 4	90109-06885	18 - 8		25 - 19
2JS-F5919-30	21 - 18	B2J-F7492-00-P3	14 - 32		32 - 3	2JS-W0057-10	21 - 11	90109-06892	24 - 4		25 - 25
2JS-F5927-00	20 - 8	B2J-F7492-00-P4	14 - 32	B2J-H331E-00	29 - 2	2JS-WE440-00	6 - 17	90109-10005	24 - 18		25 - 31
	21 - 15	B2J-F7492-00-PA	14 - 32	B2J-H3320-00	29 - 5	2JS-WE511-00	8 - 1	90110-06256	6 - 13		26 - 3
2JS-F5937-00	20 - 9	B2J-F8300-00	25 - 17	B2J-H332E-00	29 - 6	5S9-WE512-00	8 - 4	90111-06801	7 - 7		26 - 10
	21 - 16	B2J-F8308-00	25 - 3	B2J-H333N-00	32 - 2	5ML-WE763-00	10 - 8	90116-08806	1 - 5	90185-10110	24 - 19
1MS-F6113-00	22 - 2	B2J-F8336-00	25 - 24	5CA-H3350-10	34 - 37	2JS-WE766-01	10 - 18	90119-05022	17 - 31	90185-10801	12 - 5
1DK-F6124-00	22 - 7	5FM-F8349-00	25 - 26	1MS-H3371-01	34 - 38	4C6-WH250-21-A0	34 - 23		18 - 15		12 - 13
B2J-F6143-10-P3	26 - 1	5CA-F834C-00	25 - 30	B2J-H3510-01	30 - 1	4C6-WH250-21-C0	34 - 23	90119-05805	34 - 25		22 - 6
B2J-F6143-10-P4	26 - 1	B2J-F834V-00	12 - 32	52B-H3591-00	34 - 13	2JS-XE543-00	8 - 46	90119-06821	13 - 4	90185-14124	21 - 8
B2J-F6145-00	26 - 7	B2J-F8356-00	12 - 33	2UB-H3912-00	23 - 26	2JS-XF161-00	13 - 9	90119-06857	4 - 11	90201-04027	34 - 17
5SW-F622F-00	17 - 2	B2J-F835G-00	25 - 33	1MS-H3922-00	23 - 7	B2J-XF172-00-PC	14 - 4	90119-068B2	17 - 22	90201-06057	7 - 6
B2J-F6234-00	26 - 21	2JS-F8365-00	25 - 12	41D-H3945-00	23 - 8	B2J-XF172-10-P3	14 - 4	90119-068B5	17 - 4	90201-08609	1 - 15
5UA-F6240-01	22 - 9	B2J-F8365-00	25 - 22		23 - 27	B2J-XF172-20-P4	14 - 4	90149-05029	19 - 8	90201-08810	24 - 11
5ML-F6241-01	22 - 8	5ML-F836U-00	12 - 15	B2J-H3973-00	33 - 1	B2J-XF173-00-PC	14 - 9		21 - 7	90201-10118	23 - 16
B2J-F6270-00	22 - 10	1CF-F8379-00	25 - 27	2UB-H3975-03	33 - 2	B2J-XF173-10-P3	14 - 9	90149-08814	20 - 2		23 - 19
2JS-F627E-00	22 - 13	5ML-F838N-01	25 - 10	2UB-H3980-02	23 - 11	B2J-XF173-20-P4	14 - 9		21 - 5		23 - 36
1DK-F6280-21	26 - 11	5ML-F838R-00	25 - 11		23 - 30	B2J-XF611-00	22 - 1	90154-06807	13 - 2		23 - 39
1DK-F6290-01	26 - 16	2JS-F842M-00	12 - 18	B2J-H4301-00-10	31 - 3	2UB-XF711-02	24 - 7	90154-06826	8 - 44	90201-105A2	12 - 6
5FA-F6294-00	26 - 14	5ML-F8457-00	25 - 13	B2J-H4301-00-20	31 - 3	B2J-XF741-00-P4	14 - 17	90154-06827	6 - 22		12 - 9
	26 - 19	2JS-H1128-00	34 - 2	B2J-H4301-00-30	31 - 3	B2J-XF742-00-P4	14 - 23		8 - 47	90201-108A3	9 - 7
1B6-F629T-10	26 - 12	2JS-H1410-20	27 - 2	B2J-H4301-00-40	31 - 3	B2J-XF831-00-P3	25 - 1	90155-04802	17 - 27	90201-120A5	10 - 13
	26 - 17	2EB-H1450-00	27 - 1	B2J-H4302-00-10	31 - 5	B2J-XF831-00-P4	25 - 1	90155-06803	34 - 26	90201-12172	8 - 50
1DK-F629V-00	26 - 15	5S9-H1800-10	28 - 1	B2J-H4302-00-20	31 - 5	B2J-XF831-00-PC	25 - 1	90159-05028	26 - 5	90201-12688	27 - 5
	26 - 20	3KW-H1801-00	28 - 3	B2J-H4302-00-30	31 - 5	B2J-XF834-00-P1	25 - 29	90169-05001	25 - 6	90201-15803	11 - 4
2UB-F6301-00	22 - 11	5S9-H1828-00	28 - 5	B2J-H4302-00-40	31 - 5	B2J-XF834-00-P4	25 - 29		25 - 21	90201-15831	11 - 3
5FA-F6356-01	26 - 18	5S9-H183G-10	28 - 7	B2J-H4310-40	31 - 1	2JS-XH219-01	18 - 16		25 - 32	90201-16801	10 - 14
5FA-F6386-01	26 - 13	5S9-H1890-00	28 - 2	5FM-H4347-00	32 - 5	2JS-XH21B-30	18 - 18	90169-05800	25 - 23	90201-220J8	21 - 9
5ML-F7113-00	24 - 13	5WC-H1940-01	34 - 6	B2J-H4700-00	32 - 1	5ML-Y1310-20	1 - 22	90170-05800	3 - 10	90202-15803	12 - 11
5S9-F7114-01	24 - 8	5ML-H1960-00	34 - 4	B2J-H4716-00	32 - 8	90101-10875	15 - 15	90170-12800	10 - 17	90202-26142	16 - 57
5ML-F7117-00	24 - 9	2JS-H2100-00	34 - 21	B2J-H4745-00	32 - 4	90105-06806	8 - 37	90170-36279	10 - 27	90241-10801	18 - 5
5ML-F7121-00	24 - 12	1P3-H2100-10	34 - 21	46P-H5130-00	32 - 15	90105-06807	8 - 36	90176-06011	23 - 43	90269-06802	14 - 21
5ML-F7254-00	24 - 16	B2J-H2151-00	34 - 28	B53-H5131-00	32 - 17	90105-06808	8 - 8		23 - 45		14 - 27
5ML-F7311-20	24 - 17	B2J-H2151-10	34 - 29	2EB-H5833-00	34 - 12	90105-06809	8 - 35	90176-06055	12 - 39		26 - 4
B2J-F7413-00-P0	14 - 17	B2J-H2151-20	34 - 30	B2J-H591A-01	34 - 1	90105-06810	8 - 9	90176-08816	1 - 16	90269-06803	14 - 8
B2J-F7413-00-P4	14 - 17	B2J-H2151-30	34 - 31	2EB-H592A-10	34 - 11	90105-06817	8 - 10	90179-05849	18 - 7		14 - 13
B2J-F7423-00-P0	14 - 23	2JS-H2310-00	34 - 7	B2J-H5930-08	34 - 42	90105-06895	8 - 20	90179-06833	32 - 12		14 - 15
B2J-F7423-00-P4	14 - 23	1P5-H2370-11	34 - 10	B2J-H5970-00	34 - 43	90105-068C1	18 - 13	90179-12004	27 - 6		26 - 22
1DK-F7431-10	24 - 21	1CE-H2373-00	34 - 8	B2J-H5980-00	34 - 47	90105-088C7	15 - 14	90179-14427	10 - 5	90280-03045	2 - 8
1DK-F7441-10	24 - 22	2UB-H2501-02	34 - 22	2JS-W0041-00	23 - 2	90105-10638	20 - 14	90179-25811	16 - 56	90340-12802	8 - 49
B2J-F7445-00	14 - 35	4C6-H2511-00	34 - 24		23 - 21		21 - 21	90183-04039	13 - 8	90387-06819	8 - 43
B2J-F7446-00	14 - 37	1CG-H252U-00	34 - 36	2JS-W0045-00	20 - 7	90105-10864	22 - 5	90183-05816	14 - 7	90387-06868	13 - 6
5HK-F7475-00	24 - 6	2TC-H252U-00	33 - 3	2JS-W0046-00	21 - 14	90109-06043	24 - 3		14 - 12		13 - 12
B2J-F7481-00	24 - 1	BT5-H254B-20	34 - 41	5S9-W0047-00	21 - 12		32 - 11		14 - 22		32 - 13
B2J-F7482-00-P3	14 - 29	32P-H2576-00	34 - 15	5NW-W0047-10	20 - 5	90109-06172	18 - 19		14 - 28	90387-06870	7 - 4
B2J-F7482-00-P4	14 - 29	B2J-H2590-00	34 - 27	2JS-W0048-00	20 - 6		24 - 2		14 - 30	90387-068C3	14 - 20

部品番號索引

部品番號	項次	部品番號	項次	部品番號	項次	部品番號	項次	部品番號	項次	部品番號	項次
90387-068C3	14 - 26	90501-10312	23 - 10	93306-272X0	10 - 2	95D02-06010	12 - 21	97707-60530	4 - 9		
90387-068C5	25 - 8		23 - 29	93306-272Y0	11 - 10		12 - 24	98502-06016	27 - 3		
90387-068F9	4 - 6	90501-16004	5 - 10	93306-301YL	11 - 12	95D02-06012	15 - 11	98507-05020	5 - 7		
90387-068N8	12 - 36	90501-43805	10 - 23	93306-302X1	15 - 7		16 - 49	98707-04012	23 - 6		
90387-07598	17 - 23	90506-26803	24 - 20	93306-303Y8	11 - 9		17 - 15		23 - 25		
90387-12852	19 - 11	90506-40800	24 - 14	93306-372X2	2 - 6	95D07-06012	23 - 49	98902-05014	18 - 17		
90387-15813	15 - 8	90520-01001	12 - 23	93310-450X2	9 - 2	95D07-06014	16 - 46	98980-06020	4 - 14		
90387-15836	15 - 5		12 - 30	93310-528Y9	2 - 3	95D32-06012	12 - 17	99009-25400	11 - 8		
90387-16801	10 - 12	90520-01801	12 - 29	93311-315Y2	11 - 5		12 - 28	99009-42500	15 - 6		
90401-10823	23 - 15	90520-03815	26 - 2	93315-110Y6	9 - 6	95D32-06016	34 - 44	99480-05010	8 - 34		
	23 - 18	90520-10822	25 - 18	93450-16068	2 - 11		34 - 48				
	23 - 35	91312-04025	34 - 16	93900-00802	19 - 6	95D37-06020	12 - 37				
	23 - 38	91317-06012	3 - 24		21 - 3	95D37-08045	15 - 2				
90430-08816	8 - 14	91317-06016	3 - 22	94111-12804	19 - 5	95E32-06012	34 - 39				
90430-10802	34 - 14	91317-06100	1 - 21	94112-12807	21 - 2	95E32-06025	23 - 13				
90445-32800	24 - 15	91332-05010	17 - 7	94568-75094	3 - 16		23 - 33				
90446-13803	8 - 6		22 - 12	94700-00881	1 - 17	97502-06525	28 - 8				
90450-43805	6 - 27		22 - 14	95022-08030	18 - 11	97517-06512	1 - 9				
90450-53801	25 - 15	91810-14807	1 - 19	95023-06020	34 - 5	97527-06512	34 - 19				
90450-55803	17 - 17		1 - 20		34 - 9	97607-06225	27 - 4				
90464-10800	4 - 5		8 - 7	95027-06010	8 - 29	97607-06230	6 - 28				
	22 - 4		8 - 19	95027-06012	9 - 9	97702-50012	14 - 36				
90464-12808	17 - 30		8 - 23		9 - 11		14 - 38				
90464-12812	23 - 32	92012-08020	24 - 23	95027-06016	1 - 26	97702-50016	13 - 5				
90464-14803	34 - 45	93102-19806	8 - 31	95027-06020	1 - 12		14 - 31				
	34 - 49	93102-22800	10 - 3	95604-08200	24 - 10		14 - 34				
90464-16803	17 - 11	93102-22843	8 - 11	95607-06100	23 - 9		22 - 3				
	22 - 15	93102-32800	11 - 11		23 - 28		25 - 5				
	23 - 40	93104-41801	10 - 20	95607-12200	19 - 9		25 - 34				
90464-20809	34 - 34	93106-17805	19 - 3	95702-05300	32 - 16		26 - 9				
90464-25803	33 - 4	93106-28809	15 - 4	95702-06500	12 - 25		29 - 4				
90464-26800	34 - 32	93109-21800	10 - 7		13 - 7		29 - 8				
90464-30802	34 - 46	93109-28811	15 - 3		17 - 13		30 - 2				
	34 - 50	93210-09802	1 - 4		18 - 4		31 - 4				
90464-30804	34 - 33	93210-09894	11 - 2		25 - 9		31 - 6				
90464-60800	34 - 35	93210-14805	8 - 16		32 - 18		32 - 7				
90467-12052	17 - 32	93210-15862	3 - 25	95702-08500	7 - 9		32 - 9				
90467-13042	1 - 25	93210-26668	28 - 6	95707-10500	15 - 16	97702-60020	31 - 2				
90467-20810	17 - 20	93210-29800	5 - 11	95807-06014	34 - 3	97707-40012	6 - 26				
90468-08812	17 - 19	93210-29802	6 - 12	95807-06016	13 - 11	97707-50012	14 - 3				
90480-01326	17 - 25	93210-43800	10 - 21	95812-06016	14 - 19	97707-50014	32 - 6				
90480-12497	4 - 16	93210-54008	1 - 14		14 - 25	97707-50016	14 - 2				
90480-12809	7 - 5	93210-55669	28 - 4	95817-06030	6 - 8		25 - 4				
90480-12813	13 - 13	93210-71803	1 - 11	95817-08016	3 - 15		25 - 20				
90480-13398	25 - 7	93211-07801	8 - 32		8 - 13		26 - 6				
90480-14229	12 - 35	93306-003Y4	8 - 51	95817-08040	7 - 11		26 - 8				
90480-18290	17 - 24	93306-201Y7	19 - 4	95817-10040	7 - 10	97707-60516	4 - 13				
		93306-203YS	10 - 28	95827-08014	12 - 34	97707-60520	4 - 18				