

PARTS CATALOGUE



踏板车

CK250T-15(02JL)

赛艇 S250 易码 ABS版



Release Date : 2023/10/27
Print Date : 2024/01/20

前言

- 本零件目录适用于CK250T-15(02JL).机种,订购零件时,请参照本册
- 本册之配色表仅供参考,若于实车不符之处,以实车为准
- 贩卖记号(Sales mark):
 - 1、注明"***"记号,表示该订购零件时,请参照机车相片及配色表,并请在本零件号码最后加上色码。
 - 2.注明"# "记号,表示该零件有设变记录,请上系统查询设变履历。
- 本册付梓印刷仓促,倘有错误或遗漏之处,敬请不吝赐教指正

ABOUT THIS PARTS LIST

- This parts list is compiled all service parts for model CK250T-15(02JL).
- Any difference between color chart and motorcycle will be revised according to motorcycle.
- The Mark:
 1. Marking "***" must add color code in the end before ordering parts.
 2. Marking "# " are parts with modification, Please find the details from e-Parts system.
- When modification or additions to this parts list are made a revised edition at an appropriate time.

目录

● 前言	1
● 配色表CK250T-15(02JL).	3
● 引擎结构图	8
● 车架结构图	9
● 引擎零件号码表	12
● 车架零件号码表	42
● 零件号码索引	114

CONTENTS

● ABOUT THIS PARTS LIST	1
● COLOR CHART OF CK250T-15(02JL)	3
● CONTENTS-ENGINE GROUP	8
● CONTENTS-FRAME GROUP	9
● ENGINE PARTS LIST	12
● FRAME PARTS LIST	42
● PART NO. INDEX	114

NO	机种			配色表CK250T-15(02JL).			
	相片No.			NO. 1	NO. 2	NO. 3	
	主体色			平光黑	珍珠白	石油蓝	
	色码			Flat Black	Pearly White	Petroleum Blue	
	零件名称	零件号码	版次	CN397FA	NH193PA	CG411MA	
1	排气管	1830A-AHG5-E00	0	D02			
2	排气管护热盖	18318-AHG3-E00	0				
3	右踏杆组/CY392F/消光雾	5070A-ALD9-E10	0	HJA			
4	左踏杆组/用完改M3A	5070B-ALD9-E10	0				
5	右拉杆/银	53175-LKF5-C00	0	M3A			
6	佐拉杆/银	53178-LKF5-C00	0				
7	右后视镜	88110-AHG5-C00	0	N1P			
8	左后视镜	88120-AHG5-C00	0				
9	水箱盖	19025-ABD2-C01	0	N1R			
10	电池盒	50325-AHG5-C00	0				
11	电瓶盖	50327-AHG5-C00	0				
12	前下罩	50613-AHG1-E00	0				
13	节流管套组	53140-LHJ3-C00	0				
14	仪表盖	53204-AHG1-E00	0				
15	手把前盖	53205-AGE7-C00	0				
16	手把后盖	53206-ABD2-C00	0				
17	前内土除	61110-BAC5-C00	0				
18	前盖C	64304-BAC5-C00	0				
19	前面板B	64309-AHG1-E00	0				
20	右踏板	64310-AHG1-E00	0				
21	左边轨B	64316-AHG1-E00	0				
22	右边轨B	64317-AHG1-E00	0				
23	左踏板	64330-AHG1-E00	0				
24	脚踏板橡皮垫右	64350-AHG1-E00	0				
25	右脚踏皮	64351-AHG1-E00	0				
生产日期							
停产日期							

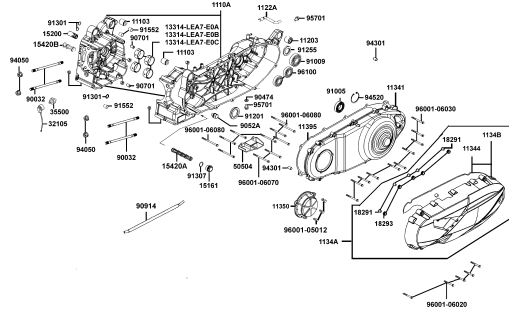
NO	机种			配色表CK250T-15(02JL).							
	相片No.			NO. 1	NO. 2	NO. 3					
	主体色			平光黑	珍珠白	石油蓝					
	色码			Flat Black	Pearly White	Petroleum Blue					
	零件名称	零件号码	版次	CN397FA	NH193PA	CG411MA					
26	脚踏板橡皮垫上左	64360-AHG1-E00	0	N1R							
27	左脚踏皮	64361-AHG1-E00	0								
28	下罩	64400-AHG1-E00	0								
29	后上土除	80101-AHG1-E00	0								
30	后土除	80105-AHG1-E00	0								
31	牌照灯外罩	80107-AHG1-E00	0								
32	后轮土除总成	8010A-AHG5-C00	0								
33	中心外盖	80151-AHG1-E00	0								
34	油箱护盖(黑)	80152-AHG1-E00	0								
35	油箱盖转轴	80153-AHG1-E00	0								
36	油箱盖转轴固定件	80155-AHG1-E00	0								
37	油箱盖组件	8015A-AHG1-E00	0								
38	内箱	81131-AHG5-C00	0								
39	手套箱盖转轴固定件	81134-AHG1-E00	0								
40	手套箱	81135-AHG1-E00	0								
41	左前内箱组	8113A-AHG1-E00	0								
42	手套箱按钮组件	8113B-AHG1-E00	0								
43	内箱右盖	81142-AHG1-E00	0								
44	置物箱组	81260-AHG1-E00	0								
45	右边条 C板	83534-AHG1-E00	0								
46	左边条 C板	83634-AHG1-E00	0								
47	右箱盖/NH105/亚光黑	11330-LEA7-C00	0					NEA			
48	后刹车卡钳/NH105	43100-LGE5-C01	0								
49	前刹车卡钳/NH105	45200-LKG7-C01	0								
50	右前前叉组	51400-AHG1-E00	0								
生产日期											
停产日期											

NO	机种			配色表CK250T-15(02JL).						
	相片No.			NO. 1	NO. 2	NO. 3				
	主体色			平光黑	珍珠白	石油蓝				
	色码			Flat Black	Pearly White	Petroleum Blue				
	零件名称	零件号码	版次	CN397FA	NH193PA	CG411MA				
51	右前避震器底座	51420-AHG1-E00	0	NEA						
52	左前前叉组	51500-ABD2-E00	0							
53	左前避震器底管	51520-ABD2-C00	0							
54	后平叉组(含附件)	52000-AHG5-E00	0							
55	ACG 盖(黑) NH105	90084-4H28-C00	0							
56	盖子30MM (黑) NH105	90087-PTA1-C00	0							
57	后轮圈(铝碟)	42601-AHG1-E00	0	UHA	NEA					
58	前轮圈(铝碟)	44601-AHG1-E00	0	NEP						
59	左箱盖外装饰盖/用完改	1134A-ACD5-C00	0							
60	左曲轴箱盖外后护盖/用完	1134B-ACD5-C00	0							
61	排气管尾盖	18306-AHG3-E00	0							
62	右侧盖	83510-AHG1-E00	0							
63	右边条A板	83530-AHG1-E00	0							
64	左侧盖	83610-AHG1-E00	0							
65	左边条A板	83630-AHG1-E00	0							
66	后避震器组	52400-AGE2-E00	0					NES		
67	KEYLESS主锁装饰盖	35104-BAC5-C00	0					T01		
68	KEYLESS主锁旋钮盖	35105-BAC5-C00	0							
69	座垫组	77200-AHG5-C00	0							
70	EMB小贴28MM (黑底银K)	86102-ALG1-E00	2							
71	外盖本体贴纸TAPE A	86201-BAC5-C00	0							
72	前护围贴纸TYPE A	86281-AHG5-E10	0							
73	注意小贴	87512-ABD2-C00	0							
74	警示贴纸(内销)	87541-GGS7-C10	0							
75	标签(内销)	87542-GKM9-C10	0							
生产日期										
停产日期										

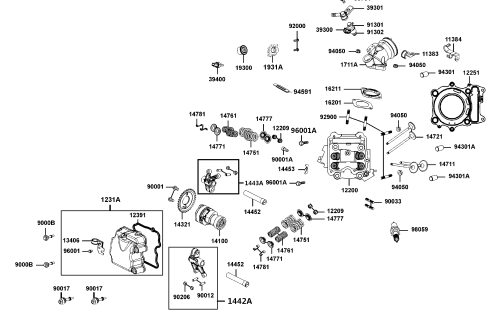
NO	机种			配色表CK250T-15(02JL).			
	相片No.			NO. 1	NO. 2	NO. 3	
	主体色			平光黑	珍珠白	石油蓝	
	色码			Flat Black	Pearly White	Petroleum Blue	
	零件名称	零件号码	版次	CN397FA	NH193PA	CG411MA	
76	骑乘警语贴纸TYPE A	87560-AHG5-C00	0	T01			
77	STRIDER标志贴纸	86020-AGD8-C00	0	T02	T01		
78	前面板侧贴纸 TAPE A	86140-BAC5-C00	0				
79	TCS贴纸	87311-AHG5-E00	1	T03	T02	T01	
80	外盖本体贴纸(EMB) TYPE	86202-AHG5-C00	0	T03	T04	T01	
81	风镜警告标示(透明底黑字)	87508-ABD2-C00	0	T02			
82	右边条 B 板	83532-AHG1-E00	0	73P	NVP	U9P	
83	左边条 B 板	83632-AHG1-E00	0				
84	前围C右	64307-AHG1-E00	0	UHP	R1P	U9P	
85	前围C左	64308-AHG1-E00	0				
86	右后架	81200-BAC5-C00	0	UHA	NVA	UZA	
87	左后架	81300-BAC5-C00	0				
88	手盖外盖/素材	53207-AGE7-C00	0	S2P	NVP	UZP	
89	前土除	61100-BAC5-C00	0				
90	前面板A	64301-AHG1-E00	0				
91	前围A右	64302-AHG1-E00	0				
92	前围A左	64303-AHG1-E00	0				
93	右边轨	64305-AHG1-E00	0				
94	左边轨	64306-AHG1-E00	0				
95	前围B右	64312-BAC5-C00	0				
96	前围B左	64313-BAC5-C00	0				
97	钥匙盖	81151-AHG5-C00	0				
98	主开关饰盖B	81161-BAC5-C00	0				
99	右边盖	83500-AHG1-E00	0				
100	左边盖	83600-AHG1-E00	0				
生产日期							
停产日期							

CONTENTS - ENGINE GROUP 引擎结构图

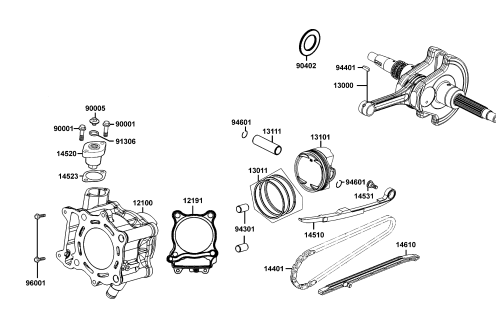
E01 曲轴箱



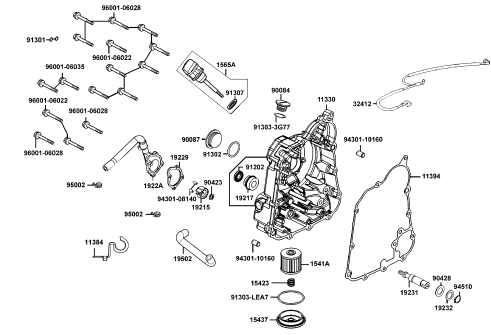
E02 汽缸头盖 汽缸头



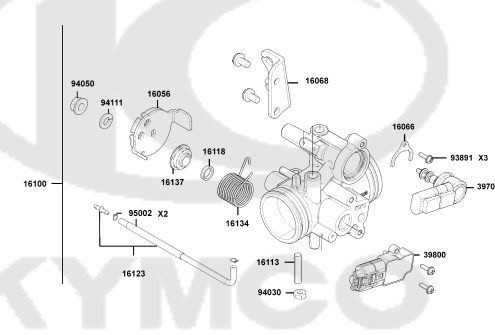
E03 汽缸 活塞 曲轴



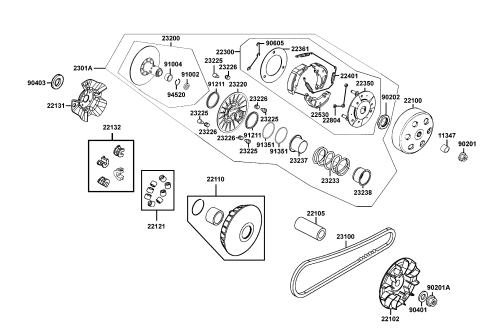
E04 右曲轴箱 水泵浦



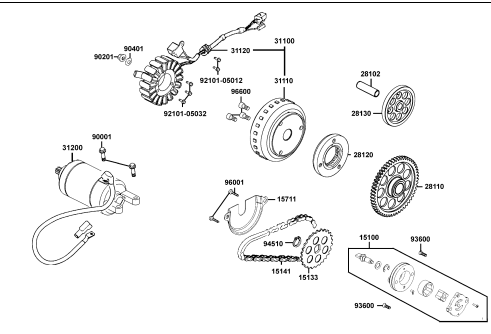
E05 节流阀



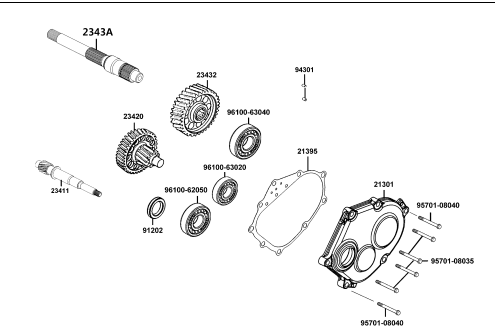
E06 传动皮带组



E07 起动马达 发电机



E08 传动轴组

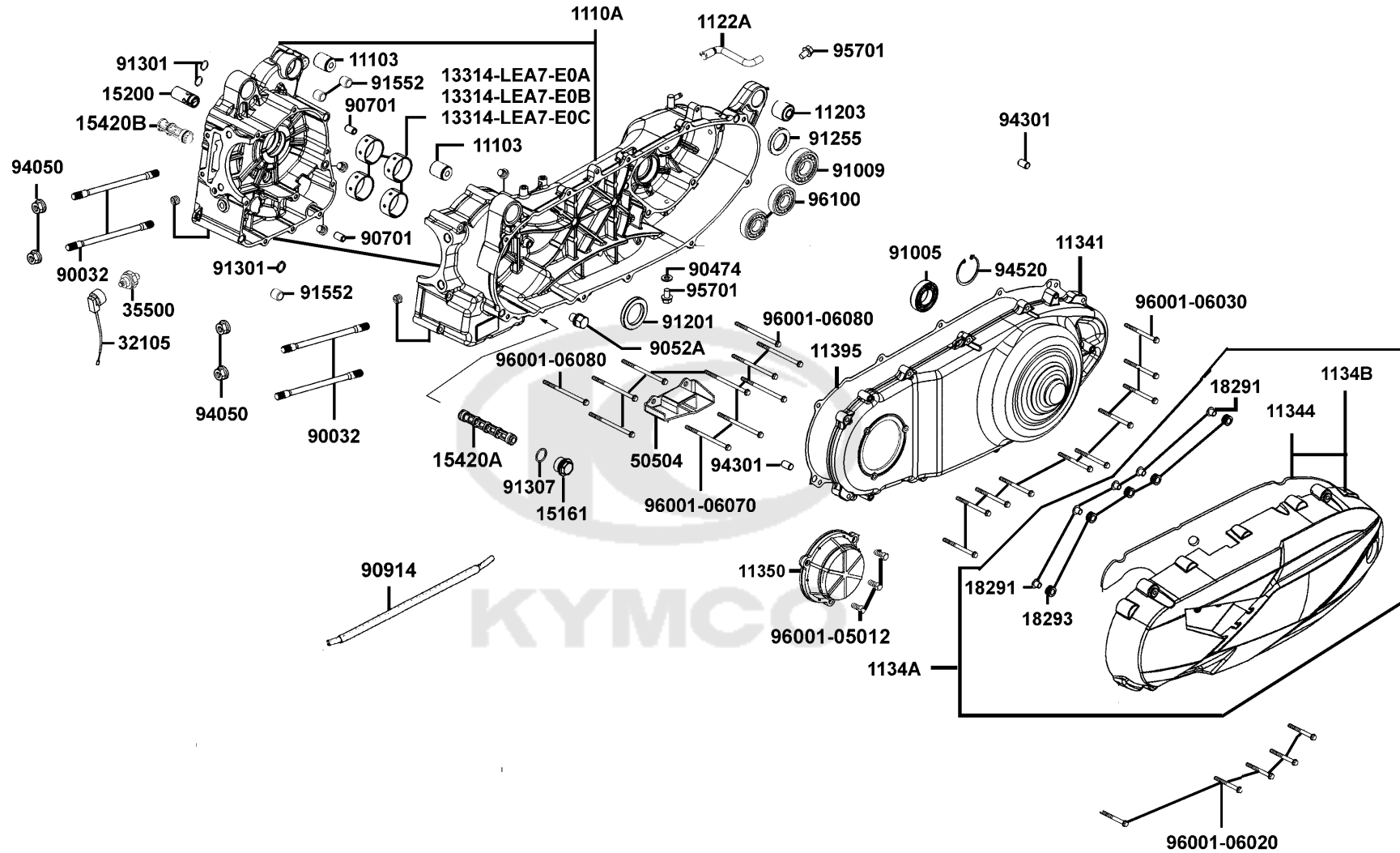


CONTENTS - FRAME GROUP 车架结构图

F01 前灯	F02 仪表	F03 转向手柄	

E01

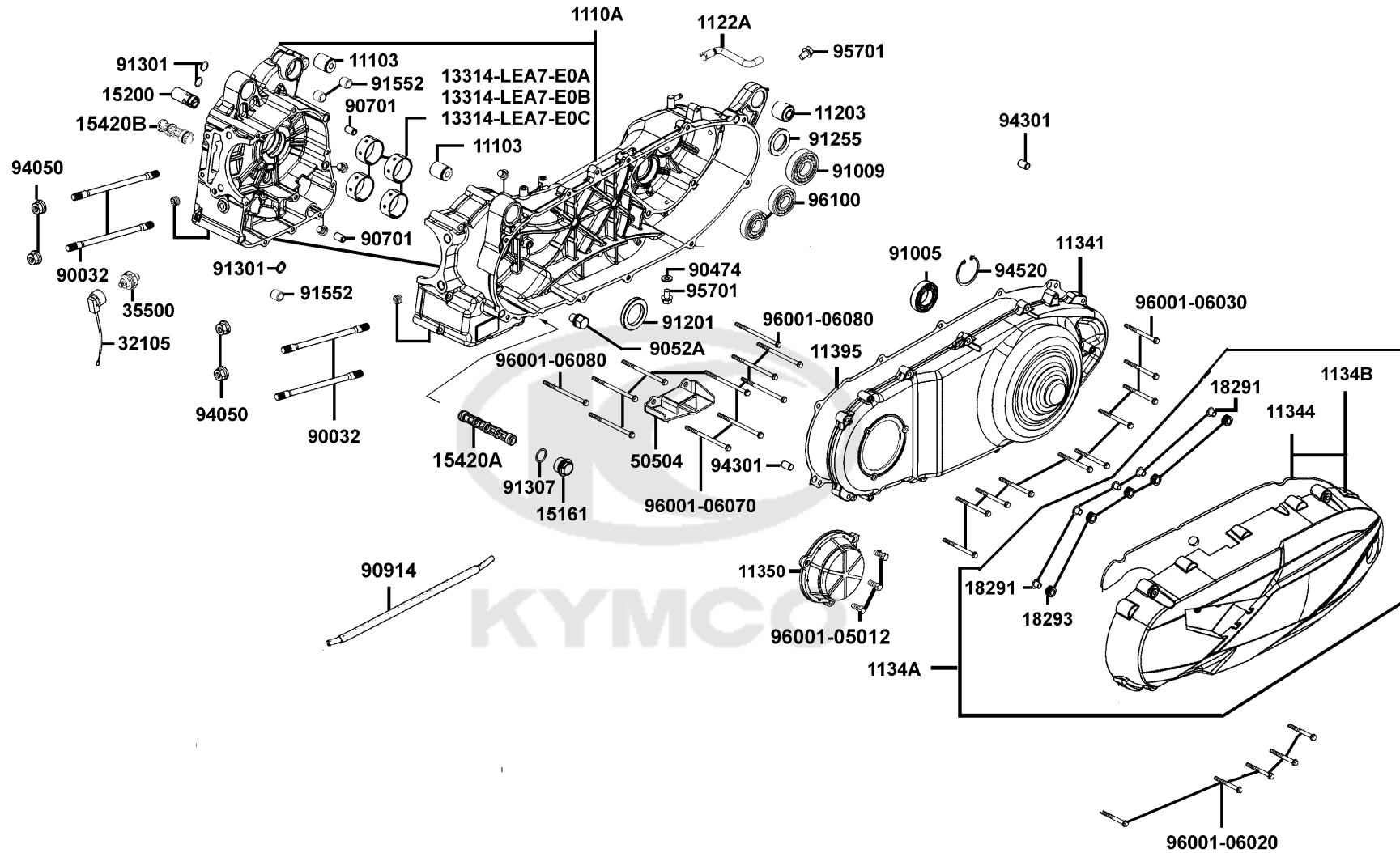
Crank Case 曲轴箱



Sales mark 配色标记	Ref no 参考号码	Part no 零件号码	Description 英文名称	Reg description 零件名称	Regd no 需求用量	E01
	11103	11103-KHE7-C00	RUB BUSH ENG HANGER	引擎吊耳橡皮衬套	2	
	1110A	1110A-ACD5-C00	CASE R/L ASSY	左右箱体总成	1	
	11203	11203-LBA2-C00	RUB BUSH L CASE	左橡皮衬套箱	1	
	1122A	1122A-LEA7-C00	TUBE BREATHER MISSION	主轴通气管	1	
	11341	11341-LEA7-C00-S01	COVER COMP L SIDE	左曲轴箱盖(AC精油)	1	
	11344	11344-ACD5-C00	FOAM TEXTURE A	左曲轴箱盖外盖隔热海绵	1	
**	1134A	1134A-ACD5-C00	PLATE L COVER	左箱盖外装饰盖	1	
**	1134B	1134B-ACD5-C00	ELEMENT L COVER	左曲轴箱盖外后护盖	1	
	11350	11350-AEB9-E00	"ELEMENT COMP., L COVER"	左箱盖海绵	1	
	11395	11395-LEA7-C00	GASKET L COVER @A	左箱盖垫片	1	
	13314-LEA7-E0A	13314-LEA7-E0A	BEARING CRANK SHAFT A	曲轴轴承片/红/1.995~1.998/KD	1	
	13314-LEA7-E0B	13314-LEA7-E0B	BEARING CRANK SHAFT A	曲轴轴承片/绿/1.991~1.994/KD	1	
	13314-LEA7-E0C	13314-LEA7-E0C	BEARING CRANK SHAFT A	曲轴轴承片/黑/1.986~1.990/KD	1	
	15161	15161-PUA5-E00	PLUG SCREW SECTION FILTER	调整螺母盖/KD	1	
	15200	15200-KED9-900	OIL RELIEF VALVE ASSY	油门阀组	1	
	15420A	15420-LEA7-C00	SCREEN OIL FILTER	滤油网	1	
	15420B	15420-LEA7-C01	SCREEN OIL FILTER	滤油网	1	
	18291	18291-KKC4-C00	COLLAR	垫圈/整长9MM/CK125T-7C	1	
	18293	18293-KKC4-C00	RUBBER	橡胶	1	
	32105	32105-LLJ3-C00	SUB HARNESS	副配线	1	

E01

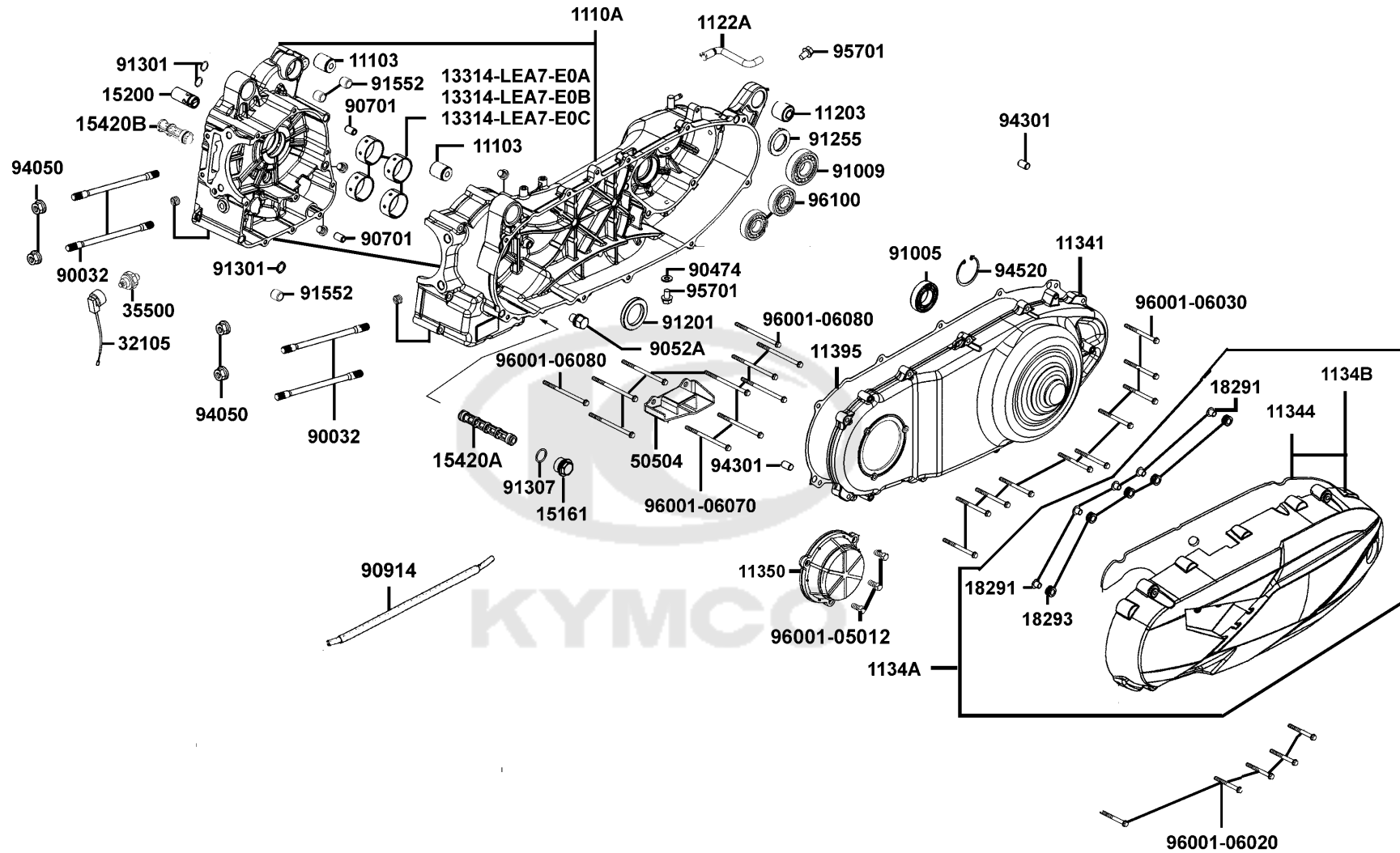
Crank Case 曲轴箱



Sales mark 配色标记	Ref no 参考号码	Part no 零件号码	Description 英文名称	Reg description 零件名称	Regd no 需求用量	E01
	35500	35500-KED9-900	SW ASSY OIL PRESSURE	机油压力感知开关	1	
	50504	50504-ACD5-C00	STAY MAIN STAND STOPPER	主脚架制止板	1	
	90032	90032-LEA7-C00	BOLT B STUD 10*180	双头螺丝10*180	4	
	90474	90474-3C33-C00	WASHER 8MM (T*2)	垫圈8MM/CK50QT-5	1	
	9052A	9052A-LEB1-C01	BOLT ASSY DRAIN PLUG12*15(C)	组合螺栓M12*1.5*15	1	
	90701	90701-9E65-C00	PIN DOWEL 10*16	插梢10*16	2	
	90914	90914-LEA7-C00	"TUBE ASSY,WATER"	水管	1	
	91005	91005-LBA7-C00	BRG BALL RADIAL 6005LLU	球型轴承6005LLU	1	
	91009	91009-KHE7-C00	BRG BALL RADIAL 6205LLU	球型轴承6205LLU	1	
	91201	91201-LEA7-E00	OIL SEAL 35*50*7	油封 35*50*7/KD	1	
	91255	91255-LKG7-E00	OIL SEAL 34*54*8	油封34*54*8/KD	1	
	91301	91301-2L00-C00	OIL RING 10*1.6	O环10*1.6	1	
	91307	91307-PUA5-C00	O-RING 18*2	O环18*2	1	
	91552	91552-LEA7-C00	COLLAR.10.5MM	轴环	3	
	94050	94050-10080-G	NUT FLANGE 10MM (C)	边缘螺帽(黄色)	4	
	94301	94301-10160	DOWEL PIN 10*16	定位销	2	
	94520	94520-47000	CIR CLIP IN 47	环夹	1	
	95701	95701-08012-08G	BOLT FLANGE 8X12(C)	有边缘螺丝8*12/WD	2	
	96001-05012	96001-05012-07G	BOLT FLANGE 5*12(G)	凸缘螺栓5*12(G) 3价铬	3	
	96001-06020	96001-06020-08G	BOLT FLANGED SMALL	螺丝	5	

E01

Crank Case 曲轴箱

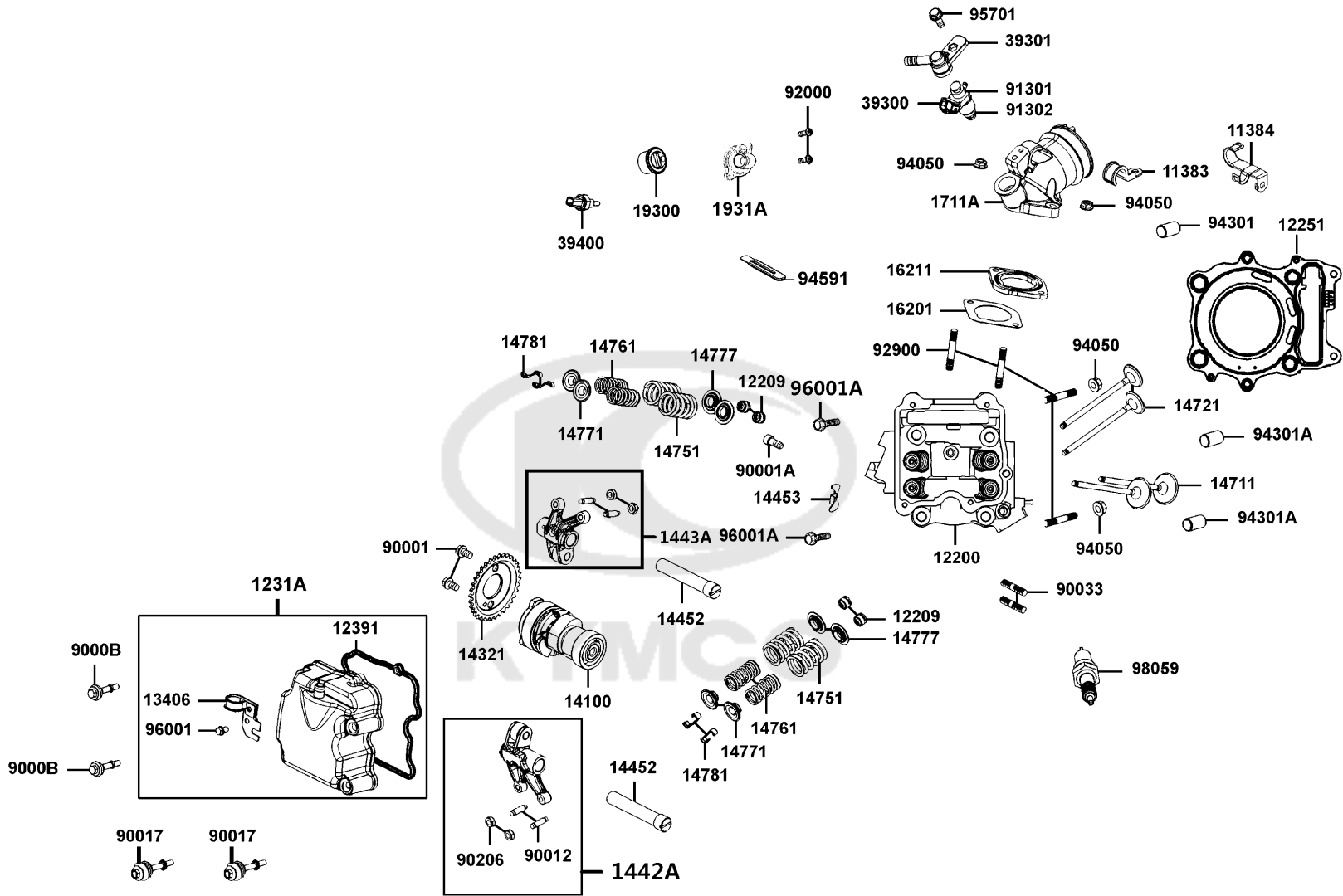


Sales mark 配色标记	Ref no 参考号码	Part no 零件号码	Description 英文名称	Reg description 零件名称	Regd no 需求用量	E01
	96001-06030	96001-06030-07G	BOLT FLANGE SH 6*30 (G)	凸缘螺栓6*30(G) 3价铬	10	
	96001-06070	96001-06070-08G	BOLT FLANGE SH 6*70(C)	凸缘螺栓CK110-B	9	
	96001-06080	96001-06080-08G	BOLT FLANGE 6*80	螺丝6*80/CK110	2	
	96100	96100-63020-00	BRG BALL RADIAL 6302	轴承 6302	2	



E02

Cylinder Head Cover Cylinder Head 汽缸头盖 汽缸头

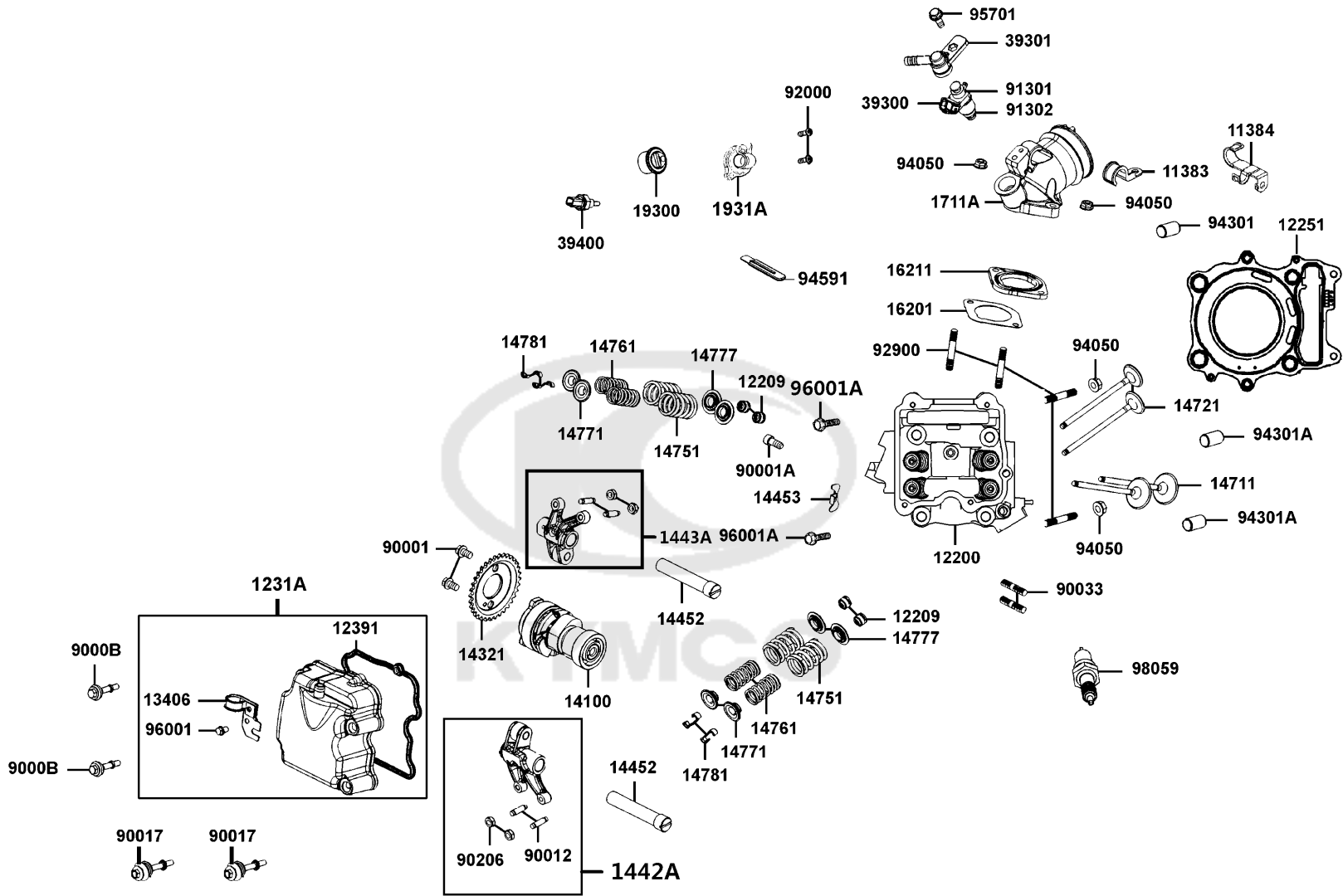


Sales mark 配色标记	Ref no 参考号码	Part no 零件号码	Description 英文名称	Reg description 零件名称	Regd no 需求用量	E02
	11383	11383-KHE7-C00	CLAMPER HOSE RR	油管定位钩/KD	1	
	11384	11384-LKG2-C00	CLAMPER CARB DRAIN TUBE	溢油管夹	1	
	12200	12200-ACC5-C00	HEAD COMP CYLINDER	汽缸头总成	1	
	12209	12209-GDB4-C00	SEAL VALVE STEM	阀门径封	1	
	12251	12251-LGF9-E00	GASKET CYLINDER HEAD	汽缸头垫片/KD	1	
	1231A	1231A-LEA7-C00	HEAD COVER SET	汽缸头盖	1	
	12391	12391-LEA7-C00	GASKET HEAD COVER	汽缸头盖垫片	1	
	13406	13406-LEA7-C00	PLATE FUEL INJECTOR	喷射进气支板	1	
	14100	14100-LGF9-C00	SHAFT COMP CAM	凸轮轴(常光提供轴承)	1	
	14321	14321-LEA7-E00	SPROCKET CAMSHAFT	凸轮轴内链轮/KD	1	
	1442A	1442A-LGF9-C00	ARM COMP. EXH VALVE ROCKER	排气阀门摇臂组	1	
	1443A	1443A-LGF9-C00	ARM COMP. IN VALVE ROCKER	进气阀门摇臂组	1	
	14452	14452-LEA7-C00	SHAFT EXH ROCKER ARM	排气阀摇臂轴	2	
	14453	14453-LEA7-E00	SET PLATE ROCKER ARM SHAFT	摇臂轴定位档片/KD	1	
	14711	14711-LGF9-C00	VALVE.IN	进气阀	1	
	14721	14721-LGF9-C00	VALVE EXHAUST	排气阀	1	
	14751	14751-LGF9-C00	SPRING VALVE OUTER	阀门外弹簧	1	
	14761	14761-LEA7-C00	SPRING VALVE INNER	阀门内弹簧	1	
	14771	14771-GDB4-C00	RETAINER VALVE SPRING	门阀弹簧保持器	1	
	14777	14777-LBA2-C00	SEAT VALVE SPG	门阀弹簧座	1	

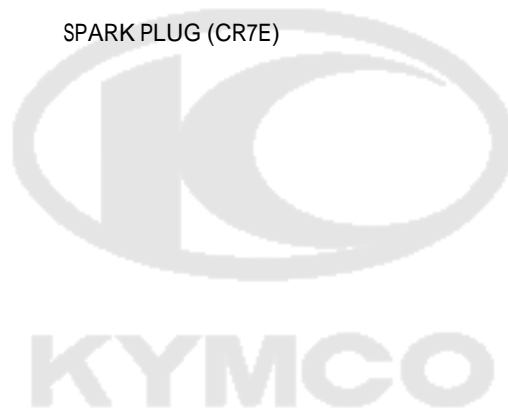
Sales mark 配色标记	Ref no 参考号码	Part no 零件号码	Description 英文名称	Reg description 零件名称	Regd no 需求用量	E02
	14781	14781-MFA6-C00	COTTER VALVE	门阀锁扣/CK125T	1	
	16201	16201-LGF9-C00	GASKET CARB INSULATOR	隔热板垫片	1	
	16211	16211-LGF9-E00	INSULATOR PIPE INLET	化油器隔热板/KD	1	
	1711A	1711A-BAC5-C00	PIPE ASSY. INLET	进气管组	1	
	19300	19300-KAE1-004	THERMOSTAT ASSY	恒温器	1	
	1931A	1931A-LFA7-C00	COVER ASSY., THERMOSTAT	恒温器外盖组	1	
	39300	39300-LDF2-M90	INJECTOR UNIT FUEL	燃油喷嘴.	1	
	39301	39301-LDF2-C00	CUP COMP FUEL INJECTOR	垫圈8MM (6价铬)	1	
	39400	39400-LDF2-800	WATER TEMP SENSOR	水温感知器	1	
	90001	90001-GFY6-C01	SOCKET BOLT 6*10	内六角螺丝6*10 3价铬	2	
	90001A	90001-LEA7-C00	SCOKET BOLT 6*14	内六角螺丝6*14	1	
	9000B	9000B-KHD6-C01	BOLT ASSY SPECIAL 6X41.5(G)	螺栓6X41.5(3价铬)	2	
	90012	90012-3C33-C00	SCREW TAPPET ADJUSTING	枢轴调整螺丝/CK110	1	
	90017	90017-KKE5-C00	BOLT FLANGE 6*64	螺栓6*64	2	
	90033	90033-KGB4-C11	BOLT STUD 8*40	双头螺丝8*40 (达克罗) 3价铬	2	
	90206	90206-0A01-C00	NUT TAPPET ADJG	调整螺丝固定螺帽/CK100	1	
	91301	91301-LDF2-C00	O-RING 7.3*2.2	O环7.3*2.2	1	
	91302	91302-LDF2-M90	SEAL RING 6.5X2.5 (BLACK)	O 7.3*2.2	1	
	92000	92000-05016-07G	BOLT HEX 5*16 (G)	六角螺丝5*16(G) 3价铬	2	
	92900	92900-06040-08G	"BOLT,STUD 6*40"	双头螺丝6*40	4	

E02

Cylinder Head Cover Cylinder Head 汽缸头盖 汽缸头

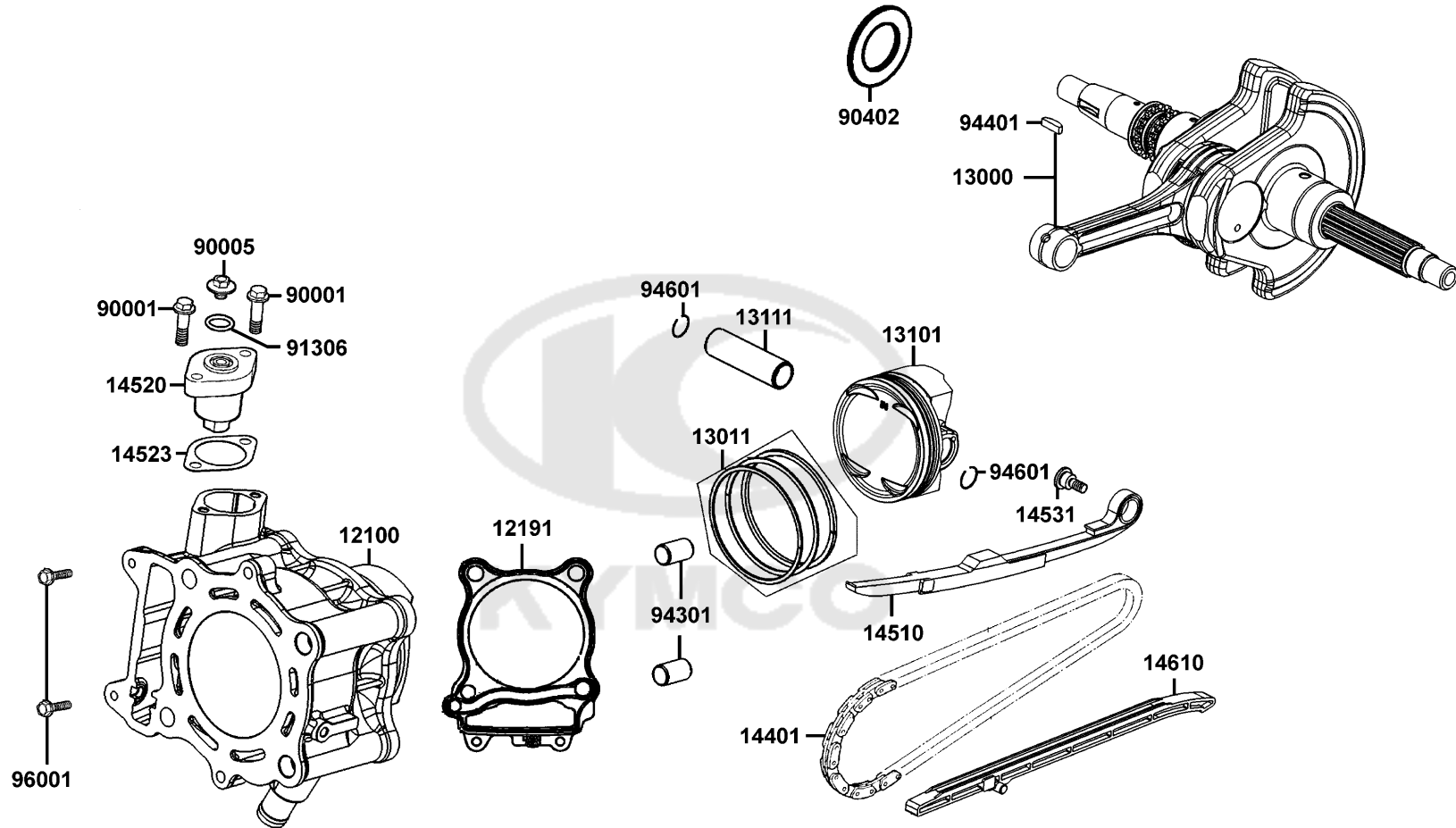


Sales mark 配色标记	Ref no 参考号码	Part no 零件号码	Description 英文名称	Reg description 零件名称	Regd no 需求用量	E02
94050		94050-06080-G	NUT FLANGE 6MM	螺帽6MM/WD	4	
94301		94301-08100	DOWEL PIN 8*10	销 8X10/KD	1	
94301A		94301-12200	DOWEL PIN 12*20	定位销 12*20/KD	2	
94591		94591-KFBF-C00	CLIP 2*71	软线夹2*71 (6价铬)	1	
95701		95701-06016-08G	BOLT FLANGE 6*16 (C)	BOLT FLANGE 6*16.	1	
96001		96001-06010-00	BOLT FLANGE SH 6X10	螺丝 6X10	1	
96001A		96001-06025-08G	BOLT FLANGE SH 6*25 (C)	有边缘螺丝6*25/WD	2	
98059		98059-57916-00	SPARK PLUG (CR7E)	火星塞	1	



E03

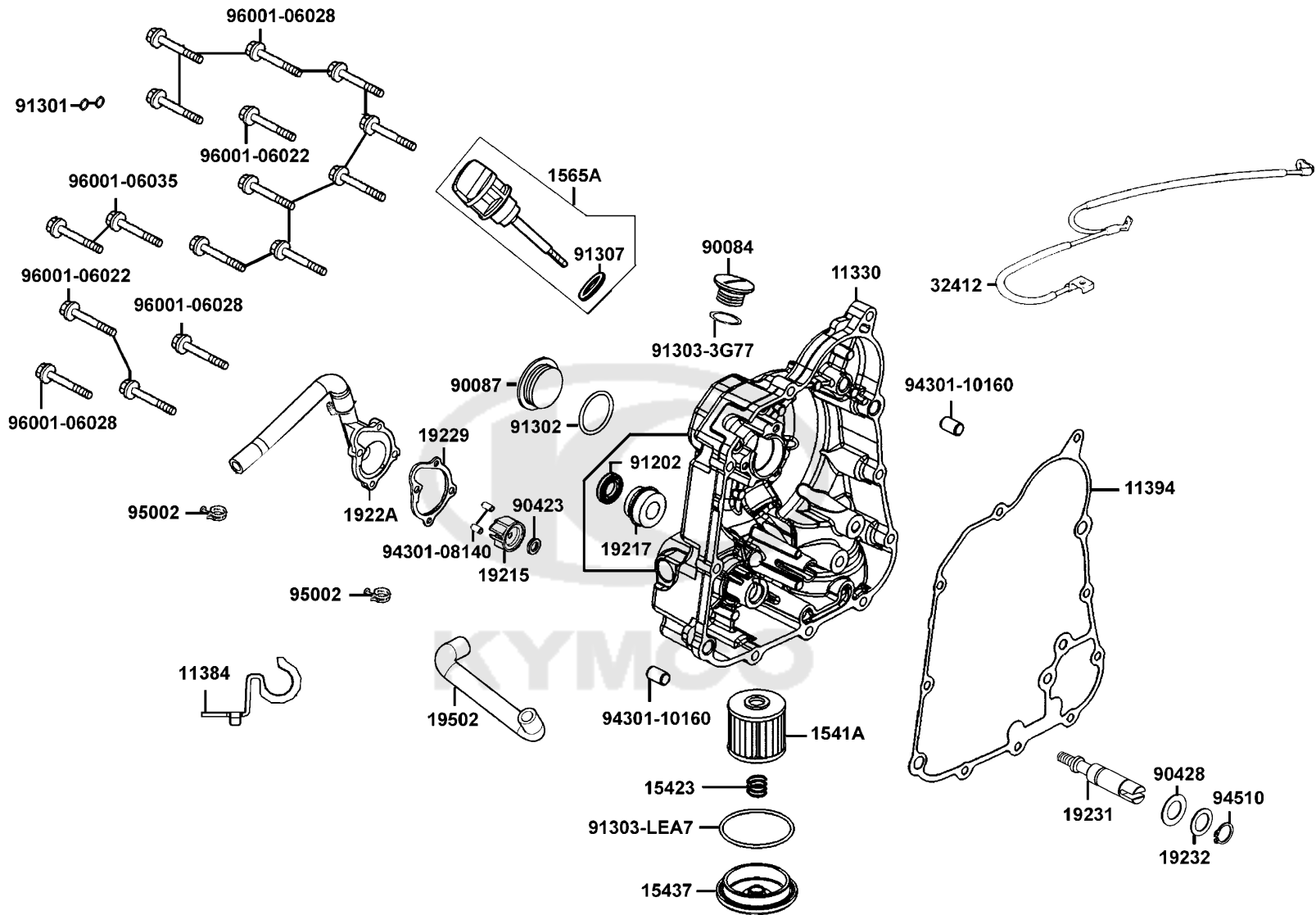
Cylinder Piston Crankshaft 汽缸 活塞 曲轴



Sales mark 配色标记	Ref no 参考号码	Part no 零件号码	Description 英文名称	Reg description 零件名称	Regd no 需求用量	E03
	12100	12100-BAC5-C00	CYLINDER COMP	汽缸/KD	1	
	12191	12191-ACD5-C00	GASKET CYLINDER	汽缸垫片	1	
	13000	13000-AEB5-E00	CRANK SHAFT COMP	曲轴组	1	
	13011	13011-LGF9-C00	RING ASSY PISTON	活塞环组	1	
	13101	13101-LGD7-C00	PISTON	活塞	1	
	13111	13111-LDB2-C00	PIN PISTON	活塞销	1	
	14401	14401-PWB1-C00	CHAIN CAM	凸轮轴内链条	1	
	14510	14510-LEA7-C00	TENSIONER CAM CHAIN	内链条拉力杆	1	
	14520	14520-KED9-900	LIFTER ASSY TENSIONER	内链条调整器	1	
	14523	14523-KED9-C00	GASKET TENSIONER LIFTER @A	A型拉紧起重器垫片	1	
	14531	14531-KHE7-C00	PIVOT CAM CHAIN TENSIONER	拉紧炼条凸轮枢轴	1	
	14610	14610-LEA7-C00	GUIDE COMP CAM CHAIN	链条导件	1	
	90001	90001-GBHB-C05	BOLT FLANGE SHF 6*22 (B)	有边缘螺丝6*22(C) 3价铬	2	
	90005	90005-KAW1-C00	SCREW PAN 6*6(G)	附十字穴小芽径6*6(G) 3价铬	1	
	90402	90402-LEA7-E00	THRUST WASHER 36X60X3	垫圈36*60*3/KD	1	
	91306	91306-1E05-C00	O-RING 1.5*9.5	O环1.5*9.5/CK125T-6	1	
	94301	94301-12200	DOWEL PIN 12*20	定位销 12*20/KD	2	
	94401	94401-25140	WOODRUFF KEY 25*14	固定键	1	
	94601	94601-17000	CLIP PISTON PIN 17MM	活塞销环夹 17MM	2	
	96001	96001-06025-08G	BOLT FLANGE SH 6*25 (C)	有边缘螺丝6*25/WD	2	

E04

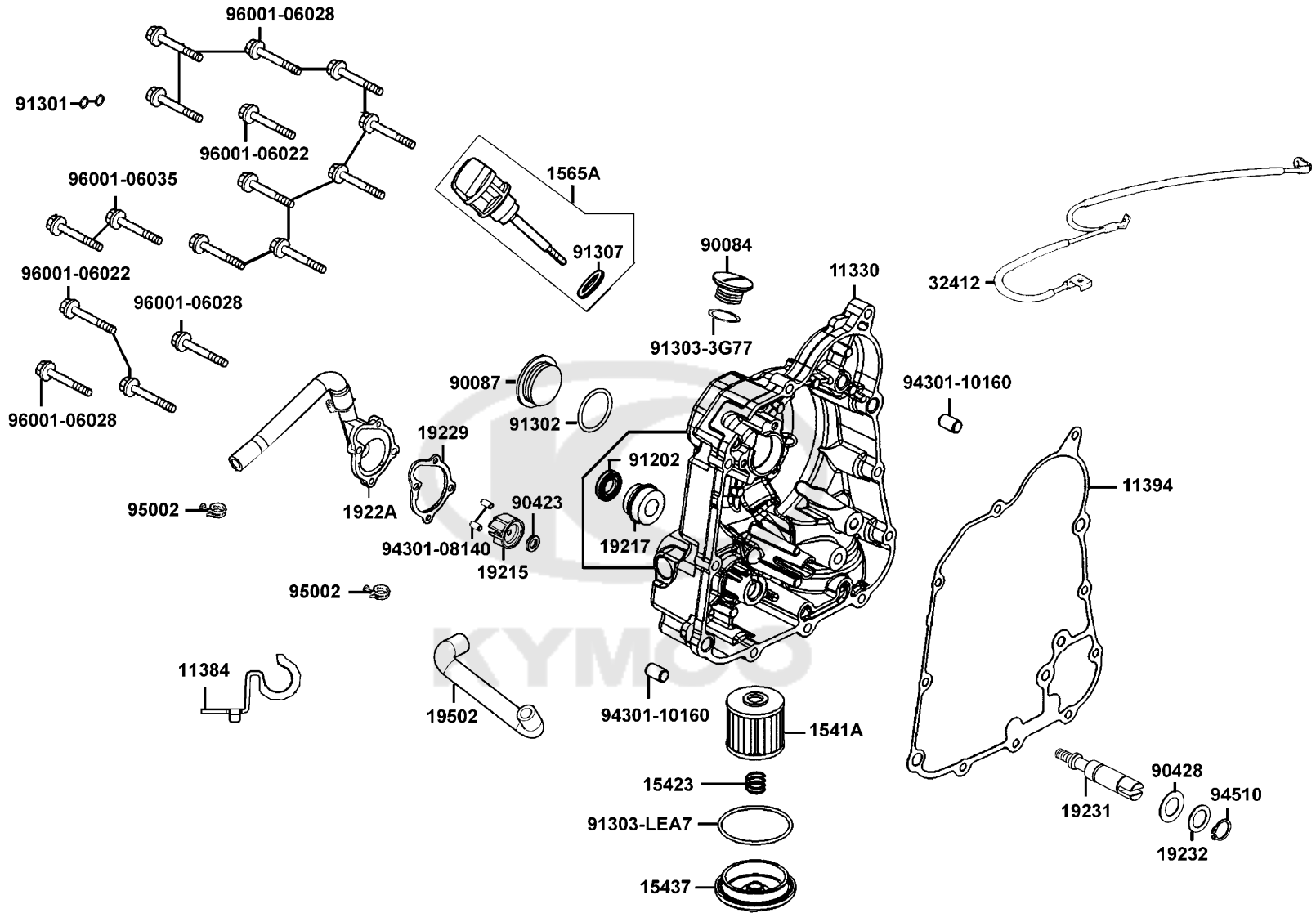
Right Crankcase Cover Water Pump 右曲轴箱 水泵浦



Sales mark 配色标记	Ref no 参考号码	Part no 零件号码	Description 英文名称	Reg description 零件名称	Regd no 需求用量	E04
**	11330	11330-LEA7-C00	COVER COMP R CRANK CASE	右箱盖***	1	
	11384	11384-LEA7-C00	CLAMPER CARB DRAIN TUBE	溢油管夹	1	
	11394	11394-LEA7-C00	GASKET R COVER @A	右箱盖垫片	1	
	1541A	1541A-LEA7-C00	"ELEMENT ASSY., OIL FILTER"	海棉滤清器油组	1	
	15423	15423-KKC3-C00	SPRING CAP OIL	油盖弹簧	1	
	15437	15437-LEA7-C00	HOLE CAP TAPPET ADJUSTING	滤网螺帽盖	1	
	1565A	1565A-GFY6-W10	GAUGE OIL LEVEL ASSY	量油尺	1	
	19215	19215-LEA7-C00	IMPELLER WATER PUMP	水泵叶轮片	1	
	19217	19217-ZPA3-E00	SEAL MECHANICAL	机械轴封/KD	1	
	19229	19229-LEA7-C00	GASKET WATER OUMP	水泵O环	1	
	1922A	1922A-LGE5-C00	COVER ASSY WATER PUMP	水泵外盖组	1	
	19231	19231-LEA7-C00	SHAFT WATER PUMP	水泵枢轴	1	
	19232	19232-LBA2-C00	WASHER 21*13.8*1.5	垫片 21*13.8*1.5	1	
	19502	19502-LEA7-C00	HOSE B WATER	B型水管	1	
	32412	32412-AGE2-E00	CABLE EARTH	接地导线	1	
**	90084	90084-4H28-C00	CAP ACG	ACG 盖(黑) NH105	1	
**	90087	90087-PTA1-C00	CAP 30MM	盖子30MM (黑) NH105	1	
	90423	90423-KKJ9-C00	WASHER 7.2*13*1.2	垫圈7.2*13*1.2	1	
	90428	90428-9H58-C00	WASHER THRUST 14MM B	垫圈	1	
	91202	91202-LKG2-900	OIL SEAL 13.7*24*5	油封13.7*24*5/KD	1	

E04

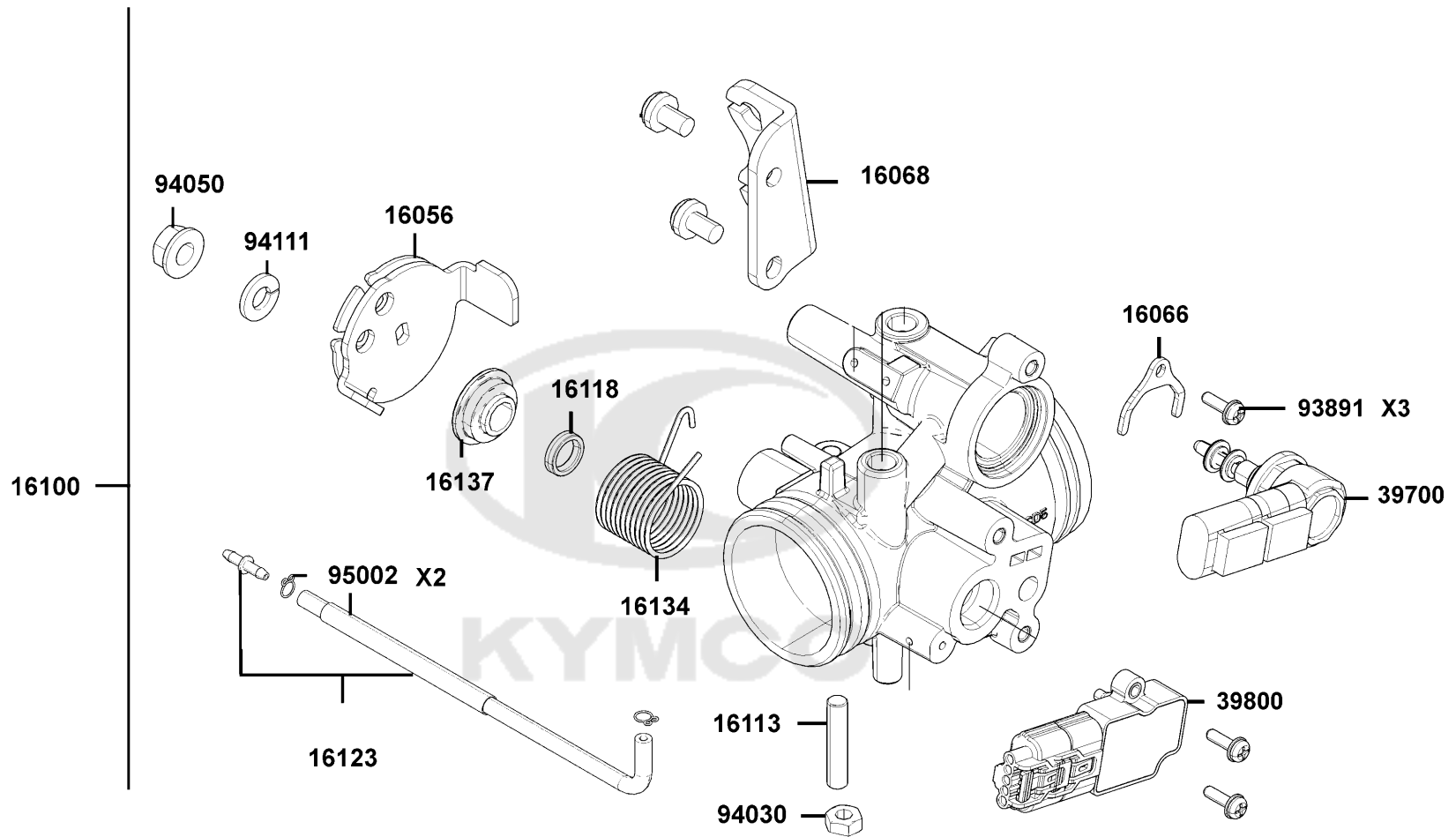
Right Crankcase Cover Water Pump 右曲轴箱 水泵浦



Sales mark 配色标记	Ref no 参考号码	Part no 零件号码	Description 英文名称	Reg description 零件名称	Regd no 需求用量	E04
91301		91301-2L00-C00	OIL RING 10*1.6	O环10*1.6	2	
91302		91302-5G67-C00	O-RING 27.4*2.4	O环27.4*2.4/CK150T	1	
91303-3G77		91303-3G77-C00	O-RING 13.8*2.5	O环13.8*2.5/CK110	1	
91303-LEA7		91303-LEA7-C00	O-RING 52.5*2.5	O环52.5*2.5	1	
91307		91307-0E35-W10	O-RING 18*3	O环18*3	1	
94301-08140		94301-08140	DOWEL PIN 8*14	定位销 8*14	2	
94301-10160		94301-10160	DOWEL PIN 10*16	定位销	2	
94510		94510-14000	CIR CLIP EXTERNAL 14	环夹	1	
95002		95002-AHG5-C00	CLAMPER D22	线卡	2	
96001-06022		96001-06022-08G	BOLT FLANGE SH 6*22 (C)	凸缘螺栓6*25(C)	1	
96001-06028		96001-06028-08G	BOLT FLANGE SH 6x28 (C)	有边缘螺丝6*25/WD	9	
96001-06035		96001-06035-08G	BOLT FLANGE SH 6*35	有边缘螺丝6*35/WD	2	

E05

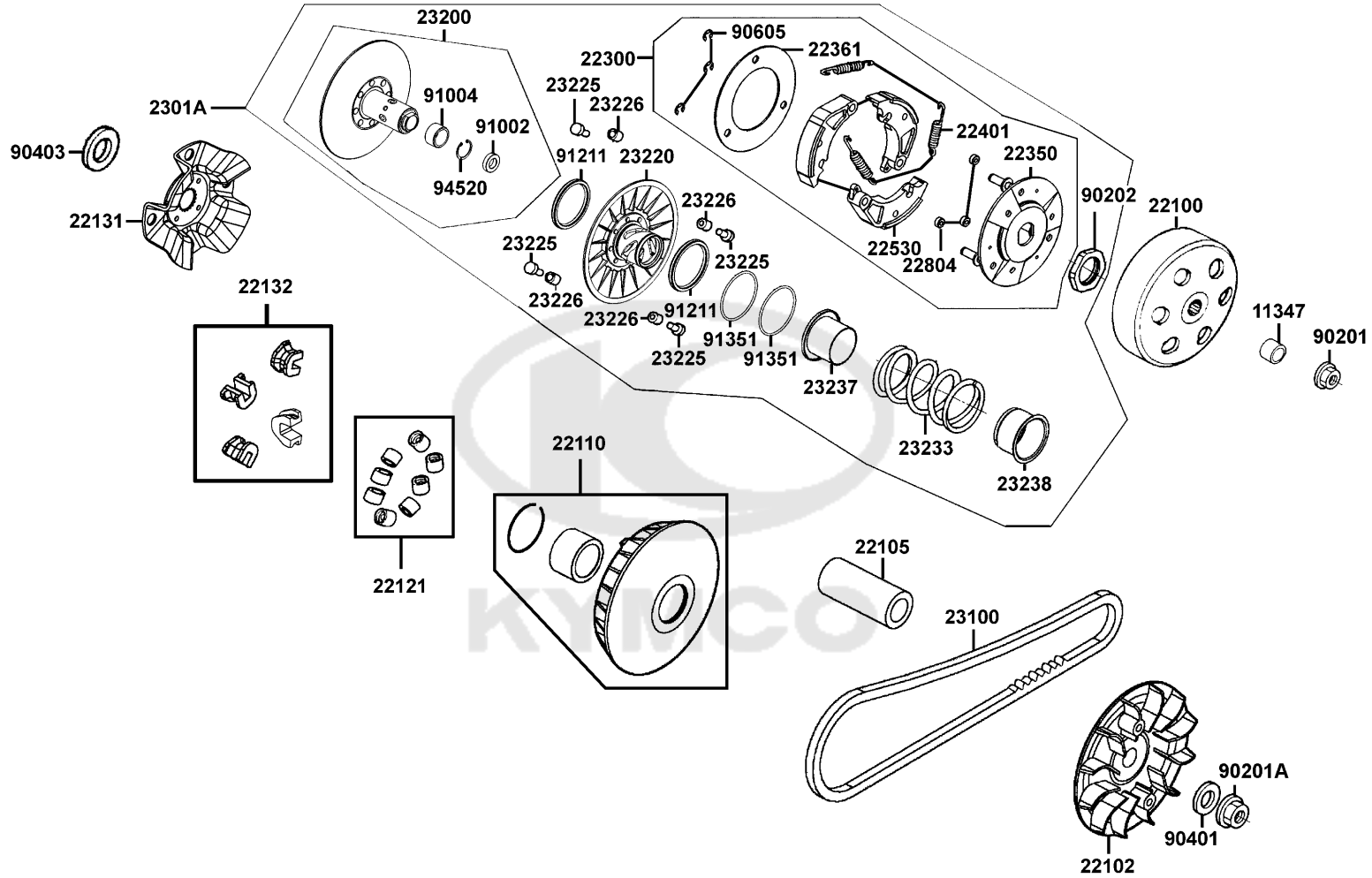
Throttle Body Assy 节流阀



Sales mark 配色标记	Ref no 参考号码	Part no 零件号码	Description 英文名称	Reg description 零件名称	Regd no 需求用量	E05
16056	16056-ACD5-E00	16056-ACD5-E00	LEVER ASSY THROTTLE	节流阀拉杆组	1	
16066	16066-ACD5-E00	16066-ACD5-E00	PLATE ISC	怠速旁通阀固定板	1	
16068	16068-ACD5-E00	16068-ACD5-E00	PLATE	节流导线固定板	1	
16100	16100-AHG5-E00	16100-AHG5-E00	THROTTLE BODY ASSY	节流阀体组合/KD	1	
16113	16113-PTA1-800	16113-PTA1-800	PILOT SCREW	内六角螺丝销	1	
16118	16118-LBF2-900	16118-LBF2-900	SEAL THROTTLE SHAFT	节流阀转轴密封垫	1	
16123	16123-AHG5-E00	16123-AHG5-E00	TUBE COMP L	负压管/KD	1	
16134	16134-ACD5-E00	16134-ACD5-E00	SPG THROTTLE SHAFT	弹簧	1	
16137	16137-ACD5-E00	16137-ACD5-E00	COLLAR LEVER	衬套	1	
39700	39700-ACD5-E03	39700-ACD5-E03	VALVE ISC	怠速旁通阀	1	
39800	39800-ACD5-E00	39800-ACD5-E00	PPTS (Pedal Position Sensor)	控制器	1	
93891	93891-04014-06	93891-04014-06	SCREW WASHER 4X14	螺丝 4*14	3	
94030	94030-PTA1-800	94030-PTA1-800	NUT HEX 5mm	螺帽 5mm	1	
94050	94050-06080	94050-06080	NUT FLANGE 6MM	特殊螺帽 6MM	1	
94111	94111-06800	94111-06800	WASHER SPRING 6MM	华司 6MM	1	
95002	95002-02070	95002-02070	CLIP B7 TUBE	管夹	2	

E06

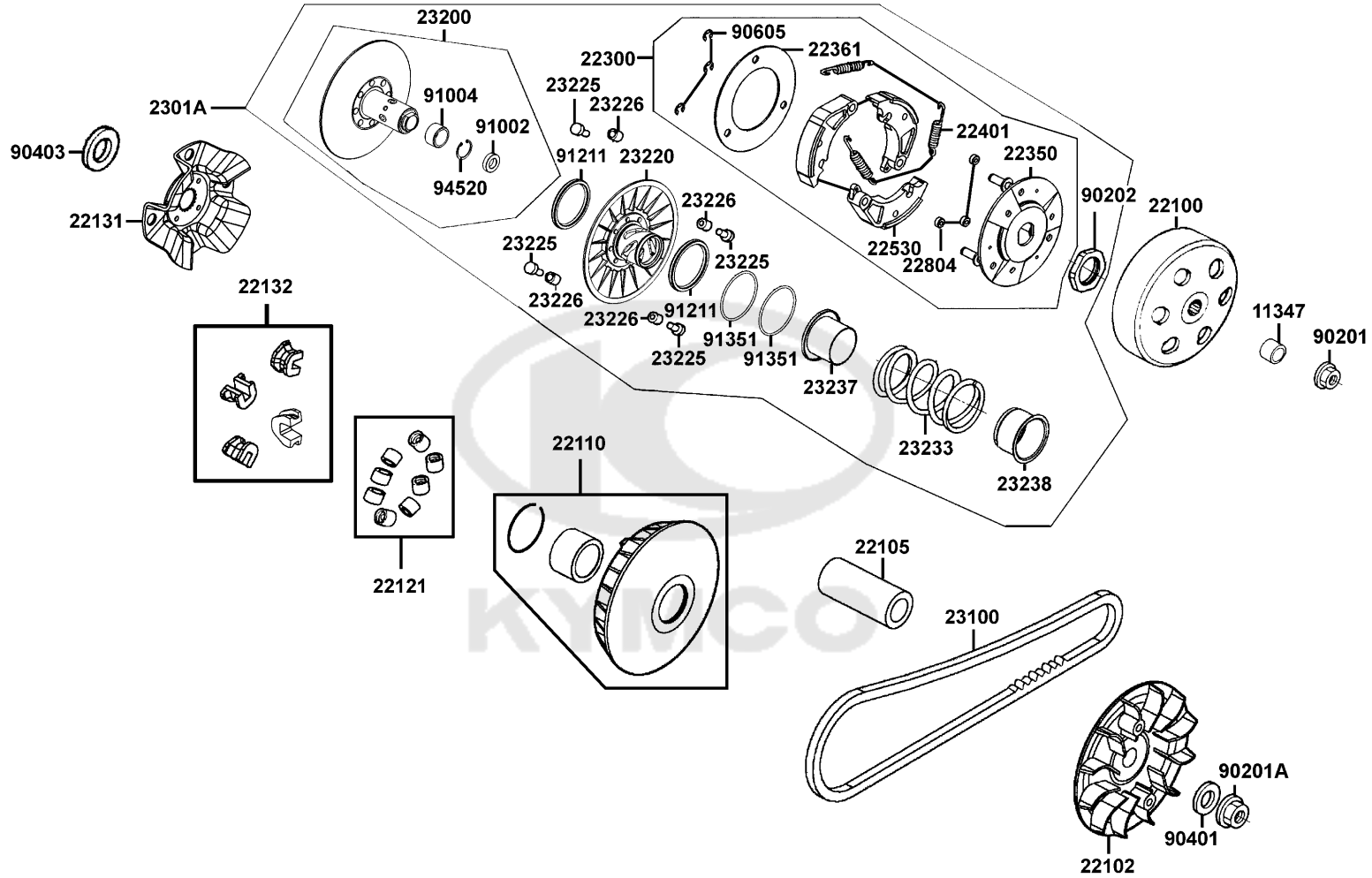
Drive Pulley 传动皮带组



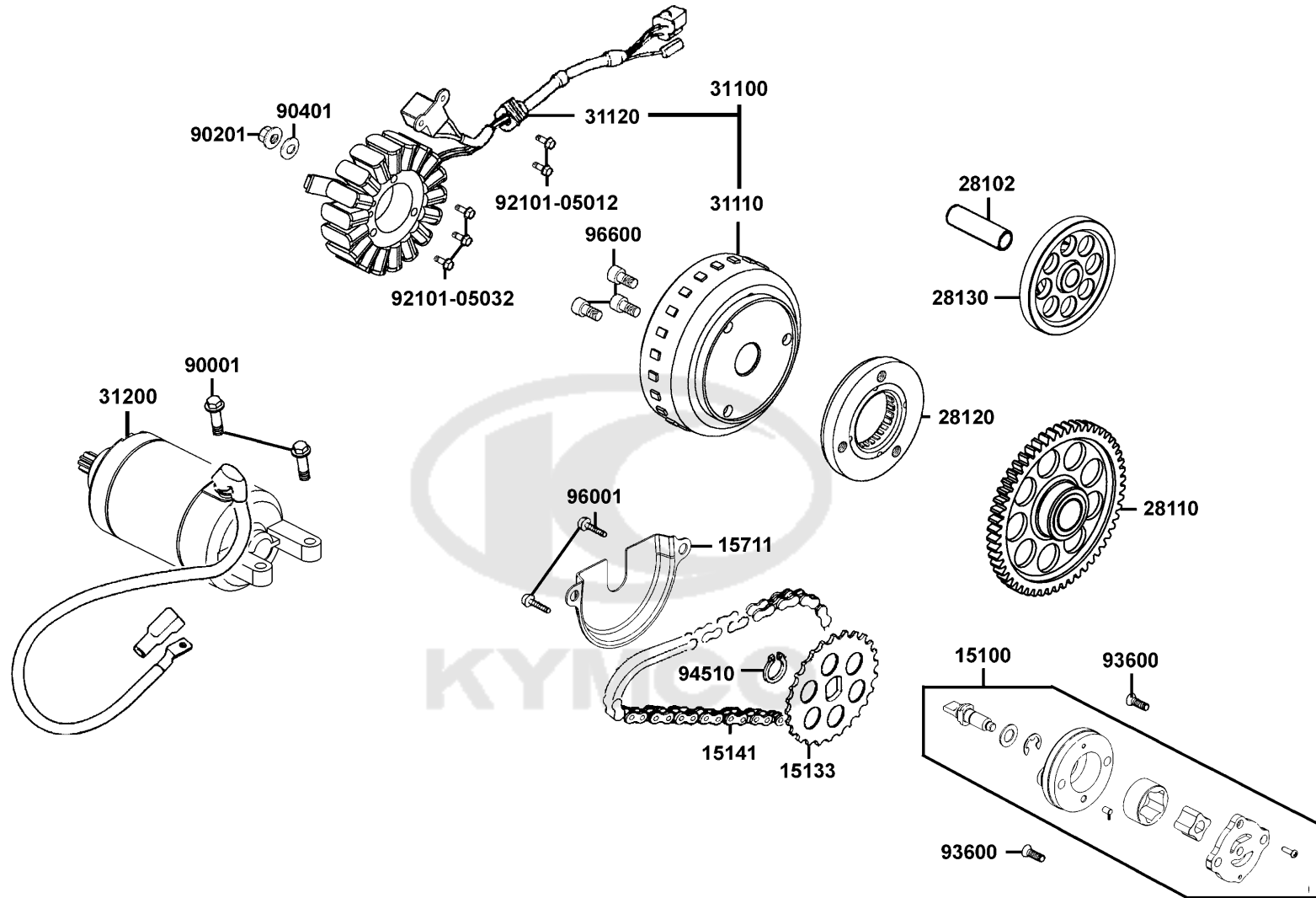
Sales mark 配色标记	Ref no 参考号码	Part no 零件号码	Description 英文名称	Reg description 零件名称	Regd no 需求用量	E06
	11347	11347-LEA7-C00	BOSS DRIVER SHAFT	驱动轴套筒	1	
	22100	22100-AFB1-E00	OUTER COMP CLUTCH	离合器外套/KD	1	
	22102	22102-LEA7-C00	FACE DRIVE	驱动皮带扇叶盘	1	
	22105	22105-LGF9-E00	BOSS DRIVE FACE	驱动面套筒/KD	1	
	22110	22110-ACD5-E00	FACE COMP MOVABLE DRIVE	滑动式驱动盘	1	
	22121	22121-LEA7-305	ROLLER SET WEIGHT (1SET:8PCS)	配重滚子组15.5G*8	8	
	22131	22131-LGE5-E00	PLATE RAMP	斜坡板/KD	1	
	22132	22132-PWB1-305	PIECE SLIDE SET (1SET:4PCS)	斜坡板边件组(4PCS)/补修包/KD	4	
	22300	22300-ACD5-E00	PLATE ASSY DRIVE	驱动板组	1	
	22350	22350-ACD5-E00	PLATE COMP DRIVE	驱动板总成	1	
	22361	22361-LEA7-E00	PLATE CLUTCH SIDE	离合器边薄板/KD	1	
	22401	22401-LFG2-E80	SPRING CLUTCH	离合器弹簧	3	
	22530	22530-LKG7-E00	WEIGHT CLUTCH	离合器配重	3	
	22804	22804-GBB2-001	RUBBER CLUTCH DAMPER	离合器橡皮	3	
	2301A	2301A-ACD5-E00	PULLEY SUB ASSY DRIVEN	副滑轮组/KD	1	
	23100	23100-LEA7-C00	BELT DRIVE	驱动皮带	1	
	23200	23200-LGE5-E00	FACE ASSY DRIVEN	从动皮带盘组	1	
	23220	23220-ACD5-E00	FACE COMP MOVABLE DRIVEN	滑动式从动皮带盘	1	
	23225	23225-LEA7-E00	PIN. ROLLER GUIDE	滚导梢	4	
	23226	23226-LEA7-E00	ROLLER GUIDE	导销滚子	4	

E06

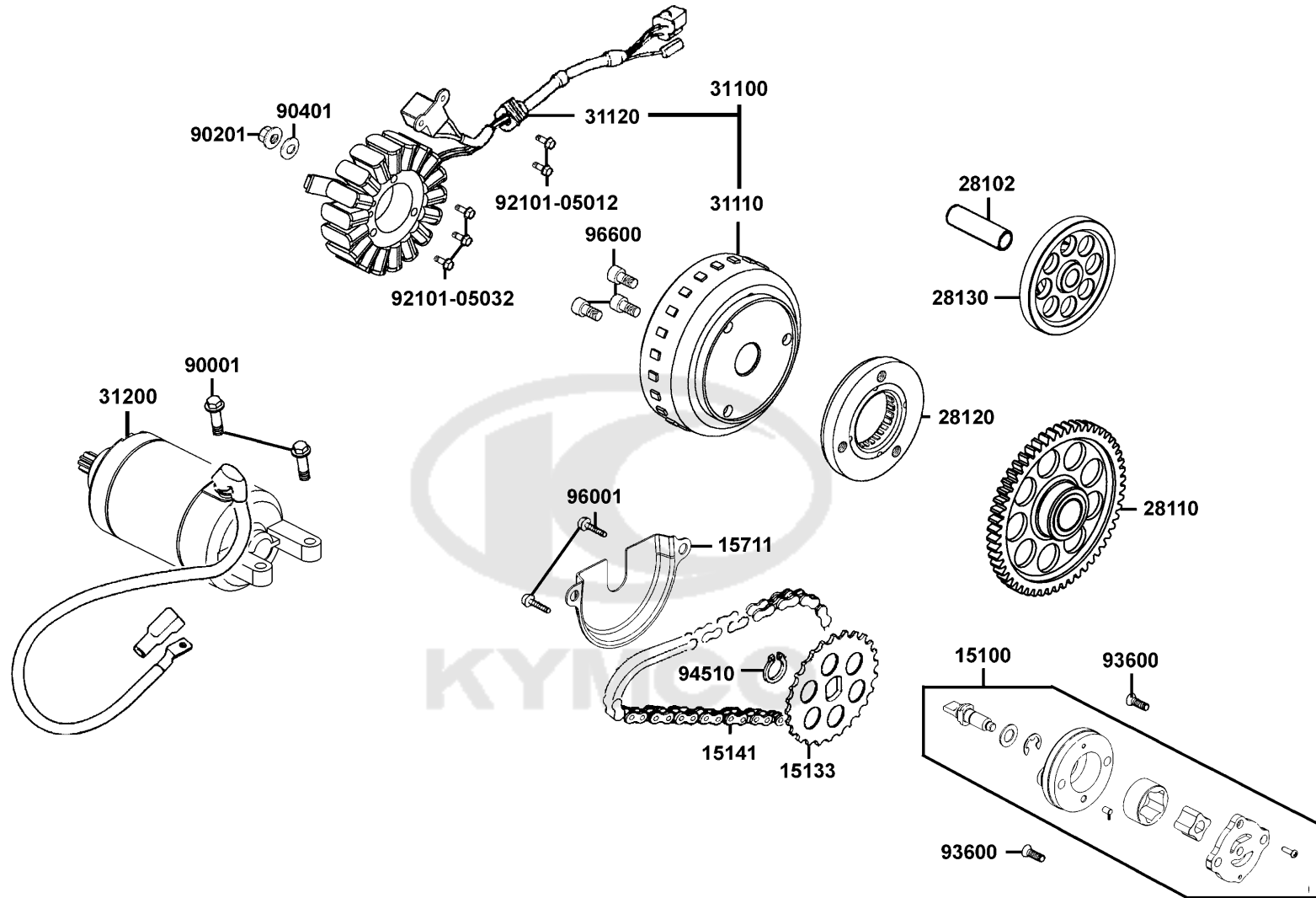
Drive Pulley 传动皮带组



Sales mark 配色标记	Ref no 参考号码	Part no 零件号码	Description 英文名称	Reg description 零件名称	Regd no 需求用量	E06
23233		23233-LEA7-E00	SPG DRIVEN FACE	驱动弹簧/KD	1	
23237		23237-KHE7-900	COLLAR SEAL	套筒	1	
23238		23238-KHE7-900	COLLAR SPG	套筒	1	
90201		90201-KHE7-C01	NUT C FLANGE M12(C)	C型凸缘螺帽 3价铬	1	
90201A		90201-KHR8-C01	NUT FLANGE 14MM(C)	盖形螺母14MM 3价铬	1	
90202		90202-LEA7-E00	NUT SPECIAL 28mm	螺帽 28MM	1	
90401		90401-LEA7-C00	WASHER THRUST 14*28*2	垫圈14*28*2	1	
90403		90403-LEA7-E00	THRUST WASHER 20.2X35X2.35	垫圈20.2*35*2.35/KD	1	
90605		90605-1F66-721	CIR CLIP 7MM	环夹 7MM	3	
91002		91002-GGA7-C00	BRG BALL RADIAL 6902U	轴承6902U	1	
91004		91004-LEA7-E00	BRG.NEEDLE 25X32X14	轴承 25*32*14	1	
91211		91211-KHE7-900	SEAL DRIVEN FACE	传动组油封 40*47*4	2	
91351		91351-KHE7-900	O-RING PINION CAP	O环	2	
94520		94520-28000	CIR CLIP IN 28	内环夹 28MM	1	



Sales mark 配色标记	Ref no 参考号码	Part no 零件号码	Description 英文名称	Reg description 零件名称	Regd no 需求用量	E07
15100		15100-LEA7-E00	PUMP ASSY OIL	机油泵组/KD	1	
15133		15133-LGF9-C00	SPROCKET OIL PUMP DRIVE	机油泵驱动齿轮	1	
15141		15141-LGF9-C00	CHAIN OIL PUMP	机油泵驱动链条	1	
15711		15711-LEA7-C00	SEPARATER OIL	机油分隔板	1	
28102		28102-LEA7-C00	SHAFT STARTER REDUCTION GEAR	起动减速齿轮轴	1	
28110		28110-LEA7-C00	GEAR COMP STARTING DRIVEN	起动齿轮	1	
28120		28120-LDB2-C00	ONE WAY CLUTCH	单向起动离合器组	1	
28130		28130-LEA7-C00	GEAR COMP REDUCTION	启动减速齿轮	1	
31100		31100-ACD5-C00	AC GEN ASS'Y	交流发电机	1	
31110		31110-ACD5-C00	FLYWHEEL COMP.	飞轮	1	
31120		31120-ACD5-C00	STATOR COMP	磁电机线圈	1	
31200		31200-ACD5-C00	MOTOR ASSY START	起动马达	1	
90001		90001-GBHB-C05	BOLT FLANGE SHF 6*22 (B)	有边缘螺丝6*22(C) 3价铬	2	
90201		90201-KHR8-C01	NUT FLANGE 14MM(C)	盖形螺母14MM 3价铬	1	
90401		90401-KKJ9-C00	WASHER THRUST 14*28*2	华司 14*28*2	1	
92101-05012		92101-05012-08G	BOLT HEX 5*12 (C)	六角螺丝5*12(C) 3价铬	2	
92101-05032		92101-05032-0HG	BOLT HEX 5*32 (C)	六角螺丝5*32(C) 3价铬	3	
93600		93600-06032-0H	SCREW FLAT 6x32	螺丝6*32	2	
94510		94510-10000	CIR CLIP EX 10MM	外环夹 10MM	1	
96001		96001-06012-08G	BOLT FLANGE SH 6X12 (C)	螺丝 6X12	2	



Sales mark 配色标记	Ref no 参考号码	Part no 零件号码	Description 英文名称	Reg description 零件名称	Regd no 需求用量	E07
--------------------	----------------	-----------------	---------------------	-------------------------	-----------------	-----

96600

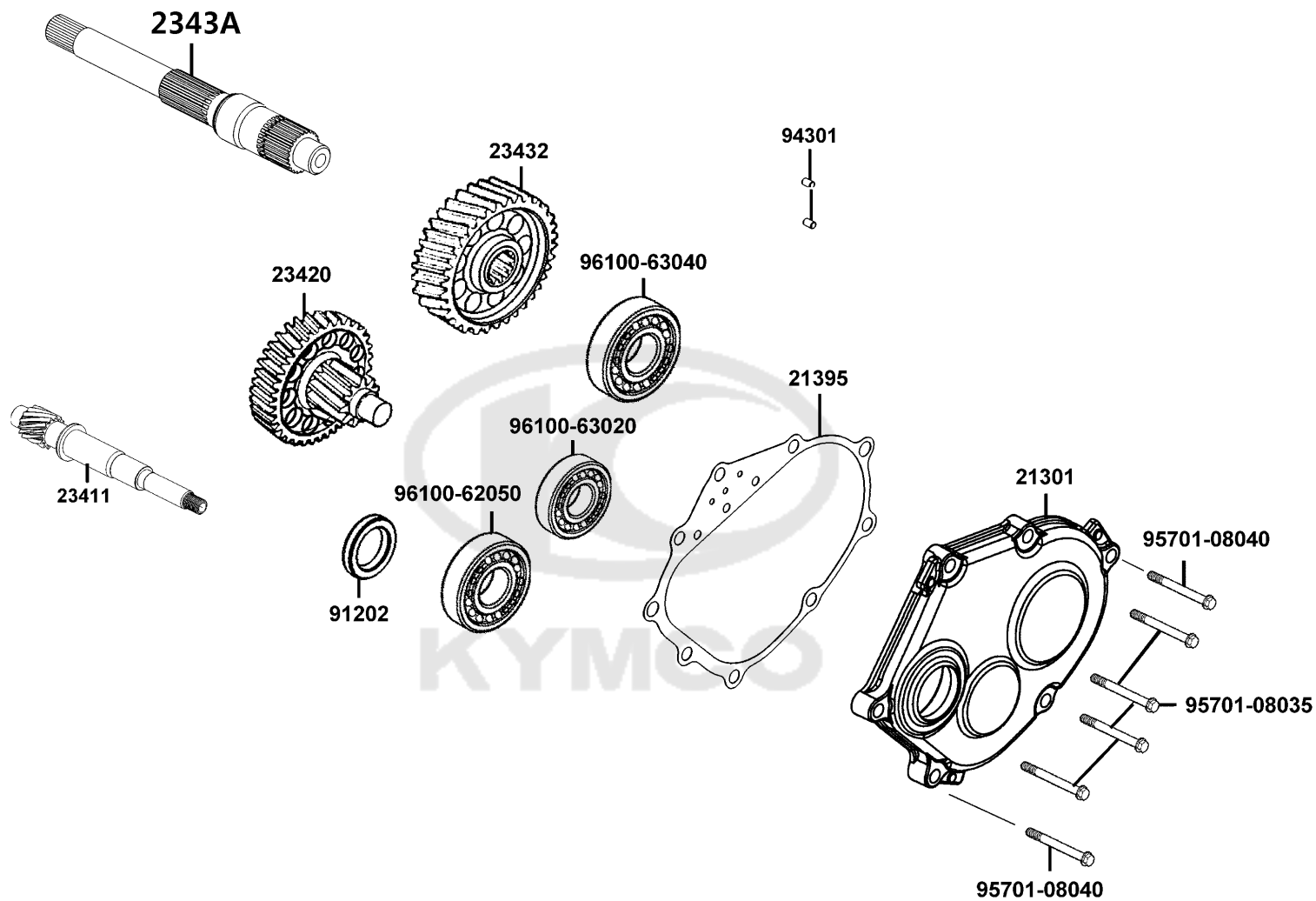
96600-08015-16

SOCKET BOLT 8X15

螺丝/KD

3

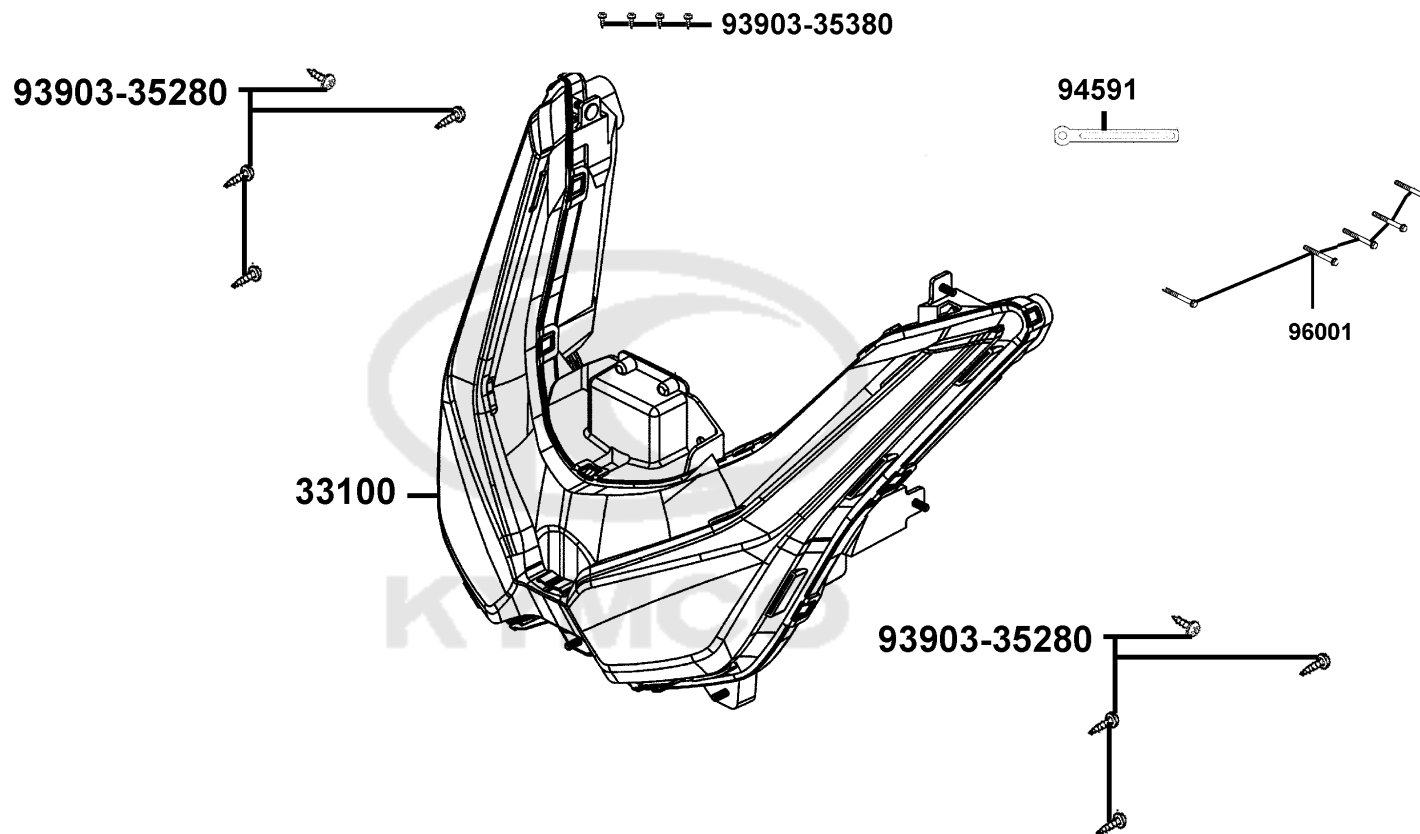




Sales mark 配色标记	Ref no 参考号码	Part no 零件号码	Description 英文名称	Reg description 零件名称	Regd no 需求用量	E08
21301		21301-LEA7-C00	COVER MISSION	变速箱盖	1	
21395		21395-LEA7-C00	GASKET MISSION CASE	主轴盖垫片	1	
23411		23411-LEA7-E00	SHAFT DRIVE	驱动轴	1	
23420		23420-LGE5-C00	SHAFT COMP COUNTER	副轴组	1	
23432		23432-LGE5-C00	SHAFT COMP COUNTER	最终齿轮	1	
2343A		2343A-LEA7-C00	SHAFT FINAL	最终轴	1	
91202		91202-LEA7-E0A	OIL SEAL 25*35*6	油封 25*35*6/KD	1	
94301		94301-10160	DOWEL PIN 10*16	定位销	2	
95701-08035		95701-08035-08G	BOLT FLANGE 8*35 (C)	有边缘螺丝	7	
95701-08040		95701-08040-08G	BOLT FLANGE 8*40	有边缘螺丝8*40(K)	2	
96100-62050		96100-62050-00	BEARING BALL RADIAL 6205	轴承 6205	1	
96100-63020		96100-63020-00	BRG BALL RADIAL 6302	轴承 6302	1	
96100-63040		96100-63040-00	BRG BALL RADIAL 6304	左曲轴箱轴承 6304/20*52*15	1	

F01

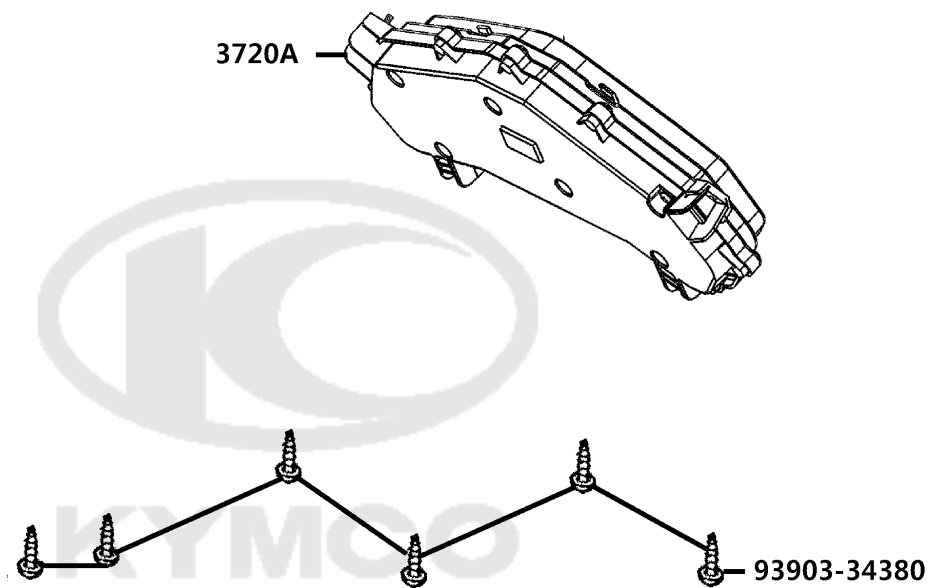
Head Light 前灯



Sales mark 配色标记	Ref no 参考号码	Part no 零件号码	Description 英文名称	Reg description 零件名称	Regd no 需求用量	F01
	33100	33100-AHG1-E00	LIGHT ASSY HEAD	前灯组	1	
	93903-35280	93903-35280-G	SCREW TAPPING 5*12 (K)	铁钷牙5*12(K) 3价铬	8	
	93903-35380	93903-35380-G	SCREW TAPPING 5*16 (K)	铁钷牙5*16(K) 3价铬	4	
	94591	94591-LDC8-E10	CLIP BIND	捆绑夹	1	
	96001	96001-06020-07G	BOLT FLANGE SH 6*20 (G)	凸缘螺栓6*20(G) 3价铬	5	
						

F02

Speed meter 仪表



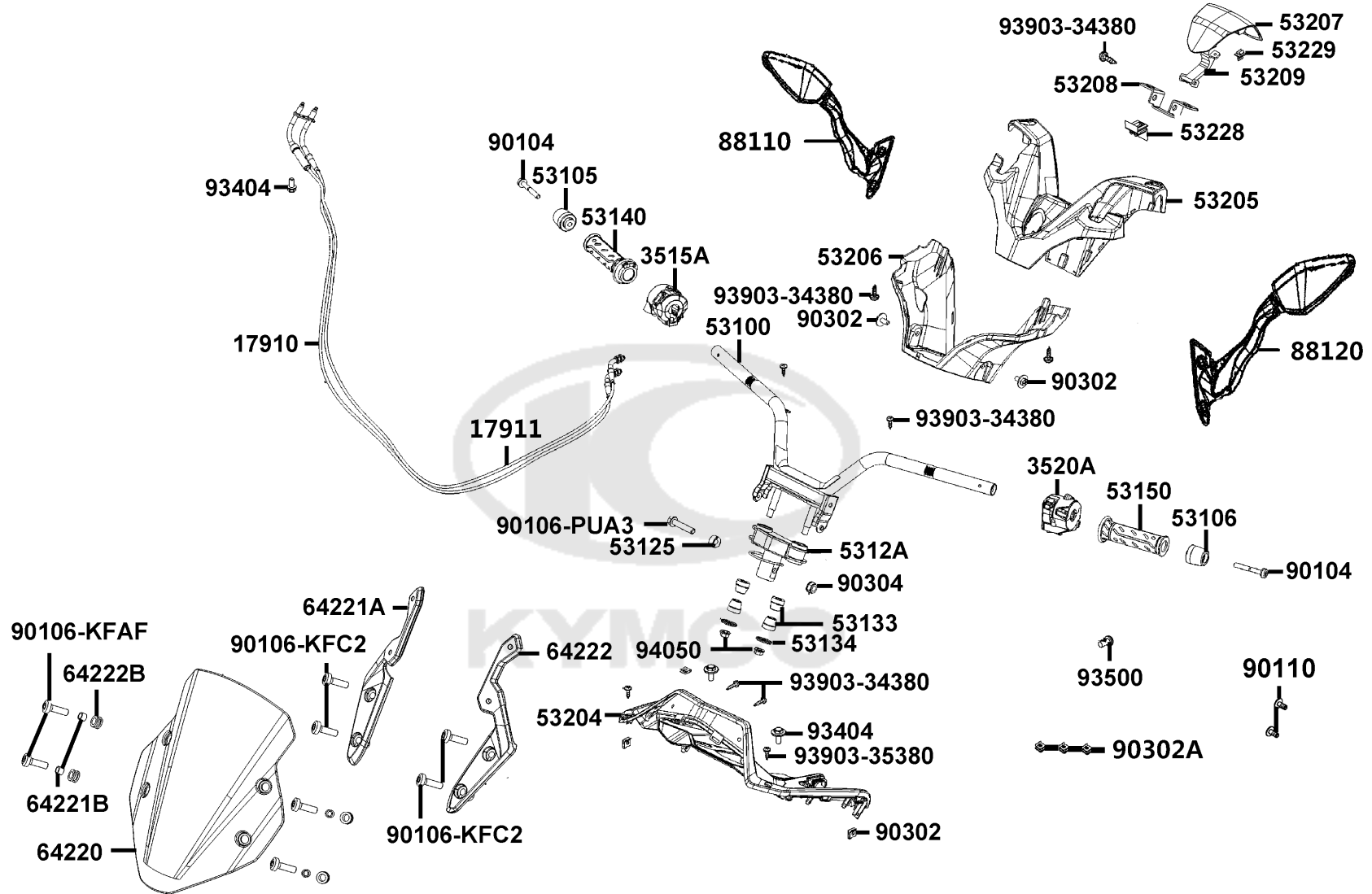
Sales mark 配色标记	Ref no 参考号码	Part no 零件号码	Description 英文名称	Reg description 零件名称	Regd no 需求用量	F02
--------------------	----------------	-----------------	---------------------	-------------------------	-----------------	-----

3720A	3720A-AHG5-C01	METER ASSY SPEED	仪表组	1		
93903-34380	93903-34380-G	SCREW TAPPING 4x12	螺钉 4*12	5		



F03

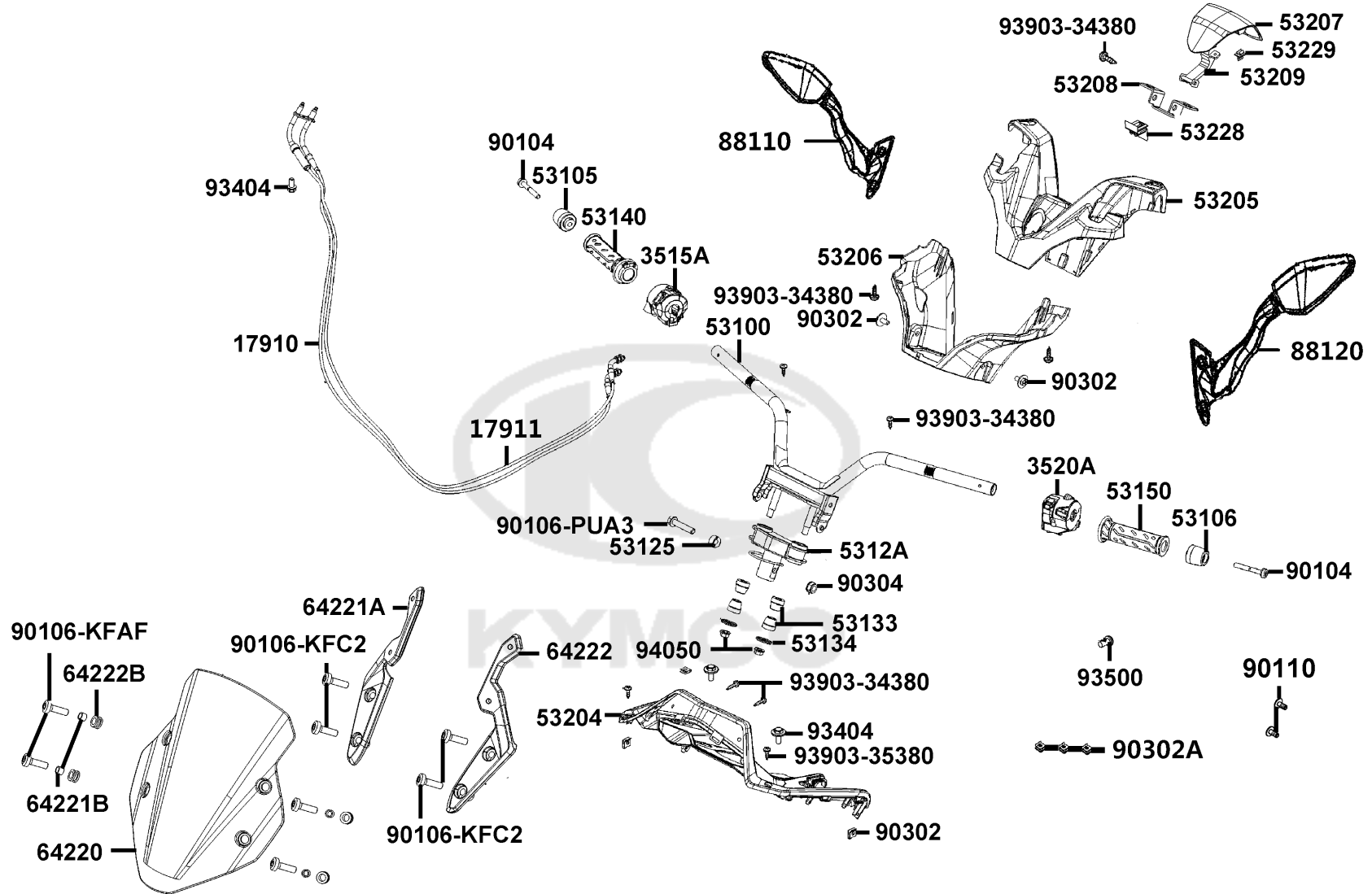
Handle Steering 转向手柄



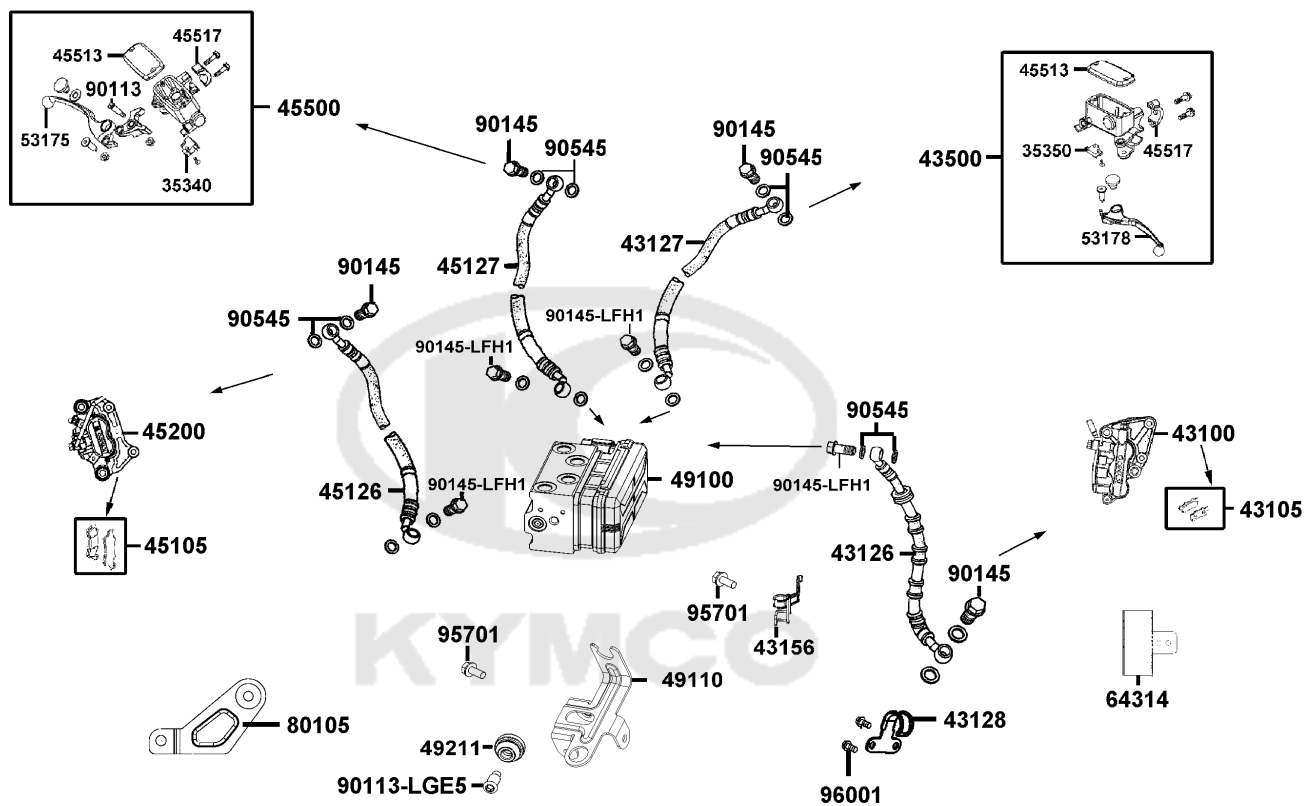
Sales mark 配色标记	Ref no 参考号码	Part no 零件号码	Description 英文名称	Reg description 零件名称	Regd no 需求用量	F03
	17910	17910-AHG5-C00	CABLE COMP THROT	节流导线	1	
	17911	17911-AHG5-C00	"CABLE B COMP.,THROT"	B型节流阀导线总成	1	
	3515A	3515A-AHG1-E00	SW ASSY RH HANDLE COMP	手柄右开关组	1	
	3520A	3520A-ACD5-E01	SW ASSY LH HANDLE COMP	手柄左开关组/KD	1	
	53100	53100-AHG5-C00	STRG COMP. HANDLE	转向手把	1	
	53105	53105-LEA7-C00	END R.HANDLE	手柄平衡端子(右)	1	
	53106	53106-LEA7-C00	"END L.HANDLE"	手柄左平衡端子	1	
	53125	53125-LEA7-C00	BOLT FLANGE	转向杆衬套	1	
	5312A	5312A-AGD8-C00	HOLDER COMP HANDLE	手把固定支架	1	
	53133	53133-3H98-C00	RUBBER HANDLE CUSHION	方向把防震橡皮	4	
	53134	53134-2C83-C01	HANDLE CUSHION WASHER	方向盘避震垫片 3价铬	2	
# **	53140	53140-LHJ3-C00	GRIP COMP THROT	节流管套组	1	
**	53204	53204-AHG1-E00	COVER METER	仪表盖	1	
**	53205	53205-AGE7-C00	COVER HANDLE FR	手把前盖	1	
**	53206	53206-ABD2-C00	COVER HANDLE RR	手把后盖	1	
**	53207	53207-AGE7-C00	COVER HANDLE FR LOW	手盖外盖/素材	1	
	53208	53208-AGE7-C01	STAY USB	USB转轴固定座	1	
	53209	53209-AGE7-C01	HINGE HANDLE TOP	USB转轴	1	
	53228	53228-AGE7-C00	PLASTIC CLIPS	手把上盖卡扣	1	
	53229	53229-AGE7-C00	CARD SLOT	手把上盖卡槽	1	

F03

Handle Steering 转向手柄



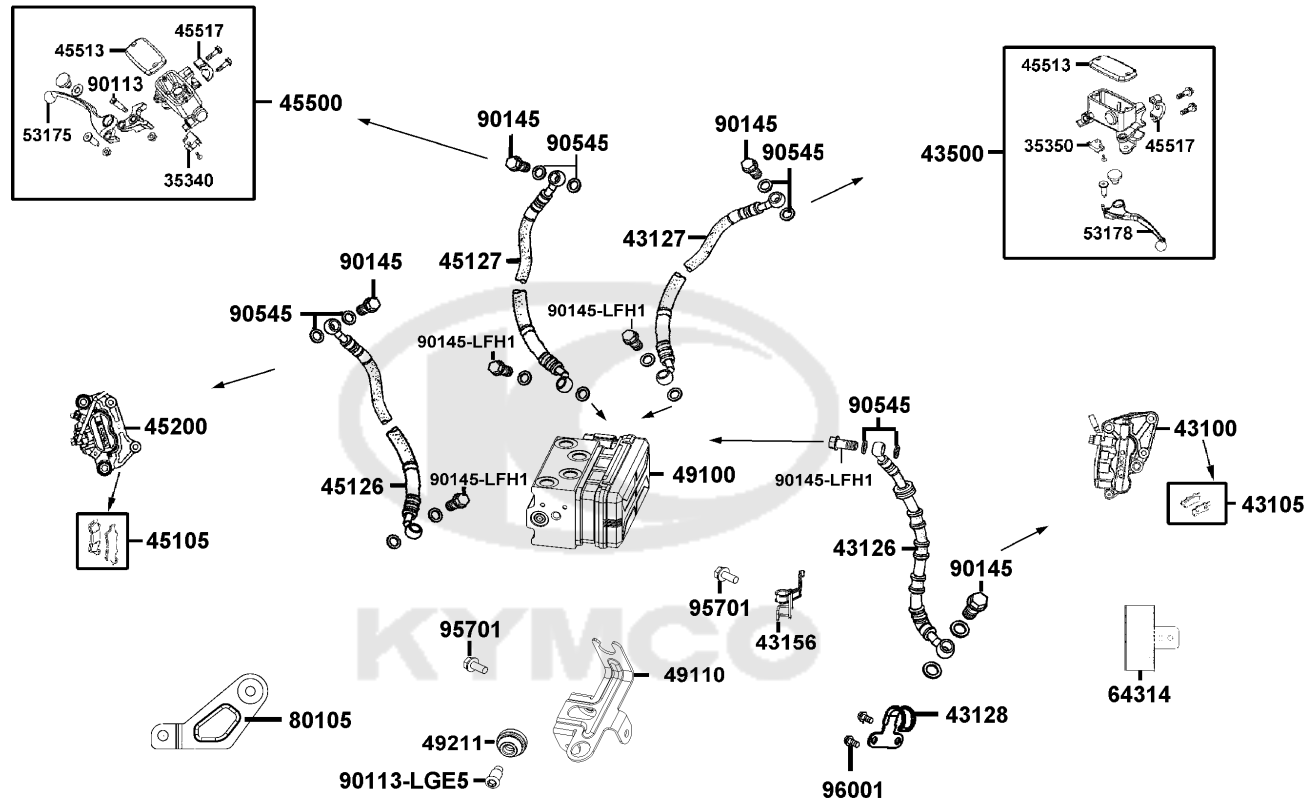
Sales mark 配色标记	Ref no 参考号码	Part no 零件号码	Description 英文名称	Reg description 零件名称	Regd no 需求用量	F03
	64220	64220-BAC5-C00	WIND SCREEN	挡风隔板	1	
	64221A	64221-AHG1-E00	STAY R WIND SCREEN	挡风板支架(右)	1	
	64221B	64221-BAC5-C00	COLLAR WIND SCREEN	挡风隔板轴环	4	
	64222	64222-AHG1-E00	STAY L WIND SCREEN	挡风板支架(左)	1	
	64222B	64222-LLJ3-C00	RUBBER WIND SCREEN	工字橡皮	4	
**	88110	88110-AHG5-C00	MIRROR ASSY R BACK	右后视镜	1	
**	88120	88120-AHG5-C00	MIRROR ASSY L BACK	左后视镜	1	
	90104	90104-LEA7-C01	"BOLT WASH.,M8*60"	六角组合螺栓M8*60	2	
	90106-KFAF	90106-KFAF-900	BOLT SPECIAL	内六角螺栓 BW 8*32(白铁)	4	
	90106-KFC2	90106-KFC2-900	BOLT-WASH 8MM	螺丝 8MM	4	
	90106-PUA3	90106-PUA3-B50	BOLT FLANGE 10*50	螺丝10*50	1	
	90110	90110-KEB7-C01	SCREW SPECIAL 6*14	特殊螺丝6*14(K) 3价格	2	
	90302	90302-PUA3-B51	BOLT-WASH 5*12	垫圈螺丝5*12(K) 3价格	2	
	90302A	90302-SDA4-C01	"NUT,SPPING 4MM"	插片4MM 3价格	3	
	90304	90304-PUA3-B50	NUT U 10MM (C)	螺帽10MM/WD	1	
	93404	93404-06012-08G	BOLT WASHER 6*12 (C)	BOLT WASHER 6*12.	2	
	93500	93500-06012-0B	SCREW PAN 6*12 (Cr)	十字螺栓6*12(CR)	1	
	93903-34380	93903-34380-G	SCREW TAPPING 4x12	螺钉 4*12	7	
	93903-35380	93903-35380-G	SCREW TAPPING 5*16 (K)	铁扳牙5*16(K) 3价格	4	
	94050	94050-ALD7-C11	NUT FLANGE 10MM	边缘螺帽10MM	2	



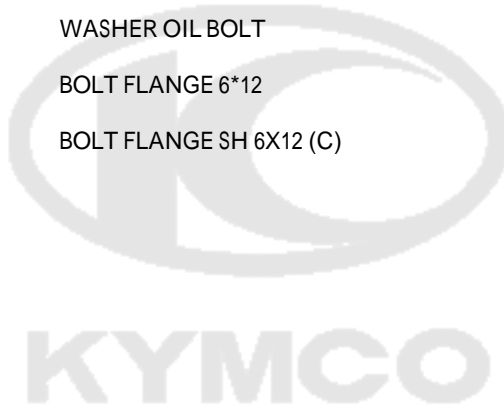
Sales mark 配色标记	Ref no 参考号码	Part no 零件号码	Description 英文名称	Reg description 零件名称	Regd no 需求用量	F04
	35340	35340-AEF6-C00	SW ASSY ,FR STOP	刹车灯前置开关	1	
	35350	35350-AEF6-C00	SW ASSY ,RR STOP	后刹车开关总成	1	
**	43100	43100-LGE5-C01	CALIPER ASSY , RR	后刹车卡钳	1	
	43105	43105-LGE5-406	PAD SET	摩擦片组(一组)	1	
	43126	43126-BAC5-C00	HOSE COMP RR BRK	后刹车油管组	1	
	43127	43127-BAC5-C00	HOSE COMP RR BRK	后刹油管	1	
	43128	43128-AHG1-E00	CLAMPER HOSE RR	油管	1	
	43156	43156-AHG1-E00	STAY RR BRAKE HOSE	油管夹	1	
	43500	43500-LKG5-C00	M/C ASSY RR	后刹车油缸	1	
	45105	45105-LGE5-305	PAD SET	摩擦片组	1	
	45126	45126-BAC5-C00	HOSE COMP FR BRK	前刹车油管组	1	
	45127	45127-BAC5-C00	HOSE COMP FR BRK	前刹车油管组	1	
**	45200	45200-LKG7-C01	CALIPER ASSY FR BRK	前刹车卡钳	1	
	45500	45500-LKG7-C00	M/C ASSY FR BRK	前刹车油缸	1	
	45513	45513-LEA7-C00	CAP M/C	前刹车主油缸盖	2	
	45517	45517-LBA2-C00	HOLDER M/C	主油缸固定座	1	
	49100	49100-BAC5-C00	MODULATOR ASSY, ABS	ABS 控制器	1	
	49110	49110-AGE2-E00	STAY ABS	ABS 支架	1	
	49211	49211-LFH1-C00	RUBBER RUSH	橡皮塞	2	
**	53175	53175-LKF5-C00	LEVER R STRG HANDLE	右拉杆/银	1	

F04

Master Cylinder 煞车主油缸

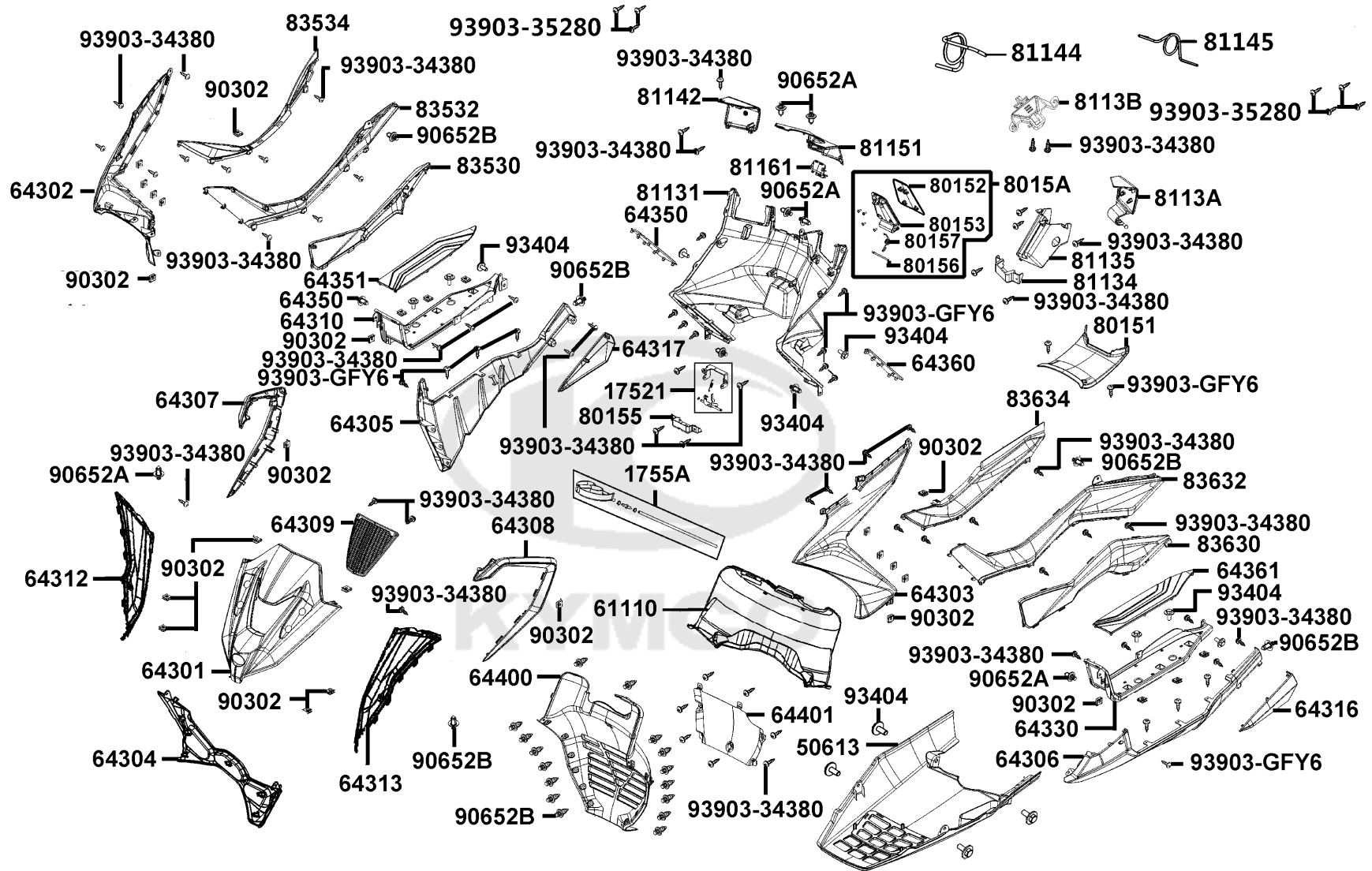


Sales mark 配色标记	Ref no 参考号码	Part no 零件号码	Description 英文名称	Reg description 零件名称	Regd no 需求用量	F04
**	53178	53178-LKF5-C00	LEVER L STRG HANDLE	佐拉杆	1	
	64314	64314-BAC5-C00	STAY	支架	1	
	80105	80105-AHG5-C00	"HOLDER COMP.,HANDLE"	后土除支架	1	
	90113	90113-KKA8-C00	BOLT HANDLE LEVER	佐拉杆固定螺栓	2	
	90113-LGE5	90113-LGE5-C01	BOLT FLANGE 6X20	ABS 立螺 6X20.	2	
	90145	90145-9A61-C01	OIL BOLT 10*22	油管螺10*22	4	
	90145-LFH1	90145-LFH1-E00	OIL BOLT 10x22	油管螺栓	4	
	90545	90545-3L00-C01	WASHER OIL BOLT	垫圈 3价铬	16	
	95701	95701-06012-08G	BOLT FLANGE 6*12	有边缘螺丝	2	
	96001	96001-06012-08G	BOLT FLANGE SH 6X12 (C)	螺丝 6X12	1	



F05

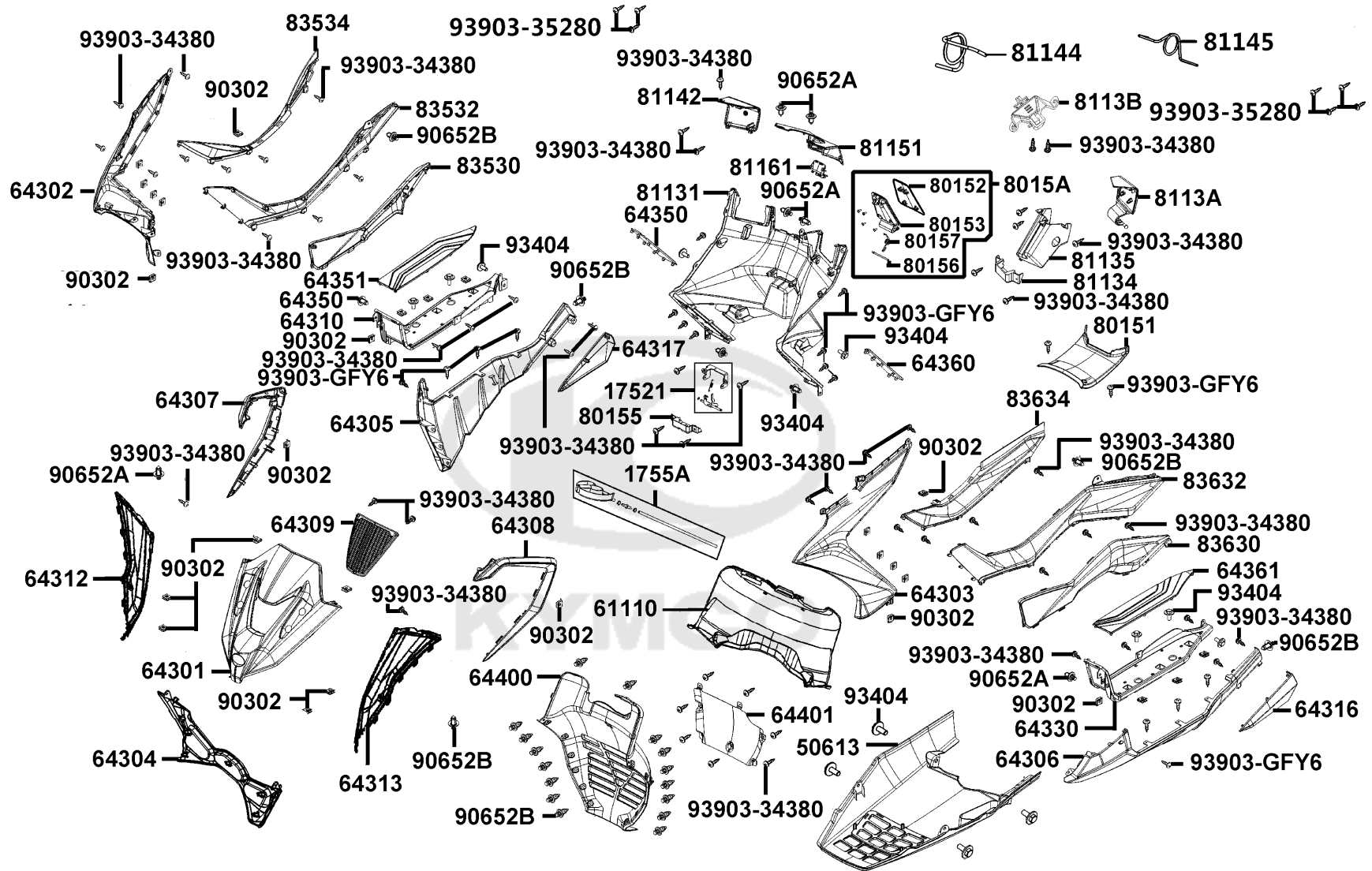
Fender Front 前挡泥板



Sales mark 配色标记	Ref no 参考号码	Part no 零件号码	Description 英文名称	Reg description 零件名称	Regd no 需求用量	F05
	17521	17521-AHG1-E00	CATCH FUEL COVER	油箱盖锁	1	
	1755A	1755A-AHG1-E00	TRAY ASSY.FUEL CAP	集油托盘组	1	
**	50613	50613-AHG1-E00	COVER UNDER	下罩	1	
**	61110	61110-BAC5-C00	FENDER INNER	前内土除	1	
**	64301	64301-AHG1-E00	COVER FR	前面板	1	
**	64302	64302-AHG1-E00	"MOLDING,R FRONT,A"	右前护条	1	
**	64303	64303-AHG1-E00	"MOLDING,L FRONT,A"	左侧边条	1	
**	64304	64304-BAC5-C00	COVER FR C	前盖C	1	
**	64305	64305-AHG1-E00	SKIRT R SIDE	右边护板	1	
**	64306	64306-AHG1-E00	SKIRT L SIDE	左边护板	1	
**	64307	64307-AHG1-E00	"MOLDING,R FRONT,C"	右装饰盖	1	
**	64308	64308-AHG1-E00	"MOLDING,L FRONT,C"	左装饰盖	1	
**	64309	64309-AHG1-E00	COVER FR B	前面板B	1	
**	64310	64310-AHG1-E00	FLOOR PANEL R	脚踏板	1	
**	64312	64312-BAC5-C00	"MOLDING,R FRONT,B"	前围B右	1	
**	64313	64313-BAC5-C00	"MOLDING,L FRONT,B"	前围B左	1	
**	64316	64316-AHG1-E00	SKIRT B L SIDE	左边轨B	1	
**	64317	64317-AHG1-E00	SKIRT B R SIDE	右边轨B	1	
**	64330	64330-AHG1-E00	PANEL L FLOOR	左踏板组	1	
**	64350	64350-AHG1-E00	MAT R LEG SHIELD	右行旅内箱垫	1	

F05

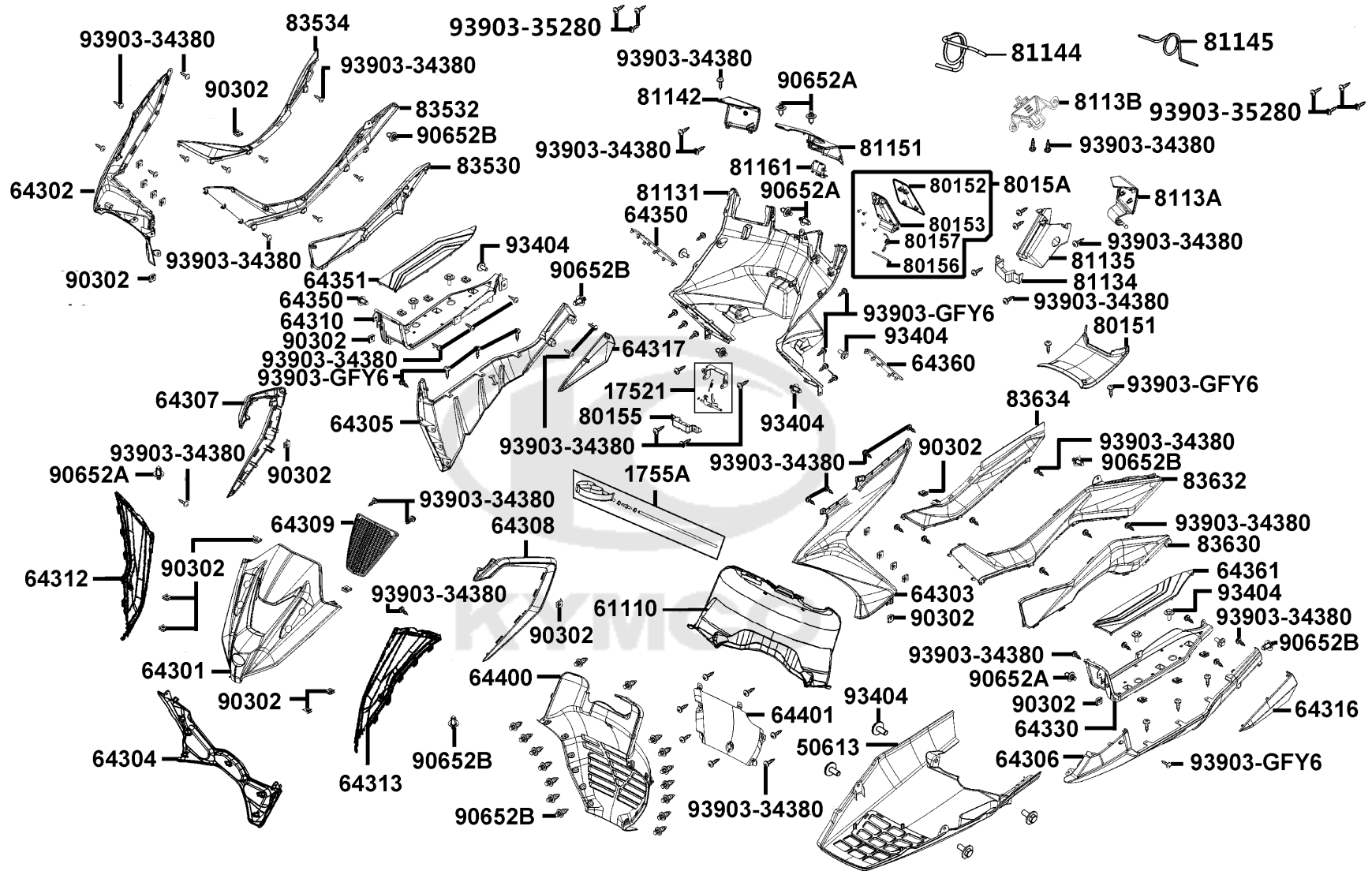
Fender Front 前挡泥板



Sales mark 配色标记	Ref no 参考号码	Part no 零件号码	Description 英文名称	Reg description 零件名称	Regd no 需求用量	F05
**	64351	64351-AHG1-E00	MAT R FLOOR	右脚踏皮	1	
**	64360	64360-AHG1-E00	MAT L LEG SHIELD	左行旅内箱垫	1	
**	64361	64361-AHG1-E00	MAT L FLOOR	左脚踏皮	1	
**	64400	64400-AHG1-E00	COWL UNDER	下罩盖子	1	
	64401	64401-AHG1-E00	MESH UNDER COWL	下罩铁丝网	1	
**	80151	80151-AHG1-E00	COVER CENTER	中心盖	1	
**	80152	80152-AHG1-E00	COVER FUEL	油箱盖保养盖	1	
**	80153	80153-AHG1-E00	HINGE FUEL COVER	油箱盖转轴	1	
**	80155	80155-AHG1-E00	HOLDER FUEL COVER	油箱盖转轴固定件	1	
	80156	80156-AHG1-E00	PIN FUEL COVER	油箱盖转轴插销	1	
	80157	80157-AHG1-E00	SPRING FUEL COVER	油箱盖开启弹簧	1	
**	8015A	8015A-AHG1-E00	COVER ASSY. FUEL	油箱盖组件	1	
**	81131	81131-AHG5-C00	LEG SHIELD	内箱	1	
**	81134	81134-AHG1-E00	HOLDER BOX HINGE	手套箱盖转轴固定件	1	
**	81135	81135-AHG1-E00	BOX INNER FR.	手套箱	1	
**	8113A	8113A-AHG1-E00	BOX ASSY. L FRONT	左前内箱组	1	
**	8113B	8113B-AHG1-E00	BUTTOM ASSY. BOX	手套箱按钮组件	1	
**	81142	81142-AHG1-E00	LID R BOX FR	内箱右盖	1	
	81144	81144-AHG1-E00	SPRING	油箱盖	1	
	81145	81145-AHG1-E00	SPRING	簧(左)	1	

F05

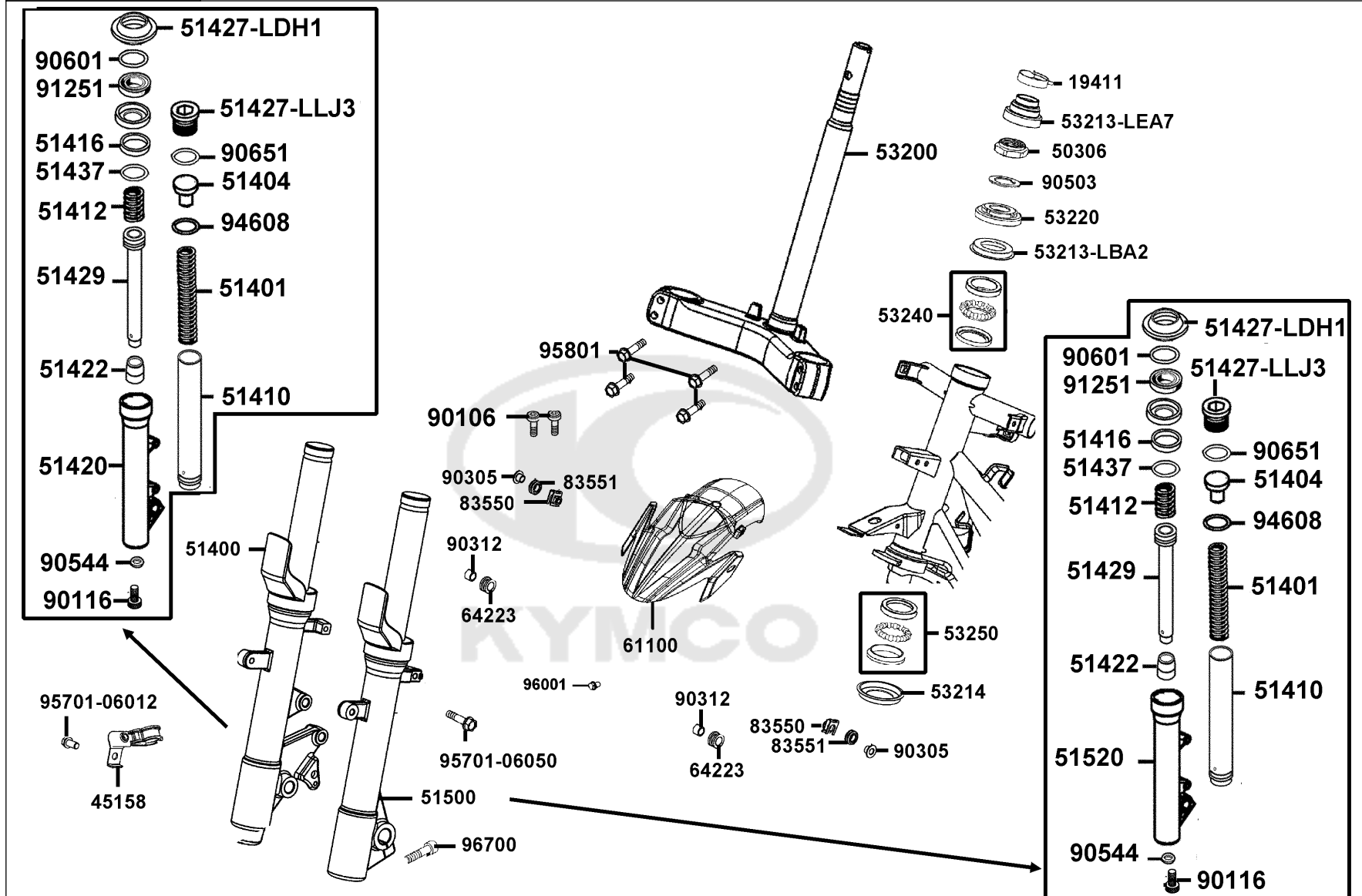
Fender Front 前挡泥板



Sales mark 配色标记	Ref no 参考号码	Part no 零件号码	Description 英文名称	Reg description 零件名称	Regd no 需求用量	F05
**	81151	81151-AHG5-C00	COVER A KEY	钥匙盖	1	
**	81161	81161-BAC5-C00	COVER KEY, B	主开关饰盖B	1	
**	83530	83530-AHG1-E00	"BOARD A, R SIDE"	右边条 A 板	1	
**	83532	83532-AHG1-E00	"BOARD B, R SIDE"	右边条 B 板	1	
**	83534	83534-AHG1-E00	BOARD C R SIDE	右边条 C 板	1	
**	83630	83630-AHG1-E00	"BOARD A, L SIDE"	左边条 A 板	1	
**	83632	83632-AHG1-E00	"BOARD B, L SIDE"	左边条 B 板	1	
**	83634	83634-AHG1-E00	BOARD C L SIDE	左边条 C 板	1	
	90302	90302-SDA4-C01	"NUT,SPRING 4MM"	插片4MM 3价铬	26	
	90652A	90652-LCA4-C10	CLIP MUDGUARD	塑料钮	6	
	90652B	90652-LFB5-C00	"CLIP,MUDGUARD"	塑料钮	22	
	93404	93404-06012-08G	BOLT WASHER 6*12 (C)	BOLT WASHER 6*12.	12	
	93903-34380	93903-34380-G	SCREW TAPPING 4x12	螺钉 4*12	47	
	93903-35280	93903-35280-G	SCREW TAPPING 5*12 (K)	铁扳牙5*12(K) 3价铬	7	
	93903-GFY6	93903-GFY6-C01	SCREW TAPPING 4*14(K)	铁扳牙4*14(K) 3价铬	22	

F06

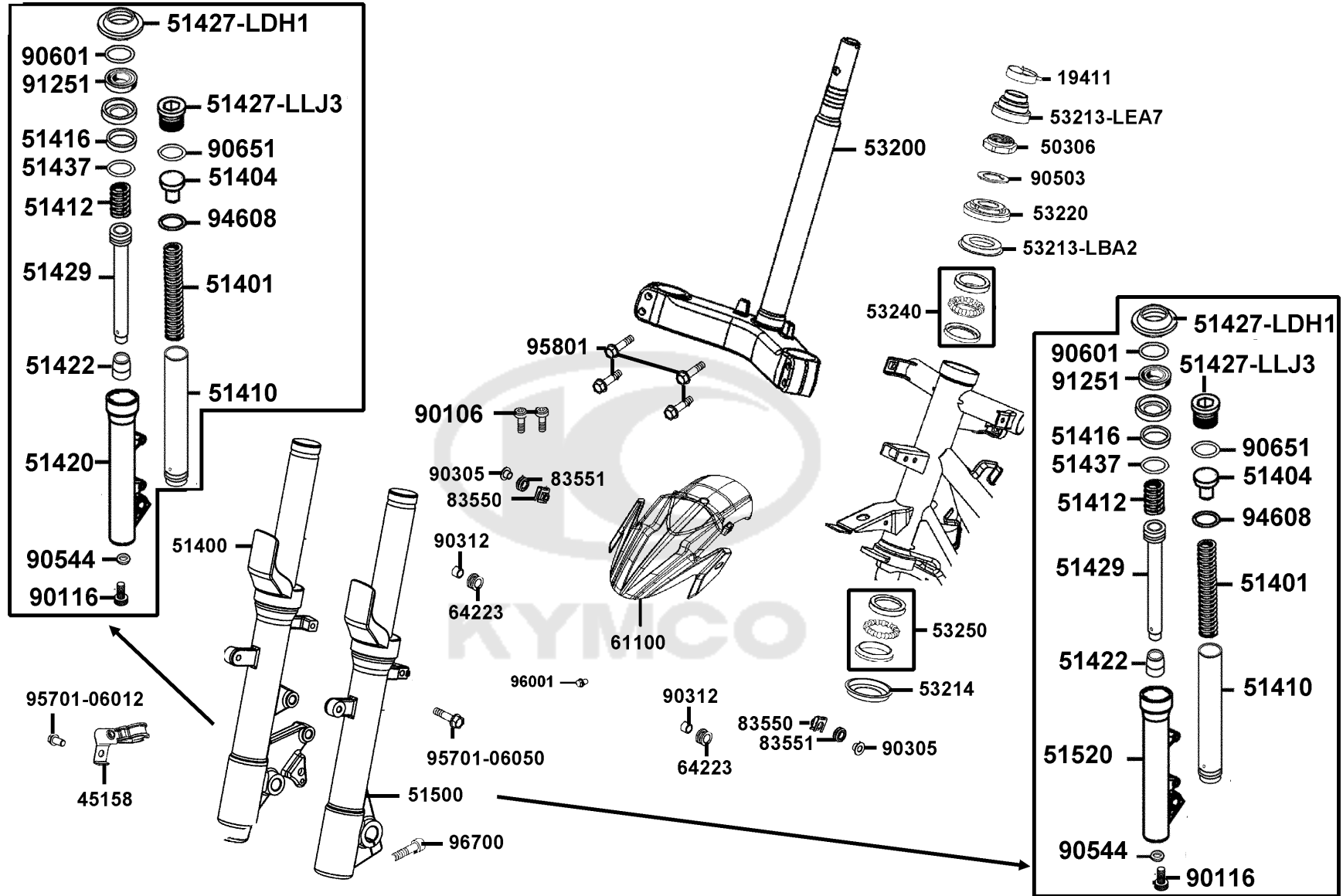
Stem Steering 转向主杆



Sales mark 配色标记	Ref no 参考号码	Part no 零件号码	Description 英文名称	Reg description 零件名称	Regd no 需求用量	F06
	19411	19411-LFG2-C00	"CLIP. HOSE"	冷却通风管夹	1	
	45158	45158-AGE2-E00	FR BRK HOSE	前油管夹	1	
	50306	50306-1F96-C00	NUT STRG STEM LOCK	主干螺帽	1	
**	51400	51400-AHG1-E00	FORK ASSY R FR	右前前叉组	1	
	51401	51401-ABD2-C00	SPRING	前避震器弹簧	1	
	51404	51404-LDH1-C00	SPRING COLLAR	套筒	2	
	51410	51410-LEA7-C00	FORK PIPE COMP	前避震器管	1	
	51412	51412-LLJ3-C00	REBOUND SPRING	回位弹簧	2	
	51416	51416-LDH1-C00	GUIDE BUSH	衬套	1	
**	51420	51420-AHG1-E00	BOTTOM CASE R	右前避震器底座	1	
	51422	51422-KED9-C00	OIL LOCK PIECE	止油接头	2	
	51427-LDH1	51427-LDH1-C00	DUST SEAL	防尘封	2	
	51427-LLJ3	51427-LLJ3-C00	FORK BOLT CAP	前避震器顶端护盖	2	
	51429	51429-ABD2-E00	PIPE SEAT COMP	避震柱塞管座	2	
	51437	51437-LDH1-C00	PISTON RING	避震柱塞管座开口环	1	
**	51500	51500-ABD2-E00	FORK ASSY LH FR	左前前叉组	1	
**	51520	51520-ABD2-C00	BOTTOM CASE L	左前避震器底管	1	
	53200	53200-ACD5-C00	"STEM COMP.. STRG"	转向主杆总成	1	
	53213-LBA2	53213-LBA2-C00	DUST SEAL STRG HEAD TOP	尘头转向上封	1	
	53213-LEA7	53213-LEA7-C00	"DUST SEAL. STRG"	尘头转向上封	1	

F06

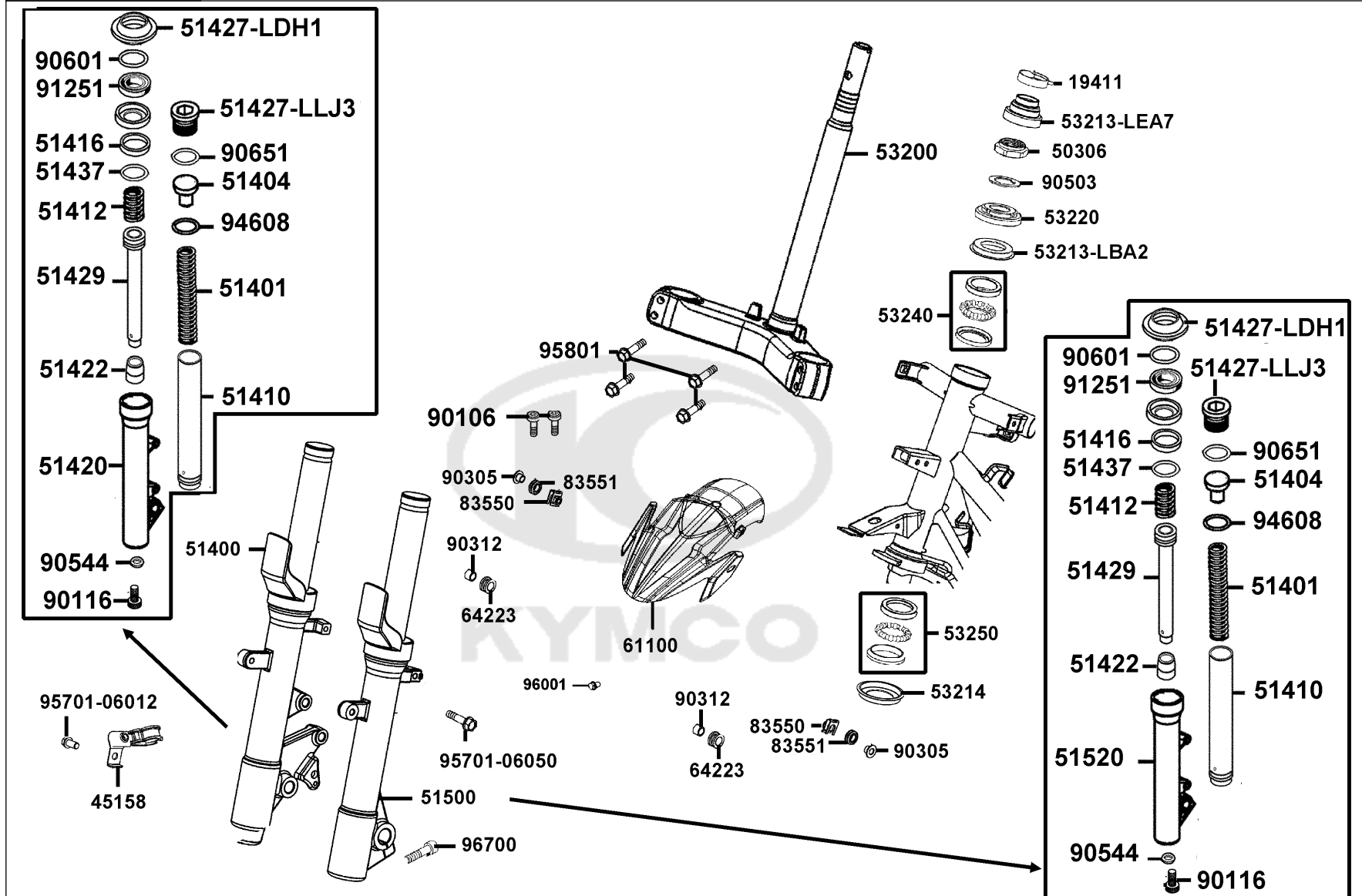
Stem Steering 转向主杆



Sales mark 配色标记	Ref no 参考号码	Part no 零件号码	Description 英文名称	Reg description 零件名称	Regd no 需求用量	F06
	53214	53214-LBA2-C00	DUST SEAL STRG HEAD BOT	防尘油封	1	
	53220	53220-LBA2-E00	THREAD COMP STRG HEAD TOP	转向杆顶螺丝	1	
	53240	53240-LEA7-C00	BEARING TOP STRG	上转向轴承	1	
	53250	53250-LEA7-C00	BEARING BOT STRG	下转向轴承	1	
**	61100	61100-BAC5-C00	FENDER FR	前土除	1	
	64223	64223-AHG1-E00	RUBBER	工字橡皮	2	
	83550	83550-KEC8-C00	COLLAR SET METER	衬套	2	
	83551	83551-KEC8-C10	GROMMET COVER	边盖橡皮/CK50Q/110	2	
	90106	90106-KUDU-900	BOLT SPECIAL 8MM	特殊螺丝8*26 (不锈钢)	2	
	90116	90116-KEC8-C00	SOCKET BOIT	前避震螺丝	2	
	90305	90305-LBA2-C00	"NUT.CLIP 6MM"	插片螺帽6MM	2	
	90312	90312-AHG1-E00	IRON BUSHING	插片螺帽6MM (6价格)	2	
	90503	90503-LEA7-C00	WASHER STRG STEM NUT	主杆垫圈	1	
	90544	90544-KEC8-C00	PACKING	垫片	2	
	90601	90601-LLJ3-C00	OIL SEAL STOPPER RING	油封止位环	2	
	90651	90651-LLJ3-C00	STOPPER RING	止位环	2	
	91251	91251-LLJ3-C00	OIL SEAL	油封	2	
	94608	94608-LLJ3-C00	O-RING	O环	2	
	95701-06012	95701-06012-07G	BOLT FLANGE 6X12(KG)	有边缘螺丝6*12(K) 3价格***	1	
	95701-06050	95701-06050-07G	BOLT FLANGE 6*50 (K)	有边缘螺丝6*50(G) 3价格	1	

F06

Stem Steering 转向主杆



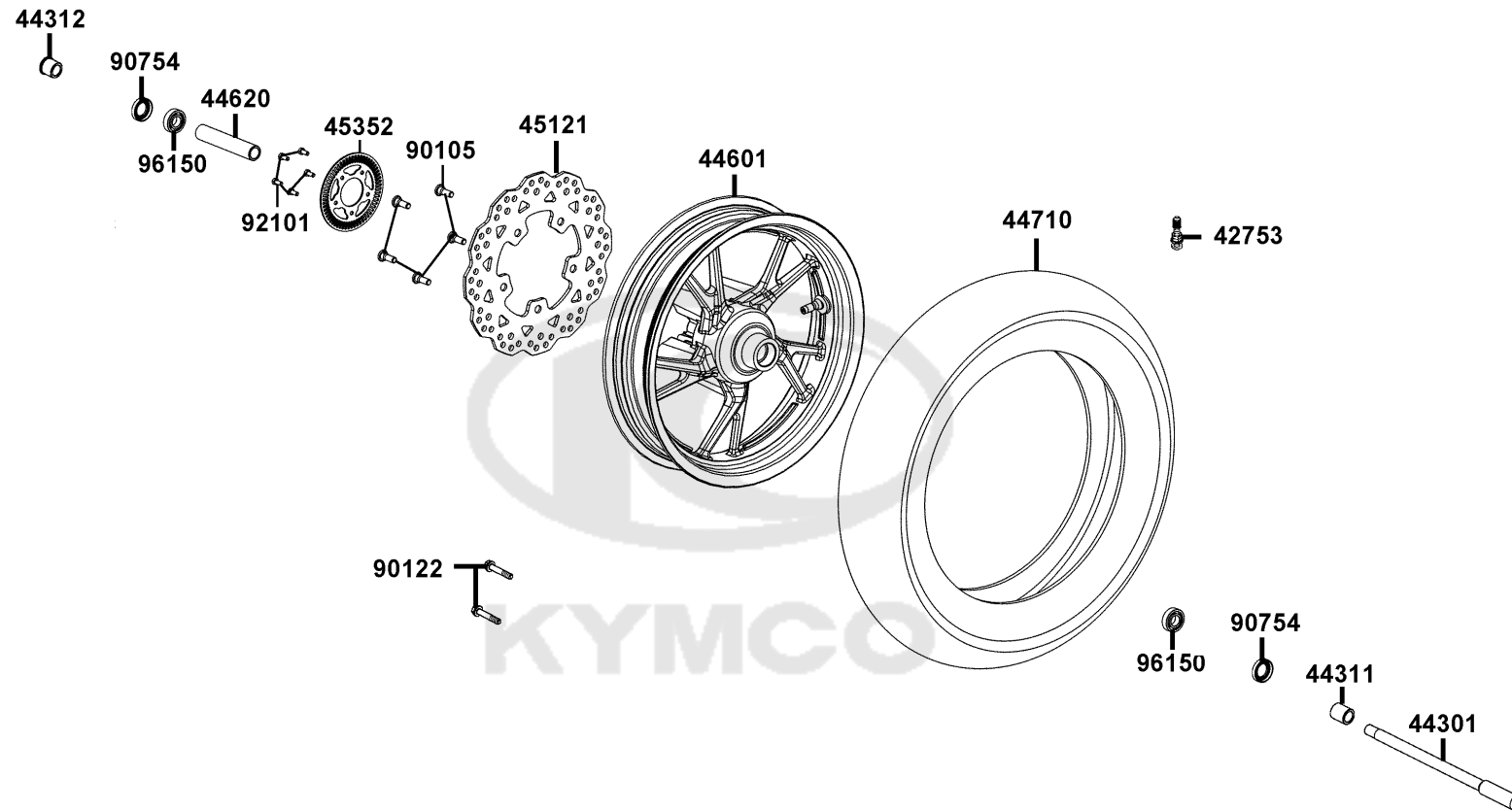
Sales mark 配色标记	Ref no 参考号码	Part no 零件号码	Description 英文名称	Reg description 零件名称	Regd no 需求用量	F06
--------------------	----------------	-----------------	---------------------	-------------------------	-----------------	-----

95801		95801-08040-08G	BOLT FLANGE 8*40	有边缘螺丝8*40(C) 3价铬	4	
96001		96001-06010-08G	BOLT FLANGE SH 6*10 (C)	凸缘螺栓6*10(C) 3价铬	1	
96700		96700-KED9-C01	SOCKET BOLT 8*30 (G)	插座螺栓 8*30(G) 3价铬	1	



F07

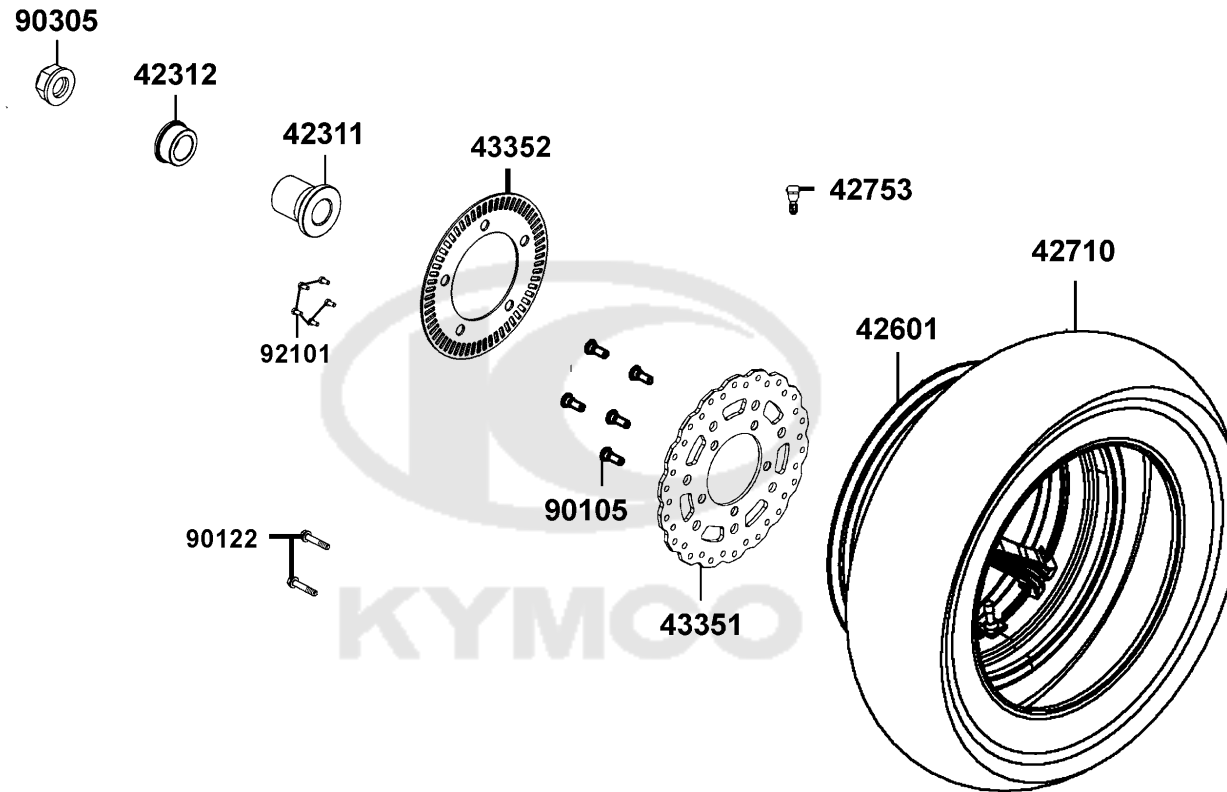
Front Wheel 前轮



Sales mark 配色标记	Ref no 参考号码	Part no 零件号码	Description 英文名称	Reg description 零件名称	Regd no 需求用量	F07
	42753	42753-0A01-C00	VALVE (TR 412) & CAP (C)	E打气嘴/CK50QT	1	
	44301	44301-LEA7-C00	AXLE FR WHEEL M15*282(B)	前轮轴M15*282(B)	1	
	44311	44311-LEA7-C00	COLLAR FR AXLE SIDE	前轮衬套	1	
	44312	44312-LEA7-C00	COLLAR FR AXLE SIDE A	前轮轴套	1	
**	44601	44601-AHG1-E00	WHEEL FR CAST	前轮圈(铝碟)	1	
	44620	44620-LEA7-C00	COLLAR FR DIST	前轮轴距套筒(细件)	1	
	44710	44710-AHG5-C01	TIRE ASSY FR 120/80-14	前轮胎	1	
	45121	45121-AHG1-C00	DISK FR BRK	前刹车盘片	1	
	45352	45352-LGE5-E00	TOOTHED RING SENSOR	读取盘/KD	1	
	90105	90105-KCR3-C02	BOLT FR DISK 8*24	刹车盘螺丝8*24 3价铬	5	
	90122	90122-LEA7-C01	BOLT FLANGE 8*32	特殊螺丝 10*42(G)	2	
	90754	90754-LLJ3-C00	DUST SEAL 22X32X7	尘封22*32*7	2	
	92101	92101-05012-0HG	BOLT HEX 5*12	六角螺丝5*12?	5	
	96150	96150-60020-10	BEARING BALL RADIAL 6002	径向滚珠轴承6002	2	

F08

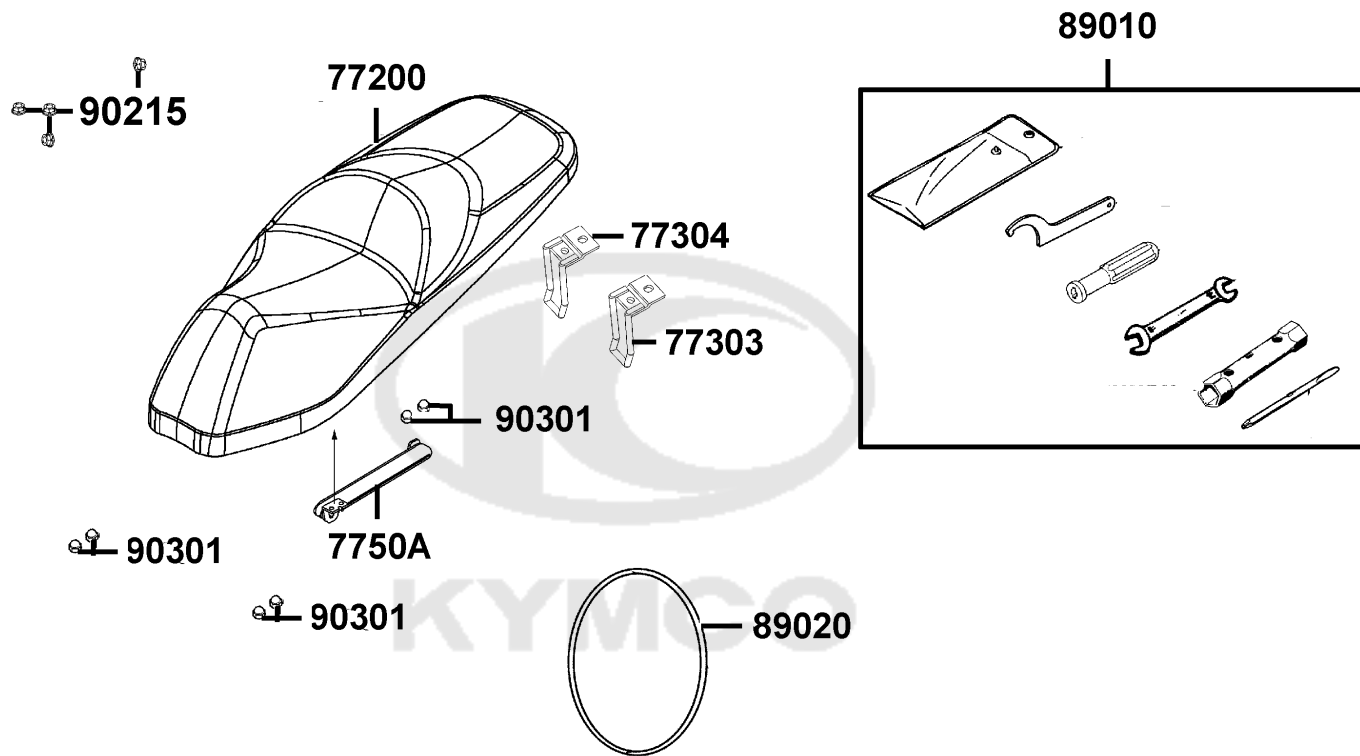
Rear Wheel 后轮



Sales mark 配色标记	Ref no 参考号码	Part no 零件号码	Description 英文名称	Reg description 零件名称	Regd no 需求用量	F08
	42311	42311-LEA7-C00	COLLAR RR PANDL SIDE	后轮轴边套筒	1	
	42312	42312-LEA7-C00	"COLLAR. RR AXLE SIDE"	后轮轴边套筒	1	
**	42601	42601-AHG1-E00	WHEEL COMP RR CAST	后轮圈(铝碟)	1	
	42710	42710-AHG5-C01	TIRE ASSY RR	后轮胎	1	
	42753	42753-0A01-C00	VALVE (TR 412) & CAP (C)	E打气嘴/CK50QT	1	
	43351	43351-ABD2-C00	"DISK. RR BRAKE"	后刹车盘片	1	
	43352	43352-LEA7-E01	TOOTHED RING SENSOR	传感器/KD	1	
	90105	90105-LEA7-C01	BOLT FR DISK 8*30	螺丝8*30 3价铬	2	
	90122	90122-LEA7-C01	BOLT FLANGE 8*32	特殊螺丝 10*42(G)	2	
	90305	90305-KKAK-C00	NUT U FLANGE 16MM	安全螺帽16MM (CR)	1	
	92101	92101-05012-0HG	BOLT HEX 5*12	六角螺丝5*12?	5	

F09

Seat 座墊

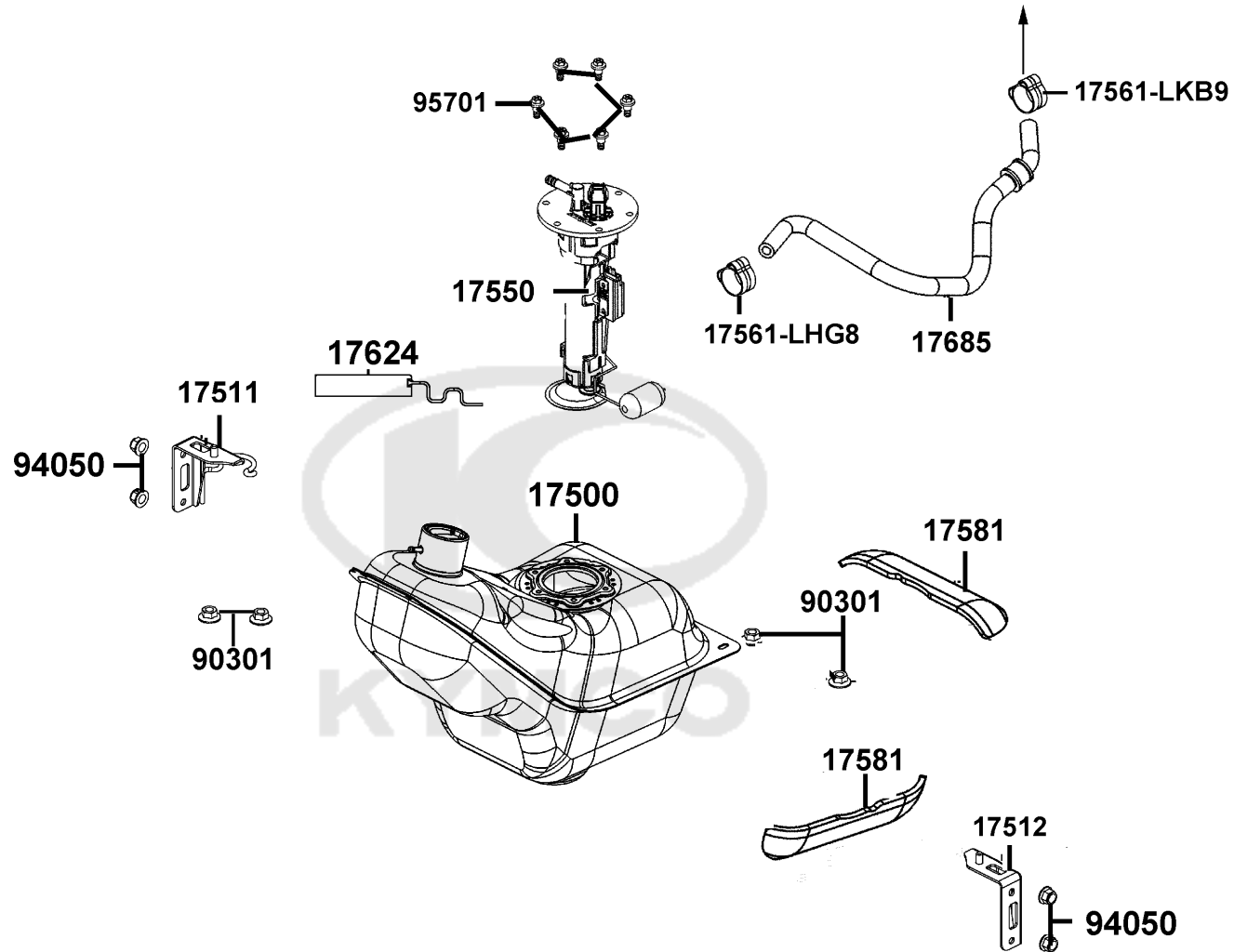


Sales mark 配色标记	Ref no 参考号码	Part no 零件号码	Description 英文名称	Reg description 零件名称	Regd no 需求用量	F09
**	77200	77200-AHG5-C00	SEAT ASSY	座垫组	1	
	77303	77303-AGE2-E01	HOOK. SEAT LOCK R	座垫挂钩 R	1	
	77304	77304-AGE2-E01	HOOK. SEAT LOCK L	座垫挂钩 L	1	
	7750A	7750A-AHG5-C00	ASSY GAS DAMPER	座垫液压杆组	1	
	89010	89010-AHG1-E00	TOOL SET	工具包组	1	
	89020	89020-KKC4-C00	BAND TOOL SET	工具束环组	1	
	90215	90215-KKC4-C00	NUT CAP 6MM	螺帽盖6MM/CK50QT-5	4	
	90301	90301-6C93-C01	NUT 6MM OPENSTAY	螺帽6MM(G) 3价铬	6	



F10

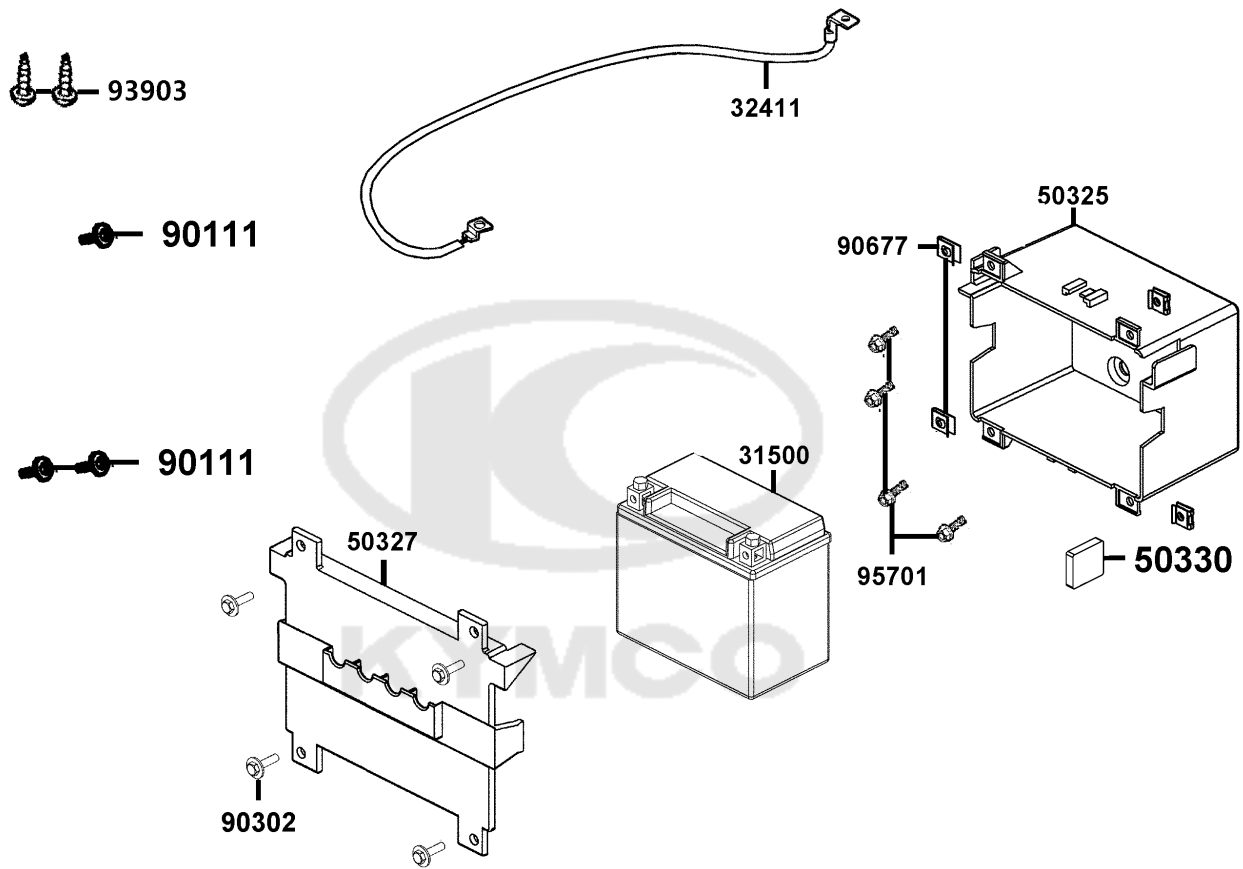
Fuel Tank 油箱



Sales mark 配色标记	Ref no 参考号码	Part no 零件号码	Description 英文名称	Reg description 零件名称	Regd no 需求用量	F10
17500	17500-AGE2-E00	17500-AGE2-E00	TANK COMP FUEL	油箱	1	
17511	17511-ACJ1-E00	17511-ACJ1-E00	STAY R FUEL TANK	油箱右支架	1	
17512	17512-ABD2-C00	17512-ABD2-C00	STAY L FUEL TANK	油箱左支架	1	
17550	17550-LEA7-C00	17550-LEA7-C00	FUEL PUMP ASSYE	汽油泵组	1	
17561-LHG8	17561-LHG8-C00	17561-LHG8-C00	CLIP 13.0	高压油管快速管夹13.0	1	
17561-LKB9	17561-LKB9-900	17561-LKB9-900	CLIP 12.5	高压油管快速管夹12.5/KD	1	
17581	17581-LEA7-C00	17581-LEA7-C00	"SPONGE.FUEL TANK"	海绵	2	
17624	17624-LFG5-C00	17624-LFG5-C00	"CAP,FUEL FILLER,""COVER"	油箱盖护套	1	
17685	17685-AHJ5-C00	17685-AHJ5-C00	TUBE FUEL	高压油管	1	
90301	90301-6D34-C01	90301-6D34-C01	NUT FLANGE 6MM(C)	螺帽6MM(C) 3价铬	4	
94050	94050-06080-G	94050-06080-G	NUT FLANGE 6MM	螺帽6MM/WD	4	
95701	95701-LDF2-C00	95701-LDF2-C00	BOLT , FLANGE M5*6.5	十字穴付六角螺丝M5*6.5	6	

F11

Battery 电瓶

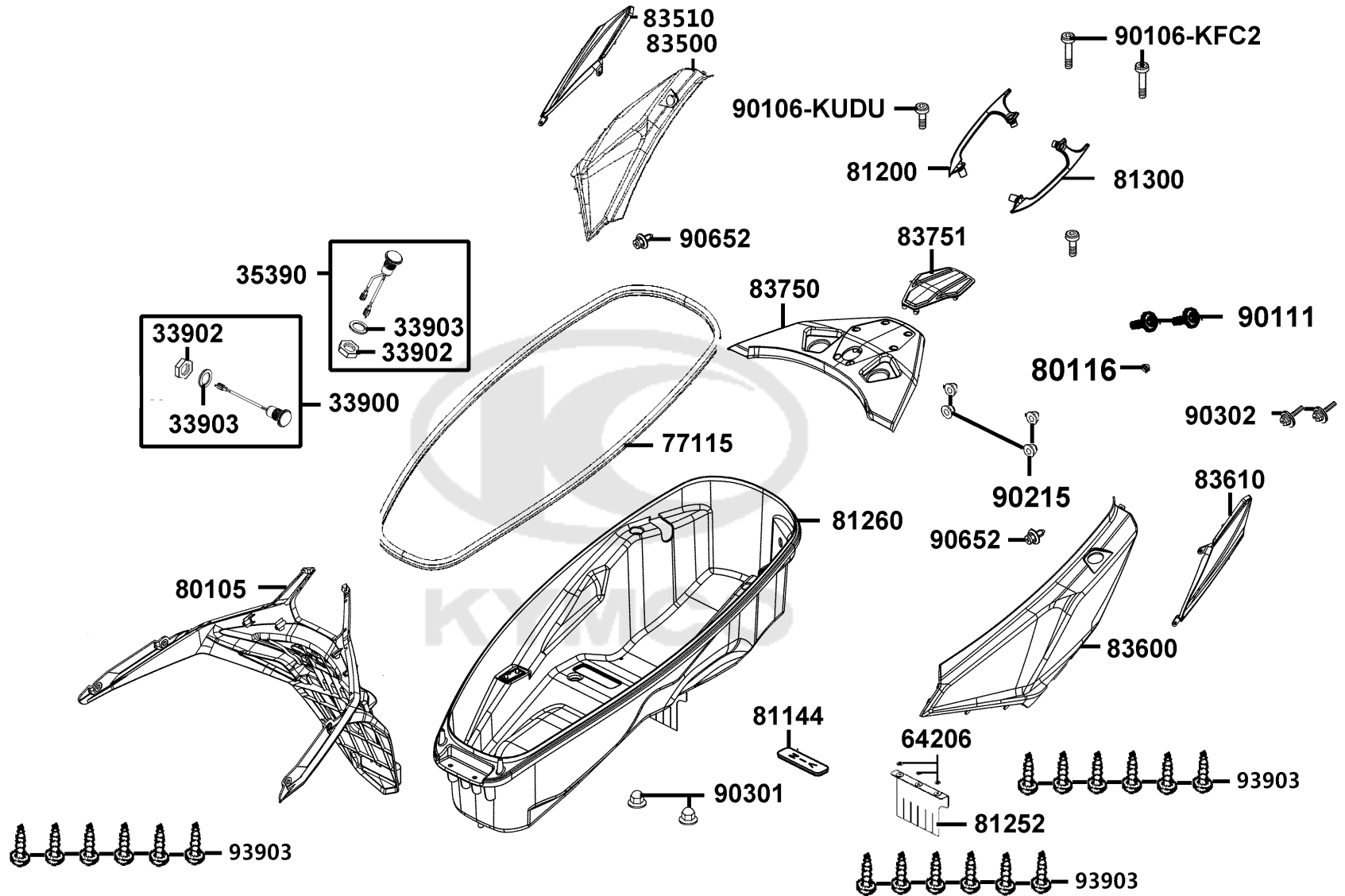


Sales mark 配色标记	Ref no 参考号码	Part no 零件号码	Description 英文名称	Reg description 零件名称	Regd no 需求用量	F11
	31500	31500-KHE7-EZ0	BATTERY YT12-4	电瓶YT12-4 (湿荷)	1	
	32411	32411-AHG1-C00	CABLE BAT	电瓶导线	1	
**	50325	50325-AHG5-C00	COVER BATTERY	电瓶盖	1	
**	50327	50327-AHG5-C00	COVER ASSY BATTERY	电瓶盖总成	1	
	50330	50330-ALK5-C00	SEAL BATTER FRONT	海绵	1	
	90111	90111-06016-07G	BOLT FLANGE 6*16 (K)	有边缘螺丝6*16(K) 3价铬	3	
	90302	90302-GFY6-C11	BOLT-WASH 5*16	垫圈螺丝5*16(G) 3价铬	4	
	90677	90677-GAR1-C01	NUT CLIP 5MM	螺纹插片5MM (3价铬)	4	
	93903	93903-34380-G	SCREW TAPPING 4x12	螺钉 4*12	2	
	95701	95701-06012-08G	BOLT FLANGE 6*12	有边缘螺丝	4	



F12

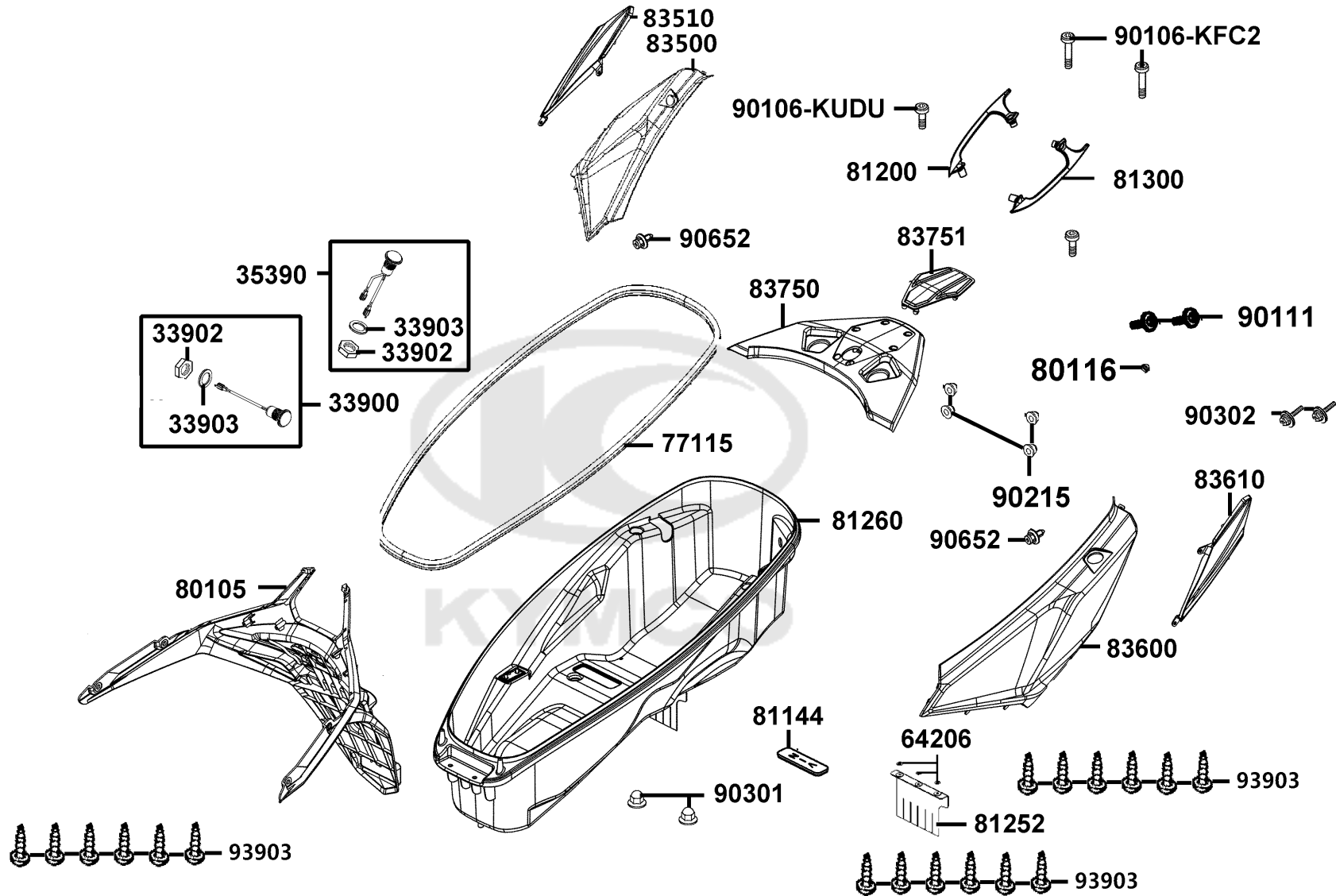
Body Cover Luggage Box 车体盖 行李箱



Sales mark 配色标记	Ref no 参考号码	Part no 零件号码	Description 英文名称	Reg description 零件名称	Regd no 需求用量	F12
	33900	33900-LHG7-E00	LIGHT ASSY LUGGAGE BOX	内置物箱灯/KD	1	
	35390	35390-AHG1-E00	SENSOR LUGGAGE BOX LIGHT	行李箱灯传感器	1	
	64206	64206-MLJ0-C01	NUT SPEED 4MM	螺帽	1	
	77115	77115-AHG1-E00	RUBBER SEAL	防水胶条	1	
**	80105	80105-AHG1-E00	FENDER RR	后土除	1	
	80116	80116-ACC1-E10	RUBBER LICENSE PLATE STOP	牌照阻挡橡皮	1	
	81144	81144-ALJ8-E10	LID LEG SHIELD	内物箱小盖	1	
**	81200	81200-BAC5-C00	CARRIER RR	右后架	1	
	81252	81252-AHG1-E00	PLATE SPLASH BOARD	挡水橡皮	1	
**	81260	81260-AHG1-E00	BOX ASSY LUGGAGE	置物箱组	1	
**	81300	81300-BAC5-C00	"CARRIER L, RR."	左后架	1	
**	83500	83500-AHG1-E00	"COVER, R BODY"	右边盖	1	
**	83510	83510-AHG1-E00	COVER R SIDE	右侧盖	1	
**	83600	83600-AHG1-E00	COVER L BODY	左边盖	1	
**	83610	83610-AHG1-E00	COVER L SIDE	左侧盖	1	
**	83750	83750-AHG1-E00	COVER RR CENTER	后中心盖	1	
	83751	83751-AHG1-E00	RUBBER CENTER COVER RR	后中心盖橡皮	1	
	90106-KFC2	90106-KFC2-900	BOLT-WASH 8MM	螺丝 8MM	2	
	90106-KUDU	90106-KUDU-900	BOLT SPECIAL 8MM	特殊螺丝8*26 (不锈钢)	2	
	90111	90111-06016-07G	BOLT FLANGE 6*16 (K)	有边缘螺丝6*16(K) 3价铬	2	

F12

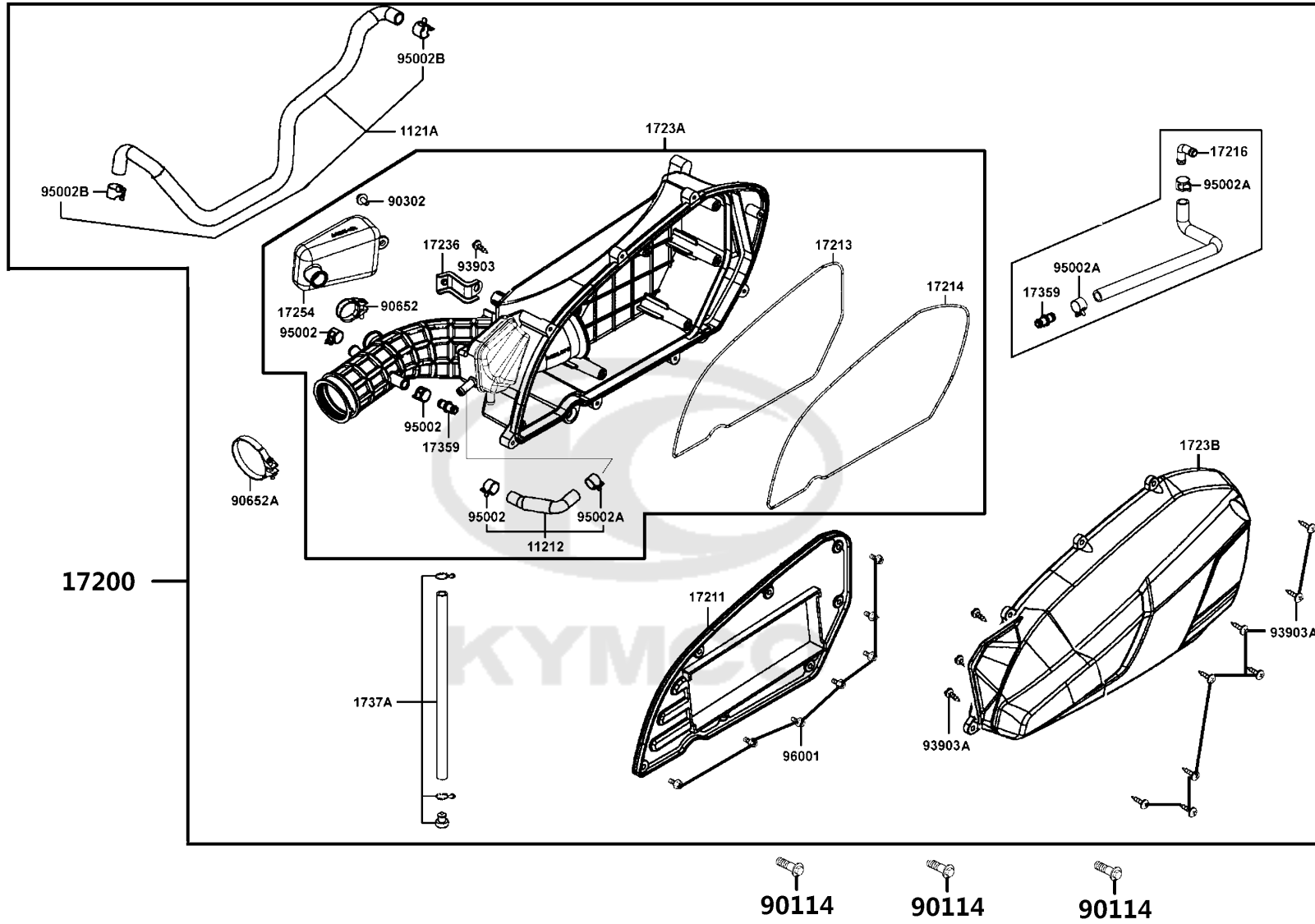
Body Cover Luggage Box 车体盖 行李箱



Sales mark 配色标记	Ref no 参考号码	Part no 零件号码	Description 英文名称	Reg description 零件名称	Regd no 需求用量	F12
90215	90215-KKC4-C00	90215-KKC4-C00	NUT CAP 6MM	螺帽盖6MM/CK50QT-5	4	
90301	90301-6C93-C01	90301-6C93-C01	NUT 6MM OPENSTAY	螺帽6MM(G) 3价铬	4	
90302	90302-SDA4-C01	90302-SDA4-C01	"NUT,SPPING 4MM"	插片4MM 3价铬	2	
90652	90652-LCA4-C10	90652-LCA4-C10	CLIP MUDGUARD	塑料钮	4	
93903	93903-34380-G	93903-34380-G	SCREW TAPPING 4x12	螺钉 4*12	18	
						

F13

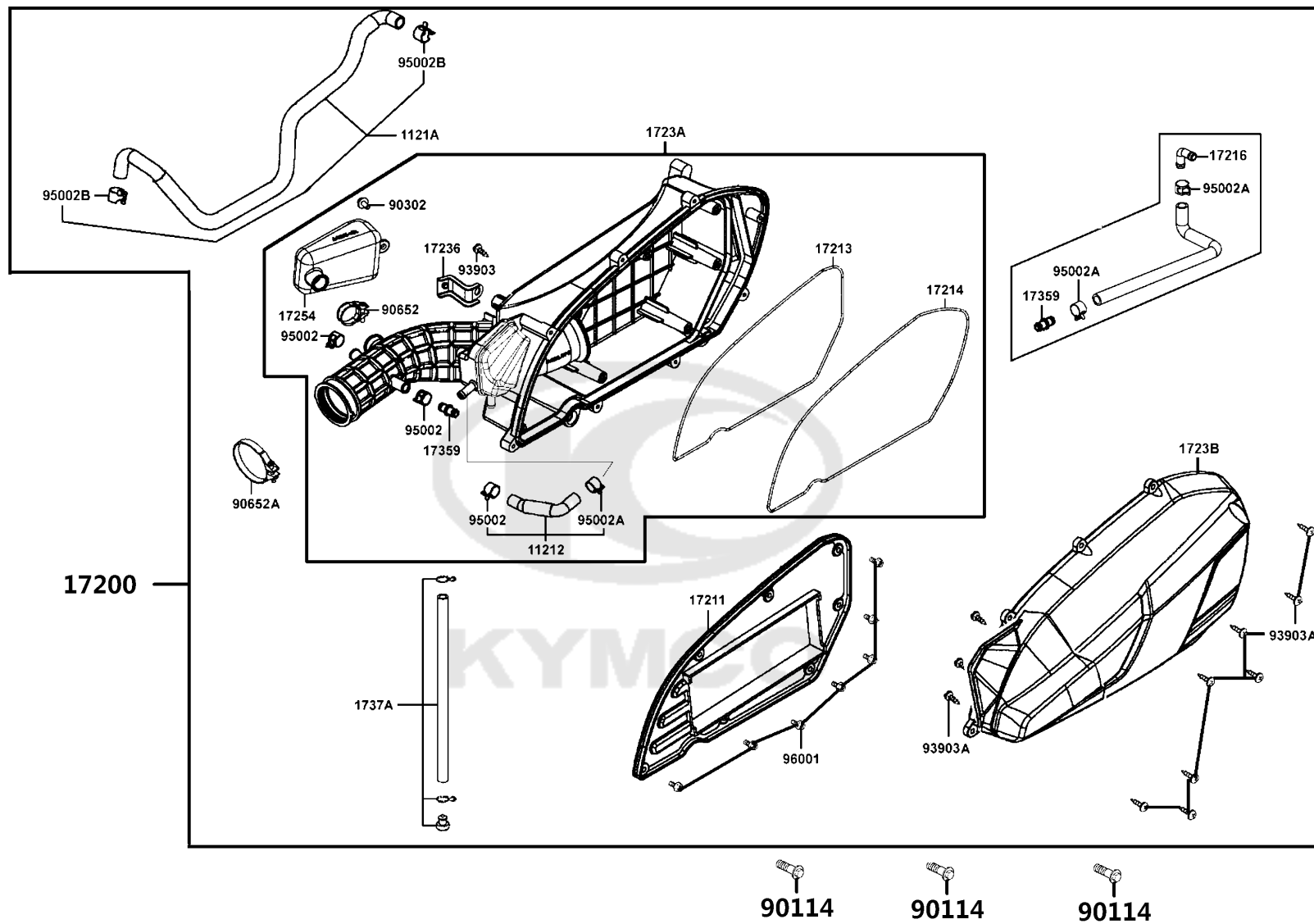
Air Cleaner 空气滤清器



Sales mark 配色标记	Ref no 参考号码	Part no 零件号码	Description 英文名称	Reg description 零件名称	Regd no 需求用量	F13
	11212	11212-LEA7-C00	TUBE AIR/C BLOW BY	通气管	1	
	1121A	1121A-LEA7-C00	TUBE BREATHER	通气管组	1	
	17200	17200-AHG5-C00	AIR/C ASSY	空气滤清器组	1	
	17211	17211-LEA7-C00	ELEMENT AIR/C	空气滤清器海绵	1	
	17213	17213-LEA7-C00	SEAL ELEMENT AIR/C	橡皮	1	
	17214	17214-LEA7-C00	SEAL CASE AIR/C	空气滤清器箱油封	1	
	17216	17216-KHC4-C00	L JOINT BREATHER TUBE	接头	1	
	17236	17236-ACD5-C00	PLATE. CHAMBER FIX	固定架	1	
	1723A	1723A-ACD5-C00	CASE COMP AIR/C	空气滤清器箱组	1	
	1723B	1723B-ACD5-C00	COVER COMP AIR/C	空气滤清器盖组	1	
	17254	17254-ACD5-C00	CHAMBER NOICE SILENCE	空气滤清器连接管塞	1	
	17359	17359-4K19-C00	JOINT BREATHER TUBE	通气管接头	2	
	1737A	1737A-KUDU-C00	V TUBE ASSY	集油管组	1	
	90114	90114-GDM4-C01	BOLT FLANGE SH 6*28	螺丝6*28 3价铬	3	
	90302	90302-LLB1-C00	BOLT-WASH 5X12	螺丝 5*12	1	
	90652	90652-ACD5-B80	BAND D21.5 CHAMBER	消音室连接束环	1	
	90652A	90652-KHE7-C00	BAND CONNECTING TUBE	连接管固定带	1	
	93903	93903-25360	SCREW TAPPING 5*16	螺钉 5X16	1	
	93903A	93903-25480	SCREW TAPPING 5*20 (K)	螺丝5*20/CK50QT-5	11	
	95002	95002-41150-00	CLIP D11.5 TUBE	环夹	3	

F13

Air Cleaner 空气滤清器

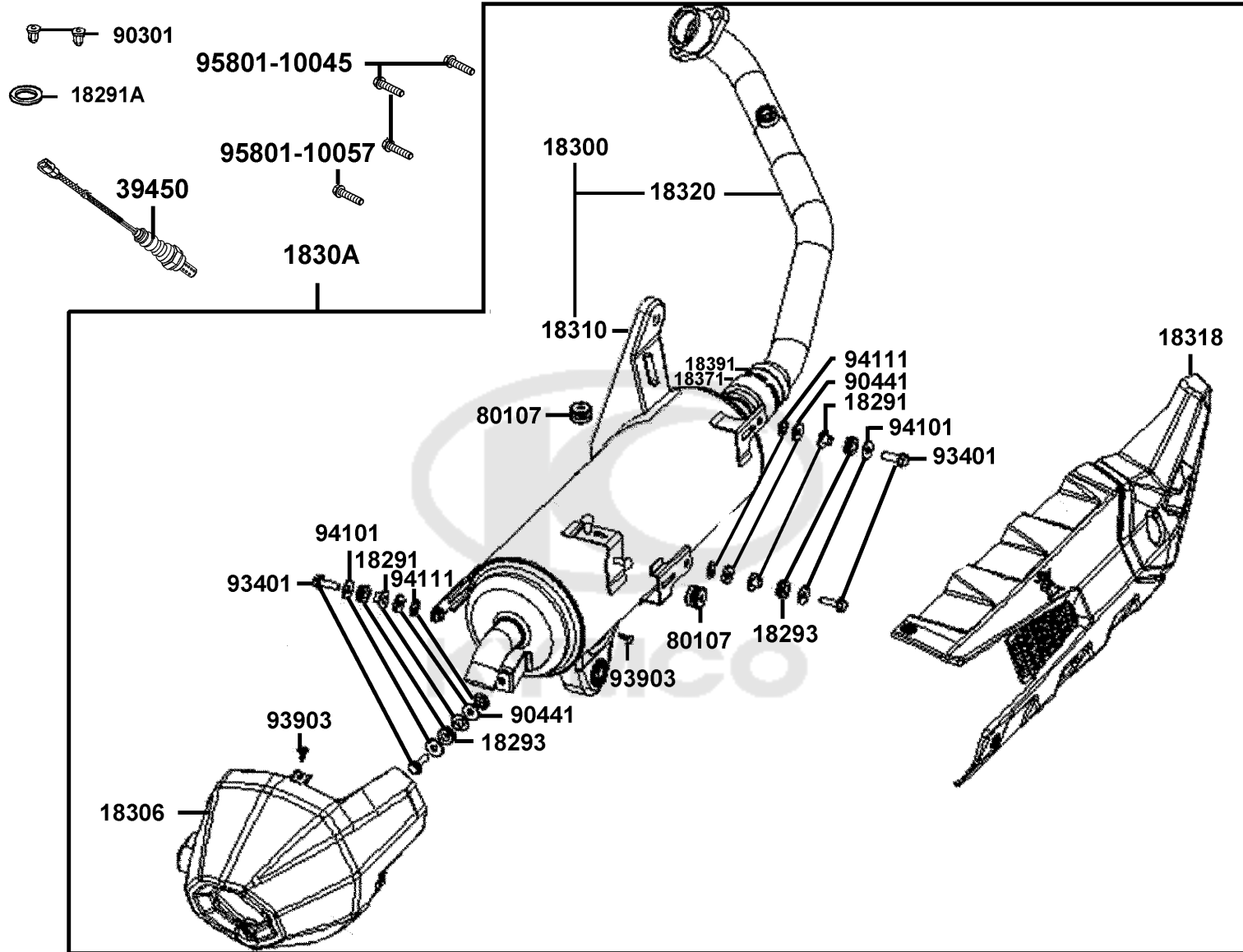


Sales mark 配色标记	Ref no 参考号码	Part no 零件号码	Description 英文名称	Reg description 零件名称	Regd no 需求用量	F13
95002A	95002-41250-00	95002-41250-00	CLIP D12.5 TUBE	管夹 D12.5	3	
95002B	95002-KED9-M31	95002-KED9-M31	CLAMP D14.8 TUBE	管	2	
96001	96001-GFY6-C00	96001-GFY6-C00	BOLT SPECIAL 5*10	螺丝5*10	7	



F14

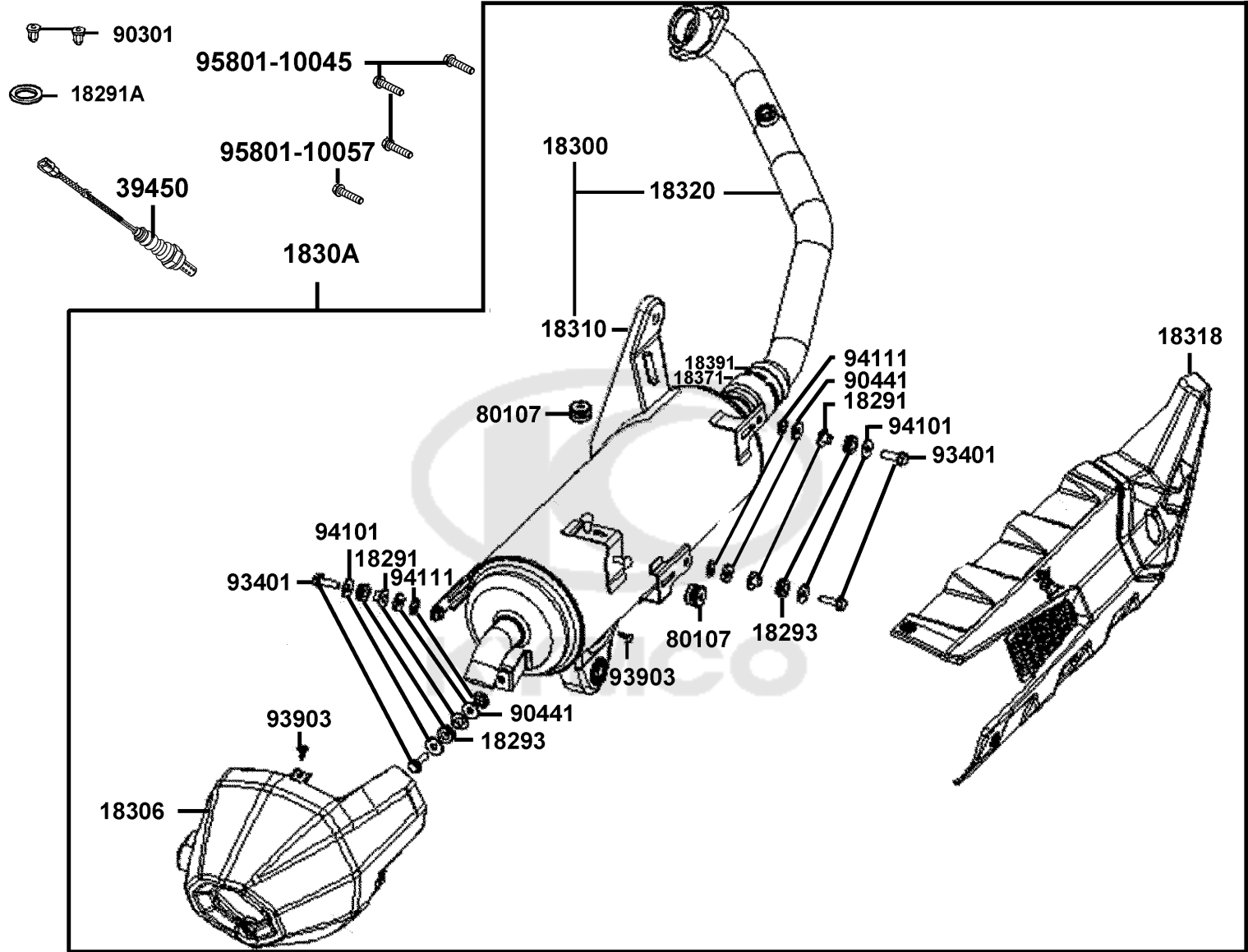
Exhaust Muffler 排气管



Sales mark 配色标记	Ref no 参考号码	Part no 零件号码	Description 英文名称	Reg description 零件名称	Regd no 需求用量	F14
	18291	18291-LKG2-C00	COLLAR	排气管衬套	4	
#	18291A	18291-PWB1-C00	SEAL EXH PIPE	排气管垫圈	1	
	18293	18293-LHJ8-900	RUBBER PKG PROTR	橡胶/KD	4	
	18300	18300-AHG5-E00	MUFFLER COMP EXH	排气管本体/返销	1	
**	18306	18306-AHG3-E00	TAIL CAP MUFFLER	排气管尾盖	1	
**	1830A	1830A-AHG5-E00	MUFFLER ASSY EXH	排气管	1	
	18310	18310-AHG5-E00	MUFFLER COMP	排气管本体	1	
**	18318	18318-AHG3-E00	PROTECTOR MUFF	排气管护热盖	1	
	18320	18320-AHG5-E00	PIPE EXHAUST	排气管弯管	1	
	18371	18371-AHG5-E00	GASKET	垫圈	1	
	18391	18391-LBA2-C00	GASKET	垫圈	1	
	39450	39450-ZVA6-M00	O2 SENSOR	氧气传感器	1	
	80107	80107-KHLH-C00	RUBBER A,FR FENDER	后土除橡皮/CK125T-6A	2	
	90301	90301-GFY6-C01	NUT (HEX) CAP 8MM	螺帽8MM (3价铬)	2	
	90441	90441-ACD5-E00	WASHER PLATE	垫圈	4	
	93401	93401-06022-06	BOLT WASHER 6X22	螺丝 6*22	4	
	93903	93903-343J0	SCREW TAPPING 4*12	螺钉 4*12/KD/ND	2	
	94101	94101-LEA2-C00	"WASHER PLAIN.6.5X18X1.5"	垫圈6.5X18X1.5	4	
	94111	94111-ACD5-C00	WASHER SPG	弹簧垫圈	4	
	95801-10045	95801-10045-07G	BOLT FLANGE 10*45 (G)	有边缘螺丝10*45(G) 3价铬	3	

F14

Exhaust Muffler 排气管



Sales mark 配色标记	Ref no 参考号码	Part no 零件号码	Description 英文名称	Reg description 零件名称	Regd no 需求用量	F14
--------------------	----------------	-----------------	---------------------	-------------------------	-----------------	-----

95801-10057

95801-10057-07G

BOLT FLANGE 10*57 (G)

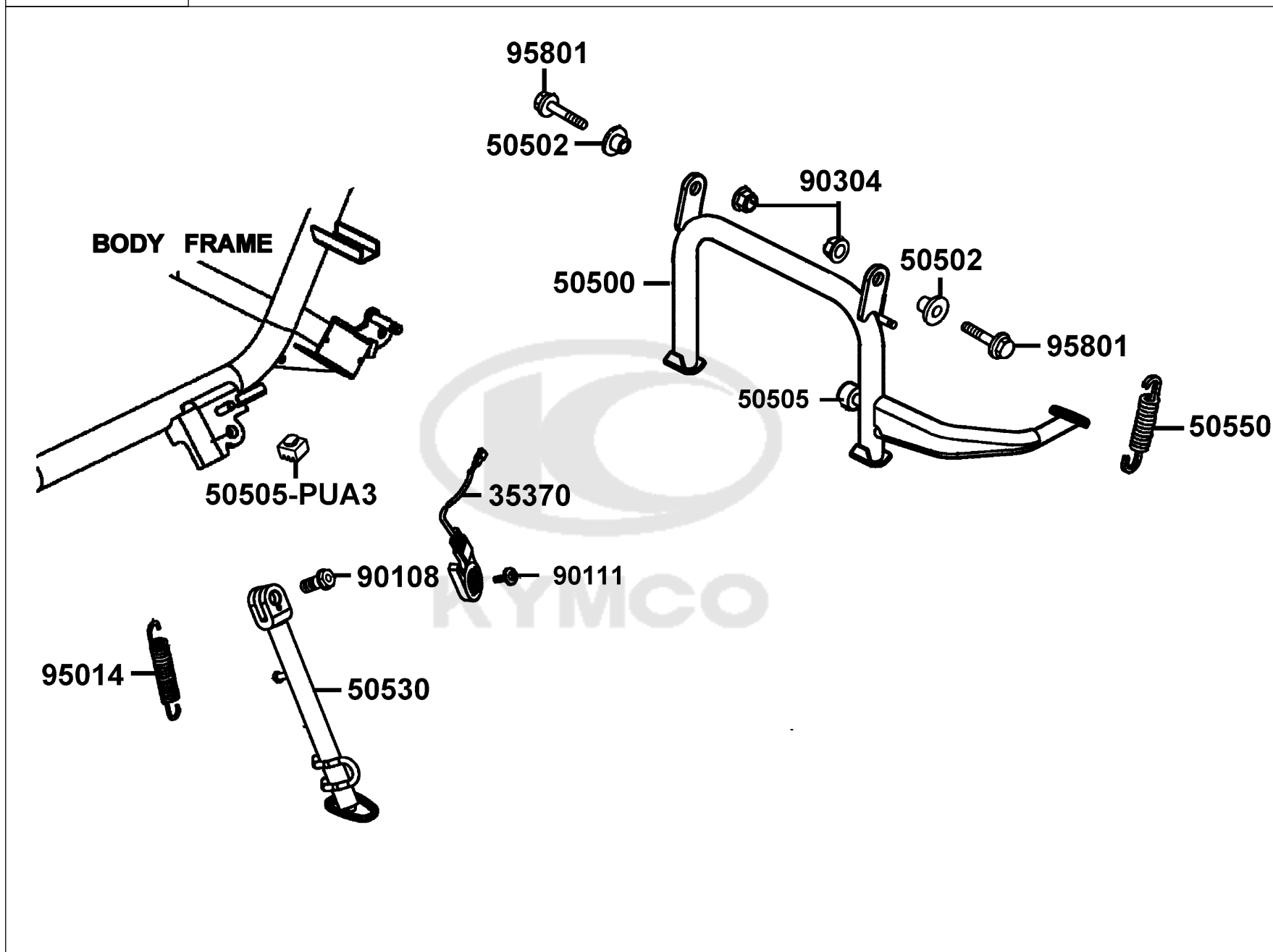
有边缘螺丝10*57(G) 3价铬

1



F15

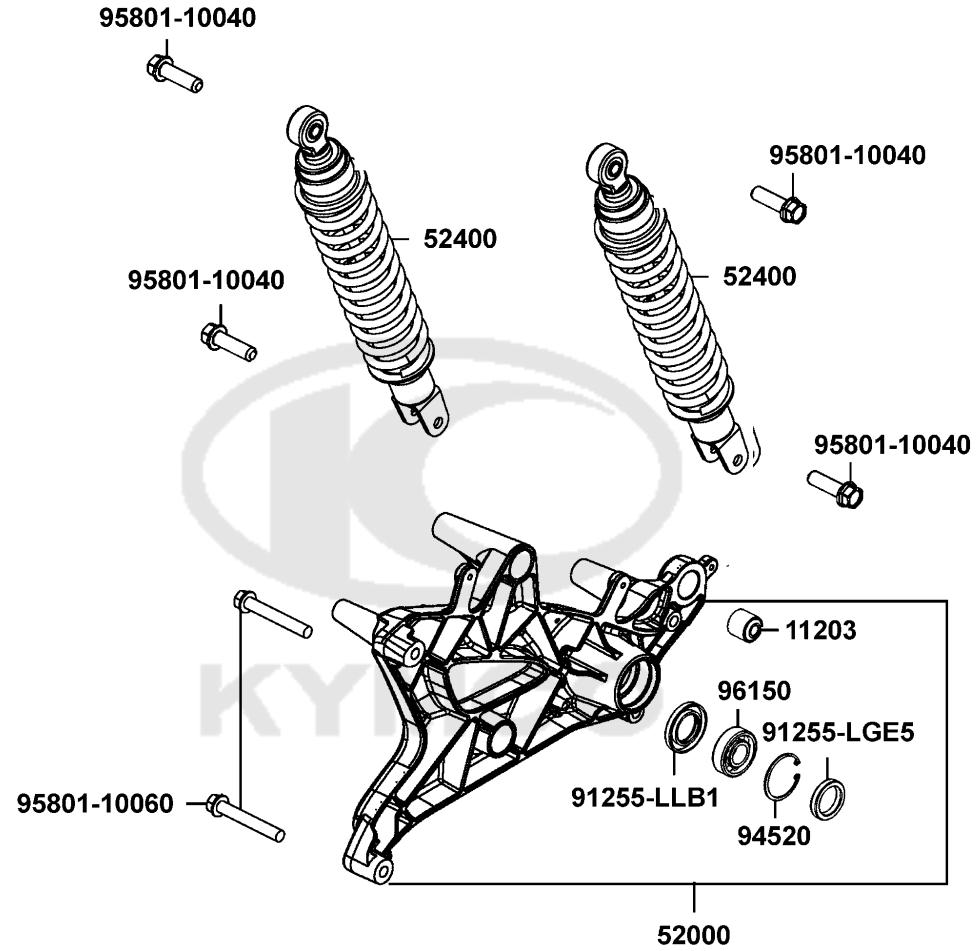
Stand 脚架



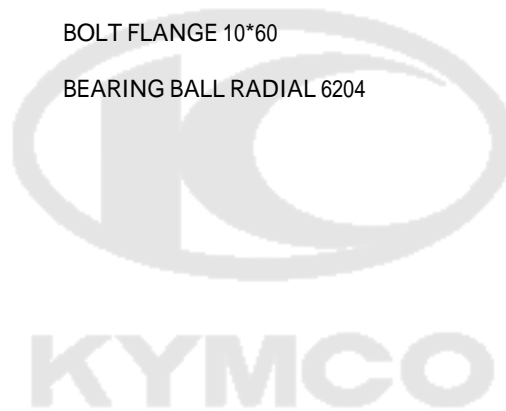
Sales mark 配色标记	Ref no 参考号码	Part no 零件号码	Description 英文名称	Reg description 零件名称	Regd no 需求用量	F15
	35370	35370-LLJ3-C00	SW UNIT,SIDE STAND	侧支架开关	1	
	50500	50500-AHG5-E00	STAND COMP MAIN	主脚架组	1	
	50502	50502-LDF7-C00	COLLAR,MAIN STAND	D主脚架衬套/CK125T-6	2	
	50505	50505-LEA7-E00	STOPPER RUBBER	橡皮	1	
	50505-PUA3	50505-PUA3-B50	STOPPER RUBBER	阻止橡皮	1	
	50530	50530-ABD2-C00	BAR SIDE STAND	侧脚架	1	
	50550	50550-KKC2-C00	SPG ASSY MAIN STAND	主脚架弹簧	1	
	90108	90108-KKC4-C00	SCREW SIDE STAND PIVOT	侧脚架螺丝	1	
	90111	90111-06016-07G	BOLT FLANGE 6*16 (K)	有边缘螺丝6*16(K) 3价铬	1	
	90304	90304-LEA1-C01	NUT U FLANGE 10MM (G)	安全螺帽10MM(G) 3价铬	2	
	95014	95014-72204-G	"SPG B1,SIDE STAND (G)"	侧脚架弹簧	1	
	95801	95801-10030-07G	BOLT FLANGE 10*30 (G)	有边缘螺丝10*30(G) 3价铬	2	

F16

Rr Cushion 后避震器

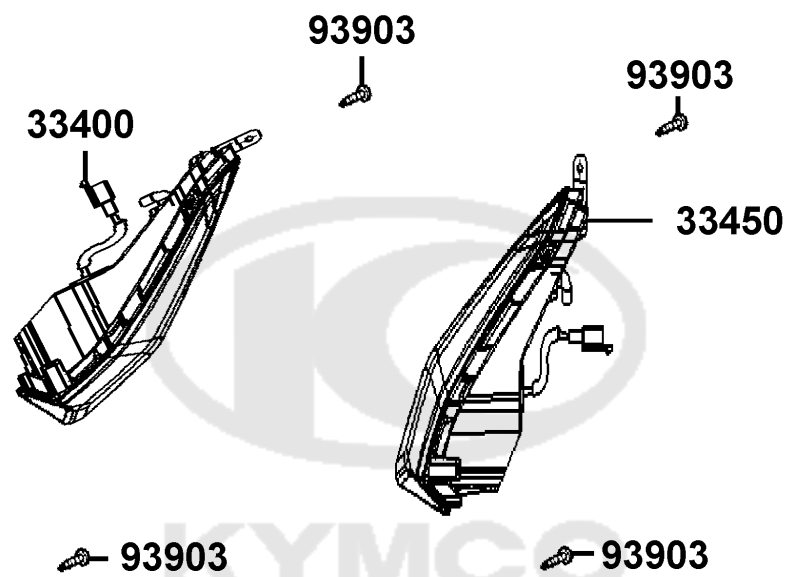


Sales mark 配色标记	Ref no 参考号码	Part no 零件号码	Description 英文名称	Reg description 零件名称	Regd no 需求用量	F16
	11203	11203-LBA2-C00	RUB BUSH L CASE	左橡皮衬套箱	1	
**	52000	52000-AHG5-E00	FORK ASSY RR	后平叉组	1	
**	52400	52400-AGE2-E00	CUSHION ASSY REAR	后避震器组/平光黑	2	
	91255-LGE5	91255-LGE5-C00	OIL SEAL 30X48X7	油封30*40*7	1	
	91255-LLB1	91255-LLB1-C00	OIL SEAL 30*40*7	油封 30*40*7	1	
	94520	94520-47000	CIR CLIP IN 47	环夹	1	
	95801-10040	95801-10040-08G	BOLT FLANGE 10*40	有边缘螺丝 BF 10*40(白金色)	4	
	95801-10060	95801-10060-06	BOLT FLANGE 10*60	螺丝 10*60	2	
	96150	96150-62040-10	BEARING BALL RADIAL 6204	後叉轴承	1	



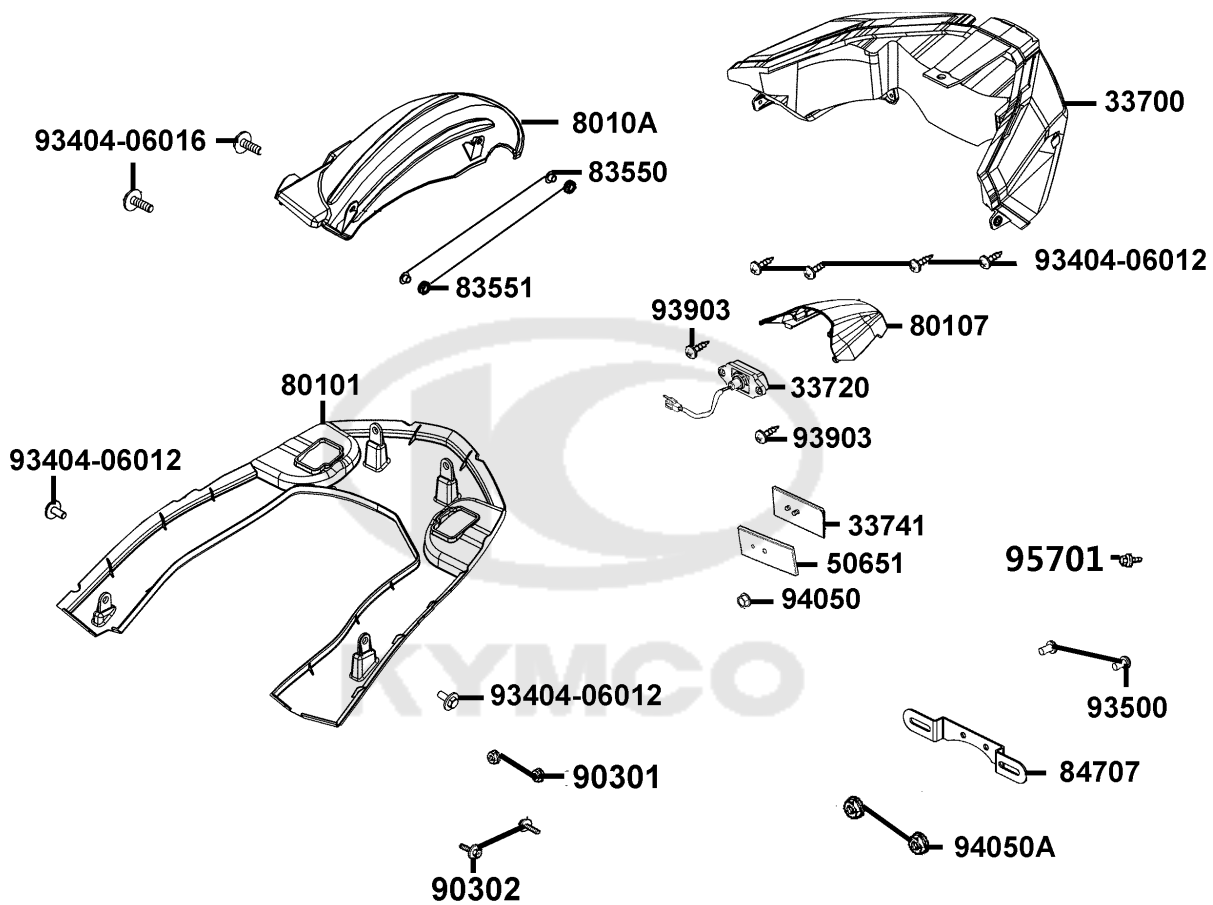
F17

Front Winker 前后方向灯

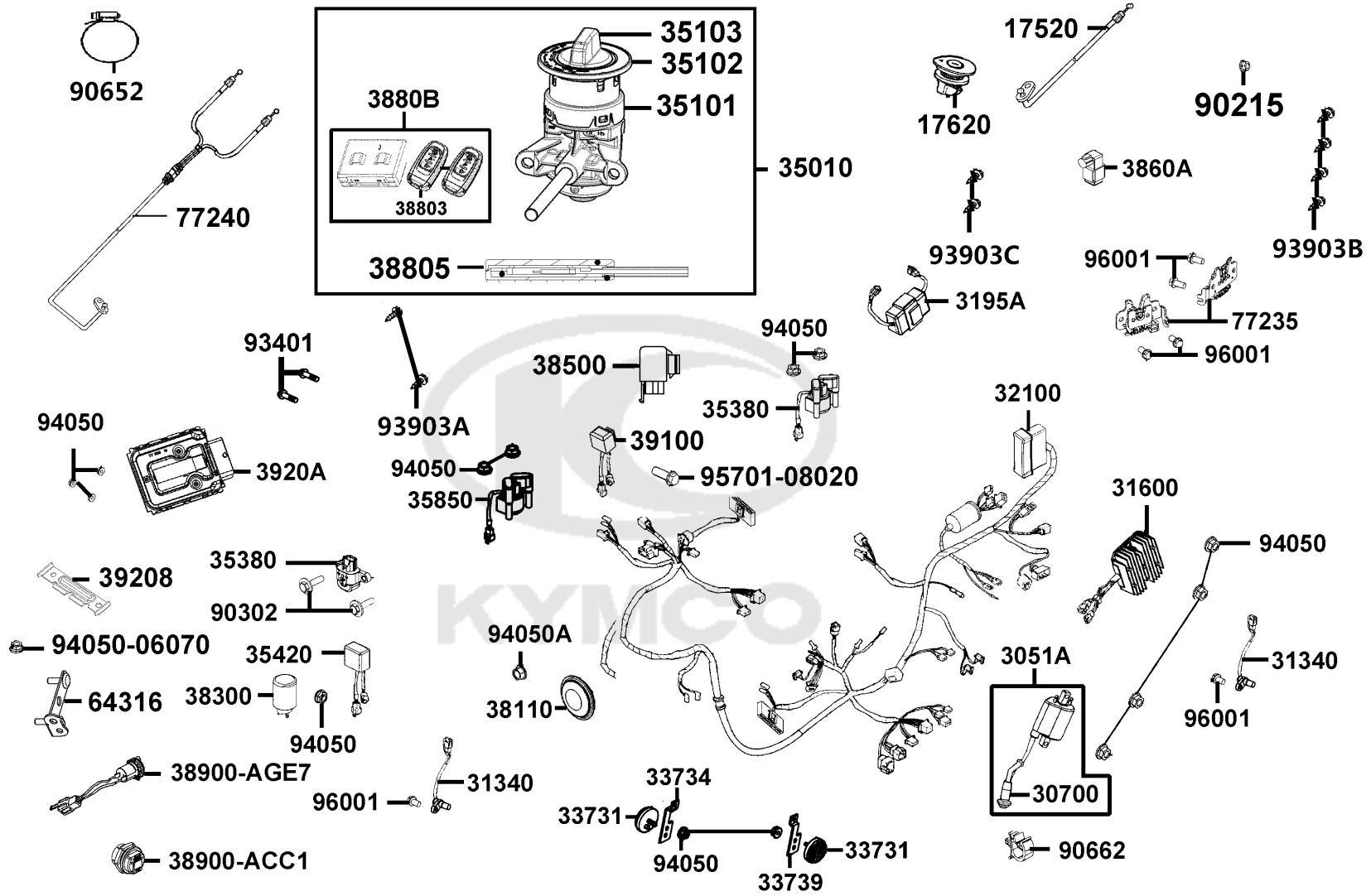


Sales mark 配色标记	Ref no 参考号码	Part no 零件号码	Description 英文名称	Reg description 零件名称	Regd no 需求用量	F17
	33400	33400-AHG1-E00	WINKER ASSY R FR	右前方向灯组	1	
	33450	33450-AHG1-E00	WINKER ASSY L FR	左前方向灯组	1	
	93903	93903-35280-G	SCREW TAPPING 5*12 (K)	铁扳牙5*12(K) 3价铬	6	

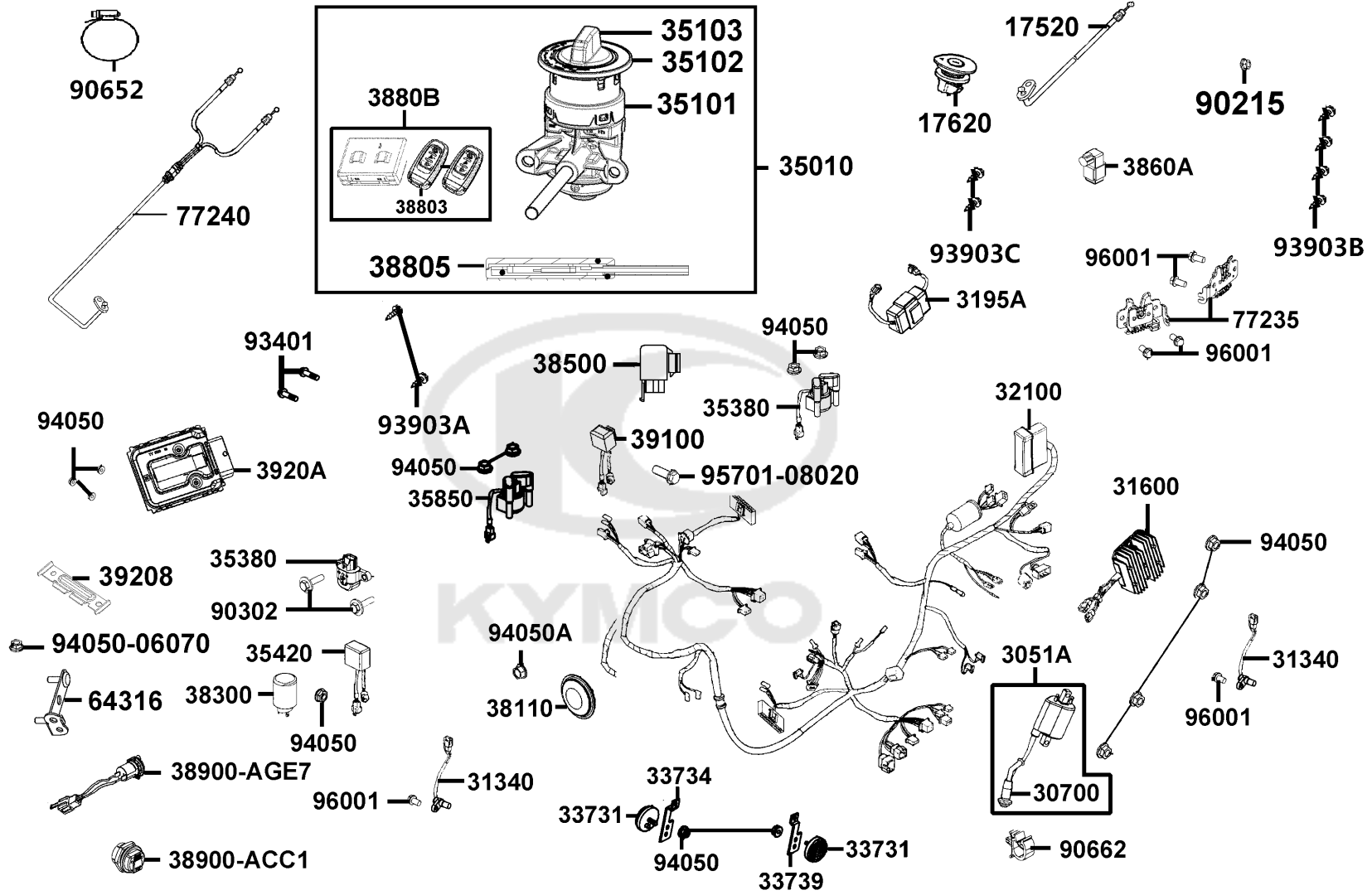




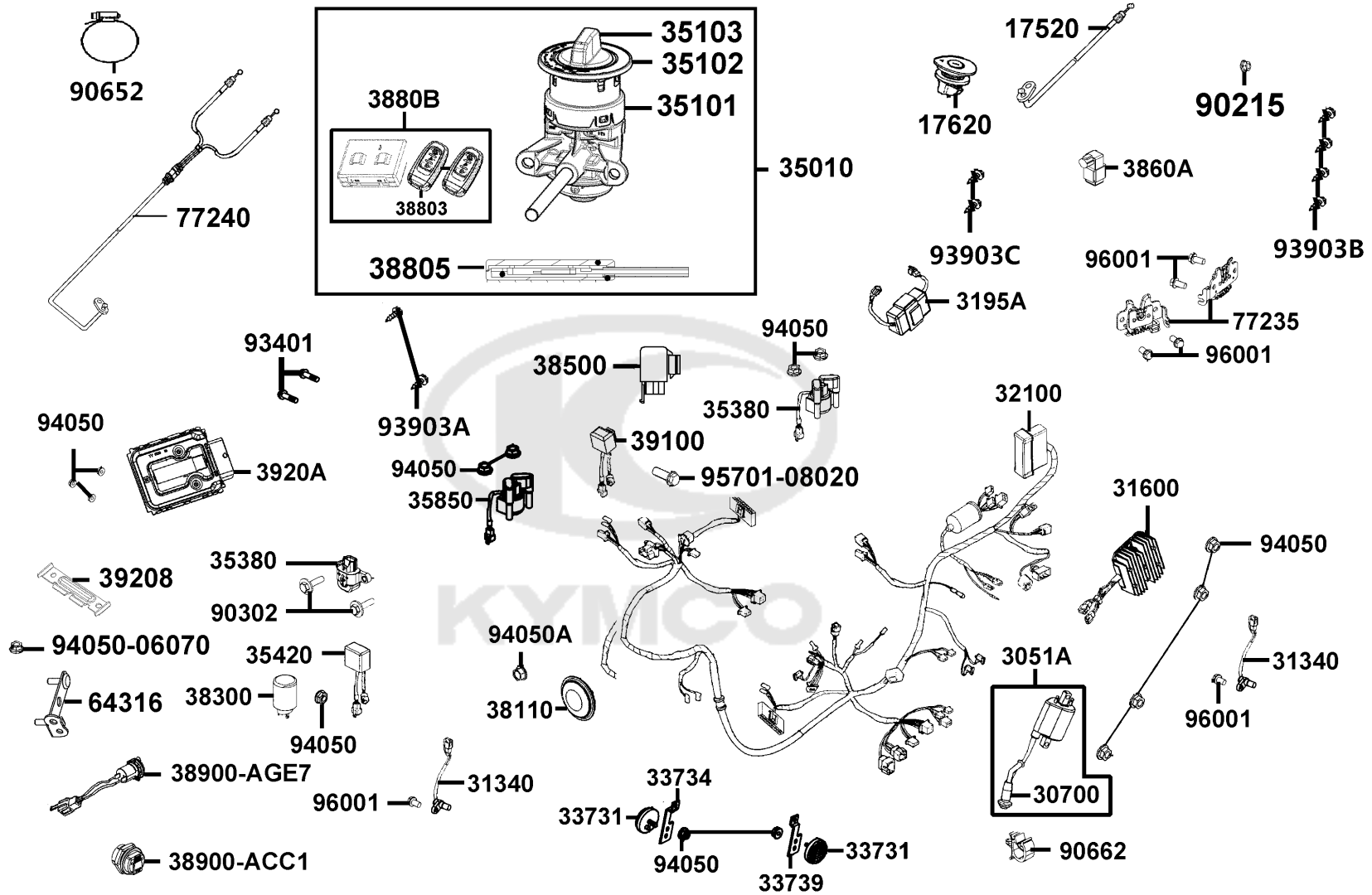
Sales mark 配色标记	Ref no 参考号码	Part no 零件号码	Description 英文名称	Reg description 零件名称	Regd no 需求用量	F18
	33700	33700-AHG1-E00	LIGHT ASSY RR COMP	后灯组	1	
	33720	33720-LGB5-E10	LIGHT ASSY LICENSE	牌照	1	
	33741	33741-LEH3-EZ0	REFLEX REFLECTOR	尾灯镜片(红色有定位)3C/ECE	1	
	50651	50651-LFC4-E10	STAY RR FENDER BALANCE	后土除配重块	1	
**	80101	80101-AHG1-E00	FENDER RR INNER	后上土除	1	
**	80107	80107-AHG1-E00	COVER LICENSE LIGHT	牌照灯外罩	1	
**	8010A	8010A-AHG5-C00	FENDER RR TIRE	后轮土除总成	1	
	83550	83550-KEC8-C00	COLLAR SET METER	衬套	2	
	83551	83551-KEC8-C10	GROMMET COVER	边盖橡皮/CK50Q/110	2	
	84707	84707-ABD2-C00	STAY RR LICENSE	牌照支架	1	
	90301	90301-6D34-C01	NUT FLANGE 6MM(C)	螺帽6MM(C) 3价铬	2	
	90302	90302-GFY6-C11	BOLT-WASH 5*16	垫圈螺丝5*16(G) 3价铬	3	
	93404-06012	93404-06012-08G	BOLT WASHER 6*12 (C)	BOLT WASHER 6*12.	6	
	93404-06016	93404-06016-08G	BOLT WASHER 6*16	垫圈型螺栓6*16(C) 3价铬	2	
	93500	93500-06012-0B	SCREW PAN 6*12 (Cr)	十字螺栓6*12(CR)	2	
	93903	93903-34380-G	SCREW TAPPING 4x12	螺钉 4*12	1	
	94050	94050-05080-G	NUT FLANGE 5MM	螺帽5MM/WD	1	
	94050A	94050-06080-G	NUT FLANGE 6MM	螺帽6MM/WD	1	
	95701	95701-08016-08G	BOLT FLANGE 8*16	有边缘螺丝	1	



Sales mark 配色标记	Ref no 参考号码	Part no 零件号码	Description 英文名称	Reg description 零件名称	Regd no 需求用量	F19
	17520	17520-BAC5-C00	"BOTTOM TANK COMP.,FUEL"	油箱锁线	1	
	17620	17620-LFC3-E15	CAP COMP FUEL FILLER	油箱盖	1	
	3051A	3051A-ACJ1-900	COIL ASSY IGN	点火线圈组	1	
	30700	30700-LGM5-900	CAP ASSY NOISE SUPPERSOR	火星塞盖/KD	1	
	31340	31340-LFH1-C00	SPEED SENSOR ASSY	速度感知器	2	
	31600	31600-ABD2-C00	REG REC COMP	稳压器	1	
	3195A	3195A-AGE2-E00	HAZARD CONTROL ASSY	警示灯继电器	1	
	32100	32100-BAC5-C02	HARNES WIRE	主配线	1	
	33731	33731-GFY6-EZ0	REFLEX REFLECTOR SIDE	侧反射片	2	
	33734	33734-ABD2-C00	STAY RH.REFELX REFLECTOR	侧反射片支架	1	
	33739	33739-ABD2-C00	STAY LH.REFELX REFLECTOR	侧反射片支架	1	
	35010	35010-BAC5-C00	KEY SET	主开关组	1	
	35101	35101-BAC5-C00	LOCK COMP	智能锁	1	
	35102	35102-BAC5-C00	DECORATIVE COVER	上锁盖	1	
	35103	35103-BAC5-C00	KNOB	旋钮	1	
	35380	35380-ABE1-C00	SENSOR ANGLE	倾倒传感器	1	
	35420	35420-LFH1-E00	CONTROLLER OIL LAMP	机油压力控制器/KD	1	
	35850	35850-LCA3-B50	SET START MAG	起动继电器	1	
	38110	38110-KFAF-90B	HORN COMP	喇叭/KD	1	
	38300	38300-AEB9-E00	RELAY ASSY WINKER	方向灯继电器	1	



Sales mark 配色标记	Ref no 参考号码	Part no 零件号码	Description 英文名称	Reg description 零件名称	Regd no 需求用量	F19
	38500	38500-LGL3-C00	RELAY ASSY LIGHT	大灯继电器	1	
	3860A	3860A-AEH2-M40	CONTROL ASSY LIGHTING	大灯继电器	1	
	38803	38803-AGE7-C04	ROMOVE KEY	遥控钥匙空白/含钥匙头	2	
	38805	38805-AEF6-C03	ANTENNA COMP SHART RANGE	近程immo天线	1	
	3880B	3880B-AGE7-305	CONTROLLER ASSY KEYLESS(REMOVE	控制器总成 +遥控钥匙	1	
	38900-ACC1	38900-ACC1-E10	CONTROLLER USB CHARGER	USB充电控制器	1	
	38900-AGE7	38900-AGE7-C00	SOCKET	USB充电控制器	1	
	39100	39100-ABD6-C00	EMI FILTER FAN MOTOR	风扇马达滤波器	1	
	39208	39208-AGJ5-C00	STAY ECU	ECU支架	1	
	3920A	3920A-BAC5-C00	ECU	ECU控制器	1	
	64316	64316-AFC1-E60	STAY SENSOR	倾倒感知器支架	1	
	77235	77235-ZZA6-C01	SEAT CATCH COMP	座垫锁扣	2	
	77240	77240-BAC5-C00	CABLE	座垫锁导线	1	
	90215	90215-KKC4-C00	NUT CAP 6MM	螺帽盖6MM/CK50QT-5	1	
	90302	90302-GFY6-C11	BOLT-WASH 5*16	垫圈螺丝5*16(G) 3价格	2	
	90652	90652-LDG7-C00	BAND 49 AIR/C CONNECTING TUBE	连接管固定带	1	
	90662	90662-ABD2-C00	HARNESS CLAMP D18-D11	配线夹	1	
	93401	93401-04025-08	BOLT WASHER 4*25	螺丝 4X25	2	
	93903A	93903-14380-G	SCREWTAPPING 4x12	螺丝4*12/CK110	2	
	93903B	93903-34380-G	SCREW TAPPING 4x12	螺钉 4*12	4	

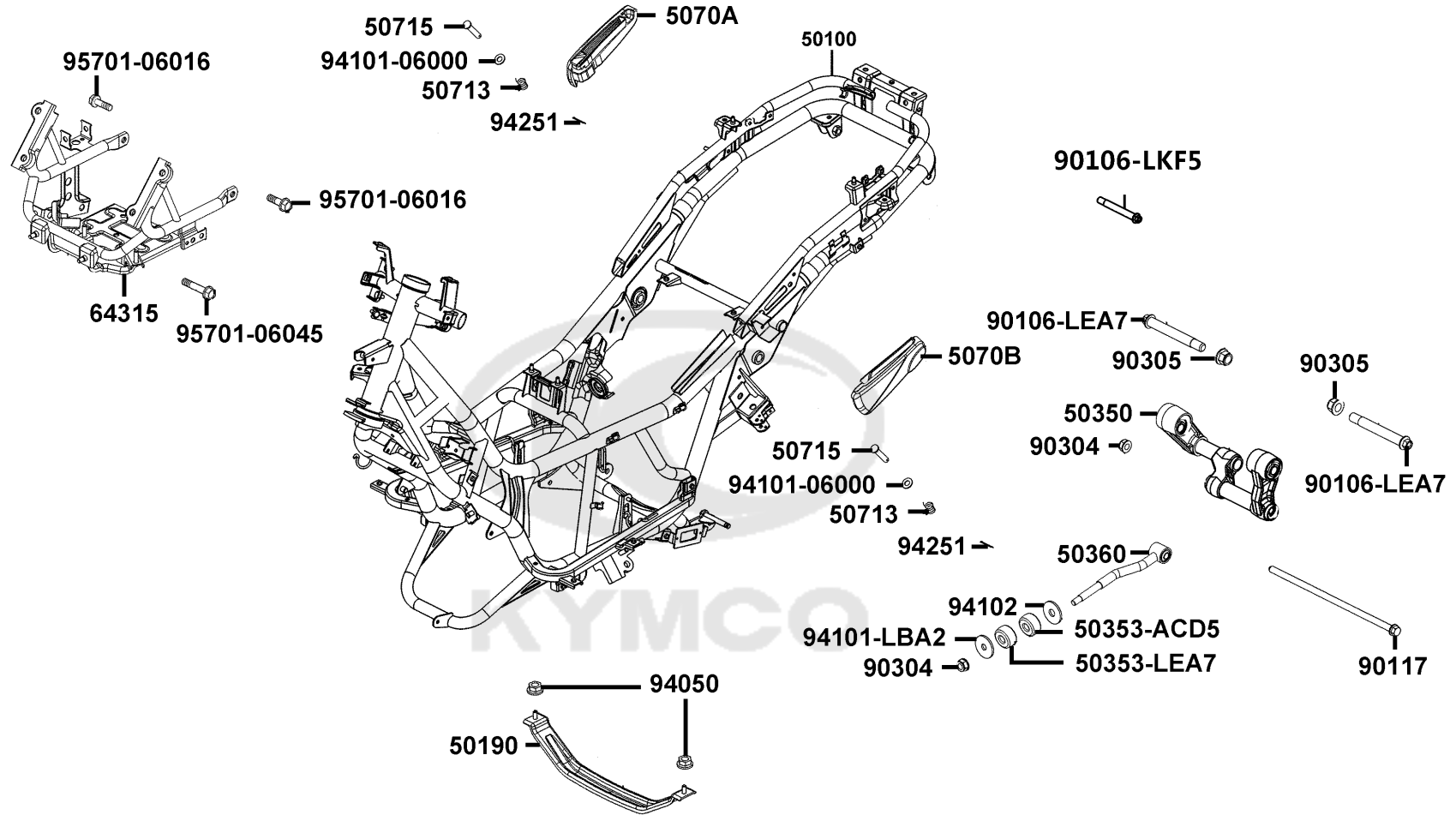


Sales mark 配色标记	Ref no 参考号码	Part no 零件号码	Description 英文名称	Reg description 零件名称	Regd no 需求用量	F19
93903C	93903-35280-G	93903-35280-G	SCREW TAPPING 5*12 (K)	铁扳牙5*12(K) 3价铬	2	
94050-06070	94050-06070-G	94050-06070-G	NUT FLANGE 6MM (KG)	边缘螺帽(墨绿色)	8	
94050	94050-06080-G	94050-06080-G	NUT FLANGE 6MM	螺帽6MM/WD	2	
94050A	94050-08080-G	94050-08080-G	NUT FLANGE 8MM	边缘螺帽8MM(C) 3价铬	1	
95701-08020	95701-08020-08G	95701-08020-08G	BOLT FLANGE 8*20	有边缘螺丝8*20(C) 3价铬	1	
96001	96001-06012-08G	96001-06012-08G	BOLT FLANGE SH 6X12 (C)	螺丝 6X12	4	



F20

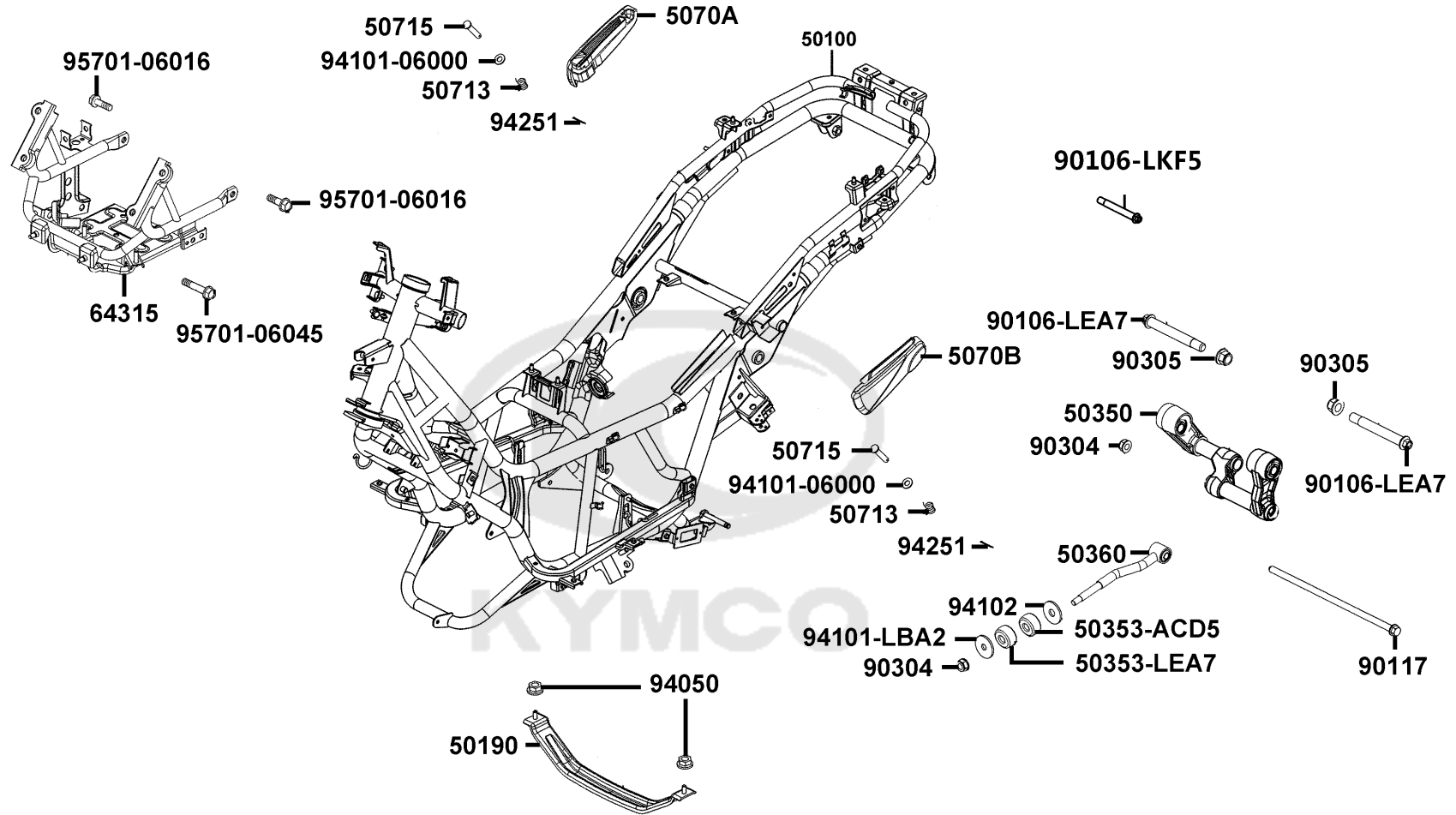
Frame Body*Radiator 车架*水箱



Sales mark 配色标记	Ref no 参考号码	Part no 零件号码	Description 英文名称	Reg description 零件名称	Regd no 需求用量	F20
	50100	50100-AHG5-C00	BODY COMP FRAME	车架焊接	1	
	50190	50190-LEA7-C00	"PROTECTOR,UNDER COVER"	下罩护架	1	
	50350	50350-ACD5-E00	HANGER ASSY , ENG	引擎吊架组/KD	1	
	50353-ACD5	50353-ACD5-C00	RUBBER STOPPER	减震橡皮	1	
	50353-LEA7	50353-LEA7-E00	RUBBER STOPPER	减震橡皮	1	
	50360	50360-ACD5-E00	TIE ROD ASSY ENG	引擎限制杆组/KD	1	
**	5070A	5070A-ALD9-E10	BAR ASSY R	右踏杆组	1	
**	5070B	5070B-ALD9-E10	BAR ASSY L	左踏杆组(平光黑银) NH125	1	
	50713	50713-KEB7-C00	SPRING	弹簧	2	
	50715	50715-AHG1-E00	PIN RR STEP	插销	2	
	64315	64315-AHG5-C00	"BRKT,FR COVER"	前护围支架	1	
	90106-LEA7	90106-LEA7-E00	BOLT FLANGE 15*118	引擎吊架轴15*118(M14)	1	
	90106-LKF5	90106-LKF5-C01	DAMPING ENG HANGER	引擎吊架轴15*122 (M14)	1	
	90117	90117-KED9-950	BOLT FLANGER 10*265	有边缘螺丝10*265/KD	1	
	90304	90304-GHE8-C01	NUT U 10MM (C)	安全螺帽10MM(C) 3价铬	2	
	90305	90305-MAA1-C01	U NUT FLANGE 14MM	螺母	2	
	94050	94050-06070-G	NUT FLANGE 6MM (KG)	边缘螺帽(墨绿色)	9	
	94101-06000	94101-06000-G	WASHER PLAIN 6.5*18*1	平面垫圈6.5*18*1 (3价铬)	2	
	94101-LBA2	94101-LBA2-C01	WASHER PLAIN 10.5*38*3	平面垫圈10.5*38*3 3价铬	1	
	94102	94102-LBA2-E00	WASHER PLAIN 38*12.5*3	平华司 38*12.5*3	1	

F20

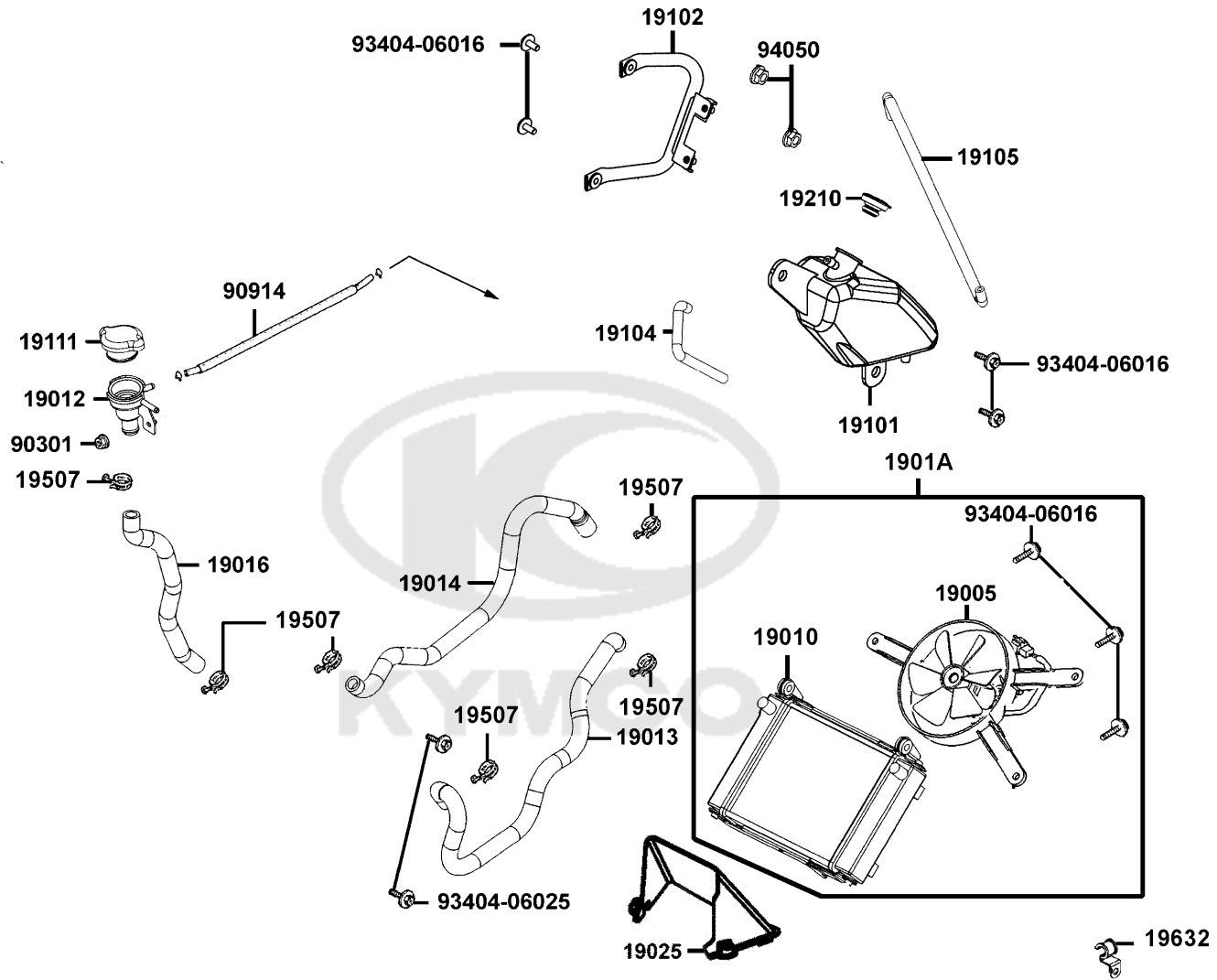
Frame Body*Radiator 车架*水箱



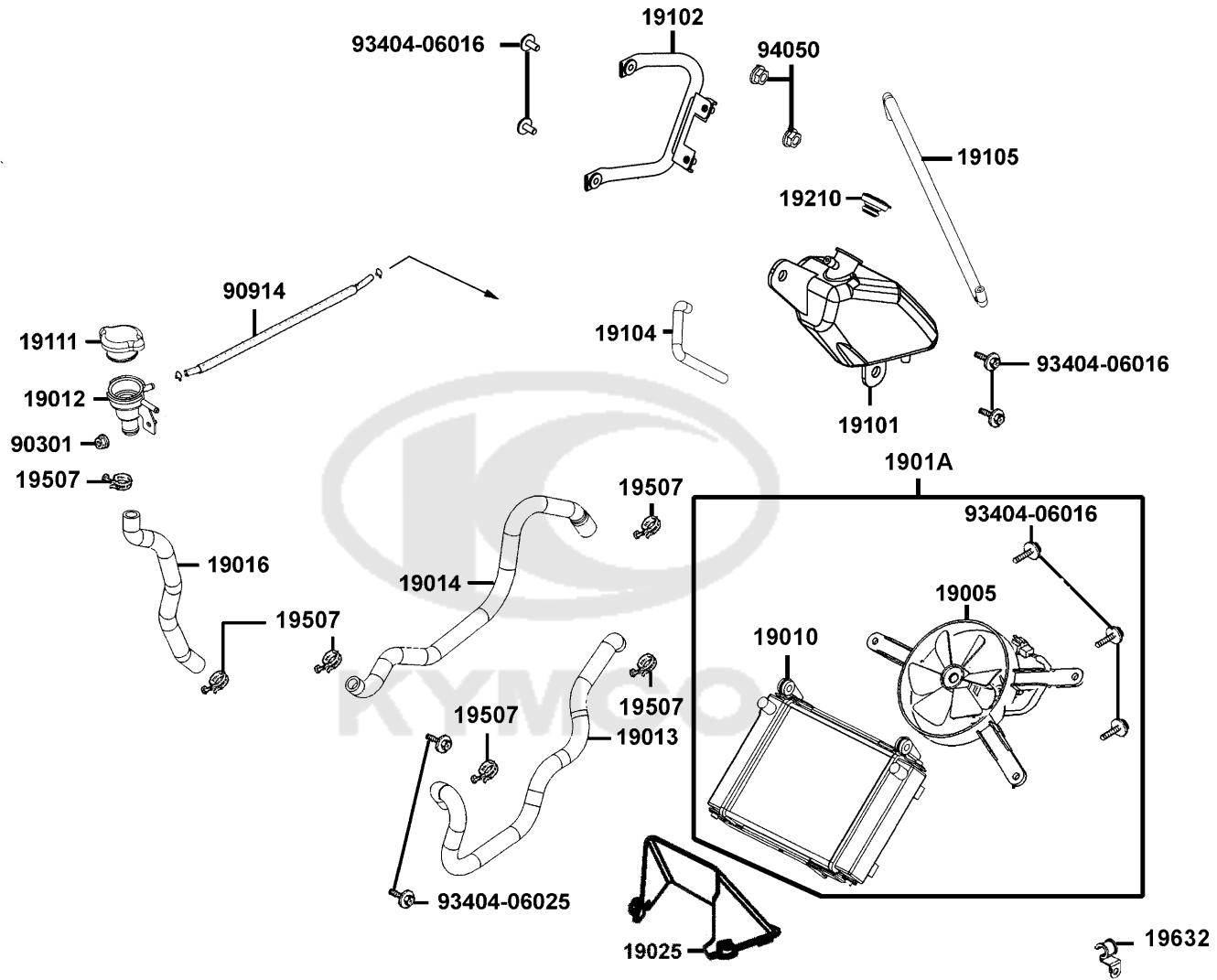
Sales mark 配色标记	Ref no 参考号码	Part no 零件号码	Description 英文名称	Reg description 零件名称	Regd no 需求用量	F20
--------------------	----------------	-----------------	---------------------	-------------------------	-----------------	-----

94251	94251-08400	PIN LOCK 8MM	插梢		2
95701-06016	95701-06016-07G	BOLT FLANGE SH 6*16 (KG)	有边缘螺丝6*16(K) 3价铬		2
95701-06045	95701-06045-07G	BOLT FLANGE 6*45(KG)	有边缘螺丝6*45(G) 3价铬		4





Sales mark 配色标记	Ref no 参考号码	Part no 零件号码	Description 英文名称	Reg description 零件名称	Regd no 需求用量	F21
#	19005	19005-ACD5-C00	SHROUD ASSY	冷却风扇组	1	
#	19010	19010-ACD5-C00	RADIATOR COMP	散热水箱总成	1	
	19012	19012-LEA7-E05	UNIT RADIATOR	加水漏斗	1	
	19013	19013-AHG5-C00	"HOSE WATER,INLET"	进水管	1	
	19014	19014-AHG5-C00	"TUBE ASSY,WATERT"	出水管	1	
	19016	19016-AHG5-C00	HOSE WATER-UNIT CAP	水管	1	
#	1901A	1901A-ACD5-C00	RADIATOR ASSY	散热水箱总成	1	
**	19025	19025-ABD2-C01	COVER.RADIATOR	水箱盖	1	
	19101	19101-AHG1-E00	TANK ASSY RESERVE	预备水箱	1	
	19102	19102-AHG1-E00	STAY RES TANK	水箱支架	1	
	19104	19104-AGE2-E00	HOSE WATER	排水管	1	
	19105	19105-AHG1-E00	HOSE ASSY RESERVE TANK	油箱门阀油压管	1	
	19111	19111-PRB3-C00	SUPT FILLER NECK	水箱盖	1	
	19210	19210-ABD6-C00	CAP RESERVE TANK	塞子	1	
	19632	19632-AGD8-C00	CLIP FUEL HOSE (MATERIL:PLASTIC)	扣具	1	
	90106	90106-PUA3-B50	BOLT FLANGE 10*50	螺丝10*50	1	
	90111	90111-06016-07G	BOLT FLANGE 6*16 (K)	有边缘螺丝6*16(K) 3价铬	4	
	90301	90301-6D34-C01	NUT FLANGE 6MM(C)	螺帽6MM(C) 3价铬	1	
	90304	90304-LBD4-C01	NUT U FLANGE 10MM	安全螺帽10MM (镍) 3价铬	1	
	90652	90652-LFB5-C00	"CLIP,MUDGUARD"	塑料钮	1	

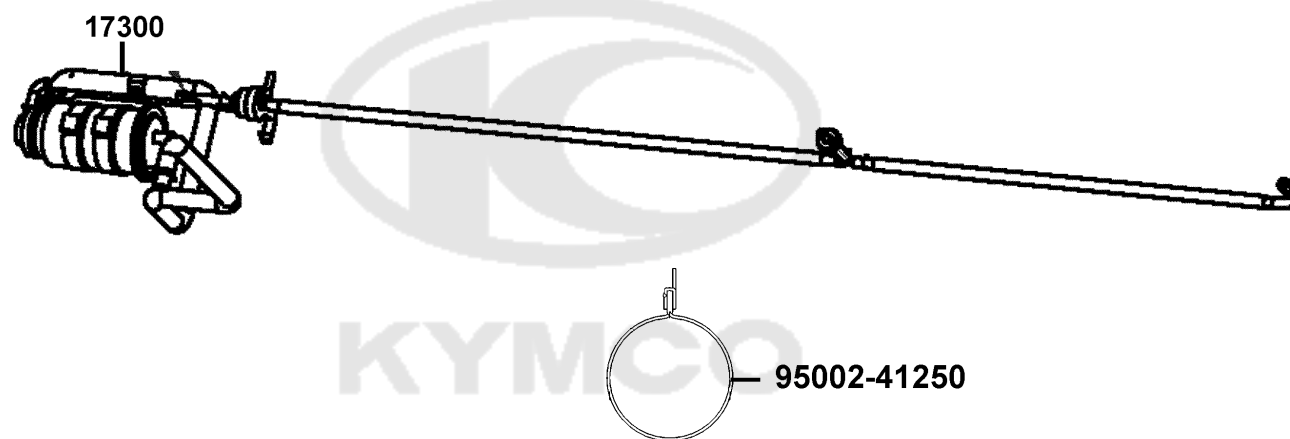


Sales mark 配色标记	Ref no 参考号码	Part no 零件号码	Description 英文名称	Reg description 零件名称	Regd no 需求用量	F21
90914		90914-LEA7-C00	"TUBE ASSY,WATER"	水管	1	
93404-06016		93404-06016-07G	BOLT-WASH 6x16	垫圈型螺栓6*16(K) 3价铬	3	
93404A		93404-06016-08G	BOLT WASHER 6*16	垫圈型螺栓6*16(C) 3价铬	1	
93404-06025		93404-06025-07G	BOLT WASHER 6*25 (G)	垫圈型螺栓6*25(G) 3价铬	2	
93903		93903-35280-G	SCREW TAPPING 5*12 (K)	铁钎牙5*12(K) 3价铬	3	
94050		94050-06070-G	NUT FLANGE 6MM (KG)	边缘螺帽(墨绿色)	2	
95002		95002-AHG5-C00	CLAMPER D22	线卡	5	
95003		95003-AHG5-C00	CONNECTING TUBE	水管管夹	1	



F22

CANISTER-PCV ASSY 活性炭罐组



Sales mark 配色标记	Ref no 参考号码	Part no 零件号码	Description 英文名称	Reg description 零件名称	Regd no 需求用量	F22
--------------------	----------------	-----------------	---------------------	-------------------------	-----------------	-----

17300	17300-AHG5-C00	CANISTER-PCV ASSY	活性碳罐组	1		
95002-41250	95002-41250-C00	CLIP , FUEL HOSE	管夹	1		





86140



86202



86201



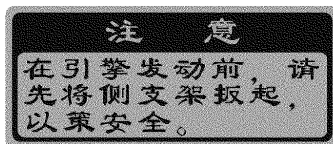
87311



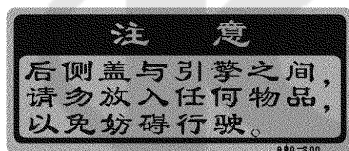
86281



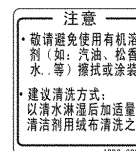
87560



87541



87542



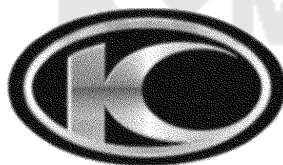
87508



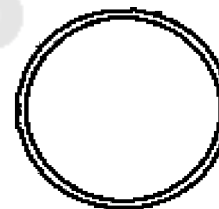
87512



86020



86102



35104



35105

Sales mark 配色标记	Ref no 参考号码	Part no 零件号码	Description 英文名称	Reg description 零件名称	Regd no 需求用量	F23
**	35104	35104-BAC5-C00	EMB KEYLESS COVER	KEYLESS主锁装饰盖	1	
**	35105	35105-BAC5-C00	EMB KNOB COVER	KEYLESS主锁旋钮盖	1	
**	86020	86020-AGD8-C00	EMB HANDLE COVER	STRIDER标志贴纸	1	
**	86102	86102-ALG1-E00	EMB K-LOGO	EMB小贴KYMCO	1	
**	86140	86140-BAC5-C00	STRIPE E FR COVER	前面板侧贴纸 TAPE A	1	
**	86201	86201-BAC5-C00	STRIPE BODY COVER	外盖本体贴纸TAPE A	1	
**	86202	86202-AHG5-C00	EMB BODY COVER	外盖本体贴纸(EMB) TYPE A	1	
**	86281	86281-AHG5-E10	STRIPE TCS	TCS贴纸	1	
**	87311	87311-AHG5-E00	EMB TCS	TCS贴纸	1	
**	87508	87508-ABD2-C00	CAUTION FEDERAL LAW	风镜警告标示(白底黑字)	1	
**	87512	87512-ABD2-C00	CAUTION LIST	注意小贴	1	
**	87541	87541-GGS7-C10	CAUTION SIDE STAND	警示贴纸	1	
**	87542	87542-GKM9-C10	MARK MAINT CAUTION	标签	1	
**	87560	87560-AHG5-C00	MARK DRIVE CAUTION	骑乘警语贴纸TYPE A	1	

PART NO. INDEX

零件号码索引

PART NO. 零件号码	VERSION 版次	PAGE 页次	PART NO. 零件号码	VERSION 版次	PAGE 页次	PART NO. 零件号码	VERSION 版次	PAGE 页次	
11000			12191-ACD5-C00	0	E03	14453-LEA7-E00	0	E02	
			12200-ACC5-C00	0	E02	14510-LEA7-C00	0	E03	
			12209-GDB4-C00	2	E02	14520-KED9-900	0	E03	
	11103-KHE7-C00	0	E01	12251-LGF9-E00	0	E02	14523-KED9-C00	1	E03
	1110A-ACD5-C00	0	E01	1231A-LEA7-C00	0	E02	14531-KHE7-C00	0	E03
	11203-LBA2-C00	0	E01	12391-LEA7-C00	0	E02	14610-LEA7-C00	0	E03
	11203-LBA2-C00	0	F16				14711-LGF9-C00	0	E02
	11212-LEA7-C00	0	F13	13000			14721-LGF9-C00	0	E02
	1121A-LEA7-C00	0	F13				14751-LGF9-C00	0	E02
	1122A-LEA7-C00	0	E01	13000-AEB5-E00	0	E03	14761-LEA7-C00	0	E02
	11330-LEA7-C00	0	E04	13011-LGF9-C00	0	E03	14771-GDB4-C00	2	E02
	11341-LEA7-C00-S01	0	E01	13101-LGD7-C00	0	E03	14777-LBA2-C00	0	E02
	11344-ACD5-C00	0	E01	13111-LDB2-C00	0	E03	14781-MFA6-C00	4	E02
	11347-LEA7-C00	0	E06	13314-LEA7-E0A	0	E01			
	1134A-ACD5-C00	0	E01	13314-LEA7-E0B	0	E01	15000		
	1134B-ACD5-C00	0	E01	13314-LEA7-E0C	0	E01			
	11350-AEB9-E00	0	E01	13406-LEA7-C00	0	E02	15100-LEA7-E00	0	E07
	11383-KHE7-C00	0	E02				15133-LGF9-C00	0	E07
	11384-LEA7-C00	0	E04	14000			15141-LGF9-C00	0	E07
11384-LKG2-C00	0	E02				15161-PUA5-E00	5	E01	
11394-LEA7-C00	0	E04	14100-LGF9-C00	0	E02	15200-KED9-900	0	E01	
11395-LEA7-C00	0	E01	14321-LEA7-E00	8	E02	1541A-LEA7-C00	0	E04	
			14401-PWB1-C00	0	E03	15420-LEA7-C00	0	E01	
12000			1442A-LGF9-C00	0	E02	15420-LEA7-C01	0	E01	
			1443A-LGF9-C00	0	E02	15423-KKC3-C00	0	E04	
12100-BAC5-C00	0	E03	14452-LEA7-C00	0	E02	15437-LEA7-C00	0	E04	

PART NO. INDEX

零件号码索引

PART NO. 零件号码	VERSION 版次	PAGE 页次	PART NO. 零件号码	VERSION 版次	PAGE 页次	PART NO. 零件号码	VERSION 版次	PAGE 页次	
1565A-GFY6-W10	1	E04	1723A-ACD5-C00	0	F13	18291-PWB1-C00	0	F14	
15711-LEA7-C00	0	E07	1723B-ACD5-C00	0	F13	18293-KKC4-C00	0	E01	
16000			17254-ACD5-C00	0	F13	18293-LHJ8-900	2	F14	
			17300-AHG5-C00	0	F22	18300-AHG5-E00	0	F14	
			17359-4K19-C00	0	F13	18306-AHG3-E00	0	F14	
			1737A-KUDU-C00	0	F13	1830A-AHG5-E00	0	F14	
			17500-AGE2-E00	0	F10	18310-AHG5-E00	0	F14	
16056-ACD5-E00	0	E05	17511-ACJ1-E00	0	F10	18318-AHG3-E00	0	F14	
16066-ACD5-E00	0	E05	17512-ABD2-C00	0	F10	18320-AHG5-E00	0	F14	
16068-ACD5-E00	0	E05	17520-BAC5-C00	0	F19	18371-AHG5-E00	0	F14	
16100-AHG5-E00	0	E05	17521-AHG1-E00	0	F05	18391-LBA2-C00	0	F14	
16113-PTA1-800	4	E05	17550-LEA7-C00	0	F10	19000			
16118-LBF2-900	2	E05	1755A-AHG1-E00	0	F05				
16123-AHG5-E00	0	E05	17561-LHG8-C00	0	F10				
16134-ACD5-E00	0	E05	17561-LKB9-900	1	F10		19005-ACD5-C00	0	F21
16137-ACD5-E00	0	E05	17581-LEA7-C00	0	F10		19010-ACD5-C00	0	F21
16201-LGF9-C00	0	E02	17620-LFC3-E15	1	F19		19012-LEA7-E05	1	F21
16211-LGF9-E00	0	E02	17624-LFG5-C00	0	F10		19013-AHG5-C00	0	F21
17000			17685-AHJ5-C00	0	F10		19014-AHG5-C00	0	F21
			17910-AHG5-C00	0	F03		19016-AHG5-C00	0	F21
			17911-AHG5-C00	0	F03		1901A-ACD5-C00	0	F21
			18000			19025-ABD2-C01	0	F21	
						19101-AHG1-E00	0	F21	
1711A-BAC5-C00	0	E02	18291-KKC4-C00	0	E01	19102-AHG1-E00	0	F21	
17200-AHG5-C00	0	F13	18291-LKG2-C00	0	F14	19104-AGE2-E00	0	F21	
17211-LEA7-C00	0	F13				19105-AHG1-E00	0	F21	
17213-LEA7-C00	0	F13							
17214-LEA7-C00	0	F13							
17216-KHC4-C00	0	F13							
17236-ACD5-C00	0	F13							

PART NO. INDEX

零件号码索引

PART NO. 零件号码	VERSION 版次	PAGE 页次	PART NO. 零件号码	VERSION 版次	PAGE 页次	PART NO. 零件号码	VERSION 版次	PAGE 页次
19111-PRB3-C00	0	F21	22131-LGE5-E00	0	E06			
19210-ABD6-C00	0	F21	22132-PWB1-305	0	E06	28000		
19215-LEA7-C00	0	E04	22300-ACD5-E00	0	E06	28102-LEA7-C00	0	E07
19217-ZPA3-E00	0	E04	22350-ACD5-E00	0	E06	28110-LEA7-C00	0	E07
19229-LEA7-C00	0	E04	22361-LEA7-E00	0	E06	28120-LDB2-C00	0	E07
1922A-LGE5-C00	0	E04	22401-LFG2-E80	0	E06	28130-LEA7-C00	0	E07
19231-LEA7-C00	0	E04	22530-LKG7-E00	0	E06			
19232-LBA2-C00	0	E04	22804-GBB2-001	0	E06	30000		
19300-KAE1-004	0	E02						
1931A-LFA7-C00	0	E02	23000					
19411-LFG2-C00	0	F06				3051A-ACJ1-900	0	F19
19502-LEA7-C00	0	E04	2301A-ACD5-E00	0	E06	30700-LGM5-900	0	F19
19632-AGD8-C00	0	F21	23100-LEA7-C00	0	E06			
21000			23200-LGE5-E00	2	E06	31000		
			23220-ACD5-E00	3	E06			
			23225-LEA7-E00	1	E06	31100-ACD5-C00	0	E07
21301-LEA7-C00	0	E08	23226-LEA7-E00	1	E06	31110-ACD5-C00	0	E07
21395-LEA7-C00	0	E08	23233-LEA7-E00	0	E06	31120-ACD5-C00	0	E07
22000			23237-KHE7-900	1	E06	31200-ACD5-C00	0	E07
			23238-KHE7-900	0	E06	31340-LFH1-C00	0	F19
			23411-LEA7-E00	0	E08	31500-KHE7-EZ0	1	F11
22100-AFB1-E00	0	E06	23420-LGE5-C00	0	E08	31600-ABD2-C00	1	F19
22102-LEA7-C00	0	E06	23432-LGE5-C00	0	E08	3195A-AGE2-E00	0	F19
22105-LGF9-E00	0	E06	2343A-LEA7-C00	0	E08			
22110-ACD5-E00	0	E06						
22121-LEA7-305	0	E06						

PART NO. INDEX

零件号码索引

PART NO. 零件号码	VERSION 版次	PAGE 页次	PART NO. 零件号码	VERSION 版次	PAGE 页次	PART NO. 零件号码	VERSION 版次	PAGE 页次
32000			35103-BAC5-C00	0	F19	3880B-AGE7-305	0	F19
			35104-BAC5-C00	0	F23	38900-ACC1-E10	1	F19
			35105-BAC5-C00	0	F23	38900-AGE7-C00	0	F19
32100-BAC5-C02	0	F19	3515A-AHG1-E00	0	F03			
32105-LLJ3-C00	0	E01	3520A-ACD5-E01	0	F03	39000		
32411-AHG1-C00	0	F11	35340-AEF6-C00	0	F04			
32412-AGE2-E00	0	E04	35350-AEF6-C00	0	F04	39100-ABD6-C00	0	F19
			35370-LLJ3-C00	0	F15	39208-AGJ5-C00	0	F19
33000			35380-ABE1-C00	0	F19	3920A-BAC5-C00	0	F19
			35390-AHG1-E00	3	F12	39300-LDF2-M90	0	E02
33100-AHG1-E00	0	F01	35420-LFH1-E00	0	F19	39301-LDF2-C00	0	E02
33400-AHG1-E00	0	F17	35500-KED9-900	6	E01	39400-LDF2-800	2	E02
33450-AHG1-E00	0	F17	35850-LCA3-B50	0	F19	39450-ZVA6-M00	1	F14
33700-AHG1-E00	0	F18				39700-ACD5-E03	0	E05
33720-LGB5-E10	1	F18	37000			39800-ACD5-E00	0	E05
33731-GFY6-EZ0	0	F19						
33734-ABD2-C00	0	F19	3720A-AHG5-C01	0	F02	42000		
33739-ABD2-C00	0	F19						
33741-LEH3-EZ0	1	F18	38000			42311-LEA7-C00	0	F08
33900-LHG7-E00	0	F12				42312-LEA7-C00	0	F08
			38110-KFAF-90B	2	F19	42601-AHG1-E00	0	F08
35000			38300-AEB9-E00	0	F19	42710-AHG5-C01	0	F08
			38500-LGL3-C00	0	F19	42753-0A01-C00	1	F07
35010-BAC5-C00	0	F19	3860A-AEH2-M40	0	F19	42753-0A01-C00	1	F08
35101-BAC5-C00	0	F19	38803-AGE7-C04	0	F19			
35102-BAC5-C00	0	F19	38805-AEF6-C03	0	F19			

PART NO. INDEX
零件号码索引

PART NO. 零件号码	VERSION 版次	PAGE 页次	PART NO. 零件号码	VERSION 版次	PAGE 页次	PART NO. 零件号码	VERSION 版次	PAGE 页次	
43000			45126-BAC5-C00	0	F04	50360-ACD5-E00	0	F20	
			45127-BAC5-C00	0	F04	50500-AHG5-E00	0	F15	
			45158-AGE2-E00	0	F06	50502-LDF7-C00	1	F15	
	43100-LGE5-C01	0	F04	45200-LKG7-C01	0	F04	50504-ACD5-C00	0	E01
	43105-LGE5-406	0	F04	45352-LGE5-E00	1	F07	50505-LEA7-E00	1	F15
	43126-BAC5-C00	0	F04	45500-LKG7-C00	0	F04	50505-PUA3-B50	2	F15
	43127-BAC5-C00	0	F04	45513-LEA7-C00	0	F04	50530-ABD2-C00	0	F15
	43128-AHG1-E00	0	F04	45517-LBA2-C00	0	F04	50550-KKC2-C00	0	F15
	43156-AHG1-E00	0	F04				50613-AHG1-E00	0	F05
	43351-ABD2-C00	0	F08				50651-LFC4-E10	1	F18
43352-LEA7-E01	0	F08				5070A-ALD9-E10	0	F20	
43500-LKG5-C00	0	F04				5070B-ALD9-E10	0	F20	
44000			49100-BAC5-C00	0	F04	50713-KEB7-C00	0	F20	
			49110-AGE2-E00	0	F04	50715-AHG1-E00	0	F20	
			49211-LFH1-C00	0	F04				
44301-LEA7-C00	0	F07							
44311-LEA7-C00	0	F07							
44312-LEA7-C00	0	F07							
44601-AHG1-E00	0	F07							
44620-LEA7-C00	0	F07							
44710-AHG5-C01	0	F07							
45000			50100-AHG5-C00	0	F20	51400-AHG1-E00	0	F06	
			50190-LEA7-C00	0	F20	51401-ABD2-C00	0	F06	
			50306-1F96-C00	1	F06	51404-LDH1-C00	0	F06	
			50325-AHG5-C00	0	F11	51410-LEA7-C00	0	F06	
			50327-AHG5-C00	0	F11	51412-LLJ3-C00	0	F06	
			50330-ALK5-C00	1	F11	51416-LDH1-C00	0	F06	
			50350-ACD5-E00	0	F20	51420-AHG1-E00	0	F06	
45105-LGE5-305	0	F04	50353-ACD5-C00	0	F20	51422-KED9-C00	0	F06	
45121-AHG1-C00	0	F07	50353-LEA7-E00	0	F20	51427-LDH1-C00	0	F06	

PART NO. INDEX
零件号码索引

PART NO. 零件号码	VERSION 版次	PAGE 页次	PART NO. 零件号码	VERSION 版次	PAGE 页次	PART NO. 零件号码	VERSION 版次	PAGE 页次
51427-LLJ3-C00	0	F06	53205-AGE7-C00	0	F03	64222-LLJ3-C00	0	F03
51429-ABD2-E00	0	F06	53206-ABD2-C00	0	F03	64223-AHG1-E00	0	F06
51437-LDH1-C00	0	F06	53207-AGE7-C00	0	F03	64301-AHG1-E00	0	F05
51500-ABD2-E00	0	F06	53208-AGE7-C01	0	F03	64302-AHG1-E00	0	F05
51520-ABD2-C00	0	F06	53209-AGE7-C01	0	F03	64303-AHG1-E00	0	F05
			53213-LBA2-C00	0	F06	64304-BAC5-C00	0	F05
52000			53213-LEA7-C00	0	F06	64305-AHG1-E00	0	F05
			53214-LBA2-C00	0	F06	64306-AHG1-E00	0	F05
52000-AHG5-E00	0	F16	53220-LBA2-E00	0	F06	64307-AHG1-E00	0	F05
52400-AGE2-E00	0	F16	53228-AGE7-C00	0	F03	64308-AHG1-E00	0	F05
			53229-AGE7-C00	0	F03	64309-AHG1-E00	0	F05
53000			53240-LEA7-C00	0	F06	64310-AHG1-E00	0	F05
			53250-LEA7-C00	0	F06	64312-BAC5-C00	0	F05
53100-AHG5-C00	0	F03				64313-BAC5-C00	0	F05
53105-LEA7-C00	0	F03	61000			64314-BAC5-C00	0	F04
53106-LEA7-C00	0	F03				64315-AHG5-C00	0	F20
53125-LEA7-C00	1	F03	61100-BAC5-C00	0	F06	64316-AFC1-E60	0	F19
5312A-AGD8-C00	0	F03	61110-BAC5-C00	0	F05	64316-AHG1-E00	0	F05
53133-3H98-C00	0	F03				64317-AHG1-E00	0	F05
53134-2C83-C01	1	F03	64000			64330-AHG1-E00	0	F05
53140-LHJ3-C00	0	F03				64350-AHG1-E00	0	F05
53150-LEA6-C00	0	F03	64206-MLJ0-C01	0	F12	64351-AHG1-E00	0	F05
53175-LKF5-C00	0	F04	64220-BAC5-C00	0	F03	64360-AHG1-E00	0	F05
53178-LKF5-C00	0	F04	64221-AHG1-E00	0	F03	64361-AHG1-E00	0	F05
53200-ACD5-C00	0	F06	64221-BAC5-C00	0	F03	64400-AHG1-E00	0	F05
53204-AHG1-E00	0	F03	64222-AHG1-E00	0	F03	64401-AHG1-E00	0	F05

PART NO. INDEX

零件号码索引

PART NO. 零件号码	VERSION 版次	PAGE 页次	PART NO. 零件号码	VERSION 版次	PAGE 页次	PART NO. 零件号码	VERSION 版次	PAGE 页次
77000			8015A-AHG1-E00	0	F05	83534-AHG1-E00	0	F05
			81000			83550-KEC8-C00	4	F06
77115-AHG1-E00	0	F12				83550-KEC8-C00	4	F18
77200-AHG5-C00	0	F09	81131-AHG5-C00	0	F05	83551-KEC8-C10	4	F06
77235-ZZA6-C01	0	F19	81134-AHG1-E00	0	F05	83551-KEC8-C10	4	F18
77240-BAC5-C00	0	F19	81135-AHG1-E00	0	F05	83600-AHG1-E00	0	F12
77303-AGE2-E01	0	F09	8113A-AHG1-E00	0	F05	83610-AHG1-E00	0	F12
77304-AGE2-E01	0	F09	8113B-AHG1-E00	0	F05	83630-AHG1-E00	0	F05
7750A-AHG5-C00	0	F09	81142-AHG1-E00	0	F05	83632-AHG1-E00	0	F05
			81144-AHG1-E00	0	F05	83634-AHG1-E00	0	F05
80000			81144-ALJ8-E10	2	F12	83750-AHG1-E00	0	F12
			81145-AHG1-E00	0	F05	83751-AHG1-E00	0	F12
80101-AHG1-E00	0	F18	81151-AHG5-C00	0	F05	84000		
80105-AHG1-E00	0	F12	81161-BAC5-C00	0	F05			
80105-AHG5-C00	0	F04	81200-BAC5-C00	0	F12	84707-ABD2-C00	1	F18
80107-AHG1-E00	0	F18	81252-AHG1-E00	0	F12			
80107-KHLH-C00	0	F14	81260-AHG1-E00	0	F12	86000		
8010A-AHG5-C00	0	F18	81300-BAC5-C00	0	F12			
80116-ACC1-E10	1	F12				86020-AGD8-C00	0	F23
80151-AHG1-E00	0	F05	83000			86102-ALG1-E00	2	F23
80152-AHG1-E00	0	F05				86140-BAC5-C00	0	F23
80153-AHG1-E00	0	F05	83500-AHG1-E00	0	F12	86201-BAC5-C00	0	F23
80155-AHG1-E00	0	F05	83510-AHG1-E00	0	F12	86202-AHG5-C00	0	F23
80156-AHG1-E00	0	F05	83530-AHG1-E00	0	F05	86281-AHG5-E10	0	F23
80157-AHG1-E00	0	F05	83532-AHG1-E00	0	F05			

PART NO. INDEX

零件号码索引

PART NO. 零件号码	VERSION 版次	PAGE 页次	PART NO. 零件号码	VERSION 版次	PAGE 页次	PART NO. 零件号码	VERSION 版次	PAGE 页次
87000			90001-LEA7-C00	0	E02	90111-06016-07G	0	F21
			90005-KAW1-C00	0	E03	90113-KKA8-C00	0	F04
			9000B-KHD6-C01	0	E02	90113-LGE5-C01	0	F04
87311-AHG5-E00	1	F23	90012-3C33-C00	1	E02	90114-GDM4-C01	1	F13
87508-ABD2-C00	0	F23	90017-KKE5-C00	0	E02	90116-KEC8-C00	0	F06
87512-ABD2-C00	0	F23	90032-LEA7-C00	0	E01	90117-KED9-950	0	F20
87541-GGS7-C10	0	F23	90033-KGB4-C11	0	E02	90122-LEA7-C01	0	F07
87542-GKM9-C10	0	F23	90084-4H28-C00	0	E04	90122-LEA7-C01	0	F08
87542-GKM9-C10	3	F23	90087-PTA1-C00	0	E04	90145-9A61-C01	0	F04
87560-AHG5-C00	0	F23	90104-LEA7-C01	0	F03	90145-LFH1-E00	1	F04
88000			90105-KCR3-C02	1	F07	90201-KHE7-C01	0	E06
			90105-LEA7-C01	0	F08	90201-KHR8-C01	1	E06
			90106-KFAF-900	2	F03	90201-KHR8-C01	1	E07
88110-AHG5-C00	0	F03	90106-KFC2-900	2	F03	90202-LEA7-E00	3	E06
88120-AHG5-C00	0	F03	90106-KFC2-900	2	F12	90206-0A01-C00	2	E02
89000			90106-KUDU-900	2	F06	90215-KKC4-C00	1	F09
			90106-KUDU-900	2	F12	90215-KKC4-C00	1	F12
			90106-LEA7-E00	0	F20	90215-KKC4-C00	1	F19
89010-AHG1-E00	0	F09	90106-LKF5-C01	0	F20	90301-6C93-C01	1	F09
89020-KKC4-C00	1	F09	90106-PUA3-B50	0	F03	90301-6C93-C01	1	F12
90000			90106-PUA3-B50	0	F21	90301-6D34-C01	1	F10
			90108-KKC4-C00	0	F15	90301-6D34-C01	1	F18
			90110-KEB7-C01	1	F03	90301-6D34-C01	1	F21
90001-GBHB-C05	0	E03	90111-06016-07G	0	F11	90301-GFY6-C01	0	F14
90001-GBHB-C05	0	E07	90111-06016-07G	0	F12	90302-GFY6-C11	1	F11
90001-GFY6-C01	0	E02	90111-06016-07G	0	F15	90302-GFY6-C11	1	F18

PART NO. INDEX

零件号码索引

PART NO. 零件号码	VERSION 版次	PAGE 页次	PART NO. 零件号码	VERSION 版次	PAGE 页次	PART NO. 零件号码	VERSION 版次	PAGE 页次
90302-GFY6-C11	1	F19	90601-LLJ3-C00	0	F06	91211-KHE7-900	1	E06
90302-LLB1-C00	2	F13	90605-1F66-721	0	E06	91251-LLJ3-C00	0	F06
90302-PUA3-B51	1	F03	90651-LLJ3-C00	0	F06	91255-LGE5-C00	0	F16
90302-SDA4-C01	0	F03	90652-ACD5-B80	0	F13	91255-LKG7-E00	0	E01
90302-SDA4-C01	0	F05	90652-KHE7-C00	0	F13	91255-LLB1-C00	0	F16
90302-SDA4-C01	0	F12	90652-LCA4-C10	6	F05	91301-2L00-C00	0	E01
90304-GHE8-C01	0	F20	90652-LCA4-C10	6	F12	91301-2L00-C00	0	E04
90304-LBD4-C01	1	F21	90652-LDG7-C00	0	F19	91301-LDF2-C00	0	E02
90304-LEA1-C01	1	F15	90652-LFB5-C00	1	F05	91302-5G67-C00	0	E04
90304-PUA3-B50	0	F03	90652-LFB5-C00	1	F21	91302-LDF2-M90	2	E02
90305-KKAK-C00	0	F08	90662-ABD2-C00	0	F19	91303-3G77-C00	0	E04
90305-LBA2-C00	0	F06	90677-GAR1-C01	1	F11	91303-LEA7-C00	0	E04
90305-MAA1-C01	0	F20	90701-9E65-C00	0	E01	91306-1E05-C00	1	E03
90312-AHG1-E00	0	F06	90754-LLJ3-C00	0	F07	91307-0E35-W10	1	E04
90401-KKJ9-C00	0	E07	90914-LEA7-C00	0	E01	91307-PUA5-C00	0	E01
90401-LEA7-C00	0	E06	90914-LEA7-C00	0	F21	91351-KHE7-900	1	E06
90402-LEA7-E00	0	E03				91552-LEA7-C00	0	E01
90403-LEA7-E00	0	E06	91000					
90423-KKJ9-C00	0	E04				92000		
90428-9H58-C00	0	E04	91002-GGA7-C00	0	E06			
90441-ACD5-E00	1	F14	91004-LEA7-E00	1	E06	92000-05016-07G	0	E02
90474-3C33-C00	1	E01	91005-LBA7-C00	0	E01	92101-05012-08G	0	E07
90503-LEA7-C00	0	F06	91009-KHE7-C00	0	E01	92101-05012-0HG	1	F07
9052A-LEB1-C01	0	E01	91201-LEA7-E00	1	E01	92101-05012-0HG	1	F08
90544-KEC8-C00	0	F06	91202-LEA7-E0A	3	E08	92101-05032-0HG	1	E07
90545-3L00-C01	0	F04	91202-LKG2-900	1	E04	92900-06040-08G	0	E02

PART NO. INDEX

零件号码索引

PART NO. 零件号码	VERSION 版次	PAGE 页次	PART NO. 零件号码	VERSION 版次	PAGE 页次	PART NO. 零件号码	VERSION 版次	PAGE 页次	
93000			93903-343J0	0	F14	94101-LBA2-C01	1	F20	
			93903-35280-G	1	F01	94101-LEA2-C00	0	F14	
			93903-35280-G	1	F05	94102-LBA2-E00	0	F20	
	93401-04025-08	0	F19	93903-35280-G	1	F17	94111-06800	1	E05
	93401-06022-06	0	F14	93903-35280-G	1	F19	94111-ACD5-C00	0	F14
	93404-06012-08G	0	F03	93903-35280-G	1	F21	94251-08400	0	F20
	93404-06012-08G	0	F05	93903-35380-G	1	F01	94301-08100	1	E02
	93404-06012-08G	0	F18	93903-35380-G	1	F03	94301-08140	4	E04
	93404-06016-07G	1	F21	93903-GFY6-C01	1	F05	94301-10160	4	E01
	93404-06016-08G	0	F18				94301-10160	4	E04
93404-06016-08G	0	F21	94000			94301-10160	4	E08	
93404-06025-07G	1	F21				94301-12200	1	E02	
93500-06012-0B	0	F03	94030-PTA1-800	2	E05	94301-12200	1	E03	
93500-06012-0B	0	F18	94050-05080-G	1	F18	94401-25140	4	E03	
93600-06032-0H	0	E07	94050-06070-G	0	F19	94510-10000	0	E07	
93891-04014-06	0	E05	94050-06070-G	0	F20	94510-14000	0	E04	
93903-14380-G	0	F19	94050-06070-G	0	F21	94520-28000	1	E06	
93903-25360	0	F13	94050-06080	2	E05	94520-47000	0	E01	
93903-25480	1	F13	94050-06080-G	1	E02	94520-47000	0	F16	
93903-34380-G	0	F02	94050-06080-G	1	F10	94591-KFBF-C00	1	E02	
93903-34380-G	0	F03	94050-06080-G	1	F18	94591-LDC8-E10	1	F01	
93903-34380-G	0	F05	94050-06080-G	1	F19	94601-17000	0	E03	
93903-34380-G	0	F11	94050-08080-G	1	F19	94608-LLJ3-C00	0	F06	
93903-34380-G	0	F12	94050-10080-G	1	E01				
93903-34380-G	0	F18	94050-ALD7-C11	0	F03				
93903-34380-G	0	F19	94101-06000-G	0	F20				

PART NO. INDEX

零件号码索引

PART NO. 零件号码	VERSION 版次	PAGE 页次	PART NO. 零件号码	VERSION 版次	PAGE 页次	PART NO. 零件号码	VERSION 版次	PAGE 页次	
95000			95801-10030-07G	1	F15	96100-63020-00	0	E01	
			95801-10040-08G	1	F16	96100-63020-00	0	E08	
			95801-10045-07G	1	F14	96100-63040-00	1	E08	
	95002-02070	2	E05	95801-10057-07G	1	F14	96150-60020-10	0	F07
	95002-41150-00	0	F13	95801-10060-06	0	F16	96150-62040-10	0	F16
	95002-41250-00	0	F13			96600-08015-16	0	E07	
	95002-41250-C00	0	F22	96000		96700-KED9-C01	1	F06	
	95002-AHG5-C00	0	E04			98000			
	95002-AHG5-C00	0	F21	96001-05012-07G	0	E01			
	95002-KED9-M31	4	F13	96001-06010-00	0	E02			
	95003-AHG5-C00	0	F21	96001-06010-08G	1	F06	98059-57916-00	2	E02
	95014-72204-G	0	F15	96001-06012-08G	1	E07			
	95701-06012-07G	1	F06	96001-06012-08G	1	F04			
	95701-06012-08G	1	F04	96001-06012-08G	1	F19			
	95701-06012-08G	1	F11	96001-06020-07G	0	F01			
	95701-06016-07G	1	F20	96001-06020-08G	1	E01			
	95701-06016-08G	1	E02	96001-06022-08G	1	E04			
	95701-06045-07G	1	F20	96001-06025-08G	1	E02			
	95701-06050-07G	1	F06	96001-06025-08G	1	E03			
	95701-08012-08G	1	E01	96001-06028-08G	1	E04			
95701-08016-08G	0	F18	96001-06030-07G	0	E01				
95701-08020-08G	1	F19	96001-06035-08G	1	E04				
95701-08035-08G	1	E08	96001-06070-08G	0	E01				
95701-08040-08G	1	E08	96001-06080-08G	0	E01				
95701-LDF2-C00	1	F10	96001-GFY6-C00	3	F13				
95801-08040-08G	1	F06	96100-62050-00	2	E08				