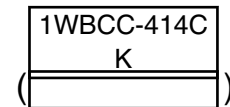




零件手冊

LSF125 (BCC4) TAIWAN



序言

這本零件手冊適用於本手冊封面上的機種，當你要訂購零件時，請參考這本零件手冊，並正確的引用部品番號和部品名稱。

1. 在本零件手冊發行後，若有修改、增訂或價格調整時，將會發佈部品通報，關於部品通報，請您必須及時的依通報更正您手中的零件手冊，以保持準確度。
2. 縮寫
下列是使用在本零件手冊內的縮寫代號
“UR” 依需要使用尺寸(厚度)及/或數
“UN” 依實際需要而訂
“AP” 選擇部品
“LM” 當地製造
“F#” 車台號碼(適當機器號碼)
“O/S” 加大尺寸
3. 組立零件數量
 - 以組立總成形態供銷之零件，在零件名稱前空一個字母之空間，在此空間印有一個”.”字號來表示。
 - 組立總成構成零件數之指示，登載每一個構成零件右邊之用量欄內，是每一個獨立組立總成單位中之數量

部品番號	部品名稱	用量	備註
2F5-83310-60	前方向燈總成	2	
115-83311-60	.方向燈燈泡	1	

4. 圖案色彩列於備註欄，如下

部品番號	部品名稱	用量	備註
1P3-XF151-00-0X	前擋泥蓋	1	用於白/銀車
1P3-XF151-00-1X	前擋泥蓋	1	用於銀/黑車

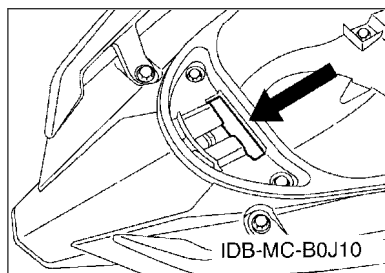
5. 請注意本手冊圖面僅用於參考尋找部品番號，不用於組裝，若需要組裝資訊，請使用服務手冊。

6. 項次番號前若有星號(*)代表已在第一版後作項目修訂。

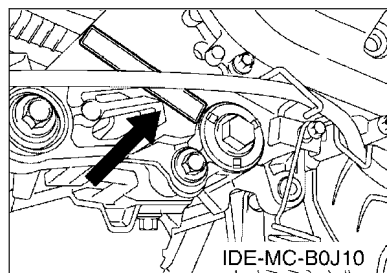
序言

7. 適用編號

車台編號



引擎編號



8. 顏色代碼 (記號*)列出機種顏色)

簡稱	顏色 (英文)	顏色	顏色番號
LGB	LOW GLOSS BLACK	平光黑	0098
MDNM1	MAT DARK GRAY METALLIC 1	深灰	1113
MDS	MIDNIGHT SILVER	深灰	007M
MGWP1(*)	MAT GREENISH WHITE PEARL 1	白	1855
YB	YAMAHA BLACK	山葉黑	0033

9. 適用起始打刻編號

車台編號

編號	用量欄	機種型式
RKRSEH410MA001001		BCC4

引擎編號

編號	用量欄	機種型式
E33GE-001001		BCC4

目錄

引擎部品

汽缸頭.....	1
曲軸, 活塞.....	2
汽門.....	3
空氣進氣孔, 風扇.....	4
潤滑系統.....	5
進氣系統.....	6
排氣系統.....	8
曲軸箱.....	9
離合器.....	12
變速箱.....	14

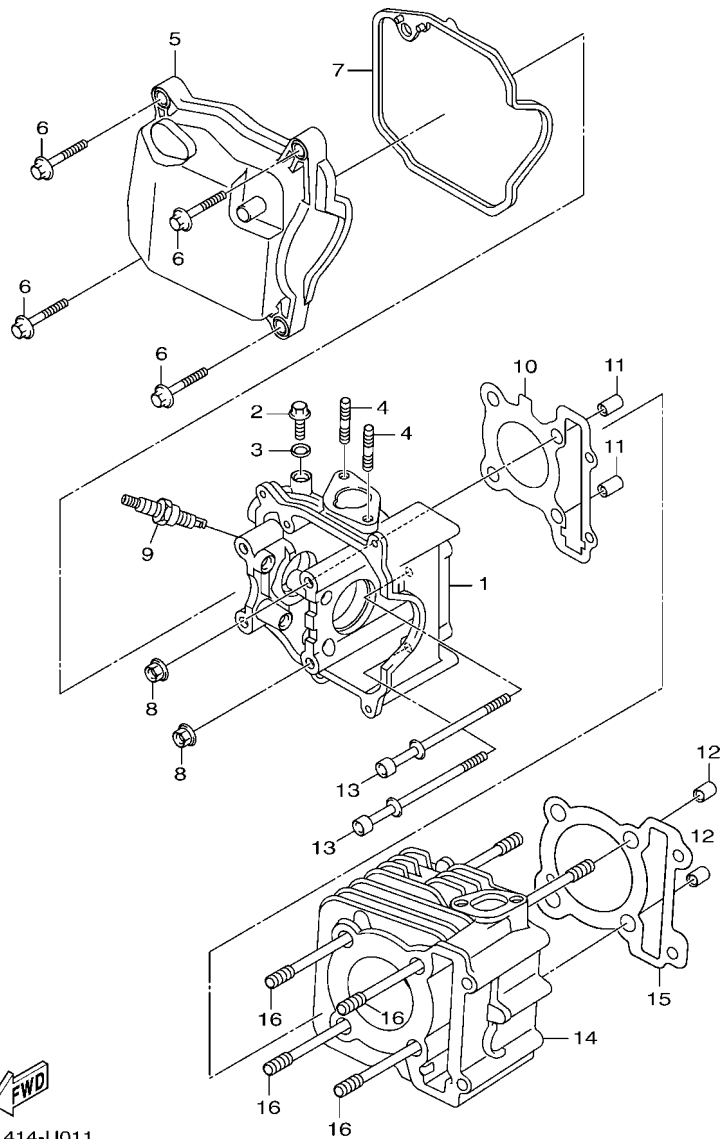
車體部品

車架.....	15
前擋泥蓋.....	17
側蓋.....	18
後臂, 懸吊系統.....	19
前叉.....	20
汽油箱.....	23
座墊.....	25
前車輪.....	26
前剎車卡鉗.....	27
後車輪.....	28
轉向把手, 鋼索.....	29
前主缸.....	30
支架, 置腳踏.....	31
腳防護擋板.....	33
整流罩 1.....	34
發電機.....	35
方向燈.....	36
儀錶.....	37
頭燈.....	38
尾燈.....	39
把手開關, 把手.....	40
電裝 1.....	41

索引

部品番號索引.....	43
-------------	----

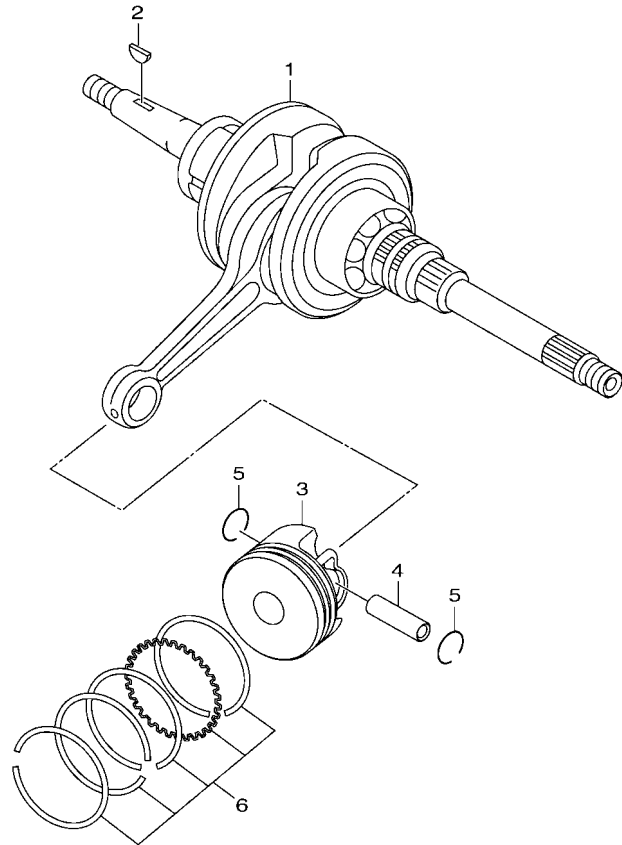
FIG. 1 汽缸頭



B0J1414-U011

項次	部品番號	部品名稱	BCC4				備註
1	BKC-E1102-00	汽缸頭總成	1				
2	95E32-06010	凸緣螺栓	1				
3	90430-06014	墊片	1				
4	90116-08806	雙頭螺栓	2				
5	B8A-E1191-00	汽缸頭外蓋1	1				
6	95D32-06030	凸緣螺栓	4				
7	B5D-E1193-00	汽缸頭墊片1	1				
8	90170-08811	六角螺帽	4				
9	94700-00879	火星塞	1				
10	2TS-E1181-00	汽缸頭墊片1	1				
11	91810-14807	定位銷	2				
12	91810-14807	定位銷	2				
13	90110-06868	內六角螺栓	2				
14	2PH-Y1310-20	汽缸組	1				
15	BCV-E1351-00	汽缸墊片	1				
16	90116-08843	雙頭螺栓	4				

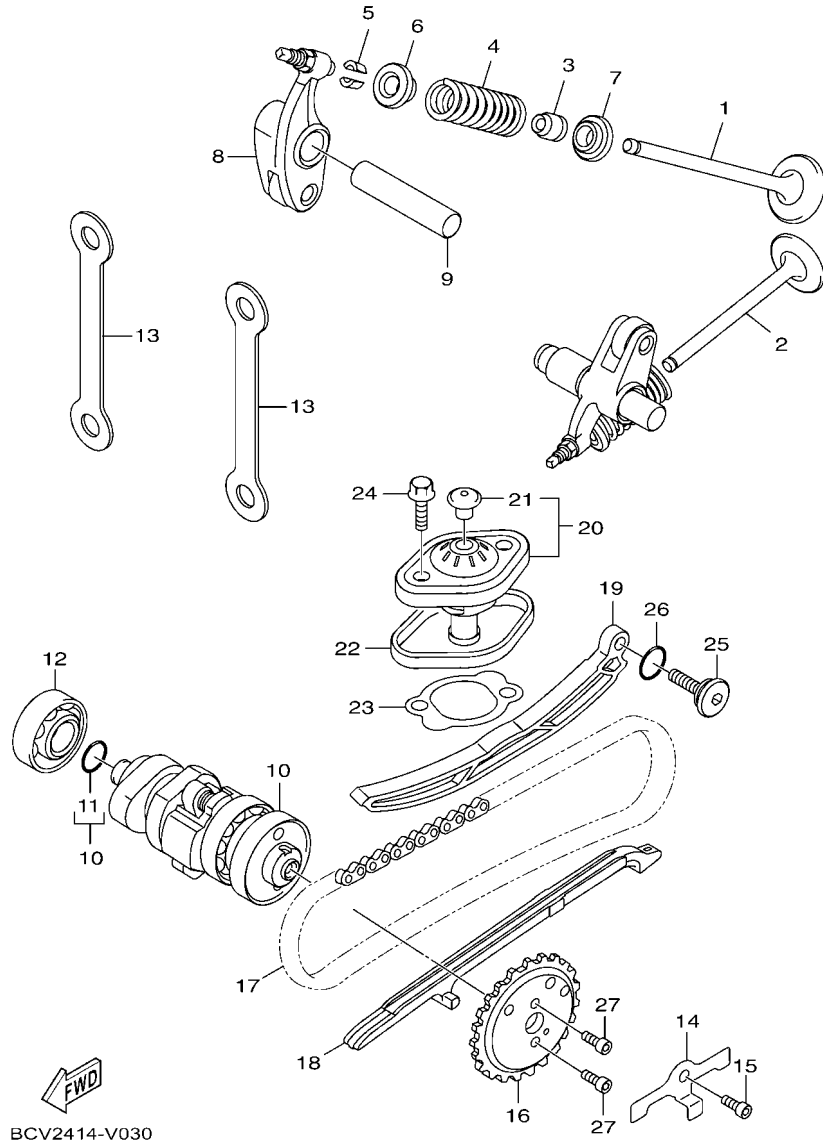
FIG. 2 曲軸,活塞



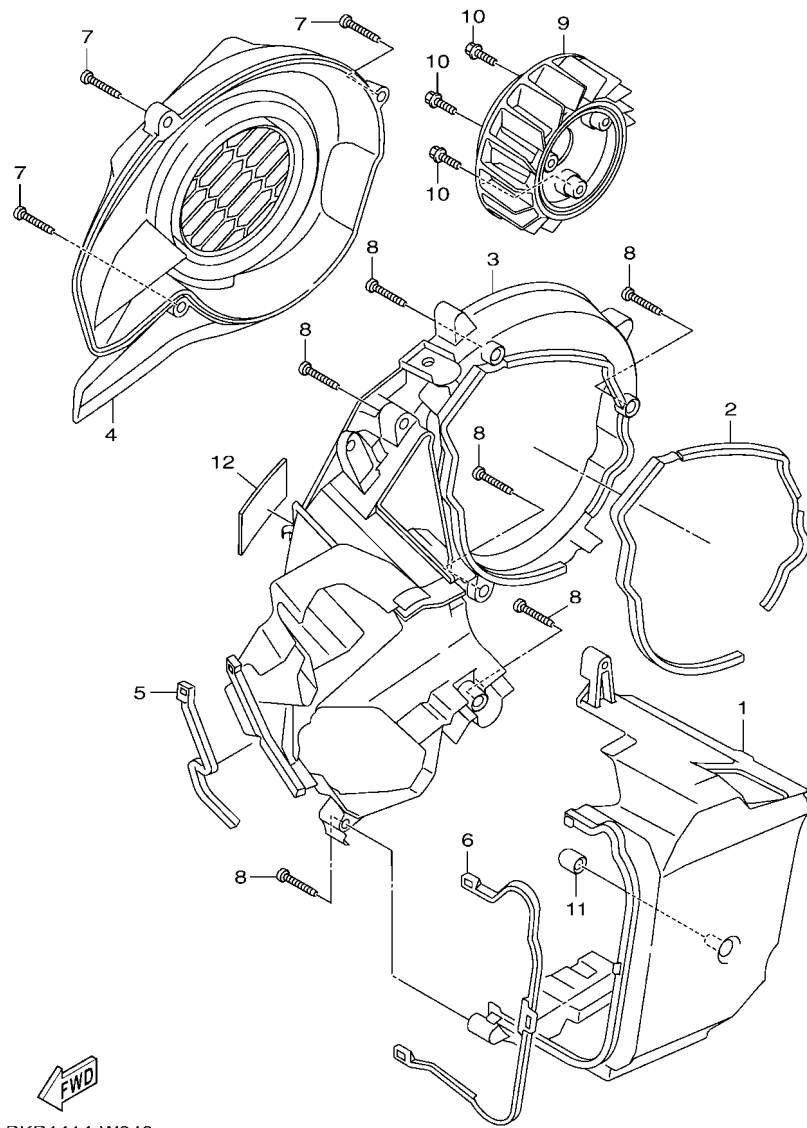
項次	部品番號	部品名稱	BCC4				備註
1	B0J-E1400-00	曲軸總成	1				
2	90280-03045	半圓鍵	1				
3	B3Y-E1631-00	活塞	1				
4	2PH-E1633-00	活塞銷	1				
5	93450-14088	夾環	2				
6	B7J-E1603-00	活塞環組(STD)	1				

FWD
B0J1414-U021

FIG. 3 汽門



項次	部品番號	部品名稱	BCC4				備註
1	2TS-E2111-00	進氣閥	1				
2	BKC-E2121-00	排氣閥	1				
3	54P-E2119-00	閥門封圈	2				
4	B3Y-E2113-00	彈簧	2				
5	4S5-E2118-00	閥門銷	4				
6	B63-E2117-01	閥門銷座	2				
7	52S-E2126-00	閥門彈簧座	2				
8	2PH-E2150-00	搖臂	2				
9	2BM-E2146-00	搖臂軸	2				
10	BKC-E2170-00	凸輪軸總成	1				
11	93210-09806	護油圈	1				
12	93306-001YF	軸承	1				
13	BCV-E111F-00	板	2				
14	2TS-E112F-00	板 2	1				
15	91312-06012	六角套頭螺栓	1				
16	BCV-E2176-00	凸輪鍵輪	1				
17	94568-A6092	鏈條	1				
18	1SH-E2231-00	停止器導件	1				
19	B0J-E2241-00	停止器導件2	1				
20	2ND-E2210-20	鏈條張力器總成	1				
21	5MX-E2222-00	塞	1				
22	90520-05819	防震墊	1				
23	B0J-E2213-00	張力器墊片	1				
24	95E32-06020	凸緣螺栓	2				
25	B8A-E2157-00	螺栓	1				
26	93210-15862	護油圈	1				
27	91312-05010	六角套頭螺栓	2				

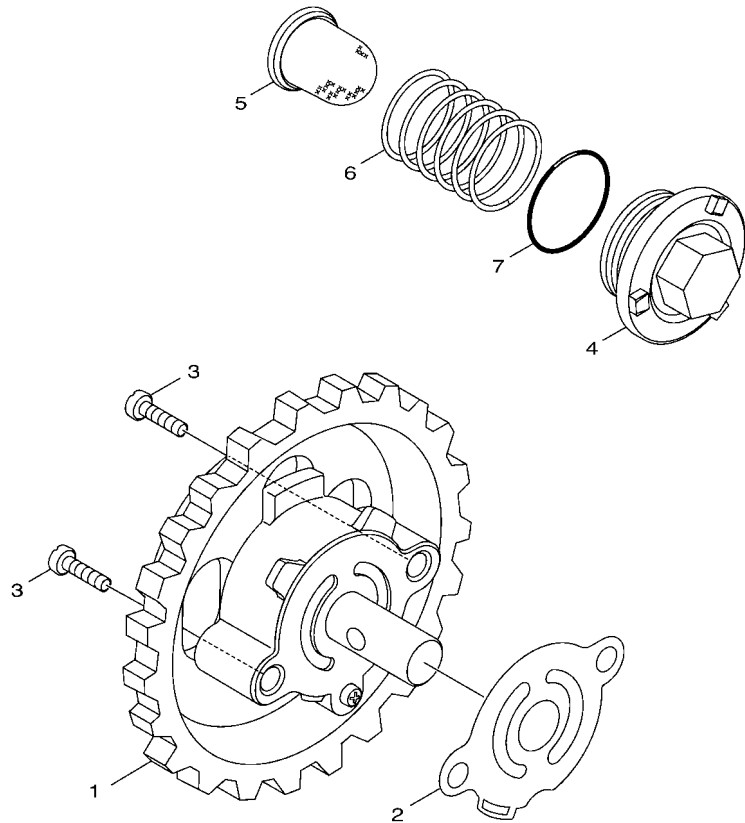


BKB1414-W040

FIG. 4 空氣進氣孔,風扇

項次	部品番號	部品名稱	BCC4				備註
1	BKC-E2651-00	汽缸空氣進氣孔	1				
2	B0J-E2658-00	防震墊	1				
3	BKC-E2652-00	汽缸空氣進氣孔	1				
4	BKC-E2653-00	汽缸空氣進氣孔	1				
5	B8A-E2659-00	防震墊	1				
6	B8A-E2668-00	防震墊	1				
7	95E32-06020	凸緣螺栓	3				
8	97702-60530	攻螺絲	6				
9	2TS-E2611-00	風扇	1				
10	90110-06887	內六角螺栓	3				
11	1SH-E3569-00	堵塞	1				
12	90520-04812	防震墊	1				

FIG. 5 潤滑系統

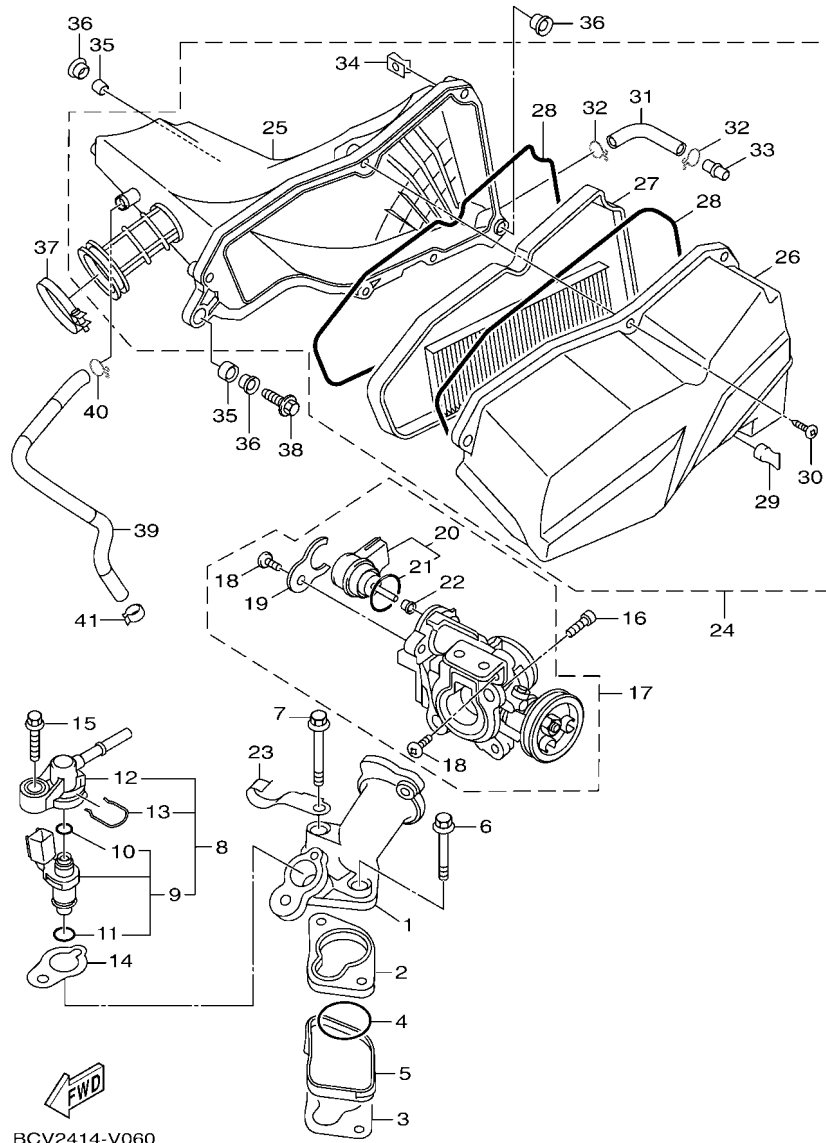


項次	部品番號	部品名稱	BCC4				備註
1	2PH-E3300-10	機油泵浦總成	1				
2	2BM-E3475-01	墊片	1				
3	98502-05020	平頭螺絲	2				
4	2BM-E5351-00	排油塞	1				
5	1GC-E3411-00	機油濾網	1				
6	90501-16004	壓力彈簧	1				
7	93210-29800	護油圈	1				



1SH1414-N050

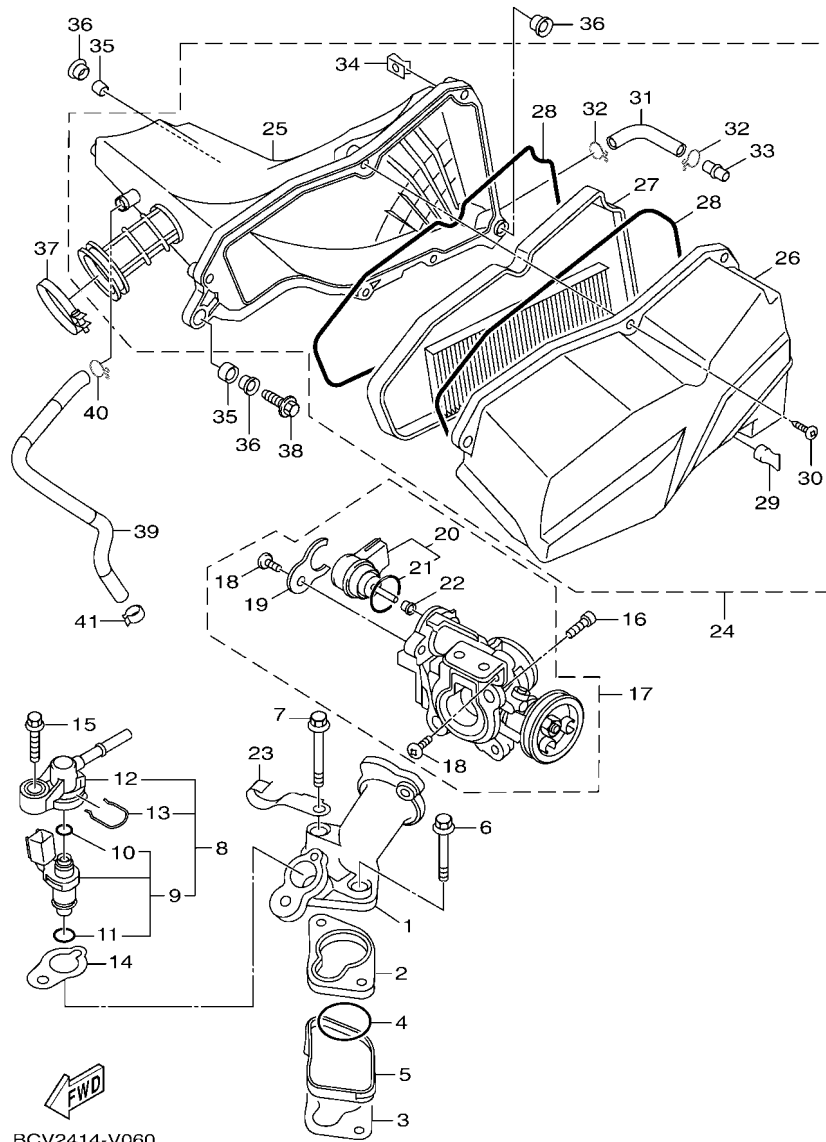
FIG. 6 進氣系統



BCV2414-V060

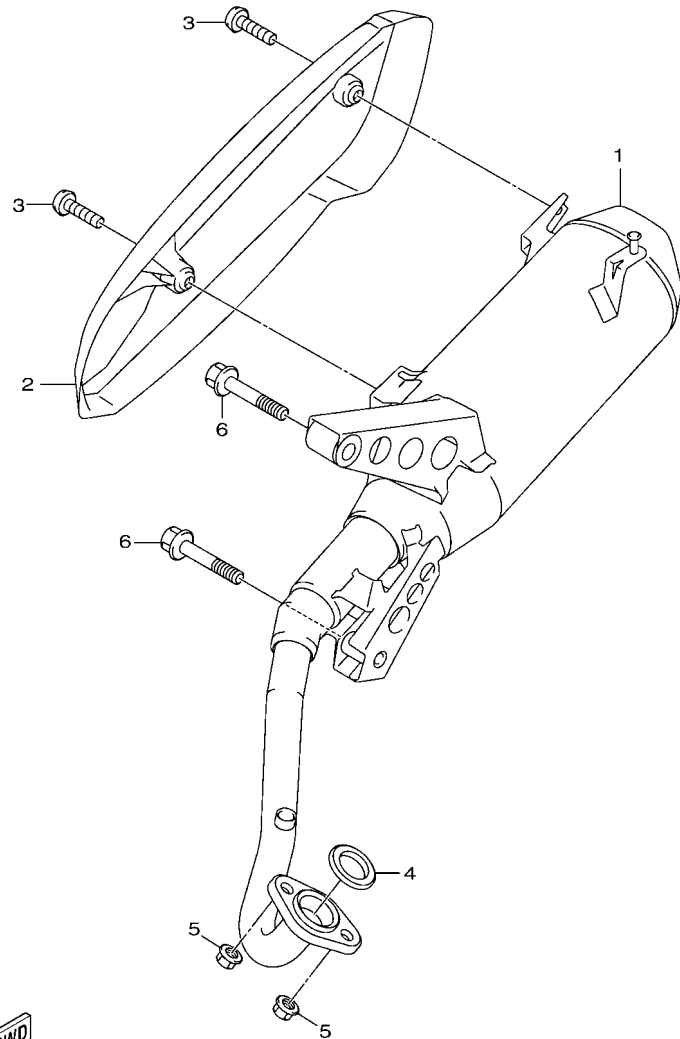
項次	部品番號	部品名稱	BCC4				備註
1	2TS-E3585-00	歧管	1				
2	2PH-E3595-00	接頭	1				
3	B0J-E3556-00	墊片	1				
4	93210-35883	護油圈	1				
5	2PH-E3593-01	防震墊	1				
6	95D32-06035	凸緣螺栓	1				
7	95D32-06045	凸緣螺栓	1				
8	2PH-E3770-10	噴射器總成	1				
9	2PH-E3761-10	噴射器	1				
10	54P-E4147-00	..O型環	1				
11	5CA-E4147-00	..O型環	1				
12	54P-E3938-00	管	1				
13	54P-E4137-00	止夾	1				
14	B0J-E3557-00	墊片	1				
15	95D32-06025	凸緣螺栓	1				
16	90110-06846	內六角螺栓	2				
17	B0J-E3750-00	節流本體	1				
18	98502-08012	平頭螺絲	2				
19	54P-E4243-00	板	1				
20	2TD-H5801-00	馬達	1				
21	54P-E416A-00	護油圈	1				
22	54P-E4335-00	柱塞彈簧	1				
23	90462-16805	夾環	1				
24	BKC-E4410-00	空氣濾清器總成	1				
25	B3Y-WE441-00	空氣濾清器箱組1	1				
26	B0J-WE442-00	空氣濾清器箱組2	1				
27	B0J-E4450-00	空氣濾清器	1				

FIG. 6 進氣系統



項次	部品番號	部品名稱	BCC4				備註
28	B0J-E4452-00	.封圈	2				
29	2TS-E443G-00	.溢氣管2	1				
30	97707-50025	.攻螺絲	6				
31	2TS-E443E-00	.溢氣管	1				
32	90467-11800	.止夾	2				
33	90338-13800	.塞	1				
34	5ST-E4164-00	.螺帽	1				
35	90387-064W3	軸環	2				
36	90480-13013	索環	3				
37	5CA-E3575-20	束帶	1				
38	95D32-06025	凸緣螺栓	1				
39	B0J-E1166-00	通氣導管	1				
40	90467-13042	止夾	1				
41	90467-13813	止夾	1				

FIG. 7 排氣系統




BCV2414-V070

項次	部品番號	部品名稱	BCC4				備註
1	BKC-E4711-00-98	排氣管	1				平光黑
2	BCC-E4718-00	排氣管護罩	1				
3	90111-06807	內六角圓頭螺栓	2				
4	2BM-E4613-00	排氣管墊片 1	1				
5	95702-08500	凸緣螺帽	2				
6	95817-08055	凸緣螺栓	2				

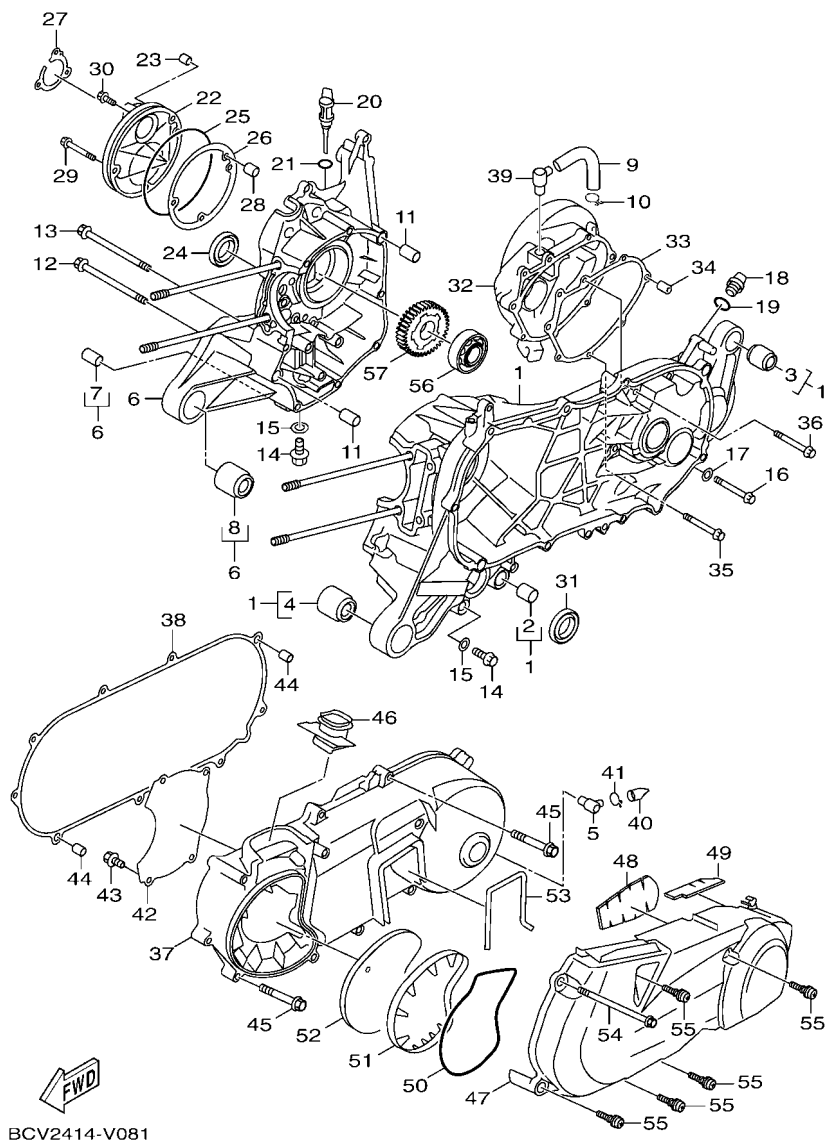


FIG. 8 曲軸箱

項次	部品番號	部品名稱	BCC4				備註
1	BKC-WE511-00	左曲軸箱總成	1				
2	1SH-F7121-00	襯套	1				
3	4X6-F2216-00	後緩衝器襯套	1				
4	90388-10809	防震墊	1				
5	2BM-E5371-10	溢氣管	1				
6	BKC-WE512-00	右曲軸箱總成	1				
7	1SH-F7121-00	襯套	1				
8	90388-10809	防震墊	1				
9	2TS-E5373-00	通氣管	1				
10	90467-10008	止夾	1				
11	91810-14807	定位銷	2				
12	95E32-06060	凸緣螺栓	9				
13	95E32-06100	凸緣螺栓	1				
14	90340-12816	排油塞	2				
15	90430-12803	墊片	2				
16	95812-08045	凸緣螺栓	1				
17	90430-08119	墊片	1				
18	4Y4-E5363-00	油塞	1				
19	93210-14805	護油圈	1				
20	2TS-E5362-10	機油量油尺	1				
21	5ML-E3769-00	護油圈	1				
22	BCC-E5417-00	蓋	1				
23	99480-03012	銷	1				
24	93102-21800	油封	1				
25	93211-07805	護油圈	1				
26	B0J-E5453-00	墊片	1				
27	BCV-E5463-00	墊片 2	1				

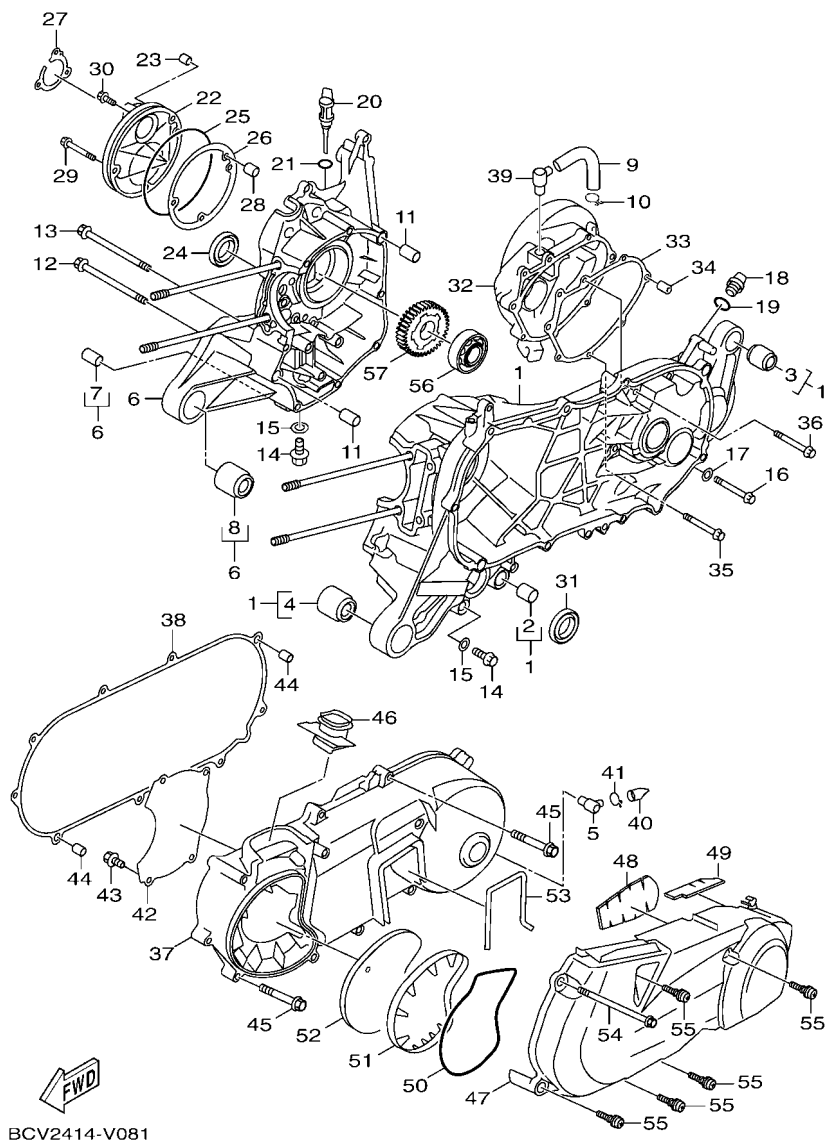
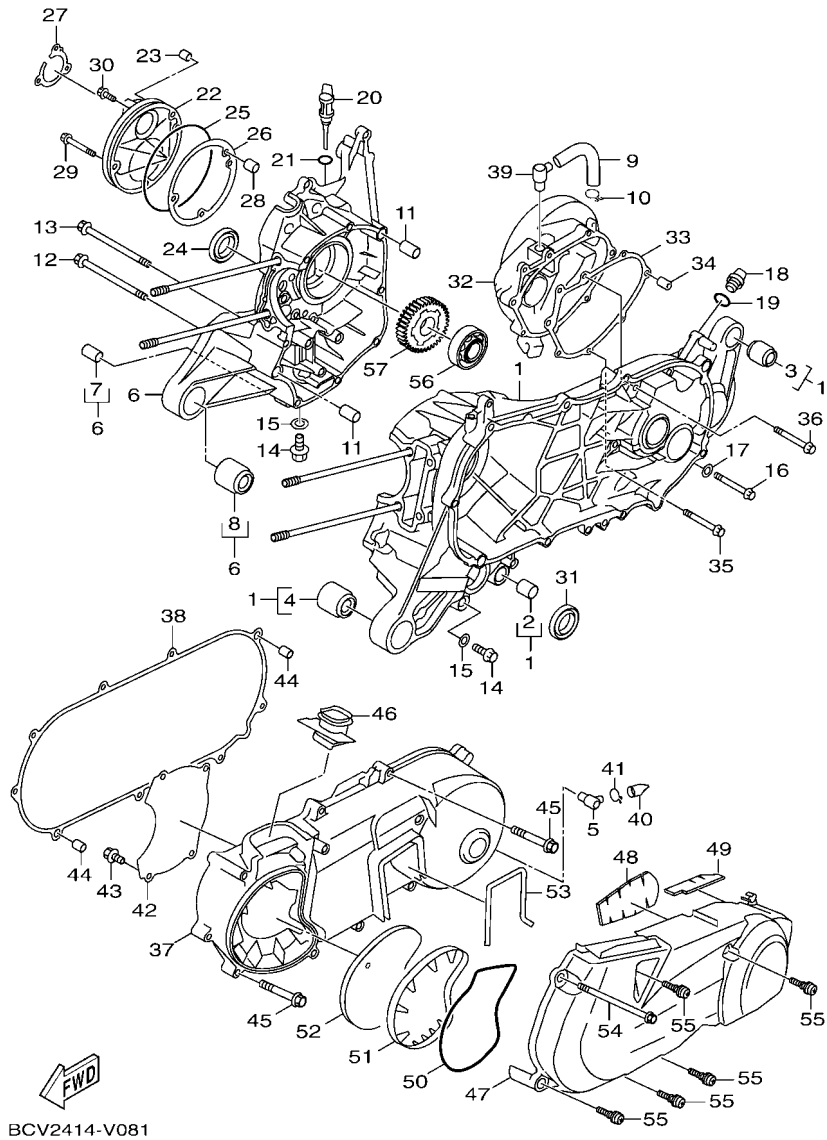


FIG. 8 曲軸箱

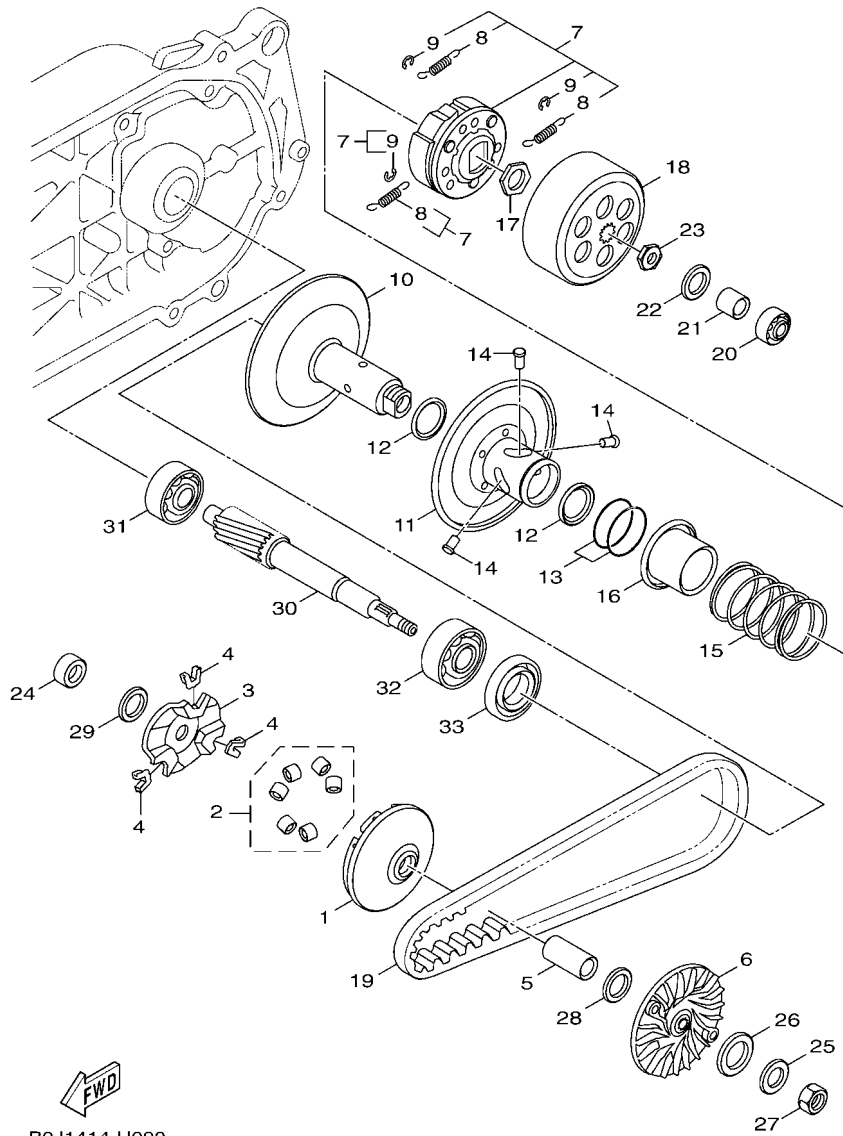
項次	部品番號	部品名稱	BCC4				備註
28	99480-05010	銷	1				
29	95E32-06070	凸緣螺栓	1				
30	95E32-06020	凸緣螺栓	2				
31	93102-25818	油封	1				
32	B0J-E5421-00	曲軸箱蓋2	1				
33	B0J-E5461-00	曲軸箱蓋墊片2	1				
34	91810-14807	定位銷	2				
35	95E32-06035	凸緣螺栓	6				
36	95E32-06045	凸緣螺栓	1				
37	B0J-E5411-00	曲軸箱蓋1	1				
38	B0J-E5451-00	曲軸箱蓋墊片1	1				
39	2BM-E5371-10	溢氣管	1				
40	BCV-E443E-00	溢氣管	1				
41	90467-11106	止夾	1				
42	BJ7-E5191-00	板	1				
43	95E32-06010	凸緣螺栓	4				
44	91810-14807	定位銷	2				
45	95E32-06035	凸緣螺栓	8				
46	B8A-E5473-00	導管	1				
47	BCV-E5431-00	曲軸箱蓋3	1				
48	B8A-E5316-00	防震墊1	1				
49	BCV-E5326-00	防震墊2	1				
50	2PH-E5472-00	橡皮墊圈	1				
51	2PH-E5495-00	保護片1	1				
52	B0J-E5407-00	濾清網1	1				
53	B0J-E5474-00	通氣管封圈	1				
54	95D37-06090	凸緣螺栓	1				

FIG. 8 曲軸箱



BCV2414-V081

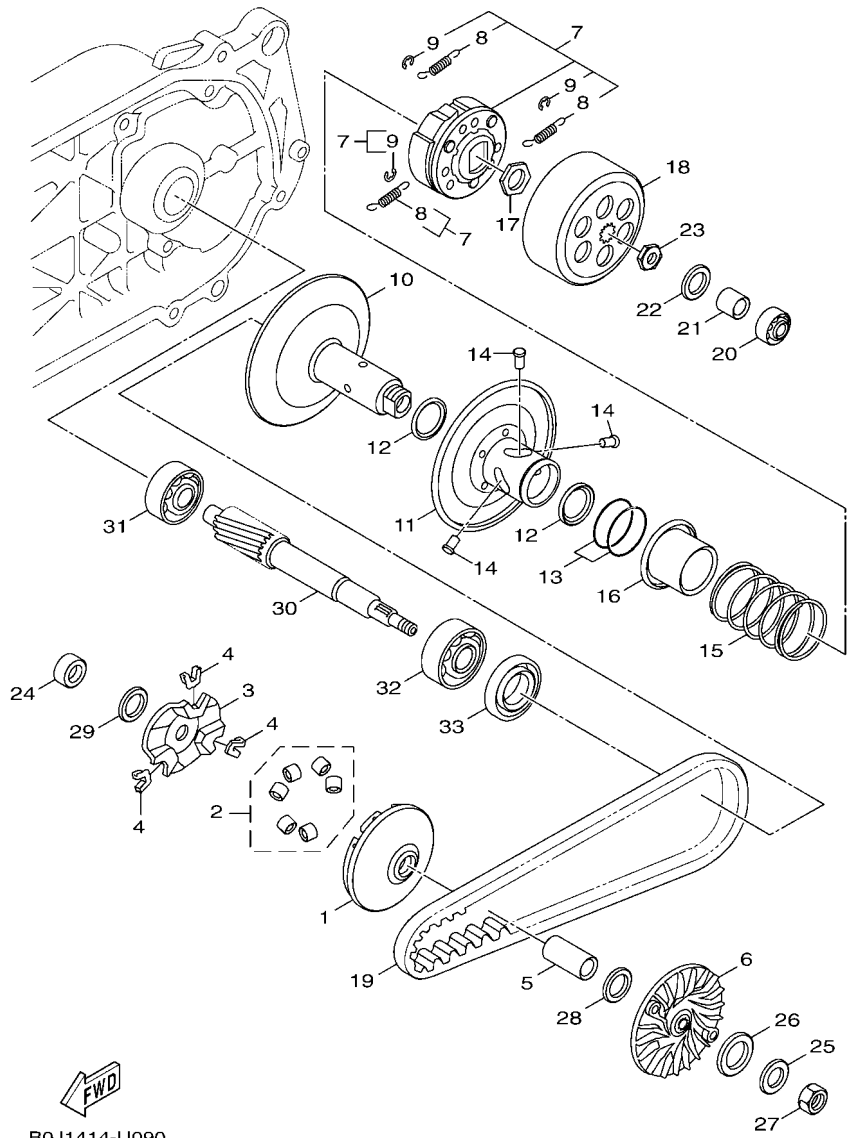
項次	部品番號	部品名稱	BCC4				備註
55	4DM-E5481-00	螺栓1	6				
56	93306-372X5	軸承	1				
57	B8A-E3324-00	驅動齒輪	1				



B0J1414-U090

FIG. 9 離合器

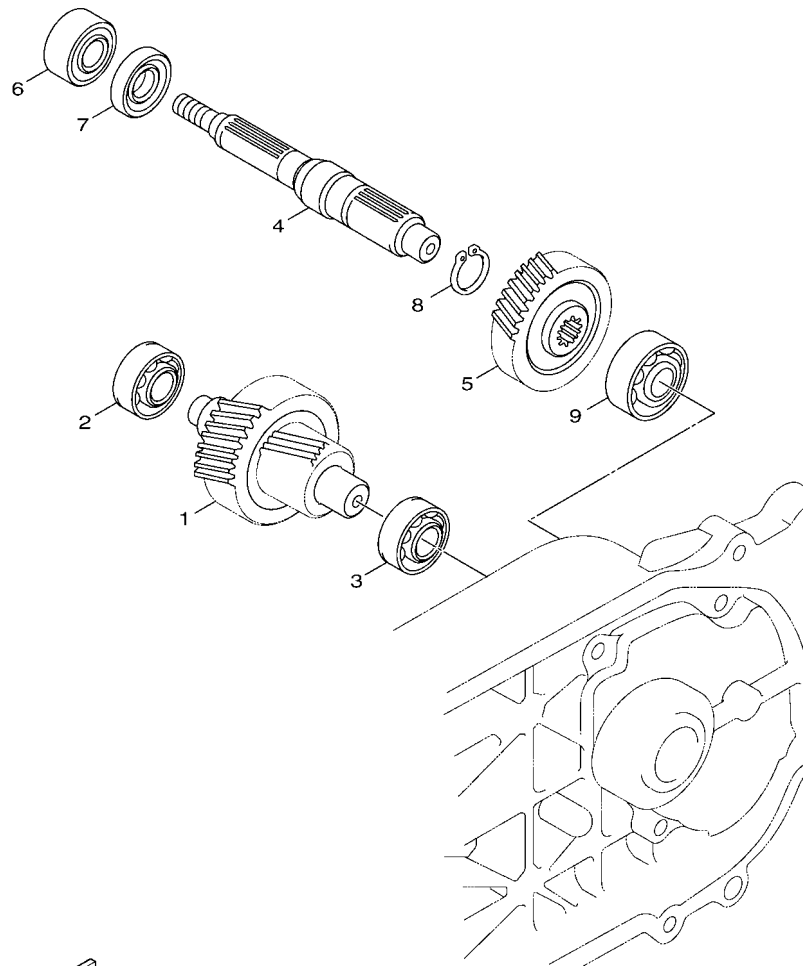
項次	部品番號	部品名稱	BCC4				備註
1	2TS-E7620-00	主滑動槽輪整體	1				
2	2TS-WE763-10	滾珠組	1				
3	2TS-E7623-00	凸輪	1				
4	18S-E7653-00	滑件	3				
5	2TS-E7674-00	軸環	1				
6	2TS-E7611-00	主固定槽輪	1				
7	BKC-E6620-00	離合器牽轉具總成	1				
8	2TS-E6626-10	離合器回位彈簧	3				
9	2TS-E6819-00	C形夾	3				
10	BKC-WE766-00	副固定槽輪	1				
11	BKC-E7670-00	副滑動槽輪	1				
12	93104-37800	油封	2				
13	93210-42804	護油圈	2				
14	18S-E7664-00	導銷	3				
15	2TS-E7683-00	彈簧	1				
16	2TS-E7684-00	副彈簧座	1				
17	2TS-E7668-00	螺帽	1				
18	BKC-E6611-00	離合器殼整體	1				
19	2TS-E7641-00	皮帶	1				
20	93306-252XW	軸承	1				
21	90380-10802	實心襯套	1				
22	99009-35700	夾環	1				
23	90170-12802	六角螺帽	1				
24	90387-16819	軸環	1				
25	90208-12808	錐形彈簧墊圈	1				
26	90201-165H4	平墊圈	1				
27	90170-12800	六角螺帽	1				



B0J1414-U090

FIG. 9 離合器

項次	部品番號	部品名稱	BCC4				備註
28	90201-15845	平墊圈	1				
29	90201-16818	平墊圈	1				
30	2TS-E6111-00	主驅動齒輪	1				
31	93306-201Y3	軸承	1				
32	93306-204YK	軸承	1				
33	93102-20815	油封	1				

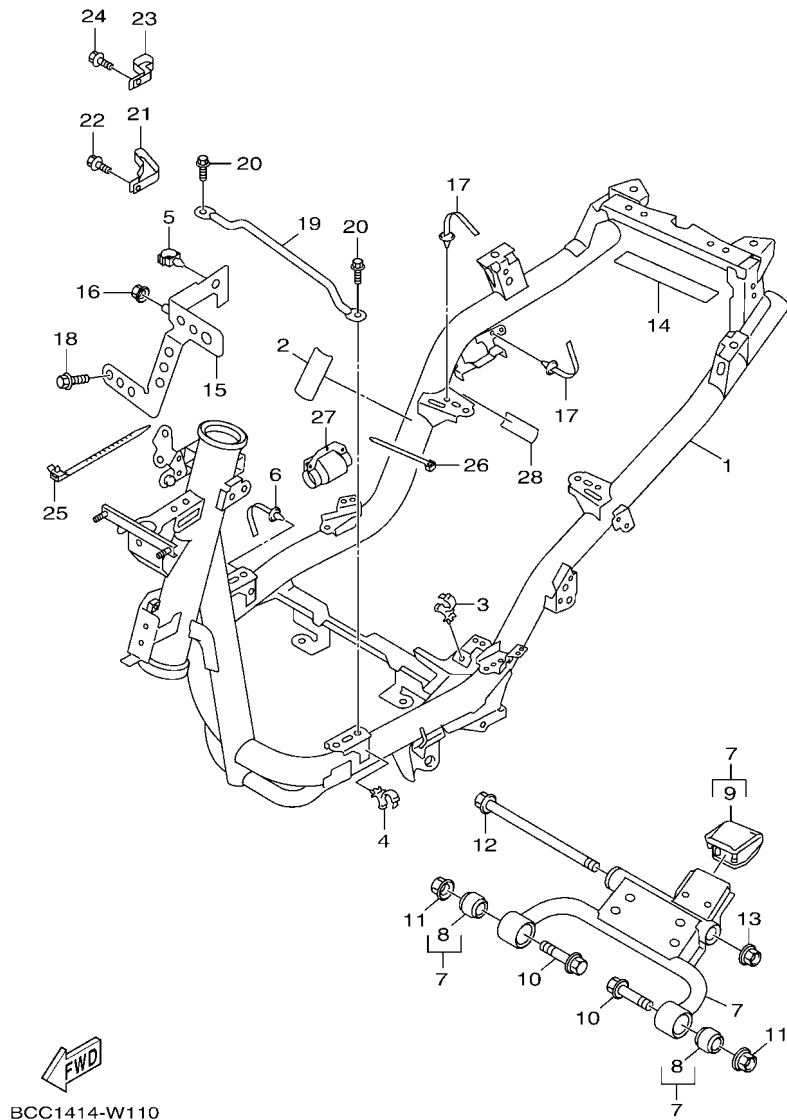



 B0J1414-U100

FIG. 10 變速箱

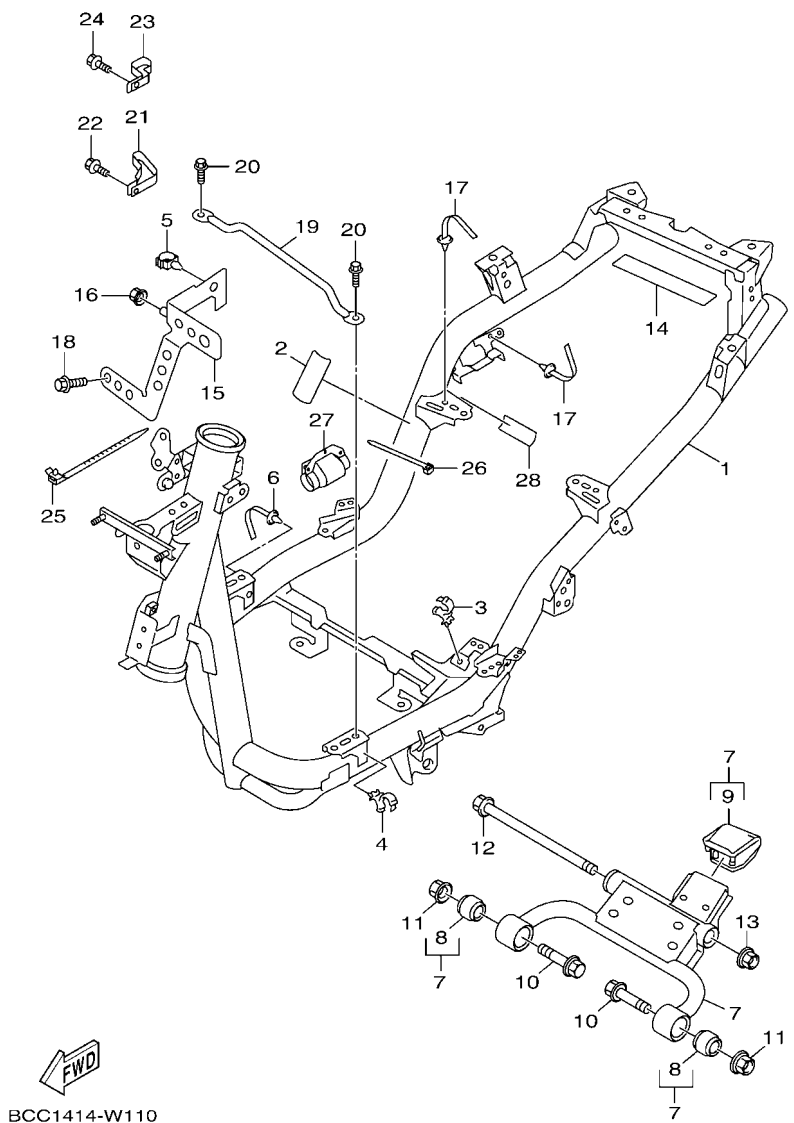
項次	部品番號	部品名稱	BCC4				備註
1	B0J-E7410-00	主軸總成	1				
2	93306-302YP	軸承	1				
3	93306-351Y5	軸承	1				
4	B0J-E7421-00	驅動軸	1				
5	B0J-E7211-00	第一從動齒輪	1				
6	93306-272Y0	軸承	1				
7	93102-30804	油封	1				
8	99009-25400	夾環	1				
9	93306-303Y8	軸承	1				

FIG. 11 車架



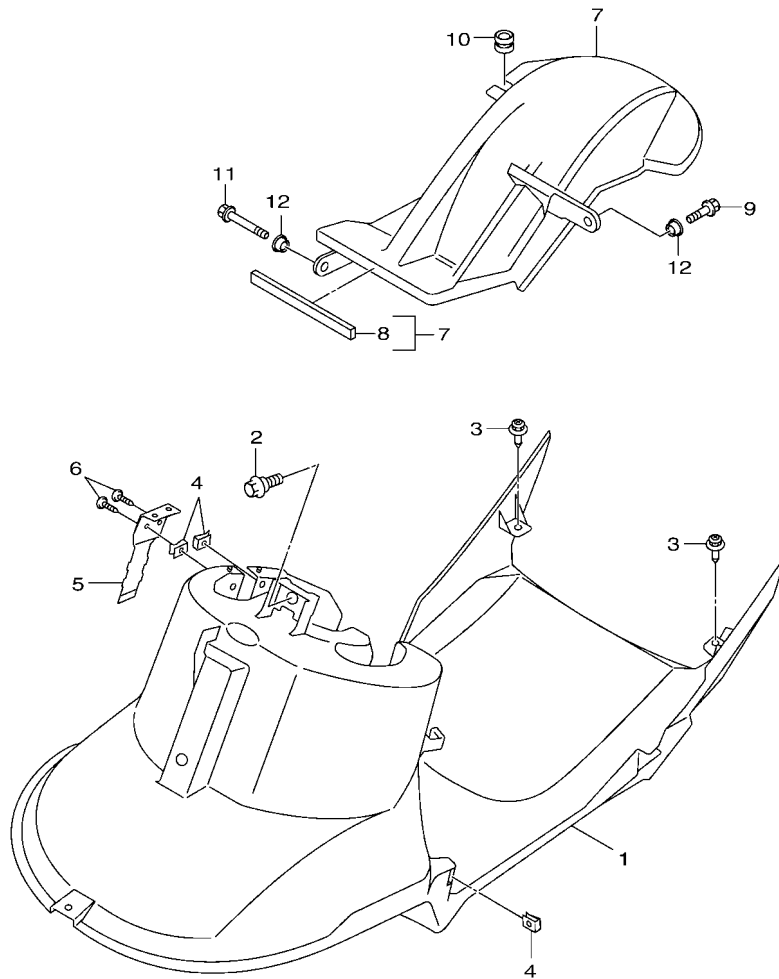
項次	部品番號	部品名稱	BCC4				備註
1	BCC-F1110-00-33	車架整體	1				山葉黑
2	5ML-F117G-00	保護片	1				
3	90464-16803	固定夾	1				
4	90464-16803	固定夾	1				
5	90464-10800	固定夾	1				
6	90464-17003	固定夾	1				
7	B0J-XF141-00	引擎支架整體	1				
8	90388-10809	防震墊	2				
9	B0J-F7114-00	停止器	1				
10	90105-108C5	凸緣螺栓	2				
11	95607-10200	U型螺帽	2				
12	2TS-F2141-00	輪軸	1				
13	95602-10200	U型螺帽	1				
14	B0J-F117G-00	保護片	1				
15	B0J-F137F-00	固定座	1				
16	95702-06500	凸緣螺帽	1				
17	90464-17003	固定夾	2				
18	95D32-06012	凸緣螺栓	1				
19	B7Y-F114V-00	支架11	1				
20	95D32-06014	凸緣螺栓	2				
21	B0J-F331E-00	鋼索導件	1				
22	95D32-06012	凸緣螺栓	1				
23	B0J-F5876-00	剎車管座2	1				
24	95D32-06012	凸緣螺栓	1				
25	90464-22810	固定夾	1				
26	90464-12812	固定夾	1				
27	2TC-H252U-00	蓋	1				

FIG. 11 車架



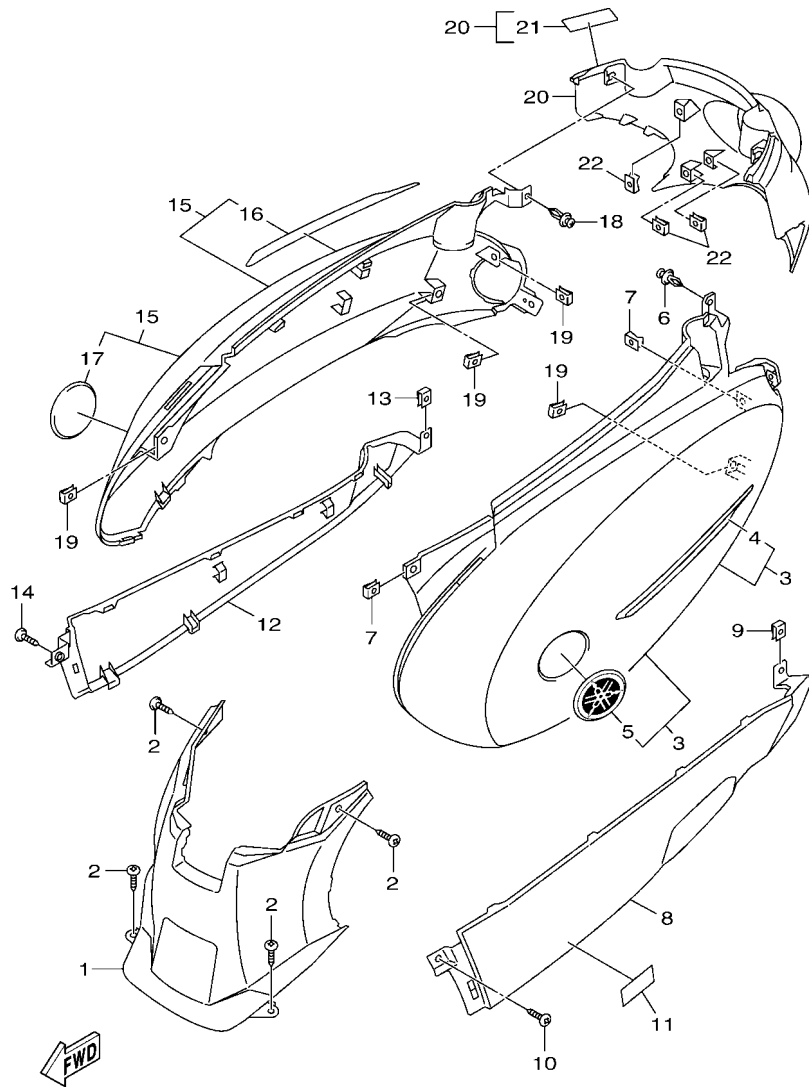
項次	部品番號	部品名稱	BCC4	備註
28	BCC-F3472-00	防震墊	1	

FIG. 12 前擋泥蓋



BCC1414-W120

項次	部品番號	部品名稱	BCC4				備註
1	BCC-F1552-00	下前擋泥蓋	1				
2	90109-068A1	螺栓	1				
3	90269-06806	鉚釘	2				
4	90183-05827	彈簧螺帽	4				
5	BCC-F1553-00	下前擋泥蓋	1				
6	97707-50012	攻螺絲	2				
7	BCC-XF161-00	後擋泥蓋整體	1				
8	90520-06818	防震墊	1				
9	95D37-06016	凸緣螺栓	1				
10	90480-12813	索環	1				
11	95D37-06030	凸緣螺栓	1				
12	90387-06868	軸環	2				

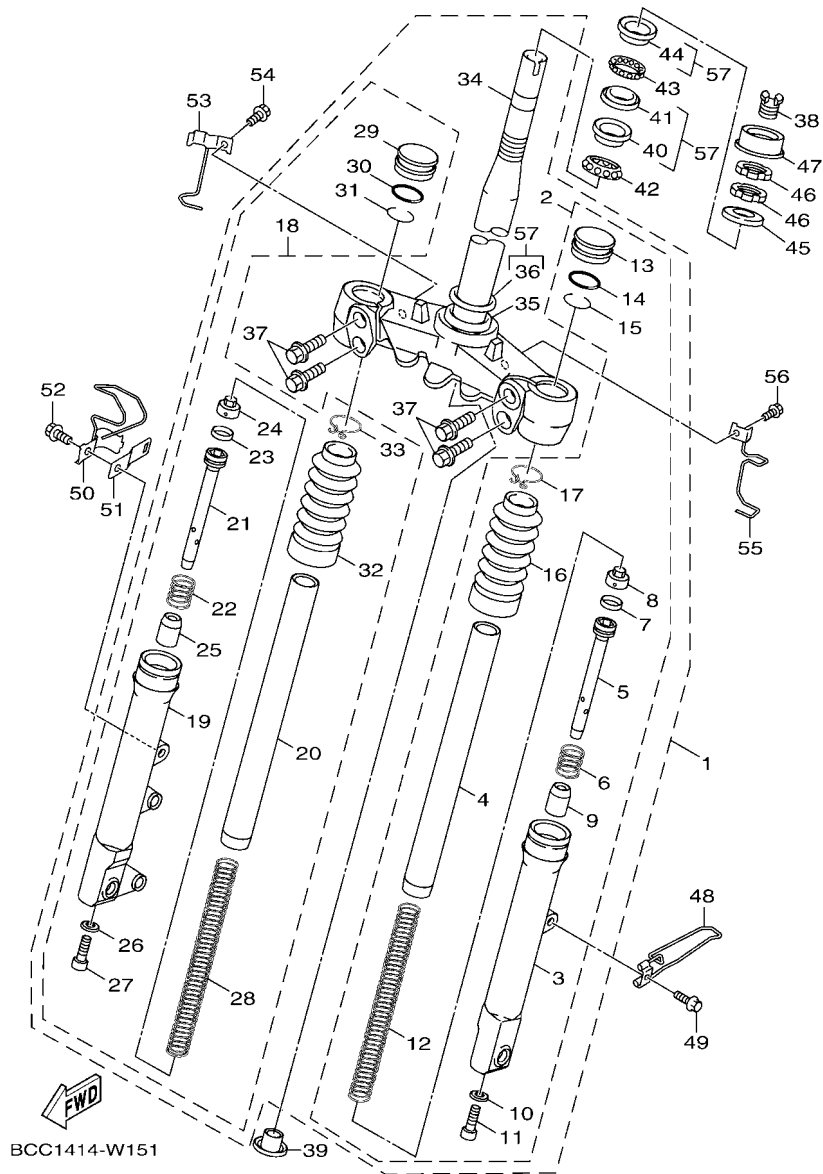


BCC3414-W130

FIG. 13 側蓋

項次	部品番號	部品名稱	BCC4	備註
1	BCC-F1711-00	側蓋1	1	
2	90169-05800	攻螺絲	4	
3	BCC-XF172-00-P5	側蓋2	1	用於白
4	BCC-F173B-00	.標誌(立體)	1	
5	B74-F414B-00	.標誌	1	
6	90269-06806	鉚釘	1	
7	90183-05827	彈簧螺帽	3	
8	BCC-F7482-00-P5	護片	1	用於白
9	90183-05827	彈簧螺帽	1	
10	97707-50016	攻螺絲	1	
11	5ML-F836U-00	防震墊	1	
12	BCC-F7492-00-P5	護片2	1	用於白
13	90183-05827	彈簧螺帽	1	
14	97707-50016	攻螺絲	1	
15	BCC-XF173-00-P5	側蓋3	1	用於白
16	BCC-F174B-00	.標誌	1	
17	B74-F414B-00	.標誌	1	
18	90269-06806	鉚釘	1	
19	90183-05827	彈簧螺帽	3	
20	BCC-XF174-00-P5	側蓋4	1	用於白
21	2TS-F8308-00	.貼紙組	1	
22	90183-05827	彈簧螺帽	6	

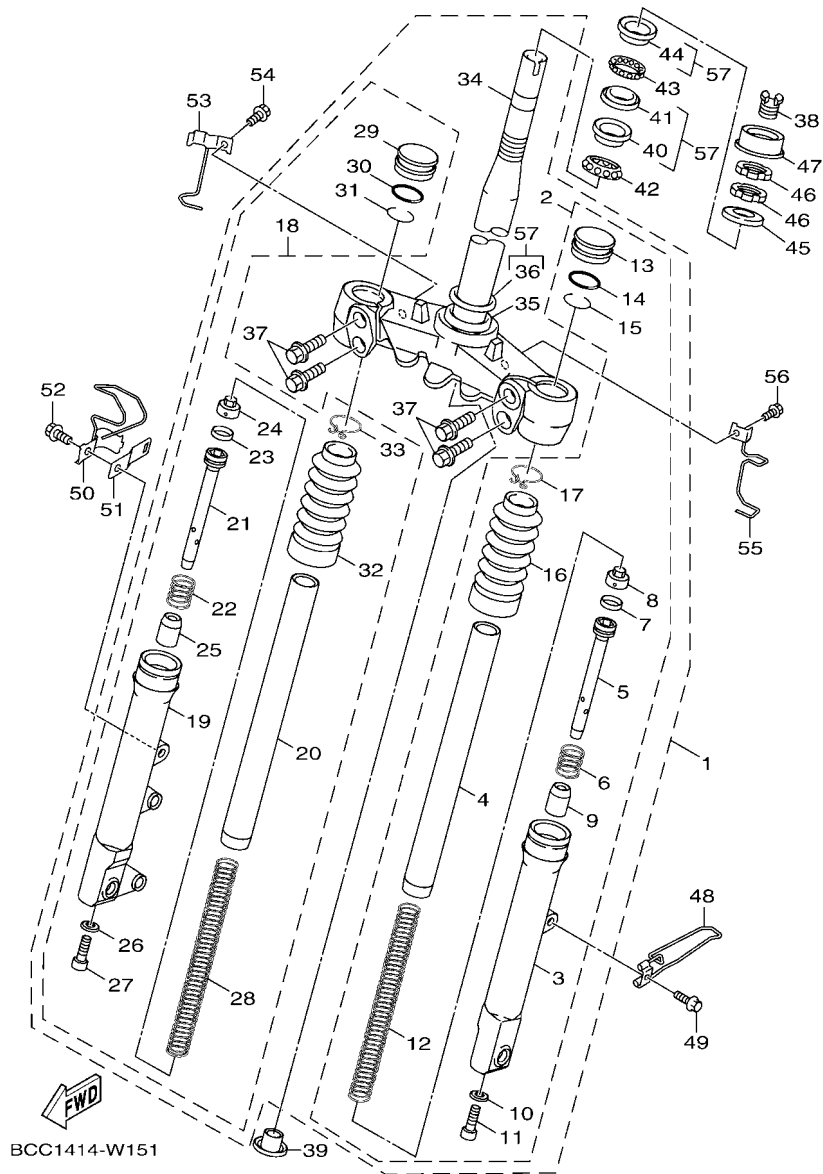
FIG. 15 前叉



BCC1414-W151

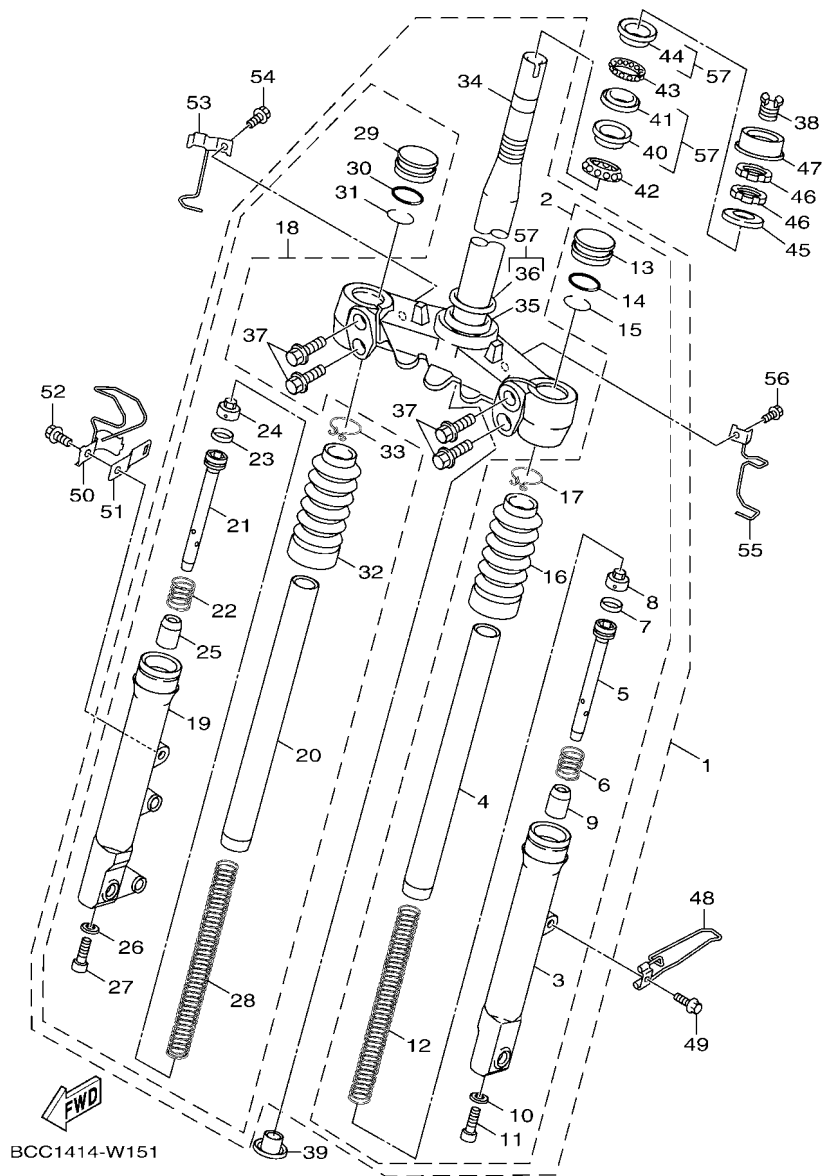
項次	部品番號	部品名稱	BCC4				備註
1	B7Y-F3100-00	前叉總成	1				
2	B7Y-F3102-00	..左前叉內外管組	1				
3	B7Y-F3126-00	..左外管	1				
4	B7Y-F3110-00	..前叉內管	1				
5	B7Y-F3170-00	..前叉接筒整體	1				
6	2TS-F3151-00	..彈簧	1				
7	B7Y-F318X-00	..活塞環	1				
8	B7Y-F317J-00	..油管座組	1				
9	B7Y-F3171-00	..前叉接筒整體	1				
10	3GF-F3158-00	..墊片	1				
11	1CG-F3181-00	..螺栓	1				
12	B7Y-F3141-00	..前叉彈簧	1				
13	B7Y-F3113-00	..軸環	1				
14	B7Y-F3147-00	..護油圈	1				
15	B7Y-F3155-00	..環	1				
16	2TS-F3191-00	..保護罩	1				
17	13P-F3192-00	..保護罩帶	1				
18	B7Y-F3103-00	..右前叉內外管組	1				
19	B7Y-F3136-00	..右外管	1				
20	B7Y-F3110-00	..前叉內管	1				
21	B7Y-F3170-00	..前叉接筒整體	1				
22	2TS-F3151-00	..彈簧	1				
23	B7Y-F318X-00	..活塞環	1				
24	B7Y-F317J-00	..油管座組	1				
25	B7Y-F3171-00	..前叉接筒整體	1				
26	3GF-F3158-00	..墊片	1				
27	1CG-F3181-00	..螺栓	1				

FIG. 15 前叉



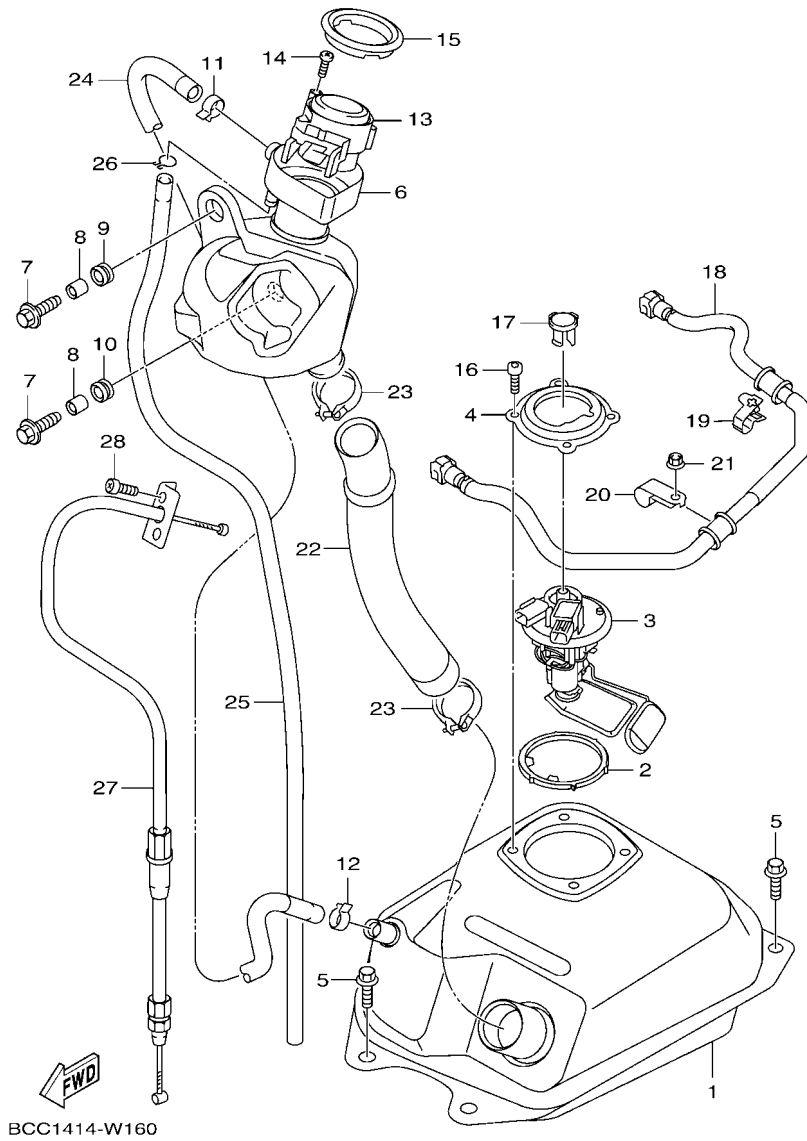
項次	部品番號	部品名稱	BCC4				備註
28	B7Y-F3141-00	.前叉彈簧	1				
29	B7Y-F3113-00	.軸環	1				
30	B7Y-F3147-00	.護油圈	1				
31	B7Y-F3155-00	.環	1				
32	2TS-F3191-00	.保護罩	1				
33	13P-F3192-00	.保護罩帶	1				
34	B7Y-F3340-00	.下三角架	1				
35	3KW-F3462-00	.操縱舵封圈	1				
36	4FP-F3411-10	.珠碗1	1				
37	B7Y-F3346-00	.螺栓	4				
38	1DR-F312G-02	塞	1				
39	5P0-F3123-00	下蓋1	1				
40	1KL-F3412-10	珠碗2	1				
41	4RT-F3412-10	珠碗2	1				
42	5VL-F341E-10	滾珠軸承	1				
43	1P6-F341E-10	滾珠軸承	1				
44	4RT-F3411-10	珠碗1	1				
45	4C6-F3416-00	珠碗蓋	1				
46	90179-25812	螺帽	2				
47	41D-F3415-00	珠碗蓋	1				
48	B7Y-F3317-00	鋼索座	1				
49	95D37-06012	凸緣螺栓	1				
50	B0J-F5875-00	剎車管座 1	1				
51	5HK-F5876-00	剎車管座2	1				
52	95D37-06012	凸緣螺栓	1				
53	B0J-F5887-00	剎車管固定座3	1				
54	95D32-06012	凸緣螺栓	1				

FIG. 15 前叉



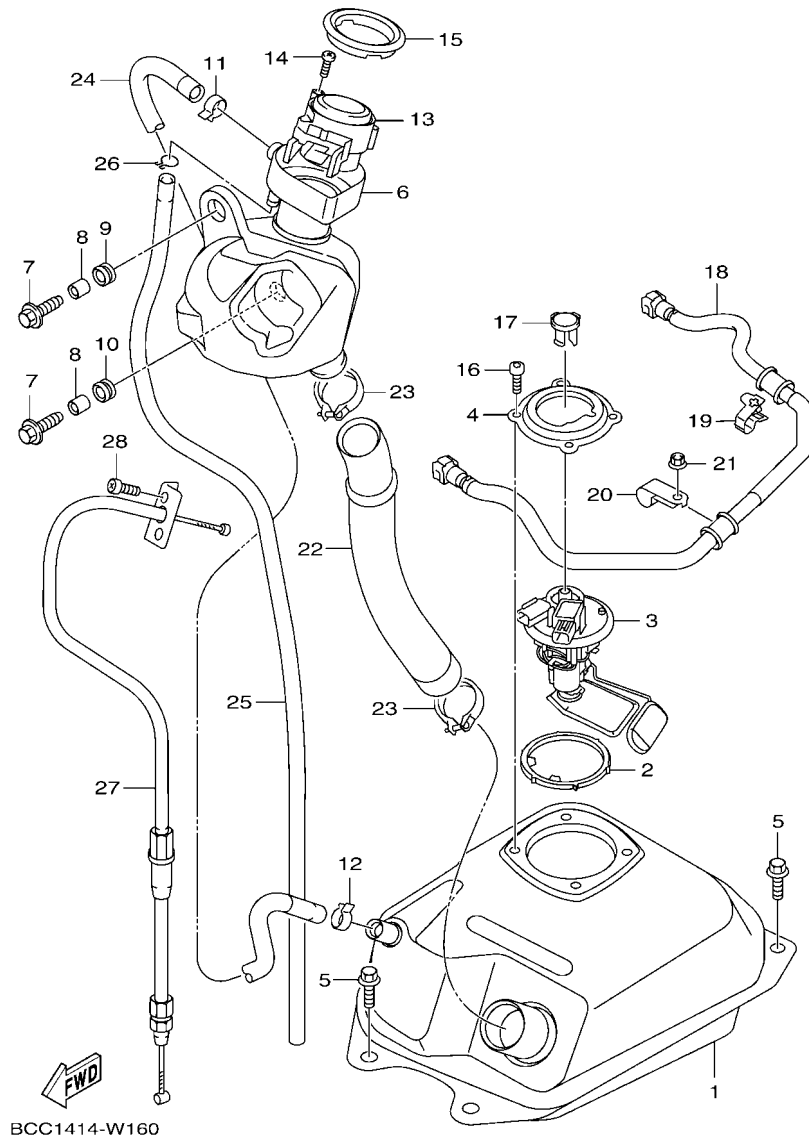
項次	部品番號	部品名稱	BCC4				備註
55	BOJ-F3857-00	支架	1				
56	95D32-06012	凸緣螺栓	1				
57	BOJ-W0054-10	珠碗組	1				

FIG. 16 汽油箱



項次	部品番號	部品名稱	BCC4				備註
1	B0J-F4110-00-33	汽油箱總成	1				山葉黑
2	1DB-F414G-01	封圈	1				
3	B0J-E3907-00	汽油泵浦	1				
4	B0J-F4491-00	汽油泵浦支架	1				
5	90119-06875	六角套頭螺栓	4				
6	BCC-F4280-00	油箱	1				
7	90119-06864	六角套頭螺栓	2				
8	90387-07598	軸環	2				
9	90480-18290	索環	1				
10	90480-01326	索環	1				
11	90467-18185	止夾	1				
12	90467-14806	止夾	1				
13	B0J-F4610-00	汽油箱蓋總成	1				
14	90155-04800	十字平凹口螺絲	3				
15	B53-F467E-20	蓋	1				
16	91337-05010	六角套頭螺栓	4				
17	B8R-F4135-00	止夾	1				
18	B0J-E3971-02	汽油管	1				
19	90464-15805	固定夾	1				
20	B0J-F4135-00	止夾	1				
21	95702-06500	凸緣螺帽	1				
22	B7Y-F4316-00	管6	1				
23	90450-55803	軟管夾	2				
24	B0J-F4317-00	油管	1				
25	B0J-F4318-00	管	1				
26	90467-12052	止夾	1				
27	BCC-F4494-00	鋼索	1				

FIG. 16 汽油箱



項次	部品番號	部品名稱	BCC4	備註
28	90119-05022	六角套頭螺栓	1	

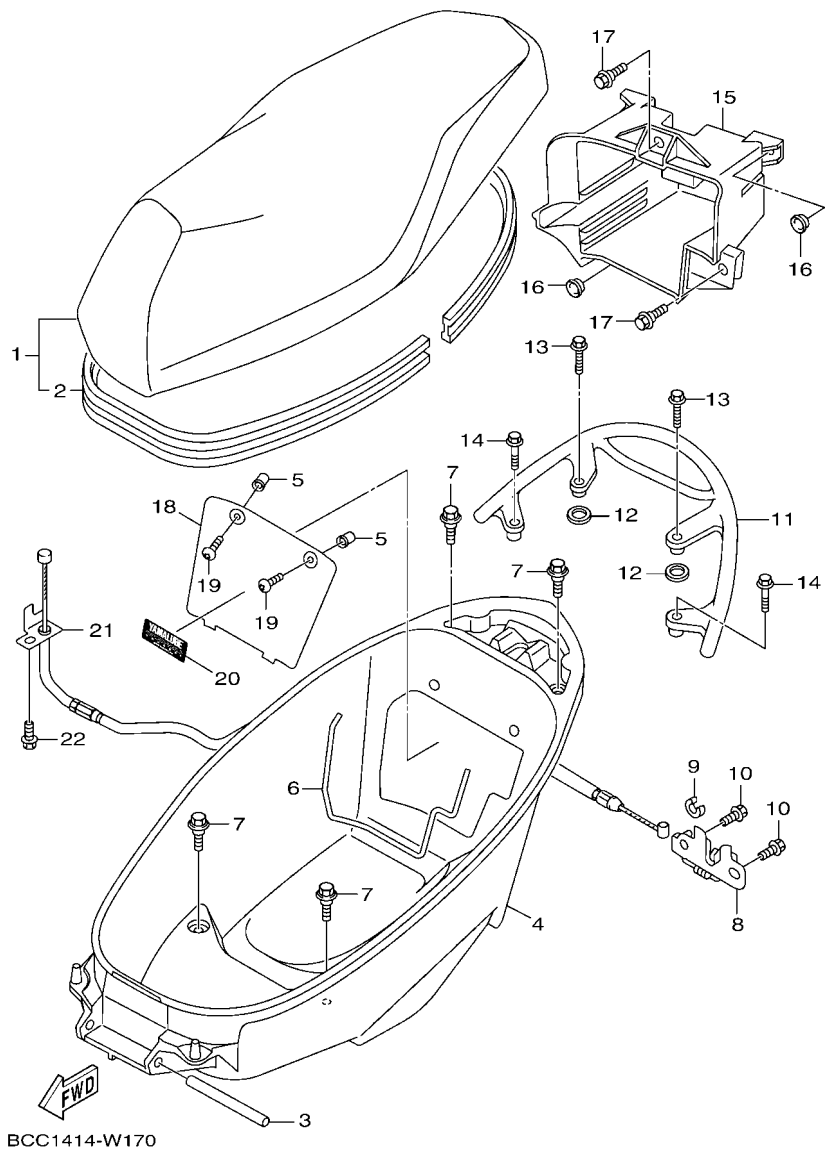
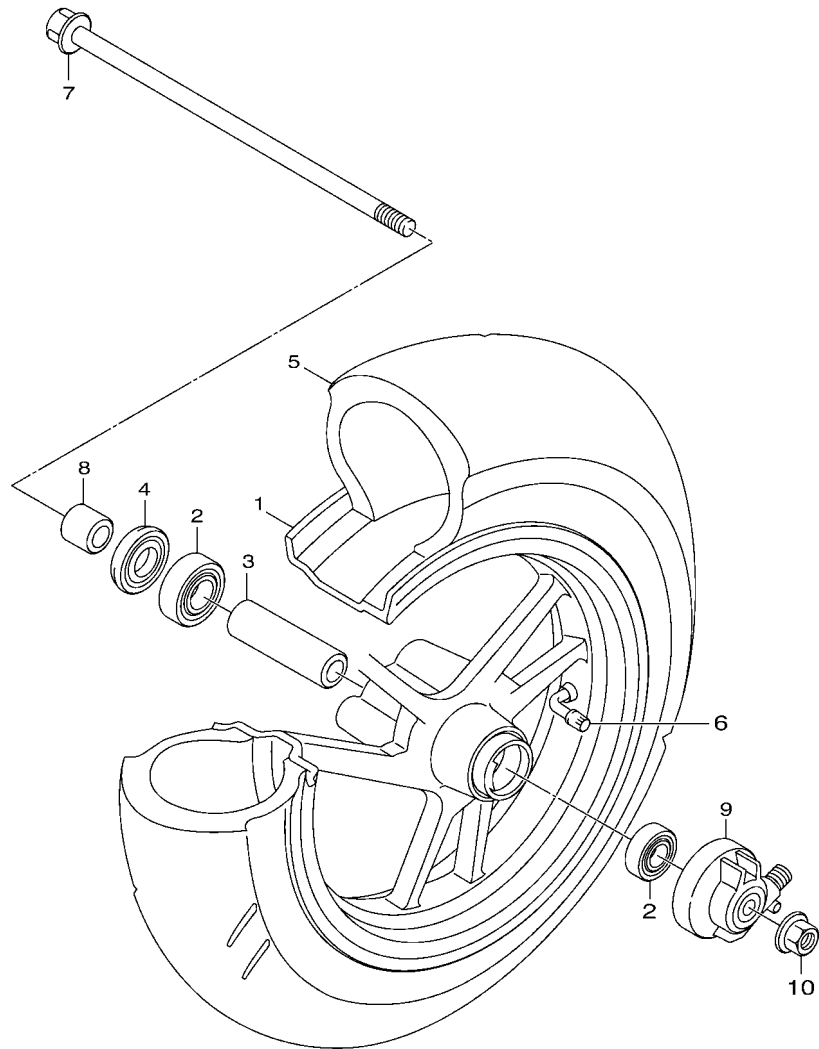


FIG. 17 座墊

項次	部品番號	部品名稱	BCC4				備註
1	BCC-F4730-10	雙人座墊	1				
2	BCC-F475M-00	封圈	1				
3	2TS-F4727-00	座墊固定銷	1				
4	BCC-F473R-00	置物箱	1				
5	90179-05849	螺帽	2				
6	90520-03826	防震墊	1				
7	90109-06849	螺栓	4				
8	B7Y-F4780-00	座墊鎖總成	1				
9	2TS-F4768-00	停止器	1				
10	90105-06226	凸緣螺栓	2				
11	BCC-F4812-00-7M	把手	1				深灰
12	BCC-F1773-00	索環	2				
13	95027-08035	凸緣螺栓	2				
14	95027-08040	凸緣螺栓	2				
15	BCC-H212B-00	蓄電池盒1	1				
16	B0J-F1535-00	螺帽	3				
17	90109-06886	螺栓	3				
18	BCC-H2129-00	蓄電池蓋	1				
19	98907-05014	結合螺絲	2				
20	BKB-F218A-00	後臂貼紙	1				
21	BCC-F478E-00	座墊鎖鋼索	1				
22	90119-05022	六角套頭螺栓	1				

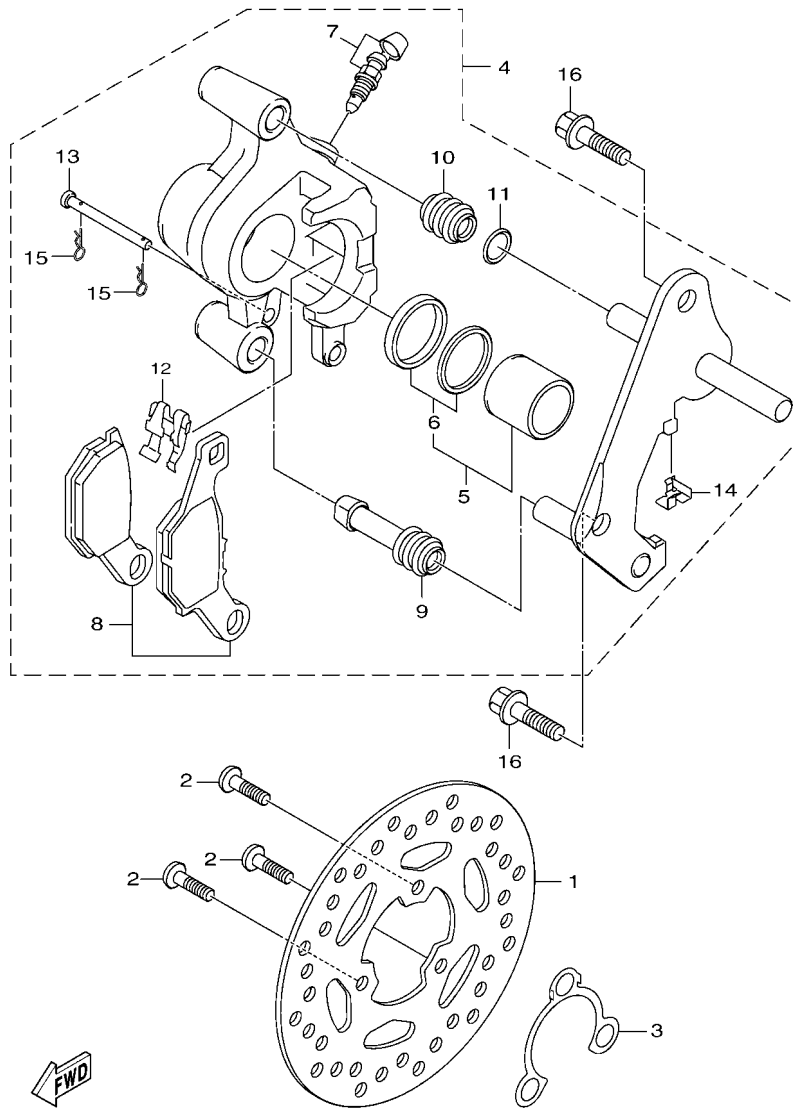
FIG. 18 前車輪



B0J1414-U180

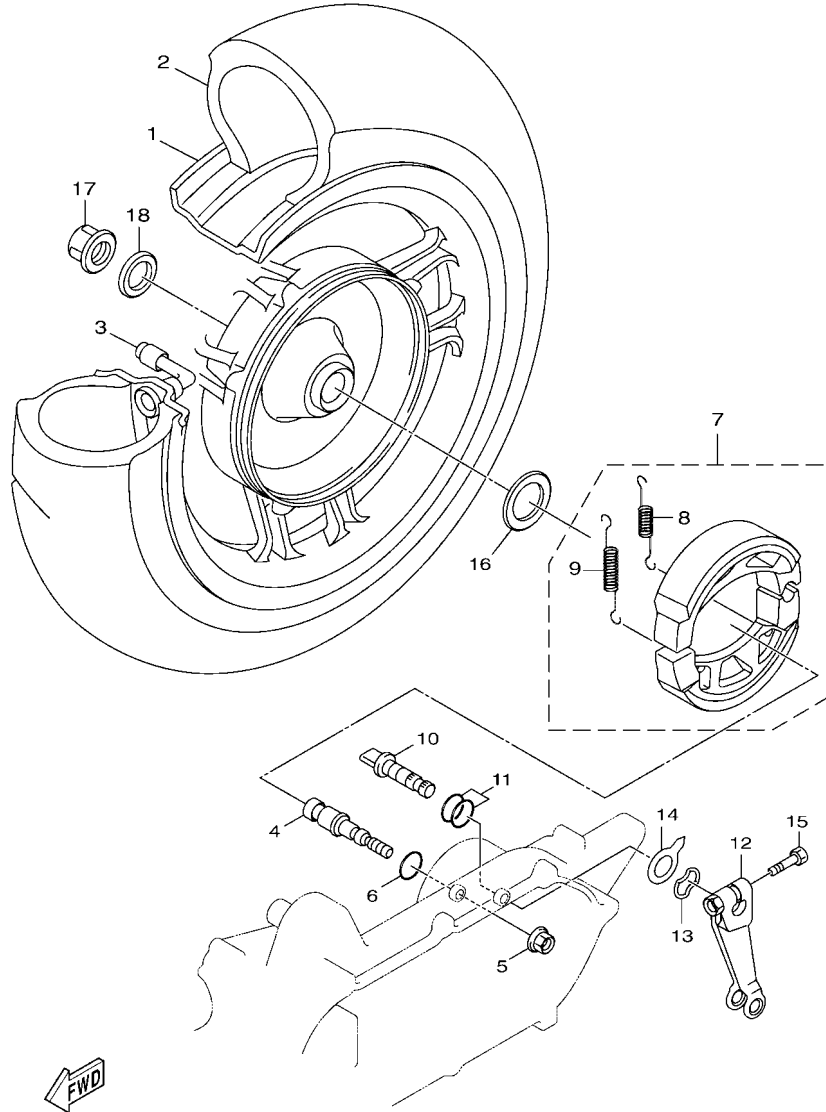
項次	部品番號	部品名稱	BCC4				備註
1	B0J-F5168-00-P2	前鑄輪	1				深灰
2	93306-300Y4	軸承	2				
3	90387-10862	軸環	1				
4	93106-20808	油封	1				
5	94109-10812	輪胎	1				
6	93900-00802	氣門嘴	1				
7	2TS-F2141-00	輪軸	1				
8	90387-10845	軸環	1				
9	B0J-F5190-00	齒輪組件總成	1				
10	90185-10814	自鎖螺帽	1				

FIG. 19 前剎車卡鉗



B7Y1414-V190

項次	部品番號	部品名稱	BCC4				備註
1	B7Y-F582U-00	剎車碟盤	1				
2	90109-08232	螺栓	3				
3	2BM-F518A-20	板	1				
4	B7Y-F580U-00	卡鉗總成	1				
5	2TS-W0057-00	卡鉗活塞	1				
6	2TS-W0047-00	卡鉗封圈組	1				
7	B7Y-W0048-00	卡鉗螺栓組	1				
8	B7Y-W0045-00	前剎車片組	1				
9	5SU-F5917-00	卡鉗保護罩	1				
10	5SU-F5937-00	保護罩 2	1				
11	5SU-F5913-00	定位器	1				
12	B7Y-F5919-00	剎車片軛簧	1				
13	2TS-F5914-00	剎車片銷	1				
14	32P-F5939-00	夾	1				
15	2TS-F3433-00	開口銷	2				
16	90105-10831	凸緣螺栓	2				

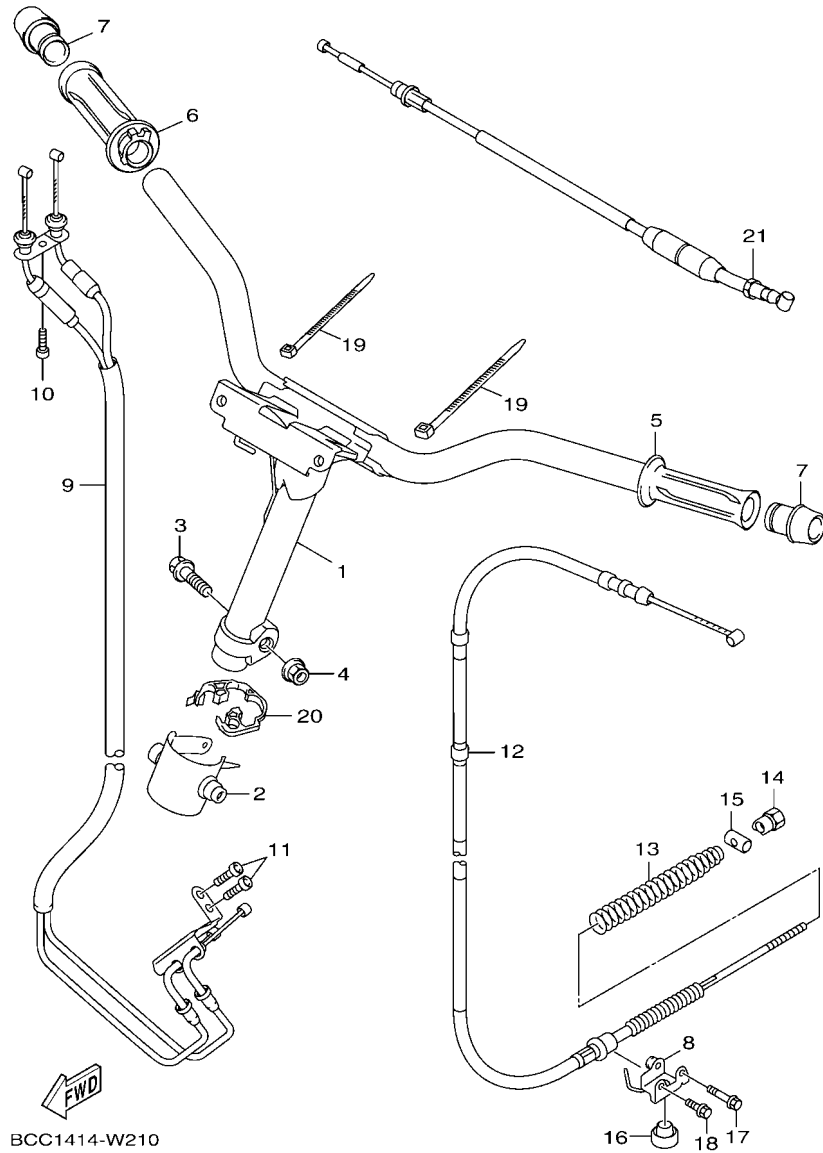


B0J1414-U200

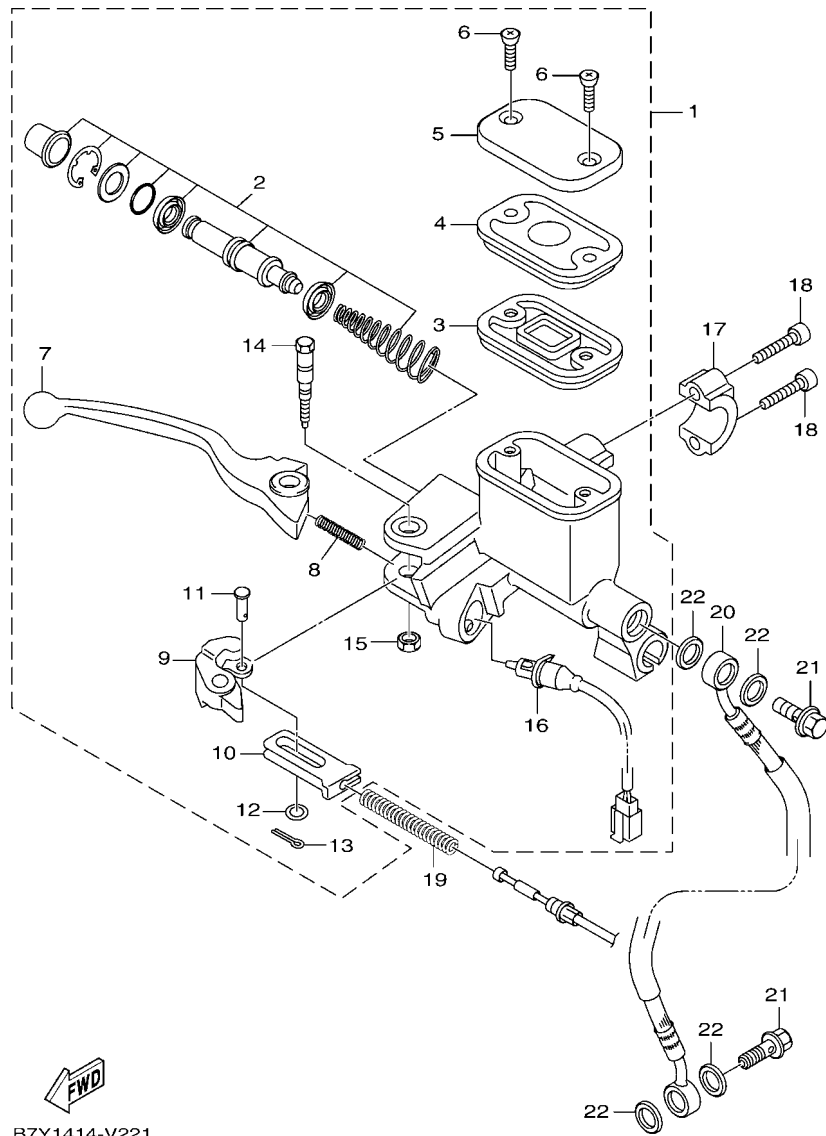
FIG. 20 後車輪

項次	部品番號	部品名稱	BCC4				備註
1	B0J-F5338-00-P0	後鑄輪	1				深灰
2	94109-10812	輪胎	1				
3	93900-00802	氣門嘴	1				
4	1SH-F5326-00	叉銷	1				
5	95702-10500	凸緣螺帽	1				
6	93210-07803	護油圈	1				
7	1P3-XF533-00	剎車塊組	1				
8	90506-12001	拉力彈簧	1				
9	90506-15001	拉力彈簧	1				
10	2TD-F5351-00	凸輪軸	1				
11	93210-10801	護油圈	2				
12	2TS-F5355-00	凸輪軸臂桿	1				
13	90206-14800	波形墊圈	1				
14	5VD-F533A-00	指示板	1				
15	90101-06830	六角螺栓	1				
16	90201-220J8	平墊圈	1				
17	90185-16800	自鎖螺帽	1				
18	90201-16811	平墊圈	1				

FIG. 21 轉向把手,鋼索



項次	部品番號	部品名稱	BCC4				備註
1	BCC-XF611-00	把手整體	1				
2	1TS-F6124-01	把手護罩	1				
3	90105-10864	凸緣螺栓	1				
4	90185-10812	自鎖螺帽	1				
5	B53-F6241-00	左握把	1				
6	B0J-F6240-00	右握把總成	1				
7	1SH-F6246-00-7M	握把端子	2				深灰
8	B0J-F637G-00	鋼索座	1				
9	BCC-F6301-00	節流鋼索總成	1				
10	91337-05014	六角套頭螺栓	1				
11	91337-05010	六角套頭螺栓	2				
12	BCC-F6351-00	剎車鋼索2	1				
13	90501-12811	壓力彈簧	1				
14	90179-06411	螺帽	1				
15	90249-12008	銷	1				
16	2TS-F1439-00	停止器	1				
17	95E32-06035	凸緣螺栓	1				
18	95E32-06014	凸緣螺栓	1				
19	31U-H3936-00	開關線束帶	2				
20	BCC-F627E-00	夾	1				
21	BCC-F6361-00	剎車鋼索	1				

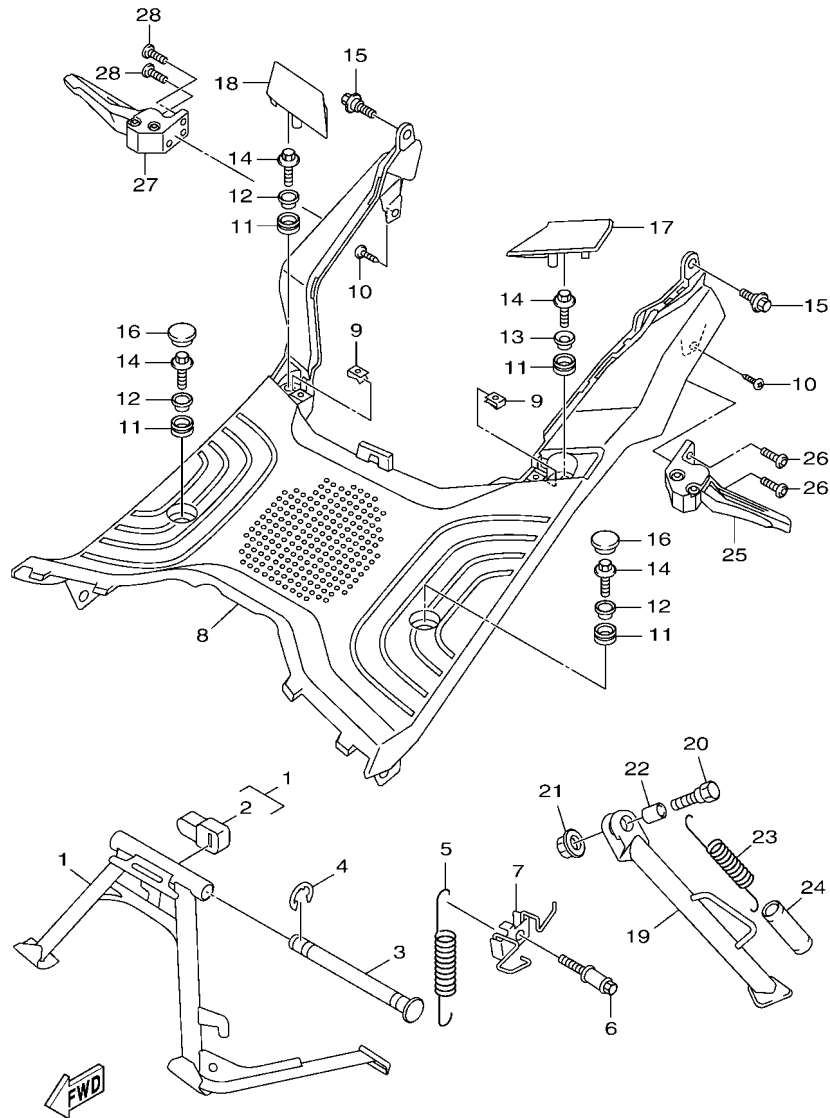


B7Y1414-V221

FIG. 22 前主缸

項次	部品番號	部品名稱	BCC4				備註
1	BCC-F5870-00	主缸總成	1				
2	2TS-W0041-00	主缸推進器	1				
3	2TS-F5854-00	油槽隔片	1				
4	2TS-F585B-00	皮膜板	1				
5	B7Y-F5852-00	油槽蓋	1				
6	98707-04012	平頭螺絲	2				
7	B7Y-H3922-00	把手2	1				
8	90501-10312	壓力彈簧	1				
9	B7Y-F6168-00	擊鎚	1				
10	B7Y-F6347-00	托板	1				
11	90240-06M18	附孔銷	1				
12	90201-061H1	平墊圈	1				
13	91402-20012	開尾銷	1				
14	2CM-F589F-20	螺栓	1				
15	95607-06100	U型螺帽	1				
16	BCC-H3980-00	剎車燈開關總成	1				
17	3GF-F5867-00	主缸支架	1				
18	91337-06025	六角套頭螺栓	2				
19	90501-12818	壓力彈簧	1				
20	BCC-F5872-00	剎車管1	1				
21	90401-10805	接合螺栓	2				
22	90201-10118	平墊圈	4				

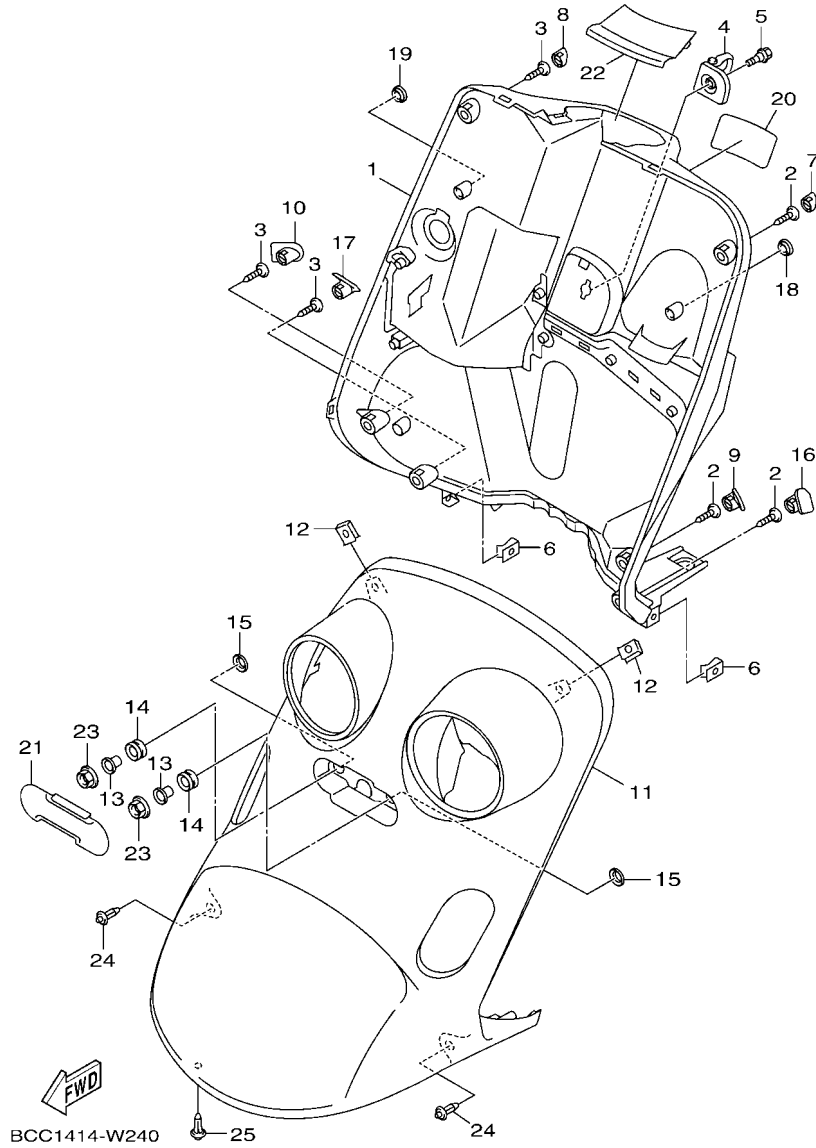
FIG. 23 支架,置腳踏



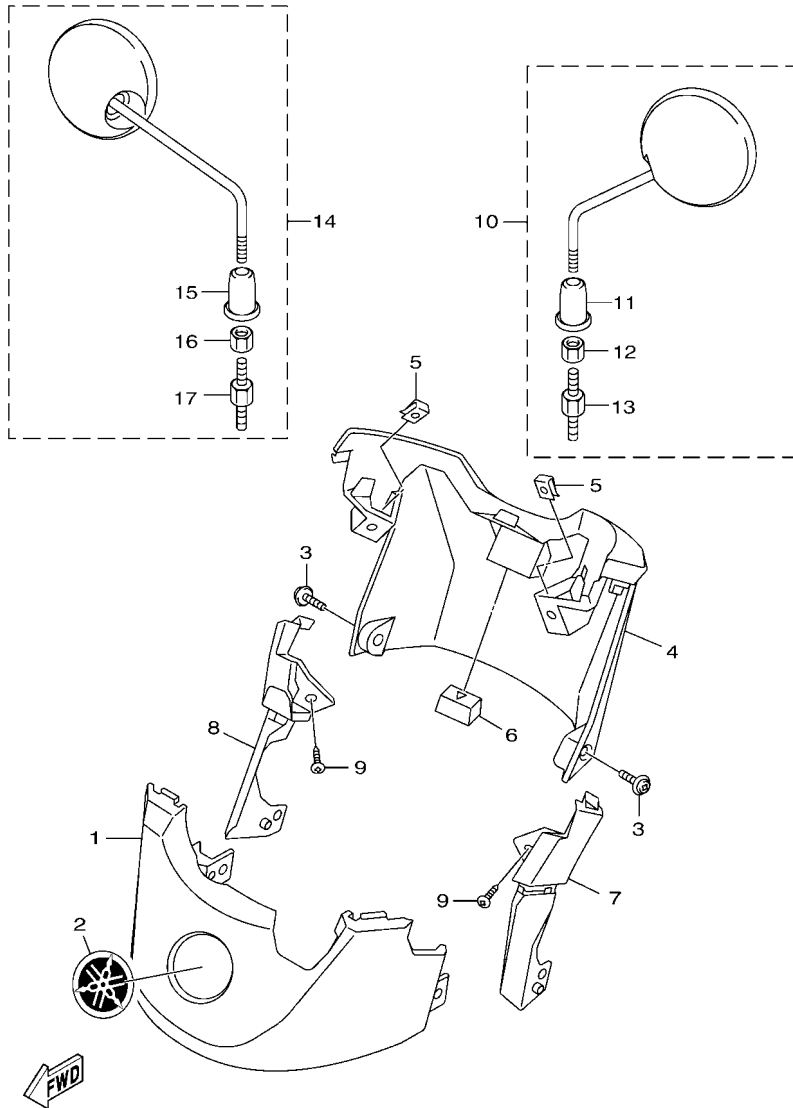
BCC1414-W230

項次	部品番號	部品名稱	BCC4				備註
1	B0J-XF711-00	主支架	1				
2	2TS-F6257-00	停止器	1				
3	2BM-F7112-00	主支架軸	1				
4	99002-09600	夾環	1				
5	90506-32815	拉力彈簧	1				
6	5ML-F7254-00	段差螺栓	1				
7	B0J-F7267-10	鋼索導件	1				
8	BCC-F7481-00	置腳踏板	1				
9	90183-05827	彈簧螺帽	2				
10	97707-50012	攻螺絲	2				
11	90480-17007	索環	4				
12	90387-10062	軸環	3				
13	90387-068N3	軸環	1				
14	90119-068C3	六角套頭螺栓	4				
15	90109-06886	螺栓	2				
16	BCC-F7285-00	蓋	2				
17	BCC-F7486-00	蓋1	1				
18	BCC-F7487-00	蓋2	1				
19	B0J-F7311-00-33	側支架	1				山葉黑
20	90101-08843	六角螺栓	1				
21	95602-08200	U型螺帽	1				
22	90387-08843	軸環	1				
23	90506-20822	拉力彈簧	1				
24	90445-21848	管	1				
25	B0J-F7431-10	左後置腳架	1				
26	92012-08020	螺絲	2				
27	B0J-F7441-00	右後置腳架	1				

FIG. 24 腳防護擋板



項次	部品番號	部品名稱	BCC4	備註
1	BCC-F8300-00	腳防護板總成	1	
2	90169-05001	攻螺絲	3	
3	97707-50016	攻螺絲	3	
4	1CF-F8379-00	鉤	1	
5	90109-06872	螺栓	1	
6	90183-05827	彈簧螺帽	2	
7	BCC-F635H-00	蓋	1	
8	BCC-F635J-00	蓋	1	
9	BCC-F7475-00	蓋 1	1	
10	BCC-F7476-00	蓋 2	1	
11	BCC-F8311-00-P4	腳防護板 1	1	用於白
12	90183-06813	彈簧螺帽	4	
13	90387-067N5	軸環	2	
14	90480-13398	索環	2	
15	90201-06557	平墊圈	2	
16	BCC-F845W-00	蓋 1	1	
17	BCC-F845X-00	蓋 2	1	
18	BCC-F8245-00	蓋	1	
19	BCC-F8349-00	蓋	1	
20	BCV-F118K-00	注意標籤	1	
21	BCC-F8365-00-P4	蓋	1	用於白
22	BCC-F8336-00	板	1	
23	95702-06500	凸緣螺帽	2	
24	90169-05001	攻螺絲	2	
25	90269-06803	鉚釘	1	

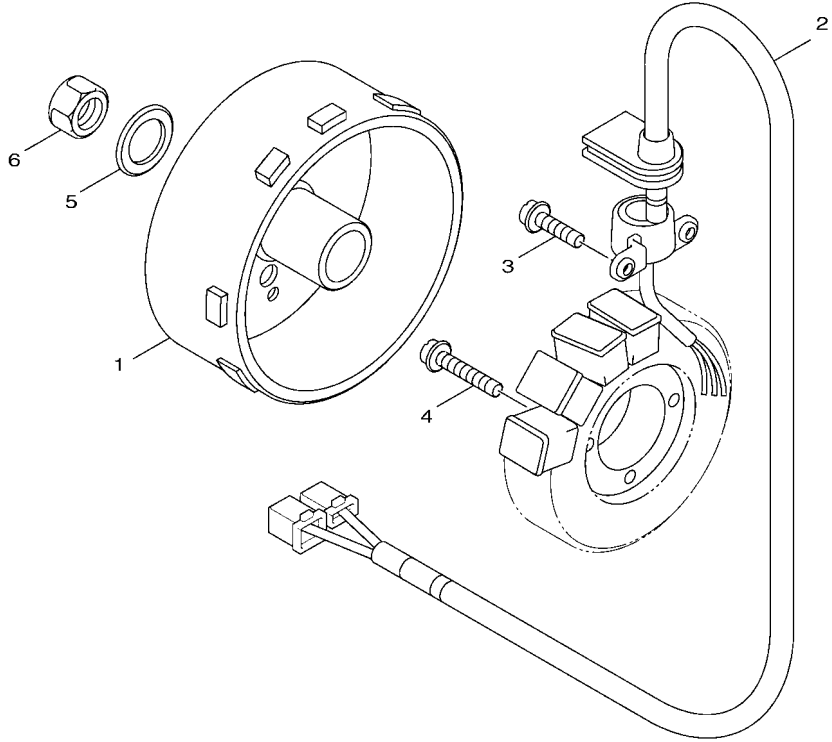


BCC1414-W251

FIG. 25 整流罩 1

項次	部品番號	部品名稱	BCC4				備註
1	BCC-F6143-00	把手蓋1	1				
2	BCC-F175B-00	音叉標誌	1				
3	90159-05802	螺絲附墊圈	2				
4	BCC-F6145-00	把手蓋2	1				
5	90183-05827	彈簧螺帽	2				
6	1SH-F6147-00	蓋	1				
7	BCC-F6144-00	把手下蓋 1	1				
8	BCC-F6146-00	把手下蓋 2	1				
9	97707-50012	攻螺絲	2				
10	5S9-F6280-20	左後鏡視總成	1				
11	5FA-F629T-00	保護罩	1				
12	5FA-F6294-00	螺帽	1				
13	5FA-F6386-01	特殊螺栓	1				
14	5S9-F6290-20	右後視鏡總成	1				
15	5FA-F629T-00	保護罩	1				
16	5FA-F6294-00	螺帽	1				
17	5FA-F6356-01	特殊螺栓	1				

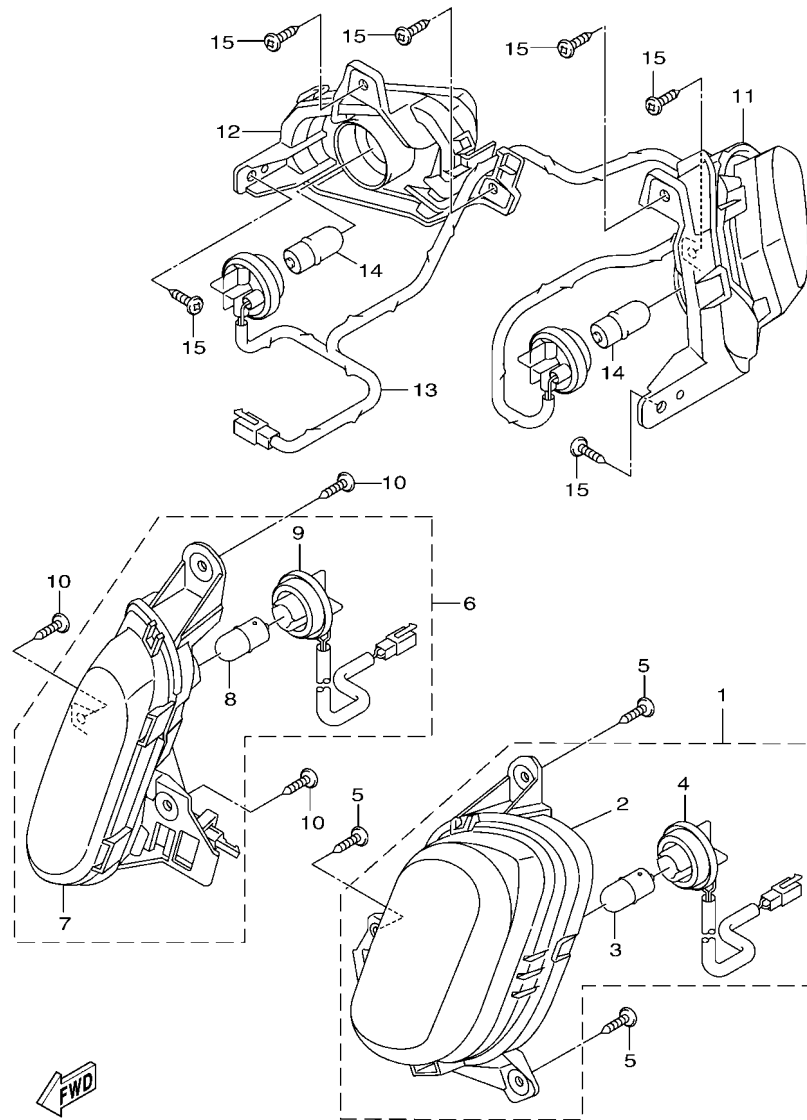
FIG. 26 發電機




2TS2414-R250

項次	部品番號	部品名稱	BCC4				備註
1	B0J-H1450-00	轉子總成	1				
2	BCC-H1410-00	電樞總成	1				
3	91332-06020	內六角螺栓	2				
4	91332-06035	內六角螺栓	3				
5	90201-12823	平墊圈	1				
6	90179-12004	螺帽	1				

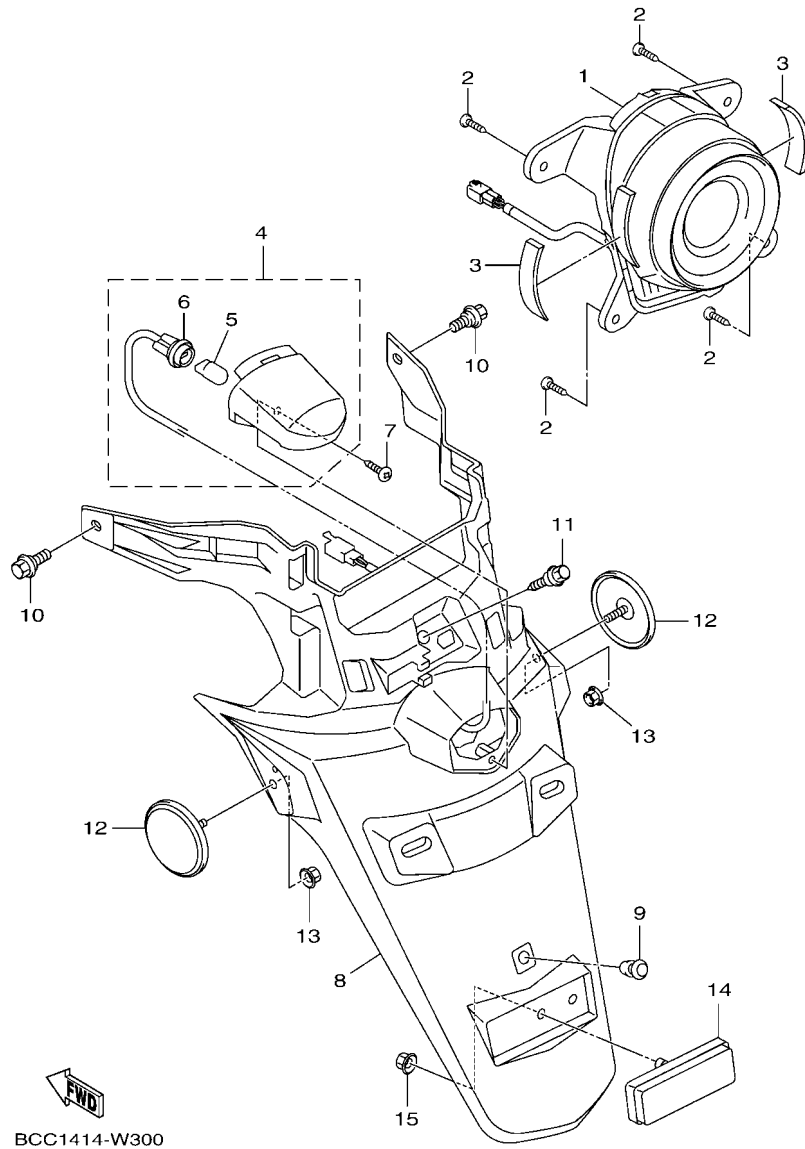
FIG. 27 方向燈



BCC1414-W270

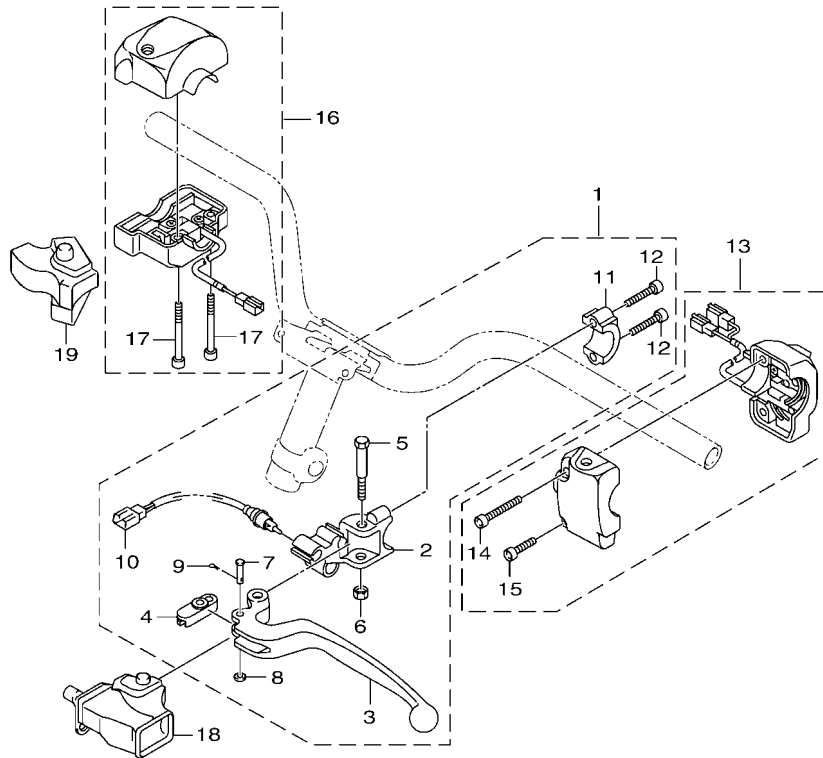
項次	部品番號	部品名稱	BCC4				備註
1	BCC-H3310-00	前方向燈總成1	1				
2	BCC-H33LA-00	.方向燈單元 1	1				
3	5SK-H3311-00	.方向燈泡	1				
4	BCC-H331E-00	.燈座總成1	1				
5	97707-50016	攻螺絲	3				
6	BCC-H3320-00	前方向燈總成2	1				
7	BCC-H336P-00	.方向燈單元 2	1				
8	5SK-H3311-00	.方向燈泡	1				
9	BCC-H332N-00	.導線 2	1				
10	97707-50016	攻螺絲	3				
11	BCC-H3330-00	後方向燈總成1	1				
12	BCC-H3340-00	後方向燈總成2	1				
13	BCC-H333N-00	線組 3	1				
14	5SK-H3311-00	方向燈泡	1				
15	97707-50016	攻螺絲	6				

FIG. 30 尾燈



項次	部品番號	部品名稱	BCC4				備註
1	BCC-H4700-00	後燈總成	1				
2	97707-50016	攻螺絲	4				
3	90520-03815	防震墊	2				
4	BCC-H4745-00	牌照燈組	1				
5	1CG-H4347-00	燈泡	1				
6	BCC-H4735-00	燈座總成	1				
7	97707-50016	攻螺絲	1				
8	BCC-F1685-01	牌照支架	1				
9	3D1-F163A-00	蓋1	1				
10	90109-068A1	螺栓	2				
11	90109-06872	螺栓	1				
12	BH6-H5131-00	反射鏡	2				
13	95702-06500	凸緣螺帽	2				
14	46P-H5130-00	後反光片總成	1				
15	95707-05300	凸緣螺帽	1				

FIG. 31 把手開關,把手

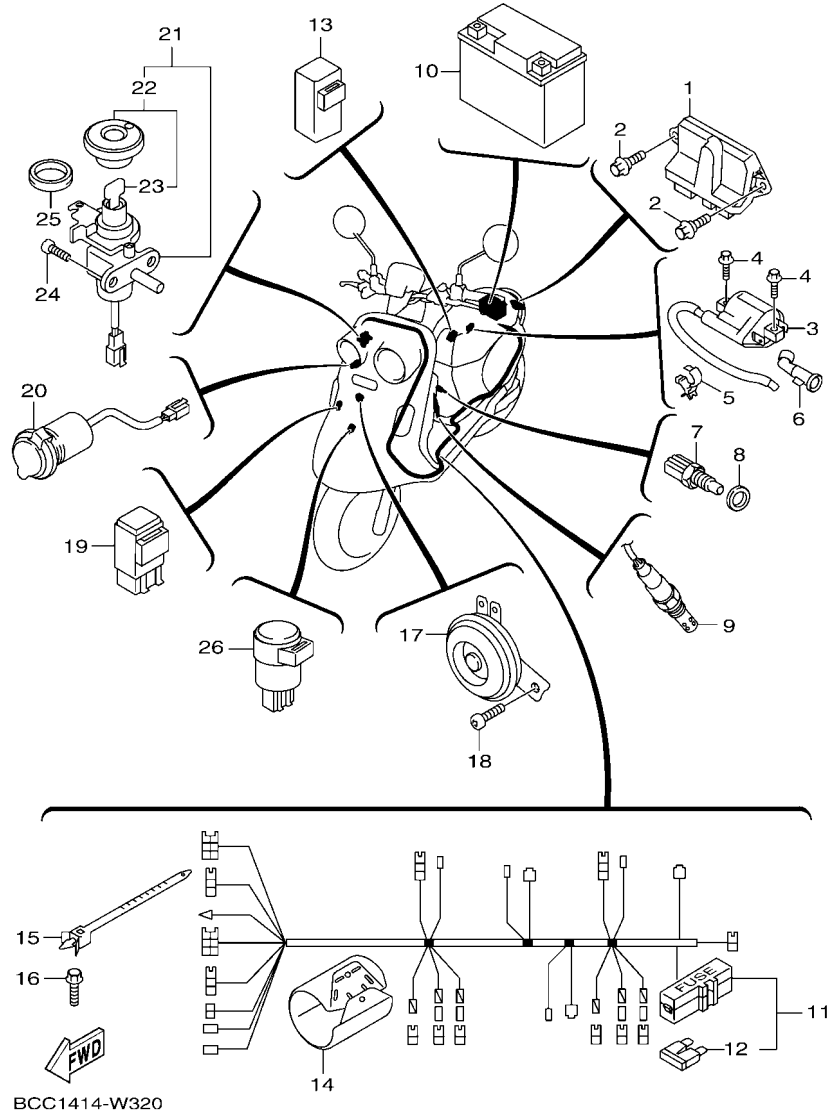


項次	部品番號	部品名稱	BCC4				備註
1	BCC-H2910-00	左把手控制座總成	1				
2	B7Y-H2911-00	.左把手控制座	1				
3	B7Y-H3912-00	.把手1	1				
4	B7Y-F5681-00	.連動座	1				
5	B7Y-F589F-00	.螺栓	1				
6	95602-06100	.U型螺帽	1				
7	91702-06028	.銷	1				
8	90201-061H1	.平墊圈	1				
9	91402-20012	.開尾銷	1				
10	BCC-H3980-10	.剎車燈開關總成	1				
11	B7Y-F5867-00	.主缸支架	1				
12	91337-06025	六角套頭螺栓	2				
13	BCC-H3973-00	把手開關 3	1				
14	91317-05025	.六角套頭螺栓	1				
15	91317-05020	.六角套頭螺栓	1				
16	BCC-H3976-00	把手開關 1	1				
17	91317-05050	.六角套頭螺栓	2				
18	B7Y-F6372-00	左把手蓋	1				
19	B7Y-F637A-00	右把手蓋	1				



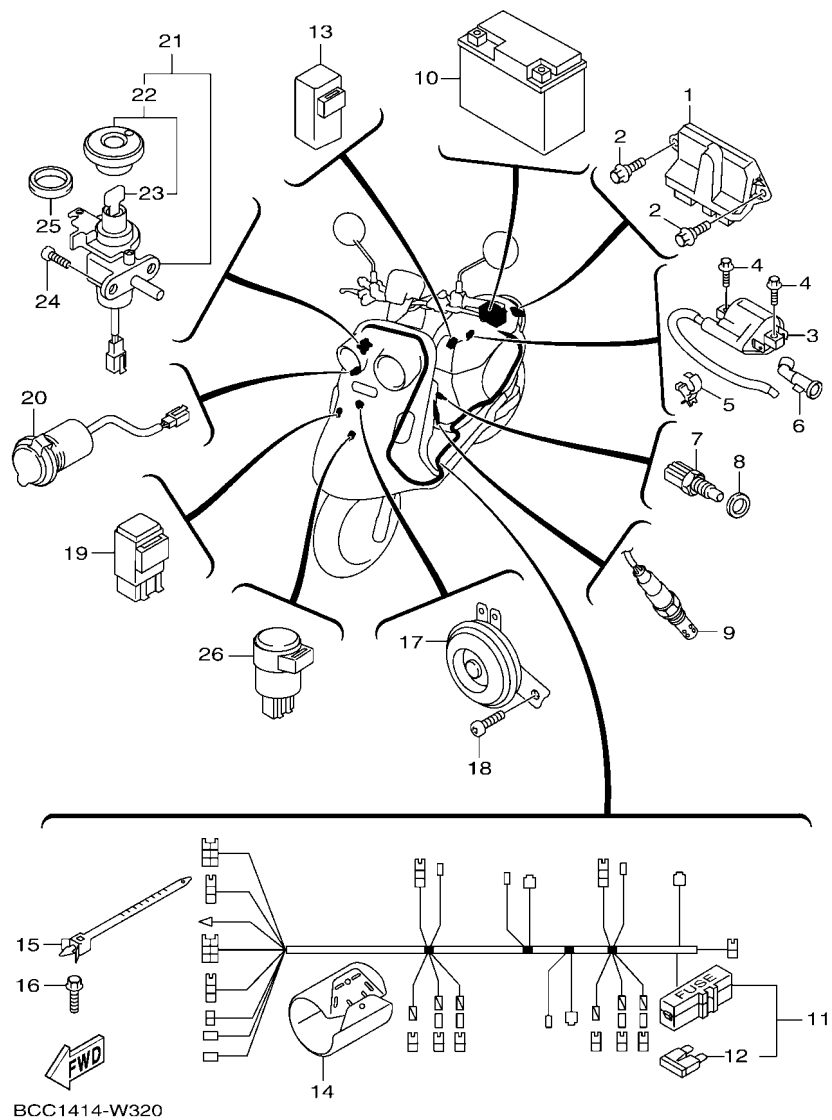
B7Y1414-V310

FIG. 32 電裝 1



項次	部品番號	部品名稱	BCC4				備註
1	BCC-H594A-00	發電機控制器	1				
2	90109-06892	螺栓	2				
3	17C-H2310-00	點火線圈總成	1				
4	90105-068C7	凸緣螺栓	2				
5	90464-20010	固定夾	1				
6	1SH-H2370-10	火星塞蓋總成	1				
7	52B-H3591-00	引擎溫度感知器	1				
8	90430-10806	墊片	1				
9	B3Y-H592A-00	含氧量感知器	1				
10	5HK-H2100-20	蓄電池總成	1				
11	BCC-H2590-00	電線總成	1				
12	BT5-H2151-00	保險絲	2				
13	5WC-H1940-01	起動繼電器	1				
14	2TC-H2599-00	連結器蓋	1				
15	90464-50803	固定夾	1				
16	95E32-06012	凸緣螺栓	1				
17	1MS-H3371-01	喇叭	1				
18	95022-06012	凸緣螺栓	1				
19	25G-81950-02	繼電器總成	1				
20	B0J-H21E0-00	USB插槽	1				
21	B7Y-H2510-10	主開關總成	1				
22	B7Y-WH25U-10	磁石蓋組(附鑰匙)	1				
23	B0J-H2511-09-A1	鑰匙模	2				
	B0J-H2511-09-A2	鑰匙模	2				
	B0J-H2511-09-A3	鑰匙模	2				
	B0J-H2511-09-A4	鑰匙模	2				
	B0J-H2511-09-A5	鑰匙模	2				

FIG. 32 電裝 1



項次	部品番號	部品名稱	BCC4				備註
23	B0J-H2511-09-A6	.鑰匙模	2				
	B0J-H2511-09-B1	.鑰匙模	2				
	B0J-H2511-09-B3	.鑰匙模	2				
	B0J-H2511-09-B4	.鑰匙模	2				
	B0J-H2511-09-B5	.鑰匙模	2				
	B0J-H2511-09-B6	.鑰匙模	2				
	B0J-H2511-09-C1	.鑰匙模	2				
	B0J-H2511-09-C3	.鑰匙模	2				
	B0J-H2511-09-C4	.鑰匙模	2				
	B0J-H2511-09-C6	.鑰匙模	2				
	B0J-H2511-09-D1	.鑰匙模	2				
	B0J-H2511-09-D2	.鑰匙模	2				
	B0J-H2511-09-D3	.鑰匙模	2				
	B0J-H2511-09-D4	.鑰匙模	2				
	B0J-H2511-09-D6	.鑰匙模	2				
24	91337-06014	六角套頭螺栓	2				
25	BT5-F1208-00	封圈	1				
26	5CA-H3350-10	方向斷續器總成	1				

部品番號索引

部品番號	項次	部品番號	項次	部品番號	項次	部品番號	項次	部品番號	項次	部品番號	項次
25G-81950-02	32 - 19	B0J-E3750-00	6 - 17	BKC-E6620-00	9 - 7	B7Y-F3126-00	15 - 3	1DB-F414G-01	16 - 2	BCC-F6143-00	25 - 1
BKC-E1102-00	1 - 1	2PH-E3761-10	6 - 9	2TS-E6626-10	9 - 8	1DR-F312G-02	15 - 38	BCC-F4280-00	16 - 6	BCC-F6144-00	25 - 7
BCV-E1111F-00	3 - 13	5ML-E3769-00	8 - 21	2TS-E6819-00	9 - 9	B7Y-F3136-00	15 - 19	B7Y-F4316-00	16 - 22	BCC-F6145-00	25 - 4
2TS-E112F-00	3 - 14	2PH-E3770-10	6 - 8	B0J-E7211-00	10 - 5	B7Y-F3141-00	15 - 12	B0J-F4317-00	16 - 24	BCC-F6146-00	25 - 8
B0J-E1166-00	6 - 39	B0J-E3907-00	16 - 3	B0J-E7410-00	10 - 1		15 - 28	B0J-F4318-00	16 - 25	1SH-F6147-00	25 - 6
2TS-E1181-00	1 - 10	54P-E3938-00	6 - 12	B0J-E7421-00	10 - 4	B7Y-F3147-00	15 - 14	B0J-F4491-00	16 - 4	B7Y-F6168-00	22 - 9
B8A-E1191-00	1 - 5	B0J-E3971-02	16 - 18	2TS-E7611-00	9 - 6		15 - 30	BCC-F4494-00	16 - 27	B0J-F6240-00	21 - 6
B5D-E1193-00	1 - 7	54P-E4137-00	6 - 13	2TS-E7620-00	9 - 1	2TS-F3151-00	15 - 6	B0J-F4610-00	16 - 13	B53-F6241-00	21 - 5
BCV-E1351-00	1 - 15	54P-E4147-00	6 - 10	2TS-E7623-00	9 - 3		15 - 22	B53-F467E-20	16 - 15	1SH-F6246-00-7M	21 - 7
B0J-E1400-00	2 - 1	5CA-E4147-00	6 - 11	2TS-E7641-00	9 - 19	B7Y-F3155-00	15 - 15	2TS-F4727-00	17 - 3	2TS-F6257-00	23 - 2
B7J-E1603-00	2 - 6	5ST-E4164-00	6 - 34	18S-E7653-00	9 - 4		15 - 31	BCC-F4730-10	17 - 1	BCC-F627E-00	21 - 20
B3Y-E1631-00	2 - 3	54P-E416A-00	6 - 21	18S-E7664-00	9 - 14	3GF-F3158-00	15 - 10	BCC-F473R-00	17 - 4	5S9-F6280-20	25 - 10
2PH-E1633-00	2 - 4	54P-E4243-00	6 - 19	2TS-E7668-00	9 - 17		15 - 26	BCC-F475M-00	17 - 2	5S9-F6290-20	25 - 14
2TS-E2111-00	3 - 1	54P-E4335-00	6 - 22	BKC-E7670-00	9 - 11	B7Y-F3170-00	15 - 5	2TS-F4768-00	17 - 9	5FA-F6294-00	25 - 12
B3Y-E2113-00	3 - 4	BKC-E4410-00	6 - 24	2TS-E7674-00	9 - 5		15 - 21	B7Y-F4780-00	17 - 8		25 - 16
B63-E2117-01	3 - 6	2TS-E443E-00	6 - 31	2TS-E7683-00	9 - 15	B7Y-F3171-00	15 - 9	BCC-F478E-00	17 - 21	5FA-F629T-00	25 - 11
4S5-E2118-00	3 - 5	BCV-E443E-00	8 - 40	2TS-E7684-00	9 - 16		15 - 25	BCC-F4812-00-7M	17 - 11		25 - 15
54P-E2119-00	3 - 3	2TS-E443G-00	6 - 29	BCC-F1110-00-33	11 - 1	B7Y-F317J-00	15 - 8	B0J-F5168-00-P2	18 - 1	BCC-F6301-00	21 - 9
BKC-E2121-00	3 - 2	B0J-E4450-00	6 - 27	B7Y-F114V-00	11 - 19		15 - 24	2BM-F518A-20	19 - 3	B7Y-F6347-00	22 - 10
52S-E2126-00	3 - 7	B0J-E4452-00	6 - 28	5ML-F117G-00	11 - 2	1CG-F3181-00	15 - 11	B0J-F5190-00	18 - 9	BCC-F6351-00	21 - 12
2BM-E2146-00	3 - 9	2BM-E4613-00	7 - 4	B0J-F117G-00	11 - 14		15 - 27	1SH-F5326-00	20 - 4	5FA-F6356-01	25 - 17
2PH-E2150-00	3 - 8	BKC-E4711-00-98	7 - 1	BCV-F118K-00	24 - 20	B7Y-F318X-00	15 - 7	B0J-F5338-00-P0	20 - 1	BCC-F635H-00	24 - 7
B8A-E2157-00	3 - 25	BCC-E4718-00	7 - 2	BT5-F1208-00	32 - 25		15 - 23	5VD-F533A-00	20 - 14	BCC-F635J-00	24 - 8
BKC-E2170-00	3 - 10	BJ7-E5191-00	8 - 42	B0J-F137F-00	11 - 15	2TS-F3191-00	15 - 16	2TD-F5351-00	20 - 10	BCC-F6361-00	21 - 21
BCV-E2176-00	3 - 16	B8A-E5316-00	8 - 48	2TS-F1439-00	21 - 16		15 - 32	2TS-F5355-00	20 - 12	B7Y-F6372-00	31 - 18
2ND-E2210-20	3 - 20	BCV-E5326-00	8 - 49	B0J-F1535-00	17 - 16	13P-F3192-00	15 - 17	B7Y-F5681-00	31 - 4	B7Y-F637A-00	31 - 19
B0J-E2213-00	3 - 23	2BM-E5351-00	5 - 4	BCC-F1552-00	12 - 1		15 - 33	B7Y-F580U-00	19 - 4	B0J-F637G-00	21 - 8
5MX-E2222-00	3 - 21	2TS-E5362-10	8 - 20	BCC-F1553-00	12 - 5	B7Y-F3317-00	15 - 48	B7Y-F582U-00	19 - 1	5FA-F6386-01	25 - 13
1SH-E2231-00	3 - 18	4Y4-E5363-00	8 - 18	3D1-F163A-00	30 - 9	B0J-F331E-00	11 - 21	B7Y-F5852-00	22 - 5	2BM-F7112-00	23 - 3
B0J-E2241-00	3 - 19	2BM-E5371-10	8 - 5	BCC-F1685-01	30 - 8	B7Y-F3340-00	15 - 34	2TS-F5854-00	22 - 3	B0J-F7114-00	11 - 9
2TS-E2611-00	4 - 9		8 - 39	BCC-F1711-00	13 - 1	B7Y-F3346-00	15 - 37	2TS-F585B-00	22 - 4	1SH-F7121-00	8 - 2
BKC-E2651-00	4 - 1	2TS-E5373-00	8 - 9	BCC-F173B-00	13 - 4	4FP-F3411-10	15 - 36	3GF-F5867-00	22 - 17		8 - 7
BKC-E2652-00	4 - 3	B0J-E5407-00	8 - 52	BCC-F174B-00	13 - 16	4RT-F3411-10	15 - 44	B7Y-F5867-00	31 - 11	5ML-F7254-00	23 - 6
BKC-E2653-00	4 - 4	B0J-E5411-00	8 - 37	BCC-F175B-00	25 - 2	1KL-F3412-10	15 - 40	BCC-F5870-00	22 - 1	B0J-F7267-10	23 - 7
B0J-E2658-00	4 - 2	BCC-E5417-00	8 - 22	BCC-F1773-00	17 - 12	4RT-F3412-10	15 - 41	BCC-F5872-00	22 - 20	BCC-F7285-00	23 - 16
B8A-E2659-00	4 - 5	B0J-E5421-00	8 - 32	2TS-F2141-00	11 - 12	41D-F3415-00	15 - 47	B0J-F5875-00	15 - 50	B0J-F7311-00-33	23 - 19
B8A-E2668-00	4 - 6	BCV-E5431-00	8 - 47		18 - 7	4C6-F3416-00	15 - 45	5HK-F5876-00	15 - 51	B0J-F7431-10	23 - 25
2PH-E3300-10	5 - 1	B0J-E5451-00	8 - 38	BKB-F218A-00	17 - 20	1P6-F341E-10	15 - 43	B0J-F5876-00	11 - 23	B0J-F7441-00	23 - 27
B8A-E3324-00	8 - 57	B0J-E5453-00	8 - 26	B0J-F2210-10	14 - 1	5VL-F341E-10	15 - 42	B0J-F5887-00	15 - 53	BCC-F7475-00	24 - 9
1GC-E3411-00	5 - 5	B0J-E5461-00	8 - 33	4X6-F2216-00	8 - 3	2TS-F3433-00	19 - 15	B7Y-F589F-00	31 - 5	BCC-F7476-00	24 - 10
2BM-E3475-01	5 - 2	BCV-E5463-00	8 - 27	B7Y-F3100-00	15 - 1	3KW-F3462-00	15 - 35	2CM-F589F-20	22 - 14	BCC-F7481-00	23 - 8
B0J-E3556-00	6 - 3	2PH-E5472-00	8 - 50	B7Y-F3102-00	15 - 2	BCC-F3472-00	11 - 28	5SU-F5913-00	19 - 11	BCC-F7482-00-P5	13 - 8
B0J-E3557-00	6 - 14	B8A-E5473-00	8 - 46	B7Y-F3103-00	15 - 18	B0J-F3857-00	15 - 55	2TS-F5914-00	19 - 13	BCC-F7486-00	23 - 17
1SH-E3569-00	4 - 11	B0J-E5474-00	8 - 53	B7Y-F3110-00	15 - 4	B0J-F4110-00-33	16 - 1	5SU-F5917-00	19 - 9	BCC-F7487-00	23 - 18
5CA-E3575-20	6 - 37	4DM-E5481-00	8 - 55		15 - 20	B0J-F4135-00	16 - 20	B7Y-F5919-00	19 - 12	BCC-F7492-00-P5	13 - 12
2TS-E3585-00	6 - 1	2PH-E5495-00	8 - 51	B7Y-F3113-00	15 - 13	B8R-F4135-00	16 - 17	5SU-F5937-00	19 - 10	BCC-F8245-00	24 - 18
2PH-E3593-01	6 - 5	2TS-E6111-00	9 - 30		15 - 29	B74-F414B-00	13 - 5	32P-F5939-00	19 - 14	BCC-F8300-00	24 - 1
2PH-E3595-00	6 - 2	BKC-E6611-00	9 - 18	5P0-F3123-00	15 - 39		13 - 17	1TS-F6124-01	21 - 2	2TS-F8308-00	13 - 21

部品番號索引

部品番號	項次	部品番號	項次	部品番號	項次	部品番號	項次	部品番號	項次	部品番號	項次
BCC-F8311-00-P4	24 - 11	BCC-H331E-00	27 - 4	1P3-XF533-00	20 - 7	90183-05827	13 - 9	90430-08119	8 - 17	91317-05025	31 - 14
BCC-F8336-00	24 - 22	BCC-H3320-00	27 - 6	BCC-XF611-00	21 - 1		13 - 13	90430-10806	32 - 8	91317-05050	31 - 17
BCC-F8349-00	24 - 19	BCC-H332N-00	27 - 9	B0J-XF711-00	23 - 1		13 - 19	90430-12803	8 - 15	91332-06020	26 - 3
BCC-F8365-00-P4	24 - 21	BCC-H3330-00	27 - 11	2PH-Y1310-20	1 - 14		13 - 22	90445-21848	23 - 24	91332-06035	26 - 4
5ML-F836U-00	13 - 11	BCC-H333N-00	27 - 13	90101-06830	20 - 15		23 - 9	90450-55803	16 - 23	91337-05010	16 - 16
1CF-F8379-00	24 - 4	BCC-H3340-00	27 - 12	90101-08843	23 - 20		24 - 6	90462-16805	6 - 23		21 - 11
BCC-F845W-00	24 - 16	5CA-H3350-10	32 - 26	90101-10875	14 - 2		25 - 5	90464-10800	11 - 5	91337-05014	21 - 10
BCC-F845X-00	24 - 17	BCC-H336P-00	27 - 7	90105-06226	17 - 10	90183-06813	24 - 12	90464-12812	11 - 26	91337-06014	32 - 24
BCC-H1410-00	26 - 2	1MS-H3371-01	32 - 17	90105-068C7	32 - 4	90185-10812	21 - 4	90464-15805	16 - 19	91337-06025	22 - 18
B0J-H1450-00	26 - 1	BCC-H33LA-00	27 - 2	90105-088C7	14 - 4	90185-10814	18 - 10	90464-16803	11 - 3		31 - 12
5WC-H1940-01	32 - 13	BCC-H3500-00	28 - 1	90105-10831	19 - 16	90185-16800	20 - 17		11 - 4	91402-20012	22 - 13
5HK-H2100-20	32 - 10	B0J-H3550-00	28 - 3	90105-10864	21 - 3	90201-061H1	22 - 12	90464-17003	11 - 6		31 - 9
BCC-H2129-00	17 - 18	52B-H3591-00	32 - 7	90105-108C5	11 - 10		31 - 8		11 - 7	91702-06028	31 - 7
BCC-H212B-00	17 - 15	B7Y-H3912-00	31 - 3	90109-06849	17 - 7	90201-06557	24 - 15	90464-20010	32 - 5	91810-14807	1 - 11
BT5-H2151-00	32 - 12	B7Y-H3922-00	32 - 7	90109-06872	24 - 5	90201-10118	22 - 22	90464-22810	11 - 25		1 - 12
B0J-H21E0-00	32 - 20	31U-H3936-00	21 - 19		30 - 11	90201-12823	26 - 5	90464-23003	28 - 4		8 - 11
17C-H2310-00	32 - 3	BCC-H3973-00	31 - 13	90109-06886	17 - 17	90201-15845	9 - 28	90464-50803	32 - 15		8 - 34
1SH-H2370-10	32 - 6	BCC-H3976-00	31 - 16		23 - 15	90201-165H4	9 - 26	90467-10008	8 - 10		8 - 44
B7Y-H2510-10	32 - 21	BCC-H3980-00	22 - 16	90109-06892	32 - 2	90201-16811	20 - 18	90467-11106	8 - 41	92012-08020	23 - 26
B0J-H2511-09-A1	32 - 23	BCC-H3980-10	31 - 10	90109-068A1	12 - 2	90201-16818	9 - 29	90467-11800	6 - 32		23 - 28
B0J-H2511-09-A2	32 - 23	BCC-H4310-00	29 - 1		30 - 10	90201-220J8	20 - 16	90467-12052	16 - 26	93102-20815	9 - 33
B0J-H2511-09-A3	32 - 23	1CG-H4347-00	30 - 5	90109-08232	19 - 2	90206-14800	20 - 13	90467-13042	6 - 40	93102-21800	8 - 24
B0J-H2511-09-A4	32 - 23	BCC-H4700-00	30 - 1	90110-06846	6 - 16	90208-12808	9 - 25	90467-13813	6 - 41	93102-25818	8 - 31
B0J-H2511-09-A5	32 - 23	BCC-H4735-00	30 - 6	90110-06868	1 - 13	90240-06M18	22 - 11	90467-14806	16 - 12	93102-30804	10 - 7
B0J-H2511-09-A6	32 - 23	BCC-H4745-00	30 - 4	90110-06887	4 - 10	90249-12008	21 - 15	90467-18185	16 - 11	93104-37800	9 - 12
B0J-H2511-09-B1	32 - 23	46P-H5130-00	30 - 14	90111-06807	7 - 3	90269-06803	24 - 25	90480-01326	16 - 10	93106-20808	18 - 4
B0J-H2511-09-B3	32 - 23	BH6-H5131-00	30 - 12	90116-08806	1 - 4	90269-06806	12 - 3	90480-12813	12 - 10	93210-07803	20 - 6
B0J-H2511-09-B4	32 - 23	2TD-H5801-00	6 - 20	90116-08843	1 - 16		13 - 6	90480-13013	6 - 36	93210-09806	3 - 11
B0J-H2511-09-B5	32 - 23	B3Y-H592A-00	32 - 9	90119-05022	16 - 28		13 - 18	90480-13398	24 - 14	93210-10801	20 - 11
B0J-H2511-09-B6	32 - 23	BCC-H594A-00	32 - 1		17 - 22	90280-03045	2 - 2	90480-17007	23 - 11	93210-14805	8 - 19
B0J-H2511-09-C1	32 - 23	2TS-W0041-00	22 - 2	90119-06821	29 - 2	90338-13800	6 - 33	90480-18290	16 - 9	93210-15862	3 - 26
B0J-H2511-09-C3	32 - 23	B7Y-W0045-00	19 - 8	90119-06864	16 - 7	90340-12816	8 - 14	90501-10312	22 - 8	93210-29800	5 - 7
B0J-H2511-09-C4	32 - 23	2TS-W0047-00	19 - 6	90119-06875	16 - 5	90380-10802	9 - 21	90501-12811	21 - 13	93210-35883	6 - 4
B0J-H2511-09-C6	32 - 23	B7Y-W0048-00	19 - 7	90119-068C3	23 - 14	90387-064W3	6 - 35	90501-12818	22 - 19	93210-42804	9 - 13
B0J-H2511-09-D1	32 - 23	B0J-W0054-10	15 - 57	90155-04800	16 - 14	90387-067N5	24 - 13	90501-16004	5 - 6	93211-07805	8 - 25
B0J-H2511-09-D2	32 - 23	2TS-W0057-00	19 - 5	90159-05802	25 - 3	90387-06868	12 - 12	90506-12001	20 - 8	93306-001YF	3 - 12
B0J-H2511-09-D3	32 - 23	B3Y-WE441-00	6 - 25	90169-05001	24 - 2	90387-068N3	23 - 13	90506-15001	20 - 9	93306-201Y3	9 - 31
B0J-H2511-09-D4	32 - 23	B0J-WE442-00	6 - 26		24 - 24	90387-07598	16 - 8	90506-20822	23 - 23	93306-204YK	9 - 32
B0J-H2511-09-D6	32 - 23	BKC-WE511-00	8 - 1	90169-05800	13 - 2	90387-08843	23 - 22	90506-32815	23 - 5	93306-252XW	9 - 20
2TC-H252U-00	11 - 27	BKC-WE512-00	8 - 6	90170-08811	1 - 8	90387-10062	23 - 12	90520-03815	30 - 3	93306-272Y0	10 - 6
BCC-H2590-00	32 - 11	2TS-WE763-10	9 - 2	90170-12800	9 - 27	90387-10845	18 - 8	90520-03826	17 - 6	93306-300Y4	18 - 2
2TC-H2599-00	32 - 14	BKC-WE766-00	9 - 10	90170-12802	9 - 23	90387-10862	18 - 3	90520-04812	4 - 12	93306-302YP	10 - 2
BCC-H2910-00	31 - 1	B7Y-WH25U-10	32 - 22	90179-05849	17 - 5	90387-16819	9 - 24	90520-05819	3 - 22	93306-303Y8	10 - 9
B7Y-H2911-00	31 - 2	B0J-XF141-00	11 - 7	90179-06411	21 - 14	90388-10809	8 - 4	90520-06818	12 - 8	93306-351Y5	10 - 3
BCC-H3310-00	27 - 1	BCC-XF161-00	12 - 7	90179-12004	26 - 6		8 - 8	91312-05010	3 - 27	93306-372X5	8 - 56
5SK-H3311-00	27 - 3	BCC-XF172-00-P5	13 - 3	90179-25812	15 - 46		11 - 8	91312-06012	3 - 15	93450-14088	2 - 5
	27 - 8	BCC-XF173-00-P5	13 - 15	90183-05827	12 - 4		22 - 21		28 - 2	93900-00802	18 - 6
	27 - 14	BCC-XF174-00-P5	13 - 20		13 - 7		90401-10805	90430-06014	31 - 15		20 - 3

部品番號索引

部品番號	項次	部品番號	項次	部品番號	項次	部品番號	項次	部品番號	項次	部品番號	項次
94109-10812	18 - 5	95E32-06045	8 - 36								
	20 - 2	95E32-06060	8 - 12								
94568-A6092	3 - 17	95E32-06070	8 - 29								
94700-00879	1 - 9	95E32-06100	8 - 13								
95022-06012	32 - 18	97702-60530	4 - 8								
95027-08035	17 - 13	97707-50012	12 - 6								
95027-08040	17 - 14		23 - 10								
95602-06100	31 - 6		25 - 9								
95602-08200	23 - 21	97707-50016	13 - 10								
95602-10200	11 - 13		13 - 14								
95607-06100	22 - 15		24 - 3								
95607-10200	11 - 11		27 - 5								
95702-06500	11 - 16		27 - 10								
	16 - 21		27 - 15								
	24 - 23		30 - 2								
	30 - 13		30 - 7								
95702-08500	7 - 5	97707-50025	6 - 30								
95702-10500	20 - 5	98502-05020	5 - 3								
95707-05300	30 - 15	98502-08012	6 - 18								
95707-10500	14 - 3	98707-04012	22 - 6								
95812-08045	8 - 16	98907-05014	17 - 19								
95817-08055	7 - 6	99002-09600	23 - 4								
95D32-06012	11 - 18	99009-25400	10 - 8								
	11 - 22	99009-35700	9 - 22								
	11 - 24	99480-03012	8 - 23								
	15 - 54	99480-05010	8 - 28								
	15 - 56										
95D32-06014	11 - 20										
95D32-06025	6 - 15										
	6 - 38										
95D32-06030	1 - 6										
95D32-06035	6 - 6										
95D32-06045	6 - 7										
95D37-06012	15 - 49										
	15 - 52										
95D37-06016	12 - 9										
95D37-06030	12 - 11										
95D37-06090	8 - 54										
95E32-06010	1 - 2										
	8 - 43										
95E32-06012	32 - 16										
95E32-06014	21 - 18										
95E32-06020	3 - 24										
	4 - 7										
	8 - 30										
95E32-06035	8 - 35										
	8 - 45										
	21 - 17										