

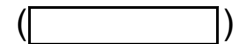


零件手冊

GPD155-B (BLE2) TAIWAN



1XBLE-414CA



序言

這本零件手冊適用於本手冊封面上的機種，當你要訂購零件時，請參考這本零件手冊，並正確的引用部品番號和部品名稱。

1. 在本零件手冊發行後，若有修改、增訂或價格調整時，將會發佈部品通報，關於部品通報，請您必須及時的依通報更正您手中的零件手冊，以保持準確度。
2. 縮寫
下列是使用在本零件手冊內的縮寫代號
“UR” 依需要使用尺寸(厚度)及/或數
“UN” 依實際需要而訂
“AP” 選擇部品
“LM” 當地製造
“F#” 車台號碼(適當機器號碼)
“O/S” 加大尺寸
3. 組立零件數量
 - 以組立總成形態供銷之零件，在零件名稱前空一個字母之空間，在此空間印有一個”.”字號來表示。
 - 組立總成構成零件數之指示，登載每一個構成零件右邊之用量欄內，是每一個獨立組立總成單位中之數量

部品番號	部品名稱	用量	備註
2F5-83310-60	前方向燈總成	2	
115-83311-60	.方向燈燈泡	1	

4. 圖案色彩列於備註欄，如下

部品番號	部品名稱	用量	備註
1P3-XF151-00-0X	前擋泥蓋	1	用於白/銀車
1P3-XF151-00-1X	前擋泥蓋	1	用於銀/黑車

5. 請注意本手冊圖面僅用於參考尋找部品番號，不用於組裝，若需要組裝資訊，請使用服務手冊。

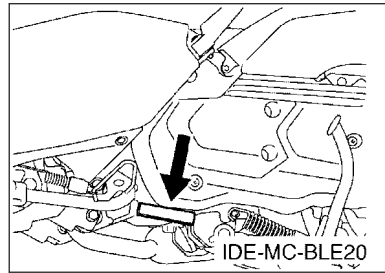
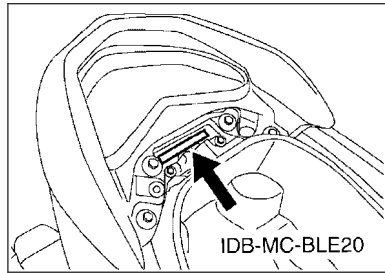
6. 項次番號前若有星號(*)代表已在第一版後作項目修訂。

序言

7. 適用編號

車台編號

引擎編號



8. 顏色代碼 (記號*)列出機種顏色)

簡稱	顏色 (英文)	顏色	顏色番號
HTR	HEAT RED	艷紅	00EY
LGB	LOW GLOSS BLACK	平光黑	0098
LNYMD	LIGHT GRAYISH YELLOW ME D	淺棕	1785
MBL2	MAT BLACK 2	黑	0582
SW(*)	SILKY WHITE	白	00GE

9. 適用起始打刻編號

車台編號

編號	用量欄	機種型式
RKRSG6120NA001001		BLE2

引擎編號

編號	用量欄	機種型式
G3S4E-0001001		BLE2

目錄

引擎部品

汽缸.....	1
曲軸, 活塞.....	3
汽門.....	4
凸輪軸, 鏈條.....	5
水泵浦.....	6
冷卻系統.....	7
潤滑系統.....	9
進氣系統.....	10
排氣系統.....	12
曲軸箱.....	13
曲軸箱蓋 1.....	15
離合器.....	16
變速箱.....	18

車體部品

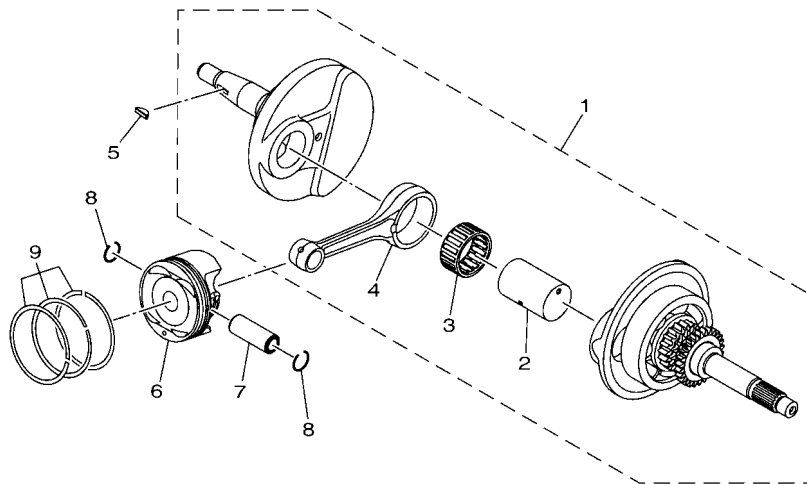
車架.....	19
擋泥蓋.....	20
側蓋.....	21
後臂, 懸吊系統.....	23
前叉.....	24
汽油箱.....	26
座墊.....	28
前車輪.....	30
前剎車卡鉗.....	31
後車輪.....	32
後剎車卡鉗.....	33
轉向把手, 鋼索.....	34
前主缸.....	35
支架, 置腳踏.....	37
腳防護擋板.....	39
擋風鏡.....	41
發電機.....	42
方向燈 1.....	43
儀錶.....	44
頭燈.....	45
尾燈.....	46
把手開關, 把手.....	47
電裝 1.....	48
電裝 2.....	50

電裝 4.....	51
-----------	----

索引

部品番號索引.....	52
-------------	----

FIG. 2 曲軸,活塞

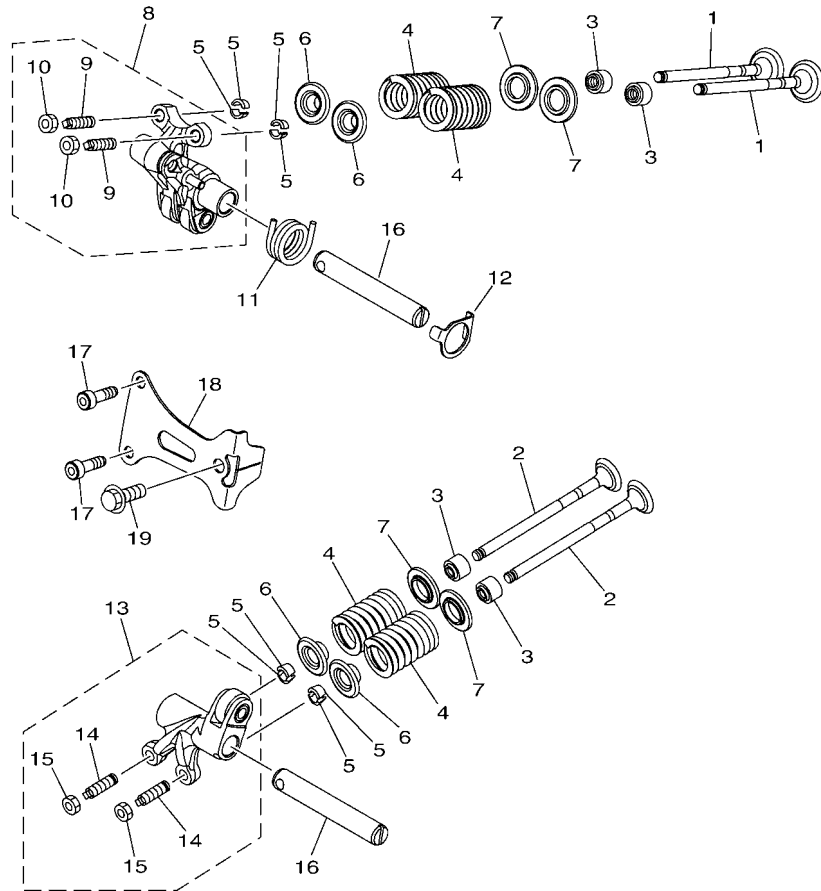


項次	部品番號	部品名稱	BLE2				備註
1	B6H-E1400-10	曲軸總成	1				
2	B63-E1681-00	曲軸銷	1				
3	93310-528YK	軸承	1				
4	2DP-E1651-00	連桿	1				
5	90280-03017	半圓鍵	1				
6	BK6-E1631-00	活塞	1				
7	2DP-E1633-00	活塞銷	1				
8	93450-16115	夾環	2				
9	B63-E1603-00	活塞環組(STD)	1				



B6H1460-U020

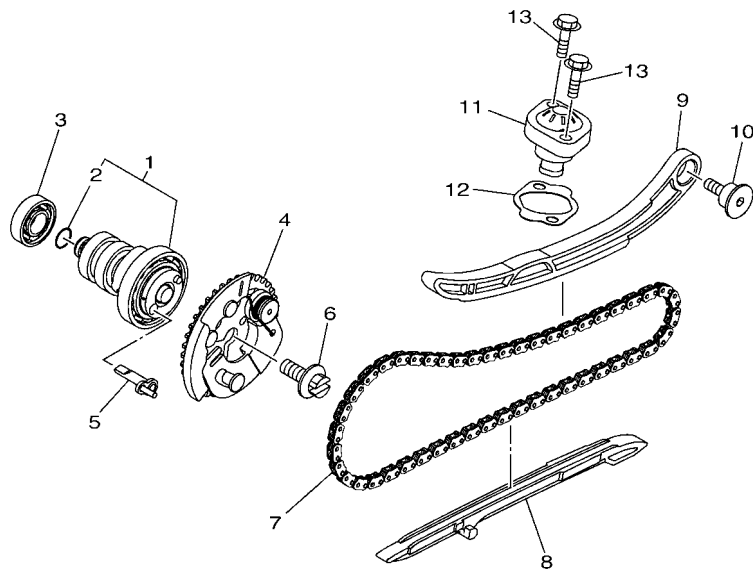
FIG. 3 汽門



2DP6460-S030

項次	部品番號	部品名稱	BLEZ				備註
1	BK6-E2111-00	進氣閥	2				
2	B3F-E2121-00	排氣閥	2				
3	54P-E2119-00	閥門封圈	4				
4	BB8-E2113-01	彈簧	4				
5	5TL-E2118-00	閥門銷	8				
6	2DP-E2117-00	閥門銷座	4				
7	50C-E2126-00	閥門彈簧座	4				
8	2DP-E2150-01	搖臂	1				
9	33S-E2159-01	汽門調整螺絲	2				
10	90170-05803	六角螺帽	2				
11	BB8-E2226-00	彈簧	1				
12	2DP-E2279-00	板	1				
13	B6H-E2160-01	搖臂2	1				
14	33S-E2159-01	汽門調整螺絲	2				
15	90170-05803	六角螺帽	2				
16	B65-E2156-00	搖臂軸2	2				
17	91312-05016	六角套頭螺栓	2				
18	2DP-E111F-00	板	1				
19	95E32-06014	凸緣螺栓	1				

FIG. 4 凸輪軸,鏈條

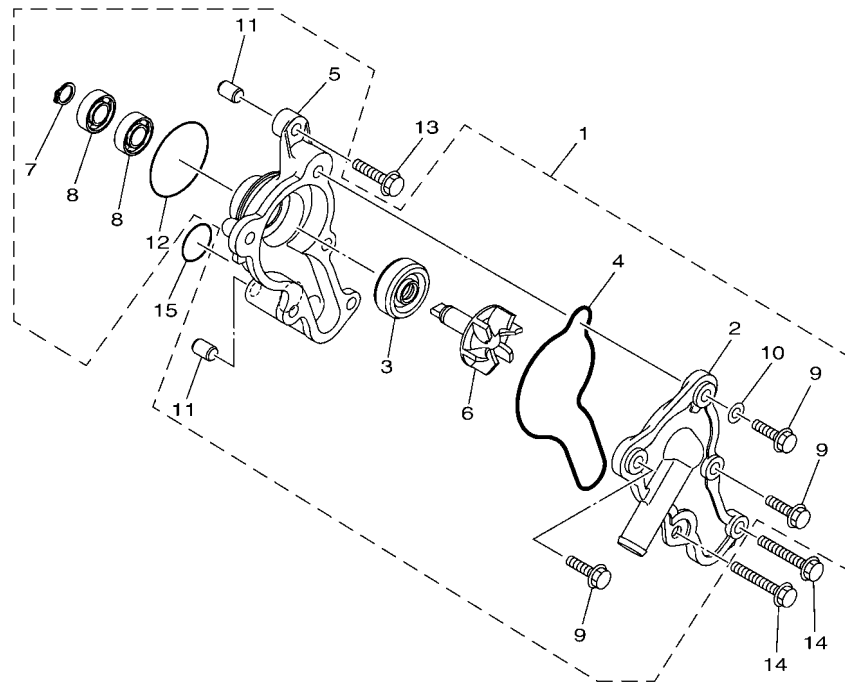


項次	部品番號	部品名稱	BLE2				備註
1	B6H-E2170-00	凸輪軸總成	1				
2	93210-09806	護油圈	1				
3	93306-001YG	軸承	1				
4	B6H-E2280-00	減壓器	1				
5	2DP-E2288-00	減壓器	1				
6	5YP-E2157-01	螺栓	1				
7	94568-F9096	鏈條	1				
8	B65-E2231-00	停止器導件	1				
9	B6H-E2241-00	停止器導件2	1				
10	1DB-E2228-00	螺栓	1				
11	2PV-E2210-01	鏈條張力器總成	1				
12	B6H-E2213-00	張力器墊片	1				
13	95E32-06020	凸緣螺栓	2				



B6H1460-U040

FIG. 5 水泵浦

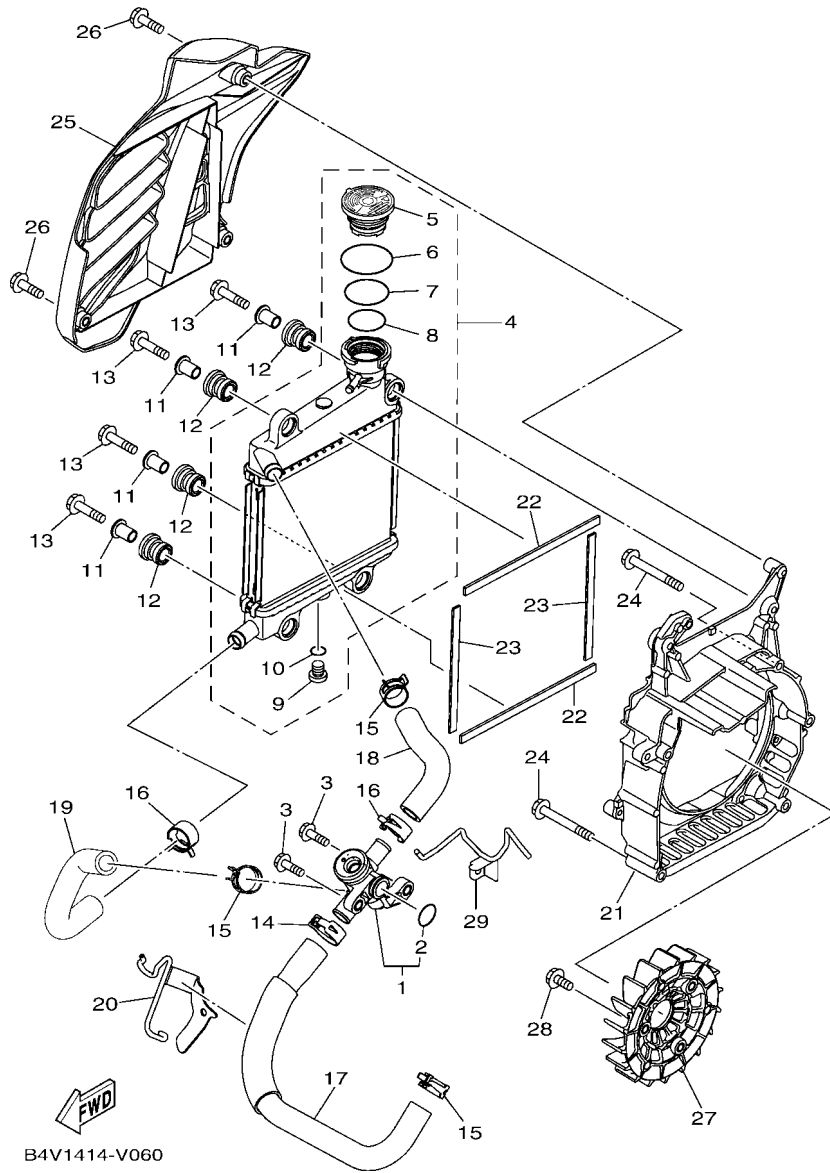


項次	部品番號	部品名稱	BLE2				備註
1	B6H-E2420-00	冷卻泵浦總成	1				
2	B6H-E2422-00	水泵浦蓋	1				
3	B6H-E2223-00	封圈	1				
4	B6H-E2439-00	護油圈	1				
5	B6H-E1185-00	汽缸頭側蓋	1				
6	B6H-E2450-00	推進器	1				
7	99009-08400	夾環	1				
8	93300-608X0	軸承	2				
9	95027-06020	凸緣螺栓	3				
10	90430-06803	墊片	1				
11	99530-08012	定位銷	2				
12	93210-39803	護油圈	1				
13	95E32-06025	凸緣螺栓	1				
14	95E32-06045	凸緣螺栓	2				
15	93210-19809	護油圈	1				



B8R1414-V050

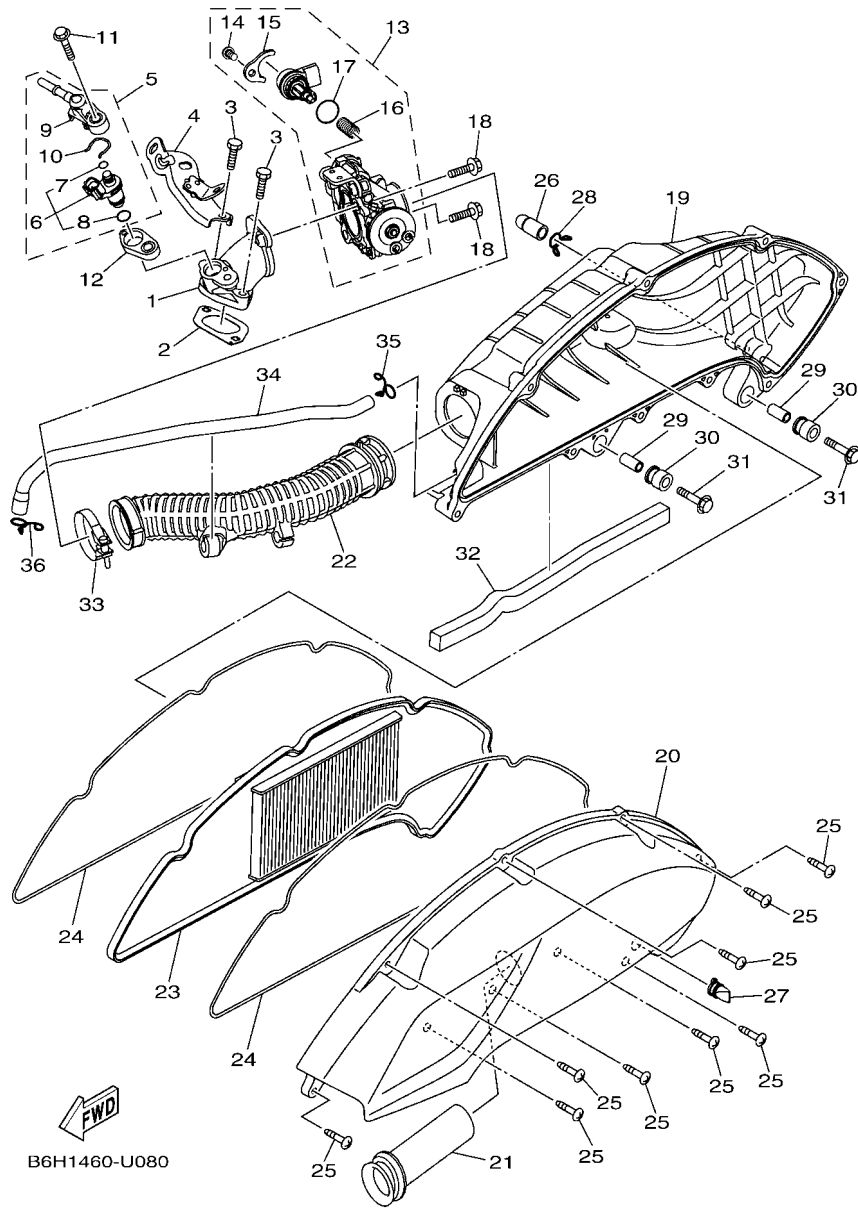
FIG. 6 冷卻系統



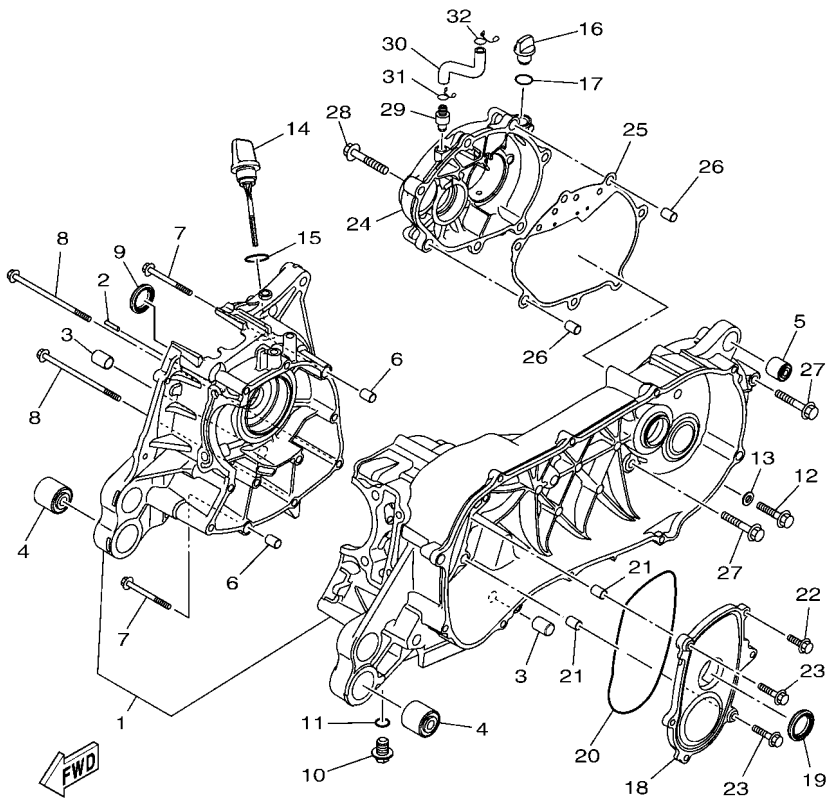
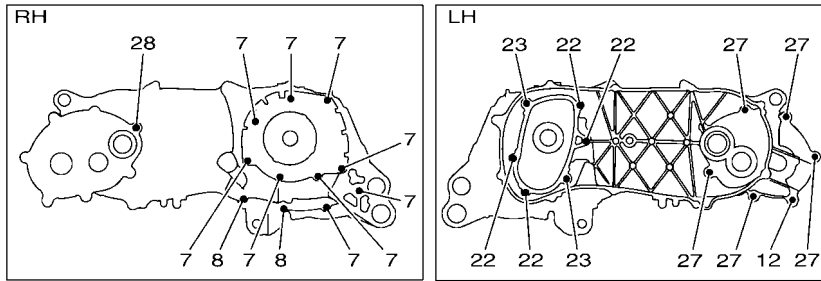
B4V1414-V060

項次	部品番號	部品名稱	BLE2				備註
1	2DP-E2410-00	節溫器總成	1				
2	52S-12439-00	護油圈	1				
3	95E32-06020	凸緣螺栓	2				
4	B6H-E240A-01	水箱總成	1				
5	B65-E2462-02	水箱蓋	1				
6	B63-E22A2-00	O型環	1				
7	B63-E2439-00	護油圈	1				
8	B63-E2843-00	護油圈	1				
9	5ST-E2615-00	排放螺栓	1				
10	5ST-E2843-00	護油圈	1				
11	90387-08823	軸環	4				
12	90480-14833	索環	4				
13	95D32-06030	凸緣螺栓	4				
14	90467-20806	止夾	1				
15	90467-19803	止夾	3				
16	90467-19803	止夾	2				
17	B6H-E2481-00	管 1	1				
18	B6H-E2482-00	管 2	1				
19	B6H-E2483-00	管 3	1				
20	B6H-E2491-00	固定夾1	1				
21	B6H-E2621-01	風扇外蓋	1				
22	90520-10853	防震墊	2				
23	90520-10855	防震墊	2				
24	95E32-06050	凸緣螺栓	5				
25	BBB-E2467-00	水箱外蓋	1				
26	95E32-06020	凸緣螺栓	3				
27	B65-E2611-00	風扇	1				

FIG. 8 進氣系統



項次	部品番號	部品名稱	BLE2				備註
1	B6H-E3585-00	歧管	1				
2	B6H-E4199-00	墊片	1				
3	91332-06025	內六角螺栓	2				
4	B6H-E4146-00	板	1				
5	2PV-E3770-00	噴射器總成	1				
6	2PV-E3761-00	噴射器	1				
7	54P-E4147-00	.O型環	1				
8	5CA-E4147-00	.O型環	1				
9	54P-E3938-00	.管	1				
10	54P-E4137-00	.止夾	1				
11	95D32-06030	凸緣螺栓	1				
12	2DP-E3556-00	墊片	1				
13	B2T-E3750-00	節流本體	1				
14	98502-06012	.平頭螺絲	2				
15	54P-E4243-00	.板	1				
16	54P-E4335-00	.柱塞彈簧	1				
17	54P-E416A-00	.護油圈	1				
18	90110-06846	內六角螺栓	2				
19	B6H-E4411-10	空氣濾清器箱	1				
20	B6H-E4412-10	空氣濾清器箱蓋	1				
21	B6H-E4437-00	防塵管	1				
22	B6H-E4453-00	接頭	1				
23	B6H-E4451-00	空氣濾清網	1				
24	B6H-E4452-00	封圈	2				
25	97707-50025	攻螺絲	9				
26	5TL-E443E-00	溢氣管	1				
27	B5D-E443G-00	溢氣管2	1				

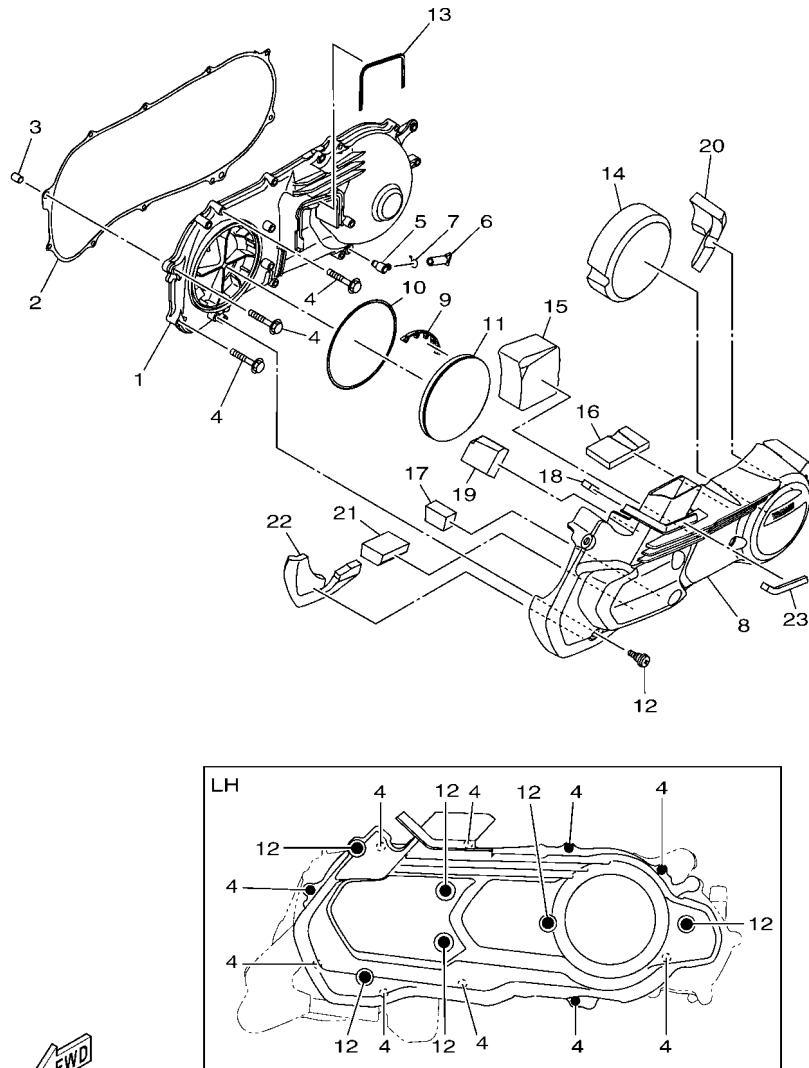


B6H1460-U100

FIG. 10 曲軸箱

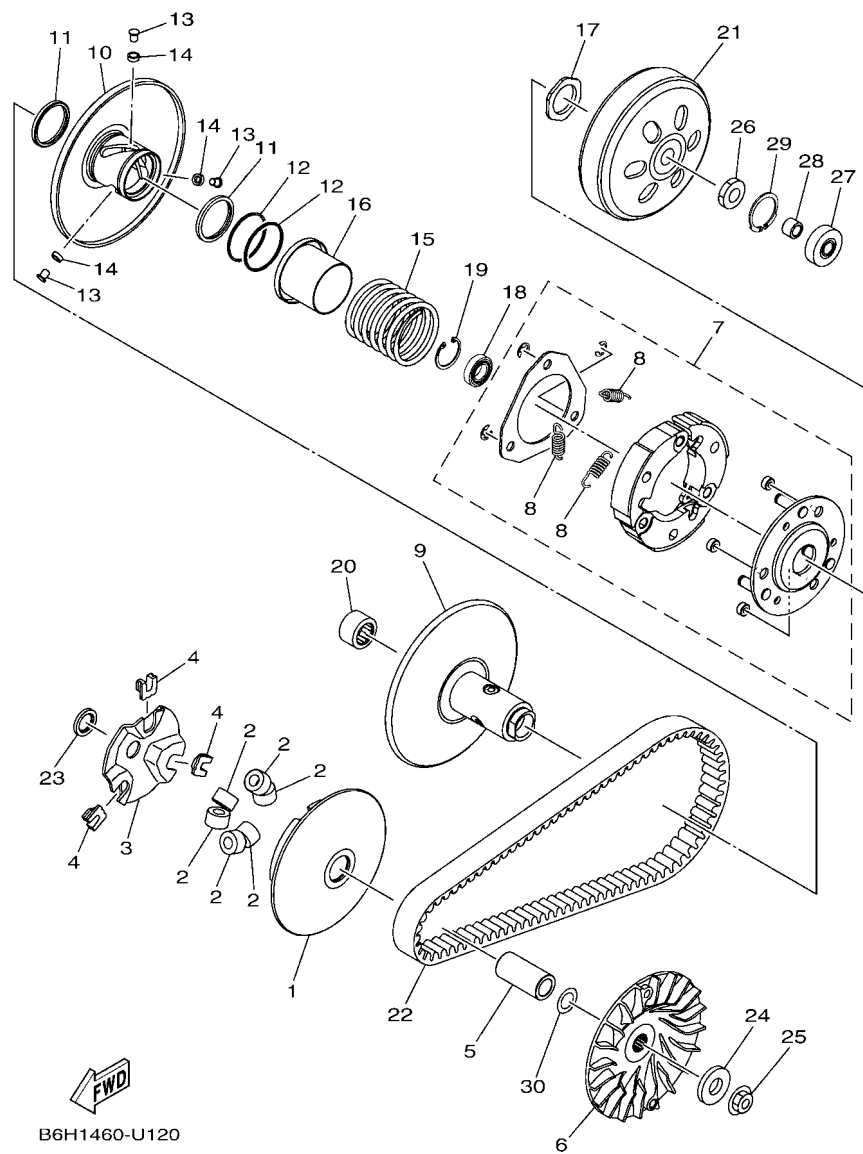
項次	部品番號	部品名稱	BLE2				備註
1	B6H-E5150-00	曲軸箱總成	1				
2	99480-03012	銷	1				
3	54P-F7121-00	襯套	2				
4	90388-10808	防震墊	2				
5	90388-08803	防震墊	1				
6	99530-10114	定位銷	2				
7	95E32-06060	凸緣螺栓	9				
8	95E32-06110	凸緣螺栓	2				
9	93102-22829	油封	1				
10	90340-12816	排油塞	1				
11	90430-12803	墊片	1				
12	95D32-08035	凸緣螺栓	1				
13	90430-08804	墊片	1				
14	2DP-E5362-00	機油量油尺	1				
15	5LW-E3769-00	護油圈	1				
16	5LW-E5363-00	油塞	1				
17	93210-14816	護油圈	1				
18	B65-E5423-01	蓋2	1				
19	93102-24802	油封	1				
20	93211-28800	護油圈	1				
21	99530-10114	定位銷	2				
22	95E32-06020	凸緣螺栓	4				
23	95E32-06030	凸緣螺栓	2				
24	B6H-E5421-00	曲軸箱蓋2	1				
25	B6H-E5461-10	曲軸箱蓋墊片2	1				
26	99530-10114	定位銷	2				
27	95E32-08045	凸緣螺栓	5				

FIG. 11 曲軸箱蓋 1



B6H1460-U110

項次	部品番號	部品名稱	BLE2				備註
1	B6H-E5411-01	曲軸箱蓋1	1				
2	B6H-E5451-00	曲軸箱蓋墊片1	1				
3	99530-10114	定位銷	1				
4	95E32-06035	凸緣螺栓	10				
5	5LW-E5371-01	溢氣管	1				
6	BBP-E443E-00	溢氣管	1				
7	90467-11106	止夾	1				
8	B6H-E5431-00	曲軸箱蓋3	1				
9	2DP-E5495-00	保護片1	1				
10	B65-E5472-00	橡皮墊圈	1				
11	2DP-E5407-00	濾清網1	1				
12	B63-E5481-00	螺栓1	6				
13	2DP-E5474-00	通氣管封圈	1				
14	B6H-E5316-00	防震墊1	1				
15	B6H-E5326-00	防震墊2	1				
16	90520-10856	防震墊	1				
17	90520-40801	防震墊	1				
18	90520-10851	防震墊	1				
19	90520-50801	防震墊	1				
20	B6H-E533C-00	防震墊7	1				
21	90520-40800	防震墊	1				
22	B6H-E533E-00	防震墊9	1				
23	90520-10855	防震墊	1				

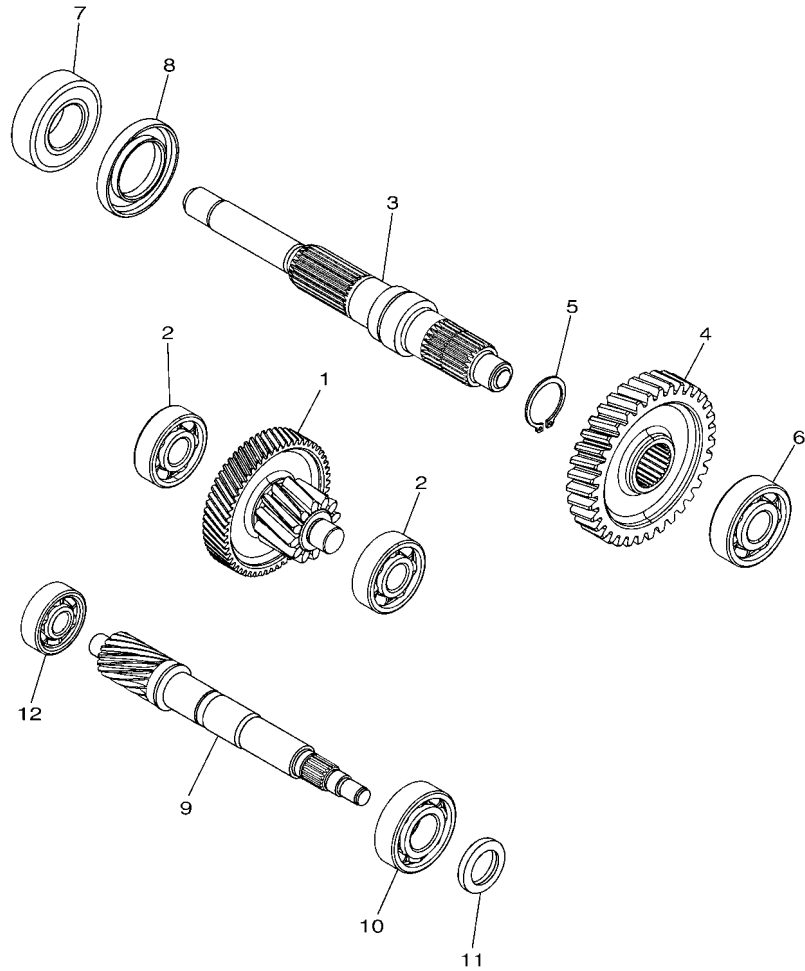


B6H1460-U120

FIG. 12 離合器

項次	部品番號	部品名稱	BLEZ				備註
1	B65-E7620-00	主滑動槽輪整體	1				
2	B65-E7632-00	滾珠	6				
3	2DP-E7623-00	凸輪	1				
4	44D-E7653-00	滑件	3				
5	B6H-E7674-00	軸環	1				
6	2DP-E7611-00	主固定槽輪	1				
7	B6H-E6620-00	離合器牽轉具總成	1				
8	B65-E6626-00	離合器回位彈簧	3				
9	B6H-E7660-00	副固定槽輪整體	1				
10	B6H-E7670-00	副滑動槽輪	1				
11	2DP-E7465-00	封圈	2				
12	2DP-E7465-10	封圈	2				
13	B74-E7664-00	導銷	3				
14	2DP-E7674-10	軸環	3				
15	B65-E7683-00	彈簧	1				
16	2DP-E7684-00	副彈簧座	1				
17	2DP-E7668-00	螺帽	1				
18	B6H-E7678-00	軸承	1				
19	2DP-E5744-00	夾環	1				
20	2DP-E7678-10	軸承	1				
21	B65-E6611-00	離合器殼整體	1				
22	B65-E7641-00	皮帶	1				
23	90201-16819	平墊圈	1				
24	90201-15849	平墊圈	1				
25	90179-12004	螺帽	1				
26	90170-12802	六角螺帽	1				
27	933A6-202Y0	軸承	1				

FIG. 13 變速箱




2DP1460-P140

項次	部品番號	部品名稱	BLE2				備註
1	2DP-E7410-01	主軸總成	1				
2	93306-302YU	軸承	2				
3	B6H-E7421-00	驅動軸	1				
4	2DP-E7211-01	第一從動齒輪	1				
5	99009-25400	夾環	1				
6	93306-303YW	軸承	1				
7	93306-255YA	軸承	1				
8	93102-32807	油封	1				
9	B65-E6111-01	主驅動齒輪	1				
10	93306-254Y5	軸承	1				
11	93102-20815	油封	1				
12	93306-351Y8	軸承	1				

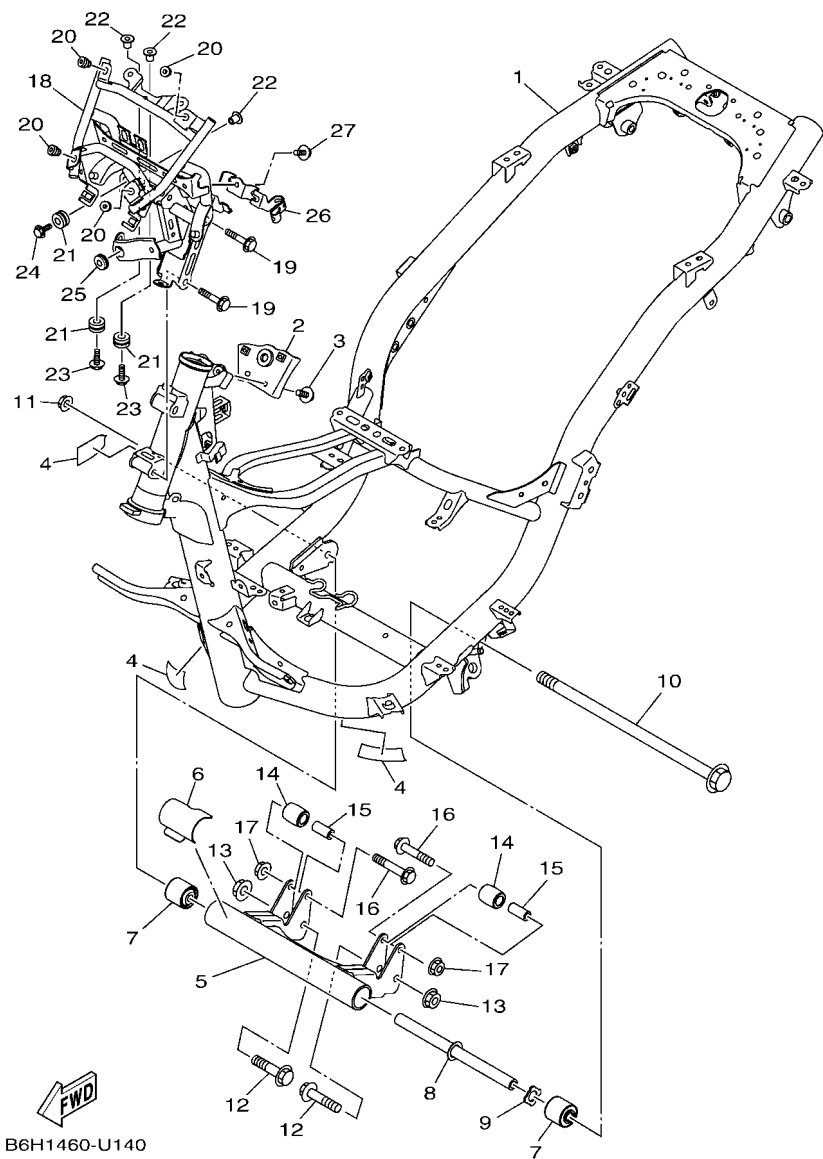
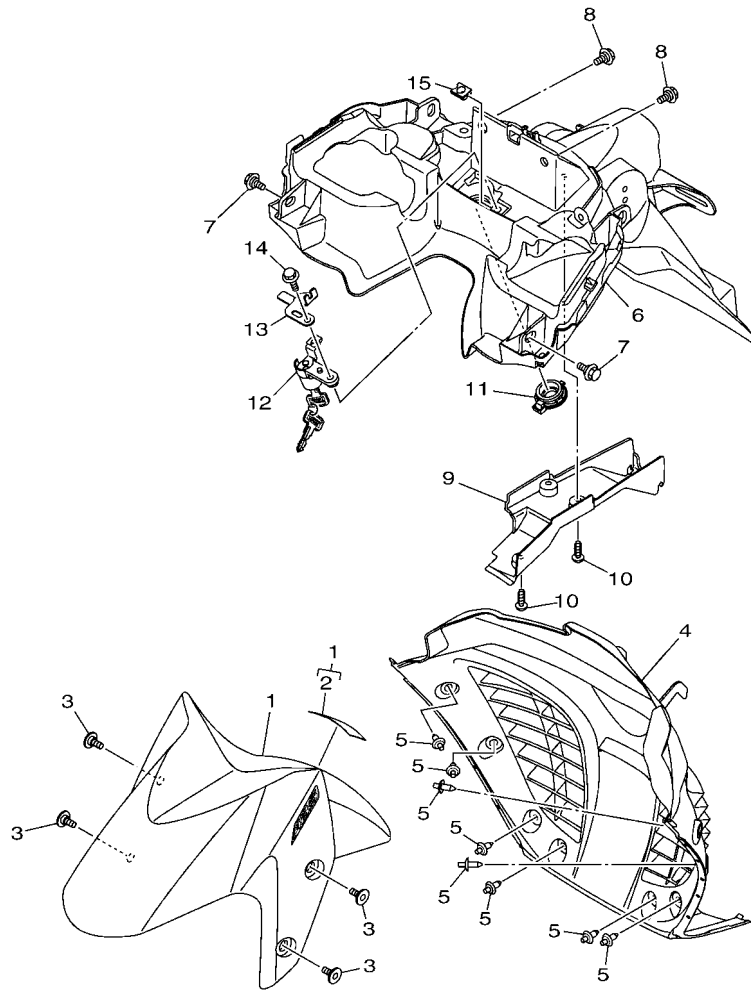


FIG. 14 車架

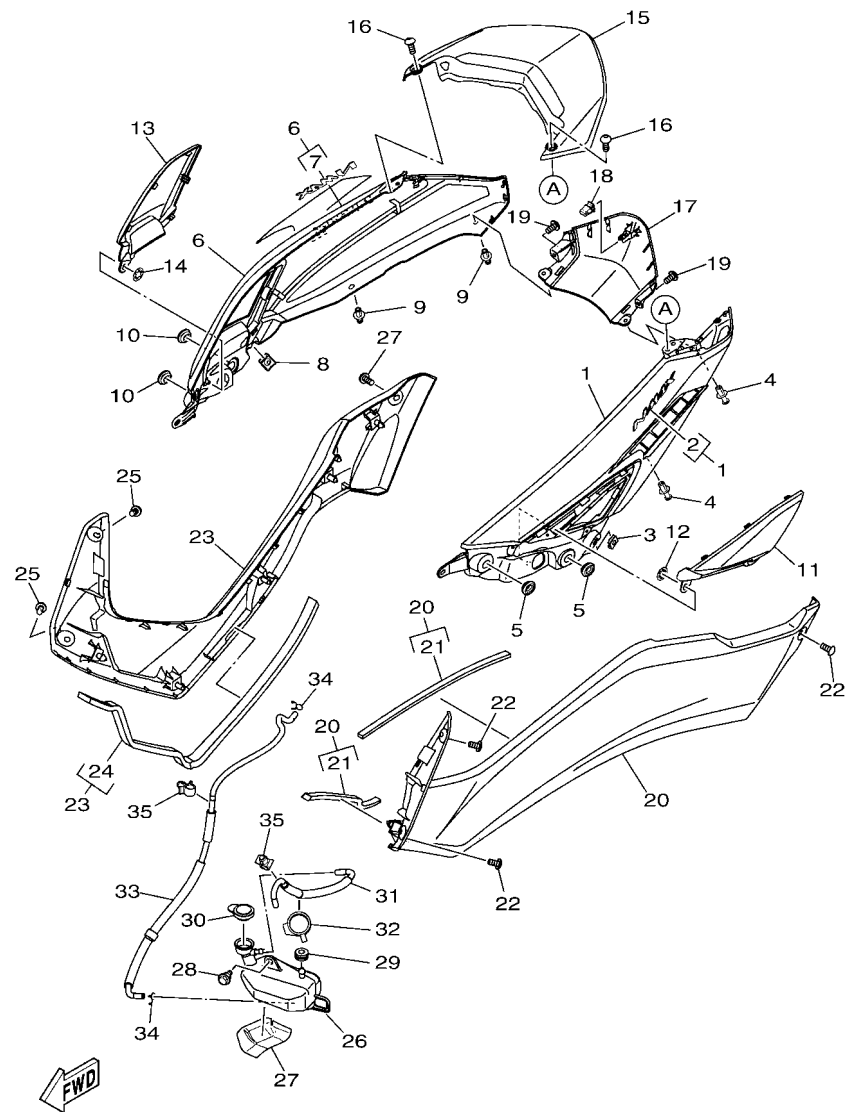
項次	部品番號	部品名稱	BLEZ				備註
1	B6H-F1110-01	車架整體	1				
2	B6H-H251P-00	主開關支架	1				
3	90109-068D6	螺栓	2				
4	5D9-F414G-00	保護貼膜	3				
5	B6H-F1410-00	引擎支架整體	1				
6	B65-F117G-00	保護片	1				
7	90388-10818	防震墊	2				
8	90387-10857	軸環	1				
9	B65-F113B-00	防震墊	1				
10	B65-F2141-00	輪軸	1				
11	95602-10200	U型螺帽	1				
12	90105-10283	凸緣螺栓	2				
13	95602-10200	U型螺帽	2				
14	44D-F7114-00	停止器	2				
15	90387-08821	軸環	2				
16	90105-088E3	凸緣螺栓	2				
17	95602-08200	U型螺帽	2				
18	B6H-F8356-00	固定座1	1				
19	95D32-08050	凸緣螺栓	2				
20	90179-05003	螺帽	4				
21	90480-14229	索環	3				
22	90387-068N8	軸環	3				
23	95D32-06020	凸緣螺栓	2				
24	90105-068C5	凸緣螺栓	1				
25	90480-17802	索環	1				
26	B6H-F588F-00	剎車管固定座5	1				
27	95D32-06012	凸緣螺栓	1				

FIG. 15 擋泥蓋



FWD
B4V1414-V150

項次	部品番號	部品名稱	BLE2				備註
1	B4V-XF151-00-EY	前擋泥蓋	1				艷紅
2	5D9-F414G-00	保護貼膜	1				
3	90109-068A4	螺栓	4				
4	B6H-F1552-01	下前擋泥蓋	1				
5	90269-06816	鉚釘	8				
6	B6H-F1611-20	後擋泥蓋	1				
7	90109-068B2	螺栓	2				
8	90109-068C7	螺栓	2				
9	B6H-F162R-01	下擋泥蓋2	1				
10	97702-50016	攻螺絲	3				
11	B5D-F465B-00	轉子蓋	1				
12	B65-F465E-00	轉子總成	1				
13	B65-F117K-00	固定座	1				
14	95022-06020	凸緣螺栓	1				
15	90183-06818	彈簧螺帽	1				

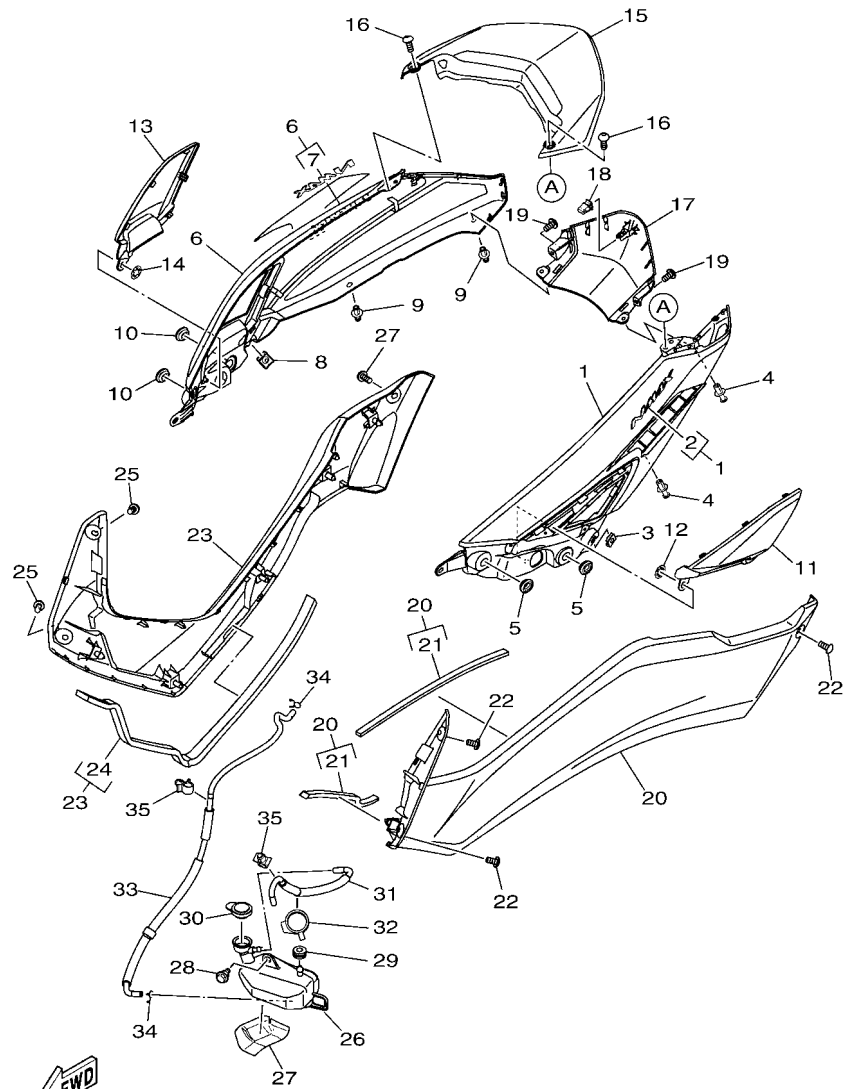


BLE2414-X160

FIG. 16 側蓋

項次	部品番號	部品名稱	BLE2		備註
1	B4V-XF171-00-GE	側蓋1	1		用於白
2	B6H-F173B-50	.標誌(立體)	2		
3	90183-05807	彈簧螺帽	1		
4	90269-06816	鉚釘	2		
5	90480-01559	索環	2		
6	B4V-XF172-00-GE	側蓋2	1		用於白
7	B6H-F173B-50	.標誌(立體)	1		
8	90183-05807	彈簧螺帽	1		
9	90269-06816	鉚釘	2		
10	90480-01559	索環	2		
11	B6H-F171E-00	側蓋5	1		
12	90183-06815	彈簧螺帽	1		
13	B6H-F171X-00	側蓋6	1		
14	90183-06815	彈簧螺帽	1		
15	B6H-H4716-00	尾燈蓋	1		
16	97707-50016	攻螺絲	2		
17	B4V-F1651-00-GE	後蓋	1		用於白
18	90464-07018	固定夾	1		
19	97702-50016	攻螺絲	2		
20	B4V-XF173-00-P3	側蓋3	1		用於白
21	90520-10854	.防震墊	2		
22	90160-05810	內六角圓頭螺絲	3		
23	B4V-XF174-00-P3	側蓋4	1		用於白
24	90520-15817	.防震墊	1		
25	90160-05810	內六角圓頭螺絲	3		
26	B65-F1871-00	副水箱	1		
27	B6H-F1746-00	防震墊	1		

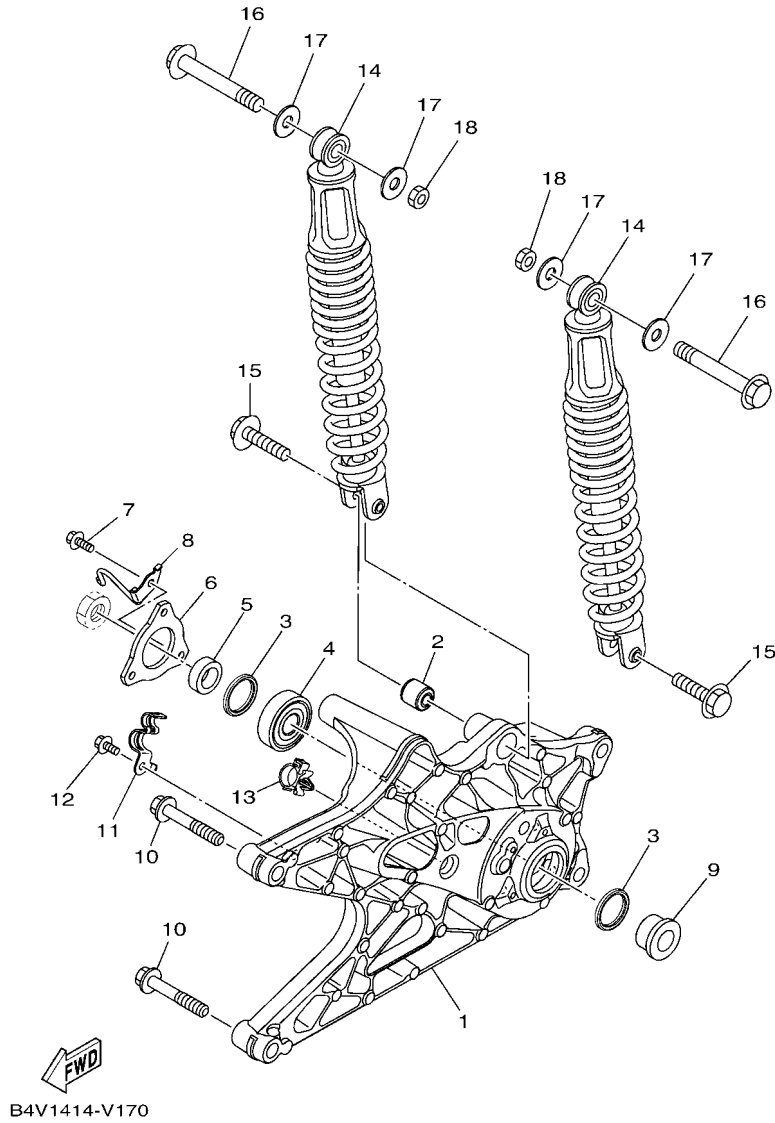
FIG. 16 側蓋



BLE2414-X160

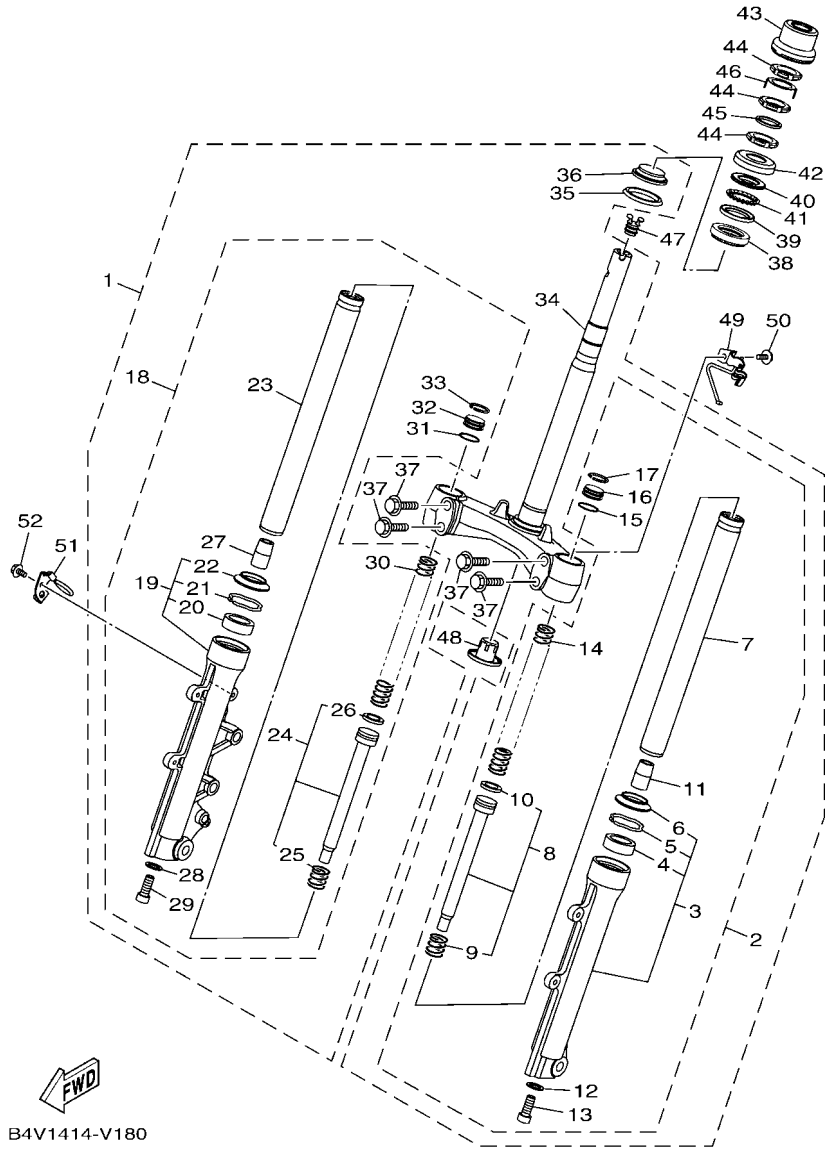
項次	部品番號	部品名稱	BLE2				備註
28	90109-068B2	螺栓	1				
29	90480-14808	索環	1				
30	1S7-F1875-01	蓋	1				
31	B6H-F1816-00	管1	1				
32	90464-30001	固定夾	1				
33	B6H-F1817-00	管2	1				
34	90467-08003	止夾	2				
35	90464-07805	固定夾	2				

FIG. 17 後臂,懸吊系統



項次	部品番號	部品名稱	BLE2				備註
1	B6H-F2171-10	後臂	1				
2	90388-08803	防震墊	1				
3	93106-28801	油封	2				
4	93306-303YX	軸承	1				
5	90387-17807	軸環	1				
6	2DP-F2117-00	後臂蓋	1				
7	95D37-06016	凸緣螺栓	3				
8	B6H-F588G-10	固定座	1				
9	90387-17808	軸環	1				
10	95D32-10060	凸緣螺栓	2				
11	B6H-F5886-00	固定座	1				
12	95D32-06012	凸緣螺栓	1				
13	90464-16006	固定夾	1				
14	B4V-F2210-00	後緩衝器總成	2				
15	90105-088E8	凸緣螺栓	2				
16	90105-108C1	凸緣螺栓	2				
17	90201-10853	平墊圈	4				
18	95302-10600	六角螺帽	2				

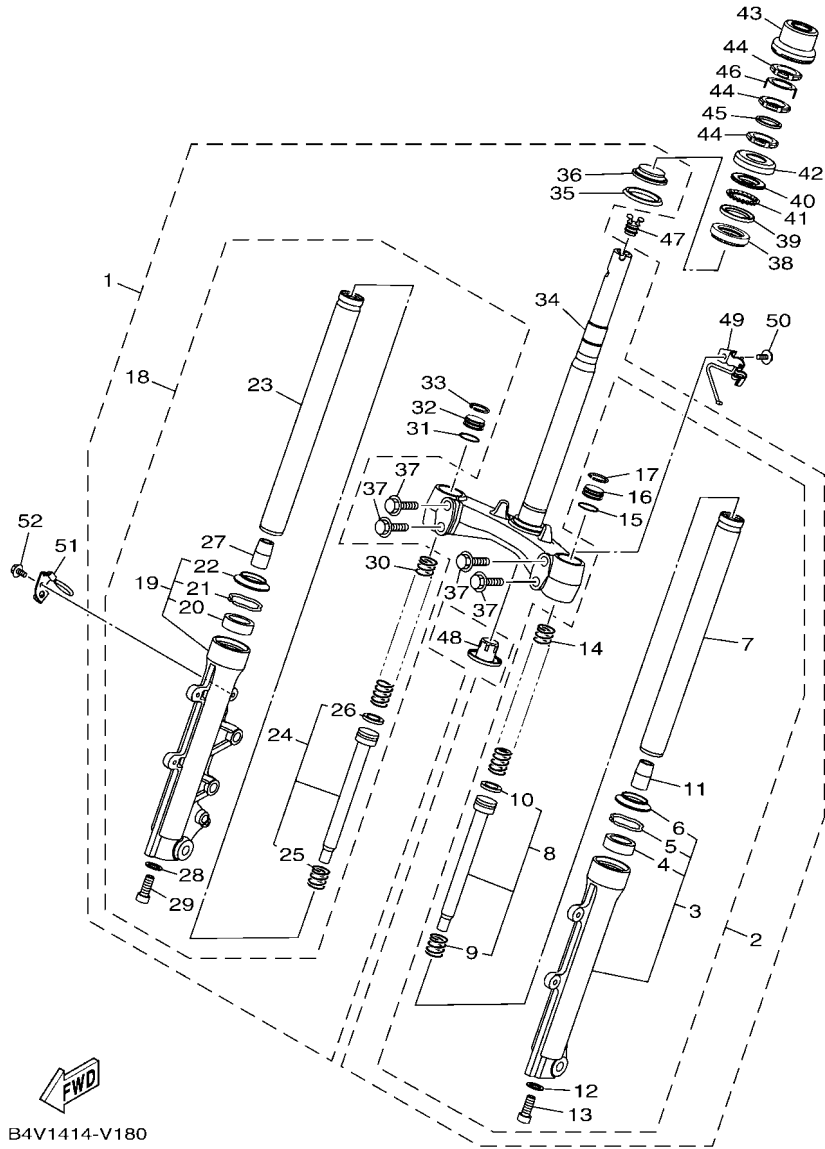
FIG. 18 前叉



B4V1414-V180

項次	部品番號	部品名稱	BLEZ				備註
1	B4V-F3100-00	前叉總成	1				
2	B4V-F3102-00	.左前叉內外管組	1				
3	2DP-F3126-00	.左外管	1				
4	3HB-F3145-00	...油封	1				
5	3V3-F3156-00	...油封止夾	1				
6	3HB-F3144-00	...防塵封圈	1				
7	2DS-F3110-00	.前叉內管	1				
8	2DP-F3170-00	.前叉接筒整體	1				
9	2K5-23152-00	...副彈簧	1				
10	2DP-F3157-00	...前叉活塞環	1				
11	2DP-F3173-00	.錐形心軸	1				
12	2BU-F3158-00	.墊片	1				
13	278-F3181-50	.螺栓	1				
14	B6H-F3141-00	.前叉彈簧	1				
15	3Y6-23114-00	.護油圈	1				
16	2DP-F3111-00	.頂蓋螺栓	1				
17	2DP-F3153-00	.環	1				
18	B4V-F3103-00	.右前叉內外管組	1				
19	2DP-F3136-00	.右外管	1				
20	3HB-F3145-00	...油封	1				
21	3V3-F3156-00	...油封止夾	1				
22	3HB-F3144-00	...防塵封圈	1				
23	2DS-F3110-00	.前叉內管	1				
24	2DP-F3170-00	.前叉接筒整體	1				
25	2K5-23152-00	...副彈簧	1				
26	2DP-F3157-00	...前叉活塞環	1				
27	2DP-F3173-00	.錐形心軸	1				

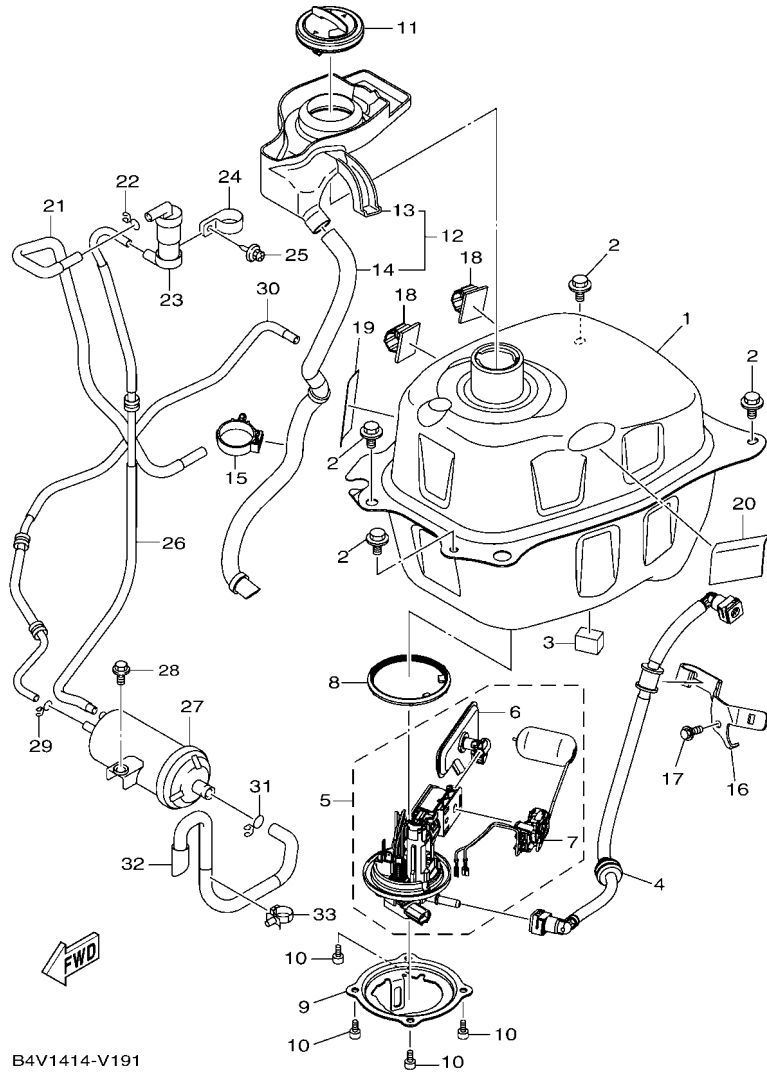
FIG. 18 前叉



B4V1414-V180

項次	部品番號	部品名稱	BLE2				備註
28	2BU-F3158-00	..墊片	1				
29	278-F3181-50	..螺栓	1				
30	B6H-F3141-00	..前叉彈簧	1				
31	3Y6-23114-00	..護油圈	1				
32	2DP-F3111-00	..頂蓋螺栓	1				
33	2DP-F3153-00	..環	1				
34	B6H-F3340-00	..下三角架	1				
35	B63-F3462-00	..操縱舵封圈	1				
36	2TD-F3875-00	..軸承	1				
37	5YW-F3346-10	..螺栓	4				
38	2TD-F3873-00	滾珠軸承	1				
39	4RT-F3412-10	珠碗2	1				
40	4RT-F3411-10	珠碗1	1				
41	1P6-F341E-10	滾珠軸承	1				
42	3AY-F3416-00	珠碗蓋	1				
43	B65-F3415-00	珠碗蓋	1				
44	90179-25810	螺帽	3				
45	90202-26142	平墊圈	1				
46	1PA-F3418-00	特殊墊圈	1				
47	B6H-F312G-00	塞	1				
48	B65-F3123-00	下蓋1	1				
49	B6H-F5875-00	剎車管座 1	1				
50	95D02-06012	凸緣螺栓	1				
51	B6H-F5876-00	剎車管座2	1				
52	95D02-06012	凸緣螺栓	1				

FIG. 19 汽油箱



B4V1414-V191

項次	部品番號	部品名稱	BLE2				備註
1	B2T-F4110-01	汽油箱總成	1				
2	90119-068B7	六角套頭螺栓	4				
3	90520-15803	防震墊	1				
4	B6H-E3971-00	汽油管	1				
5	B6H-E3907-01	汽油泵浦	1				
6	54P-F414G-10	封圈	1				
7	B6H-F4491-00	汽油泵浦支架	1				
8	91312-05010	六角套頭螺栓	4				
9	B2T-F4610-01	汽油箱蓋總成	1				
10	B6H-F414A-01	加油口蓋總成	1				
11	B6H-F4217-00	加油口蓋	1				
12	B6H-F4318-01	管	1				
13	90464-30001	固定夾	1				
14	B6H-F419A-00	固定座	1				
15	95E37-06012	凸緣螺栓	1				
16	90464-14002	固定夾	2				
17	5D9-F414G-00	保護貼膜	1				
18	5TP-F139X-00	防震墊	1				
19	B2T-F4313-00	管3	1				
20	90467-09006	止夾	1				
21	2C0-24180-00	控制閥總成	1				
22	90464-15014	固定夾	1				
23	90269-05001	鉚釘	1				
24	B2T-F4314-00	管4	1				
25	B2T-F4170-00	活性碳罐總成	1				
26	90109-068B2	螺栓	1				
27	90467-08075	止夾	1				

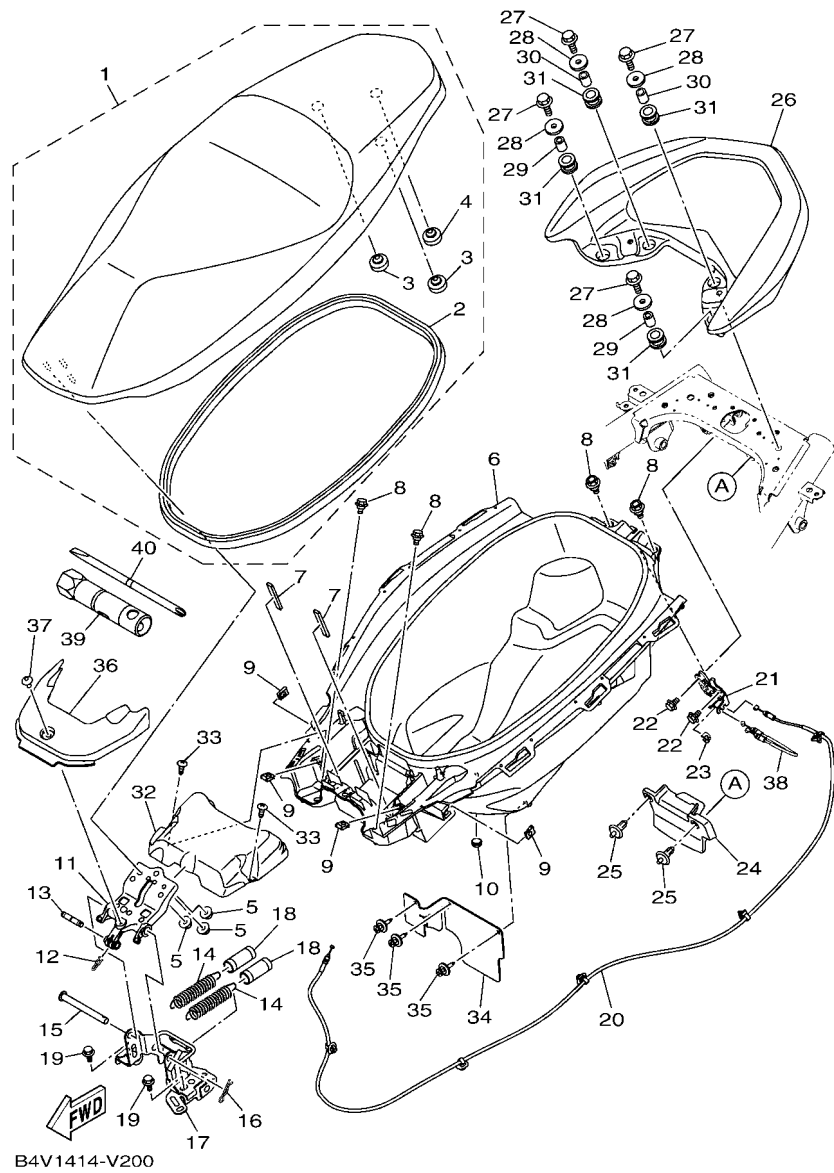


FIG. 20 座墊

項次	部品番號	部品名稱	BLEZ				備註
1	B6H-F4730-01	雙人座墊	1				
2	B6H-F475M-00	.封圈	1				
3	5BP-F4741-00	.坐墊防震墊	2				
4	3C1-F4741-00	.坐墊防震墊	1				
5	95702-06500	凸緣螺帽	3				
6	B6Y-F473R-00	置物箱	1				
7	90520-04806	防震墊	2				
8	90109-068B2	螺栓	4				
9	90183-05807	彈簧螺帽	4				
10	4US-F6199-00	塞	1				
11	B6H-F4769-00	座墊活葉	1				
12	90468-08086	止夾	1				
13	B6H-F4811-00	銷	1				
14	90506-23815	拉力彈簧	2				
15	B74-F4727-00	座墊固定銷	1				
16	90468-18121	止夾	1				
17	B6H-F472A-00	支架	1				
18	B6H-F247C-00	管 3	2				
19	90119-06212	六角套頭螺栓	2				
20	B6H-F478E-00	座墊鎖鋼索	1				
21	B65-F4780-00	座墊鎖總成	1				
22	95E32-06012	凸緣螺栓	2				
23	1S7-F4768-00	停止器	1				
24	B6H-F472T-01	座墊鎖蓋	1				
25	90269-06816	鉚釘	2				
26	B6H-F4773-01-P5	座墊把手	1				黑
27	95D32-08035	凸緣螺栓	4				

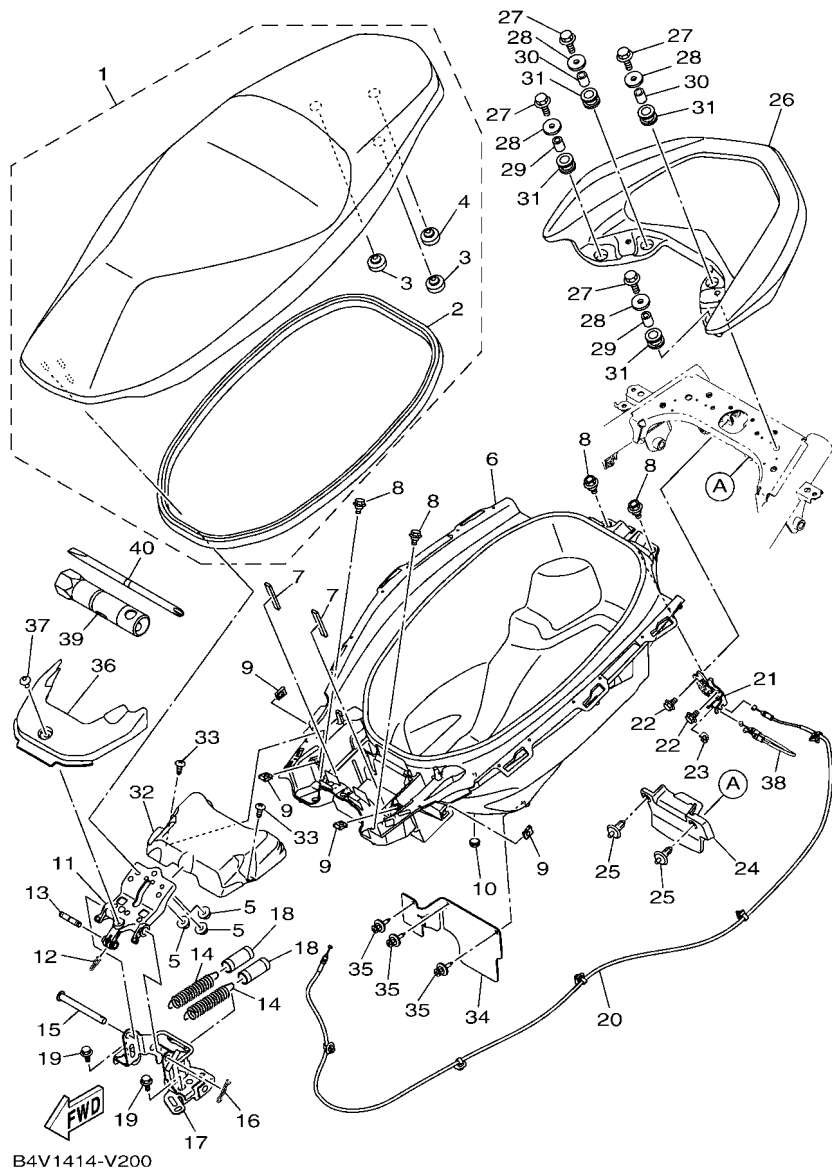
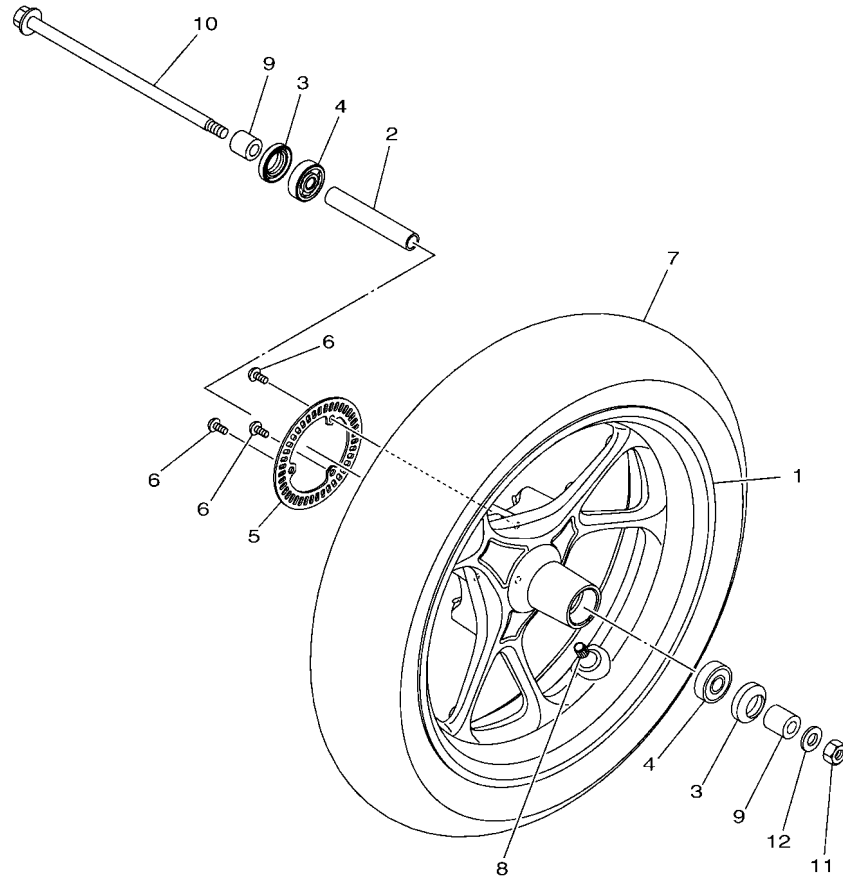


FIG. 20 座墊

項次	部品番號	部品名稱	BLE2				備註
28	90201-08884	平墊圈	4				
29	90387-08847	軸環	2				
30	90387-10867	軸環	2				
31	90480-19802	索環	4				
32	B2T-H2129-01	蓄電池蓋	1				
33	97707-50012	攻螺絲	2				
34	B6H-F1621-00	後襟翼	1				
35	90269-06812	鉚釘	3				
36	B6H-F842N-00	蓋 2	1				
37	90111-05816	內六角圓頭螺柱	1				
38	B6H-F479D-00	座墊鎖鋼索2	1				
39	2DP-F814F-00	火星塞套筒	1				
40	3AY-F8152-00	起子	1				

FIG. 21 前車輪

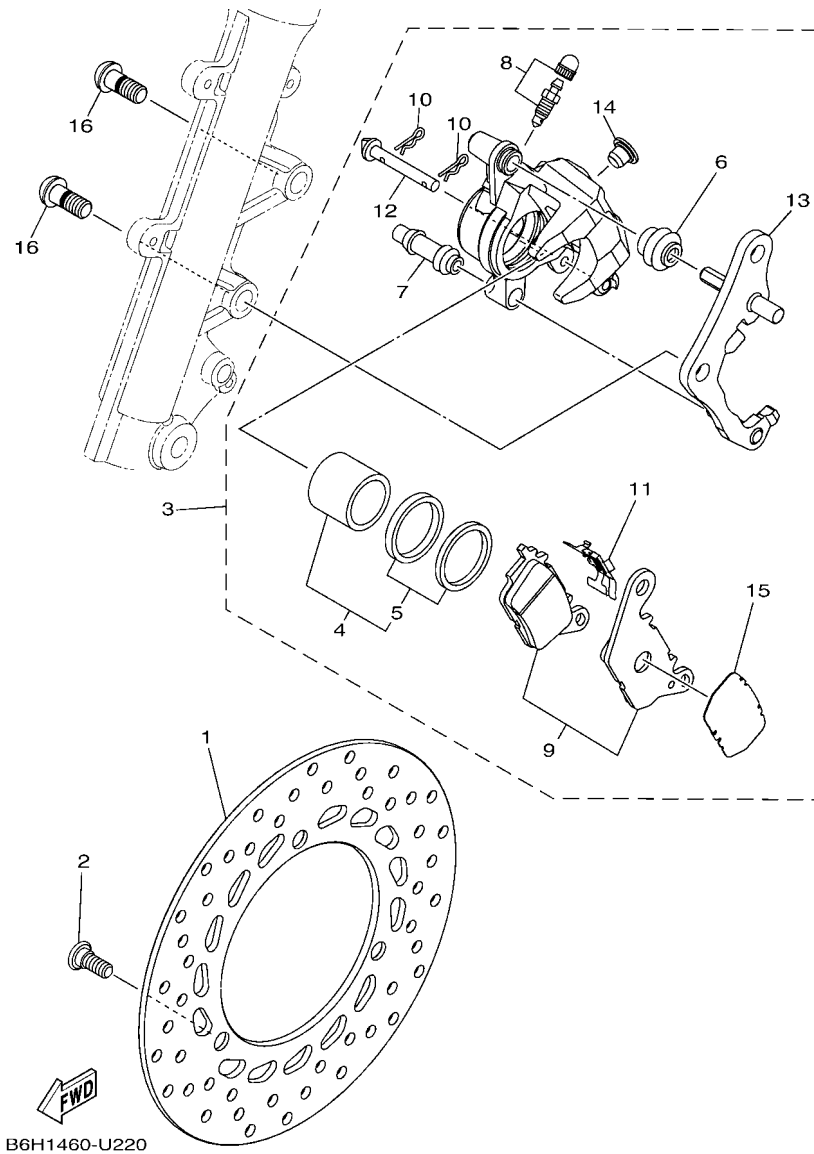


項次	部品番號	部品名稱	BLE2				備註
1	B6H-F5168-00-P2	前鑄輪	1				用於白
2	90387-10839	軸環	1				
3	93106-20816	油封	2				
4	93306-300YN	軸承	2				
5	2DP-F517G-00	感知器轉子	1				
6	90149-05030	螺絲	3				
7	94111-13801	輪胎	1				
8	93900-00824	氣門嘴	1				
9	90387-10277	軸環	2				
10	2DP-F5181-00	前輪軸	1				
11	90185-10012	自鎖螺帽	1				
12	90201-10831	平墊圈	1				



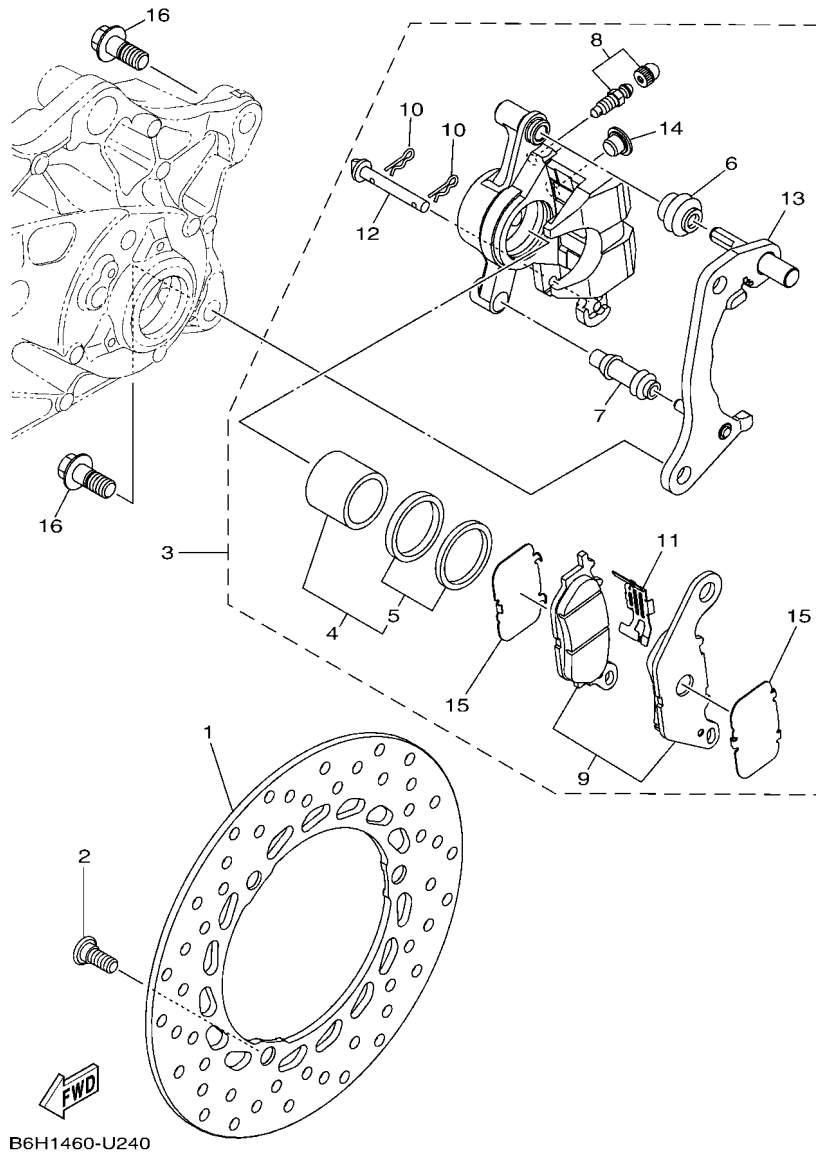
B6H1460-U210

FIG. 22 前剎車卡鉗



項次	部品番號	部品名稱	BLE2				備註
1	2DP-F582U-00	剎車碟盤	1				
2	90109-08232	螺栓	3				
3	B6H-F580U-00	卡鉗總成	1				
4	2BM-F5802-00	卡鉗活塞總成	1				
5	5YP-F5803-50	卡鉗封圈組	1				
6	2BM-F5917-00	卡鉗保護罩	1				
7	5YP-F5937-00	保護罩 2	1				
8	4C9-W0048-00	卡鉗螺栓組	1				
9	2DP-F5805-00	剎車片組	1				
10	5YP-F5925-01	止夾	2				
11	2BM-F5919-00	剎車片韌簧	1				
12	5YP-F5924-00	剎車片銷	1				
13	2DP-F5920-00	支架	1				
14	2R6-F5916-00	塞	1				
15	B8A-F5827-00	卡鉗襯片	1				
16	90149-10805	螺絲	2				

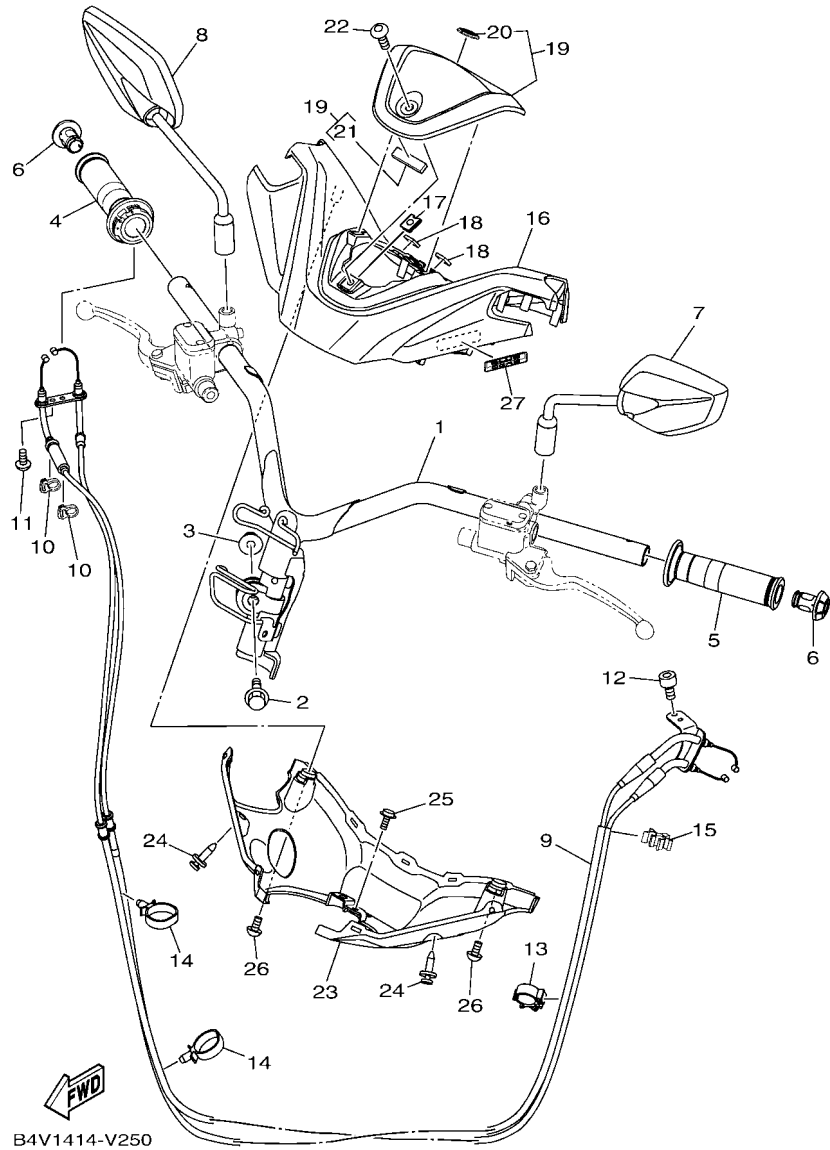
FIG. 24 後剎車卡鉗



B6H1460-U240

項次	部品番號	部品名稱	BLE2				備註
1	2DP-F582W-00	後剎車碟盤	1				
2	90109-08232	螺栓	3				
3	B6H-F580W-00	卡鉗總成	1				
4	5P0-F5802-00	卡鉗活塞總成	1				
5	5YP-F5803-50	卡鉗密封圈組	1				
6	5YP-F5917-00	卡鉗保護罩	1				
7	5YP-F5937-00	保護罩 2	1				
8	4C9-W0048-00	卡鉗螺栓組	1				
9	B6H-F5805-00	剎車片組	1				
10	5YP-F5925-01	止夾	2				
11	5P0-F5919-01	剎車片韌簧	1				
12	5YP-F5924-00	剎車片銷	1				
13	2DP-F5920-50	支架	1				
14	2R6-F5916-00	塞	1				
15	5P0-F5827-00	卡鉗襯片	2				
16	95812-10030	凸緣螺栓	2				

FIG. 25 轉向把手,鋼索



項次	部品番號	部品名稱	BLE2				備註
1	B6H-F6110-01	把手整體	1				
2	90105-10896	凸緣螺栓	1				
3	90185-10011	自鎖螺帽	1				
4	B6H-F6240-00	右握把總成	1				
5	2DP-F6241-00	左握把	1				
6	2PH-F6246-00	握把端子	2				
7	2DP-F6280-10	左後鏡視總成	1				
8	2DP-F6290-10	右後鏡視總成	1				
9	B6H-F6301-00	節流鋼索總成	1				
10	90464-08009	固定夾	2				
11	92017-05016	圓頭螺栓	1				
12	91312-05010	六角套頭螺栓	2				
13	90464-16808	固定夾	1				
14	90464-24230	固定夾	2				
15	90464-07807	固定夾	1				
16	B6H-F6143-00	把手蓋1	1				
17	90183-06818	彈簧螺帽	1				
18	90520-02849	防震墊	2				
19	B4V-XF619-00-P2	把手上蓋	1				用於白
20	1LB-F1737-00	標誌	1				
21	90520-02014	防震墊	1				
22	90149-06104	螺絲	1				
23	B6H-F6144-00	把手下蓋 1	1				
24	90269-06816	鉚釘	2				
25	90159-05032	螺絲附墊圈	1				
26	90160-05014	內六角圓頭螺絲	2				
27	2PH-F1737-00	標誌	1				

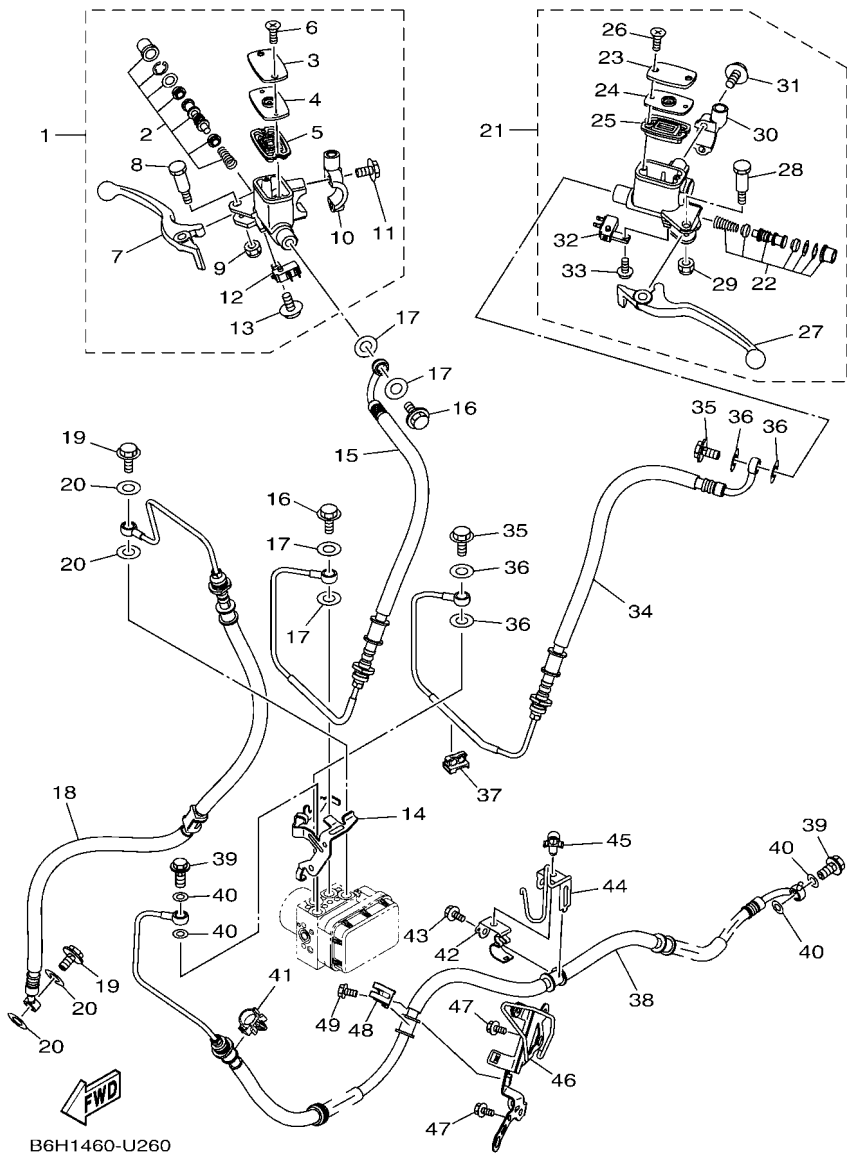
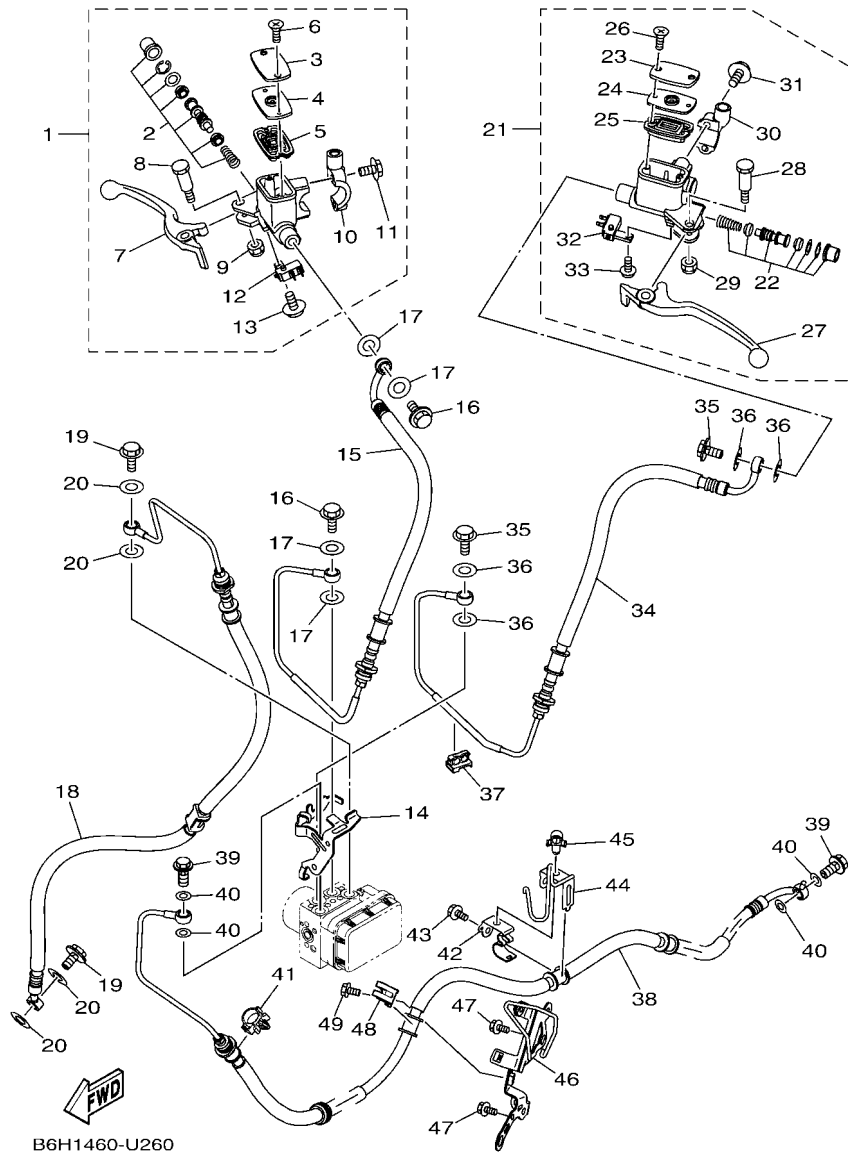


FIG. 26 前主缸

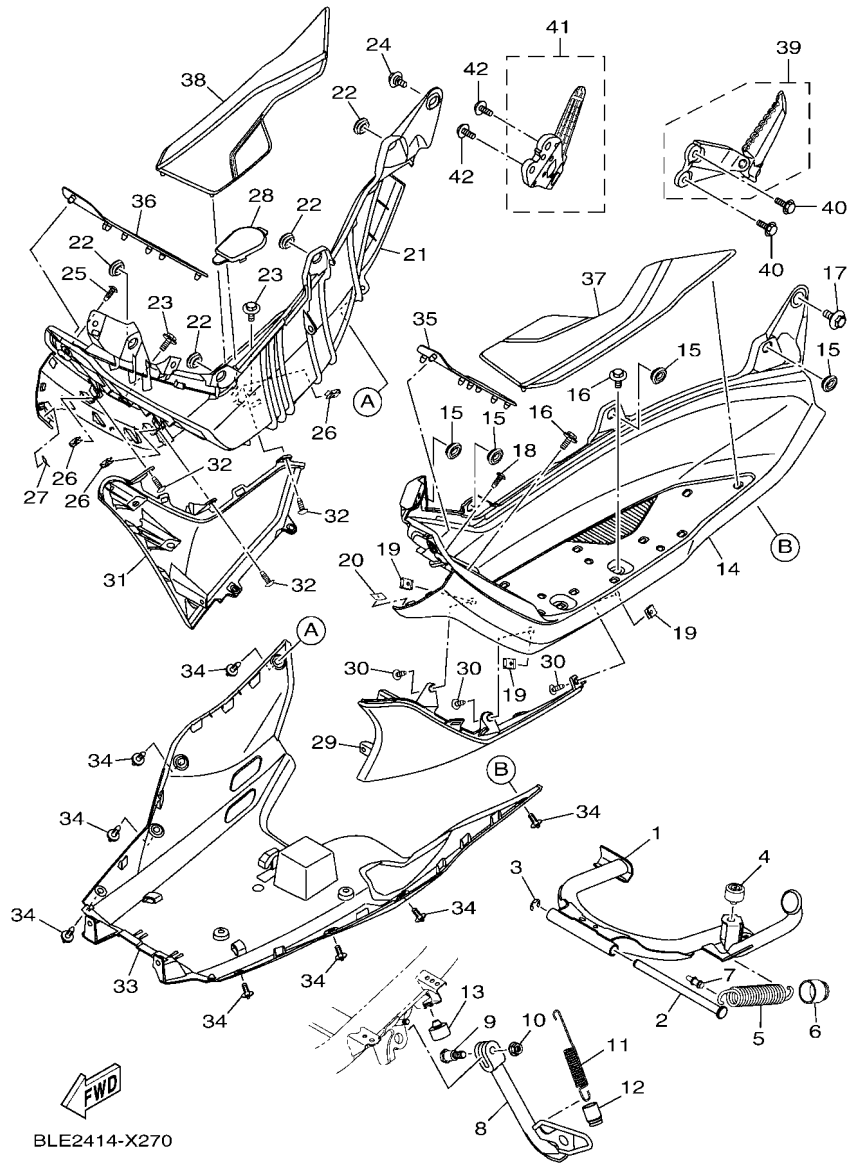
項次	部品番號	部品名稱	BLE2				備註
1	B6H-F583T-00	前主缸總成	1				
2	2DP-F5807-00	主缸推進器	1				
3	2DP-F5852-00	油槽蓋	1				
4	5HV-F585B-10	皮膜板	1				
5	5HV-F5854-10	油槽隔片	1				
6	98707-04012	平頭螺絲	2				
7	2DP-H3922-00	把手2	1				
8	2DP-F589F-00	螺栓	1				
9	95602-06100	U型螺帽	1				
10	2DP-F5867-10	主缸支架	1				
11	1S9-F6332-00	螺栓	2				
12	B6H-H3980-00	剎車燈開關總成	1				
13	97602-04312	盤頭螺絲附墊圈	1				
14	B6H-F6257-00	停止器	1				
15	B6H-F5872-00	剎車管1	1				
16	90401-10812	接合螺栓	2				
17	90201-10118	平墊圈	4				
18	B6H-F5873-00	剎車管2	1				
19	90401-10812	接合螺栓	2				
20	90201-10118	平墊圈	4				
21	B6H-F583V-00	後主缸總成	1				
22	2DP-F5807-10	主缸推進器	1				
23	2DP-F5852-00	油槽蓋	1				
24	5HV-F585B-10	皮膜板	1				
25	5HV-F5854-10	油槽隔片	1				
26	98707-04012	平頭螺絲	2				
27	2DP-H3912-00	把手1	1				

FIG. 26 前主缸



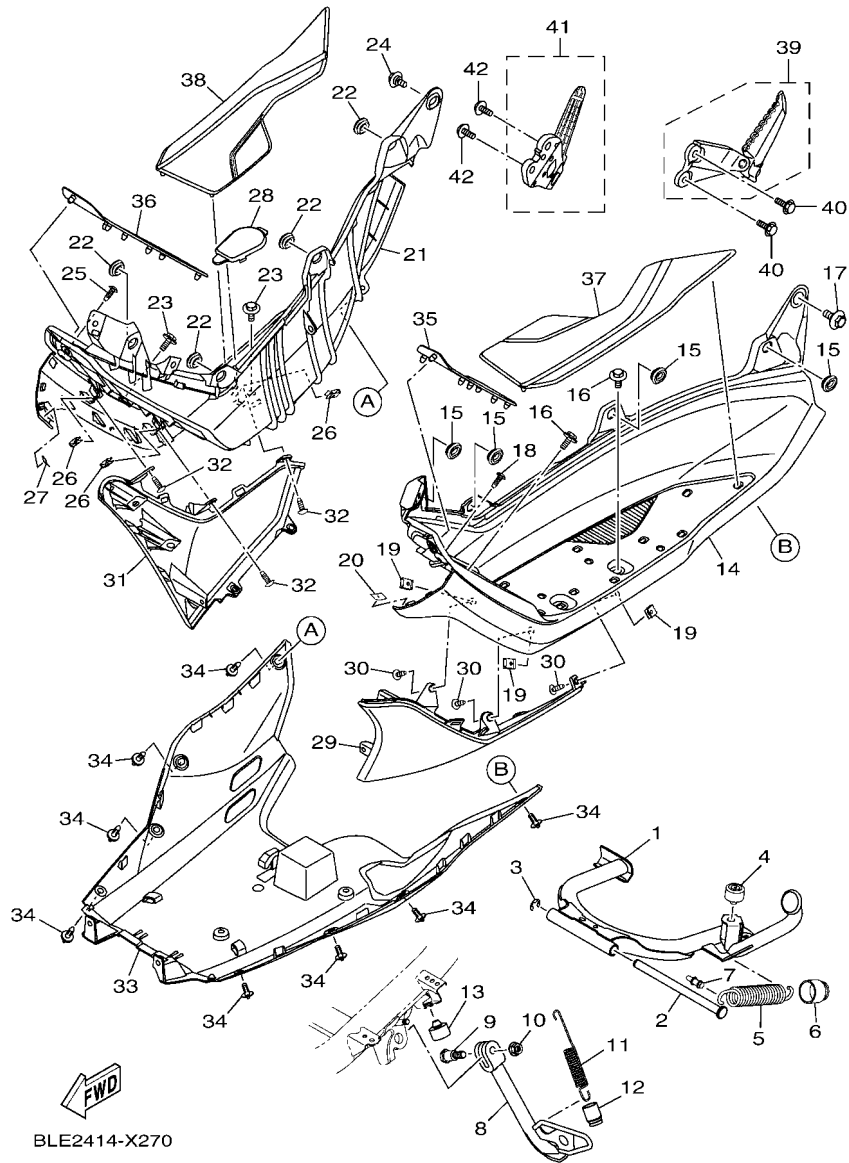
項次	部品番號	部品名稱	BLE2				備註
28	2DP-F589F-00	.螺栓	1				
29	95602-06100	.U型螺帽	1				
30	2DP-F5867-00	.主缸支架	1				
31	1S9-F6332-00	.螺栓	2				
32	B6H-H2530-00	.剎車燈開關總成	1				
33	97602-04312	.盤頭螺絲附墊圈	1				
34	B6H-F5874-00	剎車管3	1				
35	90401-10812	接合螺栓	2				
36	90201-10118	平墊圈	4				
37	90464-07014	固定夾	1				
38	B6H-F581J-00	剎車軟管4	1				
39	90401-10812	接合螺栓	2				
40	90201-10118	平墊圈	4				
41	90464-16808	固定夾	1				
42	BAL-F5887-00	剎車管固定座3	1				
43	95D02-06012	凸緣螺栓	1				
44	BAL-F5522-00	支架	1				
45	90464-07805	固定夾	1				
46	B6H-F194U-00	引擎支架	1				
47	95E32-06012	凸緣螺栓	2				
48	B6H-F587A-00	剎車管固定座4	1				
49	95E32-06012	凸緣螺栓	1				

FIG. 27 支架,置腳踏



項次	部品番號	部品名稱	BLE2				備註
1	B6H-F7111-00	主支架	1				
2	B6H-F7112-00	主支架軸	1				
3	99002-09600	夾環	1				
4	54P-F7114-00	停止器	1				
5	90506-40806	拉力彈簧	1				
6	B6H-F247A-00	管 1	1				
7	1LB-F7254-00	段差螺栓	1				
8	B6H-F7311-01	側支架	1				
9	B65-F7217-00	螺栓	1				
10	95602-10200	U型螺帽	1				
11	90506-20818	拉力彈簧	1				
12	B6H-F247B-00	管 2	1				
13	54P-F7114-00	停止器	1				
14	B6H-F7481-00	置腳踏板	1				
15	90480-01559	索環	4				
16	90119-06235	六角套頭螺栓	2				
17	90109-068B2	螺栓	1				
18	97702-50016	攻螺絲	1				
19	90183-05807	彈簧螺帽	3				
20	90520-02849	防震墊	1				
21	B6H-F7488-00	置腳踏板2	1				
22	90480-01559	索環	4				
23	90119-06235	六角套頭螺栓	2				
24	90109-068B2	螺栓	1				
25	97702-50016	攻螺絲	1				
26	90183-05807	彈簧螺帽	3				
27	90520-02849	防震墊	1				

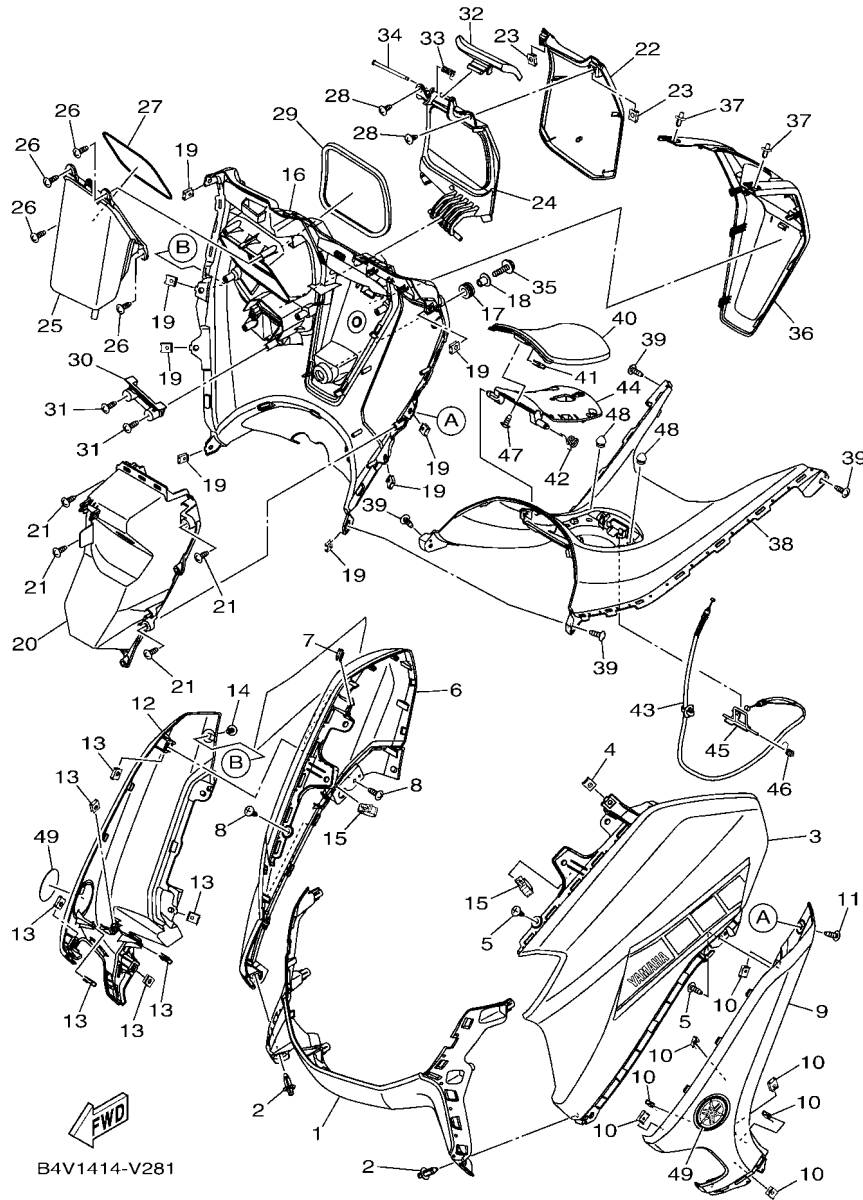
FIG. 27 支架,置腳踏



BLE2414-X270

項次	部品番號	部品名稱	BLE2				備註
28	2DP-F172W-01	蓋	1				
29	B4V-XF17L-00-GE	側蓋護片 1	1				用於白
30	97702-50016	攻螺絲	3				
31	B4V-XF17M-00-GE	側蓋護片 2	1				用於白
32	97702-50016	攻螺絲	3				
<hr/>							
33	B6H-F8385-01	下蓋	1				
34	90269-06816	綁釘	8				
35	B6H-F7483-00	置腳踏板墊	1				
36	B6H-F7484-00	置腳踏板墊2	1				
37	B6H-F7493-00	置腳踏板墊3	1				
<hr/>							
38	B6H-F7494-00	置腳踏板墊4	1				
39	B6H-F7430-00	左後置腳架總成	1				
40	95E32-08020	凸緣螺栓	2				
41	B6H-F7440-00	右後置腳架總成	1				
42	95E32-08020	凸緣螺栓	2				
<hr/>							
<hr/>							
<hr/>							
<hr/>							

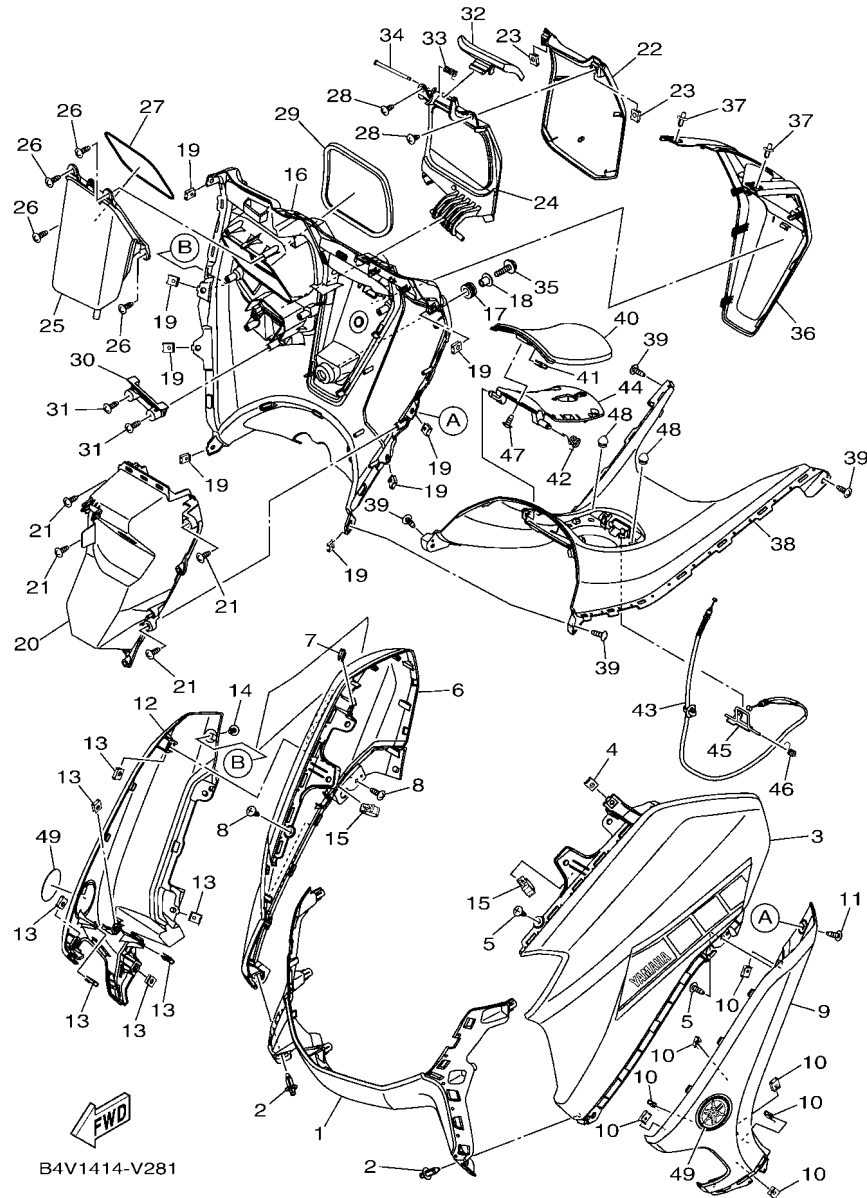
FIG. 28 腳防護擋板



B4V1414-V281

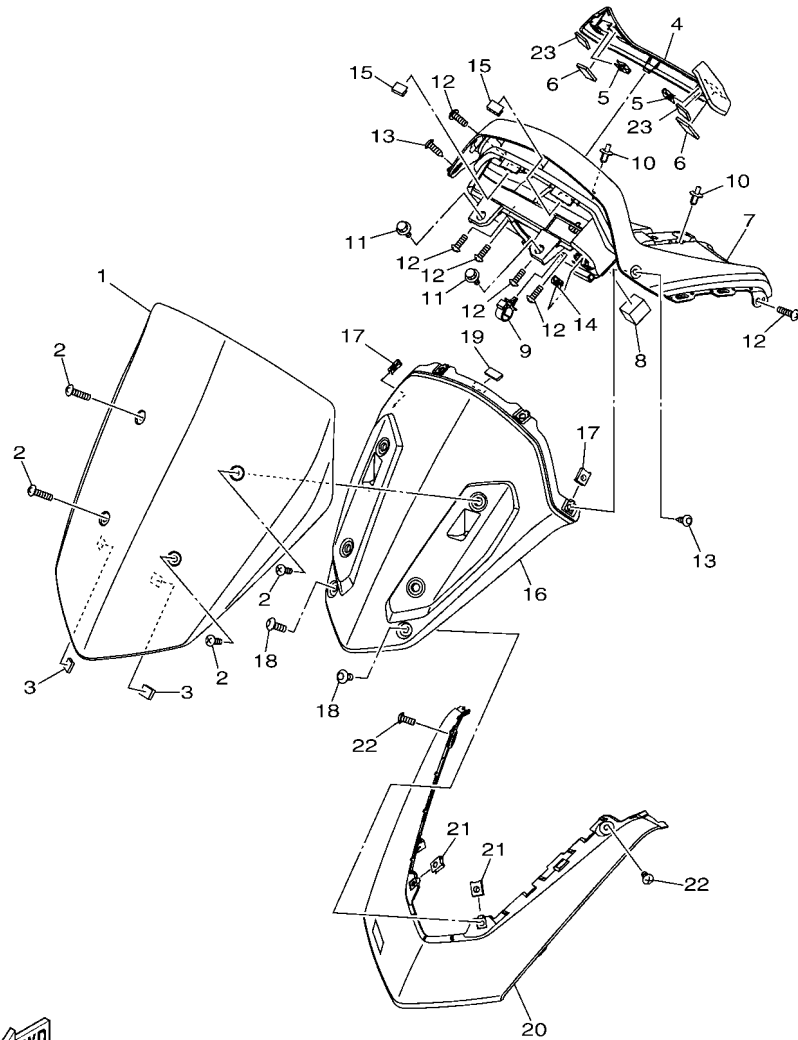
項次	部品番號	部品名稱	BLEZ	備註
1	B4V-F286F-00-GE	嵌板2	1	用於白
2	90269-06816	鉚釘	2	
3	B4V-XF835-00-GE	蓋	1	用於白
4	90183-05807	彈簧螺帽	1	
5	97702-50016	攻螺絲	2	
6	B4V-XF837-00-GE	整流罩總成2	1	用於白
7	90183-05807	彈簧螺帽	1	
8	97702-50016	攻螺絲	2	
9	B6H-F835U-00	前蓋	1	
10	90183-05807	彈簧螺帽	7	
11	90160-05009	內六角圓頭螺絲	1	
12	B6H-F835V-00	前蓋2	1	
13	90183-05807	彈簧螺帽	7	
14	90160-05009	內六角圓頭螺絲	1	
15	90464-16808	固定夾	2	
16	B6H-F8311-00	腳防護板1	1	
17	90480-14825	索環	1	
18	90387-07391	軸環	1	
19	90183-05807	彈簧螺帽	8	
20	B6H-F836K-00	整流罩結合板	1	
21	97702-50016	攻螺絲	4	
22	B6H-F177E-00	蓋	1	
23	90183-05807	彈簧螺帽	2	
24	B6H-F8321-00	固定座1	1	
25	B6H-F838K-01	盒 1	1	
26	97702-50016	攻螺絲	4	
27	B6H-F838M-00	封圈	1	

FIG. 28 腳防護擋板



項次	部品番號	部品名稱	BLEZ				備註
28	97707-50012	攻螺絲	2				
29	90520-06817	防震墊	1				
30	B6H-F1796-01	絞鏈	1				
31	97702-50016	攻螺絲	2				
32	B6H-F836X-00	按鈕	1				
33	90508-12800	扭轉彈簧	1				
34	90249-03017	銷	1				
35	95D32-06025	凸緣螺栓	1				
36	B4V-F8312-00-EY	腳防護板2	1				豔紅
37	90269-06816	鉚釘	2				
38	B6H-F842M-00	蓋1	1				
39	97702-50016	攻螺絲	4				
40	B6H-F74A8-00	蓋	1				
41	90183-05807	彈簧螺帽	1				
42	B6H-F7426-00	回位彈簧	1				
43	B6H-F4494-00	鋼索	1				
44	B6H-F839K-01	蓋1	1				
45	B6H-F131C-00	鎖扣	1				
46	B6H-F7456-00	回位彈簧	1				
47	97707-50012	攻螺絲	1				
48	90338-07018	塞	2				
49	2PK-F413B-00	標誌	2				

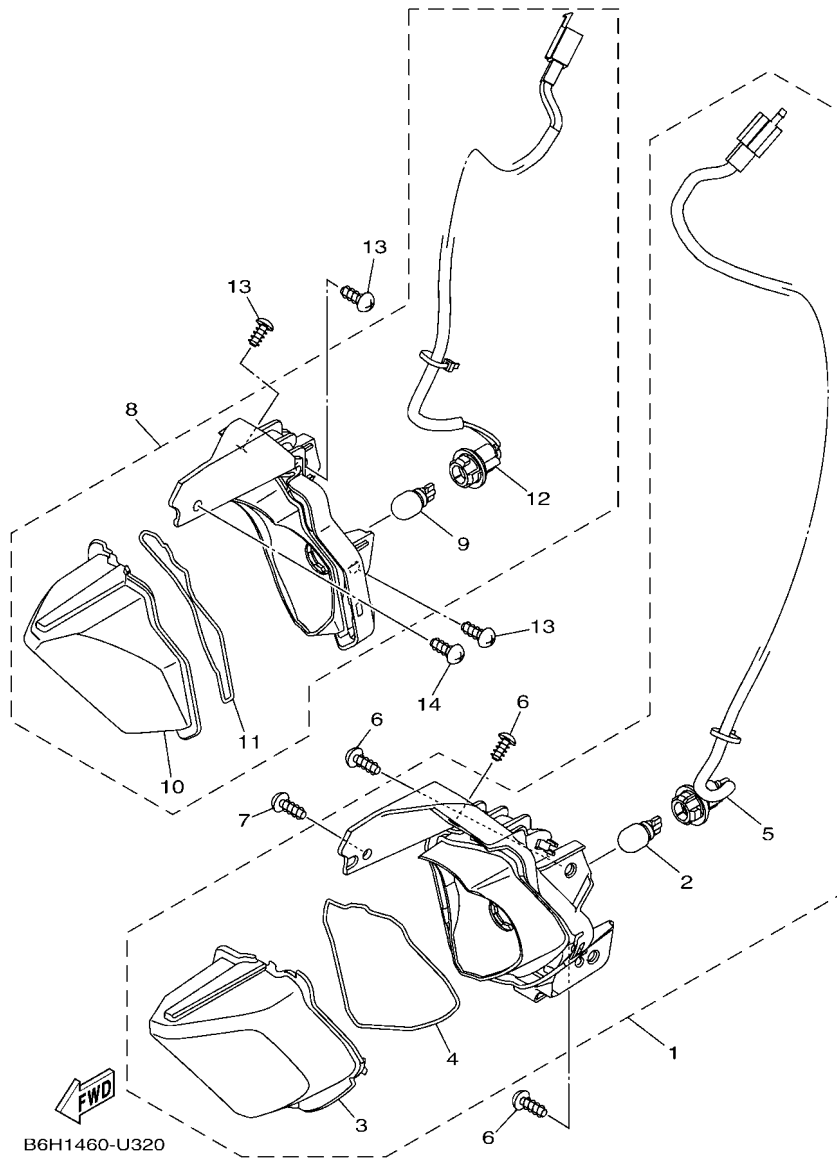
FIG. 29 擋風鏡




BLE2414-X290

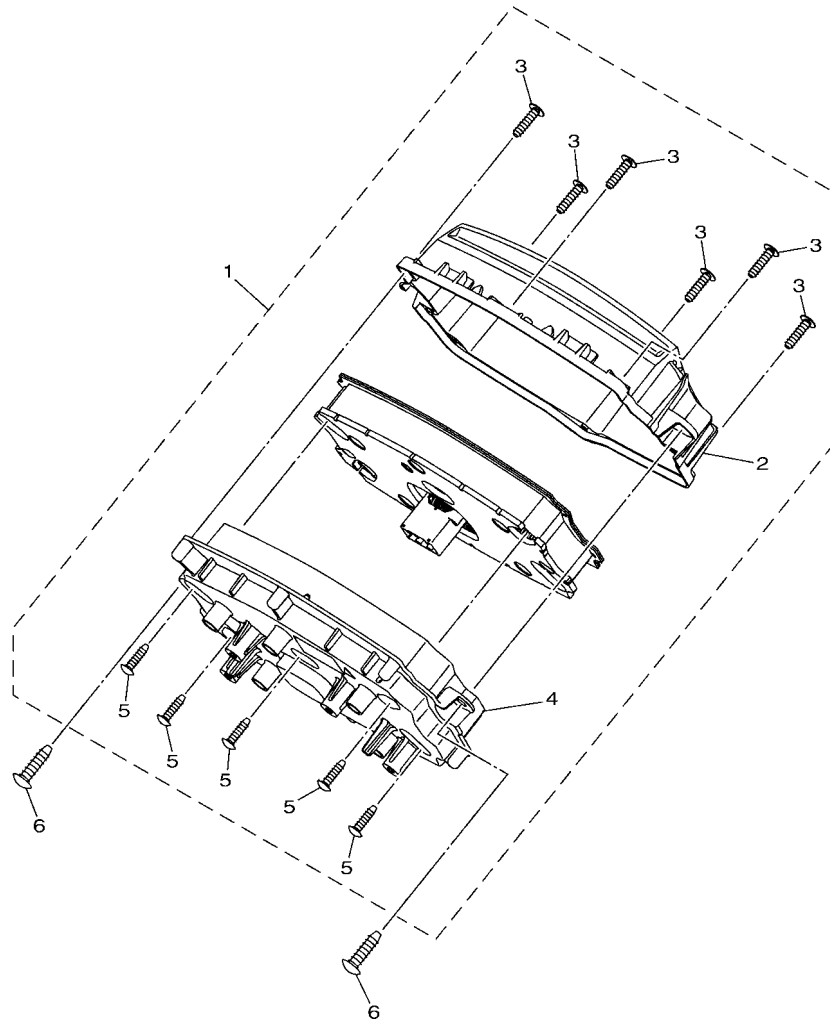
項次	部品番號	部品名稱	BLEZ				備註
1	B1T-F61AA-00	擋風罩	1				
2	90150-05008	圓頭螺絲	4				
3	90520-02849	防震墊	2				
4	B4V-H3559-00-P2	速度錶蓋	1				用於白
5	90183-05807	彈簧螺帽	2				
6	90520-02850	防震墊	2				
7	B6H-F837L-00	內嵌板 1	1				
8	90520-20800	防震墊	1				
9	90464-16808	固定夾	1				
10	90269-06816	鉚釘	2				
11	90109-068B2	螺栓	2				
12	97702-50016	攻螺絲	6				
13	90160-05009	內六角圓頭螺絲	2				
14	90183-05807	彈簧螺帽	1				
15	B6H-F8428-00	保護貼片	2				
16	B6H-F837M-00	內嵌板 2	1				
17	90183-05807	彈簧螺帽	2				
18	90160-05009	內六角圓頭螺絲	2				
19	B6H-F8428-00	保護貼片	1				
20	B4V-XF286-00-P2	前蓋	1				用於白
21	90183-05807	彈簧螺帽	2				
22	97702-50016	攻螺絲	2				
23	90520-10859	防震墊	2				

FIG. 31 方向燈 1



項次	部品番號	部品名稱	BLE2				備註
1	B6H-H3310-01	前方向燈總成1	1				
2	2CB-H3311-00	.方向燈泡	1				
3	B6H-H3312-00	.方向燈燈罩1	1				
4	B6H-H4723-00	.墊片	1				
5	B6H-H4140-01	.插座線總成	1				
6	97702-50014	攻螺絲	3				
7	97707-50016	攻螺絲	1				
8	B6H-H3320-01	前方向燈總成2	1				
9	2CB-H3311-00	.方向燈泡	1				
10	B6H-H3322-00	.方向燈燈罩2	1				
11	B6H-H4723-00	.墊片	1				
12	B6H-H4150-01	.插座線總成 2	1				
13	97702-50014	攻螺絲	3				
14	97707-50016	攻螺絲	1				

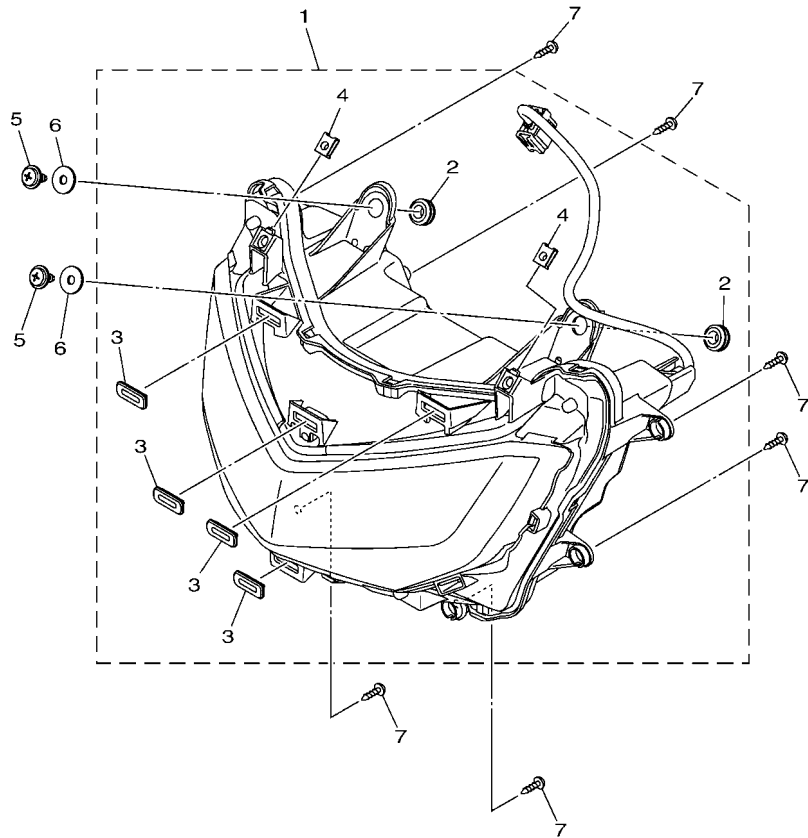
FIG. 32 儀錶



B6H1460-V330

項次	部品番號	部品名稱	BLE2				備註
1	B6Y-H3510-71	速度錶總成	1				
2	B6H-H3511-01	儀錶透鏡	1				
3	97707-30014	攻螺絲	6				
4	B6H-H3572-02	速度錶下蓋	1				
5	97702-30016	攻螺絲	5				
6	97702-50016	攻螺絲	2				

FIG. 33 頭燈



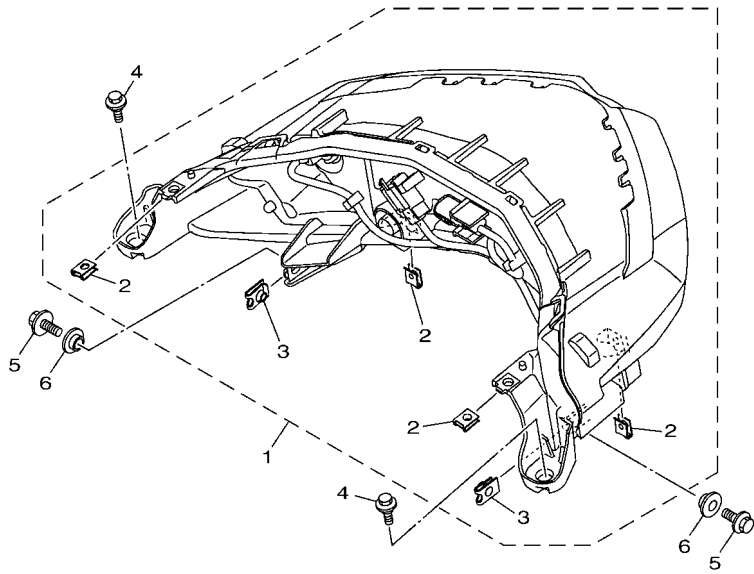
項次	部品番號	部品名稱	BLE2				備註
1	B6H-H4300-00	頭燈總成	1				
2	90480-13018	.索環	2				
3	50C-F6326-00	.索環	4				
4	90183-05807	.彈簧螺帽	2				
5	90159-06817	螺絲附墊圈	2				
6	90201-06828	平墊圈	2				
7	97702-50016	攻螺絲	6				



B6H1460-U340

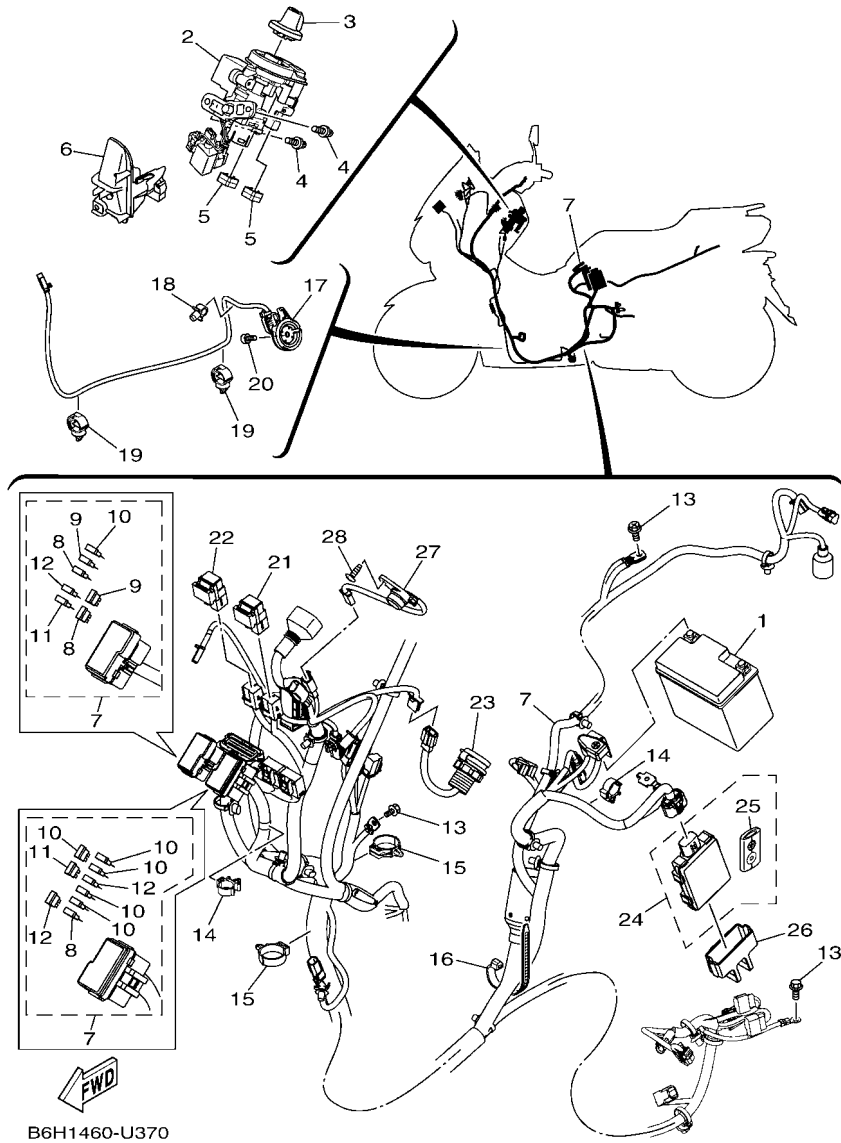
FIG. 34 尾燈

項次	部品番號	部品名稱	BLE2				備註
1	B6H-H4710-00	尾燈總成	1				
2	90183-05807	彈簧螺帽	4				
3	90183-06818	彈簧螺帽	2				
4	90109-068B2	螺栓	2				
5	95827-06016	凸緣螺栓	2				
6	90387-068T3	軸環	2				



B6H1460-U350

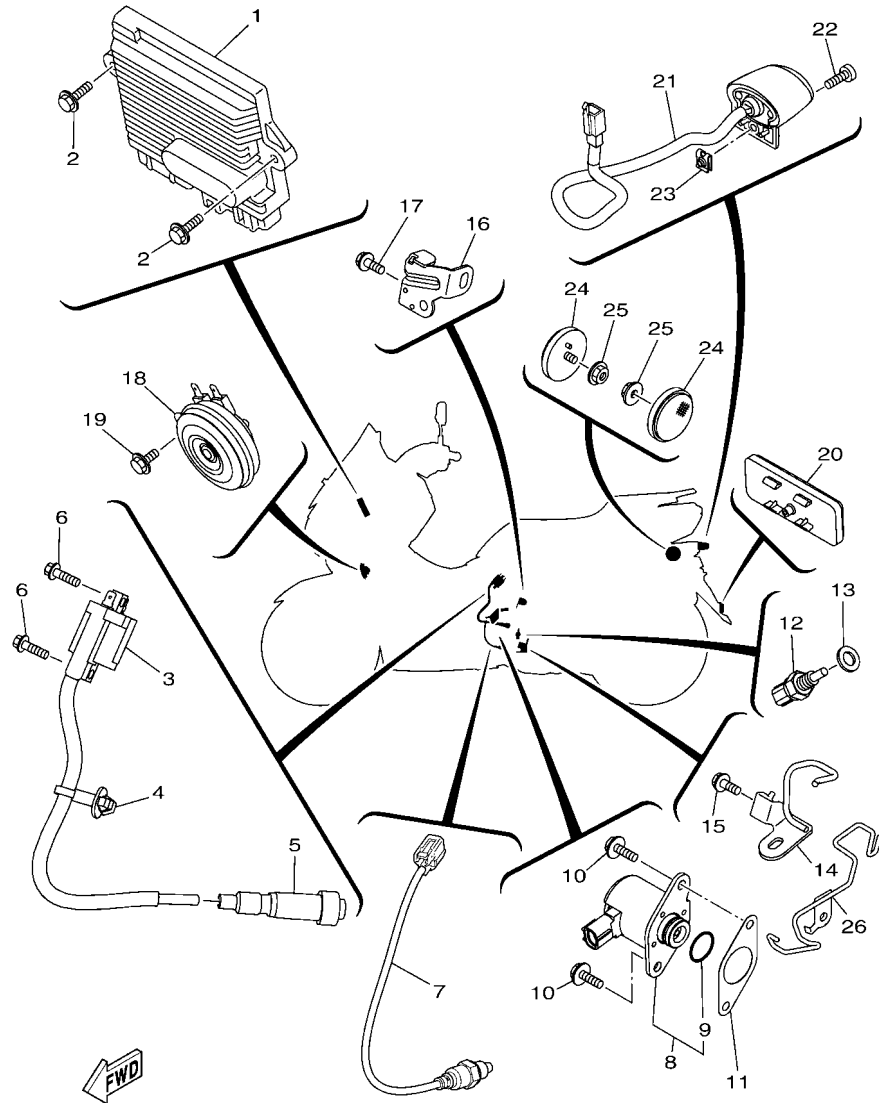
FIG. 36 電裝 1



B6H1460-U370

項次	部品番號	部品名稱	BLE2				備註
1	B4V-H2100-00	蓄電池總成	1				
2	B6H-H2501-01	主開關舵鎖總成	1				
3	B6H-H276E-00	旋鈕	1				
4	90109-068D5	螺栓	2				
5	90464-09806	固定夾	2				
6	B6H-H2568-01	主開關蓋	1				
7	BAL-H2590-00	電線總成	1				
8	1WD-H2151-80	保險絲	3				
9	1WD-H2151-90	保險絲	2				
10	1WD-H2151-20	保險絲 (7.5A BL)	6				
11	1WD-H2151-10	保險絲 (15A BL)	2				
12	1WD-H2151-30	保險絲 (30A)	3				
13	95E32-06012	凸緣螺栓	3				
14	90464-16808	固定夾	2				
15	90464-30001	固定夾	2				
16	90464-65801	固定夾	1				
17	B8A-H2566-00	側支架開關	1				
18	90464-07805	固定夾	1				
19	90464-13249	固定夾	2				
20	90110-06881	內六角螺栓	1				
21	BK6-H1950-00	繼電器總成	1				
22	B3F-H1950-10	繼電器總成	1				
23	B6H-H254B-00	插座	1				
24	B2T-H6260-14	遙控器控制單元	1				
25	B2T-H6261-13	遙控發送器	1				
26	B65-H5546-00	束帶	1				
27	B3F-H3383-00	蜂鳴器	1				

FIG. 37 電裝 2



BLE2414-X370

項次	部品番號	部品名稱	BLE2				備註
1	BLE-H594A-00	發電機控制器	1				
2	95D32-06020	凸緣螺栓	2				
3	B6H-H2310-01	點火線圈總成	1				
4	90464-14809	固定夾	1				
5	BK6-H2370-00	火星塞蓋總成	1				
6	95E32-06020	凸緣螺栓	2				
7	BAL-H592A-00	含氧量感知器	1				
8	BK6-H6110-00	電磁閥線圈總成	1				
9	BK6-H1847-00	護油圈	1				
10	95D32-06016	凸緣螺栓	2				
11	2DP-H1861-00	墊片	1				
12	52B-H3591-00	引擎溫度感知器	1				
13	90430-10806	墊片	1				
14	B6H-E5142-00	導件	1				
15	95E37-06012	凸緣螺栓	1				
16	B6H-E5143-00	導件	1				
17	95E37-06012	凸緣螺栓	1				
18	B6H-H3371-00	喇叭	1				
19	95D02-06012	凸緣螺栓	1				
20	54P-H5130-00	後反光片總成	1				
21	B6H-H4740-10	牌照燈總成	1				
22	98907-04014	結合螺絲	1				
23	90183-04039	彈簧螺帽	1				
24	B53-H5131-10	反射鏡	2				
25	95707-05500	凸緣螺帽	2				
26	BAL-E8179-00	支架	1				

部品番號索引

部品番號	項次	部品番號	項次	部品番號	項次	部品番號	項次	部品番號	項次	部品番號	項次
52S-12439-00	6 - 2	2DP-E2279-00	3 - 12	B74-E4449-00	8 - 29	B6H-E7660-00	12 - 9	B4V-F3103-00	18 - 18	B6H-F419A-00	19 - 14
3Y6-23114-00	18 - 15	B6H-E2280-00	4 - 4	B6H-E4451-00	8 - 23	B74-E7664-00	12 - 13	2DS-F3110-00	18 - 7	B6H-F4217-00	19 - 11
	18 - 31	2DP-E2288-00	4 - 5	B6H-E4452-00	8 - 24	B6H-E7668-00	12 - 17		18 - 23	B2T-F4313-00	19 - 19
2K5-23152-00	18 - 9	B63-E22A2-00	6 - 6	B6H-E4453-00	8 - 22	B6H-E7670-00	12 - 10	2DP-F3111-00	18 - 16	B2T-F4314-00	19 - 24
	18 - 25	B6H-E240A-01	6 - 4	B2T-E4458-00	6 - 29	B6H-E7674-00	12 - 5		18 - 32	B2T-F4315-00	19 - 28
2C0-24180-00	19 - 21	2DP-E2410-00	6 - 1	2DP-E4613-00	9 - 4	2DP-E7674-10	12 - 14	B65-F3123-00	18 - 48	B2T-F4316-00	19 - 30
BBB-E1102-00	1 - 1	B6H-E2420-00	5 - 1	BLE-E4711-00-98	9 - 1	B6H-E7678-00	12 - 18	2DP-F3126-00	18 - 3	B6H-F4318-01	19 - 12
2DP-E111F-00	3 - 18	B6H-E2422-00	5 - 2	BLE-E4718-00	9 - 2	2DP-E7678-10	12 - 20	B6H-F312G-00	18 - 47	B6H-F4491-00	19 - 7
2DP-E1133-10	1 - 2	B63-E2439-00	6 - 7	B6H-E5142-00	37 - 14	B65-E7683-00	12 - 15	2DP-F3136-00	18 - 19	B6H-F4494-00	28 - 43
2DP-E1165-00	1 - 8	B6H-E2439-00	5 - 4	B6H-E5143-00	37 - 16	2DP-E7684-00	12 - 16	B6H-F3141-00	18 - 14	B2T-F4610-01	19 - 9
B6H-E1166-00	8 - 34	B6H-E2450-00	5 - 6	B6H-E5150-00	10 - 1	BAL-E8179-00	37 - 26		18 - 30	B5D-F465B-00	15 - 11
2DP-E1169-00	1 - 9	B65-E2462-02	6 - 5	B6H-E5316-00	11 - 14	B6H-F1110-01	14 - 1	3HB-F3144-00	18 - 6	B65-F465E-00	15 - 12
2DP-E1181-00	1 - 21	BBB-E2467-00	6 - 25	B6H-E5326-00	11 - 15	B65-F113B-00	14 - 9		18 - 22	B74-F4727-00	20 - 15
B6H-E1185-00	5 - 5	B6H-E2481-00	6 - 17	B6H-E533C-00	11 - 20	B65-F117G-00	14 - 6	3HB-F3145-00	18 - 4	B6H-F472A-00	20 - 17
2DP-E1191-00	1 - 7	B6H-E2482-00	6 - 18	B6H-E533E-00	11 - 22	B65-F117K-00	15 - 13		18 - 20	B6H-F472T-01	20 - 24
B3F-E1193-00	1 - 15	B6H-E2483-00	6 - 19	54P-E5351-01	7 - 3	B6H-F131C-00	28 - 45	2DP-F3153-00	18 - 17	B6H-F4730-01	20 - 1
B6H-E1311-10	1 - 25	B6H-E2491-00	6 - 20	2DP-E5362-00	10 - 14	5TP-F139X-00	19 - 18		18 - 33	B6Y-F473R-00	20 - 6
2DP-E132G-00	1 - 13	B65-E2611-00	6 - 27	5LW-E5363-00	10 - 16	B6H-F1410-00	14 - 5	3V3-F3156-00	18 - 5	3C1-F4741-00	20 - 4
B6H-E1351-00	1 - 26	5ST-E2615-00	6 - 9	B6H-E5371-00	10 - 29	B6H-F1552-01	15 - 4		18 - 21	5BP-F4741-00	20 - 3
2DP-E1391-00	1 - 18	B6H-E2621-01	6 - 21	5LW-E5371-01	11 - 5	B6H-F1611-20	15 - 6	2DP-F3157-00	18 - 10	B6H-F475M-00	20 - 2
2DP-E1392-00	1 - 19	5ST-E2843-00	6 - 10	B6H-E5373-00	10 - 30	B6H-F1621-00	20 - 34		18 - 26	1S7-F4768-00	20 - 23
B6H-E1400-10	2 - 1	B63-E2843-00	6 - 8	2DP-E5407-00	11 - 11	B6H-F162R-01	15 - 9	2BU-F3158-00	18 - 12	B6H-F4769-00	20 - 11
B63-E1603-00	2 - 9	B6H-E3300-01	7 - 1	B6H-E5411-01	11 - 1	B4V-F1651-00-GE	16 - 17		18 - 28	B6H-F4773-01-P5	20 - 26
BK6-E1631-00	2 - 6	54P-E3411-00	7 - 4	B6H-E5421-00	10 - 24	B6H-F171E-00	16 - 11	2DP-F3170-00	18 - 8	B65-F4780-00	20 - 21
2DP-E1633-00	2 - 7	2DP-E3556-00	8 - 12	B65-E5423-01	10 - 18	B6H-F171X-00	16 - 13		18 - 24	B6H-F478E-00	20 - 20
2DP-E1651-00	2 - 4	B6H-E3585-00	8 - 1	B6H-E5431-00	11 - 8	2DP-F172W-01	27 - 28	2DP-F3173-00	18 - 11	B6H-F479D-00	20 - 38
B63-E1681-00	2 - 2	B2T-E3750-00	8 - 13	B6H-E5451-00	11 - 2	1LB-F1737-00	25 - 20		18 - 27	B6H-F4811-00	20 - 13
BK6-E2111-00	3 - 1	2PV-E3761-00	8 - 6	B6H-E5461-10	10 - 25	2PH-F1737-00	25 - 27	278-F3181-50	18 - 13	B6H-F5168-00-P2	21 - 1
BB8-E2113-01	3 - 4	5LW-E3769-00	10 - 15	B65-E5472-00	11 - 10	B6H-F173B-50	16 - 2		18 - 29	2DP-F517G-00	21 - 5
2DP-E2117-00	3 - 6	2PV-E3770-00	8 - 5	2DP-E5474-00	11 - 13		16 - 7	B6H-F3340-00	18 - 34		23 - 2
5TL-E2118-00	3 - 5	B6H-E3907-01	19 - 5	B63-E5481-00	11 - 12	B6H-F1746-00	16 - 27	5YW-F3346-10	18 - 37	2DP-F5181-00	21 - 10
54P-E2119-00	3 - 3	54P-E3938-00	8 - 9	2DP-E5495-00	11 - 9	B6H-F177E-00	28 - 22	4RT-F3411-10	18 - 40	B6H-F5338-00-P2	23 - 1
B3F-E2121-00	3 - 2	B6H-E3971-00	19 - 4	2DP-E5744-00	12 - 19	B6H-F1796-01	28 - 30	4RT-F3412-10	18 - 39	BAL-F5522-00	26 - 44
50C-E2126-00	3 - 7	54P-E4137-00	8 - 10	B65-E6111-01	13 - 9	B6H-F1816-00	16 - 31	B65-F3415-00	18 - 43	2BM-F5802-00	22 - 4
2DP-E2150-01	3 - 8	B6H-E4146-00	8 - 4	B65-E6611-00	12 - 21	B6H-F1817-00	16 - 33	3AY-F3416-00	18 - 42	5P0-F5802-00	24 - 4
B65-E2156-00	3 - 16	54P-E4147-00	8 - 7	B6H-E6620-00	12 - 7	B65-F1871-00	16 - 26	1PA-F3418-00	18 - 46	5YP-F5803-50	22 - 5
5YP-E2157-01	4 - 6	5CA-E4147-00	8 - 8	B65-E6626-00	12 - 8	1S7-F1875-01	16 - 30	1P6-F341E-10	18 - 41		24 - 5
33S-E2159-01	3 - 9	54P-E416A-00	8 - 17	2DP-E7211-01	13 - 4	B6H-F194U-00	26 - 46	B63-F3462-00	18 - 35	2DP-F5805-00	22 - 9
	3 - 14	B6H-E4199-00	8 - 2	2DP-E7410-01	13 - 1	2DP-F2117-00	17 - 6	2TD-F3873-00	18 - 38	B6H-F5805-00	24 - 9
B6H-E2160-01	3 - 13	54P-E4243-00	8 - 15	B6H-E7421-00	13 - 3	B65-F2141-00	14 - 10	2TD-F3875-00	18 - 36	2DP-F5807-00	26 - 2
B6H-E2170-00	4 - 1	54P-E4335-00	8 - 16	2DP-E7465-00	12 - 11	B6H-F2171-10	17 - 1	B2T-F4110-01	19 - 1	2DP-F5807-10	26 - 22
2PV-E2210-01	4 - 11	B6H-E4411-10	8 - 19	2DP-E7465-10	12 - 12	B4V-F2210-00	17 - 14	2PK-F413B-00	28 - 49	B6H-F580U-00	22 - 3
B6H-E2213-00	4 - 12	B6H-E4412-10	8 - 20	2DP-E7611-00	12 - 6	B6H-F247A-00	27 - 6	B6H-F414A-01	19 - 10	B6H-F580W-00	24 - 3
B6H-E2223-00	5 - 3	B6H-E4435-00	8 - 30	B65-E7620-00	12 - 1	B6H-F247B-00	27 - 12	5D9-F414G-00	14 - 4	B6H-F581J-00	26 - 38
BB8-E2226-00	3 - 11	B6H-E4437-00	8 - 21	2DP-E7623-00	12 - 3	B6H-F247C-00	20 - 18		15 - 2	5P0-F5827-00	24 - 15
1DB-E2228-00	4 - 10	5TL-E443E-00	8 - 26	B65-E7632-00	12 - 2	B4V-F286F-00-GE	28 - 1		19 - 17	B8A-F5827-00	22 - 15
B65-E2231-00	4 - 8	BBP-E443E-00	11 - 6	B65-E7641-00	12 - 22	B4V-F3100-00	18 - 1	54P-F414G-10	19 - 6	2DP-F582U-00	22 - 1
B6H-E2241-00	4 - 9	B5D-E443G-00	8 - 27	44D-E7653-00	12 - 4	B4V-F3102-00	18 - 2	B2T-F4170-00	19 - 25	2DP-F582W-00	24 - 1

部品番號索引

部品番號	項次	部品番號	項次	部品番號	項次	部品番號	項次	部品番號	項次	部品番號	項次
B6H-F583T-00	26 - 1	50C-F6326-00	33 - 3	B3F-H1950-10	36 - 22	B6Y-H5810-03	38 - 7	90119-06212	20 - 19	90183-06818	15 - 15
B6H-F583V-00	26 - 21	1S9-F6332-00	26 - 11	B4V-H2100-00	36 - 1	BAL-H592A-00	37 - 7	90119-06235	27 - 16		25 - 17
2DP-F5852-00	26 - 3		26 - 31	B2T-H2129-01	20 - 32	B6H-H5930-08	38 - 4		27 - 23		34 - 3
	26 - 23	B6H-F7111-00	27 - 1	1WD-H2151-10	36 - 11	BLE-H594A-00	37 - 1	90119-068B7	19 - 2	90185-10011	25 - 3
5HV-F5854-10	26 - 5	B6H-F7112-00	27 - 2	1WD-H2151-20	36 - 10	B6H-H5970-00	38 - 1	90149-05030	21 - 6	90185-10012	21 - 11
	26 - 25	44D-F7114-00	14 - 14	1WD-H2151-30	36 - 12	B6H-H5980-00	38 - 5		23 - 3	90185-16800	23 - 6
5HV-F585B-10	26 - 4	54P-F7114-00	27 - 4	1WD-H2151-80	36 - 8	BK6-H6110-00	37 - 8	90149-05801	1 - 10	90201-06828	33 - 6
	26 - 24		27 - 13	1WD-H2151-90	36 - 9	B2T-H6260-14	36 - 24	90149-06104	25 - 22	90201-08859	1 - 17
2DP-F5867-00	26 - 30	54P-F7121-00	10 - 3	B6H-H2310-01	37 - 3	B2T-H6261-13	36 - 25	90149-10805	22 - 16	90201-08884	20 - 28
2DP-F5867-10	26 - 10	B65-F7217-00	27 - 9	BK6-H2370-00	37 - 5	4C9-W0048-00	22 - 8	90150-05008	29 - 2	90201-10118	26 - 17
B6H-F5872-00	26 - 15	1LB-F7254-00	27 - 7	B6H-H2501-01	36 - 2		24 - 8	90159-05032	25 - 25		26 - 20
B6H-F5873-00	26 - 18	B6H-F7311-01	27 - 8	B6H-H251P-00	14 - 2	B4V-XF151-00-EY	15 - 1	90159-06817	33 - 5		26 - 36
B6H-F5874-00	26 - 34	B6H-F7426-00	28 - 42	B6H-H2530-00	26 - 32	B4V-XF171-00-GE	16 - 1	90160-05009	28 - 11		26 - 40
B6H-F5875-00	18 - 49	B6H-F7430-00	27 - 39	B6H-H254B-00	36 - 23	B4V-XF172-00-GE	16 - 6		28 - 14	90201-10831	21 - 12
B6H-F5876-00	18 - 51	B6H-F7440-00	27 - 41	B8A-H2566-00	36 - 17	B4V-XF173-00-P3	16 - 20		29 - 13	90201-10853	17 - 17
B6H-F587A-00	26 - 48	B6H-F7456-00	28 - 46	B6H-H2568-01	36 - 6	B4V-XF174-00-P3	16 - 23		29 - 18	90201-12688	30 - 4
B6H-F5886-00	17 - 11	B6H-F7481-00	27 - 14	BAL-H2590-00	36 - 7	B4V-XF17L-00-GE	27 - 29	90160-05014	25 - 26	90201-15847	12 - 30
BAL-F5887-00	26 - 42	B6H-F7483-00	27 - 35	B6H-H276E-00	36 - 3	B4V-XF17M-00-GE	27 - 31	90160-05810	16 - 22	90201-15849	12 - 24
B6H-F588F-00	14 - 26	B6H-F7484-00	27 - 36	B6H-H3310-01	31 - 1	B4V-XF286-00-P2	29 - 20		16 - 25	90201-16819	12 - 23
B6H-F588G-10	17 - 8	B6H-F7488-00	27 - 21	2CB-H3311-00	31 - 2	B4V-XF619-00-P2	25 - 19	90170-05803	3 - 10	90202-26142	18 - 45
2DP-F589F-00	26 - 8	B6H-F7493-00	27 - 37		31 - 9	B4V-XF835-00-GE	28 - 3		3 - 15	90249-03017	28 - 34
	26 - 28	B6H-F7494-00	27 - 38	B6H-H3312-00	31 - 3	B4V-XF837-00-GE	28 - 6	90170-08810	1 - 16	90269-05001	19 - 23
2R6-F5916-00	22 - 14	B6H-F74A8-00	28 - 40	B6H-H3320-01	31 - 8	90105-068C5	14 - 24	90170-12802	12 - 26	90269-06812	20 - 35
	24 - 14	2DP-F814F-00	20 - 39	B6H-H3322-00	31 - 10	90105-088E3	14 - 16	90179-05003	14 - 20	90269-06816	15 - 5
2BM-F5917-00	22 - 6	3AY-F8152-00	20 - 40	B6H-H3371-00	37 - 18	90105-088E8	17 - 15	90179-12004	12 - 25		16 - 4
5YP-F5917-00	24 - 6	B6H-F8311-00	28 - 16	B3F-H3383-00	36 - 27	90105-10283	14 - 12		30 - 5		16 - 9
2BM-F5919-00	22 - 11	B4V-F8312-00-EY	28 - 36	B6Y-H3510-71	32 - 1	90105-10896	25 - 2	90179-25810	18 - 44		20 - 25
5P0-F5919-01	24 - 11	B6H-F8321-00	28 - 24	B6H-H3511-01	32 - 2	90105-108C1	17 - 16	90183-04039	37 - 23		25 - 24
2DP-F5920-00	22 - 13	B6H-F8356-00	14 - 18	B4V-H3559-00-P2	29 - 4	90109-068A4	15 - 3	90183-05807	16 - 3		27 - 34
2DP-F5920-50	24 - 13	B6H-F835U-00	28 - 9	B6H-H3572-02	32 - 4	90109-068B2	15 - 7		16 - 8		28 - 2
5YP-F5924-00	22 - 12	B6H-F835V-00	28 - 12	52B-H3591-00	37 - 12		16 - 28		20 - 9		28 - 37
	24 - 12	B6H-F836K-00	28 - 20	2DP-H3912-00	26 - 27		19 - 26		27 - 19		29 - 10
5YP-F5925-01	22 - 10	B6H-F836X-00	28 - 32	2DP-H3922-00	26 - 7		20 - 8		27 - 26	90280-03017	2 - 5
	24 - 10	B6H-F837L-00	29 - 7	B6H-H3972-00	35 - 1		27 - 17		28 - 4	90338-07018	28 - 48
5YP-F5937-00	22 - 7	B6H-F837M-00	29 - 16	B3F-H3973-01	35 - 3		27 - 24		28 - 7	90340-12813	1 - 3
	24 - 7	B6H-F8385-01	27 - 33	B6H-H3980-00	26 - 12		29 - 11		28 - 10	90340-12816	10 - 10
B6H-F6110-01	25 - 1	B6H-F838K-01	28 - 25	B6H-H4140-01	31 - 5		34 - 4		28 - 13	90380-10800	12 - 28
B6H-F6143-00	25 - 16	B6H-F838M-00	28 - 27	B6H-H4150-01	31 - 12	90109-068C7	15 - 8		28 - 19	90387-068N8	14 - 22
B6H-F6144-00	25 - 23	B6H-F839K-01	28 - 44	B6H-H4300-00	33 - 1	90109-068D5	36 - 4		28 - 23	90387-068T3	34 - 6
4US-F6199-00	20 - 10	B6H-F8428-00	29 - 15	B6H-H4710-00	34 - 1	90109-068D6	14 - 3		28 - 41	90387-07391	28 - 18
B1T-F61AA-00	29 - 1		29 - 19	B6H-H4716-00	16 - 15	90109-08232	22 - 2		29 - 5	90387-08821	14 - 15
B6H-F6240-00	25 - 4	B6H-F842M-00	28 - 38	B6H-H4723-00	31 - 4		24 - 2		29 - 14	90387-08823	6 - 11
2DP-F6241-00	25 - 5	B6H-F842N-00	20 - 36		31 - 11	90110-06378	1 - 24		29 - 17	90387-08847	20 - 29
2PH-F6246-00	25 - 6	B6H-H1410-00	30 - 2	B6H-H4740-10	37 - 21	90110-06846	8 - 18		29 - 21	90387-10277	21 - 9
B6H-F6257-00	26 - 14	B6H-H1450-00	30 - 1	54P-H5130-00	37 - 20	90110-06880	30 - 3		33 - 4	90387-10839	21 - 2
2DP-F6280-10	25 - 7	BK6-H1847-00	37 - 9	B53-H5131-10	37 - 24	90110-06881	36 - 20		34 - 2	90387-10857	14 - 8
2DP-F6290-10	25 - 8	2DP-H1861-00	37 - 11	B65-H5546-00	36 - 26	90111-05816	20 - 37	90183-06815	16 - 12	90387-10867	20 - 30
B6H-F6301-00	25 - 9	BK6-H1950-00	36 - 21	B6Y-H5546-00	38 - 8	90111-06807	9 - 3		16 - 14	90387-17807	17 - 5

部品番號索引

部品番號	項次	部品番號	項次	部品番號	項次	部品番號	項次	部品番號	項次	部品番號	項次
90387-17808	17 - 9	90467-11825	10 - 32	91312-05016	3 - 17	95827-06016	34 - 5	95E37-06012	19 - 15	99530-10114	1 - 23
90388-08803	10 - 5	90467-12052	8 - 36	91332-06025	8 - 3	95D02-06012	18 - 50		37 - 15		10 - 6
	17 - 2	90467-12809	8 - 28	92017-05016	25 - 11		18 - 52		37 - 17		10 - 21
90388-10808	10 - 4	90467-19803	6 - 15	93102-08800	1 - 14		26 - 43	97602-04312	26 - 13		10 - 26
90388-10818	14 - 7		6 - 16	93102-20815	13 - 11		37 - 19		26 - 33		11 - 3
90401-10812	26 - 16	90467-20806	6 - 14	93102-22829	10 - 9	95D32-06012	14 - 27	97702-30016	32 - 5		
	26 - 19	90468-08086	20 - 12	93102-24802	10 - 19		17 - 12	97702-50014	31 - 6		
	26 - 35	90468-18121	20 - 16	93102-32807	13 - 8	95D32-06016	6 - 28		31 - 13		
	26 - 39	90480-01559	16 - 5	93106-20816	21 - 3		37 - 10	97702-50016	15 - 10		
90430-06803	1 - 5		16 - 10	93106-28801	17 - 3		38 - 2		16 - 19		
	1 - 28		27 - 15	93210-09806	4 - 2		38 - 6		27 - 18		
	5 - 10		27 - 22	93210-14816	10 - 17	95D32-06020	14 - 23		27 - 25		
90430-08804	10 - 13	90480-13018	33 - 2	93210-19809	5 - 15		37 - 2		27 - 30		
90430-10806	37 - 13	90480-14229	14 - 21	93210-29800	7 - 6	95D32-06025	28 - 35		27 - 32		
90430-12803	10 - 11	90480-14808	16 - 29	93210-39803	5 - 12	95D32-06030	6 - 13		28 - 5		
90450-43805	8 - 33	90480-14825	28 - 17	93211-28800	10 - 20		8 - 11		28 - 8		
90464-07014	26 - 37	90480-14833	6 - 12	93300-608X0	5 - 8		8 - 31		28 - 21		
90464-07018	16 - 18	90480-17802	14 - 25	93306-001YG	4 - 3	95D32-08035	10 - 12		28 - 26		
90464-07805	16 - 35	90480-19802	20 - 31	93306-254Y5	13 - 10		20 - 27		28 - 31		
	26 - 45	90501-16004	7 - 5	93306-255YA	13 - 7	95D32-08050	14 - 19		28 - 39		
	36 - 18	90506-20818	27 - 11	93306-300YN	21 - 4	95D32-10045	9 - 6		29 - 12		
90464-07807	25 - 15	90506-23815	20 - 14	93306-302YU	13 - 2	95D32-10060	9 - 7		29 - 22		
90464-08009	25 - 10	90506-40806	27 - 5	93306-303YW	13 - 6		17 - 10		32 - 6		
90464-09806	36 - 5	90508-12800	28 - 33	93306-303YX	17 - 4	95D37-06016	17 - 7		33 - 7		
90464-13249	36 - 19	90520-02014	25 - 21	93306-351Y8	13 - 12	95E32-06010	1 - 4		36 - 28		
90464-14002	19 - 16	90520-02849	25 - 18	93310-528YK	2 - 3		1 - 27	97707-30014	32 - 3		
90464-14803	38 - 3		27 - 20	933A6-202Y0	12 - 27	95E32-06012	20 - 22	97707-50012	20 - 33		
90464-14809	37 - 4		27 - 27	93450-16115	2 - 8		26 - 47		28 - 28		
90464-15014	19 - 22		29 - 3	93900-00824	21 - 8		26 - 49		28 - 47		
90464-16006	17 - 13	90520-02850	29 - 6		23 - 5		36 - 13	97707-50016	16 - 16		
90464-16808	25 - 13	90520-04806	20 - 7	94111-13801	21 - 7	95E32-06014	3 - 19		31 - 7		
	26 - 41	90520-06817	28 - 29	94113-13802	23 - 4	95E32-06020	4 - 13		31 - 14		
	28 - 15	90520-10851	11 - 18	94568-F9096	4 - 7		6 - 3	97707-50025	8 - 25		
	29 - 9	90520-10853	6 - 22	94700-00415	1 - 20		6 - 26	98502-05020	7 - 2		
	36 - 14	90520-10854	16 - 21	95022-06020	15 - 14		10 - 22	98502-06012	8 - 14		
90464-18808	19 - 31	90520-10855	6 - 23	95027-06020	5 - 9		37 - 6	98507-05025	35 - 2		
90464-24230	25 - 14		11 - 23	95302-10600	17 - 18	95E32-06025	5 - 13		35 - 4		
90464-30001	16 - 32	90520-10856	11 - 16	95602-06100	26 - 9	95E32-06030	1 - 11	98707-04012	26 - 6		
	19 - 13	90520-10859	29 - 23		26 - 29		10 - 23		26 - 26		
	36 - 15	90520-15803	19 - 3	95602-08200	14 - 17	95E32-06035	11 - 4	98907-04014	37 - 22		
90464-65801	36 - 16	90520-15816	8 - 32	95602-10200	14 - 11	95E32-06045	5 - 14	99002-09600	27 - 3		
90467-08003	16 - 34	90520-15817	16 - 24		14 - 13	95E32-06050	6 - 24	99009-08400	5 - 7		
90467-08075	19 - 27	90520-20800	29 - 8		27 - 10	95E32-06060	10 - 7	99009-25400	13 - 5		
90467-09006	19 - 20	90520-40800	11 - 21	95612-08618	1 - 6	95E32-06110	10 - 8	99009-35700	12 - 29		
90467-10008	10 - 31	90520-40801	11 - 17	95702-06500	20 - 5	95E32-08020	27 - 40	99480-03012	10 - 2		
90467-11106	11 - 7	90520-50801	11 - 19	95702-08500	9 - 5		27 - 42	99530-08012	1 - 12		
	19 - 29	91312-05010	19 - 8	95707-05500	37 - 25	95E32-08035	10 - 28		5 - 11		
90467-11825	8 - 35		25 - 12	95812-10030	24 - 16	95E32-08045	10 - 27	99530-10114	1 - 22		