



# 零件手冊

## GQR125AD ( B8RA ) TAIWAN

---



1WB8R-414CK

( )

# 序言

這本零件手冊適用於本手冊封面上的機種，當你要訂購零件時，請參考這本零件手冊，並正確的引用部品番號和部品名稱。

1. 在本零件手冊發行後，若有修改、增訂或價格調整時，將會發佈部品通報，關於部品通報，請您必須及時的依通報更正您手中的零件手冊，以保持準確度。
2. 縮寫  
下列是使用在本零件手冊內的縮寫代號  
“UR” 依需要使用尺寸(厚度)及/或數  
“UN” 依實際需要而訂  
“AP” 選擇部品  
“LM” 當地製造  
“F#” 車台號碼(適當機器號碼)  
“O/S” 加大尺寸
3. 組立零件數量
  - 以組立總成形態供銷之零件，在零件名稱前空一個字母之空間，在此空間印有一個”.”字號來表示。
  - 組立總成構成零件數之指示，登載每一個構成零件右邊之用量欄內，是每一個獨立組立總成單位中之數量

| 部品番號         | 部品名稱   | 用量 | 備註 |
|--------------|--------|----|----|
| 2F5-83310-60 | 前方向燈總成 | 2  |    |
| 115-83311-60 | .方向燈燈泡 | 1  |    |

4. 圖案色彩列於備註欄，如下

| 部品番號            | 部品名稱 | 用量 | 備註     |
|-----------------|------|----|--------|
| 1P3-XF151-00-0X | 前擋泥蓋 | 1  | 用於白/銀車 |
| 1P3-XF151-00-1X | 前擋泥蓋 | 1  | 用於銀/黑車 |

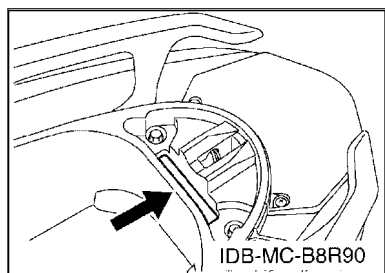
5. 請注意本手冊圖面僅用於參考尋找部品番號，不用於組裝，若需要組裝資訊，請使用服務手冊。

6. 項次番號前若有星號(\*)代表已在第一版後作項目修訂。

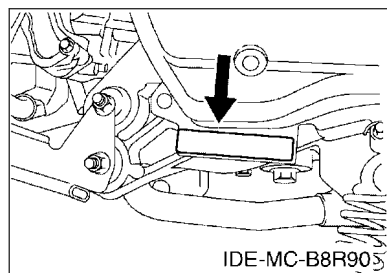
# 序言

## 7. 適用編號

車台編號



引擎編號



## 8. 顏色代碼 (記號\*)列出機種顏色)

| 簡稱        | 顏色 (英文)                     | 顏色  | 顏色番號 |
|-----------|-----------------------------|-----|------|
| BNS4(*)   | BLUISH GRAY SOLID 4         | 淺灰  | 1511 |
| LGB       | LOW GLOSS BLACK             | 平光黑 | 0098 |
| MBL2      | MAT BLACK 2                 | 黑   | 0582 |
| MDBNM3(*) | MAT DARK BLUISH GRAY ME 3   | 深灰紅 | 1581 |
| MDNM1     | MAT DARK GRAY METALLIC 1    | 深灰  | 1113 |
| MDPBM1(*) | MAT DARK PURPLISH BLUE ME 1 | 深藍  | 1595 |
| MNM7(*)   | MAT GRAY METALLIC 7         | 灰   | 1663 |
| WM1(*)    | WHITE METALLIC 1            | 白   | 0233 |
| YB        | YAMAHA BLACK                | 山葉黑 | 0033 |
|           |                             |     |      |

## 9. 適用起始打刻編號

車台編號

| 編號                | 用量欄 | 機種型式 |
|-------------------|-----|------|
| RKRSEH110MA001001 |     | B8RA |
|                   |     |      |
|                   |     |      |
|                   |     |      |

引擎編號

| 編號           | 用量欄 | 機種型式 |
|--------------|-----|------|
| E32YE-001001 |     | B8RA |
|              |     |      |
|              |     |      |
|              |     |      |

# 機種資訊

## 10. 顏色資訊

| 機種型式 | 顏色型式代碼 | 顏色番號 | 顏色 ( 英文 )                   | 顏色  | 簡稱     |
|------|--------|------|-----------------------------|-----|--------|
| B8RA | A      | 1581 | MAT DARK BLUISH GRAY ME 3   | 深灰紅 | MDBNM3 |
|      | B      | 1663 | MAT GRAY METALLIC 7         | 灰   | MNM7   |
|      | C      | 0233 | WHITE METALLIC 1            | 白   | WM1    |
|      | D      | 1595 | MAT DARK PURPLISH BLUE ME 1 | 深藍  | MDPBM1 |
|      | E      | 1511 | BLUISH GRAY SOLID 4         | 淺灰  | BNS4   |
|      |        |      |                             |     |        |
|      |        |      |                             |     |        |
|      |        |      |                             |     |        |
|      |        |      |                             |     |        |
|      |        |      |                             |     |        |

# 目錄

## 引擎部品

|              |    |
|--------------|----|
| 汽缸.....      | 1  |
| 曲軸, 活塞.....  | 2  |
| 汽門.....      | 3  |
| 凸輪軸, 鏈條..... | 4  |
| 水泵浦.....     | 5  |
| 冷卻系統.....    | 6  |
| 潤滑系統.....    | 8  |
| 進氣系統.....    | 9  |
| 排氣系統.....    | 11 |
| 曲軸箱.....     | 12 |
| 曲軸箱蓋 1.....  | 14 |
| 離合器.....     | 15 |
| 變速箱.....     | 16 |

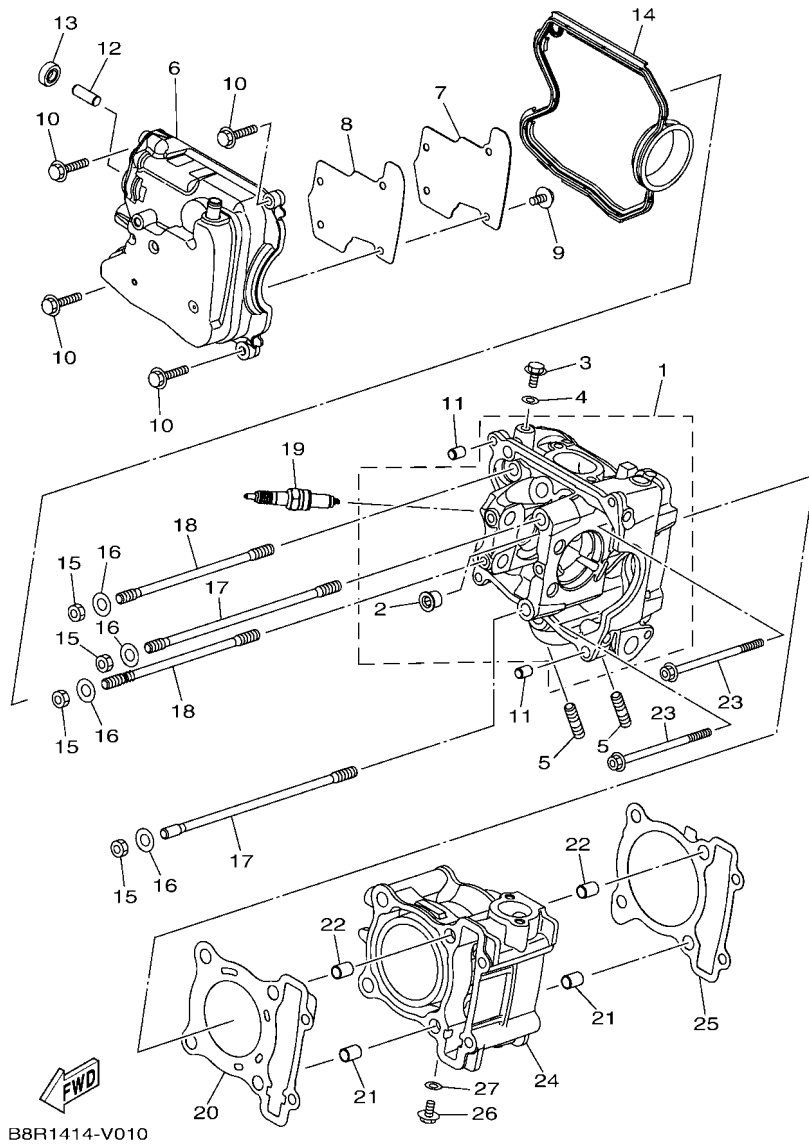
## 車體部品

|               |    |
|---------------|----|
| 車架.....       | 17 |
| 擋泥蓋.....      | 19 |
| 側蓋.....       | 20 |
| 後臂, 懸吊系統..... | 23 |
| 前叉.....       | 24 |
| 汽油箱.....      | 27 |
| 座墊.....       | 29 |
| 前車輪.....      | 31 |
| 前剎車卡鉗.....    | 32 |
| 後車輪.....      | 33 |
| 後剎車卡鉗.....    | 34 |
| 轉向把手, 鋼索..... | 35 |
| 前主缸.....      | 36 |
| 支架, 置腳踏.....  | 38 |
| 腳防護擋板.....    | 39 |
| 擋風鏡.....      | 41 |
| 發電機.....      | 42 |
| 方向燈 1.....    | 43 |
| 儀錶.....       | 44 |
| 頭燈.....       | 45 |
| 尾燈.....       | 46 |
| 把手開關, 把手..... | 47 |
| 電裝 1.....     | 48 |
| 電裝 2.....     | 49 |

|           |    |
|-----------|----|
| 電裝 4..... | 50 |
|-----------|----|

## 索引

|             |    |
|-------------|----|
| 部品番號索引..... | 51 |
|-------------|----|



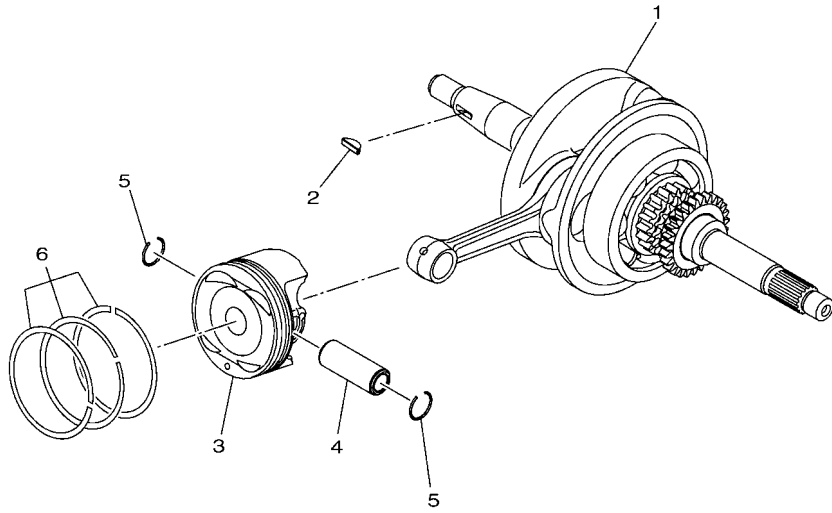
B8R1414-V010

FIG. 1 汽缸

| 項次 | 部品番號         | 部品名稱   | B8RA |  |  |  | 備註 |
|----|--------------|--------|------|--|--|--|----|
| 1  | B8R-E1102-00 | 汽缸頭總成  | 1    |  |  |  |    |
| 2  | 90340-12813  | 排油塞    | 1    |  |  |  |    |
| 3  | 95E32-06010  | 凸緣螺栓   | 1    |  |  |  |    |
| 4  | 90430-06014  | 墊片     | 1    |  |  |  |    |
| 5  | 90116-08806  | 雙頭螺栓   | 2    |  |  |  |    |
| 6  | B8R-E1191-00 | 汽缸頭外蓋1 | 1    |  |  |  |    |
| 7  | B8R-E1165-00 | 通氣板    | 1    |  |  |  |    |
| 8  | 2DP-E1169-00 | 通氣蓋墊片  | 1    |  |  |  |    |
| 9  | 90149-05801  | 螺絲     | 4    |  |  |  |    |
| 10 | 95E32-06030  | 凸緣螺栓   | 4    |  |  |  |    |
| 11 | 99530-08012  | 定位銷    | 2    |  |  |  |    |
| 12 | 2DP-E132G-00 | 桿1     | 1    |  |  |  |    |
| 13 | 93102-08800  | 油封     | 1    |  |  |  |    |
| 14 | B3F-E1193-00 | 汽缸頭墊片1 | 1    |  |  |  |    |
| 15 | 90170-08811  | 六角螺帽   | 4    |  |  |  |    |
| 16 | 90201-08859  | 平墊圈    | 4    |  |  |  |    |
| 17 | 2DP-E1391-00 | 雙頭螺栓1  | 2    |  |  |  |    |
| 18 | 2DP-E1392-00 | 雙頭螺栓2  | 2    |  |  |  |    |
| 19 | 94700-00415  | 火星塞    | 1    |  |  |  |    |
| 20 | 2DS-E1181-00 | 汽缸頭墊片1 | 1    |  |  |  |    |
| 21 | 91810-14807  | 定位銷    | 2    |  |  |  |    |
| 22 | 91810-14807  | 定位銷    | 2    |  |  |  |    |
| 23 | 90110-06378  | 內六角螺栓  | 2    |  |  |  |    |
| 24 | B8R-Y1310-00 | 汽缸組    | 1    |  |  |  |    |
| 25 | B6H-E1351-00 | 汽缸墊片   | 1    |  |  |  |    |
| 26 | 95E32-06010  | 凸緣螺栓   | 1    |  |  |  |    |
| 27 | 90430-06014  | 墊片     | 1    |  |  |  |    |

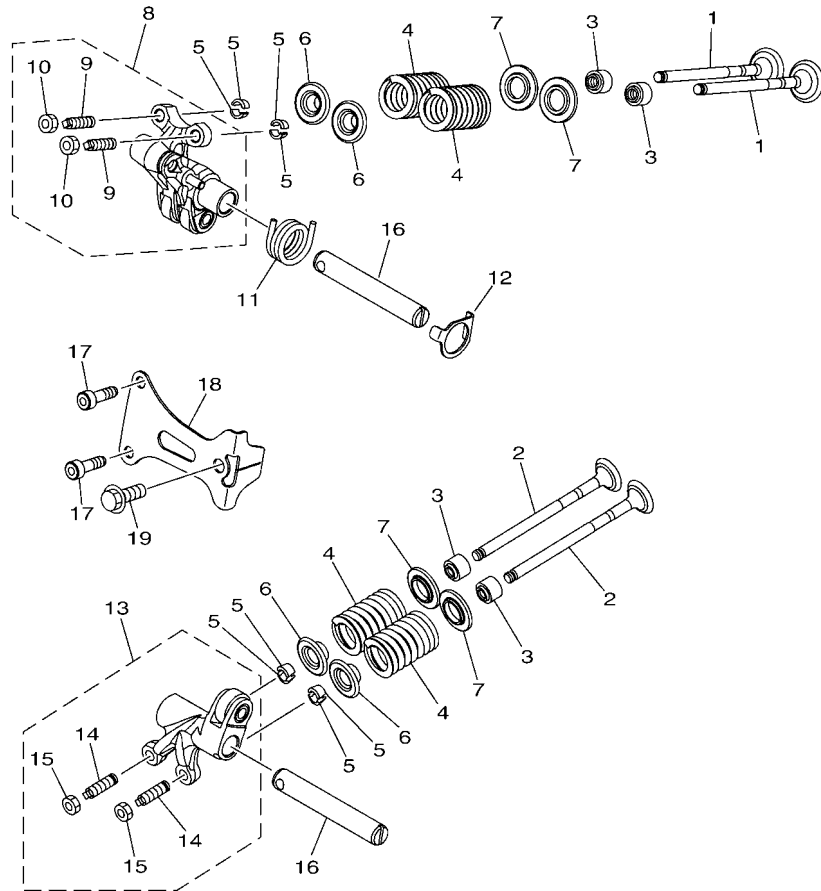
FIG. 2 曲軸,活塞

| 項次 | 部品番號         | 部品名稱      | B8RA |  |  |  | 備註 |
|----|--------------|-----------|------|--|--|--|----|
| 1  | B8R-E1400-20 | 曲軸總成      | 1    |  |  |  |    |
| 2  | 90280-03017  | 半圓鍵       | 1    |  |  |  |    |
| 3  | B8R-E1631-10 | 活塞        | 1    |  |  |  |    |
| 4  | BB8-E1633-00 | 活塞銷       | 1    |  |  |  |    |
| 5  | 93450-16115  | 夾環        | 2    |  |  |  |    |
| 6  | B64-E1603-10 | 活塞環組(STD) | 1    |  |  |  |    |



B8R1414-V020

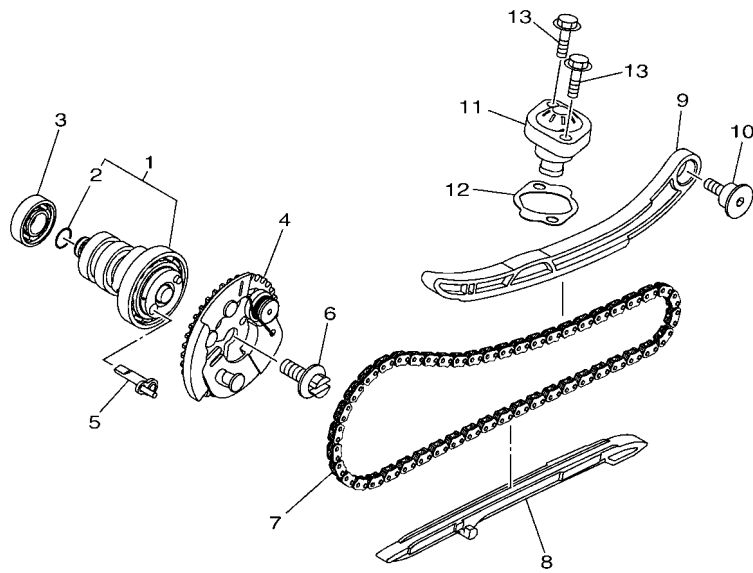
FIG. 3 汽門



  
2DP6460-S030

| 項次 | 部品番號         | 部品名稱   | B8PA |  |  |  | 備註 |
|----|--------------|--------|------|--|--|--|----|
| 1  | B8R-E2111-00 | 進氣閥    | 2    |  |  |  |    |
| 2  | B8R-E2121-00 | 排氣閥    | 2    |  |  |  |    |
| 3  | 54P-E2119-00 | 閥門封圈   | 4    |  |  |  |    |
| 4  | BB8-E2113-01 | 彈簧     | 4    |  |  |  |    |
| 5  | 5TL-E2118-00 | 閥門銷    | 8    |  |  |  |    |
| 6  | 2DP-E2117-00 | 閥門銷座   | 4    |  |  |  |    |
| 7  | 52S-E2126-00 | 閥門彈簧座  | 4    |  |  |  |    |
| 8  | 2DP-E2150-01 | 搖臂     | 1    |  |  |  |    |
| 9  | 33S-E2159-01 | 汽門調整螺絲 | 2    |  |  |  |    |
| 10 | 90170-05803  | 六角螺帽   | 2    |  |  |  |    |
| 11 | BB8-E2226-00 | 彈簧     | 1    |  |  |  |    |
| 12 | 2DP-E2279-00 | 板      | 1    |  |  |  |    |
| 13 | B6H-E2160-01 | 搖臂2    | 1    |  |  |  |    |
| 14 | 33S-E2159-01 | 汽門調整螺絲 | 2    |  |  |  |    |
| 15 | 90170-05803  | 六角螺帽   | 2    |  |  |  |    |
| 16 | B65-E2156-00 | 搖臂軸2   | 2    |  |  |  |    |
| 17 | 91312-05016  | 六角套頭螺栓 | 2    |  |  |  |    |
| 18 | 2DP-E111F-00 | 板      | 1    |  |  |  |    |
| 19 | 95E32-06014  | 凸緣螺栓   | 1    |  |  |  |    |

FIG. 4 凸輪軸,鏈條

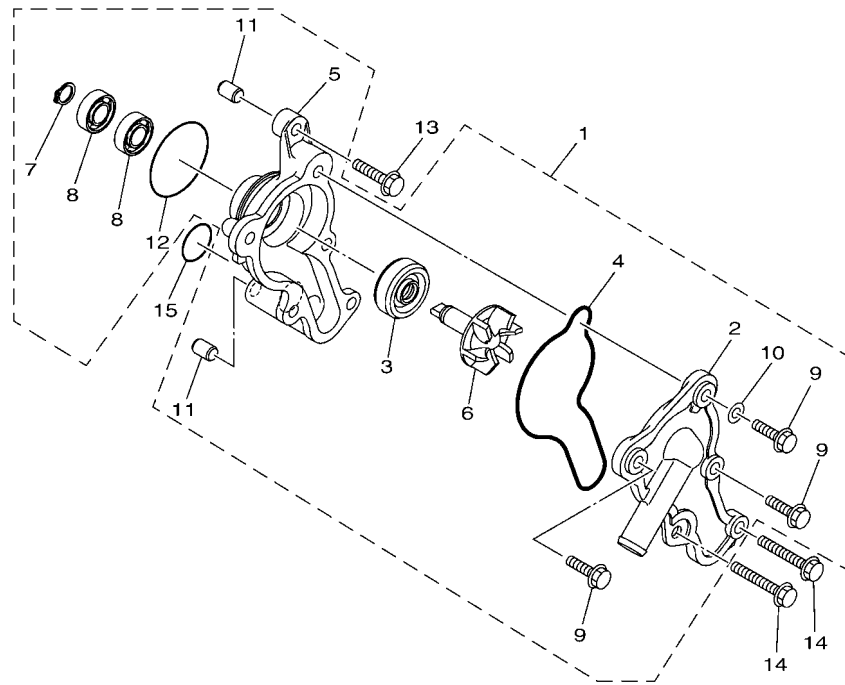


| 項次 | 部品番號         | 部品名稱    | B8PA |  |  |  | 備註 |
|----|--------------|---------|------|--|--|--|----|
| 1  | B8R-E2170-00 | 凸輪軸總成   | 1    |  |  |  |    |
| 2  | 93210-09806  | 護油圈     | 1    |  |  |  |    |
| 3  | 93306-001YM  | 軸承      | 1    |  |  |  |    |
| 4  | B65-E2280-00 | 減壓器     | 1    |  |  |  |    |
| 5  | 2DS-E2288-00 | 減壓器     | 1    |  |  |  |    |
| 6  | 5YP-E2157-01 | 螺栓      | 1    |  |  |  |    |
| 7  | 94568-A8096  | 鏈條      | 1    |  |  |  |    |
| 8  | B65-E2231-00 | 停止器導件   | 1    |  |  |  |    |
| 9  | B6H-E2241-00 | 停止器導件2  | 1    |  |  |  |    |
| 10 | 1DB-E2228-00 | 螺栓      | 1    |  |  |  |    |
| 11 | 2PV-E2210-01 | 鏈條張力器總成 | 1    |  |  |  |    |
| 12 | B6H-E2213-00 | 張力器墊片   | 1    |  |  |  |    |
| 13 | 95E32-06020  | 凸緣螺栓    | 2    |  |  |  |    |



B6H1460-U040

FIG. 5 水泵浦

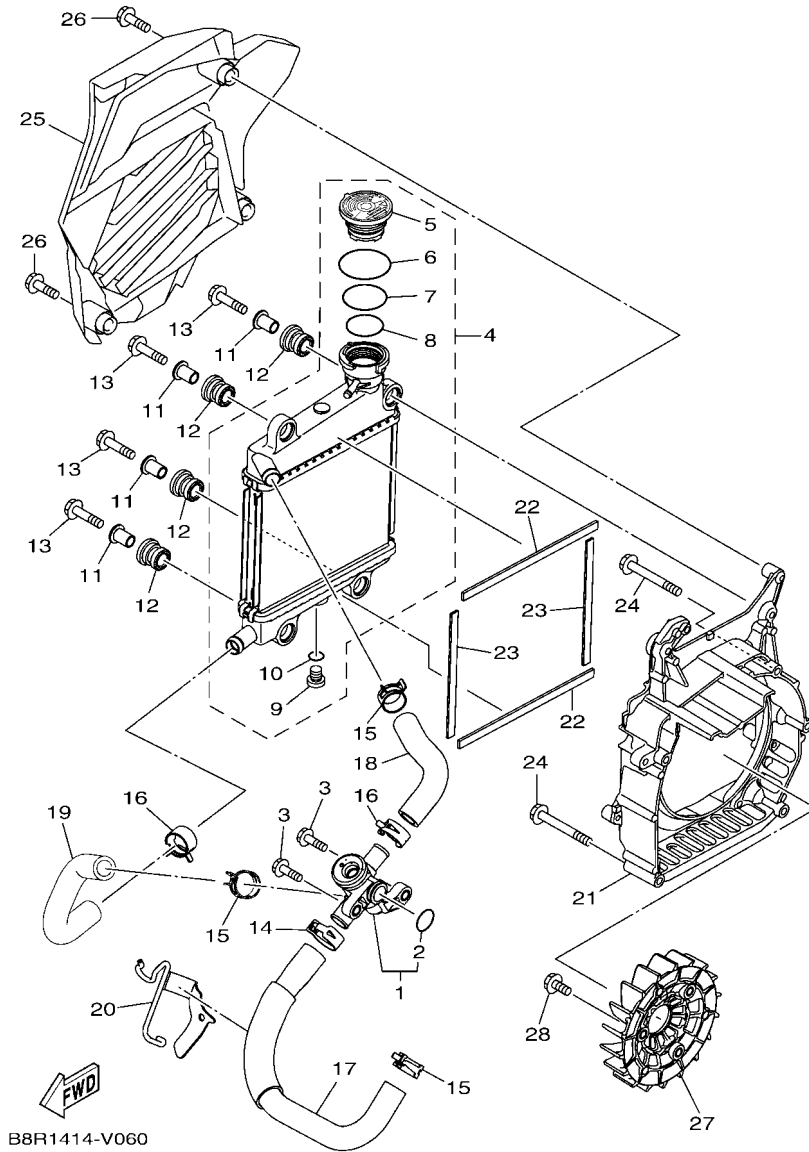


| 項次 | 部品番號         | 部品名稱  | B8RA |  |  |  | 備註 |
|----|--------------|-------|------|--|--|--|----|
| 1  | B6H-WE242-00 | *ERR* | 1    |  |  |  |    |
| 2  | B6H-E2422-00 | 水泵浦蓋  | 1    |  |  |  |    |
| 3  | B6H-E2223-00 | 封圈    | 1    |  |  |  |    |
| 4  | B6H-E2439-00 | 護油圈   | 1    |  |  |  |    |
| 5  | B6H-E1185-00 | 汽缸頭側蓋 | 1    |  |  |  |    |
| 6  | B6H-E2450-00 | 推進器   | 1    |  |  |  |    |
| 7  | 99009-08400  | 夾環    | 1    |  |  |  |    |
| 8  | 93300-608X0  | 軸承    | 2    |  |  |  |    |
| 9  | 95027-06020  | 凸緣螺栓  | 3    |  |  |  |    |
| 10 | 90430-06803  | 墊片    | 1    |  |  |  |    |
| 11 | 99530-08012  | 定位銷   | 2    |  |  |  |    |
| 12 | 93210-39803  | 護油圈   | 1    |  |  |  |    |
| 13 | 95E32-06025  | 凸緣螺栓  | 1    |  |  |  |    |
| 14 | 95E32-06045  | 凸緣螺栓  | 2    |  |  |  |    |
| 15 | 93210-19809  | 護油圈   | 1    |  |  |  |    |



B8R1414-V050

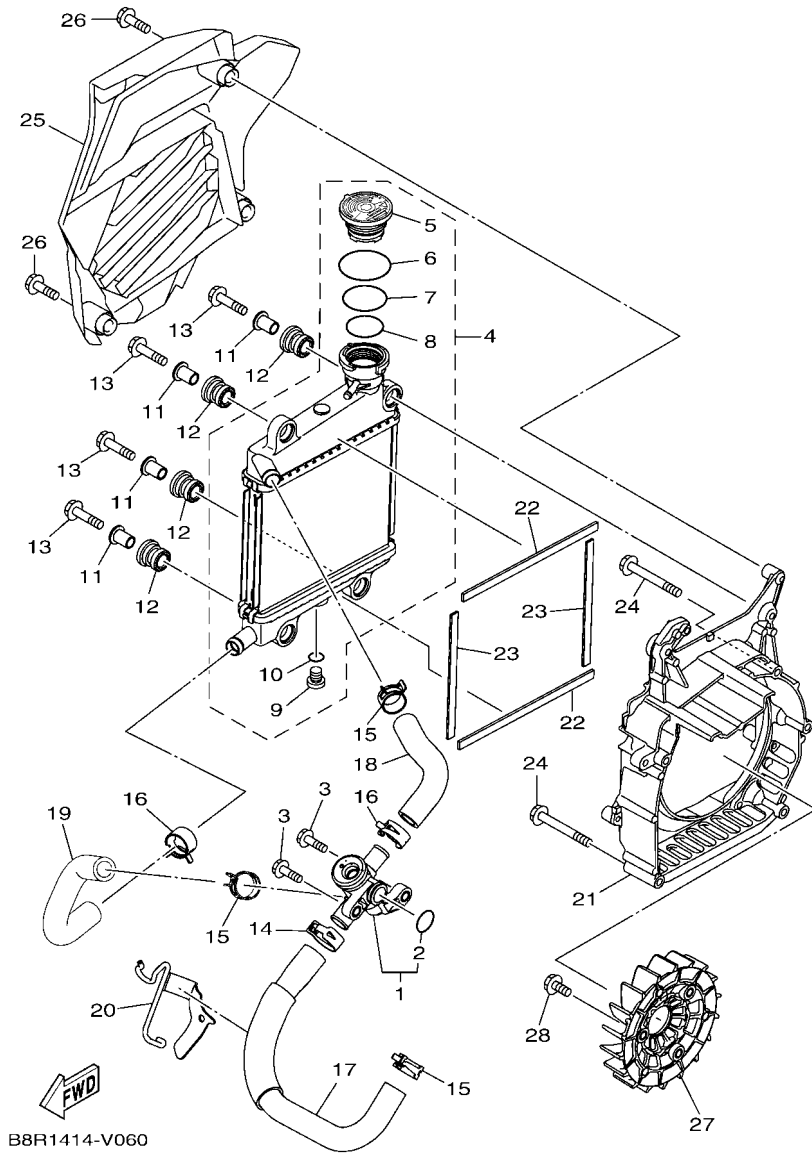
FIG. 6 冷卻系統



B8R1414-V060

| 項次 | 部品番號         | 部品名稱  | B8RA |  |  |  | 備註 |
|----|--------------|-------|------|--|--|--|----|
| 1  | 2DP-E2410-00 | 節溫器總成 | 1    |  |  |  |    |
| 2  | 52S-12439-00 | 護油圈   | 1    |  |  |  |    |
| 3  | 95E32-06020  | 凸緣螺栓  | 2    |  |  |  |    |
| 4  | B6H-E240A-01 | 水箱總成  | 1    |  |  |  |    |
| 5  | B65-E2462-02 | 水箱蓋   | 1    |  |  |  |    |
| 6  | B63-E22A2-00 | O型環   | 1    |  |  |  |    |
| 7  | B63-E2439-00 | 護油圈   | 1    |  |  |  |    |
| 8  | B63-E2843-00 | 護油圈   | 1    |  |  |  |    |
| 9  | 5ST-E2615-00 | 排放螺栓  | 1    |  |  |  |    |
| 10 | 5ST-E2843-00 | 護油圈   | 1    |  |  |  |    |
| 11 | 90387-08823  | 軸環    | 4    |  |  |  |    |
| 12 | 90480-14833  | 索環    | 4    |  |  |  |    |
| 13 | 95D32-06030  | 凸緣螺栓  | 4    |  |  |  |    |
| 14 | 90467-20806  | 止夾    | 1    |  |  |  |    |
| 15 | 90467-19803  | 止夾    | 3    |  |  |  |    |
| 16 | 90467-19803  | 止夾    | 2    |  |  |  |    |
| 17 | B8R-E2481-00 | 管 1   | 1    |  |  |  |    |
| 18 | B8R-E2482-00 | 管 2   | 1    |  |  |  |    |
| 19 | B8R-E2483-00 | 管 3   | 1    |  |  |  |    |
| 20 | B8R-E2491-00 | 固定夾1  | 1    |  |  |  |    |
| 21 | B8R-E2621-00 | 風扇外蓋  | 1    |  |  |  |    |
| 22 | 90520-10853  | 防震墊   | 2    |  |  |  |    |
| 23 | 90520-10855  | 防震墊   | 2    |  |  |  |    |
| 24 | 95E32-06050  | 凸緣螺栓  | 5    |  |  |  |    |
| 25 | B8R-E2467-00 | 水箱外蓋  | 1    |  |  |  |    |
| 26 | 95E32-06020  | 凸緣螺栓  | 3    |  |  |  |    |
| 27 | B8R-E2611-00 | 風扇    | 1    |  |  |  |    |

FIG. 6 冷卻系統

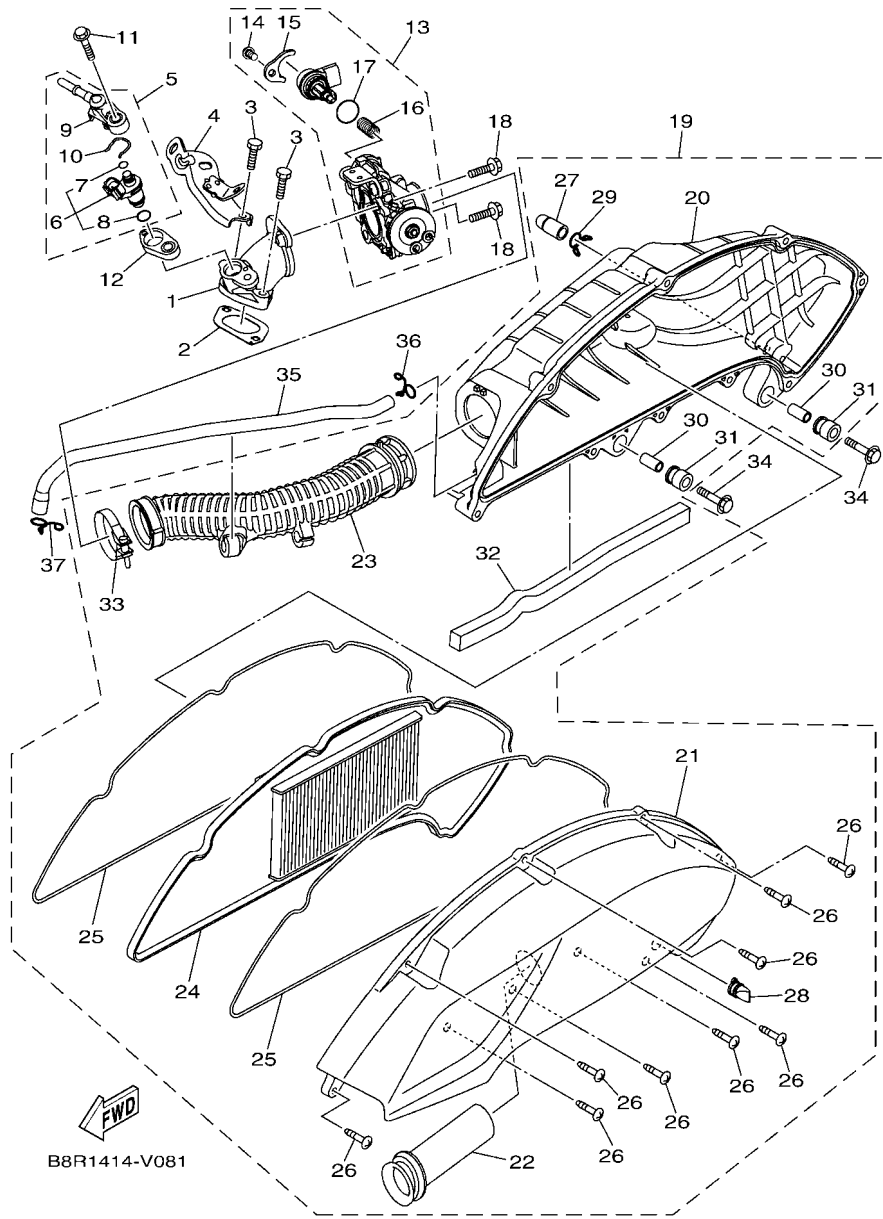


B8R1414-V060

| 項次 | 部品番號        | 部品名稱 | B8RA |  |  |  | 備註 |
|----|-------------|------|------|--|--|--|----|
| 28 | 95D32-06016 | 凸緣螺栓 | 3    |  |  |  |    |
|    |             |      |      |  |  |  |    |
|    |             |      |      |  |  |  |    |
|    |             |      |      |  |  |  |    |
|    |             |      |      |  |  |  |    |
|    |             |      |      |  |  |  |    |
|    |             |      |      |  |  |  |    |
|    |             |      |      |  |  |  |    |
|    |             |      |      |  |  |  |    |
|    |             |      |      |  |  |  |    |



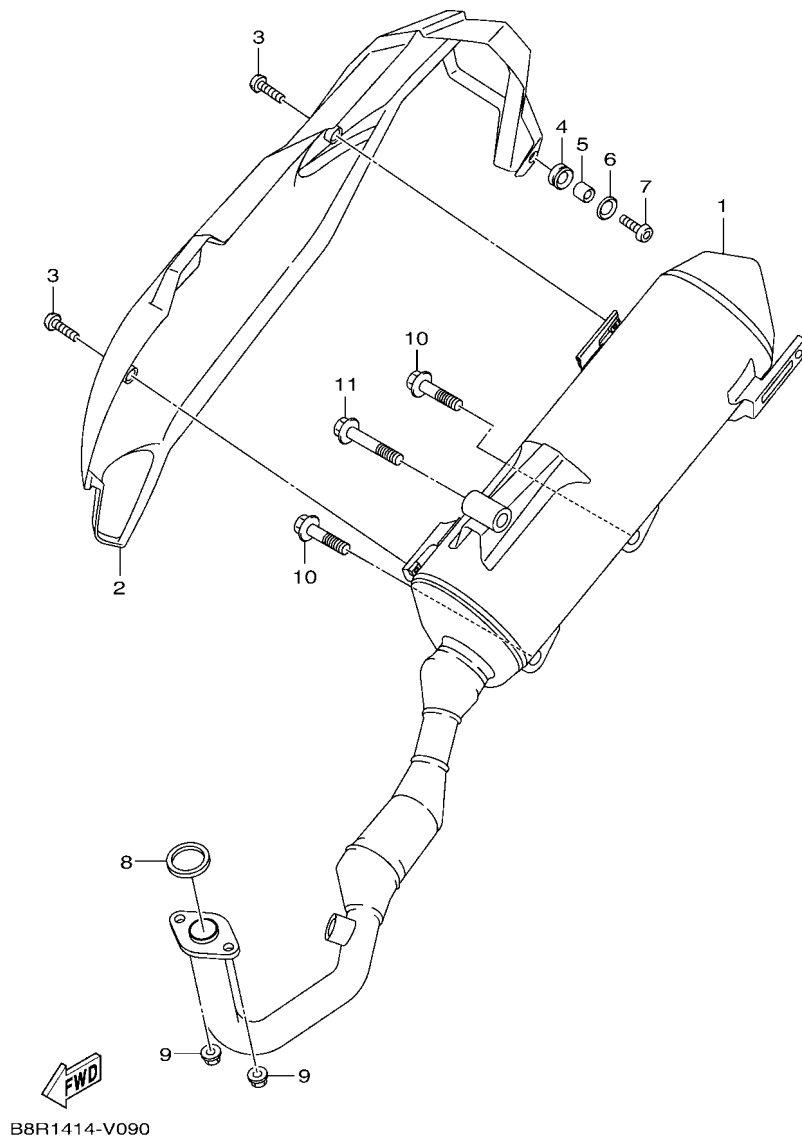
FIG. 8 進氣系統



| 項次 | 部品番號         | 部品名稱    | B8RA |  |  |  | 備註 |
|----|--------------|---------|------|--|--|--|----|
| 1  | B6H-E3585-00 | 歧管      | 1    |  |  |  |    |
| 2  | B6H-E4199-00 | 墊片      | 1    |  |  |  |    |
| 3  | 91332-06025  | 內六角螺栓   | 2    |  |  |  |    |
| 4  | B8R-E4146-00 | 板       | 1    |  |  |  |    |
| 5  | B8R-E3770-00 | 噴射器總成   | 1    |  |  |  |    |
| 6  | B8R-E3761-00 | 噴射器     | 1    |  |  |  |    |
| 7  | 54P-E4147-00 | .O型環    | 1    |  |  |  |    |
| 8  | 5CA-E4147-00 | .O型環    | 1    |  |  |  |    |
| 9  | 54P-E3938-00 | 管       | 1    |  |  |  |    |
| 10 | 54P-E4137-00 | 止夾      | 1    |  |  |  |    |
| 11 | 95D32-06030  | 凸緣螺栓    | 1    |  |  |  |    |
| 12 | 2DP-E3556-00 | 墊片      | 1    |  |  |  |    |
| 13 | B65-E3750-10 | 節流本體    | 1    |  |  |  |    |
| 14 | 98502-06012  | 平頭螺絲    | 2    |  |  |  |    |
| 15 | 54P-E4243-00 | 板       | 1    |  |  |  |    |
| 16 | 54P-E4335-00 | 柱塞彈簧    | 1    |  |  |  |    |
| 17 | 54P-E416A-00 | 護油圈     | 1    |  |  |  |    |
| 18 | 90110-06846  | 內六角螺栓   | 2    |  |  |  |    |
| 19 | B8R-E4400-10 | 空氣濾清器總成 | 1    |  |  |  |    |
| 20 | B8R-E4411-10 | 空氣濾清器箱  | 1    |  |  |  |    |
| 21 | B6H-E4412-10 | 空氣濾清器箱蓋 | 1    |  |  |  |    |
| 22 | B6H-E4437-00 | 防塵管     | 1    |  |  |  |    |
| 23 | B8R-E4453-00 | 接頭      | 1    |  |  |  |    |
| 24 | B6H-E4451-00 | 空氣濾清網   | 1    |  |  |  |    |
| 25 | B6H-E4452-00 | 封圈      | 2    |  |  |  |    |
| 26 | 97707-50025  | 攻螺絲     | 9    |  |  |  |    |
| 27 | 5TL-E443E-00 | 溢氣管     | 1    |  |  |  |    |

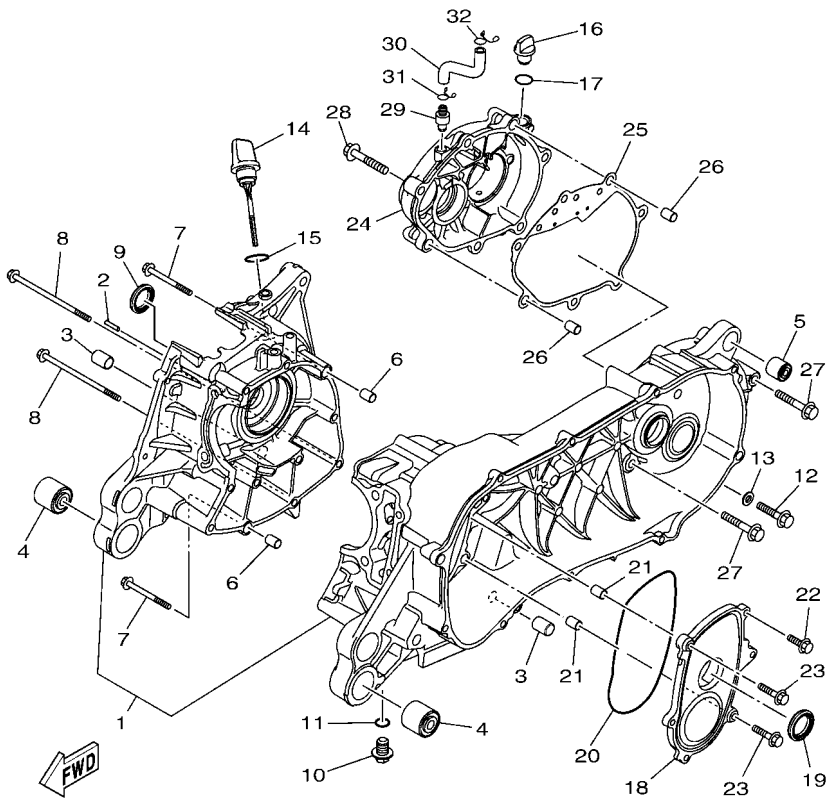
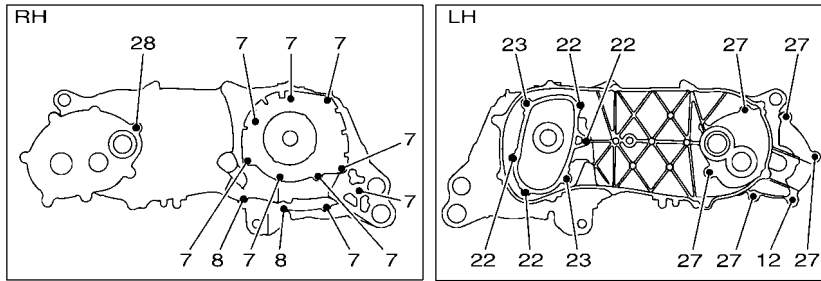


FIG. 9 排氣系統



| 項次 | 部品番號            | 部品名稱    | B8RA | 備註  |
|----|-----------------|---------|------|-----|
| 1  | B8R-E4711-10-98 | 排氣管     | 1    | 平光黑 |
| 2  | B8R-E4718-00    | 排氣管護罩   | 1    |     |
| 3  | 90111-06807     | 內六角圓頭螺栓 | 2    |     |
| 4  | 90480-12809     | 索環      | 1    |     |
| 5  | 90387-06870     | 軸環      | 1    |     |
| 6  | 90201-06057     | 平墊圈     | 1    |     |
| 7  | 90111-06801     | 內六角圓頭螺栓 | 1    |     |
| 8  | B63-E4613-00    | 排氣管墊片 1 | 1    |     |
| 9  | 95702-08500     | 凸緣螺帽    | 2    |     |
| 10 | 95D32-10045     | 凸緣螺栓    | 2    |     |
| 11 | 95D32-10060     | 凸緣螺栓    | 1    |     |

FIG. 10 曲軸箱

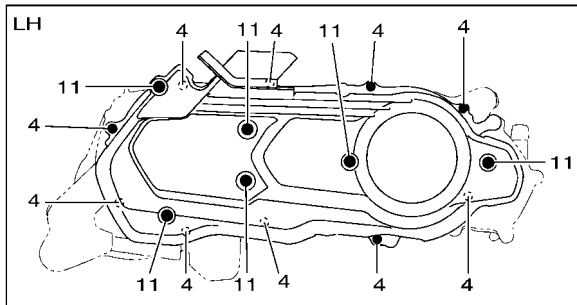
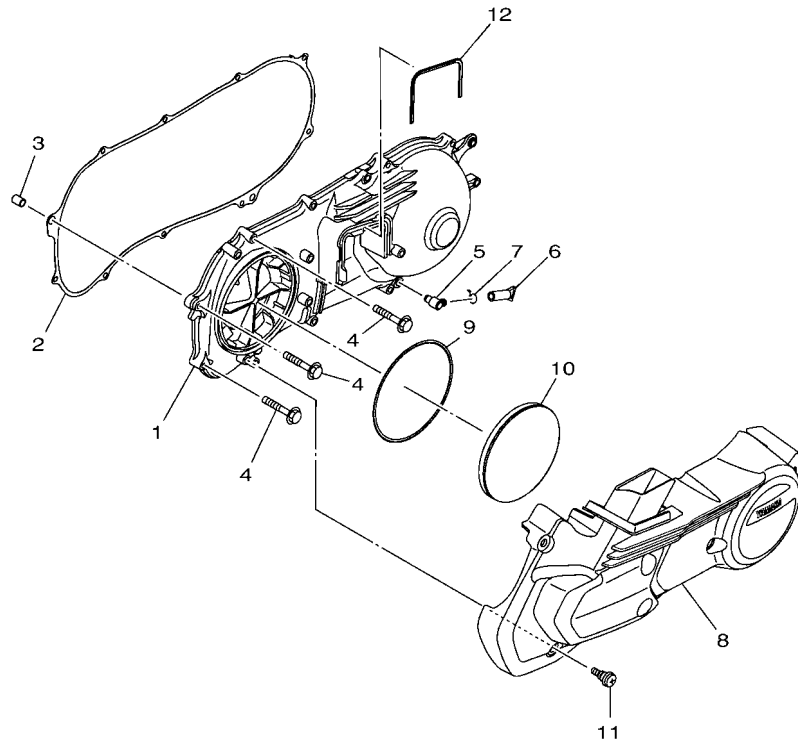


B6H1460-U100

| 項次 | 部品番號         | 部品名稱    | B8RA |  |  |  | 備註 |
|----|--------------|---------|------|--|--|--|----|
| 1  | B8R-E5150-00 | 曲軸箱總成   | 1    |  |  |  |    |
| 2  | 99480-03012  | 銷       | 1    |  |  |  |    |
| 3  | 1SH-F7121-00 | 襯套      | 2    |  |  |  |    |
| 4  | 90388-10808  | 防震墊     | 2    |  |  |  |    |
| 5  | 4X6-F2216-00 | 後緩衝器襯套  | 1    |  |  |  |    |
| 6  | 91810-14807  | 定位銷     | 2    |  |  |  |    |
| 7  | 95E32-06060  | 凸緣螺栓    | 9    |  |  |  |    |
| 8  | 95E32-06110  | 凸緣螺栓    | 2    |  |  |  |    |
| 9  | 93102-22829  | 油封      | 1    |  |  |  |    |
| 10 | 90340-12816  | 排油塞     | 1    |  |  |  |    |
| 11 | 90430-12803  | 墊片      | 1    |  |  |  |    |
| 12 | 95D32-08045  | 凸緣螺栓    | 1    |  |  |  |    |
| 13 | 90430-08804  | 墊片      | 1    |  |  |  |    |
| 14 | B8R-E5362-00 | 機油量油尺   | 1    |  |  |  |    |
| 15 | 5LW-E3769-00 | 護油圈     | 1    |  |  |  |    |
| 16 | B8R-E5363-00 | 油塞      | 1    |  |  |  |    |
| 17 | 93210-14816  | 護油圈     | 1    |  |  |  |    |
| 18 | B8R-E5423-01 | 蓋2      | 1    |  |  |  |    |
| 19 | 93102-24802  | 油封      | 1    |  |  |  |    |
| 20 | 93211-28800  | 護油圈     | 1    |  |  |  |    |
| 21 | 91810-14807  | 定位銷     | 2    |  |  |  |    |
| 22 | 95E32-06020  | 凸緣螺栓    | 4    |  |  |  |    |
| 23 | 95E32-06030  | 凸緣螺栓    | 2    |  |  |  |    |
| 24 | B8R-E5421-00 | 曲軸箱蓋2   | 1    |  |  |  |    |
| 25 | B6H-E5461-10 | 曲軸箱蓋墊片2 | 1    |  |  |  |    |
| 26 | 91810-14807  | 定位銷     | 2    |  |  |  |    |
| 27 | 95E32-08045  | 凸緣螺栓    | 5    |  |  |  |    |

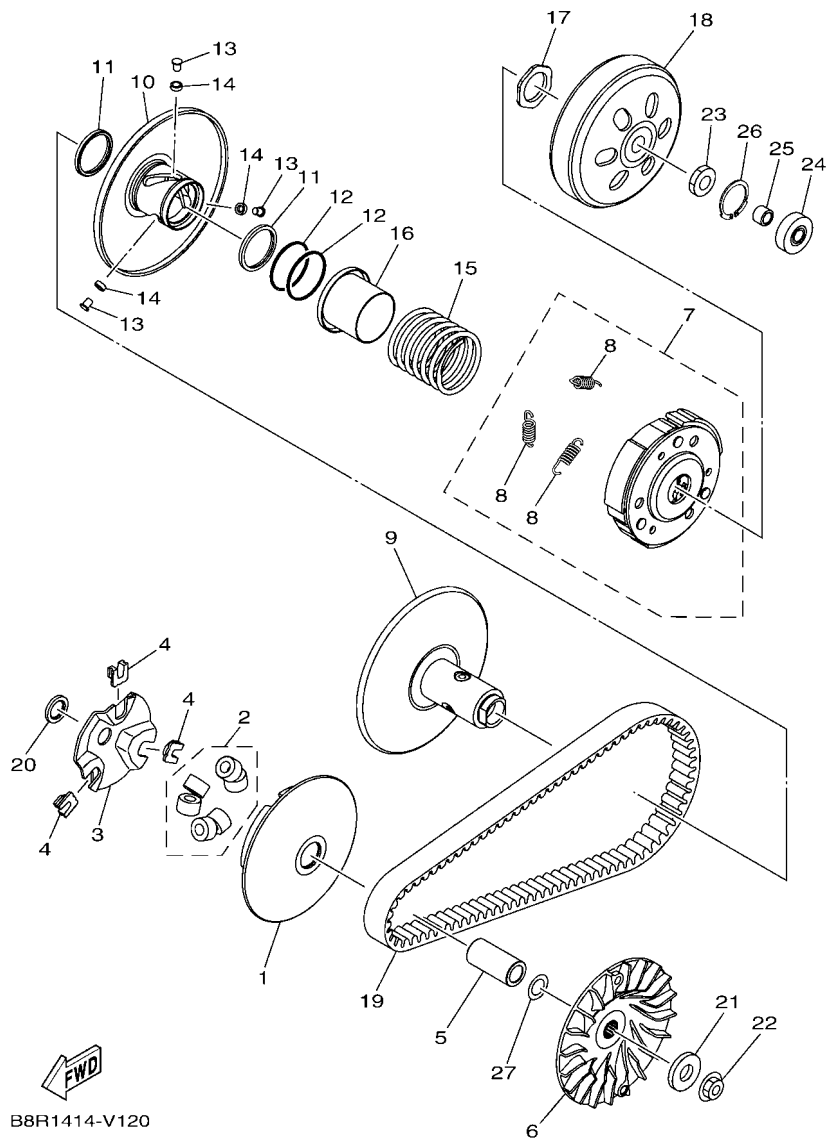


FIG. 11 曲軸箱蓋 1



B8RA414-W110

| 項次 | 部品番號         | 部品名稱    | B8RA |  |  |  | 備註 |
|----|--------------|---------|------|--|--|--|----|
| 1  | B8R-E5411-00 | 曲軸箱蓋1   | 1    |  |  |  |    |
| 2  | B6H-E5451-00 | 曲軸箱蓋墊片1 | 1    |  |  |  |    |
| 3  | 91810-14807  | 定位銷     | 1    |  |  |  |    |
| 4  | 95E32-06035  | 凸緣螺栓    | 10   |  |  |  |    |
| 5  | 5LW-E5371-01 | 溢氣管     | 1    |  |  |  |    |
| 6  | BCV-E443E-00 | 溢氣管     | 1    |  |  |  |    |
| 7  | 90467-11106  | 止夾      | 1    |  |  |  |    |
| 8  | B8R-X1543-00 | 曲軸箱蓋組   | 1    |  |  |  |    |
| 9  | B65-E5472-00 | 橡皮墊圈    | 1    |  |  |  |    |
| 10 | 2DP-E5407-00 | 濾清網1    | 1    |  |  |  |    |
| 11 | B63-E5481-00 | 螺栓1     | 6    |  |  |  |    |
| 12 | 2DP-E5474-00 | 通氣管封圈   | 1    |  |  |  |    |

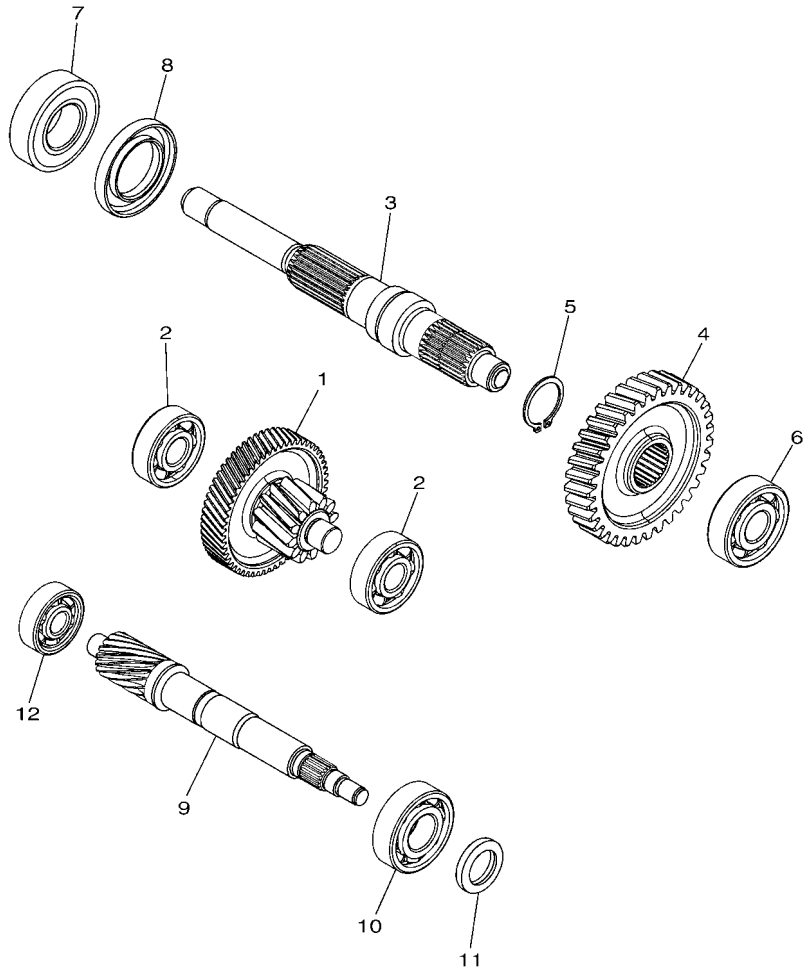


B8R1414-V120

FIG. 12 離合器

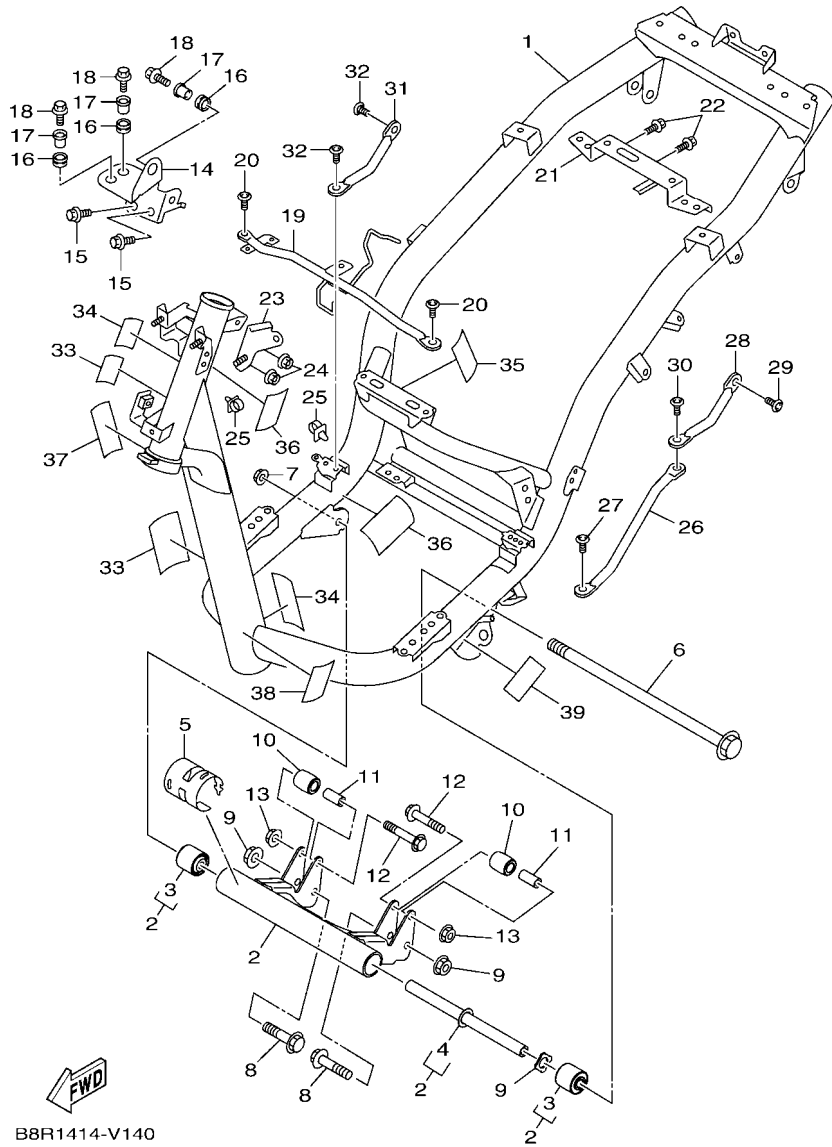
| 項次 | 部品番號         | 部品名稱     | B8RA |  |  |  | 備註 |
|----|--------------|----------|------|--|--|--|----|
| 1  | B8R-E7620-00 | 主滑動槽輪整體  | 1    |  |  |  |    |
| 2  | B8R-WE763-00 | 滾珠組      | 1    |  |  |  |    |
| 3  | B8R-E7623-10 | 凸輪       | 1    |  |  |  |    |
| 4  | B8R-E7653-00 | 滑件       | 3    |  |  |  |    |
| 5  | B8R-E7674-00 | 軸環       | 1    |  |  |  |    |
| 6  | B8R-E7611-00 | 主固定槽輪    | 1    |  |  |  |    |
| 7  | B8R-E6620-00 | 離合器牽轉具總成 | 1    |  |  |  |    |
| 8  | 1DK-E6626-00 | 離合器回位彈簧  | 3    |  |  |  |    |
| 9  | B8R-WE766-00 | 副固定槽輪    | 1    |  |  |  |    |
| 10 | B8R-E7670-00 | 副滑動槽輪    | 1    |  |  |  |    |
| 11 | B8R-E7465-00 | 封圈       | 2    |  |  |  |    |
| 12 | B8R-E7465-10 | 封圈       | 2    |  |  |  |    |
| 13 | B8R-E7664-00 | 導銷       | 3    |  |  |  |    |
| 14 | B8R-E7674-10 | 軸環       | 3    |  |  |  |    |
| 15 | B8R-E7683-00 | 彈簧       | 1    |  |  |  |    |
| 16 | B8R-E7684-00 | 副彈簧座     | 1    |  |  |  |    |
| 17 | 1DK-E7668-00 | 螺帽       | 1    |  |  |  |    |
| 18 | B8R-E6611-00 | 離合器殼整體   | 1    |  |  |  |    |
| 19 | B8R-E7641-00 | 皮帶       | 1    |  |  |  |    |
| 20 | 90201-16819  | 平墊圈      | 1    |  |  |  |    |
| 21 | 90201-15849  | 平墊圈      | 1    |  |  |  |    |
| 22 | 90179-12004  | 螺帽       | 1    |  |  |  |    |
| 23 | 90170-12803  | 六角螺帽     | 1    |  |  |  |    |
| 24 | 933A6-202Y8  | 軸承       | 1    |  |  |  |    |
| 25 | 90380-10800  | 實心襯套     | 1    |  |  |  |    |
| 26 | 99009-35700  | 夾環       | 1    |  |  |  |    |
| 27 | 90201-15700  | 平墊圈      | 1    |  |  |  |    |

FIG. 13 變速箱



  
2DP1460-P140

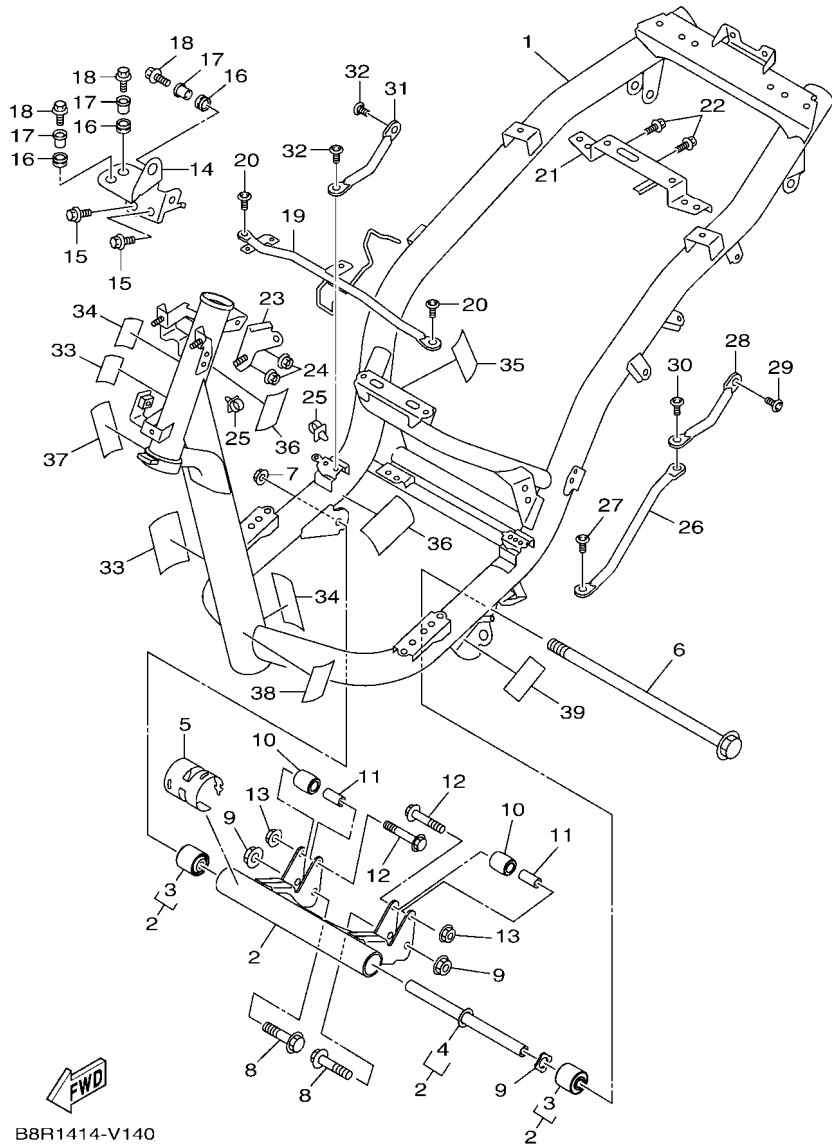
| 項次 | 部品番號         | 部品名稱   | B8RA |  |  |  | 備註 |
|----|--------------|--------|------|--|--|--|----|
| 1  | B8R-E7410-00 | 主軸總成   | 1    |  |  |  |    |
| 2  | 93306-302YW  | 軸承     | 2    |  |  |  |    |
| 3  | B8R-E7421-00 | 驅動軸    | 1    |  |  |  |    |
| 4  | B8R-E7211-00 | 第一從動齒輪 | 1    |  |  |  |    |
| 5  | 99009-25400  | 夾環     | 1    |  |  |  |    |
| 6  | 93306-303XC  | 軸承     | 1    |  |  |  |    |
| 7  | 93306-255YA  | 軸承     | 1    |  |  |  |    |
| 8  | 93102-32807  | 油封     | 1    |  |  |  |    |
| 9  | B8R-E6111-00 | 主驅動齒輪  | 1    |  |  |  |    |
| 10 | 93306-254Y9  | 軸承     | 1    |  |  |  |    |
| 11 | 93102-20815  | 油封     | 1    |  |  |  |    |
| 12 | 93306-351Y8  | 軸承     | 1    |  |  |  |    |



B8R1414-V140

FIG. 14 車架

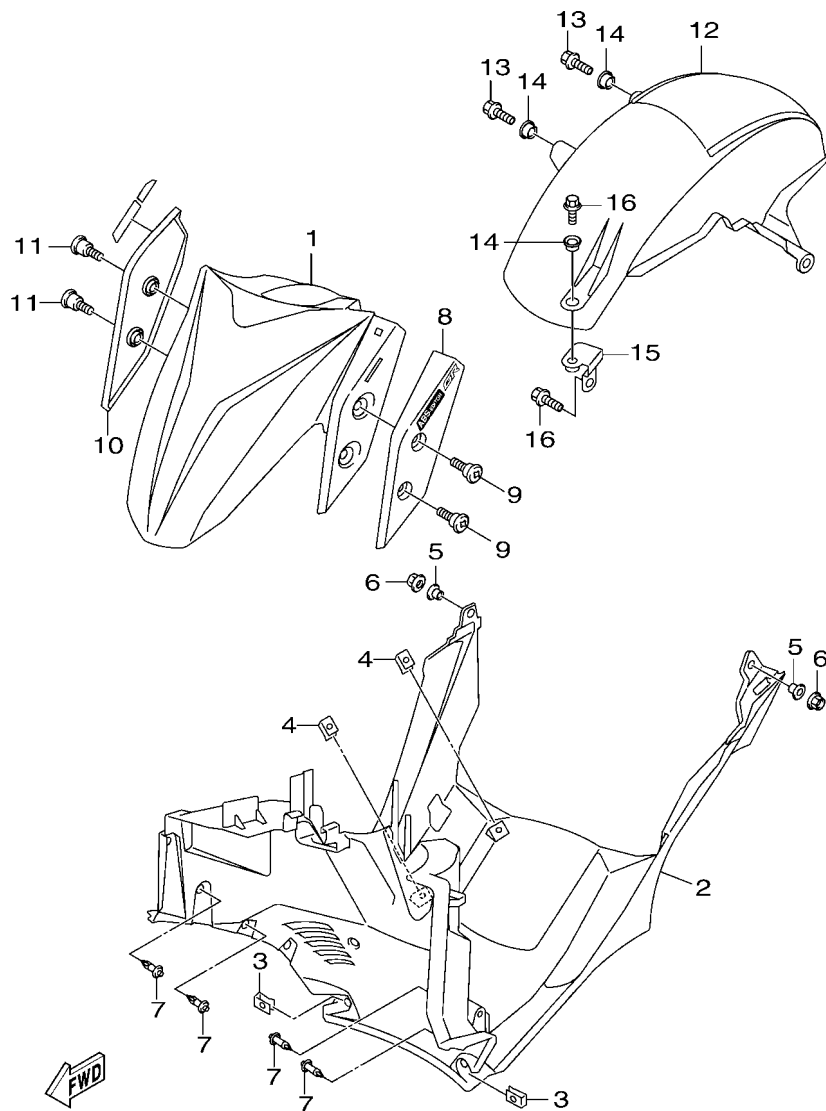
| 項次 | 部品番號            | 部品名稱   | B8RA |  |  |  | 備註  |
|----|-----------------|--------|------|--|--|--|-----|
| 1  | B8R-F1110-00-33 | 車架整體   | 1    |  |  |  | 山葉黑 |
| 2  | B8R-XF141-00    | 引擎支架整體 | 1    |  |  |  |     |
| 3  | 90388-10818     | .防震墊   | 2    |  |  |  |     |
| 4  | 90387-10855     | .軸環    | 1    |  |  |  |     |
| 5  | B8R-F117G-00    | 保護片    | 1    |  |  |  |     |
| 6  | B8R-F2141-00    | 輪軸     | 1    |  |  |  |     |
| 7  | 95602-10200     | U型螺帽   | 1    |  |  |  |     |
| 8  | 90105-10283     | 凸緣螺栓   | 2    |  |  |  |     |
| 9  | 95602-10200     | U型螺帽   | 2    |  |  |  |     |
| 10 | 5P1-F7114-00    | 停止器    | 2    |  |  |  |     |
| 11 | 90387-08821     | 軸環     | 2    |  |  |  |     |
| 12 | 90105-088E3     | 凸緣螺栓   | 2    |  |  |  |     |
| 13 | 95602-08200     | U型螺帽   | 2    |  |  |  |     |
| 14 | B8R-F8356-00    | 固定座1   | 1    |  |  |  |     |
| 15 | 95D37-08014     | 凸緣螺栓   | 2    |  |  |  |     |
| 16 | 90480-14229     | 索環     | 3    |  |  |  |     |
| 17 | 90387-068N8     | 軸環     | 3    |  |  |  |     |
| 18 | 95D37-06020     | 凸緣螺栓   | 3    |  |  |  |     |
| 19 | B8R-F116M-00    | 支架10   | 1    |  |  |  |     |
| 20 | 95D02-06014     | 凸緣螺栓   | 2    |  |  |  |     |
| 21 | B8R-F8358-00    | 固定座3   | 1    |  |  |  |     |
| 22 | 95D02-06012     | 凸緣螺栓   | 2    |  |  |  |     |
| 23 | B8R-F1415-00    | 支架     | 1    |  |  |  |     |
| 24 | 95702-06500     | 凸緣螺帽   | 2    |  |  |  |     |
| 25 | 90464-16803     | 固定夾    | 2    |  |  |  |     |
| 26 | B8R-F116M-10    | 支架10   | 1    |  |  |  |     |
| 27 | 92012-08014     | 螺絲     | 1    |  |  |  |     |



B8R1414-V140

FIG. 14 車架

| 項次 | 部品番號         | 部品名稱 | B8RA |  |  |  | 備註 |
|----|--------------|------|------|--|--|--|----|
| 28 | B8R-F116M-20 | 支架10 | 1    |  |  |  |    |
| 29 | 92012-08014  | 螺絲   | 1    |  |  |  |    |
| 30 | 92012-08020  | 螺絲   | 1    |  |  |  |    |
| 31 | B8R-F116M-30 | 支架10 | 1    |  |  |  |    |
| 32 | 92012-08014  | 螺絲   | 2    |  |  |  |    |
| 33 | 5ML-F1639-00 | 防震墊  | 2    |  |  |  |    |
| 34 | 5ML-F117G-00 | 保護片  | 2    |  |  |  |    |
| 35 | 90520-02821  | 防震墊  | 1    |  |  |  |    |
| 36 | 90520-02834  | 防震墊  | 2    |  |  |  |    |
| 37 | 5D9-F414G-00 | 保護貼膜 | 1    |  |  |  |    |
| 38 | B8R-F117G-10 | 保護片  | 1    |  |  |  |    |
| 39 | 4C6-F4723-00 | 防震墊  | 1    |  |  |  |    |

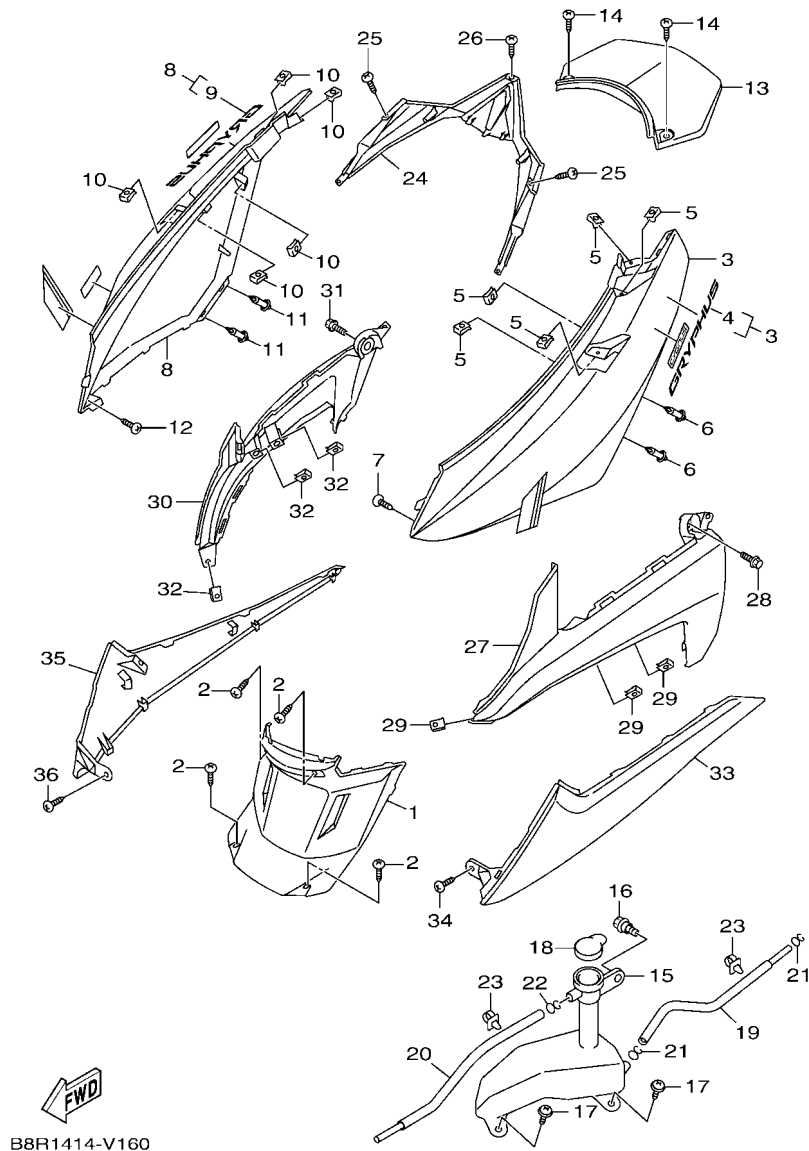


B8R1414-V150

FIG. 15 擋泥蓋

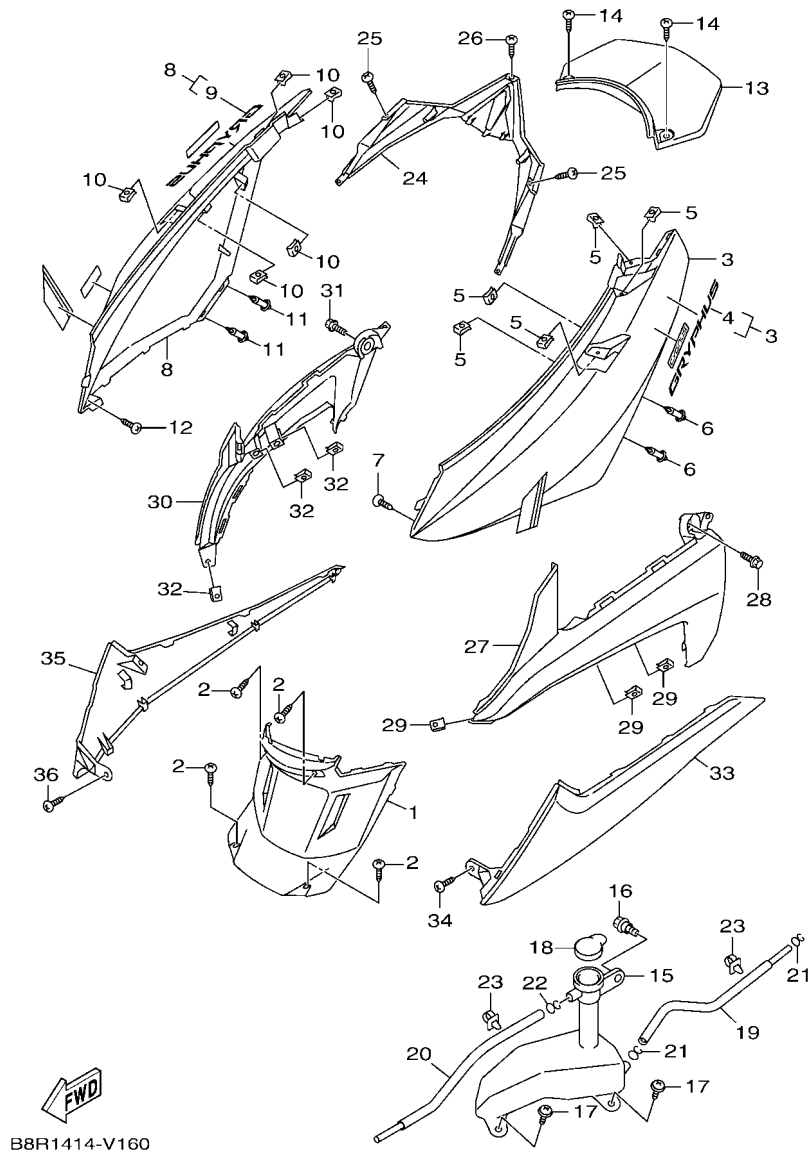
| 項次 | 部品番號            | 部品名稱    | B8RA |  |  |  | 備註    |
|----|-----------------|---------|------|--|--|--|-------|
| 1  | B8R-F1511-00    | 前擋泥蓋    | 1    |  |  |  |       |
| 2  | B8R-F1552-00    | 下前擋泥蓋   | 1    |  |  |  |       |
| 3  | 90183-05827     | 彈簧螺帽    | 2    |  |  |  |       |
| 4  | 90183-05803     | 彈簧螺帽    | 2    |  |  |  |       |
| 5  | 90387-06868     | 軸環      | 2    |  |  |  |       |
| 6  | 95702-06500     | 凸緣螺帽    | 2    |  |  |  |       |
| 7  | 90269-06803     | 鉚釘      | 4    |  |  |  |       |
| 8  | B8R-XF113-00-P0 | 前擋泥蓋左側蓋 | 1    |  |  |  | 用於深灰紅 |
|    | B8R-XF113-00-P1 | 前擋泥蓋左側蓋 | 1    |  |  |  | 用於灰   |
|    | B8R-XF113-00-P2 | 前擋泥蓋左側蓋 | 1    |  |  |  | 用於白   |
|    | B8R-XF113-00-P3 | 前擋泥蓋左側蓋 | 1    |  |  |  | 用於深藍  |
|    | B8R-XF113-00-P4 | 前擋泥蓋左側蓋 | 1    |  |  |  | 用於淺灰  |
| 9  | 90150-06816     | 圓頭螺絲    | 2    |  |  |  |       |
| 10 | B8R-XF114-00-P0 | 前擋泥蓋右側蓋 | 1    |  |  |  | 用於深灰紅 |
|    | B8R-XF114-00-P1 | 前擋泥蓋右側蓋 | 1    |  |  |  | 用於灰   |
|    | B8R-XF114-00-P2 | 前擋泥蓋右側蓋 | 1    |  |  |  | 用於白   |
|    | B8R-XF114-00-P3 | 前擋泥蓋右側蓋 | 1    |  |  |  | 用於深藍  |
|    | B8R-XF114-00-P4 | 前擋泥蓋右側蓋 | 1    |  |  |  | 用於淺灰  |
| 11 | 90150-06816     | 圓頭螺絲    | 2    |  |  |  |       |
| 12 | B8R-F1611-00    | 後擋泥蓋    | 1    |  |  |  |       |
| 13 | 95D07-06016     | 螺栓      | 2    |  |  |  |       |
| 14 | 90387-06868     | 軸環      | 3    |  |  |  |       |
| 15 | B8R-F1613-00    | 擋泥板支架1  | 1    |  |  |  |       |
| 16 | 95D07-06016     | 螺栓      | 2    |  |  |  |       |

FIG. 16 側蓋



| 項次 | 部品番號            | 部品名稱    | B8RA |  |  |  | 備註        |
|----|-----------------|---------|------|--|--|--|-----------|
| 1  | B8R-F1711-00    | 側蓋1     | 1    |  |  |  |           |
| 2  | 97707-50016     | 攻螺絲     | 4    |  |  |  |           |
| 3  | B8R-XF172-00-P0 | 側蓋2     | 1    |  |  |  | 用於深灰紅     |
|    | B8R-XF172-00-P1 | 側蓋2     | 1    |  |  |  | 用於灰       |
|    | B8R-XF172-00-P2 | 側蓋2     | 1    |  |  |  | 用於白       |
|    | B8R-XF172-00-P3 | 側蓋2     | 1    |  |  |  | 用於深藍      |
|    | B8R-XF172-00-P4 | 側蓋2     | 1    |  |  |  | 用於淺灰      |
| 4  | B8R-F173B-00    | .標誌(立體) | 1    |  |  |  | 用於深灰紅,MNM |
|    | B8R-F173B-10    | .標誌(立體) | 1    |  |  |  | 用於淺灰      |
| 5  | 90183-05827     | 彈簧螺帽    | 5    |  |  |  |           |
| 6  | 90269-06803     | 鉚釘      | 2    |  |  |  |           |
| 7  | 97702-50016     | 攻螺絲     | 1    |  |  |  |           |
| 8  | B8R-XF173-00-P0 | 側蓋3     | 1    |  |  |  | 用於深灰紅     |
|    | B8R-XF173-00-P1 | 側蓋3     | 1    |  |  |  | 用於灰       |
|    | B8R-XF173-00-P2 | 側蓋3     | 1    |  |  |  | 用於白       |
|    | B8R-XF173-00-P3 | 側蓋3     | 1    |  |  |  | 用於深藍      |
|    | B8R-XF173-00-P4 | 側蓋3     | 1    |  |  |  | 用於淺灰      |
| 9  | B8R-F173B-00    | .標誌(立體) | 1    |  |  |  | 用於深灰紅,MNM |
|    | B8R-F173B-10    | .標誌(立體) | 1    |  |  |  | 用於淺灰      |
| 10 | 90183-05827     | 彈簧螺帽    | 5    |  |  |  |           |
| 11 | 90269-06803     | 鉚釘      | 2    |  |  |  |           |
| 12 | 97702-50016     | 攻螺絲     | 1    |  |  |  |           |
| 13 | B8R-F1741-00    | 側蓋4     | 1    |  |  |  |           |
| 14 | 90169-05001     | 攻螺絲     | 2    |  |  |  |           |
| 15 | B8R-F1871-00    | 副水箱     | 1    |  |  |  |           |
| 16 | 90109-06086     | 螺柱      | 1    |  |  |  |           |
| 17 | 90159-05806     | 螺絲附墊圈   | 2    |  |  |  |           |

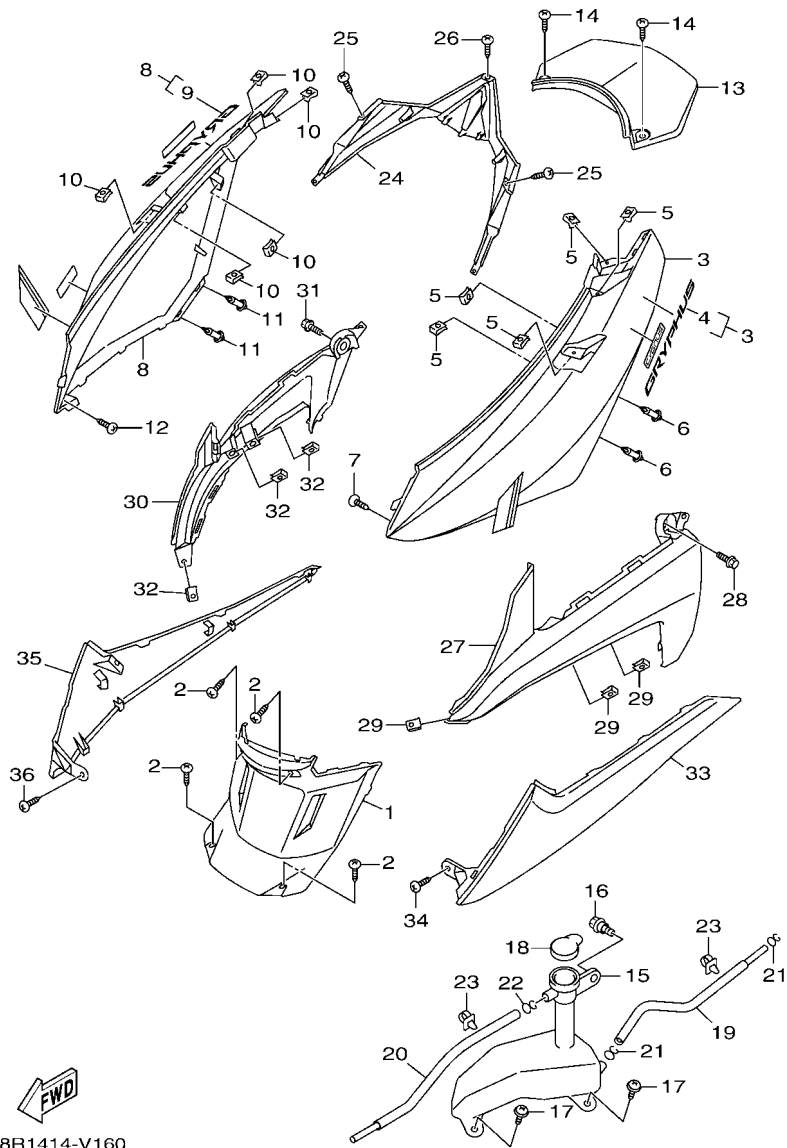
FIG. 16 側蓋



B8R1414-V160

| 項次 | 部品番號            | 部品名稱   | B8RA | 備註        |
|----|-----------------|--------|------|-----------|
| 18 | 5CA-F1815-00    | 輔助水箱蓋  | 1    |           |
| 19 | B8R-F247A-00    | 管 1    | 1    |           |
| 20 | B8R-F247B-00    | 管 2    | 1    |           |
| 21 | 90467-090A2     | 止夾     | 2    |           |
| 22 | 90467-08003     | 止夾     | 1    |           |
| 23 | 90464-10800     | 固定夾    | 2    |           |
| 24 | B8R-F171E-00    | 側蓋5    | 1    |           |
| 25 | 97702-50016     | 攻螺絲    | 2    |           |
| 26 | 97707-50012     | 攻螺絲    | 1    |           |
| 27 | B8R-F7413-00    | 置腳踏側蓋1 | 1    | 用於深灰紅,白   |
|    | B8R-F7413-10    | 置腳踏側蓋1 | 1    | 用於灰,MDPBM |
| 28 | 90109-06172     | 螺栓     | 1    |           |
| 29 | 90183-05827     | 彈簧螺帽   | 3    |           |
| 30 | B8R-F7423-00    | 置腳踏側蓋2 | 1    | 用於深灰紅,白   |
|    | B8R-F7423-10    | 置腳踏側蓋2 | 1    | 用於灰,MDPBM |
| 31 | 90109-06172     | 螺栓     | 1    |           |
| 32 | 90183-05827     | 彈簧螺帽   | 3    |           |
| 33 | B8R-F171L-00-P5 | 側蓋護片1  | 1    | 用於深灰紅     |
|    | B8R-F171L-00-P1 | 側蓋護片1  | 1    | 用於灰       |
|    | B8R-F171L-00-P2 | 側蓋護片1  | 1    | 用於白       |
|    | B8R-F171L-00-P3 | 側蓋護片1  | 1    | 用於深藍      |
|    | B8R-F171L-00-P4 | 側蓋護片1  | 1    | 用於淺灰      |
| 34 | 97702-50016     | 攻螺絲    | 1    |           |
| 35 | B8R-F171M-00-P5 | 側蓋護片2  | 1    | 用於深灰紅     |
|    | B8R-F171M-00-P1 | 側蓋護片2  | 1    | 用於灰       |
|    | B8R-F171M-00-P2 | 側蓋護片2  | 1    | 用於白       |
|    | B8R-F171M-00-P3 | 側蓋護片2  | 1    | 用於深藍      |

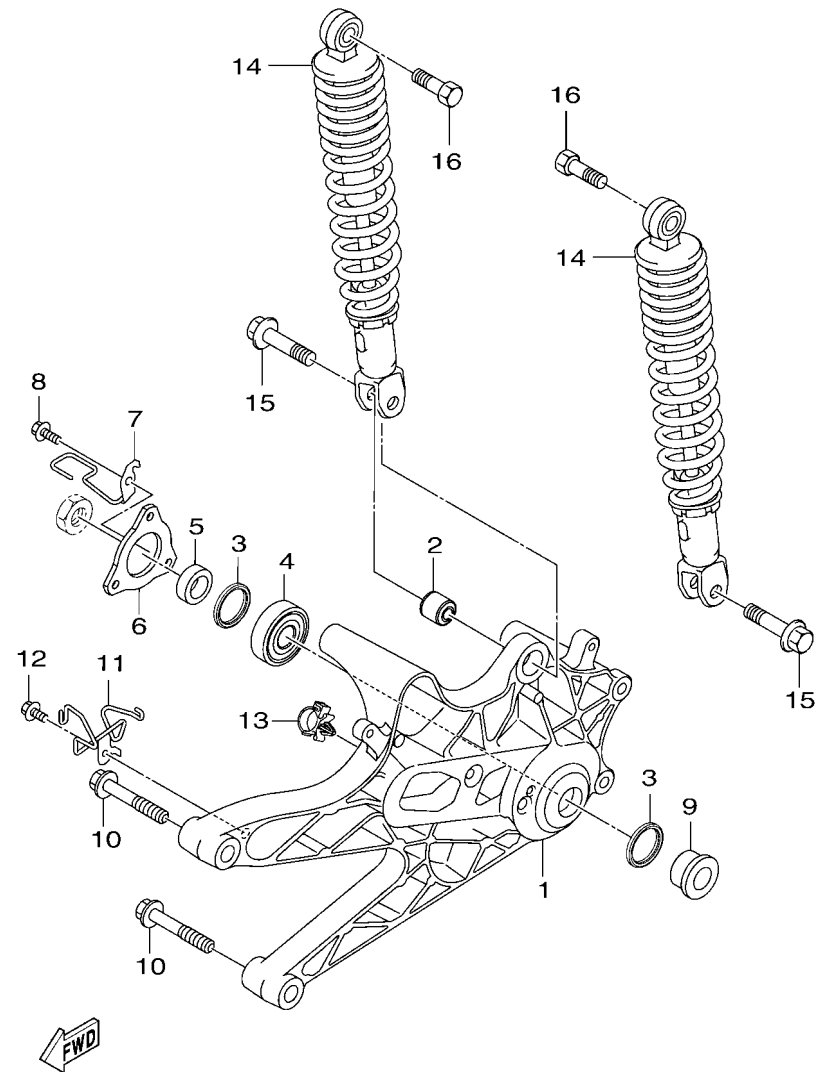
FIG. 16 側蓋



B8R1414-V160

| 項次 | 部品番號            | 部品名稱  | B8RA |  |  |  | 備註   |
|----|-----------------|-------|------|--|--|--|------|
| 35 | B8R-F171M-00-P4 | 側蓋護片2 | 1    |  |  |  | 用於淺灰 |
| 36 | 97702-50016     | 攻螺絲   | 1    |  |  |  |      |
|    |                 |       |      |  |  |  |      |
|    |                 |       |      |  |  |  |      |
|    |                 |       |      |  |  |  |      |
|    |                 |       |      |  |  |  |      |
|    |                 |       |      |  |  |  |      |
|    |                 |       |      |  |  |  |      |
|    |                 |       |      |  |  |  |      |
|    |                 |       |      |  |  |  |      |

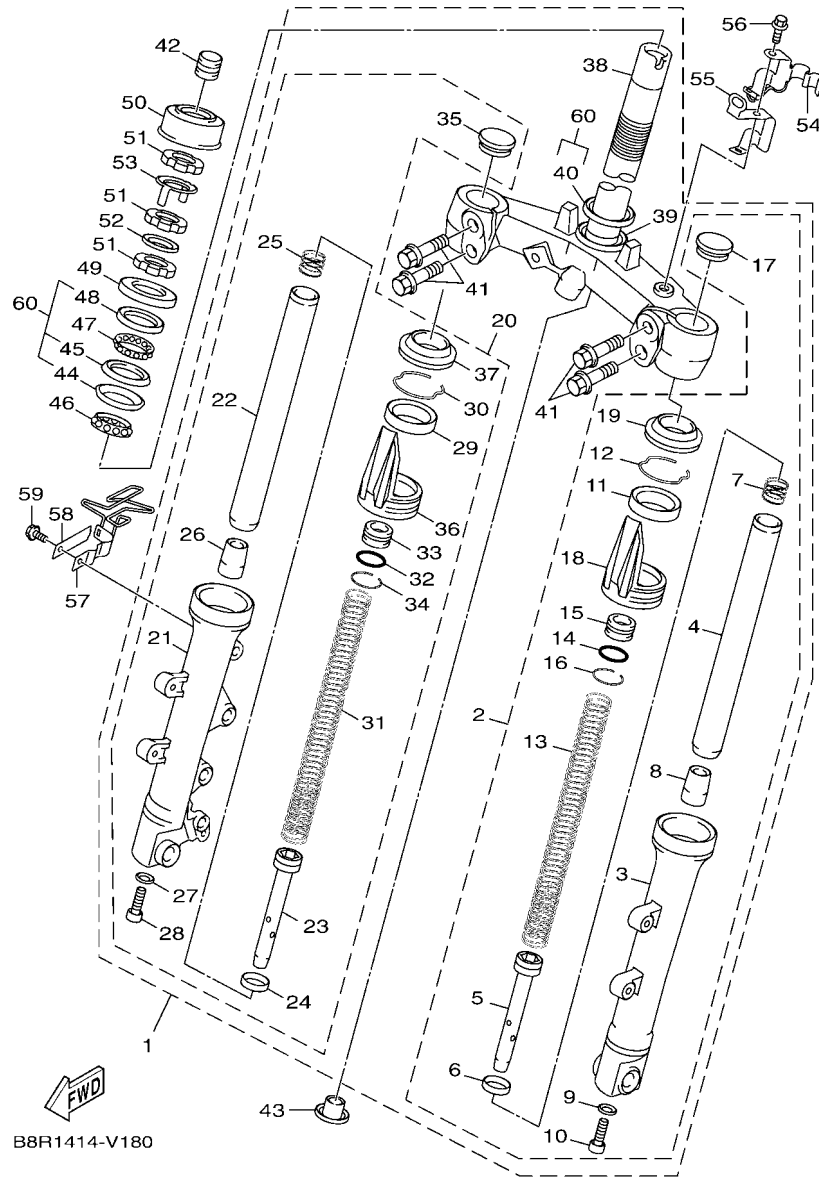
FIG. 17 後臂,懸吊系統



B8R1414-V170

| 項次 | 部品番號         | 部品名稱   | B8RA |  |  |  | 備註 |
|----|--------------|--------|------|--|--|--|----|
| 1  | B8R-F2171-00 | 後臂     | 1    |  |  |  |    |
| 2  | 4X6-F2216-00 | 後緩衝器襯套 | 1    |  |  |  |    |
| 3  | 93109-28811  | 油封     | 2    |  |  |  |    |
| 4  | 93306-303YG  | 軸承     | 1    |  |  |  |    |
| 5  | 90387-17807  | 軸環     | 1    |  |  |  |    |
| 6  | B8R-F2117-00 | 後臂蓋    | 1    |  |  |  |    |
| 7  | B8R-F8216-00 | 支架 1   | 1    |  |  |  |    |
| 8  | 95D37-06016  | 凸緣螺栓   | 3    |  |  |  |    |
| 9  | 90387-17808  | 軸環     | 1    |  |  |  |    |
| 10 | 95D32-10060  | 凸緣螺栓   | 2    |  |  |  |    |
| 11 | B8R-F588G-00 | 固定座    | 1    |  |  |  |    |
| 12 | 95D37-06016  | 凸緣螺栓   | 1    |  |  |  |    |
| 13 | 90464-16803  | 固定夾    | 1    |  |  |  |    |
| 14 | BFV-F2210-00 | 後緩衝器總成 | 2    |  |  |  |    |
| 15 | 90105-088F1  | 凸緣螺栓   | 2    |  |  |  |    |
| 16 | 90101-10875  | 六角螺栓   | 2    |  |  |  |    |

FIG. 18 前叉



| 項次 | 部品番號         | 部品名稱     | B8RA |  |  |  | 備註 |
|----|--------------|----------|------|--|--|--|----|
| 1  | BFV-F3100-00 | 前叉總成     | 1    |  |  |  |    |
| 2  | BFV-F3102-00 | .左前叉內外管組 | 1    |  |  |  |    |
| 3  | B8R-F3126-00 | .左外管     | 1    |  |  |  |    |
| 4  | B8R-F3110-00 | .前叉內管    | 1    |  |  |  |    |
| 5  | 2JS-F3142-00 | .上彈簧座    | 1    |  |  |  |    |
| 6  | 4P9-F318X-00 | .活塞環     | 1    |  |  |  |    |
| 7  | 4C6-F3151-00 | .彈簧      | 1    |  |  |  |    |
| 8  | 4P9-F3171-00 | .前叉接筒整體  | 1    |  |  |  |    |
| 9  | 4P9-F3158-00 | .墊片      | 1    |  |  |  |    |
| 10 | 4P9-F3181-00 | .螺栓      | 1    |  |  |  |    |
| 11 | 4C6-F3145-00 | .油封      | 1    |  |  |  |    |
| 12 | 4P9-F3157-00 | .前叉活塞環   | 1    |  |  |  |    |
| 13 | BFV-F3141-00 | .前叉彈簧    | 1    |  |  |  |    |
| 14 | 4C6-F3147-00 | .護油圈     | 1    |  |  |  |    |
| 15 | 4P9-F3113-00 | .軸環      | 1    |  |  |  |    |
| 16 | 4P9-F3155-00 | .環       | 1    |  |  |  |    |
| 17 | 4P9-F3154-00 | .內管塞     | 1    |  |  |  |    |
| 18 | B2J-F331G-00 | .蓋       | 1    |  |  |  |    |
| 19 | 4P9-F3191-00 | .保護罩     | 1    |  |  |  |    |
| 20 | BFV-F3103-00 | .右前叉內外管組 | 1    |  |  |  |    |
| 21 | B8R-F3136-00 | .右外管     | 1    |  |  |  |    |
| 22 | B8R-F3110-00 | .前叉內管    | 1    |  |  |  |    |
| 23 | 2JS-F3142-00 | .上彈簧座    | 1    |  |  |  |    |
| 24 | 4P9-F318X-00 | .活塞環     | 1    |  |  |  |    |
| 25 | 4C6-F3151-00 | .彈簧      | 1    |  |  |  |    |
| 26 | 4P9-F3171-00 | .前叉接筒整體  | 1    |  |  |  |    |
| 27 | 4P9-F3158-00 | .墊片      | 1    |  |  |  |    |

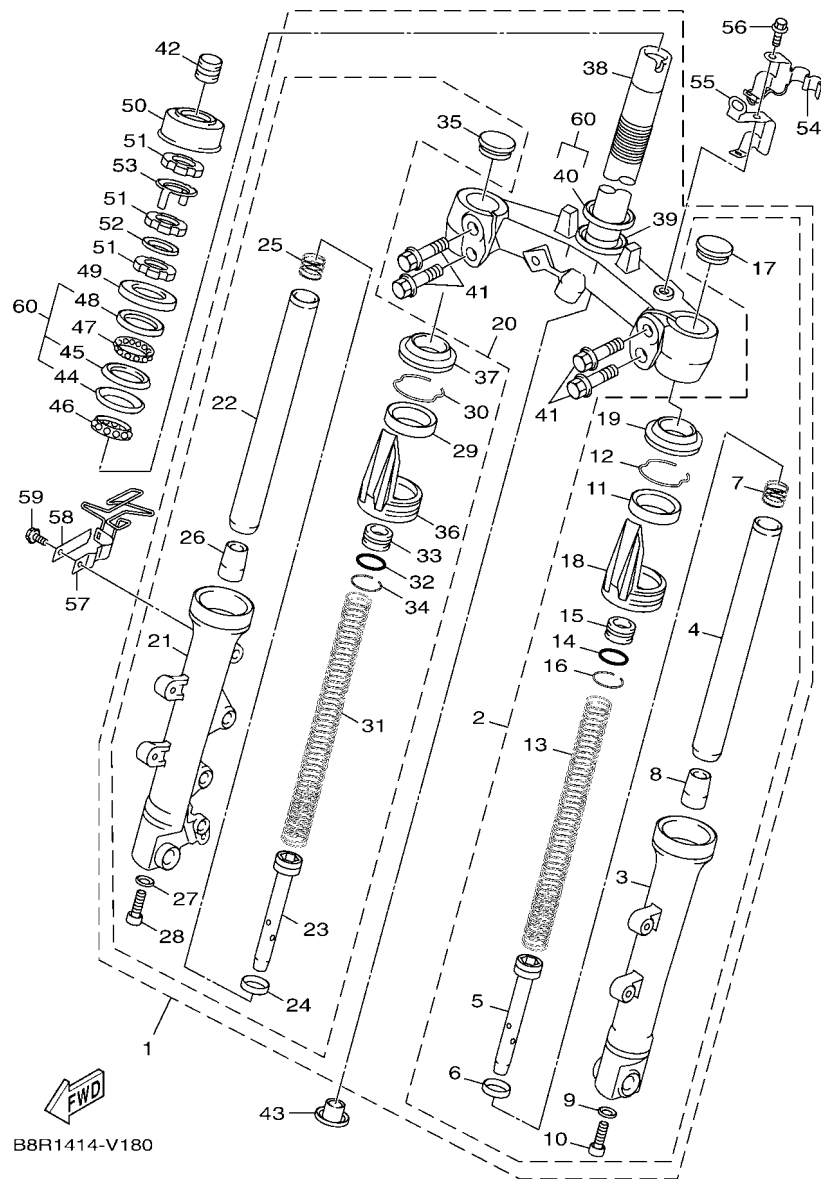
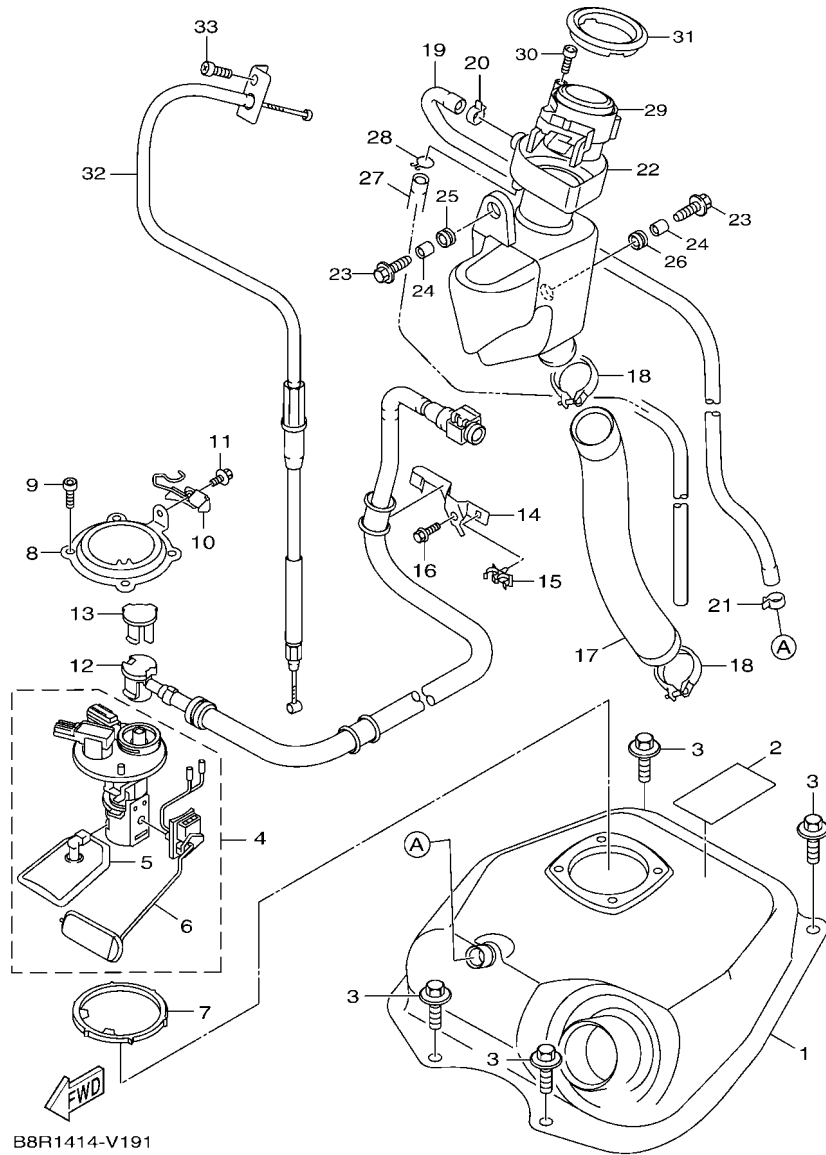


FIG. 18 前叉

| 項次 | 部品番號         | 部品名稱     | B8RA |  |  |  | 備註 |
|----|--------------|----------|------|--|--|--|----|
| 28 | 4P9-F3181-00 | ..螺栓     | 1    |  |  |  |    |
| 29 | 4C6-F3145-00 | ..油封     | 1    |  |  |  |    |
| 30 | 4P9-F3157-00 | ..前叉活塞環  | 1    |  |  |  |    |
| 31 | BFV-F3141-00 | ..前叉彈簧   | 1    |  |  |  |    |
| 32 | 4C6-F3147-00 | ..護油圈    | 1    |  |  |  |    |
| 33 | 4P9-F3113-00 | ..軸環     | 1    |  |  |  |    |
| 34 | 4P9-F3155-00 | ..環      | 1    |  |  |  |    |
| 35 | 4P9-F3154-00 | ..內管塞    | 1    |  |  |  |    |
| 36 | B2J-F331G-10 | ..蓋      | 1    |  |  |  |    |
| 37 | 4P9-F3191-00 | ..保護罩    | 1    |  |  |  |    |
| 38 | B8R-F3340-00 | ..下三角架   | 1    |  |  |  |    |
| 39 | 3KW-F3462-00 | ..操縱舵封圈  | 1    |  |  |  |    |
| 40 | 4FP-F3411-10 | ..珠碗1    | 1    |  |  |  |    |
| 41 | B0J-F3346-00 | ..螺栓     | 4    |  |  |  |    |
| 42 | 10B-F312G-00 | ..塞      | 1    |  |  |  |    |
| 43 | 5P0-F3123-00 | ..下蓋1    | 1    |  |  |  |    |
| 44 | 1KL-F3412-10 | ..珠碗2    | 1    |  |  |  |    |
| 45 | 4RT-F3412-10 | ..珠碗2    | 1    |  |  |  |    |
| 46 | 5VL-F341E-10 | ..滾珠軸承   | 1    |  |  |  |    |
| 47 | 1P6-F341E-10 | ..滾珠軸承   | 1    |  |  |  |    |
| 48 | 4RT-F3411-10 | ..珠碗1    | 1    |  |  |  |    |
| 49 | 4C6-F3416-00 | ..珠碗蓋    | 1    |  |  |  |    |
| 50 | 41D-F3415-00 | ..珠碗蓋    | 1    |  |  |  |    |
| 51 | 90179-25811  | ..螺帽     | 3    |  |  |  |    |
| 52 | 90202-26142  | ..平墊圈    | 1    |  |  |  |    |
| 53 | 1SK-F3418-00 | ..特殊墊圈   | 1    |  |  |  |    |
| 54 | B8R-F5875-00 | ..剎車管座 1 | 1    |  |  |  |    |



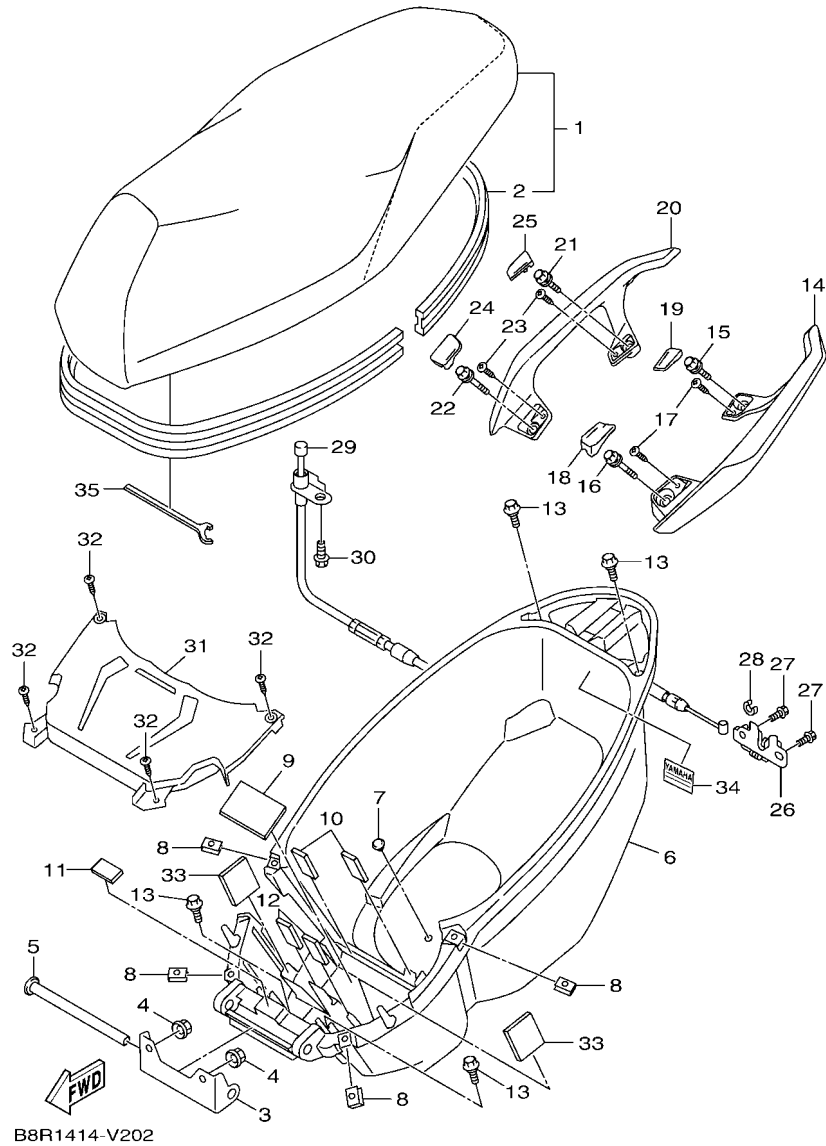
FIG. 19 汽油箱



| 項次 | 部品番號            | 部品名稱    | B8RA |  |  |  | 備註  |
|----|-----------------|---------|------|--|--|--|-----|
| 1  | B8R-F4110-00-33 | 汽油箱總成   | 1    |  |  |  | 山葉黑 |
| 2  | 5D9-F414G-00    | 保護貼膜    | 1    |  |  |  |     |
| 3  | 90119-068B4     | 六角套頭螺栓  | 4    |  |  |  |     |
| 4  | B8R-E3907-00    | 汽油泵浦    | 1    |  |  |  |     |
| 5  | 1SH-E3915-00    | 濾清器     | 1    |  |  |  |     |
| 6  | B8R-H5752-00    | 汽油油面感應器 | 1    |  |  |  |     |
| 7  | 1DB-F414G-01    | 封圈      | 1    |  |  |  |     |
| 8  | B8R-F4491-00    | 汽油泵浦支架  | 1    |  |  |  |     |
| 9  | 91312-05010     | 六角套頭螺栓  | 4    |  |  |  |     |
| 10 | B8R-F4491-10    | 汽油泵浦支架  | 1    |  |  |  |     |
| 11 | 95802-06010     | 螺栓      | 1    |  |  |  |     |
| 12 | B8R-E3971-00    | 汽油管     | 1    |  |  |  |     |
| 13 | B8R-F4135-00    | 止夾      | 1    |  |  |  |     |
| 14 | B8R-F419A-00    | 固定座     | 1    |  |  |  |     |
| 15 | 90464-07807     | 固定夾     | 1    |  |  |  |     |
| 16 | 95E32-06012     | 凸緣螺栓    | 1    |  |  |  |     |
| 17 | B8R-F4316-00    | 管6      | 1    |  |  |  |     |
| 18 | 90450-55803     | 軟管夾     | 2    |  |  |  |     |
| 19 | B8R-F4317-00    | 油管      | 1    |  |  |  |     |
| 20 | 90467-18185     | 止夾      | 1    |  |  |  |     |
| 21 | 90467-14806     | 止夾      | 1    |  |  |  |     |
| 22 | B0J-F4280-00    | 油箱      | 1    |  |  |  |     |
| 23 | 90119-06864     | 六角套頭螺栓  | 2    |  |  |  |     |
| 24 | 90387-07598     | 軸環      | 2    |  |  |  |     |
| 25 | 90480-18290     | 索環      | 1    |  |  |  |     |
| 26 | 90480-01326     | 索環      | 1    |  |  |  |     |
| 27 | B8R-F4318-00    | 管       | 1    |  |  |  |     |

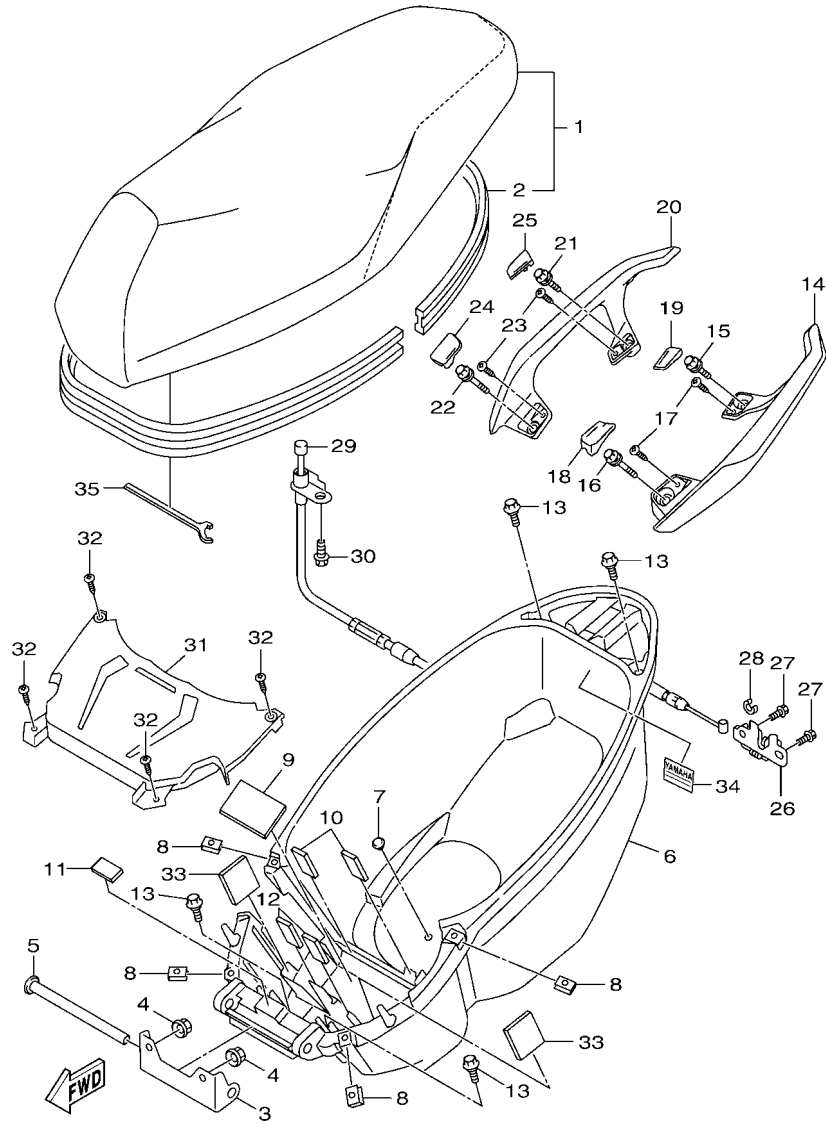


FIG. 20 座墊



| 項次 | 部品番號            | 部品名稱   | B8RA |  | 備註        |
|----|-----------------|--------|------|--|-----------|
| 1  | B8R-F4730-00    | 雙人座墊   | 1    |  | 用於深灰紅,MNM |
|    | B8R-F4730-10    | 雙人座墊   | 1    |  | 用於淺灰      |
| 2  | B8R-F475M-00    | 封圈     | 1    |  |           |
| 3  | 4CW-F4726-01    | 座墊活葉   | 1    |  |           |
| 4  | 95702-06500     | 凸緣螺帽   | 2    |  |           |
| 5  | 90241-10015     | 銷      | 1    |  |           |
| 6  | B8R-F473R-00    | 置物箱    | 1    |  |           |
| 7  | 3GF-F6199-00    | 塞      | 1    |  |           |
| 8  | 90183-05827     | 彈簧螺帽   | 4    |  |           |
| 9  | 90520-02834     | 防震墊    | 1    |  |           |
| 10 | 5ML-F834E-00    | 防震墊    | 2    |  |           |
| 11 | 4C6-F4723-00    | 防震墊    | 1    |  |           |
| 12 | 90520-02823     | 防震墊    | 2    |  |           |
| 13 | 90109-06885     | 螺栓     | 4    |  |           |
| 14 | B8R-F474A-00-P0 | 手把     | 1    |  | 黑         |
| 15 | 90119-068D2     | 六角套頭螺栓 | 1    |  |           |
| 16 | 90119-068D3     | 六角套頭螺栓 | 1    |  |           |
| 17 | 97707-50016     | 攻螺絲    | 2    |  |           |
| 18 | B8R-F6133-00    | 蓋      | 1    |  |           |
| 19 | B8R-H4385-00    | 蓋 1    | 1    |  |           |
| 20 | B8R-F474W-00-P0 | 輔助把手   | 1    |  | 黑         |
| 21 | 90119-068D2     | 六角套頭螺栓 | 1    |  |           |
| 22 | 90119-068D3     | 六角套頭螺栓 | 1    |  |           |
| 23 | 97707-50016     | 攻螺絲    | 2    |  |           |
| 24 | B8R-F6134-00    | 蓋 2    | 1    |  |           |
| 25 | B8R-H4386-00    | 蓋 2    | 1    |  |           |
| 26 | B7Y-F4780-00    | 座墊鎖總成  | 1    |  |           |

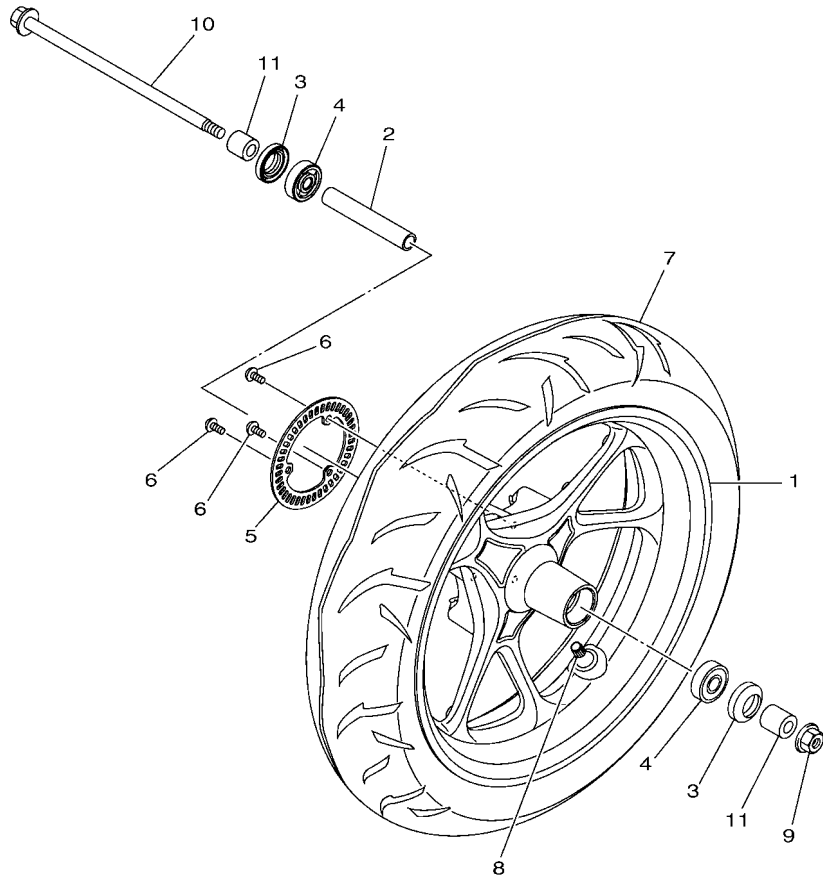
FIG. 20 座墊



B8R1414-V202

| 項次 | 部品番號         | 部品名稱   | B8RA |  |  |  | 備註 |
|----|--------------|--------|------|--|--|--|----|
| 27 | 95E32-06012  | 凸緣螺栓   | 2    |  |  |  |    |
| 28 | 2TS-F4768-00 | 停止器    | 1    |  |  |  |    |
| 29 | B8R-F478E-00 | 座墊鎖鋼索  | 1    |  |  |  |    |
| 30 | 90119-05022  | 六角套頭螺栓 | 1    |  |  |  |    |
| 31 | B8R-H2129-00 | 蓄電池蓋   | 1    |  |  |  |    |
| 32 | 97707-50016  | 攻螺絲    | 4    |  |  |  |    |
| 33 | 3KW-F139X-00 | 防震墊    | 2    |  |  |  |    |
| 34 | BKB-F218A-00 | 後臂貼紙   | 1    |  |  |  |    |
| 35 | B8R-F8135-00 | 特殊扳手   | 1    |  |  |  |    |

FIG. 21 前車輪

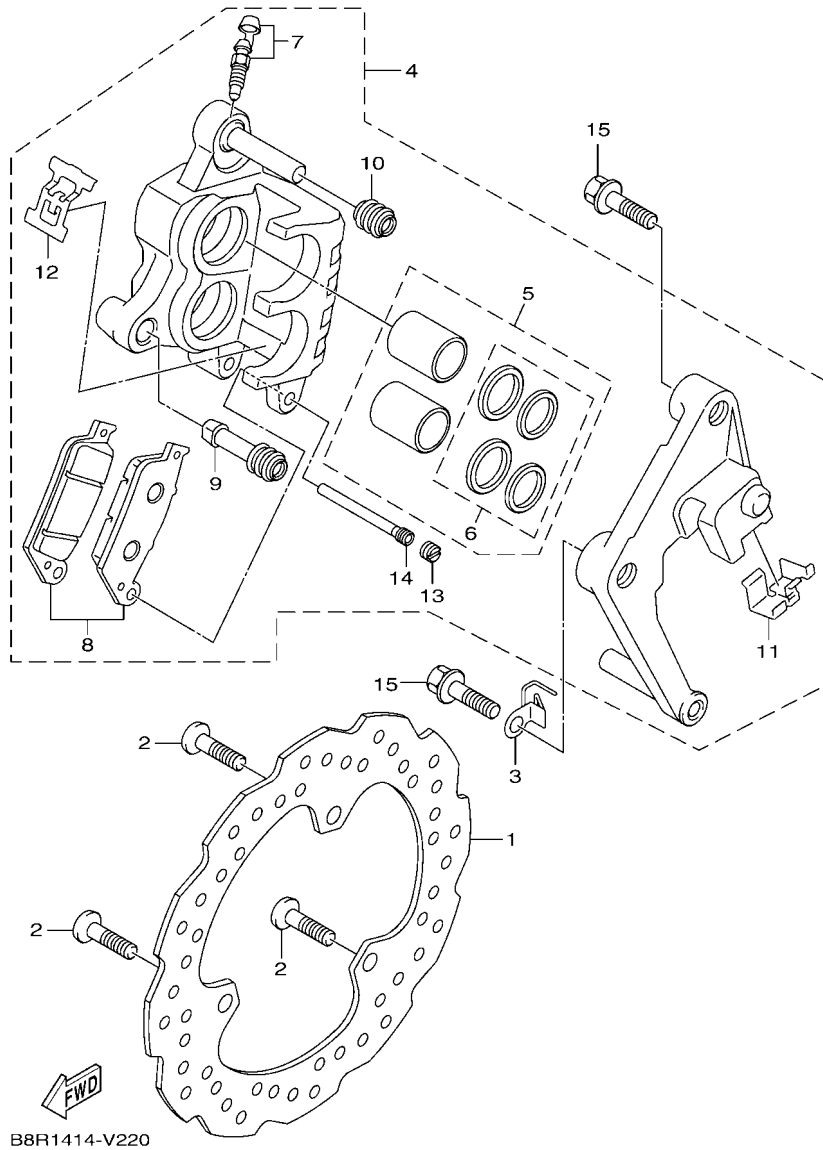


| 項次 | 部品番號            | 部品名稱  | B8RA |  |  |  | 備註 |
|----|-----------------|-------|------|--|--|--|----|
| 1  | B8R-F5168-00-P0 | 前鑄輪   | 1    |  |  |  | 深灰 |
| 2  | 90387-10839     | 軸環    | 1    |  |  |  |    |
| 3  | 93106-20808     | 油封    | 2    |  |  |  |    |
| 4  | 93306-300Y4     | 軸承    | 2    |  |  |  |    |
| 5  | 1DK-F517G-00    | 感知器轉子 | 1    |  |  |  |    |
| 6  | 90149-05029     | 螺絲    | 3    |  |  |  |    |
| 7  | 94112-12812     | 輪胎    | 1    |  |  |  |    |
| 8  | 93900-00839     | 氣門嘴   | 1    |  |  |  |    |
| 9  | 95607-10200     | U型螺帽  | 1    |  |  |  |    |
| 10 | 4VP-F5181-10    | 前輪軸   | 1    |  |  |  |    |
| 11 | 90387-10824     | 軸環    | 2    |  |  |  |    |



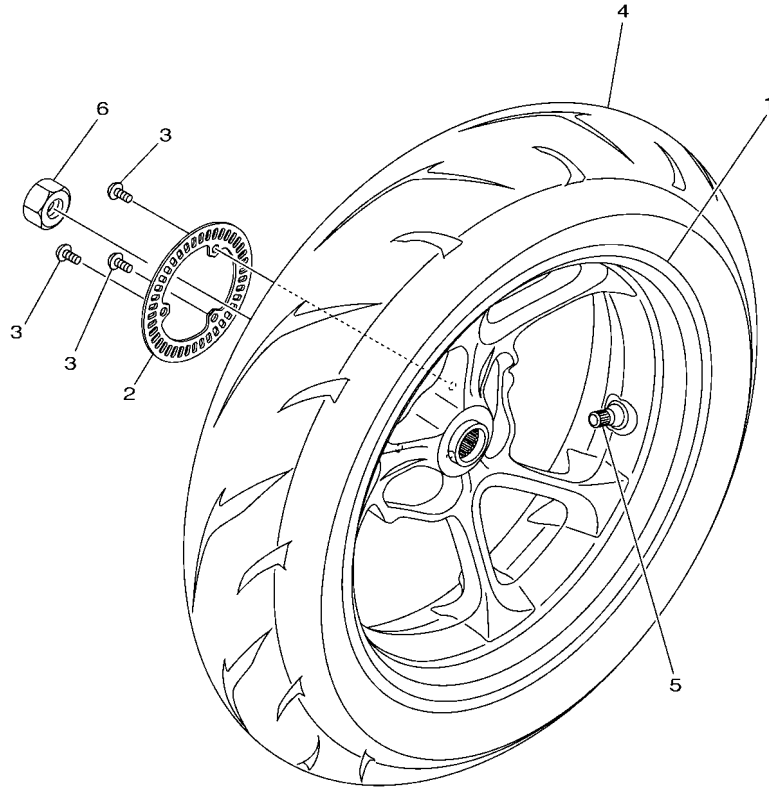
B8R1414-V210

FIG. 22 前剎車卡鉗



| 項次 | 部品番號         | 部品名稱  | B8RA |  |  |  | 備註 |
|----|--------------|-------|------|--|--|--|----|
| 1  | B8R-F582U-00 | 剎車碟盤  | 1    |  |  |  |    |
| 2  | 90109-08232  | 螺栓    | 3    |  |  |  |    |
| 3  | B8R-F3317-00 | 鋼索座   | 1    |  |  |  |    |
| 4  | B8R-F580U-00 | 卡鉗總成  | 1    |  |  |  |    |
| 5  | 5NW-W0057-00 | 卡鉗活塞  | 1    |  |  |  |    |
| 6  | 5NW-W0047-00 | 卡鉗封圈組 | 1    |  |  |  |    |
| 7  | 2JS-W0048-20 | 卡鉗螺栓組 | 1    |  |  |  |    |
| 8  | B8R-W0045-00 | 前剎車片組 | 1    |  |  |  |    |
| 9  | 5ML-F5927-00 | 卡鉗保護罩 | 1    |  |  |  |    |
| 10 | 5ML-F5937-00 | 保護罩 2 | 1    |  |  |  |    |
| 11 | 1MS-F5919-00 | 剎車片韌簧 | 1    |  |  |  |    |
| 12 | 1MS-F5919-10 | 剎車片韌簧 | 1    |  |  |  |    |
| 13 | 2JS-F5139-00 | 銷塞    | 1    |  |  |  |    |
| 14 | 2JS-F5914-00 | 剎車片銷  | 1    |  |  |  |    |
| 15 | 90105-10638  | 凸緣螺栓  | 2    |  |  |  |    |

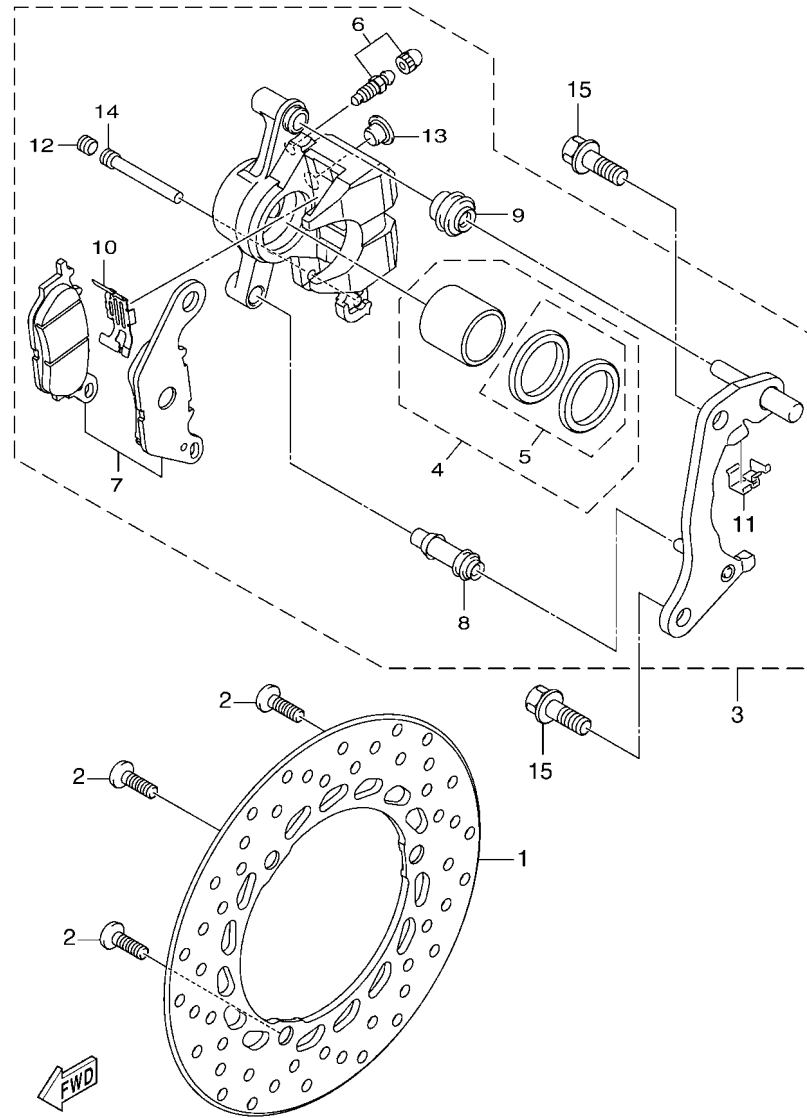
FIG. 23 後車輪



| 項次 | 部品番號            | 部品名稱  | B8RA |  |  |  | 備註 |
|----|-----------------|-------|------|--|--|--|----|
| 1  | B8R-F5338-00-P0 | 後鑄輪   | 1    |  |  |  | 深灰 |
| 2  | 1DK-F517G-00    | 感知器轉子 | 1    |  |  |  |    |
| 3  | 90149-05029     | 螺絲    | 3    |  |  |  |    |
| 4  | 94113-12809     | 輪胎    | 1    |  |  |  |    |
| 5  | 93900-00839     | 氣門嘴   | 1    |  |  |  |    |
| 6  | 90185-16800     | 自鎖螺帽  | 1    |  |  |  |    |
|    |                 |       |      |  |  |  |    |
|    |                 |       |      |  |  |  |    |
|    |                 |       |      |  |  |  |    |
|    |                 |       |      |  |  |  |    |
|    |                 |       |      |  |  |  |    |
|    |                 |       |      |  |  |  |    |

  
B8R1414-V230

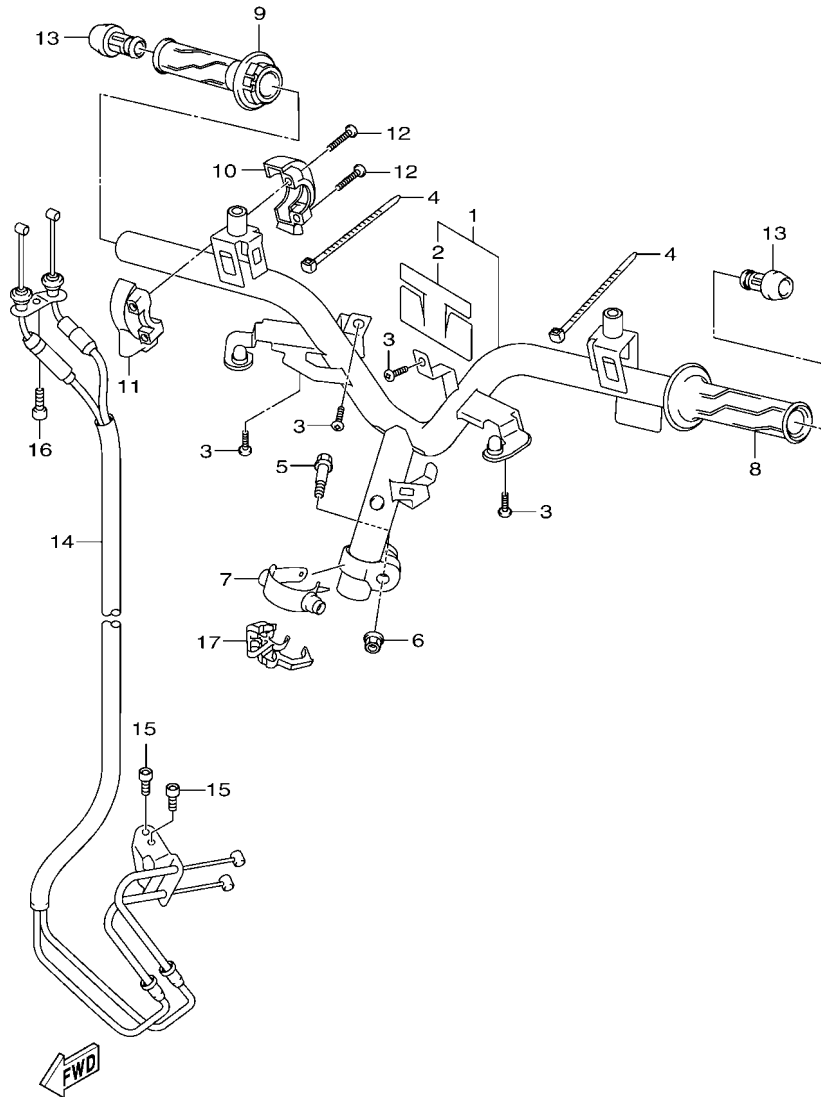
FIG. 24 後剎車卡鉗



B8R1414-V240

| 項次 | 部品番號         | 部品名稱   | B8RA |  |  |  | 備註 |
|----|--------------|--------|------|--|--|--|----|
| 1  | B8R-F582W-00 | 後剎車碟盤  | 1    |  |  |  |    |
| 2  | 90109-08232  | 螺栓     | 3    |  |  |  |    |
| 3  | B8R-F580W-00 | 卡鉗總成   | 1    |  |  |  |    |
| 4  | 1DK-W0057-10 | 卡鉗活塞   | 1    |  |  |  |    |
| 5  | 5S9-W0047-00 | 卡鉗密封圈組 | 1    |  |  |  |    |
| 6  | 1MS-W0048-00 | 卡鉗螺栓組  | 1    |  |  |  |    |
| 7  | 2JS-W0046-30 | 剎車片組   | 1    |  |  |  |    |
| 8  | 5ML-F5927-00 | 卡鉗保護罩  | 1    |  |  |  |    |
| 9  | 5ML-F5937-00 | 保護罩 2  | 1    |  |  |  |    |
| 10 | 1DK-F5919-00 | 剎車片韌簧  | 1    |  |  |  |    |
| 11 | 1DK-F5919-10 | 剎車片韌簧  | 1    |  |  |  |    |
| 12 | 1MS-F5139-00 | 銷塞     | 1    |  |  |  |    |
| 13 | 5AG-F5845-00 | 蓋      | 1    |  |  |  |    |
| 14 | 1DK-F5924-00 | 剎車片銷   | 1    |  |  |  |    |
| 15 | 90105-10638  | 凸緣螺栓   | 2    |  |  |  |    |

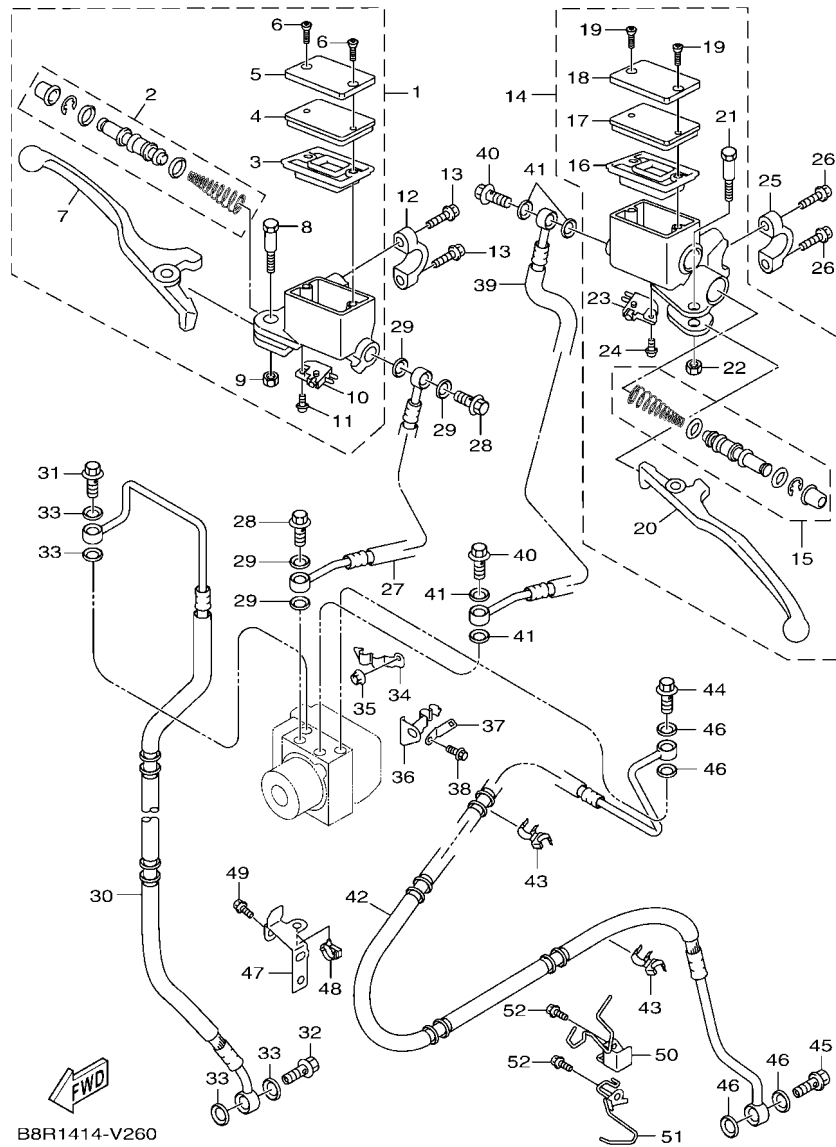
FIG. 25 轉向把手,鋼索



B8R1414-V250

| 項次 | 部品番號         | 部品名稱   | B8RA |  |  |  | 備註 |
|----|--------------|--------|------|--|--|--|----|
| 1  | B8R-XF611-00 | 把手整體   | 1    |  |  |  |    |
| 2  | 1MS-F6113-00 | 防震墊    | 1    |  |  |  |    |
| 3  | 97702-50016  | 攻螺絲    | 4    |  |  |  |    |
| 4  | 90464-40801  | 固定夾    | 2    |  |  |  |    |
| 5  | 90105-10864  | 凸緣螺栓   | 1    |  |  |  |    |
| 6  | 90185-10801  | 自鎖螺帽   | 1    |  |  |  |    |
| 7  | 1DK-F6124-00 | 把手護罩   | 1    |  |  |  |    |
| 8  | 2DP-F6241-00 | 左握把    | 1    |  |  |  |    |
| 9  | 2PH-F6240-00 | 右握把總成  | 1    |  |  |  |    |
| 10 | 2TS-F6281-00 | 握把上蓋   | 1    |  |  |  |    |
| 11 | 2TS-F6282-00 | 握把下蓋   | 1    |  |  |  |    |
| 12 | 98502-05025  | 平頭螺絲   | 2    |  |  |  |    |
| 13 | B8R-F6246-00 | 握把端子   | 2    |  |  |  |    |
| 14 | B8R-F6301-00 | 節流鋼索總成 | 1    |  |  |  |    |
| 15 | 91312-05010  | 六角套頭螺栓 | 2    |  |  |  |    |
| 16 | 91317-05014  | 六角套頭螺栓 | 1    |  |  |  |    |
| 17 | B8R-F627E-00 | 夾      | 1    |  |  |  |    |

FIG. 26 前主缸



| 項次 | 部品番號         | 部品名稱    | B8RA |  |  |  | 備註 |
|----|--------------|---------|------|--|--|--|----|
| 1  | B8R-F5870-00 | 主缸總成    | 1    |  |  |  |    |
| 2  | B8R-W0041-00 | 主缸推進器   | 1    |  |  |  |    |
| 3  | 2CM-F5854-00 | 油槽隔片    | 1    |  |  |  |    |
| 4  | 2CM-F5855-00 | 防塵蓋     | 1    |  |  |  |    |
| 5  | 2CM-F5852-00 | 油槽蓋     | 1    |  |  |  |    |
| 6  | 98707-04012  | 平頭螺絲    | 2    |  |  |  |    |
| 7  | B8R-H3922-00 | 把手2     | 1    |  |  |  |    |
| 8  | 41D-H3945-00 | 把手螺栓    | 1    |  |  |  |    |
| 9  | 95607-06100  | U型螺帽    | 1    |  |  |  |    |
| 10 | 2DP-H3980-00 | 剎車燈開關總成 | 1    |  |  |  |    |
| 11 | 97602-04214  | 盤頭螺絲附墊圈 | 1    |  |  |  |    |
| 12 | 5ML-F5867-00 | 主缸支架    | 1    |  |  |  |    |
| 13 | 95E32-06025  | 凸緣螺栓    | 2    |  |  |  |    |
| 14 | B8R-F5870-10 | 主缸總成    | 1    |  |  |  |    |
| 15 | B8R-W0041-00 | 主缸推進器   | 1    |  |  |  |    |
| 16 | 2CM-F5854-00 | 油槽隔片    | 1    |  |  |  |    |
| 17 | 2CM-F5855-00 | 防塵蓋     | 1    |  |  |  |    |
| 18 | 2CM-F5852-00 | 油槽蓋     | 1    |  |  |  |    |
| 19 | 98707-04012  | 平頭螺絲    | 2    |  |  |  |    |
| 20 | B8R-H3912-00 | 把手1     | 1    |  |  |  |    |
| 21 | 41D-H3945-00 | 把手螺栓    | 1    |  |  |  |    |
| 22 | 95607-06100  | U型螺帽    | 1    |  |  |  |    |
| 23 | 2DP-H2530-00 | 剎車燈開關總成 | 1    |  |  |  |    |
| 24 | 97602-04214  | 盤頭螺絲附墊圈 | 1    |  |  |  |    |
| 25 | 5ML-F5867-00 | 主缸支架    | 1    |  |  |  |    |
| 26 | 95E32-06025  | 凸緣螺栓    | 2    |  |  |  |    |
| 27 | B8R-F5872-00 | 剎車管1    | 1    |  |  |  |    |

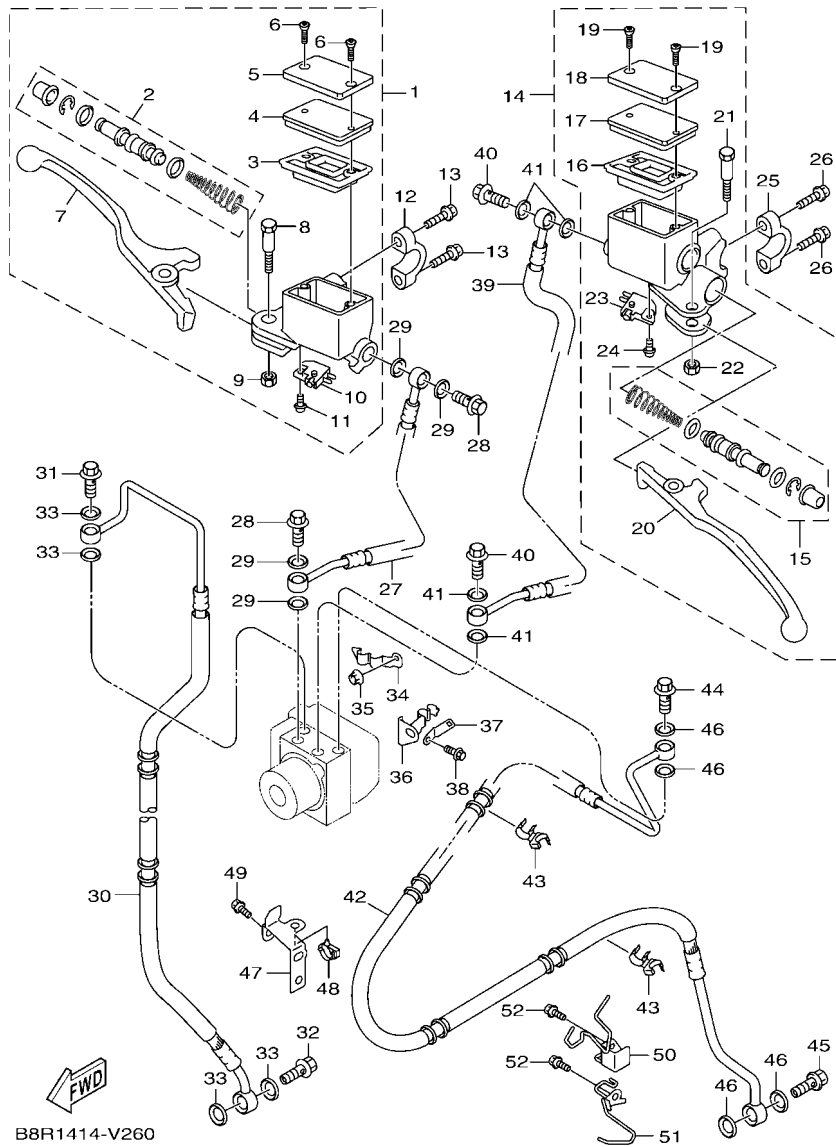
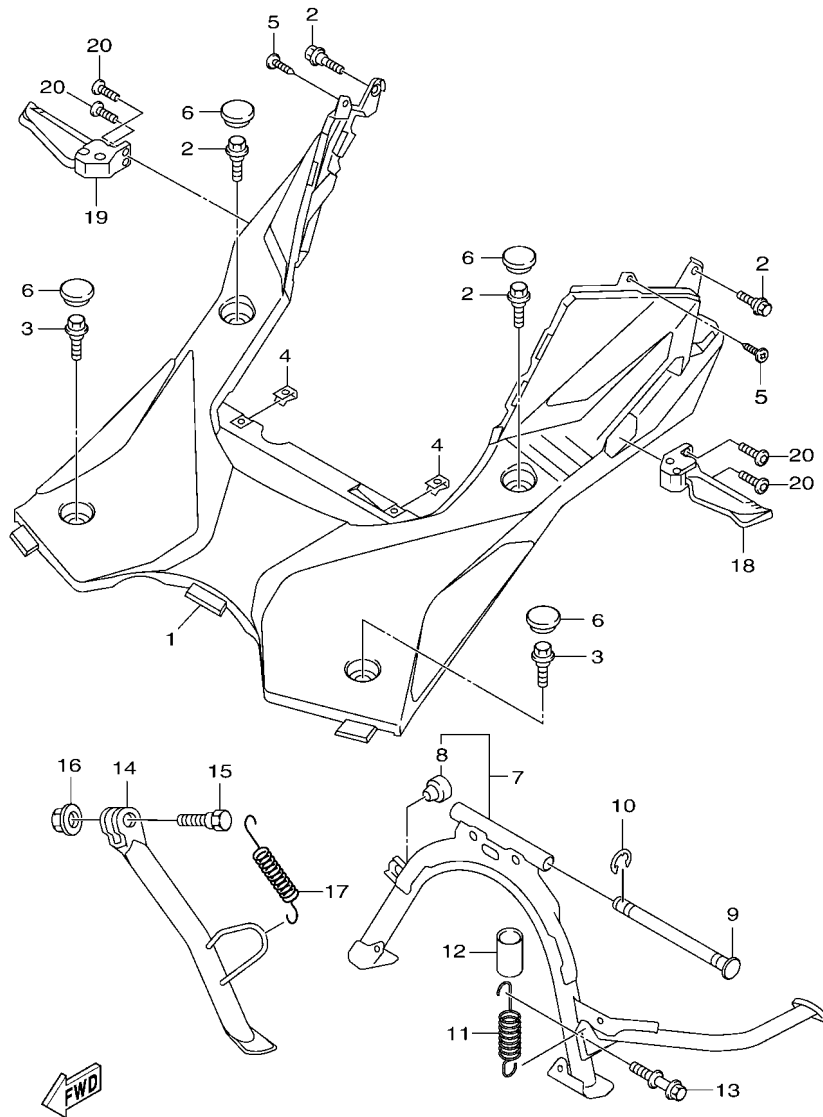


FIG. 26 前主缸

| 項次 | 部品番號         | 部品名稱    | B8RA |  |  |  | 備註 |
|----|--------------|---------|------|--|--|--|----|
| 28 | 90401-10805  | 接合螺栓    | 2    |  |  |  |    |
| 29 | 90201-10118  | 平墊圈     | 4    |  |  |  |    |
| 30 | B8R-F5874-00 | 剎車管3    | 1    |  |  |  |    |
| 31 | 90401-10805  | 接合螺栓    | 1    |  |  |  |    |
| 32 | 90401-10805  | 接合螺栓    | 1    |  |  |  |    |
| 33 | 90201-10118  | 平墊圈     | 4    |  |  |  |    |
| 34 | B8R-F5886-00 | 固定座     | 1    |  |  |  |    |
| 35 | 95702-06500  | 凸緣螺帽    | 1    |  |  |  |    |
| 36 | B8R-F587A-00 | 剎車管固定座4 | 1    |  |  |  |    |
| 37 | B8R-F587A-10 | 剎車管固定座4 | 1    |  |  |  |    |
| 38 | 95D02-06012  | 凸緣螺栓    | 1    |  |  |  |    |
| 39 | B8R-F5873-00 | 剎車管2    | 1    |  |  |  |    |
| 40 | 90401-10805  | 接合螺栓    | 2    |  |  |  |    |
| 41 | 90201-10118  | 平墊圈     | 4    |  |  |  |    |
| 42 | B8R-F581J-00 | 剎車軟管4   | 1    |  |  |  |    |
| 43 | 90464-17803  | 固定夾     | 1    |  |  |  |    |
| 44 | 90401-10805  | 接合螺栓    | 1    |  |  |  |    |
| 45 | 90401-10805  | 接合螺栓    | 1    |  |  |  |    |
| 46 | 90201-10118  | 平墊圈     | 4    |  |  |  |    |
| 47 | B8R-F5522-00 | 支架      | 1    |  |  |  |    |
| 48 | 90464-16803  | 固定夾     | 1    |  |  |  |    |
| 49 | 95D02-06012  | 凸緣螺栓    | 1    |  |  |  |    |
| 50 | B8R-F588F-00 | 剎車管固定座5 | 1    |  |  |  |    |
| 51 | B8R-F588F-10 | 剎車管固定座5 | 1    |  |  |  |    |
| 52 | 95E32-06012  | 凸緣螺栓    | 2    |  |  |  |    |

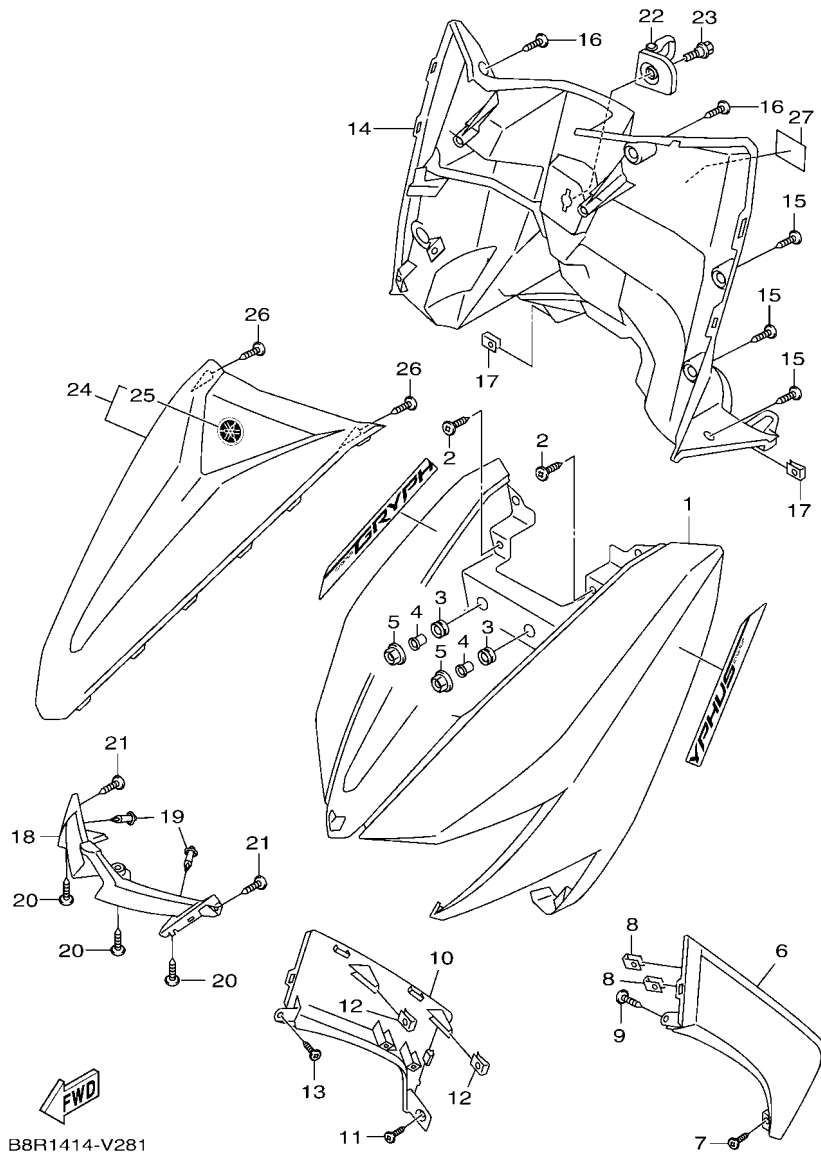
FIG. 27 支架,置腳踏



B8R1414-V270

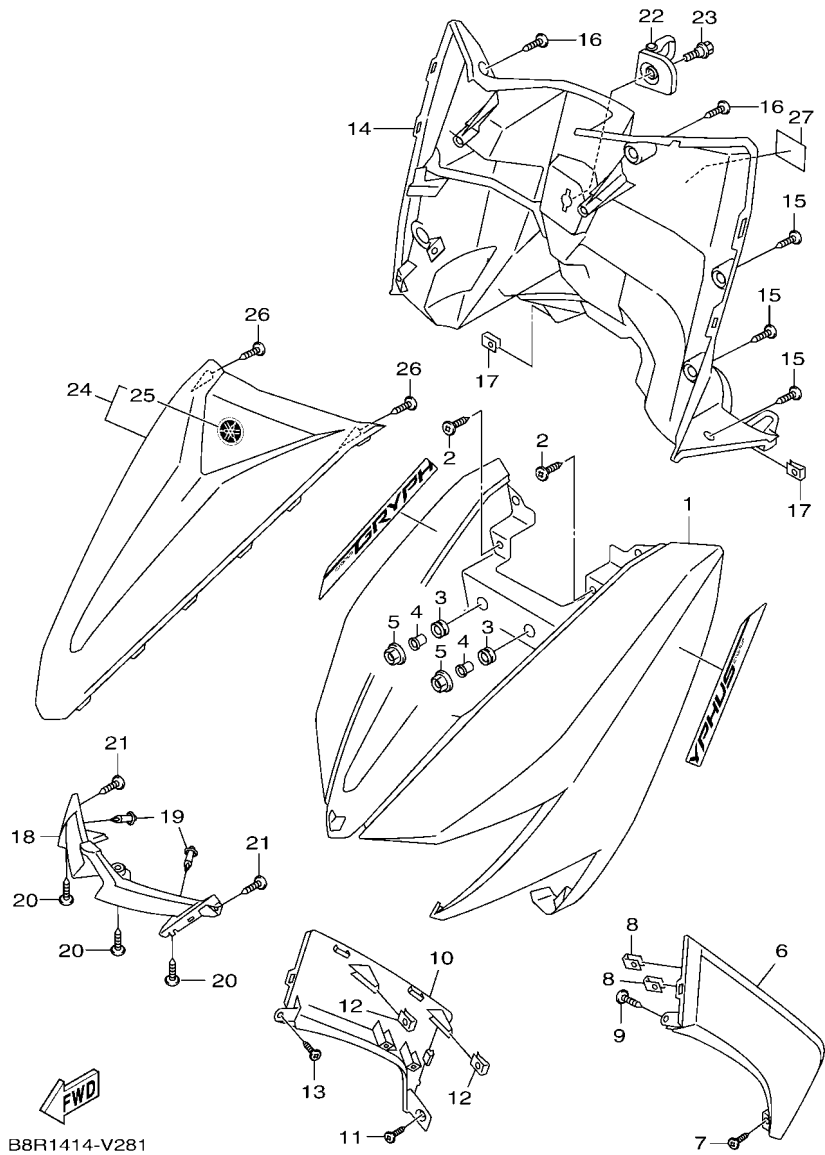
| 項次 | 部品番號            | 部品名稱  | B8RA |  |  |  | 備註  |
|----|-----------------|-------|------|--|--|--|-----|
| 1  | B8R-F7481-00    | 置腳踏板  | 1    |  |  |  |     |
| 2  | 90109-06172     | 螺栓    | 4    |  |  |  |     |
| 3  | 90109-06892     | 螺栓    | 2    |  |  |  |     |
| 4  | 90183-05827     | 彈簧螺帽  | 2    |  |  |  |     |
| 5  | 97702-50016     | 攻螺絲   | 2    |  |  |  |     |
| 6  | 5HK-F7475-00    | 蓋 1   | 4    |  |  |  |     |
| 7  | B8R-XF711-01-33 | 主支架   | 1    |  |  |  | 山葉黑 |
| 8  | BKG-F7114-00    | 停止器   | 2    |  |  |  |     |
| 9  | 2BM-F7112-00    | 主支架軸  | 1    |  |  |  |     |
| 10 | 99002-09600     | 夾環    | 1    |  |  |  |     |
| 11 | 90506-35807     | 拉力彈簧  | 1    |  |  |  |     |
| 12 | B8R-F247C-00    | 管 3   | 1    |  |  |  |     |
| 13 | 5ML-F7254-00    | 段差螺栓  | 1    |  |  |  |     |
| 14 | B8R-F7311-00-33 | 側支架   | 1    |  |  |  | 山葉黑 |
| 15 | 90109-10005     | 螺栓    | 1    |  |  |  |     |
| 16 | 90185-10110     | 自鎖螺帽  | 1    |  |  |  |     |
| 17 | 90506-26815     | 拉力彈簧  | 1    |  |  |  |     |
| 18 | 1DK-F7431-10    | 左後置腳架 | 1    |  |  |  |     |
| 19 | 1DK-F7441-10    | 右後置腳架 | 1    |  |  |  |     |
| 20 | 92012-08020     | 螺絲    | 4    |  |  |  |     |

FIG. 28 腳防護擋板



| 項次 | 部品番號            | 部品名稱   | B8RA |  |  |  | 備註    |
|----|-----------------|--------|------|--|--|--|-------|
| 1  | B8R-XF835-01-P0 | 蓋      | 1    |  |  |  | 用於深灰紅 |
|    | B8R-XF835-01-P1 | 蓋      | 1    |  |  |  | 用於灰   |
|    | B8R-XF835-01-P2 | 蓋      | 1    |  |  |  | 用於白   |
|    | B8R-XF835-01-P3 | 蓋      | 1    |  |  |  | 用於深藍  |
|    | B8R-XF835-01-P4 | 蓋      | 1    |  |  |  | 用於淺灰  |
| 2  | 97702-50016     | 攻螺絲    | 2    |  |  |  |       |
| 3  | 90480-13398     | 索環     | 2    |  |  |  |       |
| 4  | 90387-067N5     | 軸環     | 2    |  |  |  |       |
| 5  | 95702-06500     | 凸緣螺帽   | 2    |  |  |  |       |
| 6  | B8R-F835U-00    | 前蓋     | 1    |  |  |  |       |
| 7  | 97707-50016     | 攻螺絲    | 1    |  |  |  |       |
| 8  | 90183-05827     | 彈簧螺帽   | 2    |  |  |  |       |
| 9  | 98907-05014     | 結合螺絲   | 1    |  |  |  |       |
| 10 | B8R-F835V-00    | 前蓋2    | 1    |  |  |  |       |
| 11 | 97707-50016     | 攻螺絲    | 1    |  |  |  |       |
| 12 | 90183-05827     | 彈簧螺帽   | 2    |  |  |  |       |
| 13 | 98907-05014     | 結合螺絲   | 1    |  |  |  |       |
| 14 | B8R-F8300-00    | 腳防護板總成 | 1    |  |  |  |       |
| 15 | 97707-50016     | 攻螺絲    | 6    |  |  |  |       |
| 16 | 90169-05001     | 攻螺絲    | 2    |  |  |  |       |
| 17 | 90183-05827     | 彈簧螺帽   | 2    |  |  |  |       |
| 18 | B8R-F8336-00    | 板      | 1    |  |  |  |       |
| 19 | 90269-06803     | 鉚釘     | 2    |  |  |  |       |
| 20 | 97707-50012     | 攻螺絲    | 3    |  |  |  |       |
| 21 | 97702-50016     | 攻螺絲    | 2    |  |  |  |       |
| 22 | 1CF-F8379-00    | 鉤      | 1    |  |  |  |       |
| 23 | 90109-068C4     | 螺栓     | 1    |  |  |  |       |

FIG. 28 腳防護擋板



| 項次 | 部品番號            | 部品名稱 | B8RA |  |  |  | 備註 |
|----|-----------------|------|------|--|--|--|----|
| 24 | B8R-XF834-00-P0 | 護片   | 1    |  |  |  | 黑  |
| 25 | 5YR-F8315-00    | 標誌   | 1    |  |  |  |    |
| 26 | 90183-05827     | 彈簧螺帽 | 2    |  |  |  |    |
| 27 | BCV-F118K-00    | 注意標籤 | 1    |  |  |  |    |
|    |                 |      |      |  |  |  |    |
|    |                 |      |      |  |  |  |    |
|    |                 |      |      |  |  |  |    |
|    |                 |      |      |  |  |  |    |
|    |                 |      |      |  |  |  |    |
|    |                 |      |      |  |  |  |    |
|    |                 |      |      |  |  |  |    |

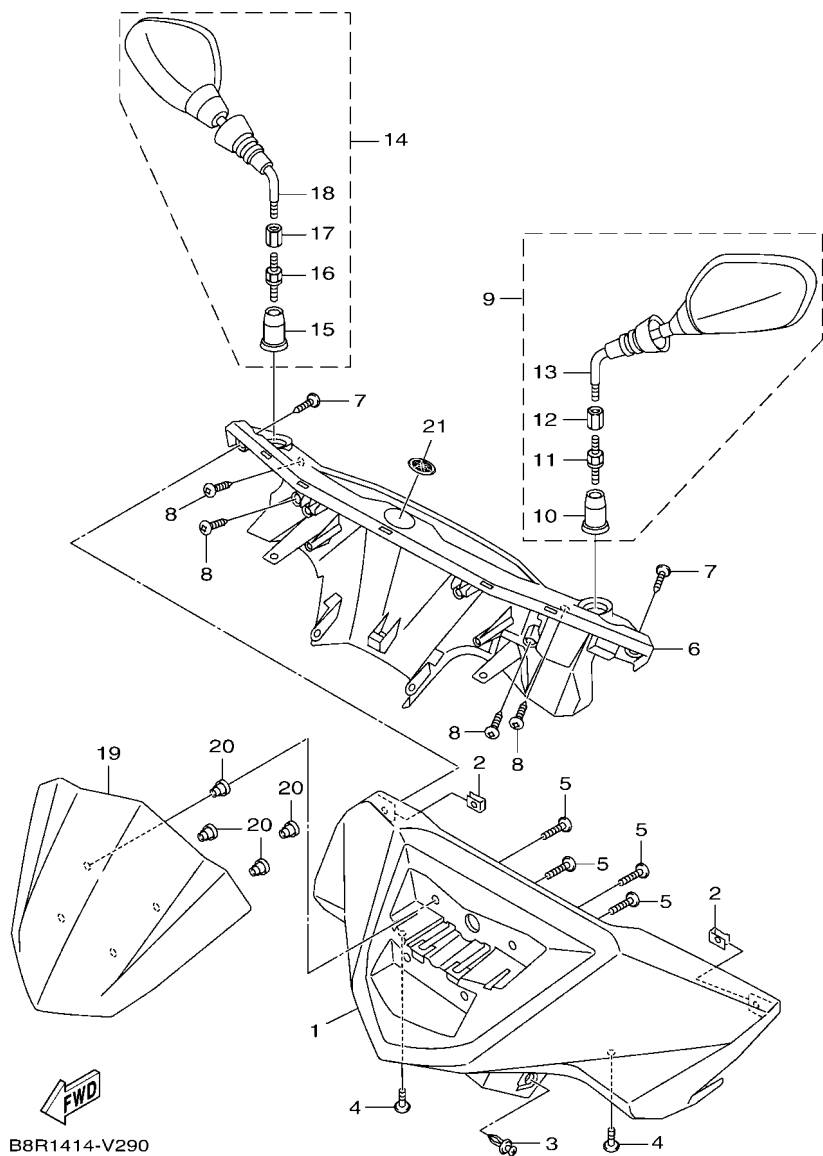
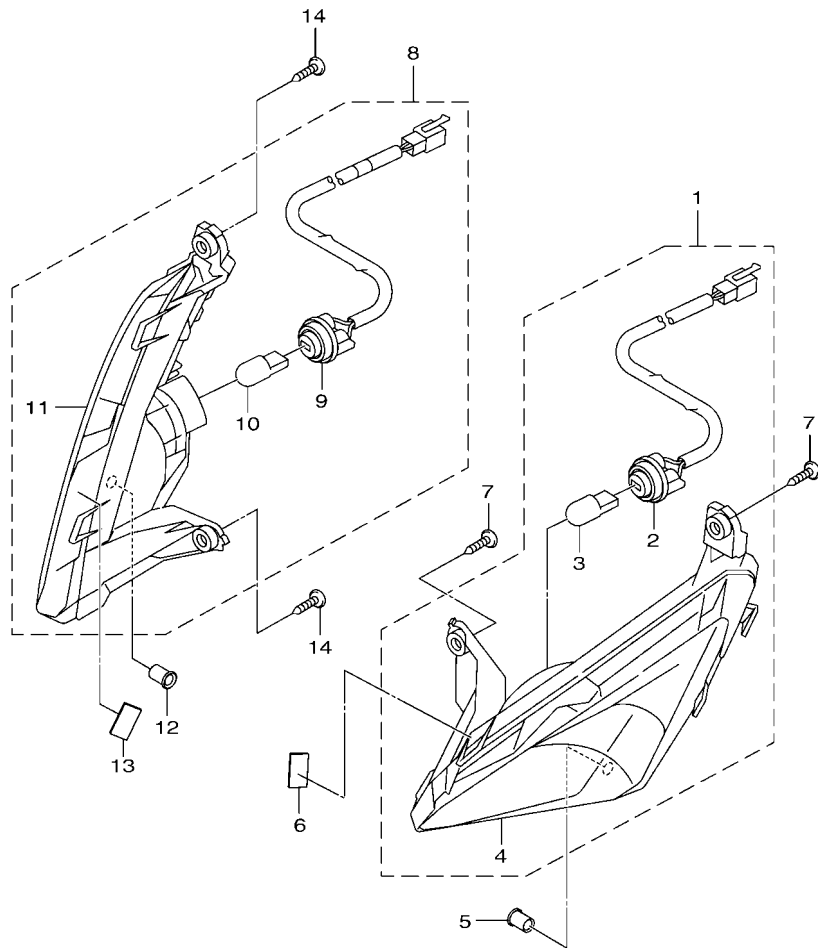


FIG. 29 擋風鏡

| 項次 | 部品番號            | 部品名稱   | B8RA |  | 備註    |
|----|-----------------|--------|------|--|-------|
| 1  | B8R-F6143-01-P5 | 把手蓋1   | 1    |  | 用於深灰紅 |
|    | B8R-F6143-01-P1 | 把手蓋1   | 1    |  | 用於灰   |
|    | B8R-F6143-01-P2 | 把手蓋1   | 1    |  | 用於白   |
|    | B8R-F6143-01-P3 | 把手蓋1   | 1    |  | 用於深藍  |
|    | B8R-F6143-01-P4 | 把手蓋1   | 1    |  | 用於淺灰  |
| 2  | 90183-05827     | 彈簧螺帽   | 2    |  |       |
| 3  | 90269-06802     | 鉚釘     | 2    |  |       |
| 4  | 90159-05028     | 螺絲附墊圈  | 2    |  |       |
| 5  | 90150-05024     | 圓頭螺絲   | 4    |  |       |
| 6  | B8R-F6145-00    | 把手蓋2   | 1    |  |       |
| 7  | 97707-50016     | 攻螺絲    | 2    |  |       |
| 8  | 97702-50016     | 攻螺絲    | 4    |  |       |
| 9  | 1DK-F6280-21    | 左後鏡視總成 | 1    |  |       |
| 10 | 1B6-F629T-10    | 保護罩    | 1    |  |       |
| 11 | 5FA-F6386-01    | 特殊螺栓   | 1    |  |       |
| 12 | 5FA-F6294-00    | 螺帽     | 1    |  |       |
| 13 | 1DK-F629V-00    | 保護罩    | 1    |  |       |
| 14 | 1DK-F6290-21    | 右後鏡視總成 | 1    |  |       |
| 15 | 1B6-F629T-10    | 保護罩    | 1    |  |       |
| 16 | 5FA-F6356-01    | 特殊螺栓   | 1    |  |       |
| 17 | 5FA-F6294-00    | 螺帽     | 1    |  |       |
| 18 | 1DK-F629V-00    | 保護罩    | 1    |  |       |
| 19 | B8R-F6234-00    | 擋風罩    | 1    |  |       |
| 20 | 90179-05003     | 螺帽     | 4    |  |       |
| 21 | B7Y-F836D-00    | 音叉標誌   | 1    |  |       |



FIG. 31 方向燈 1

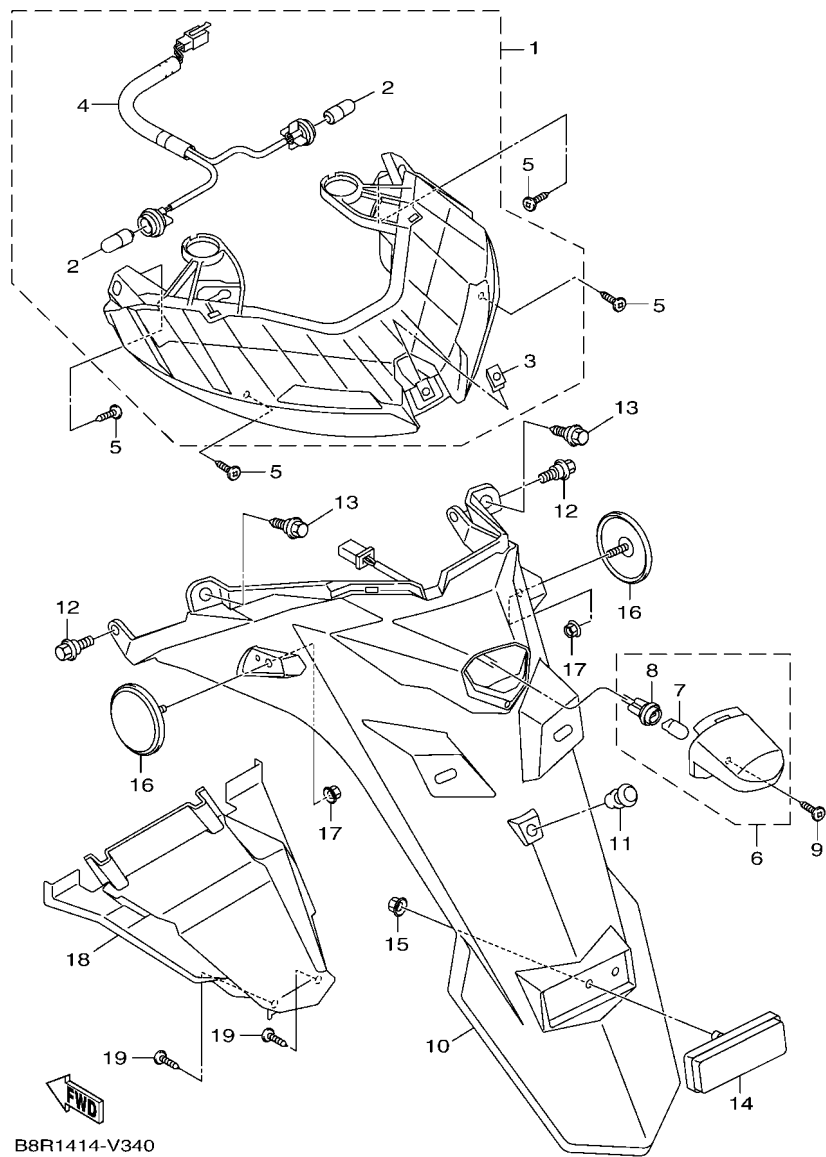


  
B8R1414-V311

| 項次 | 部品番號         | 部品名稱     | B8RA |  |  |  | 備註 |
|----|--------------|----------|------|--|--|--|----|
| 1  | B8R-H3310-01 | 前方向燈總成1  | 1    |  |  |  |    |
| 2  | B8R-H331E-00 | .燈座總成1   | 1    |  |  |  |    |
| 3  | B8R-H3311-00 | .方向燈泡    | 1    |  |  |  |    |
| 4  | B8R-H332F-00 | .方向燈單元 1 | 1    |  |  |  |    |
| 5  | 90179-05849  | 螺帽       | 1    |  |  |  |    |
| 6  | 90520-02836  | 防震墊      | 1    |  |  |  |    |
| 7  | 97702-50016  | 攻螺絲      | 2    |  |  |  |    |
| 8  | B8R-H3320-01 | 前方向燈總成2  | 1    |  |  |  |    |
| 9  | B8R-H332E-00 | .燈座總成2   | 1    |  |  |  |    |
| 10 | B8R-H3311-00 | .方向燈泡    | 1    |  |  |  |    |
| 11 | B8R-H332L-00 | .方向燈單元 2 | 1    |  |  |  |    |
| 12 | 90179-05849  | 螺帽       | 1    |  |  |  |    |
| 13 | 90520-02836  | 防震墊      | 1    |  |  |  |    |
| 14 | 97702-50016  | 攻螺絲      | 2    |  |  |  |    |







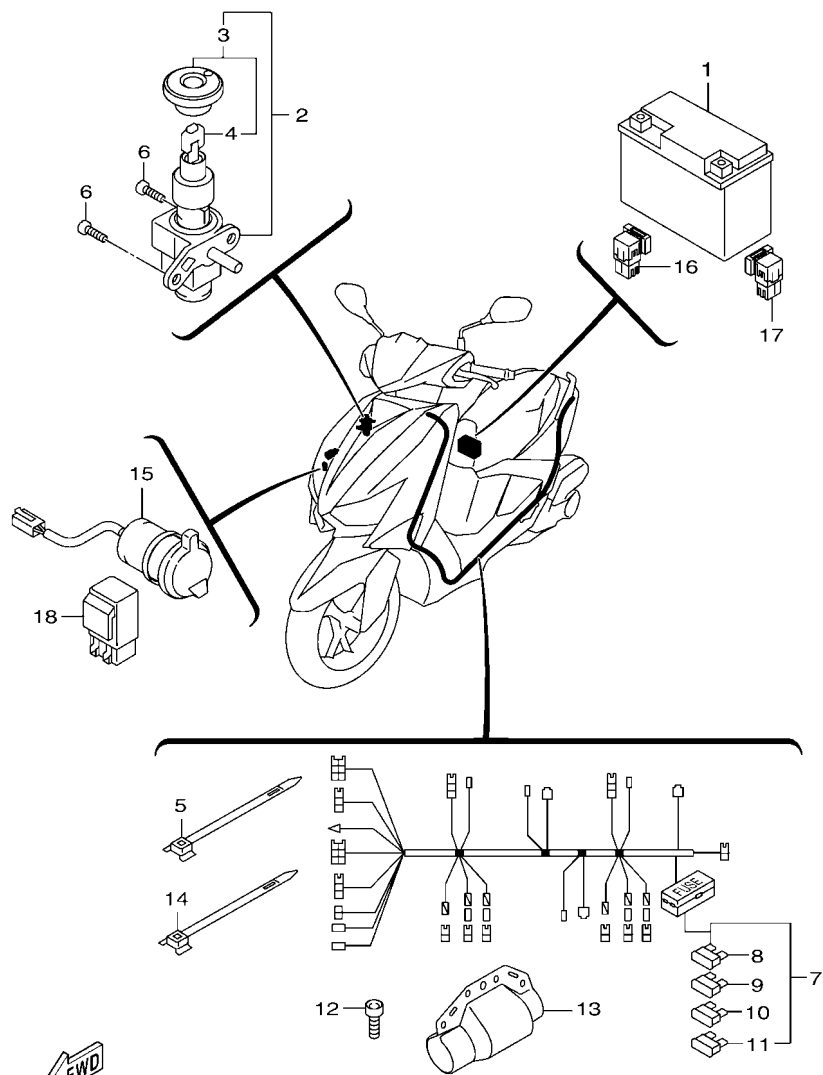
B8R1414-V340

FIG. 34 尾燈

| 項次 | 部品番號         | 部品名稱   | B8RA |  |  |  | 備註 |
|----|--------------|--------|------|--|--|--|----|
| 1  | B8R-H4700-00 | 後燈總成   | 1    |  |  |  |    |
| 2  | 5SK-H3311-00 | 方向燈泡   | 2    |  |  |  |    |
| 3  | 90183-05827  | 彈簧螺帽   | 1    |  |  |  |    |
| 4  | B8R-H333N-00 | 線組 3   | 1    |  |  |  |    |
| 5  | 97702-50016  | 攻螺絲    | 4    |  |  |  |    |
| 6  | B8R-H4745-00 | 牌照燈組   | 1    |  |  |  |    |
| 7  | 5FM-H4347-00 | 燈泡     | 1    |  |  |  |    |
| 8  | B8R-H4735-00 | 燈座總成   | 1    |  |  |  |    |
| 9  | 97707-50016  | 攻螺絲    | 1    |  |  |  |    |
| 10 | B8R-F1685-00 | 牌照支架   | 1    |  |  |  |    |
| 11 | 3D1-F163A-00 | 蓋1     | 1    |  |  |  |    |
| 12 | 90109-06043  | 螺栓     | 2    |  |  |  |    |
| 13 | 90109-06892  | 螺栓     | 2    |  |  |  |    |
| 14 | 46P-H5130-00 | 後反光片總成 | 1    |  |  |  |    |
| 15 | 95702-05300  | 凸緣螺帽   | 1    |  |  |  |    |
| 16 | BH6-H5131-00 | 反射鏡    | 2    |  |  |  |    |
| 17 | 95702-06500  | 凸緣螺帽   | 2    |  |  |  |    |
| 18 | B8R-F163A-00 | 蓋1     | 1    |  |  |  |    |
| 19 | 97707-50016  | 攻螺絲    | 2    |  |  |  |    |



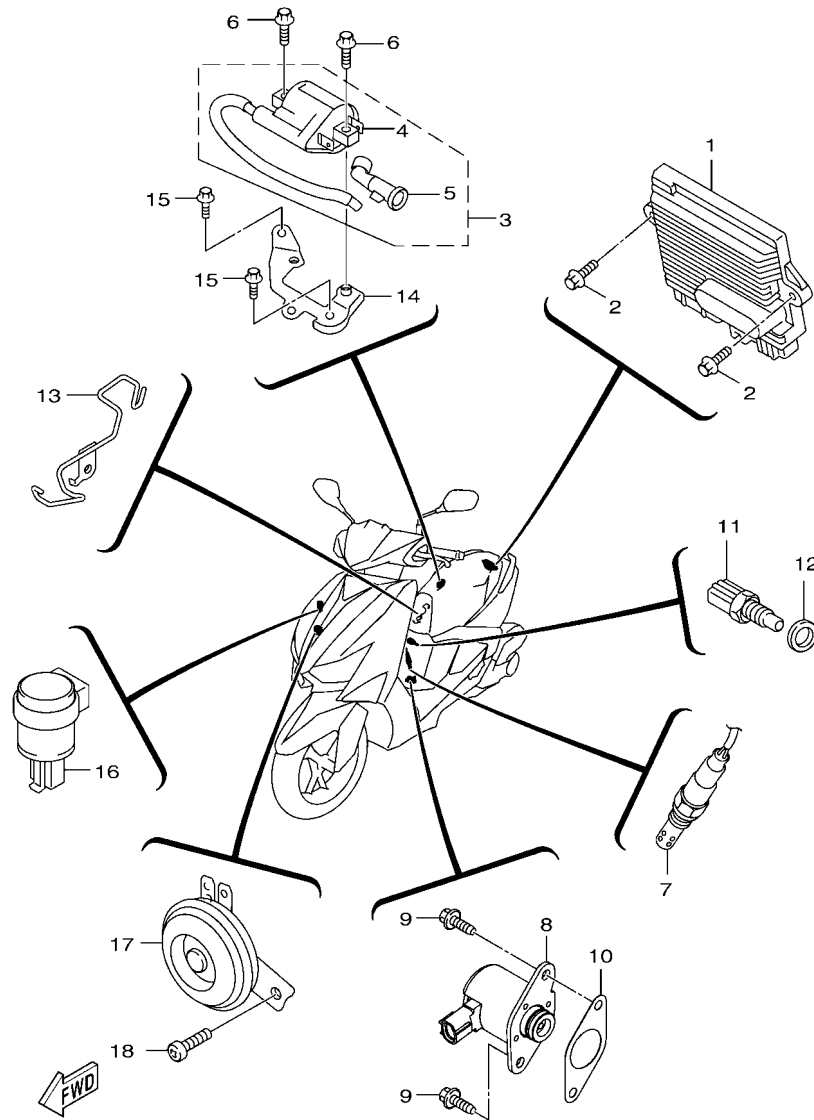
FIG. 36 電裝 1



B8R1414-V361

| 項次 | 部品番號            | 部品名稱       | B8RA |  |  |  | 備註 |
|----|-----------------|------------|------|--|--|--|----|
| 1  | 1P3-H2100-10    | 蓄電池總成      | 1    |  |  |  |    |
| 2  | B8R-H2510-00    | 主開關總成      | 1    |  |  |  |    |
| 3  | B8R-WH25U-00-A0 | .磁石蓋組(附鑰匙) | 1    |  |  |  |    |
|    | B8R-WH25U-00-C0 | .磁石蓋組(附鑰匙) | 1    |  |  |  |    |
| 4  | B8R-H2511-00    | .鑰匙模       | 2    |  |  |  |    |
| 5  | 90464-22810     | 固定夾        | 1    |  |  |  |    |
| 6  | 90155-06803     | 十字平凹口螺絲    | 2    |  |  |  |    |
| 7  | B8R-H2590-00    | 電線總成       | 1    |  |  |  |    |
| 8  | B2J-H2151-00    | .保險絲       | 2    |  |  |  |    |
| 9  | B2J-H2151-10    | .保險絲       | 8    |  |  |  |    |
| 10 | B2J-H2151-20    | .保險絲       | 3    |  |  |  |    |
| 11 | B2J-H2151-30    | .保險絲       | 2    |  |  |  |    |
| 12 | 95E32-06012     | 凸緣螺柱       | 1    |  |  |  |    |
| 13 | 1CG-H252U-00    | 蓋          | 1    |  |  |  |    |
| 14 | 90464-22810     | 固定夾        | 1    |  |  |  |    |
| 15 | B0J-H21E0-00    | USB插槽      | 1    |  |  |  |    |
| 16 | BK6-H1950-00    | 繼電器總成      | 1    |  |  |  |    |
| 17 | B3F-H1950-10    | 繼電器總成      | 1    |  |  |  |    |
| 18 | 4HM-81950-21    | 繼電器總成      | 1    |  |  |  |    |

FIG. 37 電裝 2



B8R1414-V370

| 項次 | 部品番號         | 部品名稱    | B8RA |  |  |  | 備註 |
|----|--------------|---------|------|--|--|--|----|
| 1  | B8R-H594A-00 | 發電機控制器  | 1    |  |  |  |    |
| 2  | 95D32-06020  | 凸緣螺栓    | 2    |  |  |  |    |
| 3  | B8R-H2301-00 | 點火線圈總成  | 1    |  |  |  |    |
| 4  | 2TS-H2310-00 | 點火線圈總成  | 1    |  |  |  |    |
| 5  | 2DP-H2370-00 | 火星塞蓋總成  | 1    |  |  |  |    |
| 6  | 90105-068C7  | 凸緣螺栓    | 2    |  |  |  |    |
| 7  | B8R-H592A-00 | 含氧量感知器  | 1    |  |  |  |    |
| 8  | BK6-H6110-00 | 電磁閥線圈總成 | 1    |  |  |  |    |
| 9  | 95D32-06016  | 凸緣螺栓    | 2    |  |  |  |    |
| 10 | 2DP-H1861-00 | 墊片      | 1    |  |  |  |    |
| 11 | 52B-H3591-00 | 引擎溫度感知器 | 1    |  |  |  |    |
| 12 | 90430-10806  | 墊片      | 1    |  |  |  |    |
| 13 | B8R-E8179-00 | 支架      | 1    |  |  |  |    |
| 14 | B8R-E5544-00 | 固定座     | 1    |  |  |  |    |
| 15 | 90105-068D4  | 凸緣螺栓    | 2    |  |  |  |    |
| 16 | 5CA-H3350-10 | 方向斷續器總成 | 1    |  |  |  |    |
| 17 | BH6-H3371-00 | 喇叭      | 1    |  |  |  |    |
| 18 | 95E32-06012  | 凸緣螺栓    | 1    |  |  |  |    |



部品番號索引

| 部品番號         | 項次      | 部品番號            | 項次      | 部品番號            | 項次      | 部品番號            | 項次      | 部品番號            | 項次      | 部品番號            | 項次      |
|--------------|---------|-----------------|---------|-----------------|---------|-----------------|---------|-----------------|---------|-----------------|---------|
| 52S-12439-00 | 6 - 2   | B6H-E2439-00    | 5 - 4   | B8R-E5150-00    | 10 - 1  | 3KW-F139X-00    | 20 - 33 | 10B-F312G-00    | 18 - 42 | B8R-F419A-00    | 19 - 14 |
| 4HM-81950-21 | 36 - 18 | B6H-E2450-00    | 5 - 6   | 54P-E5351-01    | 7 - 3   | B8R-F1415-00    | 14 - 23 | B8R-F3136-00    | 18 - 21 | B0J-F4280-00    | 19 - 22 |
| B8R-E1102-00 | 1 - 1   | B65-E2462-02    | 6 - 5   | B8R-E5362-00    | 10 - 14 | B8R-F1511-00    | 15 - 1  | BFV-F3141-00    | 18 - 13 | B8R-F4316-00    | 19 - 17 |
| 2DP-E111F-00 | 3 - 18  | B8R-E2467-00    | 6 - 25  | B8R-E5363-00    | 10 - 16 | B8R-F1552-00    | 15 - 2  |                 | 18 - 31 | B8R-F4317-00    | 19 - 19 |
| B8R-E1165-00 | 1 - 7   | B8R-E2481-00    | 6 - 17  | B6H-E5371-00    | 10 - 29 | B8R-F1611-00    | 15 - 12 | 2JS-F3142-00    | 18 - 5  | B8R-F4318-00    | 19 - 27 |
| B8R-E1166-00 | 8 - 35  | B8R-E2482-00    | 6 - 18  | 5LW-E5371-01    | 11 - 5  | B8R-F1613-00    | 15 - 15 |                 | 18 - 23 | B8R-F4491-00    | 19 - 8  |
| 2DP-E1169-00 | 1 - 8   | B8R-E2483-00    | 6 - 19  | B6H-E5373-00    | 10 - 30 | 5ML-F1639-00    | 14 - 33 | 4C6-F3145-00    | 18 - 11 | B8R-F4491-10    | 19 - 10 |
| 2DS-E1181-00 | 1 - 20  | B8R-E2491-00    | 6 - 20  | 2DP-E5407-00    | 11 - 10 | 3D1-F163A-00    | 34 - 11 |                 | 18 - 29 | B8R-F4494-00    | 19 - 32 |
| B6H-E1185-00 | 5 - 5   | B8R-E2611-00    | 6 - 27  | B8R-E5411-00    | 11 - 1  | B8R-F163A-00    | 34 - 18 | 4C6-F3147-00    | 18 - 14 | B8R-F4610-00    | 19 - 29 |
| B8R-E1191-00 | 1 - 6   | 5ST-E2615-00    | 6 - 9   | B8R-E5421-00    | 10 - 24 | B8R-F1685-00    | 34 - 10 |                 | 18 - 32 | B8R-F467E-00    | 19 - 31 |
| B3F-E1193-00 | 1 - 14  | B8R-E2621-00    | 6 - 21  | B8R-E5423-01    | 10 - 18 | B8R-F1711-00    | 16 - 1  | 4C6-F3151-00    | 18 - 7  | 4C6-F4723-00    | 14 - 39 |
| 2DP-E132G-00 | 1 - 12  | 5ST-E2843-00    | 6 - 10  | B6H-E5451-00    | 11 - 2  | B8R-F171E-00    | 16 - 24 |                 | 18 - 25 |                 | 20 - 11 |
| B6H-E1351-00 | 1 - 25  | B63-E2843-00    | 6 - 8   | B6H-E5461-10    | 10 - 25 | B8R-F171L-00-P1 | 16 - 33 | 4P9-F3154-00    | 18 - 17 | 4CW-F4726-01    | 20 - 3  |
| 2DP-E1391-00 | 1 - 17  | B65-E3300-01    | 7 - 1   | B65-E5472-00    | 11 - 9  | B8R-F171L-00-P2 | 16 - 33 |                 | 18 - 35 | B8R-F4730-00    | 20 - 1  |
| 2DP-E1392-00 | 1 - 18  | 54P-E3411-00    | 7 - 4   | 2DP-E5474-00    | 11 - 12 | B8R-F171L-00-P3 | 16 - 33 | 4P9-F3155-00    | 18 - 16 | B8R-F4730-10    | 20 - 1  |
| B8R-E1400-20 | 2 - 1   | 2DP-E3556-00    | 8 - 12  | B63-E5481-00    | 11 - 11 | B8R-F171L-00-P4 | 16 - 33 |                 | 18 - 34 | B8R-F473R-00    | 20 - 6  |
| B64-E1603-10 | 2 - 6   | B6H-E3585-00    | 8 - 1   | B8R-E5544-00    | 37 - 14 | B8R-F171L-00-P5 | 16 - 33 | 4P9-F3157-00    | 18 - 12 | B8R-F474A-00-P0 | 20 - 14 |
| B8R-E1631-10 | 2 - 3   | B65-E3750-10    | 8 - 13  | B8R-E6111-00    | 13 - 9  | B8R-F171M-00-P1 | 16 - 35 |                 | 18 - 30 | B8R-F474W-00-P0 | 20 - 20 |
| BB8-E1633-00 | 2 - 4   | B8R-E3761-00    | 8 - 6   | B8R-E6611-00    | 12 - 18 | B8R-F171M-00-P2 | 16 - 35 | 4P9-F3158-00    | 18 - 9  | B8R-F475M-00    | 20 - 2  |
| B8R-E2111-00 | 3 - 1   | 5LW-E3769-00    | 10 - 15 | B8R-E6620-00    | 12 - 7  | B8R-F171M-00-P3 | 16 - 35 |                 | 18 - 27 | 2TS-F4768-00    | 20 - 28 |
| BB8-E2113-01 | 3 - 4   | B8R-E3770-00    | 8 - 5   | 1DK-E6626-00    | 12 - 8  | B8R-F171M-00-P4 | 16 - 35 | 4P9-F3171-00    | 18 - 8  | B7Y-F4780-00    | 20 - 26 |
| 2DP-E2117-00 | 3 - 6   | B8R-E3907-00    | 19 - 4  | B8R-E7211-00    | 13 - 4  | B8R-F171M-00-P5 | 16 - 35 |                 | 18 - 26 | B8R-F478E-00    | 20 - 29 |
| 5TL-E2118-00 | 3 - 5   | 1SH-E3915-00    | 19 - 5  | B8R-E7410-00    | 13 - 1  | B8R-F173B-00    | 16 - 4  | 4P9-F3181-00    | 18 - 10 | 1MS-F5139-00    | 24 - 12 |
| 54P-E2119-00 | 3 - 3   | 54P-E3938-00    | 8 - 9   | B8R-E7421-00    | 13 - 3  |                 | 16 - 9  |                 | 18 - 28 | 2JS-F5139-00    | 22 - 13 |
| B8R-E2121-00 | 3 - 2   | B8R-E3971-00    | 19 - 12 | B8R-E7465-00    | 12 - 11 | B8R-F173B-10    | 16 - 4  | 4P9-F318X-00    | 18 - 6  | B8R-F5168-00-P0 | 21 - 1  |
| 52S-E2126-00 | 3 - 7   | 54P-E4137-00    | 8 - 10  | B8R-E7465-10    | 12 - 12 |                 | 16 - 9  |                 | 18 - 24 | 1DK-F517G-00    | 21 - 5  |
| 2DP-E2150-01 | 3 - 8   | B8R-E4146-00    | 8 - 4   | B8R-E7611-00    | 12 - 6  | B8R-F1741-00    | 16 - 13 | 4P9-F3191-00    | 18 - 19 |                 | 23 - 2  |
| B65-E2156-00 | 3 - 16  | 54P-E4147-00    | 8 - 7   | B8R-E7620-00    | 12 - 1  | 5CA-F1815-00    | 16 - 18 |                 | 18 - 37 | 4VP-F5181-10    | 21 - 10 |
| 5YP-E2157-01 | 4 - 6   | 5CA-E4147-00    | 8 - 8   | B8R-E7623-10    | 12 - 3  | B8R-F1871-00    | 16 - 15 | B8R-F3317-00    | 22 - 3  | B8R-F5338-00-P0 | 23 - 1  |
| 33S-E2159-01 | 3 - 14  | 54P-E416A-00    | 8 - 17  | B8R-E7641-00    | 12 - 19 | B8R-F2117-00    | 17 - 6  | B2J-F331G-00    | 18 - 18 | B8R-F5522-00    | 26 - 47 |
|              |         | B6H-E4199-00    | 8 - 2   | B8R-E7653-00    | 12 - 4  | B8R-F2141-00    | 14 - 6  | B2J-F331G-10    | 18 - 36 | B8R-F580U-00    | 22 - 4  |
| B6H-E2160-01 | 3 - 13  | 54P-E4243-00    | 8 - 15  | B8R-E7664-00    | 12 - 13 | B8R-F2171-00    | 17 - 1  | B8R-F3340-00    | 18 - 38 | B8R-F580W-00    | 24 - 3  |
| B8R-E2170-00 | 4 - 1   | 54P-E4335-00    | 8 - 16  | 1DK-E7668-00    | 12 - 17 | BKB-F218A-00    | 20 - 34 | B0J-F3346-00    | 18 - 41 | B8R-F581J-00    | 26 - 42 |
| 2PV-E2210-01 | 4 - 11  | B8R-E4400-10    | 8 - 19  | B8R-E7670-00    | 12 - 10 | BFV-F2210-00    | 17 - 14 | 4FP-F3411-10    | 18 - 40 | B8R-F582U-00    | 22 - 1  |
| B6H-E2213-00 | 4 - 12  | B8R-E4411-10    | 8 - 20  | B8R-E7674-00    | 12 - 5  | 4X6-F2216-00    | 10 - 5  | 4RT-F3411-10    | 18 - 48 | B8R-F582W-00    | 24 - 1  |
| B6H-E2223-00 | 5 - 3   | B6H-E4412-10    | 8 - 21  | B8R-E7674-10    | 12 - 14 |                 | 17 - 2  | 1KL-F3412-10    | 18 - 44 | 5AG-F5845-00    | 24 - 13 |
| BB8-E2226-00 | 3 - 11  | B6H-E4435-00    | 8 - 31  | B8R-E7683-00    | 12 - 15 | B8R-F247A-00    | 16 - 19 | 4RT-F3412-10    | 18 - 45 | 2CM-F5852-00    | 26 - 5  |
| 1DB-E2228-00 | 4 - 10  | B6H-E4437-00    | 8 - 22  | B8R-E7684-00    | 12 - 16 | B8R-F247B-00    | 16 - 20 | 41D-F3415-00    | 18 - 50 |                 | 26 - 18 |
| B65-E2231-00 | 4 - 8   | 5TL-E443E-00    | 8 - 27  | B8R-E8179-00    | 37 - 13 | B8R-F247C-00    | 27 - 12 | 4C6-F3416-00    | 18 - 49 | 2CM-F5854-00    | 26 - 3  |
| B6H-E2241-00 | 4 - 9   | BCV-E443E-00    | 11 - 6  | B8R-F1110-00-33 | 14 - 1  | BFV-F3100-00    | 18 - 1  | 1SK-F3418-00    | 18 - 53 |                 | 26 - 16 |
| 2DP-E2279-00 | 3 - 12  | B5D-E443G-00    | 8 - 28  | B8R-F116M-00    | 14 - 19 | BFV-F3102-00    | 18 - 2  | 1P6-F341E-10    | 18 - 47 | 2CM-F5855-00    | 26 - 4  |
| B65-E2280-00 | 4 - 4   | B74-E4449-00    | 8 - 30  | B8R-F116M-10    | 14 - 26 | BFV-F3103-00    | 18 - 20 | 5VL-F341E-10    | 18 - 46 |                 | 26 - 17 |
| 2DS-E2288-00 | 4 - 5   | B6H-E4451-00    | 8 - 24  | B8R-F116M-20    | 14 - 28 | B8R-F3110-00    | 18 - 4  | 3KW-F3462-00    | 18 - 39 | 5ML-F5867-00    | 26 - 12 |
| B63-E22A2-00 | 6 - 6   | B6H-E4452-00    | 8 - 25  | B8R-F116M-30    | 14 - 31 |                 | 18 - 22 | B8R-F4110-00-33 | 19 - 1  |                 | 26 - 25 |
| B6H-E240A-01 | 6 - 4   | B8R-E4453-00    | 8 - 23  | 5ML-F117G-00    | 14 - 34 | 4P9-F3113-00    | 18 - 15 | B8R-F4135-00    | 19 - 13 | B8R-F5870-00    | 26 - 9  |
| 2DP-E2410-00 | 6 - 1   | B63-E4613-00    | 9 - 8   | B8R-F117G-00    | 14 - 5  |                 | 18 - 33 | 5D9-F414G-00    | 14 - 37 | B8R-F5870-10    | 26 - 14 |
| B6H-E2422-00 | 5 - 2   | B8R-E4711-10-98 | 9 - 1   | B8R-F117G-10    | 14 - 38 | 5P0-F3123-00    | 18 - 43 |                 | 19 - 2  | B8R-F5872-00    | 26 - 27 |
| B63-E2439-00 | 6 - 7   | B8R-E4718-00    | 9 - 2   | BCV-F118K-00    | 28 - 27 | B8R-F3126-00    | 18 - 3  | 1DB-F414G-01    | 19 - 7  | B8R-F5873-00    | 26 - 39 |

部品番號索引

| 部品番號            | 項次      | 部品番號            | 項次      | 部品番號         | 項次      | 部品番號            | 項次      | 部品番號        | 項次      | 部品番號        | 項次      |
|-----------------|---------|-----------------|---------|--------------|---------|-----------------|---------|-------------|---------|-------------|---------|
| B8R-F5874-00    | 26 - 30 | 5FA-F6356-01    | 29 - 16 | B8R-H2590-00 | 36 - 7  | 1DK-W0057-10    | 24 - 4  | 90109-06172 | 16 - 28 | 90183-05827 | 16 - 5  |
| B8R-F5875-00    | 18 - 54 | 5FA-F6386-01    | 29 - 11 | B8R-H3310-01 | 31 - 1  | B6H-WE242-00    | 5 - 1   |             | 16 - 31 |             | 16 - 10 |
| B8R-F5875-10    | 18 - 55 | 2BM-F7112-00    | 27 - 9  | 5SK-H3311-00 | 34 - 2  | B8R-WE763-00    | 12 - 2  |             | 27 - 2  |             | 16 - 29 |
| B8R-F5876-00    | 18 - 57 | 5P1-F7114-00    | 14 - 10 | B8R-H3311-00 | 31 - 3  | B8R-WE766-00    | 12 - 9  | 90109-06885 | 20 - 13 |             | 16 - 32 |
| B8R-F5876-10    | 18 - 58 | BKG-F7114-00    | 27 - 8  |              | 31 - 10 | B8R-WH25U-00-A0 | 36 - 3  | 90109-06892 | 27 - 3  |             | 20 - 8  |
| B8R-F587A-00    | 26 - 36 | 1SH-F7121-00    | 10 - 3  | B8R-H331E-00 | 31 - 2  | B8R-WH25U-00-C0 | 36 - 3  |             | 34 - 13 |             | 27 - 4  |
| B8R-F587A-10    | 26 - 37 | 5ML-F7254-00    | 27 - 13 | B8R-H3320-01 | 31 - 8  | B8R-X1543-00    | 11 - 8  | 90109-068C4 | 28 - 23 |             | 28 - 8  |
| B8R-F5886-00    | 26 - 34 | B8R-F7311-00-33 | 27 - 14 | B8R-H332E-00 | 31 - 9  | B8R-XF113-00-P0 | 15 - 8  | 90109-08232 | 22 - 2  |             | 28 - 12 |
| B8R-F588F-00    | 26 - 50 | B8R-F7413-00    | 16 - 27 | B8R-H332F-00 | 31 - 4  | B8R-XF113-00-P1 | 15 - 8  |             | 24 - 2  |             | 28 - 17 |
| B8R-F588F-10    | 26 - 51 | B8R-F7413-10    | 16 - 27 | B8R-H332L-00 | 31 - 11 | B8R-XF113-00-P2 | 15 - 8  | 90109-10005 | 27 - 15 |             | 28 - 26 |
| B8R-F588G-00    | 17 - 11 | B8R-F7423-00    | 16 - 30 | B8R-H333N-00 | 34 - 4  | B8R-XF113-00-P3 | 15 - 8  | 90110-06378 | 1 - 23  |             | 29 - 2  |
| 2JS-F5914-00    | 22 - 14 | B8R-F7423-10    | 16 - 30 | 5CA-H3350-10 | 37 - 16 | B8R-XF113-00-P4 | 15 - 8  | 90110-06846 | 8 - 18  |             | 33 - 2  |
| 1DK-F5919-00    | 24 - 10 | 1DK-F7431-10    | 27 - 18 | BH6-H3371-00 | 37 - 17 | B8R-XF114-00-P0 | 15 - 10 | 90110-06880 | 30 - 3  |             | 34 - 3  |
| 1MS-F5919-00    | 22 - 11 | 1DK-F7441-10    | 27 - 19 | B8R-H3510-00 | 32 - 1  | B8R-XF114-00-P1 | 15 - 10 | 90111-06801 | 9 - 7   | 90185-10110 | 27 - 16 |
| 1DK-F5919-10    | 24 - 11 | 5HK-F7475-00    | 27 - 6  | 52B-H3591-00 | 37 - 11 | B8R-XF114-00-P2 | 15 - 10 | 90111-06807 | 9 - 3   | 90185-10801 | 25 - 6  |
| 1MS-F5919-10    | 22 - 12 | B8R-F7481-00    | 27 - 1  | B8R-H3912-00 | 26 - 20 | B8R-XF114-00-P3 | 15 - 10 | 90116-08806 | 1 - 5   | 90185-16800 | 23 - 6  |
| 1DK-F5924-00    | 24 - 14 | B8R-F8135-00    | 20 - 35 | B8R-H3922-00 | 26 - 7  | B8R-XF114-00-P4 | 15 - 10 | 90119-05022 | 19 - 33 | 90201-06057 | 9 - 6   |
| 5ML-F5927-00    | 22 - 9  | B8R-F8216-00    | 17 - 7  | 41D-H3945-00 | 26 - 8  | B8R-XF141-00    | 14 - 2  |             | 20 - 30 | 90201-08859 | 1 - 16  |
|                 | 24 - 8  | B8R-F8300-00    | 28 - 14 |              | 26 - 21 | B8R-XF172-00-P0 | 16 - 3  | 90119-06864 | 19 - 23 | 90201-10118 | 26 - 29 |
| 5ML-F5937-00    | 22 - 10 | 5YR-F8315-00    | 28 - 25 | B8R-H3973-00 | 35 - 1  | B8R-XF172-00-P1 | 16 - 3  | 90119-068B4 | 19 - 3  |             | 26 - 33 |
|                 | 24 - 9  | B8R-F8336-00    | 28 - 18 | B8R-H3976-00 | 35 - 2  | B8R-XF172-00-P2 | 16 - 3  | 90119-068D2 | 20 - 15 |             | 26 - 41 |
| 1MS-F6113-00    | 25 - 2  | 5ML-F834E-00    | 20 - 10 | 2DP-H3980-00 | 26 - 10 | B8R-XF172-00-P3 | 16 - 3  |             | 20 - 21 |             | 26 - 46 |
| 1DK-F6124-00    | 25 - 7  | B8R-F8356-00    | 14 - 14 | B8R-H4310-11 | 33 - 1  | B8R-XF172-00-P4 | 16 - 3  | 90119-068D3 | 20 - 16 | 90201-12688 | 30 - 4  |
| B8R-F6133-00    | 20 - 18 | B8R-F8358-00    | 14 - 21 | 5FM-H4347-00 | 34 - 7  | B8R-XF173-00-P0 | 16 - 8  |             | 20 - 22 | 90201-15700 | 12 - 27 |
| B8R-F6134-00    | 20 - 24 | B8R-F835U-00    | 28 - 6  | B8R-H4385-00 | 20 - 19 | B8R-XF173-00-P1 | 16 - 8  | 90149-05029 | 21 - 6  | 90201-15849 | 12 - 21 |
| B8R-F6143-01-P1 | 29 - 1  | B8R-F835V-00    | 28 - 10 | B8R-H4386-00 | 20 - 25 | B8R-XF173-00-P2 | 16 - 8  |             | 23 - 3  | 90201-16819 | 12 - 20 |
| B8R-F6143-01-P2 | 29 - 1  | B7Y-F836D-00    | 29 - 21 | B8R-H4700-00 | 34 - 1  | B8R-XF173-00-P3 | 16 - 8  | 90149-05801 | 1 - 9   | 90202-26142 | 18 - 52 |
| B8R-F6143-01-P3 | 29 - 1  | 1CF-F8379-00    | 28 - 22 | B8R-H4735-00 | 34 - 8  | B8R-XF173-00-P4 | 16 - 8  | 90150-05024 | 29 - 5  | 90241-10015 | 20 - 5  |
| B8R-F6143-01-P4 | 29 - 1  | B8R-H1410-00    | 30 - 2  | B8R-H4745-00 | 34 - 6  | B8R-XF611-00    | 25 - 1  | 90150-06816 | 15 - 9  | 90269-06802 | 29 - 3  |
| B8R-F6143-01-P5 | 29 - 1  | B6H-H1450-00    | 30 - 1  | 46P-H5130-00 | 34 - 14 | B8R-XF711-01-33 | 27 - 7  |             | 15 - 11 | 90269-06803 | 15 - 7  |
| B8R-F6145-00    | 29 - 6  | 2DP-H1861-00    | 37 - 10 | BH6-H5131-00 | 34 - 16 | B8R-XF834-00-P0 | 28 - 24 | 90155-04800 | 19 - 30 |             | 16 - 6  |
| 3GF-F6199-00    | 20 - 7  | BK6-H1950-00    | 36 - 16 | B8R-H5752-00 | 19 - 6  | B8R-XF835-01-P0 | 28 - 1  | 90155-06803 | 36 - 6  |             | 16 - 11 |
| B8R-F6234-00    | 29 - 19 | B3F-H1950-10    | 36 - 17 | B8R-H592A-00 | 37 - 7  | B8R-XF835-01-P1 | 28 - 1  | 90159-05028 | 29 - 4  |             | 28 - 19 |
| 2PH-F6240-00    | 25 - 9  | 1P3-H2100-10    | 36 - 1  | B8R-H5930-07 | 38 - 1  | B8R-XF835-01-P2 | 28 - 1  | 90159-05806 | 16 - 17 | 90280-03017 | 2 - 2   |
| 2DP-F6241-00    | 25 - 8  | B8R-H2129-00    | 20 - 31 | B8R-H594A-00 | 37 - 1  | B8R-XF835-01-P3 | 28 - 1  | 90169-05001 | 16 - 14 | 90340-12813 | 1 - 2   |
| B8R-F6246-00    | 25 - 13 | B2J-H2151-00    | 36 - 8  | B8R-H5970-00 | 38 - 2  | B8R-XF835-01-P4 | 28 - 1  |             | 28 - 16 | 90340-12816 | 10 - 10 |
| B8R-F627E-00    | 25 - 17 | B2J-H2151-10    | 36 - 9  | B8R-H5980-00 | 38 - 4  | B8R-Y1310-00    | 1 - 24  | 90170-05803 | 3 - 10  | 90380-10800 | 12 - 25 |
| 1DK-F6280-21    | 29 - 9  | B2J-H2151-20    | 36 - 10 | BK6-H6110-00 | 37 - 8  | 90101-10875     | 17 - 16 |             | 3 - 15  | 90387-067N5 | 28 - 4  |
| 2TS-F6281-00    | 25 - 10 | B2J-H2151-30    | 36 - 11 | B8R-W0041-00 | 26 - 2  | 90105-068C7     | 37 - 6  | 90170-08811 | 1 - 15  | 90387-06868 | 15 - 5  |
| 2TS-F6282-00    | 25 - 11 | B0J-H21E0-00    | 36 - 15 |              | 26 - 15 | 90105-068D4     | 37 - 15 | 90170-12803 | 12 - 23 |             | 15 - 14 |
| 1DK-F6290-21    | 29 - 14 | B8R-H2301-00    | 37 - 3  | B8R-W0045-00 | 22 - 8  | 90105-088E3     | 14 - 12 | 90179-05003 | 29 - 20 | 90387-06870 | 9 - 5   |
| 5FA-F6294-00    | 29 - 12 | 2TS-H2310-00    | 37 - 4  | 2JS-W0046-30 | 24 - 7  | 90105-088F1     | 17 - 15 | 90179-05849 | 31 - 5  | 90387-068N8 | 14 - 17 |
|                 | 29 - 17 | 2DP-H2370-00    | 37 - 5  | 5NW-W0047-00 | 22 - 6  | 90105-10283     | 14 - 8  |             | 31 - 12 | 90387-07598 | 19 - 24 |
| 1B6-F629T-10    | 29 - 10 | B8R-H2510-00    | 36 - 2  | 5S9-W0047-00 | 24 - 5  | 90105-10638     | 22 - 15 | 90179-12004 | 12 - 22 | 90387-08821 | 14 - 11 |
|                 | 29 - 15 | B8R-H2511-00    | 36 - 4  | 1MS-W0048-00 | 24 - 6  |                 | 24 - 15 |             | 30 - 5  | 90387-08823 | 6 - 11  |
| 1DK-F629V-00    | 29 - 13 | 1CG-H252U-00    | 36 - 13 | 2JS-W0048-20 | 22 - 7  | 90105-10864     | 25 - 5  | 90179-25811 | 18 - 51 | 90387-10824 | 21 - 11 |
|                 | 29 - 18 | 2TC-H252U-00    | 35 - 3  | B0J-W0054-10 | 18 - 60 | 90109-06043     | 34 - 12 | 90183-05803 | 15 - 4  | 90387-10839 | 21 - 2  |
| B8R-F6301-00    | 25 - 14 | 2DP-H2530-00    | 26 - 23 | 5NW-W0057-00 | 22 - 5  | 90109-06086     | 16 - 16 | 90183-05827 | 15 - 3  | 90387-10855 | 14 - 4  |

部品番號索引

| 部品番號        | 項次      | 部品番號        | 項次      | 部品番號        | 項次      | 部品番號        | 項次      | 部品番號        | 項次      | 部品番號 | 項次 |
|-------------|---------|-------------|---------|-------------|---------|-------------|---------|-------------|---------|------|----|
| 90387-17807 | 17 - 5  | 90501-16004 | 7 - 5   | 93306-303YG | 17 - 4  | 95D37-06020 | 14 - 18 | 97707-50016 | 20 - 32 |      |    |
| 90387-17808 | 17 - 9  | 90506-26815 | 27 - 17 | 93306-351Y8 | 13 - 12 | 95D37-08014 | 14 - 15 |             | 28 - 7  |      |    |
| 90388-10808 | 10 - 4  | 90506-35807 | 27 - 11 | 933A6-202Y8 | 12 - 24 | 95E32-06010 | 1 - 3   |             | 28 - 11 |      |    |
| 90388-10818 | 14 - 3  | 90520-02821 | 14 - 35 | 93450-16115 | 2 - 5   |             | 1 - 26  |             | 28 - 15 |      |    |
| 90401-10805 | 26 - 28 | 90520-02823 | 20 - 12 | 93900-00839 | 21 - 8  | 95E32-06012 | 19 - 16 |             | 29 - 7  |      |    |
|             | 26 - 31 | 90520-02834 | 14 - 36 |             | 23 - 5  |             | 20 - 27 |             | 34 - 9  |      |    |
|             | 26 - 32 |             | 20 - 9  | 94112-12812 | 21 - 7  |             | 26 - 52 |             | 34 - 19 |      |    |
|             | 26 - 40 | 90520-02836 | 31 - 6  | 94113-12809 | 23 - 4  |             | 36 - 12 | 97707-50025 | 8 - 26  |      |    |
|             | 26 - 44 |             | 31 - 13 | 94568-A8096 | 4 - 7   |             | 37 - 18 | 98502-05020 | 7 - 2   |      |    |
|             | 26 - 45 | 90520-10853 | 6 - 22  | 94700-00415 | 1 - 19  | 95E32-06014 | 3 - 19  | 98502-05025 | 25 - 12 |      |    |
| 90430-06014 | 1 - 4   | 90520-10855 | 6 - 23  | 95027-06020 | 5 - 9   | 95E32-06020 | 4 - 13  | 98502-06012 | 8 - 14  |      |    |
|             | 1 - 27  | 90520-15816 | 8 - 32  | 95602-08200 | 14 - 13 |             | 6 - 3   | 98707-04012 | 26 - 6  |      |    |
| 90430-06803 | 5 - 10  | 91312-05010 | 19 - 9  | 95602-10200 | 14 - 7  |             | 6 - 26  |             | 26 - 19 |      |    |
| 90430-08804 | 10 - 13 |             | 25 - 15 |             | 14 - 9  |             | 10 - 22 | 98907-05014 | 28 - 9  |      |    |
| 90430-10806 | 37 - 12 | 91312-05016 | 3 - 17  | 95607-06100 | 26 - 9  | 95E32-06025 | 5 - 13  |             | 28 - 13 |      |    |
| 90430-12803 | 10 - 11 | 91317-05014 | 25 - 16 |             | 26 - 22 |             | 26 - 13 | 99002-09600 | 27 - 10 |      |    |
| 90450-43805 | 8 - 33  | 91332-06025 | 8 - 3   | 95607-10200 | 21 - 9  |             | 26 - 26 | 99009-08400 | 5 - 7   |      |    |
| 90450-55803 | 19 - 18 | 91810-14807 | 1 - 21  | 95702-05300 | 34 - 15 | 95E32-06030 | 1 - 10  | 99009-25400 | 13 - 5  |      |    |
| 90464-07807 | 19 - 15 |             | 1 - 22  | 95702-06500 | 14 - 24 |             | 10 - 23 | 99009-35700 | 12 - 26 |      |    |
| 90464-10800 | 16 - 23 |             | 10 - 6  |             | 15 - 6  | 95E32-06035 | 11 - 4  | 99480-03012 | 10 - 2  |      |    |
| 90464-14803 | 38 - 6  |             | 10 - 21 |             | 20 - 4  | 95E32-06045 | 5 - 14  | 99530-08012 | 1 - 11  |      |    |
| 90464-16803 | 14 - 25 |             | 10 - 26 |             | 26 - 35 | 95E32-06050 | 6 - 24  |             | 5 - 11  |      |    |
|             | 17 - 13 |             | 11 - 3  |             | 28 - 5  | 95E32-06060 | 10 - 7  |             |         |      |    |
|             | 26 - 48 | 92012-08014 | 14 - 27 |             | 34 - 17 | 95E32-06110 | 10 - 8  |             |         |      |    |
| 90464-17803 | 26 - 43 |             | 14 - 29 | 95702-08500 | 9 - 9   | 95E32-08035 | 10 - 28 |             |         |      |    |
| 90464-22810 | 36 - 5  |             | 14 - 32 | 95802-06010 | 19 - 11 | 95E32-08045 | 10 - 27 |             |         |      |    |
|             | 36 - 14 | 92012-08020 | 14 - 30 | 95D02-06012 | 14 - 22 | 97602-04214 | 26 - 11 |             |         |      |    |
| 90464-40801 | 25 - 4  |             | 27 - 20 |             | 18 - 56 |             | 26 - 24 |             |         |      |    |
| 90467-08003 | 16 - 22 | 93102-08800 | 1 - 13  |             | 26 - 38 | 97702-50016 | 16 - 7  |             |         |      |    |
| 90467-090A2 | 16 - 21 | 93102-20815 | 13 - 11 |             | 26 - 49 |             | 16 - 12 |             |         |      |    |
| 90467-10008 | 10 - 31 | 93102-22829 | 10 - 9  | 95D02-06014 | 14 - 20 |             | 16 - 25 |             |         |      |    |
| 90467-11106 | 11 - 7  | 93102-24802 | 10 - 19 | 95D07-06014 | 18 - 59 |             | 16 - 34 |             |         |      |    |
| 90467-11825 | 8 - 36  | 93102-32807 | 13 - 8  | 95D07-06016 | 15 - 13 |             | 16 - 36 |             |         |      |    |
|             | 10 - 32 | 93106-20808 | 21 - 3  |             | 15 - 16 |             | 25 - 3  |             |         |      |    |
| 90467-12052 | 8 - 37  | 93109-28811 | 17 - 3  | 95D32-06016 | 6 - 28  |             | 27 - 5  |             |         |      |    |
|             | 19 - 28 | 93210-09806 | 4 - 2   |             | 37 - 9  |             | 28 - 2  |             |         |      |    |
| 90467-12809 | 8 - 29  | 93210-14816 | 10 - 17 | 95D32-06020 | 37 - 2  |             | 28 - 21 |             |         |      |    |
| 90467-14806 | 19 - 21 | 93210-19809 | 5 - 15  | 95D32-06030 | 6 - 13  |             | 29 - 8  |             |         |      |    |
| 90467-18185 | 19 - 20 | 93210-29800 | 7 - 6   |             | 8 - 11  |             | 31 - 7  |             |         |      |    |
| 90467-19803 | 6 - 15  | 93210-39803 | 5 - 12  |             | 8 - 34  |             | 31 - 14 |             |         |      |    |
|             | 6 - 16  | 93211-28800 | 10 - 20 | 95D32-08045 | 10 - 12 |             | 32 - 2  |             |         |      |    |
| 90467-20806 | 6 - 14  | 93300-608X0 | 5 - 8   | 95D32-10045 | 9 - 10  |             | 34 - 5  |             |         |      |    |
| 90480-01326 | 19 - 26 | 93306-001YM | 4 - 3   | 95D32-10060 | 9 - 11  | 97702-60020 | 33 - 3  |             |         |      |    |
| 90480-12809 | 9 - 4   | 93306-254Y9 | 13 - 10 |             | 17 - 10 | 97707-50012 | 16 - 26 |             |         |      |    |
| 90480-13398 | 28 - 3  | 93306-255YA | 13 - 7  | 95D37-06016 | 17 - 8  |             | 28 - 20 |             |         |      |    |
| 90480-14229 | 14 - 16 | 93306-300Y4 | 21 - 4  |             | 17 - 12 | 97707-50016 | 16 - 2  |             |         |      |    |
| 90480-14833 | 6 - 12  | 93306-302YW | 13 - 2  |             | 38 - 3  |             | 20 - 17 |             |         |      |    |
| 90480-18290 | 19 - 25 | 93306-303XC | 13 - 6  |             | 38 - 5  |             | 20 - 23 |             |         |      |    |