



零件手冊

GQX125B (BBJ5) TAIWAN



1YBBJ-414C1

()

序言

這本零件手冊適用於本手冊封面上的機種，當你要訂購零件時，請參考這本零件手冊，並正確的引用部品番號和部品名稱。

1. 在本零件手冊發行後，若有修改、增訂或價格調整時，將會發佈部品通報，關於部品通報，請您必須及時的依通報更正您手中的零件手冊，以保持準確度。
2. 縮寫
下列是使用在本零件手冊內的縮寫代號
“UR” 依需要使用尺寸(厚度)及/或數
“UN” 依實際需要而訂
“AP” 選擇部品
“LM” 當地製造
“F#” 車台號碼(適當機器號碼)
“O/S” 加大尺寸
3. 組立零件數量
 - 以組立總成形態供銷之零件，在零件名稱前空一個字母之空間，在此空間印有一個”.”字號來表示。
 - 組立總成構成零件數之指示，登載每一個構成零件右邊之用量欄內，是每一個獨立組立總成單位中之數量

| 部品番號 | 部品名稱 | 用量 | 備註 |
|--------------|--------|----|----|
| 2F5-83310-60 | 前方向燈總成 | 2 | |
| 115-83311-60 | .方向燈燈泡 | 1 | |

4. 圖案色彩列於備註欄，如下

| 部品番號 | 部品名稱 | 用量 | 備註 |
|-----------------|------|----|--------|
| 1P3-XF151-00-0X | 前擋泥蓋 | 1 | 用於白/銀車 |
| 1P3-XF151-00-1X | 前擋泥蓋 | 1 | 用於銀/黑車 |

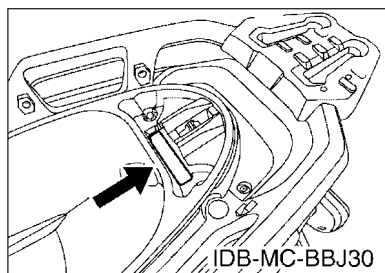
5. 請注意本手冊圖面僅用於參考尋找部品番號，不用於組裝，若需要組裝資訊，請使用服務手冊。

6. 項次番號前若有星號(*)代表已在第一版後作項目修訂。

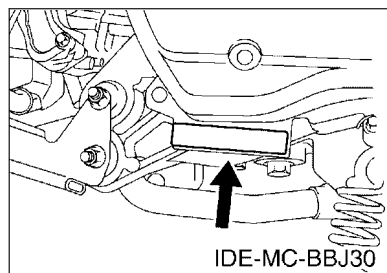
序言

7. 適用編號

車台編號



引擎編號



8. 顏色代碼 (記號*)列出機種顏色)

| 簡稱 | 顏色 (英文) | 顏色 | 顏色番號 |
|-----------|--------------------------------|-----|------|
| DGNS1(*) | DARK GREENISH GRAY SOLID 1 | 深綠 | 1164 |
| DPBMC(*) | DEEP PURPLISH BLUE METALLIC C | 藍 | 0564 |
| LGB | LOW GLOSS BLACK | 平光黑 | 0098 |
| MBL2(*) | MAT BLACK 2 | 黑 | 0582 |
| MDBNM3(*) | MAT DARK BLUISH GRAY ME 3 | 深灰 | 1581 |
| MYNS1(*) | MAT YELLOWISH GRAY SOLID 1 | 淺棕 | 1864 |
| VYRM1 | VIVID YELLOWISH RED METALLIC 1 | 紅 | 0618 |
| YB | YAMAHA BLACK | 山葉黑 | 0033 |
| | | | |
| | | | |

9. 適用起始打刻編號

車台編號

| 編號 | 用量欄 | 機種型式 |
|-------------------|-----|------|
| RKRSEH520PA001001 | | BBJ5 |
| | | |
| | | |
| | | |

引擎編號

| 編號 | 用量欄 | 機種型式 |
|--------------|-----|------|
| E32YE-001001 | | BBJ5 |
| | | |
| | | |
| | | |

機種資訊

10. 顏色資訊

| 機種型式 | 顏色型式代碼 | 顏色番號 | 顏色 (英文) | 顏色 | 簡稱 |
|------|--------|------|-------------------------------|----|--------|
| BBJ5 | A | 1864 | MAT YELLOWISH GRAY SOLID 1 | 淺棕 | MYNS1 |
| | B | 1164 | DARK GREENISH GRAY SOLID 1 | 深綠 | DGNS1 |
| | C | 1581 | MAT DARK BLUISH GRAY ME 3 | 深灰 | MDBNM3 |
| | D | 0564 | DEEP PURPLISH BLUE METALLIC C | 藍 | DPBMC |
| | E | 0582 | MAT BLACK 2 | 黑 | MBL2 |
| | | | | | |
| | | | | | |
| | | | | | |
| | | | | | |
| | | | | | |

目錄

引擎部品

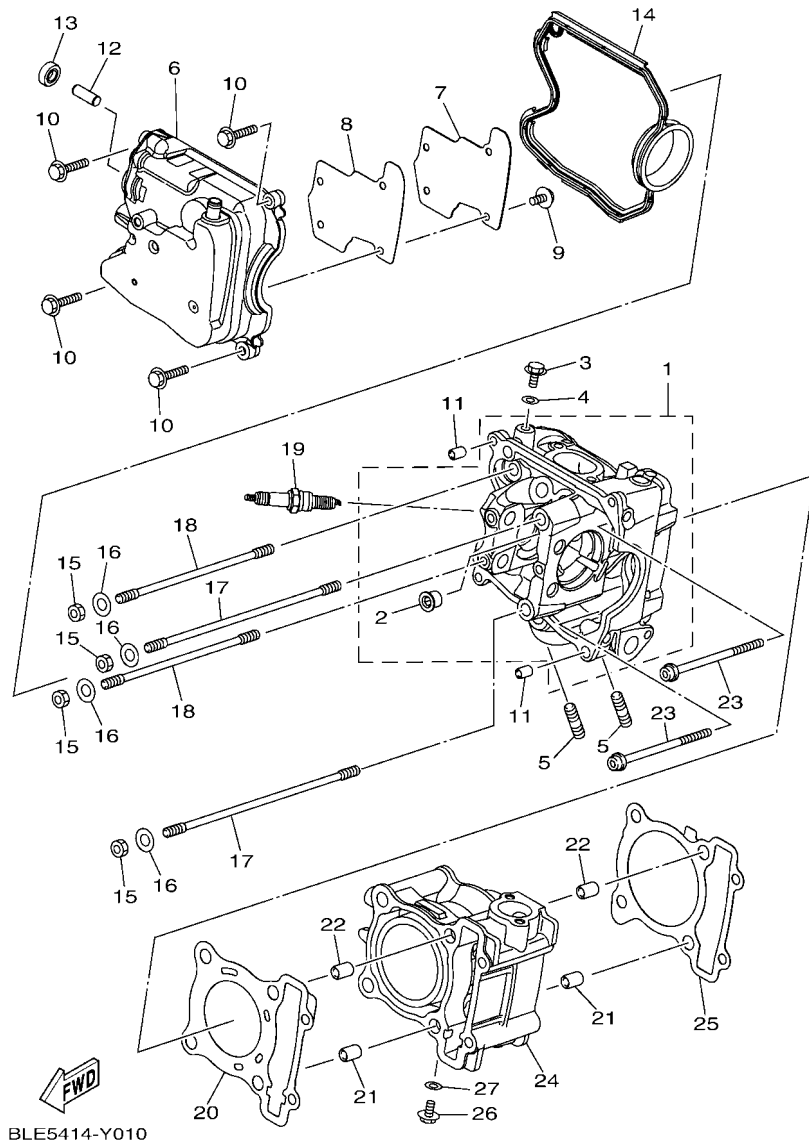
| | |
|--------------|----|
| 汽缸..... | 1 |
| 曲軸, 活塞..... | 2 |
| 汽門..... | 3 |
| 凸輪軸, 鏈條..... | 4 |
| 水泵浦..... | 5 |
| 冷卻系統..... | 6 |
| 潤滑系統..... | 8 |
| 進氣系統..... | 9 |
| 排氣系統..... | 11 |
| 曲軸箱..... | 12 |
| 曲軸箱蓋 1..... | 14 |
| 離合器..... | 15 |
| 變速箱..... | 16 |

車體部品

| | |
|---------------|----|
| 車架..... | 17 |
| 擋泥蓋..... | 19 |
| 側蓋..... | 20 |
| 後臂, 懸吊系統..... | 22 |
| 前叉..... | 23 |
| 汽油箱..... | 26 |
| 座墊..... | 28 |
| 前車輪..... | 30 |
| 前剎車卡鉗..... | 31 |
| 後車輪..... | 32 |
| 轉向把手, 鋼索..... | 33 |
| 前主缸..... | 34 |
| 支架, 置腳踏..... | 37 |
| 腳防護擋板..... | 38 |
| 擋風鏡..... | 40 |
| 發電機..... | 41 |
| 方向燈 1..... | 42 |
| 儀錶..... | 43 |
| 頭燈..... | 44 |
| 尾燈..... | 45 |
| 把手開關, 把手..... | 46 |
| 電裝 1..... | 47 |
| 電裝 3..... | 48 |

索引

| | |
|-------------|----|
| 部品番號索引..... | 49 |
|-------------|----|



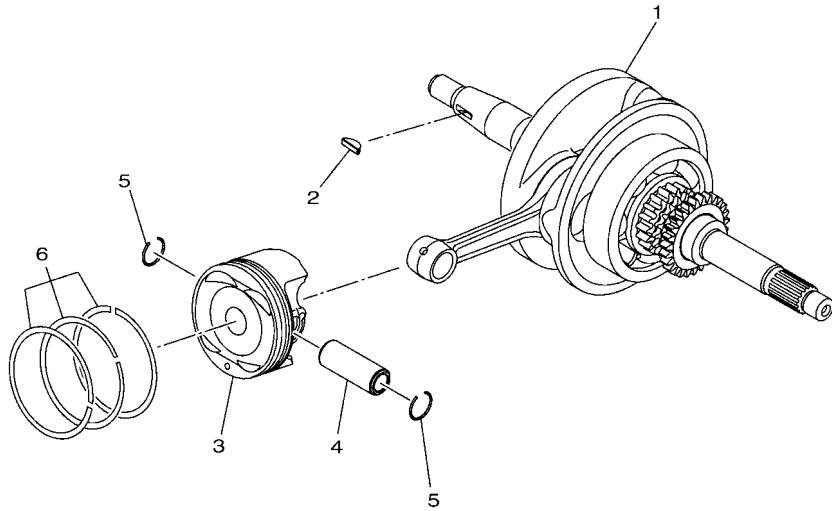
BLE5414-Y010

FIG. 1 汽缸

| 項次 | 部品番號 | 部品名稱 | BBJ5 | | | | 備註 |
|----|--------------|--------|------|--|--|--|----|
| 1 | B8R-E1102-10 | 汽缸頭總成 | 1 | | | | |
| 2 | 90340-12813 | 螺栓 | 1 | | | | |
| 3 | 95E32-06010 | 凸緣螺栓 | 1 | | | | |
| 4 | 90430-06014 | 墊片 | 1 | | | | |
| 5 | 90116-08806 | 雙頭螺栓 | 2 | | | | |
| 6 | B8R-E1191-00 | 汽缸頭外蓋1 | 1 | | | | |
| 7 | B8R-E1165-00 | 通氣板 | 1 | | | | |
| 8 | 2DP-E1169-00 | 通氣蓋墊片 | 1 | | | | |
| 9 | 90149-05801 | 螺絲 | 4 | | | | |
| 10 | 95E32-06030 | 凸緣螺栓 | 4 | | | | |
| 11 | 99530-08012 | 定位銷 | 2 | | | | |
| 12 | 2DP-E132G-00 | 桿1 | 1 | | | | |
| 13 | 93102-08800 | 油封 | 1 | | | | |
| 14 | B3F-E1193-00 | 汽缸頭墊片1 | 1 | | | | |
| 15 | 90170-08811 | 六角螺帽 | 4 | | | | |
| 16 | 90201-08859 | 平墊圈 | 4 | | | | |
| 17 | 2DP-E1391-00 | 雙頭螺栓1 | 2 | | | | |
| 18 | 2DP-E1392-00 | 雙頭螺栓2 | 2 | | | | |
| 19 | 94700-00415 | 火星塞 | 1 | | | | |
| 20 | 2DS-E1181-00 | 汽缸頭墊片1 | 1 | | | | |
| 21 | 91810-14807 | 定位銷 | 2 | | | | |
| 22 | 91810-14807 | 定位銷 | 2 | | | | |
| 23 | 90110-06894 | 內六角螺栓 | 2 | | | | |
| 24 | B8R-Y1310-00 | 汽缸組 | 1 | | | | |
| 25 | B6H-E1351-00 | 汽缸墊片 | 1 | | | | |
| 26 | 95E32-06010 | 凸緣螺栓 | 1 | | | | |
| 27 | 90430-06014 | 墊片 | 1 | | | | |

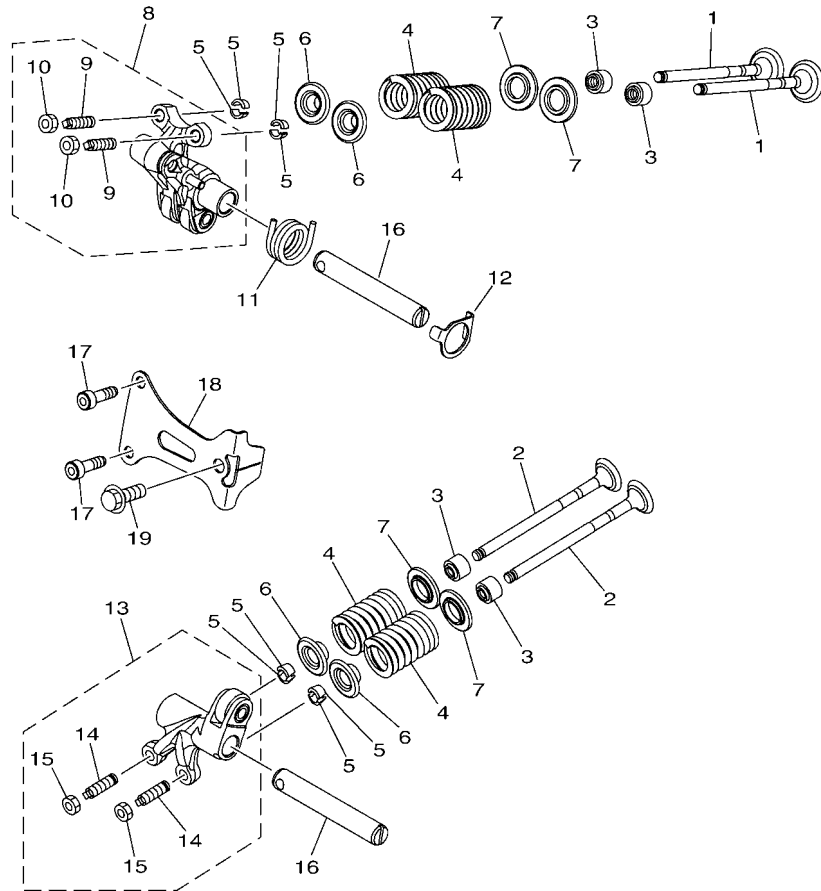
FIG. 2 曲軸,活塞

| 項次 | 部品番號 | 部品名稱 | BBU5 | | | | 備註 |
|----|--------------|-----------|------|--|--|--|----|
| 1 | B8R-E1400-10 | 曲軸總成 | 1 | | | | |
| 2 | 90280-03017 | 半圓鍵 | 1 | | | | |
| 3 | B8R-E1631-10 | 活塞 | 1 | | | | |
| 4 | BB8-E1633-00 | 活塞銷 | 1 | | | | |
| 5 | 93450-16115 | 夾環 | 2 | | | | |
| 6 | B64-E1603-10 | 活塞環組(STD) | 1 | | | | |



B8R1414-V020

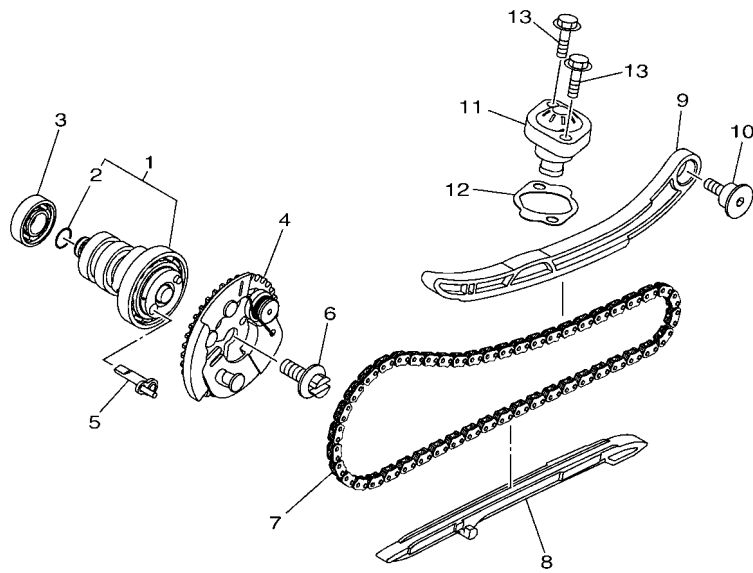
FIG. 3 汽門



FWD
2DP6460-S030

| 項次 | 部品番號 | 部品名稱 | BBJ5 | | | | 備註 |
|----|--------------|--------|------|--|--|--|----|
| 1 | B8R-E2111-00 | 進氣閥 | 2 | | | | |
| 2 | B8R-E2121-00 | 排氣閥 | 2 | | | | |
| 3 | 54P-E2119-00 | 閥門封圈 | 4 | | | | |
| 4 | BB8-E2113-01 | 彈簧 | 4 | | | | |
| 5 | 5TL-E2118-00 | 閥門銷 | 8 | | | | |
| 6 | 2DP-E2117-00 | 閥門銷座 | 4 | | | | |
| 7 | 52S-E2126-00 | 閥門彈簧座 | 4 | | | | |
| 8 | 2DP-E2150-01 | 搖臂 | 1 | | | | |
| 9 | 33S-E2159-01 | 汽門調整螺絲 | 2 | | | | |
| 10 | 90170-05803 | 六角螺帽 | 2 | | | | |
| 11 | BB8-E2226-00 | 彈簧 | 1 | | | | |
| 12 | 2DP-E2279-00 | 板 | 1 | | | | UR |
| 13 | B6H-E2160-01 | 搖臂2 | 1 | | | | |
| 14 | 33S-E2159-01 | 汽門調整螺絲 | 2 | | | | |
| 15 | 90170-05803 | 六角螺帽 | 2 | | | | |
| 16 | B65-E2156-00 | 搖臂軸2 | 2 | | | | |
| 17 | 91312-05016 | 內六角螺柱 | 2 | | | | |
| 18 | 2DP-E111F-00 | 板 | 1 | | | | |
| 19 | 95E32-06014 | 凸緣螺柱 | 1 | | | | |

FIG. 4 凸輪軸,鏈條

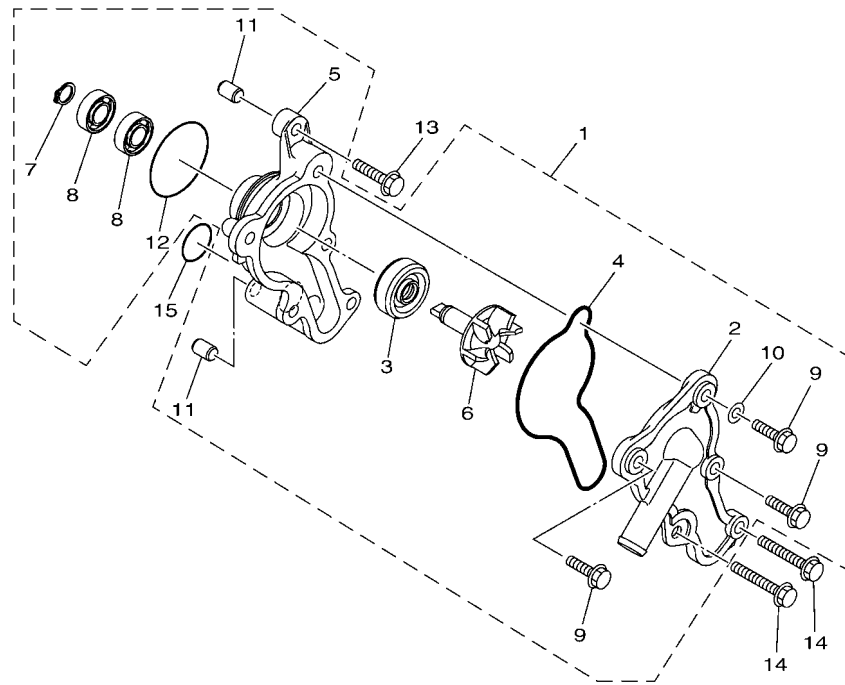


| 項次 | 部品番號 | 部品名稱 | BBJ5 | | | | 備註 |
|----|--------------|---------|------|--|--|--|----|
| 1 | B8R-E2170-00 | 凸輪軸總成 | 1 | | | | |
| 2 | 93210-09806 | 護油圈 | 1 | | | | |
| 3 | 93306-001YM | 軸承 | 1 | | | | |
| 4 | B65-E2280-10 | 減壓器 | 1 | | | | |
| 5 | BBJ-E2288-00 | 減壓器 | 1 | | | | |
| 6 | 5YP-E2157-01 | 螺栓 | 1 | | | | |
| 7 | 94568-A8096 | 鏈條 | 1 | | | | |
| 8 | B6H-E2231-00 | 停止器導件 | 1 | | | | |
| 9 | B6H-E2241-00 | 停止器導件2 | 1 | | | | |
| 10 | 1DB-E2228-00 | 螺栓 | 1 | | | | |
| 11 | 2PV-E2210-01 | 鏈條張力器總成 | 1 | | | | |
| 12 | B6H-E2213-00 | 張力器墊片 | 1 | | | | |
| 13 | 95E32-06020 | 凸緣螺栓 | 2 | | | | |



B6H1460-U040

FIG. 5 水泵浦

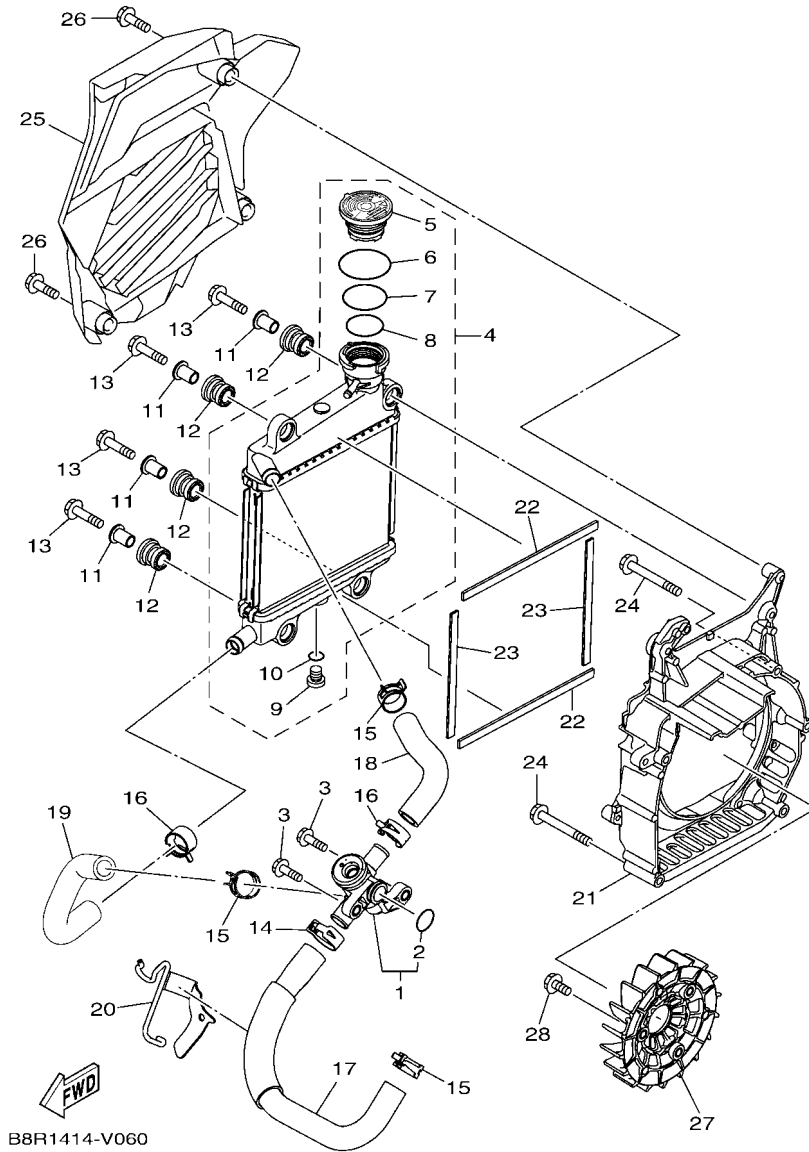


| 項次 | 部品番號 | 部品名稱 | BBJ5 | | | | 備註 |
|----|--------------|-------------|------|--|--|--|----|
| 1 | B6H-WE242-01 | 冷卻泵浦組(含冷卻液) | 1 | | | | |
| 2 | B6H-E2422-00 | 水泵浦蓋 | 1 | | | | AP |
| 3 | B6H-E2223-00 | 封圈 | 1 | | | | |
| 4 | B6H-E2439-00 | 護油圈 | 1 | | | | |
| 5 | B6H-E1185-00 | 汽缸頭側蓋 | 1 | | | | |
| 6 | B6H-E2450-00 | 推進器 | 1 | | | | |
| 7 | 99009-08400 | 夾環 | 1 | | | | |
| 8 | 93300-608X0 | 軸承 | 2 | | | | |
| 9 | 95027-06020 | 凸緣螺栓 | 3 | | | | |
| 10 | 90430-06803 | 墊片 | 1 | | | | |
| 11 | 99530-08012 | 定位銷 | 2 | | | | |
| 12 | 93210-39803 | 護油圈 | 1 | | | | |
| 13 | 95E32-06025 | 凸緣螺栓 | 1 | | | | |
| 14 | 95E32-06045 | 凸緣螺栓 | 2 | | | | |
| 15 | 93210-19809 | 護油圈 | 1 | | | | |



B8R1414-V050

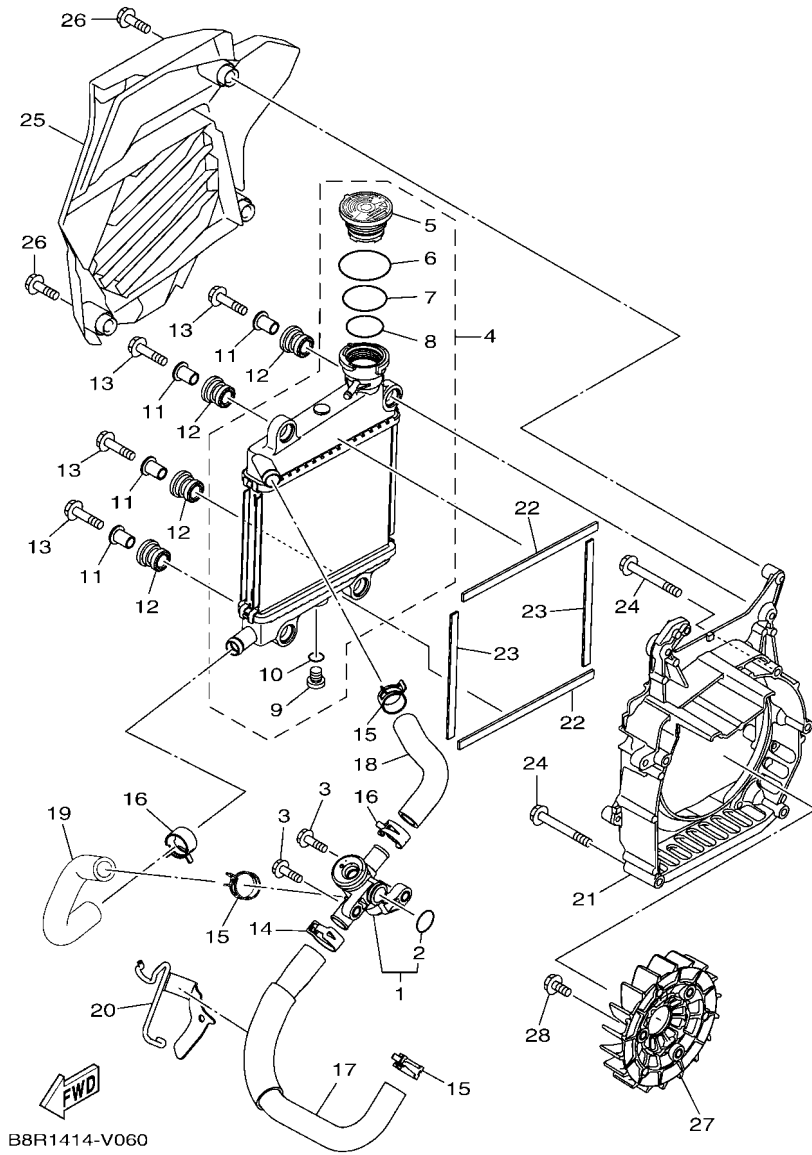
FIG. 6 冷卻系統



B8R1414-V060

| 項次 | 部品番號 | 部品名稱 | BBJ5 | | | | 備註 |
|----|--------------|-------|------|--|--|--|----|
| 1 | 2DP-E2410-00 | 節溫器總成 | 1 | | | | |
| 2 | 52S-12439-00 | 護油圈 | 1 | | | | |
| 3 | 95E32-06020 | 凸緣螺栓 | 2 | | | | |
| 4 | B6H-E240A-01 | 水箱總成 | 1 | | | | |
| 5 | B65-E2462-02 | 水箱蓋 | 1 | | | | |
| 6 | B63-E22A2-00 | O型環 | 1 | | | | |
| 7 | B63-E2439-00 | 護油圈 | 1 | | | | |
| 8 | B63-E2843-00 | 護油圈 | 1 | | | | |
| 9 | 5ST-E2615-00 | 排放螺栓 | 1 | | | | |
| 10 | 5ST-E2843-00 | 護油圈 | 1 | | | | |
| 11 | 90387-08823 | 軸環 | 4 | | | | |
| 12 | 90480-14833 | 橡膠襯套 | 4 | | | | |
| 13 | 95D32-06030 | 凸緣螺栓 | 4 | | | | |
| 14 | 90467-20806 | 止夾 | 1 | | | | |
| 15 | 90467-19803 | 止夾 | 3 | | | | |
| 16 | 90467-19803 | 止夾 | 2 | | | | |
| 17 | B8R-E2481-00 | 管 1 | 1 | | | | |
| 18 | B8R-E2482-00 | 管 2 | 1 | | | | |
| 19 | B8R-E2483-00 | 管 3 | 1 | | | | |
| 20 | B8R-E2491-00 | 固定夾1 | 1 | | | | |
| 21 | B8R-E2621-00 | 風扇外蓋 | 1 | | | | |
| 22 | 90520-10853 | 防震墊 | 2 | | | | |
| 23 | 90520-10855 | 防震墊 | 2 | | | | |
| 24 | 95E32-06050 | 凸緣螺栓 | 5 | | | | |
| 25 | B8R-E2467-00 | 水箱外蓋 | 1 | | | | |
| 26 | 95E32-06020 | 凸緣螺栓 | 3 | | | | |
| 27 | B8R-E2611-00 | 風扇 | 1 | | | | |

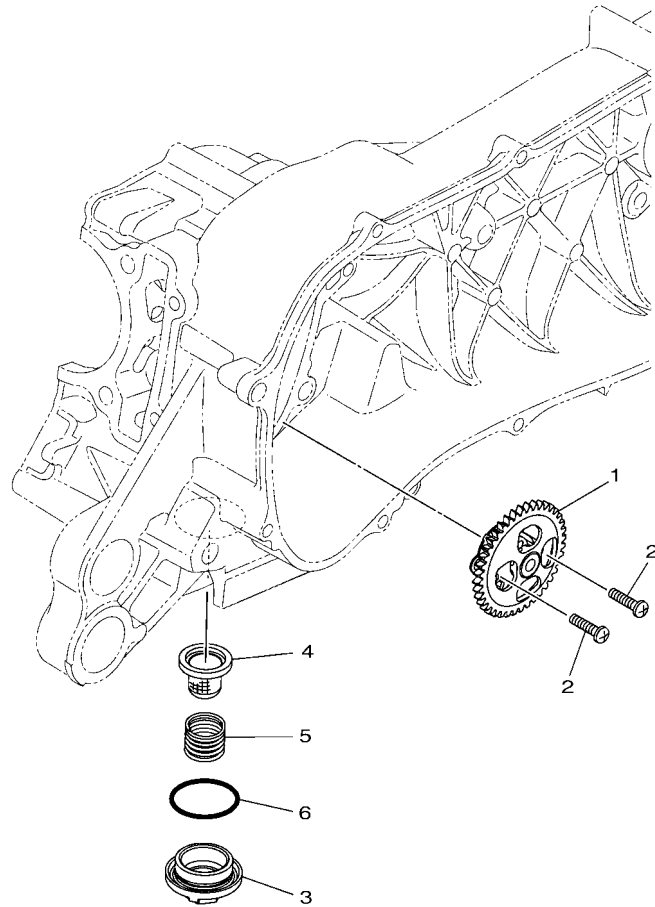
FIG. 6 冷卻系統



B8R1414-V060

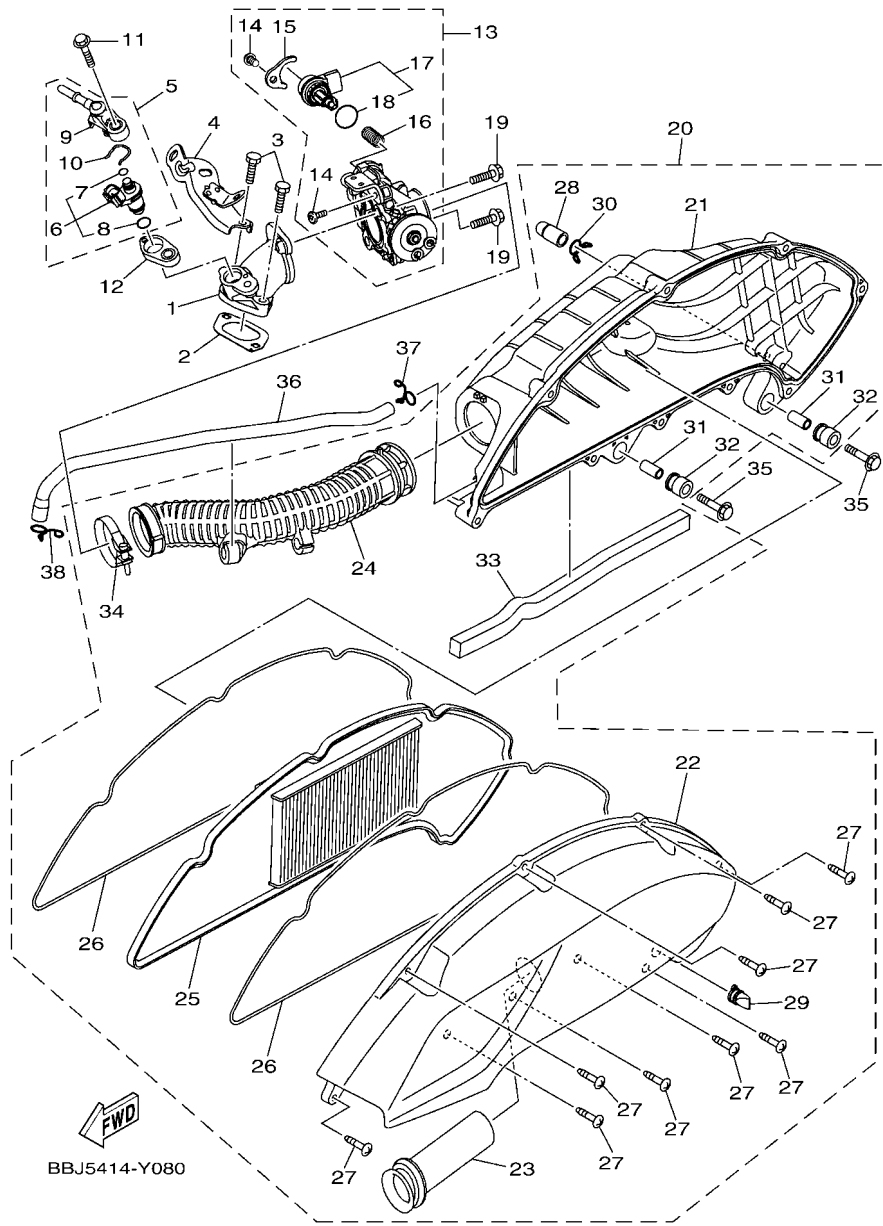
| 項次 | 部品番號 | 部品名稱 | BBJ5 | | | | 備註 |
|----|-------------|------|------|--|--|--|----|
| 28 | 95D32-06016 | 凸緣螺栓 | 3 | | | | |
| | | | | | | | |
| | | | | | | | |
| | | | | | | | |
| | | | | | | | |
| | | | | | | | |
| | | | | | | | |
| | | | | | | | |
| | | | | | | | |
| | | | | | | | |

FIG. 7 潤滑系統



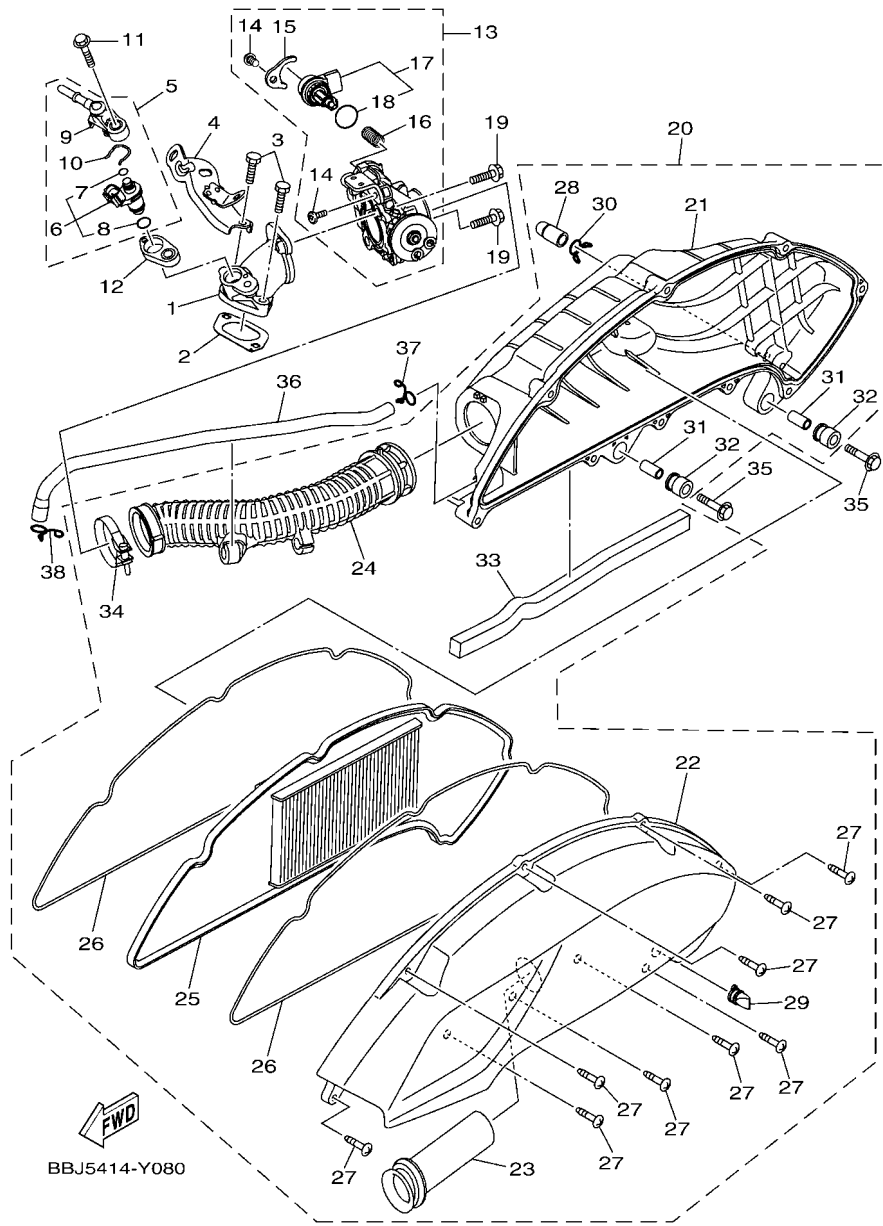
| 項次 | 部品番號 | 部品名稱 | BBU5 | | | | 備註 |
|----|--------------|--------|------|--|--|--|----|
| 1 | B6H-E3300-01 | 機油泵浦總成 | 1 | | | | |
| 2 | 98502-05020 | 平頭螺絲 | 2 | | | | |
| 3 | 54P-E5351-01 | 排油螺柱 | 1 | | | | |
| 4 | 54P-E3411-00 | 機油濾網 | 1 | | | | |
| 5 | 90501-16004 | 壓力彈簧 | 1 | | | | |
| 6 | 93210-29800 | 護油圈 | 1 | | | | |
| | | | | | | | |
| | | | | | | | |
| | | | | | | | |
| | | | | | | | |
| | | | | | | | |
| | | | | | | | |
| | | | | | | | |
| | | | | | | | |

FIG. 8 進氣系統

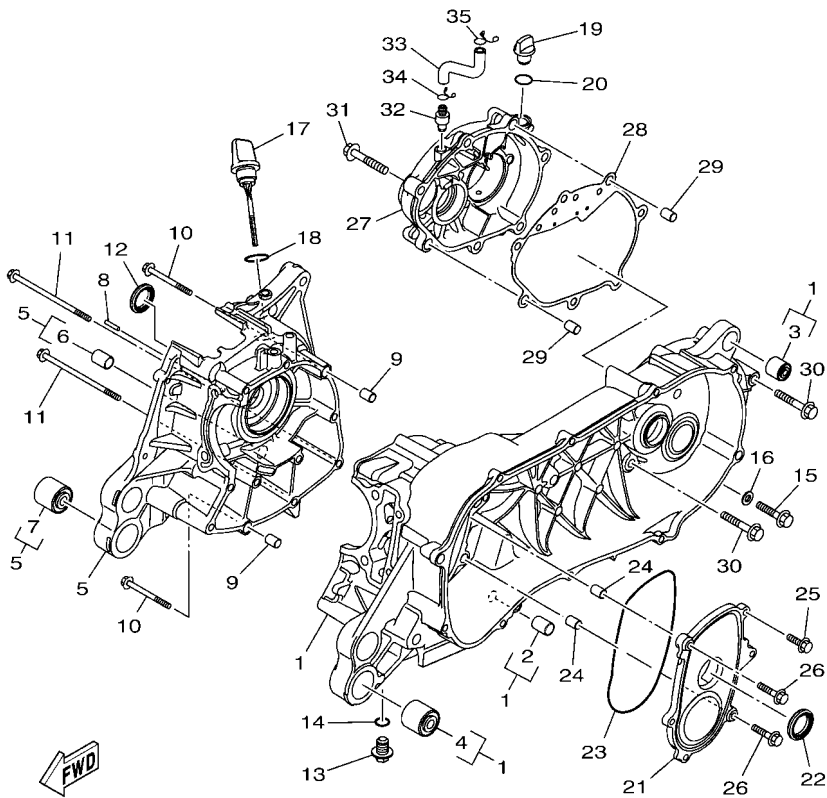
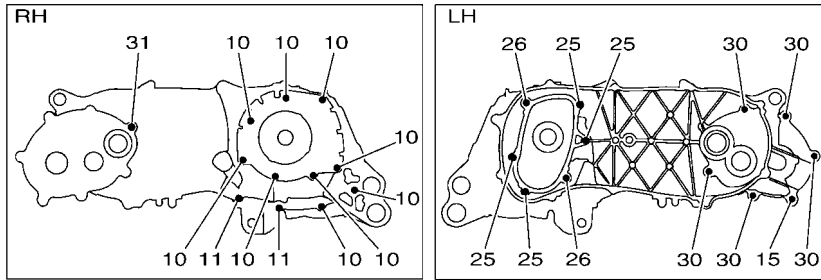


| 項次 | 部品番號 | 部品名稱 | BBJ5 | | | | 備註 |
|----|--------------|----------|------|--|--|--|----|
| 1 | B6H-E3585-00 | 歧管 | 1 | | | | |
| 2 | B6H-E4199-00 | 墊片 | 1 | | | | |
| 3 | 91332-06025 | 內六角螺栓 | 2 | | | | |
| 4 | B8R-E4146-00 | 板 | 1 | | | | |
| 5 | B8R-E3770-00 | 噴射器總成 | 1 | | | | |
| 6 | B8R-E3761-00 | 噴射器 | 1 | | | | |
| 7 | 54P-E4147-00 | .O型環 | 1 | | | | |
| 8 | 5CA-E4147-00 | .O型環 | 1 | | | | |
| 9 | 54P-E3938-00 | .管 | 1 | | | | |
| 10 | 54P-E4137-00 | .止夾 | 1 | | | | |
| 11 | 95D32-06030 | 凸緣螺栓 | 1 | | | | |
| 12 | 2DP-E3556-00 | 墊片 | 1 | | | | |
| 13 | B65-E3750-11 | 節流本體 | 1 | | | | |
| 14 | 98502-06012 | .平頭螺絲 | 2 | | | | |
| 15 | 54P-E4243-00 | .板 | 1 | | | | |
| 16 | 54P-E4335-00 | .柱塞彈簧 | 1 | | | | |
| 17 | B63-H5801-01 | .馬達 | 1 | | | | |
| 18 | 54P-E416A-00 | .護油圈 | 1 | | | | |
| 19 | 90110-06846 | 內六角螺栓 | 2 | | | | |
| 20 | B8R-E4400-20 | 空氣濾清器總成 | 1 | | | | |
| 21 | B8R-E4411-10 | .空氣濾清器箱 | 1 | | | | |
| 22 | B6H-E4412-10 | .空氣濾清器箱蓋 | 1 | | | | |
| 23 | B6H-E4437-00 | .防塵管 | 1 | | | | |
| 24 | B8R-E4453-00 | .空氣濾清器接頭 | 1 | | | | |
| 25 | B6H-E4451-00 | .空氣濾清網 | 1 | | | | |
| 26 | B6H-E4452-10 | .封圈 | 2 | | | | |
| 27 | 97707-50025 | .自攻螺絲 | 9 | | | | |

FIG. 8 進氣系統



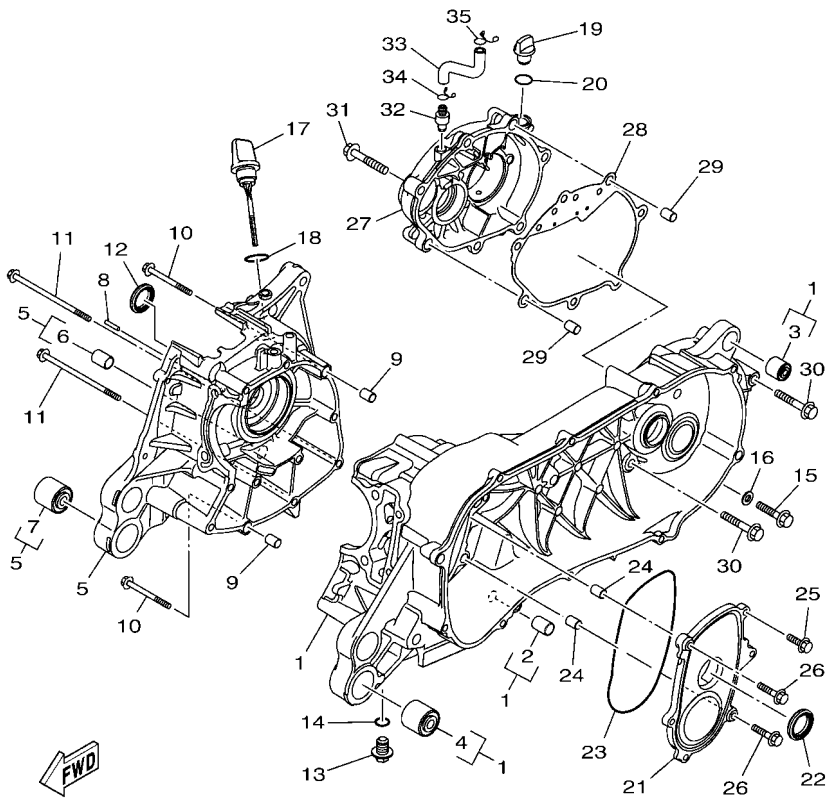
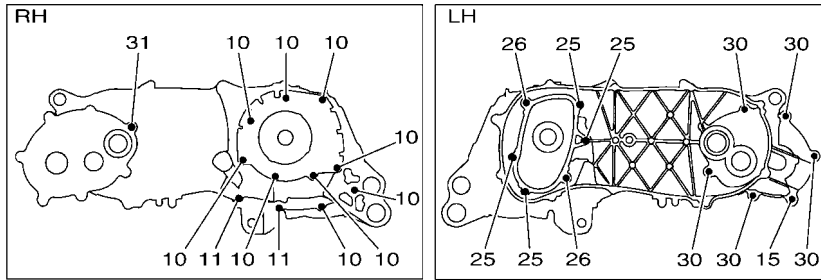
| 項次 | 部品番號 | 部品名稱 | BBJ5 | | | | 備註 |
|----|--------------|-------|------|--|--|--|----|
| 28 | 5TL-E443E-00 | .溢氣管 | 1 | | | | |
| 29 | B5D-E443G-00 | .溢氣管2 | 1 | | | | |
| 30 | 90467-12809 | .止夾 | 1 | | | | |
| 31 | B74-E4449-00 | .軸環 | 2 | | | | |
| 32 | B6H-E4435-00 | .索環 | 2 | | | | |
| 33 | 90520-15816 | .防震墊 | 1 | | | | |
| 34 | 90450-43805 | .束環 | 1 | | | | |
| 35 | 95D32-06030 | 凸緣螺栓 | 2 | | | | |
| 36 | B8R-E1166-00 | 通氣導管 | 1 | | | | |
| 37 | 90467-11825 | 止夾 | 1 | | | | |
| 38 | 90467-12052 | 止夾 | 1 | | | | |



B8RK414-Y100

FIG. 10 曲軸箱

| 項次 | 部品番號 | 部品名稱 | BBJ5 | | | | 備註 |
|----|--------------|--------|------|--|--|--|----|
| 1 | B8R-WE511-10 | 左曲軸箱總成 | 1 | | | | |
| 2 | 1SH-F7121-00 | 襯套 | 1 | | | | |
| 3 | 4X6-F2216-00 | 後緩衝器襯套 | 1 | | | | |
| 4 | 90388-10808 | 減震器 | 1 | | | | |
| 5 | B8R-WE512-00 | 右曲軸箱總成 | 1 | | | | |
| 6 | 1SH-F7121-00 | 襯套 | 1 | | | | |
| 7 | 90388-10808 | 減震器 | 1 | | | | |
| 8 | 99480-03012 | 銷 | 1 | | | | |
| 9 | 91810-14807 | 定位銷 | 2 | | | | |
| 10 | 95E32-06060 | 凸緣螺栓 | 9 | | | | |
| 11 | 95E32-06110 | 凸緣螺栓 | 2 | | | | |
| 12 | 93102-22829 | 油封 | 1 | | | | |
| 13 | 90340-12816 | 螺栓 | 1 | | | | |
| 14 | 90430-12803 | 墊片 | 1 | | | | |
| 15 | 95D32-08045 | 凸緣螺栓 | 1 | | | | |
| 16 | 90430-08804 | 墊片 | 1 | | | | |
| 17 | B8R-E5362-00 | 機油量油尺 | 1 | | | | |
| 18 | 5LW-E3769-00 | 護油圈 | 1 | | | | |
| 19 | B8R-E5363-00 | 齒輪油加油蓋 | 1 | | | | |
| 20 | 93210-14816 | 護油圈 | 1 | | | | |
| 21 | B8R-E5423-01 | 蓋2 | 1 | | | | |
| 22 | 93102-24802 | 油封 | 1 | | | | |
| 23 | 93211-28801 | 護油圈 | 1 | | | | |
| 24 | 91810-14807 | 定位銷 | 2 | | | | |
| 25 | 95E32-06020 | 凸緣螺栓 | 4 | | | | |
| 26 | 95E32-06030 | 凸緣螺栓 | 2 | | | | |
| 27 | B8R-E5421-01 | 曲軸箱蓋2 | 1 | | | | |

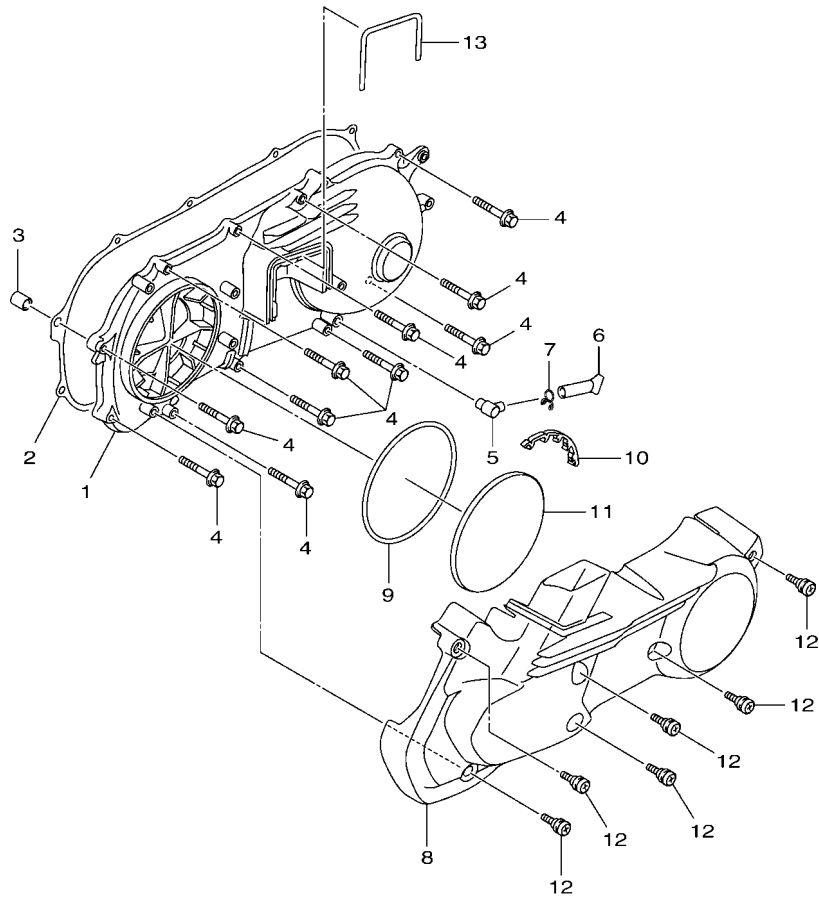


B8RK414-Y100

FIG. 10 曲軸箱

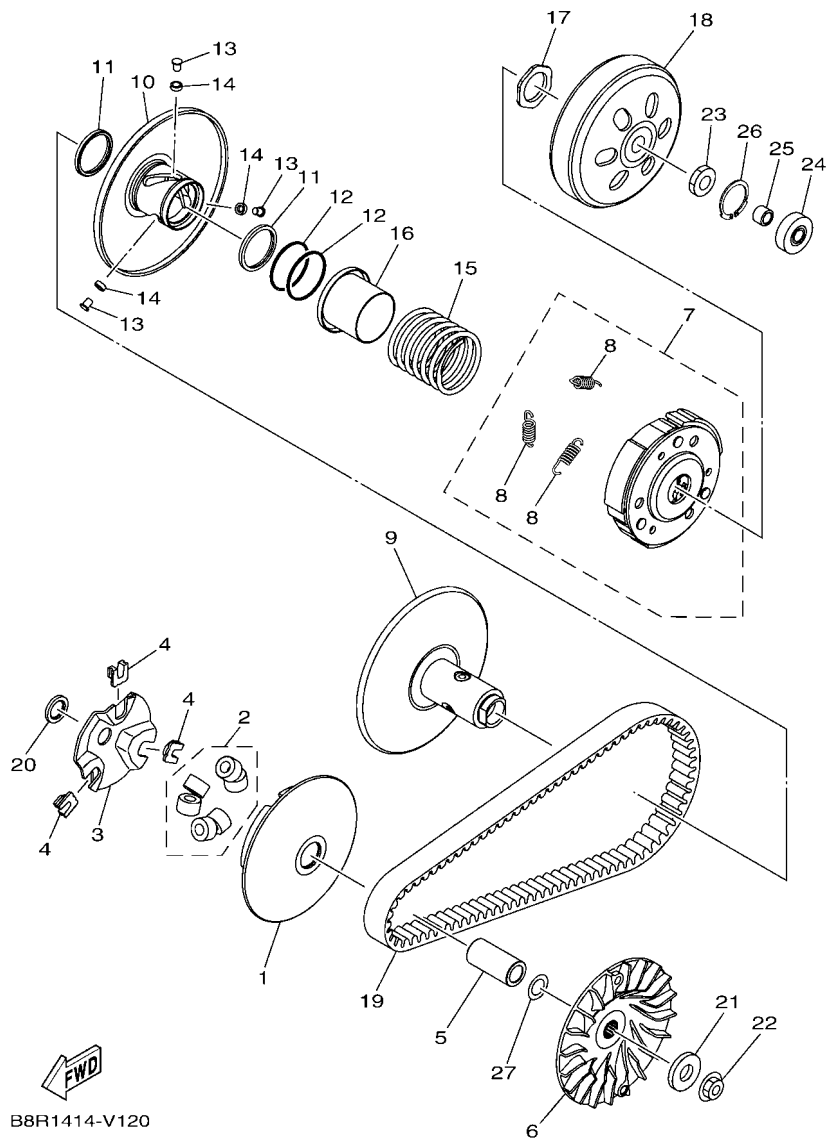
| 項次 | 部品番號 | 部品名稱 | BBJ5 | | | | 備註 |
|----|--------------|---------|------|--|--|--|----|
| 28 | B6H-E5461-10 | 曲軸箱蓋墊片2 | 1 | | | | |
| 29 | 91810-14807 | 定位銷 | 2 | | | | |
| 30 | 95E32-08045 | 凸緣螺栓 | 5 | | | | |
| 31 | 95E32-08035 | 凸緣螺栓 | 1 | | | | |
| 32 | B6H-E5371-00 | 溢氣管 | 1 | | | | |
| 33 | B6H-E5373-00 | 通氣管 | 1 | | | | |
| 34 | 90467-10008 | 止夾 | 1 | | | | |
| 35 | 90467-11825 | 止夾 | 1 | | | | |

FIG. 11 曲軸箱蓋 1




BLC2414-Y110

| 項次 | 部品番號 | 部品名稱 | BBU5 | | | | 備註 |
|----|--------------|---------|------|--|--|--|----|
| 1 | B8R-E5411-00 | 曲軸箱蓋1 | 1 | | | | |
| 2 | B6H-E5451-00 | 曲軸箱蓋墊片1 | 1 | | | | |
| 3 | 91810-14807 | 定位銷 | 1 | | | | |
| 4 | 95E32-06035 | 凸緣螺栓 | 10 | | | | |
| 5 | 5LW-E5371-01 | 溢氣管 | 1 | | | | |
| 6 | BCV-E443E-00 | 溢氣管 | 1 | | | | |
| 7 | 90467-11106 | 止夾 | 1 | | | | |
| 8 | B8R-XE543-00 | 曲軸箱蓋組 | 1 | | | | |
| 9 | B65-E5472-00 | 封圈 | 1 | | | | |
| 10 | BBJ-E5495-00 | 橡膠封圈 | 1 | | | | |
| 11 | 2DP-E5407-00 | 濾清網1 | 1 | | | | |
| 12 | B63-E5481-00 | 螺栓1 | 6 | | | | |
| 13 | 2DP-E5474-00 | 封圈 | 1 | | | | |

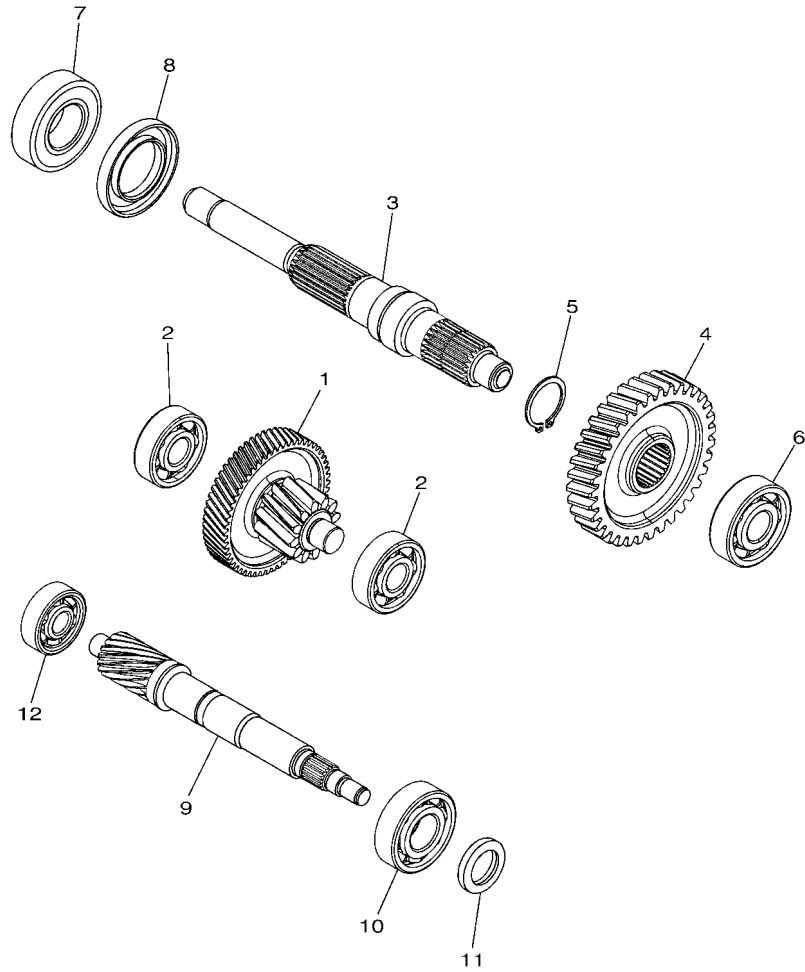


B8R1414-V120

FIG. 12 離合器

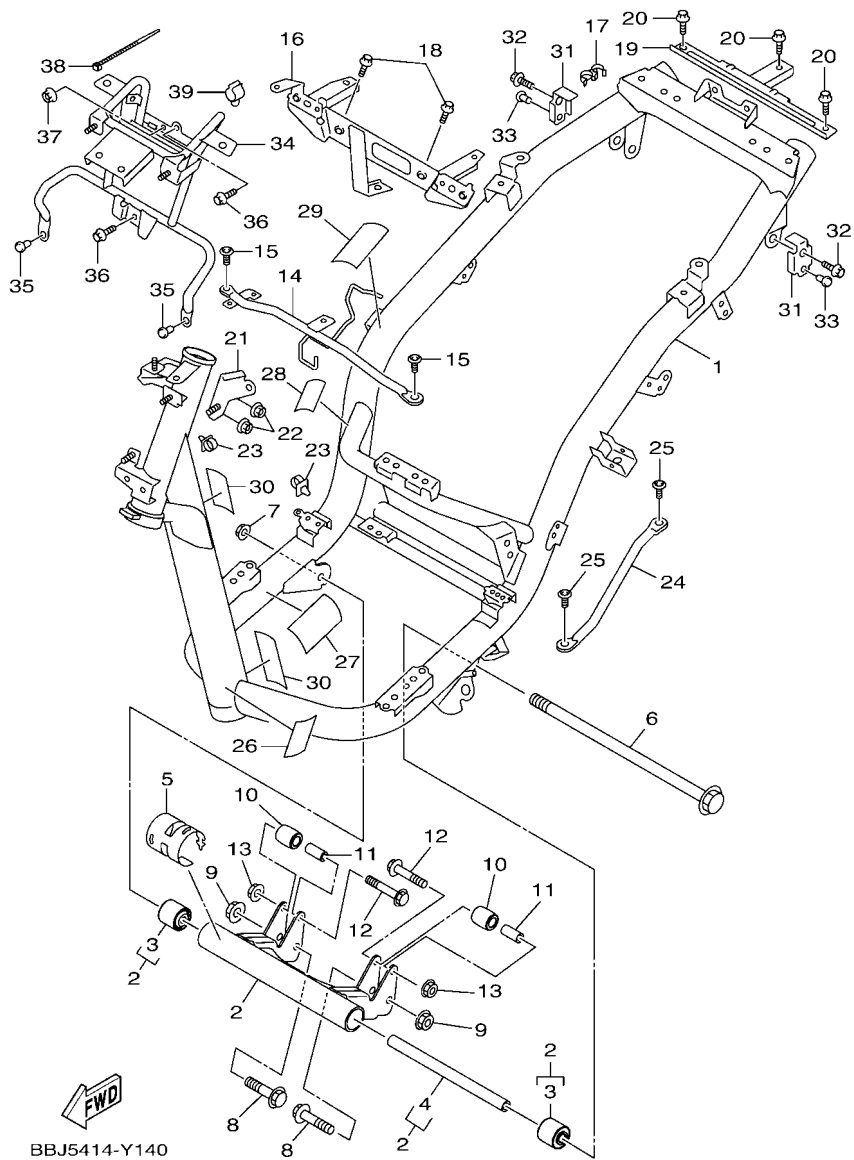
| 項次 | 部品番號 | 部品名稱 | BBJ5 | | | | 備註 |
|----|--------------|----------|------|--|--|--|----|
| 1 | B8R-E7620-00 | 主滑動槽輪 | 1 | | | | |
| 2 | B8R-WE763-00 | 滾珠組 | 1 | | | | |
| 3 | B8R-E7623-10 | 凸輪 | 1 | | | | |
| 4 | B8R-E7653-00 | 滑件 | 3 | | | | |
| 5 | B8R-E7674-00 | 軸環 | 1 | | | | |
| 6 | B8R-E7611-00 | 主固定槽輪 | 1 | | | | |
| 7 | B8R-E6620-00 | 離合器牽轉具總成 | 1 | | | | |
| 8 | 1DK-E6626-00 | 離合器回位彈簧 | 3 | | | | |
| 9 | B8R-WE766-00 | 副固定槽輪 | 1 | | | | |
| 10 | B8R-E7670-00 | 副滑動槽輪 | 1 | | | | |
| 11 | B8R-E7465-00 | 封圈 | 2 | | | | |
| 12 | B8R-E7465-10 | 封圈 | 2 | | | | |
| 13 | B8R-E7664-00 | 導銷 | 3 | | | | |
| 14 | B8R-E7674-10 | 軸環 | 3 | | | | |
| 15 | B8R-E7683-00 | 彈簧 | 1 | | | | |
| 16 | B8R-E7684-00 | 副彈簧座 | 1 | | | | |
| 17 | 1DK-E7668-00 | 螺帽 | 1 | | | | |
| 18 | B8R-E6611-00 | 離合器殼整體 | 1 | | | | |
| 19 | B8R-E7641-00 | 皮帶 | 1 | | | | |
| 20 | 90201-16819 | 平墊圈 | 1 | | | | |
| 21 | 90201-15849 | 平墊圈 | 1 | | | | |
| 22 | 90179-12004 | 螺帽 | 1 | | | | |
| 23 | 90170-12803 | 六角螺帽 | 1 | | | | |
| 24 | 933A6-202Y8 | 軸承 | 1 | | | | |
| 25 | 90380-10800 | 實心襯套 | 1 | | | | |
| 26 | 99009-35700 | 夾環 | 1 | | | | |
| 27 | 90201-15700 | 平墊圈 | 1 | | | | |

FIG. 13 變速箱




2DP1460-P140

| 項次 | 部品番號 | 部品名稱 | BBU5 | | | | 備註 |
|----|--------------|--------|------|--|--|--|----|
| 1 | B8R-E7410-00 | 主軸總成 | 1 | | | | |
| 2 | 93306-302YW | 軸承 | 2 | | | | |
| 3 | B8R-E7421-00 | 驅動軸 | 1 | | | | |
| 4 | B8R-E7211-00 | 第一從動齒輪 | 1 | | | | |
| 5 | 99009-25400 | 夾環 | 1 | | | | |
| 6 | 93306-303XC | 軸承 | 1 | | | | |
| 7 | 93306-255YA | 軸承 | 1 | | | | |
| 8 | 93102-32807 | 油封 | 1 | | | | |
| 9 | B8R-E6111-00 | 主驅動齒輪 | 1 | | | | |
| 10 | 93306-254Y9 | 軸承 | 1 | | | | |
| 11 | 93102-20821 | 油封 | 1 | | | | |
| 12 | 93306-351Y8 | 軸承 | 1 | | | | |

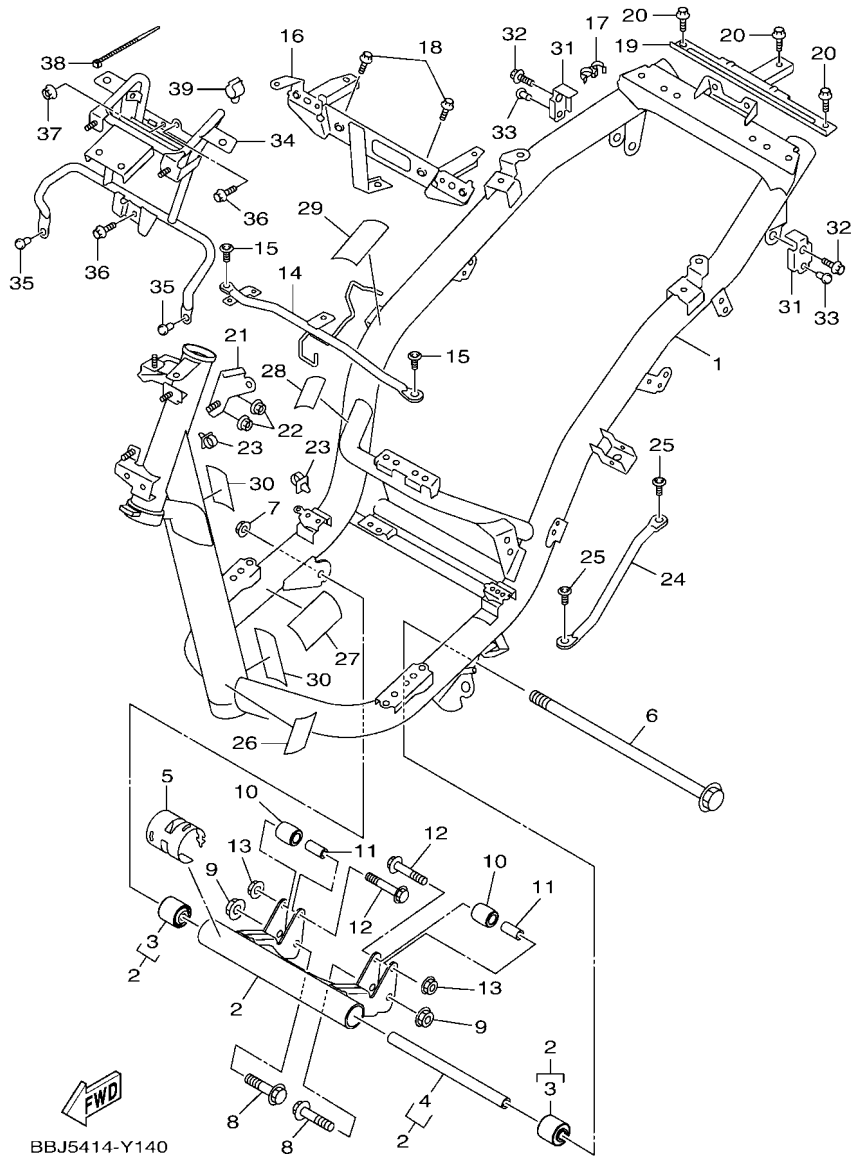


BBJ5414-Y140

FIG. 14 車架

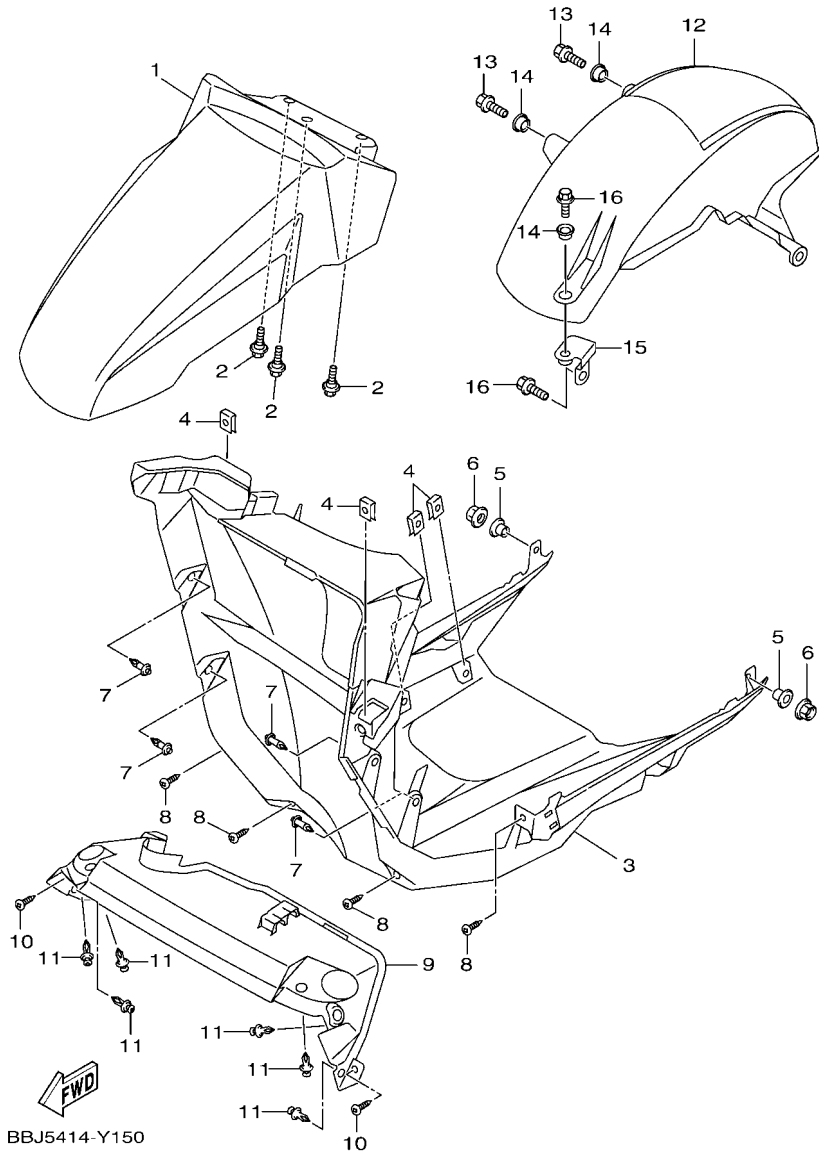
| 項次 | 部品番號 | 部品名稱 | BBJ5 | | | | 備註 |
|----|--------------|---------|------|--|--|--|----|
| 1 | BBJ-F1110-00 | 車架整體 | 1 | | | | |
| 2 | B8R-XF141-00 | 引擎支架整體 | 1 | | | | |
| 3 | 90388-10818 | 減震器 | 2 | | | | |
| 4 | 90387-10855 | 軸環 | 1 | | | | |
| 5 | B8R-F117G-00 | 防震墊 | 1 | | | | |
| 6 | B8R-F2141-00 | 軸 | 1 | | | | |
| 7 | 95602-10200 | 自鎖螺帽 | 1 | | | | |
| 8 | 90105-10283 | 凸緣螺栓 | 2 | | | | |
| 9 | 95602-10200 | 自鎖螺帽 | 2 | | | | |
| 10 | 5P1-F7114-00 | 停止器 | 2 | | | | |
| 11 | 90387-08821 | 軸環 | 2 | | | | |
| 12 | 90105-088E3 | 凸緣螺栓 | 2 | | | | |
| 13 | 95602-08200 | U型螺帽 | 2 | | | | |
| 14 | B8R-F116M-00 | 支架 10 | 1 | | | | |
| 15 | 95D02-06014 | 凸緣螺栓 | 2 | | | | |
| 16 | BBJ-F8358-00 | 固定座3 | 1 | | | | |
| 17 | 90464-30804 | 固定夾 | 1 | | | | |
| 18 | 95817-06014 | 凸緣螺栓 | 2 | | | | |
| 19 | BBJ-F116A-00 | 固定座 1 | 1 | | | | |
| 20 | 90119-06051 | 螺栓 | 3 | | | | |
| 21 | BBJ-F1415-00 | 支架 | 1 | | | | |
| 22 | 95702-06500 | 凸緣螺帽 | 2 | | | | |
| 23 | 90464-16803 | 固定夾 | 2 | | | | |
| 24 | B8R-F116M-10 | 支架 10 | 1 | | | | |
| 25 | 92012-08014 | 內六角圓頭螺栓 | 2 | | | | |
| 26 | 5ML-F117G-00 | 防震墊 | 1 | | | | |
| 27 | 90520-02834 | 防震墊 | 1 | | | | |

FIG. 14 車架

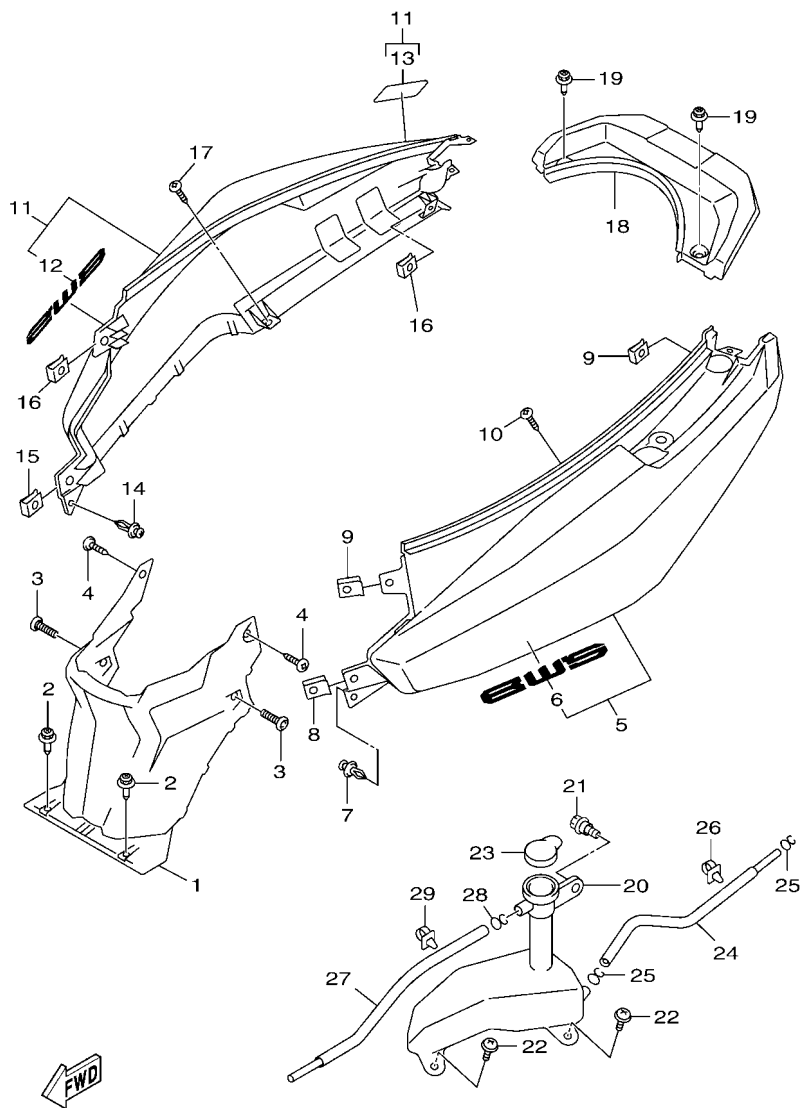


| 項次 | 部品番號 | 部品名稱 | BBJ5 | | | | 備註 |
|----|--------------|------|------|--|--|--|----|
| 28 | 90520-02821 | 防震墊 | 1 | | | | |
| 29 | 5D9-F414G-00 | 保護貼膜 | 1 | | | | |
| 30 | 1P3-F4747-01 | 保護片 | 2 | | | | |
| 31 | BBJ-F8426-00 | 支架 1 | 2 | | | | |
| 32 | 95E37-10014 | 凸緣螺栓 | 2 | | | | |
| 33 | BBJ-F6199-00 | 塞 | 2 | | | | |
| 34 | BBJ-F8320-10 | 油箱支架 | 1 | | | | |
| 35 | BBJ-F6199-00 | 塞 | 2 | | | | |
| 36 | 95817-06014 | 凸緣螺栓 | 2 | | | | |
| 37 | 95702-06500 | 凸緣螺帽 | 1 | | | | |
| 38 | 90464-50803 | 固定夾 | 1 | | | | |
| 39 | 90464-16803 | 固定夾 | 1 | | | | |

FIG. 15 擋泥蓋



| 項次 | 部品番號 | 部品名稱 | BBJ5 | | | | 備註 |
|----|--------------|----------|------|--|--|--|----|
| 1 | BBJ-F1511-00 | 前擋泥蓋 | 1 | | | | |
| 2 | 90109-06172 | 螺栓 | 3 | | | | |
| 3 | BBJ-F1552-00 | 下前擋泥蓋 | 1 | | | | |
| 4 | 90183-05827 | 螺絲夾片 | 4 | | | | |
| 5 | 90387-06868 | 軸環 | 2 | | | | |
| 6 | 95702-06500 | 凸緣螺帽 | 2 | | | | |
| 7 | 90269-06803 | 塑膠螺絲 | 4 | | | | |
| 8 | 97707-50016 | 自攻螺絲 | 4 | | | | |
| 9 | BBJ-F1553-20 | 下前擋泥蓋2 | 1 | | | | |
| 10 | 97707-50016 | 自攻螺絲 | 2 | | | | |
| 11 | 90269-06806 | 塑膠螺絲 | 6 | | | | |
| 12 | B8R-F1611-00 | 後擋泥蓋 | 1 | | | | |
| 13 | 95D07-06016 | 螺栓 | 2 | | | | |
| 14 | 90387-06868 | 軸環 | 3 | | | | |
| 15 | B8R-F1613-00 | 擋泥板固定座 1 | 1 | | | | |
| 16 | 95D07-06016 | 螺栓 | 2 | | | | |



BBJ5414-Y160

FIG. 16 側蓋

| 項次 | 部品番號 | 部品名稱 | BBJ5 | | 備註 |
|-------|-----------------|----------|------|--|-----------|
| 1 | BBJ-F1711-00 | 側蓋1(中央蓋) | 1 | | |
| 2 | 90269-06806 | 塑膠螺絲 | 2 | | |
| 3 | 90111-06801 | 內六角圓頭螺栓 | 2 | | |
| 4 | 97707-50016 | 自攻螺絲 | 2 | | |
| 5 | BBJ-XF172-00-P6 | 側蓋2 | 1 | | 用於淺棕 |
| <hr/> | | | | | |
| | BBJ-XF172-00-P2 | 側蓋2 | 1 | | 用於深綠 |
| | BBJ-XF172-00-P0 | 側蓋2 | 1 | | 用於深灰 |
| | BBJ-XF172-20-P5 | 側蓋2 | 1 | | 用於藍 |
| | BBJ-XF172-20-P4 | 側蓋2 | 1 | | 用於黑 |
| 6 | BBJ-F173B-10 | .標誌(3D) | 1 | | 用於淺棕.深綠.藍 |
| <hr/> | | | | | |
| | BBJ-F173B-00 | .標誌(3D) | 1 | | 用於深灰 |
| | BBJ-F173B-30 | .標誌(3D) | 1 | | 用於黑 |
| 7 | 90269-06806 | 塑膠螺絲 | 1 | | |
| 8 | 90183-06813 | 螺絲夾片 | 1 | | |
| 9 | 90183-05827 | 螺絲夾片 | 2 | | |
| <hr/> | | | | | |
| 10 | 90149-05804 | 螺絲 | 1 | | |
| 11 | BBJ-XF173-00-P6 | 側蓋3 | 1 | | 用於淺棕 |
| | BBJ-XF173-10-P2 | 側蓋3 | 1 | | 用於深綠 |
| | BBJ-XF173-10-P0 | 側蓋3 | 1 | | 用於深灰 |
| | BBJ-XF173-20-P5 | 側蓋3 | 1 | | 用於藍 |
| <hr/> | | | | | |
| | BBJ-XF173-30-P4 | 側蓋3 | 1 | | 用於黑 |
| 12 | BBJ-F174B-10 | .標誌(3D) | 1 | | 用於淺棕.深綠.藍 |
| | BBJ-F174B-00 | .標誌(3D) | 1 | | 用於深灰 |
| | BBJ-F174B-30 | .標誌(3D) | 1 | | 用於黑 |
| 13 | BKB-F8308-00 | .貼紙組 | 1 | | |
| <hr/> | | | | | |
| 14 | 90269-06806 | 塑膠螺絲 | 1 | | |
| 15 | 90183-06813 | 螺絲夾片 | 1 | | |

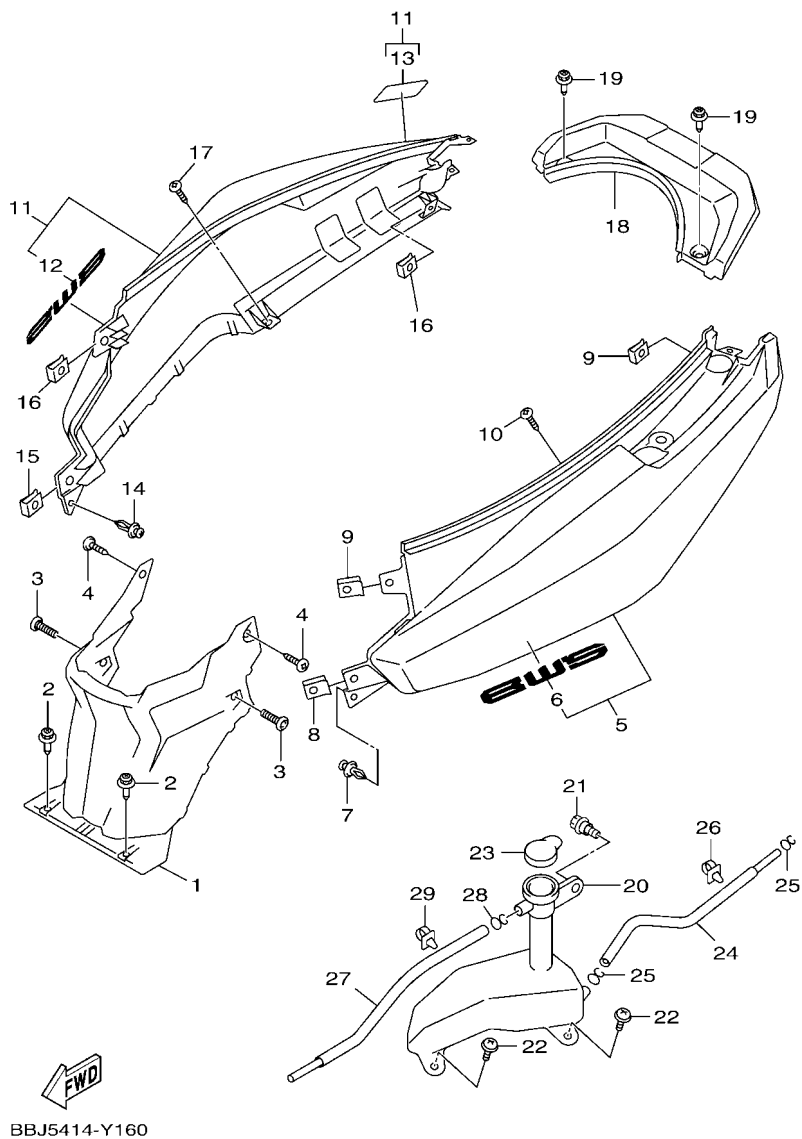
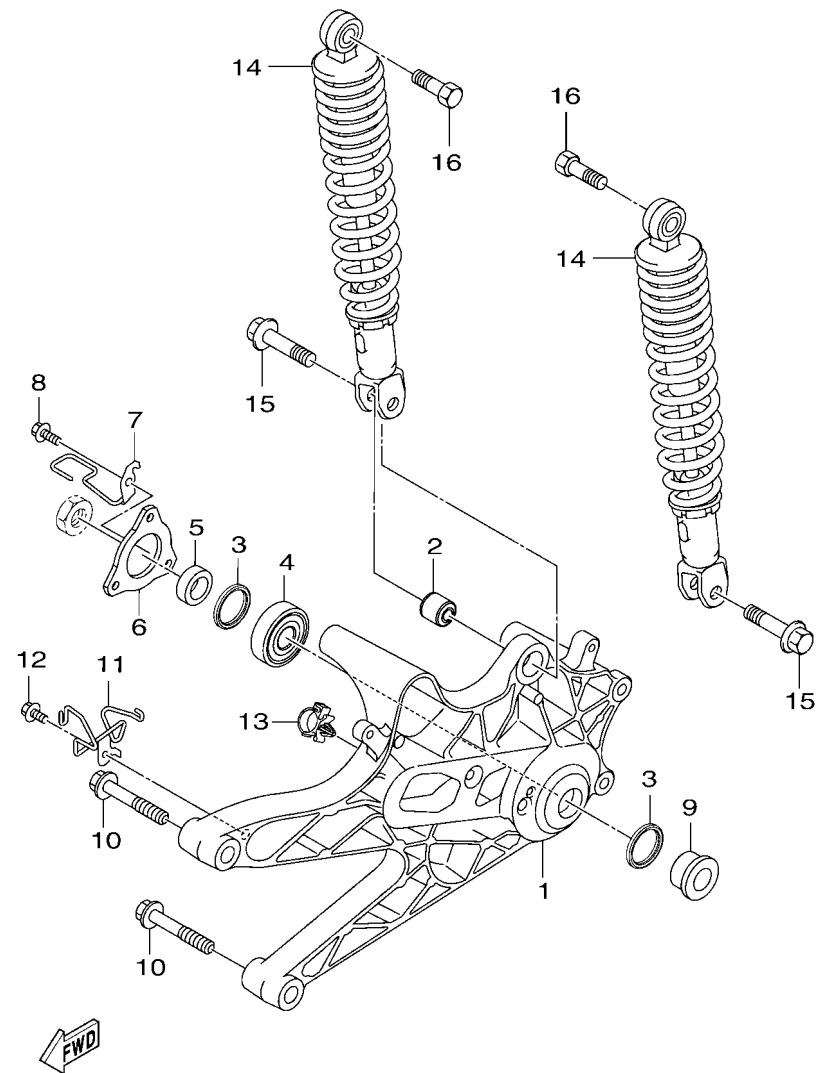


FIG. 16 側蓋

| 項次 | 部品番號 | 部品名稱 | BBJ5 | | | | 備註 |
|----|--------------|-----------|------|--|--|--|----|
| 16 | 90183-05827 | 螺絲夾片 | 2 | | | | |
| 17 | 90149-05804 | 螺絲 | 1 | | | | |
| 18 | BBJ-F1741-10 | 側蓋4(尾燈上蓋) | 1 | | | | |
| 19 | 90269-06806 | 塑膠螺絲 | 2 | | | | |
| 20 | B8R-F1871-00 | 副水箱 | 1 | | | | |
| 21 | 90109-06086 | 螺栓 | 1 | | | | |
| 22 | 97702-50012 | 攻螺絲 | 2 | | | | |
| 23 | 5CA-F1815-00 | 副水箱蓋 | 1 | | | | |
| 24 | B8R-F247A-00 | 管 1 | 1 | | | | |
| 25 | 90467-090A2 | 止夾 | 2 | | | | |
| 26 | 90464-10800 | 固定夾 | 1 | | | | |
| 27 | B8R-F247B-00 | 管 2 | 1 | | | | |
| 28 | 90467-08003 | 止夾 | 1 | | | | |
| 29 | 90464-10800 | 固定夾 | 1 | | | | |

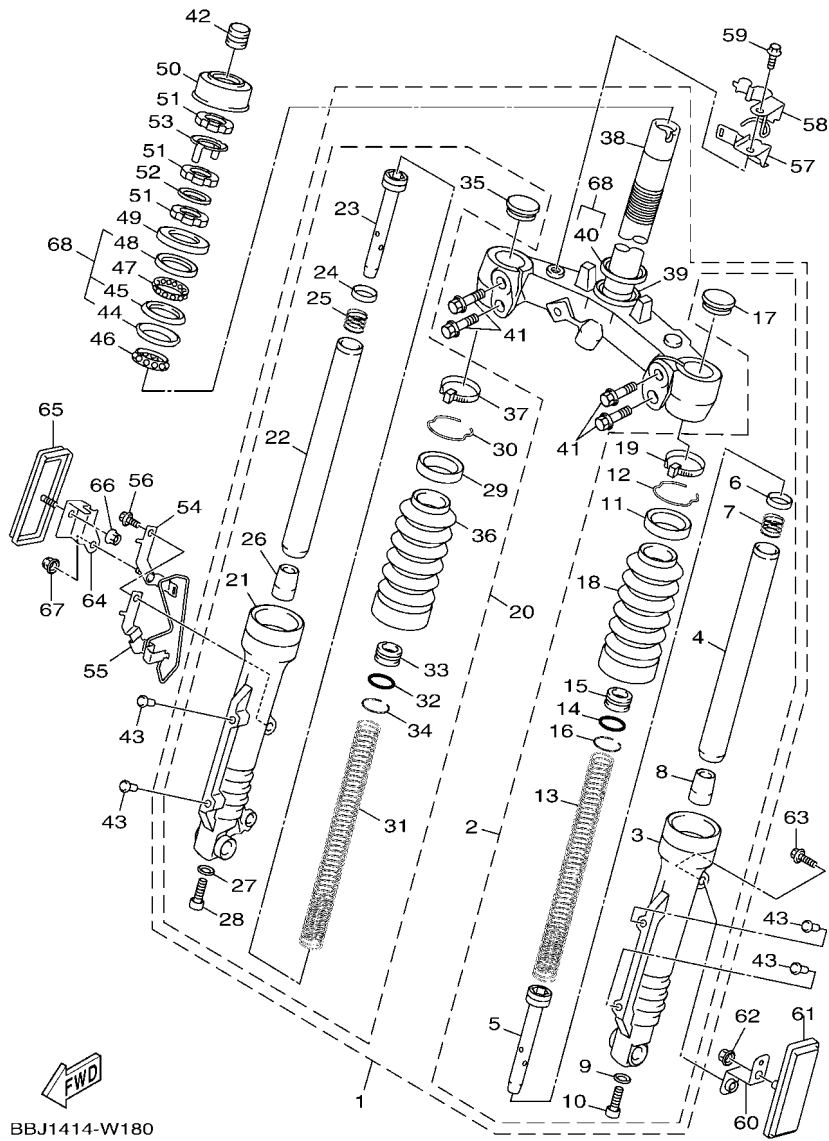
FIG. 17 後臂,懸吊系統



B8R1414-V170

| 項次 | 部品番號 | 部品名稱 | BBJ5 | | | | 備註 |
|----|--------------|--------|------|--|--|--|----|
| 1 | B8R-F2171-00 | 後臂 | 1 | | | | |
| 2 | 4X6-F2216-00 | 後緩衝器襯套 | 1 | | | | |
| 3 | 93109-28811 | 油封 | 2 | | | | |
| 4 | 93306-303YG | 軸承 | 1 | | | | |
| 5 | 90387-17807 | 軸環 | 1 | | | | |
| 6 | B8R-F2117-00 | 後臂蓋 | 1 | | | | |
| 7 | B8R-F8216-00 | 支架 | 1 | | | | |
| 8 | 95D37-06016 | 凸緣螺栓 | 3 | | | | |
| 9 | 90387-17808 | 軸環 | 1 | | | | |
| 10 | 95D32-10060 | 凸緣螺栓 | 2 | | | | |
| 11 | B8R-F588G-00 | 支架 | 1 | | | | |
| 12 | 95D37-06016 | 凸緣螺栓 | 1 | | | | |
| 13 | 90464-16803 | 固定夾 | 1 | | | | |
| 14 | BBJ-F2210-00 | 後緩衝器總成 | 2 | | | | |
| 15 | 90105-088F1 | 凸緣螺栓 | 2 | | | | |
| 16 | 90101-10875 | 螺栓 | 2 | | | | |

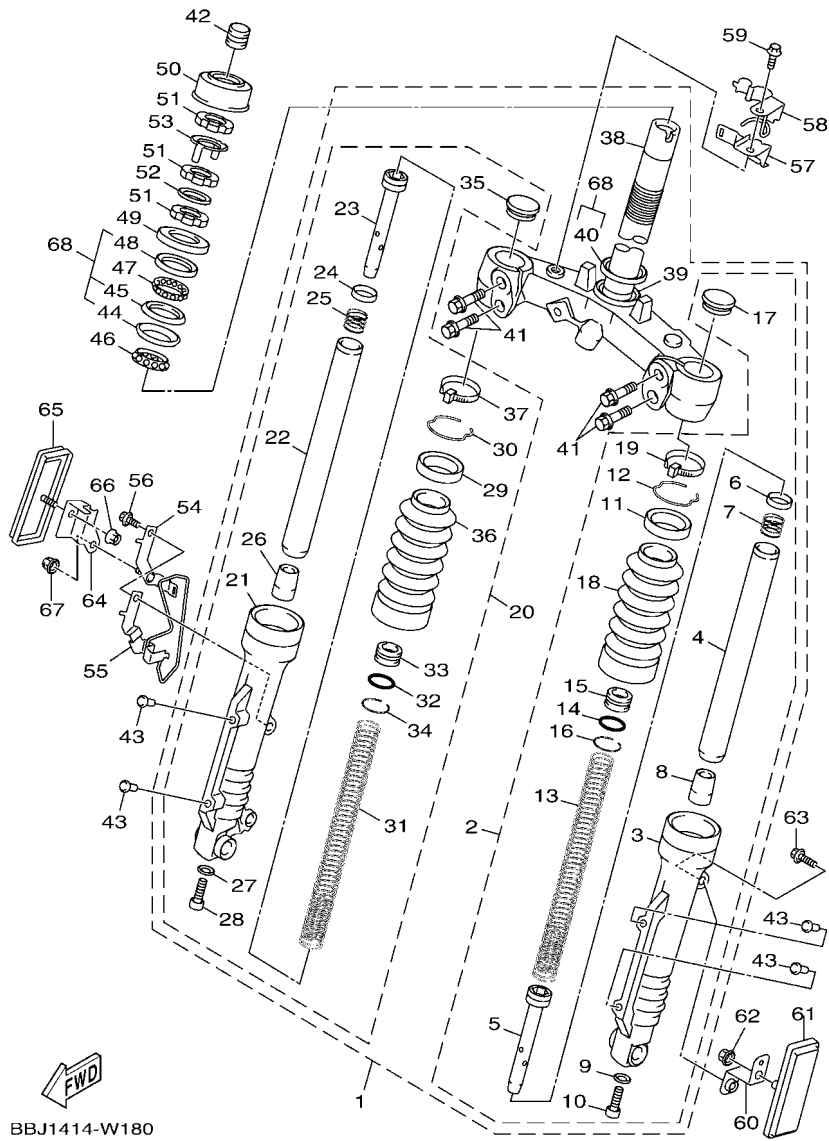
FIG. 18 前叉



BBJ1414-W180

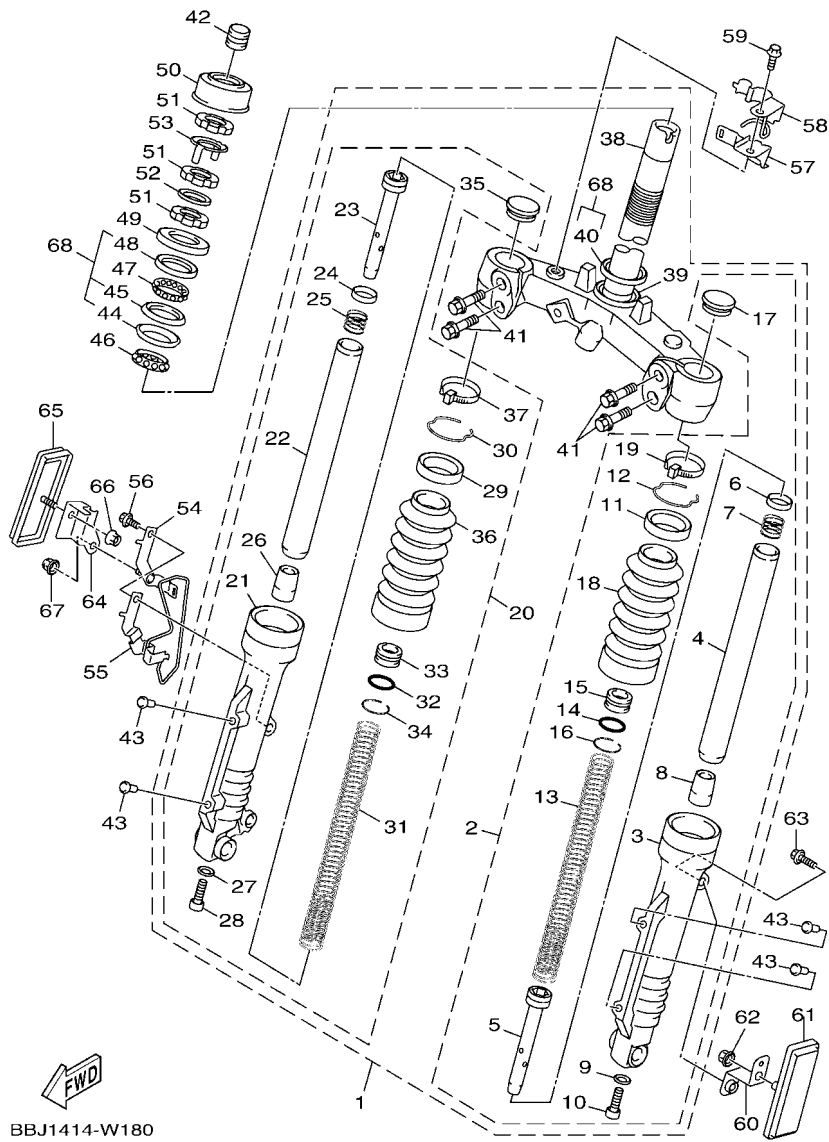
| 項次 | 部品番號 | 部品名稱 | BBJ/5 | | | | 備註 |
|----|--------------|-----------|-------|--|--|--|----|
| 1 | BBJ-F3100-20 | 前叉總成 | 1 | | | | |
| 2 | BBJ-F3102-20 | ..左前叉內外管組 | 1 | | | | |
| 3 | BBJ-F3126-20 | ..左外管 | 1 | | | | |
| 4 | B8R-F3110-00 | ..前叉內管 | 1 | | | | |
| 5 | BBJ-F3142-00 | ..上彈簧座 | 1 | | | | |
| 6 | 4P9-F318X-00 | ..活塞環 | 1 | | | | |
| 7 | 4C6-F3151-00 | ..彈簧 | 1 | | | | |
| 8 | 4P9-F3171-00 | ..前叉接筒整體 | 1 | | | | |
| 9 | 4P9-F3158-00 | ..墊片 | 1 | | | | |
| 10 | 4P9-F3181-00 | ..螺栓 | 1 | | | | |
| 11 | 4C6-F3145-00 | ..油封 | 1 | | | | |
| 12 | 4P9-F3157-00 | ..前叉C型環 | 1 | | | | |
| 13 | BBJ-F3141-00 | ..前叉彈簧 | 1 | | | | |
| 14 | 4C6-F3147-00 | ..護油圈 | 1 | | | | |
| 15 | 4P9-F3113-00 | ..軸環 | 1 | | | | |
| 16 | 4P9-F3155-00 | ..C型環 | 1 | | | | |
| 17 | 4P9-F3154-00 | ..內管塞 | 1 | | | | |
| 18 | 2JS-F3191-00 | ..保護罩 | 1 | | | | |
| 19 | 4C6-F3192-00 | ..保護罩帶 | 1 | | | | |
| 20 | BBJ-F3103-20 | ..右前叉內外管組 | 1 | | | | |
| 21 | BBJ-F3136-20 | ..右外管 | 1 | | | | |
| 22 | B8R-F3110-00 | ..前叉內管 | 1 | | | | |
| 23 | BBJ-F3142-00 | ..上彈簧座 | 1 | | | | |
| 24 | 4P9-F318X-00 | ..活塞環 | 1 | | | | |
| 25 | 4C6-F3151-00 | ..彈簧 | 1 | | | | |
| 26 | 4P9-F3171-00 | ..前叉接筒整體 | 1 | | | | |
| 27 | 4P9-F3158-00 | ..墊片 | 1 | | | | |

FIG. 18 前叉



| 項次 | 部品番號 | 部品名稱 | BBJ5 | | | | 備註 |
|----|--------------|---------|------|--|--|--|----|
| 28 | 4P9-F3181-00 | ..螺栓 | 1 | | | | |
| 29 | 4C6-F3145-00 | ..油封 | 1 | | | | |
| 30 | 4P9-F3157-00 | ..前叉C型環 | 1 | | | | |
| 31 | BBJ-F3141-00 | ..前叉彈簧 | 1 | | | | |
| 32 | 4C6-F3147-00 | ..護油圈 | 1 | | | | |
| 33 | 4P9-F3113-00 | ..軸環 | 1 | | | | |
| 34 | 4P9-F3155-00 | ..C型環 | 1 | | | | |
| 35 | 4P9-F3154-00 | ..內管塞 | 1 | | | | |
| 36 | 2JS-F3191-00 | ..保護罩 | 1 | | | | |
| 37 | 4C6-F3192-00 | ..保護罩帶 | 1 | | | | |
| 38 | BBJ-F3340-00 | ..下三角架 | 1 | | | | |
| 39 | 3KW-F3462-00 | ..操縱舵封圈 | 1 | | | | |
| 40 | 4FP-F3411-10 | ..珠碗1 | 1 | | | | |
| 41 | B0J-F3346-00 | ..螺栓 | 4 | | | | |
| 42 | 10B-F312G-00 | 塞 | 1 | | | | |
| 43 | BBJ-F312G-00 | 塞 | 4 | | | | |
| 44 | 1KL-F3412-10 | 珠碗2 | 1 | | | | |
| 45 | 4RT-F3412-10 | 珠碗2 | 1 | | | | |
| 46 | 5VL-F341E-10 | 滾珠軸承 | 1 | | | | |
| 47 | 1P6-F341E-10 | 滾珠軸承 | 1 | | | | |
| 48 | 4RT-F3411-10 | 珠碗1 | 1 | | | | |
| 49 | 4C6-F3416-00 | 珠碗蓋 | 1 | | | | |
| 50 | 41D-F3415-00 | 防水蓋 | 1 | | | | |
| 51 | 90179-25811 | 螺帽 | 3 | | | | |
| 52 | 90202-26142 | 平墊圈 | 1 | | | | |
| 53 | 1SK-F3418-00 | 特殊墊圈 | 1 | | | | |
| 54 | BBJ-F5876-00 | 剎車管座2 | 1 | | | | |

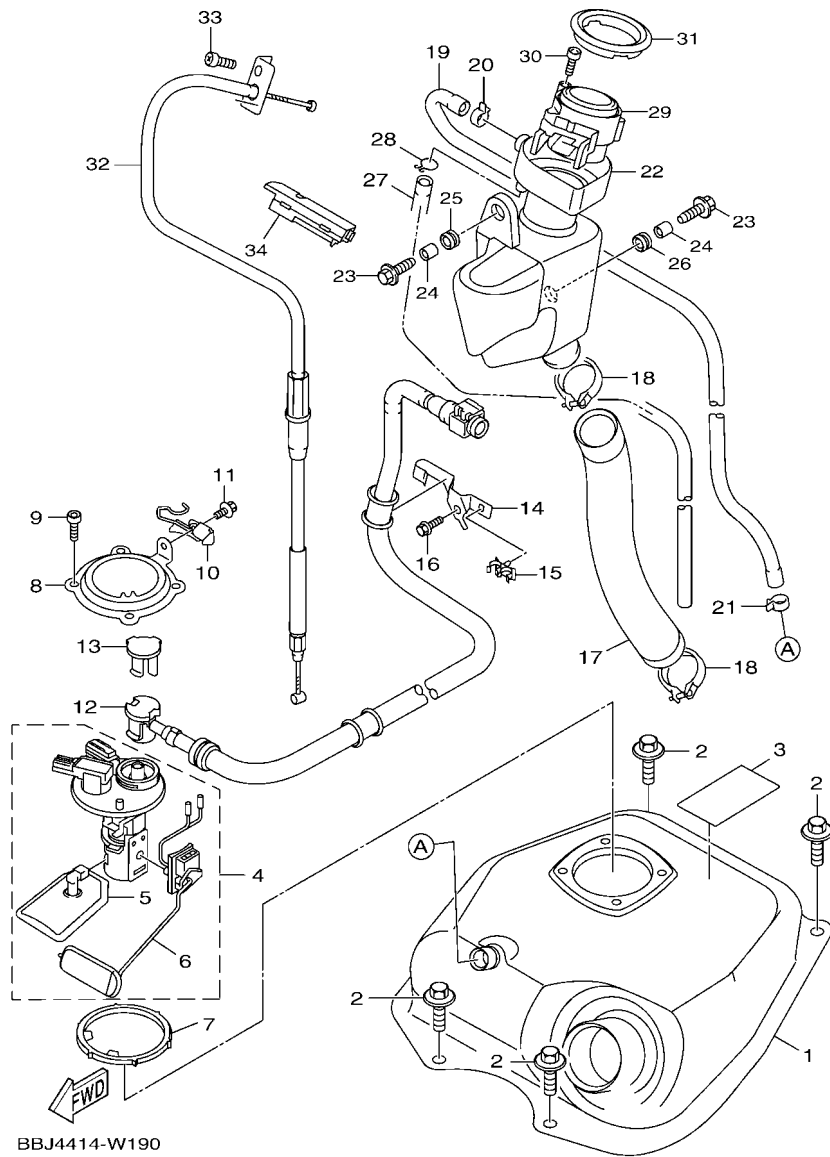
FIG. 18 前叉



BBJ1414-W180

| 項次 | 部品番號 | 部品名稱 | BBJ5 | | | | 備註 |
|----|--------------|---------|------|--|--|--|----|
| 55 | BBJ-F5876-10 | 剎車管座2 | 1 | | | | |
| 56 | 95807-06012 | 凸緣螺栓 | 1 | | | | |
| 57 | BBJ-F5887-00 | 剎車管固定座3 | 1 | | | | |
| 58 | BBJ-F5887-10 | 剎車管固定座3 | 1 | | | | |
| 59 | 95D02-06012 | 凸緣螺栓 | 1 | | | | |
| 60 | BBJ-H5112-00 | 反射鏡支架1 | 1 | | | | |
| 61 | 1DK-H5111-00 | 反光片 | 1 | | | | |
| 62 | 95602-06200 | 自鎖螺帽 | 1 | | | | |
| 63 | 95807-06020 | 凸緣螺栓 | 1 | | | | |
| 64 | BBJ-H5122-00 | 反射鏡支架2 | 1 | | | | |
| 65 | 1DK-H5111-00 | 反光片 | 1 | | | | |
| 66 | 95602-06200 | 自鎖螺帽 | 1 | | | | |
| 67 | 90176-06055 | 有蓋螺帽 | 1 | | | | |
| 68 | B0J-W0054-10 | 珠碗組 | 1 | | | | |

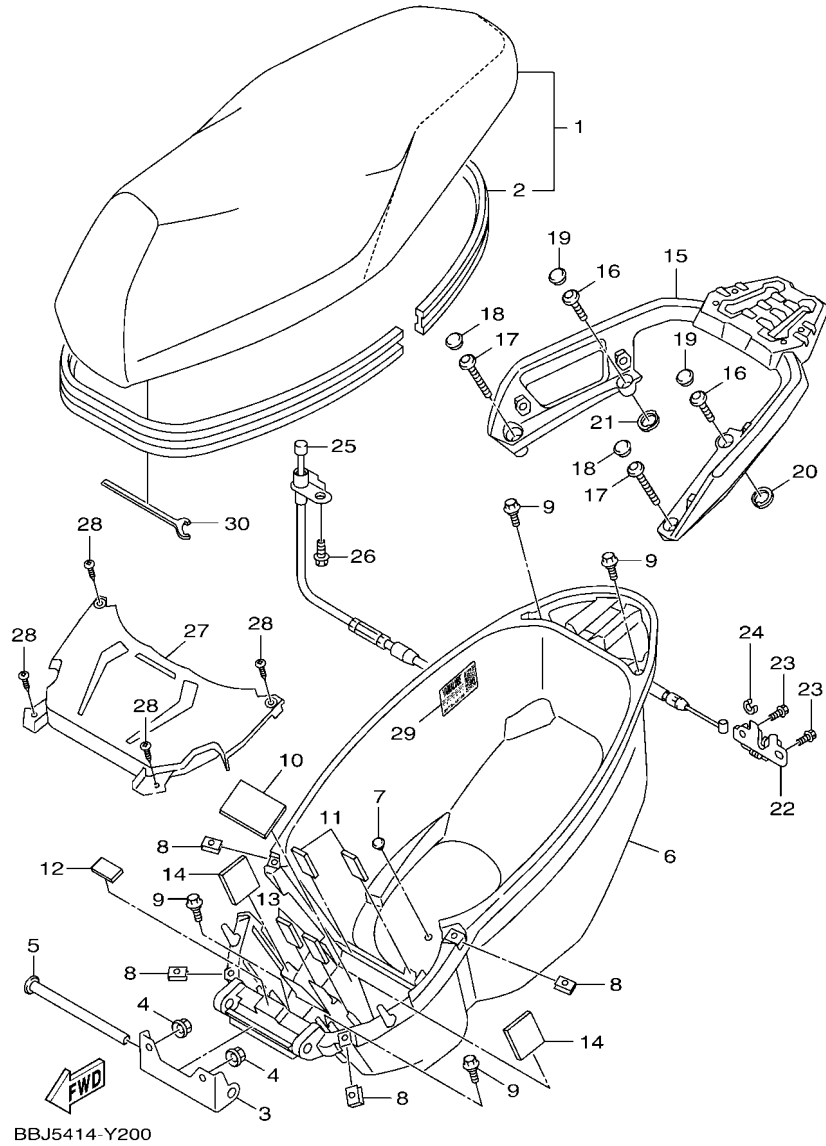
FIG. 19 汽油箱



BBJ4414-W190

| 項次 | 部品番號 | 部品名稱 | BBJ5 | | | | 備註 |
|----|--------------|---------|------|--|--|--|----|
| 1 | B8R-F4110-00 | 汽油箱總成 | 1 | | | | |
| 2 | 90119-068B4 | 螺栓 | 4 | | | | |
| 3 | 5ML-F117G-00 | 防震墊 | 1 | | | | |
| 4 | B8R-E3907-01 | 汽油泵浦 | 1 | | | | |
| 5 | 1SH-E3915-00 | 濾清器 | 1 | | | | |
| 6 | B8R-H5752-01 | 汽油油面感應器 | 1 | | | | |
| 7 | 1DB-F414G-01 | 封圈 | 1 | | | | |
| 8 | B8R-F4491-00 | 汽油泵浦支架 | 1 | | | | |
| 9 | 91312-05010 | 內六角螺栓 | 4 | | | | |
| 10 | B8R-F4491-10 | 汽油泵浦支架 | 1 | | | | |
| 11 | 95802-06010 | 螺栓 | 1 | | | | |
| 12 | B8R-E3971-00 | 汽油管 | 1 | | | | |
| 13 | B8R-F4135-00 | 止夾 | 1 | | | | |
| 14 | B8R-F419A-00 | 汽油管支架 | 1 | | | | |
| 15 | 90464-16803 | 固定夾 | 1 | | | | |
| 16 | 95E32-06012 | 凸緣螺栓 | 1 | | | | |
| 17 | B8R-F4316-00 | 管6 | 1 | | | | |
| 18 | 90450-55803 | 束環 | 2 | | | | |
| 19 | BBJ-F4317-00 | 油管 | 1 | | | | |
| 20 | 90467-18185 | 止夾 | 1 | | | | |
| 21 | 90467-14806 | 止夾 | 1 | | | | |
| 22 | B0J-F4280-00 | 副油箱 | 1 | | | | |
| 23 | 90119-06864 | 螺栓 | 2 | | | | |
| 24 | 90387-07598 | 軸環 | 2 | | | | |
| 25 | 90480-18290 | 橡膠襯套 | 1 | | | | |
| 26 | 90480-01326 | 橡膠襯套 | 1 | | | | |
| 27 | B8R-F4318-00 | 管 | 1 | | | | |

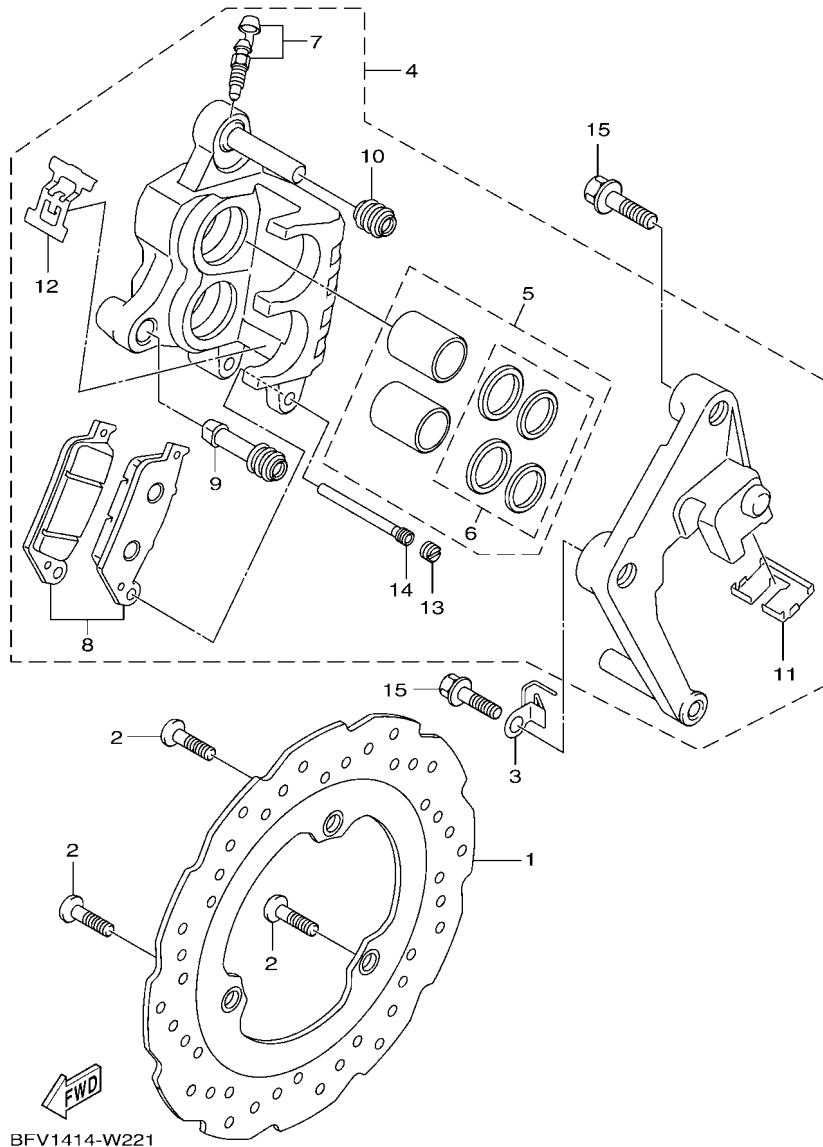
FIG. 20 座墊



BBJ5414-Y200

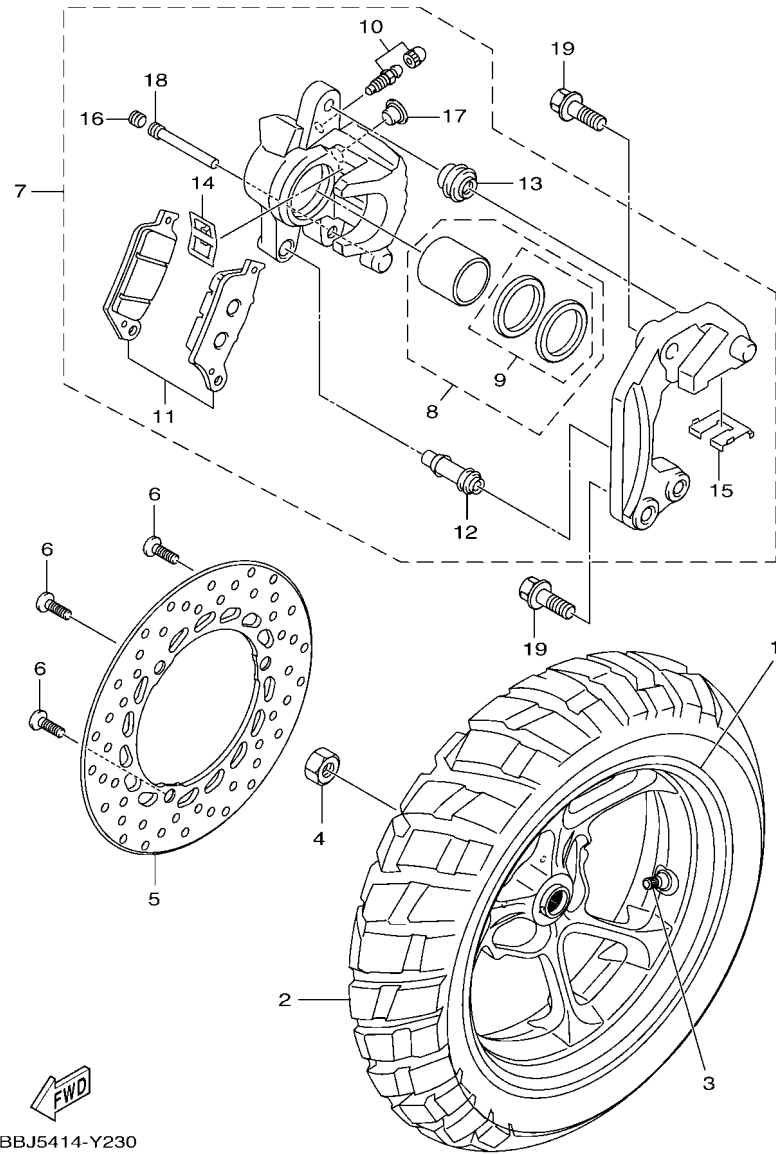
| 項次 | 部品番號 | 部品名稱 | BBJ5 | | | | 備註 |
|----|-----------------|---------|------|--|--|--|--------------|
| 1 | BBJ-F4730-01 | 雙人座墊 | 1 | | | | 用於淺棕.深綠.深灰.藍 |
| | BBJ-F4730-30 | 雙人座墊 | 1 | | | | 用於黑 |
| 2 | B8R-F475M-00 | .封圈 | 1 | | | | |
| 3 | 4CW-F4726-01 | 座墊活葉 | 1 | | | | |
| 4 | 95702-06500 | 凸緣螺帽 | 2 | | | | |
| 5 | 90241-10015 | 銷 | 1 | | | | |
| 6 | B8R-F473R-01 | 置物箱 | 1 | | | | |
| 7 | 3GF-F6199-00 | 塞 | 1 | | | | |
| 8 | 90183-05827 | 螺絲夾片 | 4 | | | | |
| 9 | 90109-06849 | 螺栓 | 4 | | | | |
| 10 | 90520-02834 | 防震墊 | 1 | | | | |
| 11 | 5ML-F834E-00 | 防震墊 | 2 | | | | |
| 12 | 4C6-F4723-00 | 防震墊 | 1 | | | | |
| 13 | 90520-02823 | 防震墊 | 2 | | | | |
| 14 | 3KW-F139X-00 | 防震墊 | 2 | | | | |
| 15 | BBJ-F4812-00-P1 | 把手 | 1 | | | | 黑 |
| 16 | 90111-06140 | 內六角圓頭螺栓 | 2 | | | | |
| 17 | 90111-06871 | 內六角圓頭螺栓 | 2 | | | | |
| 18 | BBJ-F476M-00 | 蓋 | 2 | | | | |
| 19 | BBJ-F482H-00 | 蓋 | 2 | | | | |
| 20 | BBJ-F4723-00 | 防震墊 | 1 | | | | |
| 21 | BBJ-F4724-00 | 防震墊 | 1 | | | | |
| 22 | B7Y-F4780-00 | 座墊鎖總成 | 1 | | | | |
| 23 | 95E32-06012 | 凸緣螺栓 | 2 | | | | |
| 24 | 2TS-F4768-00 | 停止器 | 1 | | | | |
| 25 | BBJ-F478E-00 | 座墊鎖鋼索 | 1 | | | | |
| 26 | 90119-05022 | 螺栓 | 1 | | | | |

FIG. 22 前剎車卡鉗



| 項次 | 部品番號 | 部品名稱 | BBU5 | | | | 備註 |
|----|--------------|---------|------|--|--|--|----|
| 1 | B8R-F582U-00 | 剎車碟盤 | 1 | | | | |
| 2 | 90109-08087 | 螺栓 | 3 | | | | |
| 3 | B8R-F3317-00 | 前輪感知器支架 | 1 | | | | |
| 4 | B8R-F580U-00 | 卡鉗總成 | 1 | | | | |
| 5 | 5NW-W0057-00 | 卡鉗活塞 | 1 | | | | |
| 6 | 5NW-W0047-00 | 卡鉗封圈組 | 1 | | | | |
| 7 | 2JS-W0048-20 | 卡鉗螺栓組 | 1 | | | | |
| 8 | B8R-W0045-00 | 前剎車片組 | 1 | | | | |
| 9 | 5ML-F5927-00 | 卡鉗保護罩 | 1 | | | | |
| 10 | 5ML-F5937-00 | 防塵套 2 | 1 | | | | |
| 11 | 1MS-F5919-10 | 剎車片彈簧 | 1 | | | | |
| 12 | 1MS-F5919-00 | 剎車片彈簧 | 1 | | | | |
| 13 | 2JS-F5139-00 | 剎車片銷塞 | 1 | | | | |
| 14 | 2JS-F5914-00 | 剎車片銷 | 1 | | | | |
| 15 | 90105-10638 | 凸緣螺栓 | 2 | | | | |

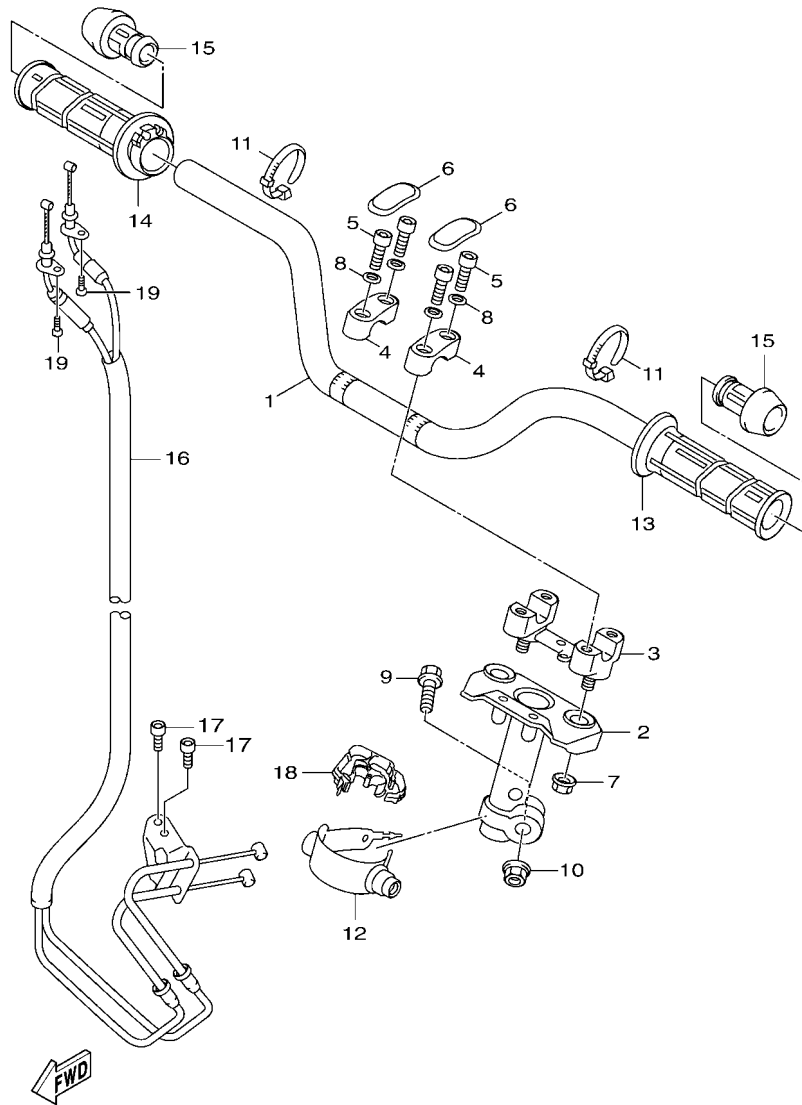
FIG. 23 後車輪



BBJ5414-Y230

| 項次 | 部品番號 | 部品名稱 | BBJ5 | 備註 |
|----|-----------------|--------|------|--------------|
| 1 | B8R-F5338-10-33 | 後鑄輪 | 1 | 用於淺棕.深綠.深灰.藍 |
| | B8R-F5338-10-P2 | 後鑄輪 | 1 | 用於黑 |
| 2 | 94113-12808 | 輪胎 | 1 | |
| 3 | 93900-00839 | 氣嘴 | 1 | |
| 4 | 90185-16800 | 自鎖螺帽 | 1 | |
| 5 | B8R-F582W-00 | 後剎車碟盤 | 1 | |
| 6 | 90109-08087 | 螺栓 | 3 | |
| 7 | B8R-F580W-00 | 卡鉗總成 | 1 | |
| 8 | 1DK-W0057-10 | 卡鉗活塞 | 1 | |
| 9 | 5S9-W0047-00 | 卡鉗密封圈組 | 1 | |
| 10 | 1MS-W0048-00 | 卡鉗螺栓組 | 1 | |
| 11 | 2JS-W0046-30 | 剎車片組 | 1 | |
| 12 | 5ML-F5927-00 | 卡鉗保護罩 | 1 | |
| 13 | 5ML-F5937-00 | 防塵套 2 | 1 | |
| 14 | 1DK-F5919-00 | 剎車片韌簧 | 1 | |
| 15 | 1DK-F5919-10 | 剎車片韌簧 | 1 | |
| 16 | 1MS-F5139-00 | 剎車片銷塞 | 1 | |
| 17 | 5AG-F5845-00 | 蓋 | 1 | |
| 18 | 1DK-F5924-00 | 剎車片銷 | 1 | |
| 19 | 90105-10638 | 凸緣螺栓 | 2 | |

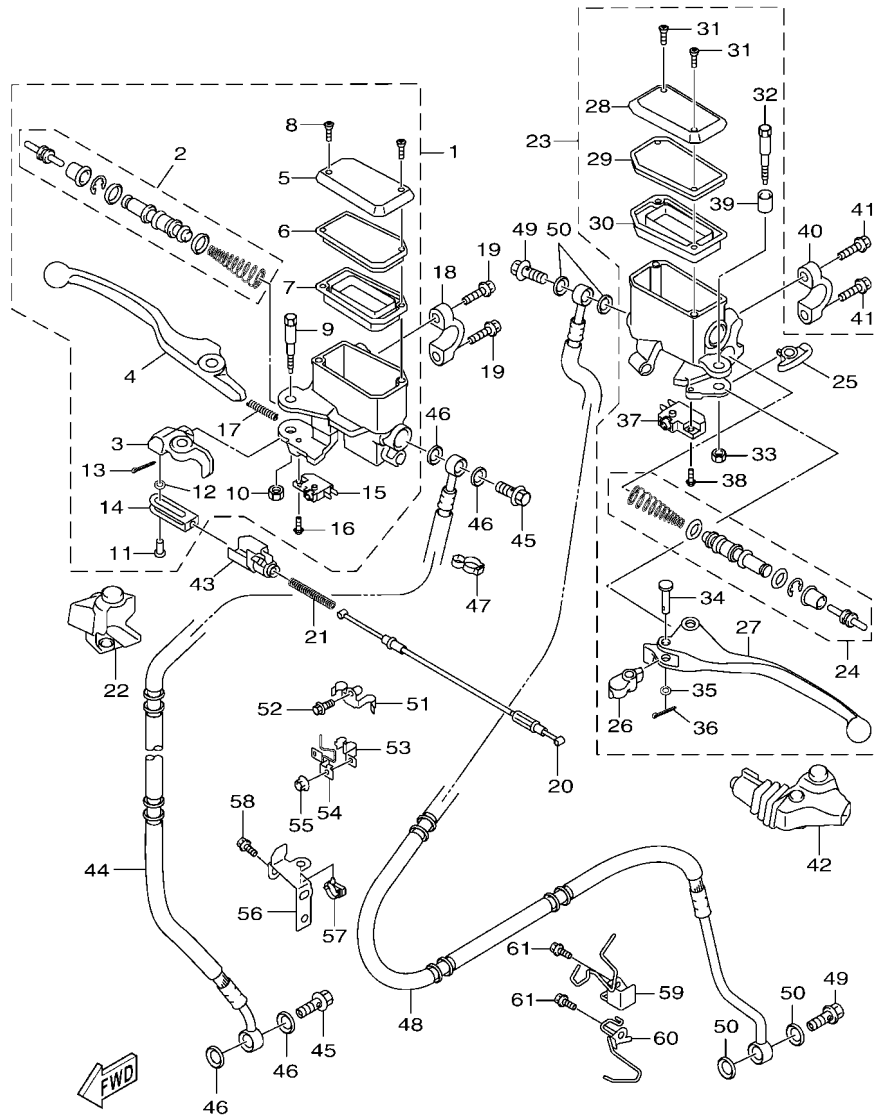
FIG. 24 轉向把手,鋼索



BBJ1414-W240

| 項次 | 部品番號 | 部品名稱 | BBJ5 | | | | 備註 |
|----|-----------------|---------|------|--|--|--|-----|
| 1 | BBJ-F6111-00 | 把手整體 | 1 | | | | |
| 2 | BBJ-F3461-00 | 把手支架 | 1 | | | | |
| 3 | 5FH-F3442-10-98 | 把手固定座 | 1 | | | | 平光黑 |
| 4 | 1MH-F3441-01-98 | 把手上蓋座 | 2 | | | | 平光黑 |
| 5 | 91317-08025 | 內六角螺栓 | 4 | | | | |
| 6 | 1MH-F3469-00 | 蓋 | 2 | | | | |
| 7 | 90185-10814 | 自鎖螺帽 | 2 | | | | |
| 8 | 90201-08823 | 平墊圈 | 4 | | | | |
| 9 | 90105-10864 | 凸緣螺栓 | 1 | | | | |
| 10 | 90185-10814 | 自鎖螺帽 | 1 | | | | |
| 11 | 31U-H3936-00 | 開關線束帶 | 2 | | | | |
| 12 | 1DK-F6124-00 | 把手固定螺栓套 | 1 | | | | |
| 13 | BBJ-F6241-00 | 左握把 | 1 | | | | |
| 14 | BBJ-F6240-00 | 右握把總成 | 1 | | | | |
| 15 | B8R-F6246-00 | 握把端子 | 2 | | | | |
| 16 | BBJ-F6301-00 | 節流鋼索總成 | 1 | | | | |
| 17 | 91312-05010 | 內六角螺栓 | 2 | | | | |
| 18 | BBJ-F627E-00 | 配線固定夾 | 1 | | | | |
| 19 | 91317-05010 | 內六角螺栓 | 2 | | | | |

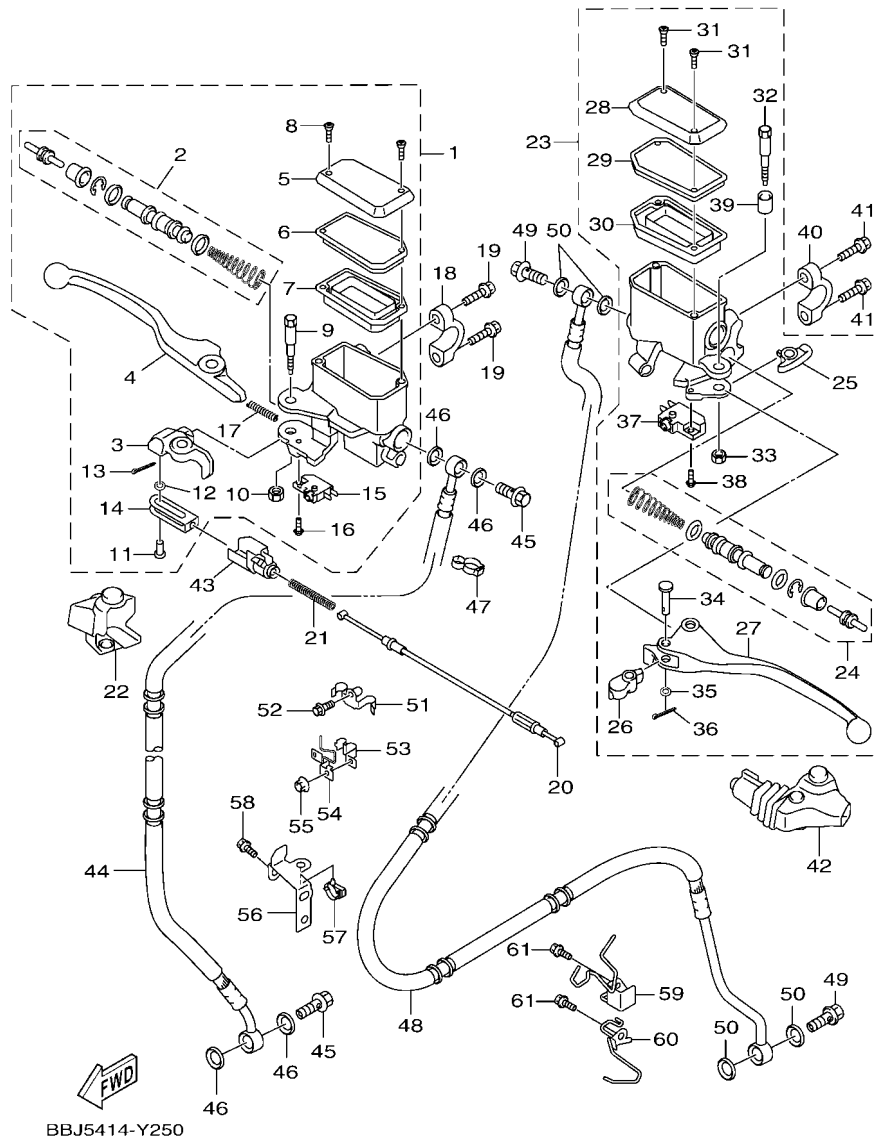
FIG. 25 前主缸



BBJ5414-Y250

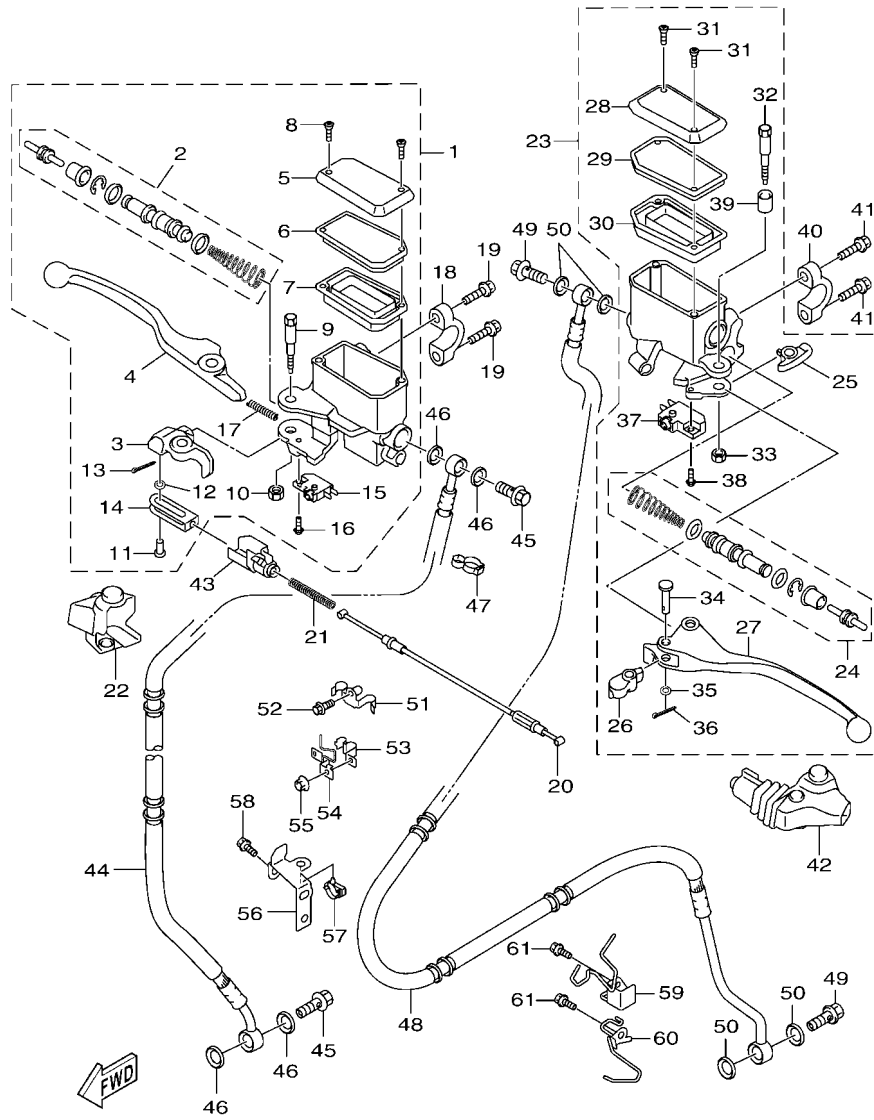
| 項次 | 部品番號 | 部品名稱 | BBJ5 | | | | 備註 |
|----|--------------|---------|------|--|--|--|----|
| 1 | BBJ-F5870-40 | 主缸總成 | 1 | | | | |
| 2 | BBJ-W0041-00 | 主缸推進器 | 1 | | | | |
| 3 | BKE-F6168-00 | 敲擊器 | 1 | | | | |
| 4 | BKE-H3922-00 | 把手2 | 1 | | | | |
| 5 | BFV-F5852-00 | 油槽蓋 | 1 | | | | |
| 6 | BFV-F5855-00 | 防塵蓋 | 1 | | | | |
| 7 | BFV-F5854-00 | 油槽隔片 | 1 | | | | |
| 8 | 98707-04012 | 平頭螺絲 | 2 | | | | |
| 9 | 2CM-F589F-10 | 螺栓 | 1 | | | | |
| 10 | 95602-06100 | 自鎖螺帽 | 1 | | | | |
| 11 | 90240-06M18 | 銷 | 1 | | | | |
| 12 | 90201-061H1 | 平墊圈 | 1 | | | | |
| 13 | 91402-20012 | 開口銷 | 1 | | | | |
| 14 | 2CM-F6347-00 | 接頭 | 1 | | | | |
| 15 | 2DP-H3980-01 | 剎車燈開關總成 | 1 | | | | |
| 16 | 97602-04214 | 盤頭螺絲附墊圈 | 1 | | | | |
| 17 | 90501-10312 | 壓力彈簧 | 1 | | | | |
| 18 | 3GF-F5867-00 | 主缸支架 | 1 | | | | |
| 19 | 95027-06025 | 凸緣螺栓 | 2 | | | | |
| 20 | BBJ-F6341-00 | 剎車鋼索1 | 1 | | | | |
| 21 | 90501-08804 | 壓力彈簧 | 1 | | | | |
| 22 | BBJ-F637A-00 | 把手蓋 2 | 1 | | | | |
| 23 | BKE-F5870-10 | 主缸總成 | 1 | | | | |
| 24 | BKE-W0041-10 | 主缸推進器 | 1 | | | | |
| 25 | 2CM-F6168-00 | 敲擊器 | 1 | | | | |
| 26 | 2CM-F5681-00 | 均衡器 | 1 | | | | |
| 27 | BKE-H3912-00 | 把手1 | 1 | | | | |

FIG. 25 前主缸



| 項次 | 部品番號 | 部品名稱 | BBJ5 | | | | 備註 |
|----|--------------|----------|------|--|--|--|----|
| 28 | BFV-F5852-10 | .油槽蓋 | 1 | | | | |
| 29 | BFV-F5855-10 | .防塵蓋 | 1 | | | | |
| 30 | BFV-F5854-10 | .油槽隔片 | 1 | | | | |
| 31 | 98707-04012 | .平頭螺絲 | 2 | | | | |
| 32 | 53B-F589F-00 | .螺栓 | 1 | | | | |
| 33 | 53B-F586F-00 | .自鎖螺帽 | 1 | | | | |
| 34 | 91702-06028 | .銷 | 1 | | | | |
| 35 | 90201-061H1 | .平墊圈 | 1 | | | | |
| 36 | 91402-20012 | .開口銷 | 1 | | | | |
| 37 | 2DP-H2530-01 | .剎車燈開關總成 | 1 | | | | |
| 38 | 97602-04214 | .盤頭螺絲附墊圈 | 1 | | | | |
| 39 | 53B-H3913-00 | .軸環 | 1 | | | | |
| 40 | 3GF-F5867-00 | 主缸支架 | 1 | | | | |
| 41 | 95027-06025 | 凸緣螺栓 | 2 | | | | |
| 42 | BBJ-F6372-00 | 把手蓋 1 | 1 | | | | |
| 43 | BBJ-F585C-00 | 主缸護蓋 | 1 | | | | |
| 44 | BBJ-F5872-00 | 剎車管1 | 1 | | | | |
| 45 | 90401-10805 | 接合螺栓 | 2 | | | | |
| 46 | 90201-10118 | 平墊圈 | 4 | | | | |
| 47 | 90464-16802 | 固定夾 | 1 | | | | |
| 48 | BBJ-F5873-00 | 剎車管2 | 1 | | | | |
| 49 | 90401-10805 | 接合螺栓 | 2 | | | | |
| 50 | 90201-10118 | 平墊圈 | 4 | | | | |
| 51 | BBJ-F587A-00 | 剎車管固定座4 | 1 | | | | |
| 52 | 95807-06014 | 凸緣螺栓 | 1 | | | | |
| 53 | BBJ-F5875-00 | 剎車管座 1 | 1 | | | | |
| 54 | BBJ-F5875-10 | 剎車管座 1 | 1 | | | | |

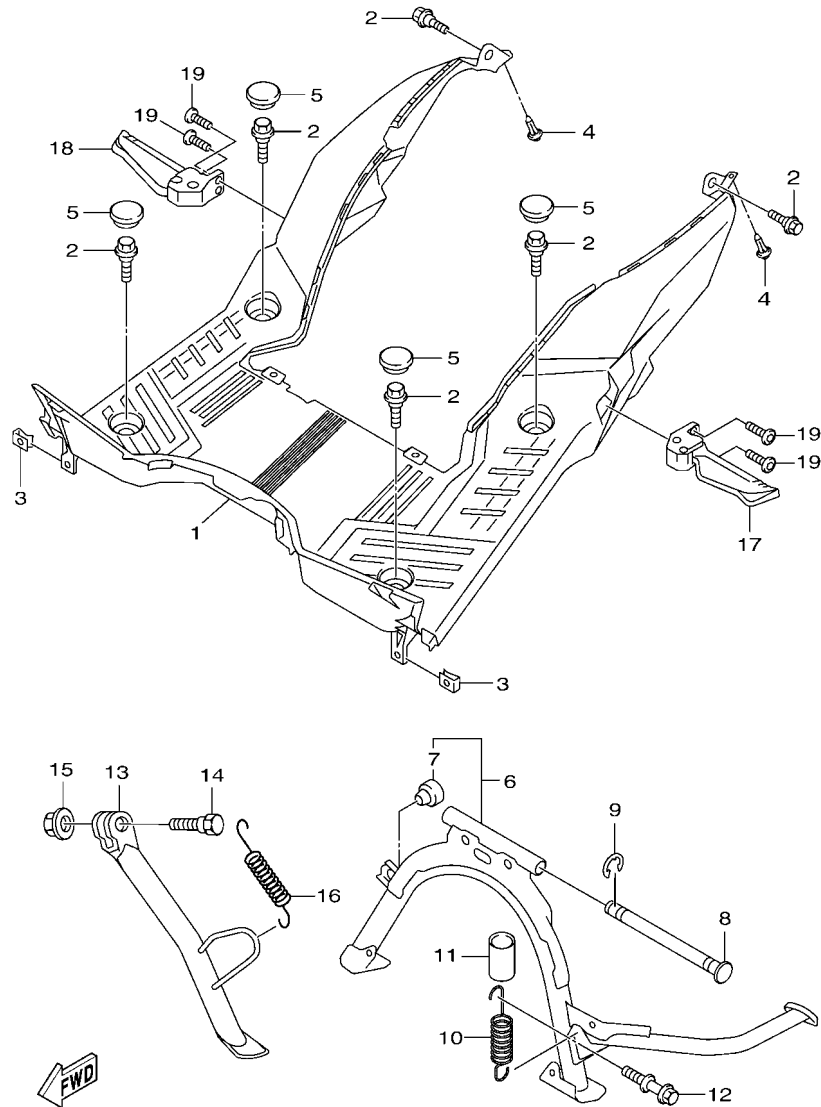
FIG. 25 前主缸



BBJ5414-Y250

| 項次 | 部品番號 | 部品名稱 | BBJ5 | | | | 備註 |
|----|--------------|---------|------|--|--|--|----|
| 55 | 90176-06055 | 有蓋螺帽 | 1 | | | | |
| 56 | B8R-F5522-00 | 支架 | 1 | | | | |
| 57 | 90464-16803 | 固定夾 | 1 | | | | |
| 58 | 95D02-06012 | 凸緣螺栓 | 1 | | | | |
| 59 | B8R-F588F-00 | 剎車管固定座5 | 1 | | | | |
| 60 | B8R-F588F-10 | 剎車管固定座5 | 1 | | | | |
| 61 | 95E32-06012 | 凸緣螺栓 | 2 | | | | |

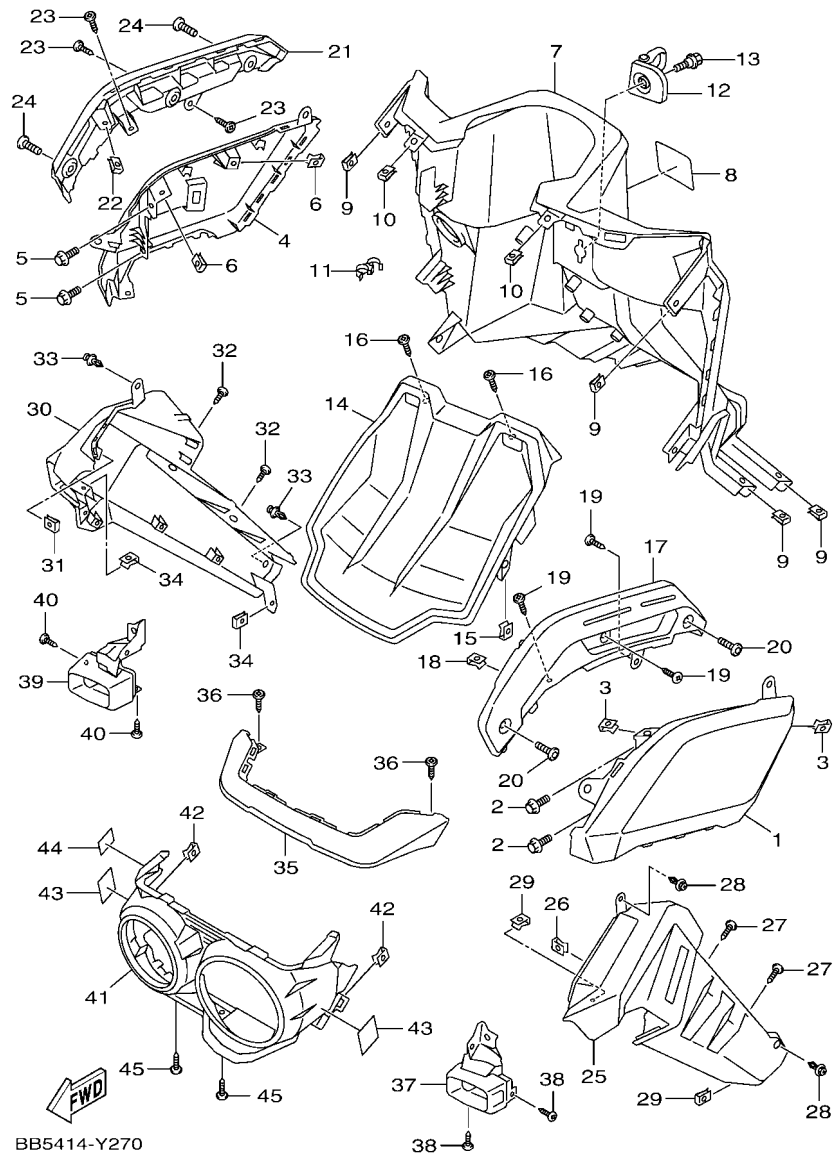
FIG. 26 支架,置腳踏



BBJ1414-W260

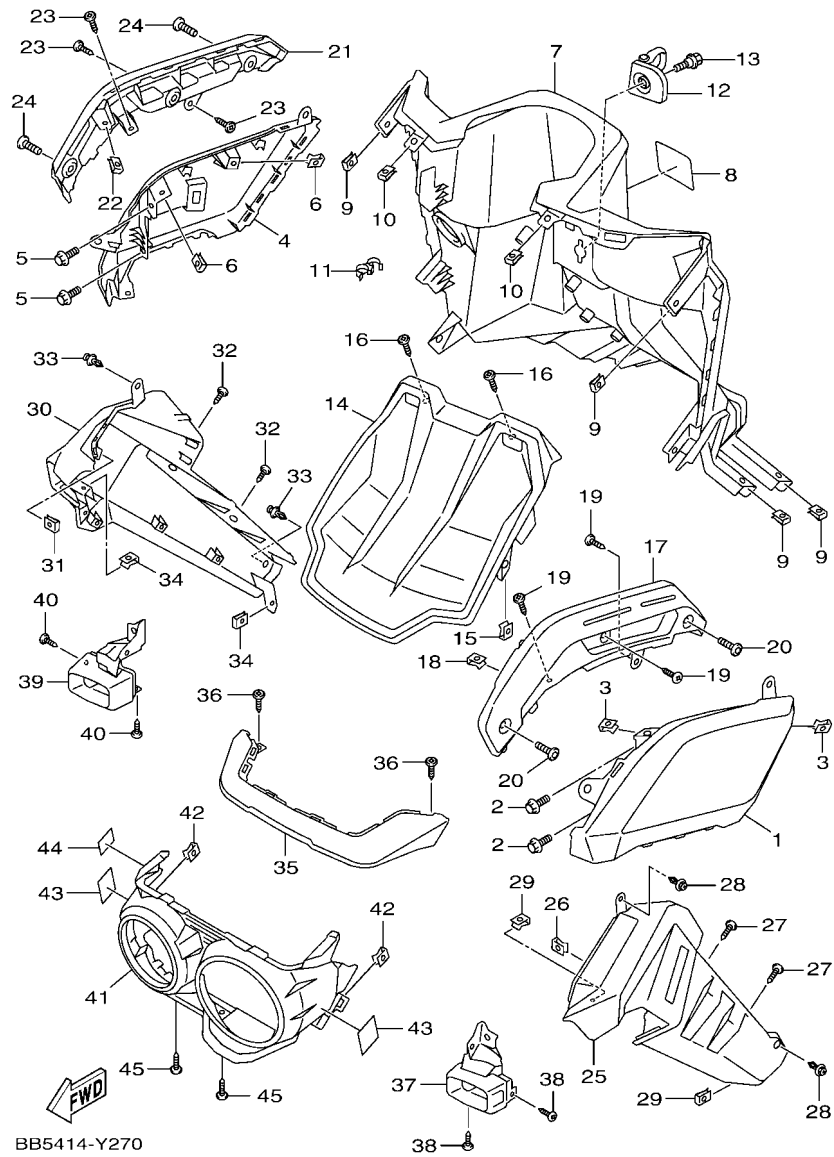
| 項次 | 部品番號 | 部品名稱 | BBJ5 | | | | 備註 |
|----|--------------|---------|------|--|--|--|----|
| 1 | BBJ-F7481-00 | 置腳踏板 1 | 1 | | | | |
| 2 | 90109-06885 | 螺栓 | 6 | | | | |
| 3 | 90183-05827 | 螺絲夾片 | 2 | | | | |
| 4 | 90269-06803 | 塑膠螺絲 | 2 | | | | |
| 5 | 5HK-F7475-00 | 蓋 1 | 4 | | | | |
| 6 | B8R-XF711-01 | 主支架 | 1 | | | | |
| 7 | BKG-F7114-00 | 停止器 | 2 | | | | |
| 8 | 2BM-F7112-00 | 主支架軸 | 1 | | | | |
| 9 | 99002-09600 | 夾環 | 1 | | | | |
| 10 | 90506-35807 | 主支架彈簧 | 1 | | | | |
| 11 | B8R-F247C-00 | 管 3 | 1 | | | | |
| 12 | 5ML-F7254-00 | 段差螺栓 | 1 | | | | |
| 13 | B8R-F7311-00 | 側支架 | 1 | | | | |
| 14 | 90109-10005 | 螺栓 | 1 | | | | |
| 15 | 90185-10110 | 自鎖螺帽 | 1 | | | | |
| 16 | 90506-26815 | 主支架彈簧 | 1 | | | | |
| 17 | BBJ-F7431-00 | 左後置腳架 | 1 | | | | |
| 18 | BBJ-F7441-00 | 右後置腳架 | 1 | | | | |
| 19 | 92012-08020 | 內六角圓頭螺栓 | 4 | | | | |

FIG. 27 腳防護擋板



| 項次 | 部品番號 | 部品名稱 | BBJ5 | | 備註 |
|----|-----------------|------------|------|--|------|
| 1 | BBJ-F8351-00-P6 | 整流罩(左前側蓋) | 1 | | 用於淺棕 |
| | BBJ-F8351-00-P2 | 整流罩(左前側蓋) | 1 | | 用於深綠 |
| | BBJ-F8351-00-P0 | 整流罩(左前側蓋) | 1 | | 用於深灰 |
| | BBJ-F8351-00-P5 | 整流罩(左前側蓋) | 1 | | 用於藍 |
| | BBJ-F8351-00-P4 | 整流罩(左前側蓋) | 1 | | 用於黑 |
| 2 | 90119-06821 | 螺栓 | 2 | | |
| 3 | 90183-05827 | 螺絲夾片 | 2 | | |
| 4 | BBJ-F8377-00-P6 | 右前側蓋 | 1 | | 用於淺棕 |
| | BBJ-F8377-00-P2 | 右前側蓋 | 1 | | 用於深綠 |
| | BBJ-F8377-00-P0 | 右前側蓋 | 1 | | 用於深灰 |
| | BBJ-F8377-00-P5 | 右前側蓋 | 1 | | 用於藍 |
| | BBJ-F8377-00-P4 | 右前側蓋 | 1 | | 用於黑 |
| 5 | 90119-06821 | 螺栓 | 2 | | |
| 6 | 90183-05827 | 螺絲夾片 | 2 | | |
| 7 | BBJ-F8300-00 | 腳防護板總成 | 1 | | |
| 8 | BBJ-F118K-00 | 注意標籤 | 1 | | |
| 9 | 90183-06813 | 螺絲夾片 | 6 | | |
| 10 | 90183-05827 | 螺絲夾片 | 2 | | |
| 11 | 90464-30804 | 固定夾 | 1 | | |
| 12 | 1CF-F8379-00 | 鉤 | 1 | | |
| 13 | 90109-068A0 | 螺栓 | 1 | | |
| 14 | BBJ-F8345-00 | 護片(整流罩) | 1 | | |
| 15 | 90183-05827 | 螺絲夾片 | 2 | | |
| 16 | 90169-05001 | 自攻螺絲 | 2 | | |
| 17 | BBJ-F834V-00 | 護罩1(左前上側蓋) | 1 | | |
| 18 | 90183-05827 | 螺絲夾片 | 1 | | |
| 19 | 97707-50016 | 自攻螺絲 | 3 | | |

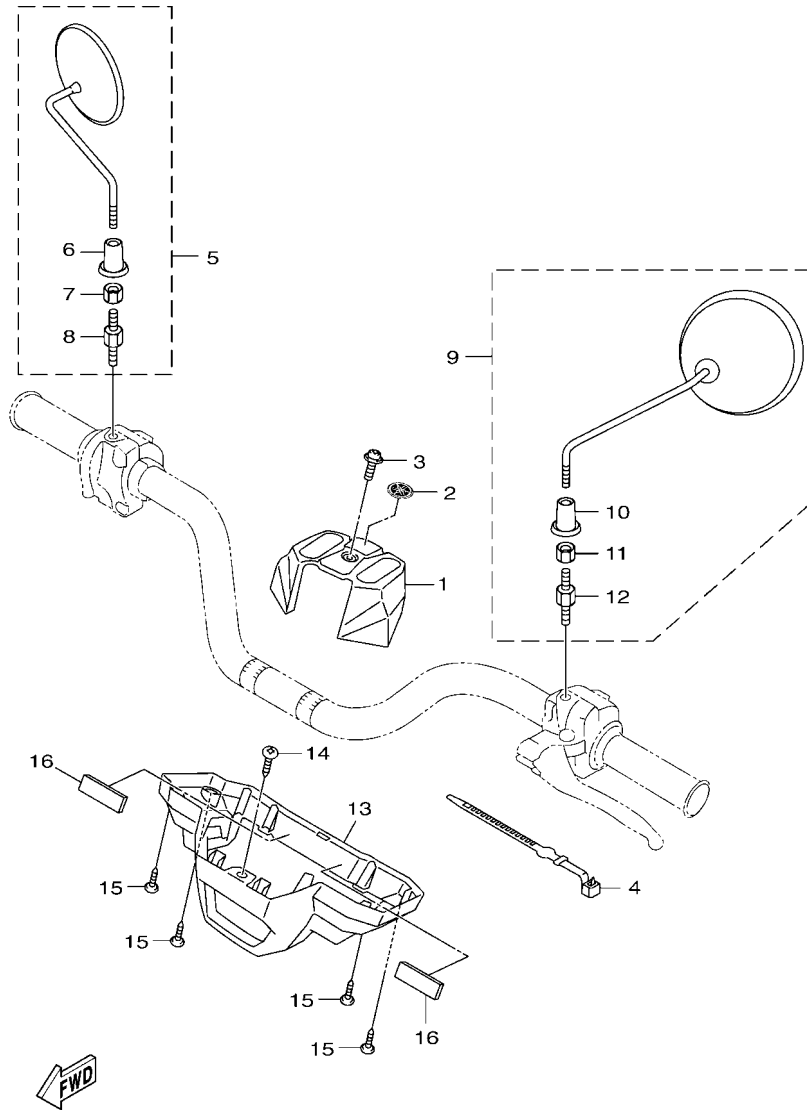
FIG. 27 腳防護擋板



BB5414-Y270

| 項次 | 部品番號 | 部品名稱 | BBJ5 | | | | 備註 |
|----|--------------|------------|------|--|--|--|----|
| 20 | 90111-06801 | 內六角圓頭螺栓 | 2 | | | | |
| 21 | BBJ-F834W-00 | 護罩2(右前上側蓋) | 1 | | | | |
| 22 | 90183-05827 | 螺絲夾片 | 1 | | | | |
| 23 | 97707-50016 | 自攻螺絲 | 3 | | | | |
| 24 | 90111-06801 | 內六角圓頭螺栓 | 2 | | | | |
| 25 | BBJ-F835U-20 | 前蓋(左前下側蓋) | 1 | | | | |
| 26 | 90183-05803 | 螺絲夾片 | 1 | | | | |
| 27 | 92017-06014 | 圓頭螺栓 | 2 | | | | |
| 28 | 90269-06806 | 塑膠螺絲 | 2 | | | | |
| 29 | 90183-05827 | 螺絲夾片 | 2 | | | | |
| 30 | BBJ-F835V-20 | 前蓋2(右前下側蓋) | 1 | | | | |
| 31 | 90183-05803 | 螺絲夾片 | 1 | | | | |
| 32 | 92017-06014 | 圓頭螺栓 | 2 | | | | |
| 33 | 90269-06806 | 塑膠螺絲 | 2 | | | | |
| 34 | 90183-05827 | 螺絲夾片 | 2 | | | | |
| 35 | BBJ-F8336-00 | 板(頭燈上方蓋) | 1 | | | | |
| 36 | 97707-50016 | 自攻螺絲 | 2 | | | | |
| 37 | BBJ-F8346-00 | 護片2 | 1 | | | | |
| 38 | 97707-50016 | 自攻螺絲 | 2 | | | | |
| 39 | BBJ-F8347-00 | 護片3 | 1 | | | | |
| 40 | 97707-50016 | 自攻螺絲 | 2 | | | | |
| 41 | BBJ-H4144-00 | 前燈蓋 | 1 | | | | |
| 42 | 90183-06813 | 螺絲夾片 | 2 | | | | |
| 43 | 90520-05825 | 防震墊 | 2 | | | | |
| 44 | 90520-06806 | 防震墊 | 1 | | | | |
| 45 | 97707-50016 | 自攻螺絲 | 2 | | | | |

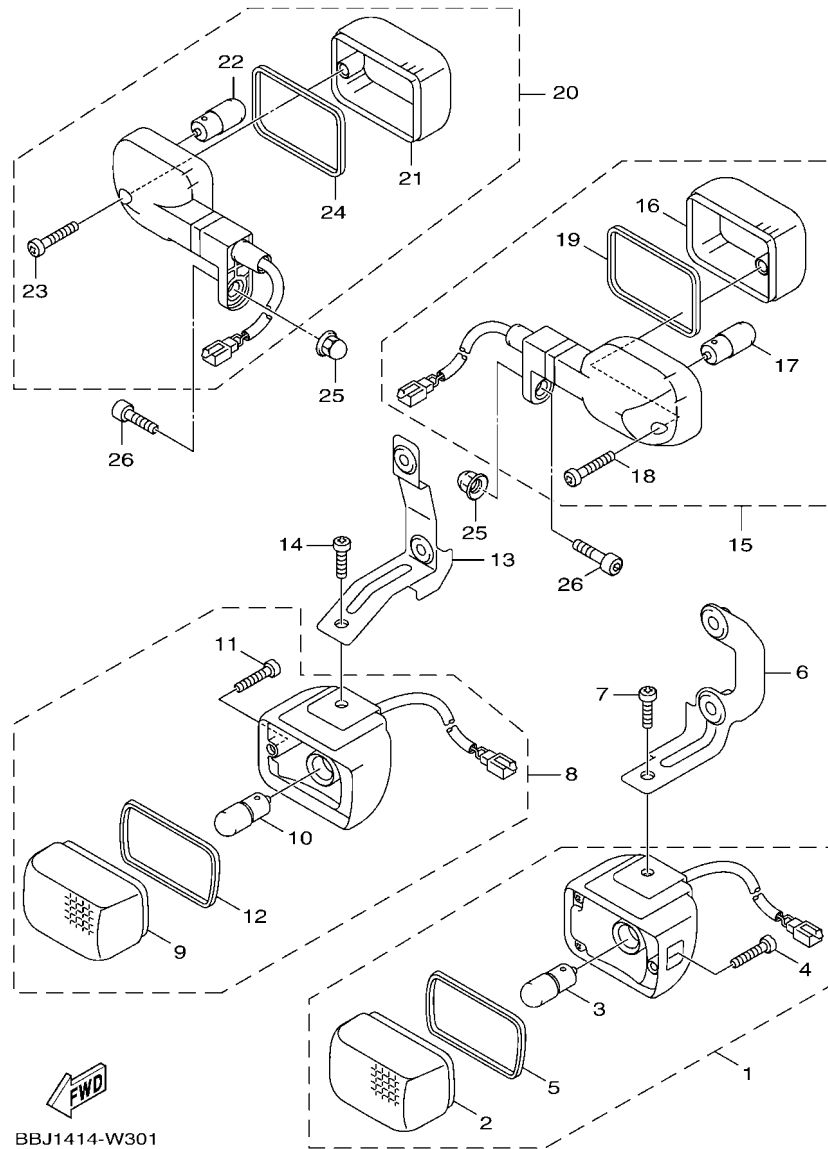
FIG. 28 擋風鏡



BBJ1414-W280

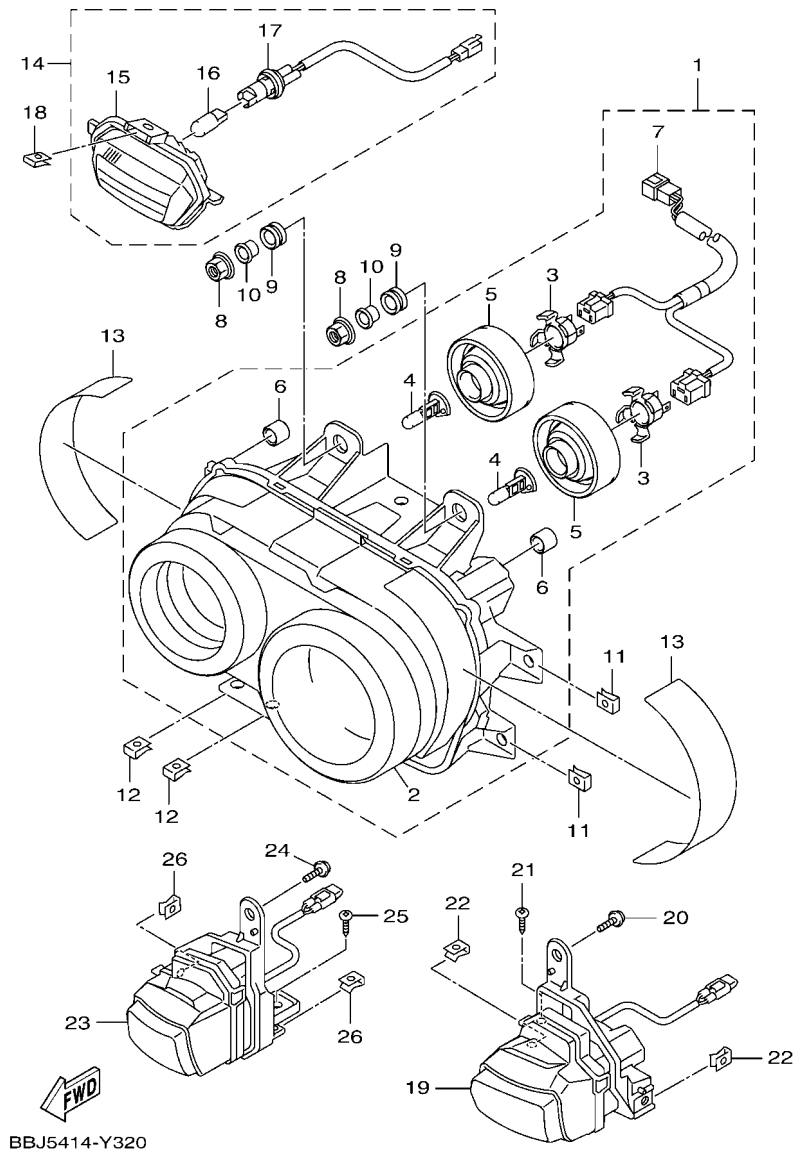
| 項次 | 部品番號 | 部品名稱 | BBJ5 | | | | 備註 |
|----|--------------|--------|------|--|--|--|----|
| 1 | BBJ-F6143-00 | 把手蓋1 | 1 | | | | |
| 2 | BBJ-F175B-00 | 音叉標誌 | 1 | | | | |
| 3 | 90159-05802 | 螺絲附墊圈 | 1 | | | | |
| 4 | 37C-H3936-10 | 開關線束帶 | 1 | | | | |
| 5 | 5S9-F6290-01 | 右後視鏡總成 | 1 | | | | |
| 6 | 5FA-F629T-00 | 保護罩 | 1 | | | | |
| 7 | 5FA-F6294-00 | 螺帽 | 1 | | | | |
| 8 | 5FA-F6356-01 | 特殊螺栓 | 1 | | | | |
| 9 | 5S9-F6280-01 | 左後視鏡總成 | 1 | | | | |
| 10 | 5FA-F629T-00 | 保護罩 | 1 | | | | |
| 11 | 5FA-F6294-00 | 螺帽 | 1 | | | | |
| 12 | 5FA-F6386-01 | 特殊螺栓 | 1 | | | | |
| 13 | BBJ-H3559-10 | 速度錶蓋 | 1 | | | | |
| 14 | 97707-50012 | 自攻螺絲 | 1 | | | | |
| 15 | 97707-40012 | 自攻螺絲 | 4 | | | | |
| 16 | 4C6-F4723-00 | 防震墊 | 2 | | | | |

FIG. 30 方向燈 1



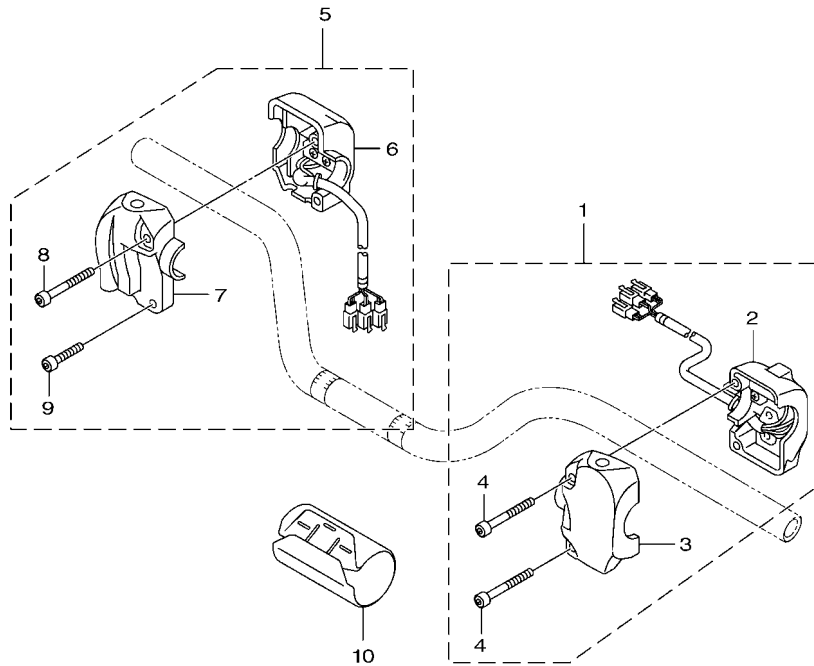
| 項次 | 部品番號 | 部品名稱 | BBJ5 | | | | 備註 |
|----|--------------|----------|------|--|--|--|----|
| 1 | 5S9-H3310-42 | 前方向燈總成1 | 1 | | | | |
| 2 | 5S9-H3312-31 | .方向燈燈罩1 | 1 | | | | |
| 3 | 5SK-H3311-00 | .方向燈泡 | 1 | | | | |
| 4 | 5S9-H3333-00 | .螺絲 | 1 | | | | |
| 5 | 5S9-H3313-00 | .方向燈罩墊片 | 1 | | | | |
| 6 | BBJ-H3318-00 | 固定座 | 1 | | | | |
| 7 | 92012-05010 | 內六角圓頭螺栓 | 1 | | | | |
| 8 | 5S9-H3320-42 | 前方向燈總成2 | 1 | | | | |
| 9 | 5S9-H3312-31 | .方向燈燈罩1 | 1 | | | | |
| 10 | 5SK-H3311-00 | .方向燈泡 | 1 | | | | |
| 11 | 5S9-H3333-00 | .螺絲 | 1 | | | | |
| 12 | 5S9-H3313-00 | .方向燈罩墊片 | 1 | | | | |
| 13 | BBJ-H3328-00 | 支架 | 1 | | | | |
| 14 | 92012-05010 | 內六角圓頭螺栓 | 1 | | | | |
| 15 | 2JS-H3330-10 | 後方向燈總成1 | 1 | | | | |
| 16 | 2JS-H3332-01 | .後方向燈燈罩1 | 1 | | | | |
| 17 | 5SK-H3311-00 | .方向燈泡 | 1 | | | | |
| 18 | 5S9-H3333-00 | .螺絲 | 1 | | | | |
| 19 | 5S9-H3313-00 | .方向燈罩墊片 | 1 | | | | |
| 20 | 2JS-H3340-10 | 後方向燈總成2 | 1 | | | | |
| 21 | 2JS-H3332-01 | .後方向燈燈罩1 | 1 | | | | |
| 22 | 5SK-H3311-00 | .方向燈泡 | 1 | | | | |
| 23 | 5S9-H3333-00 | .螺絲 | 1 | | | | |
| 24 | 5S9-H3313-00 | .方向燈罩墊片 | 1 | | | | |
| 25 | 90176-06055 | 有蓋螺帽 | 2 | | | | |
| 26 | 90110-06852 | 內六角螺栓 | 2 | | | | |

FIG. 32 頭燈



| 項次 | 部品番號 | 部品名稱 | BBJ5 | | | | 備註 |
|----|--------------|---------|------|--|--|--|----|
| 1 | BBJ-H4310-00 | 前燈總成 | 1 | | | | |
| 2 | BBJ-H430A-00 | .前燈單元 | 1 | | | | |
| 3 | BBJ-H411M-00 | .插頭座組 | 2 | | | | |
| 4 | BBJ-H4314-00 | .前燈泡 | 2 | | | | |
| 5 | BBJ-H4396-00 | .蓋 | 2 | | | | |
| 6 | 2JS-H4378-00 | .蓋 | 3 | | | | |
| 7 | BBJ-H4359-00 | .燈座總成 | 1 | | | | |
| 8 | 95702-06500 | 凸緣螺帽 | 2 | | | | |
| 9 | 90480-13398 | 橡膠襯套 | 2 | | | | |
| 10 | 90387-067N5 | 軸環 | 2 | | | | |
| 11 | 90183-06813 | 螺絲夾片 | 4 | | | | |
| 12 | 90183-05827 | 螺絲夾片 | 2 | | | | |
| 13 | 1P3-F4747-01 | 保護片 | 2 | | | | |
| 14 | BBJ-H4301-00 | 標示燈總成 1 | 1 | | | | |
| 15 | BBJ-H4157-00 | .標示燈殼組 | 1 | | | | |
| 16 | 5FM-H4347-00 | .燈泡 | 1 | | | | |
| 17 | BBJ-H4312-00 | .燈座總成 | 1 | | | | |
| 18 | 90183-05827 | 螺絲夾片 | 1 | | | | |
| 19 | BBJ-H5450-00 | 霧燈總成 | 1 | | | | |
| 20 | 90159-05804 | 螺絲附墊圈 | 1 | | | | |
| 21 | 97707-50016 | 自攻螺絲 | 1 | | | | |
| 22 | 90183-05827 | 螺絲夾片 | 2 | | | | |
| 23 | BBJ-H5470-00 | 霧燈總成1 | 1 | | | | |
| 24 | 90159-05804 | 螺絲附墊圈 | 1 | | | | |
| 25 | 97707-50016 | 自攻螺絲 | 1 | | | | |
| 26 | 90183-05827 | 螺絲夾片 | 2 | | | | |

FIG. 34 把手開關,把手

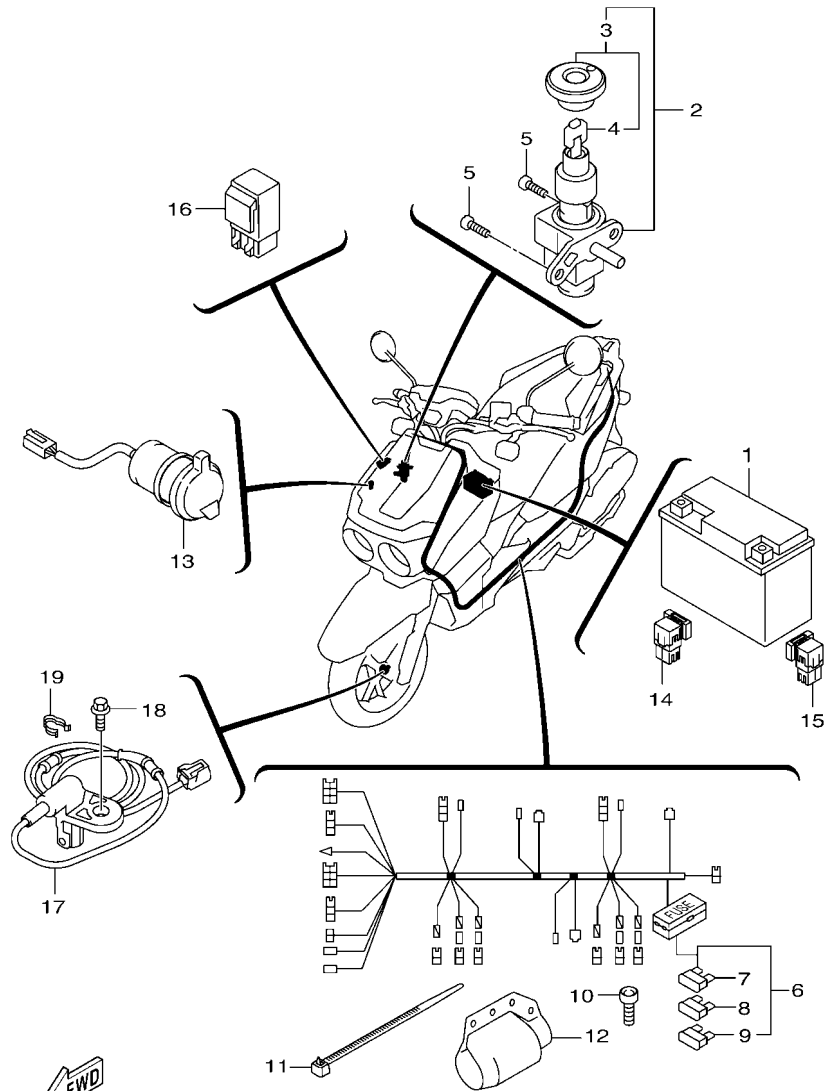


| 項次 | 部品番號 | 部品名稱 | BBJ5 | | | | 備註 |
|----|--------------|----------|------|--|--|--|----|
| 1 | BBJ-H3973-01 | 把手開關 3 | 1 | | | | |
| 2 | BBJ-H398E-00 | .開關蓋 1 | 1 | | | | |
| 3 | BBJ-H3988-00 | .開關蓋 | 1 | | | | |
| 4 | 91317-05040 | .內六角螺栓 | 2 | | | | |
| 5 | BBJ-H3963-00 | 把手開關 3 | 1 | | | | |
| 6 | BBJ-H397E-10 | .開關蓋 (下) | 1 | | | | |
| 7 | BBJ-H3987-00 | .開關蓋 | 1 | | | | |
| 8 | 91317-05040 | .內六角螺栓 | 1 | | | | |
| 9 | 91317-05025 | .內六角螺栓 | 1 | | | | |
| 10 | 2TC-H252U-00 | 蓋 | 1 | | | | |



BBJ5414-Y340

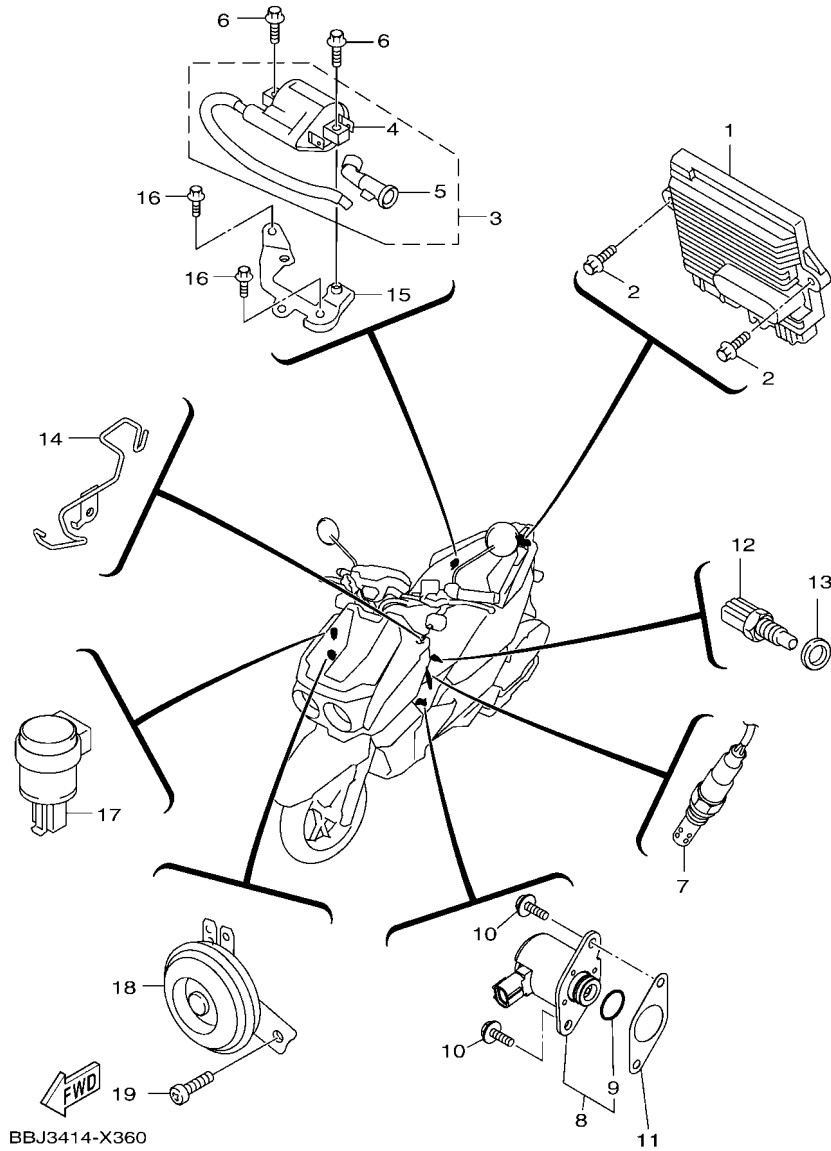
FIG. 35 電裝 1



BBJ1414-W351

| 項次 | 部品番號 | 部品名稱 | BBJ5 | | | | 備註 |
|----|-----------------|-----------|------|--|--|--|----|
| 1 | 1P3-H2100-10 | 蓄電池總成 | 1 | | | | |
| 2 | B8R-H2510-00 | 主開關總成 | 1 | | | | |
| 3 | B8R-WH25U-00-A0 | 磁石蓋組(附鑰匙) | 1 | | | | |
| | B8R-WH25U-00-C0 | 磁石蓋組(附鑰匙) | 1 | | | | |
| 4 | B8R-H2511-00 | 鑰匙模 | 2 | | | | |
| 5 | 90155-06803 | 十字平凹口螺絲 | 2 | | | | |
| 6 | BBJ-H2590-10 | 電線總成 | 1 | | | | |
| 7 | 5SU-H2151-10 | 保險絲 | 4 | | | | |
| 8 | BT5-H2151-00 | 保險絲 | 3 | | | | |
| 9 | B2J-H2151-30 | 保險絲 | 2 | | | | |
| 10 | 95E32-06012 | 凸緣螺栓 | 1 | | | | |
| 11 | 90464-60800 | 固定夾 | 2 | | | | |
| 12 | 2TC-H2599-00 | 連結器蓋 | 1 | | | | |
| 13 | BLC-H21E0-00 | USB插槽 | 1 | | | | |
| 14 | BK6-H1950-00 | 繼電器總成 | 1 | | | | |
| 15 | B3F-H1950-10 | 繼電器總成 | 1 | | | | |
| 16 | 4HM-81950-21 | 繼電器總成 | 1 | | | | |
| 17 | BBJ-H5970-00 | 前輪速感知器 | 1 | | | | |
| 18 | 95D37-06016 | 凸緣螺栓 | 1 | | | | |
| 19 | 90464-14810 | 固定夾 | 3 | | | | |

FIG. 36 電裝 3



| 項次 | 部品番號 | 部品名稱 | BBJ5 | | | | 備註 |
|----|--------------|---------|------|--|--|--|----|
| 1 | BBJ-H594A-00 | 發電機控制器 | 1 | | | | |
| 2 | 95D32-06020 | 凸緣螺栓 | 2 | | | | |
| 3 | B8R-H2301-01 | 點火線圈總成 | 1 | | | | |
| 4 | 2TS-H2310-00 | 點火線圈總成 | 1 | | | | |
| 5 | 2DP-H2370-10 | 火星塞蓋總成 | 1 | | | | |
| 6 | 90105-068C7 | 凸緣螺栓 | 2 | | | | |
| 7 | B8R-H592A-00 | 含氧量感知器 | 1 | | | | |
| 8 | BK6-H6110-10 | 電磁閥線圈總成 | 1 | | | | |
| 9 | BK6-H1847-00 | 護油圈 | 1 | | | | |
| 10 | 95D32-06016 | 凸緣螺栓 | 2 | | | | |
| 11 | 2DP-H1861-00 | 墊片 | 1 | | | | |
| 12 | 52B-H3591-00 | 引擎溫度感知器 | 1 | | | | |
| 13 | 90430-10806 | 墊片 | 1 | | | | |
| 14 | B8R-E8179-00 | 支架 | 1 | | | | |
| 15 | B8R-E5544-00 | 固定座 | 1 | | | | |
| 16 | 90105-068D4 | 凸緣螺栓 | 2 | | | | |
| 17 | 5CA-H3350-10 | 方向斷續器總成 | 1 | | | | |
| 18 | BH6-H3371-00 | 喇叭 | 1 | | | | |
| 19 | 95702-06500 | 凸緣螺帽 | 1 | | | | |

部品番號索引

| 部品番號 | 項次 | 部品番號 | 項次 | 部品番號 | 項次 | 部品番號 | 項次 | 部品番號 | 項次 | 部品番號 | 項次 |
|---------------|---------|--------------|---------|--------------|---------|--------------|---------|-----------------|---------|-----------------|---------|
| 52S-E12439-00 | 6 - 2 | B6H-E2439-00 | 5 - 4 | 54P-E5351-01 | 7 - 3 | BBJ-F1415-00 | 14 - 21 | 4C6-F3151-00 | 18 - 25 | BBJ-F4494-00 | 19 - 32 |
| 4HM-81950-21 | 35 - 16 | B6H-E2450-00 | 5 - 6 | B8R-E5362-00 | 10 - 17 | BBJ-F1511-00 | 15 - 1 | 4P9-F3154-00 | 18 - 17 | B8R-F4610-00 | 19 - 29 |
| B8R-E1102-10 | 1 - 1 | B65-E2462-02 | 6 - 5 | B8R-E5363-00 | 10 - 19 | BBJ-F1552-00 | 15 - 3 | | 18 - 35 | B8R-F467E-00 | 19 - 31 |
| 2DP-E111F-00 | 3 - 18 | B8R-E2467-00 | 6 - 25 | B6H-E5371-00 | 10 - 32 | BBJ-F1553-20 | 15 - 9 | 4P9-F3155-00 | 18 - 16 | 4C6-F4723-00 | 20 - 12 |
| B8R-E1165-00 | 1 - 7 | B8R-E2481-00 | 6 - 17 | 5LW-E5371-01 | 11 - 5 | B8R-F1611-00 | 15 - 12 | | 18 - 34 | | 28 - 16 |
| B8R-E1166-00 | 8 - 36 | B8R-E2482-00 | 6 - 18 | B6H-E5373-00 | 10 - 33 | B8R-F1613-00 | 15 - 15 | 4P9-F3157-00 | 18 - 12 | BBJ-F4723-00 | 20 - 20 |
| 2DP-E1169-00 | 1 - 8 | B8R-E2483-00 | 6 - 19 | 2DP-E5407-00 | 11 - 11 | B8R-F163A-00 | 33 - 15 | | 18 - 30 | BBJ-F4724-00 | 20 - 21 |
| 2DS-E1181-00 | 1 - 20 | B8R-E2491-00 | 6 - 20 | B8R-E5411-00 | 11 - 1 | BBJ-F1685-00 | 33 - 9 | 4P9-F3158-00 | 18 - 9 | 4CW-F4726-01 | 20 - 3 |
| B6H-E1185-00 | 5 - 5 | B8R-E2611-00 | 6 - 27 | B8R-E5421-01 | 10 - 27 | BBJ-F1711-00 | 16 - 1 | | 18 - 27 | BBJ-F4730-01 | 20 - 1 |
| B8R-E1191-00 | 1 - 6 | 5ST-E2615-00 | 6 - 9 | B8R-E5423-01 | 10 - 21 | BBJ-F173B-00 | 16 - 6 | 4P9-F3171-00 | 18 - 8 | BBJ-F4730-30 | 20 - 1 |
| B3F-E1193-00 | 1 - 14 | B8R-E2621-00 | 6 - 21 | B6H-E5451-00 | 11 - 2 | BBJ-F173B-10 | 16 - 6 | | 18 - 26 | B8R-F473R-01 | 20 - 6 |
| 2DP-E132G-00 | 1 - 12 | 5ST-E2843-00 | 6 - 10 | B6H-E5461-10 | 10 - 28 | BBJ-F173B-30 | 16 - 6 | 4P9-F3181-00 | 18 - 10 | 1P3-F4747-01 | 14 - 30 |
| B6H-E1351-00 | 1 - 25 | B63-E2843-00 | 6 - 8 | B65-E5472-00 | 11 - 9 | BBJ-F1741-10 | 16 - 18 | | 18 - 28 | | 32 - 13 |
| 2DP-E1391-00 | 1 - 17 | B6H-E3300-01 | 7 - 1 | 2DP-E5474-00 | 11 - 13 | BBJ-F174B-00 | 16 - 12 | 4P9-F318X-00 | 18 - 6 | B8R-F475M-00 | 20 - 2 |
| 2DP-E1392-00 | 1 - 18 | 54P-E3411-00 | 7 - 4 | B63-E5481-00 | 11 - 12 | BBJ-F174B-10 | 16 - 12 | | 18 - 24 | 2TS-F4768-00 | 20 - 24 |
| B8R-E1400-10 | 2 - 1 | 2DP-E3556-00 | 8 - 12 | BBJ-E5495-00 | 11 - 10 | BBJ-F174B-30 | 16 - 12 | 2JS-F3191-00 | 18 - 18 | BKB-F476G-00 | 20 - 29 |
| B64-E1603-10 | 2 - 6 | B6H-E3585-00 | 8 - 1 | B8R-E5544-00 | 36 - 15 | BBJ-F175B-00 | 28 - 2 | | 18 - 36 | BBJ-F476M-00 | 20 - 18 |
| B8R-E1631-10 | 2 - 3 | B65-E3750-11 | 8 - 13 | B8R-E6111-00 | 13 - 9 | 5CA-F1815-00 | 16 - 23 | 4C6-F3192-00 | 18 - 19 | B7Y-F4780-00 | 20 - 22 |
| BB8-E1633-00 | 2 - 4 | B8R-E3761-00 | 8 - 6 | B8R-E6611-00 | 12 - 18 | B8R-F1871-00 | 16 - 20 | | 18 - 37 | BBJ-F478E-00 | 20 - 25 |
| B8R-E2111-00 | 3 - 1 | 5LW-E3769-00 | 10 - 18 | B8R-E6620-00 | 12 - 7 | B8R-F2117-00 | 17 - 6 | B8R-F3317-00 | 22 - 3 | BBJ-F4812-00-P1 | 20 - 15 |
| BB8-E2113-01 | 3 - 4 | B8R-E3770-00 | 8 - 5 | 1DK-E6626-00 | 12 - 8 | B8R-F2141-00 | 14 - 6 | BBJ-F3340-00 | 18 - 38 | BBJ-F482H-00 | 20 - 19 |
| 2DP-E2117-00 | 3 - 6 | B8R-E3907-01 | 19 - 4 | B8R-E7211-00 | 13 - 4 | B8R-F2171-00 | 17 - 1 | B0J-F3346-00 | 18 - 41 | 1MS-F5139-00 | 23 - 16 |
| 5TL-E2118-00 | 3 - 5 | 1SH-E3915-00 | 19 - 5 | B8R-E7410-00 | 13 - 1 | BBJ-F2210-00 | 17 - 14 | 4FP-F3411-10 | 18 - 40 | 2JS-F5139-00 | 22 - 13 |
| 54P-E2119-00 | 3 - 3 | 54P-E3938-00 | 8 - 9 | B8R-E7421-00 | 13 - 3 | B8R-E7421-00 | 10 - 3 | 4RT-F3411-10 | 18 - 48 | B8R-F5168-00-33 | 21 - 1 |
| B8R-E2121-00 | 3 - 2 | B8R-E3971-00 | 19 - 12 | B8R-E7465-00 | 12 - 11 | B8R-E7465-00 | 17 - 2 | 1KL-F3412-10 | 18 - 44 | B8R-F5168-00-P2 | 21 - 1 |
| 52S-E2126-00 | 3 - 7 | 54P-E4137-00 | 8 - 10 | B8R-E7465-10 | 12 - 12 | B8R-F247A-00 | 16 - 24 | 4RT-F3412-10 | 18 - 45 | 1DK-F517G-00 | 21 - 5 |
| 2DP-E2150-01 | 3 - 8 | B8R-E4146-00 | 8 - 4 | B8R-E7611-00 | 12 - 6 | B8R-F247B-00 | 16 - 27 | 41D-F3415-00 | 18 - 50 | 4VP-F5181-00 | 21 - 10 |
| B65-E2156-00 | 3 - 16 | 54P-E4147-00 | 8 - 7 | B8R-E7620-00 | 12 - 1 | B8R-F247C-00 | 26 - 11 | 4C6-F3416-00 | 18 - 49 | B8R-F5338-10-33 | 23 - 1 |
| 5YP-E2157-01 | 4 - 6 | 5CA-E4147-00 | 8 - 8 | B8R-E7623-10 | 12 - 3 | BBJ-F3100-20 | 18 - 1 | 1SK-F3418-00 | 18 - 53 | B8R-F5338-10-P2 | 23 - 1 |
| 33S-E2159-01 | 3 - 14 | 54P-E416A-00 | 8 - 18 | B8R-E7641-00 | 12 - 19 | BBJ-F3102-20 | 18 - 2 | 1P6-F341E-10 | 18 - 47 | B8R-F5522-00 | 25 - 56 |
| | | B6H-E4199-00 | 8 - 2 | B8R-E7653-00 | 12 - 4 | BBJ-F3103-20 | 18 - 20 | 5VL-F341E-10 | 18 - 46 | 2CM-F5681-00 | 25 - 26 |
| B6H-E2160-01 | 3 - 13 | 54P-E4243-00 | 8 - 15 | B8R-E7664-00 | 12 - 13 | B8R-F3110-00 | 18 - 4 | 1MH-F3441-01-98 | 24 - 4 | B8R-F580U-00 | 22 - 4 |
| B8R-E2170-00 | 4 - 1 | 54P-E4335-00 | 8 - 16 | 1DK-E7668-00 | 12 - 17 | | 18 - 22 | 5FH-F3442-10-98 | 24 - 3 | B8R-F580W-00 | 23 - 7 |
| 2PV-E2210-01 | 4 - 11 | B8R-E4400-20 | 8 - 20 | B8R-E7670-00 | 12 - 10 | 4P9-F3113-00 | 18 - 15 | BBJ-F3461-00 | 24 - 2 | B8R-F582U-00 | 22 - 1 |
| B6H-E2213-00 | 4 - 12 | B8R-E4411-10 | 8 - 21 | B8R-E7674-00 | 12 - 5 | | 18 - 33 | 3KW-F3462-00 | 18 - 39 | B8R-F582W-00 | 23 - 5 |
| B6H-E2223-00 | 5 - 3 | B6H-E4412-10 | 8 - 22 | B8R-E7674-10 | 12 - 14 | BBJ-F3126-20 | 18 - 3 | 1MH-F3469-00 | 24 - 6 | 5AG-F5845-00 | 23 - 17 |
| BB8-E2226-00 | 3 - 11 | B6H-E4435-00 | 8 - 32 | B8R-E7683-00 | 12 - 15 | 10B-F312G-00 | 18 - 42 | B8R-F4110-00 | 19 - 1 | BFV-F5852-00 | 25 - 5 |
| 1DB-E2228-00 | 4 - 10 | B6H-E4437-00 | 8 - 23 | B8R-E7684-00 | 12 - 16 | BBJ-F312G-00 | 18 - 43 | B8R-F4135-00 | 19 - 13 | BFV-F5852-10 | 25 - 28 |
| B6H-E2231-00 | 4 - 8 | 5TL-E443E-00 | 8 - 28 | B8R-E8179-00 | 36 - 14 | BBJ-F3136-20 | 18 - 21 | BBJ-F413U-00 | 19 - 34 | BFV-F5854-00 | 25 - 7 |
| B6H-E2241-00 | 4 - 9 | BCV-E443E-00 | 11 - 6 | BBJ-F1110-00 | 14 - 1 | BBJ-F3141-00 | 18 - 13 | 5D9-F414G-00 | 14 - 29 | BFV-F5854-10 | 25 - 30 |
| 2DP-E2279-00 | 3 - 12 | B5D-E443G-00 | 8 - 29 | BBJ-F116A-00 | 14 - 19 | | 18 - 31 | 1DB-F414G-01 | 19 - 7 | BFV-F5855-00 | 25 - 6 |
| B65-E2280-10 | 4 - 4 | B74-E4449-00 | 8 - 31 | B8R-F116M-00 | 14 - 14 | BBJ-F3142-00 | 18 - 5 | B8R-F419A-00 | 19 - 14 | BFV-F5855-10 | 25 - 29 |
| BBJ-E2288-00 | 4 - 5 | B6H-E4451-00 | 8 - 25 | B8R-F116M-10 | 14 - 24 | | 18 - 23 | B0J-F4280-00 | 19 - 22 | BBJ-F585C-00 | 25 - 43 |
| B63-E22A2-00 | 6 - 6 | B6H-E4452-10 | 8 - 26 | 5ML-F117G-00 | 14 - 26 | 4C6-F3145-00 | 18 - 11 | B8R-F4316-00 | 19 - 17 | 3GF-F5867-00 | 25 - 18 |
| B6H-E240A-01 | 6 - 4 | B8R-E4453-00 | 8 - 24 | | 19 - 3 | | 18 - 29 | BBJ-F4317-00 | 19 - 19 | | 25 - 40 |
| 2DP-E2410-00 | 6 - 1 | B63-E4613-00 | 9 - 8 | B8R-F117G-00 | 14 - 5 | 4C6-F3147-00 | 18 - 14 | B8R-F4318-00 | 19 - 27 | 53B-F586F-00 | 25 - 33 |
| B6H-E2422-00 | 5 - 2 | BBJ-E4711-00 | 9 - 1 | BBJ-F118K-00 | 27 - 8 | | 18 - 32 | B8R-F4491-00 | 19 - 8 | BKE-F5870-10 | 25 - 23 |
| B63-E2439-00 | 6 - 7 | B8R-E4718-00 | 9 - 2 | 3KW-F139X-00 | 20 - 14 | 4C6-F3151-00 | 18 - 7 | B8R-F4491-10 | 19 - 10 | BBJ-F5870-40 | 25 - 1 |

部品番號索引

| 部品番號 | 項次 | 部品番號 | 項次 | 部品番號 | 項次 | 部品番號 | 項次 | 部品番號 | 項次 | 部品番號 | 項次 |
|--------------|---------|-----------------|---------|--------------|---------|--------------|---------|-----------------|---------|-------------|---------|
| BBJ-F5872-00 | 25 - 44 | 5FA-F6386-01 | 28 - 12 | BT5-H2151-00 | 35 - 8 | BBJ-H3973-01 | 34 - 1 | B8R-WE511-10 | 10 - 1 | 90111-06801 | 33 - 19 |
| BBJ-F5873-00 | 25 - 48 | 2BM-F7112-00 | 26 - 8 | 5SU-H2151-10 | 35 - 7 | BBJ-H397E-10 | 34 - 6 | B8R-WE512-00 | 10 - 5 | 90111-06807 | 9 - 3 |
| BBJ-F5875-00 | 25 - 53 | 5P1-F7114-00 | 14 - 10 | B2J-H2151-30 | 35 - 9 | 2DP-H3980-01 | 25 - 15 | B8R-WE763-00 | 12 - 2 | 90111-06871 | 20 - 17 |
| BBJ-F5875-10 | 25 - 54 | BKG-F7114-00 | 26 - 7 | BLC-H21E0-00 | 35 - 13 | BBJ-H3987-00 | 34 - 7 | B8R-WE766-00 | 12 - 9 | 90116-08806 | 1 - 5 |
| BBJ-F5876-00 | 18 - 54 | 1SH-F7121-00 | 10 - 2 | B8R-H2301-01 | 36 - 3 | BBJ-H3988-00 | 34 - 3 | B8R-WH25U-00-A0 | 35 - 3 | 90119-05022 | 19 - 33 |
| BBJ-F5876-10 | 18 - 55 | | 10 - 6 | 2TS-H2310-00 | 36 - 4 | BBJ-H398E-00 | 34 - 2 | B8R-WH25U-00-C0 | 35 - 3 | | 20 - 26 |
| BBJ-F587A-00 | 25 - 51 | 5ML-F7254-00 | 26 - 12 | 2DP-H2370-10 | 36 - 5 | BBJ-H411M-00 | 32 - 3 | B8R-XE543-00 | 11 - 8 | 90119-06051 | 14 - 20 |
| BBJ-F5887-00 | 18 - 57 | B8R-F7311-00 | 26 - 13 | B8R-H2510-00 | 35 - 2 | BBJ-H4144-00 | 27 - 41 | B8R-XF141-00 | 14 - 2 | 90119-06821 | 27 - 2 |
| BBJ-F5887-10 | 18 - 58 | BBJ-F7431-00 | 26 - 17 | B8R-H2511-00 | 35 - 4 | BBJ-H4157-00 | 32 - 15 | BBJ-XF172-00-P0 | 16 - 5 | | 27 - 5 |
| B8R-F588F-00 | 25 - 59 | BBJ-F7441-00 | 26 - 18 | 2TC-H252U-00 | 34 - 10 | BBJ-H4301-00 | 32 - 14 | BBJ-XF172-00-P2 | 16 - 5 | 90119-06864 | 19 - 23 |
| B8R-F588F-10 | 25 - 60 | 5HK-F7475-00 | 26 - 5 | 2DP-H2530-01 | 25 - 37 | BBJ-H430A-00 | 32 - 2 | BBJ-XF172-00-P6 | 16 - 5 | 90119-068B4 | 19 - 2 |
| B8R-F588G-00 | 17 - 11 | BBJ-F7481-00 | 26 - 1 | BBJ-H2590-10 | 35 - 6 | BBJ-H4310-00 | 32 - 1 | BBJ-XF172-20-P4 | 16 - 5 | 90149-05029 | 21 - 6 |
| 53B-F589F-00 | 25 - 32 | B8R-F8135-00 | 20 - 30 | 37B-H2591-00 | 31 - 5 | BBJ-H4312-00 | 32 - 17 | BBJ-XF172-20-P5 | 16 - 5 | 90149-05801 | 1 - 9 |
| 2CM-F589F-10 | 25 - 9 | B8R-F8216-00 | 17 - 7 | 2TC-H2599-00 | 35 - 12 | BBJ-H4314-00 | 32 - 4 | BBJ-XF173-00-P6 | 16 - 11 | 90149-05804 | 16 - 10 |
| 2JS-F5914-00 | 22 - 14 | BBJ-F8300-00 | 27 - 7 | 5S9-H3310-42 | 30 - 1 | 5FM-H4347-00 | 32 - 16 | BBJ-XF173-10-P0 | 16 - 11 | | 16 - 17 |
| 1DK-F5919-00 | 23 - 14 | BKB-F8308-00 | 16 - 13 | 5SK-H3311-00 | 30 - 3 | | 33 - 6 | BBJ-XF173-10-P2 | 16 - 11 | 90155-04800 | 19 - 30 |
| 1MS-F5919-00 | 22 - 12 | BBJ-F8320-10 | 14 - 34 | | 30 - 10 | BBJ-H4359-00 | 32 - 7 | BBJ-XF173-20-P5 | 16 - 11 | 90155-06803 | 35 - 5 |
| 1DK-F5919-10 | 23 - 15 | BBJ-F8336-00 | 27 - 35 | | 30 - 17 | 2JS-H4378-00 | 32 - 6 | BBJ-XF173-30-P4 | 16 - 11 | 90159-05802 | 28 - 3 |
| 1MS-F5919-10 | 22 - 11 | BBJ-F8345-00 | 27 - 14 | | 30 - 22 | BBJ-H4396-00 | 32 - 5 | B8R-XF711-01 | 26 - 6 | 90159-05804 | 32 - 20 |
| 1DK-F5924-00 | 23 - 18 | BBJ-F8346-00 | 27 - 37 | 5S9-H3312-31 | 30 - 2 | BBJ-H4700-10 | 33 - 1 | B8R-Y1310-00 | 1 - 24 | | 32 - 24 |
| 5ML-F5927-00 | 22 - 9 | BBJ-F8347-00 | 27 - 39 | | 30 - 9 | BBJ-H4716-10 | 33 - 17 | 90101-10875 | 17 - 16 | 90169-05001 | 27 - 16 |
| | 23 - 12 | 5ML-F834E-00 | 20 - 11 | 5S9-H3313-00 | 30 - 5 | BBJ-H4735-00 | 33 - 7 | 90105-068C7 | 36 - 6 | 90170-05803 | 3 - 10 |
| 5ML-F5937-00 | 22 - 10 | BBJ-F834V-00 | 27 - 17 | | 30 - 12 | BBJ-H4745-00 | 33 - 5 | 90105-068D4 | 36 - 16 | | 3 - 15 |
| | 23 - 13 | BBJ-F834W-00 | 27 - 21 | | 30 - 19 | 1DK-H5111-00 | 18 - 61 | 90105-088E3 | 14 - 12 | 90170-08811 | 1 - 15 |
| BBJ-F6111-00 | 24 - 1 | BBJ-F8351-00-P0 | 27 - 1 | | 30 - 24 | | 18 - 65 | 90105-088F1 | 17 - 15 | 90170-12803 | 12 - 23 |
| 1DK-F6124-00 | 24 - 12 | BBJ-F8351-00-P2 | 27 - 1 | BBJ-H3318-00 | 30 - 6 | BBJ-H5112-00 | 18 - 60 | 90105-10283 | 14 - 8 | 90176-06055 | 18 - 67 |
| BBJ-F6143-00 | 28 - 1 | BBJ-F8351-00-P4 | 27 - 1 | 5S9-H3320-42 | 30 - 8 | BBJ-H5122-00 | 18 - 64 | 90105-10638 | 22 - 15 | | 25 - 55 |
| 2CM-F6168-00 | 25 - 25 | BBJ-F8351-00-P5 | 27 - 1 | BBJ-H3328-00 | 30 - 13 | 46P-H5130-00 | 33 - 13 | | 23 - 19 | | 30 - 25 |
| BKE-F6168-00 | 25 - 3 | BBJ-F8351-00-P6 | 27 - 1 | 2JS-H3330-10 | 30 - 15 | BBJ-H5450-00 | 32 - 19 | 90105-10864 | 24 - 9 | 90179-12004 | 12 - 22 |
| 3GF-F6199-00 | 20 - 7 | BBJ-F8358-00 | 14 - 16 | 2JS-H3332-01 | 30 - 16 | BBJ-H5470-00 | 32 - 23 | 90109-06086 | 16 - 21 | | 29 - 5 |
| BBJ-F6199-00 | 14 - 33 | BBJ-F835U-20 | 27 - 25 | | 30 - 21 | B8R-H5752-01 | 19 - 6 | 90109-06172 | 15 - 2 | 90179-25811 | 18 - 51 |
| | 14 - 35 | BBJ-F835V-20 | 27 - 30 | 5S9-H3333-00 | 30 - 4 | B63-H5801-01 | 8 - 17 | 90109-06849 | 20 - 9 | 90183-05803 | 27 - 26 |
| BBJ-F6240-00 | 24 - 14 | BBJ-F8377-00-P0 | 27 - 4 | | 30 - 11 | B8R-H592A-00 | 36 - 7 | 90109-06885 | 26 - 2 | | 27 - 31 |
| BBJ-F6241-00 | 24 - 13 | BBJ-F8377-00-P2 | 27 - 4 | | 30 - 18 | BBJ-H594A-00 | 36 - 1 | | 33 - 10 | 90183-05827 | 15 - 4 |
| B8R-F6246-00 | 24 - 15 | BBJ-F8377-00-P4 | 27 - 4 | | 30 - 23 | BBJ-H5970-00 | 35 - 17 | 90109-06892 | 33 - 11 | | 16 - 9 |
| BBJ-F627E-00 | 24 - 18 | BBJ-F8377-00-P5 | 27 - 4 | 2JS-H3340-10 | 30 - 20 | BK6-H6110-10 | 36 - 8 | 90109-068A0 | 27 - 13 | | 16 - 16 |
| 5S9-F6280-01 | 28 - 9 | BBJ-F8377-00-P6 | 27 - 4 | 5CA-H3350-10 | 36 - 17 | BBJ-W0041-00 | 25 - 2 | 90109-08087 | 22 - 2 | | 20 - 8 |
| 5S9-F6290-01 | 28 - 5 | 1CF-F8379-00 | 27 - 12 | BH6-H3371-00 | 36 - 18 | BKE-W0041-10 | 25 - 24 | | 23 - 6 | | 26 - 3 |
| 5FA-F6294-00 | 28 - 7 | BBJ-F8426-00 | 14 - 31 | BBJ-H3500-30 | 31 - 1 | B8R-W0045-00 | 22 - 8 | 90109-10005 | 26 - 14 | | 27 - 3 |
| | 28 - 11 | B8R-H1410-00 | 29 - 2 | BBJ-H3519-20 | 31 - 2 | 2JS-W0046-30 | 23 - 11 | 90110-06846 | 8 - 19 | | 27 - 6 |
| 5FA-F629T-00 | 28 - 6 | B6H-H1450-00 | 29 - 1 | BBJ-H3559-10 | 28 - 13 | 5NW-W0047-00 | 22 - 6 | 90110-06852 | 30 - 26 | | 27 - 10 |
| | 28 - 10 | BBJ-H1517-10 | 31 - 6 | 52B-H3591-00 | 36 - 12 | 5S9-W0047-00 | 23 - 9 | 90110-06880 | 29 - 3 | | 27 - 15 |
| BBJ-F6301-00 | 24 - 16 | BK6-H1847-00 | 36 - 9 | BKE-H3912-00 | 25 - 27 | 1MS-W0048-00 | 23 - 10 | 90110-06894 | 1 - 23 | | 27 - 18 |
| BBJ-F6341-00 | 25 - 20 | 2DP-H1861-00 | 36 - 11 | 53B-H3913-00 | 25 - 39 | 2JS-W0048-20 | 22 - 7 | 90111-06140 | 20 - 16 | | 27 - 22 |
| 2CM-F6347-00 | 25 - 14 | BK6-H1950-00 | 35 - 14 | BKE-H3922-00 | 25 - 4 | BOJ-W0054-10 | 18 - 68 | 90111-06801 | 9 - 7 | | 27 - 29 |
| 5FA-F6356-01 | 28 - 8 | B3F-H1950-10 | 35 - 15 | 31U-H3936-00 | 24 - 11 | 5NW-W0057-00 | 22 - 5 | | 16 - 3 | | 27 - 34 |
| BBJ-F6372-00 | 25 - 42 | 1P3-H2100-10 | 35 - 1 | 37C-H3936-10 | 28 - 4 | 1DK-W0057-10 | 23 - 8 | | 27 - 20 | | 32 - 12 |
| BBJ-F637A-00 | 25 - 22 | B8R-H2129-01 | 20 - 27 | BBJ-H3963-00 | 34 - 5 | B6H-WE242-01 | 5 - 1 | | 27 - 24 | | 32 - 18 |

部品番號索引

| 部品番號 | 項次 | 部品番號 | 項次 | 部品番號 | 項次 | 部品番號 | 項次 | 部品番號 | 項次 | 部品番號 | 項次 |
|-------------|---------|-------------|---------|-------------|---------|-------------|---------|-------------|---------|-------------|---------|
| 90183-05827 | 32 - 22 | 90387-08823 | 6 - 11 | 90480-13398 | 32 - 9 | 93210-09806 | 4 - 2 | 95817-06014 | 14 - 36 | 97707-50016 | 16 - 4 |
| | 32 - 26 | 90387-10824 | 21 - 11 | 90480-14833 | 6 - 12 | 93210-14816 | 10 - 20 | 95D02-06012 | 18 - 59 | | 20 - 28 |
| | 33 - 4 | 90387-10839 | 21 - 2 | 90480-18290 | 19 - 25 | 93210-19809 | 5 - 15 | | 25 - 58 | | 27 - 19 |
| 90183-06813 | 16 - 8 | 90387-10855 | 14 - 4 | 90501-08804 | 25 - 21 | 93210-29800 | 7 - 6 | 95D02-06014 | 14 - 15 | | 27 - 23 |
| | 16 - 15 | 90387-17807 | 17 - 5 | 90501-10312 | 25 - 17 | 93210-39803 | 5 - 12 | 95D07-06016 | 15 - 13 | | 27 - 36 |
| | 17 - 9 | 90387-17808 | 17 - 9 | 90501-16004 | 7 - 5 | 93211-28801 | 10 - 23 | | 15 - 16 | | 27 - 38 |
| | 27 - 42 | 90388-10808 | 10 - 4 | 90506-26815 | 26 - 16 | 93300-608X0 | 5 - 8 | 95D32-06016 | 6 - 28 | | 27 - 40 |
| | 32 - 11 | | 10 - 7 | 90506-35807 | 26 - 10 | 93306-001YM | 4 - 3 | | 36 - 10 | | 27 - 45 |
| | 33 - 3 | 90388-10818 | 14 - 3 | 90520-02821 | 14 - 28 | 93306-254Y9 | 13 - 10 | 95D32-06020 | 36 - 2 | | 32 - 21 |
| | 33 - 12 | 90401-10805 | 25 - 45 | 90520-02823 | 20 - 13 | 93306-255YA | 13 - 7 | 95D32-06030 | 6 - 13 | | 32 - 25 |
| 90185-10110 | 26 - 15 | | 25 - 49 | 90520-02834 | 14 - 27 | 93306-300Y4 | 21 - 4 | | 8 - 11 | | 33 - 2 |
| 90185-10814 | 24 - 7 | 90430-06014 | 1 - 4 | | 20 - 10 | 93306-302YW | 13 - 2 | | 8 - 35 | | 33 - 8 |
| | 24 - 10 | | 1 - 27 | 90520-05825 | 27 - 43 | 93306-303XC | 13 - 6 | 95D32-08045 | 10 - 15 | | 33 - 16 |
| 90185-16800 | 23 - 4 | 90430-06803 | 5 - 10 | 90520-06806 | 27 - 44 | 93306-303YG | 17 - 4 | 95D32-10045 | 9 - 10 | | 33 - 18 |
| 90201-06057 | 9 - 6 | 90430-08804 | 10 - 16 | 90520-10853 | 6 - 22 | 93306-351Y8 | 13 - 12 | 95D32-10060 | 9 - 11 | 97707-50025 | 8 - 27 |
| | 31 - 3 | 90430-10806 | 36 - 13 | 90520-10855 | 6 - 23 | 933A6-202Y8 | 12 - 24 | | 17 - 10 | 98502-05020 | 7 - 2 |
| 90201-061H1 | 25 - 12 | 90430-12803 | 10 - 14 | 90520-15816 | 8 - 33 | 93450-16115 | 2 - 5 | 95D37-06016 | 17 - 8 | 98502-06012 | 8 - 14 |
| | 25 - 35 | 90450-43805 | 8 - 34 | 91312-05010 | 19 - 9 | 93900-00839 | 21 - 8 | | 17 - 12 | 98707-04012 | 25 - 8 |
| 90201-08823 | 24 - 8 | 90450-55803 | 19 - 18 | | 24 - 17 | | 23 - 3 | | 35 - 18 | | 25 - 31 |
| 90201-08859 | 1 - 16 | 90464-10800 | 16 - 26 | 91312-05016 | 3 - 17 | 94112-12811 | 21 - 7 | 95E32-06010 | 1 - 3 | 99002-09600 | 26 - 9 |
| 90201-10118 | 25 - 46 | | 16 - 29 | 91317-05010 | 24 - 19 | 94113-12808 | 23 - 2 | | 1 - 26 | 99009-08400 | 5 - 7 |
| | 25 - 50 | 90464-14810 | 35 - 19 | 91317-05025 | 34 - 9 | 94568-A8096 | 4 - 7 | 95E32-06012 | 19 - 16 | 99009-25400 | 13 - 5 |
| 90201-12688 | 29 - 4 | 90464-16802 | 25 - 47 | 91317-05040 | 34 - 4 | 94700-00415 | 1 - 19 | | 20 - 23 | 99009-35700 | 12 - 26 |
| 90201-15700 | 12 - 27 | 90464-16803 | 14 - 23 | | 34 - 8 | 95027-06012 | 31 - 7 | | 25 - 61 | 99480-03012 | 10 - 8 |
| 90201-15849 | 12 - 21 | | 14 - 39 | 91317-08025 | 24 - 5 | 95027-06020 | 5 - 9 | | 35 - 10 | 99530-08012 | 1 - 11 |
| 90201-16819 | 12 - 20 | | 17 - 13 | 91332-06025 | 8 - 3 | 95027-06025 | 25 - 19 | 95E32-06014 | 3 - 19 | | 5 - 11 |
| 90202-26142 | 18 - 52 | | 19 - 15 | 91402-20012 | 25 - 13 | | 25 - 41 | 95E32-06020 | 4 - 13 | | |
| 90240-06M18 | 25 - 11 | | 25 - 57 | | 25 - 36 | 95307-06800 | 31 - 4 | | 6 - 3 | | |
| 90241-10015 | 20 - 5 | 90464-30804 | 14 - 17 | 91702-06028 | 25 - 34 | 95602-06100 | 25 - 10 | | 6 - 26 | | |
| 90269-06803 | 15 - 7 | | 27 - 11 | 91810-14807 | 1 - 21 | 95602-06200 | 18 - 62 | | 10 - 25 | | |
| | 26 - 4 | 90464-50803 | 14 - 38 | | 1 - 22 | | 18 - 66 | 95E32-06025 | 5 - 13 | | |
| 90269-06806 | 15 - 11 | 90464-60800 | 35 - 11 | | 10 - 9 | 95602-08200 | 14 - 13 | 95E32-06030 | 1 - 10 | | |
| | 16 - 2 | 90467-08003 | 16 - 28 | | 10 - 24 | 95602-10200 | 14 - 7 | | 10 - 26 | | |
| | 16 - 7 | 90467-090A2 | 16 - 25 | | 10 - 29 | | 14 - 9 | 95E32-06035 | 11 - 4 | | |
| | 16 - 14 | 90467-10008 | 10 - 34 | | 11 - 3 | | 21 - 9 | 95E32-06045 | 5 - 14 | | |
| | 16 - 19 | 90467-11106 | 11 - 7 | 92012-05010 | 30 - 7 | 95702-05300 | 33 - 14 | 95E32-06050 | 6 - 24 | | |
| | 27 - 28 | 90467-11825 | 8 - 37 | | 30 - 14 | 95702-06500 | 14 - 22 | 95E32-06060 | 10 - 10 | | |
| | 27 - 33 | | 10 - 35 | 92012-08014 | 14 - 25 | | 14 - 37 | 95E32-06110 | 10 - 11 | | |
| 90280-03017 | 2 - 2 | 90467-12052 | 8 - 38 | 92012-08020 | 26 - 19 | | 15 - 6 | 95E32-08035 | 10 - 31 | | |
| 90340-12813 | 1 - 2 | | 19 - 28 | 92017-06014 | 27 - 27 | | 20 - 4 | 95E32-08045 | 10 - 30 | | |
| 90340-12816 | 10 - 13 | 90467-12809 | 8 - 30 | | 27 - 32 | | 32 - 8 | 95E37-10014 | 14 - 32 | | |
| 90380-10800 | 12 - 25 | 90467-14806 | 19 - 21 | 93102-08800 | 1 - 13 | | 36 - 19 | 97602-04214 | 25 - 16 | | |
| 90387-067N5 | 32 - 10 | 90467-18185 | 19 - 20 | 93102-20821 | 13 - 11 | 95702-08500 | 9 - 9 | | 25 - 38 | | |
| 90387-06868 | 15 - 5 | 90467-19803 | 6 - 15 | 93102-22829 | 10 - 12 | 95802-06010 | 19 - 11 | 97702-50012 | 16 - 22 | | |
| | 15 - 14 | | 6 - 16 | 93102-24802 | 10 - 22 | 95807-06012 | 18 - 56 | 97707-40012 | 28 - 15 | | |
| 90387-06870 | 9 - 5 | 90467-20806 | 6 - 14 | 93102-32807 | 13 - 8 | 95807-06014 | 25 - 52 | 97707-50012 | 28 - 14 | | |
| 90387-07598 | 19 - 24 | 90480-01326 | 19 - 26 | 93106-20808 | 21 - 3 | 95807-06020 | 18 - 63 | 97707-50016 | 15 - 8 | | |
| 90387-08821 | 14 - 11 | 90480-12809 | 9 - 4 | 93109-28811 | 17 - 3 | 95817-06014 | 14 - 18 | | 15 - 10 | | |