



# 零件手冊

## YZF155-A (BNJ1) TAIWAN

---



1XBNJ-414C1

( )

# 序言

這本零件手冊適用於本手冊封面上的機種，當你要訂購零件時，請參考這本零件手冊，並正確的引用部品番號和部品名稱。

1. 在本零件手冊發行後，若有修改、增訂或價格調整時，將會發佈部品通報，關於部品通報，請您必須及時的依通報更正您手中的零件手冊，以保持準確度。
2. 縮寫  
下列是使用在本零件手冊內的縮寫代號  
“UR” 依需要使用尺寸(厚度)及/或數  
“UN” 依實際需要而訂  
“AP” 選擇部品  
“LM” 當地製造  
“F#” 車台號碼(適當機器號碼)  
“O/S” 加大尺寸
3. 組立零件數量
  - 以組立總成形態供銷之零件，在零件名稱前空一個字母之空間，在此空間印有一個”.”字號來表示。
  - 組立總成構成零件數之指示，登載每一個構成零件右邊之用量欄內，是每一個獨立組立總成單位中之數量

部品番號	部品名稱	用量	備註
2F5-83310-60	前方向燈總成	2	
115-83311-60	.方向燈燈泡	1	

4. 圖案色彩列於備註欄，如下

部品番號	部品名稱	用量	備註
1P3-XF151-00-0X	前擋泥蓋	1	用於白/銀車
1P3-XF151-00-1X	前擋泥蓋	1	用於銀/黑車

5. 請注意本手冊圖面僅用於參考尋找部品番號，不用於組裝，若需要組裝資訊，請使用服務手冊。

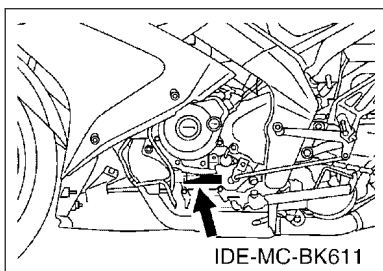
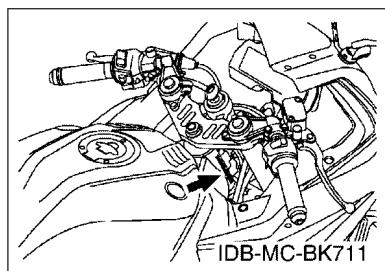
6. 項次番號前若有星號(\*)代表已在第一版後作項目修訂。

# 序言

## 7. 適用編號

車台編號

引擎編號



## 8. 顏色代碼 (記號\*)列出機種顏色)

簡稱	顏色 (英文)	顏色	顏色番號
DPBMY(*)	DEEP PURPLISH BLUE METALLIC Y	藍	1115
LGB(*)	LOW GLOSS BLACK	平光黑	0098
MDPBM1	MAT DARK PURPLISH BLUE ME 1	深藍	1595
SMX	BLACK METALLIC X	黑	0903
VRC1(*)	VIVID RED COCKTAIL 1	紅	0121
YB	YAMAHA BLACK	山葉黑	0033

## 9. 適用起始打刻編號

車台編號

編號	用量欄	機種型式

引擎編號

編號	用量欄	機種型式



# 目錄

## 引擎部品

汽缸頭.....	1
曲軸, 活塞.....	2
汽門.....	3
凸輪軸, 鏈條.....	4
水泵浦.....	5
冷卻系統.....	6
潤滑系統.....	7
進氣系統.....	8
排氣系統.....	10
曲軸箱.....	11
曲軸箱蓋 1.....	12
起動離合器.....	13
離合器.....	14
變速箱.....	16
移位凸輪, 叉.....	18
變速桿.....	19

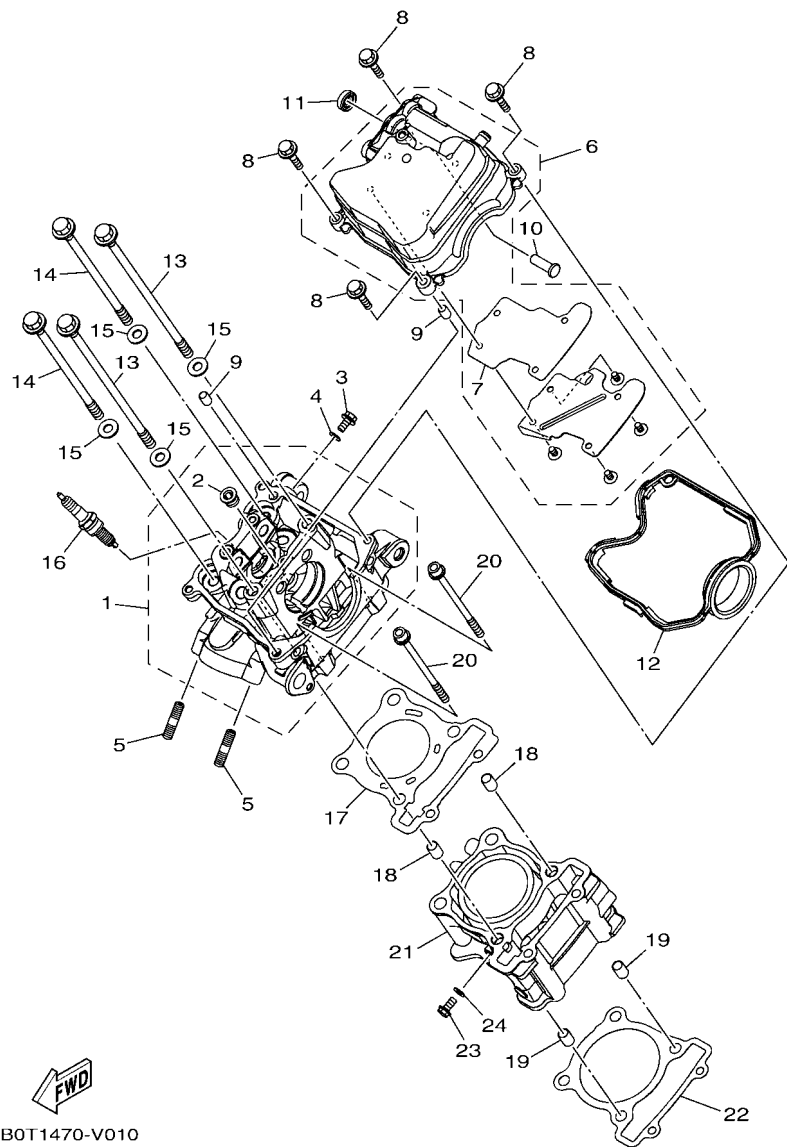
## 車體部品

車架.....	20
擋泥蓋.....	21
側蓋.....	23
後臂, 懸吊系統.....	25
轉向系統.....	27
前叉.....	28
汽油箱.....	30
座墊.....	33
前車輪.....	34
前剎車卡鉗.....	35
後車輪.....	36
後剎車卡鉗.....	38
轉向把手, 鋼索.....	39
前主缸.....	40
支架, 置腳踏.....	41
後主缸.....	43
腳防護擋板.....	45
擋風鏡.....	48
發電機.....	51
起動馬達.....	52
方向燈.....	53

儀錶.....	55
頭燈.....	56
尾燈.....	57
把手開關, 把手.....	58
電裝 1.....	59
電裝 2.....	60
電裝 3.....	62

## 索引

部品番號索引.....	63
-------------	----

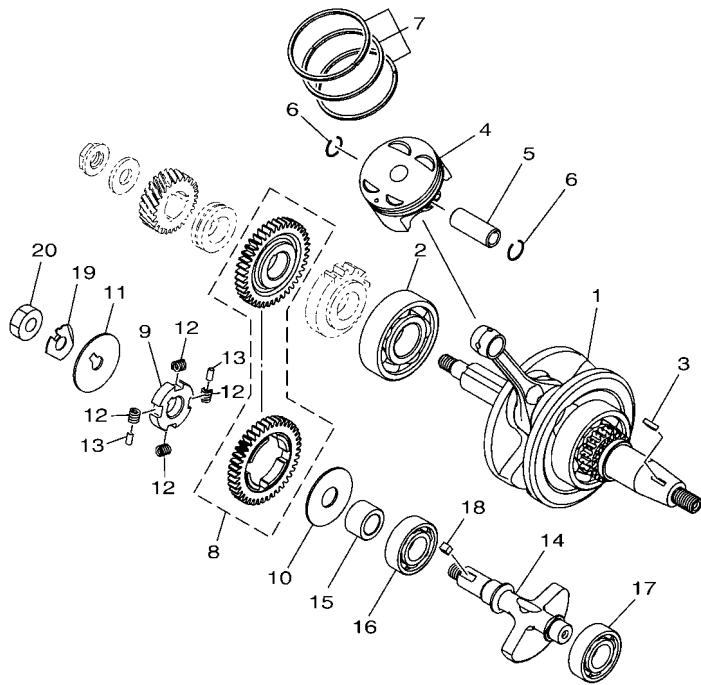


B0T1470-V010

FIG. 1 汽缸頭

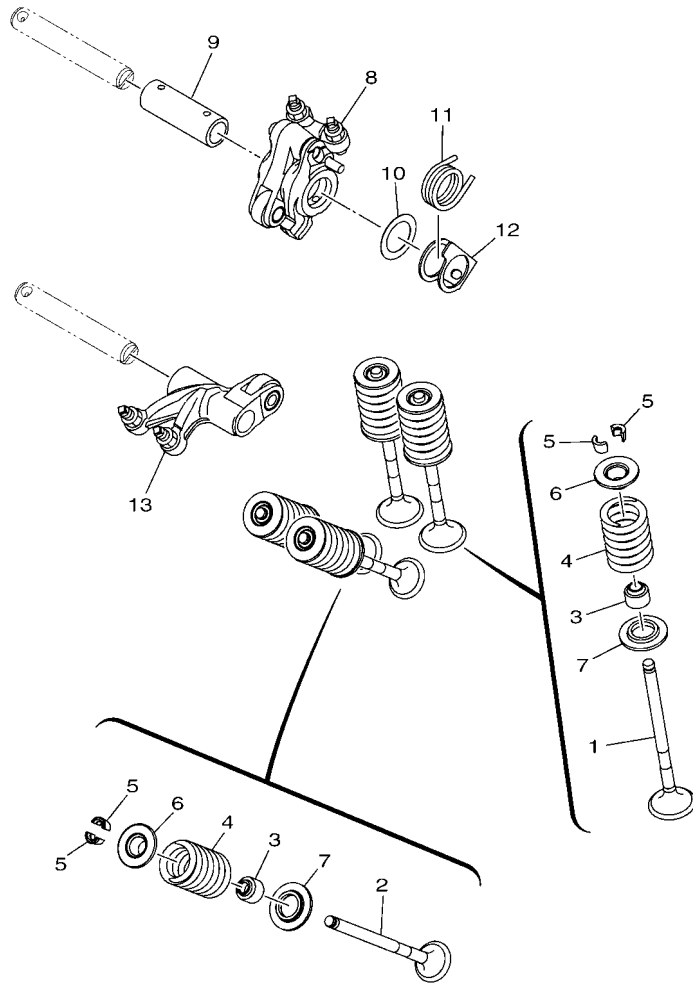
項次	部品番號	部品名稱	BNJ				備註
1	B0T-E1102-01	汽缸頭總成	1				
2	90340-12813	排油塞	1				
3	95022-06010	凸緣螺栓	1				
4	90430-06014	墊片	1				
5	95612-08618	U形螺帽	2				
6	BK7-E1190-00	汽缸側蓋	1				
7	BK7-E1169-00	通氣蓋墊片	1				
8	95022-06030	凸緣螺栓	4				
9	99530-08012	定位銷	2				
10	BCW-E132G-00	桿1	1				
11	93102-08800	油封	1				
12	BK7-E1193-00	汽缸頭墊片1	1				
13	90105-088J7	凸緣螺栓	2				
14	90105-088J6	凸緣螺栓	2				
15	90201-08859	平整圈	4				
16	94703-00439	火星塞 (日本用)	1				
17	B0T-E1181-00	汽缸頭墊片1	1				
18	91810-14809	定位銷	2				
19	91810-14809	定位銷	2				
20	90110-06378	內六角螺栓	2				
21	BCW-E1311-00	汽缸1	1				
22	B0T-E1351-00	汽缸墊片	1				
23	95022-06010	凸緣螺栓	1				
24	90430-06014	墊片	1				

FIG. 2 曲軸,活塞



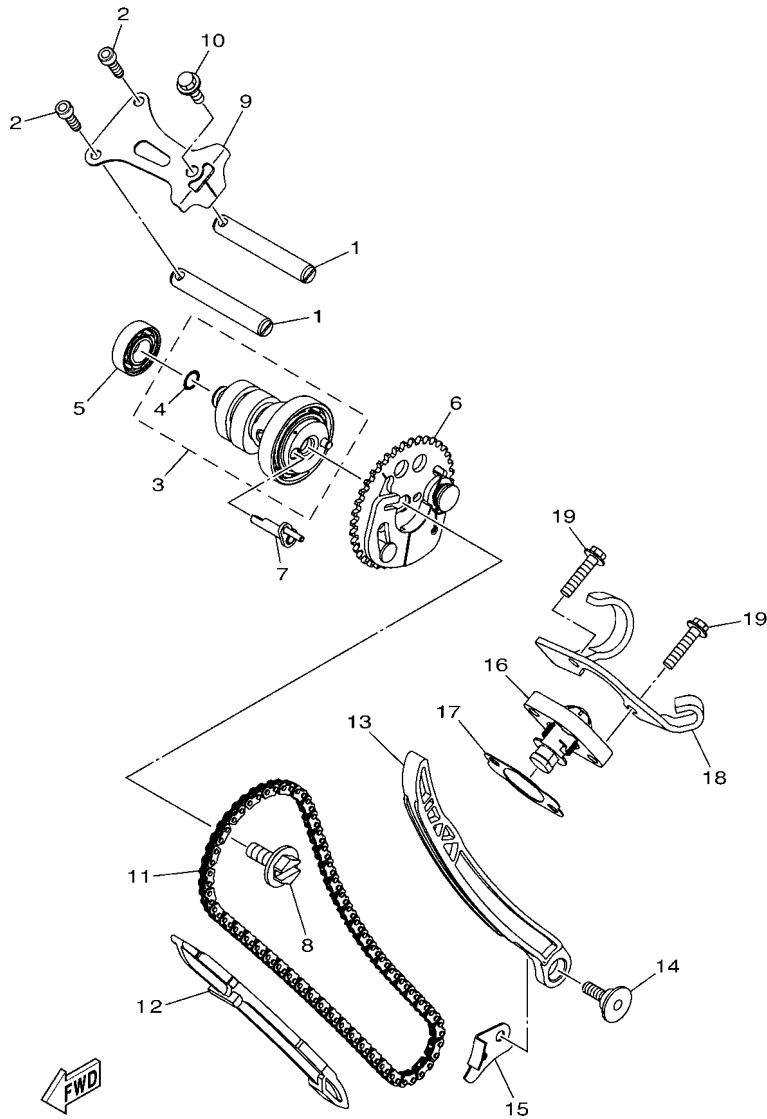
項次	部品番號	部品名稱	BNJ				備註
1	B0T-E1400-09	曲軸總成	1				
2	93306-305XW	軸承	1				
3	90280-03017	半圓鍵	1				
4	BK6-E1631-00	活塞	1				
5	BK7-E1633-00	活塞銷	1				
6	93450-16115	夾環	2				
7	BK6-E1603-00	活塞環組(STD)	1				
8	B0T-WE153-01	齒輪組	1				
9	21C-E1496-20	緩衝襯套	1				
10	90201-15022	平墊圈	1				
11	90214-10006	墊圈	1				
12	54B-E1476-00	彈簧	4				
13	21C-E3362-00	軸環	2				
14	BK7-E1454-00	衝重 1	1				
15	90387-15810	軸環	1				
16	93306-203XS	軸承	1				
17	93306-203XS	軸承	1				
18	90282-05031	直鍵	1				
19	90215-10803	固定墊圈	1				
20	90170-10012	六角螺帽	1				

FIG. 3 汽門



  
BT31460-T030

項次	部品番號	部品名稱	BUNJ				備註
1	BK7-E2111-00	進氣閥	2				
2	B0T-E2121-00	排氣閥	2				
3	1GC-E2119-00	閥門封圈	4				
4	B63-E2113-00	彈簧	4				
5	5TL-E2118-00	閥門銷	8				
6	B7J-E2117-00	閥門銷座	4				
7	38B-E2126-00	閥門彈簧座	4				
8	BK6-E2150-00	搖臂	1				
9	BCW-E2166-00	搖臂 3	1				
10	BK6-E1557-00	平墊圈	1				
11	BK6-E2226-00	彈簧	1				
12	BK7-E2279-00	板	1				
13	BCW-E2160-00	搖臂 2	1				

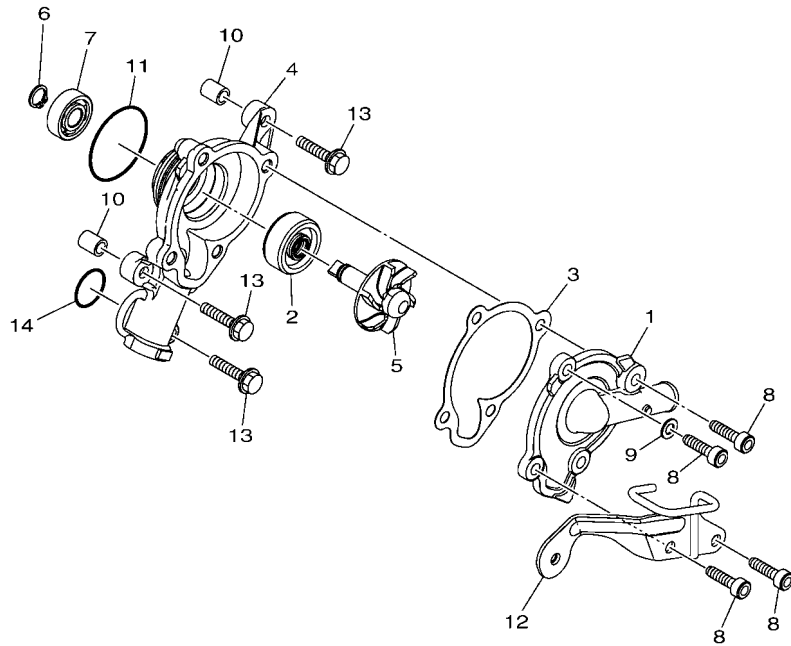


B0T1470-V040

FIG. 4 凸輪軸,鏈條

項次	部品番號	部品名稱	BUNJ				備註
1	21C-E2156-00	搖臂軸2	2				
2	91312-05016	六角套頭螺栓	2				
3	B0T-E2170-01	凸輪軸總成	1				
4	93210-09809	護油圈	1				
5	93306-001YH	軸承	1				
6	B0T-E2280-00	減壓器	1				
7	BK7-E2288-00	減壓器	1				
8	BCW-E2157-00	螺栓	1				
9	BK7-E111F-00	板	1				
10	95022-06014	凸緣螺栓	1				
11	94568-J9096	鏈條	1				
12	BK7-E2231-00	停止器導件	1				
13	BK7-E2241-00	停止器導件2	1				
14	1GC-E2228-00	螺栓	1				
15	BK7-E2256-00	鏈條蓋	1				
16	2ND-E2210-20	鏈條張力器總成	1				
17	B0T-E2213-00	張力器墊片	1				
18	BK7-E5441-00	離合器座	1				
19	95022-06025	凸緣螺栓	2				

FIG. 5 水泵浦

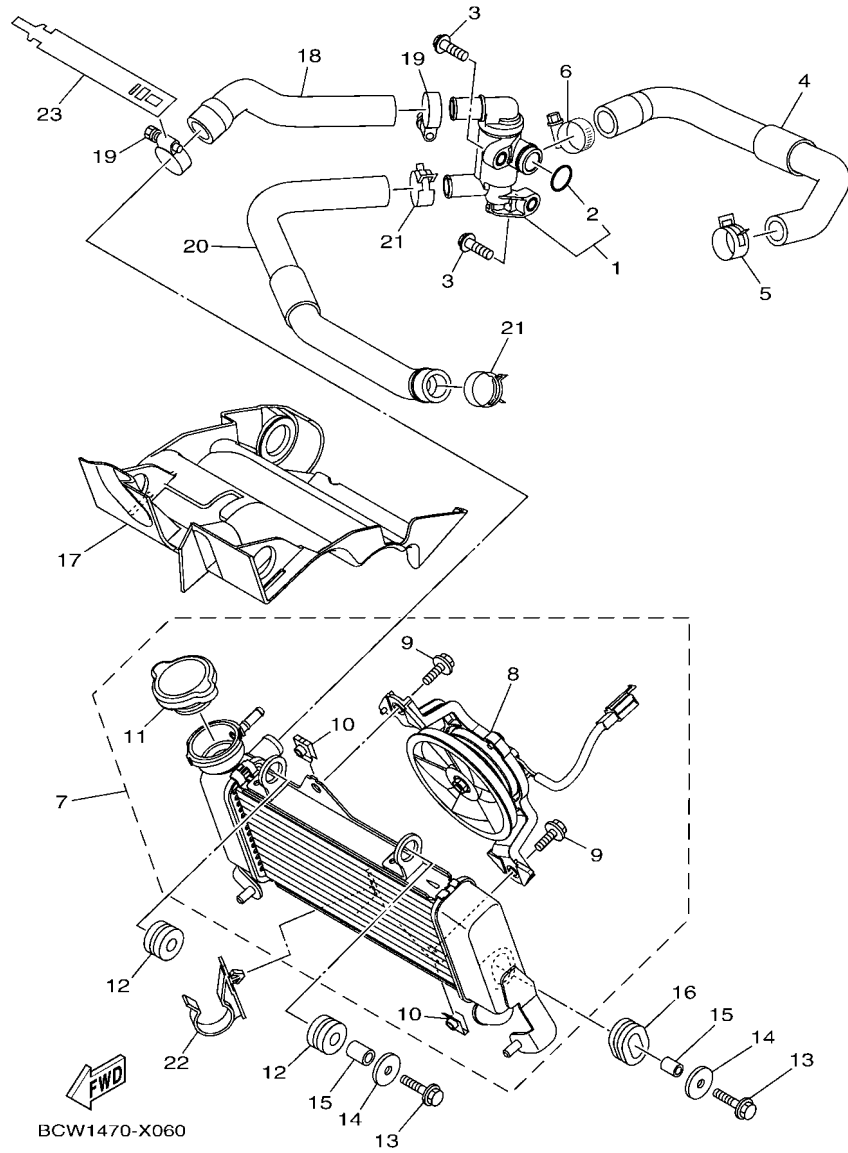


項次	部品番號	部品名稱	BNUJ				備註
1	BK7-E2422-00	水泵浦蓋	1				
2	93103-10801	油封	1				
3	2DP-E2428-00	墊片	1				
4	BK7-E1185-00	汽缸頭側蓋	1				
5	BK7-E2450-00	推進器	1				
6	BK7-E2842-00	夾環	1				
7	93306-000Y3	軸承	1				
8	BK7-E2615-00	排放螺栓	1				
9	BK7-E2435-00	墊圈	1				
10	BK7-E3516-00	管	2				
11	93210-39803	護油圈	1				
12	BK7-E2443-00	固定座	1				
13	95022-06025	凸緣螺栓	3				
14	93210-19809	護油圈	1				

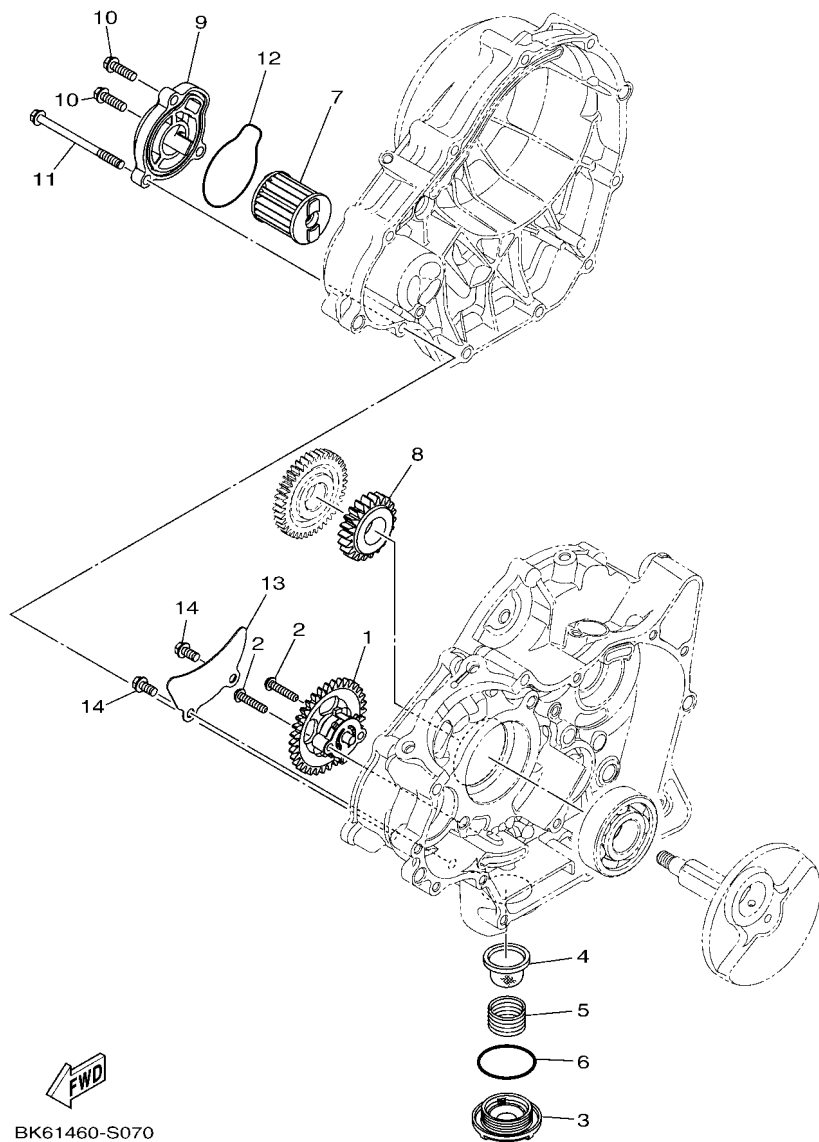


B0T1470-V050

FIG. 6 冷卻系統



項次	部品番號	部品名稱	BNJ				備註
1	BK6-E2410-00	節溫器總成	1				
2	52S-12439-00	護油圈	1				
3	95022-06020	凸緣螺栓	2				
4	BK7-E2483-00	管 3	1				
5	90467-19803	止夾	1				
6	90450-27806	軟管夾	1				
7	BCW-E2460-00	水箱	1				
8	BCW-E2405-00	鼓風機	1				
9	5YP-E2675-00	螺栓	2				
10	5YP-E2671-00	螺帽	2				
11	5ST-E2462-00	水箱蓋	1				
12	90480-15363	索環	2				
13	95822-06025	凸緣螺栓	2				
14	90201-06072	平墊圈	2				
15	90387-064W3	軸環	2				
16	90480-01803	索環	1				
17	B9E-E2467-02	水箱外蓋	1				
18	BK7-E2481-00	管 1	1				
19	90450-27806	軟管夾	2				
20	BK7-E2482-00	管 2	1				
21	90467-19803	止夾	2				
22	20P-F1338-00	夾	1				
23	BCW-E246E-00	蓋 2	1				

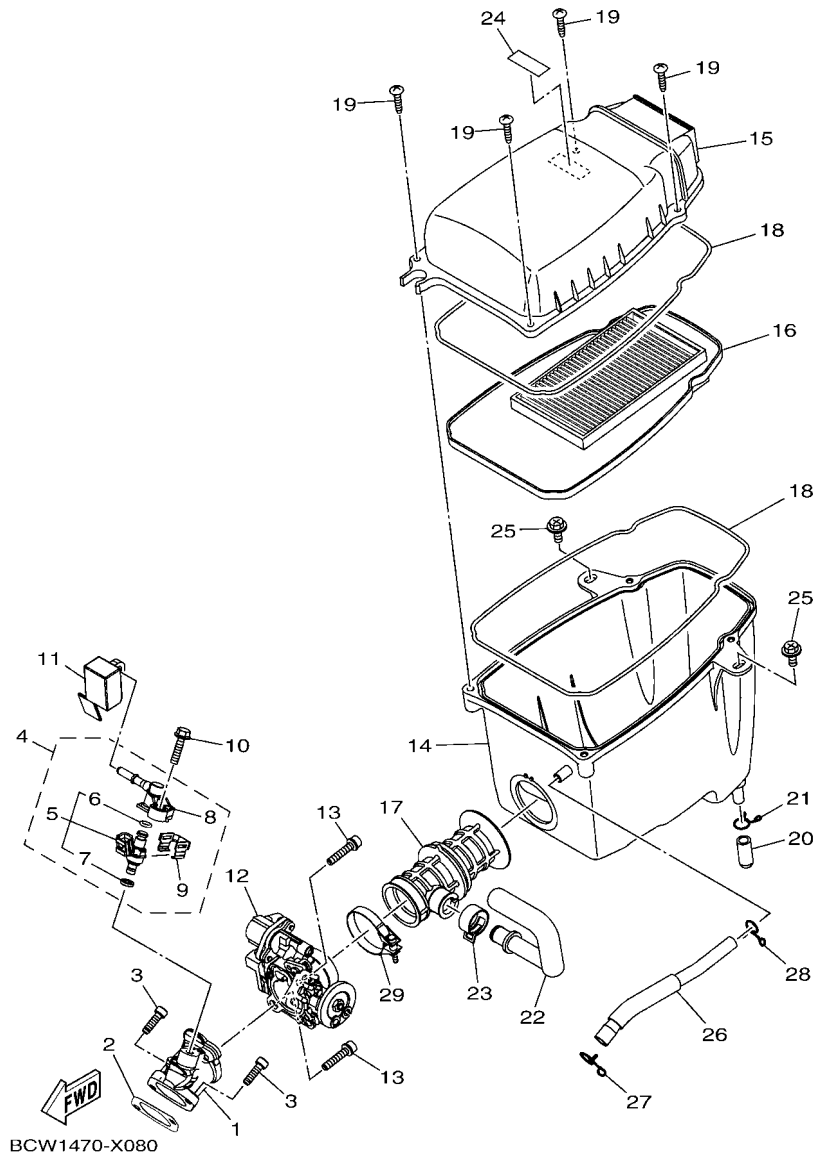


BK61460-S070

FIG. 7 潤滑系統

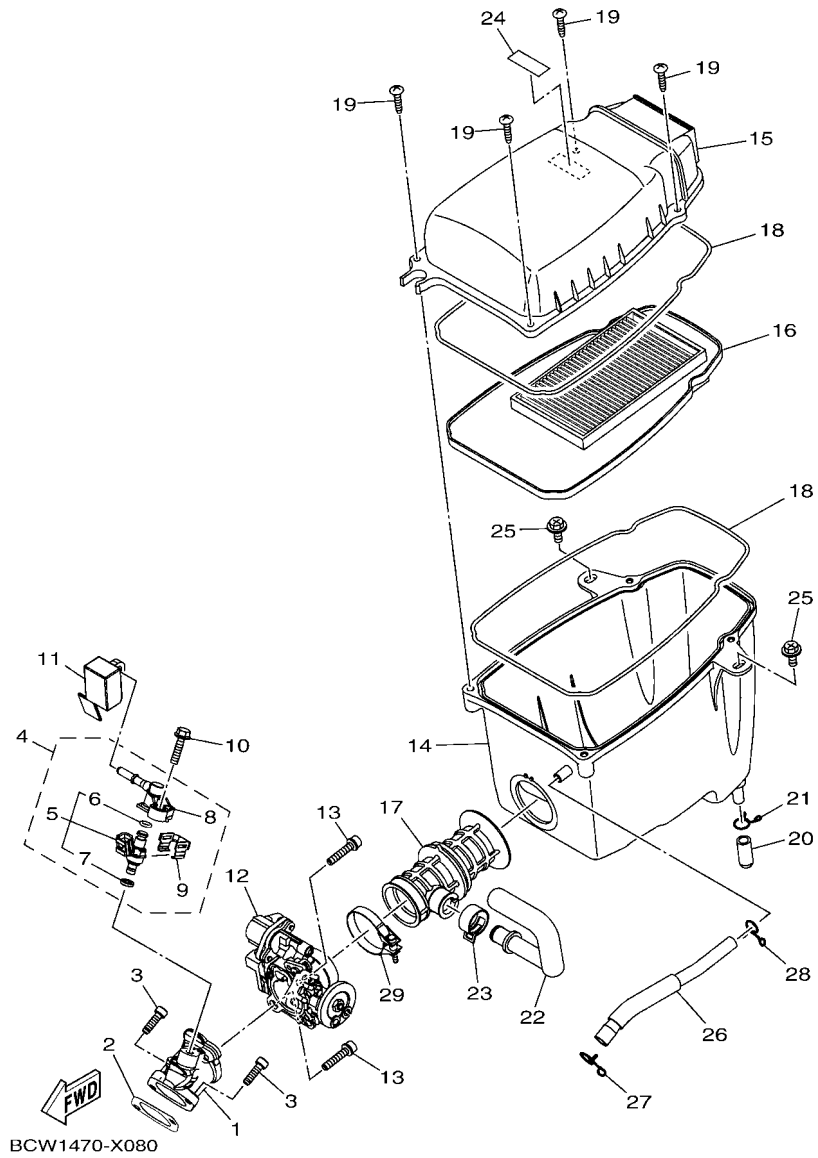
項次	部品番號	部品名稱	BNJ				備註
1	BK7-E3300-00	機油泵浦總成	1				
2	90111-05035	內六角圓頭螺栓	2				
3	38B-E5351-00	排油塞	1				
4	38B-E3411-00	機油濾網	1				
5	90501-18576	壓力彈簧	1				
6	93210-34805	護油圈	1				
7	38B-E3440-01	機油過濾器	1				
8	2PV-E3324-00	驅動齒輪	1				
9	38B-E3447-00	過濾器蓋	1				
10	95022-06020	凸緣螺栓	2				
11	95022-06080	凸緣螺栓	1				
12	93210-54806	護油圈	1				
13	38B-E3327-00	泵浦齒軸蓋	1				
14	95022-06012	凸緣螺栓	2				

FIG. 8 進氣系統



項次	部品番號	部品名稱	BNJ				備註
1	BCW-E3585-00	歧管	1				
2	B0T-E4199-00	墊片	1				
3	91312-06020	六角套頭螺栓	2				
4	BCW-E3770-00	噴射器總成	1				
5	BCW-E3761-00	噴射器	1				
6	BAC-E4147-00	O型環	1				
7	BAC-E41A1-00	封圈	1				
8	B7J-E3938-10	管	1				
9	1ST-E4137-00	止夾	1				
10	90105-06092	凸緣螺栓	1				
11	BCW-E3767-00	蓋	1				
12	BK7-E3750-11	節流本體	1				
13	90110-06846	內六角螺栓	2				
14	B0T-E4411-00	空氣濾清器箱	1				
15	B0T-E4412-01	空氣濾清器箱蓋	1				
16	B0T-E4450-00	空氣濾清器	1				
17	BK7-E4453-00	接頭	1				
18	BK7-E4452-00	封圈	2				
19	97707-50025	攻螺絲	4				
20	20P-E443E-00	溢氣管	1				
21	90467-12800	止夾	1				
22	BK7-E441J-00	管	1				
23	90467-20804	止夾	1				
24	1GC-E417E-00	警語標籤	1				
25	90119-06051	六角套頭螺栓	2				
26	BK7-E1166-00	通氣導管	1				
27	90467-12052	止夾	1				

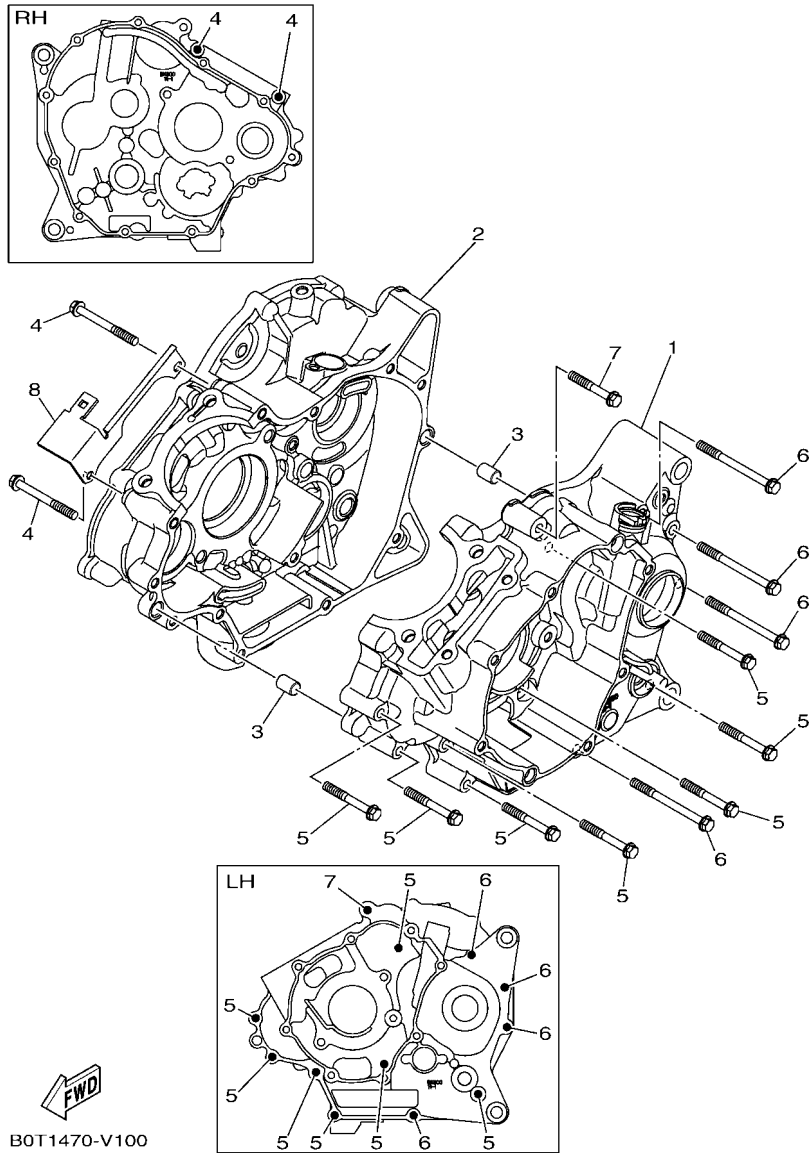
FIG. 8 進氣系統



項次	部品番號	部品名稱	BNJ1				備註
28	90467-11825	止夾	1				
29	90450-43807	軟管夾	1				

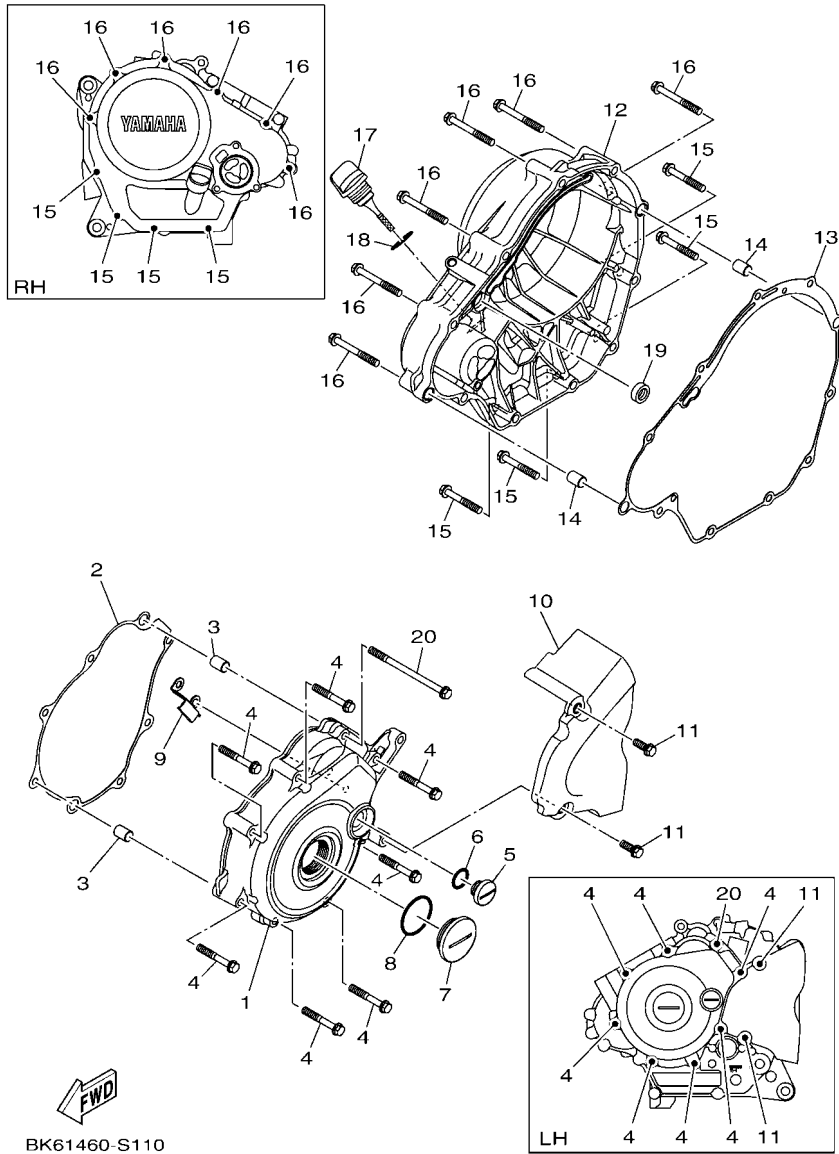


FIG. 10 曲軸箱



項次	部品番號	部品名稱	BUNJ				備註
1	BK7-E5111-00	左曲軸箱	1				
2	BK7-E5121-01	右曲軸箱	1				
3	91810-14809	定位銷	2				
4	95022-06055	凸緣螺栓	2				
5	95022-06045	凸緣螺栓	7				
6	95022-06070	凸緣螺栓	4				
7	95022-06040	凸緣螺栓	1				
8	B0T-H1845-00	固定板	1				

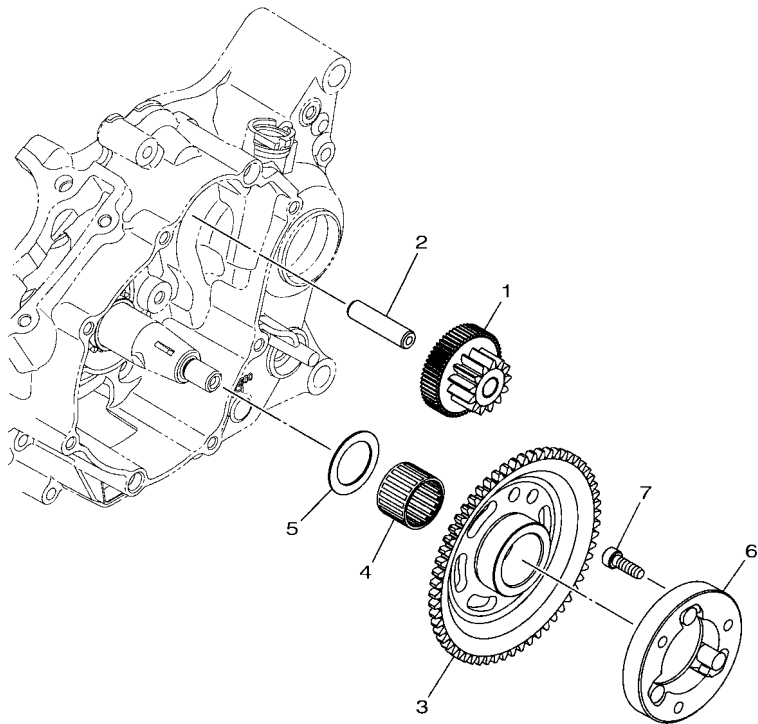
FIG. 11 曲軸箱蓋 1



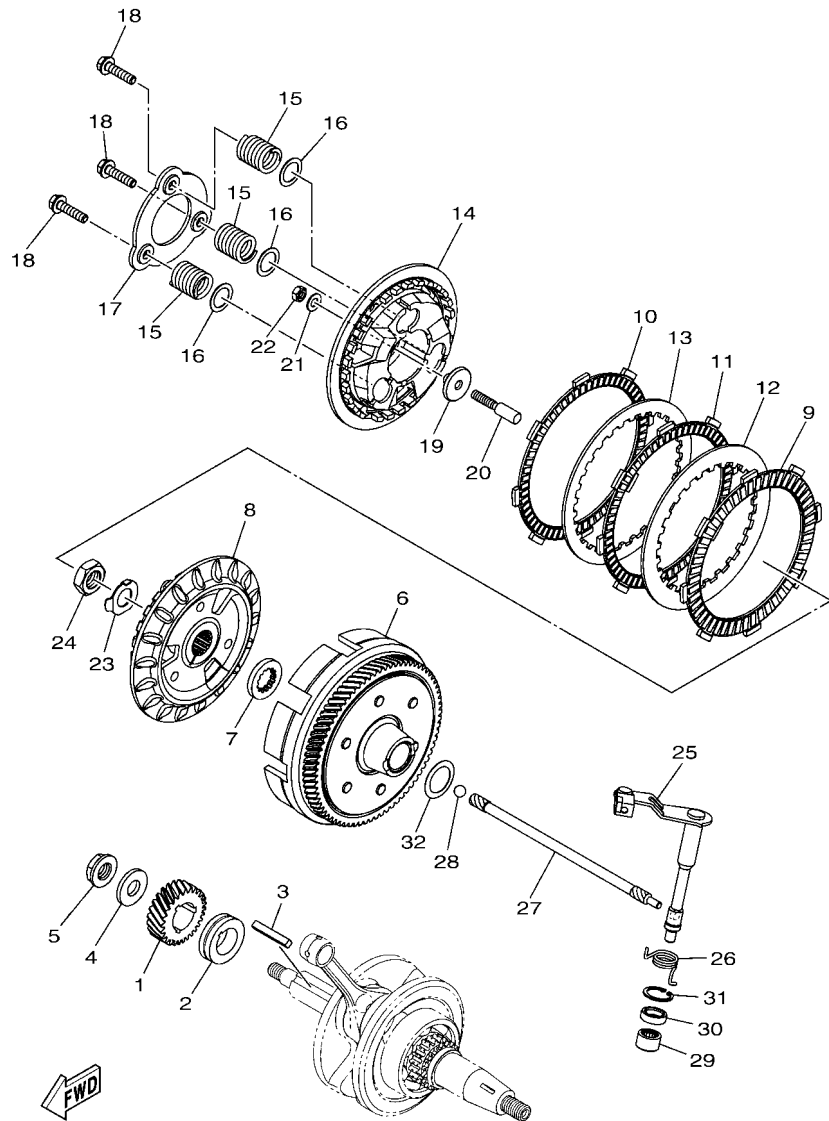
項次	部品番號	部品名稱	BNJ				備註
1	BK7-E5411-00	曲軸箱蓋1	1				
2	B0T-E5451-00	曲軸箱蓋墊片1	1				
3	91810-14809	定位銷	2				
4	95022-06040	凸緣螺栓	7				
5	90340-14824	排油塞	1				
6	93210-14812	護油圈	1				
7	90340-32823	排油塞	1				
8	93210-32813	護油圈	1				
9	2FB-E5113-00	板	1				
10	BK7-E5418-00	鏈盒蓋	1				
11	95022-06016	凸緣螺栓	2				
12	BK7-E5421-00	曲軸箱蓋2	1				
13	B0T-E5461-00	曲軸箱蓋墊片2	1				
14	91810-14809	定位銷	2				
15	95022-06040	凸緣螺栓	4				
16	95022-06050	凸緣螺栓	6				
17	BK7-E5362-00	機油量油尺	1				
18	93210-19809	護油圈	1				
19	93101-10805	油封	1				
20	95022-06090	凸緣螺栓	1				

FIG. 12 起動離合器

項次	部品番號	部品名稱	BNJ				備註
1	1CK-E5514-00	齒輪 2	1				
2	BK7-E5521-00	軸1	1				
3	2FB-E5524-00	起動輪	1				
4	93310-325YC	軸承	1				
5	90201-25290	平墊圈	1				
6	2GS-E5580-10	起動離合器總成	1				
7	91312-06020	六角套頭螺栓	3				



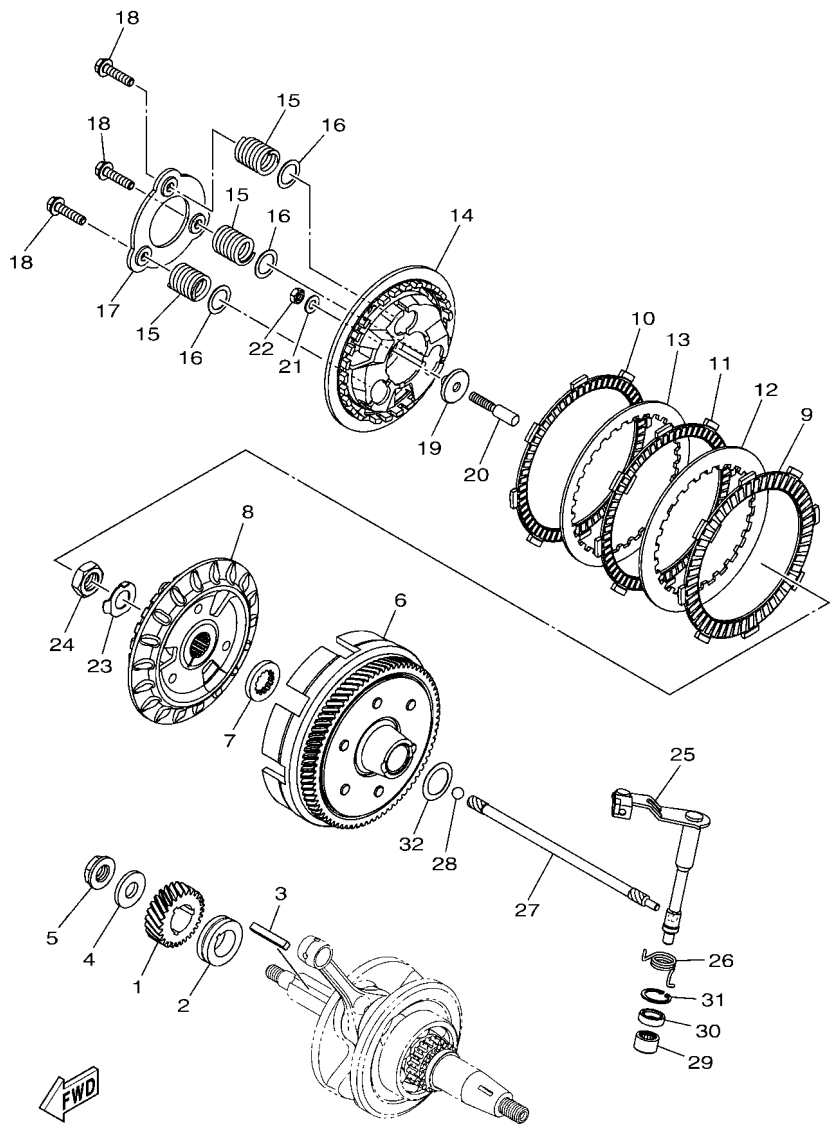
B0T1470-V120



BK71470-T130

FIG. 13 離合器

項次	部品番號	部品名稱	BNJ				備註
1	B0T-E6111-00	主驅動齒輪	1				
2	BK7-E7258-00	軸環 1	1				
3	38B-E6193-00	插銷	1				
4	90201-12836	平墊圈	1				
5	90179-12810	螺帽	1				
6	BCW-E6150-00	從動齒輪總成	1				
7	21C-E6154-00	推力板	1				
8	BK7-E6371-00	離合器殼	1				
9	BK7-E6320-00	摩擦板	1				
10	BK7-E6331-00	摩擦板	1				
11	BK7-E6321-00	摩擦板	1				
12	BK7-E6325-00	離合板2	1				
13	BK7-E6324-00	離合板1	1				
14	BK7-E6351-00	壓力板 1	1				
15	BK7-E6333-00	離合器彈簧1	3				
16	BK7-E6774-00	平墊圈	3				
17	BK7-E6352-00	壓力板2	1				
18	BK7-E6337-00	彈簧螺絲	3				
19	21C-E6358-00	推動板	1				
20	21C-E6356-01	推動桿 1	1				
21	54B-E6144-00	平墊圈	1				
22	54B-E6344-00	螺帽	1				
23	90215-14802	固定墊圈	1				
24	90170-14801	六角螺帽	1				
25	BK7-E6380-00	推動桿總成	1				
26	BK7-E6345-00	彈簧	1				
27	38B-E6357-01	推動桿 2	1				

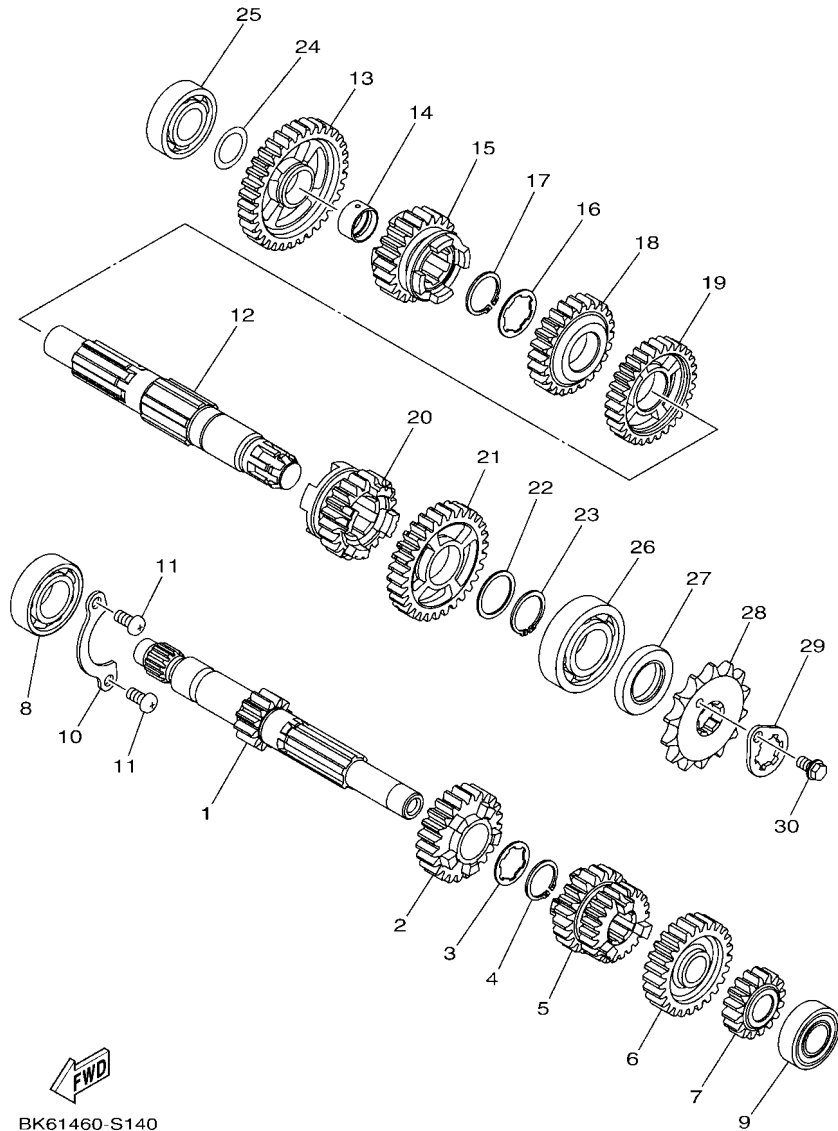


BK71470-T130

FIG. 13 離合器

項次	部品番號	部品名稱	BNUJ				備註
28	93505-16844	鋼珠	1				
29	93315-112Y9	軸承	1				
30	93102-12877	油封	1				
31	99009-20500	夾環	1				
32	90208-20003	錐形彈簧墊圈	1				
<hr/>							
<hr/>							
<hr/>							
<hr/>							
<hr/>							
<hr/>							
<hr/>							
<hr/>							
<hr/>							
<hr/>							

FIG. 14 變速箱



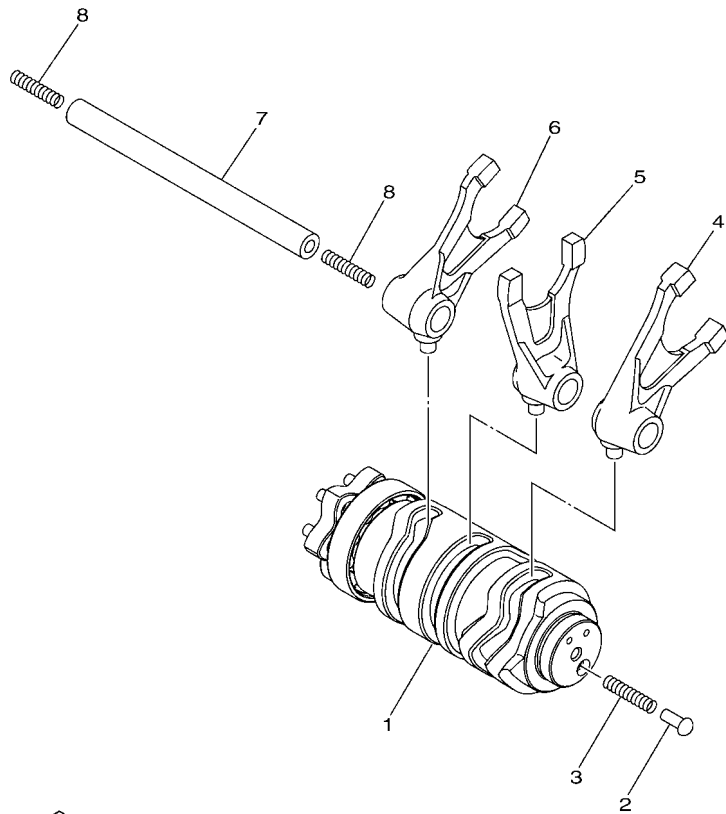
BK61460-S140

項次	部品番號	部品名稱	BNJ				備註
1	B0T-E7411-10	主軸	1				
2	B0T-E7151-10	5檔驅動齒輪	1				
3	90209-17285	墊圈	1				
4	93410-20809	夾環	1				
5	B0T-E7131-10	三檔驅動齒輪	1				
6	B0T-E7161-10	6檔驅動齒輪	1				
7	B0T-E7121-10	二檔驅動齒輪	1				
8	93306-054XG	軸承	1				
9	93306-202YE	軸承	1				
10	38B-E7471-00	蓋板	1				
11	98502-06012	平頭螺絲	2				
12	B0T-E7421-10	驅動軸	1				
13	B0T-E7211-10	第一從動齒輪	1				
14	38B-E7258-00	軸環 1	1				
15	B0T-E7251-10	5檔從動齒輪	1				
16	90209-18208	墊圈	1				
17	93410-22039	夾環	1				
18	B0T-E7241-10	4檔從動齒輪	1				
19	B0T-E7231-10	三檔從動齒輪	1				
20	B0T-E7261-10	6檔從動齒輪	1				
21	B0T-E7221-10	二檔從動齒輪	1				
22	90201-22793	平墊圈	1				
23	93410-22039	夾環	1				
24	90201-173F4	平墊圈	1				
25	93306-203XR	軸承	1				
26	93306-272X1	軸承	1				
27	93102-22818	油封	1				

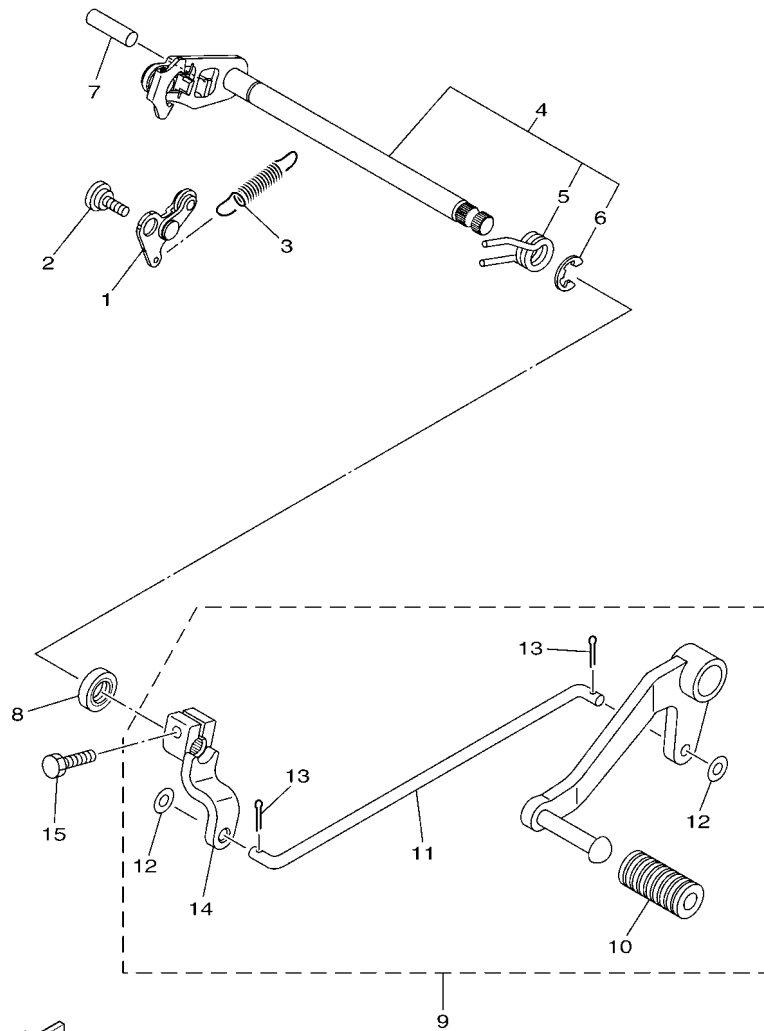


FIG. 15 移位凸輪,叉

項次	部品番號	部品名稱	BNJ				備註
1	BK7-E8540-00	移位凸輪總成	1				
2	BK7-E8542-00	頂點	1				
3	90501-06022	壓力彈簧	1				
4	38B-E8511-00	移位叉1	1				
5	38B-E8512-00	移位叉2	1				
6	38B-E8513-00	移位叉3	1				
7	38B-E8531-00	移位叉導桿	1				
8	90501-06800	壓力彈簧	2				



BK61460-S150

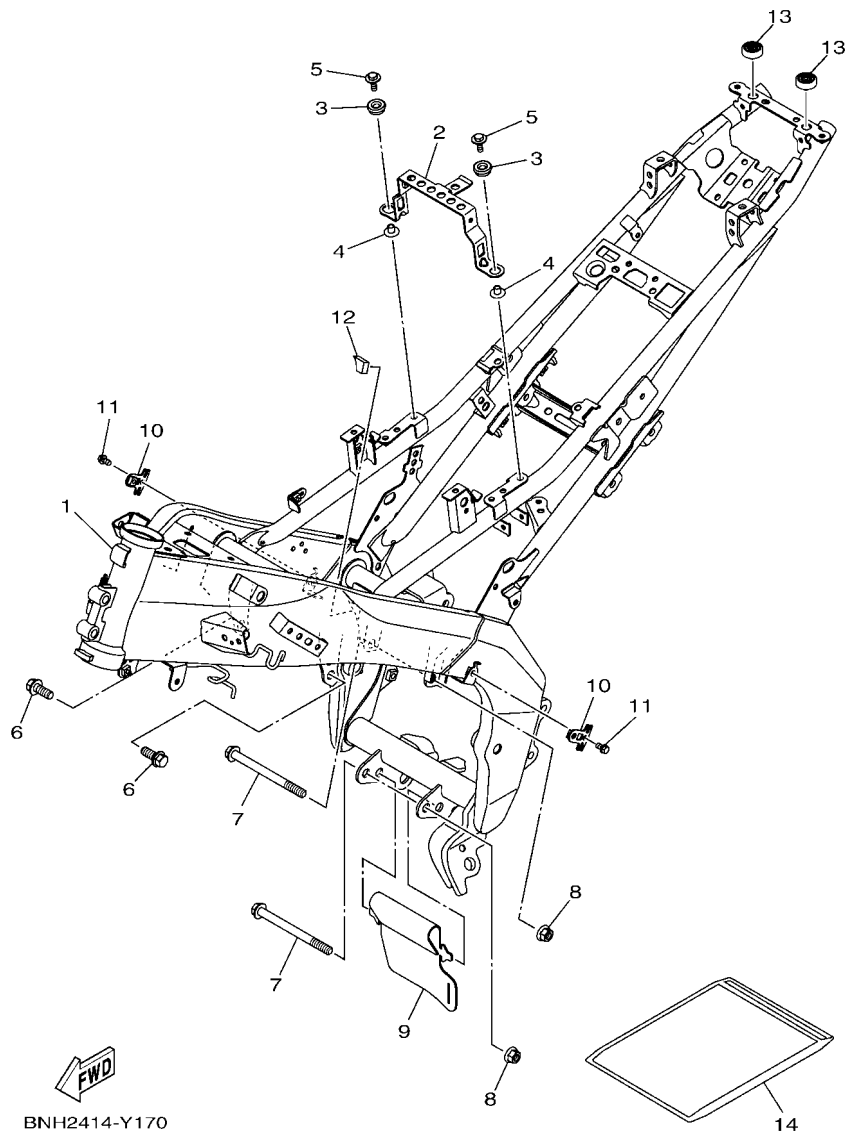


  
 BK61460-S160

FIG. 16 變速桿

項次	部品番號	部品名稱	BNJ				備註
1	BK7-E8140-00	止檔桿總成	1				
2	90109-06259	螺栓	1				
3	BK7-E8337-00	彈簧	1				
4	38B-E8101-00	變速桿總成	1				
5	90508-32837	扭轉彈簧	1				
6	99001-10600	夾環	1				
7	93608-30839	定位銷	1				
8	93102-12809	油封	1				
9	BCW-E8110-10	變速踏板總成	1				
10	20P-E8113-00	變速踏板套	1				
11	BK7-E8115-00	變速桿	1				
12	92902-06200	平墊圈	2				
13	90252-18800	開尾銷	2				
14	BCW-E8112-00	變速臂	1				
15	97012-06020	螺栓	1				

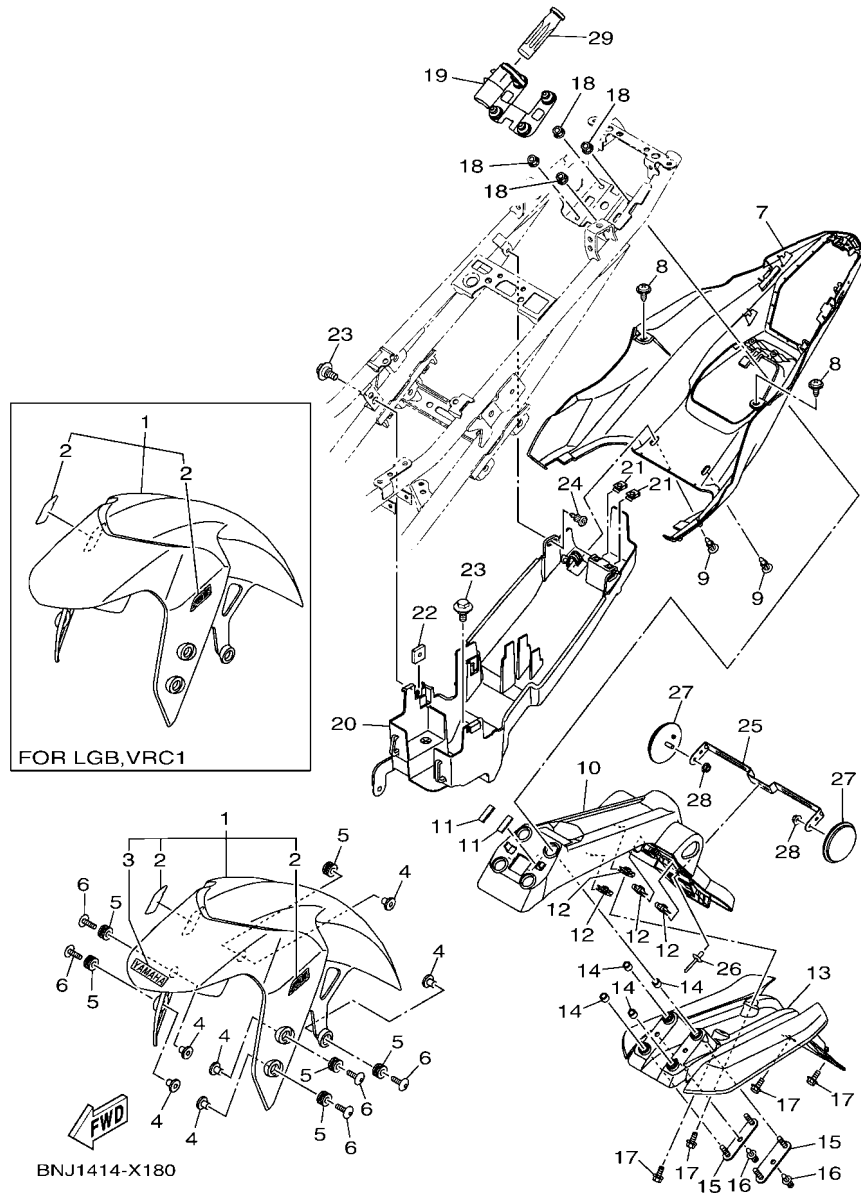
FIG. 17 車架



BNH2414-Y170

項次	部品番號	部品名稱	BNJ				備註
1	BCW-F1110-00	車架整體	1				
2	BCW-F1946-00	座墊支架	1				
3	90480-13567	索環	2				
4	90387-068C5	軸環	2				
5	90119-06810	六角套頭螺栓	2				
6	90105-108A4	凸緣螺栓	2				
7	90105-10886	凸緣螺栓	2				
8	90179-10819	螺帽	2				
9	B0T-F2327-00	T型槽螺帽	1				
10	BCW-F1321-00	側蓋支架 1	2				
11	95027-06010	凸緣螺栓	2				
12	BK7-F113B-00	防震墊	1				
13	4LS-F4741-00	坐墊防震墊	2				
14	1CK-F8186-00	置物袋	1				

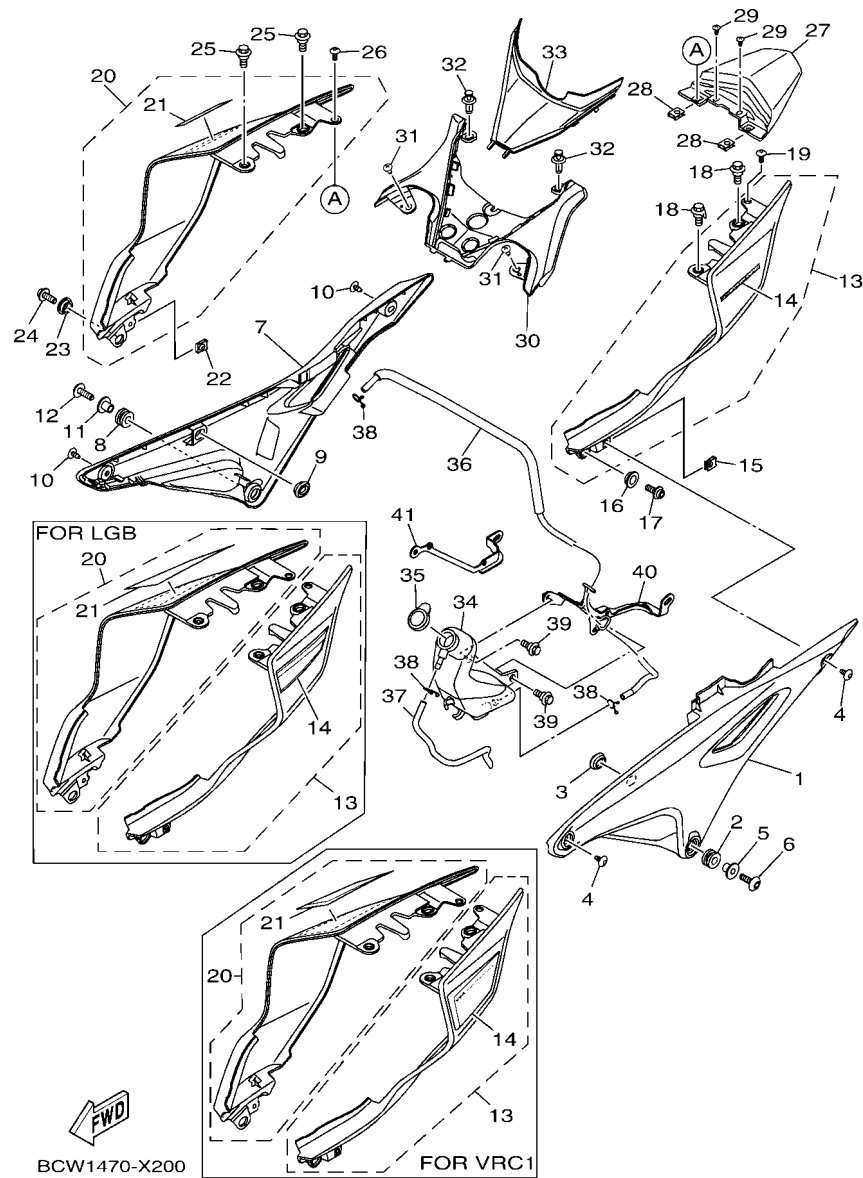
FIG. 18 擋泥蓋



項次	部品番號	部品名稱	BNJ	備註
1	BCW-XF151-00-P1	前擋泥蓋	1	深藍 用於藍
	BCW-XF151-00-98	前擋泥蓋	1	用於平光黑
	BCW-XF151-00-P2	前擋泥蓋	1	用於紅
2	BCL-F843G-00	.圖案 3	2	
3	BCW-F1569-10	.圖案	1	用於藍
4	90387-068C8	軸環	6	
5	90480-12805	索環	6	
6	90111-06137	內六角圓頭螺栓	5	
7	BCW-F1611-00	後擋泥蓋	1	
8	90159-06817	螺絲附墊圈	2	
9	90269-06813	鉚釘	2	
10	BK7-F1629-01	擋泥板	1	
11	BK7-F834E-00	防震墊	2	
12	90183-050A7	彈簧螺帽	4	
13	BK7-F1617-00	擋泥蓋支架	1	
14	90387-066J9	軸環	4	
15	BK7-F1613-00	擋泥板支架1	2	
16	90269-06813	鉚釘	2	
17	90119-05022	六角套頭螺栓	4	
18	90185-06801	自鎖螺帽	4	
19	BCW-F1642-00	襟翼防護罩	1	
20	BCW-F162R-00	下擋泥蓋2	1	
21	90183-04039	彈簧螺帽	2	
22	90173-06806	正方形螺帽	1	
23	90109-06220	螺栓	2	
24	90269-06813	鉚釘	1	
25	BNB-F1641-00	支架	1	

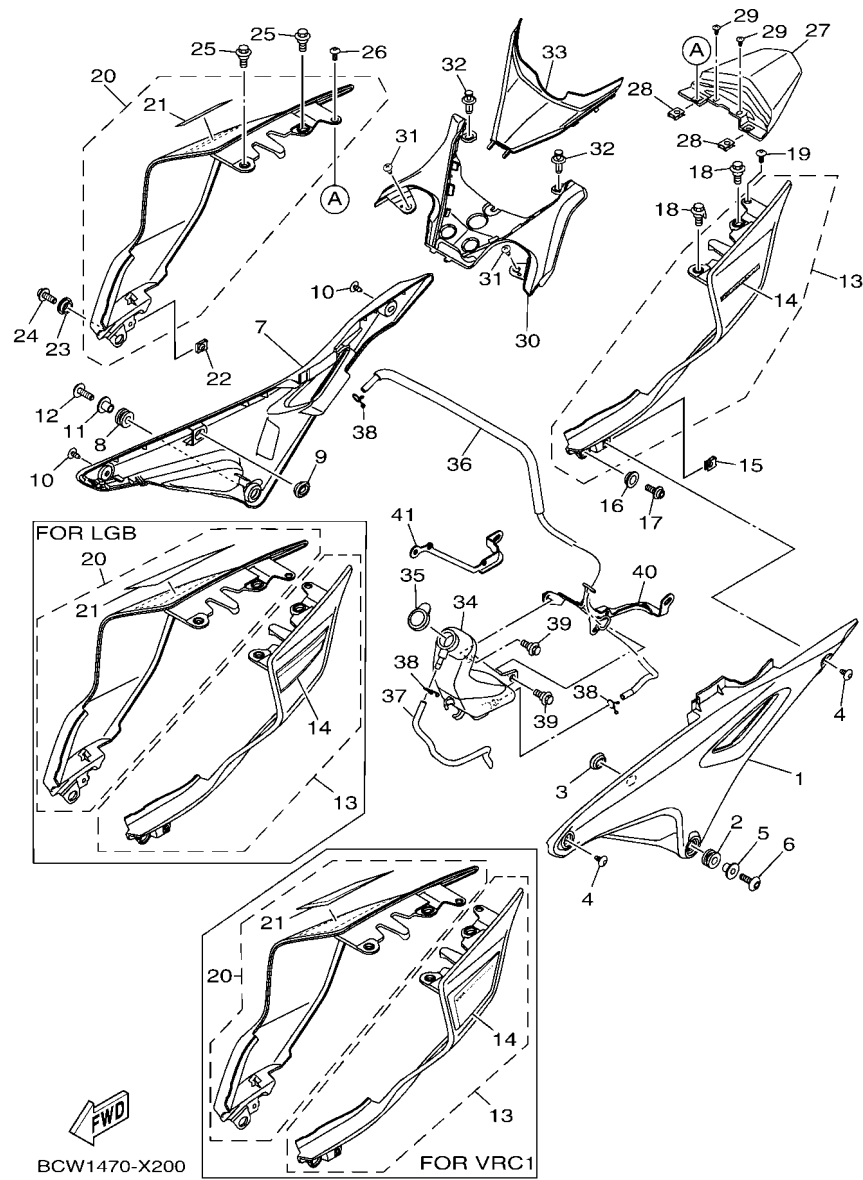


FIG. 19 側蓋



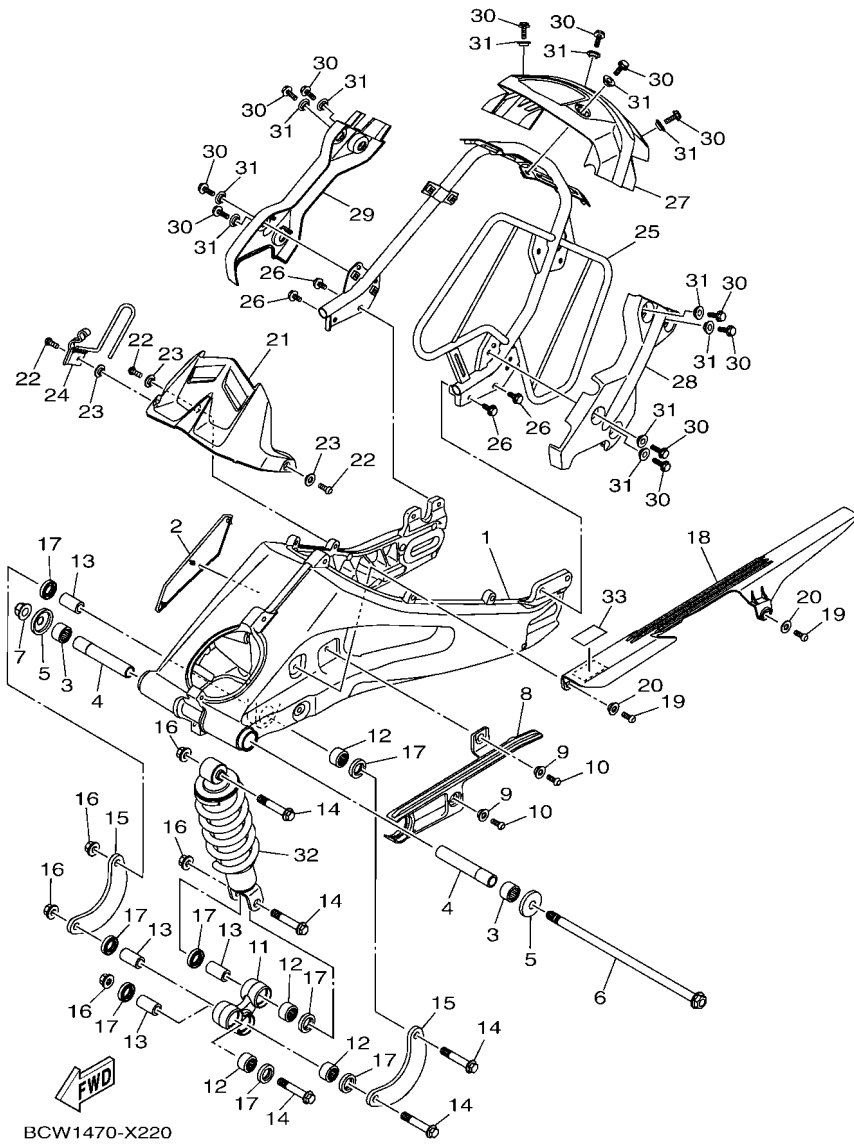
項次	部品番號	部品名稱	BNJ	備註
1	BCW-F1711-00	側蓋1	1	
2	90480-12805	索環	1	
3	90480-01559	索環	1	
4	90160-05812	內六角圓頭螺絲	2	
5	90387-06899	軸環	1	
6	90149-06829	螺絲	1	
7	BCW-F1721-00	側蓋2	1	
8	90480-12805	索環	1	
9	90480-01559	索環	1	
10	90160-05812	內六角圓頭螺絲	2	
11	90387-06899	軸環	1	
12	90149-06829	螺絲	1	
13	BCW-WF173-00-P1	側蓋 3	1	用於藍
	BCW-WF173-00-98	側蓋 3	1	用於平光黑
	BCW-WF173-00-P2	側蓋 3	1	黑 用於紅
14	BCW-F173E-10	.圖案	1	用於藍
	BCW-F173E-20	.圖案	1	用於平光黑
	BCW-F173E-30	.圖案	1	用於紅
15	90183-05807	彈簧螺帽	1	
16	90387-10866	軸環	1	
17	90110-06215	內六角螺栓	1	
18	90109-068C6	螺栓	2	
19	90111-05016	內六角圓頭螺栓	1	
20	BCW-WF174-00-P1	側蓋 4	1	用於藍
	BCW-WF174-00-98	側蓋 4	1	用於平光黑
	BCW-WF174-00-P2	側蓋 4	1	黑 用於紅
21	BCW-F173F-10	.圖案	1	用於藍

FIG. 19 側蓋



項次	部品番號	部品名稱	BNJ	備註
21	BCW-F173F-20	.圖案	1	用於平光黑
	BCW-F173F-30	.圖案	1	用於紅
22	90183-05807	彈簧螺帽	1	
23	90387-10866	軸環	1	
24	90110-06215	內六角螺栓	1	
25	90109-068C6	螺栓	2	
26	90111-05016	內六角圓頭螺栓	1	
27	BCW-F171E-00	側蓋5	1	
28	90183-05076	彈簧螺帽	2	
29	97707-50016	攻螺絲	2	
30	BCW-F171X-00	側蓋6	1	
31	97707-50012	攻螺絲	2	
32	90269-06813	鉚釘	2	
33	BCW-F175N-00	蓋	1	
34	BK7-F1871-00	副水箱	1	
35	BK7-F1875-00	蓋	1	
36	BK7-F1817-00	管2	1	
37	BK7-F247A-00	管 1	1	
38	90467-08003	止夾	3	
39	90109-068B2	螺栓	2	
40	BCW-F8283-00	托架	1	
41	BCW-F8284-00	托架	1	

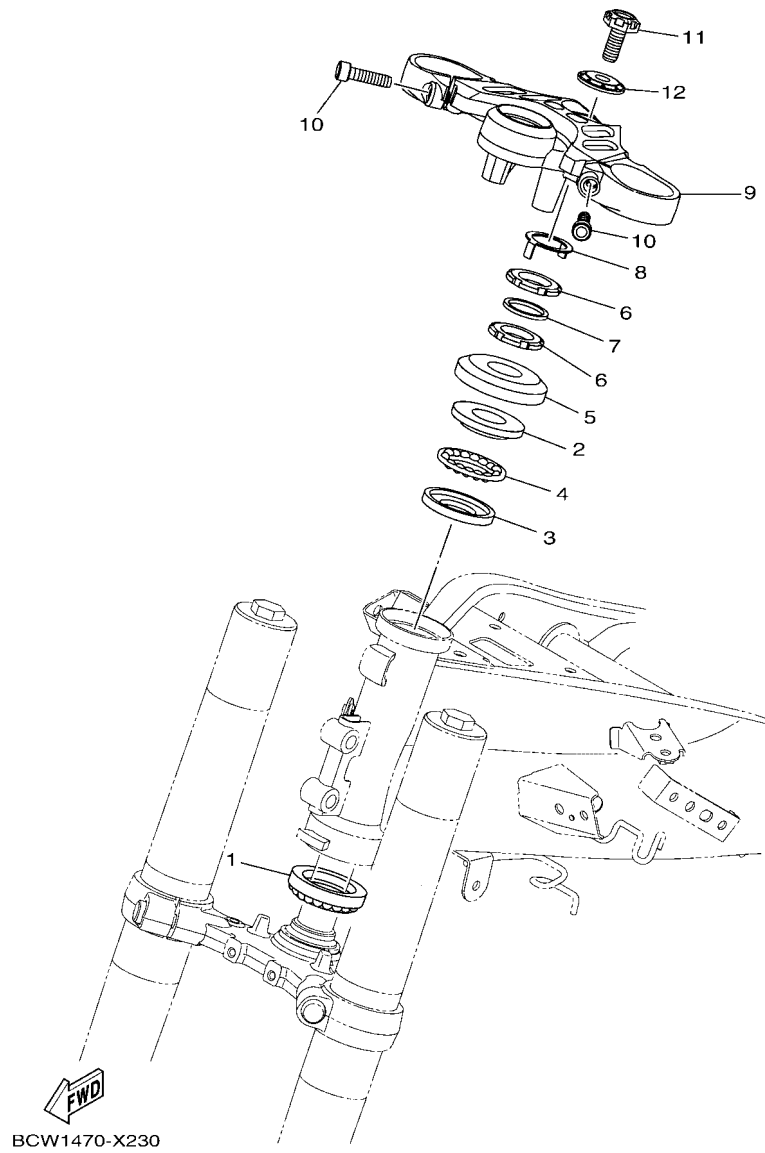
FIG. 20 後臂,懸吊系統



項次	部品番號	部品名稱	BNJ				備註
1	BK7-F2110-00	後臂整體	1				
2	BK7-F135F-01	蓋	1				
3	93317-318Y5	軸承	2				
4	BK7-F2184-00	襯套	2				
5	1CK-F2128-00	蓋	2				
6	BK7-F2141-00	輪軸	1				
7	90185-12805	自鎖螺帽	1				
8	BK7-F2151-00	外鏈條導件	1				
9	90387-068S1	軸環	2				
10	92012-06016	螺絲	2				
11	1CK-F217A-00	傳動臂	1				
12	93315-317Y4	軸承	4				
13	90387-10814	軸環	4				
14	90105-10887	凸緣螺栓	5				
15	BK7-F217F-00	拉桿	2				
16	90179-10805	螺帽	5				
17	93106-17802	油封	8				
18	BK7-F2311-01	鏈盒	1				
19	92012-06016	螺絲	2				
20	90387-068S1	軸環	2				
21	BK7-F1650-01	後擋泥蓋總成	1				
22	92012-06016	螺絲	3				
23	90387-068S1	軸環	3				
24	B9E-F587A-00	剎車管固定座4	1				
25	B97-F1643-02	擋泥蓋支架 3	1				
26	95812-06012	凸緣螺栓	4				
27	BK7-F2328-00	後擋泥蓋	1				

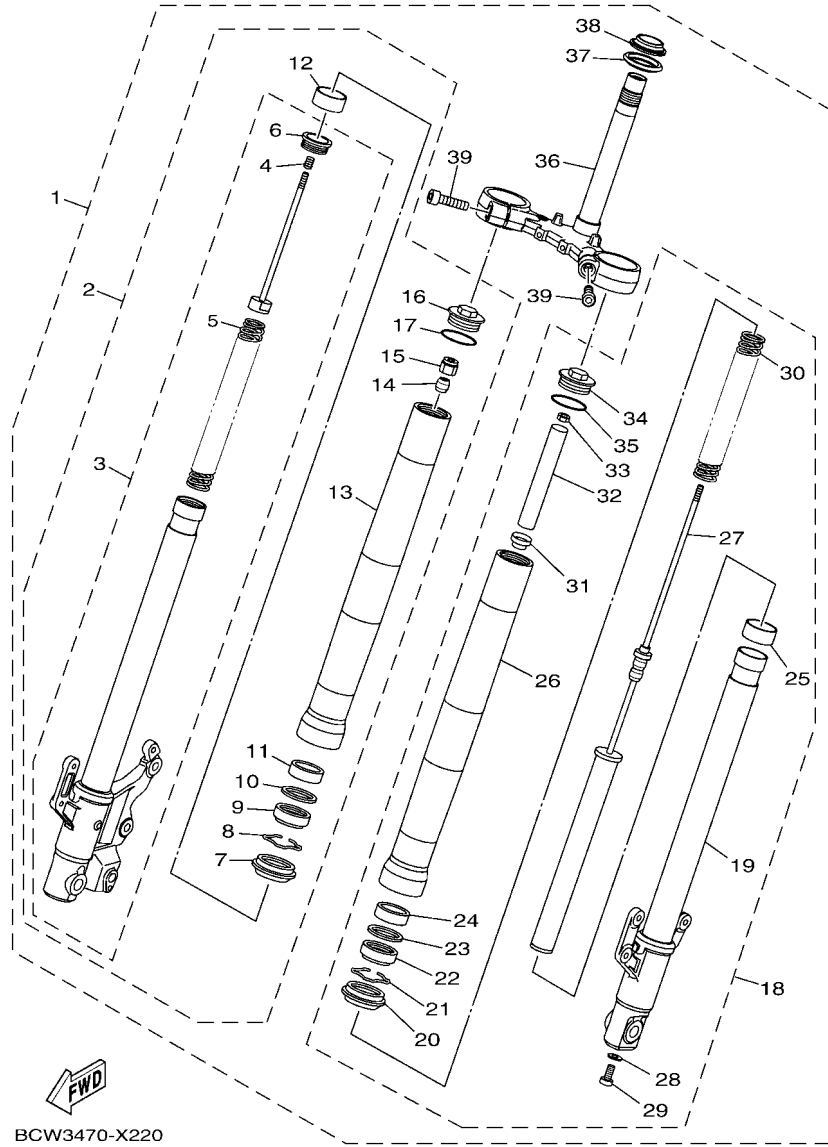


FIG. 21 轉向系統



項次	部品番號	部品名稱	BNJ				備註
1	2FB-F3873-00	滾珠軸承	1				
2	BK7-F3411-00	珠碗1	1				
3	21C-F3412-00	珠碗2	1				
4	4LS-F341E-10	滾珠軸承	1				
5	20P-F3416-00	珠碗蓋	1				
6	90179-25615	螺帽	2				
7	90202-26142	平墊圈	1				
8	20P-F3418-00	特殊墊圈	1				
9	BCW-F3435-00	把手冠座	1				
10	91317-08030	六角套頭螺栓	2				
11	90101-10832	六角螺栓	1				
12	90209-10812	墊圈	1				

FIG. 22 前叉



項次	部品番號	部品名稱	BNJ				備註
1	BCW-F3100-10	前叉總成	1				
2	BCW-F3103-10	..右前叉內外管組	1				
3	BCW-F3120-10	..前叉內管	1				
4	BCW-F2222-00	..後避震器彈簧 2	1				
5	BCW-F3141-00	..前叉彈簧	1				
6	BCW-F319U-00	..油止座	1				
7	B48-F3144-00	..防塵封圈	1				
8	BCW-F3153-00	..環	1				
9	BK6-F3145-00	..油封	1				
10	BCW-F3149-00	..彈簧墊圈	1				
11	BCW-F3125-00	..滑動金屬	1				
12	BCW-F3171-00	..前叉接筒整體	1				
13	BCW-F3126-00	..左外管	1				
14	BCW-F332K-00	..擋塊	1				
15	BCW-F3357-00	..螺帽	1				
16	BCW-F3111-10	..頂蓋螺栓	1				
17	BCW-F3188-00	..護油圈	1				
18	BCW-F3102-10	..左前叉內外管組	1				
19	BCW-F3110-10	..前叉內管	1				
20	B48-F3144-00	..防塵封圈	1				
21	BCW-F3153-00	..環	1				
22	BK6-F3145-00	..油封	1				
23	BCW-F3149-00	..彈簧墊圈	1				
24	BCW-F3125-00	..滑動金屬	1				
25	BCW-F3171-00	..前叉接筒整體	1				
26	BCW-F3126-00	..左外管	1				
27	BCW-F3170-00	..前叉接筒整體	1				



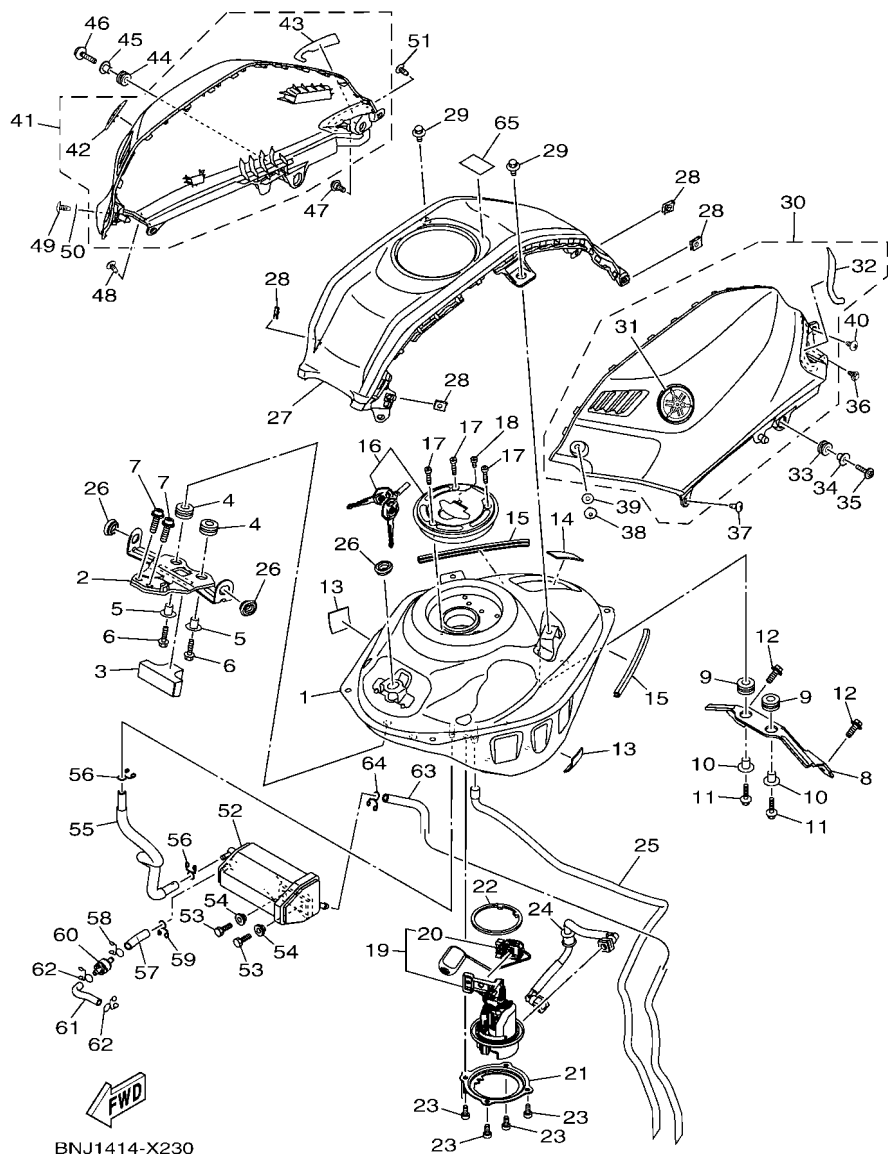


FIG. 23 汽油箱

項次	部品番號	部品名稱	BNJ		備註
1	B0T-F4110-00	汽油箱總成	1		
2	BK7-F412Y-00	油箱支架	1		
3	BK7-F4181-00	定位防震墊1	1		
4	90480-15363	索環	2		
5	90387-068B2	軸環	2		
6	90105-06169	凸緣螺栓	2		
7	90110-08839	內六角螺栓	2		
8	BCW-F4191-00	支架	1		
9	90480-15363	索環	2		
10	90387-068B2	軸環	2		
11	90105-06169	凸緣螺栓	2		
12	90110-06215	內六角螺栓	2		
13	90520-02806	防震墊	2		
14	90520-02012	防震墊	1		
15	BK7-F1278-00	防震墊	2		
16	BK7-WF461-00	汽油箱蓋	1		
17	90110-05806	內六角螺栓	3		
18	91332-05010	內六角螺栓	1		
19	B0T-E3907-00	汽油泵浦	1		
20	B0T-H5752-00	汽油油面感應器	1		
21	B0T-F4491-00	汽油泵浦支架	1		
22	2GS-F414G-01	封圈	1		
23	91332-05010	內六角螺栓	4		
24	B0T-E3971-00	汽油管	1		
25	BK7-F4312-00	汽油管	1		
26	90480-01558	索環	3		
27	BCW-F41B1-00-P1	油箱蓋	1		用於藍

FIG. 23 汽油箱



BNJ1414-X230

項次	部品番號	部品名稱	BNJ	備註
27	BCW-F41B1-00-98	油箱蓋	1	用於平光黑
	BCW-F41B1-00-P0	油箱蓋	1	黑 用於紅
28	90183-05807	彈簧螺帽	4	
29	90109-068B2	螺栓	2	
30	BCW-WF412-00-P1	油箱側蓋總成 1	1	用於藍
	BCW-WF412-00-98	油箱側蓋總成 1	1	用於平光黑
	BCW-WF412-00-P2	油箱側蓋總成 1	1	用於紅
31	B74-F414B-10	.標誌	1	
32	BCW-F414G-00	.封圈	1	
33	90480-12805	索環	1	
34	90387-06899	軸環	1	
35	90159-05011	螺絲附墊圈	1	
36	90109-05014	螺栓	1	
37	97702-50012	攻螺絲	1	
38	90160-05812	內六角圓頭螺絲	1	
39	90202-05180	平墊圈	1	
40	97702-50012	攻螺絲	1	
41	BCW-WF413-00-P1	油箱側蓋總成 2	1	用於藍
	BCW-WF413-00-98	油箱側蓋總成 2	1	用於平光黑
	BCW-WF413-00-P2	油箱側蓋總成 2	1	用於紅
42	B74-F414B-10	.標誌	1	
43	BCW-F414E-00	.保護貼膜 2	1	
44	90480-12805	索環	1	
45	90387-06899	軸環	1	
46	90159-05011	螺絲附墊圈	1	
47	90109-05014	螺栓	1	
48	97702-50012	攻螺絲	1	

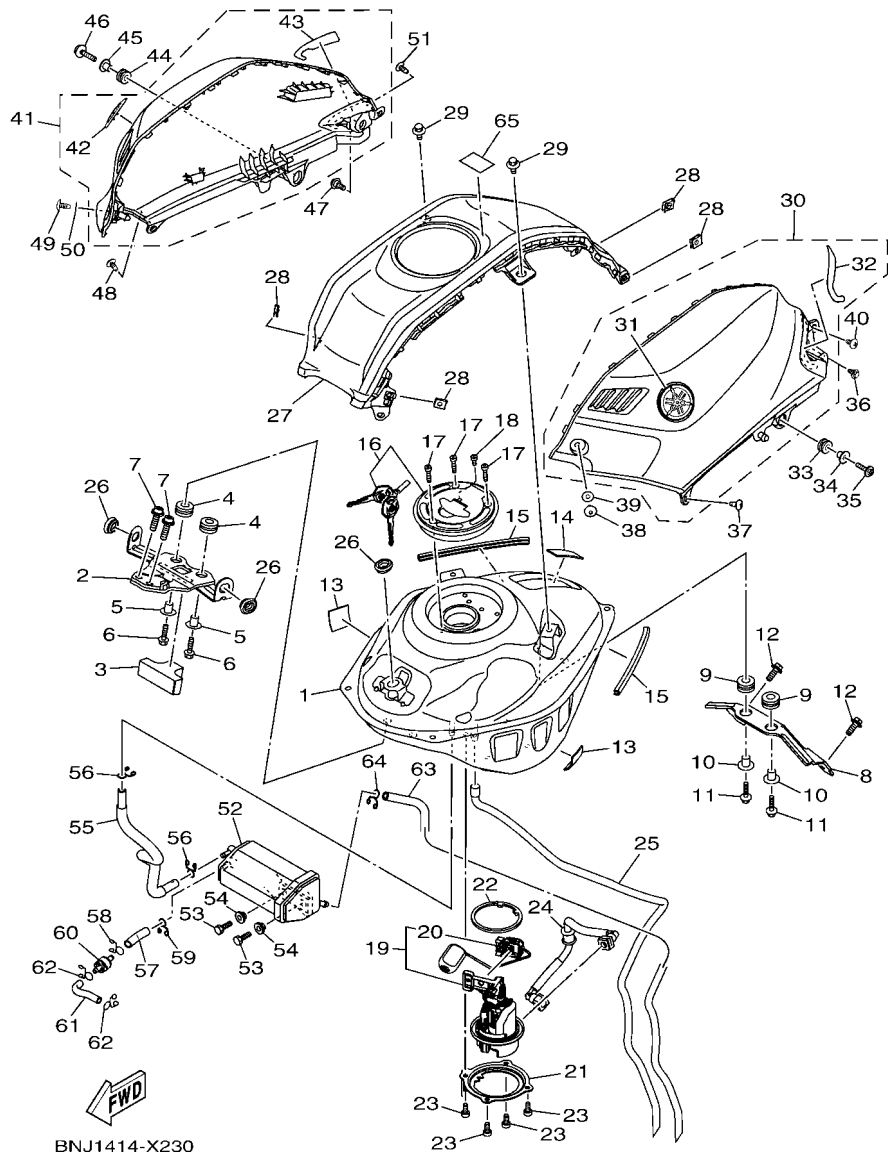
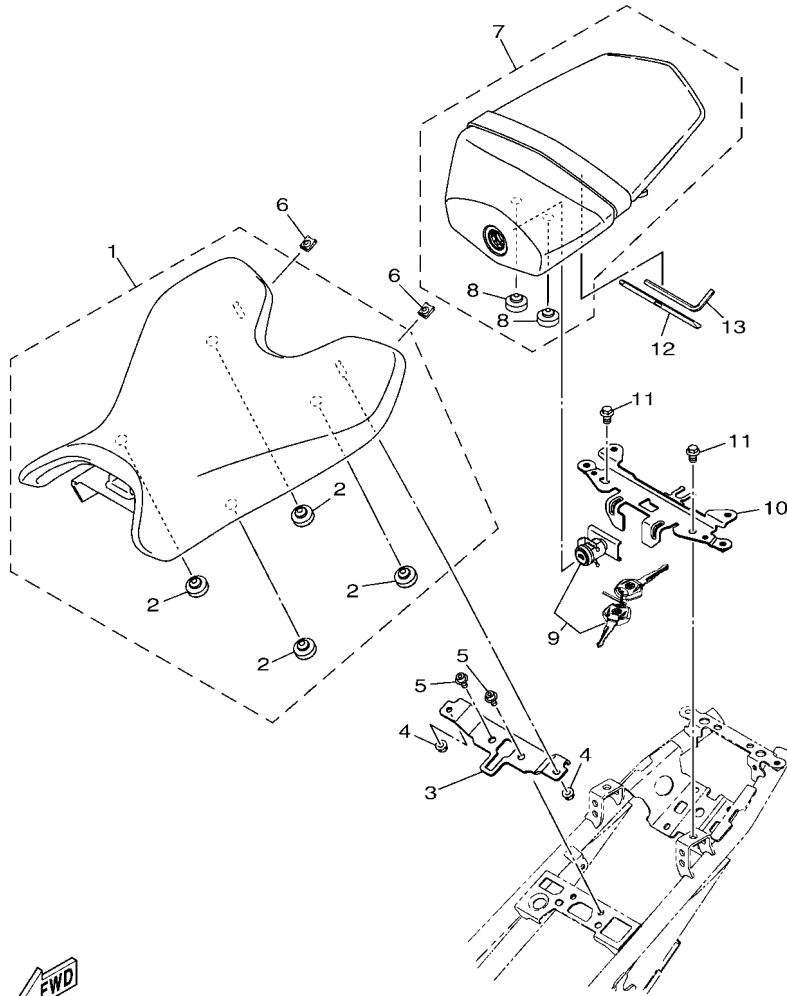


FIG. 23 汽油箱

項次	部品番號	部品名稱	BNJ				備註
49	90160-05812	內六角圓頭螺絲	1				
50	90202-05180	平墊圈	1				
51	97702-50012	攻螺絲	1				
52	2FB-F4170-10	活性碳罐總成	1				
53	97012-06014	螺栓	2				
54	90387-06048	軸環	2				
55	B9E-F4313-00	管3	1				
56	90467-09006	止夾	2				
57	BCW-F4314-00	管4	1				
58	90467-11009	止夾	1				
59	90467-09006	止夾	1				
60	B7J-F4421-00	閥	1				
61	BCW-F4316-00	管6	1				
62	90467-09006	止夾	2				
63	2FB-F4315-00	管5	1				
64	90467-100A1	止夾	1				
65	BNH-F118K-00	注意標籤	1				

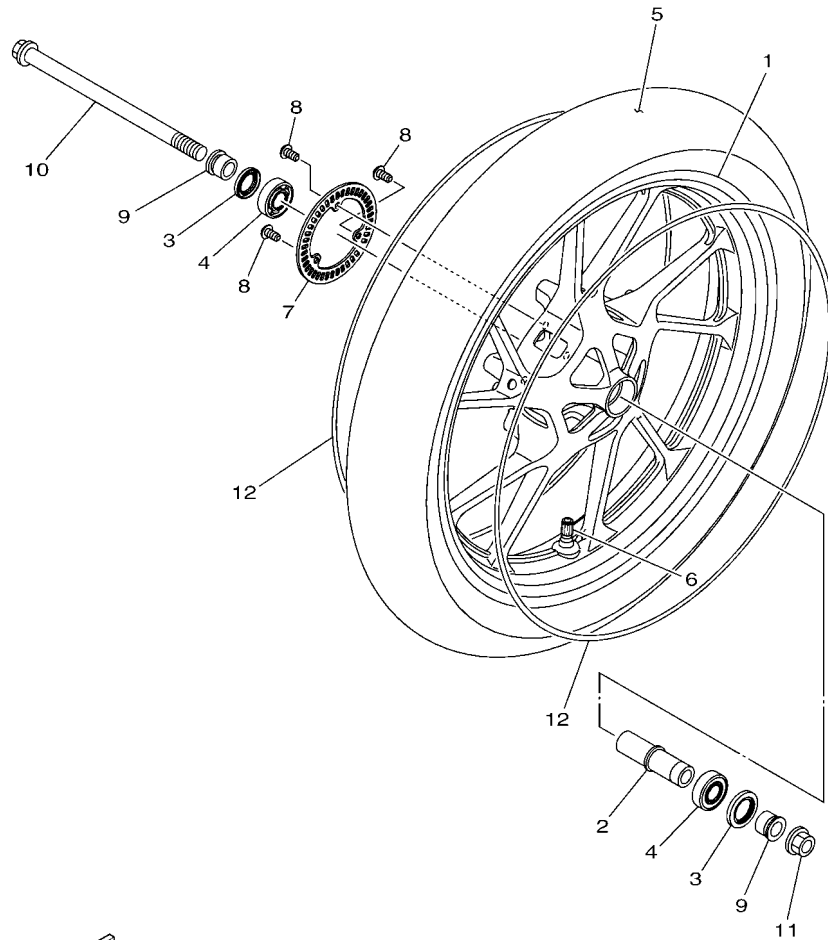
FIG. 24 座墊



  
BCW1470-X280

項次	部品番號	部品名稱	BNJ				備註
1	BCW-F4710-00	單人座墊	1				
2	4LS-F4741-00	坐墊防震墊	4				
3	BCW-F475H-00	支架 1	1				
4	95607-06200	U型螺帽	2				
5	90110-06245	內六角螺栓	2				
6	90183-05807	彈簧螺帽	2				
7	BCW-F4750-00	串列座墊	1				
8	4LS-F4741-00	坐墊防震墊	2				
9	BCW-WF478-00	座墊套	1				
10	BCW-F475J-00	支架 2	1				
11	95022-08012	凸緣螺栓	2				
12	36L-F8152-00	起子	1				
13	20P-F8164-00	六角扳手	1				

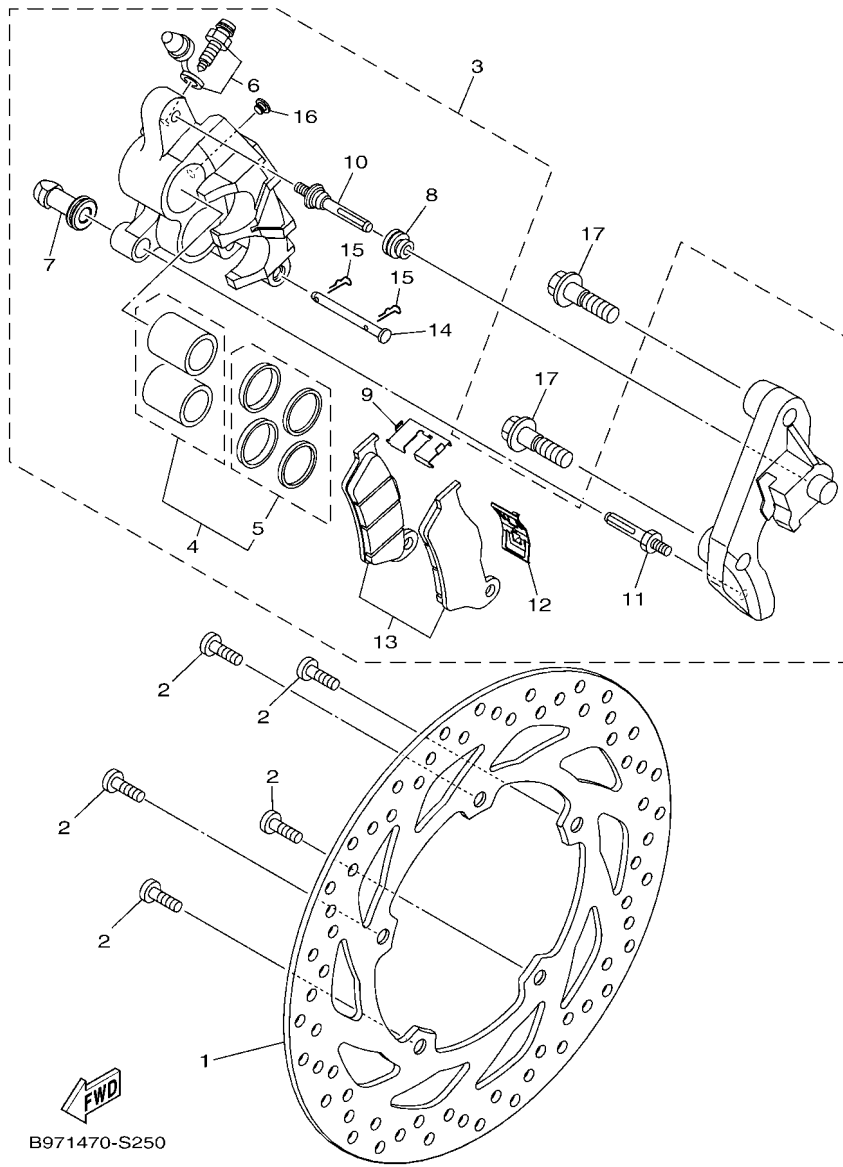
FIG. 25 前車輪



  
B9E1470-U250

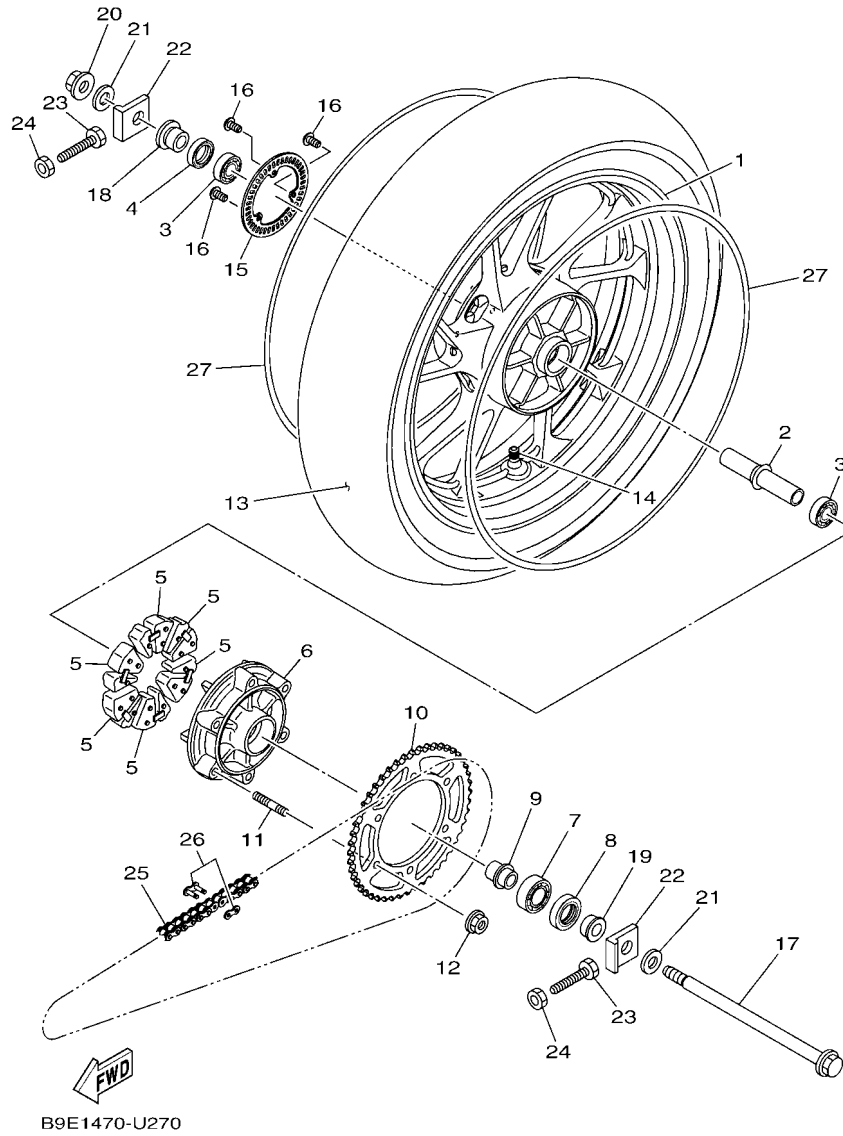
項次	部品番號	部品名稱	BNJ				備註
1	B9E-F5168-00-P0	前鑄輪	1				用於藍
	B9E-F5168-00-33	前鑄輪	1				山葉黑 用於平光黑,紅
2	21C-F510C-10	軸環	1				
3	93106-22808	油封	2				
4	93306-202XT	軸承	2				
5	94110-17818	輪胎	1				
6	93900-00824	氣門嘴	1				
7	B9E-F517G-00	感知器轉子	1				
8	90149-05030	螺絲	3				
9	1CK-F5186-00	軸環	2				
10	21C-F5181-00	前輪軸	1				
11	95602-14200	自鎖螺帽	1				
12	BCW-F531B-00	貼紙	2				用於平光黑
	BCW-F531B-10	貼紙	2				用於紅

FIG. 26 前剎車卡鉗



項次	部品番號	部品名稱	BNJ				備註
1	B97-F582U-00	剎車碟盤	1				
2	90111-08029	內六角圓頭螺栓	5				
3	B9E-F580U-00	卡鉗總成	1				
4	54B-W0057-00	卡鉗活塞	1				
5	54B-W0047-00	卡鉗密封圈組	1				
6	54B-W0048-00	卡鉗螺栓組	1				
7	54B-F5937-00	保護罩 2	1				
8	54B-F5917-00	卡鉗保護罩	1				
9	54B-F5939-00	夾	1				
10	54B-F5914-00	剎車片銷	1				
11	54B-F5926-00	螺栓	1				
12	54B-F5919-00	剎車片軛簧	1				
13	B97-W0045-00	前剎車片組	1				
14	54B-F5924-00	剎車片銷	1				
15	54B-F5925-00	止夾	2				
16	54B-F5916-00	塞	1				
17	90105-10319	凸緣螺栓	2				

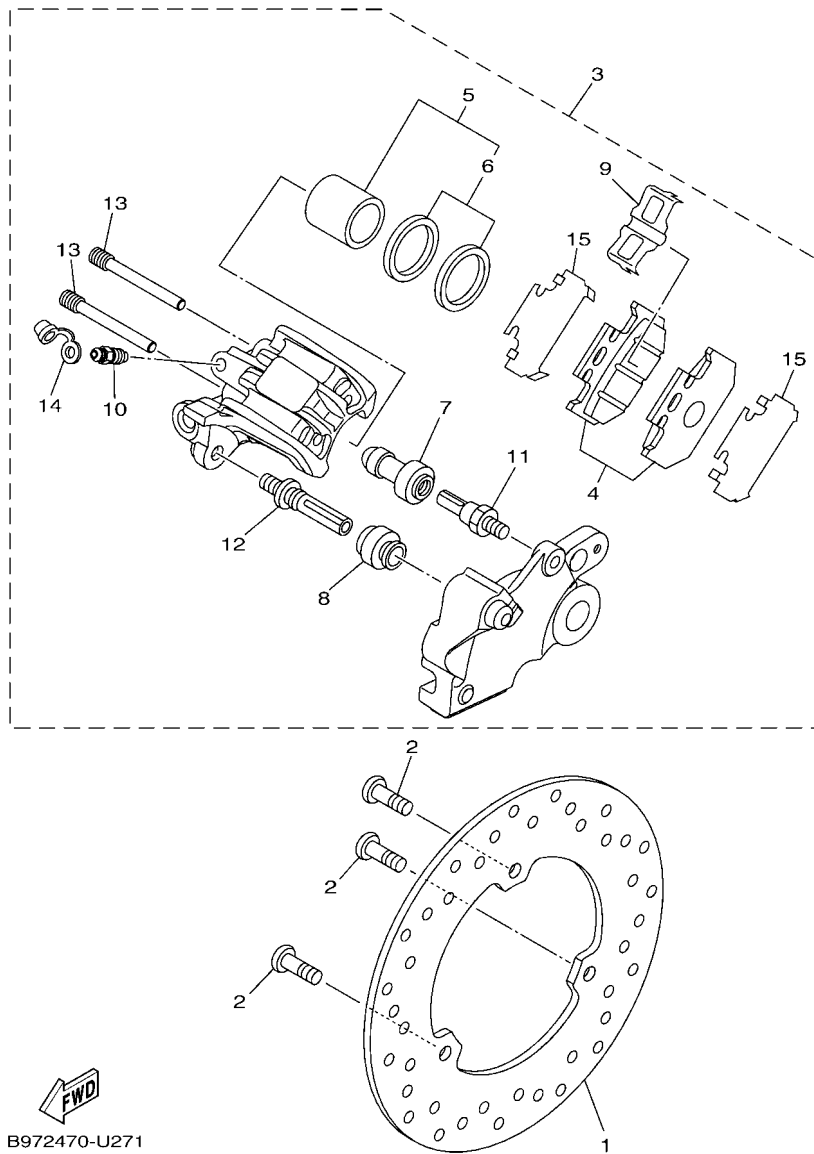
FIG. 27 後車輪



項次	部品番號	部品名稱	BNJ				備註
1	B9E-F5338-00-P0	後鑄輪	1				用於藍
	B9E-F5338-00-33	後鑄輪	1				山葉黑 用於平光黑,紅
2	B97-F530S-00	軸環總成	1				
3	93306-202XT	軸承	2				
4	93106-22808	油封	1				
5	B97-F5364-00	防震墊	6				
6	B97-F5366-00	輪轂離合器	1				
7	93306-054YA	軸承	1				
8	93106-26801	油封	1				
9	B97-F5376-00	軸環	1				
10	BK7-F5448-00	從動鏈輪	1				
11	90116-08826	雙頭螺栓	6				
12	95602-08200	U型螺帽	6				
13	94114-17813	輪胎	1				
14	93900-00824	氣門嘴	1				
15	B9E-F517G-00	感知器轉子	1				
16	90149-05030	螺絲	3				
17	BK7-F5381-00	後輪軸	1				
18	B97-F5377-00	軸環	1				
19	B97-F5383-00	輪軸軸環	1				
20	95602-14200	自鎖螺帽	1				
21	90201-15814	平墊圈	2				
22	1CK-F5388-00	牽鏈板1	2				
23	90101-08006	六角螺栓	2				
24	95302-08700	六角螺帽	2				
25	94568-L6127	鏈條	1				
26	94668-L6021	鏈條接頭	1				



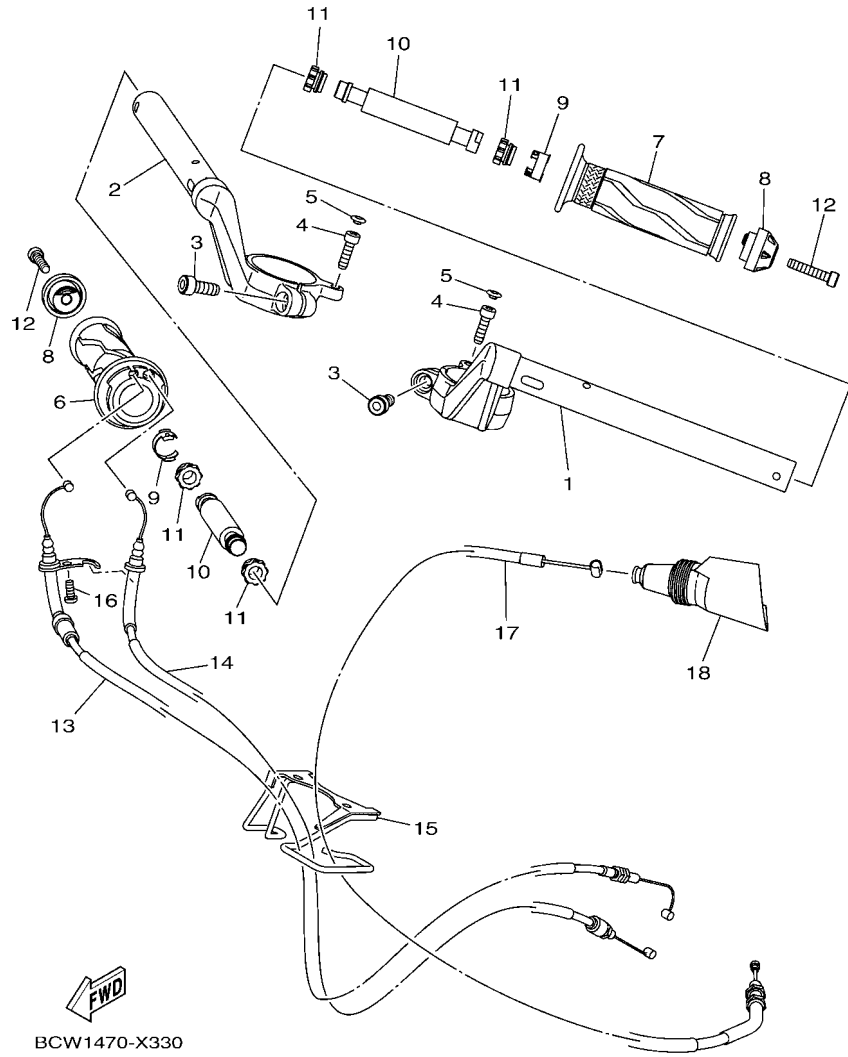
FIG. 28 後剎車卡鉗



B972470-U271

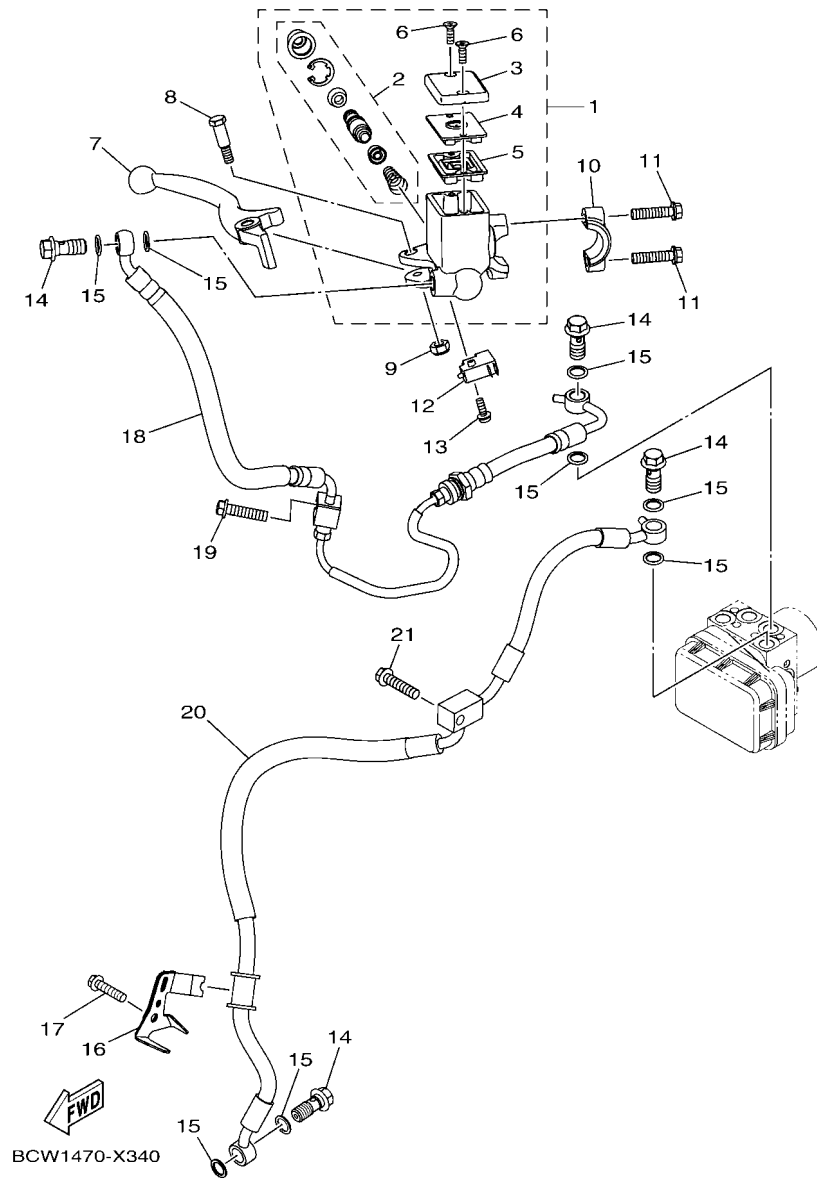
項次	部品番號	部品名稱	BNUJ				備註
1	B97-F582W-00	後剎車碟盤	1				
2	90111-08029	內六角圓頭螺栓	3				
3	B9E-F580W-00	卡鉗總成	1				
4	B97-F5806-00	剎車片組	1				
5	5XT-25802-50	卡鉗活塞總成	1				
6	3JD-25803-50	卡鉗封圈組	1				
7	5HH-F5937-00	保護罩 2	1				
8	5HH-F5917-00	卡鉗保護罩	1				
9	3SP-25919-51	剎車片軛簧	1				
10	5HH-F5824-00	螺絲	1				
11	5HH-F5914-00	剎車片銷	1				
12	3SP-25926-51	螺栓	1				
13	3SP-25924-51	剎車片銷	2				
14	5HH-F5825-51	蓋	1				
15	5XT-25827-00	卡鉗襯片	2				

FIG. 29 轉向把手,鋼索



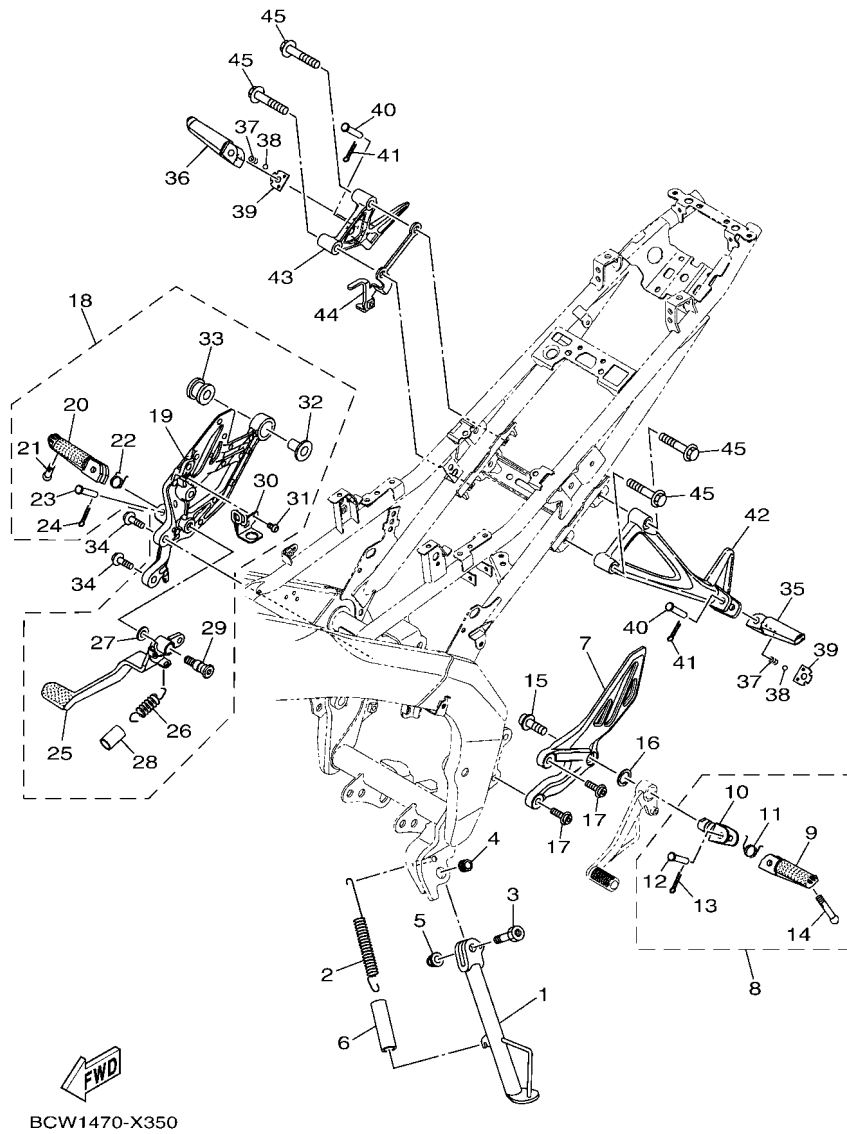
項次	部品番號	部品名稱	BNJ				備註
1	BCW-F6121-00	左把手	1				
2	BCW-F6122-00	右把手	1				
3	91317-08020	六角套頭螺栓	2				
4	91317-06020	六角套頭螺栓	2				
5	20P-F3469-00	螺栓頂蓋	2				
6	BK7-F6240-01	右握把總成	1				
7	20P-F6241-01	左握把	1				
8	BK7-F6246-00	握把端子	2				
9	20P-F6257-00	停止器	2				
10	20P-F622H-00	衡重	2				
11	20P-F622F-00	防震墊	4				
12	91317-06030	六角套頭螺栓	2				
13	BK7-F6311-00	節流鋼索 1	1				
14	BK7-F6312-00	節流鋼索2	1				
15	B0T-F6315-00	鋼索導件	1				
16	98507-05012	盤頭螺絲	1				
17	BK7-F6335-00	離合器鋼索	1				
18	BK7-F6372-00	左把手蓋	1				

FIG. 30 前主缸



項次	部品番號	部品名稱	BNJ				備註
1	B9E-F580A-00	主缸總成	1				
2	2DP-F5807-10	主缸推進器	1				
3	3GM-F5852-00	油槽蓋	1				
4	3GM-F585B-00	皮膜板	1				
5	55U-F5854-00	油槽隔片	1				
6	98707-04012	平頭螺絲	2				
7	B9E-H3922-00	把手2	1				
8	2DP-F589F-00	螺栓	1				
9	95602-06100	U型螺帽	1				
10	18D-F5867-00	主缸支架	1				
11	5HH-F6332-00	螺栓	2				
12	2LP-H3980-10	剎車燈開關總成	1				
13	97602-04312	盤頭螺絲附墊圈	1				
14	90401-10826	接合螺栓	4				
15	90201-10118	平整圈	8				
16	BCW-F5875-00	剎車管座 1	1				
17	95027-06025	凸緣螺栓	1				
18	B9E-F584A-01	剎車管 1	1				
19	95022-06025	凸緣螺栓	1				
20	BCW-F584B-00	剎車管 2	1				
21	95022-06025	凸緣螺栓	1				

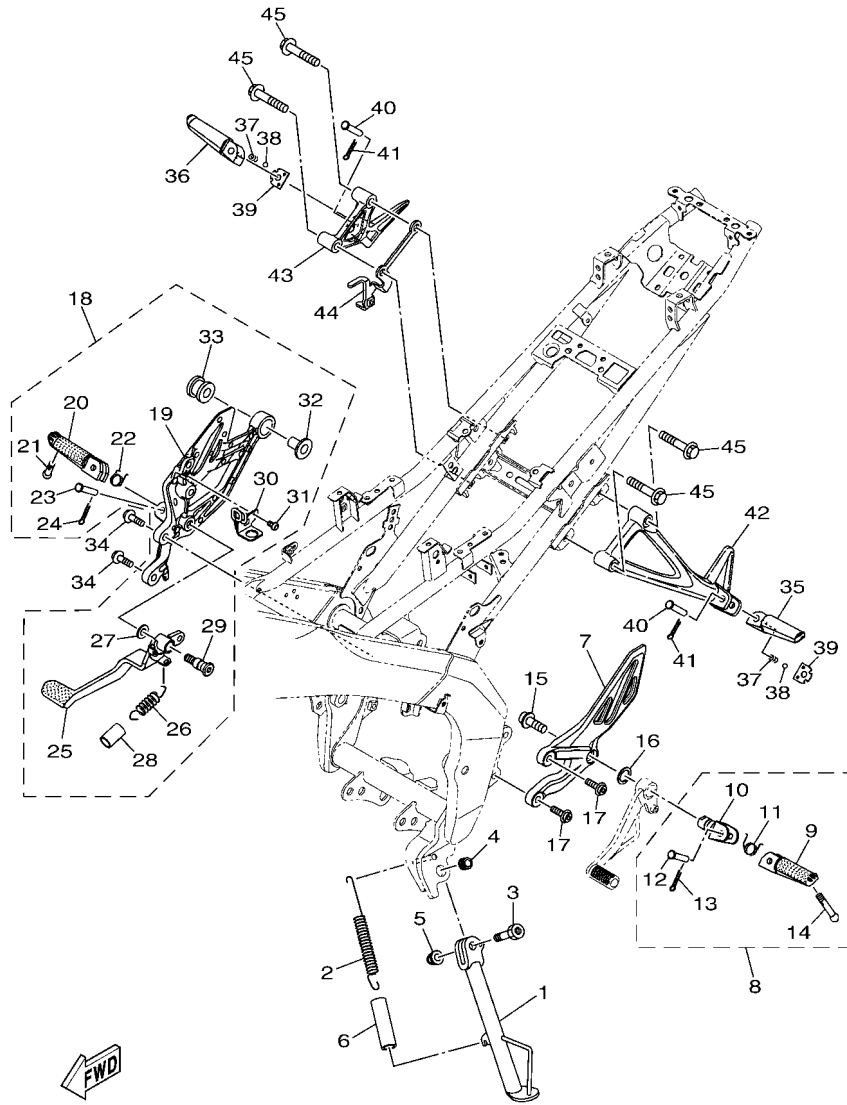
FIG. 31 支架,置腳踏



BCW1470-X350

項次	部品番號	部品名稱	BNJ				備註
1	BCW-F7311-00	側支架	1				
2	90506-28800	拉力彈簧	1				
3	BCW-F7217-00	螺栓	1				
4	90387-10003	軸環	1				
5	90185-10804	自鎖螺帽	1				
6	90445-21848	管	1				
7	BK7-F7442-00	支架2	1				
8	BCW-F7410-00	左置腳架總成	1				
9	BCW-F7451-00	置腳架	1				
10	BK7-F7411-00	置腳踏1	1				
11	90508-183B9	扭轉彈簧	1				
12	91701-08035	銷	1				
13	90252-18800	開尾銷	1				
14	90109-08225	螺栓	1				
15	90110-10026	內六角螺栓	1				
16	90201-173U5	平墊圈	1				
17	90110-08803	內六角螺栓	2				
18	BCW-F7404-00	置腳踏總成 2	1				
19	BK7-F7443-00	支架3	1				
20	BCW-F7461-00	置腳架	1				
21	90109-08225	螺栓	1				
22	90508-184B0	扭轉彈簧	1				
23	90240-08145	附孔銷	1				
24	90252-18800	開尾銷	1				
25	BK7-F7211-00	剎車踏板	1				
26	90506-26807	拉力彈簧	1				
27	90201-10021	平墊圈	1				

FIG. 31 支架,置腳踏



BCW1470-X350

項次	部品番號	部品名稱	BNJ				備註
28	90445-19807	.管	1				
29	21C-F7261-00	.固定螺栓	1				
30	BK7-F144G-00	.支架	1				
31	92012-06010	.螺絲	1				
32	90387-08842	.軸環	1				
33	BK7-E4747-00	.防震墊	1				
34	90110-08803	內六角螺栓	2				
35	BCW-F7431-00	左後置腳架	1				
36	BCW-F7441-00	右後置腳架	1				
37	90501-12743	壓力彈簧	2				
38	93501-04805	鋼珠	2				
39	BCW-F7437-00	特殊墊圈	2				
40	90240-08145	附孔銷	2				
41	90252-18800	開尾銷	2				
42	BCW-F741L-10	托架 4	1				
43	BCW-F742L-10	托架 5	1				
44	BCW-F582E-00	管	1				
45	95817-08045	凸緣螺栓	4				

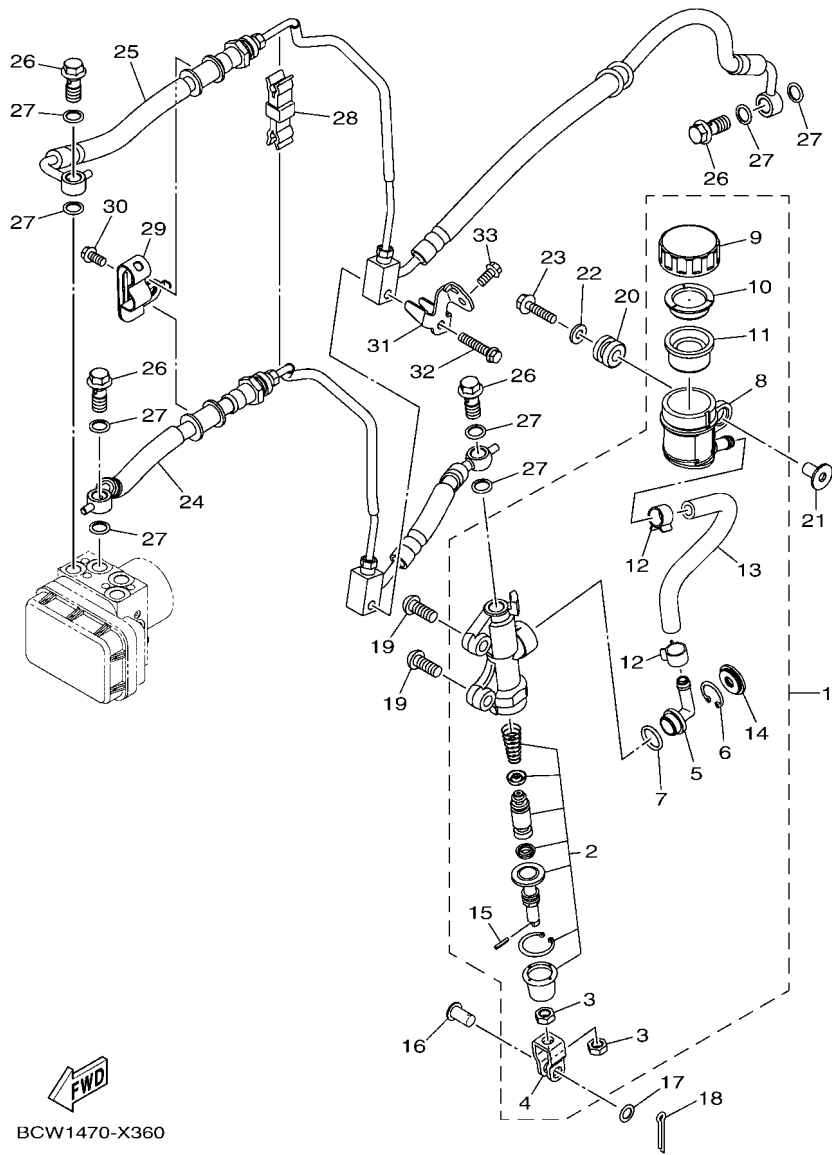
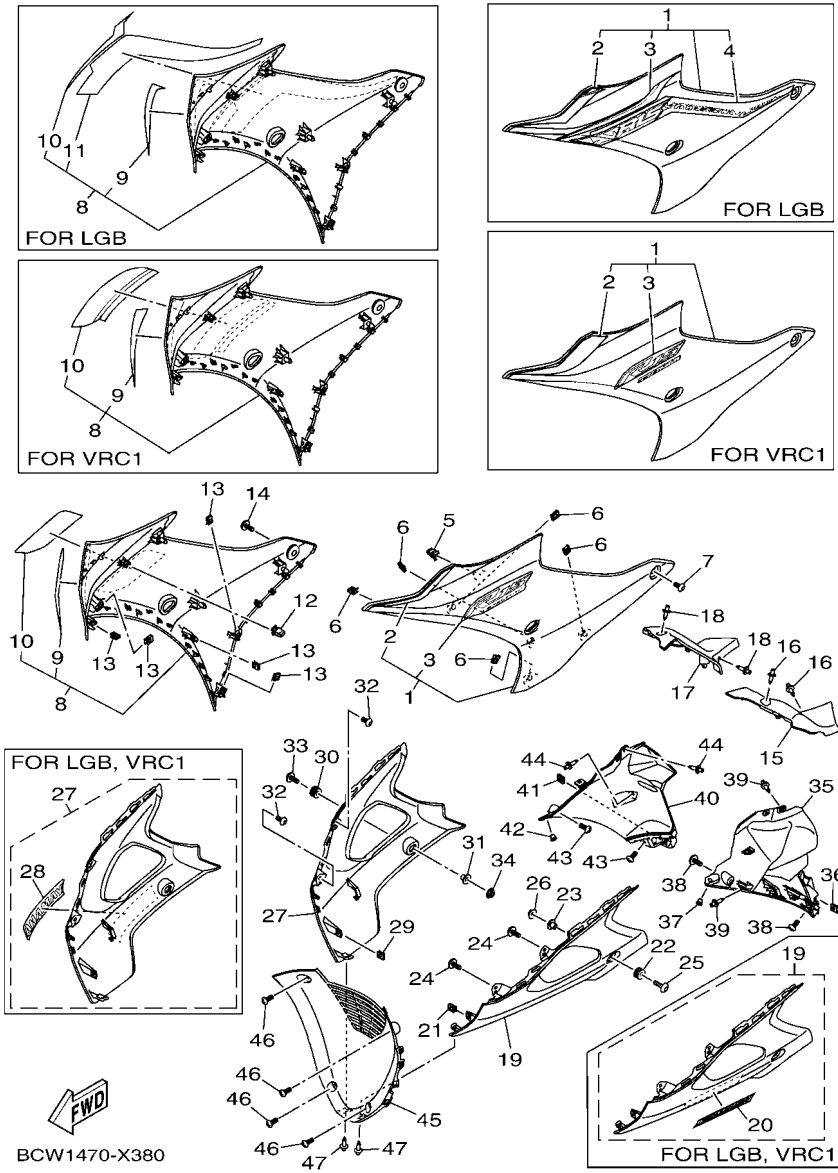


FIG. 32 後主缸

項次	部品番號	部品名稱	BNJ				備註
1	BCW-F580E-00	主缸總成	1				
2	B5G-F5808-00	推進器組	1				
3	95302-08700	六角螺帽	2				
4	50C-F7222-00	接頭	1				
5	50C-F582A-50	接頭	1				
6	50C-F5866-00	止夾	1				
7	93210-15620	護油圈	1				
8	50C-F5894-11	油槽	1				
9	1WD-F5852-50	油槽蓋	1				
10	50C-F5855-00	防塵蓋	1				
11	2VN-F5854-00	油槽隔片	1				
12	90467-12085	止夾	2				
13	BCW-F5895-50	油管	1				
14	50C-F589A-00	防塵蓋	1				
15	5BU-27234-00	剎車桿	1				
16	90240-08005	附孔銷	1				
17	90201-08066	平墊圈	1				
18	90252-18800	開尾銷	1				
19	92012-08020	螺絲	2				
20	BK7-F4742-00	索環	1				
21	BK7-F6259-00	軸環	1				
22	90201-06828	平墊圈	1				
23	95807-06025	凸緣螺栓	1				
24	B9E-F584C-01	剎車管 3	1				
25	B9E-F584D-01	剎車管 4	1				
26	90401-10826	接合螺栓	4				
27	90201-10118	平墊圈	8				

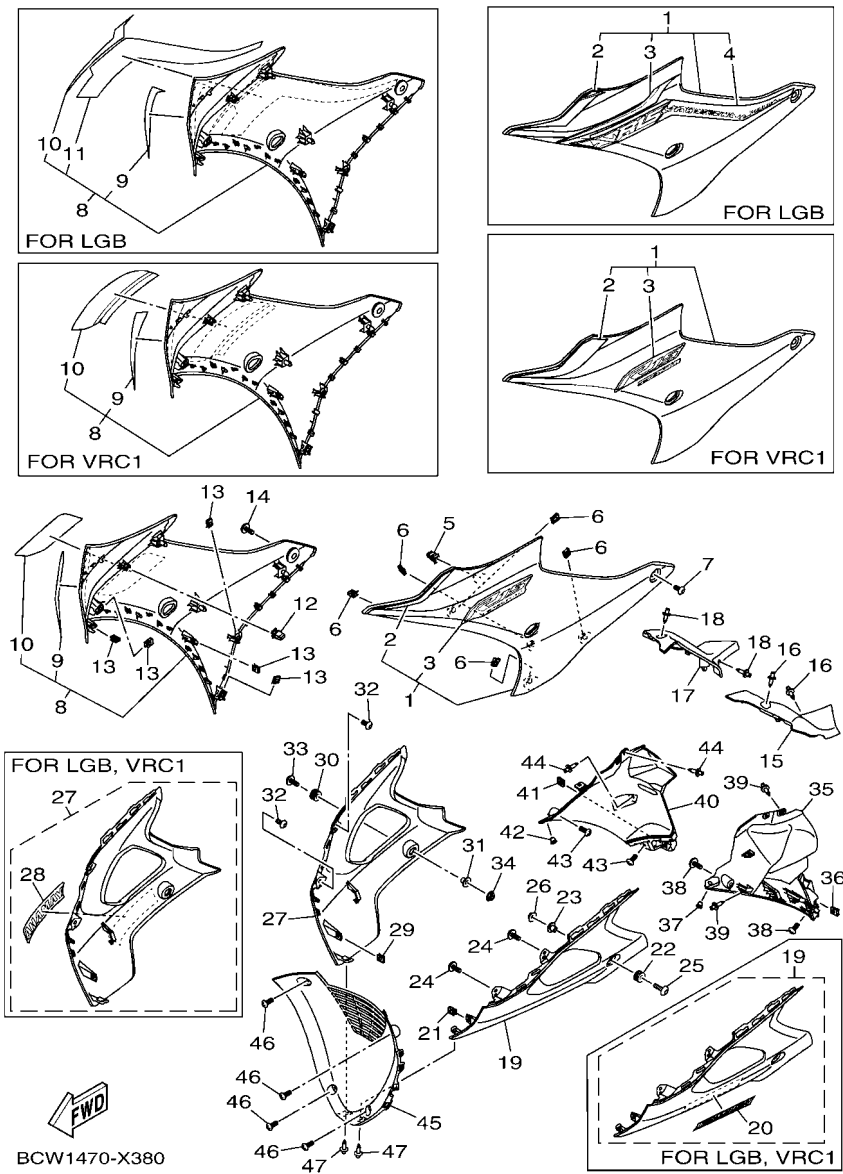


FIG. 33 腳防護擋板



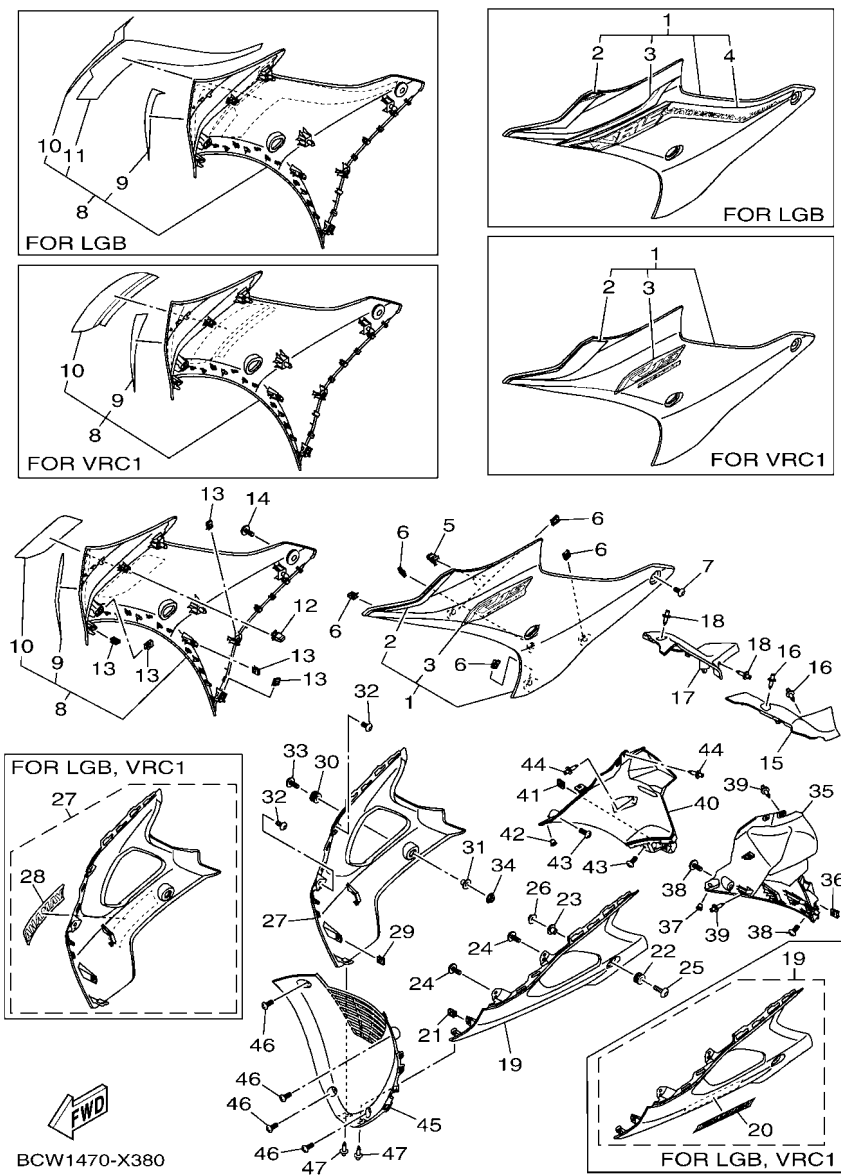
項次	部品番號	部品名稱	BNJ		備註
1	BCW-XF836-00-P1	蓋	1		深藍 用於藍
	BCW-XF836-00-98	蓋	1		用於平光黑
	BCW-XF836-00-P2	蓋	1		用於紅
2	BCW-F8398-00	.圖案	1		用於藍
	BCW-F8398-10	.圖案	1		用於平光黑
	BCW-F8398-20	.圖案	1		用於紅
3	BCW-F8393-10	.圖案	1		用於藍
	BCW-F8393-20	.圖案	1		用於平光黑
	BCW-F8393-30	.圖案	1		用於紅
4	BCW-F839E-00	.圖案	1		用於平光黑
5	90464-07018	固定夾	1		
6	90183-05807	彈簧螺帽	5		
7	90111-06859	內六角圓頭螺栓	1		
8	BCW-XF83G-00-P1	整流罩 2	1		深藍 用於藍
	BCW-XF83G-00-98	整流罩 2	1		用於平光黑
	BCW-XF83G-00-P2	整流罩 2	1		用於紅
9	BCW-F8399-00	.圖案	1		用於藍
	BCW-F8399-10	.圖案	1		用於平光黑
	BCW-F8399-20	.圖案	1		用於紅
10	BCW-F8394-10	.圖案	1		用於藍
	BCW-F8394-20	.圖案	1		用於平光黑
	BCW-F8394-30	.圖案	1		用於紅
11	BCW-F839F-00	.圖案	1		用於平光黑
12	90464-07018	固定夾	1		
13	90183-05807	彈簧螺帽	5		
14	90111-06859	內六角圓頭螺栓	1		
15	BCW-F837L-00	內嵌板 1	1		

FIG. 33 腳防護擋板



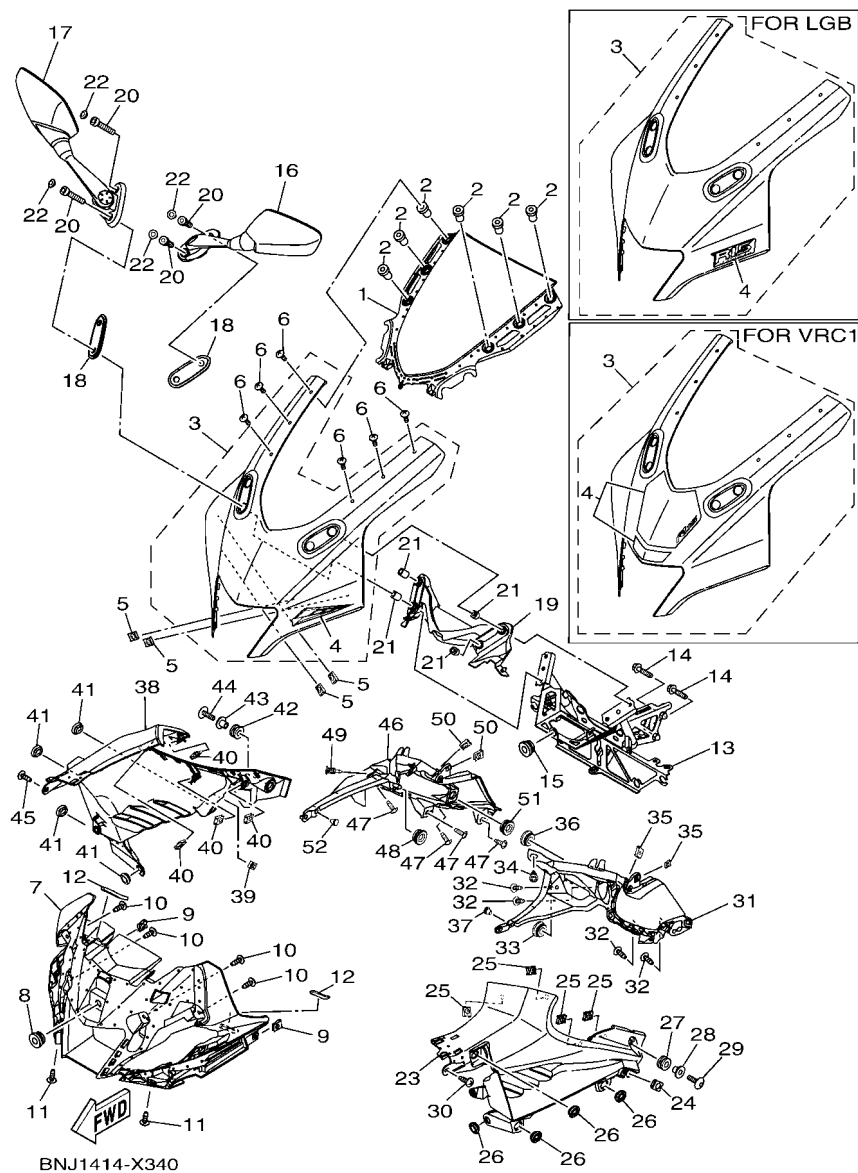
項次	部品番號	部品名稱	BNJ		備註
16	90269-06813	鉚釘	2		
17	BCW-F837M-00	內嵌板 2	1		
18	90269-06813	鉚釘	2		
19	BCW-F8385-00-P1	下蓋	1		用於藍
	BCW-WF838-00-98	下蓋總成 1	1		用於平光黑
	BCW-WF838-00-P2	下蓋總成 1	1		黑 用於紅
20	BCW-F839H-00	.標誌	1		用於平光黑
	BCW-F839H-10	.標誌	1		用於紅
21	90183-05807	彈簧螺帽	1		
22	90480-12805	索環	1		
23	90387-06899	軸環	1		
24	97707-50016	攻螺絲	2		
25	90149-06829	螺絲	1		
26	90179-06841	螺帽	1		
27	BCW-F8395-00-P1	下蓋	1		用於藍
	BCW-WF839-00-98	下蓋總成 2	1		用於平光黑
	BCW-WF839-00-P2	下蓋總成 2	1		黑 用於紅
28	BCW-F839H-00	.標誌	1		用於平光黑
	BCW-F839H-10	.標誌	1		用於紅
29	90183-05807	彈簧螺帽	1		
30	90480-12805	索環	1		
31	90387-06899	軸環	1		
32	97707-50016	攻螺絲	2		
33	90149-06829	螺絲	1		
34	90179-06841	螺帽	1		
35	BCW-F836K-00	整流罩結合板	1		
36	90183-05807	彈簧螺帽	1		

FIG. 33 腳防護擋板



項次	部品番號	部品名稱	BNJ				備註
37	90338-06018	塞	1				
38	97707-50016	攻螺絲	2				
39	90269-06813	鉚釘	2				
40	BCW-F836L-00	內嵌板2	1				
41	90183-05807	彈簧螺帽	1				
42	90338-06018	塞	1				
43	97707-50016	攻螺絲	2				
44	90269-06813	鉚釘	2				
45	BCW-F836M-00	內嵌板3	1				
46	97707-50016	攻螺絲	4				
47	90269-06813	鉚釘	2				

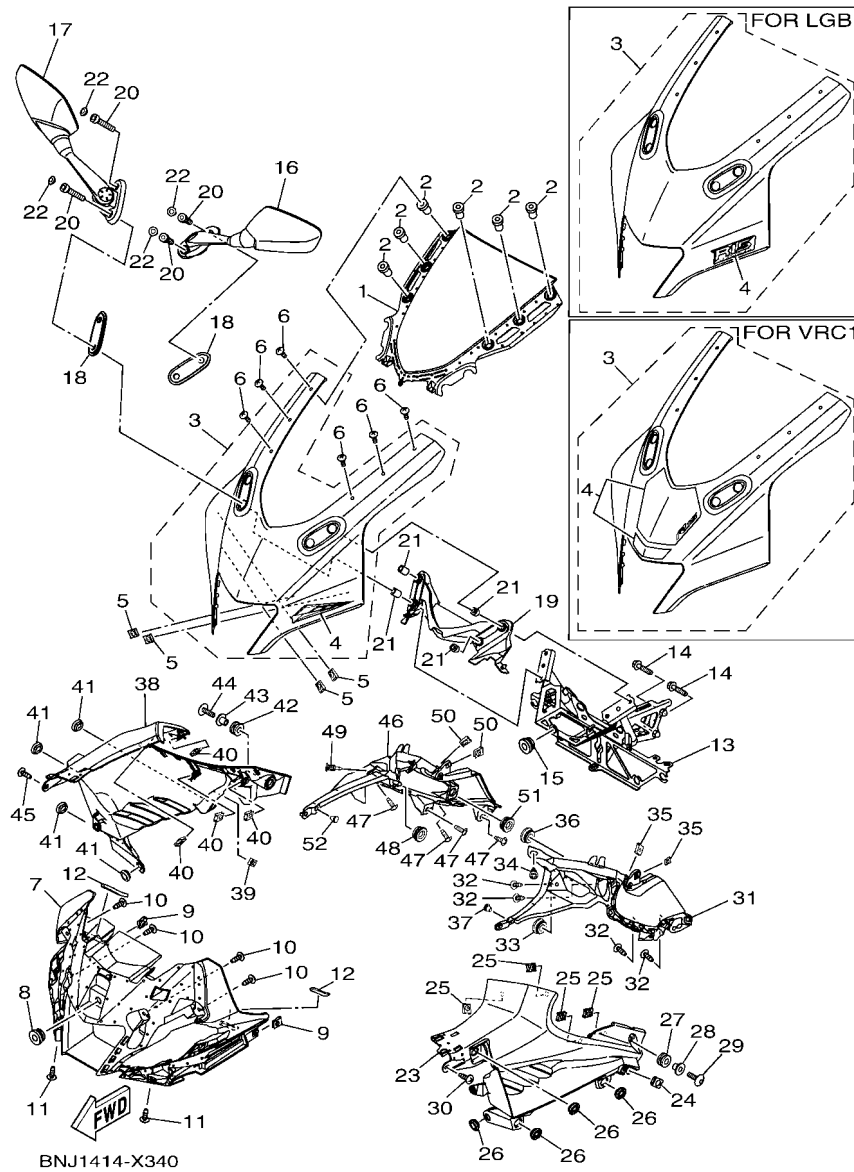
FIG. 34 擋風鏡



BNJ1414-X340

項次	部品番號	部品名稱	BNJ				備註
1	BCW-F8381-00	前窗	1				
2	90179-05804	螺帽	6				
3	BCW-WF835-00-P1	上前整流罩組	1				用於藍
	BCW-WF835-00-98	上前整流罩組	1				用於平光黑
	BCW-WF835-00-P2	上前整流罩組	1				用於紅
4	BCW-F8391-10	.圖案	1				用於藍
	BCW-F8391-20	.圖案	1				用於平光黑
	BCW-F8391-30	.圖案	1				用於紅
5	90183-05807	彈簧螺帽	4				
6	90150-05024	圓頭螺絲	6				
7	BCW-F835G-00	上前整流罩	1				
8	90480-13398	索環	1				
9	90183-05807	彈簧螺帽	2				
10	97702-50016	攻螺絲	4				
11	97707-50016	攻螺絲	2				
12	90520-05838	防震墊	2				
13	BCW-F8356-00	固定座1	1				
14	90105-08002	凸緣螺柱	2				
15	90480-13567	索環	1				
16	BK7-F6280-00	左後視鏡總成	1				
17	BK7-F6290-00	右後視鏡總成	1				
18	BCW-F8483-00	板 1	2				
19	BCW-F8484-00	板 2	1				
20	91317-06030	六角套頭螺柱	4				
21	90387-06131	軸環	4				
22	20P-F3469-00	螺柱頂蓋	4				
23	BCW-F117V-00-P1	蓋 7	1				用於藍

FIG. 34 擋風鏡



項次	部品番號	部品名稱	BNJ		備註
23	BCW-F117V-00-98	蓋 7	1		用於平光黑
	BCW-F117V-00-P2	蓋 7	1		黑 用於紅
24	90183-06818	彈簧螺帽	1		
25	90183-05807	彈簧螺帽	4		
26	90480-01559	索環	4		
27	90480-12805	索環	1		
28	90387-06899	軸環	1		
29	90149-06829	螺絲	1		
30	97702-50012	攻螺絲	1		
31	BCW-F172G-00	板 3	1		
32	97702-50016	攻螺絲	4		
33	90480-13567	索環	1		
34	90269-06813	鉚釘	1		
35	90183-05807	彈簧螺帽	2		
36	90480-13398	索環	1		
37	90338-06018	塞	1		
38	BCW-F117W-00-P1	蓋 8	1		用於藍
	BCW-F117W-00-98	蓋 8	1		用於平光黑
	BCW-F117W-00-P2	蓋 8	1		黑 用於紅
39	90183-06818	彈簧螺帽	1		
40	90183-05807	彈簧螺帽	4		
41	90480-01559	索環	4		
42	90480-12805	索環	1		
43	90387-06899	軸環	1		
44	90149-06829	螺絲	1		
45	97702-50012	攻螺絲	1		
46	BCW-F172H-00	板 4	1		





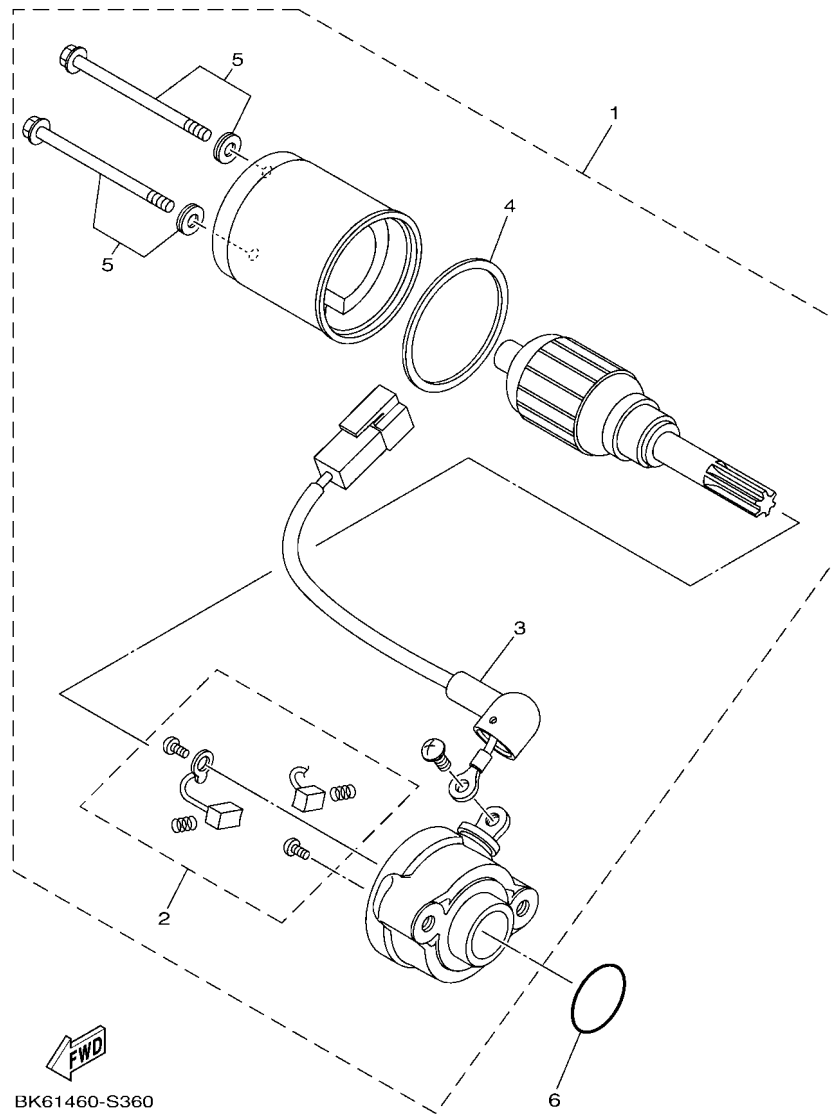
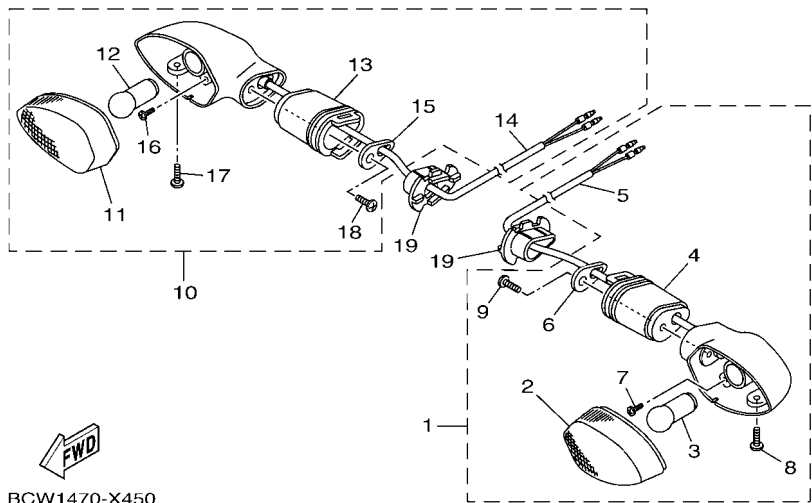
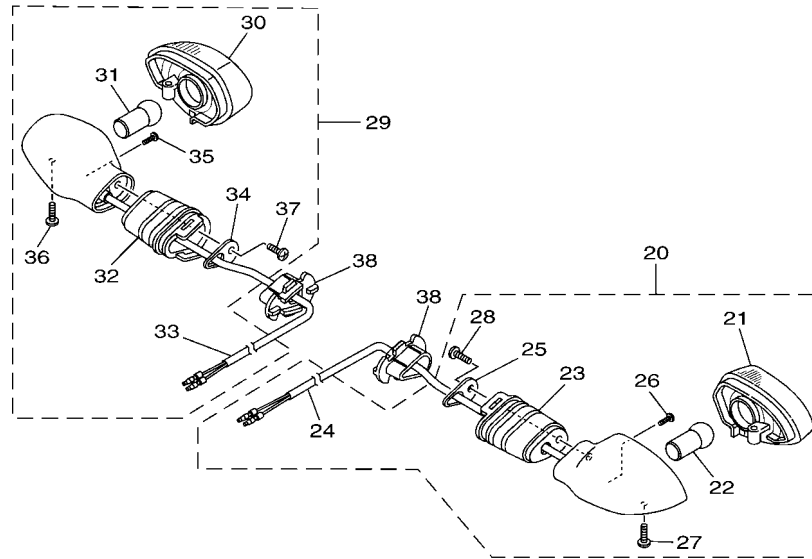


FIG. 36 起動馬達

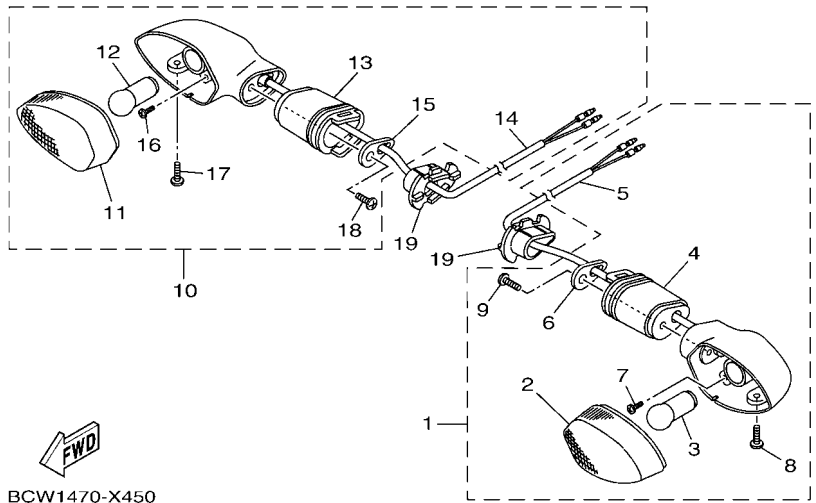
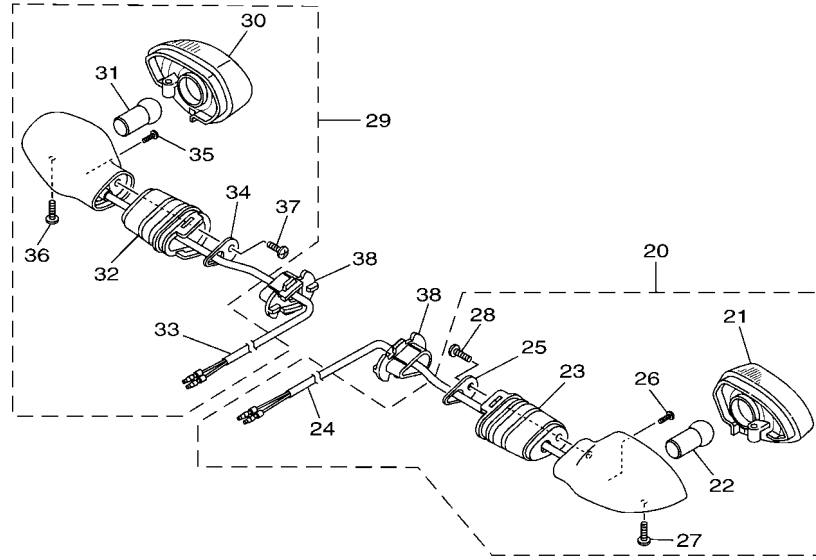
項次	部品番號	部品名稱	BNJ				備註
1	BK6-H1800-00	起動馬達總成	1				
2	2PH-H1801-10	.碳刷組	1				
3	1FD-H183G-00	.起動馬達線	1				
4	5D9-H1861-00	.墊片	1				
5	5D9-H1828-00	.螺栓	2				
6	93210-26810	護油圈	1				

FIG. 37 方向燈



BCW1470-X450

項次	部品番號	部品名稱	BNJ				備註
1	BCW-H3310-00	前方向燈總成1	1				
2	B1P-H333A-00	.方向燈殼組	1				
3	2FB-H3311-00	.方向燈泡	1				
4	20P-H3318-00	.固定座	1				
5	BCW-H331E-00	.燈座總成1	1				
6	20P-H3618-00	.板	1				
7	20P-H213A-00	.螺絲	1				
8	20P-H3333-00	.螺絲	1				
9	20P-H2133-00	.螺絲	1				
10	BCW-H3320-00	前方向燈總成2	1				
11	B1P-H334A-00	.方向燈殼組	1				
12	2FB-H3311-00	.方向燈泡	1				
13	20P-H3318-00	.固定座	1				
14	BCW-H332E-00	.燈座總成2	1				
15	20P-H3618-00	.板	1				
16	20P-H213A-00	.螺絲	1				
17	20P-H3333-00	.螺絲	1				
18	20P-H2133-00	.螺絲	1				
19	5YY-H3318-10	固定座	2				
20	B97-H3330-00	後方向燈總成1	1				
21	B1P-H334A-00	.方向燈殼組	1				
22	2FB-H3311-00	.方向燈泡	1				
23	20P-H3318-00	.固定座	1				
24	1CK-H333E-00	.燈座總成3	1				
25	20P-H3618-00	.板	1				
26	20P-H213A-00	.螺絲	1				
27	20P-H3333-00	.螺絲	1				

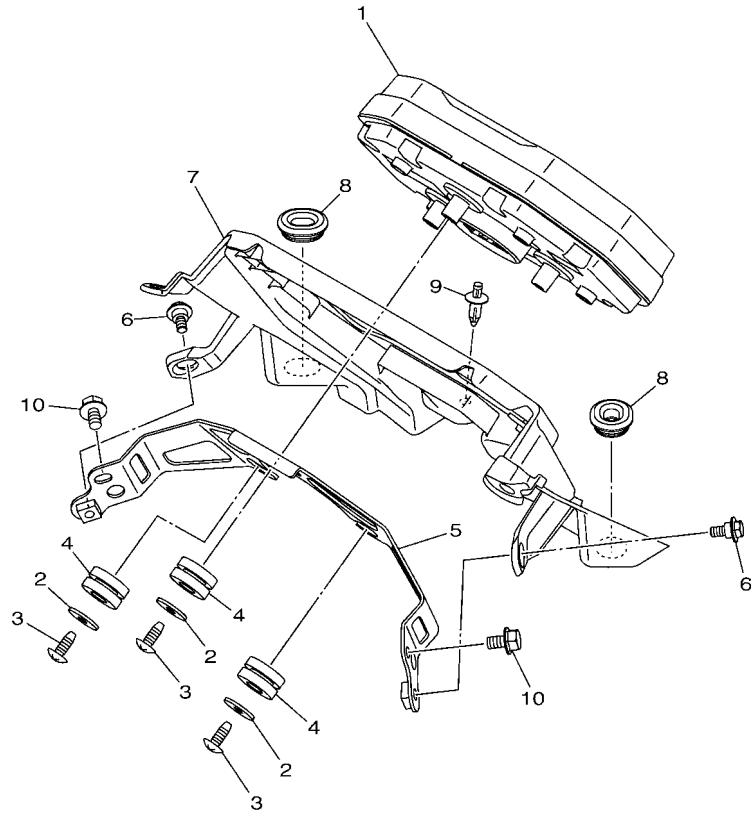


BCW1470-X450

FIG. 37 方向燈

項次	部品番號	部品名稱	BNJ				備註
28	20P-H2133-00	.螺絲	1				
29	B97-H3340-00	後方向燈總成2	1				
30	B1P-H333A-00	.方向燈殼組	1				
31	2FB-H3311-00	.方向燈泡	1				
32	20P-H3318-00	.固定座	1				
33	1CK-H334E-00	.燈座總成4	1				
34	20P-H3618-00	.板	1				
35	20P-H213A-00	.螺絲	1				
36	20P-H3333-00	.螺絲	1				
37	20P-H2133-00	.螺絲	1				
38	5YY-H3318-10	固定座	2				

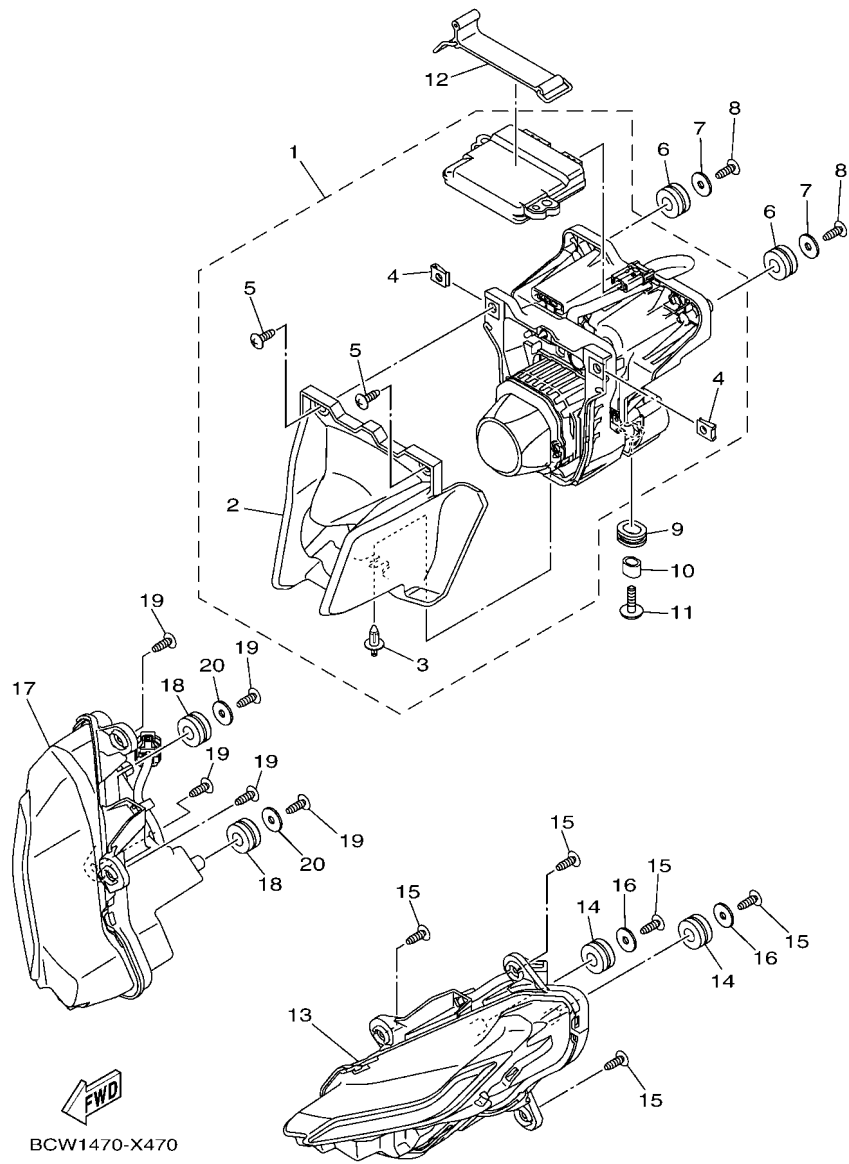
FIG. 38 儀錶



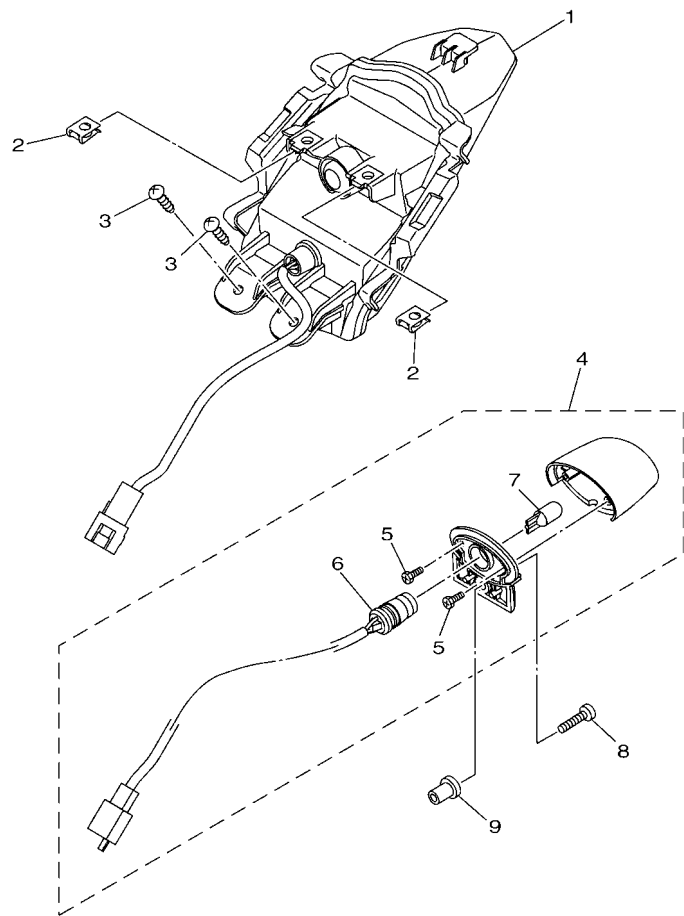
  
BCW1470-X460

項次	部品番號	部品名稱	BNJ				備註
1	BCW-H3500-00	計量表總成	1				
2	90201-05036	平墊圈	3				
3	97702-50014	攻螺絲	3				
4	90480-14816	索環	3				
5	BCW-H3519-00	計量表支架板	1				
6	95822-06010	凸緣螺栓	2				
7	BCW-H3559-00	速度錶蓋	1				
8	90480-01559	索環	2				
9	90269-06813	鉚釘	1				
10	90109-05014	螺栓	2				

FIG. 39 頭燈



項次	部品番號	部品名稱	BNJ				備註
1	BCW-H4300-00	頭燈總成	1				
2	BCW-F838E-00	.前燈蓋	1				
3	90269-06816	.鉚釘	1				
4	90183-05807	.彈簧螺帽	2				
5	97707-50016	.攻螺絲	2				
6	90480-14816	索環	2				
7	90201-05036	平墊圈	2				
8	97702-50016	攻螺絲	2				
9	90480-01811	索環	1				
10	20P-F1749-00	軸環	1				
11	90149-06829	螺絲	1				
12	20P-F811G-00	束帶	1				
13	BCW-H4301-00	標示燈總成 1	1				
14	90480-14816	索環	2				
15	97702-50016	攻螺絲	5				
16	90201-05036	平墊圈	2				
17	BCW-H4302-00	標示燈總成 2	1				
18	90480-14816	索環	2				
19	97702-50016	攻螺絲	5				
20	90201-05036	平墊圈	2				

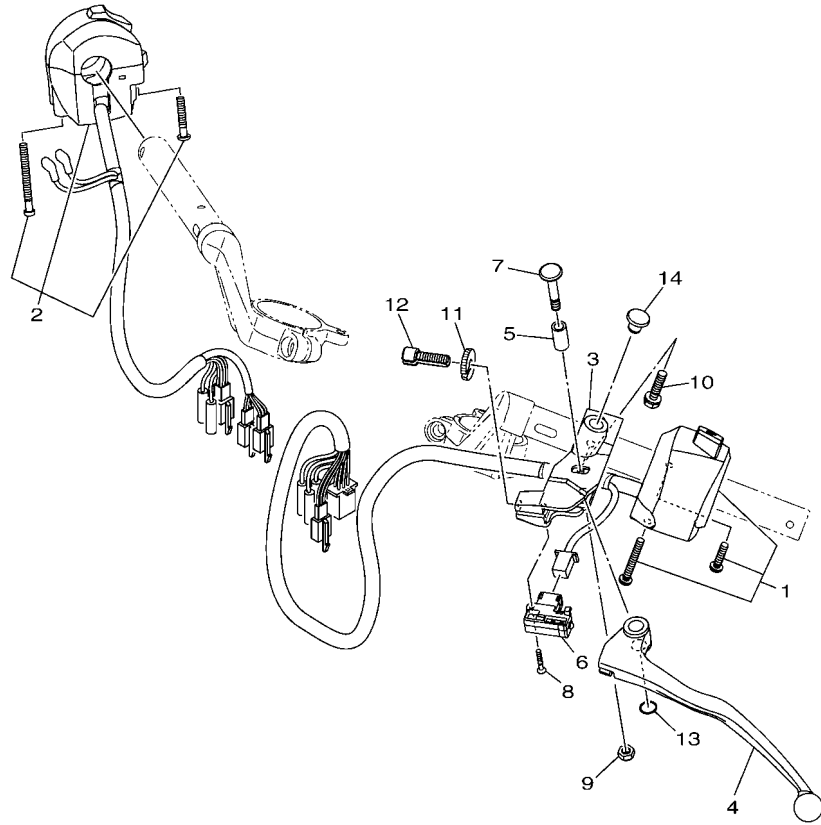


BK61460-S400

FIG. 40 尾燈

項次	部品番號	部品名稱	BNJ				備註
1	BK7-H4710-00	尾燈總成	1				
2	90183-05807	彈簧螺帽	2				
3	97707-50016	攻螺絲	2				
4	BCW-H4740-00	牌照燈總成	1				
5	1CK-H4726-00	螺絲	2				
6	BK7-H4547-00	線座總成	1				
7	1WD-H4744-00	燈泡	1				
8	98907-04020	結合螺絲	1				
9	90179-04579	螺帽	1				

FIG. 41 把手開關,把手



項次	部品番號	部品名稱	BNJ				備註
1	BK7-H3972-00	把手開關4	1				
2	BCW-H291R-00	右把手控制座總成	1				
3	BK7-H2911-00	左把手控制座	1				
4	BK7-H3912-00	把手1	1				
5	BK7-H3913-00	軸環	1				
6	2FB-H2917-00	開關	1				
7	BK7-H3945-00	把手螺栓	1				
8	98707-03020	平頭螺絲	1				
9	20P-H331B-00	彈簧螺帽	1				
10	97507-06525	六角螺栓附墊圈	1				
11	20P-H3927-00	螺帽	1				
12	20P-H3951-00	凸緣螺栓	1				
13	93210-108H5	護油圈	1				
14	90338-09803	塞	2				



BNH2414-Y410

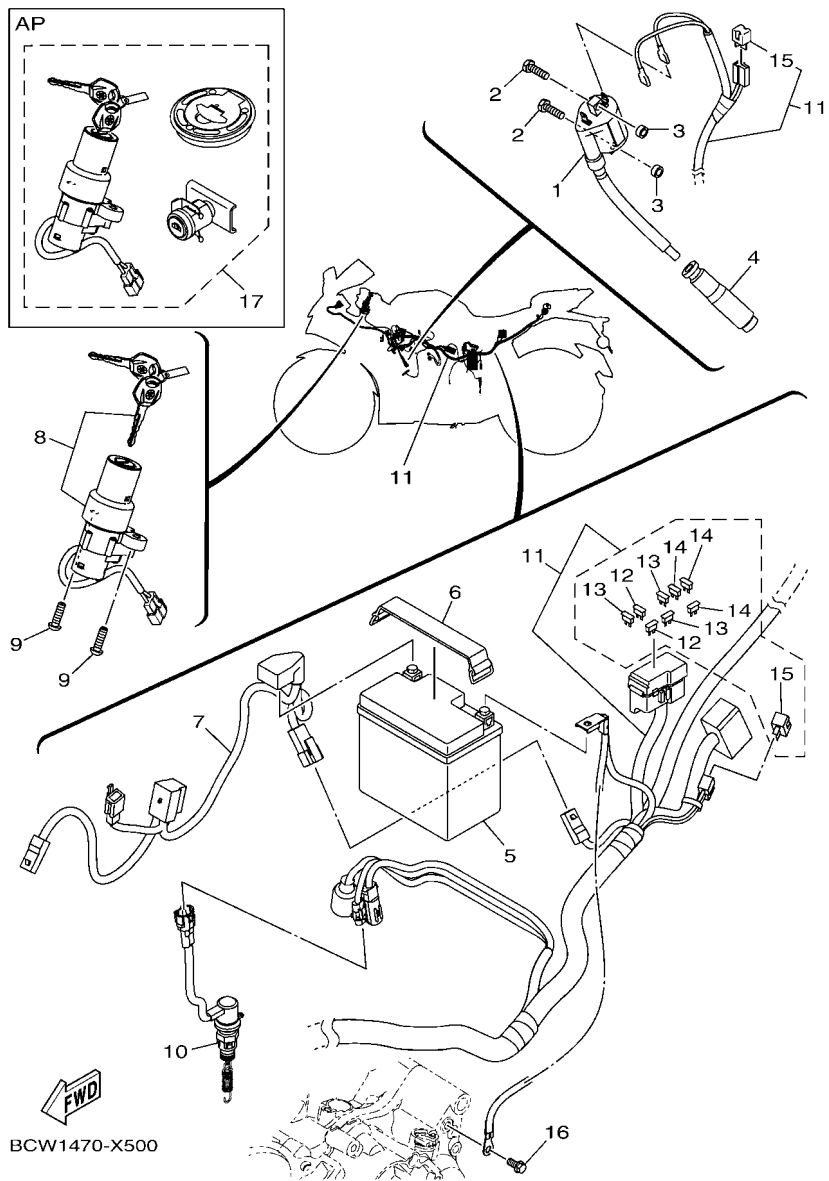
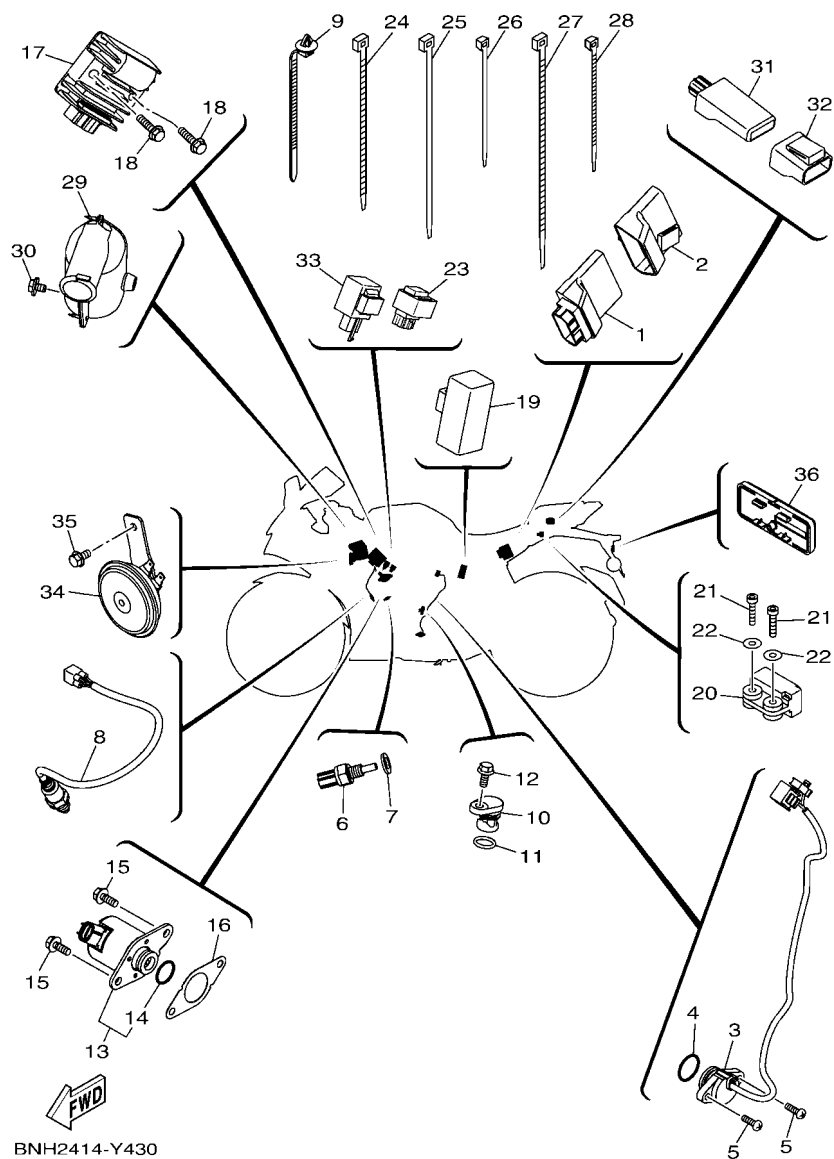


FIG. 42 電裝 1

項次	部品番號	部品名稱	BNJ		備註
1	BCF-H2310-00	點火線圈總成	1		
2	97080-06020	螺栓	2		
3	90387-06M30	軸環	2		
4	B0T-H2370-00	火星塞總成	1		
5	1CK-H2100-00	蓄電池總成	1		
6	5YY-H2131-10	束帶	1		
7	BCW-H2115-00	導線(+)	1		
8	BCW-H2501-00	主開關舵鎖總成	1		
9	90149-06118	螺絲	2		
10	B9X-H2530-00	剎車燈開關總成	1		
11	BNJ-H2590-00	電線總成	1		
12	BK7-H2151-60	保險絲	2		
13	BK7-H2151-10	保險絲	3		
14	BK7-H2151-80	保險絲	3		
15	3WP-81980-00	整流器	2		
16	95022-06012	凸緣螺栓	1		
17	BCW-XH250-00	主開關舵鎖總成	1		AP

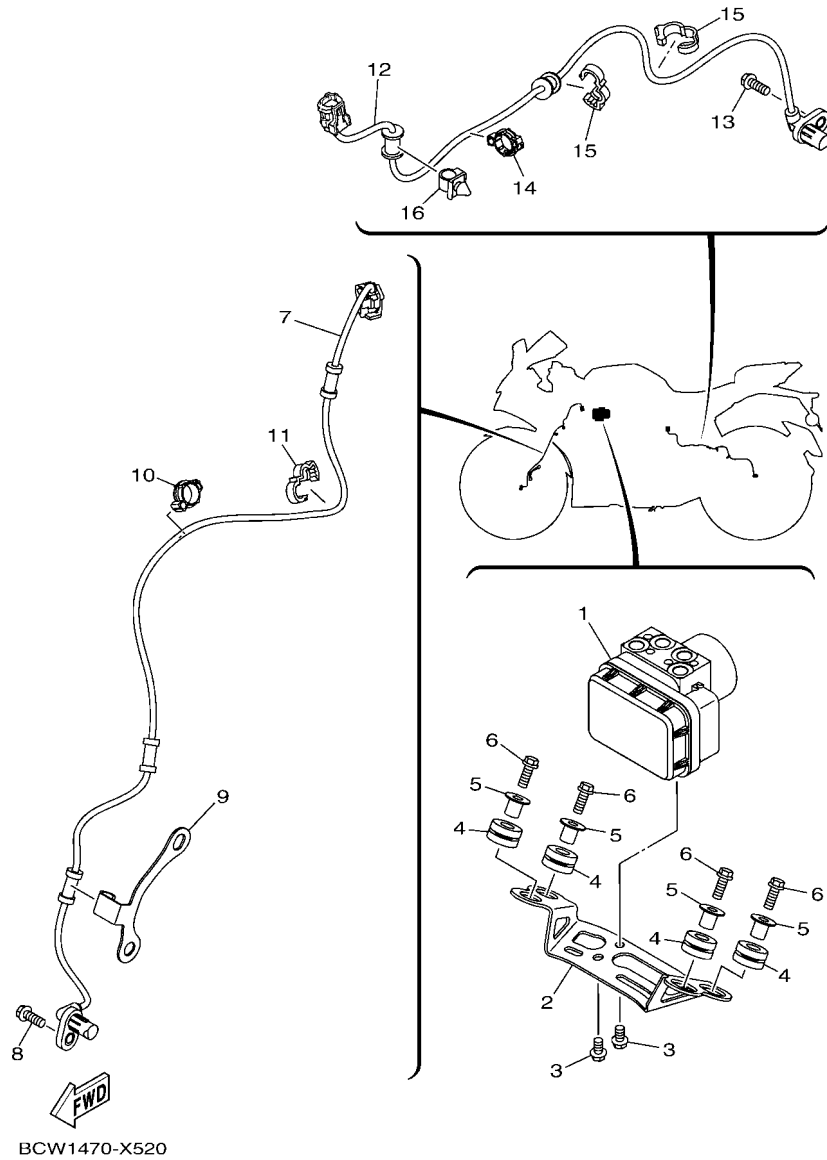
FIG. 43 電裝 2



項次	部品番號	部品名稱	BNJ				備註
1	BNJ-H591A-00	引擎控制單元	1				
2	BCW-H5546-00	束帶	1				
3	BK7-H2540-00	空檔燈開關總成	1				
4	93210-21801	護油圈	1				
5	90157-05817	盤頭螺絲	2				
6	B4R-H3591-00	引擎溫度感知器	1				
7	90430-10802	墊片	1				
8	B0T-H592A-00	含氧量感知器	1				
9	90464-36801	固定夾	1				
10	B9E-E5189-00	塞	1				
11	93210-15806	護油圈	1				
12	95812-06014	凸緣螺栓	1				
13	BK6-H6110-10	電磁閥線圈總成	1				
14	BK6-H1847-00	護油圈	1				
15	95812-06016	凸緣螺栓	2				
16	B0T-H1861-00	墊片	1				
17	B97-H1960-00	整流器調整器總成	1				
18	95802-06025	螺栓	2				
19	BK7-H1940-00	起動繼電器	1				
20	B9P-H2576-00	引擎停止器	1				
21	91312-04025	六角套頭螺栓	2				
22	90201-047A2	平墊圈	2				
23	20P-H1950-01	繼電器總成	1				
24	90464-50800	固定夾	2				
25	90464-65001	固定夾	1				
26	90464-16061	固定夾	9				
27	90464-80802	固定夾	2				



FIG. 44 電裝 3



項次	部品番號	部品名稱	BNJ				備註
1	B0T-H5930-08	液壓控制器	1				
2	B9E-H5991-00	托架	1				
3	95022-06010	凸緣螺栓	2				
4	90480-14229	索環	4				
5	90387-068N8	軸環	4				
6	95022-06020	凸緣螺栓	4				
7	B0T-H5970-00	前輪速感知器	1				
8	95022-06016	凸緣螺栓	1				
9	BCW-F3318-00	鋼索座	1				
10	90464-14803	固定夾	1				
11	90464-16003	固定夾	1				
12	B0T-H5980-00	後輪速感知器	1				
13	95022-06016	凸緣螺栓	1				
14	90464-14803	固定夾	1				
15	90464-16003	固定夾	2				
16	90464-10800	固定夾	1				

部品番號索引

部品番號	項次	部品番號	項次	部品番號	項次	部品番號	項次	部品番號	項次	部品番號	項次
52S-12439-00	6 - 2	BK7-E2279-00	3 - 12	BK7-E4453-00	8 - 17	B0T-E7161-10	14 - 6	B97-F1643-02	20 - 25	BCW-F3126-00	22 - 26
5XT-25802-50	28 - 5	B0T-E2280-00	4 - 6	BK7-E4613-00	9 - 6	B0T-E7211-10	14 - 13	BK7-F1644-00	20 - 28	BCW-F3141-00	22 - 5
3JD-25803-50	28 - 6	BK7-E2288-00	4 - 7	BNH-E4703-00	9 - 1	B0T-E7221-10	14 - 21	BK7-F1645-00	20 - 29		22 - 30
5XT-25827-00	28 - 15	BCW-E2405-00	6 - 8	BNH-E4708-10	9 - 2	B0T-E7231-10	14 - 19	BK7-F1650-01	20 - 21	B48-F3144-00	22 - 7
3SP-25919-51	28 - 9	BK6-E2410-00	6 - 1	BK7-E4747-00	31 - 33	B0T-E7241-10	14 - 18	BK7-F1668-00	20 - 33		22 - 20
3SP-25924-51	28 - 13	BK7-E2422-00	5 - 1	54B-E4757-00	9 - 5	B0T-E7251-10	14 - 15	BCW-F1711-00	19 - 1	BK6-F3145-00	22 - 9
3SP-25926-51	28 - 12	2DP-E2428-00	5 - 3	BNH-E4799-00	9 - 3	38B-E7258-00	14 - 14	BCW-F171E-00	19 - 27		22 - 22
5BU-27234-00	32 - 15	BK7-E2435-00	5 - 9	BK7-E5111-00	10 - 1	BK7-E7258-00	13 - 2	BCW-F171X-00	19 - 30	BCW-F3149-00	22 - 10
3WP-81980-00	42 - 15	BK7-E2443-00	5 - 12	2FB-E5113-00	11 - 9	B0T-E7261-10	14 - 20	BCW-F1721-00	19 - 7		22 - 23
B0T-E1102-01	1 - 1	BK7-E2450-00	5 - 5	BK7-E5121-01	10 - 2	B0T-E7411-10	14 - 1	BCW-F172G-00	34 - 31	BCW-F3153-00	22 - 8
BK7-E111F-00	4 - 9	BCW-E2460-00	6 - 7	B9E-E5189-00	43 - 10	B0T-E7421-10	14 - 12	BCW-F172H-00	34 - 46		22 - 21
BK7-E1166-00	8 - 26	5ST-E2462-00	6 - 11	38B-E5351-00	7 - 3	4LS-E7456-00	14 - 29	BCW-F173E-10	19 - 14	2FS-F3158-00	22 - 28
BK7-E1169-00	1 - 7	B9E-E2467-02	6 - 17	BK7-E5362-00	11 - 17	38B-E7471-00	14 - 10	BCW-F173E-20	19 - 14	BCW-F3170-00	22 - 27
B0T-E1181-00	1 - 17	BCW-E246E-00	6 - 23	BK7-E5411-00	11 - 1	38B-E8101-00	16 - 4	BCW-F173E-30	19 - 14	BCW-F3171-00	22 - 12
BK7-E1185-00	5 - 4	BK7-E2481-00	6 - 18	BK7-E5418-00	11 - 10	BCW-E8110-10	16 - 9	BCW-F173F-10	19 - 21		22 - 25
BK7-E1190-00	1 - 6	BK7-E2482-00	6 - 20	BK7-E5421-00	11 - 12	BCW-E8112-00	16 - 14	BCW-F173F-20	19 - 21	BCW-F3181-00	22 - 29
BK7-E1193-00	1 - 12	BK7-E2483-00	6 - 4	BK7-E5441-00	4 - 18	20P-E8113-00	16 - 10	BCW-F173F-30	19 - 21	BCW-F3188-00	22 - 17
BCW-E1311-00	1 - 21	BK7-E2615-00	5 - 8	B0T-E5451-00	11 - 2	BK7-E8115-00	16 - 11	20P-F1749-00	39 - 10		22 - 35
BCW-E132G-00	1 - 10	5YP-E2671-00	6 - 10	B0T-E5461-00	11 - 13	BK7-E8140-00	16 - 1	BCW-F175N-00	19 - 33	BCW-F319U-00	22 - 6
B0T-E1351-00	1 - 22	5YP-E2675-00	6 - 9	1CK-E5514-00	12 - 1	BK7-E8337-00	16 - 3	BK7-F1817-00	19 - 36	BCW-F3318-00	44 - 9
B0T-E1400-09	2 - 1	BK7-E2842-00	5 - 6	BK7-E5521-00	12 - 2	38B-E8511-00	15 - 4	BK7-F1871-00	19 - 34	BCW-F332K-00	22 - 14
BK7-E1454-00	2 - 14	BK7-E3300-00	7 - 1	2FB-E5524-00	12 - 3	38B-E8512-00	15 - 5	BK7-F1875-00	19 - 35	BCW-F3340-00	22 - 36
54B-E1476-00	2 - 12	2PV-E3324-00	7 - 8	2GS-E5580-10	12 - 6	38B-E8513-00	15 - 6	BCW-F1946-00	17 - 2	BCW-F3346-00	22 - 39
21C-E1496-20	2 - 9	38B-E3327-00	7 - 13	B0T-E6111-00	13 - 1	38B-E8531-00	15 - 7	BK7-F2110-00	20 - 1	BCW-F3357-00	22 - 15
BK6-E1557-00	3 - 10	21C-E3362-00	2 - 13	54B-E6144-00	13 - 21	BK7-E8540-00	15 - 1	1CK-F2128-00	20 - 5		22 - 33
BK6-E1603-00	2 - 7	38B-E3411-00	7 - 4	BCW-E6150-00	13 - 6	BK7-E8542-00	15 - 2	BK7-F2141-00	20 - 6	BK7-F3411-00	21 - 2
BK6-E1631-00	2 - 4	38B-E3440-01	7 - 7	21C-E6154-00	13 - 7	BCW-F1110-00	17 - 1	BK7-F2151-00	20 - 8	21C-F3412-00	21 - 3
BK7-E1633-00	2 - 5	38B-E3447-00	7 - 9	38B-E6193-00	13 - 3	BK7-F113B-00	17 - 12	1CK-F217A-00	20 - 11	20P-F3416-00	21 - 5
BK7-E2111-00	3 - 1	BK7-E3516-00	5 - 10	BK7-E6320-00	13 - 9	BCW-F117V-00-98	34 - 23	BK7-F217F-00	20 - 15	20P-F3418-00	21 - 8
B63-E2113-00	3 - 4	BCW-E3585-00	8 - 1	BK7-E6321-00	13 - 11	BCW-F117V-00-P1	34 - 23	BK7-F2184-00	20 - 4	4LS-F341E-10	21 - 4
B7J-E2117-00	3 - 6	BK7-E3750-11	8 - 12	BK7-E6324-00	13 - 13	BCW-F117V-00-P2	34 - 23	BCW-F2210-10	20 - 32	BCW-F3435-00	21 - 9
5TL-E2118-00	3 - 5	BCW-E3761-00	8 - 5	BK7-E6325-00	13 - 12	BCW-F117W-00-98	34 - 38	BCW-F2222-00	22 - 4	5YY-F3462-00	22 - 37
1GC-E2119-00	3 - 3	BCW-E3767-00	8 - 11	BK7-E6331-00	13 - 10	BCW-F117W-00-P1	34 - 38	BK7-F2311-01	20 - 18	20P-F3469-00	29 - 5
B0T-E2121-00	3 - 2	BCW-E3770-00	8 - 4	BK7-E6333-00	13 - 15	BCW-F117W-00-P2	34 - 38	B0T-F2327-00	17 - 9		34 - 22
38B-E2126-00	3 - 7	B0T-E3907-00	23 - 19	BK7-E6337-00	13 - 18	BNH-F118K-00	23 - 65	BK7-F2328-00	20 - 27	2FB-F3873-00	21 - 1
BK6-E2150-00	3 - 8	B7J-E3938-10	8 - 8	54B-E6344-00	13 - 22	BK7-F1278-00	23 - 15	BK7-F247A-00	19 - 37	2FB-F3875-00	22 - 38
21C-E2156-00	4 - 1	B0T-E3971-00	23 - 24	BK7-E6345-00	13 - 26	BCW-F1321-00	17 - 10	BCW-F3100-10	22 - 1	B0T-F4110-00	23 - 1
BCW-E2157-00	4 - 8	1ST-E4137-00	8 - 9	BK7-E6351-00	13 - 14	20P-F1338-00	6 - 22	BCW-F3102-10	22 - 18	BK7-F412Y-00	23 - 2
BCW-E2160-00	3 - 13	BAC-E4147-00	8 - 6	BK7-E6352-00	13 - 17	BK7-F135F-01	20 - 2	BCW-F3103-10	22 - 2	B74-F414B-10	23 - 31
BCW-E2166-00	3 - 9	1GC-E417E-00	8 - 24	21C-E6356-01	13 - 20	BK7-F144G-00	31 - 30	BCW-F3110-10	22 - 19		23 - 42
B0T-E2170-01	4 - 3	B0T-E4199-00	8 - 2	38B-E6357-01	13 - 27	BCW-F1569-10	18 - 3	BCW-F3111-10	22 - 16	BCW-F414E-00	23 - 43
2ND-E2210-20	4 - 16	BAC-E41A1-00	8 - 7	21C-E6358-00	13 - 19	BCW-F1611-00	18 - 7		22 - 34	BCW-F414G-00	23 - 32
B0T-E2213-00	4 - 17	B0T-E4411-00	8 - 14	BK7-E6371-00	13 - 8	BK7-F1613-00	18 - 15	BCW-F3117-00	22 - 31	2GS-F414G-01	23 - 22
BK6-E2226-00	3 - 11	B0T-E4412-01	8 - 15	BK7-E6380-00	13 - 25	BK7-F1617-00	18 - 13	BCW-F3118-00	22 - 32	2FB-F4170-10	23 - 52
1GC-E2228-00	4 - 14	BK7-E441J-00	8 - 22	BK7-E6774-00	13 - 16	BK7-F1629-01	18 - 10	BCW-F3120-10	22 - 3	BK7-F4181-00	23 - 3
BK7-E2231-00	4 - 12	20P-E443E-00	8 - 20	B0T-E7121-10	14 - 7	BCW-F162R-00	18 - 20	BCW-F3125-00	22 - 11	BCW-F4191-00	23 - 8
BK7-E2241-00	4 - 13	B0T-E4450-00	8 - 16	B0T-E7131-10	14 - 5	BNB-F1641-00	18 - 25		22 - 24	BCW-F41B1-00-98	23 - 27
BK7-E2256-00	4 - 15	BK7-E4452-00	8 - 18	B0T-E7151-10	14 - 2	BCW-F1642-00	18 - 19	BCW-F3126-00	22 - 13	BCW-F41B1-00-P0	23 - 27

部品番號索引

部品番號	項次	部品番號	項次	部品番號	項次	部品番號	項次	部品番號	項次	部品番號	項次
BCW-F41B1-00-P1	23 - 27	BCW-F582E-00	31 - 44	B0T-F6315-00	29 - 15	BCW-F8395-00-P1	33 - 27	BK7-H2540-00	43 - 3	BK7-H3945-00	41 - 7
BK7-F4312-00	23 - 25	B97-F582U-00	26 - 1	5HH-F6332-00	30 - 11	BCW-F8398-00	33 - 2	B9P-H2576-00	43 - 20	20P-H3951-00	41 - 12
B9E-F4313-00	23 - 55	B97-F582W-00	28 - 1	BK7-F6335-00	29 - 17	BCW-F8398-10	33 - 2	BNJ-H2590-00	42 - 11	BK7-H3972-00	41 - 1
BCW-F4314-00	23 - 57	B9E-F584A-01	30 - 18	BK7-F6372-00	29 - 18	BCW-F8398-20	33 - 2	BCW-H2591-00	43 - 32	2LP-H3980-10	30 - 12
2FB-F4315-00	23 - 63	BCW-F584B-00	30 - 20	BK7-F7211-00	31 - 25	BCW-F8399-00	33 - 9	BK7-H2911-00	41 - 3	BCW-H4300-00	39 - 1
BCW-F4316-00	23 - 61	B9E-F584C-01	32 - 24	BCW-F7217-00	31 - 3	BCW-F8399-10	33 - 9	2FB-H2917-00	41 - 6	BCW-H4301-00	39 - 13
B7J-F4421-00	23 - 60	B9E-F584D-01	32 - 25	50C-F7222-00	32 - 4	BCW-F8399-20	33 - 9	BCW-H291R-00	41 - 2	BCW-H4302-00	39 - 17
B0T-F4491-00	23 - 21	3GM-F5852-00	30 - 3	21C-F7261-00	31 - 29	BCW-F839E-00	33 - 4	BCW-H3310-00	37 - 1	BK7-H4547-00	40 - 6
BCW-F4710-00	24 - 1	1WD-F5852-50	32 - 9	BCW-F7311-00	31 - 1	BCW-F839F-00	33 - 11	2FB-H3311-00	37 - 3	BK7-H4710-00	40 - 1
4LS-F4741-00	17 - 13	2VN-F5854-00	32 - 11	BCW-F7404-00	31 - 18	BCW-F839H-00	33 - 20		37 - 12	1CK-H4726-00	40 - 5
	24 - 2	55U-F5854-00	30 - 5	BCW-F7410-00	31 - 8		33 - 28		37 - 22	BCW-H4740-00	40 - 4
	24 - 8	50C-F5855-00	32 - 10	BK7-F7411-00	31 - 10	BCW-F839H-10	33 - 20		37 - 31	1WD-H4744-00	40 - 7
BK7-F4742-00	32 - 20	3GM-F585B-00	30 - 4	BCW-F741L-10	31 - 42		33 - 28	20P-H3318-00	37 - 4	2FC-H5111-00	18 - 27
BCW-F4750-00	24 - 7	50C-F5866-00	32 - 6	BCW-F742L-10	31 - 43	BCL-F843G-00	18 - 2		37 - 13	BE1-H5130-00	43 - 36
BCW-F475H-00	24 - 3	18D-F5867-00	30 - 10	BCW-F7431-00	31 - 35	BCW-F8483-00	34 - 18		37 - 23	BCW-H5546-00	43 - 2
BCW-F475J-00	24 - 10	BCW-F5875-00	30 - 16	BCW-F7437-00	31 - 39	BCW-F8484-00	34 - 19		37 - 32	B0T-H5752-00	23 - 20
21C-F510C-10	25 - 2	B9E-F587A-00	20 - 24	BCW-F7441-00	31 - 36	BK7-H1410-01	35 - 2	5YY-H3318-10	37 - 19	B6Y-H5810-04	43 - 31
B9E-F5168-00-33	25 - 1	B9E-F5886-00	32 - 29	BK7-F7442-00	31 - 7	BK7-H1450-01	35 - 1		37 - 38	BNJ-H591A-00	43 - 1
B9E-F5168-00-P0	25 - 1	B9E-F5887-00	32 - 31	BK7-F7443-00	31 - 19	BK6-H1800-00	36 - 1	20P-H331B-00	41 - 9	B0T-H592A-00	43 - 8
B9E-F517G-00	25 - 7	50C-F5894-11	32 - 8	BCW-F7451-00	31 - 9	2PH-H1801-10	36 - 2	BCW-H331E-00	37 - 5	B0T-H5930-08	44 - 1
	27 - 15	BCW-F5895-50	32 - 13	BCW-F7461-00	31 - 20	5D9-H1828-00	36 - 5	BCW-H3320-00	37 - 10	BCW-H5970-00	44 - 7
21C-F5181-00	25 - 10	50C-F589A-00	32 - 14	20P-F811G-00	39 - 12	1FD-H183G-00	36 - 3	BCW-H332E-00	37 - 14	B0T-H5980-00	44 - 12
1CK-F5186-00	25 - 9	2DP-F589F-00	30 - 8	36L-F8151-11	18 - 29	B0T-H1845-00	10 - 8	B97-H3330-00	37 - 20	B9E-H5991-00	44 - 2
B97-F530S-00	27 - 2	54B-F5914-00	26 - 10	36L-F8152-00	24 - 12	BK6-H1847-00	43 - 14	20P-H3333-00	37 - 8	BK6-H6110-10	43 - 13
BCW-F531B-00	25 - 12	5HH-F5914-00	28 - 11	20P-F8164-00	24 - 13	5D9-H1861-00	36 - 4		37 - 17	B97-W0045-00	26 - 13
	27 - 27	54B-F5916-00	26 - 16	1CK-F8186-00	17 - 14	B0T-H1861-00	43 - 16		37 - 27	54B-W0047-00	26 - 5
BCW-F531B-10	25 - 12	BCW-F5917-00	26 - 8	BCW-F8283-00	19 - 40	BK7-H1940-00	43 - 19		37 - 36	54B-W0048-00	26 - 6
BCW-F531B-20	27 - 27	5HH-F5917-00	28 - 8	BCW-F8284-00	19 - 41	20P-H1950-01	43 - 23	B1P-H333A-00	37 - 2	54B-W0057-00	26 - 4
B9E-F5338-00-33	27 - 1	54B-F5919-00	26 - 12	BK7-F834E-00	18 - 11	B97-H1960-00	43 - 17		37 - 30	B0T-WE153-01	2 - 8
B9E-F5338-00-P0	27 - 1	54B-F5924-00	26 - 14	BCW-F8356-00	34 - 13	1CK-H2100-00	42 - 5	1CK-H333E-00	37 - 24	BCW-WF173-00-98	19 - 13
B97-F5364-00	27 - 5	54B-F5925-00	26 - 15	BCW-F835G-00	34 - 7	BCW-H2115-00	42 - 7	B97-H3340-00	37 - 29	BCW-WF173-00-P1	19 - 13
B97-F5366-00	27 - 6	54B-F5926-00	26 - 11	BCW-F836K-00	33 - 35	5YY-H2131-10	42 - 6	B1P-H334A-00	37 - 11	BCW-WF173-00-P2	19 - 13
B97-F5376-00	27 - 9	54B-F5937-00	26 - 7	BCW-F836L-00	33 - 40	20P-H2133-00	37 - 9		37 - 21	BCW-WF174-00-98	19 - 20
B97-F5377-00	27 - 18	5HH-F5937-00	28 - 7	BCW-F836M-00	33 - 45		37 - 18	1CK-H334E-00	37 - 33	BCW-WF174-00-P1	19 - 20
BK7-F5381-00	27 - 17	54B-F5939-00	26 - 9	BCW-F837L-00	33 - 15		37 - 28	BCW-H3350-50	43 - 33	BCW-WF174-00-P2	19 - 20
B97-F5383-00	27 - 19	BCW-F6121-00	29 - 1	BCW-F837M-00	33 - 17		37 - 37	B7D-H3371-00	43 - 34	BCW-WF412-00-98	23 - 30
1CK-F5388-00	27 - 22	BCW-F6122-00	29 - 2	BCW-F8381-00	34 - 1	20P-H213A-00	37 - 7	BCW-H3500-00	38 - 1	BCW-WF412-00-P1	23 - 30
BK7-F5448-00	27 - 10	20P-F622F-00	29 - 11	BCW-F8385-00-P1	33 - 19		37 - 16	BCW-H3519-00	38 - 5	BCW-WF412-00-P2	23 - 30
B97-F5806-00	28 - 4	20P-F622H-00	29 - 10	BCW-F838E-00	39 - 2		37 - 26	BCW-H3559-00	38 - 7	BCW-WF413-00-98	23 - 41
2DP-F5807-10	30 - 2	BK7-F6240-01	29 - 6	BCW-F8391-10	34 - 4		37 - 35	B4R-H3591-00	43 - 6	BCW-WF413-00-P1	23 - 41
B5G-F5808-00	32 - 2	20P-F6241-01	29 - 7	BCW-F8391-20	34 - 4	BK7-H2151-10	42 - 13	20P-H3618-00	37 - 6	BCW-WF413-00-P2	23 - 41
B9E-F580A-00	30 - 1	BK7-F6246-00	29 - 8	BCW-F8391-30	34 - 4	BK7-H2151-60	42 - 12		37 - 15	BK7-WF461-00	23 - 16
BCW-F580E-00	32 - 1	20P-F6257-00	29 - 9	BCW-F8393-10	33 - 3	BK7-H2151-80	42 - 14		37 - 25	BCW-WF478-00	24 - 9
B9E-F580U-00	26 - 3	BK7-F6259-00	32 - 21	BCW-F8393-20	33 - 3	BCF-H2310-00	42 - 1		37 - 34	BCW-WF835-00-98	34 - 3
B9E-F580W-00	28 - 3	BK7-F6280-00	34 - 16	BCW-F8393-30	33 - 3	B0T-H2370-00	42 - 4	BK7-H3912-00	41 - 4	BCW-WF835-00-P1	34 - 3
5HH-F5824-00	28 - 10	BK7-F6290-00	34 - 17	BCW-F8394-10	33 - 10	20P-H246B-03	43 - 29	BK7-H3913-00	41 - 5	BCW-WF835-00-P2	34 - 3
5HH-F5825-51	28 - 14	BK7-F6311-00	29 - 13	BCW-F8394-20	33 - 10	BCW-H2501-00	42 - 8	B9E-H3922-00	30 - 7	BCW-WF838-00-98	33 - 19
50C-F582A-50	32 - 5	BK7-F6312-00	29 - 14	BCW-F8394-30	33 - 10	B9X-H2530-00	42 - 10	20P-H3927-00	41 - 11	BCW-WF838-00-P2	33 - 19

部品番號索引

部品番號	項次	部品番號	項次	部品番號	項次	部品番號	項次	部品番號	項次	部品番號	項次
BCW-WF839-00-98	33 - 27	90111-05016	19 - 19	90183-05807	19 - 15	90209-10812	21 - 12	90387-06899	34 - 28	90467-12052	8 - 27
BCW-WF839-00-P2	33 - 27		19 - 26		19 - 22	90209-17285	14 - 3		34 - 43	90467-12085	32 - 12
BCW-XF151-00-98	18 - 1	90111-05035	7 - 2		23 - 28	90209-18208	14 - 16	90387-068B2	23 - 5	90467-12800	8 - 21
BCW-XF151-00-P1	18 - 1	90111-06137	18 - 6		24 - 6	90214-10006	2 - 11		23 - 10	90467-19803	6 - 5
BCW-XF151-00-P2	18 - 1	90111-06859	33 - 7		33 - 6	90215-10803	2 - 19	90387-068C5	17 - 4		6 - 21
BCW-XF836-00-98	33 - 1		33 - 14		33 - 13	90215-14802	13 - 23	90387-068C8	18 - 4	90467-20804	8 - 23
BCW-XF836-00-P1	33 - 1	90111-06875	9 - 4		33 - 21	90240-08005	32 - 16	90387-068N8	44 - 5	90480-01558	23 - 26
BCW-XF836-00-P2	33 - 1	90111-08029	26 - 2		33 - 29	90240-08145	31 - 23	90387-068S1	20 - 9	90480-01559	19 - 3
BCW-XF836-00-98	33 - 8		28 - 2		33 - 36		31 - 40		20 - 20		19 - 9
BCW-XF83G-00-P1	33 - 8	90116-08826	27 - 11		33 - 41	90252-18800	16 - 13		20 - 23		34 - 26
BCW-XF83G-00-P2	33 - 8	90119-05022	18 - 17		34 - 5		31 - 13	90387-06M30	42 - 3		34 - 41
BCW-XH250-00	42 - 17	90119-06051	8 - 25		34 - 9		31 - 24	90387-08842	31 - 32		38 - 8
90101-08006	27 - 23	90119-06054	43 - 30		34 - 25		31 - 41	90387-10003	31 - 4	90480-01803	6 - 16
90101-10832	21 - 11	90119-06810	17 - 5		34 - 35		32 - 18	90387-10814	20 - 13	90480-01811	39 - 9
90105-06092	8 - 10	90149-05030	25 - 8		34 - 40	90267-48845	18 - 26	90387-10866	19 - 16	90480-12805	18 - 5
90105-06169	23 - 6		27 - 16		34 - 50	90269-06813	18 - 9		19 - 23		19 - 2
	23 - 11	90149-06118	42 - 9		39 - 4		18 - 16	90387-15810	2 - 15		19 - 8
90105-08002	34 - 14	90149-06829	19 - 6		40 - 2		18 - 24	90401-10826	30 - 14		23 - 33
90105-088J6	1 - 14		19 - 12	90183-06818	34 - 24		19 - 32		32 - 26		23 - 44
90105-088J7	1 - 13		33 - 25		34 - 39		33 - 16	90430-06014	1 - 4		33 - 22
90105-10319	26 - 17		33 - 33	90185-06801	18 - 18		33 - 18		1 - 24		33 - 30
90105-10886	17 - 7		34 - 29	90185-10804	31 - 5		33 - 39	90430-10802	43 - 7		34 - 27
90105-10887	20 - 14		34 - 44	90185-12805	20 - 7		33 - 44	90445-19807	31 - 28		34 - 42
90105-108A4	17 - 6		39 - 11	90201-047A2	43 - 22		33 - 47	90445-21848	31 - 6	90480-13398	34 - 8
90109-05014	23 - 36	90149-08220	9 - 9	90201-05036	38 - 2		34 - 34	90450-27806	6 - 6		34 - 36
	23 - 47	90150-05024	34 - 6		39 - 7		34 - 49		6 - 19		34 - 51
	38 - 10	90157-05817	43 - 5		39 - 16		38 - 9	90450-43807	8 - 29	90480-13567	17 - 3
90109-06220	18 - 23	90159-05011	23 - 35		39 - 20	90269-06816	39 - 3	90464-06101	32 - 28		34 - 15
90109-06259	16 - 2		23 - 46	90201-06072	6 - 14	90280-03017	2 - 3	90464-07018	33 - 5		34 - 33
90109-068B2	19 - 39	90159-06817	18 - 8	90201-06828	32 - 22	90282-05031	2 - 18		33 - 12		34 - 48
	23 - 29	90160-05812	19 - 4	90201-08066	32 - 17	90338-06018	33 - 37	90464-10800	44 - 16	90480-14229	44 - 4
90109-068C6	19 - 18		19 - 10	90201-08612	9 - 8		33 - 42	90464-14803	44 - 10	90480-14816	38 - 4
	19 - 25		23 - 38	90201-08859	1 - 15		34 - 37		44 - 14		39 - 6
90109-08225	31 - 14		23 - 49	90201-10021	31 - 27		34 - 52	90464-16003	44 - 11		39 - 14
	31 - 21	90170-10012	2 - 20	90201-10118	30 - 15	90338-09803	41 - 14		44 - 15		39 - 18
90110-05806	23 - 17	90170-14801	13 - 24		32 - 27	90340-12813	1 - 2	90464-16061	43 - 26	90480-15363	6 - 12
90110-06161	35 - 4	90173-06806	18 - 22	90201-12836	13 - 4	90340-14824	11 - 5	90464-36800	43 - 28		23 - 4
90110-06169	35 - 3	90179-04579	40 - 9		35 - 6	90340-32823	11 - 7	90464-36801	43 - 9		23 - 9
90110-06215	19 - 17	90179-05804	34 - 2	90201-15022	2 - 10	90387-06048	23 - 54	90464-50800	43 - 24	90501-06022	15 - 3
	19 - 24	90179-06841	33 - 26	90201-15814	27 - 21	90387-06131	34 - 21	90464-65001	43 - 25	90501-06800	15 - 8
	23 - 12		33 - 34	90201-173F4	14 - 24	90387-064W3	6 - 15	90464-80802	43 - 27	90501-12743	31 - 37
90110-06245	24 - 5	90179-10805	20 - 16	90201-173U5	31 - 16	90387-066J9	18 - 14	90467-08003	19 - 38	90501-18576	7 - 5
90110-06378	1 - 20	90179-10819	17 - 8	90201-22793	14 - 22	90387-06899	19 - 5	90467-09006	23 - 56	90506-26807	31 - 26
90110-06846	8 - 13		13 - 5	90201-25290	12 - 5		19 - 11		23 - 59	90506-28800	31 - 2
90110-08803	31 - 17	90179-25615	21 - 6	90202-05180	23 - 39		23 - 34		23 - 62	90508-183B9	31 - 11
	31 - 34	90183-04039	18 - 21		23 - 50		23 - 45	90467-100A1	23 - 64	90508-184B0	31 - 22
90110-08839	23 - 7	90183-05076	19 - 28	90202-26142	21 - 7		33 - 23	90467-11009	23 - 58	90508-32837	16 - 5
90110-10026	31 - 15	90183-050A7	18 - 12	90208-20003	13 - 32		33 - 31	90467-11825	8 - 28	90520-02012	23 - 14

部品番號索引

部品番號	項次	部品番號	項次	部品番號	項次	部品番號	項次	部品番號	項次	部品番號	項次
90520-02806	23 - 13	93210-54806	7 - 12	95022-06025	4 - 19	97702-50012	34 - 30				
90520-05838	34 - 12	93306-000Y3	5 - 7		5 - 13		34 - 45				
90560-08251	20 - 31	93306-001YH	4 - 5		30 - 19	97702-50014	38 - 3				
91312-04025	43 - 21	93306-054XG	14 - 8		30 - 21	97702-50016	34 - 10				
91312-05016	4 - 2	93306-054YA	27 - 7	95022-06030	1 - 8		34 - 32				
91312-06020	8 - 3	93306-202XT	25 - 4		32 - 32		34 - 47				
	12 - 7		27 - 3	95022-06040	10 - 7		39 - 8				
91317-06020	29 - 4	93306-202YE	14 - 9		11 - 4		39 - 15				
91317-06030	29 - 12	93306-203XR	14 - 25		11 - 15		39 - 19				
	34 - 20	93306-203XS	2 - 16	95022-06045	10 - 5	97707-50012	19 - 31				
91317-08020	29 - 3		2 - 17	95022-06050	11 - 16	97707-50016	19 - 29				
91317-08030	21 - 10	93306-272X1	14 - 26	95022-06055	10 - 4		33 - 24				
91332-05010	23 - 18	93306-305XW	2 - 2	95022-06070	10 - 6		33 - 32				
	23 - 23	93310-325YC	12 - 4	95022-06080	7 - 11		33 - 38				
91701-08035	31 - 12	93315-112Y9	13 - 29	95022-06090	11 - 20		33 - 43				
91810-14809	1 - 18	93315-317Y4	20 - 12	95022-08012	24 - 11		33 - 46				
	1 - 19	93317-318Y5	20 - 3	95027-06010	17 - 11		34 - 11				
	10 - 3	93410-20809	14 - 4	95027-06016	20 - 30		39 - 5				
	11 - 3	93410-22039	14 - 17	95027-06025	30 - 17		40 - 3				
	11 - 14		14 - 23	95302-08700	27 - 24	97707-50025	8 - 19				
92012-06010	31 - 31	93450-16115	2 - 6		32 - 3	98502-06012	14 - 11				
92012-06016	20 - 10	93501-04805	31 - 38	95602-06100	30 - 9	98507-05012	29 - 16				
	20 - 19	93505-16844	13 - 28	95602-08200	27 - 12	98707-03020	41 - 8				
	20 - 22	93608-30839	16 - 7	95602-14200	25 - 11	98707-04012	30 - 6				
92012-08020	32 - 19	93822-14800	14 - 28		27 - 20	98907-04020	40 - 8				
92902-06200	16 - 12	93900-00824	25 - 6	95607-06200	24 - 4	99001-10600	16 - 6				
93101-10805	11 - 19		27 - 14	95612-08618	1 - 5	99009-20500	13 - 31				
93102-08800	1 - 11	94110-17818	25 - 5	95702-08500	9 - 7	99530-08012	1 - 9				
93102-12809	16 - 8	94114-17813	27 - 13	95702-12500	35 - 5						
93102-12877	13 - 30	94568-J9096	4 - 11	95707-05500	18 - 28						
93102-22818	14 - 27	94568-L6127	27 - 25	95802-06025	43 - 18						
93103-10801	5 - 2	94668-L6021	27 - 26	95807-06025	32 - 23						
93106-17802	20 - 17	94703-00439	1 - 16	95812-06012	20 - 26						
93106-22808	25 - 3	95022-06010	1 - 3	95812-06014	43 - 12						
	27 - 4		1 - 23	95812-06016	43 - 15						
93106-26801	27 - 8		14 - 30	95817-08045	31 - 45						
93210-09809	4 - 4		44 - 3	95822-06010	38 - 6						
93210-108H5	41 - 13	95022-06012	7 - 14	95822-06012	43 - 35						
93210-14812	11 - 6		32 - 30	95822-06025	6 - 13						
93210-15620	32 - 7		32 - 33	97012-06014	23 - 53						
93210-15806	43 - 11		42 - 16	97012-06020	16 - 15						
93210-19809	5 - 14	95022-06014	4 - 10	97080-06020	42 - 2						
	11 - 18	95022-06016	11 - 11	97507-06525	41 - 10						
93210-21801	43 - 4		44 - 8	97602-04312	30 - 13						
93210-26810	36 - 6		44 - 13	97702-50012	23 - 37						
93210-32813	11 - 8	95022-06020	6 - 3		23 - 40						
93210-34805	7 - 6		7 - 10		23 - 48						
93210-39803	5 - 11		44 - 6		23 - 51						