



零件手冊

YZF155-A (B0T1) TAIWAN



1VB0T-414C1

()

序言

這本零件手冊適用於本手冊封面上的機種，當你要訂購零件時，請參考這本零件手冊，並正確的引用部品番號和部品名稱。

1. 在本零件手冊發行後，若有修改、增訂或價格調整時，將會發佈部品通報，關於部品通報，請您必須及時的依通報更正您手中的零件手冊，以保持準確度。
2. 縮寫
下列是使用在本零件手冊內的縮寫代號
“UR” 依需要使用尺寸(厚度)及/或數
“UN” 依實際需要而訂
“AP” 選擇部品
“LM” 當地製造
“F#” 車台號碼(適當機器號碼)
“O/S” 加大尺寸
3. 組立零件數量
 - 以組立總成形態供銷之零件，在零件名稱前空一個字母之空間，在此空間印有一個”.”字號來表示。
 - 組立總成構成零件數之指示，登載每一個構成零件右邊之用量欄內，是每一個獨立組立總成單位中之數量

部品番號	部品名稱	用量	備註
2F5-83310-60	前方向燈總成	2	
115-83311-60	.方向燈燈泡	1	

4. 圖案色彩列於備註欄，如下

部品番號	部品名稱	用量	備註
1P3-XF151-00-0X	前擋泥蓋	1	用於白/銀車
1P3-XF151-00-1X	前擋泥蓋	1	用於銀/黑車

5. 請注意本手冊圖面僅用於參考尋找部品番號，不用於組裝，若需要組裝資訊，請使用服務手冊。

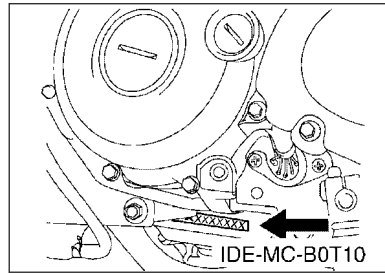
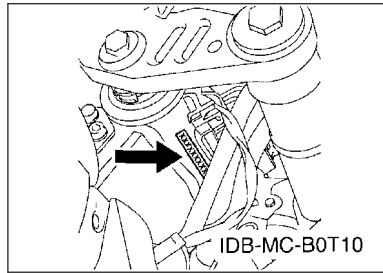
6. 項次番號前若有星號(*)代表已在第一版後作項目修訂。

序言

7. 適用編號

車台編號

引擎編號



8. 顏色代碼 (記號(*)列出機種顏色)

簡稱	顏色 (英文)	顏色	顏色番號
DPBMY(*)	DEEP PURPLISH BLUE METALLIC Y	藍	1115
MBL2	MAT BLACK 2	黑	0582
MNM3(*)	MAT GRAY METALLIC 3	灰	1278
VRC1(*)	VIVID RED COCKTAIL 1	紅	0121
YB	YAMAHA BLACK	山葉黑	0033

9. 適用起始打刻編號

車台編號

編號	用量欄	機種型式

引擎編號

編號	用量欄	機種型式

目錄

引擎部品

汽缸頭.....	1
曲軸, 活塞.....	2
汽門.....	3
凸輪軸, 鏈條.....	4
水泵浦.....	5
冷卻系統.....	6
潤滑系統.....	7
進氣系統.....	8
排氣系統.....	10
曲軸箱.....	11
曲軸箱蓋 1.....	12
起動離合器.....	13
離合器.....	14
變速箱.....	16
移位凸輪, 叉.....	17
變速桿.....	18

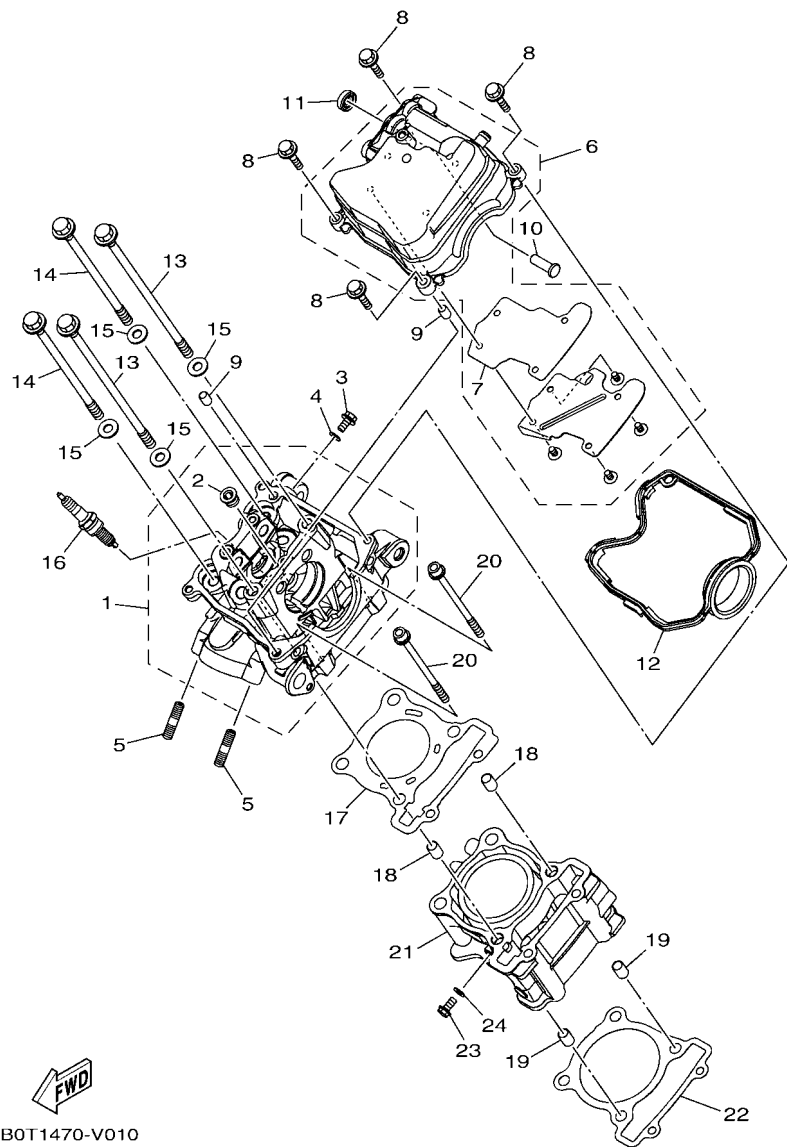
車體部品

車架.....	19
擋泥蓋.....	20
側蓋.....	22
後臂, 懸吊系統.....	24
轉向系統.....	26
前叉.....	27
汽油箱.....	29
座墊.....	32
前車輪.....	33
前剎車卡鉗.....	34
後車輪.....	35
後剎車卡鉗.....	37
轉向把手, 鋼索.....	38
前主缸.....	39
支架, 置腳踏.....	40
後主缸.....	42
腳防護擋板.....	44
擋風鏡.....	46
發電機.....	49
起動馬達.....	50
方向燈.....	51

儀錶.....	53
頭燈.....	54
尾燈.....	55
把手開關, 把手.....	56
電裝 1.....	57
電裝 2.....	58

索引

部品番號索引.....	61
-------------	----

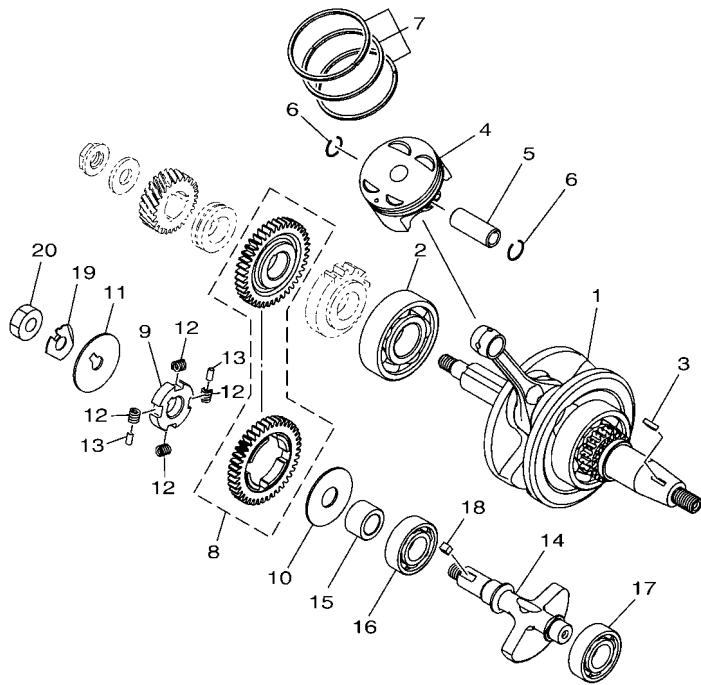


B0T1470-V010

FIG. 1 汽缸頭

項次	部品番號	部品名稱	B0T1				備註
1	B0T-E1102-00	汽缸頭總成	1				
2	90340-12813	排油塞	1				
3	95022-06010	凸緣螺栓	1				
4	90430-06817	墊片	1				
5	95612-08618	U形螺帽	2				
6	BK7-E1190-00	汽缸側蓋	1				
7	BK7-E1169-00	通氣蓋墊片	1				
8	95022-06030	凸緣螺栓	4				
9	99530-08012	定位銷	2				
10	BK6-E132G-00	桿1	1				
11	93102-08800	油封	1				
12	BK7-E1193-00	汽缸頭墊片1	1				
13	BK7-E1361-00	汽缸裝置螺栓	2				
14	BK7-E1362-10	螺栓	2				
15	90201-08859	平墊圈	4				
16	94700-00439	火星塞	1				
17	B0T-E1181-00	汽缸頭墊片1	1				
18	91810-14809	定位銷	2				
19	91810-14809	定位銷	2				
20	90110-06378	內六角螺栓	2				
21	2DP-E1311-00	汽缸1	1				
22	B0T-E1351-00	汽缸墊片	1				
23	95022-06010	凸緣螺栓	1				
24	90430-06817	墊片	1				

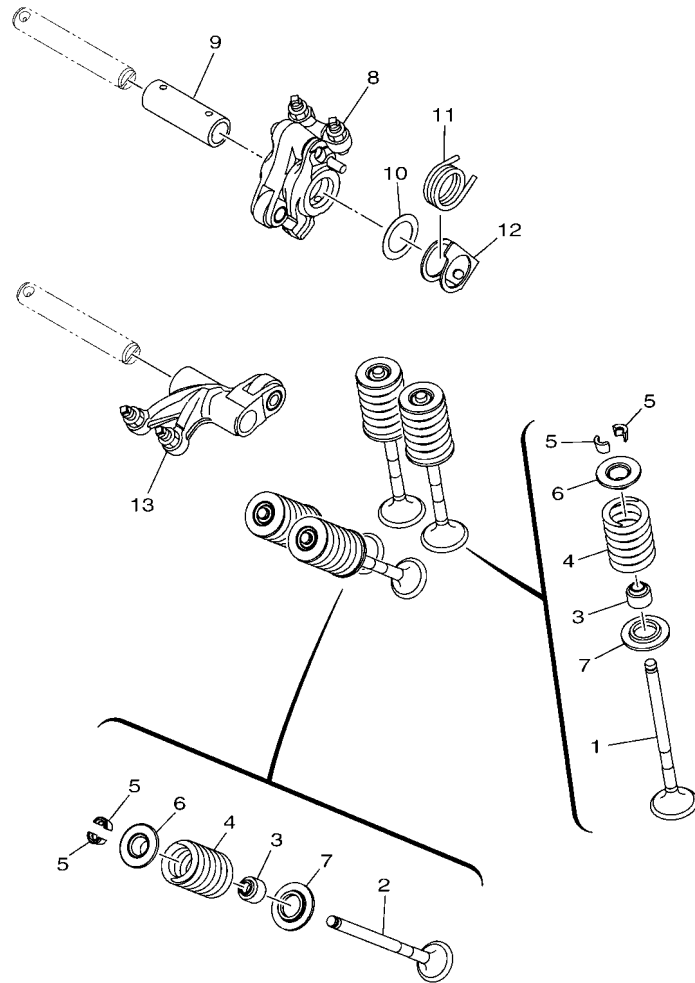
FIG. 2 曲軸,活塞



B0T1470-V020

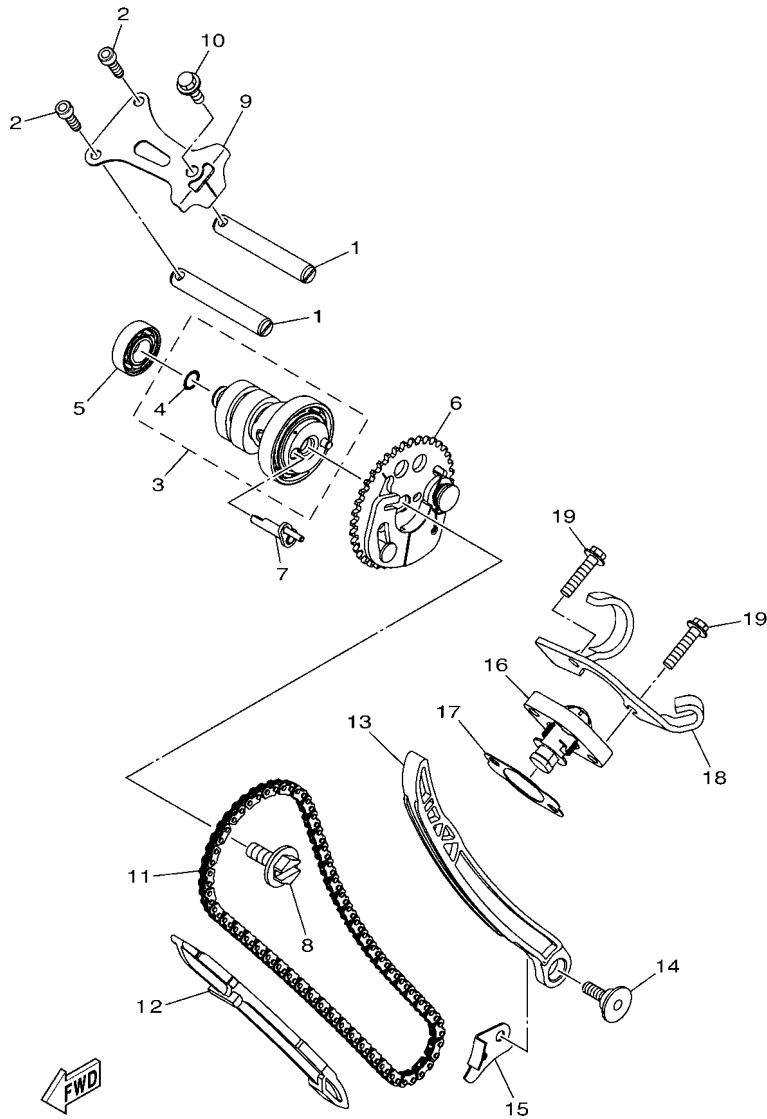
項次	部品番號	部品名稱	B0T1				備註
1	B0T-E1400-09	曲軸總成	1				
2	93306-305XW	軸承	1				
3	90280-03017	半圓鍵	1				
4	BK6-E1631-00	活塞	1				
5	BK7-E1633-00	活塞銷	1				
6	93450-16115	夾環	2				
7	BK6-E1603-00	活塞環組(STD)	1				
8	B0T-WE153-00	齒輪組	1				
9	21C-E1496-20	緩衝襯套	1				
10	90201-15022	平墊圈	1				
11	90214-10006	墊圈	1				
12	54B-E1476-00	彈簧	4				
13	21C-E3362-00	軸環	2				
14	BK7-E1454-00	衡重 1	1				
15	90387-15810	軸環	1				
16	93306-203XS	軸承	1				
17	93306-203XS	軸承	1				
18	90282-05031	直鍵	1				
19	90215-10803	固定墊圈	1				
20	90170-10012	六角螺帽	1				

FIG. 3 汽門



BT31460-T030

項次	部品番號	部品名稱	BOT				備註
1	BK7-E2111-00	進氣閥	2				
2	B0T-E2121-00	排氣閥	2				
3	1GC-E2119-00	閥門封圈	4				
4	B63-E2113-00	彈簧	4				
5	5TL-E2118-00	閥門銷	8				
6	2DP-E2117-00	閥門銷座	4				
7	38B-E2126-00	閥門彈簧座	4				
8	BK6-E2150-00	搖臂	1				
9	BK6-E2166-00	搖臂 3	1				
10	BK6-E1557-00	平墊圈	1				
11	BK6-E2226-00	彈簧	1				
12	BK7-E2279-00	板	1				
13	B0T-E2160-00	搖臂 2	1				

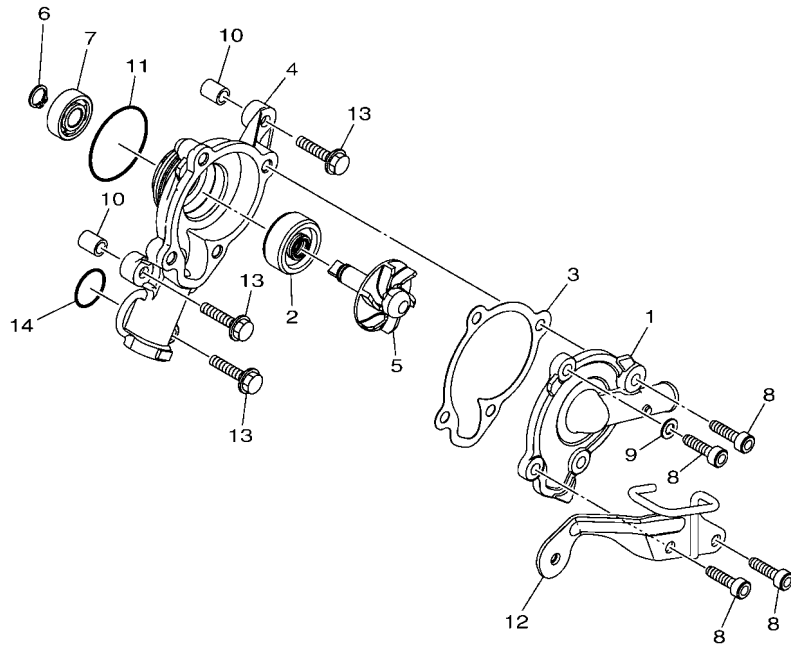


B0T1470-V040

FIG. 4 凸輪軸,鏈條

項次	部品番號	部品名稱	B0T1				備註
1	B65-E2156-00	搖臂軸2	2				
2	91312-05016	六角套頭螺栓	2				
3	B0T-E2170-01	凸輪軸總成	1				
4	93210-09809	護油圈	1				
5	93306-001YH	軸承	1				
6	B0T-E2280-00	減壓器	1				
7	BK7-E2288-00	減壓器	1				
8	2FB-E2157-00	螺栓	1				
9	BK7-E111F-00	板	1				
10	95022-06014	凸緣螺栓	1				
11	94568-J9096	鏈條	1				
12	BK7-E2231-00	停止器導件	1				
13	BK7-E2241-00	停止器導件2	1				
14	1GC-E2228-00	螺栓	1				
15	BK7-E2256-00	鏈條蓋	1				
16	2ND-E2210-20	鏈條張力器總成	1				
17	B0T-E2213-00	張力器墊片	1				
18	BK7-E5441-00	離合器座	1				
19	95022-06025	凸緣螺栓	2				

FIG. 5 水泵浦

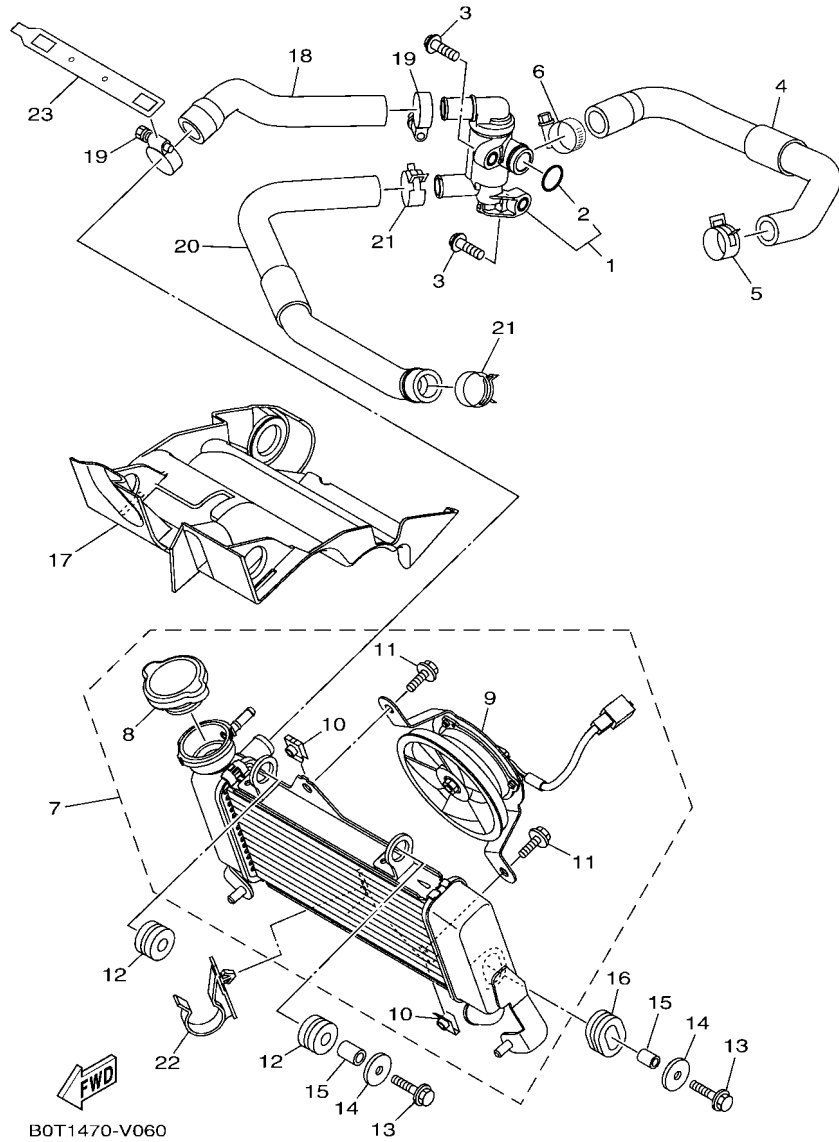


項次	部品番號	部品名稱	BOT1				備註
1	BK7-E2422-00	水泵浦蓋	1				
2	93103-10801	油封	1				
3	2DP-E2428-00	墊片	1				
4	BK7-E1185-00	汽缸頭側蓋	1				
5	BK7-E2450-00	推進器	1				
6	BK7-E2842-00	夾環	1				
7	93306-000Y3	軸承	1				
8	BK7-E2615-00	排放螺栓	1				
9	BK7-E2435-00	墊圈	1				
10	BK7-E3516-00	管	2				
11	93210-39803	護油圈	1				
12	BK7-E2443-00	固定座	1				
13	95022-06025	凸緣螺栓	3				
14	93210-19809	護油圈	1				



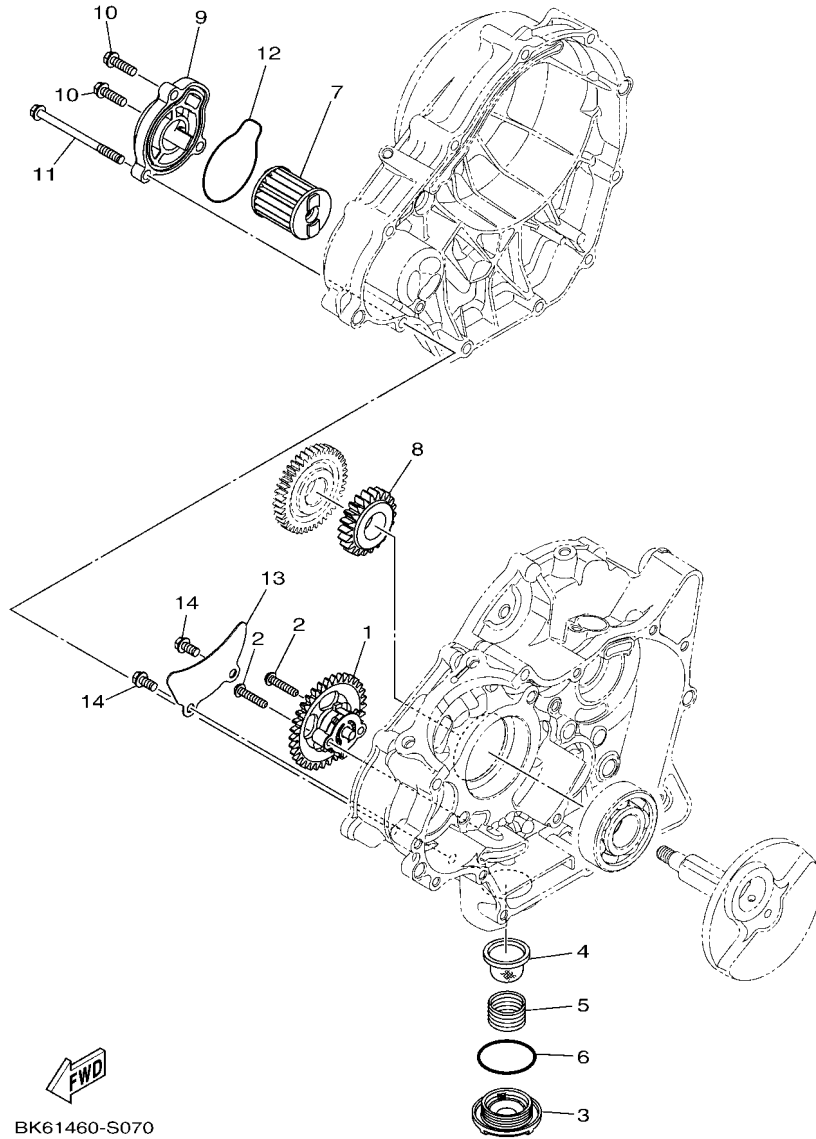
BOT1470-V050

FIG. 6 冷卻系統



項次	部品番號	部品名稱	BOT				備註
1	BK6-E2410-00	節溫器總成	1				
2	52S-12439-00	護油圈	1				
3	95022-06020	凸緣螺栓	2				
4	BK7-E2483-00	管 3	1				
5	90467-19803	止夾	1				
6	90450-27806	軟管夾	1				
7	BK7-E2460-00	水箱	1				
8	5ST-E2462-00	水箱蓋	1				
9	BK7-E2405-00	鼓風機	1				
10	5YP-E2671-00	螺帽	2				
11	5YP-E2675-00	螺栓	2				
12	90480-15363	索環	2				
13	95822-06025	凸緣螺栓	2				
14	90201-06072	平墊圈	2				
15	90387-064W3	軸環	2				
16	90480-01803	索環	1				
17	B9E-E2467-01	水箱外蓋	1				
18	BK7-E2481-00	管 1	1				
19	90450-27806	軟管夾	2				
20	BK7-E2482-00	管 2	1				
21	90467-19803	止夾	2				
22	20P-F1338-00	夾	1				
23	BK7-E246E-00	蓋 2	1				

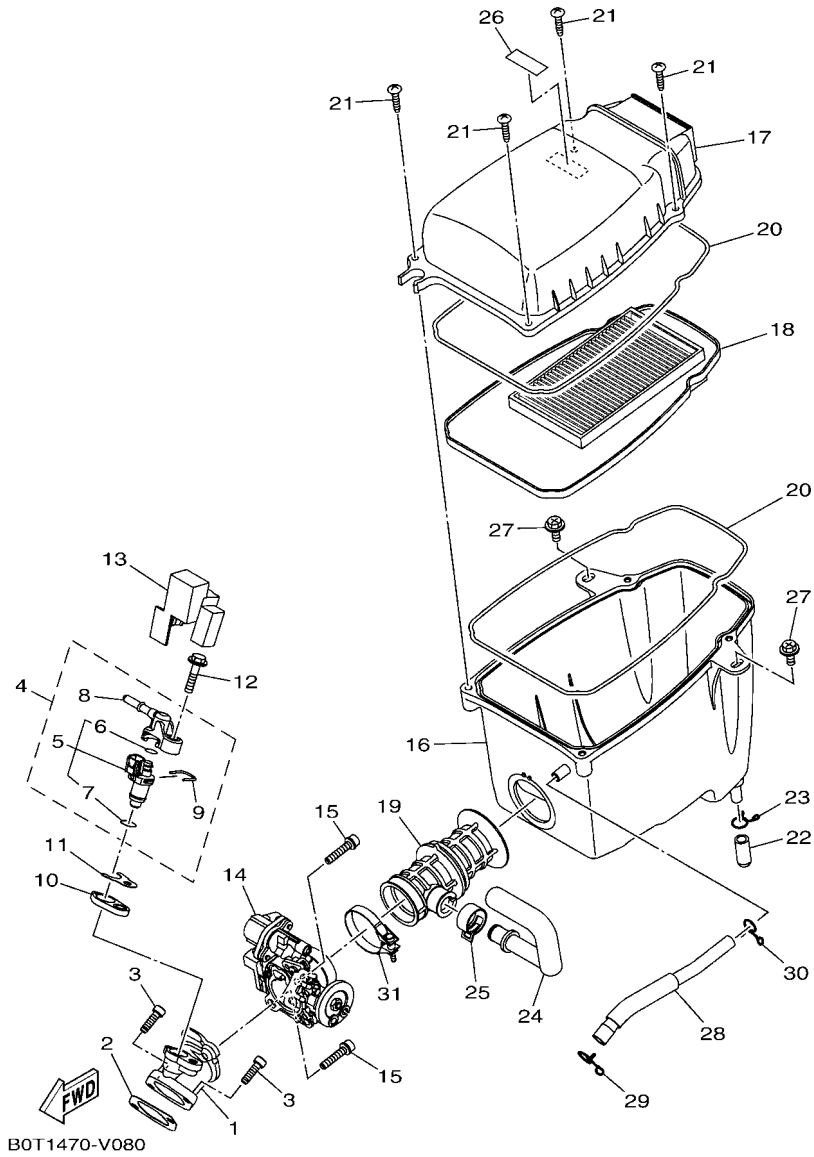
FIG. 7 潤滑系統



BK61460-S070

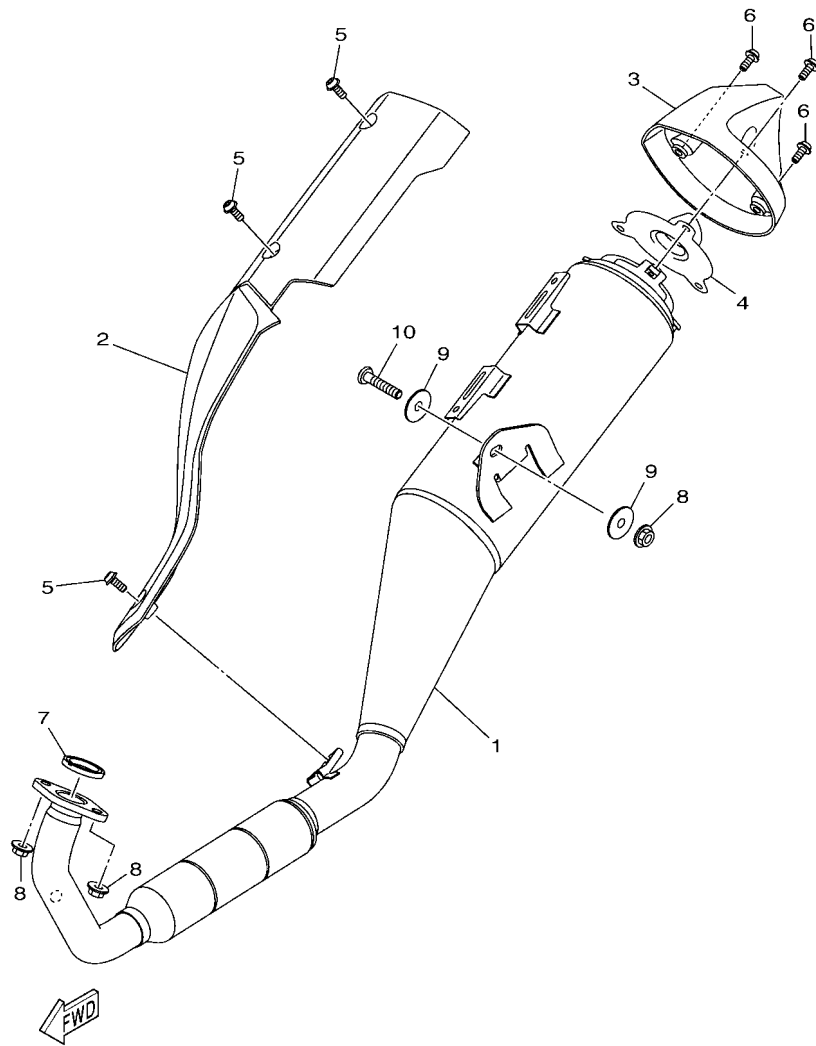
項次	部品番號	部品名稱	BOTI				備註
1	BK7-E3300-00	機油泵浦總成	1				
2	90111-05035	內六角圓頭螺栓	2				
3	38B-E5351-00	排油塞	1				
4	38B-E3411-00	機油濾網	1				
5	90501-18576	壓力彈簧	1				
6	93210-34805	護油圈	1				
7	38B-E3440-01	機油過濾器	1				
8	38B-E3324-00	驅動齒輪	1				
9	38B-E3447-00	過濾器蓋	1				
10	95022-06020	凸緣螺栓	2				
11	95022-06080	凸緣螺栓	1				
12	93210-54806	護油圈	1				
13	38B-E3327-00	泵浦齒軸蓋	1				
14	95022-06012	凸緣螺栓	2				

FIG. 8 進氣系統



項次	部品番號	部品名稱	BOT				備註
1	BK7-E3585-00	歧管	1				
2	B0T-E4199-00	墊片	1				
3	91312-06020	六角套頭螺栓	2				
4	B0T-E3770-00	噴射器總成	1				
5	B0T-E3761-00	噴射器	1				
6	B7J-E4147-00	O型環	1				
7	B7J-E4147-10	O型環	1				
8	B7J-E3938-00	管	1				
9	B7J-E4137-00	止夾	1				
10	2FB-E3556-00	墊片	1				
11	B0T-E3557-00	墊片	1				
12	95812-06030	凸緣螺栓	1				
13	BK7-E3767-00	蓋	1				
14	BK7-E3750-00	節流本體	1				
15	90110-06846	內六角螺栓	2				
16	B0T-E4411-00	空氣濾清器箱	1				
17	B0T-E4412-00	空氣濾清器箱蓋	1				
18	B0T-E4450-00	空氣濾清器	1				
19	BK7-E4453-00	接頭	1				
20	BK7-E4452-00	封圈	2				
21	97707-50025	攻螺絲	4				
22	20P-E443E-00	溢氣管	1				
23	90467-12800	止夾	1				
24	BK7-E441J-00	管	1				
25	90467-20804	止夾	1				
26	1GC-E417E-00	警語標籤	1				
27	90119-06051	六角套頭螺栓	2				

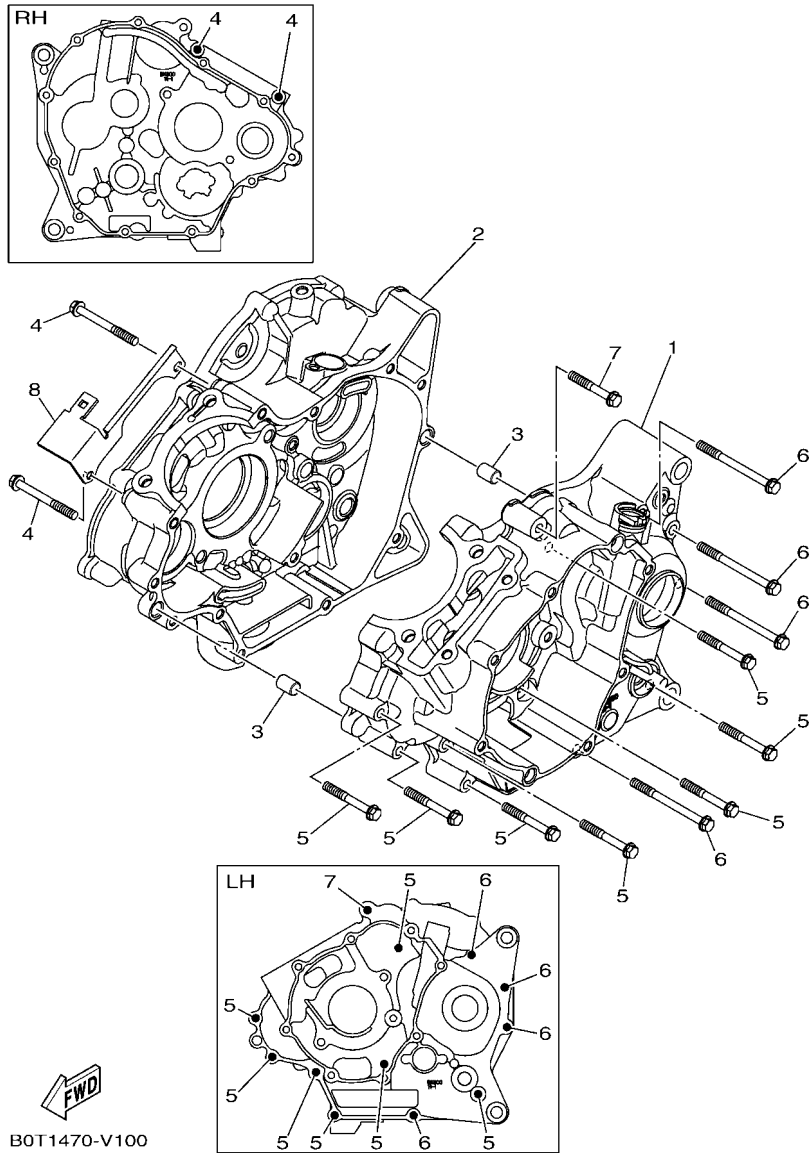
FIG. 9 排氣系統



B0T1414-V090

項次	部品番號	部品名稱	B0T1				備註
1	B0T-E4703-00	排氣管總成1	1				
2	B0T-E4708-90	保護罩總成	1				
3	B0T-E4799-90	蓋	1				
4	B0T-E4795-90	排氣管尾管	1				
5	90111-06807	內六角圓頭螺栓	3				
6	90111-06811	內六角圓頭螺栓	3				
7	BK7-E4613-00	排氣管墊片 1	1				
8	95702-08500	凸緣螺帽	3				
9	90201-08612	平墊圈	2				
10	90149-08220	螺絲	1				

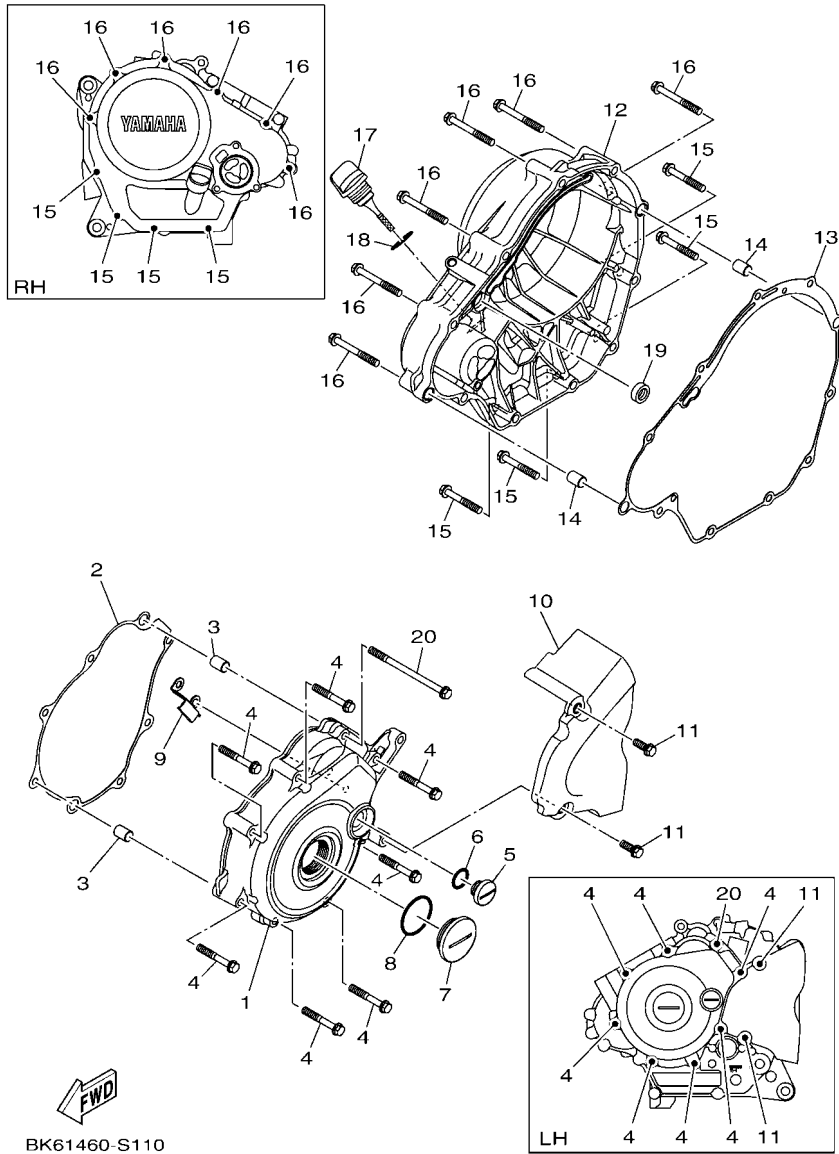
FIG. 10 曲軸箱



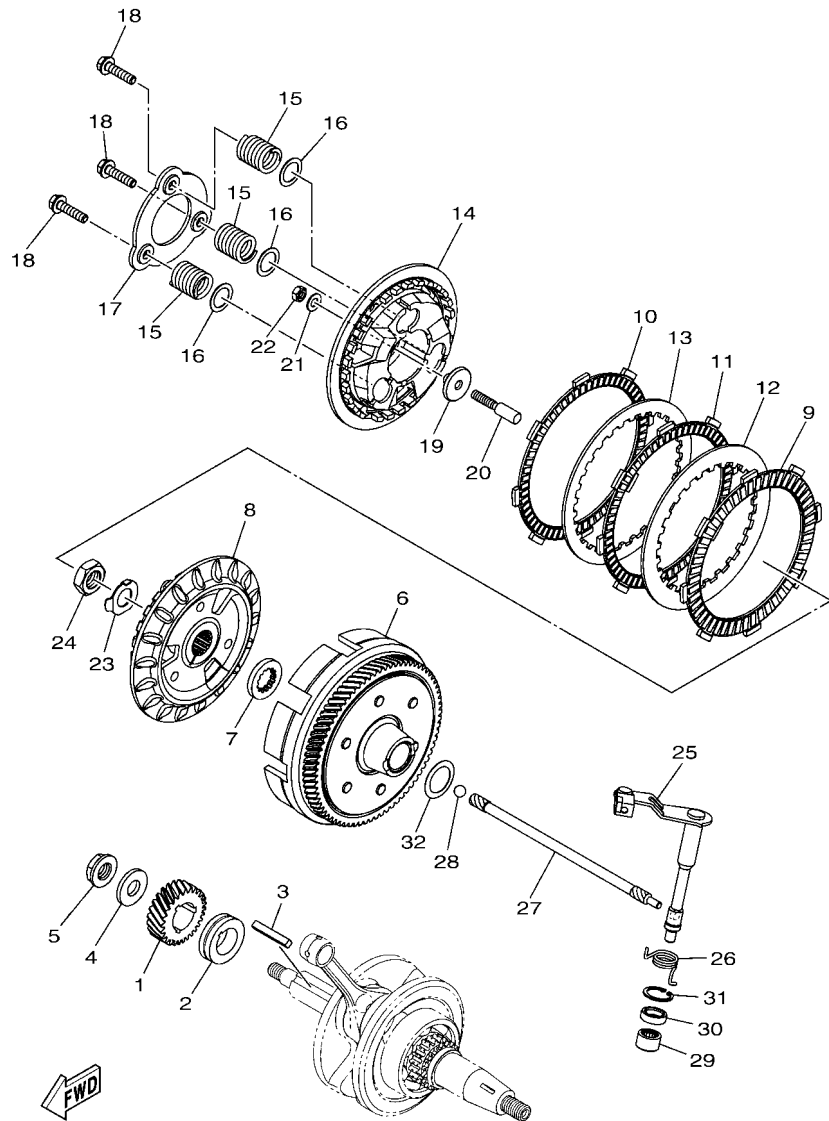
B0T1470-V100

項次	部品番號	部品名稱	B0T1				備註
1	BK7-E5111-00	左曲軸箱	1				
2	BK7-E5121-01	右曲軸箱	1				
3	91810-14809	定位銷	2				
4	95022-06055	凸緣螺栓	2				
5	95022-06045	凸緣螺栓	7				
6	95022-06070	凸緣螺栓	4				
7	95022-06040	凸緣螺栓	1				
8	B0T-H1845-00	固定板	1				

FIG. 11 曲軸箱蓋 1



項次	部品番號	部品名稱	BOT				備註
1	BK7-E5411-00	曲軸箱蓋1	1				
2	B0T-E5451-00	曲軸箱蓋墊片1	1				
3	91810-14809	定位銷	2				
4	95022-06040	凸緣螺栓	7				
5	90340-14824	排油塞	1				
6	93210-14812	護油圈	1				
7	90340-32823	排油塞	1				
8	93210-32813	護油圈	1				
9	2FB-E5113-00	板	1				
10	BK7-E5418-00	鏈盒蓋	1				
11	95022-06016	凸緣螺栓	2				
12	BK7-E5421-00	曲軸箱蓋2	1				
13	B0T-E5461-00	曲軸箱蓋墊片2	1				
14	91810-14809	定位銷	2				
15	95022-06040	凸緣螺栓	4				
16	95022-06050	凸緣螺栓	6				
17	BK7-E5362-00	機油量油尺	1				
18	93210-19809	護油圈	1				
19	93101-10805	油封	1				
20	95022-06090	凸緣螺栓	1				

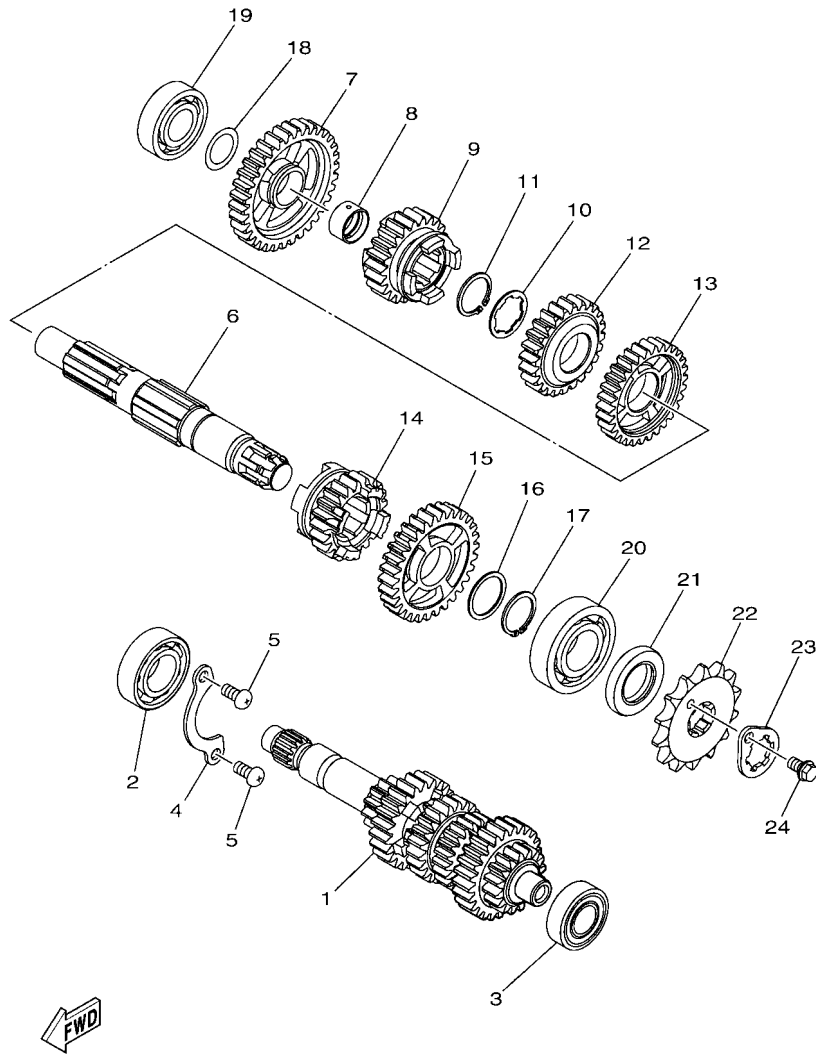


BK71470-T130

FIG. 13 離合器

項次	部品番號	部品名稱	BOT				備註
1	B0T-E6111-00	主驅動齒輪	1				
2	BK7-E7258-00	軸環 1	1				
3	38B-E6193-00	插銷	1				
4	90201-12836	平墊圈	1				
5	90179-12810	螺帽	1				
6	B0T-E6150-00	從動齒輪總成	1				
7	21C-E6154-00	推力板	1				
8	BK7-E6371-00	離合器殼	1				
9	BK7-E6320-00	摩擦板	1				
10	BK7-E6331-00	摩擦板	1				
11	BK7-E6321-00	摩擦板	1				
12	BK7-E6325-00	離合板2	1				
13	BK7-E6324-00	離合板1	1				
14	BK7-E6351-00	壓力板 1	1				
15	BK7-E6333-00	離合器彈簧1	3				
16	BK7-E6774-00	平墊圈	3				
17	BK7-E6352-00	壓力板2	1				
18	BK7-E6337-00	彈簧螺絲	3				
19	21C-E6358-00	推動板	1				
20	21C-E6356-01	推動桿 1	1				
21	54B-E6144-00	平墊圈	1				
22	54B-E6344-00	螺帽	1				
23	90215-14802	固定墊圈	1				
24	90170-14801	六角螺帽	1				
25	BK7-E6380-00	推動桿總成	1				
26	BK7-E6345-00	彈簧	1				
27	38B-E6357-01	推動桿 2	1				

FIG. 14 變速箱

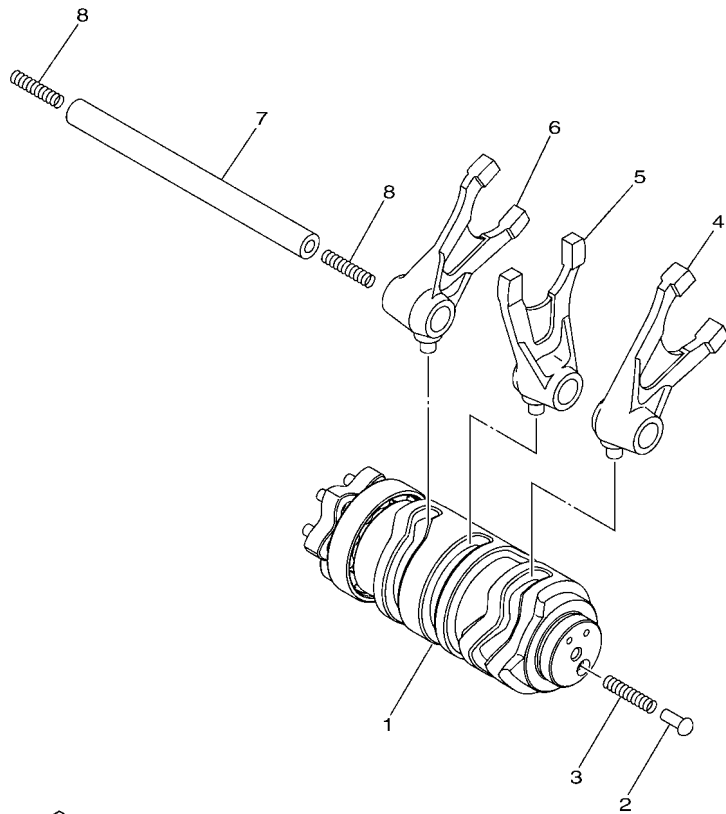


BK71470-T140

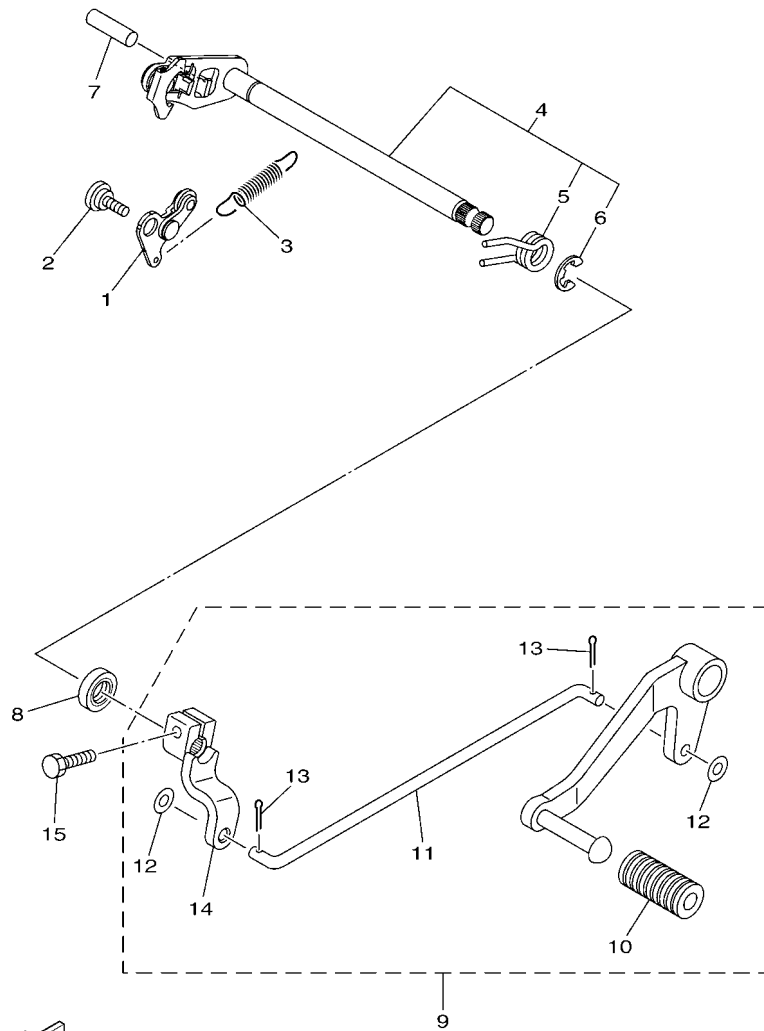
項次	部品番號	部品名稱	BOT				備註
1	B0T-E7410-10	主軸總成	1				
2	93306-054XG	軸承	1				
3	93306-202YE	軸承	1				
4	38B-E7471-00	蓋板	1				
5	98502-06012	平頭螺絲	2				
6	B0T-E7421-10	驅動軸	1				
7	B0T-E7211-10	第一從動齒輪	1				
8	38B-E7258-00	軸環 1	1				
9	B0T-E7251-10	5 檔從動齒輪	1				
10	90209-18208	墊圈	1				
11	93410-22039	夾環	1				
12	B0T-E7241-10	4 檔從動齒輪	1				
13	B0T-E7231-10	三檔從動齒輪	1				
14	B0T-E7261-10	6 檔從動齒輪	1				
15	B0T-E7221-10	二檔從動齒輪	1				
16	90201-22793	平墊圈	1				
17	93410-22039	夾環	1				
18	90201-173F4	平墊圈	1				
19	93306-203XR	軸承	1				
20	93306-272X1	軸承	1				
21	93102-22818	油封	1				
22	93822-14800	驅動鍵輪	1				
23	4LS-E7456-00	驅動鍵輪座	1				
24	95022-06010	凸緣螺栓	1				

FIG. 15 移位凸輪,叉

項次	部品番號	部品名稱	BOT				備註
1	BK7-E8540-00	移位凸輪總成	1				
2	BK7-E8542-00	頂點	1				
3	90501-06022	壓力彈簧	1				
4	38B-E8511-00	移位叉1	1				
5	38B-E8512-00	移位叉2	1				
6	38B-E8513-00	移位叉3	1				
7	38B-E8531-00	移位叉導桿	1				
8	90501-06800	壓力彈簧	2				



BK61460-S150

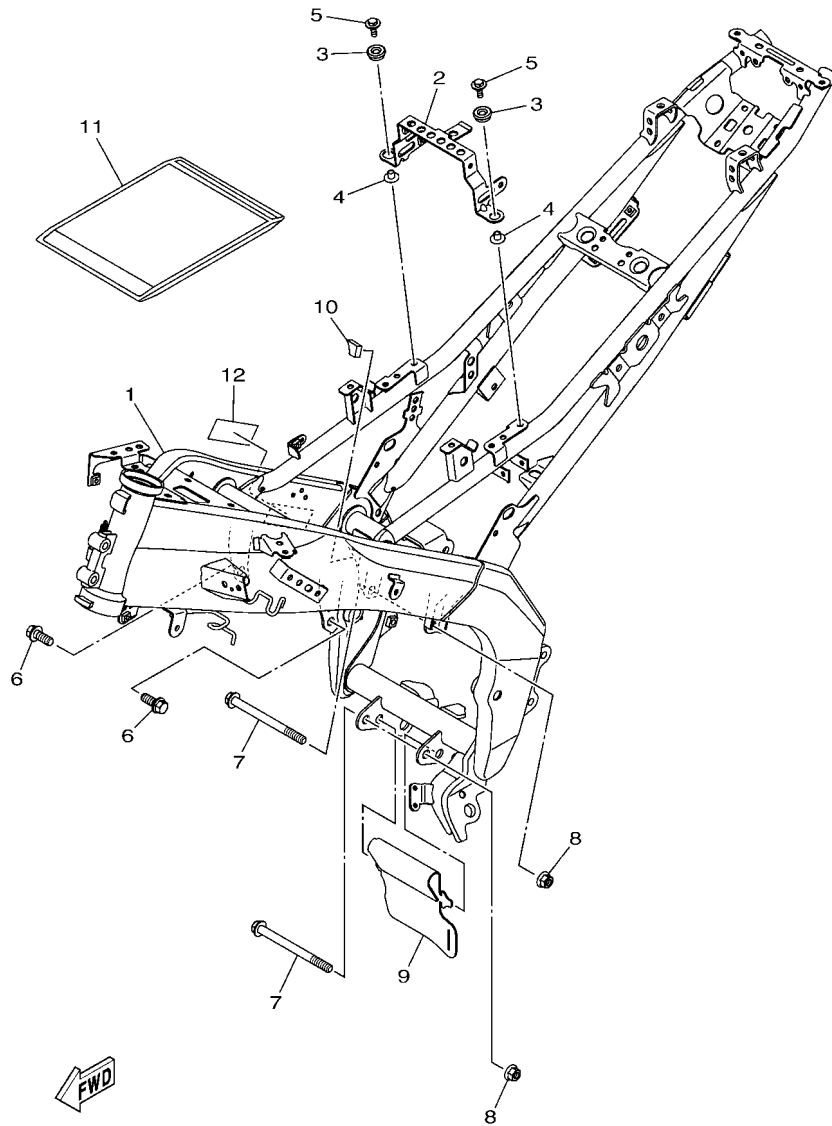



 BK61460-S160

FIG. 16 變速桿

項次	部品番號	部品名稱	BOTI				備註
1	BK7-E8140-00	止檔桿總成	1				
2	90109-06259	螺栓	1				
3	BK7-E8337-00	彈簧	1				
4	38B-E8101-00	變速桿總成	1				
5	90508-32837	扭轉彈簧	1				
6	99001-10600	夾環	1				
7	93608-30839	定位銷	1				
8	93102-12809	油封	1				
9	BK7-E8110-00	變速踏板總成	1				
10	20P-E8113-00	變速踏板套	1				
11	BK7-E8115-00	變速桿	1				
12	92902-06200	平墊圈	2				
13	90252-18800	開尾銷	2				
14	BK7-E8112-00	變速臂	1				
15	97012-06020	螺栓	1				

FIG. 17 車架



B0T1470-V170

項次	部品番號	部品名稱	B0T1				備註
1	B0T-F1110-01	車架整體	1				
2	BK7-F1946-00	座墊支架	1				
3	90480-13567	索環	2				
4	90387-068C5	軸環	2				
5	90119-06810	六角套頭螺栓	2				
6	90105-108A4	凸緣螺栓	2				
7	90105-10886	凸緣螺栓	2				
8	90179-10819	螺帽	2				
9	B0T-F2327-00	T型槽螺帽	1				
10	BK7-F113B-00	防震墊	1				
11	1CK-F8186-00	置物袋	1				
12	B0T-F815P-00	標籤	1				

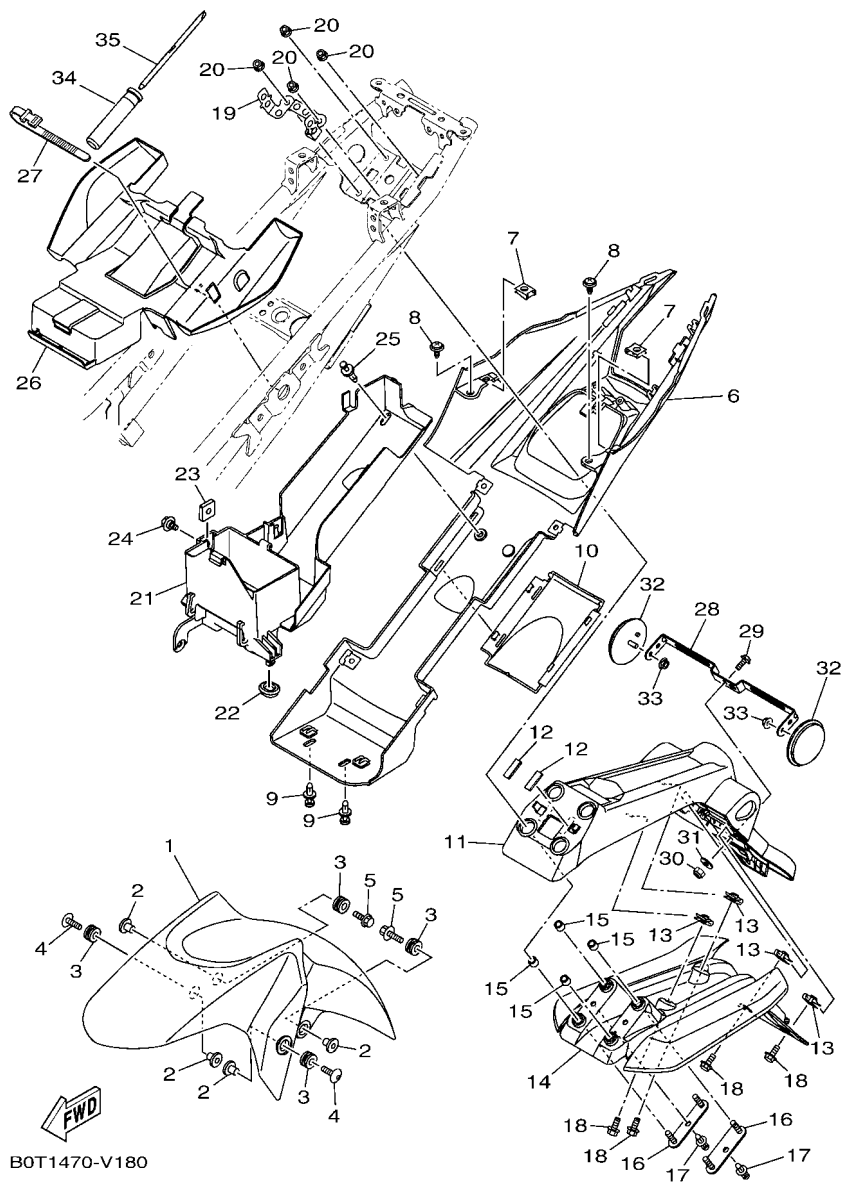


FIG. 18 擋泥蓋

項次	部品番號	部品名稱	B0T1				備註
1	BK7-F1511-00	前擋泥蓋	1				
2	90387-068C5	軸環	4				
3	90480-08801	索環	4				
4	90111-06868	內六角圓頭螺栓	2				
5	95807-06020	凸緣螺栓	2				
6	BK7-F1611-00	後擋泥蓋	1				
7	90183-05807	彈簧螺帽	2				
8	90159-06817	螺絲附墊圈	2				
9	90269-06812	鉚釘	2				
10	BK7-F162R-00-P0	下擋泥蓋2	1				用於藍
	BK7-F162R-00-P1	下擋泥蓋2	1				用於灰
11	BK7-F1629-00	擋泥板	1				
12	BK7-F834E-00	防震墊	2				
13	90183-050A7	彈簧螺帽	4				
14	BK7-F1617-00	擋泥蓋支架	1				
15	90387-066J9	軸環	4				
16	BK7-F1613-00	擋泥板支架1	2				
17	90269-06812	鉚釘	2				
18	90119-05022	六角套頭螺栓	4				
19	B0T-H1948-00	支架	1				
20	90185-06801	自鎖螺帽	4				
21	B9E-F160E-00	底盤	1				
22	90480-01558	索環	1				
23	90173-06806	正方形螺帽	1				
24	90109-06202	螺栓	1				
25	90269-06812	鉚釘	1				
26	BK7-F1653-00	置物盒	1				

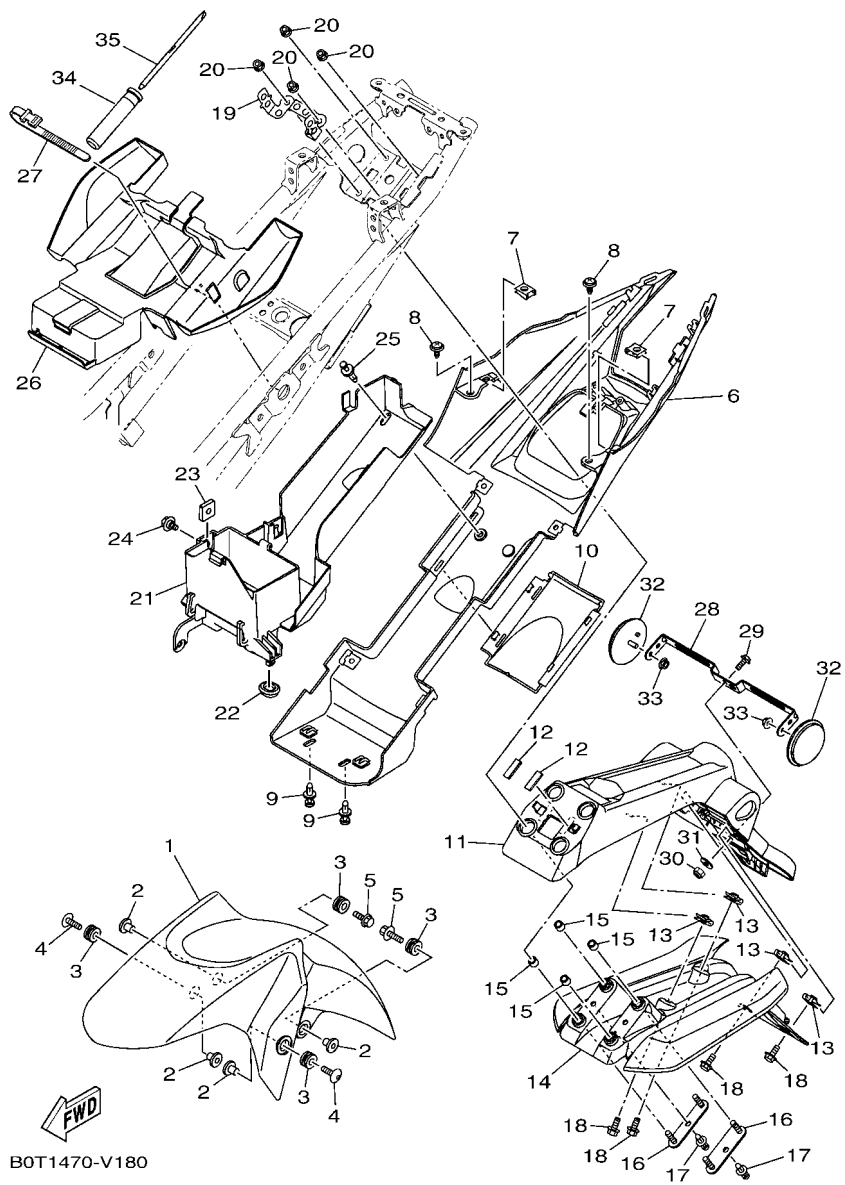
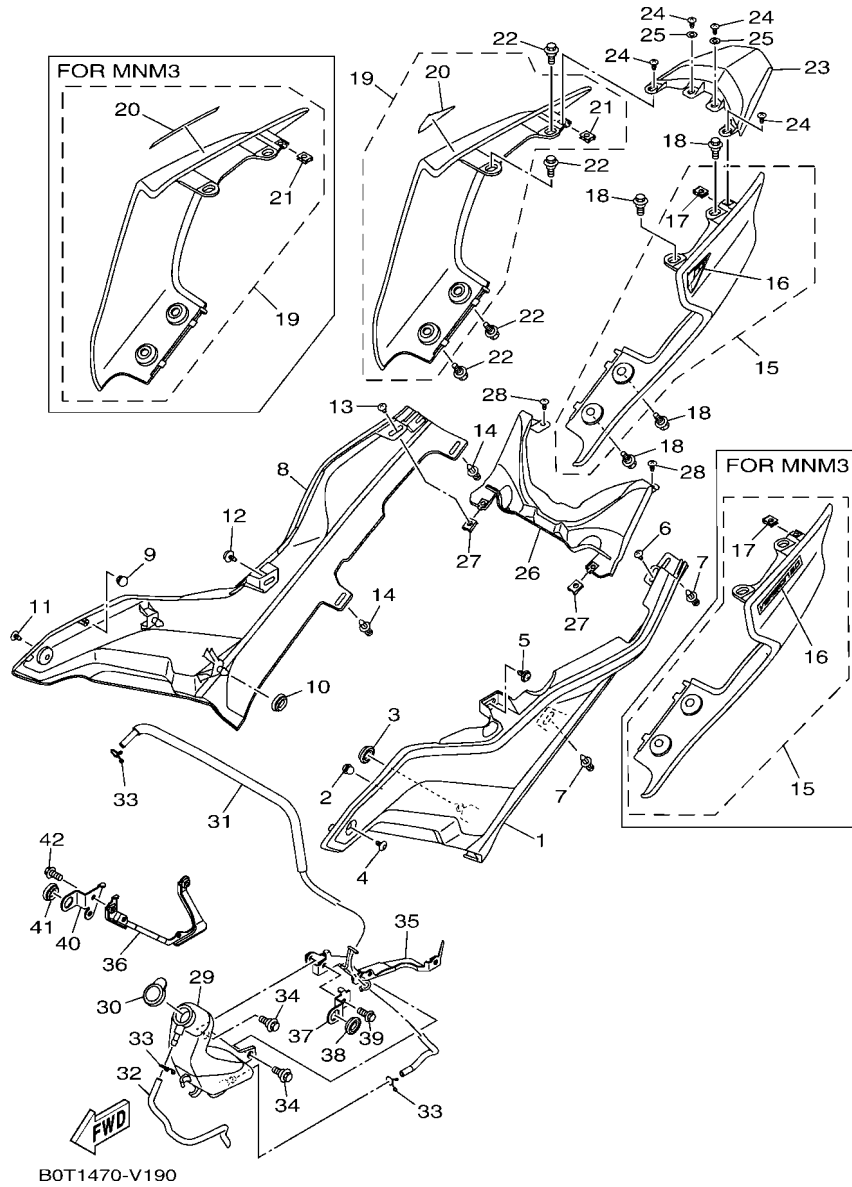


FIG. 18 擋泥蓋

項次	部品番號	部品名稱	B0T1				備註
27	5TS-H3936-01	開關線束帶	1				
28	BK7-F1641-00	支架	1				
29	95022-06014	凸緣螺柱	1				
30	95607-06100	U型螺帽	1				
31	90201-06078	平墊圈	1				
32	2FC-H5111-00	反光片	2				
33	95707-05500	凸緣螺帽	2				
34	36L-F8151-11	工具握把	1				
35	36L-F8152-00	起子	1				

FIG. 19 側蓋



項次	部品番號	部品名稱	B0T1				備註
1	BK7-F1711-00	側蓋1	1				
2	21C-F1717-00	防震墊	1				
3	90480-01558	索環	1				
4	90160-05812	內六角圓頭螺絲	1				
5	90159-06817	螺絲附墊圈	1				
6	97702-50012	攻螺絲	1				
7	90269-06812	鉚釘	2				
8	BK7-F1721-00	側蓋2	1				
9	21C-F1717-00	防震墊	1				
10	90480-01558	索環	1				
11	90160-05812	內六角圓頭螺絲	1				
12	90159-06817	螺絲附墊圈	1				
13	97702-50012	攻螺絲	1				
14	90269-06812	鉚釘	2				
15	BK7-XF173-00-P0	側蓋3	1				用於藍
	BK7-XF173-00-P1	側蓋3	1				用於灰
16	B0T-F173E-00	.圖案	1				用於藍
	B0T-F173E-10	.圖案	1				用於灰
17	90183-05807	.彈簧螺帽	1				
18	90109-068B2	螺栓	4				
19	BK7-XF174-00-P0	側蓋4	1				用於藍
	BK7-XF174-00-P1	側蓋4	1				用於灰
20	B0T-F173F-00	.圖案	1				用於藍
	B0T-F173F-10	.圖案	1				用於灰
21	90183-05807	.彈簧螺帽	1				
22	90109-068B2	螺栓	4				
23	BK7-F171E-00	側蓋5	1				

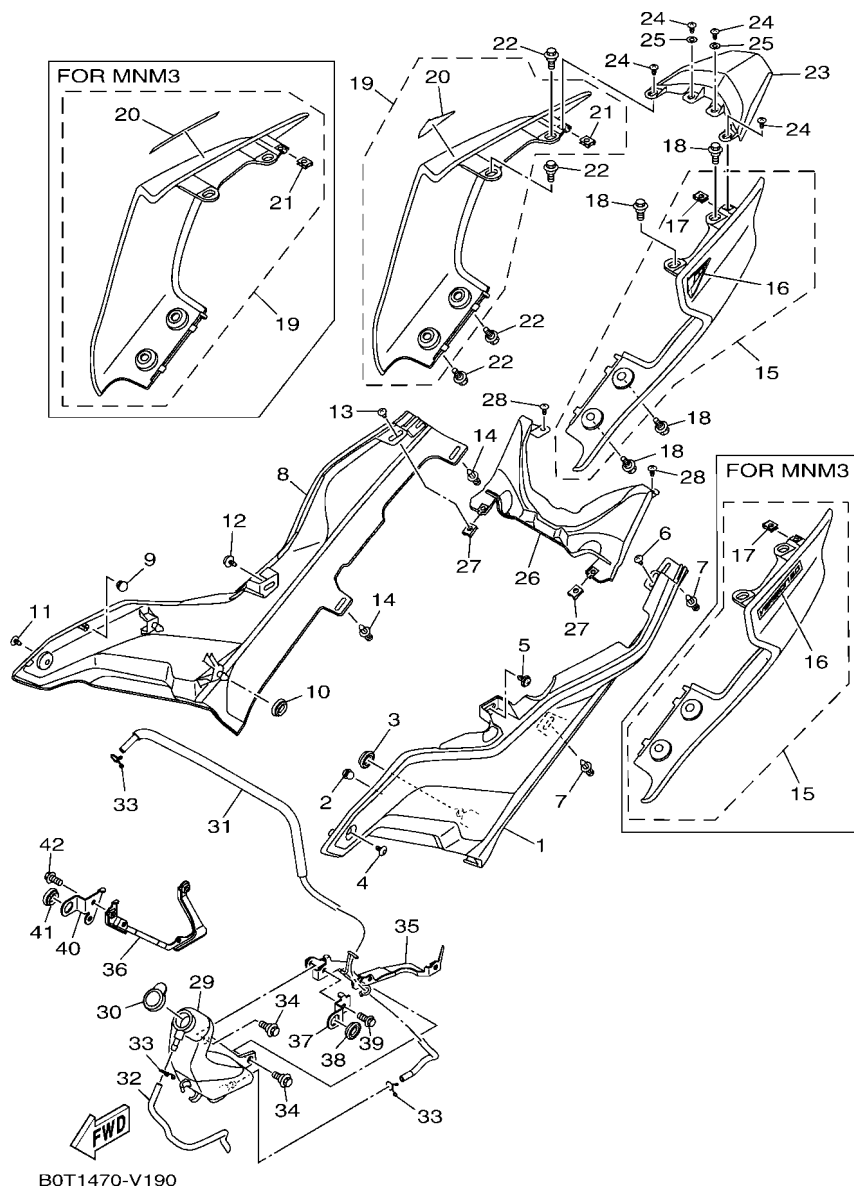
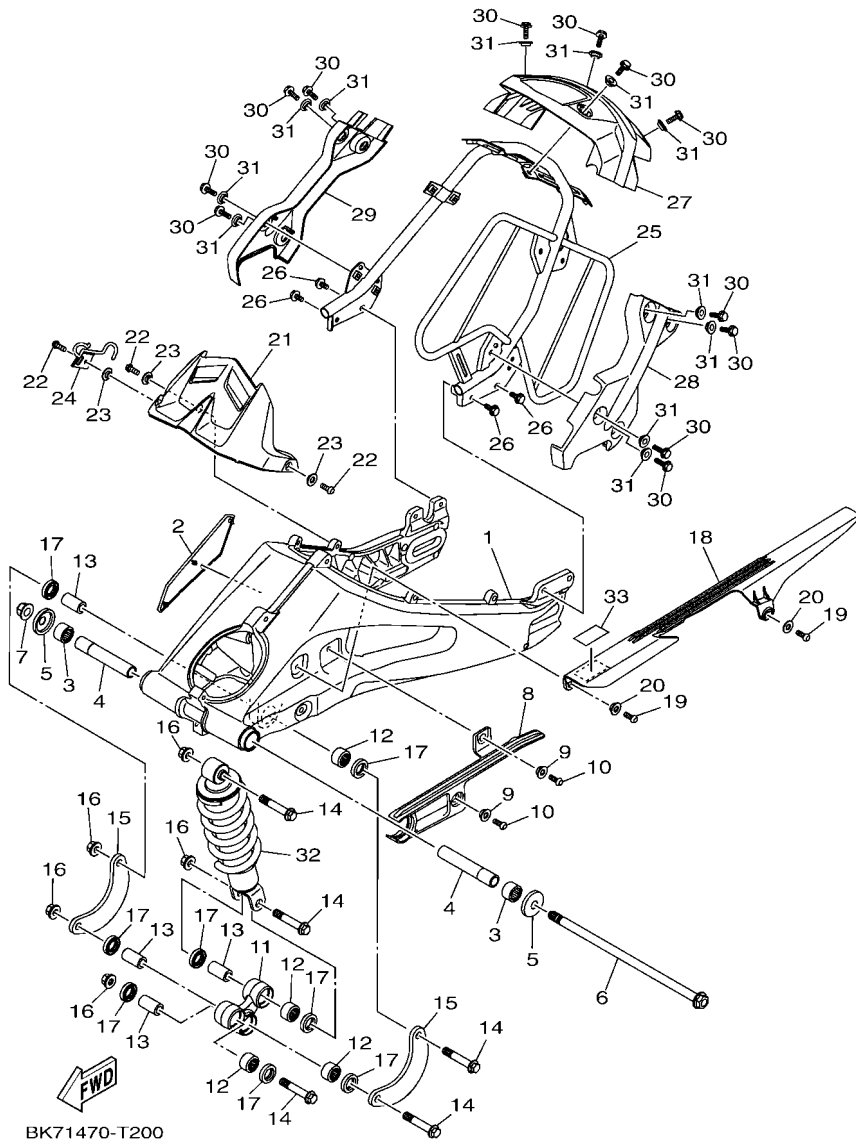


FIG. 19 側蓋

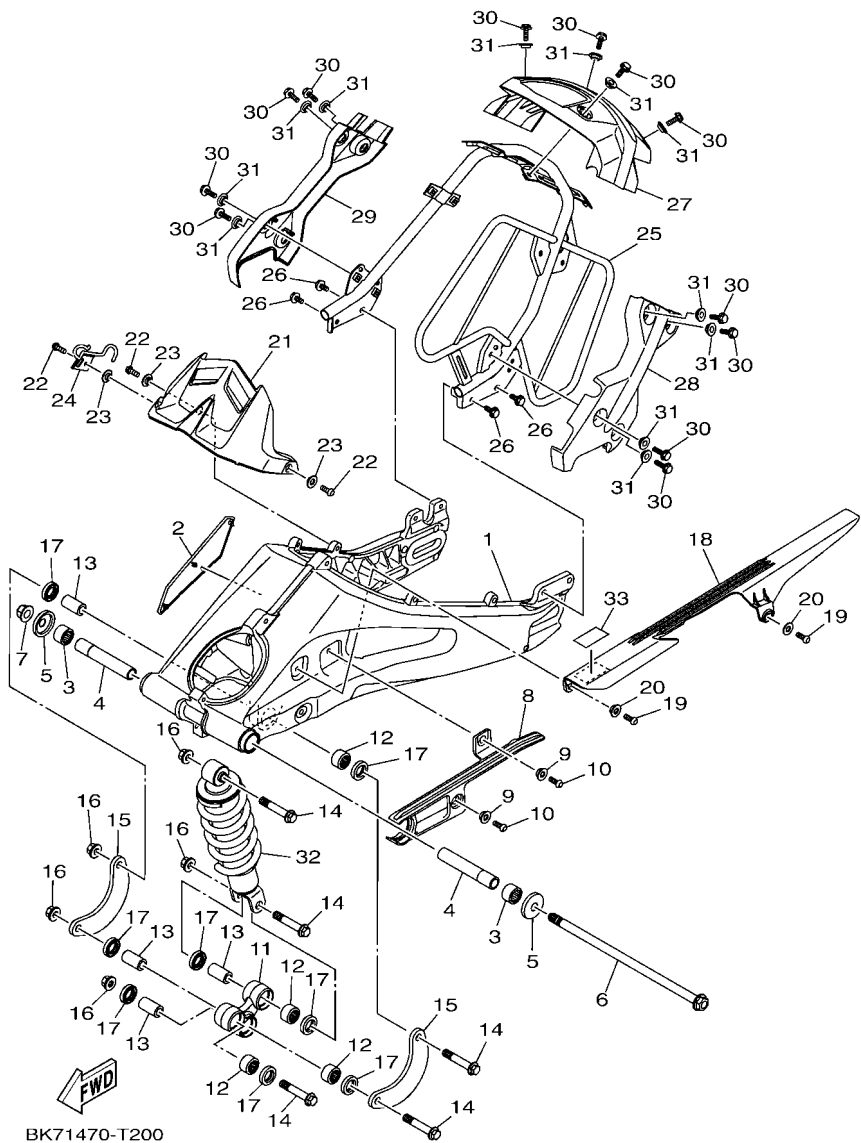
項次	部品番號	部品名稱	B0T1				備註
24	97707-50016	攻螺絲	4				
25	90201-05029	平墊圈	2				
26	BK7-F171X-00	側蓋6	1				
27	90183-05807	彈簧螺帽	2				
28	97702-50012	攻螺絲	2				
29	BK7-F1871-00	副水箱	1				
30	BK7-F1875-00	蓋	1				
31	BK7-F1817-00	管2	1				
32	BK7-F247A-00	管 1	1				
33	90467-08003	止夾	3				
34	90109-068B2	螺栓	2				
35	BK7-F8283-00	托架	1				
36	BK7-F8284-00	托架	1				
37	BK7-F8417-00	板	1				
38	90480-01558	索環	1				
39	95022-06014	凸緣螺栓	1				
40	B0T-F841F-00	板	1				
41	90480-01558	索環	1				
42	95022-06014	凸緣螺栓	1				

FIG. 20 後臂,懸吊系統



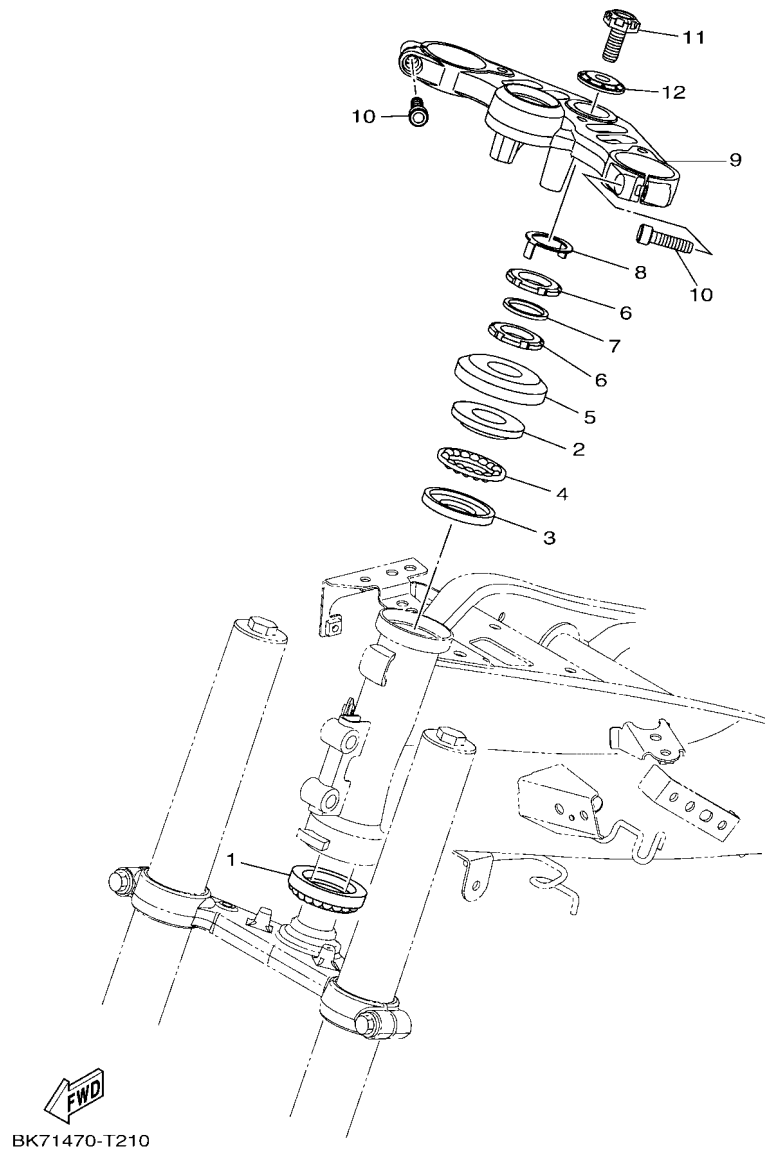
項次	部品番號	部品名稱	BOT				備註
1	BK7-F2110-00	後臂整體	1				
2	BK7-F135F-00	蓋	1				
3	93317-318Y5	軸承	2				
4	BK7-F2184-00	襯套	2				
5	1CK-F2128-00	蓋	2				
6	BK7-F2141-00	輪軸	1				
7	95602-12200	自鎖螺帽	1				
8	BK7-F2151-00	外鏈條導件	1				
9	90387-068S1	軸環	2				
10	92012-06016	螺絲	2				
11	1CK-F217A-00	傳動臂	1				
12	93315-317Y4	軸承	4				
13	90387-10814	軸環	4				
14	90105-10887	凸緣螺栓	5				
15	BK7-F217F-00	拉桿	2				
16	90179-10805	螺帽	5				
17	93106-17802	油封	8				
18	BK7-F2311-00	鏈盒	1				
19	92012-06016	螺絲	2				
20	90387-068S1	軸環	2				
21	BK7-F1650-00	後擋泥蓋總成	1				
22	92012-06016	螺絲	3				
23	90387-068S1	軸環	3				
24	B9E-F587A-00	剎車管固定座4	1				
25	B97-F1643-01	擋泥蓋支架 3	1				
26	95812-06012	凸緣螺栓	4				
27	BK7-F2328-00	後擋泥蓋	1				

FIG. 20 後臂,懸吊系統

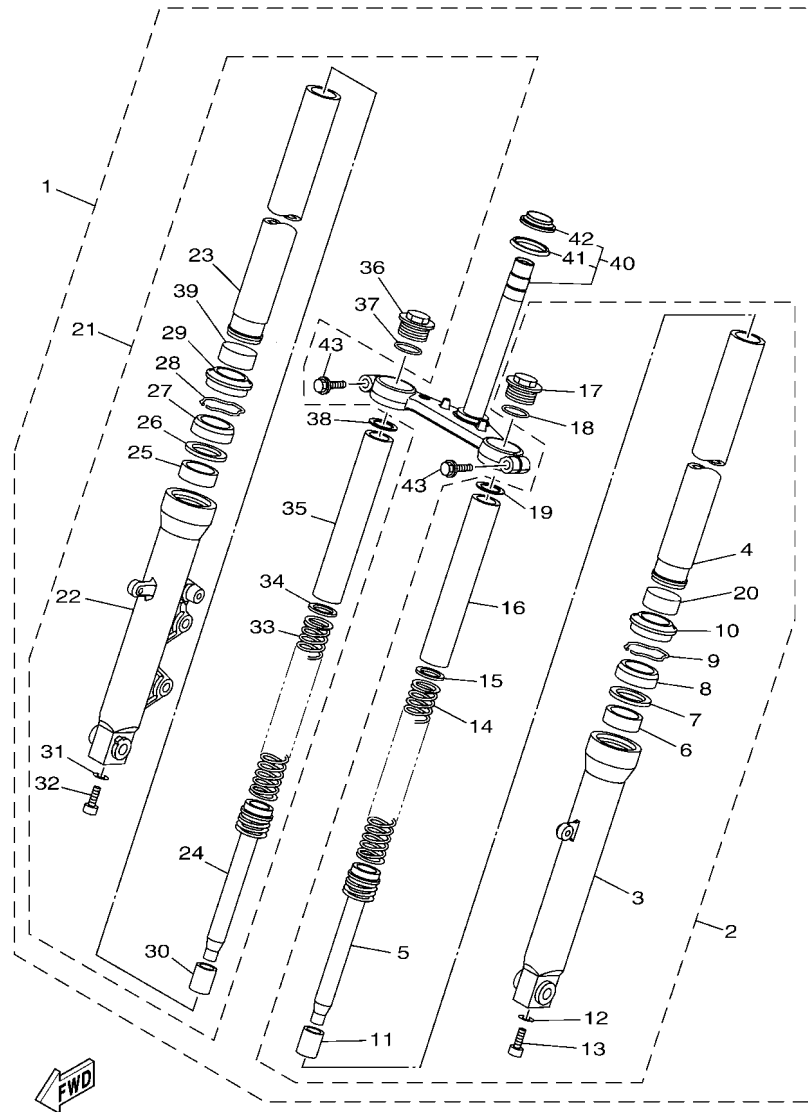


項次	部品番號	部品名稱	BOTT				備註
28	BK7-F1644-00	支架 4	1				
29	BK7-F1645-00	支架 5	1				
30	95027-06016	凸緣螺栓	12				
31	90560-08251	隔筒	12				
32	BK7-F2210-00	後緩衝器總成	1				
33	BK7-F1668-00	貼紙	1				

FIG. 21 轉向系統



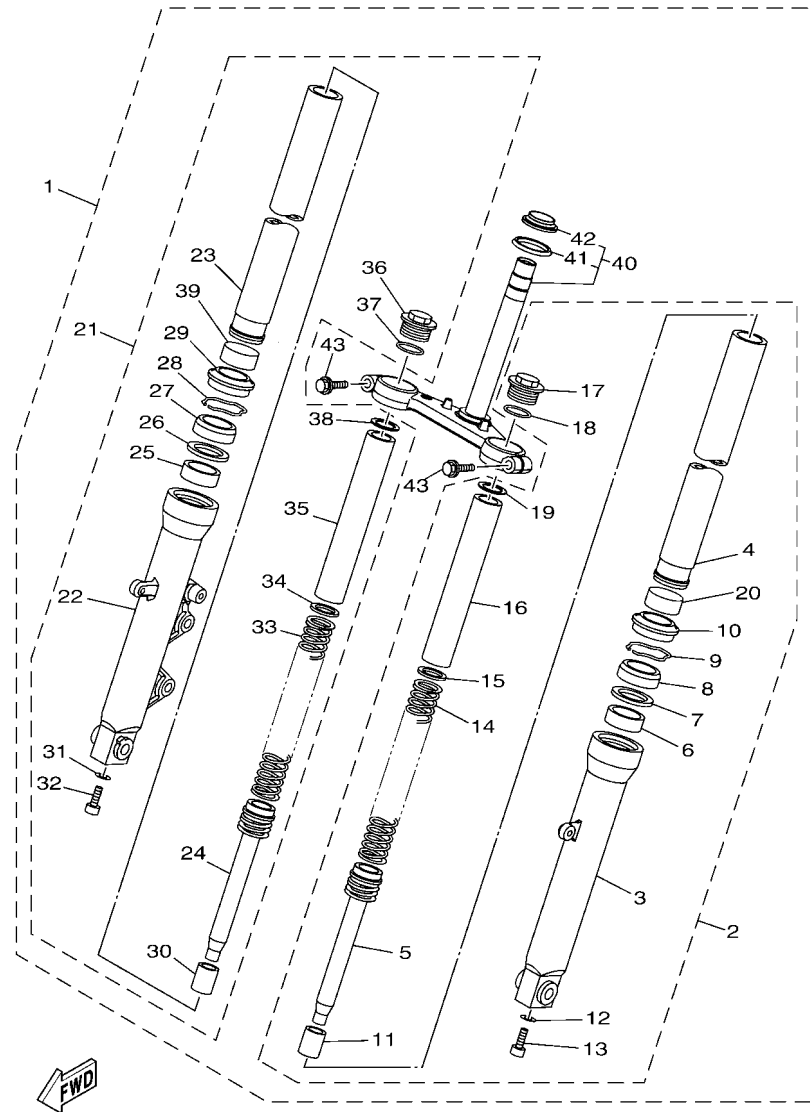
項次	部品番號	部品名稱	B0T1				備註
1	2FB-F3873-00	滾珠軸承	1				
2	BK7-F3411-00	珠碗1	1				
3	21C-F3412-00	珠碗2	1				
4	4LS-F341E-10	滾珠軸承	1				
5	20P-F3416-00	珠碗蓋	1				
6	90179-25615	螺帽	2				
7	90202-26142	平墊圈	1				
8	20P-F3418-00	特殊墊圈	1				
9	BK7-F3435-00	把手冠座	1				
10	91317-08030	六角套頭螺栓	2				
11	90101-10832	六角螺栓	1				
12	90209-10812	墊圈	1				



B0T1470-V230

FIG. 22 前叉

項次	部品番號	部品名稱	B0T1				備註
1	B9E-F3100-00	前叉總成	1				
2	BK7-F3102-00	..左前叉內外管組	1				
3	21C-F3126-11	..左外管	1				
4	BK7-F3110-00	..前叉內管	1				
5	BK7-F3170-00	..前叉接筒整體	1				
6	4FM-23125-40	..滑動金屬	1				
7	21C-F3146-00	..油封墊圈	1				
8	2GS-F3145-00	..油封	1				
9	21C-F3156-00	..油封止夾	1				
10	2GS-F3144-00	..防塵封圈	1				
11	21C-F3173-00	..錐形心軸	1				
12	21C-F3158-00	..墊片	1				
13	21C-F3181-00	..螺栓	1				
14	BK7-F3141-00	..前叉彈簧	1				
15	21C-F3149-00	..彈簧墊圈	1				
16	BK7-F3118-00	..隔筒	1				
17	21C-F3111-00	..頂蓋螺栓	1				
18	21C-F3114-00	..護油圈	1				
19	21C-F2674-00	..墊圈 2	1				
20	2GS-F3171-00	..前叉接筒整體	1				
21	B9E-F3103-00	..右前叉內外管組	1				
22	B9E-F3136-00	..右外管	1				
23	BK7-F3110-00	..前叉內管	1				
24	BK7-F3170-00	..前叉接筒整體	1				
25	4FM-23125-40	..滑動金屬	1				
26	21C-F3146-00	..油封墊圈	1				
27	2GS-F3145-00	..油封	1				

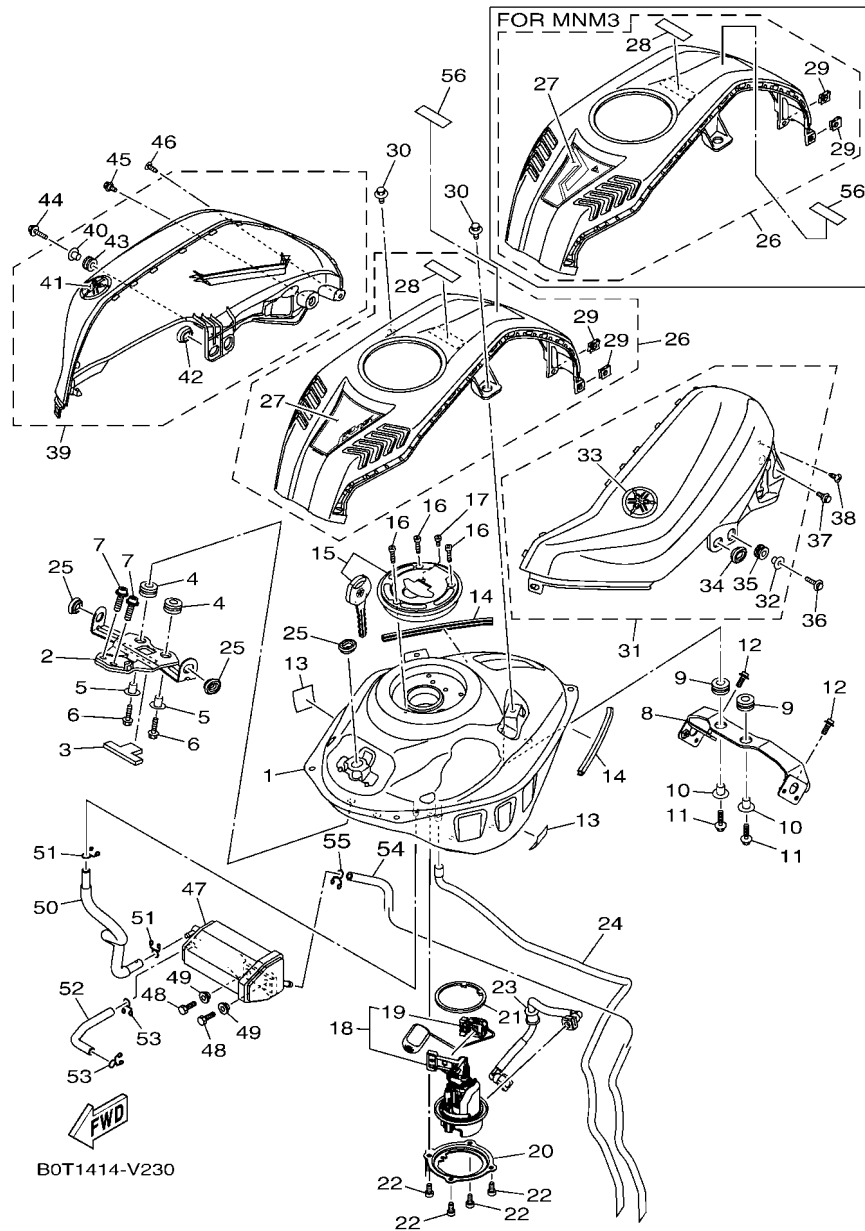


B0T1470-V230

FIG. 22 前叉

項次	部品番號	部品名稱	B0T1				備註
28	21C-F3156-00	..油封止夾	1				
29	2GS-F3144-00	..防塵封圈	1				
30	21C-F3173-00	..錐形心軸	1				
31	21C-F3158-00	..墊片	1				
32	21C-F3181-00	..螺栓	1				
33	BK7-F3141-00	..前叉彈簧	1				
34	21C-F3149-00	..彈簧墊圈	1				
35	BK7-F3118-00	..隔筒	1				
36	21C-F3111-00	..頂蓋螺栓	1				
37	21C-F3114-00	..護油圈	1				
38	21C-F2674-00	..墊圈 2	1				
39	2GS-F3171-00	..前叉接筒整體	1				
40	BK7-F3340-00	..下三角架	1				
41	5YY-F3462-00	..操縱舵封圈	1				
42	2FB-F3875-00	..軸承	1				
43	20P-F3346-00	..螺栓	2				

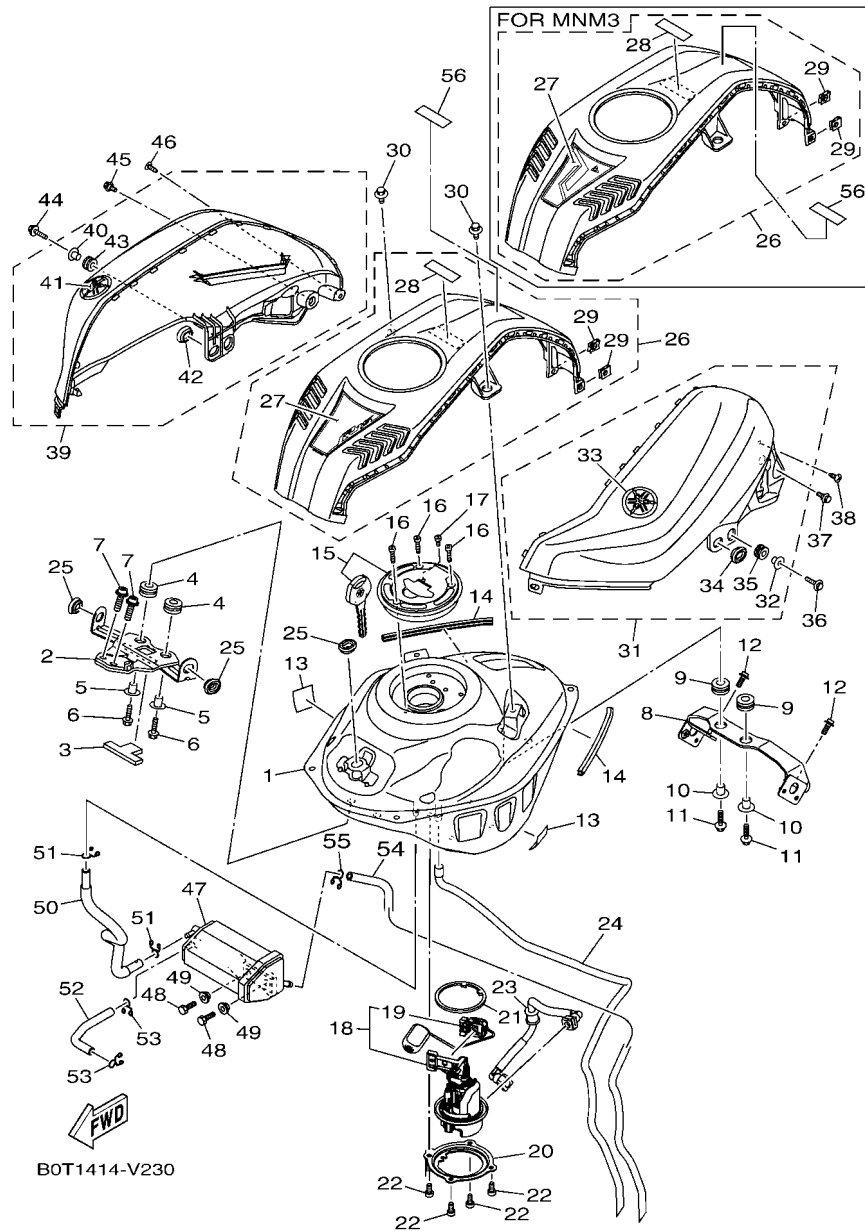
FIG. 23 汽油箱



B0T1414-V230

項次	部品番號	部品名稱	B0T1				備註
1	B0T-F4110-00	汽油箱總成	1				
	BK7-F4110-00	汽油箱總成	1				
2	BK7-F412Y-00	油箱支架	1				
3	BK7-F4181-00	定位防震墊1	1				
4	90480-15363	索環	2				
5	90387-068B2	軸環	2				
6	90105-06169	凸緣螺栓	2				
7	90110-08839	內六角螺栓	2				
8	BK7-F4191-00	支架	1				
9	90480-15363	索環	2				
10	90387-068B2	軸環	2				
11	90105-06169	凸緣螺栓	2				
12	90110-06215	內六角螺栓	2				
13	BK7-F414G-10	封圈	2				
14	BK7-F1278-00	防震墊	2				
15	BK7-WF461-00	汽油箱蓋	1				
16	90110-05806	內六角螺栓	3				
17	91312-05010	六角套頭螺栓	1				
18	B0T-E3907-00	汽油泵浦	1				
19	B0T-H5752-00	汽油油面感應器	1				
20	B0T-F4491-00	汽油泵浦支架	1				
21	2GS-F414G-00	封圈	1				
22	91312-05010	六角套頭螺栓	4				
23	B0T-E3971-00	汽油管	1				
24	BK7-F4312-00	汽油管	1				
25	90480-01558	索環	3				
26	BK7-XF41H-00-P2	油箱上蓋	1				用於藍

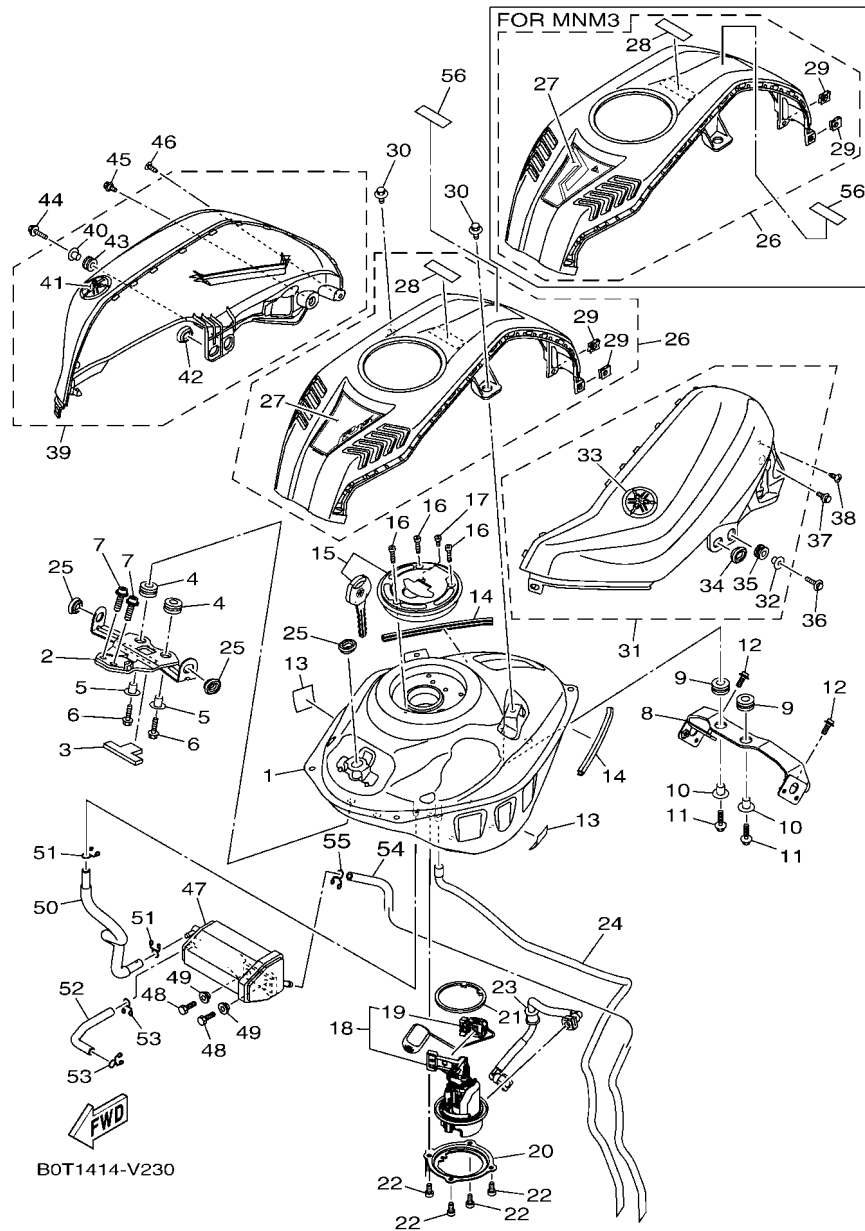
FIG. 23 汽油箱



B0T1414-V230

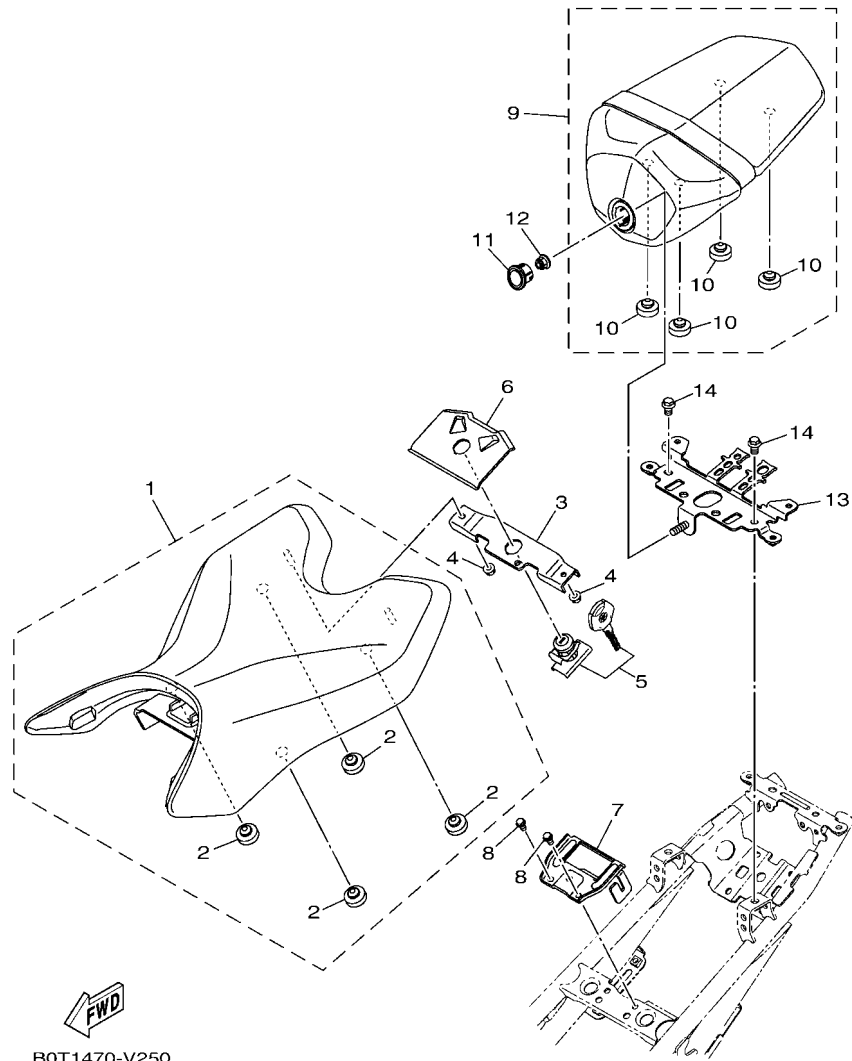
項次	部品番號	部品名稱	B0T1			備註
26	BK7-XF41H-00-P3	油箱上蓋	1			用於灰
27	B0T-F4244-00	.圖案1	1			用於藍
	B0T-F4244-10	.圖案1	1			用於灰
28	B97-F1568-00	.貼紙	1			
29	90183-05807	.彈簧螺帽	2			
30	90109-068B2	螺栓	2			
31	BK7-XF41D-00-P0	油箱蓋	1			用於藍
	BK7-XF41D-00-P1	油箱蓋	1			用於灰
32	90387-06899	.軸環	1			
33	5KA-F413B-00	.標誌	1			
34	90480-01559	.索環	1			
35	90480-12805	.索環	1			
36	90159-05011	螺絲附墊圈	1			
37	90109-05014	螺栓	1			
38	97702-50016	攻螺絲	1			
39	BK7-XF41E-00-P0	油箱側蓋 2	1			用於藍
	BK7-XF41E-00-P1	油箱側蓋 2	1			用於灰
40	90387-06899	.軸環	1			
41	5KA-F413B-00	.標誌	1			
42	90480-01559	.索環	1			
43	90480-12805	.索環	1			
44	90159-05011	螺絲附墊圈	1			
45	90109-05014	螺栓	1			
46	97702-50016	攻螺絲	1			
47	2FB-F4170-00	活性碳罐總成	1			
	2FB-F4170-10	活性碳罐總成	1			
48	97012-06014	螺栓	2			

FIG. 23 汽油箱



項次	部品番號	部品名稱	B0T1				備註
49	90387-06048	軸環	2				
50	B9E-F4313-00	管3	1				
51	90467-09006	止夾	2				
52	BK7-F4314-00	管4	1				
53	90467-09006	止夾	2				
54	2FB-F4315-00	管5	1				
55	90467-100A1	止夾	1				
56	B0T-F118K-90	注意標籤	1				

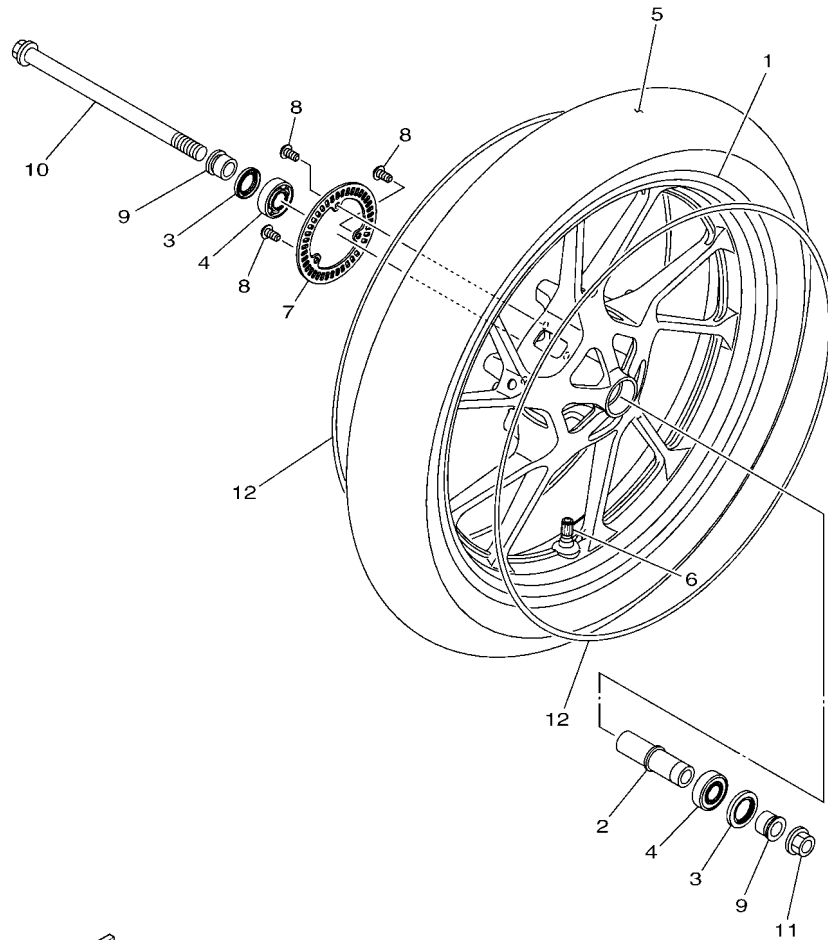
FIG. 24 座墊



B0T1470-V250

項次	部品番號	部品名稱	B0T1				備註
1	BK7-F4710-00	單人座墊	1				
2	4LS-F4741-00	坐墊防震墊	4				
3	BK7-F4728-00	座墊卡架	1				
4	95607-06200	U型螺帽	2				
5	BK7-WF478-00	座墊套	1				
6	BK7-F4796-00	蓋1	1				
7	B0T-F475H-00	支架 1	1				
8	95022-06010	凸緣螺栓	2				
9	BK7-F4750-00	串列座墊	1				
10	4LS-F4741-00	坐墊防震墊	4				
11	BK7-F475X-00	蓋 2	1				
12	95602-08200	U型螺帽	1				
13	BK7-F475J-00	支架 2	1				
14	95022-08012	凸緣螺栓	2				

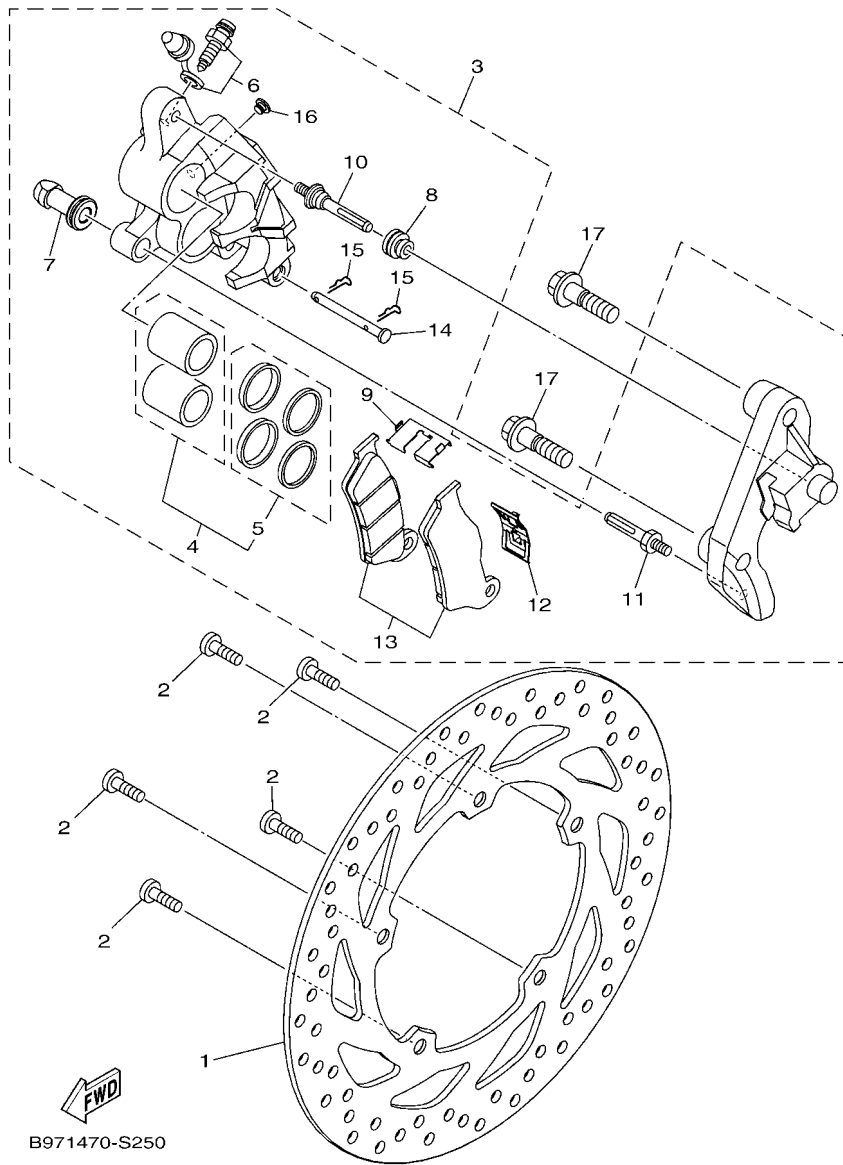
FIG. 25 前車輪




B9E1470-U250

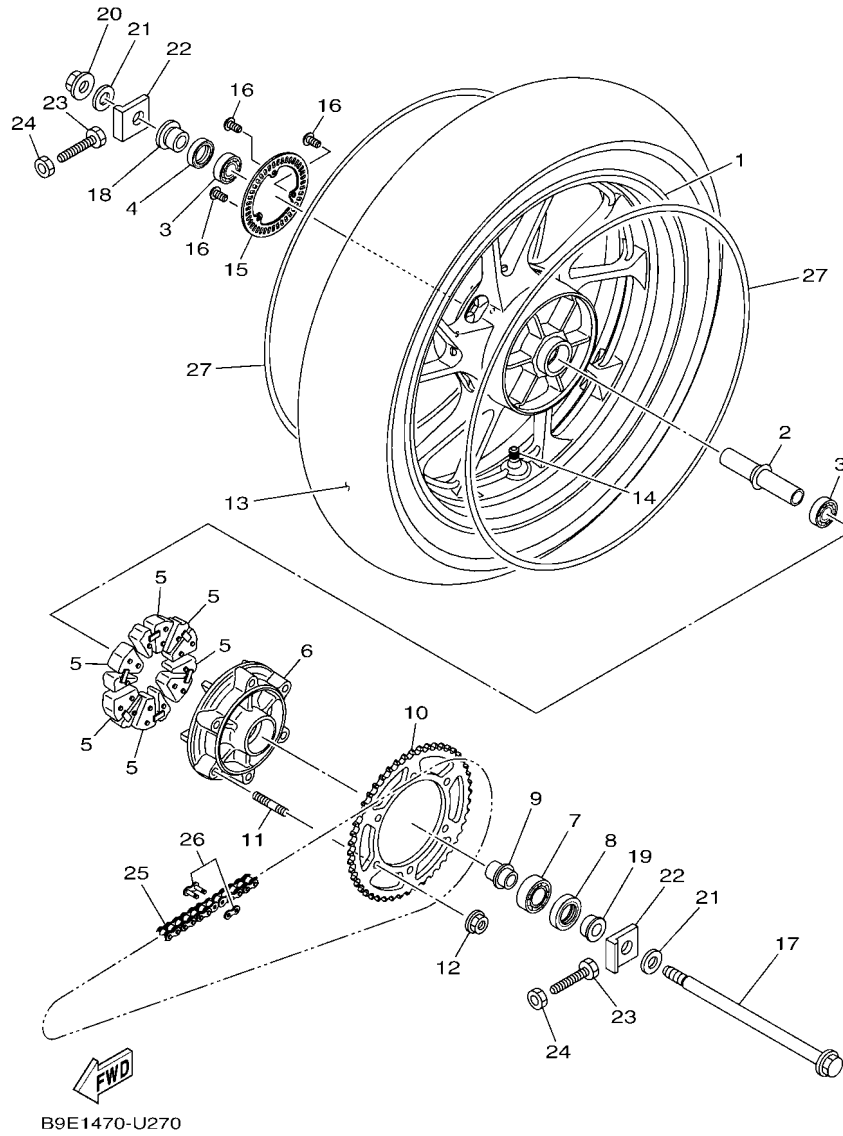
項次	部品番號	部品名稱	BOT				備註
1	B9E-F5168-00-P0	前鑄輪	1				用於藍
	B9E-F5168-00-33	前鑄輪	1				用於灰
2	21C-F510C-10	軸環	1				
3	93106-22808	油封	2				
4	93306-252XG	軸承	2				
	93306-202XT	軸承	2				
5	94110-17818	輪胎	1				
6	93900-00824	氣門嘴	1				
7	B9E-F517G-00	感知器轉子	1				
8	90149-05030	螺絲	3				
9	1CK-F5186-00	軸環	2				
10	21C-F5181-00	前輪軸	1				
11	95602-14200	自鎖螺帽	1				
12	B0T-F531B-00	貼紙	2				用於灰

FIG. 26 前剎車卡鉗



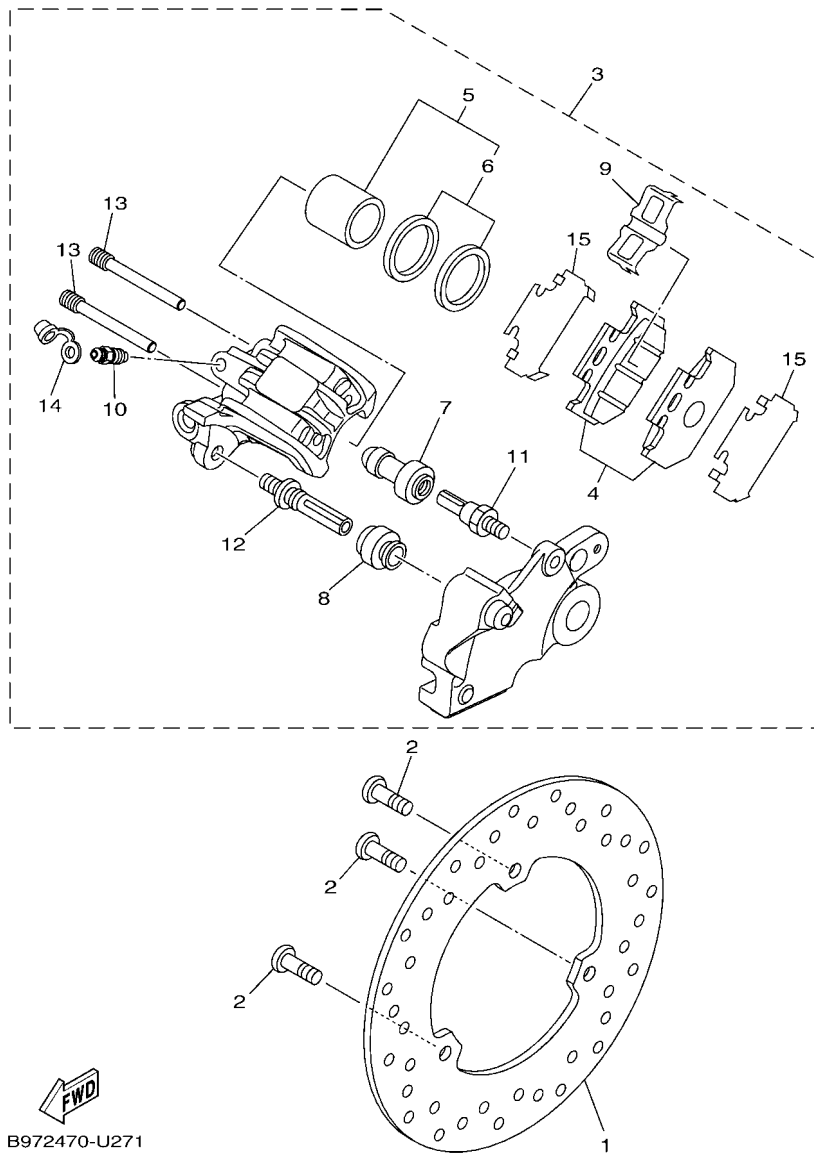
項次	部品番號	部品名稱	BOTT				備註
1	B97-F582U-00	剎車碟盤	1				
2	90111-08029	內六角圓頭螺栓	5				
3	B9E-F580U-00	卡鉗總成	1				
4	54B-W0057-00	卡鉗活塞	1				
5	54B-W0047-00	卡鉗密封圈組	1				
6	54B-W0048-00	卡鉗螺栓組	1				
7	54B-F5937-00	保護罩 2	1				
8	54B-F5917-00	卡鉗保護罩	1				
9	54B-F5939-00	夾	1				
10	54B-F5914-00	剎車片銷	1				
11	54B-F5926-00	螺栓	1				
12	54B-F5919-00	剎車片軛簧	1				
13	B97-W0045-00	前剎車片組	1				
14	54B-F5924-00	剎車片銷	1				
15	54B-F5925-00	止夾	2				
16	54B-F5916-00	塞	1				
17	90105-10319	凸緣螺栓	2				

FIG. 27 後車輪



項次	部品番號	部品名稱	BOT				備註
1	B9E-F5338-00-P0	後鑄輪	1				用於藍
	B9E-F5338-00-33	後鑄輪	1				用於灰
2	B97-F530S-00	軸環總成	1				
3	93306-252XG	軸承	2				
	93306-202XT	軸承	2				
4	93106-22808	油封	1				
5	B97-F5364-00	防震墊	6				
6	B97-F5366-00	輪殼離合器	1				
7	93306-054YA	軸承	1				
8	93106-26801	油封	1				
9	B97-F5376-00	軸環	1				
10	BK7-F5448-00	從動鏈輪	1				
11	90116-08826	雙頭螺栓	6				
12	95602-08200	U型螺帽	6				
13	94114-17813	輪胎	1				
14	93900-00824	氣門嘴	1				
15	B9E-F517G-00	感知器轉子	1				
16	90149-05030	螺絲	3				
17	BK7-F5381-00	後輪軸	1				
18	B97-F5377-00	軸環	1				
19	B97-F5383-00	輪軸軸環	1				
20	95602-14200	自鎖螺帽	1				
21	90201-15814	平墊圈	2				
22	1CK-F5388-00	牽鏈板1	2				
23	90101-08006	六角螺栓	2				
24	95302-08700	六角螺帽	2				
25	94568-K7127	鏈條	1				

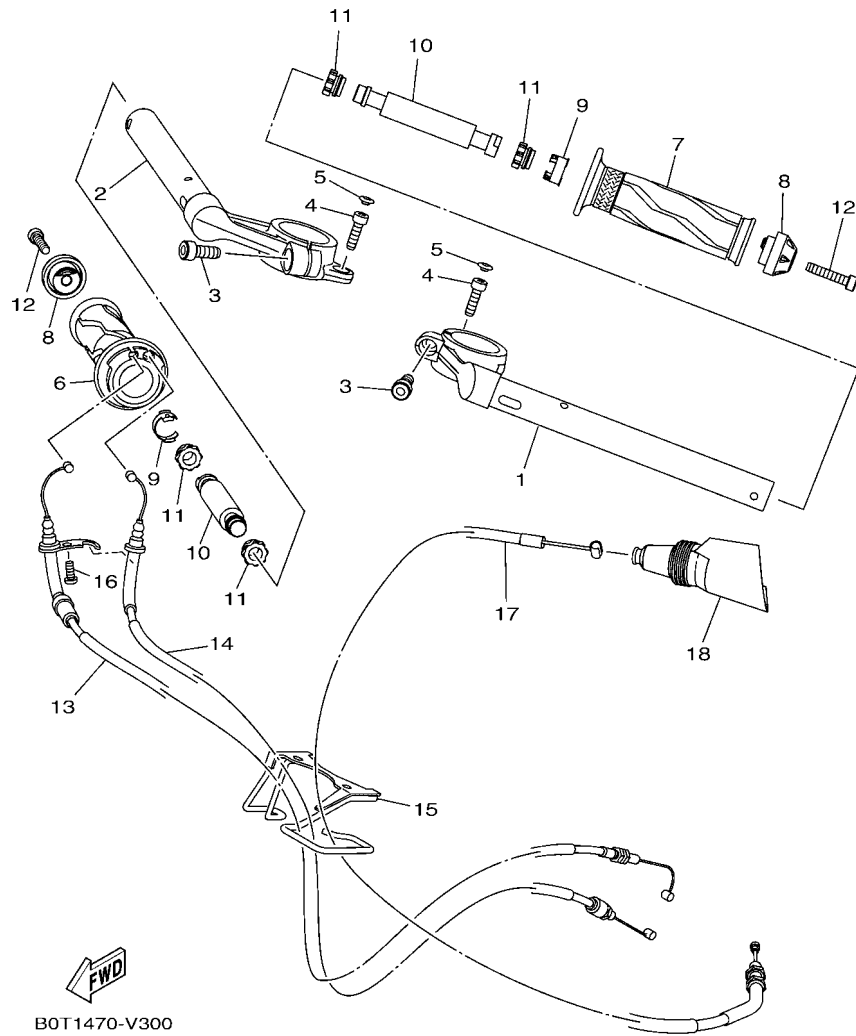
FIG. 28 後剎車卡鉗



B972470-U271

項次	部品番號	部品名稱	BOTT				備註
1	B97-F582W-00	後剎車碟盤	1				
2	90111-08029	內六角圓頭螺栓	3				
3	B9E-F580W-00	卡鉗總成	1				
4	B97-F5806-00	剎車片組	1				
5	5XT-25802-50	卡鉗活塞總成	1				
6	3JD-25803-50	卡鉗封圈組	1				
7	5HH-F5937-00	保護罩 2	1				
8	5HH-F5917-00	卡鉗保護罩	1				
9	3SP-25919-51	剎車片軔簧	1				
10	5HH-F5824-00	螺絲	1				
11	5HH-F5914-00	剎車片銷	1				
12	3SP-25926-51	螺栓	1				
13	3SP-25924-51	剎車片銷	2				
14	5HH-F5825-51	蓋	1				
15	5XT-25827-00	卡鉗襯片	2				

FIG. 29 轉向把手,鋼索



B0T1470-V300

項次	部品番號	部品名稱	B0T1				備註
1	BK7-F6121-00	左把手	1				
2	BK7-F6122-00	右把手	1				
3	91317-08020	六角套頭螺栓	2				
4	91317-06020	六角套頭螺栓	2				
5	20P-F3469-00	螺栓頂蓋	2				
6	BK7-F6240-01	右握把總成	1				
7	20P-F6241-01	左握把	1				
8	BK7-F6246-00	握把端子	2				
9	20P-F6257-00	停止器	2				
10	20P-F622H-00	衡重	2				
11	20P-F622F-00	防震墊	4				
12	91317-06030	六角套頭螺栓	2				
13	BK7-F6311-00	節流鋼索 1	1				
14	BK7-F6312-00	節流鋼索2	1				
15	B0T-F6315-00	鋼索導件	1				
16	98507-05012	盤頭螺絲	1				
17	BK7-F6335-00	離合器鋼索	1				
18	BK7-F6372-00	左把手蓋	1				

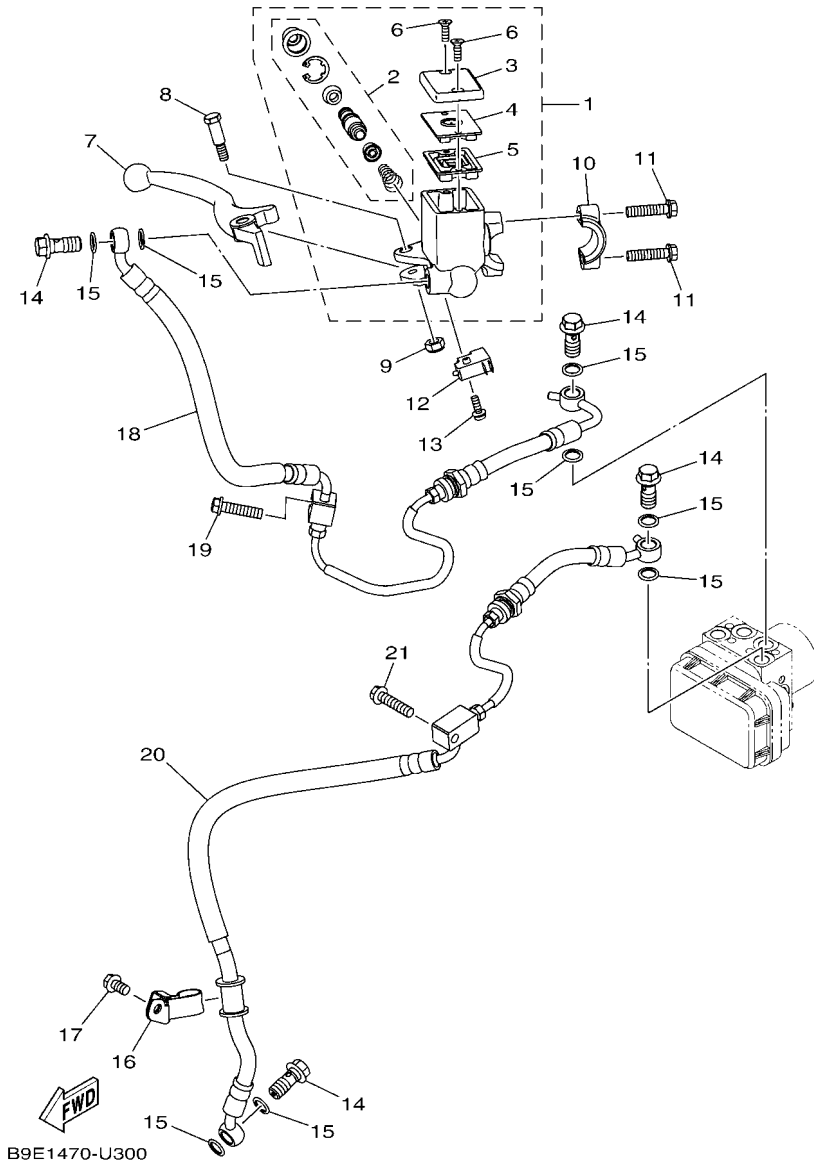
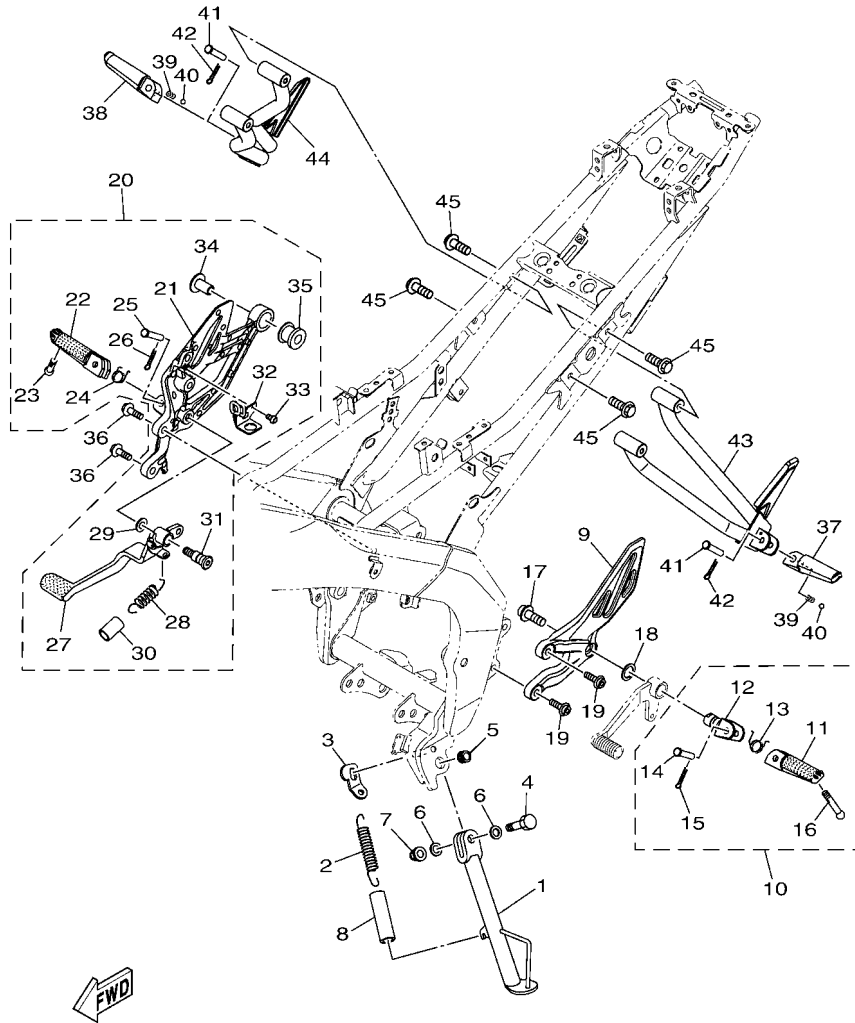


FIG. 30 前主缸

項次	部品番號	部品名稱	BOT				備註
1	B9E-F580A-00	主缸總成	1				
2	2DP-F5807-10	主缸推進器	1				
3	3GM-F5852-00	油槽蓋	1				
4	3GM-F585B-00	皮膜板	1				
5	55U-F5854-00	油槽隔片	1				
6	98707-04012	平頭螺絲	2				
7	B9E-H3922-00	把手2	1				
8	2DP-F589F-00	螺栓	1				
9	95602-06100	U型螺帽	1				
10	18D-F5867-00	主缸支架	1				
11	5HH-F6332-00	螺栓	2				
12	2LP-H3980-10	剎車燈開關總成	1				
13	97602-04312	盤頭螺絲附墊圈	1				
14	90401-10826	接合螺栓	4				
15	90201-10118	平墊圈	8				
16	B9E-F5875-00	剎車管座 1	1				
17	95027-06010	凸緣螺栓	1				
18	B9E-F584A-00	剎車管 1	1				
19	95022-06025	凸緣螺栓	1				
20	B9E-F584B-00	剎車管 2	1				
21	95022-06025	凸緣螺栓	1				

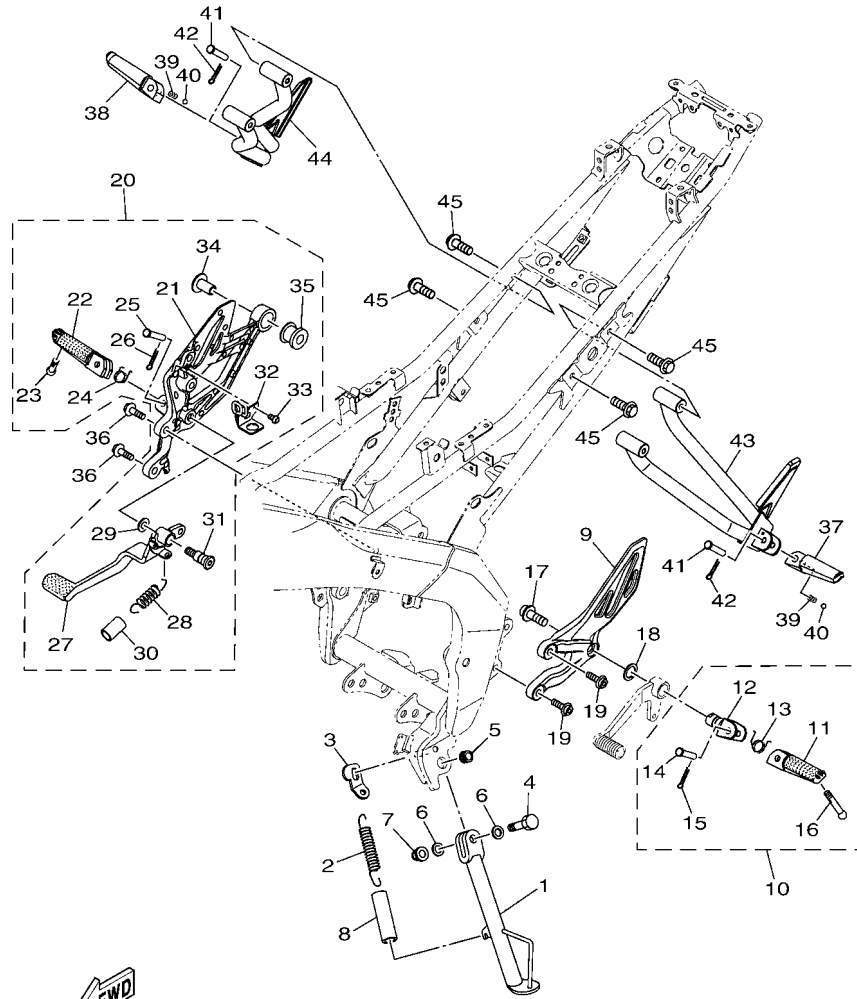
FIG. 31 支架,置腳踏



B0T1470-V320

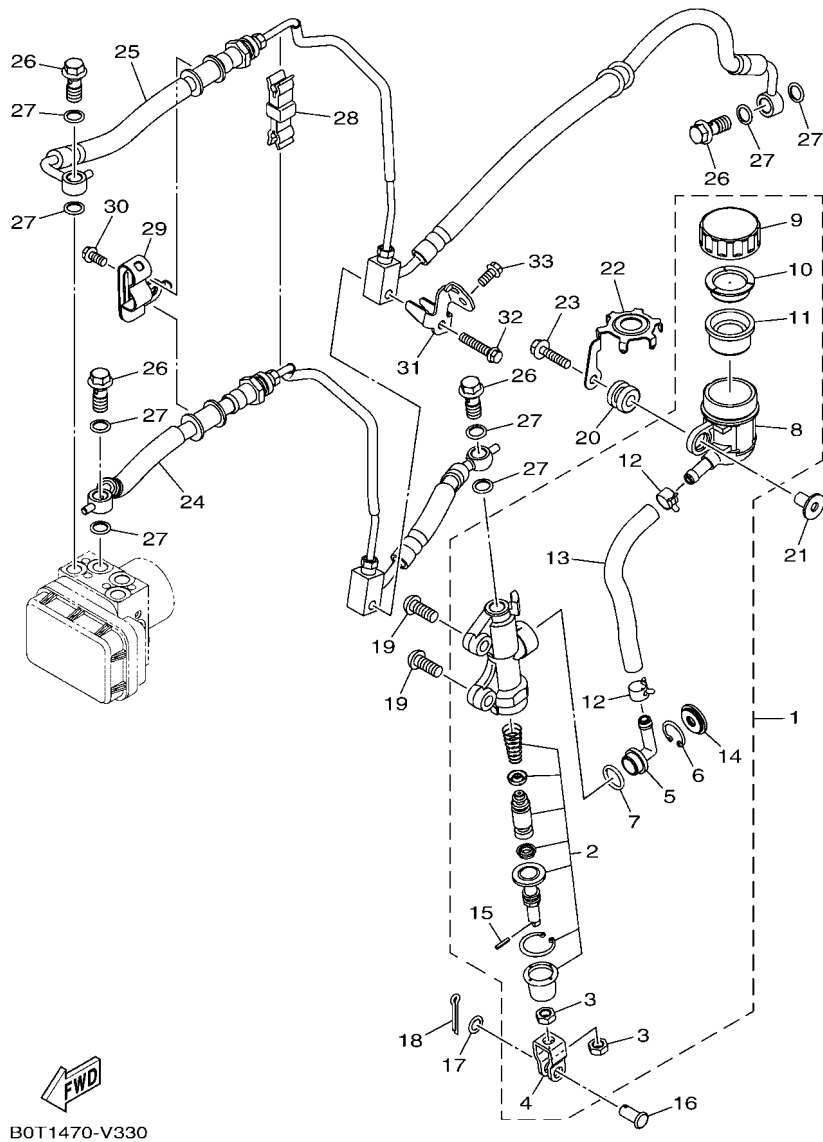
項次	部品番號	部品名稱	B0T1				備註
1	BK7-F7311-00	側支架	1				
2	90506-28801	拉力彈簧	1				
3	54C-F7315-00	連桿	1				
4	90101-10812	六角螺栓	1				
5	90387-10003	軸環	1				
6	90201-10841	平墊圈	2				
7	90185-10804	自鎖螺帽	1				
8	90445-21848	管	1				
9	BK7-F7442-00	支架2	1				
10	BK7-F7410-00	左置腳架總成	1				
11	20P-F7451-00	.置腳架	1				
12	BK7-F7411-00	.置腳踏1	1				
13	90508-183B9	.扭轉彈簧	1				
14	91701-08035	.銷	1				
15	90252-18800	.開尾銷	1				
16	90109-08225	.螺栓	1				
17	90110-10026	內六角螺栓	1				
18	90201-173U5	平墊圈	1				
19	90110-08803	內六角螺栓	2				
20	BK7-F7404-00	置腳踏總成 2	1				
21	BK7-F7443-00	.支架3	1				
22	20P-F7461-00	.置腳架	1				
23	90109-08225	.螺栓	1				
24	90508-184B0	.扭轉彈簧	1				
25	90240-08145	.附孔銷	1				
26	90252-18800	.開尾銷	1				
27	BK7-F7211-00	.剎車踏板	1				

FIG. 31 支架,置腳踏



B0T1470-V320

項次	部品番號	部品名稱	B0T1				備註
28	90506-26807	.拉力彈簧	1				
29	90201-10021	.平墊圈	1				
30	90445-19807	.管	1				
31	21C-F7261-00	.固定螺栓	1				
32	BK7-F144G-00	.支架	1				
33	92012-06010	.螺絲	1				
34	90387-08842	.軸環	1				
35	BK7-E4747-00	.防震墊	1				
36	90110-08803	內六角螺栓	2				
37	20P-F7431-00	左後置腳架	1				
38	20P-F7441-00	右後置腳架	1				
39	90501-12743	壓力彈簧	2				
40	93501-04805	鋼珠	2				
41	90240-08800	附孔銷	2				
42	90252-18800	開尾銷	2				
43	BK7-F741L-00	托架 4	1				
44	BK7-F742L-00	托架 5	1				
45	95812-08025	凸緣螺栓	4				

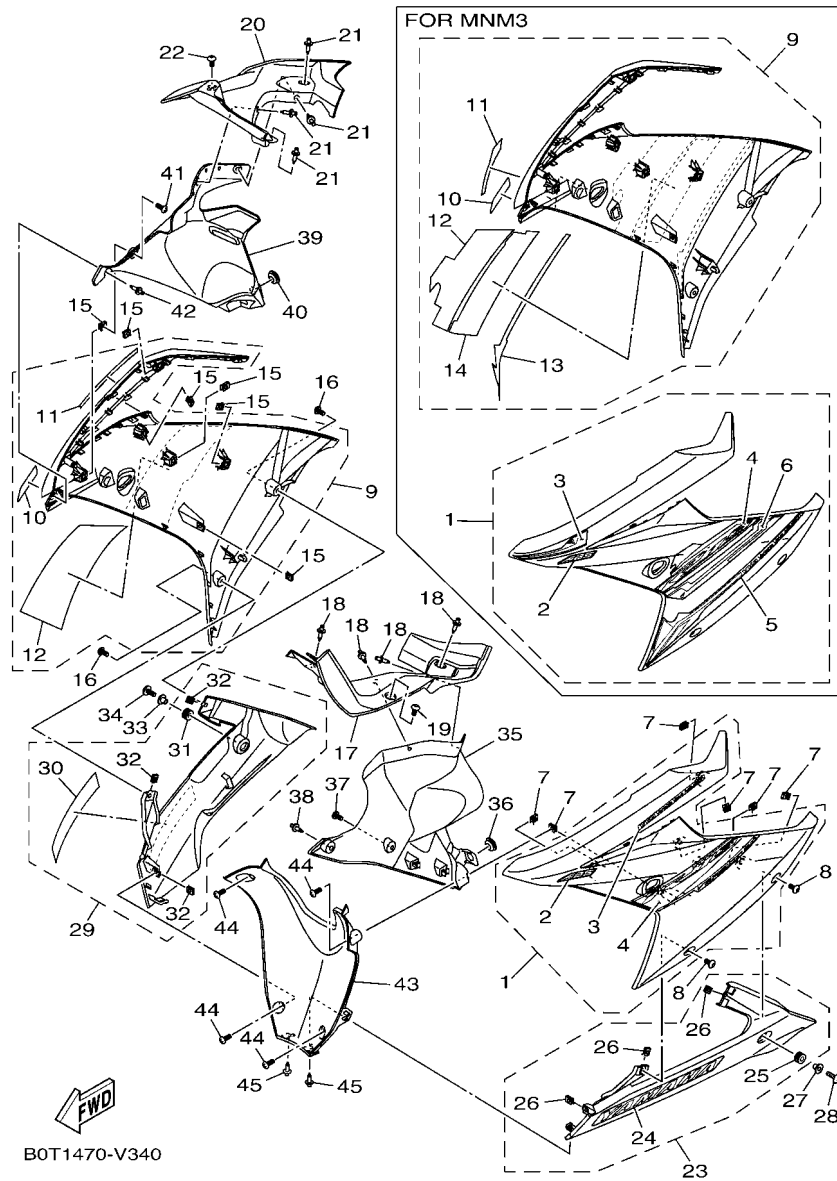


B0T1470-V330

FIG. 32 後主缸

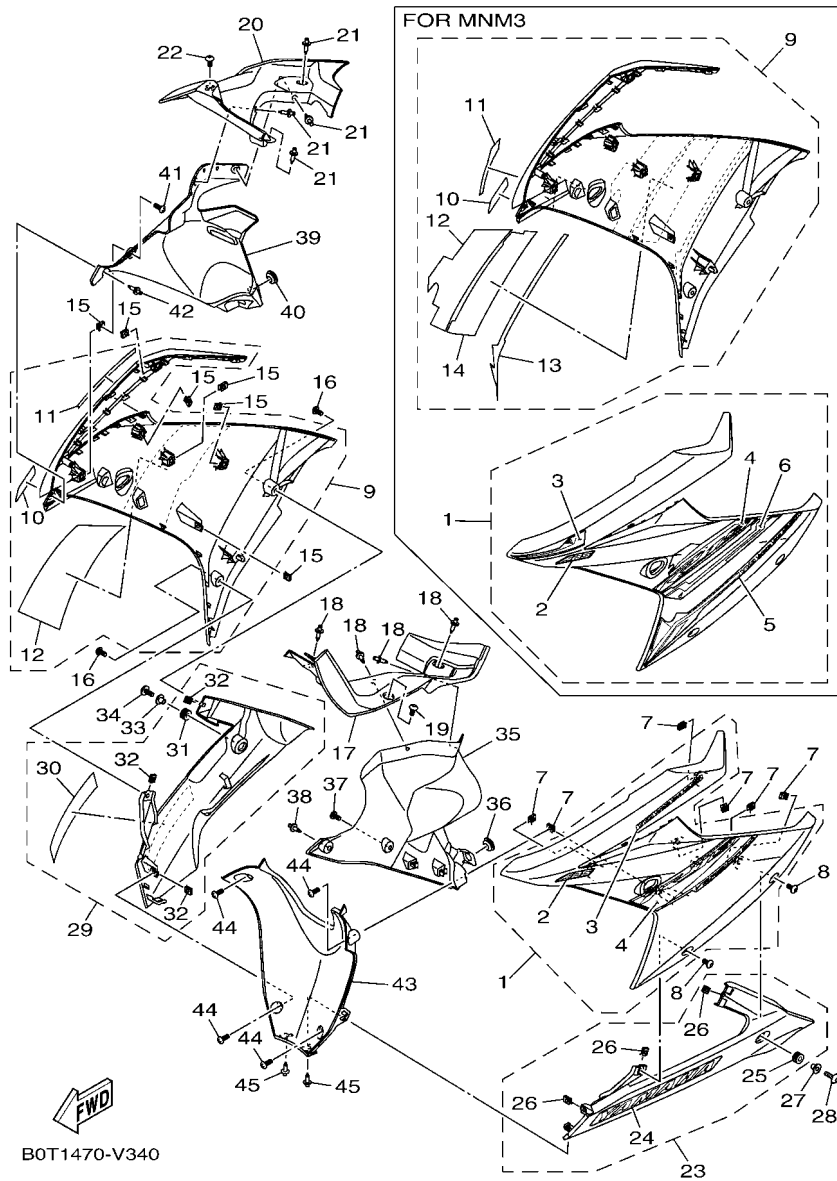
項次	部品番號	部品名稱	B0T1				備註
1	B9E-F580E-00	主缸總成	1				
2	B5G-F5808-00	推進器組	1				
3	95302-08700	六角螺帽	2				
4	50C-F7222-00	接頭	1				
5	50C-F582A-50	接頭	1				
6	50C-F5866-00	止夾	1				
7	93210-15620	護油圈	1				
8	50C-F5894-11	油槽	1				
9	1WD-F5852-50	油槽蓋	1				
10	50C-F5855-00	防塵蓋	1				
11	2VN-F5854-00	油槽隔片	1				
12	90467-12085	止夾	2				
13	BK6-F5895-00	油管	1				
14	50C-F589A-00	防塵蓋	1				
15	5BU-27234-00	剎車桿	1				
16	90240-08005	附孔銷	1				
17	90201-08066	平墊圈	1				
18	90252-18800	開尾銷	1				
19	92012-08020	螺絲	2				
20	BK7-F4742-00	索環	1				
21	BK7-F6259-00	軸環	1				
22	BK7-F5888-00	水箱蓋	1				
23	95807-06025	凸緣螺栓	1				
24	B9E-F584C-00	剎車管 3	1				
25	B9E-F584D-00	剎車管 4	1				
26	90401-10826	接合螺栓	4				
27	90201-10118	平墊圈	8				

FIG. 33 腳防護擋板



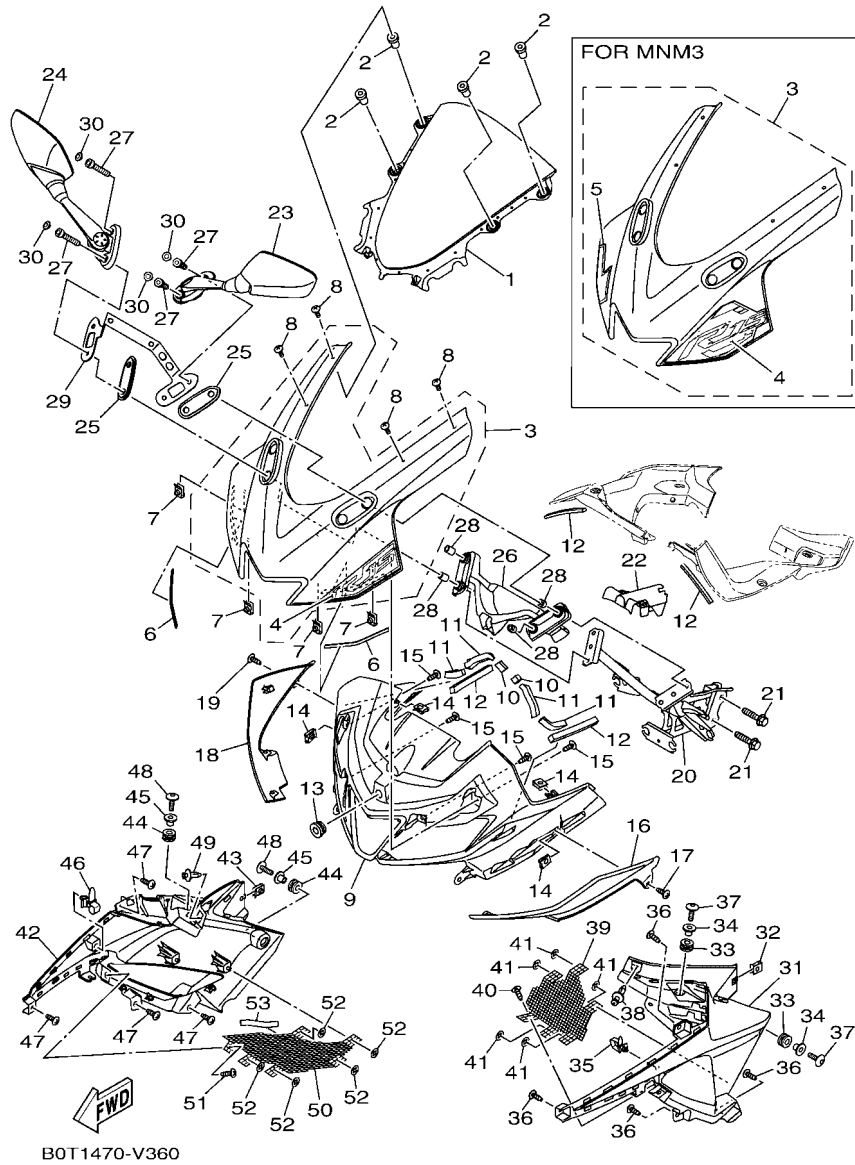
項次	部品番號	部品名稱	B0T1			備註
1	BK7-XF836-30-P0	蓋	1			用於藍
	BK7-XF836-20-P1	蓋	1			用於灰
2	B9E-F843G-00	.圖案 3	1			
3	B0T-F8391-00	.圖案	1			用於藍
	B0T-F8391-10	.圖案	1			用於灰
4	B0T-F8393-00	.圖案	1			用於藍
	B0T-F8393-10	.圖案	1			用於灰
5	B0T-F839E-00	.圖案	1			
6	B0T-F8398-00	.圖案	1			
7	90183-05807	彈簧螺帽	6			
8	90160-05812	內六角圓頭螺絲	2			
9	BK7-XF83G-30-P0	整流罩 2	1			用於藍
	BK7-XF83G-20-P1	整流罩 2	1			用於灰
10	B9E-F843G-00	.圖案 3	1			
11	B0T-F8392-00	.圖案	1			用於藍
	B0T-F8392-10	.圖案	1			用於灰
12	B0T-F8394-00	.圖案	1			用於藍
	B0T-F8394-10	.圖案	1			用於灰
13	B0T-F839F-00	.圖案	1			用於灰
14	B0T-F8399-00	.圖案	1			用於灰
15	90183-05807	彈簧螺帽	6			
16	90160-05812	內六角圓頭螺絲	2			
17	BK7-F837L-00	內嵌板 1	1			
18	90269-06812	鉚釘	4			
19	90160-05812	內六角圓頭螺絲	1			
20	BK7-F837M-00	內嵌板 2	1			
21	90269-06812	鉚釘	4			

FIG. 33 腳防護擋板



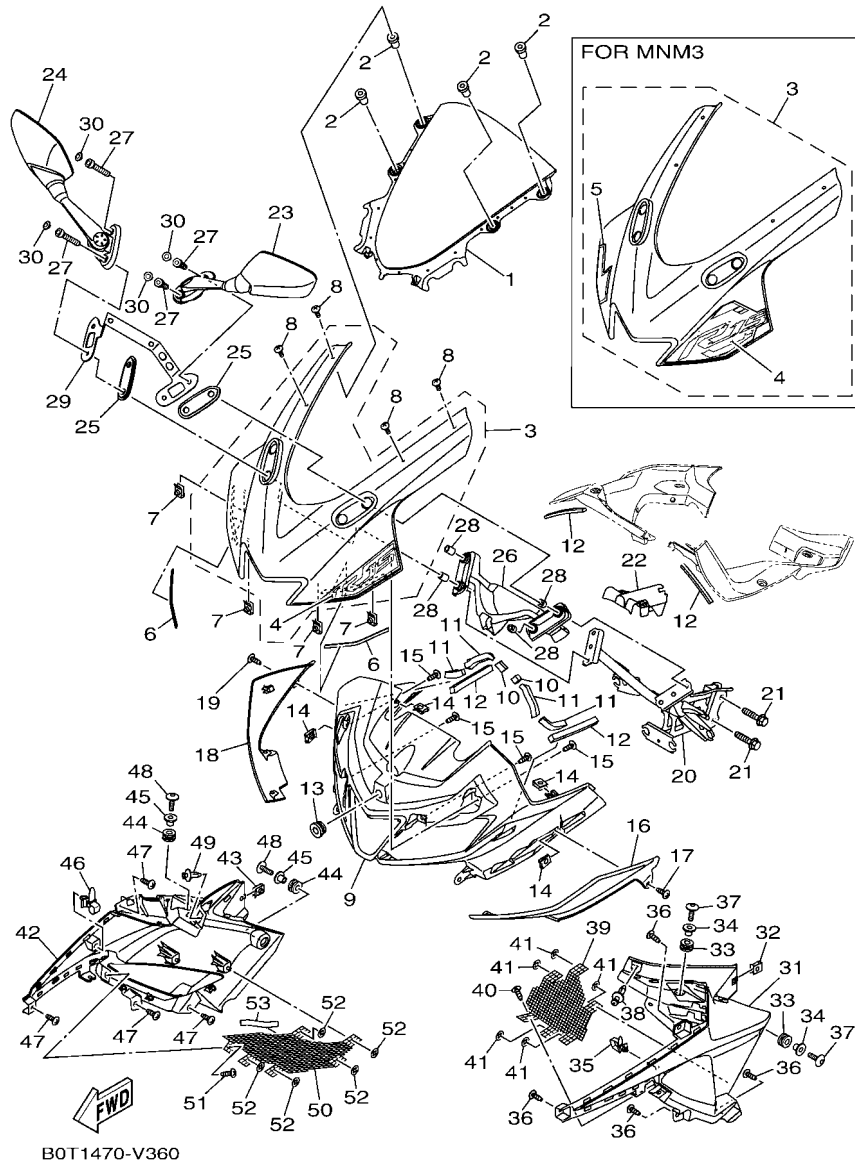
項次	部品番號	部品名稱	B0T1				備註
22	90160-05812	內六角圓頭螺絲	1				
23	BK7-XF838-00-P2	下蓋總成 1	1				黑
24	B0T-F841H-00	.圖案 5	1				
25	90480-12808	.索環	1				
26	90183-05807	.彈簧螺帽	3				
27	90387-06899	軸環	1				
28	90111-06117	內六角圓頭螺柱	1				
29	BK7-XF839-00-P2	下蓋總成 2	1				黑
30	B0T-F841H-00	.圖案 5	1				
31	90480-12808	.索環	1				
32	90183-05807	.彈簧螺帽	3				
33	90387-06899	軸環	1				
34	90111-06117	內六角圓頭螺柱	1				
35	BK7-F836K-00	整流罩結合板	1				
36	90480-01559	索環	1				
37	97707-50016	攻螺絲	1				
38	90269-06812	鉚釘	1				
39	BK7-F836L-00	內嵌板2	1				
40	90480-01559	索環	1				
41	97707-50016	攻螺絲	1				
42	90269-06812	鉚釘	1				
43	BK7-F836M-00	內嵌板3	1				
44	97707-50016	攻螺絲	4				
45	90269-06812	鉚釘	2				

FIG. 34 擋風鏡



項次	部品番號	部品名稱	B0T1				備註
1	BK7-F8381-00	前窗	1				
2	90179-05804	螺帽	4				
3	BK7-XF835-10-P2	蓋	1				用於藍
	BK7-XF835-00-P3	蓋	1				用於灰
4	B0T-F841G-00	.圖案 1	1				
	B0T-F841G-10	.圖案 1	1				
5	B0T-F842G-10	.圖案 2	1				
6	90520-02838	防震墊	2				
7	90183-05807	彈簧螺帽	4				
8	90150-05024	圓頭螺絲	4				
9	BK7-F835G-00	上前整流罩	1				
10	90520-10839	防震墊	2				
11	90520-10847	防震墊	4				
12	90520-10811	防震墊	4				
13	90480-13398	索環	1				
14	90183-05807	彈簧螺帽	4				
15	97702-50016	攻螺絲	4				
16	BK7-F172G-00-P0	板 3	1				用於藍
	BK7-F172G-00-P2	板 3	1				UR 用於灰
17	97702-50012	攻螺絲	1				
18	BK7-F172H-00-P0	板 4	1				用於藍
	BK7-F172H-00-P2	板 4	1				UR 用於灰
19	97702-50012	攻螺絲	1				
20	BK7-F8356-00	固定座1	1				
21	90105-08002	凸緣螺栓	2				
22	B9E-F8365-00	蓋	1				
23	BK7-F6280-00	左後鏡視總成	1				

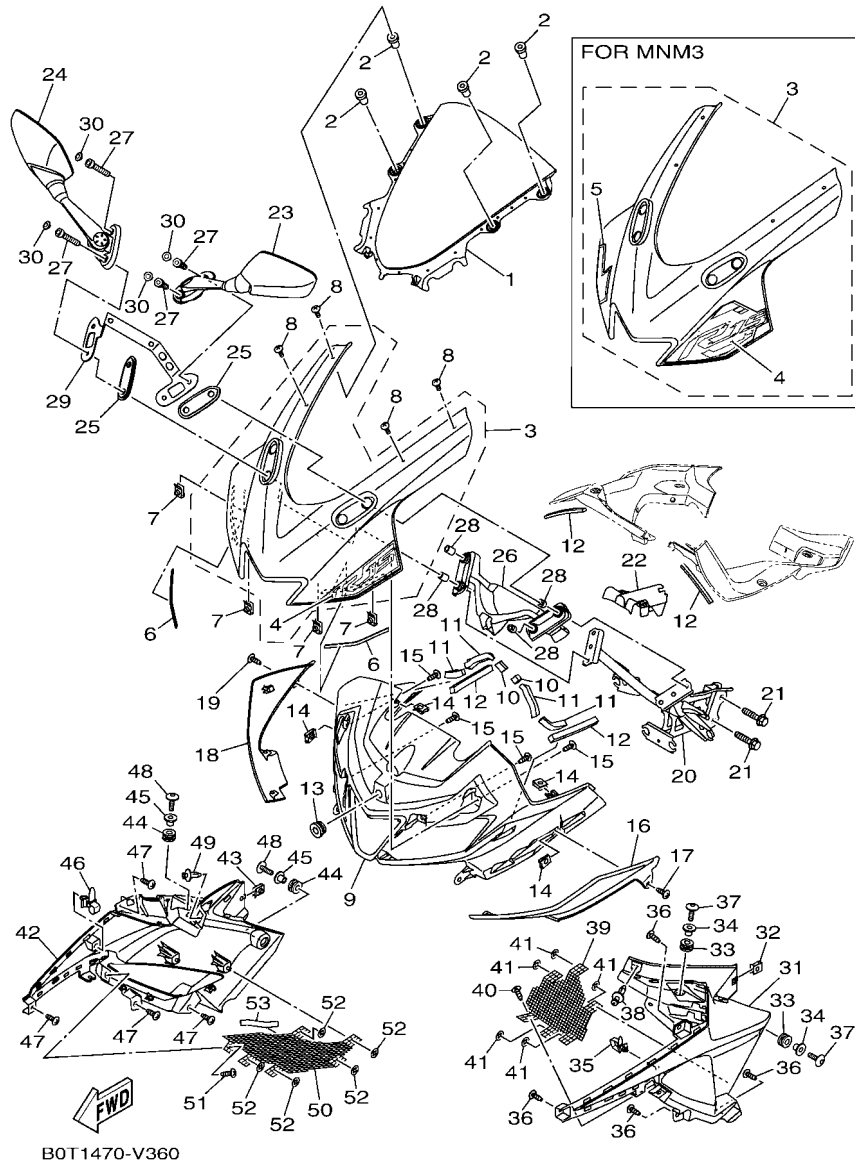
FIG. 34 擋風鏡



B0T1470-V360

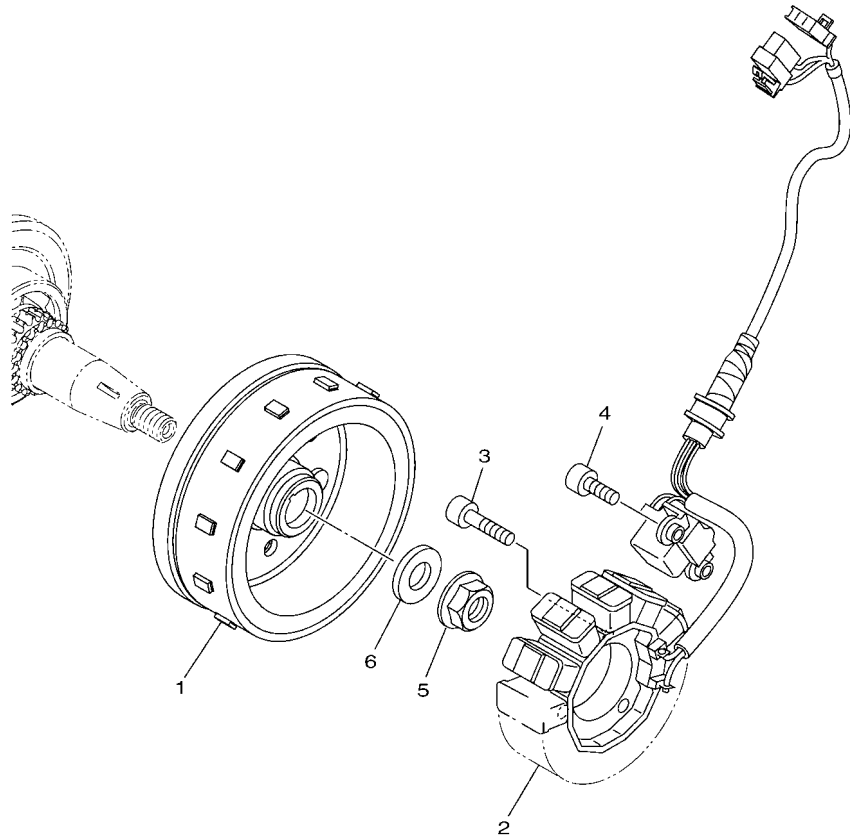
項次	部品番號	部品名稱	B0T1				備註
24	BK7-F6290-00	右後視鏡總成	1				
25	BK7-F8483-00	板 1	2				
26	BK7-F8484-00	板 2	1				
27	91317-06030	六角套頭螺栓	4				
28	90387-06131	軸環	4				
29	BK7-F1685-00	牌照支架	1				
30	20P-F3469-00	螺栓頂蓋	4				
31	BK7-F117V-00	蓋 7	1				
32	90183-05807	彈簧螺帽	1				
33	90480-12808	索環	2				
34	90387-06899	軸環	2				
35	90464-12036	固定夾	1				
36	97702-50016	攻螺絲	4				
37	90111-06117	內六角圓頭螺栓	2				
38	90269-06812	鉚釘	1				
39	BK7-F837V-00	出氣口 1	1				
40	97702-50016	攻螺絲	1				
41	90183-05067	彈簧螺帽	5				
42	BK7-F117W-00	蓋 8	1				
43	90183-05807	彈簧螺帽	1				
44	90480-12808	索環	2				
45	90387-06899	軸環	2				
46	90464-12036	固定夾	1				
47	97702-50016	攻螺絲	4				
48	90111-06117	內六角圓頭螺栓	2				
49	90269-06812	鉚釘	1				
50	BK7-F837W-00	出氣口 2	1				

FIG. 34 擋風鏡



項次	部品番號	部品名稱	B0T1				備註
51	97702-50016	攻螺絲	1				
52	90183-05067	彈簧螺帽	5				
53	BK7-F1278-10	防震墊	1				

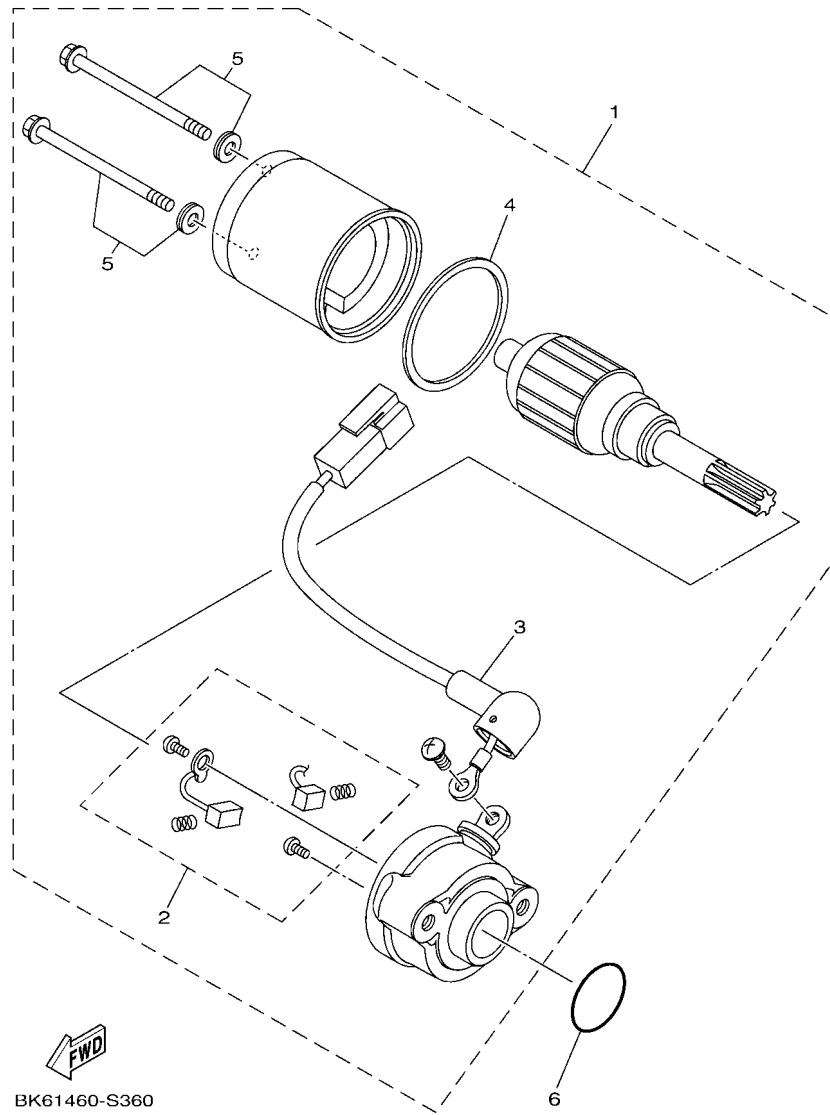
FIG. 35 發電機



項次	部品番號	部品名稱	B0T1				備註
1	BK7-H1450-00	轉子總成	1				
2	BK7-H1410-00	電樞總成	1				
3	90110-06169	內六角螺栓	3				
4	90110-06161	內六角螺栓	2				
5	95702-12500	凸緣螺帽	1				
6	90201-12836	平墊圈	1				

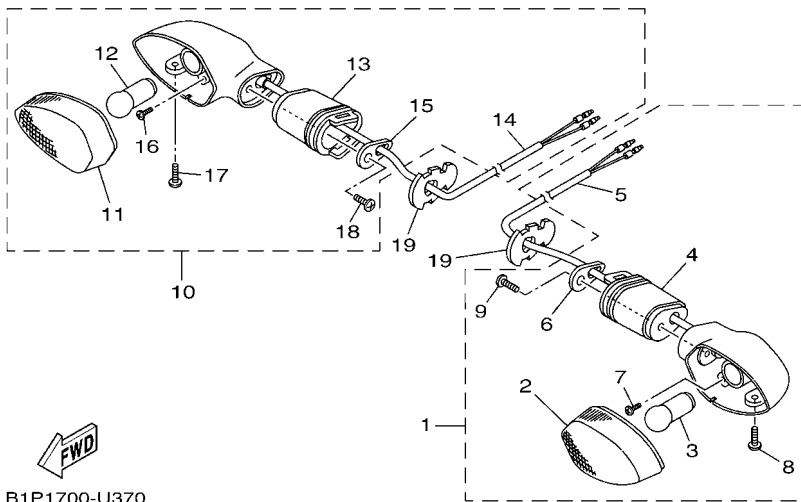
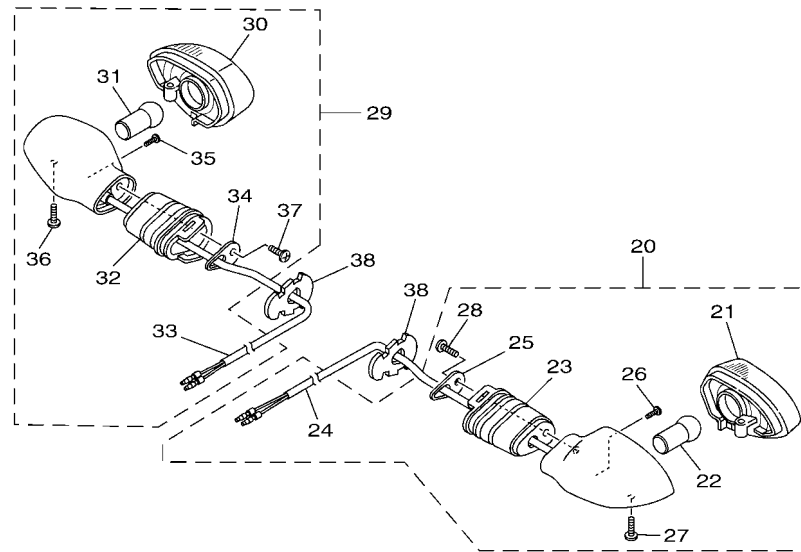
 BK61460-S350

FIG. 36 起動馬達



BK61460-S360

項次	部品番號	部品名稱	BOTT				備註
1	BK6-H1800-00	起動馬達總成	1				
2	2PH-H1801-10	.碳刷組	1				
3	1FD-H183G-00	.起動馬達線	1				
4	5D9-H1861-00	.墊片	1				
5	5D9-H1828-00	.螺栓	2				
6	93210-26810	護油圈	1				

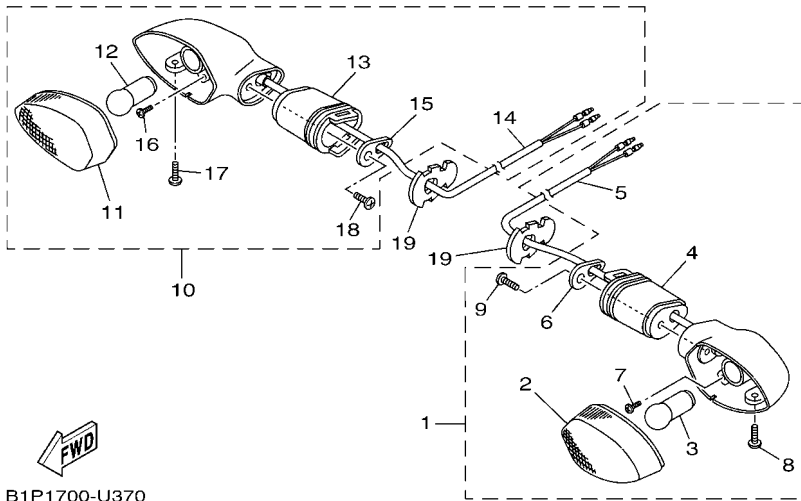
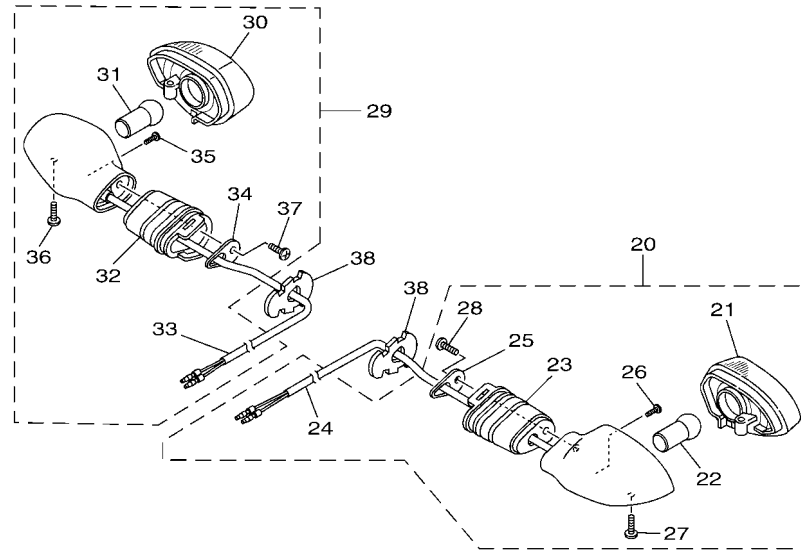


B1P1700-U370

FIG. 37 方向燈

項次	部品番號	部品名稱	BOTI				備註
1	B1P-H3310-00	前方向燈總成1	1				
2	B1P-H334A-00	.方向燈殼組	1				
3	2FB-H3311-00	.方向燈泡	1				
4	20P-H3318-00	.固定座	1				
5	1CK-H331E-00	.燈座總成1	1				
6	20P-H3618-00	.板	1				
7	20P-H213A-00	.螺絲	1				
8	20P-H3333-00	.螺絲	1				
9	20P-H2133-00	.螺絲	1				
10	B1P-H3320-00	前方向燈總成2	1				
11	B1P-H333A-00	.方向燈殼組	1				
12	2FB-H3311-00	.方向燈泡	1				
13	20P-H3318-00	.固定座	1				
14	1CK-H332E-00	.燈座總成2	1				
15	20P-H3618-00	.板	1				
16	20P-H213A-00	.螺絲	1				
17	20P-H3333-00	.螺絲	1				
18	20P-H2133-00	.螺絲	1				
19	2LP-H3318-00	固定座	2				
20	B97-H3330-00	後方向燈總成1	1				
21	B1P-H334A-00	.方向燈殼組	1				
22	2FB-H3311-00	.方向燈泡	1				
23	20P-H3318-00	.固定座	1				
24	1CK-H333E-00	.燈座總成3	1				
25	20P-H3618-00	.板	1				
26	20P-H213A-00	.螺絲	1				
27	20P-H3333-00	.螺絲	1				

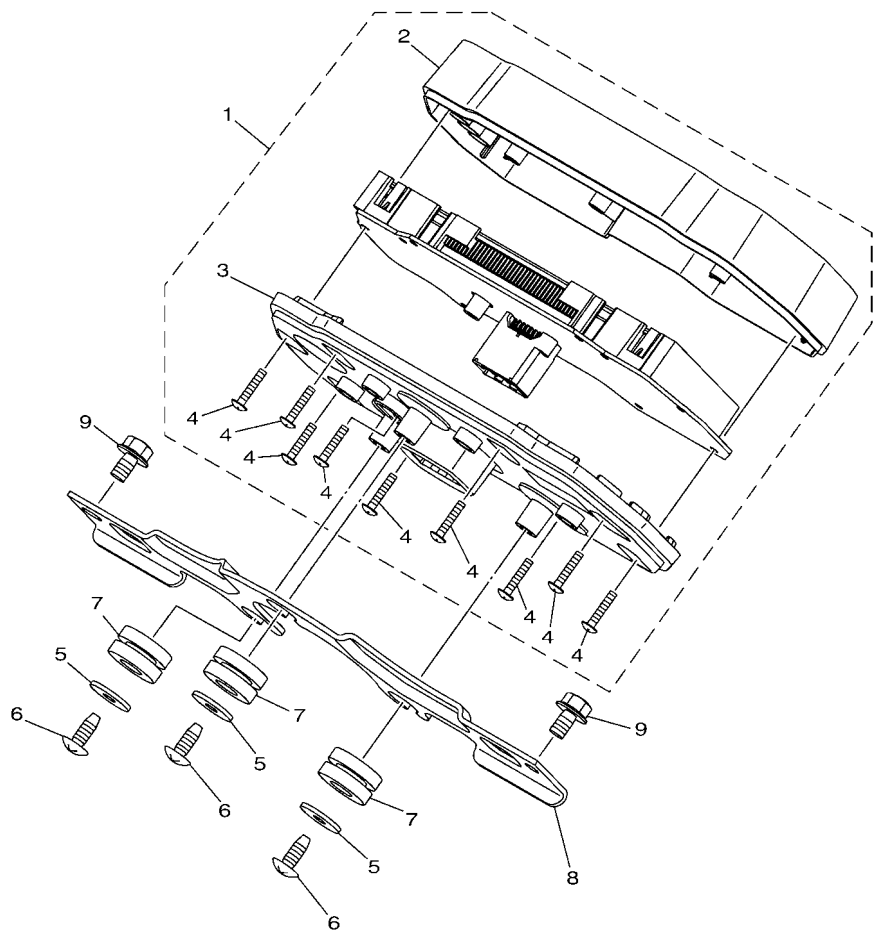
FIG. 37 方向燈



B1P1700-U370

項次	部品番號	部品名稱	B0T1				備註
28	20P-H2133-00	.螺絲	1				
29	B97-H3340-00	後方向燈總成2	1				
30	B1P-H333A-00	.方向燈殼組	1				
31	2FB-H3311-00	.方向燈泡	1				
32	20P-H3318-00	.固定座	1				
33	1CK-H334E-00	.燈座總成4	1				
34	20P-H3618-00	.板	1				
35	20P-H213A-00	.螺絲	1				
36	20P-H3333-00	.螺絲	1				
37	20P-H2133-00	.螺絲	1				
38	2LP-H3318-00	固定座	2				

FIG. 38 儀錶

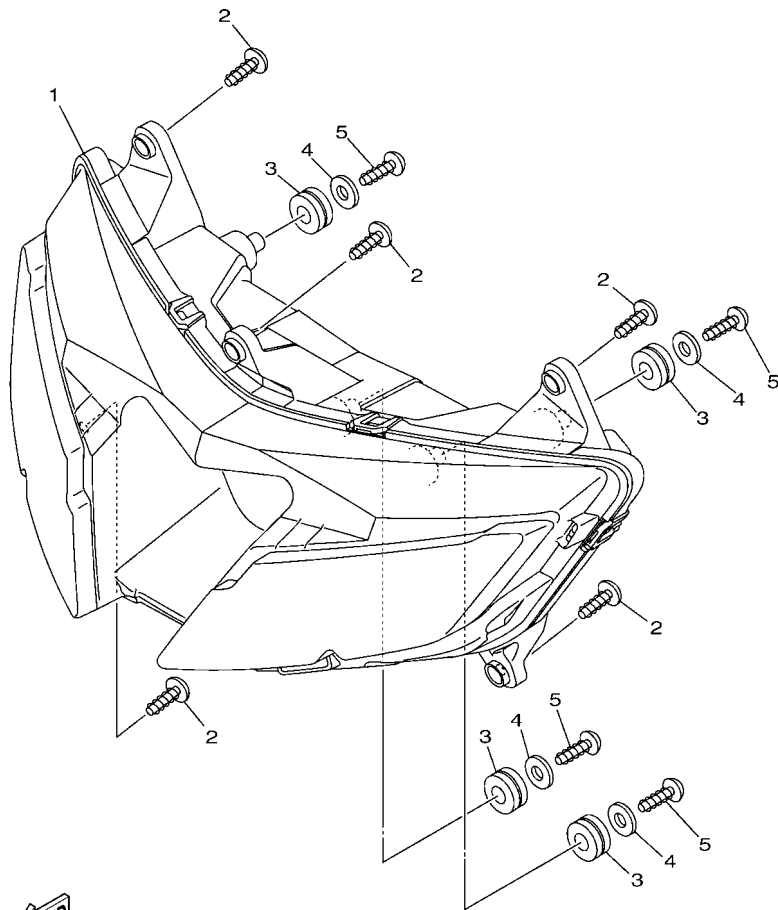


 BK71470-T380

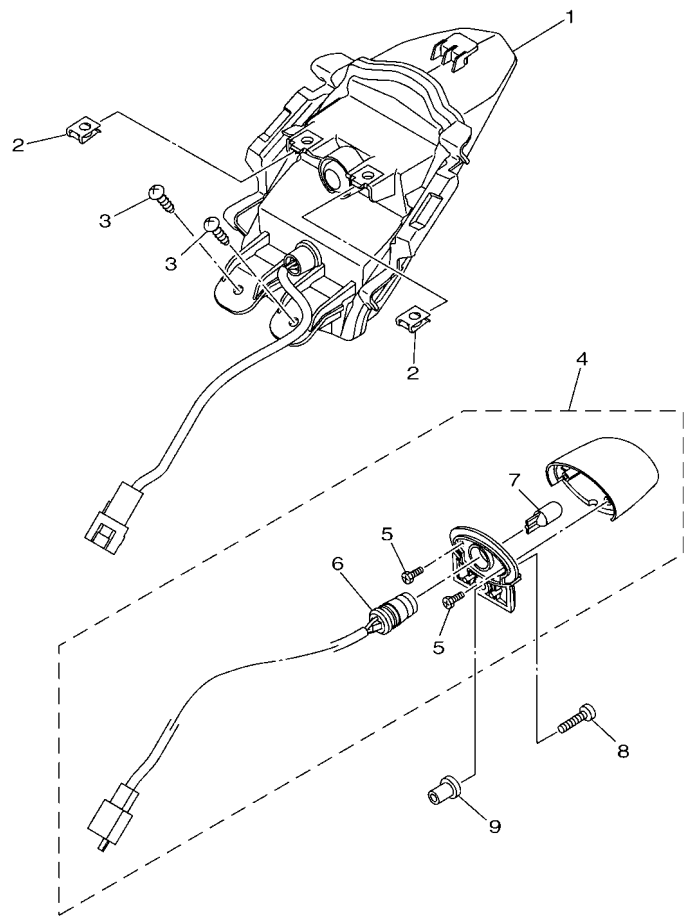
項次	部品番號	部品名稱	BOTI				備註
1	B0T-H3500-02	計量表總成	1				
2	B9E-H3571-00	.速度錶上蓋	1				
3	BK7-H3572-02	.速度錶下蓋	1				
4	97702-30016	.攻螺絲	9				
5	90201-05036	平墊圈	3				
6	97702-50014	攻螺絲	3				
7	90480-14004	索環	3				
8	BK7-H3519-00	計量表支架板	1				
9	95802-06010	螺栓	2				

FIG. 39 頭燈

項次	部品番號	部品名稱	BOT				備註
1	BK7-H4300-00	頭燈總成	1				
2	97702-50016	攻螺絲	5				
3	90480-14229	索環	4				
4	90201-05036	平墊圈	4				
5	97702-50016	攻螺絲	4				




 BK71470-T390



BK61460-S400

FIG. 40 尾燈

項次	部品番號	部品名稱	BOTI				備註
1	BK7-H4710-00	尾燈總成	1				
2	90183-05807	彈簧螺帽	2				
3	97702-50016	攻螺絲	2				
4	BK7-H4740-00	牌照燈總成	1				
5	1CK-H4726-00	螺絲	2				
6	BK7-H4547-00	線座總成	1				
7	1WD-H4744-00	燈泡	1				
8	98907-04020	結合螺絲	1				
9	90179-04003	螺帽	1				

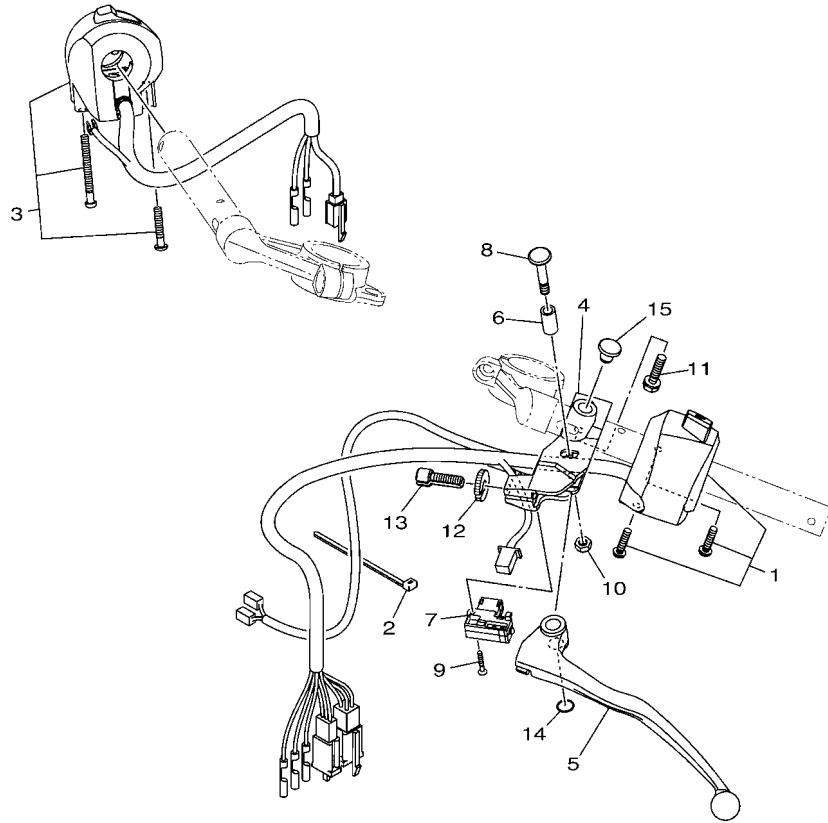
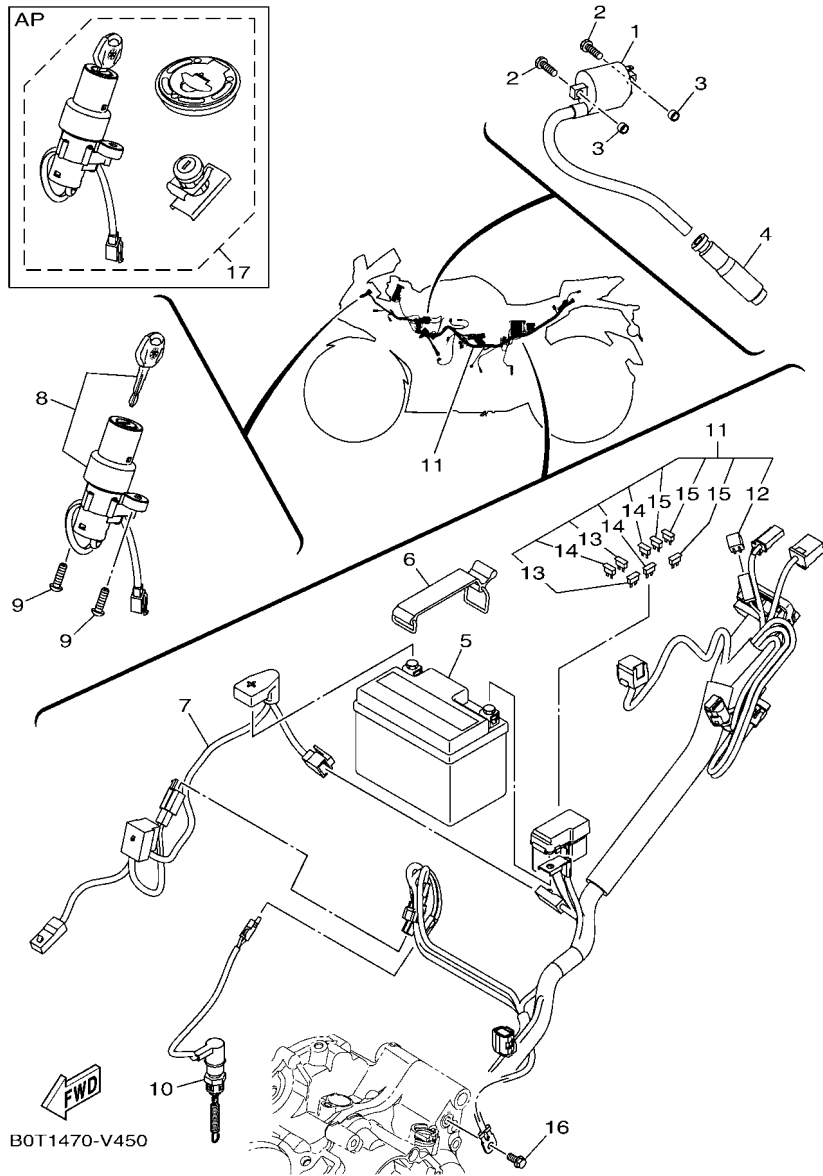


FIG. 41 把手開關,把手

項次	部品番號	部品名稱	BOT				備註
1	B0T-H3972-00	把手開關4	1				
2	90464-65001	固定夾	1				
3	BK7-H3975-00	把手開關 2	1				
4	BK7-H2911-00	左把手控制座	1				
5	BK7-H3912-00	把手1	1				
6	BK7-H3913-00	軸環	1				
7	2FB-H2917-00	開關	1				
8	BK7-H3945-00	把手螺栓	1				
9	98707-03020	平頭螺絲	1				
10	20P-H331B-00	彈簧螺帽	1				
11	97507-06525	六角螺栓附墊圈	1				
12	20P-H3927-00	螺帽	1				
13	20P-H3951-00	凸緣螺栓	1				
14	93210-108H5	護油圈	1				
15	90338-09803	塞	2				

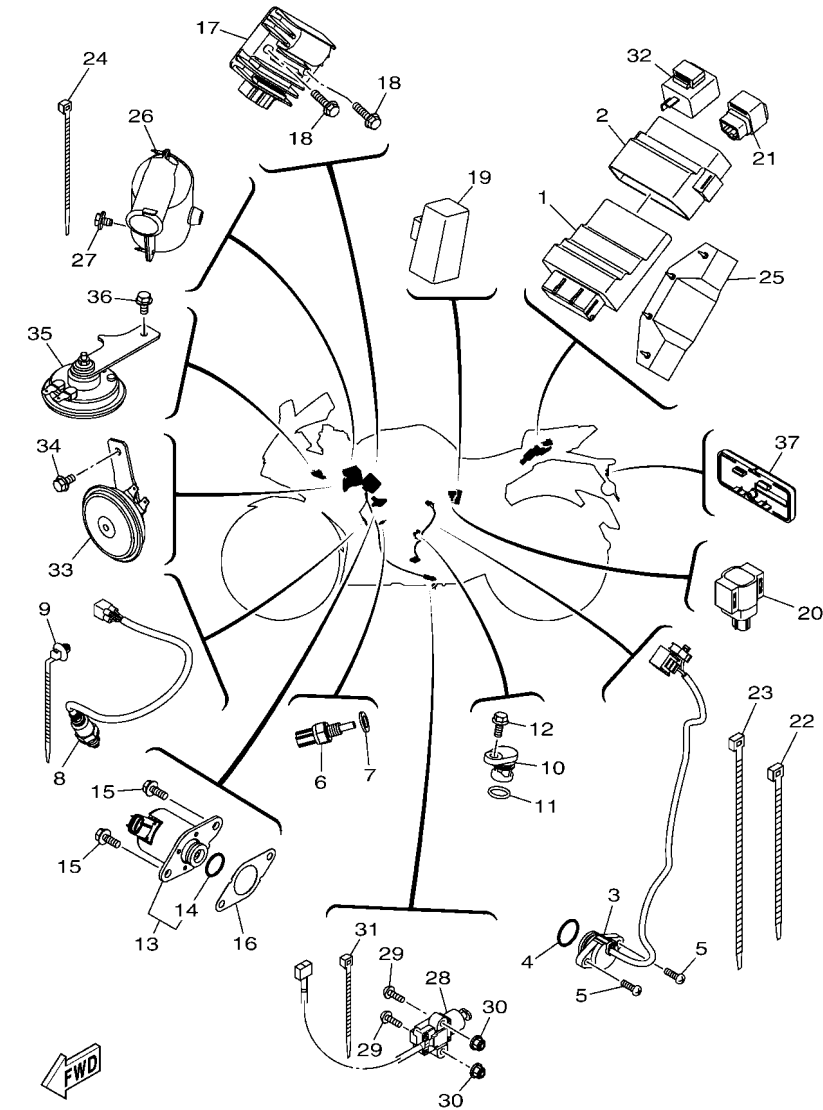

 B0T1470-V440

FIG. 42 電裝 1



項次	部品番號	部品名稱	B0T1				備註
1	B0T-H2310-00	點火線圈總成	1				
2	97080-06020	螺栓	2				
3	90387-06M30	軸環	2				
4	B0T-H2370-00	火星塞蓋總成	1				
5	5HK-H2100-20	蓄電池總成	1				
6	20P-F811G-00	束帶	1				
7	B9E-H2115-00	導線(+)	1				
8	B0T-H2501-00	主開關舵鎖總成	1				
9	90149-06118	螺絲	2				
10	B97-H2530-00	剎車燈開關總成	1				
11	B0T-H2590-00	電線總成	1				
12	3WP-81980-00	整流器	2				
13	BK7-H2151-60	保險絲	2				
14	BK7-H2151-10	保險絲	3				
15	BK7-H2151-80	保險絲	3				
16	95022-06012	凸緣螺栓	1				
17	B0T-XH250-00	主開關舵鎖總成	1				

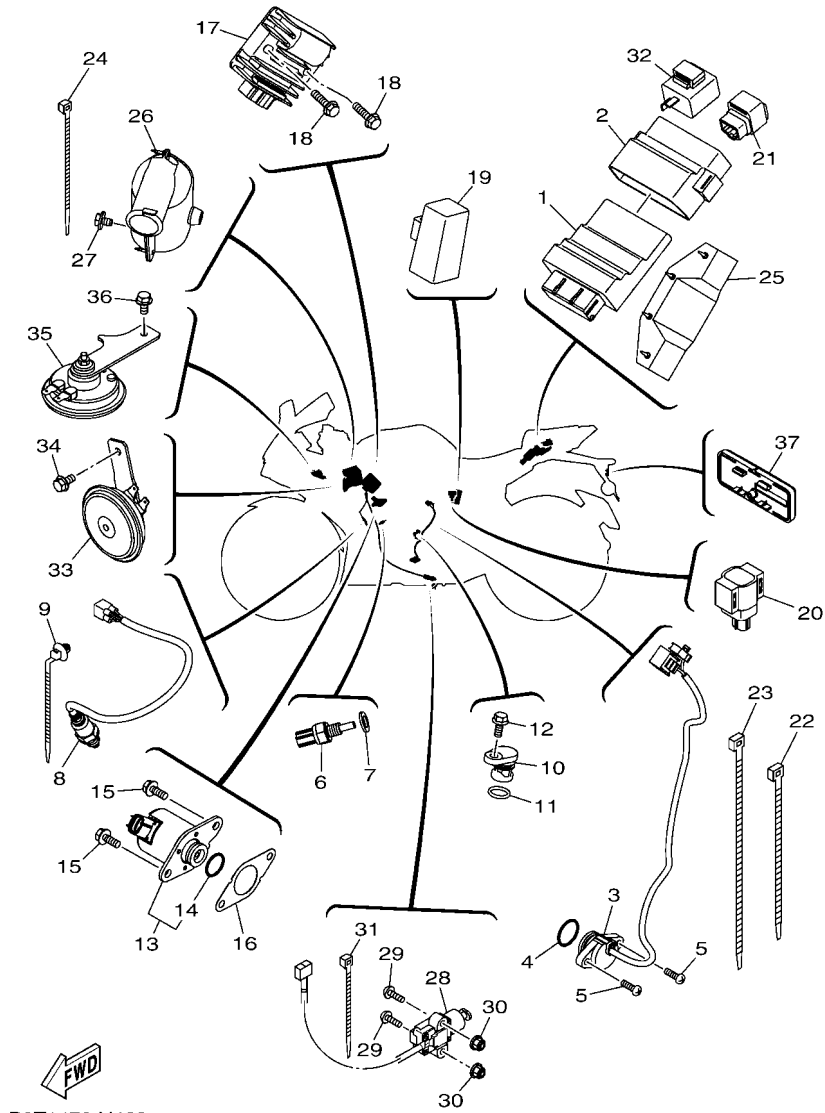
FIG. 43 電裝 2



B0T1470-V460

項次	部品番號	部品名稱	B0T1				備註
1	B0T-H591A-10	引擎控制單元	1				
2	B0T-H5546-00	束帶	1				
3	BK7-H2540-00	空檔燈開關總成	1				
4	93210-21801	護油圈	1				
5	90157-05817	盤頭螺絲	2				
6	B7J-H3591-00	引擎溫度感知器	1				
7	90430-10802	墊片	1				
8	B0T-H592A-00	含氧量感知器	1				
9	90464-36801	固定夾	1				
10	B9E-E5189-00	塞	1				
11	93210-15806	護油圈	1				
12	95812-06014	凸緣螺栓	1				
13	BK6-H6110-00	電磁閥線圈總成	1				
14	BK6-H1847-00	護油圈	1				
15	95812-06016	凸緣螺栓	2				
16	B0T-H1861-00	墊片	1				
17	B97-H1960-00	整流器調整器總成	1				
18	95802-06025	螺栓	2				
19	BK7-H1940-00	起動繼電器	1				
20	1PA-H2576-00	引擎停止器	1				
21	20P-H1950-01	繼電器總成	1				
22	90464-50800	固定夾	4				
23	90464-65001	固定夾	3				
24	90464-36800	固定夾	5				
25	1CK-H2599-02	連結器蓋	1				
26	20P-H246B-03	蓋 1	1				
27	90119-06054	六角套頭螺栓	1				

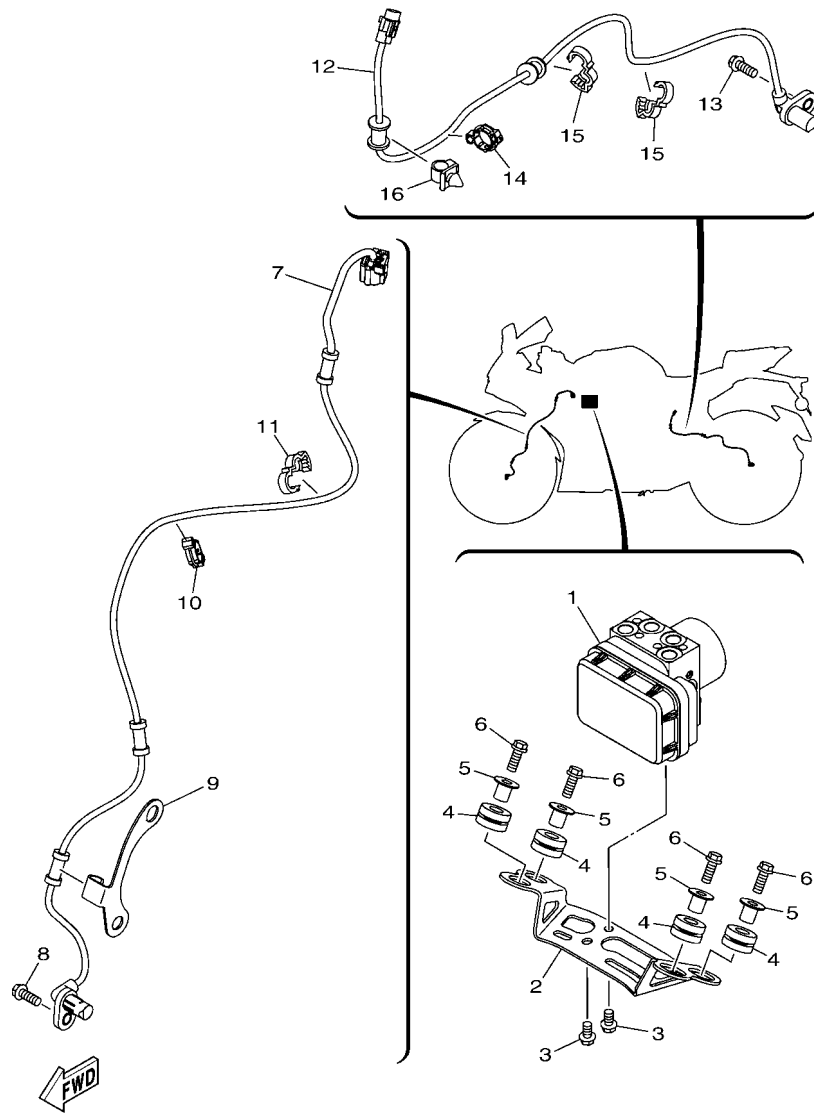
FIG. 43 電裝 2



B0T1470-V460

項次	部品番號	部品名稱	B0T1				備註
28	1RC-82566-50	側支架開關	1				
29	92017-05020	圓頭螺栓	2				
30	95607-05200	U型螺帽	2				
31	90464-16061	固定夾	3				
32	5TS-H3350-01	方向斷續器總成	1				
33	BK7-H3371-10	喇叭	1				
34	95822-06012	凸緣螺栓	1				
35	B0T-H3371-00	喇叭	1				
36	95822-06012	凸緣螺栓	1				
37	BE1-H5130-00	後反光片總成	1				

FIG. 44 電裝 2



B0T1470-V470

項次	部品番號	部品名稱	B0T1				備註
1	B0T-H5930-09	液壓控制器	1				
2	B9E-H5991-00	托架	1				
3	95022-06010	凸緣螺栓	2				
4	90480-14229	索環	4				
5	90387-068N8	軸環	4				
6	95022-06020	凸緣螺栓	4				
7	B0T-H5970-00	前輪速感知器	1				
8	95022-06016	凸緣螺栓	1				
9	B9E-F3318-00	鋼索座	1				
10	90464-14803	固定夾	1				
11	90464-16003	固定夾	1				
12	B0T-H5980-00	後輪速感知器	1				
13	95022-06016	凸緣螺栓	1				
14	90464-14803	固定夾	1				
15	90464-16003	固定夾	2				
16	90464-10800	固定夾	1				

部品番號索引

部品番號	項次	部品番號	項次	部品番號	項次	部品番號	項次	部品番號	項次	部品番號	項次
52S-12439-00	6 - 2	BK6-E2226-00	3 - 11	B0T-E4199-00	8 - 2	21C-E6358-00	13 - 19	BK7-F1641-00	18 - 28	21C-F3114-00	22 - 37
4FM-23125-40	22 - 6	1GC-E2228-00	4 - 14	B0T-E4411-00	8 - 16	BK7-E6371-00	13 - 8	B97-F1643-01	20 - 25	BK7-F3118-00	22 - 16
	22 - 25	BK7-E2231-00	4 - 12	B0T-E4412-00	8 - 17	BK7-E6380-00	13 - 25	BK7-F1644-00	20 - 28		22 - 35
5XT-25802-50	28 - 5	BK7-E2241-00	4 - 13	BK7-E441J-00	8 - 24	BK7-E6774-00	13 - 16	BK7-F1645-00	20 - 29	21C-F3126-11	22 - 3
3JD-25803-50	28 - 6	BK7-E2256-00	4 - 15	20P-E443E-00	8 - 22	B0T-E7211-10	14 - 7	BK7-F1650-00	20 - 21	B9E-F3136-00	22 - 22
5XT-25827-00	28 - 15	BK7-E2279-00	3 - 12	B0T-E4450-00	8 - 18	B0T-E7221-10	14 - 15	BK7-F1653-00	18 - 26	BK7-F3141-00	22 - 14
3SP-25919-51	28 - 9	B0T-E2280-00	4 - 6	BK7-E4452-00	8 - 20	B0T-E7231-10	14 - 13	BK7-F1668-00	20 - 33		22 - 33
3SP-25924-51	28 - 13	BK7-E2288-00	4 - 7	BK7-E4453-00	8 - 19	B0T-E7241-10	14 - 12	BK7-F1685-00	34 - 29	2GS-F3144-00	22 - 10
3SP-25926-51	28 - 12	BK7-E2405-00	6 - 9	BK7-E4613-00	9 - 7	B0T-E7251-10	14 - 9	BK7-F1711-00	19 - 1		22 - 29
5BU-27234-00	32 - 15	BK6-E2410-00	6 - 1	B0T-E4703-00	9 - 1	38B-E7258-00	14 - 8	21C-F1717-00	19 - 2	2GS-F3145-00	22 - 8
3WP-81980-00	42 - 12	BK7-E2422-00	5 - 1	B0T-E4708-90	9 - 2	BK7-E7258-00	13 - 2		19 - 9		22 - 7
1RC-82566-50	43 - 28	2DP-E2428-00	5 - 3	BK7-E4747-00	31 - 35	B0T-E7261-10	14 - 14	BK7-F171E-00	19 - 23	21C-F3146-00	22 - 27
B0T-E1102-00	1 - 1	BK7-E2435-00	5 - 9	B0T-E4795-90	9 - 4	B0T-E7410-10	14 - 1	BK7-F171X-00	19 - 26		22 - 26
BK7-E111F-00	4 - 9	BK7-E2443-00	5 - 12	B0T-E4799-90	9 - 3	B0T-E7421-10	14 - 6	BK7-F1721-00	19 - 8	21C-F3149-00	22 - 15
BK7-E1166-00	8 - 28	BK7-E2450-00	5 - 5	BK7-E5111-00	10 - 1	4LS-E7456-00	14 - 23	BK7-F172G-00-P0	34 - 16		22 - 34
BK7-E1169-00	1 - 7	BK7-E2460-00	6 - 7	2FB-E5113-00	11 - 9	38B-E7471-00	14 - 4	BK7-F172G-00-P2	34 - 16	21C-F3156-00	22 - 9
B0T-E1181-00	1 - 17	5ST-E2462-00	6 - 8	BK7-E5121-01	10 - 2	38B-E8101-00	16 - 4	BK7-F172H-00-P0	34 - 18		22 - 28
BK7-E1185-00	5 - 4	B9E-E2467-01	6 - 17	B9E-E5189-00	43 - 10	BK7-E8110-00	16 - 9	BK7-F172H-00-P2	34 - 18	21C-F3158-00	22 - 12
BK7-E1190-00	1 - 6	BK7-E246E-00	6 - 23	38B-E5351-00	7 - 3	BK7-E8112-00	16 - 14	B0T-F173E-00	19 - 16		22 - 31
BK7-E1193-00	1 - 12	BK7-E2481-00	6 - 18	BK7-E5362-00	11 - 17	20P-E8113-00	16 - 10	B0T-F173E-10	19 - 16	BK7-F3170-00	22 - 5
2DP-E1311-00	1 - 21	BK7-E2482-00	6 - 20	BK7-E5411-00	11 - 1	BK7-E8115-00	16 - 11	BK7-F173F-00	19 - 20		22 - 24
BK6-E132G-00	1 - 10	BK7-E2483-00	6 - 4	BK7-E5418-00	11 - 10	BK7-E8140-00	16 - 1	B0T-F173F-10	19 - 20	2GS-F3171-00	22 - 20
B0T-E1351-00	1 - 22	BK7-E2615-00	5 - 8	BK7-E5421-00	11 - 12	BK7-E8337-00	16 - 3	BK7-F1817-00	19 - 31		22 - 39
BK7-E1361-00	1 - 13	5YP-E2671-00	6 - 10	BK7-E5441-00	4 - 18	38B-E8511-00	15 - 4	BK7-F1871-00	19 - 29	21C-F3173-00	22 - 11
BK7-E1362-10	1 - 14	5YP-E2675-00	6 - 11	B0T-E5451-00	11 - 2	38B-E8512-00	15 - 5	BK7-F1875-00	19 - 30		22 - 30
B0T-E1400-09	2 - 1	BK7-E2842-00	5 - 6	B0T-E5461-00	11 - 13	38B-E8513-00	15 - 6	BK7-F1946-00	17 - 2	21C-F3181-00	22 - 13
BK7-E1454-00	2 - 14	BK7-E3300-00	7 - 1	1CK-E5514-00	12 - 1	38B-E8531-00	15 - 7	BK7-F2110-00	20 - 1		22 - 32
54B-E1476-00	2 - 12	38B-E3324-00	7 - 8	BK7-E5521-00	12 - 2	BK7-E8540-00	15 - 1	1CK-F2128-00	20 - 5	B9E-F3318-00	44 - 9
21C-E1496-20	2 - 9	38B-E3327-00	7 - 13	2FB-E5524-00	12 - 3	BK7-E8542-00	15 - 2	BK7-F2141-00	20 - 6	BK7-F3340-00	22 - 40
BK6-E1557-00	3 - 10	21C-E3362-00	2 - 13	2GS-E5580-10	12 - 6	B0T-F1110-01	17 - 1	BK7-F2151-00	20 - 8	20P-F3346-00	22 - 43
BK6-E1603-00	2 - 7	38B-E3411-00	7 - 4	B0T-E6111-00	13 - 1	BK7-F113B-00	17 - 10	1CK-F217A-00	20 - 11	BK7-F3411-00	21 - 2
BK6-E1631-00	2 - 4	38B-E3440-01	7 - 7	54B-E6144-00	13 - 21	BK7-F117V-00	34 - 31	BK7-F217F-00	20 - 15	21C-F3412-00	21 - 3
BK7-E1633-00	2 - 5	38B-E3447-00	7 - 9	B0T-E6150-00	13 - 6	BK7-F117W-00	34 - 42	BK7-F2184-00	20 - 4	20P-F3416-00	21 - 5
BK7-E2111-00	3 - 1	BK7-E3516-00	5 - 10	21C-E6154-00	13 - 7	B0T-F118K-90	23 - 56	BK7-F2210-00	20 - 32	20P-F3418-00	21 - 8
B63-E2113-00	3 - 4	2FB-E3556-00	8 - 10	38B-E6193-00	13 - 3	BK7-F1278-00	23 - 14	BK7-F2311-00	20 - 18	4LS-F341E-10	21 - 4
2DP-E2117-00	3 - 6	B0T-E3557-00	8 - 11	BK7-E6320-00	13 - 9	BK7-F1278-01	34 - 53	B0T-F2327-00	17 - 9	BK7-F3435-00	21 - 9
5TL-E2118-00	3 - 5	BK7-E3585-00	8 - 1	BK7-E6321-00	13 - 11	20P-F1338-00	6 - 22	BK7-F2328-00	20 - 27	5YY-F3462-00	22 - 41
1GC-E2119-00	3 - 3	BK7-E3750-00	8 - 14	BK7-E6324-00	13 - 13	BK7-F135F-00	20 - 2	BK7-F247A-00	19 - 32	20P-F3469-00	29 - 5
B0T-E2121-00	3 - 2	B0T-E3761-00	8 - 5	BK7-E6325-00	13 - 12	BK7-F144G-00	31 - 32	21C-F2674-00	22 - 19		34 - 30
38B-E2126-00	3 - 7	BK7-E3767-00	8 - 13	BK7-E6331-00	13 - 10	BK7-F1511-00	18 - 1		22 - 38	2FB-F3873-00	21 - 1
BK6-E2150-00	3 - 8	B0T-E3770-00	8 - 4	BK7-E6333-00	13 - 15	B97-F1568-00	23 - 28	B9E-F3100-00	22 - 1	2FB-F3875-00	22 - 42
B65-E2156-00	4 - 1	B0T-E3907-00	23 - 18	BK7-E6337-00	13 - 18	B9E-F160E-00	18 - 21	BK7-F3102-00	22 - 2	B0T-F4110-00	23 - 1
2FB-E2157-00	4 - 8	B7J-E3938-00	8 - 8	54B-E6344-00	13 - 22	BK7-F1611-00	18 - 6	B9E-F3103-00	22 - 21	BK7-F4110-00	23 - 1
B0T-E2160-00	3 - 13	B0T-E3971-00	23 - 23	BK7-E6345-00	13 - 26	BK7-F1613-00	18 - 16	BK7-F3110-00	22 - 4	BK7-F412Y-00	23 - 2
BK6-E2166-00	3 - 9	B7J-E4137-00	8 - 9	BK7-E6351-00	13 - 14	BK7-F1617-00	18 - 14		22 - 23	5KA-F413B-00	23 - 33
B0T-E2170-01	4 - 3	B7J-E4147-00	8 - 6	BK7-E6352-00	13 - 17	BK7-F1629-00	18 - 11	21C-F3111-00	22 - 17		23 - 41
2ND-E2210-20	4 - 16	B7J-E4147-10	8 - 7	21C-E6356-01	13 - 20	BK7-F162R-00-P0	18 - 10		22 - 36	2GS-F414G-00	23 - 21
B0T-E2213-00	4 - 17	1GC-E417E-00	8 - 26	38B-E6357-01	13 - 27	BK7-F162R-00-P1	18 - 10	21C-F3114-00	22 - 18	BK7-F414G-10	23 - 13

部品番號索引

部品番號	項次	部品番號	項次	部品番號	項次	部品番號	項次	部品番號	項次	部品番號	項次
2FB-F4170-00	23 - 47	5HH-F5824-00	28 - 10	BK7-F6290-00	34 - 24	B0T-F8394-00	33 - 12	B97-H2530-00	42 - 10	B9E-H3922-00	30 - 7
2FB-F4170-10	23 - 47	5HH-F5825-51	28 - 14	BK7-F6311-00	29 - 13	B0T-F8394-10	33 - 12	BK7-H2540-00	43 - 3	20P-H3927-00	41 - 12
BK7-F4181-00	23 - 3	50C-F582A-50	32 - 5	BK7-F6312-00	29 - 14	B0T-F8398-00	33 - 6	1PA-H2576-00	43 - 20	5TS-H3936-01	18 - 27
BK7-F4191-00	23 - 8	B97-F582U-00	26 - 1	B0T-F6315-00	29 - 15	B0T-F8399-00	33 - 14	B0T-H2590-00	42 - 11	BK7-H3945-00	41 - 8
B0T-F4244-00	23 - 27	B97-F582W-00	28 - 1	5HH-F6332-00	30 - 11	B0T-F839E-00	33 - 5	1CK-H2599-02	43 - 25	20P-H3951-00	41 - 13
B0T-F4244-10	23 - 27	B9E-F584A-00	30 - 18	BK7-F6335-00	29 - 17	B0T-F839F-00	33 - 13	BK7-H2911-00	41 - 4	B0T-H3972-00	41 - 1
BK7-F4312-00	23 - 24	B9E-F584B-00	30 - 20	BK7-F6372-00	29 - 18	BK7-F8417-00	19 - 37	2FB-H2917-00	41 - 7	BK7-H3975-00	41 - 3
B9E-F4313-00	23 - 50	B9E-F584C-00	32 - 24	BK7-F7211-00	31 - 27	B0T-F841F-00	19 - 40	B1P-H3310-00	37 - 1	2LP-H3980-10	30 - 12
BK7-F4314-00	23 - 52	B9E-F584D-00	32 - 25	50C-F7222-00	32 - 4	B0T-F841G-00	34 - 4	2FB-H3311-00	37 - 3	BK7-H4300-00	39 - 1
2FB-F4315-00	23 - 54	3GM-F5852-00	30 - 3	21C-F7261-00	31 - 31	B0T-F841G-10	34 - 4		37 - 12	BK7-H4547-00	40 - 6
B0T-F4491-00	23 - 20	1WD-F5852-50	32 - 9	BK7-F7311-00	31 - 1	B0T-F841H-00	33 - 24		37 - 22	BK7-H4710-00	40 - 1
BK7-F4710-00	24 - 1	2VN-F5854-00	32 - 11	54C-F7315-00	31 - 3		33 - 30		37 - 31	1CK-H4726-00	40 - 5
BK7-F4728-00	24 - 3	55U-F5854-00	30 - 5	BK7-F7404-00	31 - 20	B0T-F842G-10	34 - 5	20P-H3318-00	37 - 4	BK7-H4740-00	40 - 4
4LS-F4741-00	24 - 2	50C-F5855-00	32 - 10	BK7-F7410-00	31 - 10	B9E-F843G-00	33 - 2		37 - 13	1WD-H4744-00	40 - 7
		3GM-F585B-00	30 - 4	BK7-F7411-00	31 - 12		33 - 10		37 - 23	2FC-H5111-00	18 - 32
BK7-F4742-00	32 - 20	50C-F5866-00	32 - 6	BK7-F741L-00	31 - 43	BK7-F8483-00	34 - 25		37 - 32	BE1-H5130-00	43 - 37
BK7-F4750-00	24 - 9	18D-F5867-00	30 - 10	BK7-F742L-00	31 - 44	BK7-F8484-00	34 - 26	2LP-H3318-00	37 - 19	B0T-H5546-00	43 - 2
B0T-F475H-00	24 - 7	B9E-F5875-00	30 - 16	20P-F7431-00	31 - 37	BK7-H1410-00	35 - 2		37 - 38	B0T-H5752-00	23 - 19
BK7-F475J-00	24 - 13	B9E-F587A-00	20 - 24	20P-F7441-00	31 - 38	BK7-H1450-00	35 - 1	20P-H331B-00	41 - 10	B0T-H591A-10	43 - 1
BK7-F475X-00	24 - 11	B9E-F5886-00	32 - 29	BK7-F7442-00	31 - 9	BK6-H1800-00	36 - 1	1CK-H331E-00	37 - 5	B0T-H592A-00	43 - 8
BK7-F4796-00	24 - 6	B9E-F5887-00	32 - 31	BK7-F7443-00	31 - 21	2PH-H1801-10	36 - 2	B1P-H3320-00	37 - 10	B0T-H5930-09	44 - 1
21C-F510C-10	25 - 2	BK7-F5888-00	32 - 22	20P-F7451-00	31 - 11	5D9-H1828-00	36 - 5	1CK-H332E-00	37 - 14	B0T-H5970-00	44 - 7
B9E-F5168-00-33	25 - 1	50C-F5894-11	32 - 8	20P-F7461-00	31 - 22	1FD-H183G-00	36 - 3	B97-H3330-00	37 - 20	B0T-H5980-00	44 - 12
B9E-F5168-00-P0	25 - 1	BK6-F5895-00	32 - 13	20P-F811G-00	42 - 6	B0T-H1845-00	10 - 8	20P-H3333-00	37 - 8	B9E-H5991-00	44 - 2
B9E-F517G-00	25 - 7	50C-F589A-00	32 - 14	36L-F8151-11	18 - 34	BK6-H1847-00	43 - 14		37 - 17	BK6-H6110-00	43 - 13
		2DP-F589F-00	30 - 8	36L-F8152-00	18 - 35	5D9-H1861-00	36 - 4		37 - 27	B97-W0045-00	26 - 13
21C-F5181-00	25 - 10	54B-F5914-00	26 - 10	B0T-F815P-00	17 - 12	B0T-H1861-00	43 - 16		37 - 36	54B-W0047-00	26 - 5
1CK-F5186-00	25 - 9	5HH-F5914-00	28 - 11	1CK-F8186-00	17 - 11	BK7-H1940-00	43 - 19	B1P-H333A-00	37 - 11	54B-W0048-00	26 - 6
B97-F530S-00	27 - 2	54B-F5916-00	26 - 16	BK7-F8283-00	19 - 35	B0T-H1948-00	18 - 19		37 - 30	54B-W0057-00	26 - 4
B0T-F531B-00	25 - 12	54B-F5917-00	26 - 8	BK7-F8284-00	19 - 36	20P-H1950-01	43 - 21	1CK-H333E-00	37 - 24	B0T-WE153-00	2 - 8
		5HH-F5917-00	28 - 8	BK7-F834E-00	18 - 12	B97-H1960-00	43 - 17	B97-H3340-00	37 - 29	BK7-WF461-00	23 - 15
B9E-F5338-00-33	27 - 1	54B-F5919-00	26 - 12	BK7-F8356-00	34 - 20	5HK-H2100-20	42 - 5	B1P-H334A-00	37 - 2	BK7-WF478-00	24 - 5
B9E-F5338-00-P0	27 - 1	54B-F5924-00	26 - 14	BK7-F835G-00	34 - 9	B9E-H2115-00	42 - 7		37 - 21	BK7-XF173-00-P0	19 - 15
B97-F5364-00	27 - 5	54B-F5925-00	26 - 15	B9E-F8365-00	34 - 22	20P-H2133-00	37 - 9	1CK-H334E-00	37 - 33	BK7-XF173-00-P1	19 - 15
B97-F5366-00	27 - 6	54B-F5926-00	26 - 11	BK7-F836K-00	33 - 35		37 - 18	5TS-H3350-01	43 - 32	BK7-XF174-00-P0	19 - 19
B97-F5376-00	27 - 9	54B-F5937-00	26 - 7	BK7-F836L-00	33 - 39		37 - 28	B0T-H3371-00	43 - 35	BK7-XF174-00-P1	19 - 19
B97-F5377-00	27 - 18	5HH-F5937-00	28 - 7	BK7-F836M-00	33 - 43		37 - 37	BK7-H3371-10	43 - 33	BK7-XF41D-00-P0	23 - 31
BK7-F5381-00	27 - 17	54B-F5939-00	26 - 9	BK7-F837L-00	33 - 17	20P-H213A-00	37 - 7	B0T-H3500-02	38 - 1	BK7-XF41D-00-P1	23 - 31
B97-F5383-00	27 - 19	BK7-F6121-00	29 - 1	BK7-F837M-00	33 - 20		37 - 16	BK7-H3519-00	38 - 8	BK7-XF41E-00-P0	23 - 39
1CK-F5388-00	27 - 22	BK7-F6122-00	29 - 2	BK7-F837V-00	34 - 39		37 - 26	B9E-H3571-00	38 - 2	BK7-XF41E-00-P1	23 - 39
BK7-F5448-00	27 - 10	20P-F622F-00	29 - 11	BK7-F837W-00	34 - 50		37 - 35	BK7-H3572-02	38 - 3	BK7-XF41H-00-P2	23 - 26
B97-F5806-00	28 - 4	20P-F622H-00	29 - 10	BK7-F8381-00	34 - 1	BK7-H2151-10	42 - 14	BK7-H3591-00	43 - 6	BK7-XF41H-00-P3	23 - 26
2DP-F5807-10	30 - 2	BK7-F6240-01	29 - 6	B0T-F8391-00	33 - 3	BK7-H2151-60	42 - 13	20P-H3618-00	37 - 6	BK7-XF835-00-P3	34 - 3
B5G-F5808-00	32 - 2	20P-F6241-01	29 - 7	B0T-F8391-10	33 - 3	BK7-H2151-80	42 - 15		37 - 15	BK7-XF835-10-P2	34 - 3
B9E-F580A-00	30 - 1	BK7-F6246-00	29 - 8	B0T-F8392-00	33 - 11	B0T-H2310-00	42 - 1		37 - 25	BK7-XF836-20-P1	33 - 1
B9E-F580E-00	32 - 1	20P-F6257-00	29 - 9	B0T-F8392-10	33 - 11	B0T-H2370-00	42 - 4		37 - 34	BK7-XF836-30-P0	33 - 1
B9E-F580U-00	26 - 3	BK7-F6259-00	32 - 21	B0T-F8393-00	33 - 4	20P-H246B-03	43 - 26	BK7-H3912-00	41 - 5	BK7-XF838-00-P2	33 - 23
B9E-F580W-00	28 - 3	BK7-F6280-00	34 - 23	B0T-F8393-10	33 - 4	B0T-H2501-00	42 - 8	BK7-H3913-00	41 - 6	BK7-XF839-00-P2	33 - 29

部品番號索引

部品番號	項次	部品番號	項次	部品番號	項次	部品番號	項次	部品番號	項次	部品番號	項次
BK7-XF83G-20-P1	33 - 9	90149-05030	25 - 8	90201-06072	6 - 14	90340-14824	11 - 5	90464-65001	43 - 23	90520-10811	34 - 12
BK7-XF83G-30-P0	33 - 9		27 - 16	90201-06078	18 - 31	90340-32823	11 - 7	90467-08003	19 - 33	90520-10839	34 - 10
B0T-XH250-00	42 - 17	90149-06118	42 - 9	90201-08066	32 - 17	90387-06048	23 - 49	90467-09006	23 - 51	90520-10847	34 - 11
90101-08006	27 - 23	90149-08220	9 - 10	90201-08612	9 - 9	90387-06131	34 - 28		23 - 53	90560-08251	20 - 31
90101-10812	31 - 4	90150-05024	34 - 8	90201-08859	1 - 15	90387-064W3	6 - 15	90467-100A1	23 - 55	91312-05010	23 - 17
90101-10832	21 - 11	90157-05817	43 - 5	90201-10021	31 - 29	90387-066J9	18 - 15	90467-11825	8 - 30		23 - 22
90105-06169	23 - 6	90159-05011	23 - 36	90201-10118	30 - 15	90387-06899	23 - 32	90467-12052	8 - 29	91312-05016	4 - 2
	23 - 11		23 - 44		32 - 27		23 - 40	90467-12085	32 - 12	91312-06020	8 - 3
90105-08002	34 - 21	90159-06817	18 - 8	90201-10841	31 - 6		33 - 27	90467-12800	8 - 23		12 - 7
90105-10319	26 - 17		19 - 5	90201-12836	13 - 4		33 - 33	90467-19803	6 - 5	91317-06020	29 - 4
90105-10886	17 - 7		19 - 12		35 - 6		34 - 34		6 - 21	91317-06030	29 - 12
90105-10887	20 - 14	90160-05812	19 - 4	90201-15022	2 - 10		34 - 45	90467-20804	8 - 25		34 - 27
90105-108A4	17 - 6		19 - 11	90201-15814	27 - 21	90387-068B2	23 - 5	90480-01558	18 - 22	91317-08020	29 - 3
90109-05014	23 - 37		33 - 8	90201-173F4	14 - 18		23 - 10		19 - 3	91317-08030	21 - 10
	23 - 45		33 - 16	90201-173U5	31 - 18	90387-068C5	17 - 4		19 - 10	91701-08035	31 - 14
90109-06202	18 - 24		33 - 19	90201-22793	14 - 16		18 - 2		19 - 38	91810-14809	1 - 18
90109-06259	16 - 2		33 - 22	90201-25290	12 - 5	90387-068N8	44 - 5		19 - 41		1 - 19
90109-068B2	19 - 18	90170-10012	2 - 20	90202-26142	21 - 7	90387-068S1	20 - 9		23 - 25		10 - 3
	19 - 22	90170-14801	13 - 24	90208-20003	13 - 32		20 - 20	90480-01559	23 - 34		11 - 3
	19 - 34	90173-06806	18 - 23	90209-10812	21 - 12		20 - 23		23 - 42		11 - 14
	23 - 30	90179-04003	40 - 9	90209-18208	14 - 10	90387-06M30	42 - 3		33 - 36	92012-06010	31 - 33
90109-08225	31 - 16	90179-05804	34 - 2	90214-10006	2 - 11	90387-08842	31 - 34		33 - 40	92012-06016	20 - 10
	31 - 23	90179-10805	20 - 16	90215-10803	2 - 19	90387-10003	31 - 5	90480-01803	6 - 16		20 - 19
90110-05806	23 - 16	90179-10819	17 - 8	90215-14802	13 - 23	90387-10814	20 - 13	90480-08801	18 - 3		20 - 22
90110-06161	35 - 4	90179-12810	13 - 5	90240-08005	32 - 16	90387-15810	2 - 15	90480-12805	23 - 35	92012-08020	32 - 19
90110-06169	35 - 3	90179-25615	21 - 6	90240-08145	31 - 25	90401-10826	30 - 14		23 - 43	92017-05020	43 - 29
90110-06215	23 - 12	90183-05067	34 - 41	90240-08800	31 - 41		32 - 26	90480-12808	33 - 25	92902-06200	16 - 12
90110-06378	1 - 20		34 - 52	90252-18800	16 - 13	90430-06817	1 - 4		33 - 31	93101-10805	11 - 19
90110-06846	8 - 15	90183-050A7	18 - 13		31 - 15		1 - 24		34 - 33	93102-08800	1 - 11
90110-08803	31 - 19	90183-05807	18 - 7		31 - 26	90430-10802	43 - 7		34 - 44	93102-12809	16 - 8
	31 - 36		19 - 17		31 - 42	90445-19807	31 - 30	90480-13398	34 - 13	93102-12877	13 - 30
90110-08839	23 - 7		19 - 21		32 - 18	90445-21848	31 - 8	90480-13567	17 - 3	93102-22818	14 - 21
90110-10026	31 - 17		19 - 27	90269-06812	18 - 9	90450-27806	6 - 6	90480-14004	38 - 7	93103-10801	5 - 2
90111-05035	7 - 2		23 - 29		18 - 17		6 - 19	90480-14229	39 - 3	93106-17802	20 - 17
90111-06117	33 - 28		33 - 7		18 - 25	90450-43807	8 - 31		44 - 4	93106-22808	25 - 3
	33 - 34		33 - 15		19 - 7	90464-06101	32 - 28	90480-15363	6 - 12		27 - 4
	34 - 37		33 - 26		19 - 14	90464-10800	44 - 16		23 - 4	93106-26801	27 - 8
	34 - 48		33 - 32		33 - 18	90464-12036	34 - 35		23 - 9	93210-09809	4 - 4
90111-06807	9 - 5		34 - 7		33 - 21		34 - 46	90501-06022	15 - 3	93210-108H5	41 - 14
90111-06811	9 - 6		34 - 14		33 - 38	90464-14803	44 - 10	90501-06800	15 - 8	93210-14812	11 - 6
90111-06868	18 - 4		34 - 32		33 - 42		44 - 14	90501-12743	31 - 39	93210-15620	32 - 7
90111-08029	26 - 2		34 - 43		33 - 45	90464-16003	44 - 11	90501-18576	7 - 5	93210-15806	43 - 11
	28 - 2		40 - 2		34 - 38		44 - 15	90506-26807	31 - 28	93210-19809	5 - 14
90116-08826	27 - 11	90185-06801	18 - 20		34 - 49	90464-16061	43 - 31	90506-28801	31 - 2		11 - 18
90119-05022	18 - 18	90185-10804	31 - 7	90280-03017	2 - 3	90464-36800	43 - 24	90508-183B9	31 - 13	93210-21801	43 - 4
90119-06051	8 - 27	90201-05029	19 - 25	90282-05031	2 - 18	90464-36801	43 - 9	90508-184B0	31 - 24	93210-26810	36 - 6
90119-06054	43 - 27	90201-05036	38 - 5	90338-09803	41 - 15	90464-50800	43 - 22	90508-32837	16 - 5	93210-32813	11 - 8
90119-06810	17 - 5		39 - 4	90340-12813	1 - 2	90464-65001	41 - 2	90520-02838	34 - 6	93210-34805	7 - 6

部品番號索引

部品番號	項次	部品番號	項次	部品番號	項次	部品番號	項次	部品番號	項次	部品番號	項次
93210-39803	5 - 11	95022-06016	11 - 11	95822-06012	43 - 34						
93210-54806	7 - 12		44 - 8		43 - 36						
93306-000Y3	5 - 7		44 - 13	95822-06025	6 - 13						
93306-001YH	4 - 5	95022-06020	6 - 3	97012-06014	23 - 48						
93306-054XG	14 - 2		7 - 10	97012-06020	16 - 15						
93306-054YA	27 - 7		44 - 6	97080-06020	42 - 2						
93306-202XT	25 - 4	95022-06025	4 - 19	97507-06525	41 - 11						
	27 - 3		5 - 13	97602-04312	30 - 13						
93306-202YE	14 - 3		30 - 19	97702-30016	38 - 4						
93306-203XR	14 - 19		30 - 21	97702-50012	19 - 6						
93306-203XS	2 - 16	95022-06030	1 - 8		19 - 13						
	2 - 17		32 - 32		19 - 28						
93306-252XG	25 - 4	95022-06040	10 - 7		34 - 17						
	27 - 3		11 - 4		34 - 19						
93306-272X1	14 - 20		11 - 15	97702-50014	38 - 6						
93306-305XW	2 - 2	95022-06045	10 - 5	97702-50016	23 - 38						
93310-325YC	12 - 4	95022-06050	11 - 16		23 - 46						
93315-112Y9	13 - 29	95022-06055	10 - 4		34 - 15						
93315-317Y4	20 - 12	95022-06070	10 - 6		34 - 36						
93317-318Y5	20 - 3	95022-06080	7 - 11		34 - 40						
93410-22039	14 - 11	95022-06090	11 - 20		34 - 47						
	14 - 17	95022-08012	24 - 14		34 - 51						
93450-16115	2 - 6	95027-06010	30 - 17		39 - 2						
93501-04805	31 - 40	95027-06016	20 - 30		39 - 5						
93505-16844	13 - 28	95302-08700	27 - 24		40 - 3						
93608-30839	16 - 7		32 - 3	97707-50016	19 - 24						
93822-14800	14 - 22	95602-06100	30 - 9		33 - 37						
93900-00824	25 - 6	95602-08200	24 - 12		33 - 41						
	27 - 14		27 - 12		33 - 44						
94110-17818	25 - 5	95602-12200	20 - 7	97707-50025	8 - 21						
94114-17813	27 - 13	95602-14200	25 - 11	98502-06012	14 - 5						
94568-J9096	4 - 11		27 - 20	98507-05012	29 - 16						
94568-K7127	27 - 25	95607-05200	43 - 30	98707-03020	41 - 9						
94668-K702R	27 - 26	95607-06100	18 - 30	98707-04012	30 - 6						
94700-00439	1 - 16	95607-06200	24 - 4	98907-04020	40 - 8						
95022-06010	1 - 3	95612-08618	1 - 5	99001-10600	16 - 6						
	1 - 23	95702-08500	9 - 8	99009-20500	13 - 31						
	14 - 24	95702-12500	35 - 5	99530-08012	1 - 9						
	24 - 8	95707-05500	18 - 33								
	44 - 3	95802-06010	38 - 9								
95022-06012	7 - 14	95802-06025	43 - 18								
	32 - 30	95807-06020	18 - 5								
	32 - 33	95807-06025	32 - 23								
	42 - 16	95812-06012	20 - 26								
95022-06014	4 - 10	95812-06014	43 - 12								
	18 - 29	95812-06016	43 - 15								
	19 - 39	95812-06030	8 - 12								
	19 - 42	95812-08025	31 - 45								