



零件手冊

LSF125A (BCC7) TAIWAN



1YBCC-414C1

()

序言

這本零件手冊適用於本手冊封面上的機種，當你要訂購零件時，請參考這本零件手冊，並正確的引用部品番號和部品名稱。

1. 在本零件手冊發行後，若有修改、增訂或價格調整時，將會發佈部品通報，關於部品通報，請您必須及時的依通報更正您手中的零件手冊，以保持準確度。
2. 縮寫
下列是使用在本零件手冊內的縮寫代號
“UR” 依需要使用尺寸(厚度)及/或數
“UN” 依實際需要而訂
“AP” 選擇部品
“LM” 當地製造
“F#” 車台號碼(適當機器號碼)
“O/S” 加大尺寸
3. 組立零件數量
 - 以組立總成形態供銷之零件，在零件名稱前空一個字母之空間，在此空間印有一個”.”字號來表示。
 - 組立總成構成零件數之指示，登載每一個構成零件右邊之用量欄內，是每一個獨立組立總成單位中之數量

部品番號	部品名稱	用量	備註
2F5-83310-60	前方向燈總成	2	
115-83311-60	.方向燈燈泡	1	

4. 圖案色彩列於備註欄，如下

部品番號	部品名稱	用量	備註
1P3-XF151-00-0X	前擋泥蓋	1	用於白/銀車
1P3-XF151-00-1X	前擋泥蓋	1	用於銀/黑車

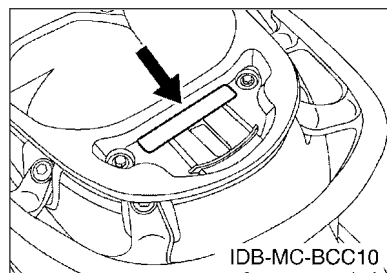
5. 請注意本手冊圖面僅用於參考尋找部品番號，不用於組裝，若需要組裝資訊，請使用服務手冊。

6. 項次番號前若有星號(*)代表已在第一版後作項目修訂。

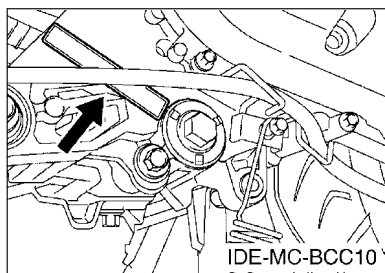
序言

7. 適用編號

車台編號



引擎編號



8. 顏色代碼 (記號*)列出機種顏色)

簡稱	顏色 (英文)	顏色	顏色番號
DBNMD(*)	DARK BLUISH GRAY METALLIC D	深藍	1900
DNML	DARK GRAY METALLIC L	深灰	1244
LYNS4(*)	LIGHT YELLOWISH GRAY SOLID 4	白	1163
MBL2	MAT BLACK 2	黑	0582
MDNM1	MAT DARK GRAY METALLIC 1	深灰	1113
MNBM6(*)	MAT GRAYISH BLUE METALLIC 6	灰	1833
NGS3(*)	GRAYISH GREEN SOLID 3	綠	1156
YB	YAMAHA BLACK	山葉黑	0033

9. 適用起始打刻編號

車台編號

編號	用量欄	機種型式
RKRSEH420PA001001		BCC7

引擎編號

編號	用量欄	機種型式
E33GE-001001		BCC7

目錄

引擎部品

汽缸頭.....	1
曲軸, 活塞.....	2
汽門.....	3
空氣進氣孔, 風扇.....	4
潤滑系統.....	5
進氣系統.....	6
排氣系統.....	8
曲軸箱.....	9
離合器.....	12
變速箱.....	14

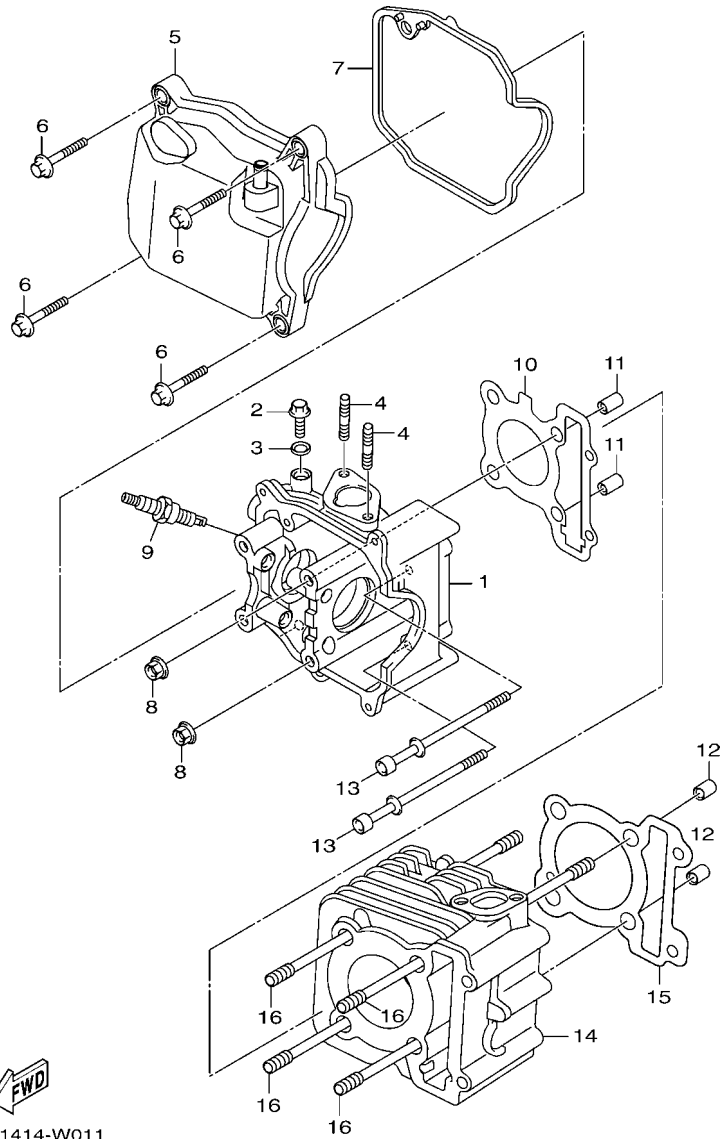
車體部品

車架.....	15
前擋泥蓋.....	17
側蓋.....	18
後臂, 懸吊系統.....	20
前叉.....	21
汽油箱.....	23
座墊.....	25
前車輪.....	26
前剎車卡鉗.....	27
後車輪.....	28
轉向把手, 鋼索.....	29
前主缸.....	30
支架, 置腳踏.....	31
腳防護擋板.....	33
整流罩 1.....	35
發電機.....	36
方向燈.....	37
儀錶.....	38
頭燈.....	39
尾燈.....	40
把手開關, 把手.....	41
電裝 1.....	42

索引

部品番號索引.....	44
-------------	----

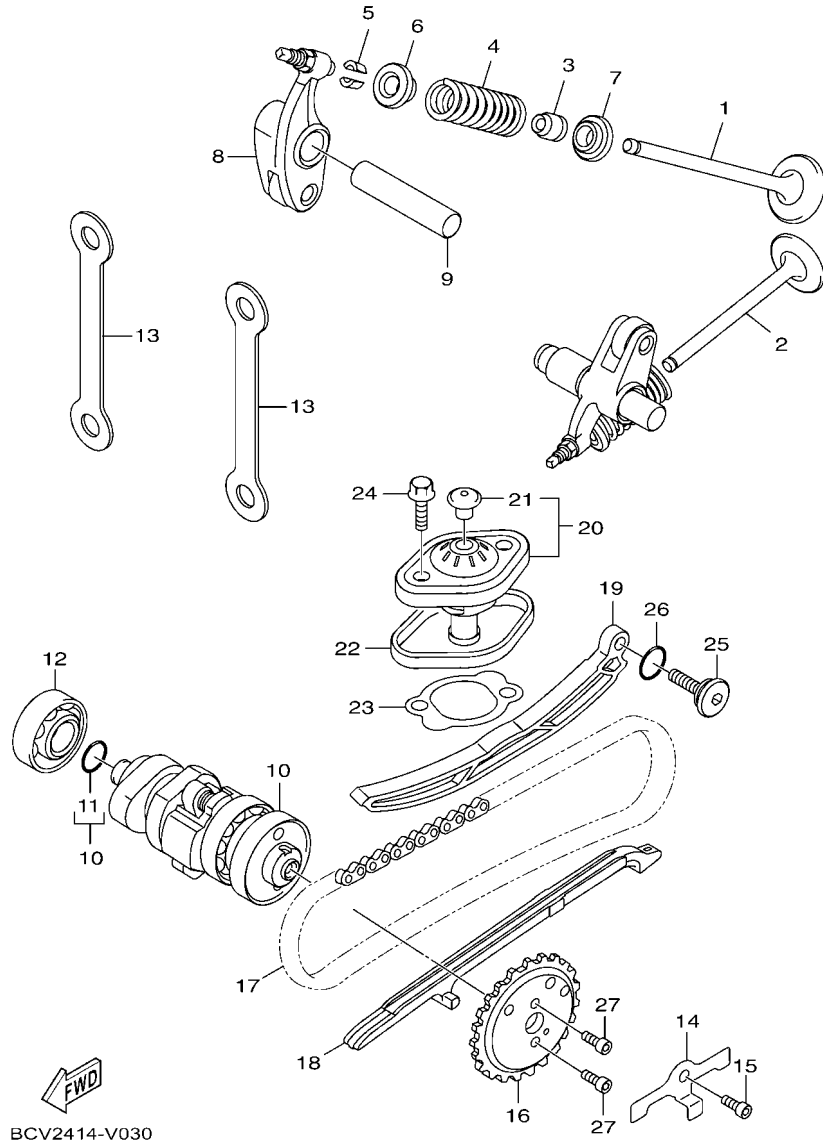
FIG. 1 汽缸頭



BCB1414-W011

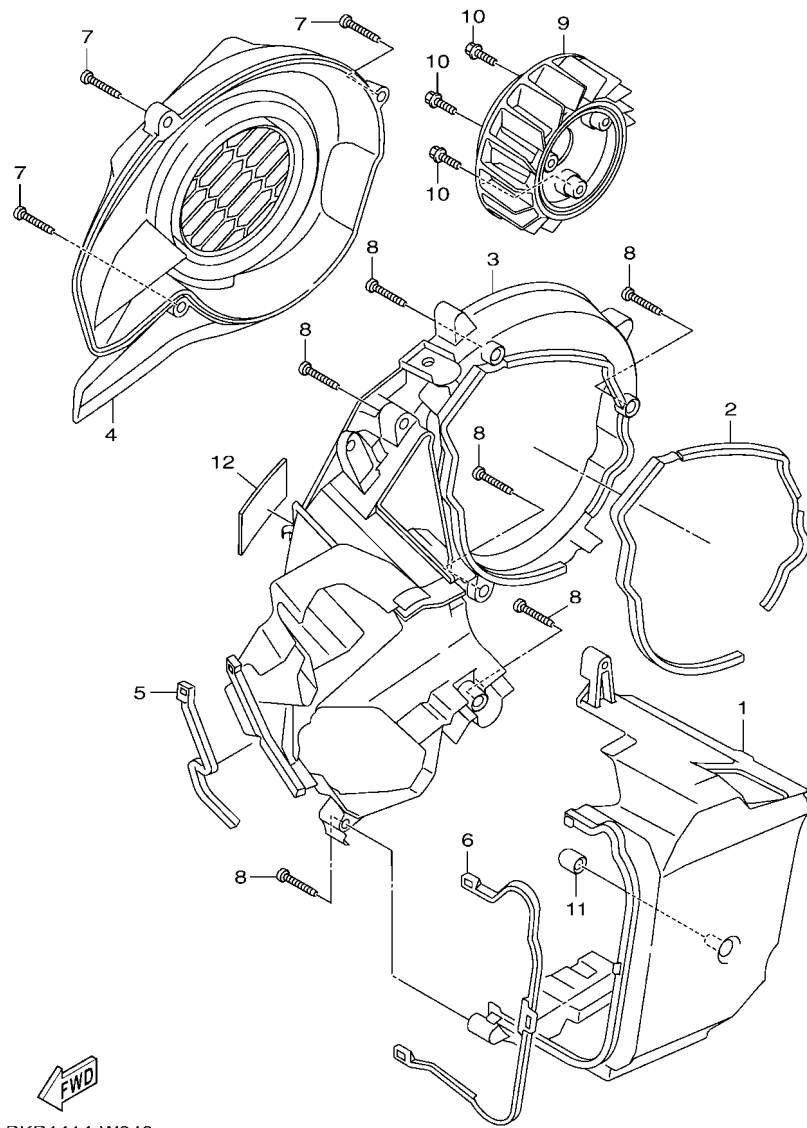
項次	部品番號	部品名稱	BCC7				備註
1	BKC-E1102-00	汽缸頭總成	1				
2	95E32-06010	凸緣螺栓	1				
3	90430-06014	墊片	1				
4	90116-08806	雙頭螺栓	2				
5	BCB-E1191-00	汽缸頭外蓋1	1				
6	95D32-06030	凸緣螺栓	4				
7	B5D-E1193-00	汽缸頭墊片1	1				
8	90170-08811	六角螺帽	4				
9	94700-00879	火星塞	1				
10	2TS-E1181-00	汽缸頭墊片1	1				
11	91810-14807	定位銷	2				
12	91810-14807	定位銷	2				
13	90110-06868	內六角螺栓	2				
14	2PH-Y1310-40	汽缸組	1				
15	BCV-E1351-00	汽缸墊片	1				
16	90116-08843	雙頭螺栓	4				

FIG. 3 汽門



BCV2414-V030

項次	部品番號	部品名稱	BCC7				備註
1	2TS-E2111-00	進氣閥	1				
2	BKC-E2121-00	排氣閥	1				
3	54P-E2119-00	閥門封圈	2				
4	B3Y-E2113-00	彈簧	2				
5	4S5-E2118-00	閥門銷	4				
6	B63-E2117-01	閥門銷座	2				
7	52S-E2126-00	閥門彈簧座	2				
8	2PH-E2150-00	搖臂	2				
9	2BM-E2146-00	搖臂軸	2				
10	BKC-E2170-00	凸輪軸總成	1				
11	93210-09806	護油圈	1				
12	93306-001YF	軸承	1				
13	BCV-E111F-00	板	2				
14	2TS-E112F-00	板 2	1				
15	91312-06012	內六角螺栓	1				
16	BCV-E2176-00	凸輪鏈輪	1				
17	94568-A6092	鏈條	1				
18	1SH-E2231-00	停止器導件	1				
19	B0J-E2241-00	停止器導件2	1				
20	2ND-E2210-20	鏈條張力器總成	1				
21	5MX-E2222-00	塞	1				
22	90520-05819	防震墊	1				
23	B0J-E2213-00	張力器墊片	1				
24	95E32-06020	凸緣螺栓	2				
25	B8A-E2157-00	螺栓	1				
26	93210-15862	護油圈	1				
27	91312-05010	內六角螺栓	2				

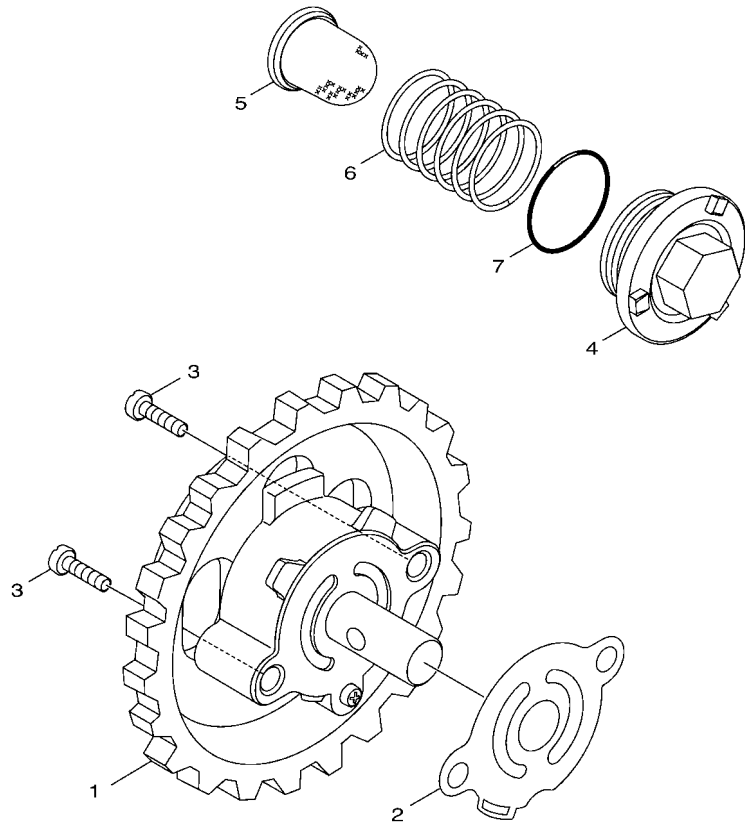


BKB1414-W040

FIG. 4 空氣進氣孔,風扇

項次	部品番號	部品名稱	BCC7				備註
1	BKC-E2651-00	汽缸進氣孔罩 1	1				
2	B0J-E2658-00	防震墊	1				
3	BKC-E2652-00	汽缸進氣孔罩 2	1				
4	BKC-E2653-00	汽缸進氣孔罩 3	1				
5	B8A-E2659-00	防震墊	1				
6	B8A-E2668-00	防震墊	1				
7	95E32-06020	凸緣螺栓	3				
8	97702-60530	攻螺絲	6				
9	2TS-E2611-00	風扇	1				
10	90110-06887	內六角螺栓	3				
11	1SH-E3569-00	堵塞	1				
12	90520-04812	防震墊	1				

FIG. 5 潤滑系統

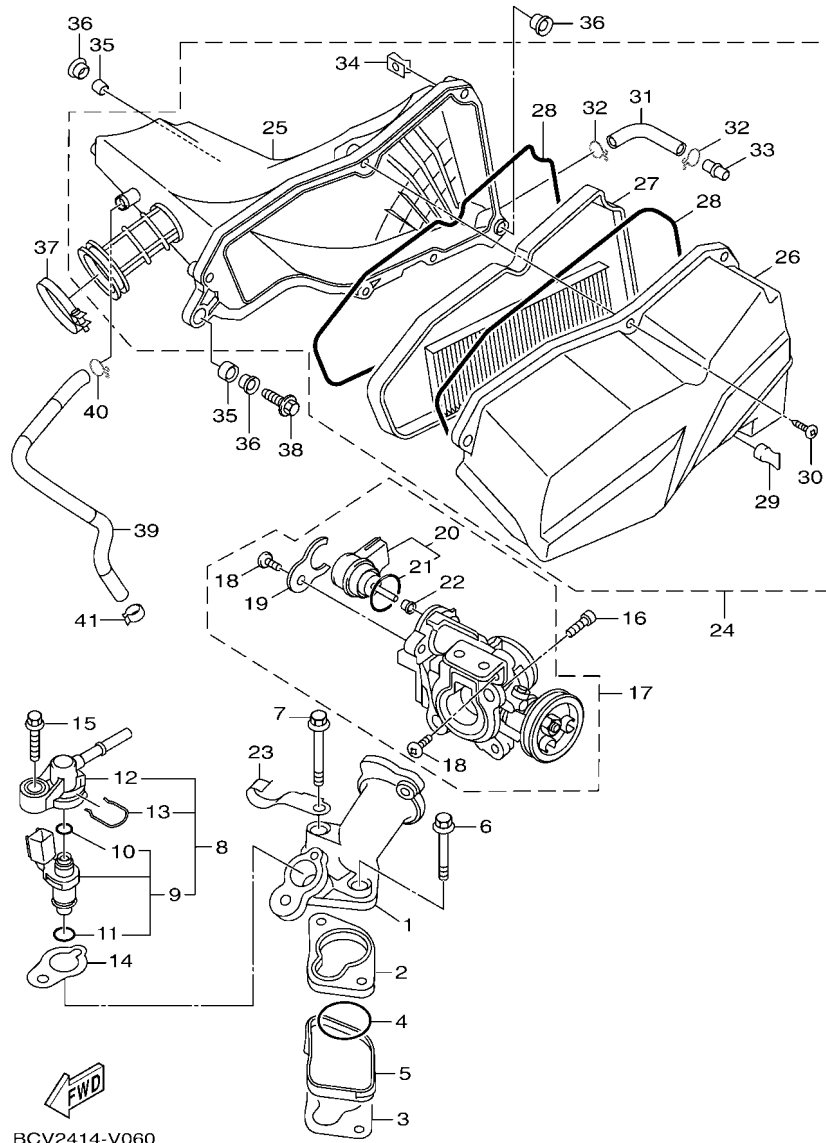


項次	部品番號	部品名稱	BCC7				備註
1	2PH-E3300-10	機油泵浦總成	1				
2	2BM-E3475-01	墊片	1				
3	98502-05020	平頭螺絲	2				
4	2BM-E5351-00	排油螺栓	1				
5	1GC-E3411-00	機油濾網	1				
6	90501-16004	壓力彈簧	1				
7	93210-29800	護油圈	1				



1SH1414-N050

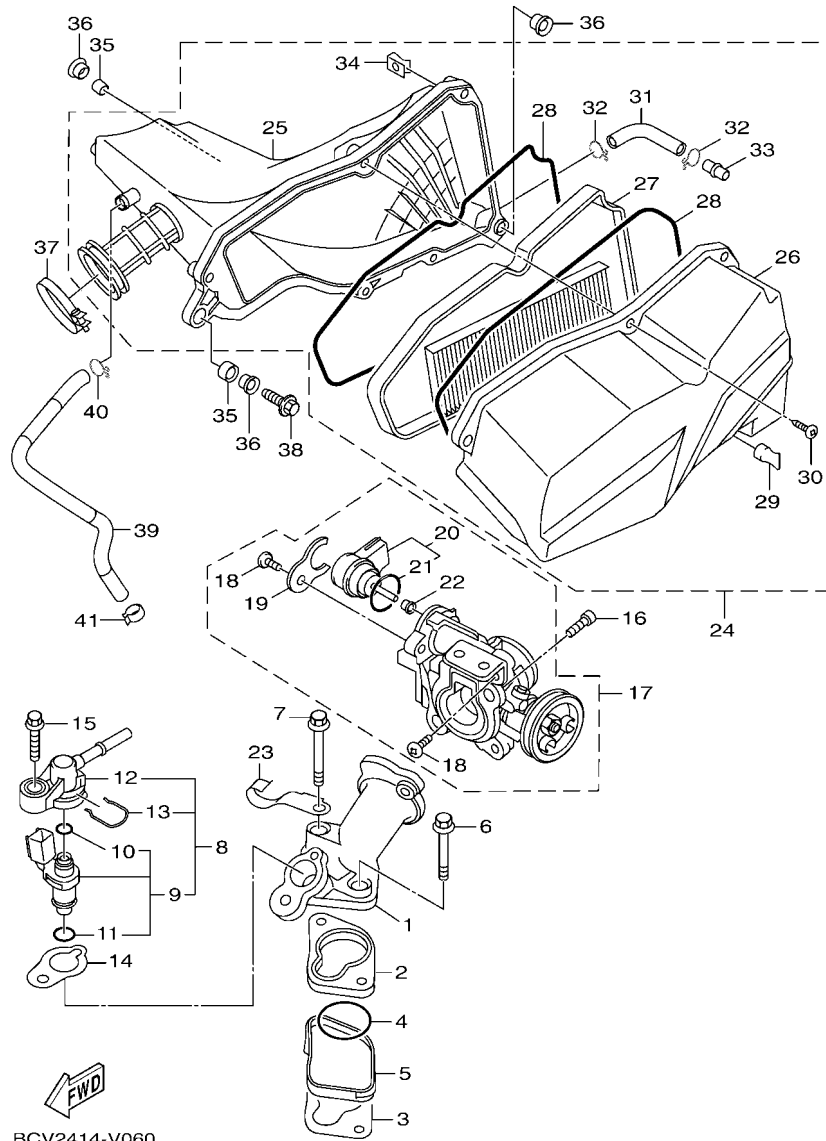
FIG. 6 進氣系統



BCV2414-V060

項次	部品番號	部品名稱	BCC7				備註
1	2TS-E3585-00	歧管	1				
2	2PH-E3595-00	接頭	1				
3	B0J-E3556-00	墊片	1				
4	93210-35883	護油圈	1				
5	2PH-E3593-01	防震墊	1				
6	95D32-06035	凸緣螺栓	1				
7	95D32-06045	凸緣螺栓	1				
8	2PH-E3770-10	噴射器總成	1				
9	2PH-E3761-10	噴射器	1				
10	54P-E4147-00	..O型環	1				
11	5CA-E4147-00	..O型環	1				
12	54P-E3938-00	管	1				
13	54P-E4137-00	止夾	1				
14	B0J-E3557-00	墊片	1				
15	95D32-06025	凸緣螺栓	1				
16	90110-06846	內六角螺栓	2				
17	B0J-E3750-01	節流本體	1				
18	98502-06012	平頭螺絲	2				
19	54P-E4243-00	板	1				
20	2TD-H5801-01	馬達	1				
21	54P-E416A-00	護油圈	1				
22	54P-E4335-00	柱塞彈簧	1				
23	90462-16805	夾環	1				
24	BKC-E4410-00	空氣濾清器總成	1				
25	B3Y-WE441-00	空氣濾清器箱組1	1				
26	B0J-WE442-00	空氣濾清器箱組2	1				
27	B0J-E4450-00	空氣濾清器	1				

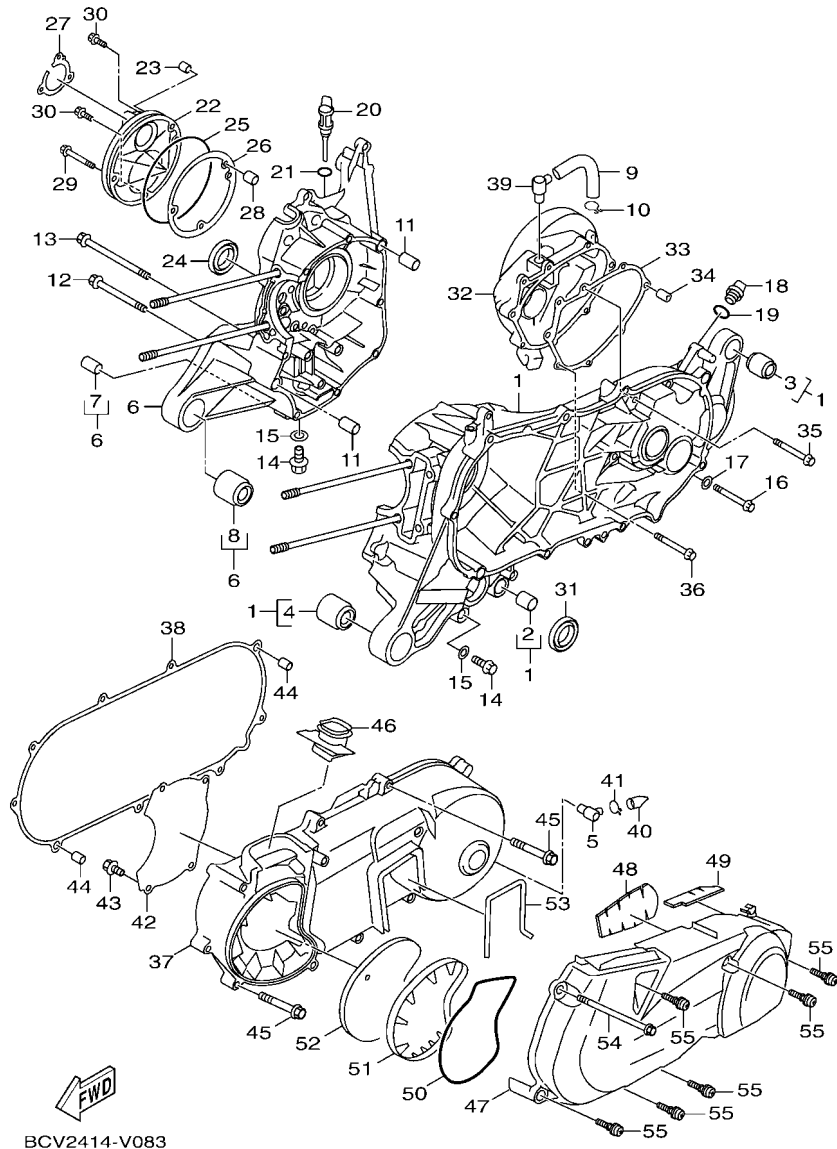
FIG. 6 進氣系統



BCV2414-V060

項次	部品番號	部品名稱	BCC7				備註
28	B0J-E4452-00	.封圈	2				
29	2TS-E443G-00	.溢氣管2	1				
30	97707-50025	.自攻螺絲	6				
31	2TS-E443E-00	.溢氣管	1				
32	90467-11800	.止夾	2				
33	90338-13800	.塞	1				
34	5ST-E4164-00	.螺帽	1				
35	90387-064W3	軸環	2				
36	90480-13013	橡膠襯套	3				
37	5CA-E3575-20	束帶	1				
38	95D32-06025	凸緣螺栓	1				
39	BCB-E1166-00	通氣導管	1				
40	90467-13042	止夾	1				
41	90467-13813	止夾	1				

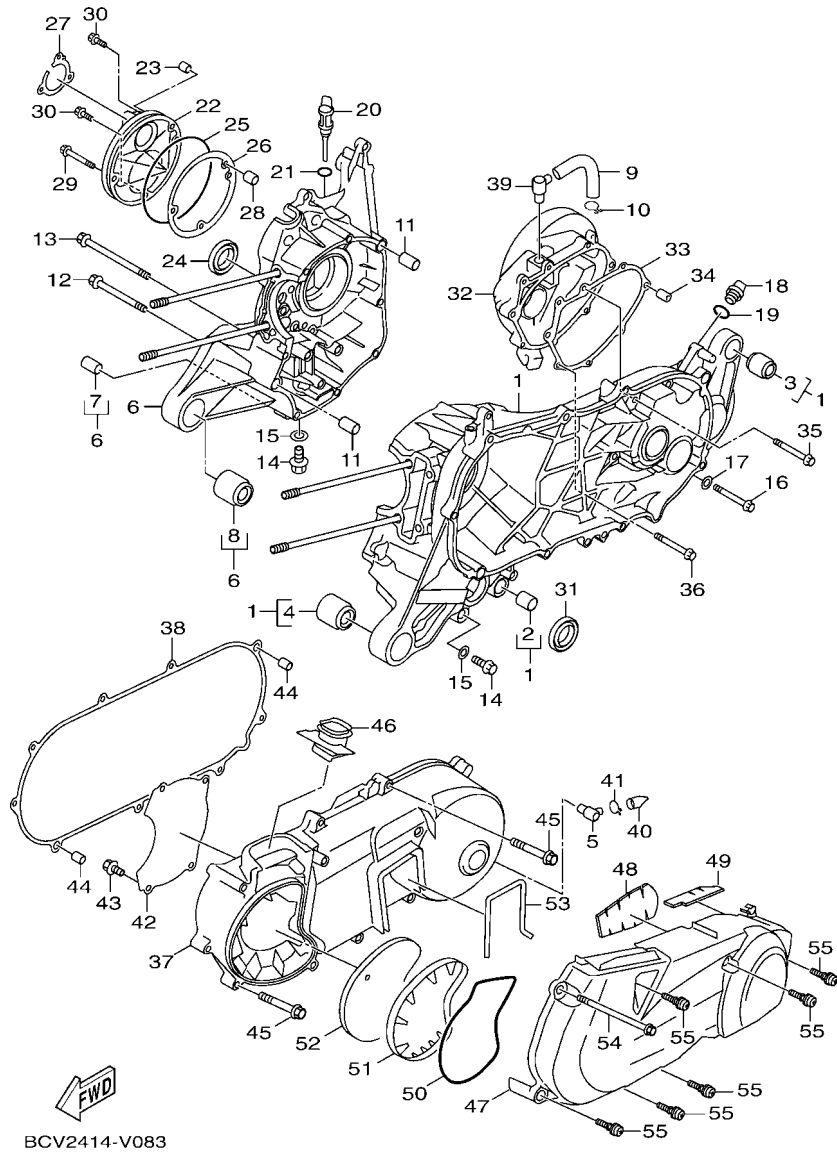
FIG. 8 曲軸箱



BCV2414-V083

項次	部品番號	部品名稱	BCC7				備註
1	BKC-WE511-01	左曲軸箱總成	1				
2	1SH-F7121-00	襯套	1				
3	4X6-F2216-00	後緩衝器襯套	1				
4	90388-10809	減震器	1				
5	2BM-E5371-10	溢氣管	1				
6	BKC-WE512-01	右曲軸箱總成	1				
7	1SH-F7121-00	襯套	1				
8	90388-10809	減震器	1				
9	2TS-E5373-00	通氣管	1				
10	90467-10008	止夾	1				
11	91810-14807	定位銷	2				
12	95E32-06060	凸緣螺栓	9				
13	95E32-06100	凸緣螺栓	1				
14	90340-12816	螺栓	2				
15	90430-12803	墊片	2				
16	95812-08045	凸緣螺栓	1				
17	90430-08119	墊片	1				
18	4Y4-E5363-00	齒輪油加油蓋	1				
19	93210-14805	護油圈	1				
20	2TS-E5362-10	機油量油尺	1				
21	5ML-E3769-00	護油圈	1				
22	BCC-E5417-00	蓋	1				
23	99480-03012	銷	1				
24	93102-21800	油封	1				
25	93211-07805	護油圈	1				
26	B0J-E5453-00	墊片	1				
27	BCV-E5463-00	墊片 2	1				

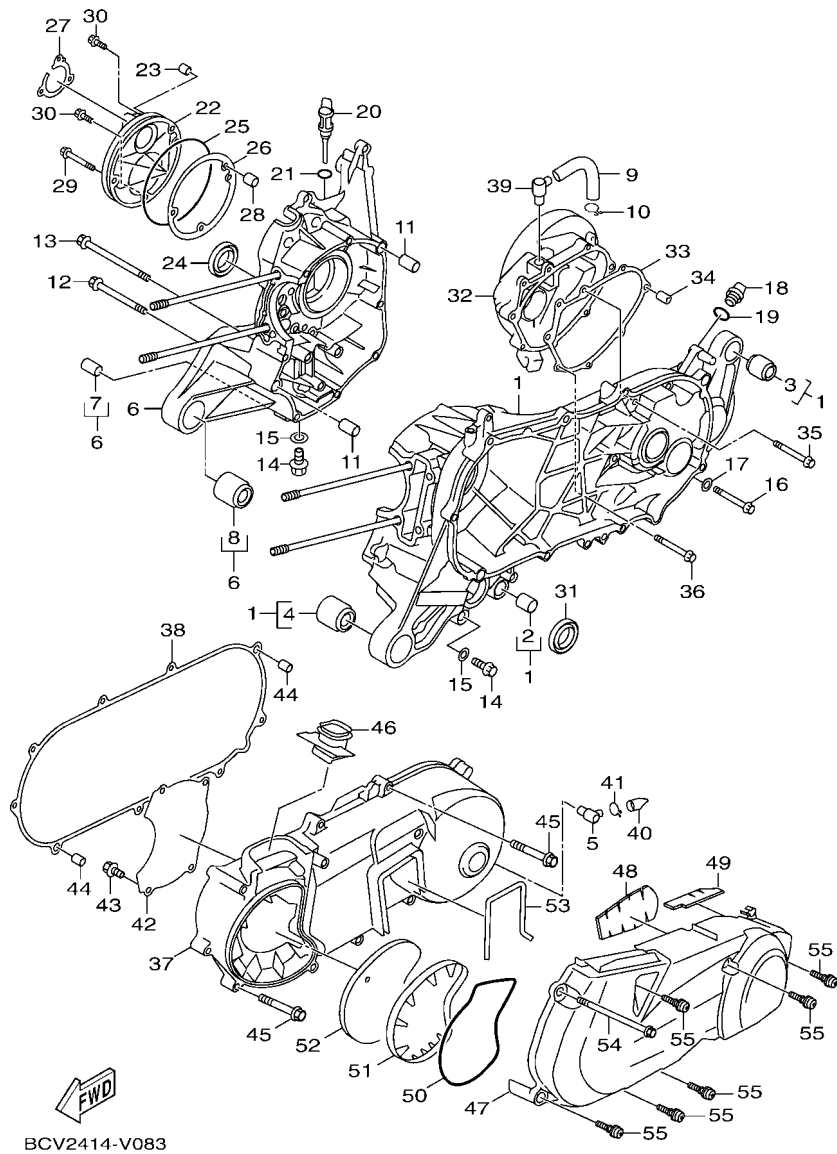
FIG. 8 曲軸箱



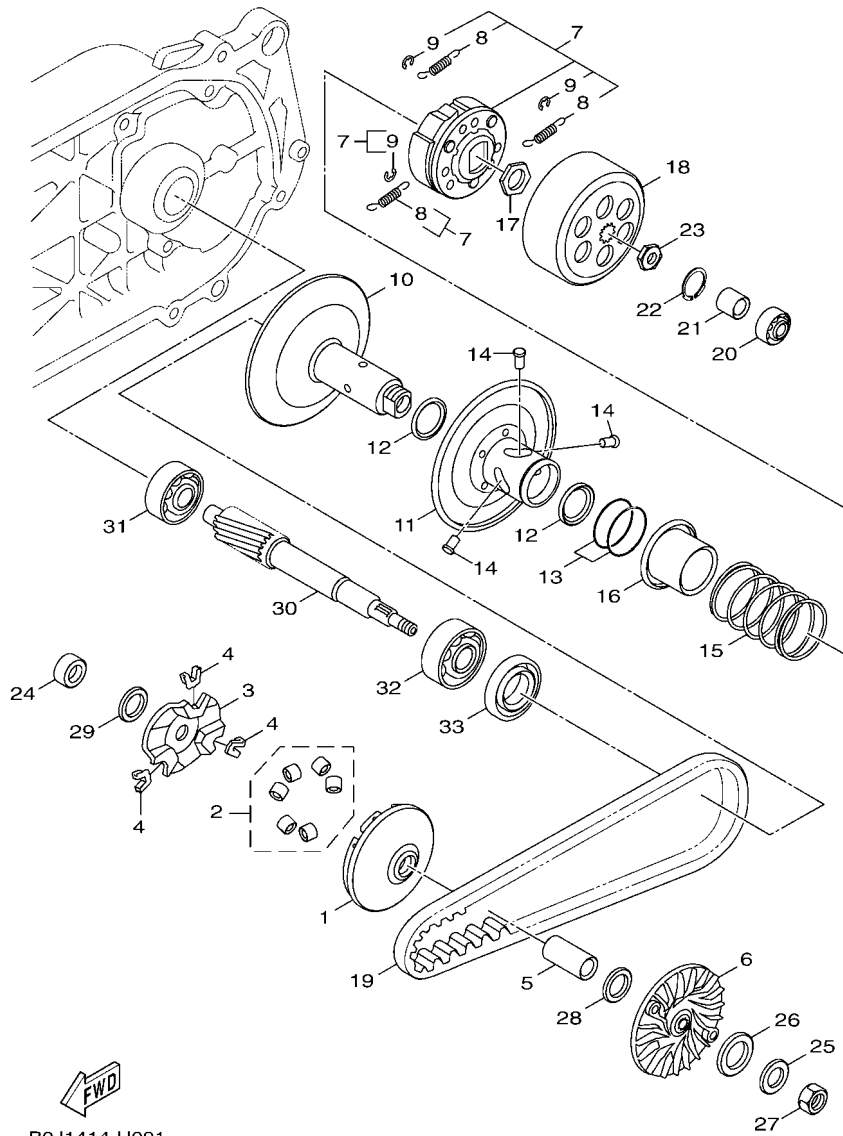
BCV2414-V083

項次	部品番號	部品名稱	BCC7				備註
28	99480-05010	銷	1				
29	95E32-06070	凸緣螺栓	1				
30	95E32-06020	凸緣螺栓	2				
31	93102-25818	油封	1				
32	B0J-E5421-01	曲軸箱蓋2	1				
33	B0J-E5461-00	曲軸箱蓋墊片2	1				
34	91810-14807	定位銷	2				
35	95E32-06035	凸緣螺栓	6				
36	95E32-06045	凸緣螺栓	1				
37	B0J-E5411-00	曲軸箱蓋1	1				
38	B0J-E5451-00	曲軸箱蓋墊片1	1				
39	2BM-E5371-10	溢氣管	1				
40	BCV-E443E-00	溢氣管	1				
41	90467-11106	止夾	1				
42	BJ7-E5191-00	板	1				
43	95E32-06010	凸緣螺栓	4				
44	91810-14807	定位銷	2				
45	95E32-06035	凸緣螺栓	8				
46	B8A-E5473-00	導管	1				
47	BCV-E5431-00	曲軸箱蓋3	1				
48	B8A-E5316-00	防震墊1	1				
49	BCV-E5326-00	防震墊2	1				
50	2PH-E5472-00	封圈	1				
51	2PH-E5495-00	橡膠封圈	1				
52	B0J-E5407-00	濾清網1	1				
53	B0J-E5474-00	封圈	1				
54	95D37-06090	凸緣螺栓	1				

FIG. 8 曲軸箱



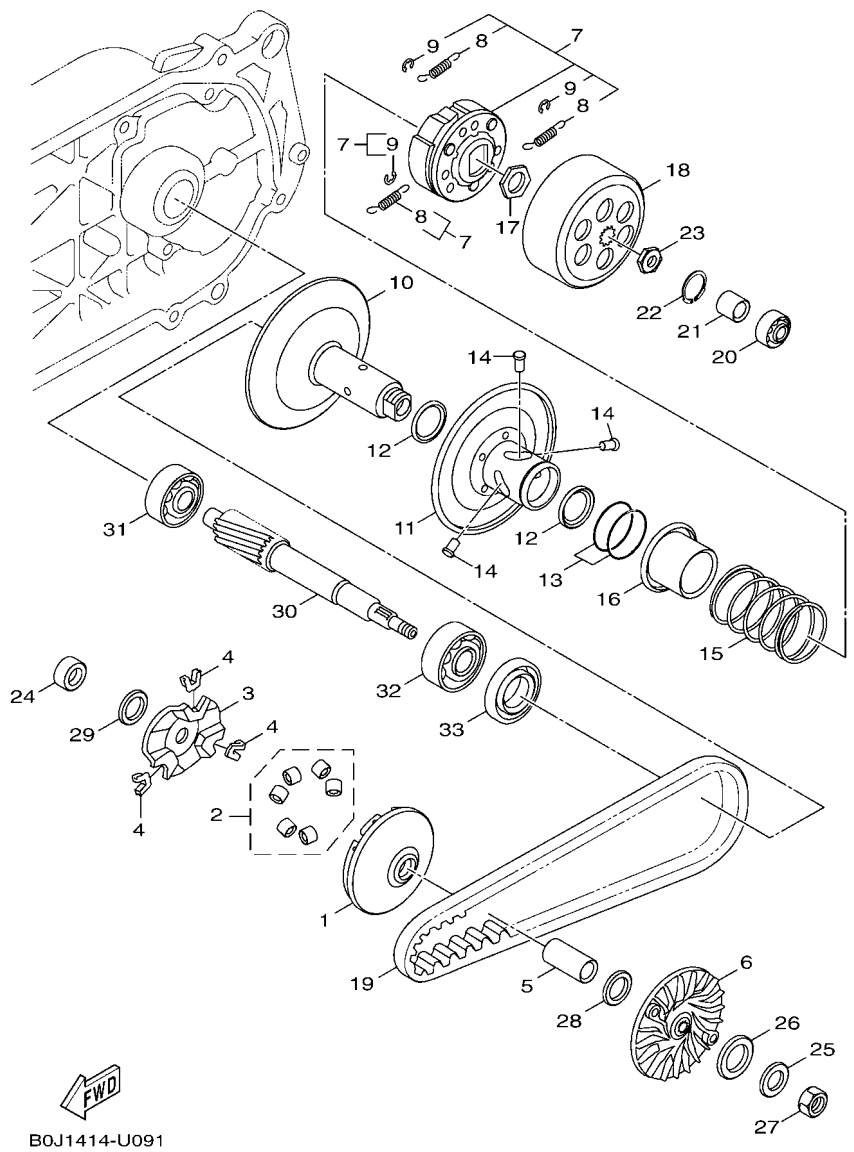
項次	部品番號	部品名稱	BCC7				備註
55	4DM-E5481-00	螺栓1	6				



B0J1414-U091

FIG. 9 離合器

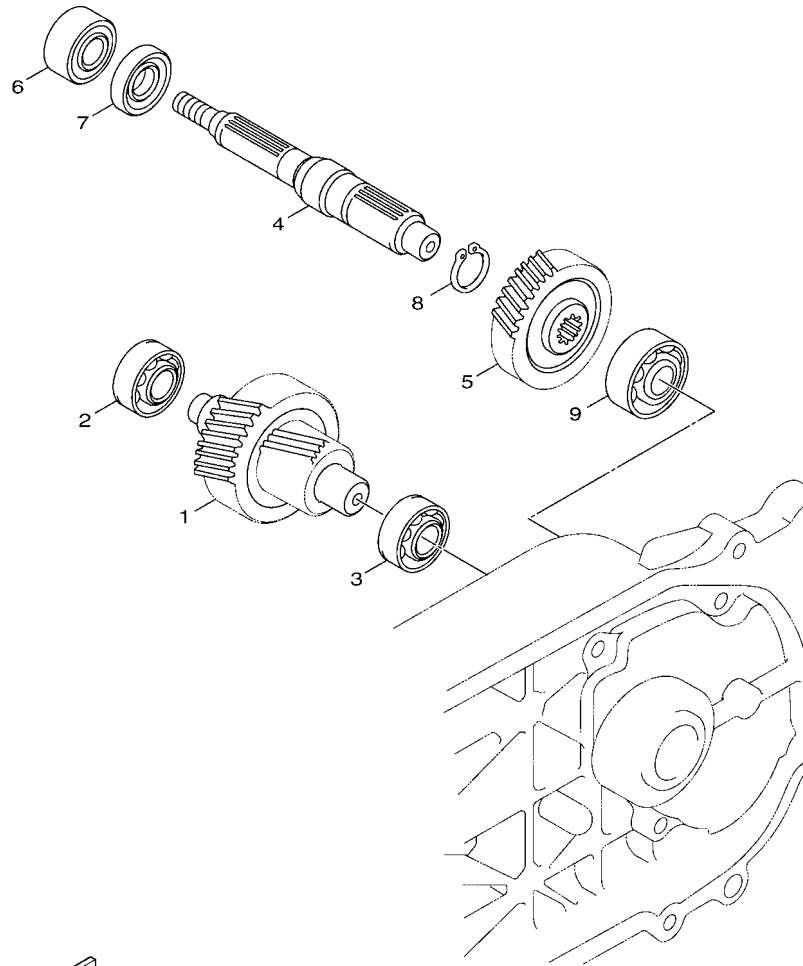
項次	部品番號	部品名稱	BCC7				備註
1	2TS-E7620-00	主滑動槽輪	1				
2	2TS-WE763-10	滾珠組	1				
3	2TS-E7623-00	凸輪	1				
4	18S-E7653-00	滑件	3				
5	2TS-E7674-00	軸環	1				
6	2TS-E7611-00	主固定槽輪	1				
7	BKC-E6620-00	離合器牽轉具總成	1				
8	2TS-E6626-10	離合器回位彈簧	3				
9	2TS-E6819-00	.C形夾	3				
10	BKC-WE766-00	副固定槽輪	1				
11	BKC-E7670-00	副滑動槽輪	1				
12	93104-37800	油封	2				
13	93210-42804	護油圈	2				
14	18S-E7664-00	導銷	3				
15	2TS-E7683-00	彈簧	1				
16	2TS-E7684-00	副彈簧座	1				
17	2TS-E7668-00	螺帽	1				
18	BKC-E6611-00	離合器殼整體	1				
19	2TS-E7641-00	皮帶	1				
20	93306-252XW	軸承	1				
21	90380-10802	實心襯套	1				
22	99009-35700	夾環	1				
23	90170-12802	六角螺帽	1				
24	90387-16819	軸環	1				
25	90208-12808	錐形彈簧墊圈	1				
26	90201-165H4	平墊圈	1				
27	90170-12800	六角螺帽	1				



B0J1414-U091

FIG. 9 離合器

項次	部品番號	部品名稱	BCC7				備註
28	90201-15845	平墊圈	1				
29	90201-16818	平墊圈	1				
30	2TS-E6111-00	主驅動齒輪	1				
31	93306-201Y3	軸承	1				
32	93306-204YK	軸承	1				
33	93102-20815	油封	1				

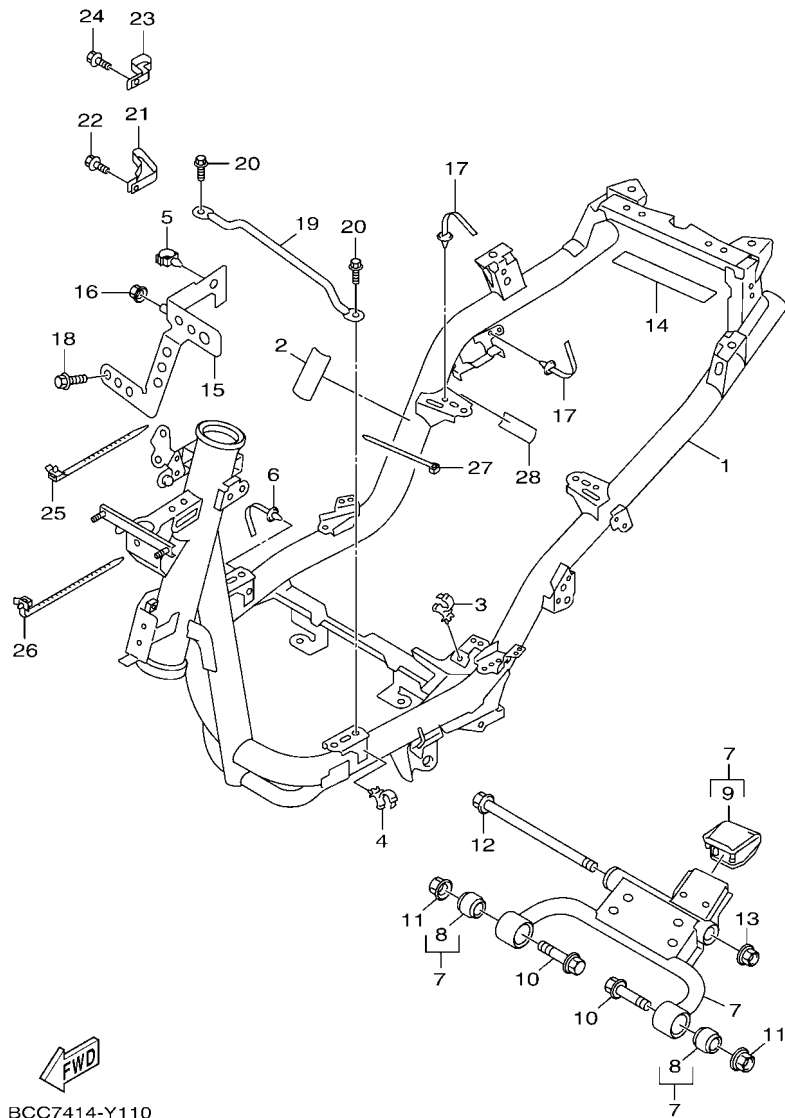


B0J1414-U100

FIG. 10 變速箱

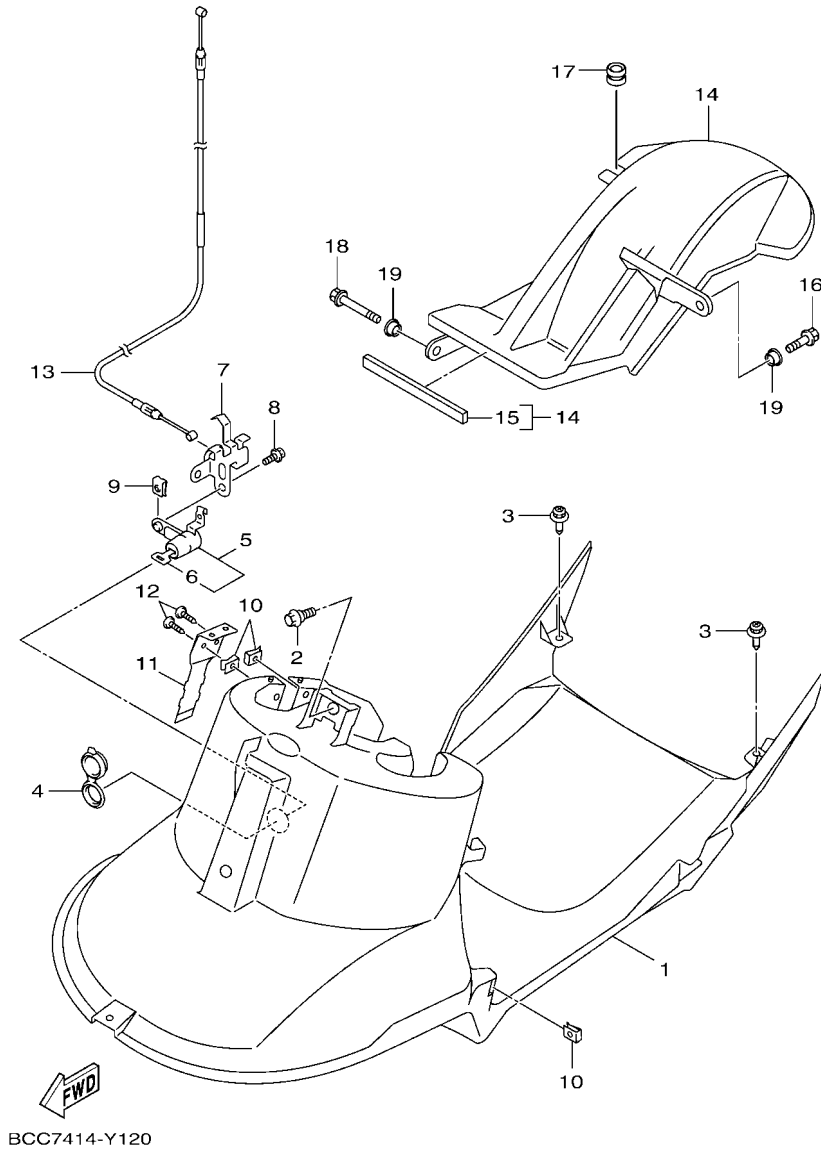
項次	部品番號	部品名稱	BCC7				備註
1	B0J-E7410-00	主軸總成	1				
2	93306-302YP	軸承	1				
3	93306-351Y5	軸承	1				
4	B0J-E7421-00	驅動軸	1				
5	B0J-E7211-00	第一從動齒輪	1				
6	93306-272Y0	軸承	1				
7	93102-30804	油封	1				
8	99009-25400	夾環	1				
9	93306-303Y8	軸承	1				

FIG. 11 車架

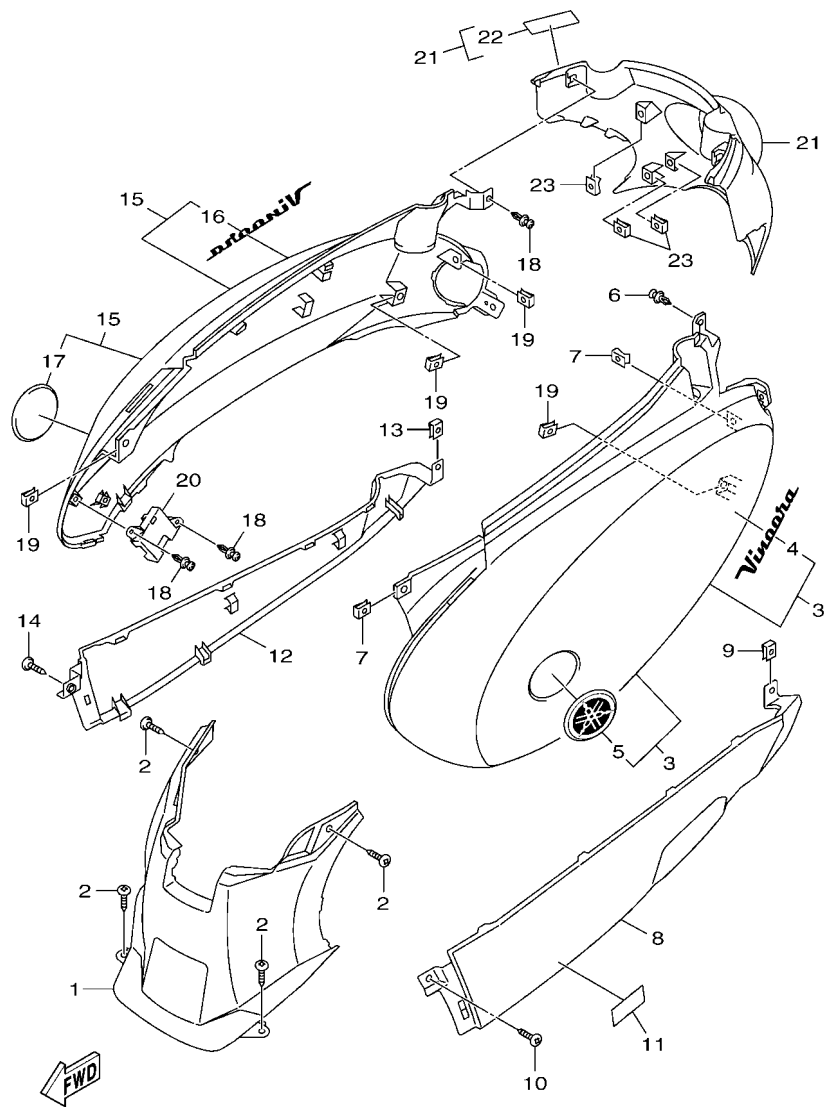


項次	部品番號	部品名稱	BCC7				備註
1	BCC-F1110-20	車架整體	1				
2	5ML-F117G-00	防震墊	1				
3	90464-16803	固定夾	1				
4	90464-16803	固定夾	1				
5	90464-10800	固定夾	1				
6	90464-17003	固定夾	1				
7	B0J-XF141-00	引擎支架整體	1				
8	90388-10809	減震器	2				
9	B0J-F7114-00	停止器	1				
10	90105-108C5	凸緣螺栓	2				
11	95607-10200	U型螺帽	2				
12	2TS-F2141-00	輪軸	1				
13	95602-10200	自鎖螺帽	1				
14	B0J-F117G-00	防震墊	1				
15	B0J-F137F-00	固定座	1				
16	95702-06500	凸緣螺帽	1				
17	90464-17003	固定夾	2				
18	95D32-06012	凸緣螺栓	1				
19	B7Y-F114V-00	支架11	1				
20	95D32-06014	凸緣螺栓	2				
21	B0J-F331E-00	鋼索導件	1				
22	95D32-06012	凸緣螺栓	1				
23	BCC-F5876-00	剎車管座2	1				
24	95D32-06012	凸緣螺栓	1				
25	90464-22810	固定夾	1				
26	90464-50803	固定夾	1				
27	90464-60800	固定夾	1				

FIG. 12 前擋泥蓋



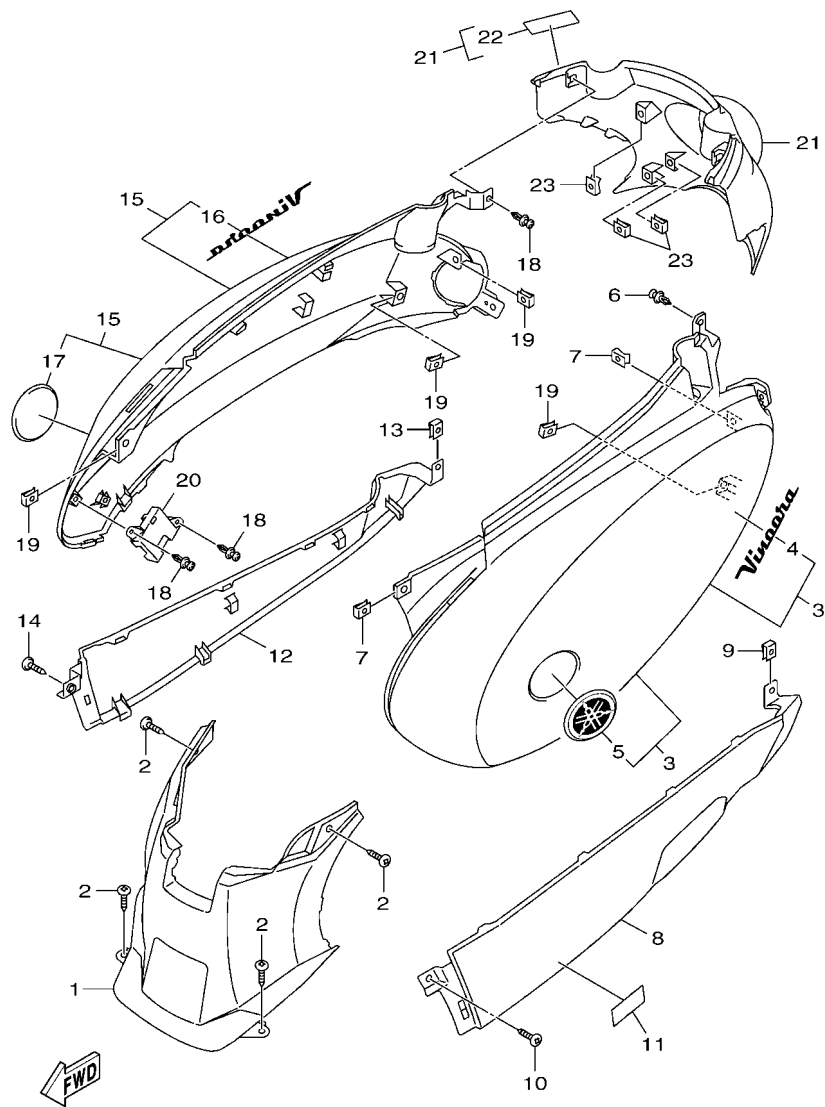
項次	部品番號	部品名稱	BCC7				備註
1	BCC-F15F0-00	下前擋泥蓋組	1				
2	90109-068A1	螺栓	1				
3	90269-06806	塑膠螺絲	2				
4	B8A-F465B-00	轉子蓋	1				
5	BLC-F465E-00	轉子總成	1				
6	BLC-F4652-09-A0	.鑰匙	2				
	BLC-F4652-09-B0	.鑰匙	2				
7	B63-F117K-00	固定座	1				
8	95027-06020	凸緣螺栓	1				
9	90183-06813	螺絲夾片	1				
10	90183-05827	螺絲夾片	4				
11	BCC-F1553-00	下前擋泥蓋2	1				
12	97707-50012	自攻螺絲	2				
13	BCC-F479D-00	座墊鎖鋼索 2	1				
14	BCC-XF161-00	後擋泥蓋整體	1				
15	90520-06818	.防震墊	1				
16	95D37-06016	凸緣螺栓	1				
17	90480-12813	橡膠襯套	1				
18	95D37-06030	凸緣螺栓	1				
19	90387-06868	軸環	2				



BCC7414-Y130

FIG. 13 側蓋

項次	部品番號	部品名稱	BCC7		備註
1	BCC-F1711-10	側蓋1(中央蓋)	1		
2	90169-05800	自攻螺絲	4		
3	BCC-XF172-00-P9	側蓋2	1		用於深藍
	BCC-XF172-00-P0	側蓋2	1		用於灰
	BCC-XF172-00-P3	側蓋2	1		用於白
	BCC-XF172-00-P2	側蓋2	1		用於綠
4	BCC-F173D-10	標誌	1		用於深藍
	BCC-F173D-00	標誌	1		用於灰,LYNS
5	B74-F414B-00	標誌	1		
6	90269-06806	塑膠螺絲	1		
7	90183-05827	螺絲夾片	3		
8	BCC-F7482-00-P9	護片	1		用於深藍
	BCC-F7482-00-P0	護片	1		用於灰
	BCC-F7482-00-P3	護片	1		用於白
	BCC-F7482-00-P2	護片	1		用於綠
9	90183-05827	螺絲夾片	1		
10	97707-50016	自攻螺絲	1		
11	5ML-F836U-00	防震墊	1		
12	BCC-F7492-00-P9	護片2	1		用於深藍
	BCC-F7492-00-P0	護片2	1		用於灰
	BCC-F7492-00-P3	護片2	1		用於白
	BCC-F7492-00-P2	護片2	1		用於綠
13	90183-05827	螺絲夾片	1		
14	97707-50016	自攻螺絲	1		
15	BCC-XF173-00-P9	側蓋3	1		用於深藍
	BCC-XF173-00-P0	側蓋3	1		用於灰
	BCC-XF173-00-P3	側蓋3	1		用於白

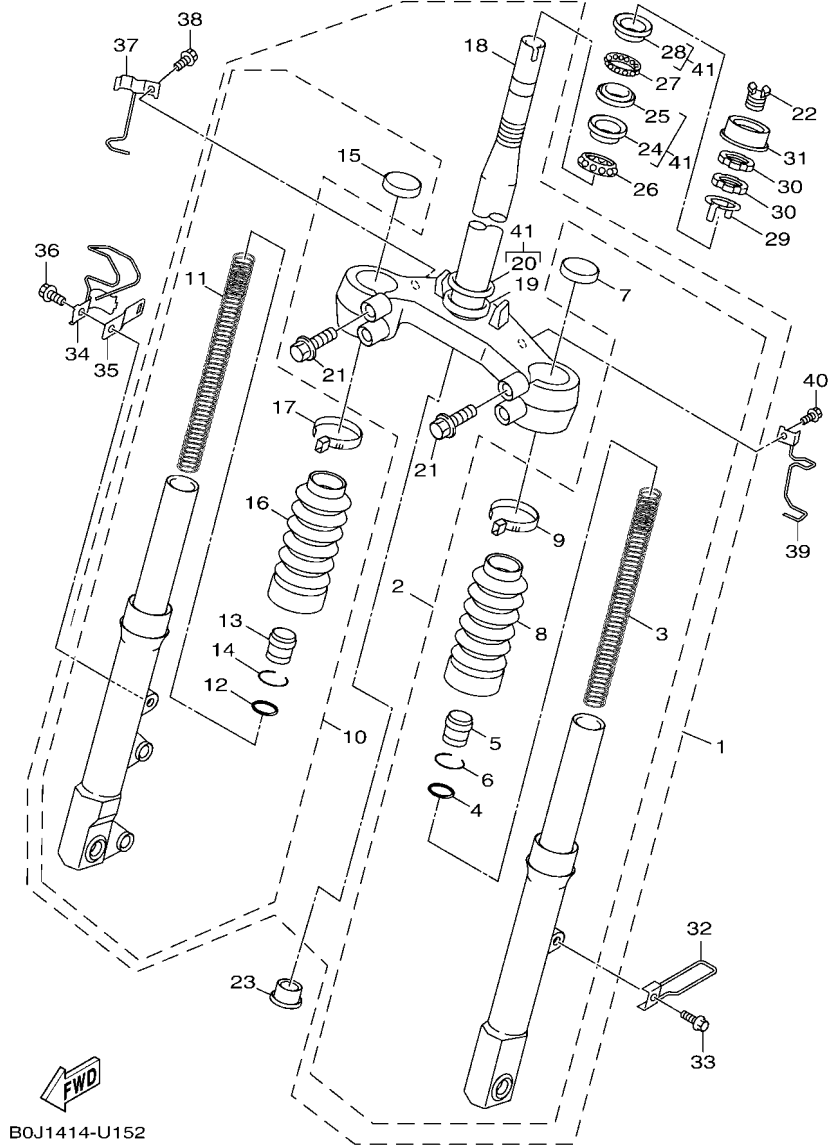


BCC7414-Y130

FIG. 13 側蓋

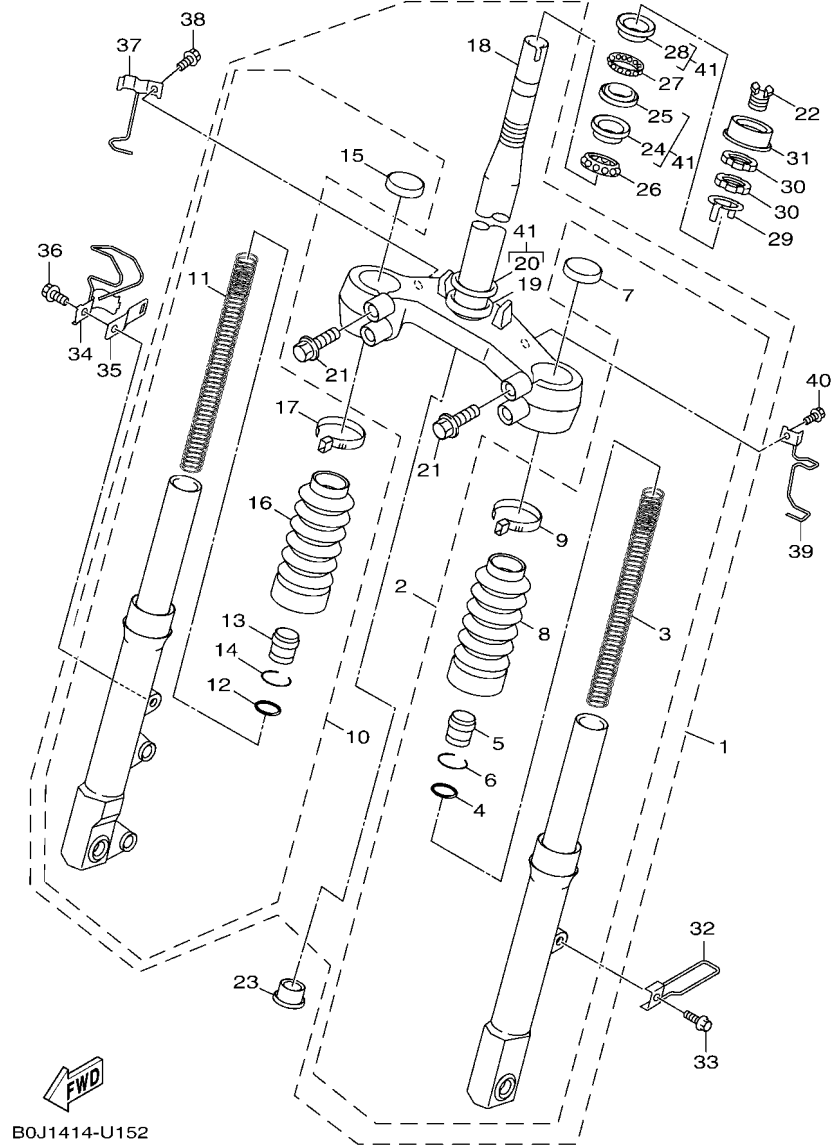
項次	部品番號	部品名稱	BCC7				備註
15	BCC-XF173-00-P2	側蓋3	1				用於綠
16	BCC-F173D-10	.標誌	1				用於深藍
	BCC-F173D-00	.標誌	1				用於灰,LYNS
17	B74-F414B-00	.標誌	1				
18	90269-06806	塑膠螺絲	3				
19	90183-05827	螺絲夾片	3				
20	BCC-F175E-00	內嵌板	1				
21	BCC-XF174-00-P9	側蓋4	1				用於深藍
	BCC-XF174-10-P0	側蓋4	1				用於灰
	BCC-XF174-10-P3	側蓋4	1				用於白
	BCC-XF174-10-P2	側蓋4	1				用於綠
22	BFV-F8308-00	.貼紙組	1				
23	90183-05827	螺絲夾片	6				

FIG. 15 前叉



項次	部品番號	部品名稱	BCC7				備註
1	B0J-F3100-11	前叉總成	1				
2	B0J-F3102-10	.左前叉內外管組	1				
3	B0J-F3141-00	.前叉彈簧	1				
4	B0J-F3147-00	.護油圈	1				
5	B0J-F3113-00	.軸環	1				
6	B0J-F3155-00	.C型環	1				
7	B0J-F3154-00	.內管塞	1				
8	B0J-F3191-00	.保護罩	1				
9	B0J-F3192-00	.保護罩帶	1				
10	B0J-F3103-10	.右前叉內外管組	1				
11	B0J-F3141-00	.前叉彈簧	1				
12	B0J-F3147-00	.護油圈	1				
13	B0J-F3113-00	.軸環	1				
14	B0J-F3155-00	.C型環	1				
15	B0J-F3154-00	.內管塞	1				
16	B0J-F3191-00	.保護罩	1				
17	B0J-F3192-00	.保護罩帶	1				
18	B0J-F3340-00	.下三角架	1				
19	B63-F3462-00	.操縱舵封圈	1				
20	4FP-F3411-10	.珠碗1	1				
21	B0J-F3346-00	.螺栓	4				
22	1DR-F312G-02	塞	1				
23	5P0-F3123-00	下蓋1	1				
24	1KL-F3412-10	珠碗2	1				
25	4RT-F3412-10	珠碗2	1				
26	5VL-F341E-10	滾珠軸承	1				
27	1P6-F341E-10	滾珠軸承	1				

FIG. 15 前叉



B0J1414-U152

項次	部品番號	部品名稱	BCC7				備註
28	4RT-F3411-10	珠碗1	1				
29	4C6-F3416-00	珠碗蓋	1				
30	90179-25812	螺帽	2				
31	41D-F3415-00	防水蓋	1				
32	B7Y-F3317-00	前輪感知器支架	1				
33	95D37-06012	凸緣螺栓	1				
34	B0J-F5875-00	剎車管座 1	1				
35	5HK-F5876-00	剎車管座2	1				
36	95D37-06012	凸緣螺栓	1				
37	B0J-F5887-00	剎車管固定座3	1				
38	95D32-06012	凸緣螺栓	1				
39	B0J-F3857-00	支架	1				
40	95D32-06012	凸緣螺栓	1				
41	B0J-W0054-10	珠碗組	1				

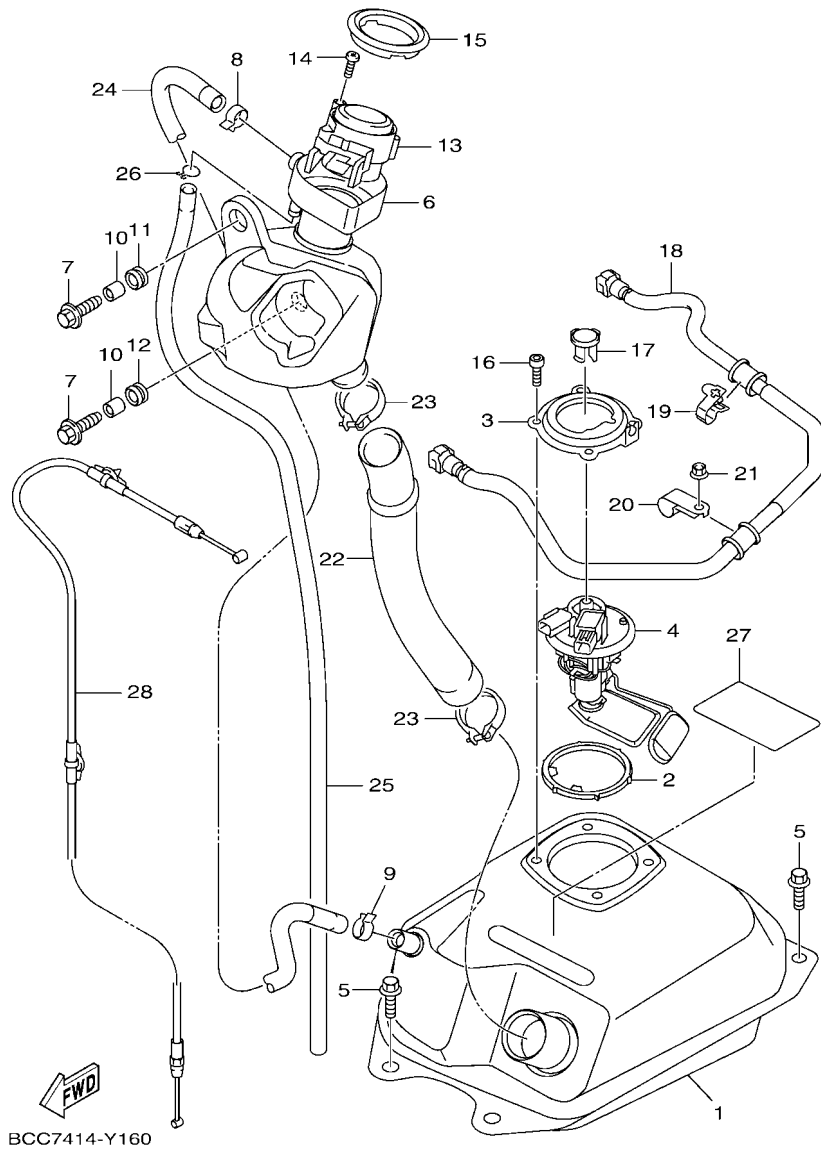
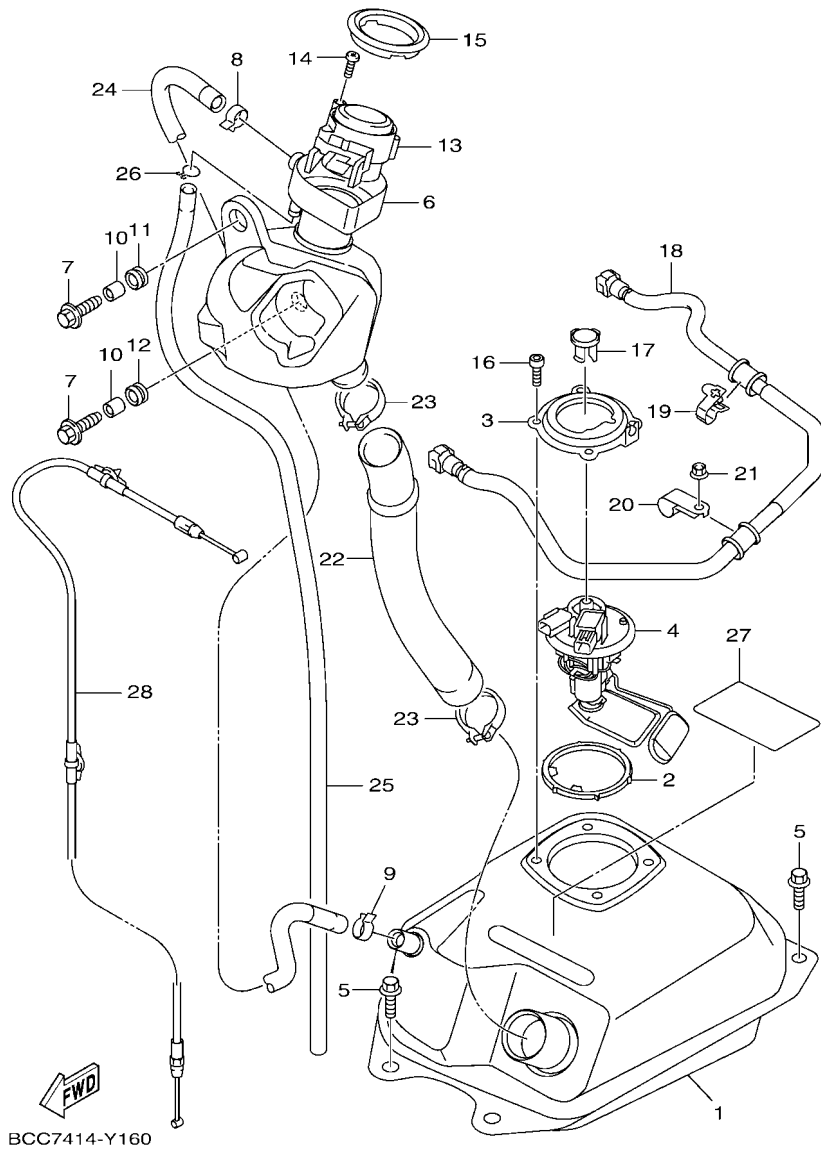


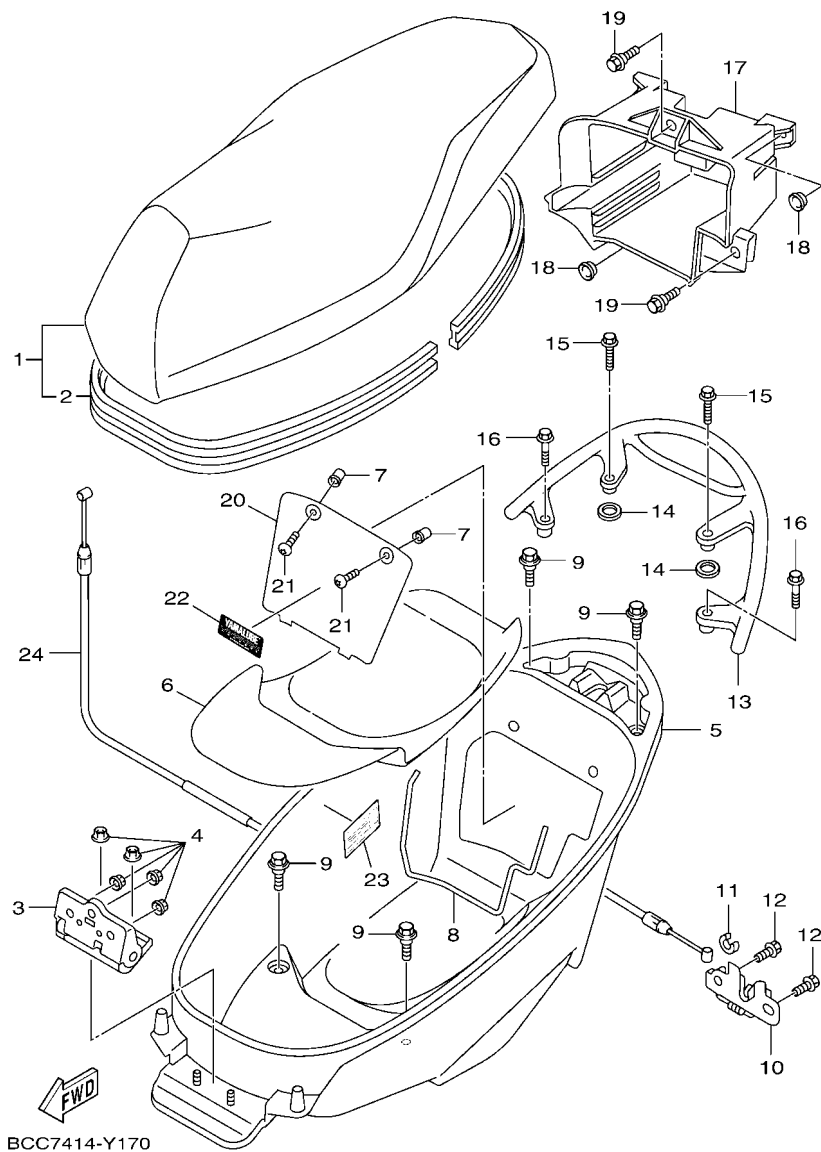
FIG. 16 汽油箱

項次	部品番號	部品名稱	BCC7				備註
1	B0J-F4110-00	汽油箱總成	1				
2	1DB-F414G-01	封圈	1				
3	B0J-F4491-10	汽油泵浦支架	1				
4	B0J-E3907-00	汽油泵浦	1				
5	90119-06875	螺栓	4				
6	BCC-F4280-10	副油箱	1				
7	90119-06864	螺栓	2				
8	90467-18185	止夾	1				
9	90467-14806	止夾	1				
10	90387-07598	軸環	2				
11	90480-18290	橡膠襯套	1				
12	90480-01326	橡膠襯套	1				
13	B0J-F4610-00	汽油箱蓋總成	1				
14	90155-04800	十字平凹口螺絲	3				
15	B53-F467E-20	蓋	1				
16	91337-05010	六角套頭螺栓	4				
17	B8R-F4135-00	止夾	1				
18	B0J-E3971-10	汽油管	1				
19	90464-15805	固定夾	1				
20	B0J-F4135-00	止夾	1				
21	95702-06500	凸緣螺帽	1				
22	BKR-F4316-00	管6	1				
23	90450-55803	束環	2				
24	BCB-F4317-00	油管	1				
25	B0J-F4318-00	管	1				
26	90467-12052	止夾	1				
27	52S-F3472-00	防震墊	1				

FIG. 16 汽油箱



項次	部品番號	部品名稱	BCC7			備註
28	BCC-F4494-10	網索	1			

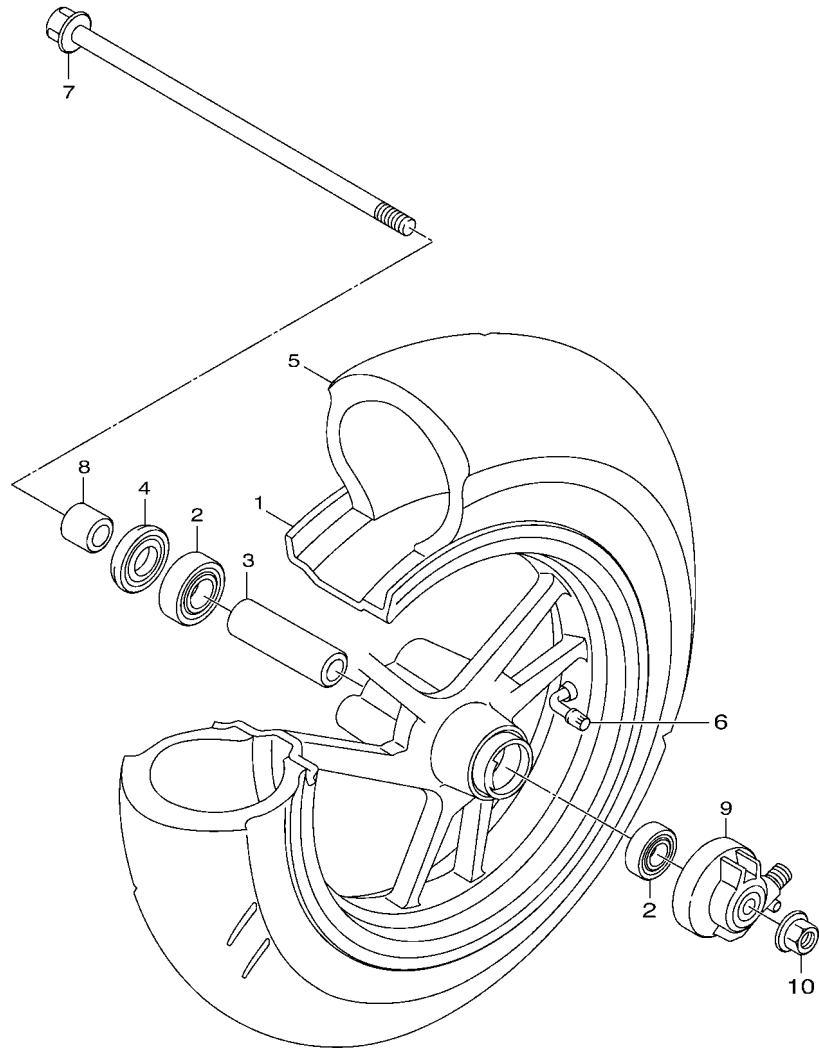


BCC7414-Y170

FIG. 17 座墊

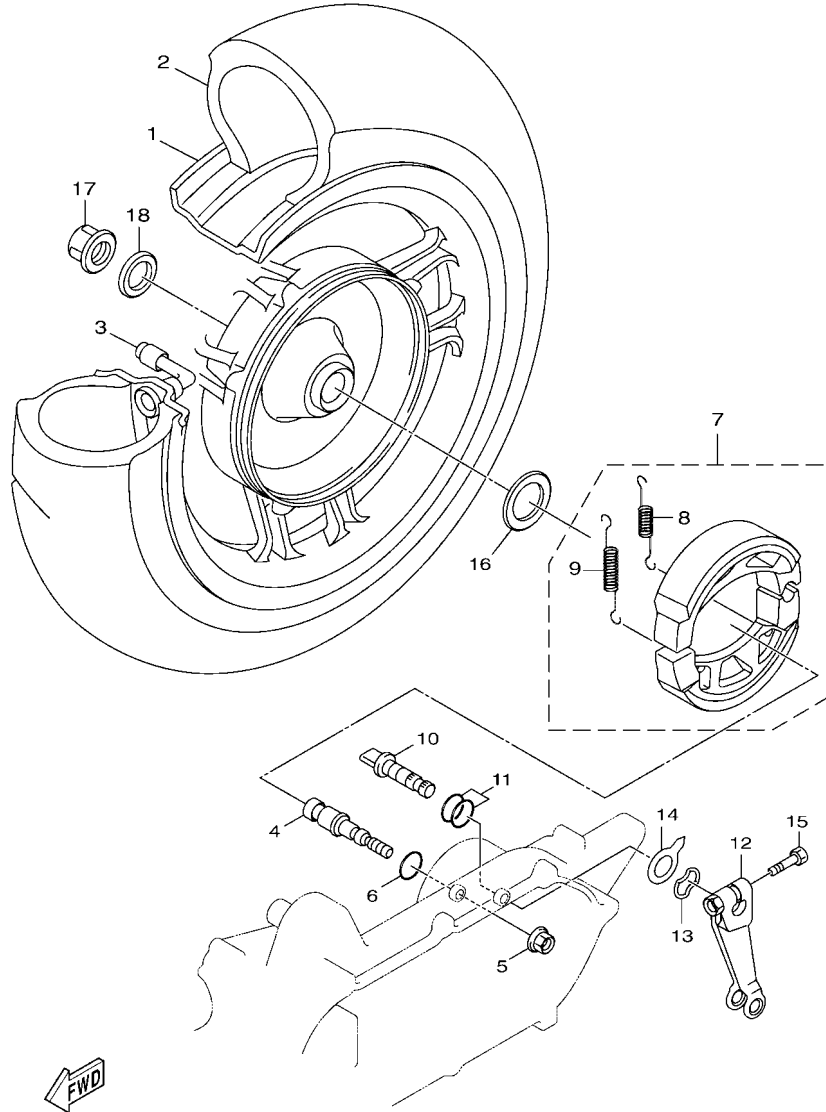
項次	部品番號	部品名稱	BCC7			備註
1	BCC-F4730-20	雙人座墊	1			用於深藍,MNBM
	BCC-F4730-40	雙人座墊	1			用於白,綠
2	BCC-F475M-00	.封圈	1			
3	1DK-F4772-40	座墊活葉	1			
4	95707-06500	凸緣螺帽	5			
5	BCC-F473R-10	置物箱	1			
6	BCC-F4747-00	保護片	1			
7	90179-05849	螺帽	2			
8	90520-03826	防震墊	1			
9	90109-06849	螺栓	4			
10	BLC-F4780-00	座墊鎖總成	1			
11	2TS-F4768-00	停止器	1			
12	90105-06226	凸緣螺柱	2			
13	BCC-F4812-00-P0	把手	1			黑
14	BCC-F1773-00	索環	2			
15	95027-08035	凸緣螺柱	2			
16	95027-08040	凸緣螺柱	2			
17	BCC-H212B-00	蓄電池盒1	1			
18	B0J-F1535-00	螺帽	3			
19	90109-06886	螺栓	3			
20	BCC-H2129-00	蓄電池蓋	1			
21	98907-05014	結合螺絲	2			
22	BT5-F1668-00	貼紙	1			
23	BKB-F476G-00	標誌	1			
24	BCC-F478E-10	座墊鎖鋼索	1			

FIG. 18 前車輪




B0J1414-U180

項次	部品番號	部品名稱	BCC7				備註
1	B0J-F5168-00-P2	前鑄輪	1				深灰
2	93306-300Y4	軸承	2				
3	90387-10862	軸環	1				
4	93106-20808	油封	1				
5	94109-10812	輪胎	1				
6	93900-00802	氣嘴	1				
7	2TS-F2141-00	輪軸	1				
8	90387-10845	軸環	1				
9	B0J-F5190-00	齒輪組件總成	1				
10	90185-10814	自鎖螺帽	1				



B0J1414-U200

FIG. 20 後車輪

項次	部品番號	部品名稱	BCC7	備註
1	B0J-F5338-00-P0	後鑄輪	1	深灰
2	94109-10812	輪胎	1	
3	93900-00802	氣嘴	1	
4	1SH-F5326-00	叉銷	1	
5	95702-10500	凸緣螺帽	1	
6	93210-07803	護油圈	1	
7	1P3-XF533-00	剎車塊組	1	
8	90506-12001	主支架彈簧	1	
9	90506-15001	主支架彈簧	1	
10	2TD-F5351-00	凸輪軸	1	
11	93210-10801	護油圈	2	
12	2TS-F5355-00	凸輪軸臂桿	1	
13	90206-14800	波形墊圈	1	
14	5VD-F533A-00	指示板	1	
15	90101-06830	螺栓	1	
16	90201-220J8	平墊圈	1	
17	90185-16800	自鎖螺帽	1	
18	90201-16811	平墊圈	1	

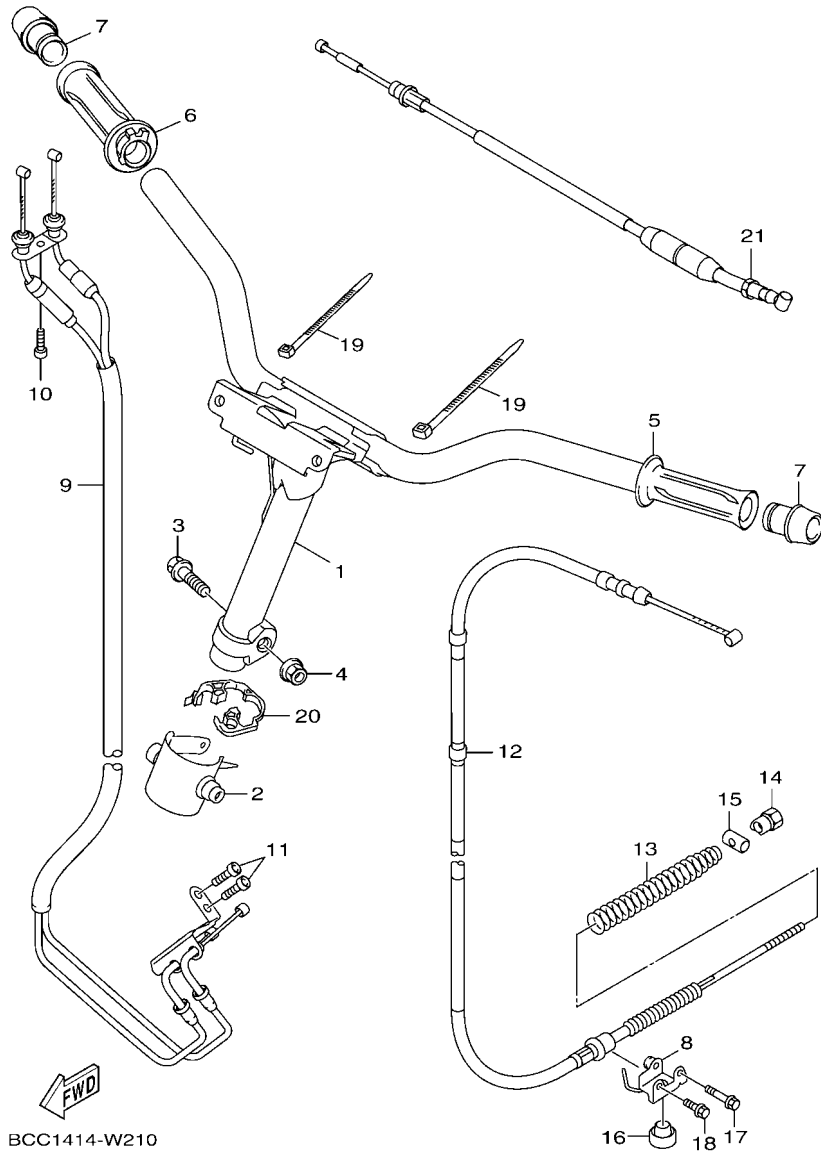
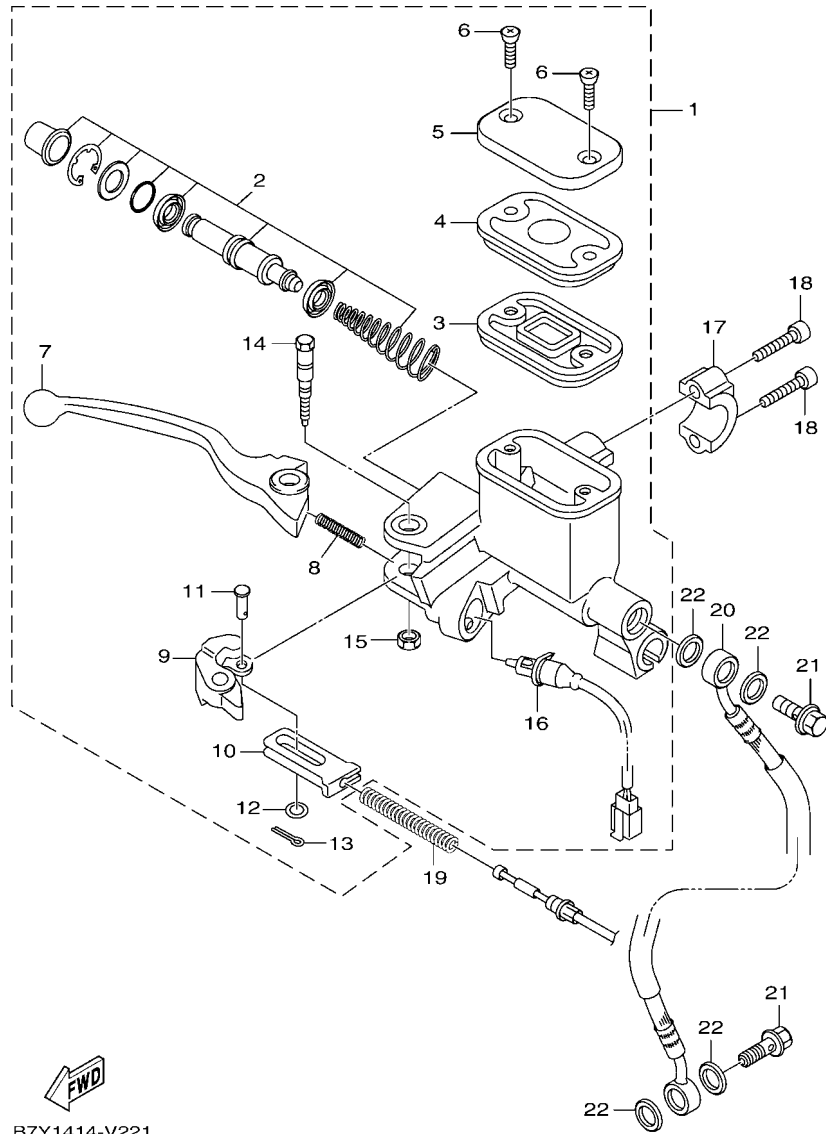


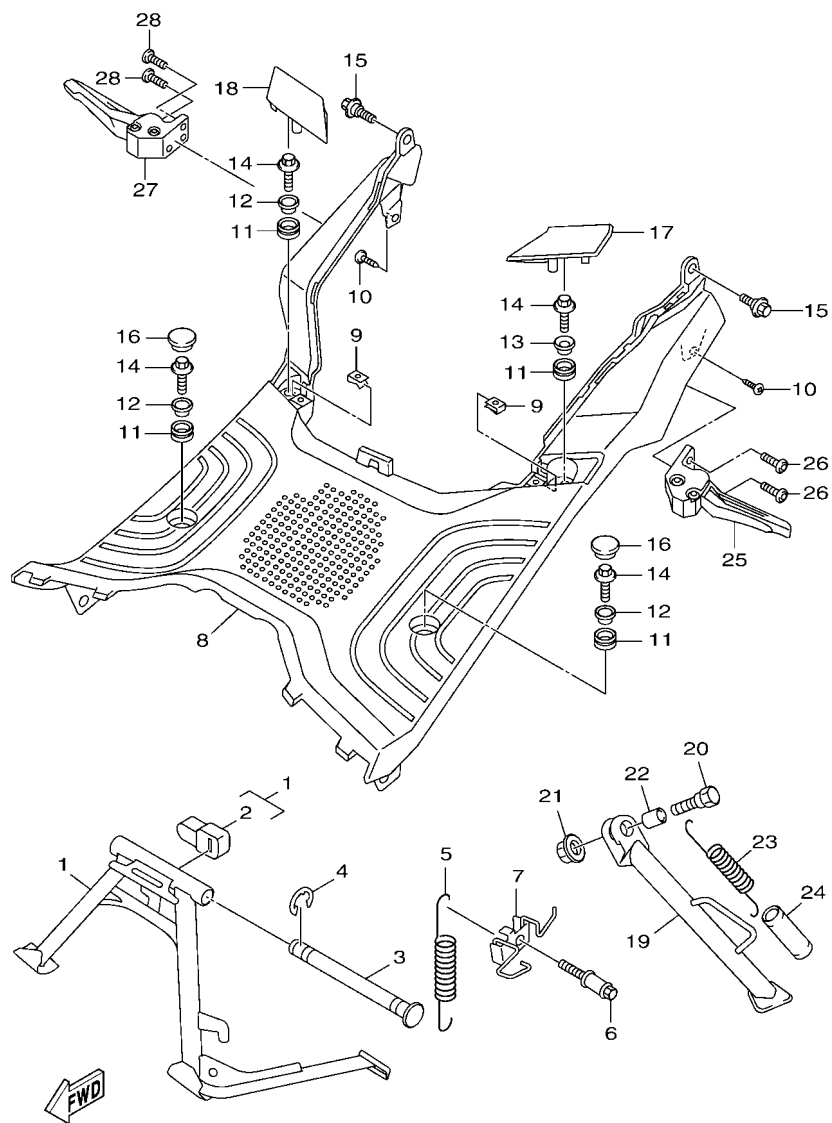
FIG. 21 轉向把手,鋼索

項次	部品番號	部品名稱	BCC7				備註
1	BCC-XF611-00	把手整體	1				
2	1TS-F6124-01	把手固定螺栓套	1				
3	90105-10864	凸緣螺栓	1				
4	90185-10812	自鎖螺帽	1				
5	B53-F6241-00	左握把	1				用於深藍,MNBM
	B53-F6241-40	左握把	1				用於白,綠
6	B0J-F6240-00	右握把總成	1				用於深藍,MNBM
	B0J-F6240-20	右握把總成	1				用於白,綠
7	1SH-F6246-00-P4	握把端子	2				用於深藍,MNBM
	1SH-F6246-00-33	握把端子	2				用於白,綠
8	B0J-F637G-00	鋼索座	1				
9	BCC-F6301-00	節流鋼索總成	1				
10	91337-05014	六角套頭螺栓	1				
11	91337-05010	六角套頭螺栓	2				
12	BCC-F6351-00	剎車鋼索2	1				
13	90501-12811	壓力彈簧	1				
14	90179-06411	螺帽	1				
15	90249-12008	銷	1				
16	2TS-F1439-00	停止器	1				
17	95E32-06035	凸緣螺栓	1				
18	95E32-06014	凸緣螺栓	1				
19	31U-H3936-00	開關線束帶	2				
20	BCC-F627E-00	配線固定夾	1				
21	BCC-F6361-00	剎車鋼索	1				

FIG. 22 前主缸



項次	部品番號	部品名稱	BCC7				備註
1	BCC-F5870-00	主缸總成	1				
2	2TS-W0041-00	主缸推進器	1				
3	2TS-F5854-00	油槽隔片	1				
4	2TS-F585B-00	皮膜板	1				
5	B7Y-F5852-00	油槽蓋	1				
6	98707-04012	平頭螺絲	2				
7	B7Y-H3922-00	把手2	1				
8	90501-10312	壓力彈簧	1				
9	B7Y-F6168-00	敲擊器	1				
10	B7Y-F6347-00	接頭	1				
11	90240-06M18	銷	1				
12	90201-061H1	平墊圈	1				
13	91402-20012	開口銷	1				
14	2CM-F589F-20	螺栓	1				
15	95607-06100	U型螺帽	1				
16	BCC-H3980-00	剎車燈開關總成	1				
17	3GF-F5867-00	主缸支架	1				
18	91337-06025	六角套頭螺栓	2				
19	90501-12818	壓力彈簧	1				
20	BCC-F5872-00	剎車管1	1				
21	90401-10805	接合螺栓	2				
22	90201-10118	平墊圈	4				

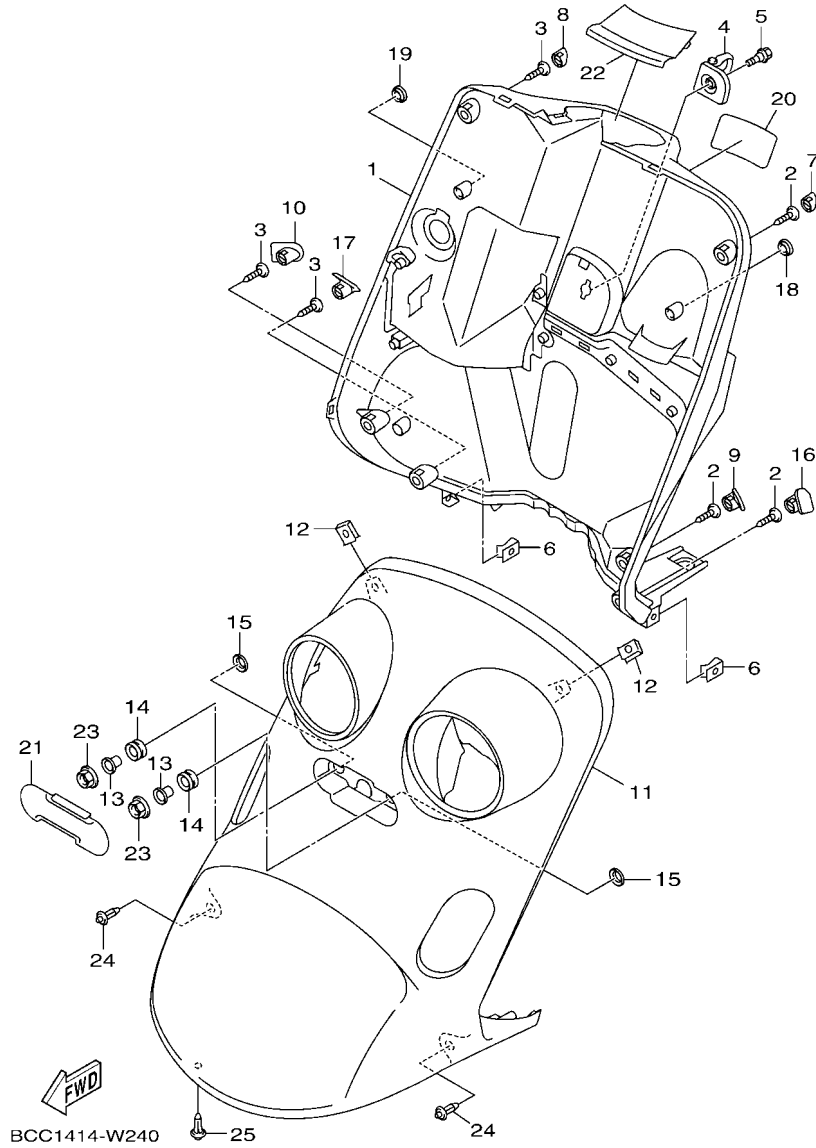


BCC1414-W230

FIG. 23 支架,置腳踏

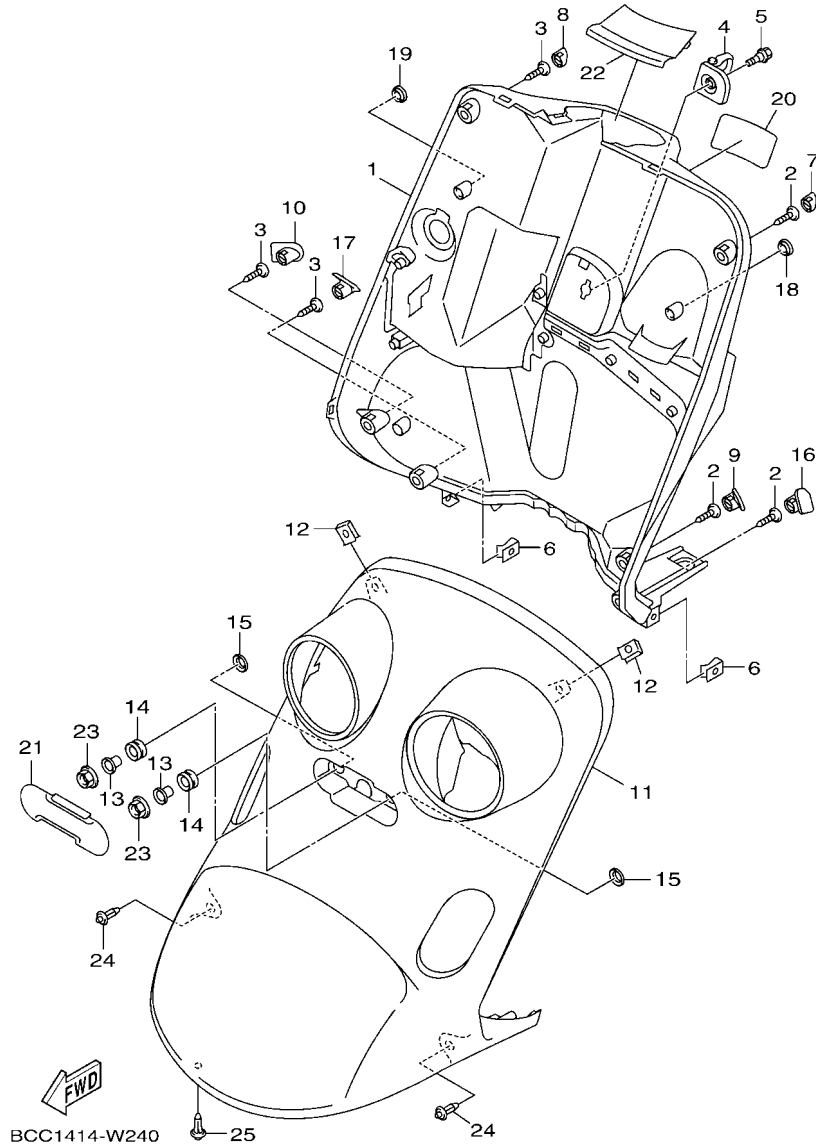
項次	部品番號	部品名稱	BCC7				備註
1	B0J-XF711-00	主支架	1				
2	2TS-F6257-00	防震墊	1				
3	2BM-F7112-00	主支架軸	1				
4	99002-09600	夾環	1				
5	90506-32815	主支架彈簧	1				
6	5ML-F7254-00	段差螺栓	1				
7	B0J-F7267-10	鋼索導件	1				
8	BCC-F7481-00	置腳踏板 1	1				
9	90183-05827	螺絲夾片	2				
10	97707-50012	自攻螺絲	2				
11	90480-17007	橡膠襯套	4				
12	90387-10062	軸環	3				
13	90387-068N3	軸環	1				
14	90119-068C3	螺栓	4				
15	90109-06886	螺栓	2				
16	BCC-F7285-00	蓋	2				
17	BCC-F7486-00	蓋1	1				
18	BCC-F7487-00	蓋2	1				
19	B0J-F7311-00	側支架	1				
20	90101-08843	螺栓	1				
21	95602-08200	U型螺帽	1				
22	90387-08843	軸環	1				
23	90506-20822	主支架彈簧	1				
24	90445-21848	管	1				
25	B0J-F7431-00	左後置腳架	1				
26	92012-08020	內六角圓頭螺栓	2				
27	B0J-F7441-00	右後置腳架	1				

FIG. 24 腳防護擋板

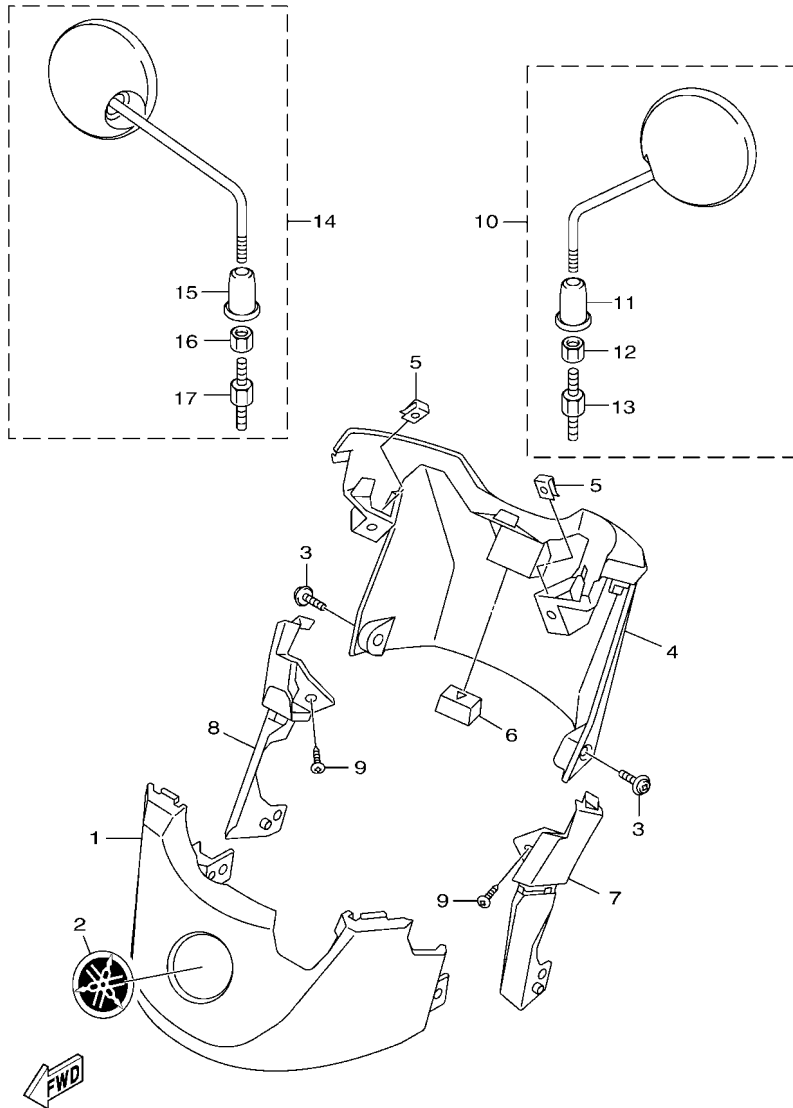


項次	部品番號	部品名稱	BCC7		備註
1	BCC-F8300-20	腳防護板總成	1		用於深藍,MNBM
	BCC-F8300-30	腳防護板總成	1		用於白,綠
2	90169-05001	自攻螺絲	3		
3	97707-50016	自攻螺絲	3		
4	1CF-F8379-00	鉤	1		
5	90109-06872	螺栓	1		
6	90183-05827	螺絲夾片	2		
7	BCC-F635H-00	蓋	1		用於深藍,MNBM
	BCC-F635H-10	蓋	1		用於白,綠
8	BCC-F635J-00	蓋	1		用於深藍,MNBM
	BCC-F635J-10	蓋	1		用於白,綠
9	BCC-F7475-00	蓋 1	1		
10	BCC-F7476-00	蓋 2	1		
11	BCC-F8311-00-P8	腳防護板1	1		用於深藍
	BCC-F8311-00-P0	腳防護板1	1		用於灰
	BCC-F8311-00-P3	腳防護板1	1		用於白
	BCC-F8311-00-P2	腳防護板1	1		用於綠
12	90183-06813	螺絲夾片	4		
13	90387-067N5	軸環	2		
14	90480-13398	橡膠襯套	2		
15	90201-06557	平墊圈	2		
16	BCC-F845W-00	蓋 1	1		
17	BCC-F845X-00	蓋 2	1		
18	BCC-F8245-00	蓋	1		用於深藍,MNBM
	BCC-F8245-10	蓋	1		用於白,綠
19	BCC-F8349-00	蓋	1		用於深藍,MNBM
	BCC-F8349-10	蓋	1		用於白,綠

FIG. 24 腳防護擋板



項次	部品番號	部品名稱	BCC7	備註
20	BCV-F118K-00	注意標籤	1	
21	BCC-F8365-00-P8	蓋	1	用於深藍
	BCC-F8365-00-P0	蓋	1	用於灰
	BCC-F8365-00-P3	蓋	1	用於白
	BCC-F8365-00-P2	蓋	1	用於綠
22	BCC-F8336-00	板(頭燈上方蓋)	1	用於深藍, MNBM
	BCC-F8336-10	板(頭燈上方蓋)	1	用於白, 綠
23	95702-06500	凸緣螺帽	2	
24	90169-05001	自攻螺絲	2	
25	90269-06803	塑膠螺絲	1	

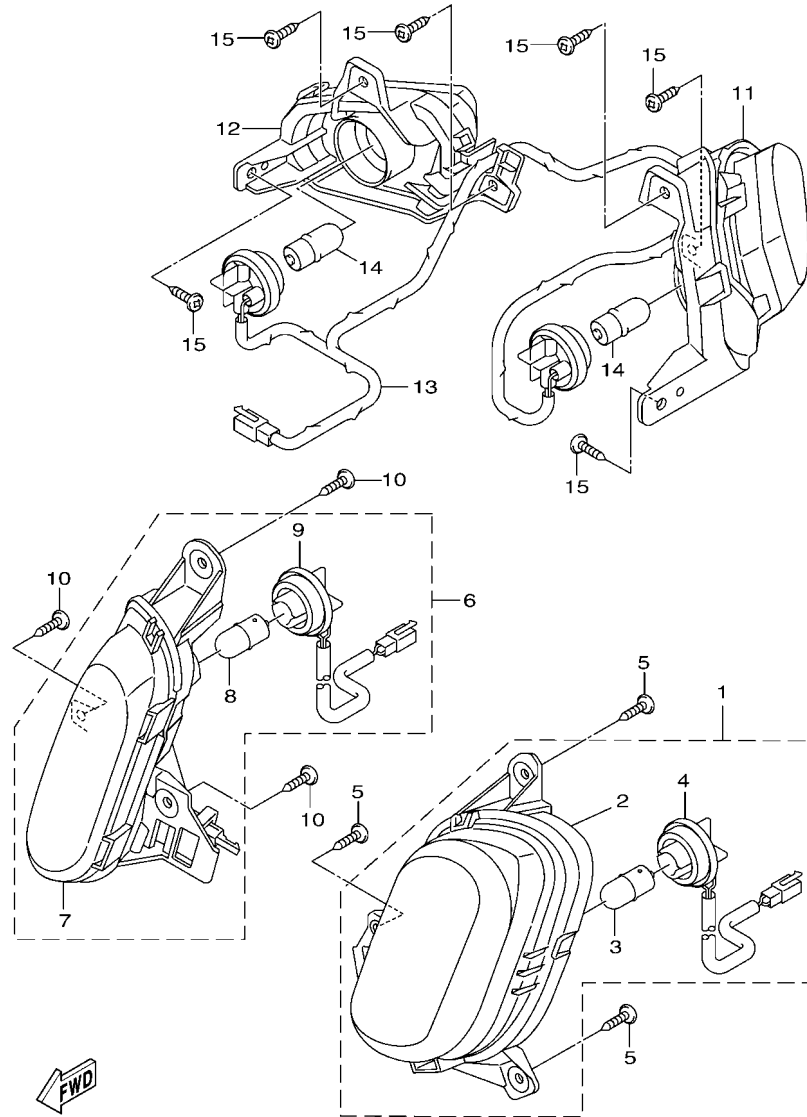


BCC1414-W251

FIG. 25 整流罩 1

項次	部品番號	部品名稱	BCC7	備註
1	BCC-F6143-00	把手蓋1	1	用於深藍,MNBM
	BCC-F6143-10	把手蓋1	1	用於白,綠
2	BCC-F175B-00	音叉標誌	1	
3	90159-05802	螺絲附墊圈	2	
4	BCC-F6145-00	把手蓋2	1	用於深藍,MNBM
	BCC-F6145-10	把手蓋2	1	用於白,綠
5	90183-05827	螺絲夾片	2	
6	1SH-F6147-00	蓋	1	
7	BCC-F6144-00	把手下蓋 1	1	用於深藍,MNBM
	BCC-F6144-10	把手下蓋 1	1	用於白,綠
8	BCC-F6146-00	把手下蓋 2	1	用於深藍,MNBM
	BCC-F6146-10	把手下蓋 2	1	用於白,綠
9	97707-50012	自攻螺絲	2	
10	5S9-F6280-01	左後視鏡總成	1	
11	5FA-F629T-00	.保護罩	1	
12	5FA-F6294-00	.螺帽	1	
13	5FA-F6386-01	.特殊螺栓	1	
14	5S9-F6290-01	右後視鏡總成	1	
15	5FA-F629T-00	.保護罩	1	
16	5FA-F6294-00	.螺帽	1	
17	5FA-F6356-01	.特殊螺栓	1	

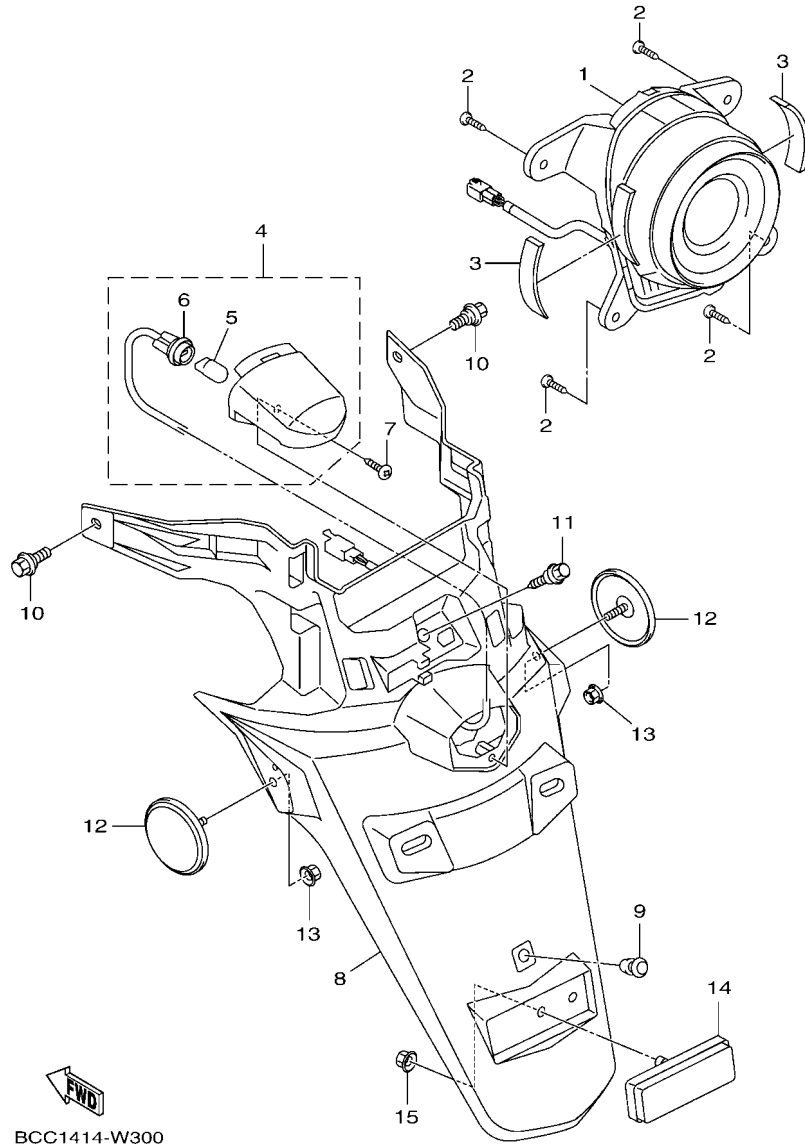
FIG. 27 方向燈



BCC1414-W270

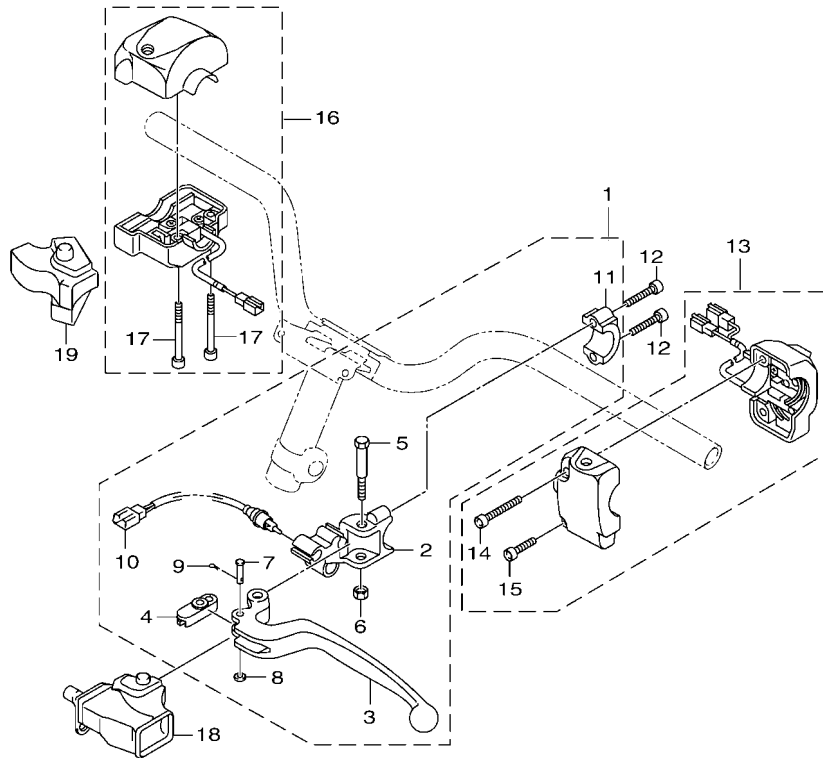
項次	部品番號	部品名稱	BCC7				備註
1	BCC-H3310-00	前方向燈總成1	1				
2	BCC-H33LA-00	.方向燈單元 1	1				
3	5SK-H3311-00	.方向燈泡	1				
4	BCC-H331E-00	.燈座總成1	1				
5	97707-50016	自攻螺絲	3				
6	BCC-H3320-00	前方向燈總成2	1				
7	BCC-H336P-00	.方向燈單元 2	1				
8	5SK-H3311-00	.方向燈泡	1				
9	BCC-H332N-00	.導線 2	1				
10	97707-50016	自攻螺絲	3				
11	BCC-H3330-00	後方向燈總成1	1				
12	BCC-H3340-00	後方向燈總成2	1				
13	BCC-H333N-00	線組 3	1				
14	5SK-H3311-00	方向燈泡	2				
15	97707-50016	自攻螺絲	6				

FIG. 30 尾燈



項次	部品番號	部品名稱	BCC7				備註
1	BCC-H4700-00	後燈總成	1				
2	97707-50016	自攻螺絲	4				
3	90520-03815	防震墊	2				
4	BCC-H4745-00	牌照燈組	1				
5	1CG-H4347-00	燈泡	1				
6	BCC-H4735-00	燈座總成	1				
7	97707-50016	自攻螺絲	1				
8	BCC-F1685-01	牌照支架	1				
9	3D1-F163A-00	蓋1	1				
10	90109-068A1	螺栓	2				
11	90109-06872	螺栓	1				
12	BH6-H5131-01	反射鏡	2				
13	95702-06500	凸緣螺帽	2				
14	46P-H5130-00	後反光片總成	1				
15	95707-05300	凸緣螺帽	1				

FIG. 31 把手開關,把手

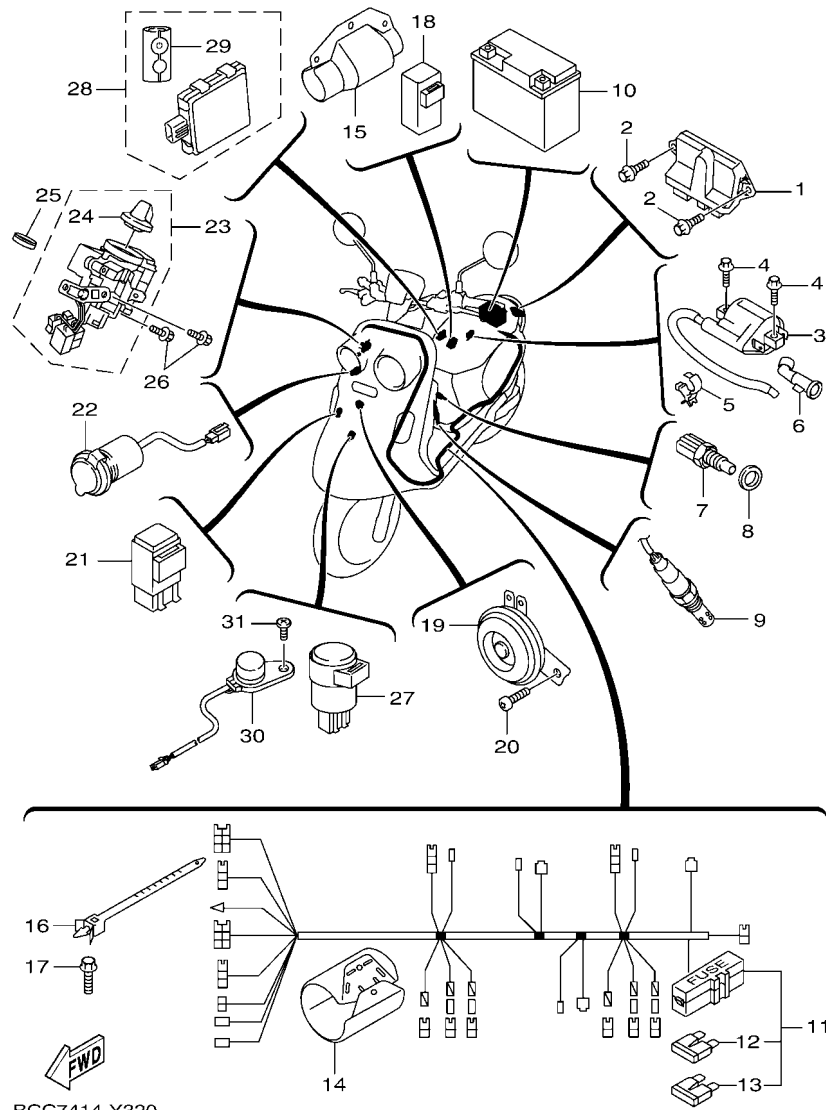


項次	部品番號	部品名稱	BCC7				備註
1	BCC-H2910-00	左把手控制座總成	1				
2	B7Y-H2911-00	.左把手控制座	1				
3	B7Y-H3912-00	.把手1	1				
4	B7Y-F5681-00	.均衡器	1				
5	B7Y-F589F-00	.螺栓	1				
6	95602-06100	.自鎖螺帽	1				
7	91702-06028	.銷	1				
8	90201-061H1	.平墊圈	1				
9	91402-20012	.開口銷	1				
10	BCC-H3980-10	.剎車燈開關總成	1				
11	B7Y-F5867-00	.主缸支架	1				
12	91337-06025	六角套頭螺栓	2				
13	BCC-H3973-00	把手開關 3	1				
14	91317-05025	.內六角螺栓	1				
15	91317-05020	.內六角螺栓	1				
16	BCC-H3976-00	把手開關 1	1				
17	91317-05050	.內六角螺栓	2				
18	B7Y-F6372-00	把手蓋 1	1				
19	B7Y-F637A-00	把手蓋 2	1				



B7Y1414-V311

FIG. 32 電裝 1



BCC7414-Y320

項次	部品番號	部品名稱	BCC7				備註
1	BCC-H594A-20	發電機控制器	1				
2	90109-06892	螺栓	2				
3	17C-H2310-00	點火線圈總成	1				
4	90105-068C7	凸緣螺栓	2				
5	90464-20010	固定夾	1				
6	1SH-H2370-10	火星塞蓋總成	1				
7	52B-H3591-00	引擎溫度感知器	1				
8	90430-10806	墊片	1				
9	B3Y-H592A-00	含氧量感知器	1				
10	5HK-H2100-20	蓄電池總成	1				
11	BCC-H2590-20	電線總成	1				
12	BT5-H2151-00	保險絲	2				
13	B2J-H2151-00	保險絲	1				
14	2TC-H2599-00	連結器蓋	1				
15	2TC-H252U-00	蓋	1				
16	90464-50803	固定夾	1				
17	95E32-06012	凸緣螺栓	1				
18	5WC-H1940-02	起動繼電器	1				
19	1MS-H3371-01	喇叭	1				
20	95022-06012	凸緣螺栓	1				
21	25G-81950-02	繼電器總成	1				
22	BLC-H21E0-00	USB插槽	1				
23	BCC-WH202-00	鎖整組	1				
24	BLC-H276E-00	旋鈕	1				
25	BT5-F1208-00	封圈	1				
26	91337-06014	六角套頭螺栓	2				
27	5CA-H3350-10	方向斷續器總成	1				

部品番號索引

部品番號	項次	部品番號	項次	部品番號	項次	部品番號	項次	部品番號	項次	部品番號	項次
25G-81950-02	32 - 21	5ML-E3769-00	8 - 21	2TS-E6819-00	9 - 9	1DR-F312G-02	15 - 22	BCC-F4730-20	17 - 1	BCC-F6145-10	25 - 4
BKC-E1102-00	1 - 1	2PH-E3770-10	6 - 8	B0J-E7211-00	10 - 5	B0J-F3141-00	15 - 3	BCC-F4730-40	17 - 1	BCC-F6146-00	25 - 8
BCV-E111F-00	3 - 13	B0J-E3907-00	16 - 4	B0J-E7410-00	10 - 1		15 - 11	BCC-F473R-10	17 - 5	BCC-F6146-10	25 - 8
2TS-E112F-00	3 - 14	54P-E3938-00	6 - 12	B0J-E7421-00	10 - 4	B0J-F3147-00	15 - 4	BCC-F4747-00	17 - 6	1SH-F6147-00	25 - 6
BCB-E1166-00	6 - 39	B0J-E3971-10	16 - 18	2TS-E7611-00	9 - 6		15 - 12	BCC-F475M-00	17 - 2	B7Y-F6168-00	22 - 9
2TS-E1181-00	1 - 10	54P-E4137-00	6 - 13	2TS-E7620-00	9 - 1	B0J-F3154-00	15 - 7	2TS-F4768-00	17 - 11	B0J-F6240-00	21 - 6
BCB-E1191-00	1 - 5	54P-E4147-00	6 - 10	2TS-E7623-00	9 - 3		15 - 15	BKB-F476G-00	17 - 23	B0J-F6240-20	21 - 6
B5D-E1193-00	1 - 7	5CA-E4147-00	6 - 11	2TS-E7641-00	9 - 19	B0J-F3155-00	15 - 6	1DK-F4772-40	17 - 3	B53-F6241-00	21 - 5
BCV-E1351-00	1 - 15	5ST-E4164-00	6 - 34	18S-E7653-00	9 - 4		15 - 14	BLC-F4780-00	17 - 10	B53-F6241-40	21 - 5
B7J-E1603-20	2 - 6	54P-E416A-00	6 - 21	18S-E7664-00	9 - 14	B0J-F3191-00	15 - 8	BCC-F478E-10	17 - 24	1SH-F6246-00-33	21 - 7
BJH-E1631-00	2 - 3	54P-E4243-00	6 - 19	2TS-E7668-00	9 - 17		15 - 16	BCC-F479D-00	12 - 13	1SH-F6246-00-P4	21 - 7
2PH-E1633-00	2 - 4	54P-E4335-00	6 - 22	BKC-E7670-00	9 - 11	B0J-F3192-00	15 - 9	BCC-F4812-00-P0	17 - 13	2TS-F6257-00	23 - 2
2TS-E2111-00	3 - 1	BKC-E4410-00	6 - 24	2TS-E7674-00	9 - 5		15 - 17	B0J-F5168-00-P2	18 - 1	BCC-F627E-00	21 - 20
B3Y-E2113-00	3 - 4	2TS-E443E-00	6 - 31	2TS-E7683-00	9 - 15	B7Y-F3317-00	15 - 32	2BM-F518A-20	19 - 3	5S9-F6280-01	25 - 10
B63-E2117-01	3 - 6	BCV-E443E-00	8 - 40	2TS-E7684-00	9 - 16	B0J-F331E-00	11 - 21	B0J-F5190-00	18 - 9	5S9-F6290-01	25 - 14
4S5-E2118-00	3 - 5	2TS-E443G-00	6 - 29	BCC-F1110-20	11 - 1	B0J-F3340-00	15 - 18	1SH-F5326-00	20 - 4	5FA-F6294-00	25 - 12
54P-E2119-00	3 - 3	B0J-E4450-00	6 - 27	B7Y-F114V-00	11 - 19	B0J-F3346-00	15 - 21	B0J-F5338-00-P0	20 - 1		25 - 16
B0J-E2121-00	3 - 2	B0J-E4452-00	6 - 28	5ML-F117G-00	11 - 2	4FP-F3411-10	15 - 20	5VD-F533A-00	20 - 14	5FA-F629T-00	25 - 11
52S-E2126-00	3 - 7	2BM-E4613-00	7 - 4	B0J-F117G-00	11 - 14	4RT-F3411-10	15 - 28	2TD-F5351-00	20 - 10		25 - 15
2BM-E2146-00	3 - 9	BKC-E4711-00	7 - 1	B63-F117K-00	12 - 7	1KL-F3412-10	15 - 24	2TS-F5355-00	20 - 12	BCC-F6301-00	21 - 9
2PH-E2150-00	3 - 8	BCC-E4718-00	7 - 2	BCV-F118K-00	24 - 20	4RT-F3412-10	15 - 25	B7Y-F5681-00	31 - 4	B7Y-F6347-00	22 - 10
B8A-E2157-00	3 - 25	BJ7-E5191-00	8 - 42	BT5-F1208-00	32 - 25	41D-F3415-00	15 - 31	B7Y-F580U-00	19 - 4	BCC-F6351-00	21 - 12
BKC-E2170-00	3 - 10	B8A-E5316-00	8 - 48	B0J-F137F-00	11 - 15	4C6-F3416-00	15 - 29	B7Y-F582U-00	19 - 1	5FA-F6356-01	25 - 17
BCV-E2176-00	3 - 16	BCV-E5326-00	8 - 49	2TS-F1439-00	21 - 16	1P6-F341E-10	15 - 27	B7Y-F5852-00	22 - 5	BCC-F635H-00	24 - 7
2ND-E2210-20	3 - 20	2BM-E5351-00	5 - 4	B0J-F1535-00	17 - 18	5VL-F341E-10	15 - 26	2TS-F5854-00	22 - 3	BCC-F635H-10	24 - 7
B0J-E2213-00	3 - 23	2TS-E5362-10	8 - 20	BCC-F1553-00	12 - 11	2TS-F3433-00	19 - 15	2TS-F585B-00	22 - 4	BCC-F635J-00	24 - 8
5MX-E2222-00	3 - 21	4Y4-E5363-00	8 - 18	BCC-F15F0-00	12 - 1	B63-F3462-00	15 - 19	3GF-F5867-00	22 - 17	BCC-F635J-10	24 - 8
1SH-E2231-00	3 - 18	2BM-E5371-10	8 - 5	3D1-F163A-00	30 - 9	52S-F3472-00	16 - 27	B7Y-F5867-00	31 - 11	BCC-F6361-00	21 - 21
B0J-E2241-00	3 - 19		8 - 39	BT5-F1668-00	17 - 22	BCC-F3472-00	11 - 28	BCC-F5870-00	22 - 1	B7Y-F6372-00	31 - 18
2TS-E2611-00	4 - 9	2TS-E5373-00	8 - 9	BCC-F1685-01	30 - 8	B0J-F3857-00	15 - 39	BCC-F5872-00	22 - 20	B7Y-F637A-00	31 - 19
BKC-E2651-00	4 - 1	B0J-E5407-00	8 - 52	BCC-F1711-10	13 - 1	B0J-F4110-00	16 - 1	B0J-F5875-00	15 - 34	B0J-F637G-00	21 - 8
BKC-E2652-00	4 - 3	B0J-E5411-00	8 - 37	BCC-F173D-00	13 - 4	B0J-F4135-00	16 - 20	5HK-F5876-00	15 - 35	5FA-F6386-01	25 - 13
BKC-E2653-00	4 - 4	BCC-E5417-00	8 - 22		13 - 16	B8R-F4135-00	16 - 17	BCC-F5876-00	11 - 23	2BM-F7112-00	23 - 3
B0J-E2658-00	4 - 2	B0J-E5421-01	8 - 32	BCC-F173D-10	13 - 4	B74-F414B-00	13 - 5	B0J-F5887-00	15 - 37	B0J-F7114-00	11 - 9
B8A-E2659-00	4 - 5	BCV-E5431-00	8 - 47		13 - 16		13 - 17	B7Y-F589F-00	31 - 5	1SH-F7121-00	8 - 2
B8A-E2668-00	4 - 6	B0J-E5451-00	8 - 38	BCC-F175B-00	25 - 2	1DB-F414G-01	16 - 2	2CM-F589F-20	22 - 14		8 - 7
2PH-E3300-10	5 - 1	B0J-E5453-00	8 - 26	BCC-F175E-00	13 - 20	BCC-F4280-10	16 - 6	5SU-F5913-00	19 - 11	5ML-F7254-00	23 - 6
1GC-E3411-00	5 - 5	B0J-E5461-00	8 - 33	BCC-F1773-00	17 - 14	BKR-F4316-00	16 - 22	2TS-F5914-00	19 - 13	B0J-F7267-10	23 - 7
2BM-E3475-01	5 - 2	BCV-E5463-00	8 - 27	2TS-F2141-00	11 - 12	BCB-F4317-00	16 - 24	5SU-F5917-00	19 - 9	BCC-F7285-00	23 - 16
B0J-E3556-00	6 - 3	2PH-E5472-00	8 - 50		18 - 7	B0J-F4318-00	16 - 25	B7Y-F5919-00	19 - 12	B0J-F7311-00	23 - 19
B0J-E3557-00	6 - 14	B8A-E5473-00	8 - 46	B0J-F2210-10	14 - 1	B0J-F4491-10	16 - 3	5SU-F5937-00	19 - 10	B0J-F7431-00	23 - 25
1SH-E3569-00	4 - 11	B0J-E5474-00	8 - 53	4X6-F2216-00	8 - 3	BCC-F4494-10	16 - 28	32P-F5939-00	19 - 14	B0J-F7441-00	23 - 27
5CA-E3575-20	6 - 37	4DM-E5481-00	8 - 55	B0J-F3100-11	15 - 1	B0J-F4610-00	16 - 13	1TS-F6124-01	21 - 2	BCC-F7475-00	24 - 9
2TS-E3585-00	6 - 1	2PH-E5495-00	8 - 51	B0J-F3102-10	15 - 2	BLC-F4652-09-A0	12 - 6	BCC-F6143-00	25 - 1	BCC-F7476-00	24 - 10
2PH-E3593-01	6 - 5	2TS-E6111-00	9 - 30	B0J-F3103-10	15 - 10	BLC-F4652-09-B0	12 - 6	BCC-F6143-10	25 - 1	BCC-F7481-00	23 - 8
2PH-E3595-00	6 - 2	BKC-E6611-00	9 - 18	B0J-F3113-00	15 - 5	B8A-F465B-00	12 - 4	BCC-F6144-00	25 - 7	BCC-F7482-00-P0	13 - 8
B0J-E3750-01	6 - 17	BKC-E6620-00	9 - 7		15 - 13	BLC-F465E-00	12 - 5	BCC-F6144-10	25 - 7	BCC-F7482-00-P2	13 - 8
2PH-E3761-10	6 - 9	2TS-E6626-10	9 - 8	5P0-F3123-00	15 - 23	B53-F467E-20	16 - 15	BCC-F6145-00	25 - 4	BCC-F7482-00-P3	13 - 8

部品番號索引

部品番號	項次	部品番號	項次	部品番號	項次	部品番號	項次	部品番號	項次	部品番號	項次
BCC-F7482-00-P9	13 - 8	5SK-H3311-00	27 - 14	B0J-XF141-00	11 - 7	90159-05802	25 - 3	90387-067N5	24 - 13	90501-12818	22 - 19
BCC-F7486-00	23 - 17	BCC-H331E-00	27 - 4	BCC-XF161-00	12 - 14	90169-05001	24 - 2	90387-06868	12 - 19	90501-16004	5 - 6
BCC-F7487-00	23 - 18	BCC-H3320-00	27 - 6	BCC-XF172-00-P0	13 - 3			90387-068N3	23 - 13	90506-12001	20 - 8
BCC-F7492-00-P0	13 - 12	BCC-H332N-00	27 - 9	BCC-XF172-00-P2	13 - 3	90169-05800	13 - 2	90387-07598	16 - 10	90506-15001	20 - 9
BCC-F7492-00-P2	13 - 12	BCC-H3330-00	27 - 11	BCC-XF172-00-P3	13 - 3	90170-08811	1 - 8	90387-08843	23 - 22	90506-20822	23 - 23
BCC-F7492-00-P3	13 - 12	BCC-H333N-00	27 - 13	BCC-XF172-00-P9	13 - 3	90170-12800	9 - 27	90387-10062	23 - 12	90506-32815	23 - 5
BCC-F7492-00-P9	13 - 12	BCC-H3340-00	27 - 12	BCC-XF173-00-P0	13 - 15	90170-12802	9 - 23	90387-10845	18 - 8	90520-03815	30 - 3
BCC-F8245-00	24 - 18	5CA-H3350-10	32 - 27	BCC-XF173-00-P2	13 - 15	90179-05849	17 - 7	90387-10862	18 - 3	90520-03826	17 - 8
BCC-F8245-10	24 - 18	BCC-H336P-00	27 - 7	BCC-XF173-00-P3	13 - 15	90179-06411	21 - 14	90387-16819	9 - 24	90520-04812	4 - 12
BCC-F8300-20	24 - 1	1MS-H3371-01	32 - 19	BCC-XF173-00-P9	13 - 15	90179-12004	26 - 6	90388-10809	8 - 4	90520-05819	3 - 22
BCC-F8300-30	24 - 1	B3F-H3383-00	32 - 30	BCC-XF174-00-P9	13 - 21	90179-25812	15 - 30		8 - 8	90520-06818	12 - 15
BFV-F8308-00	13 - 22	BCC-H33LA-00	27 - 2	BCC-XF174-10-P0	13 - 21	90183-05827	12 - 10		11 - 8	91312-05010	3 - 27
BCC-F8311-00-P0	24 - 11	BCC-H3500-30	28 - 1	BCC-XF174-10-P2	13 - 21			90401-10805	22 - 21	91312-06012	3 - 15
BCC-F8311-00-P2	24 - 11	B0J-H3550-00	28 - 3	BCC-XF174-10-P3	13 - 21			90430-06014	1 - 3		28 - 2
BCC-F8311-00-P3	24 - 11	52B-H3591-00	32 - 7	1P3-XF533-00	20 - 7			90430-08119	8 - 17	91317-05020	31 - 15
BCC-F8311-00-P8	24 - 11	B7Y-H3912-00	31 - 3	BCC-XF611-00	21 - 1			90430-10806	32 - 8	91317-05025	31 - 14
BCC-F8336-00	24 - 22	B7Y-H3922-00	22 - 7	B0J-XF711-00	23 - 1			90430-12803	8 - 15	91317-05050	31 - 17
BCC-F8336-10	24 - 22	31U-H3936-00	21 - 19	2PH-Y1310-40	1 - 14			90445-21848	23 - 24	91332-06020	26 - 4
BCC-F8349-00	24 - 19	BCC-H3973-00	31 - 13	90101-06830	20 - 15			90450-55803	16 - 23	91337-05010	16 - 16
BCC-F8349-10	24 - 19	BCC-H3976-00	31 - 16	90101-08843	23 - 20			90462-16805	6 - 23		21 - 11
BCC-F8365-00-P0	24 - 21	BCC-H3980-00	22 - 16	90101-10875	14 - 2	90183-06813	12 - 9	90464-10800	11 - 5	91337-05014	21 - 10
BCC-F8365-00-P2	24 - 21	BCC-H3980-10	31 - 10	90105-06226	17 - 12			90464-15805	16 - 19	91337-06014	32 - 26
BCC-F8365-00-P3	24 - 21	BCC-H4310-00	29 - 1	90105-068C7	32 - 4	90185-10812	21 - 4	90464-16803	11 - 3	91337-06025	22 - 18
BCC-F8365-00-P8	24 - 21	1CG-H4347-00	30 - 5	90105-088C7	14 - 4	90185-10814	18 - 10		11 - 4		31 - 12
5ML-F836U-00	13 - 11	BCC-H4700-00	30 - 1	90105-10831	19 - 16	90185-16800	20 - 17	90464-17003	11 - 6	91402-20012	22 - 13
1CF-F8379-00	24 - 4	BCC-H4735-00	30 - 6	90105-10864	21 - 3	90201-061H1	22 - 12		11 - 17		31 - 9
BCC-F845W-00	24 - 16	BCC-H4745-00	30 - 4	90105-108C5	11 - 10			90464-20010	32 - 5	91702-06028	31 - 7
BCC-F845X-00	24 - 17	46P-H5130-00	30 - 14	90109-06849	17 - 9	90201-06557	24 - 15	90464-22810	11 - 25	91810-14807	1 - 11
BCC-H1410-01	26 - 2	BH6-H5131-01	30 - 12	90109-06872	24 - 5	90201-10118	22 - 22	90464-23003	28 - 4		1 - 12
B0J-H1450-01	26 - 1	2TD-H5801-01	6 - 20			90201-12823	26 - 5	90464-50803	11 - 26		8 - 11
5WC-H1940-02	32 - 18	B3Y-H592A-00	32 - 9	90109-06886	17 - 19	90201-15845	9 - 28		32 - 16		8 - 34
5HK-H2100-20	32 - 10	BCC-H594A-20	32 - 1			90201-165H4	9 - 26	90464-60800	11 - 27		8 - 44
BCC-H2129-00	17 - 20	BKU-H6260-11	32 - 28	90109-06892	32 - 2	90201-16811	20 - 18	90467-10008	8 - 10	92012-08020	23 - 26
BCC-H212B-00	17 - 17	B2T-H6261-15	32 - 29	90109-068A1	12 - 2	90201-16818	9 - 29	90467-11106	8 - 41		23 - 28
B2J-H2151-00	32 - 13	2TS-W0041-00	22 - 2			90201-220J8	20 - 16	90467-11800	6 - 32	93102-20815	9 - 33
BT5-H2151-00	32 - 12	B7Y-W0045-00	19 - 8	90109-08232	19 - 2	90206-14800	20 - 13	90467-12052	16 - 26	93102-21800	8 - 24
BLC-H21E0-00	32 - 22	2TS-W0047-00	19 - 6	90110-06846	6 - 16	90208-12808	9 - 25	90467-13042	6 - 40	93102-25818	8 - 31
17C-H2310-00	32 - 3	B7Y-W0048-00	19 - 7	90110-06868	1 - 13	90240-06M18	22 - 11	90467-13813	6 - 41	93102-30804	10 - 7
1SH-H2370-10	32 - 6	B0J-W0054-10	15 - 41	90110-06887	4 - 10	90249-12008	21 - 15	90467-14806	16 - 9	93104-37800	9 - 12
2TC-H252U-00	32 - 15	2TS-W0057-00	19 - 5	90110-06895	26 - 3	90269-06803	24 - 25	90467-18185	16 - 8	93106-20808	18 - 4
BCC-H2590-20	32 - 11	B3Y-WE441-00	6 - 25	90111-06807	7 - 3	90269-06806	12 - 3	90480-01326	16 - 12	93210-07803	20 - 6
2TC-H2599-00	32 - 14	B0J-WE442-00	6 - 26	90116-08806	1 - 4			90480-12813	12 - 17	93210-09806	3 - 11
BLC-H276E-00	32 - 24	BKC-WE511-01	8 - 1	90116-08843	1 - 16			90480-13013	6 - 36	93210-10801	20 - 11
BCC-H2910-00	31 - 1	BKC-WE512-01	8 - 6	90119-06821	29 - 2	90280-03045	2 - 2	90480-13398	24 - 14	93210-14805	8 - 19
B7Y-H2911-00	31 - 2	2TS-WE763-10	9 - 2	90119-06864	16 - 7	90338-13800	6 - 33	90480-17007	23 - 11	93210-15862	3 - 26
BCC-H3310-00	27 - 1	BKC-WE766-00	9 - 10	90119-06875	16 - 5	90340-12816	8 - 14	90480-18290	16 - 11	93210-29800	5 - 7
5SK-H3311-00	27 - 3	BCC-WH202-00	32 - 23	90119-068C3	23 - 14	90380-10802	9 - 21	90501-10312	22 - 8	93210-35883	6 - 4
	27 - 8	B0J-XE140-10	2 - 1	90155-04800	16 - 14	90387-064W3	6 - 35	90501-12811	21 - 13	93210-42804	9 - 13

部品番號索引

部品番號	項次	部品番號	項次	部品番號	項次	部品番號	項次	部品番號	項次	部品番號	項次
93211-07805	8 - 25	95D37-06012	15 - 33								
93306-001YF	3 - 12		15 - 36								
93306-201Y3	9 - 31	95D37-06016	12 - 16								
93306-204YK	9 - 32	95D37-06030	12 - 18								
93306-252XW	9 - 20	95D37-06090	8 - 54								
93306-272Y0	10 - 6	95E32-06010	1 - 2								
93306-300Y4	18 - 2		8 - 43								
93306-302YP	10 - 2	95E32-06012	32 - 17								
93306-303Y8	10 - 9	95E32-06014	21 - 18								
93306-351Y5	10 - 3	95E32-06020	3 - 24								
93450-14088	2 - 5		4 - 7								
93900-00802	18 - 6		8 - 30								
	20 - 3	95E32-06035	8 - 35								
94109-10812	18 - 5		8 - 45								
	20 - 2		21 - 17								
94568-A6092	3 - 17	95E32-06045	8 - 36								
94700-00879	1 - 9	95E32-06060	8 - 12								
95022-06012	32 - 20	95E32-06070	8 - 29								
95027-06020	12 - 8	95E32-06100	8 - 13								
95027-08035	17 - 15	97702-60530	4 - 8								
95027-08040	17 - 16	97707-50012	12 - 12								
95602-06100	31 - 6		23 - 10								
95602-08200	23 - 21		25 - 9								
95602-10200	11 - 13		32 - 31								
95607-06100	22 - 15	97707-50016	13 - 10								
95607-10200	11 - 11		13 - 14								
95702-06500	11 - 16		24 - 3								
	16 - 21		27 - 5								
	24 - 23		27 - 10								
	30 - 13		27 - 15								
95702-08500	7 - 5		30 - 2								
95702-10500	20 - 5		30 - 7								
95707-05300	30 - 15	97707-50025	6 - 30								
95707-06500	17 - 4	98502-05020	5 - 3								
95707-10500	14 - 3	98502-06012	6 - 18								
95812-08045	8 - 16	98707-04012	22 - 6								
95817-08055	7 - 6	98907-05014	17 - 21								
95D32-06012	11 - 18	99002-09600	23 - 4								
	11 - 22	99009-25400	10 - 8								
	11 - 24	99009-35700	9 - 22								
	15 - 38	99480-03012	8 - 23								
	15 - 40	99480-05010	8 - 28								
95D32-06014	11 - 20										
95D32-06025	6 - 15										
	6 - 38										
95D32-06030	1 - 6										
95D32-06035	6 - 6										
95D32-06045	6 - 7										