



# 零件手冊

## XC115SN ( 2TC2 ) TAIWAN

---



1R2TC-414C1

( )

# 序言

這本零件手冊適用於本手冊封面上的機種，當你要訂購零件時，請參考這本零件手冊，並正確的引用部品番號和部品名稱。

1. 在本零件手冊發行後，若有修改、增訂或價格調整時，將會發佈部品通報，關於部品通報，請您必須及時的依通報更正您手中的零件手冊，以保持準確度。
2. 縮寫  
下列是使用在本零件手冊內的縮寫代號  
“UR” 依需要使用尺寸(厚度)及/或數  
“UN” 依實際需要而訂  
“AP” 選擇部品  
“LM” 當地製造  
“F#” 車台號碼(適當機器號碼)  
“O/S” 加大尺寸
3. 組立零件數量
  - 以組立總成形態供銷之零件，在零件名稱前空一個字母之空間，在此空間印有一個”.”字號來表示。
  - 組立總成構成零件數之指示，登載每一個構成零件右邊之用量欄內，是每一個獨立組立總成單位中之數量

部品番號	部品名稱	用量	備註
2F5-83310-60	前方向燈總成	2	
115-83311-60	.方向燈燈泡	1	

4. 圖案色彩列於備註欄，如下

部品番號	部品名稱	用量	備註
1P3-XF151-00-0X	前擋泥蓋	1	用於白/銀車
1P3-XF151-00-1X	前擋泥蓋	1	用於銀/黑車

5. 請注意本手冊圖面僅用於參考尋找部品番號，不用於組裝，若需要組裝資訊，請使用服務手冊。

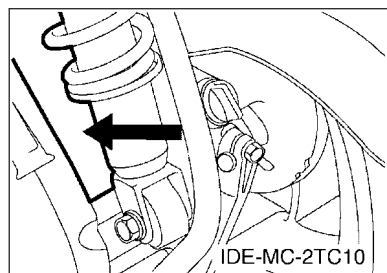
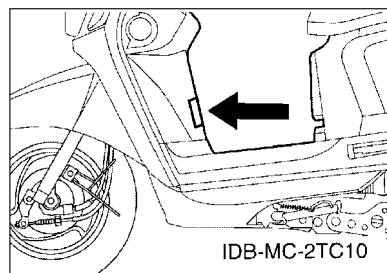
6. 項次番號前若有星號(\*)代表已在第一版後作項目修訂。

# 序言

## 7. 適用編號

車台編號

引擎編號



## 8. 顏色代碼 (記號\*)列出機種顏色)

簡稱	顏色 (英文)	顏色	顏色番號
DNMM1(*)	DARK GRAYISH MAGENTA ME 1	深紫	1363
DRMD(*)	DULL RED METALLIC D	深紅	0779
LGB	LOW GLOSS BLACK	平光黑	0098
LYNM9(*)	LIGHT YELLOWISH GRAY ME 9	淺黃	0752
PRM2(*)	PURPLISH RED METALLIC 2	紅	0793
SL	SILVER	銀	0035
VPBC5(*)	VIVID PURPLISH BLUE COCKTAIL 5	深藍深灰	1177
WM1(*)	WHITE METALLIC 1	白	0233
YB	YAMAHA BLACK	山葉黑	0033

## 9. 適用起始打刻編號

車台編號

編號	用量欄	機種型式
*RKRSE9510GA001001*		2TC2

引擎編號

編號	用量欄	機種型式
E3J7E-001001		2TC2

# 機種資訊

## 10. 顏色資訊

機種型式	顏色型式代碼	顏色番號	顏色 ( 英文 )	顏色	簡稱
2TC2	A	1363	DARK GRAYISH MAGENTA ME 1	深紫	DNMM1
	B	0233	WHITE METALLIC 1	白	WM1
	C	0752	LIGHT YELLOWISH GRAY ME 9	淺黃	LYNM9
	D	1177	VIVID PURPLISH BLUE COCKTAIL 5	深藍深灰	VPBC5
	E	0793	PURPLISH RED METALLIC 2	紅	PRM2
	F	0779	DULL RED METALLIC D	深紅	DRMD

# 目錄

## 引擎部品

汽缸頭.....	1
曲軸, 活塞.....	2
閥門.....	3
空氣進氣孔, 風扇.....	4
潤滑油泵.....	5
空氣吸入口.....	6
排氣裝置.....	8
曲軸箱.....	9
起動機構.....	12
離合器.....	13
傳動機構.....	15

## 車體部品

車架.....	16
前擋泥蓋.....	18
側蓋.....	19
後臂, 懸吊系統.....	21
前叉.....	22
汽油箱.....	24
座墊.....	25
前輪.....	27
後輪.....	29
轉向把手, 鋼索.....	30
支架, 置腳踏.....	31
腳防護板.....	32
整流罩 1.....	33
發電機.....	34
起動馬達.....	35
方向燈.....	36
計量表.....	37
前燈.....	38
後燈.....	39
把手開關, 把手.....	40
電裝 1.....	41

## 索引

部品番號索引.....	43
-------------	----

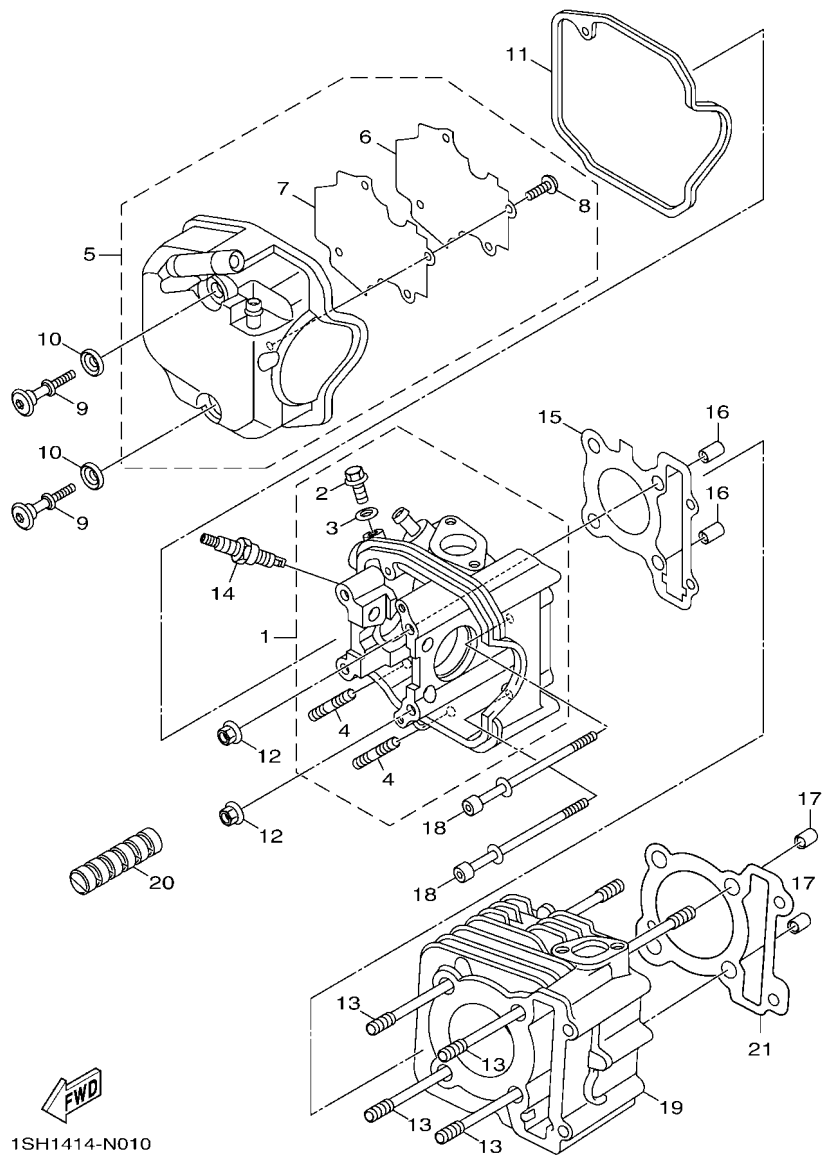
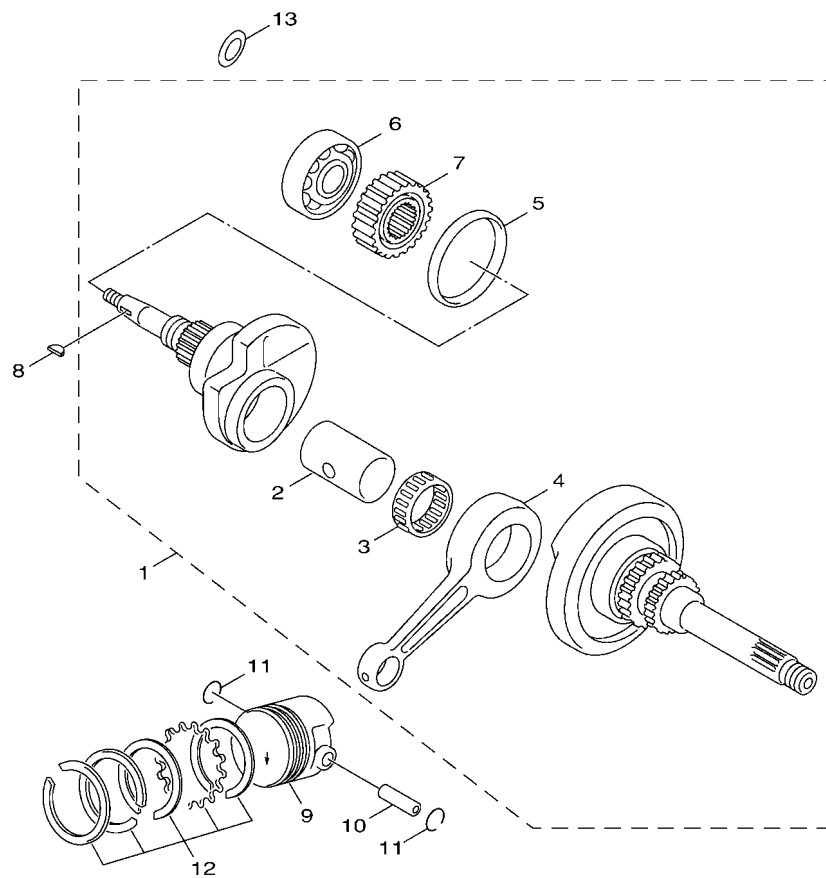


FIG. 1 汽缸頭

項次	部品番號	部品名稱	2TC2				備註
1	1SH-E1102-00	汽缸頭總成	1				
2	95022-06010	凸緣螺栓	1				
3	90430-06014	墊片	1				
4	90116-08806	雙頭螺栓	2				
5	1SH-E1190-00	汽缸側蓋	1				
6	1SH-E1165-00	吸收器板	1				
7	1SH-E1169-00	墊圈	1				
8	90149-05801	螺絲	4				
9	1SH-E119E-00	螺栓	2				
10	1SH-E111G-00	蓋	2				
11	1SH-E1193-00	頭蓋墊片	1				
12	90179-08518	螺帽	4				
13	1SH-E1391-00	雙頭螺栓1	4				
14	94700-00879	火星塞	1				
15	2FS-E1181-00	汽缸蓋墊片	1				
16	91810-14807	定位銷	2				
17	91810-14807	定位銷	2				
18	90110-06867	六角套頭螺栓	2				
19	1SH-Y1310-00	汽缸組	1				
20	1SH-E1162-00	吸收器	2				
21	1SH-E1351-00	汽缸墊片	1				

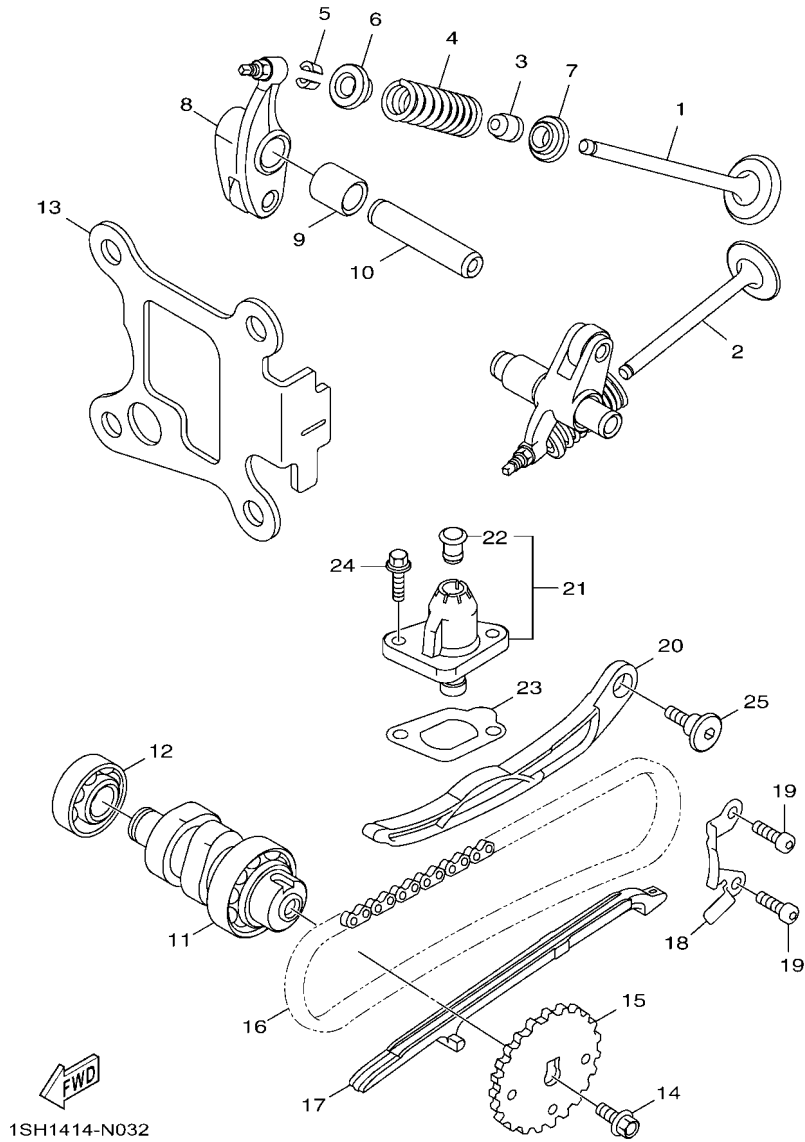


  
 1SH1414-N020

FIG. 2 曲軸,活塞

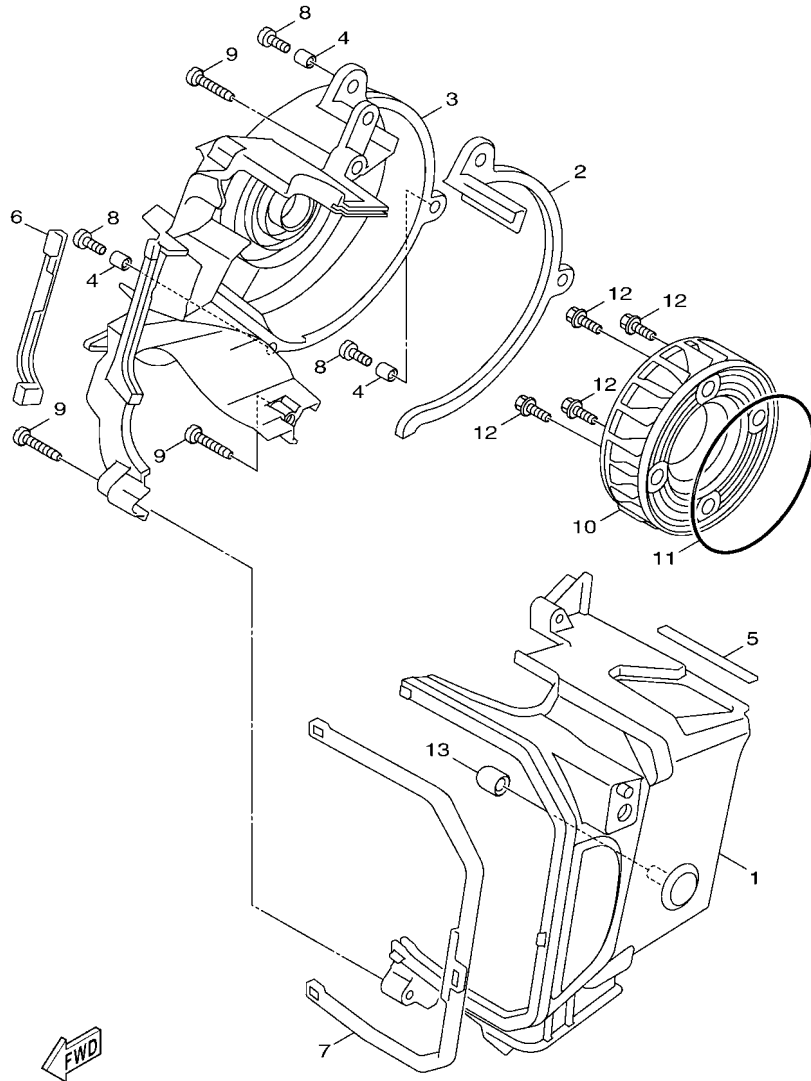
項次	部品番號	部品名稱	2TC2				備註
1	1SH-E1400-01	曲軸	1				
2	1SH-E1681-00	曲軸銷	1				
3	93310-528YA	軸承	1				
4	1DY-E1651-00	連桿	1				
5	5VD-E3452-00	蓋	1				
6	93306-372X2	軸承	1				
7	4D0-E3324-00	驅動齒輪	1				
8	90280-03045	半圓鍵	1				
9	1SH-E1631-00	活塞	1				
10	1SH-E1633-00	銷	1				
11	93450-14088	夾環	2				
12	1SH-E1603-00	活塞環組	1				
13	90201-43800	平墊圈	1				

FIG. 3 閥門



1SH1414-N032

項次	部品番號	部品名稱	2TC2				備註
1	1SH-E2111-00	進氣閥	1				
2	1SH-E2121-01	排氣閥	1				
3	54P-E2119-00	氣門桿油封	2				
4	54P-E2113-00	彈簧	2				
5	5WG-E2118-00	閥門銷	4				
6	1KP-E2117-00	閥門彈簧鎖扣	2				
7	1SH-E2126-00	閥門彈簧座	2				
8	2PH-E2150-00	搖臂	2				
9	1GC-E2662-00	套	2				
10	1SH-E2146-00	搖臂軸	2				
11	1SH-E2170-00	凸輪軸總成	1				
12	93306-002YX	軸承	1				
13	1SH-E111F-00	板	1				
14	90105-088E1	墊圈座帽螺栓	1				
15	1SH-E2176-00	凸輪鏈輪	1				
16	94568-A6090	鏈條	1				
17	1SH-E2231-00	停止器導件	1				
18	1GC-E2233-00	停止器導板	1				
19	91312-06012	六角套頭螺栓	2				
20	1SH-E2241-01	停止器導件	1				
21	52B-E2210-00	鏈條張力器	1				
22	5MX-E2222-00	塞	1				
23	1FC-E2213-00	墊片	1				
24	95022-06020	凸緣螺栓	2				
25	18S-E2157-00	螺栓	1				

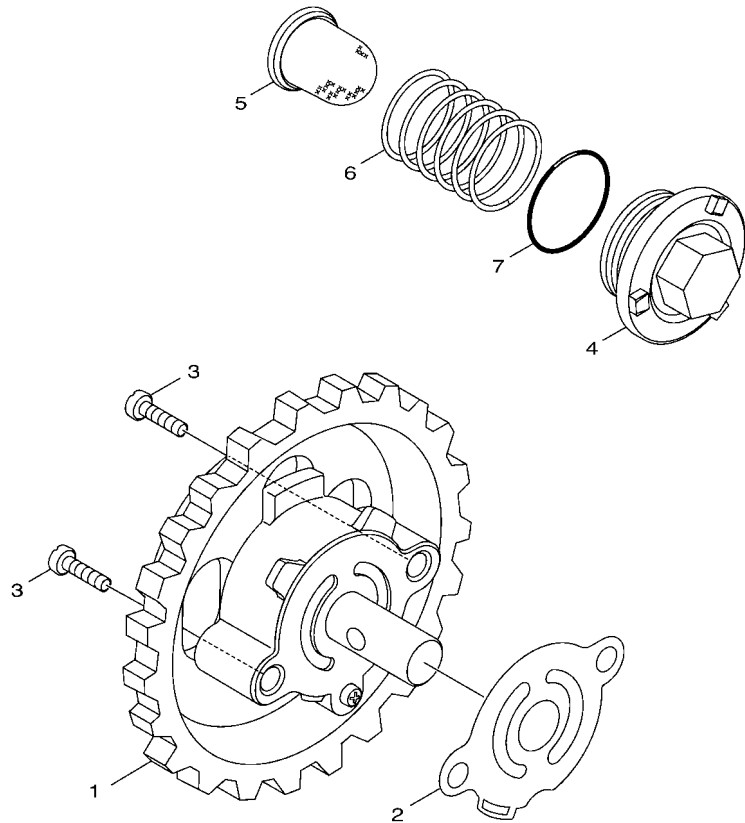


1SH1414-N040

FIG. 4 空氣進氣孔,風扇

項次	部品番號	部品名稱	2TC2				備註
1	1SH-E2651-00	汽缸空氣進氣孔	1				
2	1SH-E2658-00	防震墊	1				
3	1SH-E2652-00	汽缸空氣進氣孔	1				
4	90387-067V1	軸環	3				
5	90520-05810	防震墊	1				
6	1SH-E2659-00	防震墊	1				
7	1SH-E2668-00	防震墊	1				
8	97602-06220	盤頭螺絲附墊圈	3				
9	97702-60530	攻螺絲	3				
10	1SH-E2611-00	風扇	1				
11	93210-94800	護油圈	1				
12	95822-06016	凸緣螺栓	4				
13	1SH-E3569-00	堵塞	1				

FIG. 5 潤滑油泵

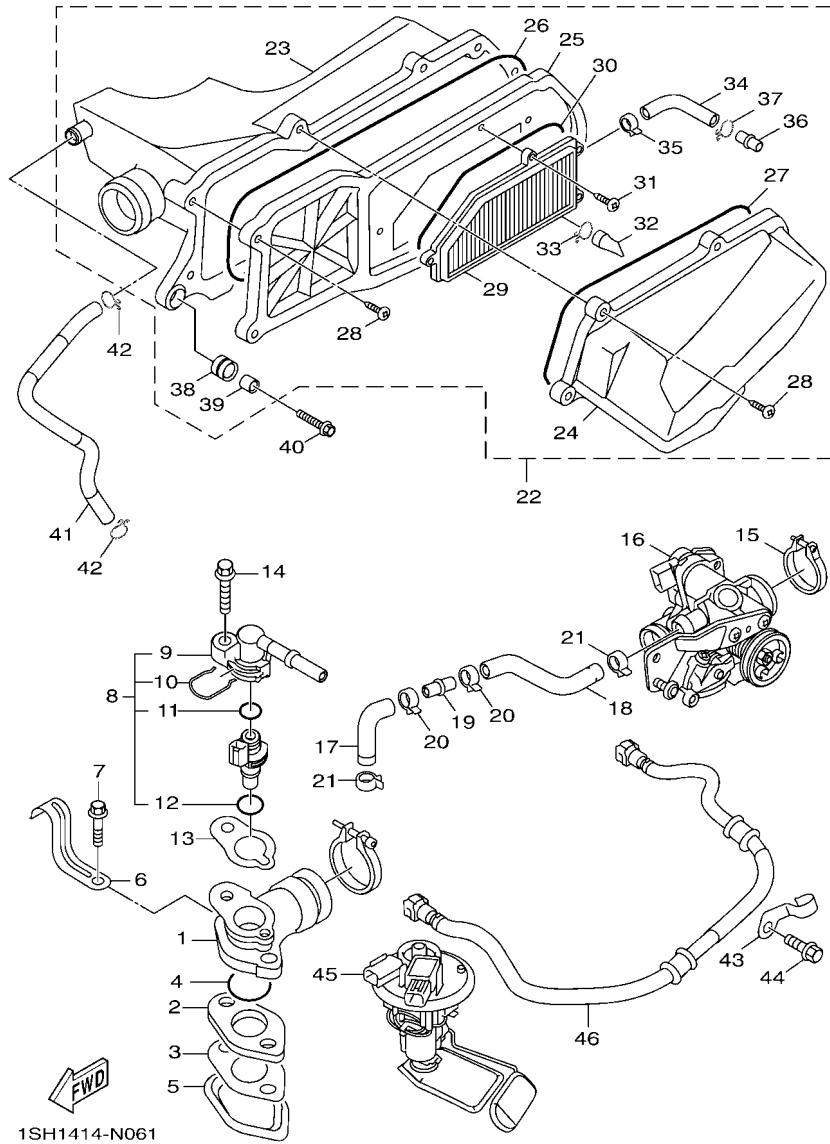


項次	部品番號	部品名稱	2TC2				備註
1	1GC-E3300-00	潤滑油泵總成	1				
2	5ML-E3475-00	墊片	1				
3	98502-05020	平頭螺絲	2				
4	1GC-E5351-00	排油塞	1				
5	1GC-E3411-00	過濾網	1				
6	90501-16004	壓力彈簧	1				
7	93210-29800	護油圈	1				



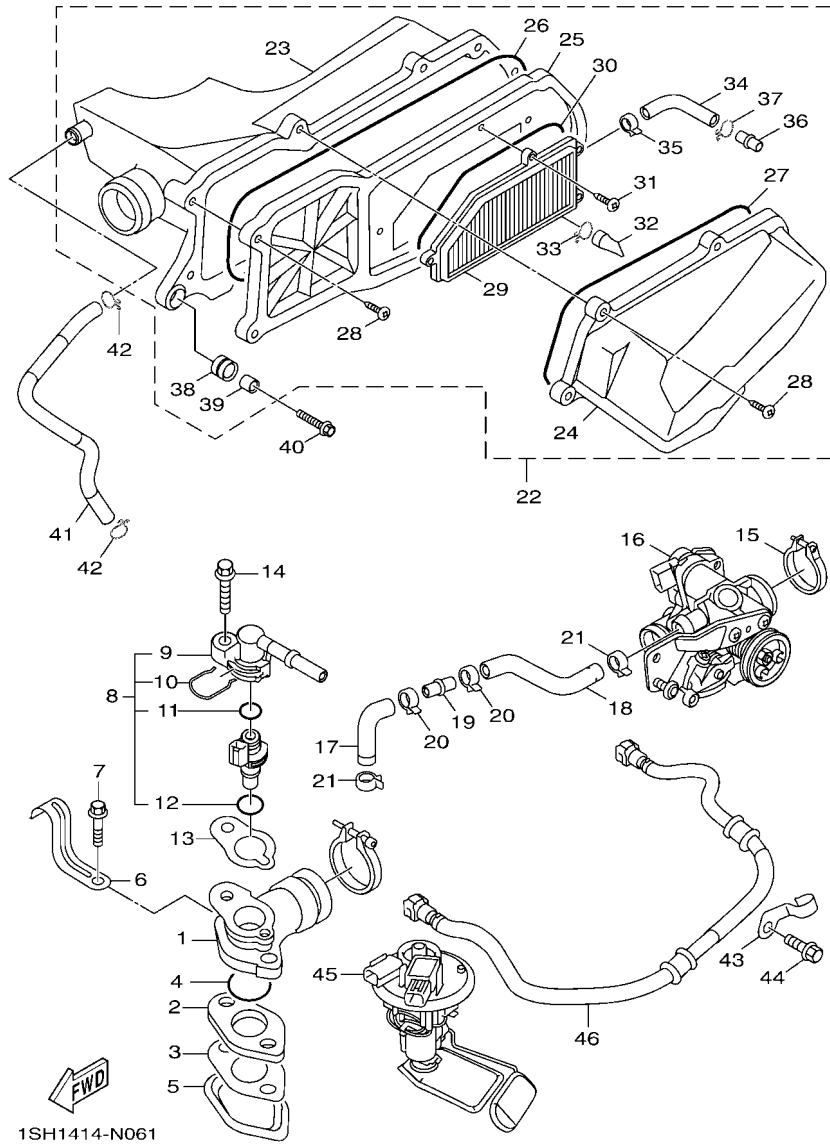
1SH1414-N050

FIG. 6 空氣吸入口



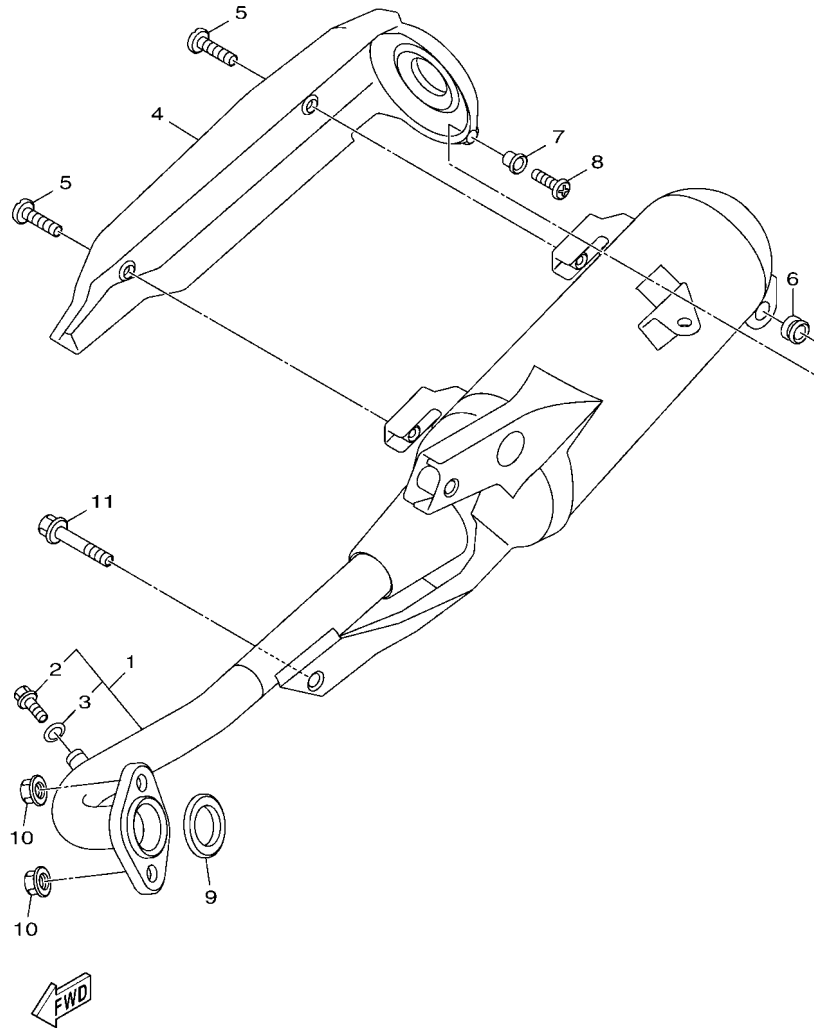
項次	部品番號	部品名稱	2TC2				備註
1	1SH-E3585-00	歧管	1				
2	1SH-E3595-00	接頭	1				
3	1SH-E3556-00	墊片	1				
4	93210-30611	護油圈	1				
5	1SH-E3593-00	防震墊	1				
6	1SH-E4146-00	板	1				
7	95812-06035	凸緣螺栓	2				
8	1SH-E3770-00	噴射器總成	1				
9	1FC-E3938-00	管	1				
10	54P-E4137-00	止夾	1				
11	54P-E4147-00	護油圈	1				
12	5CA-E4147-00	護油圈	1				
13	1SH-E3557-00	墊片	1				
14	95812-06025	凸緣螺栓	1				
15	90450-46807	軟管夾	2				
16	1SH-E3750-00	節流本體	1				
17	1SH-E3892-00	空氣管	1				
18	1SH-E3895-00	管	1				
19	1SH-E3815-00	接頭 1	1				
20	90467-15804	止夾	2				
21	90467-15804	止夾	2				
22	1SH-E4410-00	空氣濾清器總成	1				
23	1SH-WE441-00	空氣濾清器箱組1	1				
24	1SH-WE442-00	空氣濾清器箱組2	1				
25	1SH-E4422-00	空氣濾清器箱蓋	1				
26	1SH-E4452-00	封圈	1				
27	1SH-E4462-00	封圈	1				

FIG. 6 空氣吸入口



項次	部品番號	部品名稱	2TC2				備註
28	97707-50025	.攻螺絲	9				
29	1SH-E4451-00	.過濾網	1				
30	1SH-E4457-00	.封圈	1				
31	97707-50512	.攻螺絲	5				
32	52S-E443G-00	.排氣管	1				
33	90467-12052	.止夾	1				
34	1SH-E443E-00	.排氣管	1				
35	90467-12804	.止夾	1				
36	90338-13800	.塞	1				
37	90467-11800	.止夾	1				
38	90480-13598	.索環	2				
39	90387-06144	.軸環	2				
40	95812-06025	凸緣螺栓	2				
41	1SH-E1166-00	吸收器導管	1				
42	90467-13042	止夾	2				
43	1SH-E4413-00	固定座	1				
44	95802-06012	凸緣螺栓	1				
45	2TC-E3907-00	汽油泵浦總成	1				
46	1SH-E3971-01	汽油管	1				

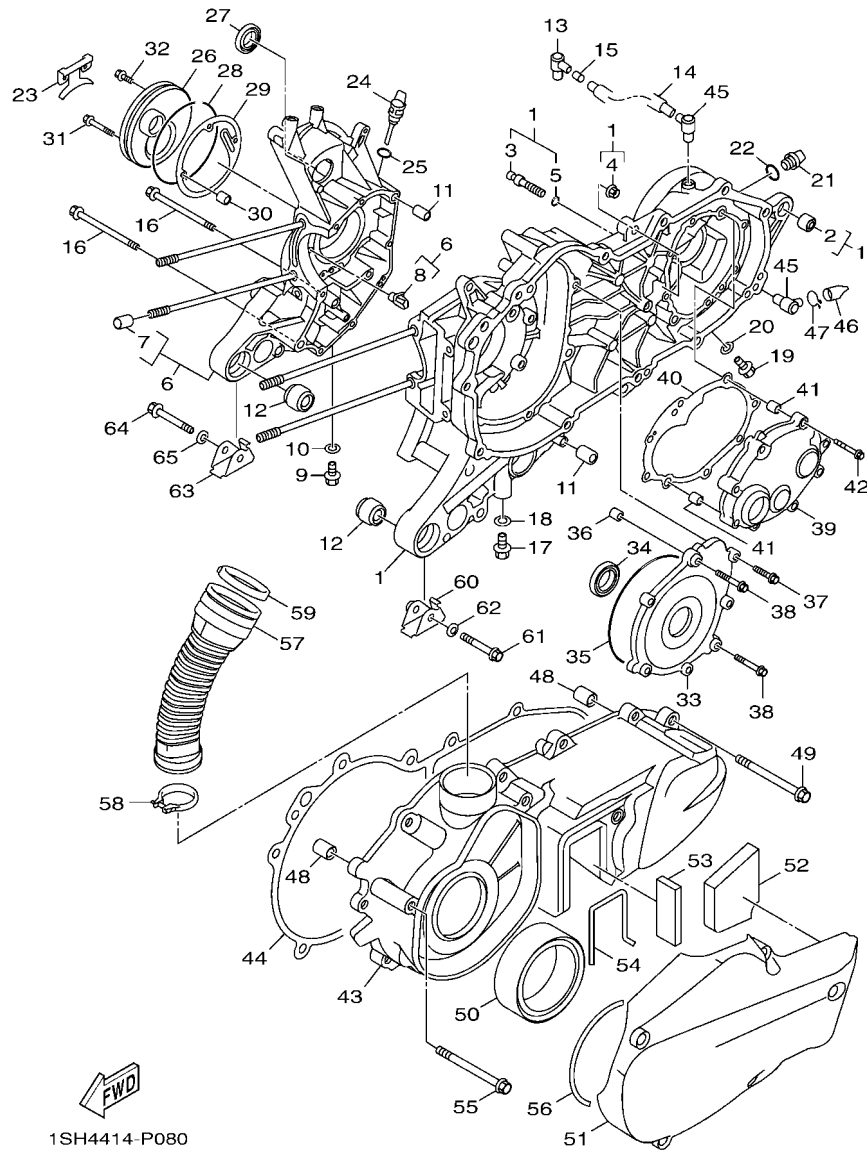
FIG. 7 排氣裝置



1SH1414-N070

項次	部品番號	部品名稱	2TC2				備註
1	1SH-E4610-00-98	排氣管總成	1				平光黑
2	97080-06008	螺栓	1				
3	92990-06600	彈簧墊圈	1				
4	1SH-E4718-00	消音筒護罩	1				
5	90111-06807	螺栓	2				
6	90480-12809	索環	1				
7	90387-06737	軸環	1				
8	98980-06020	有帽螺絲	1				
9	1GC-E4613-00	排氣管墊片 1	1				
10	95702-08500	凸緣螺帽	2				
11	95812-08040	凸緣螺栓	2				

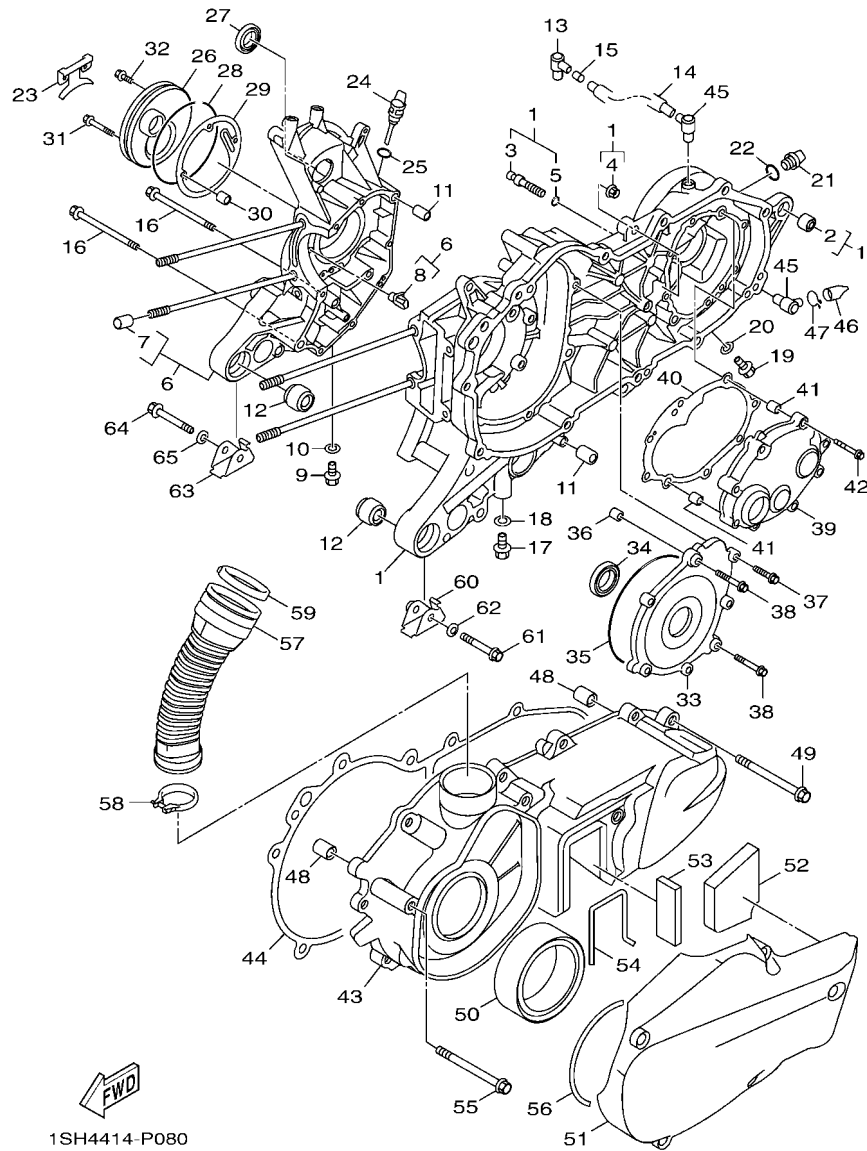
FIG. 8 曲軸箱



1SH4414 P080

項次	部品番號	部品名稱	2TC2				備註
1	1SH-WE511-02	左曲軸箱總成	1				
2	4X6-F2216-00	後緩衝器襯套	1				
3	1SH-F5326-00	叉銷	1				
4	95707-10500	凸緣螺帽	1				
5	93210-07803	護油圈	1				
6	1SH-WE512-01	右曲軸箱總成	1				
7	5ML-E5138-00	噴嘴	1				
8	1SH-E5155-00	噴嘴 3	1				
9	95022-08012	凸緣螺栓	1				
10	90430-08119	墊片	1				
11	1SH-F7121-00	襯套	2				
12	90388-10812	防震墊	2				
13	5ST-E5371-00	溢氣管	1				
14	90446-11347	管	1				
15	4D0-E5408-00	濾清網	1				
16	95022-06060	凸緣螺栓	9				
17	90340-12802	排油塞	1				
18	90201-12172	平墊圈	1				
19	95812-08016	凸緣螺栓	1				
20	90430-08119	墊片	1				
21	4Y4-E5363-00	油塞	1				
22	93210-14805	護油圈	1				
23	1SH-E5113-00	板	1				
24	1SH-E5362-00	油標塞	1				
25	5ML-E3769-00	護油圈	1				
26	1SH-E5417-00	蓋	1				
27	93102-19819	油封	1				

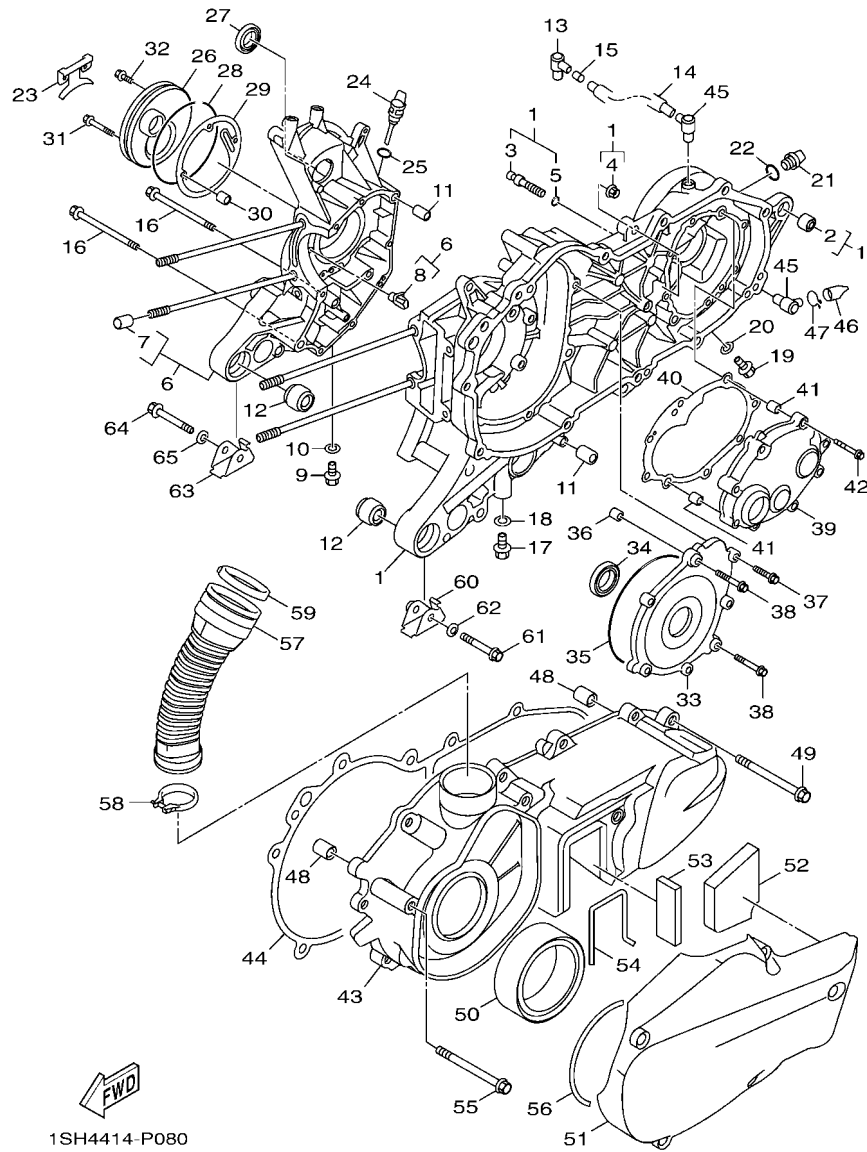
FIG. 8 曲軸箱



1SH4414-P080

項次	部品番號	部品名稱	2TC2				備註
28	93211-07801	護油圈	1				
29	1SH-E5453-00	墊片	1				
30	99480-05010	銷	1				
31	95022-06070	凸緣螺栓	2				
32	95022-06016	凸緣螺栓	1				
33	1SH-E5423-00	蓋2	1				
34	93102-25823	油封	1				
35	93211-47800	護油圈	1				
36	91810-14807	定位銷	2				
37	95022-06025	凸緣螺栓	4				
38	95022-06035	凸緣螺栓	2				
39	1SH-E5421-00	曲軸箱蓋2	1				
40	1SH-E5461-00	曲軸箱蓋墊片2	1				
41	91810-14807	定位銷	2				
42	95022-06035	凸緣螺栓	8				
43	1SH-E5411-00-33	曲軸箱蓋 1	1				山葉黑
44	1SH-E5451-00	左曲軸箱蓋墊片	1				
45	5ST-E5371-00	溢氣管	2				
46	1GC-E443E-00	排氣管	1				
47	90467-11106	止夾	1				
48	91810-14807	定位銷	2				
49	95027-06030	凸緣螺栓	12				
50	18S-E5407-00	過濾器	1				
51	1SH-E5431-00	曲軸箱蓋3	1				
52	1SH-E542A-00	防震墊	1				
53	90520-10819	防震墊	1				
54	1SH-E5474-00	通氣管封圈	1				

FIG. 8 曲軸箱



1SH4414-P080

項次	部品番號	部品名稱	2TC2				備註
55	95827-06020	凸緣螺栓	5				
56	1SH-E5472-00	橡皮墊圈	1				
57	1SH-E5473-00	導管	1				
58	52B-E54F3-00	束帶	1				
59	4C7-H2594-00	夾	1				
60	1SH-F8418-00	支架	1				
61	95812-08040	凸緣螺栓	1				
62	92902-08200	平墊圈	1				
63	1SH-F8419-00	支架	1				
64	95812-08050	凸緣螺栓	1				
65	92902-08200	平墊圈	1				

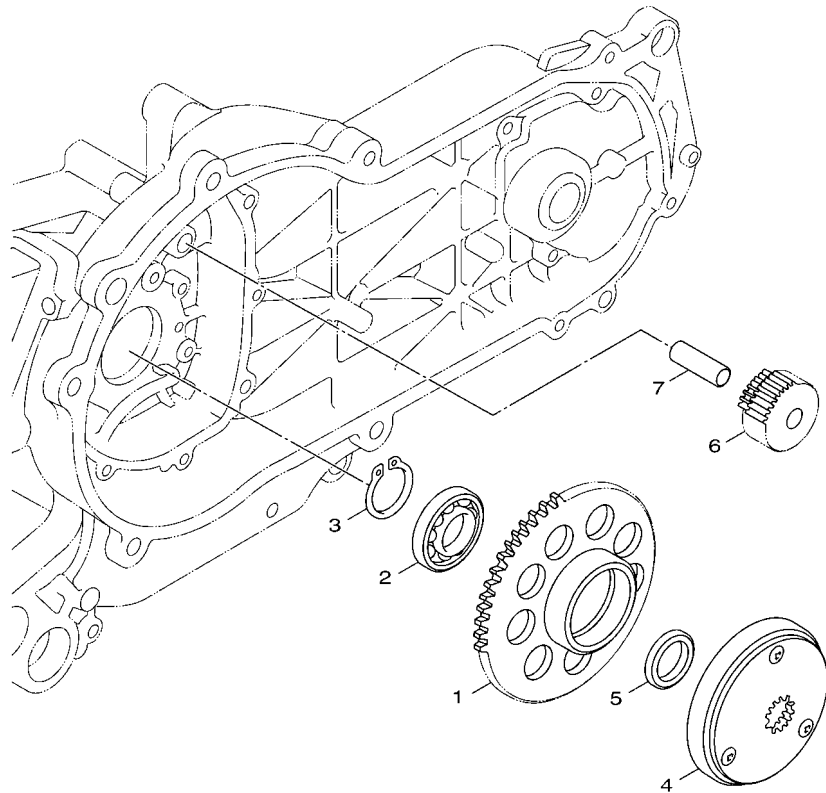
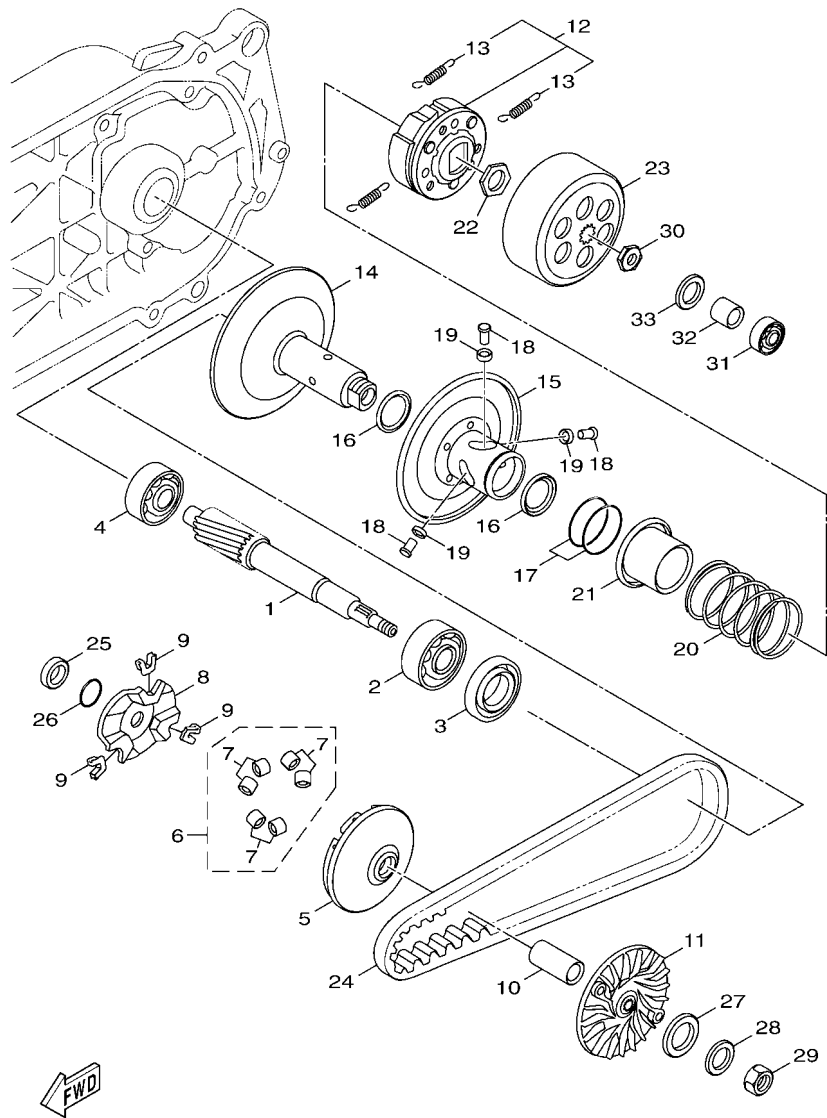


FIG. 9 起動機構

項次	部品番號	部品名稱	2TC2				備註
1	1SH-E5524-00	起動輪	1				
2	93306-804Y2	軸承	1				
3	93450-32837	夾環	1				
4	18S-E5570-00	起動離合器總成	1				
5	1GC-E5598-00	軸環	1				
6	1SH-E5512-00	惰齒輪	1				
7	1GC-E5521-00	軸1	1				

  
 18S1414-H090



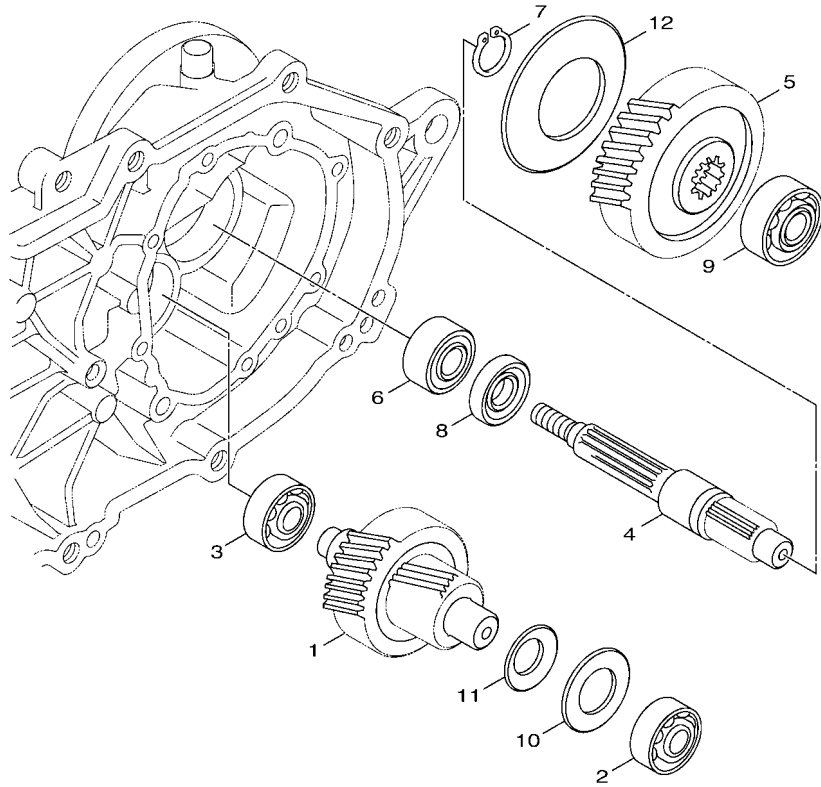
1SH1414-N101

FIG. 10 離合器

項次	部品番號	部品名稱	2TC2				備註
1	1SH-E6111-00	主驅動齒輪	1				
2	93306-303Y8	軸承	1				
3	93102-17806	油封	1				
4	93306-252XV	軸承	1				
5	1SH-E7620-00	主滑動槽輪整體	1				
6	1SH-WE763-00	滾珠組	1				
7	1SH-E7632-00	滾珠	6				
8	1SH-E7623-00	凸輪	1				
9	1SH-E7653-00	滑件	3				
10	1SH-E7674-00	軸環	1				
11	1SH-E7611-00	主固定槽輪	1				
12	1SH-E6620-00	離合器牽轉具總成	1				
13	1SH-E6626-00	離合器回位彈簧	3				
14	1SH-WE766-00	副固定槽輪	1				
15	1SH-E7670-00	副滑動槽輪	1				
16	1SH-E7465-00	封圈	2				
17	1SH-E7465-10	封圈	2				
18	1SH-E7664-00	導銷	3				
19	1SH-E7674-10	軸環	3				
20	1SH-E7683-00	彈簧	1				
21	1SH-E7684-00	副彈簧座	1				
22	1DK-E7668-00	螺帽	1				
23	1SH-E6611-00	離合器殼整體	1				
24	1SH-E7641-00	皮帶	1				
25	52S-E6375-00	軸環	1				
26	93210-16804	護油圈	1				
27	90201-120A5	平墊圈	1				

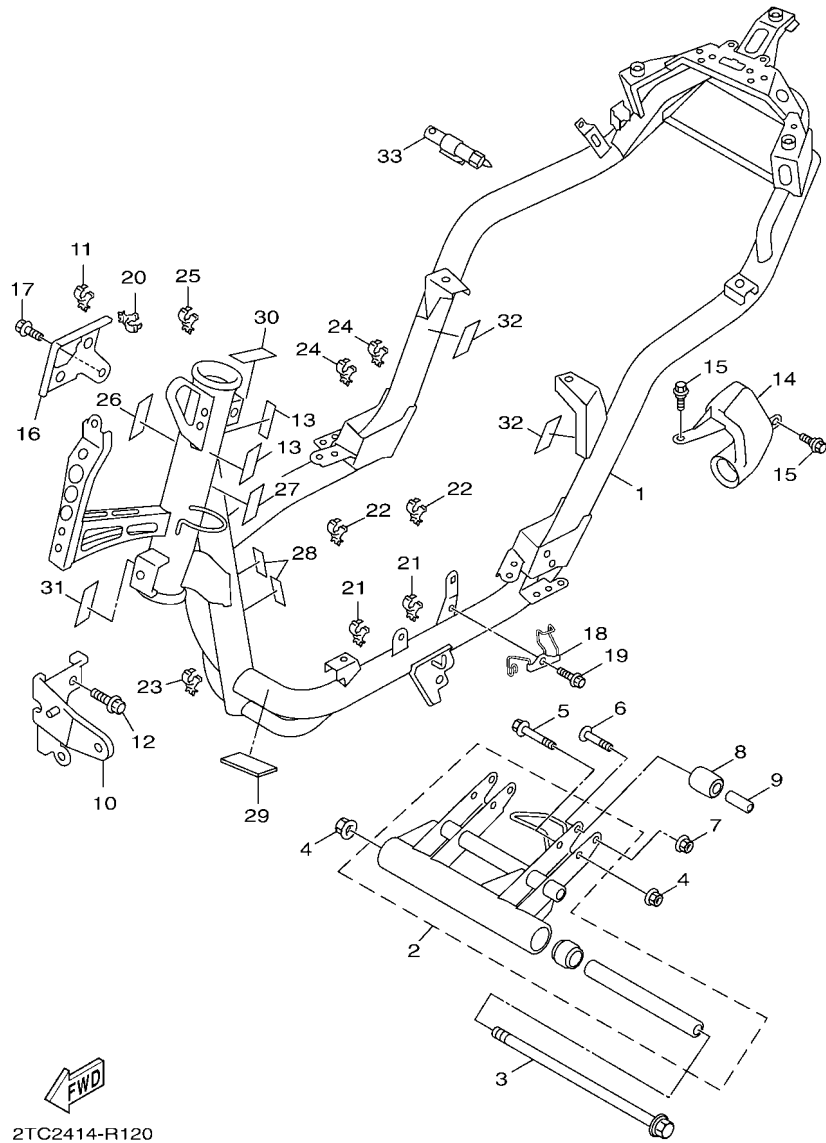


FIG. 11 傳動機構



項次	部品番號	部品名稱	2TC2				備註
1	1SH-E7410-00	主軸總成	1				
2	93306-201YH	軸承	1				
3	93306-201Y3	軸承	1				
4	1SH-E7421-00	驅動軸	1				
5	1SH-E7211-00	1檔從動齒輪	1				
6	93306-072Y3	軸承	1				
7	99009-22400	夾環	1				
8	93102-28804	油封	1				
9	93306-203YA	軸承	1				
10	90201-12020	平墊圈	1				
11	90208-12806	錐形彈簧墊圈	1				
12	90208-22800	錐形彈簧墊圈	1				

  
 1SH1414-N111



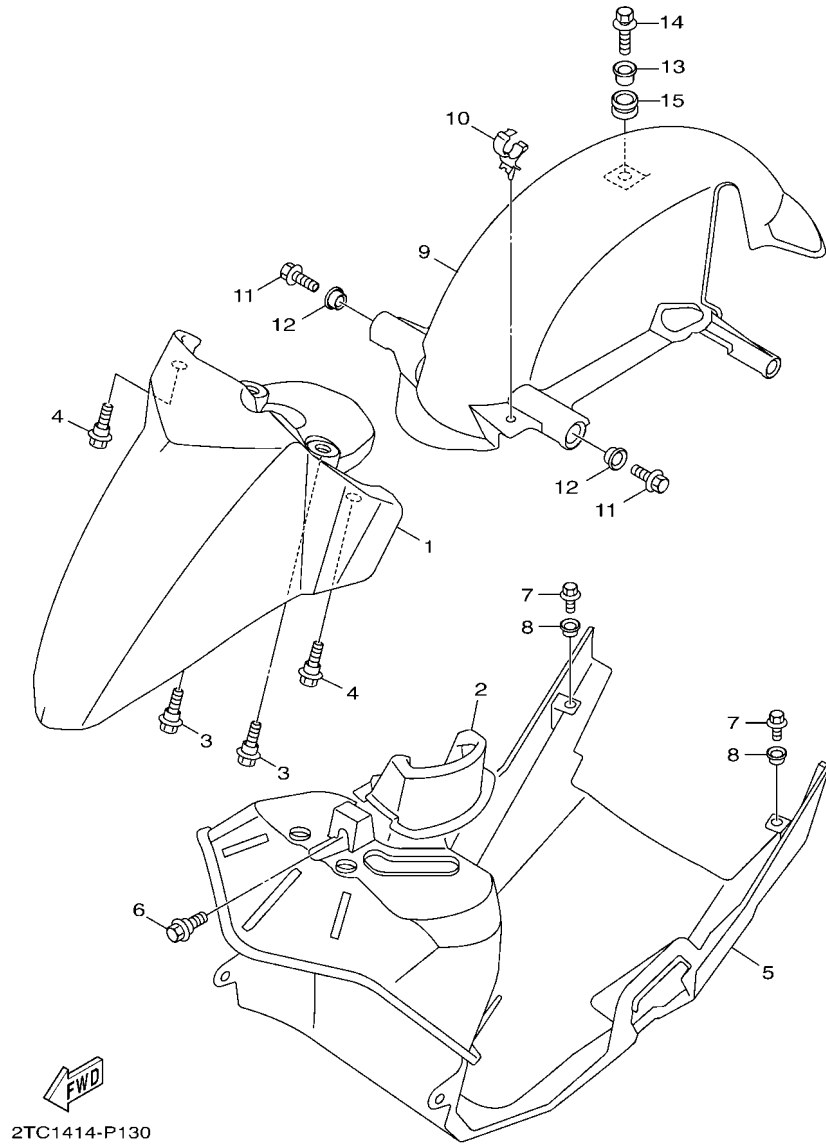
2TC2414-R120

FIG. 12 車架

項次	部品番號	部品名稱	2TC2				備註
1	2TC-F1110-00-33	車架整體	1				山葉黑
2	1SH-XF141-01	引擎支架整體	1				
3	90105-10897	墊圈座帽螺栓	1				
4	95602-10200	U型螺帽	3				
5	90105-10283	墊圈座帽螺栓	2				
6	90111-08005	螺栓	2				
7	95602-08200	U型螺帽	2				
8	1SH-F7114-00	停止器	2				
9	90387-08821	軸環	2				
10	18S-F137F-10	固定座	1				
11	90464-16803	夾	1				
12	95807-06012	凸緣螺栓	2				
13	5SK-F117G-00	護板	1				
14	1SH-F110F-00	導管	1				
15	90109-06043	螺栓	2				
16	2TC-F1141-00	固定板 1	1				
17	95807-06010	凸緣螺栓	1				
18	1SH-F1374-00	汽油管固定座	1				
19	9582L-06012	螺栓	1				
20	90464-20010	夾	1				
21	90464-16803	夾	2				
22	90464-16803	夾	2				
23	90464-16803	夾	1				
24	90464-25801	夾	2				
25	90464-25803	夾	1				
26	5SU-F622F-00	防震墊	1				
27	90520-02834	防震墊	1				



FIG. 13 前擋泥蓋



項次	部品番號	部品名稱	2TC2				備註
1	2TC-F1511-00-P6	前擋泥蓋	1				用於深紫
	2TC-F1511-00-P1	前擋泥蓋	1				用於白
	2TC-F1511-00-P7	前擋泥蓋	1				用於淺黃
	2TC-F1511-00-P8	前擋泥蓋	1				用於深藍深灰
	2TC-F1511-00-P4	前擋泥蓋	1				用於紅
	2TC-F1511-00-P5	前擋泥蓋	1				用於深紅
2	1SH-F1521-00	前擋泥蓋襟翼	1				
3	90109-06885	螺栓	2				
4	90109-06872	螺栓	2				
5	2TC-F1552-00	下前擋泥蓋	1				
6	90109-06043	螺栓	1				
7	95707-06500	凸緣螺帽	2				
8	90387-06868	軸環	2				
9	1SH-F1611-00	後擋泥蓋	1				
10	90464-16803	夾	1				
11	95807-06016	凸緣螺栓	2				
12	90387-06868	軸環	2				
13	90387-06737	軸環	1				
14	90119-06096	六角套頭螺栓	1				
15	90480-15806	索環	1				

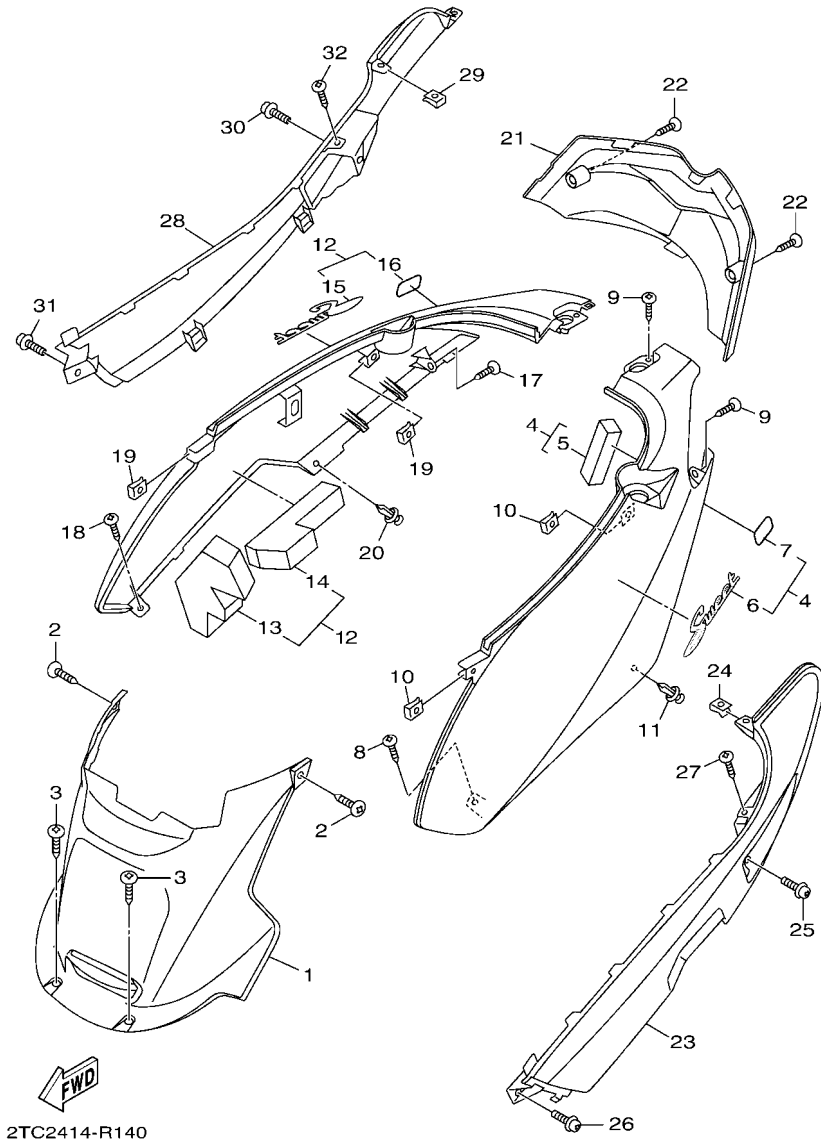


FIG. 14 側蓋

項次	部品番號	部品名稱	2TC2		備註
1	2TC-F1711-00	側蓋1	1		
2	97707-50016	攻螺絲	2		
3	97707-50012	攻螺絲	2		
4	2TC-XF172-00-P6	側蓋2	1		用於深紫
	2TC-XF172-10-P1	側蓋2	1		用於白
	2TC-XF172-00-P7	側蓋2	1		用於淺黃
	2TC-XF172-00-P8	側蓋2	1		用於深藍深灰
	2TC-XF172-10-P4	側蓋2	1		用於紅
	2TC-XF172-10-P5	側蓋2	1		用於深紅
5	90520-45800	防震墊	1		
6	2TC-F173B-00	標誌	1		
7	2TC-F1782-00	標誌2	1		用於深紫.深藍.紅.深紅
	2TC-F1782-10	標誌2	1		用於白,淺黃
8	97707-50012	攻螺絲	1		
9	97707-50016	攻螺絲	2		
10	90183-05816	彈簧螺帽	2		
11	90269-06806	鉚釘	1		
12	2TC-XF173-00-P6	側蓋3	1		用於深紫
	2TC-XF173-10-P1	側蓋3	1		用於白
	2TC-XF173-00-P7	側蓋3	1		用於淺黃
	2TC-XF173-00-P8	側蓋3	1		用於深藍深灰
	2TC-XF173-10-P4	側蓋3	1		用於紅
	2TC-XF173-10-P5	側蓋3	1		用於深紅
13	2TC-F1717-00	防震墊	1		
14	2TC-F1747-00	防震墊	1		
15	2TC-F174B-00	標誌	1		
16	2TC-F1782-00	標誌2	1		用於深紫.深藍.紅.深紅

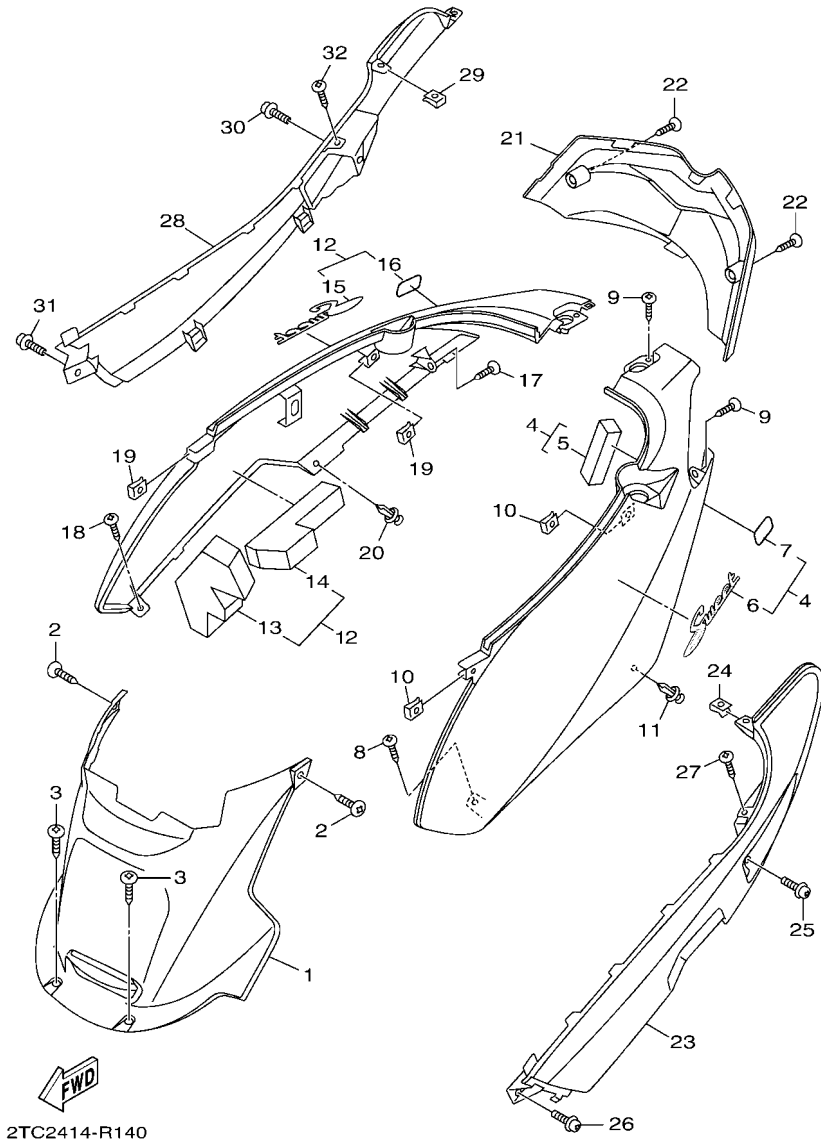
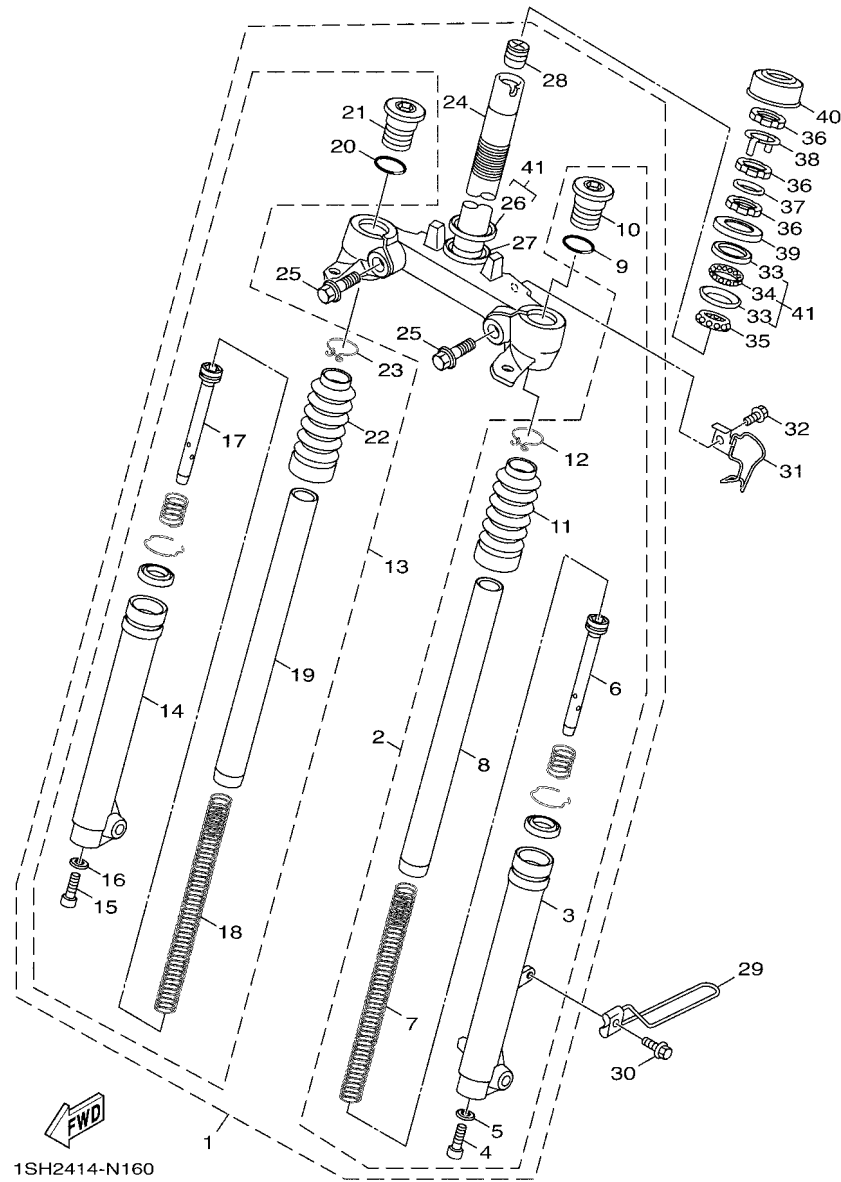


FIG. 14 側蓋

項次	部品番號	部品名稱	2TC2		備註
16	2TC-F1782-10	.標誌2	1		用於白,淺黃
17	97707-50016	攻螺絲	1		
18	97707-50012	攻螺絲	1		
19	90183-05816	彈簧螺帽	2		
20	90269-06806	鉚釘	1		
21	2TC-F1741-00	側蓋4	1		
22	90169-05800	攻螺絲	2		
23	2TC-F171L-30	側蓋護片1	1		用於深紫,深藍,紅,深紅
	2TC-F171L-20	側蓋護片1	1		用於白
	2TC-F171L-40	側蓋護片1	1		用於淺黃
24	90183-05816	彈簧螺帽	1		
25	90159-05813	螺絲附墊圈	1		
26	90159-05028	螺絲附墊圈	1		
27	97707-50012	攻螺絲	1		
28	2TC-F171M-30	側蓋護片2	1		用於深紫,深藍,紅,深紅
	2TC-F171M-20	側蓋護片2	1		用於白
	2TC-F171M-40	側蓋護片2	1		用於淺黃
29	90183-05816	彈簧螺帽	1		
30	90159-05813	螺絲附墊圈	1		
31	90159-05028	螺絲附墊圈	1		
32	97707-50012	攻螺絲	1		

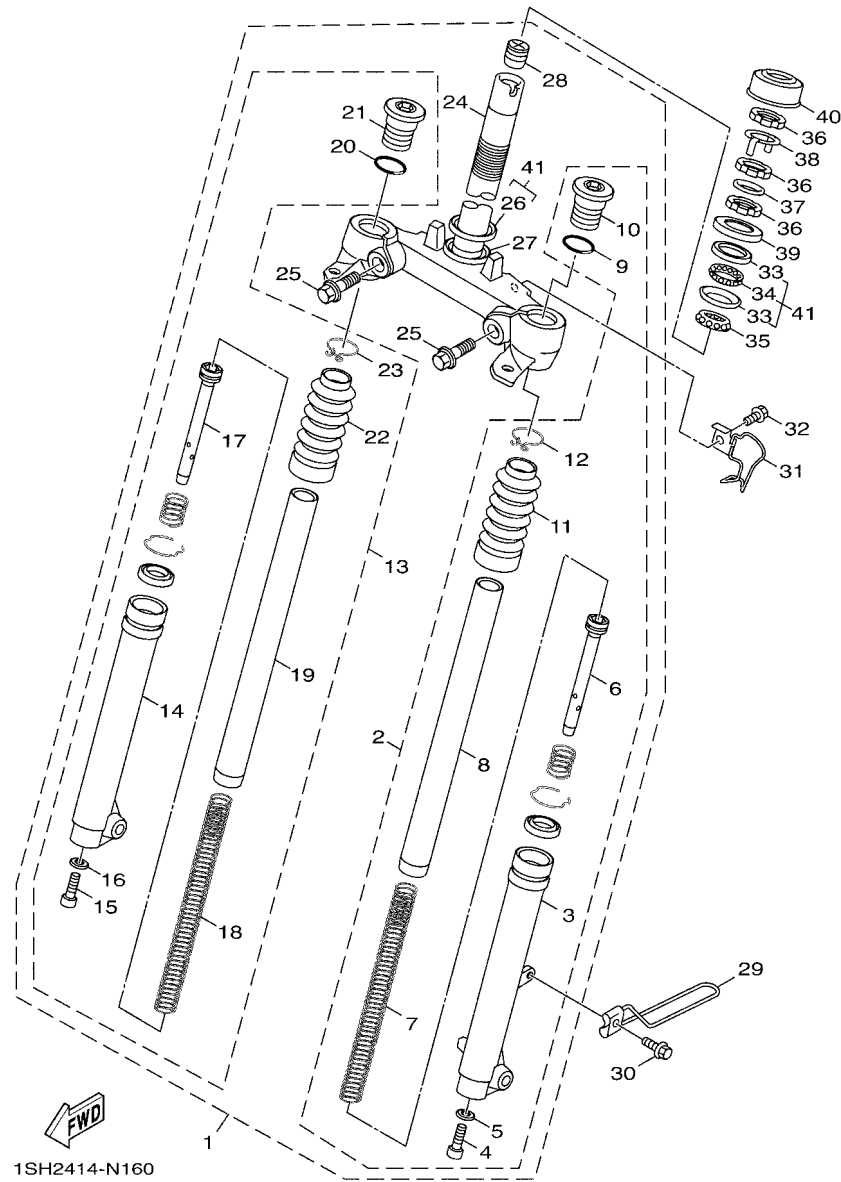


FIG. 16 前叉



項次	部品番號	部品名稱	2TC2				備註
1	1SH-F3100-20	前叉總成	1				
2	1SH-F3102-20	..左前叉內外管組	1				
3	4C7-F3126-30	..左外管	1				
4	1CG-F3181-00	..螺栓	1				
5	3GF-F3158-00	..墊片	1				
6	1SH-F3170-00	..前叉接筒整體	1				
7	1SH-F3141-00	..前叉彈簧	1				
8	5HK-F3110-00	..前叉內管	1				
9	3GF-F3147-00	..護油圈	1				
10	1P4-F3356-00	..螺栓	1				
11	1SH-F3191-00	..保護罩	1				
12	13P-F3192-00	..保護罩帶	1				
13	1SH-F3103-20	..右前叉內外管組	1				
14	4C7-F3136-30	..右外管	1				
15	1CG-F3181-00	..螺栓	1				
16	3GF-F3158-00	..墊片	1				
17	1SH-F3170-00	..前叉接筒整體	1				
18	1SH-F3141-00	..前叉彈簧	1				
19	5HK-F3110-00	..前叉內管	1				
20	3GF-F3147-00	..護油圈	1				
21	1P4-F3356-00	..螺栓	1				
22	1SH-F3191-00	..保護罩	1				
23	13P-F3192-00	..保護罩帶	1				
24	1SH-F3340-00	..下三角架	1				
25	3GF-F3346-00	..螺栓	2				
26	22F-23414-01	..珠碗4	1				
27	1CD-F3462-00	..操縱舵封圈	1				

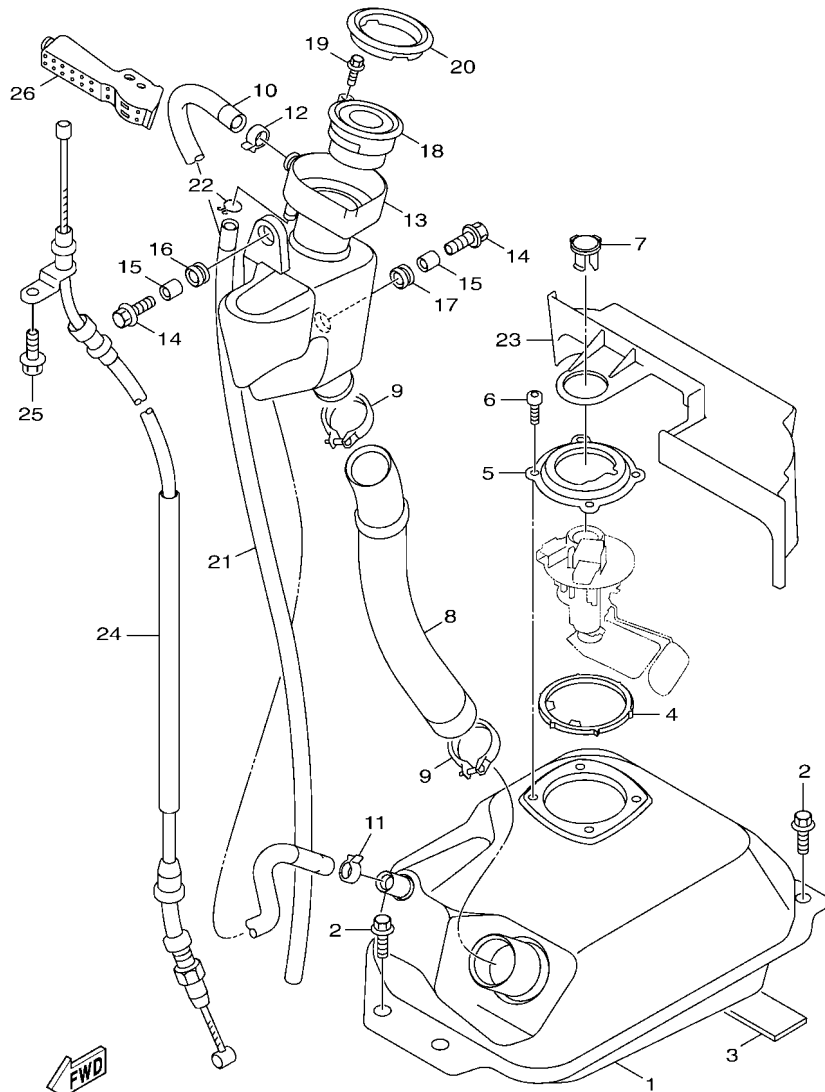
FIG. 16 前叉



1SH2414-N160

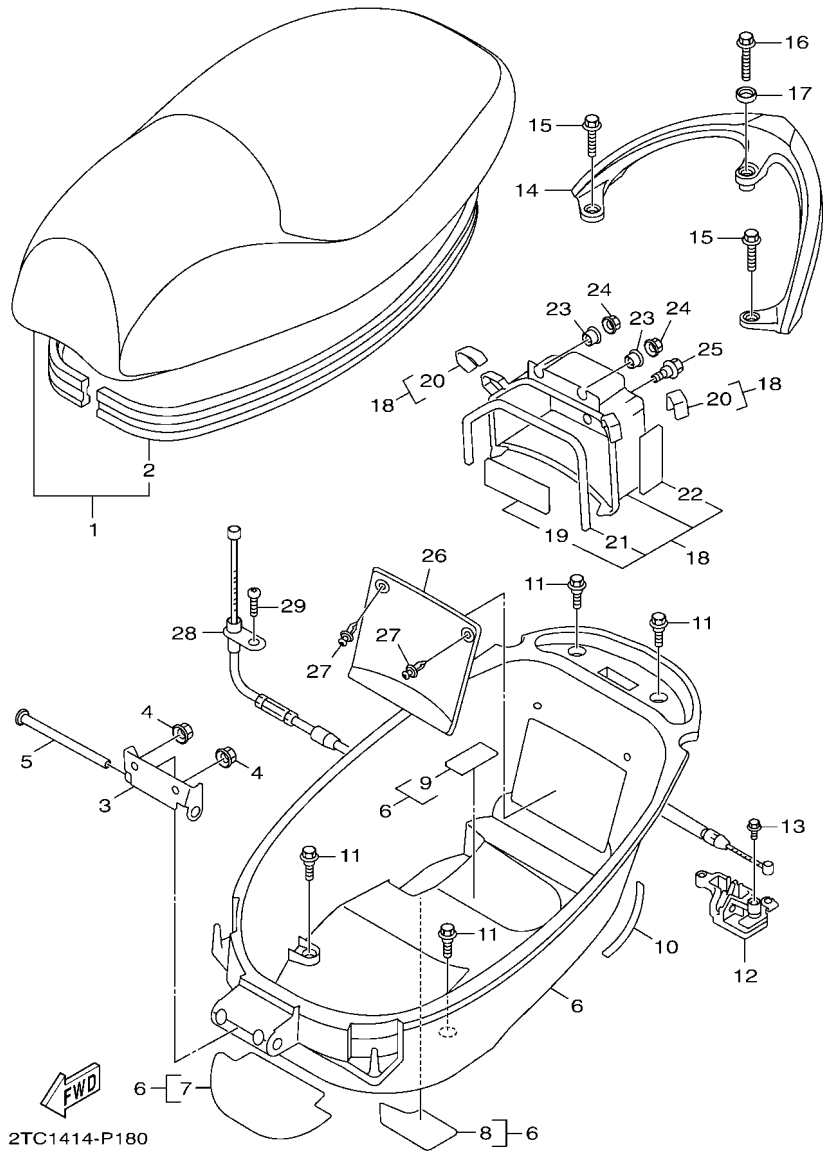
項次	部品番號	部品名稱	2TC2				備註
28	1SH-F312G-00	栓塞	1				
29	1SH-F3317-10	鋼索座	1				
30	9582L-06012	螺栓	1				
31	1SH-F3319-00	鋼索座	1				
32	9582L-06012	螺栓	1				
33	4C6-F3414-00	珠碗4	2				
34	4C6-F3413-00	珠碗3	1				
35	4C6-F341D-00	滾珠軸承2	2				
36	90179-25811	螺帽	3				
37	90202-26142	平墊圈	1				
38	4VP-F3418-00	特殊墊圈	1				
39	4C6-F3416-00	珠碗蓋	1				
40	41D-F3415-00	珠碗蓋	1				
41	28B-W0054-00	珠碗組	1				

FIG. 17 汽油箱



1SH1414-N171

項次	部品番號	部品名稱	2TC2				備註
1	1SH-F4110-00-33	汽油箱總成	1				山葉黑
2	90119-06875	六角套頭螺栓	4				
3	1SH-F4181-00	定位防震墊1	1				
4	1DB-F414G-01	封圈	1				
5	1SH-F4491-00	支架	1				
6	91317-05010	六角套頭螺栓	4				
7	5VU-24135-00	止夾	1				
8	1SH-F4316-00	管	1				
9	90450-55803	軟管夾	2				
10	2TC-F4317-00	油管	1				
11	90467-18185	止夾	1				
12	90467-14806	止夾	1				
13	18S-F4280-10	油箱	1				
14	90119-06864	六角套頭螺栓	2				
15	90387-07598	軸環	2				
16	90480-18290	索環	1				
17	90480-01326	索環	1				
18	1SH-F4610-00	汽油箱蓋總成	1				
19	90155-04800	十字平凹口螺絲	3				
20	1SH-F467E-00	蓋	1				
21	1SH-F4318-00	管	1				
22	90467-12052	止夾	1				
23	1SH-F842M-00	蓋1	1				
24	1SH-F4494-00	鋼索	1				
25	90119-05022	六角套頭螺栓	1				
26	1SH-F413U-00	板	1				



2TC1414-P180

FIG. 18 座墊

項次	部品番號	部品名稱	2TC2				備註
1	2TC-F4730-00	雙人座墊	1				
2	2TC-F475M-00	封圈	1				
3	2TC-F4726-00	座墊活葉	1				
4	95707-06500	凸緣螺帽	2				
5	5SU-F4623-10	銷	1				
6	2TC-WF47R-00	置物箱總成	1				
7	1SH-F4737-00	防震墊	1				
8	2TC-F4737-00	防震墊	1				
9	3KW-F139X-00	防震墊	1				
10	90520-10822	防震墊	2				
11	90109-06849	螺栓	4				
12	5ML-F4780-00	座墊鎖總成	1				
13	95827-06016	凸緣螺柱	2				
14	2TC-F4812-00	把手	1				
15	95022-08030	凸緣螺柱	2				
16	95022-08040	凸緣螺柱	1				
17	2TC-F1773-00	索環	1				
18	1SH-XH21B-00	蓄電池盒	1				
19	1CD-H2176-00	防震墊	1				
20	1SH-F4723-00	防震墊	2				
21	90520-05814	防震墊	1				
22	5ML-F1208-00	封圈	1				
23	90387-06868	軸環	2				
24	95707-06500	凸緣螺帽	2				
25	90109-06043	螺栓	1				
26	1SH-H2129-00	蓄電池蓋	1				
27	90269-06808	鉚釘	2				

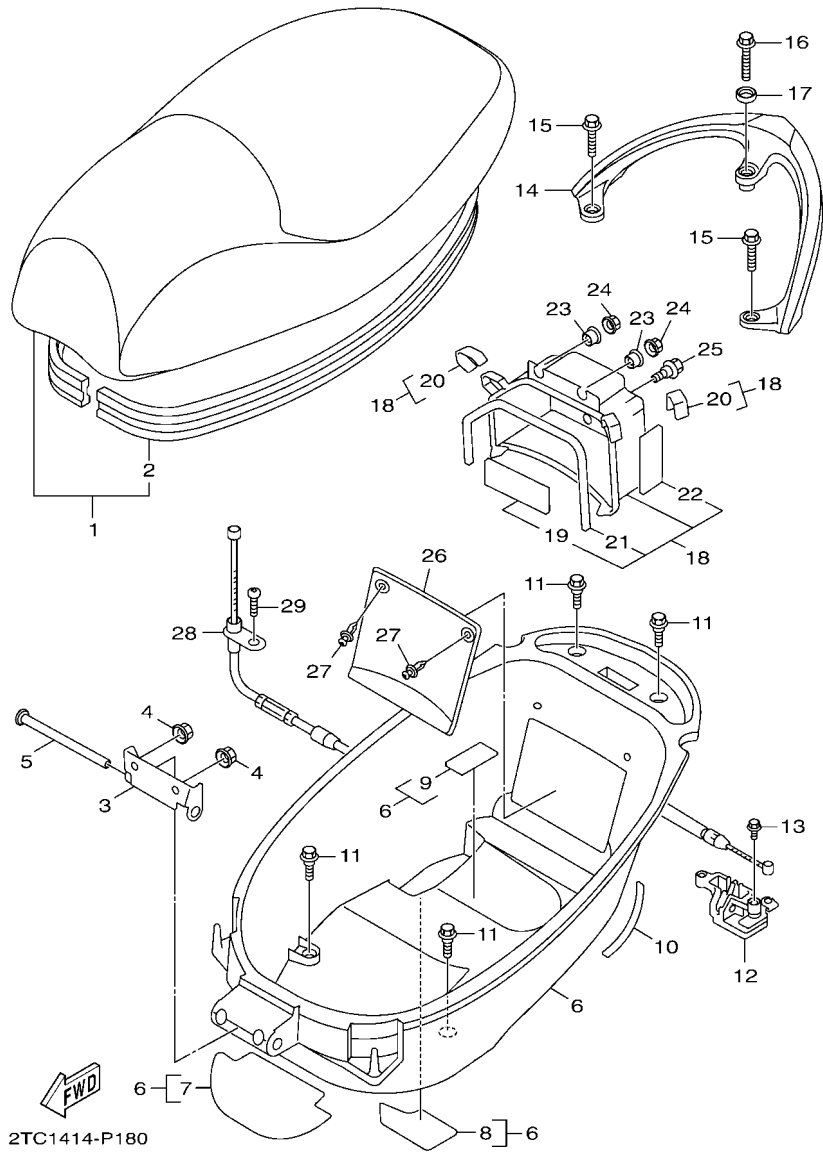


FIG. 18 座墊

項次	部品番號	部品名稱	2TC2			備註
28	1SH-F478E-00	座墊鎖線	1			
29	90119-05022	六角套頭螺栓	1			

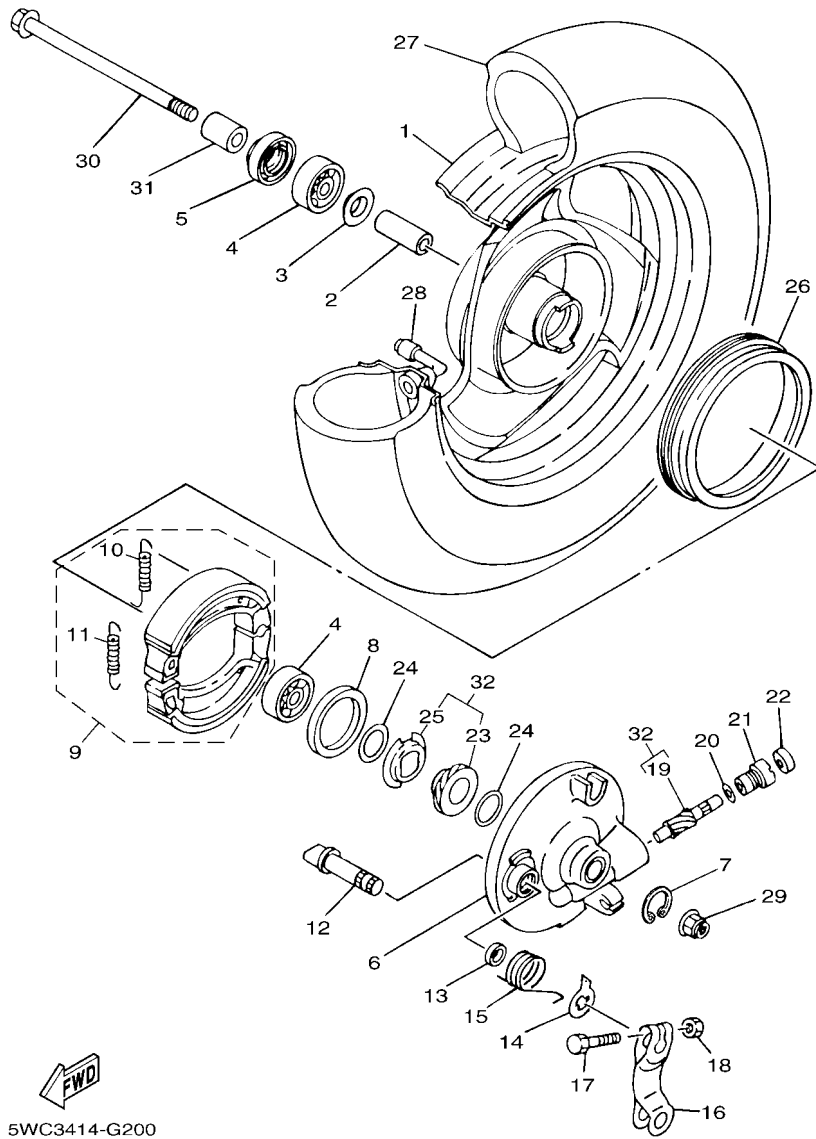
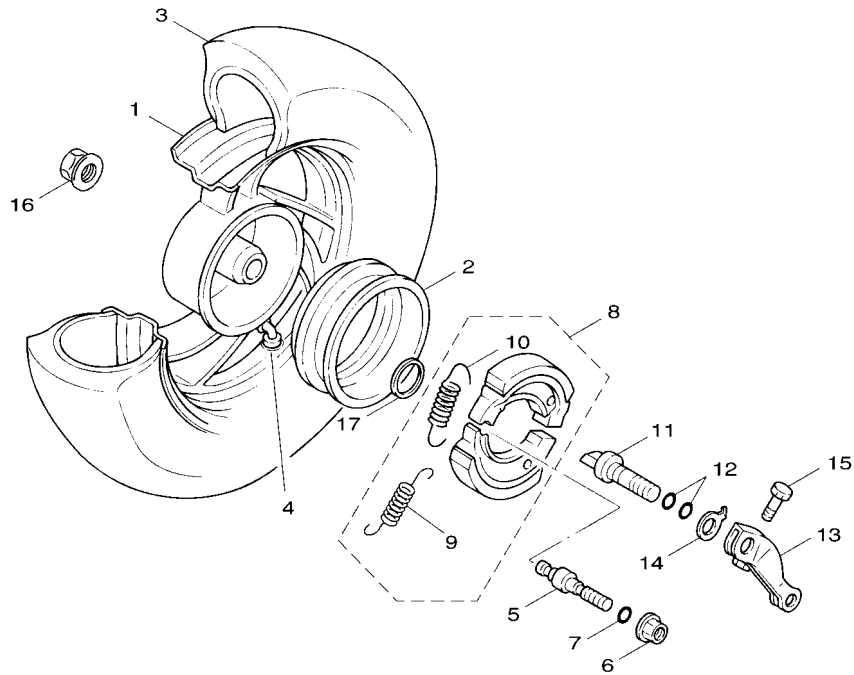


FIG. 19 前輪

項次	部品番號	部品名稱	2TC2	備註
1	1SH-F5180-10-35	輪圈	1	銀
2	90560-10103	隔筒	1	
3	20A-F5115-00	凸緣隔筒1	1	
4	93306-300Y4	軸承	2	
5	93106-20808	油封	1	
6	5WC-F5121-00-35	前剎車盤	1	銀
7	99009-20400	夾環	1	
8	93102-40830	油封	1	
9	2TC-WF53E-00	剎車塊組	1	
10	90506-12001	拉力彈簧	1	
11	90506-15001	拉力彈簧	1	
12	5WC-F5151-10	凸輪軸	1	
13	1NT-F5159-00	凸輪軸封圈	1	
14	4X6-F533A-01	指示板	1	
15	90508-26839	扭轉彈簧	1	
16	4X5-F5155-10	凸輪軸臂桿	1	
17	90101-06819	六角螺栓	1	
18	9530L-06600	六角螺帽	1	
19	5WC-F5138-00	速度表齒輪	1	
20	90201-07076	平墊圈	1	
21	3N2-F5136-00	襯套	1	
22	93104-07803	油封	1	
23	5WC-F5135-00	驅動齒輪	1	
24	90201-20269	平墊圈	2	
25	4X6-F5149-00	速度表離合器	1	
26	4WX-F5336-00	環	1	
27	94109-10812	輪胎	1	



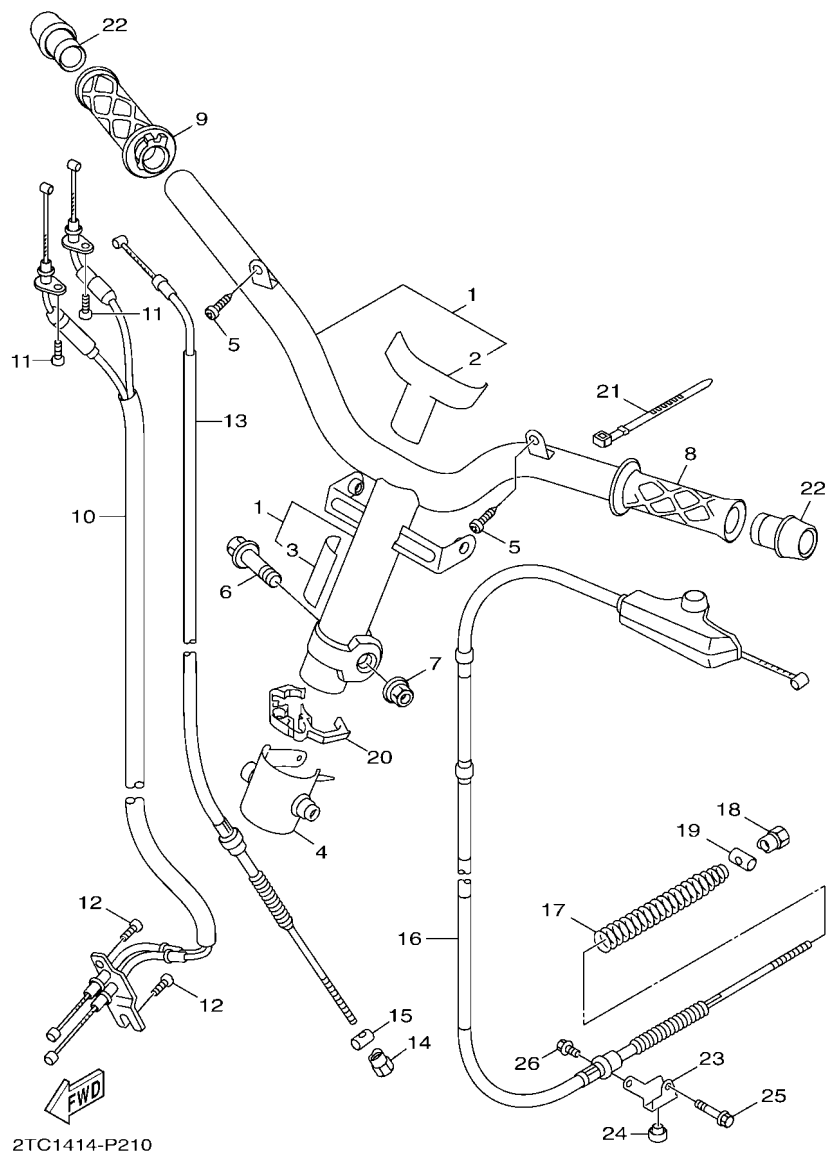
FIG. 20 後輪



項次	部品番號	部品名稱	2TC2				備註
1	1SH-F5390-00-35	後輪組	1				銀
2	4WX-F5336-00	環	1				
3	94109-10812	輪胎	1				
4	93900-00802	氣門嘴	1				
5	1SH-F5326-00	叉銷	1				
6	95707-10500	凸緣螺帽	1				
7	93210-07803	護油圈	1				
8	2TC-WF53E-00	剎車塊組	1				
9	90506-12001	拉力彈簧	1				
10	90506-15001	拉力彈簧	1				
11	1SH-F5351-00	凸輪軸	1				
12	93210-10801	護油圈	2				
13	18S-F5355-00	凸輪軸臂桿	1				
14	5PJ-F533A-00	指示板	1				
15	90101-06830	六角螺栓	1				
16	95602-16200	自鎖螺帽	1				
17	90201-220J8	平墊圈	1				



1CF1414-J210

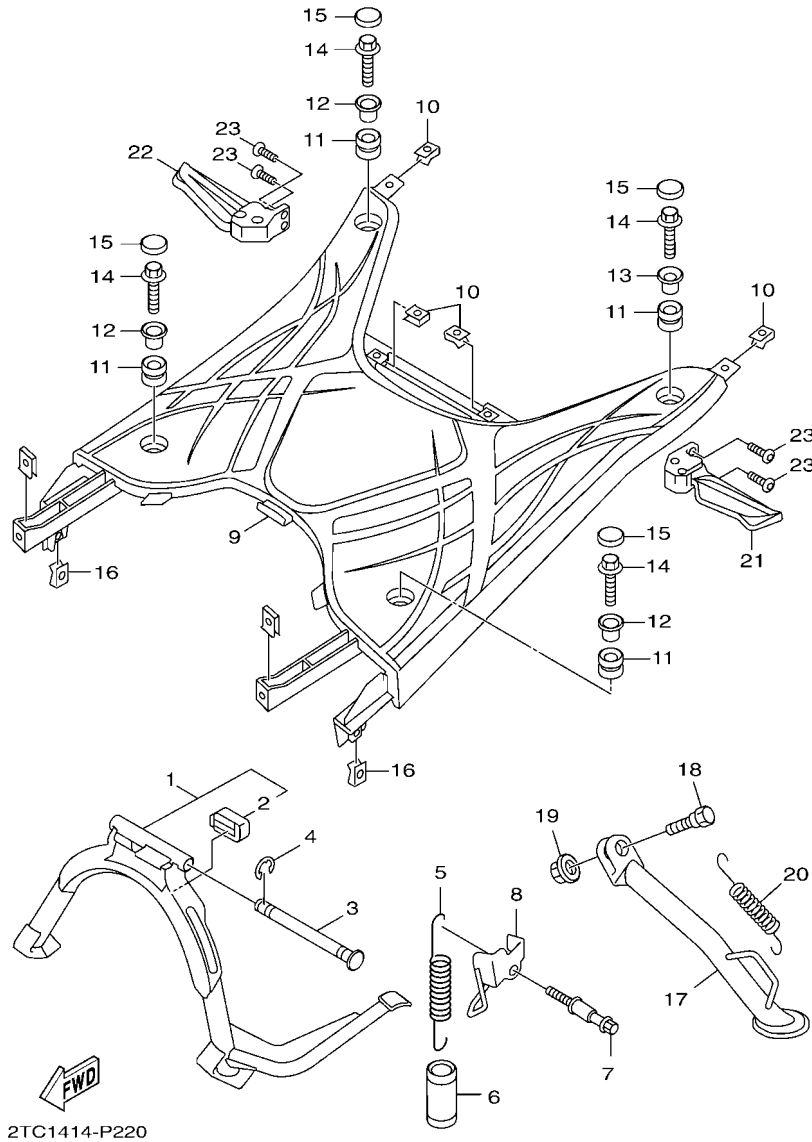


2TC1414-P210

FIG. 21 轉向把手,鋼索

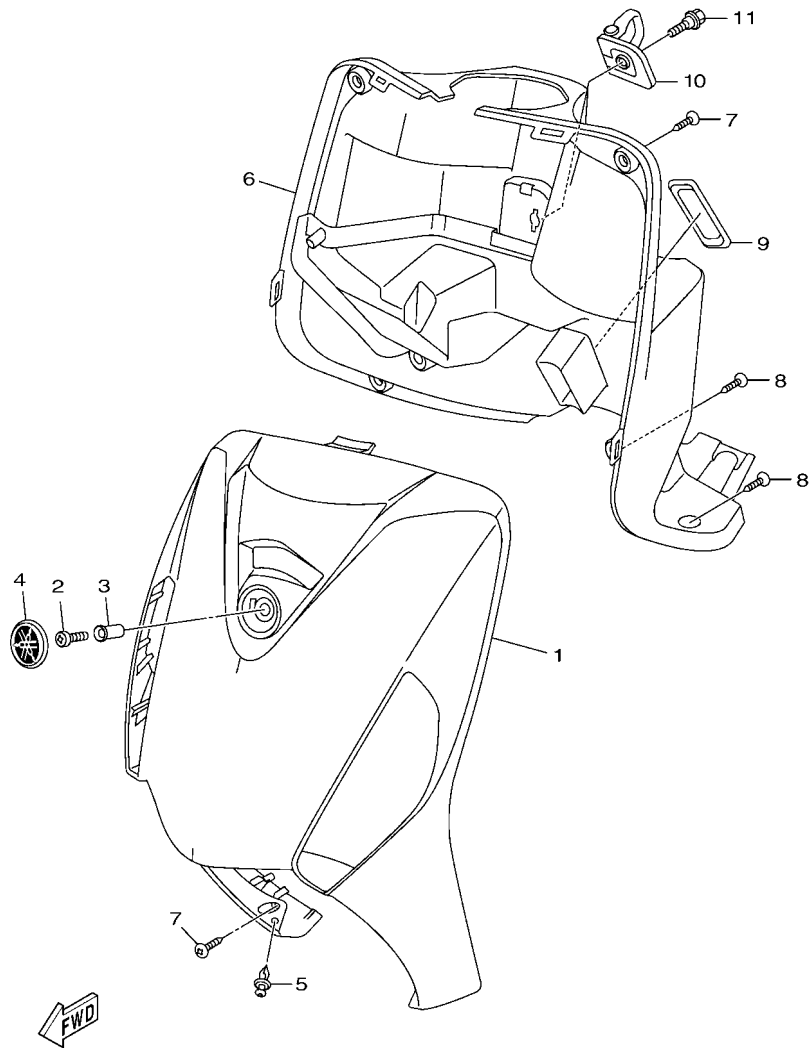
項次	部品番號	部品名稱	2TC2				備註
1	2TC-XF611-10	把手整體	1				
2	4C7-F6113-00	.防震墊	1				
3	90520-02834	.防震墊	1				
4	1TS-F6124-01	把手護罩	1				
5	97707-50016	攻螺絲	2				
6	90105-10864	墊圈座帽螺栓	1				
7	90185-10812	自鎖螺帽	1				
8	1SH-F6241-00	左握把	1				
9	1SH-F6240-00	右握把總成	1				
10	1SH-F6301-00	節流鋼索總成	1				
11	91317-05010	六角套頭螺栓	2				
12	91317-05010	六角套頭螺栓	2				
13	2TC-F6341-01	剎車鋼索1	1				
14	90179-06843	螺帽	1				
15	90249-12008	銷	1				
16	1SH-F6351-00	剎車鋼索2	1				
17	90501-16869	壓力彈簧	1				
18	90179-06843	螺帽	1				
19	90249-12008	銷	1				
20	1SH-F627E-00	夾	1				
21	90464-15840	夾	2				
22	1SH-F6246-10	握把尾端	2				
23	1SH-F637G-01	鋼索座	1				
24	1SH-F6257-01	塞	1				
25	95022-06040	凸緣螺栓	1				
26	95022-06010	凸緣螺栓	1				

FIG. 22 支架,置腳踏



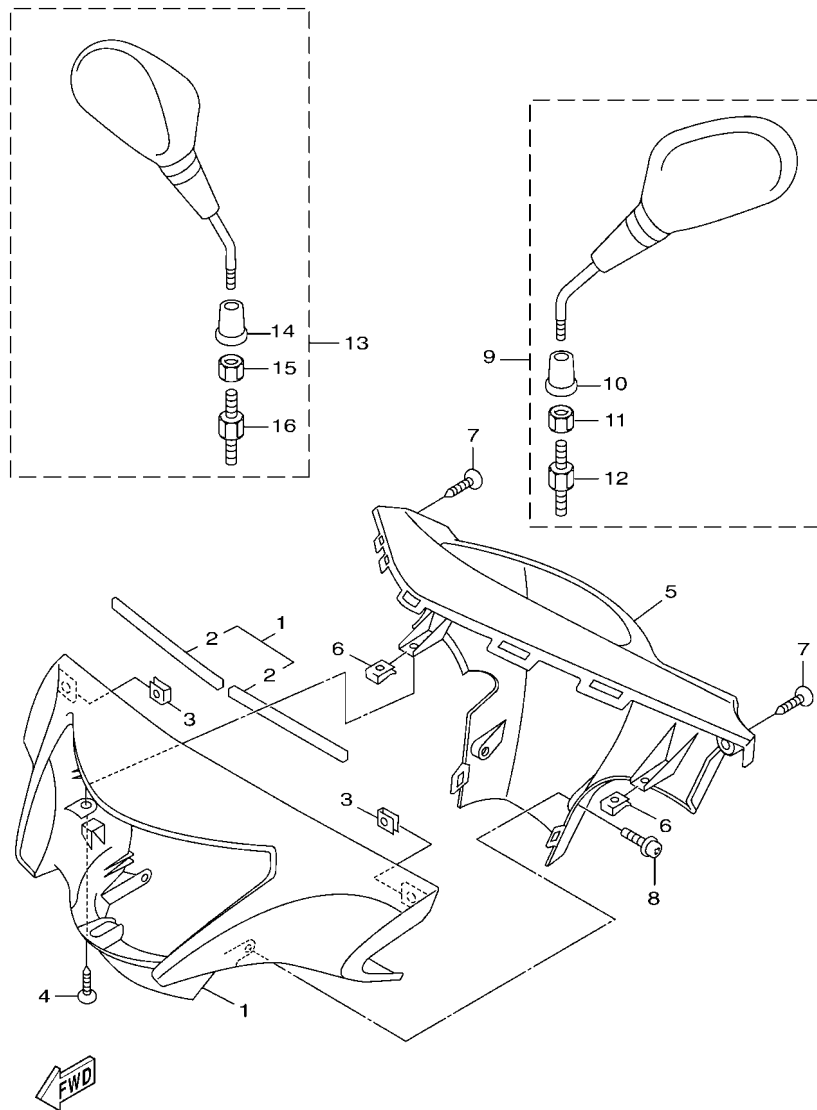
項次	部品番號	部品名稱	2TC2				備註
1	1SH-XF711-10	主支架	1				
2	1SH-F7214-01	停止器	1				
3	1SH-F7112-00	主支架軸	1				
4	93430-08810	夾環	1				
5	90506-35819	拉力彈簧	1				
6	90445-25800	管	1				
7	5ML-F7254-00	扣環	1				
8	1SH-F7267-01	支架	1				
9	2TC-F7481-00	置腳踏板	1				
10	90183-05816	彈簧螺帽	6				
11	90480-17007	索環	4				
12	90387-10062	軸環	3				
13	90387-068N3	軸環	1				
14	90119-068C3	六角套頭螺栓	4				
15	2TC-F7475-00	蓋1	4				
16	90183-05803	彈簧螺帽	2				
17	1SH-F7311-00	側支架	1				
18	90109-08855	螺栓	1				
19	95604-08200	螺帽	1				
20	90506-20839	拉力彈簧	1				
21	2TC-F7431-01	左後置腳架	1				
22	2TC-F7441-01	右後置腳架	1				
23	92012-08020	螺絲	4				

FIG. 23 腳防護板



2TC2414-R230

項次	部品番號	部品名稱	2TC2			備註
1	2TC-F8311-00-P6	腳防護板1	1			用於深紫
	2TC-F8311-00-P1	腳防護板1	1			用於白
	2TC-F8311-00-P7	腳防護板1	1			用於淺黃
	2TC-F8311-00-P8	腳防護板1	1			用於深藍深灰
	2TC-F8311-00-P4	腳防護板1	1			用於紅
	2TC-F8311-00-P5	腳防護板1	1			用於深紅
2	90150-05024	螺絲	1			
3	90179-05849	螺帽	1			
4	52B-F834J-00	蓋	1			
5	90269-06802	鉚釘	2			
6	2TC-F8300-00	腳防護板總成	1			
7	90169-05001	攻螺絲	4			
8	97707-50016	攻螺絲	4			
9	5FM-F8349-00	蓋	1			
10	1CF-F8379-00	鉤	1			
11	90109-06872	螺栓	1			



2TC2414-R240

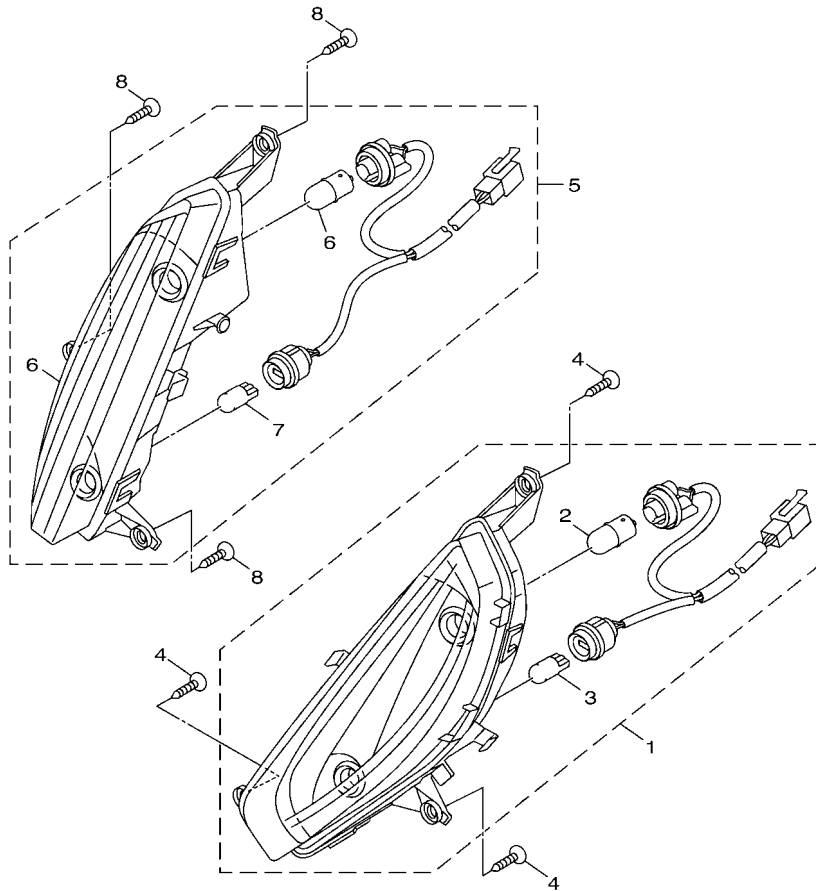
FIG. 24 整流罩 1

項次	部品番號	部品名稱	2TC2		備註
1	2TC-XF614-00-P6	把手蓋 1	1		用於深紫
	2TC-XF614-00-P1	把手蓋 1	1		用於白
	2TC-XF614-00-P7	把手蓋 1	1		用於淺黃
	2TC-XF614-00-P8	把手蓋 1	1		用於深藍深灰
	2TC-XF614-00-P4	把手蓋 1	1		用於紅
	2TC-XF614-00-P5	把手蓋 1	1		用於深紅
2	90520-10828	.防震墊	1		
3	90183-05816	.彈簧螺帽	2		
4	97707-50012	.攻螺絲	2		
5	2TC-F6145-00	把手蓋2	1		
6	90183-05816	.彈簧螺帽	2		
7	97707-50512	.攻螺絲	2		
8	90159-05804	.螺絲附墊圈	2		
9	5FA-F6280-12	左後鏡視總成	1		
10	5FA-F629T-00	.保護罩	1		
11	5FA-F6294-00	.螺帽	1		
12	5FA-F6386-01	.特殊螺栓	1		
13	5FA-F6290-12	右後鏡視總成	1		
14	5FA-F629T-00	.保護罩	1		
15	5FA-F6294-00	.螺帽	1		
16	5FA-F6356-01	.特殊螺栓	1		





FIG. 27 方向燈



  
2TC1414-P270

項次	部品番號	部品名稱	2TC2				備註
1	2TC-H3310-00	左前方向燈總成	1				
2	5SK-H3311-00	.方向燈燈泡	1				
3	1CG-H4347-00	.燈泡	1				
4	97707-50016	攻螺絲	3				
5	2TC-H3320-00	右前方向燈總成	1				
6	5SK-H3311-00	.方向燈燈泡	1				
7	1CG-H4347-00	.燈泡	1				
8	97707-50016	攻螺絲	3				

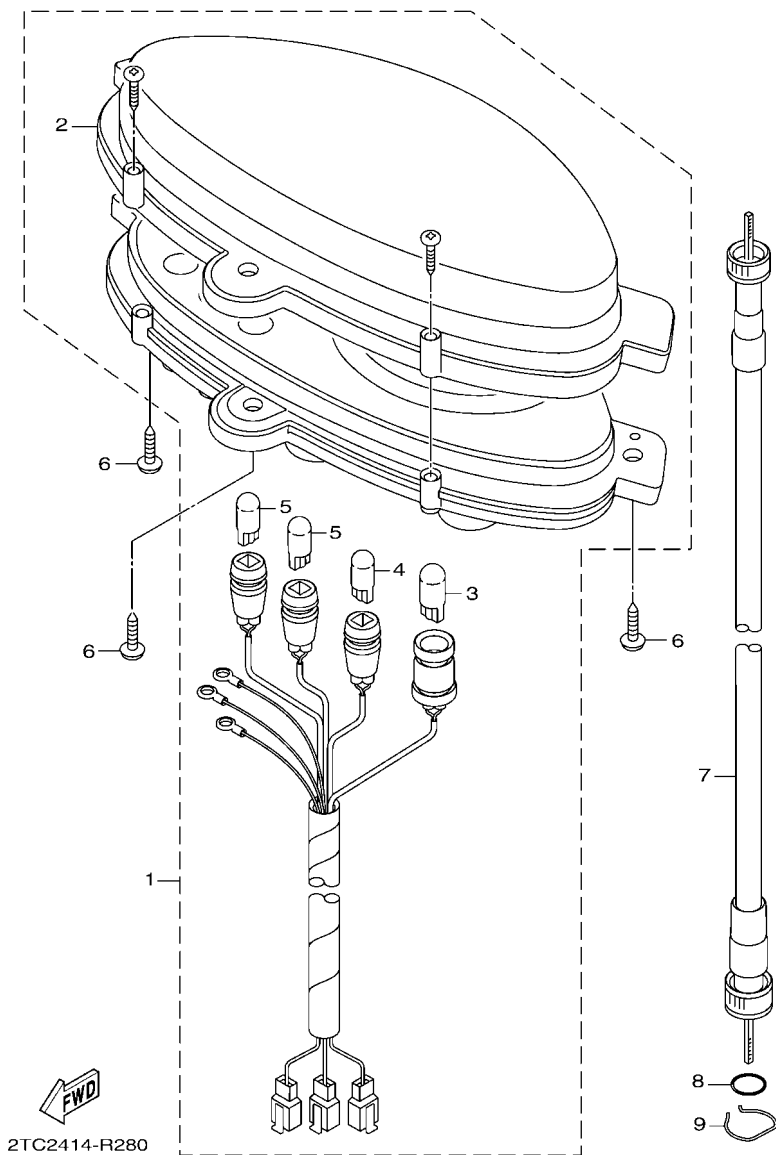
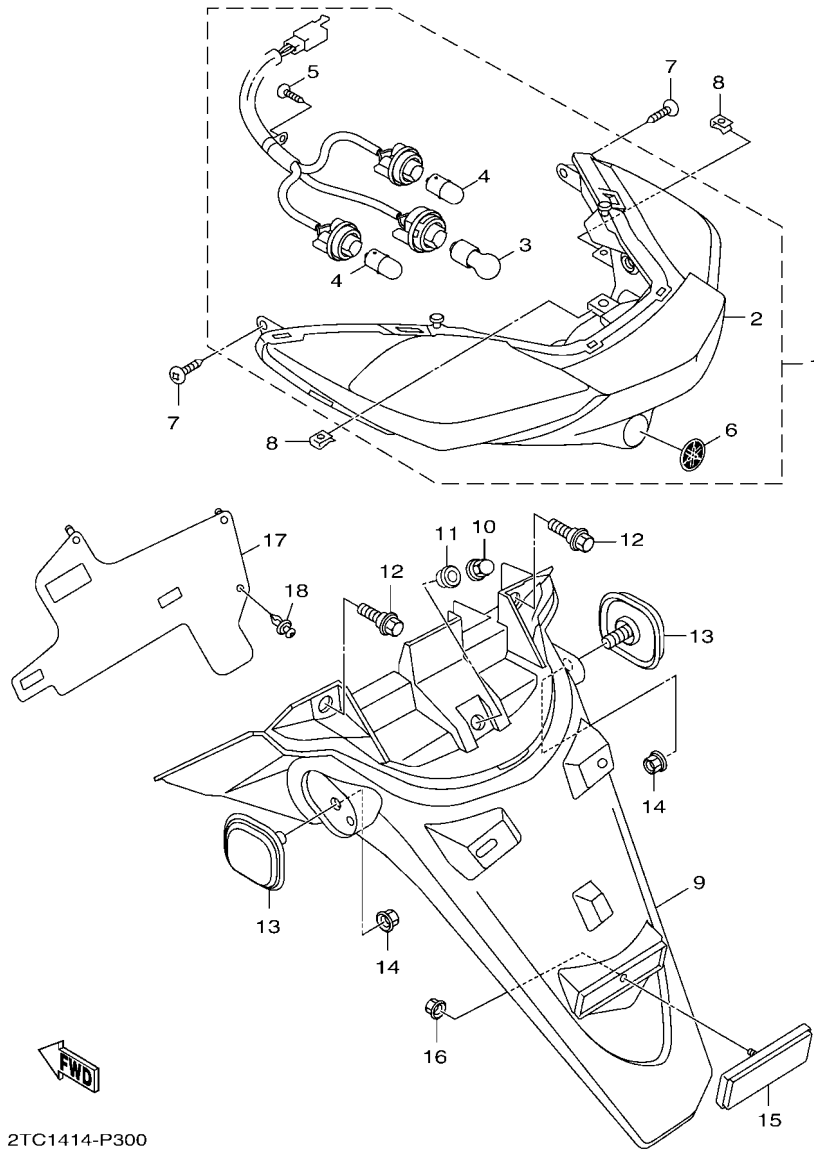


FIG. 28 計量表

項次	部品番號	部品名稱	2TC2				備註
1	2TC-H3510-10	速度錶總成	1				
2	3P3-H353K-01	速度錶蓋	1				
3	1MH-H3517-10	燈泡	1				
4	5JS-H3517-00	燈泡	1				
5	4CW-H3517-00	燈泡	2				
6	97707-50016	攻螺絲	3				
7	1SH-H3550-11	速度錶鋼索總成	1				
8	93210-14805	護油圈	1				
9	4X6-F5137-00	止環	1				

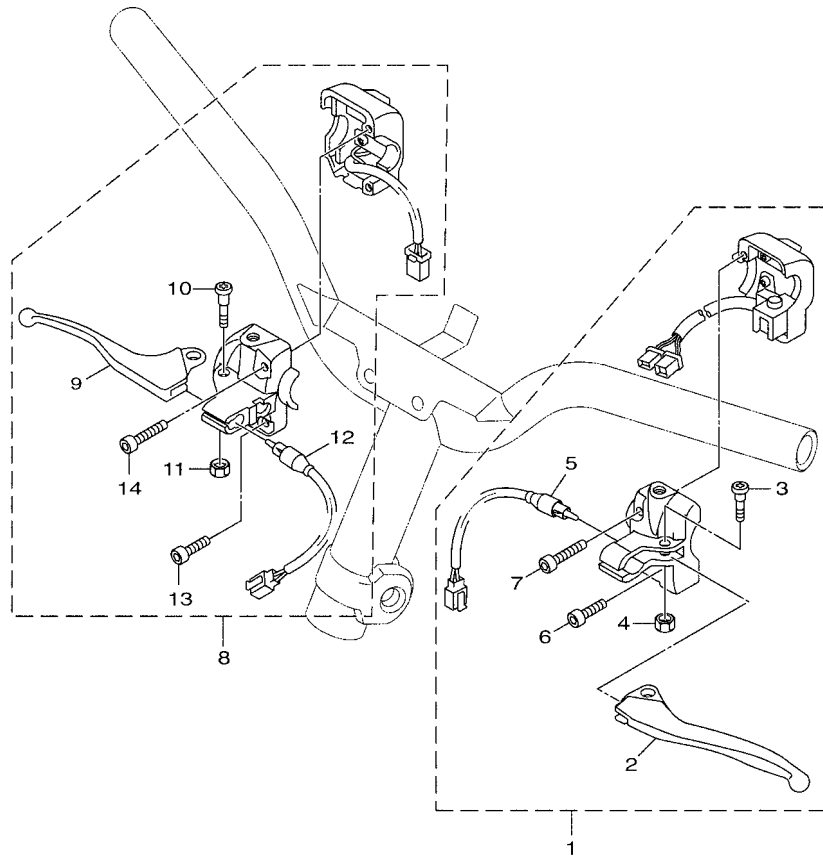


FIG. 30 後燈



項次	部品番號	部品名稱	2TC2				備註
1	2TC-H4700-00	後燈總成	1				
2	2TC-H4730-00	後燈單元	1				
3	5ML-H4714-00	後燈燈泡	1				
4	5SK-H3311-00	方向燈燈泡	2				
5	1CG-H4724-00	螺絲	1				
6	5WC-F831Y-10	圖案	1				
7	97707-50016	攻螺絲	2				
8	90183-05816	彈簧螺帽	3				
9	2TC-F1685-00	牌照支架	1				
10	90176-06065	有蓋螺帽	1				
11	90387-068C3	軸環	1				
12	90109-06849	螺栓	2				
13	1SH-H5131-00	反射鏡	2				
14	95707-06500	凸緣螺帽	2				
15	46P-H5130-00	後反射鏡總成	1				
16	95707-05300	凸緣螺帽	1				
17	2TC-F1691-00	襟翼	1				
18	90269-06806	鉚釘	1				

FIG. 31 把手開關,把手

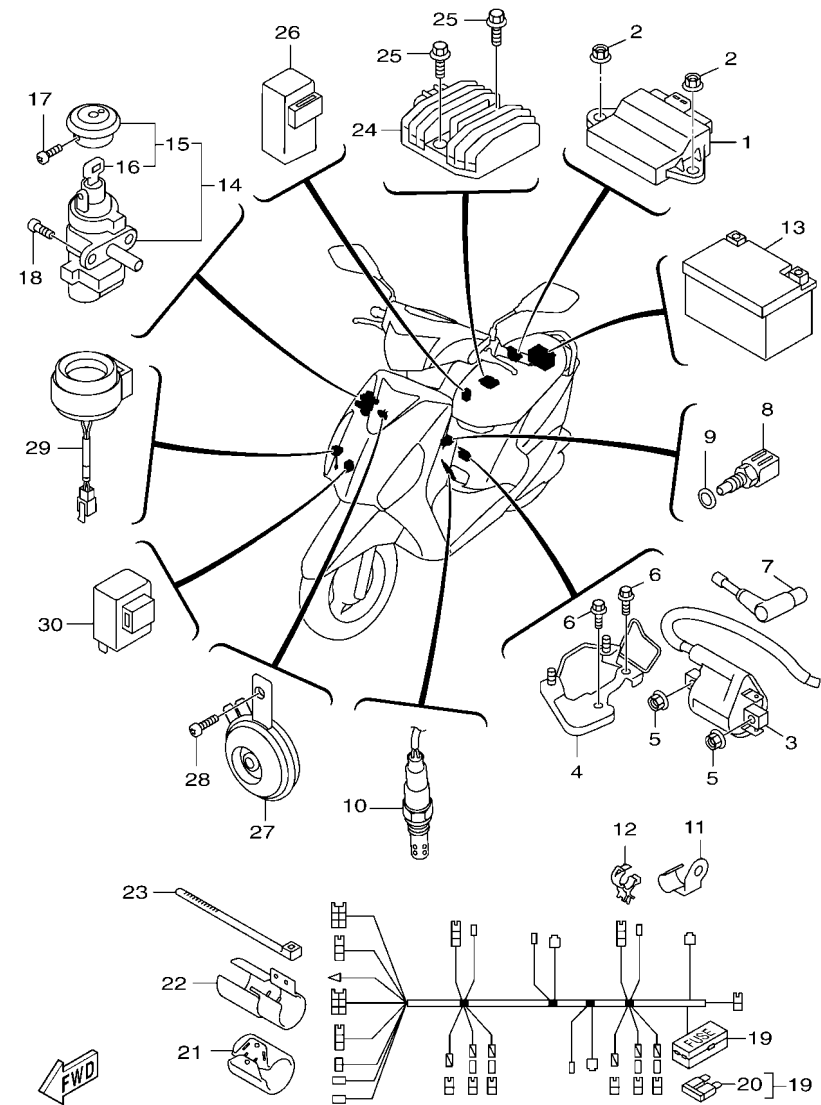


項次	部品番號	部品名稱	2TC2				備註
1	2TC-H2910-10	左把手控制座總成	1				
2	1SH-H3912-00	.左把手	1				
3	5ST-H3915-10	.固定螺栓	1				
4	95607-05100	.自鎖螺帽	1				
5	2TC-H3980-11	.剎車燈開關總成	1				
6	91317-05020	.六角套頭螺栓	1				
7	91317-05025	.六角套頭螺栓	1				
8	2TC-H2920-01	右把手控制座總成	1				
9	5JS-H3922-20	.把手	1				
10	5ST-H3915-10	.固定螺栓	1				
11	95607-05100	.自鎖螺帽	1				
12	2TC-H3980-21	.剎車燈開關總成	1				
13	91317-05020	.六角套頭螺栓	1				
14	91317-05025	.六角套頭螺栓	1				



1SH2414-N310

FIG. 32 電裝 1



2TC1414-P320

項次	部品番號	部品名稱	2TC2				備註
1	1SH-H591A-00	引擎控制單元	1				
2	95807-06014	凸緣螺栓	2				
3	3B3-H2310-00	點火線圈總成	1				
4	1SH-E2681-00	板	1				
5	95702-06500	凸緣螺帽	2				
6	95022-06014	凸緣螺栓	2				
7	1SH-H2370-10	火星塞蓋總成	1				
8	4P9-83591-00	感溫器	1				
9	90430-10802	墊片	1				
10	1SH-H592A-10	感應器	1				
11	1SH-H1328-00	夾	1				
12	90464-10800	夾	1				
13	5HK-H2100-20	蓄電池總成	1				
14	1SH-H2501-01	主開關舵鎖總成	1				
15	1SH-WH250-01-A0	主開關蓋組(附鑰匙)	1				
	1SH-WH250-01-C0	主開關蓋組(附鑰匙)	1				UR
16	5S9-H2511-00	鑰匙模	2				
17	90119-05004	六角套頭螺栓	1				
18	98507-06014	盤頭螺絲	2				
19	2TC-H2590-00	電線總成	1				
20	5ML-H2151-10	保險絲	1				
21	2TC-H2599-00	連結器蓋	1				
22	2TC-H252U-00	蓋	1				
23	90464-15840	夾	1				
24	5ML-H1960-00	整流器調整器總成	1				
25	95023-06020	螺栓	2				
26	5WC-H1940-00	起動繼電器	1				



部品番號索引

部品番號	項次	部品番號	項次	部品番號	項次	部品番號	項次	部品番號	項次	部品番號	項次
22F-23414-01	16 - 26	1GC-E3300-00	5 - 1	1SH-E5411-00-33	8 - 43	18S-F137F-10	12 - 10	1SH-F3170-00	16 - 17	5WC-F5138-00	19 - 19
5VU-24135-00	17 - 7	4D0-E3324-00	2 - 7	1SH-E5417-00	8 - 26	3KW-F139X-00	18 - 9	1CG-F3181-00	16 - 4	4X6-F5149-00	19 - 25
4P9-83591-00	32 - 8	1GC-E3411-00	5 - 5	1SH-E5421-00	8 - 39	2TC-F1511-00-P1	13 - 1		16 - 15	5WC-F5151-10	19 - 12
1SH-E1102-00	1 - 1	5VD-E3452-00	2 - 5	1SH-E5423-00	8 - 33	2TC-F1511-00-P4	13 - 1	1SH-F3191-00	16 - 11	4X5-F5155-10	19 - 16
1SH-E111F-00	3 - 13	5ML-E3475-00	5 - 2	1SH-E542A-00	8 - 52	2TC-F1511-00-P5	13 - 1		16 - 22	1NT-F5159-00	19 - 13
1SH-E111G-00	1 - 10	1SH-E3556-00	6 - 3	1SH-E5431-00	8 - 51	2TC-F1511-00-P6	13 - 1	13P-F3192-00	16 - 12	1SH-F5180-10-35	19 - 1
1SH-E1162-00	1 - 20	1SH-E3557-00	6 - 13	1SH-E5451-00	8 - 44	2TC-F1511-00-P7	13 - 1		16 - 23	3XG-F5181-00	19 - 30
1SH-E1165-00	1 - 6	1SH-E3569-00	4 - 13	1SH-E5453-00	8 - 29	2TC-F1511-00-P8	13 - 1	1SH-F3317-10	16 - 29	1SH-F5326-00	8 - 3
1SH-E1166-00	6 - 41	1SH-E3585-00	6 - 1	1SH-E5461-00	8 - 40	1SH-F1521-00	13 - 2	1SH-F3319-00	16 - 31		20 - 5
1SH-E1169-00	1 - 7	1SH-E3593-00	6 - 5	1SH-E5472-00	8 - 56	4C7-F1541-00	12 - 30	1SH-F3340-00	16 - 24	4WX-F5336-00	19 - 26
2FS-E1181-00	1 - 15	1SH-E3595-00	6 - 2	1SH-E5473-00	8 - 57	2TC-F1552-00	13 - 5	3GF-F3346-00	16 - 25		20 - 2
1SH-E1190-00	1 - 5	1SH-E3750-00	6 - 16	1SH-E5474-00	8 - 54	1SH-F1611-00	13 - 9	1P4-F3356-00	16 - 10	5PJ-F533A-00	20 - 14
1SH-E1193-00	1 - 11	5ML-E3769-00	8 - 25	52B-E54F3-00	8 - 58	2TC-F1685-00	30 - 9		16 - 21	4X6-F533A-01	19 - 14
1SH-E119E-00	1 - 9	1SH-E3770-00	6 - 8	1SH-E5512-00	9 - 6	2TC-F1691-00	30 - 17	4C6-F3413-00	16 - 34	1SH-F5351-00	20 - 11
1SH-E1351-00	1 - 21	1SH-E3815-00	6 - 19	1GC-E5521-00	9 - 7	2TC-F1711-00	14 - 1	4C6-F3414-00	16 - 33	18S-F5355-00	20 - 13
1SH-E1391-00	1 - 13	1SH-E3892-00	6 - 17	1SH-E5524-00	9 - 1	2TC-F1717-00	14 - 13	41D-F3415-00	16 - 40	1SH-F5390-00-35	20 - 1
1SH-E1400-01	2 - 1	1SH-E3895-00	6 - 18	18S-E5570-00	9 - 4	2TC-F171L-20	14 - 23	4C6-F3416-00	16 - 39	4C7-F6113-00	21 - 2
1SH-E1603-00	2 - 12	2TC-E3907-00	6 - 45	1GC-E5598-00	9 - 5	1GC-F171L-30	14 - 23	4VP-F3418-00	16 - 38	1TS-F6124-01	21 - 4
1SH-E1631-00	2 - 9	1FC-E3938-00	6 - 9	1SH-E6111-00	10 - 1	2TC-F171L-40	14 - 23	4C6-F341D-00	16 - 35	2TC-F6145-00	24 - 5
1SH-E1633-00	2 - 10	1SH-E3971-01	6 - 46	52S-E6375-00	10 - 25	2TC-F171M-20	14 - 28	1CD-F3462-00	16 - 27	5SU-F622F-00	12 - 26
1DY-E1651-00	2 - 4	54P-E4137-00	6 - 10	1SH-E6611-00	10 - 23	2TC-F171M-30	14 - 28	1SH-F4110-00-33	17 - 1		12 - 31
1SH-E1681-00	2 - 2	1SH-E4146-00	6 - 6	1SH-E6620-00	10 - 12	2TC-F171M-40	14 - 28	1SH-F413U-00	17 - 26	1SH-F6240-00	21 - 9
1SH-E2111-00	3 - 1	54P-E4147-00	6 - 11	1SH-E6626-00	10 - 13	2TC-F173B-00	14 - 6	1DB-F414G-01	17 - 4	1SH-F6241-00	21 - 8
54P-E2113-00	3 - 4	5CA-E4147-00	6 - 12	1SH-E7211-00	11 - 5	2TC-F1741-00	14 - 21	1SH-F4181-00	17 - 3	1SH-F6246-10	21 - 22
1KP-E2117-00	3 - 6	1SH-E4410-00	6 - 22	1SH-E7410-00	11 - 1	2TC-F1747-00	14 - 14	18S-F4280-10	17 - 13	1SH-F6257-01	21 - 24
5WG-E2118-00	3 - 5	1SH-E4413-00	6 - 43	1SH-E7421-00	11 - 4	2TC-F174B-00	14 - 15	1SH-F4316-00	17 - 8	1SH-F627E-00	21 - 20
54P-E2119-00	3 - 3	1SH-E4422-00	6 - 25	1SH-E7465-00	10 - 16	2TC-F1773-00	18 - 17	2TC-F4317-00	17 - 10	5FA-F6280-12	24 - 9
1SH-E2121-01	3 - 2	32P-E4426-00	12 - 32	1SH-E7465-10	10 - 17	2TC-F1782-00	14 - 7	1SH-F4318-00	17 - 21	5FA-F6290-12	24 - 13
1SH-E2126-00	3 - 7	1GC-E443E-00	8 - 46	1SH-E7611-00	10 - 11		14 - 16	1SH-F4491-00	17 - 5	5FA-F6294-00	24 - 11
1SH-E2146-00	3 - 10	1SH-E443E-00	6 - 34	1SH-E7620-00	10 - 5	2TC-F1782-10	14 - 7	1SH-F4494-00	17 - 24		24 - 15
2PH-E2150-00	3 - 8	52S-E443G-00	6 - 32	1SH-E7623-00	10 - 8		14 - 16	1SH-F4610-00	17 - 18	5FA-F629T-00	24 - 10
18S-E2157-00	3 - 25	1SH-E4451-00	6 - 29	1SH-E7632-00	10 - 7	1SH-F2210-10	15 - 1	5SU-F4623-10	18 - 5		24 - 14
1SH-E2170-00	3 - 11	1SH-E4452-00	6 - 26	1SH-E7641-00	10 - 24	4X6-F2216-00	8 - 2	1SH-F467E-00	17 - 20	1SH-F6301-00	21 - 10
1SH-E2176-00	3 - 15	1SH-E4457-00	6 - 30	1SH-E7653-00	10 - 9	1SH-F3100-20	16 - 1	1SH-F4723-00	18 - 20	2TC-F6341-01	21 - 13
52B-E2210-00	3 - 21	1SH-E4462-00	6 - 27	1SH-E7664-00	10 - 18	1SH-F3102-20	16 - 2	2TC-F4726-00	18 - 3	1SH-F6351-00	21 - 16
1FC-E2213-00	3 - 23	1SH-E4610-00-98	7 - 1	1DK-E7668-00	10 - 22	1SH-F3103-20	16 - 13	2TC-F4730-00	18 - 1	5FA-F6356-01	24 - 16
5MX-E2222-00	3 - 22	1GC-E4613-00	7 - 9	1SH-E7670-00	10 - 15	5HK-F3110-00	16 - 8	1SH-F4737-00	18 - 7	1SH-F637G-01	21 - 23
1SH-E2231-00	3 - 17	1SH-E4718-00	7 - 4	1SH-E7674-00	10 - 10		16 - 19	2TC-F4737-00	18 - 8	5FA-F6386-01	24 - 12
1GC-E2233-00	3 - 18	1SH-E5113-00	8 - 23	1SH-E7674-10	10 - 19	4C7-F3126-30	16 - 3	1P3-F4747-01	12 - 29	1SH-F7112-00	22 - 3
1SH-E2241-01	3 - 20	5ML-E5138-00	8 - 7	1SH-E7683-00	10 - 20	1SH-F312G-00	16 - 28	2TC-F475M-00	18 - 2	1SH-F7114-00	12 - 8
1SH-E2611-00	4 - 10	1SH-E5155-00	8 - 8	1SH-E7684-00	10 - 21	4C7-F3136-30	16 - 14	5ML-F4780-00	18 - 12	1SH-F7121-00	8 - 11
1SH-E2651-00	4 - 1	1GC-E5351-00	5 - 4	1SH-F110F-00	12 - 14	1SH-F3141-00	16 - 7	1SH-F478E-00	18 - 28	1SH-F7214-01	22 - 2
1SH-E2652-00	4 - 3	1SH-E5362-00	8 - 24	2TC-F1110-00-33	12 - 1		16 - 18	2TC-F4812-00	18 - 14	5ML-F7254-00	22 - 7
1SH-E2658-00	4 - 2	4Y4-E5363-00	8 - 21	2TC-F1141-00	12 - 16	3GF-F3147-00	16 - 9	20A-F5115-00	19 - 3	1SH-F7267-01	22 - 8
1SH-E2659-00	4 - 6	5ST-E5371-00	8 - 13	5ML-F117G-00	12 - 28		16 - 20	5WC-F5121-00-35	19 - 6	1SH-F7311-00	22 - 17
1GC-E2662-00	3 - 9		8 - 45	5SK-F117G-00	12 - 13	3GF-F3158-00	16 - 5	5WC-F5135-00	19 - 23	2TC-F7431-01	22 - 21
1SH-E2668-00	4 - 7	18S-E5407-00	8 - 50	5ML-F1208-00	18 - 22		16 - 16	3N2-F5136-00	19 - 21	2TC-F7441-01	22 - 22
1SH-E2681-00	32 - 4	4D0-E5408-00	8 - 15	1SH-F1374-00	12 - 18	1SH-F3170-00	16 - 6	4X6-F5137-00	28 - 9	2TC-F7475-00	22 - 15

部品番號索引

部品番號	項次	部品番號	項次	部品番號	項次	部品番號	項次	部品番號	項次	部品番號	項次
2TC-F7481-00	22 - 9	3XY-H3390-02	32 - 29	2TC-XF172-10-P4	14 - 4	90150-05024	23 - 2	90280-03045	2 - 8	90480-12809	7 - 6
4CW-F8100-00	12 - 33	2TC-H3510-10	28 - 1	2TC-XF172-10-P5	14 - 4	90155-04800	17 - 19	90338-13800	6 - 36	90480-13598	6 - 38
2TC-F8300-00	23 - 6	4CW-H3517-00	28 - 5	2TC-XF173-00-P6	14 - 12	90159-05028	14 - 26	90340-12802	8 - 17	90480-15806	13 - 15
2TC-F8311-00-P1	23 - 1	5JS-H3517-00	28 - 4	2TC-XF173-00-P7	14 - 12		14 - 31	90380-08801	10 - 32	90480-17007	22 - 11
2TC-F8311-00-P4	23 - 1	1MH-H3517-10	28 - 3	2TC-XF173-00-P8	14 - 12	90159-05804	24 - 8	90387-06144	6 - 39	90480-18290	17 - 16
2TC-F8311-00-P5	23 - 1	3P3-H353K-01	28 - 2	2TC-XF173-10-P1	14 - 12	90159-05813	14 - 25	90387-06737	7 - 7	90501-16004	5 - 6
2TC-F8311-00-P6	23 - 1	1SH-H3550-11	28 - 7	2TC-XF173-10-P4	14 - 12		14 - 30		13 - 13	90501-16869	21 - 17
2TC-F8311-00-P7	23 - 1	1SH-H3912-00	31 - 2	2TC-XF173-10-P5	14 - 12	90169-05001	23 - 7	90387-067V1	4 - 4	90506-12001	19 - 10
2TC-F8311-00-P8	23 - 1	5ST-H3915-10	31 - 3	2TC-XF611-10	21 - 1	90169-05800	14 - 22	90387-06868	13 - 8		20 - 9
5WC-F831Y-10	30 - 6		31 - 10	2TC-XF614-00-P1	24 - 1	90170-10317	10 - 30		13 - 12	90506-15001	19 - 11
5FM-F8349-00	23 - 9	5JS-H3922-20	31 - 9	2TC-XF614-00-P4	24 - 1	90170-12800	10 - 29		18 - 23		20 - 10
52B-F834J-00	23 - 4	2TC-H3980-11	31 - 5	2TC-XF614-00-P5	24 - 1	90176-06065	30 - 10	90387-068C3	30 - 11	90506-20839	22 - 20
1CF-F8379-00	23 - 10	2TC-H3980-21	31 - 12	2TC-XF614-00-P6	24 - 1	90179-05849	23 - 3	90387-068N3	22 - 13	90506-35819	22 - 5
1SH-F8418-00	8 - 60	2TC-H4310-00	29 - 1	2TC-XF614-00-P7	24 - 1	90179-06843	21 - 14	90387-07598	17 - 15	90508-26839	19 - 15
1SH-F8419-00	8 - 63	5ST-H4314-10	29 - 3	2TC-XF614-00-P8	24 - 1		21 - 18	90387-08821	12 - 9	90520-02834	12 - 27
1SH-F842M-00	17 - 23	1CG-H4334-00	29 - 6	1SH-XF711-10	22 - 1		1 - 12	90387-10062	22 - 12		21 - 3
1SH-H1328-00	32 - 11	3B3-H4335-00	29 - 4	1SH-XH21B-00	18 - 18	90179-08518	1 - 12	90387-108G4	19 - 31	90520-05810	4 - 5
1SH-H1410-00	25 - 2	1CG-H4345-00	29 - 7	1SH-Y1310-00	1 - 19	90179-12004	25 - 6	90388-10812	8 - 12	90520-05814	18 - 21
1SH-H1450-00	25 - 1	1CG-H4347-00	27 - 3	90101-06819	19 - 17	90183-05803	22 - 16	90430-06014	1 - 3	90520-10819	8 - 53
1SH-H1800-01	26 - 1		27 - 7	90101-06830	20 - 15	90183-05816	14 - 10	90430-08119	8 - 10	90520-10822	18 - 10
1SH-H1801-00	26 - 3	2TC-H4370-00	29 - 2	90101-10875	15 - 3		14 - 19		8 - 20	90520-10828	24 - 2
5D9-H1828-00	26 - 5	3B3-H4378-00	29 - 5	90105-08121	15 - 2		14 - 24	90430-10802	32 - 9	90520-45800	14 - 5
1SH-H183G-00	26 - 6	2TC-H4700-00	30 - 1	90105-088E1	3 - 14		14 - 29	90445-25800	22 - 6	90560-10103	19 - 2
5D9-H1861-00	26 - 4	5ML-H4714-00	30 - 3	90105-10283	12 - 5		22 - 10	90446-11347	8 - 14	91312-06012	3 - 19
1SH-H1890-01	26 - 2	1CG-H4724-00	30 - 5	90105-10864	21 - 6		24 - 3	90450-46807	6 - 15	91312-06025	25 - 3
5WC-H1940-00	32 - 26	2TC-H4730-00	30 - 2	90105-10897	12 - 3		24 - 6	90450-55803	17 - 9		26 - 7
5ML-H1960-00	32 - 24	46P-H5130-00	30 - 15	90109-06043	12 - 15		30 - 8	90464-10800	32 - 12	91317-05010	17 - 6
5HK-H2100-20	32 - 13	1SH-H5131-00	30 - 13		13 - 6	90185-10812	21 - 7	90464-15840	21 - 21		21 - 11
1SH-H2129-00	18 - 26	1SH-H591A-00	32 - 1		18 - 25	90185-10814	19 - 29		32 - 23		21 - 12
5ML-H2151-10	32 - 20	1SH-H592A-10	32 - 10	90109-06849	18 - 11	90201-07076	19 - 20	90464-16803	12 - 11	91317-05020	31 - 6
1CD-H2176-00	18 - 19	28B-W0054-00	16 - 41		30 - 12	90201-12020	11 - 10		12 - 21		31 - 13
3B3-H2310-00	32 - 3	1SH-WE441-00	6 - 23	90109-06872	13 - 4	90201-120A5	10 - 27		12 - 22	91317-05025	31 - 7
1SH-H2370-10	32 - 7	1SH-WE442-00	6 - 24		23 - 11	90201-12172	8 - 18		12 - 23		31 - 14
1SH-H2501-01	32 - 14	1SH-WE511-02	8 - 1	90109-06885	13 - 3	90201-12688	25 - 5		13 - 10	91810-14807	1 - 16
5S9-H2511-00	32 - 16	1SH-WE512-01	8 - 6	90109-08855	22 - 18	90201-20269	19 - 24	90464-20010	12 - 20		1 - 17
2TC-H252U-00	32 - 22	1SH-WE763-00	10 - 6	90110-06867	1 - 18	90201-220J8	20 - 17	90464-25801	12 - 24		8 - 36
2TC-H2590-00	32 - 19	1SH-WE766-00	10 - 14	90111-06807	7 - 5	90201-43800	2 - 13	90464-25803	12 - 25		8 - 41
4C7-H2594-00	8 - 59	2TC-WF47R-00	18 - 6	90111-08005	12 - 6	90202-26142	16 - 37	90467-11106	8 - 47		8 - 48
2TC-H2599-00	32 - 21	5WC-WF513-00	19 - 32	90116-08806	1 - 4	90208-12806	11 - 11	90467-11800	6 - 37	92012-08020	22 - 23
2TC-H2910-10	31 - 1	2TC-WF53E-00	19 - 9	90119-05004	32 - 17	90208-12808	10 - 28	90467-12052	6 - 33	92902-08200	8 - 62
2TC-H2920-01	31 - 8		20 - 8	90119-05022	17 - 25	90208-22800	11 - 12		17 - 22		8 - 65
2TC-H3310-00	27 - 1	1SH-WH250-01-A0	32 - 15		18 - 29	90249-12008	21 - 15	90467-12804	6 - 35	92990-06600	7 - 3
5SK-H3311-00	27 - 2	1SH-WH250-01-C0	32 - 15	90119-05071	29 - 8		21 - 19	90467-13042	6 - 42	93102-17806	10 - 3
	27 - 6	1SH-XF141-01	12 - 2	90119-06096	13 - 14	90269-06802	23 - 5	90467-14806	17 - 12	93102-19819	8 - 27
	30 - 4	2TC-XF172-00-P6	14 - 4	90119-06864	17 - 14	90269-06806	14 - 11	90467-15804	6 - 20	93102-25823	8 - 34
2TC-H3320-00	27 - 5	2TC-XF172-00-P7	14 - 4	90119-06875	17 - 2		14 - 20		6 - 21	93102-28804	11 - 8
52S-H3350-00	32 - 30	2TC-XF172-00-P8	14 - 4	90119-068C3	22 - 14		30 - 18	90467-18185	17 - 11	93102-40830	19 - 8
3UH-H3371-00	32 - 27	2TC-XF172-10-P1	14 - 4	90149-05801	1 - 8	90269-06808	18 - 27	90480-01326	17 - 17	93104-07803	19 - 22

部品番號索引

部品番號	項次	部品番號	項次	部品番號	項次	部品番號	項次	部品番號	項次	部品番號	項次
93106-20808	19 - 5	95023-06020	32 - 25	97707-50016	14 - 9						
93210-07803	8 - 5	95027-06030	8 - 49		14 - 17						
	20 - 7	9530L-06600	19 - 18		21 - 5						
93210-10801	20 - 12	95602-08200	12 - 7		23 - 8						
93210-14805	8 - 22	95602-10200	12 - 4		27 - 4						
	28 - 8	95602-16200	20 - 16		27 - 8						
93210-16804	10 - 26	95604-08200	22 - 19		28 - 6						
93210-29800	5 - 7	95607-05100	31 - 4		30 - 7						
93210-29806	26 - 8		31 - 11	97707-50025	6 - 28						
93210-30611	6 - 4	95702-06500	32 - 5	97707-50512	6 - 31						
93210-94800	4 - 11	95702-08500	7 - 10		24 - 7						
93211-07801	8 - 28	95707-05300	30 - 16	98502-05020	5 - 3						
93211-47800	8 - 35	95707-06500	13 - 7	98502-06016	25 - 4						
93306-002YX	3 - 12		18 - 4	98507-06014	32 - 18						
93306-072Y3	11 - 6		18 - 24	98980-06020	7 - 8						
93306-201Y3	11 - 3		30 - 14	99009-20400	19 - 7						
93306-201YH	11 - 2	95707-10500	8 - 4	99009-22400	11 - 7						
93306-203YA	11 - 9		15 - 4	99009-35700	10 - 33						
93306-252XV	10 - 4		20 - 6	99480-05010	8 - 30						
93306-252XW	10 - 31	95802-06012	6 - 44								
93306-300Y4	19 - 4	95807-06010	12 - 17								
93306-303Y8	10 - 2		32 - 28								
93306-372X2	2 - 6	95807-06012	12 - 12								
93306-804Y2	9 - 2	95807-06014	32 - 2								
93310-528YA	2 - 3	95807-06016	13 - 11								
93430-08810	22 - 4	95812-06025	6 - 14								
93450-14088	2 - 11		6 - 40								
93450-32837	9 - 3	95812-06035	6 - 7								
93900-00802	19 - 28	95812-08016	8 - 19								
	20 - 4	95812-08040	7 - 11								
94109-10812	19 - 27		8 - 61								
	20 - 3	95812-08050	8 - 64								
94568-A6090	3 - 16	95822-06016	4 - 12								
94700-00879	1 - 14	95827-06016	18 - 13								
95022-06010	1 - 2	95827-06020	8 - 55								
	21 - 26	9582L-06012	12 - 19								
95022-06014	32 - 6		16 - 30								
95022-06016	8 - 32		16 - 32								
95022-06020	3 - 24	97080-06008	7 - 2								
95022-06025	8 - 37	97602-06220	4 - 8								
95022-06035	8 - 38	97702-60530	4 - 9								
	8 - 42	97707-50012	14 - 3								
95022-06040	21 - 25		14 - 8								
95022-06060	8 - 16		14 - 18								
95022-06070	8 - 31		14 - 27								
95022-08012	8 - 9		14 - 32								
95022-08030	18 - 15		24 - 4								
95022-08040	18 - 16	97707-50016	14 - 2								