



YAMAHA

PARTS LIST

SR150

Y

零件手冊

SR150E(3URB)

※本圖僅供參考，顏色等以實車為準※



項次 部品番號

中文名稱

項次 部品番號

中文名稱

序 言

這本零件手冊適用於YAMAHA SR150E (3URB) 的機種，當您要訂購YAMAHA SR150E (3URB) 之零件時，請參考這本零件手冊，並正確的引用部品番號和部品名稱。

一、 在本零件手冊發行後，若有修改、增訂或價格調整時，將會發佈部品通報，關於部品通報，請您必須及時的依通報更正您手中的零件手冊，以保持準確度。

二、 縮寫：

下列是使用在本零件手冊內的縮寫代號

U.R. 依需要使用尺寸（厚度）及／或數 V. 燈泡伏特

U.N. 依實際需要而訂 W. 燈泡瓦特

T. 齒數 L.M. 台灣製造

三、 以組立總成形態供銷之零件，在零件名稱前空一個字母之空間，在此空間印有一個“·”字號來表示。

四、 組立總成構成零件數之指示，登載在每一個構成零件右邊之用量欄內。是每一獨立組立總成單位中之數量。

(例) 部品番號	英文名稱	中文名稱	用量	備註
3XG-X8575-00	SENDER UNIT ASSY	汽油油面感應器	1	
53X-H5753-00	.GASKET, sender unit	墊片	1	

五、 引擎編號及色彩種類

型式	顏色	引擎編號	車台編號
3URB-A	黑	3UR-100101 ~	
3URB2-B	藍	3UR-100101 ~	

六、 圖案色彩之選購：在註記欄內寫出選用之色彩全名

(例) 部品番號	英文名稱	中文名稱	用量	備註
3XG-X2151-00-0X	FENDER, front	前擋泥蓋	1	用於白／藍車
3XG-X2151-00-1X	FENDER, front	前擋泥蓋	1	用於黑／紫車

七、 細小之零件以本公司之最小販賣單位為購買單位(價格另以單位價計)。

八、 本冊內所列價格，是建議零售價格，如遇成本變動，將做適度之調整。

九、 價格之異動以本公司通知書類為準。

目 錄

引擎 部 品

Fig. 1	汽缸頭	1
Fig. 2	汽缸	5
Fig. 3	曲軸	7
Fig. 4	閥門	11
Fig. 5	凸輪軸, 鏈條	13
Fig. 6	潤滑油泵	15
Fig. 7	空氣吸入口	17
Fig. 8	化油器	21
Fig. 9	排氣裝置	25
Fig. 10	曲軸箱	29
Fig. 11	曲軸箱蓋 1	31
Fig. 12	起動機構	35
Fig. 13	起動離合器	37
Fig. 14	離合器	39
Fig. 15	傳動機構	43
Fig. 16	移位凸輪, 叉	47
Fig. 17	變速桿	49

車 體 部 品

Fig. 18	車架	51
Fig. 19	前擋泥蓋	53
Fig. 20	側蓋	57
Fig. 21	後臂, 懸吊系統	59
Fig. 22	操縱舵機構	63
Fig. 23	前叉	67
Fig. 24	汽油箱	73
Fig. 25	座墊緩衝器	79
Fig. 26	前輪	81

Fig. 27	後輪	85
Fig. 28	轉向把手, 鋼索	91
Fig. 29	支架, 置腳踏	95

電 裝 部 品

Fig. 30	發電機	99
Fig. 31	起動馬達	101
Fig. 32	方向燈	103
Fig. 33	計量表	107
Fig. 34	前燈	111
Fig. 35	後燈	113
Fig. 36	把手開關, 把手	115
Fig. 37	電裝 1	117
Fig. 38	電裝 2	119

索 引

部品番號索引	121
--------	-----

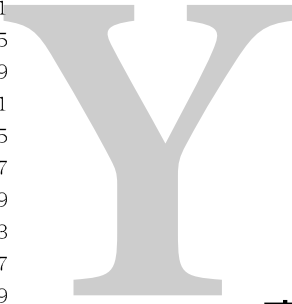
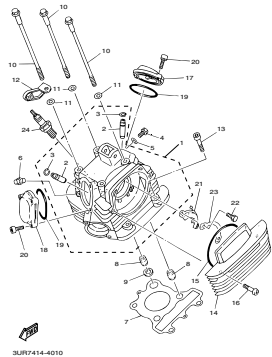
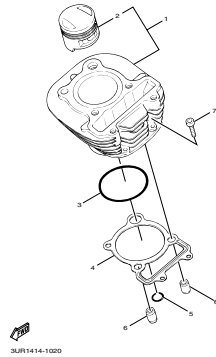


Fig. 1 汽缸頭..... 1



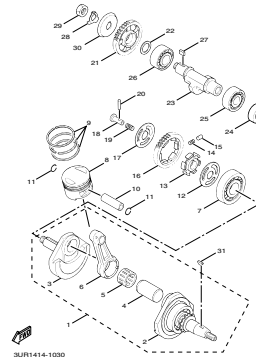
3UR7414-4010

Fig. 2 汽缸..... 5



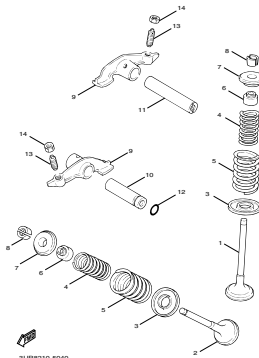
3UR7414-1020

Fig. 3 曲軸..... 7



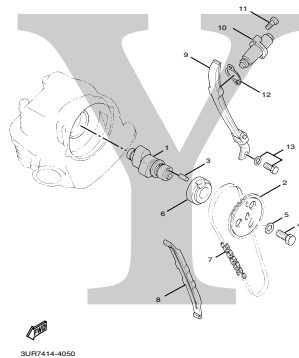
3UR7414-1030

Fig. 4 閥門..... 11



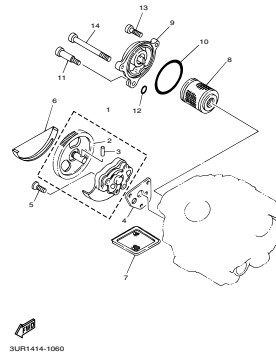
3UR7414-5040

Fig. 5 凸輪軸, 鏈條..... 13



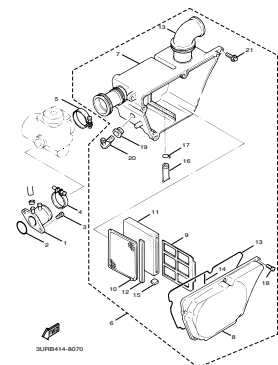
3UR7414-4050

Fig. 6 潤滑油泵..... 15



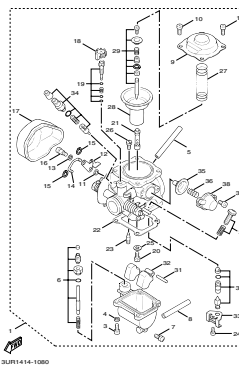
3UR7414-1060

Fig. 7 空氣吸入口..... 17



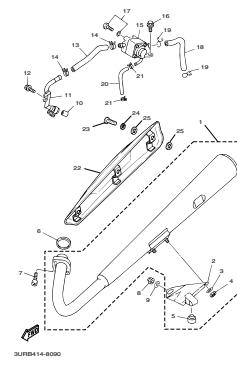
3UR7414-8070

Fig. 8 化油器..... 21



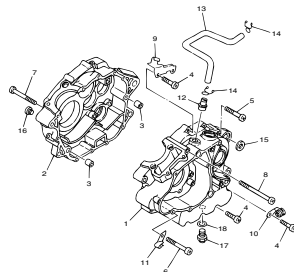
3UR7414-1080

Fig. 9 排氣裝置..... 25



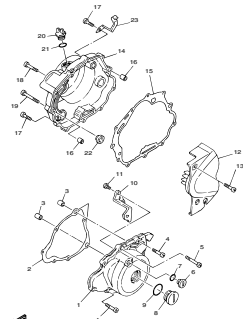
3UR7414-8090

Fig.10 曲軸箱 29



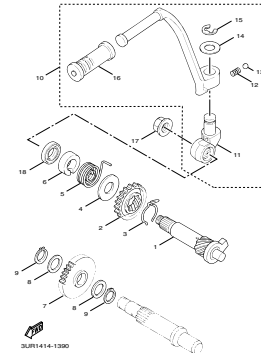
3UR1414-1100

Fig.11 曲軸箱蓋 1 31



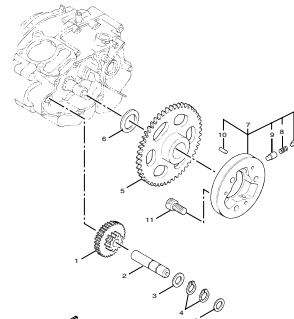
3URB210-5110

Fig.12 起動機構 35



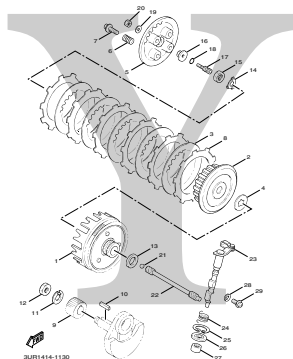
3UR1414-1300

Fig.13 起動離合器 37



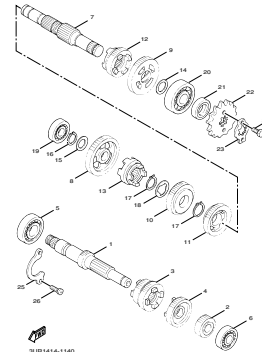
3UR1414-1120

Fig.14 離合器 39



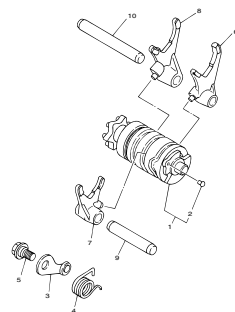
3UR1414-1130

Fig.15 傳動機構 43



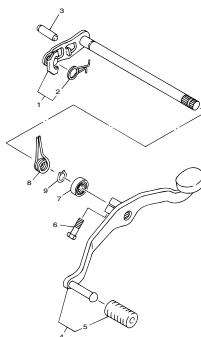
3UR1414-1140

Fig.16 移位凸輪,叉 47



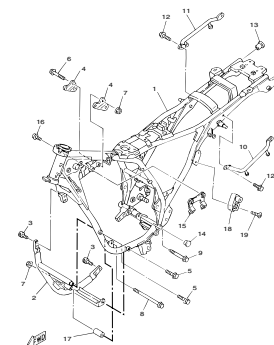
3UR1414-1150

Fig.17 變速桿 49



3UR1414-1160

Fig.18 車架 51



3UR17414-4180

Fig.19 前擋泥蓋 53

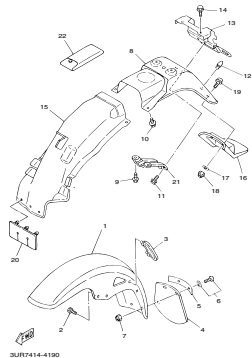


Fig.20 側蓋 57

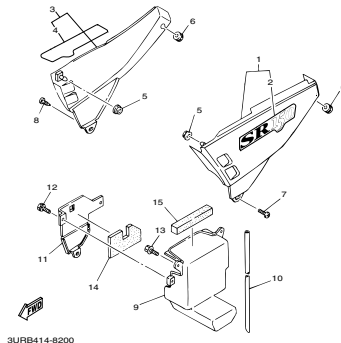


Fig. 21 後臂,懸吊系統 59

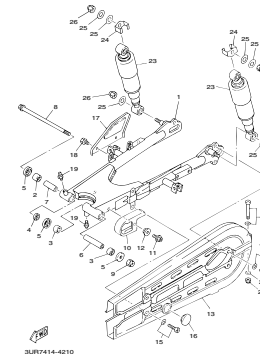


Fig.22 操縱舵機構 63

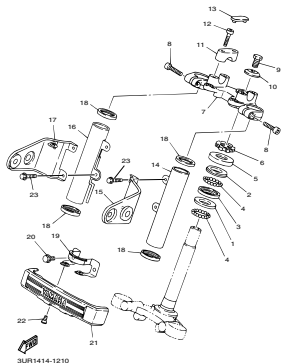


Fig.23 前叉 67

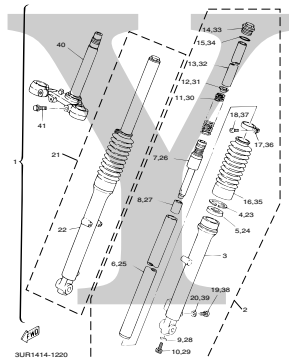


Fig.24 汽油箱 73

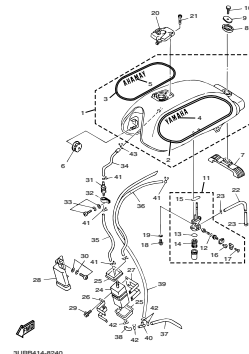


Fig.25 座墊緩衝器 79

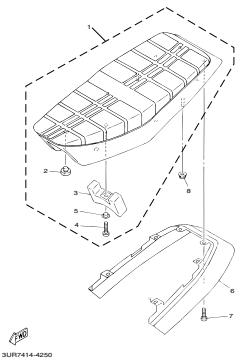


Fig.26 前輪 81

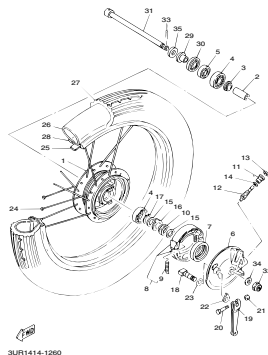


Fig.27 後輪 85

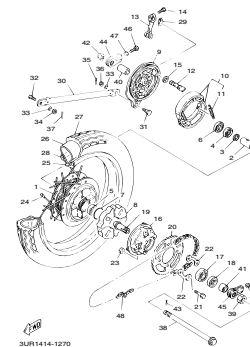


Fig.28 轉向把手,鋼索..... 91

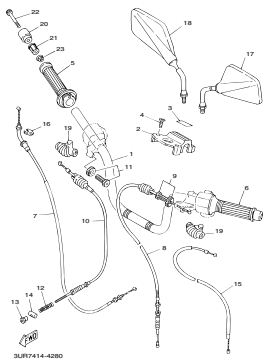


Fig.29 支架,置腳踏..... 95

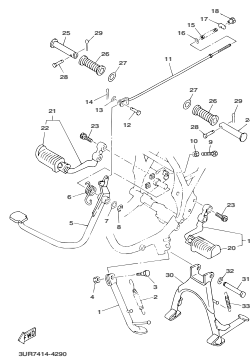


Fig.30 發電機..... 99

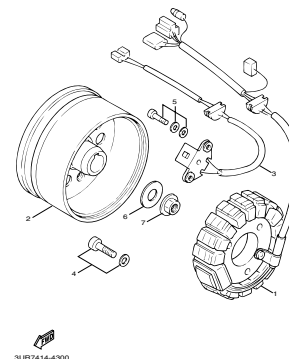


Fig.31 起動馬達..... 101

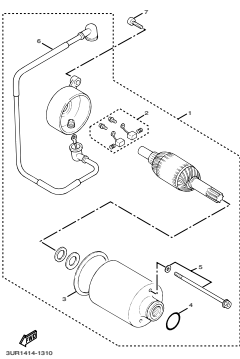


Fig.32 方向燈..... 103

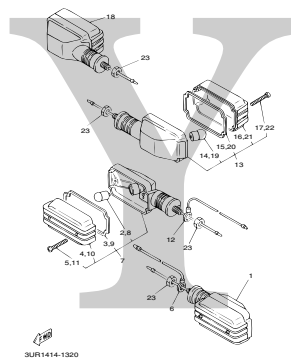


Fig.33 計量表..... 107

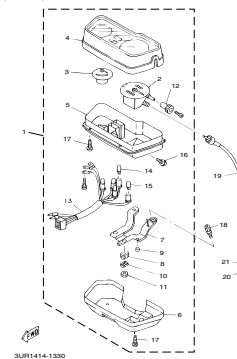


Fig.34 前燈..... 111

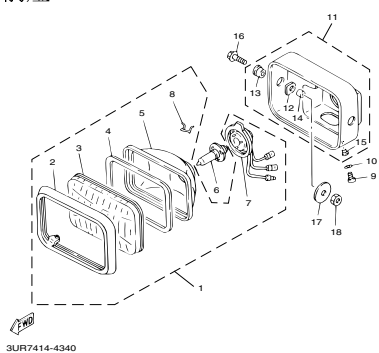


Fig.35 後燈..... 113

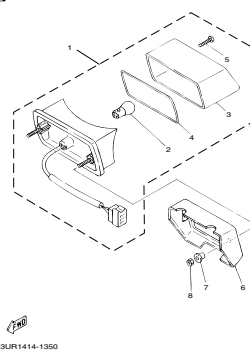


Fig.36 把手開關,把手..... 115

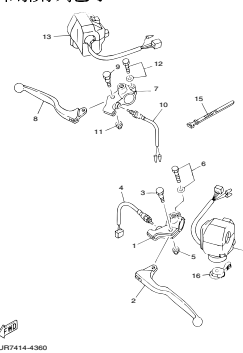


Fig.37 電装 1 117

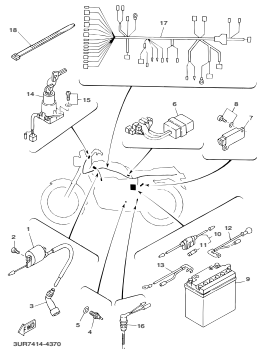
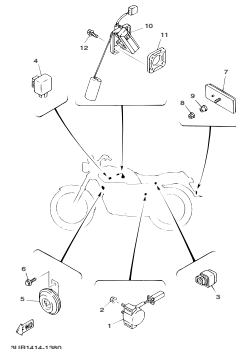
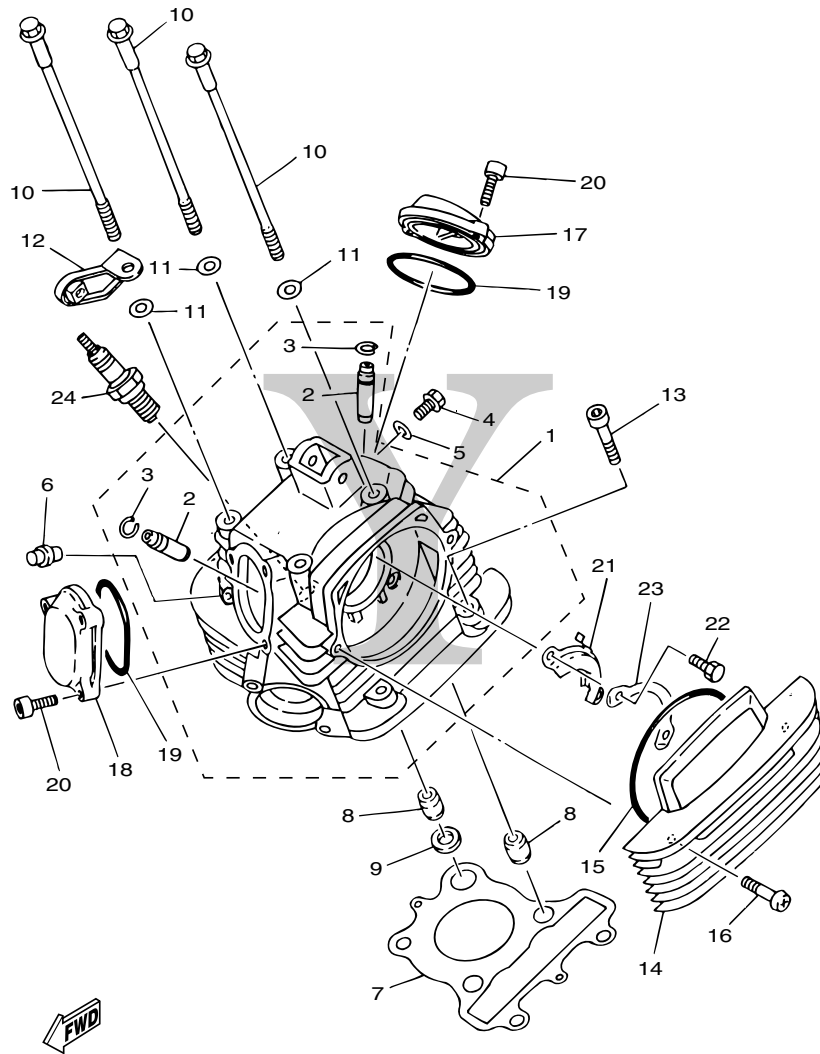


Fig.38 電装 2 119



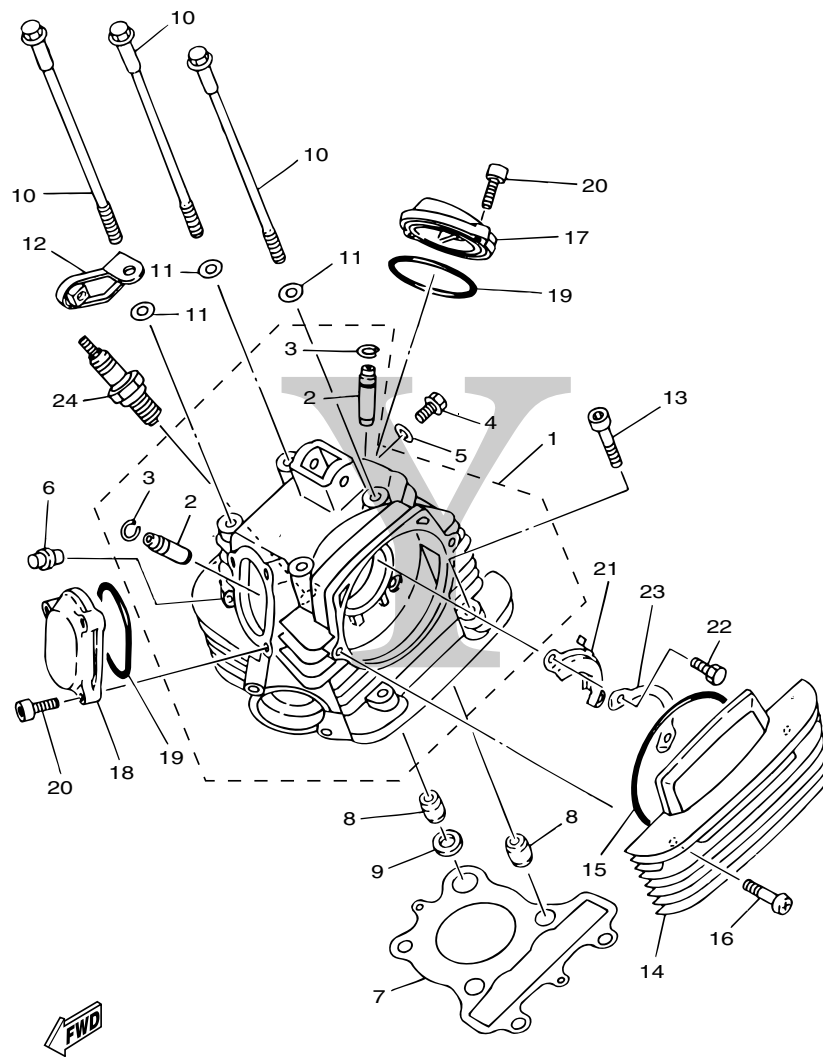
Y



3UR7414-4010

Fig. 1 汽缸頭

項次	部品番號	英文名稱	中文名稱	用量	備註	代碼	工時
1	3UR-E1102-11-85	CYLINDER HEAD ASSY	汽缸頭總成	1			
2	5H0-11133-10	.GUIDE, INTAKE VALVE	進氣閥導管	2			
3	93440-10085	.CIRCLIP	夾環(3UR)	2			
4	90153-06803	SCREW, HEXAGON	六角十字螺絲	1			
5	90430-06014	GASKET	墊片	1			
6	3UH-E4871-10	PIPE 1	管1	1			
7	3UR-E1181-00	GASKET, CYLINDER HEAD 1	汽缸頭墊片	1			
8	99530-14016	PIN, DOWEL	定位銷	3			
9	90430-14815	GASKET	墊圈(3UR)	1			
10	90105-08826	BOLT, WASHER BASED	墊圈座帽螺栓(3UR)	4			
11	90201-08609	WASHER, PLATE	平墊圈	4			
12	3UR-E1395-00	HOLDER	固定座	1			
13	9131L-08045	BOLT.HEX.SOCKET	六角套頭螺栓	2			
14	3UR-E1185-01	COVER, CYLINDER HEAD SIDE 1	汽缸頭側蓋	1			
15	93211-058A2	O-RING	護墊圈(3UR)	1			
16	9850L-06020	SCREW, PAN HEAD(+)	盤頭螺絲	2			
17	3UR-E1186-01	COVER, CYLINDER HEAD SIDE 2	汽缸頭側蓋	1			
18	3UR-E1187-01	COVER, CYLINDER HEAD SIDE 3	汽缸頭側蓋	1			
19	93210-57897	O-RING	護油圈(3UR)	2			

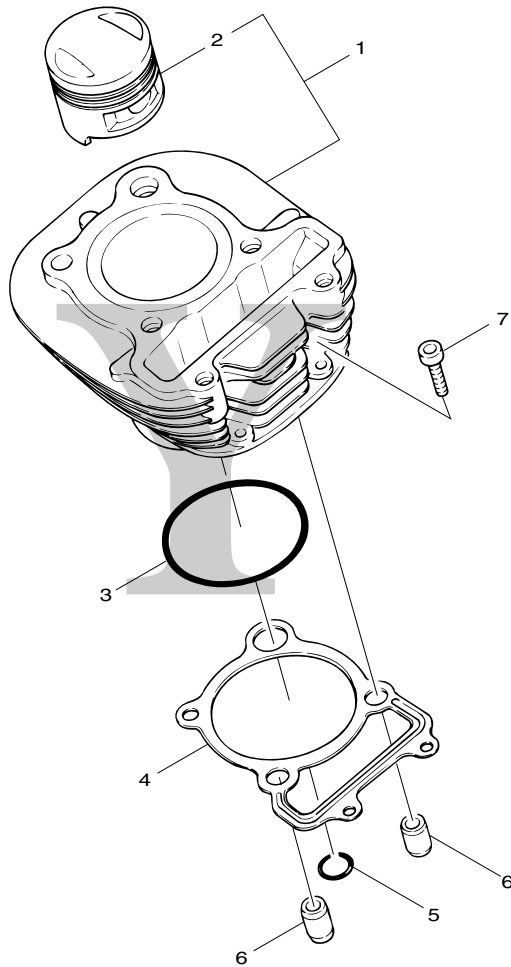


3UR7414-4010

Fig. 1 汽缸頭

項次	部品番號	英文名稱	中文名稱	用量	備註	代碼	工時
20	9131L-06018	BOLT,HEX,SOCKET	六角套頭螺栓	5			
21	3UR-E111F-00	PLATE	板	1			
22	97007-06012	BOLT,HEX	螺絲	2			
23	90215-06184	WASHER, LOCK	固定墊圈(3UR)	1			
24	94700-00827	PLUG, SPARK	火星塞(D8EA)	1			



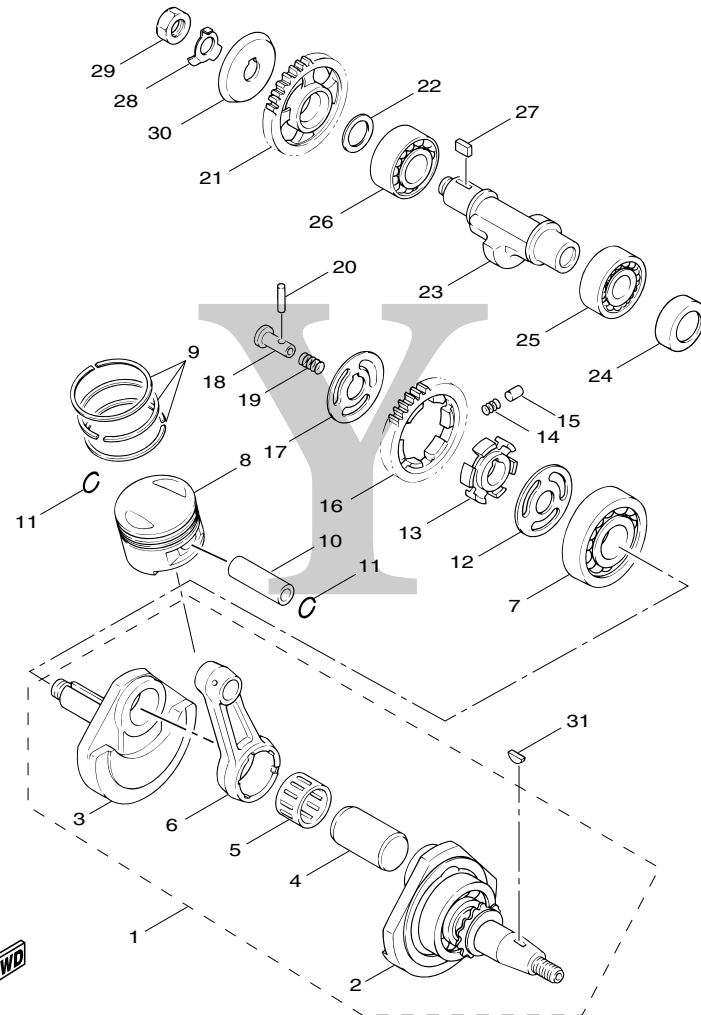


3UR1414-1020

Fig. 2 汽缸

項次	部品番號	英文名稱	中文名稱	用量	備註	代碼	工時
1	3UR-Y1310-10-85	CYLINDER PISTON SET	汽缸組	1			
2	3UR-E1631-09	.PISTON (STD)	活塞	1			
3	93210-638A0	O-RING	護油圈(3UR)	1			
4	3UR-E1351-00	GASKET, CYLINDER	汽缸墊片	1			
5	93210-13898	O-RING	護油圈(3UR)	1			
6	99530-14016	PIN, DOWEL	定位銷	2			
7	9131L-06080	BOLT. HEX. SOCKET	六角套頭螺栓	2			

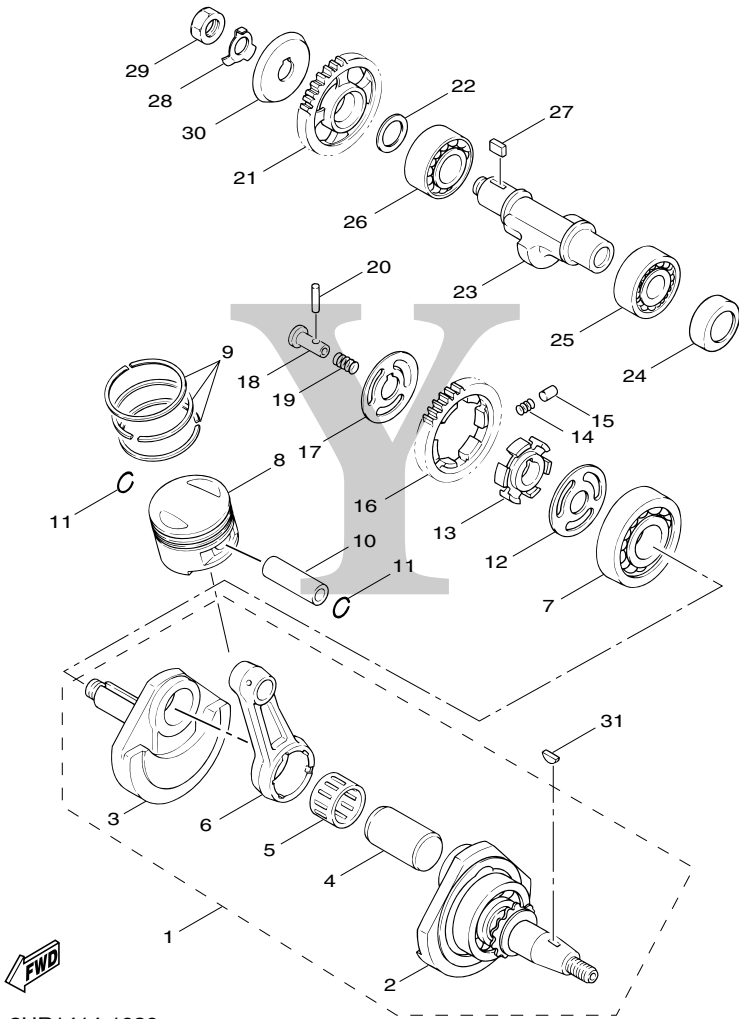




3UR1414-1030

Fig. 3 曲軸

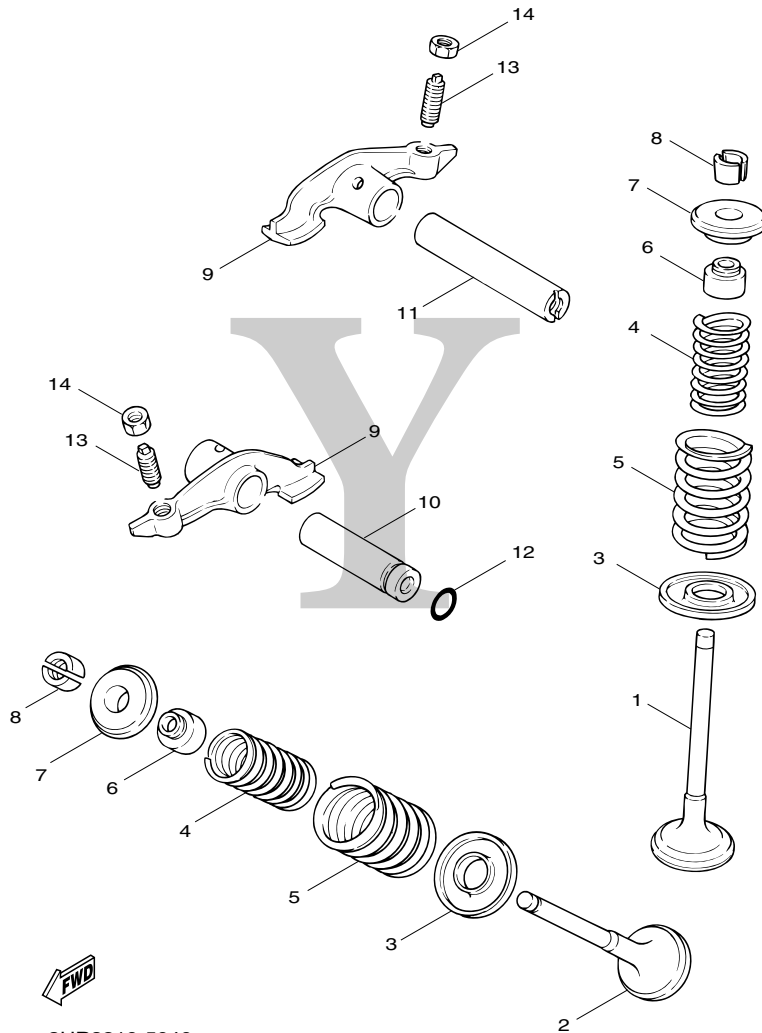
項次	部品番號	英文名稱	中文名稱	用量	備註	代碼	工時
1	3UR-E1400-00	CRANKSHAFT ASSY	曲軸總成	1			
2	3UR-W1141-00	.CRANK KIT	曲軸組 1	1			
3	3UR-E1422-00	.CRANK 2	右曲軸	1			
4	3UR-E1681-00	.PIN, CRANK 1	曲軸銷	1			
5	93310-530J3	.BRG.	小端軸承	1			
6	3UR-E1651-00	.ROD, CONNECTING	連桿	1			
7	93306-30615	BEARING (B6306)	軸承	1			
8	3UR-E1631-09	PISTON(STD)	活塞	1			
9	3UR-E1610-00	PISTON RING SET	活塞環組	1			
10	3UH-E1633-00	PIN, PISTON	活塞銷	1			
11	93450-16068	CIRCLIP	止夾(3UH)	2			
12	90201-208A8	WASHER, PLATE	平墊圈(3UR)	1			
13	3UR-E1496-00	BOSS, BUFFER	緩衝襯套	1			
14	90501-21133	SPRING, COMPRESSION	壓力彈簧	6			
15	93605-09841	PIN, DOWEL	定位銷	3			
16	3UR-11536-00	GEAR, DRIVE	驅動齒輪	1			
17	90214-20023	WASHER, CLAW	墊圈(3UR)	1			
18	90240-07804	PIN, CLEVIS	U形銷(3UR)	1			
19	90501-07629	SPRING, COMPRESSION	壓力彈簧(3UR)	1			



3UR1414-1030

Fig. 3 曲軸

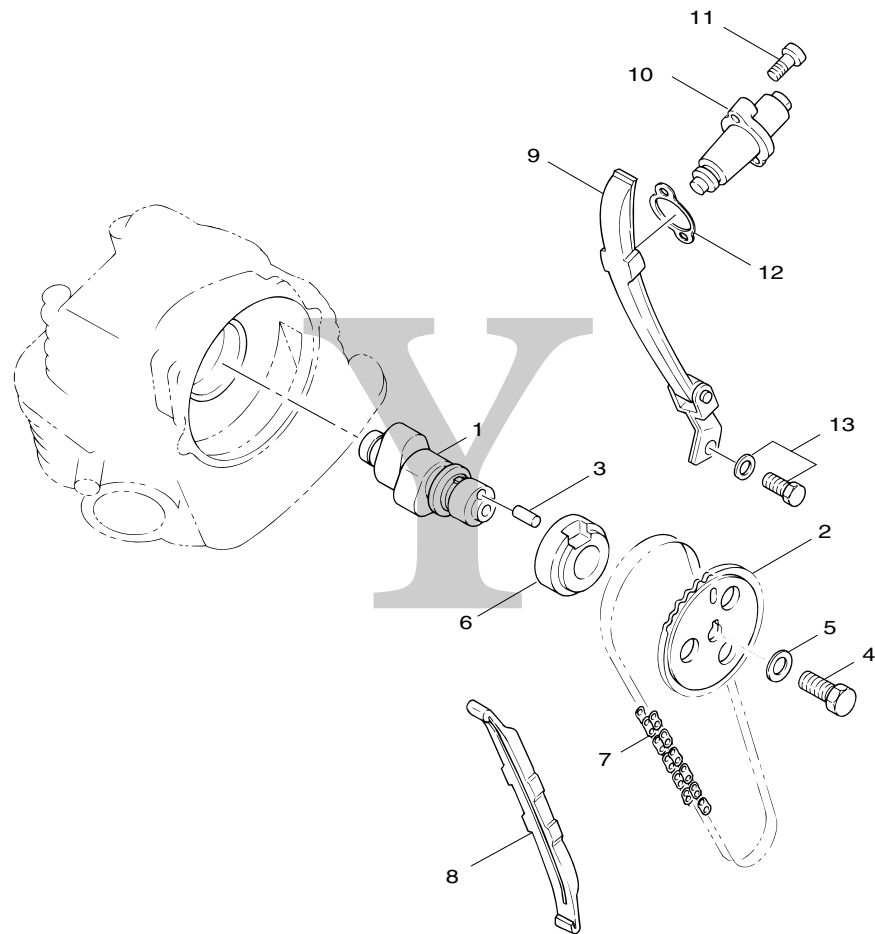
項次	部品番號	英文名稱	中文名稱	用量	備註	代碼	工時
20	93602-13832	PIN, DOWEL	定位銷	1			
21	3UR-11531-00	GEAR, BALANCE WT	均衡重量齒輪	1			
22	3UR-E6154-00	PLATE, THRUST 1	推力板	1			
23	3UR-E1454-00	WEIGHT 1	衡重	1			
24	93101-25819	SEAL, OIL	油封(3UR)	1			
25	93306-205X0	BRG.	軸承(3UR)	1			
26	93306-304Y9	BRG.	軸承(3UR)	1			
27	90282-05013	KEY, STRAIGHT	直鍵	1			
28	90215-14205	WASHER, LOCK	固定墊圈(3UR)	1			
29	90170-14284	NUT	六角螺帽(3UR)	1			
30	3UR-E1145-00	PLATE, BREATHER 2	吸收器板	1			
31	90280-16053	KEY, WOODRUFF	半圓鍵	1			



3UR8210-5040

Fig. 4 閥門

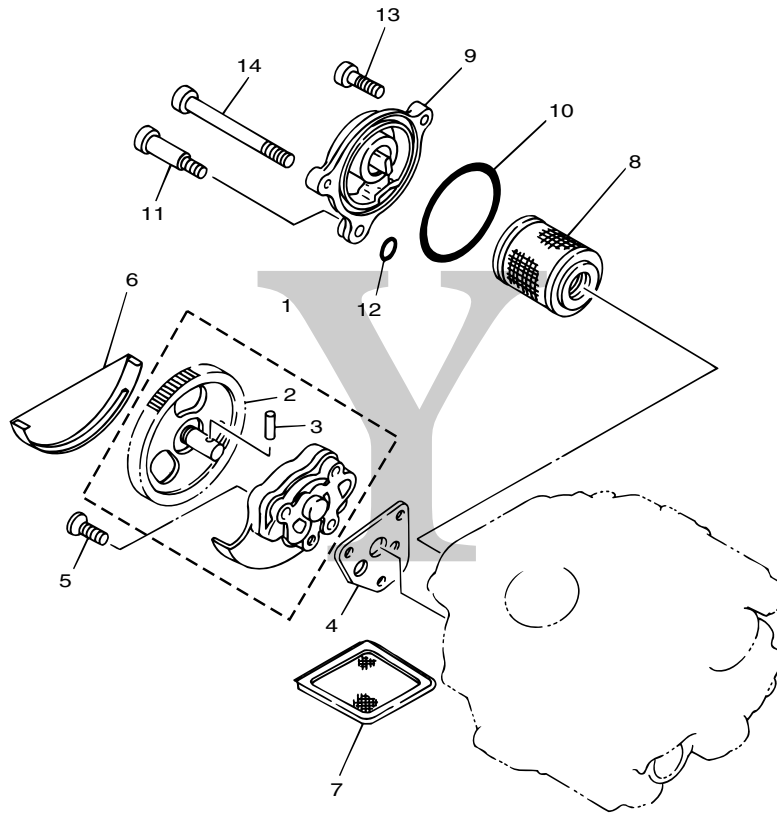
項次	部品番號	英文名稱	中文名稱	用量	備註	代碼	工時
1	3UR-E2111-00	VALVE, INTAKE	進氣閥	1			
2	3UR-E2121-00	VALVE, EXHAUST	排氣閥	1			
3	4G0-12116-01	SEAT, VALVE SPRING	閥門彈簧座	2			
4	11H-12113-00	SPRING, VALVE INNER	閥門彈簧1(3UR)	2			
5	11H-12114-00	SPRING, VALVE OUTER	外閥門彈簧2	2			
6	5H0-12119-00	SEAL, VALVE STEM	氣門桿油封	2			
7	4G0-12117-00	RETAINER, VALVE SPRING	閥門彈簧鎖扣	2			
8	4G0-12118-00	COTTER, VALVE	閥門銷	4			
9	36X-12151-00	ARM, VALVE ROCKER	閥門搖臂	2			
10	3UR-E2156-00	SHAFT, ROCKER 2	搖臂軸2	1			
11	3UR-E2146-00	SHAFT, ROCKER	搖臂軸	1			
12	93210-09894	O-RING	護油圈(3UR)	1			
13	2NX-12159-00	SCREW, VALVE ADJUSTING	閥門調節螺絲	2			
14	90170-06128	NUT	六角螺帽	2			



3UR7414-4050

Fig. 5 凸輪軸,鏈條

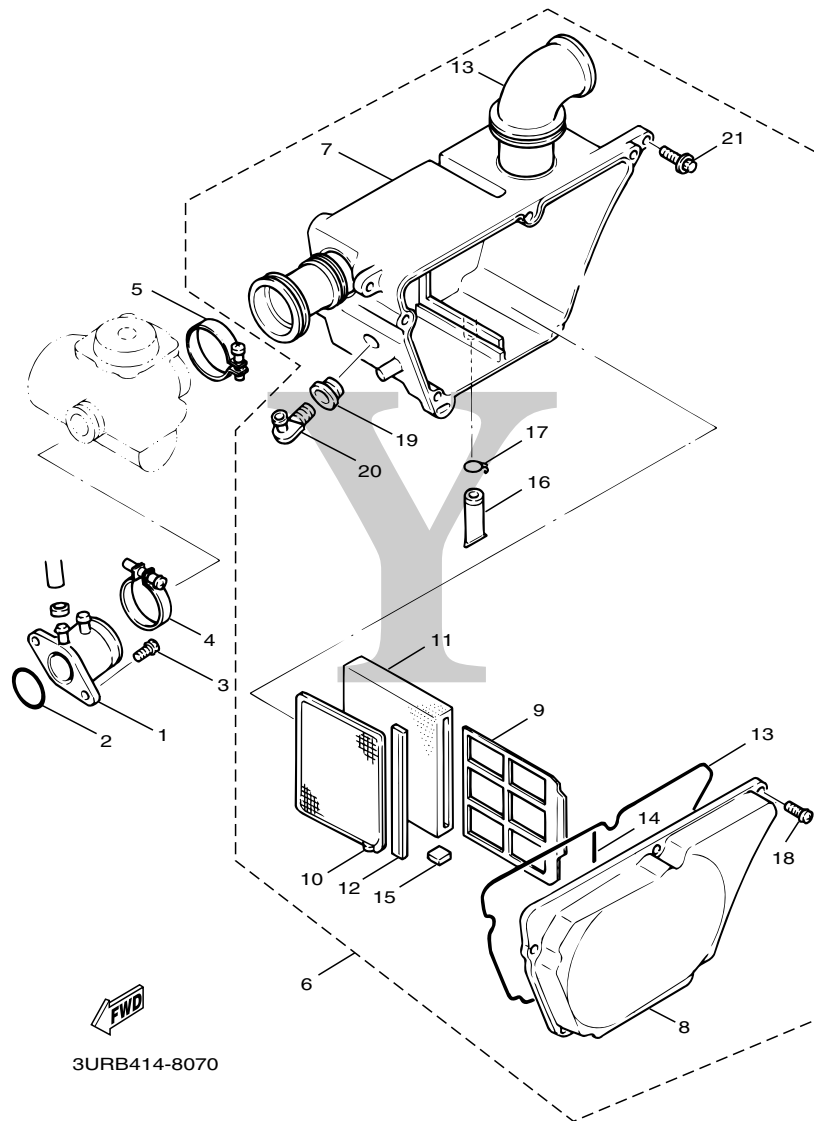
項次	部品番號	英文名稱	中文名稱	用量	備註	代碼	工時
1	5N0-12171-10	CAMSHAFT 1	凸輪軸	1			
2	3UR-E2176-00	SPROCKET, CAM CHAIN	鏈輪	1			
3	93604-10011	PIN	銷(3UR)	1			
4	90101-10303	BOLT	六角螺栓(3UR)	1			
5	90201-10591	WASHER, PLATE	平墊圈(3UR)	1			
6	90387-255F3	COLLAR	軸環(3UR)	1			
7	94580-41104	CHAIN	鏈條	1			
8	3UR-E2231-00	GUIDE, STOPPER 1	停止器導件 1	1			
9	3UR-E2241-00	GUIDE, STOPPER 2	停止器導件	1			
10	2HT-12210-10	TENSIONER ASSY, CAM CHAIN	鏈條張力器	1			
11	9131L-06025	BOLT.HEX.SOCKET	六角套頭螺栓	2			
12	3UR-E2213-00	GASKET, TENSIONER CASE	張力器墊片	1			
13	97527-06516	BOLT, W/WASHER	六角螺栓附墊圈	2			



3UR1414-1060

Fig. 6 潤滑油泵

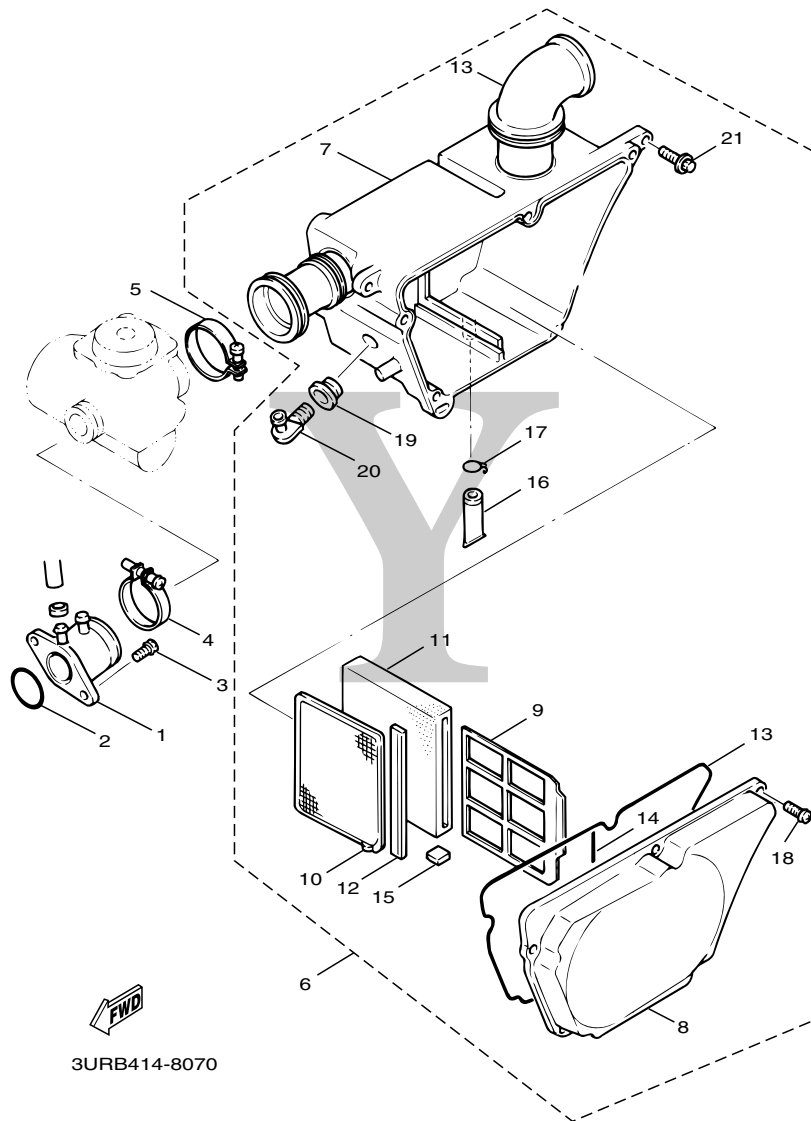
項次	部品番號	英文名稱	中文名稱	用量	備註	代碼	工時
1	3UR-E3300-00	OIL PUMP ASSY	潤滑油泵總成	1			
2	3UR-E3326-00	.GEAR, PUMP DRIVEN 2	驅動齒輪	1			
3	93603-12030	.PIN DOWEL	定位銷	1			
4	3UR-E3329-00	GASKET, PUMP COVER	墊片	1			
5	98707-06035	SCREW, FLAT HEAD	平頭螺絲	3			
6	3UR-E3327-00	COVER, PUMP GEAR	泵浦齒輪蓋	1			
7	3UR-E3411-00	STRAINER, OIL	過濾網	1			
8	3UH-E3440-00	ELEMENT ASSY, OIL CLEANER	機油過濾器	1			
9	3UR-E3447-00	COVER, OIL ELEMENT	過濾器蓋	1			
10	93210-548A1	O-RING	護油圈(3UR)	1			
11	90109-06419	BOLT	螺栓	1			
12	93210-07896	O-RING	護油圈(3UR)	1			
13	9850L-06025	SCREW, PAN HEAD(+)	盤頭螺絲	1			
14	9850L-06080	SCREW, PAN HEAD(+)	平頭螺絲	1			




 3URB414-8070

Fig. 7 空氣吸入口

項次	部品番號	英文名稱	中文名稱	用量	備註	代碼	工時
1	3UR-E3586-10	JOINT, CARBURETOR 1	化油器接頭	1			
2	93210-35895	O-RING	護油圈(3UR)	1			
3	91317-06020	BOLT, HEX. SOCKET	六角套頭螺栓	2			
4	3UR-E3575-10	BAND	束帶	1			
5	90460-56105	CLAMP, HOSE	軟管夾	1			
6	3UR-E4410-10	.AIR CLEANER ASSY.	空氣濾清器總成	1			
7	3UR-W1441-10	.AIR CLEANER CASE COMP.	空氣濾清器箱組	1	1		
8	3UR-E4412-00	.CAP, CLEANER CASE 1	空氣濾清器箱蓋	1			
9	3UR-E4458-00	.GUIDE	導件	1			
10	3UR-E4472-00	.PLATE, ELEMENT	過濾網	1			
11	3UR-E4451-00	.ELEMENT, AIR CLEANER	空氣濾清網	1			
12	3UR-E445F-00	.PLATE, SIDE 1	側板 1	1			
13	3UR-E4452-00	.SEAL	封圈	1			
14	3UR-E4462-00	.SEAL	封圈	1			
15	3UR-E4457-00	.SEAL	封圈	1			
16	3KW-E443E-00	.PIPE, DRAIN	排氣管	1			
17	90467-11106	.CLIP	止夾	1			
18	97707-50520	.SCREW, TAPPING	攻螺絲	5			
19	90480-16838	.GROMMET	索環	1			

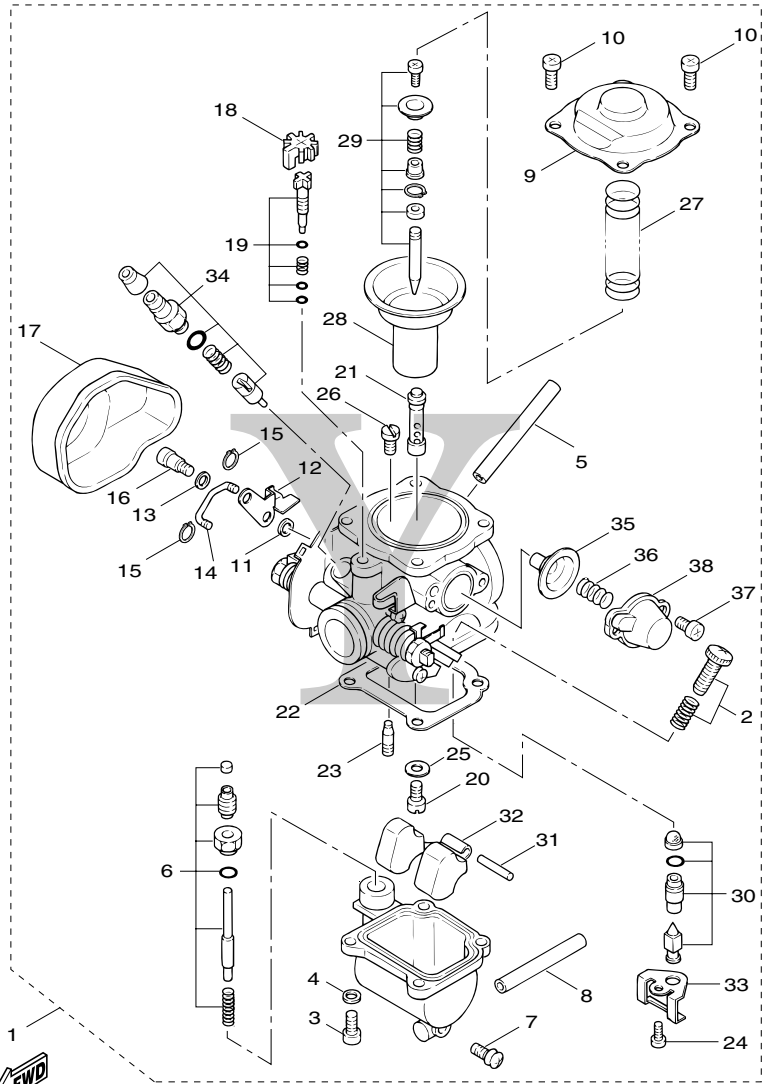


3URB414-8070

Fig. 7 空氣吸入口

項次	部品番號	英文名稱	中文名稱	用量	備註	代碼	工時
20	3UR-E4419-00	.PIPE	管	1			
21	90119-06096	.BOLT, WITH WASHER	六角螺栓附墊圈(3UR)	3			

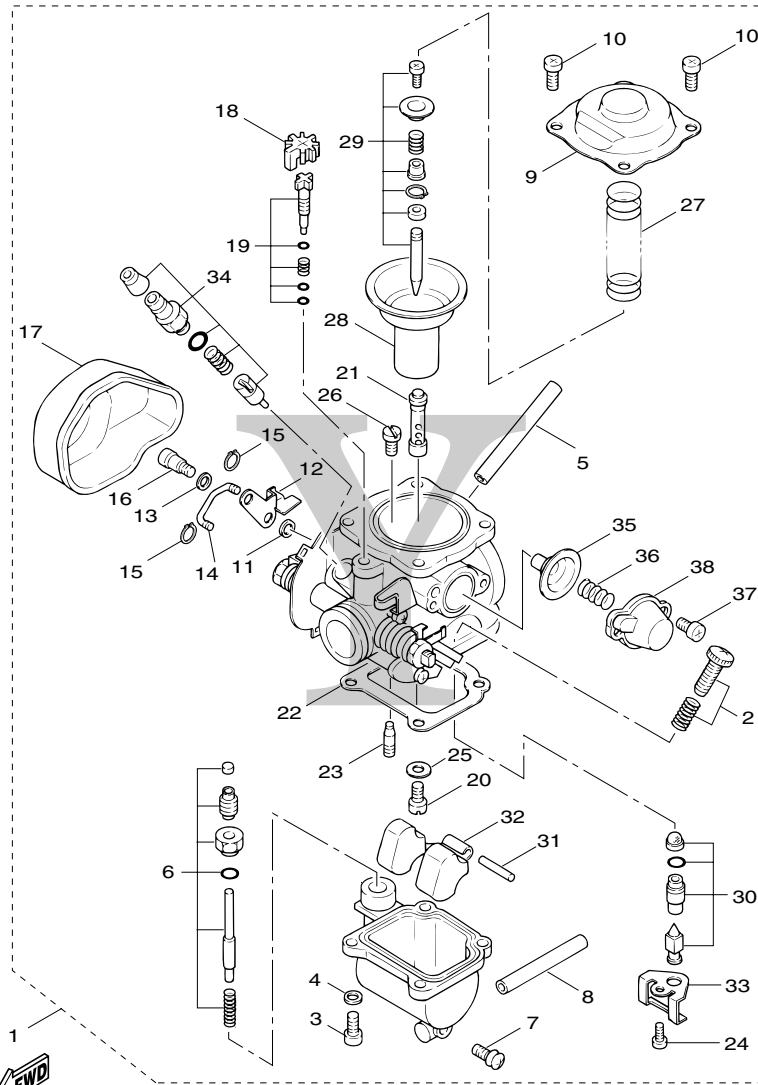




3UR1414-1080

Fig. 8 化油器

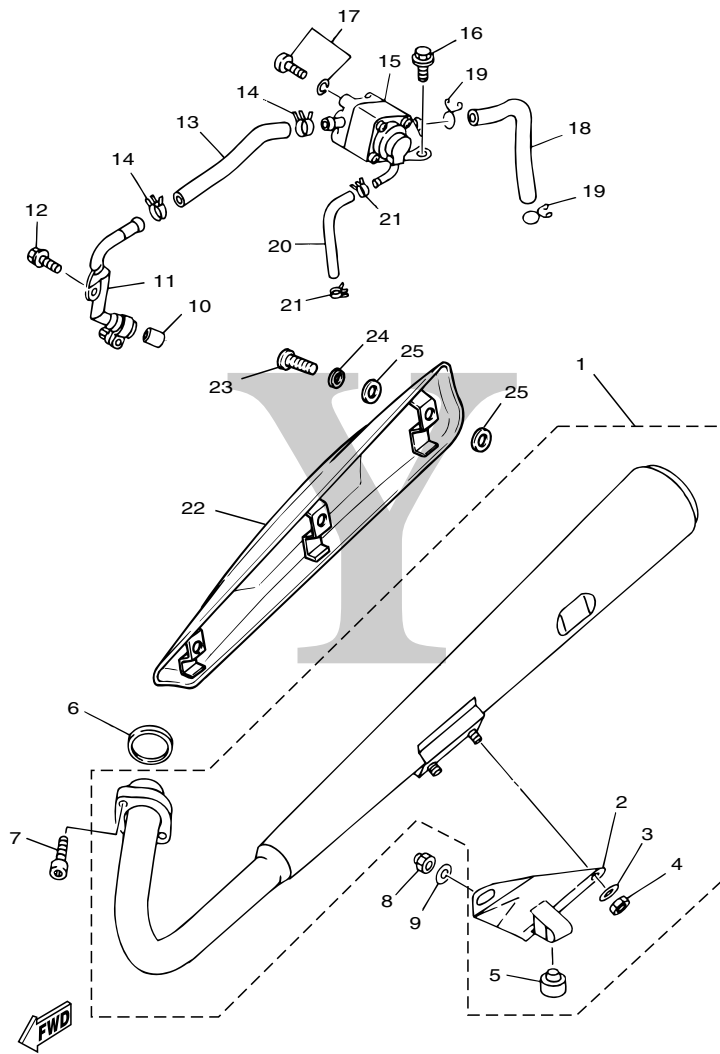
項次	部品番號	英文名稱	中文名稱	用量	備註	代碼	工時
1	3UR-E4901-30	CARBURETOR ASSY 1	化油器總成	1			
2	36X-1490K-00	.STOP SCREW SET	停止螺絲組	1			
3	98503-04014	.SCREW, PAN HEAD (+)	盤頭螺絲	4			
4	92902-04100	.WASHER, SPRING	平墊圈	4			
5	26H-14197-00	.PIPE	油管	1			
6	3UR-14504-00	.ROD SET	節流螺絲組	1			
7	12R-14191-00	.PLUG, DRAIN	排洩口塞	1			
8	47X-14196-00	.PIPE	管	1			
9	3NS-14958-00	.COVER, DIAPHRAGM	蓋	1			
10	98501-05008	.SCREW, PAN HEAD (+)	平頭螺絲	4			
11	3FV-14962-00	.WASHER	墊圈	1			
12	3UR-14582-00	.LEVER	把手	1			
13	22F-14117-00	.WASHER, PLUG SCREW	墊圈	1			
14	3UR-14972-00	.BODY, STARTER 2	起動桿	1			
15	3UH-14919-00	.CLIP	止夾	2			
16	22F-14115-00	.PLUG, SCREW	螺絲柱塞	1			
17	3UH-14293-00	.COVER 1	蓋	1			
18	1J7-14968-00	.CAP	蓋	1			
19	3UH-14105-00	.PILOT SCREW SET	螺絲組	1			



3UR1414-1080

Fig. 8 化油器

項次	部品番號	英文名稱	中文名稱	用量	備註	代碼	工時
20	3G2-1423A-76	.JET, MAIN	主噴口	1			
21	3UR-14941-32	.NOZZLE, MAIN	主噴嘴	1			
22	3UH-14959-00	.GASKET	墊片	1			
23	4G0-14142-40	.JET, PILOT	引導噴口	1			
24	98501-04006	.SCREW, PAN HEAD (+)	平頭螺絲(3NT1)	1			
25	137-14153-00	.WASHER, MAIN JET	墊圈	1			
26	620-14231-26-A0	.JET, MAIN	主噴口	1			
27	3UR-14933-00	.SPRING, DIAPHRAGM	彈簧	1			
28	3NS-14940-00	.DIAPHRAGM ASSY	節流閥	1			
29	3UR-1490J-30	.NEEDLE SET	油針組	1			
30	3KW-14107-20	.NEEDLE VALVE SET	針閥總成	1			
31	537-14186-00	.PIN, FLOAT	浮筒銷	1			
32	4G0-14985-00	.FLOAT	浮筒	1			
33	3UH-14945-00	.JET	板	1			
34	3UR-1410A-00	.STARTER SET	起動器	1			
35	22V-14940-00	.DIAPHRAGM ASSY	節流閥	1			
36	3UR-24423-00	.SPRING, DIAPHRAGM	彈簧	1			
37	98580-04008	.SCREW, PAN HEAD (+)	盤頭螺絲	2			
38	3CG-14958-00	.COVER, DIAPHRAGM	蓋	1			

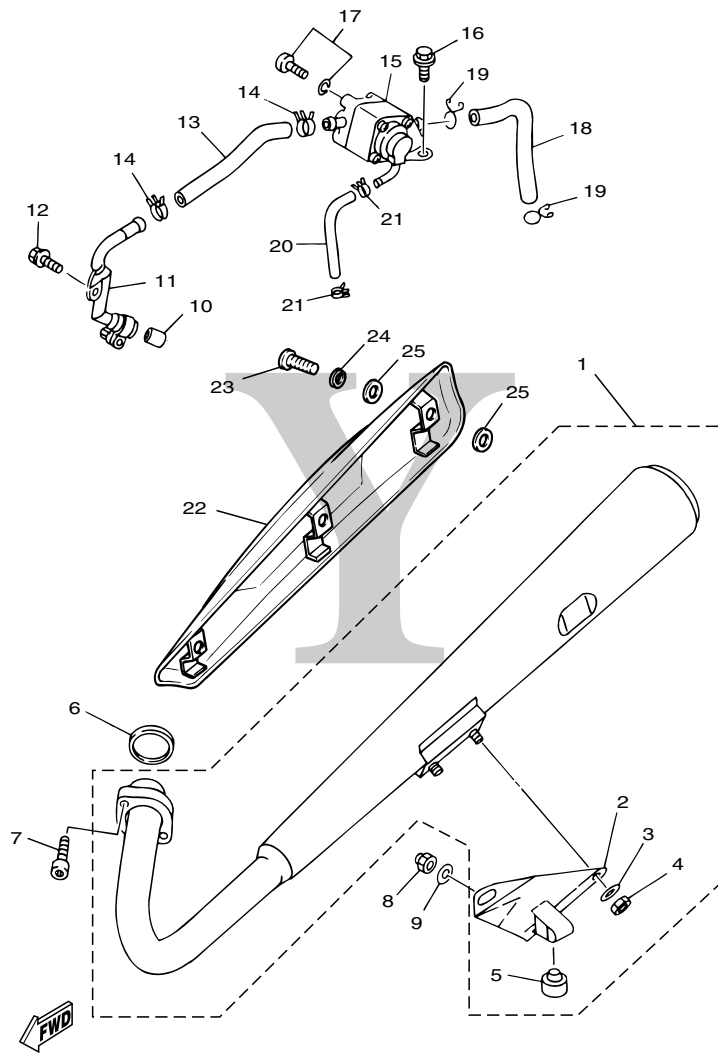


3URB414-8090

Fig. 9

排氣裝置

項次	部品番號	英文名稱	中文名稱	用量	備註	代碼	工時
1	3UR-E4710-20	MUFFLER ASSY 1	排氣管總成	1			
2	3UR-E4781-00	.STAY, MUFFLER 2	消音筒固定座	1			
3	92907-08200	.WASHER, PLATE	平墊圈	2			
4	90185-08818	.NUT, SELF-LOCKING	自鎖螺帽	2			
5	3N2-F7114-00	.STOPPER, MAIN STAND	停止器	1			
6	3UR-E4613-00	GASKET, EXHAUST PIPE	排氣管墊片	1			
7	91317-06035	BOLT, HEX. SOCKET	六角套頭螺栓	2			
8	9530L-10800	NUT, HEXAGON	六角螺帽	1			
9	90201-101J1	WASHER, PLATE	平墊圈	1			
10	42H-14714-10	GASKET, MUFFLER	消音筒接合墊片	1			
11	3UR-E4872-11	PIPE 2	管	1			
12	95807-06010	BOLT, FLG	凸緣螺栓	1			
13	3UR-E4881-00	HOSE, BEND 1	管	1			
14	90468-08812	CLIP	止夾	2			
15	3UR-E4803-01	AIS ASSY	二次空氣導入系統	1			
16	95807-06012	BOLT, FLG	凸緣螺栓	1			
17	97607-05112	SCREW, W/WASHER	六角螺栓附墊圈	2			
18	90445-16860	HOSE	管(3UR3)	1			
19	90467-16829	CLIP	止夾	2			

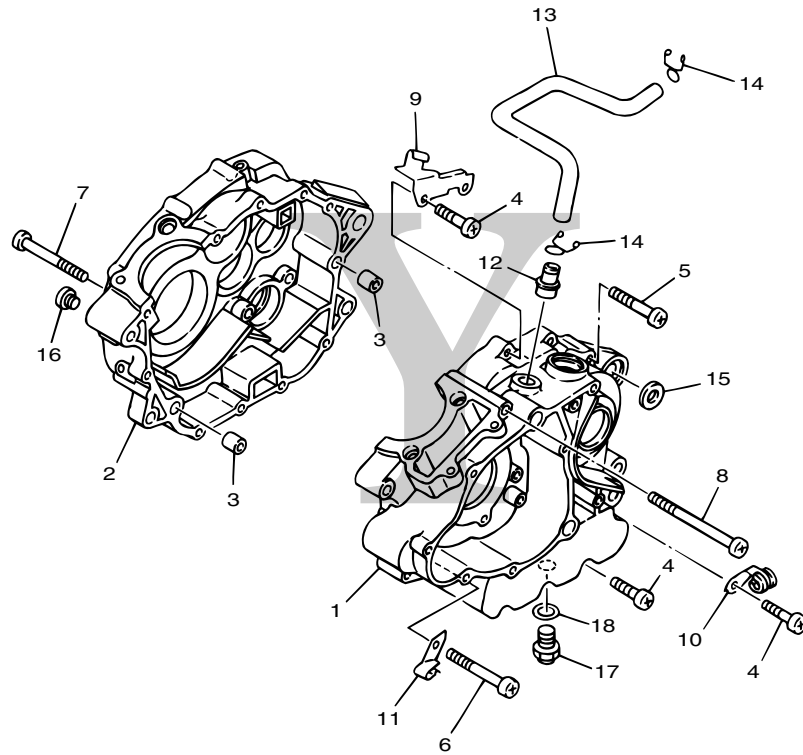


3URB414-8090

Fig. 9 排氣裝置

項次	部品番號	英文名稱	中文名稱	用量	備註	代碼	工時
20	90445-09863	HOSE	管	1			
21	90467-08092	CLIP	止夾	2			
22	3UR-E4708-00	PROTECTOR ASSY	保護罩總成	1			
23	98980-06012	SCREW, BINDING HEAD (+)	平頭螺絲	3			
24	90201-067L0	WASHER, PLATE	平墊圈	3			
25	4CW-E4766-00	WASHER, PROTECTOR	墊圈	6			

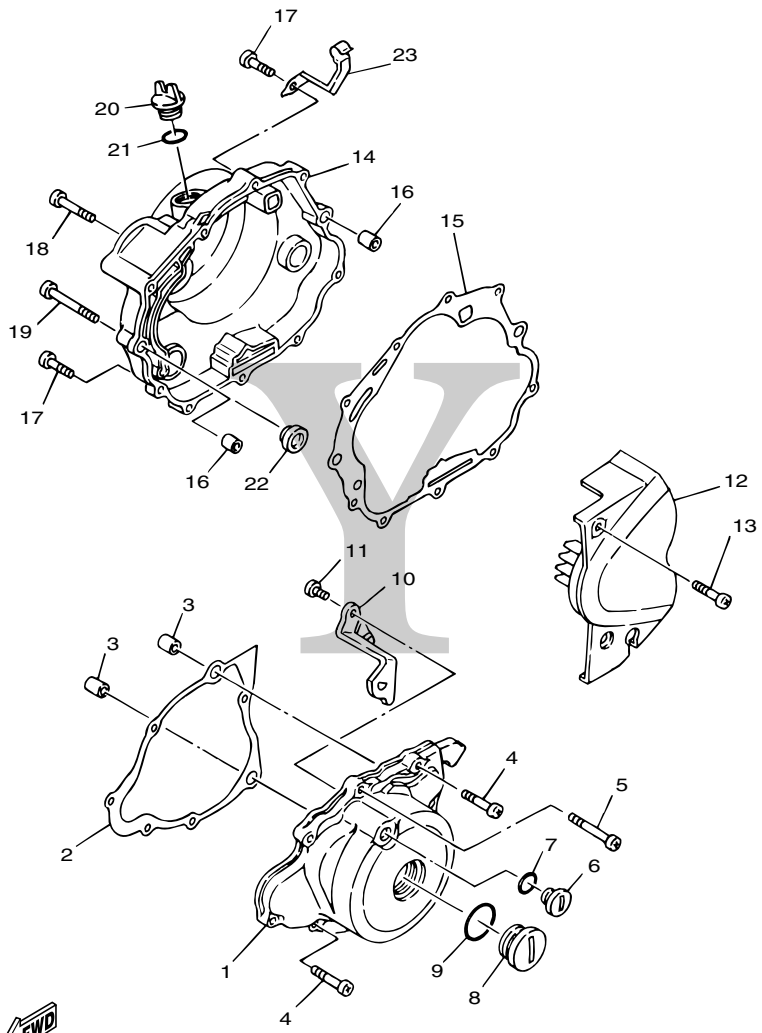




3UR1414-1100

Fig.10 曲軸箱

項次	部品番號	英文名稱	中文名稱	用量	備註	代碼	工時
1	3UR-E5111-02-35	CRANKCASE	1 左曲軸箱	1	銀色		
2	3UR-E5121-01-35	CRANKCASE	2 右曲軸箱	1	銀色		
3	99530-12016	PIN, DOWEL	定位銷	2			
4	9850L-06030	SCREW, PAN HEAD (+)	平頭螺絲	7			
5	9850L-06045	SCREW, PAN HEAD (+)	平頭螺絲	2			
6	9850L-06055	SCREW, PAN HEAD (+)	平頭螺絲	1			
7	9850L-06060	SCREW, PAN HEAD (+)	平頭螺絲	1			
8	9850L-06085	SCREW, PAN HEAD (+)	平頭螺絲	1			
9	3UR-E5441-00	HOLDER, CLUTCH CABLE	離合器鋼索座	1			
10	90462-06080	CLAMP	夾環(3UR)	1			
11	90462-08808	CLAMP	夾環(3UR)	1			
12	3UR-E1167-00	PIPE, BREATHER	2 吸收器導管	1			
13	3UR-E1166-00	PIPE, BREATHER	1 吸收器導管	1			
14	90467-12052	CLIP	止夾	2			
15	90201-122F8	WASHER, PLATE	平墊圈	2			
16	90338-10819	PLUG	塞(3UR)	2			
17	3KW-E3455-00	PLUG	塞	1			
18	3KW-E1198-00	GASKET	墊片	1			

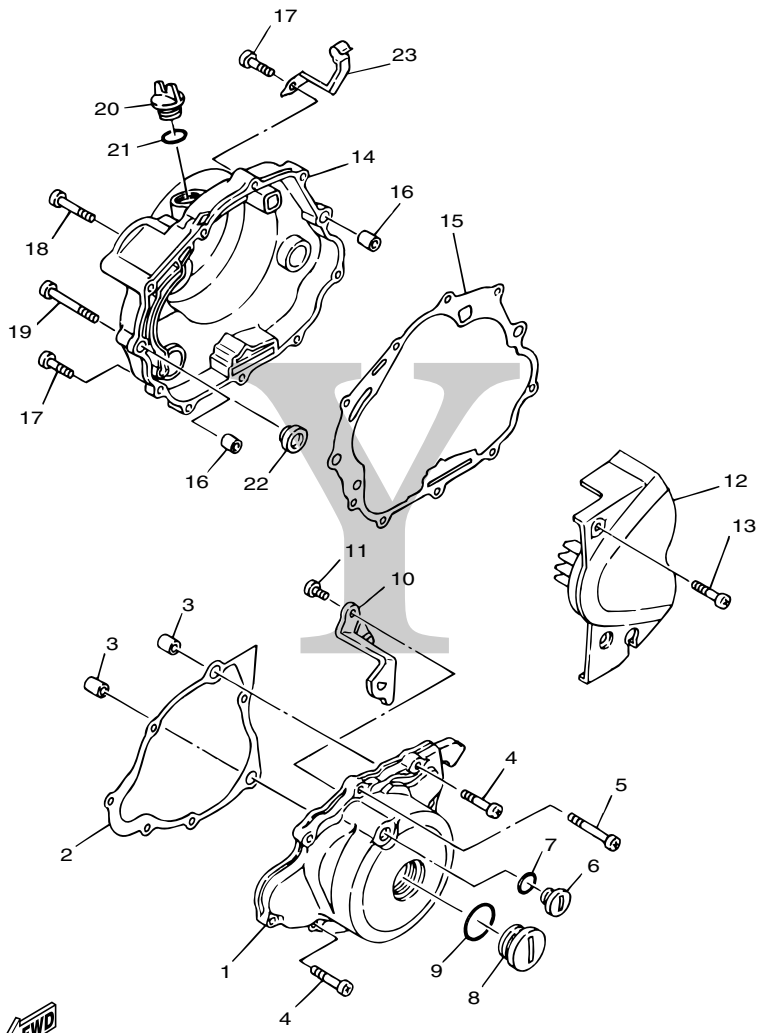


3URB210-5110

Fig.11

曲軸箱蓋 1

項次	部品番號	英文名稱	中文名稱	用量	備註	代碼	工時
1	3UR-E5411-01-35	COVER, CRANKCASE 1	曲軸箱蓋 1	1	銀色		
2	3UR-E5451-00	GASKET, CRANKCASE COVER 1	曲軸箱蓋墊片	1			
3	99530-12016	PIN, DOWEL	定位銷	2			
4	9850L-06025	SCREW, PAN HEAD (+)	盤頭螺絲	4			
5	9850L-06040	SCREW, PAN HEAD (+)	平頭螺絲	3			
6	90340-14068	PLUG, STRAIGHT SCREW	螺絲塞 (3KW)	1			
7	93210-14899	O-RING	護油圈	1			
8	90340-32069	PLUG, STRAIGHT SCREW	螺絲塞 (3KW)	1			
9	93210-328A4	O-RING	護油圈	1			
10	90465-08810	CLAMP	夾環 (3UR)	1			
11	98507-06010	SCREW, PAN HEAD	盤頭螺絲	1			
12	3UR-E5421-01-35	COVER, CRANKCASE 2	曲軸箱蓋 2	1	銀色		
13	9850L-06025	SCREW, PAN HEAD (+)	盤頭螺絲	2			
14	3UR-E5431-01-35	COVER, CRANKCASE 3	曲軸箱蓋 3	1	銀色		
15	3UR-E5462-00	GASKET, CRANKCASE COVER 3	曲軸箱蓋墊片	1			
16	99530-10114	PIN, DOWEL	定位銷	2			
17	9850L-06025	SCREW, PAN HEAD (+)	盤頭螺絲	5			
18	9850L-06035	SCREW, PAN HEAD (+)	盤頭螺絲	3			
19	9850L-06045	SCREW, PAN HEAD (+)	平頭螺絲	2			

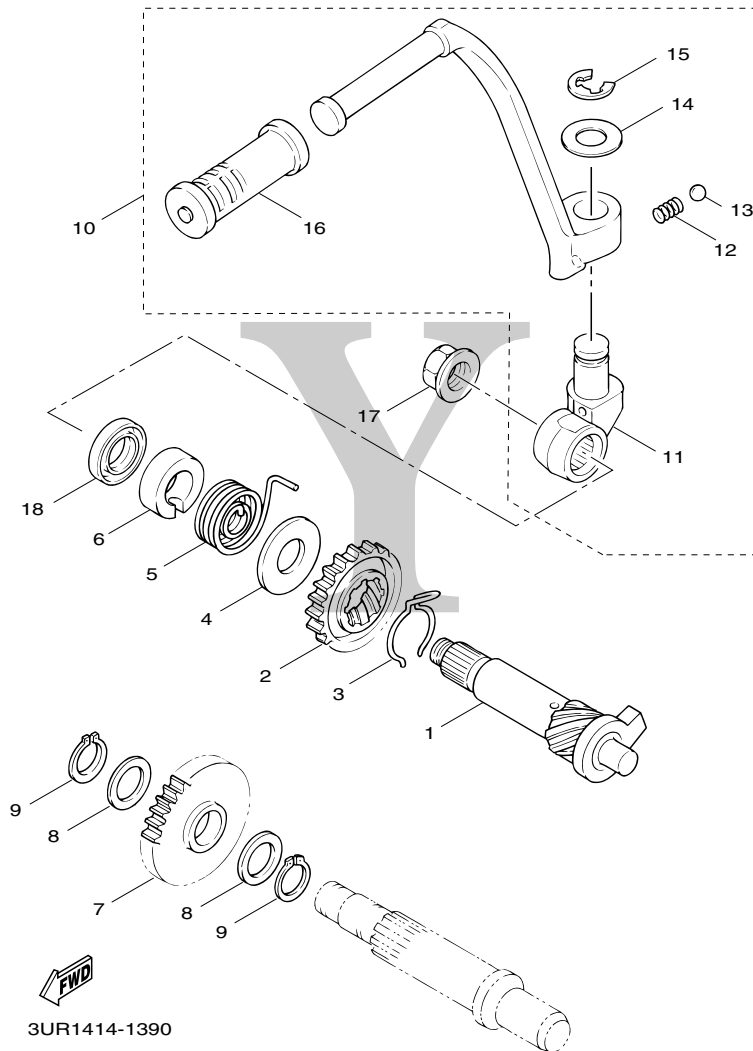


3URB210-5110

Fig.11 曲軸箱蓋 1

項次	部品番號	英文名稱	中文名稱	用量	備註	代碼	工時
20	1MH-E5363-00	PLUG, OIL	油標塞	1			
21	93210-19841	O-RING	護油圈	1			
22	1MH-E5361-00	GAUGE, LEVEL	油標塞	1			
23	90465-08820	CLAMP	夾	1			

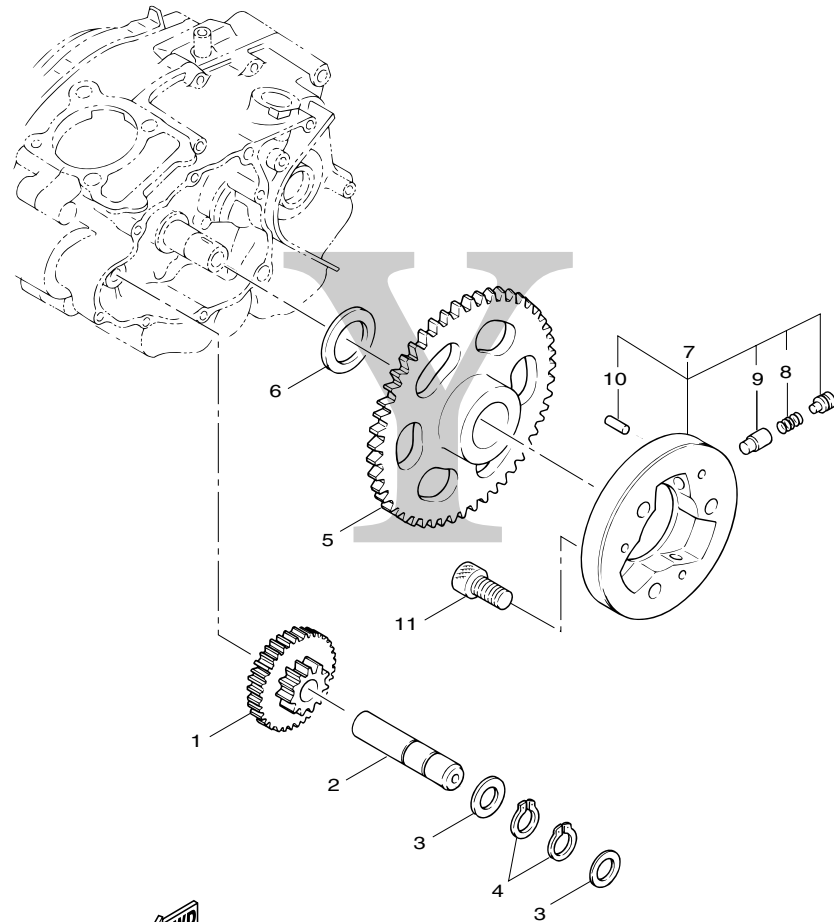
Y



3UR1414-1390

Fig.12 起動機構

項次	部品番號	英文名稱	中文名稱	用量	備註	代碼	工時
1	3UR-E5660-00	KICK AXLE ASSY	腳踩軸總成	1			
2	3UR-E5641-00	GEAR, KICK	腳踩齒輪	1			
3	90468-26048	CLIP	止夾	1			
4	90201-202F9	WASHER, PLATE	平墊圈	1			
5	90508-26667	SPRING, TORSION	扭轉彈簧(3UR)	1			
6	1MH-E5666-00	SPACER	隔筒	1			
7	3UR-E5651-00	GEAR, KICK IDLE	惰鏈齒輪	1			
8	90201-177G4	WASHER, PLATE	平墊圈(3UR)	2			
9	99009-17400	CIRCLIP	夾環	2			
10	3UR-E5620-00	KICK CRANK ASSY	腳踩柄總成	1			
11	3UR-E5621-00	.BOSS, KICK CRANK	腳踩柄轂	1			
12	90501-12081	.SPRING, COMPRESSION	壓力彈簧(3UR)	1			
13	93507-32819	.BALL	鋼珠	1			
14	90201-153A1	.WASHER, PLATE	平墊圈	1			
15	99001-10600	.CIRCLIP	夾環	1			
16	4X6-E5618-00	.COVER, KICK LEVER	腳踩柄套	1			
17	90179-12877	NUT	凸緣螺帽	1			
18	93109-20806	SEAL,OIL	油封(1MH)	1			



3UR1414-1120

Fig.13 起動離合器

項次	部品番號	英文名稱	中文名稱	用量	備註	代碼	工時
1	3UR-E5512-00	GEAR, IDLER 1	惰齒輪	1			
2	3UR-E5521-00	SHAFT 1	軸1	1			
3	90201-12166	WASHER, PLATE	平墊圈	2			
4	99009-12400	CIRCLIP	夾環	2			
5	3UR-E5517-00	GEAR, IDLER 2	惰齒輪2	1			
6	90201-25290	WASHER, PLATE	平墊圈	1			
7	4H7-15580-10	STARTER CLUTCH OUTER ASSY	起動離合器總成	1			
8	90501-04596	.SPRING, COMPRESSION	壓力彈簧	3			
9	1J7-15583-01	.CAP, STARTER CLUTCH SPRING	蓋	3			
10	93615-12088	.PIN, DOWEL	定位鎖	3			
11	91317-08016	BOLT, HEX. SOCKET	六角套頭螺栓	3			

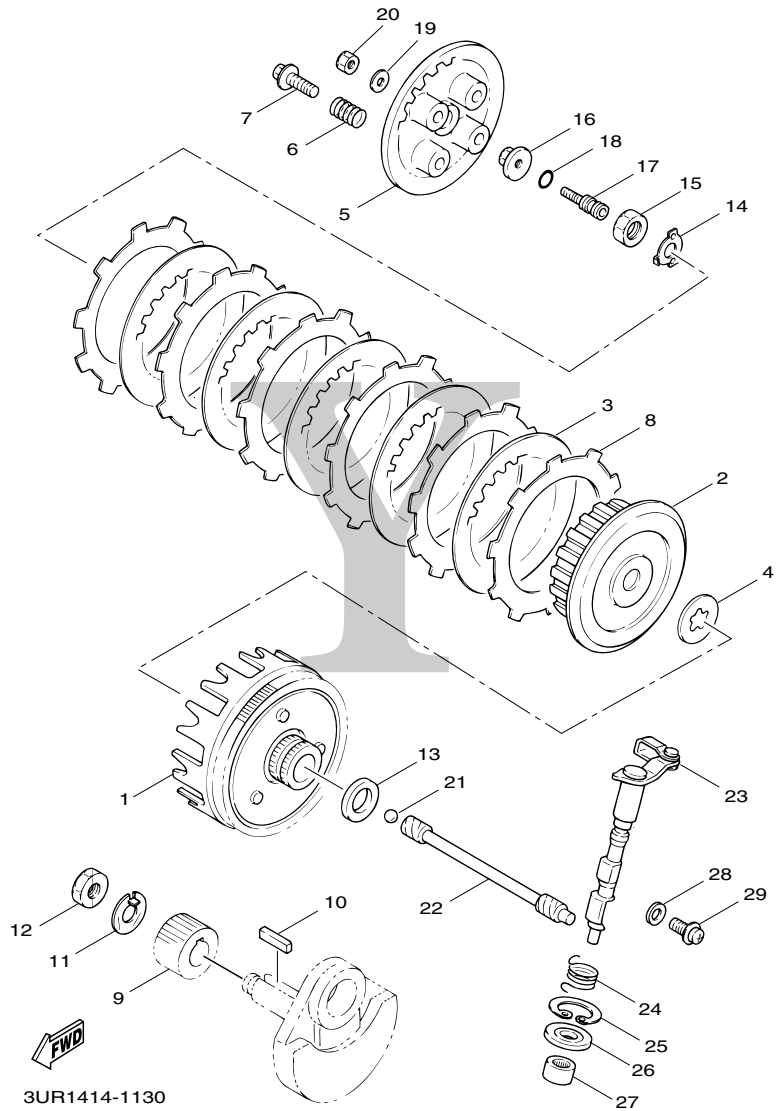
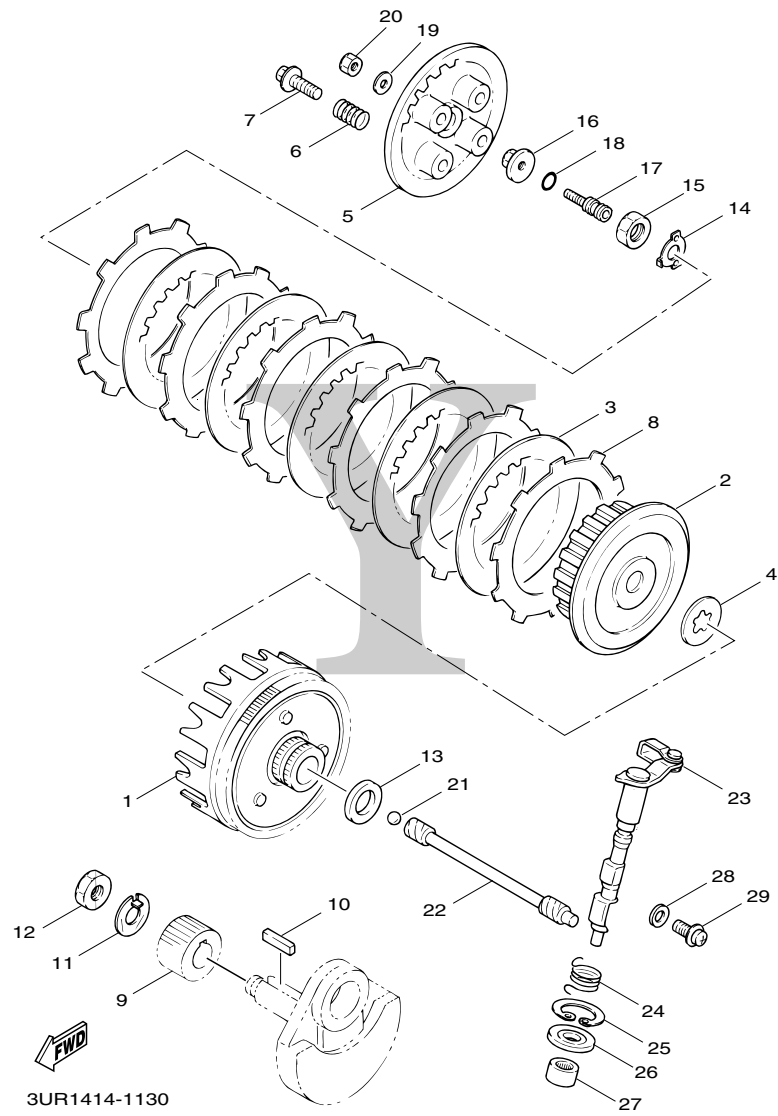


Fig.14 離合器

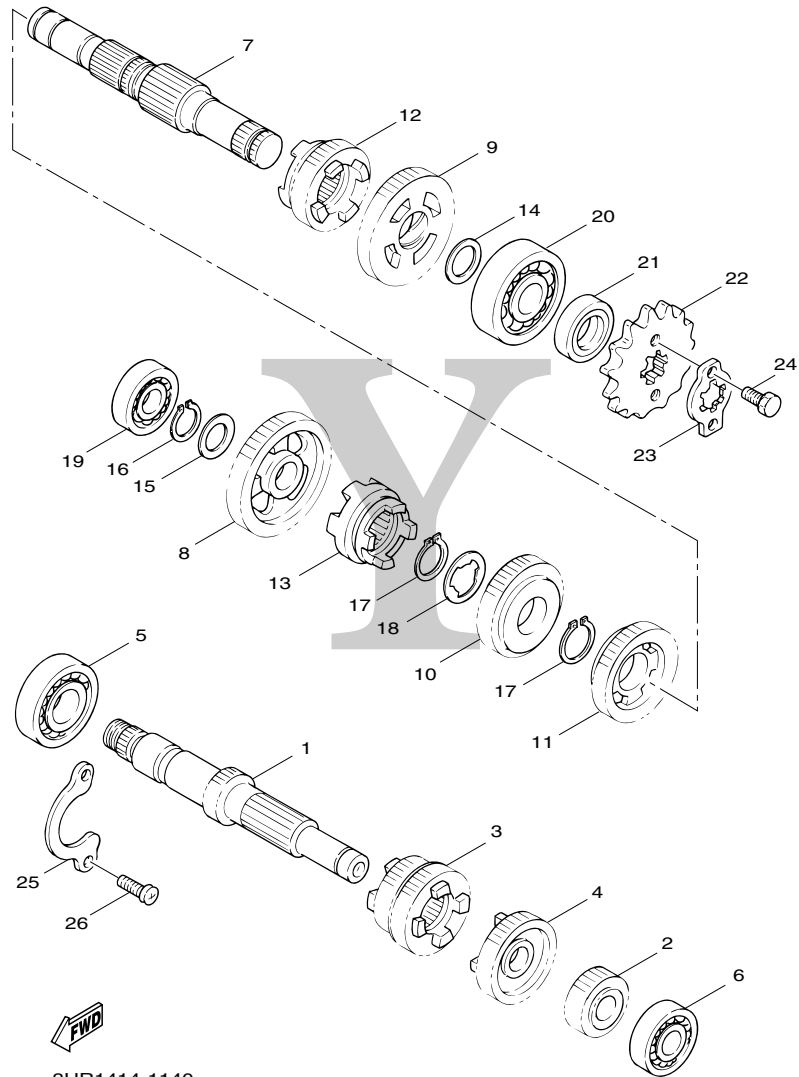
項次	部品番號	英文名稱	中文名稱	用量	備註	代碼	工時
1	3UR-16150-01	PRIMARY DRIVEN GEAR COMP.	從動齒輪總成	1			
2	3UR-16371-00	BOSS, CLUTCH	離合器轂	1			
3	1V1-16324-00	PLATE, CLUTCH 1	離合板	5			
4	5H0-16154-00	PLATE, THRUST 1	推力板	1			
5	10V-16351-00	PLATE, PRESSURE 1	壓力板 1	1			
6	90501-20568	SPRING, COMPRESSION	壓力彈簧	4			
7	90119-05001	BOLT, WITH WASHER	六角套頭螺栓	4			
8	3XP-16321-00	PLATE, FRICTION	摩擦板	6			
9	3UR-16111-00	GEAR, PRIMARY DRIVE	主驅動齒輪	1			
10	90282-05077	KEY, STRAIGHT	直鍵	1			
11	90215-14205	WASHER, LOCK	固定墊圈(3UR)	1			
12	90170-14284	NUT	六角螺帽(3UR)	1			
13	3UR-E6154-00	PLATE, THRUST 1	推力板	1			
14	90215-14812	WASHER, LOCK	固定墊圈	1			
15	90170-14284	NUT	六角螺帽(3UR)	1			
16	31U-E6358-00	PLATE, PUSH	推動板	1			
17	3UR-E6356-00	ROD, PUSH 1	推動桿	1			
18	93210-488A5	O-RING	護油圈(3UR)	1			
19	92907-06200	WASHER, PLATE	平墊圈	1			



3UR1414-1130

Fig.14 離合器

項次	部品番號	英文名稱	中文名稱	用量	備註	代碼	工時
20	95307-06600	NUT, HEXAGON	六角螺帽	1			
21	93505-16006	BALL	鋼珠	1			
22	1HX-16357-00	ROD, PUSH 2	推動桿2	1			
23	3UR-E6380-00	PUSH LEVER ASSY	推動桿總成	1			
24	90508-20831	SPRING, TORSION	扭轉彈簧(3UR)	1			
25	93420-28055	CIRCLIP	止夾	1			
26	93102-14856	SEAL, OIL	油封	1			
27	93315-318Y5	BRG.	軸承	1			
28	90430-08119	GASKET	墊片	1			
29	90149-08067	SCREW	螺絲	1			

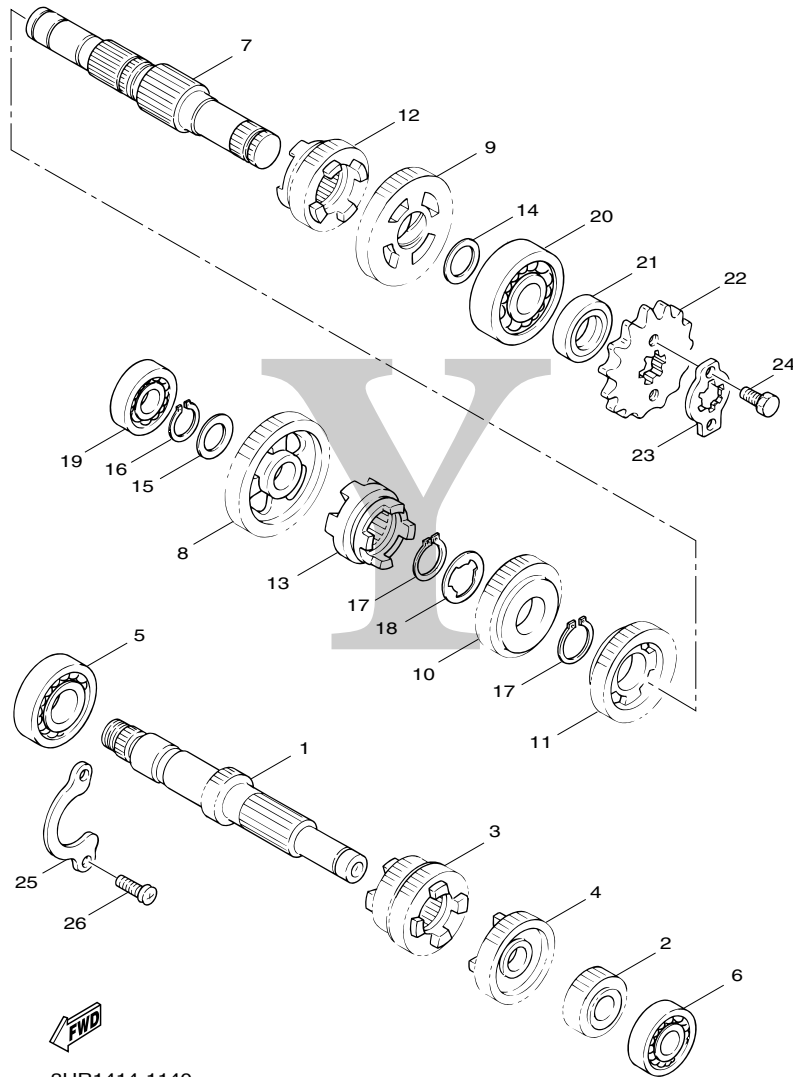


3UR1414-1140

Fig.15

傳動機構

項次	部品番號	英文名稱	中文名稱	用量	備註	代碼	工時
1	3UR-17411-00	AXLE, MAIN	主軸	1			
2	1MH-E7121-00	GEAR, 2ND PINION	2檔驅動齒輪	1			
3	3UR-E7131-00	GEAR, 3RD PINION	3.4檔驅動齒輪	1			
4	3UR-E7151-00	GEAR, 5TH PINION	5檔驅動齒輪	1			
5	93306-204Y6	BRG.	軸承(3UR)	1			
6	93306-202X6	BRG.	軸承(3UR)	1			
7	3UR-17402-00	DRIVE AXLE ASSY	驅動軸總成	1			
8	3UR-E7211-00	GEAR, 1ST WHEEL	1檔從動齒輪	1			
9	1MH-E7221-00	GEAR, 2ND WHEEL	2檔從動齒輪	1			
10	3UR-E7231-00	GEAR, 3RD WHEEL	3檔從動齒輪	1			
11	3UR-E7241-00	GEAR, 4TH WHEEL	4檔從動齒輪	1			
12	3UR-E7251-00	GEAR, 5TH WHEEL	5檔從動齒輪	1			
13	3UR-E7285-00	CLUTCH, DOG	離合連結器	1			
14	3UR-E6164-00	PLATE, THRUST 2	推力板2	1			
15	90201-177G4	WASHER, PLATE	平墊圈(3UR)	1			
16	99009-17400	CIRCLIP	夾環	1			
17	93410-22820	CIRCLIP	夾環	2			
18	90209-18135	WASHER	墊圈	1			
19	93306-003Y3	BRG.	軸承(3UR)	1			

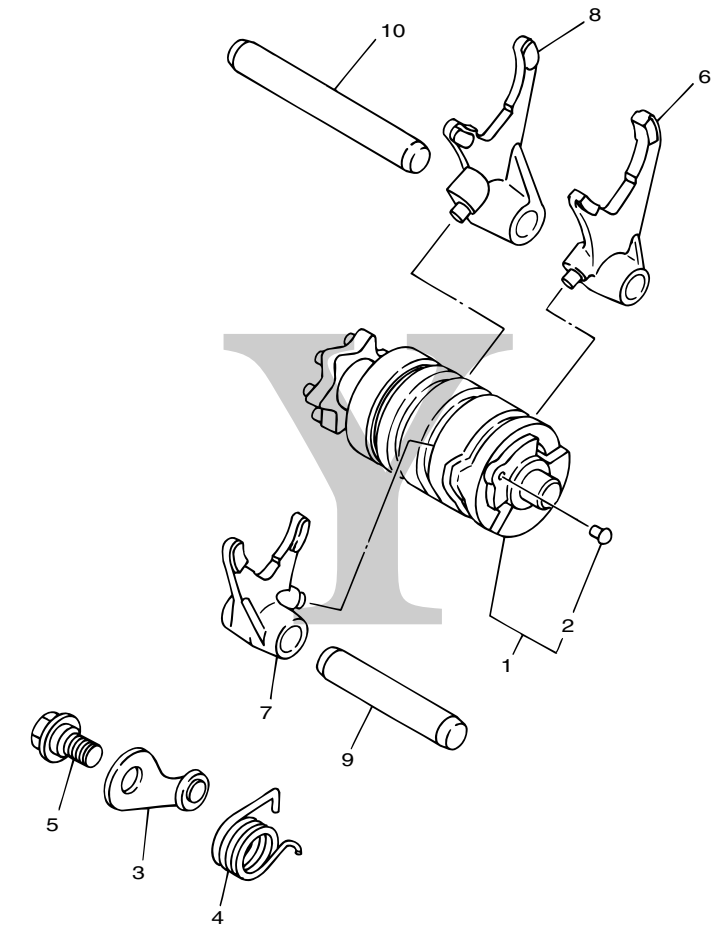


3UR1414-1140

Fig.15 傳動機構

項次	部品番號	英文名稱	中文名稱	用量	備註	代碼	工時
20	93306-304Y4	BRG.	軸承(3GF)	1			
21	93102-20857	SEAL,OIL	油封(3UR)	1			
22	93822-15805	SPROCKET, DRIVE	驅動鏈輪	1			
23	1MH-E7456-00	HOLDER, SPROCKET	驅動鏈輪座	1			
24	97027-06010	BOLT, HEX.	螺栓	2			
25	3UR-E7471-00	PLATE, COVER	蓋板	1			
26	98507-06014	SCREW, PAN HEAD	平頭螺絲	2			

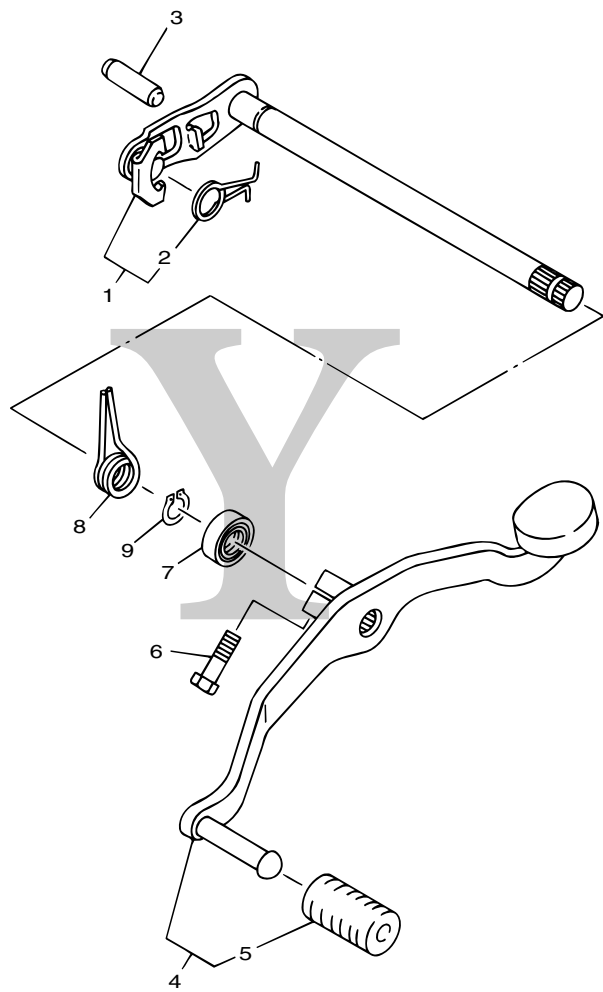




3UR1414-1150

Fig.16 移位凸輪,叉

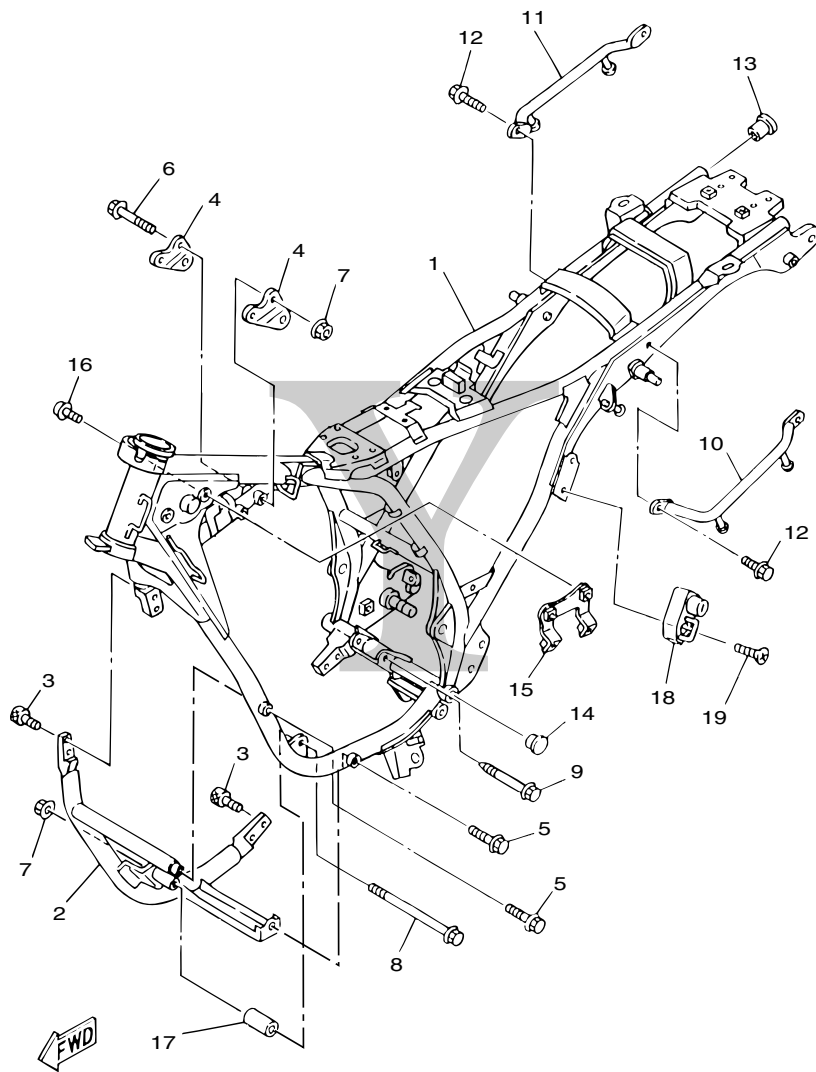
項次	部品番號	英文名稱	中文名稱	用量	備註	代碼	工時
1	3UR-E8540-00	SHIFT CAM ASSY	移位凸輪總成	1			
2	14L-E8542-00	.POINT, NEUTRAL	頂點	1			
3	1MH-E8140-00	STOPPER LEVER ASSY	止檔桿總成	1			
4	90508-26833	SPRING, TORSION	扭轉彈簧(3UR)	1			
5	31U-E8177-00	BOLT, STOPPER	停止器螺栓	1			
6	3UR-18511-00	FORK, SHIFT 1	移位叉1	1			
7	55K-18512-00	FORK, SHIFT 2	移位叉2	1			
8	55K-18513-00	FORK, SHIFT 3	移位叉3	1			
9	1MH-E8531-00	BAR, SHIFT FORK GUIDE 1	移位叉導桿	1			
10	1MH-E8535-00	BAR, SHIFT FORK GUIDE 2	移位叉導桿	1			



3UR1414-1160

Fig.17 變速桿

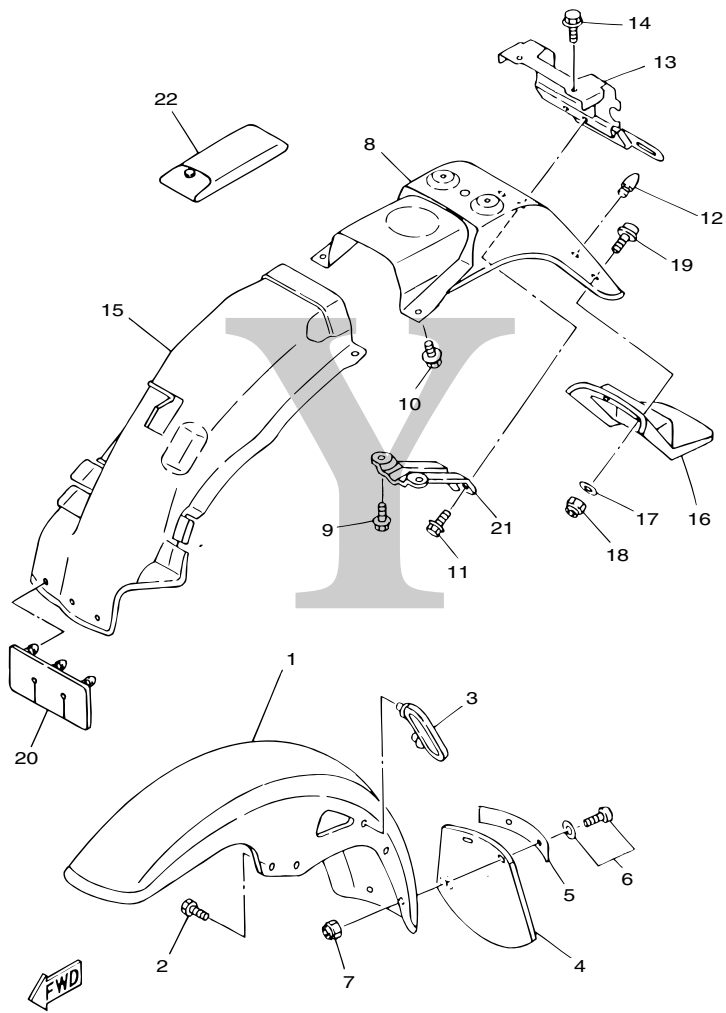
項次	部品番號	英文名稱	中文名稱	用量	備註	代碼	工時
1	1MH-E8101-00	SHIFT SHAFT ASSY	變速桿總成	1			
2	90508-10514	.SPRING, TORSION	扭轉彈簧(3UR)	1			
3	93608-30152	PIN, DOWEL	定位銷	1			
4	3UR-E8110-00	SHIFT PEDAL ASSY	變速踏板總成	1			
5	4X6-E8113-00	.COVER, SHIFT PEDAL	變速踏板套	1			
6	97027-06020	BOLT, HEX.	螺栓	1			
7	93101-12812	SEAL, OIL	油封(1MH)	1			
8	90508-32642	SPRING, TORSION	扭轉彈簧	1			
9	99001-10600	CIRCLIP	夾環	1			



3UR7414-4180

Fig.18 車架

項次	部品番號	英文名稱	中文名稱	用量	備註	代碼	工時
1	3UR-F1110-10-33	FRAME COMP.	車架整體	1	山葉黑色		
2	3UR-F1140-10-33	DOWN TUBE COMP.	引擎支架整體	1	山葉黑色		
3	90110-08819	BOLT, HEXAGON SOCKET HEAD	六角套頭螺栓(3UR)	4			
4	3UR-F1317-00	STAY, ENGINE 3	引擎固定座	2			
5	9581L-08050	BOLT, FLG	凸緣螺栓	2			
6	9581L-08055	BOLT, FLG	凸緣螺栓	3			
7	9570L-08500	NUT, FLG	尼龍螺帽	4			
8	90105-08495	BOLT, WASHER BASED	螺栓附墊圈(3UR)	1			
9	90105-08847	BOLT, WASHER BASED	墊圈座帽螺栓	1			
10	3UR-F1165-00	HANDLE, STANDING	把手	1			
11	3UR-F1275-00	STAY, REAR	把手	1			
12	9581L-08016	BOLT, FLG	凸緣螺栓	4			
13	90338-14817	PLUG	塞(3UR)	2			
14	90338-18815	PLUG	塞	2			
15	3UR-F1359-00	BRACKET, COIL	線圈支架	1			
16	98907-06012	SCREW, BIND HEAD	有帽螺絲	2			
17	3UR-F1414-00	BOSS, ENGINE MOUNT	襯套	1			
18	3KW-F1398-00	HANGER, HELMET	安全帽吊架	1			
19	90149-06154	SCREW	螺絲	1			

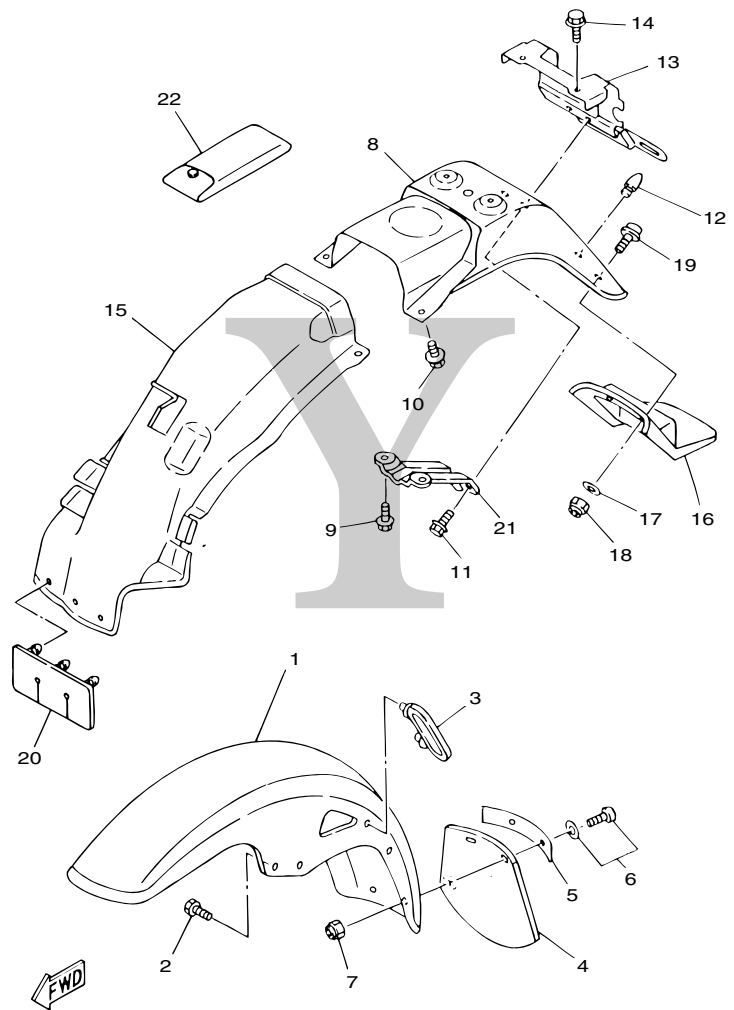


3UR7414-4190

Fig.19

前擋泥蓋

項次	部品番號	英文名稱	中文名稱	用量	備註	代碼	工時
1	3UR-F1510-00	FRONT FENDER COMP.	前擋泥蓋	1			
2	95807-06016	BOLT, FLG	凸緣螺栓	4			
3	3UR-F1518-00	HOLDER, CABLE	鋼索固定環	1			
4	4X6-F1521-01	FLAP, FRONT FENDER	前擋泥蓋襟翼	1			
5	3UR-F1522-00	BAND, FLAP	束帶	1			
6	97607-05212	SCREW, W/WASHER	六角螺栓附墊圈	2			
7	95607-05100	NUT, U	自鎖螺帽	2			
8	3UR-F1611-00	FENDER, REAR	後擋泥蓋	1			
9	95807-06016	BOLT, FLG	凸緣螺栓	2			
10	90119-06821	BOLT, WITH WASHER	六角套頭螺栓	2			
11	95807-06020	BOLT, FLG	凸緣螺栓	2			
12	3UR-F1639-00	DAMPER 2	防震墊	1			
13	3UR-F1688-00	BRACKET, REAR STAY	支架	1			
14	9580L-06010	BOLT, FLG	凸緣螺栓	2			
15	3UR-F1629-00	GUARD, MUD	擋泥板	1			
16	3UR-F1621-00	FLAP	後襟翼	1			
17	90201-05725	WASHER, PLATE	平墊圈(3UR)	2			
18	95607-05100	NUT, U	自鎖螺帽	2			
19	90159-05073	SCREW, WITH WASHER	螺絲附墊圈(3UR)	2			

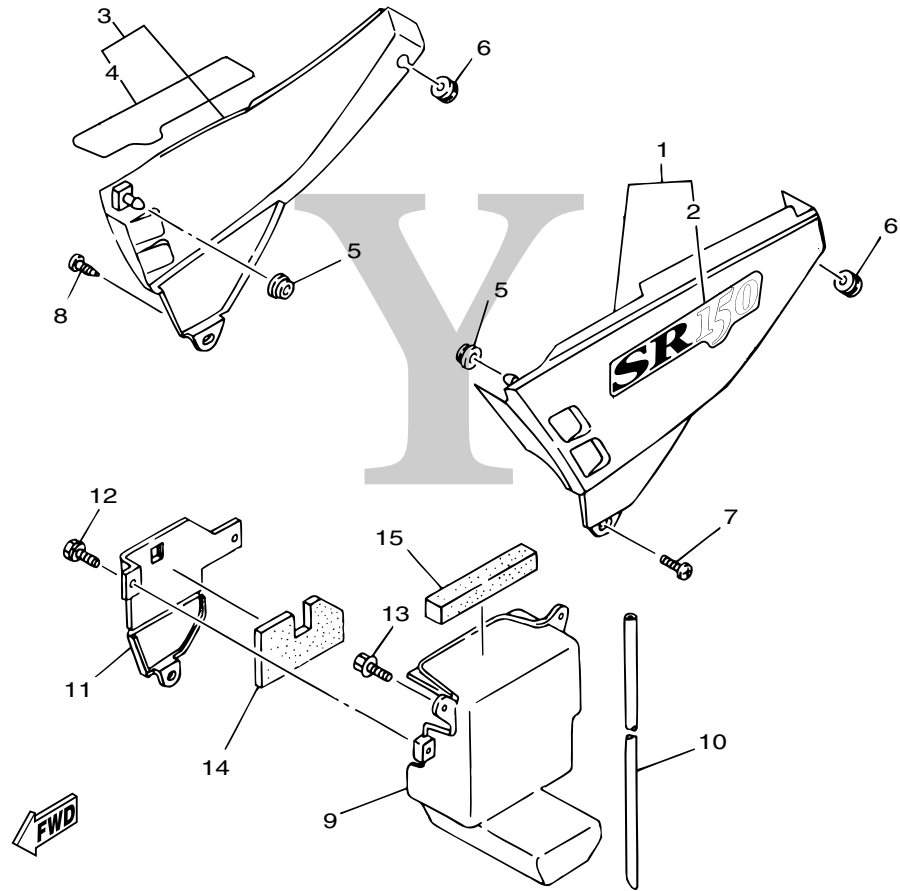


3UR7414-4190

Fig.19 前擋泥蓋

項次	部品番號	英文名稱	中文名稱	用量	備註	代碼	工時
20	3UR-F1691-00	FLAP	襟翼	1			
21	3UR-F1671-00	REINF., REAR FENDER	固定座	1			
22	3UR-F8100-00	TOOL KIT	工具包	1			



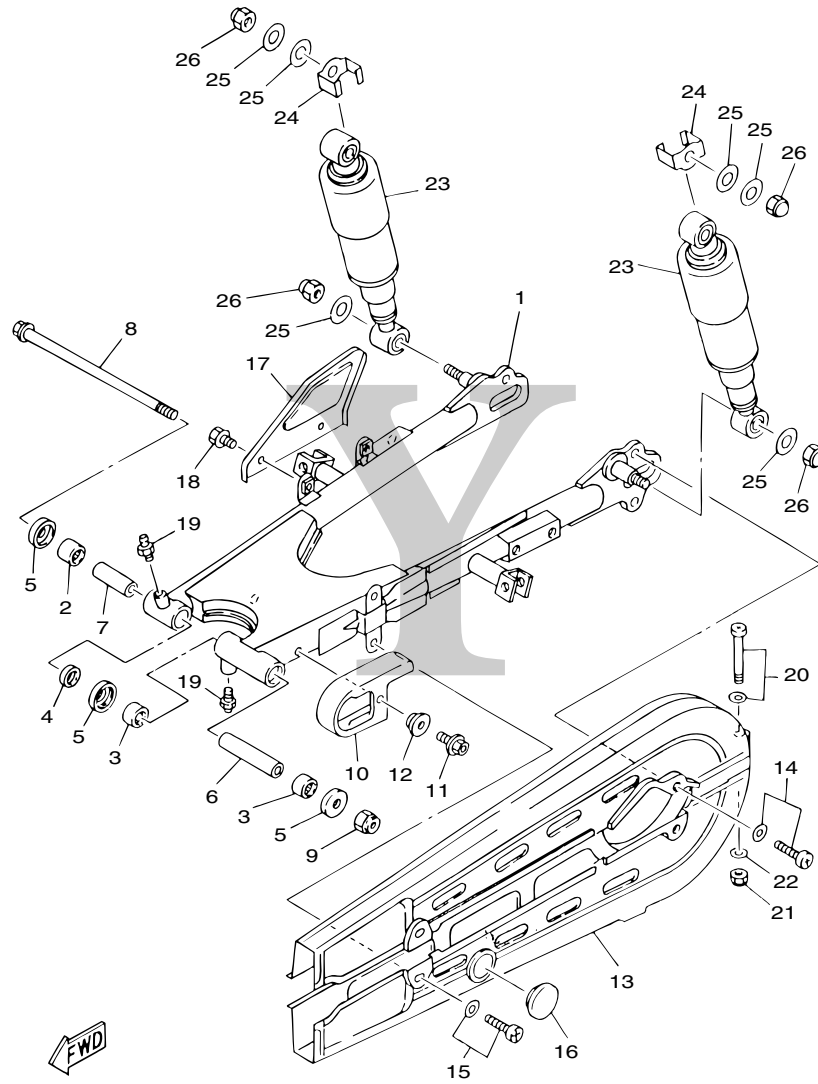


3URB414-8200

Fig.20

側蓋

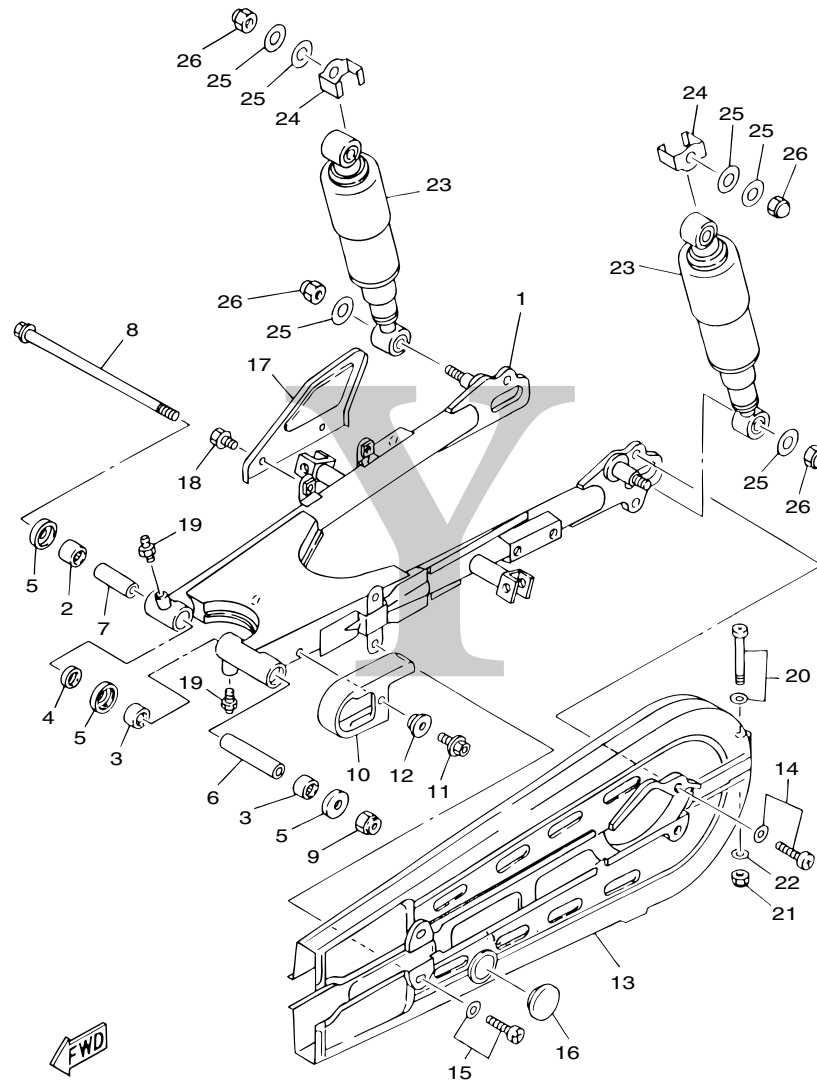
項次	部品番號	英文名稱	中文名稱	用量	備註	代碼	工時
1	3UR-X2171-30-H9	SIDE COVER	側蓋 1	1	用於黑車		
	3UR-X2171-00-WH	SIDE COVER	側蓋 1	1	用於藍車		
2	3UR-F1785-00	.EMBLEM	標誌 5	1	用於黑車		
	3UR-F1785-10	.EMBLEM	標誌 5	1	用於藍車		
3	3UR-X2172-30-H9	SIDE COVER	側蓋 2	1	用於黑車		
	3UR-X2172-00-WH	SIDE COVER	側蓋 2	1	用於藍車		
4	3UR-F1785-00	.EMBLEM	標誌 5	1	用於黑車		
	3UR-F1785-10	.EMBLEM	標誌 5	1	用於藍車		
5	90480-13426	GROMMET	索環	2			
6	90480-12053	GROMMET	索環	2			
7	90159-06812	SCREW, WITH WASHER	螺絲附墊圈	1			
8	90149-06824	SCREW	螺絲(3UR)	1			
9	3UR-F177G-00	BOX, BATTERY	蓄電池箱	1			
10	90445-084A7	HOSE	管	1			
11	3UR-F8185-00	LID	箱蓋	1			
12	90159-06075	SCREW, WITH WASHER	螺絲附墊圈	2			
13	90119-06114	BOLT, WITH WASHER	六角螺栓附墊圈	3			
14	3UR-F1746-00	DAMPER	防震墊	1			
15	3UR-F173M-00	SEAL	封圈 3	1			



3UR7414-4210

Fig.21 後臂,懸吊系統

項次	部品番號	英文名稱	中文名稱	用量	備註	代碼	工時
1	3UR-F2110-10	REAR ARM COMP.	後臂整體	1			
2	93317-218Y3	BRG.	軸承(1MH)	1			
3	93317-218Y2	BRG.	軸承(1MH)	2			
4	93109-18809	SEAL,OIL	油封(1MH)	1			
5	1MH-F2129-00	COVER, THRUST 2	蓋	3			
6	90387-121G8	COLLAR	軸環(1MH)	1			
7	90387-121G9	COLLAR	軸環(1MH)	1			
8	1MH-F2141-00	SHAFT, PIVOT	後臂軸	1			
9	9560L-12200	NUT, SEAL-LOCKING	自鎖螺帽	1			
10	1MH-F2151-00	SEAL, GUARD	外鏈條導件	1			
11	90119-06044	BOLT, WITH WASHER	六角螺栓附墊圈	1			
12	90387-062M9	COLLAR	軸環(3UR)	1			
13	3UR-F2310-10-35	CHAIN CASE ASSY	鏈盒總成	1	銀色		
14	9760L-06216	SCREW,W/WASHER	六角螺栓附墊圈	2			
15	9760L-06210	SCREW,W/WASHER	六角螺栓附墊圈	2			
16	4X6-F2315-00	CAP	鏈盒蓋	1			
17	3UR-F219X-00	COVER	蓋	1			
18	9580L-06010	BOLT, FLG	凸緣螺栓	2			
19	93700-06802	NIPPLE, GREASE	滑脂嘴	2			

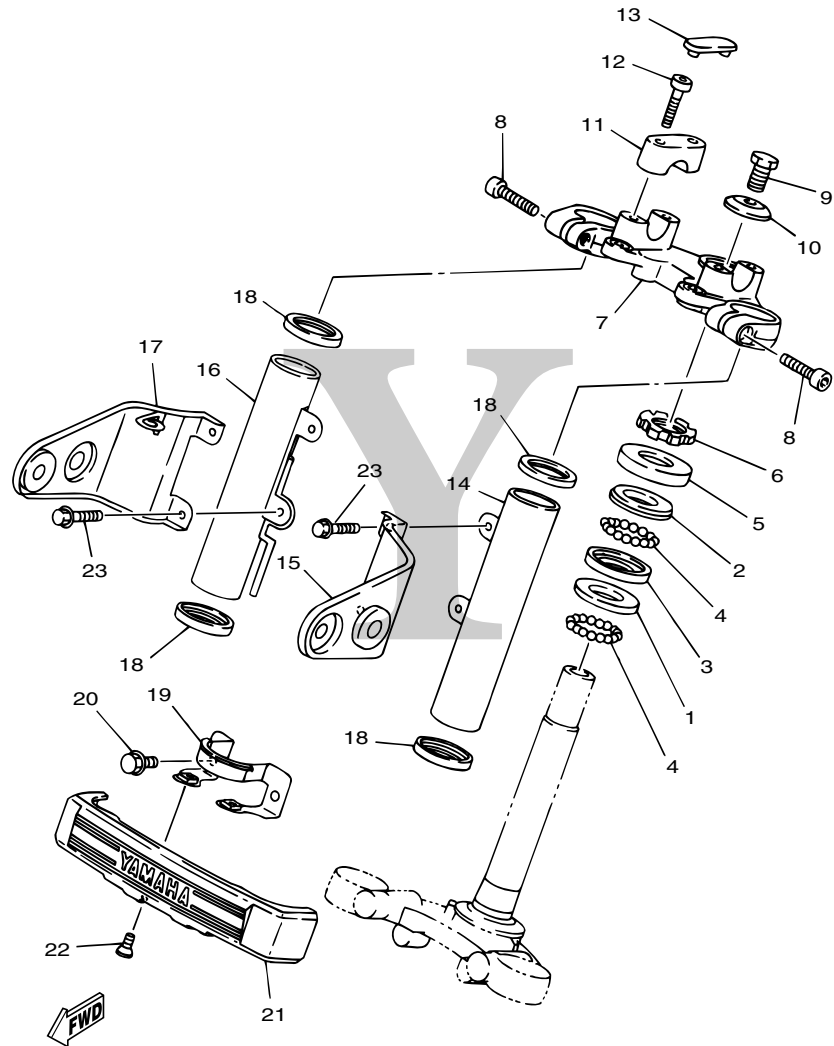


3UR7414-4210

Fig.21 後臂,懸吊系統

項次	部品番號	英文名稱	中文名稱	用量	備註	代碼	工時
20	9760L-06245	SCREW, W/WASHER	六角螺栓附墊圈	1			
21	9560L-06100	NUT, U	自鎖螺帽	1			
22	92907-06200	WASHER, PLATE	平墊圈	1			
23	3UR-F2210-01-H9	SHOCK ABSORBER ASSY, REAR	後緩衝器	2	黑金色		
24	3UR-F3418-00	WASHER, SPECIAL	特殊墊圈	2			
25	90201-106F2	WASHER, PLATE	平墊圈	6			
26	90176-10811	NUT, CROWN	有蓋螺帽	4			



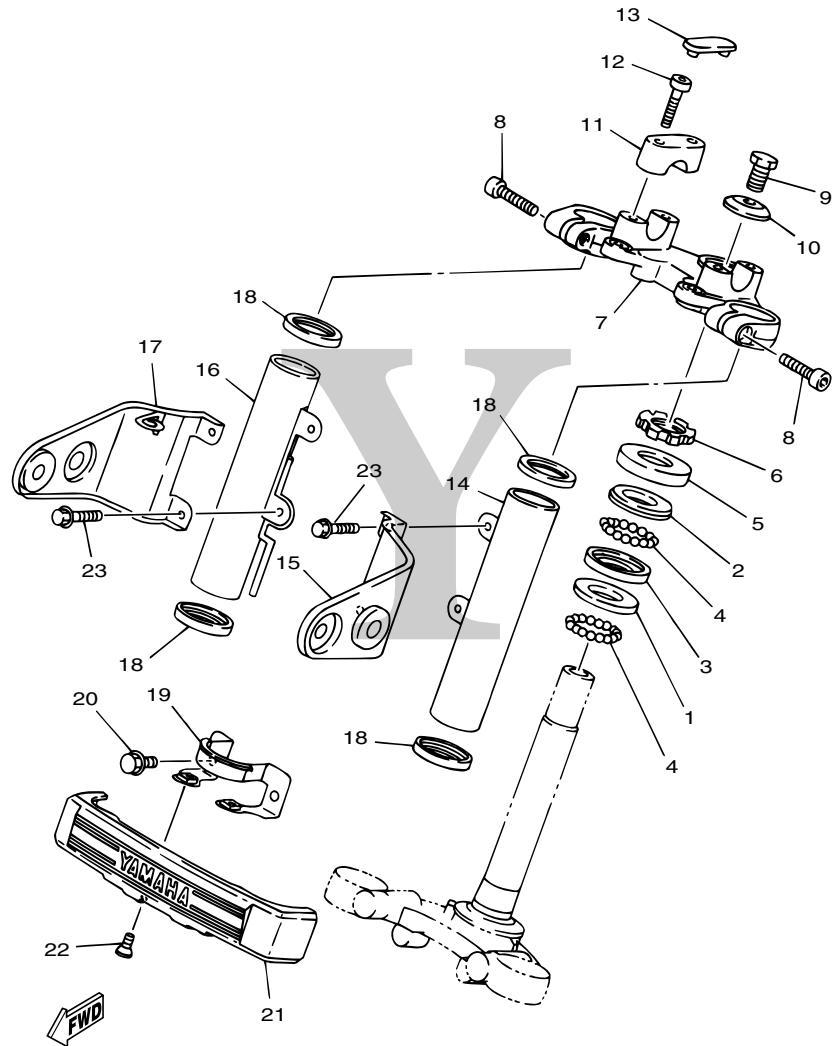


3UR1414-1210

Fig.22

操縱舵機構

項次	部品番號	英文名稱	中文名稱	用量	備註	代碼	工時
1	156-23412-00	RACE, BALL 2	珠碗2	1			
2	183-23411-00	RACE, BALL 1	珠碗1	1			
3	183-23412-00	RACE, BALL 2	珠碗2	1			
4	93501-04011	BALL	鋼珠	38			
5	1MH-F3415-00	COVER, BALL RACE 1	珠碗蓋	1			
6	90179-25033	NUT	螺帽	1			
7	3UR-F3435-00	CROWN, HANDLE	把手冠座	1			
8	9131L-08030	BOLT.HEX.SOCKET	六角套頭螺栓	2			
9	90105-10856	BOLT, WASHER BASED	墊圈座帽螺栓	1			
10	90209-10020	WASHER	墊圈	1			
11	1MH-F3441-00-98	HOLDER, HANDLE UPPER	把手上蓋座	2	平光黑色		
12	9131L-08030	BOLT.HEX.SOCKET	六角套頭螺栓	4			
13	1MH-F3469-00	CAP, BOLT	螺栓頂蓋	2			
14	3UR-F3175-00	BRACKET, HEADLIGHT STAY 1	前燈固定支架	1			
15	3UR-F317M-00	STAY 3	固定座	1			
16	3UR-F3176-00	BRACKET, HEADLIGHT STAY 2	前燈固定支架	1			
17	3UR-F317N-00	STAY 4	固定座	1			
18	3UR-F3163-00	GASKET	墊片	4			
19	3UR-F317E-00	STAY	固定座	1			



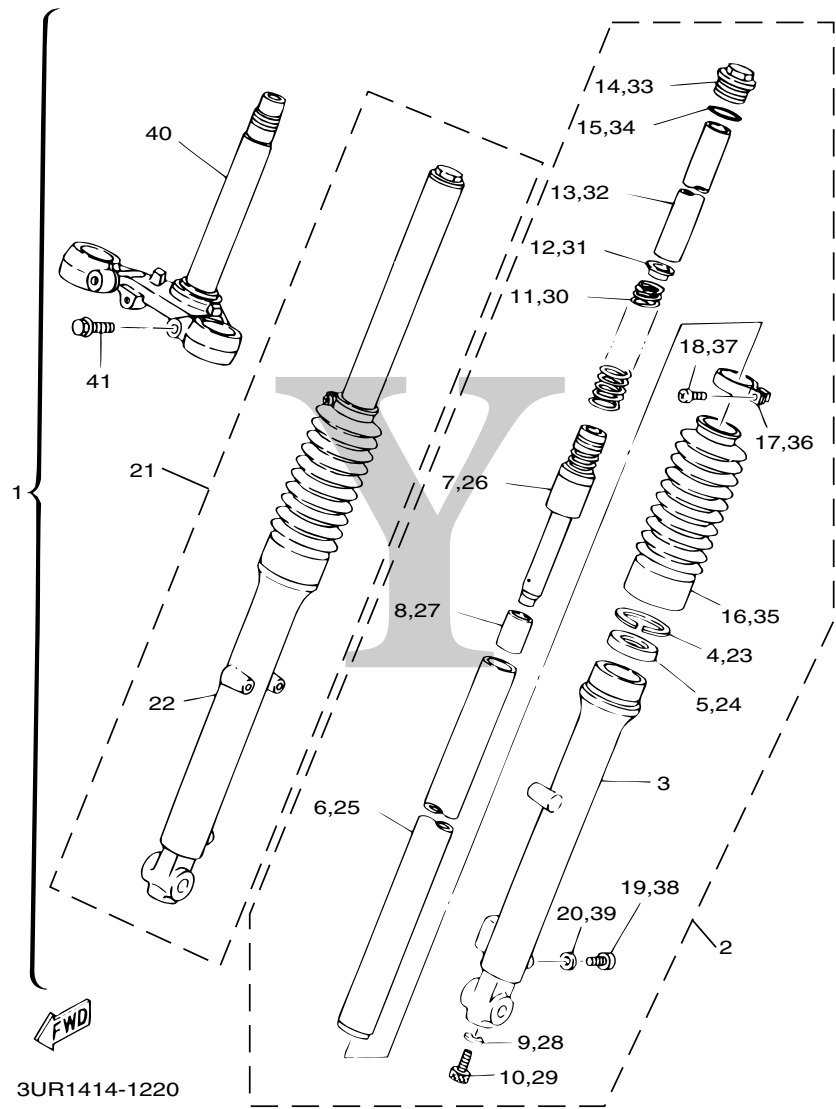
3UR1414-1210



Fig.22 操縱舵機構

項次	部品番號	英文名稱	中文名稱	用量	備註	代碼	工時
20	95807-06012	BOLT, FLG	凸緣螺栓	2			
21	1MH-F3395-00	EMBLEM	標誌	1			
22	98707-05012	SCREW, FLAT HEAD	平頭螺絲	2			
23	9580L-06010	BOLT, FLG	凸緣螺栓	4			
24	4X6-W2341-00	RACE BALL KIT	珠碗組	1			

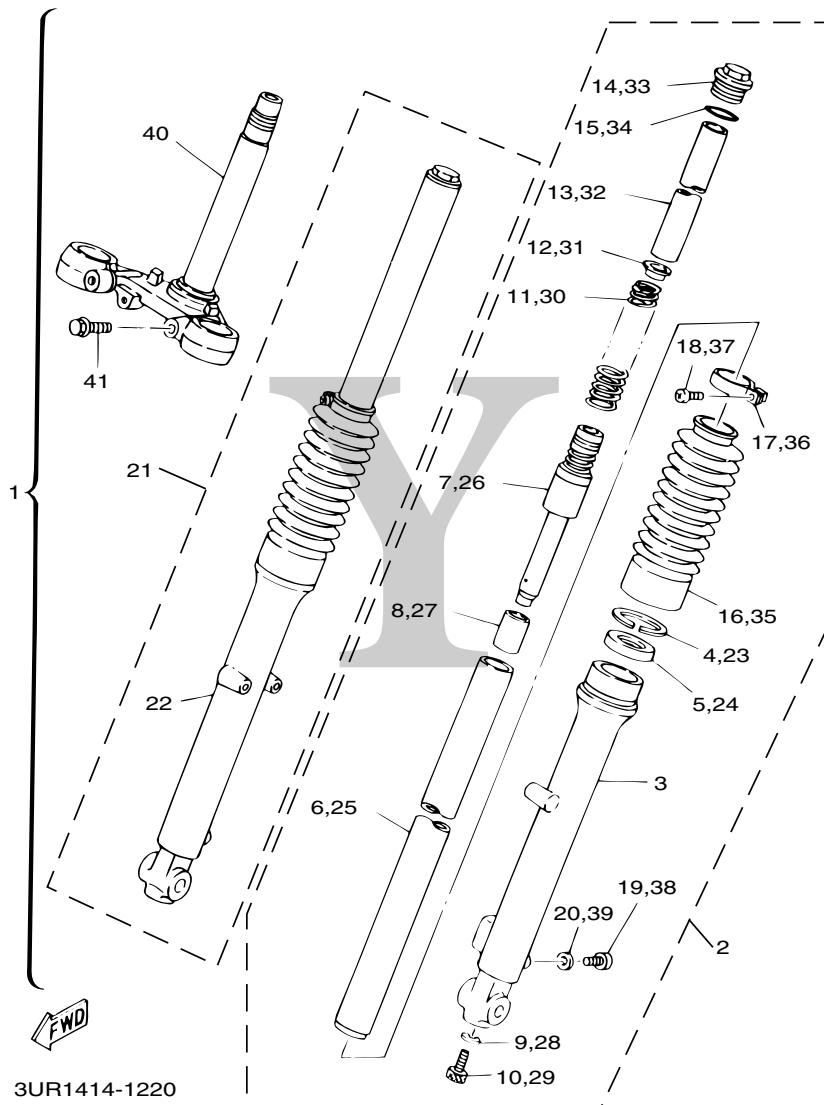




3UR1414-1220

Fig.23 前叉

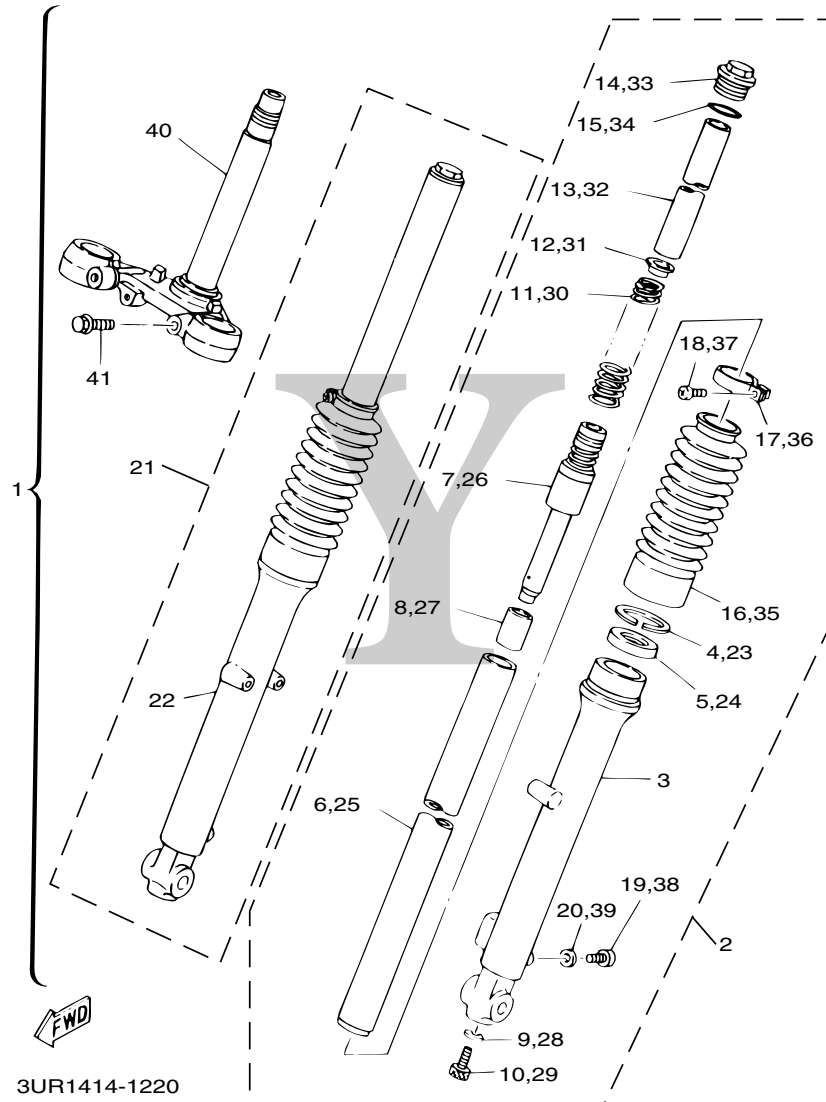
項次	部品番號	英文名稱	中文名稱	用量	備註	代碼	工時
1	3UR-F3100-10	FRONT FORK ASSY	前叉總成	1			
2	3UR-F3102-10	.FRONT FORK ASSY (L.H)	左前叉內外管組	1			
3	3UR-F3126-10	..TUBE, OUTER 1	左外管	1			
4	3UH-F3153-00	..RING, SNAP	環	1			
5	3UH-F3145-00	..OIL SEAL	油封	1			
6	3UR-F3110-00	..INNER TUBE COMP.1	前叉內管	1			
7	3UR-F3170-00	..CYLINDER COMP.	前叉接筒整體	1			
8	3UR-F3173-00	..SPINDLE, TAPER	錐形心軸	1			
9	3UR-F3158-00	..GASKET	墊片	1			
10	3UR-F3181-00	..BOLT, HEXAGON SOCKET HEAD	螺栓	1			
11	3UR-F3141-00	..SPRING, FRONT FORK	前叉彈簧	1			
12	3UR-F3142-00	..SEAT, SPRING UPPER	上彈簧座	1			
13	3UR-F3118-00	..SPACER	隔筒	1			
14	3UR-F3111-00	..BOLT, CAP	頂蓋螺栓	1			
15	3UH-F3147-00	..O-RING	護油圈	1			
16	3UR-F3191-00	..BOOT	保護罩	1			
17	3UR-F3192-00	..BAND	保護罩帶	1			
18	98511-04020	..SCREW, PAN HEAD (+)	盤頭螺絲	1			
19	3KW-F3119-00	..PLUG, DRAIN	排洩口塞	1			



3UR1414-1220

Fig.23 前叉

項次	部品番號	英文名稱	中文名稱	用量	備註	代碼	工時
20	3KW-F3129-00	..GASKET, DRAIN PLUG	墊片	1			
21	3UR-F3103-10	..FRONT FORK ASSY (R.H)	右前叉內外管組	1			
22	3UR-F3136-10	..TUBE, OUTER 2	右外管	1			
23	3UH-F3153-00	..RING, SNAP	環	1			
24	3UH-F3145-00	..OIL SEAL	油封	1			
25	3UR-F3110-00	..INNER TUBE COMP.1	前叉內管	1			
26	3UR-F3170-00	..CYLINDER COMP.	前叉接筒整體	1			
27	3UR-F3173-00	..SPINDLE, TAPER	錐形心軸	1			
28	3UR-F3158-00	..GASKET	墊片	1			
29	3UR-F3181-00	..BOLT, HEXAGON SOCKET HEAD	螺栓	1			
30	3UR-F3141-00	..SPRING, FRONT FORK	前叉彈簧	1			
31	3UR-F3142-00	..SEAT, SPRING UPPER	上彈簧座	1			
32	3UR-F3118-00	..SPACER	隔筒	1			
33	3UR-F3111-00	..BOLT, CAP	頂蓋螺栓	1			
34	3UH-F3147-00	..O-RING	護油圈	1			
35	3UR-F3191-00	..BOOT	保護罩	1			
36	3UR-F3192-00	..BAND	保護罩帶	1			
37	98511-04020	..SCREW, PAN HEAD (+)	盤頭螺絲	1			
38	3KW-F3119-00	..PLUG, DRAIN	排洩口塞	1			

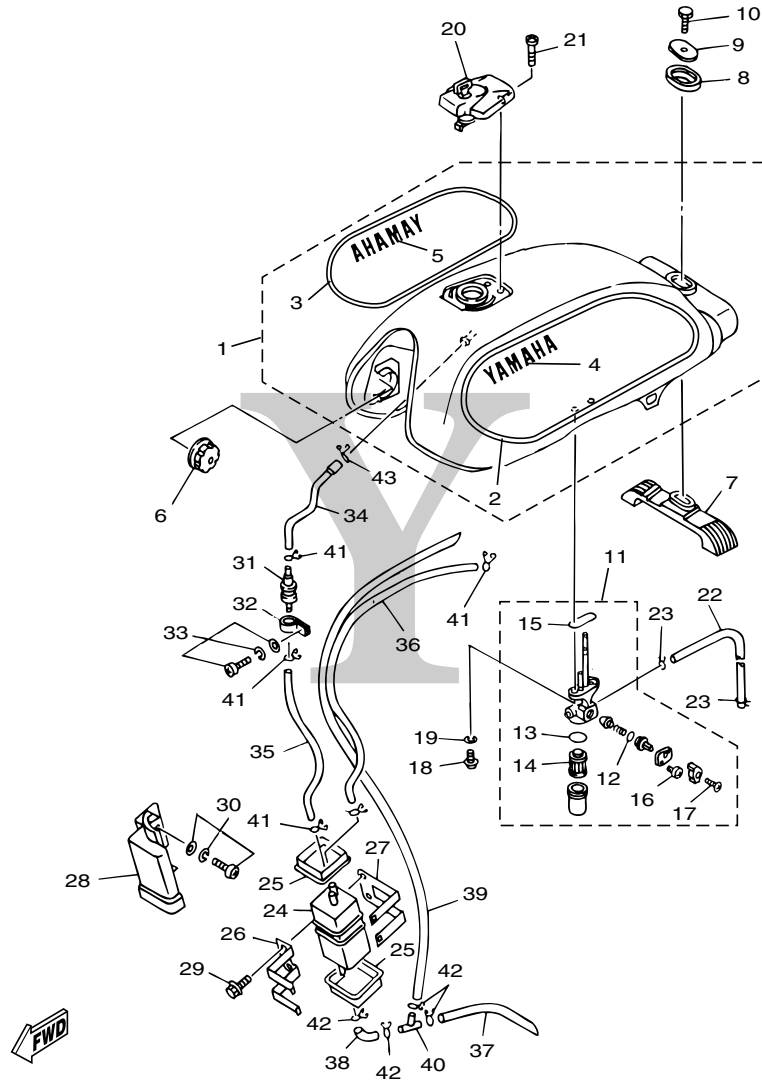


3UR1414-1220

Fig.23 前叉

項次	部品番號	英文名稱	中文名稱	用量	備註	代碼	工時
39	3KW-F3129-00	.GASKET, DRAIN PLUG	墊片	1			
40	3UR-F3340-00	.UNDER BRACKET COMP.	下三角架	1			
41	3KE-F3346-00	.BOLT 1	螺栓	2			





3URB414-8240

Fig.24

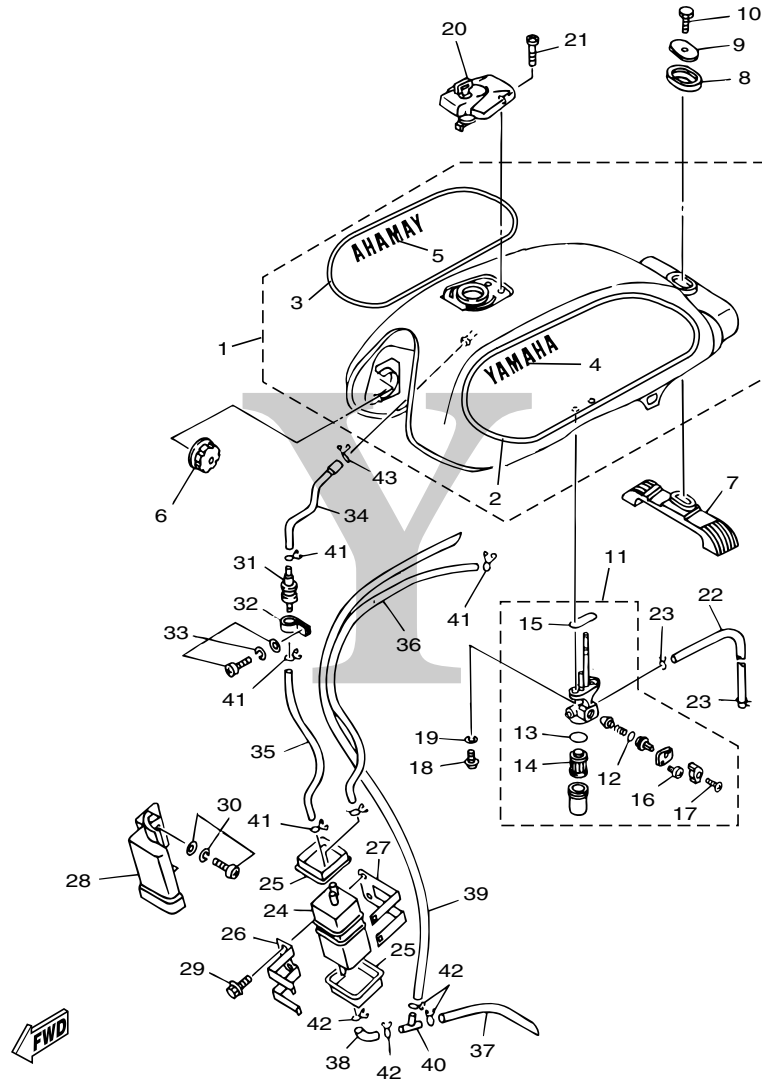
汽油箱

項次	部品番號	英文名稱	中文名稱	用量	備註	代碼	工時
1	3UR-X2411-50-H9	FUEL TANK ASSY	汽油箱總成	1	用於黑車		
	3UR-X2411-00-WH	FUEL TANK ASSY	汽油箱總成	1	用於藍車		
2	3UR-F4231-00	.EMBLEM 1	標誌 1	1			
3	3UR-F4232-00	.EMBLEM 2	標誌 2	1			
4	3UR-F4161-10	.EMBLEM 1	標誌	1			
5	3UR-F4162-10	.EMBLEM 2	標誌	1			
6	1MH-F4181-00	DAMPER, LOCATING 1	定位防震墊 1	2			
7	3UR-F4182-00	DAMPER, LOCATING 2	定位防震墊 2	1			
8	1MH-F4183-00	DAMPER, LOCATING 3	定位防震墊 3	1			
9	1MH-F4186-00	WASHER, SPECIAL	特殊墊圈	1			
10	97007-08030	BOLT, HEX	螺絲	1			
11	3UR-F4500-00	FUEL COCK ASSY 1	汽油旋塞	1			
12	1MH-F4534-00	.SEAL, COCK	防塵封	1			
13	1MH-F4564-00	.GASKET	墊片	1			
14	1MH-F4563-00	.ELEMENT, FILTER	過濾網	1			
15	1MH-F4512-00	.GASKET	墊片	1			
16	9850L-03008	.SCREW, PAN HEAD(+)	平頭螺絲	2			
17	98707-04012	.SCREW, FLAT HEAT	平頭螺絲	1			
18	90149-06011	SCREW	螺絲	2			

Fig.24

汽油箱

項次	部品番號	英文名稱	中文名稱	用量	備註	代碼	工時
19	90202-05193	WASHER, PLATE	平墊圈	2			
20	3UR-F4605-10	CAP ASSY	汽油箱蓋總成	1			
21	9850L-05010	SCREW, PAN HEAD (+)	平頭螺絲	2			
22	90445-09070	HOSE	管	1			
23	90467-08003	CLIP	止夾	2			
24	4JJ-F4170-01	CANISTER ASSY	活性炭罐	1			
25	3UR-F483H-00	BAND	束帶	2			
26	3UR-F115R-00	BRKT., CANISTER	支架	1			
27	3UR-F134X-00	BRACKET, CANISTER	支架	1			
28	3UR-F419E-00	COVER, CANISTER	支架	1			
29	95707-06500	NUT, FLG	螺栓	2			
30	97607-05312	SCREW, W/WASHER	六角螺栓附墊圈	1			
31	25H-24180-00	ROLL OVER VALVE ASSY	控制閥總成	1			
32	90461-15801	CLAMP	夾環	1			
33	97607-05312	SCREW, W/WASHER	六角螺栓附墊圈	1			
34	3UR-F4312-00	PIPE 2	汽油管	1			
35	90445-105G9	HOSE	管	1			
36	3UR-F4314-00	PIPE 4	管4	1			
37	3UR-F4315-00	PIPE 5	管5	1			

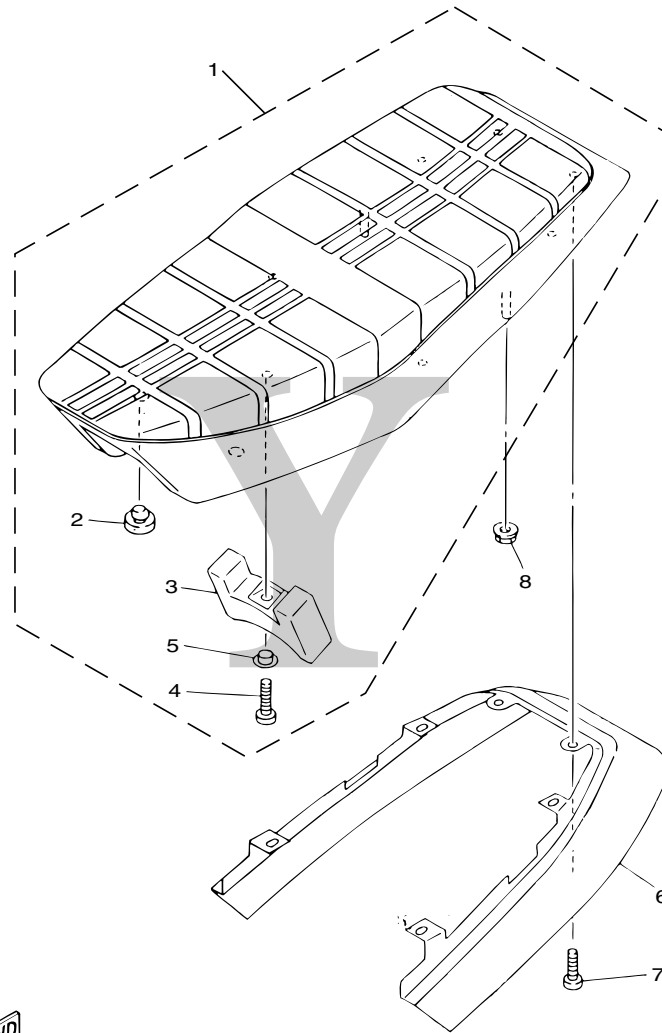


3URB414-8240

Fig.24 汽油箱

項次	部品番號	英文名稱	中文名稱	用量	備註	代碼	工時
38	90445-11865	HOSE	管	1			
39	90445-075G7	HOSE	管	1			
40	3UH-F4376-00	PIPE, JOINT 1	連接管	1			
41	90467-09103	CLIP	止夾(3UR3)	5			
42	90467-10041	CLIP	止夾	4			
43	90467-08003	CLIP	止夾	1			

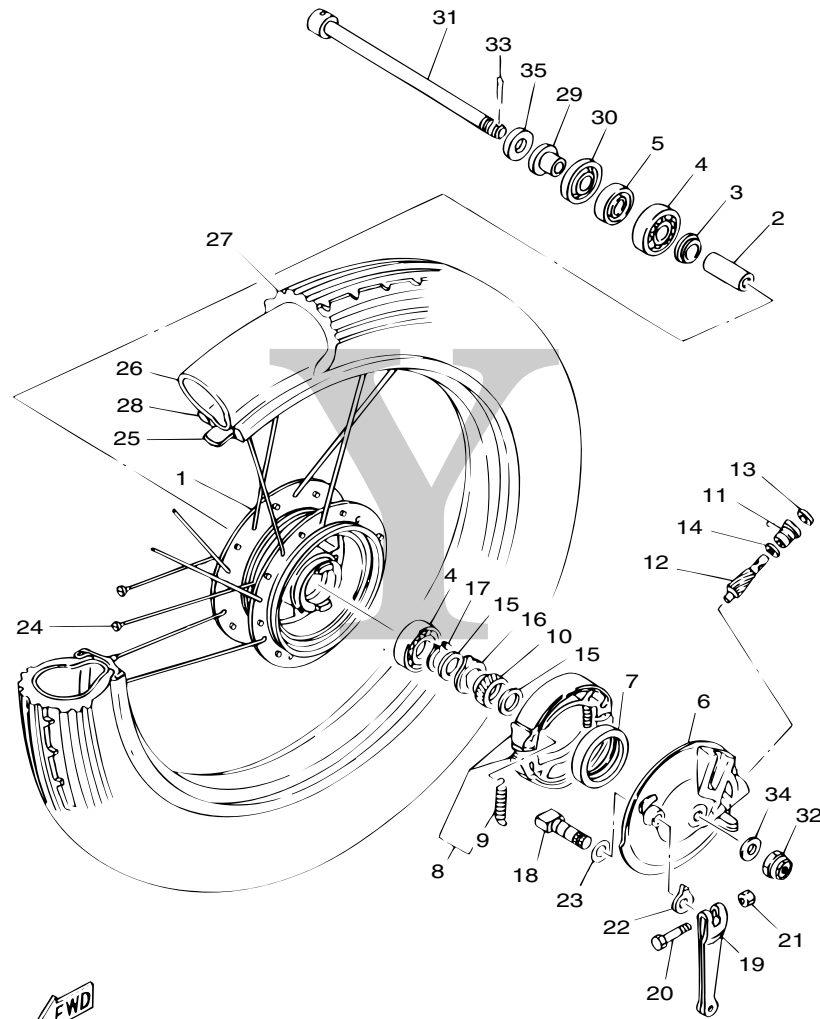




3UR7414-4250

Fig.25 座墊緩衝器

項次	部品番號	英文名稱	中文名稱	用量	備註	代碼	工時
1	3UR-F4730-40	DOUBLE SEAT ASSY	雙人座墊	1			
2	4X5-F4741-00	.PAD, SEAT	座墊緩衝器	2			
3	3UR-F4723-00	.DAMPER, SEAT	防震墊	1			
4	97707-50020	.SCREW, TAPPING	攻螺絲	1			
5	90387-056J6	.COLLAR	軸環(3UR)	1			
6	3UR-F4756-00-H9	COVER, TAIL	後蓋	1	用於黑車		
	3UR-F4756-00-WH	COVER, TAIL	後蓋	1	用於藍車		
7	97707-50012	SCREW, TAPPING	攻螺絲	6			
8	95707-06500	NUT, FLG	螺栓	2			

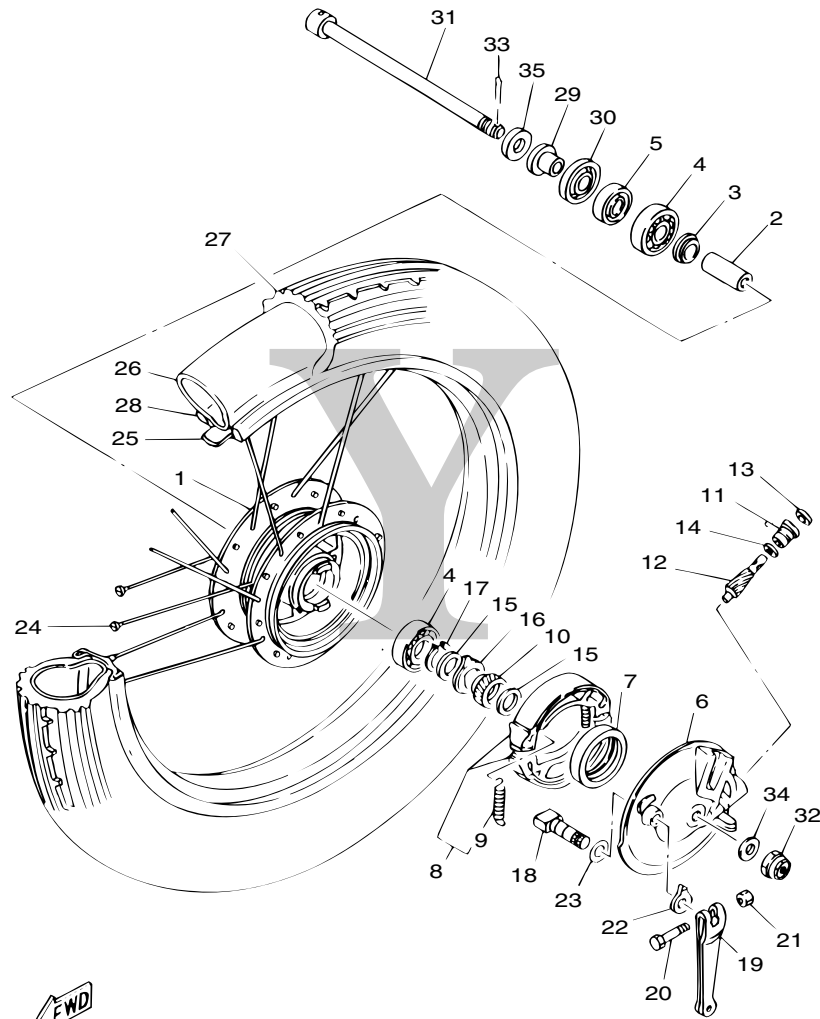


3UR1414-1260

Fig.26

前輪

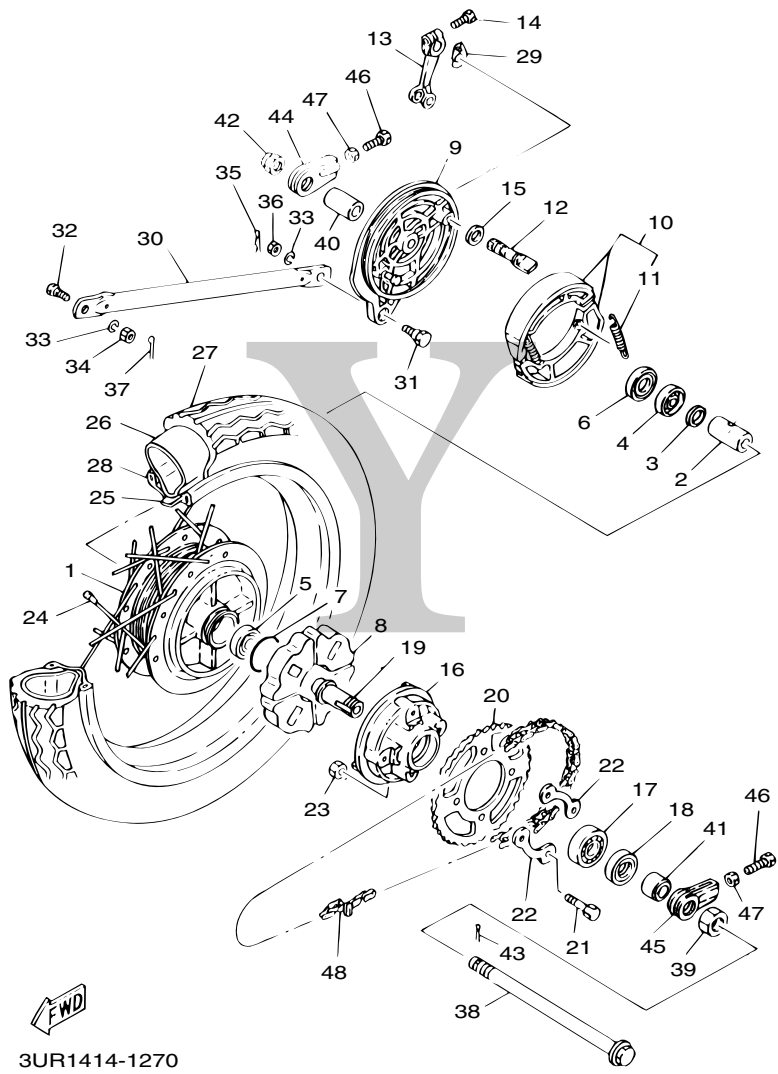
項次	部品番號	英文名稱	中文名稱	用量	備註	代碼	工時
1	3RF-F5111-00-35	HUB, FRONT	前輪轂	1			
2	90560-12138	SPACER	隔筒	1			
3	3N2-F5115-00	FLANGE, SPACER 1	凸緣隔筒 1	1			
4	93306-301Y3	BRG.	軸承	2			
5	93102-18008	SEAL,OIL	油封	1			
6	3UR-F5121-00-35	PLATE, BRAKE SHOE	前剎車盤	1			
7	93105-47007	SEAL,OIL	油封	1			
8	3RF-W2534-00	BRAKE SHOE KIT 2	剎車塊組	1			
9	90506-18103	SPRING, TENSION	拉力彈簧	2			
10	3N2-F5135-00	GEAR, DRIVE	驅動齒輪	1			
11	3N2-F5136-00	BUSH	襯套	1			
12	3N2-F5138-00	GEAR, METER	速度表齒輪	1			
13	93104-07003	SEAL,OIL	機油泵油封	1			
14	90201-07076	WASHER, PLATE	平墊圈	1			
15	90201-20269	WASHER, PLATE	平墊圈	2			
16	4X6-F5149-00	CLUTCH, METER	速度表離合器	1			
17	99009-20400	CIRCLIP	夾環	1			
18	3RF-F5151-00	CAMSHAFT	凸輪軸	1			
19	3RF-F5155-00	LEVER, CAMSHAFT 1	凸輪軸臂桿	1			



3UR1414-1260

Fig.26 前輪

項次	部品番號	英文名稱	中文名稱	用量	備註	代碼	工時
20	90101-06278	BOLT	六角螺栓	1			
21	9530L-06600	NUT, HEXAGON	六角螺帽	1			
22	3RF-F513A-00	PLATE, INDICATOR	指示器平板	1			
23	3UR-F5353-00	SHIM, CAMSHAFT	環	1			
24	3UR-F5104-00	SPOKE SET, FRONT	前輪輻總成	1			
25	94330-17847	BAND, RIM	輪圈護帶	1			
26	94230-17877	TUBE	內胎	1			
27	94130-170F1	TIRE	外胎	1			
28	94418-17873	RIM	前輪圈(3UR)	1			
29	90387-12815	COLLAR	軸環(14L)	1			
30	3N2-F5118-00	COVER, HUB DUST	輪轂防塵蓋	1			
31	3N2-F5181-00	AXLE, WHEEL	前輪軸	1			
32	90171-10004	NUT, CASTLE	堡形螺絲	1			
33	91401-20020	PIN, SPLIT	開尾銷	1			
34	92903-10200	WASHER, PLAIN	平墊圈	1			
35	92903-12200	WASHER, PLAIN	平墊圈	1			
36	3N2-W2513-10	METER GEAR SET	計量表齒輪組	1			

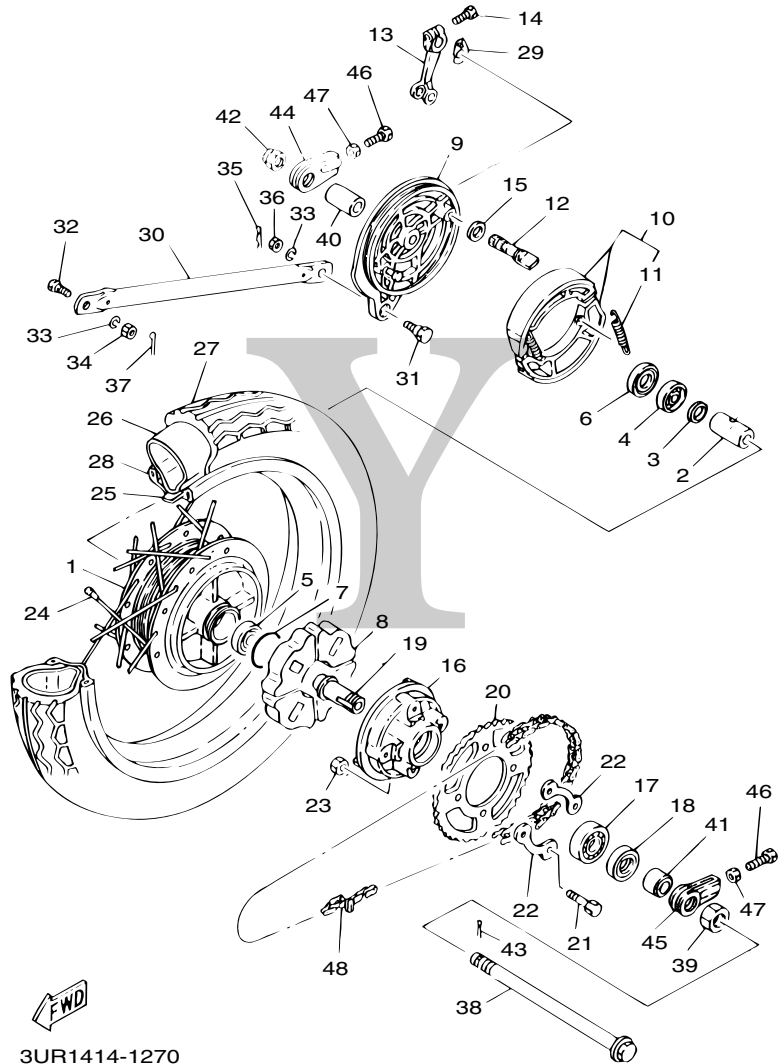


FWD

3UR1414-1270

Fig.27 後輪

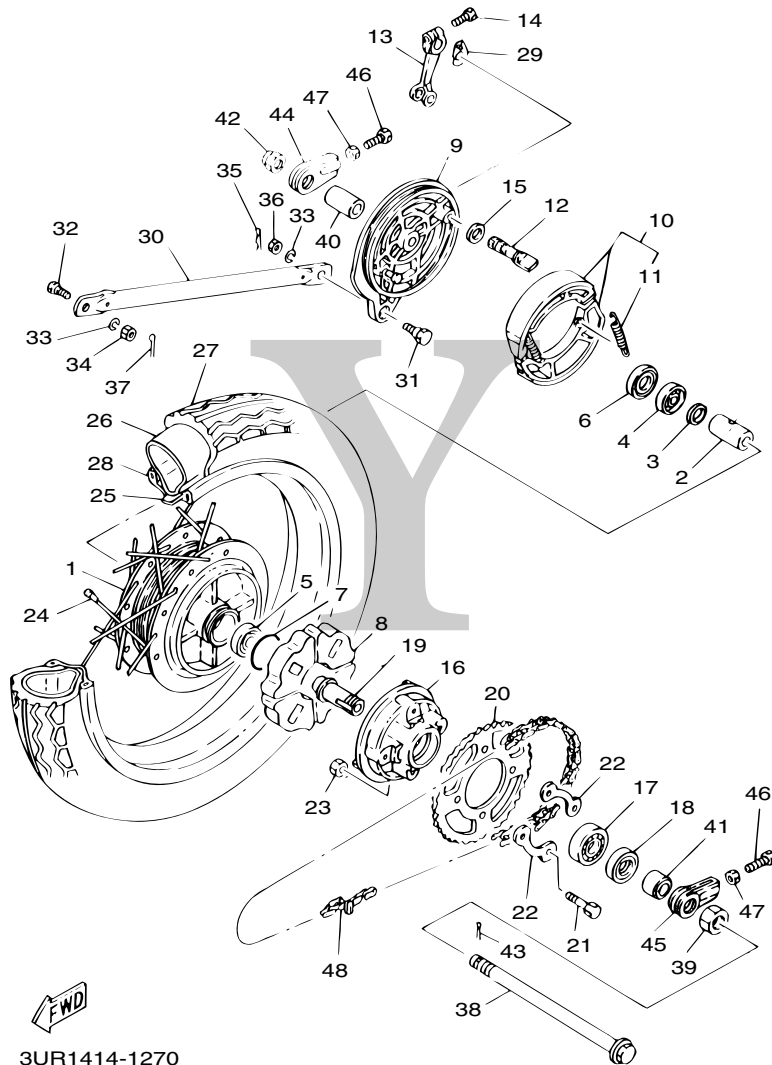
項次	部品番號	英文名稱	中文名稱	用量	備註	代碼	工時
1	3UR-F5311-00-35	HUB, REAR	後輪轂	1			
2	90560-15820	SPACER	隔筒(3UR)	1			
3	3N2-F5315-00	FLANGE, SPACER	隔筒凸緣	1			
4	93306-20205	BEARING (B6202)	軸承	1			
5	93306-202YH	BRG.	軸承	1			
6	93104-22018	SEAL,OIL	機油泵油封	1			
7	93210-42101	O-RING	護油圈	1			
8	3N2-F5364-00	DAMPER	防震墊	4			
9	3UR-F5321-00-35	PLATE, BRAKE SHOE	後剎車盤	1			
10	3UR-W2534-00	BRAKE SHOE KIT 2	剎車塊組	1			
11	90507-20002	.SPRING, TENSION	拉力彈簧(3UR)	2			
12	3UR-F5351-00	CAMSHAFT	凸輪軸	1			
13	1MH-F5355-00	LEVER, CAMSHAFT	凸輪軸臂桿	1			
14	90101-06291	BOLT	六角螺栓	1			
15	3UR-F5353-00	SHIM, CAMSHAFT	環	1			
16	3UR-F5366-00	CLUTCH, HUB	輪轂離合器	1			
17	93306-004YC	BRG.	軸承	1			
18	93106-26005	SEAL,OIL	油封	1			
19	3UR-F5387-00	AXLE, SPROCKET	鏈輪軸	1			



3UR1414-1270

Fig.27 後輪

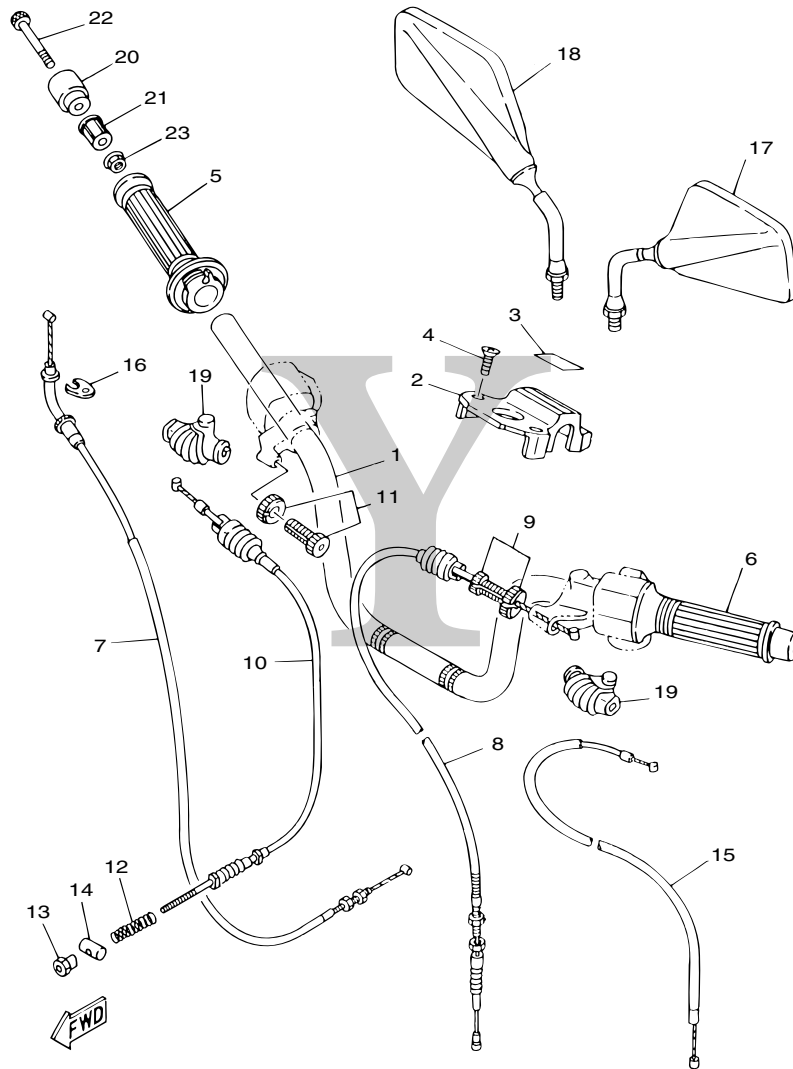
項次	部品番號	英文名稱	中文名稱	用量	備註	代碼	工時
20	3UR-F5447-00	SPROCKET, DRIVEN	鏈輪	1			
21	90116-08218	BOLT, STUD	雙頭螺栓(3UR)	4			
22	3N2-F5412-00	WASHER	鎖緊墊圈	2			
23	90170-08193	NUT	六角螺帽(3UR)	4			
24	3UR-F5304-00	SPOKE SET, REAR	後輪輻總成	1			
25	94330-17847	BAND, RIM	輪圈護帶	1			
26	94230-17877	TUBE	內胎	1			
27	94130-178F0	TIRE	外胎(3UR)	1			
28	94418-17869	RIM	後輪圈	1			
29	3RF-F513A-00	PLATE, INDICATOR	指示器平板	1			
30	1MH-F5371-00	BAR, TENSION	牽力桿	1			
31	90109-08063	BOLT	螺栓	1			
32	90109-08368	BOLT	螺栓	1			
33	92903-08100	WASHER, SPRING	平墊圈	2			
34	9530L-08600	NUT, HEXAGON	六角螺帽	1			
35	90468-12007	CLIP	止夾	1			
36	9530L-08700	NUT, HEXAGON	六角螺帽	1			
37	91401-20012	PIN, SPLIT	開尾銷	1			
38	3UR-F5381-00	AXLE, WHEEL	後輪軸	1			



3UR1414-1270

Fig.27 後輪

項次	部品番號	英文名稱	中文名稱	用量	備註	代碼	工時
39	90170-20833	NUT	六角螺帽(3UR)	1			
40	90387-158B1	COLLAR	軸環(3UR)	1			
41	90387-208B2	COLLAR	軸環(3UR)	1			
42	90171-14020	NUT, CASTLE	堡形螺絲	1			
43	91401-30030	PIN, SPLIT	開尾銷	1			
44	3N2-F5388-00	PULLER, CHAIN 1	左牽連板	1			
45	3N2-F5389-00	PULLER, CHAIN 2	右牽連板	1			
46	90153-08840	SCREW, HEXAGON	六角十字螺絲	2			
47	9530L-08700	NUT, HEXAGON	六角螺帽	2			
48	94581-48124	CHAIN	鏈條	1			
49	3UR-W1746-00	SET GEAR	鏈輪組	1			

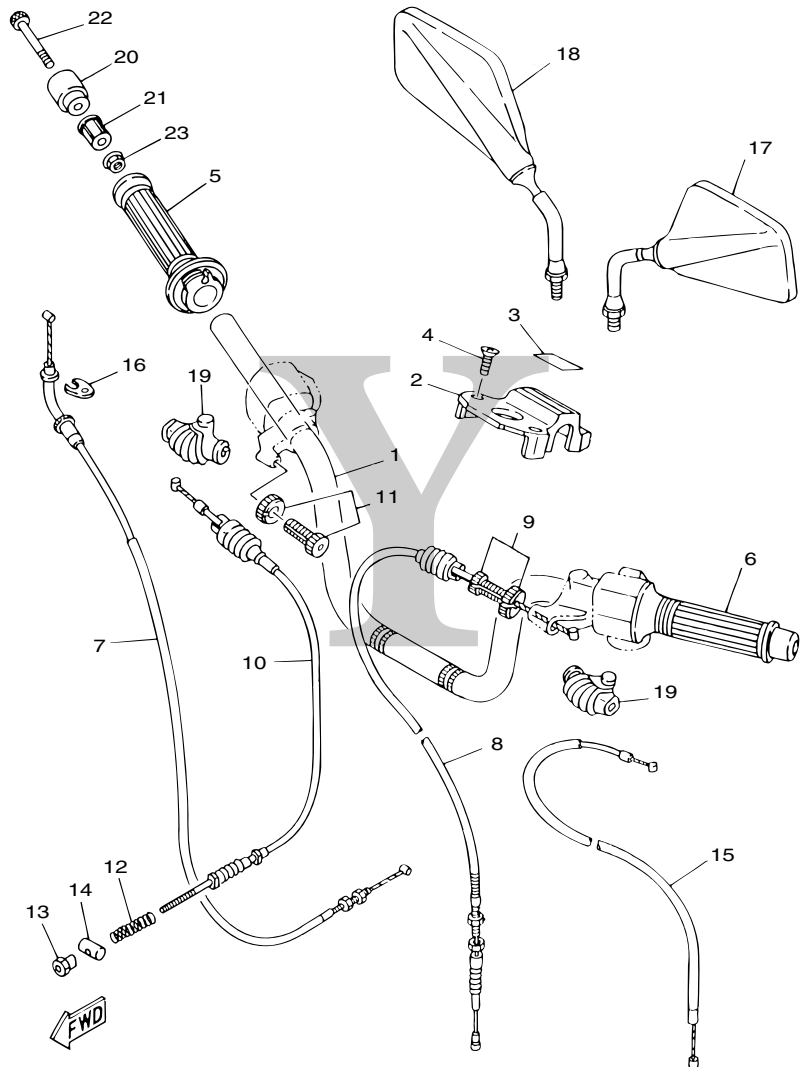


3UR7414-4280

Fig.28

轉向把手,鋼索

項次	部品番號	英文名稱	中文名稱	用量	備註	代碼	工時
1	3UR-F6111-00	HANDLEBAR	把手整體	1			
2	1MH-F6213-00	COVER, UPPER	把手上蓋	1			
3	3UR-F6113-00	DAMPER	防震墊	1			
4	98780-04020	SCREW, FLAT HEAD (+)	平頭螺絲	2			
5	3UR-F6240-00	GRIP ASSY	右握把總成	1			
6	3UR-F6241-00	GRIP (LEFT)	左握把	1			
7	3UR-F6311-00	CABLE, THROTTLE 1	節流鋼索 1	1			
8	3UR-F6335-00	CABLE, CLUTCH	離合器鋼索	1			
9	90123-W8046	BOLT	鋼索調整螺栓組	1			
10	3UR-F6341-00	CABLE, BRAKE	剎車鋼索 1	1			
11	90123-W8046	BOLT	鋼索調整螺栓組	1			
12	90501-08819	SPRING, COMPRESSION	壓力彈簧(2GE)	1			
13	90179-06843	NUT	螺帽	1			
14	90249-12008	PIN	銷	1			
15	3UR-F6331-00	CABLE, STARTER 1	始動鋼索	1			
16	3KW-F6393-00	HOLDER	座	1			
17	3UR-F6280-00	REAR VIEW MIRROR ASSY	左後視鏡總成	1			
18	3UR-F6290-00	REAR VIEW MIRROR ASSY	右後視鏡總成	1			
19	1MH-F6372-00	COVER, HANDLE LEVER 1	把手套	2			

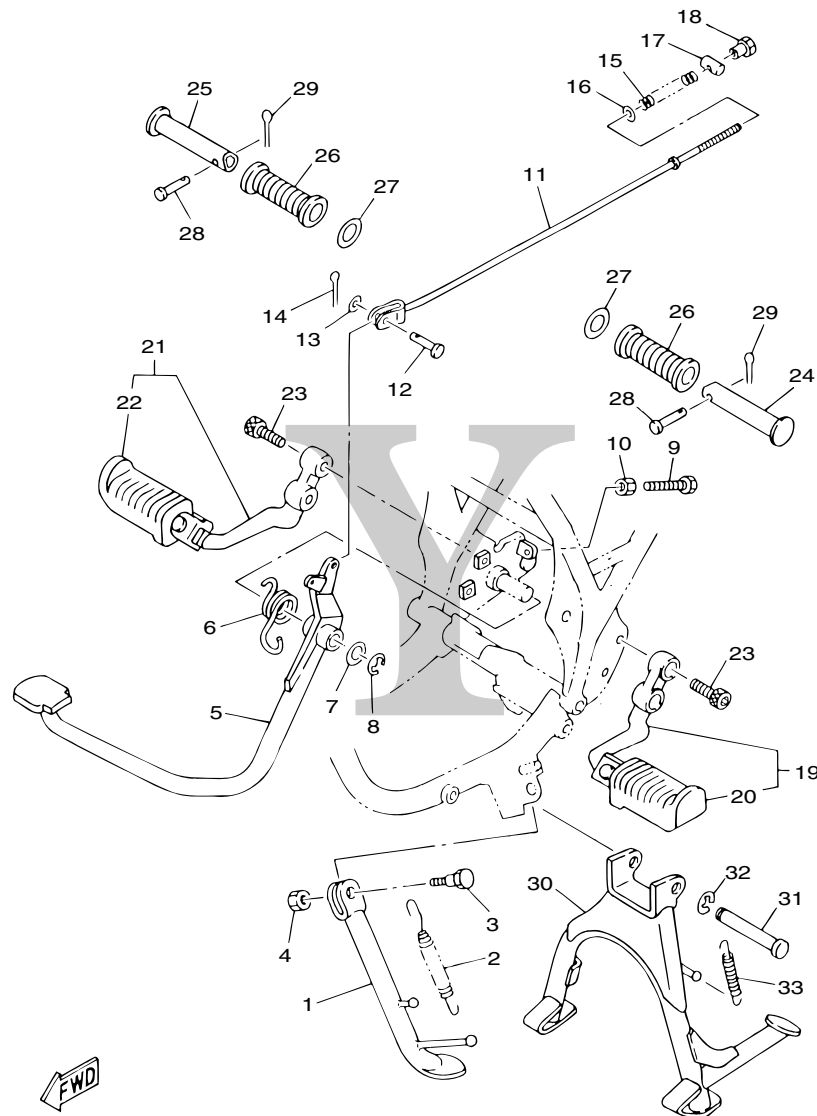


3UR7414-4280

Fig.28 轉向把手,鋼索

項次	部品番號	英文名稱	中文名稱	用量	備註	代碼	工時
20	3UR-F6246-00	END, GRIP	握把尾端	2			
21	3UR-F622F-00	DAMPER, LOCATING 1	防震墊	2			
22	9131L-06070	BOLT.HEX.SOCKET	六角套頭螺栓	2			
23	90179-06841	NUT	螺帽	2			

Y

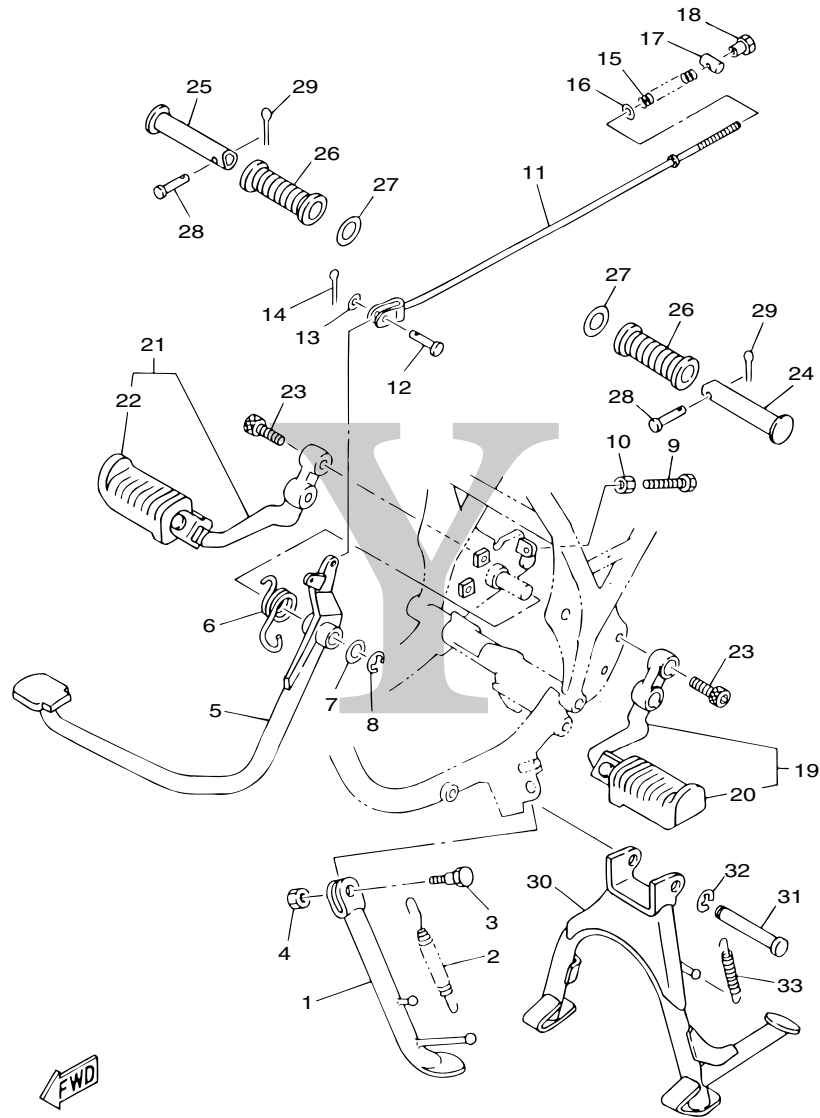


3UR7414-4290

Fig.29

支架,置腳踏

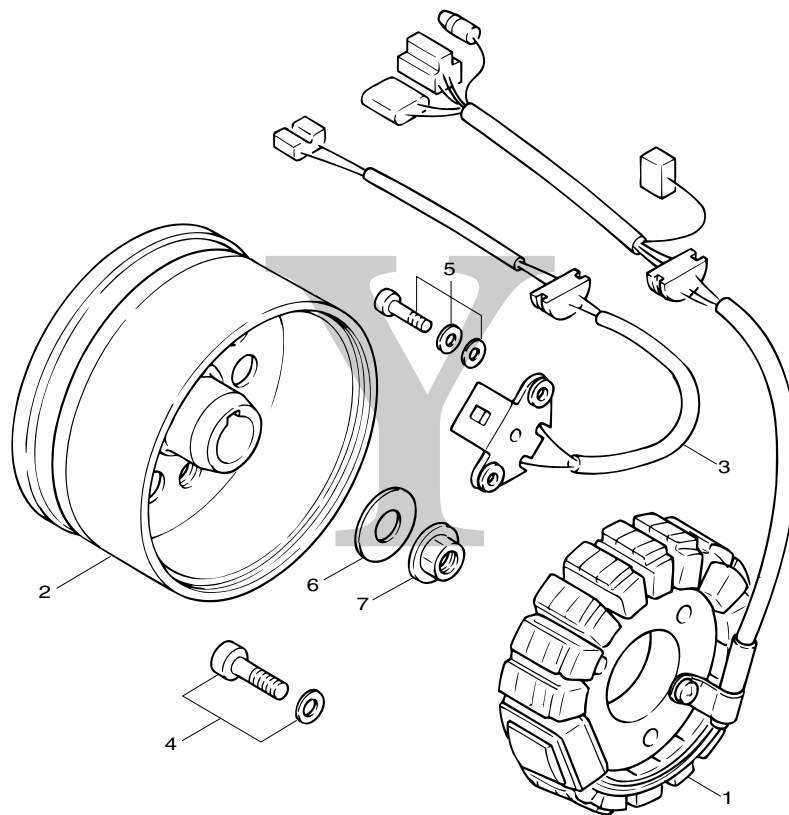
項次	部品番號	英文名稱	中文名稱	用量	備註	代碼	工時
1	3UR-F7311-00	STAND, SIDE	側支架	1			
2	90507-29033	SPRING, TENSION	拉力彈簧	1			
3	90109-10473	BOLT	螺栓	1			
4	95307-10700	NUT, HEXAGON	六角螺帽	1			
5	3UR-F7211-00	PEDAL, BRAKE	剎車踏板	1			
6	90508-40826	SPRING, TORSION	扭轉彈簧(3UR)	1			
7	90201-155F0	WASHER, PLATE	平墊圈(3UR)	1			
8	93430-12008	CIRCLIP	夾環	1			
9	90101-06586	BOLT	六角螺栓(3UR)	1			
10	90170-06328	NUT	六角螺帽(3UR)	1			
11	3UR-F7231-00	ROD, BRAKE	剎車桿	1			
12	90240-06006	PIN, CLEVIS	附孔銷	1			
13	92907-06200	WASHER, PLATE	平墊圈	1			
14	91401-25012	PIN, SPLIT	開尾銷	1			
15	90501-10820	SPRING, COMPRESSION	壓力彈簧(3YB)	1			
16	92903-06600	WASHER, PLATE	平墊圈(3UH)	1			
17	90249-12008	PIN	銷	1			
18	90179-06843	NUT	螺帽	1			
19	3UR-F7410-00	FRONT FOOTREST ASSY (LEFT)	左置腳架總成	1			



3UR7414-4290

Fig.29 支架,置腳踏

項次	部品番號	英文名稱	中文名稱	用量	備註	代碼	工時
20	1MH-F7413-00	.COVER, FOOTREST	置腳踏套	1			
21	3UR-F7420-00	FRONT FOOTREST ASSY (RIGHT)	右置腳架總成	1			
22	1MH-F7413-00	.COVER, FOOTREST	置腳踏套	1			
23	9131L-10025	BOLT.HEX.SOCKET	六角套頭螺栓	4			
24	1MH-F7431-00	FOOTREST, REAR 1	左後置腳架	1			
25	1MH-F7441-00	FOOTREST, REAR 2	右後置腳架	1			
26	1MH-F7433-00	COVER, REAR FOOTREST	左後置腳架套	2			
27	90209-18070	WASHER	墊圈	2			
28	90240-06042	PIN, CLEVIS	附孔銷	2			
29	91401-16012	PIN,SPLIT	開尾銷(3KW)	2			
30	3UR-F7111-00	STAND, MAIN	主支架	1			
31	1MH-F7112-00	SHAFT, MAIN STAND	主支架軸	1			
32	93430-10808	CIRCLIP	夾環	1			
33	90506-35297	SPRING, TENSION	拉力彈簧	1			

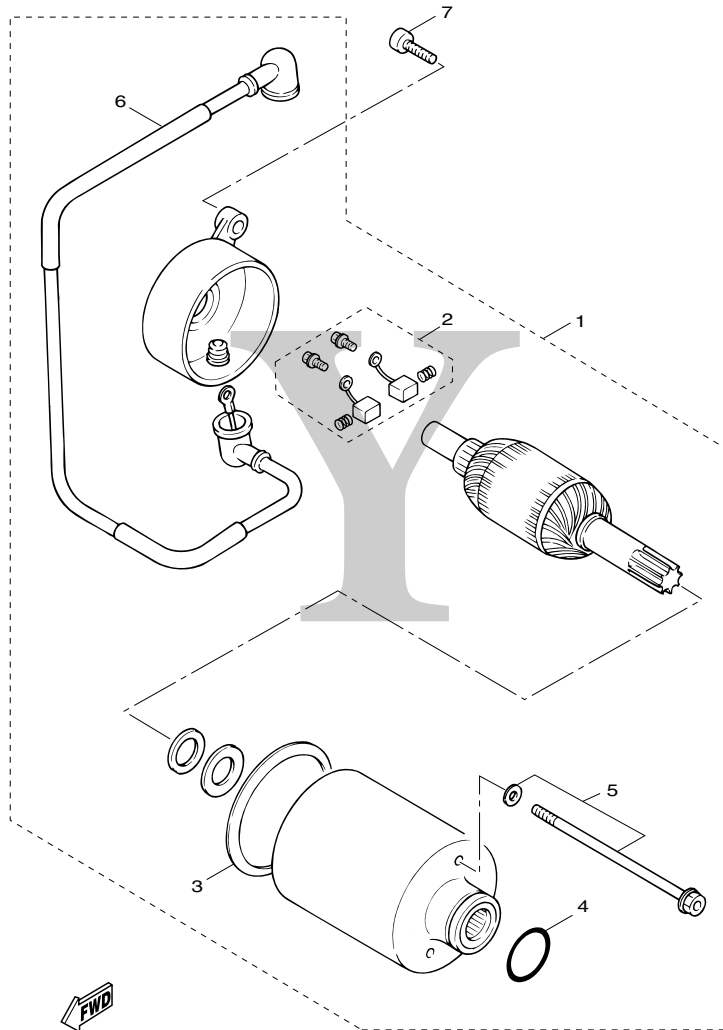


3UR7414-4300

Fig.30 發電機

項次	部品番號	英文名稱	中文名稱	用量	備註	代碼	工時
1	3UR-H5510-01	STATOR ASSY	電樞總成	1			
2	3UR-H5550-00	ROTOR ASSY	轉子總成	1			
3	3UR-H5580-00	COIL, PULSER	脈動線圈	1			
4	97607-06125	SCREW, W/WASHER	六角螺栓附墊圈	3			
5	97607-06316	SCREW, W/WASHER	六角螺栓附墊圈	2			
6	90201-120E8	WASHER, PLATE	平墊圈	1			
7	90179-12248	NUT	螺帽	1			





3UR1414-1310

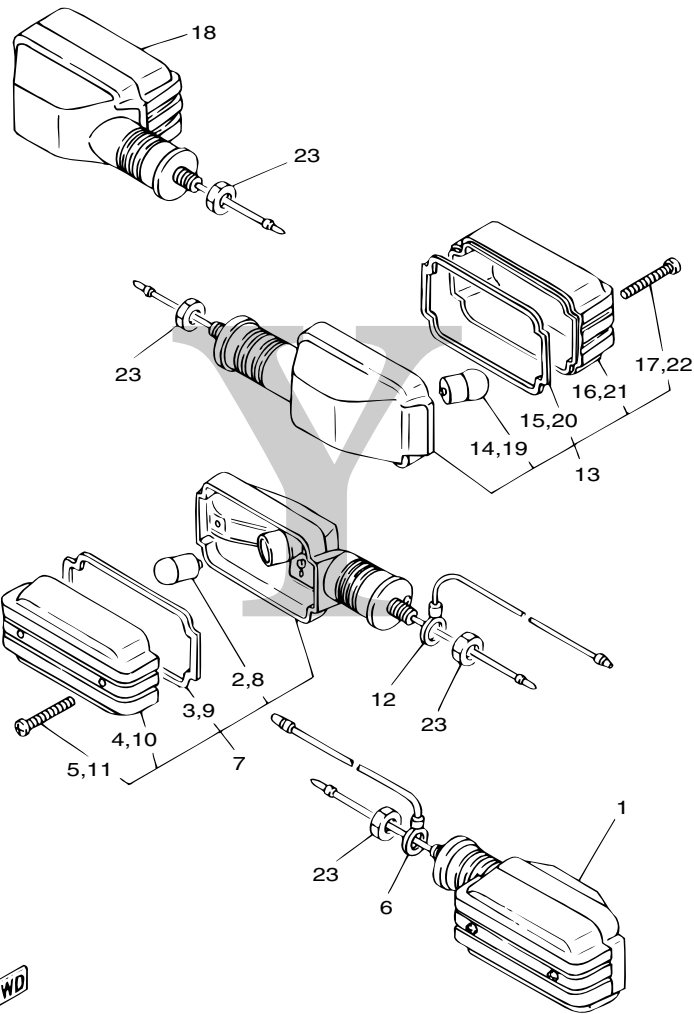
Fig.31 起動馬達

項次	部品番號	英文名稱	中文名稱	用量	備註	代碼	工時
1	3UR-H1800-01	STARTING MOTOR ASSY	起動馬達	1			
2	3KW-H1801-00	.BRUSH SET	電刷組	1			
3	3KW-H1861-00	.GASKET	墊片	1			
4	93210-26668	.O-RING	護油圈	1			
5	3KW-H1828-00	.BOLT 2	螺栓	2			
6	3UR-H183G-00	.CORD COMP.	起動馬達線總成	1			
7	9131L-06030	BOLT.HEX.SOCKET	六角套頭螺栓	2			



Fig.32 方向燈

項次	部品番號	英文名稱	中文名稱	用量	備註	代碼	工時
1	3UR-H3310-00	FRONT FLASHER LIGHT ASSY 1	左方向燈總成 1	1			
2	3KW-H3311-00	.BULB, FLASHER	燈泡(方向燈)	1			
3	2GA-H3313-00	.GASKET, FLASHER LENS	方向燈罩墊片	1			
4	2GA-H3312-V0	.LENS, FLASHER	方向燈燈罩	1			
5	97780-40635	.SCREW, TAPPING	攻螺絲(3UR)	2			
6	2GA-H3354-00	WIRE, EARTH LEAD 1	導線	1			
7	3UR-H3320-00	FRONT FLASHER LIGHT ASSY 2	右前方向燈總成	1			
8	3KW-H3311-00	.BULB, FLASHER	燈泡(方向燈)	1			
9	2GA-H3313-00	.GASKET, FLASHER LENS	方向燈罩墊片	1			
10	2GA-H3312-V0	.LENS, FLASHER	方向燈燈罩	1			
11	97780-40635	.SCREW, TAPPING	攻螺絲(3UR)	2			
12	2GA-H3354-00	WIRE, EARTH LEAD 1	導線	1			
13	3UR-H3330-10	REAR FLASHER LIGHT ASSY 1	後方向燈總成 1	1			
14	3KW-H3311-00	.BULB, FLASHER	燈泡(方向燈)	1			
15	2GA-H3313-00	.GASKET, FLASHER LENS	方向燈罩墊片	1			
16	2GA-H3312-V0	.LENS, FLASHER	方向燈燈罩	1			
17	97780-40635	.SCREW, TAPPING	攻螺絲(3UR)	2			
18	3UR-H3340-10	REAR FLASHER LIGHT ASSY 2	後方向燈總成 2	1			
19	3KW-H3311-00	.BULB, FLASHER	燈泡(方向燈)	1			

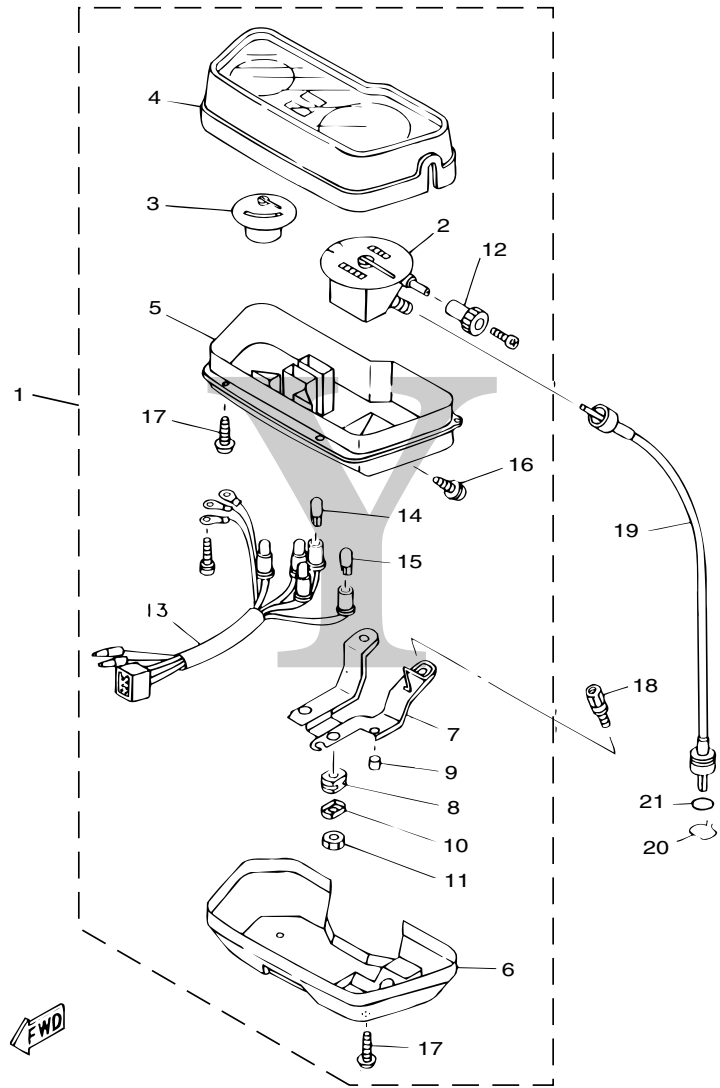


3UR1414-1320

Fig.32 方向燈

項次	部品番號	英文名稱	中文名稱	用量	備註	代碼	工時
20	2GA-H3313-00	.GASKET, FLASHER LENS	方向燈罩墊片	1			
21	2GA-H3312-V0	.LENS, FLASHER	方向燈燈罩	1			
22	97780-40635	.SCREW, TAPPING	攻螺絲(3UR)	2			
23	95307-10600	NUT, HEXAGON	六角螺帽	4			



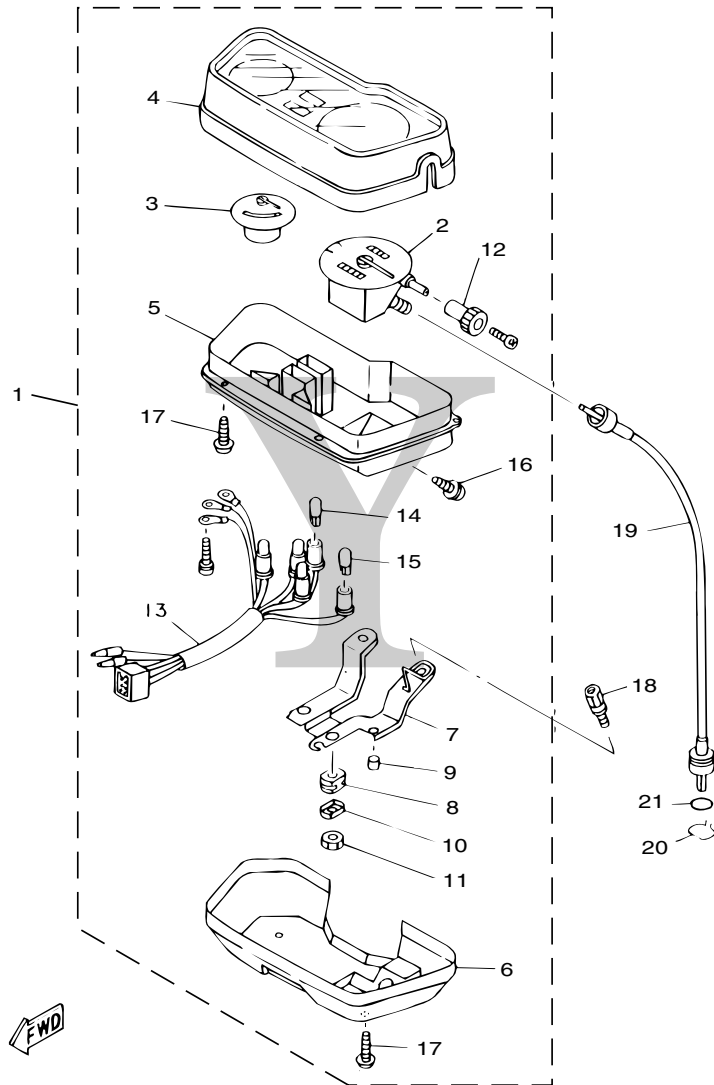


FWD

3UR1414-1330

Fig.33 計量表

項次	部品番號	英文名稱	中文名稱	用量	備註	代碼	工時
1	3UR-H3500-01	SPEEDOMETER ASSY	速度表總成	1			
2	3UR-H3570-00	.SPEEDOMETER ASSY	速度錶總成	1			
3	3UR-H5750-00	.FUEL METER ASSY	汽油計量表總成	1			
4	3UR-H353E-00	.CASE, METER UPPER	計量表上蓋	1			
5	3UR-H353F-00	.CASE, METER LOWER	計量表下蓋	1			
6	3UR-H3559-00	.COVER, METER	計量表蓋	1			
7	3UR-H3519-00	.BRACKET, METER	計量表支架板	1			
8	3UR-H3513-00	.DAMPER	防震墊	2			
9	3UR-H3523-00	.DAMPER	防震墊	2			
10	3UR-H3524-00	.WASHER, SPECIAL	特殊墊圈	2			
11	95303-05600	.NUT	螺帽	2			
12	3UR-H3578-00	.KNOB, TRIP METER	歸零鈕	1			
13	3UR-H3509-00	.SOCKET CORD ASSY	燈座總成	1			
14	1MH-H3517-V0	.BULB	燈泡	4			
15	3KW-H3517-00	.BULB	計量表燈泡	2			
16	90167-04021	.SCREW, TAPPING	攻螺絲(3KW)	2			
17	90164-04008	.SCREW, TAPPING	攻螺絲(3KW)	6			
18	90109-065A1	BOLT	螺栓	2			
19	3UR-H3550-00	SPEEDOMETER CABLE ASSY	速度錶鋼索總成	1			

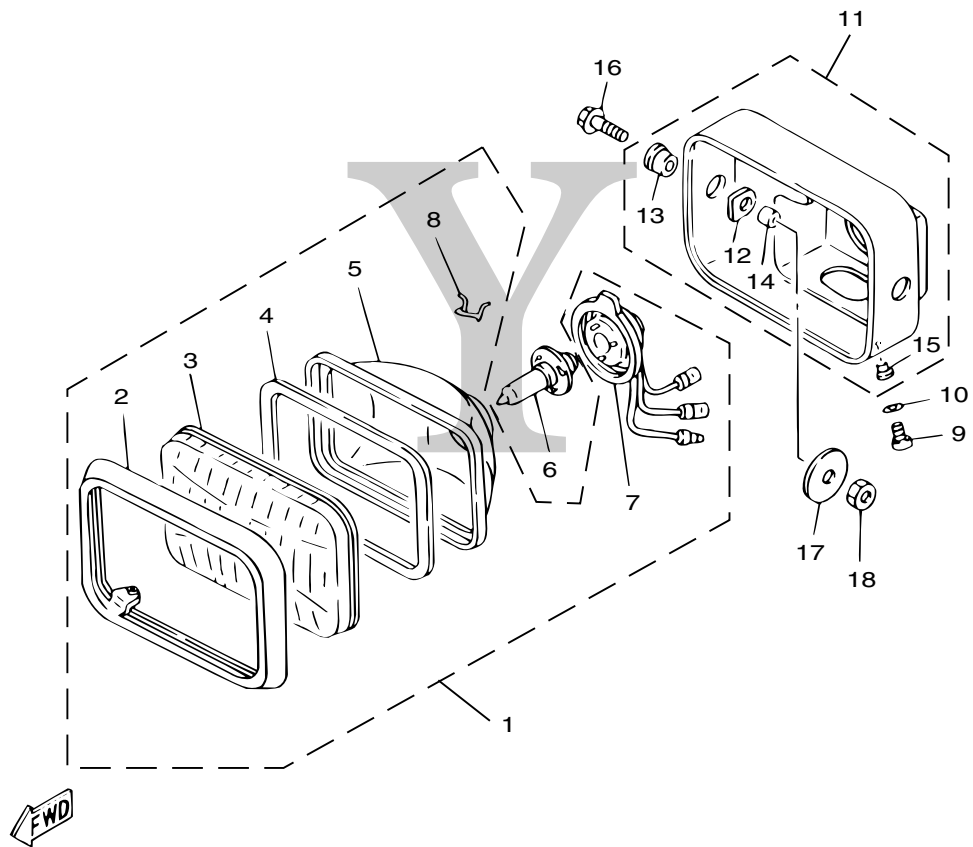


3UR1414-1330

Fig.33 計量表

項次	部品番號	英文名稱	中文名稱	用量	備註	代碼	工時
20	3N2-F5137-00	RING, STOP	止環	1			
21	93210-14805	O-RING	護油圈	1			

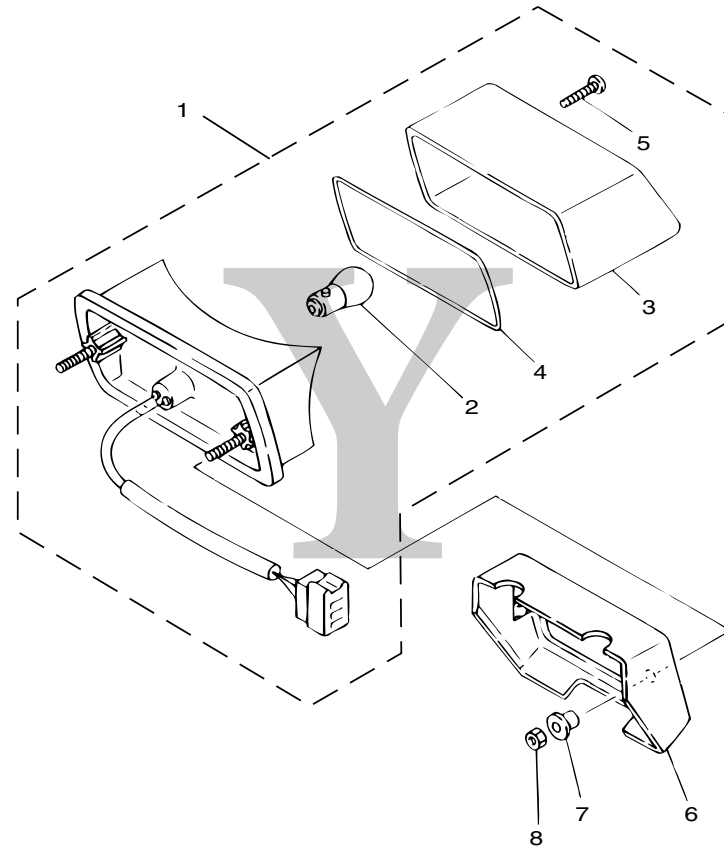
Y



3UR7414-4340

Fig.34 前燈

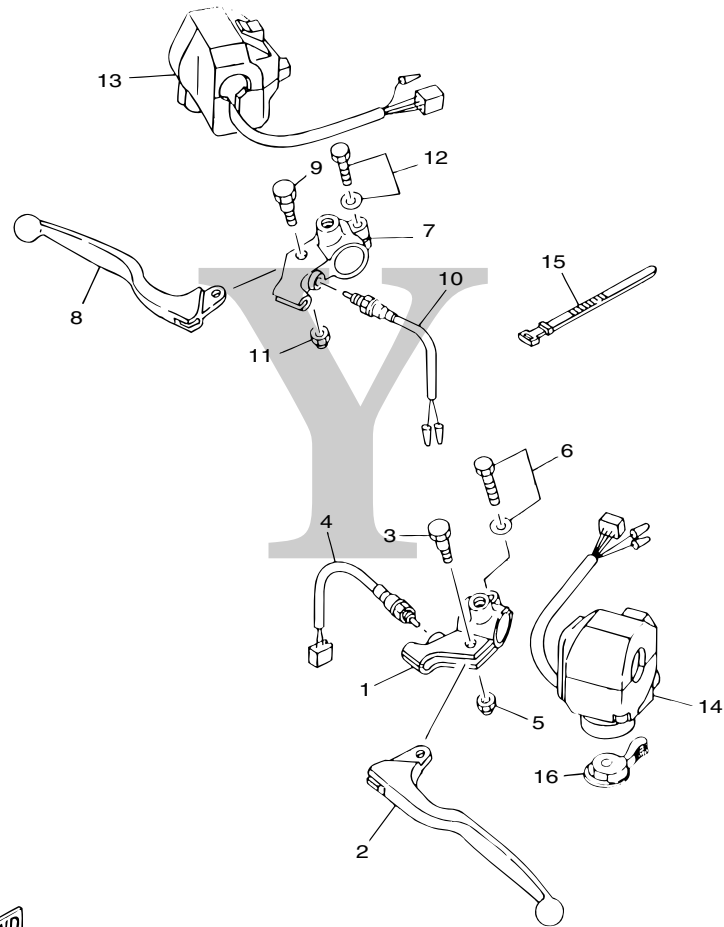
項次	部品番號	英文名稱	中文名稱	用量	備註	代碼	工時
1	1MH-H4310-V0	HEADLIGHT UNIT ASSY	前燈總成(不含燈泡)	1			
2	1MH-H4115-V0	.RIM, HEADLIGHT	前燈框	1			
3	1MH-H4121-V0	.LENS, HEADLIGHT	前燈燈罩	1			
4	1MH-H4122-V0	.GASKET, LENS	燈罩墊片	1			
5	1MH-H412A-V0	.REFLECTOR ASSY	反射鏡總成	1			
6	1MH-H4314-V0	.BULB, HEADLIGHT	前燈泡	1			
7	1MH-H4140-V0	.SOCKET CORD ASSY	插座線總成	1			
8	1MH-H4124-V0	.SPRING, SET	反射鏡彈簧	4			
9	98507-05012	SCREW, PAN HEAD	盤頭螺絲	1			
10	92901-05100	WASHER, SPRING	彈簧墊圈	1			
11	1MH-H4130-V0	BODY ASSY, HEADLIGHT	前燈本體	1			
12	1MH-H4163-00	.DAMPER	防震墊	2			
13	1MH-H4164-00	.DAMPER	防震墊	2			
14	1MH-H4145-00	.COLLAR, BODY FITTING	軸環	2			
15	1MH-H4127-00	.WASHER, SPECIAL	特殊墊圈	2			
16	9502L-08025	BOLT, FLG	凸緣螺栓	2			
17	90201-08612	WASHER, PLATE	平墊圈	2			
18	9530L-08600	NUT, HEXAGON	六角螺帽	2			



3UR1414-1350

Fig.35 後燈

項次	部品番號	英文名稱	中文名稱	用量	備註	代碼	工時
1	3UR-H4710-00	TAILLIGHT UNIT ASSY	後燈總成	1			
2	1MH-H4714-V0	.BULB	後燈泡	1			
3	3UR-H4721-00	.LENS, TAILLIGHT	後燈燈罩	1			
4	3UR-H4723-00	.GASKET, TAIL LENS	墊片	1			
5	97780-40625	.SCREW, TAPPING	攻螺絲(3UR)	2			
6	3UR-H4736-00	DAMPER, TAIL 1	後燈防震墊	1			
7	90387-065A6	COLLAR	軸環(3UR)	2			
8	95307-06600	NUT, HEXAGON	六角螺帽	2			

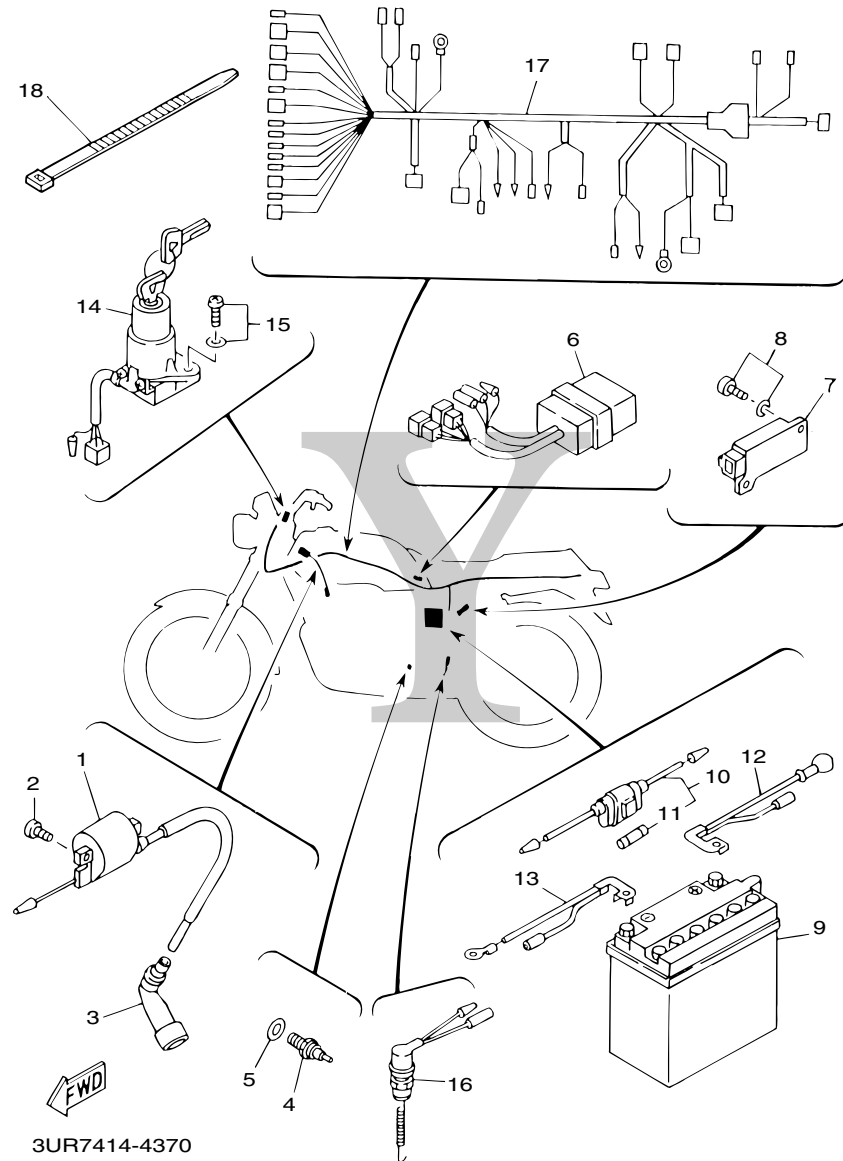


3UR7414-4360

Fig.36

把手開關,把手

項次	部品番號	英文名稱	中文名稱	用量	備註	代碼	工時
1	3UR-H2911-00	HOLDER, LEVER 1	左把手控制座	1			
2	3UR-H3912-01	LEVER 1	左把手	1			
3	90109-06796	BOLT	螺栓(3UR)	1			
4	3UR-H2917-01	SWITCH	開關	1			
5	95607-06100	NUT, U	自鎖螺帽	1			
6	97580-06522	BOLT, HEX. HE. W/W	六角螺栓附墊圈	1			
7	3UR-H2921-01	HOLDER, LEVER 2	右把手控制座	1			
8	3UR-H3922-01	LEVER 2	右把手	1			
9	90109-06796	BOLT	螺栓(3UR)	1			
10	3UR-H3980-01	FRONT STOP SWITCH ASSY	前剎車燈開關總成	1			
11	95607-06100	NUT, U	自鎖螺帽	1			
12	97580-06522	BOLT, HEX. HE. W/W	六角螺栓附墊圈	1			
13	3UR-H3963-00	SWITCH, HANDLE 3 (RIGHT)	把手開關	1			
14	3UR-H3973-00	SWITCH, HANDLE 3	把手開關	1			
15	31U-H3936-00	BAND, SWITCH CORD	開關線束帶	2			
16	3UR-H3941-00	LEVER, STARTER	起動把手	1			

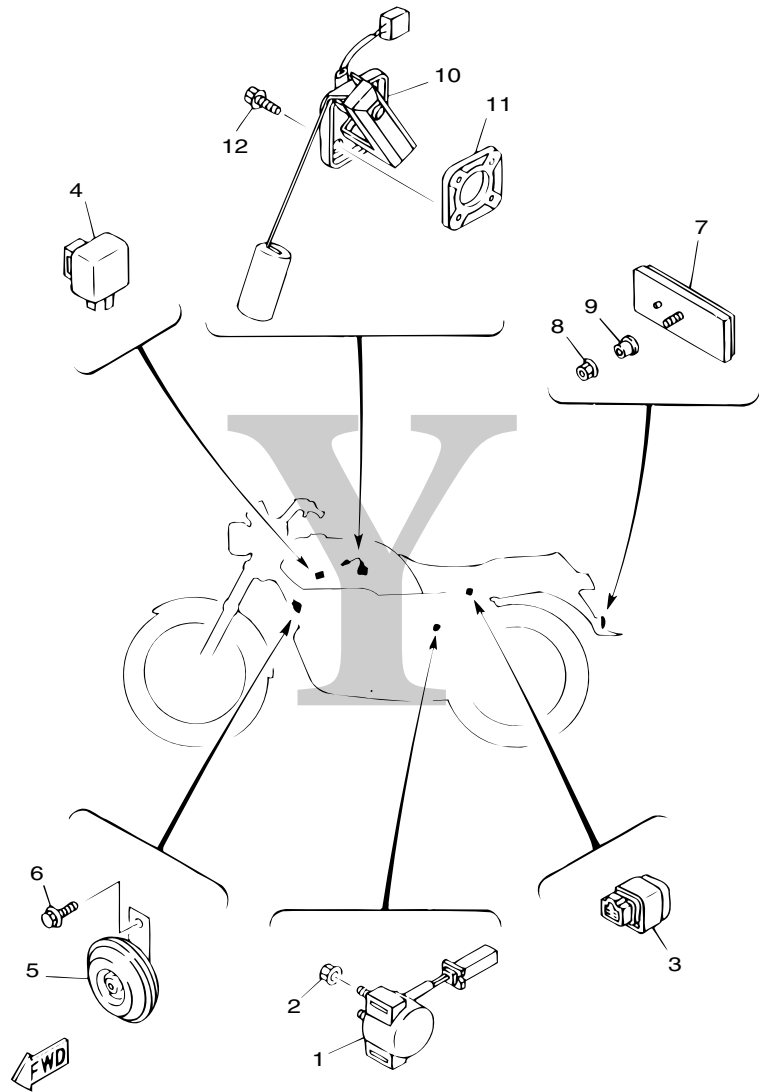


3UR7414-4370

Fig.37

電裝 1

項次	部品番號	英文名稱	中文名稱	用量	備註	代碼	工時
1	3UR-H2310-01	IGNITION COIL ASSY	點火線圈總成	1			
2	98507-06020	SCREW, PAN HEAD	平頭螺絲	2			
3	3KW-H2370-00	PLUG CAP ASSY	火星塞蓋總成	1			
4	3UR-H2540-00	NEUTRAL SWITCH ASSY	空檔燈開關總成	1			
5	90430-10148	GASKET	墊片	1			
6	3UR-H5540-00	C.D.I. UNIT ASSY	C.D.I 組件總成	1			
7	3KW-H1960-03	RECTIFIER & REGULATOR ASSY	整流器調整器總成	1			
8	97607-06116	SCREW, W/WASHER	六角螺栓附墊圈	2			
9	3KW-H2110-00	BATTERY ASSY	蓄電池總成	1			
10	3UR-H2150-00	FUSE HOLDER ASSY	保險絲盒總成	1			
11	3UR-H2151-00	. FUSE	保險絲	2			
12	3UR-H2115-00	WIRE, PLUS LEAD	導線(+)	1			
13	3UR-H2116-00	WIRE, MINUS LEAD	導線(-)	1			
14	3UR-H2501-00	MAIN SWITCH STEERING LOCK	主開關舵鎖總成	1			
15	97517-06516	BOLT, W/WASHER	六角螺栓附墊圈	2			
16	1MH-H2530-V0	STOP SWITCH ASSY	剎車燈開關總成	1			
17	3UR-H2590-00	WIRE HARNESS ASSY	電線總成	1			
18	90464-12808	CLAMP	夾(3KW)	1			



3UR1414-1380

Fig.38

電裝 2

項次	部品番號	英文名稱	中文名稱	用量	備註	代碼	工時
1	3KW-H1940-01	STARTER RELAY ASSY	起動繼電器	1			
2	95307-06600	NUT, HEXAGON	六角螺帽	2			
3	3UR-H1950-00	RELAY ASSY	繼電器總成	1			
4	1MH-H3350-V0	FLASHER RELAY ASSY	方向斷續器總成	1			
5	3UR-H3371-00	HORN	喇叭	1			
6	95807-06012	BOLT, FLG	凸緣螺栓	1			
7	3KW-H5130-00	REAR REFLECTOR ASSY	後反射鏡	1			
8	95707-05500	NUT, FLG	尼龍螺帽	1			
9	90387-050X4	COLLAR	軸環(3UR)	1			
10	3UR-H5752-00	SENDER UNIT ASSY, FUEL METER	汽油油面感應器	1			
11	53X-H5753-00	GASKET, SENDER UNIT	墊片	1			
12	90105-05361	BOLT, WASHER BASED	墊圈座帽螺栓(3UR)	4			
13	3UR-82021-10	KEY SET	鎖總成	1			

部品番號索引

部品番號	項次	部品番號	項次	部品番號	項次	部品番號	項次	部品番號	項次	部品番號	項次
3UR-E1102-11-85	1 - 1	3UR-E3447-00	6 - 9	3UR-E5517-00	13 - 5	3UR-F1140-10-33	18 - 2	3UR-F3102-10	23 - 2	3UR-F3181-00	23 - 10
3UR-E111F-00	1 - 21	3KW-E3455-00	10 - 17	3UR-E5521-00	13 - 2	3UR-F115R-00	24 - 26	3UR-F3103-10	23 - 21	3UR-F3181-00	23 - 29
3UR-E1145-00	3 - 30	3UR-E3575-10	7 - 4	4X6-E5618-00	12 - 16	3UR-F1165-00	18 - 10	3UR-F3110-00	23 - 6	3UR-F3191-00	23 - 16
3UR-E1166-00	10 - 13	3UR-E3586-10	7 - 1	3UR-E5620-00	12 - 10	3UR-F1275-00	18 - 11	3UR-F3110-00	23 - 25	3UR-F3191-00	23 - 35
3UR-E1167-00	10 - 12	3UR-E4410-10	7 - 6	3UR-E5621-00	12 - 11	3UR-F1317-00	18 - 4	3UR-F3111-00	23 - 14	3UR-F3192-00	23 - 17
3UR-E1181-00	1 - 7	3UR-E4412-00	7 - 8	3UR-E5641-00	12 - 2	3UR-F134X-00	24 - 27	3UR-F3111-00	23 - 33	3UR-F3192-00	23 - 36
3UR-E1185-01	1 - 14	3UR-E4419-00	7 - 20	3UR-E5651-00	12 - 7	3UR-F1359-00	18 - 15	3UR-F3118-00	23 - 13	3UR-F3340-00	23 - 40
3UR-E1186-01	1 - 17	3KW-E443E-00	7 - 16	3UR-E5660-00	12 - 1	3KW-F1398-00	18 - 18	3UR-F3118-00	23 - 32	3KE-F3346-00	23 - 41
3UR-E1187-01	1 - 18	3UR-E4451-00	7 - 11	1MH-E5666-00	12 - 6	3UR-F1414-00	18 - 17	3KW-F3119-00	23 - 19	1MH-F3395-00	22 - 21
3KW-E1198-00	10 - 18	3UR-E4452-00	7 - 13	3UR-E6154-00	3 - 22	3UR-F1510-00	19 - 1	3KW-F3119-00	23 - 38	1MH-F3415-00	22 - 5
3UR-E1351-00	2 - 4	3UR-E4457-00	7 - 15	3UR-E6154-00	14 - 13	3UR-F1518-00	19 - 3	3UR-F3126-10	23 - 3	3UR-F3418-00	21 - 24
3UR-E1395-00	1 - 12	3UR-E4458-00	7 - 9	3UR-E6164-00	15 - 14	4X6-F1521-01	19 - 4	3KW-F3129-00	23 - 20	3UR-F3435-00	22 - 7
3UR-E1400-00	3 - 1	3UR-E445F-00	7 - 12	3UR-E6356-00	14 - 17	3UR-F1522-00	19 - 5	3KW-F3129-00	23 - 39	1MH-F3441-00-98	22 - 11
3UR-E1422-00	3 - 3	3UR-E4462-00	7 - 14	31U-E6358-00	14 - 16	3UR-F1611-00	19 - 8	3UR-F3136-10	23 - 22	1MH-F3469-00	22 - 13
3UR-E1454-00	3 - 23	3UR-E4472-00	7 - 10	3UR-E6380-00	14 - 23	3UR-F1621-00	19 - 16	3UR-F3141-00	23 - 11	3UR-F4161-10	24 - 4
3UR-E1496-00	3 - 13	3UR-E4613-00	9 - 6	1MH-E7121-00	15 - 2	3UR-F1629-00	19 - 15	3UR-F3141-00	23 - 30	3UR-F4162-10	24 - 5
3UR-E1610-00	3 - 9	3UR-E4708-00	9 - 22	3UR-E7131-00	15 - 3	3UR-F1639-00	19 - 12	3UR-F3142-00	23 - 12	4JJ-F4170-01	24 - 24
3UR-E1631-09	2 - 2	3UR-E4710-20	9 - 1	3UR-E7151-00	15 - 4	3UR-F1671-00	19 - 21	3UR-F3142-00	23 - 31	1MH-F4181-00	24 - 6
3UR-E1631-09	3 - 8	4CW-E4766-00	9 - 25	3UR-E7211-00	15 - 8	3UR-F1688-00	19 - 13	3UH-F3145-00	23 - 5	3UR-F4182-00	24 - 7
3UH-E1633-00	3 - 10	3UR-E4781-00	9 - 2	1MH-E7221-00	15 - 9	3UR-F1691-00	19 - 20	3UH-F3145-00	23 - 24	1MH-F4183-00	24 - 8
3UR-E1651-00	3 - 6	3UR-E4803-01	9 - 15	3UR-E7231-00	15 - 10	3UR-F173M-00	20 - 15	3UH-F3147-00	23 - 15	1MH-F4186-00	24 - 9
3UR-E1681-00	3 - 4	3UH-E4871-10	1 - 6	3UR-E7241-00	15 - 11	3UR-F1746-00	20 - 14	3UH-F3147-00	23 - 34	3UR-F419E-00	24 - 28
3UR-E2111-00	4 - 1	3UR-E4872-11	9 - 11	3UR-E7251-00	15 - 12	3UR-F177G-00	20 - 9	3UH-F3153-00	23 - 4	3UR-F4231-00	24 - 2
3UR-E2121-00	4 - 2	3UR-E4881-00	9 - 13	3UR-E7285-00	15 - 13	3UR-F1785-00	20 - 2	3UH-F3153-00	23 - 23	3UR-F4232-00	24 - 3
3UR-E2146-00	4 - 11	3UR-E4901-30	8 - 1	1MH-E7456-00	15 - 23	3UR-F1785-00	20 - 4	3UR-F3158-00	23 - 9	3UR-F4312-00	24 - 34
3UR-E2156-00	4 - 10	3UR-E5111-02-35	10 - 1	3UR-E7471-00	15 - 25	3UR-F1785-10	20 - 2	3UR-F3158-00	23 - 28	3UR-F4314-00	24 - 36
3UR-E2176-00	5 - 2	3UR-E5121-01-35	10 - 2	1MH-E8101-00	17 - 1	3UR-F1785-10	20 - 4	3UR-F3163-00	22 - 18	3UR-F4315-00	24 - 37
3UR-E2213-00	5 - 12	1MH-E5361-00	11 - 22	3UR-E8110-00	17 - 4	3UR-F2110-10	21 - 1	3UR-F3170-00	23 - 7	3UH-F4376-00	24 - 40
3UR-E2231-00	5 - 8	1MH-E5363-00	11 - 20	4X6-E8113-00	17 - 5	1MH-F2129-00	21 - 5	3UR-F3170-00	23 - 26	3UR-F4500-00	24 - 11
3UR-E2241-00	5 - 9	3UR-E5411-01-35	11 - 1	1MH-E8140-00	16 - 3	1MH-F2141-00	21 - 8	3UR-F317E-00	22 - 19	1MH-F4512-00	24 - 15
3UR-E3300-00	6 - 1	3UR-E5421-01-35	11 - 12	31U-E8177-00	16 - 5	1MH-F2151-00	21 - 10	3UR-F317M-00	22 - 15	1MH-F4534-00	24 - 12
3UR-E3326-00	6 - 2	3UR-E5431-01-35	11 - 14	1MH-E8531-00	16 - 9	3UR-F219X-00	21 - 17	3UR-F317N-00	22 - 17	1MH-F4563-00	24 - 14
3UR-E3327-00	6 - 6	3UR-E5441-00	10 - 9	1MH-E8535-00	16 - 10	3UR-F2210-01-H9	21 - 23	3UR-F3173-00	23 - 8	1MH-F4564-00	24 - 13
3UR-E3329-00	6 - 4	3UR-E5451-00	11 - 2	3UR-E8540-00	16 - 1	3UR-F2310-10-35	21 - 13	3UR-F3173-00	23 - 27	3UR-F4605-10	24 - 20
3UR-E3411-00	6 - 7	3UR-E5462-00	11 - 15	14L-E8542-00	16 - 2	4X6-F2315-00	21 - 16	3UR-F3175-00	22 - 14	3UR-F4723-00	25 - 3
3UH-E3440-00	6 - 8	3UR-E5512-00	13 - 1	3UR-F1110-10-33	18 - 1	3UR-F3100-10	23 - 1	3UR-F3176-00	22 - 16	3UR-F4730-40	25 - 1

部品番號索引

部品番號	項次	部品番號	項次	部品番號	項次	部品番號	項次	部品番號	項次	部品番號	項次
4X5-F4741-00	25 - 2	3UR-F6111-00	28 - 1	3UR-H1950-00	38 - 3	3UR-H3500-01	33 - 1	3UR-H4721-00	35 - 3	5N0-12171-10	5 - 1
3UR-F4756-00-H9	25 - 6	3UR-F6113-00	28 - 3	3KW-H1960-03	37 - 7	3UR-H3509-00	33 - 13	3UR-H4723-00	35 - 4	2HT-12210-10	5 - 10
3UR-F4756-00-WH	25 - 6	1MH-F6213-00	28 - 2	3KW-H2110-00	37 - 9	3UR-H3513-00	33 - 8	3UR-H4736-00	35 - 6	3UR-1410A-00	8 - 34
3UR-F483H-00	24 - 25	3UR-F622F-00	28 - 21	3UR-H2115-00	37 - 12	1MH-H3517-V0	33 - 14	3KW-H5130-00	38 - 7	3UH-14105-00	8 - 19
3UR-F5104-00	26 - 24	3UR-F6240-00	28 - 5	3UR-H2116-00	37 - 13	3KW-H3517-00	33 - 15	3UR-H5510-01	30 - 1	3KW-14107-20	8 - 30
3RF-F5111-00-35	26 - 1	3UR-F6241-00	28 - 6	3UR-H2150-00	37 - 10	3UR-H3519-00	33 - 7	3UR-H5540-00	37 - 6	22F-14115-00	8 - 16
3N2-F5115-00	26 - 3	3UR-F6246-00	28 - 20	3UR-H2151-00	37 - 11	3UR-H3523-00	33 - 9	3UR-H5550-00	30 - 2	22F-14117-00	8 - 13
3N2-F5118-00	26 - 30	3UR-F6280-00	28 - 17	3UR-H2310-01	37 - 1	3UR-H3524-00	33 - 10	3UR-H5580-00	30 - 3	4G0-14142-40	8 - 23
3UR-F5121-00-35	26 - 6	3UR-F6290-00	28 - 18	3KW-H2370-00	37 - 3	3UR-H353E-00	33 - 4	3UR-H5750-00	33 - 3	137-14153-00	8 - 25
3RF-F513A-00	26 - 22	3UR-F6311-00	28 - 7	3UR-H2501-00	37 - 14	3UR-H353F-00	33 - 5	3UR-H5752-00	38 - 10	537-14186-00	8 - 31
3RF-F513A-00	27 - 29	3UR-F6331-00	28 - 15	1MH-H2530-V0	37 - 16	3UR-H3550-00	33 - 19	53X-H5753-00	38 - 11	12R-14191-00	8 - 7
3N2-F5135-00	26 - 10	3UR-F6335-00	28 - 8	3UR-H2540-00	37 - 4	3UR-H3559-00	33 - 6	3UR-W1141-00	3 - 2	47X-14196-00	8 - 8
3N2-F5136-00	26 - 11	3UR-F6341-00	28 - 10	3UR-H2590-00	37 - 17	3UR-H3570-00	33 - 2	3UR-W1441-10	7 - 7	26H-14197-00	8 - 5
3N2-F5137-00	33 - 20	1MH-F6372-00	28 - 19	3UR-H2911-00	36 - 1	3UR-H3578-00	33 - 12	3UR-W1746-00	27 - 49	3G2-1423A-76	8 - 20
3N2-F5138-00	26 - 12	3KW-F6393-00	28 - 16	3UR-H2917-01	36 - 4	3UR-H3912-01	36 - 2	4X6-W2341-00	22 - 24	620-14231-26-A0	8 - 26
4X6-F5149-00	26 - 16	3UR-F7111-00	29 - 30	3UR-H2921-01	36 - 7	3UR-H3922-01	36 - 8	3N2-W2513-10	26 - 36	3UH-14293-00	8 - 17
3RF-F5151-00	26 - 18	1MH-F7112-00	29 - 31	3UR-H3310-00	32 - 1	31U-H3936-00	36 - 15	3RF-W2534-00	26 - 8	3UR-14504-00	8 - 6
3RF-F5155-00	26 - 19	3N2-F7114-00	9 - 5	3KW-H3311-00	32 - 2	3UR-H3941-00	36 - 16	3UR-W2534-00	27 - 10	3UR-14582-00	8 - 12
3N2-F5181-00	26 - 31	3UR-F7211-00	29 - 5	3KW-H3311-00	32 - 8	3UR-H3963-00	36 - 13	3UR-X2171-00-WH	20 - 1	42H-14714-10	9 - 10
3UR-F5304-00	27 - 24	3UR-F7231-00	29 - 11	3KW-H3311-00	32 - 14	3UR-H3973-00	36 - 14	3UR-X2171-30-H9	20 - 1	3UR-1490J-30	8 - 29
3UR-F5311-00-35	27 - 1	3UR-F7311-00	29 - 1	3KW-H3311-00	32 - 19	3UR-H3980-01	36 - 10	3UR-X2172-00-WH	20 - 3	36X-1490K-00	8 - 2
3N2-F5315-00	27 - 3	3UR-F7410-00	29 - 19	2GA-H3312-V0	32 - 4	1MH-H4115-V0	34 - 2	3UR-X2172-30-H9	20 - 3	3UH-14919-00	8 - 15
3UR-F5321-00-35	27 - 9	1MH-F7413-00	29 - 20	2GA-H3312-V0	32 - 10	1MH-H412A-V0	34 - 5	3UR-X2411-00-WH	24 - 1	3UR-14933-00	8 - 27
3UR-F5351-00	27 - 12	1MH-F7413-00	29 - 22	2GA-H3312-V0	32 - 16	1MH-H4121-V0	34 - 3	3UR-X2411-50-H9	24 - 1	22V-14940-00	8 - 35
3UR-F5353-00	26 - 23	3UR-F7420-00	29 - 21	2GA-H3312-V0	32 - 21	1MH-H4122-V0	34 - 4	3UR-Y1310-10-85	2 - 1	3NS-14940-00	8 - 28
3UR-F5353-00	27 - 15	1MH-F7431-00	29 - 24	2GA-H3313-00	32 - 3	1MH-H4124-V0	34 - 8	5H0-11133-10	1 - 2	3UR-14941-32	8 - 21
1MH-F5355-00	27 - 13	1MH-F7433-00	29 - 26	2GA-H3313-00	32 - 9	1MH-H4127-00	34 - 15	3UR-11531-00	3 - 21	3UH-14945-00	8 - 33
3N2-F5364-00	27 - 8	1MH-F7441-00	29 - 25	2GA-H3313-00	32 - 15	1MH-H4130-V0	34 - 11	3UR-11536-00	3 - 16	3CG-14958-00	8 - 38
3UR-F5366-00	27 - 16	3UR-F8100-00	19 - 22	2GA-H3313-00	32 - 20	1MH-H4140-V0	34 - 7	11H-12113-00	4 - 4	3NS-14958-00	8 - 9
1MH-F5371-00	27 - 30	3UR-F8185-00	20 - 11	3UR-H3320-00	32 - 7	1MH-H4145-00	34 - 14	11H-12114-00	4 - 5	3UH-14959-00	8 - 22
3UR-F5381-00	27 - 38	3UR-H1800-01	31 - 1	3UR-H3330-10	32 - 13	1MH-H4163-00	34 - 12	4G0-12116-01	4 - 3	3FV-14962-00	8 - 11
3UR-F5387-00	27 - 19	3KW-H1801-00	31 - 2	3UR-H3340-10	32 - 18	1MH-H4164-00	34 - 13	4G0-12117-00	4 - 7	1J7-14968-00	8 - 18
3N2-F5388-00	27 - 44	3KW-H1828-00	31 - 5	1MH-H3350-V0	38 - 4	1MH-H4310-V0	34 - 1	4G0-12118-00	4 - 8	3UR-14972-00	8 - 14
3N2-F5389-00	27 - 45	3UR-H183G-00	31 - 6	2GA-H3354-00	32 - 6	1MH-H4314-V0	34 - 6	5H0-12119-00	4 - 6	4G0-14985-00	8 - 32
3N2-F5412-00	27 - 22	3KW-H1861-00	31 - 3	2GA-H3354-00	32 - 12	3UR-H4710-00	35 - 1	36X-12151-00	4 - 9	4H7-15580-10	13 - 7
3UR-F5447-00	27 - 20	3KW-H1940-01	38 - 1	3UR-H3371-00	38 - 5	1MH-H4714-V0	35 - 2	2NX-12159-00	4 - 13	1J7-15583-01	13 - 9

部品番號索引

部品番號	項次	部品番號	項次	部品番號	項次	部品番號	項次	部品番號	項次	部品番號	項次
3UR-16111-00	14 - 9	90116-08218	27 - 21	90201-05725	19 - 17	90338-10819	10 - 16	90467-09103	24 - 41	9131L-08030	22 - 12
3UR-16150-01	14 - 1	90119-05001	14 - 7	90201-067L0	9 - 24	90338-14817	18 - 13	90467-10041	24 - 42	9131L-08045	1 - 13
5H0-16154-00	14 - 4	90119-06044	21 - 11	90201-07076	26 - 14	90338-18815	18 - 14	90467-11106	7 - 17	9131L-10025	29 - 23
3XP-16321-00	14 - 8	90119-06096	7 - 21	90201-08609	1 - 11	90340-14068	11 - 6	90467-12052	10 - 14	91317-06020	7 - 3
1V1-16324-00	14 - 3	90119-06114	20 - 13	90201-08612	34 - 17	90340-32069	11 - 8	90467-16829	9 - 19	91317-06035	9 - 7
10V-16351-00	14 - 5	90119-06821	19 - 10	90201-101J1	9 - 9	90387-050X4	38 - 9	90468-08812	9 - 14	91317-08016	13 - 11
1HX-16357-00	14 - 22	90123-W8046	28 - 9	90201-10591	5 - 5	90387-056J6	25 - 5	90468-12007	27 - 35	91401-16012	29 - 29
3UR-16371-00	14 - 2	90123-W8046	28 - 11	90201-106F2	21 - 25	90387-062M9	21 - 12	90468-26048	12 - 3	91401-20012	27 - 37
3UR-17402-00	15 - 7	90149-06011	24 - 18	90201-120E8	30 - 6	90387-065A6	35 - 7	90480-12053	20 - 6	91401-20020	26 - 33
3UR-17411-00	15 - 1	90149-06154	18 - 19	90201-12166	13 - 3	90387-121G8	21 - 6	90480-13426	20 - 5	91401-25012	29 - 14
3UR-18511-00	16 - 6	90149-06824	20 - 8	90201-122F8	10 - 15	90387-121G9	21 - 7	90480-16838	7 - 19	91401-30030	27 - 43
55K-18512-00	16 - 7	90149-08067	14 - 29	90201-153A1	12 - 14	90387-12815	26 - 29	90501-04596	13 - 8	92901-05100	34 - 10
55K-18513-00	16 - 8	90153-06803	1 - 4	90201-155F0	29 - 7	90387-158B1	27 - 40	90501-07629	3 - 19	92902-04100	8 - 4
183-23411-00	22 - 2	90153-08840	27 - 46	90201-177G4	12 - 8	90387-208B2	27 - 41	90501-08819	28 - 12	92903-06600	29 - 16
156-23412-00	22 - 1	90159-05073	19 - 19	90201-177G4	15 - 15	90387-255F3	5 - 6	90501-10820	29 - 15	92903-08100	27 - 33
183-23412-00	22 - 3	90159-06075	20 - 12	90201-20269	26 - 15	90430-06014	1 - 5	90501-12081	12 - 12	92903-10200	26 - 34
25H-24180-00	24 - 31	90159-06812	20 - 7	90201-202F9	12 - 4	90430-08119	14 - 28	90501-20568	14 - 6	92903-12200	26 - 35
3UR-24423-00	8 - 36	90164-04008	33 - 17	90201-208A8	3 - 12	90430-10148	37 - 5	90501-21133	3 - 14	92907-06200	14 - 19
3UR-82021-10	38 - 13	90167-04021	33 - 16	90201-25290	13 - 6	90430-14815	1 - 9	90506-18103	26 - 9	92907-06200	21 - 22
90101-06278	26 - 20	90170-06128	4 - 14	90202-05193	24 - 19	90445-075G7	24 - 39	90506-35297	29 - 33	92907-06200	29 - 13
90101-06291	27 - 14	90170-06328	29 - 10	90209-10020	22 - 10	90445-084A7	20 - 10	90507-20002	27 - 11	92907-08200	9 - 3
90101-06586	29 - 9	90170-08193	27 - 23	90209-18070	29 - 27	90445-09070	24 - 22	90507-29033	29 - 2	93101-12812	17 - 7
90101-10303	5 - 4	90170-14284	3 - 29	90209-18135	15 - 18	90445-09863	9 - 20	90508-10514	17 - 2	93101-25819	3 - 24
90105-05361	38 - 12	90170-14284	14 - 12	90214-20023	3 - 17	90445-105G9	24 - 35	90508-20831	14 - 24	93102-14856	14 - 26
90105-08495	18 - 8	90170-14284	14 - 15	90215-06184	1 - 23	90445-11865	24 - 38	90508-26667	12 - 5	93102-18008	26 - 5
90105-08826	1 - 10	90170-20833	27 - 39	90215-14205	3 - 28	90445-16860	9 - 18	90508-26833	16 - 4	93102-20857	15 - 21
90105-08847	18 - 9	90171-10004	26 - 32	90215-14205	14 - 11	90460-56105	7 - 5	90508-32642	17 - 8	93104-07003	26 - 13
90105-10856	22 - 9	90171-14020	27 - 42	90215-14812	14 - 14	90461-15801	24 - 32	90508-40826	29 - 6	93104-22018	27 - 6
90109-06419	6 - 11	90176-10811	21 - 26	90240-06006	29 - 12	90462-06080	10 - 10	90560-12138	26 - 2	93105-47007	26 - 7
90109-065A1	33 - 18	90179-06841	28 - 23	90240-06042	29 - 28	90462-08808	10 - 11	90560-15820	27 - 2	93106-26005	27 - 18
90109-06796	36 - 3	90179-06843	28 - 13	90240-07804	3 - 18	90464-12808	37 - 18	9131L-06018	1 - 20	93109-18809	21 - 4
90109-06796	36 - 9	90179-06843	29 - 18	90249-12008	28 - 14	90465-08810	11 - 10	9131L-06025	5 - 11	93109-20806	12 - 18
90109-08063	27 - 31	90179-12248	30 - 7	90249-12008	29 - 17	90465-08820	11 - 23	9131L-06030	31 - 7	93210-07896	6 - 12
90109-08368	27 - 32	90179-12877	12 - 17	90280-16053	3 - 31	90467-08003	24 - 23	9131L-06070	28 - 22	93210-09894	4 - 12
90109-10473	29 - 3	90179-25033	22 - 6	90282-05013	3 - 27	90467-08003	24 - 43	9131L-06080	2 - 7	93210-13898	2 - 5
90110-08819	18 - 3	90185-08818	9 - 4	90282-05077	14 - 10	90467-08092	9 - 21	9131L-08030	22 - 8	93210-14805	33 - 21

部品番號索引

部品番號	項次	部品番號	項次	部品番號	項次	部品番號	項次	部品番號	項次	部品番號	項次
93210-14899	11 - 7	93603-12030	6 - 3	95607-06100	36 - 11	97707-50012	25 - 7	98707-06035	6 - 5		
93210-19841	11 - 21	93604-10011	5 - 3	9570L-08500	18 - 7	97707-50020	25 - 4	98780-04020	28 - 4		
93210-26668	31 - 4	93605-09841	3 - 15	95707-05500	38 - 8	97707-50520	7 - 18	98907-06012	18 - 16		
93210-328A4	11 - 9	93608-30152	17 - 3	95707-06500	24 - 29	97780-40625	35 - 5	98980-06012	9 - 23		
93210-35895	7 - 2	93615-12088	13 - 10	95707-06500	25 - 8	97780-40635	32 - 5	99001-10600	12 - 15		
93210-42101	27 - 7	93700-06802	21 - 19	9580L-06010	19 - 14	97780-40635	32 - 11	99001-10600	17 - 9		
93210-488A5	14 - 18	93822-15805	15 - 22	9580L-06010	21 - 18	97780-40635	32 - 17	99009-12400	13 - 4		
93210-548A1	6 - 10	94130-170F1	26 - 27	9580L-06010	22 - 23	97780-40635	32 - 22	99009-17400	12 - 9		
93210-57897	1 - 19	94130-178F0	27 - 27	95807-06010	9 - 12	9850L-03008	24 - 16	99009-17400	15 - 16		
93210-638A0	2 - 3	94230-17877	26 - 26	95807-06012	9 - 16	9850L-05010	24 - 21	99009-20400	26 - 17		
93211-058A2	1 - 15	94230-17877	27 - 26	95807-06012	22 - 20	9850L-06020	1 - 16	99530-10114	11 - 16		
93306-003Y3	15 - 19	94330-17847	26 - 25	95807-06012	38 - 6	9850L-06025	6 - 13	99530-12016	10 - 3		
93306-004YC	27 - 17	94330-17847	27 - 25	95807-06016	19 - 2	9850L-06025	11 - 4	99530-12016	11 - 3		
93306-20205	27 - 4	94418-17869	27 - 28	95807-06016	19 - 9	9850L-06025	11 - 13	99530-14016	1 - 8		
93306-202X6	15 - 6	94418-17873	26 - 28	95807-06020	19 - 11	9850L-06025	11 - 17	99530-14016	2 - 6		
93306-202YH	27 - 5	94580-41104	5 - 7	9581L-08016	18 - 12	9850L-06030	10 - 4				
93306-204Y6	15 - 5	94581-48124	27 - 48	9581L-08050	18 - 5	9850L-06035	11 - 18				
93306-205X0	3 - 25	94700-00827	1 - 24	9581L-08055	18 - 6	9850L-06040	11 - 5				
93306-301Y3	26 - 4	9502L-08025	34 - 16	97007-06012	1 - 22	9850L-06045	10 - 5				
93306-304Y4	15 - 20	9530L-06600	26 - 21	97007-08030	24 - 10	9850L-06045	11 - 19				
93306-304Y9	3 - 26	9530L-08600	27 - 34	97027-06010	15 - 24	9850L-06055	10 - 6				
93306-30615	3 - 7	9530L-08600	34 - 18	97027-06020	17 - 6	9850L-06060	10 - 7				
93310-530J3	3 - 5	9530L-08700	27 - 36	97517-06516	37 - 15	9850L-06080	6 - 14				
93315-318Y5	14 - 27	9530L-08700	27 - 47	97527-06516	5 - 13	9850L-06085	10 - 8				
93317-218Y2	21 - 3	9530L-10800	9 - 8	97580-06522	36 - 6	98501-04006	8 - 24				
93317-218Y3	21 - 2	95303-05600	33 - 11	97580-06522	36 - 12	98501-05008	8 - 10				
93410-22820	15 - 17	95307-06600	14 - 20	9760L-06210	21 - 15	98503-04014	8 - 3				
93420-28055	14 - 25	95307-06600	35 - 8	9760L-06216	21 - 14	98507-05012	34 - 9				
93430-10808	29 - 32	95307-06600	38 - 2	9760L-06245	21 - 20	98507-06010	11 - 11				
93430-12008	29 - 8	95307-10600	32 - 23	97607-05112	9 - 17	98507-06014	15 - 26				
93440-10085	1 - 3	95307-10700	29 - 4	97607-05212	19 - 6	98507-06020	37 - 2				
93450-16068	3 - 11	9560L-06100	21 - 21	97607-05312	24 - 30	98511-04020	23 - 18				
93501-04011	22 - 4	9560L-12200	21 - 9	97607-05312	24 - 33	98511-04020	23 - 37				
93505-16006	14 - 21	95607-05100	19 - 7	97607-06116	37 - 8	98580-04008	8 - 37				
93507-32819	12 - 13	95607-05100	19 - 18	97607-06125	30 - 4	98707-04012	24 - 17				
93602-13832	3 - 20	95607-06100	36 - 5	97607-06316	30 - 5	98707-05012	22 - 22				

