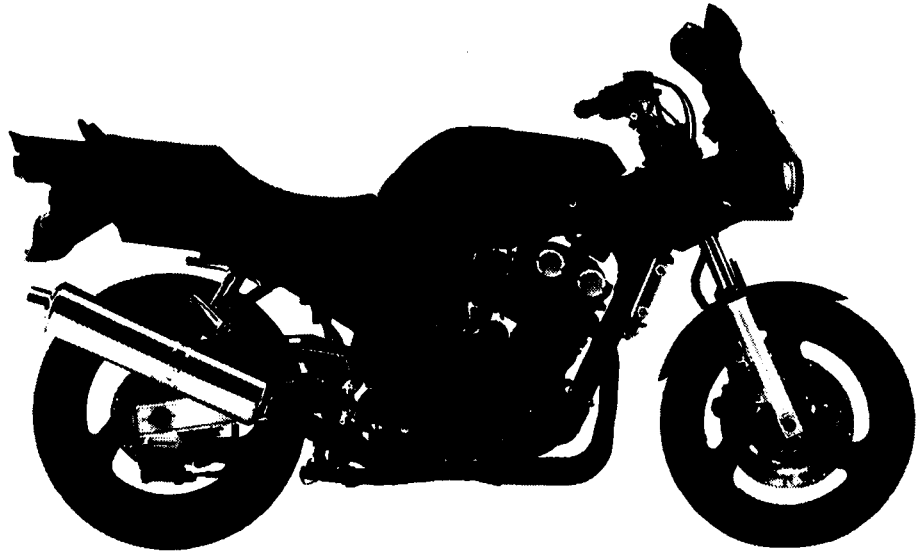


CATALOGO DE REPUESTOS

FZS600 (5DMC) ESPAÑA

YAMAHA
GENUINE
Parts & Accessories

115DM-352S2



A3

PROLOGO

Este Catálogo de Repuestos corresponde a las piezas para el(los) modelo(s) del recuadro siguiente. Al formular el pedido de repuestos, se ruega citar este Catálogo de Repuestos y especificar correctamente los números de parte y los nombres de parte.

FZS600(5DMC)

- Las modificaciones y agregados que se hayan realizado después de la edición de este Catálogo de Repuestos, serán anunciados en las Informaciones de Recambios Yamaha.
- Abreviaciones
En este Catálogo de Repuestos se emplean las siguientes abreviaciones.
"UR" Usar el número de partes especificado
"UN" Usar la cantidad necesaria
"AP" Piezas sustitutivas
"LM" Fabricación local (Partes necesarias que se pedirán localmente)
"F#" No. de bastidor aplicable
- Las piezas suministradas como conjunto se describen con un punto (.) que precede al nombre de la pieza como se indica a continuación.

EJEMPLO

CONJUNTO CARBURADOR
.INYECTOR, piloto
.BOQUILLA, principal

- Cantidad de componentes de un conjunto
La numeración que aparece a la derecha de cada descripción, indica la cantidad de piezas por cada unidad de conjunto.

EJEMPLO

| PIEZAS NO. | DESCRIPCION | CANT. | OBSERVACION |
|--------------|----------------------|-------|-------------|
| 2F5-83310-60 | ENSAMBLAJE DE LA LUZ | 2 | |
| 115-83311-60 | .BOMBILLA (6V-1 8W) | 1 | |
| 1M1-83309-60 | .REFLECTOR | 1 | |

- Los colores de los componentes se indican como sigue en la columna de "OBSERVACIONES".

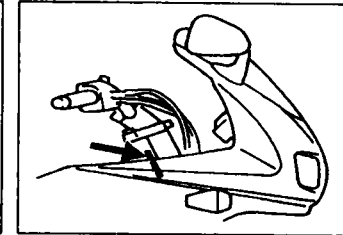
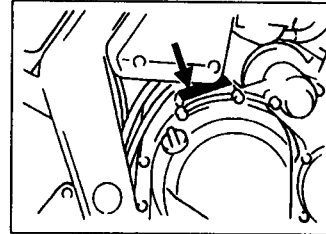
EJEMPLO

| PIEZAS NO. | DESCRIPCION | CANT. | OBSERVACION |
|-----------------|----------------------|-------|-------------|
| 2N4-24110-00-X5 | .COMP. DEL TANQUE | 2 | MXR |
| 3J1-24240-10 | .GRAFICO, DEL TANQUE | 1 | para MXR |

- Números de Serie

No. de Serie del motor.

No. de Serie del bastidor



- Debe tenerse en cuenta que las ilustraciones sirven como guía para la búsqueda de las referencias y no deben usarse para el montaje. Durante el montaje, se recomienda usar el manual de Taller correspondiente.
- EL asterisco (*) antes del número de referencia indica los elementos modificados después de la primera edición.

CONTENIDO

MOTOR

| | |
|----------------------------|-----|
| CULATA DE CILINDRO | B2 |
| CILINDRO | B3 |
| CIGUENAL, PISTON | B4 |
| VALVULA | B5 |
| ARBOL DE LEV. CADENA | B7 |
| BOMBA DE AGUA | B8 |
| RADIADOR, MANGUELA | B10 |
| BOMBA DE ACEITE | B12 |
| ENFRIADOR DE AIRE | B13 |
| ADMISION | B14 |
| CARBURADOR | C2 |
| DESCARGA | C5 |
| CARTER | C6 |
| CUBIERTA DE CARTER 1 | C8 |
| EMBRAG. DEL ARRANQUE | C10 |
| EMBRAGUE | C11 |
| TRANSMISION | C13 |
| LEVA DE CAMBIO, HORQ | C15 |
| EJE DE CAMBIO, PEDAL | D2 |

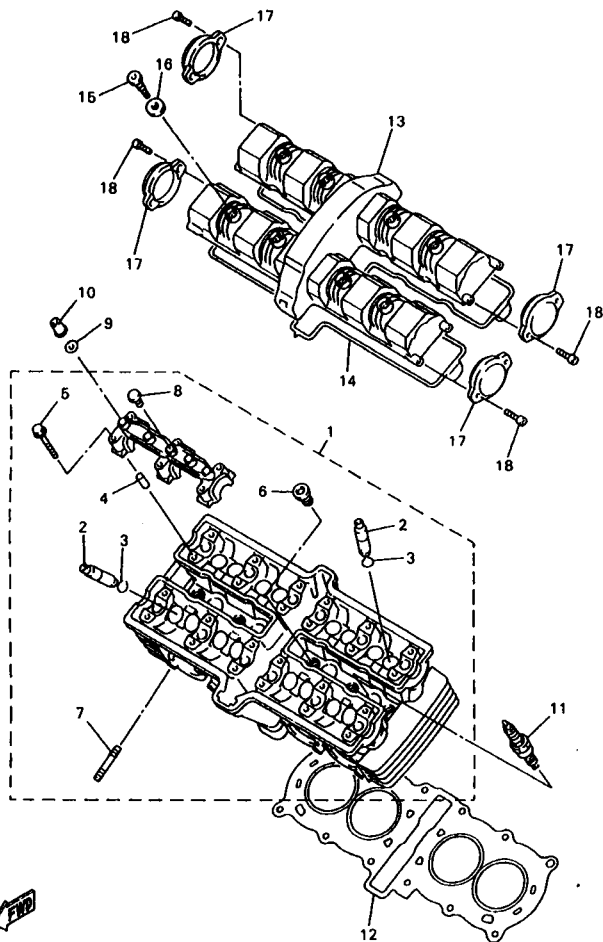
SHASIS

| | |
|-------------------------------|-----|
| CUADRO | D3 |
| GUARDABARRO | D5 |
| CUBIERTA LATERAL | D8 |
| BRAZO TRASERO | D9 |
| SUSPENSION TRASERO | D11 |
| DIRECCION | D12 |
| HORQUILLA DELANTERA | D13 |
| DEPOSITO DE COMBUSTIBLE | D15 |
| ASIENTO | E3 |
| RUEDA DELANTERA | E4 |
| CALIBRE FRENO DELANTERA | E5 |

| | |
|--------------------------------------|-----|
| RUEDA TRASERA | E6 |
| CALIBRE FRENO TRASERA | E8 |
| MANUBRIO, CABLE | E9 |
| CILINDRO MAESTRO DELANTERO | E10 |
| SOPORTE, APOYAPIE | E12 |
| CILINDRO MAESTRO TRASERO | E15 |
| BOVEDA 1 | F3 |
| GENERADOR | F5 |
| MOTOR DE ARRANQUE | F6 |
| LUZ DE DESTELLADOR | F7 |
| MEDIDOR | F8 |
| FARO DELANTERO | F9 |
| LUZ DE COLA | F10 |
| INTERRUPTOR DE MANIJA, PALANCA | F11 |
| EQUIPO ELECTRICO 1 | F12 |
| EQUIPO ELECTRICO 2 | F14 |

INDICE

| | |
|-----------------------|----|
| NUMERICAL INDEX | M1 |
|-----------------------|----|



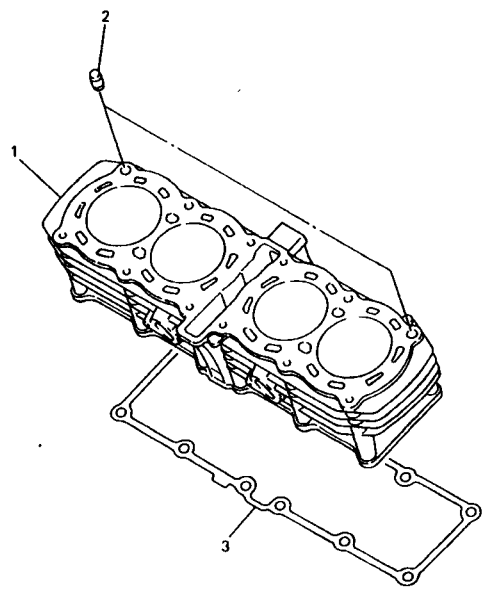
 5DM351-8010

FIG. 1 CULATA DE CILINDRO

| REF. NO. | CODIGO NO. | DESCRIPCION | SDMC | | | | OBSERVACION |
|----------|--------------|-----------------------------|------|--|--|--|-------------|
| 1 | 5DM-11101-00 | CULATA DE CILINDRO COMPLETA | 1 | | | | |
| 2 | 5DM-11133-10 | .GUIA VALV.DE ADM. | 16 | | | | |
| 3 | 93440-07149 | .BOLA | 16 | | | | |
| 4 | 91806-16023 | .PASADOR DE CLAVIJA | 12 | | | | |
| 5 | 90105-06384 | .TORNILLO CON ARANDELA | 24 | | | | |
| 6 | 90340-12112 | .TORNILLO, DE DRENAJE | 6 | | | | |
| 7 | 90116-06475 | .ESPARRAGO | 8 | | | | |
| 8 | 90338-08174 | .TAPON | 12 | | | | |
| 9 | 90201-090P4 | ARANDELA PLANA | 12 | | | | |
| 10 | 90179-09612 | TUERCA | 12 | | | | |
| 11 | 94701-00329 | BUJIA (U24ESR-N) | 4 | | | | UR |
| | 94701-00330 | BUJIA (NGK CR8E) | 4 | | | | UR |
| 12 | 5DM-11181-00 | JUNTA, DE CULATA 1 | 1 | | | | |
| 13 | 4YR-11191-00 | TAPA CULATA DE CILINDRO 1 | 1 | | | | |
| 14 | 4YR-11193-00 | EMPAQUE | 1 | | | | |
| 15 | 90109-066F0 | PERNO | 8 | | | | |
| 16 | 4KM-1111G-00 | CASQUILLO DE GOMA | 8 | | | | |
| 17 | 4YR-1111M-00 | CUBIERTA 1 | 4 | | | | |
| 18 | 91314-05014 | PERNO | 8 | | | | |

FIG. 2 CILINDRO

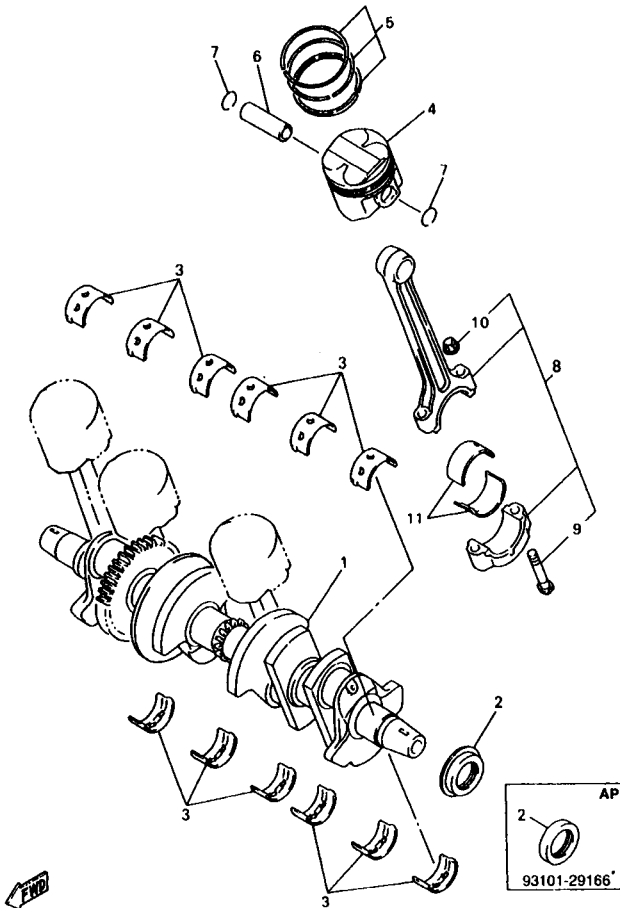
| REF. NO. | CODIGO NO. | DESCRIPCION | SDMC | | | | OBSERVACION |
|----------|--------------|--------------------|------|--|--|--|-------------|
| 1 | 5DM-11311-00 | CILINDRO 1 | 1 | | | | |
| 2 | 93612-16254 | PASADOR DE CLAVIJA | 2 | | | | |
| 3 | 5DM-11351-00 | JUNTA, DE CILINDRO | 1 | | | | |
| | | | | | | | |
| | | | | | | | |
| | | | | | | | |
| | | | | | | | |
| | | | | | | | |
| | | | | | | | |
| | | | | | | | |



 5DM351-8020

B3

FIG. 3 CIGUENAL. PISTON



5DM351-8030

| REF. NO. | CODIGO NO. | DESCRIPCION | SDMC | | OBSERVACION |
|----------|--------------|-------------------------|------|--|-------------|
| 1 | 5DM-11411-00 | CIGUENAL | 1 | | |
| 2 | 93101-29185 | SELLO ACEITE | 1 | | UR |
| | 93101-29186 | SELLO ACEITE | 1 | | AP |
| 3 | 1WG-11416-00 | COJINETE PLANO 1 | 12 | | UR BLUE |
| | 1WG-11416-10 | COJINETE PLANO 1 | 12 | | UR BLACK |
| | 1WG-11416-20 | COJINETE PLANO 1 | 12 | | UR BROWN |
| | 1WG-11416-30 | COJINETE PLANO 1 | 12 | | UR GREEN |
| | 1WG-11416-40 | COJINETE PLANO 1 | 12 | | UR YELLOW |
| | 1WG-11416-50 | COJINETE PLANO 1 | 12 | | UR PINK |
| 4 | 5DM-11631-00 | PISTON(STD) | 4 | | |
| 5 | 4JH-11603-00 | JUEGO DE ANILLOS (ESTD) | 4 | | |
| 6 | 4JH-11633-00 | PASADOR, PISTON | 4 | | |
| 7 | 90468-12069 | PRESILLA | 8 | | |
| 8 | 5DM-11650-00 | BIELA COMPLETA | 4 | | |
| 9 | 4JH-11654-00 | TORNILLO DE BIELA | 2 | | |
| 10 | 90179-07652 | TUERCA | 2 | | |
| 11 | 1WG-11656-00 | COJINETE PLANO | 8 | | UR BLUE |
| | 1WG-11656-10 | COJINETE PLANO | 8 | | UR BLACK |
| | 1WG-11656-20 | COJINETE PLANO | 8 | | UR BROWN |
| | 1WG-11656-30 | COJINETE PLANO | 8 | | UR GREEN |

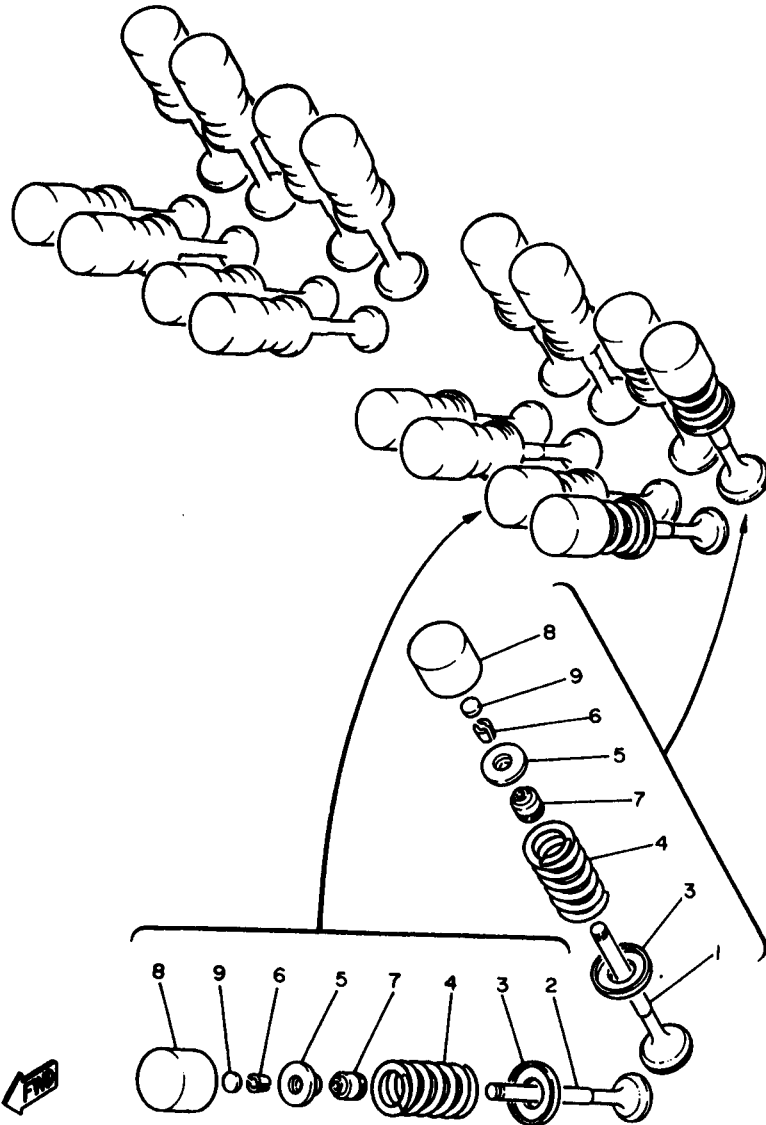
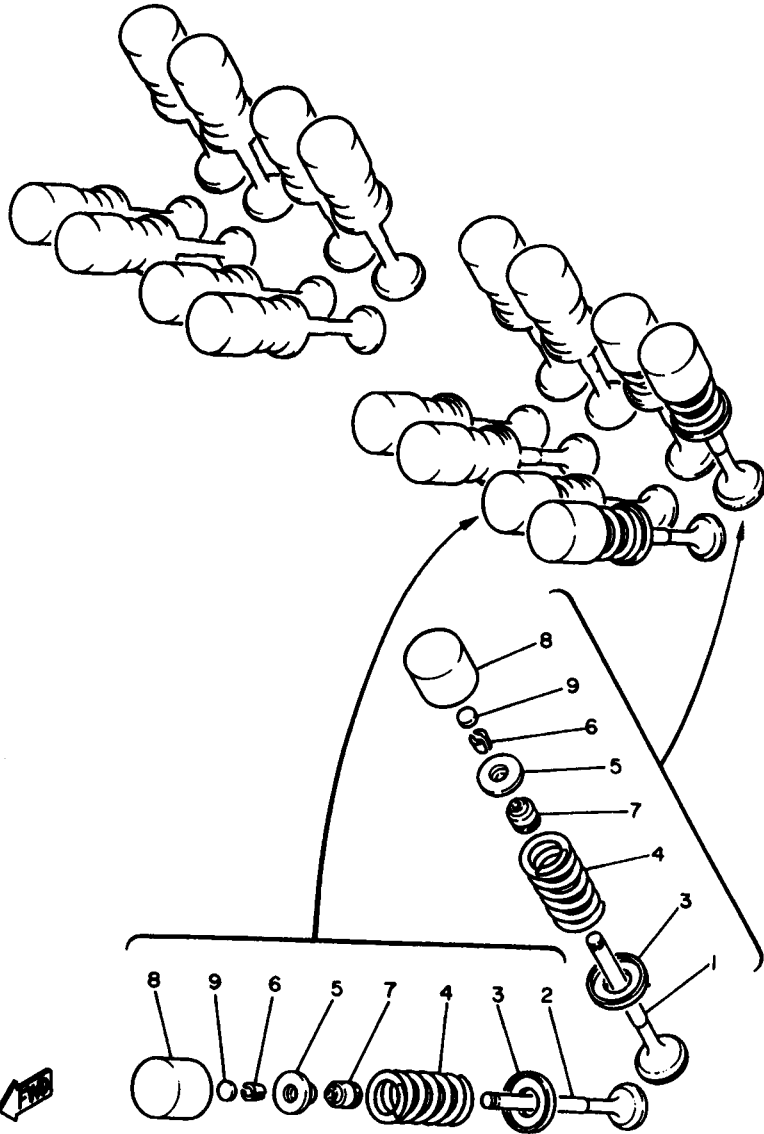


FIG. 4 VALVULA

| REF. NO. | CODIGO NO. | DESCRIPCION | SDMC | | | OBSERVACION |
|----------|--------------|-----------------------------|------|--|--|-------------|
| 1 | 5DM-12111-00 | VALVULA DE ADMISION | 8 | | | |
| 2 | 5DM-12121-00 | VALVULA DE ESCAPE | 8 | | | |
| 3 | 1WG-12116-00 | ASIENTO RESORTE DE VALVULA | 16 | | | |
| 4 | 4TV-12113-00 | RESORTE VALVULA INTERNA | 16 | | | |
| 5 | 3TJ-12117-00 | RETEN RESORTE DE VALVULA | 16 | | | |
| 6 | 1HX-12118-00 | SEGURO DE VALVULA | 32 | | | |
| 7 | 4TV-12119-00 | SELLO DE ACEITE VALVULA | 16 | | | |
| 8 | 3FV-12153-10 | LEVANTADOR DE VALVULA | 16 | | | UR AMARILLO |
| | 3FV-12153-09 | LEVANTADOR DE VALVULA (O/S) | 16 | | | AP GREEN |
| 9 | 1HX-12168-00 | COJIN, AJUSTADOR 2 (1.20) | 16 | | | UR |
| | 1HX-12168-20 | COJIN, AJUSTADOR 2 (1.25) | 16 | | | UR |
| | 1HX-12168-40 | COJIN, AJUSTADOR 2 (1.30) | 16 | | | UR |
| | 1HX-12168-60 | COJIN, AJUSTADOR 2 (1.35) | 16 | | | UR |
| | 1HX-12168-80 | COJIN, AJUSTADOR 2 (1.40) | 16 | | | UR |
| | 1HX-12168-A0 | COJIN, AJUSTADOR 2 (1.45) | 16 | | | UR |
| | 1HX-12168-F0 | COJIN, AJUSTADOR 2 (1.50) | 16 | | | UR |
| | 1HX-12168-H1 | COJIN, AJUSTADOR 2 (1.55) | 16 | | | UR |
| | 1HX-12168-K1 | COJIN, AJUSTADOR 2 (1.60) | 16 | | | UR |
| | 1HX-12168-M1 | COJIN, AJUSTADOR 2 (1.65) | 16 | | | UR |
| | 1HX-12168-R1 | COJIN, AJUSTADOR 2 (1.70) | 16 | | | UR |
| | 1HX-12168-U1 | COJIN, AJUSTADOR 2 (1.75) | 16 | | | UR |
| | 1HX-12168-W1 | COJIN, AJUSTADOR 2 (1.80) | 16 | | | UR |
| | 1HX-12168-Y1 | COJIN, AJUSTADOR 2 (1.85) | 16 | | | UR |
| | 1HX-12169-11 | COJIN, AJUSTADOR 2 (1.90) | 16 | | | UR |
| | 1HX-12169-31 | COJIN, AJUSTADOR 2 (1.95) | 16 | | | UR |
| | 1HX-12169-50 | COJIN, AJUSTADOR 2 (2.00) | 16 | | | UR |
| | 1HX-12169-70 | COJIN, AJUSTADOR 2 (2.05) | 16 | | | UR |

1WG010-6040

FIG. 4 VALVULA

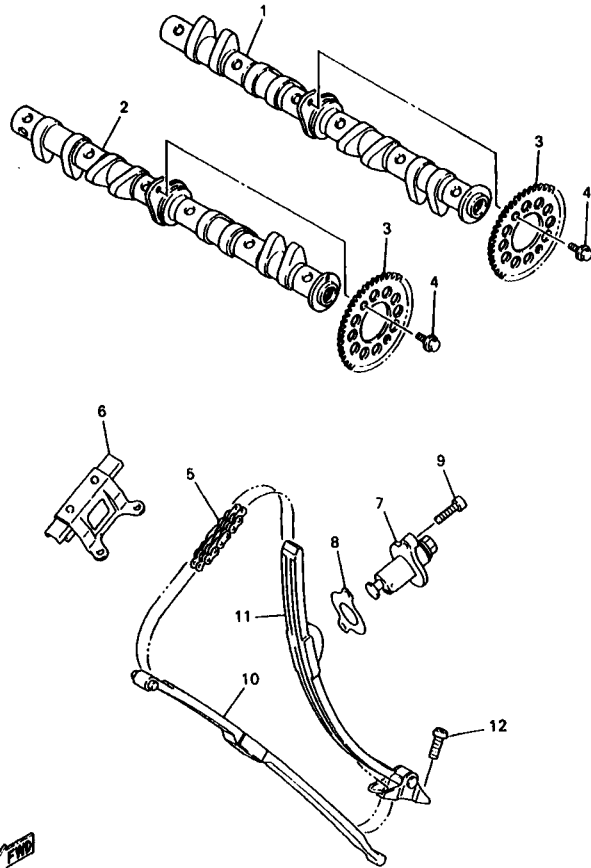


| REF. NO. | CODIGO NO. | DESCRIPCION | SDMC | | OBSERVACION |
|----------|--------------|---------------------------|------|--|-------------|
| 9 | 1HX-12189-90 | COJIN, AJUSTADOR 2 (2.10) | 16 | | UR |
| | 1HX-12189-E0 | COJIN, JUSTADOR 2 (2.15) | 16 | | UR |
| | 1HX-12189-G0 | COJIN, AJUSTADOR 2 (2.20) | 16 | | UR |
| | 1HX-12189-J0 | COJIN, AJUSTADOR 2 (2.25) | 16 | | UR |
| | 1HX-12189-L0 | COJIN, AJUSTADOR 2 (2.30) | 16 | | UR |
| | 1HX-12189-N0 | COJIN, AJUSTADOR 2 (2.35) | 16 | | UR |
| | 1HX-12189-T0 | COJIN, AJUSTADOR 2 (2.40) | 16 | | UR |

1WG010-6040

B6

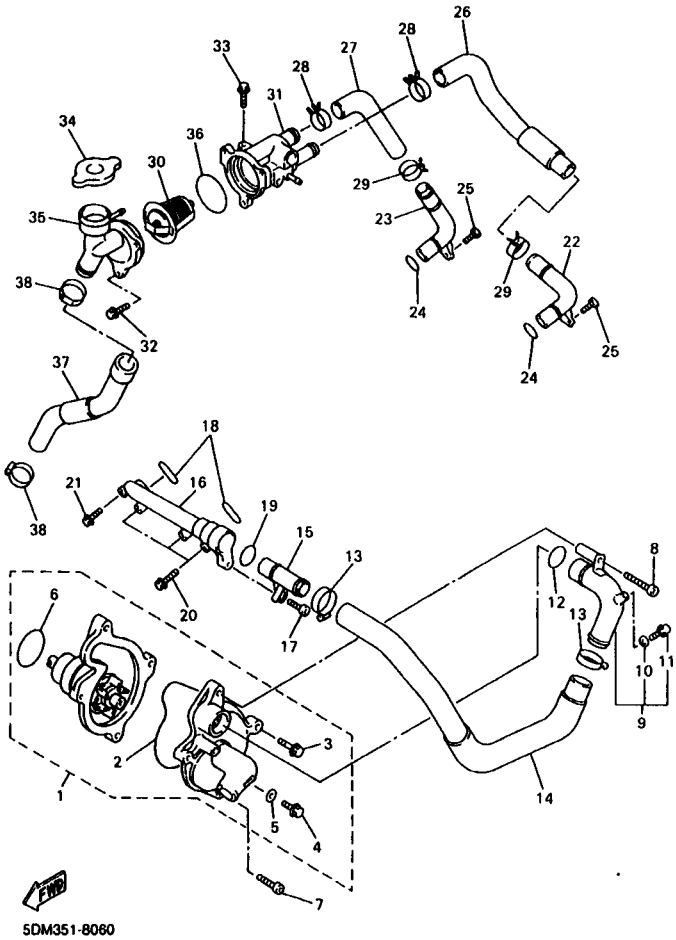
FIG. 5 ARBOL DE LEV. CADENA



| REF. NO. | CODIGO NO. | DESCRIPCION | SDMC | | | | OBSERVACION |
|----------|--------------|------------------------|------|--|--|--|-------------|
| 1 | 5DM-12171-00 | ARBOL DE LEVAS 1 | 1 | | | | |
| 2 | 5DM-12181-00 | ARBOL DE LEVAS 2 | 1 | | | | |
| 3 | 4YR-12176-00 | CATALINA DE CADENA | 2 | | | | |
| 4 | 90105-07342 | TORNILLO CON ARANDELA | 4 | | | | |
| 5 | 94591-47130 | CADENA | 1 | | | | |
| 6 | 4YR-12241-00 | TOPE DE GUIA 2 | 1 | | | | |
| 7 | 5DM-12210-00 | TENSOR CADENA DE LEVA | 1 | | | | |
| 8 | 4HM-12213-00 | EMPAQUE DE CAJA TENSOR | 1 | | | | |
| 9 | 91317-06025 | PERNO | 2 | | | | |
| 10 | 4YR-12251-00 | AMORTIGUADOR CADENA 1 | 1 | | | | |
| 11 | 4YR-12252-00 | AMORTIGUADOR CADENA 2 | 1 | | | | |
| 12 | 90109-065A8 | PERNO | 2 | | | | |

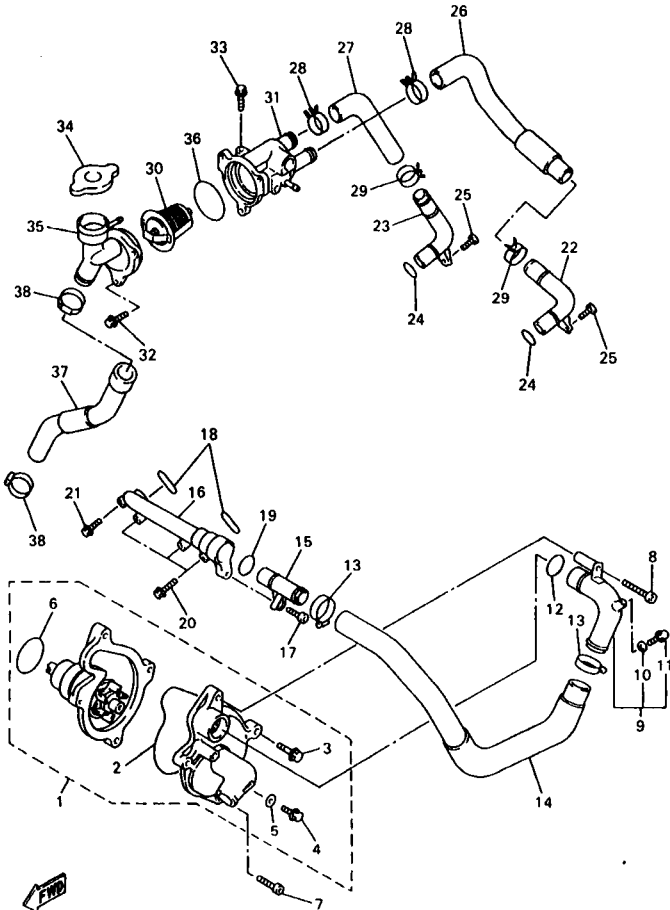
5DM351-8050

FIG. 6 BOMBA DE AGUA



| REF. NO. | CODIGO NO. | DESCRIPCION | SOMC | | | | OBSERVACION |
|----------|--------------|------------------------|------|--|--|--|-------------|
| 1 | 5DM-Y1242-00 | BOMBA DE AGUA COMPLETA | 1 | | | | |
| 2 | 1WG-12439-00 | .ANILLO O | 1 | | | | |
| 3 | 90105-088A5 | .TORNILLO CON ARANDELA | 2 | | | | |
| 4 | 95024-06012 | .PERNO, DE BRIDA | 1 | | | | |
| 5 | 90430-06014 | .JUNTA | 1 | | | | |
| 6 | 93210-33133 | .ANILLO O | 1 | | | | |
| 7 | 91314-06035 | PERNO | 1 | | | | |
| 8 | 91314-06065 | PERNO | 1 | | | | |
| 9 | 5DM-12481-00 | TUBO 1 | 1 | | | | |
| 10 | 90430-06014 | .JUNTA | 1 | | | | |
| 11 | 90153-06029 | .TORNILLO HEXAGONAL | 1 | | | | |
| 12 | 93210-21190 | ANILLO O | 1 | | | | |
| 13 | 90450-32015 | BRIDA, MANGUERA | 2 | | | | |
| 14 | 4YR-12576-00 | MANGUERA 1 | 1 | | | | |
| 15 | 5DM-12482-00 | TUBO 2 | 1 | | | | |
| 16 | 4YR-12446-00 | JUNTA | 1 | | | | |
| 17 | 91314-06012 | PERNO | 1 | | | | |
| 18 | 93210-17746 | ANILLO O | 2 | | | | |
| 19 | 93210-21190 | ANILLO O | 1 | | | | |
| 20 | 95027-06040 | PERNO, DE BRIDA | 3 | | | | |
| 21 | 95027-06025 | PERNO, DE BRIDA | 1 | | | | |
| 22 | 4YR-12483-00 | TUBO 3 | 1 | | | | |
| 23 | 4YR-12484-00 | TUBO 4 | 1 | | | | |
| 24 | 93210-15414 | ANILLO O | 2 | | | | |
| 25 | 91317-06010 | PERNO | 2 | | | | |
| 26 | 4YR-12577-00 | MANGUERA 2 | 1 | | | | |
| 27 | 4YR-12578-00 | MANGUERA 3 | 1 | | | | |

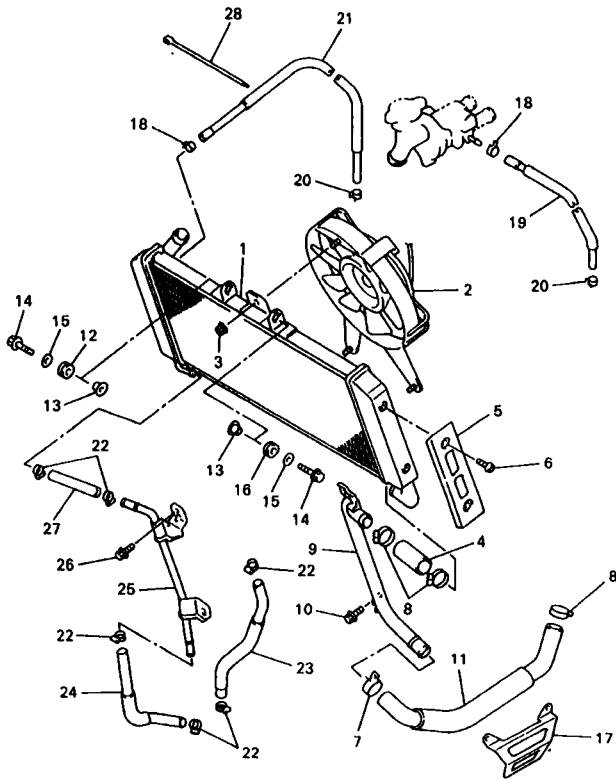
FIG. 6 BOMBA DE AGUA



5DM351-8080

| REF. NO. | CODIGO NO. | DESCRIPCION | SDMC | | | | OBSERVACION |
|----------|--------------|----------------------|------|--|--|--|-------------|
| 28 | 90487-23190 | PRESILLA | 2 | | | | |
| 29 | 90487-22100 | PRESILLA | 2 | | | | |
| 30 | 1AE-12410-00 | TERMOSTATO CONJUNTO | 1 | | | | |
| 31 | 4YR-12417-00 | ENCAJE DE TERMOSTATO | 1 | | | | |
| 32 | 95027-06020 | PERNO, DE BRIDA | 3 | | | | |
| 33 | 95027-06030 | PERNO, DE BRIDA | 1 | | | | |
| 34 | 22W-12462-00 | TAPON, DEL RADIADOR | 1 | | | | |
| 35 | 1AE-12591-00 | SOPORTE | 1 | | | | |
| 36 | 93210-49048 | ANILLO O | 1 | | | | |
| 37 | 4YR-12579-00 | MANGUERA 4 | 1 | | | | |
| 38 | 90450-38040 | BRIDA, MANGUERA | 2 | | | | |
| | | | | | | | |
| | | | | | | | |
| | | | | | | | |
| | | | | | | | |
| | | | | | | | |

FIG. 7 RADIADOR. MANGUELA



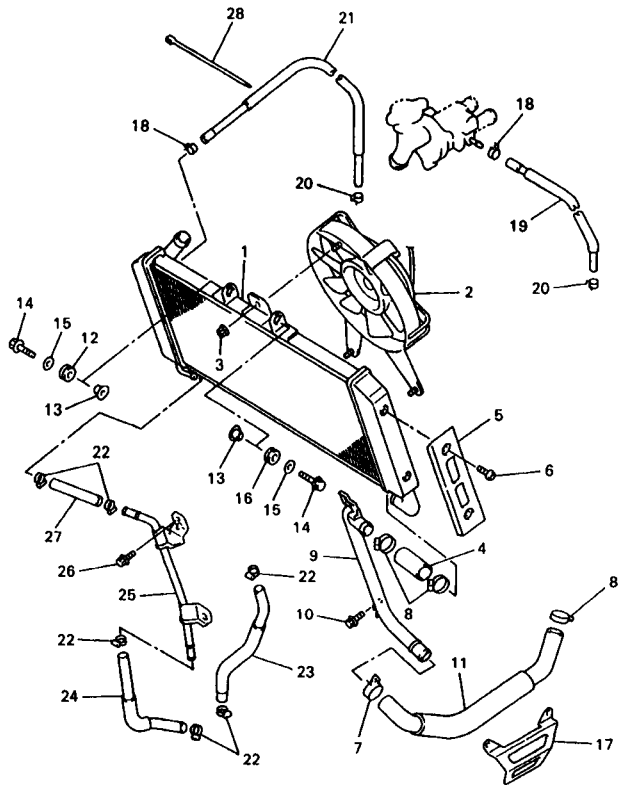
5DM351-8070

| REF. NO. | CODIGO NO. | DESCRIPCION | SDMC | | | OBSERVACION |
|----------|--------------|-------------------------------|------|--|--|-------------|
| 1 | 5DM-12481-00 | RADIADOR COMPLETO | 1 | | | |
| 2 | 5DM-12405-01 | COMPRESOR | 1 | | | |
| 3 | 90179-08403 | TUERCA | 3 | | | |
| 4 | 5DM-12588-00 | MANGUERA 5 | 1 | | | |
| 5 | 5DM-1240J-00 | CUBIERTA DE RADIADOR COMPLETO | 2 | | | |
| 6 | 92014-06010 | PERNO | 4 | | | |
| 7 | 90467-26189 | PRESILLA | 1 | | | |
| 8 | 90450-32015 | BRIDA, MANGUERA | 3 | | | |
| 9 | 5DM-12485-00 | TUBO 5 | 1 | | | |
| 10 | 95817-06012 | TUERCA DE REBORDE | 2 | | | |
| 11 | 4YR-12589-00 | MANGUERA 6 | 1 | | | |
| 12 | 90480-15363 | TAPON | 2 | | | |
| 13 | 90387-07391 | COLLAR | 3 | | | |
| 14 | 95807-06025 | TUERCA DE REBORDE | 3 | | | |
| 15 | 90201-06071 | ARANDELA PLANA | 3 | | | |
| 16 | 90480-10542 | TAPON | 1 | | | |
| 17 | 4YR-12498-00 | PROTECTOR | 1 | | | |
| 18 | 90467-08092 | PRESILLA | 2 | | | |
| 19 | 5DM-1243A-00 | TUBO 1 | 1 | | | |
| 20 | 90467-06194 | PRESILLA | 2 | | | |
| 21 | 5DM-1243E-00 | TUBO 2 | 1 | | | |
| 22 | 90450-22017 | BRIDA, MANGUERA | 6 | | | |
| 23 | 5DM-12589-00 | MANGUERA 6 | 1 | | | |
| 24 | 5DM-12551-00 | 55 PLACA | 1 | | | |
| 25 | 5DM-12476-00 | TUBO 6 | 1 | | | |
| 26 | 95817-06012 | TUERCA DE REBORDE | 2 | | | |
| 27 | 5DM-12552-00 | MANGUERA 8 | 1 | | | |

B10

FIG. 7 RADIADOR. MANGUELA

| REF. NO. | CODIGO NO. | DESCRIPCION | SDMC | OBSERVACION |
|----------|--------------|-------------|------|-------------|
| 28 | 1UA-82591-00 | BANDA | 2 | |



 5DM351-8070

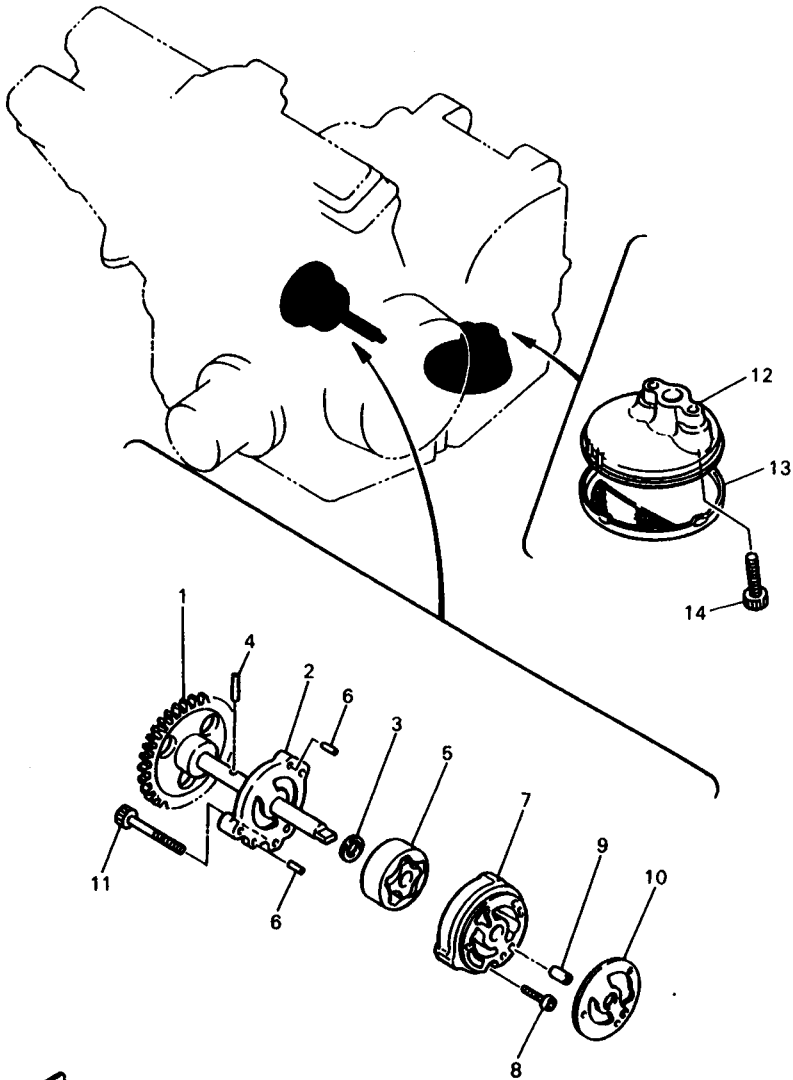


FIG. 8 BOMBA DE ACEITE

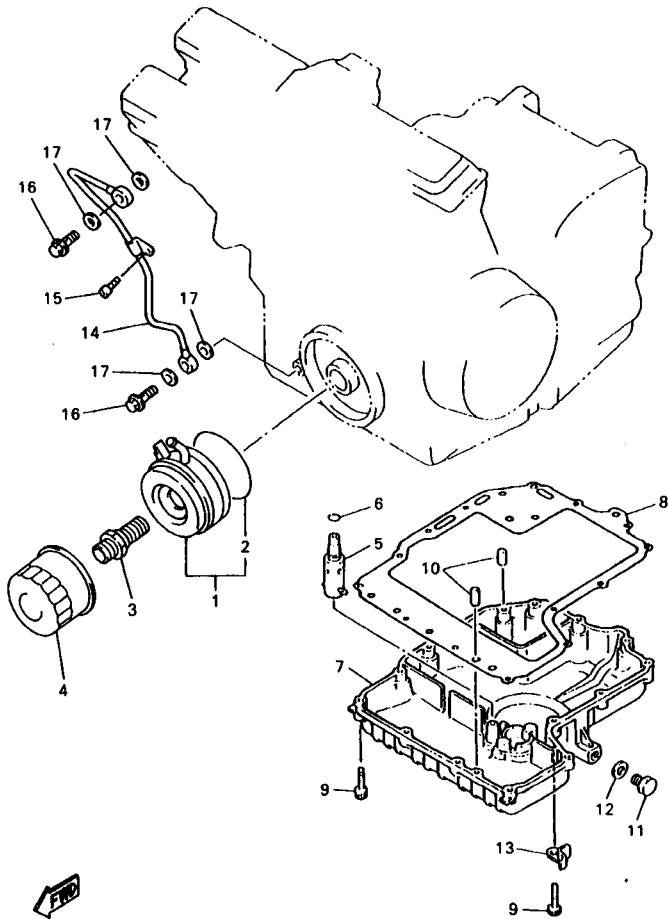
| REF. NO. | CODIGO NO. | DESCRIPCION | SOMC | | | | OBSERVACION |
|----------|--------------|------------------------------|------|--|--|--|-------------|
| 1 | 4JH-13330-00 | EJE DE BOMBA COMPLETO | 1 | | | | |
| 2 | 1WG-13316-00 | CUBIERTA DE BOMBA | 1 | | | | |
| 3 | 90201-113K2 | ARANDELA PLANA | 1 | | | | |
| 4 | 93603-17070 | PASADOR DE CLAVIJA | 1 | | | | |
| 5 | 1WG-13310-00 | ROTOR COMPLETO 1 | 1 | | | | |
| 6 | 93603-09106 | PASADOR DE CLAVIJA | 2 | | | | |
| 7 | 1WG-13336-00 | CAJA DE ROTOR | 1 | | | | |
| 8 | 98507-06020 | TORNILLO DE CABEZA CON PLANA | 1 | | | | |
| 9 | 99530-08012 | PASADOR, DE ESPIGA | 1 | | | | |
| 10 | 1WG-13329-00 | EMPAQUE TAPA DE BOMBA | 1 | | | | |
| 11 | 90110-06130 | TORNILLO ALLEN | 3 | | | | |
| 12 | 3TJ-13412-00 | CAJA DE FILTRO | 1 | | | | |
| 13 | 4H7-13411-02 | FILTRO DE ACEITE | 1 | | | | |
| 14 | 90110-06225 | TORNILLO ALLEN | 2 | | | | |



4JH351-4080

B12

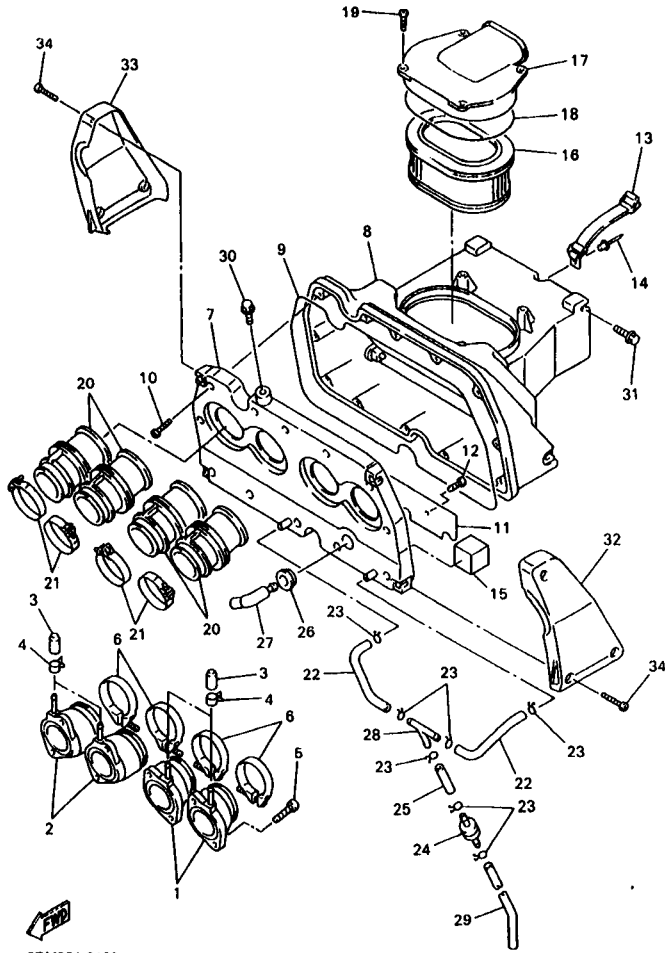
FIG. 9 ENFRIADOR DE AIRE



5DM351-8090

| REF. NO. | CODIGO NO. | DESCRIPCION | 5DM351 | | | | OBSERVACION |
|----------|--------------|------------------------------|--------|--|--|--|-------------|
| 1 | 5DM-13470-00 | ENFRIADOR DE ACEITE COMPLETO | 1 | | | | |
| 2 | 4JH-13473-00 | .ANILLO O | 1 | | | | |
| 3 | 90401-20170 | PERNO DE UNION | 1 | | | | |
| 4 | 5DM-13440-00 | ELEMENTO FILTRO DE ACEITE | 1 | | | | |
| 5 | 4G0-13490-01 | VALVELA DE DESCOMPRESION | 1 | | | | |
| 6 | 93210-10096 | ANILLO O | 1 | | | | |
| 7 | 4YR-13417-00 | TAPA DE FILTRO | 1 | | | | |
| 8 | 4TV-13414-00 | EMPAQUE DE TAPA FILTRO | 1 | | | | |
| 9 | 91317-06025 | PERNO | 14 | | | | |
| 10 | 99530-08016 | PASADOR, DE ESPIGA | 2 | | | | |
| 11 | 90340-14132 | TORNILLO, DE DRENAJE | 1 | | | | |
| 12 | 214-11198-01 | EMPAQUE | 1 | | | | |
| 13 | 90465-10306 | BRIDA | 1 | | | | |
| 14 | 5DM-13161-00 | TUBO CONDUCTOR 1 | 1 | | | | |
| 15 | 91317-06010 | PERNO | 1 | | | | |
| 16 | 90401-10106 | PERNO DE UNION | 2 | | | | |
| 17 | 90430-10188 | JUNTA | 4 | | | | |

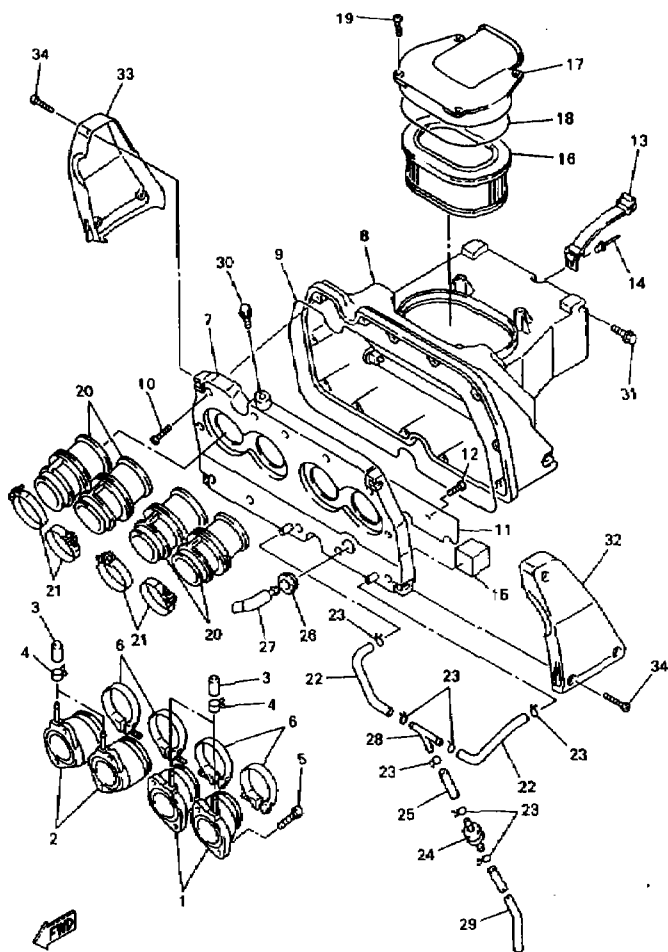
FIG. 10 ADMISION



5DM351-8100

| REF. NO. | CODIGO NO. | DESCRIPCION | SDMC | OBSERVACION |
|----------|--------------|------------------------------|------|-------------|
| 1 | 5DM-13586-00 | TOBERA DE CARBURADOR 1 | 2 | |
| 2 | 5DM-13596-00 | TOBERA DE CARBURADOR 2 | 2 | |
| 3 | 18G-13569-00 | TAPON CIEGO | 4 | |
| 4 | 90467-10039 | PRESILLA | 4 | |
| 5 | 91317-06020 | PERNO | 8 | |
| 6 | 90450-47001 | BRIDA, MANGUERA | 4 | |
| 7 | 4YR-14411-00 | CAJA FILTRO DEL AIRE 1 | 1 | |
| 8 | 4YR-14421-01 | CAJA FILTRO DEL AIRE 2 | 1 | |
| 9 | 4BR-14452-00 | SELLO | 1 | |
| 10 | 97707-50125 | TORNILLO ROSCA HEMBRA | 12 | |
| 11 | 5DM-14477-00 | PLACA | 1 | |
| 12 | 97707-50120 | TORNILLO ROSCA HEMBRA | 2 | |
| 13 | 4HM-21647-00 | BANDA | 1 | |
| 14 | 90267-40054 | REMACHE CIEGO | 1 | |
| 15 | 5DM-14476-00 | SELLO | 1 | |
| 16 | 4YR-14451-01 | ELEMENTO DEL FILTRO DEL AIRE | 1 | |
| 17 | 5DM-14412-00 | TAPA CAJA DEL FILTRO 1 | 1 | |
| 18 | 3GM-14452-00 | SELLO | 1 | |
| 19 | 97707-50130 | TORNILLO ROSCA HEMBRA | 4 | |
| 20 | 5DM-14453-00 | UNION DEL FILTRO DEL AIRE 1 | 4 | |
| 21 | 90460-58124 | BRIDA, DE UNION | 4 | |
| 22 | 4YR-1443E-00 | TUBO, DRENAJE | 2 | |
| 23 | 90467-10041 | PRESILLA | 7 | |
| 24 | 4X7-2149Y-00 | FILTRO COMPLETO | 1 | |
| 25 | 90445-11147 | TUBO (L50) | 1 | |
| 26 | 31A-14435-00 | ANILLO PROTECTOR | 1 | |
| 27 | 31A-14419-00 | TUBO | 1 | |

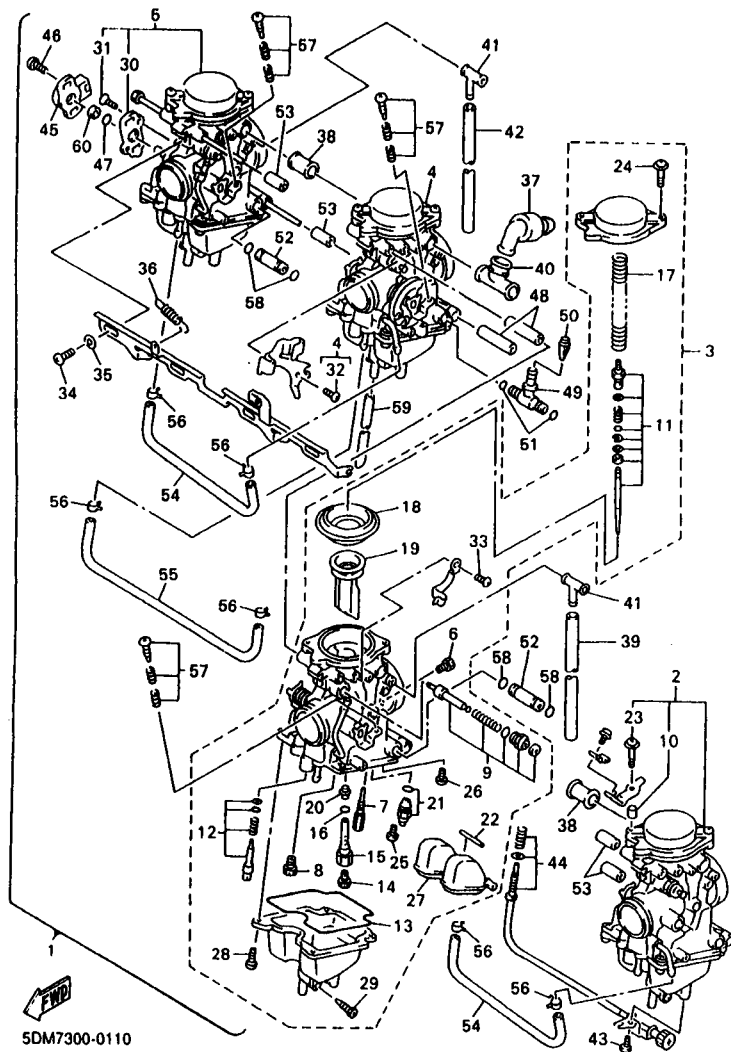
FIG. 10 ADMISION



5DM351-8100

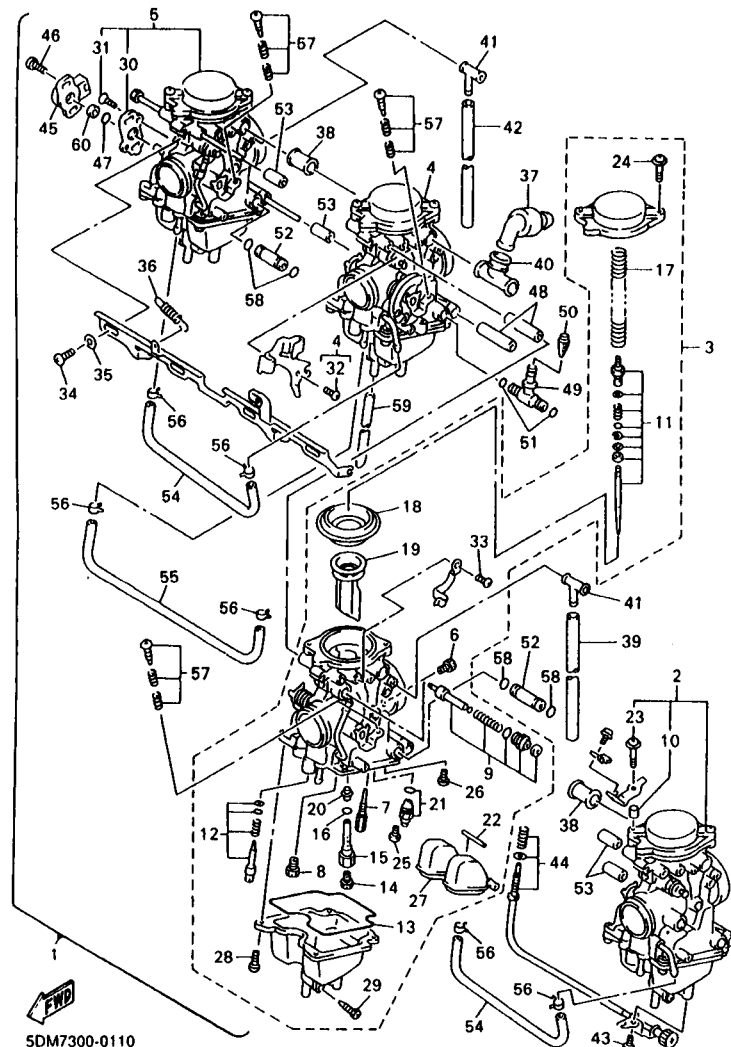
| REF. NO. | CODIGO NO. | DESCRIPCION | QDMC | | | | OBSERVACION |
|----------|--------------|-------------------|------|--|--|--|-------------|
| 28 | 90413-07007 | UNION | 1 | | | | |
| 29 | 90446-11837 | TUBO (L340) | 1 | | | | |
| 30 | 95807-06010 | TUERCA DE REBORDE | 1 | | | | |
| 31 | 95807-06016 | TUERCA DE REBORDE | 2 | | | | |
| 32 | 4YR-14417-00 | CUBIERTA 1 | 1 | | | | |
| 33 | 4YR-14418-00 | CUBIERTA 2 | 1 | | | | |
| 34 | 90154-06075 | TORNILLO DE LIGAR | 6 | | | | |

FIG. 11 CARBURADOR



| REF. NO. | CODIGO NO. | DESCRIPCION | SDMC | | OBSERVACION |
|----------|--------------|--------------------------------|------|--|-------------|
| 1 | 5DM-14900-01 | CARBURADOR COMPLETO | 1 | | |
| 2 | 5DM-14901-01 | ..CARBURADOR COMPLETO 1 | 1 | | |
| 3 | 5DM-14902-01 | ..CARBURADOR COMPLETO 2 | 1 | | |
| 4 | 5DM-14903-01 | ..CARBURADOR COMPLETO 3 | 1 | | |
| 5 | 5DM-14904-01 | ..CARBURADOR COMPLETO 4 | 1 | | |
| 6 | 1HX-14231-26 | ..INYECTOR,PRINCIPAL (#130) | 1 | | |
| 7 | 4KM-14142-12 | ..SURTIDOR DE RALENTI (# 12.5) | 1 | | |
| 8 | 3G2-14231-00 | ..INYECTOR,PRINCIPAL (0.6) | 1 | | |
| 9 | 5DM-1410A-00 | ..JUEGO DE ARRANQUE | 1 | | |
| 10 | 4KM-14194-00 | ..ANILLO | 1 | | |
| 11 | 5DM-1490J-00 | ..CJTO. AGUJA | 1 | | |
| 12 | 5DM-14105-00 | ..TORNILLO DE PILOTO | 1 | | |
| 13 | 5DM-14561-00 | ..ANILLO O | 1 | | |
| 14 | 3G2-14231-23 | ..INYECTOR,PRINCIPAL (#115) | 1 | | |
| 15 | 5DM-14261-00 | ..SOSTEN | 1 | | |
| 16 | 583-14561-00 | ..ANILLO O | 1 | | |
| 17 | 5DM-14933-00 | ..RESORTE DE DIAFRAGMA | 1 | | |
| 18 | 5DM-14940-00 | ..DIAFRAGMA COMPLETO | 1 | | |
| 19 | 5DM-14113-00 | ..VALVULA DE ACELERACION 2 | 1 | | |
| 20 | 5DM-14141-40 | ..BOQUILLA PRINCIPAL | 1 | | |
| 21 | 4SV-14107-10 | ..VALVULA DE AGUJA | 1 | | |
| 22 | 127-14186-00 | ..PASADOR DE LA BOYA | 1 | | |
| 23 | 97890-05016 | ..TORNILLO DE CABEZA CON PLAN | 1 | | |
| 24 | 4KM-14216-00 | ..TORNILLO | 1 | | UR #1 |
| | 4KM-14216-00 | ..TORNILLO | 2 | | UR #2,3,4 |
| 25 | 98507-04008 | ..TORNILLO DE CABEZA CON PLAN | 1 | | |
| 26 | 1FN-14565-00 | ..TORNILLO | 1 | | |

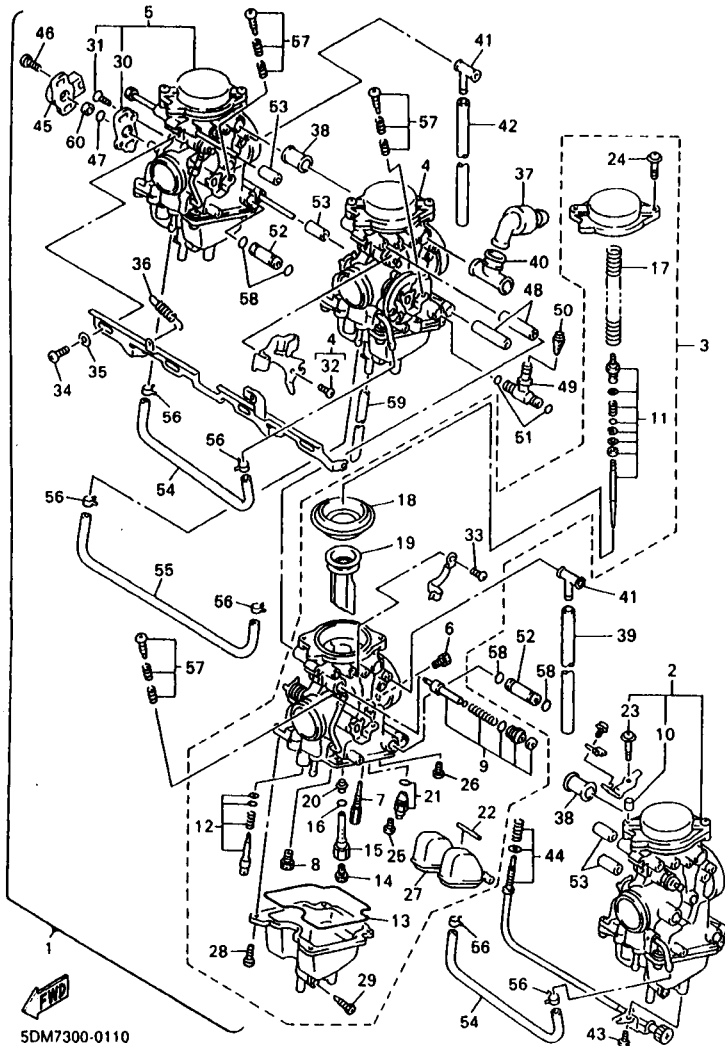
FIG. 11 CARBURADOR



SDM7300-0110

| REF. NO. | CODIGO NO. | DESCRIPCION | SDMC | | | OBSERVACION |
|----------|--------------|--------------------------------|------|--|--|-------------|
| 27 | 5DM-14985-00 | ..BOIA | 1 | | | |
| 28 | 98580-04010 | ..TORNILLO DE CABEZA CON PLAN | 4 | | | |
| 29 | 12R-14181-00 | ..TORNILLO, DE DRENAJE | 1 | | | |
| 30 | 5DM-14291-10 | ..SOPORTE 1 | 1 | | | |
| 31 | 98707-04008 | ..TORNILLO DE CABEZA PLANA | 2 | | | |
| 32 | 98507-05010 | ..TORNILLO DE CABEZA CON PLAN | 1 | | | |
| 33 | 98507-05008 | ..TORNILLO DE CABEZA CON PLAN | 1 | | | |
| 34 | 5DM-14565-00 | ..TORNILLO | 3 | | | |
| 35 | 4NK-14327-00 | ..EMPAQUE | 3 | | | |
| 36 | 5DM-14935-00 | ..RESORTE | 1 | | | |
| 37 | 5DM-24515-00 | ..RED DE FILTRO 2 | 1 | | | |
| 38 | 5DM-14348-00 | ..MANGUERA | 2 | | | |
| 39 | 5DM-14349-00 | ..TUBO | 1 | | | |
| 40 | 5DM-14396-00 | ..TUBO | 1 | | | |
| 41 | 5DM-14396-10 | ..TUBO | 2 | | | |
| 42 | 4XV-90445-10 | ..TUBO | 1 | | | |
| 43 | 97890-05008 | ..TORNILLO DE CABEZA CON PLANA | 1 | | | |
| 44 | 5DM-14103-00 | ..CJTO. TORNILLO DEL RALENTI | 1 | | | |
| 45 | 4SV-85885-00 | ..TERMICA SENSORIO | 1 | | | |
| 46 | 4HM-14216-00 | ..TORNILLO | 2 | | | |
| 47 | 4KG-14285-00 | ..ARANDELA | 1 | | | |
| 48 | 4XV-14149-50 | ..TUBO | 2 | | | |
| 49 | 5DM-14251-00 | ..NIPLE | 1 | | | |
| 50 | 1KT-14994-00 | ..FILTRO | 1 | | | |
| 51 | 3EN-14997-00 | ..SELLO | 2 | | | |
| 52 | 5DM-14148-00 | ..TUBO | 2 | | | |
| 53 | 5DM-14149-00 | ..TUBO | 4 | | | |

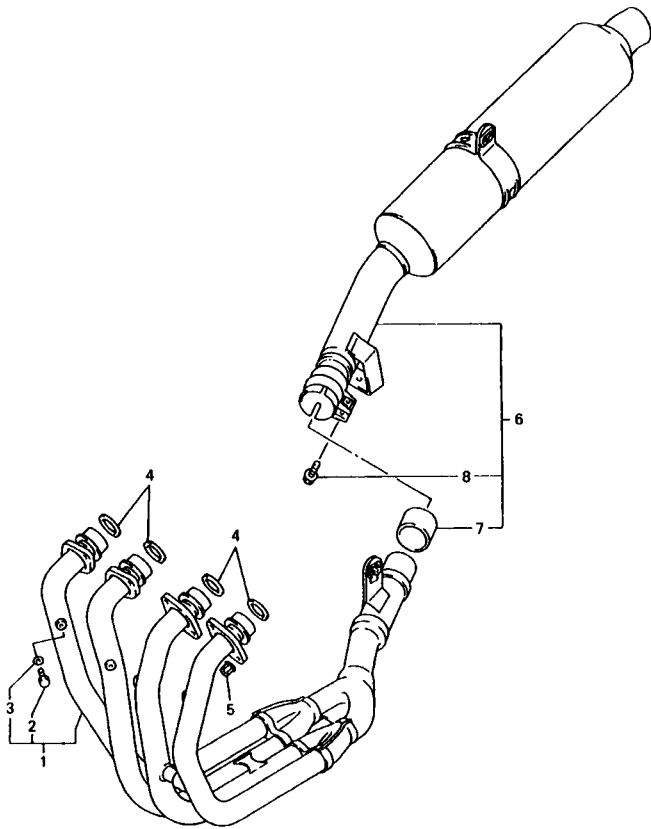
FIG. 11 CARBURADOR



SDM7300-0110

| REF. NO. | CODIGO NO. | DESCRIPCION | SDMC | OBSERVACION |
|----------|--------------|-----------------------------|------|-------------|
| 54 | 5DM-14987-00 | .TUBO | 2 | |
| 55 | 5DM-14987-10 | .TUBO | 1 | |
| 56 | 5DM-14919-00 | .PRESILLA | 6 | |
| 57 | 3EN-1490K-00 | .JUEGO DE TORNILLOS DE TOPE | 3 | |
| 58 | 36Y-14147-00 | .ANILLO O | 4 | |
| 59 | 5DM-14348-10 | .MANGUERA | 1 | |
| 60 | 4HM-14239-00 | .SELLO | 1 | |
| | | | | |
| | | | | |
| | | | | |
| | | | | |
| | | | | |
| | | | | |

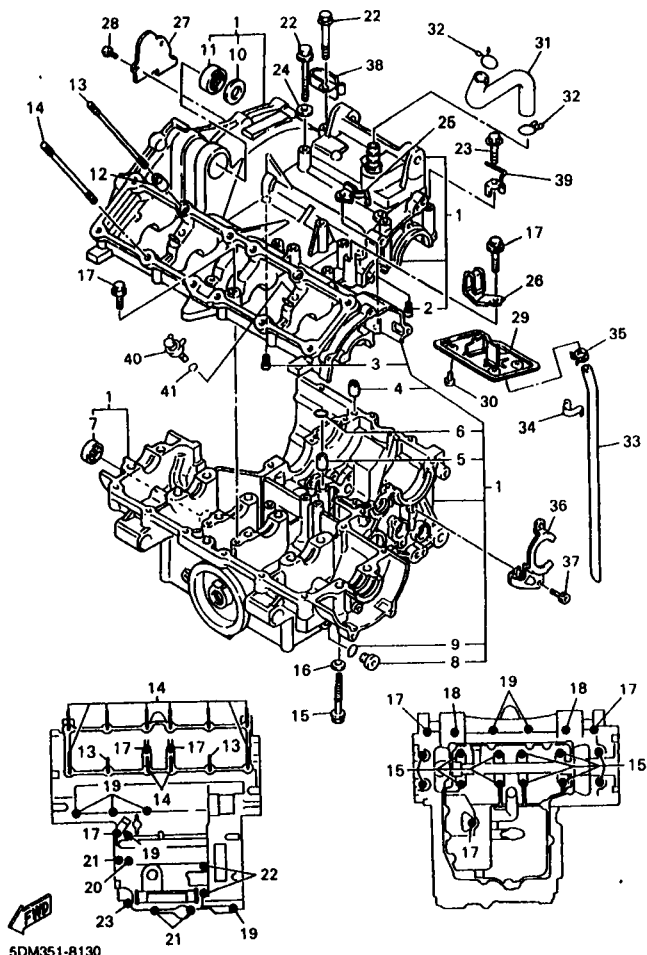
FIG. 12 DESCARGA




SDM351-8120

| REF. NO. | CODIGO NO. | DESCRIPCION | SDMC | | | | OBSERVACION |
|----------|--------------|---------------------------|------|--|--|--|-------------|
| 1 | 5DM-14602-00 | TUBO DE ESPAPE COMPLETO | 1 | | | | |
| 2 | 97080-06008 | .PERNO | 4 | | | | |
| 3 | 92990-06600 | .ARANDELA | 4 | | | | |
| 4 | 3YF-14613-01 | JUNTA, TUBO DE ESCAPE | 4 | | | | |
| 5 | 90179-06668 | TUERCA | 8 | | | | |
| 6 | 5DM-14710-20 | TUBO DE ESCAPE COMPLETO 1 | 1 | | | | |
| 7 | 3XW-14714-00 | .EMPAQUE DE SILENCIADOR | 1 | | | | |
| 8 | 95814-08025 | .TUERCA DE REBORDE | 1 | | | | |
| | | | | | | | |
| | | | | | | | |
| | | | | | | | |
| | | | | | | | |
| | | | | | | | |

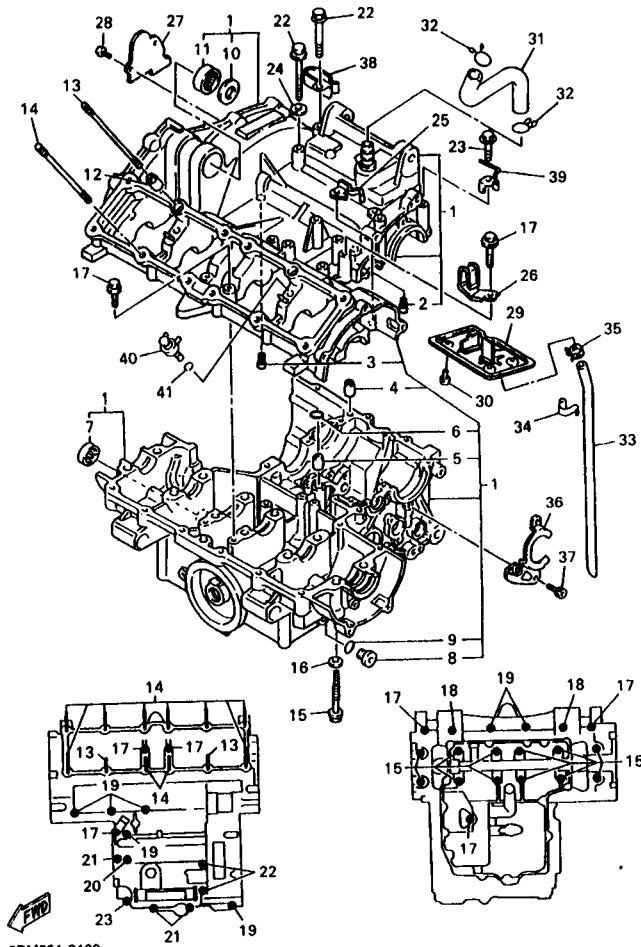
FIG. 13 CARTER



5DM351-8130

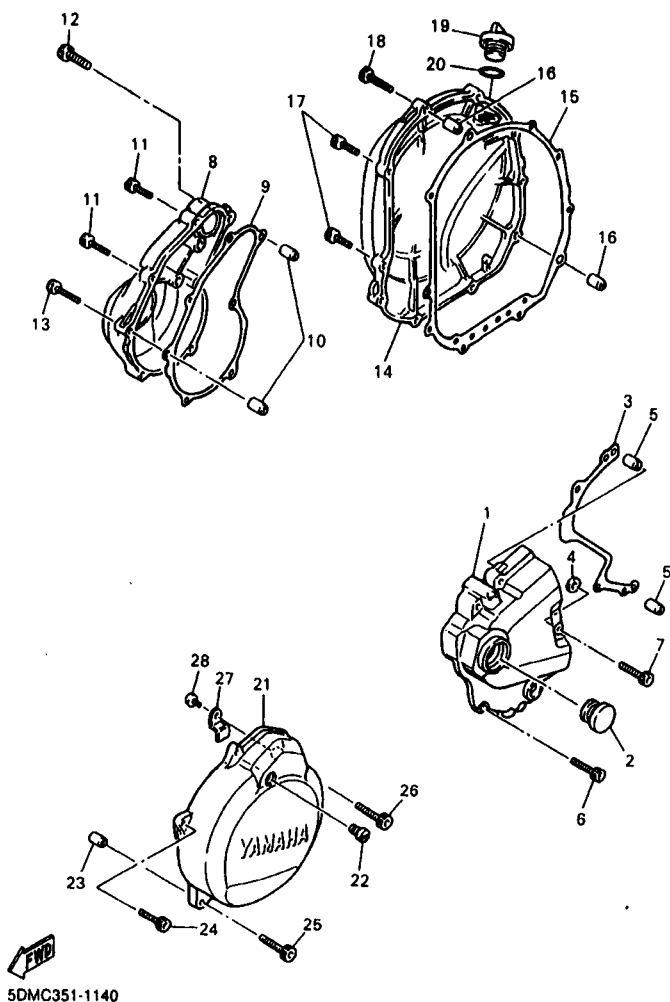
| REF. NO. | CODIGO NO. | DESCRIPCION | SDMC | | | OBSERVACION |
|----------|--------------|-----------------------|------|--|--|-------------|
| 1 | 5DM-15100-01 | CARTER COMPLETO | 1 | | | |
| 2 | 11H-15138-00 | .BOQUILLA 1 | 1 | | | |
| 3 | 26H-15138-00 | .BOQUILLA 1 | 1 | | | |
| 4 | 99530-12016 | .PASADOR, DE ESPIGA | 1 | | | |
| 5 | 4JH-15138-00 | .BOQUILLA 1 | 1 | | | |
| 6 | 93210-12152 | .ANILLO O | 1 | | | |
| 7 | 4H7-15361-00 | .MEDIDOR DE NIVEL | 1 | | | |
| 8 | 36Y-15189-00 | .TAPON | 2 | | | |
| 9 | 93210-16325 | .ANILLO O | 2 | | | |
| 10 | 90201-237K5 | .ARANDELA PLANA | 1 | | | |
| 11 | 93315-32516 | .COJINETE | 1 | | | |
| 12 | 93612-16254 | PASADOR DE CLAVIJA | 2 | | | |
| 13 | 90116-09615 | ESPARRAGO | 2 | | | |
| 14 | 90116-09616 | ESPARRAGO | 10 | | | |
| 15 | 90105-08630 | TORNILLO CON ARANDELA | 12 | | | |
| 16 | 90201-087K3 | ARANDELA PLANA | 12 | | | |
| 17 | 90105-063A6 | TORNILLO CON ARANDELA | 6 | | | |
| 18 | 90105-06024 | TORNILLO CON ARANDELA | 2 | | | |
| 19 | 90105-060A2 | TORNILLO CON ARANDELA | 7 | | | |
| 20 | 90105-063A7 | TORNILLO CON ARANDELA | 1 | | | |
| 21 | 90105-063A8 | TORNILLO CON ARANDELA | 3 | | | |
| 22 | 95817-06090 | TUERCA DE REBORDE | 2 | | | |
| 23 | 95817-08070 | TUERCA DE REBORDE | 1 | | | |
| 24 | 90430-06166 | JUNTA | 1 | | | |
| 25 | 90485-10307 | BRIDA | 1 | | | |
| 26 | 90485-10308 | BRIDA | 1 | | | |
| 27 | 4JH-11165-00 | PLACA RESPIRADERO | 1 | | | |

FIG. 13 CARTER



| REF. NO. | CODIGO NO. | DESCRIPCION | SDMC | | | OBSERVACION |
|----------|--------------|------------------------------|------|--|--|-------------|
| 28 | 98507-08012 | TORNILLO DE CABEZA CON PLANA | 2 | | | |
| 29 | 3HE-11145-00 | PLACA RESPIRADERO 2 | 1 | | | |
| 30 | 98507-08012 | TORNILLO DE CABEZA CON PLANA | 4 | | | |
| 31 | 4YR-11166-00 | TUBO RESPIRADERO 1 | 1 | | | |
| 32 | 90467-14015 | PRESILLA | 2 | | | |
| 33 | 90445-116E9 | TUBO (L249) | 1 | | | |
| 34 | 90465-06289 | BRIDA | 1 | | | |
| 35 | 90467-10038 | PRESILLA | 1 | | | |
| 36 | 4JH-15381-00 | PLACA CUBTA.RESPIRADERO | 1 | | | |
| 37 | 91317-08012 | PERNO | 2 | | | |
| 38 | 90465-10393 | BRIDA | 1 | | | |
| 39 | 90462-16238 | BRIDA | 1 | | | |
| 40 | 3HE-15105-02 | BOQUILLA | 2 | | | |
| 41 | 93210-06422 | ANILLO O | 2 | | | |

FIG. 14 CUBIERTA DE CARTER 1



| REF. NO. | CODIGO NO. | DESCRIPCION | SDMC | | | OBSERVACION |
|----------|--------------|-----------------------------|------|--|--|-------------|
| 1 | 5DM-15411-00 | CUBIERTA DE CARTER 1 | 1 | | | |
| 2 | 1L9-15417-00 | CUBIERTA DE TAPA | 1 | | | |
| 3 | 3HE-15451-10 | EMPAQ DE CUBIERTA DE CARTER | 1 | | | |
| 4 | 3HE-15487-10 | EMPAQUE | 1 | | | |
| 5 | 99530-08016 | PASADOR, DE ESPIGA | 2 | | | |
| 6 | 91314-06040 | PERNO | 4 | | | |
| 7 | 91314-06050 | PERNO | 1 | | | |
| 8 | 4YR-15421-00 | TAPA DE CARTER DERECHA | 1 | | | |
| 9 | 4TV-15461-00 | JUNTA TAPA CARTER DRCHO | 1 | | | |
| 10 | 99530-08016 | PASADOR, DE ESPIGA | 2 | | | |
| 11 | 91314-06025 | PERNO | 2 | | | |
| 12 | 91314-06035 | PERNO | 4 | | | |
| 13 | 91314-06045 | PERNO | 1 | | | |
| 14 | 4YR-15431-00 | CUBIERTA DE CARTER 3 | 1 | | | |
| 15 | 4TV-15462-00 | EMPAQ CUBIERTA DE CARTER 3 | 1 | | | |
| 16 | 99530-08016 | PASADOR, DE ESPIGA | 2 | | | |
| 17 | 91314-06025 | PERNO | 8 | | | |
| 18 | 91314-06035 | PERNO | 2 | | | |
| 19 | 3F9-15362-00 | TAPON DEL NIVEL DE ACEITE | 1 | | | |
| 20 | 93210-27194 | ANILLO O | 1 | | | |
| 21 | 4YR-15415-00 | CUBIERTA DE GENERADOR | 1 | | | |
| 22 | 90340-08014 | TORNILLO, DE DRENAJE | 1 | | | |
| 23 | 99530-08016 | PASADOR, DE ESPIGA | 2 | | | |
| 24 | 91314-06025 | PERNO | 3 | | | |
| 25 | 91314-06035 | PERNO | 1 | | | |
| 26 | 91314-06035 | PERNO | 1 | | | |
| 27 | 90462-10182 | BRIDA | 1 | | | |

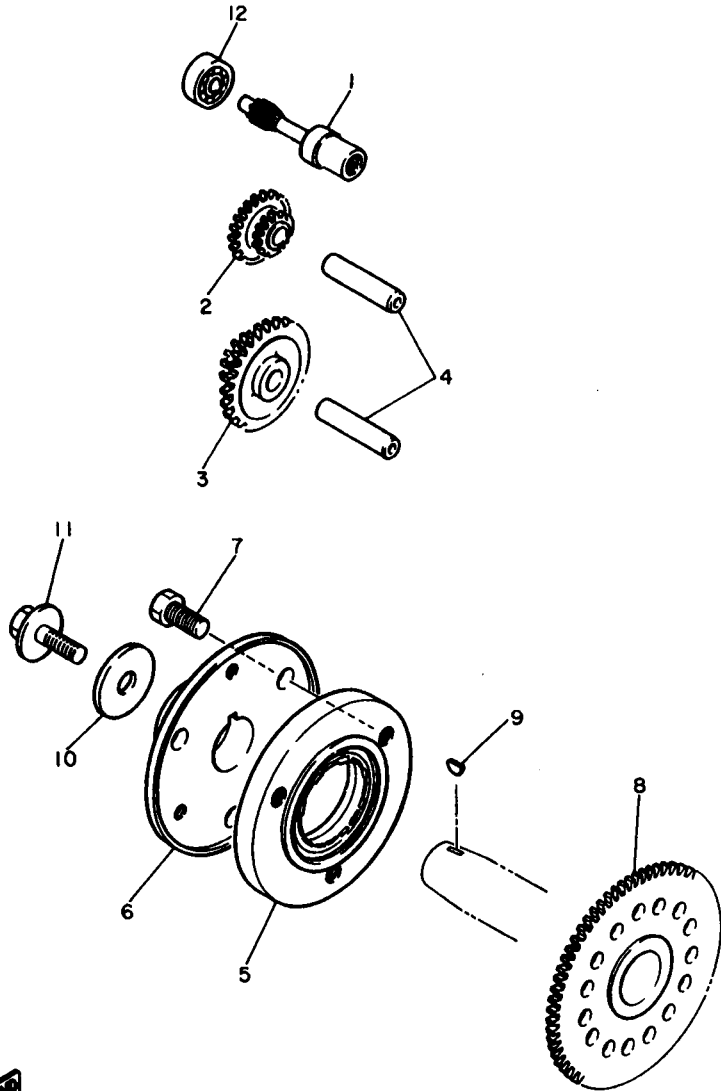


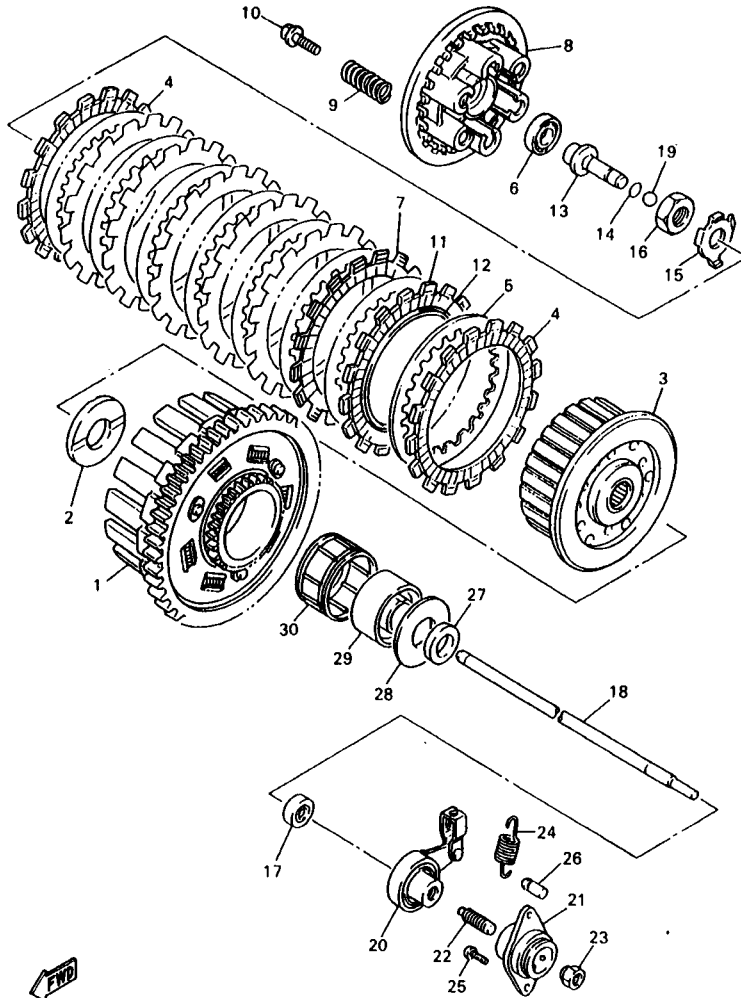
FIG. 15 EMBRAG. DEL ARRANQUE

| REF. NO. | CODIGO NO. | DESCRIPCION | SDMC | | | OBSERVACION |
|----------|--------------|-------------------------------|------|--|--|-------------|
| 1 | 3HE-15521-00 | EJE 1 | 1 | | | |
| 2 | 3HE-15512-00 | ENGRENAJE NEUTRO | 1 | | | |
| 3 | 3HE-15517-00 | ENGRENAJE POSICION 2DA | 1 | | | |
| 4 | 3TJ-15521-00 | EJE 1 | 2 | | | |
| 5 | 3HE-15590-02 | ENSAMBLE GUIA CADENA ARRANQUE | 1 | | | |
| 6 | 3HE-15524-00 | RUEDA DE ARRANQUE | 1 | | | |
| 7 | 91317-08020 | PERNO | 3 | | | |
| 8 | 4JH-15515-00 | ENGRANAJE 3 | 1 | | | |
| 9 | 90280-05048 | CUNA WOODRUFF | 1 | | | |
| 10 | 90201-107K6 | ARANDELA PLANA | 1 | | | |
| 11 | 90105-10445 | TORNILLO CON ARANDELA | 1 | | | |
| 12 | 93306-20006 | COJINETE (B6200) | 1 | | | NTN |



3HE332-9160

C10

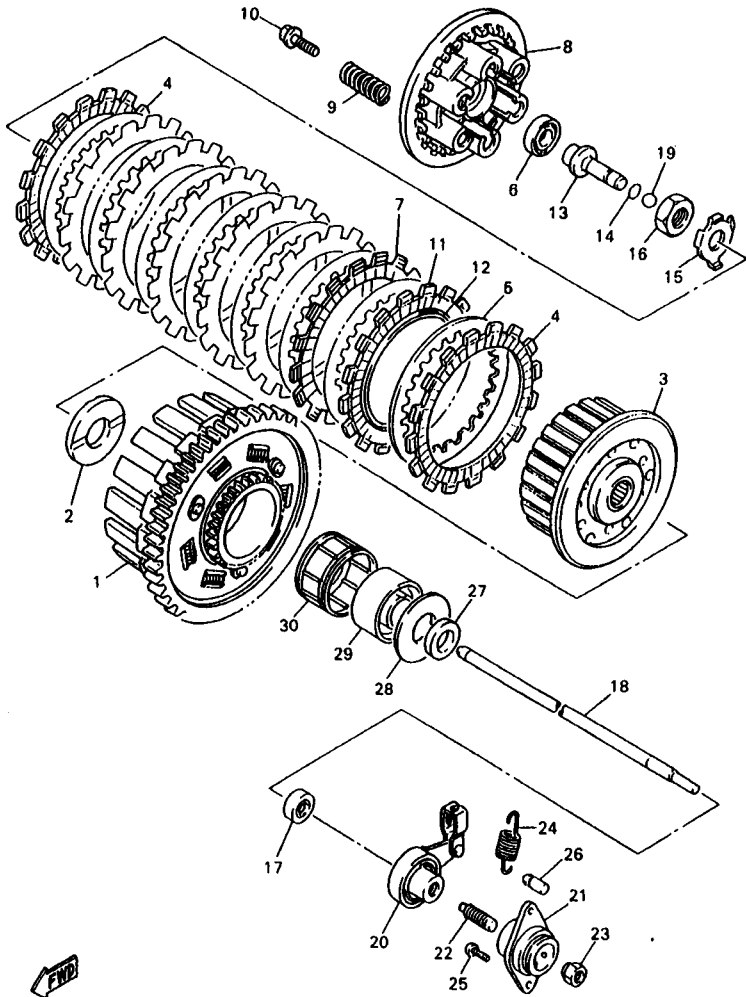


SDM7351-0160

FIG. 16 EMBRAGUE

| REF. NO. | CODIGO NO. | DESCRIPCION | SDMC | | | OBSERVACION |
|----------|--------------|---------------------------------|------|--|--|-------------|
| 1 | 4JH-16150-00 | CAMPANA DE EMBRAGUE | 1 | | | |
| 2 | 1WG-16154-00 | ARANDELA, DE EMPUJE 1 | 1 | | | |
| 3 | 5DM-16371-10 | CUBO, DE EMBRAGUE | 1 | | | |
| 4 | 3JD-16321-00 | PLACA DE FRICCION | 2 | | | |
| 5 | 1LX-16324-00 | PLACA DE EMBRAGUE | 8 | | | |
| 6 | 93306-00105 | COJINETE | 1 | | | |
| 7 | 4JH-16321-00 | PLACA DE FRICCION | 6 | | | |
| 8 | 4JH-16351-00 | PLATO DE PRESION | 1 | | | |
| 9 | 90501-22001 | RESORTE DE COMPRESION | 6 | | | |
| 10 | 90159-06092 | TORNILLO CON VALONA | 6 | | | |
| 11 | 3JD-16331-00 | DISCO, DE FRICCION | 1 | | | |
| 12 | 3JD-16383-00 | RESORTE DE COPA DE EMBRAGUE | 1 | | | |
| 13 | 4JH-16356-00 | VARILLA DE EMPUJE 1 | 1 | | | |
| 14 | 93210-48364 | ANILLO O | 1 | | | |
| 15 | 90215-18225 | ARANDELA DE CIERRE | 1 | | | |
| 16 | 90170-18221 | TUERCA | 1 | | | |
| 17 | 93109-08058 | SELLO ACEITE (SD07 8-21-5.5 HS) | 1 | | | |
| 18 | 4JH-16357-00 | VARILLA DE EMPUJE 2 | 1 | | | |
| 19 | 93505-16006 | BOLA | 1 | | | |
| 20 | 4JH-16340-00 | PALANCA DE EMPUJE COMPLETA | 1 | | | |
| 21 | 1WG-16304-00 | CAJA DE TORNILLO A BOLA COMPL. | 1 | | | |
| 22 | 90113-08021 | PERNO JUEGO | 1 | | | |
| 23 | 90179-08179 | TUERCA | 1 | | | |
| 24 | 90506-11488 | RESORTE DE TENSION | 1 | | | |
| 25 | 90157-05085 | TORNILLO CABEZA CONICA PLANA | 2 | | | |
| 26 | 132-16346-00 | GANCHÓ DE RESORTÉ | 1 | | | |
| 27 | 90387-212R3 | COLLAR | 1 | | | |

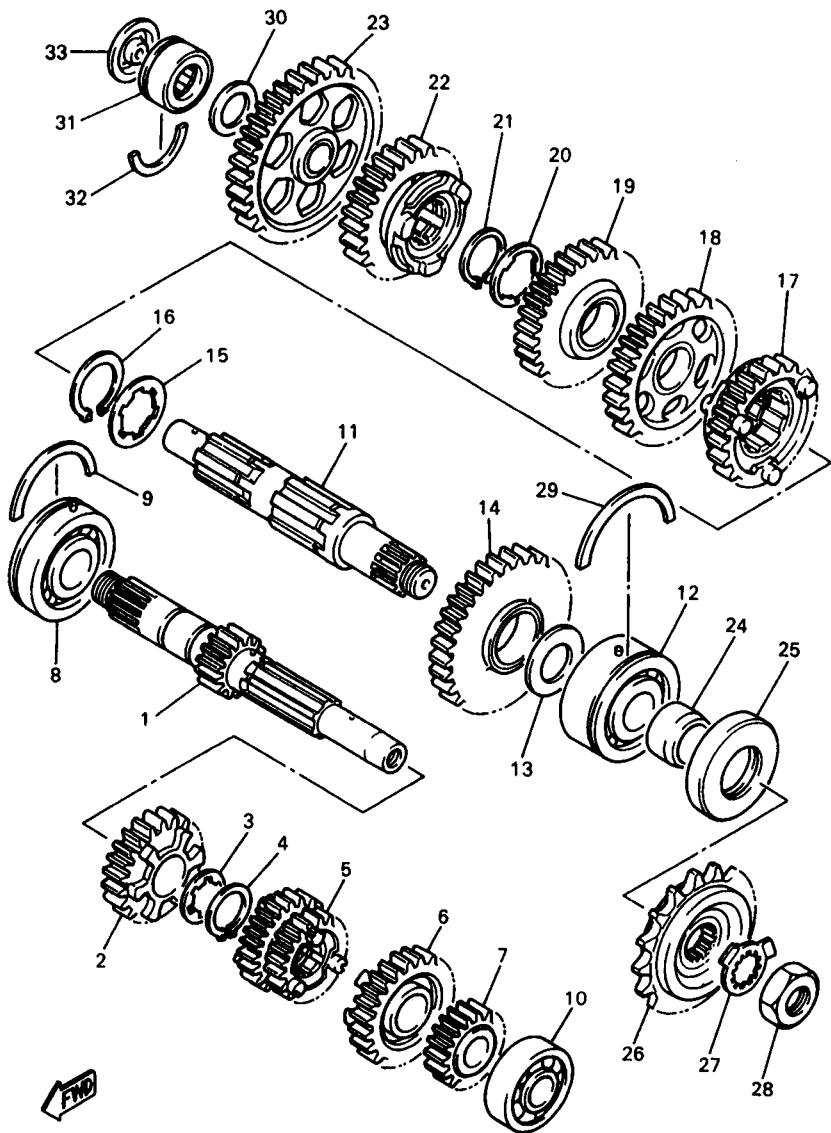
FIG. 16 EMBRAGUE



5DM7351-0160

| REF. NO. | CODIGO NO. | DESCRIPCION | SDMC | | | | OBSERVACION |
|----------|--------------|-------------------|------|--|--|--|-------------|
| 28 | 1WG-16164-00 | PLACA DE EMPUJE 2 | 1 | | | | |
| 29 | 1WG-16181-00 | SEPARADOR | 1 | | | | |
| 30 | 93310-345R8 | COJINETE | 1 | | | | |
| | | | | | | | |
| | | | | | | | |
| | | | | | | | |
| | | | | | | | |
| | | | | | | | |
| | | | | | | | |
| | | | | | | | |

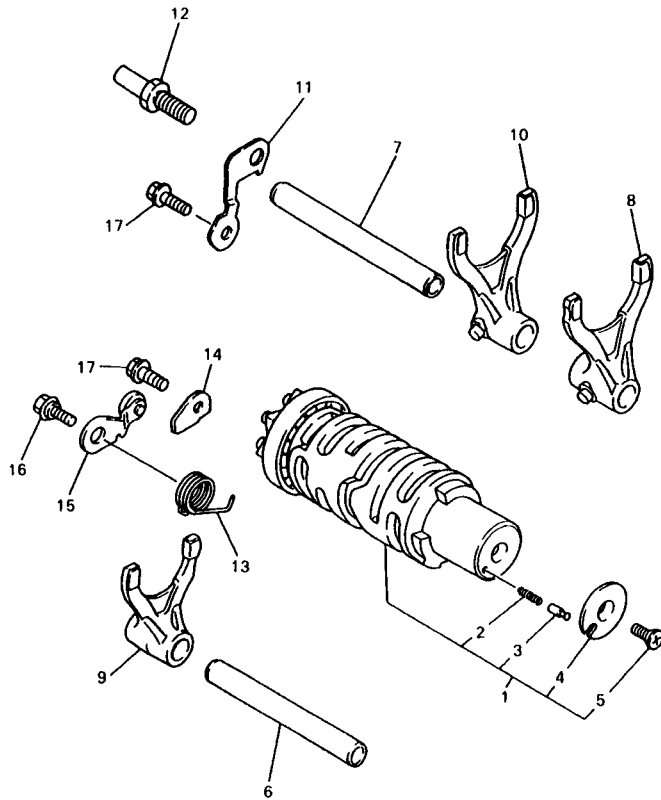
FIG. 17 TRANSMISION



| REF. NO. | CODIGO NO. | DESCRIPCION | EDM/C | | | | OBSERVACION |
|----------|--------------|-------------------------------------|-------|--|--|--|-------------|
| 1 | 4JH-17411-00 | EJE, PRINCIPAL (13T) | 1 | | | | |
| 2 | 4TV-17151-00 | ENGRANAJE PINON DE 5TA (21T) | 1 | | | | |
| 3 | 90209-22191 | ARANDELA DE SEPARACION | 1 | | | | |
| 4 | 93440-25084 | BOLA | 1 | | | | |
| 5 | 4JH-17131-00 | ENGRANAJE PINON DE 3RA/4TA(22T/21T) | 1 | | | | |
| 6 | 4TV-17161-00 | ENGRANAJE PINON 6TA (27T) | 1 | | | | |
| 7 | 4TV-17121-00 | ENGRANAJE DE PINON DE 2DA (18T) | 1 | | | | |
| 8 | 93306-37208 | COJINETE | 1 | | | | |
| 9 | 93440-54152 | BOLA | 1 | | | | |
| 10 | 93306-20464 | COJINETE | 1 | | | | |
| 11 | 4TV-17421-00 | EJE SECUNDARIO | 1 | | | | |
| 12 | 93305-20509 | COJINETE | 1 | | | | |
| 13 | 4TV-17417-00 | ARANDELA DE REGLAJE | 1 | | | | |
| 14 | 4JH-17221-00 | ENGRANAJE RUEDA DE 2DA (37T) | 1 | | | | |
| 15 | 90209-27338 | ARANDELA DE SEPARACION | 1 | | | | |
| 16 | 93440-30077 | BOLA | 1 | | | | |
| 17 | 4TV-17261-00 | ENGRANAJE RUEDA DE 6TA (29T) | 1 | | | | |
| 18 | 4JH-17231-00 | ENGRANAJE RUEDA DE 3RA (34T) | 1 | | | | |
| 19 | 4JH-17241-00 | ENGRANAJE DE RUEDA 4TA (28T) | 1 | | | | |
| 20 | 90209-22191 | ARANDELA DE SEPARACION | 1 | | | | |
| 21 | 93440-25084 | BOLA | 1 | | | | |
| 22 | 4TV-17251-00 | ENGRANAJE RUEDA DE 5TA (25T) | 1 | | | | |
| 23 | 4JH-17211-00 | ENGRANAJE RUEDA DE 1 RA (37T) | 1 | | | | |
| 24 | 90387-2504A | COLLAR | 1 | | | | |
| 25 | 93102-35368 | SELLO ACEITE | 1 | | | | |
| 26 | 4TV-17460-00 | RUEDA DENTADA, TRÁCC (15T) | 1 | | | | |
| 27 | 90215-21022 | ARANDELA DE CIERRE | 1 | | | | |

FWD
4JH351-4170

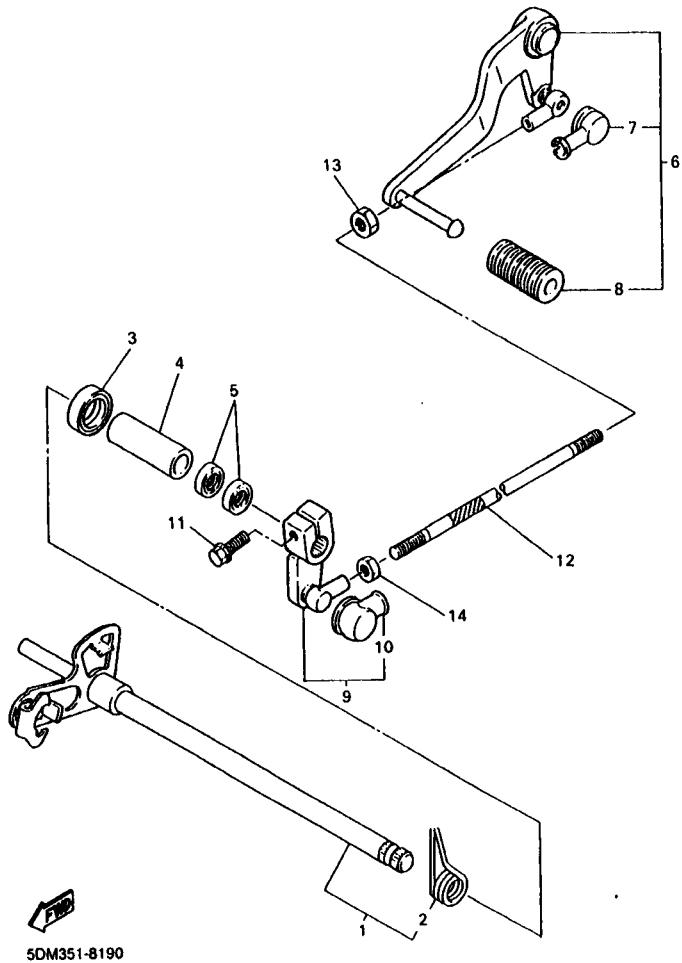
FIG. 18 LEVA DE CAMBIO. HORQ




4YR010-7180

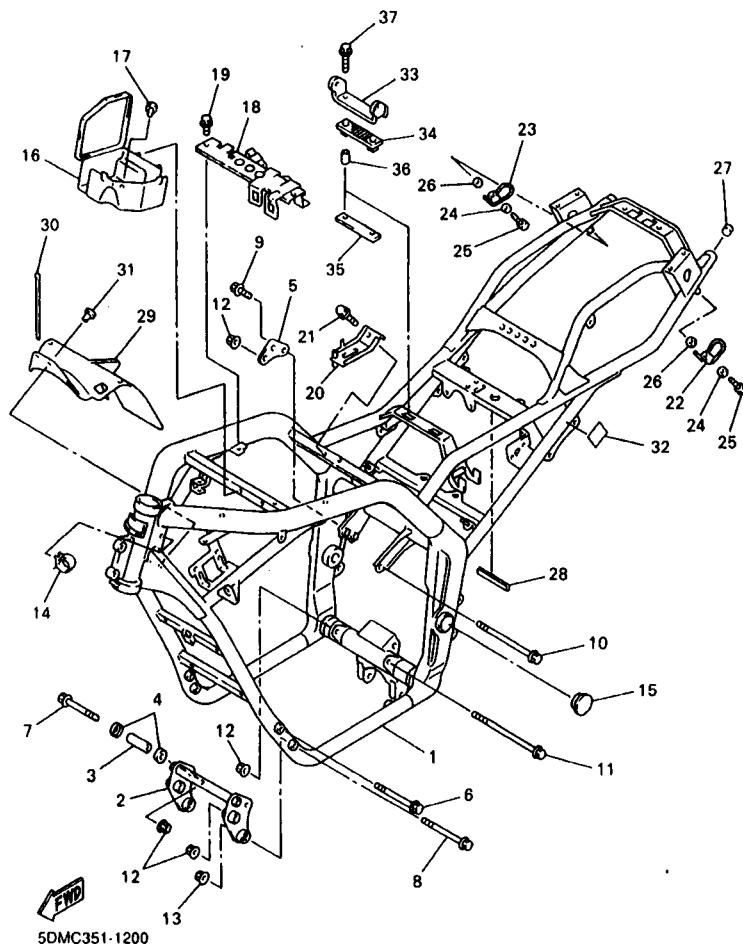
| REF. NO. | CODIGO NO. | DESCRIPCION | EDMIC | | | | OBSERVACION |
|----------|--------------|---------------------------|-------|--|--|--|-------------|
| 1 | 4YR-18540-02 | LEVADEL CAMBIO COMPLETA | 1 | | | | |
| 2 | 90501-08022 | .RESORTE DE COMPRESION | 1 | | | | |
| 3 | 4UN-18542-00 | .PUNTO MVERTO | 1 | | | | |
| 4 | 4UN-18568-00 | .PLACA LATERAL 2 | 1 | | | | |
| 5 | 90149-05321 | .TORNILLO DE REGLAJE | 1 | | | | |
| 6 | 4JH-18531-01 | BARRA GUIA HORQ. CAMBIO 1 | 1 | | | | |
| 7 | 4JH-18535-00 | BARRA GUIA HORQ.CAMBIO 2 | 1 | | | | |
| 8 | 4JH-18511-00 | HORQUILLA DEL CAMBIO 1 | 1 | | | | |
| 9 | 4JH-18512-00 | HORQUILLA DEL CAMBIO 2 | 1 | | | | |
| 10 | 4JH-18513-00 | HORQUILLA DE CAMBIO 3 | 1 | | | | |
| 11 | 1WG-18536-00 | TOPE DE PALANCA SELECTOR | 1 | | | | |
| 12 | 1HX-18127-00 | PASADOR DE PALANCA | 1 | | | | |
| 13 | 90508-23007 | RESORTE DE TORSION | 1 | | | | |
| 14 | 1WG-18562-00 | PLACA DE TOPE 2 | 1 | | | | |
| 15 | 4YR-18140-00 | PALANCA DE TOPE COMPLETA | 1 | | | | |
| 16 | 90109-063F7 | PERNO | 1 | | | | |
| 17 | 95827-06018 | TUERCA DE REBORDE | 2 | | | | |

FIG. 19 EJE DE CAMBIO. PEDAL



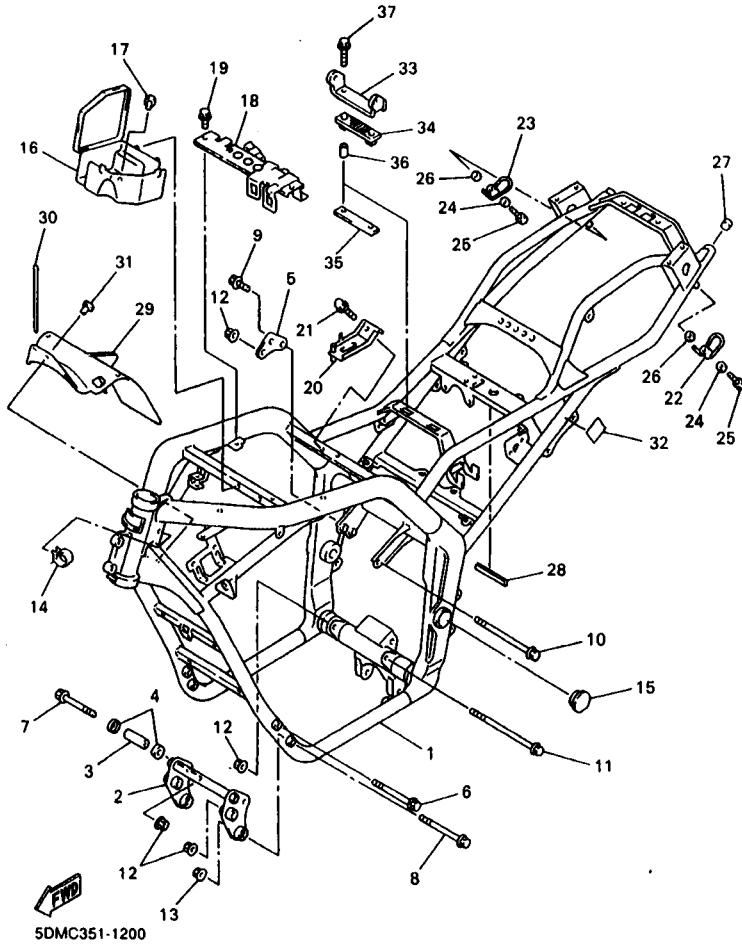
| REF. NO. | CODIGO NO. | DESCRIPCION | SOMC | | | | OBSERVACION |
|----------|--------------|------------------------------|------|--|--|--|-------------|
| 1 | 5DM-18101-00 | EJE SELECTOR COMPLETO | 1 | | | | |
| 2 | 90508-32007 | .RESORTE DE TORSION | 1 | | | | |
| 3 | 93102-12106 | SELLO ACEITE (SD 12-22-5 HS) | 1 | | | | |
| 4 | 90560-12211 | SEPARADOR | 1 | | | | |
| 5 | 93109-12075 | SELLO ACEITE | 2 | | | | |
| 6 | 1WG-18110-01 | PEDAL DE CAMBIO COMPLETO | 1 | | | | |
| 7 | 2H9-18154-00 | .CUBIERTA GUARDAPOLVO | 1 | | | | |
| 8 | 5EB-18113-00 | .FUNDA DEL PEDAL DEL CAMBIO | 1 | | | | |
| 9 | 3LN-18130-00 | EJE DE CAMBIO COMPLETO | 1 | | | | |
| 10 | 2H9-18154-00 | .CUBIERTA GUARDAPOLVO | 1 | | | | |
| 11 | 97024-06020 | PERNO | 1 | | | | |
| 12 | 2GV-18115-00 | VARILLA DEL CANBIO | 1 | | | | |
| 13 | 90170-06228 | TUERCA | 1 | | | | |
| 14 | 95304-06700 | TUERCA | 1 | | | | |

FIG. 20 CUADRO



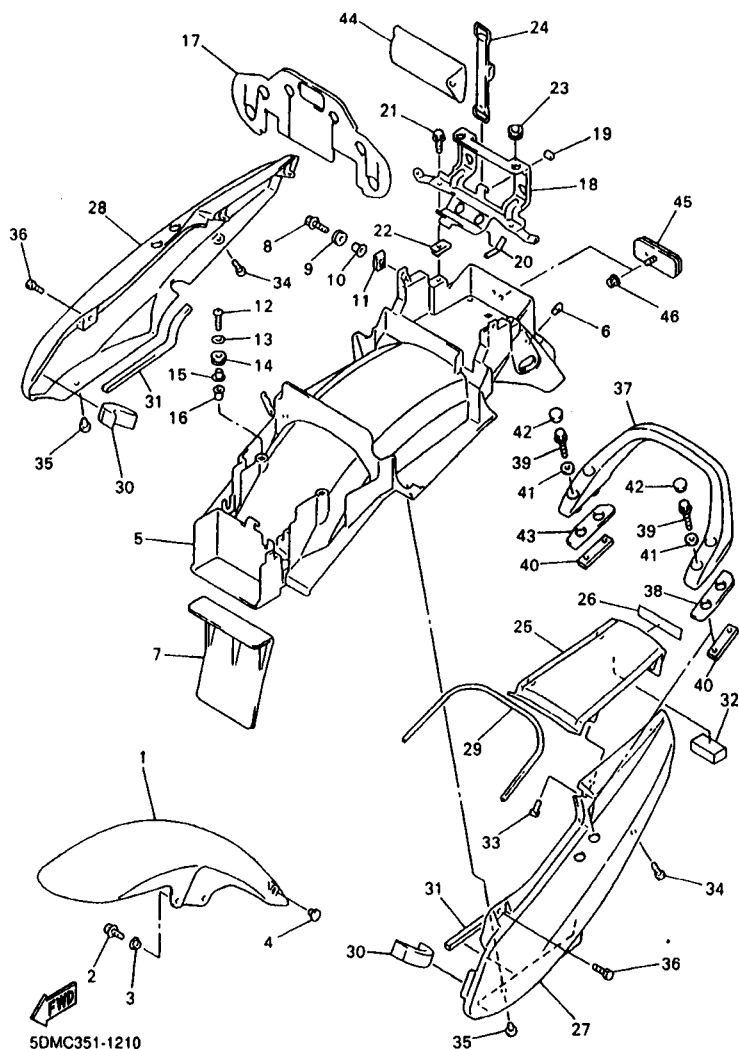
| REF. NO. | CODIGO NO. | DESCRIPCION | SDMC | | | OBSERVACION |
|----------|--------------|---------------------------|------|--|--|-------------|
| 1 | 5DM-21110-20 | ARMAZON COMPLETO | 1 | | | |
| 2 | 5DM-21400-00 | SOPORTE DE MOTOR COMPLETO | 1 | | | |
| 3 | 90387-1013M | COLLAR | 2 | | | |
| 4 | 22W-22129-00 | TAPA DE EMPUJE 2 | 4 | | | |
| 5 | 4HM-21318-00 | SOPORTE DE MOTOR 5 | 1 | | | |
| 6 | 95814-10090 | TUERCA DE REBORDE | 2 | | | |
| 7 | 95814-10080 | TUERCA DE REBORDE | 2 | | | |
| 8 | 90105-085A5 | TORNILLO CON ARANDELA | 2 | | | |
| 9 | 95817-08014 | TUERCA DE REBORDE | 2 | | | |
| 10 | 90105-10731 | TORNILLO CON ARANDELA | 1 | | | |
| 11 | 95817-10170 | TUERCA DE REBORDE | 1 | | | |
| 12 | 95707-10500 | TUERCA DE BRIDA | 6 | | | |
| 13 | 95707-08500 | TUERCA DE BRIDA | 2 | | | |
| 14 | 90464-30252 | BRIDA | 2 | | | |
| 15 | 3SX-2135F-00 | CUBIERTA | 2 | | | |
| 16 | 4YR-21245-00 | CAJA | 1 | | | |
| 17 | 90269-07076 | REMACHE | 1 | | | |
| 18 | 5DM-24216-01 | SOPORTE | 1 | | | |
| 19 | 95807-06010 | TUERCA DE REBORDE | 2 | | | |
| 20 | 5DM-21147-01 | SOPORTE | 1 | | | |
| 21 | 95027-06012 | PERNO, DE BRIDA | 1 | | | |
| 22 | 4SV-21654-11 | CABLE | 1 | | | |
| 23 | 4SV-21654-01 | CABLE | 1 | | | |
| 24 | 90206-08051 | ARANDELA ONDULADA | 2 | | | |
| 25 | 90109-061F3 | PERNO | 2 | | | |
| 26 | 90201-06043 | ARANDELA PLANA | 2 | | | |
| 27 | 3YJ-24481-00 | TAPON | 2 | | | |

FIG. 20 CUADRO



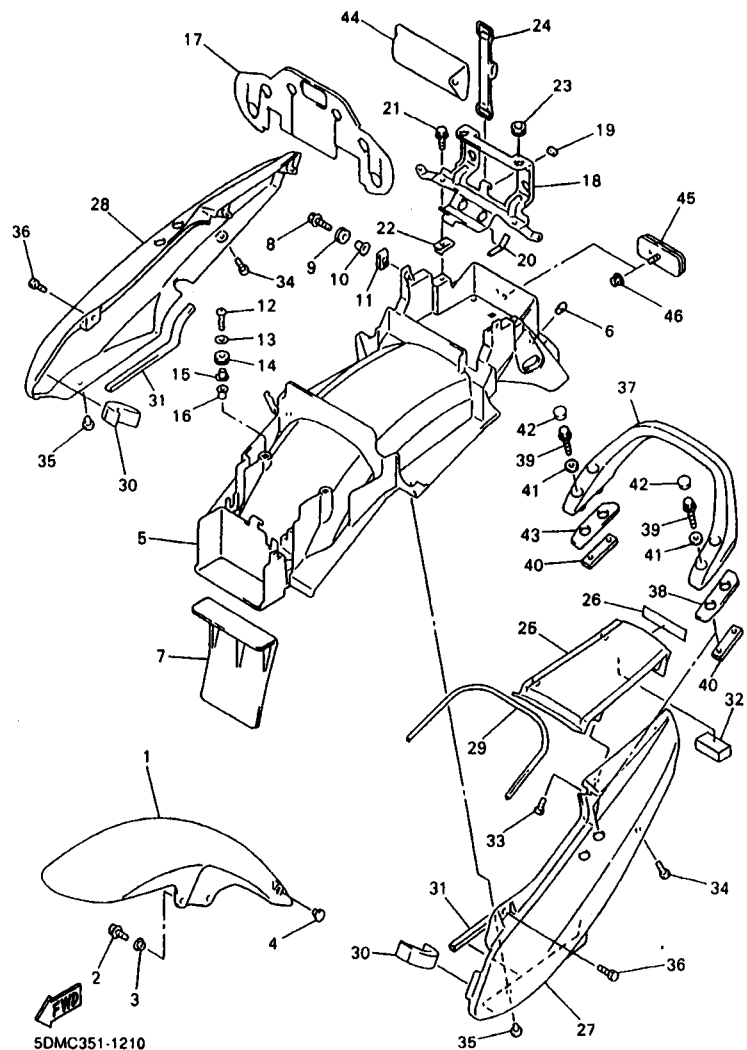
| REF. NO. | CODIGO NO. | DESCRIPCION | SDMC | | | OBSERVACION |
|----------|--------------|--------------------------------|------|--|--|-------------|
| 28 | 31A-24188-01 | MOLDURA DEPOSITO COMBUST. | 1 | | | |
| 29 | 4YR-2137Y-01 | GUIA DE AIRE | 1 | | | |
| 30 | 90464-13073 | BRIDA | 2 | | | |
| 31 | 90269-06063 | REMACHE | 2 | | | |
| 32 | 3FY-21575-01 | SELLO 1 | 2 | | | |
| 33 | 5DM-21346-00 | SOPORTE, ACCESORIO DE DEPOSITO | 1 | | | |
| 34 | 5DM-24181-00 | AMORTIGUADOR DE MONTAJE | 1 | | | |
| 35 | 5DM-21296-00 | TUERCA | 1 | | | |
| 36 | 90387-06299 | COLLAR | 2 | | | |
| 37 | 95027-06025 | PERNO, DE BRIDA | 2 | | | |

FIG. 21 GUARDABARRO



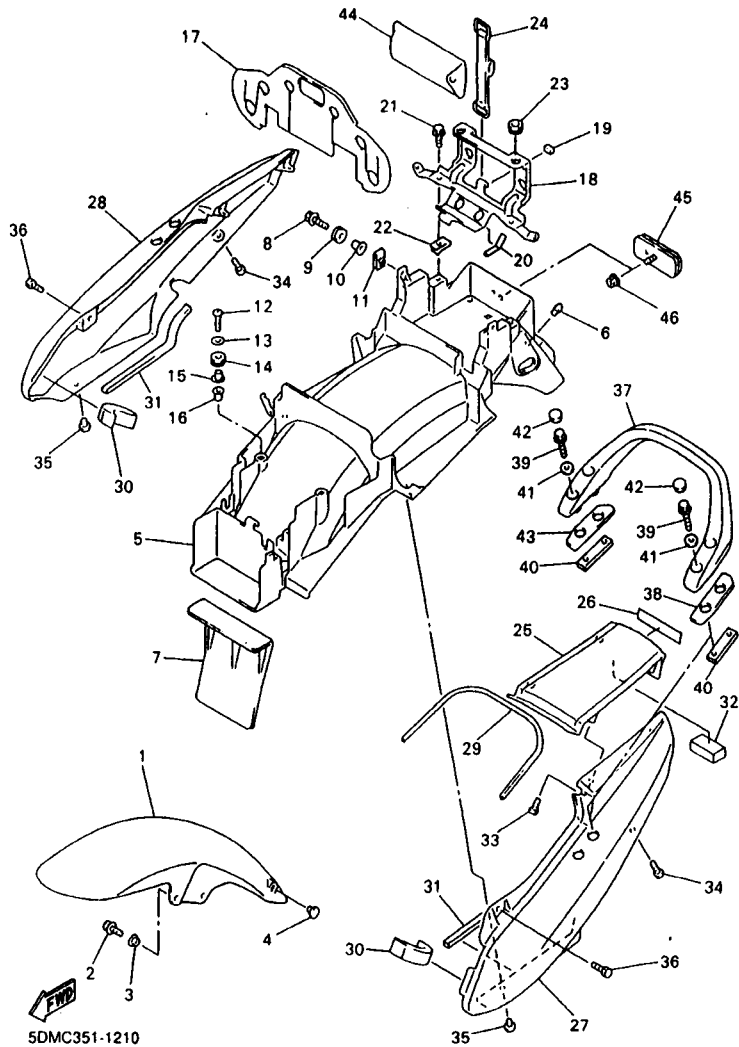
| REF. NO. | CODIGO NO. | DESCRIPCION | SDMC | OBSERVACION |
|----------|-----------------|-----------------------------|------|-------------|
| 1 | 3MA-21511-20-4B | GUARDABARRO DELANTERO | 1 | UR BL2 |
| | 3MA-21511-20-PB | GUARDABARRO DELANTERO | 1 | UR BMC |
| | 3MA-21511-20-P8 | GUARDABARRO DELANTERO | 1 | UR SM1 |
| 2 | 90119-08044 | TORNILLO CON ARANDELA | 4 | |
| 3 | 90387-06681 | COLLAR | 4 | |
| 4 | 90338-12192 | TAPON | 1 | |
| 5 | 4YR-21611-01 | GUARDABARRO TRASERO | 1 | |
| 6 | 4G0-21639-00 | AMORTIGUADOR 2 | 1 | |
| 7 | 5DM-21621-00 | CHARNELA | 1 | |
| 8 | 90119-08097 | TORNILLO CON ARANDELA | 2 | |
| 9 | 90480-10618 | TAPON | 2 | |
| 10 | 90387-065J6 | COLLAR | 2 | |
| 11 | 90183-06023 | TUERCA DE RESORTE | 2 | |
| 12 | 97707-60025 | TORNILLO ROSCA HEMBRA | 2 | |
| 13 | 90201-06557 | ARANDELA PLANA | 2 | |
| 14 | 90480-14052 | TAPON | 2 | |
| 15 | 90387-065J6 | COLLAR | 2 | |
| 16 | 90338-08226 | TAPON | 2 | |
| 17 | 4YR-21691-10 | CHARNELA | 1 | |
| 18 | 4YR-2117E-00 | SOPORTE DE LANTERNA TRAZERA | 1 | |
| 19 | 1HX-28227-00 | AMORTIGUADOR 2 | 1 | |
| 20 | 5H0-8235Y-M0 | AMORTIGUADOR | 1 | |
| 21 | 95807-06012 | TUERCA DE REBORDE | 2 | |
| 22 | 90183-06023 | TUERCA DE RESORTE | 2 | |
| 23 | 90480-14323 | TAPON | 2 | |
| 24 | 26L-82131-00 | TIRANTE DE BATERIA | 1 | |
| 25 | 4YR-21651-00-4B | TAPA DE GUARDABARRO TRAS. | 1 | UR BL2 |

FIG. 21 GUARDABARRO

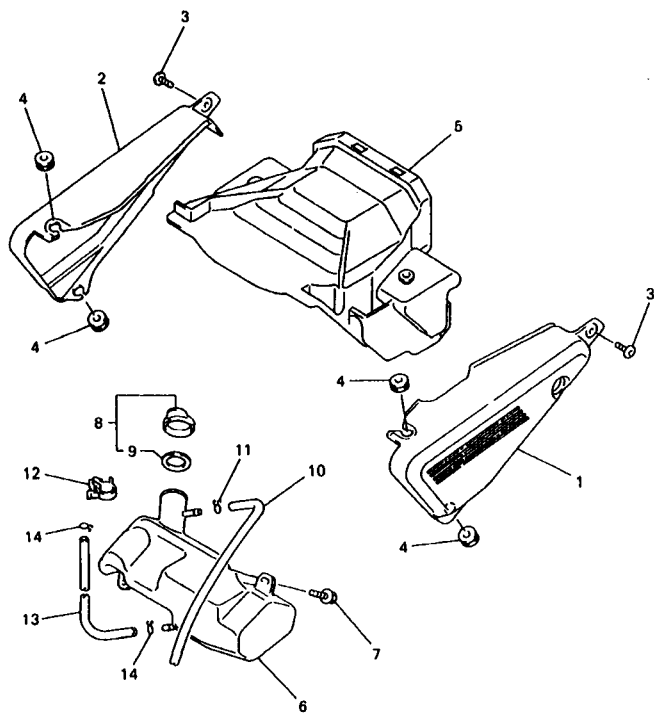


| REF. NO. | CODIGO NO. | DESCRIPCION | 5DMC | | OBSERVACION |
|----------|-----------------|-----------------------------|------|--|-------------|
| 25 | 4YR-21851-00-P5 | TAPA DE GUARDABARRO TRAS. | 1 | | UR BMC |
| | 4YR-21851-00-P3 | TAPA DE GUARDABARRO TRAS. | 1 | | UR SM1 |
| 26 | 99247-00100 | EMBLEMA, YAMAHA | 1 | | UR PARA BL2 |
| | 99241-00100 | EMBLEMA, YAMAHA | 1 | | UR PARA BMC |
| | 99244-00100 | EMBLEMA, YAMAHA | 1 | | UR PARA SM1 |
| 27 | 5DM-2163A-10-4B | CUBIERTA TRAS GUARDABARRO 1 | 1 | | UR BL2 |
| | 5DM-2163A-10-P3 | CUBIERTA TRAS GUARDABARRO 1 | 1 | | UR BMC |
| | 5DM-2163A-10-P0 | CUBIERTA TRAS GUARDABARRO 1 | 1 | | UR SM1 |
| 28 | 5DM-2163E-10-4B | CUBIERTA TRAS GUARDABARRO 2 | 1 | | UR BL2 |
| | 5DM-2163E-10-P3 | CUBIERTA TRAS GUARDABARRO 2 | 1 | | UR BMC |
| | 5DM-2163E-10-P0 | CUBIERTA TRAS GUARDABARRO 2 | 1 | | UR SM1 |
| 29 | 42N-28376-00 | ADORNO | 1 | | |
| 30 | 4YR-21639-00 | AMORTIGUADOR 2 | 2 | | |
| 31 | 4BP-24737-00 | AMORTIGUADOR DE ASIENTO | 2 | | |
| 32 | 56J-2472F-00 | SOPORTE | 1 | | |
| 33 | 97707-50012 | TORNILLO ROSCA HEMBRA | 4 | | |
| 34 | 90154-05059 | TORNILLO DE LIGAR | 2 | | |
| 35 | 90269-07076 | REMACHE | 2 | | |
| 36 | 90109-063F1 | PERNO | 2 | | |
| 37 | 5DM-24773-10-4B | MANIJA DE ASIENTO | 1 | | UR BL2 |
| | 5DM-24773-10-P2 | MANIJA DE ASIENTO | 1 | | UR BMC |
| | 5DM-24773-10-P0 | MANIJA DE ASIENTO | 1 | | UR SM1 |
| 38 | 5DM-24732-00 | PLACA | 1 | | |
| 39 | 90105-08016 | TORNILLO CON ARANDELA | 4 | | |
| 40 | 5DM-21295-01 | TUERCA | 2 | | |
| 41 | 90201-094G1 | ARANDELA PLANA | 4 | | |
| 42 | 5DM-2143A-00 | TAPA | 4 | | |

FIG. 21 GUARDABARRO



| REF. NO. | CODIGO NO. | DESCRIPCION | SDMC | | | | OBSERVACION |
|----------|--------------|----------------------------|------|--|--|--|-------------|
| 43 | 5DM-24732-10 | PLACA | 1 | | | | |
| 44 | 4YR-28100-00 | JUEGO DE HERRAMIENTAS | 1 | | | | |
| 45 | 3Y8-85130-02 | REFLECTOR TRASERO COMPLETO | 1 | | | | |
| 46 | 85707-05500 | TUERCA DE BRIDA | 1 | | | | |
| ----- | | | | | | | |
| ----- | | | | | | | |
| ----- | | | | | | | |
| ----- | | | | | | | |
| ----- | | | | | | | |
| ----- | | | | | | | |
| ----- | | | | | | | |
| ----- | | | | | | | |

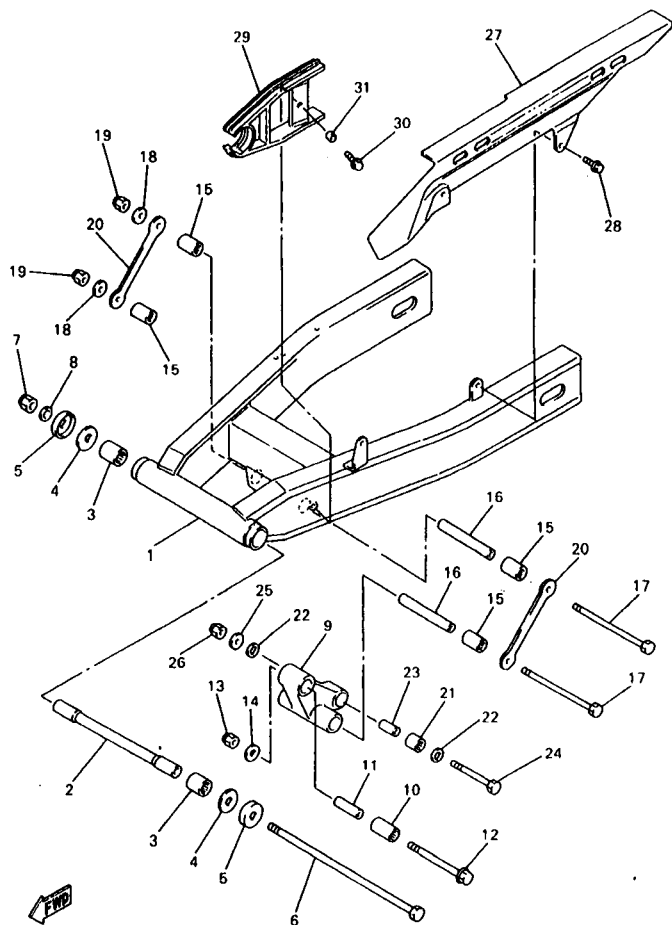



5DM351-8220

FIG. 22 CUBIERTA LATERAL

| REF. NO. | CODIGO NO. | DESCRIPCION | SDMC | | | OBSERVACION |
|----------|--------------|------------------------|------|--|--|-------------|
| 1 | 4YR-21711-00 | TAPA LATERAL 1 | 1 | | | |
| 2 | 4YR-21721-00 | TAPA LATERAL 2 | 1 | | | |
| 3 | 90149-06298 | TORNILLO DE REGLAJE | 2 | | | |
| 4 | 90480-12320 | TAPON | 2 | | | |
| 5 | 5DM-2172W-00 | CUBIERTA | 1 | | | |
| 6 | 4YR-21871-00 | TANQUE DE RECUPERACION | 1 | | | |
| 7 | 90119-06074 | TORNILLO CON ARANDELA | 2 | | | |
| 8 | 1AA-21815-00 | TAPON | 1 | | | |
| 9 | 1AA-21874-00 | CUNA | 1 | | | |
| 10 | 90445-09353 | TUBO (L520) | 1 | | | |
| 11 | 90467-08003 | PRESILLA | 1 | | | |
| 12 | 90464-15157 | BRIDA | 1 | | | |
| 13 | 90445-081K8 | TUBO (L780) | 1 | | | |
| 14 | 90467-08075 | PRESILLA | 2 | | | |

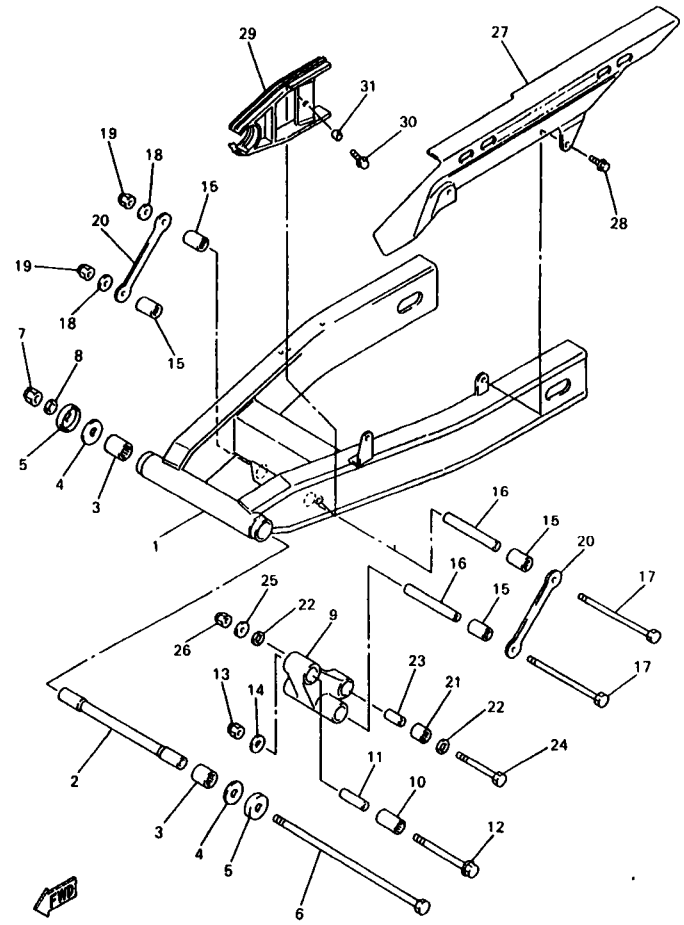
FIG. 23 BRAZO TRASERO



5DM351-8230

| REF. NO. | CODIGO NO. | DESCRIPCION | SDMC | | | OBSERVACION |
|----------|--------------|------------------------|------|--|--|-------------|
| 1 | 5DM-22110-00 | BRAZO TRASERO COMPLETO | 1 | | | |
| 2 | 47X-22184-00 | BUJE | 1 | | | |
| 3 | 93320-32403 | COJINETE | 2 | | | |
| 4 | 90201-181J2 | ARANDELA PLANA | 2 | | | |
| 5 | 47X-22129-00 | TAPA DE EMPUJE 2 | 2 | | | |
| 6 | 4YR-22141-00 | EJE DEL BARCULANTE | 1 | | | |
| 7 | 90185-18127 | TUERCA AUTOBLOCANTE | 1 | | | |
| 8 | 90201-160F8 | ARANDELA PLANA | 1 | | | |
| 9 | 4KM-2217A-00 | BRAZO REEURIO | 1 | | | |
| 10 | 93317-42080 | COJINETE | 1 | | | |
| 11 | 90387-100T8 | COLLAR | 1 | | | |
| 12 | 90105-10727 | TORNILLO CON ARANDELA | 1 | | | |
| 13 | 95617-10100 | PERNO DE PUNTAL | 1 | | | |
| 14 | 90201-101J1 | ARANDELA PLANA | 1 | | | |
| 15 | 93317-41781 | COJINETE | 4 | | | |
| 16 | 90387-126T1 | COLLAR | 2 | | | |
| 17 | 90101-12673 | TORNILLO | 2 | | | |
| 18 | 90201-126A7 | ARANDELA PLANA | 2 | | | |
| 19 | 95617-12100 | PERNO DE PUNTAL | 2 | | | |
| 20 | 2KT-2217M-00 | BRAZO 1 | 2 | | | |
| 21 | 93317-31771 | COJINETE | 1 | | | |
| 22 | 93109-17071 | SELLO ACEITE | 2 | | | |
| 23 | 90387-127W0 | COLLAR | 1 | | | |
| 24 | 90101-10659 | TORNILLO | 1 | | | |
| 25 | 90201-101J1 | ARANDELA PLANA | 1 | | | |
| 26 | 95617-10100 | PERNO DE PUNTAL | 1 | | | |
| 27 | 4NX-22311-00 | CABRECADENA | 1 | | | |

FIG. 23 BRAZO TRASERO



SDM351-8230

| REF. NO. | CODIGO NO. | DESCRIPCION | SDMC | | | OBSERVACION |
|----------|--------------|-----------------------|------|--|--|-------------|
| 28 | 90119-06117 | TORNILLO CON ARANDELA | 2 | | | |
| 29 | 4YR-22151-00 | SELLO DE GUARDA | 1 | | | |
| 30 | 90119-06118 | TORNILLO CON ARANDELA | 1 | | | |
| 31 | 90387-06022 | COLLAR | 1 | | | |
| ----- | | | | | | |
| ----- | | | | | | |
| ----- | | | | | | |
| ----- | | | | | | |
| ----- | | | | | | |
| ----- | | | | | | |
| ----- | | | | | | |
| ----- | | | | | | |

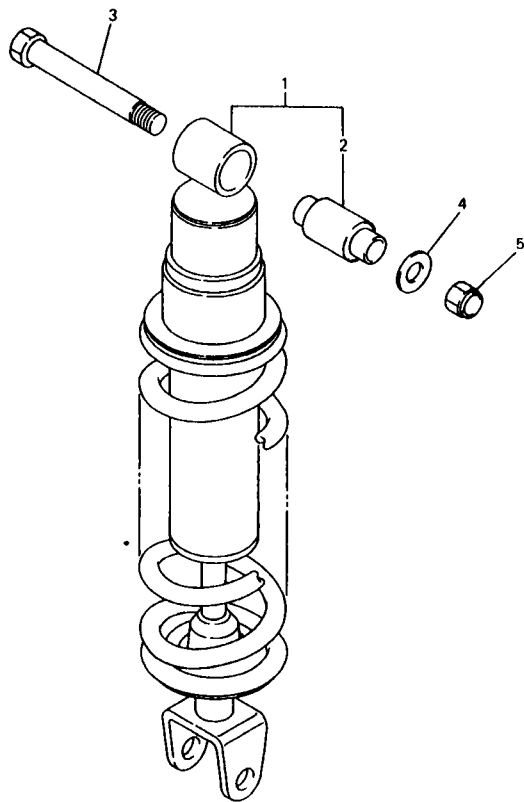
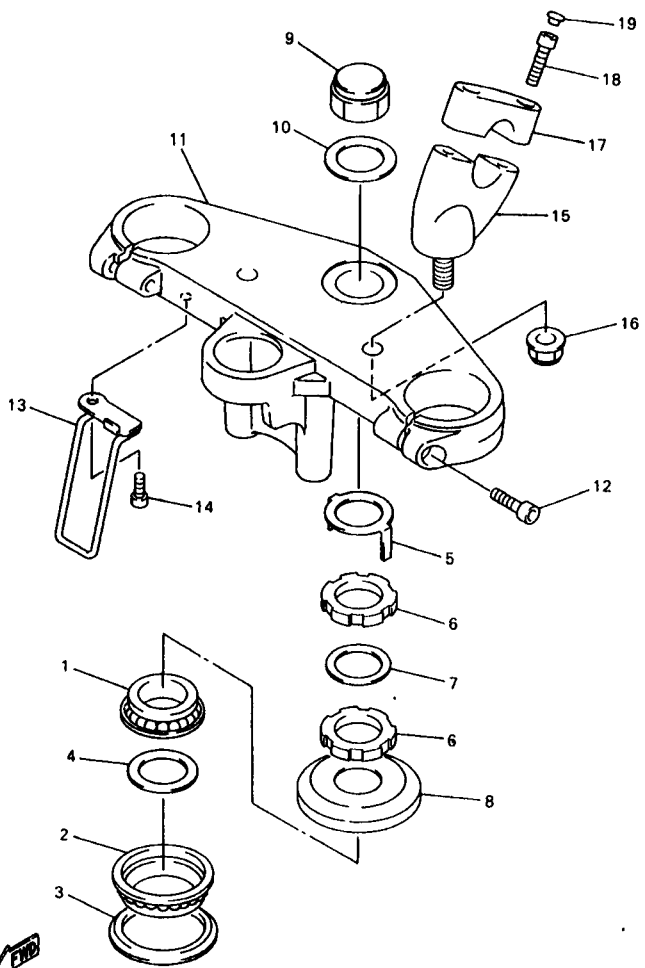


FIG. 24 SUSPENSION TRASERO

| REF. NO. | CODIGO NO. | DESCRIPCION | SDMC | | | | OBSERVACION |
|----------|--------------|--------------------------------|------|--|--|--|-------------|
| 1 | 5DM-22210-00 | AMORTIGUADOR TRASERO COMPLETO | 1 | | | | |
| 2 | 2YK-22216-00 | .BUJE DEL AMORTIGUADOR TRASERO | 1 | | | | |
| 3 | 90109-10554 | PERNO | 1 | | | | |
| 4 | 90201-101J1 | ARANDELA PLANA | 1 | | | | |
| 5 | 95807-10100 | TUERCA AUTOBLOCANTE | 1 | | | | |
| ----- | | | | | | | |
| ----- | | | | | | | |
| ----- | | | | | | | |
| ----- | | | | | | | |
| ----- | | | | | | | |
| ----- | | | | | | | |
| ----- | | | | | | | |
| ----- | | | | | | | |
| ----- | | | | | | | |


4YR010-7240

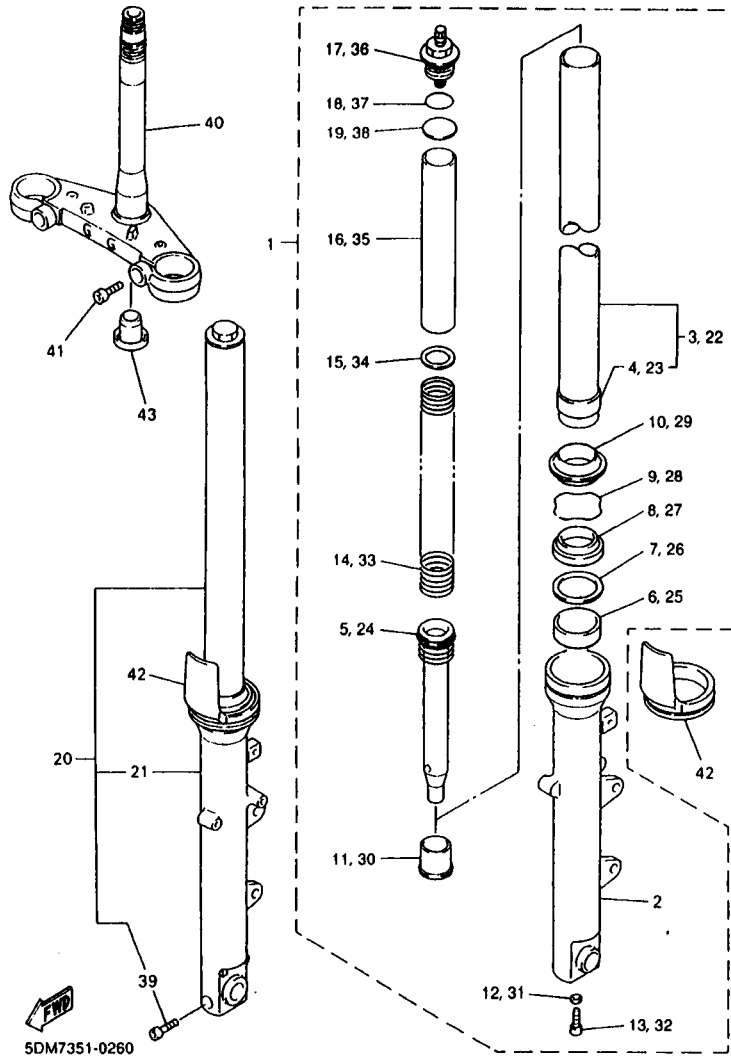



 4YR010-7250

FIG. 25 DIRECCION

| REF. NO. | CODIGO NO. | DESCRIPCION | SDMC | | | OBSERVACION |
|----------|-----------------|------------------------------|------|--|--|-------------|
| 1 | 93399-99931 | COJINETE | 1 | | | |
| 2 | 93399-99932 | COJINETE | 1 | | | |
| 3 | 3FV-23462-00 | RETEN DE DIRECCION | 1 | | | |
| 4 | 90202-24190 | ARANDELA DE PLANA | 1 | | | |
| 5 | 26H-23418-01 | ARANDELA ESPECIAL | 1 | | | |
| 6 | 90179-25033 | TUERCA | 2 | | | |
| 7 | 90202-26142 | ARANDELA DE PLANA | 1 | | | |
| 8 | 1W1-23416-00 | CUBIERTA DE BASE DE BOLA 2 | 1 | | | |
| 9 | 90176-22081 | TUERCA CORONA | 1 | | | |
| 10 | 90201-220T0 | ARANDELA PLANA | 1 | | | |
| 11 | 4YR-23435-00 | PLATINA SUPERIOR | 1 | | | |
| 12 | 91314-08030 | PERNO | 2 | | | |
| 13 | 4YR-23389-00 | GUIA DE CABLE | 1 | | | |
| 14 | 90110-06226 | TORNILLO ALLEN | 1 | | | |
| 15 | 4YR-23442-00 | SOPORTE DE MANUBRIO INFERIOR | 2 | | | |
| 16 | 95607-10200 | TUERCA DE AUTO-CIERRE | 2 | | | |
| 17 | 4H7-23441-00-35 | SOPORTE DE MANUBRIO | 2 | | | SL |
| 18 | 91317-08030 | PERNO | 4 | | | |
| 19 | 90338-08163 | TAPON | 4 | | | |

D12

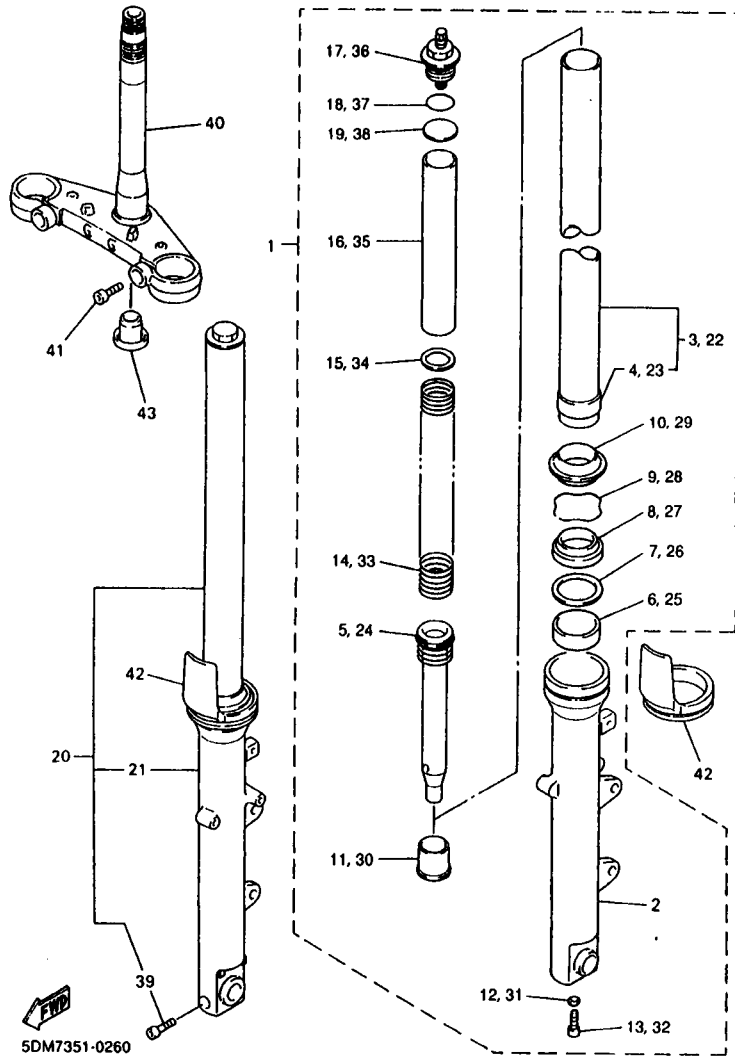


5DM7351-0260

FIG. 26 HORQUILLA DELANTERA

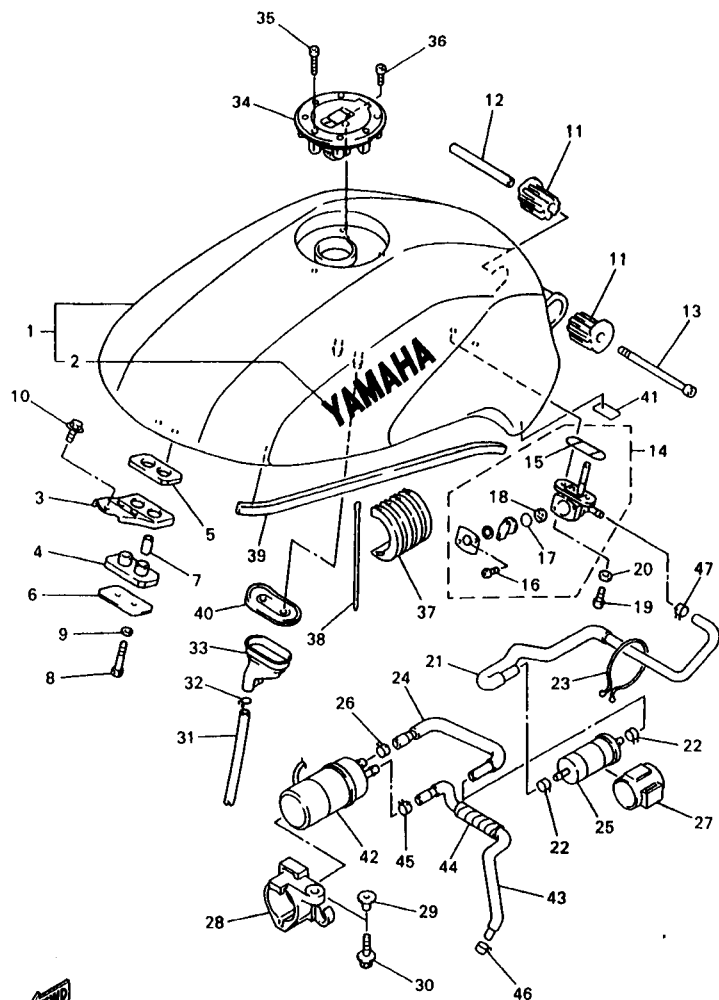
| REF. NO. | CODIGO NO. | DESCRIPCION | SDMC | | | OBSERVACION |
|----------|--------------|--------------------------------|------|--|--|-------------|
| 1 | 5DM-23102-20 | HORQUILLA DELANTERA COMPL.(MI) | 1 | | | |
| 2 | 5DM-23126-20 | .TUBO EXTERIOR 1 | 1 | | | |
| 3 | 4YR-23110-00 | .TUBO INTERIOR COMPLETO 1 | 1 | | | |
| 4 | 4YR-23171-00 | ..PISTON HORQUILLA DELANT. | 1 | | | |
| 5 | 5DM-23170-10 | .CILINDRO COMPL DE HORQ DELAN | 1 | | | |
| 6 | 4FM-23125-40 | .METAL CORREDIZO 1 | 1 | | | |
| 7 | 36Y-23146-10 | .ARANDELA DE SELLO DE ACEITE | 1 | | | |
| 8 | 4EB-23145-00 | .RETEN DE ACEITE | 1 | | | |
| 9 | 26H-23156-00 | .PRESILLA DEL RETEN DE ACEITE | 1 | | | |
| 10 | 4EB-23144-00 | .GUARDAPOLVO | 1 | | | |
| 11 | 4YR-23173-00 | .VASTAGO AHUSADO | 1 | | | |
| 12 | 509-23158-L0 | .EMPAQUE | 1 | | | |
| 13 | 278-23181-50 | .TORNILLO CABEZAHEXAGONAL | 1 | | | |
| 14 | 5DM-23141-10 | .RESORTE HORQUILLA DELANT. | 1 | | | |
| 15 | 3EN-23149-50 | .ARANDELA DE RESORTE SUPERIOR | 1 | | | |
| 16 | 5EL-23118-00 | .SEPARADOR | 1 | | | |
| 17 | 4JH-23111-00 | .TAPON | 1 | | | |
| 18 | 43F-23188-10 | .ANILLO O | 1 | | | |
| 19 | 2GH-23149-00 | .ARANDELA DE RESORTE SUPERIOR | 1 | | | |
| 20 | 5DM-23103-20 | HORQUILLA DELANTERA COMPL.(MD) | 1 | | | |
| 21 | 5DM-23136-20 | .TUBO EXTERIOR (DER.) | 1 | | | |
| 22 | 4YR-23110-00 | .TUBO INTERIOR COMPLETO 1 | 1 | | | |
| 23 | 4YR-23171-00 | ..PISTON HORQUILLA DELANT. | 1 | | | |
| 24 | 5DM-23170-10 | .CILINDRO COMPL DE HORQ DELAN | 1 | | | |
| 25 | 4FM-23125-40 | .METAL CORREDIZO 1 | 1 | | | |
| 26 | 36Y-23146-10 | .ARANDELA DE SELLO DE ACEITE | 1 | | | |
| 27 | 4EB-23145-00 | .RETEN DE ACEITE | 1 | | | |

FIG. 26 HORQUILLA DELANTERA



| REF. NO. | CODIGO NO. | DESCRIPCION | SDMC | | | OBSERVACION |
|----------|--------------|-------------------------------|------|--|--|-------------|
| 28 | 28H-23158-00 | .PRESILLA DEL RETEN DE ACEITE | 1 | | | |
| 29 | 4EB-23144-00 | .GUARDAPOLVO | 1 | | | |
| 30 | 4YR-23173-00 | .VASTAGO AHUSADO | 1 | | | |
| 31 | 509-23158-L0 | .EMPAQUE | 1 | | | |
| 32 | 278-23181-50 | .TORNILLO CABEZAHEXAGONAL | 1 | | | |
| 33 | 5DM-23141-10 | .RESORTE HORQUILLA DELANT. | 1 | | | |
| 34 | 3EN-23149-50 | .ARANDELA DE RESORTE SUPERIOR | 1 | | | |
| 35 | 5EL-23118-00 | .SEPARADOR | 1 | | | |
| 36 | 4JH-23111-00 | .TAPON | 1 | | | |
| 37 | 43F-23188-10 | .ANILLO O | 1 | | | |
| 38 | 2GH-23149-00 | .ARANDELA DE RESORTE SUPERIOR | 1 | | | |
| 39 | 91314-08040 | .PERNO | 1 | | | |
| 40 | 5DM-23340-00 | PLATINA INFERIOR COMPLETA | 1 | | | |
| 41 | 91317-10025 | PERNO | 2 | | | |
| 42 | 4PU-2331G-00 | CUBIERTA | 2 | | | |
| 43 | 4KM-23123-01 | CUBIERTA INFERIOR 1 | 1 | | | |

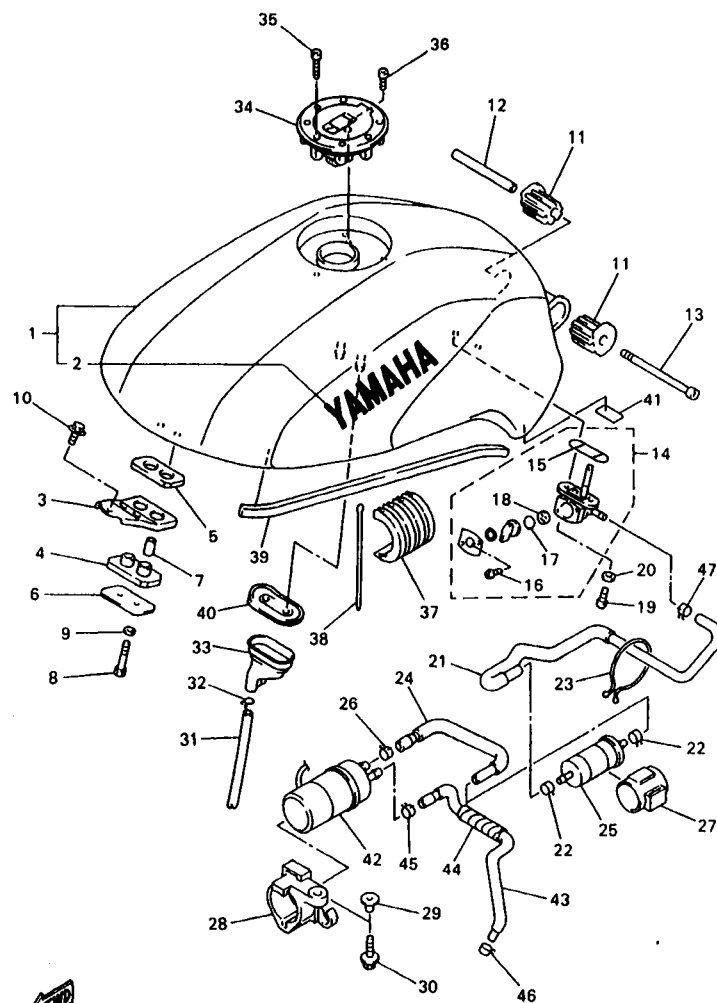
FIG. 27 DEPOSITO DE COMBUSTIBLE



5DM7351-0270

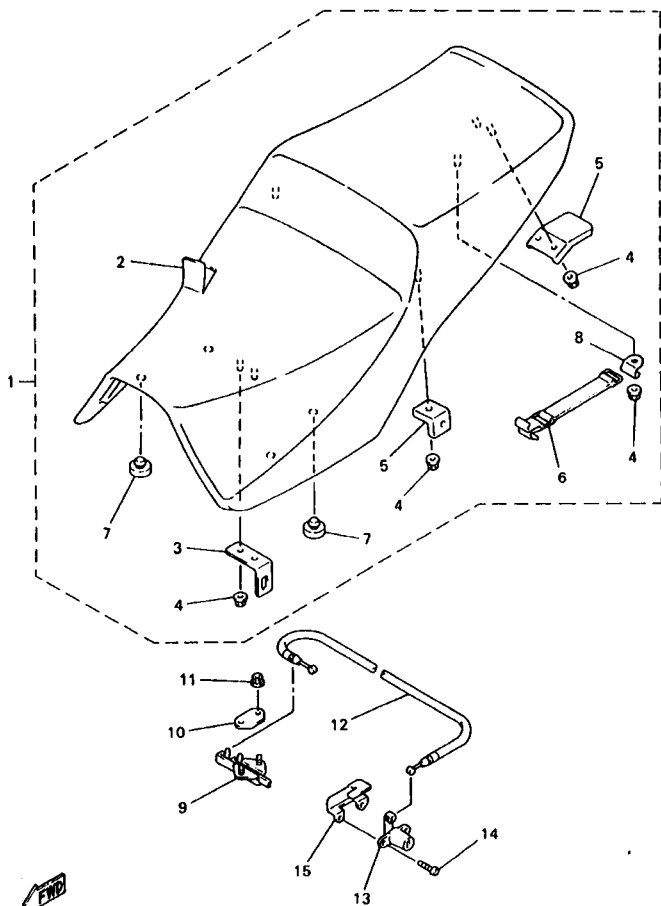
| REF. NO. | CODIGO NO. | DESCRIPCION | SDMC | | | OBSERVACION |
|----------|-----------------|-------------------------------|------|--|--|-------------|
| 1 | 4YR-Y2410-50-01 | DEPOSITO DE COMBUSTIBLE COMP. | 1 | | | UR BL2 |
| | 4YR-Y2410-50-09 | DEPOSITO DE COMBUSTIBLE COMP. | 1 | | | UR BMC |
| | 4YR-Y2410-50-02 | DEPOSITO DE COMBUSTIBLE COMP. | 1 | | | UR SM1 |
| 2 | 99227-00180 | .EMBLEMA, YAMAHA | 2 | | | UR PARA BL2 |
| | 5DM-2153A-00 | .EMBLEMA, YAMAHA | 2 | | | UR PARA BMC |
| | 99224-00180 | .EMBLEMA, YAMAHA | 2 | | | UR PARA SM1 |
| 3 | 5DM-24191-00 | SOPORTE DEPOSITO DE COMBUST.1 | 1 | | | |
| 4 | 2GH-24181-00 | AMORTIGUADOR DE MONTAJE | 1 | | | |
| 5 | 2GH-24183-00 | AMORTIGUADOR DE MONTAJE 3 | 1 | | | |
| 6 | 2GH-24186-00 | ARANDELA ESPECIAL | 1 | | | |
| 7 | 90387-06299 | COLLAR | 2 | | | |
| 8 | 97027-06030 | PERNO | 2 | | | |
| 9 | 92907-06600 | ARANDELA | 2 | | | |
| 10 | 90119-06213 | TORNILLO CON ARANDELA | 1 | | | |
| 11 | 4YR-24181-00 | AMORTIGUADOR DE MONTAJE | 2 | | | |
| 12 | 90387-061W9 | COLLAR | 1 | | | |
| 13 | 91317-06110 | PERNO | 1 | | | |
| 14 | 4KM-24500-10 | GRIFO DE COMBUSTIBLE 1 | 1 | | | |
| 15 | 4X8-24512-00 | .EMPAQUE | 1 | | | |
| 16 | 98507-03008 | .TORNILLO DE CABEZA CON PLANA | 2 | | | |
| 17 | 3AJ-24534-00 | .SELLO DE GRIFO | 1 | | | |
| 18 | 3AJ-24523-00 | .VALVULA | 1 | | | |
| 19 | 90149-06008 | TORNILLO DE REGLAJE | 2 | | | |
| 20 | 90202-05193 | ARANDELA DE PLANA | 2 | | | |
| 21 | 5DM-24311-00 | TUBO DE COMBUSTIBLE 1 | 1 | | | |
| 22 | 90467-11044 | PRÉSILLA | 2 | | | |
| 23 | 90464-44109 | BRIDA | 1 | | | |

FIG. 27 DEPOSITO DE COMBUSTIBLE



5DM7351-0270

| REF. NO. | CODIGO NO. | DESCRIPCION | SDMC | | OBSERVACION |
|----------|--------------|-------------------------------|------|--|-------------|
| 24 | 5DM-24312-00 | TUBO 2 | 1 | | |
| 25 | 1FK-24560-00 | FILTRO COMPLETO | 1 | | |
| 26 | 90467-13073 | PRESILLA | 1 | | |
| 27 | 1FK-24566-00 | SOPORTE DEL FILTRO | 1 | | |
| 28 | 5DM-24398-00 | BANDA 1 | 1 | | |
| 29 | 90387-07391 | COLLAR | 1 | | |
| 30 | 95807-06020 | TUERCA DE REBORDE | 1 | | |
| 31 | 90445-104F3 | TUBO (L540) | 1 | | |
| 32 | 90467-09006 | PRESILLA | 1 | | |
| 33 | 5DM-24217-00 | CUBIERTA | 1 | | |
| 34 | 4HM-24602-00 | TAPON COMPLETO | 1 | | |
| 35 | 90110-05112 | TORNILLO ALLEN | 3 | | |
| 36 | 91314-05010 | PERNO | 1 | | |
| 37 | 4YR-24183-00 | AMORTIGUADOR DE MONTAJE 3 | 2 | | |
| 38 | 3MA-82591-00 | BANDA | 2 | | |
| 39 | 4YR-24188-10 | MOLDURA DEPOSITO COMBUST. | 2 | | |
| 40 | 4YR-2414G-00 | SELLO | 1 | | |
| 41 | 3FY-21575-01 | SELLO 1 | 1 | | |
| 42 | 5DM-13907-00 | BOMBA DE COMBUSTIBLE COMPLETA | 1 | | |
| 43 | 5DM-14294-00 | MANGUERA | 1 | | |
| 44 | 5DM-14293-00 | CUBIERTA | 1 | | |
| 45 | 90467-13123 | PRESILLA | 1 | | |
| 46 | 90467-11032 | PRESILLA | 1 | | |
| 47 | 90467-12191 | PRESILLA | 1 | | |

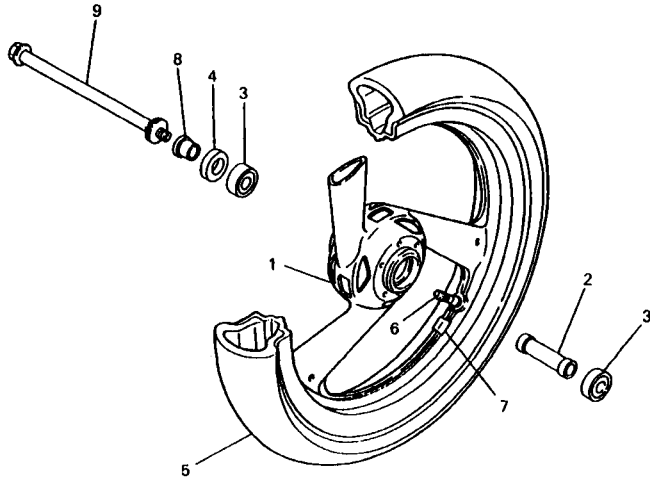


FND
5DM351-8280

FIG. 28 ASIENTO

| REF. NO. | CODIGO NO. | DESCRIPCION | EDMAC | | | | OBSERVACION |
|----------|--------------|----------------------------|-------|--|--|--|-------------|
| 1 | 5DM-24730-10 | SILLIN DOBLE COMPLETO | 1 | | | | |
| 2 | 5DM-24731-10 | .FUNDA DE SILLIN | 1 | | | | |
| 3 | 4HM-24728-00 | .SOPORTE DE ASIENTO | 1 | | | | |
| 4 | 90179-08635 | .TUERCA | 5 | | | | |
| 5 | 4YR-2471A-01 | .SOPORTE DE ASIENTO | 1 | | | | |
| 6 | 4YR-21376-00 | .BANDA DE HERRAMIENTA | 1 | | | | |
| 7 | 1T4-24741-00 | .COJIN DE ASIENTO | 4 | | | | |
| 8 | 4YR-24754-00 | .GANCHO DE ASIENTO | 1 | | | | |
| 9 | 4BP-24780-00 | TORNILLO CONTROL DE AIRE | 1 | | | | |
| 10 | 4BP-24782-00 | PLACA | 1 | | | | |
| 11 | 95707-06500 | TUERCA DE BRIDA | 2 | | | | |
| 12 | 4YR-2478E-00 | CABLE | 1 | | | | |
| 13 | 2TV-W2470-00 | ASIENTO DE CIERRE COMPLETO | 1 | | | | |
| 14 | 90149-06308 | TORNILLO DE REGLAJE | 2 | | | | |
| 15 | 4YR-2478X-01 | SOPORTE | 1 | | | | |

FIG. 29 RUEDA DELANTERA



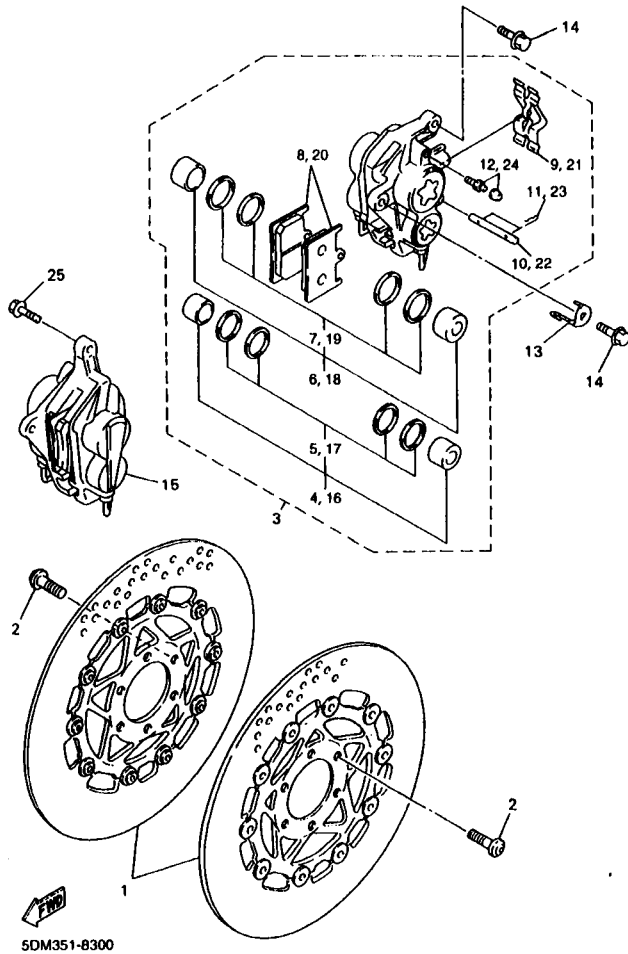
| REF. NO. | CODIGO NO. | DESCRIPCION | SDMC | | | OBSERVACION |
|----------|-----------------|----------------------------------|------|--|--|----------------|
| 1 | 4HM-25188-00-98 | RUEDA FUNDIDA DELANTERA | 1 | | | LGB |
| 2 | 90580-17358 | SEPARADOR | 1 | | | |
| 3 | 93306-20314 | COJINETE | 2 | | | |
| 4 | 93102-23252 | SELLO ACEITE | 1 | | | |
| 5 | 94111-1712U | NEUMATICO (110/70ZR17 54W D207F) | 1 | | | UR DUNLOP |
| | 94111-1712W | NEUMATICO (110/70ZR17 54W BT57F) | 1 | | | UR BRIDGESTONE |
| 6 | 93900-00030 | VALVULA DE ARO | 1 | | | |
| 7 | 29L-25398-00 | BALANCEADOR DE RUEDA(10G) | 1 | | | UR |
| | 29L-25398-10 | BALANCEADOR DE RUEDA (20G) | 1 | | | UR |
| | 29L-25398-20 | BALANCEADOR DE RUEDA (30G) | 1 | | | UR |
| 8 | 90387-177V5 | COLLAR | 1 | | | |
| 9 | 3MA-25181-01 | EJE DE LA RUEDA | 1 | | | |



4YR010-7290

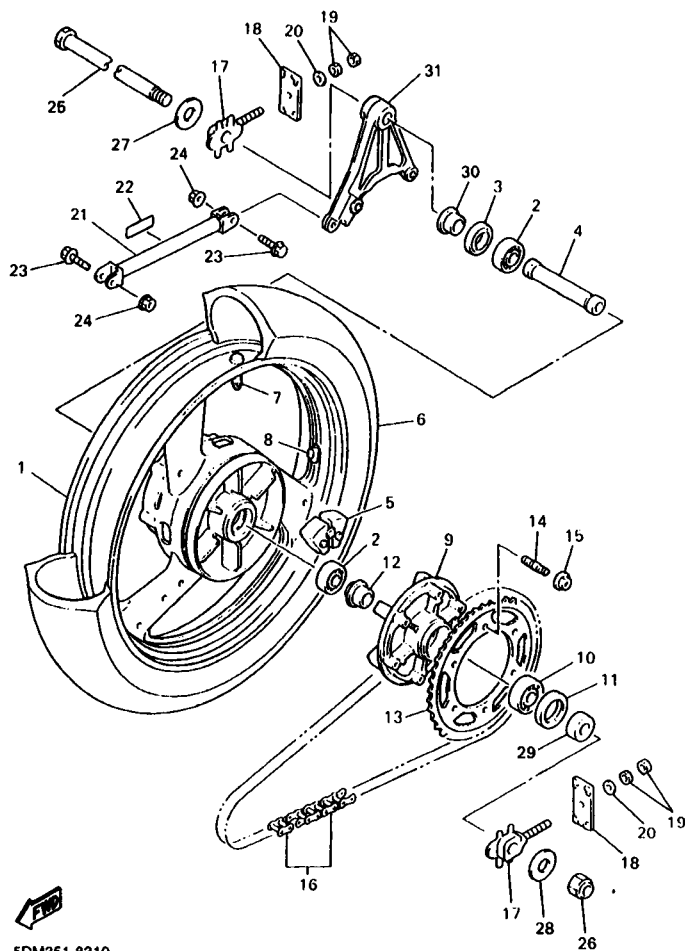
E4

FIG. 30 CALIBRE FRENO DELANTERA



| REF. NO. | CODIGO NO. | DESCRIPCION | SDMC | | | | OBSERVACION |
|----------|--------------|------------------------------|------|--|--|--|-------------|
| 1 | 4HM-2581T-11 | DISCO DE FRENO | 2 | | | | |
| 2 | 90109-083G4 | PERNO | 12 | | | | |
| 3 | 5DM-2580T-00 | CALIBRE COMPLETO (IZQUIERDO) | 1 | | | | |
| 4 | 4SV-W0057-00 | .PISTON COMPLETO PINZA | 1 | | | | |
| 5 | 3MA-W0047-10 | ..JUEGO DE RETENES DE PINZA | 1 | | | | |
| 6 | 4SV-W0057-10 | .PISTON COMPLETO PINZA | 1 | | | | |
| 7 | 3GM-W0047-10 | ..JUEGO DE RETENES DE PINZA | 1 | | | | |
| 8 | 4SV-W0045-00 | ..JUEGO DE COJIN DE FRENO | 1 | | | | |
| 9 | 4SV-25919-00 | .SOPORTE DE PASTILLAS | 1 | | | | |
| 10 | 4SV-25924-00 | .PASADOR | 1 | | | | |
| 11 | 3GM-25925-00 | .PRESILLA | 2 | | | | |
| 12 | 1J3-W0048-00 | .CJTO TORNILLO DE PURGA | 1 | | | | |
| 13 | 4YR-23317-00 | SOSTEN DE CABLE | 1 | | | | |
| 14 | 90105-10638 | TORNILLO CON ARANDELA | 2 | | | | |
| 15 | 5DM-2580U-00 | CALIBRE COMPLETO (DERECHO) | 1 | | | | |
| 16 | 4SV-W0057-00 | .PISTON COMPLETO PINZA | 1 | | | | |
| 17 | 3MA-W0047-10 | ..JUEGO DE RETENES DE PINZA | 1 | | | | |
| 18 | 4SV-W0057-10 | .PISTON COMPLETO PINZA | 1 | | | | |
| 19 | 3GM-W0047-10 | ..JUEGO DE RETENES DE PINZA | 1 | | | | |
| 20 | 4SV-W0045-00 | ..JUEGO DE COJIN DE FRENO | 1 | | | | |
| 21 | 4SV-25919-00 | .SOPORTE DE PASTILLAS | 1 | | | | |
| 22 | 4SV-25924-00 | .PASADOR | 1 | | | | |
| 23 | 3GM-25925-00 | .PRESILLA | 2 | | | | |
| 24 | 1J3-W0048-00 | .CJTO TORNILLO DE PURGA | 1 | | | | |
| 25 | 90105-10638 | TORNILLO CON ARANDELA | 2 | | | | |

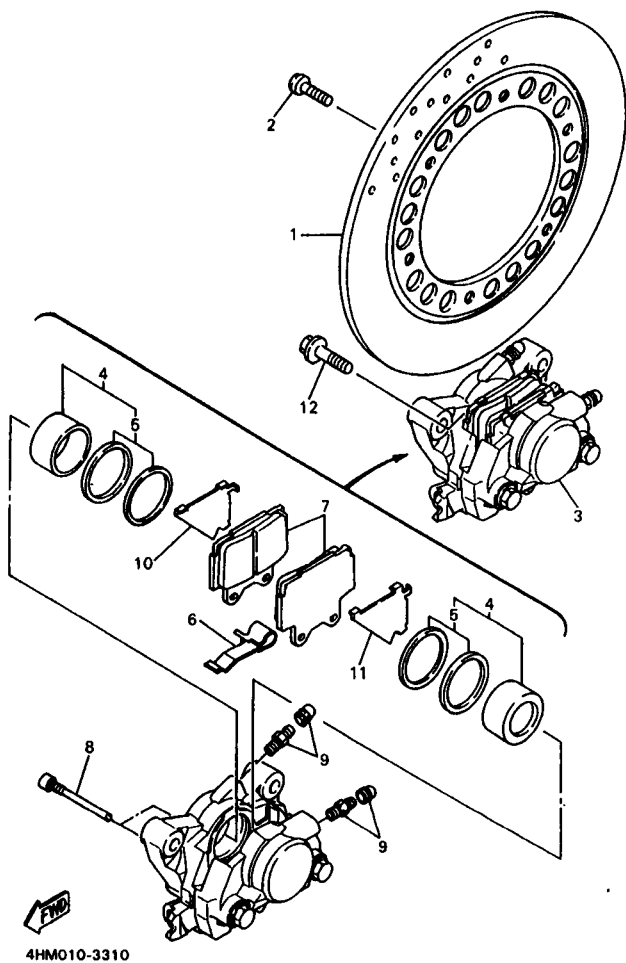
FIG. 31 RUEDA TRASERA



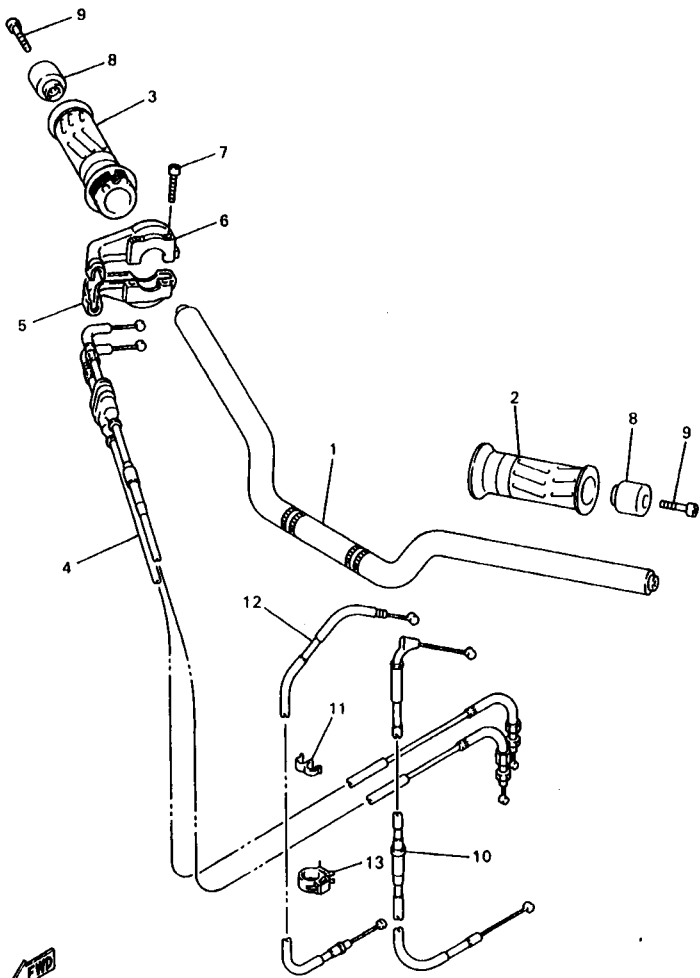
5DM351-8310

| REF. NO. | CODIGO NO. | DESCRIPCION | SDMC | OBSERVACION |
|----------|-----------------|----------------------------------|------|----------------|
| 1 | 4JH-25338-00-98 | RUEDA FUNDIDA TRASERA | 1 | LGB |
| 2 | 93306-20417 | COJINETE | 2 | |
| 3 | 93102-28022 | SELLO ACEITE | 1 | |
| 4 | 90387-2004F | COLLAR | 1 | |
| 5 | 4FM-25364-00 | AMORTIGUADOR | 6 | |
| 6 | 94116-1712V | NEUMATICO (160/60ZR17 69W D207) | 1 | UR DUNLOP |
| | 94116-1712X | NEUMATICO (160/60ZR17 69W BT57R) | 1 | UR BRIDGESTONE |
| 7 | 93900-00030 | VALVULA DE ARO | 1 | |
| 8 | 29L-25398-00 | BALANCEADOR DE RUEDA(10G) | 1 | UR |
| | 29L-25398-10 | BALANCEADOR DE RUEDA (20G) | 1 | UR |
| | 29L-25398-20 | BALANCEADOR DE RUEDA (30G) | 1 | UR |
| 9 | 4FM-25366-00 | EMBRAGUE DE MASA | 1 | |
| 10 | 93306-20644 | COJINETE | 1 | |
| 11 | 93106-40041 | SELLO ACEITE | 1 | |
| 12 | 90387-2004E | COLLAR | 1 | |
| 13 | 5DM-25448-10 | CORONA (48T) | 1 | |
| 14 | 90116-10575 | ESPARRAGO | 6 | |
| 15 | 95607-10200 | TUERCA DE AUTO-CIERRE | 6 | |
| 16 | 94581-59110 | CADENA (D.I.D.50VA7-110LE) | 1 | |
| 17 | 4YR-25388-00 | TIRADOR DE CADENA 1 | 2 | |
| 18 | 2GH-25389-00 | TIRADOR DE CADENA 2 | 2 | |
| 19 | 95307-08600 | TUERCA | 4 | |
| 20 | 92907-08200 | ARANDELA | 2 | |
| 21 | 1AE-25371-01 | BARRA TENSORA | 1 | |
| 22 | 1JK-21268-00 | SELLO | 1 | |
| 23 | 90105-083A9 | TORNILLO CON ARANDELA | 2 | |
| 24 | 95607-08200 | TUERCA DE AUTO-CIERRE | 2 | |

FIG. 32 CALIBRE FRENO TRASERA



| REF. NO. | CODIGO NO. | DESCRIPCION | SDMC | | | OBSERVACION |
|----------|--------------|--------------------------------|------|--|--|-------------|
| 1 | 4JH-2582W-00 | DISCO DE FRENO TRASEROS 2 | 1 | | | |
| 2 | 90109-083G4 | PERNO | 6 | | | |
| 3 | 4HM-2580W-00 | CALIBRE COMPLETO TRASEROS 2 | 1 | | | |
| 4 | 51L-W0057-00 | .PISTON COMPLETO PINZA | 1 | | | |
| 5 | 51L-W0047-00 | ..JUEGO DE RETENES DE PINZA | 1 | | | |
| 6 | 51L-25919-00 | .SOPORTE DE PASTILLAS | 1 | | | |
| 7 | 3TJ-W0046-00 | .JUEGO DE PASTILLAS DE FRENO 2 | 1 | | | |
| 8 | 4FL-25924-00 | .PASADOR | 2 | | | |
| 9 | 51L-W0048-00 | .CJTO TORNILLO DE PURGA | 2 | | | |
| 10 | 47X-25827-00 | .SOPORTE PASTILLA IZQUIERDO | 1 | | | |
| 11 | 47X-25827-10 | .SOPORTE PASTILLA IZQUIERDO | 1 | | | |
| 12 | 90105-10561 | TORNILLO CON ARANDELA | 2 | | | |
| | | | | | | |
| | | | | | | |
| | | | | | | |
| | | | | | | |
| | | | | | | |

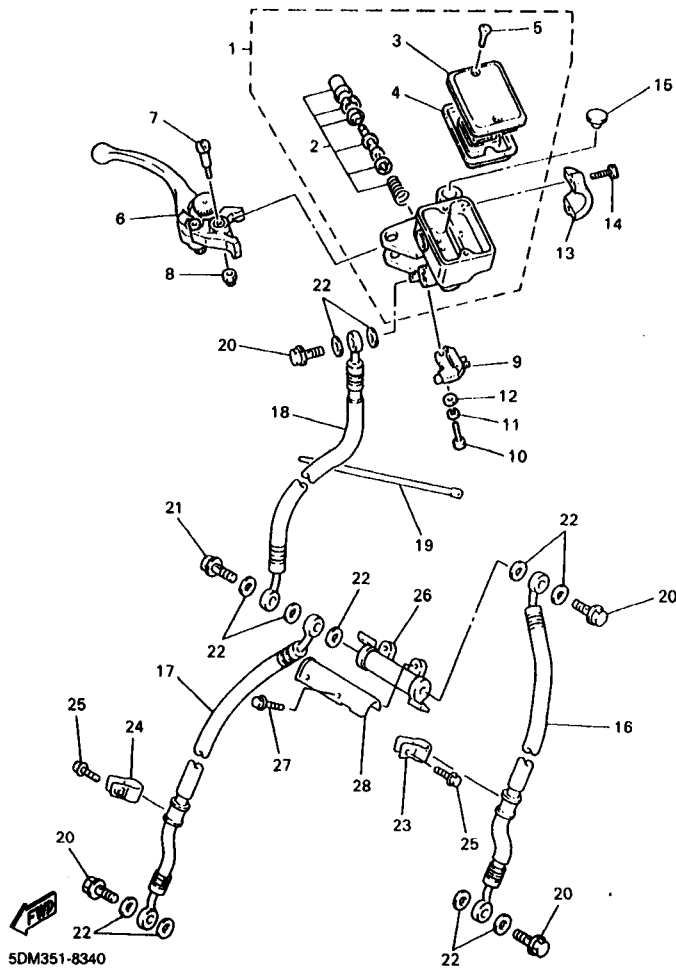



 4YR010-7330

FIG. 33 MANUBRIO. CABLE

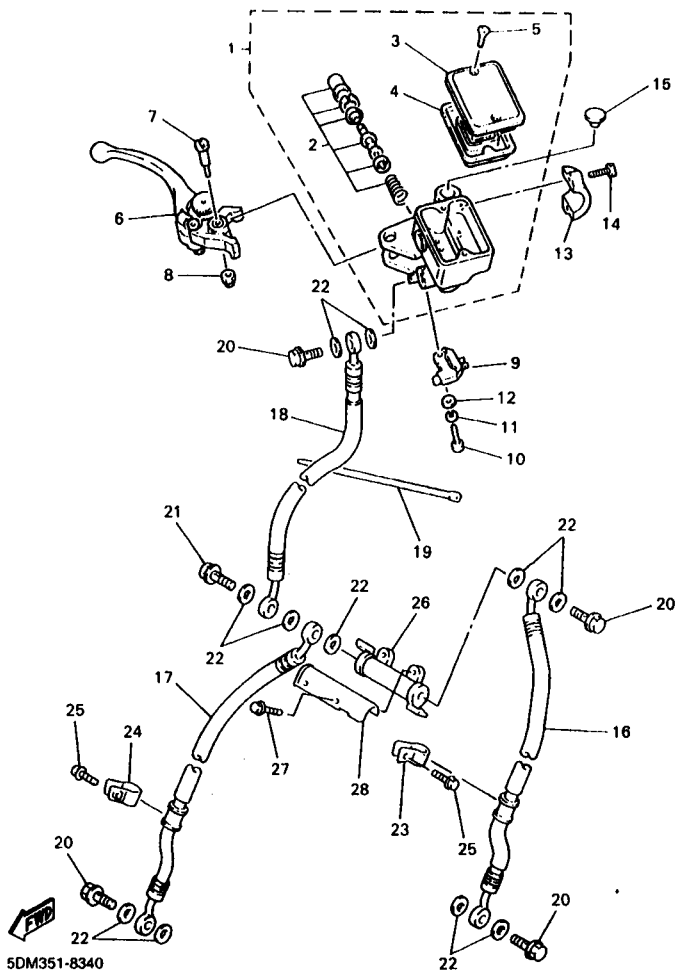
| REF. NO. | CODIGO NO. | DESCRIPCION | SDMC | | | OBSERVACION |
|----------|--------------|------------------------------|------|--|--|-------------|
| 1 | 4YR-26110-22 | MANUBRIO COMPLETE | 1 | | | |
| 2 | 4YR-26241-01 | EMPUNADURA (MI) | 1 | | | |
| 3 | 4YR-26240-01 | EMPUNADURA COMPLETA | 1 | | | |
| 4 | 5DM-26302-00 | CABLE DE ACELERADOR COMPLETE | 1 | | | |
| 5 | 4KG-26281-00 | TAPA DE EMPUNADURA SUPERIOR | 1 | | | |
| 6 | 3XW-26282-01 | TAPA DE EMPUNADURA INFERIOR | 1 | | | |
| 7 | 91317-05035 | PERNO | 2 | | | |
| 8 | 4YR-26246-00 | EXTREMO DE EMPUNADURA | 2 | | | |
| 9 | 91317-06035 | PERNO | 2 | | | |
| 10 | 4YR-26330-01 | CABLE DE ARRANQUE COMPLETE | 1 | | | |
| 11 | 90468-15139 | PRESILLA | 1 | | | |
| 12 | 4YR-26335-00 | CABLE DE EMBRAGUE | 1 | | | |
| 13 | 90464-15192 | BRIDA | 1 | | | |

FIG. 34 CILINDRO MAESTRO DELANTERO



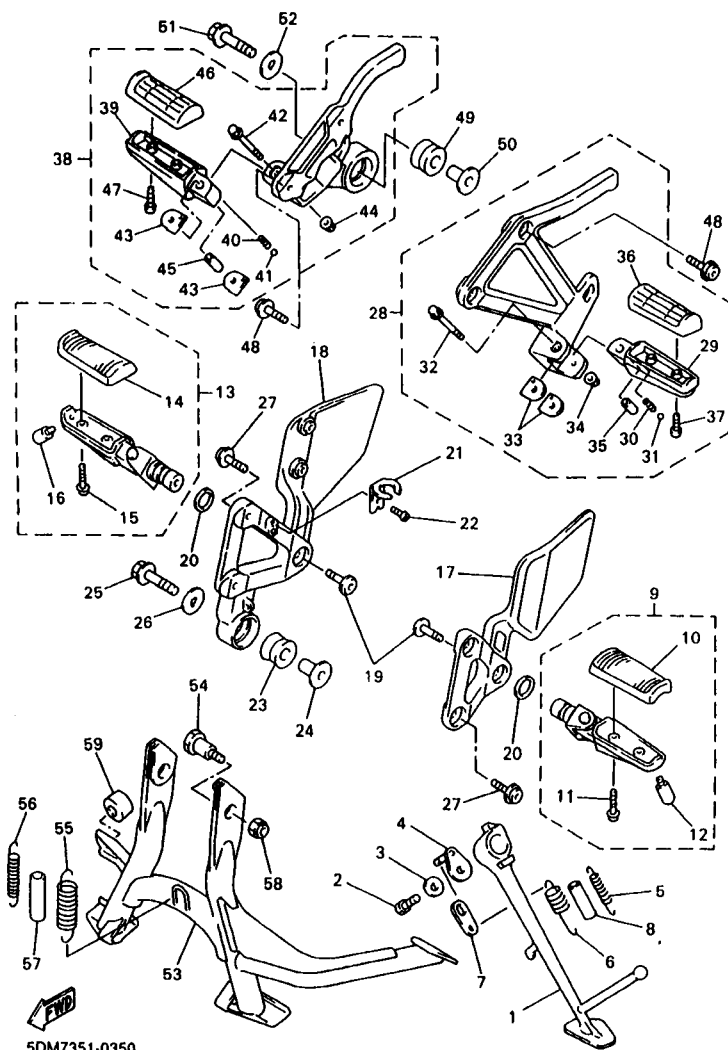
| REF. NO. | CODIGO NO. | DESCRIPCION | SDMC | | | OBSERVACION |
|----------|--------------|------------------------------|------|--|--|-------------|
| 1 | 5DM-W2587-00 | CILINDRO MAESTRO SUB COMPLET | 1 | | | |
| 2 | 5DM-W0041-50 | JUEGO DE CILINDRO MAESTRO | 1 | | | |
| 3 | 4HM-W2585-00 | TAPA DE TANQUE DE RESERVA | 1 | | | |
| 4 | 4HM-25854-00 | DIAFRAGMA TANQUE RESERVA | 1 | | | |
| 5 | 98706-04012 | TORNILLO DE CABEZA PLANA | 2 | | | |
| 6 | 3FV-83922-02 | PALANCA 2 | 1 | | | |
| 7 | 3FV-2589F-00 | PERNO DE PALANCA | 1 | | | |
| 8 | 95606-06100 | PERNO DE PUNTAL | 1 | | | |
| 9 | 3FV-83980-00 | INTERRUP.PARADA DELANTERO | 1 | | | |
| 10 | 98502-04012 | TORNILLO DE CABEZA CON PLANA | 1 | | | |
| 11 | 92902-04100 | ARANDELA | 1 | | | |
| 12 | 92902-04600 | ARANDELA | 1 | | | |
| 13 | 4HM-25887-00 | SOPORTE DE CILINDRO MAESTRO | 1 | | | |
| 14 | 91316-06020 | PERNO | 2 | | | |
| 15 | 90338-09012 | TAPON | 1 | | | |
| 16 | 5DM-25872-00 | MANGUERA DE FRENO 1 | 1 | | | |
| 17 | 5DM-25873-00 | MANGUERA DE FRENO 2 | 1 | | | |
| 18 | 4YR-25874-00 | MANGUERA DE FRENO | 1 | | | |
| 19 | 1UA-82591-00 | BANDA | 1 | | | |
| 20 | 90401-10159 | PERNO DE UNION | 4 | | | |
| 21 | 90401-10160 | PERNO DE UNION | 1 | | | |
| 22 | 90201-10118 | ARANDELA PLANA | 11 | | | |
| 23 | 3EN-25875-01 | SOPORTE DE MANGUERA FRENO 1 | 1 | | | |
| 24 | 2R8-25876-01 | SOPORTE DE MANGUERA FRENO 2 | 1 | | | |
| 25 | 95027-06025 | PERNO, DE BRIDA | 2 | | | |
| 26 | 42H-25885-01 | UNION | 1 | | | |
| 27 | 95027-06020 | PERNO, DE BRIDA | 2 | | | |

FIG. 34 CILINDRO MAESTRO DELANTERO



| REF. NO. | CODIGO NO. | DESCRIPCION | EDM/C | OBSERVACION |
|----------|--------------|-----------------|-------|-------------|
| 28 | 4YR-82361-00 | GRAMPA DE CABLE | 1 | |
| | | | | |
| | | | | |
| | | | | |
| | | | | |
| | | | | |
| | | | | |
| | | | | |
| | | | | |

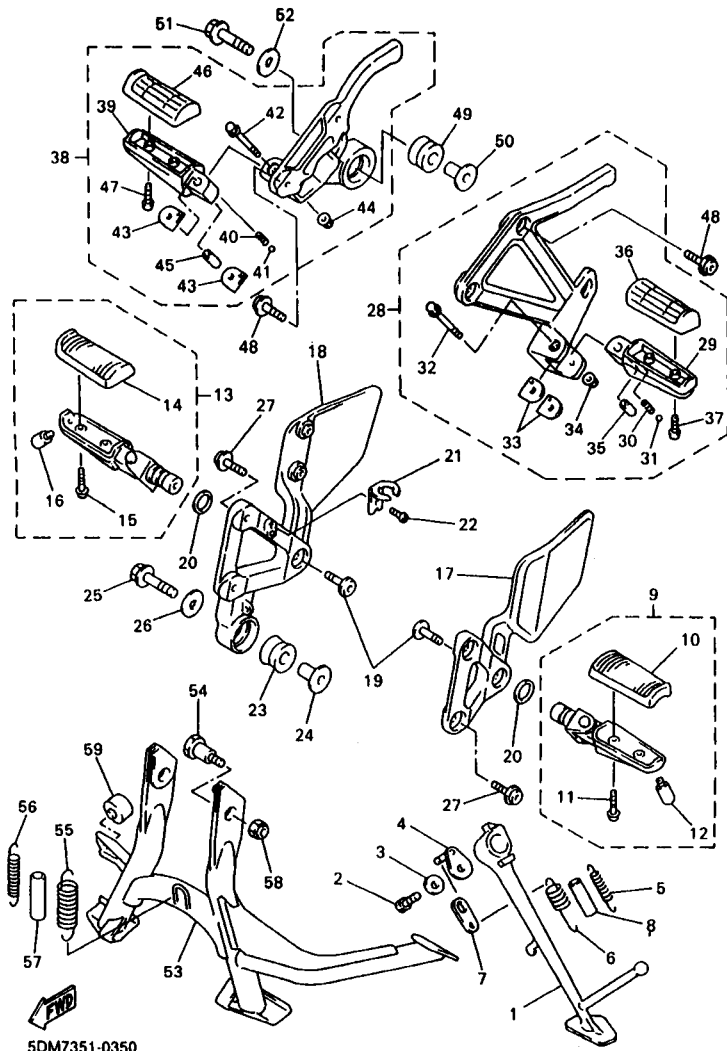
FIG. 35 SOPORTE. APOYAPIE



5DM7351-0350

| REF. NO. | CODIGO NO. | DESCRIPCION | SDMC | | | OBSERVACION |
|----------|--------------|-------------------------------|------|--|--|-------------|
| 1 | 4YR-27311-00 | PUNTAL LATERAL | 1 | | | |
| 2 | 90101-08662 | TORNILLO | 1 | | | |
| 3 | 90201-081R9 | ARANDELA PLANA | 1 | | | |
| 4 | 36Y-27352-00 | GANCHO DE PUNTAL LATERAL | 1 | | | |
| 5 | 90506-18224 | RESORTE DE TENSION | 1 | | | |
| 6 | 90506-26225 | RESORTE DE TENSION | 1 | | | |
| 7 | 4KM-27315-00 | CONEXION DE PUNTAL LATERAL | 1 | | | |
| 8 | 1TX-27351-00 | GUIA DE PUNTAL LATERAL | 1 | | | |
| 9 | 5DM-27410-00 | APOYAPIE DELANTERO (MI) | 1 | | | |
| 10 | 4BP-27413-00 | .CUBIERTA DE APOYAPIE | 1 | | | |
| 11 | 90157-05079 | .TORNILLO CABEZA CONICA PLANA | 2 | | | |
| 12 | 4SV-27435-00 | .PERNO | 1 | | | |
| 13 | 5DM-27420-00 | APOYAPIE DELANTERO (MD) | 1 | | | |
| 14 | 4BP-27413-00 | .CUBIERTA DE APOYAPIE | 1 | | | |
| 15 | 90157-05079 | .TORNILLO CABEZA CONICA PLANA | 2 | | | |
| 16 | 4SV-27435-00 | .PERNO | 1 | | | |
| 17 | 4YR-27442-00 | SOPORTE 2 | 1 | | | |
| 18 | 4YR-27443-00 | SOPORTE 3 | 1 | | | |
| 19 | 90109-103A9 | PERNO | 2 | | | |
| 20 | 90206-17084 | ARANDELA ONDULADA | 2 | | | |
| 21 | 4DN-2144G-00 | SOPORTE DE INTERRUPTOR | 1 | | | |
| 22 | 98507-06008 | TORNILLO DE CABEZA CON PLANA | 1 | | | |
| 23 | 4SV-27414-00 | AMORTIGUADOR DE APOYAPIE | 1 | | | |
| 24 | 90387-1012G | COLLAR | 1 | | | |
| 25 | 95814-08045 | TUERCA DE REBORDE | 1 | | | |
| 26 | 90201-087G2 | ARANDELA PLANA | 1 | | | |
| 27 | 90109-087F1 | PERNO | 4 | | | |

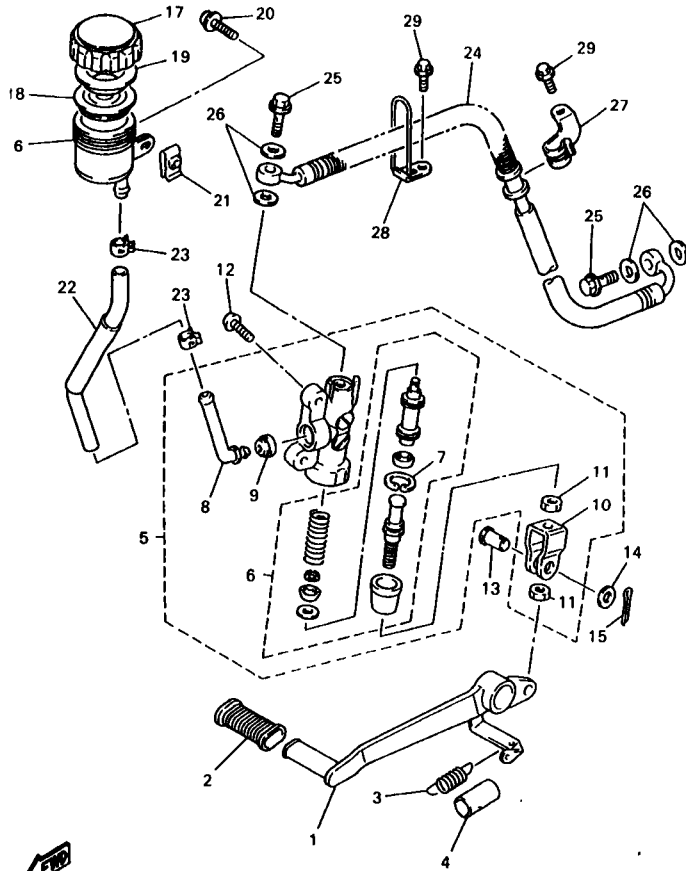
FIG. 35 SOPORTE. APOYAPIE



5DM7351-0350

| REF. NO. | CODIGO NO. | DESCRIPCION | SDMC | | OBSERVACION |
|----------|--------------|--------------------------|------|--|-------------|
| 55 | 90508-40508 | RESORTE DE TENSION | 1 | | |
| 56 | 90508-23509 | RESORTE DE TENSION | 1 | | |
| 57 | 90445-170K9 | TUBO (L80) | 1 | | |
| 58 | 90185-10091 | TUERCA AUTOBLOCANTE | 2 | | |
| 59 | 1A0-27114-00 | TOPE DE PUNTAL PRINCIPAL | 1 | | |
| ----- | | | | | |
| ----- | | | | | |
| ----- | | | | | |
| ----- | | | | | |
| ----- | | | | | |
| ----- | | | | | |
| ----- | | | | | |
| ----- | | | | | |
| ----- | | | | | |

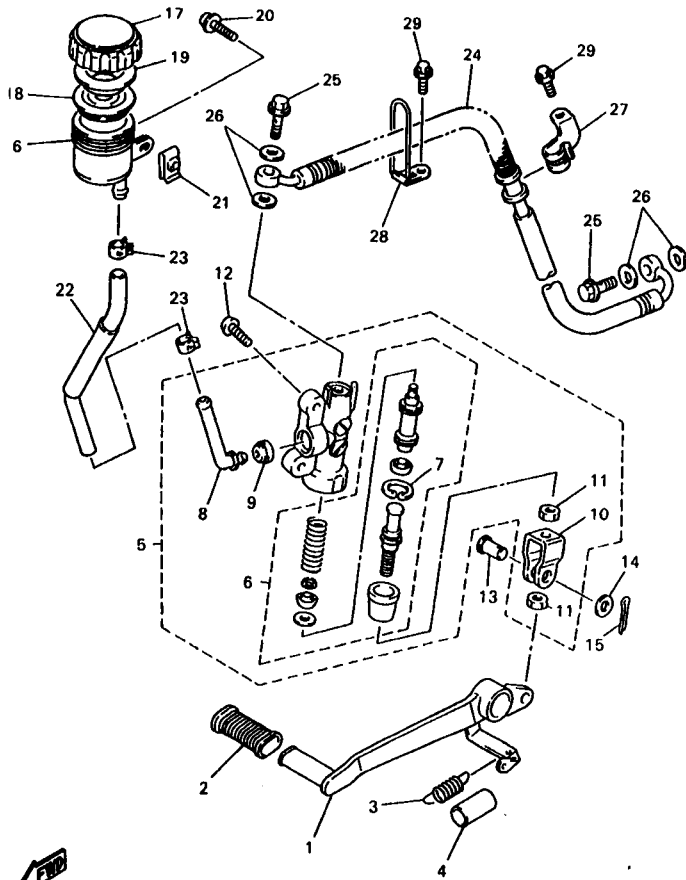
FIG. 36 CILINDRO MAESTRO TRASERO



5DM4351-9360

| REF. NO. | CODIGO NO. | DESCRIPCION | SDMC | | | | OBSERVACION |
|----------|--------------|-------------------------------|------|--|--|--|-------------|
| 1 | 3YX-27211-01 | PEDAL DE FRENO | 1 | | | | |
| 2 | 22N-18113-00 | FUNDA DEL PEDAL DEL CAMBIO | 1 | | | | |
| 3 | 90506-20377 | RESORTE DE TENSION | 1 | | | | |
| 4 | 90446-17346 | TUBO RESEIRADERO | 1 | | | | |
| 5 | 4BP-2583V-00 | CILINDRO, MAESTRO TRASERO | 1 | | | | |
| 6 | 4BP-W0042-50 | JUEGO DE CILINDRO MAESTRO | 1 | | | | |
| 7 | 3LN-2585G-00 | ..PRECILLA REDONDA | 1 | | | | |
| 8 | 4BP-2582A-00 | .CONECTOR | 1 | | | | |
| 9 | 4BP-2585F-00 | .BUJE | 1 | | | | |
| 10 | 4BP-27222-00 | .UNION | 1 | | | | |
| 11 | 95307-08700 | .TUERCA | 2 | | | | |
| 12 | 92014-08020 | PERNO | 2 | | | | |
| 13 | 90240-08124 | PASADOR CON HOYO | 1 | | | | |
| 14 | 90201-08083 | ARANDELA PLANA | 1 | | | | |
| 15 | 91401-20012 | PASADOR DE CHAVETA | 1 | | | | |
| 16 | 31A-25894-01 | TANQUE DE RESERVA | 1 | | | | |
| 17 | 2KF-25852-50 | TAPA DE TANQUE DE RESERVA | 1 | | | | |
| 18 | 360-25854-01 | DIAFRAGMA TANQUE RESERVA | 1 | | | | |
| 19 | 2GU-25855-00 | BUJE DE DIAFRAGMA | 1 | | | | |
| 20 | 90159-06085 | TORNILLO CON VALONA | 1 | | | | |
| 21 | 90183-06023 | TUERCA DE RESORTE | 1 | | | | |
| 22 | 5DM-25895-00 | MANGUERA DE TANQUE DE RESERVA | 1 | | | | |
| 23 | 90467-14057 | PRESILLA | 2 | | | | |
| 24 | 5DM-2581K-00 | MANGUERA, DE FRENO | 1 | | | | |
| 25 | 90401-10159 | PERNO DE UNION | 2 | | | | |
| 26 | 90201-10118 | ARANDELA PLANA | 4 | | | | |
| 27 | 4FM-25876-00 | SOPORTE DE MANGUERA FRENO 2 | 1 | | | | |

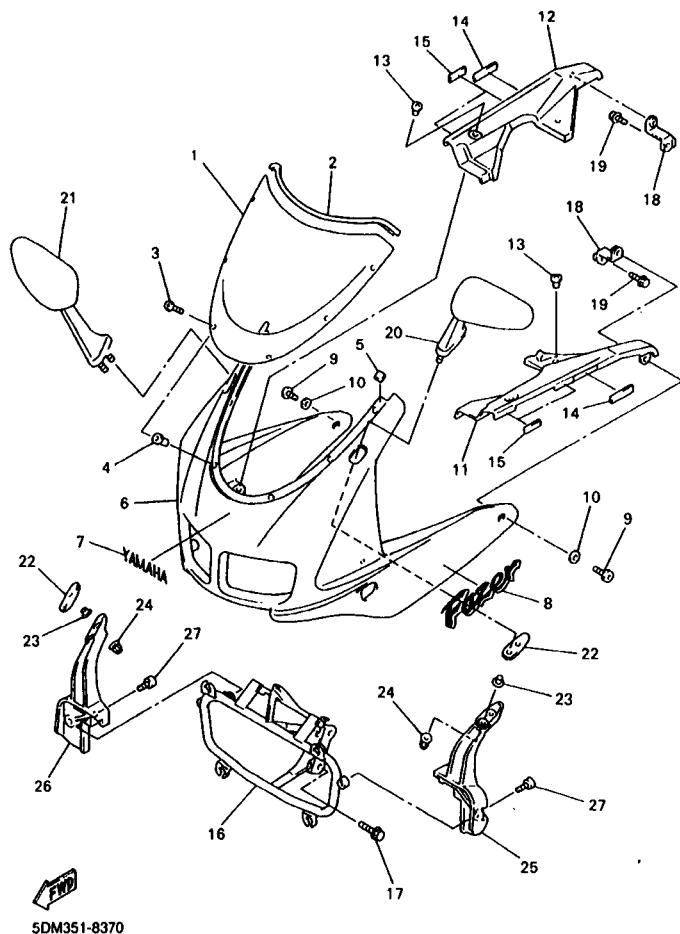
FIG. 36 CILINDRO MAESTRO TRASERO



5DM4351-9360

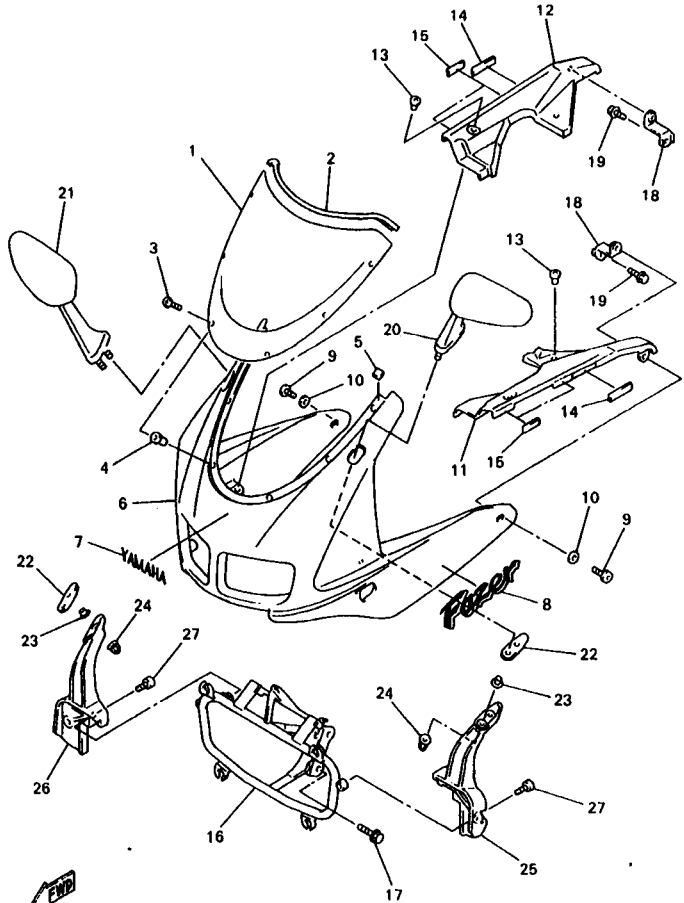
| REF. NO. | CODIGO NO. | DESCRIPCION | SOMC | OBSERVACION |
|----------|--------------|---------------------------|------|-------------|
| 28 | 4BH-25886-01 | SOPORTE DE MANGUERA FRENO | 1 | |
| 29 | 95027-06010 | PERNO, DE BRIDA | 2 | |
| | | | | |
| | | | | |
| | | | | |
| | | | | |
| | | | | |
| | | | | |
| | | | | |
| | | | | |

FIG. 37 BOVEDA 1



| REF. NO. | CODIGO NO. | DESCRIPCION | SDMC | | | OBSERVACION |
|----------|-----------------|-----------------------------|------|--|--|-------------|
| 1 | 5DM-28361-00 | PARABRISA | 1 | | | |
| 2 | 29L-28345-00 | MOLDURA 1 | 1 | | | |
| 3 | 90150-05023 | TORNILLO CABEZA REDONDA | 6 | | | |
| 4 | 90179-05523 | TUERCA | 6 | | | |
| 5 | 2TV-21639-00 | AMORTIGUADOR 2 | 2 | | | |
| 6 | 4YR-2835G-11-4B | CARROCERIA, DELANT. SUP. 1 | 1 | | | UR BL2 |
| | 4YR-2835G-11-8X | CARROCERIA, DELANT. SUP. 1 | 1 | | | UR BMC |
| | 4YR-2835G-11-4X | CARROCERIA, DELANT. SUP. 1 | 1 | | | UR SM1 |
| 7 | 99247-00100 | EMBLEMA, YAMAHA | 1 | | | UR PARA BL2 |
| | 99241-00100 | EMBLEMA, YAMAHA | 1 | | | UR PARA BMC |
| | 99244-00100 | EMBLEMA, YAMAHA | 1 | | | UR PARA SM1 |
| 8 | 5DM-28315-10 | EMBLEMA | 2 | | | UR PARA BL2 |
| | 5DM-28315-50 | EMBLEMA | 2 | | | UR PARA BMC |
| | 5DM-28315-30 | EMBLEMA | 2 | | | UR PARA SM1 |
| 9 | 90110-06200 | TORNILLO ALLEN | 2 | | | |
| 10 | 90202-06170 | ARANDELA DE PLANA | 2 | | | |
| 11 | 4YR-2836K-00 | PANEL 1 | 1 | | | |
| 12 | 4YR-2836L-00 | PANEL 2 | 1 | | | |
| 13 | 90269-07076 | REMACHE | 4 | | | |
| 14 | 1LJ-2414J-00 | EQUILIBRIO, CUBIERTA | 2 | | | |
| 15 | 5DM-28371-00 | AMORTIGUADOR | 4 | | | |
| 16 | 4YR-28356-00 | SOPORTE 1 | 1 | | | |
| 17 | 90110-08071 | TORNILLO ALLEN | 2 | | | |
| 18 | 4YR-2836H-00 | MENSULA 5 | 2 | | | |
| 19 | 95807-06010 | TUERCA DE REBORDE | 2 | | | |
| 20 | 4YR-26280-01 | ESPEJO COMPLETO (IZQUIERDO) | 1 | | | |
| 21 | 4YR-26290-01 | ESPEJO COMPLETO (DERECHO) | 1 | | | |

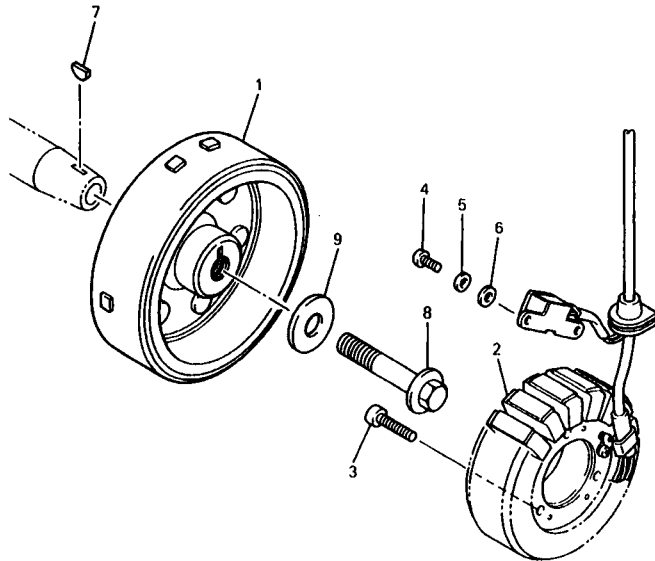
FIG. 37 BOVEDA 1



5DM351-8370

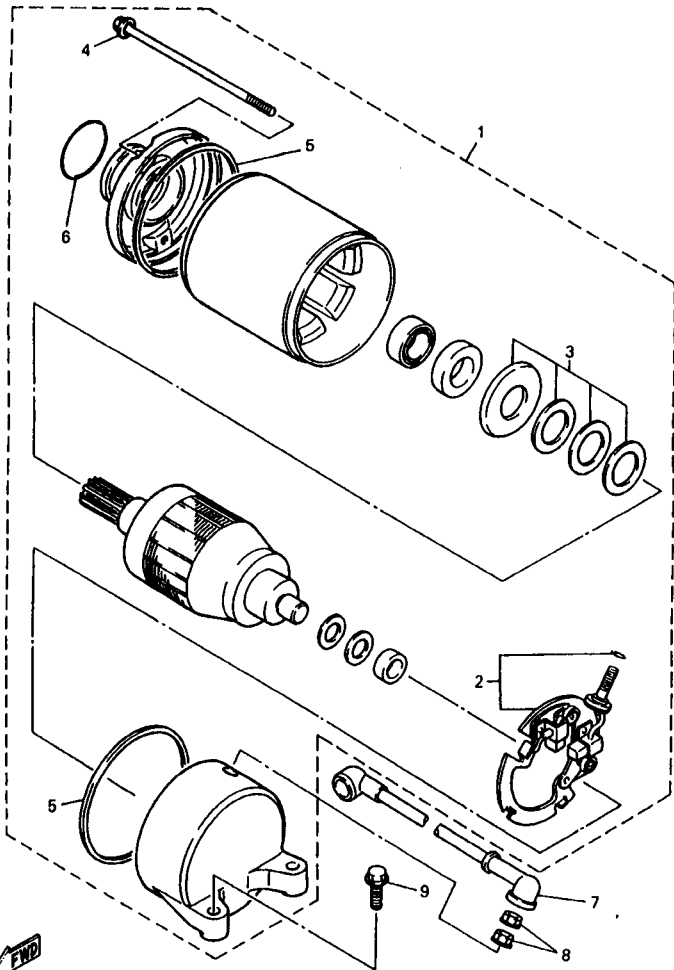
| REF. NO. | CODIGO NO. | DESCRIPCION | SDMC | | OBSERVACION |
|----------|--------------|-------------------|------|--|-------------|
| 22 | 4SV-28298-00 | PLACA DE ESPEJO 1 | 2 | | |
| 23 | 90387-08024 | COLLAR | 4 | | |
| 24 | 90176-08082 | TUERCA CORONA | 4 | | |
| 25 | 4YR-2831W-00 | SOPORTE, ESPEJO 1 | 1 | | |
| 26 | 4YR-2832W-00 | SOPORTE, ESPEJO 2 | 1 | | |
| 27 | 91314-08012 | PERNO | 4 | | |
| | | | | | |
| | | | | | |
| | | | | | |
| | | | | | |
| | | | | | |
| | | | | | |
| | | | | | |
| | | | | | |
| | | | | | |

FIG. 38 GENERADOR



4YR010-7380

| REF. NO. | CODIGO NO. | DESCRIPCION | SDMC | | | | OBSERVACION |
|----------|--------------|------------------------------|------|--|--|--|-------------|
| 1 | 5DM-81450-00 | ROTOR COMPLETO | 1 | | | | |
| 2 | 4YR-81410-01 | ESTATOR COMPLETO | 1 | | | | |
| 3 | 92017-08030 | PERNO | 3 | | | | |
| 4 | 98507-05018 | TORNILLO DE CABEZA CON PLANA | 2 | | | | |
| 5 | 92907-05600 | ARANDELA | 2 | | | | |
| 6 | 90201-05027 | ARANDELA PLANA | 2 | | | | |
| 7 | 90280-03047 | CUNA WOODRUFF | 1 | | | | |
| 8 | 90105-12584 | TORNILLO CON ARANDELA | 1 | | | | |
| 9 | 90201-121H0 | ARANDELA PLANA | 1 | | | | |
| | | | | | | | |
| | | | | | | | |
| | | | | | | | |
| | | | | | | | |
| | | | | | | | |
| | | | | | | | |



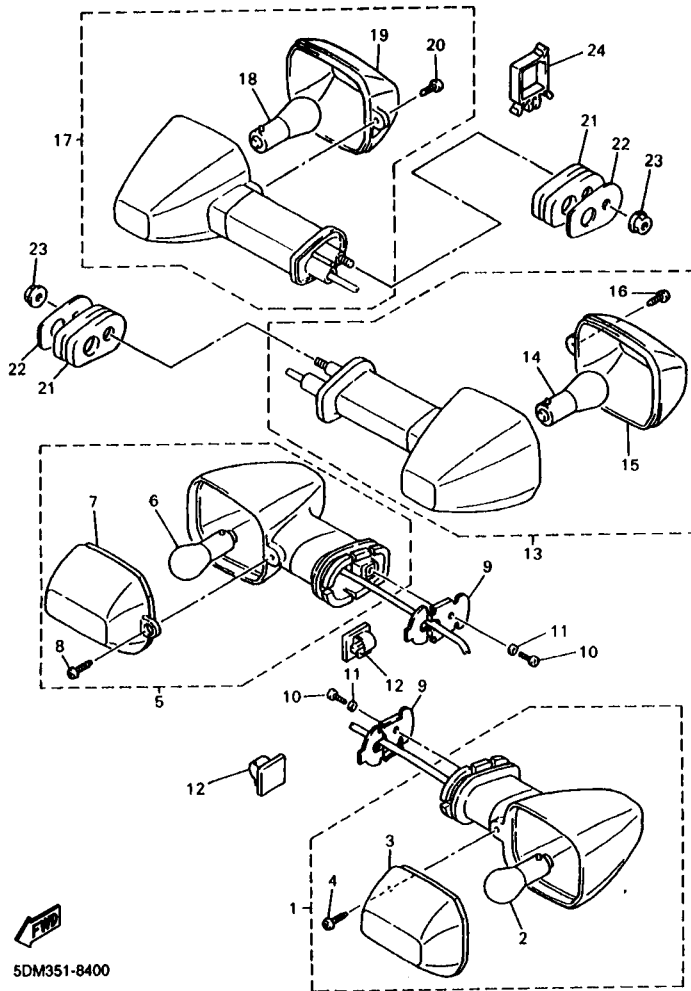
5DM7351-0390

FIG. 39 MOTOR DE ARRANQUE

| REF. NO. | CODIGO NO. | DESCRIPCION | SDMC | | | | OBSERVACION |
|----------|--------------|------------------------------|------|--|--|--|-------------|
| 1 | 4YR-81890-00 | MOTOR DE ARRANQUE COMPLETO | 1 | | | | |
| 2 | 3HE-81840-00 | SOSTEN DE ESCOBILLA COMPLETO | 1 | | | | |
| 3 | 3AJ-81809-00 | JUEGO DE ARANDELA | 1 | | | | |
| 4 | 3HE-81826-00 | PERNO | 1 | | | | |
| 5 | 11H-81844-00 | EMPAQUE | 2 | | | | |
| 6 | 1FK-81847-00 | ANILLO GOMA | 1 | | | | |
| 7 | 4YR-81815-00 | CABLE, MOTOR DE ARRANQUE | 1 | | | | |
| 8 | 4XV-8182A-00 | TUERCA | 2 | | | | |
| 9 | 90105-060A0 | TORNILLO CON ARANDELA | 2 | | | | |

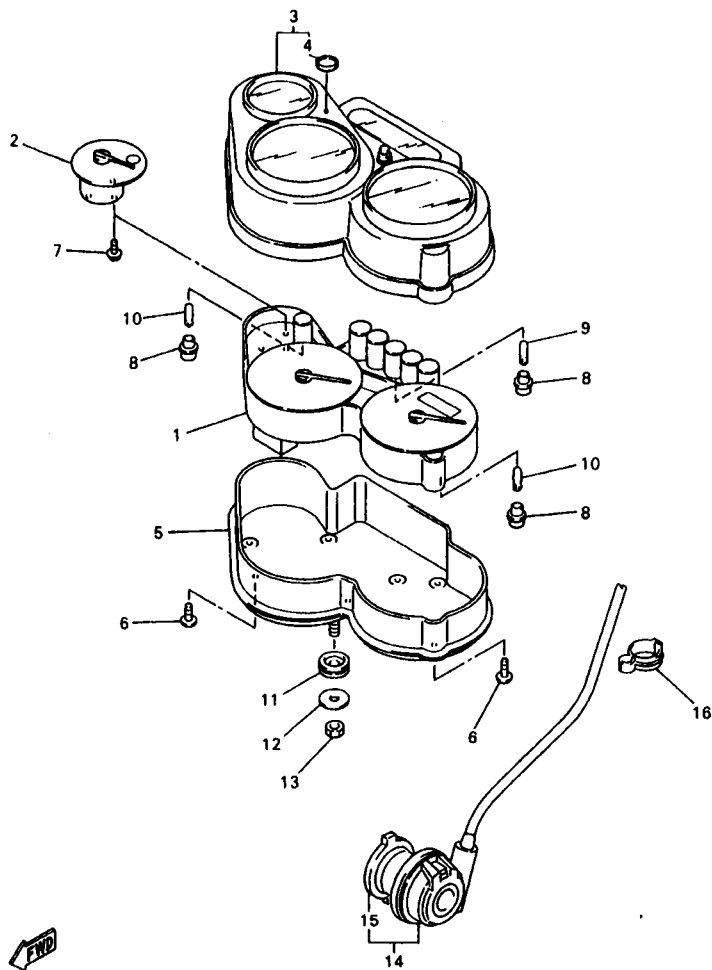
F6

FIG. 40 LUZ DE DESTELLADOR



5DM351-8400

| REF. NO. | CODIGO NO. | DESCRIPCION | QTY | UNID. | OBSERVACION |
|----------|--------------|--------------------------------|-----|-------|-------------|
| 1 | 4JH-83310-01 | DESTELLADOR DE LUZ DELANT. | 1 | | |
| 2 | 306-83311-40 | .BOMBILLA (12V-21W) | 1 | | |
| 3 | 4JH-83332-00 | .LENTE DE DESTELLADOR | 1 | | |
| 4 | 97702-40610 | .TORNILLO ROSCA HEMBRA | 1 | | |
| 5 | 4JH-83320-01 | DESTELLADOR DE LUZ DELANT. | 1 | | |
| 6 | 306-83311-40 | .BOMBILLA (12V-21W) | 1 | | |
| 7 | 4JH-83342-00 | .LENTE DE DESTELLADOR | 1 | | |
| 8 | 97702-40610 | .TORNILLO ROSCA HEMBRA | 1 | | |
| 9 | 4JH-83318-00 | SOPORTE DE DESTELLADOR 1 | 2 | | |
| 10 | 98507-04008 | TORNILLO DE CABEZA CON PLANA | 2 | | |
| 11 | 92907-04600 | ARANDELA | 2 | | |
| 12 | 90464-54086 | BRIDA | 2 | | |
| 13 | 4JH-83330-00 | DESTELLADOR DE LUZ TRAS.COMPL. | 1 | | |
| 14 | 306-83311-40 | .BOMBILLA (12V-21W) | 1 | | |
| 15 | 4JH-83342-00 | .LENTE DE DESTELLADOR | 1 | | |
| 16 | 97702-40610 | .TORNILLO ROSCA HEMBRA | 1 | | |
| 17 | 4JH-83340-00 | DESTELLADOR DE LUZ COMPL. | 1 | | |
| 18 | 306-83311-40 | .BOMBILLA (12V-21W) | 1 | | |
| 19 | 4JH-83332-00 | .LENTE DE DESTELLADOR | 1 | | |
| 20 | 97702-40610 | .TORNILLO ROSCA HEMBRA | 1 | | |
| 21 | 4FM-83345-00 | TAPON CIEGO | 2 | | |
| 22 | 4FM-83369-00 | SOPORTE DE DESTELLADOR 2 | 2 | | |
| 23 | 95707-06500 | TUERCA DE BRIDA | 2 | | |
| 24 | 90464-16025 | BRIDA | 1 | | |

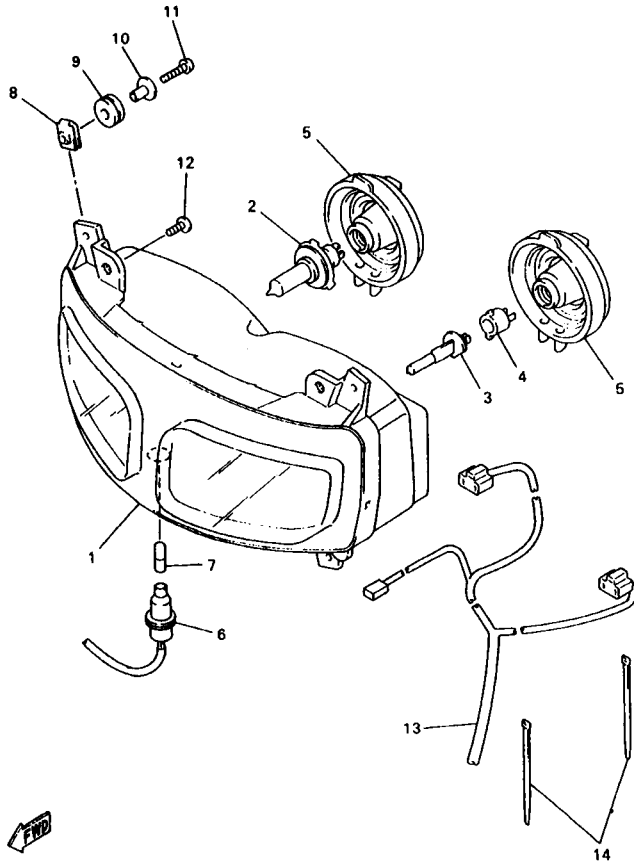


FWD
5DMC351-1410

FIG. 41 MEDIDOR

| REF. NO. | CODIGO NO. | DESCRIPCION | SDMC | | | OBSERVACION |
|----------|--------------|-------------------------------|------|--|--|-------------|
| 1 | 5DM-83570-40 | VELOCIMETRO COMPLETO | 1 | | | |
| 2 | 4YR-85750-01 | MEDIDOR DE COMBUSTIBLE COMPL. | 1 | | | |
| 3 | 5DM-8353E-60 | CAJA DE MEDIDOR SUPERIOR | 1 | | | |
| 4 | 5DM-2341B-00 | .EMBLEMA | 1 | | | |
| 5 | 4YR-83572-00 | CAJA DE VELOCIMETRO INFERIOR | 1 | | | |
| 6 | 97707-40018 | TORNILLO ROSCA HEMBRA | 7 | | | |
| 7 | 4YR-8362Y-00 | TORNILLO ESPECIAL | 3 | | | |
| 8 | 4YR-83534-00 | ENCASTRE DE NEUTRO | 9 | | | |
| 9 | 4YR-83517-00 | AMPOLLETA (12V-1.4W T5) | 5 | | | |
| 10 | 4YR-83517-10 | AMPOLLETA (12V-2W T5) | 4 | | | |
| 11 | 90480-14585 | TAPON | 3 | | | |
| 12 | 90201-06380 | ARANDELA PLANA | 3 | | | |
| 13 | 95307-06600 | TUERCA | 3 | | | |
| 14 | 4YR-83755-02 | SENSOR DE VELOCI | 1 | | | |
| 15 | 4YR-2517G-00 | .ROTOR DE SENSOR | 1 | | | |
| 16 | 90465-14310 | BRIDA | 4 | | | |

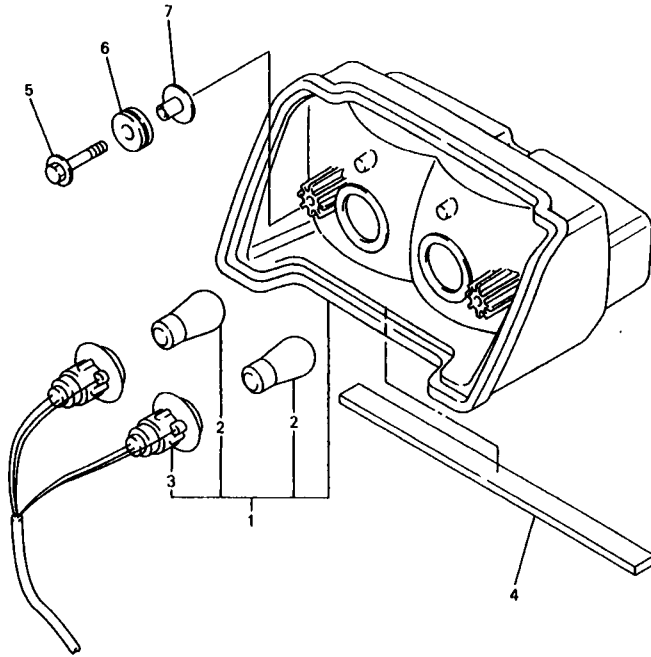
FIG. 42 FARO DELANTERO




5DM351-8420

| REF. NO. | CODIGO NO. | DESCRIPCION | SONC | | | | OBSERVACION |
|----------|--------------|--------------------------------|------|--|--|--|-------------|
| 1 | 5DM-84310-00 | UNIDAD DE FARO DELANTERO COMPL | 1 | | | | |
| 2 | * | BOMBILLA (12V-60/55W) | 1 | | | | LM HALOGEN |
| 3 | * | AMPOLLETA (12V-55W) | 1 | | | | LM HALOGEN |
| 4 | 5DM-84112-00 | ENCASTRE | 1 | | | | |
| 5 | 4TV-84397-00 | CUBIERTA DE ENCASTRE | 2 | | | | |
| 6 | 5DM-84312-00 | ENCASTRE | 1 | | | | |
| 7 | 5DM-84347-00 | AMPOLLETA (12V-5W) | 1 | | | | |
| 8 | 47X-21736-01 | TUERCA DE PLACA | 4 | | | | |
| 9 | 90480-14229 | TAPON | 4 | | | | |
| 10 | 90387-07391 | COLLAR | 4 | | | | |
| 11 | 98907-06025 | TORNILLO DE LIGAR | 4 | | | | |
| 12 | 97707-60014 | TORNILLO ROSCA HEMBRA | 4 | | | | |
| 13 | 5DM-84359-00 | CABLE DE FARO DELANTERO | 1 | | | | |
| 14 | 90465-10098 | BRIDA | 4 | | | | |

FIG. 43 LUZ DE COLA

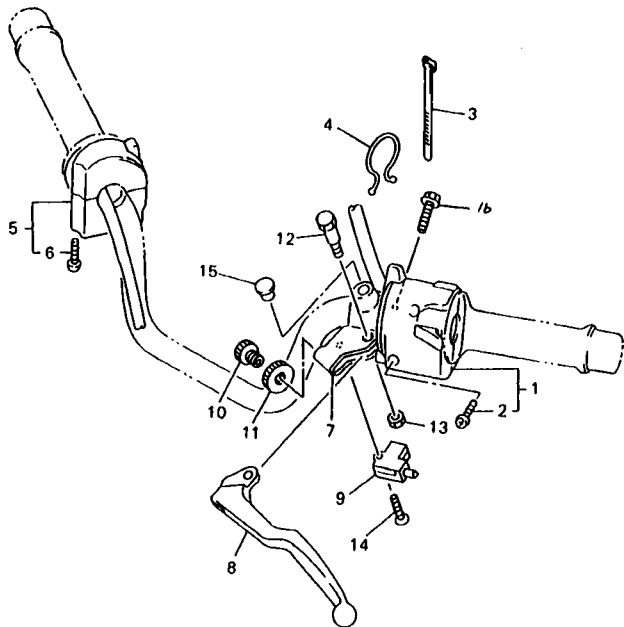



4YR010-7430

| REF. NO. | CODIGO NO. | DESCRIPCION | EDMC | | | OBSERVACION |
|----------|--------------|-----------------------|------|--|--|-------------|
| 1 | 5DM-84710-00 | CONJT. FARO TRASERO | 1 | | | |
| 2 | 38Y-84714-40 | .BOMBILLA(12V-21/5W) | 2 | | | |
| 3 | 4SV-84735-00 | .CABLE COMPLETA | 1 | | | |
| 4 | 4YR-21649-00 | AMORTIGUADOR | 1 | | | |
| 5 | 90119-06118 | TORNILLO CON ARANDELA | 2 | | | |
| 6 | 90480-18276 | TAPON | 2 | | | |
| 7 | 90387-077M3 | COLLAR | 2 | | | |
| | | | | | | |
| | | | | | | |
| | | | | | | |
| | | | | | | |
| | | | | | | |
| | | | | | | |
| | | | | | | |

F10

FIG. 44 INTERRUPTOR DE MANIJA. PALANCA

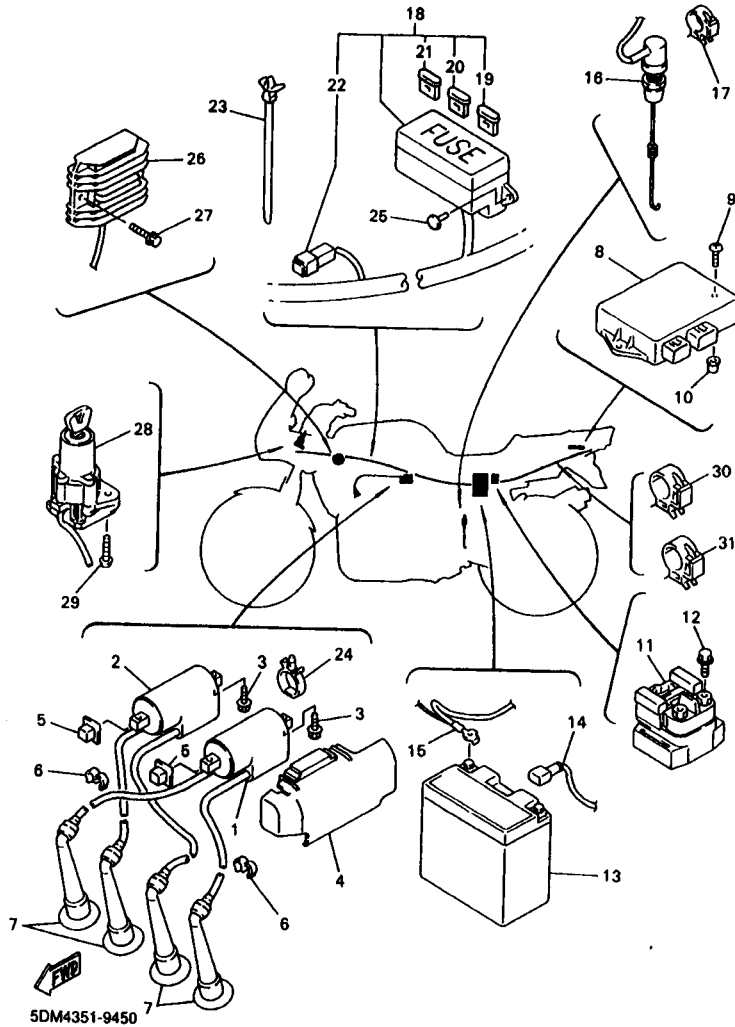


| REF. NO. | CODIGO NO. | DESCRIPCION | SOMC | | | | OBSERVACION |
|----------|--------------|-------------------------------|------|--|--|--|-------------|
| 1 | 5DM-83969-00 | INTERRUPTOR DE MANIJA 5 | 1 | | | | |
| 2 | 98507-05025 | .TORNILLO DE CABEZA CON PLANA | 2 | | | | |
| 3 | 3TB-83936-00 | BANDA DE CABLE DE INTERRUPTOR | 1 | | | | |
| 4 | 90464-23041 | BRIDA | 1 | | | | |
| 5 | 5DM-83963-01 | INTERRUPTOR DE MANIJA 3 | 1 | | | | |
| 6 | 98507-05045 | .TORNILLO DE CABEZA CON PLANA | 2 | | | | |
| 7 | 3YX-82911-01 | SOPORTE DE LEVA 1 | 1 | | | | |
| 8 | 3YX-83912-00 | PALANCA 1 | 1 | | | | |
| 9 | 3YX-82917-00 | INTERRUPTOR | 1 | | | | |
| 10 | 90123-08096 | PERNO | 1 | | | | |
| 11 | 90179-08148 | TUERCA | 1 | | | | |
| 12 | 3YX-83945-00 | PERNO DE PALANCA | 1 | | | | |
| 13 | 95607-06100 | TUERCA AUTOBLOCANTE | 1 | | | | |
| 14 | 98707-03020 | TORNILLO DE CABEZA PLANA | 1 | | | | |
| 15 | 90338-09012 | TAPON | 1 | | | | |
| 16 | 95027-06020 | PERNO, DE BRIDA | 1 | | | | |

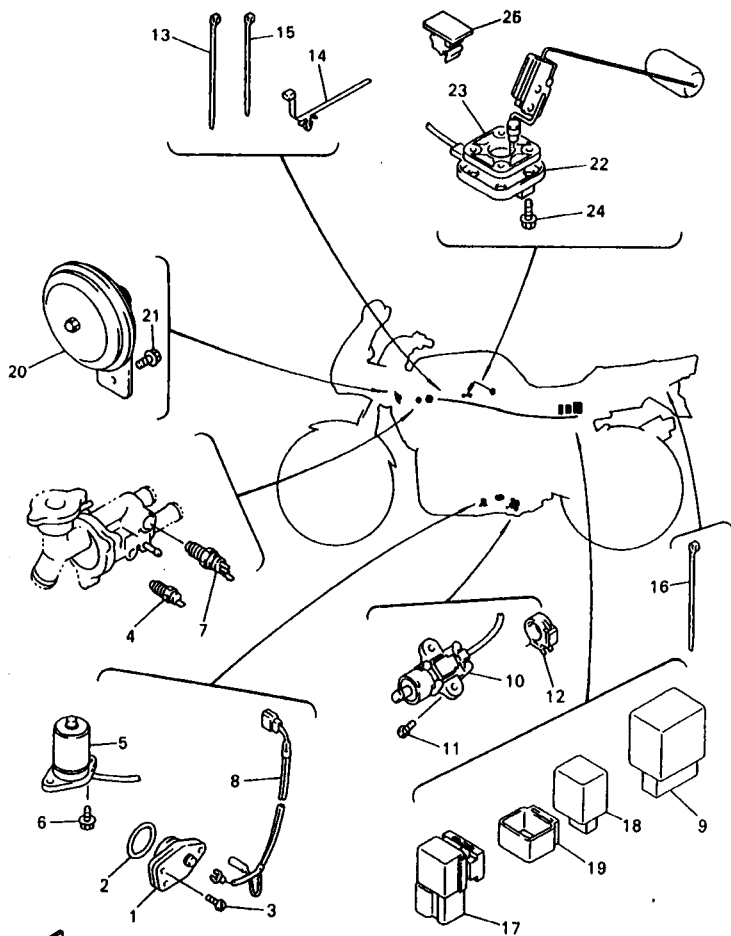


5DM7351-0440

FIG. 45 EQUIPO ELECTRICO 1



| REF. NO. | CODIGO NO. | DESCRIPCION | SDMC | OBSERVACION |
|----------|--------------|--------------------------------|------|-------------|
| 1 | 5DM-82310-00 | BOBINA DE ENCENDIDO COMPLETA | 1 | |
| 2 | 5DM-82320-00 | BOBINA DE ENCENDIDO COMPLETA | 1 | |
| 3 | 95807-08020 | TUERCA DE REBORDE | 2 | |
| 4 | 5DM-82314-00 | CUBIERTA BOBINA ENCENDIDO | 1 | |
| 5 | 4U8-82317-00 | AMORTIGUADOR BOBINA ENCENDIDO | 2 | |
| 6 | 90464-60067 | BRIDA | 2 | |
| 7 | 5DM-82370-00 | TAPON DE BUJIA COMPLT | 4 | |
| 8 | 5DM-82305-01 | UNIDAD DE ENCENDIDO COMPLETA | 1 | |
| 9 | 97707-60018 | TORNILLO ROSCA HEMBRA | 2 | |
| 10 | 90338-08226 | TAPON | 2 | |
| 11 | 4YR-81940-00 | CONJUNTO ARRANCADOR RELEVO | 1 | |
| 12 | 95027-06008 | PERNO, DE BRIDA | 2 | |
| 13 | 4TX-82100-01 | BATERIA COMPLETA (GT12B-4) | 1 | |
| 14 | 4YR-82115-01 | CABLE CONDUCTOR POSITIVO | 1 | |
| 15 | 4YR-82116-00 | CABLE CONDUCTOR NEGATIVO | 1 | |
| 16 | 3DM-82530-00 | INTERRUPTOR DE PARADA COMPLETO | 1 | |
| 17 | 90464-08189 | BRIDA | 1 | |
| 18 | 5DM-82590-20 | CONJUNTO DE CABLES | 1 | |
| 19 | 2GV-82151-00 | FUSIBLE (20A-BL) | 4 | |
| 20 | 42X-82151-00 | FUSIBLE (10A-BL) | 3 | |
| 21 | 1NL-82151-00 | FUSIBLE (5A-BL) | 2 | |
| 22 | 4TR-81980-00 | RECTIFICADOR 2 | 1 | |
| 23 | 90464-12036 | BRIDA | 1 | |
| 24 | 90464-24230 | BRIDA | 1 | |
| 25 | 90269-06063 | REMACHE | 2 | |
| 26 | 3LS-81960-01 | RECTIFICADOR Y REGULADOR | 1 | |
| 27 | 95807-06020 | TUERCA DE REBORDE | 2 | |



5DMC351-1460

FIG. 46 EQUIPO ELECTRICO 2

| REF. NO. | CODIGO NO. | DESCRIPCION | SDMC | | | OBSERVACION |
|----------|--------------|-------------------------------|------|--|--|-------------|
| 1 | 1AE-82540-00 | INTERRUPTOR NEUTRAL COMPL | 1 | | | |
| 2 | 93210-29196 | ANILLO O | 1 | | | |
| 3 | 98507-06016 | TORNILLO DE CABEZA CON PLANA | 2 | | | |
| 4 | 4BA-82560-00 | INTER. DE TERMO | 1 | | | |
| 5 | 4JH-85720-01 | MEDIDOR DE NIVEL DE ACEITE | 1 | | | |
| 6 | 95027-06016 | PERNO, DE BRIDA | 2 | | | |
| 7 | 3LN-82560-01 | INTER. DE TERMO | 1 | | | |
| 8 | 4YR-82541-00 | CABLE CONDUCTOR | 1 | | | |
| 9 | 3EN-81950-00 | RELE COMPLETO | 1 | | | |
| 10 | 3LD-82566-90 | INTERRUPTOR | 1 | | | |
| 11 | 90157-05079 | TORNILLO CABEZA CONICA PLANA | 2 | | | |
| 12 | 90464-08189 | BRIDA | 1 | | | |
| 13 | 90464-16061 | BRIDA | 1 | | | |
| 14 | 90464-20213 | BRIDA | 1 | | | |
| 15 | 90465-10098 | BRIDA | 1 | | | |
| 16 | 90465-10098 | BRIDA | 1 | | | |
| 17 | 5DM-81950-00 | RELE COMPLETO | 1 | | | |
| 18 | 4VR-83350-00 | RELE DE DESTELLADOR COMPL. | 1 | | | |
| 19 | 4VR-8338V-00 | AMORTIGUADOR | 1 | | | |
| 20 | 3BN-83371-00 | BOCINA | 1 | | | |
| 21 | 95807-06010 | TUERCA DE REBORDE | 1 | | | |
| 22 | 4YR-85752-10 | UNIDAD TRANSM MED.COMBUST. | 1 | | | |
| 23 | 5G3-85753-00 | EMPAQUE DE UNIDAD TRANSMISORA | 1 | | | |
| 24 | 90119-05071 | TORNILLO CON ARANDELA | 4 | | | |
| 25 | 90464-25160 | BRIDA | 1 | | | |

INDICE NUMERICO

| CODIGO NO. | REF. NO. | CODIGO NO. | REF. NO. | CODIGO NO. | REF. NO. | CODIGO NO. | REF. NO. | CODIGO NO. | REF. NO. | CODIGO NO. | REF. NO. |
|-----------------|----------|--------------|----------|--------------|----------|--------------|----------|--------------|----------|--------------|----------|
| 5DM-W0041-50 | E-10 | 5DM-12111-00 | B-5 | 1WG-12439-00 | B-8 | 4XV-14149-50 | C-3 | 5DM-14901-01 | C-2 | 132-16346-00 | C-11 |
| 4BP-W0042-80 | E-15 | 4TV-12113-00 | B-5 | 4YR-12446-00 | B-8 | 5DM-14149-00 | C-3 | 5DM-14902-01 | C-2 | 4JH-16351-00 | C-11 |
| 4SV-W0045-00 | E-5 | 1WG-12116-00 | B-5 | 5DM-12461-00 | B-10 | 127-14186-00 | C-2 | 5DM-14903-01 | C-2 | 4JH-16356-00 | C-11 |
| 3TJ-W0046-00 | E-8 | 3TJ-12117-00 | B-5 | 22W-12462-00 | B-9 | 12R-14191-00 | C-3 | 5DM-14904-01 | C-2 | 4JH-16357-00 | C-11 |
| 3GM-W0047-10 | E-5 | 1HX-12118-00 | B-5 | 5DM-12476-00 | B-10 | 4KM-14194-00 | C-2 | 5DM-14919-00 | C-4 | 5DM-16371-10 | C-11 |
| 3MA-W0047-10 | E-5 | 4TV-12119-00 | B-5 | 5DM-12481-00 | B-8 | 4HM-14216-00 | C-3 | 5DM-14933-00 | C-2 | 3JD-16383-00 | C-11 |
| 51L-W0047-00 | E-8 | 5DM-12121-00 | B-5 | 5DM-12482-00 | B-8 | 4KM-14216-00 | C-2 | 5DM-14935-00 | C-3 | 4TV-17121-00 | C-13 |
| 1J3-W0048-00 | E-5 | 3FV-12153-09 | B-5 | 4YR-12483-00 | B-8 | 1HX-14231-26 | C-2 | 5DM-14940-00 | C-2 | 4JH-17131-00 | C-13 |
| 51L-W0048-00 | E-8 | 3FV-12153-10 | B-5 | 4YR-12484-00 | B-8 | 3G2-14231-00 | C-2 | 5DM-14985-00 | C-3 | 4TV-17151-00 | C-13 |
| 4SV-W0057-00 | E-5 | 1HX-12168-A0 | B-5 | 5DM-12485-00 | B-10 | 3G2-14231-23 | C-2 | 5DM-14987-00 | C-4 | 4TV-17161-00 | C-13 |
| 4SV-W0057-10 | E-5 | 1HX-12168-F0 | B-5 | 4YR-12498-00 | B-10 | 4HM-14239-00 | C-4 | 5DM-14987-10 | C-4 | 4JH-17211-00 | C-13 |
| 51L-W0057-00 | E-8 | 1HX-12168-H1 | B-5 | 5DM-12551-00 | B-10 | 5DM-14251-00 | C-3 | 1KT-14994-00 | C-3 | 4JH-17221-00 | C-13 |
| 2TV-W2470-00 | E-3 | 1HX-12168-K1 | B-5 | 5DM-12552-00 | B-10 | 5DM-14261-00 | C-2 | 3EN-14997-00 | C-3 | 4JH-17231-00 | C-13 |
| 4HM-W2585-00 | E-10 | 1HX-12168-M1 | B-5 | 4YR-12576-00 | B-8 | 4KG-14285-00 | C-3 | 5DM-15100-01 | C-6 | 4JH-17241-00 | C-13 |
| 5DM-W2587-00 | E-10 | 1HX-12168-R1 | B-5 | 4YR-12577-00 | B-8 | 5DM-14291-10 | C-3 | 3HE-15105-02 | C-7 | 4TV-17251-00 | C-13 |
| 5DM-Y1242-00 | B-8 | 1HX-12168-U1 | B-5 | 4YR-12578-00 | B-8 | 5DM-14293-00 | E-2 | 11H-15138-00 | C-6 | 4TV-17261-00 | C-13 |
| 4YR-Y2410-50-01 | D-15 | 1HX-12168-W1 | B-5 | 4YR-12579-00 | B-9 | 5DM-14294-00 | E-2 | 26H-15138-00 | C-6 | 4JH-17411-00 | C-13 |
| 4YR-Y2410-50-02 | D-15 | 1HX-12168-Y1 | B-5 | 5DM-12588-00 | B-10 | 4NK-14327-00 | C-3 | 4JH-15138-00 | C-6 | 4TV-17417-00 | C-13 |
| 4YR-Y2410-50-09 | D-15 | 1HX-12168-00 | B-5 | 4YR-12589-00 | B-10 | 5DM-14348-00 | C-3 | 38Y-15189-00 | C-6 | 4TV-17421-00 | C-13 |
| 5DM-11101-00 | B-2 | 1HX-12168-20 | B-5 | 5DM-12589-00 | B-10 | 5DM-14348-10 | C-4 | 4H7-15361-00 | C-6 | 278-17425-00 | C-14 |
| 4KM-1111G-00 | B-2 | 1HX-12168-40 | B-5 | 1AE-12591-00 | B-9 | 5DM-14349-00 | C-3 | 3F9-15362-00 | C-8 | 4G0-17433-01 | C-14 |
| 4YR-1111M-00 | B-2 | 1HX-12168-60 | B-5 | 5DM-13161-00 | B-13 | 5DM-14396-00 | C-3 | 4JH-15381-00 | C-7 | 4TV-17460-00 | C-13 |
| 5DM-11133-10 | B-2 | 1HX-12168-80 | B-5 | 1WG-13310-00 | B-12 | 5DM-14396-10 | C-3 | 5DM-15411-00 | C-8 | 5DM-18101-00 | D-2 |
| 3HE-11145-00 | C-7 | 1HX-12169-E0 | B-6 | 1WG-13316-00 | B-12 | 4YR-14411-00 | B-14 | 4YR-15415-00 | C-8 | 1WG-18110-01 | D-2 |
| 4JH-11165-00 | C-6 | 1HX-12169-G0 | B-6 | 1WG-13329-00 | B-12 | 5DM-14412-00 | B-14 | 1L9-15417-00 | C-8 | 22N-18113-00 | E-15 |
| 4YR-11166-00 | C-7 | 1HX-12169-J0 | B-6 | 4JH-13330-00 | B-12 | 4YR-14417-00 | B-15 | 4YR-15421-00 | C-8 | 5EB-18113-00 | D-2 |
| 5DM-11181-00 | B-2 | 1HX-12169-L0 | B-6 | 1WG-13336-00 | B-12 | 4YR-14418-00 | B-15 | 4YR-15431-00 | C-8 | 2GV-18115-00 | D-2 |
| 4YR-11191-00 | B-2 | 1HX-12169-N0 | B-6 | 4H7-13411-02 | B-12 | 31A-14419-00 | B-14 | 3HE-15451-10 | C-8 | 1HX-18127-00 | C-15 |
| 4YR-11193-00 | B-2 | 1HX-12169-T0 | B-6 | 3TJ-13412-00 | B-12 | 4YR-14421-01 | B-14 | 4TV-15461-00 | C-8 | 3LN-18130-00 | D-2 |
| 214-11198-01 | B-13 | 1HX-12169-11 | B-5 | 4TV-13414-00 | B-13 | 4YR-1443E-00 | B-14 | 4TV-15462-00 | C-8 | 4YR-18140-00 | C-15 |
| 5DM-11311-00 | B-3 | 1HX-12169-31 | B-5 | 4YR-13417-00 | B-13 | 31A-14435-00 | B-14 | 3HE-15467-10 | C-8 | 2H9-18154-00 | D-2 |
| 5DM-11351-00 | B-3 | 1HX-12169-50 | B-5 | 5DM-13440-00 | B-13 | 4YR-14451-01 | B-14 | 3HE-15512-00 | C-10 | 4JH-18511-00 | C-15 |
| 5DM-11411-00 | B-4 | 1HX-12169-70 | B-5 | 5DM-13470-00 | B-13 | 3GM-14452-00 | B-14 | 4JH-15515-00 | C-10 | 4JH-18512-00 | C-15 |
| 1WG-11416-00 | B-4 | 1HX-12169-90 | B-6 | 4JH-13473-00 | B-13 | 4BR-14452-00 | B-14 | 3HE-15517-00 | C-10 | 4JH-18513-00 | C-15 |
| 1WG-11416-10 | B-4 | 5DM-12171-00 | B-7 | 4G0-13490-01 | B-13 | 5DM-14453-00 | B-14 | 3HE-15521-00 | C-10 | 4JH-18531-01 | C-15 |
| 1WG-11416-20 | B-4 | 4YR-12176-00 | B-7 | 18G-13589-00 | B-14 | 5DM-14476-00 | B-14 | 3TJ-15521-00 | C-10 | 4JH-18535-00 | C-15 |
| 1WG-11416-30 | B-4 | 5DM-12181-00 | B-7 | 5DM-13586-00 | B-14 | 5DM-14477-00 | B-14 | 3HE-15524-00 | C-10 | 1WG-18536-00 | C-15 |
| 1WG-11416-40 | B-4 | 5DM-12210-00 | B-7 | 5DM-13596-00 | B-14 | 5DM-14561-00 | C-2 | 3HE-15590-02 | C-10 | 4YR-18540-02 | C-15 |
| 1WG-11416-50 | B-4 | 4HM-12213-00 | B-7 | 5DM-13907-00 | E-2 | 583-14561-00 | C-2 | 4JH-16150-00 | C-11 | 4UN-18542-00 | C-15 |
| 4JH-11603-00 | B-4 | 4YR-12241-00 | B-7 | 5DM-1410A-00 | C-2 | 1FN-14565-00 | C-2 | 1WG-16154-00 | C-11 | 1WG-18562-00 | C-15 |
| 5DM-11631-00 | B-4 | 4YR-12251-00 | B-7 | 5DM-14103-00 | C-3 | 5DM-14565-00 | C-3 | 1WG-16184-00 | C-12 | 4UN-18566-00 | C-15 |
| 4JH-11633-00 | B-4 | 4YR-12252-00 | B-7 | 5DM-14105-00 | C-2 | 5DM-14602-00 | C-5 | 1WG-16181-00 | C-12 | 5DM-21110-20 | D-3 |
| 5DM-11650-00 | B-4 | 5DM-1240J-00 | B-10 | 4SV-14107-10 | C-2 | 3YF-14613-01 | C-5 | 1WG-16304-00 | C-11 | 5DM-21147-01 | D-3 |
| 4JH-11654-00 | B-4 | 5DM-1240S-01 | B-10 | 5DM-14113-00 | C-2 | 5DM-14710-20 | C-5 | 3JD-16321-00 | C-11 | 4YR-2117E-00 | D-5 |
| 1WG-11656-00 | B-4 | 1AE-12410-00 | B-9 | 5DM-14141-40 | C-2 | 3XW-14714-00 | C-5 | 4JH-16321-00 | C-11 | 4YR-21245-00 | D-3 |
| 1WG-11656-10 | B-4 | 4YR-12417-00 | B-9 | 4KM-14142-12 | C-2 | 5DM-1490J-00 | C-2 | 1LX-16324-00 | C-11 | 1JK-21268-00 | E-6 |
| 1WG-11656-20 | B-4 | 5DM-1243A-00 | B-10 | 38Y-14147-00 | C-4 | 3EN-1490K-00 | C-4 | 3JD-16331-00 | C-11 | 5DM-21295-01 | D-6 |
| 1WG-11656-30 | B-4 | 5DM-1243E-00 | B-10 | 5DM-14148-00 | C-3 | 5DM-14900-01 | C-2 | 4JH-16340-00 | C-11 | 5DM-21296-00 | D-4 |

INDICE NUMERICO

| CODIGO NO. | REF. NO. | CODIGO NO. | REF. NO. | CODIGO NO. | REF. NO. | CODIGO NO. | REF. NO. | CODIGO NO. | REF. NO. | CODIGO NO. | REF. NO. | CODIGO NO. | REF. NO. |
|-----------------|----------|-----------------|----------|-----------------|----------|--------------|----------|-----------------|----------|--------------|----------|--------------|----------|
| 4HM-21318-00 | D-3 | 47X-22184-00 | D-9 | 4YR-2414G-00 | E-2 | 1AE-25371-01 | E-6 | 4YR-26246-00 | E-9 | 5DM-28381-00 | F-3 | 5DM-28381-00 | F-3 |
| 5DM-21346-00 | D-4 | 5DM-22210-00 | D-11 | 1LJ-2414J-00 | F-3 | 4YR-25381-00 | E-7 | 4YR-26280-01 | F-3 | 4YR-81410-01 | F-5 | 4YR-81410-01 | F-5 |
| 3SX-2135F-00 | D-3 | 2YK-22218-00 | D-11 | 2GH-24181-00 | D-15 | 4YR-25388-00 | E-6 | 4KG-26281-00 | E-9 | 5DM-81450-00 | F-5 | 5DM-81450-00 | F-5 |
| 4YR-2137Y-01 | D-4 | 4NX-22311-00 | D-9 | 4YR-24181-00 | D-15 | 2GH-25389-00 | E-6 | 3XW-26282-01 | E-9 | 3AJ-81809-00 | F-6 | 3AJ-81809-00 | F-6 |
| 4YR-21378-00 | E-3 | 5DM-23102-20 | D-13 | 5DM-24181-00 | D-4 | 29L-25398-00 | E-4 | 4YR-26290-01 | F-3 | 4YR-81815-00 | F-6 | 4YR-81815-00 | F-6 |
| 5DM-21400-00 | D-3 | 5DM-23103-20 | D-13 | 2GH-24183-00 | D-15 | | E-6 | 4SV-26298-00 | F-4 | 4YR-8182A-00 | F-6 | 4YR-8182A-00 | F-6 |
| 5DM-2143A-00 | D-6 | 4YR-23110-00 | D-13 | 4YR-24183-00 | E-2 | 29L-25398-10 | E-4 | 5DM-26302-00 | E-9 | 3HE-81828-00 | F-6 | 3HE-81828-00 | F-6 |
| 4DN-2144G-00 | E-12 | 4JH-23111-00 | D-13 | 2GH-24186-00 | D-15 | | E-6 | 4YR-26330-01 | E-9 | 3HE-81840-00 | F-6 | 3HE-81840-00 | F-6 |
| 4X7-2149Y-00 | B-14 | | D-14 | 31A-24188-01 | D-4 | 29L-25398-20 | E-4 | 4YR-26335-00 | E-9 | 11H-81844-00 | F-8 | 11H-81844-00 | F-8 |
| 3MA-21511-20-PB | D-5 | 5EL-23118-00 | D-13 | 4YR-24188-10 | E-2 | | E-6 | 5DM-27111-01 | E-13 | 1FK-81847-00 | F-6 | 1FK-81847-00 | F-6 |
| 3MA-21511-20-P8 | D-5 | | D-14 | 5DM-24191-00 | D-15 | 5DM-25448-10 | E-6 | 1A0-27114-00 | E-14 | 4YR-81890-00 | F-6 | 4YR-81890-00 | F-6 |
| 3MA-21511-20-4B | D-5 | 4KM-23123-01 | D-14 | 5DM-24216-01 | D-3 | 5DM-2580T-00 | E-5 | 3YX-27211-01 | E-15 | 4YR-81940-00 | F-12 | 4YR-81940-00 | F-12 |
| 5DM-2153A-00 | D-15 | 5DM-23125-40 | D-13 | 5DM-24217-00 | E-2 | 5DM-2580U-00 | E-5 | 4BP-27222-00 | E-15 | 3EN-81950-00 | F-14 | 3EN-81950-00 | F-14 |
| 3FY-21575-01 | D-4 | 5DM-23126-20 | D-13 | 5DM-24311-00 | D-15 | 4HM-2580W-00 | E-8 | 4YR-27311-00 | E-12 | 5DM-81950-00 | F-14 | 5DM-81950-00 | F-14 |
| | E-2 | 5DM-23136-20 | D-13 | 5DM-24312-00 | E-2 | 5DM-2581K-00 | E-15 | 4KM-27315-00 | E-12 | 3LS-81980-01 | F-12 | 3LS-81980-01 | F-12 |
| 4YR-21611-01 | D-5 | 5DM-23141-10 | D-13 | 5DM-24398-00 | E-2 | 4HM-2581T-11 | E-5 | 1TX-27351-00 | E-12 | 4TR-81980-00 | F-12 | 4TR-81980-00 | F-12 |
| 5DM-21621-00 | D-5 | | D-14 | 3YJ-24481-00 | D-3 | 4YR-25819-00 | E-7 | 36Y-27352-00 | E-12 | 4TX-82100-01 | F-12 | 4TX-82100-01 | F-12 |
| 5DM-2163A-10-P0 | D-6 | 4EB-23144-00 | D-13 | 4KM-24500-10 | D-15 | 4BP-2582A-00 | E-15 | 5DM-27410-00 | E-12 | 5DM-82115-01 | F-12 | 5DM-82115-01 | F-12 |
| 5DM-2163A-10-P3 | D-6 | | D-14 | 4X8-24512-00 | D-15 | 4JH-2582W-00 | E-8 | 3YX-27413-00 | E-13 | 4YR-82116-00 | F-12 | 4YR-82116-00 | F-12 |
| 5DM-2163A-10-4B | D-6 | 4EB-23145-00 | D-13 | 5DM-24515-00 | C-3 | 47X-25827-00 | E-8 | 4BP-27413-00 | E-12 | 26L-82131-00 | D-5 | 26L-82131-00 | D-5 |
| 5DM-2163E-10-P0 | D-6 | 36Y-23146-10 | D-13 | 3AJ-24523-00 | D-15 | 47X-25827-10 | E-8 | 2H7-27414-00 | E-13 | 1NL-82151-00 | F-12 | 1NL-82151-00 | F-12 |
| 5DM-2163E-10-P3 | D-6 | 2GH-23149-00 | D-13 | 3AJ-24534-00 | D-15 | 4BP-2583V-00 | E-15 | 4SV-27414-00 | E-12 | 2GV-82151-00 | F-12 | 2GV-82151-00 | F-12 |
| 5DM-2163E-10-4B | D-6 | | D-14 | 1FK-24560-00 | E-2 | 4BP-2585F-00 | E-15 | 5DM-27420-00 | E-12 | 42X-82151-00 | F-12 | 42X-82151-00 | F-12 |
| 2TV-21639-00 | F-3 | 3EN-23149-50 | D-13 | 1FK-24566-00 | E-2 | 3LN-2585G-00 | E-15 | 5DM-27430-00 | E-13 | 5DM-82305-01 | F-12 | 5DM-82305-01 | F-12 |
| 4G0-21639-00 | D-5 | | D-14 | 4HM-24602-00 | E-2 | 2KF-25852-50 | E-15 | 4DN-27431-01 | E-13 | 5DM-82310-00 | F-12 | 5DM-82310-00 | F-12 |
| 4YR-21639-00 | D-6 | 26H-23158-00 | D-13 | 4YR-2471A-01 | E-3 | 360-25854-01 | E-15 | 4SV-27435-00 | E-12 | 5DM-82314-00 | F-12 | 5DM-82314-00 | F-12 |
| 4HM-21647-00 | B-14 | | D-14 | 56J-2472F-00 | D-6 | 4HM-25854-00 | E-10 | 1HX-27437-00 | E-13 | 4U8-82317-00 | F-12 | 4U8-82317-00 | F-12 |
| 4YR-21649-00 | F-10 | 509-23158-L0 | D-13 | 4HM-24728-00 | E-3 | 2GU-25855-00 | E-15 | 5DM-27440-00 | E-13 | 5DM-82320-00 | F-12 | 5DM-82320-00 | F-12 |
| 4YR-21651-00-P3 | D-6 | | D-14 | 5DM-24730-10 | E-3 | 4HM-25867-00 | E-10 | 4DN-27441-01 | E-13 | 5H0-8235Y-M0 | D-5 | 5H0-8235Y-M0 | D-5 |
| 4YR-21651-00-P5 | D-6 | 5DM-23170-10 | D-13 | 5DM-24731-10 | E-3 | 5DM-25872-00 | E-10 | 4YR-27442-00 | E-12 | 4YR-82361-00 | E-11 | 4YR-82361-00 | E-11 |
| 4YR-21651-00-4B | D-6 | 4YR-23171-00 | D-13 | 5DM-24732-00 | D-6 | 5DM-25873-00 | E-10 | 4YR-27443-00 | E-12 | 5DM-82370-00 | F-12 | 5DM-82370-00 | F-12 |
| 4SV-21654-01 | D-3 | 4YR-23173-00 | D-13 | 5DM-24732-10 | D-7 | 4YR-25874-00 | E-10 | 4YR-28100-00 | D-7 | 4JH-82501-04 | F-13 | 4JH-82501-04 | F-13 |
| 4SV-21654-11 | D-3 | | D-14 | 4BP-24737-00 | D-6 | 3EN-25875-01 | E-10 | 1HX-28227-00 | D-5 | 3DM-82530-00 | F-12 | 3DM-82530-00 | F-12 |
| 4YR-21691-10 | D-5 | 278-23181-50 | D-13 | 1T4-24741-00 | E-3 | 2R8-25876-01 | E-10 | 4YR-2831W-00 | F-4 | 1AE-82540-00 | F-14 | 1AE-82540-00 | F-14 |
| 4YR-21711-00 | D-8 | | D-14 | 4YR-24754-00 | E-3 | 4FM-25876-00 | E-15 | 5DM-28315-10 | F-3 | 4YR-82541-00 | F-14 | 4YR-82541-00 | F-14 |
| 5DM-2172W-00 | D-8 | 43F-23188-10 | D-13 | 5DM-24773-10-P0 | D-6 | 42H-25885-01 | E-10 | 5DM-28315-30 | F-3 | 3LN-82560-01 | F-14 | 3LN-82560-01 | F-14 |
| 4YR-21721-00 | D-8 | | D-14 | 5DM-24773-10-P2 | D-6 | 4BH-25886-01 | F-2 | 5DM-28315-50 | F-3 | 4BA-82560-00 | F-14 | 4BA-82560-00 | F-14 |
| 47X-21736-01 | F-9 | 4PU-2331G-00 | D-14 | 5DM-24773-10-4B | D-6 | 3FV-2589F-00 | E-10 | 4YR-2832W-00 | F-4 | 3LD-82566-90 | F-14 | 3LD-82566-90 | F-14 |
| 1AA-21815-00 | D-8 | 4YR-23317-00 | E-5 | 4YR-2478E-00 | E-3 | 31A-25894-01 | E-15 | 29L-28345-00 | F-3 | 5DM-82590-20 | F-12 | 5DM-82590-20 | F-12 |
| 4YR-21871-00 | D-8 | 5DM-23340-00 | D-14 | 4YR-2478X-01 | E-3 | 5DM-25895-00 | E-15 | 4YR-2835G-11-4B | F-3 | 1UA-82591-00 | B-11 | 1UA-82591-00 | B-11 |
| 1AA-21874-00 | D-8 | 4YR-23389-00 | D-12 | 4BP-24780-00 | E-3 | 4SV-25919-00 | E-5 | 4YR-2835G-11-4X | F-3 | E-10 | E-10 | E-10 | E-10 |
| 5DM-22110-00 | D-9 | 5DM-2341B-00 | F-8 | 4BP-24792-00 | E-3 | 51L-25919-00 | E-8 | 4YR-28356-00 | F-3 | 3MA-82591-00 | E-2 | 3MA-82591-00 | E-2 |
| 22W-22129-00 | D-3 | 1W1-23416-00 | D-12 | 4HM-25168-00-98 | E-4 | 4FL-25924-00 | E-8 | 4YR-28356-00 | F-3 | 3YX-82911-01 | F-11 | 3YX-82911-01 | F-11 |
| 47X-22129-00 | D-9 | 26H-23418-01 | D-12 | 4YR-2517G-00 | F-8 | 4SV-25924-00 | E-5 | 4YR-2836H-00 | F-3 | 3YX-82917-00 | F-11 | 3YX-82917-00 | F-11 |
| 4YR-22141-00 | D-9 | 4YR-23435-00 | D-12 | 3MA-25181-01 | E-4 | 3GM-25925-00 | E-5 | 4YR-2836K-00 | F-3 | 4JH-83310-01 | F-7 | 4JH-83310-01 | F-7 |
| 4YR-22151-00 | D-10 | 4H7-23441-00-35 | D-12 | 4JH-25398-00-98 | E-6 | 4YR-26110-22 | E-9 | 4YR-2836L-00 | F-3 | 306-83311-40 | F-7 | 306-83311-40 | F-7 |
| 4KM-2217A-00 | D-9 | 4YR-23442-00 | D-12 | 4FM-25384-00 | E-6 | 4YR-26240-01 | E-9 | 5DM-28371-00 | F-3 | 4YH-83318-00 | F-7 | 4YH-83318-00 | F-7 |
| 2KT-2217M-00 | D-9 | 3FV-23462-00 | D-12 | 4FM-25366-00 | E-6 | 4YR-26241-01 | E-9 | 42N-28376-00 | D-6 | 4JH-83320-01 | F-7 | 4JH-83320-01 | F-7 |

INDICE NUMERICO

| CODIGO NO. | REF. NO. | CODIGO NO. | REF. NO. | CODIGO NO. | REF. NO. | CODIGO NO. | REF. NO. | CODIGO NO. | REF. NO. | CODIGO NO. | REF. NO. |
|--------------|----------|-------------|----------|-------------|----------|-------------|----------|-------------|----------|-------------|----------|
| 4JH-83330-00 | F-7 | 90105-063A8 | C-6 | 90149-06008 | D-15 | 90201-107K6 | C-10 | 90387-07391 | B-10 | 90484-15192 | F-13 |
| 4JH-83332-00 | F-7 | 90105-06384 | B-2 | 90149-06298 | D-8 | 90201-113K2 | B-12 | | E-2 | 90484-16025 | F-7 |
| 4JH-83340-00 | F-7 | 90105-068A5 | B-8 | 90149-06308 | E-3 | 90201-121H0 | F-5 | | F-9 | 90484-16061 | F-14 |
| 4JH-83342-00 | F-7 | 90105-07342 | B-7 | 90150-05023 | F-3 | 90201-126A7 | D-9 | 90387-077M3 | F-10 | 90484-20191 | F-13 |
| 4FM-83345-00 | F-7 | 90105-08016 | D-6 | 90153-06029 | B-8 | 90201-160F6 | D-9 | 90387-100T8 | D-9 | 90484-20213 | F-14 |
| 4VR-83350-00 | F-14 | 90105-083A9 | E-6 | 90154-05059 | D-6 | 90201-161J2 | D-9 | 90387-1012G | E-12 | 90484-23041 | F-11 |
| 4FM-83369-00 | F-7 | 90105-085A5 | D-3 | 90154-06075 | B-15 | 90201-160P5 | E-7 | 90387-1013M | D-3 | 90484-24230 | F-12 |
| 3BN-83371-00 | F-14 | 90105-08630 | C-6 | 90157-05065 | C-11 | 90201-200P6 | E-7 | 90387-10636 | E-13 | 90484-25160 | F-14 |
| 4VR-8338V-00 | F-14 | 90105-10445 | C-10 | 90157-05079 | E-12 | 90201-20276 | C-14 | 90387-126T1 | D-9 | 90484-30252 | D-3 |
| 4YR-83517-00 | F-8 | 90105-10581 | E-8 | | E-13 | 90201-220T0 | D-12 | 90387-127W0 | D-9 | 90484-44109 | D-15 |
| 4YR-83517-10 | F-8 | 90105-10638 | E-5 | | F-14 | 90201-237K5 | C-6 | 90387-177V5 | E-4 | 90484-54086 | F-7 |
| 5DM-8353E-80 | F-8 | 90105-10727 | D-9 | 90159-06085 | E-15 | 90202-05193 | D-15 | 90387-2004D | E-7 | 90484-60067 | F-12 |
| 4YR-83534-00 | F-8 | 90105-10731 | D-3 | 90159-06092 | C-11 | 90202-06170 | F-3 | 90387-2004E | E-6 | 90485-06289 | C-7 |
| 5DM-83570-40 | F-8 | 90105-12584 | F-5 | 90170-06228 | D-3 | 90202-24190 | D-12 | 90387-2004F | E-6 | 90485-10098 | F-9 |
| 4YR-83572-00 | F-8 | 90109-081F3 | D-3 | 90170-18221 | C-11 | 90202-26142 | D-12 | 90387-203U5 | E-7 | | F-14 |
| 4YR-8362Y-00 | F-8 | 90109-083F1 | D-6 | 90176-06082 | F-4 | 90206-08051 | D-3 | 90387-212R3 | C-11 | 90485-10306 | B-13 |
| 4YR-83755-02 | F-8 | 90109-083F7 | C-15 | 90176-22081 | D-12 | 90206-17084 | E-12 | 90387-2504A | C-13 | 90485-10307 | C-6 |
| 3YX-83912-00 | F-11 | 90109-085A8 | B-7 | 90179-05523 | F-3 | 90206-22191 | C-13 | 90401-10106 | B-13 | 90485-10308 | C-6 |
| 3FV-83922-02 | E-10 | 90109-086F0 | B-2 | 90179-06403 | B-10 | 90209-27336 | C-13 | 90401-10159 | E-10 | 90485-10393 | C-7 |
| 3TB-83936-00 | F-11 | 90109-089G5 | F-13 | 90179-06635 | E-3 | 90215-18225 | C-11 | | E-15 | 90485-14310 | F-8 |
| 3YX-83945-00 | F-11 | 90109-083G4 | E-5 | 90179-06688 | C-5 | 90215-21022 | C-13 | 90401-10160 | E-10 | 90487-06194 | B-10 |
| 5DM-83983-01 | F-11 | | E-8 | 90179-07652 | B-4 | 90240-08124 | E-15 | 90401-20170 | B-13 | 90487-08003 | D-8 |
| 5DM-83989-00 | F-11 | 90109-087F1 | E-12 | 90179-08148 | F-11 | 90267-40054 | B-14 | 90413-07007 | B-15 | 90487-08075 | D-8 |
| 3FV-83980-00 | E-10 | | E-13 | 90179-08179 | C-11 | 90269-06063 | D-4 | 90430-06014 | B-8 | 90487-08092 | B-10 |
| 5DM-84112-00 | F-9 | 90109-101E8 | E-13 | 90179-09612 | B-2 | | F-12 | 90430-06186 | C-6 | 90487-09006 | E-2 |
| 5DM-84310-00 | F-9 | 90109-103A9 | E-12 | 90179-18020 | C-14 | 90269-07076 | D-3 | 90430-10188 | B-13 | 90487-10038 | C-7 |
| 5DM-84312-00 | F-9 | 90109-10554 | D-11 | 90179-25033 | D-12 | | D-6 | 90445-081K8 | D-8 | 90487-10039 | B-14 |
| 5DM-84347-00 | F-9 | 90110-05112 | E-2 | 90183-06023 | D-5 | | F-3 | 90445-09353 | D-8 | 90487-10041 | B-14 |
| 5DM-84359-00 | F-9 | 90110-08130 | B-12 | | E-15 | 90280-03047 | F-5 | 90445-104F3 | E-2 | 90487-11032 | E-2 |
| 4TV-84397-00 | F-9 | 90110-08200 | F-3 | 90185-10091 | E-14 | 90280-05048 | C-10 | 90445-11147 | B-14 | 90487-11044 | D-15 |
| 5DM-84710-00 | F-10 | 90110-08225 | B-12 | 90185-16127 | D-9 | 90338-08163 | D-12 | 90445-116E9 | C-7 | 90487-12191 | E-2 |
| 36Y-84714-40 | F-10 | 90110-08226 | D-12 | 90185-18167 | E-7 | 90338-08174 | B-2 | 90445-11637 | B-15 | 90487-13073 | E-2 |
| 4SV-84735-00 | F-10 | 90110-08071 | F-3 | 90201-05027 | F-5 | 90338-08226 | D-5 | 90445-170K9 | E-14 | 90487-13123 | E-2 |
| 3Y6-85130-02 | D-7 | 90113-08021 | C-11 | 90201-06043 | D-3 | | F-12 | 90446-17346 | E-15 | 90487-14015 | C-7 |
| 4JH-85720-01 | F-14 | 90116-06475 | B-2 | 90201-06071 | B-10 | 90338-09012 | E-10 | 90450-22017 | B-10 | 90487-14057 | E-15 |
| 4YR-85750-01 | F-8 | 90116-09615 | C-6 | 90201-06380 | F-8 | | F-11 | 90450-32015 | B-8 | 90487-22100 | B-9 |
| 4YR-85752-10 | F-14 | 90116-09616 | C-6 | 90201-06557 | D-5 | 90338-12192 | D-5 | | B-10 | 90487-23190 | B-9 |
| 5G3-85753-00 | F-14 | 90116-10575 | E-6 | 90201-08083 | E-15 | 90340-08014 | C-8 | 90450-38040 | B-9 | 90487-26189 | B-10 |
| 4SV-85885-00 | C-3 | 90119-05071 | F-14 | 90201-081R9 | E-12 | 90340-12112 | B-2 | 90450-47001 | B-14 | 90488-12069 | B-4 |
| 4XV-90445-10 | C-3 | 90119-06044 | D-5 | 90119-087G2 | E-12 | 90340-14132 | B-13 | 90460-58124 | B-14 | 90488-15139 | E-9 |
| 90101-08662 | E-12 | 90119-06074 | D-8 | 90201-087K3 | C-6 | 90387-06022 | D-10 | 90462-10182 | C-8 | 90480-10542 | B-10 |
| 90101-10659 | D-9 | 90119-08097 | D-5 | 90201-090P4 | B-2 | 90387-06024 | F-4 | 90462-16238 | C-7 | 90480-12320 | D-8 |
| 90101-12673 | D-9 | 90119-06117 | D-10 | 90201-094G1 | D-6 | 90387-061W9 | D-15 | 90464-06189 | F-12 | 90480-14052 | D-5 |
| 90105-060A0 | F-6 | 90119-06118 | D-10 | 90201-100A1 | E-13 | 90387-06299 | D-4 | | F-14 | 90480-14229 | F-9 |
| 90105-060A2 | C-6 | | F-10 | 90201-101J1 | D-9 | | D-15 | 90464-12036 | F-12 | 90480-14323 | D-5 |
| 90105-06024 | C-6 | 90119-06213 | D-15 | | D-11 | 90387-064H8 | E-13 | 90464-13073 | D-4 | 90480-14585 | F-8 |
| 90105-063A6 | C-6 | 90123-08096 | F-11 | 90201-10118 | E-10 | 90387-065J6 | D-5 | 90464-15157 | D-8 | 90480-15363 | B-10 |
| 90105-063A7 | C-6 | 90149-05321 | C-15 | | E-15 | 90387-06681 | D-5 | 90464-15192 | E-9 | 90480-16616 | D-5 |

INDICE NUMERICO

| CODIGO NO. | REF. NO. | CODIGO NO. | REF. NO. | CODIGO NO. | REF. NO. | CODIGO NO. | REF. NO. | CODIGO NO. | REF. NO. | CODIGO NO. | REF. NO. |
|-------------|----------|-------------|----------|-------------|----------|-------------|----------|-------------|----------|------------|----------|
| 90480-18276 | F-10 | 92907-05600 | F-5 | 93501-04011 | E-13 | 95807-06010 | B-15 | 98580-04010 | C-3 | | |
| 90501-06022 | C-15 | 92907-06800 | D-15 | 93505-16006 | C-11 | | D-3 | 98706-04012 | E-10 | | |
| 90501-12743 | E-13 | 92907-08200 | E-6 | 93603-09106 | B-12 | | F-3 | 98707-03020 | F-11 | | |
| 90501-22001 | C-11 | 92990-06800 | C-5 | 93603-17070 | B-12 | | F-14 | 98707-04008 | C-3 | | |
| 90506-11488 | C-11 | 93101-29165 | B-4 | 93612-16254 | B-3 | 95807-06012 | D-5 | 98907-06025 | F-9 | | |
| 90506-18224 | E-12 | 93101-29166 | B-4 | | C-6 | 95807-06016 | B-15 | 99224-00180 | D-15 | | |
| 90506-20377 | E-15 | 93102-12106 | D-2 | 93900-00030 | E-4 | 95807-06020 | E-2 | 99227-00180 | D-15 | | |
| 90506-23509 | E-14 | 93102-23252 | E-4 | | E-6 | | F-12 | 99241-00100 | D-6 | | |
| 90506-26225 | E-12 | 93102-28022 | E-6 | 94111-1712U | E-4 | 95807-06025 | B-10 | | F-3 | | |
| 90506-40508 | E-14 | 93102-35368 | C-13 | 94111-1712W | E-4 | 95814-08025 | C-5 | 99244-00100 | D-6 | | |
| 90508-23007 | C-15 | 93106-40041 | E-6 | 94116-1712V | E-6 | 95814-08045 | E-12 | | F-3 | | |
| 90508-32007 | D-2 | 93109-08058 | C-11 | 94116-1712X | E-6 | 95814-10040 | E-13 | 99247-00100 | D-6 | | |
| 90560-12211 | D-2 | 93109-12075 | D-2 | 94581-59110 | E-6 | 95814-10080 | D-3 | | F-3 | | |
| 90560-17358 | E-4 | 93109-17071 | D-9 | 94591-47130 | B-7 | 95814-10090 | D-3 | 99530-08012 | B-12 | | |
| 91314-05010 | E-2 | 93210-06422 | C-7 | 94701-00329 | B-2 | 95817-06012 | B-10 | 99530-08016 | B-13 | | |
| 91314-05014 | B-2 | 93210-10096 | B-13 | 94701-00330 | B-2 | 95817-06090 | C-6 | | C-8 | | |
| 91314-06012 | B-8 | 93210-12152 | C-6 | 95024-06012 | B-8 | 95817-08014 | D-3 | 99530-12016 | C-6 | | |
| 91314-06025 | C-8 | 93210-15414 | B-8 | 95024-06045 | E-13 | 95817-08070 | C-6 | | | | |
| 91314-06035 | B-8 | 93210-16325 | C-6 | 95027-06008 | F-12 | 95817-10170 | D-3 | | | | |
| | C-8 | 93210-17746 | B-8 | 95027-06010 | F-2 | 95827-08016 | C-15 | | | | |
| 91314-06040 | C-8 | 93210-21190 | B-8 | 95027-06012 | D-3 | 97024-06020 | D-2 | | | | |
| 91314-06045 | C-8 | 93210-27194 | C-8 | 95027-06016 | F-14 | 97027-06030 | D-15 | | | | |
| 91314-06050 | C-8 | 93210-29196 | F-14 | 95027-06020 | B-9 | 97080-08008 | C-5 | | | | |
| 91314-06065 | B-8 | 93210-33133 | B-8 | | E-10 | 97702-40610 | F-7 | | | | |
| 91314-08012 | F-4 | 93210-48364 | C-11 | | F-11 | 97707-40018 | F-8 | | | | |
| 91314-08030 | D-12 | 93210-49046 | B-9 | 95027-06025 | B-8 | 97707-50012 | D-6 | | | | |
| 91314-08040 | D-14 | 93305-20509 | C-13 | | D-4 | 97707-50120 | B-14 | | | | |
| 91316-06020 | E-10 | 93306-00105 | C-11 | | E-10 | 97707-50125 | B-14 | | | | |
| 91317-05035 | E-9 | 93306-20006 | C-10 | 95027-06030 | B-9 | 97707-50130 | B-14 | | | | |
| 91317-06010 | B-8 | 93306-20314 | E-4 | 95027-06040 | B-8 | 97707-60014 | F-9 | | | | |
| | B-13 | 93306-20417 | E-6 | 95304-06700 | D-2 | 97707-60016 | F-12 | | | | |
| 91317-06012 | C-7 | 93306-20464 | C-13 | 95307-06600 | F-8 | 97707-60025 | D-5 | | | | |
| 91317-06020 | B-14 | 93306-20644 | E-6 | 95307-08600 | E-6 | 97890-05008 | C-3 | | | | |
| 91317-06025 | B-7 | 93306-37208 | C-13 | 95307-08700 | E-15 | 97890-05016 | C-2 | | | | |
| | B-13 | 93310-345R8 | C-12 | 95604-06200 | E-13 | 98502-04012 | E-10 | | | | |
| 91317-06035 | E-9 | 93311-42045 | C-14 | 95606-06100 | E-10 | 98507-03008 | D-15 | | | | |
| 91317-06110 | D-15 | 93316-32516 | C-6 | 95607-06100 | F-11 | 98507-04008 | C-2 | | | | |
| 91317-08020 | C-10 | 93317-31771 | D-9 | 95607-08200 | E-6 | | F-7 | | | | |
| 91317-08030 | D-12 | 93317-41761 | D-9 | 95607-10100 | D-11 | 98507-05008 | C-3 | | | | |
| 91317-10025 | D-14 | 93317-42060 | D-9 | 95607-10200 | D-12 | 98507-05010 | C-3 | | | | |
| 91401-20012 | E-15 | 93320-32403 | D-9 | | E-6 | 98507-05016 | F-5 | | | | |
| 91808-18023 | B-2 | 93399-99931 | D-12 | 95617-10100 | D-9 | 98507-05025 | F-11 | | | | |
| 92014-06010 | B-10 | 93399-99932 | D-12 | 95617-12100 | D-9 | 98507-05045 | F-11 | | | | |
| 92014-08020 | E-15 | 93440-07149 | B-2 | 95707-05500 | D-7 | 98507-06008 | E-12 | | | | |
| 92017-06030 | F-5 | 93440-25084 | C-13 | 95707-06500 | E-3 | 98507-06010 | C-9 | | | | |
| 92902-04100 | E-10 | 93440-30077 | C-13 | | F-7 | 98507-06012 | C-7 | | | | |
| 92902-04600 | E-10 | 93440-52014 | C-14 | 95707-08500 | D-3 | 98507-06016 | F-14 | | | | |
| 92907-04600 | F-7 | 93440-54152 | C-13 | 95707-10500 | D-3 | 98507-06020 | B-12 | | | | |