



# 零件手冊

## GQR125A ( B8R4 ) TAIWAN

---



1WB8R-414C1

( )

# 序言

這本零件手冊適用於本手冊封面上的機種，當你要訂購零件時，請參考這本零件手冊，並正確的引用部品番號和部品名稱。

1. 在本零件手冊發行後，若有修改、增訂或價格調整時，將會發佈部品通報，關於部品通報，請您必須及時的依通報更正您手中的零件手冊，以保持準確度。
2. 縮寫  
下列是使用在本零件手冊內的縮寫代號  
“UR” 依需要使用尺寸(厚度)及/或數  
“UN” 依實際需要而訂  
“AP” 選擇部品  
“LM” 當地製造  
“F#” 車台號碼(適當機器號碼)  
“O/S” 加大尺寸
3. 組立零件數量
  - 以組立總成形態供銷之零件，在零件名稱前空一個字母之空間，在此空間印有一個”.”字號來表示。
  - 組立總成構成零件數之指示，登載每一個構成零件右邊之用量欄內，是每一個獨立組立總成單位中之數量

部品番號	部品名稱	用量	備註
2F5-83310-60	前方向燈總成	2	
115-83311-60	.方向燈燈泡	1	

4. 圖案色彩列於備註欄，如下

部品番號	部品名稱	用量	備註
1P3-XF151-00-0X	前擋泥蓋	1	用於白/銀車
1P3-XF151-00-1X	前擋泥蓋	1	用於銀/黑車

5. 請注意本手冊圖面僅用於參考尋找部品番號，不用於組裝，若需要組裝資訊，請使用服務手冊。

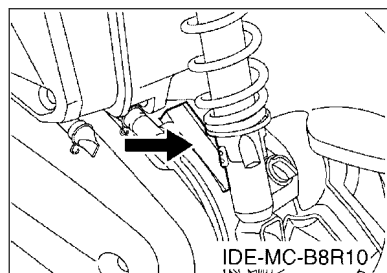
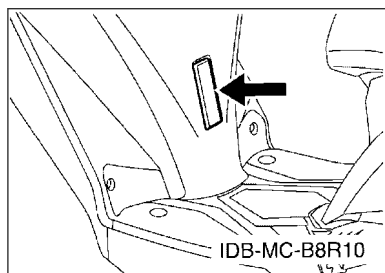
6. 項次番號前若有星號(\*)代表已在第一版後作項目修訂。

# 序言

## 7. 適用編號

車台編號

引擎編號



## 8. 顏色代碼 (記號\*)列出機種顏色)

簡稱	顏色 (英文)	顏色	顏色番號
BNS4(*)	BLUISH GRAY SOLID 4	淺灰	1511
LGB	LOW GLOSS BLACK	平光黑	0098
MBL2	MAT BLACK 2	黑	0582
MDBNM3(*)	MAT DARK BLUISH GRAY ME 3	深灰紅	1581
MDNM1	MAT DARK GRAY METALLIC 1	深灰	1113
MDPBM1(*)	MAT DARK PURPLISH BLUE ME 1	深藍	1595
MNM7(*)	MAT GRAY METALLIC 7	灰	1663
WM1(*)	WHITE METALLIC 1	白	0233
YB	YAMAHA BLACK	山葉黑	0033

## 9. 適用起始打刻編號

車台編號

編號	用量欄	機種型式
RKRSEH110MA001001		B8R4

引擎編號

編號	用量欄	機種型式
E32YE-001001		B8R4

# 機種資訊

## 10. 顏色資訊

機種型式	顏色型式代碼	顏色番號	顏色 ( 英文 )	顏色	簡稱
B8R4	A	1581	MAT DARK BLUISH GRAY ME 3	深灰紅	MDBNM3
	B	1663	MAT GRAY METALLIC 7	灰	MNM7
	C	0233	WHITE METALLIC 1	白	WM1
	D	1595	MAT DARK PURPLISH BLUE ME 1	深藍	MDPBM1
	E	1511	BLUISH GRAY SOLID 4	淺灰	BNS4

# 目錄

## 引擎部品

汽缸.....	1
曲軸, 活塞.....	2
汽門.....	3
凸輪軸, 鏈條.....	4
水泵浦.....	5
冷卻系統.....	6
潤滑系統.....	8
進氣系統.....	9
排氣系統.....	11
曲軸箱.....	12
曲軸箱蓋 1.....	14
離合器.....	15
變速箱.....	16

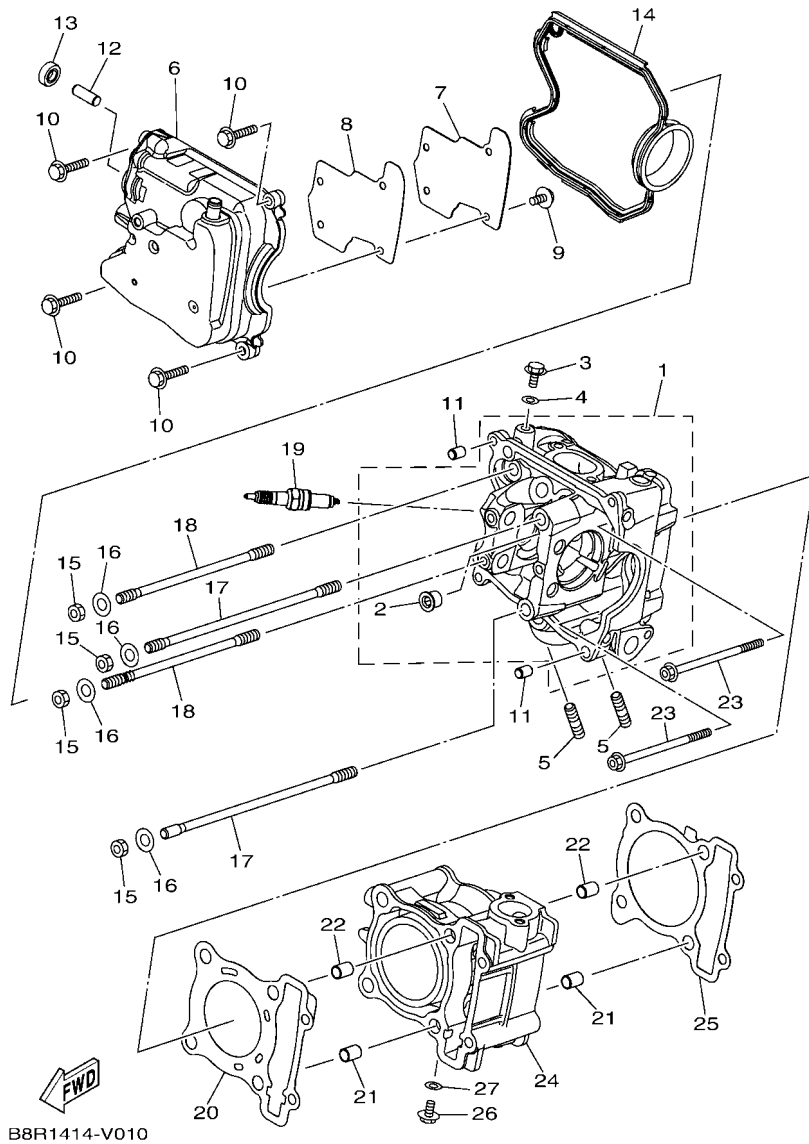
## 車體部品

車架.....	17
擋泥蓋.....	19
側蓋.....	20
後臂, 懸吊系統.....	23
轉向系統.....	24
汽油箱.....	27
座墊.....	29
前車輪.....	31
前剎車卡鉗.....	32
後車輪.....	33
後剎車卡鉗.....	34
轉向把手, 鋼索.....	35
前主缸.....	36
支架, 置腳踏.....	38
腳防護擋板.....	39
擋風鏡.....	41
發電機.....	42
方向燈 1.....	43
儀錶.....	44
頭燈.....	45
尾燈.....	46
把手開關, 把手.....	47
電裝 1.....	48
電裝 2.....	49

電裝 4.....	50
-----------	----

## 索引

部品番號索引.....	51
-------------	----



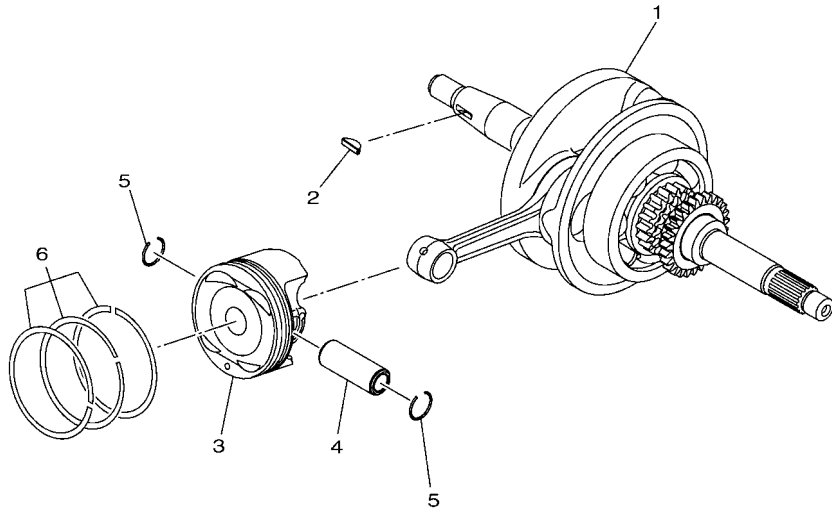
B8R1414-V010

FIG. 1 汽缸

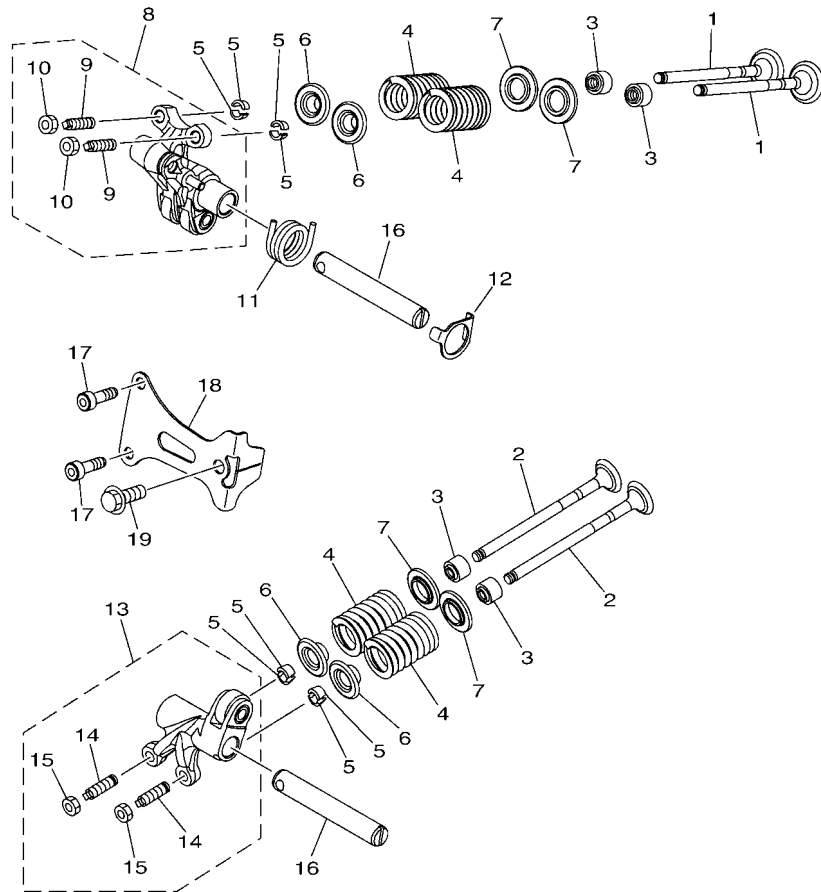
項次	部品番號	部品名稱	B8R4				備註
1	B8R-E1102-00	汽缸頭總成	1				
2	90340-12813	排油塞	1				
3	95E32-06010	凸緣螺栓	1				
4	90430-06014	墊片	1				
5	90116-08806	雙頭螺栓	2				
6	B8R-E1191-00	汽缸頭外蓋1	1				
7	B8R-E1165-00	通氣板	1				
8	2DP-E1169-00	通氣蓋墊片	1				
9	90149-05801	螺絲	4				
10	95E32-06030	凸緣螺栓	4				
11	99530-08012	定位銷	2				
12	2DP-E132G-00	桿1	1				
13	93102-08800	油封	1				
14	B3F-E1193-00	汽缸頭墊片1	1				
15	90170-08811	六角螺帽	4				
16	90201-08859	平墊圈	4				
17	2DP-E1391-00	雙頭螺栓1	2				
18	2DP-E1392-00	雙頭螺栓2	2				
19	94700-00415	火星塞	1				
20	2DS-E1181-00	汽缸頭墊片1	1				
21	91810-14807	定位銷	2				
22	91810-14807	定位銷	2				
23	90110-06378	內六角螺栓	2				
24	B8R-Y1310-00	汽缸組	1				
25	B6H-E1351-00	汽缸墊片	1				
26	95E32-06010	凸緣螺栓	1				
27	90430-06014	墊片	1				

FIG. 2 曲軸,活塞

項次	部品番號	部品名稱	B8R4				備註
1	B8R-E1400-20	曲軸總成	1				
2	90280-03017	半圓鍵	1				
3	B8R-E1631-10	活塞	1				
4	BB8-E1633-00	活塞銷	1				
5	93450-16115	夾環	2				
6	B64-E1603-10	活塞環組(STD)	1				



B8R1414-V020



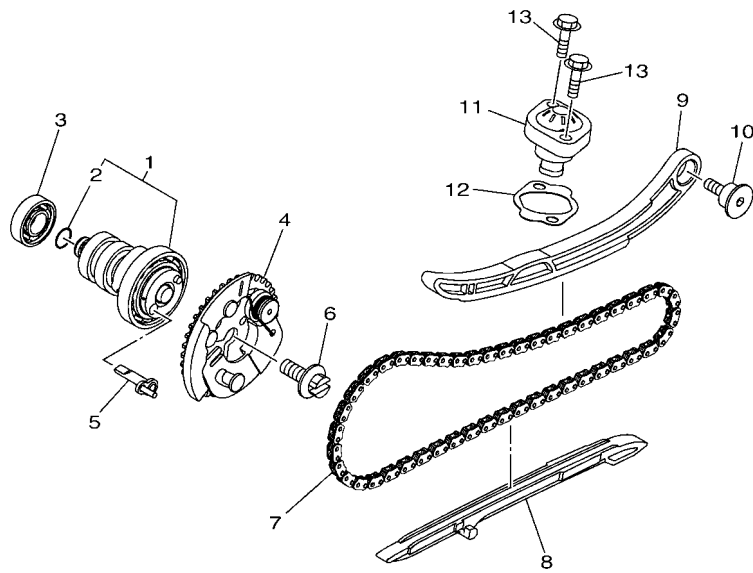
FWD  
2DP6460-S030

FIG. 3 汽門

項次	部品番號	部品名稱	B8R4				備註
1	B8R-E2111-00	進氣閥	2				
2	B8R-E2121-00	排氣閥	2				
3	54P-E2119-00	汽門桿油封	4				
4	BB8-E2113-01	彈簧	4				
5	5TL-E2118-00	汽門彈簧保持器鎖扣	8				
6	2DP-E2117-00	汽門彈簧鎖扣	4				
7	52S-E2126-00	汽門彈簧座2	4				
8	2DP-E2150-00	搖臂	1				
9	33S-E2159-01	汽門調整螺絲	2				
10	90170-05803	六角螺帽	2				
11	BB8-E2226-00	彈簧	1				
12	2DP-E2279-00	板	1				UR
13	B6H-E2160-00	搖臂2	1				
14	33S-E2159-01	汽門調整螺絲	2				
15	90170-05803	六角螺帽	2				
16	B65-E2156-00	搖臂軸2	2				
17	91312-05016	六角套頭螺栓	2				
18	2DP-E111F-00	板	1				
19	95E32-06014	凸緣螺栓	1				



FIG. 4 凸輪軸,鏈條

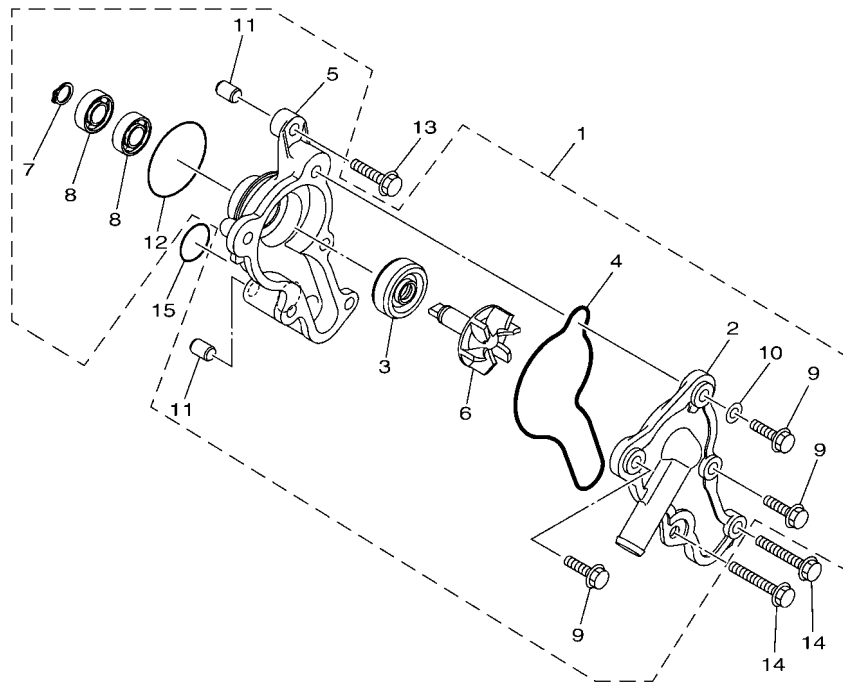


項次	部品番號	部品名稱	B8R4				備註
1	B8R-E2170-00	凸輪軸總成	1				
2	93210-09806	護油圈	1				
3	93306-001YM	軸承	1				
4	B65-E2280-00	減壓器	1				
5	2DS-E2288-00	減壓器	1				
6	5YP-E2157-01	螺栓	1				
7	94568-A8096	鏈條	1				
8	B65-E2231-00	停止器導件	1				
9	B6H-E2241-00	停止器導件2	1				
10	1DB-E2228-00	螺栓	1				
11	2PV-E2210-01	鏈條張力器總成	1				
12	B6H-E2213-00	張力器墊片	1				
13	95E32-06020	凸緣螺栓	2				



B6H1460-U040

FIG. 5 水泵浦

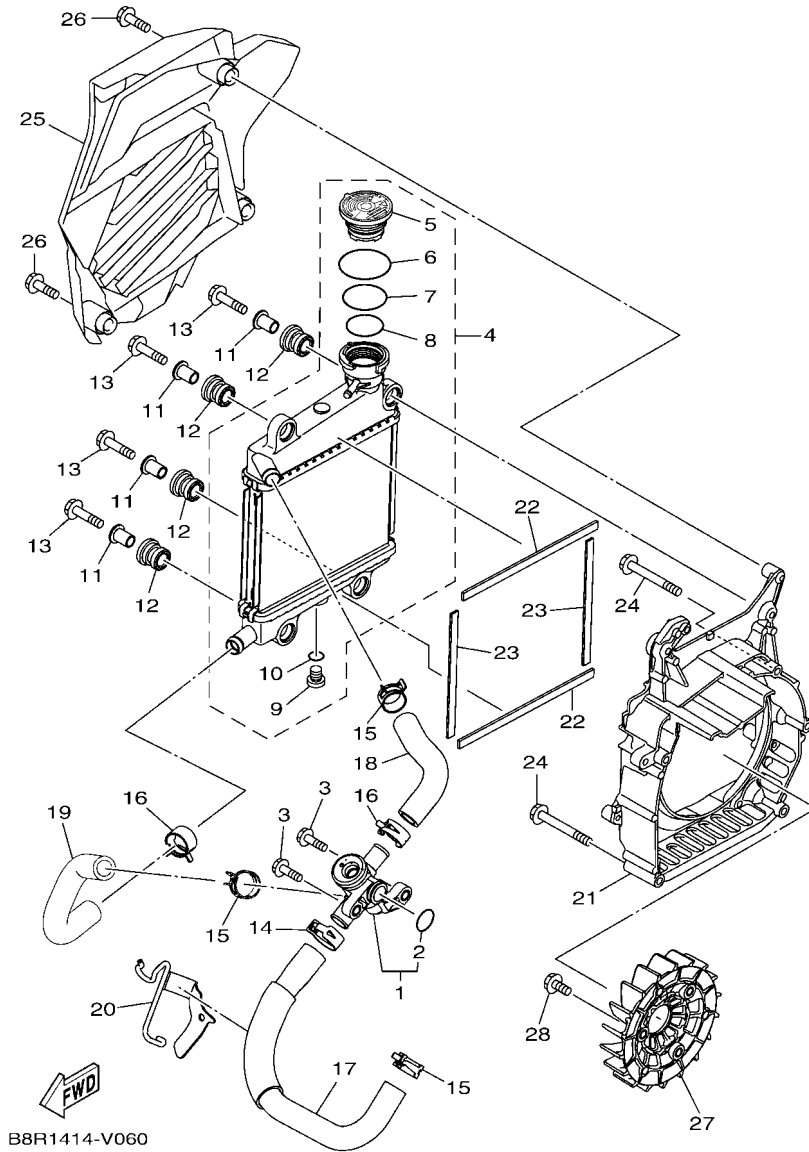


項次	部品番號	部品名稱	B8R4				備註
1	B6H-E2420-00	冷卻泵浦總成	1				
2	B6H-E2422-00	水泵浦蓋	1				
3	B6H-E2223-00	封圈	1				
4	B6H-E2439-00	護油圈	1				
5	B6H-E1185-00	汽缸頭側蓋	1				
6	B6H-E2450-00	推進器	1				
7	99009-08400	夾環	1				
8	93300-608X0	軸承	2				
9	95027-06020	凸緣螺栓	3				
10	90430-06803	墊片	1				
11	99530-08012	定位銷	2				
12	93210-39803	護油圈	1				
13	95E32-06025	凸緣螺栓	1				
14	95E32-06045	凸緣螺栓	2				
15	93210-19809	護油圈	1				



B8R1414-V050

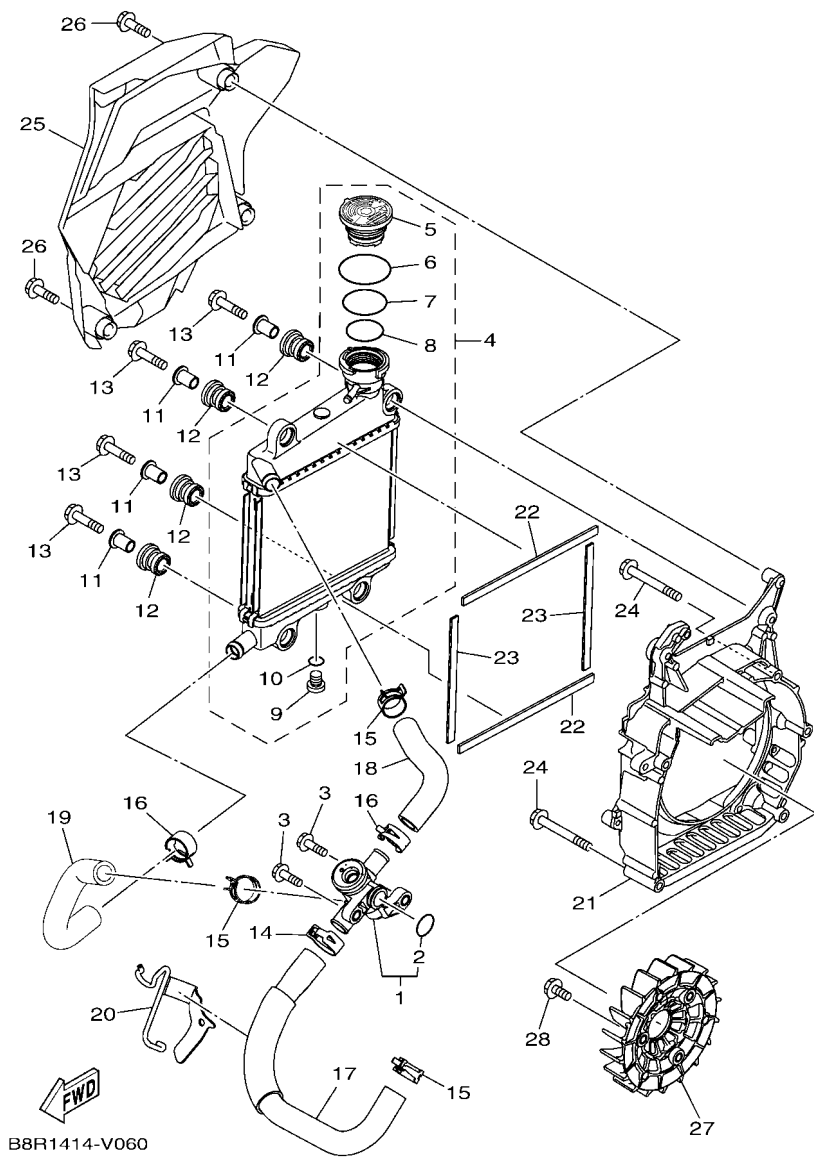
FIG. 6 冷卻系統



B8R1414-V060

項次	部品番號	部品名稱	B8R4				備註
1	2DP-E2410-00	節溫器總成	1				
2	52S-12439-00	護油圈	1				
3	95E32-06020	凸緣螺栓	2				
4	B6H-E240A-01	水箱總成	1				
5	B65-E2462-02	水箱蓋	1				
6	B63-E22A2-00	O型環	1				
7	B63-E2439-00	護油圈	1				
8	B63-E2843-00	護油圈	1				
9	5ST-E2615-00	排放螺栓	1				
10	5ST-E2843-00	護油圈	1				
11	90387-08823	軸環	4				
12	90480-14833	索環	4				
13	95D32-06030	凸緣螺栓	4				
14	90467-20806	止夾	1				
15	90467-19803	止夾	3				
16	90467-19803	止夾	2				
17	B8R-E2481-00	管 1	1				
18	B8R-E2482-00	管 2	1				
19	B8R-E2483-00	管 3	1				
20	B8R-E2491-00	固定夾1	1				
21	B8R-E2621-00	風扇外蓋	1				
22	90520-10853	防震墊	2				
23	90520-10855	防震墊	2				
24	95E32-06050	凸緣螺栓	5				
25	B8R-E2467-00	水箱外蓋	1				
26	95E32-06020	凸緣螺栓	3				
27	B8R-E2611-00	風扇	1				

FIG. 6 冷卻系統

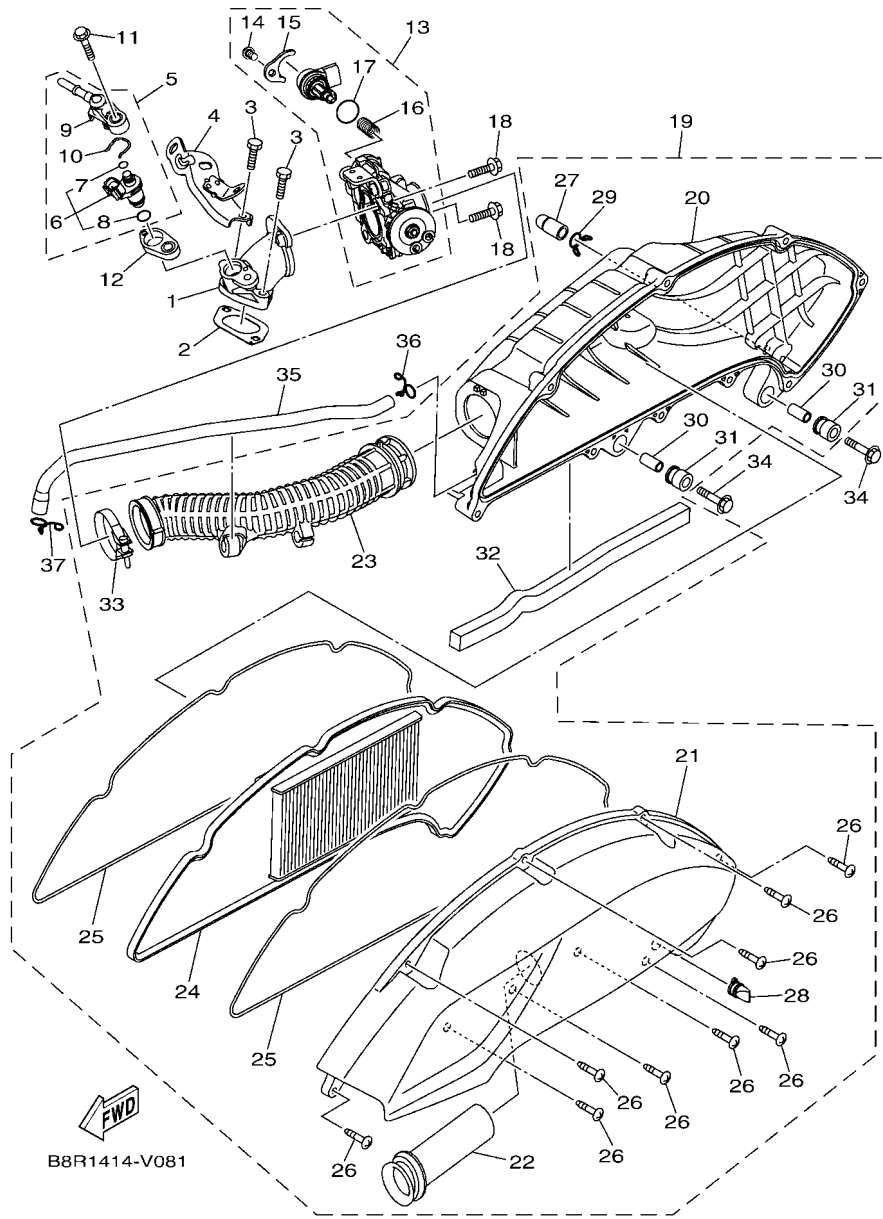


B8R1414-V060

項次	部品番號	部品名稱	B8R4				備註
28	95D32-06016	凸緣螺栓	3				



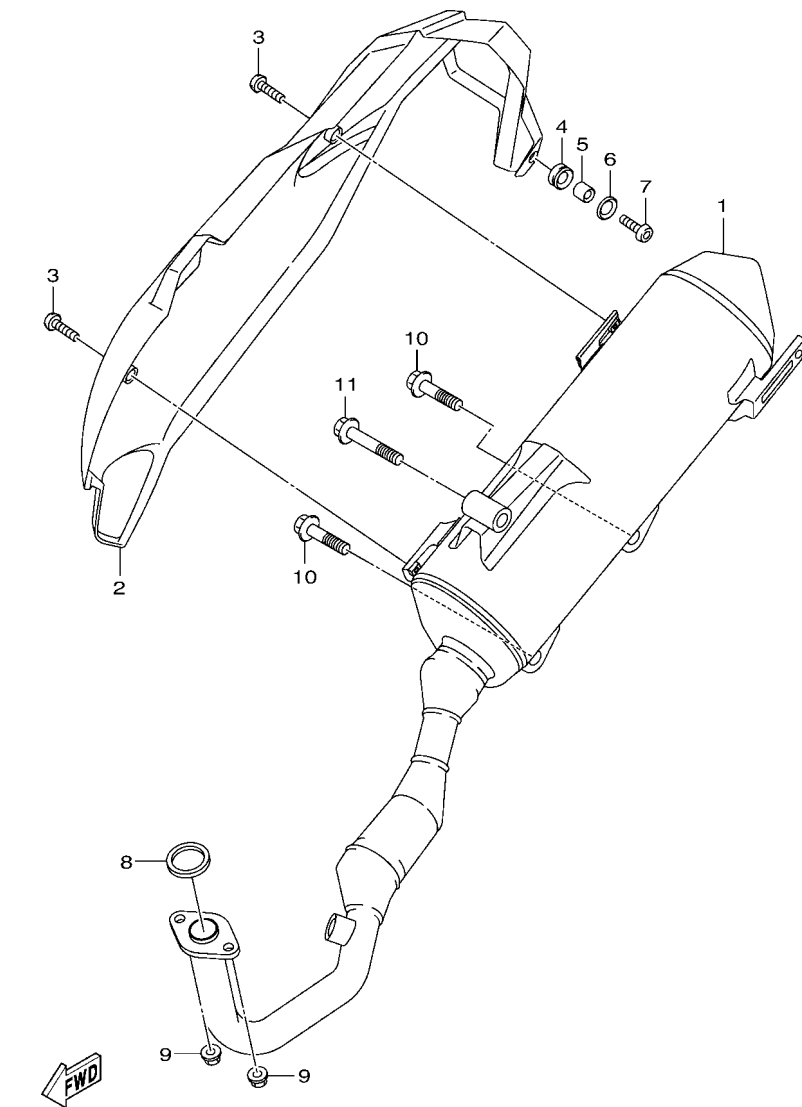
FIG. 8 進氣系統



項次	部品番號	部品名稱	B8R4				備註
1	B6H-E3585-00	歧管	1				
2	B6H-E4199-00	支架	1				
3	91332-06025	內六角螺栓	2				
4	B8R-E4146-00	板	1				
5	B8R-E3770-00	噴射器總成	1				
6	B8R-E3761-00	噴射器	1				
7	54P-E4147-00	O型環	1				
8	5CA-E4147-00	O型環	1				
9	54P-E3938-00	管	1				
10	54P-E4137-00	止夾	1				
11	95D32-06030	凸緣螺栓	1				
12	2DP-E3556-00	墊片	1				
13	B65-E3750-10	節流閥總成	1				
14	98502-06012	平頭螺絲	2				
15	54P-E4243-00	板	1				
16	54P-E4335-00	柱塞彈簧	1				
17	54P-E416A-00	護油圈	1				
18	90110-06846	內六角螺栓	2				
19	B8R-E4400-10	空氣濾清器總成	1				
20	B8R-E4411-10	空氣濾清器箱	1				
21	B6H-E4412-10	空氣濾清器箱蓋	1				
22	B6H-E4437-00	防塵管	1				
23	B8R-E4453-00	接頭	1				
24	B6H-E4451-00	空氣濾清網	1				
25	B6H-E4452-00	封圈	2				
26	97707-50025	攻螺絲	9				
27	5TL-E443E-00	溢氣管	1				



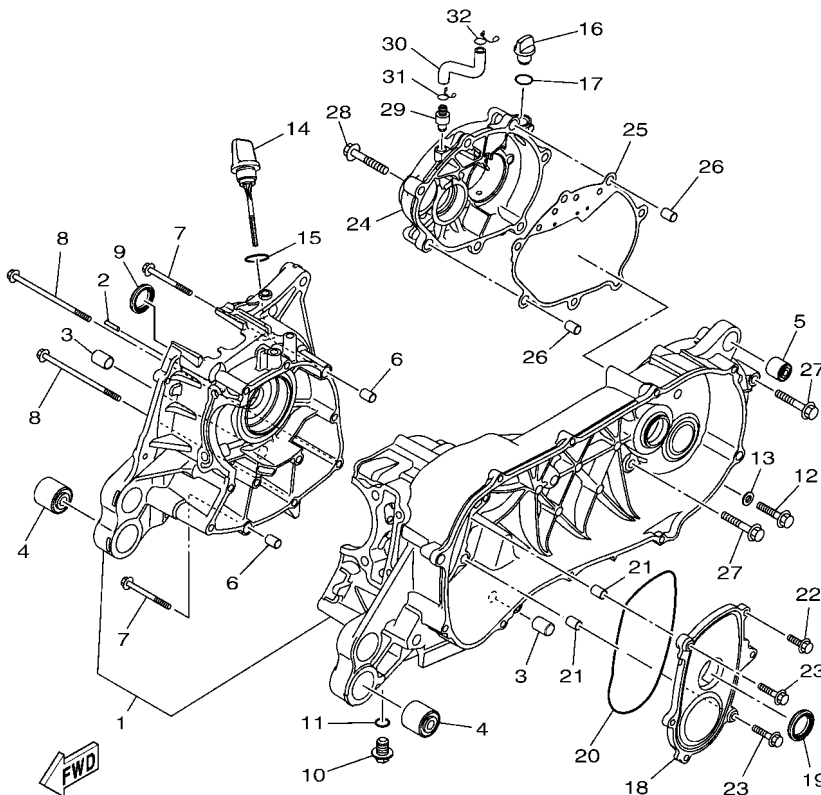
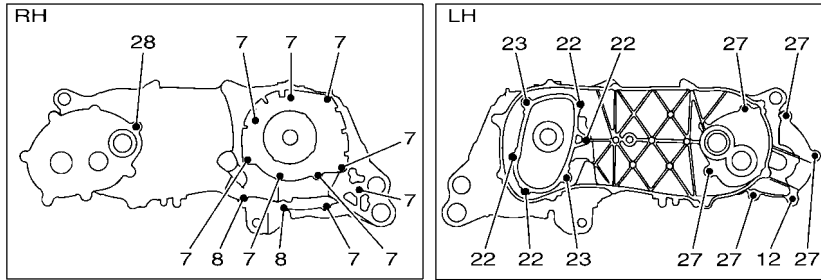
FIG. 9 排氣系統



B8R1414-V090

項次	部品番號	部品名稱	B8R4				備註
1	B8R-E4711-10-98	排氣管	1				平光黑
2	B8R-E4718-00	排氣管保護罩	1				
3	90111-06807	內六角圓頭螺栓	2				
4	90480-12809	索環	1				
5	90387-06870	軸環	1				
6	90201-06057	平墊圈	1				
7	90111-06801	內六角圓頭螺栓	1				
8	B63-E4613-00	排氣管墊片 1	1				
9	95702-08500	凸緣螺帽	2				
10	95D32-10045	凸緣螺栓	2				
11	95D32-10060	凸緣螺栓	1				





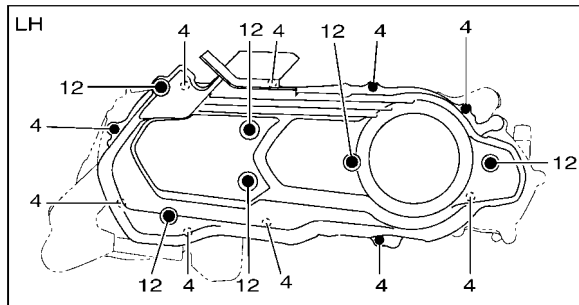
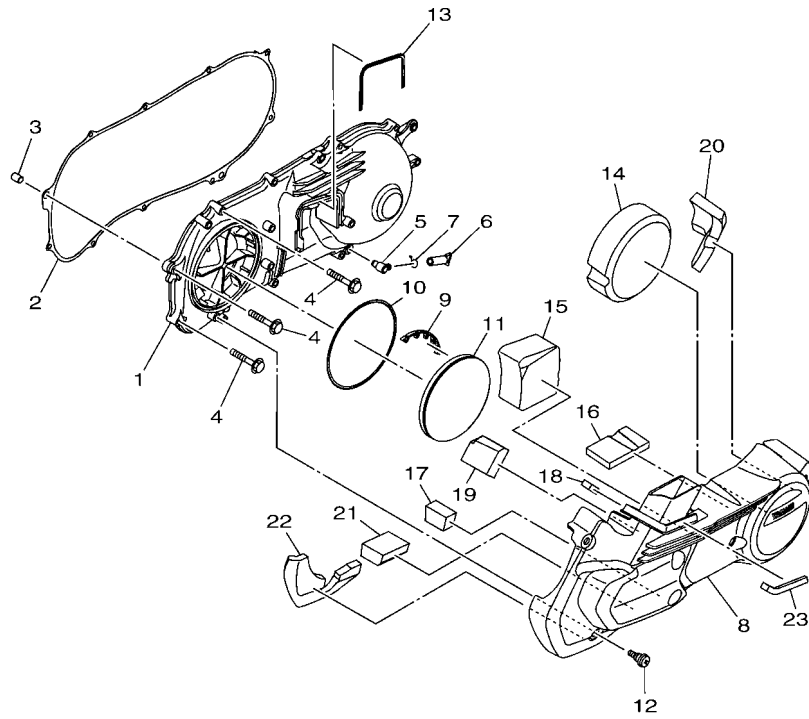
B6H1460-U100

FIG. 10 曲軸箱

項次	部品番號	部品名稱	B8R4	備註
1	B8R-E5150-00	曲軸箱總成	1	
2	99480-03012	銷	1	
3	1SH-F7121-00	襯套	2	
4	90388-10808	防震墊	2	
5	4X6-F2216-00	後緩衝器襯套	1	
6	91810-14807	定位銷	2	
7	95E32-06060	凸緣螺栓	9	
8	95E32-06110	凸緣螺栓	2	
9	93102-22829	油封	1	
10	90340-12816	排油塞	1	
11	90430-12803	墊片	1	
12	95D32-08045	凸緣螺栓	1	
13	90430-08804	墊片	1	
14	B8R-E5362-00	機油量油尺	1	
15	5LW-E3769-00	護油圈	1	
16	B8R-E5363-00	油塞	1	
17	93210-14816	護油圈	1	
18	B8R-E5423-01	蓋2	1	
19	93102-24802	油封	1	
20	93211-28800	護油圈	1	
21	91810-14807	定位銷	2	
22	95E32-06020	凸緣螺栓	4	
23	95E32-06030	凸緣螺栓	2	
24	B8R-E5421-00	曲軸箱蓋2	1	
25	B6H-E5461-10	曲軸箱蓋墊片2	1	
26	91810-14807	定位銷	2	
27	95E32-08045	凸緣螺栓	5	

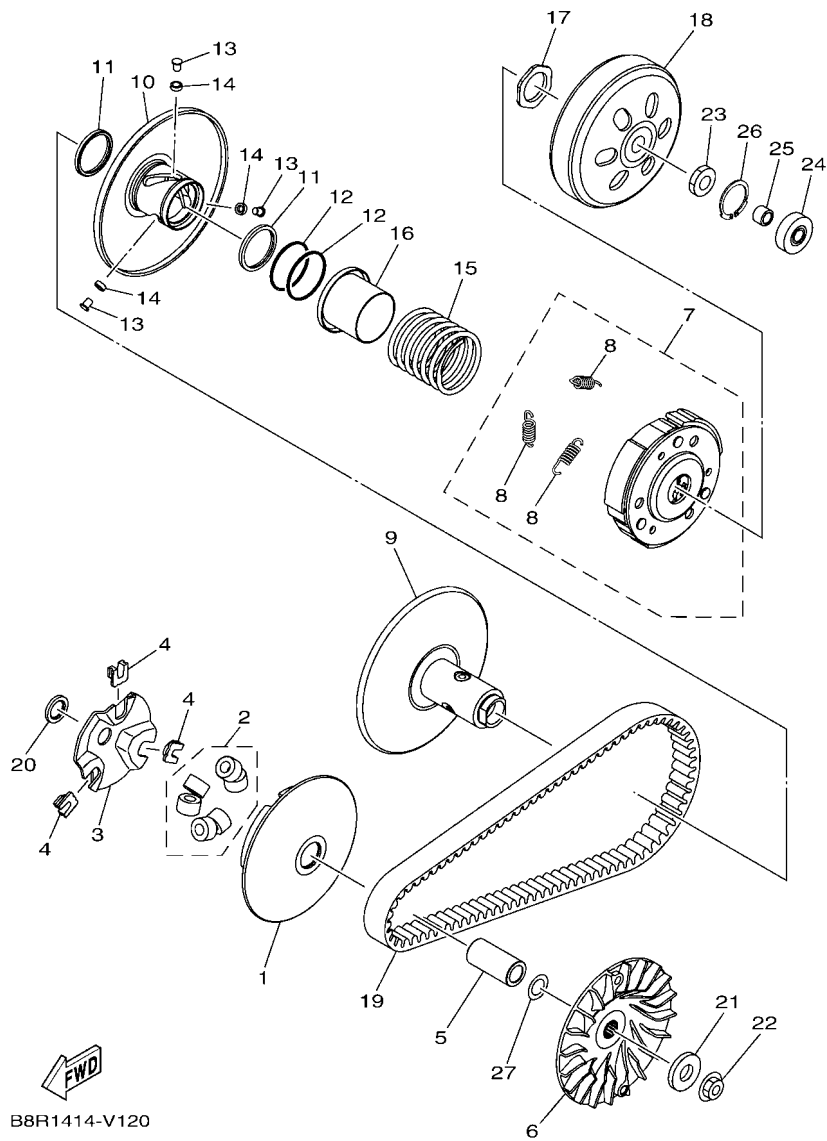


FIG. 11 曲軸箱蓋 1



B6H1460-U110

項次	部品番號	部品名稱	B6R4				備註
1	B8R-E5411-00	曲軸箱蓋1	1				
2	B6H-E5451-00	曲軸箱蓋墊片1	1				
3	91810-14807	定位銷	1				
4	95E32-06035	凸緣螺栓	10				
5	5LW-E5371-01	溢氣管	1				
6	BCV-E443E-00	溢氣管	1				
7	90467-11106	止夾	1				
8	B8R-E5431-00	曲軸箱蓋3	1				
9	2DP-E5495-00	保護片1	1				
10	B65-E5472-00	空氣導管密封	1				
11	2DP-E5407-00	濾清網1	1				
12	B63-E5481-00	螺栓1	6				
13	2DP-E5474-00	空氣導管封圈	1				
14	B6H-E5316-00	防震墊1	1				
15	B6H-E5326-00	防震墊2	1				
16	90520-10856	防震墊	1				
17	90520-40801	防震墊	1				
18	90520-10851	防震墊	1				
19	90520-50801	防震墊	1				
20	B6H-E533C-00	防震墊7	1				
21	90520-40800	防震墊	1				
22	B6H-E533E-00	防震墊9	1				
23	90520-10855	防震墊	1				

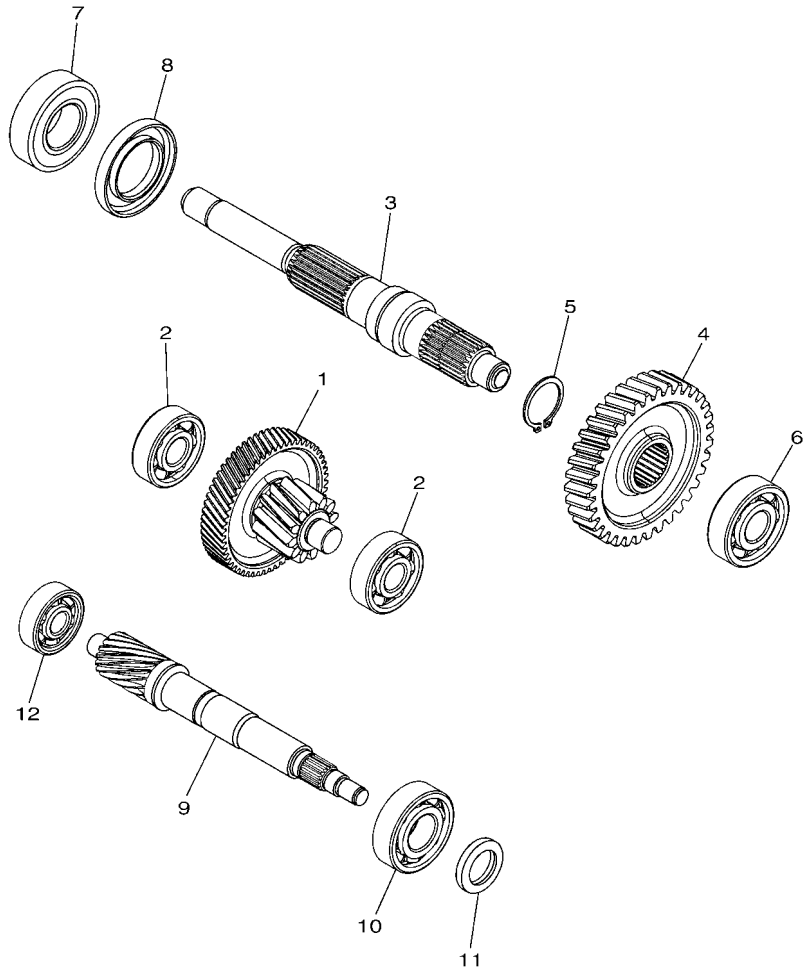


B8R1414-V120

FIG. 12 離合器

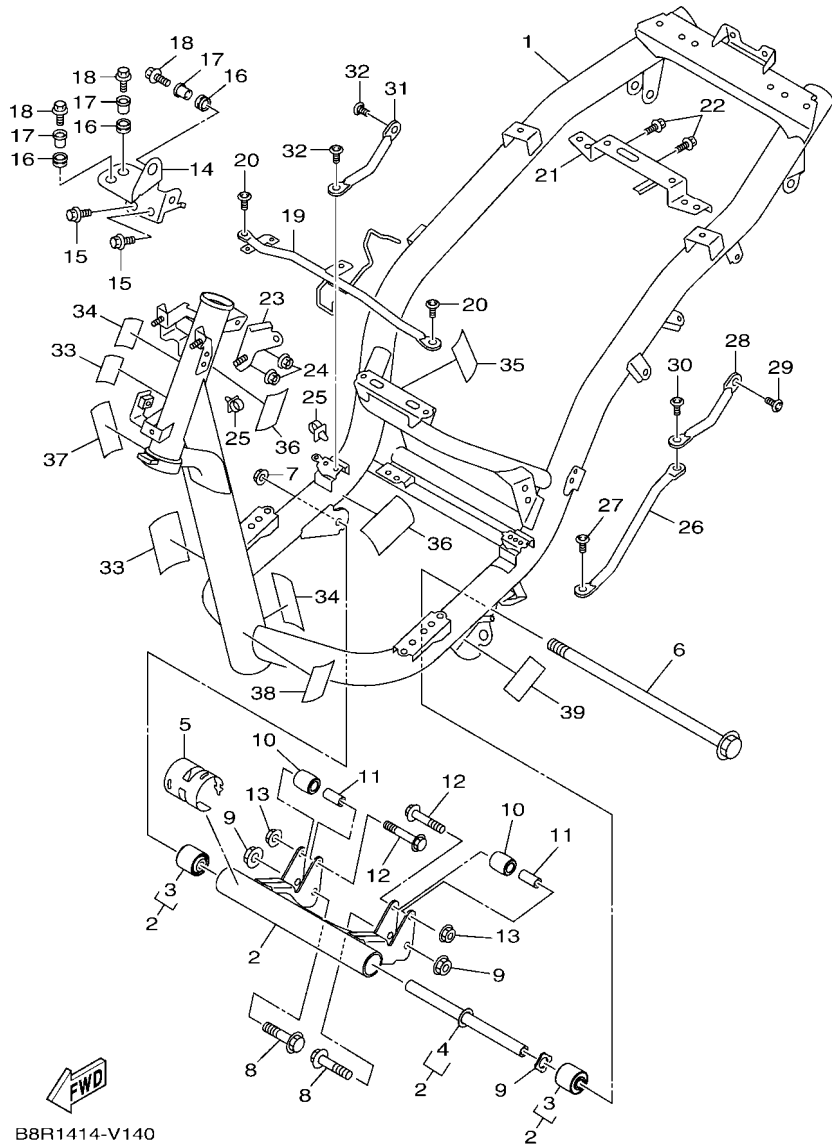
項次	部品番號	部品名稱	B8R4				備註
1	B8R-E7620-00	主滑動槽輪整體	1				
2	B8R-WE763-00	滾珠組	1				
3	B8R-E7623-00	凸輪	1				
4	B8R-E7653-00	滑件	3				
5	B8R-E7674-00	軸環	1				
6	B8R-E7611-00	主固定槽輪	1				
7	B8R-E6620-00	離合器牽轉具總成	1				
8	1DK-E6626-00	離合器回位彈簧	3				
9	B8R-WE766-00	副固定槽輪	1				
10	B8R-E7670-00	副滑動槽輪	1				
11	B8R-E7465-00	封圈	2				
12	B8R-E7465-10	封圈	2				
13	B8R-E7664-00	導銷	3				
14	B8R-E7674-10	軸環	3				
15	B8R-E7683-00	彈簧	1				
16	B8R-E7684-00	副槽輪彈簧座	1				
17	1DK-E7668-00	螺帽	1				
18	B8R-E6611-00	離合器殼整體	1				
19	B8R-E7641-00	皮帶	1				
20	90201-16819	平墊圈	1				
21	90201-15849	平墊圈	1				
22	90179-12004	螺帽	1				
23	90170-12803	六角螺帽	1				
24	933A6-202Y8	軸承	1				
25	90380-10800	實心襯套	1				
26	99009-35700	夾環	1				
27	90201-15700	平墊圈	1				

FIG. 13 變速箱



  
2DP1460-P140

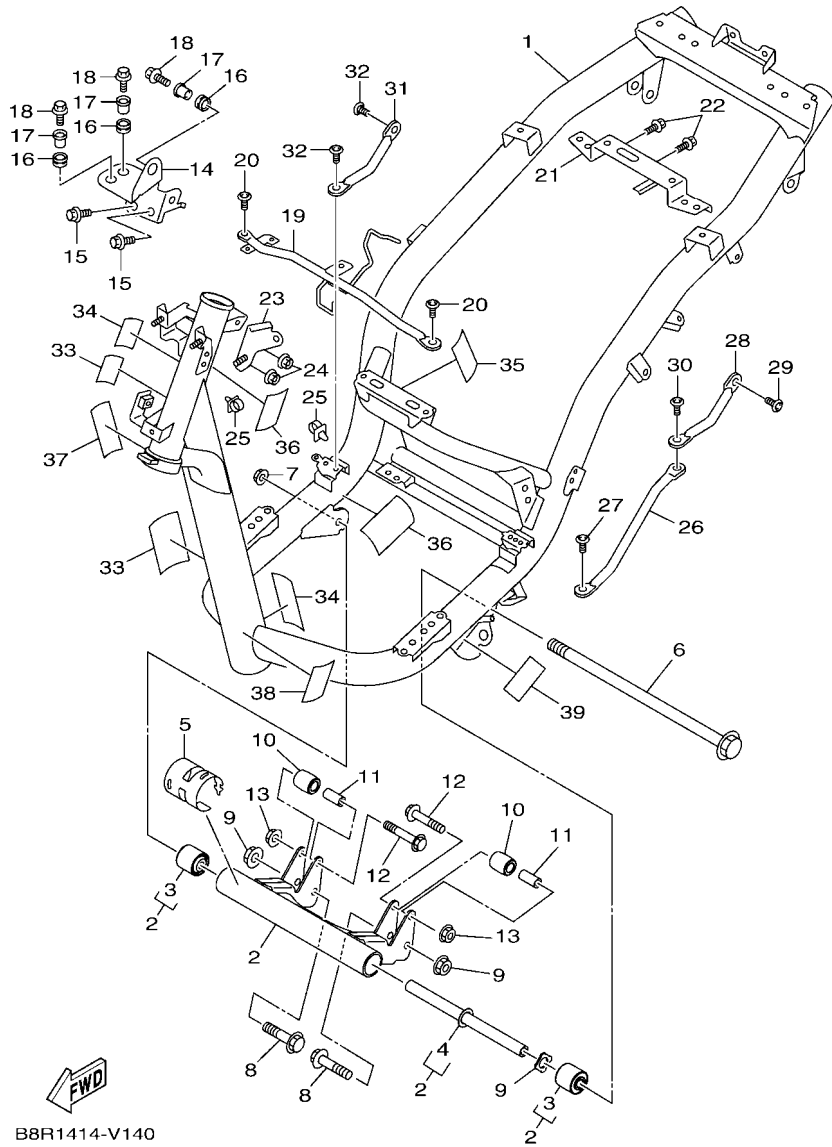
項次	部品番號	部品名稱	B8R4				備註
1	B8R-E7410-00	主軸總成	1				
2	93306-302YW	軸承	2				
3	B8R-E7421-00	驅動軸	1				
4	B8R-E7211-00	第一從動齒輪	1				
5	99009-25400	夾環	1				
6	93306-303XC	軸承	1				
7	93306-255YA	軸承	1				
8	93102-32807	油封	1				
9	B8R-E6111-00	主驅動齒輪	1				
10	93306-254Y9	軸承	1				
11	93102-20815	油封	1				
12	93306-351Y8	軸承	1				



B8R1414-V140

FIG. 14 車架

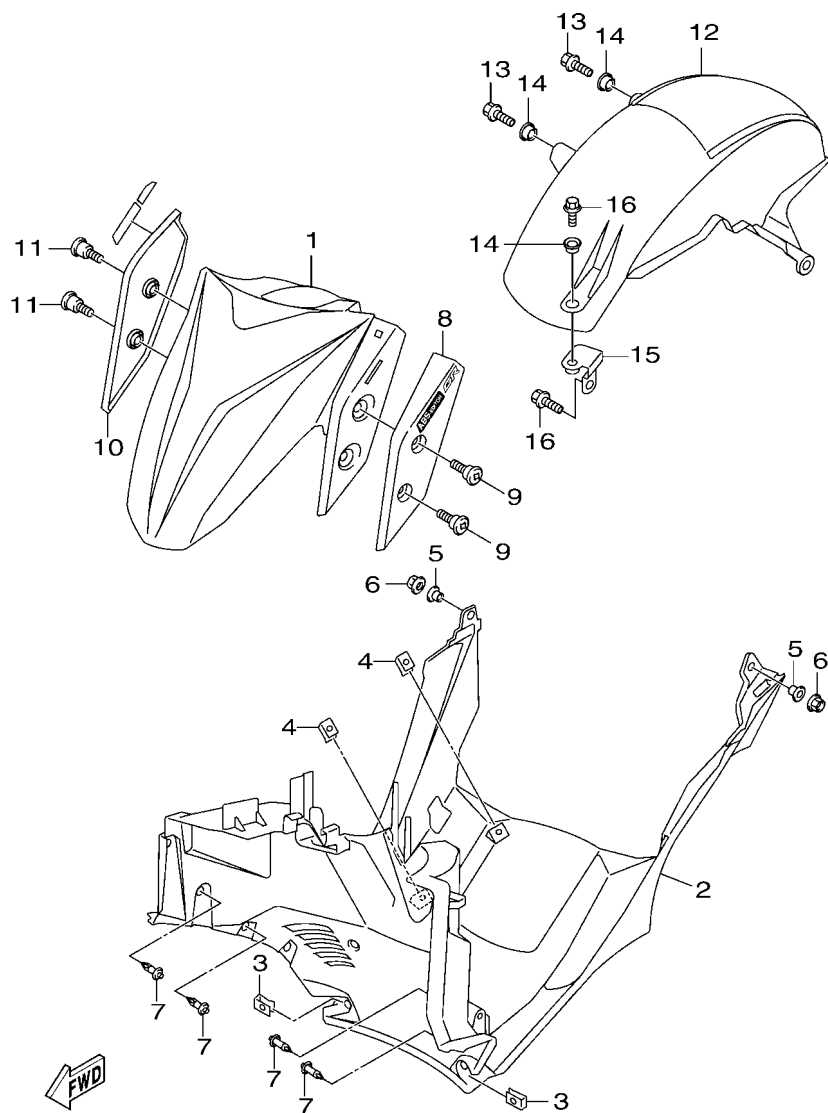
項次	部品番號	部品名稱	B8R4			備註
1	B8R-F1110-00-33	車架整體	1			山葉黑
2	B8R-XF141-00	引擎支架整體	1			
3	90388-10818	.防震墊	2			
4	90387-10855	.軸環	1			
5	B8R-F117G-00	保護片	1			
6	B8R-F2141-00	輪軸	1			
7	95602-10200	U型螺帽	1			
8	90105-10283	凸緣螺栓	2			
9	95602-10200	U型螺帽	2			
10	5P1-F7114-00	停止器	2			
11	90387-08821	軸環	2			
12	90105-088E3	凸緣螺栓	2			
13	95602-08200	U型螺帽	2			
14	B8R-F8356-00	固定座1	1			
15	95D37-08014	凸緣螺栓	2			
16	90480-14229	索環	3			
17	90387-068N8	軸環	3			
18	95D37-06020	凸緣螺栓	3			
19	B8R-F116M-00	支架10	1			
20	95D02-06014	凸緣螺栓	2			
21	B8R-F8358-00	固定座3	1			
22	95D02-06012	凸緣螺栓	2			
23	B8R-F1415-00	支架	1			
24	95702-06500	凸緣螺帽	2			
25	90464-16803	固定夾	2			
26	B8R-F116M-10	支架10	1			
27	92012-08014	螺絲	1			



B8R1414-V140

FIG. 14 車架

項次	部品番號	部品名稱	B8R4				備註
28	B8R-F116M-20	支架10	1				
29	92012-08014	螺絲	1				
30	92012-08020	螺絲	1				
31	B8R-F116M-30	支架10	1				
32	92012-08014	螺絲	2				
33	5ML-F1639-00	防震墊	2				
34	5ML-F117G-00	保護片	2				
35	90520-02821	防震墊	1				
36	90520-02834	防震墊	2				
37	5D9-F414G-00	保護貼膜	1				
38	B8R-F117G-10	保護片	1				
39	4C6-F4723-00	防震墊	1				



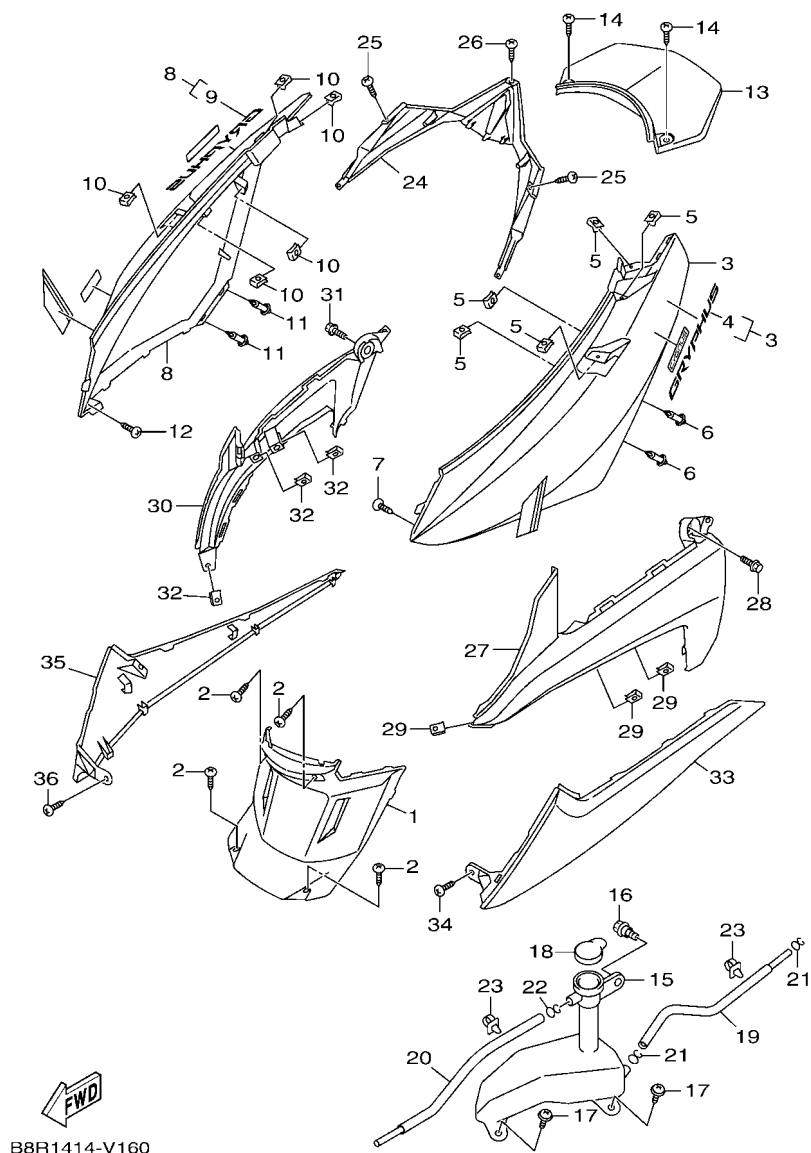
B8R1414-V150

FIG. 15 擋泥蓋

項次	部品番號	部品名稱	B8R4	備註
1	B8R-F1511-00	前擋泥蓋	1	
2	B8R-F1552-00	下前擋泥蓋	1	
3	90183-05827	彈簧螺帽	2	
4	90183-05803	彈簧螺帽	2	
5	90387-06868	軸環	2	
6	95702-06500	凸緣螺帽	2	
7	90269-06803	鉚釘	4	
8	B8R-XF113-00-P0	前擋泥蓋左側蓋	1	用於深灰紅
	B8R-XF113-00-P1	前擋泥蓋左側蓋	1	用於灰
	B8R-XF113-00-P2	前擋泥蓋左側蓋	1	用於白
	B8R-XF113-00-P3	前擋泥蓋左側蓋	1	用於深藍
	B8R-XF113-00-P4	前擋泥蓋左側蓋	1	用於淺灰
9	90150-06816	圓頭螺絲	2	
10	B8R-XF114-00-P0	前擋泥蓋右側蓋	1	用於深灰紅
	B8R-XF114-00-P1	前擋泥蓋右側蓋	1	用於灰
	B8R-XF114-00-P2	前擋泥蓋右側蓋	1	用於白
	B8R-XF114-00-P3	前擋泥蓋右側蓋	1	用於深藍
	B8R-XF114-00-P4	前擋泥蓋右側蓋	1	用於淺灰
11	90150-06816	圓頭螺絲	2	
12	B8R-F1611-00	後擋泥蓋	1	
13	95D07-06016	螺栓	2	
14	90387-06868	軸環	3	
15	B8R-F1613-00	擋泥板支架1	1	
16	95D07-06016	螺栓	2	

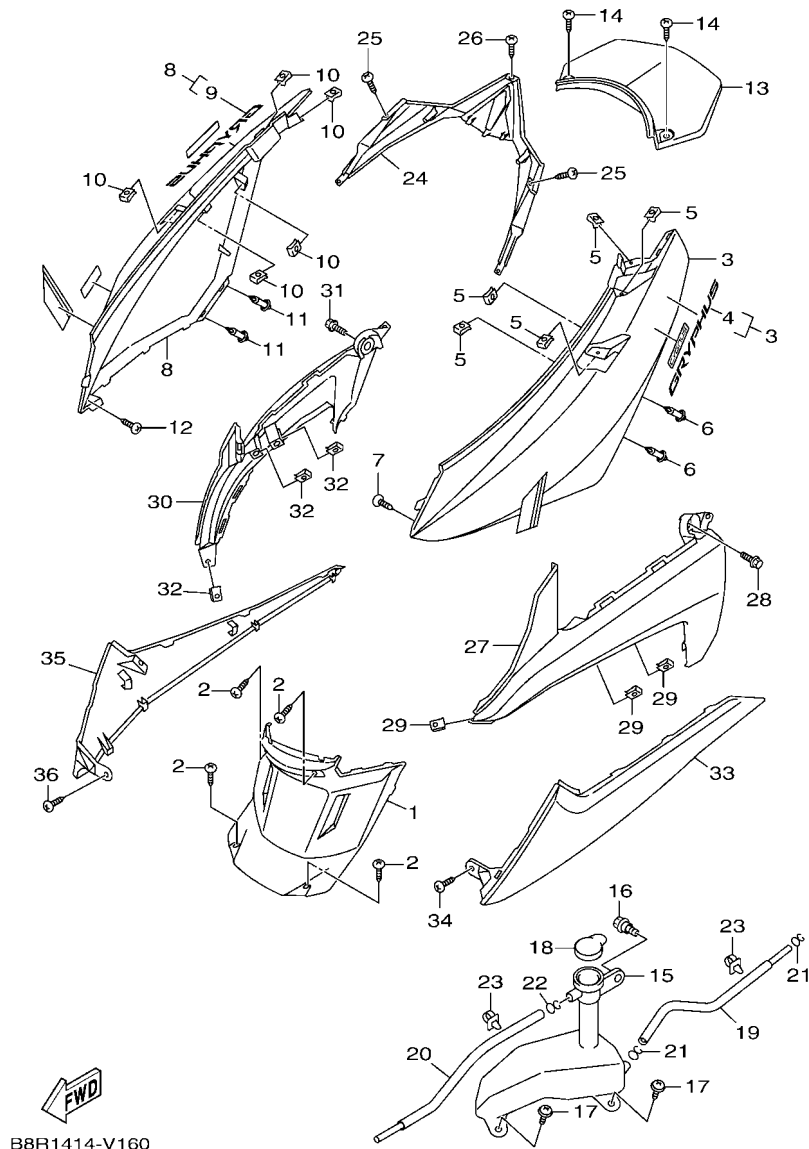


FIG. 16 側蓋



項次	部品番號	部品名稱	B8R4		備註
1	B8R-F1711-00	側蓋1	1		
2	97707-50016	攻螺絲	4		
3	B8R-XF172-00-P0	側蓋2	1		用於深灰紅
	B8R-XF172-00-P1	側蓋2	1		用於灰
	B8R-XF172-00-P2	側蓋2	1		用於白
	B8R-XF172-00-P3	側蓋2	1		用於深藍
	B8R-XF172-00-P4	側蓋2	1		用於淺灰
4	B8R-F173B-00	.標誌(立體)	1		用於深灰紅,MNM...
	B8R-F173B-10	.標誌(立體)	1		用於淺灰
5	90183-05827	彈簧螺帽	5		
6	90269-06803	鉚釘	2		
7	97702-50016	攻螺絲	1		
8	B8R-XF173-00-P0	側蓋3	1		用於深灰紅
	B8R-XF173-00-P1	側蓋3	1		用於灰
	B8R-XF173-00-P2	側蓋3	1		用於白
	B8R-XF173-00-P3	側蓋3	1		用於深藍
	B8R-XF173-00-P4	側蓋3	1		用於淺灰
9	B8R-F173B-00	.標誌(立體)	1		用於深灰紅,MNM...
	B8R-F173B-10	.標誌(立體)	1		用於淺灰
10	90183-05827	彈簧螺帽	5		
11	90269-06803	鉚釘	2		
12	97702-50016	攻螺絲	1		
13	B8R-F1741-00	側蓋4	1		
14	90169-05001	攻螺絲	2		
15	B8R-F1871-00	副水箱	1		
16	90109-06086	螺栓	1		
17	90159-05806	螺絲附墊圈	2		

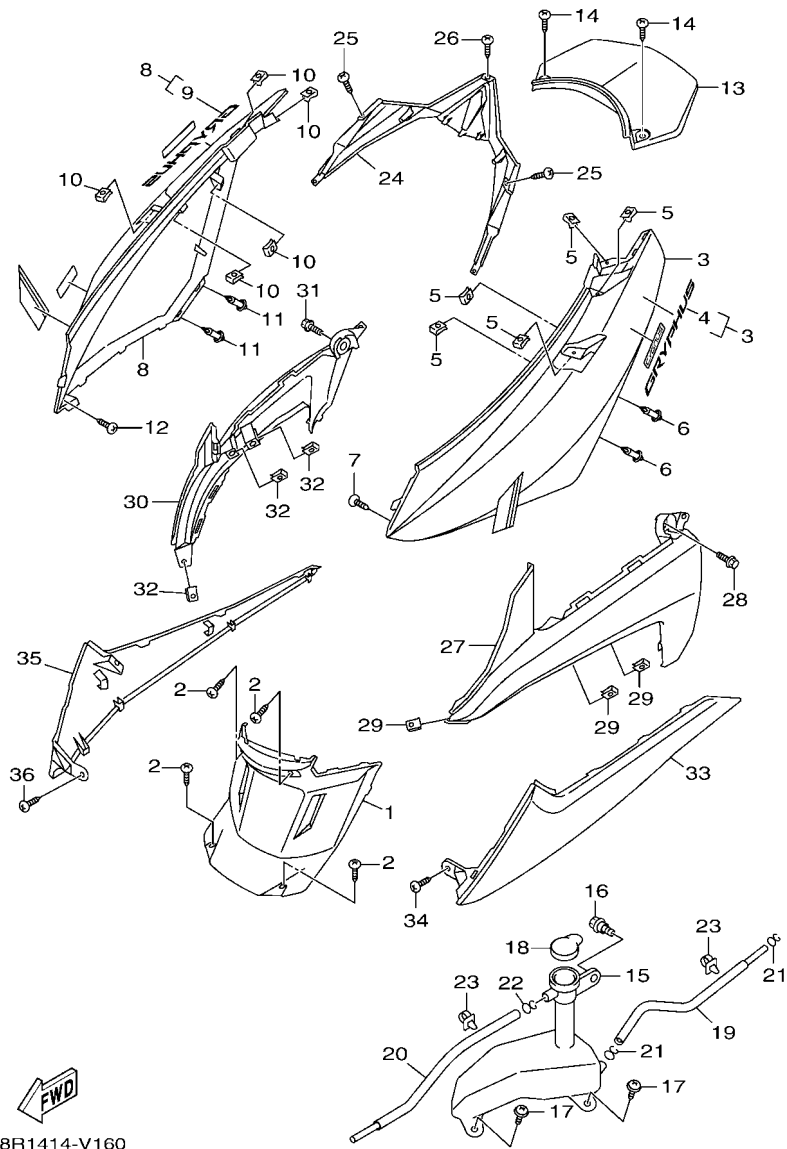
FIG. 16 側蓋



B8R1414-V160

項次	部品番號	部品名稱	B8R4	備註
18	5CA-F1815-00	輔助水箱蓋	1	
19	B8R-F247A-00	管 1	1	
20	B8R-F247B-00	管 2	1	
21	90467-090A2	止夾	2	
22	90467-08003	止夾	1	
23	90464-10800	固定夾	2	
24	B8R-F171E-00	側蓋5	1	
25	97702-50016	攻螺絲	2	
26	97707-50012	攻螺絲	1	
27	B8R-F7413-00	置腳踏側蓋1	1	用於深灰紅,白
	B8R-F7413-10	置腳踏側蓋1	1	用於灰,MDPBM.
28	90109-06172	螺栓	1	
29	90183-05827	彈簧螺帽	3	
30	B8R-F7423-00	置腳踏側蓋2	1	用於深灰紅,白
	B8R-F7423-10	置腳踏側蓋2	1	用於灰,MDPBM.
31	90109-06172	螺栓	1	
32	90183-05827	彈簧螺帽	3	
33	B8R-F171L-00-P5	側蓋護片1	1	用於深灰紅
	B8R-F171L-00-P1	側蓋護片1	1	用於灰
	B8R-F171L-00-P2	側蓋護片1	1	用於白
	B8R-F171L-00-P3	側蓋護片1	1	用於深藍
	B8R-F171L-00-P4	側蓋護片1	1	用於淺灰
34	97702-50016	攻螺絲	1	
35	B8R-F171M-00-P5	側蓋護片2	1	用於深灰紅
	B8R-F171M-00-P1	側蓋護片2	1	用於灰
	B8R-F171M-00-P2	側蓋護片2	1	用於白
	B8R-F171M-00-P3	側蓋護片2	1	用於深藍

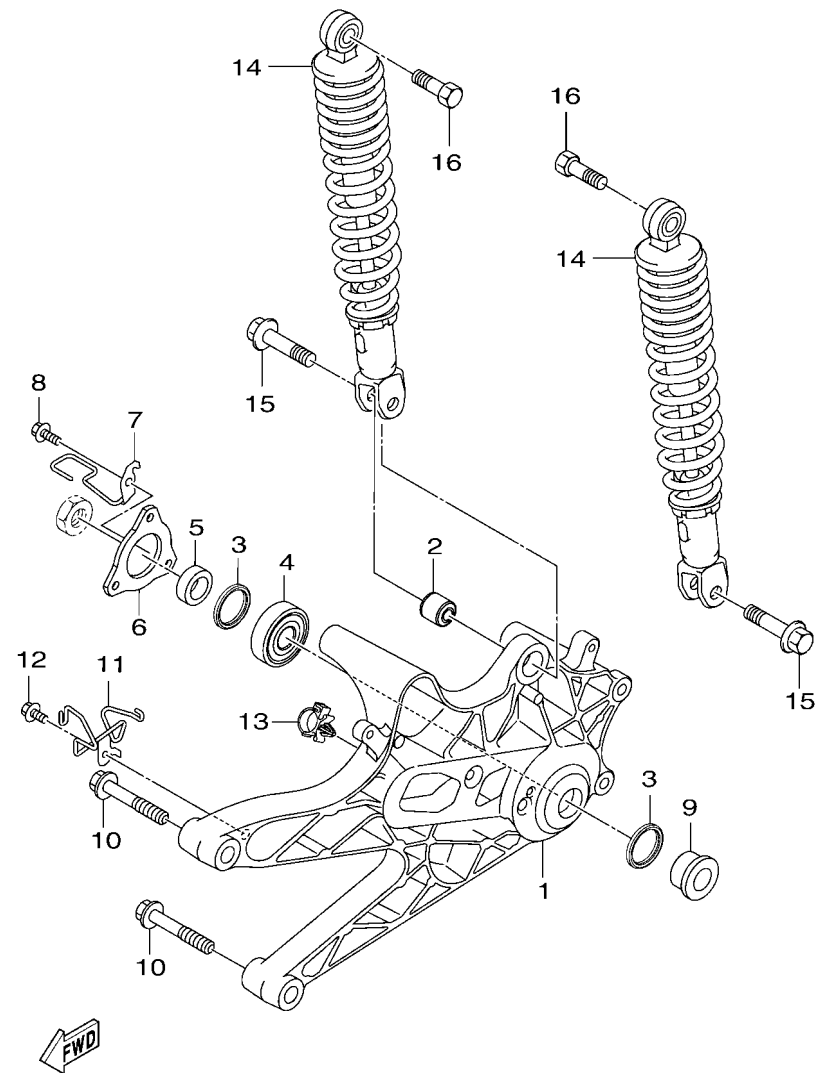
FIG. 16 側蓋



B8R1414-V160

項次	部品番號	部品名稱	B8R4				備註
35	B8R-F171M-00-P4	側蓋護片2	1				用於淺灰
36	97702-50016	攻螺絲	1				

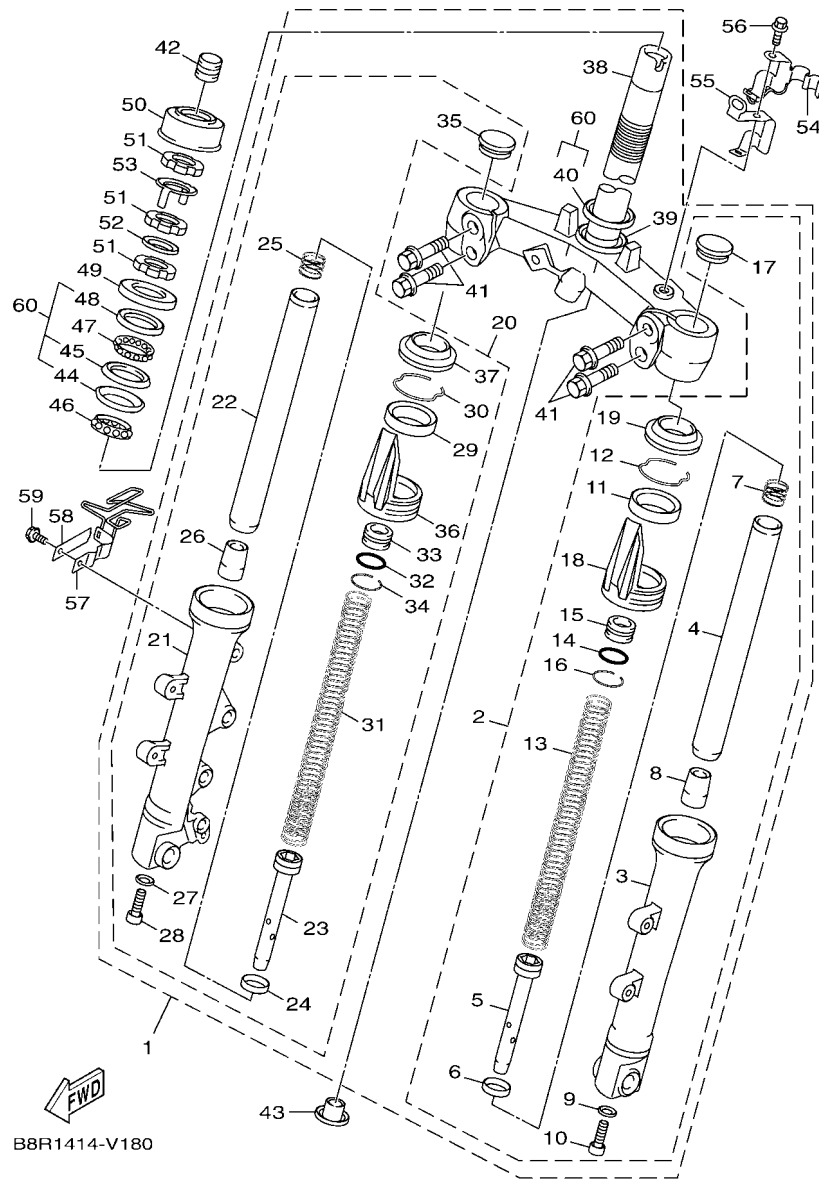
FIG. 17 後臂,懸吊系統



B8R1414-V170

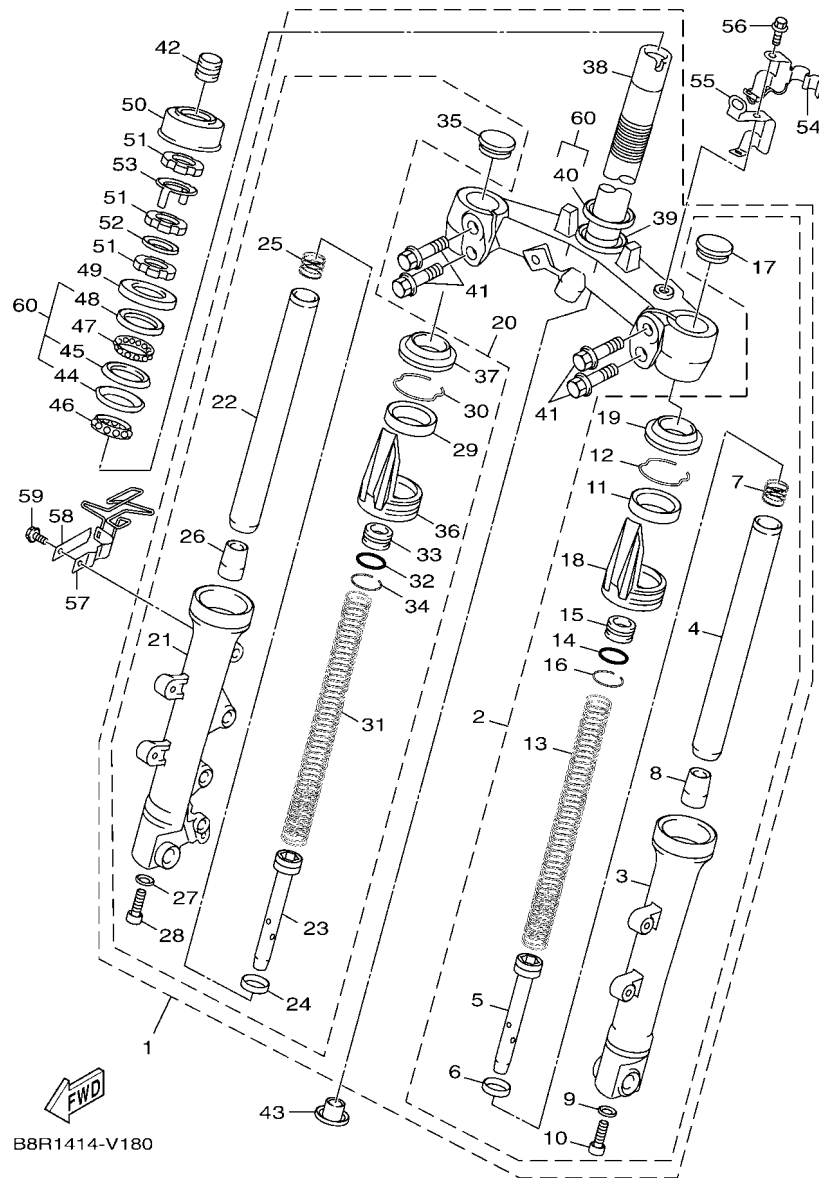
項次	部品番號	部品名稱	B8R4				備註
1	B8R-F2171-00	後臂	1				
2	4X6-F2216-00	後緩衝器襯套	1				
3	93109-28811	油封	2				
4	93306-303YG	軸承	1				
5	90387-17807	軸環	1				
6	B8R-F2117-00	後臂蓋	1				
7	B8R-F8216-00	支架 1	1				
8	95D37-06016	凸緣螺栓	3				
9	90387-17808	軸環	1				
10	95D32-10060	凸緣螺栓	2				
11	B8R-F588G-00	固定座	1				
12	95D37-06016	凸緣螺栓	1				
13	90464-16803	固定夾	1				
14	B8R-F2210-00	後避震器	2				
15	90105-088F1	凸緣螺栓	2				
16	90101-10875	六角螺栓	2				

FIG. 18 轉向系統



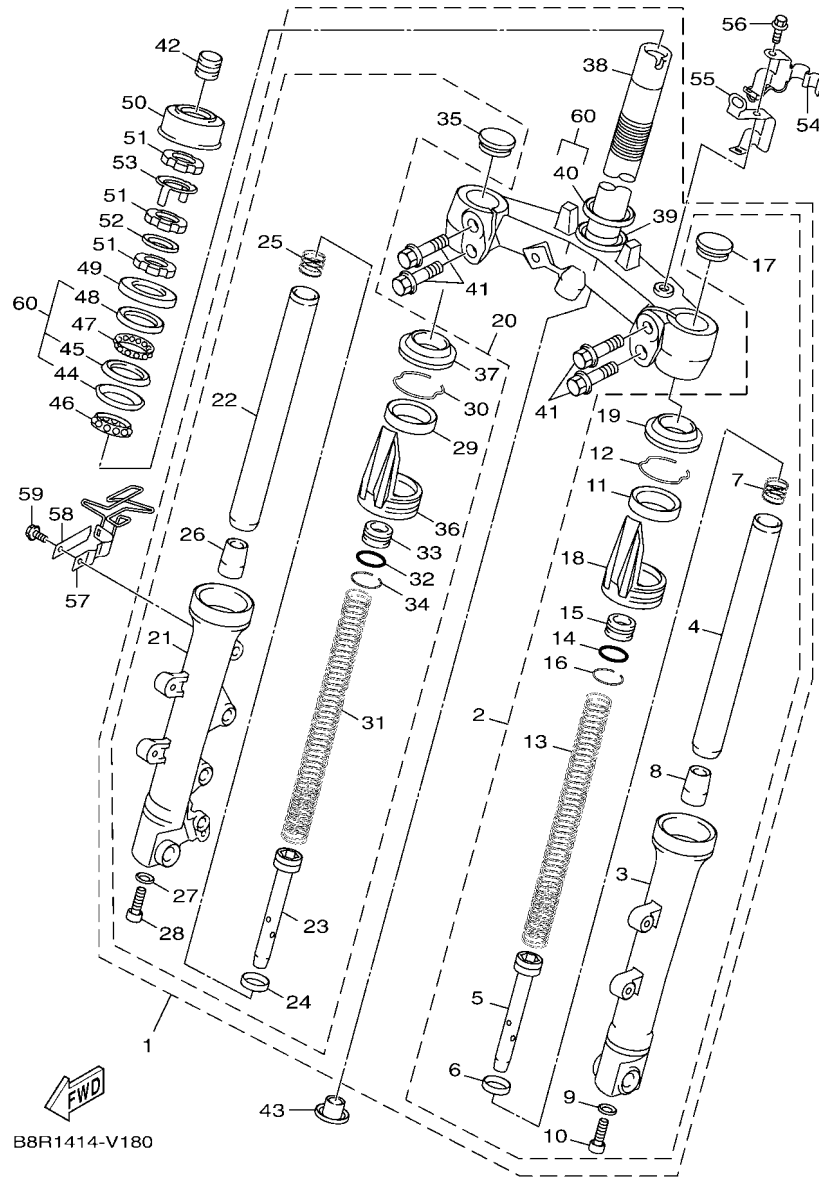
項次	部品番號	部品名稱	B8R4				備註
1	B8R-F3100-00	前叉總成	1				
2	B8R-F3102-00	.左前叉內外管組	1				
3	B8R-F3126-00	.左外管	1				
4	B8R-F3110-00	.前叉內管	1				
5	2JS-F3142-00	.上彈簧座	1				
6	4P9-F318X-00	.活塞環	1				
7	4C6-F3151-00	.彈簧	1				
8	4P9-F3171-00	.前叉接筒整體	1				
9	4P9-F3158-00	.墊片	1				
10	4P9-F3181-00	.螺栓	1				
11	4C6-F3145-00	.油封	1				
12	4P9-F3157-00	.前叉活塞環	1				
13	B8R-F3141-00	.前叉彈簧	1				
14	4C6-F3147-00	.護油圈	1				
15	4P9-F3113-00	.軸環	1				
16	4P9-F3155-00	.環	1				
17	4P9-F3154-00	.內管塞	1				
18	B2J-F331G-00	.蓋	1				
19	4P9-F3191-00	.保護罩	1				
20	B8R-F3103-00	.右前叉內外管組	1				
21	B8R-F3136-00	.右外管	1				
22	B8R-F3110-00	.前叉內管	1				
23	2JS-F3142-00	.上彈簧座	1				
24	4P9-F318X-00	.活塞環	1				
25	4C6-F3151-00	.彈簧	1				
26	4P9-F3171-00	.前叉接筒整體	1				
27	4P9-F3158-00	.墊片	1				

FIG. 18 轉向系統



項次	部品番號	部品名稱	B8R4				備註
28	4P9-F3181-00	..螺栓	1				
29	4C6-F3145-00	..油封	1				
30	4P9-F3157-00	..前叉活塞環	1				
31	B8R-F3141-00	..前叉彈簧	1				
32	4C6-F3147-00	..護油圈	1				
33	4P9-F3113-00	..軸環	1				
34	4P9-F3155-00	..環	1				
35	4P9-F3154-00	..內管塞	1				
36	B2J-F331G-10	..蓋	1				
37	4P9-F3191-00	..保護罩	1				
38	B8R-F3340-00	..下三角架	1				
39	3KW-F3462-00	..操縱舵封圈	1				
40	4FP-F3411-10	..珠碗1	1				
41	B0J-F3346-00	..螺栓	4				
42	10B-F312G-00	..塞	1				
43	5P0-F3123-00	..下蓋1	1				
44	1KL-F3412-10	..珠碗2	1				
45	4RT-F3412-10	..珠碗2	1				
46	5VL-F341E-10	..滾珠軸承	1				
47	1P6-F341E-10	..滾珠軸承	1				
48	4RT-F3411-10	..珠碗1	1				
49	4C6-F3416-00	..珠碗蓋	1				
50	41D-F3415-00	..珠碗蓋	1				
51	90179-25811	..螺帽	3				
52	90202-26142	..平墊圈	1				
53	1SK-F3418-00	..特殊墊圈	1				
54	B8R-F5875-00	..剎車管固定座1	1				

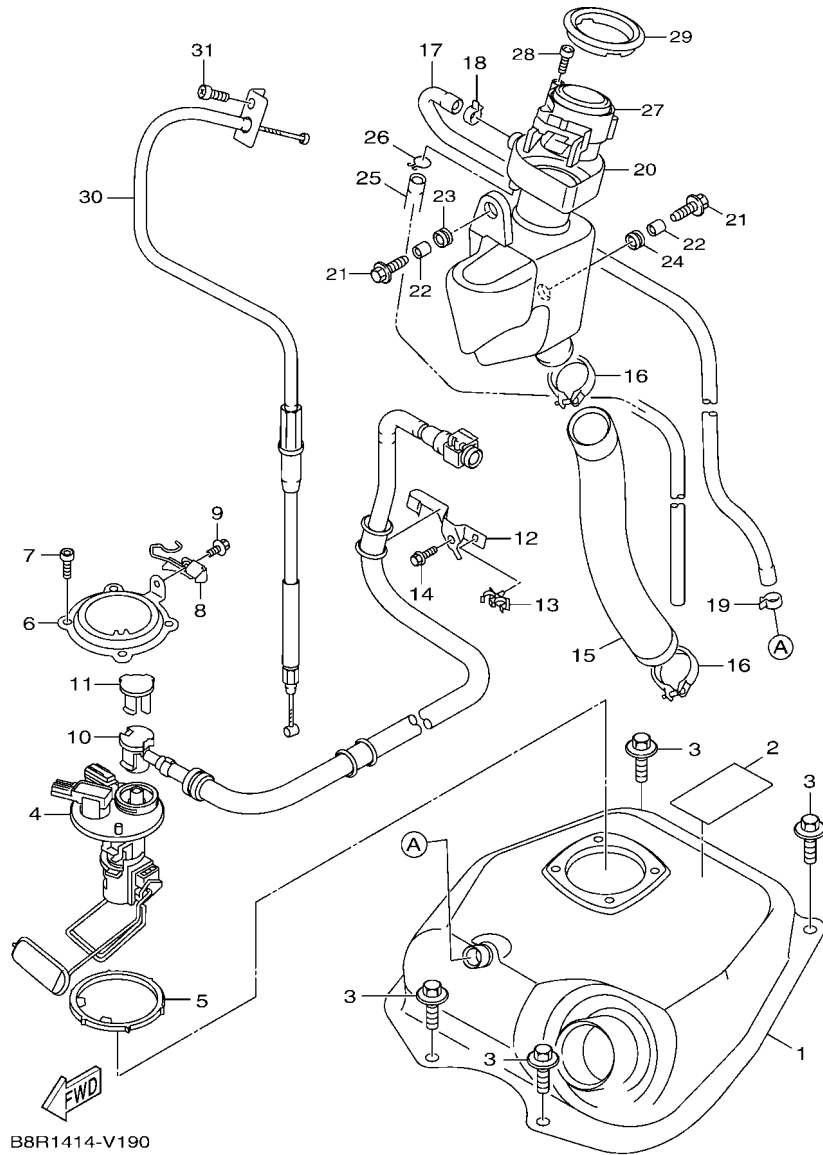
FIG. 18 轉向系統



B8R1414-V180

項次	部品番號	部品名稱	B8R4				備註
55	B8R-F5875-10	剎車管固定座1	1				
56	95D02-06012	凸緣螺栓	1				
57	B8R-F5876-00	剎車管固定座2	1				
58	B8R-F5876-10	剎車管固定座2	1				
59	95D07-06014	螺栓	1				
60	B0J-W0054-10	珠碗組	1				

FIG. 19 汽油箱

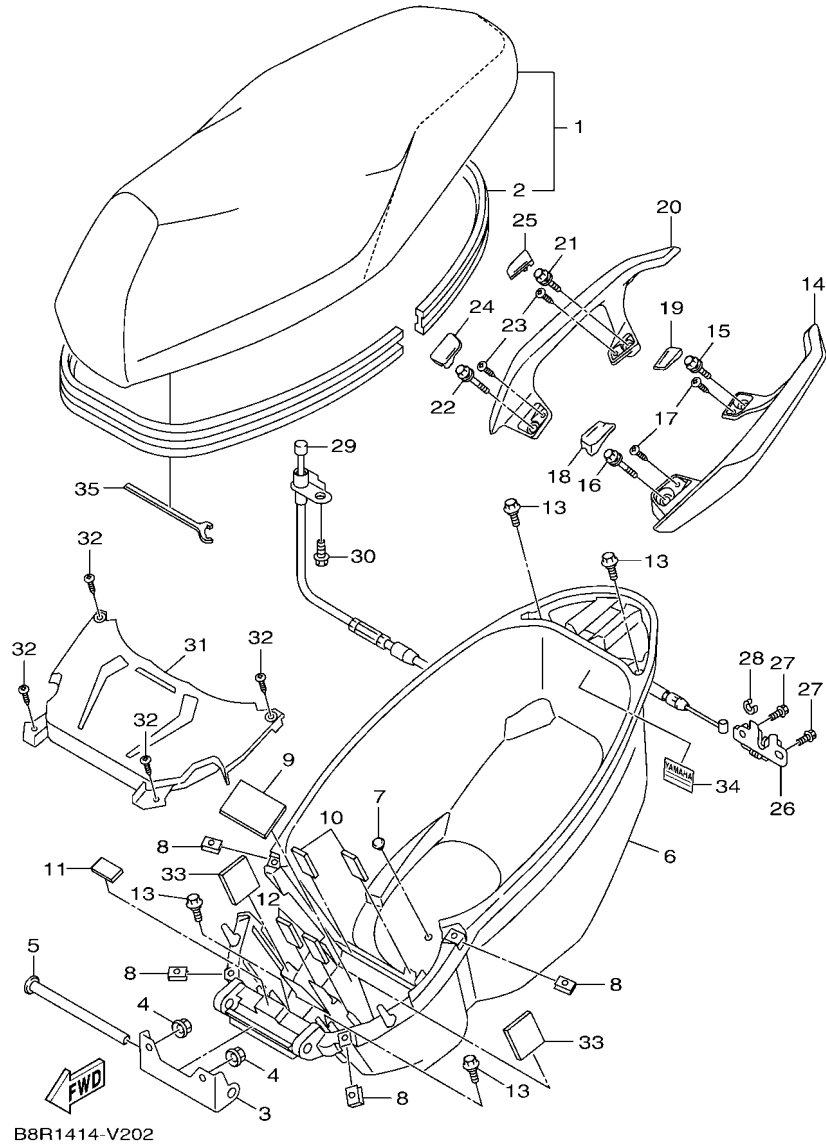


項次	部品番號	部品名稱	B8R4	備註
1	B8R-F4110-00-33	汽油箱總成	1	山葉黑 用於深灰紅...
2	5D9-F414G-00	保護貼膜	1	
3	90119-068B4	六角套頭螺栓	4	
4	B8R-E3907-00	汽油泵浦	1	
5	1DB-F414G-01	保護貼膜	1	
6	B8R-F4491-00	汽油泵浦支架	1	
7	91312-05010	六角套頭螺栓	4	
8	B8R-F4491-10	汽油泵浦支架	1	
9	95802-06010	螺栓	1	
10	B8R-E3971-00	汽油管	1	
11	B8R-F4135-00	止夾	1	
12	B8R-F419A-00	固定座	1	
13	90464-07807	固定夾	1	
14	95E32-06012	凸緣螺栓	1	
15	B8R-F4316-00	管6	1	
16	90450-55803	軟管夾	2	
17	B8R-F4317-00	油管	1	
18	90467-18185	止夾	1	
19	90467-14806	止夾	1	
20	B0J-F4280-00	油箱	1	
21	90119-06864	六角套頭螺栓	2	
22	90387-07598	軸環	2	
23	90480-18290	索環	1	
24	90480-01326	索環	1	
25	B8R-F4318-00	溢流管	1	
26	90467-12052	止夾	1	
27	B8R-F4610-00	汽油箱蓋總成	1	





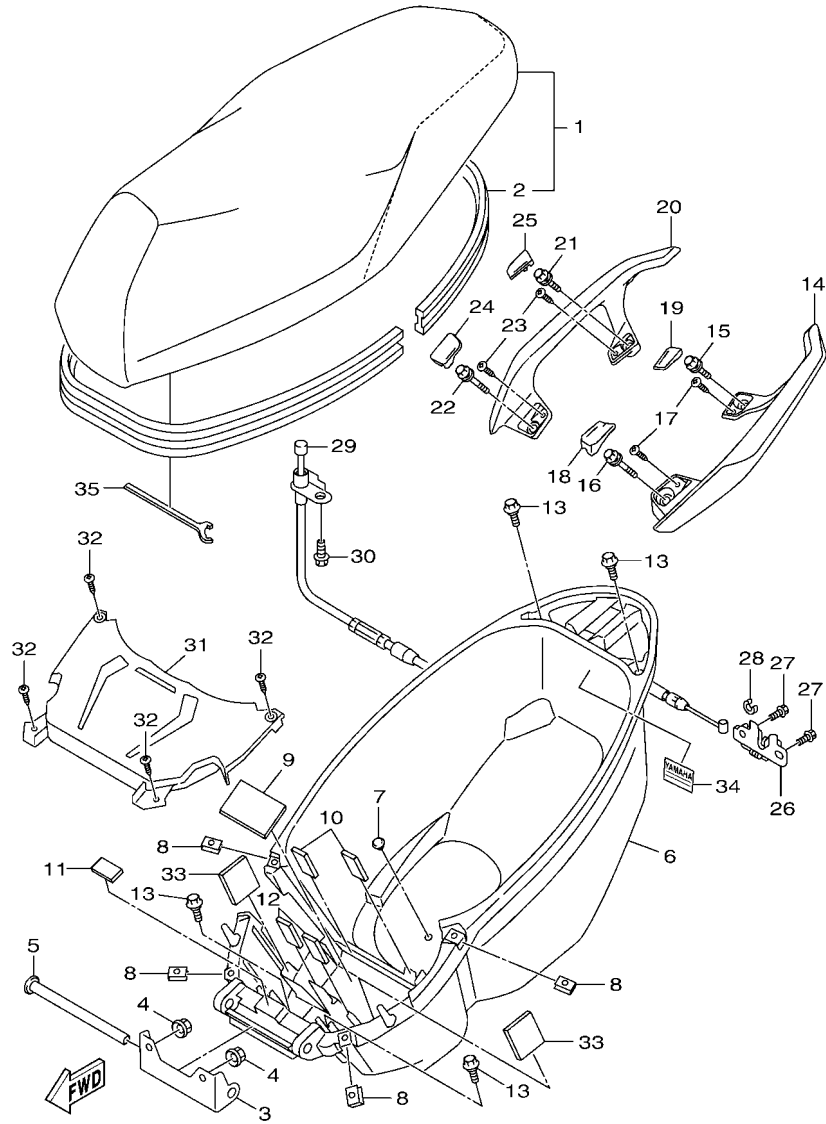
FIG. 20 座墊



B8R1414-V202

項次	部品番號	部品名稱	B8R4			備註
1	B8R-F4730-00	雙人座墊	1			用於深灰紅,MNM
	B8R-F4730-10	雙人座墊	1			用於淺灰
2	B8R-F475M-00	封圈	1			
3	4CW-F4726-01	座墊活葉	1			
4	95702-06500	凸緣螺帽	2			
5	90241-10015	銷	1			
6	B8R-F473R-00	置物箱	1			
7	3GF-F6199-00	塞	1			
8	90183-05827	彈簧螺帽	4			
9	90520-02834	防震墊	1			
10	5ML-F834E-00	防震墊	2			
11	4C6-F4723-00	防震墊	1			
12	90520-02823	防震墊	2			
13	90109-06885	螺栓	4			
14	B8R-F474A-00-P0	手把	1			黑
15	90119-068D2	六角套頭螺栓	1			
16	90119-068D3	六角套頭螺栓	1			
17	97707-50016	攻螺絲	2			
18	B8R-F6133-00	蓋	1			
19	B8R-H4385-00	蓋 1	1			
20	B8R-F474W-00-P0	輔助把手	1			黑
21	90119-068D2	六角套頭螺栓	1			
22	90119-068D3	六角套頭螺栓	1			
23	97707-50016	攻螺絲	2			
24	B8R-F6134-00	蓋 2	1			
25	B8R-H4386-00	蓋 2	1			
26	B7Y-F4780-00	座墊鎖總成	1			

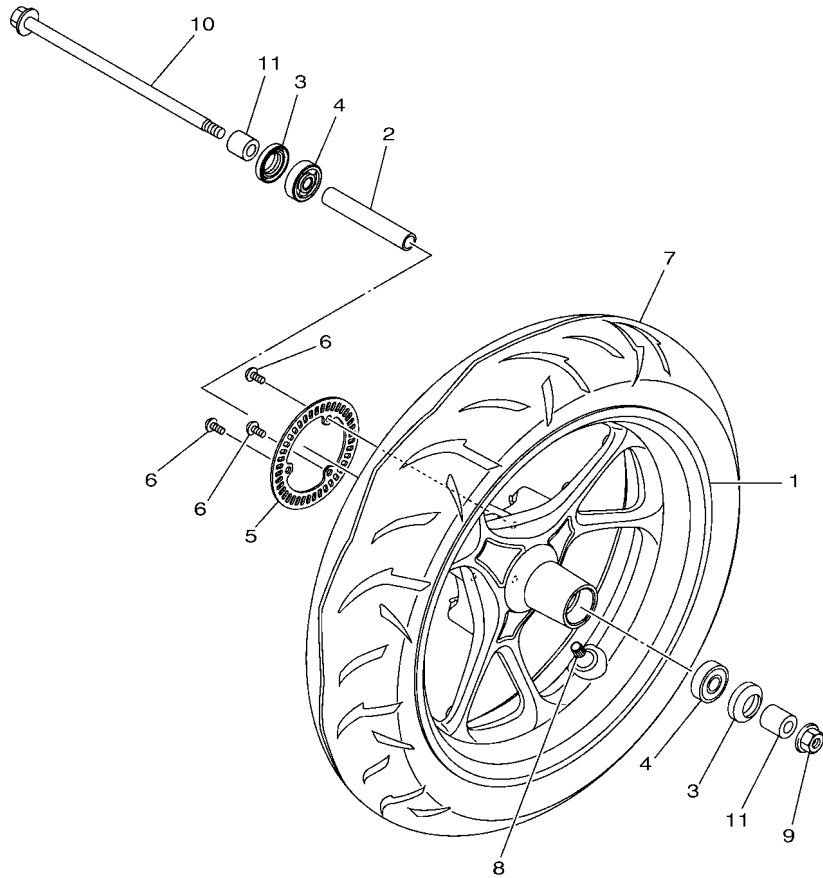
FIG. 20 座墊



B8R1414-V202

項次	部品番號	部品名稱	B8R4				備註
27	95E32-06012	凸緣螺栓	2				
28	2TS-F4768-00	停止器	1				
29	B8R-F478E-00	座墊鎖鋼索	1				
30	90119-05022	六角套頭螺栓	1				
31	B8R-H2129-00	蓄電池蓋	1				
32	97707-50016	攻螺絲	4				
33	3KW-F139X-00	防震墊	2				
34	BKB-F218A-00	後臂貼紙	1				
35	B8R-F8135-00	特殊扳手	1				

FIG. 21 前車輪

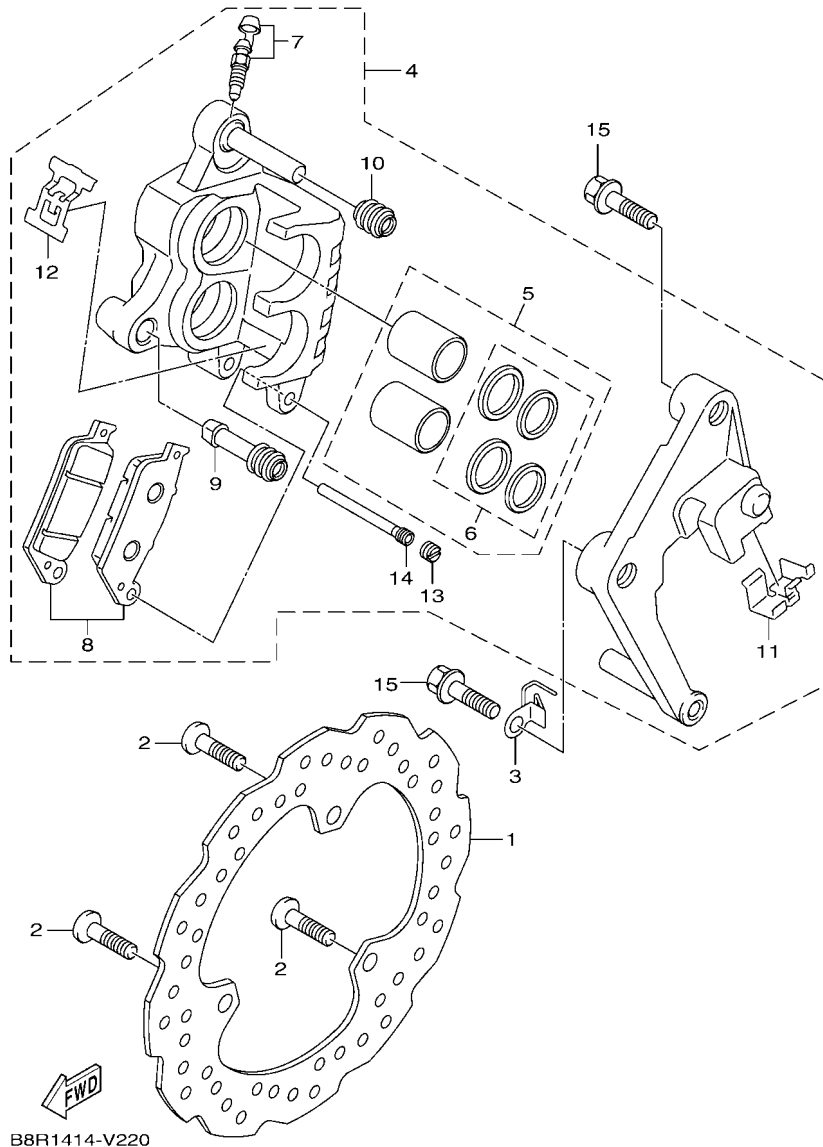


項次	部品番號	部品名稱	B8R4				備註
1	B8R-F5168-00-P0	前鑄輪	1				深灰
2	90387-10839	軸環	1				
3	93106-20808	油封	2				
4	93306-300Y4	軸承	2				
5	1DK-F517G-00	感知器轉子	1				
6	90149-05029	螺絲	3				
7	94112-12812	輪胎	1				
8	93900-00839	氣門嘴	1				
9	95607-10200	U型螺帽	1				
10	4VP-F5181-10	前輪軸	1				
11	90387-10824	軸環	2				



B8R1414-V210

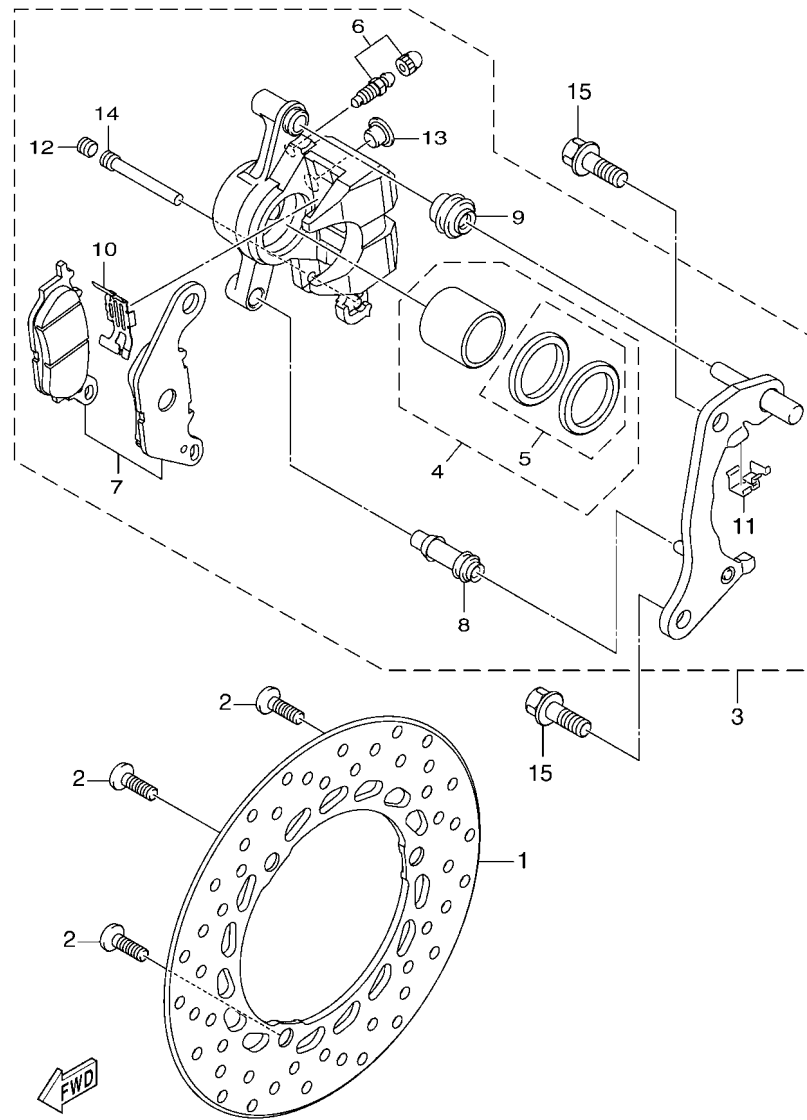
FIG. 22 前剎車卡鉗



項次	部品番號	部品名稱	B8R4				備註
1	B8R-F582U-00	剎車碟盤	1				
2	90109-08232	螺栓	3				
3	B8R-F3317-00	鋼索座	1				
4	B8R-F580U-00	卡鉗總成	1				
5	5NW-W0057-00	卡鉗活塞	1				
6	5NW-W0047-00	卡鉗密封圈組	1				
7	2JS-W0048-20	卡鉗螺栓組	1				
8	B8R-W0045-00	前剎車片組	1				
9	5ML-F5927-00	卡鉗保護罩	1				
10	5ML-F5937-00	保護罩 2	1				
11	1MS-F5919-00	剎車片支座	1				
12	1MS-F5919-10	剎車片支座	1				
13	2JS-F5139-00	銷塞	1				
14	2JS-F5914-00	剎車片銷	1				
15	90105-10638	凸緣螺栓	2				



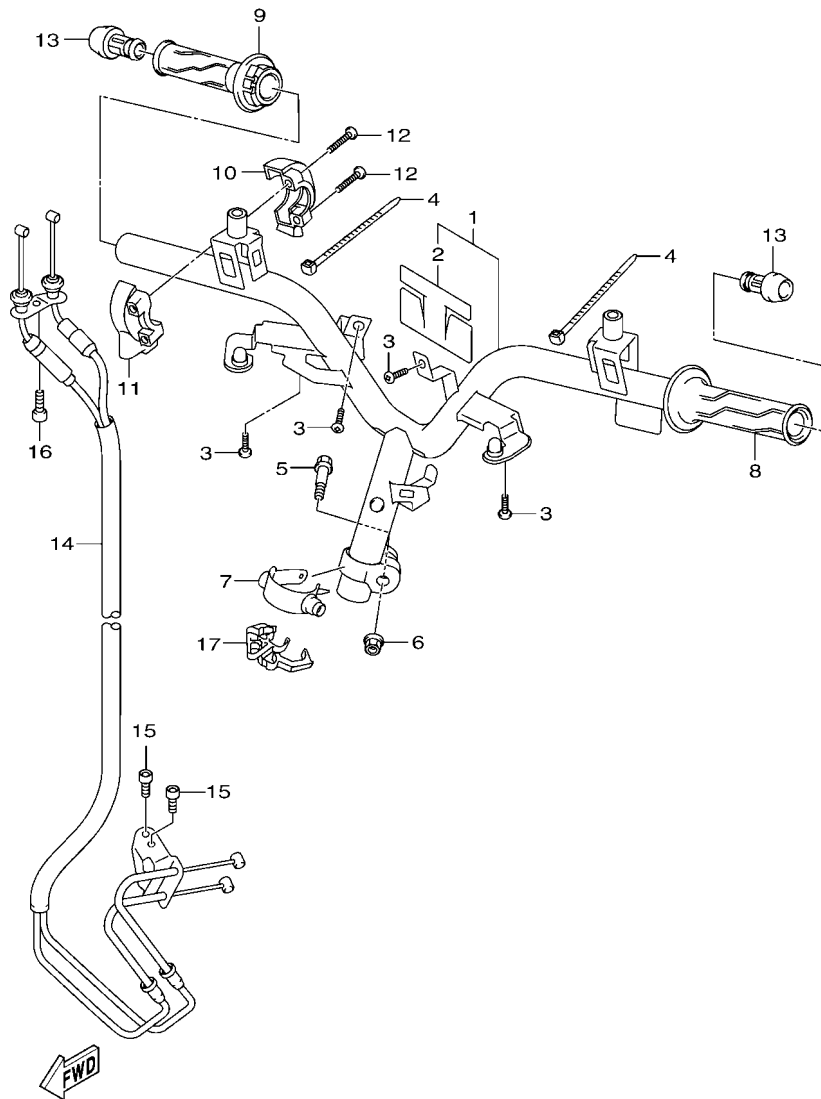
FIG. 24 後剎車卡鉗



B8R1414-V240

項次	部品番號	部品名稱	B8R4				備註
1	B8R-F582W-00	後剎車碟盤	1				
2	90109-08232	螺栓	3				
3	B8R-F580W-00	卡鉗總成	1				
4	1DK-W0057-10	卡鉗活塞	1				
5	5S9-W0047-00	卡鉗密封圈組	1				
6	1MS-W0048-00	卡鉗螺栓組	1				
7	2JS-W0046-30	剎車片組	1				
8	5ML-F5927-00	卡鉗保護罩	1				
9	5ML-F5937-00	保護罩 2	1				
10	1DK-F5919-00	剎車片支座	1				
11	1DK-F5919-10	剎車片支座	1				
12	1MS-F5139-00	銷塞	1				
13	5AG-F5845-00	蓋	1				
14	1DK-F5924-00	剎車片銷	1				
15	90105-10638	凸緣螺栓	2				

FIG. 25 轉向把手,鋼索

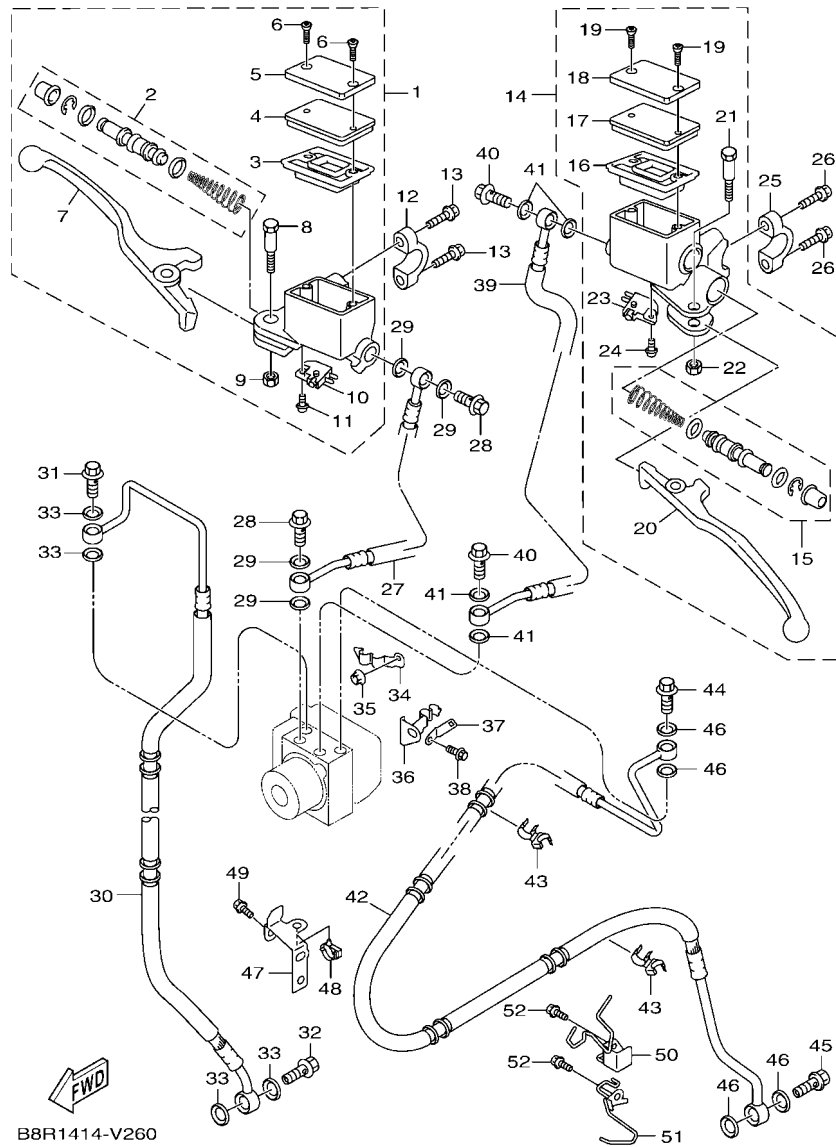


B8R1414-V250

項次	部品番號	部品名稱	B8R4				備註
1	B8R-XF611-00	把手整體	1				
2	1MS-F6113-00	防震墊	1				
3	97702-50016	攻螺絲	4				
4	90464-40801	固定夾	2				
5	90105-10864	凸緣螺栓	1				
6	90185-10801	自鎖螺帽	1				
7	1DK-F6124-00	把手護罩	1				
8	2DP-F6241-00	左握把	1				
9	2PH-F6240-00	右握把總成	1				
10	2TS-F6281-00	握把上蓋	1				
11	2TS-F6282-00	握把下蓋	1				
12	98502-05025	平頭螺絲	2				
13	B8R-F6246-00	握把端子	2				
14	B8R-F6301-00	節流鋼索總成	1				
15	91312-05010	六角套頭螺栓	2				
16	91317-05014	六角套頭螺栓	1				
17	B8R-F627E-00	夾	1				

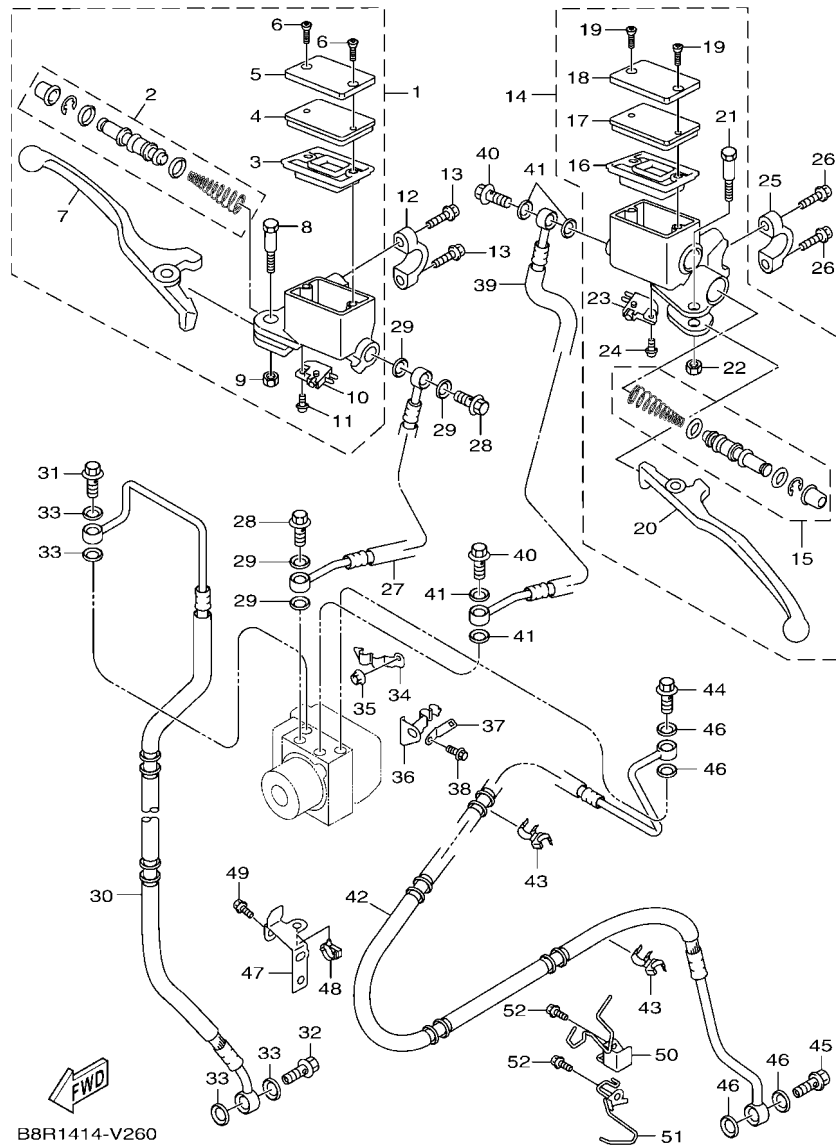


FIG. 26 前主缸



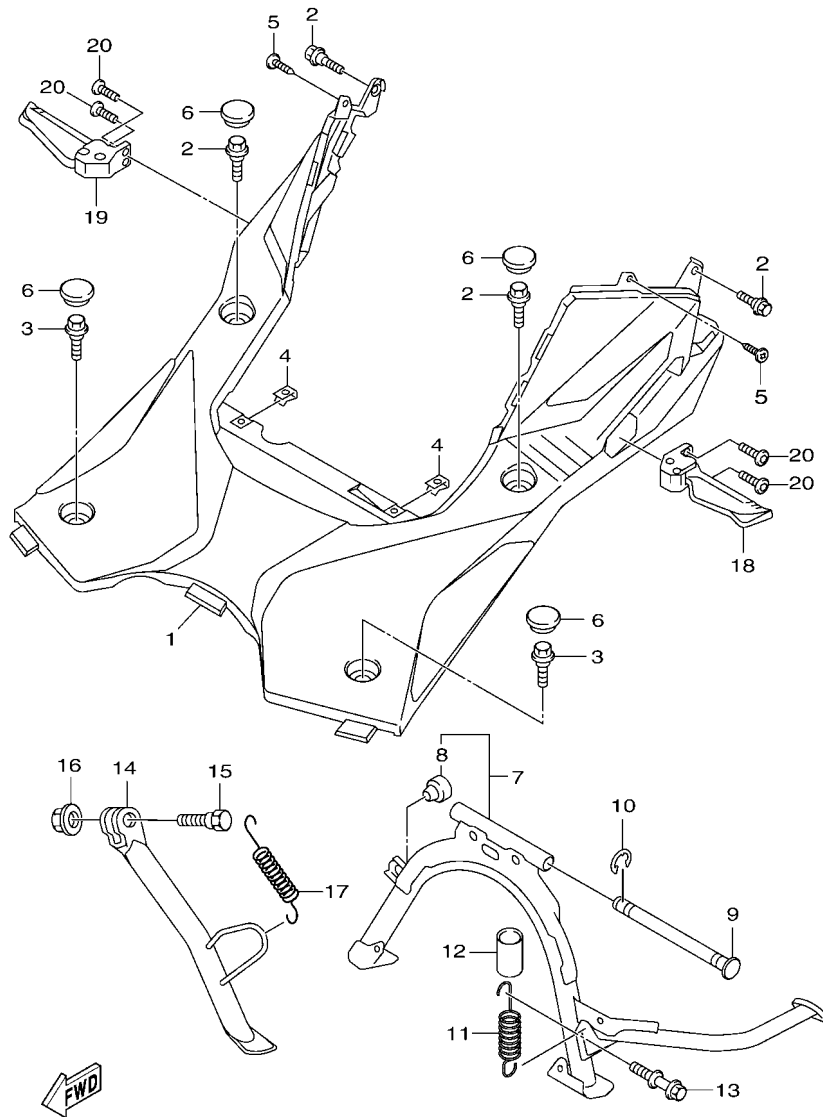
項次	部品番號	部品名稱	B8R4			備註
1	B8R-F5870-00	主缸總成	1			
2	B8R-W0041-00	主缸推進器	1			
3	2CM-F5854-00	油槽隔片	1			
4	2CM-F5855-00	防塵蓋	1			
5	2CM-F5852-00	油槽蓋	1			
6	98707-04012	平頭螺絲	2			
7	B8R-H3922-00	把手2	1			
8	41D-H3945-00	把手螺栓	1			
9	95607-06100	U型螺帽	1			
10	2DP-H3980-00	剎車燈開關總成	1			
11	97602-04214	盤頭螺絲附墊圈	1			
12	5ML-F5867-00	主缸支架	1			
13	95E32-06025	凸緣螺栓	2			
14	B8R-F5870-10	主缸總成	1			
15	B8R-W0041-00	主缸推進器	1			
16	2CM-F5854-00	油槽隔片	1			
17	2CM-F5855-00	防塵蓋	1			
18	2CM-F5852-00	油槽蓋	1			
19	98707-04012	平頭螺絲	2			
20	B8R-H3912-00	把手1	1			
21	41D-H3945-00	把手螺栓	1			
22	95607-06100	U型螺帽	1			
23	2DP-H2530-00	剎車燈開關總成	1			
24	97602-04214	盤頭螺絲附墊圈	1			
25	5ML-F5867-00	主缸支架	1			
26	95E32-06025	凸緣螺栓	2			
27	B8R-F5872-00	剎車管1	1			

FIG. 26 前主缸



項次	部品番號	部品名稱	B8R4				備註
28	90401-10805	接合螺栓	2				
29	90201-10118	平墊圈	4				
30	B8R-F5874-00	剎車管3	1				
31	90401-10805	接合螺栓	1				
32	90401-10805	接合螺栓	1				
33	90201-10118	平墊圈	4				
34	B8R-F5886-00	剎車管固定座	1				
35	95702-06500	凸緣螺帽	1				
36	B8R-F587A-00	剎車管固定座4	1				
37	B8R-F587A-10	剎車管固定座4	1				
38	95D02-06012	凸緣螺栓	1				
39	B8R-F5873-00	剎車管2	1				
40	90401-10805	接合螺栓	2				
41	90201-10118	平墊圈	4				
42	B8R-F581J-00	剎車軟管4	1				
43	90464-17803	固定夾	1				
44	90401-10805	接合螺栓	1				
45	90401-10805	接合螺栓	1				
46	90201-10118	平墊圈	4				
47	B8R-F5522-00	支架	1				
48	90464-16803	固定夾	1				
49	95D02-06012	凸緣螺栓	1				
50	B8R-F588F-00	剎車管固定座5	1				
51	B8R-F588F-10	剎車管固定座5	1				
52	95E32-06012	凸緣螺栓	2				

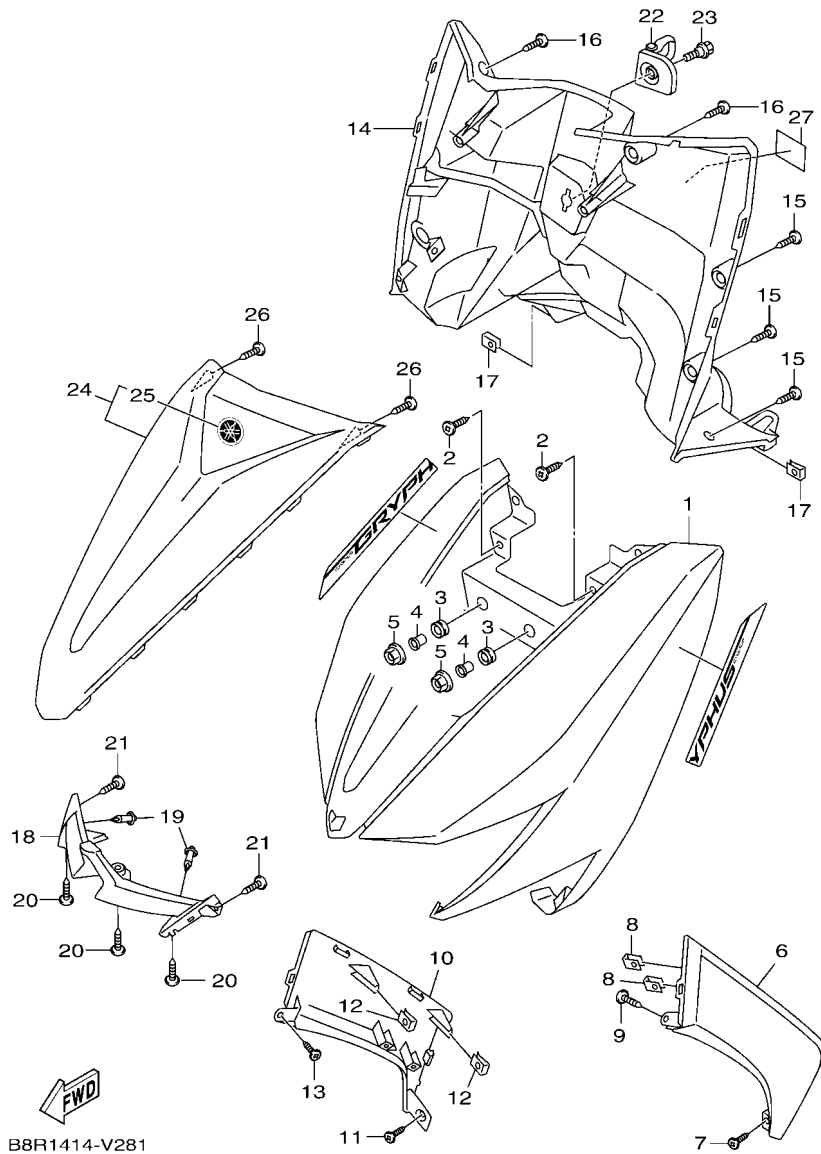
FIG. 27 支架,置腳踏



B8R1414-V270

項次	部品番號	部品名稱	B8R4				備註
1	B8R-F7481-00	置腳踏板	1				
2	90109-06172	螺栓	4				
3	90109-06892	螺栓	2				
4	90183-05827	彈簧螺帽	2				
5	97702-50016	攻螺絲	2				
6	5HK-F7475-00	蓋 1	4				
7	B8R-XF711-00-33	主支架	1				山葉黑
8	1SH-F6257-01	停止器	2				
9	2BM-F7112-00	主支架軸	1				
10	99002-09600	夾環	1				
11	90506-35807	拉力彈簧	1				
12	B8R-F247C-00	管 3	1				
13	5ML-F7254-00	扣環	1				
14	B8R-F7311-00-33	側支架	1				
15	90109-10005	螺栓	1				
16	90185-10110	自鎖螺帽	1				
17	90506-26815	拉力彈簧	1				
18	1DK-F7431-03	左後置腳架	1				
19	1DK-F7441-03	右後置腳架	1				
20	92012-08020	螺絲	4				

FIG. 28 腳防護擋板



項次	部品番號	部品名稱	B8R4	備註
1	B8R-XF835-00-P0	蓋	1	用於深灰紅
	B8R-XF835-00-P1	蓋	1	用於灰
	B8R-XF835-00-P2	蓋	1	用於白
	B8R-XF835-00-P3	蓋	1	用於深藍
	B8R-XF835-00-P4	蓋	1	用於淺灰
2	97702-50016	攻螺絲	2	
3	90480-13398	索環	2	
4	90387-067N5	軸環	2	
5	95702-06500	凸緣螺帽	2	
6	B8R-F835U-00	前蓋	1	
7	97707-50016	攻螺絲	1	
8	90183-05827	彈簧螺帽	2	
9	98907-05014	結合螺絲	1	
10	B8R-F835V-00	前蓋2	1	
11	97707-50016	攻螺絲	1	
12	90183-05827	彈簧螺帽	2	
13	98907-05014	結合螺絲	1	
14	B8R-F8300-00	腳防護板總成	1	
15	97707-50016	攻螺絲	6	
16	90169-05001	攻螺絲	2	
17	90183-05827	彈簧螺帽	2	
18	B8R-F8336-00	板	1	
19	90269-06803	鉚釘	2	
20	97707-50012	攻螺絲	3	
21	97702-50016	攻螺絲	2	
22	1CF-F8379-00	鉤	1	
23	90109-068C4	螺栓	1	



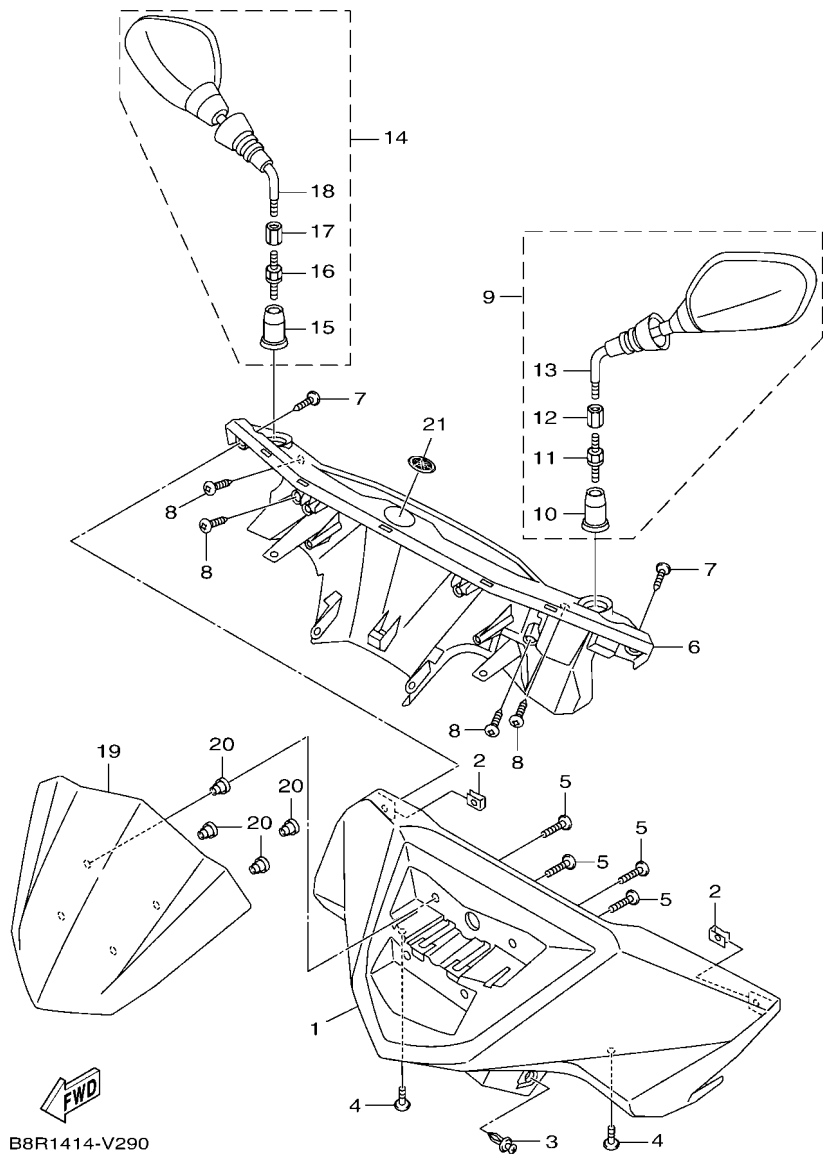
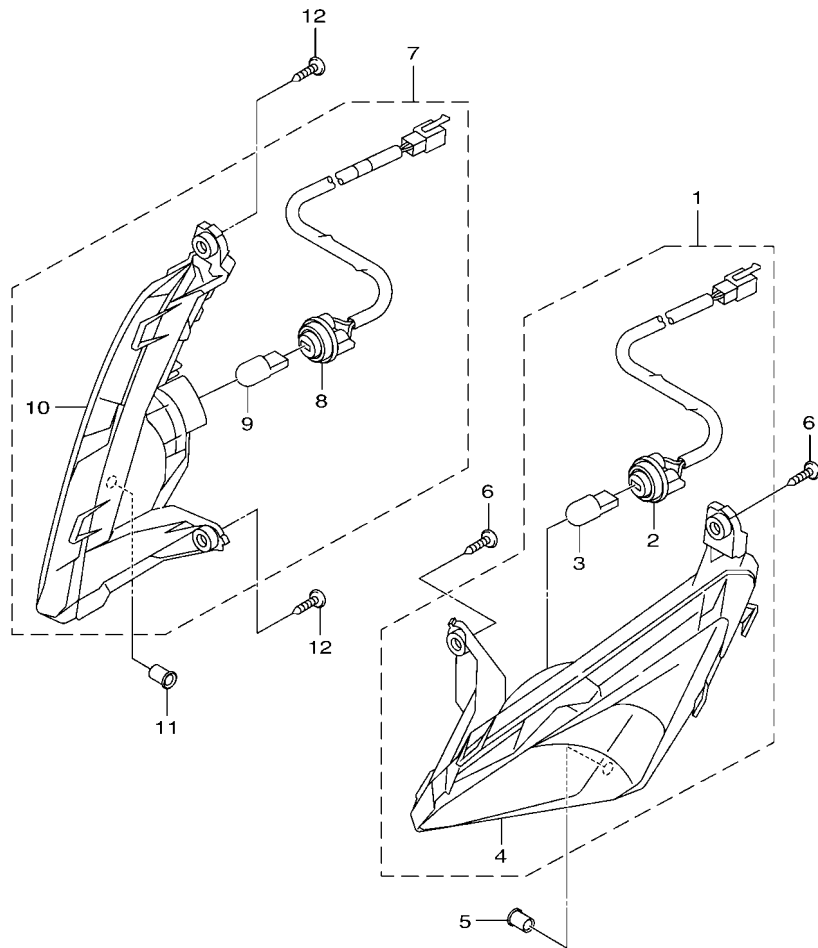


FIG. 29 擋風鏡

項次	部品番號	部品名稱	B8R4	備註
1	B8R-F6143-01-P5	把手蓋1	1	用於深灰紅
	B8R-F6143-01-P1	把手蓋1	1	用於灰
	B8R-F6143-01-P2	把手蓋1	1	用於白
	B8R-F6143-01-P3	把手蓋1	1	用於深藍
	B8R-F6143-01-P4	把手蓋1	1	用於淺灰
2	90183-05827	彈簧螺帽	2	
3	90269-06802	鉚釘	2	
4	90159-05028	螺絲附墊圈	2	
5	90150-05024	圓頭螺絲	4	
6	B8R-F6145-00	把手蓋2	1	
7	97707-50016	攻螺絲	2	
8	97702-50016	攻螺絲	4	
9	1DK-F6280-21	左後鏡視總成	1	
10	1B6-F629T-10	保護罩	1	
11	5FA-F6386-01	特殊螺栓	1	
12	5FA-F6294-00	螺帽	1	
13	1DK-F629V-00	保護罩	1	
14	1DK-F6290-21	右後鏡視總成	1	
15	1B6-F629T-10	保護罩	1	
16	5FA-F6356-01	特殊螺栓	1	
17	5FA-F6294-00	螺帽	1	
18	1DK-F629V-00	保護罩	1	
19	B8R-F6234-00	擋風罩	1	
20	90179-05003	螺帽	4	
21	B7Y-F836D-00	音叉標誌	1	



FIG. 31 方向燈 1



  
B8R1414-V310

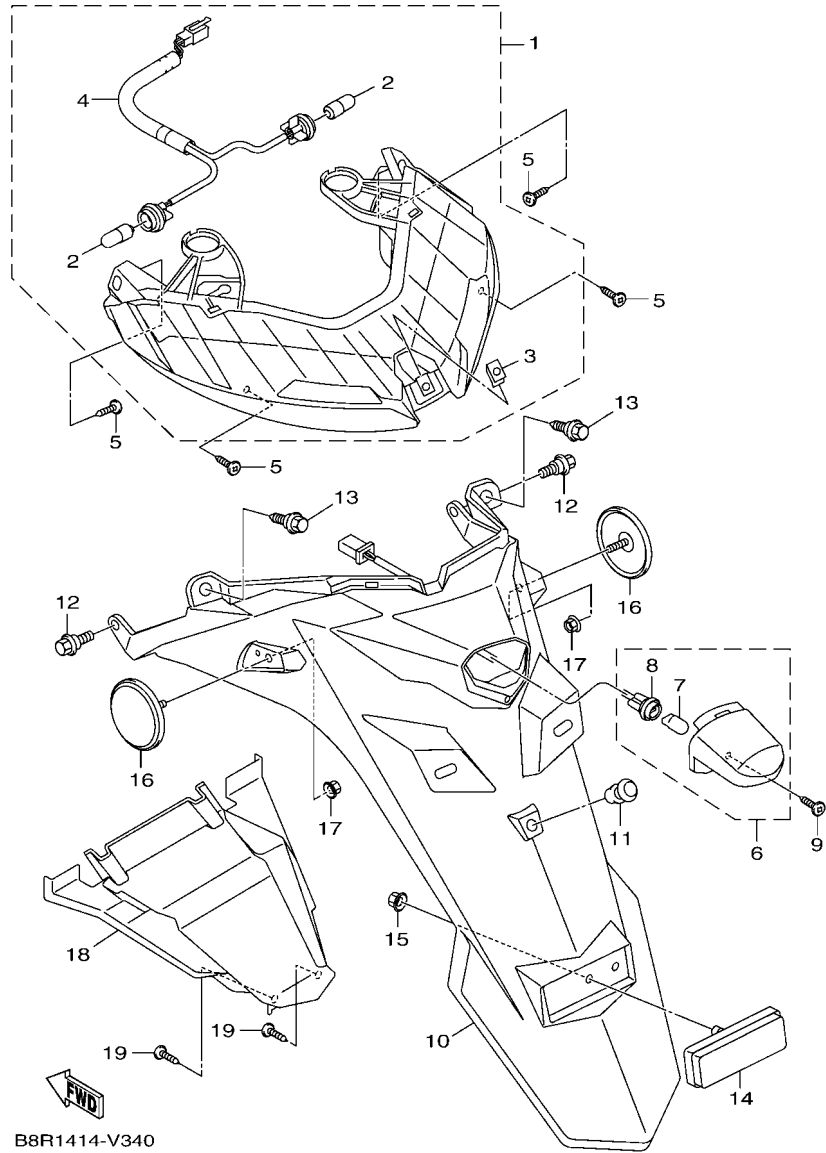
項次	部品番號	部品名稱	B8R4				備註
1	B8R-H3310-00	前方向燈總成1	1				
2	B8R-H331E-00	.燈座總成1	1				
3	5SK-H3311-00	.方向燈泡	1				
4	B8R-H332F-00	.方向燈單元 1	1				
5	90179-05849	螺帽	1				
6	97702-50016	攻螺絲	2				
7	B8R-H3320-00	前方向燈總成2	1				
8	B8R-H332E-00	.燈座總成2	1				
9	5SK-H3311-00	.方向燈泡	1				
10	B8R-H332L-00	.方向燈單元 2	1				
11	90179-05849	螺帽	1				
12	97702-50016	攻螺絲	2				







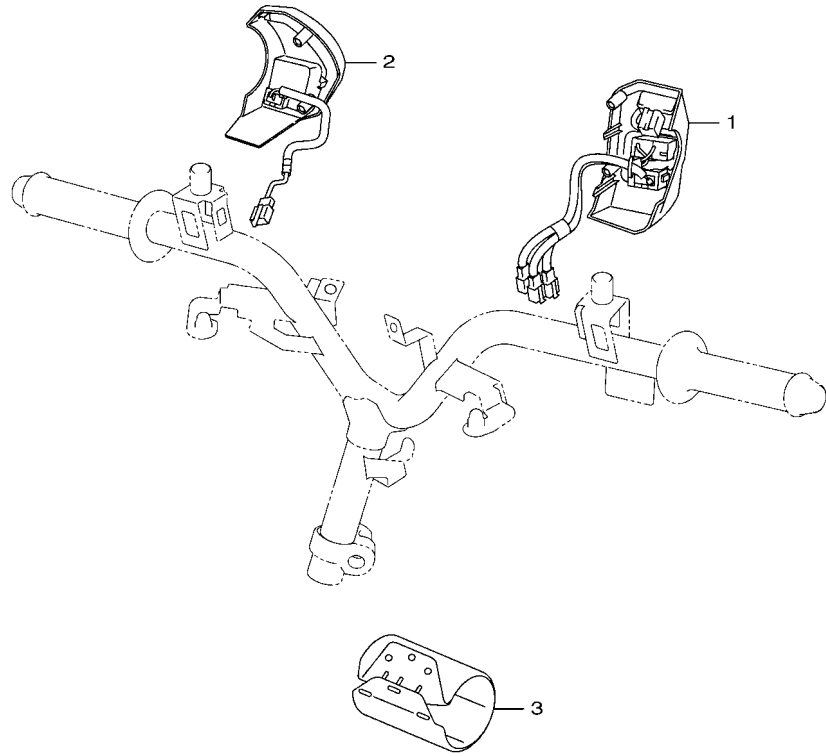
FIG. 34 尾燈



B8R1414-V340

項次	部品番號	部品名稱	B8R4				備註
1	B8R-H4700-00	後燈總成	1				
2	5SK-H3311-00	方向燈泡	2				
3	90183-05827	彈簧螺帽	1				
4	B8R-H333N-00	燈座總成	1				
5	97702-50016	攻螺絲	4				
6	B8R-H4745-00	牌照燈組	1				
7	5FM-H4347-00	燈泡	1				
8	B8R-H4735-00	燈座總成	1				
9	97707-50016	攻螺絲	1				
10	B8R-F1685-00	牌照支架	1				
11	3D1-F163A-00	蓋1	1				
12	90109-06043	螺栓	2				
13	90109-06892	螺栓	2				
14	46P-H5130-00	後反光片總成	1				
15	95702-05300	凸緣螺帽	1				
16	BH6-H5131-00	反射鏡	2				
17	95702-06500	凸緣螺帽	2				
18	B8R-F163A-00	蓋1	1				
19	97707-50016	攻螺絲	2				

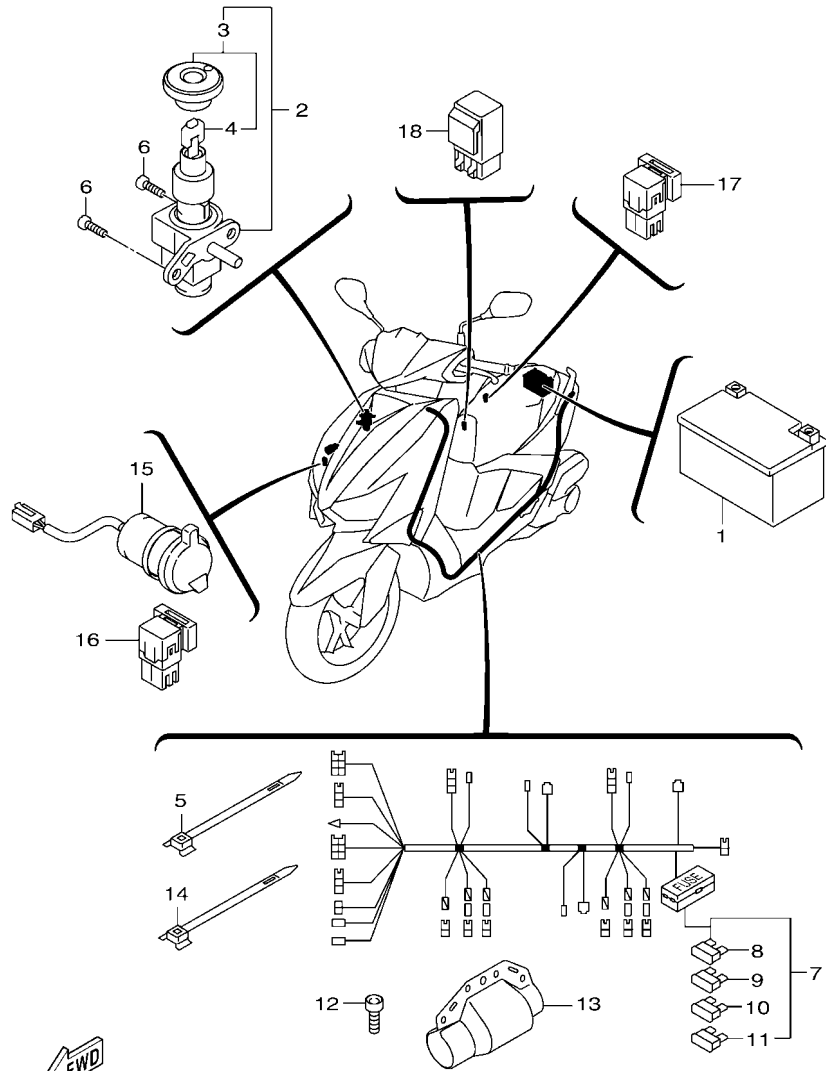
FIG. 35 把手開關,把手



項次	部品番號	部品名稱	B8R4				備註
1	B8R-H3973-00	把手開關 3	1				
2	B8R-H3976-00	把手開關 1	1				
3	2TC-H252U-00	蓋	1				

  
 B8R1414-V350

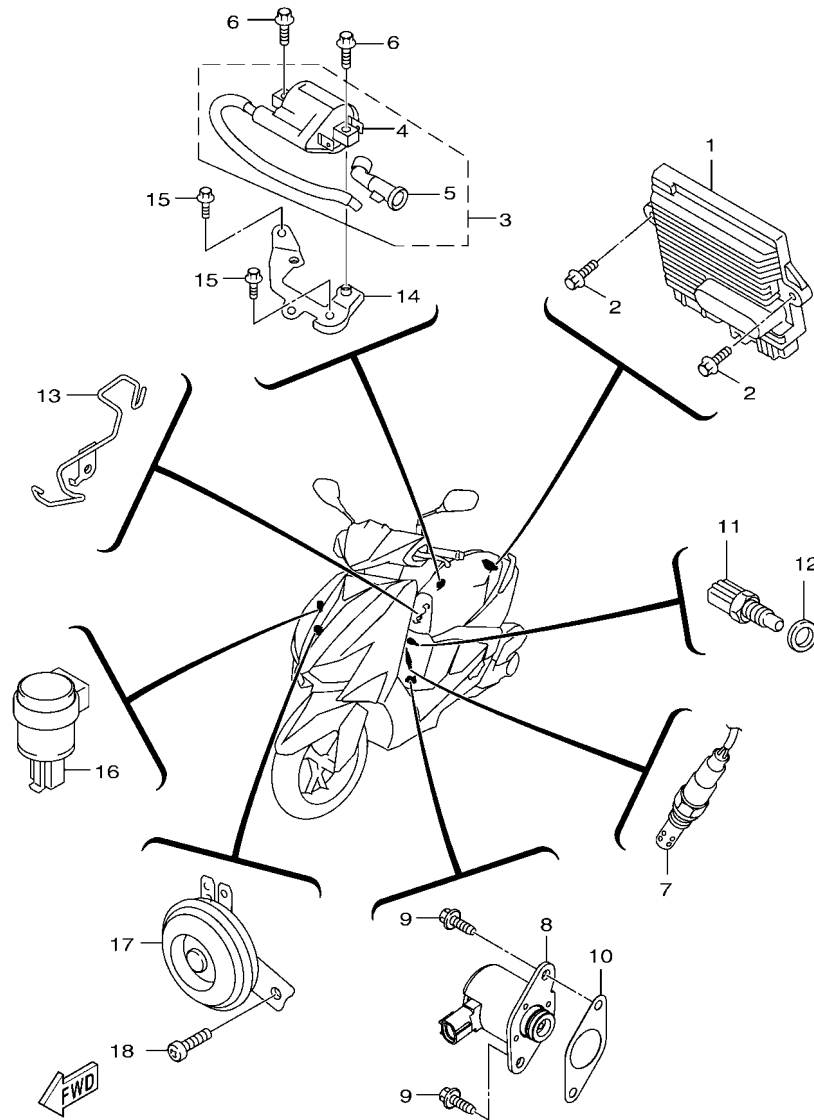
FIG. 36 電裝 1



B8R1414-V360

項次	部品番號	部品名稱	B8R4				備註
1	1P3-H2100-10	蓄電池總成	1				
2	B8R-H2510-00	主開關總成	1				
3	B8R-WH25U-00-A0	.磁石蓋組(附鑰匙)	1				UR
	B8R-WH25U-00-C0	.磁石蓋組(附鑰匙)	1				UR
4	B8R-H2511-00	.鑰匙模	2				
5	90464-22810	固定夾	1				
6	90155-06803	十字平凹口螺絲	2				
7	B8R-H2590-00	電線總成	1				
8	B2J-H2151-00	.保險絲	2				
9	B2J-H2151-10	.保險絲	8				
10	B2J-H2151-20	.保險絲	3				
11	B2J-H2151-30	.保險絲	2				
12	95E32-06012	凸緣螺柱	1				
13	1CG-H252U-00	蓋	1				
14	90464-22810	固定夾	1				
15	B0J-H21E0-00	USB插槽	1				
16	BK6-H1950-00	繼電器總成	1				
17	B3F-H1950-10	繼電器總成	1				
18	4HM-81950-20	繼電器總成	1				

FIG. 37 電裝 2



B8R1414-V370

項次	部品番號	部品名稱	B8R4				備註
1	B8R-H594A-00	發電機控制器	1				
2	95D32-06020	凸緣螺栓	2				
3	B8R-H2301-00	點火線圈總成	1				
4	2TS-H2310-00	點火線圈總成	1				
5	2DP-H2370-00	火星塞蓋總成	1				
6	90105-068C7	凸緣螺栓	2				
7	B8R-H592A-00	含氧量感知器	1				
8	BK6-H6110-00	電磁閥線圈總成	1				
9	95D32-06016	凸緣螺栓	2				
10	2DP-H1861-00	墊片	1				
11	52B-H3591-00	引擎溫度感知器	1				
12	90430-10806	墊片	1				
13	B8R-E8179-00	支架	1				
14	B8R-E5544-00	固定座	1				
15	90105-068D4	凸緣螺栓	2				
16	5CA-H3350-10	方向斷續器總成	1				
17	BH6-H3371-00	喇叭	1				
18	95E32-06012	凸緣螺栓	1				



部品番號索引

部品番號	項次	部品番號	項次	部品番號	項次	部品番號	項次	部品番號	項次	部品番號	項次
52S-E12439-00	6 - 2	B63-E2439-00	6 - 7	B8R-E5150-00	10 - 1	B8R-F116M-20	14 - 28	B8R-F3110-00	18 - 4	3KW-F3462-00	18 - 39
4HM-81950-00	36 - 18	B6H-E2439-00	5 - 4	B6H-E5316-00	11 - 14	B8R-F116M-30	14 - 31	B8R-F3110-00	18 - 22	B8R-F4110-00-33	19 - 1
B8R-E1102-00	1 - 1	B8H-E2450-00	5 - 6	B6H-E5326-00	11 - 15	5ML-F117G-00	14 - 34	4P9-F3113-00	18 - 15	B8R-F4135-00	19 - 11
2DP-E111F-00	3 - 18	B65-E2462-02	6 - 5	B6H-E533C-00	11 - 20	B8R-F117G-00	14 - 5	B8R-F3113-00	18 - 33	5D9-F414G-00	14 - 37
B8R-E1165-00	1 - 7	B8R-E2467-00	6 - 25	B6H-E533E-00	11 - 22	B8R-F117G-10	14 - 38	5P0-F3123-00	18 - 43		19 - 2
B8R-E1166-00	8 - 35	B8R-E2481-00	6 - 17	54P-E5351-00	7 - 3	BCV-F118K-00	28 - 27	B8R-F3126-00	18 - 3	1DB-F414G-01	19 - 5
2DP-E1169-00	1 - 8	B8R-E2482-00	6 - 18	B8R-E5362-00	10 - 14	3KW-F139X-00	20 - 33	10B-F312G-00	18 - 42	B8R-F419A-00	19 - 12
2DS-E1181-00	1 - 20	B8R-E2483-00	6 - 19	B8R-E5363-00	10 - 16	B8R-F1415-00	14 - 23	B8R-F3136-00	18 - 21	B0J-F4280-00	19 - 20
B6H-E1185-00	5 - 5	B8R-E2491-00	6 - 20	B6H-E5371-00	10 - 29	B8R-F1511-00	15 - 1	B8R-F3136-00	18 - 13	B8R-F4316-00	19 - 15
B8R-E1191-00	1 - 6	B8R-E2611-00	6 - 27	5LW-E5371-01	11 - 5	B8R-F1552-00	15 - 2	B8R-F3141-00	18 - 31	B8R-F4317-00	19 - 17
B3F-E1193-00	1 - 14	5ST-E2615-00	6 - 9	B6H-E5373-00	10 - 30	B8R-F1611-00	15 - 12	2JS-F3142-00	18 - 5	B8R-F4318-00	19 - 25
2DP-E132G-00	1 - 12	B8R-E2621-00	6 - 21	2DP-E5407-00	11 - 11	B8R-F1613-00	15 - 15	B8R-F4491-00	18 - 23	B8R-F4491-00	19 - 6
B6H-E1351-00	1 - 25	5ST-E2843-00	6 - 10	B8R-E5411-00	11 - 1	5ML-F1639-00	14 - 33	4C6-F3145-00	18 - 11	B8R-F4491-10	19 - 8
2DP-E1391-00	1 - 17	B63-E2843-00	6 - 8	B8R-E5421-00	10 - 24	3D1-F163A-00	34 - 11	B8R-F3145-00	18 - 29	B8R-F4494-00	19 - 30
2DP-E1392-00	1 - 18	B65-E3300-01	7 - 1	B8R-E5423-01	10 - 18	B8R-F163A-00	34 - 18	4C6-F3147-00	18 - 14	B8R-F4610-00	19 - 27
B8R-E1400-20	2 - 1	54P-E3411-00	7 - 4	B8R-E5431-00	11 - 8	B8R-F1685-00	34 - 10	B8R-F3147-00	18 - 32	B8R-F467E-00	19 - 29
B64-E1603-10	2 - 6	2DP-E3556-00	8 - 12	B6H-E5451-00	11 - 2	B8R-F1711-00	16 - 1	4C6-F3151-00	18 - 7	4C6-F4723-00	14 - 39
B8R-E1631-10	2 - 3	B6H-E3585-00	8 - 1	B6H-E5461-10	10 - 25	B8R-F171E-00	16 - 24	B8R-F3151-00	18 - 25		20 - 11
BB8-E1633-00	2 - 4	B65-E3750-10	8 - 13	B65-E5472-00	11 - 10	B8R-F171L-00-P1	16 - 33	4P9-F3154-00	18 - 17	4CW-F4726-01	20 - 3
B8R-E2111-00	3 - 1	B8R-E3761-00	8 - 6	2DP-E5474-00	11 - 13	B8R-F171L-00-P2	16 - 33	B8R-F3154-00	18 - 35	B8R-F4730-00	20 - 1
BB8-E2113-01	3 - 4	5LW-E3769-00	10 - 15	B63-E5481-00	11 - 12	B8R-F171L-00-P3	16 - 33	4P9-F3155-00	18 - 16	B8R-F4730-10	20 - 1
2DP-E2117-00	3 - 6	B8R-E3770-00	8 - 5	2DP-E5495-00	11 - 9	B8R-F171L-00-P4	16 - 33	B8R-F3155-00	18 - 34	B8R-F473R-00	20 - 6
5TL-E2118-00	3 - 5	B8R-E3907-00	19 - 4	B8R-E5544-00	37 - 14	B8R-F171L-00-P5	16 - 33	4P9-F3157-00	18 - 12	B8R-F474A-00-P0	20 - 14
54P-E2119-00	3 - 3	54P-E3938-00	8 - 9	B8R-E6111-00	13 - 9	B8R-F171M-00-P1	16 - 35	B8R-F3157-00	18 - 30	B8R-F474W-00-P0	20 - 20
B8R-E2121-00	3 - 2	B8R-E3971-00	19 - 10	B8R-E6611-00	12 - 18	B8R-F171M-00-P2	16 - 35	4P9-F3158-00	18 - 9	B8R-F475M-00	20 - 2
52S-E2126-00	3 - 7	54P-E4137-00	8 - 10	B8R-E6620-00	12 - 7	B8R-F171M-00-P3	16 - 35	B8R-F3158-00	18 - 27	2TS-F4768-00	20 - 28
2DP-E2150-00	3 - 8	B8R-E4146-00	8 - 4	1DK-E6626-00	12 - 8	B8R-F171M-00-P4	16 - 35	4P9-F3171-00	18 - 8	B7Y-F4780-00	20 - 26
B65-E2156-00	3 - 16	54P-E4147-00	8 - 7	B8R-E7211-00	13 - 4	B8R-F171M-00-P5	16 - 35	B8R-F3171-00	18 - 26	B8R-F478E-00	20 - 29
5YP-E2157-01	4 - 6	5CA-E4147-00	8 - 8	B8R-E7410-00	13 - 1	B8R-F173B-00	16 - 4	4P9-F3181-00	18 - 10	1MS-F5139-00	24 - 12
33S-E2159-01	3 - 9	54P-E416A-00	8 - 17	B8R-E7421-00	13 - 3		16 - 9	B8R-F3181-00	18 - 28	2JS-F5139-00	22 - 13
	3 - 14	B6H-E4199-00	8 - 2	B8R-E7465-00	12 - 11	B8R-F173B-10	16 - 4	4P9-F318X-00	18 - 6	B8R-F5168-00-P0	21 - 1
B6H-E2160-00	3 - 13	54P-E4243-00	8 - 15	B8R-E7465-10	12 - 12		16 - 9	B8R-F318X-00	18 - 24	1DK-F517G-00	21 - 5
B8R-E2170-00	4 - 1	54P-E4335-00	8 - 16	B8R-E7611-00	12 - 6	B8R-F1741-00	16 - 13	4P9-F3191-00	18 - 19		23 - 2
2PV-E2210-01	4 - 11	B8R-E4400-10	8 - 19	B8R-E7620-00	12 - 1	5CA-F1815-00	16 - 18	B8R-F3191-00	18 - 37	4VP-F5181-10	21 - 10
B6H-E2213-00	4 - 12	B8R-E4411-10	8 - 20	B8R-E7623-00	12 - 3	B8R-F1871-00	16 - 15	B8R-F3191-00	22 - 3	B8R-F5338-00-P0	23 - 1
B6H-E2223-00	5 - 3	B6H-E4412-10	8 - 21	B8R-E7641-00	12 - 19	B8R-F2117-00	17 - 6	B8R-F3191-00	18 - 18	B8R-F5522-00	26 - 47
BB8-E2226-00	3 - 11	B6H-E4435-00	8 - 31	B8R-E7653-00	12 - 4	B8R-F2141-00	14 - 6	B2J-F331G-10	18 - 36	B8R-F580U-00	22 - 4
1DB-E2228-00	4 - 10	B6H-E4437-00	8 - 22	B8R-E7664-00	12 - 13	B8R-F2171-00	17 - 1	B8R-F331G-10	18 - 38	B8R-F580U-00	24 - 3
B65-E2231-00	4 - 8	5TL-E443E-00	8 - 27	1DK-E7668-00	12 - 17	B8R-F2171-00	20 - 34	B8R-F3340-00	18 - 41	B8R-F581J-00	26 - 42
B6H-E2241-00	4 - 9	BCV-E443E-00	11 - 6	B8R-E7670-00	12 - 10	B8R-F2210-00	17 - 14	4FP-F3411-10	18 - 40	B8R-F582U-00	22 - 1
2DP-E2279-00	3 - 12	B5D-E443G-00	8 - 28	B8R-E7674-00	12 - 5	4X6-F2216-00	17 - 2	4RT-F3411-10	18 - 48	B8R-F582W-00	24 - 1
B65-E2280-00	4 - 4	B74-E4449-00	8 - 30	B8R-E7674-10	12 - 14		17 - 2	1KL-F3412-10	18 - 44	5AG-F5845-00	24 - 13
2DS-E2288-00	4 - 5	B6H-E4451-00	8 - 24	B8R-E7683-00	12 - 15	B8R-F247A-00	16 - 19	4RT-F3412-10	18 - 45	2CM-F5852-00	26 - 5
B63-E22A2-00	6 - 6	B6H-E4452-00	8 - 25	B8R-E7684-00	12 - 16	B8R-F247B-00	16 - 20	41D-F3415-00	18 - 50		26 - 18
B6H-E240A-01	6 - 4	B8R-E4453-00	8 - 23	B8R-E8179-00	37 - 13	B8R-F247C-00	27 - 12	4C6-F3416-00	18 - 49	2CM-F5854-00	26 - 3
2DP-E2410-00	6 - 1	B63-E4613-00	9 - 8	B8R-F1110-00-33	14 - 1	B8R-F3100-00	18 - 1	1SK-F3418-00	18 - 53		26 - 16
B6H-E2420-00	5 - 1	B8R-E4711-10-98	9 - 1	B8R-F116M-00	14 - 19	B8R-F3102-00	18 - 2	1P6-F341E-10	18 - 47	2CM-F5855-00	26 - 4
B6H-E2422-00	5 - 2	B8R-E4718-00	9 - 2	B8R-F116M-10	14 - 26	B8R-F3103-00	18 - 20	5VL-F341E-10	18 - 46		26 - 17



部品番號索引

部品番號	項次	部品番號	項次	部品番號	項次	部品番號	項次	部品番號	項次	部品番號	項次
5ML-F5867-00	26 - 12	5FA-F6294-00	29 - 12	2DP-H2370-00	37 - 5	5S9-W0047-00	24 - 5	90105-10864	25 - 5	90179-25811	18 - 51
	26 - 25		29 - 17	B8R-H2510-00	36 - 2	1MS-W0048-00	24 - 6	90109-06043	34 - 12	90183-05803	15 - 4
B8R-F5870-00	26 - 1	1B6-F629T-10	29 - 10	B8R-H2511-00	36 - 4	2JS-W0048-20	22 - 7	90109-06086	16 - 16	90183-05827	15 - 3
B8R-F5870-10	26 - 14		29 - 15	1CG-H252U-00	36 - 13	B0J-W0054-10	18 - 60	90109-06172	16 - 28		16 - 5
B8R-F5872-00	26 - 27	1DK-F629V-00	29 - 13	2TC-H252U-00	35 - 3	5NW-W0057-00	22 - 5		16 - 31		16 - 10
B8R-F5873-00	26 - 39		29 - 18	2DP-H2530-00	26 - 23	1DK-W0057-10	24 - 4		27 - 2		16 - 29
B8R-F5874-00	26 - 30	B8R-F6301-00	25 - 14	B8R-H2590-00	36 - 7	B8R-WE763-00	12 - 2	90109-06885	20 - 13		16 - 32
B8R-F5875-00	18 - 54	5FA-F6356-01	29 - 16	B8R-H3310-00	31 - 1	B8R-WE766-00	12 - 9	90109-06892	27 - 3		20 - 8
B8R-F5875-10	18 - 55	5FA-F6386-01	29 - 11	5SK-H3311-00	31 - 3	B8R-WH25U-00-A0	36 - 3		34 - 13		27 - 4
B8R-F5876-00	18 - 57	2BM-F7112-00	27 - 9		31 - 9	B8R-WH25U-00-C0	36 - 3	90109-068C4	28 - 23		28 - 8
B8R-F5876-10	18 - 58	5P1-F7114-00	14 - 10		34 - 2	B8R-XF113-00-P0	15 - 8	90109-08232	22 - 2		28 - 12
B8R-F587A-00	26 - 36	1SH-F7121-00	10 - 3	B8R-H331E-00	31 - 2	B8R-XF113-00-P1	15 - 8		24 - 2		28 - 17
B8R-F587A-10	26 - 37	5ML-F7254-00	27 - 13	B8R-H3320-00	31 - 7	B8R-XF113-00-P2	15 - 8	90109-10005	27 - 15		28 - 26
B8R-F5886-00	26 - 34	B8R-F7311-00-33	27 - 14	B8R-H332E-00	31 - 8	B8R-XF113-00-P3	15 - 8	90110-06378	1 - 23		29 - 2
B8R-F588F-00	26 - 50	B8R-F7413-00	16 - 27	B8R-H332F-00	31 - 4	B8R-XF113-00-P4	15 - 8	90110-06846	8 - 18		33 - 2
B8R-F588F-10	26 - 51	B8R-F7413-10	16 - 27	B8R-H332L-00	31 - 10	B8R-XF114-00-P0	15 - 10	90110-06880	30 - 3		34 - 3
B8R-F588G-00	17 - 11	B8R-F7423-00	16 - 30	B8R-H333N-00	34 - 4	B8R-XF114-00-P1	15 - 10	90111-06801	9 - 7	90185-10110	27 - 16
2JS-F5914-00	22 - 14	B8R-F7423-10	16 - 30	5CA-H3350-10	37 - 16	B8R-XF114-00-P2	15 - 10	90111-06807	9 - 3	90185-10801	25 - 6
1DK-F5919-00	24 - 10	1DK-F7431-03	27 - 18	BH6-H3371-00	37 - 17	B8R-XF114-00-P3	15 - 10	90116-08806	1 - 5	90185-16800	23 - 6
1MS-F5919-00	22 - 11	1DK-F7441-03	27 - 19	B8R-H3510-00	32 - 1	B8R-XF114-00-P4	15 - 10	90119-05022	19 - 31	90201-06057	9 - 6
1DK-F5919-10	24 - 11	5HK-F7475-00	27 - 6	52B-H3591-00	37 - 11	B8R-XF141-00	14 - 2		20 - 30	90201-08859	1 - 16
1MS-F5919-10	22 - 12	B8R-F7481-00	27 - 1	B8R-H3912-00	26 - 20	B8R-XF172-00-P0	16 - 3	90119-06864	19 - 21	90201-10118	26 - 29
1DK-F5924-00	24 - 14	B8R-F8135-00	20 - 35	B8R-H3922-00	26 - 7	B8R-XF172-00-P1	16 - 3	90119-068B4	19 - 3		26 - 33
5ML-F5927-00	22 - 9	B8R-F8216-00	17 - 7	41D-H3945-00	26 - 8	B8R-XF172-00-P2	16 - 3	90119-068D2	20 - 15		26 - 41
	24 - 8	B8R-F8300-00	28 - 14		26 - 21	B8R-XF172-00-P3	16 - 3		20 - 21		26 - 46
5ML-F5937-00	22 - 10	5YR-F8315-00	28 - 25	B8R-H3973-00	35 - 1	B8R-XF172-00-P4	16 - 3	90119-068D3	20 - 16	90201-12688	30 - 4
	24 - 9	B8R-F8336-00	28 - 18	B8R-H3976-00	35 - 2	B8R-XF173-00-P0	16 - 8		20 - 22	90201-15700	12 - 27
1MS-F6113-00	25 - 2	5ML-F834E-00	20 - 10	2DP-H3980-00	26 - 10	B8R-XF173-00-P1	16 - 8	90149-05029	21 - 6	90201-15849	12 - 21
1DK-F6124-00	25 - 7	B8R-F8356-00	14 - 14	B8R-H4310-10	33 - 1	B8R-XF173-00-P2	16 - 8		23 - 3	90201-16819	12 - 20
B8R-F6133-00	20 - 18	B8R-F8358-00	14 - 21	5FM-H4347-00	34 - 7	B8R-XF173-00-P3	16 - 8	90149-05801	1 - 9	90202-26142	18 - 52
B8R-F6134-00	20 - 24	B8R-F835U-00	28 - 6	B8R-H4385-00	20 - 19	B8R-XF173-00-P4	16 - 8	90150-05024	29 - 5	90241-10015	20 - 5
B8R-F6143-01-P1	29 - 1	B8R-F835V-00	28 - 10	B8R-H4386-00	20 - 25	B8R-XF611-00	25 - 1	90150-06816	15 - 9	90269-06802	29 - 3
B8R-F6143-01-P2	29 - 1	B7Y-F836D-00	29 - 21	B8R-H4700-00	34 - 1	B8R-XF711-00-33	27 - 7		15 - 11	90269-06803	15 - 7
B8R-F6143-01-P3	29 - 1	1CF-F8379-00	28 - 22	B8R-H4735-00	34 - 8	B8R-XF834-00-P0	28 - 24	90155-04800	19 - 28		16 - 6
B8R-F6143-01-P4	29 - 1	B8R-H1410-00	30 - 2	B8R-H4745-00	34 - 6	B8R-XF835-00-P0	28 - 1	90155-06803	36 - 6		16 - 11
B8R-F6143-01-P5	29 - 1	B6H-H1450-00	30 - 1	46P-H5130-00	34 - 14	B8R-XF835-00-P1	28 - 1	90159-05028	29 - 4		28 - 19
B8R-F6145-00	29 - 6	2DP-H1861-00	37 - 10	BH6-H5131-00	34 - 16	B8R-XF835-00-P2	28 - 1	90159-05806	16 - 17	90280-03017	2 - 2
3GF-F6199-00	20 - 7	BK6-H1950-00	36 - 16	B8R-H592A-00	37 - 7	B8R-XF835-00-P3	28 - 1	90169-05001	16 - 14	90340-12813	1 - 2
B8R-F6234-00	29 - 19	B3F-H1950-10	36 - 17	B8R-H5930-08	38 - 1	B8R-XF835-00-P4	28 - 1		28 - 16	90340-12816	10 - 10
2PH-F6240-00	25 - 9	1P3-H2100-10	36 - 1	B8R-H594A-00	37 - 1	B8R-Y1310-00	1 - 24	90170-05803	3 - 10	90380-10800	12 - 25
2DP-F6241-00	25 - 8	B8R-H2129-00	20 - 31	B8R-H5970-00	38 - 2	90101-10875	17 - 16		3 - 15	90387-067N5	28 - 4
B8R-F6246-00	25 - 13	B2J-H2151-00	36 - 8	B8R-H5980-00	38 - 4	90105-068C7	37 - 6	90170-08811	1 - 15	90387-06868	15 - 5
1SH-F6257-01	27 - 8	B2J-H2151-10	36 - 9	BK6-H6110-00	37 - 8	90105-068D4	37 - 15	90170-12803	12 - 23		15 - 14
B8R-F627E-00	25 - 17	B2J-H2151-20	36 - 10	B8R-W0041-00	26 - 2	90105-088E3	14 - 12	90179-05003	29 - 20	90387-06870	9 - 5
1DK-F6280-21	29 - 9	B2J-H2151-30	36 - 11		26 - 15	90105-088F1	17 - 15	90179-05849	31 - 5	90387-068N8	14 - 17
2TS-F6281-00	25 - 10	B0J-H21E0-00	36 - 15	B8R-W0045-00	22 - 8	90105-10283	14 - 8		31 - 11	90387-07598	19 - 22
2TS-F6282-00	25 - 11	B8R-H2301-00	37 - 3	2JS-W0046-30	24 - 7	90105-10638	22 - 15	90179-12004	12 - 22	90387-08821	14 - 11
1DK-F6290-21	29 - 14	2TS-H2310-00	37 - 4	5NW-W0047-00	22 - 6		24 - 15		30 - 5	90387-08823	6 - 11

部品番號索引

部品番號	項次	部品番號	項次	部品番號	項次	部品番號	項次	部品番號	項次	部品番號	項次
90387-10824	21 - 11	90480-14229	14 - 16	93300-608X0	5 - 8	95D32-10045	9 - 10	97702-50016	34 - 5		
90387-10839	21 - 2	90480-14833	6 - 12	93306-001YM	4 - 3	95D32-10060	9 - 11	97702-60020	33 - 3		
90387-10855	14 - 4	90480-18290	19 - 23	93306-254Y9	13 - 10		17 - 10	97707-50012	16 - 26		
90387-17807	17 - 5	90501-16004	7 - 5	93306-255YA	13 - 7	95D37-06016	17 - 8		28 - 20		
90387-17808	17 - 9	90506-26815	27 - 17	93306-300Y4	21 - 4		17 - 12	97707-50016	16 - 2		
90388-10808	10 - 4	90506-35807	27 - 11	93306-302YW	13 - 2		38 - 3		20 - 17		
90388-10818	14 - 3	90520-02821	14 - 35	93306-303XC	13 - 6		38 - 5		20 - 23		
90401-10805	26 - 28	90520-02823	20 - 12	93306-303YG	17 - 4	95D37-06020	14 - 18		20 - 32		
	26 - 31	90520-02834	14 - 36	93306-351Y8	13 - 12	95D37-08014	14 - 15		28 - 7		
	26 - 32		20 - 9	933A6-202Y8	12 - 24	95E32-06010	1 - 3		28 - 11		
	26 - 40	90520-10851	11 - 18	93450-16115	2 - 5		1 - 26		28 - 15		
	26 - 44	90520-10853	6 - 22	93900-00839	21 - 8	95E32-06012	19 - 14		29 - 7		
	26 - 45	90520-10855	6 - 23		23 - 5		20 - 27		34 - 9		
90430-06014	1 - 4		11 - 23	94112-12812	21 - 7		26 - 52		34 - 19		
	1 - 27	90520-10856	11 - 16	94113-12809	23 - 4		36 - 12	97707-50025	8 - 26		
90430-06803	5 - 10	90520-15816	8 - 32	94568-A8096	4 - 7		37 - 18	98502-05020	7 - 2		
90430-08804	10 - 13	90520-40800	11 - 21	94700-00415	1 - 19	95E32-06014	3 - 19	98502-05025	25 - 12		
90430-10806	37 - 12	90520-40801	11 - 17	95027-06020	5 - 9	95E32-06020	4 - 13	98502-06012	8 - 14		
90430-12803	10 - 11	90520-50801	11 - 19	95602-08200	14 - 13		6 - 3	98707-04012	26 - 6		
90450-43805	8 - 33	91312-05010	19 - 7	95602-10200	14 - 7		6 - 26		26 - 19		
90450-55803	19 - 16		25 - 15		14 - 9		10 - 22	98907-05014	28 - 9		
90464-07807	19 - 13	91312-05016	3 - 17	95607-06100	26 - 9	95E32-06025	5 - 13		28 - 13		
90464-10800	16 - 23	91317-05014	25 - 16		26 - 22		26 - 13	99002-09600	27 - 10		
90464-14803	38 - 6	91332-06025	8 - 3	95607-10200	21 - 9		26 - 26	99009-08400	5 - 7		
90464-16803	14 - 25	91810-14807	1 - 21	95702-05300	34 - 15	95E32-06030	1 - 10	99009-25400	13 - 5		
	17 - 13		1 - 22	95702-06500	14 - 24		10 - 23	99009-35700	12 - 26		
	26 - 48		10 - 6		15 - 6	95E32-06035	11 - 4	99480-03012	10 - 2		
90464-17803	26 - 43		10 - 21		20 - 4	95E32-06045	5 - 14	99530-08012	1 - 11		
90464-22810	36 - 5		10 - 26		26 - 35	95E32-06050	6 - 24		5 - 11		
	36 - 14		11 - 3		28 - 5	95E32-06060	10 - 7				
90464-40801	25 - 4	92012-08014	14 - 27		34 - 17	95E32-06110	10 - 8				
90467-08003	16 - 22		14 - 29	95702-08500	9 - 9	95E32-08035	10 - 28				
90467-090A2	16 - 21		14 - 32	95802-06010	19 - 9	95E32-08045	10 - 27				
90467-10008	10 - 31	92012-08020	14 - 30	95D02-06012	14 - 22	97602-04214	26 - 11				
90467-11106	11 - 7		27 - 20		18 - 56		26 - 24				
90467-11825	8 - 36	93102-08800	1 - 13		26 - 38	97702-50016	16 - 7				
	10 - 32	93102-20815	13 - 11		26 - 49		16 - 12				
90467-12052	8 - 37	93102-22829	10 - 9	95D02-06014	14 - 20		16 - 25				
	19 - 26	93102-24802	10 - 19	95D07-06014	18 - 59		16 - 34				
90467-12809	8 - 29	93102-32807	13 - 8	95D07-06016	15 - 13		16 - 36				
90467-14806	19 - 19	93106-20808	21 - 3		15 - 16		25 - 3				
90467-18185	19 - 18	93109-28811	17 - 3	95D32-06016	6 - 28		27 - 5				
90467-19803	6 - 15	93210-09806	4 - 2		37 - 9		28 - 2				
	6 - 16	93210-14816	10 - 17	95D32-06020	37 - 2		28 - 21				
90467-20806	6 - 14	93210-19809	5 - 15	95D32-06030	6 - 13		29 - 8				
90480-01326	19 - 24	93210-29800	7 - 6		8 - 11		31 - 6				
90480-12809	9 - 4	93210-39803	5 - 12		8 - 34		31 - 12				
90480-13398	28 - 3	93211-28800	10 - 20	95D32-08045	10 - 12		32 - 2				