

# 零件手冊

**YAMAHA**

**Y**

**XC100N(47C1)**



# 序 言

這本零件手冊適用於 YAMAHA XC100N (4C71) 的機種，當您要訂購 YAMAHA XC100N (4C71) 之零件時，請參考這本零件手冊，並正確的引用部品番號和部品名稱。

一、 在本零件手冊發行後，若有修改、增訂或價格調整時，將會發佈部品通報，關於部品通報，請您必須及時的依通報更正您手中的零件手冊，以保持準確度。

二、 縮寫：

下列是使用在本零件手冊內的縮寫代號

U.R. 依需要使用尺寸（厚度）及／或數 V. 燈泡伏特

U.N. 依實際需要而訂 W. 燈泡瓦特

T. 齒數 L.M. 台灣製造

三、 以組立總成形態供銷之零件，在零件名稱前空一個字母之空間，在此空間印有一個“.”字號來表示。

四、 組立總成構成零件數之指示，登載在每一個構成零件右邊之用量欄內。是每一獨立組立總成單位中之數量。

(例) 部品番號	英文名稱	中文名稱	用量	備註
3XG-X8575-00	SENDER UNIT ASSY	汽油油面感應器	1	
53X-H5753-00	.GASKET, sender unit	墊片	1	

五、 引擎編號及色彩種類

型式	顏色	引擎編號	車台編號
4C71-A	黑 (0903)	E390E-150101* ~ *LPRSE38106A150101* ~	
4C71-D	藍 (1031)	E390E-150101* ~ *LPRSE38106A150101* ~	
4C71-E	橙黃 (1016)	E390E-150101* ~ *LPRSE38106A150101* ~	

六、 圖案色彩之選購：在註記欄內寫出選用之色彩全名

(例) 部品番號	英文名稱	中文名稱	用量	備註
1P3-XF151-00-0X	FENDER, front	前擋泥蓋	1	用於白／銀車
1P3-X2F51-00-1X	FENDER, front	前擋泥蓋	1	用於銀／黑車

七、 細小之零件以本公司之最小販賣單位為購買單位（價格另以單位價計）。

八、 本冊內所列價格，是建議零售價格，如遇成本變動，將做適度之調整。

九、 價格之異動以本公司通知書類為準。

# 目 錄

## 引擎 部 品

Fig. 1	汽缸頭 .....	1
Fig. 2	曲軸 .....	5
Fig. 3	閥門 .....	7
Fig. 4	空氣進氣孔 .....	11
Fig. 5	潤滑油泵 .....	13
Fig. 6	空氣吸入口 .....	15
Fig. 7	化油器 .....	19
Fig. 8	排氣裝置 .....	23
Fig. 9	曲軸箱 .....	29
Fig.10	起動機構 .....	35
Fig.11	離合器 .....	39
Fig.12	傳動機構 .....	43

## 電 裝 部 品

Fig.28	發電機 .....	93
Fig.29	起動馬達 .....	95
Fig.30	方向燈 .....	97
Fig.31	計量表 .....	99
Fig.32	前燈 .....	101
Fig.33	後燈 .....	103
Fig.34	把手開關、手把 .....	105
Fig.35	電裝 1 .....	107

## 車 體 部 品

Fig.13	車架 .....	45
Fig.14	前擋泥蓋 .....	49
Fig.15	側蓋 .....	53
Fig.16	後臂、懸吊系統 .....	57
Fig.17	前叉 .....	59
Fig.18	汽油箱 .....	65
Fig.19	座墊 .....	71
Fig.20	前輪 .....	73
Fig.21	前剎車卡鉗 .....	75
Fig.22	後輪 .....	77
Fig.23	轉向把手、鋼索 .....	79
Fig.24	前主缸 .....	81
Fig.25	支架、置腳踏 .....	83
Fig.26	腳防護板 .....	87
Fig.27	整流罩 1 .....	91



Fig. 1 汽缸頭 ..... 1

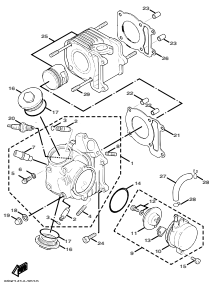


Fig. 2 曲軸 ..... 5

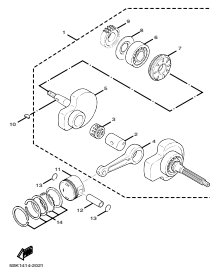


Fig. 3 閥門 ..... 7

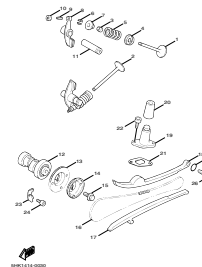


Fig. 4 空氣進氣孔 ..... 11

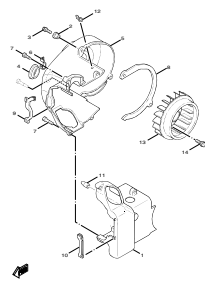


Fig. 5 潤滑油泵 ..... 13

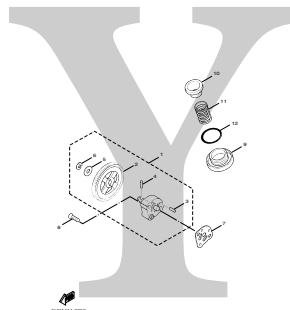


Fig. 6 空氣吸入口 ..... 15

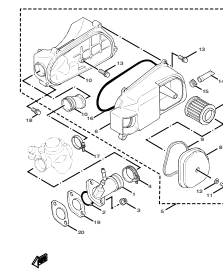


Fig. 7 化油器 ..... 19

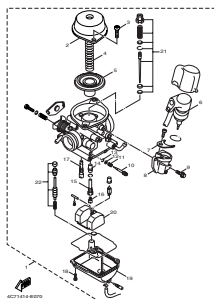


Fig. 8 排氣裝置 ..... 23

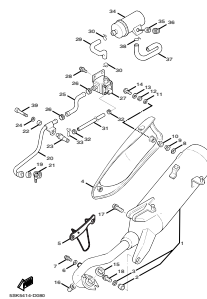


Fig. 9 曲軸箱 ..... 29

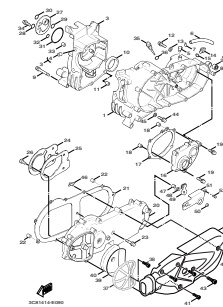


Fig. 10 起動機構 ..... 35

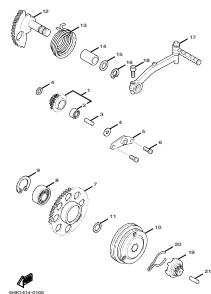


Fig. 11 離合器 ..... 39

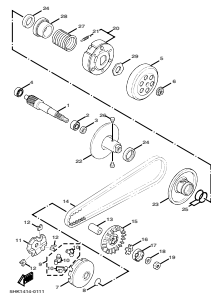


Fig. 12 傳動機構 ..... 43

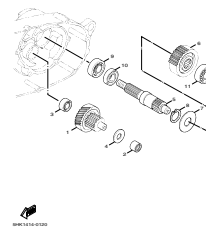


Fig. 13 車架 ..... 45

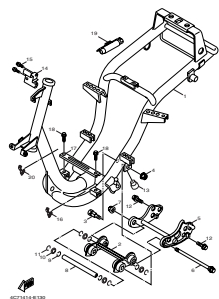


Fig. 14 前擋泥蓋 ..... 49

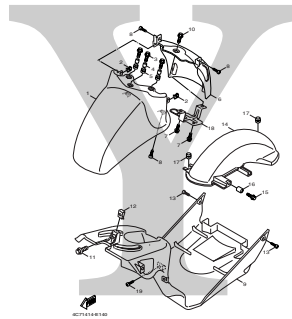


Fig. 15 側蓋 ..... 53

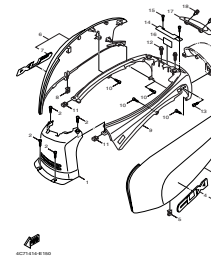


Fig. 16 後臂、懸吊系統 ..... 57

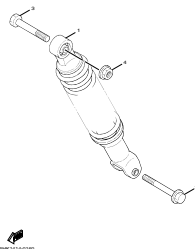


Fig. 17 前叉 ..... 59

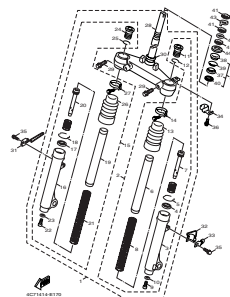


Fig. 18 汽油箱 ..... 65

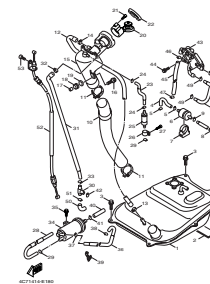


Fig.19 座墊 ..... 71

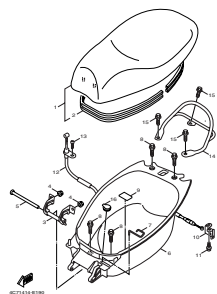


Fig.20 前輪 ..... 73

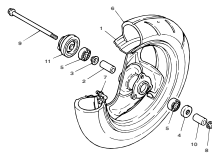


Fig.21 前剎車卡鉗 ..... 75

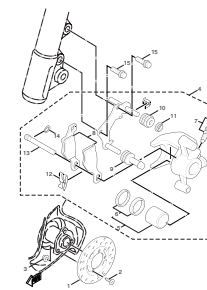


Fig.22 後輪 ..... 77

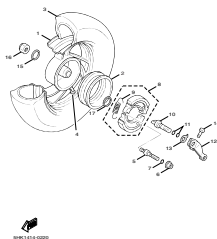


Fig.23 轉向把手、鋼索 ..... 79

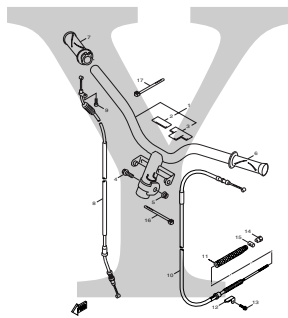


Fig.24 前主缸 ..... 81

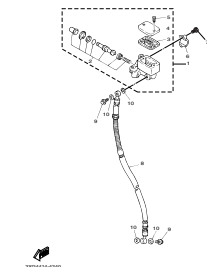


Fig.25 支架、置腳踏 ..... 83

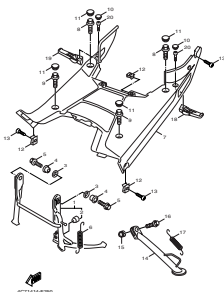


Fig.26 腳防護板 ..... 87

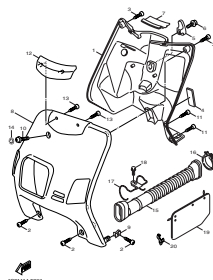


Fig.27 整流罩1 ..... 91

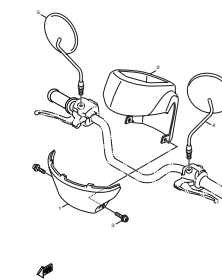


Fig. 28 發電機 ..... 93

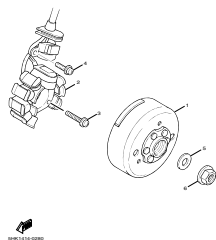


Fig. 29 起動馬達 ..... 95

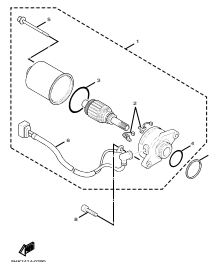


Fig. 30 方向燈 ..... 97

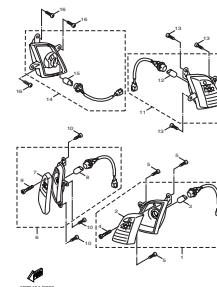


Fig. 31 計量表 ..... 99

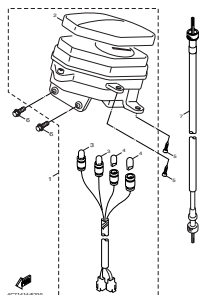


Fig. 32 前燈 ..... 101

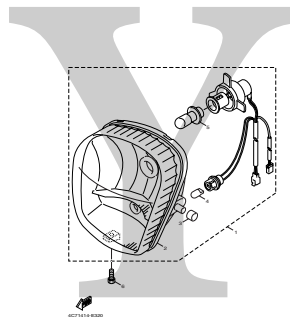


Fig. 33 後燈 ..... 103

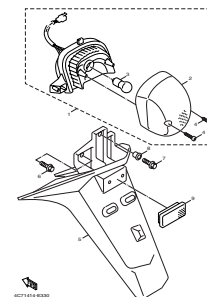


Fig. 34 把手開關、手把 ..... 105

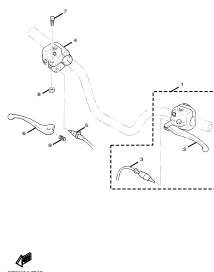
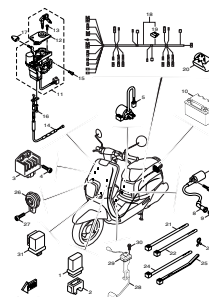
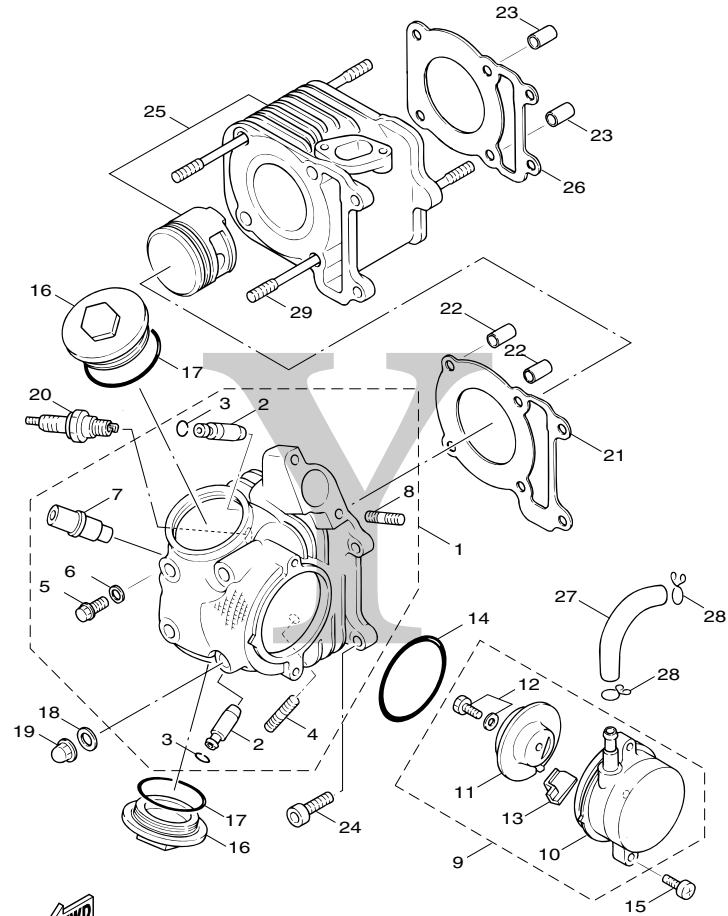


Fig. 35 電裝 1 ..... 107

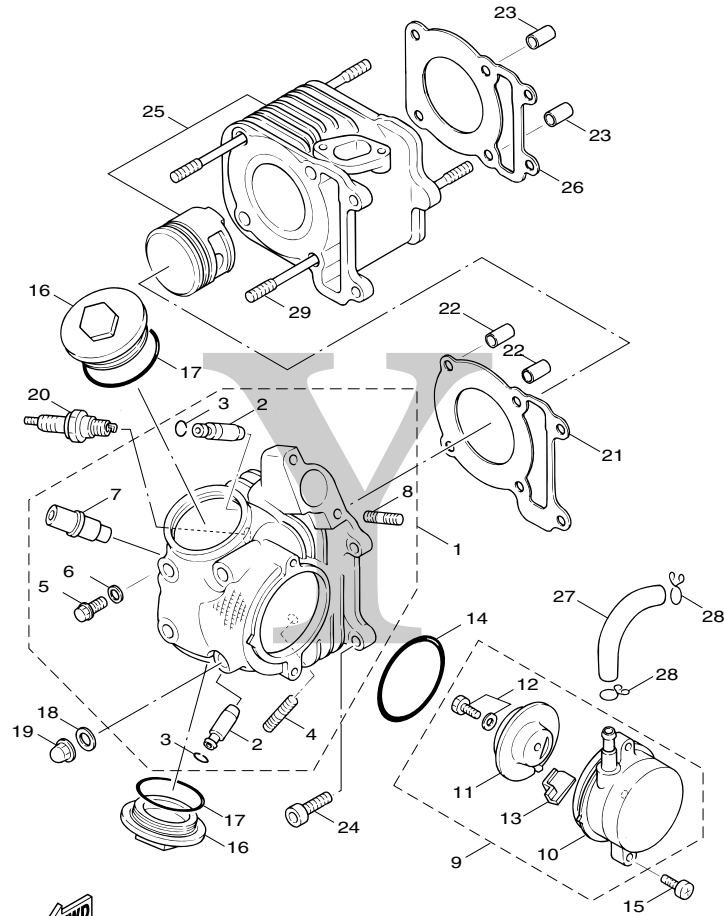




  
 5SK1414-2010

Fig. 1 汽缸頭

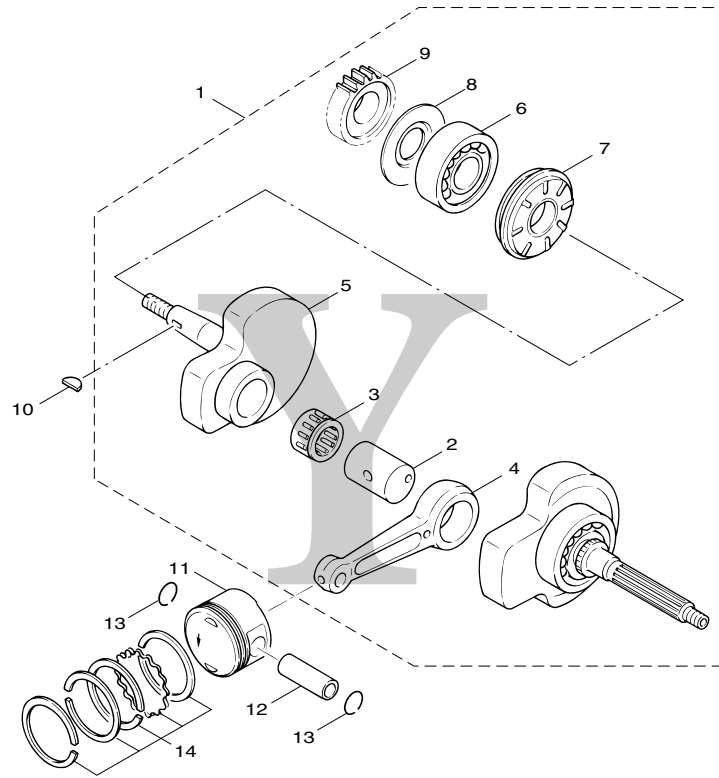
項次	部品番號	英文名稱	中文名稱	用量	備註	代碼	工時
1	3C8-E1102-00	CYLINDER HEAD ASSY	汽缸頭總成	1			
2	5HK-11133-10	.GUIDE, VALVE 1	進氣閥導管	2			
3	93440-10109	.CIRCLIP	夾環	2			
4	3UH-E4651-01	.BOLT	螺栓	2			
5	90153-06803	.SCREW, HEXAGON	六角十字螺絲	1			
6	90430-06014	.GASKET	墊片	1			
7	4CW-E4871-00	.PIPE 1	管	1			
8	95617-06625	.BOLT, STUD	雙頭螺栓	2			
9	5HK-E1160-00	BREATHER ASSY	吸收器總成	1			
10	5HK-E1185-00	.COVER, CYLINDER HEAD SIDE 1	汽缸頭側蓋	1			
11	4CW-E1165-00	.PLATE, BREATHER	吸收器板	1			
12	97527-06512	.BOLT, WITH WASHER	六角螺栓附墊圈	1			
13	4CW-E1155-00	.SEAL, LABYRINTH	封圈	1			
14	93210-628B6	O-RING	護油圈	1			
15	95027-06020	BOLT, FLANGE	凸緣螺栓	2			
16	3KW-E1186-00	COVER, CYLINDER HEAD SIDE 2	汽缸頭側蓋 2	2			
17	93210-448C2	O-RING	護油圈	2			
18	90201-08609	WASHER, PLATE	平墊圈	4			
19	90176-08816	NUT, CROWN	有蓋螺帽	4			



5SK1414-2010

Fig. 1 汽缸頭

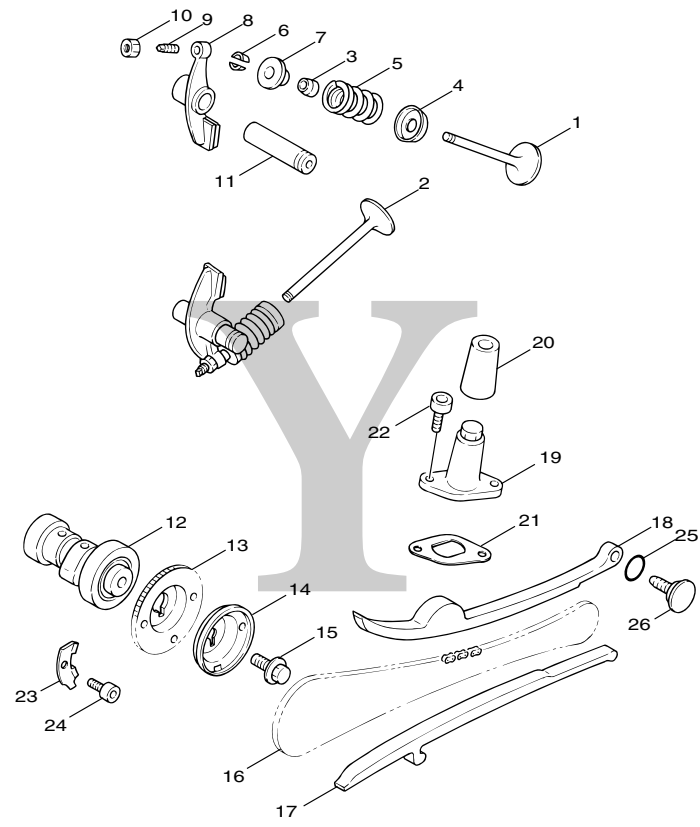
項次	部品番號	英文名稱	中文名稱	用量	備註	代碼	工時
20	94700-00841	PLUG, SPARK	火星塞(C6HSA)	1			
21	5HK-E1181-00	GASKET, CYLINDER HEAD 1	汽缸蓋墊片	1			
22	91810-14807	PIN, DOWEL	定位銷	2			
23	91810-14807	PIN, DOWEL	定位銷	2			
24	91317-06090	BOLT	六角套頭螺栓	2			
25	5SK-Y1310-00	CYLINDER & PISTON SET	汽缸組	1			
26	5HK-E1351-10	GASKET, CYLINDER	汽缸墊片	1			
27	4C7-E4987-00	HOSE	管	1			
28	90467-13042	CLIP	止夾	2			
29	90116-08842	BOLT, STUD	雙頭螺栓	4			



5SK1414-2021

Fig. 2 曲軸

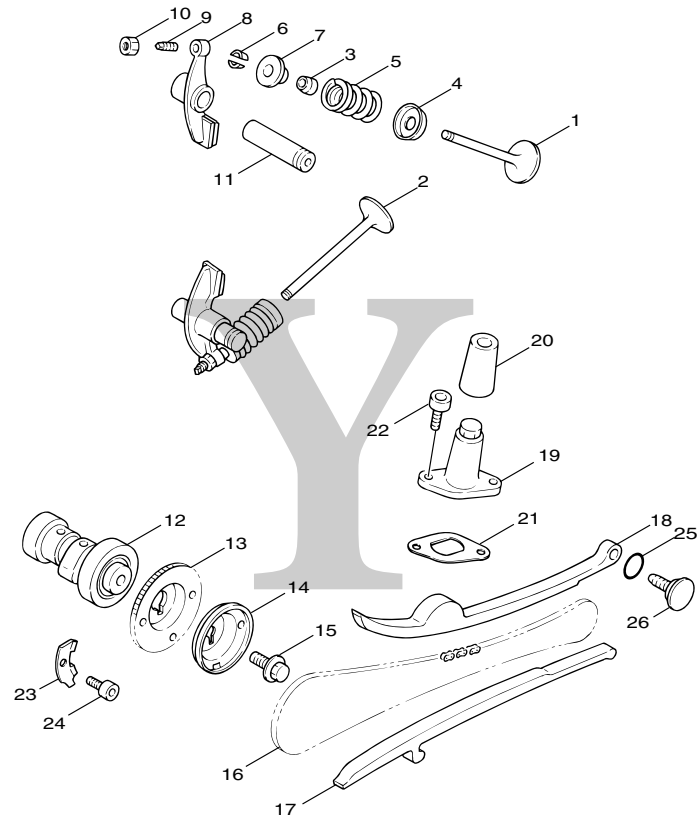
項次	部品番號	英文名稱	中文名稱	用量	備註	代碼	工時
1	4D2-E1400-00	CRANKSHAFT ASSY	曲軸總成	1			
2	5HK-E1681-02	.PIN, CRANK 1	曲軸銷	1			
3	93310-326X2	.BEARING	軸承	1			
4	4D2-E1651-00	.ROD, CONNECTING	連桿	1			
5	5HK-E1422-00	.CRANK 2	右曲軸	1			
6	93306-20599	.BEARING	軸承	1			
7	5HK-E3451-00	.FILTER, ROTARY	過濾器	1			
8	4CW-E1445-00	.SPACER	隔筒	1			
9	4CW-E3324-00	.GEAR, PUMP DRIVE	驅動齒輪	1			
10	90280-03045	KEY, WOODRUFF	半圓鍵	1			
11	5HK-E1631-00	PISTON (STD)	活塞(STD)	1			
12	4CW-E1633-00	PIN, PISTON	活塞銷	1			
13	93450-14088	CIRCLIP	夾環	2			
14	3C8-E1603-00	PISTON RING SET (STD)	活塞環組(STD)	1			



5HK1414-0030

Fig. 3 閥門

項次	部品番號	英文名稱	中文名稱	用量	備註	代碼	工時
1	5HK-E2111-00	VALVE, INTAKE	進氣閥	1			
2	5HK-E2121-00	VALVE, EXHAUST	排氣閥	1			
3	22F-12119-01	SEAL, VALVE STEM	氣門桿油封	2			
4	5HK-E2116-00	SEAT, VALVE SPRING	閥彈簧座	2			
5	5AP-12113-00	SPRING, VALVE INNER	彈簧	2			
6	3C8-E2118-00	COTTER, VALVE	閥門銷	4			
7	3C8-E2117-00	RETAINER, VALVE SPRING	閥門彈簧鎖扣	2			
8	5WC-E2151-00	ARM, VALVE ROCKER	閥門搖臂	2			
9	5FM-E2159-00	SCREW, VALVE ADJUSTING	閥門調節螺絲	2			
10	90170-05800	NUT	六角螺帽	2			
11	5HK-E2156-00	SHAFT, ROCKER 2	搖臂軸	2			
12	5SK-E2170-00	CAMSHAFT ASSY 1	凸輪軸總成	1			
13	5HK-E2176-01	SPROCKET, CAM CHAIN	鏈輪	1			
14	4CW-E1145-00	PLATE, BREATHER 2	吸收器板	1			
15	95817-08016	BOLT, FLANGE	凸緣螺栓	1			
16	94568-70084	CHAIN	鏈條	1			
17	5HK-E2231-00	GUIDE, STOPPER 1	停止器導件	1			
18	5HK-E2241-00	GUIDE, STOPPER 2	停止器導件	1			
19	4CW-E2210-01	TENSIONER ASSY, CAM CHAIN	鏈條張力器	1			

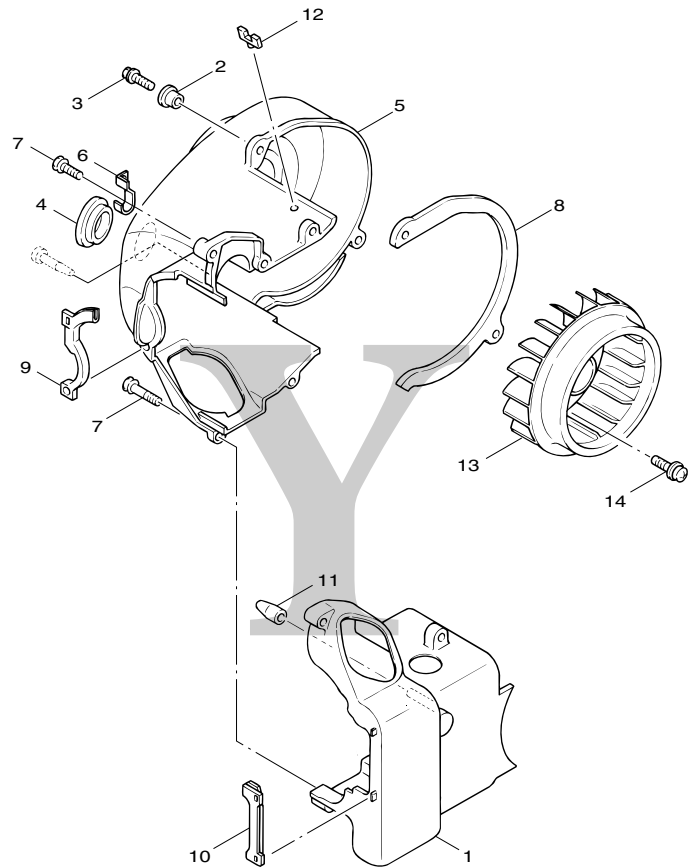


5HK1414-0030

Fig. 3 閥門

項次	部品番號	英文名稱	中文名稱	用量	備註	代碼	工時
20	4CW-E2232-00	DAMPER	防震墊	1			
21	4DH-E2213-01	GASKET, TENSIONER CASE	張力器墊片	1			
22	91317-06016	BOLT	六角套頭螺栓	2			
23	5SK-E111F-00	PLATE	板	1			
24	91317-06012	BOLT	六角套頭螺栓	1			
25	93210-15862	O-RING	護油圈	1			
26	4CW-E2157-00	BOLT	螺栓	1			

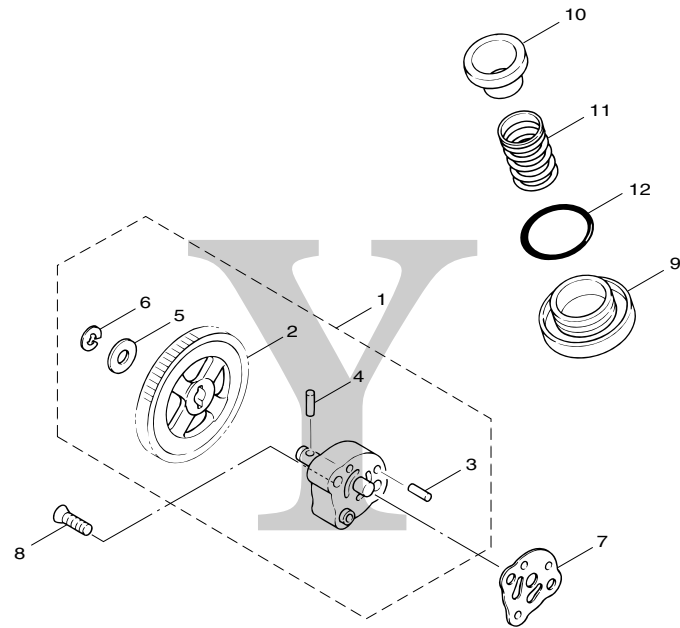




5HK1414-0040

Fig. 4 空氣進氣孔

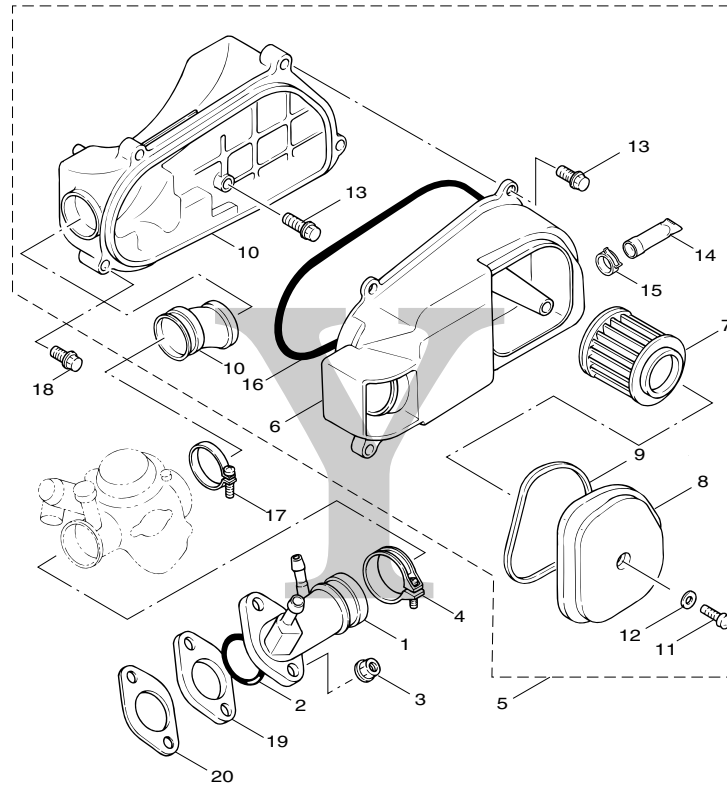
項次	部品番號	英文名稱	中文名稱	用量	備註	代碼	工時
1	5HK-E2651-00	AIR SHROUD, CYLINDER 1	汽缸空氣進氣孔	1			
2	5SK-E4876-00	PIPE 6	管6	2			
3	98507-06030	SCREW, PAN HEAD	盤頭螺絲	2			
4	90480-30167	GROMMET	索環	1			
5	5HK-E2652-00	AIR SHROUD, CYLINDER 2	汽缸空氣進氣孔	1			
6	90465-12800	CLAMP	夾	1			
7	97707-60530	SCREW, TAPPING	攻螺絲	5			
8	5HK-E2658-00	DAMPER, AIR SHROUD 1	防震墊	1			
9	5HK-E2659-01	DAMPER, AIR SHROUD 2	防震墊	1			
10	4CW-E2668-00	DAMPER, AIR SHROUD 3	防震墊	1			
11	3KW-E3569-00	PLUG, BLIND	堵塞	1			
12	90464-08020	CLAMP	夾	1			
13	5HK-E2611-00	FAN	風扇	1			
14	97607-06214	SCREW, WITH WASHER	六角螺栓附墊圈	3			



5HK1414-0050

Fig. 5 潤滑油泵

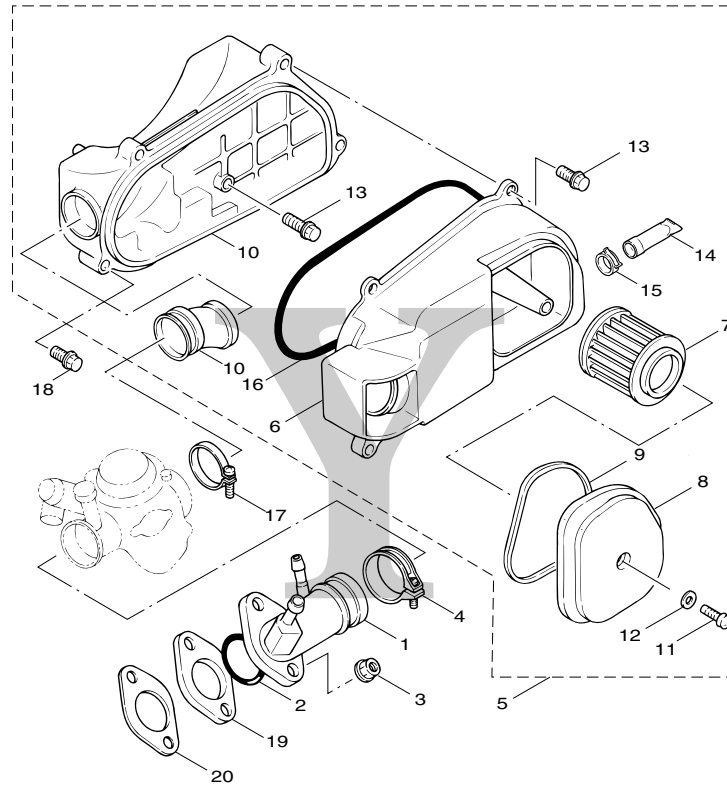
項次	部品番號	英文名稱	中文名稱	用量	備註	代碼	工時
1	4CW-E3300-20	OIL PUMP ASSY	潤滑油泵總成	1			
2	4CW-E3325-10	.GEAR, PUMP DRIVEN	驅動齒輪	1			
3	93603-12833	.PIN, DOWEL	定位銷	2			
4	93602-13832	.PIN, DOWEL	定位銷	1			
5	90201-077F5	.WASHER, PLATE	平墊圈	1			
6	99001-05600	.CIRCLIP	夾環	1			
7	3UH-E3475-00	GASKET	墊片	1			
8	98707-06020	SCREW, FLAT HEAD	平頭螺絲	2			
9	3UH-E5351-00	PLUG, DRAIN	排油塞	1			
10	3KW-E3411-00	STRAINER, OIL	過濾網	1			
11	90501-16829	SPRING, COMPRESSION	壓力彈簧	1			
12	93210-35879	O-RING	護油圈	1			



5SK1414-2060

Fig. 6 空氣吸入口

項次	部品番號	英文名稱	中文名稱	用量	備註	代碼	工時
1	3C8-E3585-00	MANIFOLD	歧管	1			
2	93210-25800	O-RING	護油圈	1			
3	95707-06500	NUT, FLANGE	螺栓	2			
4	5HK-E3575-01	BAND	束帶	1			
5	5SK-E4410-00	AIR CLEANER ASSY.	空氣濾清器總成	1			
6	5SK-W1441-00	.AIR CLEANER CASE COMP.	空氣濾清器箱組 1	1			
7	5SK-E4451-00	.ELEMENT, AIR CLEANER	空氣濾清網	1			
8	5SK-E4412-00	.CAP, CLEANER CASE 1	空氣濾清器箱蓋	1			
9	5HK-E4476-00	.SEAL	封圈	1			
10	5SK-W1442-00	.ELEMENT, AIR CLEANER	空氣濾清器箱組 2	1			
11	98507-06025	.SCREW, PAN HEAD	平頭螺絲	1			
12	90201-064H0	.WASHER, PLATE	平墊圈	1			
13	97607-06225	.SCREW, WITH WASHER	六角螺栓附墊圈	5			
14	5HK-E443E-00	.PIPE, DRAIN	排氣管	1			
15	90467-13813	.CLIP	止夾	1			
16	5HK-E4452-00	.SEAL	封圈	1			
17	4C7-E3575-00	BAND	束帶	1			
18	97607-06225	SCREW, WITH WASHER	六角螺栓附墊圈	2			
19	5HK-E3595-00	JOINT	接頭	1			



5SK1414-2060

Fig. 6 空氣吸入口

項次	部品番號	英文名稱	中文名稱	用量	備註	代碼	工時
20	5HK-E3556-00	GASKET, MANIFOLD	墊片	1			



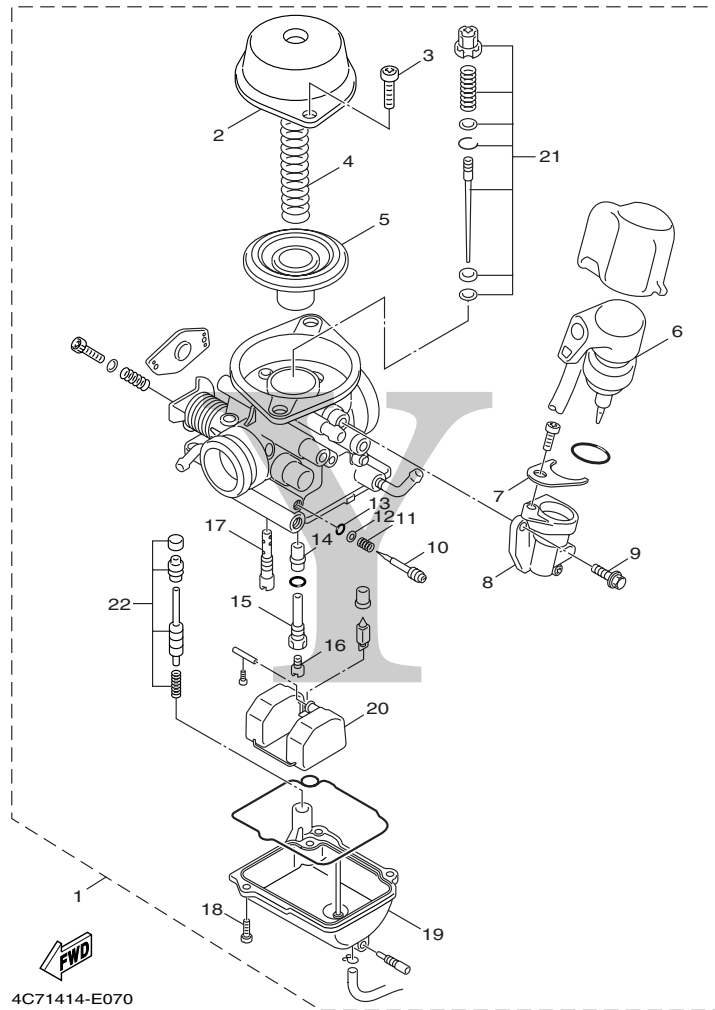


Fig. 7 化油器

項次	部品番號	英文名稱	中文名稱	用量	備註	代碼	工時
1	4C7-E4901-00	CARBURETOR ASSY 1	化油器總成	1			
2	5SK-14958-00	.COVER, DIAPHRAGM	蓋	1			
3	98507-05008	.SCREW, PAN HEAD	盤頭螺絲	3			
4	5SK-14589-00	.SPRING	彈簧	1			
5	5SK-24411-00	.DIAPHRAGM	節流閥	1			
6	5SK-14171-00	.PLUNGER, STARTER	起動柱塞	1			
7	5SK-14945-00	.PLATE	板	1			
8	5SK-1410A-10	.STARTER SET	起動器	1			
9	97607-05112	.SCREW, WITH WASHER	六角螺栓附墊圈	2			
10	5SK-14923-00	.SCREW, PILOT	節流螺絲	1			
11	5K7-14134-00	.SPRING, AIR ADJUSTING	彈簧	1			
12	3H1-14962-00	.WASHER	墊圈	1			
13	3H1-14147-00	.O-RING	護油圈	1			
14	5LW-14141-13	.NOZZLE, MAIN	主噴嘴	1			
15	5HK-14145-00	.SETTER, NEEDLE JET	座	1			
16	3G2-1414A-71	.JET, MAIN (#102.5)	主噴口	1			
17	5SK-14142-20	.JET, PILOT (# 20)	引導噴口	1			
18	98507-04010	.SCREW, PAN HEAD	盤頭螺絲	3			
19	5MP-14191-00	.PLUG, DRAIN	排洩口塞	1			

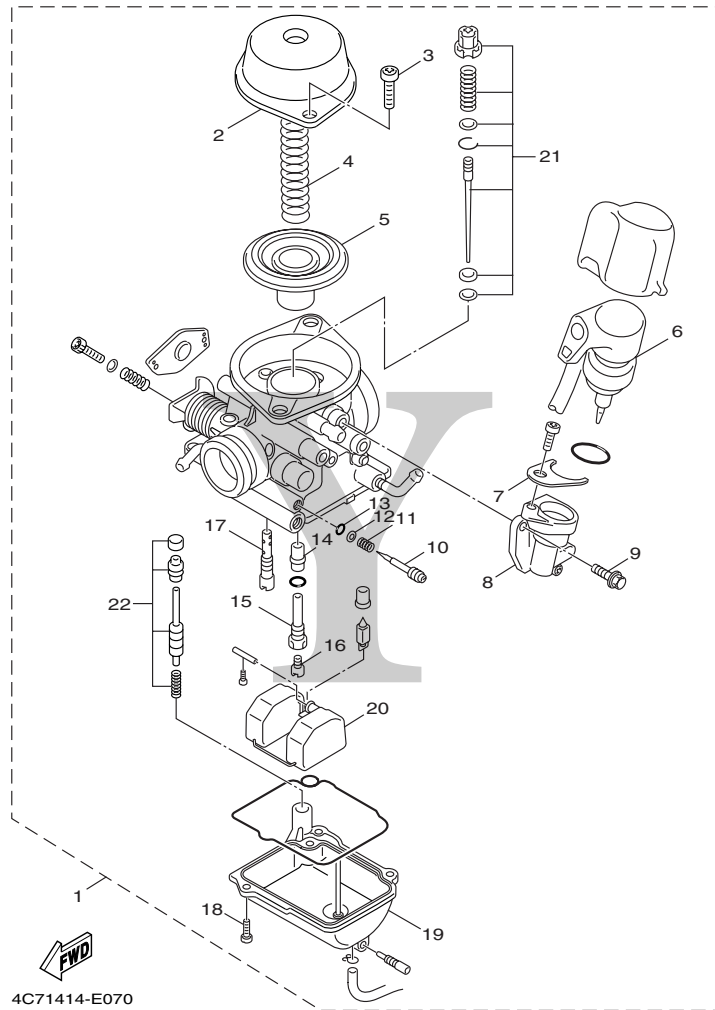
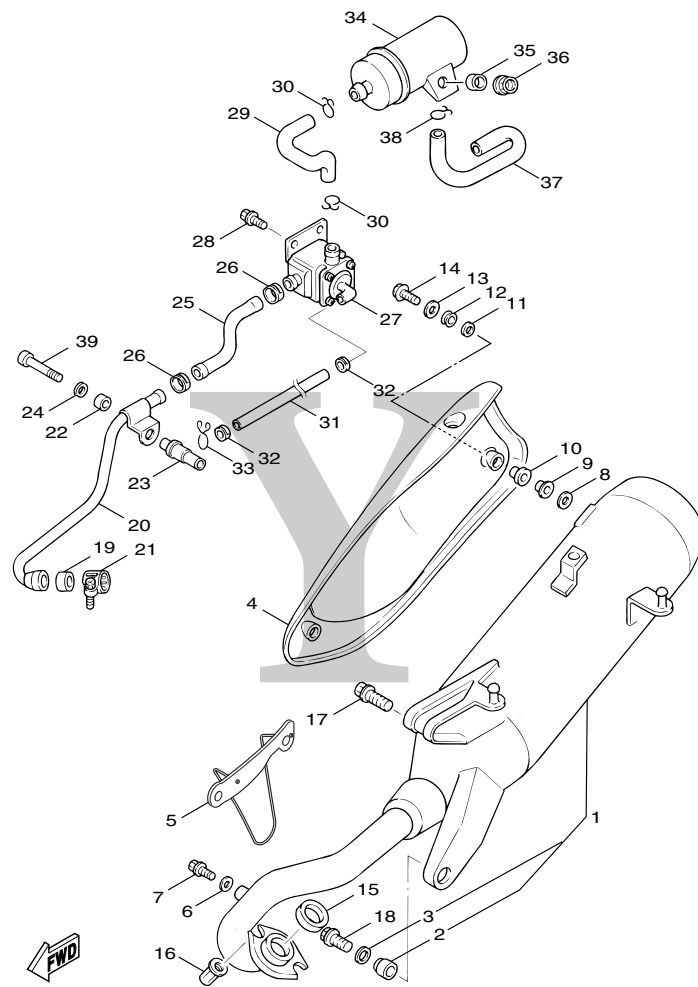


Fig. 7 化油器

項次	部品番號	英文名稱	中文名稱	用量	備註	代碼	工時
20	5HK-14985-00	.FLOAT	浮筒	1			
21	5SK-1490J-00	.NEEDLE SET	油針組	1			
22	5LW-14504-00	.ROD SET	節流螺絲組	1			

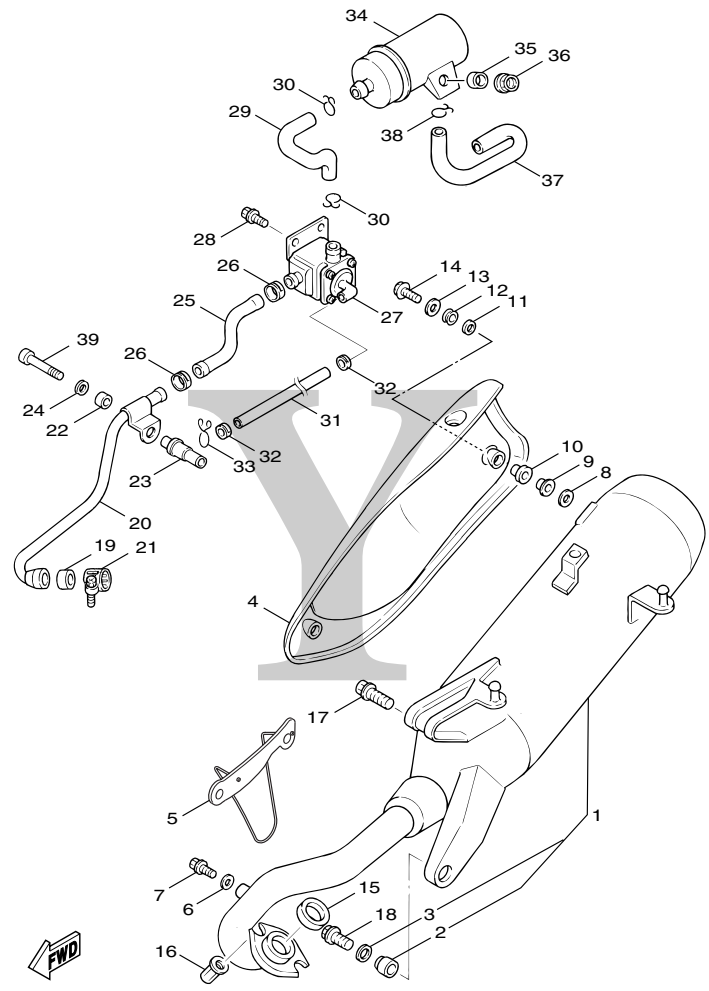
Y



  
5SK5414-D080

Fig. 8 排氣裝置

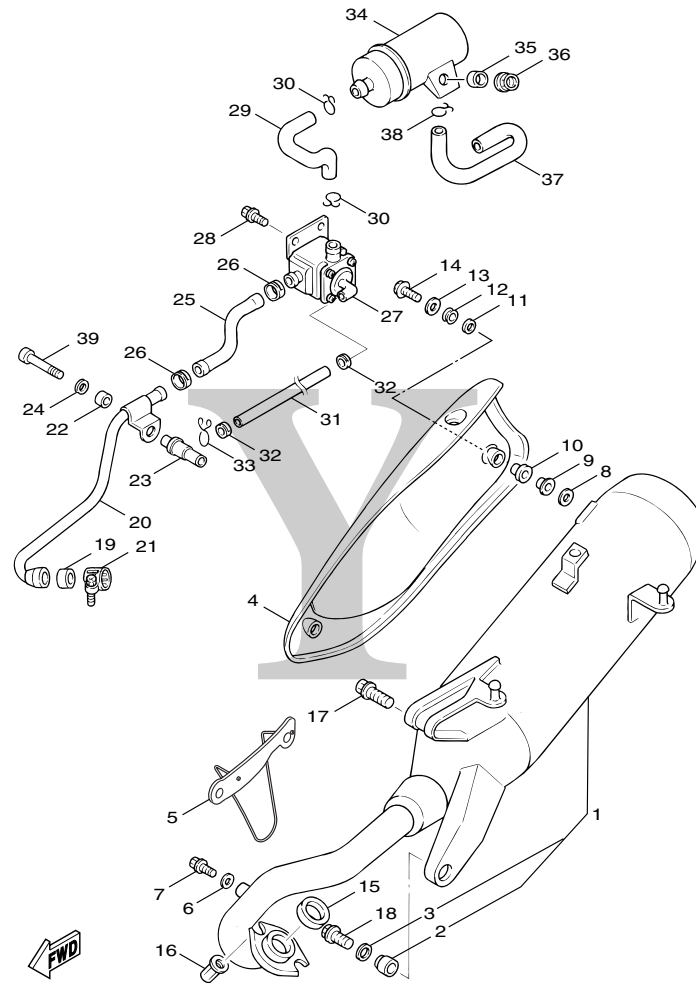
項次	部品番號	英文名稱	中文名稱	用量	備註	代碼	工時
1	4C7-E4610-00-98	EXHAUST PIPE ASSY 1	排氣管總成	1	LGB		
2	4VP-E4445-00	.GROMMET	索環	1			
3	4VP-E4779-00	.COLLAR	軸環	1			
4	4C7-E4708-00	PROTECTOR ASSY	保護罩總成	1			
5	3C8-E4728-01	PROTECTOR, MUFFLER 2	消音筒護罩	1			
6	92990-06600	WASHER, PLATE	平墊圈	1			
7	97080-06008	BOLT	六角螺栓	1			
8	4CW-E4766-00	WASHER, PROTECTOR	墊圈	2			
9	5JS-E4779-00	COLLAR	軸環	2			
10	5JS-E4445-00	GROMMET	索環	2			
11	5JS-E4759-00	WASHER	墊圈	2			
12	5JS-E4617-00	WASHER	墊圈	2			
13	90201-06814	WASHER, PLATE	平墊圈	2			
14	98980-06020	SCREW, BIND	有帽螺絲	2			
15	5SK-E4613-00	GASKET, EXHAUST PIPE	排氣管墊片(非石棉)	1			
16	90179-06850	NUT	螺帽	2			
17	95817-08050	BOLT, FLANGE	凸緣螺栓	1			
18	95817-08030	BOLT, FLANGE	凸緣螺栓	1			
19	42H-14714-10	GASKET, MUFFLER	消音筒接合墊片	1			



  
 5SK5414-D080

Fig. 8 排氣裝置

項次	部品番號	英文名稱	中文名稱	用量	備註	代碼	工時
20	5HK-E4872-00	PIPE 2	管2	1			
21	90450-13809	HOSE CLAMP ASSY	軟管夾	1			
22	90480-15520	GROMMET	索環	1			
23	5HK-E4876-00	PIPE 6	管6	1			
24	90201-06557	WASHER, PLATE	平墊圈	1			
25	3C8-E4883-00	HOSE, BEND 3	管	1			
26	90468-08812	CLIP	止夾	2			
27	3C8-E4803-00	AIR INDUCTION SYSTEM ASSY	二次空氣導入系統	1			
28	95807-06012	BOLT, FLANGE	凸緣螺栓	2			
29	4C7-E4884-00	HOSE, BEND 4	管	1			
30	90467-16829	CLIP	止夾	2			
31	3C8-E3542-00	HOSE, VACUUM SENSING 1	管	1			
32	90467-08092	CLIP	止夾	2			
33	90464-23811	CLAMP	夾	1			
34	5ML-E4806-00	AIR FILTER	空氣過濾器總成	1			
35	90387-068F8	COLLAR	軸環	1			
36	95707-06500	NUT, FLANGE	螺栓	1			
37	4C7-E4885-00	HOSE, BEND 5	管	1			
38	90467-16829	CLIP	止夾	1			



  
5SK5414-D080

Fig. 8 排氣裝置

項次	部品番號	英文名稱	中文名稱	用量	備註	代碼	工時
39	91317-06050	BOLT	六角套頭螺栓	1			

Y

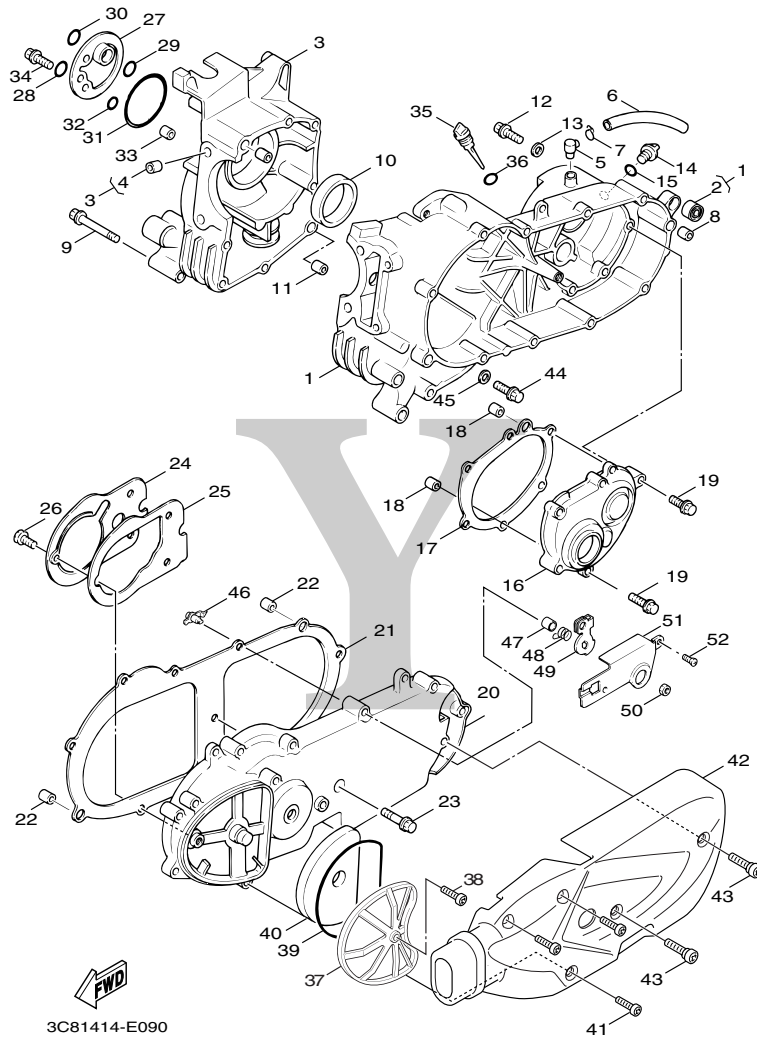
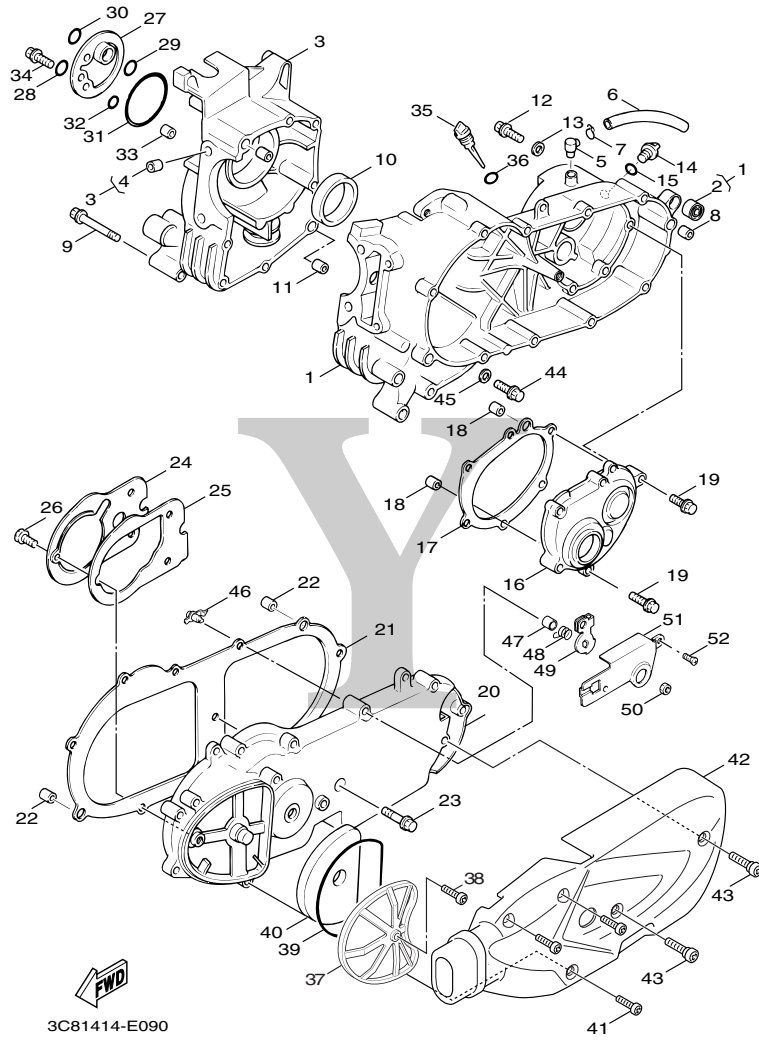


Fig. 9 曲軸箱

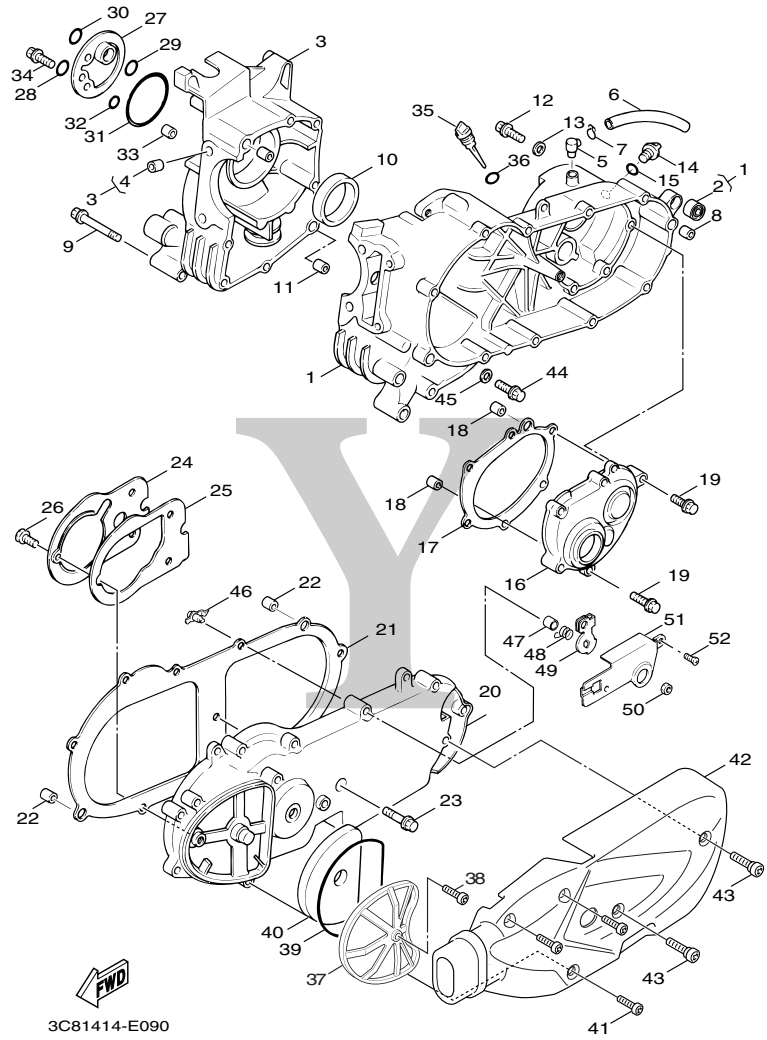
項次	部品番號	英文名稱	中文名稱	用量	備註	代碼	工時
1	3C8-WE511-00	CRANKCASE 1	左曲軸箱	1			
2	4X6-F2216-00	.BUSH, REAR SHOCK ABSORBER	後緩衝器襯套	1			
3	5SK-W1512-00	CRANKCASE 2	右曲軸箱總成	1			
4	5HK-E5138-00	.NOZZLE 1	噴嘴	1			
5	5CA-E5371-00	BREATHER	溢氣管	1			
6	5HK-E5373-00	PIPE, BREATHER	通氣管	1			
7	90467-12052	CLIP	止夾	1			
8	91810-14807	PIN, DOWEL	定位銷	2			
9	95027-06070	BOLT, FLANGE	凸緣螺栓	8			
10	93102-22843	OIL SEAL	油封	1			
11	3UH-E3416-00	PIPE, OIL 1	油管	1			
12	95817-08016	BOLT, FLANGE	凸緣螺栓	1			
13	90430-08119	GASKET	墊片	1			
14	4Y4-E5363-00	PLUG, OIL	油標塞	1			
15	93210-14805	O-RING	護油圈	1			
16	5HK-E5421-01	COVER, CRANKCASE 2	曲軸箱蓋 2	1			
17	5HK-E5461-10	GASKET, CRANKCASE COVER 2	曲軸箱蓋墊片 2	1			
18	91810-14807	PIN, DOWEL	定位銷	2			
19	95027-06030	BOLT, FLANGE	凸緣螺栓	7			



3C81414-E090

Fig. 9 曲軸箱

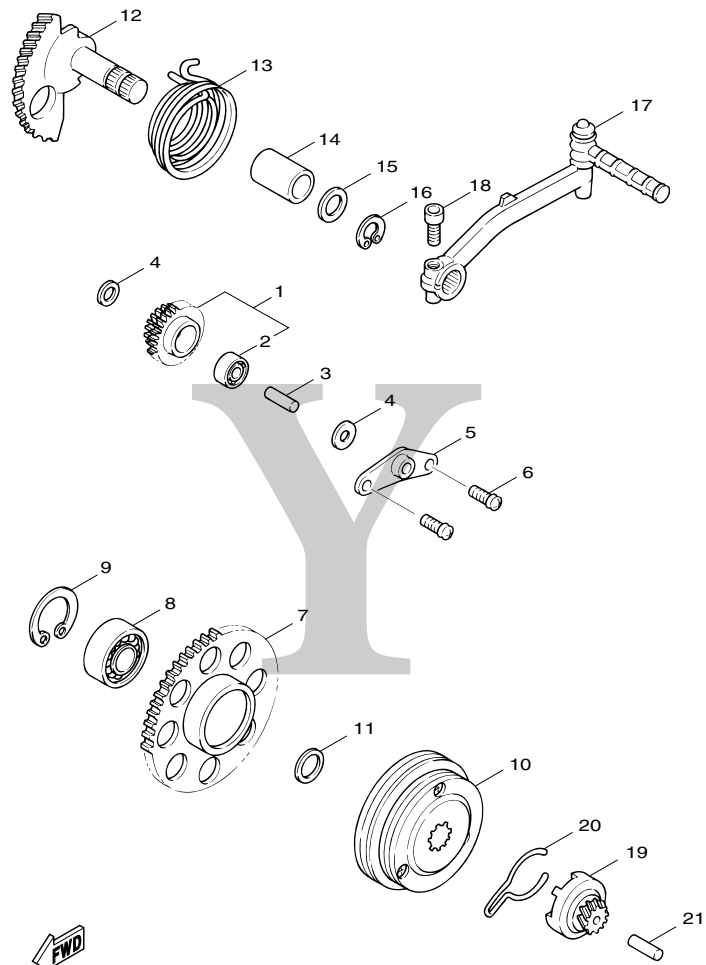
項次	部品番號	英文名稱	中文名稱	用量	備註	代碼	工時
20	3C8-E5411-00	COVER, CRANKCASE 1	曲軸箱蓋 1	1			
21	3C8-E5451-10	GASKET, CRANKCASE COVER 1	曲軸箱蓋墊片 1	1			
22	91810-14807	PIN, DOWEL	定位銷	2			
23	95027-06035	BOLT, FLANGE	凸緣螺栓	12			
24	5HK-E5191-00	PLATE	板	1			
25	5HK-E5455-00	GASKET 1	墊片	1			
26	98907-06010	SCREW, BIND	有帽螺絲	3			
27	5HK-E5417-00	COVER, CAP	蓋	1			
28	90430-06014	GASKET	墊片	3			
29	93101-19172	OIL SEAL	油封	1			
30	93102-19477	OIL SEAL	油封	1			
31	93211-07801	O-RING	護油圈	1			
32	93210-07590	O-RING	護油圈	1			
33	99530-08012	PIN, DOWEL	定位銷	1			
34	95027-06020	BOLT, FLANGE	凸緣螺栓	3			
35	5HK-E5363-00	PLUG, OIL	油塞	1			
36	93210-268H1	O-RING	護油圈	1			
37	3C8-E5404-00	GUIDE, ELEMENT	導件	1			
38	98907-06016	SCREW, BIND	有帽螺絲	1			



  
 3C81414-E090

Fig. 9 曲軸箱

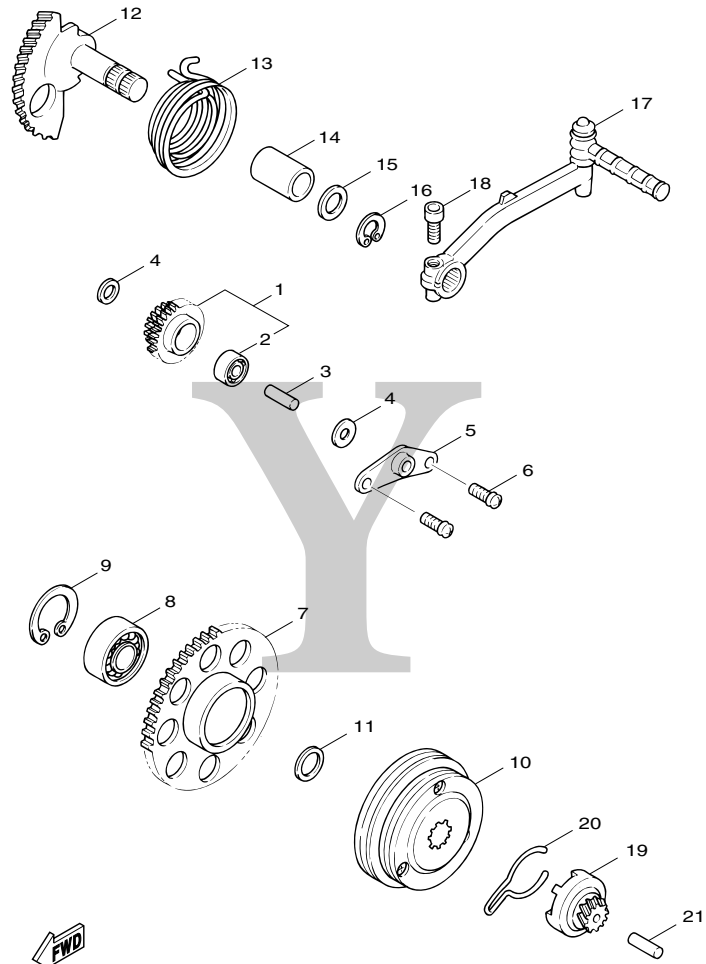
項次	部品番號	英文名稱	中文名稱	用量	備註	代碼	工時
39	5HK-E5472-00	SEAL, AIR DUCT	橡皮墊圈	1			
40	3C8-E5407-00	ELEMENT 1	過濾器	1			
41	98907-06020	SCREW, BIND	有帽螺絲	3			
42	4C7-XE543-00	COVER, CRANKCASE 3	曲軸箱蓋組	1			
43	4DM-E5481-00	BOLT 1	螺栓	2			
44	90340-12802	PLUG, STRAIGHT SCREW	排油塞	1			
45	90201-12172	WASHER, PLATE	平墊圈	1			
46	5FA-E5460-01	STOPPER LEVER ASSY	停止器	1			
47	90380-14819	BUSH, SOLID	實心襯套	1			
48	90508-16853	SPRING, TORSION	扭轉彈簧	1			
49	5FA-E546C-00	HOLDER	固定座	1			
50	90170-10186	NUT	六角螺帽(JN11)	1			
51	3C8-E5419-00	COVER, SHIFTER 1	蓋	1			
52	98507-06010	SCREW, PAN HEAD	盤頭螺絲	2			



  
5HK1414-0100

Fig.10 起動機構

項次	部品番號	英文名稱	中文名稱	用量	備註	代碼	工時
1	5HK-E5650-00	IDLE GEAR ASSY	惰齒輪總成	1			
2	93315-110Y6	.BEARING	軸承	1			
3	5CA-E5521-00	SHAFT 1	軸1	1			
4	90201-108A3	WASHER, PLATE	平墊圈	2			
5	3UH-E5532-00	PLATE, IDLE GEAR	惰齒輪板	1			
6	98507-06012	SCREW, PAN HEAD	盤頭螺絲	2			
7	5HK-E5524-00	WHEEL, STARTER	起動輪	1			
8	93306-003Y4	BEARING	軸承	1			
9	93450-35015	CIRCLIP	夾環	1			
10	5HK-E5570-00	STARTER CLUTCH ASSY	起動離合器總成	1			
11	90387-168X6	COLLAR	軸環	1			
12	3C8-E5601-00	KICK SHAFT ASSY	腳踩軸總成	1			
13	90508-32768	SPRING, TORSION	扭轉彈簧	1			
14	90380-15817	BUSH, SOLID	實心襯套	1			
15	90201-155G5	WASHER, PLATE	平墊圈	1			
16	99009-15400	CIRCLIP	夾環	1			
17	5HK-E5620-01	KICK CRANK ASSY	腳踩柄總成	1			
18	91317-06025	BOLT	六角套頭螺栓	1			
19	5HK-E5630-00	KICK PINION ASSY	腳踩小齒輪	1			



  
5HK1414-0100

Fig.10 起動機構

項次	部品番號	英文名稱	中文名稱	用量	備註	代碼	工時
20	4VP-E5673-00	CLIP	止夾	1			
21	4VP-E5659-00	SHAFT	軸	1			

Y

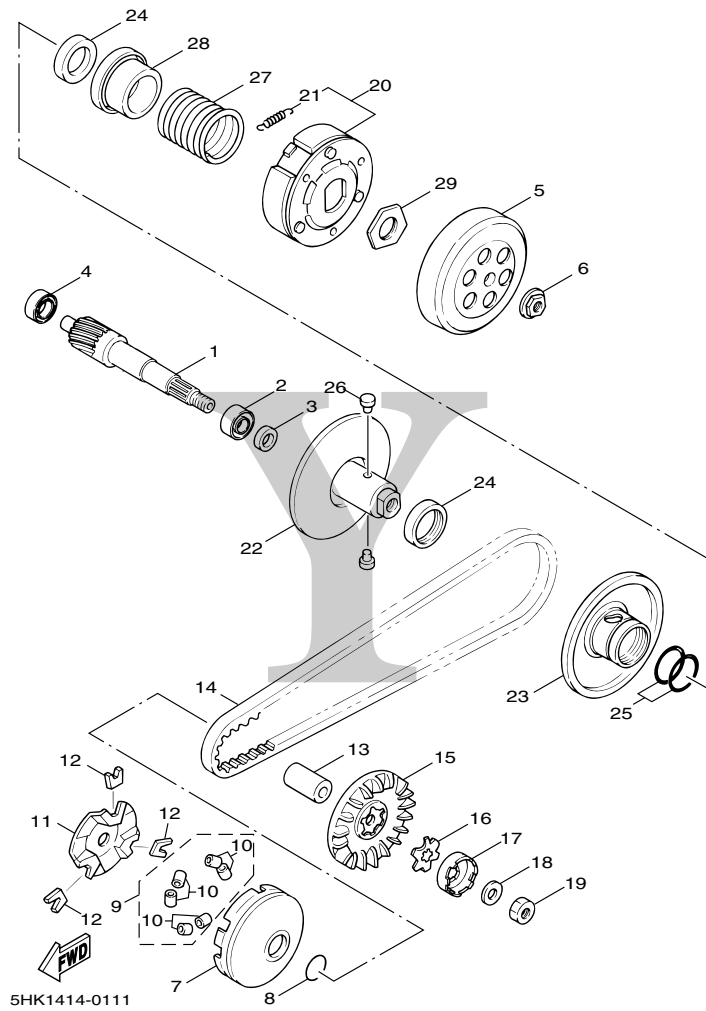
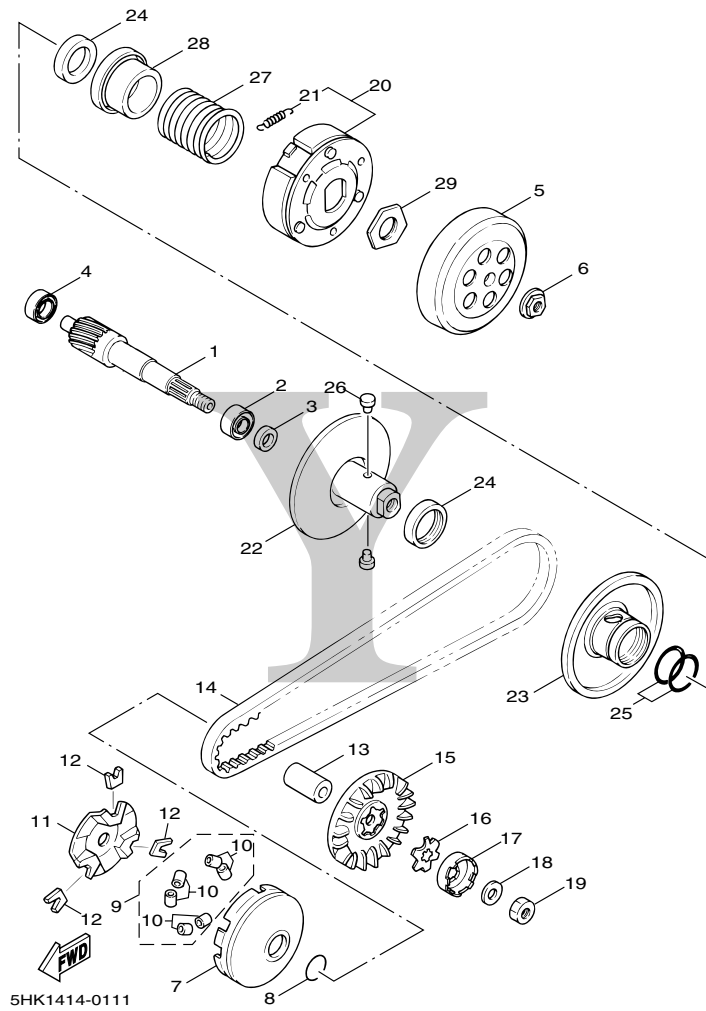


Fig.11 離合器

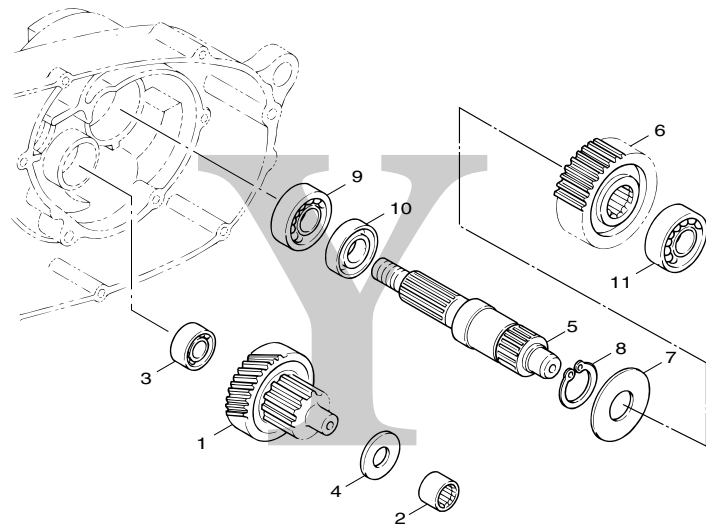
項次	部品番號	英文名稱	中文名稱	用量	備註	代碼	工時
1	4VP-E6111-01	GEAR, PRIMARY DRIVE	主驅動齒輪	1			
2	93306-203YE	BEARING	軸承	1			
3	93102-17467	OIL SEAL	油封	1			
4	93306-200Y1	BEARING	軸承	1			
5	5FA-E6611-00	CLUTCH HOUSING COMP.	離合器殼整體	1			
6	90179-10609	NUT	螺帽	1			
7	5HK-E7620-00	PRIMARY SLIDING SHEAVE COMP.	主滑動槽輪整體	1			
8	93101-21801	OIL SEAL	油封	2			
9	5HK-W1763-00	WEIGHT	滾珠組	1			
10	5HK-E7632-00	.WEIGHT	滾珠	6			
11	4VP-E7623-00	CAM	凸輪	1			
12	4CW-E7653-00	SLIDER	滑件	3			
13	90387-16800	COLLAR	軸環	1			
14	5WC-E7641-10	V-BELT	皮帶	1			
15	4VP-E7611-00	SHEAVE, PRIMARY FIXED	主固定槽輪	1			
16	90209-14800	WASHER	墊圈	1			
17	14T-15657-00	CLUTCH, ONEWAY	單向離合器	1			
18	90208-12050	WASHER, CONICAL SPRING	錐形彈簧墊圈	1			
19	95307-12700	NUT	六角螺帽	1			



5HK1414-0111

Fig.11 離合器

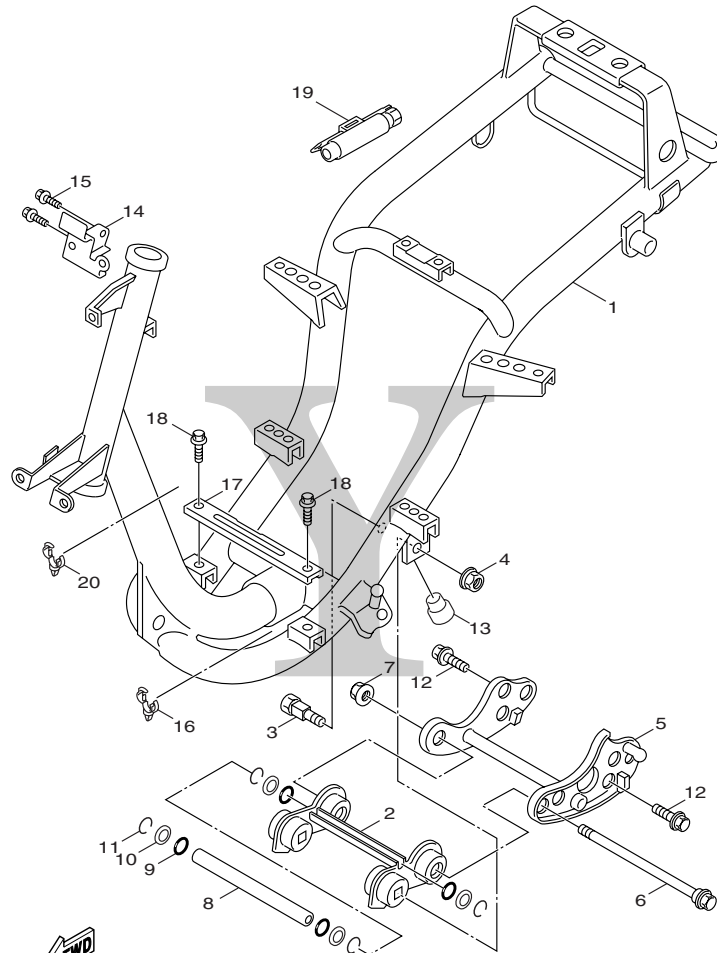
項次	部品番號	英文名稱	中文名稱	用量	備註	代碼	工時
20	5HK-E6620-00	CLUTCH CARRIER ASSY	離合器牽轉具總成	1			
21	4CW-E6626-00	.SPRING, CLUTCH WEIGHT 1	離合器回位彈簧	3			
22	5HK-E7660-00	SECONDARY FIXED SHEAVE COMP.	副固定槽輪	1			
23	5HK-E7670-00	SECONDARY SLIDING SHEAVE	副滑動槽輪	1			
24	93104-33800	OIL SEAL	油封	2			
25	93210-368G9	O-RING	護油圈	2			
26	4DM-E7664-00	PIN, GUIDE	導銷	2			
27	90501-43800	SPRING, COMPRESSION	壓力彈簧	1			
28	4DM-E7684-00	SEAT, SECONDARY SPRING	副彈簧座	1			
29	90179-28415	NUT	螺帽	1			



  
5HK1414-0120

Fig.12 傳動機構

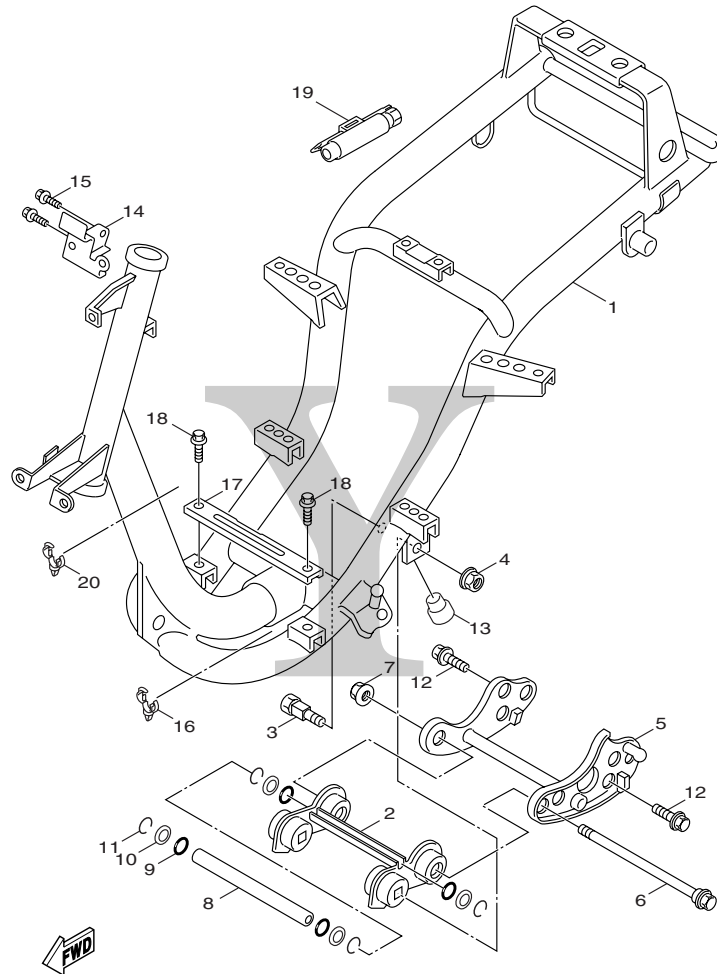
項次	部品番號	英文名稱	中文名稱	用量	備註	代碼	工時
1	5HK-E7410-01	MAIN AXLE COMP.	主軸總成	1			
2	93311-315Y2	BEARING	軸承	1			
3	93306-200Y1	BEARING	軸承	1			
4	90201-15810	WASHER, PLATE	平墊圈	1			
5	5HK-E7421-01	AXLE, DRIVE	驅動軸	1			
6	5HK-E7211-01	GEAR, 1ST WHEEL	1 檔從動齒輪	1			
7	90208-21800	WASHER, CONICAL SPRING	錐形彈簧墊圈	1			
8	93410-20823	CIRCLIP	夾環	1			
9	93306-204Y4	BEARING	軸承	1			
10	93102-26852	OIL SEAL	油封	1			
11	93306-203YE	BEARING	軸承	1			



  
4C71414-E130

Fig.13 車架

項次	部品番號	英文名稱	中文名稱	用量	備註	代碼	工時
1	4C7-F1110-00-33	FRAME COMP.	車架整體	1	YB		
2	5HK-F1420-20	ENGINE BRACKET COMP. 2	引擎支架整體	1			
3	4CW-F1481-00	BOLT, ENGINE MOUNTING 1	引擎裝置螺栓	2			
4	90185-10801	NUT, SELF-LOCKING	自鎖螺帽	2			
5	5HK-F1410-00	ENGINE BRACKET COMP.	引擎支架整體	1			
6	90105-10836	BOLT, FLANGE	墊圈座帽螺栓	1			
7	90185-10801	NUT, SELF-LOCKING	自鎖螺帽	1			
8	5HK-F1459-00	SPACER	隔筒	1			
9	93210-15822	O-RING	護油圈	4			
10	90201-17485	WASHER, PLATE	平墊圈	4			
11	99009-17400	CIRCLIP	夾環	4			
12	95807-10030	BOLT, FLANGE	凸緣螺栓	4			
13	4C7-F118W-00	STOPPER	停止器	2			
14	4C7-F1415-00	BRACKET, FRONT UPPER 1	支架	1			
15	95807-06010	BOLT, FLANGE	凸緣螺栓	2			
16	90464-20803	CLAMP	夾	1			
17	3C8-F114V-00	BRACKET 11	支架11	1			
18	95807-06010	BOLT, FLANGE	凸緣螺栓	2			
19	4CW-F8100-00	TOOL KIT	工具包	1			

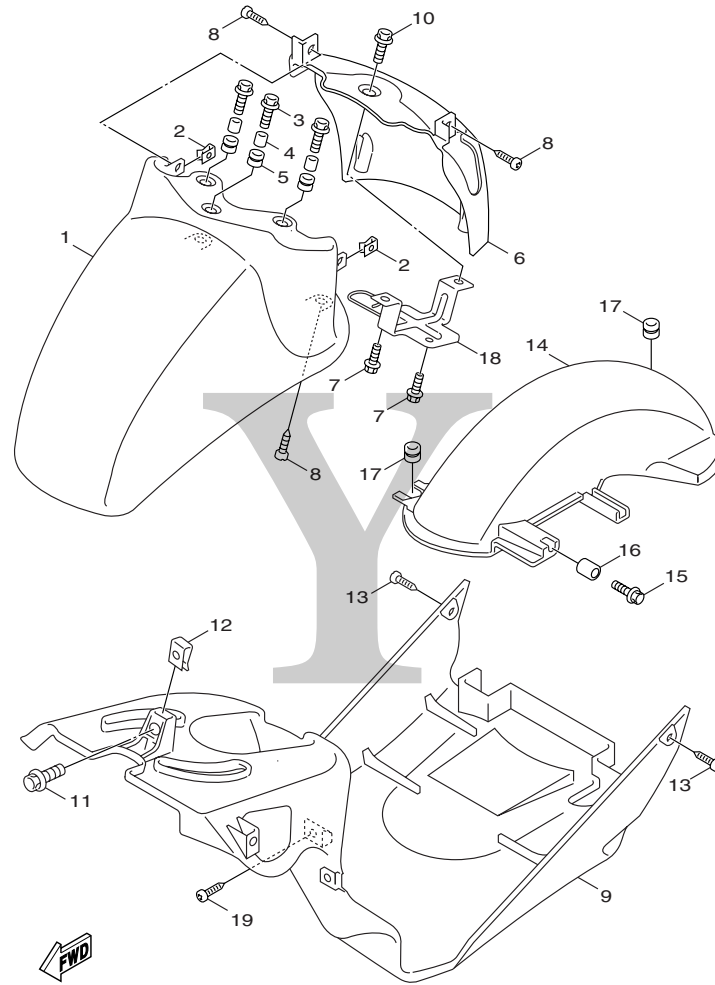


**FWD**  
4C71414-E130

Fig.13 車架

項次	部品番號	英文名稱	中文名稱	用量	備註	代碼	工時
20	90464-20803	CLAMP	夾	1			

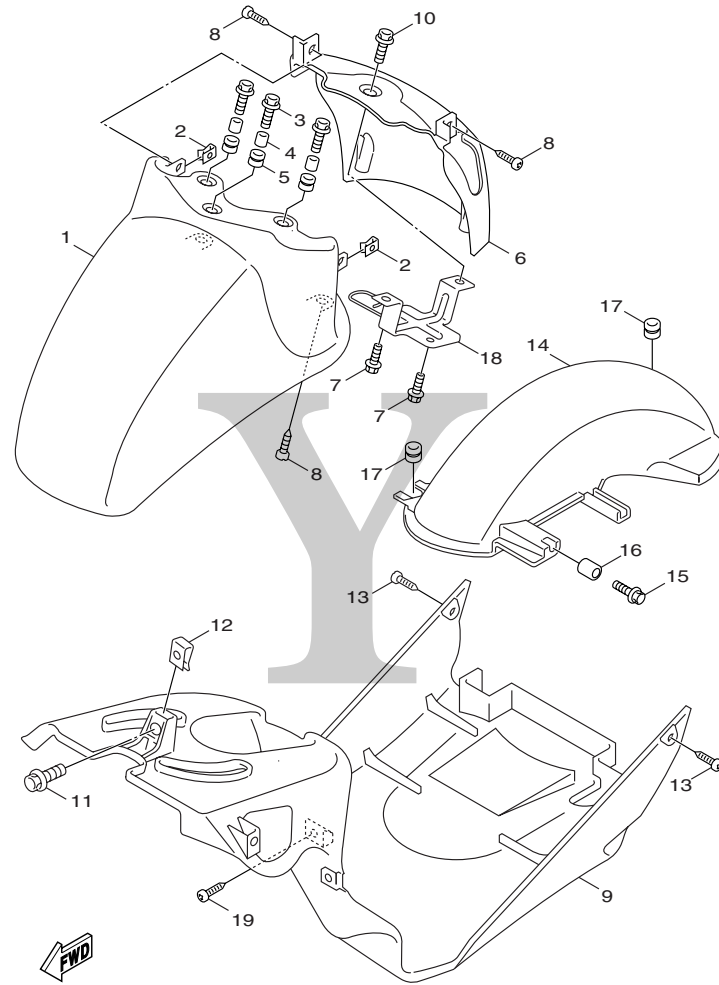




  
4C71414-E140

Fig.14 前擋泥蓋

項次	部品番號	英文名稱	中文名稱	用量	備註	代碼	工時
1	4C7-F1511-00-P0	FENDER FRONT	前擋泥蓋	1	用於黑車		
	4C7-F1511-00-P6	FENDER FRONT	前擋泥蓋	1	用於藍車		
	4C7-F1511-00-P7	FENDER FRONT	前擋泥蓋	1	用於橙黃車		
2	90183-95807	NUT, SPRING	彈簧螺帽(3UH2)	2			
3	90119-06821	BOLT, WITH WASHER	六角螺栓附墊圈	3			
4	90480-12497	GROMMET	索環	3			
5	90387-068J5	COLLAR	軸環	3			
6	4C7-F1556-00-P0	FENDER, FRONT 2	前擋泥蓋2	1	用於黑車		
	4C7-F1556-00-P6	FENDER, FRONT 2	前擋泥蓋2	1	用於藍車		
	4C7-F1556-00-P7	FENDER, FRONT 2	前擋泥蓋2	1	用於橙黃車		
7	90119-06079	BOLT, WITH WASHER	六角螺栓附墊圈	2			
8	97707-50012	SCREW, TRUSS HEAD TAPPING	攻螺絲	4			
9	4C7-F1552-00	FENDER, INNER	下前擋泥蓋	1			
10	90119-06079	BOLT, WITH WASHER	六角螺栓附墊圈	1			
11	90109-063F1	BOLT	螺栓	1			
12	90183-05807	NUT, SPRING	彈簧螺帽	1			
13	90159-05028	SCREW, WITH WASHER	螺絲附墊圈	2			
14	5HK-F1611-00	FENDER, REAR	後擋泥蓋	1			
15	90159-06033	SCREW, WITH WASHER	螺絲附墊圈	1			

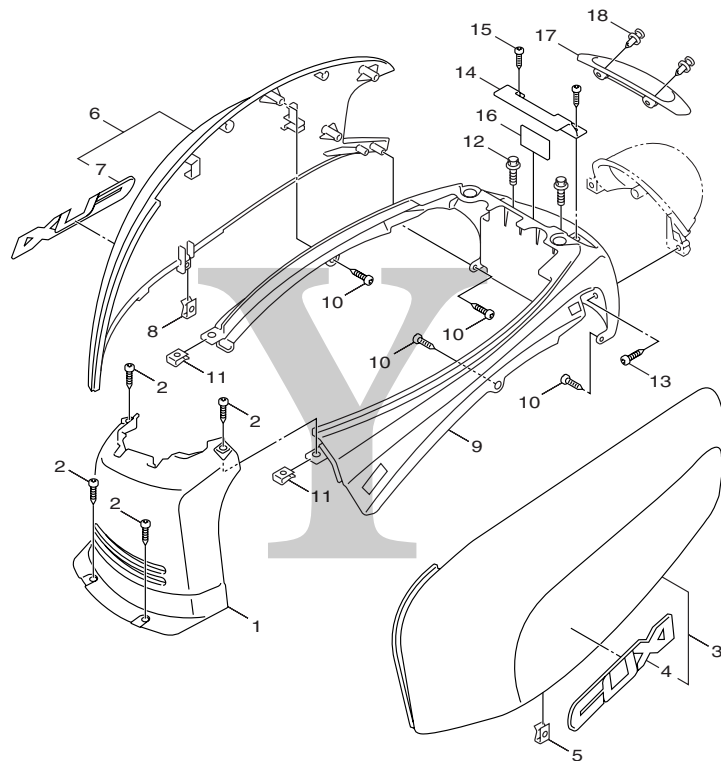


  
4C71414-E140

Fig.14 前擋泥蓋

項次	部品番號	英文名稱	中文名稱	用量	備註	代碼	工時
16	90387-063F7	COLLAR	軸環	1			
17	90480-12053	GROMMET	索環	2			
18	4C7-F1512-00	BRACKET, FENDER	支架	1			
19	90119-06079	BOLT, WITH WASHER	六角螺栓附墊圈	1			

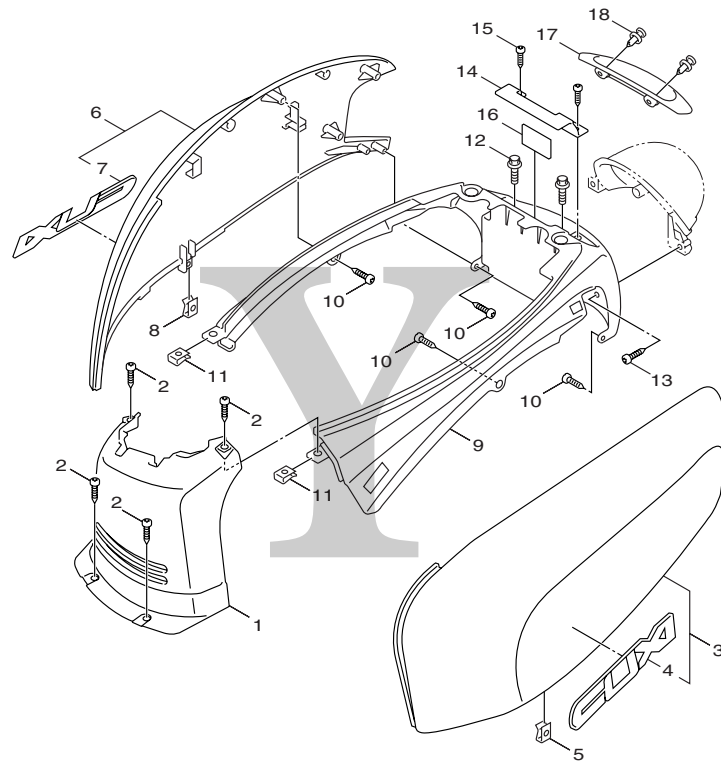




4C71414-E150

Fig.15 側蓋

項次	部品番號	英文名稱	中文名稱	用量	備註	代碼	工時
1	4C7-F1711-00	COVER, SIDE 1	側蓋1	1			
2	97707-50016	SCREW, TRUSS HEAD TAPPING	攻螺絲	4			
3	4C7-XF172-00-P0	COVER, SIDE 2	側蓋2	1	用於黑車		
	4C7-XF172-00-P6	COVER, SIDE 2	側蓋2	1	用於藍車		
	4C7-XF172-00-P7	COVER, SIDE 2	側蓋2	1	用於橙黃車		
4	4C7-F173B-00	.EMBLEM 3D	標誌	1			
5	90183-05807	NUT, SPRING	彈簧螺帽	1			
6	4C7-XF173-00-P0	COVER, SIDE 3	側蓋3	1	用於黑車		
	4C7-XF173-00-P6	COVER, SIDE 3	側蓋3	1	用於藍車		
	4C7-XF173-00-P7	COVER, SIDE 3	側蓋3	1	用於橙黃車		
7	4C7-F174B-00	.EMBLEM 3D	標誌	1			
8	90183-05807	NUT, SPRING	彈簧螺帽	1			
9	4C7-F1741-00	COVER, SIDE 4	側蓋4	1			
10	97707-50016	SCREW, TRUSS HEAD TAPPING	攻螺絲	4			
11	90183-05807	NUT, SPRING	彈簧螺帽	2			
12	90109-063F1	BOLT	螺栓	2			
13	97707-50016	SCREW, TRUSS HEAD TAPPING	攻螺絲	2			
14	4C7-XF17K-00	BRKT., 1	支架	1			
15	97707-50016	SCREW, TRUSS HEAD TAPPING	攻螺絲	2			

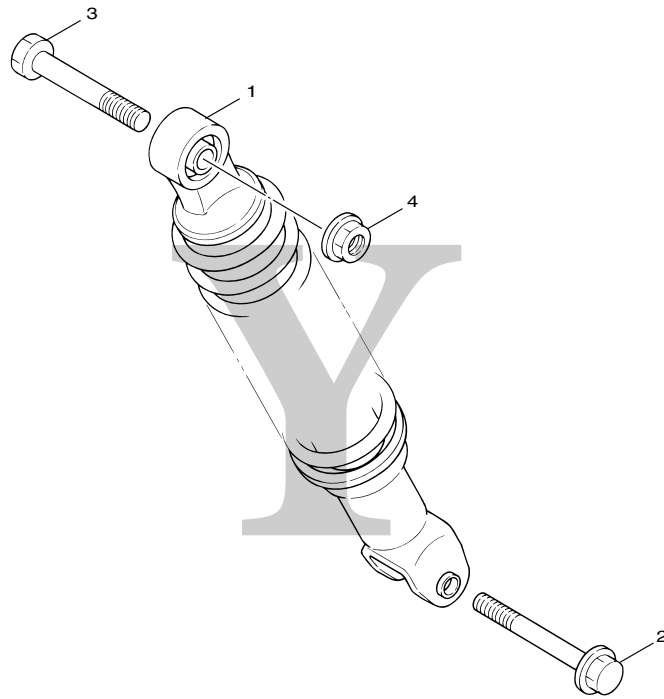


4C71414-E150

Fig.15 側蓋

項次	部品番號	英文名稱	中文名稱	用量	備註	代碼	工時
16	5CP-H2176-00	DAMPER	防震墊	1			
17	4C7-H2129-00	COVER, BATTERY	蓄電池蓋	1			
18	90269-06806	RIVET	鉚釘	2			



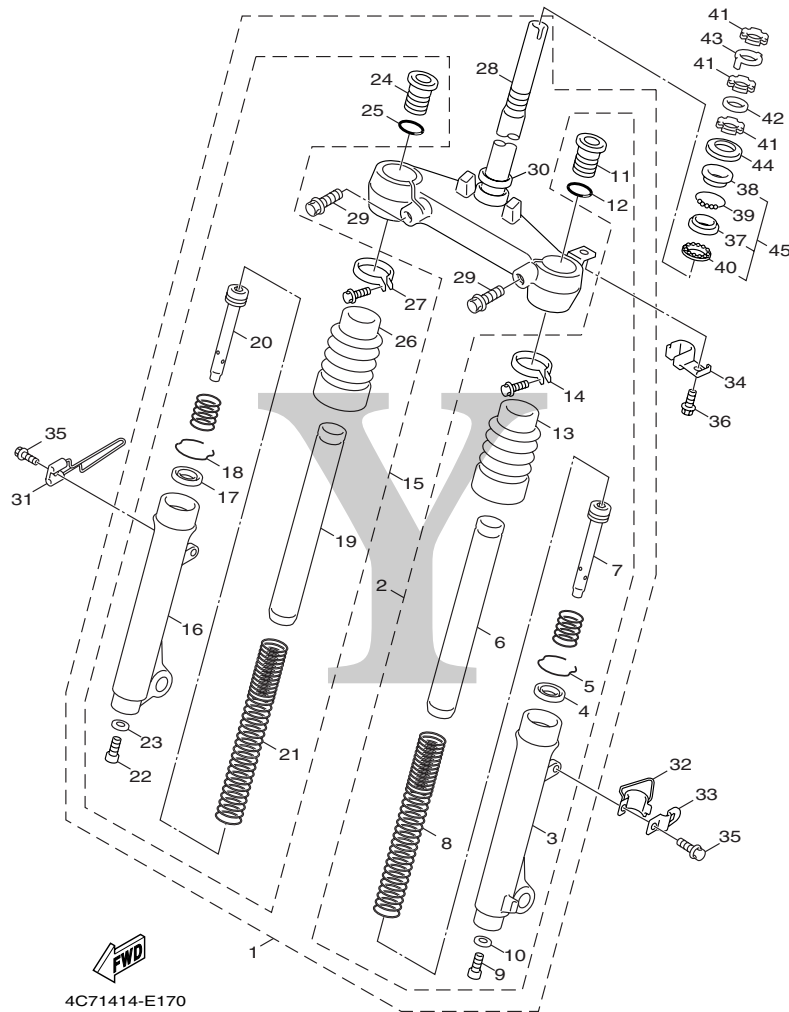


5HK1414-0160

Fig.16 後臂、懸吊系統

項次	部品番號	英文名稱	中文名稱	用量	備註	代碼	工時
1	4C7-F2210-00	SHOCK ABSORBER ASSY, REAR	後緩衝器	1			
2	90105-08121	BOLT, FLANGE	墊圈座帽螺栓	1			
3	90101-10875	BOLT	六角螺栓	1			
4	95707-10500	NUT, FLANGE	尼龍螺帽	1			

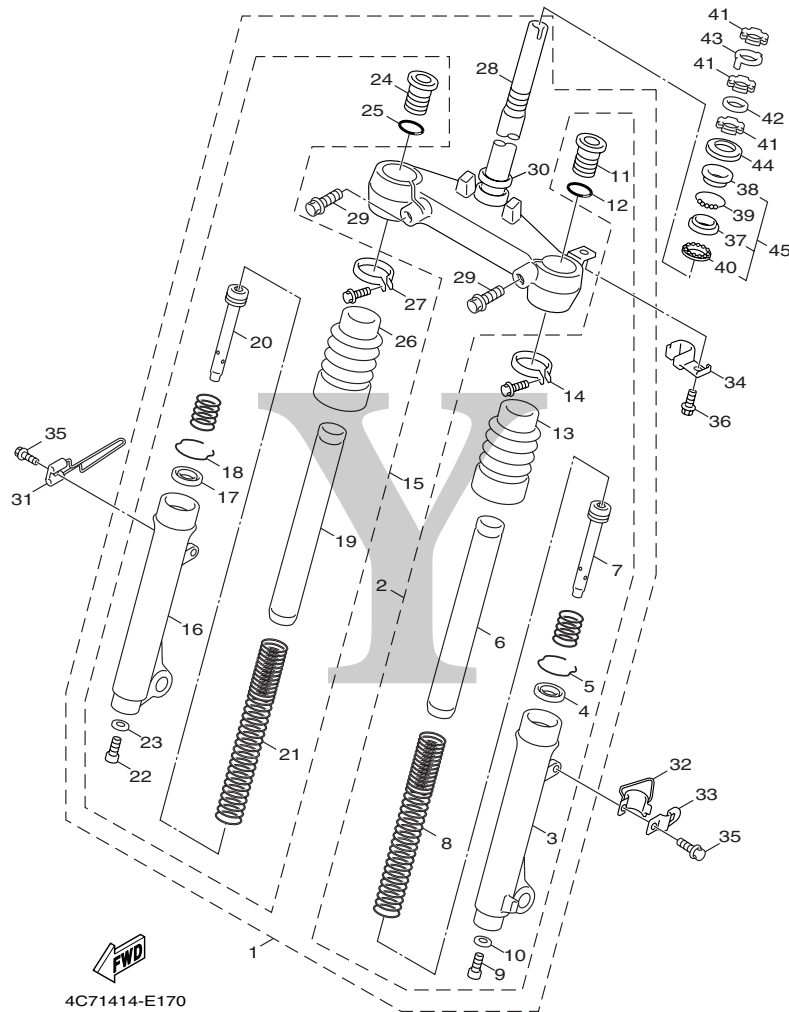
Y



4C71414-E170

Fig.17 前叉

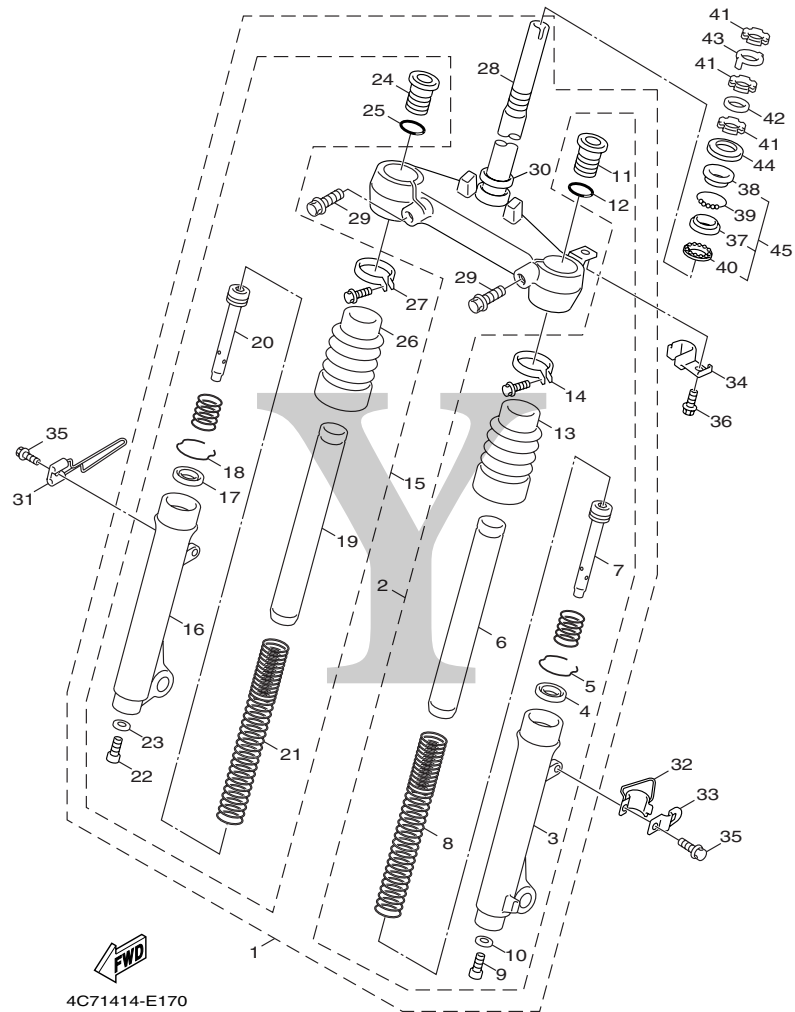
項次	部品番號	英文名稱	中文名稱	用量	備註	代碼	工時
1	4C7-F3100-00-33	FRONT FORK ASSY	前叉總成	1	YB		
2	4C7-F3102-00-33	.FRONT FORK ASSY (L.H)	左前叉內外管組	1			
3	4C7-F3126-00-33	..TUBE, OUTER (LEFT)	左外管	1			
4	5SU-F3145-00	..OIL SEAL	油封	1			
5	3NW-F3156-00	..CLIP, OIL SEAL	油封止夾	1			
6	5HK-F3110-00	..INNER TUBE COMP.1	前叉內管	1			
7	4C7-F3170-00	..CYLINDER COMP., FRONT FORK	前叉接筒整體	1			
8	4C7-F3141-00	..SPRING, FRONT FORK	前叉彈簧	1			
9	3GF-F3181-00	..BOLT, HEXAGON SOCKET HEAD	螺栓	1			
10	3GF-F3158-00	..GASKET	墊片	1			
11	5FJ-F3356-00	..BOLT 2	螺栓	1			
12	3GF-F3147-00	..O-RING	護油圈	1			
13	4JL-F3191-00	..BOOT	保護罩	1			
14	5FJ-F3192-00	..BAND	保護罩帶	1			
15	4C7-F3103-00-33	.FRONT FORK ASSY (R.H)	右前叉內外管組	1			
16	4C7-F3136-00-33	..TUBE, OUTER (RIGHT)	右外管	1			
17	5SU-F3145-00	..OIL SEAL	油封	1			
18	3NW-F3156-00	..CLIP, OIL SEAL	油封止夾	1			
19	5HK-F3110-00	..INNER TUBE COMP.1	前叉內管	1			



4C71414-E170

Fig.17 前叉

項次	部品番號	英文名稱	中文名稱	用量	備註	代碼	工時
20	4C7-F3170-00	..CYLINDER COMP., FRONT FORK	前叉接筒整體	1			
21	4C7-F3141-00	..SPRING, FRONT FORK	前叉彈簧	1			
22	3GF-F3181-00	..BOLT, HEXAGON SOCKET HEAD	螺栓	1			
23	3GF-F3158-00	..GASKET	墊片	1			
24	5FJ-F3356-00	..BOLT 2	螺栓	1			
25	3GF-F3147-00	..O-RING	護油圈	1			
26	4JL-F3191-00	..BOOT	保護罩	1			
27	5FJ-F3192-00	..BAND	保護罩帶	1			
28	4C7-F3340-00	.UNDER BRACKET COMP.	下三角架	1			
29	3GF-F3346-00	.BOLT 1	螺栓	2			
30	22F-23414-01	.RACE, BALL 4	珠碗4	1			
31	4C7-F3317-00	HOLDER, CABLE	鋼索座	1			
32	4C7-F5875-00	HOLDER, BRAKE HOSE 1	剎車管座1	1			
33	5HK-F5876-00	HOLDER, BRAKE HOSE 2	剎車管座2	1			
34	4C7-F331E-01	GUIDE, CABLE	鋼索導件	1			
35	9580L-06010	BOLT, FLANGE	凸緣螺栓	2			
36	9580L-06012	BOLT, FLANGE	凸緣螺栓	1			
37	22F-23411-01	RACE, BALL 1	珠碗1	1			
38	22F-23412-01	RACE, BALL 2	珠碗2	2			

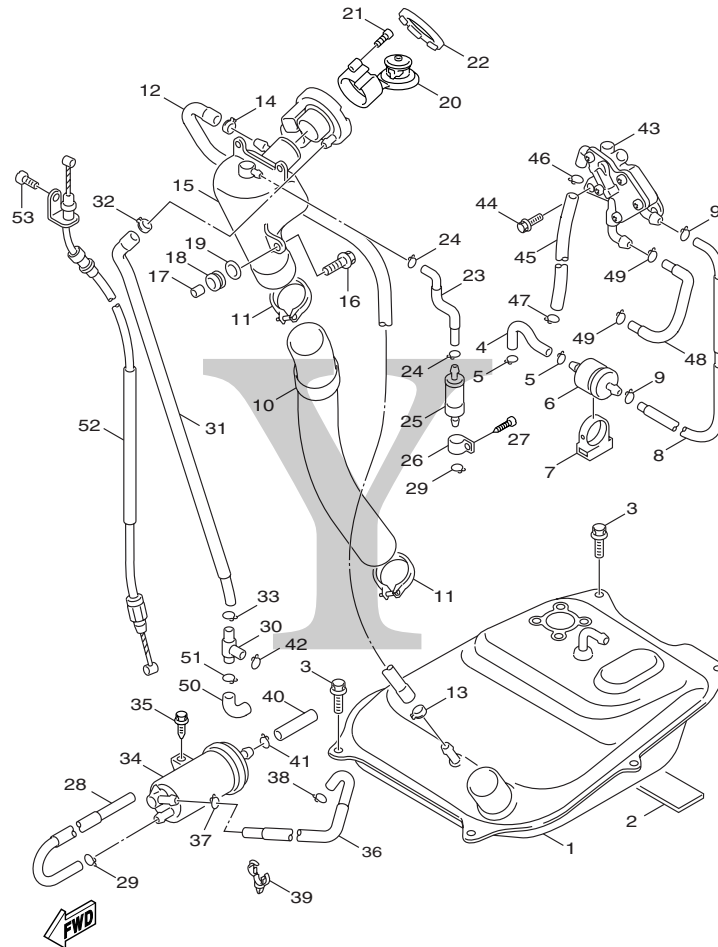


4C71414-E170

Fig.17 前叉

項次	部品番號	英文名稱	中文名稱	用量	備註	代碼	工時
39	93503-16003	BALL	鋼珠	2			
40	22F-2341E-00	RETAINER, BALL BEARING	滾珠軸承	1			
41	90179-25615	NUT	凸緣螺帽	3			
42	90202-26142	WASHER, PLATE	平墊圈	1			
43	4VP-F3418-00	WASHER, SPECIAL	特殊墊圈	1			
44	4TE-F3416-00	COVER, BALL RACE 2	珠碗蓋	1			
45	3C8-WF341-00	CROWN, HANDLE	珠碗組	1			

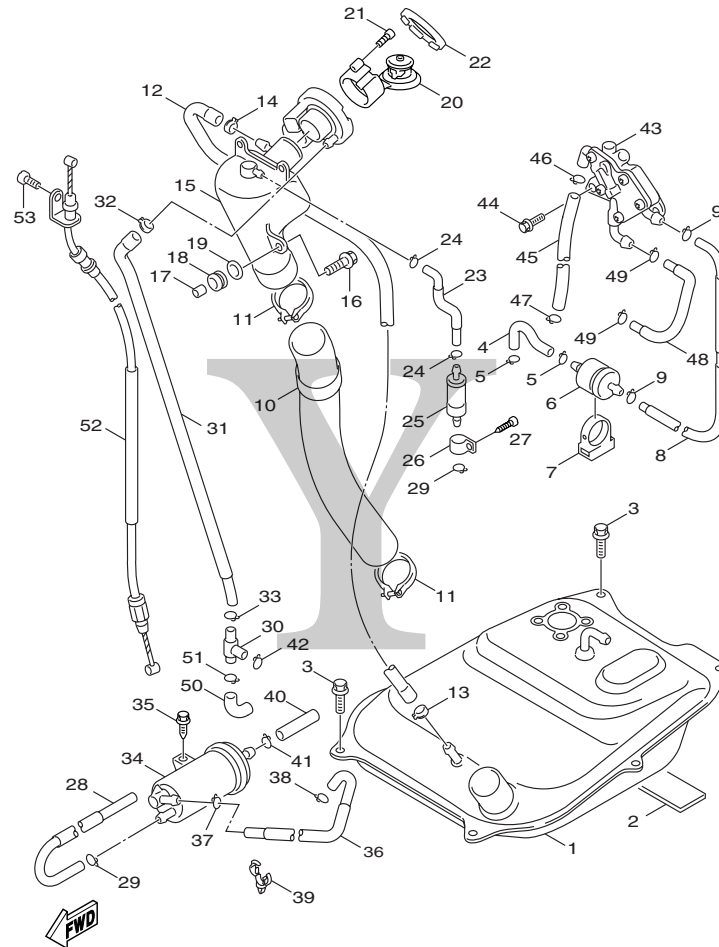




4C71414-E180

Fig.18 汽油箱

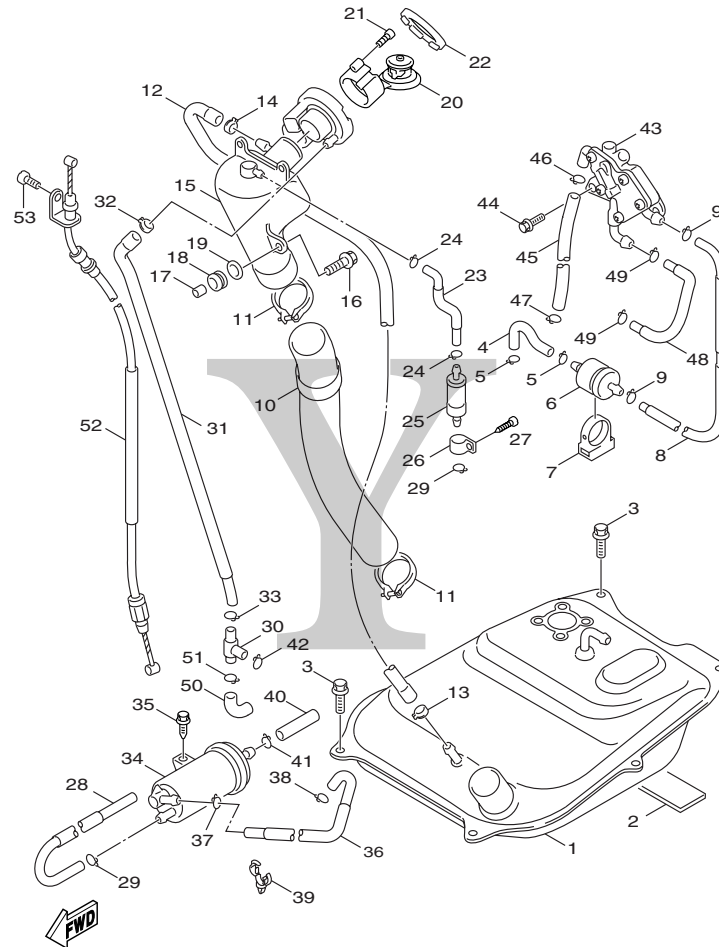
項次	部品番號	英文名稱	中文名稱	用量	備註	代碼	工時
1	3C8-F4110-00-33	FUEL TANK COMP.	汽油箱總成	1	YB		
2	3C8-F4181-00	DAMPER, LOCATING 1	定位防震墊 1	1			
3	90119-06875	BOLT, WITH WASHER	六角套頭螺栓	4			
4	3C8-F4311-00	PIPE, FUEL 1	汽油管	1			
5	90467-09006	CLIP	止夾	2			
6	5CA-F4560-00	FILTER ASSY	過濾器	1			
7	1P3-F4568-00	BAND, FILTER	束帶	1			
8	3C8-F4312-00	PIPE 2	汽油管	1			
9	90467-09006	CLIP	止夾	2			
10	3C8-F4316-00	PIPE 6	管	1			
11	90450-60001	HOSE CLAMP ASSY	軟管夾	2			
12	3C8-F4317-00	PIPE 7	油管	1			
13	90468-08812	CLIP	止夾	1			
14	90467-20810	CLIP	止夾	1			
15	3C8-F4280-00	TANK, FUEL	油箱	1			
16	90119-06864	BOLT, WITH WASHER	六角套頭螺栓	3			
17	90387-07598	COLLAR	軸環	3			
18	90480-18290	GROMMET	索環	2			
19	90480-01326	GROMMET	索環	1			



4C71414-E180

Fig.18 汽油箱

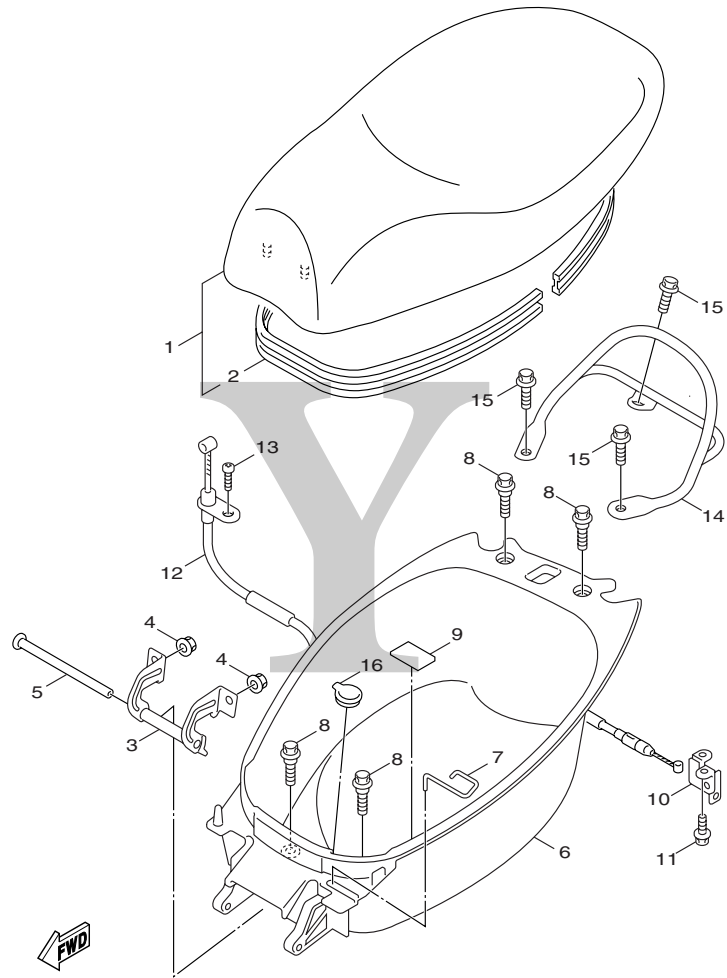
項次	部品番號	英文名稱	中文名稱	用量	備註	代碼	工時
20	4C7-F4610-00	CAP ASSY	汽油箱蓋總成	1			
21	90155-04800	SCREW, FLAT FILLISTER	十字平凹口螺絲	3			
22	1P3-F467E-00	CAP	蓋	1			
23	4C7-F4313-00	PIPE 3	汽油管	1			
24	90467-09006	CLIP	止夾	2			
25	5ML-F4180-00	ROLL OVER VALVE ASSY	控制閥總成	1			
26	90461-15801	CLAMP	夾環	1			
27	97707-50016	SCREW, TRUSS HEAD TAPPING	攻螺絲	1			
28	4C7-F4314-00	PIPE 4	油管	1			
29	90467-09006	CLIP	止夾	2			
30	3UH-F4376-00	PIPE, JOINT 1	連接管	1			
31	4C7-F4318-00	PIPE, OVERFLOW	管	1			
32	90467-12052	CLIP	止夾	1			
33	90467-10041	CLIP	止夾	1			
34	5HK-F4170-00	CANISTER ASSY	活性碳罐	1			
35	95707-06500	NUT, FLANGE	螺栓	1			
36	4C7-F4322-00	PIPE 11	管	1			
37	90467-08075	CLIP	止夾	1			
38	90467-08003	CLIP	止夾	1			



4C71414-E180

Fig.18 汽油箱

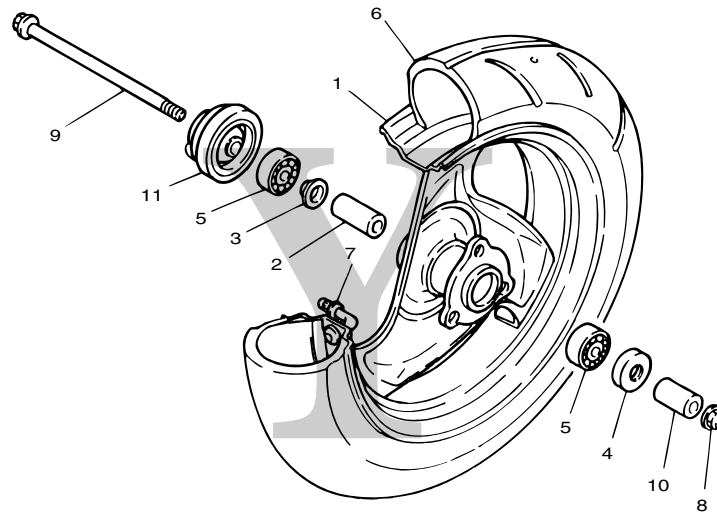
項次	部品番號	英文名稱	中文名稱	用量	備註	代碼	工時
39	90464-20803	CLAMP	夾	1			
40	4C7-F4315-00	PIPE 5	油管	2			
41	90467-11106	CLIP	止夾	1			
42	90467-10041	CLIP	止夾	1			
43	5TY-E3910-02	FUEL PUMP ASSY	汽油泵浦總成	1			
44	95807-06010	BOLT, FLANGE	凸緣螺栓	2			
45	3C8-E4294-00	HOSE	管	1			
46	90467-09006	CLIP	止夾	1			
47	90467-11106	CLIP	止夾	1			
48	4C7-E3929-00	PIPE, IMPULSE	管	1			
49	90467-10008	CLIP	止夾	2			
50	4C7-F4323-10	PIPE 12	管 12	1			
51	90467-10041	CLIP	止夾	1			
52	3C8-F4494-00	WIRE, PULL	鋼索	1			
53	97607-05214	SCREW, WITH WASHER	螺絲附墊圈	1			



4C71414-E190

Fig.19 座墊

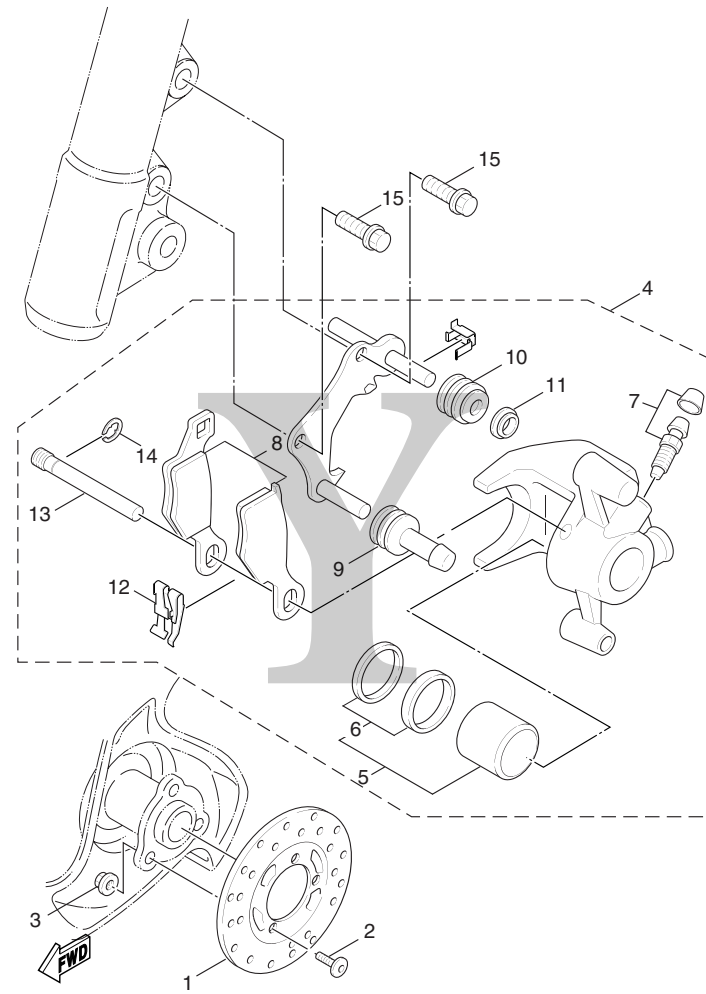
項次	部品番號	英文名稱	中文名稱	用量	備註	代碼	工時
1	4C7-F4730-00	DOUBLE SEAT ASSY	雙人座墊	1			
2	4C7-F475M-00	.SEAL	封圈	1			
3	4C7-F4726-00	HINGE, SEAT	座墊活葉	1			
4	95707-06500	NUT, FLANGE	螺栓	2			
5	5JS-F4727-00	PIN, SEAT FITTING	座墊固定銷	1			
6	4C7-F473R-00	BOX 1	置物箱	1			
7	4C7-F1398-00	HANGER, HELMET	安全帽吊架	1			
8	90109-063F1	BOLT	螺栓	4			
9	3KW-F139X-00	DAMPER	防震墊	1			
10	5HK-F4780-00	SEAT LOCK ASSY	座墊鎖總成	1			
11	95807-06010	BOLT, FLANGE	凸緣螺栓	2			
12	4C7-F478E-00	CABLE, SEAT LOCK	座墊鎖線	1			
13	90110-06847	BOLT, HEXAGON SOCKET HEAD	六角套頭螺栓	1			
14	4C7-F474A-00	ASSIST, GRIP	手把	1			
15	90105-08883	BOLT, FLANGE	墊圈座帽螺栓	3			
16	5HK-F4742-00	GROMMET	索環	1			



3XG4414-4200

Fig.20 前輪

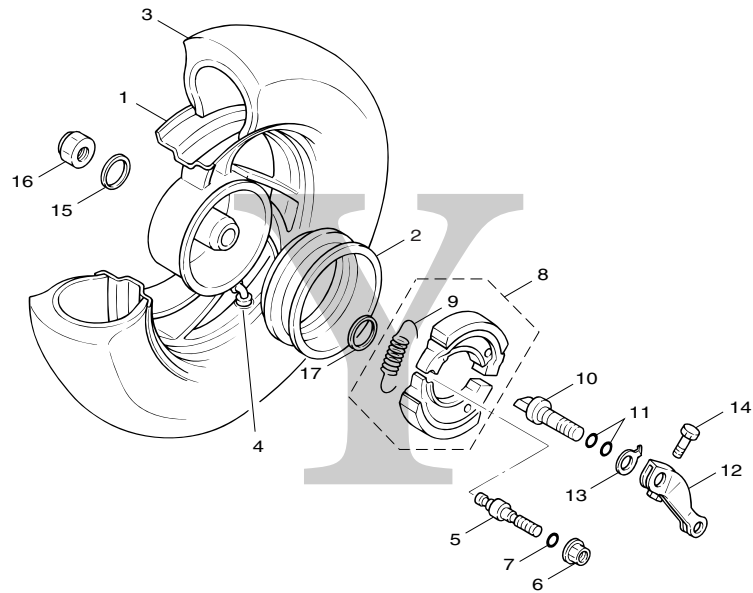
項次	部品番號	英文名稱	中文名稱	用量	備註	代碼	工時
1	3XG-F5180-00-33	WHEEL COMP.	前輪圈	1	YB		
2	90387-102X1	COLLAR	軸環	1			
3	20A-F5115-00	FLANGE, SPACER 1	凸緣隔筒 1	1			
4	93102-17838	OIL SEAL	油封	1			
5	93306-300Y4	BEARING	軸承	2			
6	94109-10804	TIRE	外胎	1			
7	93900-00814	VALVE, RIM	氣門嘴	1			
8	90185-10801	NUT, SELF-LOCKING	自鎖螺帽	1			
9	3XG-F5181-00	AXLE, WHEEL	前輪軸	1			
10	90387-104U5	COLLAR	軸環	1			
11	4UE-F5190-20	GEAR UNIT ASSY	齒輪組件總成	1			



5SU1010-B210

Fig.21 前剎車卡鉗

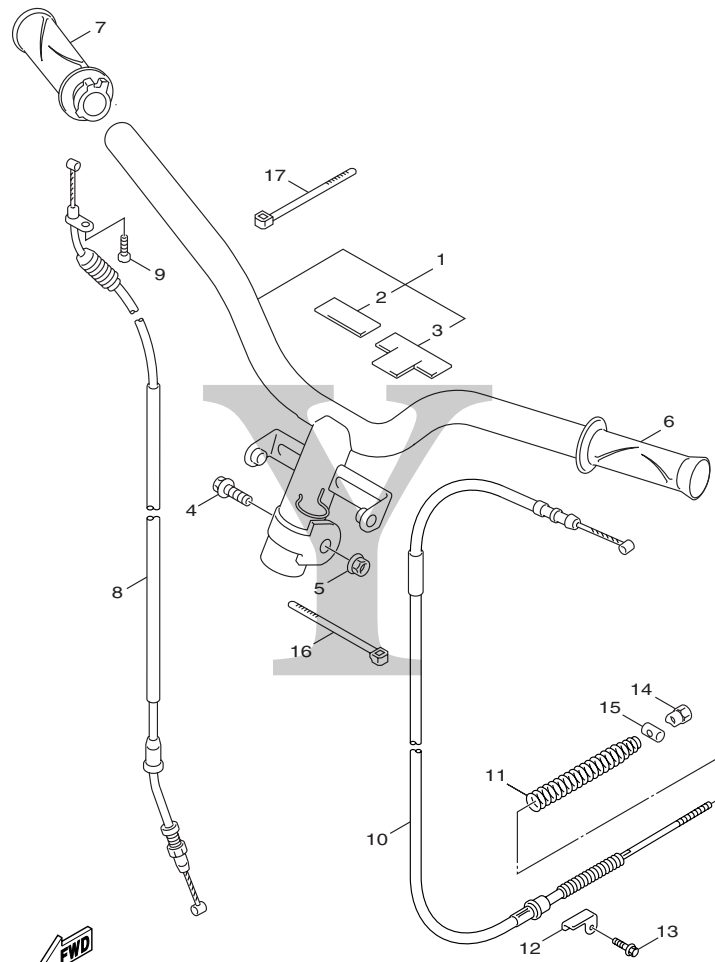
項次	部品番號	英文名稱	中文名稱	用量	備註	代碼	工時
1	5SU-F582T-00	DISC, BRAKE (LEFT)	剎車圓盤	1			
2	90110-10811	BOLT, HEXAGON SOCKET HEAD	六角套頭螺栓	3			
3	9570L-10500	NUT, FLANGE	尼龍螺帽	3			
4	5SU-F580T-20	CALIPER ASSY (LEFT)	卡鉗總成	1			
5	5SU-W0057-00	.PISTON ASSY, CALIPER	卡鉗活塞	1			
6	5SU-W0047-00	..CALIPER SEAL KIT	卡鉗封圈組	1			
7	5SU-W0048-00	.BLEED SCREW KIT	螺栓桿組	1			
8	5SU-W0045-10	.BRAKE PAD KIT	前剎車片組	1			
9	5SU-F5917-00	.BOOT, CALIPER	卡鉗保護罩	1			
10	5SU-F5937-00	.BOOT 2	保護罩	1			
11	5SU-F5913-00	.RETAINER	定位器	1			
12	5SU-F5919-00	.SUPPORT, PAD	緩衝器支座	1			
13	5SU-F5924-00	.PIN, PAD	緩衝器銷	1			
14	5SU-F5925-00	.CLIP	止夾	1			
15	95827-08020	BOLT, FLANGE	凸緣螺栓	2			



5HK1414-0220

Fig.22 後輪

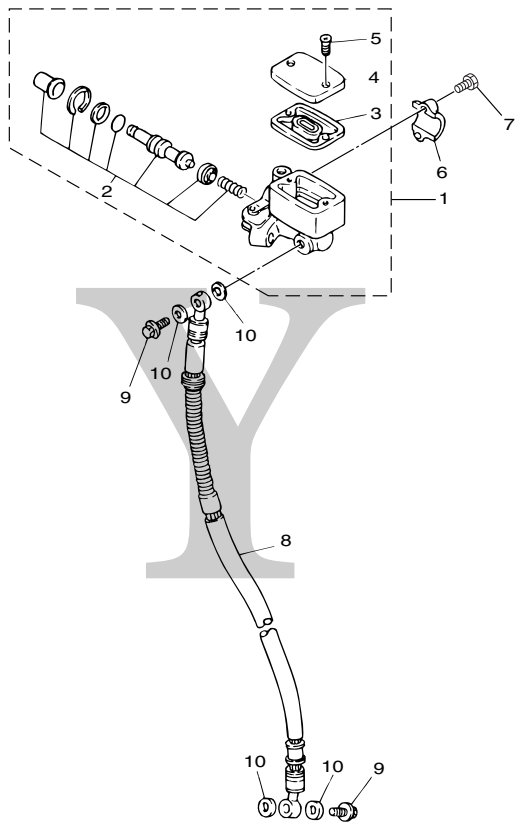
項次	部品番號	英文名稱	中文名稱	用量	備註	代碼	工時
1	5HK-F5390-00-33	REAR WHEEL COMP.	後輪圈	1	YB		
2	5HK-F5336-00	RING 2	環	1			
3	94109-10804	TIRE	外胎	1			
4	93900-00814	VALVE, RIM	氣門嘴	1			
5	3C8-F5326-00	PIN, PIVOT	叉銷	1			
6	95707-10500	NUT, FLANGE	尼龍螺帽	1			
7	93210-07890	O-RING	護油圈	1			
8	5FH-X2533-00	BRAKE SHOE SET	剎車塊組	1			
9	90506-15822	.SPRING, TENSION	剎車塊彈簧	2			
10	4CW-F5351-00	CAMSHAFT	凸輪軸	1			
11	93210-09859	O-RING	護油圈	2			
12	4CW-F5355-00	LEVER, CAMSHAFT	凸輪軸臂桿	1			
13	4CW-F533A-00	PLATE, INDICATOR	指示板	1			
14	90101-06278	BOLT	六角螺栓	1			
15	90201-14740	WASHER, PLATE	平墊圈	1			
16	90185-14124	NUT, SELF-LOCKING	自鎖螺帽	1			
17	90201-203E7	WASHER, PLATE	平墊圈	1			



  
4C71414-E230

Fig.23 轉向把手、鋼索

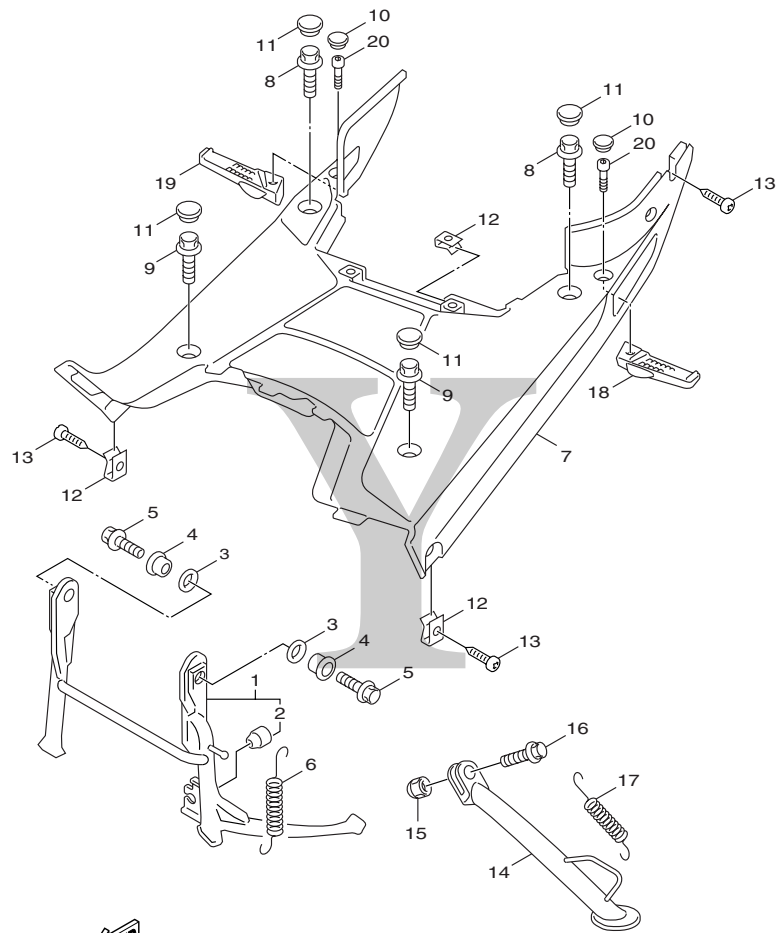
項次	部品番號	英文名稱	中文名稱	用量	備註	代碼	工時
1	4C7-XF611-00	HANDLE COMP.	把手整體	1			
2	4C7-F1541-00	.DAMPER 1	防震墊	1			
3	4C7-F6113-00	.DAMPER	防震墊	1			
4	90105-10036	BOLT, FLANGE	墊圈座帽螺栓	1			
5	90185-10801	NUT, SELF-LOCKING	自鎖螺帽	1			
6	5JS-F6241-10	GRIP	左握把	1			
7	4C7-F6240-00	GRIP ASSY	右握把總成	1			
8	3C8-F6311-00	CABLE, THROTTLE 1	節流鋼索 1	1			
9	98507-05010	SCREW, PAN HEAD	盤頭螺絲	1			
10	4C7-F6351-00	CABLE, BRAKE	剎車鋼索 2	1			
11	90501-16869	SPRING, COMPRESSION	壓力彈簧	1			
12	4CW-F637G-00	HOLDER, WIRE	鋼索座	1			
13	98507-06012	SCREW, PAN HEAD	盤頭螺絲	1			
14	90179-06843	NUT	螺帽	1			
15	90249-12008	PIN	銷	1			
16	90464-12812	CLAMP	夾	1			
17	90464-15840	CLAMP	夾	1			



3XG4414-4240

Fig.24 前主缸

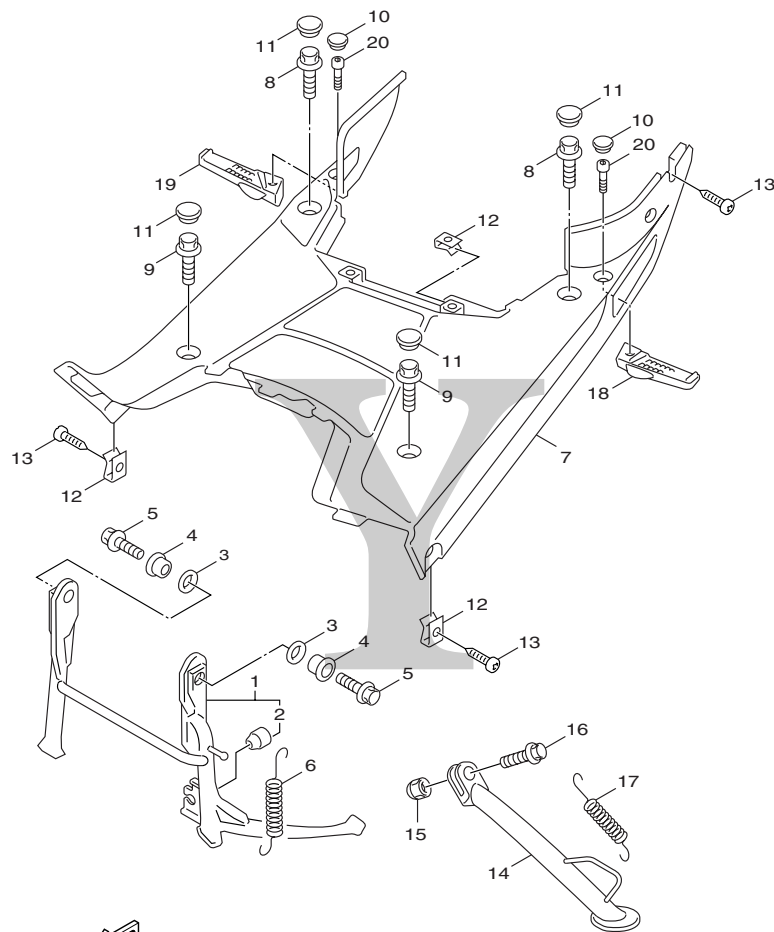
項次	部品番號	英文名稱	中文名稱	用量	備註	代碼	工時
1	5FJ-F5870-10	MASTER CYLINDER SUB ASSY	主缸總成	1			
2	5FA-W0041-00	.CYLINDER KIT, MASTER	主缸推進器	1			
3	3GF-F5854-00	.DIAPHRAGM, RESERVOIR	油槽隔片	1			
4	5FA-F5852-20	.CAP, RESERVOIR	油槽蓋	1			
5	98707-04012	.SCREW, FLAT HEAD	平頭螺絲	2			
6	5FJ-F5867-00	BRACKET, MASTER CYLINDER	主缸支架	1			
7	91380-06025	BOLT	螺栓	2			
8	4C7-F5872-00	HOSE, BRAKE 1	剎車管1	1			
9	90401-10805	BOLT, UNION	接合螺栓	2			
10	90201-10118	WASHER, PLATE	平墊圈	4			



4C71414-E250

Fig.25 支架、置腳踏

項次	部品番號	英文名稱	中文名稱	用量	備註	代碼	工時
1	5HK-XF711-10	STAND, MAIN	主支架	1			
2	5ML-F7114-00	.STOPPER, MAIN STAND	停止器	1			
3	90202-15804	WASHER, PLATE	平墊圈	2			
4	90387-108C8	COLLAR	軸環	2			
5	95827-10035	BOLT, FLANGE	凸緣螺栓	2			
6	90506-32834	SPRING, TENSION	拉力彈簧	1			
7	4C7-F7481-00	BOARD, FOOTREST	置腳踏板	1			
8	90109-063F1	BOLT	螺栓	2			
9	90119-06874	BOLT, WITH WASHER	六角套頭螺栓	2			
10	4DH-F6199-01	PLUG, BLIND	堵塞	2			
11	5HK-F7475-00	CAP 1	蓋 1	4			
12	90183-05807	NUT, SPRING	彈簧螺帽	4			
13	97707-50016	SCREW, TRUSS HEAD TAPPING	攻螺絲	4			
14	3C8-F7311-00	STAND, SIDE	側支架	1			
15	95604-08200	NUT, U FLANGE	螺帽	1			
16	90109-08820	BOLT	螺栓	1			
17	90506-20839	SPRING, TENSION	拉力彈簧	1			
18	4C7-F7431-00	FOOTREST, REAR 1	左後置腳架	1			
19	4C7-F7441-00	FOOTREST, REAR 2	右後置腳架	1			

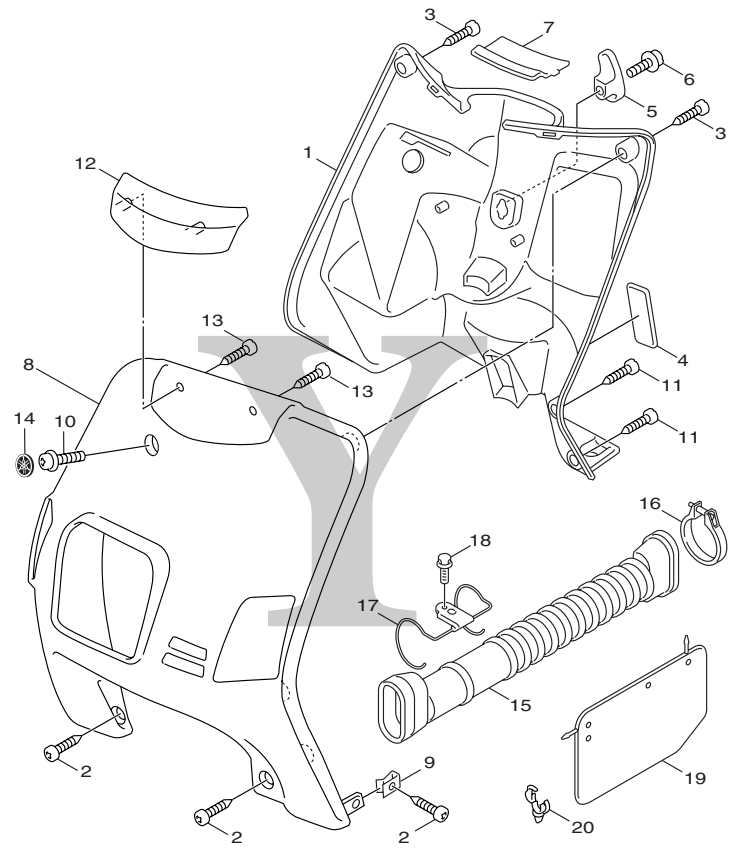


4C71414-E250

Fig.25 支架、置腳踏

項次	部品番號	英文名稱	中文名稱	用量	備註	代碼	工時
20	91317-06040	BOLT	六角套頭螺栓	2			

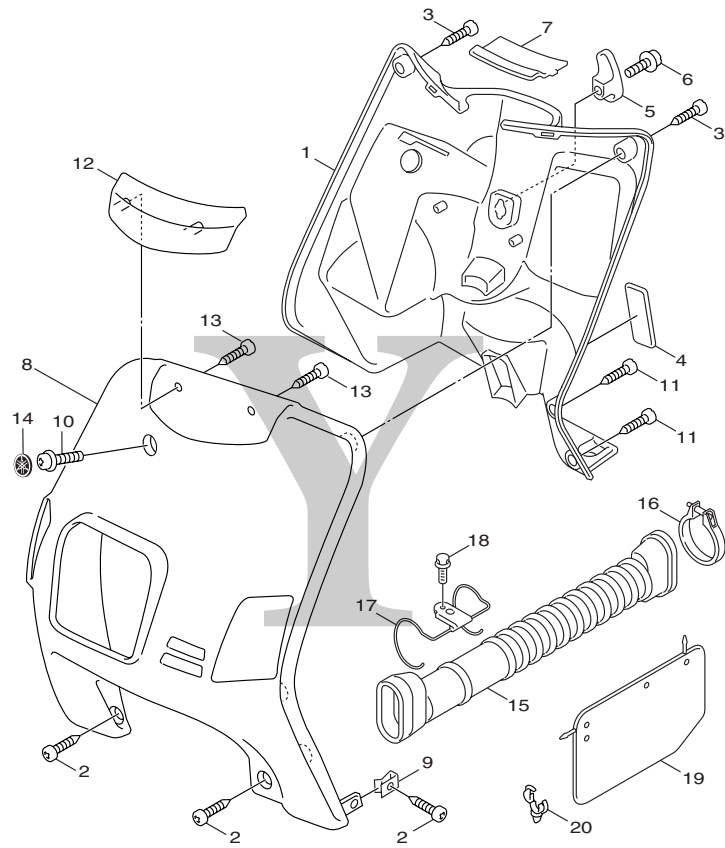
Y



4C71414-E261

Fig.26 腳防護板

項次	部品番號	英文名稱	中文名稱	用量	備註	代碼	工時
1	4C7-F8300-00	LEG SHIELD ASSY	腳防護板總成	1			
2	97707-50016	SCREW, TRUSS HEAD TAPPING	攻螺絲	4			
3	90169-05001	TAPPING SCREW	攻螺絲	2			
4	5FM-F8349-00	CAP	蓋	1			
5	5NV-F8257-00	HOOK 1	鉤1	1			
6	90159-06822	SCREW, WITH WASHER	螺絲附墊圈(3UH)	1			
7	4C7-F8336-00	PLATE	板	1			
8	4C7-F8311-00-P0	LEG SHIELD 1	腳防護板 1	1	用於黑車		
	4C7-F8311-00-P6	LEG SHIELD 1	腳防護板 1	1	用於藍車		
	4C7-F8311-00-P7	LEG SHIELD 1	腳防護板 1	1	用於橙黃車		
9	90183-05807	NUT, SPRING	彈簧螺帽	2			
10	90159-06812	SCREW, WITH WASHER	螺絲附墊圈	1			
11	97707-50016	SCREW, TRUSS HEAD TAPPING	攻螺絲	2			
12	4C7-F8365-00	COVER	蓋	1			
13	97707-50012	SCREW, TRUSS HEAD TAPPING	攻螺絲	2			
14	5FH-F1569-00	GRAPHIC 1	圖案(音叉)	1			
15	3C8-F1557-00	DUCT, AIR	空氣導管	1			
16	5HK-F1823-00	CLAMP, HOSE	夾	1			
17	5HK-F1161-01	HOLDER, CABLE	鋼索導件	1			

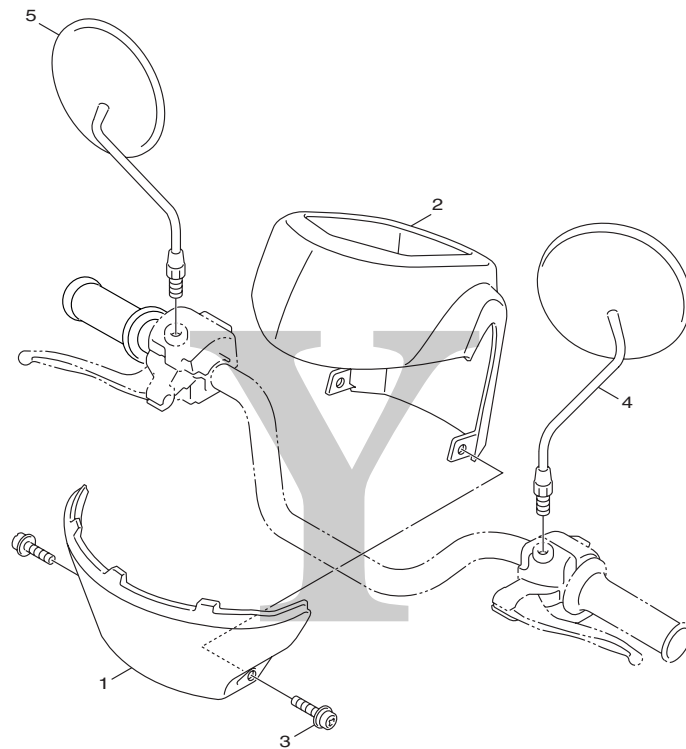


4C71414-E261

Fig.26 腳防護板

項次	部品番號	英文名稱	中文名稱	用量	備註	代碼	工時
18	97507-05510	BOLT, WITH WASHER	六角螺栓附墊圈	1			
19	3C8-F1521-00	FLAP, FRONT FENDER	前檔泥蓋襟翼	1			
20	90464-07800	CLAMP	夾	1			

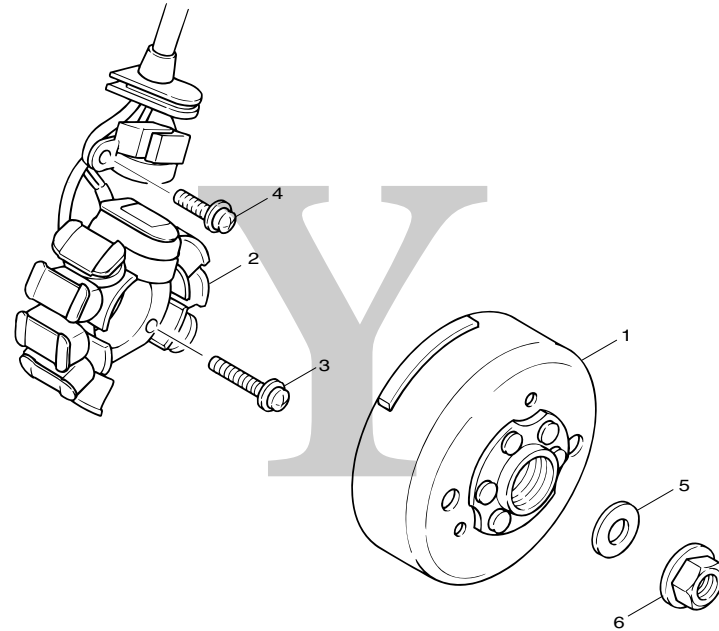
Y



4C71414-E270

Fig.27 整流罩1

項次	部品番號	英文名稱	中文名稱	用量	備註	代碼	工時
1	4C7-F6143-00	COVER, HANDLEBAR UPPER	1 把手蓋1	1			
2	4C7-F6145-00-P0	COVER, HANDLEBAR UPPER	2 把手蓋2	1	用於黑車		
	4C7-F6145-00-P6	COVER, HANDLEBAR UPPER	2 把手蓋2	1	用於藍車		
	4C7-F6145-00-P7	COVER, HANDLEBAR UPPER	2 把手蓋2	1	用於橙黃車		
3	90159-05831	SCREW, WITH WASHER	螺絲附墊圈	2			
4	5FH-F6280-00	REAR VIEW MIRROR ASSY (L)	左後視鏡總成	1			
5	5FH-F6290-00	REAR VIEW MIRROR ASSY (R)	右後視鏡總成	1			

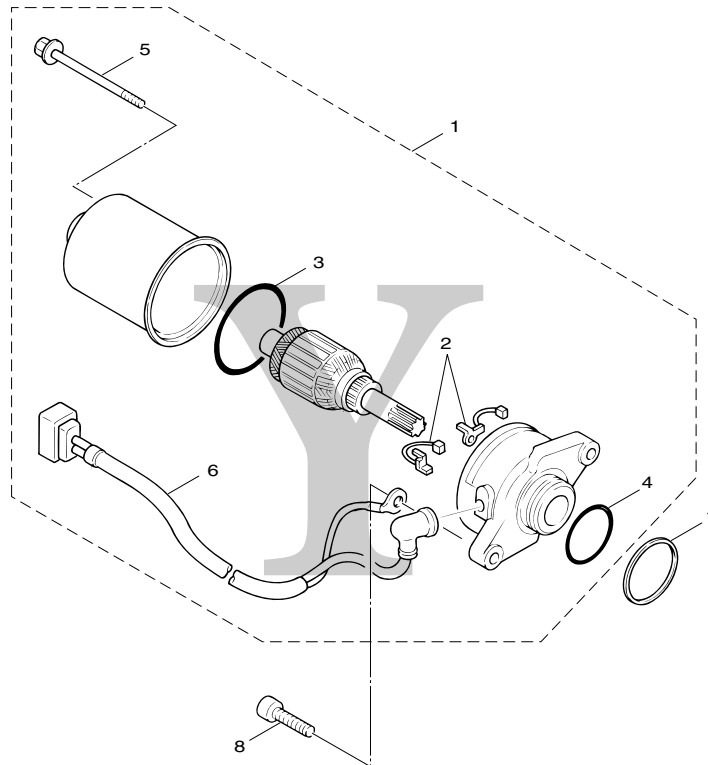


5HK1414-0280

Fig.28 發電機

項次	部品番號	英文名稱	中文名稱	用量	備註	代碼	工時
1	5SK-H1450-00	ROTOR ASSY	轉子總成	1			
2	5SK-H1410-01	STATOR ASSY	電樞總成	1			
3	97607-06230	SCREW, WITH WASHER	六角螺栓附墊圈	3			
4	98507-06014	SCREW, PAN HEAD	平頭螺絲	2			
5	90201-12800	WASHER, PLATE	平墊圈	1			
6	90170-12181	NUT	六角螺帽	1			

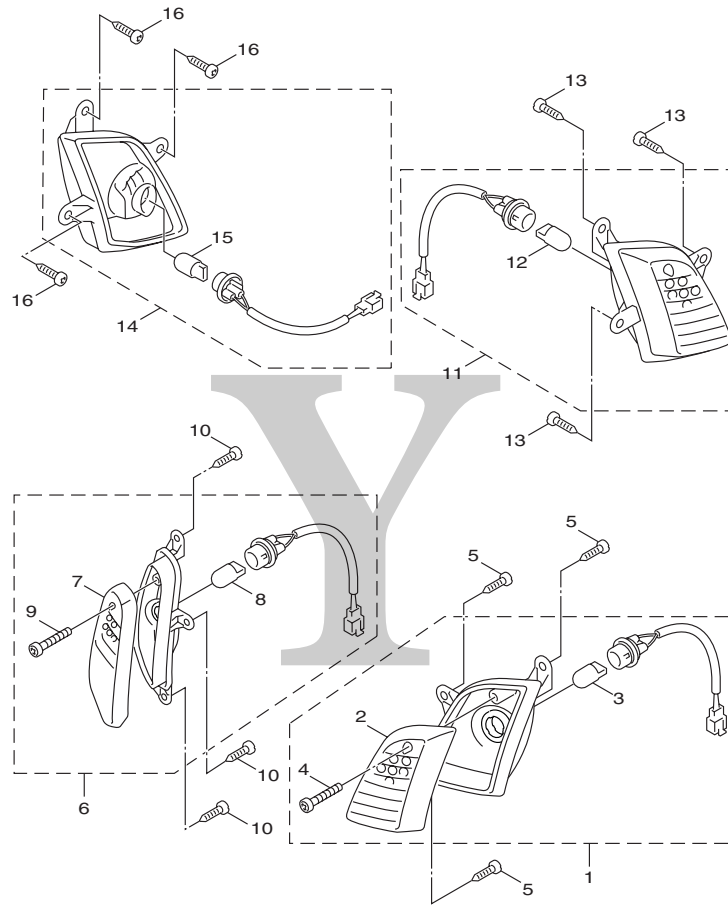




5HK1414-0290

Fig.29 起動馬達

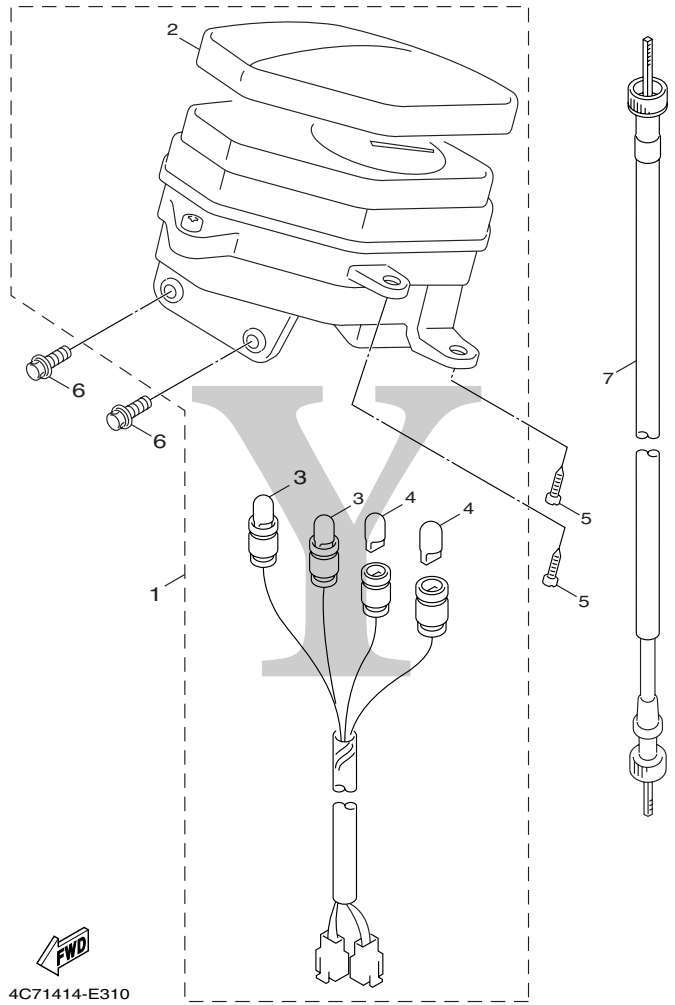
項次	部品番號	英文名稱	中文名稱	用量	備註	代碼	工時
1	5HK-H1800-00	STARTING MOTOR ASSY	起動馬達總成	1			
2	4DM-H1801-00	.BRUSH SET	碳刷組	1			
3	93210-44678	.O-RING	護油圈	1			
4	93210-23614	.O-RING	護油圈	1			
5	5HK-H1828-00	.BOLT 2	螺栓	2			
6	5HK-H183G-00	.CORD COMP.	起動馬達線	1			
7	90202-26166	WASHER, PLATE	平墊圈	1			
8	91317-06020	BOLT	六角套頭螺栓	2			



4C71414-E300

Fig.30 方向燈

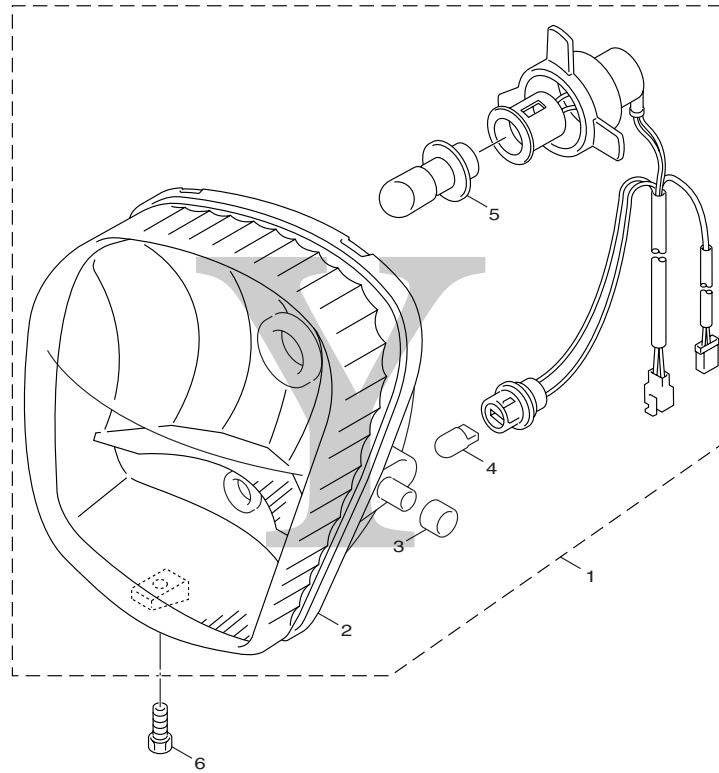
項次	部品番號	英文名稱	中文名稱	用量	備註	代碼	工時
1	4C7-H3310-00	FRONT FLASHER LIGHT ASSY 1	前方向燈總成1	1			
2	4C7-H3312-00	.LENS, FLASHER	方向燈罩	1			
3	3XG-H3331-00	.BULB, FLASHER (12V-10W)	方向燈泡	1			
4	4C7-H3333-00	.SCREW, LENS FITTING	螺絲	1			
5	97707-50016	SCREW, TRUSS HEAD TAPPING	攻螺絲	3			
6	4C7-H3320-00	FRONT FLASHER LIGHT ASSY 2	前方向燈總成2	1			
7	4C7-H3322-00	.LENS, FLASHER 2	方向燈罩	1			
8	3XG-H3331-00	.BULB, FLASHER (12V-10W)	方向燈泡	1			
9	4C7-H3333-00	.SCREW, LENS FITTING	螺絲	1			
10	97707-50016	SCREW, TRUSS HEAD TAPPING	攻螺絲	3			
11	4C7-H3330-00	REAR FLASHER LIGHT ASSY 1	後方向燈總成1	1			
12	3XG-H3331-00	.BULB, FLASHER (12V-10W)	方向燈泡	1			
13	97707-50016	SCREW, TRUSS HEAD TAPPING	攻螺絲	3			
14	4C7-H3340-00	REAR FLASHER LIGHT ASSY 2	後方向燈總成2	1			
15	3XG-H3331-00	.BULB, FLASHER (12V-10W)	方向燈泡	1			
16	97707-50016	SCREW, TRUSS HEAD TAPPING	攻螺絲	3			



4C71414-E310

Fig.31 計量表

項次	部品番號	英文名稱	中文名稱	用量	備註	代碼	工時
1	4C7-H3510-00	SPEEDOMETER ASSY	速度錶總成	1			
2	4C7-H353K-00	.GLASS PLATE	速度錶蓋	1			
3	5JS-H3517-00	.BULB (12V-1.7W)	計量表燈泡	2			
4	4CW-H3517-00	.BULB (14V-3W)	計量表燈泡	2			
5	97707-50016	SCREW, TRUSS HEAD TAPPING	攻螺絲	4			
6	90109-063F1	BOLT	螺栓	2			
7	4C7-H3550-00	SPEEDOMETER CABLE ASSY	速度錶鋼索總成	1			

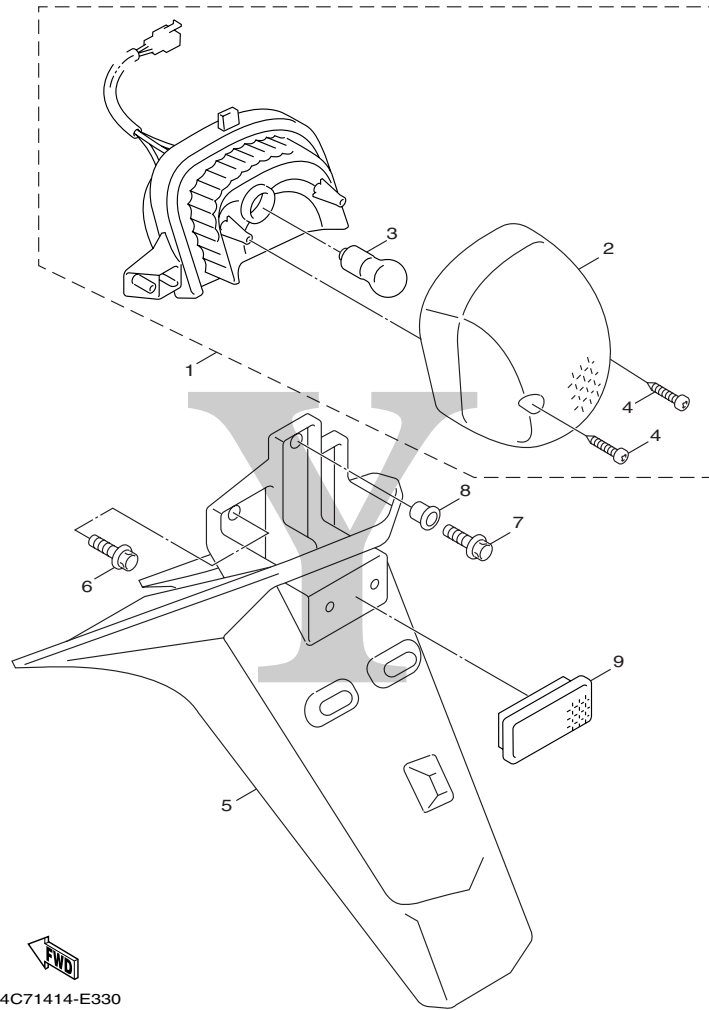


4C71414-E320

Fig.32 前燈

項次	部品番號	英文名稱	中文名稱	用量	備註	代碼	工時
1	4C7-H4310-00	HEADLIGHT UNIT ASSY	前燈總成	1			
2	4C7-H430A-00	.HEADLIGHT UNIT ASSY	前燈單元	1			
3	4C7-H4345-00	.DAMPER, HEADLIGHT	防震墊	2			
4	5SK-H4347-00	.BULB	燈泡	1			
5	4C7-H4314-00	.BULB, HEADLIGHT	前燈泡	1			
6	90149-05203	SCREW	螺絲	1			

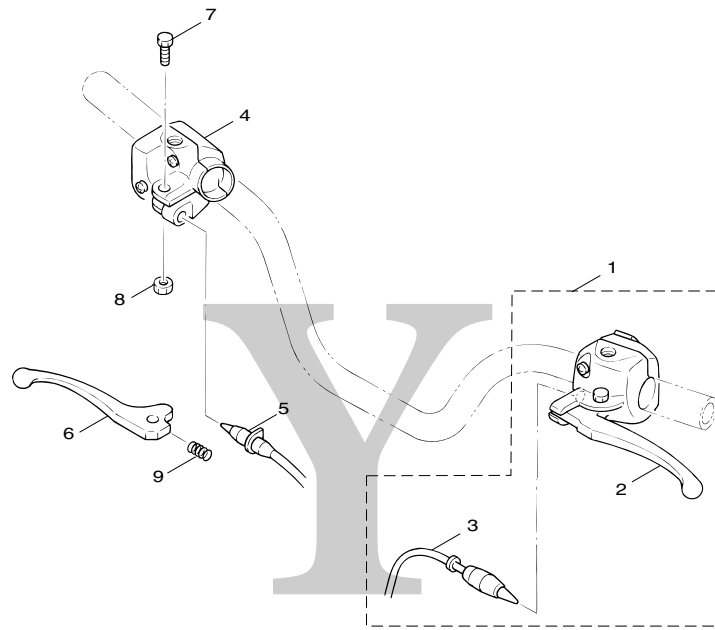




  
4C71414-E330

Fig.33 後燈

項次	部品番號	英文名稱	中文名稱	用量	備註	代碼	工時
1	4C7-H4700-00	TAILLIGHT ASSY	後燈總成	1			
2	4C7-H472C-00	.LENS, CP.	後燈燈罩	1			
3	4TE-H4714-20	.BULB	後燈泡	1			
4	4C7-H4724-00	.SCREW, LENS FITTING	螺絲	2			
5	4C7-F1629-00	GUARD, MUD	擋泥板	1			
6	90109-06043	BOLT	螺栓	2			
7	95707-06500	NUT, FLANGE	螺栓	1			
8	90387-068S1	COLLAR	軸環	1			
9	5ST-H5130-00	REAR REFLECTOR ASSY	後反射鏡總成	1			



5SK1414-2340

Fig.34 把手開關、手把

項次	部品番號	英文名稱	中文名稱	用量	備註	代碼	工時
1	5JS-H2910-10	LEVER HOLDER ASSY (LEFT)	左把手控制座總成	1			
2	5FH-H3912-00	.LEVER 1	左把手	1			
3	5ST-H3980-00	.FRONT STOP SWITCH ASSY	前剎車燈開關總成	1			
4	5SK-H3975-10	SWITCH, HANDLE 2	把手開關	1			
5	4C7-H3980-00	FRONT STOP SWITCH ASSY	前剎車燈開關總成	1			
6	3C9-H3922-00	LEVER 2	右把手	1			
7	90109-06577	BOLT	螺栓	1			
8	95607-06100	NUT, U	自鎖螺帽	1			
9	90501-10312	SPRING, COMPRESSION	壓力彈簧	1			



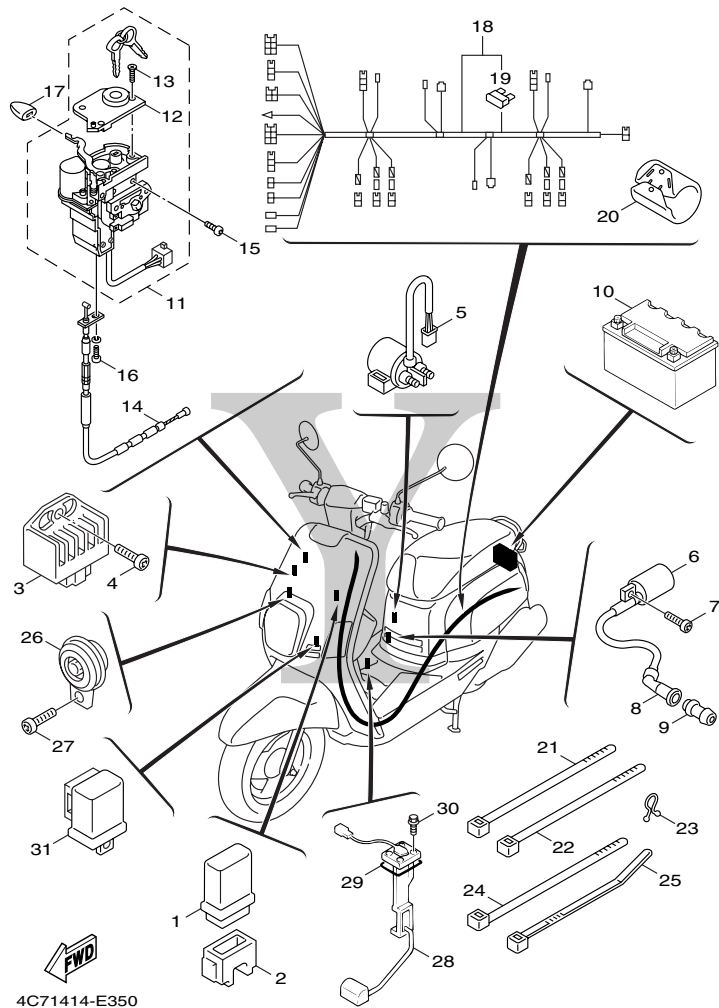
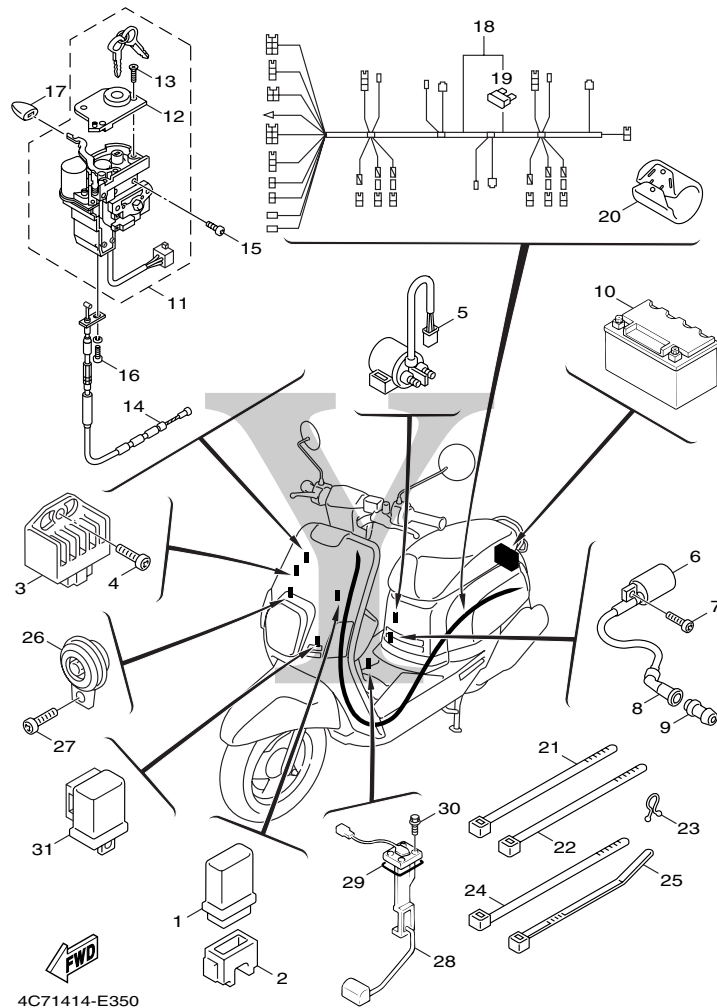


Fig.35 電裝1

項次	部品番號	英文名稱	中文名稱	用量	備註	代碼	工時
1	5WC-H5540-00	C.D.I. UNIT ASSY	C.D.I組件總成	1			
2	5HK-H5546-00	BAND	束帶	1			
3	4TE-H1960-00	RECTIFIER & REGULATOR ASSY	整流器調整器總成	1			
4	95807-06012	BOLT, FLANGE	凸緣螺栓	1			
5	5WC-H1940-00	STARTER RELAY ASSY	起動繼電器	1			
6	3C8-H2310-00	IGNITION COIL ASSY	點火線圈總成	1			
7	98507-05020	SCREW, PAN HEAD	平頭螺絲	1			
8	4TE-H2370-00	PLUG CAP ASSY	火星塞蓋總成	1			
9	4CW-H2372-00	SEAL, PLUG CAP	火星塞蓋封圈	1			
10	5HK-H2100-10	BATTERY ASSY	蓄電池總成	1			
11	3C8-WH202-00	MAIN SWITCH STEERING LOCK	鎖整組	1			
12	3C8-F831B-00	.CASE, UNIT 1	蓋	1			
13	98707-04012	.SCREW, FLAT HEAD	平頭螺絲	3			
14	3C8-F637E-00	CABLE, CONTROL 1	控制鋼索 1	1			
15	98507-06014	SCREW, PAN HEAD	平頭螺絲	2			
16	90110-05800	BOLT, HEXAGON SOCKET HEAD	六角套頭螺栓	1			
17	5SU-F836X-00	KNOB 1	按鈕	1			
18	4C7-H2590-00	WIRE HARNESS ASSY	電線總成	1			
19	5ML-H2151-20	.FUSE (7.5A)	保險絲(7.5A)	1			



4C71414-E350

Fig.35 電裝1

項次	部品番號	英文名稱	中文名稱	用量	備註	代碼	工時
20	5SU-H252U-00	COVER	蓋	1			
21	90464-12812	CLAMP	夾	3			
22	90464-20809	CLAMP	夾	1			
23	90464-23811	CLAMP	夾	1			
24	90465-13275	CLAMP	止夾	1			
25	90464-26800	CLAMP	夾	1			
26	1P4-H3371-00	HORN	喇叭	1			
27	95027-06010	BOLT, FLANGE	凸緣螺栓	1			
28	3C8-XH575-00	SENDER UNIT ASSY	油面感應器總成	1			
29	53X-H5753-00	.GASKET, SENDER UNIT	墊片	1			
30	90119-05071	BOLT, WITH WASHER	六角螺栓附墊圈	4			
31	5CP-H3350-00	FLASHER RELAY ASSY	方向斷續器總成	1			