

零件手冊

XC100NC (4C74) TAIWAN



1G4C7-414C1

()

序言

這本零件手冊適用於本手冊封面上的機種，當你要訂購零件時，請參考這本零件手冊，並正確的引用部品番號和部品名稱。

1. 在本零件手冊發行後，若有修改、增訂或價格調整時，將會發佈部品通報，關於部品通報，請您必須及時的依通報更正您手中的零件手冊，以保持準確度。
2. 縮寫
下列是使用在本零件手冊內的縮寫代號
“UR” 依需要使用尺寸(厚度)及/或數
“UN” 依實際需要而訂
“AP” 選擇部品
“LM” 當地製造
“F#” 車台號碼(適當機器號碼)
“O/S” 加大尺寸
3. 組立零件數量
 - 以組立總成形態供銷之零件，在零件名稱前空一個字母之空間，在此空間印有一個”.”字號來表示。
 - 組立總成構成零件數之指示，登載每一個構成零件右邊之用量欄內，是每一個獨立組立總成單位中之數量

部品番號	部品名稱	用量	備註
2F5-83310-60	前方向燈總成	2	
115-83311-60	.方向燈燈泡	1	

4. 圖案色彩列於備註欄，如下

部品番號	部品名稱	用量	備註
1P3-XF151-00-0X	前擋泥蓋	1	用於白/銀車
1P3-XF151-00-1X	前擋泥蓋	1	用於銀/黑車

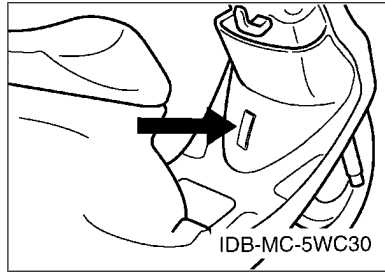
5. 請注意本手冊圖面僅用於參考尋找部品番號，不用於組裝，若需要組裝資訊，請使用服務手冊。

6. 項次番號前若有星號(*)代表已在第一版後作項目修訂。

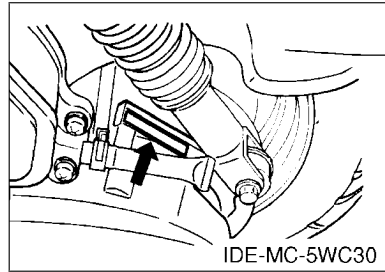
序言

7. 適用編號

車台編號



引擎編號



8. 顏色代碼 (記號(*)列出機種顏色)

簡稱	顏色 (英文)	顏色	顏色番號
DOM6(*)	DULL ORANGE METALLIC 6	橙黃	1104
LGB	LOW GLOSS BLACK	平光黑	0098
MT1	MAT TITAN 1	銀	0620
PPBM1(*)	PALE PURPLISH BLUE METALLIC 1	淺紫	0336
SMX(*)	BLACK METALLIC X	黑	0903
VRM5(*)	VIVID RED METALLIC 5	紅	0632
WM1(*)	WHITE METALLIC 1	白	0233
YB	YAMAHA BLACK	山葉黑	0033

9. 適用起始打刻編號

車台編號

編號	用量欄	機種型式
LPRSE38108A360101		4C74

引擎編號

編號	用量欄	機種型式
E390E-360101		4C74

機種資訊

10. 顏色資訊

機種型式	顏色型式代碼	顏色番號	顏色 (英文)	顏色	簡稱
4C74	A	0903	BLACK METALLIC X	黑	SMX
	B	0233	WHITE METALLIC 1	白	WM1
	C	0632	VIVID RED METALLIC 5	紅	VRM5
	D	1104	DULL ORANGE METALLIC 6	橙黃	DOM6
	E	0336	PALE PURPLISH BLUE METALLIC 1	淺紫	PPBM1

目錄

引擎部品

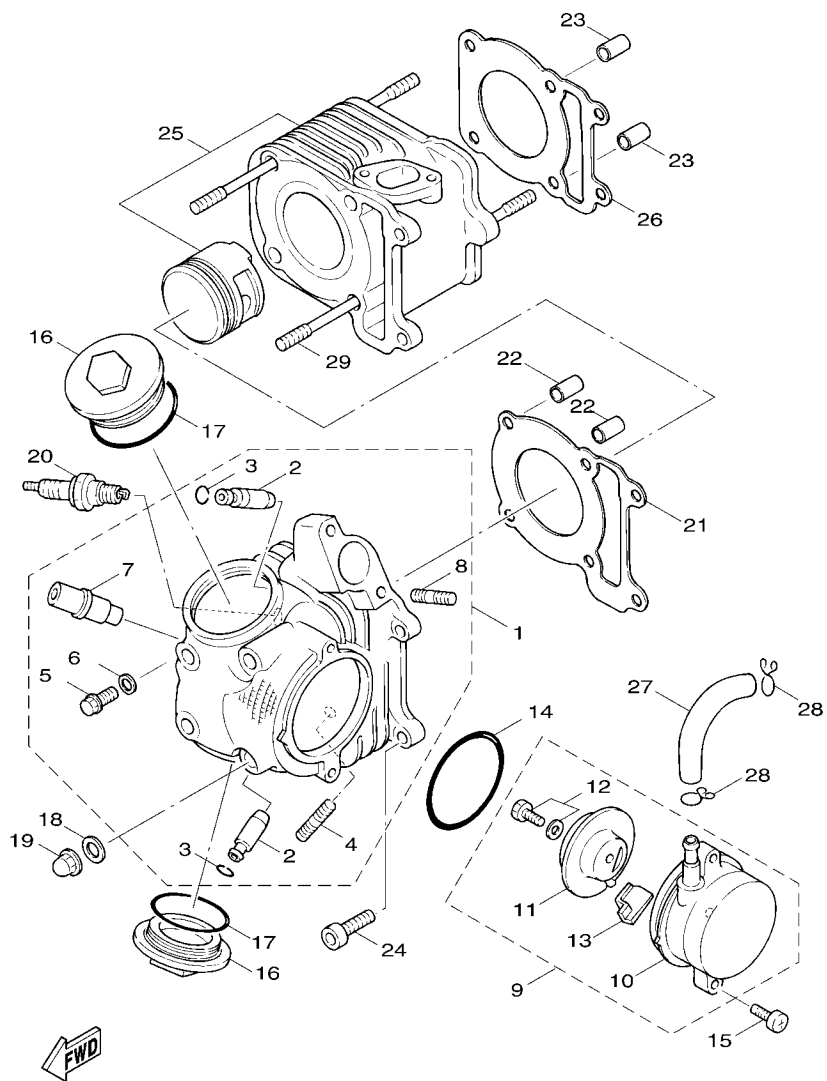
汽缸頭.....	1
曲軸, 活塞.....	3
閥門.....	4
空氣進氣孔, 風扇.....	5
潤滑油泵.....	6
空氣吸入口.....	7
化油器.....	8
排氣裝置.....	9
曲軸箱.....	11
起動機構.....	13
離合器.....	14
傳動機構.....	16

車體部品

車架.....	17
前擋泥蓋.....	18
側蓋.....	19
後臂, 懸吊系統.....	21
前叉.....	22
汽油箱.....	24
座墊.....	26
前輪.....	27
前剎車卡鉗.....	28
後輪.....	29
轉向把手, 鋼索.....	30
前主缸.....	31
支架, 置腳踏.....	32
腳防護板.....	33
整流罩 1.....	35
發電機.....	36
起動馬達.....	37
方向燈.....	38
計量表.....	39
前燈.....	40
後燈.....	41
把手開關, 把手.....	42
電裝 1.....	43

索引

部品番號索引.....	45
-------------	----

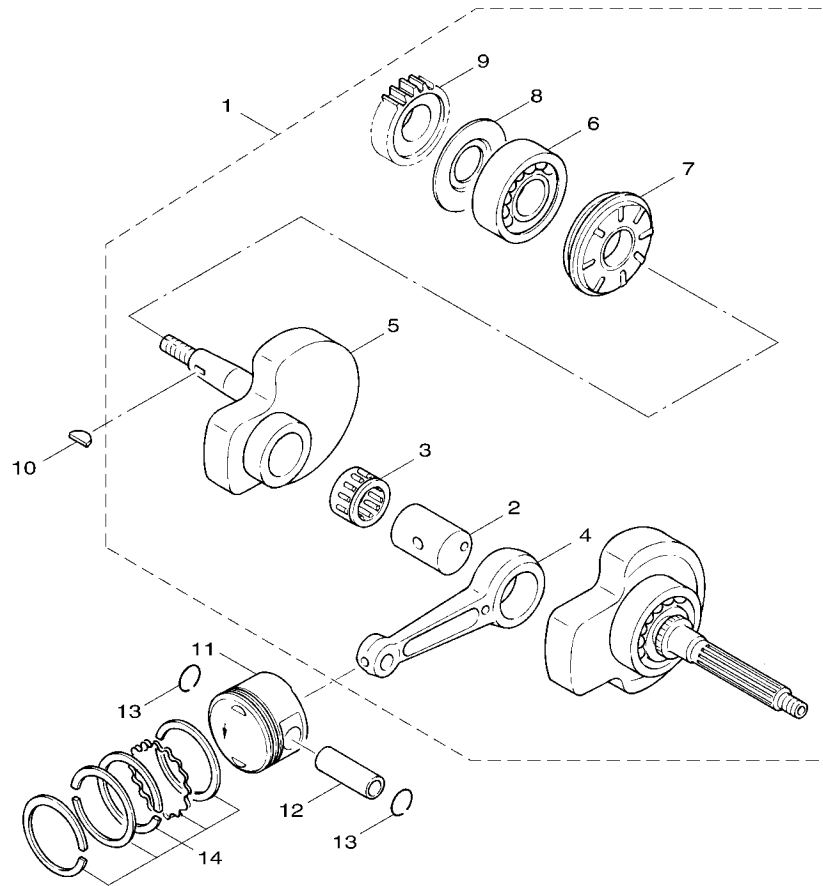


5SK1414-2010

FIG. 1 汽缸頭

項次	部品番號	部品名稱	4C74				備註
1	3C8-E1102-00	汽缸頭總成	1				
2	5HK-11133-10	.進氣閥導管	2				
3	93440-10109	.夾環	2				
4	3UH-E4651-01	.螺栓	2				
5	90153-06803	.六角十字螺絲	1				
6	90430-06014	.墊片	1				
7	4CW-E4871-00	.油管	1				
8	95617-06625	.凸緣螺帽	2				
9	5HK-E1160-00	吸收器總成	1				
10	5HK-E1185-00	.汽缸頭側蓋	1				
11	4CW-E1165-00	.吸收器板	1				
12	97527-06512	.六角螺栓附墊圈	1				
13	4CW-E1155-00	.封圈	1				
14	93210-628B6	護油圈	1				
15	95027-06020	凸緣螺栓	2				
16	3KW-E1186-00	汽缸頭側蓋	2				
17	93210-448C2	護油圈	2				
18	90201-08609	平墊圈	4				
19	90176-08816	有蓋螺帽	4				
20	94700-00841	火星塞	1				
21	5HK-E1181-00	汽缸蓋墊片	1				
22	91810-14807	定位銷	2				
23	91810-14807	定位銷	2				
24	91317-06090	六角套頭螺栓	2				
25	5SK-Y1310-00	汽缸組	1				
26	5HK-E1351-10	汽缸墊片	1				
27	4C7-E4987-00	管	1				

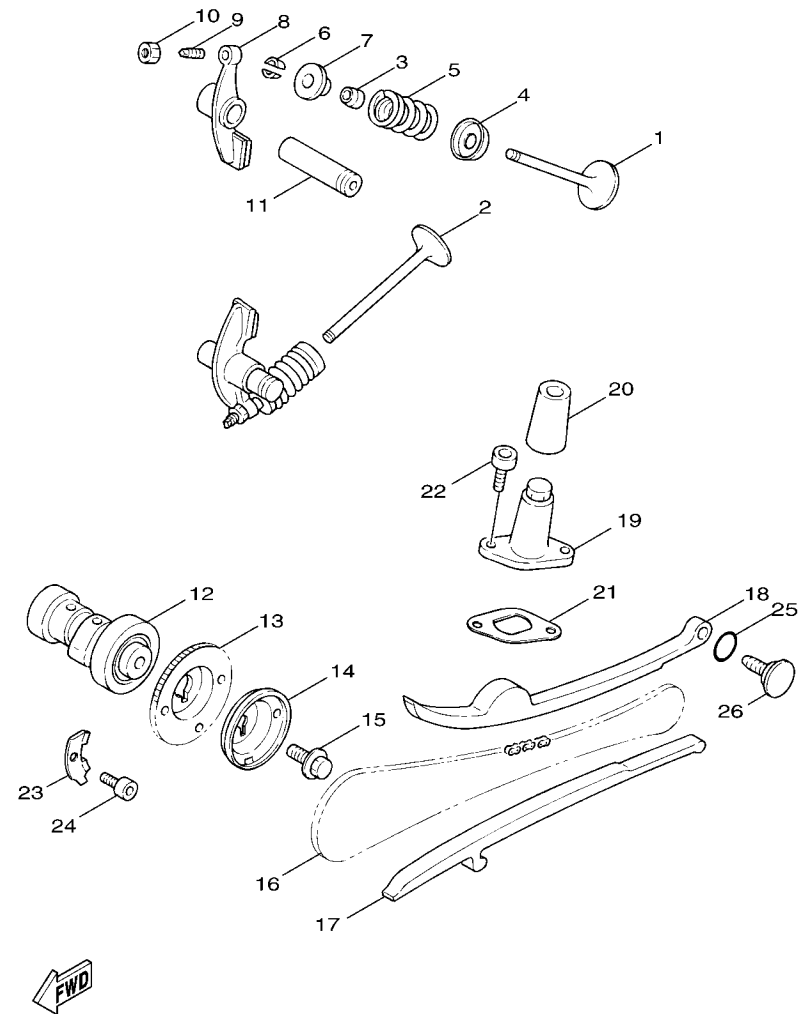
FIG. 2 曲軸,活塞



5SK1414-2021

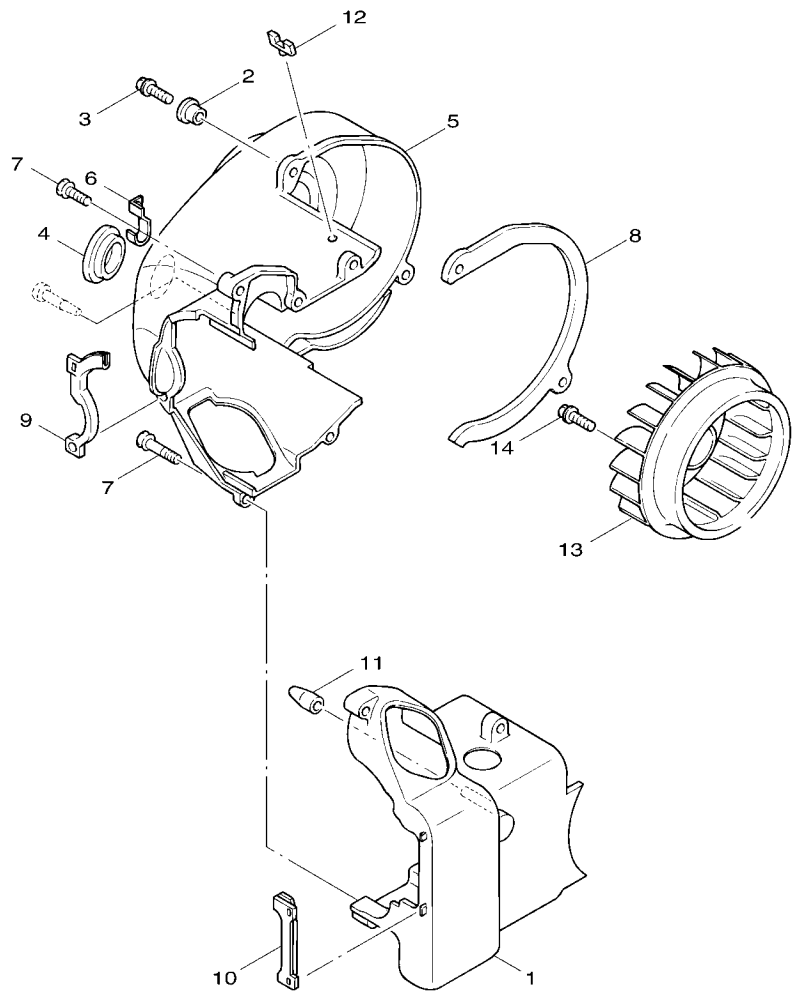
項次	部品番號	部品名稱	4C74				備註
1	4D2-E1400-01	曲軸	1				
2	5HK-E1681-02	.曲軸銷	1				
3	93310-326X2	.軸承	1				
4	4D2-E1651-00	.連桿	1				
5	5HK-E1422-00	.右曲軸	1				
6	93306-205B0	.軸承	2				
7	5HK-E3451-00	.過濾器	1				
8	4CW-E1445-00	.隔筒	1				
9	4CW-E3324-00	.驅動齒輪	1				
10	90280-03045	半圓鍵	1				
11	5HK-E1631-00	活塞	1				
12	4CW-E1633-00	銷	1				
13	93450-14088	夾環	2				
14	3C8-E1603-00	活塞環組	1				

FIG. 3 閥門



5HK1414-0030

項次	部品番號	部品名稱	4C74				備註
1	5HK-E2111-00	進氣閥	1				
2	5HK-E2121-00	排氣閥	1				
3	22F-12119-01	氣門桿油封	2				
4	5HK-E2116-00	閥門彈簧座	2				
5	5AP-12113-00	彈簧	2				
6	3C8-E2118-00	閥門銷	4				
7	3C8-E2117-00	閥門彈簧鎖扣	2				
8	5WC-E2151-00	閥門搖臂	2				
9	5FM-E2159-00	閥門調節螺絲	2				
10	90170-05800	六角螺帽	2				
11	5HK-E2156-00	搖臂軸	2				
12	5SK-E2170-00	凸輪軸總成	1				
13	5HK-E2176-01	凸輪鏈輪	1				
14	4CW-E1145-00	吸收器板	1				
15	95817-08016	凸緣螺栓	1				
16	94568-70084	鏈條	1				
17	5HK-E2231-00	停止器導件	1				
18	5HK-E2241-00	停止器導件	1				
19	4CW-E2210-01	鏈條張力器	1				
20	4CW-E2232-00	防震墊	1				
21	4DH-E2213-01	墊片	1				
22	91317-06016	六角套頭螺栓	2				
23	5SK-E111F-00	板	1				
24	91317-06012	六角套頭螺栓	1				
25	93210-15862	護油圈	1				
26	4CW-E2157-00	螺栓	1				

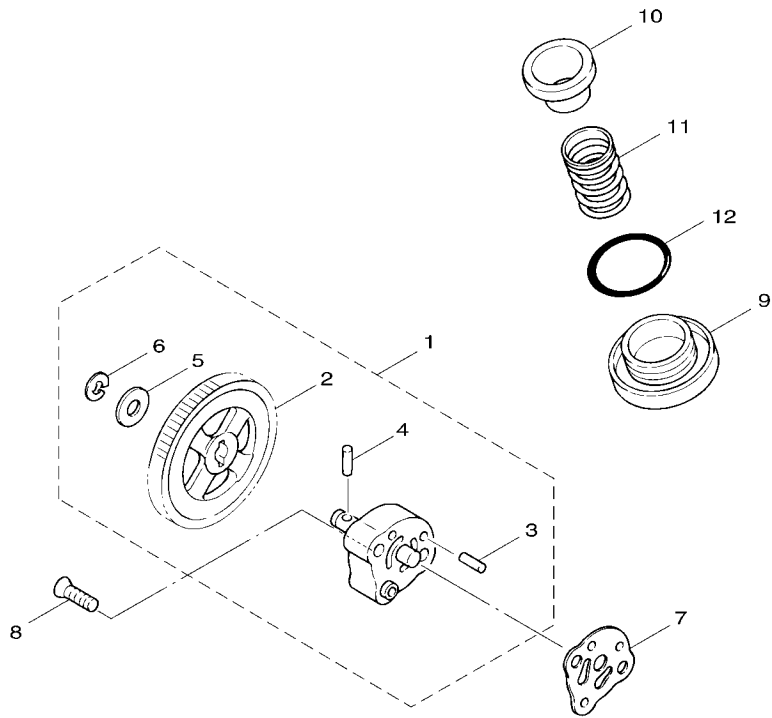


5HK1414-0041

FIG. 4 空氣進氣孔,風扇

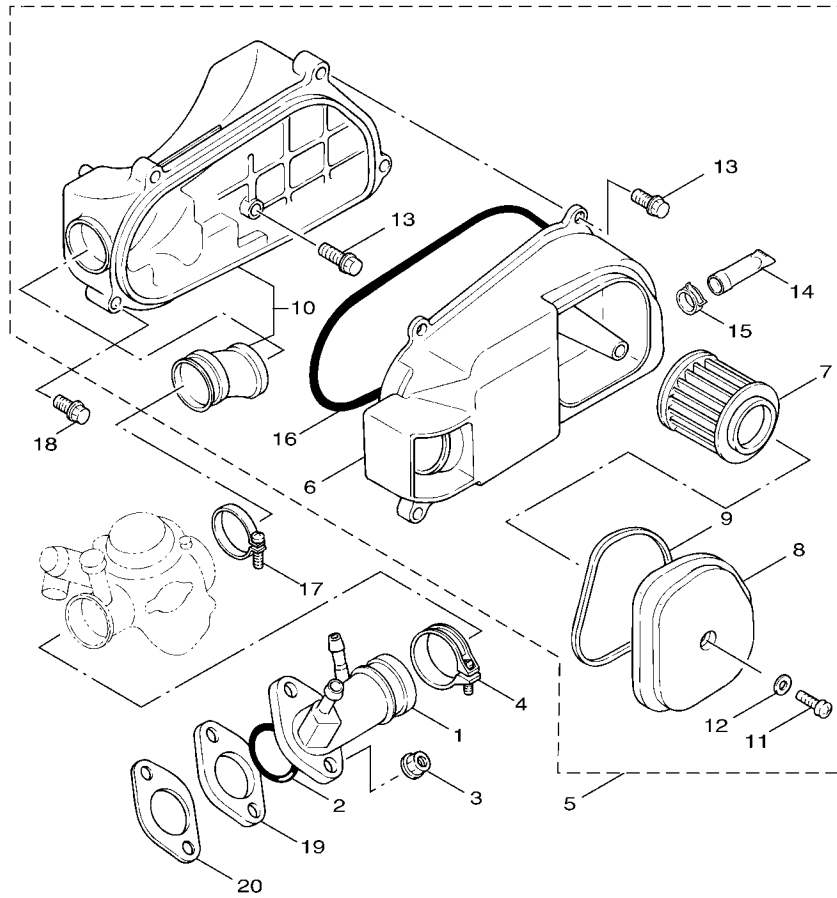
項次	部品番號	部品名稱	4C74				備註
1	5HK-E2651-00	汽缸空氣進氣孔	1				
2	5SK-E4876-00	管 6	2				
3	98507-06030	盤頭螺絲	2				
4	90480-30167	索環	1				
5	5HK-E2652-00	汽缸空氣進氣孔	1				
6	90465-12800	夾	1				
7	97707-60530	攻螺絲	5				
8	5HK-E2658-00	防震墊	1				
9	5HK-E2659-01	防震墊	1				
10	4CW-E2668-00	防震墊	1				
11	3KW-E3569-00	堵塞	1				
12	90464-08020	夾	1				
13	5HK-E2611-00	風扇	1				
14	97607-06214	六角螺栓附墊圈	3				

FIG. 5 潤滑油泵



項次	部品番號	部品名稱	4C74				備註
1	4CW-E3300-20	潤滑油泵總成	1				
2	4CW-E3325-10	驅動齒輪	1				
3	93603-12833	定位銷	2				
4	93602-13832	定位銷	1				
5	90201-077F5	平墊圈	1				
6	99001-05600	夾環	1				
7	3UH-E3475-00	墊片	1				
8	98707-06020	平頭螺絲	2				
9	3UH-E5351-00	排油塞	1				
10	3KW-E3411-00	過濾網	1				
11	90501-16829	壓力彈簧	1				
12	93210-35879	護油圈	1				

FIG. 6 空氣吸入口



項次	部品番號	部品名稱	4C74				備註
1	3C8-E3585-00	歧管	1				
2	93210-25800	護油圈	1				
3	95707-06500	凸緣螺帽	2				
4	5HK-E3575-01	束帶	1				
5	5SK-E4410-00	空氣濾清器總成	1				
6	5SK-W1441-00	空氣濾清器箱組 1	1				
7	5SK-E4451-00	過濾網	1				
8	5SK-E4412-00	空氣濾清器箱蓋	1				
9	5HK-E4476-00	封圈	1				
10	5SK-W1442-00	空氣濾清器箱組 2	1				
11	98507-06025	盤頭螺絲	1				
12	90201-064H0	平墊圈	1				
13	97607-06225	六角螺栓附墊圈	5				
14	5HK-E443E-00	排氣管	1				
15	90467-13813	止夾	1				
16	5HK-E4452-00	封圈	1				
17	4C7-E3575-00	束帶	1				
18	97607-06225	六角螺栓附墊圈	2				
19	5HK-E3595-00	接頭	1				
20	5HK-E3556-10	墊片	1				


 5SK1414-2061

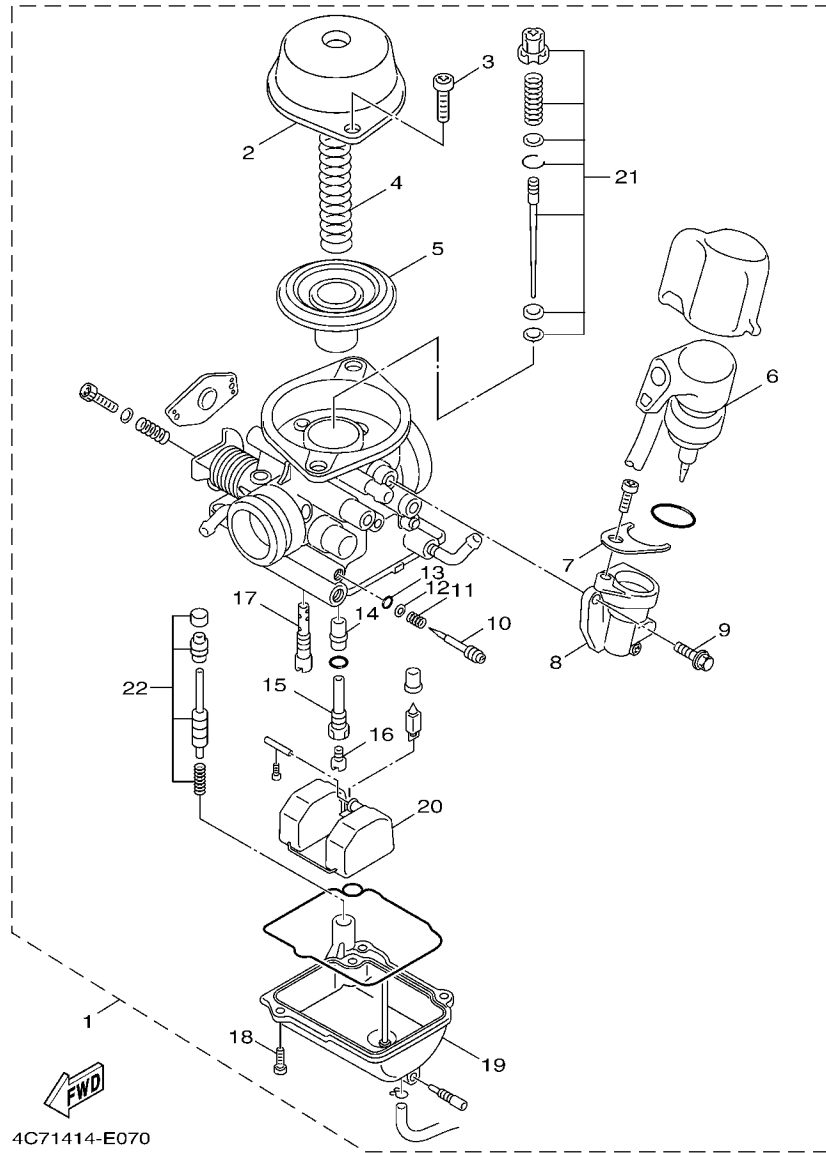
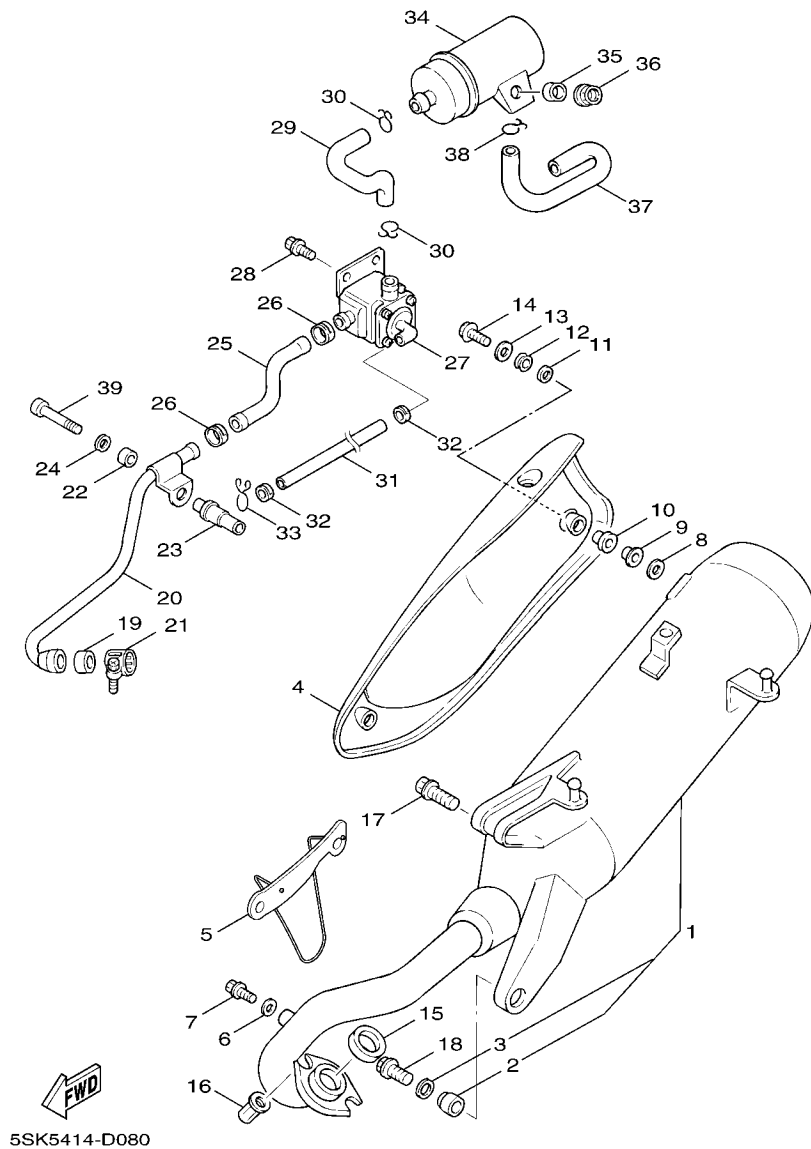


FIG. 7 化油器

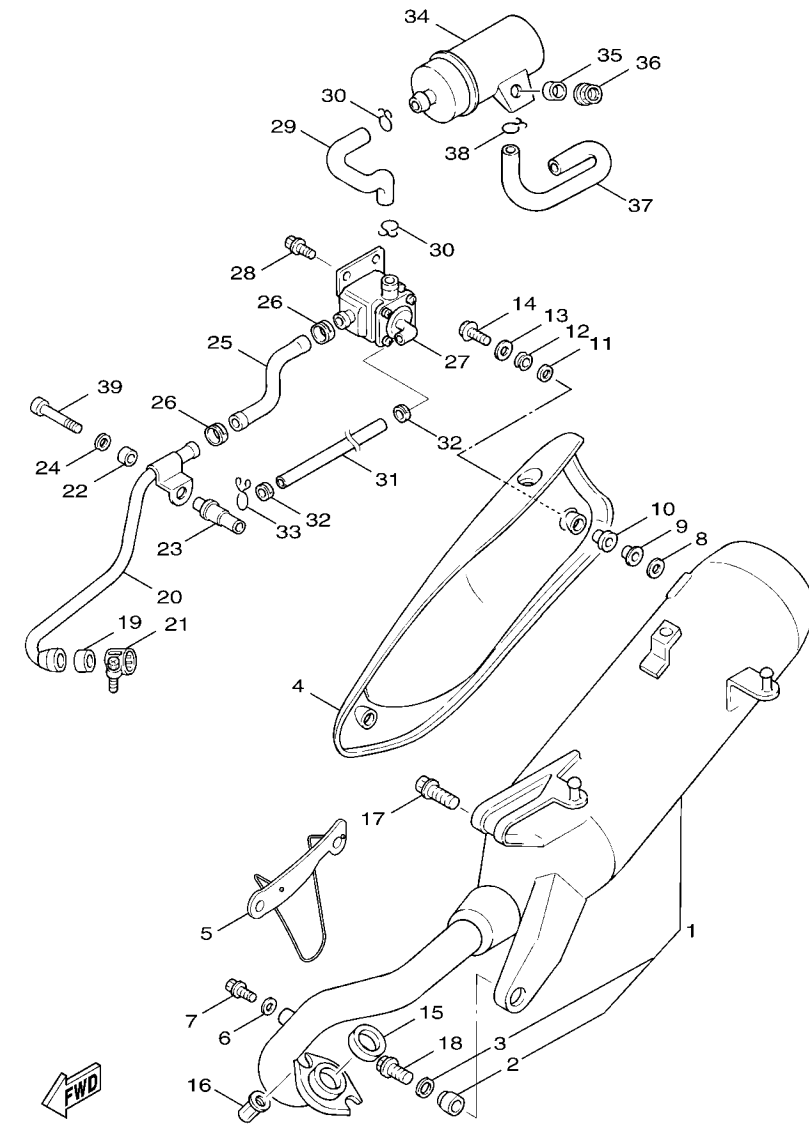
項次	部品番號	部品名稱	4C74				備註
1	4C7-E4901-00	化油器總成	1				
2	5SK-14958-00	.蓋	1				
3	98507-05008	.盤頭螺絲	3				
4	5SK-14589-00	.彈簧	1				
5	5SK-24411-00	.節流閥	1				
6	5SK-14171-00	.起動柱塞	1				
7	5SK-14945-00	.板	1				
8	5SK-1410A-10	.起動器	1				
9	97607-05112	.六角螺栓附墊圈	2				
10	5SK-14923-00	.節流螺絲	1				
11	5K7-14134-00	.彈簧	1				
12	3H1-14962-00	.墊圈	1				
13	3H1-14147-00	.護油圈	1				
14	5LW-14141-13	.主噴嘴	1				
15	5HK-14145-00	.座	1				
16	3G2-1414A-71	.主噴口 (#102.5)	1				
17	5SK-14142-20	.引導噴口 (# 20)	1				
18	98507-04010	.盤頭螺絲	3				
19	5MP-14191-00	.排洩口塞	1				
20	5HK-14985-00	.浮筒	1				
21	5SK-1490J-00	.油針組	1				
22	5LW-14504-00	.節流螺絲組	1				

FIG. 8 排氣裝置



項次	部品番號	部品名稱	4C74				備註
1	4C7-E4610-00-98	排氣管總成	1				平光黑
2	4VP-E4445-00	索環	1				
3	4VP-E4779-00	軸環	1				
4	4C7-E4708-01	保護罩總成	1				
5	3C8-E4728-01	消音筒護罩	1				
6	92990-06600	彈簧墊圈	1				
7	97080-06008	螺栓	1				
8	4CW-E4766-00	墊圈	2				
9	5JS-E4779-00	軸環	2				
10	5JS-E4445-00	索環	2				
11	5JS-E4759-00	墊圈	2				
12	5JS-E4617-00	墊圈	2				
13	90201-06814	平墊圈	2				
14	98980-06020	有帽螺絲	2				
15	5SK-E4613-00	排氣管墊片 1	1				
16	90179-06850	螺帽	2				
17	95817-08050	凸緣螺栓	1				
18	95817-08030	凸緣螺栓	1				
19	42H-14714-10	消音筒接合墊片	1				
20	5HK-E4872-00	管 2	1				
21	90450-13809	軟管夾	1				
22	90480-15520	索環	1				
23	5HK-E4876-00	管 6	1				
24	90201-06557	平墊圈	1				
25	3C8-E4883-00	管	1				
26	90468-08812	止夾	2				
27	3C8-E4803-00	二次空氣導入系統	1				

FIG. 8 排氣裝置



5SK5414-D080

項次	部品番號	部品名稱	4C74				備註
28	95807-06012	凸緣螺栓	2				
29	4C7-E4884-00	管	1				
30	90467-16829	止夾	2				
31	4D2-E3542-00	管	1				
32	90467-08092	止夾	2				
33	90464-23811	夾	1				
34	5ML-E4806-00	空氣過濾器總成	1				
35	90387-068F8	軸環	1				
36	95707-06500	凸緣螺帽	1				
37	4C7-E4885-00	管	1				
38	90467-16829	止夾	1				
39	91317-06050	六角套頭螺栓	1				

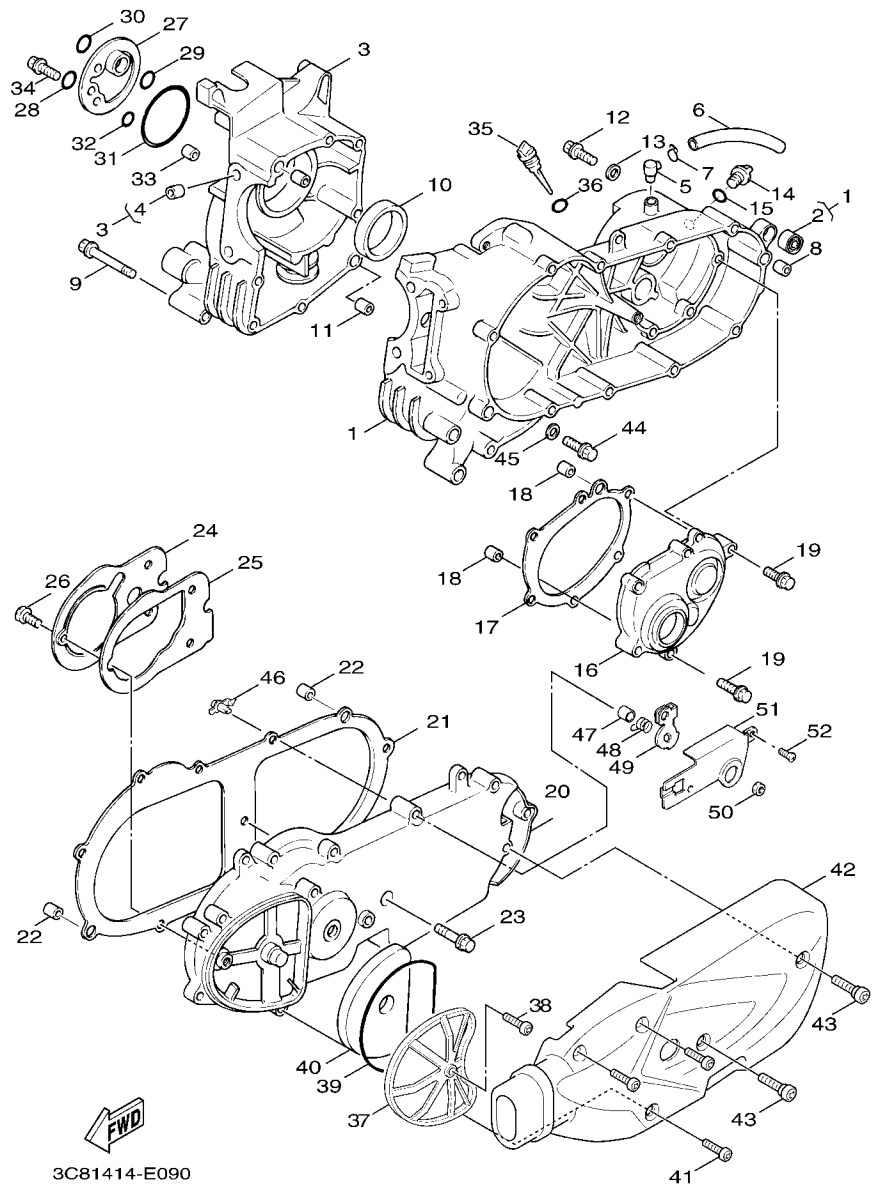


FIG. 9 曲軸箱

項次	部品番號	部品名稱	4C74				備註
1	3C8-WE511-00	左曲軸箱總成	1				
2	4X6-F2216-00	後緩衝器襯套	1				
3	5SK-WE512-00	右曲軸箱總成	1				
4	5HK-E5138-00	噴嘴	1				
5	5CA-E5371-00	溢氣管	1				
6	5HK-E5373-00	通氣管	1				
7	90467-12052	止夾	1				
8	91810-14807	定位銷	2				
9	95027-06070	凸緣螺栓	8				
10	93102-22843	油封	1				
11	3UH-E3416-00	油管	1				
12	95817-08016	凸緣螺栓	1				
13	90430-08119	墊片	1				
14	4Y4-E5363-00	油塞	1				
15	93210-14805	護油圈	1				
16	5HK-E5421-01	曲軸箱蓋 2	1				
17	5HK-E5461-10	曲軸箱蓋墊片 2	1				
18	91810-14807	定位銷	2				
19	95027-06030	凸緣螺栓	7				
20	3C8-E5411-00	曲軸箱蓋 1	1				
21	3C8-E5451-10	左曲軸箱蓋墊片	1				
22	91810-14807	定位銷	2				
23	95027-06035	凸緣螺栓	12				
24	5HK-E5191-00	板	1				
25	5HK-E5455-00	墊片	1				
26	98907-06010	有帽螺絲	3				
27	5HK-E5417-00	蓋	1				

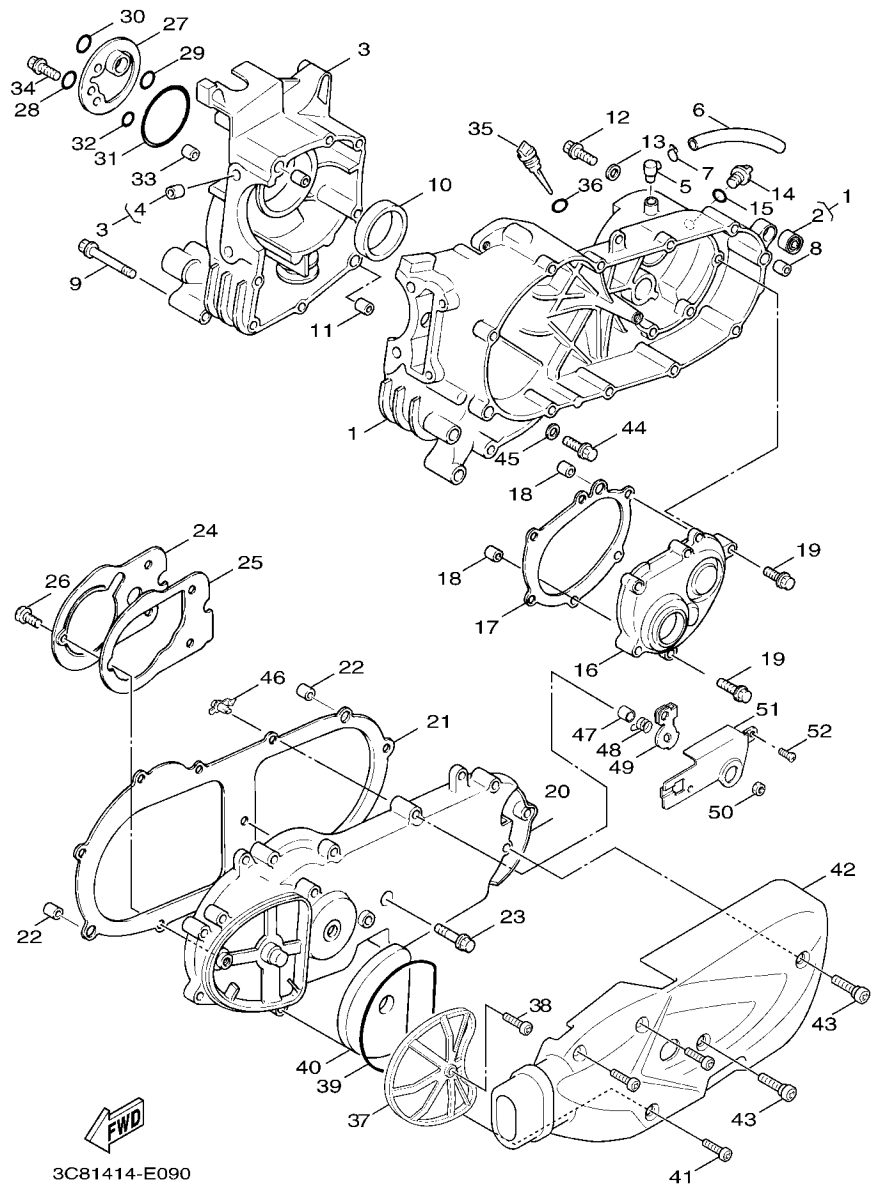
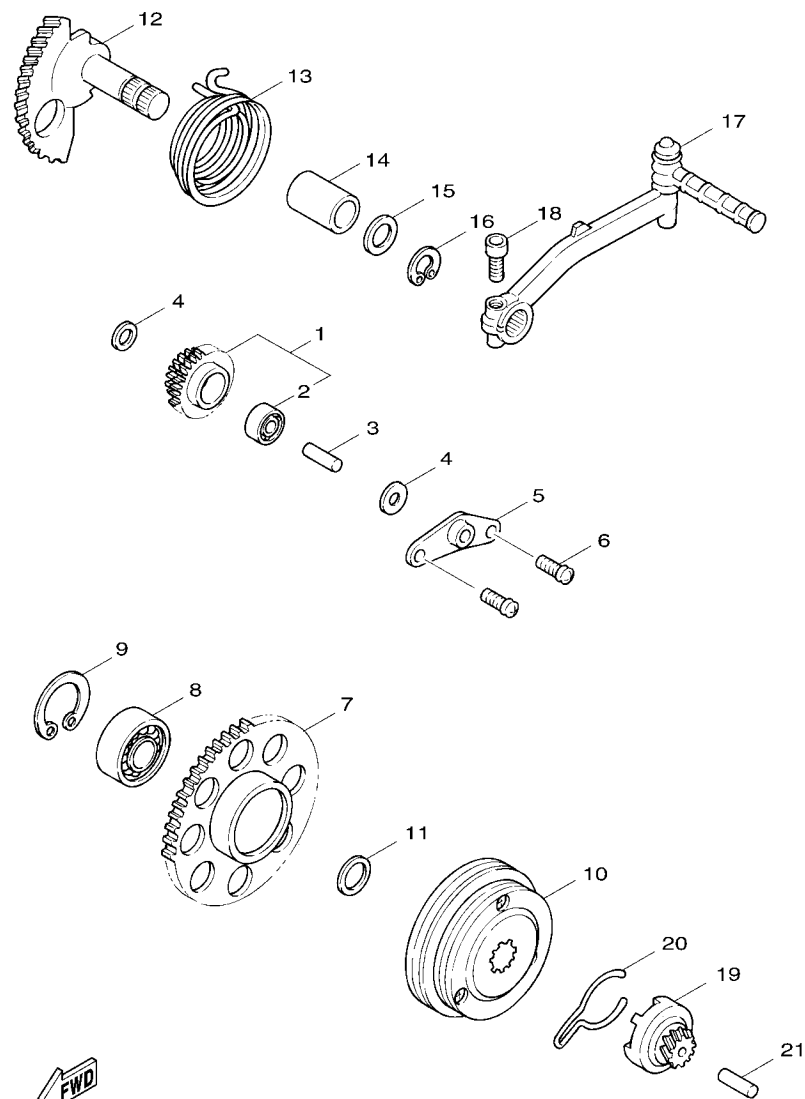


FIG. 9 曲軸箱

項次	部品番號	部品名稱	4C74				備註
28	90430-06014	墊片	3				
29	93101-19172	油封	1				
30	93102-19477	油封	1				
31	93211-07801	護油圈	1				
32	93210-07590	護油圈	1				
33	99530-08012	定位銷	1				
34	95027-06020	凸緣螺栓	3				
35	5HK-E5363-00	油塞	1				
36	93210-268H1	護油圈	1				
37	3C8-E5404-00	導件	1				
38	98907-06016	有帽螺絲	1				
39	5HK-E5472-00	橡皮墊圈	1				
40	3C8-E5407-00	過濾器	1				
41	98907-06020	有帽螺絲	3				
42	4C7-XE543-00	曲軸箱蓋組	1				
43	4DM-E5481-00	螺栓	2				
44	90340-12802	排油塞	1				
45	90201-12172	平墊圈	1				
46	5FA-E5460-01	停止器	1				
47	90380-14819	實心襯套	1				
48	90508-16853	扭轉彈簧	1				
49	5FA-E546C-00	固定座	1				
50	90170-10186	六角螺帽	1				
51	3C8-E5419-00	蓋	1				
52	98507-06010	盤頭螺絲	2				



5HK1414-0100

FIG. 10 起動機構

項次	部品番號	部品名稱	4C74				備註
1	5HK-E5650-00	惰齒輪總成	1				
2	93315-110Y6	軸承	1				
3	5CA-E5521-00	軸 1	1				
4	90201-108A3	平墊圈	2				
5	3UH-E5532-00	惰齒輪板	1				
6	98507-06012	盤頭螺絲	2				
7	5HK-E5524-00	起動輪	1				
8	93306-003Y4	軸承	1				
9	93450-35015	夾環	1				
10	5HK-E5570-00	起動離合器總成	1				
11	90387-168X6	軸環	1				
12	5DA-E5601-00	腳踩軸總成	1				
13	90508-32768	扭轉彈簧	1				
14	90380-15817	實心襯套	1				
15	90201-155G5	平墊圈	1				
16	99009-15400	夾環	1				
17	5HK-E5620-01	腳踩柄總成	1				
18	91317-06025	六角套頭螺栓	1				
19	5HK-E5630-00	腳踩小齒輪總成	1				
20	4VP-E5673-00	止夾	1				
21	4VP-E5659-00	軸	1				

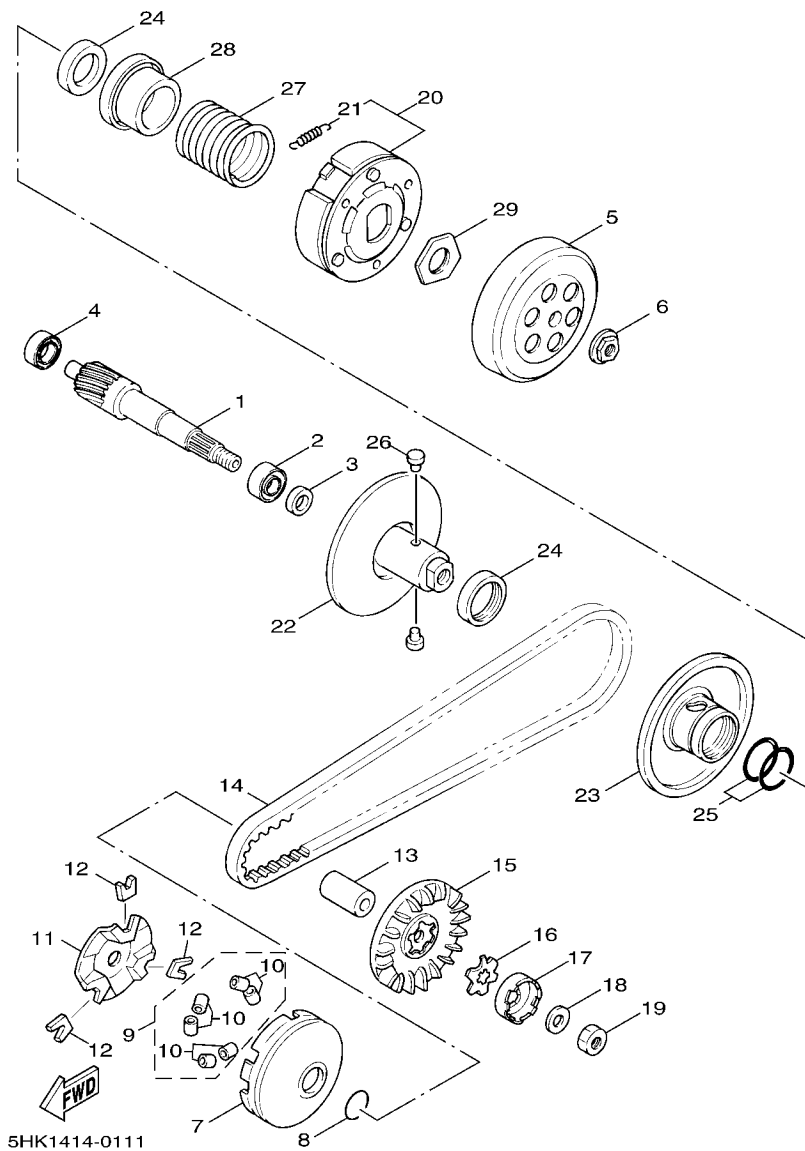
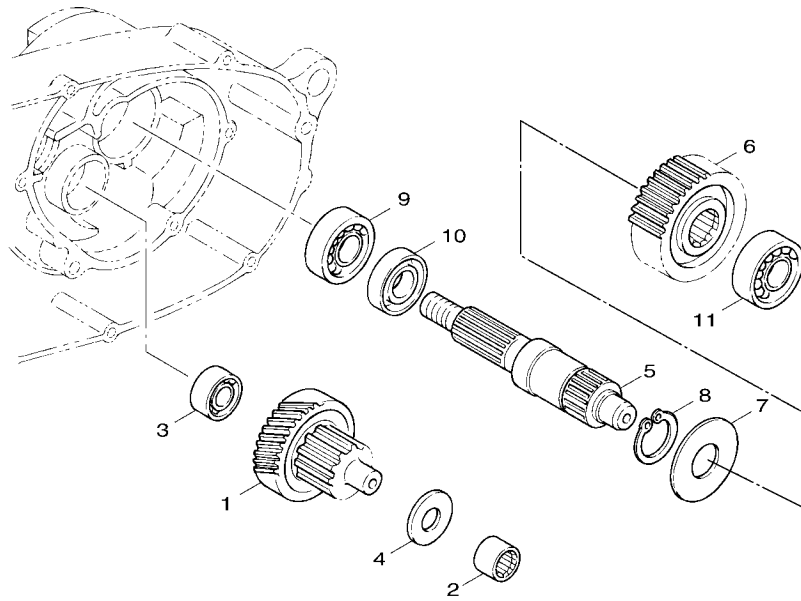


FIG. 11 離合器

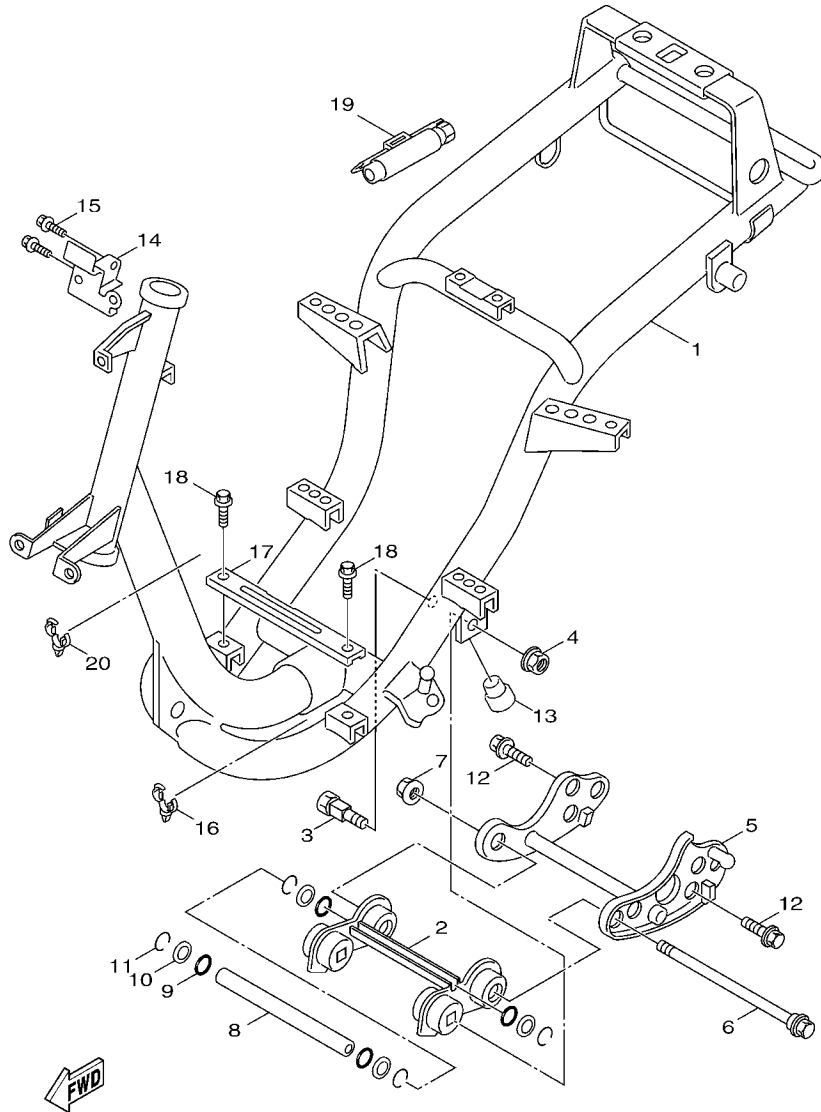
項次	部品番號	部品名稱	4C74				備註
1	4VP-E6111-01	主驅動齒輪	1				
2	93306-203YE	軸承	1				
3	93102-17810	油封	1				
4	93306-200Y1	軸承	1				
5	5FA-E6611-00	離合器殼整體	1				
6	90179-10609	螺帽	1				
7	5HK-E7620-00	主滑動槽輪整體	1				
8	93101-21801	油封	2				
9	5HK-WE763-00	滾珠組	1				
10	5HK-E7632-00	滾珠	6				
11	4VP-E7623-00	凸輪	1				
12	4CW-E7653-00	滑件	3				
13	90387-16800	軸環	1				
14	5WC-E7641-10	皮帶	1				
15	4VP-E7611-00	主固定槽輪	1				
16	90209-14800	墊圈	1				
17	14T-15657-00	單向離合器	1				
18	90208-12050	錐形彈簧墊圈	1				
19	95307-12700	六角螺帽	1				
20	5HK-E6620-00	離合器牽轉具總成	1				
21	4CW-E6626-00	離合器回位彈簧	3				
22	5HK-E7660-00	副固定槽輪	1				
23	5HK-E7670-00	副滑動槽輪	1				
24	93104-33003	油封	2				
25	93210-368G9	護油圈	2				
26	4DM-E7664-00	導銷	2				
27	90501-43800	壓力彈簧	1				

FIG. 12 傳動機構




 5HK1414-0120

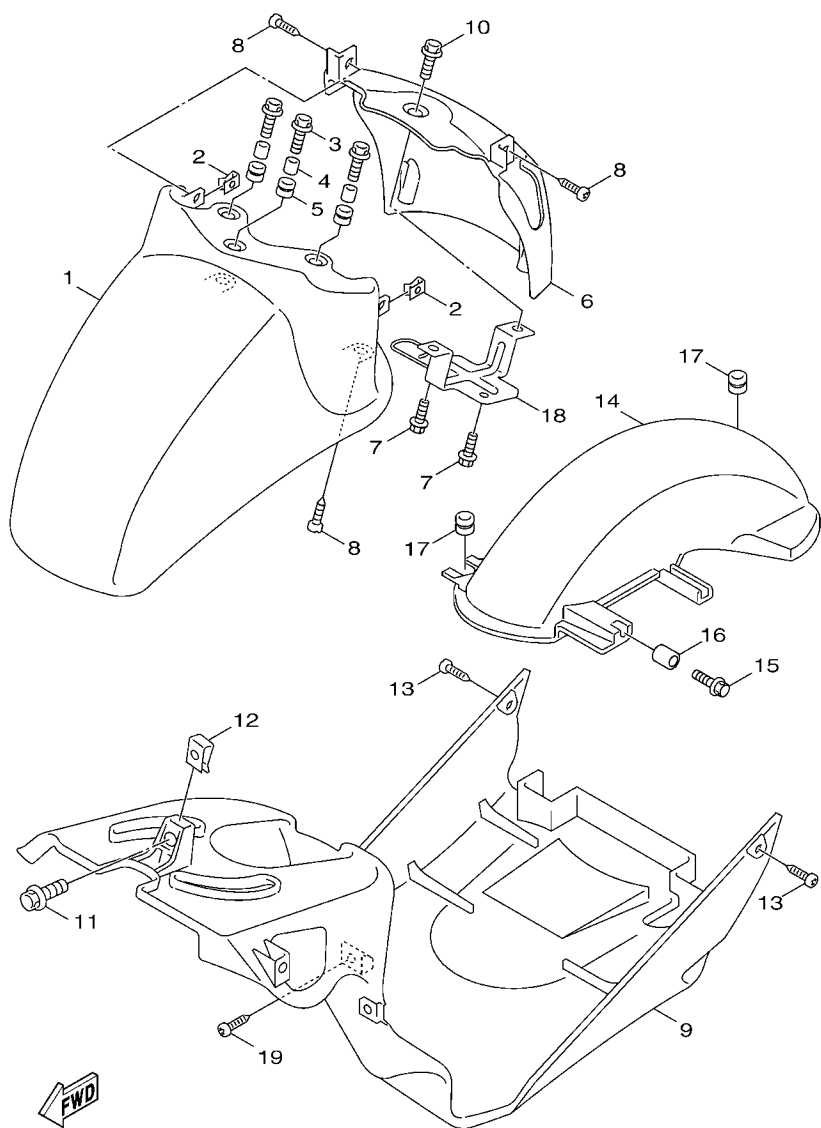
項次	部品番號	部品名稱	4C74				備註
1	5HK-E7410-01	主軸總成	1				
2	93311-315Y2	軸承	1				
3	93306-200Y1	軸承	1				
4	90201-15810	平墊圈	1				
5	5HK-E7421-01	驅動軸	1				
6	5HK-E7211-01	1 檔從動齒輪	1				
7	90208-21800	錐形彈簧墊圈	1				
8	93410-20823	夾環	1				
9	93306-204Y4	軸承	1				
10	93102-26852	油封	1				
11	93306-203YE	軸承	1				



4C71414-E130

FIG. 13 車架

項次	部品番號	部品名稱	4C74				備註
1	4C7-F1110-10-33	車架整體	1				山葉黑
2	5HK-F1420-20	引擎支架整體	1				
3	4CW-F1481-00	引擎裝置螺栓	2				
4	90185-10801	自鎖螺帽	2				
5	5HK-F1410-00	引擎支架整體	1				
6	90105-10836	墊圈座帽螺栓	1				
7	90185-10801	自鎖螺帽	1				
8	5HK-F1459-00	隔筒	1				
9	93210-15822	護油圈	4				
10	90201-17485	平墊圈	4				
11	99009-17400	夾環	4				
12	95807-10030	凸緣螺栓	4				
13	4C7-F118W-00	停止器	2				
14	4C7-F1415-00	支架	1				
15	95807-06010	凸緣螺栓	2				
16	90464-20803	夾	1				
17	3C8-F114V-00	支架 11	1				
18	95807-06010	凸緣螺栓	2				
19	4CW-F8100-00	工具包	1				
20	90464-20803	夾	1				

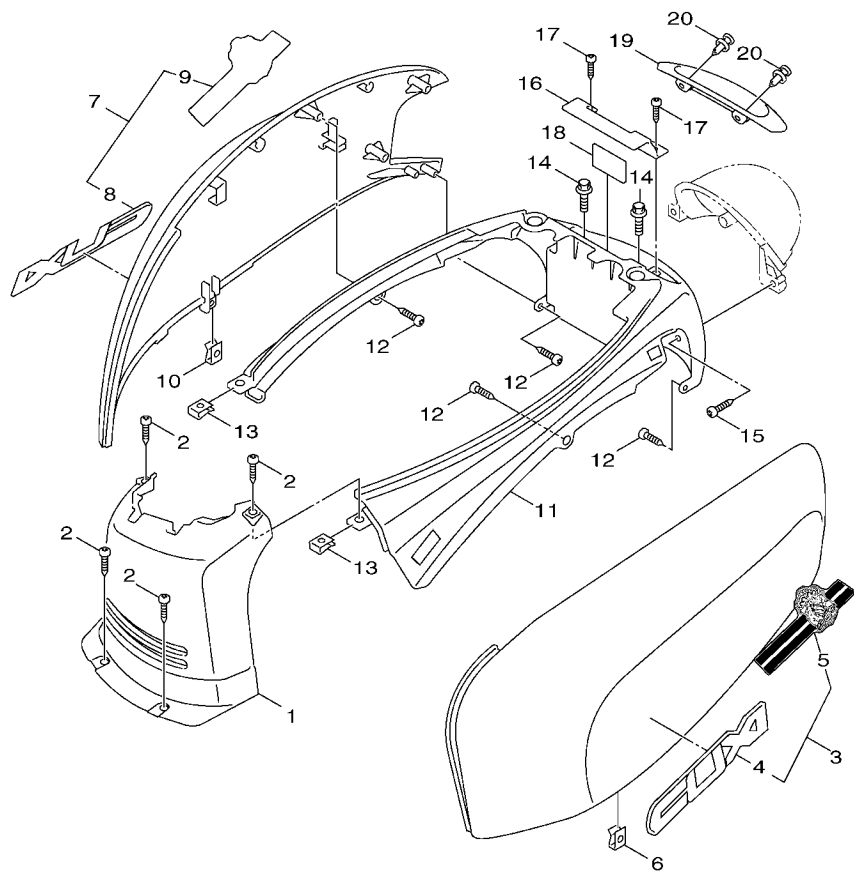


4C71414-E140

FIG. 14 前擋泥蓋

項次	部品番號	部品名稱	4C74				備註
1	4C7-F1511-00-P0	前擋泥蓋	1				用於黑
	4C7-F1511-00-P1	前擋泥蓋	1				用於紅
	4C7-F1511-00-P5	前擋泥蓋	1				用於白
	4C7-F1511-00-P8	前擋泥蓋	1				用於橙黃
	4C7-F1511-00-P9	前擋泥蓋	1				用於淺紫
2	90183-05807	彈簧螺帽	2				
3	90119-06821	六角套頭螺栓	3				
4	90480-12497	索環	3				
5	90387-068J5	軸環	3				
6	4C7-F1556-00-P0	前擋泥蓋 2	1				用於黑
	4C7-F1556-00-P1	前擋泥蓋 2	1				用於紅
	4C7-F1556-00-P5	前擋泥蓋 2	1				用於白
	4C7-F1556-00-P8	前擋泥蓋 2	1				用於橙黃
	4C7-F1556-00-P9	前擋泥蓋 2	1				用於淺紫
7	90119-06079	六角套頭螺栓	1				
8	97707-50012	攻螺絲	4				
9	4C7-F1552-00	下前擋泥蓋	1				
10	90119-06079	六角套頭螺栓	1				
11	90109-063F1	螺栓	1				
12	90183-05807	彈簧螺帽	3				
13	90159-05028	螺絲附墊圈	2				
14	5HK-F1611-00	後擋泥蓋	1				
15	90159-06033	螺絲附墊圈	1				
16	90387-063F7	軸環	1				
17	90480-12053	索環	2				
18	4C7-F1512-00	支架	1				
19	90119-06079	六角套頭螺栓	2				

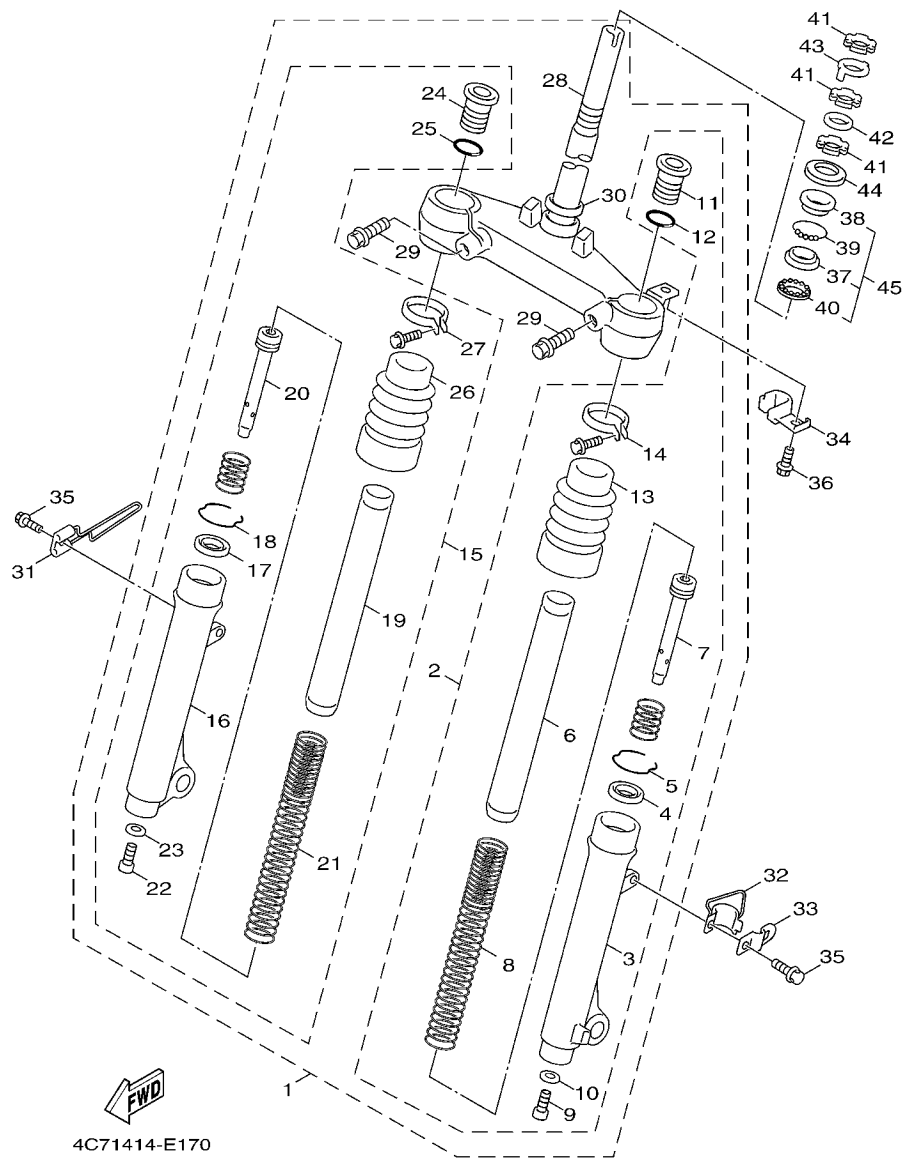
FIG. 15 側蓋



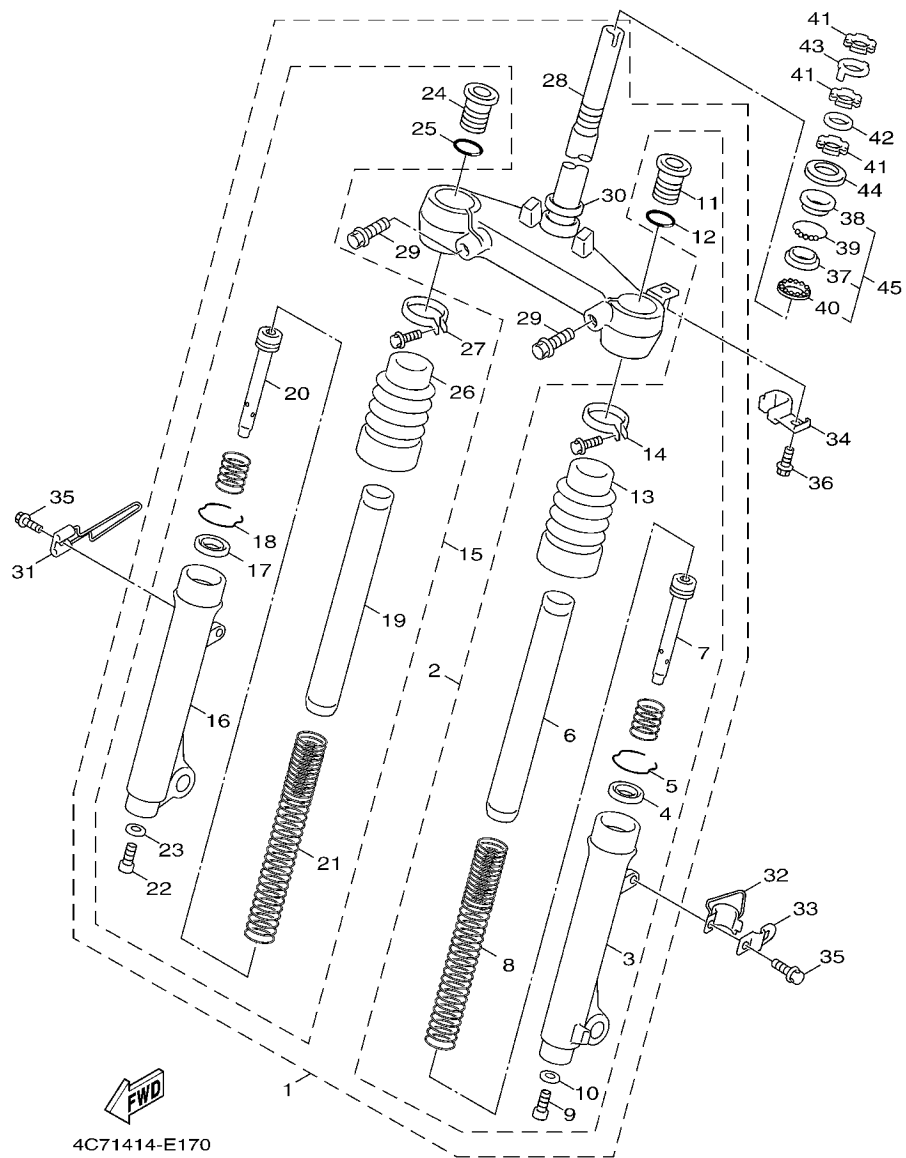

4C74414-G150

項次	部品番號	部品名稱	4C74			備註
1	4C7-F1711-00	側蓋 1	1			
2	97707-50016	攻螺絲	4			
3	4C7-XF172-00-P8	側蓋 2	1			用於橙黃
	4C7-XF172-00-P9	側蓋 2	1			用於淺紫
	4C7-XF172-20-P1	側蓋 2	1			用於紅
	4C7-XF172-20-P5	側蓋 2	1			用於白
	4C7-XF172-30-P0	側蓋 2	1			用於黑
4	4C7-F173B-00	標誌	1			
5	4C7-F1787-00	標誌	1			用於黑
	4C7-F1787-10	標誌	1			用於白
	4C7-F1787-20	標誌	1			用於紅
	4C7-F1787-30	標誌	1			用於橙黃
	4C7-F1787-40	標誌	1			用於淺紫
6	90183-05807	彈簧螺帽	1			
7	4C7-XF173-00-P8	側蓋 3	1			用於橙黃
	4C7-XF173-00-P9	側蓋 3	1			用於淺紫
	4C7-XF173-20-P1	側蓋 3	1			用於紅
	4C7-XF173-20-P5	側蓋 3	1			用於白
	4C7-XF173-30-P0	側蓋 3	1			用於黑
8	4C7-F174B-00	標誌	1			
9	4C7-F1788-00	圖案	1			用於黑
	4C7-F1788-10	圖案	1			用於白
	4C7-F1788-20	圖案	1			用於紅
	4C7-F1788-30	圖案	1			用於橙黃
	4C7-F1788-40	圖案	1			用於淺紫
10	90183-05807	彈簧螺帽	1			
11	4C7-F1741-00	側蓋 4	1			

FIG. 17 前叉



項次	部品番號	部品名稱	4C74				備註
1	4C7-F3100-00	前叉總成	1				
2	4C7-F3102-00	..左前叉內外管組	1				
3	4C7-F3126-00	..左外管	1				
4	5SU-F3145-00	..油封	1				
5	3NW-F3156-00	..油封止夾	1				
6	5HK-F3110-00	..前叉內管	1				
7	4C7-F3170-00	..前叉接筒整體	1				
8	4C7-F3141-00	..前叉彈簧	1				
9	3GF-F3181-00	..螺栓	1				
10	3GF-F3158-00	..墊片	1				
11	5FJ-F3356-00	..螺栓	1				
12	3GF-F3147-00	..護油圈	1				
13	4JL-F3191-00	..保護罩	1				
14	5FJ-F3192-00	..保護罩帶	1				
15	4C7-F3103-00	..右前叉內外管組	1				
16	4C7-F3136-00	..右外管	1				
17	5SU-F3145-00	..油封	1				
18	3NW-F3156-00	..油封止夾	1				
19	5HK-F3110-00	..前叉內管	1				
20	4C7-F3170-00	..前叉接筒整體	1				
21	4C7-F3141-00	..前叉彈簧	1				
22	3GF-F3181-00	..螺栓	1				
23	3GF-F3158-00	..墊片	1				
24	5FJ-F3356-00	..螺栓	1				
25	3GF-F3147-00	..護油圈	1				
26	4JL-F3191-00	..保護罩	1				
27	5FJ-F3192-00	..保護罩帶	1				

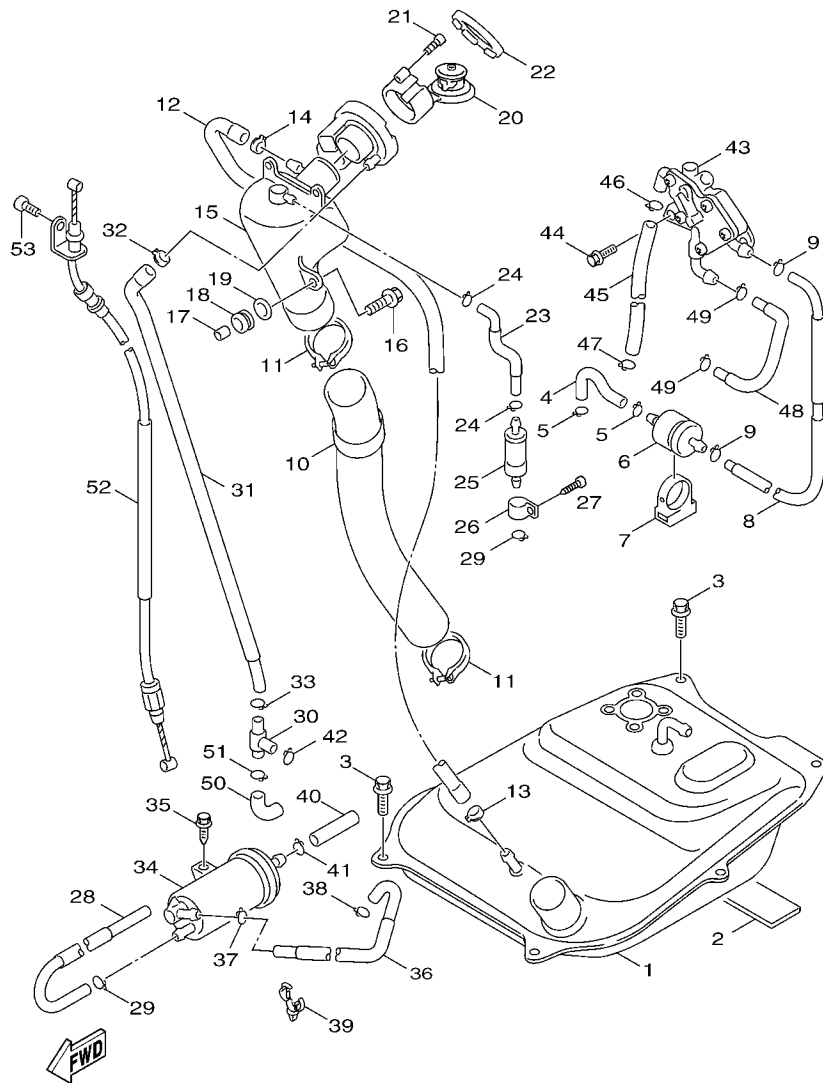


4C71414-E170

FIG. 17 前叉

項次	部品番號	部品名稱	4C74				備註
28	4C7-F3340-00	.下三角架	1				
29	3GF-F3346-00	.螺栓	2				
30	22F-23414-01	.珠碗 4	1				
31	4C7-F3317-00	鋼索座	1				
32	4C7-F5875-00	剎車管座 1	1				
33	5HK-F5876-00	剎車管座 2	1				
34	4C7-F331E-01	鋼索導件	1				
35	9580L-06010	凸緣螺栓	2				
36	9580L-06012	凸緣螺栓	1				
37	22F-23411-01	珠碗 1	1				
38	22F-23412-01	珠碗 2	2				
39	93503-16003	鋼珠	22				
40	4C6-F341D-00	滾珠軸承 2	1				
41	90179-25615	螺帽	3				
42	90202-26142	平墊圈	1				
43	4VP-F3418-00	特殊墊圈	1				
44	4TE-F3416-00	珠碗蓋	1				
45	3C8-WF341-00	珠碗組	1				

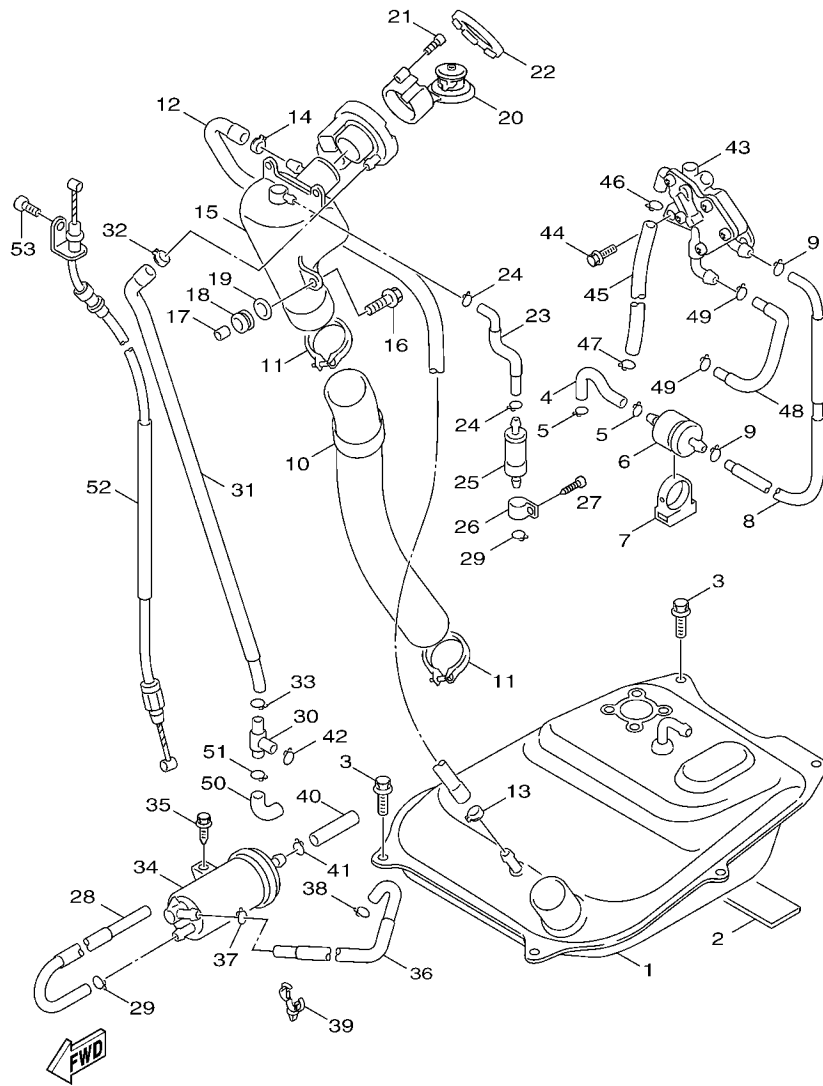
FIG. 18 汽油箱



4C71414-E180

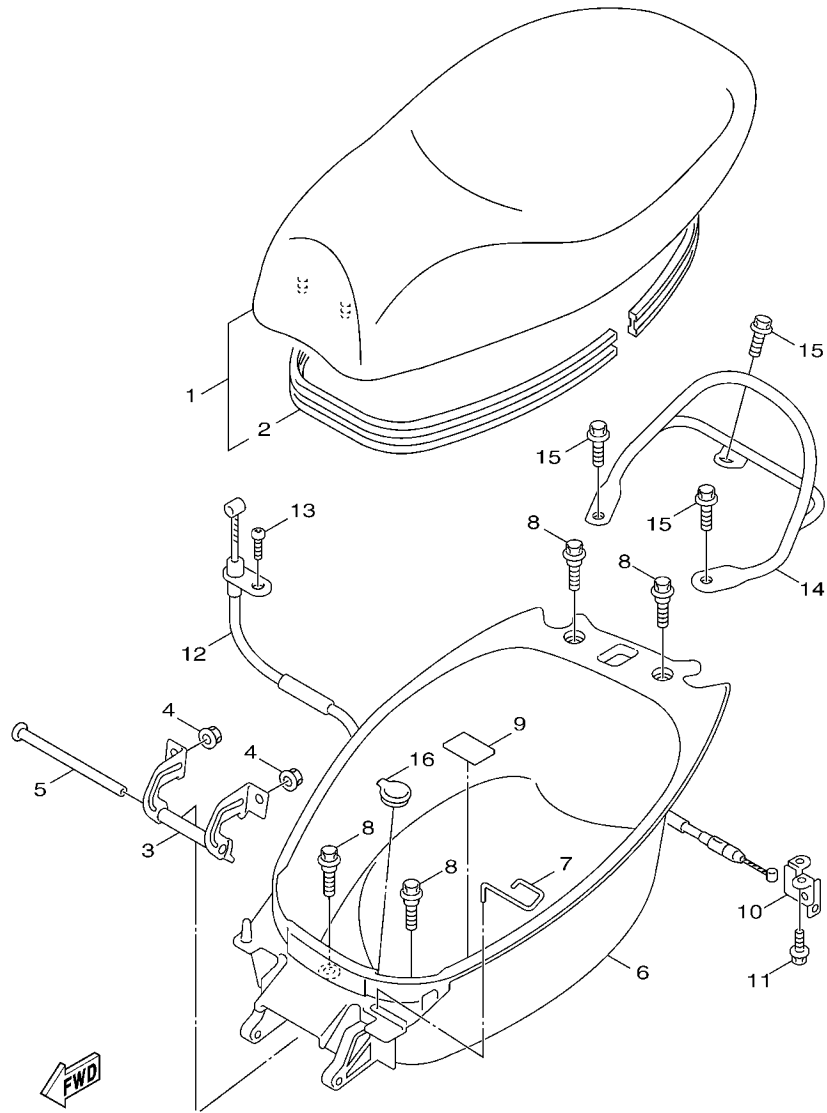
項次	部品番號	部品名稱	4C74				備註
1	3C8-F4110-01-33	汽油箱總成	1				山葉黑
2	3C8-F4181-00	定位防震墊 1	1				
3	90119-06875	六角套頭螺栓	4				
4	3C8-F4311-00	汽油管	1				
5	90467-09006	止夾	2				
6	5CA-F4560-00	過濾器總成	1				
7	1P3-F4568-00	束帶	1				
8	3C8-F4312-00	汽油管	1				
9	90467-09006	止夾	2				
10	3C8-F4316-00	管	1				
11	90450-60001	軟管夾	2				
12	3C8-F4317-00	油管	1				
13	90468-08812	止夾	1				
14	90467-20810	止夾	1				
15	3C8-F4280-00	油箱	1				
16	90119-06864	六角套頭螺栓	3				
17	90387-07598	軸環	3				
18	90480-18290	索環	2				
19	90480-01326	索環	1				
20	4C7-F4610-00	汽油箱蓋總成	1				
21	90155-04800	十字平凹口螺絲	3				
22	1P3-F467E-00	蓋	1				
23	4C7-F4313-00	汽油管	1				
24	90467-09006	止夾	2				
25	5ML-F4180-00	控制閥總成	1				
26	90461-15801	夾環	1				
27	97707-50016	攻螺絲	1				

FIG. 18 汽油箱



4C71414-E180

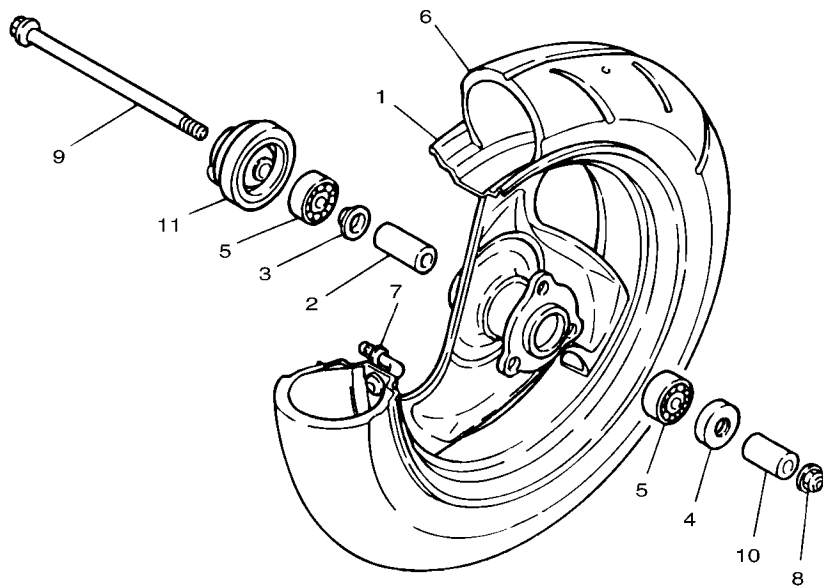
項次	部品番號	部品名稱	4C74				備註
28	4C7-F4314-00	油管	1				
29	90467-09006	止夾	2				
30	3UH-F4376-00	連接管	1				
31	4C7-F4318-00	管	1				
32	90467-12052	止夾	1				
33	90467-10041	止夾	1				
34	5HK-F4170-00	活性碳罐	1				
35	95707-06500	凸緣螺帽	1				
36	4C7-F4322-00	管	1				
37	90467-08075	止夾	1				
38	90467-08003	止夾	1				
39	90464-20803	夾	1				
40	4C7-F4315-00	油管	1				
41	90467-11106	止夾	1				
42	90467-10041	止夾	1				
43	5TY-E3910-03	汽油泵浦總成	1				
44	95807-06010	凸緣螺柱	2				
45	3C8-E4294-00	管	1				
46	90467-09006	止夾	1				
47	90467-11106	止夾	1				
48	4C7-E3929-00	管	1				
49	90467-10008	止夾	2				
50	4C7-F4323-10	管	1				
51	90467-10041	止夾	1				
52	3C8-F4494-00	鋼索	1				
53	97607-05214	六角螺栓附墊圈	1				



4C71414-E190

FIG. 19 座墊

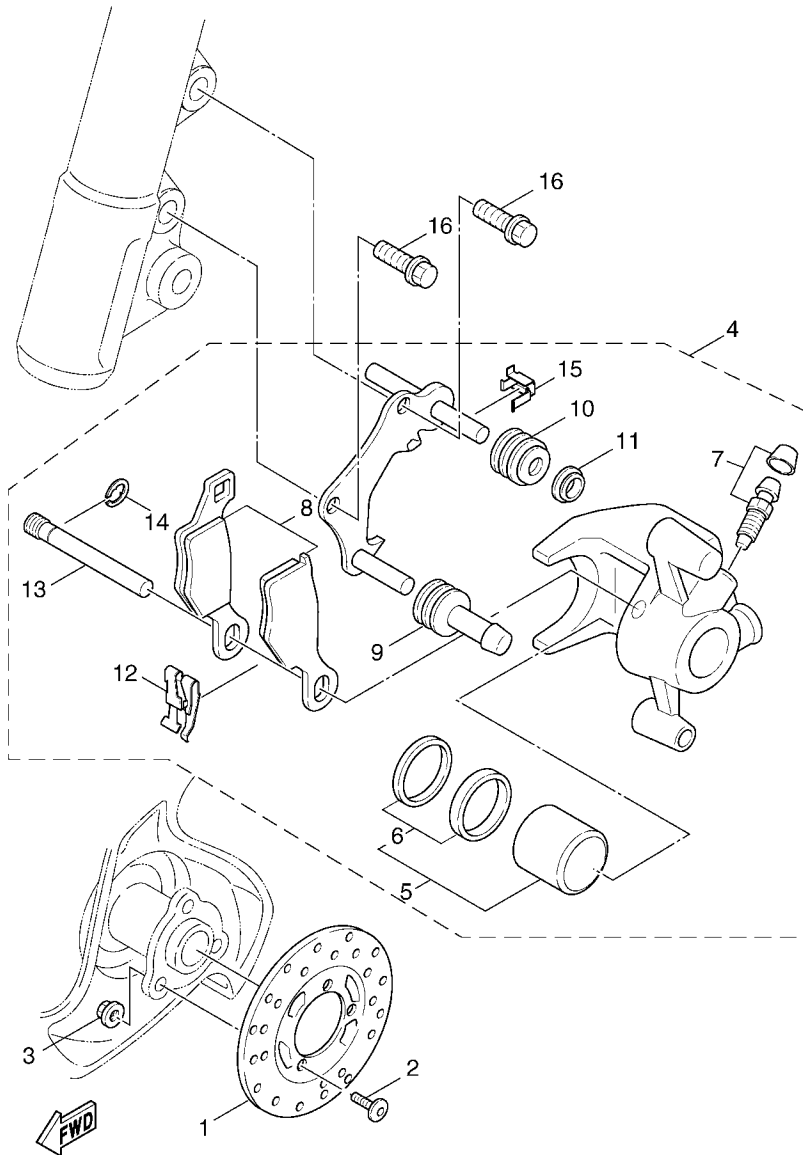
項次	部品番號	部品名稱	4C74				備註
1	4C7-F4730-40	雙人座墊	1				
2	4C7-F475M-00	封圈	1				
3	4C7-F4726-00	座墊活葉	1				
4	95707-06500	凸緣螺帽	2				
5	5JS-F4727-00	座墊固定銷	1				
6	4C7-F473R-00	置物箱	1				
7	4C7-F1398-00	安全帽吊架	1				
8	90109-063F1	螺栓	4				
9	3KW-F139X-00	防震墊	1				
10	5HK-F4780-00	座墊鎖總成	1				
11	95807-06010	凸緣螺栓	2				
12	4C7-F478E-00	座墊鎖線	1				
13	90110-06847	六角套頭螺栓	1				
14	4C7-F474A-10	手把	1				
15	90119-08846	六角套頭螺栓	3				
16	5HK-F4742-00	索環	1				




 3XG4414-4200

FIG. 20 前輪

項次	部品番號	部品名稱	4C74				備註
1	3XG-F5180-00-33	輪圈	1				山葉黑
2	90387-102X1	軸環	1				
3	20A-F5115-00	凸緣隔筒 1	1				
4	93102-17838	油封	1				
5	93306-300Y4	軸承	2				
6	94109-10804	外胎	1				
7	93900-00814	氣門嘴	1				
8	90185-10801	自鎖螺帽	1				
9	3XG-F5181-00	前輪軸	1				
10	90387-104U5	軸環	1				
11	4C7-F5190-00	齒輪組件總成	1				

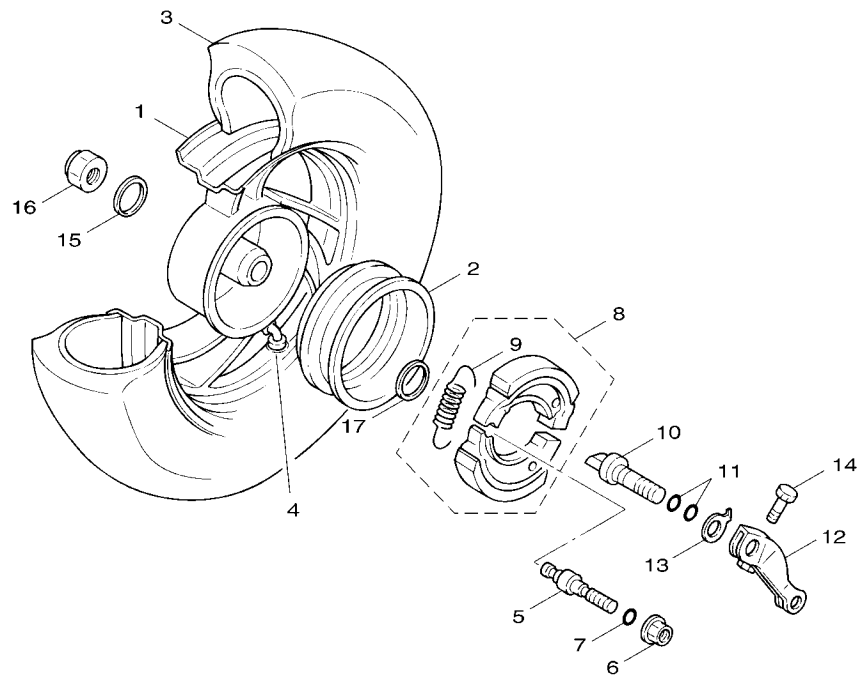


5SU1010-B211

FIG. 21 前剎車卡鉗

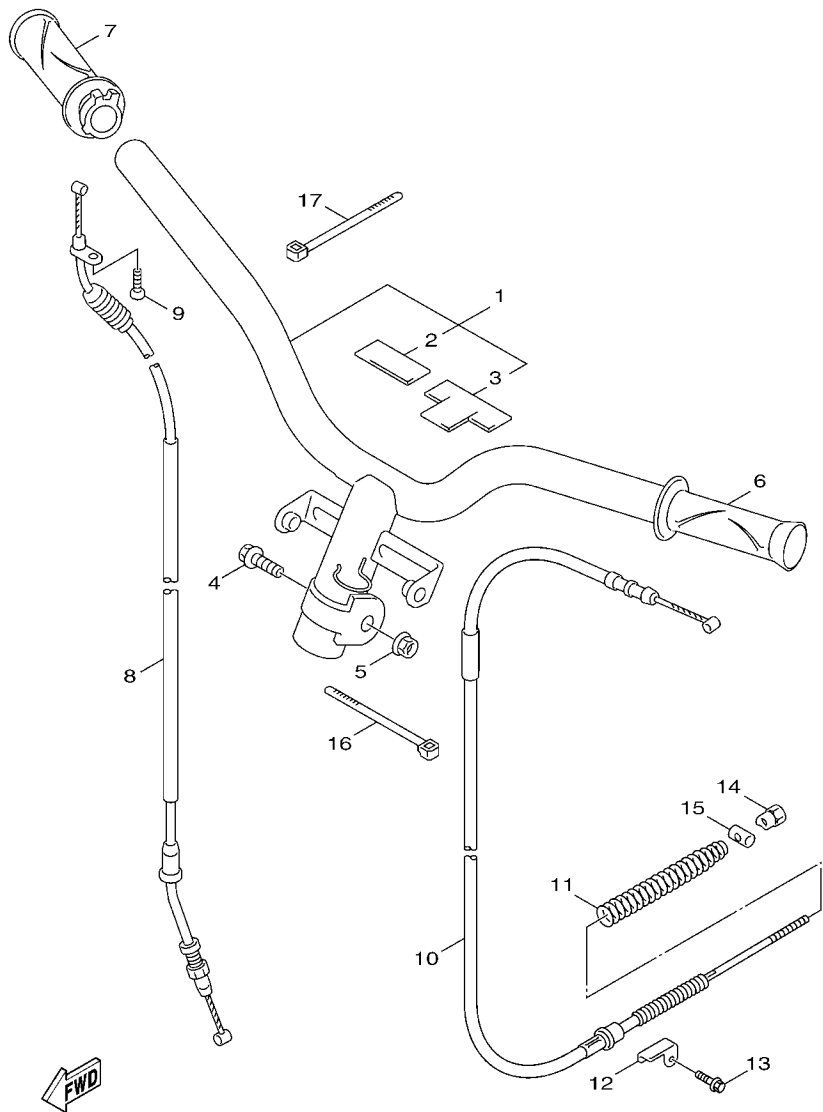
項次	部品番號	部品名稱	4C74				備註
1	5SU-F582T-00	剎車圓盤	1				
2	90110-10811	六角套頭螺栓	3				
3	9570L-10500	尼龍螺帽	3				
4	5SU-F580T-20	卡鉗總成	1				
5	5SU-W0057-00	卡鉗活塞	1				
6	5SU-W0047-00	卡鉗封圈組	1				
7	5SU-W0048-00	螺栓桿組	1				
8	5SU-W0045-10	前剎車片組	1				
9	5SU-F5917-00	卡鉗保護罩	1				
10	5SU-F5937-00	保護罩	1				
11	5SU-F5913-00	定位器	1				
12	5SU-F5919-00	緩衝器支座	1				
13	5SU-F5924-10	銷	1				
14	5SU-F5925-00	止夾	1				
15	5SU-F5939-00	*ERR*	1				
16	95827-08020	凸緣螺栓	2				

FIG. 22 後輪




5HK1414-0220

項次	部品番號	部品名稱	4C74				備註
1	5HK-F5390-00-33	後輪組	1				山葉黑
2	5HK-F5336-00	環	1				
3	94109-10804	外胎	1				
4	93900-00814	氣門嘴	1				
5	3C8-F5326-00	叉銷	1				
6	95707-10500	凸緣螺帽	1				
7	93210-07890	護油圈	1				
8	5FH-XF533-00	剎車塊組	1				
9	90506-15822	拉力彈簧	2				
10	4CW-F5351-00	凸輪軸	1				
11	93210-09859	護油圈	2				
12	4CW-F5355-00	凸輪軸臂桿	1				
13	4CW-F533A-00	指示板	1				
14	90101-06278	六角螺栓	1				
15	90201-14740	平墊圈	1				
16	90185-14124	自鎖螺帽	1				
17	90201-203E7	平墊圈	1				

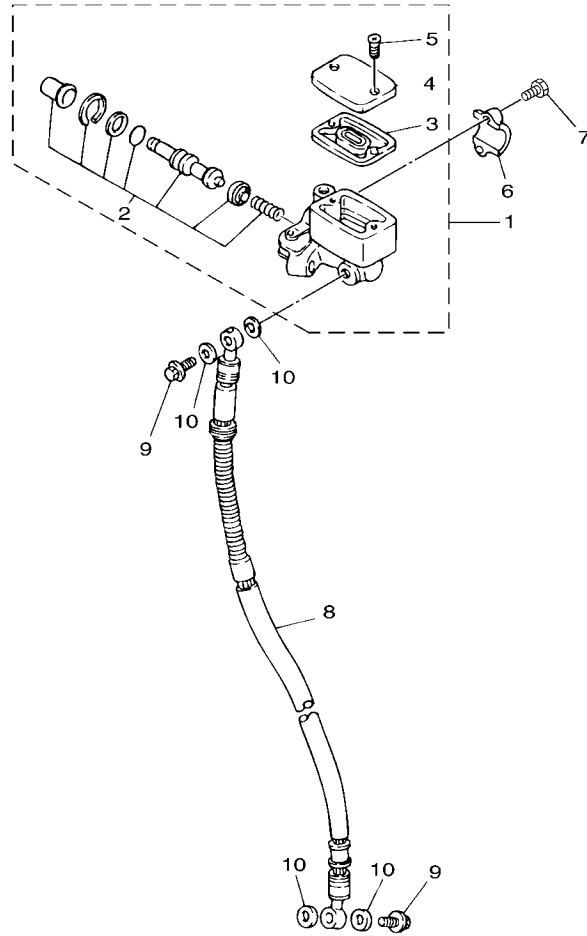


4C71414-E230

FIG. 23 轉向把手,鋼索

項次	部品番號	部品名稱	4C74				備註
1	4C7-XF611-00	把手整體	1				
2	4C7-F1541-00	.防震墊	1				
3	4C7-F6113-00	.防震墊	1				
4	90105-10036	墊圈座帽螺栓	1				
5	90185-10801	自鎖螺帽	1				
6	5JS-F6241-10	左握把	1				
7	4C7-F6240-00	右握把總成	1				
8	3C8-F6311-00	節流鋼索 1	1				
9	98507-05010	盤頭螺絲	1				
10	4C7-F6351-00	剎車鋼索 2	1				
11	90501-16869	壓力彈簧	1				
12	4CW-F637G-00	鋼索座	1				
13	98507-06012	盤頭螺絲	1				
14	90179-06843	螺帽	1				
15	90249-12008	銷	1				
16	90464-12812	夾	1				
17	90464-15840	夾	1				

FIG. 24 前主缸

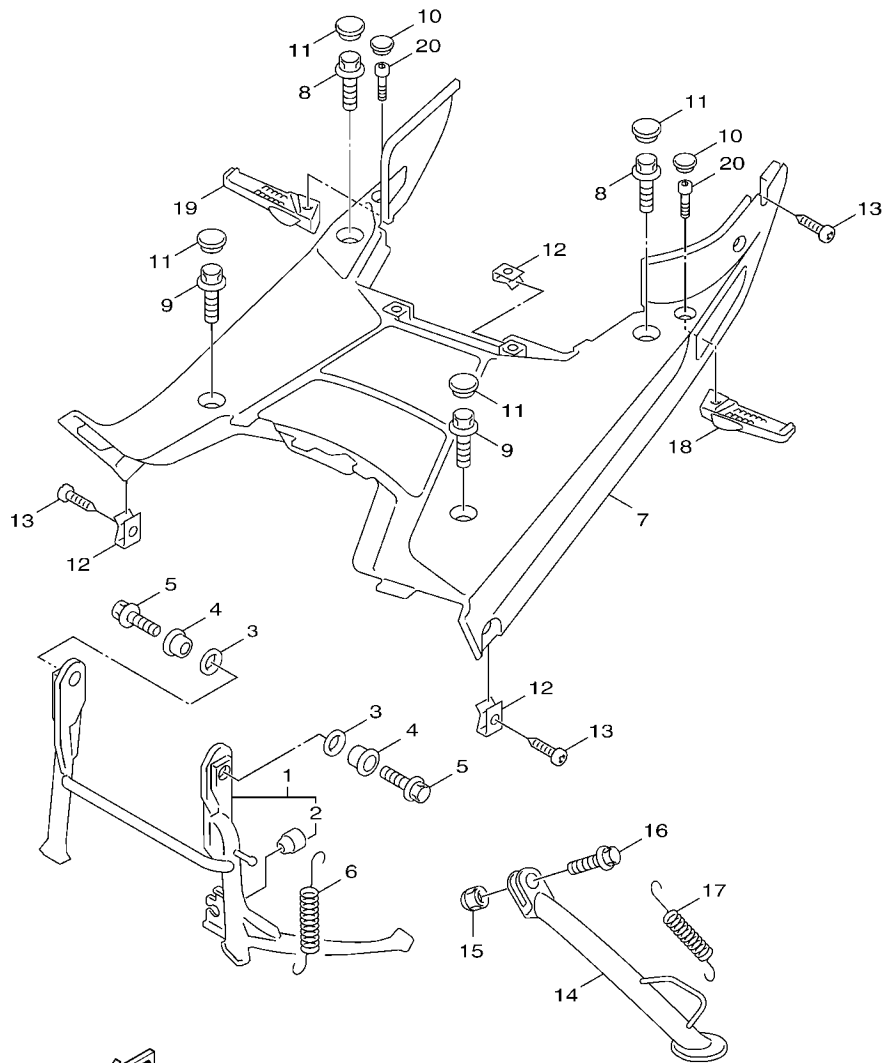


項次	部品番號	部品名稱	4C74				備註
1	5FJ-F5870-10	主缸總成	1				
2	5FA-W0041-00	主缸推進器	1				
3	3GF-F5854-00	油槽隔片	1				
4	5FA-F5852-20	油槽蓋	1				
5	98707-04012	平頭螺絲	1				
6	5FJ-F5867-00	主缸支架	1				
7	91380-06025	螺栓	2				
8	4C7-F5872-00	剎車管	1				
9	90401-10805	接合螺栓	2				
10	90201-10118	平墊圈	4				



3XG4414-4240

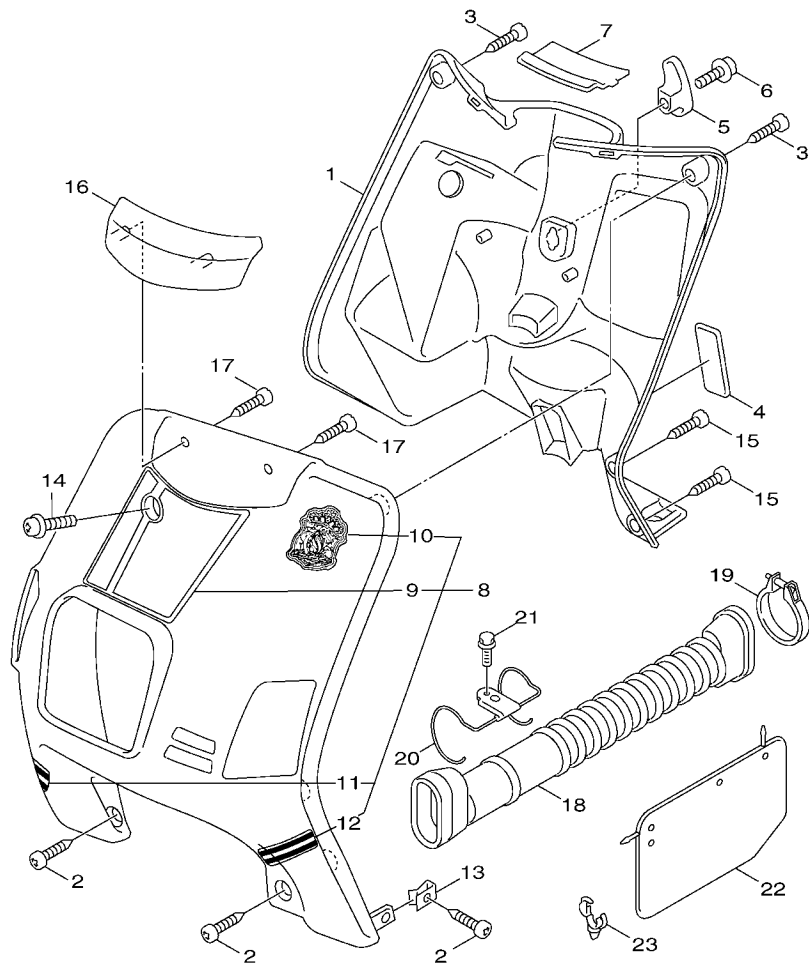
FIG. 25 支架,置腳踏



4C71414-E250

項次	部品番號	部品名稱	4C74				備註
1	5HK-XF711-10	主支架	1				
2	5ML-F7114-00	.停止器	1				
3	90202-15804	平墊圈	2				
4	90387-108C8	軸環	2				
5	95827-10035	凸緣螺栓	2				
6	90506-32834	拉力彈簧	1				
7	4C7-F7481-00	置腳踏板	1				
8	90109-063F1	螺栓	2				
9	90119-06874	六角套頭螺栓	2				
10	4DH-F6199-01	堵塞	2				
11	5HK-F7475-00	蓋 1	4				
12	90183-05807	彈簧螺帽	2				
13	97707-50016	攻螺絲	4				
14	3C8-F7311-00	側支架	1				
15	95604-08200	螺帽	1				
16	90109-08820	螺栓	1				
17	90506-20839	拉力彈簧	1				
18	4C7-F7431-00	左後置腳架	1				
19	4C7-F7441-00	右後置腳架	1				
20	91317-06040	六角套頭螺栓	2				

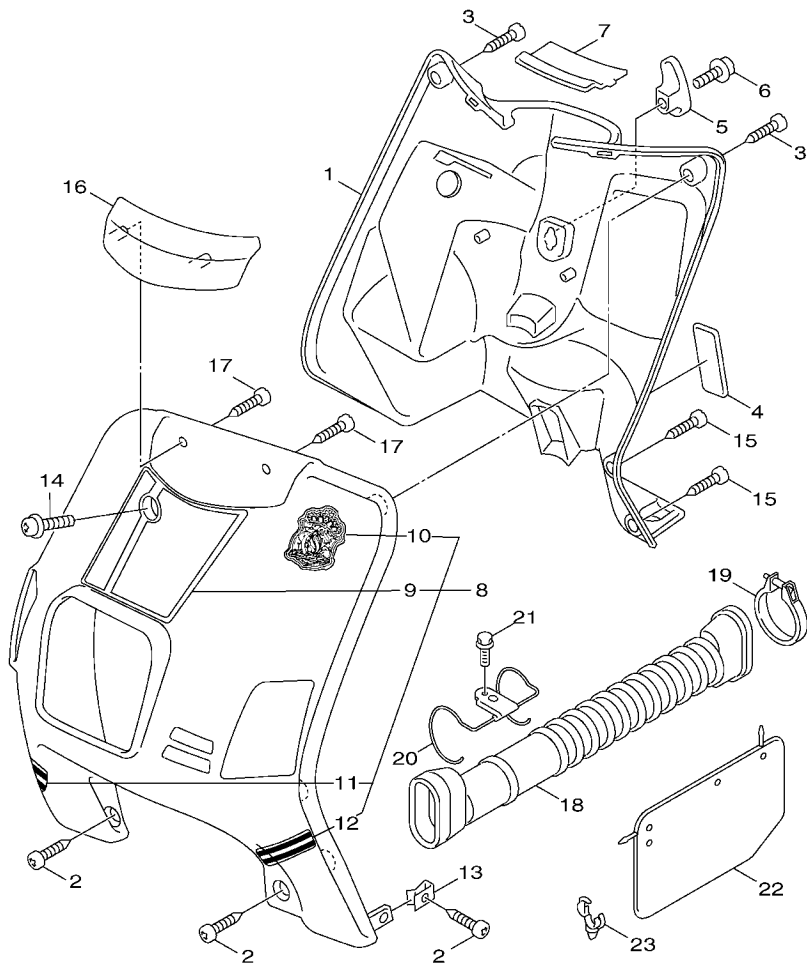
FIG. 26 腳防護板




4C74414-G260

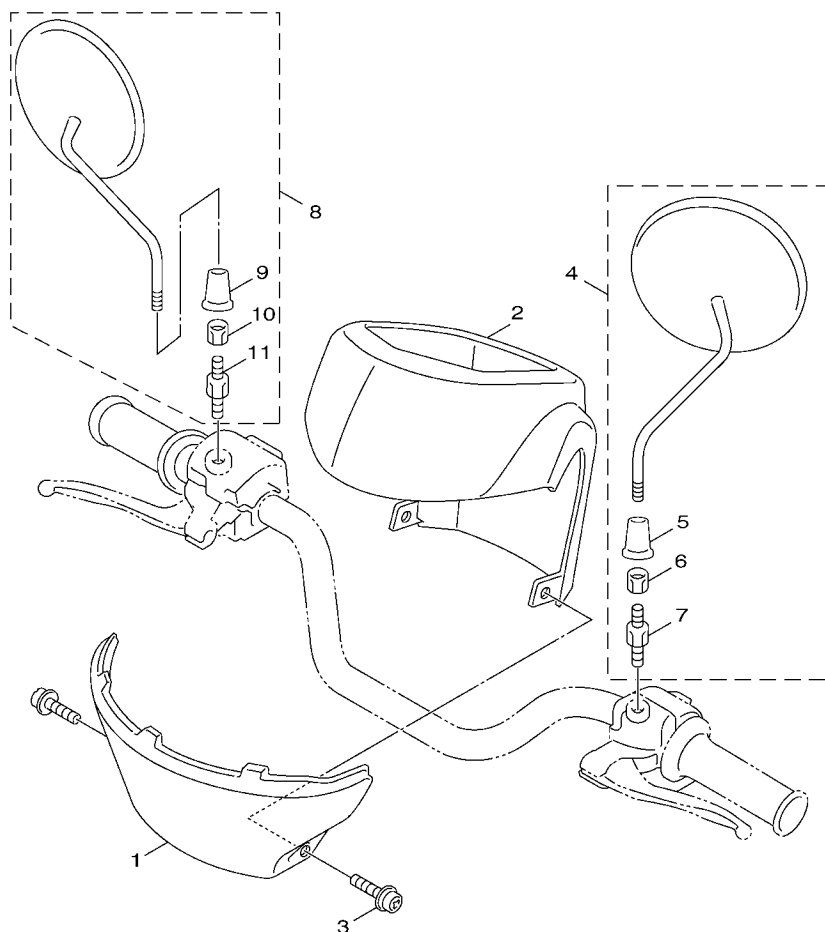
項次	部品番號	部品名稱	4C74				備註
1	4C7-F8300-00	腳防護板總成	1				
2	97707-50016	攻螺絲	4				
3	90169-05001	攻螺絲	2				
4	5FM-F8349-00	蓋	1				
5	5NV-F8257-00	鉤 1	1				
6	90159-06822	螺絲附墊圈	1				
7	4C7-F8336-00	板	1				
8	4C7-XF831-00-P1	腳防護板 1	1				用於紅
	4C7-XF831-00-P8	腳防護板 1	1				用於橙黃
	4C7-XF831-00-P9	腳防護板 1	1				用於淺紫
	4C7-XF831-10-P0	腳防護板 1	1				用於黑
	4C7-XF831-10-P5	腳防護板 1	1				用於白
9	4C7-F831Y-00	圖案	1				用於黑
	4C7-F831Y-10	圖案	1				用於白
	4C7-F831Y-20	圖案	1				用於紅
	4C7-F831Y-30	圖案	1				用於橙黃
	4C7-F831Y-40	圖案	1				用於淺紫
10	4C7-F832D-00	圖案	1				用於黑
	4C7-F832D-10	圖案	1				用於白
	4C7-F832D-20	圖案	1				用於紅
	4C7-F832D-30	圖案	1				用於橙黃
	4C7-F832D-40	圖案	1				用於淺紫
11	4C7-F832K-00	圖案	1				用於黑
	4C7-F832K-10	圖案	1				用於白
	4C7-F832K-20	圖案	1				用於紅
	4C7-F832K-30	圖案	1				用於橙黃
	4C7-F832K-40	圖案	1				用於淺紫

FIG. 26 腳防護板



4C74414-G260

項次	部品番號	部品名稱	4C74				備註
12	4C7-F832L-00	圖案	1				用於黑
	4C7-F832L-10	圖案	1				用於白
	4C7-F832L-20	圖案	1				用於紅
	4C7-F832L-30	圖案	1				用於橙黃
	4C7-F832L-40	圖案	1				用於淺紫
13	90183-05807	彈簧螺帽	2				
14	90159-06812	螺絲附墊圈	1				
15	97707-50016	攻螺絲	2				
16	4C7-F8365-00-P0	蓋	1				銀
17	97707-50012	攻螺絲	2				
18	3C8-F1557-00	空氣導管	1				
19	5HK-F1823-00	夾	1				
20	5HK-F1161-01	鋼索導件	1				
21	97507-05510	六角螺柱附墊圈	1				
22	3C8-F1521-00	前擋泥蓋襟翼	1				
23	90464-07800	夾	1				

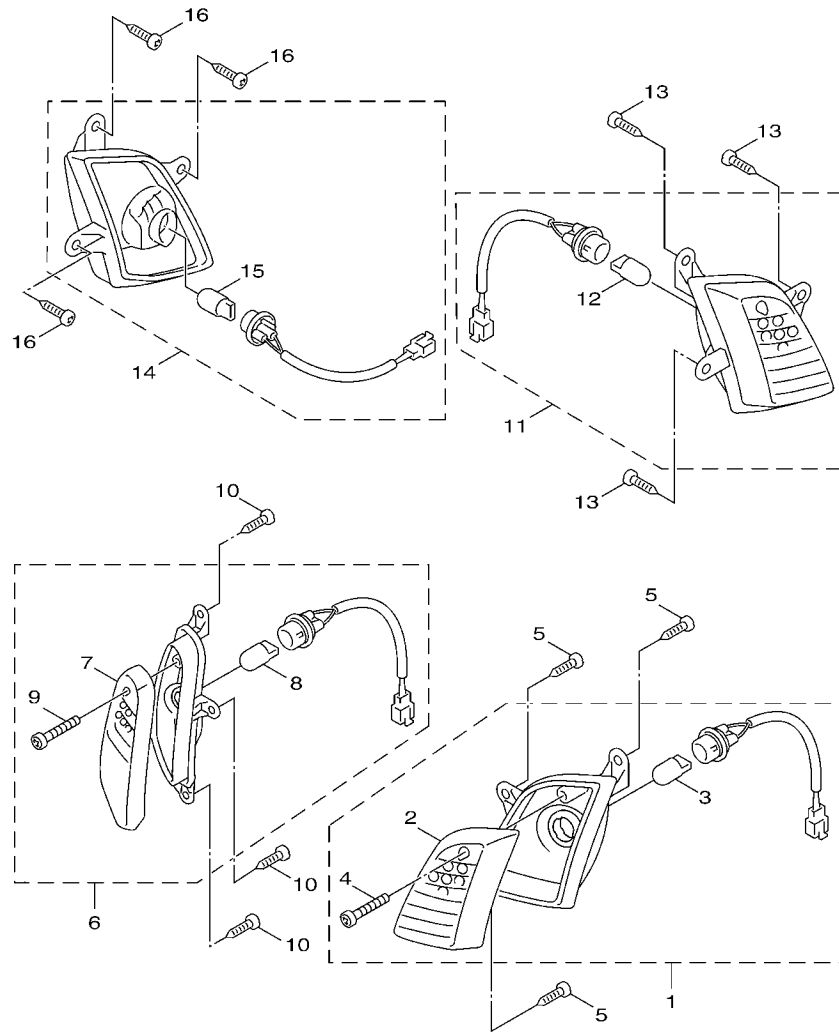



4C74414-G270

FIG. 27 整流罩 1

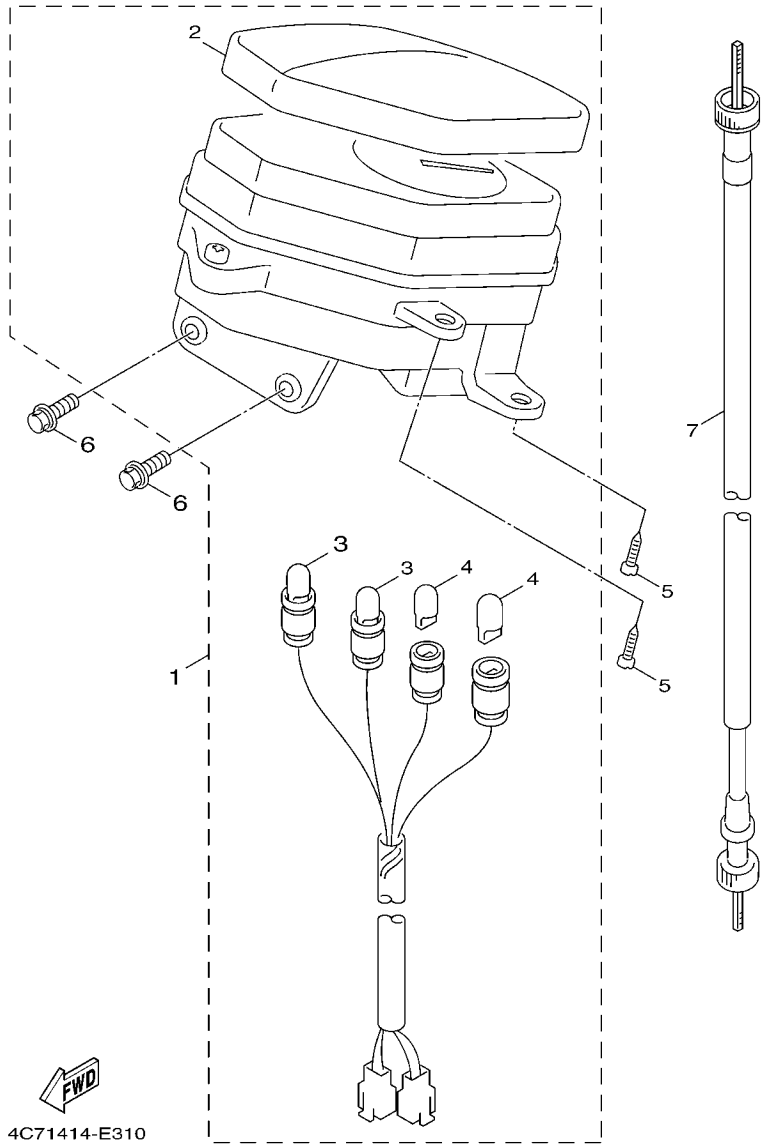
項次	部品番號	部品名稱	4C74				備註
1	4C7-F6143-00	把手蓋	1				
2	4C7-F6145-00-P0	把手蓋 2	1				用於黑
	4C7-F6145-00-P5	把手蓋 2	1				用於白
	4C7-F6145-00-P1	把手蓋 2	1				用於紅
	4C7-F6145-00-P8	把手蓋 2	1				用於橙黃
	4C7-F6145-00-P9	把手蓋 2	1				用於淺紫
3	90159-05831	螺絲附墊圈	1				
4	4C7-F6280-00	左後鏡視總成	1				
5	5ST-F629T-00	保護罩	1				
6	5FA-F6294-00	螺帽	1				
7	5FA-F6356-00	特殊螺栓	1				
8	4C7-F6290-00	右後鏡鏡總成	1				
9	5ST-F629T-00	保護罩	1				
10	5FA-F6294-00	螺帽	1				
11	5FA-F6386-00	特殊螺栓	1				

FIG. 30 方向燈



4C71414-E300

項次	部品番號	部品名稱	4C74				備註
1	4C7-H3310-20	左前方向燈總成	1				
2	4C7-H3312-20	.方向燈燈罩	1				
3	5NW-H3311-00	.方向燈燈泡	1				
4	4C7-H3333-00	.螺絲	1				
5	97707-50016	攻螺絲	3				
6	4C7-H3320-20	右前方向燈總成	1				
7	4C7-H3322-20	.方向燈燈罩	1				
8	5NW-H3311-00	.方向燈燈泡	1				
9	4C7-H3333-00	.螺絲	1				
10	97707-50016	攻螺絲	3				
11	4C7-H3330-20	後方向燈總成 1	1				
12	5NW-H3311-00	.方向燈燈泡	1				
13	97707-50016	攻螺絲	3				
14	4C7-H3340-20	後方向燈總成 2	1				
15	5NW-H3311-00	.方向燈燈泡	1				
16	97707-50016	攻螺絲	3				

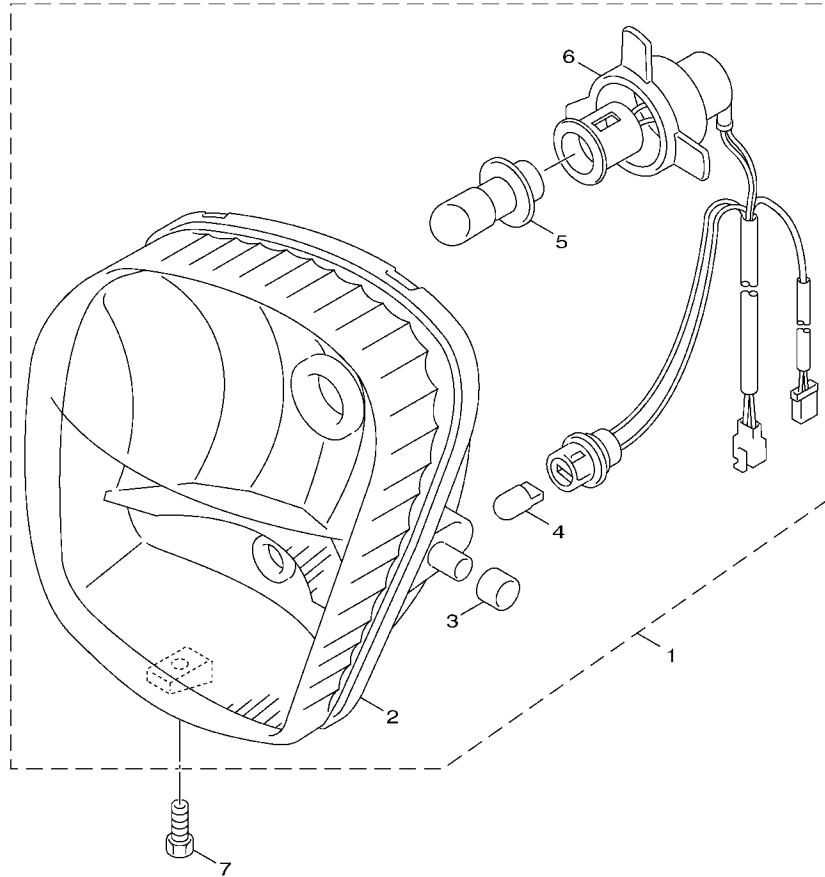


4C71414-E310

FIG. 31 計量表

項次	部品番號	部品名稱	4C74				備註
1	4C7-H3510-20	速度錶總成	1				
2	4C7-H353K-00	速度錶蓋	1				
3	5JS-H3517-00	燈泡	2				
4	4CW-H3517-00	燈泡	2				
5	97707-50016	攻螺絲	4				
6	90109-063F1	螺栓	2				
7	4C7-H3550-00	速度錶鋼索總成	1				

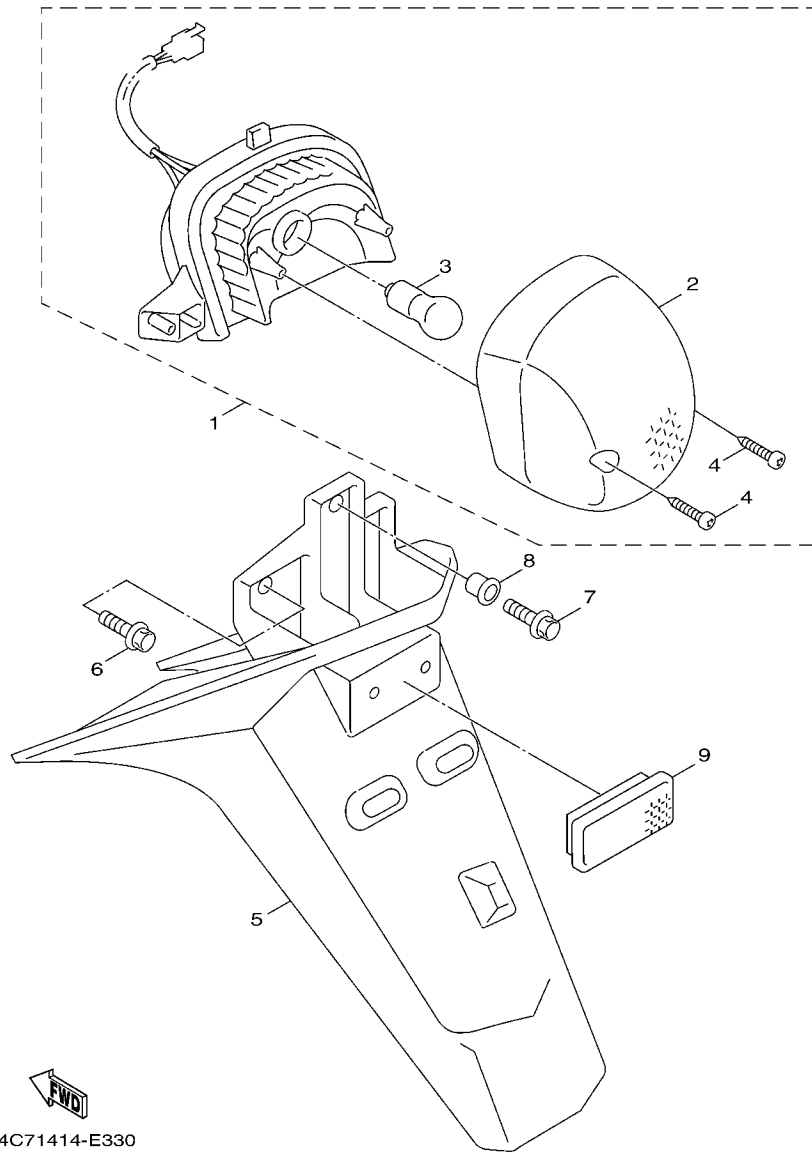
FIG. 32 前燈



4C71414-E321

項次	部品番號	部品名稱	4C74				備註
1	4C7-H4310-01	前燈總成	1				
2	4C7-H430A-00	前燈單元	1				
3	4C7-H4345-00	防震墊	2				
4	5SK-H4347-00	燈泡	1				
5	4C7-H4314-00	前燈泡	1				
6	4C7-H4312-00	燈座總成	1				
7	90149-05203	螺絲	1				

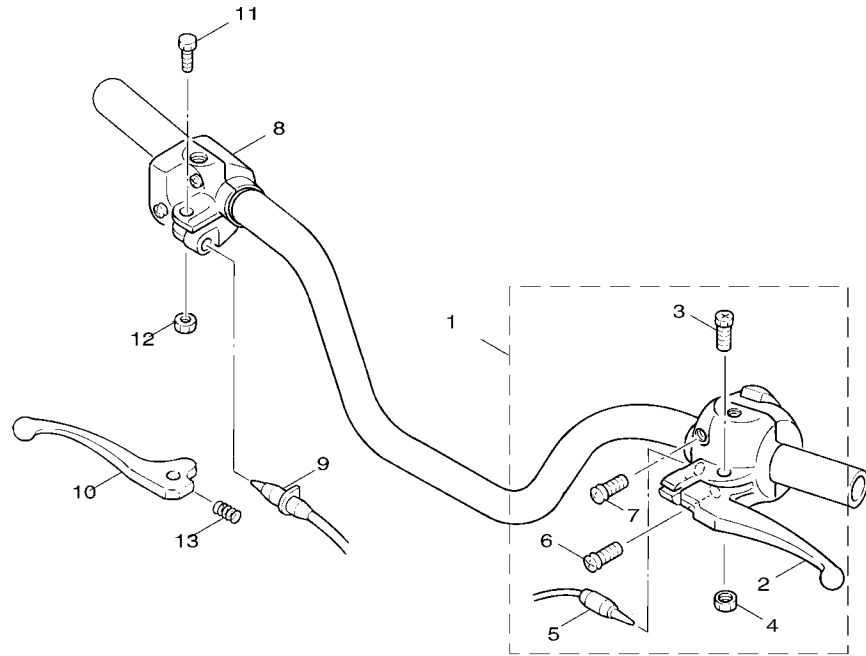
FIG. 33 後燈



4C71414-E330

項次	部品番號	部品名稱	4C74				備註
1	4C7-H4700-00	後燈總成	1				
2	4C7-H472C-00	後燈燈罩	1				
3	4TE-H4714-20	後燈燈泡	1				
4	4C7-H4724-00	螺絲	2				
5	4C7-F1629-00	擋泥板	1				
6	90109-06043	螺栓	2				
7	95707-06500	凸緣螺帽	1				
8	90387-068S1	軸環	1				
9	5ST-H5130-00	後反射鏡總成	1				

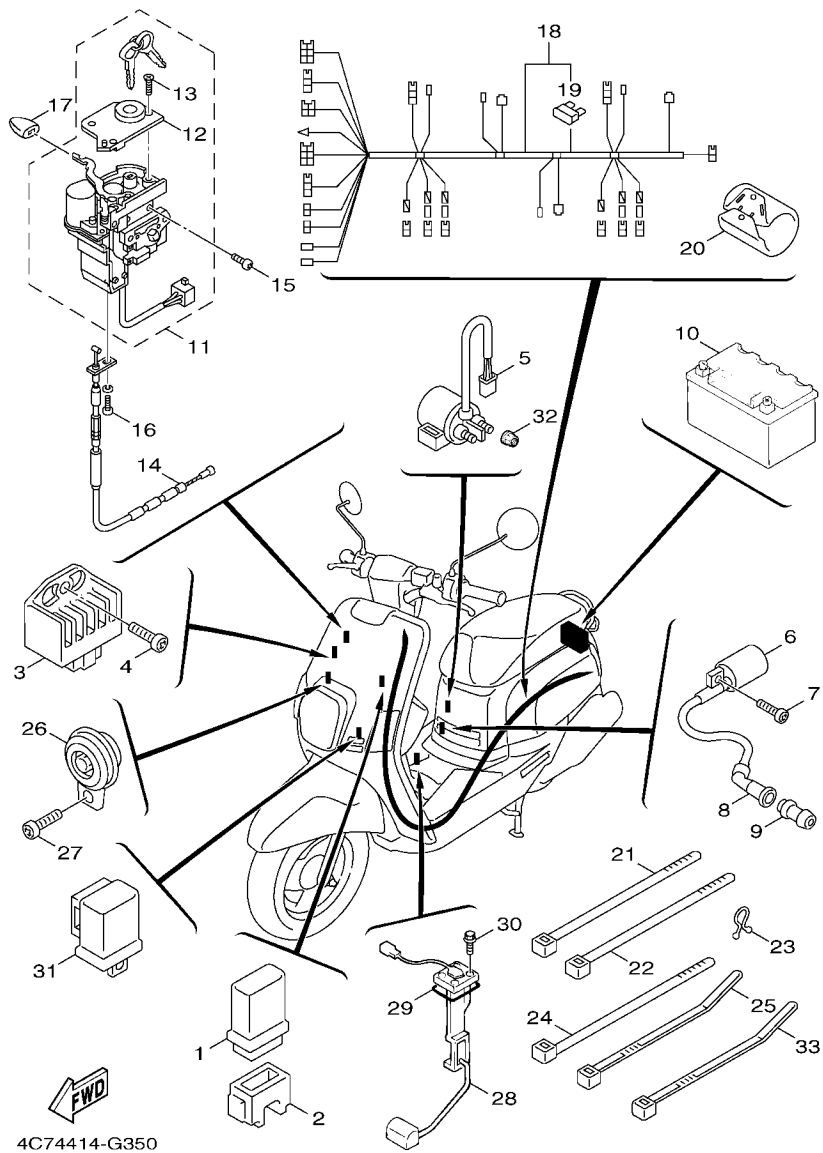
FIG. 34 把手開關,把手



項次	部品番號	部品名稱	4C74				備註
1	5JS-H2910-10	左把手控制座總成	1				
2	5FH-H3912-00	.左把手	1				
3	5WC-H3945-00	.把手螺栓	1				
4	95607-05100	.U型螺帽	1				
5	5ST-H3980-00	.剎車燈開關總成	1				
6	98507-05020	.盤頭螺絲	1				
7	98507-05025	.盤頭螺絲	1				
8	5SK-H3975-10	把手開關	1				
9	4C7-H3980-00	剎車燈開關總成	1				
10	3C9-H3922-00	把手	1				
11	90109-06577	螺栓	1				
12	95607-06100	U型螺帽	1				
13	90501-10312	壓力彈簧	1				


4C73414-F340

FIG. 35 電裝 1



項次	部品番號	部品名稱	4C74				備註
1	5WC-H5540-00	C.D.I 組件總成	1				
2	5HK-H5546-00	束帶	1				
3	4TE-H1960-00	整流器調整器總成	1				
4	95807-06012	凸緣螺栓	1				
5	4C7-H1940-00	起動繼電器	1				
6	3C8-H2310-00	點火線圈總成	1				
7	98507-05020	盤頭螺絲	1				
8	4TE-H2370-00	火星塞蓋總成	1				
9	4CW-H2372-00	火星塞蓋封圈	1				
10	5HK-H2100-10	蓄電池總成	1				
11	3C8-WH202-00	鎖整組	1				
12	3C8-F831B-00	.蓋	1				
13	98707-04012	.平頭螺絲	3				
14	3C8-F637E-00	控制鋼索 1	1				
15	98507-06014	盤頭螺絲	2				
16	90110-05800	六角套頭螺栓	1				
17	5SU-F836X-00	按鈕	1				
18	4C7-H2590-10	電線總成	1				
19	5ML-H2151-20	.保險絲	1				
20	5SU-H252U-00	蓋	1				
21	90464-12812	夾	3				
22	90464-20809	夾	1				
23	90464-30800	夾	1				
24	4C7-H2594-00	夾	1				
25	90464-26800	夾	1				
26	1P4-H3371-00	喇叭	1				
27	95027-06010	凸緣螺栓	1				

部品番號索引

部品番號	項次	部品番號	項次	部品番號	項次	部品番號	項次	部品番號	項次	部品番號	項次
5HK-11133-10	1 - 2	5HK-E2121-00	3 - 2	3C8-E4728-01	8 - 5	5HK-E6620-00	11 - 20	4C7-F1787-10	15 - 5	5ML-F4180-00	18 - 25
5AP-12113-00	3 - 5	5WC-E2151-00	3 - 8	5JS-E4759-00	8 - 11	4CW-E6626-00	11 - 21	4C7-F1787-20	15 - 5	3C8-F4181-00	18 - 2
22F-12119-01	3 - 3	5HK-E2156-00	3 - 11	5JS-E4759-00	8 - 8	5HK-E7211-01	12 - 6	4C7-F1787-30	15 - 5	3C8-F4280-00	18 - 15
5SK-1410A-10	7 - 8	4CW-E2157-00	3 - 26	3G2-1414A-71	8 - 3	5HK-E7410-01	12 - 1	4C7-F1787-40	15 - 5	3C8-F4311-00	18 - 4
5K7-14134-00	7 - 11	5FM-E2159-00	3 - 9	3G2-1414A-71	8 - 9	5HK-E7421-01	12 - 5	4C7-F1788-00	15 - 9	3C8-F4312-00	18 - 8
5LW-14141-13	7 - 14	5SK-E2170-00	3 - 12	3C8-E4803-00	8 - 27	4VP-E7611-00	11 - 15	4C7-F1788-10	15 - 9	4C7-F4313-00	18 - 23
5SK-14142-20	7 - 17	5HK-E2176-01	3 - 13	5ML-E4806-00	8 - 34	5HK-E7620-00	11 - 7	4C7-F1788-20	15 - 9	4C7-F4314-00	18 - 28
5HK-14145-00	7 - 15	4CW-E2210-01	3 - 19	4CW-E4871-00	1 - 7	4VP-E7623-00	11 - 11	4C7-F1788-30	15 - 9	4C7-F4315-00	18 - 40
3H1-14147-00	7 - 13	4DH-E2213-01	3 - 21	5HK-E4872-00	8 - 20	5HK-E7632-00	11 - 10	4C7-F1788-40	15 - 9	3C8-F4316-00	18 - 10
3G2-1414A-71	7 - 16	5HK-E2231-00	3 - 17	5HK-E4876-00	8 - 23	5WC-E7641-10	11 - 14	5HK-F1823-00	26 - 19	3C8-F4317-00	18 - 12
5SK-14171-00	7 - 6	4CW-E2232-00	3 - 20	5SK-E4876-00	4 - 2	4CW-E7653-00	11 - 12	4C7-F2210-00	16 - 1	4C7-F4318-00	18 - 31
5MP-14191-00	7 - 19	5HK-E2241-00	3 - 18	3C8-E4883-00	8 - 25	5HK-E7660-00	11 - 22	4C7-F4322-00	9 - 2	4C7-F4322-00	18 - 36
5LW-14504-00	7 - 22	5HK-E2611-00	4 - 13	4C7-E4884-00	8 - 29	4DM-E7664-00	11 - 26	4C7-F3100-00	17 - 1	4C7-F4323-10	18 - 50
5SK-14589-00	7 - 4	5HK-E2651-00	4 - 1	4C7-E4885-00	8 - 37	5HK-E7670-00	11 - 23	4C7-F3102-00	17 - 2	3UH-F4376-00	18 - 30
42H-14714-10	8 - 19	5HK-E2652-00	4 - 5	5SK-14171-00	7 - 1	4DM-E7684-00	11 - 28	4C7-F3103-00	17 - 15	3C8-F4494-00	18 - 52
5SK-1490J-00	7 - 21	5HK-E2658-00	4 - 8	4C7-E4987-00	1 - 27	4C7-F1110-10-33	13 - 1	5HK-F3110-00	17 - 6	5CA-F4560-00	18 - 6
5SK-14923-00	7 - 10	5HK-E2659-01	4 - 9	5HK-E5138-00	9 - 4	3C8-F114V-00	13 - 17		17 - 19	1P3-F4568-00	18 - 7
5SK-14945-00	7 - 7	4CW-E2668-00	4 - 10	5HK-E5191-00	9 - 24	5HK-F1161-01	26 - 20	4C7-F3126-00	17 - 3	4C7-F4610-00	18 - 20
5SK-14958-00	7 - 2	4CW-E3300-20	5 - 1	3UH-E5351-00	5 - 9	4C7-F118W-00	13 - 13	4C7-F3136-00	17 - 16	1P3-F467E-00	18 - 22
3H1-14962-00	7 - 12	4CW-E3324-00	2 - 9	4Y4-E5363-00	9 - 14	4C7-F1398-00	19 - 7	4C7-F3141-00	17 - 8	4C7-F4726-00	19 - 3
5HK-14985-00	7 - 20	4CW-E3325-10	5 - 2	5HK-E5404-00	9 - 35	3KW-F139X-00	19 - 9		17 - 21	5JS-F4727-00	19 - 5
14T-15657-00	11 - 17	3KW-E3411-00	5 - 10	5CA-E5371-00	9 - 5	5HK-F1410-00	13 - 5	5SU-F3145-00	17 - 4	4C7-F4730-40	19 - 1
22F-23411-01	17 - 37	3UH-E3416-00	9 - 11	5HK-E5373-00	9 - 6	4C7-F1415-00	13 - 14		17 - 17	4C7-F473R-00	19 - 6
22F-23412-01	17 - 38	5HK-E3451-00	2 - 7	3C8-E5404-00	9 - 37	5HK-F1420-20	13 - 2	3GF-F3147-00	17 - 12	5HK-F4742-00	19 - 16
22F-23414-01	17 - 30	3UH-E3475-00	5 - 7	3C8-E5407-00	9 - 40	5HK-F1459-00	13 - 8		17 - 25	4C7-F474A-10	19 - 14
5SK-24411-00	7 - 5	4D2-E3542-00	8 - 31	3C8-E5411-00	9 - 20	4CW-F1481-00	13 - 3	3NW-F3156-00	17 - 5	4C7-F475M-00	19 - 2
3C8-E1102-00	1 - 1	5HK-E3556-10	6 - 20	5HK-E5417-00	9 - 27	4C7-F1511-00-P0	14 - 1		17 - 18	5HK-F4780-00	19 - 10
5SK-E111F-00	3 - 23	3KW-E3569-00	4 - 11	3C8-E5419-00	9 - 51	4C7-F1511-00-P1	14 - 1	3GF-F3158-00	17 - 10	4C7-F478E-00	19 - 12
4CW-E1145-00	3 - 14	4C7-E3575-00	6 - 17	5HK-E5421-01	9 - 16	4C7-F1511-00-P5	14 - 1		17 - 23	20A-F5115-00	20 - 3
4CW-E1155-00	1 - 13	5HK-E3575-01	6 - 4	3C8-E5451-10	9 - 21	4C7-F1511-00-P8	14 - 1	4C7-F3170-00	17 - 7	3XG-F5180-00-33	20 - 1
5HK-E1160-00	1 - 9	3C8-E3585-00	6 - 1	5HK-E5455-00	9 - 25	4C7-F1511-00-P9	14 - 1		17 - 20	3XG-F5181-00	20 - 9
4CW-E1165-00	1 - 11	5HK-E3595-00	6 - 19	5FA-E5460-01	9 - 46	4C7-F1512-00	14 - 18	3GF-F3181-00	17 - 9	4C7-F5190-00	20 - 11
5HK-E1181-00	1 - 21	5TY-E3910-03	18 - 43	5HK-E5461-10	9 - 17	3C8-F1521-00	26 - 22		17 - 22	3C8-F5326-00	22 - 5
5HK-E1185-00	1 - 10	4C7-E3929-00	18 - 48	5FA-E546C-00	9 - 49	4C7-F1541-00	23 - 2	4JL-F3191-00	17 - 13	5HK-F5336-00	22 - 2
3KW-E1186-00	1 - 16	3C8-E4294-00	18 - 45	5HK-E5472-00	9 - 39	4C7-F1552-00	14 - 9		17 - 26	4CW-F533A-00	22 - 13
5HK-E1351-10	1 - 26	5SK-E4410-00	6 - 5	4DM-E5481-00	9 - 43	4C7-F1556-00-P0	14 - 6	5FJ-F3192-00	17 - 14	4CW-F5351-00	22 - 10
4D2-E1400-01	2 - 1	5SK-E4412-00	6 - 8	5CA-E5521-00	10 - 3	4C7-F1556-00-P1	14 - 6		17 - 27	4CW-F5355-00	22 - 12
5HK-E1422-00	2 - 5	5HK-E443E-00	6 - 14	5HK-E5524-00	10 - 7	4C7-F1556-00-P5	14 - 6	4C7-F3317-00	17 - 31	5HK-F5390-00-33	22 - 1
4CW-E1445-00	2 - 8	4VP-E4445-00	8 - 2	3UH-E5532-00	10 - 5	4C7-F1556-00-P8	14 - 6	4C7-F331E-01	17 - 34	5SU-F580T-20	21 - 4
3C8-E1603-00	2 - 14	5JS-E4445-00	8 - 10	5HK-E5570-00	10 - 10	4C7-F1556-00-P9	14 - 6	4C7-F3340-00	17 - 28	5SU-F582T-00	21 - 1
5HK-E1631-00	2 - 11	5SK-E4451-00	6 - 7	5DA-E5601-00	10 - 12	3C8-F1557-00	26 - 18	3GF-F3346-00	17 - 29	5FA-F5852-20	24 - 4
4CW-E1633-00	2 - 12	5HK-E4452-00	6 - 16	5HK-E5620-01	10 - 17	5HK-F1611-00	14 - 14	5FJ-F3356-00	17 - 11	3GF-F5854-00	24 - 3
4D2-E1651-00	2 - 4	5HK-E4476-00	6 - 9	5HK-E5630-00	10 - 19	4C7-F1629-00	33 - 5		17 - 24	5FJ-F5867-00	24 - 6
5HK-E1681-02	2 - 2	4C7-E4610-00-98	8 - 1	5SK-14589-00	10 - 1	4C7-F1711-00	15 - 1	4TE-F3416-00	17 - 44	5FJ-F5870-10	24 - 1
5HK-E2111-00	3 - 1	5SK-E4613-00	8 - 15	4VP-E5659-00	10 - 21	4C7-F173B-00	15 - 4	4VP-F3418-00	17 - 43	4C7-F5872-00	24 - 8
5HK-E2116-00	3 - 4	5JS-E4617-00	8 - 12	4VP-E5673-00	10 - 20	4C7-F1741-00	15 - 11	4C6-F341D-00	17 - 40	4C7-F5875-00	17 - 32
3C8-E2117-00	3 - 7	3UH-E4651-01	1 - 4	4VP-E6111-01	11 - 1	4C7-F174B-00	15 - 8	3C8-F4110-01-33	18 - 1	5HK-F5876-00	17 - 33
3C8-E2118-00	3 - 6	4C7-E4708-01	8 - 4	4C7-E4708-01	11 - 5	4C7-F1787-00	15 - 5	5HK-F4170-00	18 - 34	5SU-F5913-00	21 - 11

部品番號索引

部品番號	項次	部品番號	項次	部品番號	項次	部品番號	項次	部品番號	項次	部品番號	項次
5SU-F5917-00	21 - 9	4C7-F832K-00	26 - 11	4CW-H3517-00	31 - 4	5FH-XF533-00	22 - 8	90176-08816	1 - 19	90387-07598	18 - 17
5SU-F5919-00	21 - 12	4C7-F832K-10	26 - 11	5JS-H3517-00	31 - 3	4C7-XF611-00	23 - 1	90179-06843	23 - 14	90387-102X1	20 - 2
5SU-F5924-10	21 - 13	4C7-F832K-20	26 - 11	5JS-H3517-00	31 - 2	5HK-XF711-10	25 - 1	90179-06850	8 - 16	90387-104U5	20 - 10
5SU-F5925-00	21 - 14	4C7-F832K-30	26 - 11	4C7-F6145-00-P1	31 - 7	4C7-XF831-00-P1	26 - 8	90179-10609	11 - 6	90387-108C8	25 - 4
5SU-F5937-00	21 - 10	4C7-F832K-40	26 - 11	4C7-F6145-00-P1	34 - 2	4C7-XF831-00-P8	26 - 8	90179-25615	17 - 41	90387-16800	11 - 13
5SU-F5939-00	21 - 15	4C7-F832L-00	26 - 12	3C9-H3922-00	34 - 10	4C7-XF831-00-P9	26 - 8	90179-28415	11 - 29	90387-168X6	10 - 11
4C7-F6113-00	23 - 3	4C7-F832L-10	26 - 12	5WC-H3945-00	34 - 3	4C7-XF831-10-P0	26 - 8	90183-05807	14 - 2	90401-10805	24 - 9
4C7-F6143-00	27 - 1	4C7-F832L-20	26 - 12	5SK-H3975-10	34 - 8	4C7-XF831-10-P5	26 - 8		14 - 12	90430-06014	1 - 6
4C7-F6145-00-P0	27 - 2	4C7-F832L-30	26 - 12	4C7-H3980-00	34 - 9	3C8-XH575-00	35 - 28		15 - 6		9 - 28
4C7-F6145-00-P1	27 - 2	4C7-F832L-40	26 - 12	5ST-H3980-00	34 - 5	5SK-Y1310-00	1 - 25		15 - 10	90430-08119	9 - 13
4C7-F6145-00-P5	27 - 2	4C7-F8336-00	26 - 7	4C7-H430A-00	32 - 2	90101-06278	22 - 14		15 - 13	90450-13809	8 - 21
4C7-F6145-00-P8	27 - 2	5FM-F8349-00	26 - 4	4C7-H4310-01	32 - 1	90101-10875	16 - 3		25 - 12	90450-60001	18 - 11
4C7-F6145-00-P9	27 - 2	4C7-F8365-00-P0	26 - 16	4C7-H4312-00	32 - 6	90105-08121	16 - 2		26 - 13	90461-15801	18 - 26
4DH-F6199-01	25 - 10	5SU-F836X-00	35 - 17	4C7-H4314-00	32 - 5	90105-10036	23 - 4	90185-10801	13 - 4	90464-07800	26 - 23
4C7-F6240-00	23 - 7	5SK-H1410-01	28 - 2	4C7-F6145-00-P5	32 - 3	90105-10836	13 - 6		13 - 7	90464-08020	4 - 12
5JS-F6241-10	23 - 6	5SK-H1450-00	28 - 1	5SK-H4347-00	32 - 4	90109-06043	33 - 6		20 - 8	90464-12812	23 - 16
4C7-F6280-00	27 - 4	5HK-H1800-01	29 - 1	4C7-H4700-00	33 - 1	90109-063F1	14 - 11		23 - 5		35 - 21
4C7-F6290-00	27 - 8	4DM-H1801-00	29 - 2	4TE-H4714-20	33 - 3		15 - 14	90185-14124	22 - 16	90464-15840	23 - 17
5FA-F6294-00	27 - 6	5HK-H1828-00	29 - 5	4C7-H4724-00	33 - 4		19 - 8	90201-064H0	6 - 12	90464-20803	13 - 16
	27 - 10	5HK-H183G-00	29 - 6	4C7-H472C-00	33 - 2		25 - 8	90201-06557	8 - 24		13 - 20
5ST-F629T-00	27 - 5	4C7-H1940-00	35 - 5	5ST-H5130-00	33 - 9		31 - 6	90201-06814	8 - 13		18 - 39
	27 - 9	4TE-H1960-00	35 - 3	5WC-H5540-00	35 - 1	90109-06577	34 - 11	90201-077F5	5 - 5	90464-20809	35 - 22
3C8-F6311-00	23 - 8	5HK-H2100-10	35 - 10	5HK-H5546-00	35 - 2	90109-08820	25 - 16	90201-08609	1 - 18	90464-23811	8 - 33
4C7-F6351-00	23 - 10	4C7-H2129-00	15 - 19	53X-H5753-00	35 - 29	90110-05800	35 - 16	90201-10118	24 - 10	90464-26800	35 - 25
5FA-F6356-00	27 - 7	5ML-H2151-20	35 - 19	5FA-W0041-00	24 - 2	90110-06847	19 - 13	90201-108A3	10 - 4		35 - 33
3C8-F637E-00	35 - 14	5CP-H2176-00	15 - 18	5SU-W0045-10	21 - 8	90110-10811	21 - 2	90201-12172	9 - 45	90464-30800	35 - 23
4CW-F637G-00	23 - 12	3C8-H2310-00	35 - 6	5SU-W0047-00	21 - 6	90116-08842	1 - 29	90201-12800	28 - 5	90465-12800	4 - 6
5FA-F6386-00	27 - 11	4TE-H2370-00	35 - 8	5SU-W0048-00	21 - 7	90119-05071	35 - 30	90201-14740	22 - 15	90467-08003	18 - 38
5ML-F7114-00	25 - 2	4CW-H2372-00	35 - 9	5SU-W0057-00	21 - 5	90119-06079	14 - 7	90201-155G5	10 - 15	90467-08075	18 - 37
3C8-F7311-00	25 - 14	5SU-H252U-00	35 - 20	5SK-W1441-00	6 - 6		14 - 10	90201-15810	12 - 4	90467-08092	8 - 32
4C7-F7431-00	25 - 18	4C7-H2590-10	35 - 18	5SK-W1442-00	6 - 10		14 - 19	90201-17485	13 - 10	90467-09006	18 - 5
4C7-F7441-00	25 - 19	4C7-H2594-00	35 - 24	3C8-WE511-00	9 - 1	90119-06821	14 - 3	90201-203E7	22 - 17		18 - 9
5HK-F7475-00	25 - 11	5JS-H2910-10	34 - 1	5SK-WE512-00	9 - 3	90119-06864	18 - 16	90202-15804	25 - 3		18 - 24
4C7-F7481-00	25 - 7	4C7-H3310-20	30 - 1	5HK-WE763-00	11 - 9	90119-06874	25 - 9	90202-26142	17 - 42		18 - 29
4CW-F8100-00	13 - 19	5NW-H3311-00	30 - 3	3C8-WF341-00	17 - 45	90119-06875	18 - 3	90202-26166	29 - 7		18 - 46
5NV-F8257-00	26 - 5		30 - 8	3C8-WH202-00	35 - 11	90119-08846	19 - 15	90208-12050	11 - 18	90467-10008	18 - 49
4C7-F8300-00	26 - 1		30 - 12	4C7-XE543-00	9 - 42	90149-05203	32 - 7	90208-21800	12 - 7	90467-10041	18 - 33
3C8-F831B-00	35 - 12		30 - 15	4C7-XF172-00-P8	15 - 3	90153-06803	1 - 5	90209-14800	11 - 16		18 - 42
4C7-F831Y-00	26 - 9	4C7-H3312-20	30 - 2	4C7-XF172-00-P9	15 - 3	90155-04800	18 - 21	90249-12008	23 - 15		18 - 51
4C7-F831Y-10	26 - 9	4C7-H3320-20	30 - 6	4C7-XF172-20-P1	15 - 3	90159-05028	14 - 13	90269-06806	15 - 20	90467-11106	18 - 41
4C7-F831Y-20	26 - 9	4C7-H3322-20	30 - 7	4C7-XF172-20-P5	15 - 3	90159-05831	27 - 3	90280-03045	2 - 10		18 - 47
4C7-F831Y-30	26 - 9	4C7-H3330-20	30 - 11	4C7-XF172-30-P0	15 - 3	90159-06033	14 - 15	90340-12802	9 - 44	90467-12052	9 - 7
4C7-F831Y-40	26 - 9	4C7-H3333-00	30 - 4	4C7-XF173-00-P8	15 - 7	90159-06812	26 - 14	90380-14819	9 - 47		18 - 32
4C7-F832D-00	26 - 10		30 - 9	4DH-F6199-01	15 - 7	90159-06822	26 - 6	90380-15817	10 - 14	90467-13042	1 - 28
4C7-F832D-10	26 - 10	4C7-H3340-20	30 - 14	4C7-XF173-20-P1	15 - 7	90169-05001	26 - 3	90387-063F7	14 - 16	90467-13813	6 - 15
4C7-F832D-20	26 - 10	5CP-H3350-00	35 - 31	4C7-XF173-20-P5	15 - 7	90170-05800	3 - 10	90387-068F8	8 - 35	90467-16829	8 - 30
4C7-F832D-30	26 - 10	1P4-H3371-00	35 - 26	4C7-XF173-30-P0	15 - 7	90170-10186	9 - 50	90387-068J5	14 - 5		8 - 38
4C7-F832D-40	26 - 10	4C7-H3510-20	31 - 1	4C7-H3510-20	15 - 16	90170-12181	28 - 6	90387-068S1	33 - 8	90467-20810	18 - 14

部品番號索引

部品番號	項次	部品番號	項次	部品番號	項次	部品番號	項次	部品番號	項次	部品番號	項次
90468-08812	8 - 26	93210-35879	5 - 12	95707-10500	22 - 6	98507-06010	9 - 52				
	18 - 13	93210-368G9	11 - 25	9570L-10500	21 - 3	98507-06012	10 - 6				
90480-01326	18 - 19	93210-44678	29 - 3	9570L-10500	13 - 15		23 - 13				
90480-12053	14 - 17	93210-448C2	1 - 17		13 - 18	98507-06014	28 - 4				
90480-12497	14 - 4	93210-628B6	1 - 14		18 - 44		35 - 15				
90480-15520	8 - 22	93211-07801	9 - 31		19 - 11	98507-06025	6 - 11				
90480-18290	18 - 18	93306-003Y4	10 - 8	95807-06012	8 - 28	98507-06030	4 - 3				
90480-30167	4 - 4	93306-200Y1	11 - 4		35 - 4	98707-04012	24 - 5				
90501-10312	34 - 13		12 - 3	95807-10030	13 - 12		35 - 13				
90501-16829	5 - 11	93306-203YE	11 - 2	9580L-06010	17 - 35	98707-06020	5 - 8				
90501-16869	23 - 11		12 - 11	9580L-06012	17 - 36	98907-06010	9 - 26				
90501-43800	11 - 27	93306-204Y4	12 - 9	95817-08016	3 - 15	98907-06016	9 - 38				
90506-15822	22 - 9	93306-205B0	2 - 6		9 - 12	98907-06020	9 - 41				
90506-20839	25 - 17	93306-300Y4	20 - 5	95817-08030	8 - 18	98980-06020	8 - 14				
90506-32834	25 - 6	93310-326X2	2 - 3	90501-16869	8 - 17	99001-05600	5 - 6				
90508-16853	9 - 48	93311-315Y2	12 - 2	95827-08020	21 - 16	99009-15400	10 - 16				
90508-32768	10 - 13	93315-110Y6	10 - 2	95827-10035	25 - 5	99009-17400	13 - 11				
91317-06012	3 - 24	93410-20823	12 - 8	97080-06008	8 - 7	99530-08012	9 - 33				
91317-06016	3 - 22	93440-10109	1 - 3	97507-05510	26 - 21						
91317-06020	29 - 8	93450-14088	2 - 13	97527-06512	1 - 12						
91317-06025	10 - 18	93450-35015	10 - 9	97607-05112	7 - 9						
91317-06040	25 - 20	93503-16003	17 - 39	97607-05214	18 - 53						
91317-06050	8 - 39	93602-13832	5 - 4	97607-06214	4 - 14						
91317-06090	1 - 24	93603-12833	5 - 3	97607-06225	6 - 13						
91380-06025	24 - 7	93900-00814	20 - 7		6 - 18						
91810-14807	1 - 22		22 - 4	97607-06230	28 - 3						
	1 - 23	94109-10804	20 - 6	97707-50012	14 - 8						
	9 - 8		22 - 3		26 - 17						
	9 - 18	94568-70084	3 - 16	97707-50016	15 - 2						
	9 - 22	94700-00841	1 - 20		15 - 12						
	8 - 6	95027-06010	35 - 27		15 - 15						
93101-19172	9 - 29	95027-06020	1 - 15		15 - 17						
	11 - 8		9 - 34		18 - 27						
93102-17810	11 - 3	95027-06030	9 - 19		25 - 13						
93102-17838	20 - 4	95027-06035	9 - 23		26 - 2						
93102-19477	9 - 30	95027-06070	9 - 9		26 - 15						
93102-22843	9 - 10	95307-06700	35 - 32		30 - 5						
93102-26852	12 - 10	95307-12700	11 - 19		30 - 10						
93104-33003	11 - 24	95604-08200	25 - 15		30 - 13						
93210-07590	9 - 32	95607-05100	34 - 4		30 - 16						
93210-07890	22 - 7	95607-06100	34 - 12		31 - 5						
93210-09859	22 - 11	95617-06625	1 - 8	97707-60530	4 - 7						
93210-14805	9 - 15	95707-06500	6 - 3	98507-04010	7 - 18						
93210-15822	13 - 9		8 - 36	90506-20839	7 - 3						
93210-15862	3 - 25		18 - 35	98507-05010	23 - 9						
93210-23614	29 - 4		19 - 4	98507-05020	34 - 6						
93210-25800	6 - 2		33 - 7		35 - 7						
93210-268H1	9 - 36	95707-10500	16 - 4	95707-10500	34 - 7						