



CATALOGO DE REPUESTOS

YP250 (5SJ2) SPAIN

YAMAHA
GENUINE
Parts & Accessories

1A5SJ-352S2

(2A5SJ-352S2)

YP250
CATALOGO DE REPUESTOS
©2002 por Yamaha Motor Co., Ltd.
1ª edición, diciembre 2002
Todos los derechos reservados.
Toda reproducción o uso no autorizado
sin el consentimiento escrito de
Yamaha Motor Co., Ltd.
quedan expresamente prohibidos
Impreso en Japón.

A3



A4

PROLOGO

Este catálogo de repuestos corresponde a las piezas para el o los modelos que figuran en la página de portada. Al formular el pedido de repuestos, se ruega citar este catálogo y especificar correctamente el número y el nombre de las piezas.

1. Las modificaciones y agregados que se hayan realizado después de la edición de este Catálogo de Repuestos, serán anunciados en las Informaciones de Recambios Yamaha.

Es recomendable que se hagan las correcciones necesarias en el Catálogo de Repuestos de acuerdo con las Informaciones de Recambios Yamaha.

2. Abreviaciones

En este. Catálogo de Repuestos se emplean las siguientes abreviaciones.

“UR” Usar el número de partes especificado

“UN” Usar la cantidad necesaria

“AP” Piezas sustitutivas

“LM” Fabricación local (Hay que pedir los repuestos en las cercanías)

“F#” N° de bastidor (N° aplicable a la máquina)

“O/S” Sobredimensionado

3. La cantidad de componentes para el montaje

- Los componentes, suministrados como conjunto, se describen con un punto (.) que precede al nombre del parte como se indica a continuación.
- La numeración que aparece a la derecha de cada descripción indica la cantidad de partes por cada unidad de conjunto.

CODIGO N°	DESCRIPCION	CANT.	OBSERVACIONES
2F5-83310-60	ENSAMBLAJE DE LA LUZ	2	
115-83311-60	.BOMBILLA (6V-18W)	1	

4. Los colores de los componentes se indican como sigue en la columna de “OBSERVACIONES”.

CODIGO N°	DESCRIPCION	CANT.	OBSERVACIONES
2N4-24110-00-X5	COMP. DEL TANQUE	2	MXR
3J1-24240-10	.GRAFICO, DEL TANQUE	1	PARA MXR

5. Debe tenerse en cuenta que las ilustraciones sirven como guía para la búsqueda de los números de partes y no deben usarse para el montaje. Durante el montaje, se recomienda usar el manual de taller correspondiente.

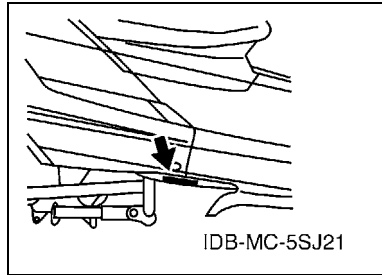
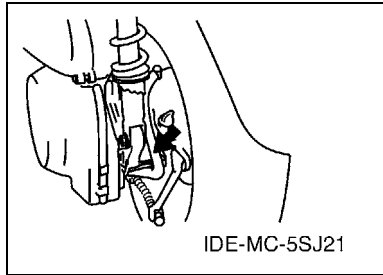
6. EL asterisco (*) antes del número de referencia indica los elementos modificados después de la primera edición.

PROLOGO

7. Números de serie

Nº de Serie del motor

Nº de Serie del bastidor



8. Códigos de color aplicables

Abreviatura	Nombre de color	Código de color
DRMD	DULL RED METALLIC D	0779
MAS	MARBLE SILVER	000L
PPBM3	PALE PURPLISH BLUE METALLIC 3	0776
SL	SILVER	0035
VDBMA	VERY DARK BLUE METALLIC A	0781

CONTENIDO

MOTOR

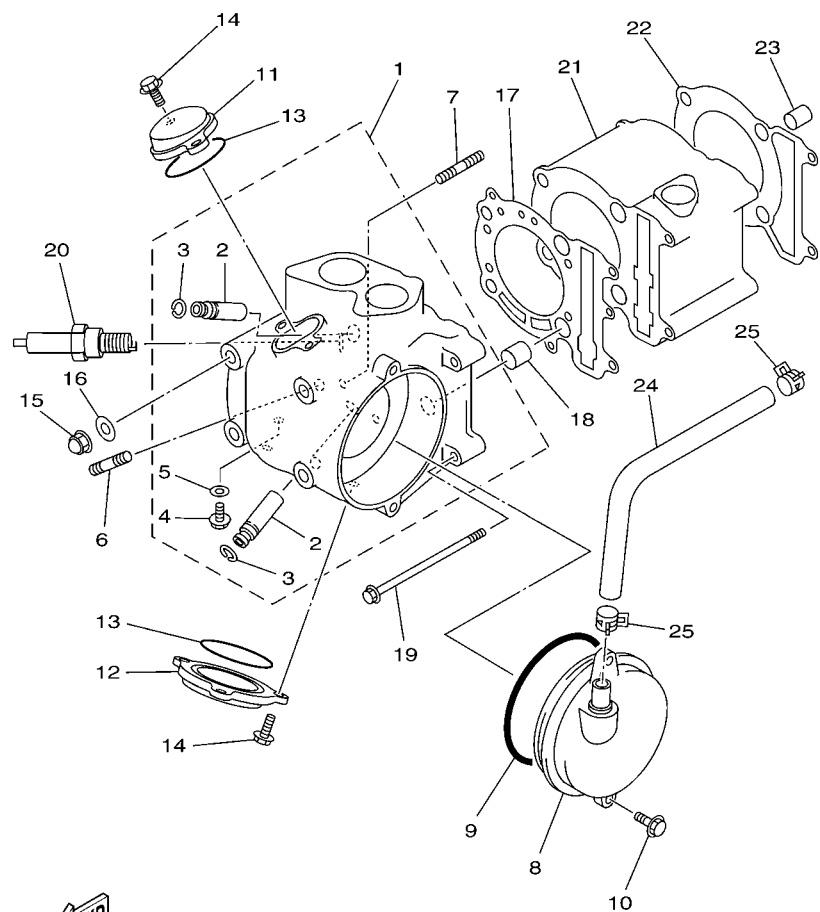
CILINDRO	B2
CIGUENAL. PISTON	B3
VALVULA	B4
ARBOL DE LEV. CADENA	B5
BOMBA DE AGUA	B6
RADIADOR. MANGUELA	B7
BOMBA DE ACEITE	B9
ADMISION	B10
CARBURADOR	B11
DESCARGA	B13
CARTER	B15
CUBIERTA DE CARTER 1	C3
ARRANQUE	C5
EMBRAGUE	C6
TRANSMISION	C8

SHASIS

CUADRO	C9
GUARDABARRO	C10
CUBIERTA LATERAL	C11
BRAZO TRASERO. SUSPENSION	C13
DIRECCION	C14
DEPOSITO DE COMBUSTIBLE	D2
ASIENTO	D4
RUEDA DELANTERA	D6
CALIBRE FRENO DELANTERA	D7
RUEDA TRASERA	D8
CALIBRE FRENO TRASERA	D9
MANUBRIO. CABLE	D10
CILINDRO MAESTRO DELANTERO	D11
SOPORTE. APOYAPIE	D12
PATA PROTEGIDA	D14
GENERADOR	E3
MOTOR DE ARRANQUE	E4
LUZ DE DESTELLADOR	E5
MEDIDOR	E6
FARO DELANTERO	E7
LUZ DE COLA	E8
INTERRUPTOR DE MANIJA. PALANCA	E9
EQUIPO ELECTRICO 1	E10
EQUIPO ELECTRICO 2	E12

INDICE

INDICE NUMERICO	M1
-----------------------	----




5GM1010-0010

FIG. 1 CILINDRO

REF. Nº	CODIGO Nº	DESCRIPCION	55.12				OBSERVACIONES
1	5GM-11101-00	CULATA DE CILINDRO COMPLETA	1				
2	4G0-11133-11	.GUIA VALV.DE ADM.	2				
3	93440-10085	.PRESILLA REDONDA	2				
4	90153-06029	.TORNILLO HEXAGONAL	1				
5	90430-06014	.JUNTA	1				
6	95617-08620	PERNO DE PUNTAL	2				
7	95617-06615	PERNO DE PUNTAL	2				
8	4HC-11160-00	RESPIRADERO COMPLETO	1				
9	93210-92448	ANILLO O	1				
10	95027-06020	PERNO, DE BRIDA	2				
11	3GC-11186-00	CUBIERTA CULATA CIL.LAT.2	1				
12	3GC-11187-00	CUBIERTA CULATA CIL.LAT.3	1				
13	93210-57634	ANILLO O	2				
14	95027-06020	PERNO, DE BRIDA	5				
15	90176-08026	TUERCA CORONA	4				
16	90201-08609	ARANDELA PLANA	4				
17	4HC-11181-01	JUNTA, DE CULATA 1	1				
18	99530-14016	PASADOR, DE ESPIGA	2				
19	95027-06120	PERNO, DE BRIDA	2				
20	94701-00333	BUJIA (NGK DR8EA)	1				
21	4HC-11311-00	CILINDRO 1	1				
22	4HC-11351-00	JUNTA, DE CILINDRO	1				
23	99530-10114	PASADOR, DE ESPIGA	2				
24	4HC-11166-00	TUBO RESPIRADERO 1	1				
25	90467-13064	PRESILLA	2				

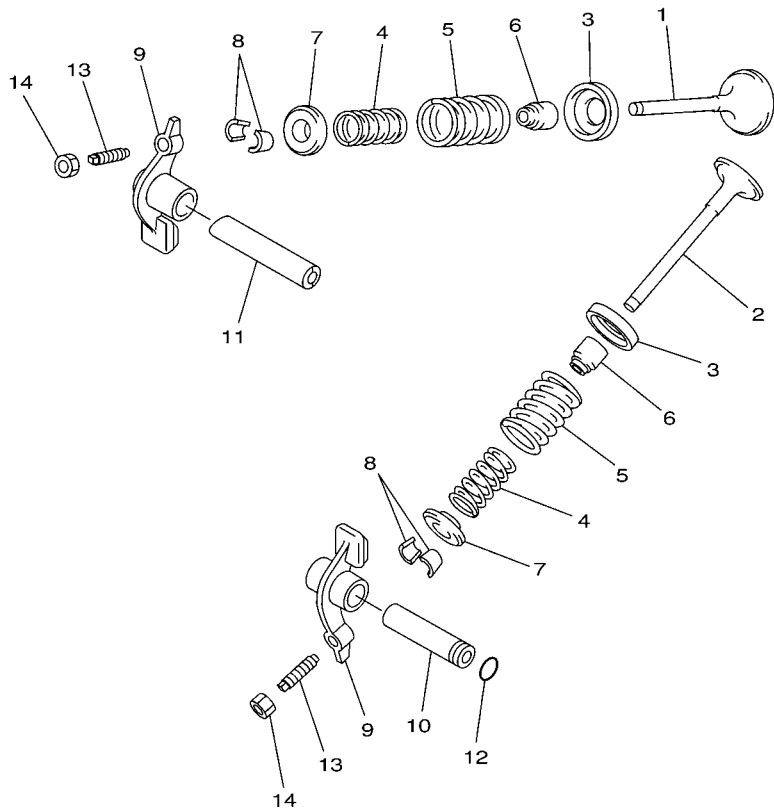


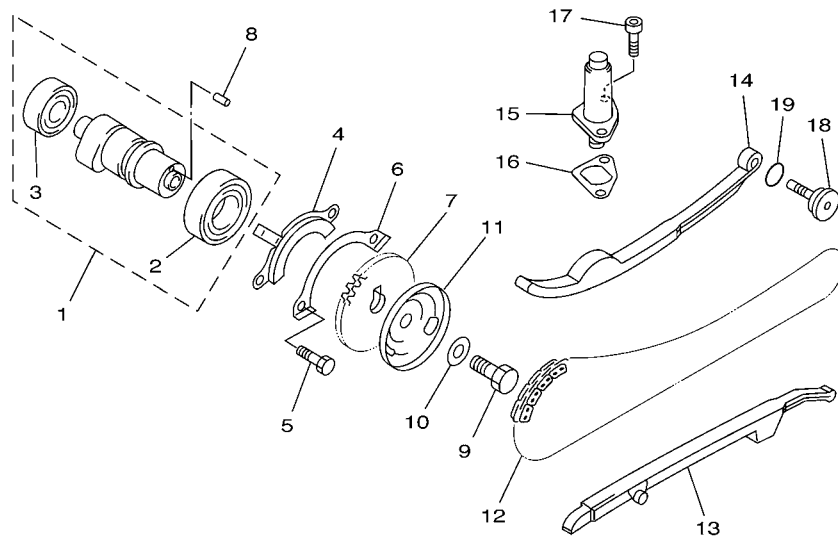
FIG. 3 VALVULA

REF. Nº	CODIGO Nº	DESCRIPCION	55.12				OBSERVACIONES
1	5GM-12111-00	VALVULA DE ADMISION	1				
2	5H0-12121-01	VALVULA DE ESCAPE	1				
3	4G0-12116-01	ASIENTO RESORTE DE VALVULA	2				
4	4HC-12113-00	RESORTE VALVULA INTERNA	2				
5	4HC-12114-00	RESORTE VALVULA EXTERIOR	2				
6	5H0-12119-00	SELLO DE ACEITE VALVULA	2				
7	4G0-12117-00	RETEN RESORTE DE VALVULA	2				
8	4G0-12118-00	SEGURO DE VALVULA	4				
9	36X-12151-00	BRAZO DE BALANCIN DE VALVULA	2				
10	3Y1-12156-00	EJE DE BALANCIN	1				
11	5H0-12146-00	ARBOL DE BALANCIN	1				
12	93210-09165	ANILLO O	1				
13	2NX-12159-00	TORNILLO DE AJUSTE DE VALVULA	2				
14	90170-06128	TUERCA	2				



4HC1010-5030

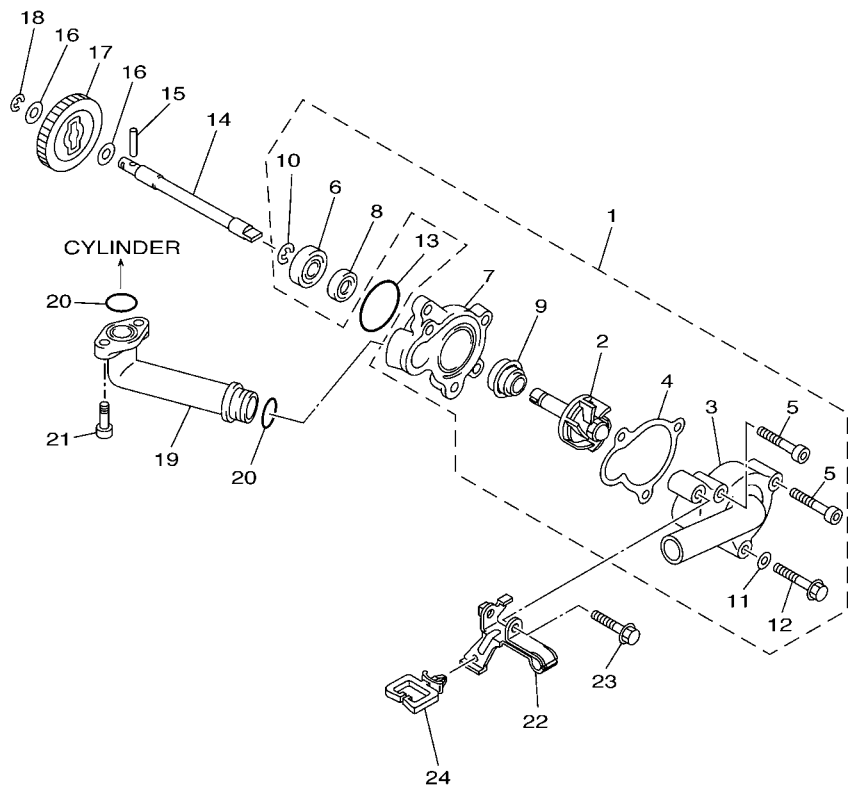
FIG. 4 ARBOL DE LEV. CADENA



REF. N°	CODIGO N°	DESCRIPCION	55.12				OBSERVACIONES
1	4HC-12170-00	ARBOL DE LEVAS COMPLETO 1	1				
2	93306-00518	.COJINETE	1				
3	93306-20204	.COJINETE	1				KOYO
4	4GA-1111F-00	PLACA	1				
5	97007-06012	PERNO	2				
6	90215-06184	ARANDELA DE CIERRE	1				
7	4HC-12176-00	CATALINA DE CADENA	1				
8	93604-10011	PASADOR DE CLAVIJA	1				
9	90101-10303	TORNILLO	1				
10	90201-10591	ARANDELA PLANA	1				
11	4KB-11145-00	PLACA RESPIRADERO 2	1				
12	94581-63104	CADENA	1				
13	4HC-12231-00	TOPE DE GUIA 1	1				
14	4HC-12241-00	TOPE DE GUIA 2	1				
15	2UJ-12210-01	TENSOR CADENA DE LEVA	1				
16	4RF-12213-00	EMPAQUE DE CAJA TENSOR	1				
17	91317-06014	PERNO	2				
18	4HC-12157-00	TORNILLO	1				
19	93210-15171	ANILLO O	1				



4HC1010-5040

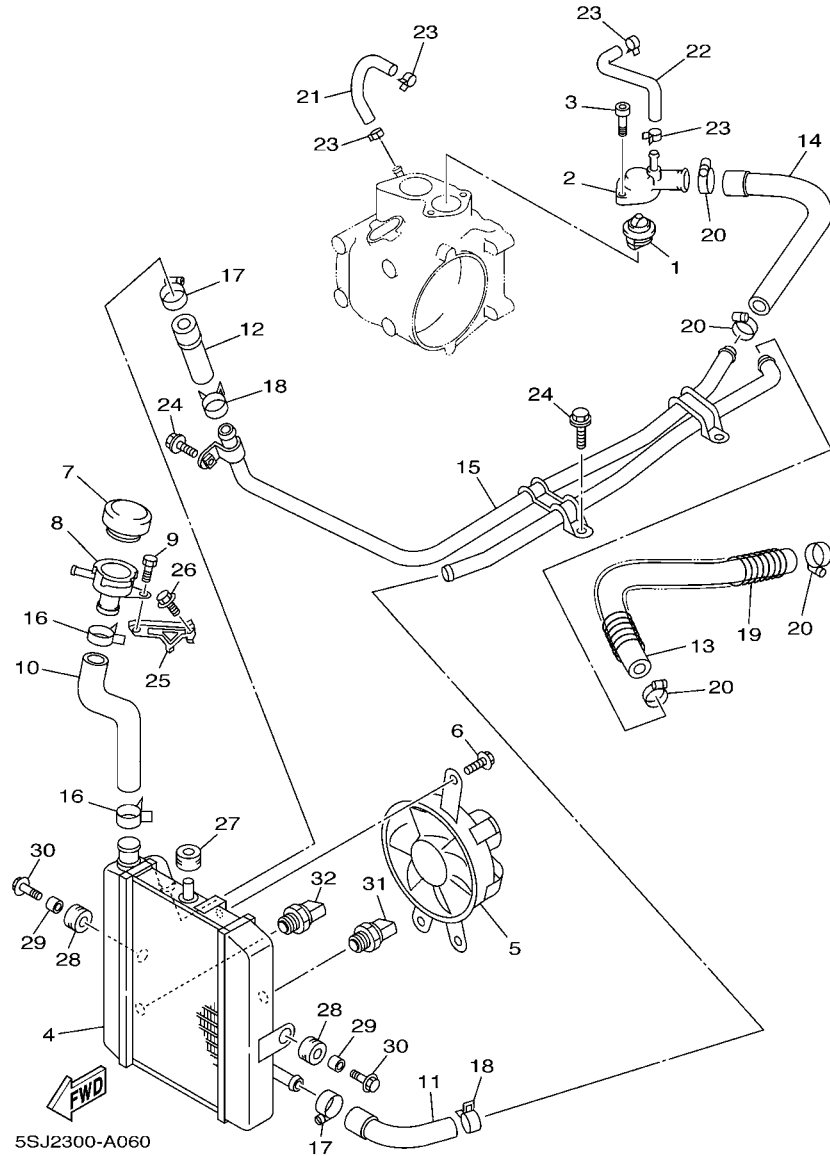


5SJ2300-A050

FIG. 5 BOMBA DE AGUA

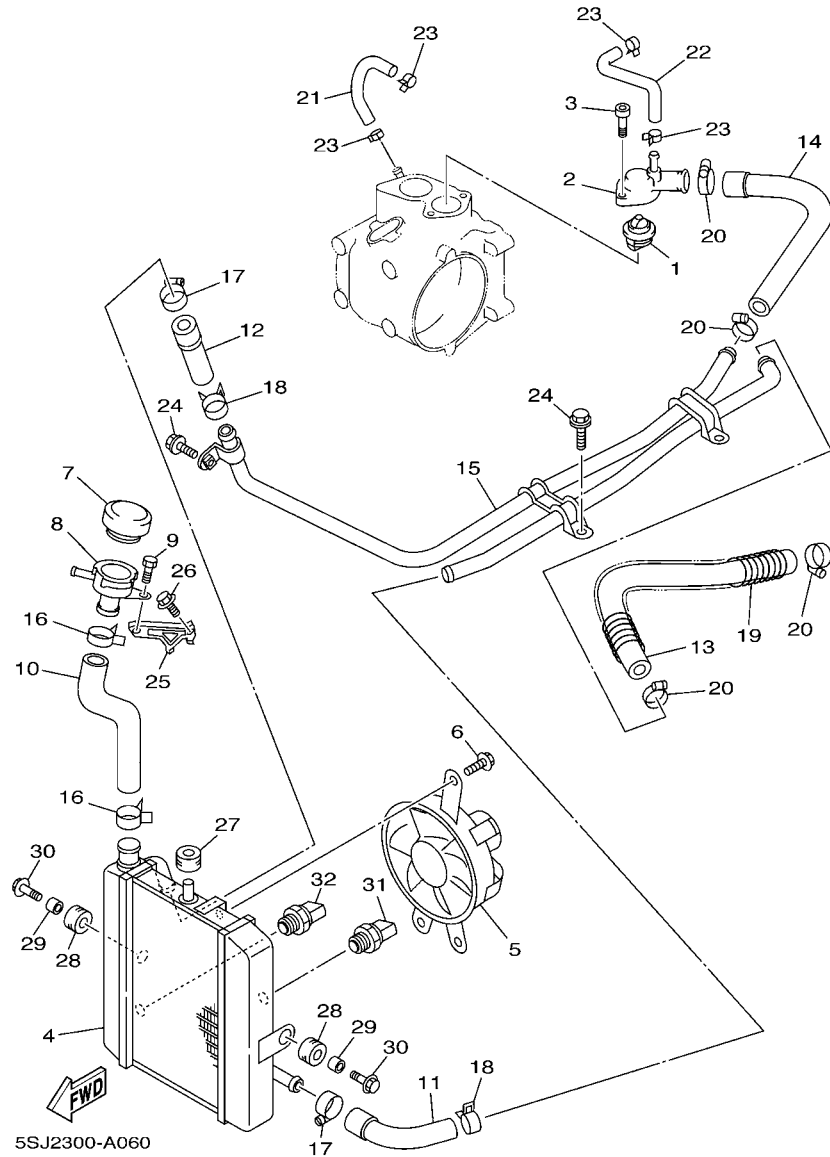
REF. N°	CODIGO N°	DESCRIPCION	5S12				OBSERVACIONES
1	5GM-12420-01	BOMBA DE AGUA COMPLETA	1				
2	5GM-12450-01	.EJE IMPULSOR COMPLETO	1				
3	4HC-12422-01	.CUBIERTA DE CAJA	1				
4	4HC-12428-10	.JUNTA, DE CBTA.CAJA 2	1				
5	91317-06035	.PERNO	2				
6	93306-00006	.COJINETE	1				
7	4HC-12421-00	.CAJA DE BOMBA DE AGUA	1				
8	93101-10090	.SELLO ACEITE	1				
9	11H-12438-10	.SELLO MECANICO	1				
10	99009-10400	.PRESILLA REDONDA	1				
11	90430-06014	.JUNTA	1				
12	95027-06035	.PERNO, DE BRIDA	1				
13	93210-33133	ANILLO O	1				
14	5GM-12426-00	EJE	1				
15	93603-22028	PASADOR DE CLAVIJA	1				
16	90201-08512	ARANDELA PLANA	2				
17	4HC-12459-00	ENGRANAJE EJE IMPULSOR	1				
18	99001-07600	PRESILLA REDONDA	1				
19	4HC-12446-00	JUNTA	1				
20	93210-16275	ANILLO O	2				
21	91317-06016	.PERNO	2				
22	4HC-2637G-00	SOSTEN, DE CABLE	1				
23	95027-06030	PERNO, DE BRIDA	1				
24	90464-23199	BRIDA	1				

FIG. 6 RADIADOR. MANGUELA



REF. N°	CODIGO N°	DESCRIPCION	5S.12				OBSERVACIONES
1	4HC-12411-00	TERMOSTAT	1				
2	4HC-12413-00	CUBIERTA TERMOSTATO	1				
3	91317-06020	PERNO	2				
4	5GM-12461-10	RADIADOR COMPLETO	1				
5	5GM-12405-00	COMPRESOR	1				
6	95024-06010	PERNO, DE BRIDA	3				
7	4JH-12462-00	TAPON, DEL RADIADOR	1				
8	4HC-12591-00	SOPORTE	1				
9	97007-05012	PERNO	1				
10	5GM-12481-00	TUBO 1	1				
11	5GM-12482-00	TUBO 2	1				
12	5GM-12483-00	TUBO 3	1				
13	5GM-12484-00	TUBO 4	1				
14	5GM-12485-00	TUBO 5	1				
15	5GM-12476-00	TUBO 6	1				
16	90467-26131	PRESILLA	2				
17	90450-28014	BRIDA, MANGUERA	2				
18	90467-22100	PRESILLA	2				
19	90501-14001	RESORTE DE COMPRESION	1				
20	90450-28014	BRIDA, MANGUERA	4				
21	4HC-12576-00	MANGUERA 1	1				
22	4HC-12577-00	MANGUERA 2	1				
23	90467-10038	PRESILLA	4				
24	95807-06010	TUERCA DE REBORDE	3				
25	5GM-12443-00	APOYO	1				
26	95807-06008	TUERCA DE REBORDE	1				
27	90480-14323	TAPON	1				

FIG. 6 RADIADOR. MANGUELA



REF. Nº	CODIGO Nº	DESCRIPCION	5S.J2				OBSERVACIONES
28	90480-16301	TAPON	2				
29	90387-0714B	COLLAR	2				
30	90119-06118	TORNILLO CON ARANDELA	2				
31	5GM-82560-00	INTER. DE TERMO	1				
32	5GH-82560-00	INTER. DE TERMO	1				

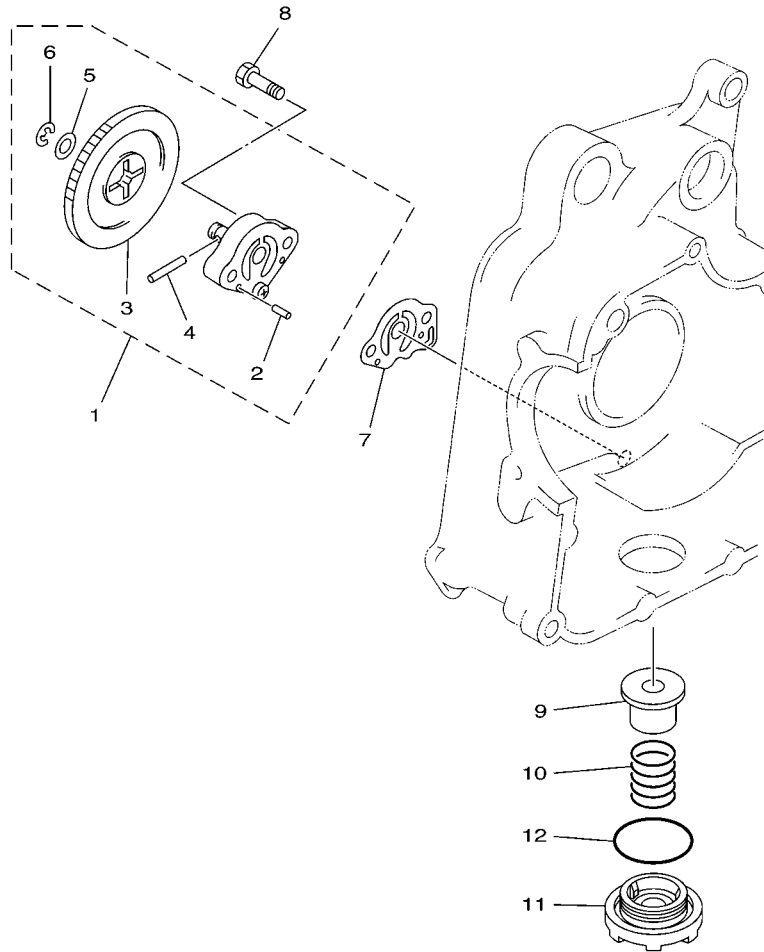
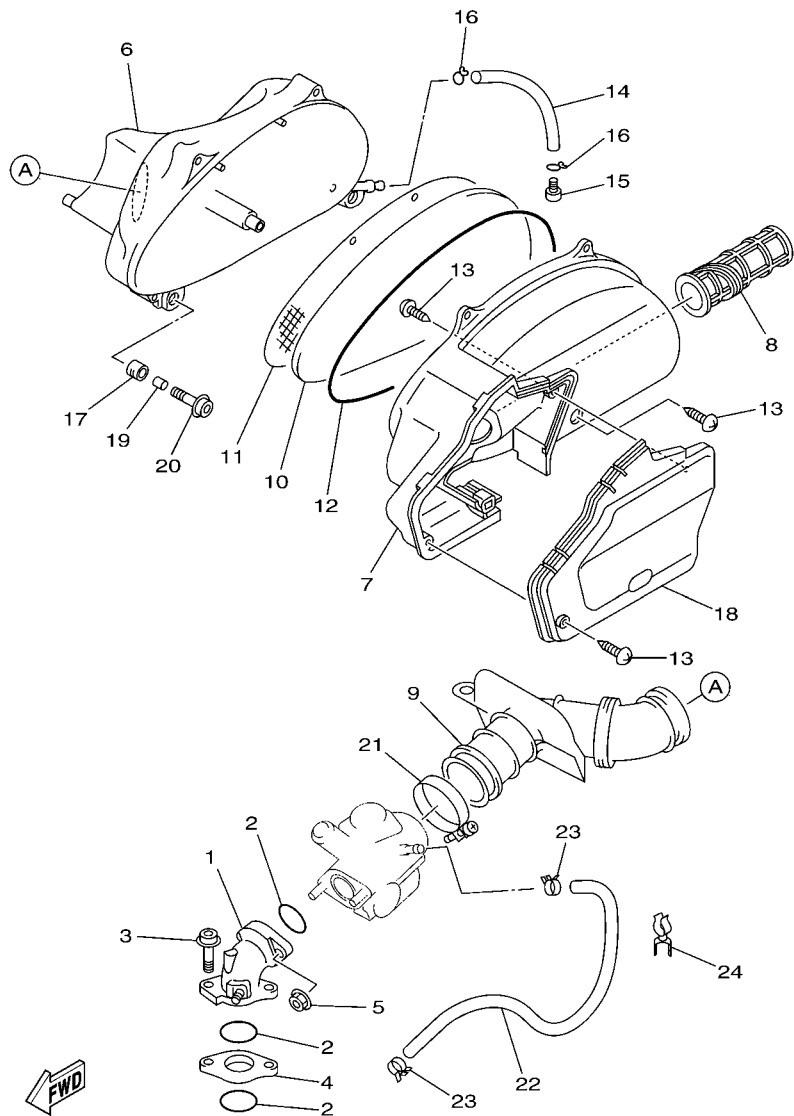


FIG. 7 BOMBA DE ACEITE

REF. N°	CODIGO N°	DESCRIPCION	55.12				OBSERVACIONES
1	4HC-13300-00	BOMBA DE ACEITE COMPLETA	1				
2	93603-12221	.PASADOR DE CLAVIJA	2				
3	4HC-13325-00	.ENGRANAJE IMPULSOR DE BOMBA	1				
4	93603-22028	.PASADOR DE CLAVIJA	1				
5	90201-08512	.ARANDELA PLANA	1				
6	99001-06600	.PRESILLA REDONDA	1				
7	4HC-13475-00	EMPAQUE	1				
8	92017-06025	PERNO	2				
9	51Y-13411-00	FILTRO DE ACEITE	1				
10	90501-18576	RESORTE DE COMPRESION	1				
11	4HC-15351-00	TAPON DE DRENAJE	1				
12	93210-35520	ANILLO O	1				

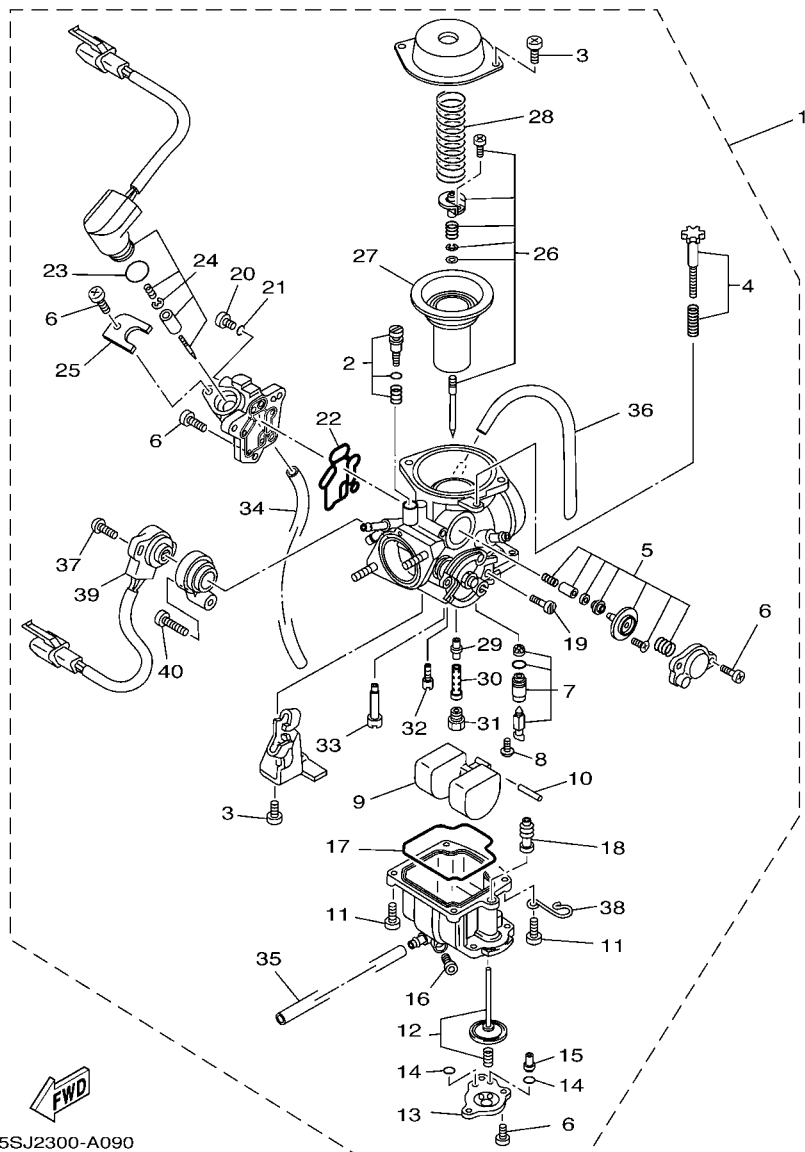

4UC3300-8070



5GM1010-0080

FIG. 8 ADMISION

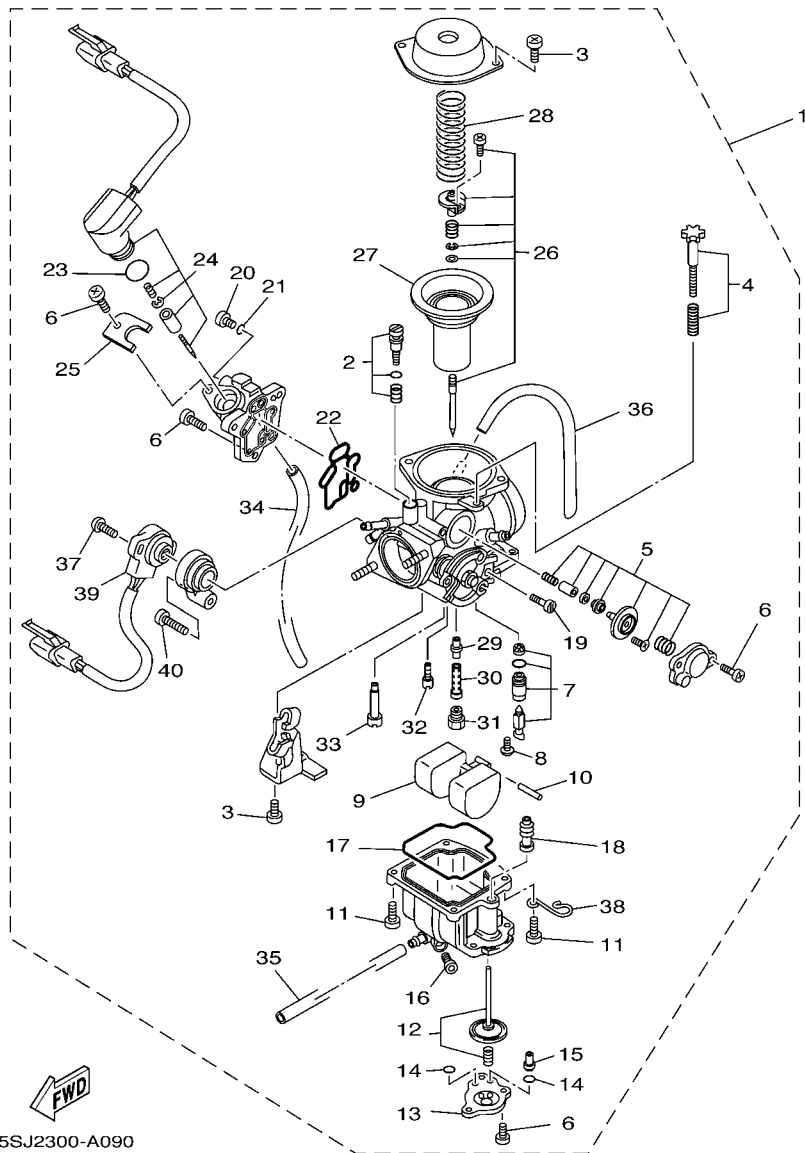
REF. N°	CODIGO N°	DESCRIPCION	55.12				OBSERVACIONES
1	4HC-13586-11	TOBERA DE CARBURADOR 1	1				
2	93210-35537	ANILLO O	3				
3	90109-067E6	PERNO	2				
4	4HC-13595-00	TOBERA	1				
5	95707-06500	TUERCA DE BRIDA	2				
6	4HC-14411-00	CAJA FILTRO DEL AIRE 1	1				
7	5GM-14412-01	TAPA CAJA DEL FILTRO 1	1				
8	5GM-14437-00	CONDUCTO	1				
9	4HC-14453-01	UNION DEL FILTRO DEL AIRE 1	1				
10	4HC-14451-00	ELEMENTO DEL FILTRO DEL AIRE	1				
11	4HC-14472-00	PLACA DE ELEMENTO	1				
12	4HC-14452-00	SELLO	1				
13	97707-50125	TORNILLO ROSCA HEMBRA	7				
14	90446-11303	TUBO RESEIRADERO	1				
15	90338-08174	TAPON	1				
16	90467-10008	PRESILLA	2				
17	90480-13598	TAPON	2				
18	5GM-1441A-00	CUBIERTA DE CAJA FILTRO 1	1				
19	90387-064W3	COLLAR	2				
20	90109-067E6	PERNO	2				
21	90450-60001	BRIDA, MANGUERA	1				
22	5GM-14294-00	MANGUERA	1				
23	90467-11032	PRESILLA	2				
24	90464-13001	BRIDA	1				



5SJ2300-A090

FIG. 9 CARBURADOR

REF. Nº	CODIGO Nº	DESCRIPCION	55.12				OBSERVACIONES
1	5GM-14301-11	CARBURADOR COMPLETO 1	1				
2	5GM-14105-00	.TORNILLO DE PILOTO	1				
3	97801-05010	.TORNILLO DE MUESCA	4				
4	4HC-14103-00	.CJTO. TORNILLO DEL RALENTI	1				
5	4HC-1490A-00	.CONTROL REMOTO	1				
6	214-24535-00	.TORNILLO ACCESORIO DE PALANC	9				
7	4HC-14390-00	.VALVULA DE AGUJA COMPLETA	1				
8	98901-04006	.TORNILLO	1				
9	25N-14385-00	.BOIA	1				
10	4KL-14386-00	.PASADOR DE BOIA	1				
11	98501-04012	.TORNILLO DE CABEZA CRUZADA	4				
12	4HC-1490H-08	.DIAFRAGMA	1				
13	4HC-14958-00	.CUBIERTA DE DIAFRAGMA	1				
14	389-14147-00	.ANILLO O	2				
15	4KL-14272-01	.ASIENTO DE VALVULA DE RETEN.	1				
16	4KL-14115-00	.TORNILLO, DE DRENAJE	1				
17	4KL-14384-00	.EMPAQUE DE CAMARA DE BOIA	1				
18	4KL-14404-00	.FUNDA	1				
19	4HC-14429-00	.TORNILLO	1				
20	4HC-14592-00	.TORNILLO	1				
21	5H0-14397-00	.ANILLO O	1				
22	4KL-14536-00	.EMPAQUE	1				
23	4KL-14397-00	.ANILLO O	1				
24	5GM-1410A-10	.JUEGO DE ARRANQUE	1				
25	4JP-14243-01	.PLACA	1				
26	5GM-1490J-00	.CJTO. AGUJA	1				
27	4HC-14340-01	.VALVULA COMPLETA	1				



5SJ2300-A090

FIG. 9 CARBURADOR

REF. N°	CODIGO N°	DESCRIPCION	5S.J2				OBSERVACIONES
28	4HC-14286-00	.RESORTE	1				
29	4UC-14341-00	.BOQUILLA PRINCIPAL	1				
30	4UC-14341-10	.BOQUILLA PRINCIPAL	1				
31	50M-14343-64	.INYECTOR PRINCIPAL (#128)	1				
32	38V-14342-71	.ESPREA DE PILOTO(#43)	1				
33	50M-14355-00	.TAPON	1				
34	4HC-14197-00	.TUBO RESPIRADERO	1				
35	4HC-14196-00	.TUBO DE DRENASE	1				
36	5GM-14197-00	.TUBO RESPIRADERO	1				
37	5GM-14565-00	.TORNILLO	1				
38	5GM-14243-00	.GRAMPA	1				
39	5GM-85885-00	.TERMICA SENSORIO	1				
40	97801-05014	.TORNILLO DE MUESCA	1				

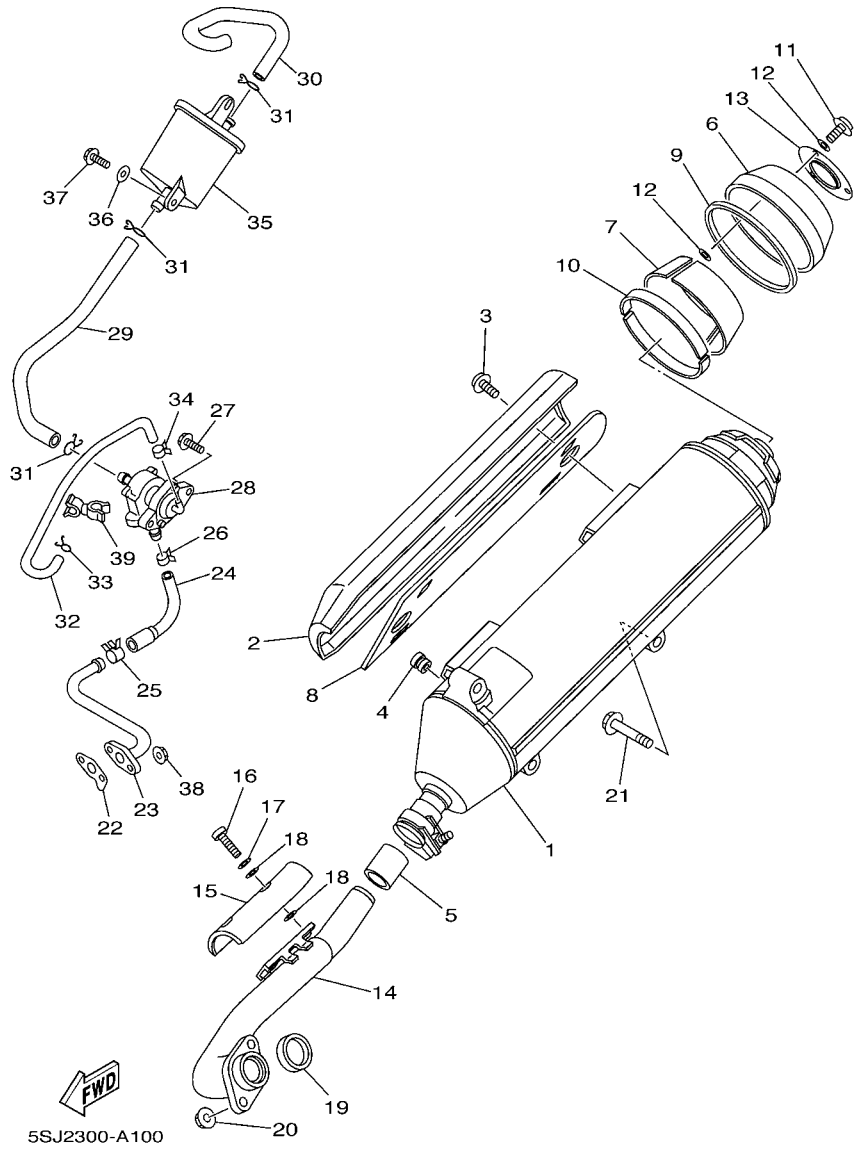
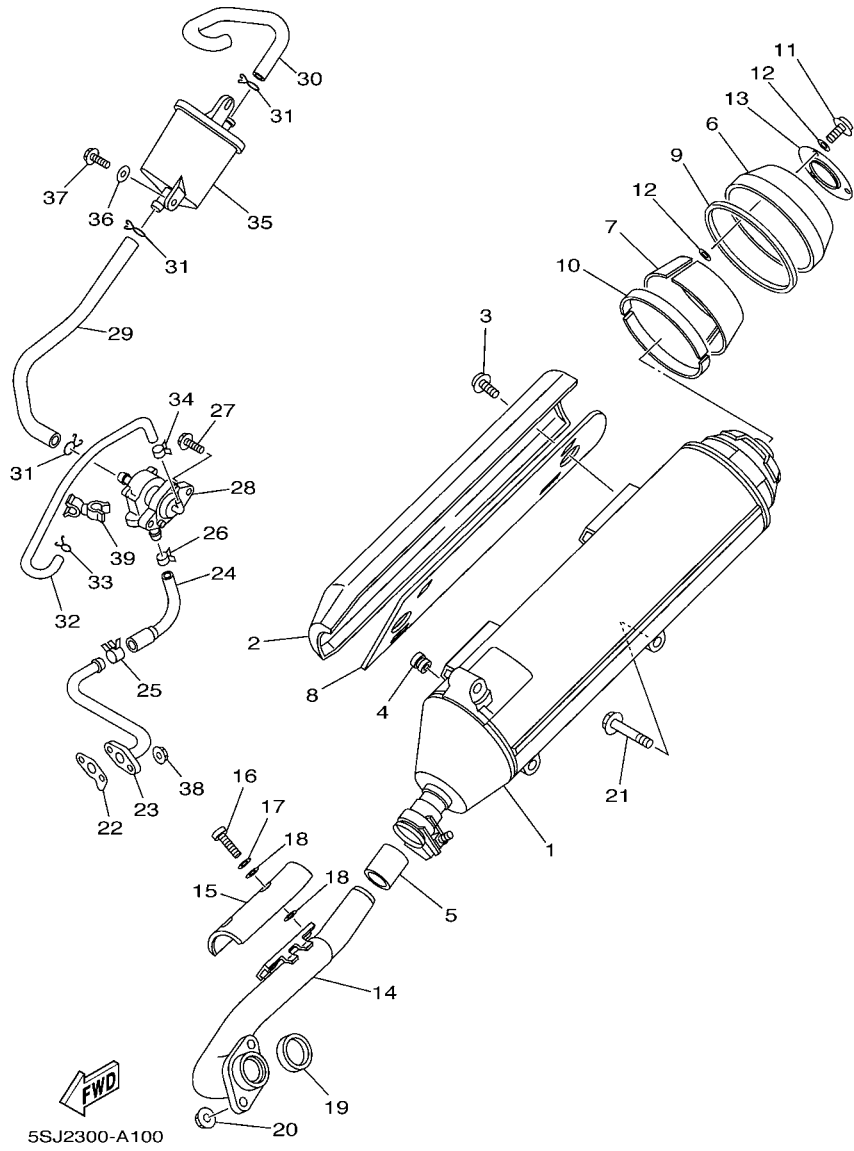


FIG. 10 DESCARGA

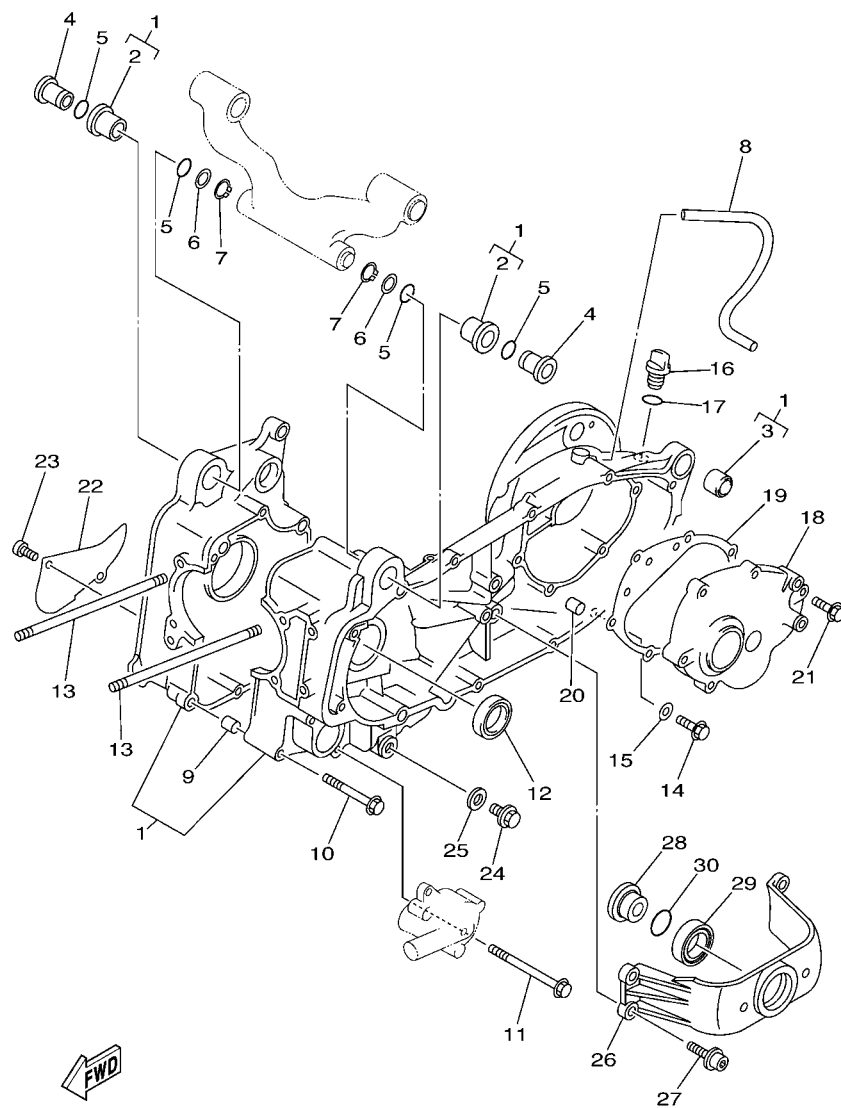
REF. N°	CODIGO N°	DESCRIPCION	5S12				OBSERVACIONES
1	5RB-14711-00	SILENCIADOR 1	1				
2	5SJ-14718-00	PROTECTOR DE SILENCIADOR 1	1				
3	90111-06015	TORNILLO	2				
4	90480-10332	TAPON	2				
5	4BH-14714-00	EMPAQUE DE SILENCIADOR	1				
6	5SJ-14799-00	TAPA	1				
7	5GM-14728-00	PROTECTOR DE SILENCIADOR	2				
8	5GM-14738-00	PROTECTOR DE SILENCIADOR 3	1				
9	5RB-14758-00	PROTECTOR DE SILENCIADOR	1				
10	5RB-14748-00	PROTECTOR DE SILENCIADOR 4	1				
11	90111-06020	TORNILLO	3				
12	5RB-14766-00	ARANDELA DE PROTECTOR	6				
13	5GM-1482K-00	PLACA	1				
14	5GM-14611-10	TUBO DE ESCAPE 1	1				
15	4HC-14628-00	PROTECTOR DE TUBO DE ESCAPE	1				
16	92017-06012	PERNO	2				
17	92907-06200	ARANDELA	2				
18	4BD-14766-00	ARANDELA DE PROTECTOR	4				
19	3MT-14613-00	JUNTA, TUBO DE ESCAPE	1				
20	95607-08200	TUERCA DE AUTO-CIERRE	2				
21	95817-10050	TUERCA DE REBORDE	3				
22	5GM-14815-00	EMPAQUE	1				
23	5GM-14871-01	TUBO DE COMBUSTIBLE	1				
24	5GM-14881-00	TUBO 1	1				
25	90468-08104	PRESILLA	1				
26	90467-14117	PRESILLA	1				
27	95807-06020	TUERCA DE REBORDE	2				



5SJ2300-A100

FIG. 10 DESCARGA

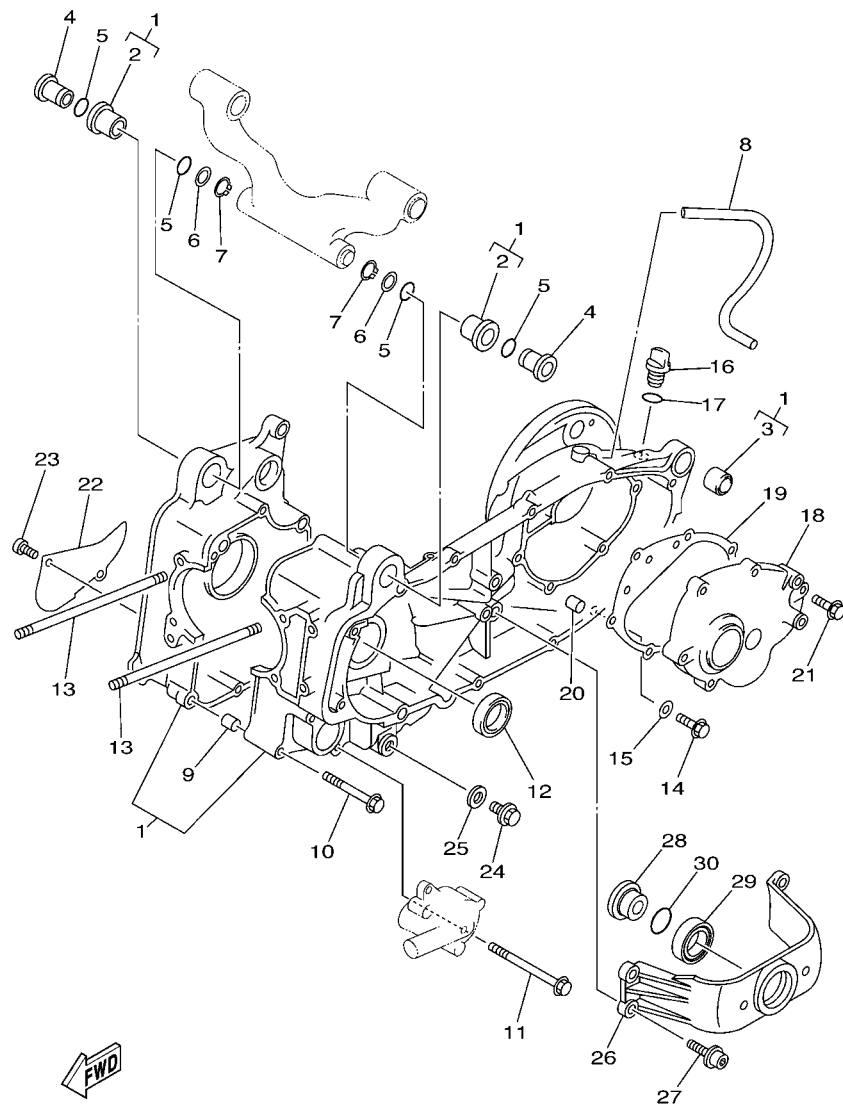
REF. N°	CODIGO N°	DESCRIPCION	55.12				OBSERVACIONES
28	5GM-14803-00	VALVULA DE AIRE COMPLETA	1				
29	5GM-14882-00	TUBO 2	1				
30	5GM-14883-00	TUBO 3	1				
31	90467-16195	PRESILLA	3				
32	5GM-13542-00	MANGUERA, DE VACIO 1	1				
33	90467-09006	PRESILLA	1				
34	90467-07138	PRESILLA	1				
35	5GM-14806-00	FILTRO DE AIRE COMPLETO	1				
36	90201-06380	ARANDELA PLANA	2				
37	95807-06014	TUERCA DE REBORDE	2				
38	95607-06200	TUERCA DE AUTO-CIERRE	2				
39	90464-11004	BRIDA	1				



5GM1010-0111

FIG. 11 CARTER

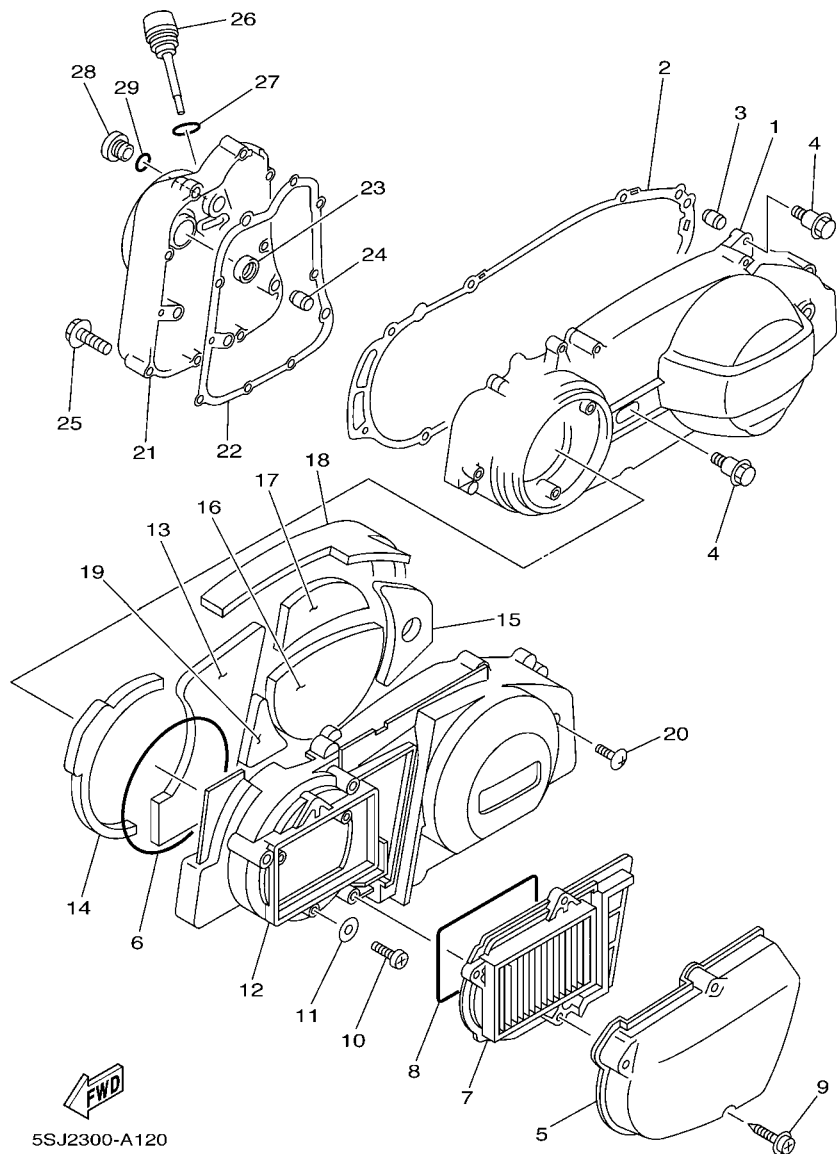
REF. N°	CODIGO N°	DESCRIPCION	55.12				OBSERVACIONES
1	5GM-15100-00	CARTER COMPLETO	1				
2	4HC-15378-00	.SOPORTE	2				
3	164-22216-00	.BUJE DEL AMORTIGUADOR TRASERO	1				
4	90387-1006J	COLLAR	2				
5	93210-16275	ANILLO O	4				
6	90201-16242	ARANDELA PLANA	2				
7	99009-16400	PRESILLA REDONDA	2				
8	90445-135J8	TUBO (L330)	1				
9	99530-10114	PASADOR, DE ESPIGA	2				
10	95027-06070	PERNO, DE BRIDA	4				
11	95027-06100	PERNO, DE BRIDA	5				
12	93102-30284	SELLO ACEITE	1				
13	90116-08591	ESPARRAGO	4				
14	95817-08016	TUERCA DE REBORDE	1				
15	90430-08119	JUNTA	1				
16	2T4-15363-00	TAPON DE ACEITE	1				
17	93210-14104	ANILLO O	1				
18	5GM-15421-00	TAPA DE CARTER DERECHA	1				
19	4HC-15461-00	JUNTA TAPA CARTER DRCHO	1				
20	99530-10114	PASADOR, DE ESPIGA	2				
21	95027-08040	PERNO, DE BRIDA	6				
22	4HC-15492-00	CUBIERTA	1				
23	91317-06014	PERNO	2				
24	90340-12059	TORNILLO, DE DRENAJE	1				
25	90430-12213	JUNTA	1				
26	5GM-15199-00	SOPORTE	1				
27	90109-082F5	PERNO	4				



5GM1010-0111

FIG. 11 CARTER

REF. N°	CODIGO N°	DESCRIPCION	55.12				OBSERVACIONES
28	5GM-17649-00	ESPACIADOR	1				
29	93306-90603	COJINETE	1				
30	93210-27672	ANILLO O	1				



5S-J2300-A120

FIG. 12 CUBIERTA DE CARTER 1

REF. N°	CODIGO N°	DESCRIPCION	5S-J2				OBSERVACIONES
1	5GM-15411-00	CUBIERTA DE CARTER 1	1				
2	5GM-15451-00	EMPAQ DE CUBIERTA DE CARTER	1				
3	99530-10114	PASADOR, DE ESPIGA	2				
4	90109-06030	PERNO	8				
5	5GM-15471-00	CONDUCTO DE AIRE	1				
6	4HC-15472-00	SELLO DE CONDUCTO DE AIRE	1				
7	5GM-15407-00	ELEMENTO 1	1				
8	17W-14462-00	SELLO	1				
9	90167-05003	TORNILLO DE ROSCA HEMBRA	3				
10	98507-06020	TORNILLO DE CABEZA CON PLANA	3				
11	92907-06600	ARANDELA	3				
12	5GM-15431-00	CUBIERTA DE CARTER 3	1				
13	5GM-15316-00	AMORT. MONTANTE MOTOR 1	1				
14	5GM-15326-00	AMORT. MONTANTE MOTOR 2	1				
15	5GM-15335-00	AMORTIGUADOR 3	1				
16	5GM-15337-00	COLLAR	1				
17	5GM-15338-00	AMORTIGUADOR	1				
18	5GM-15491-00	PROTECTOR	1				
19	5GM-15499-00	PROTECTOR	1				
20	3KJ-15481-00	PERNO 1	1				
21	5GM-15417-00	CUBIERTA DE TAPA	1				
22	4HC-15453-00	EMPAQ	1				
23	93101-14092	SELLO ACEITE (S7-14-25-5.5-HS)	1				
24	99530-10114	PASADOR, DE ESPIGA	2				
25	95027-06040	PERNO, DE BRIDA	10				
26	4HC-15363-00	TAPON DE ACEITE	1				
27	93210-19123	ANILLO O	1				

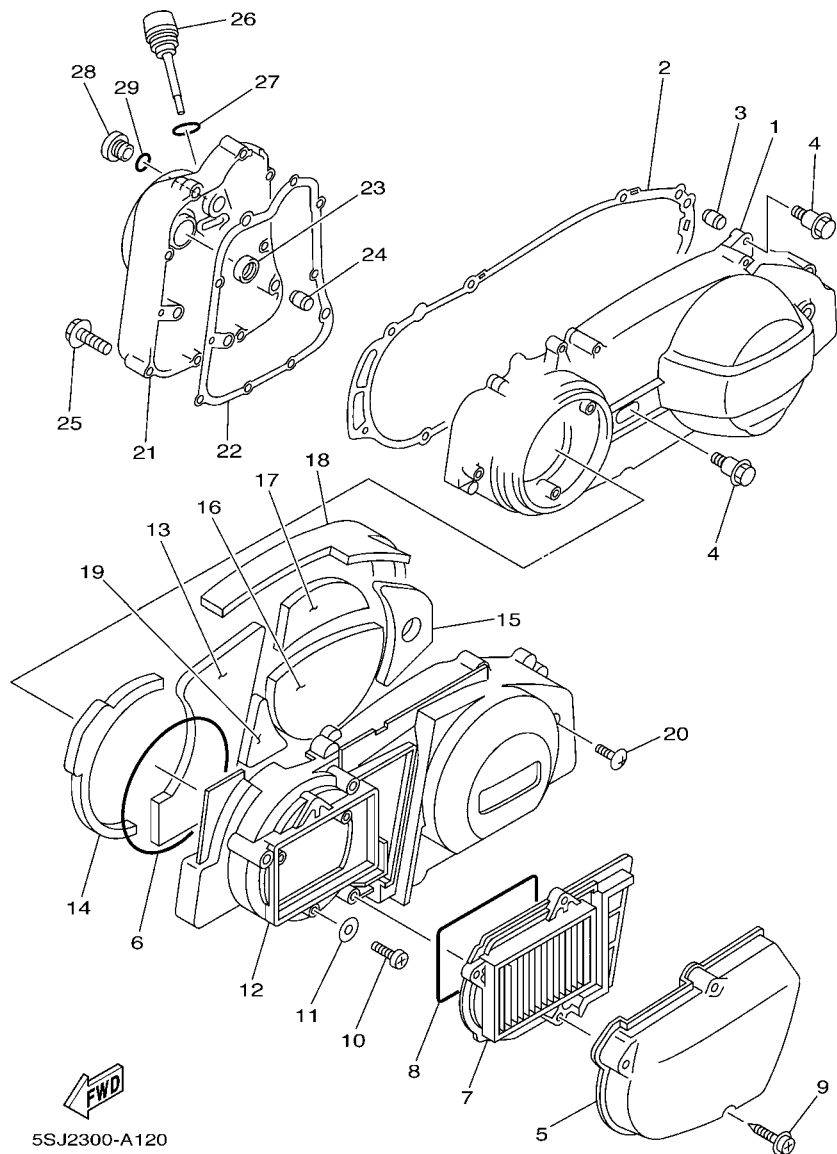
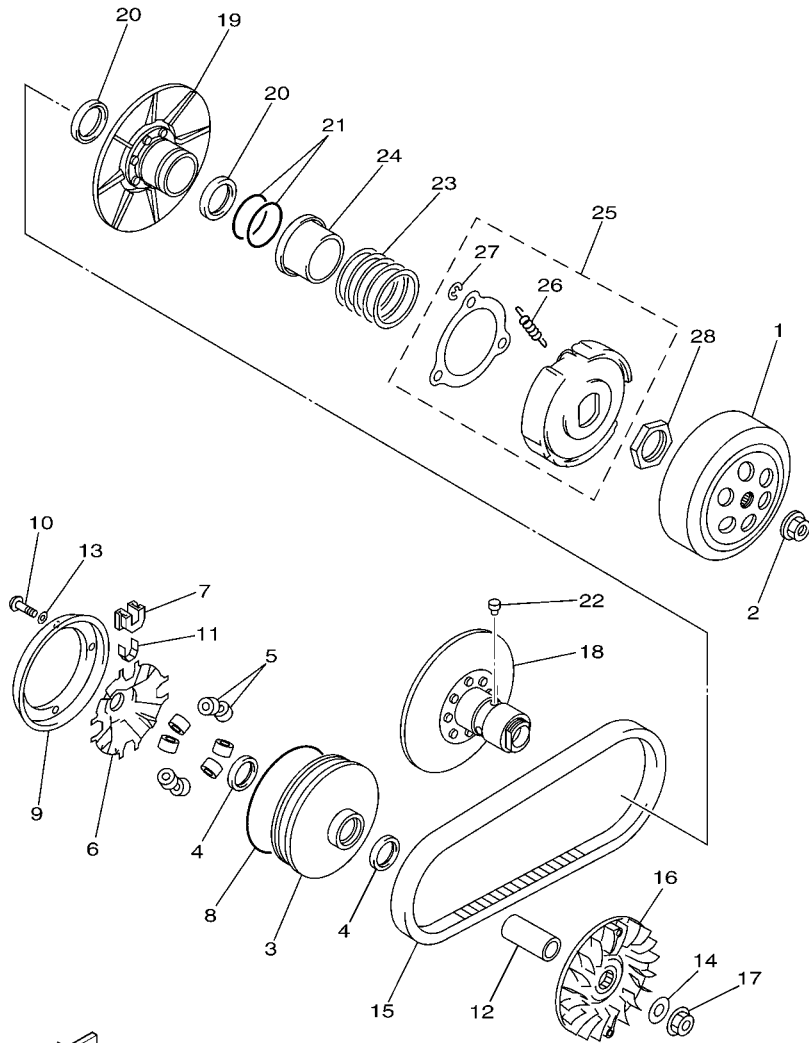


FIG. 12 CUBIERTA DE CARTER 1

REF. Nº	CODIGO Nº	DESCRIPCION	5S.J2				OBSERVACIONES
28	36Y-15189-00	TAPON	1				
29	93210-16325	ANILLO O	1				

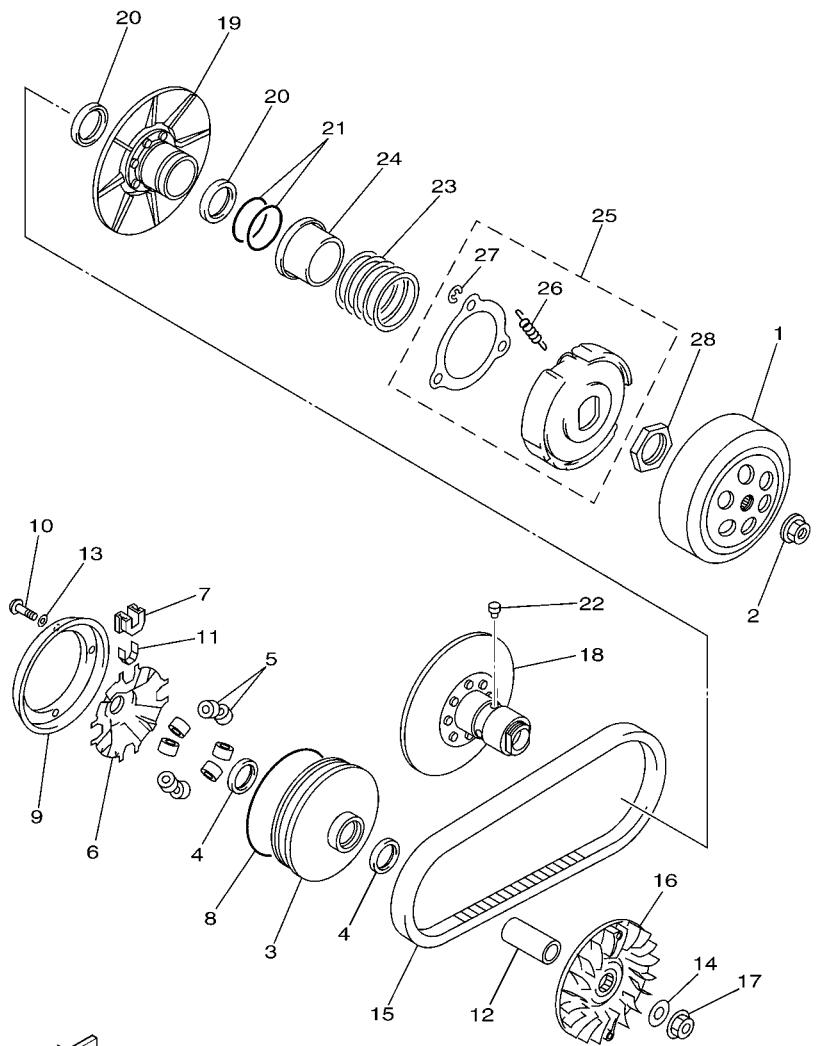
FIG. 14 EMBRAGUE



FWD
5GM1010-0140

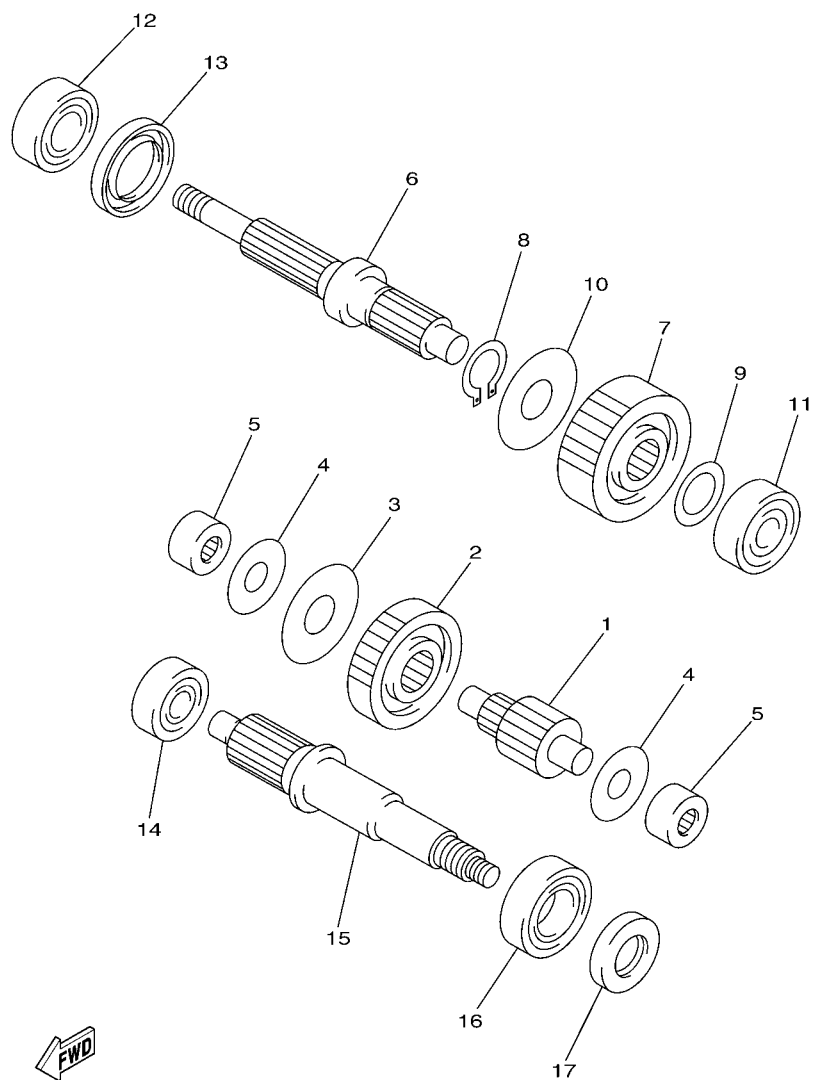
REF. Nº	CODIGO Nº	DESCRIPCION	55.12				OBSERVACIONES
1	5GM-16611-00	CAJA DE EMBRAGUE COMPLETO	1				
2	90179-14469	TUERCA	1				
3	5GM-17620-00	ROLDANA PRIMARIA MOVIL	1				
4	93101-28139	SELLO ACEITE	2				
5	4CW-17632-01	CONTRAPESO	8				
6	4HC-17623-00	LEVA	1				
7	4HC-17653-00	CORREDERA	4				
8	93211-17733	ANILLO O	1				
9	5CG-17639-00	TOPE	1				
10	90157-04088	TORNILLO CABEZA CONICA PLANA	4				
11	4HC-17654-00	ESPACIADOR 1	4				
12	90387-1906E	COLLAR	1				
13	90201-047R9	ARANDELA PLANA	4				
14	90201-144M8	ARANDELA PLANA	1				
15	5CG-17641-00	CORREA EN V	1				
16	4HC-17611-00	PISCO FIXADOR DE POREA	1				
17	90179-14469	TUERCA	1				
18	5GM-17660-00	ROLDANA SECUNDARIA FIJA COMPL.	1				
19	4HC-17670-10	ROLDANA SECUNDARIA CORREDIZA	1				
20	93104-41119	SELLO ACEITE	2				
21	93210-43713	ANILLO O	2				
22	4CW-17664-00	PASADOR DE GUIA	4				
23	90501-505J6	RESORTE DE COMPRESION	1				
24	5GM-17644-00	ASIENTO DE RESORTE	1				
25	5GM-16620-00	PORTADOR DE EMBRAGUE COMPLETO	1				
26	5KD-16626-10	.RESORTE CONTRAPESO EMBRAGUE	3				
27	99001-08600	.PRESILLA REDONDA	3				

FIG. 14 EMBRAGUE




5GM1010-0140

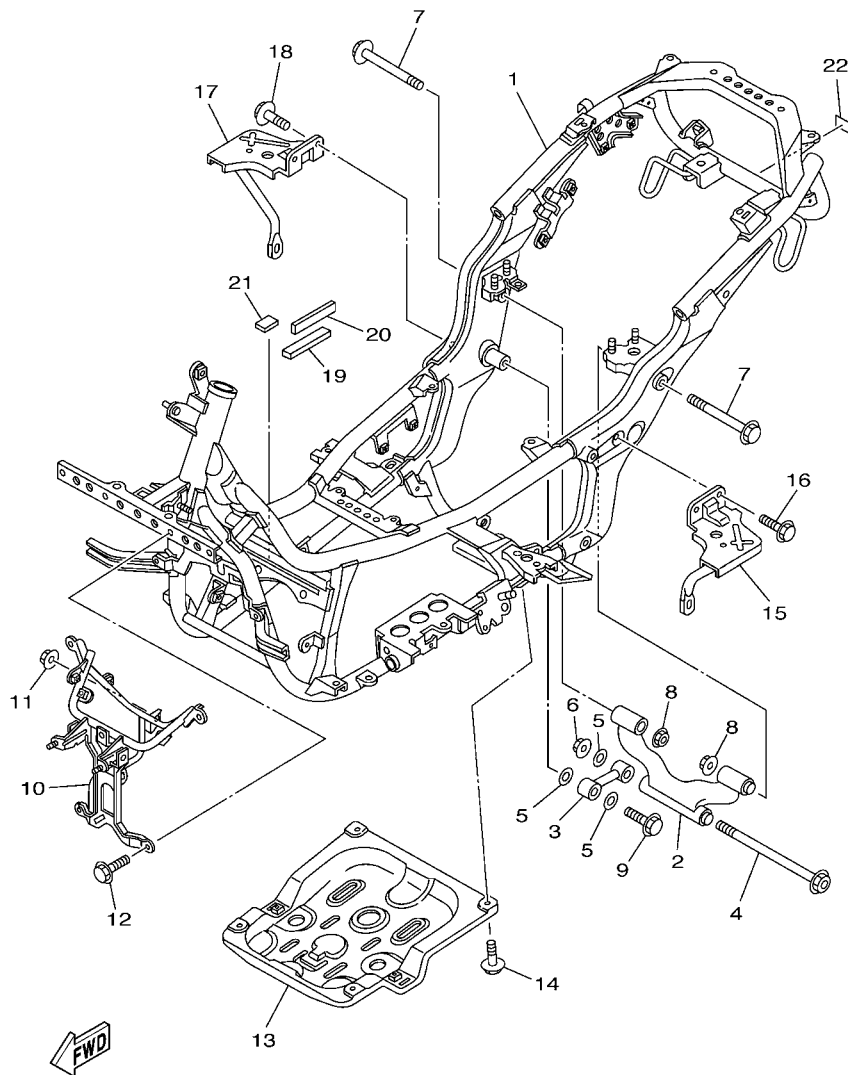
REF. N°	CODIGO N°	DESCRIPCION	55.12				OBSERVACIONES
28	90170-36279	TUERCA	1				



FWD
5GM1010-0150

FIG. 15 TRANSMISION

REF. N°	CODIGO N°	DESCRIPCION	55.12				OBSERVACIONES
1	5GM-17411-00	EJE PRIMARIO	1				
2	5GM-16151-00	ENGRANAJE TRACC.PRIMARIA(15T)	1				
3	90208-21001	ARANDELA DE RESORTE CONICO	1				
4	90201-156R4	ARANDELA PLANA	2				
5	93311-41566	COJINETE DE RODILLOS	2				
6	5GM-17421-00	EJE SECUNDARIO	1				
7	5GM-17211-00	ENGRANAJE RUEDA DE 1 RA (34T)	1				
8	99009-25400	PRESILLA REDONDA	1				
9	90201-232K5	ARANDELA PLANA	1				
10	90208-25001	ARANDELA DE RESORTE CONICO	1				
11	93306-30321	COJINETE	1				
12	93306-27205	COJINETE	1				
13	93102-32298	SELLO ACEITE	1				
14	93306-30201	COJINETE	1				
15	5GM-16111-00	ENGRANAJE TRACC.PRIMARIA(15T)	1				
16	93306-20570	COJINETE	1				
17	93102-25299	SELLO ACEITE	1				

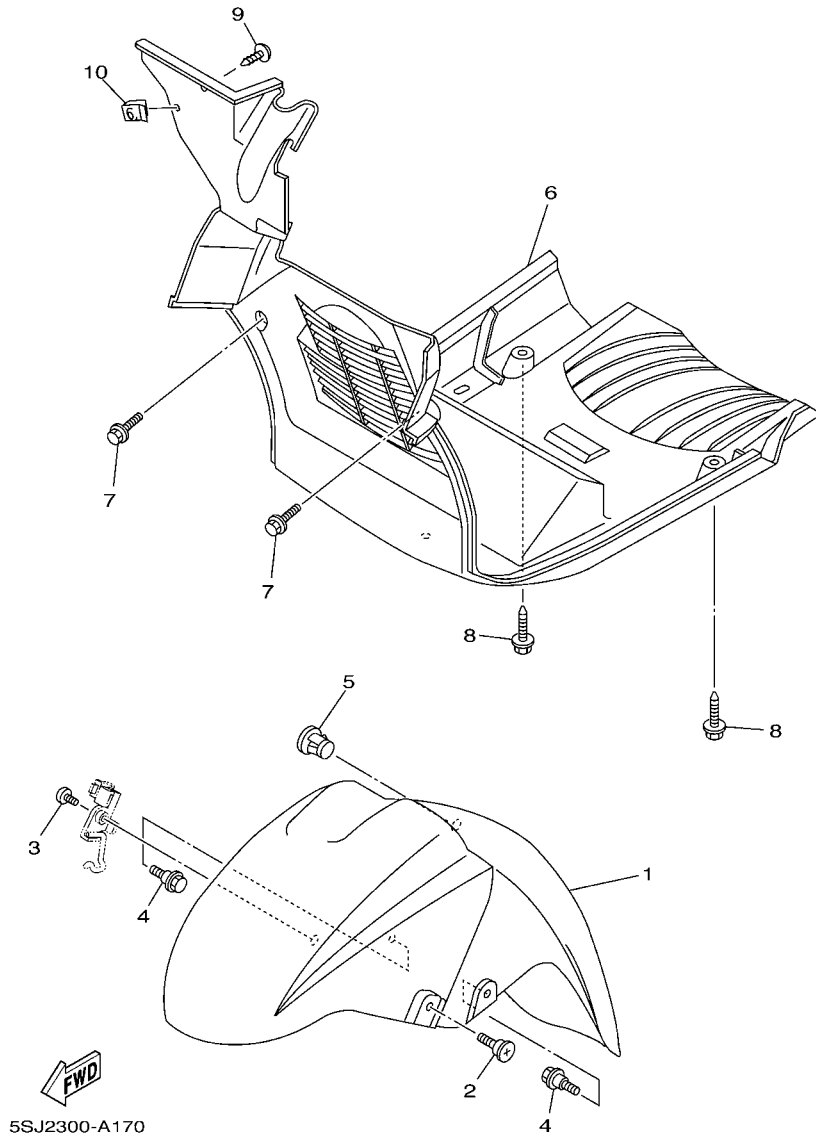


5SJ2300-A160

FIG. 16 CUADRO

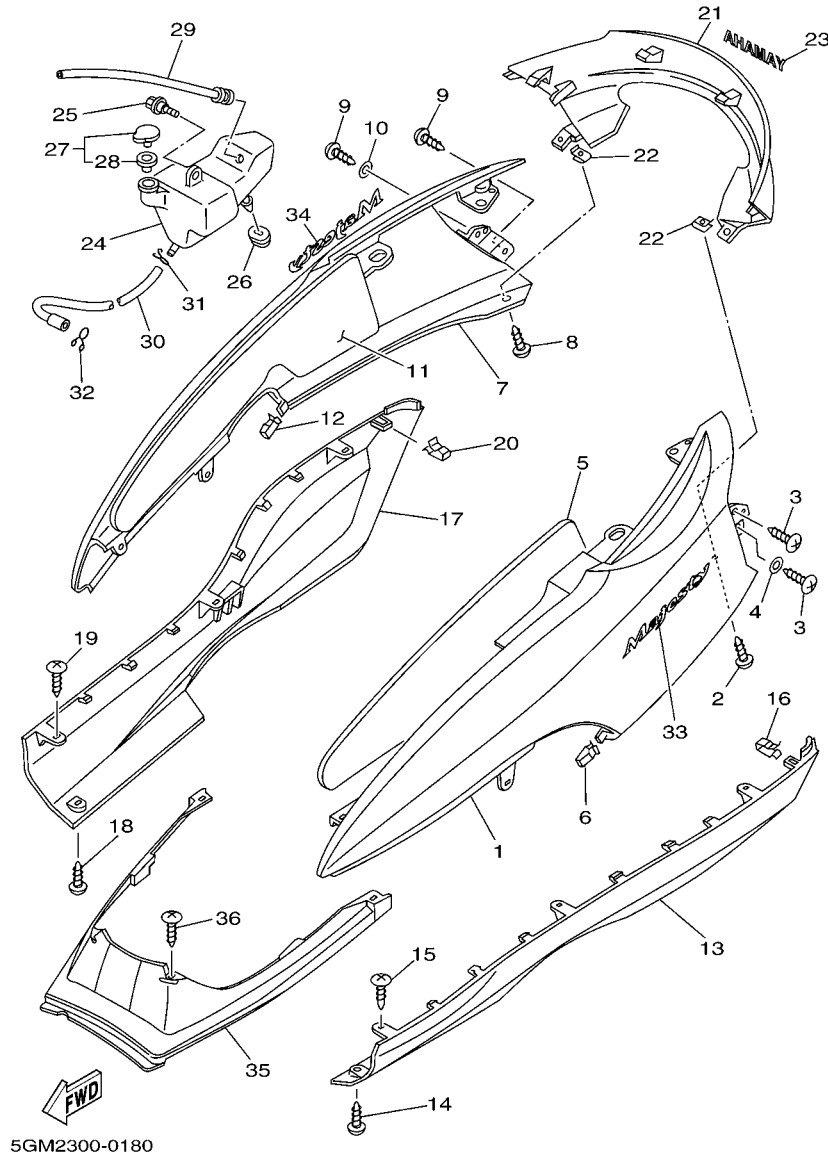
REF. N°	CODIGO N°	DESCRIPCION	5S.12				OBSERVACIONES
1	5GM-21110-02	ARMAZON COMPLETO	1				
2	5CG-21420-01	SOPORTE DE MOTOR COMPLETO	1				
3	4HC-21480-00	SOPORTE DE MOTOR	1				
4	90105-10023	TORNILLO	1				
5	90201-105A2	ARANDELA PLANA	3				
6	90185-10154	TUERCA AUTOBLOCANTE	1				
7	95817-12120	TUERCA DE REBORDE	2				
8	90185-12072	TUERCA AUTOBLOCANTE	2				
9	95817-10045	TUERCA DE REBORDE	1				
10	5SJ-28356-10	SOPORTE 1	1				
11	95707-08500	TUERCA DE BRIDA	1				
12	95807-08016	TUERCA DE REBORDE	2				
13	5GM-21417-00	SOPORTE INFERIOR DELANTERO 1	1				
14	95807-08016	TUERCA DE REBORDE	4				
15	5GM-27452-00	SOPORTE, DE APOYAPIE 1	1				
16	95807-06012	TUERCA DE REBORDE	3				
17	5GM-27462-00	SOPORTE, DE APOYAPIE 2	1				
18	95807-06012	TUERCA DE REBORDE	3				
19	5GM-27415-00	PLACE AMORTIGUADOR	1				
20	5GM-27424-00	AMORTIGUADOR DE APOYAPIE 2	1				
21	5GM-27445-00	PLACE 1	1				
22	1UF-15379-00	SELLO DE CARTER	1				

FIG. 17 GUARDABARRO



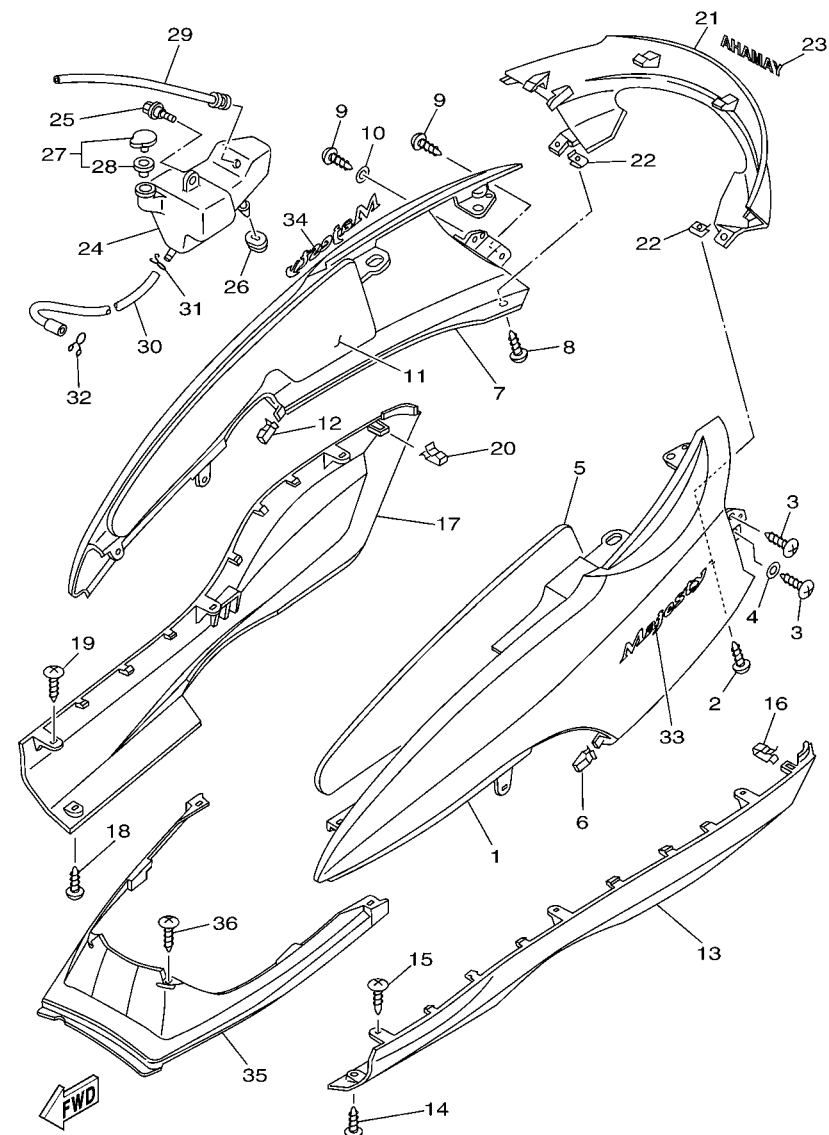
REF. Nº	CODIGO Nº	DESCRIPCION	5S.12				OBSERVACIONES
1	4HC-21511-01-0L	GUARDABARRO DELANTERO	1				UR MAS
	4HC-21511-01-PG	GUARDABARRO DELANTERO	1				UR PPBM3
	4HC-21511-01-PH	GUARDABARRO DELANTERO	1				UR DRMD
	4HC-21511-01-PE	GUARDABARRO DELANTERO	1				UR VDBMA
2	90154-06014	TORNILLO DE LIGAR	1				
3	90149-06184	TORNILLO DE LIGAR	1				
4	90109-060F3	PERNO	2				
5	5CG-21279-00	TAPON CIEGO	1				
6	5GM-21552-00	GUARDABARRO	1				
7	90119-06044	TORNILLO CON ARANDELA	2				
8	90119-06060	TORNILLO CON ARANDELA	2				
9	97707-50016	TORNILLO ROSCA HEMBRA	1				
10	90183-05042	TUERCA DE RESORTE	1				

FIG. 18 CUBIERTA LATERAL



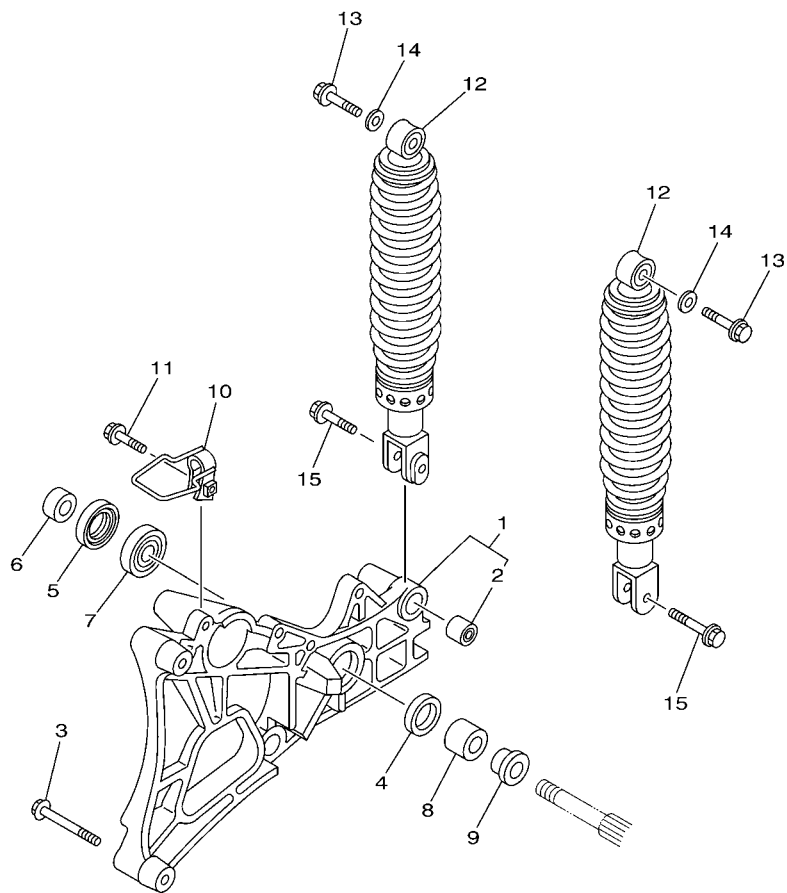
REF. Nº	CODIGO Nº	DESCRIPCION	55.12			OBSERVACIONES
1	5GM-21711-01-0L	JUEGO DE GRAFICOS 1	1			UR MAS
	5GM-21711-01-P7	JUEGO DE GRAFICOS 1	1			UR PPBM3
	5GM-21711-01-P8	JUEGO DE GRAFICOS 1	1			UR DRMD
	5GM-21711-01-P5	JUEGO DE GRAFICOS 1	1			UR VDBMA
2	90167-05079	TORNILLO DE ROSCA HEMBRA	2			
3	97707-50012	TORNILLO ROSCA HEMBRA	4			
4	90201-05725	ARANDELA PLANA	1			
5	5GM-21778-00	AMORTIGUADOR DE MONTAJE	1			
6	5GM-28379-00	GANCHO	1			
7	5GM-21721-01-0L	JUEGO DE GRAFICOS 2	1			UR MAS
	5GM-21721-01-P7	JUEGO DE GRAFICOS 2	1			UR PPBM3
	5GM-21721-01-P8	JUEGO DE GRAFICOS 2	1			UR DRMD
	5GM-21721-01-P5	JUEGO DE GRAFICOS 2	1			UR VDBMA
8	90167-05079	TORNILLO DE ROSCA HEMBRA	2			
9	97707-50012	TORNILLO ROSCA HEMBRA	4			
10	90201-05725	ARANDELA PLANA	1			
11	5GM-21779-00	AMORTIGUADOR DE UBICACION 2	1			
12	5GM-28379-00	GANCHO	1			
13	5GM-2171L-00-0L	MUELLE , CUBIERTA LATERAL 1	1			UR MAS
	5GM-2171L-00-P7	MUELLE , CUBIERTA LATERAL 1	1			UR PPBM3
	5GM-2171L-00-P8	MUELLE , CUBIERTA LATERAL 1	1			UR DRMD
	5GM-2171L-00-P5	MUELLE , CUBIERTA LATERAL 1	1			UR VDBMA
14	97707-50016	TORNILLO ROSCA HEMBRA	1			
15	97707-50012	TORNILLO ROSCA HEMBRA	3			
16	5GM-28379-00	GANCHO	1			
17	5GM-2171M-00-0L	MUELLE, CUBIERTA LATERAL 2	1			UR MAS
	5GM-2171M-00-P7	MUELLE, CUBIERTA LATERAL 2	1			UR PPBM3

FIG. 18 CUBIERTA LATERAL



5GM2300-0180

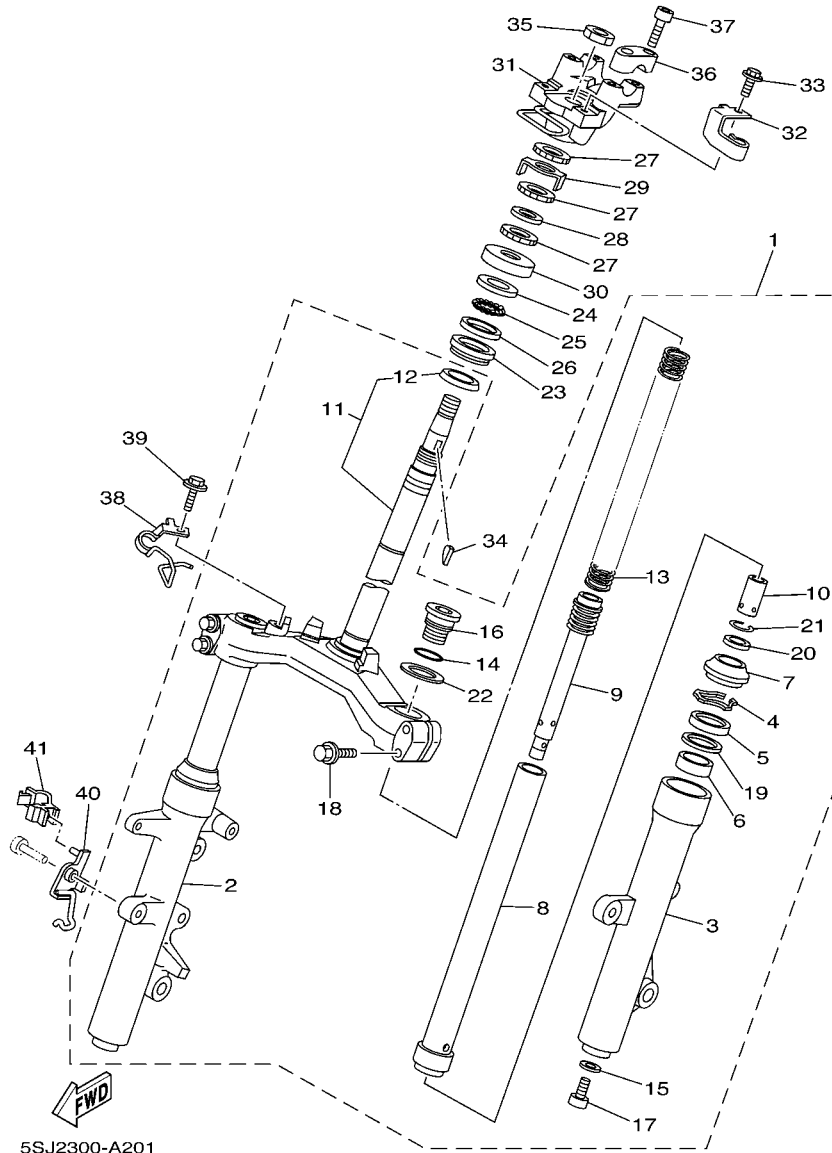
REF. Nº	CODIGO Nº	DESCRIPCION	55.12			OBSERVACIONES
17	5GM-2171M-00-P8	MUELLE, CUBIERTA LATERAL 2	1			UR DRMD
	5GM-2171M-00-P5	MUELLE, CUBIERTA LATERAL 2	1			UR VDBMA
18	97707-50016	TORNILLO ROSCA HEMBRA	1			
19	97707-50012	TORNILLO ROSCA HEMBRA	3			
20	5GM-28379-00	GANCHO	1			
21	5GM-2171N-00-0L	MUELLE, CUBIERTA LATERAL 3	1			UR MAS
	5GM-2171N-00-P7	MUELLE, CUBIERTA LATERAL 3	1			UR PPBM3
	5GM-2171N-00-P8	MUELLE, CUBIERTA LATERAL 3	1			UR DRMD
	5GM-2171N-00-P5	MUELLE, CUBIERTA LATERAL 3	1			UR VDBMA
22	90183-05042	TUERCA DE RESORTE	2			
23	99247-00080	EMBLEMA, YAMAHA	1			EXCEPT PARA VDBMA
	99246-00080	EMBLEMA, YAMAHA	1			PARA VDBMA
24	5GM-21871-00	TANQUE DE RECUPERACION	1			
25	90109-063F1	PERNO	1			
26	90480-01288	TAPON	1			
27	1AA-21815-00	TAPON	1			
28	1AA-21874-00	.CUNA	1			
29	5GM-21816-00	TUBO 1	1			
30	5GM-21817-00	TUBO 2	1			
31	90467-08003	PRESILLA	1			
32	90467-10008	PRESILLA	1			
33	5GM-2173B-00	EMBLEMA	1			
34	5GM-2173B-00	EMBLEMA	1			
35	5GM-21731-00	TAPA LATERAL 3	1			
36	97707-50016	TORNILLO ROSCA HEMBRA	4			



5GM1010-0190

FIG. 19 BRAZO TRASERO. SUSPENSION

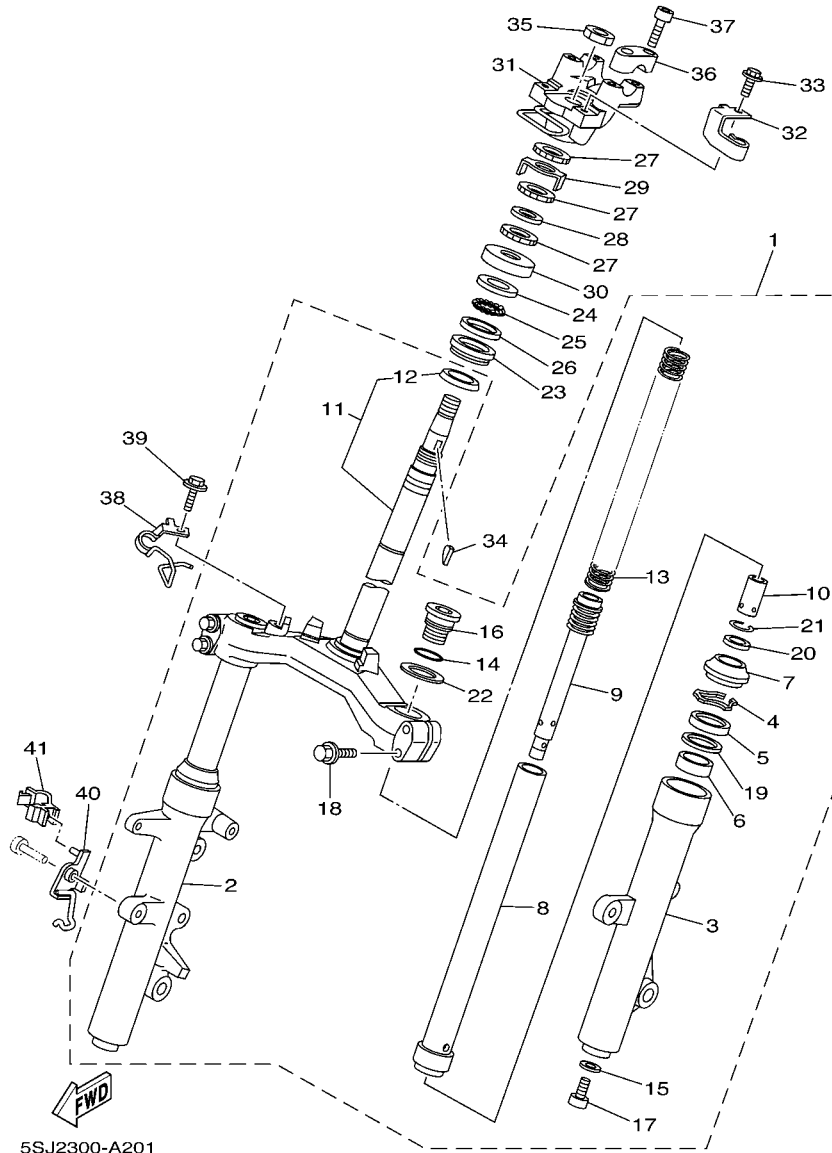
REF. N°	CODIGO N°	DESCRIPCION	55.12				OBSERVACIONES
1	5GM-22100-00	BRAZO TRASERO COMPLETO	1				
2	164-22216-00	.BUJE DEL AMORTIGUADOR TRASERO	1				
3	95817-08070	TUERCA DE REBORDE	2				
4	93109-28043	RETEN DE ACEITE	1				
5	93106-26005	RETEN DE ACEITE	1				
6	90387-15423	COLLAR	1				
7	93306-30212	COJINETE	1				
8	90387-154E1	COLLAR	1				
9	90387-155F2	COLLAR	1				
10	5GM-25875-00	SOPORTE DE MANGUERA FRENO 1	1				
11	95807-06025	TUERCA DE REBORDE	1				
12	5GM-22210-00	AMORTIGUADOR TRASERO COMPLETO	2				
13	95827-10035	TUERCA DE REBORDE	2				
14	90201-105A2	ARANDELA PLANA	2				
15	95827-08030	TUERCA DE REBORDE	2				



5SJ2300-A201

FIG. 20 DIRECCION

REF. Nº	CODIGO Nº	DESCRIPCION	5S.12				OBSERVACIONES
1	5GM-23100-01	HORQUILLA DELANTERA COMPLETA	1				
2	4HC-23136-11	.TUBO EXTERIOR (DER.)	1				
3	4HC-23126-10	.TUBO EXTERIOR (IZQUIERDO)	1				
4	22W-23153-L0	.ANILLO DE ENGANCHE	2				
5	2UJ-23145-00	.RETEN DE ACEITE	2				
6	4HC-23125-20	.METAL CORREDIZO 1	2				
7	2UJ-23144-00	.GUARDAPOLVO	2				
8	5GM-23110-00	.TUBO INTERIOR COMPLETO 1	2				
9	5GM-23170-00	.CILINDRO COMPL DE HORQ DELAN	2				
10	4HC-23173-20	.VASTAGO AHUSADO	2				
11	5GM-23340-01	.PLATINA INFERIOR COMPLETA	1				
12	164-23462-00	..RETEN DE DIRECCION	1				
13	5GM-23141-00	.RESORTE HORQUILLA DELANT.	2				
14	3J2-23114-00	.EMPAQUE	2				
15	509-23158-L0	.EMPAQUE	2				
16	5RB-23111-00	.TAPON	2				
17	278-23181-50	.TORNILLO CABEZAHEXAGONAL	2				
18	95027-08040	.PERNO, DE BRIDA	4				
19	22W-23146-L0	.ARANDELA DE SELLO DE ACEITE	2				
20	4HC-23184-10	.TAPA DE VALVULA DE AIRE	2				
21	3G2-23183-00	.PRESILLA REDONDA	2				
22	3DM-23149-10	.ARANDELA DE RESORTE SUPERIOR	2				
23	93399-99942	COJINETE	1				
24	22F-23411-01	PISTA DE BOLAS 1	1				
25	22F-2341E-00	RETEN DE COJINETE	1				
26	22F-23412-01	PISTA DE BOLAS 2	1				
27	90179-25615	TUERCA	3				

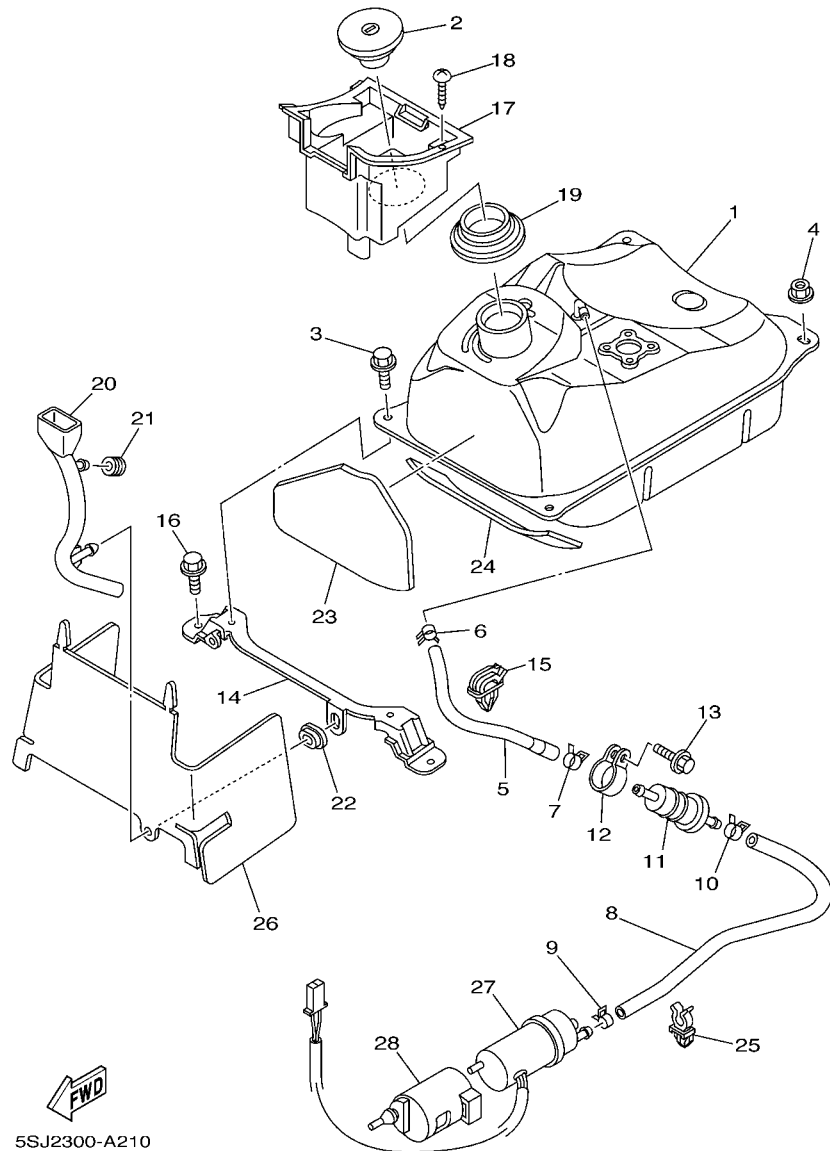


5SJ2300-A201

FIG. 20 DIRECCION

REF. Nº	CODIGO Nº	DESCRIPCION	5SJ2				OBSERVACIONES
28	90202-26142	ARANDELA DE PLANA	1				
29	3YF-23418-00	ARANDELA ESPECIAL	1				
30	3VP-23416-00	CUBIERTA DE BASE DE BOLA 2	1				
31	5SJ-23442-00	SOPORTE DE MANUBRIO INFERIOR	1				
32	5SJ-25887-00	SOPORTE DE MANGUERA FRENO	1				
33	90105-05002	TORNILLO	1				
34	90280-03017	CUNA WOODRUFF	1				
35	90170-20386	TUERCA	1				
36	4H7-23441-00-98	SOPORTE DE MANUBRIO	2				LGB
37	91317-08030	PERNO	4				
38	4HC-25875-01	SOPORTE DE MANGUERA FRENO 1	1				
39	95807-06012	TUERCA DE REBORDE	1				
40	5RB-23317-00	SOSTEN DE CABLE	1				
41	90464-05188	BRIDA	1				

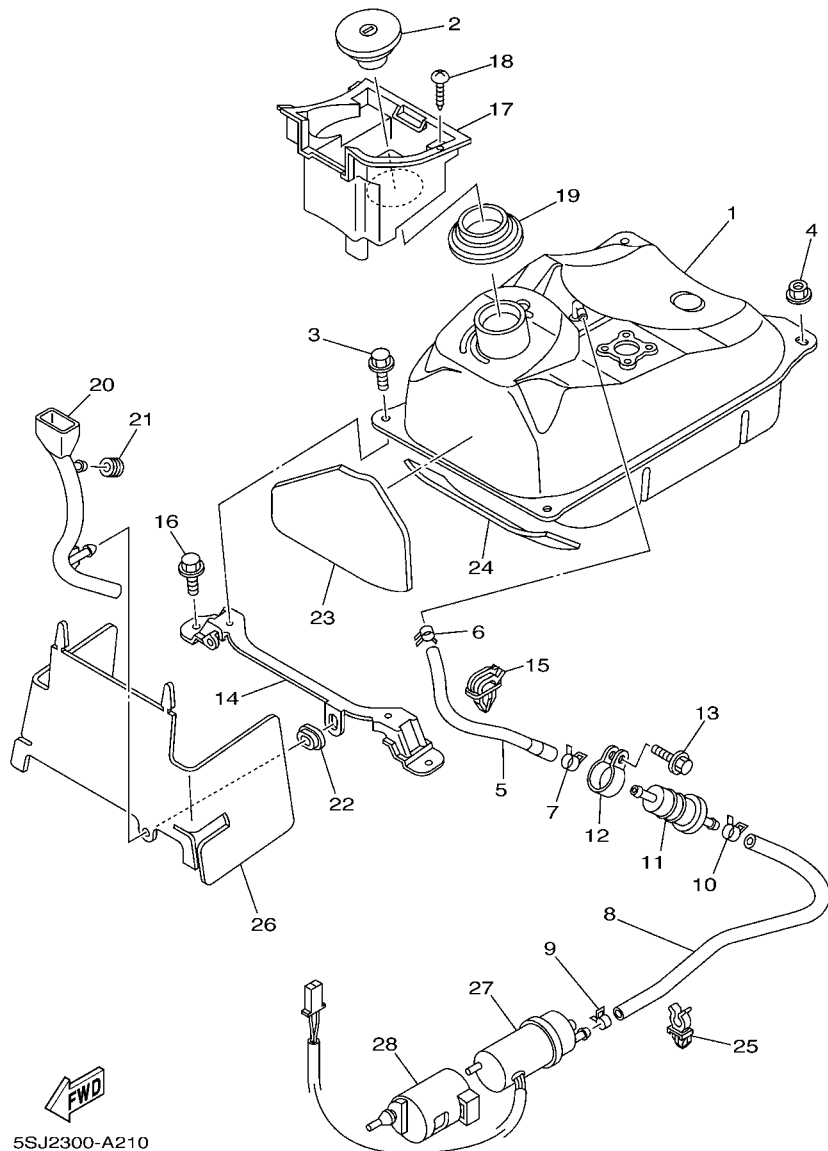
FIG. 21 DEPOSITO DE COMBUSTIBLE



5SJ2300-A210

REF. Nº	CODIGO Nº	DESCRIPCION	5S.12				OBSERVACIONES
1	5GM-24110-11	DEPOSITO DE COMBUSTIBLE COMP.	1				
2	3KJ-24602-03	TAPON COMPLETO	1				
3	95827-06012	TUERCA DE REBORDE	2				
4	95707-06500	TUERCA DE BRIDA	2				
5	5GM-24311-00	TUBO DE COMBUSTIBLE 1	1				
6	90467-10038	PRESILLA	1				
7	90467-12053	PRESILLA	1				
8	5GM-24312-00	TUBO 2	1				
9	90467-10038	PRESILLA	1				
10	90467-12053	PRESILLA	1				
11	1FK-24560-10	FILTRO COMPLETO	1				
12	1AE-24366-00	GRAMPA DE TUBO DE COMBUST.1	1				
13	95027-06012	PERNO, DE BRIDA	1				
14	5GM-24191-00	SOPORTE DEPOSITO DE COMBUST.1	1				
15	90464-07001	BRIDA	1				
16	95827-06012	TUERCA DE REBORDE	2				
17	5GM-2414A-00	CUBIERTA DE LLENADOR	1				
18	97707-50012	TORNILLO ROSCA HEMBRA	2				
19	5GM-2414G-00	SELLO	1				
20	5GM-24667-00	GUIA DE TUBO	1				
21	90480-12237	TAPON	1				
22	90480-01558	TAPON	1				
23	5GM-24145-00	AMORTIGUADOR CUBIERTA LATERAL	1				
24	5GM-24145-10	AMORTIGUADOR CUBIERTA LATERAL	1				
25	90464-09008	BRIDA	2				
26	5GM-2414H-00	EQUILIBRIO, CUBIERTA	1				
27	2GV-13907-00	BOMBA DE COMBUSTIBLE COMPLETA	1				

FIG. 21 DEPOSITO DE COMBUSTIBLE




5SJ2300-A210

REF. N°	CODIGO N°	DESCRIPCION	5S.J2				OBSERVACIONES
28	5GM-24492-00	BUJE	1				

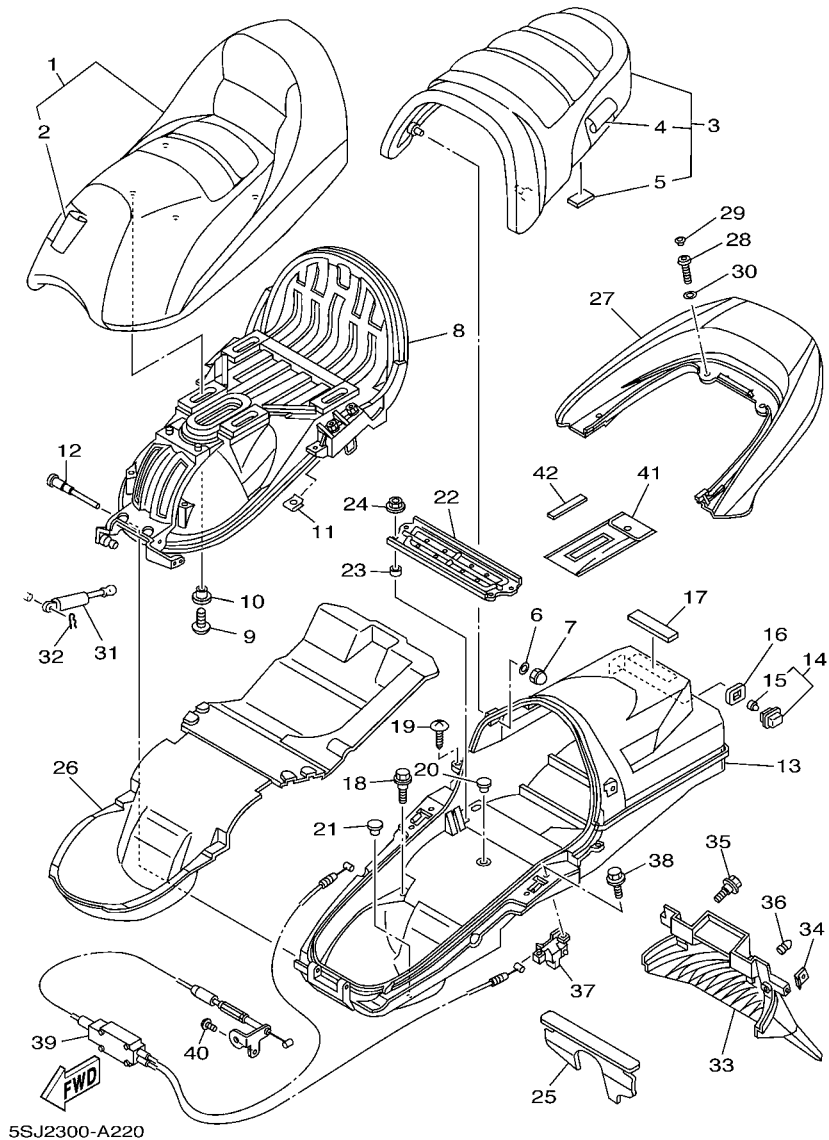
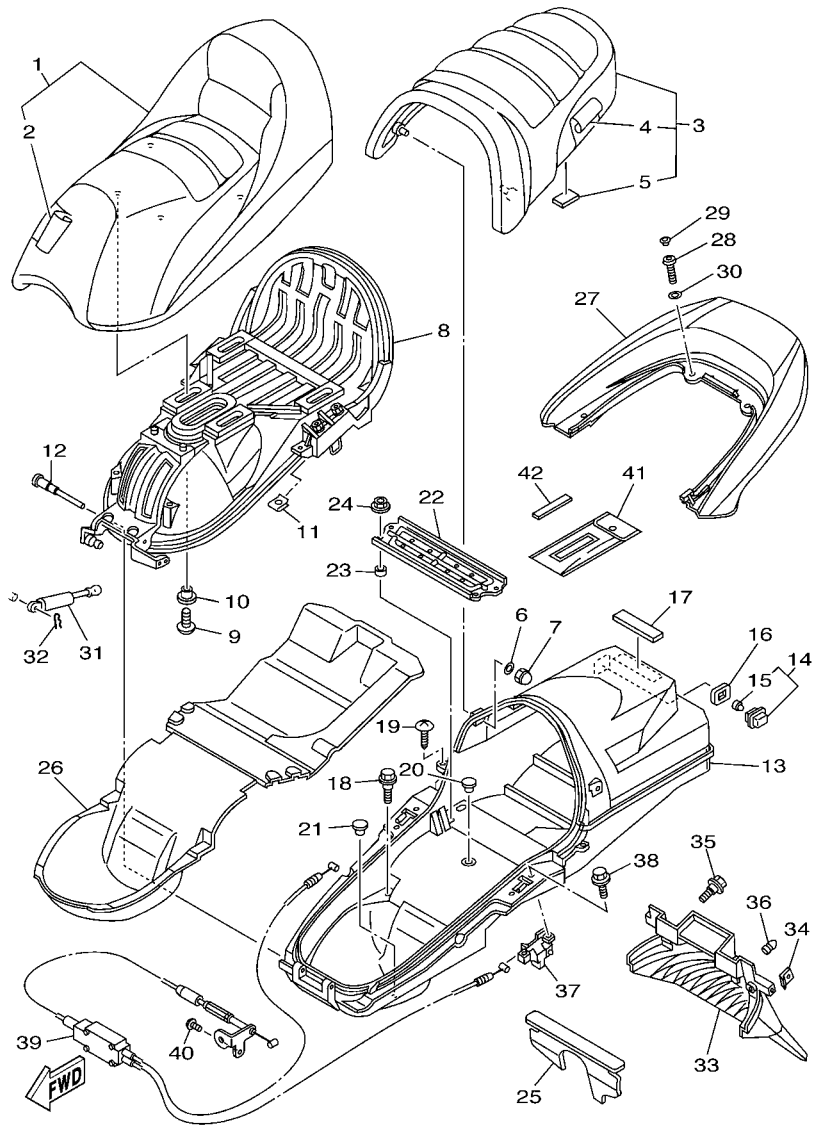


FIG. 22 ASIENTO

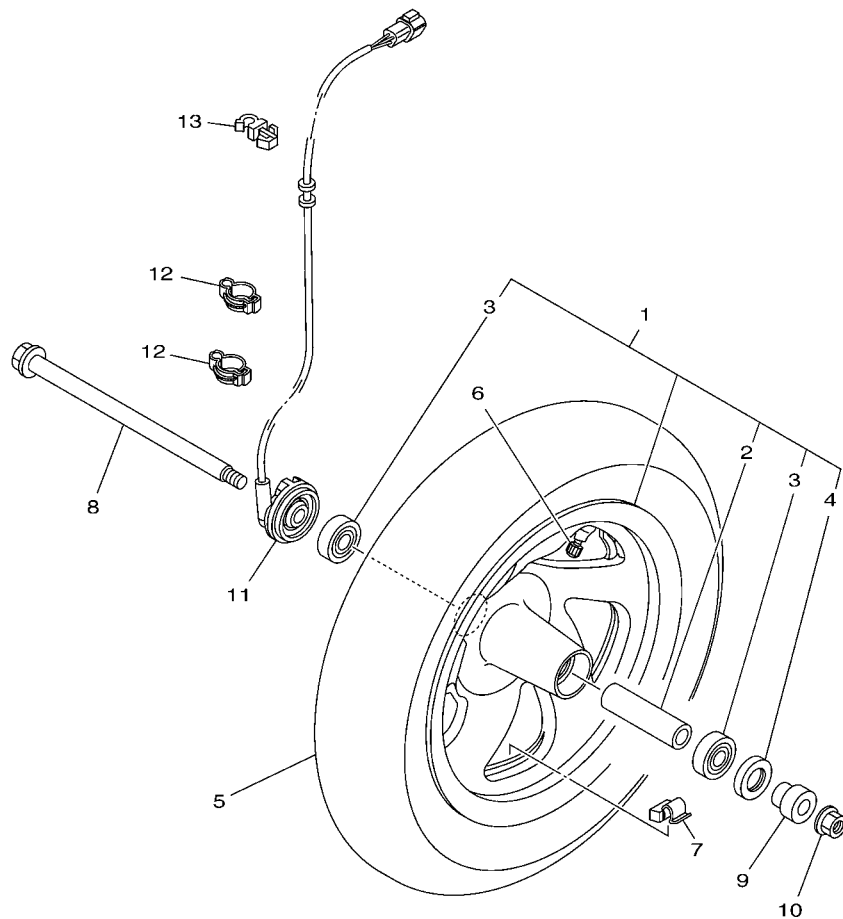
REF. N°	CODIGO N°	DESCRIPCION	5S.U2				OBSERVACIONES
1	5SJ-24710-20	ASIENTO SIMPLE COMPLETO	1				
2	5SJ-2470F-20	.FUNDADE SILLIN	1				
3	5GM-24750-A0	ASIENTO TANDEM COMPLETO	1				
4	5GM-2470F-B0	.FUNDADE SILLIN	1				
5	5GM-24747-00	.AMORTIGUADOR DE ASIENTO	2				
6	90201-06057	ARANDELA PLANA	2				
7	90176-06003	TUERCA CORONA	2				
8	5GM-2470E-02	PLACA DE FONDO	1				
9	90110-06202	TORNILLO ALLEN	4				
10	90387-06500	COLLAR	4				
11	90183-05042	TUERCA DE RESORTE	2				
12	5GM-24774-00	PASADOR	1				
13	5GM-24704-01	CAJA COMPLETA	1				
14	4HC-84770-00	LUZ DE ACCESORIO	1				
15	4HC-84347-00	.BOMBILLA (12V-2W)	1				
16	5GM-2839M-00	SELLO, CAJA 2	1				
17	22F-24182-00	AMORTIGUADOR DE MONTAJE 2	1				
18	90109-063F1	PERNO	4				
19	97707-50016	TORNILLO ROSCA HEMBRA	2				
20	90338-11125	TAPON	1				
21	5GM-2467E-00	TAPA	1				
22	5GM-24738-00	SOPORTE DE ASIENTO	1				
23	90560-08326	SEPARADOR	4				
24	95707-08500	TUERCA DE BRIDA	4				
25	5GM-2177F-00	CUBIERTA	1				
26	5GM-24723-00	AMORTIGUADOR DE ASIENTO	1				
27	5GM-24773-00-0L	MANIJA DE ASIENTO	1				UR MAS



5SJ2300-A220

FIG. 22 ASIENTO

REF. N°	CODIGO N°	DESCRIPCION	5S.U2				OBSERVACIONES
27	5GM-24773-00-P7	MANIJA DE ASIENTO	1				UR PPBM3
	5GM-24773-00-P8	MANIJA DE ASIENTO	1				UR DRMD
	5GM-24773-00-P5	MANIJA DE ASIENTO	1				UR VDBMA
28	90109-084F7	PERNO	4				
29	341-23469-00	TAPA DE PERNO	4				
30	90201-08784	ARANDELA PLANA	4				
31	5GM-2478G-01	TOPE	1				
32	90468-18121	PRESILLA	1				
33	5GM-21629-00	GUARDABARRO INFERIOR	1				
34	90183-05042	TUERCA DE RESORTE	2				
35	90109-063F1	PERNO	2				
36	5A8-21639-00	AMORTIGUADOR 2	1				
37	5GM-24780-01	TORNILLO CONTROL DE AIRE	2				
38	90109-063F1	PERNO	4				
39	5GM-2478D-01	ASIENTO DE CIERRE COMPLETO	1				
40	98507-05010	TORNILLO DE CABEZA CON PLANA	1				
41	5GM-28100-00	JUEGO DE HERRAMIENTAS	1				
42	4KG-2814E-10	GANCHO	1				

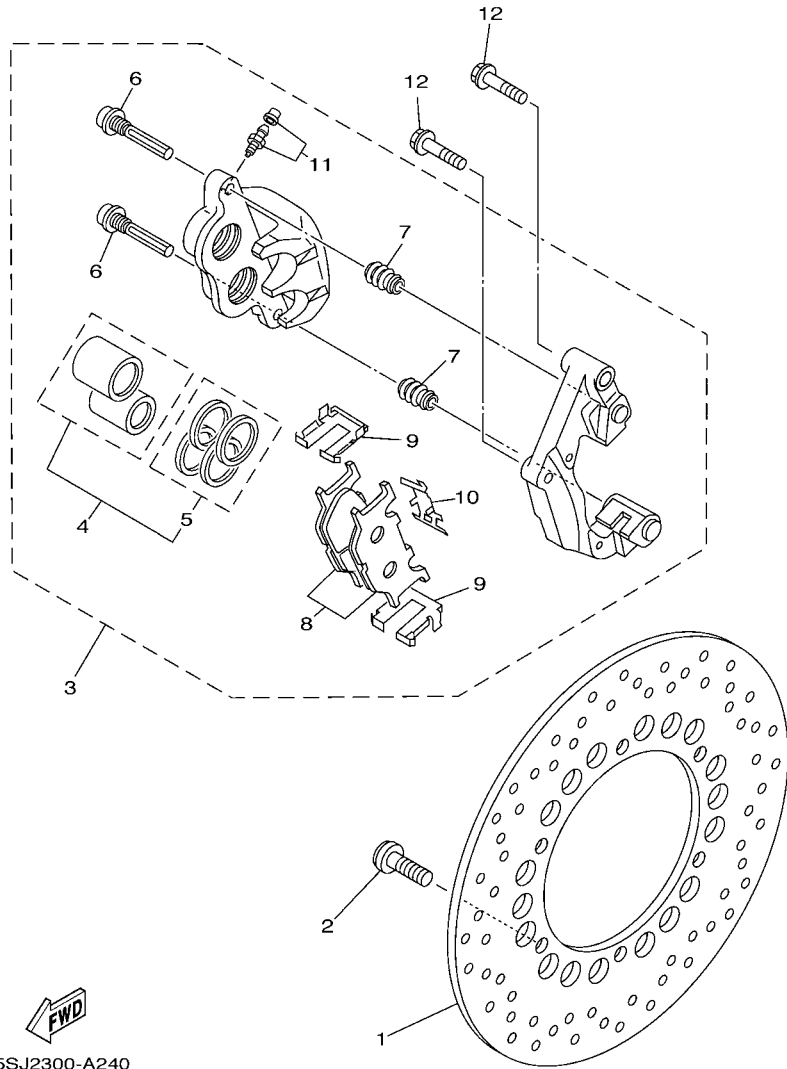


5SJ2300-A230

FIG. 23 RUEDA DELANTERA

REF. Nº	CODIGO Nº	DESCRIPCION	5S.J2				OBSERVACIONES
1	5RB-25160-00-35	RUEDA FUNDIDA DELANTERA	1				SL
2	5RB-25383-00	.COLLAR DE RUEDA	1				
3	93306-30212	.COJINETE	2				
4	93102-22014	.SELLO ACEITE	1				
5	94111-1214N	NEUMATICO (110/90-12 64L)	1				UR INOUE
		NEUMATICO (110/90-12 64L)	1				UR LM MICHELIN
6	93900-00022	VALVULA DE ARO (TR413)	1				TAIHEIYO
7	5MT-25398-00	BALANCEADOR DE RUEDA (10G)	1				UN
	5MT-25398-10	BALANCEADOR DE RUEDA (20G)	1				UN
	5MT-25398-20	BALANCEADOR DE RUEDA (30G)	1				UN
8	4HC-25181-00	EJE DE LA RUEDA	1				
9	90387-151R0	COLLAR	1				
10	90185-14166	TUERCA AUTOBLOCANTE	1				
11	5RB-83755-01	SENSOR DE VELOCI	1				
12	90465-14310	BRIDA	2				
13	90464-08051	BRIDA	1				

D6



5SJ2300-A240

FIG. 24 CALIBRE FRENO DELANTERA

REF. Nº	CODIGO Nº	DESCRIPCION	5S12				OBSERVACIONES
1	4HC-2582T-00	DISCO DE FRENO (IZQUIERDO)	1				
2	90109-083G4	PERNO	6				
3	5SJ-2580U-00	CALIBRE COMPLETO (DERECO)	1				
4	5KS-W0057-00	.PISTON COMPLETO PINZA	1				
5	4FU-W0047-00	..JUEGO DE RETENES DE PINZA	1				
6	5JW-25914-00	.PASADOR	2				
7	4TT-25937-00	.FUNDA	2				
8	4HM-W0045-00	.JUEGO DE COJIN DE FRENO	1				
9	4BP-25919-00	.SOPORTE DE PASTILLAS	2				
10	3YX-25929-00	.RESORTE PLACA, COJIN DE FRENO	1				
11	51L-W0048-00	.CJTO TORNILLO DE PURGA	1				
12	90105-10638	TORNILLO	2				

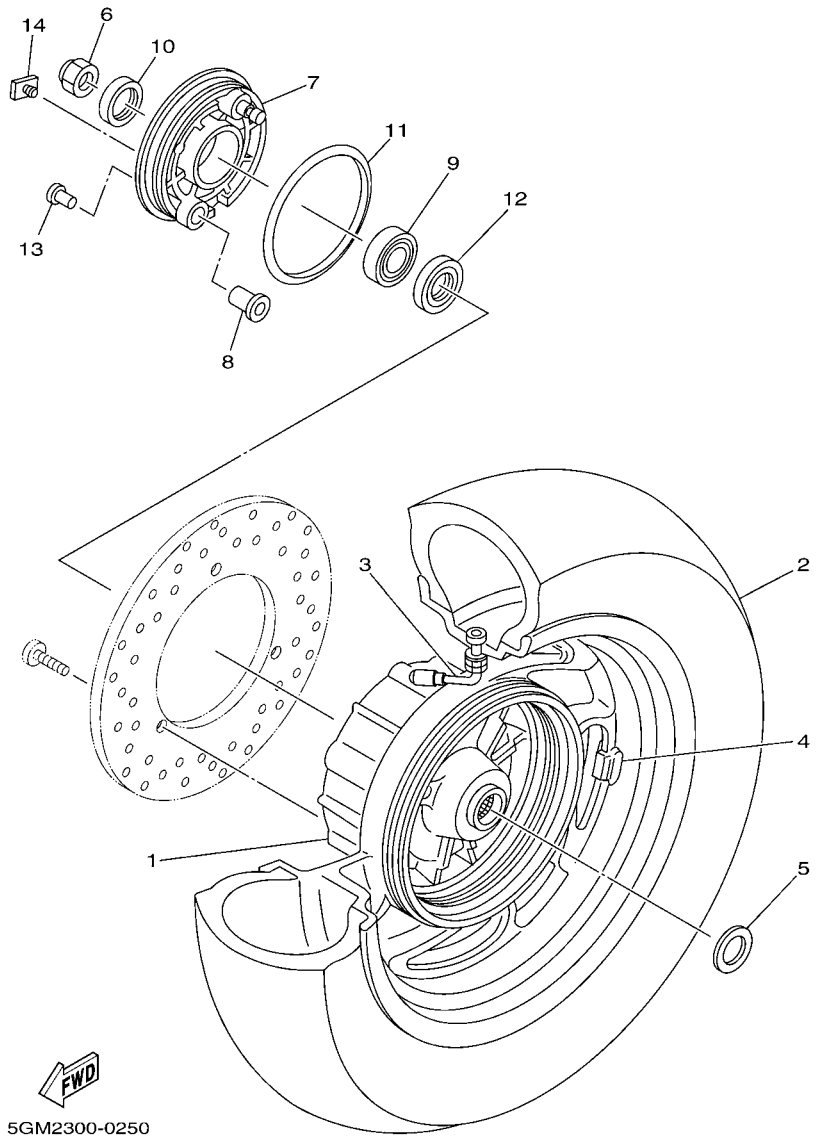


FIG. 25 RUEDA TRASERA

REF. N°	CODIGO N°	DESCRIPCION	55.12				OBSERVACIONES
1	5GM-25338-00-35	RUEDA FUNDIDA TRASERA	1				SL
2	94113-1204P	NEUMATICO (130/70-12 62L)	1				UR INOUE
	*	NEUMATICO (130/70-12 62L)	1				UR LM MICHELIN
3	93900-00025	VALVULA DE ARO (TR413)	1				
4	5MT-25398-00	BALANCEADOR DE RUEDA (10G)	1				UN
	5MT-25398-10	BALANCEADOR DE RUEDA (20G)	1				UN
	5MT-25398-20	BALANCEADOR DE RUEDA (30G)	1				UN
5	90201-220J8	ARANDELA PLANA	1				
6	90185-14163	TUERCA AUTOBLOCANTE	1				
7	5GM-25321-00-35	PLACA DE ZAPATA DE FRENO	1				SL
8	5GM-25328-00	BUJE DE ARBOL DE LEVAS	1				
9	93306-30212	COJINETE	1				
10	93109-28043	RETEN DE ACEITE	1				
11	5GM-25319-00	SELLO DE MASA PARA POLVO	1				
12	93102-22014	SELLO ACEITE	1				
13	90338-10150	TAPON	1				
14	5GM-25683-00	ESPACIADOR	1				

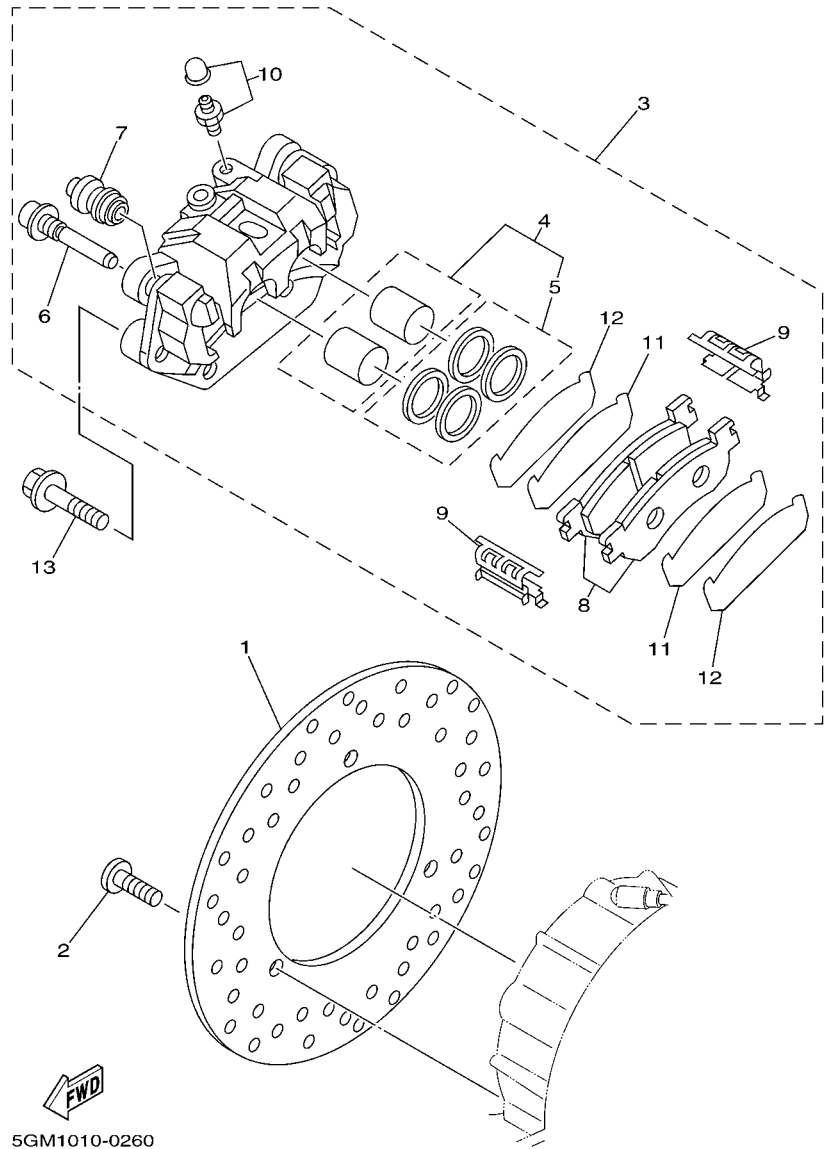
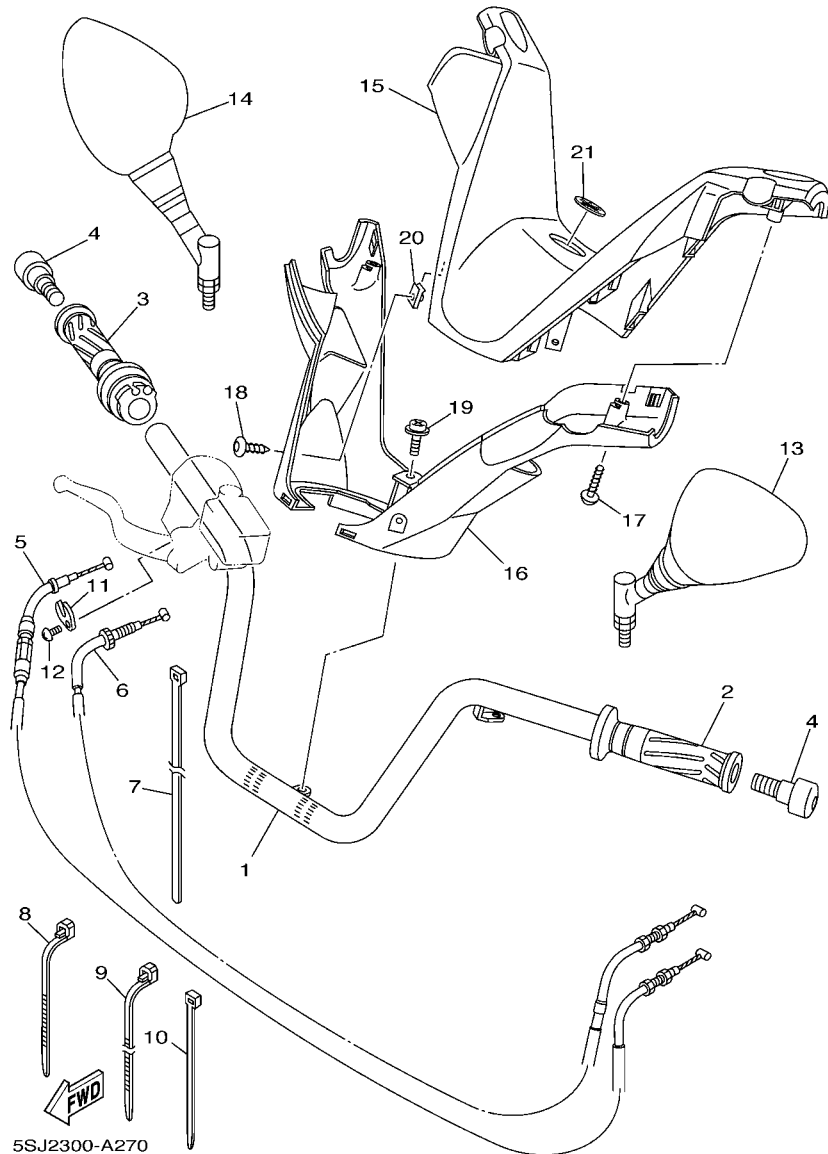


FIG. 26 CALIBRE FRENO TRASERA

REF. N°	CODIGO N°	DESCRIPCION	55.12				OBSERVACIONES
1	5GM-2582W-00	DISCO DE FRENO TRASEROS 2	1				
2	90109-083G4	PERNO	3				
3	5GM-2580W-01	CALIBRE COMPLETO TRASEROS 2	1				
4	5GM-W0057-00	.PISTON COMPLETO PINZA	1				
5	4TT-W0047-00	..JUEGO DE RETENES DE PINZA	1				
6	5GM-25914-00	.PASADOR	2				
7	4TT-25937-00	.FUNDA	2				
8	5GM-W0046-00	.JUEGO DE PASTILLAS DE FRENO 2	1				
9	4TT-25919-00	.SOPORTE DE PASTILLAS	2				
10	5GM-W0048-00	.CJTO TORNILLO DE PURGA	1				
11	5EB-25828-00	.CUNA DE CALIBRE	2				
12	5GM-25828-00	.CUNA DE CALIBRE	2				
13	90105-10638	TORNILLO	3				

FIG. 27 MANUBRIO. CABLE



REF. Nº	CODIGO Nº	DESCRIPCION	5S.12				OBSERVACIONES
1	5SJ-26110-00	MANUBRIO COMPLETE	1				
2	4YR-26241-01	EMPUNADURA (IZQUIERDO)	1				
3	4YR-26240-01	EMPUNADURA COMPLETA	1				
4	33M-26246-00	EXTREMO DE EMPUNADURA	2				
5	5SJ-26311-00	CABLE DE ACELERADOR 1	1				
6	5SJ-26312-00	CABLE DE ACELERADOR 2	1				
7	90464-20258	BRIDA	1				
8	90464-15195	BRIDA	2				
9	90460-15126	BRIDA, DE UNION	1				
10	90465-13152	BRIDA	1				
11	5H0-26393-00	SOPORTE	1				
12	98507-05008	TORNILLO DE CABEZA CON PLANA	1				
13	5CG-26280-01	ESPEJO COMPLETO (IZQUIERDO)	1				
14	5CG-26290-01	ESPEJO COMPLETO (DERECHO)	1				
15	5SJ-26143-00	CUBIERTA DE MANUBRIO SUPERIOR1	1				
16	5SJ-26144-00	CUBIERTA DE MANUBRIO INFERIOR1	1				
17	90167-05080	TORNILLO DE ROSCA HEMBRA	2				
18	90167-05079	TORNILLO DE ROSCA HEMBRA	2				
19	90159-05028	TORNILLO CON VALONA	1				
20	90183-05042	TUERCA DE RESORTE	2				
21	5LV-2836B-01	MARCA	1				

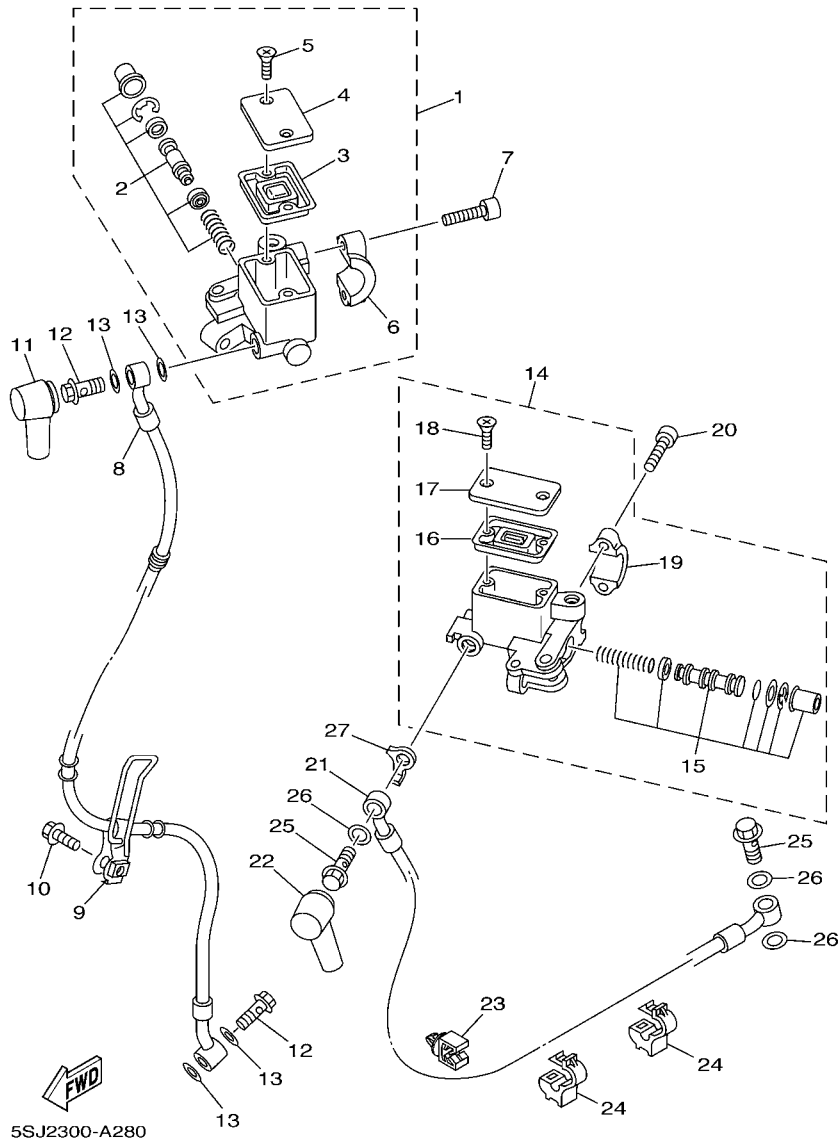


FIG. 28 CILINDRO MAESTRO DELANTERO

REF. Nº	CODIGO Nº	DESCRIPCION	5S.12				OBSERVACIONES
1	5RB-2583T-00	CILINDRO MAESTRO COMPLETO	1				
2	1JL-W0041-01	.JUEGO DE CILINDRO MAESTRO	1				
3	3RW-25854-00	.DIAFRAGMA TANQUE RESERVA	1				
4	3RW-25852-00	.TAPA DE TANQUE DE RESERVA	1				
5	98706-04012	.TORNILLO DE CABEZA PLANA	2				
6	3RW-25867-00	.SOPORTE DE CILINDRO MAESTRO	1				
7	91317-06025	PERNO	2				
8	5SJ-25872-10	MANGUERA DE FRENO 1	1				
9	4HC-25876-00	SOPORTE DE MANGUERA FRENO 2	1				
10	95807-06020	TUERCA DE REBORDE	1				
11	4L0-25862-01	FUNDA DE CILINDRO MAESTRO	1				
12	90401-10159	PERNO DE UNION	2				
13	90201-10118	ARANDELA PLANA	4				
14	5CG-2583T-A4	CILINDRO MAESTRO COMPLETO	1				
15	5CG-W0041-10	.JUEGO DE CILINDRO MAESTRO	1				
16	3RW-25854-00	.DIAFRAGMA TANQUE RESERVA	1				
17	4GY-25852-01	.TAPA DE TANQUE DE RESERVA	1				
18	36Y-2589H-00	.TORNILLO	2				
19	3RW-25867-00	.SOPORTE DE CILINDRO MAESTRO	1				
20	91317-06025	PERNO	2				
21	5SJ-2584A-10	MANGUERA DE FRENO	1				
22	4L0-25862-01	FUNDA DE CILINDRO MAESTRO	1				
23	5GM-81677-00	GRAMPA 1	1				
24	90464-05188	BRIDA	2				
25	90401-10159	PERNO DE UNION	2				
26	90201-10118	ARANDELA PLANA	3				
27	5CG-25844-00	ARANDELA DE CIERRE	1				

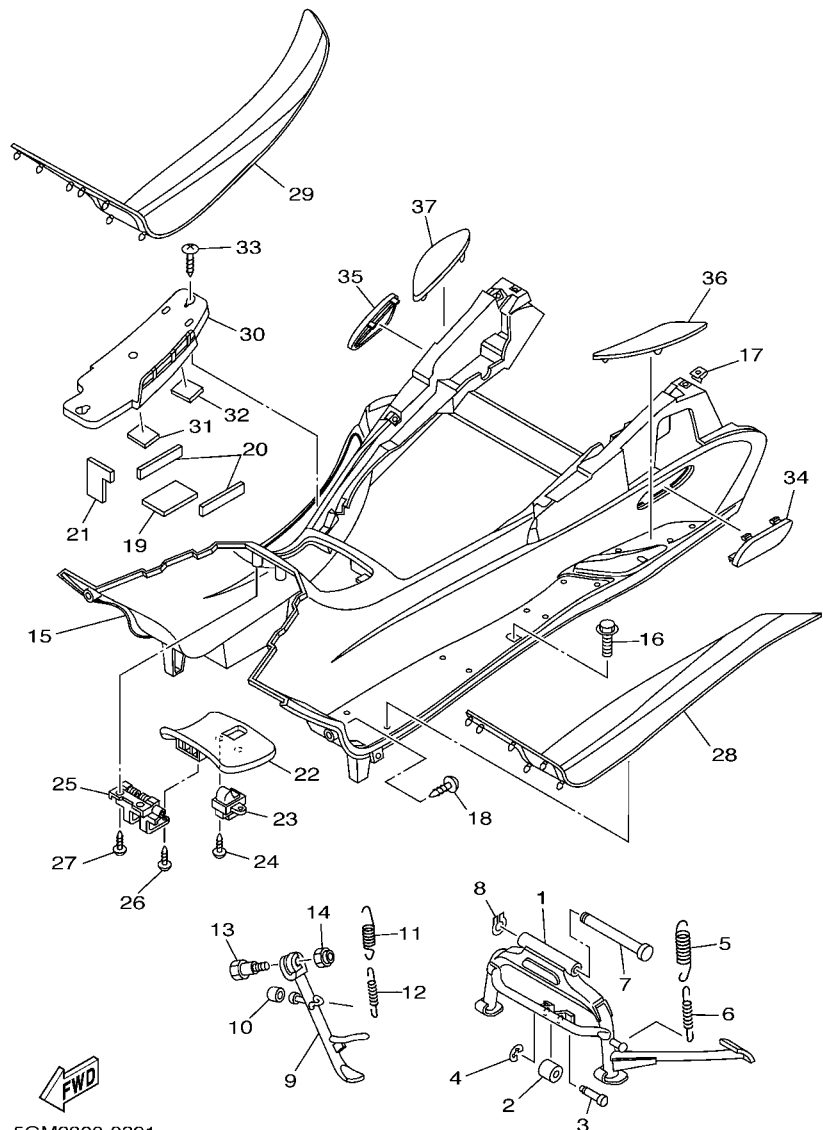


FIG. 29 SOPORTE. APOYAPIE

REF. N°	CODIGO N°	DESCRIPCION	55.12				OBSERVACIONES
1	4HC-27111-01	PUNTAL PRINCIPAL	1				
2	4HC-27114-00	TOPE DE PUNTAL PRINCIPAL	1				
3	4HC-27112-00	EJE DE PUNTAL PRINCIPAL	1				
4	99001-04600	PRESILLA REDONDA	1				
5	90506-40175	RESORTE DE TENSION	1				
6	90506-20158	RESORTE DE TENSION	1				
7	58K-27112-02	EJE DE PUNTAL PRINCIPAL	1				
8	93430-12008	SEGURO	1				
9	5GM-27311-00	PUNTAL LATERAL	1				
10	3VR-27114-00	TOPE DE PUNTAL PRINCIPAL	1				
11	90506-26001	RESORTE DE TENSION	1				
12	90506-18224	RESORTE DE TENSION	1				
13	90109-10473	PERNO	1				
14	90185-10110	TUERCA AUTOBLOCANTE	1				
15	5GM-27481-01	TABLERO DE APOYAPIE	1				
16	90119-06060	TORNILLO CON ARANDELA	4				
17	90183-05042	TUERCA DE RESORTE	26				
18	97707-50016	TORNILLO ROSCA HEMBRA	4				
19	5GM-27414-01	AMORTIGUADOR DE APOYAPIE	1				
20	5GM-27424-00	AMORTIGUADOR DE APOYAPIE 2	1				
21	5GM-27485-00	SELLO	1				
22	5GM-27453-00	CUBIERTA APOYAPIE 1	1				
23	5GM-21780-00	CERRADURA COMPLETA	1				
24	97707-40512	TORNILLO ROSCA HEMBRA	2				
25	5GM-2849E-00	BISAGRA 4	1				
26	97707-40010	TORNILLO ROSCA HEMBRA	2				
27	97707-50016	TORNILLO ROSCA HEMBRA	2				

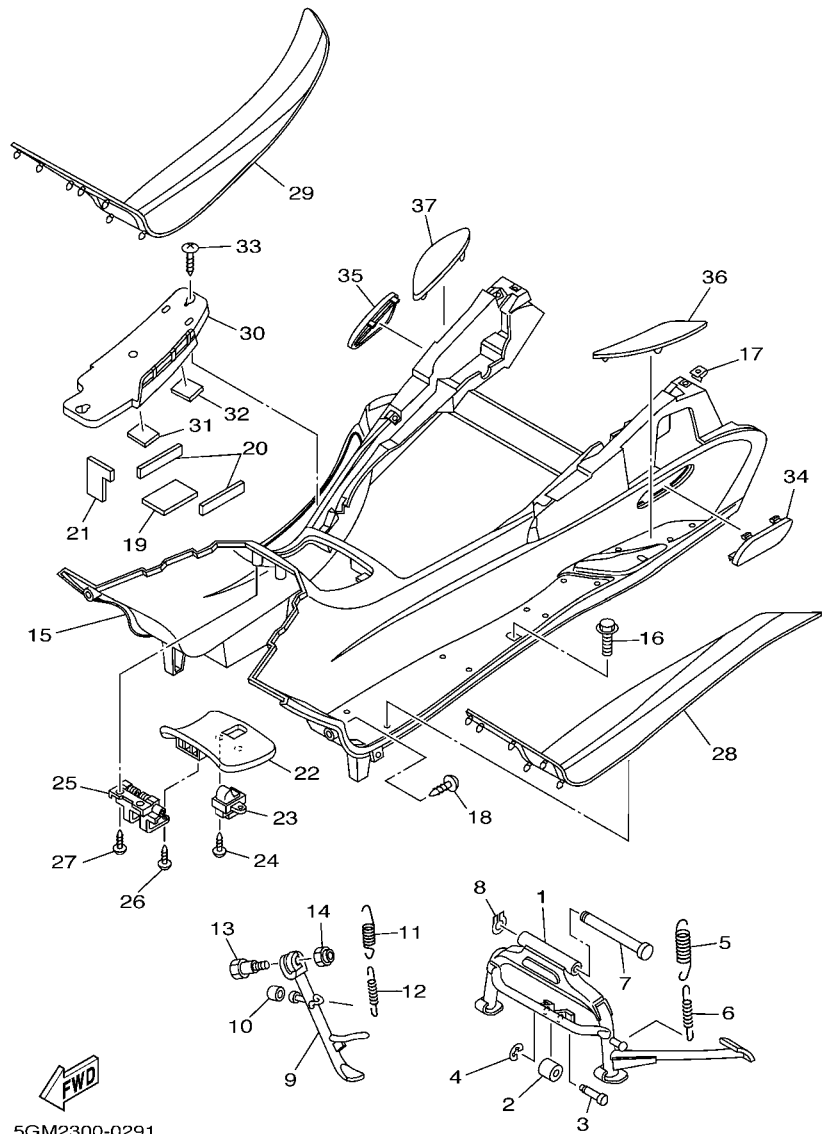


FIG. 29 SOPORTE. APOYAPIE

REF. N°	CODIGO N°	DESCRIPCION	55.12				OBSERVACIONES
28	5GM-27483-00	TAPETE 1	1				
29	5GM-27484-00	TAPETE 2	1				
30	5GM-27463-01	CUBIERTA APOYAPIE 2	1				
31	5GM-27482-00	MOLDURA DE APOYAPIE	1				
32	5GM-27492-00	MOLDURA DE APOYAPIE 2	1				
33	97707-50012	TORNILLO ROSCA HEMBRA	2				
34	5GM-27475-00	TAPA 1	1				
35	5GM-27476-00	MANGUERA 2	1				
36	5GM-27486-00	CUBIERTA 1	1				
37	5GM-27487-00	CUBIERTA 2	1				

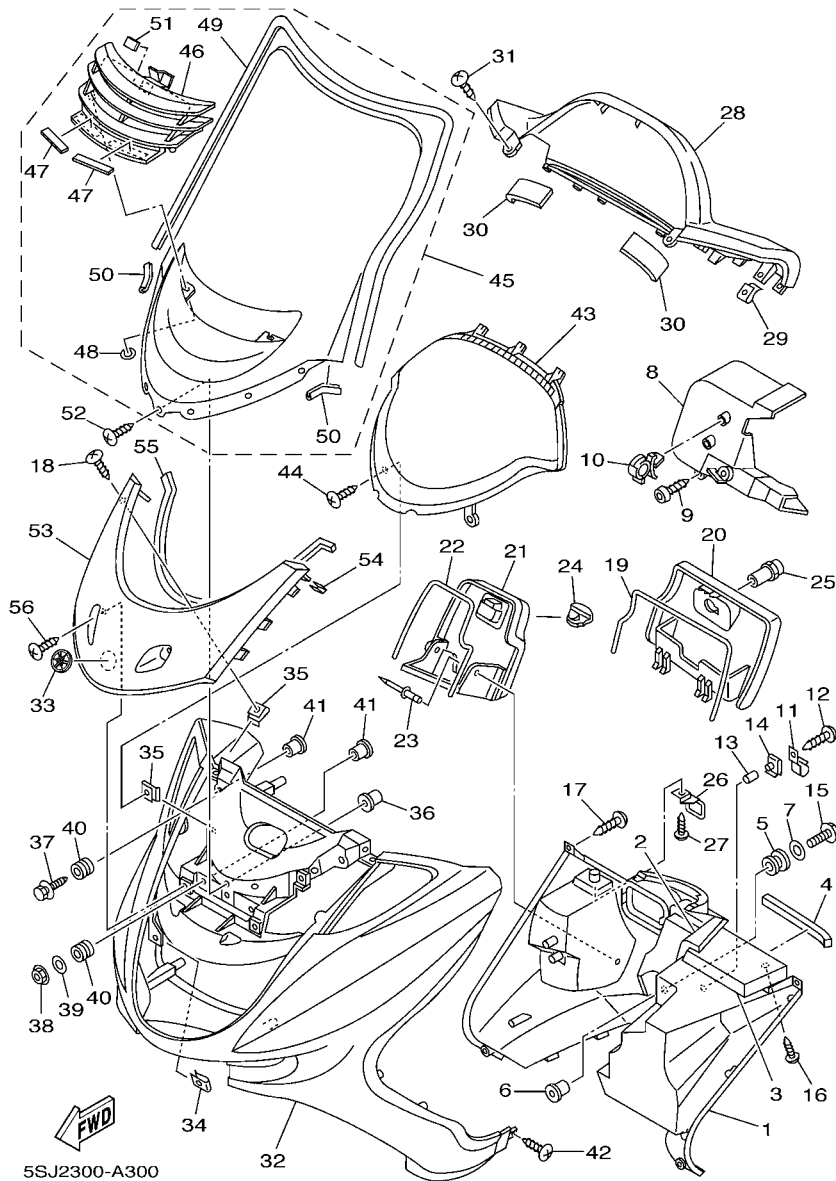


FIG. 30 PATA PROTEGIDA

REF. N°	CODIGO N°	DESCRIPCION	5SJ2				OBSERVACIONES
1	5SJ-28300-00	PROTECCION DE PATA COMPLETA	1				
2	5GM-28415-00	AMORTIGUADOR 1	1				
3	5GM-28416-00	AMORTIGUADOR 2	1				
4	5GM-28435-00	AMORTIGUADOR 4	1				
5	90480-13398	TAPON	1				
6	90387-065J6	COLLAR	1				
7	90201-086J0	ARANDELA PLANA	1				
8	5GM-2835U-02	PANEL 1	1				
9	3KJ-24453-00	TORNILLO	2				
10	90464-18246	BRIDA	1				
11	4HC-21796-01	BISAGRA	2				
12	97707-40512	TORNILLO ROSCA HEMBRA	2				
13	90445-057G5	TUBO (L10)	1				
14	90183-04027	TUERCA DE RESORTE	2				
15	90119-06096	TORNILLO CON ARANDELA	1				
16	90167-05079	TORNILLO DE ROSCA HEMBRA	4				
17	97707-50016	TORNILLO ROSCA HEMBRA	4				
18	90167-05079	TORNILLO DE ROSCA HEMBRA	4				
19	5GM-28371-00	AMORTIGUADOR	1				
20	5GM-2839K-00	TAPA 1	1				
21	5SJ-2478A-00	TAPA	1				
22	5SJ-28372-00	AMORTIGUADOR	1				
23	90269-08066	REMACHE	1				
24	5GM-2837G-00	AMORTIGUADOR	1				
25	4BH-21780-11	CERRADURA COMPLETA	1				
26	5GM-2837H-00	CERRADURA 2	1				
27	97707-40512	TORNILLO ROSCA HEMBRA	1				

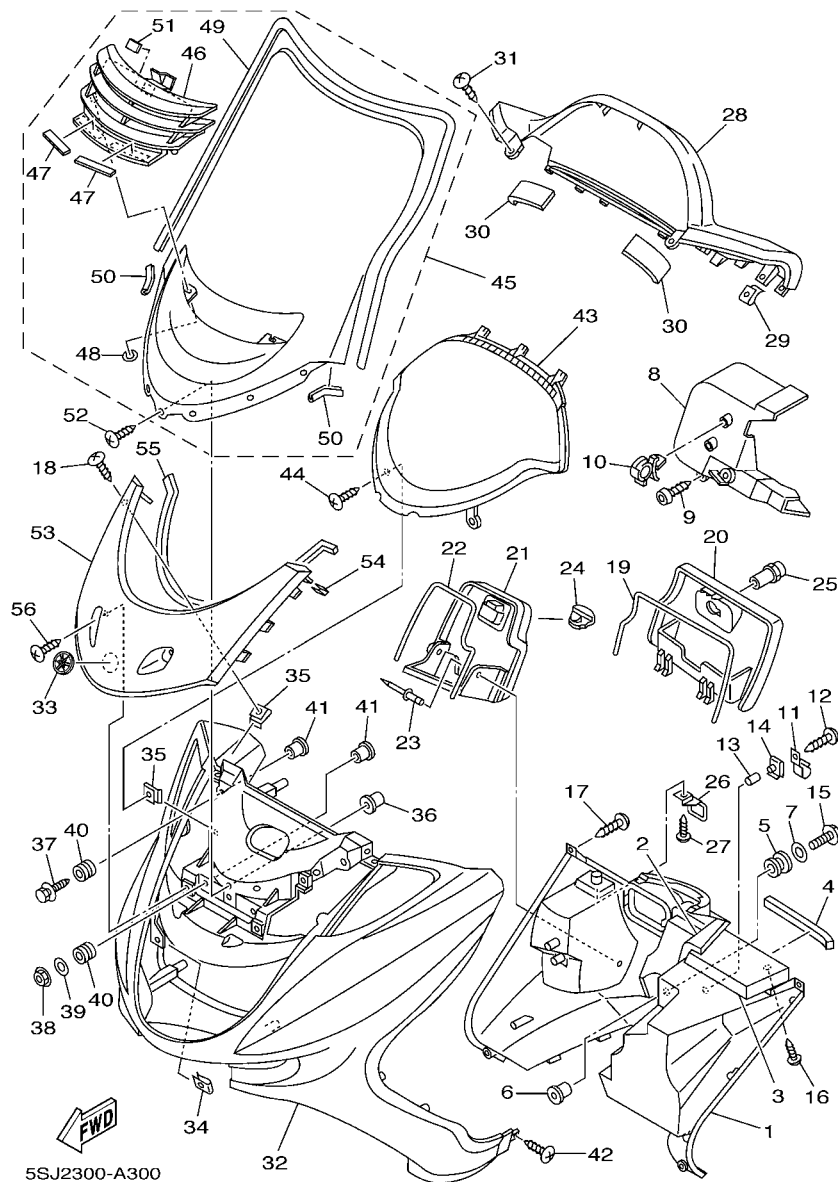


FIG. 30 PATA PROTEGIDA

REF. N°	CODIGO N°	DESCRIPCION	5S12				OBSERVACIONES
28	5SJ-2836K-00	PANEL 1	1				
29	90183-05042	TUERCA DE RESORTE	4				
30	5GM-2836T-00	AMORTIGUADOR DE MONTAJE 1	2				
31	97707-50012	TORNILLO ROSCA HEMBRA	2				
32	5GM-28351-01-0L	CUERPO DE COBERTURA	1				UR MAS
	5GM-28351-01-P7	CUERPO DE COBERTURA	1				UR PPBM3
	5GM-28351-01-P8	CUERPO DE COBERTURA	1				UR DRMD
	5GM-28351-01-P5	CUERPO DE COBERTURA	1				UR VDBMA
33	5GM-2836B-01	MARCA	1				
34	90183-06053	TUERCA DE RESORTE	4				
35	90183-05042	TUERCA DE RESORTE	6				
36	90179-05523	TUERCA	7				
37	90119-06163	TORNILLO CON ARANDELA	2				
38	95704-06500	TUERCA DE BRIDA	2				
39	90201-06057	ARANDELA PLANA	2				
40	90480-13398	TAPON	4				
41	90387-067N5	COLLAR	4				
42	97707-50012	TORNILLO ROSCA HEMBRA	2				
43	5GM-2836L-00	PANEL 2	1				
44	97707-50012	TORNILLO ROSCA HEMBRA	2				
45	5GM-28380-11	VISERA COMPLETO	1				
46	5GM-2838B-00	.REJILLA COMPLETO	1				
47	5GM-28344-00	.CINTA	2				
48	90183-05004	.TUERCA DE RESORTE	2				
49	5GM-28376-00	.ADORNO	1				
50	5GM-2834E-00	.AMORTIGUADOR 1	2				
51	5GM-2834F-00	.AMORTIGUADOR	1				

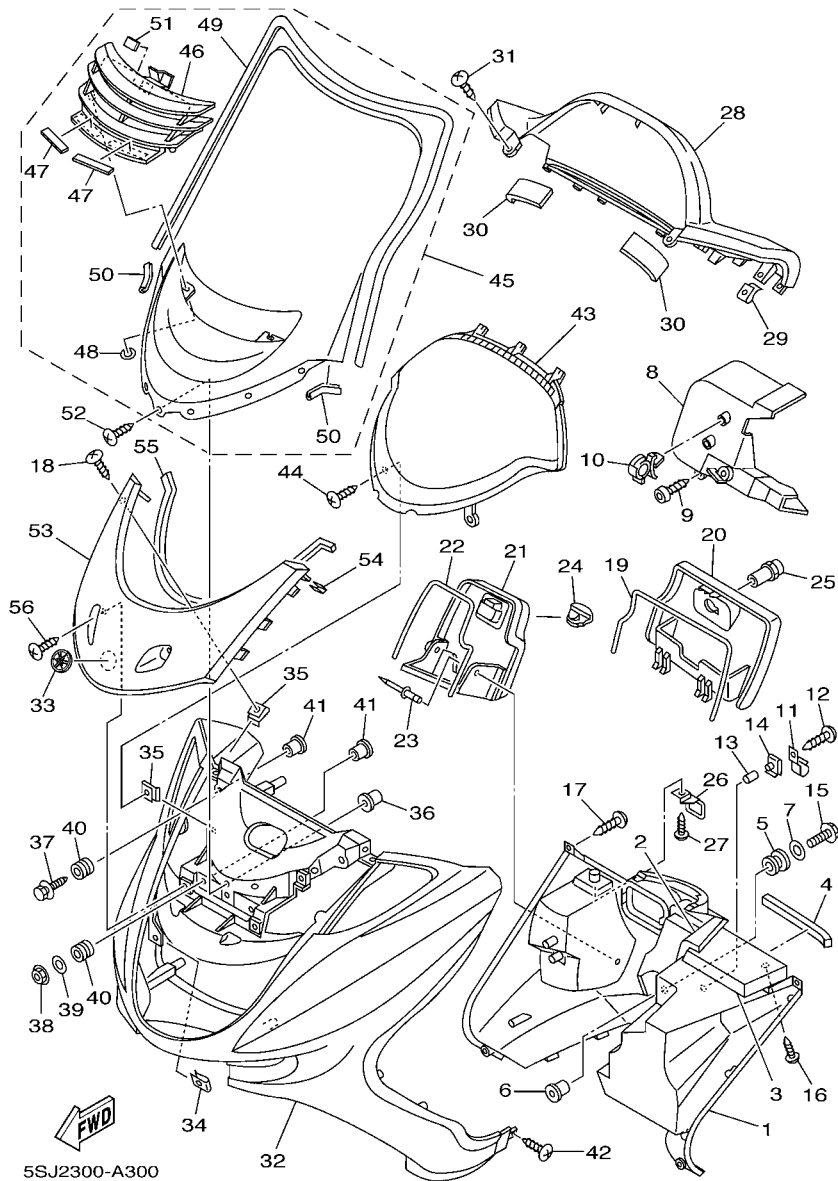
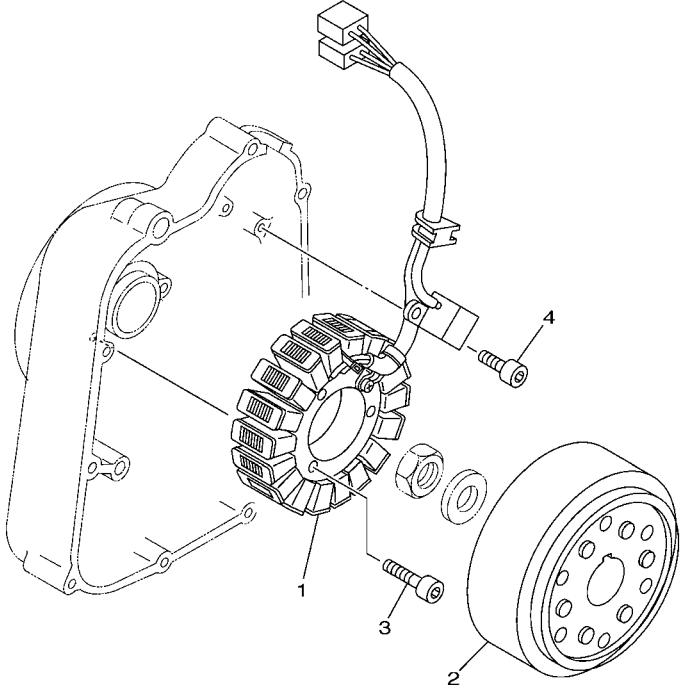


FIG. 30 PATA PROTEGIDA

REF. Nº	CODIGO Nº	DESCRIPCION	5S.12				OBSERVACIONES
52	90150-05024	TORNILLO CABEZA REDONDA	7				
53	5GM-28345-01-0L	MOLDURA 1	1				UR MAS
	5GM-28345-01-P7	MOLDURA 1	1				UR PPBM3
	5GM-28345-01-P8	MOLDURA 1	1				UR DRMD
	5GM-28345-01-P4	MOLDURA 1	1				UR VDBMA
54	5GM-28379-00	GANCHO	2				
55	5GM-28347-00	MOLDURA	1				
56	90167-05079	TORNILLO DE ROSCA HEMBRA	2				

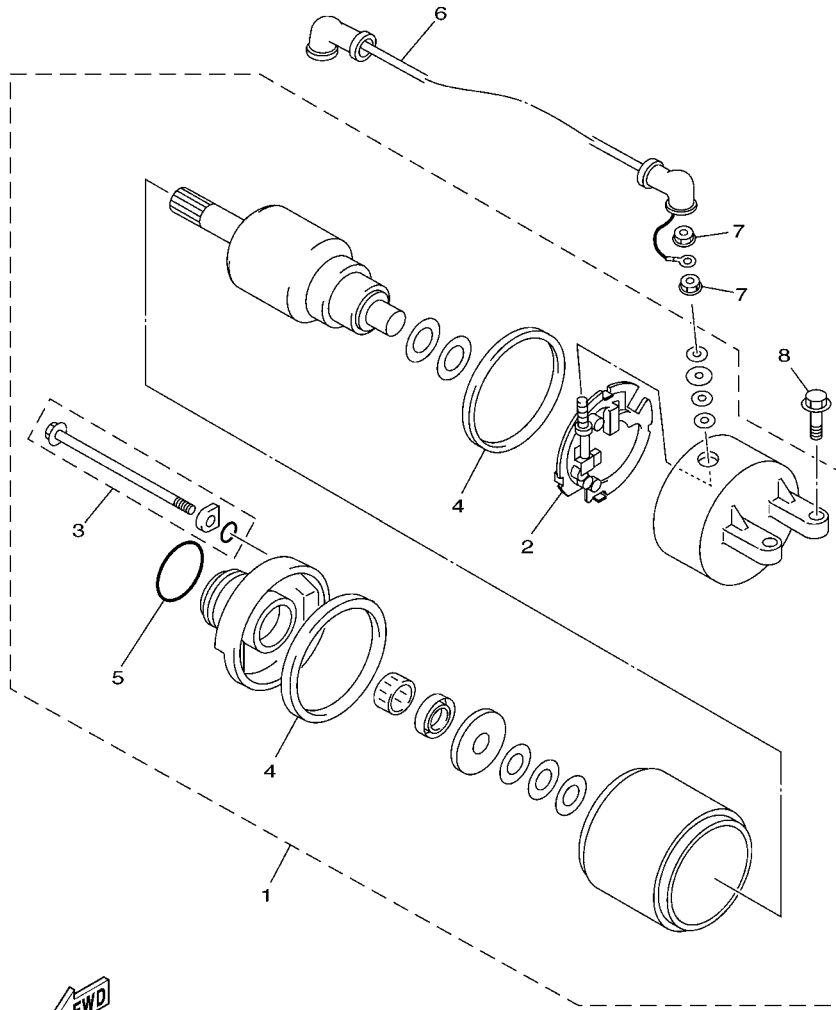
FIG. 31 GENERADOR



REF. Nº	CODIGO Nº	DESCRIPCION	55.12				OBSERVACIONES
1	5GM-81410-00	ESTATOR COMPLETO	1				
2	5GM-81450-00	ROTOR COMPLETO	1				
3	91317-06030	PERNO	3				
4	91317-05012	PERNO	2				



5GM1010-0311

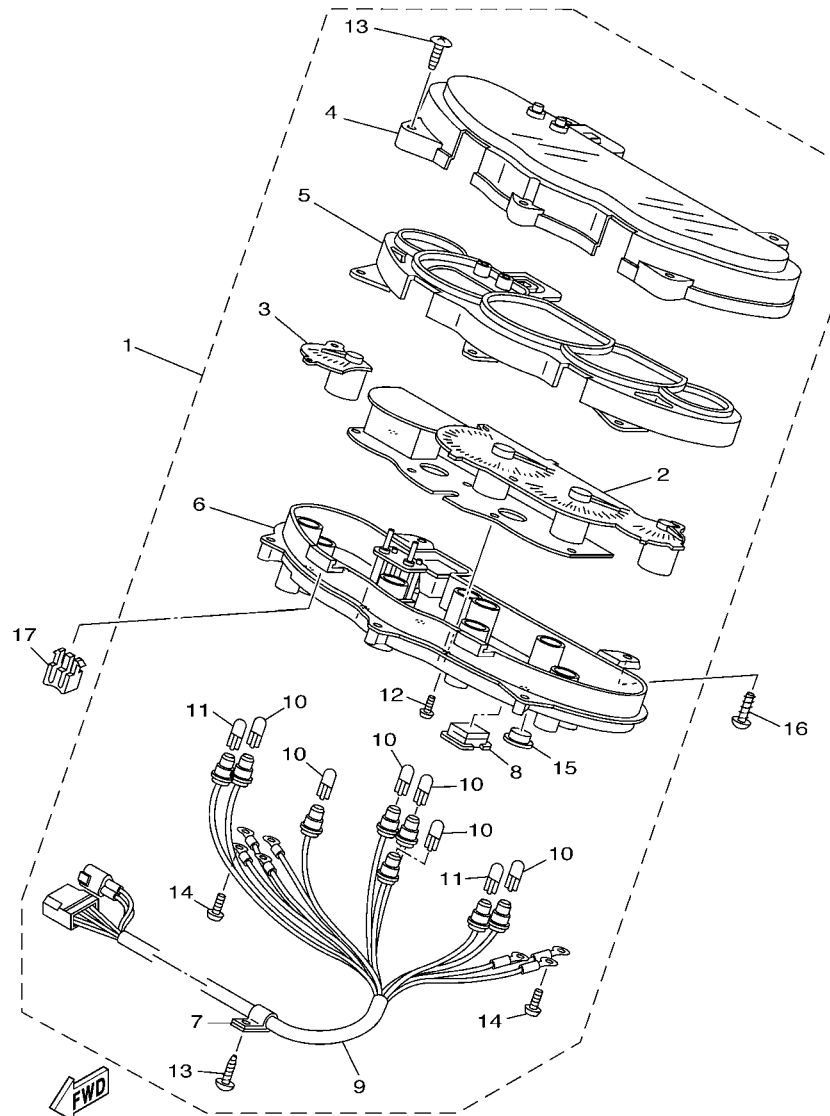


5GM1010-0321

FIG. 32 MOTOR DE ARRANQUE

REF. N°	CODIGO N°	DESCRIPCION	55.12				OBSERVACIONES
1	4HC-81890-00	MOTOR DE ARRANQUE COMPLETO	1				
2	3KS-81840-00	.SOSTEN DE ESCOBILLA COMPLETO	1				
3	3WP-81826-00	.PERNO	2				
4	11H-81844-00	.EMPAQUE	2				
5	1FK-81847-00	.ANILLO GOMA	1				
6	5GM-81815-00	CABLÉ, MOTOR DE ARRANQUE	1				
7	4XV-8182A-00	TUERCA	2				
8	95817-06025	TUERCA DE REBORDE	2				

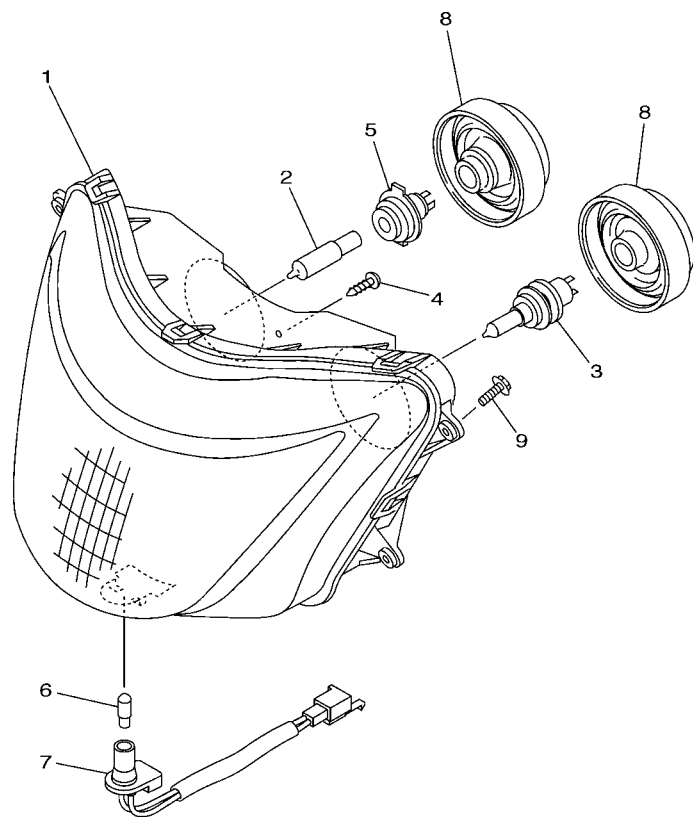
FIG. 34 MEDIDOR



5SJ2300-A340

REF. N°	CODIGO N°	DESCRIPCION	5SJ2				OBSERVACIONES
1	5SJ-83500-00	VELOCIMETRO COMPLETO	1				
2	5SJ-83510-00	.VELOCIMETRO COMPL.	1				
3	5SJ-8350F-00	.MEDIDOR DE GESTION COMBUSTIBL	1				
4	5SJ-83511-00	.LENTE DE VELOCIMETRO	1				
5	5SJ-83612-00	.CUBIERTA DE PANEL MEDIDOR	1				
6	5SJ-8353H-00	.CAJA INFERIOR	1				
7	4HC-83595-00	.GRAMPA	1				
8	5EA-8352K-00	.TAPON CIEGO	1				
9	5SJ-83509-00	.ENCASTRE DE CABLE COMPLETO	1				
10	1YT-83517-00	.AMPOLLETA (12V-1.7W T10)	6				
11	4R0-83517-00	.AMPOLLETA (12V-3.4W T10)	2				
12	97607-30214	.TORNILLO CAB CON PLANA C/ARAN	6				
13	97707-40016	.TORNILLO ROSCA HEMBRA	5				
14	5GM-83616-00	.TORNILLO	7				
15	2GG-8352K-00	.TAPON CIEGO	1				
16	97707-50014	TORNILLO ROSCA HEMBRA	2				
17	4HC-2837G-00	AMORTIGUADOR	2				

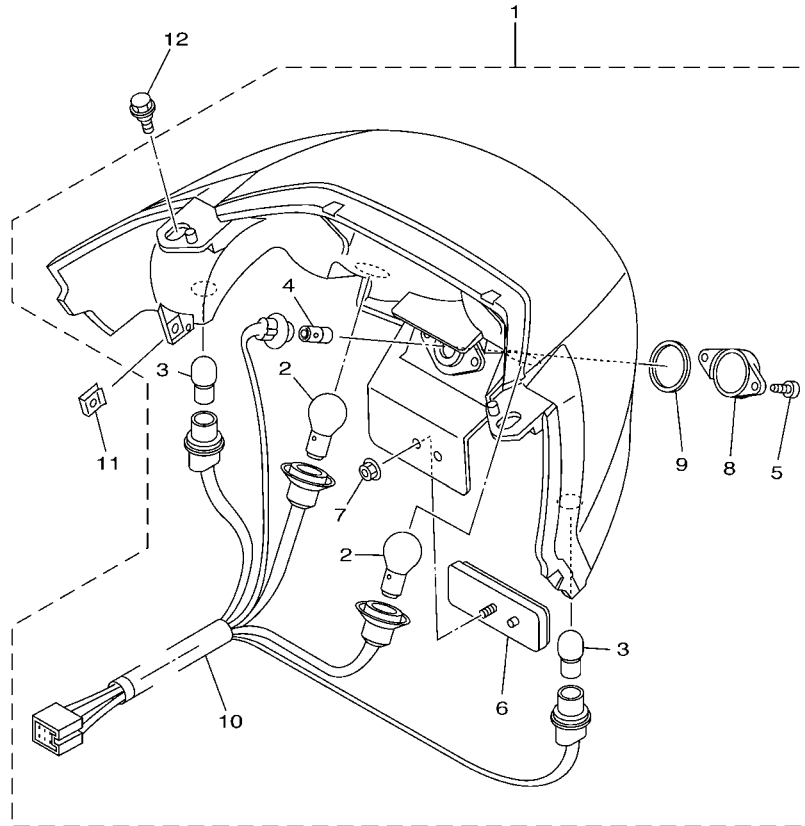
FIG. 35 FARO DELANTERO



5SJ2300-A350

REF. Nº	CODIGO Nº	DESCRIPCION	5S.12				OBSERVACIONES
1	5GM-84310-10	UNIDAD DE FARO DELANTERO COMPL	1				
2	4SV-84314-00	BOMBILLA (12V-55W)	1				(H7)HALOGEN
3	8G9-84314-00	BOMBILLA (12V-60/55W)	1				(H4)HALOGEN
4	97702-40912	TORNILLO ROSCA HEMBRA	5				
5	4SV-84350-00	ENCASTRE DE CABLE COMPLETO	1				
6	4SV-84347-00	BOMBILLA (12V-5W)	1				
7	4XV-84312-00	ENCASTRE DE CABLE COMPLETO	1				
8	5GM-84397-00	CUBIERTA DE ENCASTRE	2				
9	90119-06052	TORNILLO CON ARANDELA	4				

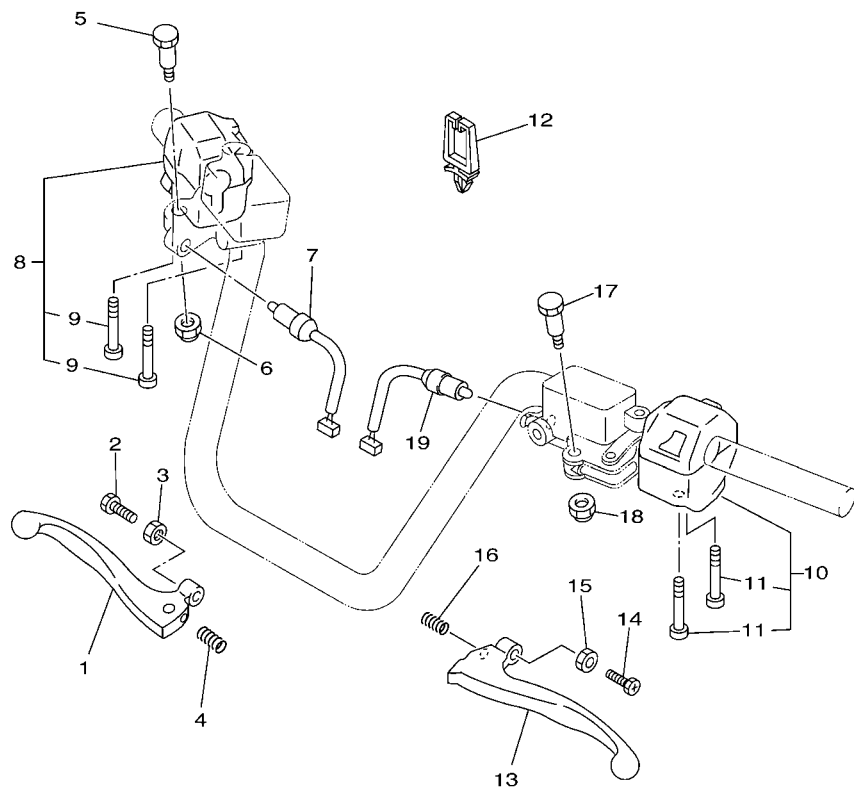
FIG. 36 LUZ DE COLA



REF. N°	CODIGO N°	DESCRIPCION	5S.U2					OBSERVACIONES
1	5SJ-84710-00	CONJT. FARO TRASERO	1					
2	1A2-84714-41	.AMPOLLETA (12V-21/5W)	2					
3	5GM-83311-00	.AMPOLLETA (12V-18W)	2					
4	4HC-84744-00	.BOMBILLA (12V-5W)	1					
5	97702-40114	.TORNILLO ROSCA HEMBRA	2					
6	3Y6-85130-02	.REFLECTOR TRASERO COMPLETO	1					
7	95702-05500	.TUERCA DE REBORDE	1					
8	4HC-84743-00	.LENTE DE LUZ DE LICENCIA	1					
9	4HC-84545-00	.EMPAQUE DE LENTE	1					
10	5SJ-84735-00	.CABLE COMPLETA	1					
11	90183-05042	TUERCA DE RESORTE	2					
12	90109-063F1	PERNO	2					



5SJ2300-A360



5SJ2300-A370

FIG. 37 INTERRUPTOR DE MANIJA. PALANCA

REF. N°	CODIGO N°	DESCRIPCION	5SJ2				OBSERVACIONES
1	5CG-83922-00	PALANCA 2	1				
2	90143-06024	TORNILLO HEXAGONAL	1				
3	90170-06010	TUERCA	1				
4	90501-10312	RESORTE DE COMPRESION	1				
5	90109-06577	PERNO	1				
6	95607-06100	TUERCA AUTOBLOCANTE	1				
7	4FU-83980-00	INTERRUPT.PARADA DELANTERO	1				
8	5SJ-83975-00	INTERRUPTOR MANIJA 2	1				
9	98507-05045	.TORNILLO DE CABEZA CON PLANA	2				
10	5SJ-83972-10	INTERRUPTOR DE MANIJA 4	1				
11	98507-05050	.TORNILLO DE CABEZA CON PLANA	2				
12	90464-05141	BRIDA	1				
13	5CG-83912-10	PALANCA 1	1				
14	90143-06024	TORNILLO HEXAGONAL	1				
15	90170-06010	TUERCA	1				
16	90501-10312	RESORTE DE COMPRESION	1				
17	90109-06577	PERNO	1				
18	95607-06100	TUERCA AUTOBLOCANTE	1				
19	4FU-83980-00	INTERRUPT.PARADA DELANTERO	1				

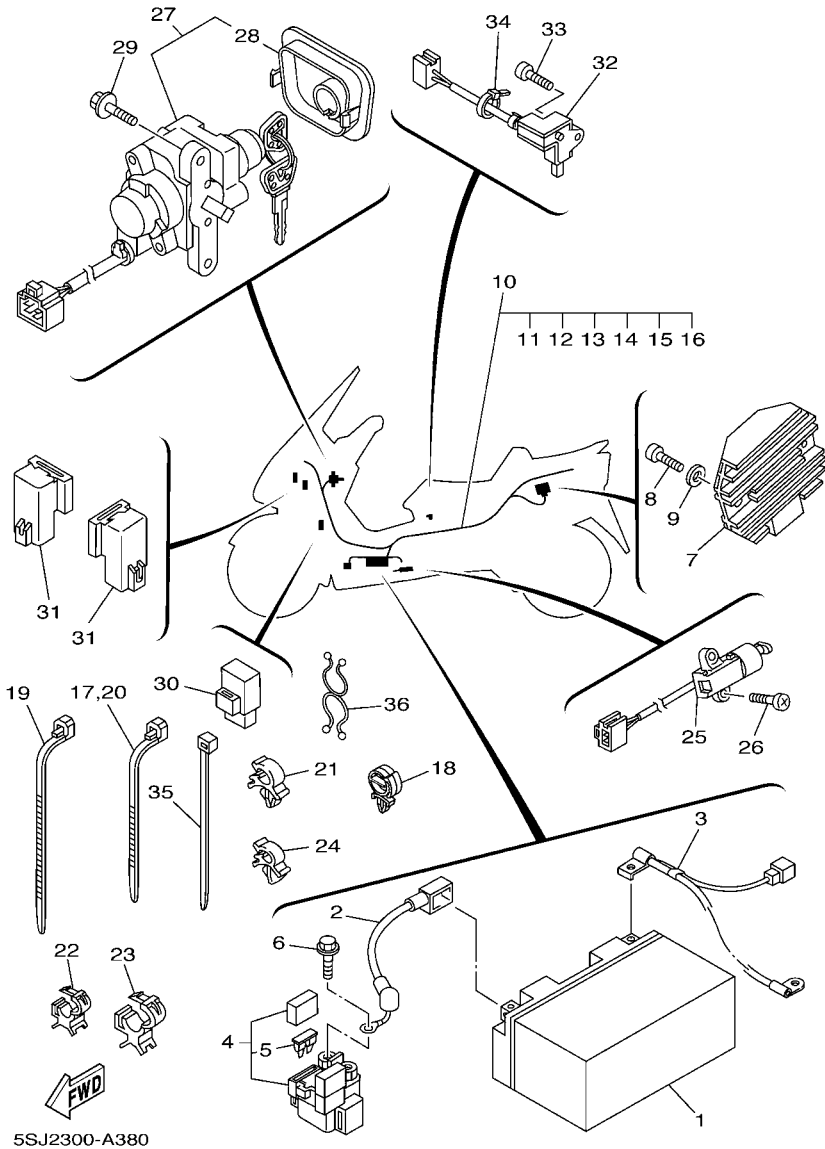
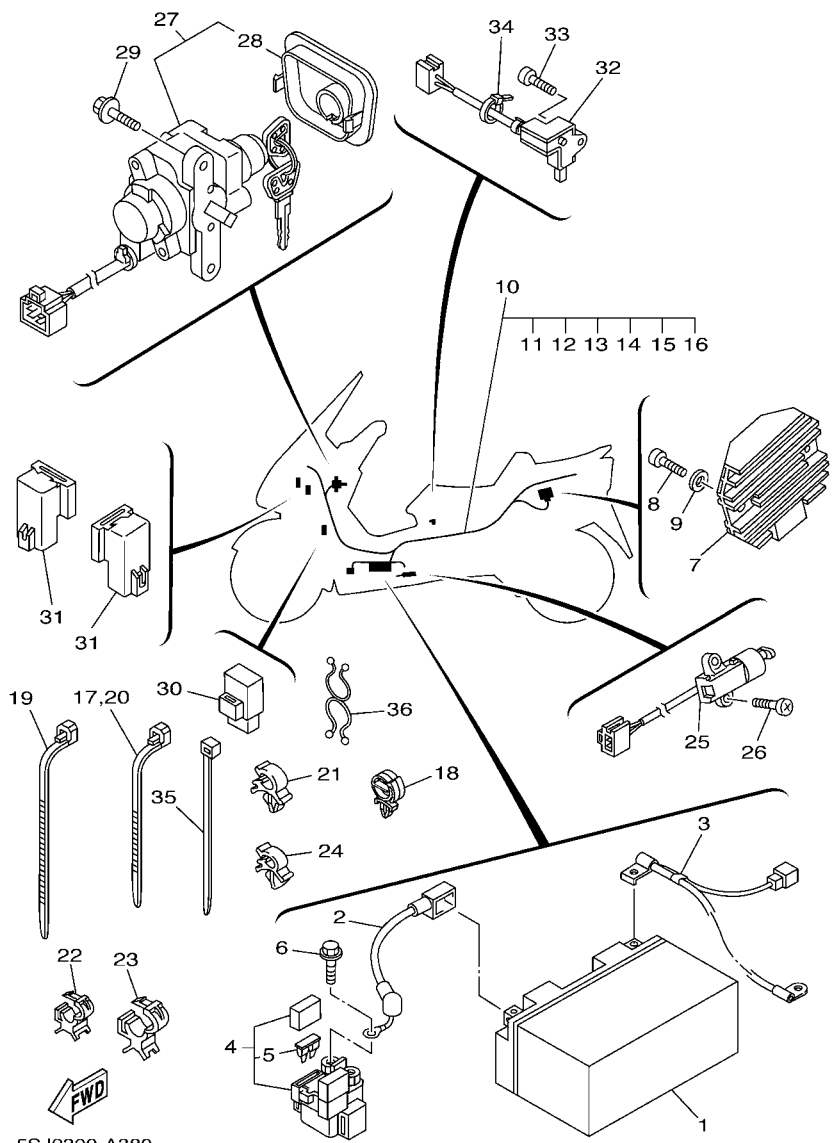


FIG. 38 EQUIPO ELECTRICO 1

REF. N°	CODIGO N°	DESCRIPCION	5S12				OBSERVACIONES
1	4UC-82100-01	BATERIA COMPLETA (GS GT7B-4)	1				
2	5GM-82115-00	CABLE CONDUCTOR POSITIVO	1				
3	5GM-82116-00	CABLE CONDUCTOR NEGATIVO	1				
4	4DN-81940-00	CONJUNTO ARRANCADOR RELEVO	1				
5	1AE-82151-00	.FUSIBLE (30A-BL)	2				
6	95027-06008	PÉRNO, DE BRIDA	2				
7	4XY-81960-00	RECTIFICADOR Y REGULADOR	1				
8	98507-06025	TORNILLO DE CABEZA CON PLANA	2				
9	92907-06600	ARANDELA	2				
10	5SJ-82590-10	CONJUNTO DE CABLES	1				
11	3WP-81980-00	.RECTIFICADOR 2	1				
12	4WA-81980-00	.RECTIFICADOR 2	1				
13	5JJ-82151-40	.FUSIBLE (4A-BL)	2				
14	5JJ-82151-10	.FUSIBLE (15A-BL)	3				
15	5JJ-82151-00	.FUSIBLE (7.5A-BL)	2				
16	5JJ-82151-30	.FUSIBLE (10A-BL)	2				
17	90464-13073	BRIDA	1				
18	90464-20181	BRIDA	1				
19	90464-15195	BRIDA	1				
20	90464-13073	BRIDA	3				
21	90464-11003	BRIDA	5				
22	90464-10190	BRIDA	2				
23	90464-15192	BRIDA	4				
24	90464-07001	BRIDA	3				
25	5RT-82566-50	INTERRUPTOR	1				
26	90157-05079	TORNILLO CABEZA CONICA PLANA	2				
27	5SJ-82501-10	LLAVE DE IGNICION COMPLT	1				



5SJ2300-A380

FIG. 38 EQUIPO ELECTRICO 1

REF. N°	CODIGO N°	DESCRIPCION	5S12				OBSERVACIONES
28	5SJ-82552-10	TAPA DE INTERRUPTOR	1				
29	90109-066A7	PERNO	2				
30	4HC-81950-00	RELE COMPLETO	1				
31	29U-81950-93	RELE COMPLETO	2				
32	5GM-81860-00	INTERRUPTOR COMPL	1				
33	98907-03008	TORNILLO DE LIGAR	1				
34	5Y9-12491-00	GRAMPA 1	1				
35	5Y9-12491-00	GRAMPA 1	2				
36	90464-14134	BRIDA	1				

INDICE NUMERICO

CODIGO Nº	REF. Nº	CODIGO Nº	REF. Nº	CODIGO Nº	REF. Nº	CODIGO Nº	REF. Nº	CODIGO Nº	REF. Nº	CODIGO Nº	REF. Nº
5GM-11101-00	B - 2	4HC-12446-00	B - 6	5H0-14397-00	B - 11	4HC-15351-00	B - 9	4HC-21480-00	C - 9	3J2-23114-00	C - 14
4GA-1111F-00	B - 5	5GM-12450-01	B - 6	4KL-14404-00	B - 11	2T4-15363-00	B - 15	4HC-21511-01-0L	C - 10	4HC-23125-20	C - 14
4G0-11133-11	B - 2	4HC-12459-00	B - 6	4HC-14411-00	B - 10	4HC-15363-00	C - 3	4HC-21511-01-PE	C - 10	4HC-23126-10	C - 14
4KB-11145-00	B - 5	5GM-12461-10	B - 7	5GM-14412-01	B - 10	4HC-15378-00	B - 15	4HC-21511-01-PG	C - 10	4HC-23136-11	C - 14
4HC-11160-00	B - 2	4JH-12462-00	B - 7	5GM-1441A-00	B - 10	1UF-15379-00	C - 9	4HC-21511-01-PH	C - 10	5GM-23141-00	C - 14
4HC-11166-00	B - 2	5GM-12476-00	B - 7	4HC-14429-00	B - 11	5GM-15407-00	C - 3	5GM-21552-00	C - 10	2UJ-23144-00	C - 14
4HC-11181-01	B - 2	5GM-12481-00	B - 7	5GM-14437-00	B - 10	5GM-15411-00	C - 3	5GM-21629-00	D - 5	2UJ-23145-00	C - 14
3GC-11186-00	B - 2	5GM-12482-00	B - 7	4HC-14451-00	B - 10	5GM-15417-00	C - 3	5A8-21639-00	D - 5	22W-23146-L0	C - 14
3GC-11187-00	B - 2	5GM-12483-00	B - 7	4HC-14452-00	B - 10	5GM-15421-00	B - 15	5GM-21711-01-0L	C - 11	3DM-23149-10	C - 14
4HC-11311-00	B - 2	5GM-12484-00	B - 7	4HC-14453-01	B - 10	5GM-15431-00	C - 3	5GM-21711-01-P5	C - 11	22W-23153-L0	C - 14
4HC-11351-00	B - 2	5GM-12485-00	B - 7	17W-14462-00	C - 3	5GM-15451-00	C - 3	5GM-21711-01-P7	C - 11	509-23158-L0	C - 14
5GM-11400-10	B - 3	5Y9-12491-00	E - 11	4HC-14472-00	B - 10	4HC-15453-00	C - 3	5GM-21711-01-P8	C - 11	5GM-23170-00	C - 14
4HC-11603-00	B - 3	4HC-12576-00	B - 7	4KL-14536-00	B - 11	4HC-15461-00	B - 15	5GM-2171L-00-0L	C - 11	4HC-23173-20	C - 14
4HC-11605-00	B - 3	4HC-12577-00	B - 7	5GM-14565-00	B - 12	5GM-15471-00	C - 3	5GM-2171L-00-P5	C - 11	278-23181-50	C - 14
4HC-11607-00	B - 3	4HC-12591-00	B - 7	4HC-14592-00	B - 11	4HC-15472-00	C - 3	5GM-2171L-00-P7	C - 11	3G2-23183-00	C - 14
4HC-11631-01	B - 3	4HC-13300-00	B - 9	5GM-14611-10	B - 13	3KJ-15481-00	C - 3	5GM-2171M-00-P8	C - 11	4HC-23184-10	C - 14
4JH-11633-00	B - 3	4HC-13325-00	B - 9	3MT-14613-00	B - 13	5GM-15491-00	C - 3	5GM-2171M-00-0L	C - 11	5RB-23317-00	C - 15
4HC-11636-01	B - 3	51Y-13411-00	B - 9	4HC-14628-00	B - 13	4HC-15492-00	B - 15	5GM-2171M-00-P5	C - 12	5GM-23340-01	C - 14
4HC-11638-01	B - 3	4HC-13475-00	B - 9	5RB-14711-00	B - 13	5GM-15499-00	C - 3	5GM-2171M-00-P7	C - 11	22F-23411-01	C - 14
5GM-12111-00	B - 4	5GM-13542-00	B - 14	4BH-14714-00	B - 13	4HC-15512-00	C - 5	5GM-2171M-00-P8	C - 12	22F-23412-01	C - 14
4HC-12113-00	B - 4	4HC-13586-11	B - 10	5SJ-14718-00	B - 13	4HC-15517-00	C - 5	5GM-2171N-00-0L	C - 12	3VP-23416-00	C - 15
4HC-12114-00	B - 4	4HC-13595-00	B - 10	5GM-14728-00	B - 13	2HT-15521-00	C - 5	5GM-2171N-00-P5	C - 12	3YF-23418-00	C - 15
4G0-12116-01	B - 4	2GV-13907-00	D - 2	5GM-14738-00	B - 13	4HC-15590-00	C - 5	5GM-2171N-00-P7	C - 12	22F-2341E-00	C - 14
4G0-12117-00	B - 4	4HC-14103-00	B - 11	5RB-14748-00	B - 13	5GM-16111-00	C - 8	5GM-2171N-00-P8	C - 12	4H7-23441-00-98	C - 15
4G0-12118-00	B - 4	5GM-14105-00	B - 11	5RB-14758-00	B - 13	5GM-16151-00	C - 8	5GM-21721-01-0L	C - 11	5SJ-23442-00	C - 15
5H0-12119-00	B - 4	5GM-1410A-10	B - 11	4BD-14766-00	B - 13	5GM-16611-00	C - 6	5GM-21721-01-P5	C - 11	164-23462-00	C - 14
5H0-12121-01	B - 4	4KL-14115-00	B - 11	5RB-14766-00	B - 13	5GM-16620-00	C - 6	5GM-21721-01-P7	C - 11	341-23469-00	D - 5
5H0-12146-00	B - 4	389-14147-00	B - 11	5SJ-14799-00	B - 13	5KD-16626-10	C - 6	5GM-21721-01-P8	C - 11	5GM-24110-11	D - 2
36X-12151-00	B - 4	4HC-14196-00	B - 12	5GM-14803-00	B - 14	5GM-17211-00	C - 8	5GM-21731-00	C - 12	5GM-24145-00	D - 2
3Y1-12156-00	B - 4	4HC-14197-00	B - 12	5GM-14806-00	B - 14	5GM-17411-00	C - 8	5GM-2173B-00	C - 12	5GM-24145-10	D - 2
4HC-12157-00	B - 5	5GM-14197-00	B - 12	5GM-14815-00	B - 13	5GM-17421-00	C - 8	5GM-21778-00	C - 11	5GM-2414A-00	D - 2
2NX-12159-00	B - 4	5GM-14243-00	B - 12	5GM-1482K-00	B - 13	4HC-17611-00	C - 6	5GM-21779-00	C - 11	5GM-2414G-00	D - 2
4HC-12170-00	B - 5	4JP-14243-01	B - 11	5GM-14871-01	B - 13	5GM-17620-00	C - 6	5GM-2177F-00	D - 4	5GM-2414H-00	D - 2
4HC-12176-00	B - 5	4KL-14272-01	B - 11	5GM-14881-00	B - 13	4HC-17623-00	C - 6	5GM-21780-00	D - 12	22F-24182-00	D - 4
2UJ-12210-01	B - 5	4HC-14286-00	B - 12	5GM-14882-00	B - 14	4CW-17632-01	C - 6	4BH-21780-11	D - 14	5GM-24191-00	D - 2
4RF-12213-00	B - 5	5GM-14294-00	B - 10	5GM-14883-00	B - 14	5CG-17639-00	C - 6	4HC-21796-01	D - 14	5GM-24311-00	D - 2
4HC-12231-00	B - 5	5GM-14301-11	B - 11	4HC-1490A-00	B - 11	5CG-17641-00	C - 6	1AA-21815-00	C - 12	5GM-24312-00	D - 2
4HC-12241-00	B - 5	4HC-14340-01	B - 11	4HC-1490H-08	B - 11	5GM-17644-00	C - 6	5GM-21816-00	C - 12	1AE-24366-00	D - 2
5GM-12405-00	B - 7	4UC-14341-00	B - 12	5GM-1490J-00	B - 11	5GM-17649-00	C - 2	5GM-21817-00	C - 12	3KJ-24453-00	D - 14
4HC-12411-00	B - 7	4UC-14341-10	B - 12	4HC-14958-00	B - 11	4HC-17653-00	C - 6	5GM-21871-00	C - 12	5GM-24492-00	D - 3
4HC-12413-00	B - 7	38V-14342-71	B - 12	5GM-15100-00	B - 15	4HC-17654-00	C - 6	1AA-21874-00	C - 12	214-24535-00	B - 11
5GM-12420-01	B - 6	50M-14343-64	B - 12	36Y-15189-00	C - 4	5GM-17660-00	C - 6	5GM-21900-00	C - 13	1FK-24560-10	D - 2
4HC-12421-00	B - 6	50M-14355-00	B - 12	5GM-15199-00	B - 15	4CW-17664-00	C - 6	5GM-22210-00	C - 13	3KJ-24602-03	D - 2
4HC-12422-01	B - 6	4KL-14384-00	B - 11	5GM-15316-00	C - 3	4HC-17670-10	C - 6	164-22216-00	B - 15	5GM-24667-00	D - 2
5GM-12426-00	B - 6	25N-14385-00	B - 11	5GM-15326-00	C - 3	5GM-21110-02	C - 9		C - 13	5GM-2467E-00	D - 4
4HC-12428-10	B - 6	4KL-14386-00	B - 11	5GM-15335-00	C - 3	5CG-21279-00	C - 10	5GM-23100-01	C - 14	5GM-24704-01	D - 4
11H-12438-10	B - 6	4HC-14390-00	B - 11	5GM-15337-00	C - 3	5GM-21417-00	C - 9	5GM-23110-00	C - 14	5GM-2470E-02	D - 4
5GM-12443-00	B - 7	4KL-14397-00	B - 11	5GM-15338-00	C - 3	5CG-21420-01	C - 9	5RB-23111-00	C - 14	5SJ-2470F-20	D - 4

INDICE NUMERICO

CODIGO Nº	REF. Nº	CODIGO Nº	REF. Nº	CODIGO Nº	REF. Nº	CODIGO Nº	REF. Nº	CODIGO Nº	REF. Nº	CODIGO Nº	REF. Nº
5GM-2470F-B0	D - 4	5SJ-25887-00	C - 15	5SJ-28300-00	D - 14	4HC-81950-00	E - 11	5RB-83755-01	D - 6	90109-066A7	E - 11
5SJ-24710-20	D - 4	36Y-2589H-00	D - 11	5GM-28344-00	D - 15	29U-81950-93	E - 11	5CG-83912-10	E - 9	90109-067E6	B - 10
5GM-24723-00	D - 4	5GM-25914-00	D - 9	5GM-28345-01-0L	E - 2	4XY-81960-00	E - 10	5CG-83922-00	E - 9	90109-082F5	B - 15
5GM-24738-00	D - 4	5JW-25914-00	D - 7	5GM-28345-01-P4	E - 2	3WP-81980-00	E - 10	5SJ-83972-10	E - 9	90109-083G4	D - 7
5GM-24747-00	D - 4	4BP-25919-00	D - 7	5GM-28345-01-P7	E - 2	4WA-81980-00	E - 10	5SJ-83975-00	E - 9		D - 9
5GM-24750-A0	D - 4	4TT-25919-00	D - 9	5GM-28345-01-P8	E - 2	4UC-82100-01	E - 10	4FU-83980-00	E - 9	90109-084F7	D - 5
5GM-24773-00-0L	D - 4	3YX-25929-00	D - 7	5GM-28347-00	E - 2	5GM-82115-00	E - 10	5GM-84310-10	E - 7	90109-10473	D - 12
5GM-24773-00-P5	D - 5	4TT-25937-00	D - 7	5GM-2834E-00	D - 15	5GM-82116-00	E - 10	4XV-84312-00	E - 7	90110-06202	D - 4
5GM-24773-00-P7	D - 5		D - 9	5GM-2834F-00	D - 15	1AE-82151-00	E - 10	4SV-84314-00	E - 7	90111-06015	B - 13
5GM-24773-00-P8	D - 5	5SJ-26110-00	D - 10	5GM-28351-01-0L	D - 15	5JJ-82151-00	E - 10	8G9-84314-00	E - 7	90111-06020	B - 13
5GM-24774-00	D - 4	5SJ-26143-00	D - 10	5GM-28351-01-P5	D - 15	5JJ-82151-10	E - 10	4HC-84347-00	D - 4	90116-08591	B - 15
5GM-24780-01	D - 5	5SJ-26144-00	D - 10	5GM-28351-01-P7	D - 15	5JJ-82151-30	E - 10	4SV-84347-00	E - 7	90119-05071	E - 12
5SJ-2478A-00	D - 14	4YR-26240-01	D - 10	5GM-28351-01-P8	D - 15	5JJ-82151-40	E - 10	4SV-84350-00	E - 7	90119-06044	C - 10
5GM-2478D-01	D - 5	4YR-26241-01	D - 10	5SJ-28356-10	C - 9	5SJ-82305-10	E - 12	5GM-84397-00	E - 7	90119-06052	E - 7
5GM-2478G-01	D - 5	33M-26246-00	D - 10	5GM-2835U-02	D - 14	4HC-82310-00	E - 12	4HC-84545-00	E - 8	90119-06060	C - 10
5RB-25160-00-35	D - 6	5CG-26280-01	D - 10	5GM-2836B-01	D - 15	4BP-82370-00	E - 12	5SJ-84710-00	E - 8		D - 12
4HC-25181-00	D - 6	5CG-26290-01	D - 10	5LV-2836B-01	D - 10	5SJ-82501-10	E - 10	1A2-84714-41	E - 8	90119-06096	D - 14
5GM-25319-00	D - 8	5SJ-26311-00	D - 10	5SJ-2836K-00	D - 15	5GM-82509-00	E - 12	5SJ-84735-00	E - 8	90119-06118	B - 8
5GM-25321-00-35	D - 8	5SJ-26312-00	D - 10	5GM-2836L-00	D - 15	5SJ-82552-10	E - 11	4HC-84743-00	E - 8	90119-06163	D - 15
5GM-25328-00	D - 8	4HC-2637G-00	B - 6	5GM-2836T-00	D - 15	5GH-82560-00	B - 8	4HC-84744-00	E - 8	90143-06024	E - 9
5GM-25338-00-35	D - 8	5H0-26393-00	D - 10	5GM-28371-00	D - 14	5GM-82560-00	B - 8	4HC-84770-00	D - 4	90149-06184	C - 10
5RB-25383-00	D - 6	4HC-27111-01	D - 12	5SJ-28372-00	D - 14	5RT-82566-50	E - 10	3Y6-85130-02	E - 8	90150-05024	E - 2
5MT-25398-00	D - 6	4HC-27112-00	D - 12	5GM-28376-00	D - 15	5SJ-82590-10	E - 10	JT2-85700-00	E - 12	90153-06029	B - 2
	D - 8	58K-27112-02	D - 12	5GM-28379-00	C - 11	5GM-83310-11	E - 5	5GM-85752-00	E - 12	90154-06014	C - 10
5MT-25398-10	D - 6	3VR-27114-00	D - 12		E - 2	5GM-83311-00	E - 8	4US-85753-00	E - 12	90157-04088	C - 6
	D - 8	4HC-27114-00	D - 12	4HC-2837G-00	E - 6	5GM-83312-00	E - 5	2JG-85757-00	E - 12	90157-05079	E - 10
5MT-25398-20	D - 6	5GM-27311-00	D - 12	5GM-2837G-00	D - 14	5GM-83313-00	E - 5	5GM-85885-00	B - 12	90159-05028	D - 10
	D - 8	5GM-27414-01	D - 12	5GM-2837H-00	D - 14	5GM-83320-11	E - 5	1JL-W0041-01	D - 11	90167-05003	C - 3
5GM-25683-00	D - 8	5GM-27415-00	C - 9	5GM-28380-11	D - 15	5GM-83322-00	E - 5	5CG-W0041-10	D - 11	90167-05079	C - 11
5SJ-2580U-00	D - 7	5GM-27424-00	C - 9	5GM-2838B-00	D - 15	32H-83331-00	E - 5	4HM-W0045-00	D - 7		D - 10
5GM-2580W-01	D - 9		D - 12	5GM-2839K-00	D - 14	3GM-83350-01	E - 12	5GM-W0046-00	D - 9		D - 14
5EB-25828-00	D - 9	5GM-27445-00	C - 9	5GM-2839M-00	D - 4	3TB-83371-01	E - 12	4FU-W0047-00	D - 7	90167-05080	D - 10
5GM-25828-00	D - 9	5GM-27452-00	C - 9	5GM-28415-00	D - 14	5GM-83371-10	E - 12	4TT-W0047-00	D - 9	90170-06010	E - 9
4HC-2582T-00	D - 7	5GM-27453-00	D - 12	5GM-28416-00	D - 14	5SJ-83500-00	E - 6	51L-W0048-00	D - 7	90170-06128	B - 4
5GM-2582W-00	D - 9	5GM-27462-00	C - 9	5GM-28435-00	D - 14	5SJ-83509-00	E - 6	5GM-W0048-00	D - 9	90170-16425	B - 3
5RB-2583T-00	D - 11	5GM-27463-01	D - 13	5GM-2849E-00	D - 12	5SJ-8350F-00	E - 6	5GM-W0057-00	D - 9	90170-20386	C - 15
5CG-2583T-A4	D - 11	5GM-27475-00	D - 13	5GM-81410-00	E - 3	5SJ-83510-00	E - 6	5KS-W0057-00	D - 7	90170-36279	C - 7
5CG-25844-00	D - 11	5GM-27476-00	D - 13	5GM-81450-00	E - 3	5SJ-83511-00	E - 6	90101-10303	B - 5	90176-06003	D - 4
5SJ-2584A-10	D - 11	5GM-27481-01	D - 12	5GM-81677-00	D - 11	1YT-83517-00	E - 6	90105-05002	C - 15	90176-08026	B - 2
3RW-25852-00	D - 11	5GM-27482-00	D - 13	5GM-81815-00	E - 4	4R0-83517-00	E - 6	90105-10023	C - 9	90179-05523	D - 15
4GY-25852-01	D - 11	5GM-27483-00	D - 13	3WP-81826-00	E - 4	2GG-8352K-00	E - 6	90105-10638	D - 7	90179-14469	C - 6
3RW-25854-00	D - 11	5GM-27484-00	D - 13	4XV-8182A-00	E - 4	5EA-8352K-00	E - 6		D - 9	90179-25615	C - 14
4L0-25862-01	D - 11	5GM-27485-00	D - 12	3KS-81840-00	E - 4	5SJ-83535-00	E - 12	90109-06030	C - 3	90183-04027	D - 14
3RW-25867-00	D - 11	5GM-27486-00	D - 13	11H-81844-00	E - 4	5SJ-8353H-00	E - 6	90109-060F3	C - 10	90183-05004	D - 15
5SJ-25872-10	D - 11	5GM-27487-00	D - 13	1FK-81847-00	E - 4	46X-83591-00	E - 12	90109-063F1	C - 12	90183-05042	C - 10
5GM-25875-00	C - 13	5GM-27492-00	D - 13	5GM-81860-00	E - 11	4HC-83595-00	E - 6		D - 4		C - 12
4HC-25875-01	C - 15	5GM-28100-00	D - 5	4HC-81890-00	E - 4	5SJ-83612-00	E - 6		E - 8		D - 4
4HC-25876-00	D - 11	4KG-2814E-10	D - 5	4DN-81940-00	E - 10	5GM-83616-00	E - 6	90109-06577	E - 9		D - 10

INDICE NUMERICO

CODIGO Nº	REF. Nº	CODIGO Nº	REF. Nº	CODIGO Nº	REF. Nº	CODIGO Nº	REF. Nº	CODIGO Nº	REF. Nº	CODIGO Nº	REF. Nº
90183-05042	D - 12	90387-15423	C - 13	90467-13064	B - 2	93102-32298	C - 8	95027-06016	E - 12	97707-40512	D - 14
	D - 15	90387-154E1	C - 13	90467-14117	B - 13	93104-41119	C - 6	95027-06020	B - 2	97707-50012	C - 11
	E - 8	90387-155F2	C - 13	90467-16195	B - 14	93106-26005	C - 13	95027-06030	B - 6		D - 2
90183-06053	D - 15	90387-1906E	C - 6	90467-22100	B - 7	93109-28043	C - 13	95027-06035	B - 6		D - 13
90185-10110	D - 12	90401-10159	D - 11	90467-26131	B - 7		D - 8	95027-06040	C - 3		D - 15
90185-10154	C - 9	90430-06014	B - 2	90468-08104	B - 13	93210-09165	B - 4	95027-06070	B - 15	97707-50014	E - 6
90185-12072	C - 9		B - 6	90468-12069	B - 3	93210-14104	B - 15	95027-06100	B - 15	97707-50016	C - 10
90185-14163	D - 8	90430-08119	B - 15	90468-18121	D - 5	93210-15171	B - 5	95027-06120	B - 2		C - 11
90185-14166	D - 6	90430-12213	B - 15	90480-01288	C - 12	93210-16275	B - 6	95027-08040	B - 15		D - 4
90201-047R9	C - 6	90445-057G5	D - 14	90480-01558	D - 2		B - 15		C - 14		D - 12
90201-05725	C - 11	90445-135J8	B - 15	90480-10332	B - 13	93210-16325	C - 4	95607-06100	E - 9		D - 14
90201-06057	D - 4	90446-11303	B - 10	90480-12237	D - 2	93210-19123	C - 3	95607-06200	B - 14		E - 5
	D - 15	90450-28014	B - 7	90480-13398	D - 14	93210-27672	C - 2	95607-08200	B - 13	97707-50125	B - 10
90201-06380	B - 14	90450-60001	B - 10	90480-13598	B - 10	93210-33133	B - 6	95617-06615	B - 2	97801-05010	B - 11
90201-08512	B - 6	90460-15126	D - 10	90480-14323	B - 7	93210-35520	B - 9	95617-08620	B - 2	97801-05014	B - 12
	B - 9	90464-05141	E - 9	90480-16301	B - 8	93210-35537	B - 10	95702-05500	E - 8	98501-04012	B - 11
90201-08609	B - 2	90464-05188	C - 15	90501-10312	E - 9	93210-43713	C - 6	95704-06500	D - 15	98507-05008	D - 10
90201-086J0	D - 14		D - 11	90501-14001	B - 7	93210-57634	B - 2	95707-06500	B - 10	98507-05010	D - 5
90201-08784	D - 5	90464-07001	D - 2	90501-18576	B - 9	93210-92448	B - 2		D - 2	98507-05016	E - 12
90201-10118	D - 11		E - 10	90501-505J6	C - 6	93211-17733	C - 6	95707-08500	C - 9	98507-05045	E - 9
90201-10591	B - 5	90464-08051	D - 6	90506-18224	D - 12	93306-00006	B - 6		D - 4	98507-05050	E - 9
90201-105A2	C - 9	90464-09008	D - 2	90506-20158	D - 12	93306-00518	B - 5	95807-06008	B - 7	98507-06020	C - 3
	C - 13	90464-10190	E - 10	90506-26001	D - 12	93306-20204	B - 5	95807-06010	B - 7	98507-06025	E - 10
90201-12166	C - 5	90464-11003	E - 10	90506-40175	D - 12	93306-20570	C - 8		E - 12	98706-04012	D - 11
90201-144M8	C - 6	90464-11004	B - 14	90560-08326	D - 4	93306-27205	C - 8	95807-06012	C - 9	98901-04006	B - 11
90201-156R4	C - 8	90464-13001	B - 10	91317-05012	E - 3	93306-30201	C - 8		C - 15	98907-03008	E - 11
90201-160F6	B - 3	90464-13073	E - 10	91317-06014	B - 5	93306-30212	C - 13	95807-06014	B - 14	99001-04600	D - 12
90201-16242	B - 15	90464-14134	E - 11		B - 15		D - 6	95807-06020	B - 13	99001-06600	B - 9
90201-220J8	D - 8	90464-15192	E - 10	91317-06016	B - 6		D - 8		D - 11	99001-07600	B - 6
90201-232K5	C - 8	90464-15195	D - 10	91317-06020	B - 7	93306-30321	C - 8	95807-06025	C - 13	99001-08600	C - 6
90202-26142	C - 15		E - 10	91317-06025	D - 11	93306-90603	C - 2	95807-08016	C - 9	99009-10400	B - 6
90208-21001	C - 8	90464-18246	D - 14	91317-06030	E - 3	93311-41566	C - 8	95817-06025	E - 4	99009-12400	C - 5
90208-25001	C - 8		E - 12	91317-06035	B - 6	93399-99942	C - 14	95817-08016	B - 15	99009-16400	B - 15
90215-06184	B - 5	90464-20181	E - 10	91317-08016	C - 5	93430-12008	D - 12	95817-08070	C - 13	99009-25400	C - 8
90269-08066	D - 14	90464-20258	D - 10	91317-08030	C - 15	93440-10085	B - 2	95817-10045	C - 9	99246-00080	C - 12
90280-03017	C - 15	90464-23199	B - 6	92017-06012	B - 13	93603-12221	B - 9	95817-10050	B - 13	99247-00080	C - 12
90280-05013	B - 3	90464-25098	E - 12	92017-06025	B - 9	93603-22028	B - 6	95817-12120	C - 9	99530-10114	B - 2
90338-08174	B - 10	90465-13152	D - 10	92907-05600	E - 12		B - 9	95827-06012	D - 2		B - 15
90338-10150	D - 8	90465-14310	D - 6	92907-06200	B - 13	93604-10011	B - 5	95827-08030	C - 13		C - 3
90338-11125	D - 4	90467-07138	B - 14	92907-06600	C - 3	93900-00022	D - 6	95827-10035	C - 13	99530-14016	B - 2
90340-12059	B - 15	90467-08003	C - 12		E - 10	93900-00025	D - 8	97007-05012	B - 7		
90387-064W3	B - 10	90467-09006	B - 14	93101-10090	B - 6	94111-1214N	D - 6	97007-06012	B - 5		
90387-06500	D - 4	90467-10008	B - 10	93101-14092	C - 3	94113-1204P	D - 8	97607-30214	E - 6		
90387-065J6	D - 14		C - 12	93101-28139	C - 6	94581-63104	B - 5	97702-40114	E - 8		
90387-067N5	D - 15	90467-10038	B - 7	93102-22014	D - 6	94701-00333	B - 2	97702-40912	E - 7		
90387-0714B	B - 8		D - 2		D - 8	95024-06010	B - 7	97707-40010	D - 12		
90387-1006J	B - 15	90467-11032	B - 10	93102-25299	C - 8	95027-06008	E - 10	97707-40016	E - 6		
90387-151R0	D - 6	90467-12053	D - 2	93102-30284	B - 15	95027-06012	D - 2	97707-40512	D - 12		