

# 零件手冊

## GPD155-A ( B4V1 ) TAIWAN

---



1VB4V-414C1

( )

# 序言

這本零件手冊適用於本手冊封面上的機種，當你要訂購零件時，請參考這本零件手冊，並正確的引用部品番號和部品名稱。

1. 在本零件手冊發行後，若有修改、增訂或價格調整時，將會發佈部品通報，關於部品通報，請您必須及時的依通報更正您手中的零件手冊，以保持準確度。
2. 縮寫  
下列是使用在本零件手冊內的縮寫代號  
“UR” 依需要使用尺寸(厚度)及/或數  
“UN” 依實際需要而訂  
“AP” 選擇部品  
“LM” 當地製造  
“F#” 車台號碼(適當機器號碼)  
“O/S” 加大尺寸
3. 組立零件數量
  - 以組立總成形態供銷之零件，在零件名稱前空一個字母之空間，在此空間印有一個”.”字號來表示。
  - 組立總成構成零件數之指示，登載每一個構成零件右邊之用量欄內，是每一個獨立組立總成單位中之數量

| 部品番號         | 部品名稱   | 用量 | 備註 |
|--------------|--------|----|----|
| 2F5-83310-60 | 前方向燈總成 | 2  |    |
| 115-83311-60 | .方向燈燈泡 | 1  |    |

4. 圖案色彩列於備註欄，如下

| 部品番號            | 部品名稱 | 用量 | 備註     |
|-----------------|------|----|--------|
| 1P3-XF151-00-0X | 前擋泥蓋 | 1  | 用於白/銀車 |
| 1P3-XF151-00-1X | 前擋泥蓋 | 1  | 用於銀/黑車 |

5. 請注意本手冊圖面僅用於參考尋找部品番號，不用於組裝，若需要組裝資訊，請使用服務手冊。

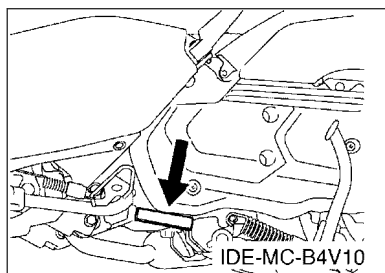
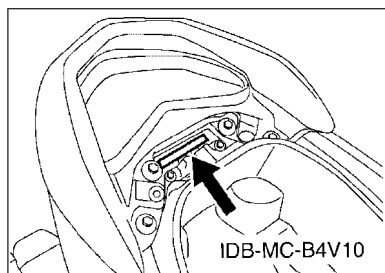
6. 項次番號前若有星號(\*)代表已在第一版後作項目修訂。

# 序言

## 7. 適用編號

車台編號

引擎編號



## 8. 顏色代碼 (記號\*)列出機種顏色

| 簡稱        | 顏色 (英文)                     | 顏色  | 顏色番號 |
|-----------|-----------------------------|-----|------|
| BWC1(*)   | BLUISH WHITE COCKTAIL 1     | 白   | 0390 |
| DNMM(*)   | DARK GRAY METALLIC M        | 深灰灰 | 1265 |
| LNMYD     | LIGHT GRAYISH YELLOW ME D   | 淺棕  | 1785 |
| MBL2(*)   | MAT BLACK 2                 | 黑   | 0582 |
| MDPBM2(*) | MAT DULL PURPLISH BLUE ME 2 | 深藍灰 | 1598 |
| NMM       | GRAY METALLIC M             | 灰   | 1373 |
| S3        | SILVER 3                    | 銀   | 0791 |
| S8        | SILVER 8                    | 銀   | 0895 |
| SM12      | BLACK METALLIC 12           | 黑   | 1723 |
| YB        | YAMAHA BLACK                | 山葉黑 | 0033 |

## 9. 適用起始打刻編號

車台編號

| 編號                | 用量欄 | 機種型式 |
|-------------------|-----|------|
| RKRSG6110LA001001 |     | B4V1 |
|                   |     |      |
|                   |     |      |
|                   |     |      |

引擎編號

| 編號            | 用量欄 | 機種型式 |
|---------------|-----|------|
| G3L9E-0001001 |     | B4V1 |
|               |     |      |
|               |     |      |
|               |     |      |



# 目錄

## 引擎部品

|              |    |
|--------------|----|
| 汽缸.....      | 1  |
| 曲軸, 活塞.....  | 3  |
| 汽門.....      | 4  |
| 凸輪軸, 鏈條..... | 5  |
| 水泵浦.....     | 6  |
| 冷卻系統.....    | 7  |
| 潤滑系統.....    | 9  |
| 進氣系統.....    | 10 |
| 排氣系統.....    | 12 |
| 曲軸箱.....     | 13 |
| 曲軸箱蓋 1.....  | 15 |
| 離合器.....     | 16 |
| 變速箱.....     | 18 |

## 車體部品

|               |    |
|---------------|----|
| 車架.....       | 19 |
| 擋泥蓋.....      | 20 |
| 側蓋.....       | 21 |
| 後臂, 懸吊系統..... | 23 |
| 轉向系統.....     | 24 |
| 汽油箱.....      | 26 |
| 座墊.....       | 28 |
| 前車輪.....      | 30 |
| 前剎車卡鉗.....    | 31 |
| 後車輪.....      | 32 |
| 後剎車卡鉗.....    | 33 |
| 轉向把手, 鋼索..... | 34 |
| 前主缸.....      | 36 |
| 支架, 置腳踏.....  | 38 |
| 腳防護擋板.....    | 41 |
| 擋風鏡.....      | 44 |
| 發電機.....      | 45 |
| 方向燈 1.....    | 46 |
| 儀錶.....       | 47 |
| 頭燈.....       | 48 |
| 尾燈.....       | 49 |
| 把手開關, 把手..... | 50 |
| 電裝 1.....     | 51 |
| 電裝 2.....     | 53 |

|           |    |
|-----------|----|
| 電裝 4..... | 54 |
|-----------|----|

## 索引

|             |    |
|-------------|----|
| 部品番號索引..... | 55 |
|-------------|----|

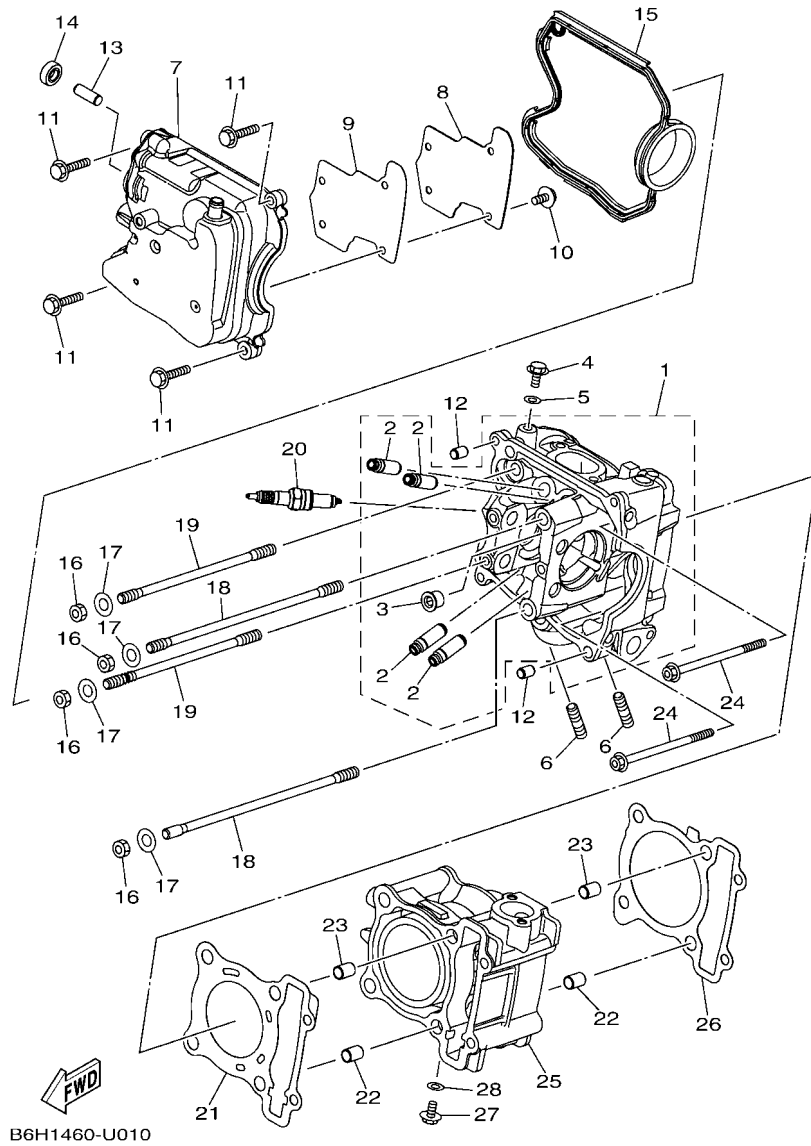
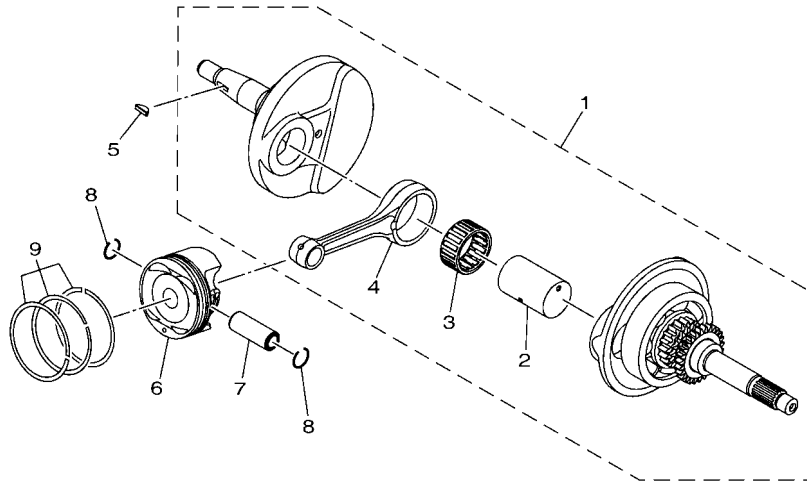


FIG. 1 汽缸

| 項次 | 部品番號         | 部品名稱   | B4V1 |  |  |  | 備註 |
|----|--------------|--------|------|--|--|--|----|
| 1  | B6H-E1102-00 | 汽缸頭總成  | 1    |  |  |  |    |
| 2  | 2DP-E1133-10 | 汽門導管1  | 4    |  |  |  |    |
| 3  | 90340-12813  | 排油塞    | 1    |  |  |  |    |
| 4  | 95E32-06010  | 凸緣螺栓   | 1    |  |  |  |    |
| 5  | 90430-06803  | 墊片     | 1    |  |  |  |    |
| 6  | 95612-08618  | U形螺帽   | 2    |  |  |  |    |
| 7  | 2DP-E1191-00 | 汽缸頭外蓋1 | 1    |  |  |  |    |
| 8  | 2DP-E1165-00 | 通氣板    | 1    |  |  |  |    |
| 9  | 2DP-E1169-00 | 通氣蓋墊片  | 1    |  |  |  |    |
| 10 | 90149-05801  | 螺絲     | 4    |  |  |  |    |
| 11 | 95E32-06030  | 凸緣螺栓   | 4    |  |  |  |    |
| 12 | 99530-08012  | 定位銷    | 2    |  |  |  |    |
| 13 | 2DP-E132G-00 | 桿1     | 1    |  |  |  |    |
| 14 | 93102-08800  | 油封     | 1    |  |  |  |    |
| 15 | B3F-E1193-00 | 汽缸頭墊片1 | 1    |  |  |  |    |
| 16 | 95332-08600  | 螺帽     | 4    |  |  |  |    |
| 17 | 90201-08859  | 平墊圈    | 4    |  |  |  |    |
| 18 | 2DP-E1391-00 | 雙頭螺栓1  | 2    |  |  |  |    |
| 19 | 2DP-E1392-00 | 雙頭螺栓2  | 2    |  |  |  |    |
| 20 | 94700-00415  | 火星塞    | 1    |  |  |  |    |
| 21 | 2DP-E1181-00 | 汽缸頭墊片1 | 1    |  |  |  |    |
| 22 | 99530-10114  | 定位銷    | 2    |  |  |  |    |
| 23 | 99530-10114  | 定位銷    | 2    |  |  |  |    |
| 24 | 90110-06378  | 內六角螺栓  | 2    |  |  |  |    |
| 25 | B6H-E1311-00 | 汽缸1    | 1    |  |  |  |    |
| 26 | B6H-E1351-00 | 汽缸墊片   | 1    |  |  |  |    |
| 27 | 95E32-06010  | 凸緣螺栓   | 1    |  |  |  |    |



FIG. 2 曲軸,活塞



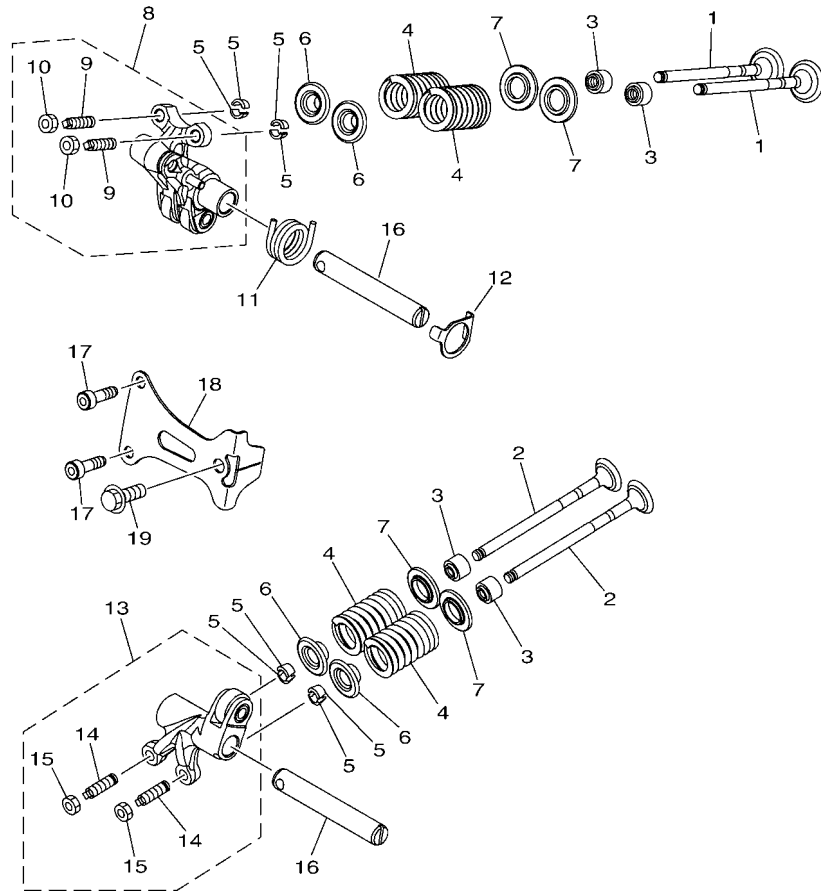
| 項次 | 部品番號         | 部品名稱      | B4V1 |  |  |  | 備註 |
|----|--------------|-----------|------|--|--|--|----|
| 1  | B6H-E1400-10 | 曲軸總成      | 1    |  |  |  |    |
| 2  | B63-E1681-00 | 曲軸銷       | 1    |  |  |  |    |
| 3  | 93310-528YK  | 軸承        | 1    |  |  |  |    |
| 4  | 2DP-E1651-00 | 連桿        | 1    |  |  |  |    |
| 5  | 90280-03017  | 半圓鍵       | 1    |  |  |  |    |
| 6  | BK6-E1631-00 | 活塞        | 1    |  |  |  |    |
| 7  | 2DP-E1633-00 | 活塞銷       | 1    |  |  |  |    |
| 8  | 93450-16115  | 夾環        | 2    |  |  |  |    |
| 9  | B63-E1603-00 | 活塞環組(STD) | 1    |  |  |  |    |



B6H1460-U020



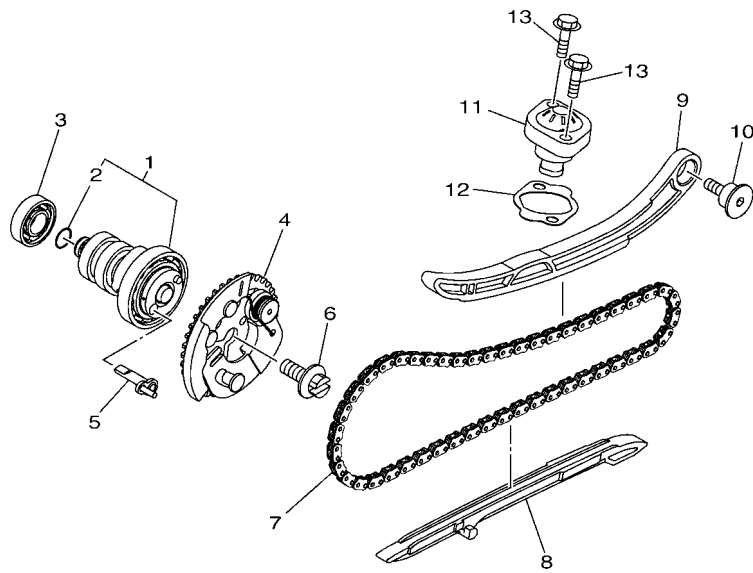
FIG. 3 汽門



FWD  
2DP6460-S030

| 項次 | 部品番號         | 部品名稱      | B4V1 |  |  |  | 備註 |
|----|--------------|-----------|------|--|--|--|----|
| 1  | BK6-E2111-00 | 進氣閥       | 2    |  |  |  |    |
| 2  | B3F-E2121-00 | 排氣閥       | 2    |  |  |  |    |
| 3  | 54P-E2119-00 | 汽門桿油封     | 4    |  |  |  |    |
| 4  | BB8-E2113-01 | 彈簧        | 4    |  |  |  |    |
| 5  | 5TL-E2118-00 | 汽門彈簧保持器鎖扣 | 8    |  |  |  |    |
| 6  | 2DP-E2117-00 | 汽門彈簧鎖扣    | 4    |  |  |  |    |
| 7  | 50C-E2126-00 | 汽門彈簧座2    | 4    |  |  |  |    |
| 8  | 2DP-E2150-00 | 搖臂        | 1    |  |  |  |    |
| 9  | 33S-E2159-01 | 汽門調整螺絲    | 2    |  |  |  |    |
| 10 | 90170-05803  | 六角螺帽      | 2    |  |  |  |    |
| 11 | BB8-E2226-00 | 彈簧        | 1    |  |  |  |    |
| 12 | 2DP-E2279-00 | 板         | 1    |  |  |  |    |
| 13 | B6H-E2160-00 | 搖臂2       | 1    |  |  |  |    |
| 14 | 33S-E2159-01 | 汽門調整螺絲    | 2    |  |  |  |    |
| 15 | 90170-05803  | 六角螺帽      | 2    |  |  |  |    |
| 16 | 45P-E2156-00 | 搖臂軸2      | 2    |  |  |  |    |
| 17 | 91312-05016  | 六角套頭螺栓    | 2    |  |  |  |    |
| 18 | 2DP-E111F-00 | 板         | 1    |  |  |  |    |
| 19 | 95E32-06014  | 凸緣螺栓      | 1    |  |  |  |    |

FIG. 4 凸輪軸,鏈條

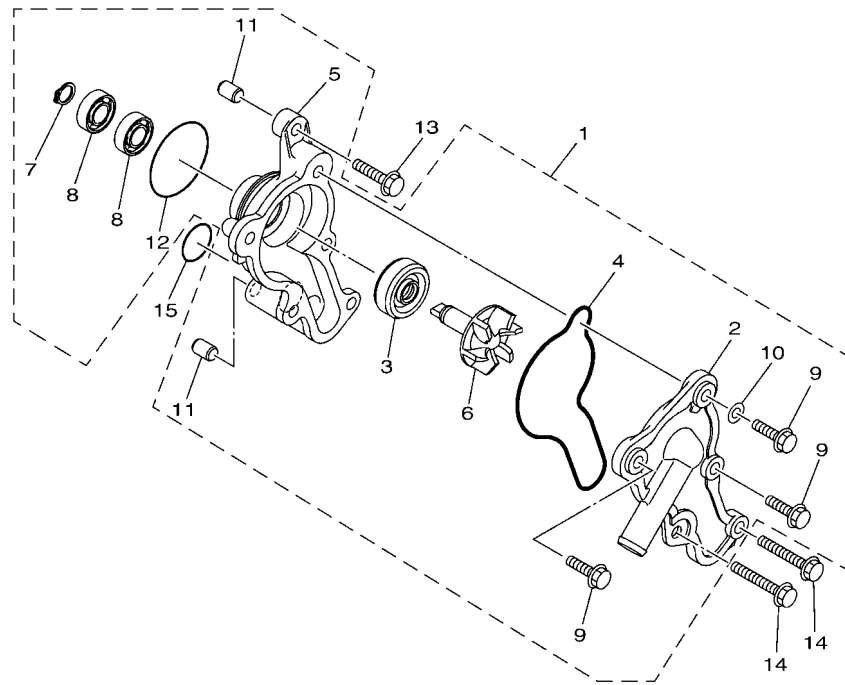


| 項次 | 部品番號         | 部品名稱    | B4V1 |  |  |  | 備註 |
|----|--------------|---------|------|--|--|--|----|
| 1  | B6H-E2170-00 | 凸輪軸總成   | 1    |  |  |  |    |
| 2  | 93210-09806  | 護油圈     | 1    |  |  |  |    |
| 3  | 93306-001YG  | 軸承      | 1    |  |  |  |    |
| 4  | B6H-E2280-00 | 減壓器     | 1    |  |  |  |    |
| 5  | 2DP-E2288-00 | 減壓器     | 1    |  |  |  |    |
| 6  | 5YP-E2157-01 | 螺栓      | 1    |  |  |  |    |
| 7  | 94568-F9096  | 鏈條      | 1    |  |  |  |    |
| 8  | B65-E2231-00 | 停止器導件   | 1    |  |  |  |    |
| 9  | B6H-E2241-00 | 停止器導件2  | 1    |  |  |  |    |
| 10 | 1DB-E2228-00 | 螺栓      | 1    |  |  |  |    |
| 11 | 2PV-E2210-00 | 鏈條張力器總成 | 1    |  |  |  |    |
| 12 | B6H-E2213-00 | 張力器墊片   | 1    |  |  |  |    |
| 13 | 95E32-06020  | 凸緣螺栓    | 2    |  |  |  |    |



B6H1460-U040

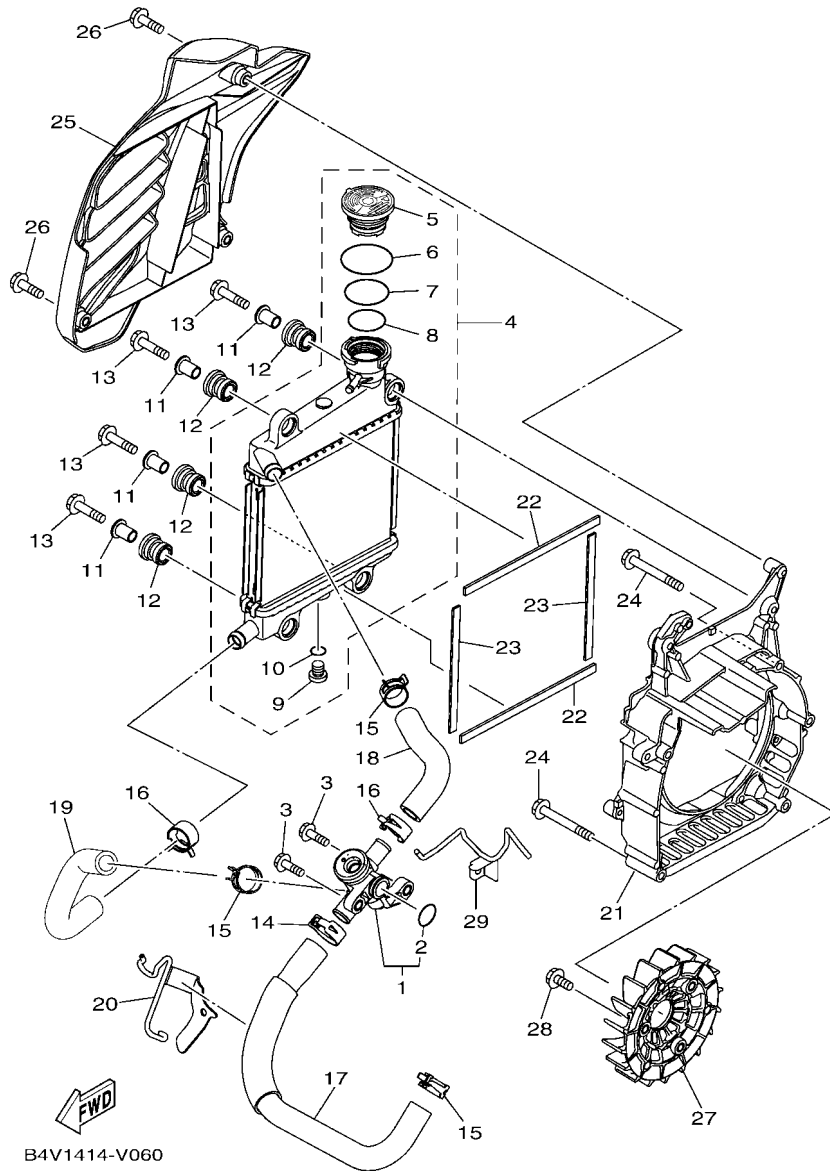
FIG. 5 水泵浦



| 項次 | 部品番號         | 部品名稱   | B4V1 |  |  |  | 備註 |
|----|--------------|--------|------|--|--|--|----|
| 1  | B6H-E2420-00 | 冷卻泵浦總成 | 1    |  |  |  |    |
| 2  | B6H-E2422-00 | 水泵浦蓋   | 1    |  |  |  |    |
| 3  | B6H-E2223-00 | 封圈     | 1    |  |  |  |    |
| 4  | B6H-E2439-00 | 護油圈    | 1    |  |  |  |    |
| 5  | B6H-E1185-00 | 汽缸頭側蓋  | 1    |  |  |  |    |
| 6  | B6H-E2450-00 | 推進器    | 1    |  |  |  |    |
| 7  | 99009-08400  | 夾環     | 1    |  |  |  |    |
| 8  | 93300-608X0  | 軸承     | 2    |  |  |  |    |
| 9  | 95027-06020  | 凸緣螺栓   | 3    |  |  |  |    |
| 10 | 90430-06803  | 墊片     | 1    |  |  |  |    |
| 11 | 99530-08012  | 定位銷    | 2    |  |  |  |    |
| 12 | 93210-39803  | 護油圈    | 1    |  |  |  |    |
| 13 | 95E32-06025  | 凸緣螺栓   | 1    |  |  |  |    |
| 14 | 95E32-06045  | 凸緣螺栓   | 2    |  |  |  |    |
| 15 | 93210-19809  | 護油圈    | 1    |  |  |  |    |

  
B8R1414-V050

FIG. 6 冷卻系統

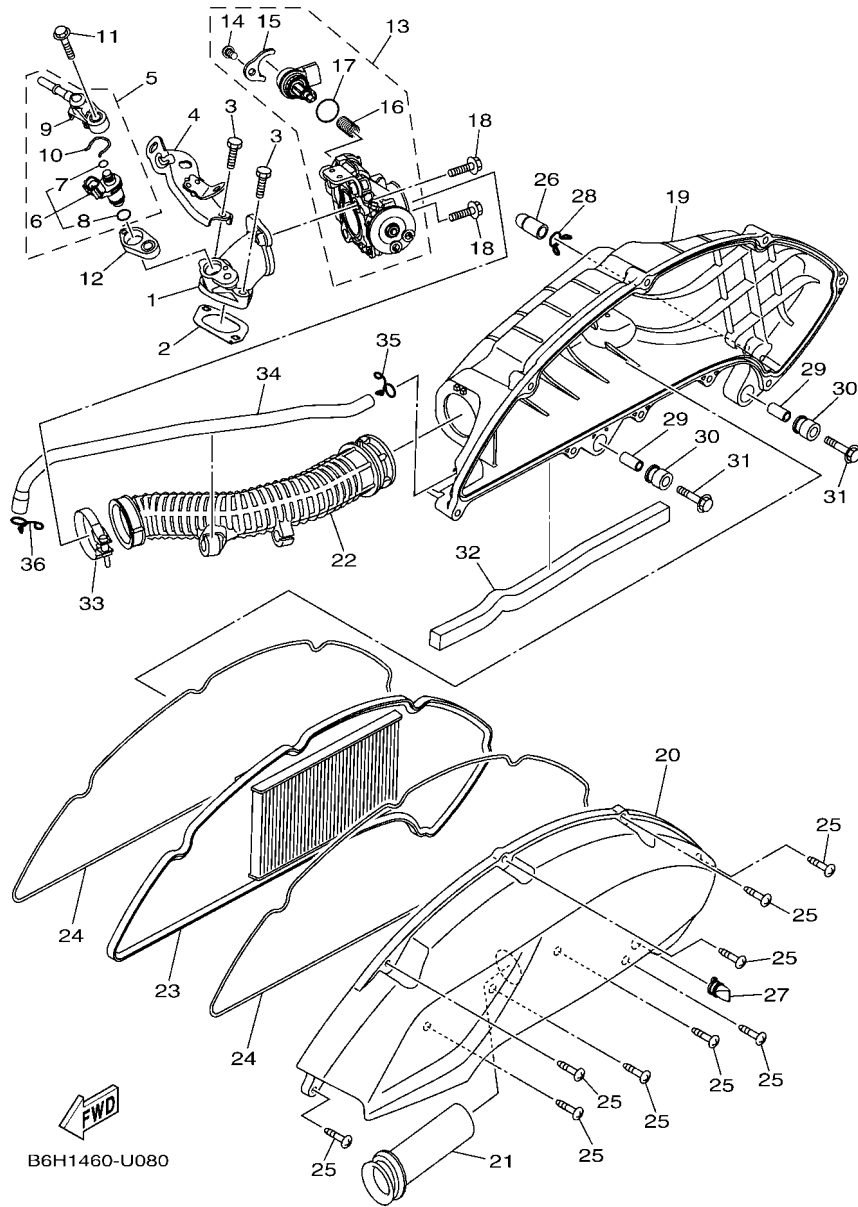


| 項次 | 部品番號         | 部品名稱  | B4V1 |  |  |  | 備註 |
|----|--------------|-------|------|--|--|--|----|
| 1  | 2DP-E2410-00 | 節溫器總成 | 1    |  |  |  |    |
| 2  | 52S-12439-00 | 護油圈   | 1    |  |  |  |    |
| 3  | 95E32-06020  | 凸緣螺栓  | 2    |  |  |  |    |
| 4  | B6H-E240A-01 | 水箱總成  | 1    |  |  |  |    |
| 5  | B65-E2462-02 | 水箱蓋   | 1    |  |  |  |    |
| 6  | B63-E22A2-00 | O型環   | 1    |  |  |  |    |
| 7  | B63-E2439-00 | 護油圈   | 1    |  |  |  |    |
| 8  | B63-E2843-00 | 護油圈   | 1    |  |  |  |    |
| 9  | 5ST-E2615-00 | 排放螺栓  | 1    |  |  |  |    |
| 10 | 5ST-E2843-00 | 護油圈   | 1    |  |  |  |    |
| 11 | 90387-08823  | 軸環    | 4    |  |  |  |    |
| 12 | 90480-14833  | 索環    | 4    |  |  |  |    |
| 13 | 95D32-06030  | 凸緣螺栓  | 4    |  |  |  |    |
| 14 | 90467-20806  | 止夾    | 1    |  |  |  |    |
| 15 | 90467-19803  | 止夾    | 3    |  |  |  |    |
| 16 | 90467-19803  | 止夾    | 2    |  |  |  |    |
| 17 | B6H-E2481-00 | 管 1   | 1    |  |  |  |    |
| 18 | B6H-E2482-00 | 管 2   | 1    |  |  |  |    |
| 19 | B6H-E2483-00 | 管 3   | 1    |  |  |  |    |
| 20 | B6H-E2491-00 | 固定夾1  | 1    |  |  |  |    |
| 21 | B6H-E2621-00 | 風扇外蓋  | 1    |  |  |  |    |
| 22 | 90520-10853  | 防震墊   | 2    |  |  |  |    |
| 23 | 90520-10855  | 防震墊   | 2    |  |  |  |    |
| 24 | 95E32-06050  | 凸緣螺栓  | 5    |  |  |  |    |
| 25 | B6H-E2467-00 | 水箱外蓋  | 1    |  |  |  |    |
| 26 | 95E32-06020  | 凸緣螺栓  | 3    |  |  |  |    |
| 27 | B65-E2611-00 | 風扇    | 1    |  |  |  |    |





FIG. 8 進氣系統



| 項次 | 部品番號         | 部品名稱    | B4V1 |  |  |  | 備註 |
|----|--------------|---------|------|--|--|--|----|
| 1  | B6H-E3585-00 | 歧管      | 1    |  |  |  |    |
| 2  | B6H-E4199-00 | 支架      | 1    |  |  |  |    |
| 3  | 91332-06025  | 內六角螺栓   | 2    |  |  |  |    |
| 4  | B6H-E4146-00 | 板       | 1    |  |  |  |    |
| 5  | BB8-E3770-10 | 噴射器總成   | 1    |  |  |  |    |
| 6  | BB8-E3761-10 | 噴射器     | 1    |  |  |  |    |
| 7  | 54P-E4147-00 | .O型環    | 1    |  |  |  |    |
| 8  | 5CA-E4147-00 | .O型環    | 1    |  |  |  |    |
| 9  | 54P-E3938-00 | .管      | 1    |  |  |  |    |
| 10 | 54P-E4137-00 | .止夾     | 1    |  |  |  |    |
| 11 | 95D32-06030  | 凸緣螺栓    | 1    |  |  |  |    |
| 12 | 2DP-E3556-00 | 墊片      | 1    |  |  |  |    |
| 13 | B2T-E3750-00 | 節流閥總成   | 1    |  |  |  |    |
| 14 | 98502-06012  | .平頭螺絲   | 2    |  |  |  |    |
| 15 | 54P-E4243-00 | .板      | 1    |  |  |  |    |
| 16 | 54P-E4335-00 | .柱塞彈簧   | 1    |  |  |  |    |
| 17 | 54P-E416A-00 | .護油圈    | 1    |  |  |  |    |
| 18 | 90110-06846  | 內六角螺栓   | 2    |  |  |  |    |
| 19 | B6H-E4411-10 | 空氣濾清器箱  | 1    |  |  |  |    |
| 20 | B6H-E4412-10 | 空氣濾清器箱蓋 | 1    |  |  |  |    |
| 21 | B6H-E4437-00 | 防塵管     | 1    |  |  |  |    |
| 22 | B6H-E4453-00 | 接頭      | 1    |  |  |  |    |
| 23 | B6H-E4451-00 | 空氣濾清網   | 1    |  |  |  |    |
| 24 | B6H-E4452-00 | 封圈      | 2    |  |  |  |    |
| 25 | 97707-50025  | 攻螺絲     | 9    |  |  |  |    |
| 26 | 5TL-E443E-00 | 溢氣管     | 1    |  |  |  |    |
| 27 | B5D-E443G-00 | 溢氣管2    | 1    |  |  |  |    |



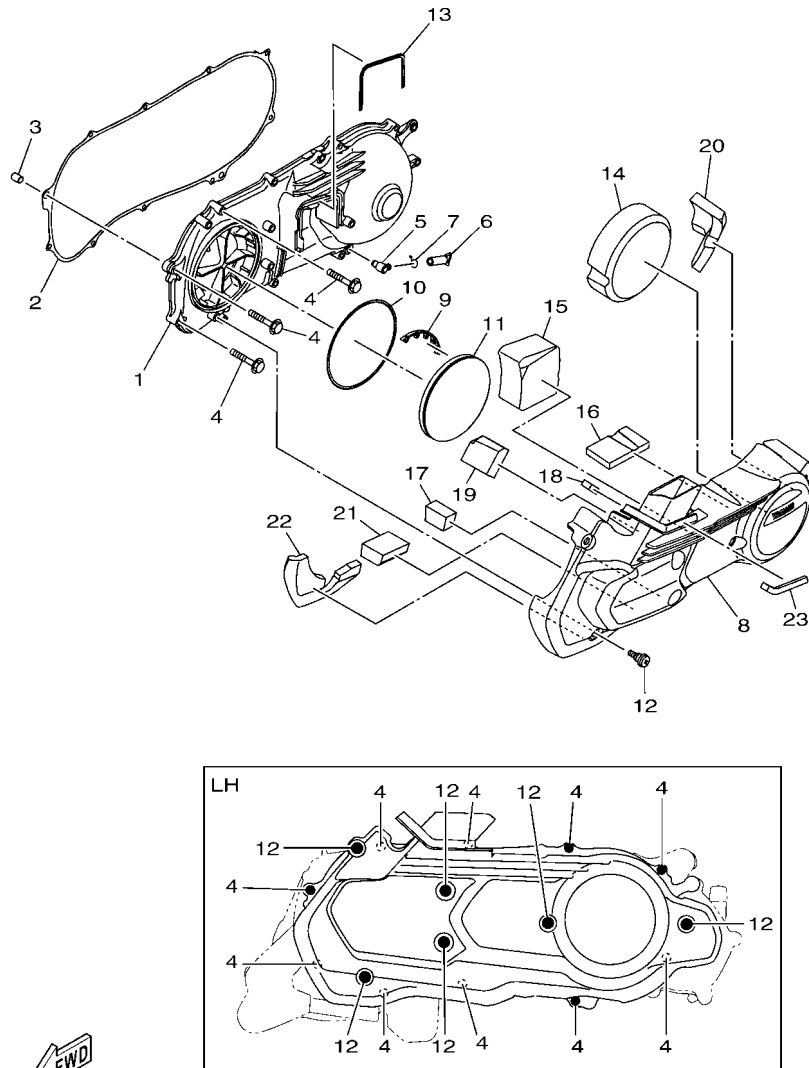






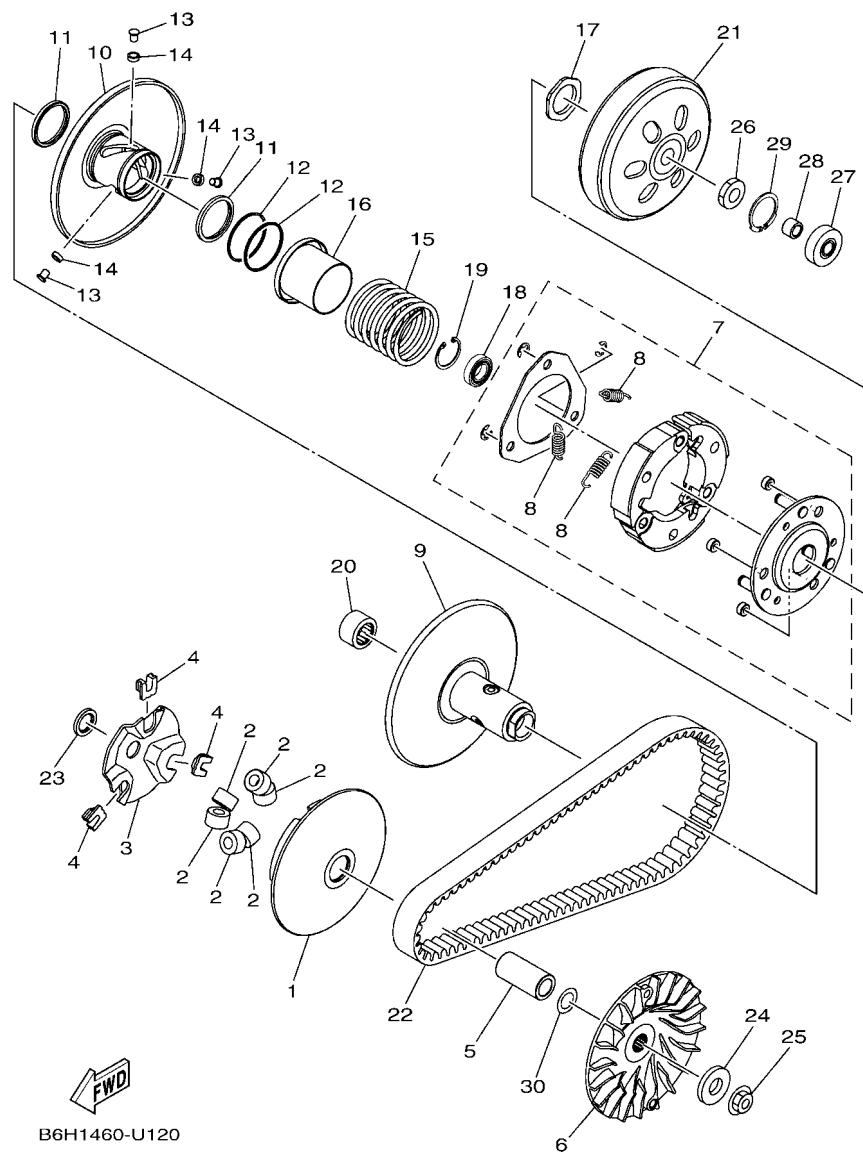


FIG. 11 曲軸箱蓋 1



FWD  
B6H1460-U110

| 項次 | 部品番號         | 部品名稱    | B4V1 |  |  |  | 備註 |
|----|--------------|---------|------|--|--|--|----|
| 1  | B6H-E5411-00 | 曲軸箱蓋1   | 1    |  |  |  |    |
| 2  | B6H-E5451-00 | 曲軸箱蓋墊片1 | 1    |  |  |  |    |
| 3  | 99530-10114  | 定位銷     | 1    |  |  |  |    |
| 4  | 95E32-06035  | 凸緣螺栓    | 10   |  |  |  |    |
| 5  | 5LW-E5371-01 | 溢氣管     | 1    |  |  |  |    |
| 6  | 4ST-E443E-00 | 溢氣管     | 1    |  |  |  |    |
| 7  | 90467-11106  | 止夾      | 1    |  |  |  |    |
| 8  | B6H-E5431-00 | 曲軸箱蓋3   | 1    |  |  |  |    |
| 9  | 2DP-E5495-00 | 保護片1    | 1    |  |  |  |    |
| 10 | B65-E5472-00 | 空氣導管密封  | 1    |  |  |  |    |
| 11 | 2DP-E5407-00 | 濾清網1    | 1    |  |  |  |    |
| 12 | B63-E5481-00 | 螺栓1     | 6    |  |  |  |    |
| 13 | 2DP-E5474-00 | 空氣導管封圈  | 1    |  |  |  |    |
| 14 | B6H-E5316-00 | 防震墊1    | 1    |  |  |  |    |
| 15 | B6H-E5326-00 | 防震墊2    | 1    |  |  |  |    |
| 16 | 90520-10856  | 防震墊     | 1    |  |  |  |    |
| 17 | 90520-40801  | 防震墊     | 1    |  |  |  |    |
| 18 | 90520-10851  | 防震墊     | 1    |  |  |  |    |
| 19 | 90520-50801  | 防震墊     | 1    |  |  |  |    |
| 20 | B6H-E533C-00 | 防震墊7    | 1    |  |  |  |    |
| 21 | 90520-40800  | 防震墊     | 1    |  |  |  |    |
| 22 | B6H-E533E-00 | 防震墊9    | 1    |  |  |  |    |
| 23 | 90520-10855  | 防震墊     | 1    |  |  |  |    |



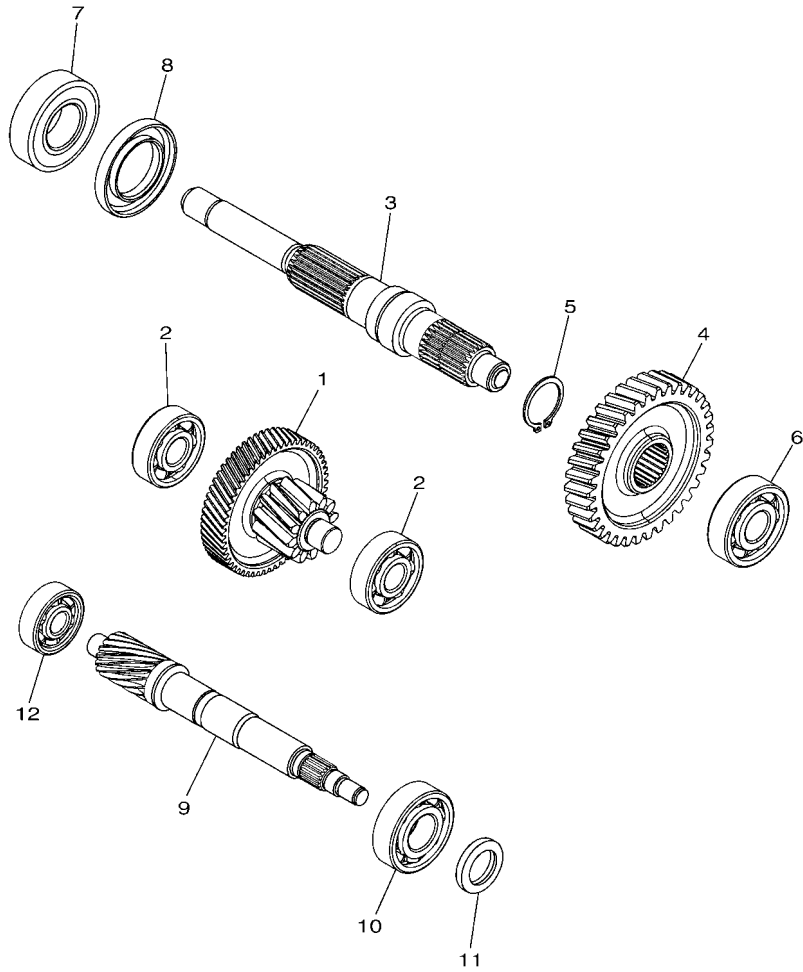
B6H1460-U120

FIG. 12 離合器

| 項次 | 部品番號         | 部品名稱     | B4V1 |  |  |  | 備註 |
|----|--------------|----------|------|--|--|--|----|
| 1  | B65-E7620-00 | 主滑動槽輪整體  | 1    |  |  |  |    |
| 2  | B65-E7632-00 | 滾珠       | 6    |  |  |  |    |
| 3  | 2DP-E7623-00 | 凸輪       | 1    |  |  |  |    |
| 4  | 44D-E7653-00 | 滑件       | 3    |  |  |  |    |
| 5  | B6H-E7674-00 | 軸環       | 1    |  |  |  |    |
| 6  | 2DP-E7611-00 | 主固定槽輪    | 1    |  |  |  |    |
| 7  | B6H-E6620-00 | 離合器牽轉具總成 | 1    |  |  |  |    |
| 8  | B65-E6626-00 | 離合器回位彈簧  | 3    |  |  |  |    |
| 9  | B6H-E7660-00 | 副固定槽輪整體  | 1    |  |  |  |    |
| 10 | B6H-E7670-00 | 副滑動槽輪    | 1    |  |  |  |    |
| 11 | 2DP-E7465-00 | 封圈       | 2    |  |  |  |    |
| 12 | 2DP-E7465-10 | 封圈       | 2    |  |  |  |    |
| 13 | B74-E7664-00 | 導銷       | 3    |  |  |  |    |
| 14 | 2DP-E7674-10 | 軸環       | 3    |  |  |  |    |
| 15 | B65-E7683-00 | 彈簧       | 1    |  |  |  |    |
| 16 | 2DP-E7684-00 | 副槽輪彈簧座   | 1    |  |  |  |    |
| 17 | 2DP-E7668-00 | 螺帽       | 1    |  |  |  |    |
| 18 | B6H-E7678-00 | 軸承       | 1    |  |  |  |    |
| 19 | 2DP-E5744-00 | 夾環       | 1    |  |  |  |    |
| 20 | 2DP-E7678-10 | 軸承       | 1    |  |  |  |    |
| 21 | B65-E6611-00 | 離合器殼整體   | 1    |  |  |  |    |
| 22 | B65-E7641-00 | 皮帶       | 1    |  |  |  |    |
| 23 | 90201-16819  | 平墊圈      | 1    |  |  |  |    |
| 24 | 90201-15849  | 平墊圈      | 1    |  |  |  |    |
| 25 | 90179-12004  | 螺帽       | 1    |  |  |  |    |
| 26 | 90170-12802  | 六角螺帽     | 1    |  |  |  |    |
| 27 | 933A6-202Y0  | 軸承       | 1    |  |  |  |    |



FIG. 13 變速箱



  
2DP1460-P140

| 項次 | 部品番號         | 部品名稱   | B4V1 |  |  |  | 備註 |
|----|--------------|--------|------|--|--|--|----|
| 1  | 2DP-E7410-30 | 主軸總成   | 1    |  |  |  |    |
| 2  | 93306-302YU  | 軸承     | 2    |  |  |  |    |
| 3  | B6H-E7421-00 | 驅動軸    | 1    |  |  |  |    |
| 4  | 2DP-E7211-00 | 第一從動齒輪 | 1    |  |  |  |    |
| 5  | 99009-25400  | 夾環     | 1    |  |  |  |    |
| 6  | 93306-303YW  | 軸承     | 1    |  |  |  |    |
| 7  | 93306-255YA  | 軸承     | 1    |  |  |  |    |
| 8  | 93102-32807  | 油封     | 1    |  |  |  |    |
| 9  | B65-E6111-00 | 主驅動齒輪  | 1    |  |  |  |    |
| 10 | 93306-254Y5  | 軸承     | 1    |  |  |  |    |
| 11 | 93102-20815  | 油封     | 1    |  |  |  |    |
| 12 | 93306-351Y8  | 軸承     | 1    |  |  |  |    |

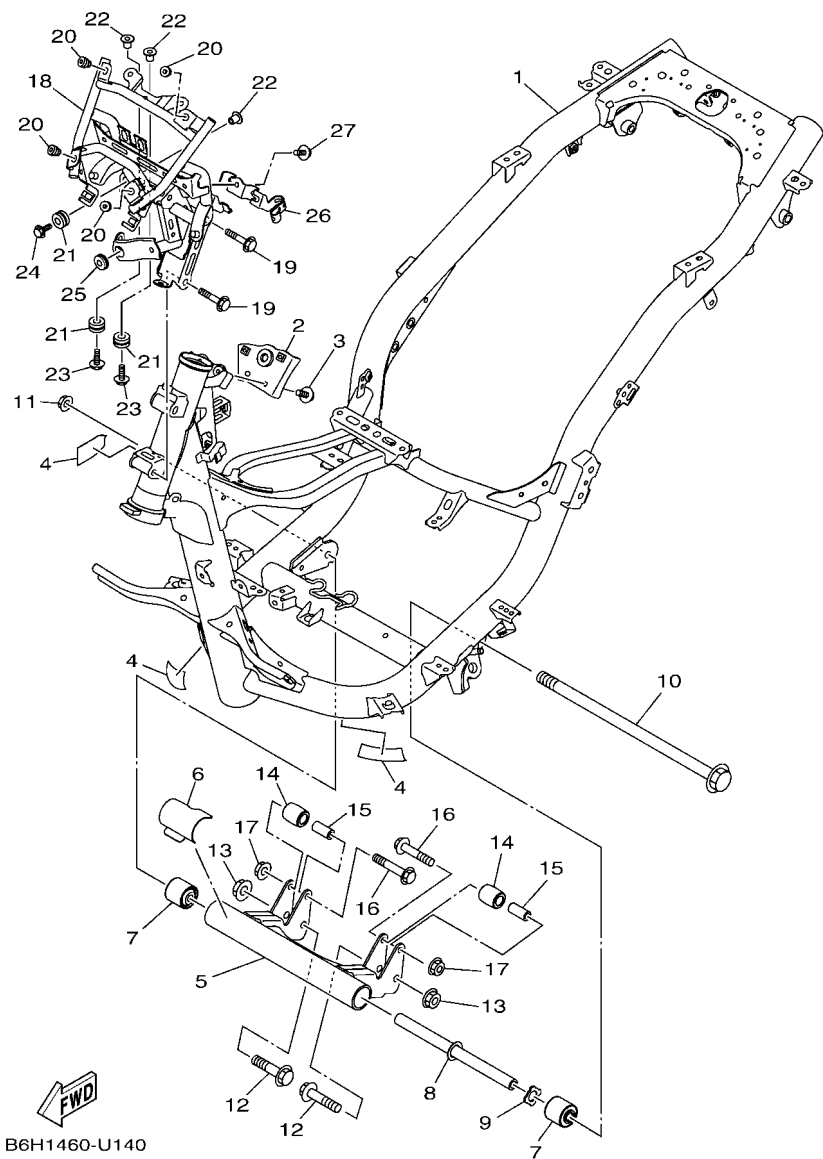
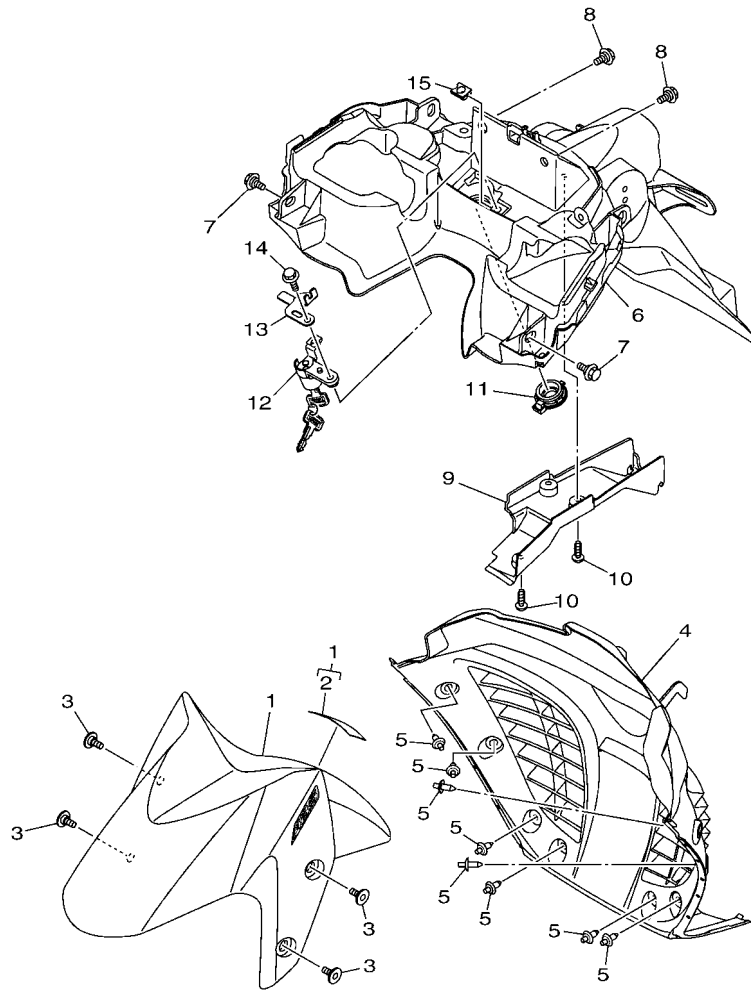


FIG. 14 車架

| 項次 | 部品番號         | 部品名稱    | B4V1 |  |  |  | 備註 |
|----|--------------|---------|------|--|--|--|----|
| 1  | B6H-F1110-00 | 車架整體    | 1    |  |  |  |    |
| 2  | B6H-H251P-00 | 主開關支架   | 1    |  |  |  |    |
| 3  | 90109-06318  | 螺栓      | 2    |  |  |  |    |
| 4  | 5D9-F414G-00 | 保護貼膜    | 3    |  |  |  |    |
| 5  | B6H-F1410-00 | 引擎支架整體  | 1    |  |  |  |    |
| 6  | B65-F117G-00 | 保護片     | 1    |  |  |  |    |
| 7  | 90388-10818  | 防震墊     | 2    |  |  |  |    |
| 8  | 90387-10857  | 軸環      | 1    |  |  |  |    |
| 9  | B65-F113B-00 | 防震墊     | 1    |  |  |  |    |
| 10 | B65-F2141-00 | 輪軸      | 1    |  |  |  |    |
| 11 | 95602-10200  | U型螺帽    | 1    |  |  |  |    |
| 12 | 90105-10283  | 凸緣螺栓    | 2    |  |  |  |    |
| 13 | 95602-10200  | U型螺帽    | 2    |  |  |  |    |
| 14 | 44D-F7114-00 | 停止器     | 2    |  |  |  |    |
| 15 | 90387-08821  | 軸環      | 2    |  |  |  |    |
| 16 | 90105-088E3  | 凸緣螺栓    | 2    |  |  |  |    |
| 17 | 95602-08200  | U型螺帽    | 2    |  |  |  |    |
| 18 | B6H-F8356-00 | 固定座1    | 1    |  |  |  |    |
| 19 | 95D32-08050  | 凸緣螺栓    | 2    |  |  |  |    |
| 20 | 90179-05003  | 螺帽      | 4    |  |  |  |    |
| 21 | 90480-14229  | 索環      | 3    |  |  |  |    |
| 22 | 90387-068N8  | 軸環      | 3    |  |  |  |    |
| 23 | 95D32-06020  | 凸緣螺栓    | 2    |  |  |  |    |
| 24 | 90105-068C5  | 凸緣螺栓    | 1    |  |  |  |    |
| 25 | 90480-17802  | 索環      | 1    |  |  |  |    |
| 26 | B6H-F588F-00 | 剎車管固定座5 | 1    |  |  |  |    |
| 27 | 95D32-06012  | 凸緣螺栓    | 1    |  |  |  |    |



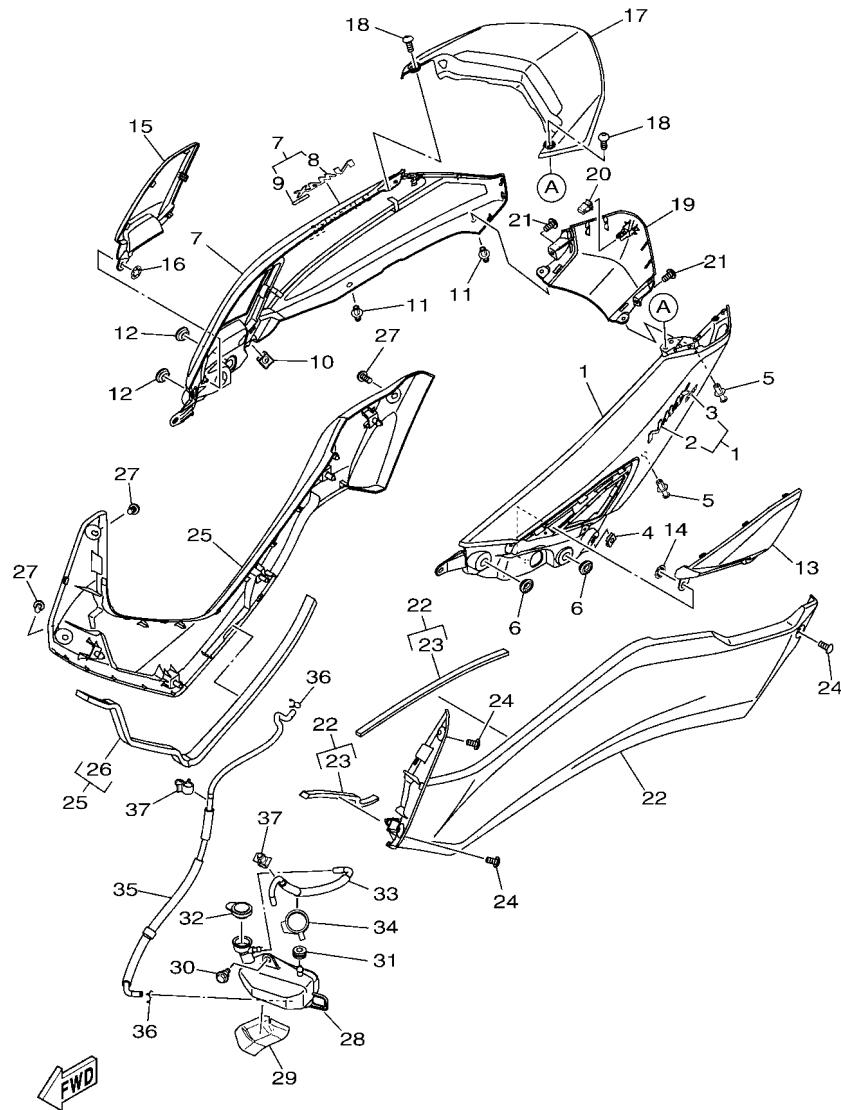
FIG. 15 擋泥蓋



B4V1414-V150

| 項次 | 部品番號            | 部品名稱  | B4V1 |  |  | 備註        |
|----|-----------------|-------|------|--|--|-----------|
| 1  | B4V-XF151-00-P0 | 前擋泥蓋  | 1    |  |  | 用於白       |
|    | B4V-XF151-00-P1 | 前擋泥蓋  | 1    |  |  | 用於深藍灰     |
|    | B4V-XF151-00-P2 | 前擋泥蓋  | 1    |  |  | 用於黑       |
|    | B4V-XF151-00-P3 | 前擋泥蓋  | 1    |  |  | 用於深灰灰     |
| 2  | 5D9-F414G-00    | .保護貼膜 | 1    |  |  |           |
| 3  | B6H-F1578-00    | .圖案   | 1    |  |  | 用於白       |
|    | B6H-F1578-10    | .圖案   | 1    |  |  | 用於深藍灰,DNM |
|    | B6H-F1578-20    | .圖案   | 1    |  |  | 用於黑       |
| 4  | 90109-068A4     | 螺栓    | 4    |  |  |           |
| 5  | B6H-F1552-00    | 下前擋泥蓋 | 1    |  |  |           |
| 6  | 90269-06816     | 鉚釘    | 8    |  |  |           |
| 7  | B6H-F1611-00    | 後擋泥蓋  | 1    |  |  |           |
| 8  | 90109-068B2     | 螺栓    | 2    |  |  |           |
| 9  | 90109-068C7     | 螺栓    | 2    |  |  |           |
| 10 | B6H-F162R-00    | 下擋泥蓋2 | 1    |  |  |           |
| 11 | 97702-50016     | 攻螺絲   | 3    |  |  |           |
| 12 | B5D-F465B-00    | 轉子蓋   | 1    |  |  |           |
| 13 | B65-F465E-00    | 轉子總成  | 1    |  |  |           |
| 14 | B65-F117K-00    | 固定座   | 1    |  |  |           |
| 15 | 95022-06020     | 凸緣螺栓  | 1    |  |  |           |
| 16 | 90183-06818     | 彈簧螺帽  | 1    |  |  |           |

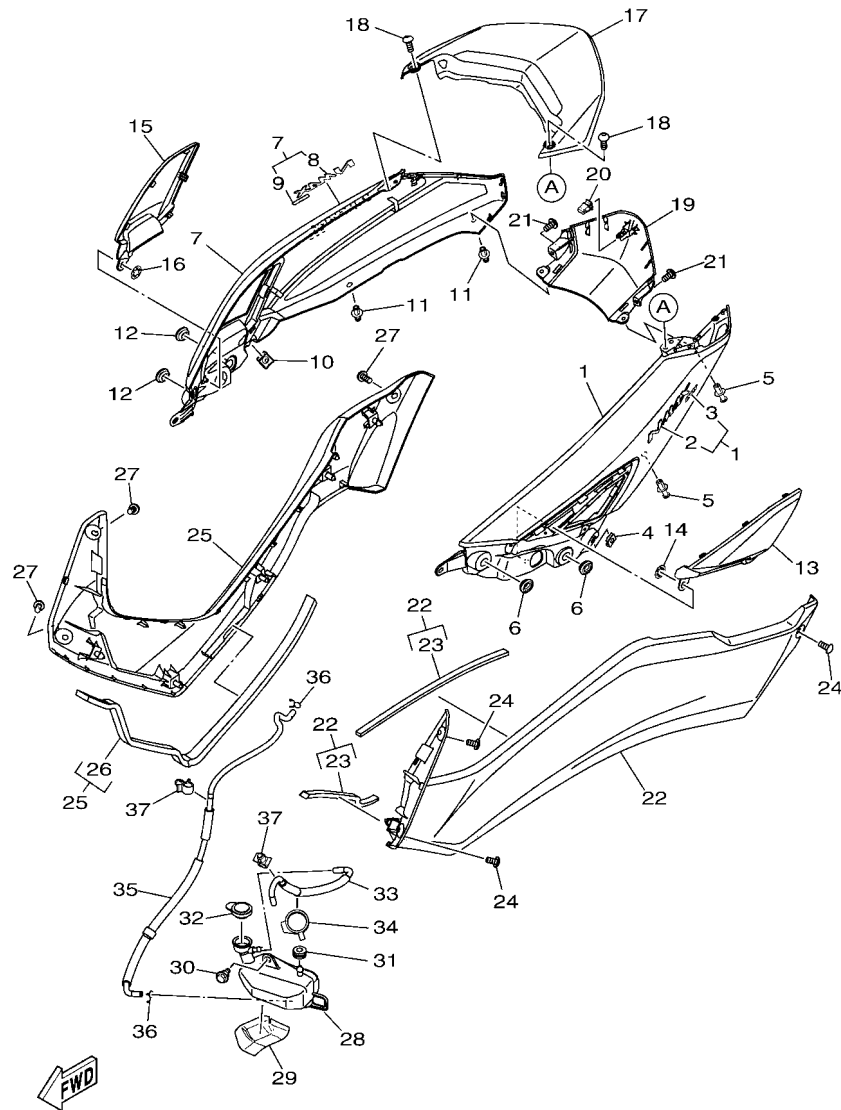
FIG. 16 側蓋



B4V1414-V160

| 項次 | 部品番號            | 部品名稱    | B4V1 |  | 備註        |
|----|-----------------|---------|------|--|-----------|
| 1  | B4V-XF171-00-P0 | 側蓋1     | 1    |  | 用於白       |
|    | B4V-XF171-00-P1 | 側蓋1     | 1    |  | 用於深藍灰     |
|    | B4V-XF171-00-P2 | 側蓋1     | 1    |  | 用於黑       |
|    | B4V-XF171-00-P3 | 側蓋1     | 1    |  | 用於深灰灰     |
| 2  | 2DP-F173B-00    | .標誌(立體) | 1    |  | 用於白,MD... |
|    | 2DP-F173B-20    | .標誌(立體) | 1    |  | 用於黑       |
| 3  | B6H-F173E-00    | .圖案     | 1    |  | 用於白       |
|    | B6H-F173E-10    | .圖案     | 1    |  | 用於黑,深灰灰   |
|    | B6H-F173E-20    | .圖案     | 1    |  | 用於深藍灰     |
| 4  | 90183-05807     | 彈簧螺帽    | 1    |  |           |
| 5  | 90269-06816     | 鉚釘      | 2    |  |           |
| 6  | 90480-01559     | 索環      | 2    |  |           |
| 7  | B4V-XF172-00-P0 | 側蓋2     | 1    |  | 用於白       |
|    | B4V-XF172-00-P1 | 側蓋2     | 1    |  | 用於深藍灰     |
|    | B4V-XF172-00-P2 | 側蓋2     | 1    |  | 用於黑       |
|    | B4V-XF172-00-P3 | 側蓋2     | 1    |  | 用於深灰灰     |
| 8  | 2DP-F173B-00    | .標誌(立體) | 1    |  | 用於白,MD... |
|    | 2DP-F173B-20    | .標誌(立體) | 1    |  | 用於黑       |
| 9  | B6H-F173E-00    | .圖案     | 1    |  | 用於白       |
|    | B6H-F173E-10    | .圖案     | 1    |  | 用於黑,深灰灰   |
|    | B6H-F173E-20    | .圖案     | 1    |  | 用於深藍灰     |
| 10 | 90183-05807     | 彈簧螺帽    | 1    |  |           |
| 11 | 90269-06816     | 鉚釘      | 2    |  |           |
| 12 | 90480-01559     | 索環      | 2    |  |           |
| 13 | B6H-F171E-00    | 側蓋5     | 1    |  |           |
| 14 | 90183-06815     | 彈簧螺帽    | 1    |  |           |
| 15 | B6H-F171X-00    | 側蓋6     | 1    |  |           |

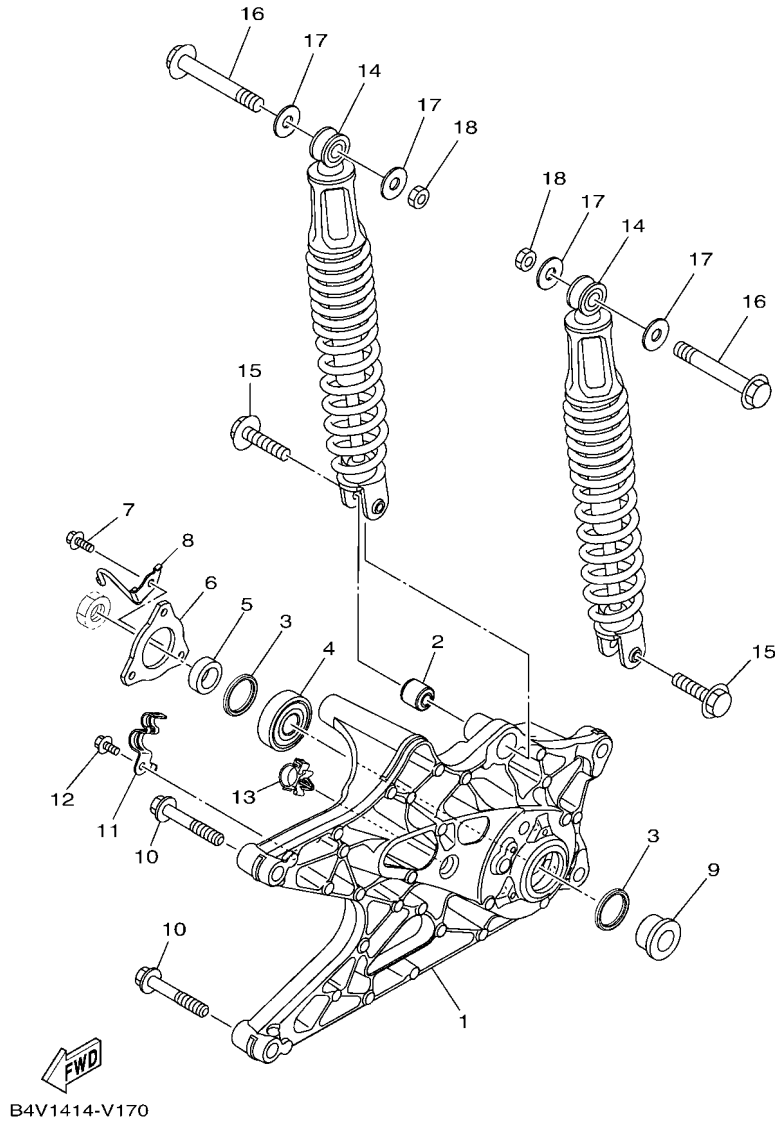
FIG. 16 側蓋



B4V1414-V160

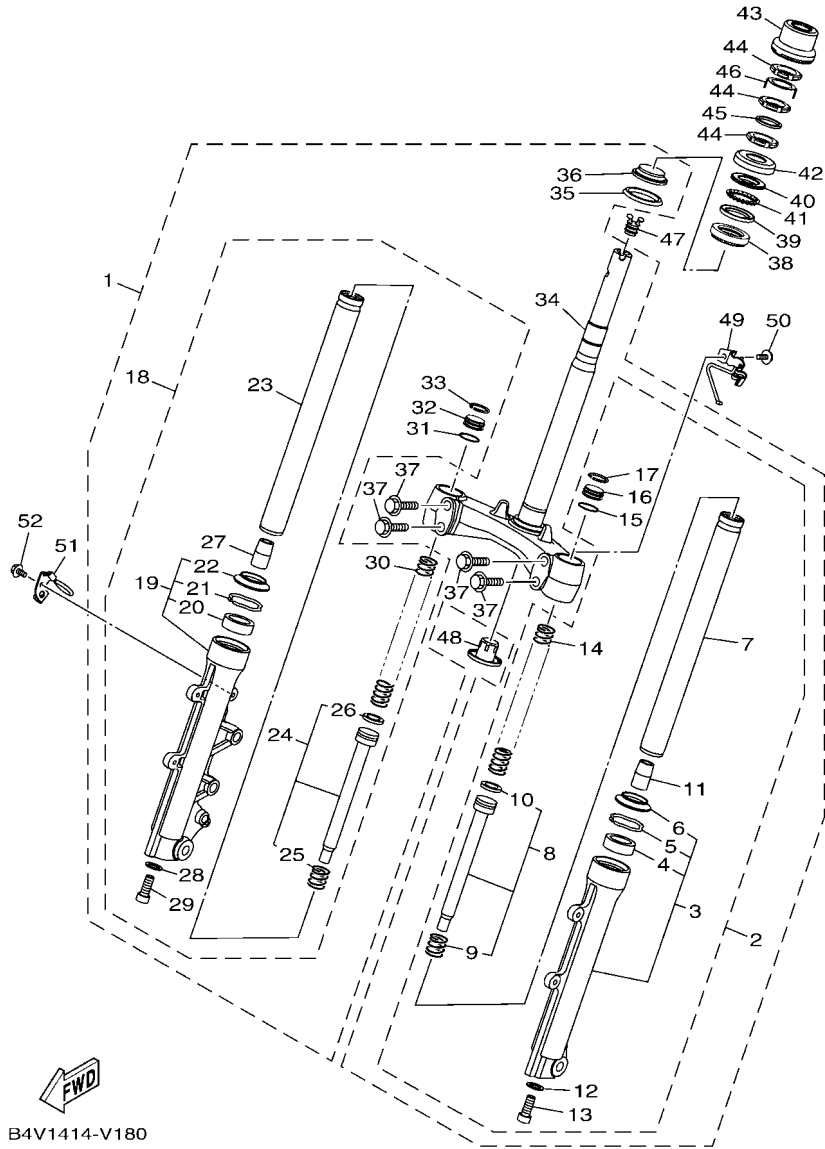
| 項次 | 部品番號            | 部品名稱    | B4V1 |  |  | 備註        |
|----|-----------------|---------|------|--|--|-----------|
| 16 | 90183-06815     | 彈簧螺帽    | 1    |  |  |           |
| 17 | B6H-H4716-00    | 尾燈蓋     | 1    |  |  |           |
| 18 | 97707-50016     | 攻螺絲     | 2    |  |  |           |
| 19 | B4V-F1651-00-P0 | 後蓋      | 1    |  |  | 用於白       |
|    | B4V-F1651-00-P1 | 後蓋      | 1    |  |  | 用於深藍灰     |
|    | B4V-F1651-00-P2 | 後蓋      | 1    |  |  | 用於黑       |
|    | B4V-F1651-00-P3 | 後蓋      | 1    |  |  | 用於深灰灰     |
| 20 | 90464-07018     | 固定夾     | 1    |  |  |           |
| 21 | 97702-50016     | 攻螺絲     | 2    |  |  |           |
| 22 | B4V-XF173-00-P0 | 側蓋3     | 1    |  |  | 用於白,MDPBM |
|    | B4V-XF173-00-P1 | 側蓋3     | 1    |  |  | 用於深灰灰     |
| 23 | 90520-10854     | 防震墊     | 2    |  |  |           |
| 24 | 90160-05810     | 內六角圓頭螺絲 | 3    |  |  |           |
| 25 | B4V-XF174-00-P0 | 側蓋4     | 1    |  |  | 用於白,MDPBM |
|    | B4V-XF174-00-P1 | 側蓋4     | 1    |  |  | 用於深灰灰     |
| 26 | 90520-15817     | 防震墊     | 1    |  |  |           |
| 27 | 90160-05810     | 內六角圓頭螺絲 | 3    |  |  |           |
| 28 | B65-F1871-00    | 副水箱     | 1    |  |  |           |
| 29 | B6H-F1746-00    | 防震墊     | 1    |  |  |           |
| 30 | 90109-068B2     | 螺栓      | 1    |  |  |           |
| 31 | 90480-14808     | 索環      | 1    |  |  |           |
| 32 | 1S7-F1875-01    | 蓋       | 1    |  |  |           |
| 33 | B6H-F1816-00    | 管1      | 1    |  |  |           |
| 34 | 90464-30001     | 固定夾     | 1    |  |  |           |
| 35 | B6H-F1817-00    | 管2      | 1    |  |  |           |
| 36 | 90467-08003     | 止夾      | 2    |  |  |           |
| 37 | 90464-07805     | 固定夾     | 2    |  |  |           |

FIG. 17 後臂,懸吊系統



| 項次 | 部品番號         | 部品名稱   | B4V1 |  |  |  | 備註 |
|----|--------------|--------|------|--|--|--|----|
| 1  | B6H-F2171-00 | 後臂     | 1    |  |  |  |    |
| 2  | 90388-08803  | 防震墊    | 1    |  |  |  |    |
| 3  | 93106-28801  | 油封     | 2    |  |  |  |    |
| 4  | 93306-303YX  | 軸承     | 1    |  |  |  |    |
| 5  | 90387-17807  | 軸環     | 1    |  |  |  |    |
| 6  | 2DP-F2117-00 | 後臂蓋    | 1    |  |  |  |    |
| 7  | 95D37-06016  | 凸緣螺栓   | 3    |  |  |  |    |
| 8  | B6H-F588G-10 | 固定座    | 1    |  |  |  |    |
| 9  | 90387-17808  | 軸環     | 1    |  |  |  |    |
| 10 | 95D32-10060  | 凸緣螺栓   | 2    |  |  |  |    |
| 11 | B6H-F5886-00 | 剎車管固定座 | 1    |  |  |  |    |
| 12 | 95D32-06012  | 凸緣螺栓   | 1    |  |  |  |    |
| 13 | 90464-16006  | 固定夾    | 1    |  |  |  |    |
| 14 | B4V-F2210-00 | 後避震器   | 2    |  |  |  |    |
| 15 | 90105-088E8  | 凸緣螺栓   | 2    |  |  |  |    |
| 16 | 90105-108C1  | 凸緣螺栓   | 2    |  |  |  |    |
| 17 | 90201-10853  | 平墊圈    | 4    |  |  |  |    |
| 18 | 95302-10600  | 六角螺帽   | 2    |  |  |  |    |

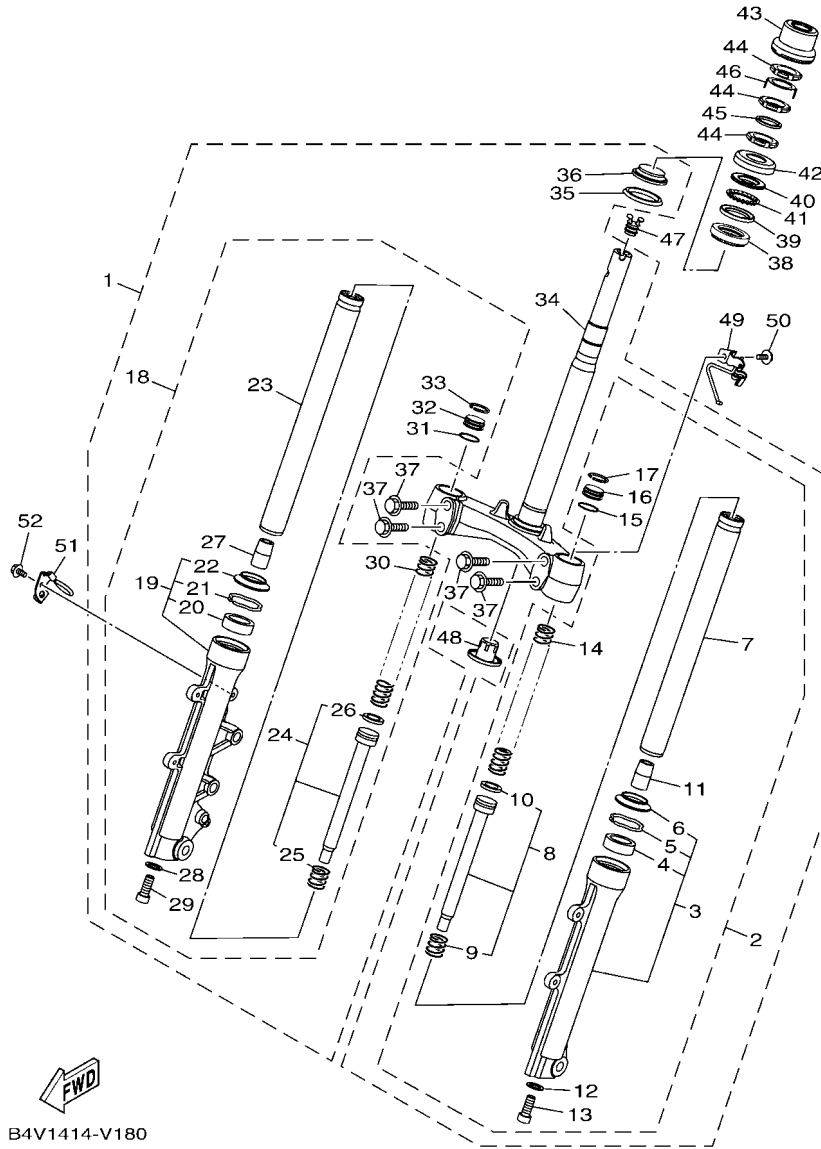
FIG. 18 轉向系統



B4V1414-V180

| 項次 | 部品番號         | 部品名稱     | B4V1 |  |  |  | 備註 |
|----|--------------|----------|------|--|--|--|----|
| 1  | B4V-F3100-00 | 前叉總成     | 1    |  |  |  |    |
| 2  | B4V-F3102-00 | .左前叉內外管組 | 1    |  |  |  |    |
| 3  | 2DP-F3126-00 | .左外管     | 1    |  |  |  |    |
| 4  | 3HB-F3145-00 | ...油封    | 1    |  |  |  |    |
| 5  | 3V3-F3156-00 | ...油封止夾  | 1    |  |  |  |    |
| 6  | 3HB-F3144-00 | ...防塵封圈  | 1    |  |  |  |    |
| 7  | 2DS-F3110-00 | .前叉內管    | 1    |  |  |  |    |
| 8  | 2DP-F3170-00 | .前叉接筒整體  | 1    |  |  |  |    |
| 9  | 2K5-23152-00 | ...副彈簧   | 1    |  |  |  |    |
| 10 | 2DP-F3157-00 | ...前叉活塞環 | 1    |  |  |  |    |
| 11 | 2DP-F3173-00 | .錐形心軸    | 1    |  |  |  |    |
| 12 | 2BU-F3158-00 | .墊片      | 1    |  |  |  |    |
| 13 | 278-F3181-50 | .螺栓      | 1    |  |  |  |    |
| 14 | B6H-F3141-00 | .前叉彈簧    | 1    |  |  |  |    |
| 15 | 3Y6-23114-00 | .護油圈     | 1    |  |  |  |    |
| 16 | 2DP-F3111-00 | .頂蓋螺栓    | 1    |  |  |  |    |
| 17 | 2DP-F3153-00 | .環       | 1    |  |  |  |    |
| 18 | B4V-F3103-00 | .右前叉內外管組 | 1    |  |  |  |    |
| 19 | 2DP-F3136-00 | .右外管     | 1    |  |  |  |    |
| 20 | 3HB-F3145-00 | ...油封    | 1    |  |  |  |    |
| 21 | 3V3-F3156-00 | ...油封止夾  | 1    |  |  |  |    |
| 22 | 3HB-F3144-00 | ...防塵封圈  | 1    |  |  |  |    |
| 23 | 2DS-F3110-00 | .前叉內管    | 1    |  |  |  |    |
| 24 | 2DP-F3170-00 | .前叉接筒整體  | 1    |  |  |  |    |
| 25 | 2K5-23152-00 | ...副彈簧   | 1    |  |  |  |    |
| 26 | 2DP-F3157-00 | ...前叉活塞環 | 1    |  |  |  |    |
| 27 | 2DP-F3173-00 | .錐形心軸    | 1    |  |  |  |    |

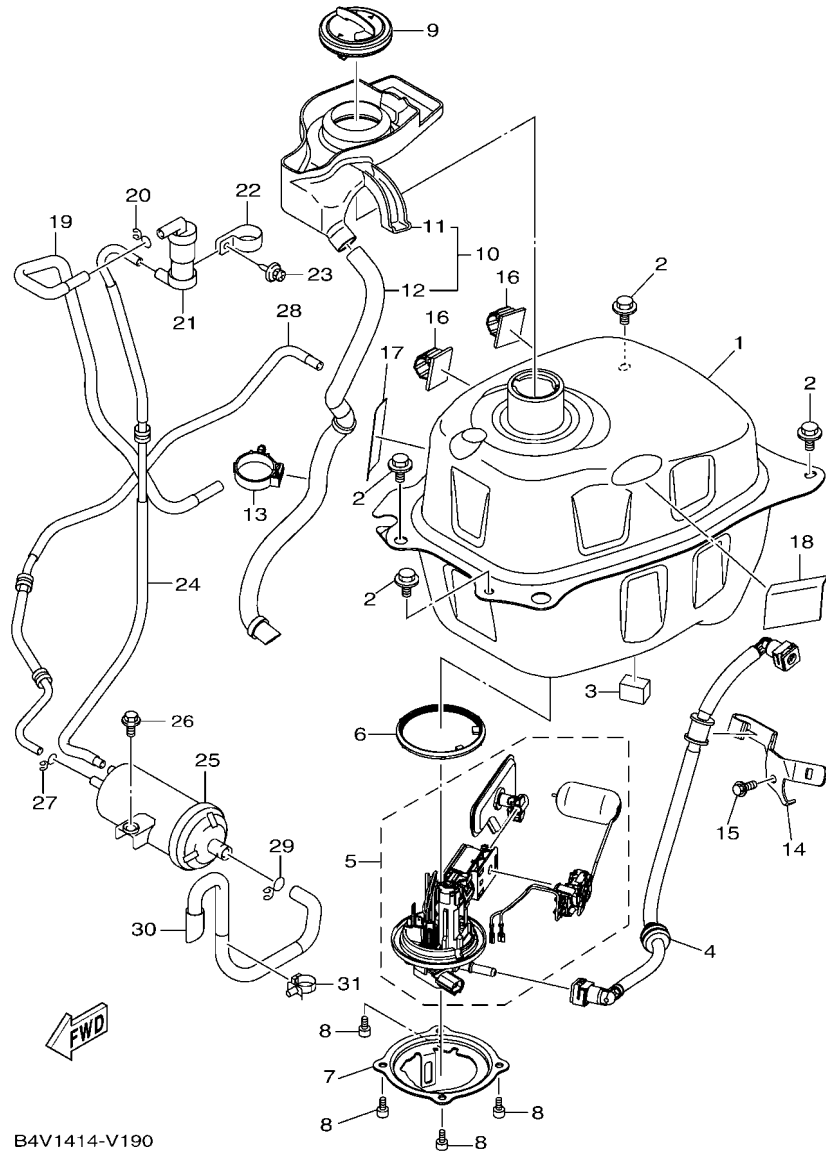
FIG. 18 轉向系統



B4V1414-V180

| 項次 | 部品番號         | 部品名稱    | B4V1 |  |  |  | 備註 |
|----|--------------|---------|------|--|--|--|----|
| 28 | 2BU-F3158-00 | .墊片     | 1    |  |  |  |    |
| 29 | 278-F3181-50 | .螺栓     | 1    |  |  |  |    |
| 30 | B6H-F3141-00 | .前叉彈簧   | 1    |  |  |  |    |
| 31 | 3Y6-23114-00 | .護油圈    | 1    |  |  |  |    |
| 32 | 2DP-F3111-00 | .頂蓋螺栓   | 1    |  |  |  |    |
| 33 | 2DP-F3153-00 | .環      | 1    |  |  |  |    |
| 34 | B6H-F3340-00 | .下三角架   | 1    |  |  |  |    |
| 35 | B63-F3462-00 | .操縱舵封圈  | 1    |  |  |  |    |
| 36 | 2TD-F3875-00 | .軸承     | 1    |  |  |  |    |
| 37 | 5YW-F3346-10 | .螺栓     | 4    |  |  |  |    |
| 38 | 2TD-F3873-00 | 滾珠軸承    | 1    |  |  |  |    |
| 39 | 4RT-F3412-10 | 珠碗2     | 1    |  |  |  |    |
| 40 | 4RT-F3411-10 | 珠碗1     | 1    |  |  |  |    |
| 41 | 1P6-F341E-10 | 滾珠軸承    | 1    |  |  |  |    |
| 42 | 3AY-F3416-00 | 珠碗蓋     | 1    |  |  |  |    |
| 43 | B65-F3415-00 | 珠碗蓋     | 1    |  |  |  |    |
| 44 | 90179-25810  | 螺帽      | 3    |  |  |  |    |
| 45 | 90202-26142  | 平墊圈     | 1    |  |  |  |    |
| 46 | 1PA-F3418-00 | 特殊墊圈    | 1    |  |  |  |    |
| 47 | B6H-F312G-00 | 塞       | 1    |  |  |  |    |
| 48 | B65-F3123-00 | 下蓋1     | 1    |  |  |  |    |
| 49 | B6H-F5875-00 | 剎車管固定座1 | 1    |  |  |  |    |
| 50 | 95D02-06012  | 凸緣螺栓    | 1    |  |  |  |    |
| 51 | B6H-F5876-00 | 剎車管固定座2 | 1    |  |  |  |    |
| 52 | 95D02-06012  | 凸緣螺栓    | 1    |  |  |  |    |

FIG. 19 汽油箱



B4V1414-V190

| 項次 | 部品番號         | 部品名稱   | B4V1 |  |  |  | 備註 |
|----|--------------|--------|------|--|--|--|----|
| 1  | B2T-F4110-00 | 汽油箱總成  | 1    |  |  |  |    |
| 2  | 90119-068B7  | 六角套頭螺栓 | 4    |  |  |  |    |
| 3  | 90520-15803  | 防震墊    | 1    |  |  |  |    |
| 4  | B6H-E3971-00 | 汽油管    | 1    |  |  |  |    |
| 5  | B6H-E3907-00 | 汽油泵浦   | 1    |  |  |  |    |
| 6  | 54P-F414G-10 | 保護貼膜   | 1    |  |  |  |    |
| 7  | B6H-F4491-00 | 汽油泵浦支架 | 1    |  |  |  |    |
| 8  | 91312-05010  | 六角套頭螺栓 | 4    |  |  |  |    |
| 9  | B2T-F4610-01 | 汽油箱蓋總成 | 1    |  |  |  |    |
| 10 | B6H-F414A-00 | 加油口蓋總成 | 1    |  |  |  |    |
| 11 | B6H-F4217-00 | 加油口蓋   | 1    |  |  |  |    |
| 12 | B6H-F4318-00 | 溢流管    | 1    |  |  |  |    |
| 13 | 90464-30001  | 固定夾    | 1    |  |  |  |    |
| 14 | B6H-F419A-00 | 固定座    | 1    |  |  |  |    |
| 15 | 95E37-06012  | 凸緣螺栓   | 1    |  |  |  |    |
| 16 | 90464-14002  | 固定夾    | 2    |  |  |  |    |
| 17 | 5D9-F414G-00 | 保護貼膜   | 1    |  |  |  |    |
| 18 | 5TP-F139X-00 | 防震墊    | 1    |  |  |  |    |
| 19 | B2T-F4313-00 | 管3     | 1    |  |  |  |    |
| 20 | 90467-09006  | 止夾     | 1    |  |  |  |    |
| 21 | 2C0-24180-00 | 控制閥總成  | 1    |  |  |  |    |
| 22 | 90464-15014  | 固定夾    | 1    |  |  |  |    |
| 23 | 90269-05001  | 鉚釘     | 1    |  |  |  |    |
| 24 | B2T-F4314-00 | 管4     | 1    |  |  |  |    |
| 25 | B2T-F4170-00 | 活性碳罐總成 | 1    |  |  |  |    |
| 26 | 90109-068B2  | 螺栓     | 1    |  |  |  |    |
| 27 | 90467-08075  | 止夾     | 1    |  |  |  |    |





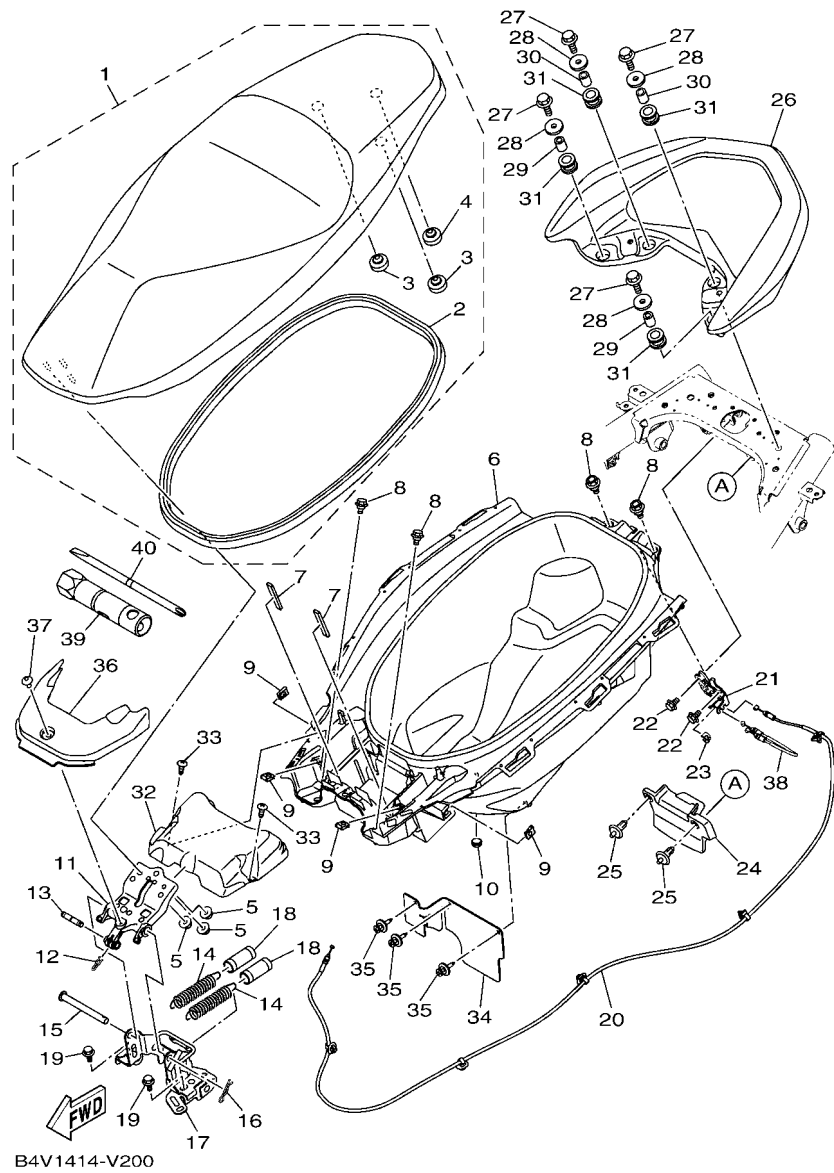


FIG. 20 座墊

| 項次 | 部品番號            | 部品名稱   | B4V1 |  | 備註        |
|----|-----------------|--------|------|--|-----------|
| 1  | B6H-F4730-01    | 雙人座墊   | 1    |  |           |
| 2  | B6H-F475M-00    | .封圈    | 1    |  |           |
| 3  | 5BP-F4741-00    | .坐墊防震墊 | 2    |  |           |
| 4  | 3C1-F4741-00    | .坐墊防震墊 | 1    |  |           |
| 5  | 95702-06500     | 凸緣螺帽   | 3    |  |           |
| 6  | B6H-F473R-00    | 置物箱    | 1    |  |           |
| 7  | 90520-04806     | 防震墊    | 2    |  |           |
| 8  | 90109-068B2     | 螺栓     | 4    |  |           |
| 9  | 90183-05807     | 彈簧螺帽   | 4    |  |           |
| 10 | 4US-F6199-00    | 塞      | 1    |  |           |
| 11 | B6H-F4769-00    | 座墊活葉   | 1    |  |           |
| 12 | 90468-08086     | 止夾     | 1    |  |           |
| 13 | B6H-F4811-00    | 銷      | 1    |  |           |
| 14 | 90506-23815     | 拉力彈簧   | 2    |  |           |
| 15 | B74-F4727-00    | 座墊固定銷  | 1    |  |           |
| 16 | 90468-18121     | 止夾     | 1    |  |           |
| 17 | B6H-F472A-00    | 支架     | 1    |  |           |
| 18 | B6H-F247C-00    | 管 3    | 2    |  |           |
| 19 | 90119-06212     | 六角套頭螺栓 | 2    |  |           |
| 20 | B6H-F478E-00    | 座墊鎖鋼索  | 1    |  |           |
| 21 | B65-F4780-00    | 座墊鎖總成  | 1    |  |           |
| 22 | 95E32-06012     | 凸緣螺栓   | 2    |  |           |
| 23 | 1S7-F4768-00    | 停止器    | 1    |  |           |
| 24 | B6H-F472T-00    | 座墊鎖蓋   | 1    |  |           |
| 25 | 90269-06816     | 鉚釘     | 2    |  |           |
| 26 | B6H-F4773-01-P0 | 座墊把手   | 1    |  | 用於深灰灰     |
|    | B6H-F4773-01-P2 | 座墊把手   | 1    |  | 用於白,MDPBM |

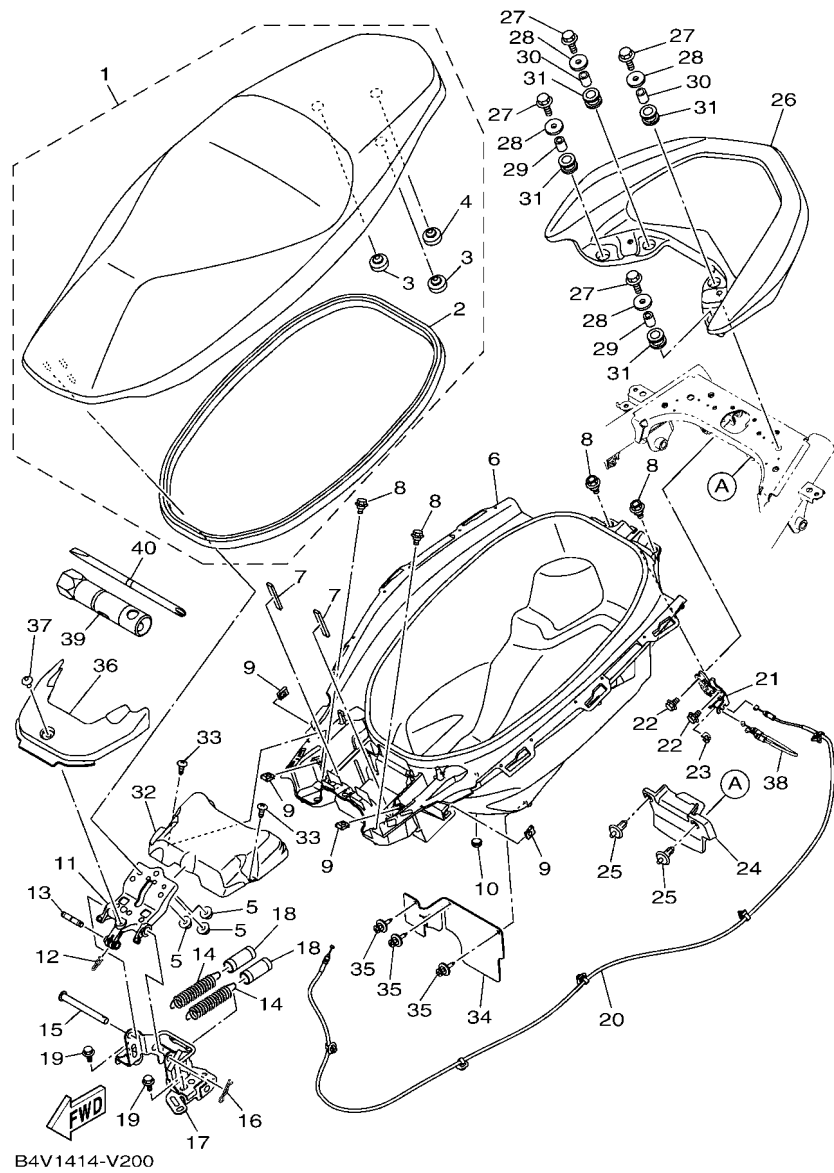
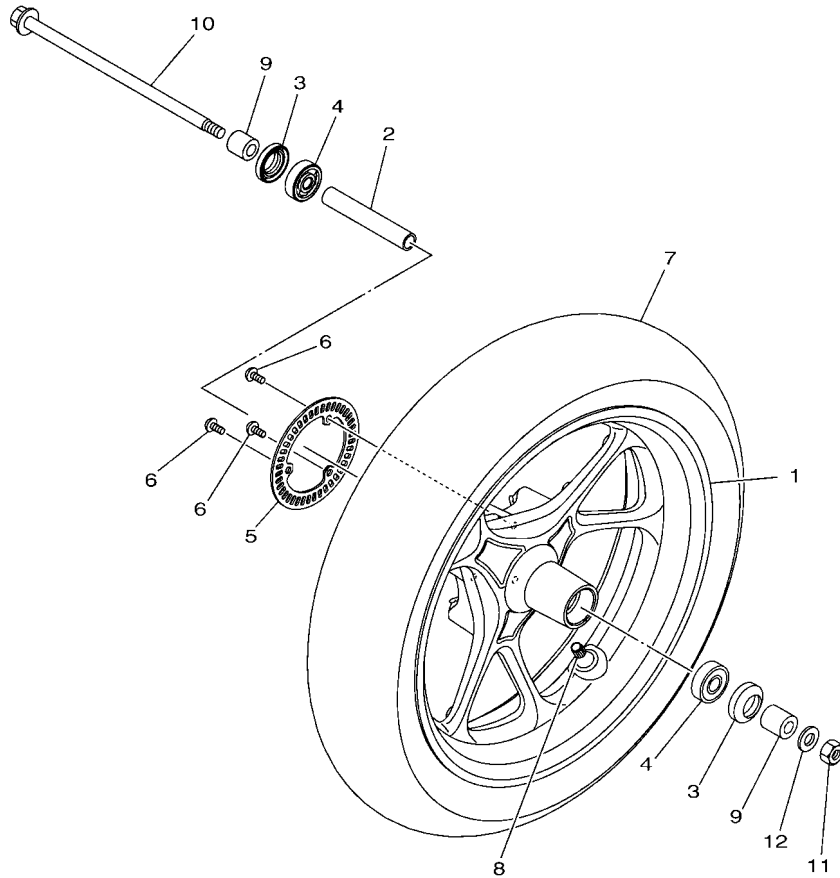


FIG. 20 座墊

| 項次 | 部品番號         | 部品名稱    | B4V1 |  |  |  | 備註 |
|----|--------------|---------|------|--|--|--|----|
| 27 | 95D32-08035  | 凸緣螺栓    | 4    |  |  |  |    |
| 28 | 90201-08884  | 平墊圈     | 4    |  |  |  |    |
| 29 | 90387-08847  | 軸環      | 2    |  |  |  |    |
| 30 | 90387-10867  | 軸環      | 2    |  |  |  |    |
| 31 | 90480-19802  | 索環      | 4    |  |  |  |    |
| 32 | B2T-H2129-00 | 蓄電池蓋    | 1    |  |  |  |    |
| 33 | 97707-50012  | 攻螺絲     | 2    |  |  |  |    |
| 34 | B6H-F1621-00 | 後襟翼     | 1    |  |  |  |    |
| 35 | 90269-06812  | 鉚釘      | 3    |  |  |  |    |
| 36 | B6H-F842N-00 | 蓋2      | 1    |  |  |  |    |
| 37 | 90111-05816  | 內六角圓頭螺栓 | 1    |  |  |  |    |
| 38 | B6H-F479D-00 | 座墊鎖鋼索2  | 1    |  |  |  |    |
| 39 | 2DP-F814F-00 | 火星塞套筒   | 1    |  |  |  |    |
| 40 | 3AY-F8152-00 | 起子      | 1    |  |  |  |    |

FIG. 21 前車輪

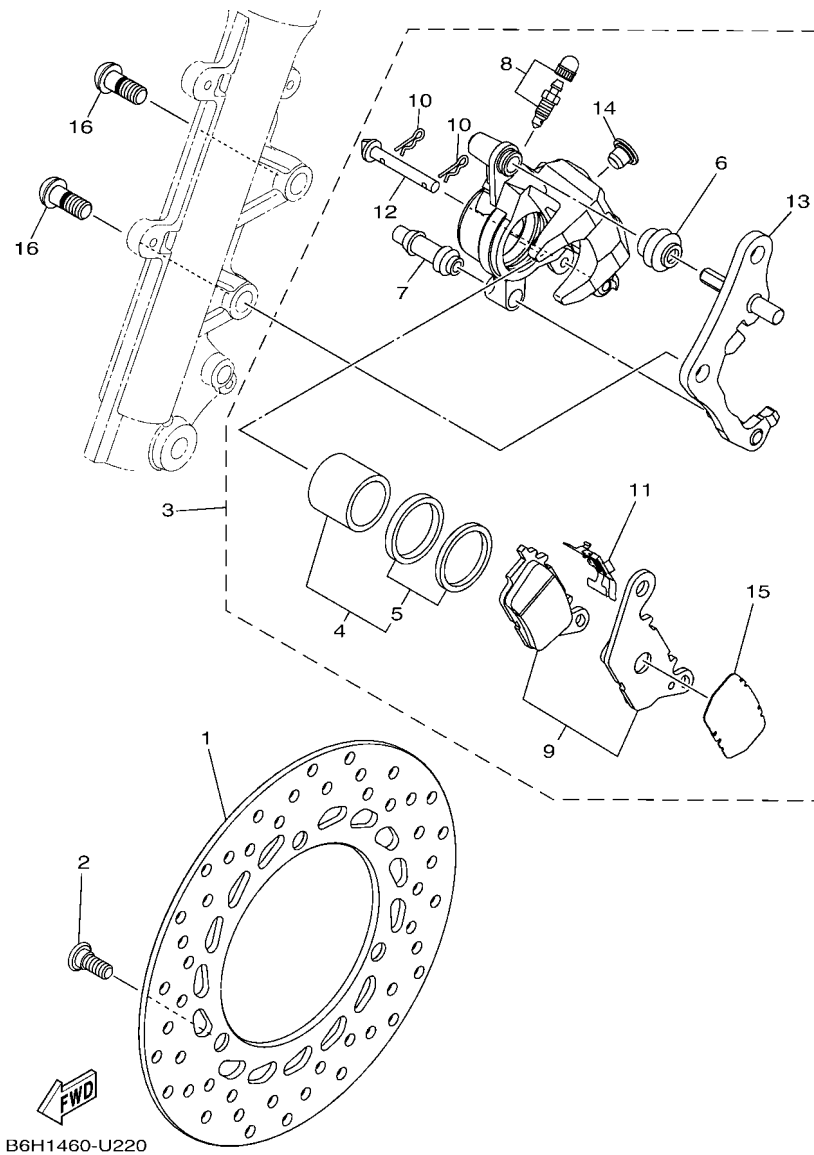


| 項次 | 部品番號            | 部品名稱  | B4V1 |  |  |  | 備註        |
|----|-----------------|-------|------|--|--|--|-----------|
| 1  | B6H-F5168-00-33 | 前鑄輪   | 1    |  |  |  | 用於白,MD... |
|    | B6H-F5168-00-P2 | 前鑄輪   | 1    |  |  |  | 用於黑       |
| 2  | 90387-10839     | 軸環    | 1    |  |  |  |           |
| 3  | 93106-20816     | 油封    | 2    |  |  |  |           |
| 4  | 93306-300YN     | 軸承    | 2    |  |  |  |           |
| 5  | 2DP-F517G-00    | 感知器轉子 | 1    |  |  |  |           |
| 6  | 90149-05030     | 螺絲    | 3    |  |  |  |           |
| 7  | 94111-13801     | 輪胎    | 1    |  |  |  |           |
| 8  | 93900-00824     | 氣門嘴   | 1    |  |  |  |           |
| 9  | 90387-10277     | 軸環    | 2    |  |  |  |           |
| 10 | 2DP-F5181-00    | 前輪軸   | 1    |  |  |  |           |
| 11 | 90185-10012     | 自鎖螺帽  | 1    |  |  |  |           |
| 12 | 90201-10831     | 平墊圈   | 1    |  |  |  |           |



B6H1460-U210

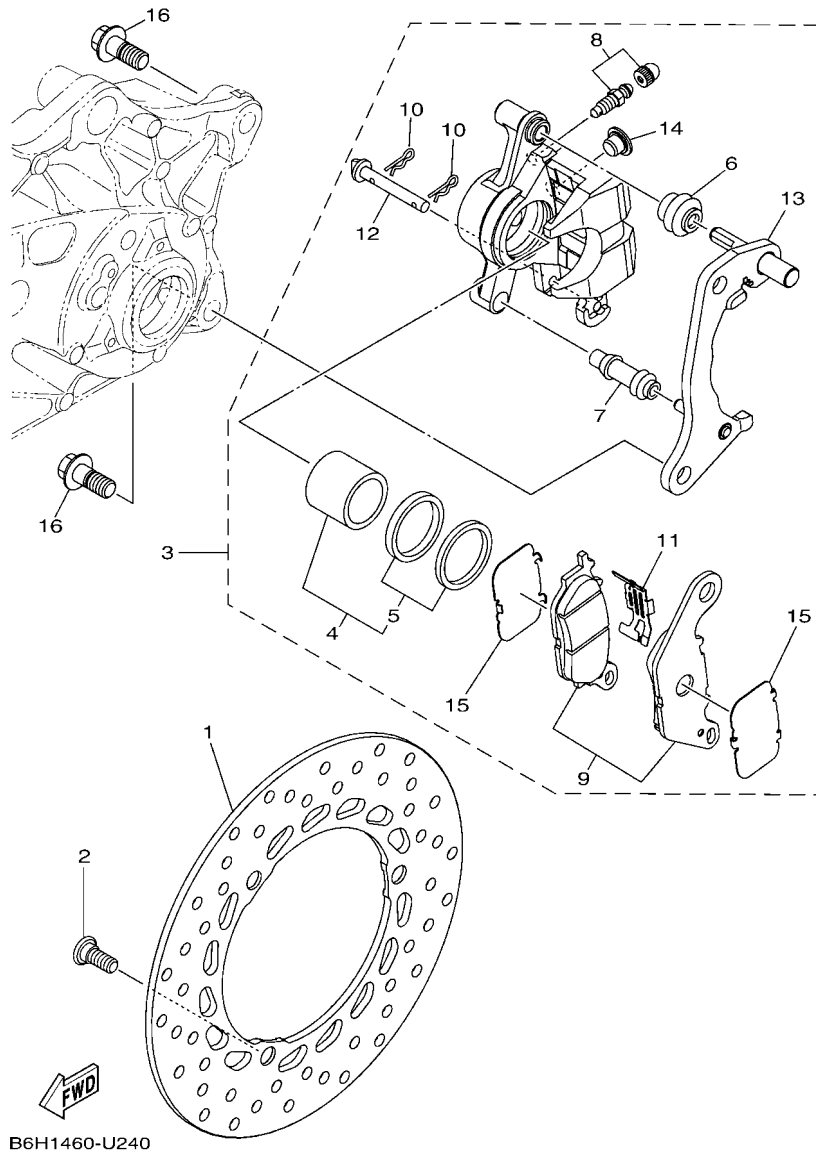
FIG. 22 前剎車卡鉗



| 項次 | 部品番號         | 部品名稱   | B4V1 |  |  |  | 備註 |
|----|--------------|--------|------|--|--|--|----|
| 1  | 2DP-F582U-00 | 剎車碟盤   | 1    |  |  |  |    |
| 2  | 90109-08232  | 螺栓     | 3    |  |  |  |    |
| 3  | B6H-F580U-00 | 卡鉗總成   | 1    |  |  |  |    |
| 4  | 2BM-F5802-00 | 卡鉗活塞總成 | 1    |  |  |  |    |
| 5  | 5YP-F5803-50 | 卡鉗封圈組  | 1    |  |  |  |    |
| 6  | 2BM-F5917-00 | 卡鉗保護罩  | 1    |  |  |  |    |
| 7  | 5YP-F5937-00 | 保護罩 2  | 1    |  |  |  |    |
| 8  | 4C9-W0048-00 | 卡鉗螺栓組  | 1    |  |  |  |    |
| 9  | 2DP-F5805-00 | 剎車片組   | 1    |  |  |  |    |
| 10 | 5YP-F5925-01 | 止夾     | 2    |  |  |  |    |
| 11 | 2BM-F5919-00 | 剎車片支座  | 1    |  |  |  |    |
| 12 | 5YP-F5924-00 | 剎車片銷   | 1    |  |  |  |    |
| 13 | 2DP-F5920-00 | 支架     | 1    |  |  |  |    |
| 14 | 2R6-F5916-00 | 塞      | 1    |  |  |  |    |
| 15 | B8A-F5827-00 | 卡鉗襯片   | 1    |  |  |  |    |
| 16 | 90149-10805  | 螺絲     | 2    |  |  |  |    |
|    |              |        |      |  |  |  |    |
|    |              |        |      |  |  |  |    |
|    |              |        |      |  |  |  |    |
|    |              |        |      |  |  |  |    |

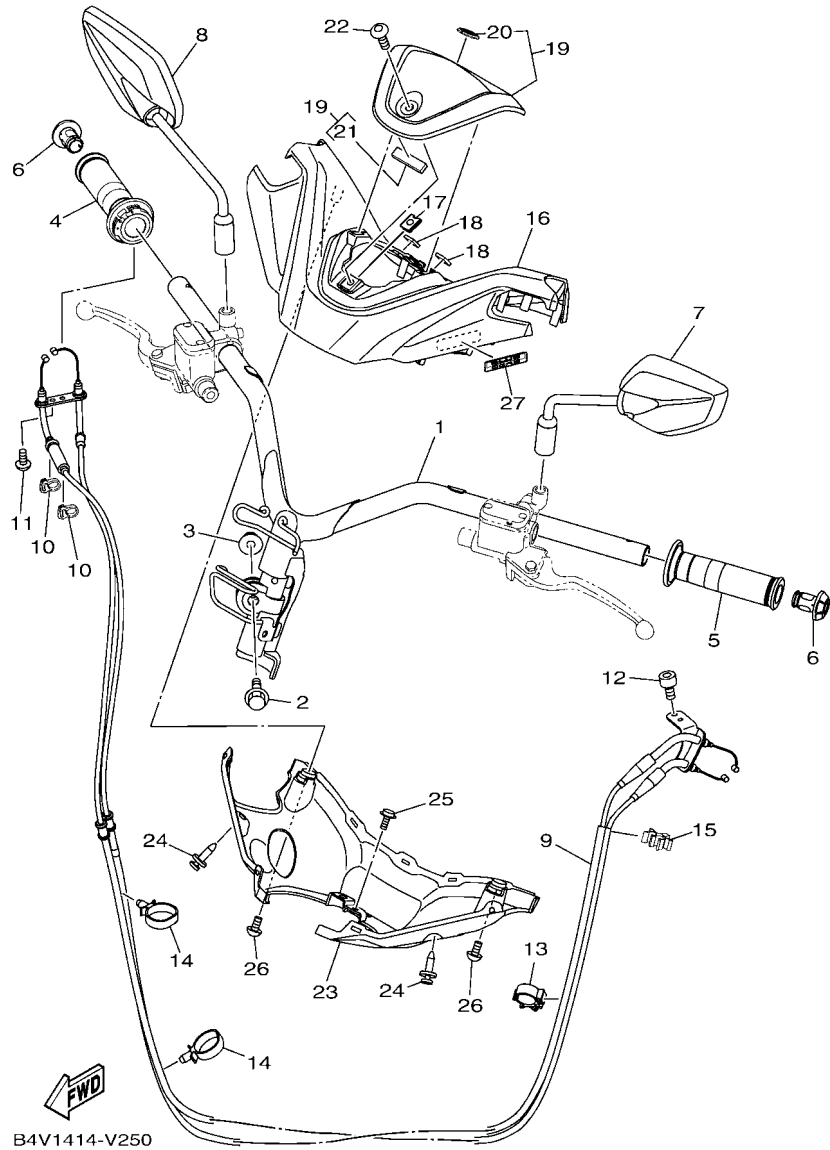


FIG. 24 後剎車卡鉗



| 項次 | 部品番號         | 部品名稱   | B4V1 |  |  |  | 備註 |
|----|--------------|--------|------|--|--|--|----|
| 1  | 2DP-F582W-00 | 後剎車碟盤  | 1    |  |  |  |    |
| 2  | 90109-08232  | 螺栓     | 3    |  |  |  |    |
| 3  | B6H-F580W-00 | 卡鉗總成   | 1    |  |  |  |    |
| 4  | 5P0-F5802-00 | 卡鉗活塞總成 | 1    |  |  |  |    |
| 5  | 5YP-F5803-50 | 卡鉗封圈組  | 1    |  |  |  |    |
| 6  | 5YP-F5917-00 | 卡鉗保護罩  | 1    |  |  |  |    |
| 7  | 5YP-F5937-00 | 保護罩 2  | 1    |  |  |  |    |
| 8  | 4C9-W0048-00 | 卡鉗螺栓組  | 1    |  |  |  |    |
| 9  | B6H-F5805-00 | 剎車片組   | 1    |  |  |  |    |
| 10 | 5YP-F5925-01 | 止夾     | 2    |  |  |  |    |
| 11 | 5P0-F5919-01 | 剎車片支座  | 1    |  |  |  |    |
| 12 | 5YP-F5924-00 | 剎車片銷   | 1    |  |  |  |    |
| 13 | 2DP-F5920-50 | 支架     | 1    |  |  |  |    |
| 14 | 2R6-F5916-00 | 塞      | 1    |  |  |  |    |
| 15 | 5P0-F5827-00 | 卡鉗襯片   | 2    |  |  |  |    |
| 16 | 95812-10030  | 凸緣螺栓   | 2    |  |  |  |    |
|    |              |        |      |  |  |  |    |
|    |              |        |      |  |  |  |    |
|    |              |        |      |  |  |  |    |
|    |              |        |      |  |  |  |    |

FIG. 25 轉向把手,鋼索

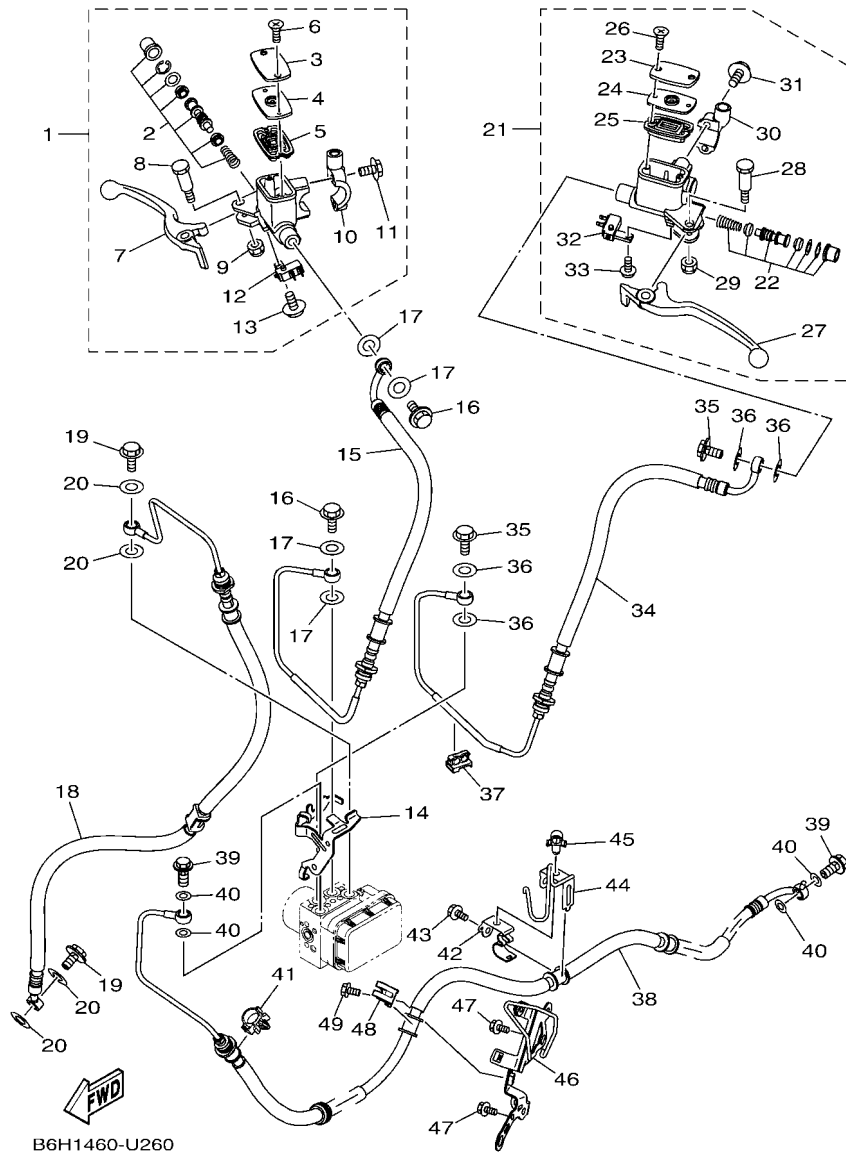


| 項次 | 部品番號            | 部品名稱    | B4V1 |  |  |  | 備註        |
|----|-----------------|---------|------|--|--|--|-----------|
| 1  | B6H-F6110-01    | 把手整體    | 1    |  |  |  |           |
| 2  | 90105-10896     | 凸緣螺栓    | 1    |  |  |  |           |
| 3  | 90185-10011     | 自鎖螺帽    | 1    |  |  |  |           |
| 4  | B6H-F6240-00    | 右握把總成   | 1    |  |  |  |           |
| 5  | 2DP-F6241-00    | 左握把     | 1    |  |  |  |           |
| 6  | 2PH-F6246-00    | 握把端子    | 2    |  |  |  |           |
| 7  | 2DP-F6280-10    | 左後鏡視總成  | 1    |  |  |  |           |
| 8  | 2DP-F6290-10    | 右後鏡視總成  | 1    |  |  |  |           |
| 9  | B6H-F6301-00    | 節流鋼索總成  | 1    |  |  |  |           |
| 10 | 90464-08009     | 固定夾     | 2    |  |  |  |           |
| 11 | 92017-05016     | 圓頭螺栓    | 1    |  |  |  |           |
| 12 | 91312-05010     | 六角套頭螺栓  | 2    |  |  |  |           |
| 13 | 90464-16808     | 固定夾     | 1    |  |  |  |           |
| 14 | 90464-24230     | 固定夾     | 2    |  |  |  |           |
| 15 | 90464-07807     | 固定夾     | 1    |  |  |  |           |
| 16 | B6H-F6143-00    | 把手蓋1    | 1    |  |  |  |           |
| 17 | 90183-06818     | 彈簧螺帽    | 1    |  |  |  |           |
| 18 | 90520-02849     | 防震墊     | 2    |  |  |  |           |
| 19 | B4V-XF619-00-P0 | 把手上蓋    | 1    |  |  |  | 用於白,MDPBM |
|    | B4V-XF619-00-P1 | 把手上蓋    | 1    |  |  |  | 用於深灰灰     |
| 20 | 40D-F1737-00    | .標誌     | 1    |  |  |  |           |
| 21 | 90520-02014     | .防震墊    | 1    |  |  |  |           |
| 22 | 90149-06104     | 螺絲      | 1    |  |  |  |           |
| 23 | B6H-F6144-00    | 把手下蓋1   | 1    |  |  |  |           |
| 24 | 90269-06816     | 鉚釘      | 2    |  |  |  |           |
| 25 | 90159-05032     | 螺絲附墊圈   | 1    |  |  |  |           |
| 26 | 90160-05014     | 內六角圓頭螺絲 | 2    |  |  |  |           |



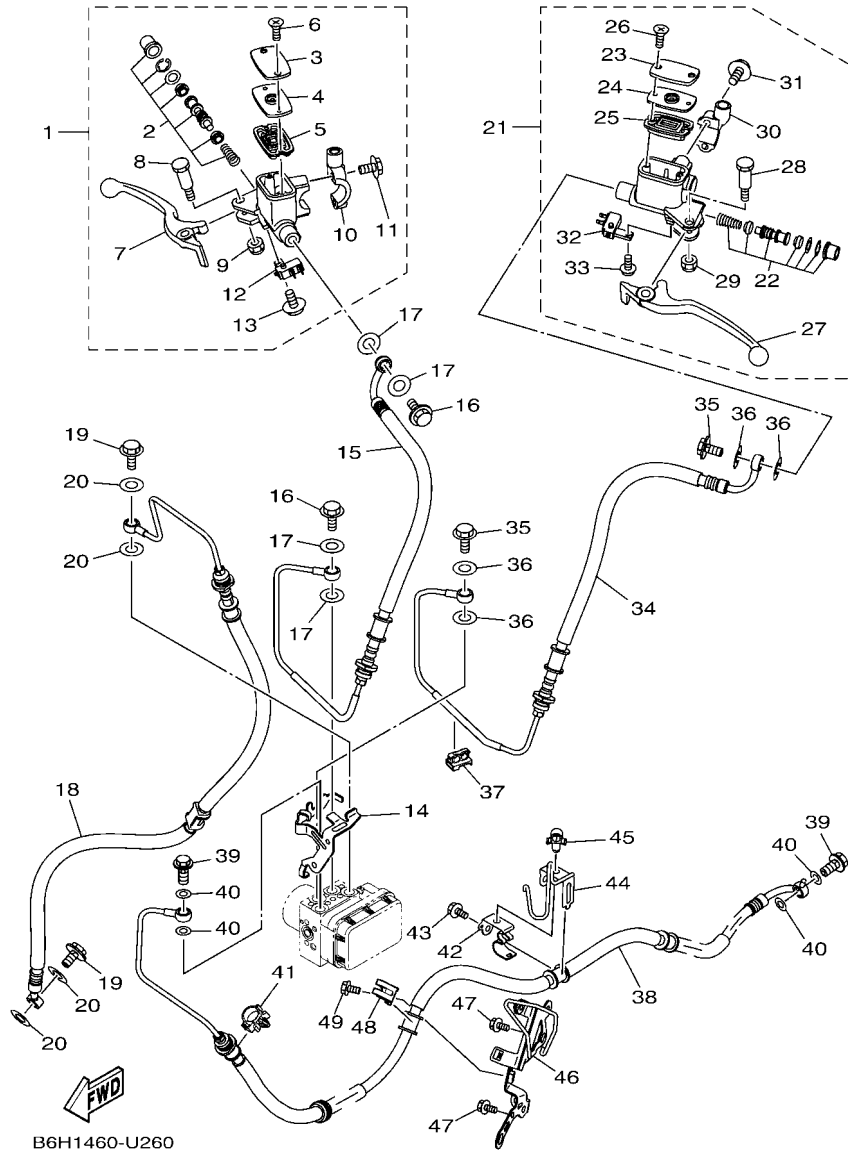


FIG. 26 前主缸



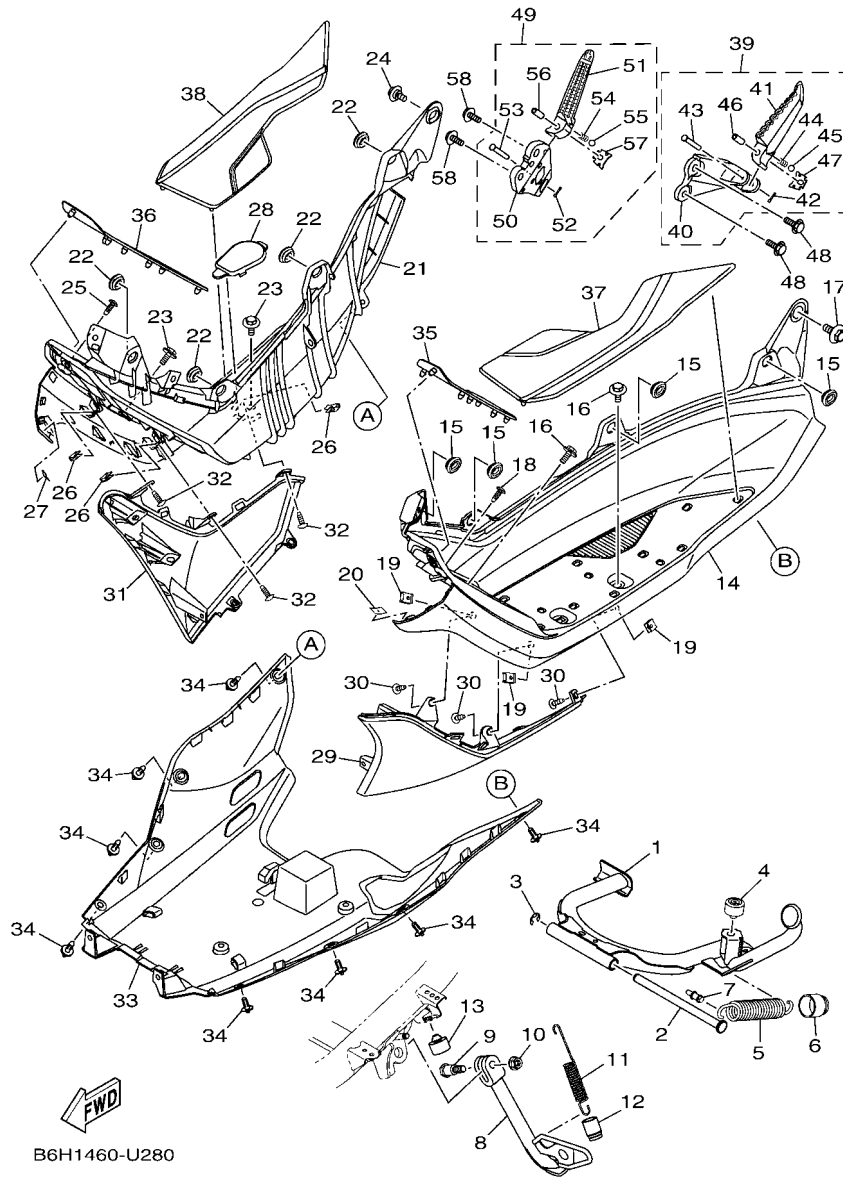
| 項次 | 部品番號         | 部品名稱    | B4V1 |  |  |  | 備註 |
|----|--------------|---------|------|--|--|--|----|
| 1  | B6H-F583T-00 | 前主缸總成   | 1    |  |  |  |    |
| 2  | 2DP-F5807-00 | 主缸推進器   | 1    |  |  |  |    |
| 3  | 2DP-F5852-00 | 油槽蓋     | 1    |  |  |  |    |
| 4  | 5HV-F585B-10 | 皮膜板     | 1    |  |  |  |    |
| 5  | 5HV-F5854-10 | 油槽隔片    | 1    |  |  |  |    |
| 6  | 98707-04012  | 平頭螺絲    | 2    |  |  |  |    |
| 7  | 2DP-H3922-00 | 把手2     | 1    |  |  |  |    |
| 8  | 2DP-F589F-00 | 螺栓      | 1    |  |  |  |    |
| 9  | 95602-06100  | S/L螺帽   | 1    |  |  |  |    |
| 10 | 2DP-F5867-10 | 主缸支架    | 1    |  |  |  |    |
| 11 | 1S9-F6332-00 | 螺栓      | 2    |  |  |  |    |
| 12 | B6H-H3980-00 | 剎車燈開關總成 | 1    |  |  |  |    |
| 13 | 97602-04312  | 盤頭螺絲附墊圈 | 1    |  |  |  |    |
| 14 | B6H-F6257-00 | 停止器     | 1    |  |  |  |    |
| 15 | B6H-F5872-00 | 剎車管1    | 1    |  |  |  |    |
| 16 | 90401-10812  | 接合螺栓    | 2    |  |  |  |    |
| 17 | 90201-10118  | 平墊圈     | 4    |  |  |  |    |
| 18 | B6H-F5873-00 | 剎車管2    | 1    |  |  |  |    |
| 19 | 90401-10812  | 接合螺栓    | 2    |  |  |  |    |
| 20 | 90201-10118  | 平墊圈     | 4    |  |  |  |    |
| 21 | B6H-F583V-00 | 後主缸總成   | 1    |  |  |  |    |
| 22 | 2DP-F5807-10 | 主缸推進器   | 1    |  |  |  |    |
| 23 | 2DP-F5852-00 | 油槽蓋     | 1    |  |  |  |    |
| 24 | 5HV-F585B-10 | 皮膜板     | 1    |  |  |  |    |
| 25 | 5HV-F5854-10 | 油槽隔片    | 1    |  |  |  |    |
| 26 | 98707-04012  | 平頭螺絲    | 2    |  |  |  |    |
| 27 | 2DP-H3912-00 | 把手1     | 1    |  |  |  |    |

FIG. 26 前主缸



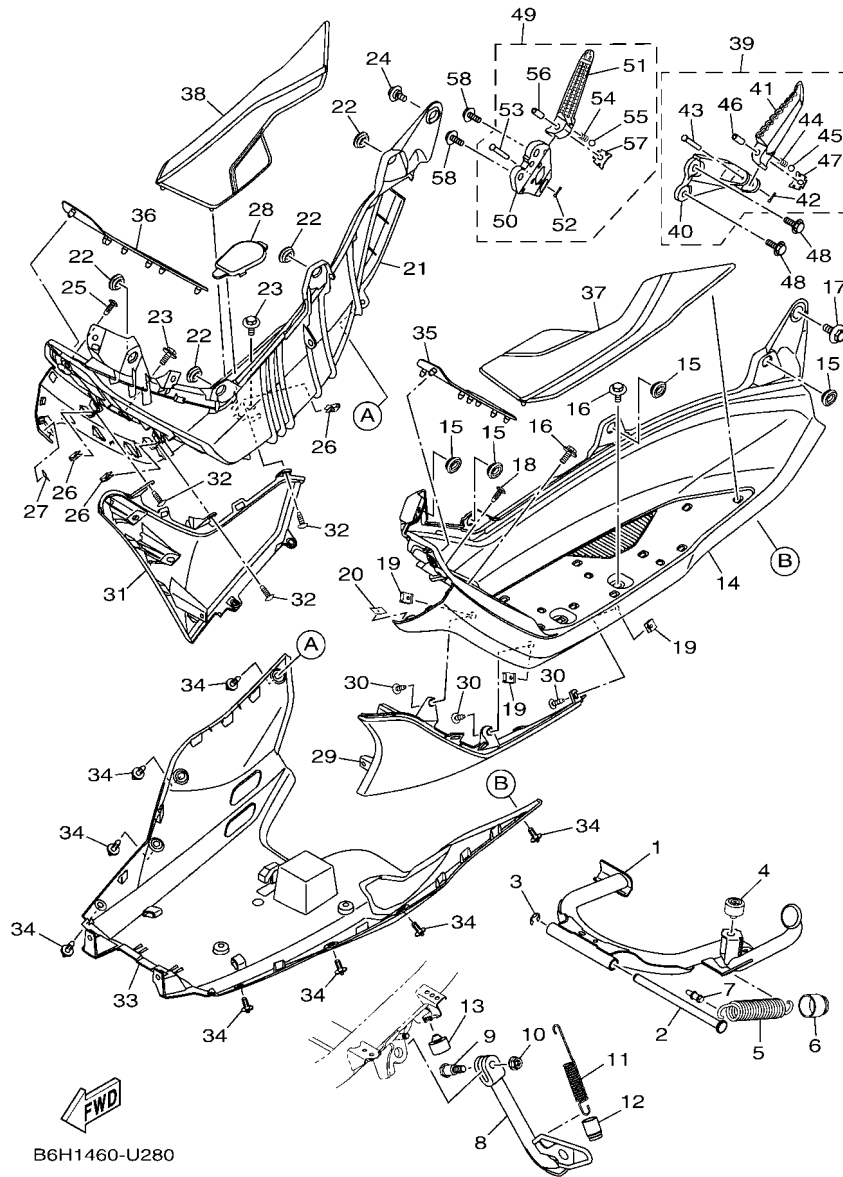
| 項次 | 部品番號         | 部品名稱     | B4V1 |  |  |  | 備註 |
|----|--------------|----------|------|--|--|--|----|
| 28 | 2DP-F589F-00 | .螺栓      | 1    |  |  |  |    |
| 29 | 95602-06100  | .S/L螺帽   | 1    |  |  |  |    |
| 30 | 2DP-F5867-00 | .主缸支架    | 1    |  |  |  |    |
| 31 | 1S9-F6332-00 | .螺栓      | 2    |  |  |  |    |
| 32 | B6H-H2530-00 | .剎車燈開關總成 | 1    |  |  |  |    |
| 33 | 97602-04312  | .盤頭螺絲附墊圈 | 1    |  |  |  |    |
| 34 | B6H-F5874-00 | 剎車管3     | 1    |  |  |  |    |
| 35 | 90401-10812  | 接合螺栓     | 2    |  |  |  |    |
| 36 | 90201-10118  | 平墊圈      | 4    |  |  |  |    |
| 37 | 90464-07014  | 固定夾      | 1    |  |  |  |    |
| 38 | B6H-F581J-00 | 剎車軟管4    | 1    |  |  |  |    |
| 39 | 90401-10812  | 接合螺栓     | 2    |  |  |  |    |
| 40 | 90201-10118  | 平墊圈      | 4    |  |  |  |    |
| 41 | 90464-16808  | 固定夾      | 1    |  |  |  |    |
| 42 | B6H-F5887-00 | 剎車管固定座3  | 1    |  |  |  |    |
| 43 | 95D02-06012  | 凸緣螺栓     | 1    |  |  |  |    |
| 44 | B6H-F5522-00 | 支架       | 1    |  |  |  |    |
| 45 | 90464-07805  | 固定夾      | 1    |  |  |  |    |
| 46 | B6H-F194U-00 | 引擎支架     | 1    |  |  |  |    |
| 47 | 95E32-06012  | 凸緣螺栓     | 2    |  |  |  |    |
| 48 | B6H-F587A-00 | 剎車管固定座4  | 1    |  |  |  |    |
| 49 | 95E32-06012  | 凸緣螺栓     | 1    |  |  |  |    |

FIG. 27 支架,置腳踏



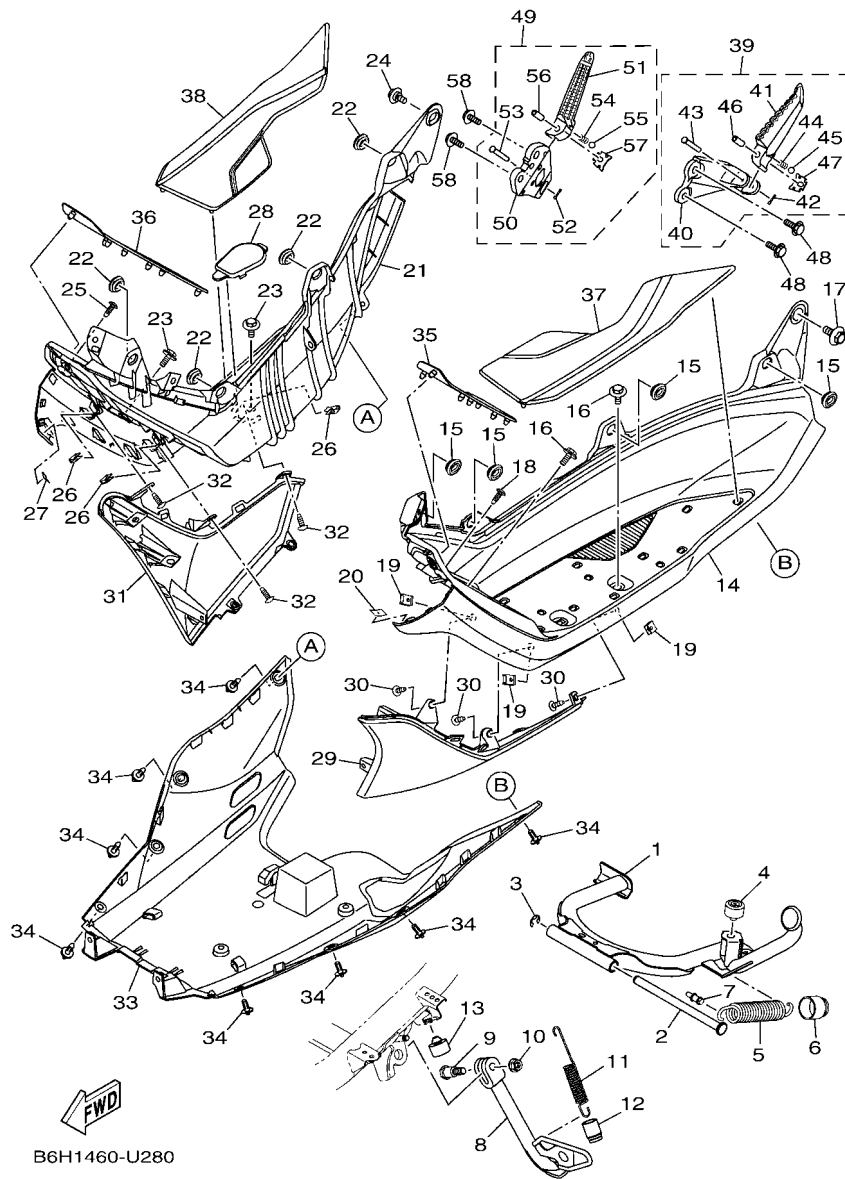
| 項次 | 部品番號         | 部品名稱   | B4V1 |  |  |  | 備註 |
|----|--------------|--------|------|--|--|--|----|
| 1  | B6H-F7111-00 | 主支架    | 1    |  |  |  |    |
| 2  | B6H-F7112-00 | 主支架軸   | 1    |  |  |  |    |
| 3  | 99002-09600  | 夾環     | 1    |  |  |  |    |
| 4  | 54P-F7114-00 | 停止器    | 1    |  |  |  |    |
| 5  | 90506-40806  | 拉力彈簧   | 1    |  |  |  |    |
| 6  | B6H-F247A-00 | 管 1    | 1    |  |  |  |    |
| 7  | 1LB-F7254-00 | 扣環     | 1    |  |  |  |    |
| 8  | B6H-F7311-00 | 側支架    | 1    |  |  |  |    |
| 9  | B65-F7217-00 | 螺栓     | 1    |  |  |  |    |
| 10 | 95602-10200  | U型螺帽   | 1    |  |  |  |    |
| 11 | 90506-20818  | 拉力彈簧   | 1    |  |  |  |    |
| 12 | B6H-F247B-00 | 管 2    | 1    |  |  |  |    |
| 13 | 54P-F7114-00 | 停止器    | 1    |  |  |  |    |
| 14 | B6H-F7481-00 | 置腳踏板   | 1    |  |  |  |    |
| 15 | 90480-01559  | 索環     | 4    |  |  |  |    |
| 16 | 90119-06235  | 六角套頭螺栓 | 2    |  |  |  |    |
| 17 | 90109-068B2  | 螺栓     | 1    |  |  |  |    |
| 18 | 97702-50016  | 攻螺絲    | 1    |  |  |  |    |
| 19 | 90183-05807  | 彈簧螺帽   | 3    |  |  |  |    |
| 20 | 90520-02849  | 防震墊    | 1    |  |  |  |    |
| 21 | B6H-F7488-00 | 置腳踏板2  | 1    |  |  |  |    |
| 22 | 90480-01559  | 索環     | 4    |  |  |  |    |
| 23 | 90119-06235  | 六角套頭螺栓 | 2    |  |  |  |    |
| 24 | 90109-068B2  | 螺栓     | 1    |  |  |  |    |
| 25 | 97702-50016  | 攻螺絲    | 1    |  |  |  |    |
| 26 | 90183-05807  | 彈簧螺帽   | 3    |  |  |  |    |
| 27 | 90520-02849  | 防震墊    | 1    |  |  |  |    |

FIG. 27 支架,置腳踏



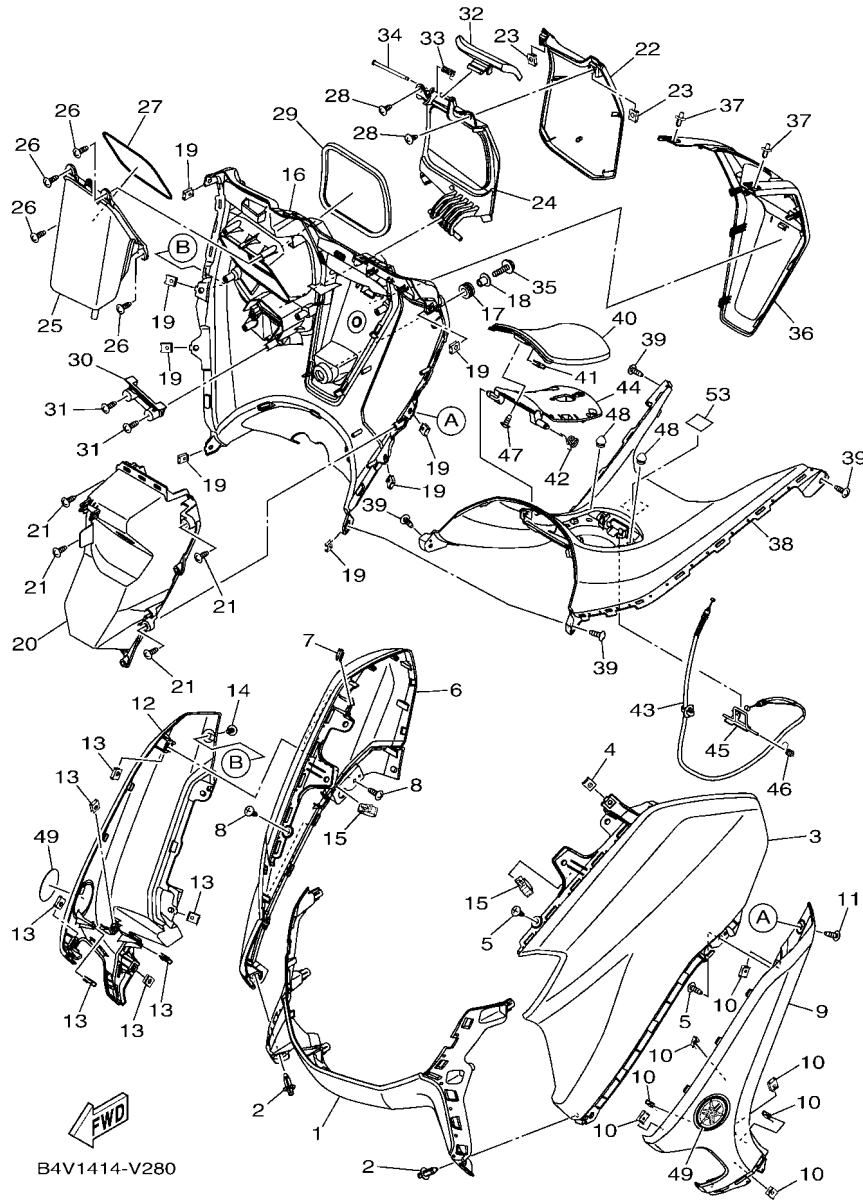
| 項次 | 部品番號            | 部品名稱    | B4V1 |  |  |  | 備註    |
|----|-----------------|---------|------|--|--|--|-------|
| 28 | 2DP-F172W-00    | 蓋       | 1    |  |  |  |       |
| 29 | B4V-F171L-00-P0 | 側蓋護片1   | 1    |  |  |  | 用於白   |
|    | B4V-F171L-00-P1 | 側蓋護片1   | 1    |  |  |  | 用於深藍灰 |
|    | B4V-F171L-00-P2 | 側蓋護片1   | 1    |  |  |  | 用於黑   |
|    | B4V-F171L-00-P3 | 側蓋護片1   | 1    |  |  |  | 用於深灰灰 |
| 30 | 97702-50016     | 攻螺絲     | 3    |  |  |  |       |
| 31 | B4V-F171M-00-P0 | 側蓋護片2   | 1    |  |  |  | 用於白   |
|    | B4V-F171M-00-P1 | 側蓋護片2   | 1    |  |  |  | 用於深藍灰 |
|    | B4V-F171M-00-P2 | 側蓋護片2   | 1    |  |  |  | 用於黑   |
|    | B4V-F171M-00-P3 | 側蓋護片2   | 1    |  |  |  | 用於深灰灰 |
| 32 | 97702-50016     | 攻螺絲     | 3    |  |  |  |       |
| 33 | B6H-F8385-00    | 下蓋      | 1    |  |  |  |       |
| 34 | 90269-06816     | 鉚釘      | 8    |  |  |  |       |
| 35 | B6H-F7483-00    | 置腳踏板墊   | 1    |  |  |  |       |
| 36 | B6H-F7484-00    | 置腳踏板墊2  | 1    |  |  |  |       |
| 37 | B6H-F7493-00    | 置腳踏板墊3  | 1    |  |  |  |       |
| 38 | B6H-F7494-00    | 置腳踏板墊4  | 1    |  |  |  |       |
| 39 | B6H-F7430-00    | 左後置腳架總成 | 1    |  |  |  |       |
| 40 | B6H-F741L-00    | 支架4     | 1    |  |  |  |       |
| 41 | 2DP-F7431-01    | 左後置腳架   | 1    |  |  |  |       |
| 42 | 91402-20012     | 開尾銷     | 1    |  |  |  |       |
| 43 | 91702-06038     | 銷       | 1    |  |  |  |       |
| 44 | 90501-12743     | 壓力彈簧    | 1    |  |  |  |       |
| 45 | 93501-04830     | 鋼珠      | 1    |  |  |  |       |
| 46 | 90387-064H8     | 軸環      | 1    |  |  |  |       |
| 47 | 2DP-F7437-01    | 特殊墊圈    | 1    |  |  |  |       |
| 48 | 95E32-08020     | 凸緣螺栓    | 2    |  |  |  |       |

FIG. 27 支架,置腳踏



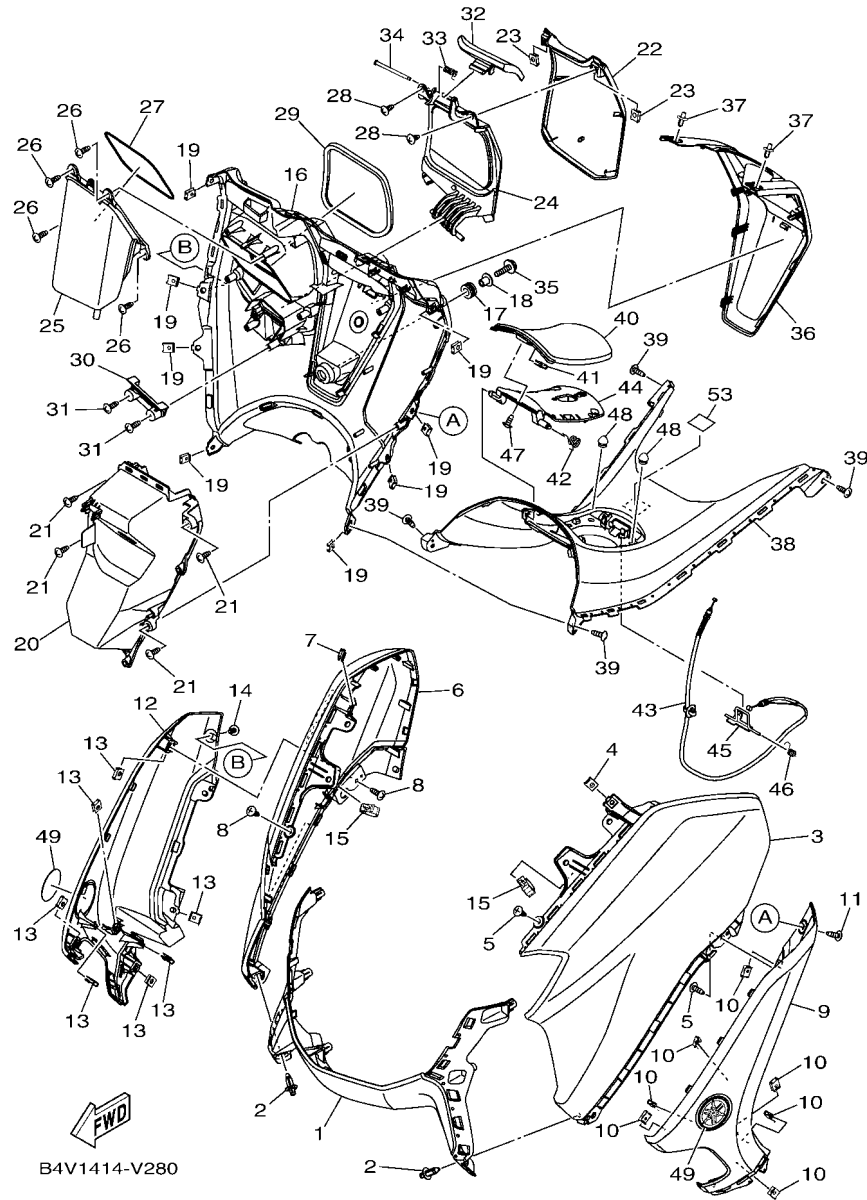
| 項次 | 部品番號         | 部品名稱    | B4V1 |  |  |  | 備註 |
|----|--------------|---------|------|--|--|--|----|
| 49 | B6H-F7440-00 | 右後置腳架總成 | 1    |  |  |  |    |
| 50 | B6H-F742L-00 | .支架5    | 1    |  |  |  |    |
| 51 | 2DP-F7441-01 | .右後置腳架  | 1    |  |  |  |    |
| 52 | 91402-20012  | .開尾銷    | 1    |  |  |  |    |
| 53 | 91702-06038  | .銷      | 1    |  |  |  |    |
| 54 | 90501-12743  | .壓力彈簧   | 1    |  |  |  |    |
| 55 | 93501-04830  | .鋼珠     | 1    |  |  |  |    |
| 56 | 90387-064H8  | .軸環     | 1    |  |  |  |    |
| 57 | 2DP-F7437-01 | .特殊墊圈   | 1    |  |  |  |    |
| 58 | 95E32-08020  | 凸緣螺栓    | 2    |  |  |  |    |

FIG. 28 腳防護擋板



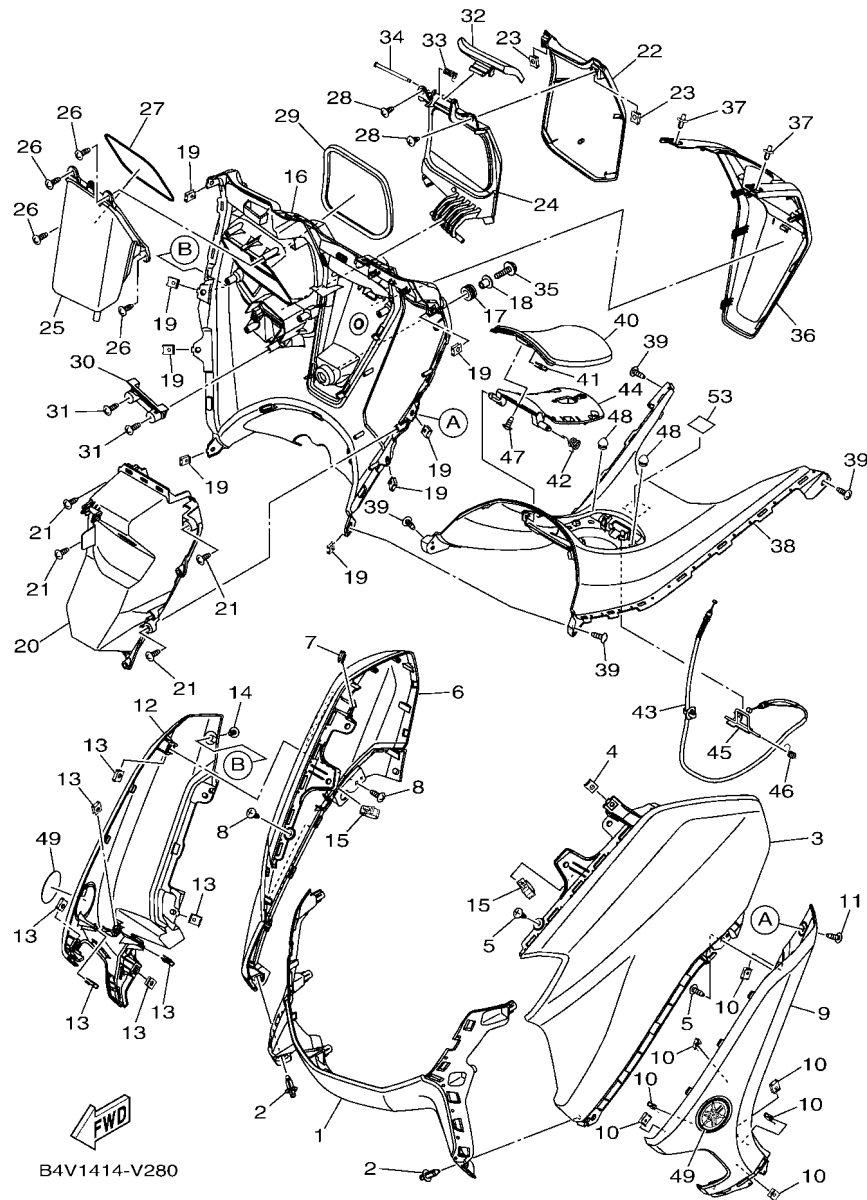
| 項次 | 部品番號            | 部品名稱    | B4V1 |  | 備註    |
|----|-----------------|---------|------|--|-------|
| 1  | B4V-F286F-00-P0 | 嵌板2     | 1    |  | 用於白   |
|    | B4V-F286F-00-P1 | 嵌板2     | 1    |  | 用於深藍灰 |
|    | B4V-F286F-00-P2 | 嵌板2     | 1    |  | 用於黑   |
|    | B4V-F286F-00-P3 | 嵌板2     | 1    |  | 用於深灰灰 |
| 2  | 90269-06816     | 鉚釘      | 2    |  |       |
| 3  | B4V-F8351-00-P0 | 整流罩     | 1    |  | 用於白   |
|    | B4V-F8351-00-P1 | 整流罩     | 1    |  | 用於深藍灰 |
|    | B4V-F8351-00-P2 | 整流罩     | 1    |  | 用於黑   |
|    | B4V-F8351-00-P3 | 整流罩     | 1    |  | 用於深灰灰 |
| 4  | 90183-05807     | 彈簧螺帽    | 1    |  |       |
| 5  | 97702-50016     | 攻螺絲     | 2    |  |       |
| 6  | B4V-F8377-00-P0 | 整流罩     | 1    |  | 用於白   |
|    | B4V-F8377-00-P1 | 整流罩     | 1    |  | 用於深藍灰 |
|    | B4V-F8377-00-P2 | 整流罩     | 1    |  | 用於黑   |
|    | B4V-F8377-00-P3 | 整流罩     | 1    |  | 用於深灰灰 |
| 7  | 90183-05807     | 彈簧螺帽    | 1    |  |       |
| 8  | 97702-50016     | 攻螺絲     | 2    |  |       |
| 9  | B6H-F835U-00    | 前蓋      | 1    |  |       |
| 10 | 90183-05807     | 彈簧螺帽    | 7    |  |       |
| 11 | 90160-05009     | 內六角圓頭螺絲 | 1    |  |       |
| 12 | B6H-F835V-00    | 前蓋2     | 1    |  |       |
| 13 | 90183-05807     | 彈簧螺帽    | 7    |  |       |
| 14 | 90160-05009     | 內六角圓頭螺絲 | 1    |  |       |
| 15 | 90464-16808     | 固定夾     | 2    |  |       |
| 16 | B6H-F8311-00    | 腳防護板1   | 1    |  |       |
| 17 | 90480-14825     | 索環      | 1    |  |       |
| 18 | 90387-07391     | 軸環      | 1    |  |       |

FIG. 28 腳防護擋板



| 項次 | 部品番號            | 部品名稱   | B4V1 |  |  |  | 備註       |
|----|-----------------|--------|------|--|--|--|----------|
| 19 | 90183-05807     | 彈簧螺帽   | 8    |  |  |  |          |
| 20 | B6H-F836K-00    | 整流罩結合板 | 1    |  |  |  |          |
| 21 | 97702-50016     | 攻螺絲    | 4    |  |  |  |          |
| 22 | B6H-F177E-00    | 蓋      | 1    |  |  |  |          |
| 23 | 90183-05807     | 彈簧螺帽   | 2    |  |  |  |          |
| 24 | B6H-F8321-00    | 固定座1   | 1    |  |  |  |          |
| 25 | B6H-F838K-00    | 盒 1    | 1    |  |  |  |          |
| 26 | 97702-50016     | 攻螺絲    | 4    |  |  |  |          |
| 27 | B6H-F838M-00    | 封圈     | 1    |  |  |  |          |
| 28 | 97707-50012     | 攻螺絲    | 2    |  |  |  |          |
| 29 | 90520-06817     | 防震墊    | 1    |  |  |  |          |
| 30 | B6H-F1796-00    | 絞鏈     | 1    |  |  |  |          |
| 31 | 97702-50016     | 攻螺絲    | 2    |  |  |  |          |
| 32 | B6H-F836X-00    | 按鈕     | 1    |  |  |  |          |
| 33 | 90508-12800     | 扭轉彈簧   | 1    |  |  |  |          |
| 34 | 90249-03017     | 銷      | 1    |  |  |  |          |
| 35 | 95D32-06025     | 凸緣螺栓   | 1    |  |  |  |          |
| 36 | B4V-F8312-00-P0 | 腳防護板2  | 1    |  |  |  | 用於白,M... |
|    | B4V-F8312-00-P1 | 腳防護板2  | 1    |  |  |  | 用於深灰灰    |
| 37 | 90269-06816     | 鉚釘     | 2    |  |  |  |          |
| 38 | B6H-F842M-00    | 蓋1     | 1    |  |  |  |          |
| 39 | 97702-50016     | 攻螺絲    | 4    |  |  |  |          |
| 40 | B6H-F74A8-00    | 蓋      | 1    |  |  |  |          |
| 41 | 90183-05807     | 彈簧螺帽   | 1    |  |  |  |          |
| 42 | B6H-F7426-00    | 回位彈簧   | 1    |  |  |  |          |
| 43 | B6H-F4494-00    | 鋼索     | 1    |  |  |  |          |
| 44 | B6H-F839K-00    | 蓋1     | 1    |  |  |  |          |

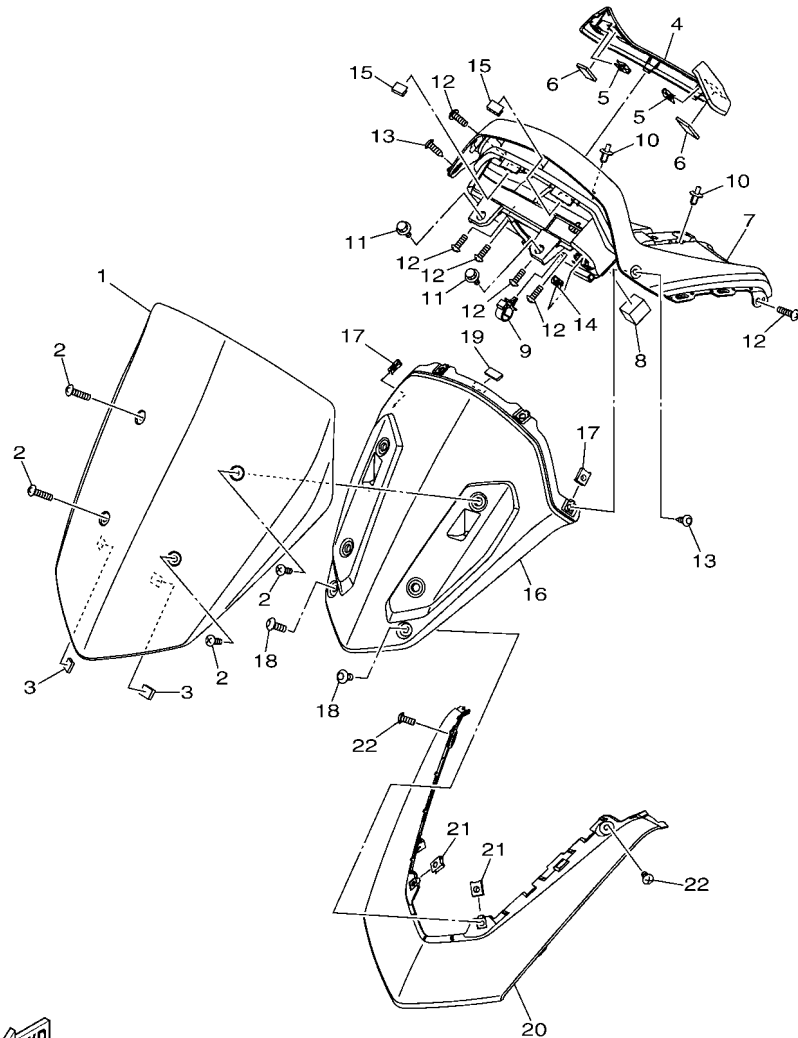
FIG. 28 腳防護擋板



| 項次    | 部品番號         | 部品名稱 | B4V1 |  |  |  | 備註 |
|-------|--------------|------|------|--|--|--|----|
| 45    | B6H-F131C-00 | 鎖扣   | 1    |  |  |  |    |
| 46    | B6H-F7456-00 | 回位彈簧 | 1    |  |  |  |    |
| 47    | 97707-50012  | 攻螺絲  | 1    |  |  |  |    |
| 48    | 4G0-21639-00 | 防震墊  | 2    |  |  |  |    |
| 49    | 2DP-F413B-00 | 標誌   | 2    |  |  |  |    |
| <hr/> |              |      |      |  |  |  |    |
| <hr/> |              |      |      |  |  |  |    |
| <hr/> |              |      |      |  |  |  |    |
| <hr/> |              |      |      |  |  |  |    |
| <hr/> |              |      |      |  |  |  |    |
| <hr/> |              |      |      |  |  |  |    |
| <hr/> |              |      |      |  |  |  |    |
| <hr/> |              |      |      |  |  |  |    |
| <hr/> |              |      |      |  |  |  |    |



FIG. 29 擋風鏡

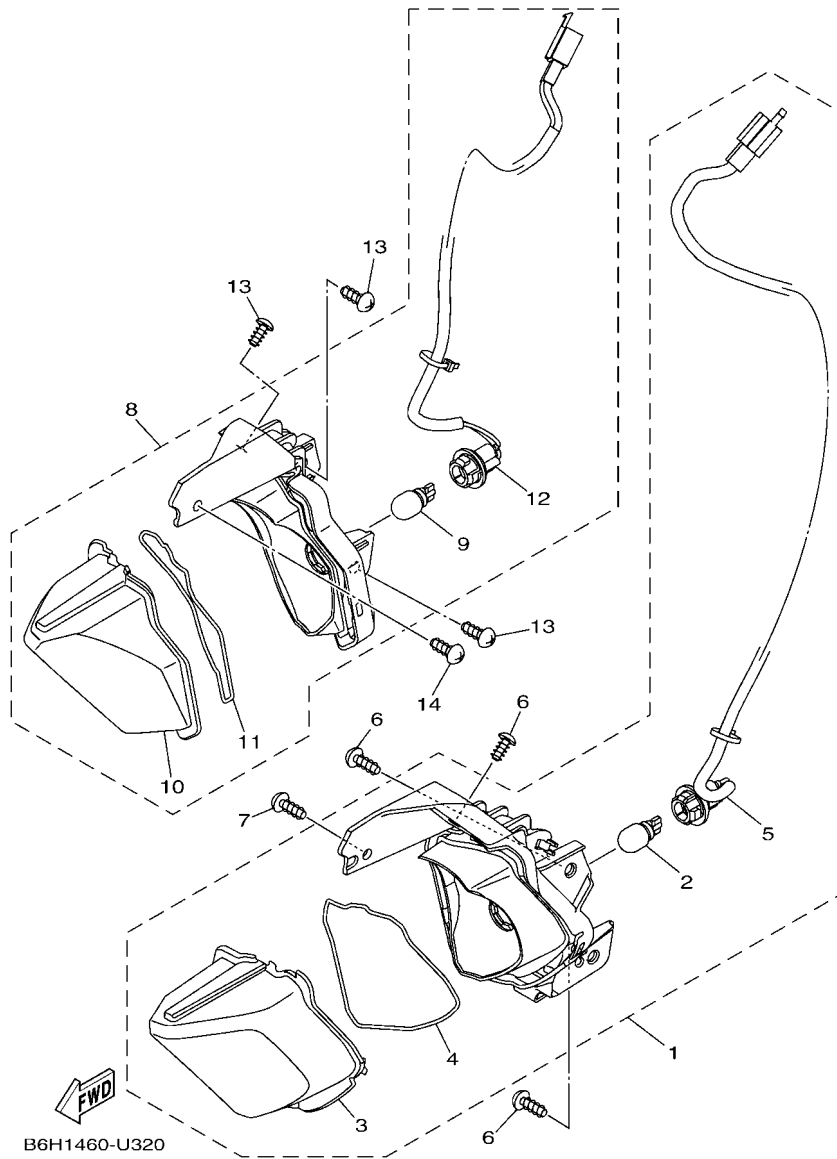


B4V1414-V290

| 項次 | 部品番號            | 部品名稱    | B4V1 |  |  | 備註       |
|----|-----------------|---------|------|--|--|----------|
| 1  | B1T-F61AA-00    | 擋風罩     | 1    |  |  |          |
| 2  | 90150-05008     | 圓頭螺絲    | 4    |  |  |          |
| 3  | 90520-02849     | 防震墊     | 2    |  |  |          |
| 4  | B4V-H3559-00-P0 | 儀錶外蓋    | 1    |  |  | 用於白,M... |
|    | B4V-H3559-00-P1 | 儀錶外蓋    | 1    |  |  | 用於深灰灰    |
| 5  | 90183-05807     | 彈簧螺帽    | 2    |  |  |          |
| 6  | 90520-02850     | 防震墊     | 2    |  |  |          |
| 7  | B6H-F837L-00    | 內嵌板 1   | 1    |  |  |          |
| 8  | 90520-20800     | 防震墊     | 1    |  |  |          |
| 9  | 90464-16808     | 固定夾     | 1    |  |  |          |
| 10 | 90269-06816     | 鉚釘      | 2    |  |  |          |
| 11 | 90109-068B2     | 螺栓      | 2    |  |  |          |
| 12 | 97702-50016     | 攻螺絲     | 6    |  |  |          |
| 13 | 90160-05009     | 內六角圓頭螺絲 | 2    |  |  |          |
| 14 | 90183-05807     | 彈簧螺帽    | 1    |  |  |          |
| 15 | B6H-F8428-00    | 保護貼片    | 2    |  |  |          |
| 16 | B6H-F837M-00    | 內嵌板 2   | 1    |  |  |          |
| 17 | 90183-05807     | 彈簧螺帽    | 2    |  |  |          |
| 18 | 90160-05009     | 內六角圓頭螺絲 | 2    |  |  |          |
| 19 | B6H-F8428-00    | 保護貼片    | 1    |  |  |          |
| 20 | B4V-F2865-00-P0 | 前蓋      | 1    |  |  | 用於白      |
|    | B4V-F2865-00-P1 | 前蓋      | 1    |  |  | 用於深藍灰    |
|    | B4V-F2865-00-P2 | 前蓋      | 1    |  |  | 用於黑      |
|    | B4V-F2865-00-P3 | 前蓋      | 1    |  |  | 用於深灰灰    |
| 21 | 90183-05807     | 彈簧螺帽    | 2    |  |  |          |
| 22 | 97702-50016     | 攻螺絲     | 2    |  |  |          |

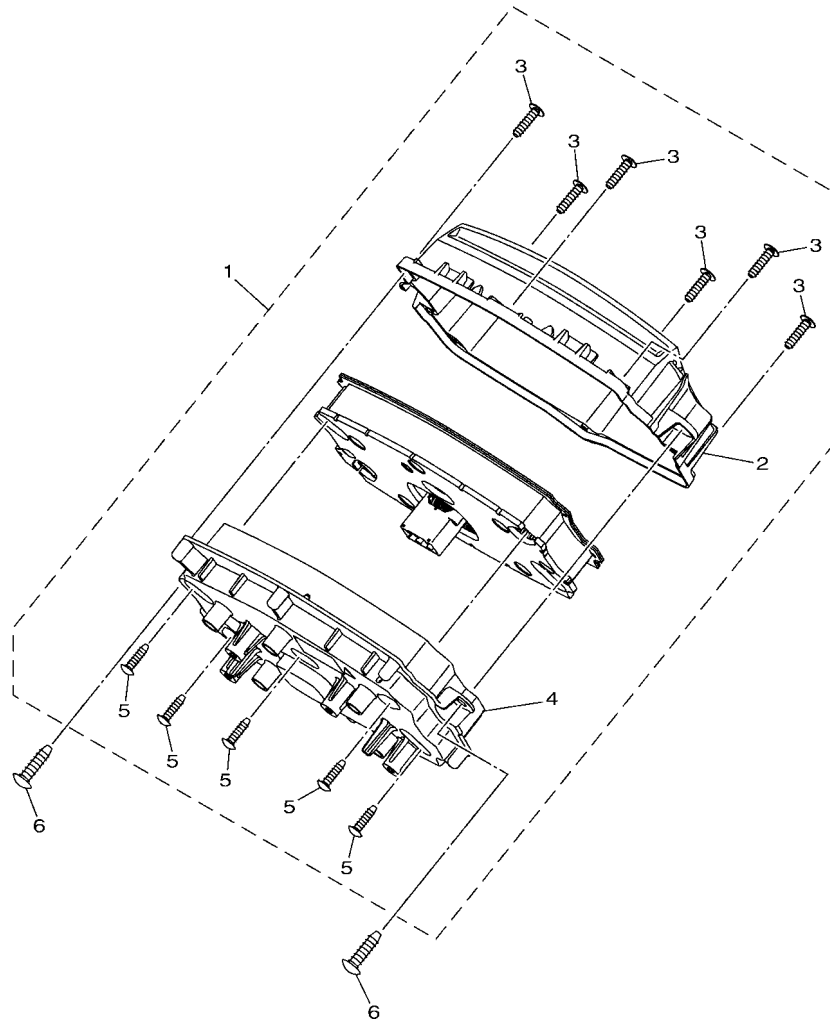


FIG. 31 方向燈 1



| 項次 | 部品番號         | 部品名稱     | B4V1 |  |  |  | 備註 |
|----|--------------|----------|------|--|--|--|----|
| 1  | B6H-H3310-00 | 前方向燈總成1  | 1    |  |  |  |    |
| 2  | 2CB-H3311-00 | .方向燈泡    | 1    |  |  |  |    |
| 3  | B6H-H3312-00 | .方向燈燈罩1  | 1    |  |  |  |    |
| 4  | B6H-H4723-00 | .墊片      | 1    |  |  |  |    |
| 5  | B6H-H4140-00 | .插座線總成   | 1    |  |  |  |    |
| 6  | 97702-50014  | 攻螺絲      | 3    |  |  |  |    |
| 7  | 97707-50016  | 攻螺絲      | 1    |  |  |  |    |
| 8  | B6H-H3320-00 | 前方向燈總成2  | 1    |  |  |  |    |
| 9  | 2CB-H3311-00 | .方向燈泡    | 1    |  |  |  |    |
| 10 | B6H-H3322-00 | .方向燈燈罩2  | 1    |  |  |  |    |
| 11 | B6H-H4723-00 | .墊片      | 1    |  |  |  |    |
| 12 | B6H-H4150-00 | .插座線總成 2 | 1    |  |  |  |    |
| 13 | 97702-50014  | 攻螺絲      | 3    |  |  |  |    |
| 14 | 97707-50016  | 攻螺絲      | 1    |  |  |  |    |

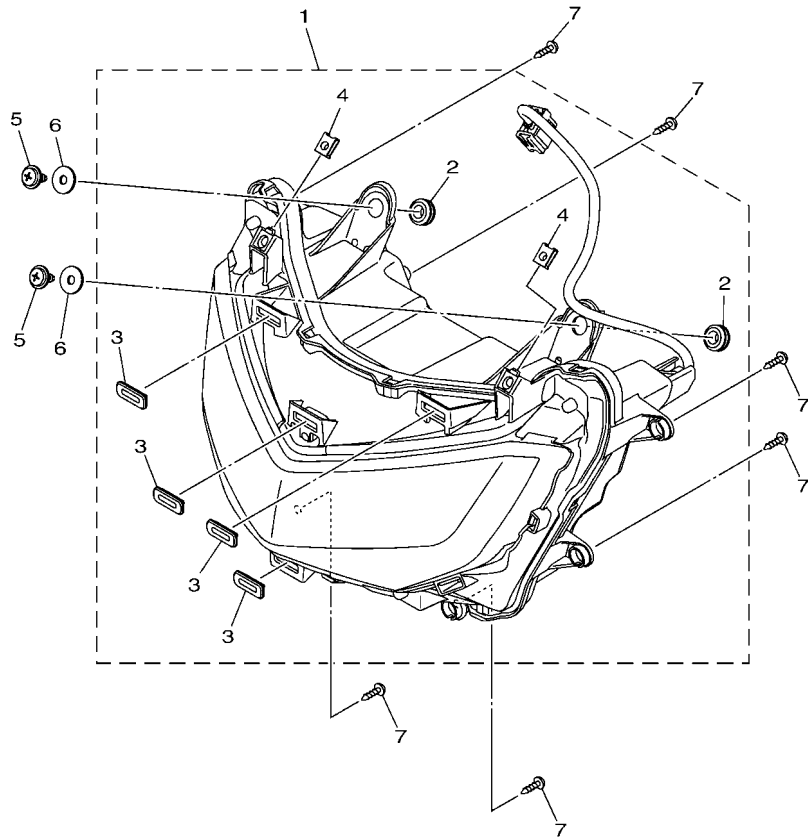
FIG. 32 儀錶



B6H1460-V330

| 項次 | 部品番號         | 部品名稱  | B4V1 |  |  |  | 備註 |
|----|--------------|-------|------|--|--|--|----|
| 1  | B6H-H3510-41 | 速度錶總成 | 1    |  |  |  |    |
| 2  | B6H-H3511-00 | 儀錶透鏡  | 1    |  |  |  |    |
| 3  | 97707-30014  | 攻螺絲   | 6    |  |  |  |    |
| 4  | B6H-H3572-01 | 速度錶下蓋 | 1    |  |  |  |    |
| 5  | 97702-30016  | 攻螺絲   | 5    |  |  |  |    |
| 6  | 97702-50016  | 攻螺絲   | 2    |  |  |  |    |

FIG. 33 頭燈

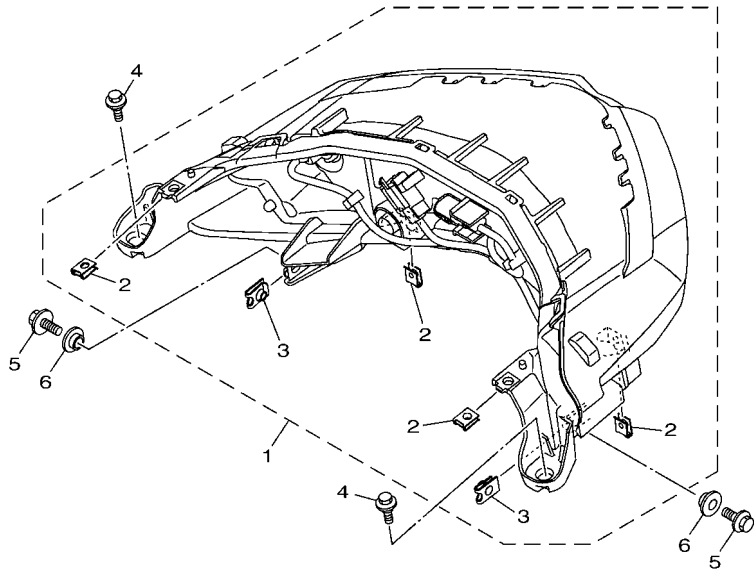


| 項次 | 部品番號         | 部品名稱  | B4V1 |  |  |  | 備註 |
|----|--------------|-------|------|--|--|--|----|
| 1  | B6H-H4300-00 | 頭燈總成  | 1    |  |  |  |    |
| 2  | 90480-13018  | 索環    | 2    |  |  |  |    |
| 3  | 50C-F6326-00 | 索環    | 4    |  |  |  |    |
| 4  | 90183-05807  | 彈簧螺帽  | 2    |  |  |  |    |
| 5  | 90159-06817  | 螺絲附墊圈 | 2    |  |  |  |    |
| 6  | 90201-06828  | 平墊圈   | 2    |  |  |  |    |
| 7  | 97702-50016  | 攻螺絲   | 6    |  |  |  |    |

  
B6H1460-U340

FIG. 34 尾燈

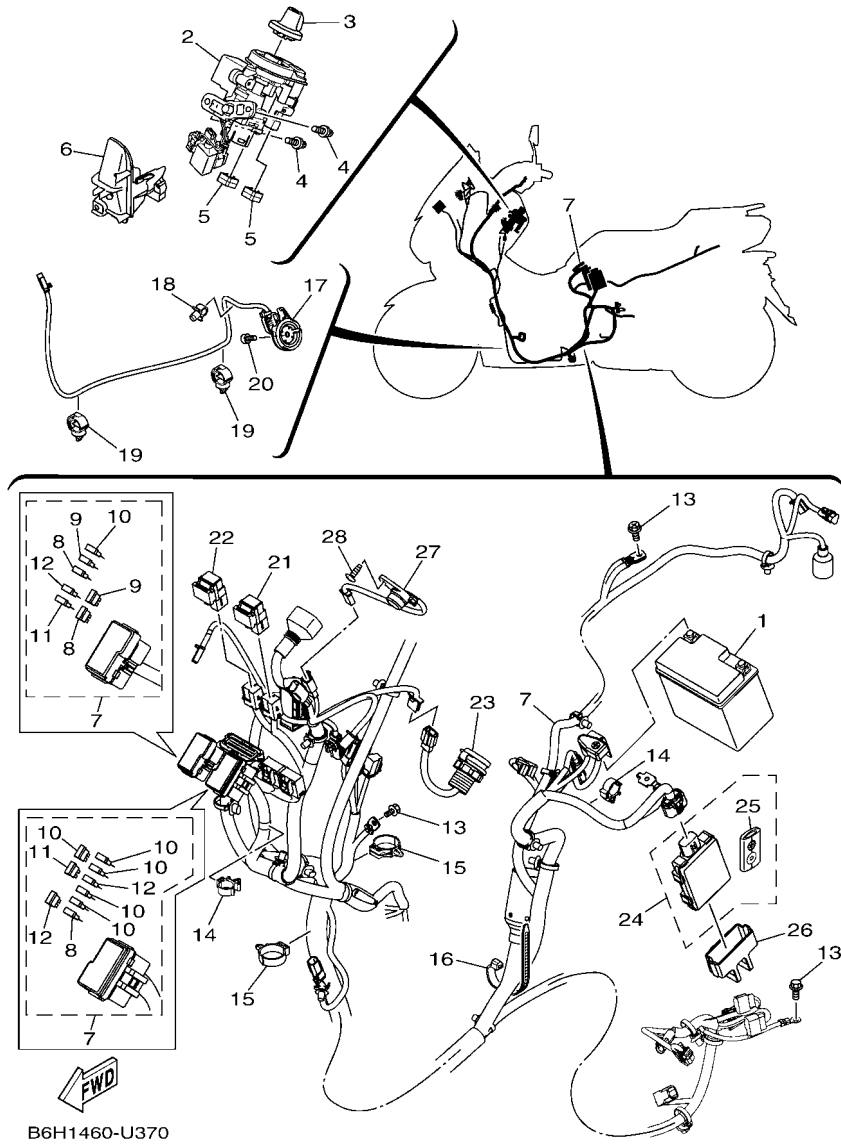
| 項次 | 部品番號         | 部品名稱 | B4V1 |  |  |  | 備註 |
|----|--------------|------|------|--|--|--|----|
| 1  | B6H-H4710-00 | 尾燈總成 | 1    |  |  |  |    |
| 2  | 90183-05807  | 彈簧螺帽 | 4    |  |  |  |    |
| 3  | 90183-06818  | 彈簧螺帽 | 2    |  |  |  |    |
| 4  | 90109-068B2  | 螺栓   | 2    |  |  |  |    |
| 5  | 95827-06016  | 凸緣螺栓 | 2    |  |  |  |    |
| 6  | 90387-068T3  | 軸環   | 2    |  |  |  |    |



B6H1460-U350



FIG. 36 電裝 1



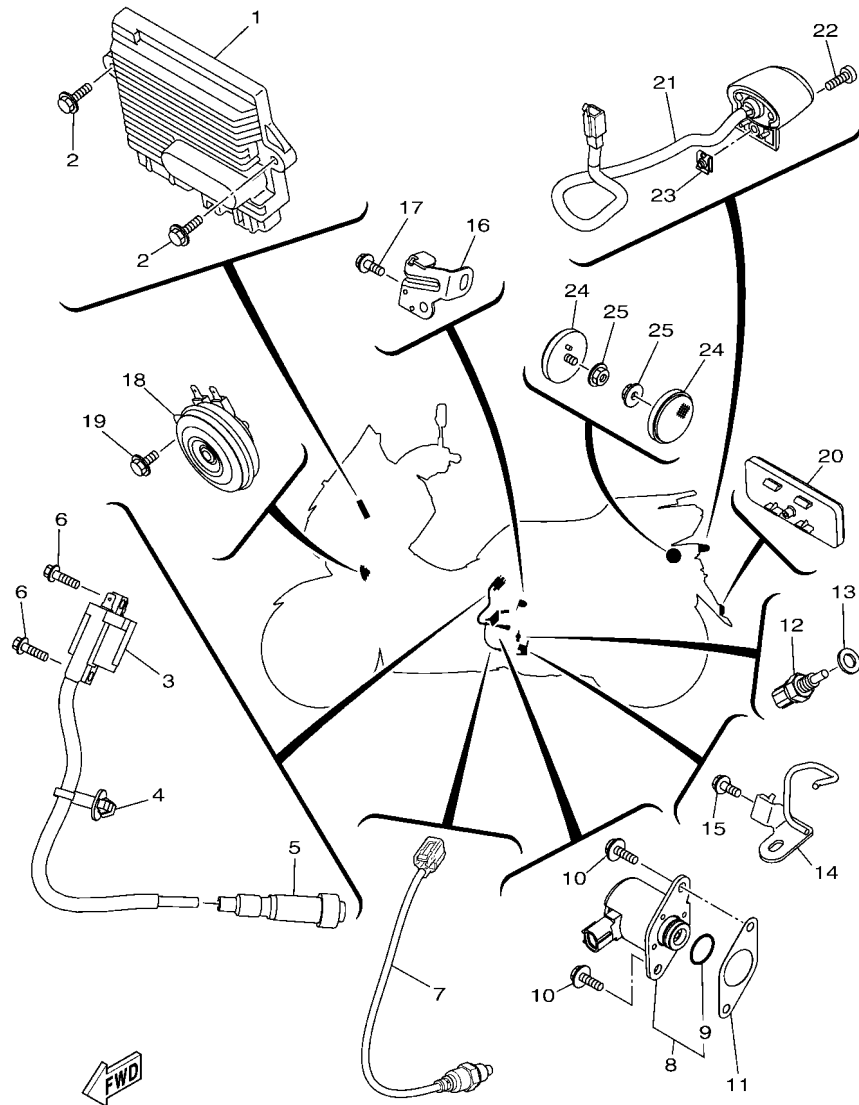
B6H1460-U370

| 項次 | 部品番號         | 部品名稱          | B4V1 |  |  |  | 備註 |
|----|--------------|---------------|------|--|--|--|----|
| 1  | B4V-H2100-00 | 蓄電池總成         | 1    |  |  |  |    |
| 2  | B6H-H2501-01 | 主開關舵鎖總成       | 1    |  |  |  |    |
| 3  | B6H-H276E-00 | 旋鈕            | 1    |  |  |  |    |
| 4  | 90109-06318  | 螺栓            | 2    |  |  |  |    |
| 5  | 90464-09806  | 固定夾           | 2    |  |  |  |    |
| 6  | B6H-H2568-00 | 主開關蓋          | 1    |  |  |  |    |
| 7  | B6H-H2590-00 | 電線總成          | 1    |  |  |  |    |
| 8  | 1WD-H2151-80 | 保險絲           | 3    |  |  |  |    |
| 9  | 1WD-H2151-90 | 保險絲           | 2    |  |  |  |    |
| 10 | 1WD-H2151-20 | 保險絲 (7.5A BL) | 6    |  |  |  |    |
| 11 | 1WD-H2151-10 | 保險絲 (15A BL)  | 2    |  |  |  |    |
| 12 | 1WD-H2151-30 | 保險絲 (30A)     | 3    |  |  |  |    |
| 13 | 95E32-06012  | 凸緣螺栓          | 3    |  |  |  |    |
| 14 | 90464-16808  | 固定夾           | 2    |  |  |  |    |
| 15 | 90464-30001  | 固定夾           | 2    |  |  |  |    |
| 16 | 90464-65801  | 固定夾           | 1    |  |  |  |    |
| 17 | B8A-H2566-00 | 側支架開關         | 1    |  |  |  |    |
| 18 | 90464-07805  | 固定夾           | 1    |  |  |  |    |
| 19 | 90464-13249  | 固定夾           | 2    |  |  |  |    |
| 20 | 90110-06881  | 內六角螺栓         | 1    |  |  |  |    |
| 21 | BK6-H1950-00 | 繼電器總成         | 1    |  |  |  |    |
| 22 | B3F-H1950-10 | 繼電器總成         | 1    |  |  |  |    |
| 23 | B6H-H254B-00 | USB插槽         | 1    |  |  |  |    |
| 24 | B2T-H6260-11 | 遙控器控制單元       | 1    |  |  |  |    |
| 25 | B2T-H6261-10 | 遙控發送器         | 1    |  |  |  |    |
| 26 | B65-H5546-00 | 束帶            | 1    |  |  |  |    |
| 27 | B3F-H3383-00 | 蜂鳴器           | 1    |  |  |  |    |





FIG. 37 電裝 2



B6H1460-U390

| 項次 | 部品番號         | 部品名稱    | B4V1 |  |  |  | 備註 |
|----|--------------|---------|------|--|--|--|----|
| 1  | B4V-H594A-00 | 發電機控制器  | 1    |  |  |  |    |
| 2  | 95D32-06020  | 凸緣螺栓    | 2    |  |  |  |    |
| 3  | B6H-H2310-00 | 點火線圈總成  | 1    |  |  |  |    |
| 4  | 90464-14809  | 固定夾     | 1    |  |  |  |    |
| 5  | BK6-H2370-00 | 火星塞蓋總成  | 1    |  |  |  |    |
| 6  | 95E32-06020  | 凸緣螺栓    | 2    |  |  |  |    |
| 7  | 2DP-H592A-20 | 含氧量感知器  | 1    |  |  |  |    |
| 8  | BK6-H6110-00 | 電磁閥線圈總成 | 1    |  |  |  |    |
| 9  | BK6-H1847-00 | 護油圈     | 1    |  |  |  |    |
| 10 | 95D32-06016  | 凸緣螺栓    | 2    |  |  |  |    |
| 11 | 2DP-H1861-00 | 墊片      | 1    |  |  |  |    |
| 12 | 54P-H3591-00 | 引擎溫度感知器 | 1    |  |  |  |    |
| 13 | 90430-10806  | 墊片      | 1    |  |  |  |    |
| 14 | B6H-E5142-00 | 導件      | 1    |  |  |  |    |
| 15 | 95E37-06012  | 凸緣螺栓    | 1    |  |  |  |    |
| 16 | B6H-E5143-00 | 導件      | 1    |  |  |  |    |
| 17 | 95E37-06012  | 凸緣螺栓    | 1    |  |  |  |    |
| 18 | B6H-H3371-00 | 喇叭      | 1    |  |  |  |    |
| 19 | 95D02-06012  | 凸緣螺栓    | 1    |  |  |  |    |
| 20 | 54P-H5130-00 | 後反光片總成  | 1    |  |  |  |    |
| 21 | B6H-H4740-10 | 牌照燈總成   | 1    |  |  |  |    |
| 22 | 98907-04014  | 結合螺絲    | 1    |  |  |  |    |
| 23 | 90183-04039  | 彈簧螺帽    | 1    |  |  |  |    |
| 24 | 2FC-H5111-00 | 反光片     | 2    |  |  |  |    |
| 25 | 95707-05500  | 凸緣螺帽    | 2    |  |  |  |    |



部品番號索引

| 部品番號         | 項次      | 部品番號         | 項次      | 部品番號         | 項次      | 部品番號            | 項次      | 部品番號            | 項次      | 部品番號         | 項次      |
|--------------|---------|--------------|---------|--------------|---------|-----------------|---------|-----------------|---------|--------------|---------|
| 52S-12439-00 | 6 - 2   | B6H-E2241-00 | 4 - 9   | B5D-E443G-00 | 8 - 27  | 44D-E7653-00    | 12 - 4  | B6H-F173E-10    | 16 - 3  | 3V3-F3156-00 | 18 - 21 |
| 4G0-21639-00 | 28 - 48 | 2DP-E2279-00 | 3 - 12  | B74-E4449-00 | 8 - 29  | B6H-E7660-00    | 12 - 9  |                 | 16 - 9  | 2DP-F3157-00 | 18 - 10 |
| B6H-E2280-00 | 18 - 15 | B6H-E2280-00 | 4 - 4   | B6H-E4451-00 | 8 - 23  | B74-E7664-00    | 12 - 13 | B6H-F173E-20    | 16 - 3  |              | 18 - 26 |
| 3Y6-23114-00 | 18 - 31 | 2DP-E2288-00 | 4 - 5   | B6H-E4452-00 | 8 - 24  | 2DP-E7668-00    | 12 - 17 |                 | 16 - 9  | 2BU-F3158-00 | 18 - 12 |
| 2K5-23152-00 | 18 - 9  | B63-E22A2-00 | 6 - 6   | B6H-E4453-00 | 8 - 22  | B6H-E7670-00    | 12 - 10 | B6H-F1746-00    | 16 - 29 |              | 18 - 28 |
|              | 18 - 25 | B6H-E240A-01 | 6 - 4   | B2T-E4458-00 | 6 - 29  | B6H-E7674-00    | 12 - 5  | B6H-F177E-00    | 28 - 22 | 2DP-F3170-00 | 18 - 8  |
| 2C0-24180-00 | 19 - 21 | 2DP-E2410-00 | 6 - 1   | 2DP-E4613-00 | 9 - 4   | 2DP-E7674-10    | 12 - 14 | B6H-F1796-00    | 28 - 30 |              | 18 - 24 |
| B6H-E1102-00 | 1 - 1   | B6H-E2420-00 | 5 - 1   | B4V-E4711-00 | 9 - 1   | B6H-E7678-00    | 12 - 18 | B6H-F1816-00    | 16 - 33 | 2DP-F3173-00 | 18 - 11 |
| 2DP-E111F-00 | 3 - 18  | B6H-E2422-00 | 5 - 2   | B6H-E4718-00 | 9 - 2   | 2DP-E7678-10    | 12 - 20 | B6H-F1817-00    | 16 - 35 |              | 18 - 27 |
| 2DP-E1133-10 | 1 - 2   | B63-E2439-00 | 6 - 7   | B6H-E5142-00 | 37 - 14 | B65-E7683-00    | 12 - 15 | B65-F1871-00    | 16 - 28 | 278-F3181-50 | 18 - 13 |
| 2DP-E1165-00 | 1 - 8   | B6H-E2439-00 | 5 - 4   | B6H-E5143-00 | 37 - 16 | 2DP-E7684-00    | 12 - 16 | 1S7-F1875-01    | 16 - 32 |              | 18 - 29 |
| B6H-E1166-00 | 8 - 34  | B6H-E2450-00 | 5 - 6   | B6H-E5150-00 | 10 - 1  | B6H-F1110-00    | 14 - 1  | B6H-F194U-00    | 26 - 46 | B6H-F3340-00 | 18 - 34 |
| 2DP-E1169-00 | 1 - 9   | B65-E2462-02 | 6 - 5   | B6H-E5316-00 | 11 - 14 | B65-F113B-00    | 14 - 9  | 2DP-F2117-00    | 17 - 6  | 5YW-F3346-10 | 18 - 37 |
| 2DP-E1181-00 | 1 - 21  | B6H-E2467-00 | 6 - 25  | B6H-E5326-00 | 11 - 15 | B65-F117G-00    | 14 - 6  | B65-F2141-00    | 14 - 10 | 4RT-F3411-10 | 18 - 40 |
| B6H-E1185-00 | 5 - 5   | B6H-E2481-00 | 6 - 17  | B6H-E533C-00 | 11 - 20 | B65-F117K-00    | 15 - 14 | B6H-F2171-00    | 17 - 1  | 4RT-F3412-10 | 18 - 39 |
| 2DP-E1191-00 | 1 - 7   | B6H-E2482-00 | 6 - 18  | B6H-E533E-00 | 11 - 22 | B6H-F131C-00    | 28 - 45 | B4V-F2210-00    | 17 - 14 | B65-F3415-00 | 18 - 43 |
| B3F-E1193-00 | 1 - 15  | B6H-E2483-00 | 6 - 19  | 54P-E5351-00 | 7 - 3   | 5TP-F139X-00    | 19 - 18 | 5MX-F2216-00    | 10 - 5  | 3AY-F3416-00 | 18 - 42 |
| B6H-E1391-00 | 1 - 25  | B6H-E2491-00 | 6 - 20  | 2DP-E5362-00 | 10 - 14 | B6H-F1410-00    | 14 - 5  | B6H-F247A-00    | 27 - 6  | 1PA-F3418-00 | 18 - 46 |
| 2DP-E132G-00 | 1 - 13  | B65-E2611-00 | 6 - 27  | 5LW-E5363-00 | 10 - 16 | B6H-F1552-00    | 15 - 5  | B6H-F247B-00    | 27 - 12 | 1P6-F341E-10 | 18 - 41 |
| B6H-E1351-00 | 1 - 26  | 5ST-E2615-00 | 6 - 9   | B6H-E5371-00 | 10 - 29 | B6H-F1578-00    | 15 - 3  | B6H-F247C-00    | 20 - 18 | B63-F3462-00 | 18 - 35 |
| 2DP-E1391-00 | 1 - 18  | B6H-E2621-00 | 6 - 21  | 5LW-E5371-01 | 11 - 5  | B6H-F1578-10    | 15 - 3  | B4V-F2865-00-P0 | 29 - 20 | 2TD-F3873-00 | 18 - 38 |
| 2DP-E1392-00 | 1 - 19  | 5ST-E2843-00 | 6 - 10  | B6H-E5373-00 | 10 - 30 | B6H-F1578-20    | 15 - 3  | B4V-F2865-00-P1 | 29 - 20 | 2TD-F3875-00 | 18 - 36 |
| B6H-E1400-10 | 2 - 1   | B63-E2843-00 | 6 - 8   | 2DP-E5407-00 | 11 - 11 | B6H-F1611-00    | 15 - 7  | B4V-F2865-00-P2 | 29 - 20 | B2T-F4110-00 | 19 - 1  |
| B63-E1603-00 | 2 - 9   | B65-E3300-01 | 7 - 1   | B6H-E5411-00 | 11 - 1  | B6H-F1621-00    | 20 - 34 | B4V-F2865-00-P3 | 29 - 20 | 2DP-F413B-00 | 28 - 49 |
| BK6-E1631-00 | 2 - 6   | 54P-E3411-00 | 7 - 4   | B6H-E5421-00 | 10 - 24 | B6H-F162R-00    | 15 - 10 | B4V-F286F-00-P0 | 28 - 1  | B6H-F414A-00 | 19 - 10 |
| 2DP-E1633-00 | 2 - 7   | 2DP-E3556-00 | 8 - 12  | B65-E5423-00 | 10 - 18 | B4V-F1651-00-P0 | 16 - 19 | B4V-F286F-00-P1 | 28 - 1  | 5D9-F414G-00 | 14 - 4  |
| 2DP-E1651-00 | 2 - 4   | B6H-E3585-00 | 8 - 1   | B6H-E5431-00 | 11 - 8  | B4V-F1651-00-P1 | 16 - 19 | B4V-F286F-00-P2 | 28 - 1  |              | 15 - 2  |
| B63-E1681-00 | 2 - 2   | B2T-E3750-00 | 8 - 13  | B6H-E5451-00 | 11 - 2  | B4V-F1651-00-P2 | 16 - 19 | B4V-F286F-00-P3 | 28 - 1  |              | 19 - 17 |
| BK6-E2111-00 | 3 - 1   | BB8-E3761-10 | 8 - 6   | B6H-E5461-10 | 10 - 25 | B4V-F1651-00-P3 | 16 - 19 | B4V-F3100-00    | 18 - 1  | 54P-F414G-10 | 19 - 6  |
| BB8-E2113-01 | 3 - 4   | 5LW-E3769-00 | 10 - 15 | B65-E5472-00 | 11 - 10 | B6H-F171E-00    | 16 - 13 | B4V-F3102-00    | 18 - 2  | B2T-F4170-00 | 19 - 25 |
| 2DP-E2117-00 | 3 - 6   | BB8-E3770-10 | 8 - 5   | 2DP-E5474-00 | 11 - 13 | B4V-F171L-00-P0 | 27 - 29 | B4V-F3103-00    | 18 - 18 | B6H-F419A-00 | 19 - 14 |
| 5TL-E2118-00 | 3 - 5   | B6H-E3907-00 | 19 - 5  | B63-E5481-00 | 11 - 12 | B4V-F171L-00-P1 | 27 - 29 | 2DS-F3110-00    | 18 - 7  | B6H-F4217-00 | 19 - 11 |
| 54P-E2119-00 | 3 - 3   | 54P-E3938-00 | 8 - 9   | 2DP-E5495-00 | 11 - 9  | B4V-F171L-00-P2 | 27 - 29 |                 | 18 - 23 | B2T-F4313-00 | 19 - 19 |
| B3F-E2121-00 | 3 - 2   | B6H-E3971-00 | 19 - 4  | 2DP-E5744-00 | 12 - 19 | B4V-F171L-00-P3 | 27 - 29 | 2DP-F3111-00    | 18 - 16 | B2T-F4314-00 | 19 - 24 |
| 50C-E2126-00 | 3 - 7   | 54P-E4137-00 | 8 - 10  | B65-E6111-00 | 13 - 9  | B4V-F171M-00-P0 | 27 - 31 |                 | 18 - 32 | B2T-F4315-00 | 19 - 28 |
| 2DP-E2150-00 | 3 - 8   | B6H-E4146-00 | 8 - 4   | B65-E6611-00 | 12 - 21 | B4V-F171M-00-P1 | 27 - 31 | B65-F3123-00    | 18 - 48 | B2T-F4316-00 | 19 - 30 |
| 45P-E2156-00 | 3 - 16  | 54P-E4147-00 | 8 - 7   | B6H-E6620-00 | 12 - 7  | B4V-F171M-00-P2 | 27 - 31 | 2DP-F3126-00    | 18 - 3  | B6H-F4318-00 | 19 - 12 |
| 5YP-E2157-01 | 4 - 6   | 5CA-E4147-00 | 8 - 8   | B65-E6626-00 | 12 - 8  | B4V-F171M-00-P3 | 27 - 31 | B6H-F312G-00    | 18 - 47 | B6H-F4491-00 | 19 - 7  |
| 33S-E2159-01 | 3 - 9   | 54P-E416A-00 | 8 - 17  | 2DP-E7211-00 | 13 - 4  | B6H-F171X-00    | 16 - 15 | 2DP-F3136-00    | 18 - 19 | B6H-F4494-00 | 28 - 43 |
|              | 3 - 14  | B6H-E4199-00 | 8 - 2   | 2DP-E7410-30 | 13 - 1  | 2DP-F172W-00    | 27 - 28 | B6H-F3141-00    | 18 - 14 | B2T-F4610-01 | 19 - 9  |
| B6H-E2160-00 | 3 - 13  | 54P-E4243-00 | 8 - 15  | B6H-E7421-00 | 13 - 3  | 2PH-F1737-00    | 25 - 27 |                 | 18 - 30 | B5D-F465B-00 | 15 - 12 |
| B6H-E2170-00 | 4 - 1   | 54P-E4335-00 | 8 - 16  | 2DP-E7465-10 | 12 - 11 | 40D-F1737-00    | 25 - 20 | 3HB-F3144-00    | 18 - 6  | B65-F465E-00 | 15 - 13 |
| 2PV-E2210-00 | 4 - 11  | B6H-E4411-10 | 8 - 19  | 2DP-E7465-10 | 12 - 12 | 2DP-F173B-00    | 16 - 2  |                 | 18 - 22 | B74-F4727-00 | 20 - 15 |
| B6H-E2213-00 | 4 - 12  | B6H-E4412-10 | 8 - 20  | 2DP-E7611-00 | 12 - 6  |                 | 16 - 8  | 3HB-F3145-00    | 18 - 4  | B6H-F472A-00 | 20 - 17 |
| B6H-E2223-00 | 5 - 3   | B6H-E4435-00 | 8 - 30  | B65-E7620-00 | 12 - 1  | 2DP-F173B-20    | 16 - 2  |                 | 18 - 20 | B6H-F472T-00 | 20 - 24 |
| BB8-E2226-00 | 3 - 11  | B6H-E4437-00 | 8 - 21  | 2DP-E7623-00 | 12 - 3  |                 | 16 - 8  | 2DP-F3153-00    | 18 - 17 | B6H-F4730-01 | 20 - 1  |
| 1DB-E2228-00 | 4 - 10  | 4ST-E443E-00 | 11 - 6  | B65-E7632-00 | 12 - 2  | B6H-F173E-00    | 16 - 3  |                 | 18 - 33 | B6H-F473R-00 | 20 - 6  |
| B65-E2231-00 | 4 - 8   | 5TL-E443E-00 | 8 - 26  | B65-E7641-00 | 12 - 22 |                 | 16 - 9  | 3V3-F3156-00    | 18 - 5  | 3C1-F4741-00 | 20 - 4  |

部品番號索引

| 部品番號            | 項次      | 部品番號         | 項次      | 部品番號            | 項次      | 部品番號            | 項次      | 部品番號            | 項次      | 部品番號        | 項次      |
|-----------------|---------|--------------|---------|-----------------|---------|-----------------|---------|-----------------|---------|-------------|---------|
| 5BP-F4741-00    | 20 - 3  | B6H-F587A-00 | 26 - 48 | B6H-F7430-00    | 27 - 39 | B3F-H1950-10    | 36 - 22 | 2DP-H592A-20    | 37 - 7  | 90110-06378 | 1 - 24  |
| B6H-F475M-00    | 20 - 2  | B6H-F5886-00 | 17 - 11 | 2DP-F7431-01    | 27 - 41 | B4V-H2100-00    | 36 - 1  | B6H-H5930-09    | 38 - 4  | 90110-06846 | 8 - 18  |
| 1S7-F4768-00    | 20 - 23 | B6H-F5887-00 | 26 - 42 | 2DP-F7437-01    | 27 - 47 | B2T-H2129-00    | 20 - 32 | B4V-H594A-00    | 37 - 1  | 90110-06880 | 30 - 3  |
| B6H-F4769-00    | 20 - 11 | B6H-F588F-00 | 14 - 26 |                 | 27 - 57 | 1WD-H2151-10    | 36 - 11 | B6H-H5970-00    | 38 - 1  | 90110-06881 | 36 - 20 |
| B6H-F4773-01-P0 | 20 - 26 | B6H-F588G-10 | 17 - 8  | B6H-F7440-00    | 27 - 49 | 1WD-H2151-20    | 36 - 10 | B6H-H5980-00    | 38 - 5  | 90111-05816 | 20 - 37 |
| B6H-F4773-01-P2 | 20 - 26 | 2DP-F589F-00 | 26 - 8  | 2DP-F7441-01    | 27 - 51 | 1WD-H2151-30    | 36 - 12 | BK6-H6110-00    | 37 - 8  | 90111-06860 | 9 - 3   |
| B65-F4780-00    | 20 - 21 |              | 26 - 28 | B6H-F7456-00    | 28 - 46 | 1WD-H2151-80    | 36 - 8  | B2T-H6260-11    | 36 - 24 | 90119-06212 | 20 - 19 |
| B6H-F478E-00    | 20 - 20 | 2R6-F5916-00 | 22 - 14 | B6H-F7481-00    | 27 - 14 | 1WD-H2151-90    | 36 - 9  | B2T-H6261-10    | 36 - 25 | 90119-06235 | 27 - 16 |
| B6H-F479D-00    | 20 - 38 |              | 24 - 14 | B6H-F7483-00    | 27 - 35 | B6H-H2310-00    | 37 - 3  | 4C9-W0048-00    | 22 - 8  |             | 27 - 23 |
| B6H-F4811-00    | 20 - 13 | 2BM-F5917-00 | 22 - 6  | B6H-F7484-00    | 27 - 36 | BK6-H2370-00    | 37 - 5  |                 | 24 - 8  | 90119-068B7 | 19 - 2  |
| B6H-F5168-00-33 | 21 - 1  | 5YP-F5917-00 | 24 - 6  | B6H-F7488-00    | 27 - 21 | B6H-H2501-01    | 36 - 2  | B4V-XF151-00-P0 | 15 - 1  | 90149-05030 | 21 - 6  |
| B6H-F5168-00-P2 | 21 - 1  | 2BM-F5919-00 | 22 - 11 | B6H-F7493-00    | 27 - 37 | B6H-H251P-00    | 14 - 2  | B4V-XF151-00-P1 | 15 - 1  |             | 23 - 3  |
| 2DP-F517G-00    | 21 - 5  | 5P0-F5919-01 | 24 - 11 | B6H-F7494-00    | 27 - 38 | B6H-H2530-00    | 26 - 32 | B4V-XF151-00-P2 | 15 - 1  | 90149-05801 | 1 - 10  |
|                 | 23 - 2  | 2DP-F5920-00 | 22 - 13 | B6H-F74A8-00    | 28 - 40 | B6H-H254B-00    | 36 - 23 | B4V-XF151-00-P3 | 15 - 1  | 90149-06104 | 25 - 22 |
| 2DP-F5181-00    | 21 - 10 | 2DP-F5920-50 | 24 - 13 | 2DP-F814F-00    | 20 - 39 | B8A-H2566-00    | 36 - 17 | B4V-XF171-00-P0 | 16 - 1  | 90149-10805 | 22 - 16 |
| B6H-F5338-00-33 | 23 - 1  | 5YP-F5924-00 | 22 - 12 | 3AY-F8152-00    | 20 - 40 | B6H-H2568-00    | 36 - 6  | B4V-XF171-00-P1 | 16 - 1  | 90150-05008 | 29 - 2  |
| B6H-F5338-00-P2 | 23 - 1  |              | 24 - 12 | B6H-F8311-00    | 28 - 16 | B6H-H2590-00    | 36 - 7  | B4V-XF171-00-P2 | 16 - 1  | 90159-05032 | 25 - 25 |
| B6H-F5522-00    | 26 - 44 | 5YP-F5925-01 | 22 - 10 | B4V-F8312-00-P0 | 28 - 36 | B6H-H276E-00    | 36 - 3  | B4V-XF171-00-P3 | 16 - 1  | 90159-06817 | 33 - 5  |
| 2BM-F5802-00    | 22 - 4  |              | 24 - 10 | B4V-F8312-00-P1 | 28 - 36 | B6H-H3310-00    | 31 - 1  | B4V-XF172-00-P0 | 16 - 7  | 90160-05009 | 28 - 11 |
| 5P0-F5802-00    | 24 - 4  | 5YP-F5937-00 | 22 - 7  | B6H-F8321-00    | 28 - 24 | 2CB-H3311-00    | 31 - 2  | B4V-XF172-00-P1 | 16 - 7  |             | 28 - 14 |
| 5YP-F5803-50    | 22 - 5  |              | 24 - 7  | B4V-F8351-00-P0 | 28 - 3  |                 | 31 - 9  | B4V-XF172-00-P2 | 16 - 7  |             | 29 - 13 |
|                 | 24 - 5  | B6H-F6110-01 | 25 - 1  | B4V-F8351-00-P1 | 28 - 3  | B6H-H3312-00    | 31 - 3  | B4V-XF172-00-P3 | 16 - 7  |             | 29 - 18 |
| 2DP-F5805-00    | 22 - 9  | B6H-F6143-00 | 25 - 16 | B4V-F8351-00-P2 | 28 - 3  | B6H-H3320-00    | 31 - 8  | B4V-XF173-00-P0 | 16 - 22 | 90160-05014 | 25 - 26 |
| B6H-F5805-00    | 24 - 9  | B6H-F6144-00 | 25 - 23 | B4V-F8351-00-P3 | 28 - 3  | B6H-H3322-00    | 31 - 10 | B4V-XF173-00-P1 | 16 - 22 | 90160-05810 | 16 - 24 |
| 2DP-F5807-00    | 26 - 2  | 4US-F6199-00 | 20 - 10 | B6H-F8356-00    | 14 - 18 | B6H-H3371-00    | 37 - 18 | B4V-XF174-00-P0 | 16 - 25 |             | 16 - 27 |
| 2DP-F5807-10    | 26 - 22 | B1T-F61AA-00 | 29 - 1  | B6H-F835U-00    | 28 - 9  | B3F-H3383-00    | 36 - 27 | B4V-XF174-00-P1 | 16 - 25 | 90170-05803 | 3 - 10  |
| B6H-F580U-00    | 22 - 3  | B6H-F6240-00 | 25 - 4  | B6H-F835V-00    | 28 - 12 | B6H-H3510-41    | 32 - 1  | B4V-XF619-00-P0 | 25 - 19 |             | 3 - 15  |
| B6H-F580W-00    | 24 - 3  | 2DP-F6241-00 | 25 - 5  | B6H-F836K-00    | 28 - 20 | B6H-H3511-00    | 32 - 2  | B4V-XF619-00-P1 | 25 - 19 | 90170-12802 | 12 - 26 |
| B6H-F581J-00    | 26 - 38 | 2PH-F6246-00 | 25 - 6  | B6H-F836X-00    | 28 - 32 | B4V-H3559-00-P0 | 29 - 4  | 90105-068C5     | 14 - 24 | 90179-05003 | 14 - 20 |
| 5P0-F5827-00    | 24 - 15 | B6H-F6257-00 | 26 - 14 | B4V-F8377-00-P0 | 28 - 6  | B4V-H3559-00-P1 | 29 - 4  | 90105-088E3     | 14 - 16 | 90179-12004 | 12 - 25 |
| B8A-F5827-00    | 22 - 15 | 2DP-F6280-10 | 25 - 7  | B4V-F8377-00-P1 | 28 - 6  | B6H-H3572-01    | 32 - 4  | 90105-088E8     | 17 - 15 |             | 30 - 5  |
| 2DP-F582U-00    | 22 - 1  | 2DP-F6290-10 | 25 - 8  | B4V-F8377-00-P2 | 28 - 6  | 54P-H3591-00    | 37 - 12 | 90105-10283     | 14 - 12 | 90179-25810 | 18 - 44 |
| 2DP-F582W-00    | 24 - 1  | B6H-F6301-00 | 25 - 9  | B4V-F8377-00-P3 | 28 - 6  | 2DP-H3912-00    | 26 - 27 | 90105-10896     | 25 - 2  | 90183-04039 | 37 - 23 |
| B6H-F583T-00    | 26 - 1  | 50C-F6326-00 | 33 - 3  | B6H-F837L-00    | 29 - 7  | 2DP-H3922-00    | 26 - 7  | 90105-108C1     | 17 - 16 | 90183-05807 | 16 - 4  |
| B6H-F583V-00    | 26 - 21 | 1S9-F6332-00 | 26 - 11 | B6H-F837M-00    | 29 - 16 | B6H-H3972-00    | 35 - 1  | 90109-06318     | 14 - 3  |             | 16 - 10 |
| 2DP-F5852-00    | 26 - 3  |              | 26 - 31 | B6H-F8385-00    | 27 - 33 | B3F-H3973-01    | 35 - 3  |                 | 36 - 4  |             | 20 - 9  |
|                 | 26 - 23 | B6H-F7111-00 | 27 - 1  | B6H-F838K-00    | 28 - 25 | B6H-H3980-00    | 26 - 12 | 90109-068A4     | 15 - 4  |             | 27 - 19 |
| 5HV-F5854-10    | 26 - 5  | B6H-F7112-00 | 27 - 2  | B6H-F838M-00    | 28 - 27 | B6H-H4140-00    | 31 - 5  | 90109-068B2     | 15 - 8  |             | 27 - 26 |
|                 | 26 - 25 | 44D-F7114-00 | 14 - 14 | B6H-F839K-00    | 28 - 44 | B6H-H4150-00    | 31 - 12 |                 | 16 - 30 |             | 28 - 4  |
| 5HV-F585B-10    | 26 - 4  | 54P-F7114-00 | 27 - 4  | B6H-F8428-00    | 29 - 15 | B6H-H4300-00    | 33 - 1  |                 | 19 - 26 |             | 28 - 7  |
|                 | 26 - 24 |              | 27 - 13 |                 | 29 - 19 | B6H-H4710-00    | 34 - 1  |                 | 20 - 8  |             | 28 - 10 |
| 2DP-F5867-00    | 26 - 30 | 54P-F7121-00 | 10 - 3  | B6H-F842M-00    | 28 - 38 | B6H-H4716-00    | 16 - 17 |                 | 27 - 17 |             | 28 - 13 |
| 2DP-F5867-10    | 26 - 10 | B65-F7217-00 | 27 - 9  | B6H-F842N-00    | 20 - 36 | B6H-H4723-00    | 31 - 4  |                 | 27 - 24 |             | 28 - 19 |
| B6H-F5872-00    | 26 - 15 | 1LB-F7254-00 | 27 - 7  | B6H-H1410-00    | 30 - 2  |                 | 31 - 11 |                 | 29 - 11 |             | 28 - 23 |
| B6H-F5873-00    | 26 - 18 | B6H-F7311-00 | 27 - 8  | B6H-H1450-00    | 30 - 1  | B6H-H4740-10    | 37 - 21 |                 | 34 - 4  |             | 28 - 41 |
| B6H-F5874-00    | 26 - 34 | B6H-F741L-00 | 27 - 40 | BK6-H1847-00    | 37 - 9  | 2FC-H5111-00    | 37 - 24 | 90109-068C7     | 15 - 9  |             | 29 - 5  |
| B6H-F5875-00    | 18 - 49 | B6H-F7426-00 | 28 - 42 | 2DP-H1861-00    | 37 - 11 | 54P-H5130-00    | 37 - 20 | 90109-08232     | 22 - 2  |             | 29 - 14 |
| B6H-F5876-00    | 18 - 51 | B6H-F742L-00 | 27 - 50 | BK6-H1950-00    | 36 - 21 | B65-H5546-00    | 36 - 26 |                 | 24 - 2  |             | 29 - 17 |

部品番號索引

| 部品番號        | 項次      | 部品番號        | 項次      | 部品番號        | 項次      | 部品番號        | 項次      | 部品番號        | 項次      | 部品番號        | 項次      |
|-------------|---------|-------------|---------|-------------|---------|-------------|---------|-------------|---------|-------------|---------|
| 90183-05807 | 29 - 21 | 90387-08847 | 20 - 29 | 90467-09006 | 19 - 20 | 90520-20800 | 29 - 8  | 95302-10600 | 17 - 18 | 95E32-06020 | 37 - 6  |
|             | 33 - 4  | 90387-10277 | 21 - 9  | 90467-10008 | 10 - 31 | 90520-40800 | 11 - 21 | 95332-08600 | 1 - 16  | 95E32-06025 | 5 - 13  |
|             | 34 - 2  | 90387-10839 | 21 - 2  | 90467-11106 | 11 - 7  | 90520-40801 | 11 - 17 | 95602-06100 | 26 - 9  | 95E32-06030 | 1 - 11  |
| 90183-06815 | 16 - 14 | 90387-10857 | 14 - 8  |             | 19 - 29 | 90520-50801 | 11 - 19 |             | 26 - 29 |             | 10 - 23 |
|             | 16 - 16 | 90387-10867 | 20 - 30 | 90467-11825 | 8 - 35  | 91312-05010 | 19 - 8  | 95602-08200 | 14 - 17 | 95E32-06035 | 11 - 4  |
| 90183-06818 | 15 - 16 | 90387-17807 | 17 - 5  |             | 10 - 32 |             | 25 - 12 | 95602-10200 | 14 - 11 | 95E32-06045 | 5 - 14  |
|             | 25 - 17 | 90387-17808 | 17 - 9  | 90467-12052 | 8 - 36  | 91312-05016 | 3 - 17  |             | 14 - 13 | 95E32-06050 | 6 - 24  |
|             | 34 - 3  | 90388-08803 | 17 - 2  | 90467-12809 | 8 - 28  | 91332-06025 | 8 - 3   |             | 27 - 10 | 95E32-06060 | 10 - 7  |
| 90185-10011 | 25 - 3  | 90388-10808 | 10 - 4  | 90467-19803 | 6 - 15  | 91402-20012 | 27 - 42 | 95612-08618 | 1 - 6   | 95E32-06110 | 10 - 8  |
| 90185-10012 | 21 - 11 | 90388-10818 | 14 - 7  |             | 6 - 16  |             | 27 - 52 | 95702-06500 | 20 - 5  | 95E32-08020 | 27 - 48 |
| 90185-16800 | 23 - 6  | 90401-10812 | 26 - 16 | 90467-20806 | 6 - 14  | 91702-06038 | 27 - 43 | 95702-08500 | 9 - 5   |             | 27 - 58 |
| 90201-06828 | 33 - 6  |             | 26 - 19 | 90468-08086 | 20 - 12 |             | 27 - 53 | 95707-05500 | 37 - 25 | 95E32-08035 | 10 - 28 |
| 90201-08859 | 1 - 17  |             | 26 - 35 | 90468-18121 | 20 - 16 | 92017-05016 | 25 - 11 | 95812-10030 | 24 - 16 | 95E32-08045 | 10 - 27 |
| 90201-08884 | 20 - 28 |             | 26 - 39 | 90480-01559 | 16 - 6  | 93102-08800 | 1 - 14  | 95827-06016 | 34 - 5  | 95E37-06012 | 19 - 15 |
| 90201-10118 | 26 - 17 | 90430-06803 | 1 - 5   |             | 16 - 12 | 93102-20815 | 13 - 11 | 95D02-06012 | 18 - 50 |             | 37 - 15 |
|             | 26 - 20 |             | 1 - 28  |             | 27 - 15 | 93102-22829 | 10 - 9  |             | 18 - 52 |             | 37 - 17 |
|             | 26 - 36 |             | 5 - 10  |             | 27 - 22 | 93102-24802 | 10 - 19 |             | 26 - 43 | 97602-04312 | 26 - 13 |
|             | 26 - 40 | 90430-08804 | 10 - 13 | 90480-13018 | 33 - 2  | 93102-32807 | 13 - 8  |             | 37 - 19 |             | 26 - 33 |
| 90201-10831 | 21 - 12 | 90430-10806 | 37 - 13 | 90480-14229 | 14 - 21 | 93106-20816 | 21 - 3  | 95D32-06012 | 14 - 27 | 97702-30016 | 32 - 5  |
| 90201-10853 | 17 - 17 | 90430-12803 | 10 - 11 | 90480-14808 | 16 - 31 | 93106-28801 | 17 - 3  |             | 17 - 12 | 97702-50014 | 31 - 6  |
| 90201-12688 | 30 - 4  | 90450-43805 | 8 - 33  | 90480-14825 | 28 - 17 | 93210-09806 | 4 - 2   | 95D32-06016 | 6 - 28  |             | 31 - 13 |
| 90201-15847 | 12 - 30 | 90464-07014 | 26 - 37 | 90480-14833 | 6 - 12  | 93210-14816 | 10 - 17 |             | 37 - 10 | 97702-50016 | 15 - 11 |
| 90201-15849 | 12 - 24 | 90464-07018 | 16 - 20 | 90480-17802 | 14 - 25 | 93210-19809 | 5 - 15  |             | 38 - 2  |             | 16 - 21 |
| 90201-16819 | 12 - 23 | 90464-07805 | 16 - 37 | 90480-19802 | 20 - 31 | 93210-29800 | 7 - 6   |             | 38 - 6  |             | 27 - 18 |
| 90202-26142 | 18 - 45 |             | 26 - 45 | 90501-12743 | 27 - 44 | 93210-39803 | 5 - 12  | 95D32-06020 | 14 - 23 |             | 27 - 25 |
| 90249-03017 | 28 - 34 |             | 36 - 18 |             | 27 - 54 | 93211-28800 | 10 - 20 |             | 37 - 2  |             | 27 - 30 |
| 90269-05001 | 19 - 23 | 90464-07807 | 25 - 15 | 90501-16004 | 7 - 5   | 93300-608X0 | 5 - 8   | 95D32-06025 | 28 - 35 |             | 27 - 32 |
| 90269-06812 | 20 - 35 | 90464-08009 | 25 - 10 | 90506-20818 | 27 - 11 | 93306-001YG | 4 - 3   | 95D32-06030 | 6 - 13  |             | 28 - 5  |
| 90269-06816 | 15 - 6  | 90464-09806 | 36 - 5  | 90506-23815 | 20 - 14 | 93306-254Y5 | 13 - 10 |             | 8 - 11  |             | 28 - 8  |
|             | 16 - 5  | 90464-13249 | 36 - 19 | 90506-40806 | 27 - 5  | 93306-255YA | 13 - 7  |             | 8 - 31  |             | 28 - 21 |
|             | 16 - 11 | 90464-14002 | 19 - 16 | 90508-12800 | 28 - 33 | 93306-300YN | 21 - 4  | 95D32-08035 | 10 - 12 |             | 28 - 26 |
|             | 20 - 25 | 90464-14803 | 38 - 3  | 90520-02014 | 25 - 21 | 93306-302YU | 13 - 2  |             | 20 - 27 |             | 28 - 31 |
|             | 25 - 24 | 90464-14809 | 37 - 4  | 90520-02849 | 25 - 18 | 93306-303YW | 13 - 6  | 95D32-08050 | 14 - 19 |             | 28 - 39 |
|             | 27 - 34 | 90464-15014 | 19 - 22 |             | 27 - 20 | 93306-303YX | 17 - 4  | 95D32-10045 | 9 - 6   |             | 29 - 12 |
|             | 28 - 2  | 90464-16006 | 17 - 13 |             | 27 - 27 | 93306-351Y8 | 13 - 12 | 95D32-10060 | 9 - 7   |             | 29 - 22 |
|             | 28 - 37 | 90464-16808 | 25 - 13 |             | 29 - 3  | 93310-528YK | 2 - 3   |             | 17 - 10 |             | 32 - 6  |
|             | 29 - 10 |             | 26 - 41 | 90520-02850 | 29 - 6  | 933A6-202Y0 | 12 - 27 | 95D37-06016 | 17 - 7  |             | 33 - 7  |
| 90280-03017 | 2 - 5   |             | 28 - 15 | 90520-04806 | 20 - 7  | 93450-16115 | 2 - 8   | 95E32-06010 | 1 - 4   |             | 36 - 28 |
| 90340-12813 | 1 - 3   |             | 29 - 9  | 90520-06817 | 28 - 29 | 93501-04830 | 27 - 45 |             | 1 - 27  | 97707-30014 | 32 - 3  |
| 90340-12816 | 10 - 10 |             | 36 - 14 | 90520-10851 | 11 - 18 |             | 27 - 55 | 95E32-06012 | 20 - 22 | 97707-50012 | 20 - 33 |
| 90380-10800 | 12 - 28 | 90464-18808 | 19 - 31 | 90520-10853 | 6 - 22  | 93900-00824 | 21 - 8  |             | 26 - 47 |             | 28 - 28 |
| 90387-064H8 | 27 - 46 | 90464-24230 | 25 - 14 | 90520-10854 | 16 - 23 |             | 23 - 5  |             | 26 - 49 |             | 28 - 47 |
|             | 27 - 56 | 90464-30001 | 16 - 34 | 90520-10855 | 6 - 23  | 94111-13801 | 21 - 7  |             | 36 - 13 | 97707-50016 | 16 - 18 |
| 90387-068N8 | 14 - 22 |             | 19 - 13 |             | 11 - 23 | 94113-13802 | 23 - 4  | 95E32-06014 | 3 - 19  |             | 31 - 4  |
| 90387-068T3 | 34 - 6  |             | 36 - 15 | 90520-10856 | 11 - 16 | 94568-F9096 | 4 - 7   | 95E32-06020 | 4 - 13  |             | 31 - 17 |
| 90387-07391 | 28 - 18 | 90464-65801 | 36 - 16 | 90520-15803 | 19 - 3  | 94700-00415 | 1 - 20  |             | 6 - 3   | 97707-50025 | 8 - 25  |
| 90387-08821 | 14 - 15 | 90467-08003 | 16 - 36 | 90520-15816 | 8 - 32  | 95022-06020 | 15 - 15 |             | 6 - 26  | 98502-05020 | 7 - 2   |
| 90387-08823 | 6 - 11  | 90467-08075 | 19 - 27 | 90520-15817 | 16 - 26 | 95027-06020 | 5 - 9   |             | 10 - 22 | 98502-06012 | 8 - 14  |

部品番號索引

| 部品番號        | 項次      | 部品番號 | 項次 | 部品番號 | 項次 | 部品番號 | 項次 | 部品番號 | 項次 | 部品番號 | 項次 |
|-------------|---------|------|----|------|----|------|----|------|----|------|----|
| 98507-05025 | 35 - 2  |      |    |      |    |      |    |      |    |      |    |
|             | 35 - 4  |      |    |      |    |      |    |      |    |      |    |
| 98707-04012 | 26 - 6  |      |    |      |    |      |    |      |    |      |    |
|             | 26 - 26 |      |    |      |    |      |    |      |    |      |    |
| 98907-04014 | 37 - 22 |      |    |      |    |      |    |      |    |      |    |
| 99002-09600 | 27 - 3  |      |    |      |    |      |    |      |    |      |    |
| 99009-08400 | 5 - 7   |      |    |      |    |      |    |      |    |      |    |
| 99009-25400 | 13 - 5  |      |    |      |    |      |    |      |    |      |    |
| 99009-35700 | 12 - 29 |      |    |      |    |      |    |      |    |      |    |
| 99480-03012 | 10 - 2  |      |    |      |    |      |    |      |    |      |    |
| 99530-08012 | 1 - 12  |      |    |      |    |      |    |      |    |      |    |
|             | 5 - 11  |      |    |      |    |      |    |      |    |      |    |
| 99530-10114 | 1 - 22  |      |    |      |    |      |    |      |    |      |    |
|             | 1 - 23  |      |    |      |    |      |    |      |    |      |    |
|             | 10 - 6  |      |    |      |    |      |    |      |    |      |    |
|             | 10 - 21 |      |    |      |    |      |    |      |    |      |    |
|             | 10 - 26 |      |    |      |    |      |    |      |    |      |    |
|             | 11 - 3  |      |    |      |    |      |    |      |    |      |    |