



# YAMAHA PARTS LIST



<http://www.yamaha-motor.com.tw/>

# 零件手冊

## NXC125L(4C62)

深灰/銀(007M/00T9)

紅/銀(0632/00T9)

項次	部品番號	部品名稱	項次	部品番號	部品名稱
1	4C6-F1511-00-7M	前擋泥蓋	1	4C6-F1511-00-P3	前擋泥蓋
2	4C6-XF172-00-0X	側蓋 2	2	4C6-XF172-00-1X	側蓋 2
	4C6-XF173-00-0X	側蓋 3		4C6-XF173-00-1X	側蓋 3
3	4C6-F7482-00-7M	護片 1	3	4C6-F7482-00-P3	護片 1
	4C6-F7492-00-7M	護片 2		4C6-F7492-00-P3	護片 2
4	4C6-F4812-00-7M	把手	4	4C6-F4812-00-P3	把手
5	4C6-XF831-00-7M	腳防護板 1	5	4C6-XF831-00-P3	腳防護板 1
6	4C6-XF834-00-7M	護片	6	4C6-XF834-10-P3	護片
7	4C6-F6143-00-7M	把手蓋 1	7	4C6-F6143-00-P3	把手蓋 1

藍/銀(0631/00T9)

項次	部品番號	部品名稱	項次	部品番號	部品名稱
1	4C6-F1511-00-P4	前擋泥蓋			
2	4C6-XF172-00-2X	側蓋 2			
	4C6-XF173-00-2X	側蓋 3			
3	4C6-F7482-00-P4	護片 1			
	4C6-F7492-00-P4	護片 2			
4	4C6-F4812-00-P4	把手			
5	4C6-XF831-00-P4	腳防護板 1			
6	4C6-XF834-10-P4	護片			
7	4C6-F6143-00-P4	把手蓋 1			

# 序 言

這本零件手冊適用於 YAMAHA NXC125L (4C62) 的機種，當您要訂購 YAMAHA NXC125L (4C62) 之零件時，請參考這本零件手冊，並正確的引用部品番號和部品名稱。

一、 在本零件手冊發行後，若有修改、增訂或價格調整時，將會發佈部品通報，關於部品通報，請您必須及時的依通報更正您手中的零件手冊，以保持準確度。

二、 縮寫：

下列是使用在本零件手冊內的縮寫代號

U.R. 依需要使用尺寸（厚度）及／或數 V. 燈泡伏特

U.N. 依實際需要而訂 W. 燈泡瓦特

T. 齒數 L.M. 台灣製造

三、 以組立總成形態供銷之零件，在零件名稱前空一個字母之空間，在此空間印有一個“.”字號來表示。

四、 組立總成構成零件數之指示，登載在每一個構成零件右邊之用量欄內。是每一獨立組立總成單位中之數量。

(例) 部品番號 英文名稱 中文名稱 用量 備註

3XG-X8575-00 SENDER UNIT ASSY 汽油油面感應器 1

53X-H5753-00 .GASKET, sender unit 墊片 1

五、 引擎編號及色彩種類

型式 顏色 引擎編號 車台編號

4C62-A 深灰 / 銀 (007M/00T9) E395E-100101\* ~ \*LPRSE37106A100101\* ~

4C62-C 紅 / 銀 (0632/00T9) E395E-100101\* ~ \*LPRSE37106A100101\* ~

4C62-D 藍 / 銀 (0631/00T9) E395E-100101\* ~ \*LPRSE37106A100101\* ~

六、 圖案色彩之選購：在註記欄內寫出選用之色彩全名

(例) 部品番號 英文名稱 中文名稱 用量 備註

1P3-XF151-00-0X FENDER, front 前擋泥蓋 1 用於白／銀車

1P3-X2F51-00-1X FENDER, front 前擋泥蓋 1 用於銀／黑車

七、 細小之零件以本公司之最小販賣單位為購買單位(價格另以單位價計)。

八、 本冊內所列價格，是建議零售價格，如遇成本變動，將做適度之調整。

九、 價格之異動以本公司通知書類為準。

# 目 錄

## 引擎 部 品

Fig. 1	汽缸頭 .....	1
Fig. 2	曲軸 .....	5
Fig. 3	閥門 .....	7
Fig. 4	空氣進氣孔 .....	11
Fig. 5	潤滑油泵 .....	13
Fig. 6	空氣吸入口 .....	15
Fig. 7	排氣裝置 .....	19
Fig. 8	曲軸箱 .....	23
Fig. 9	起動機構 .....	29
Fig.10	離合器 .....	33
Fig.11	傳動機構 .....	37

## 車 體 部 品

Fig.12	車架 .....	39
Fig.13	前擋泥蓋 .....	43
Fig.14	側蓋 .....	45
Fig.15	後臂、懸吊系統 .....	49
Fig.16	前叉 .....	51
Fig.17	汽油箱 .....	59
Fig.18	座墊 .....	65
Fig.19	前輪 .....	69
Fig.20	前剎車卡鉗 .....	71
Fig.21	後輪 .....	73
Fig.22	轉向把手、鋼索 .....	75
Fig.23	前主缸 .....	79
Fig.24	支架、置腳踏 .....	81
Fig.25	腳防護板 .....	85
Fig.26	整流罩 1 .....	89

## 電 裝 部 品

Fig.27	發電機 .....	91
Fig.28	起動馬達 .....	93
Fig.29	方向燈 .....	95
Fig.30	計量表 .....	97
Fig.31	前燈 .....	99
Fig.32	後燈 .....	101
Fig.33	把手開關、把手 .....	103
Fig.34	電裝 1 .....	105

## 索 引

部品番號索引 .....	109
--------------	-----

Fig. 1 汽缸頭 ..... 1

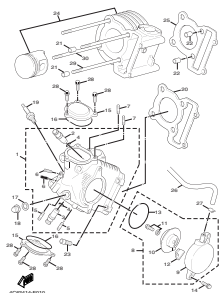


Fig. 2 曲軸 ..... 5

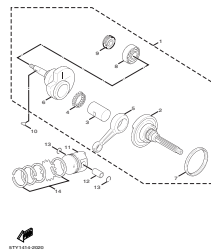


Fig. 3 閥門 ..... 7

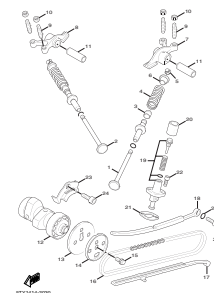


Fig. 4 空氣進氣孔 ..... 11

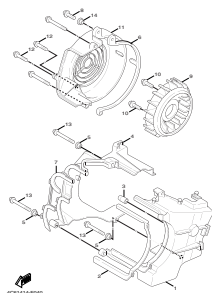


Fig. 5 潤滑油泵 ..... 13

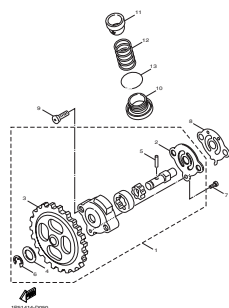


Fig. 6 空氣吸入口 ..... 15

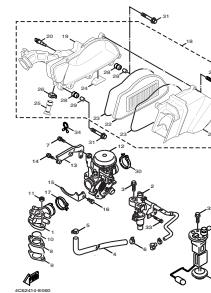


Fig. 7 排氣裝置 ..... 19

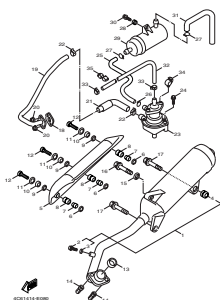


Fig. 8 曲軸箱 ..... 23

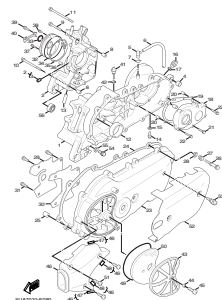


Fig. 9 起動機構 ..... 29

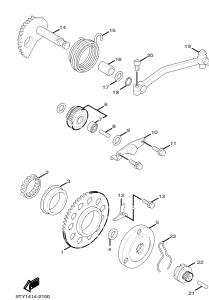


Fig. 10 離合器 ..... 33

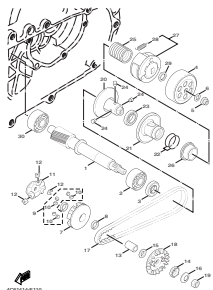


Fig. 11 傳動機構 ..... 37

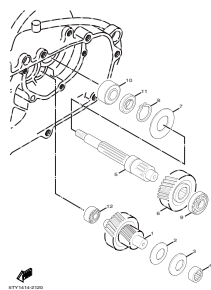


Fig. 12 車架 ..... 39

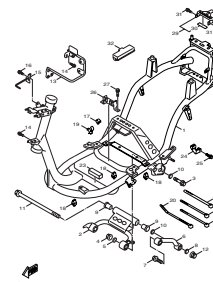


Fig. 13 前擋泥蓋 ..... 43

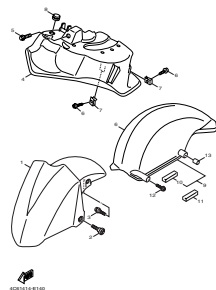


Fig. 14 側蓋 ..... 45

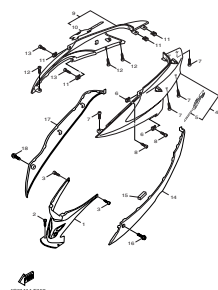


Fig. 15 後臂、懸吊系統 ..... 49

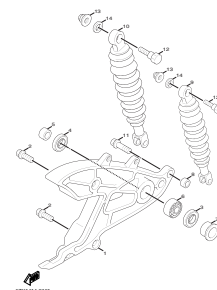


Fig. 16 前叉 ..... 51

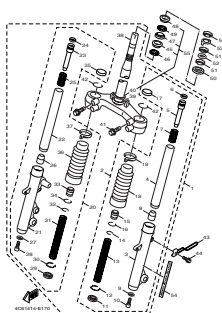


Fig. 17 汽油箱 ..... 59

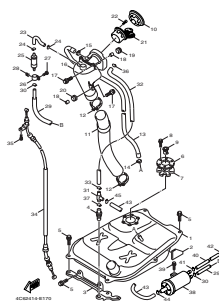


Fig. 18 座墊 ..... 65

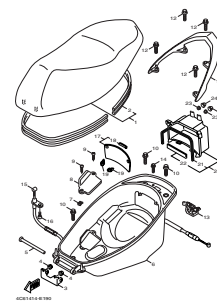


Fig. 19 前輪 ..... 69

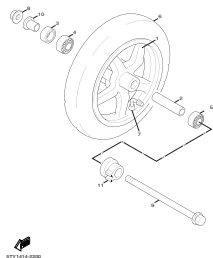


Fig. 20 前剎車卡鉗 ..... 71

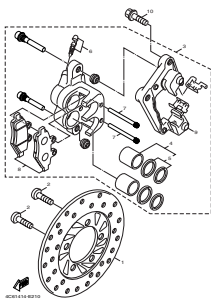


Fig. 21 後輪 ..... 73

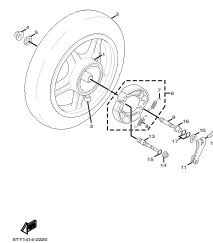


Fig. 22 轉向把手、鋼索 ..... 75

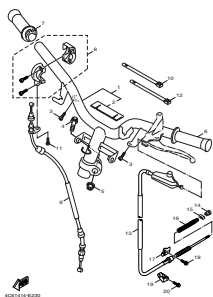


Fig. 23 前主缸 ..... 79

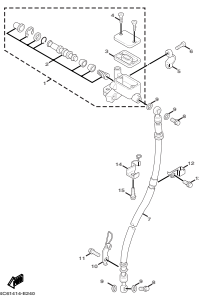


Fig. 24 支架、置腳踏 ..... 81

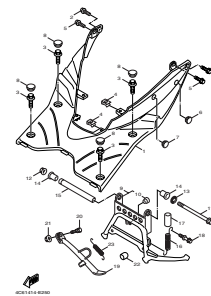


Fig. 25 腳防護板 ..... 85

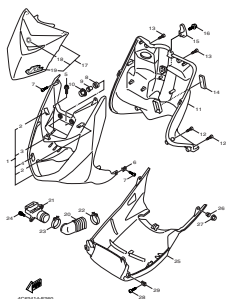


Fig. 26 整流罩1 ..... 89

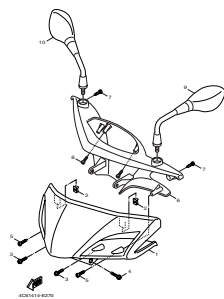


Fig. 27 發電機 ..... 91

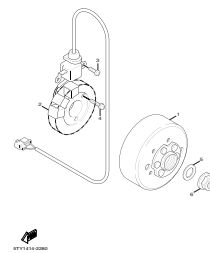




Fig. 28 起動馬達 ..... 93

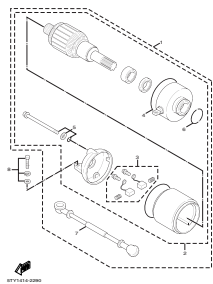


Fig. 29 方向燈 ..... 95

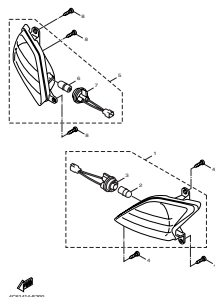


Fig. 30 計量表 ..... 97

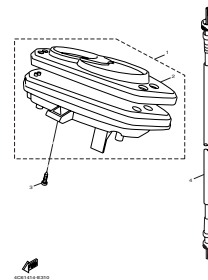


Fig. 31 前燈 ..... 99

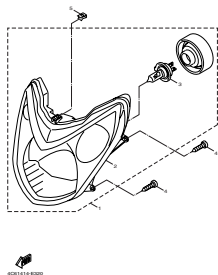


Fig. 32 後燈 ..... 101

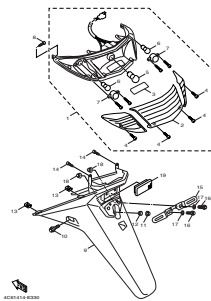


Fig. 33 把手開關、把手 ..... 103

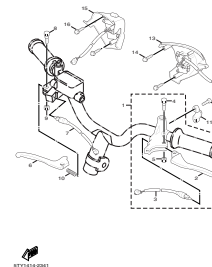
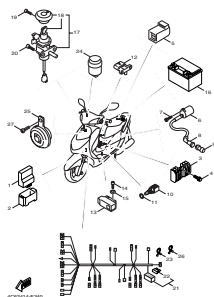
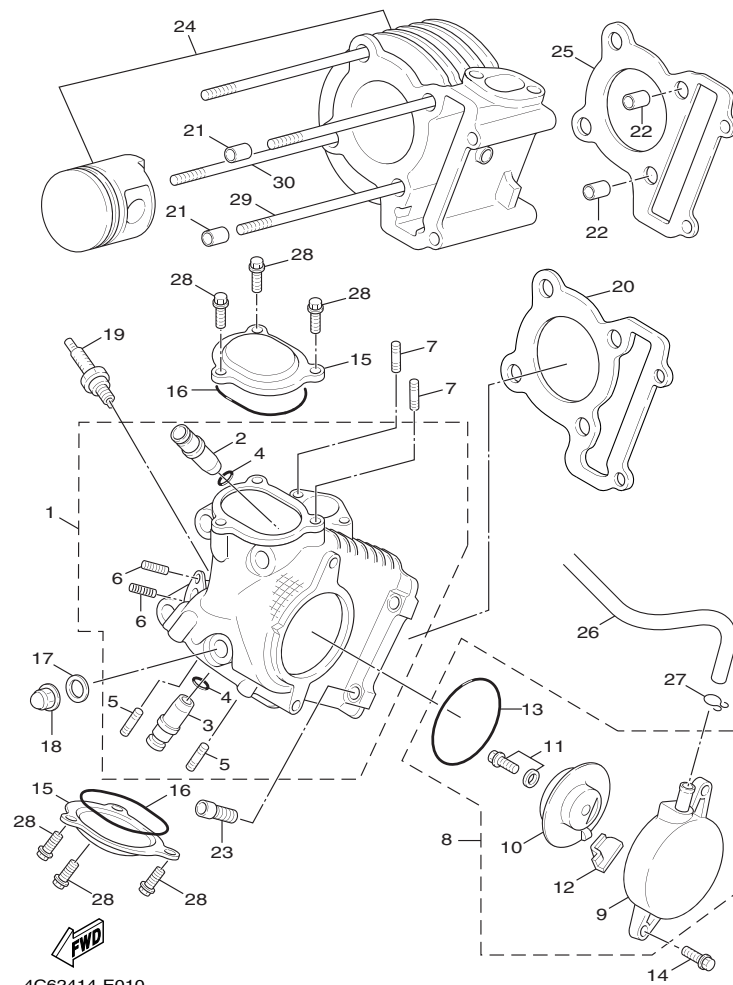


Fig. 34 電裝1 ..... 105

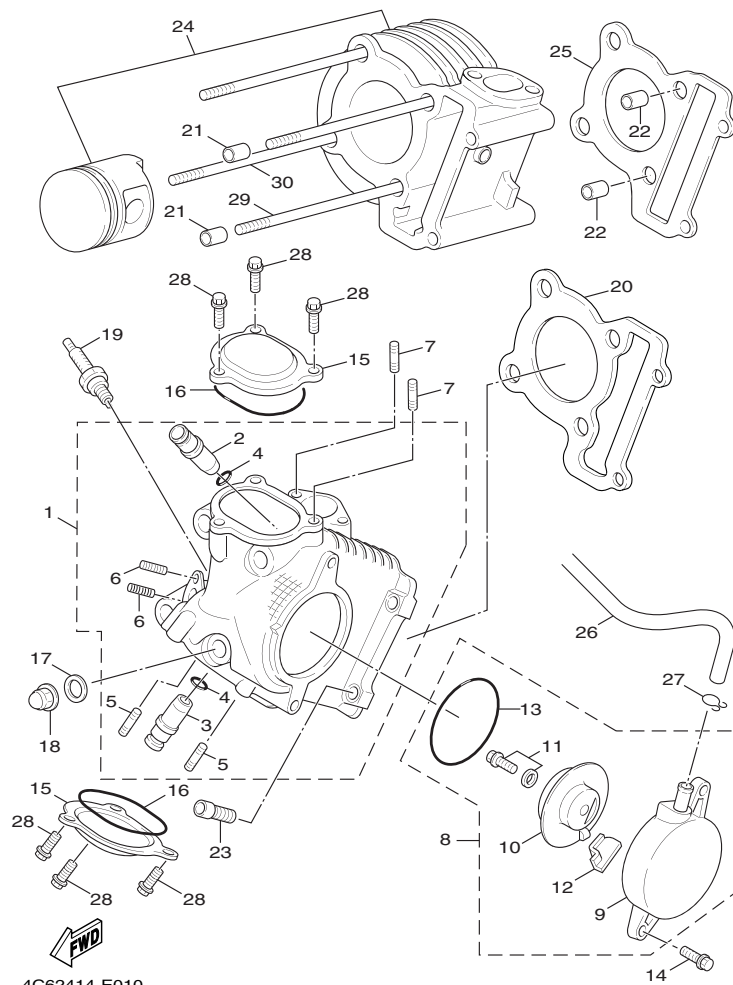




4C62414-E010

Fig. 1 汽缸頭

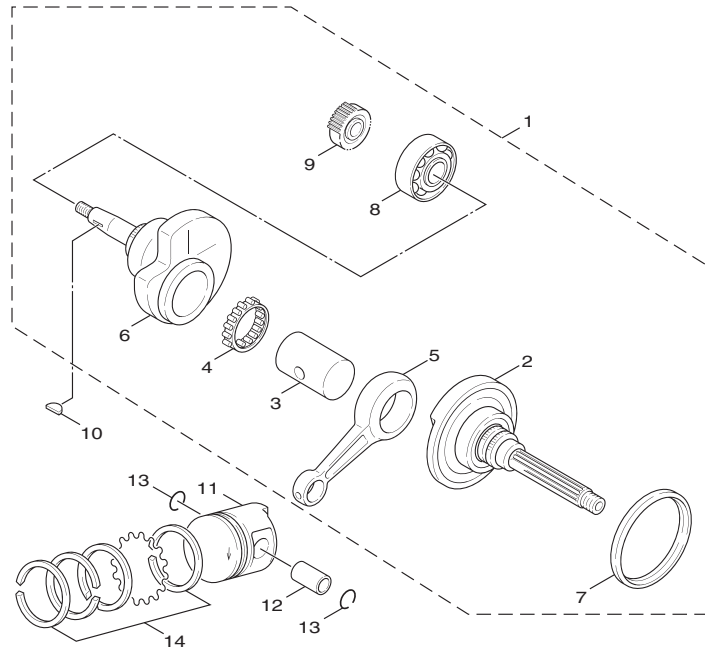
項次	部品番號	英文名稱	中文名稱	用量	備註	代碼	工時
1	4C6-E1102-10	CYLINDER HEAD ASSY	汽缸頭總成	1			
2	5ML-11133-00	.GUIDE, VALVE 1	進氣閥導管	2			
3	5ML-11134-00	.GUIDE, VALVE 2	排氣閥導管	2			
4	93210-09802	.O-RING	護油圈	4			
5	90116-08806	.BOLT, STUD	雙頭螺栓	2			
6	90113-06803	.BOLT, SET	螺栓	1			
7	95617-06625	BOLT, STUD	雙頭螺栓	2			
8	5ML-E1160-00	BREATHER ASSY	吸收器總成	1			
9	5ML-E1185-00	.COVER, CYLINDER HEAD SIDE 1	汽缸頭側蓋	1			
10	5ML-E1165-00	.PLATE, BREATHER	吸收器板	1			
11	97527-06512	.BOLT, WITH WASHER	六角螺栓附墊圈	1			
12	4CW-E1155-00	.SEAL, LABYRINTH	封圈	1			
13	93210-71462	.O-RING	護油圈(JN11)	1			
14	95027-06020	BOLT, FLANGE	凸緣螺栓	2			
15	5ML-E1186-00	COVER, CYLINDER HEAD SIDE 2	汽缸頭側蓋	2			
16	93210-54003	O-RING	護油圈	2			
17	90201-08609	WASHER, PLATE	平墊圈	4			
18	90176-08816	NUT, CROWN	有蓋螺帽	4			
19	94700-00840	PLUG, SPARK (NGK CR7E)	火星塞(CR7E)	1			



4C62414-E010

Fig. 1 汽缸頭

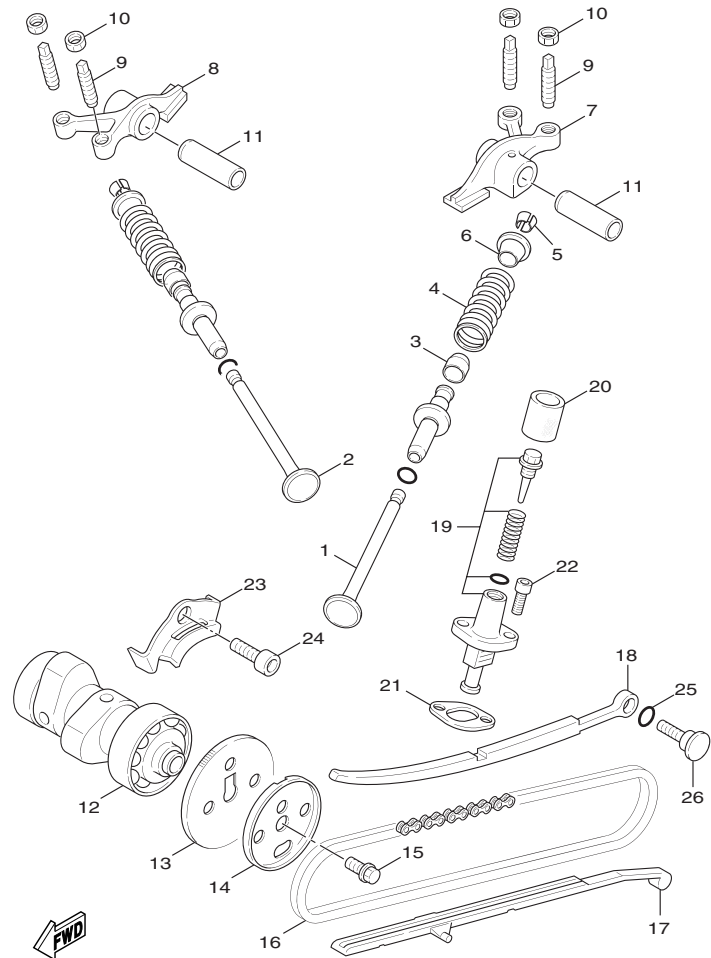
項次	部品番號	英文名稱	中文名稱	用量	備註	代碼	工時
20	5ML-E1181-00	GASKET, CYLINDER HEAD 1	汽缸蓋墊片	1			
21	91810-14807	PIN, DOWEL	定位銷	2			
22	91810-14807	PIN, DOWEL	定位銷	2			
23	91317-06100	BOLT	六角套頭螺栓	2			
24	5ML-Y1310-10	CYLINDER	汽缸組	1			
25	5ML-E1351-20	GASKET, CYLINDER	汽缸墊片	1			
26	1P5-E4987-00	HOSE	管	1			
27	90467-13042	CLIP	止夾	2			
28	95027-06016	BOLT, FLANGE	凸緣螺栓	6			
29	5ML-E1391-00	BOLT, STUD 1	雙頭螺栓 1	3			
30	5ML-E1392-00	BOLT, STUD 2	雙頭螺栓 2	1			



5TY1414-2020

Fig. 2 曲軸

項次	部品番號	英文名稱	中文名稱	用量	備註	代碼	工時
1	4C6-E1400-00	CRANKSHAFT ASSY	曲軸總成	1			
2	4C6-WE141-00	.CRANK 1	曲軸組	1			
3	5ML-E1681-00	.PIN, CRANK 1	曲軸銷	1			
4	93310-528Y9	.BEARING	軸承	1			
5	5LW-E1651-00	.ROD, CONNECTING	連桿	1			
6	4C6-E1422-00	.CRANK 2	右曲軸	1			
7	5ML-E3452-00	.COVER, ROTOR FILTER	蓋	1			
8	93306-372Y3	.BEARING	軸承	1			
9	5ML-E3324-00	.GEAR, PUMP DRIVE	驅動齒輪	1			
10	90280-03045	KEY, WOODRUFF	半圓鍵	1			
11	5ML-E1631-10	PISTON (STD)	活塞(STD)	1			
12	5LW-E1633-00	PIN, PISTON	活塞銷	1			
13	93450-16068	CIRCLIP	止夾(3UH)	2			
14	4C6-E1603-00	PISTON RING SET (STD)	活塞環組(STD)	1			

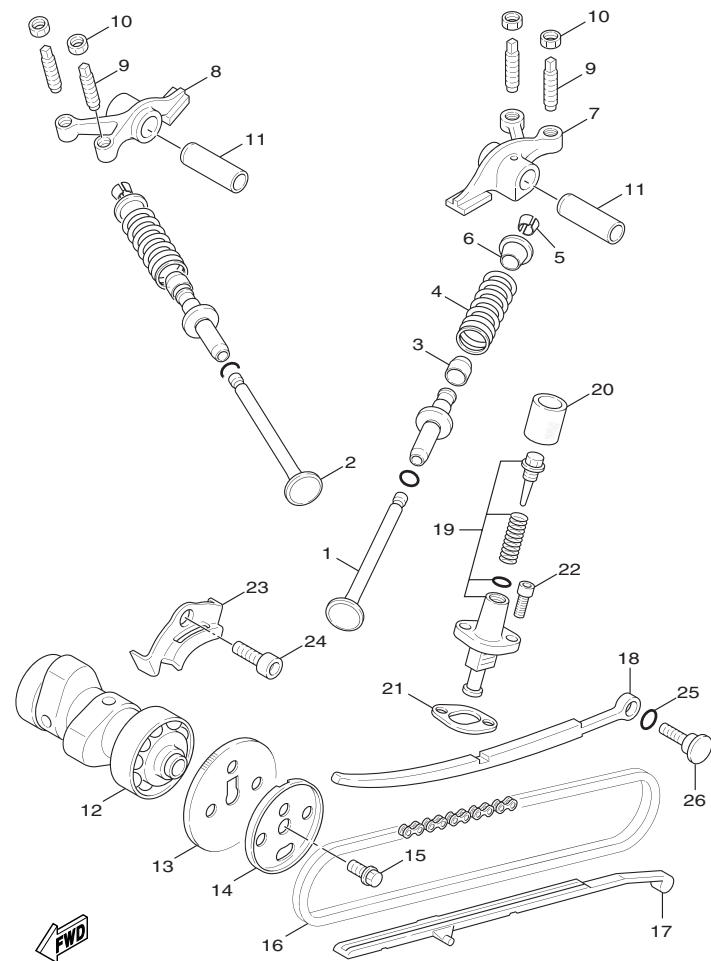


  
 5TY1414-2030



Fig. 3 閥門

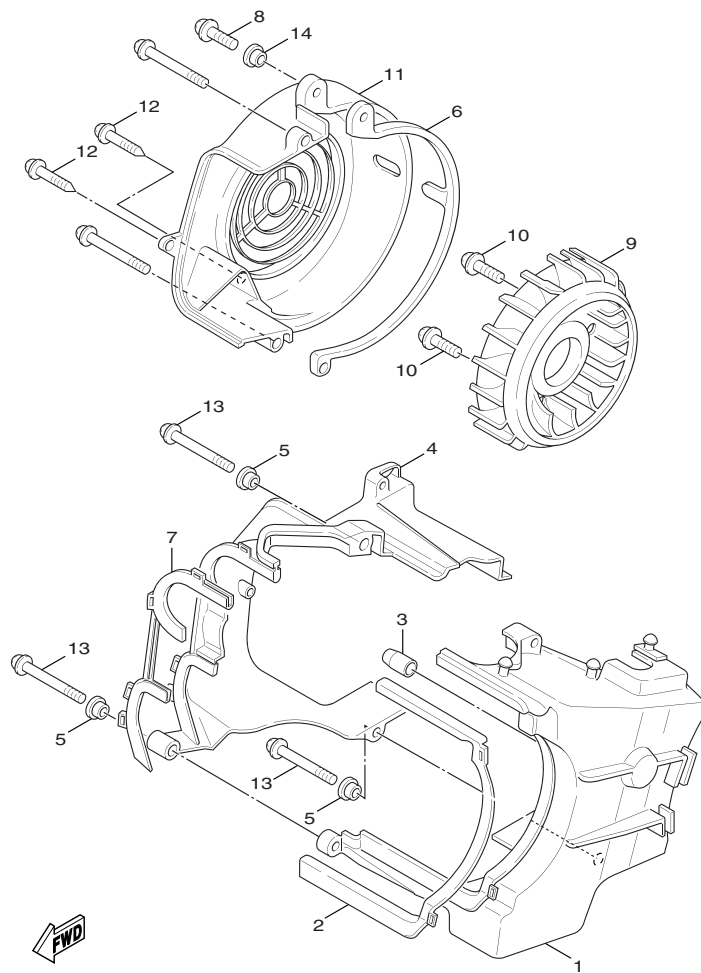
項次	部品番號	英文名稱	中文名稱	用量	備註	代碼	工時
1	4C6-E2111-00	VALVE, INTAKE	進氣閥	2			
2	4C6-E2121-00	VALVE, EXHAUST	排氣閥	2			
3	5ML-E2119-00	SEAL, VALVE STEM	封圈	4			
4	5ML-12113-00	SPRING, VALVE INNER	彈簧	4			
5	5WG-E2118-00	COTTER, VALVE	閥門銷	8			
6	4C6-E2117-00	RETAINER, VALVE SPRING	閥門彈簧鎖扣	4			
7	1P3-E2151-00	ARM, VALVE ROCKER	閥門搖臂	1			
8	1P3-E2161-00	ARM, VALVE ROCKER 2	閥門搖臂	1			
9	5FM-E2159-00	SCREW, VALVE ADJUSTING	閥門調節螺絲	4			
10	90170-05800	NUT	六角螺帽	4			
11	5HK-E2156-00	SHAFT, ROCKER 2	搖臂軸	2			
12	1P3-E2170-00	CAMSHAFT ASSY 1	凸輪軸總成	1			
13	5LW-E2176-00	SPROCKET, CAM CHAIN	鏈輪	1			
14	5ML-E1145-00	PLATE, BREATHER 2	吸收器板	1			
15	95817-08016	BOLT, FLANGE	凸緣螺栓	1			
16	94568-75094	CHAIN	鏈條	1			
17	5ML-E2231-00	GUIDE, STOPPER 1	停止器導件	1			
18	5ML-E2241-00	GUIDE, STOPPER 2	停止器導件	1			
19	5ML-E2210-00	TENSIONER ASSY, CAM CHAIN	鏈條張力器	1			



  
5TY1414-2030

Fig. 3 閥門

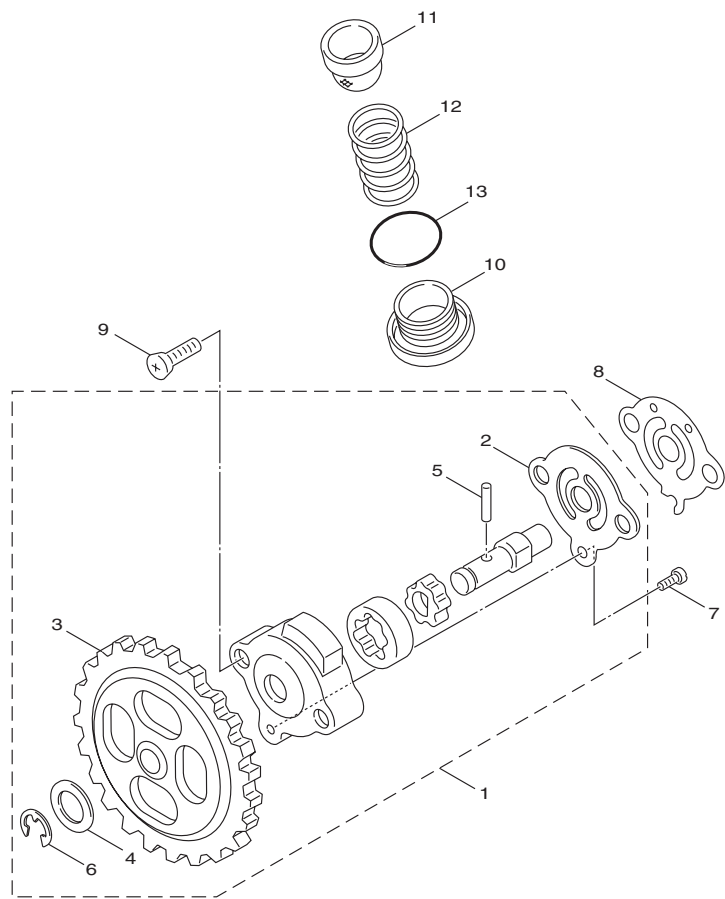
項次	部品番號	英文名稱	中文名稱	用量	備註	代碼	工時
20	4CW-E2232-00	DAMPER	防震墊	1			
21	4DH-E2213-01	GASKET, TENSIONER CASE	張力器墊片	1			
22	91317-06016	BOLT	六角套頭螺栓	2			
23	5ML-E111F-00	PLATE	板	1			
24	91317-06012	BOLT	六角套頭螺栓	1			
25	93210-15862	O-RING	護油圈	1			
26	4CW-E2157-00	BOLT	螺栓	1			



4C61414-E040

Fig. 4 空氣進氣孔

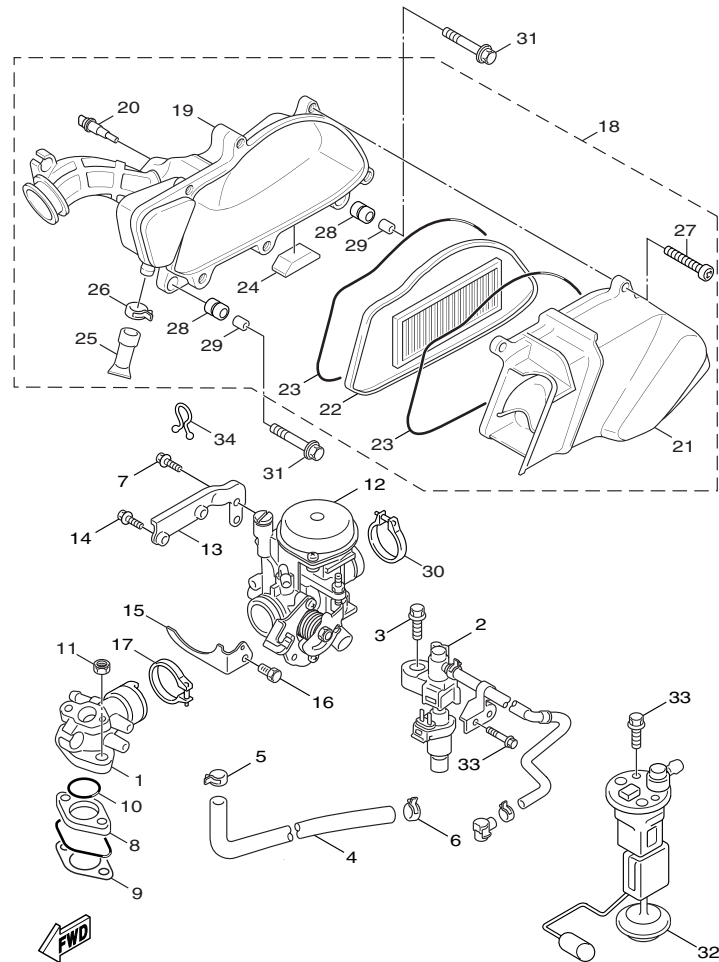
項次	部品番號	英文名稱	中文名稱	用量	備註	代碼	工時
1	5ML-E2651-00	AIR SHROUD, CYLINDER 1	汽缸空氣進氣孔	1			
2	5ML-E2659-00	DAMPER, AIR SHROUD 2	防震墊	1			
3	3KW-E3569-00	PLUG, BLIND	堵塞	1			
4	5ML-E2652-00	AIR SHROUD, CYLINDER 2	汽缸空氣進氣孔	1			
5	90387-068F9	COLLAR	軸環	3			
6	5ML-E2658-00	DAMPER, AIR SHROUD 1	防震墊	1			
7	5ML-E2668-00	DAMPER, AIR SHROUD 3	防震墊	1			
8	97707-60530	SCREW, TAPPING	攻螺絲	5			
9	5TY-E2611-00	FAN	風扇	1			
10	90119-06857	BOLT, WITH WASHER	六角套頭螺栓	4			
11	5ML-E2653-01	AIR SHROUD, CYLINDER 3	汽缸空氣進氣孔	1			
12	97707-60516	SCREW, TAPPING	攻螺絲	1			
13	97607-06220	SCREW, WITH WASHER	六角螺栓附墊圈	3			
14	90480-12497	GROMMET	索環	1			



  
 1P51414-D050

Fig. 5 潤滑油泵

項次	部品番號	英文名稱	中文名稱	用量	備註	代碼	工時
1	1P3-E3300-00	OIL PUMP ASSY	潤滑油泵總成	1			
2	1P3-E3316-00	.COVER, PUMP	蓋	1			
3	1P3-E3325-00	.GEAR, PUMP DRIVEN	驅動齒輪	1			
4	1P3-E3318-00	.WASHER	墊片	1			
5	1P3-E3362-00	.ROLLER	軸環	1			
6	1P3-E3364-00	.CIRCLIP	止夾	1			
7	5ST-E3365-00	.SCREW PAN HEAD	平頭螺絲	1			
8	5ML-E3475-00	GASKET	墊片	1			
9	98507-05020	SCREW, PAN HEAD	平頭螺絲	2			
10	5ML-E5351-20	PLUG, DRAIN	排油塞	1			
11	5ML-E3411-00	STRAINER, OIL	過濾網	1			
12	90501-16004	SPRING, COMPRESSION	壓力彈簧	1			
13	93210-29800	O-RING	護油圈	1			

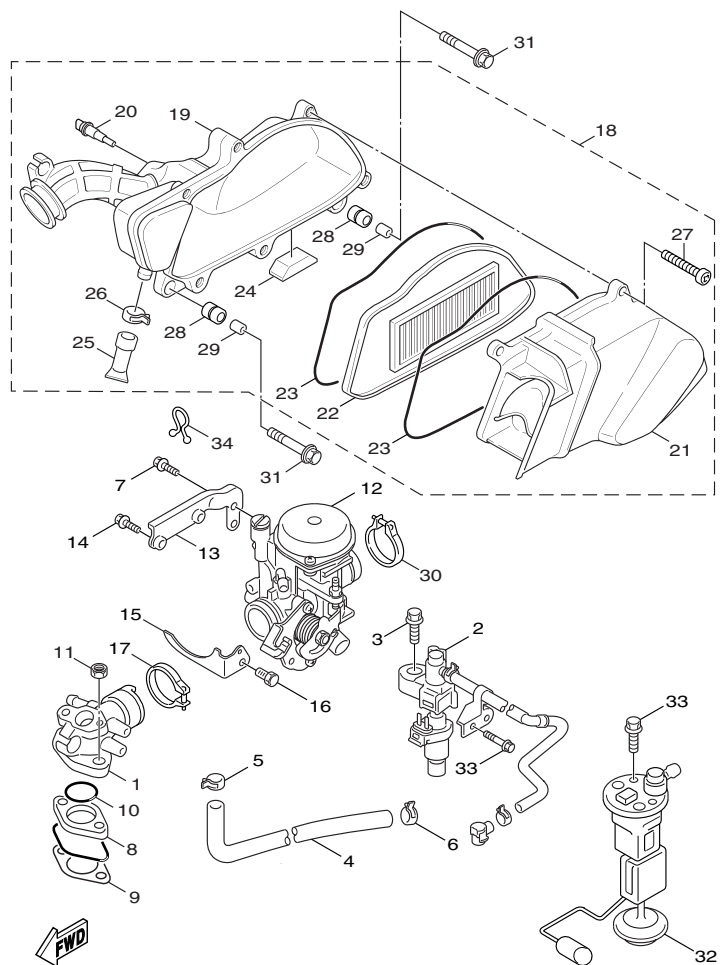


4C62414-E060



Fig. 6 空氣吸入口

項次	部品番號	英文名稱	中文名稱	用量	備註	代碼	工時
1	1P5-E3585-00	MANIFOLD	歧管	1			
2	1P5-13930-00	PIPE INLET ASSEMBLY	噴射器總成	1			
3	95817-06025	BOLT, FLANGE	凸緣螺栓	1			
4	1P5-E3895-00	HOSE, AIR	管	1			
5	90467-08092	CLIP	止夾	1			
6	90467-07800	CLIP	止夾	1			
7	95027-06012	BOLT, FLANGE	凸緣螺栓	2			
8	5ML-E3595-00	JOINT	接頭	1			
9	5ML-E3556-00	GASKET, MANIFOLD	墊片	1			
10	93210-27800	O-RING	護油圈	1			
11	95707-06500	NUT, FLANGE	螺栓	2			
12	3D0-13750-00	THROTTLE BODY ASSY	節流本體	1			
13	1P5-E4291-00	BRACKET 1	支架	1			
14	95027-06014	BOLT, FLANGE	凸緣螺栓	2			
15	1P5-E3733-00	BRACKET, THROTTLE	支架	1			
16	97027-05008	BOLT	螺栓	1			
17	5CA-E3575-20	BAND	束帶	1			
18	1P5-E4410-01	AIR CLEANER ASSY.	空氣濾清器總成	1			
19	1P5-W1441-01	.AIR CLEANER CASE COMP.	空氣濾清器箱組	1			



  
 4C62414-E060

Fig. 6 空氣吸入口

項次	部品番號	英文名稱	中文名稱	用量	備註	代碼	工時
20	5CA-85886-00	.SENSOR, AIR TEMPRATURE	溫度感應器	1			
21	5TY-W1442-01	.CAP, CLEANER CASE 1	空氣濾清器箱組	2			
22	5TY-E4451-00	.ELEMENT, AIR CLEANER	空氣濾清網	1			
23	5TY-E4476-00	.SEAL	封圈	2			
24	5TY-E442G-00	.DAMPER 3	防震墊	1			
25	5TY-E443E-00	.PIPE, DRAIN	排氣管	2			
26	90467-13813	.CLIP	止夾	2			
27	5TY-E4429-00	.SCREW	螺絲	6			
28	5TY-E4435-00	.GROMMET	索環	2			
29	5TY-E4449-00	.COLLAR	軸環	2			
30	1P5-E3575-00	BAND	束帶	1			
31	95807-06030	BOLT, FLANGE	凸緣螺栓	2			
32	1P5-13907-00	FUEL PUMP COMP.	汽油泵浦總成	1			
33	97027-05012	BOLT	螺栓	2			
34	90464-23811	CLAMP	夾	2			

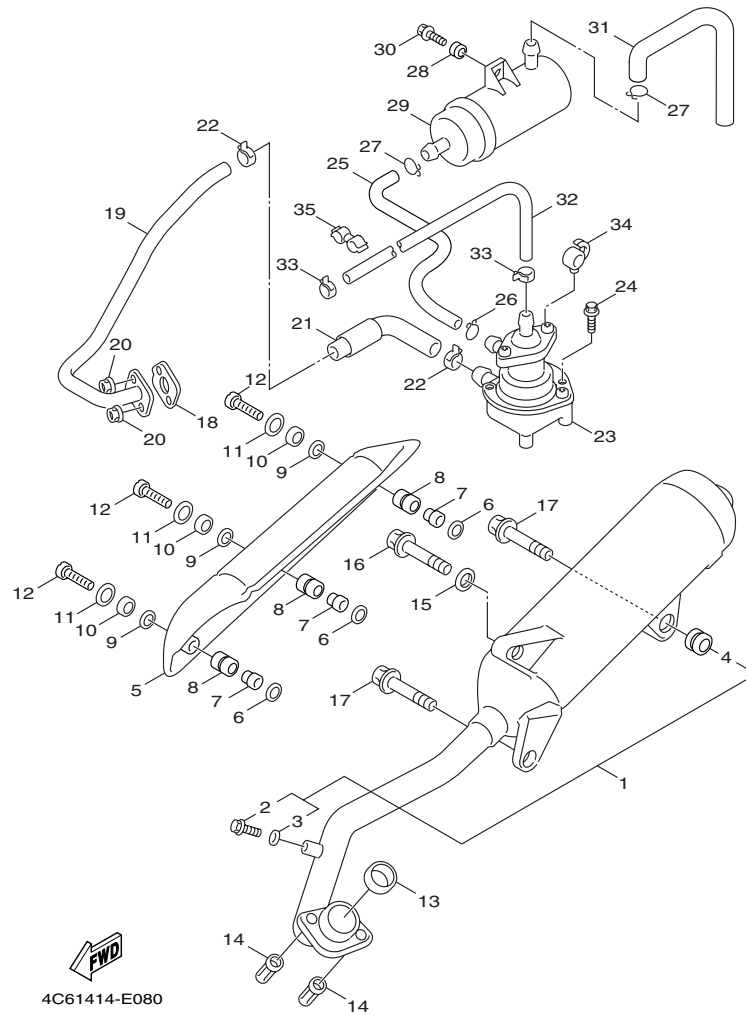


Fig. 7 排氣裝置

項次	部品番號	英文名稱	中文名稱	用量	備註	代碼	工時
1	4C6-E4610-00-98	EXHAUST PIPE ASSY 1	排氣管總成	1			
2	92903-06200	.WASHER, PLAIN	平墊圈	1			
3	97080-06008	.BOLT	六角螺栓	1			
4	5ML-E4737-10	.DAMPER, MUFFLER	消音筒防震墊	1			
5	4C6-E4708-00	PROTECTOR ASSY	保護罩總成	1			
6	4CW-E4766-00	WASHER, PROTECTOR	墊圈	3			
7	5JS-E4779-00	COLLAR	軸環	3			
8	5JS-E4445-00	GROMMET	索環	3			
9	5JS-E4759-00	WASHER	墊圈	3			
10	5JS-E4617-00	WASHER	墊圈	3			
11	90201-06055	WASHER, PLATE	平墊圈	3			
12	90111-06801	BOLT, HEX. SOCKET BUTTON	螺栓	3			
13	5SK-E4613-00	GASKET, EXHAUST PIPE	排氣管墊片(非石棉)	1			
14	90179-08804	NUT	螺帽	2			
15	90201-101J1	WASHER, PLATE	平墊圈	1			
16	95817-10035	BOLT, FLANGE	墊圈座帽螺栓	1			
17	90105-08835	BOLT, FLANGE	墊圈座帽螺栓	2			
18	5ML-E4815-00	GASKET	墊片	1			
19	5ML-E4871-00	PIPE 1	油管	1			

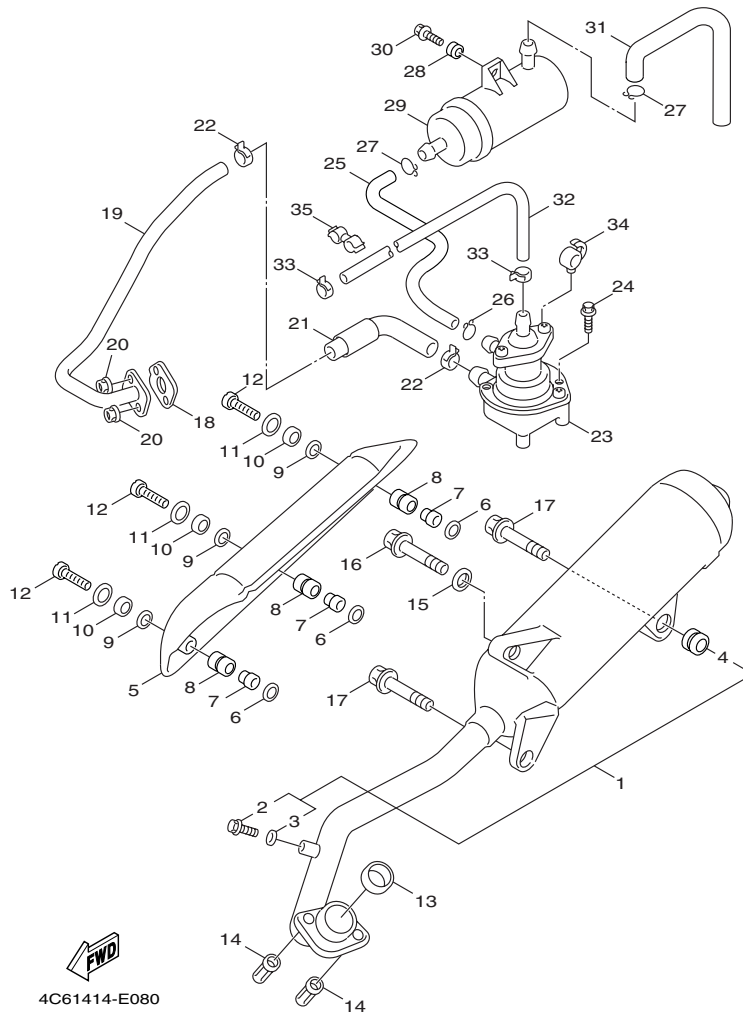


Fig. 7 排氣裝置

項次	部品番號	英文名稱	中文名稱	用量	備註	代碼	工時
20	95707-06500	NUT, FLANGE	螺栓	2			
21	5ML-E4883-00	HOSE, BEND 3	管	1			
22	90468-08812	CLIP	止夾	2			
23	5ML-E4803-00	AIR INDUCTION SYSTEM ASSY	二次空氣導入系統	1			
24	97007-06014	BOLT	六角螺栓	2			
25	4C6-E4884-00	HOSE, BEND 4	管	1			
26	90467-16829	CLIP	止夾	1			
27	90467-15801	CLIP	止夾	2			
28	90387-068F8	COLLAR	軸環	1			
29	4C6-E4806-00	AIR FILTER	空氣過濾器總成	1			
30	95707-06500	NUT, FLANGE	螺栓	1			
31	4C6-E4885-00	HOSE, BEND 5	管	1			
32	1P5-E3542-00	HOSE, VACUUM SENSING 1	管	1			
33	90467-08092	CLIP	止夾	2			
34	90464-20803	CLAMP	夾	1			
35	90464-13800	CLAMP	夾	1			

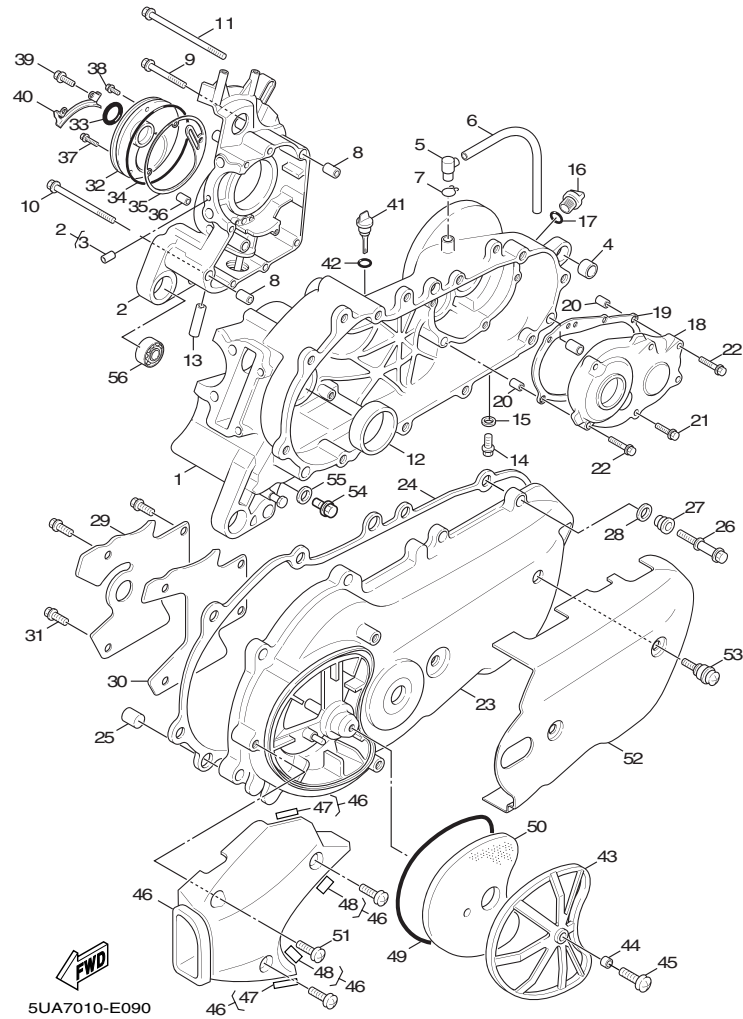




Fig. 8 曲軸箱

項次	部品番號	英文名稱	中文名稱	用量	備註	代碼	工時
1	5ML-E5111-00	CRANKCASE 1	左曲軸箱	1			
2	5ML-W1512-01	CRANKCASE 2	右曲軸箱總成	1			
3	5ML-E5138-00	.NOZZLE 1	噴嘴	1			
4	4X6-F2216-00	BUSH, REAR SHOCK ABSORBER	後緩衝器襯套	1			
5	5CA-E5371-00	BREATHER	溢氣管	1			
6	90446-13803	HOSE	管	1			
7	90467-12052	CLIP	止夾	1			
8	91810-14807	PIN, DOWEL	定位銷	2			
9	90105-06808	BOLT, FLANGE	墊圈座帽螺栓	6			
10	90105-06810	BOLT, FLANGE	墊圈座帽螺栓	1			
11	90105-06817	BOLT, FLANGE	墊圈座帽螺栓	1			
12	93102-22843	OIL SEAL	油封	1			
13	5ML-E3416-00	PIPE, OIL 1	油管	1			
14	95817-08016	BOLT, FLANGE	凸緣螺栓	1			
15	90430-08816	GASKET	墊片	1			
16	4Y4-E5363-00	PLUG, OIL	油標塞	1			
17	93210-14805	O-RING	護油圈	1			
18	5ML-E5421-00	COVER, CRANKCASE 2	曲軸箱蓋2	1			
19	5ML-E5461-00	GASKET, CRANKCASE COVER 2	曲軸箱蓋墊片2	1			

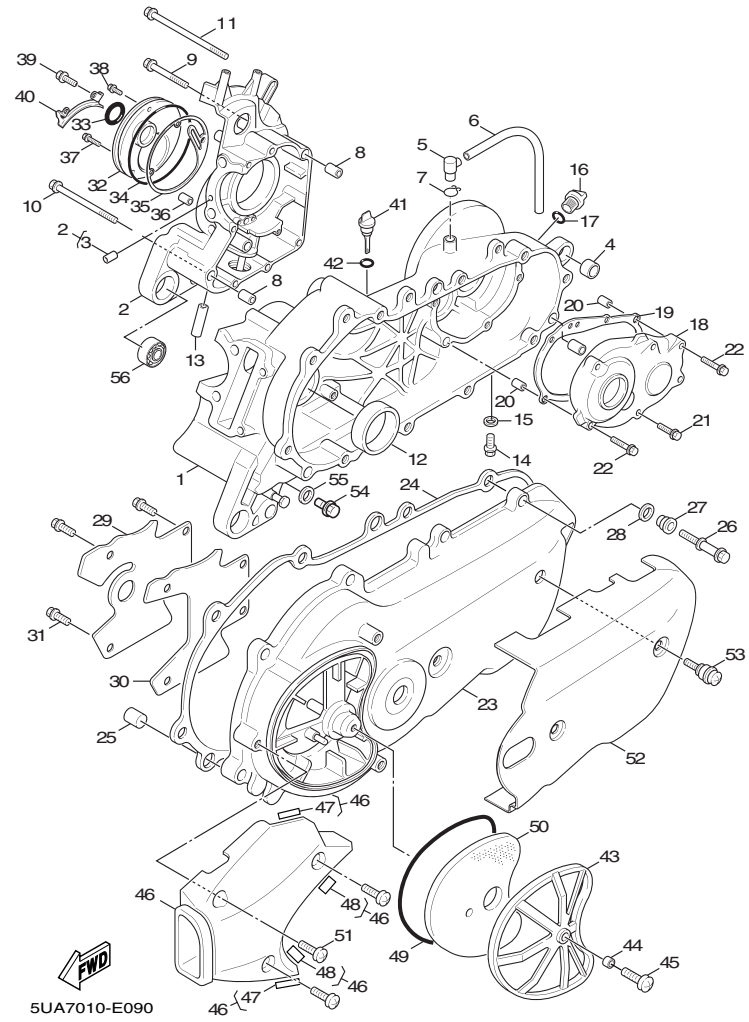


Fig. 8 曲軸箱

項次	部品番號	英文名稱	中文名稱	用量	備註	代碼	工時
20	91810-14807	PIN, DOWEL	定位銷	2			
21	90110-06813	BOLT, HEXAGON WITH WASHER	六角套頭螺栓	6			
22	90110-06815	BOLT, HEXAGON SOCKET HEAD	六角套頭螺栓	2			
23	5ML-E5411-00	COVER, CRANKCASE 1	曲軸箱蓋 1	1			
24	5ML-E5451-00	GASKET, CRANKCASE COVER 1	曲軸箱蓋墊片 1	1			
25	93610-20800	PIN, DOWEL	定位銷	2			
26	5ML-E5481-00	BOLT 1	螺栓	10			
27	5ML-E5422-00	BUSH	襯套	10			
28	5ML-E5158-00	WASHER	墊圈	10			
29	5ML-E5191-00	PLATE	板	1			
30	5ML-E5455-00	GASKET 1	墊片	1			
31	95027-06010	BOLT, FLANGE	凸緣螺栓	4			
32	5ML-E5417-00	COVER, CAP	蓋	1			
33	93102-19293	OIL SEAL	油封	1			
34	93211-07801	O-RING	護油圈	1			
35	5ML-E5453-00	GASKET	墊片	1			
36	99480-05010	PIN	銷	1			
37	90105-06809	BOLT, FLANGE	墊圈座帽螺栓	2			
38	90105-06807	BOLT, FLANGE	墊圈座帽螺栓	1			

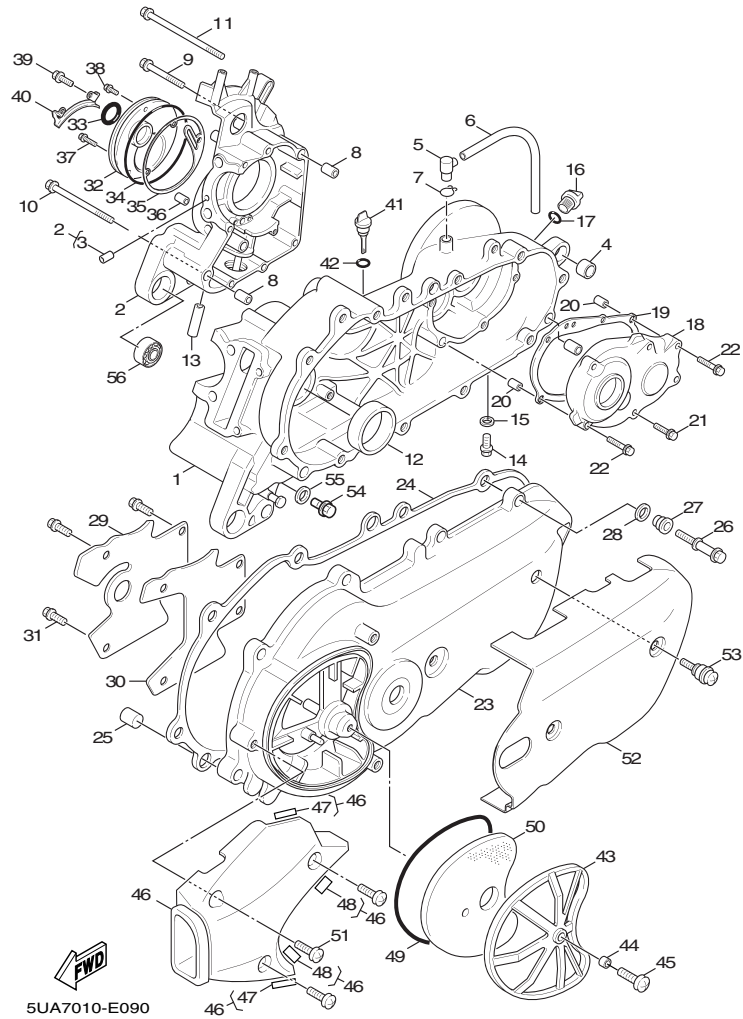
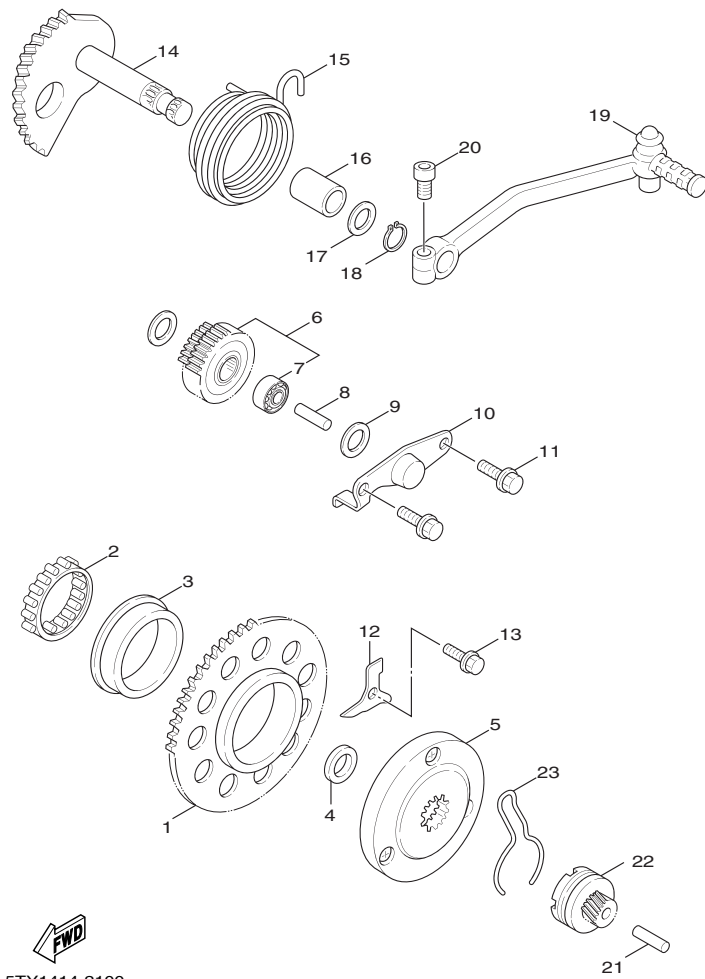


Fig. 8 曲軸箱

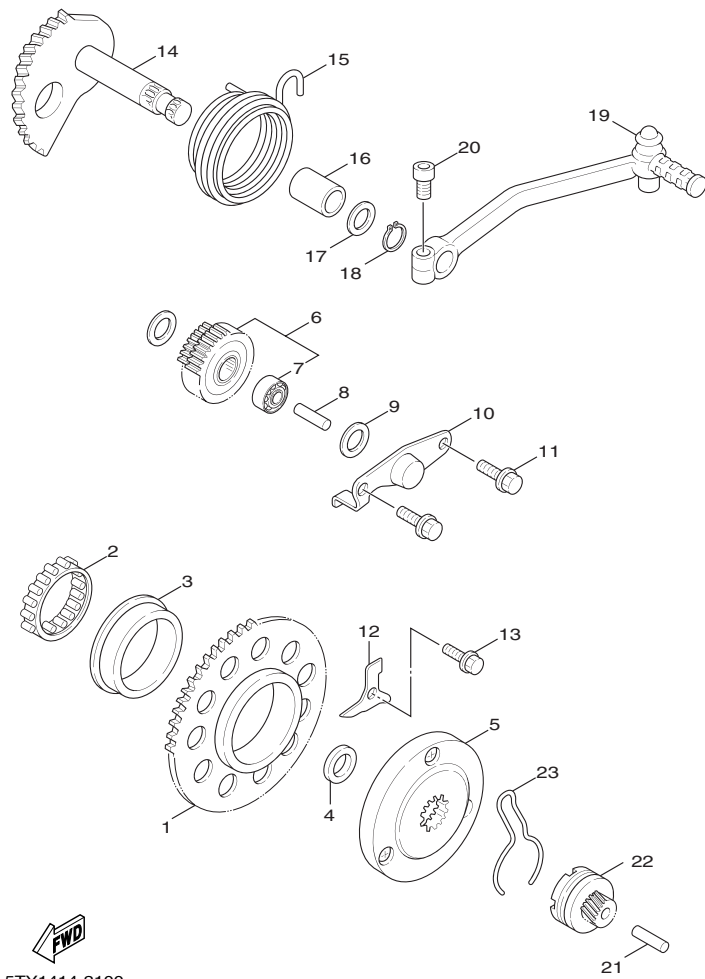
項次	部品番號	英文名稱	中文名稱	用量	備註	代碼	工時
39	90105-06806	BOLT, FLANGE	墊圈座帽螺栓	1			
40	5ML-E5113-00	PLATE	板	1			
41	4C6-E5362-00	PLUG, OIL LEVEL	油標塞	1			
42	5ML-E3769-00	O-RING	護油圈	1			
43	5ML-E5404-00	GUIDE, ELEMENT	導件	1			
44	90387-06819	COLLAR	軸環	1			
45	98907-06016	SCREW, BIND	有帽螺絲	1			
46	5ML-X1547-00	DUCT, AIR	空氣導管	1			
47	5ML-E5338-00	.DAMPER, ENGINE MOUNT 5	防震墊	2			
48	5ML-E5328-00	.SPACER, DAMPER	防震墊	2			
49	5ML-E5472-00	SEAL, AIR DUCT	橡皮墊圈	1			
50	5ML-E5407-00	ELEMENT 1	過濾器	1			
51	98907-06020	SCREW, BIND	有帽螺絲	3			
52	5ML-X1543-00	COVER, CRANKCASE 3	曲軸箱蓋組	1			
53	4DM-E5481-00	BOLT 1	螺栓	2			
54	90340-12802	PLUG, STRAIGHT SCREW	排油塞	1			
55	90201-12172	WASHER, PLATE	平墊圈	1			
56	93306-003Y4	BEARING	軸承	2			



5TY1414-2100

Fig. 9 起動機構

項次	部品番號	英文名稱	中文名稱	用量	備註	代碼	工時
1	5TY-E5524-00	WHEEL, STARTER	起動輪	1			
2	93310-450X2	BEARING	軸承	1			
3	5LW-E5538-00	BOSS, GEAR 2	軸套	1			
4	90201-16802	WASHER, PLATE	平墊圈	1			
5	5TY-E5570-00	STARTER CLUTCH ASSY	起動離合器總成	1			
6	5ML-E5650-00	IDLE GEAR ASSY	惰齒輪總成	1			
7	93315-110Y6	.BEARING	軸承	1			
8	5CA-E5521-00	SHAFT 1	軸1	1			
9	90201-108A3	WASHER, PLATE	平墊圈	2			
10	5ML-E5532-00	PLATE, IDLE GEAR	惰齒輪板	1			
11	95027-06012	BOLT, FLANGE	凸緣螺栓	2			
12	5TY-E5645-00	SHIM, KICK SHAFT	墊片	1			
13	95027-06012	BOLT, FLANGE	凸緣螺栓	1			
14	5ML-E5601-00	KICK SHAFT ASSY	腳踩軸總成	1			
15	90508-32609	SPRING, TORSION	扭轉彈簧	1			
16	90380-15817	BUSH, SOLID	實心襯套	1			
17	90201-155G5	WASHER, PLATE	平墊圈	1			
18	99009-15400	CIRCLIP	夾環	1			
19	5ML-E5620-00	KICK CRANK ASSY	腳踩柄總成	1			

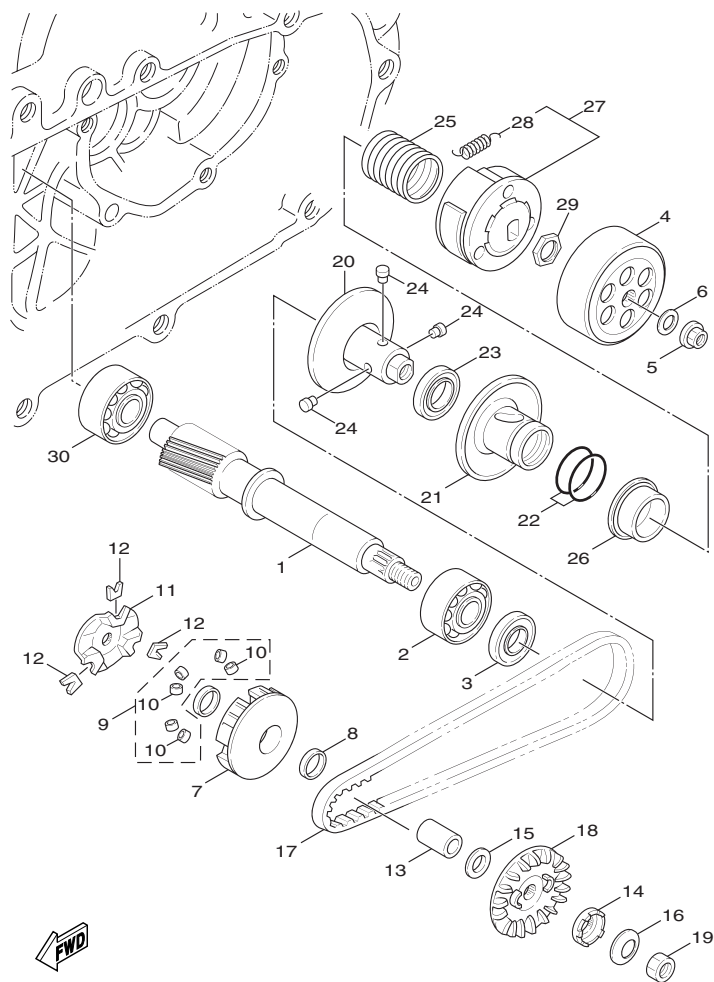


5TY1414-2100



Fig. 9 起動機構

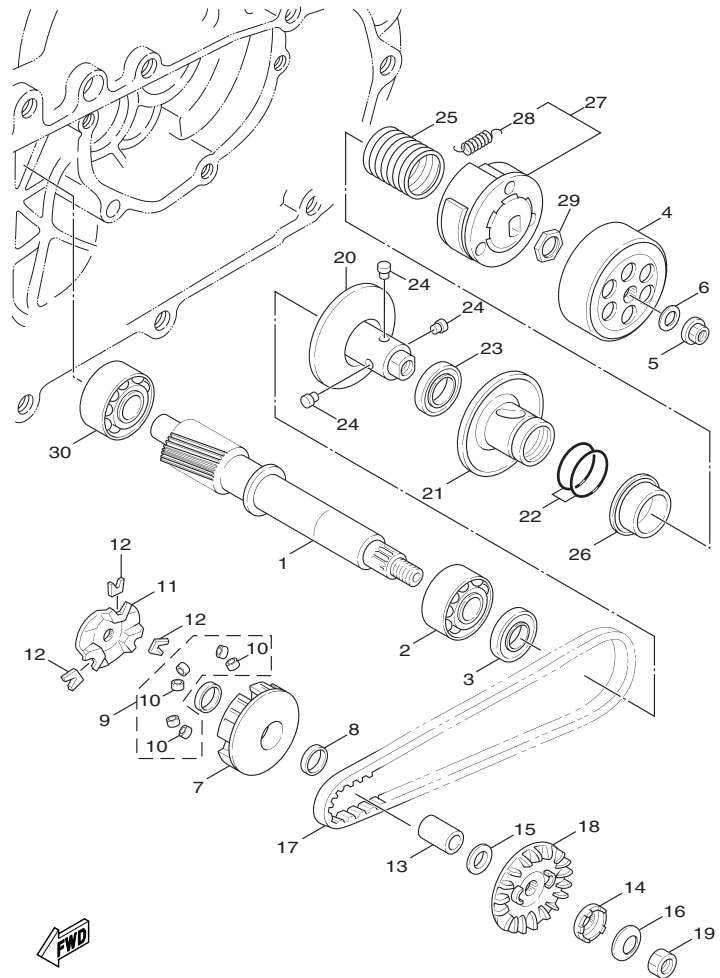
項次	部品番號	英文名稱	中文名稱	用量	備註	代碼	工時
20	91317-06030	BOLT	六角套頭螺栓	1			
21	5ML-E5659-00	SHAFT	軸	1			
22	5ML-E5670-00	KICK PINION ASSY 2	腳踏小齒輪	1			
23	5ML-E5673-00	.CLIP	止夾	1			



  
 4C61414-E110

Fig.10 離合器

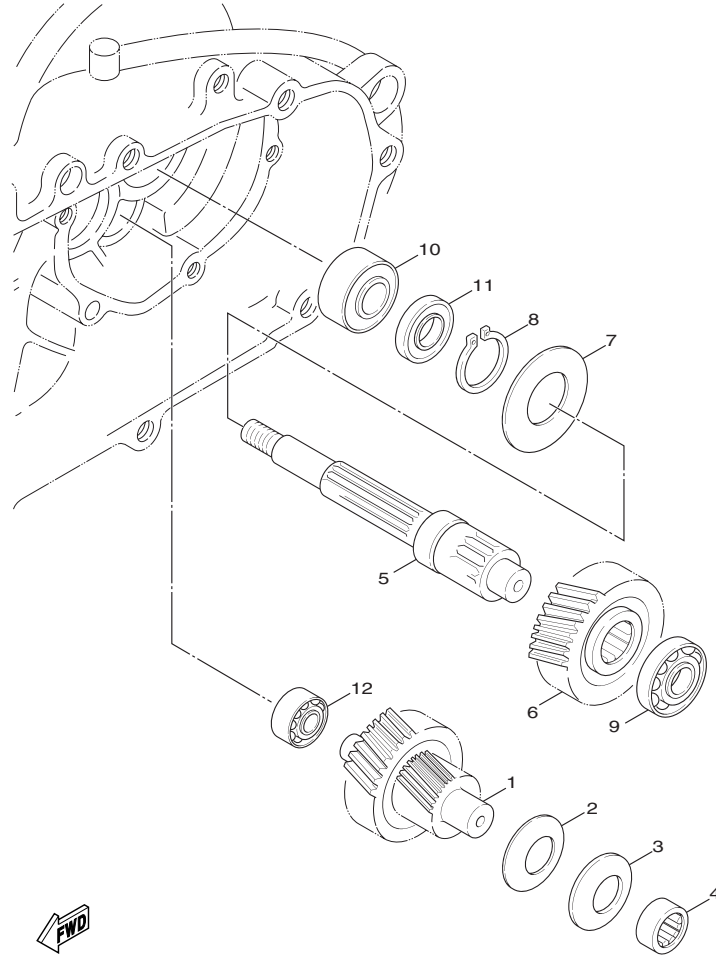
項次	部品番號	英文名稱	中文名稱	用量	備註	代碼	工時
1	5ML-E6111-01	GEAR, PRIMARY DRIVE	主驅動齒輪	1			
2	93306-27210	BEARING	軸承	1			
3	93102-22800	OIL SEAL	油封	1			
4	4CW-E6611-00	CLUTCH HOUSING COMP.	離合器殼整體	1			
5	90179-14427	NUT	螺帽	1			
6	90201-144M8	WASHER, PLATE	平墊圈	1			
7	5ML-E7620-02	PRIMARY SLIDING SHEAVE COMP.	主滑動槽輪整體	1			
8	93101-21170	OIL SEAL	油封	2			
9	5ML-W1763-00	WEIGHT	滾珠組	1			
10	5ML-E7632-00	.WEIGHT	滾珠	6			
11	5ML-E7623-00	CAM	凸輪	1			
12	4CW-E7653-00	SLIDER	滑件	3			
13	90387-16801	COLLAR	軸環	1			
14	5ML-E5657-00	CLUTCH, ONEWAY	單向離合器	1			
15	90208-12050	WASHER, CONICAL SPRING	錐形彈簧墊圈	1			
16	90201-16802	WASHER, PLATE	平墊圈	1			
17	5ML-E7641-00	V-BELT	皮帶	1			
18	4HP-E7611-00	SHEAVE, PRIMARY FIXED	主固定槽輪	1			
19	95307-12700	NUT	六角螺帽	1			



  
 4C61414-E110

Fig.10 離合器

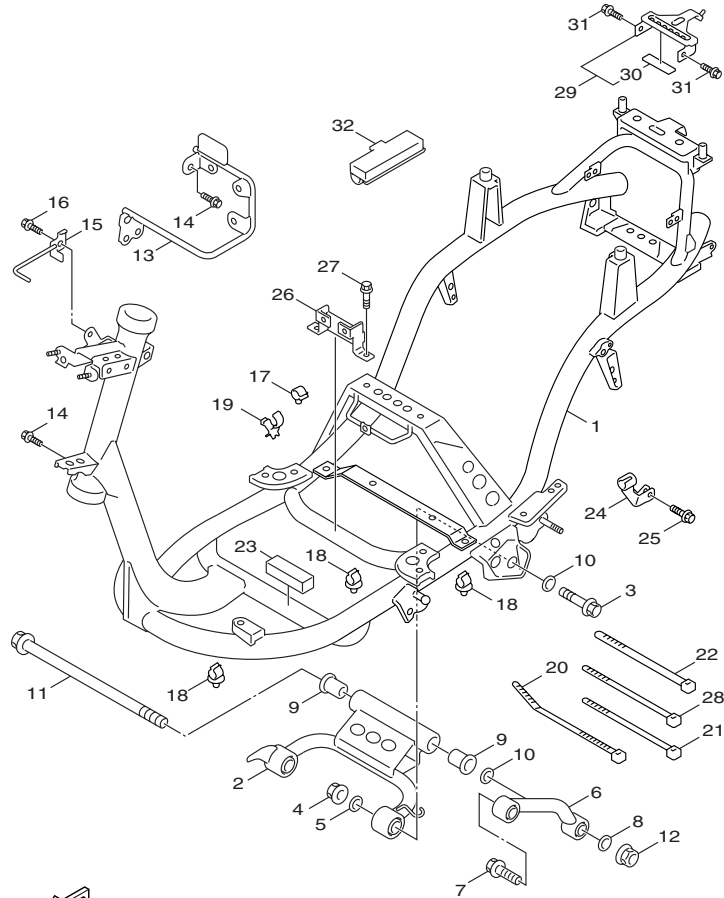
項次	部品番號	英文名稱	中文名稱	用量	備註	代碼	工時
20	4CW-E7660-01	SECONDARY FIXED SHEAVE COMP.	副固定槽輪	1			
21	4KP-E7670-00	SECONDARY SLIDING SHEAVE	副滑動槽輪	1			
22	93104-41801	OIL SEAL	油封	2			
23	93210-43800	O-RING	護油圈	2			
24	4CW-E7664-00	PIN, GUIDE	導銷	3			
25	90501-43801	SPRING, COMPRESSION	壓力彈簧	1			
26	5TY-E7644-01	SEAT, SPRING	彈簧座	1			
27	1P5-E6620-01	CLUTCH CARRIER ASSY	離合器牽轉具總成	1			
28	1P5-E6626-00	.SPRING, CLUTCH WEIGHT	離合器回位彈簧	3			
29	90170-36279	NUT	六角螺帽	1			
30	93306-203XA	BEARING	軸承	1			



5TY1414-2120

Fig.11 傳動機構

項次	部品番號	英文名稱	中文名稱	用量	備註	代碼	工時
1	5ML-E7410-01	MAIN AXLE COMP.	主軸總成	1			
2	90201-15803	WASHER, PLATE	平墊圈	1			
3	90208-15801	WASHER, CONICAL SPRING	錐形彈簧墊圈	1			
4	93311-315Y2	BEARING	軸承	1			
5	5ML-E7421-01	AXLE, DRIVE	驅動軸	1			
6	5ML-E7211-01	GEAR, 1ST WHEEL	1 檔從動齒輪	1			
7	90208-25800	WASHER, CONICAL SPRING	錐形彈簧墊圈	1			
8	99009-25400	CIRCLIP	夾環	1			
9	93306-303Y8	BEARING	軸承	1			
10	93306-204YH	BEARING	軸承	1			
11	93102-26852	OIL SEAL	油封	1			
12	93306-301XD	BEARING	軸承	1			

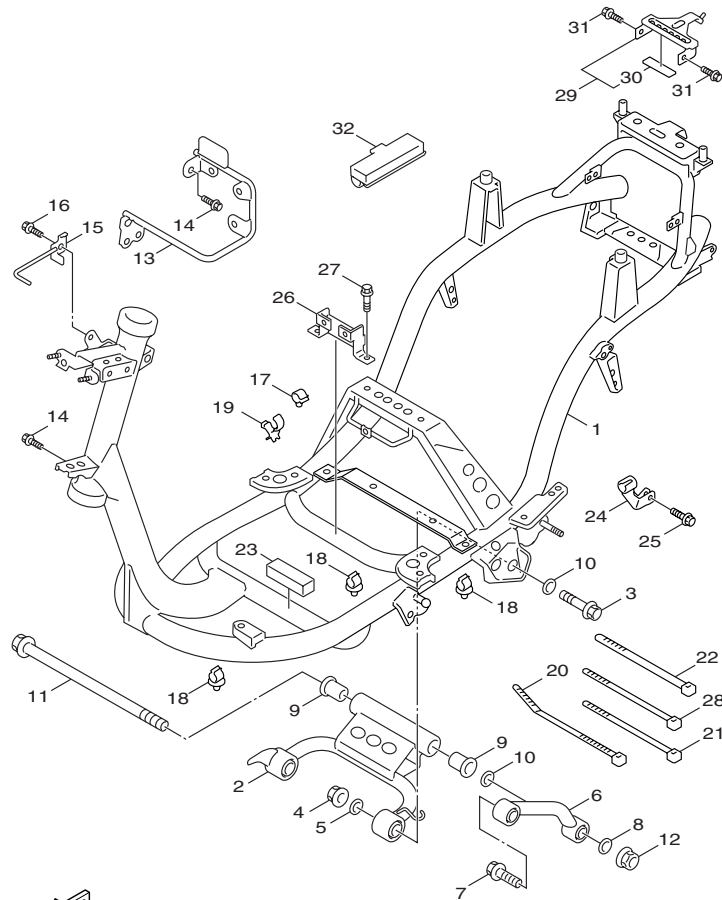


4C62414-E130



Fig.12 車架

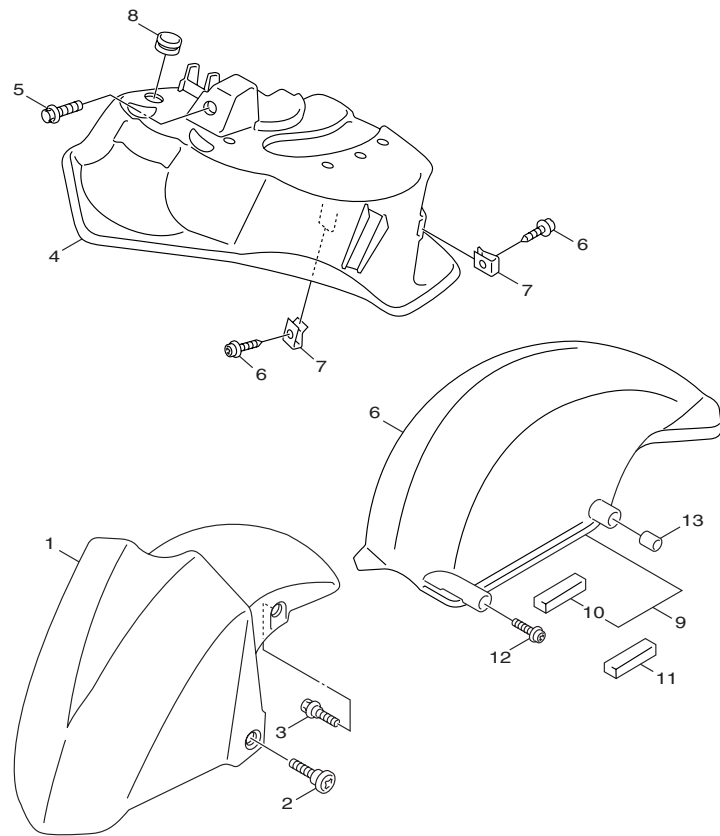
項次	部品番號	英文名稱	中文名稱	用量	備註	代碼	工時
1	4C6-F1110-10-33	FRAME COMP.	車架整體	1			
2	4C6-F1420-00	ENGINE BRACKET COMP. 2	引擎支架整體	1			
3	3UH-F1481-00	BOLT, ENGINE MOUNTING 1	引擎裝置螺栓	2			
4	90185-10801	NUT, SELF-LOCKING	自鎖螺帽	2			
5	90201-105A2	WASHER, PLATE	平墊圈	2			
6	4C6-F1480-00	STAY, ENGINE	引擎固定座	1			
7	95827-10045	BOLT, FLANGE	凸緣螺栓	1			
8	90201-105A2	WASHER, PLATE	平墊圈	1			
9	5ML-F1544-01	COLLAR 1	軸環	2			
10	90202-15803	WASHER, PLATE	平墊圈	2			
11	5ML-F1481-00	BOLT, ENGINE MOUNTING 1	引擎裝置螺栓	1			
12	90185-10801	NUT, SELF-LOCKING	自鎖螺帽	1			
13	4C6-F1415-00	BRACKET, FRONT UPPER 1	支架	1			
14	95807-06010	BOLT, FLANGE	凸緣螺栓	3			
15	5ML-F1161-01	HOLDER, CABLE	鋼索導件	1			
16	95807-06010	BOLT, FLANGE	凸緣螺栓	1			
17	90464-07800	CLAMP	夾	1			
18	90464-09801	CLAMP	夾	3			
19	90464-11801	CLAMP	夾	1			



  
 4C62414-E130

Fig.12 車架

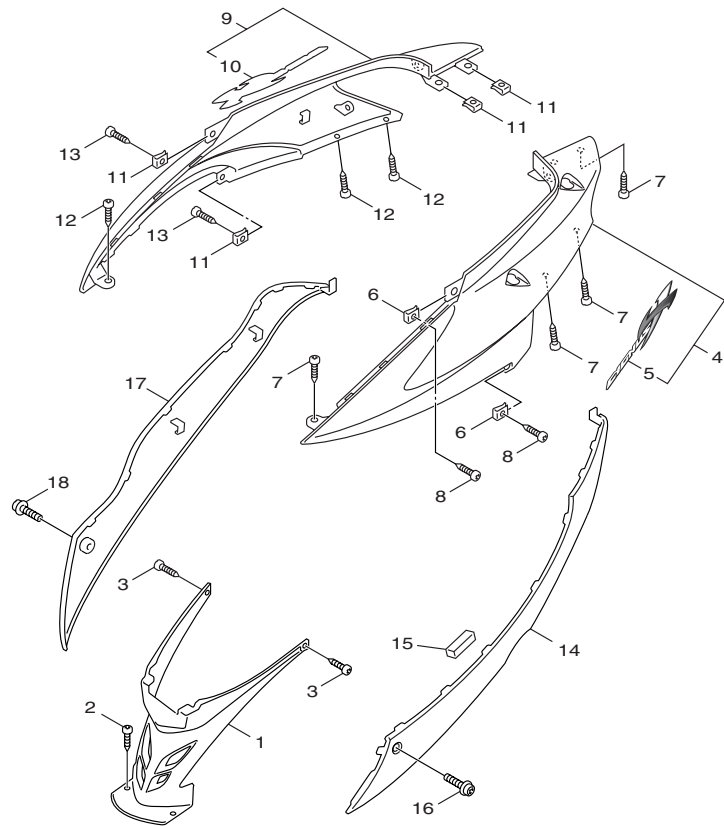
項次	部品番號	英文名稱	中文名稱	用量	備註	代碼	工時
20	90464-40801	CLAMP	夾	3			
21	90464-12812	CLAMP	夾	5			
22	90464-20809	CLAMP	夾	2			
23	5ML-F1208-00	SEAL SET, 1	封圈	1			
24	1P5-F1374-00	HOLDER, FUEL PIPE	汽油管固定座	1			
25	95807-06010	BOLT, FLANGE	凸緣螺栓	1			
26	1P5-F1359-00	BRACKET, COIL	線圈支架	1			
27	97027-05012	BOLT	螺栓	2			
28	90464-26800	CLAMP	夾	1			
29	4C6-XF253-01	STAY, BATTERY	支架	1			
30	1P3-F4747-01	.DAMPER, SEAT	防震墊	1			
31	95807-06014	BOLT, FLANGE	凸緣螺栓	2			
32	5ML-F8100-00	TOOL KIT	工具包	1			



  
4C61414-E140

Fig.13 前擋泥蓋

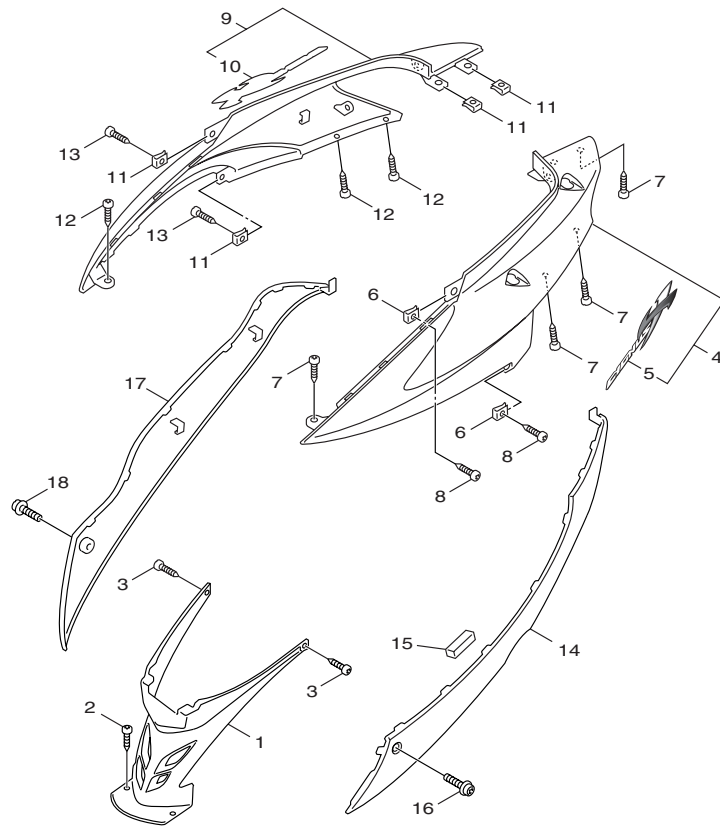
項次	部品番號	英文名稱	中文名稱	用量	備註	代碼	工時
1	4C6-F1511-00-7M	FENDER, FRONT	前擋泥蓋	1	用於深灰/銀車		
	4C6-F1511-00-P3	FENDER, FRONT	前擋泥蓋	1	用於紅/銀車		
	4C6-F1511-00-P4	FENDER, FRONT	前擋泥蓋	1	用於藍/銀車		
2	90154-06807	SCREW, BINDING	螺絲	2			
3	90109-06876	BOLT	螺栓	2			
4	4C6-F1552-00	FENDER, INNER	下前檔泥蓋	1			
5	90119-06821	BOLT, WITH WASHER	六角套頭螺栓	1			
6	97707-50016	SCREW, TRUSS HEAD TAPPING	攻螺絲	2			
7	90183-05807	NUT, SPRING	彈簧螺帽	2			
8	5ML-F2417-00	PLUG	塞	1			
9	5ML-XF161-01	FENDER, REAR	後擋泥蓋整體	1			
10	5CA-F1639-00	.DAMPER 2	防震墊	1			
11	95807-06016	BOLT, FLANGE	凸緣螺栓	3			
12	90387-06868	COLLAR	軸環	3			



4C61414-E150

Fig.14 側蓋

項次	部品番號	英文名稱	中文名稱	用量	備註	代碼	工時
1	4C6-F1711-00	COVER, SIDE 1	側蓋1	1			
2	97707-50012	SCREW, TRUSS HEAD TAPPING	攻螺絲	2			
3	97707-50012	SCREW, TRUSS HEAD TAPPING	攻螺絲	2			
4	4C6-XF172-00-0X	COVER, SIDE 2	側蓋2	1	用於深灰/銀車		
	4C6-XF172-00-1X	COVER, SIDE 2	側蓋2	1	用於藍/銀車		
	4C6-XF172-00-2X	COVER, SIDE 2	側蓋2	1	用於紅/銀車		
5	4C6-F1785-00	.EMBLEM 5	標誌	1	用於深灰/銀車,藍/銀車		
	4C6-F1785-10	.EMBLEM 5	標誌	1	用於紅/銀車		
6	90183-05807	NUT, SPRING	彈簧螺帽	2			
7	97707-50012	SCREW, TRUSS HEAD TAPPING	攻螺絲	5			
8	97707-50016	SCREW, TRUSS HEAD TAPPING	攻螺絲	2			
9	4C6-XF173-00-0X	COVER, SIDE 3	側蓋3	1	用於深灰/銀車		
	4C6-XF173-00-1X	COVER, SIDE 3	側蓋3	1	用於藍/銀車		
	4C6-XF173-00-2X	COVER, SIDE 3	側蓋3	1	用於紅/銀車		
10	4C6-F1786-00	.EMBLEM 6	標誌	1	用於深灰/銀車,藍/銀車		
	4C6-F1786-10	.EMBLEM 6	標誌	1	用於紅/銀車		
11	90183-05807	NUT, SPRING	彈簧螺帽	4			
12	97707-50012	SCREW, TRUSS HEAD TAPPING	攻螺絲	3			
13	97707-50016	SCREW, TRUSS HEAD TAPPING	攻螺絲	2			

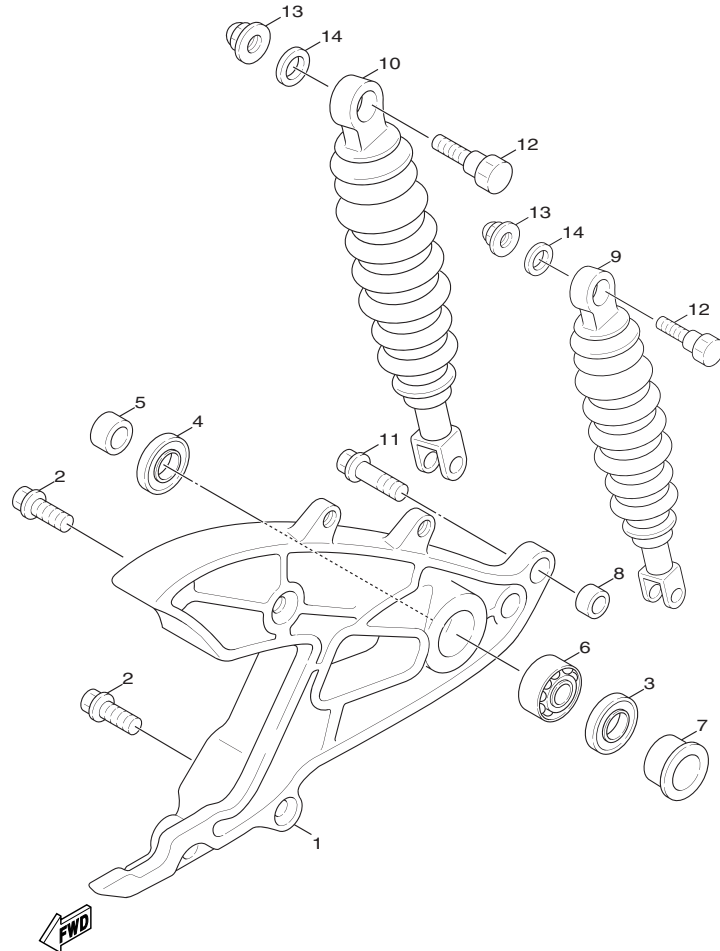


  
 4C61414-E150



Fig.14 側蓋

項次	部品番號	英文名稱	中文名稱	用量	備註	代碼	工時
14	4C6-F7482-00-7M MOLD,	FOOTREST	護片 1	1	用於深灰/銀車		
	4C6-F7482-00-P3 MOLD,	FOOTREST	護片 1	1	用於紅/銀車		
	4C6-F7482-00-P4 MOLD,	FOOTREST	護片 1	1	用於藍/銀車		
15	5FA-F1717-00	DAMPER	防震墊	1			
16	90159-05831	SCREW, WITH WASHER	螺絲附墊圈	1			
17	4C6-F7492-00-7M MOLD,	FOOTREST 2	護片	1	用於深灰/銀車		
	4C6-F7492-00-P3 MOLD,	FOOTREST 2	護片	1	用於紅/銀車		
	4C6-F7492-00-P4 MOLD,	FOOTREST 2	護片	1	用於藍/銀車		
18	90159-05831	SCREW, WITH WASHER	螺絲附墊圈	1			



5TY1414-2161

Fig.15 後臂、懸吊系統

項次	部品番號	英文名稱	中文名稱	用量	備註	代碼	工時
1	5ML-F2171-00	ARM, REAR 1	後臂	1			
2	95827-08040	BOLT, FLANGE	凸緣螺栓	2			
3	93109-28811	OIL SEAL	油封	1			
4	93106-26823	OIL SEAL	油封	1			
5	90387-15423	COLLAR	軸環	1			
6	93306-302X1	BEARING	軸承	1			
7	90387-153N8	COLLAR	軸環 (3KW)	1			
8	4X6-F2216-00	BUSH, REAR SHOCK ABSORBER	後緩衝器襯套	1			
9	4C6-F2210-00	SHOCK ABSORBER ASSY, REAR	後緩衝器	1	用於紅/銀車,藍/銀車		
	4C6-F2210-10	SHOCK ABSORBER ASSY, REAR	後緩衝器	1	用於深灰/銀車		
10	4C6-F2220-00	SHOCK ABSORBER ASSY, REAR	後緩衝器	1	用於紅/銀車,藍/銀車		
	4C6-F2220-10	SHOCK ABSORBER ASSY, REAR	後緩衝器	1	用於深灰/銀車		
11	90105-08121	BOLT, FLANGE	墊圈座帽螺栓	2			
12	90101-10875	BOLT	六角螺栓	2			
13	95307-10800	NUT	六角螺帽 (4FP)	2			
14	90201-101J1	WASHER, PLATE	平墊圈	2			

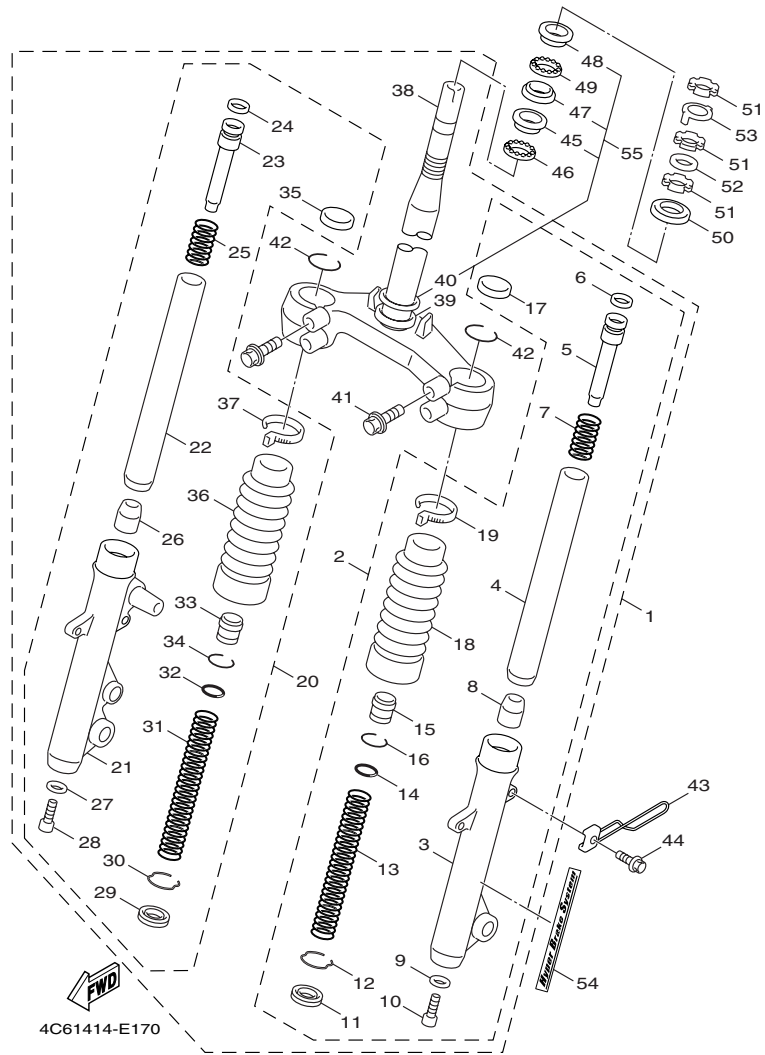


Fig.16 前叉

項次	部品番號	英文名稱	中文名稱	用量	備註	代碼	工時
1	4C6-F3100-00	FRONT FORK ASSY	前叉總成	1	用於紅/銀車,藍/銀車		
	4C6-F3100-10	FRONT FORK ASSY	前叉總成	1	用於深灰/銀車		
2	4C6-F3102-00	.FRONT FORK ASSY (L.H)	左前叉內外管組	1	用於紅/銀車,藍/銀車		
	4C6-F3102-10	.FRONT FORK ASSY (L.H)	左前叉內外管組	1	用於深灰/銀車		
3	4C6-F3126-00	..TUBE, OUTER (LEFT)	左外管	1	用於紅/銀車,藍/銀車		
	4C6-F3126-10	..TUBE, OUTER (LEFT)	左外管	1	用於深灰/銀車		
4	4C6-F3110-00	..INNER TUBE COMP.1	前叉內管	1			
5	4C6-F3142-00	..SEAT, SPRING UPPER	上彈簧座	1			
6	4C6-F318X-00	..PISTON RING	活塞扣環	1			
7	4C6-F3151-00	..SPRING, REBOUND	彈簧	1			
8	4C6-F3171-00	..PISTON, FRONT FORK	前叉接筒整體	1			
9	4C6-F3158-00	..GASKET	墊片	1			
10	4C6-F3181-00	..BOLT, HEXAGON SOCKET HEAD	螺栓	1			
11	4C6-F3145-00	..OIL SEAL	油封	1			
12	4C6-F3157-00	..RING, PISTON	前叉活塞環	1			
13	4C6-F3141-00	..SPRING, FRONT FORK	前叉彈簧	1			
14	4C6-F3147-00	..O-RING	護油圈	1			
15	4C6-F3113-00	..COLLAR	軸環	1			
16	4C6-F3155-00	..RING, FELT	扣環	1			

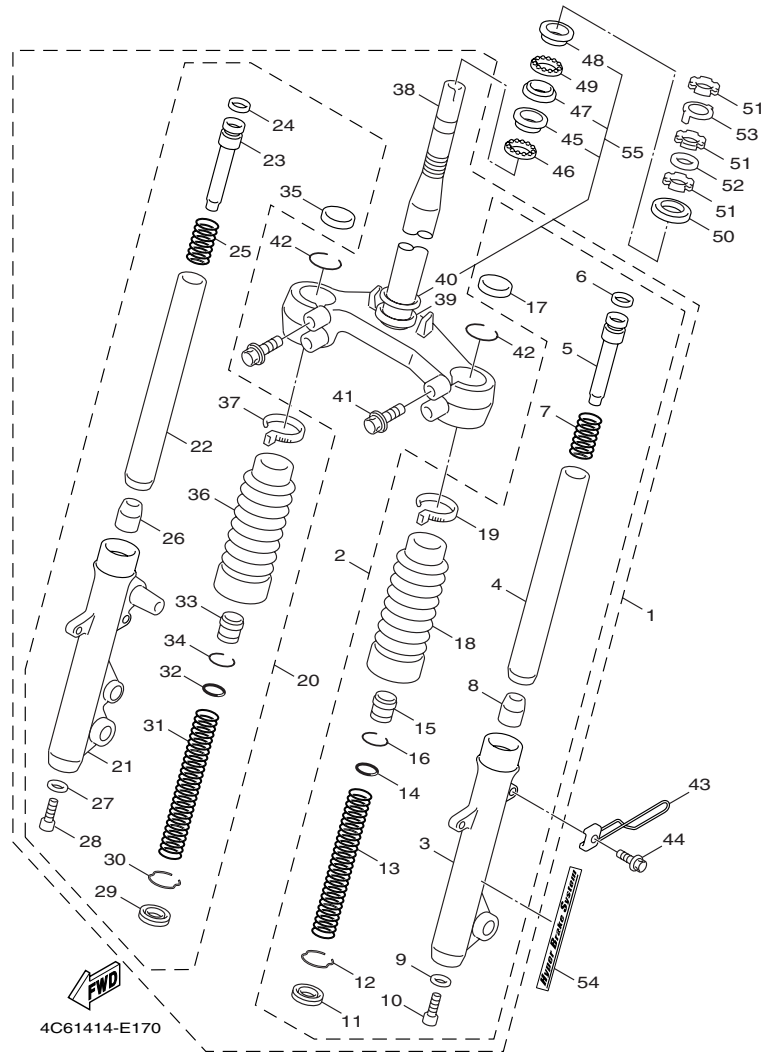
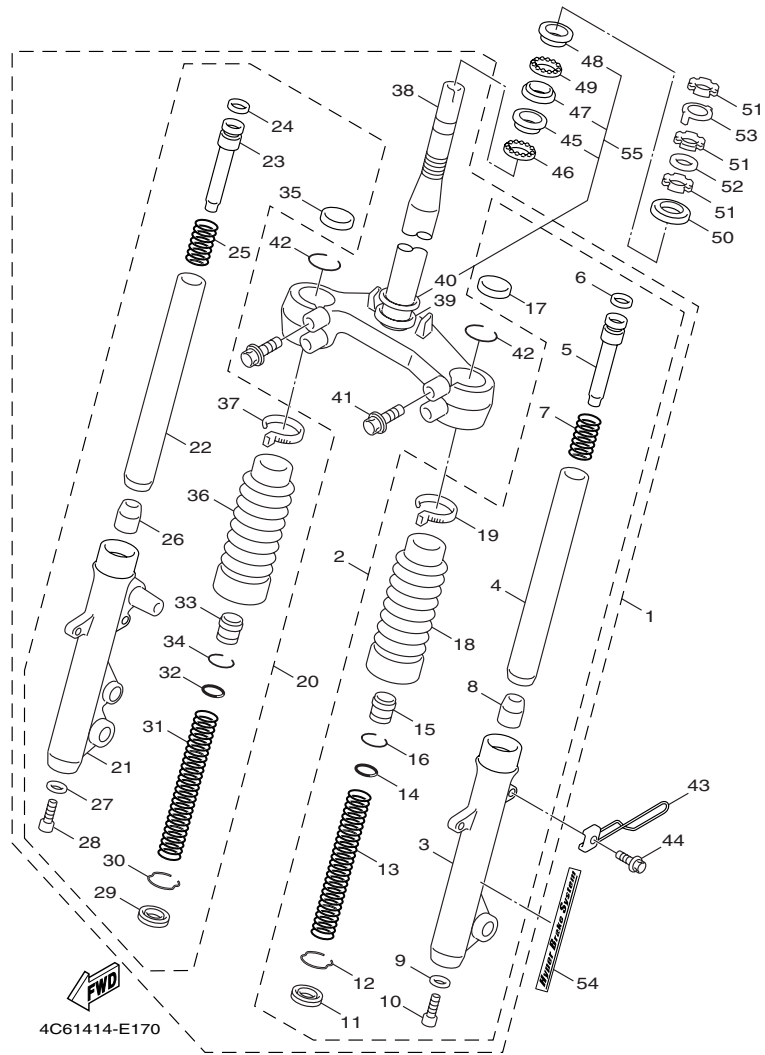


Fig.16 前叉

項次	部品番號	英文名稱	中文名稱	用量	備註	代碼	工時
17	4C6-F3154-00	..PLUG, INNER TUBE	內管塞	1			
18	4C6-F3191-00	..BOOT	保護罩	1			
19	4C6-F3192-00	..BAND	保護罩帶	1			
20	4C6-F3103-00	..FRONT FORK ASSY (R.H)	右前叉內外管組	1	用於紅/銀車,藍/銀車		
	4C6-F3103-10	..FRONT FORK ASSY (R.H)	右前叉內外管組	1	用於深灰/銀車		
21	4C6-F3136-00	..TUBE, OUTER (RIGHT)	右外管	1	用於紅/銀車,藍/銀車		
	4C6-F3136-10	..TUBE, OUTER (RIGHT)	右外管	1	用於深灰/銀車		
22	4C6-F3110-00	..INNER TUBE COMP.1	前叉內管	1			
23	4C6-F3142-00	..SEAT, SPRING UPPER	上彈簧座	1			
24	4C6-F318X-00	..PISTON RING	活塞扣環	1			
25	4C6-F3151-00	..SPRING, REBOUND	彈簧	1			
26	4C6-F3171-00	..PISTON, FRONT FORK	前叉接筒整體	1			
27	4C6-F3158-00	..GASKET	墊片	1			
28	4C6-F3181-00	..BOLT, HEXAGON SOCKET HEAD	螺栓	1			
29	4C6-F3145-00	..OIL SEAL	油封	1			
30	4C6-F3157-00	..RING, PISTON	前叉活塞環	1			
31	4C6-F3141-00	..SPRING, FRONT FORK	前叉彈簧	1			
32	4C6-F3147-00	..O-RING	護油圈	1			
33	4C6-F3113-00	..COLLAR	軸環	1			

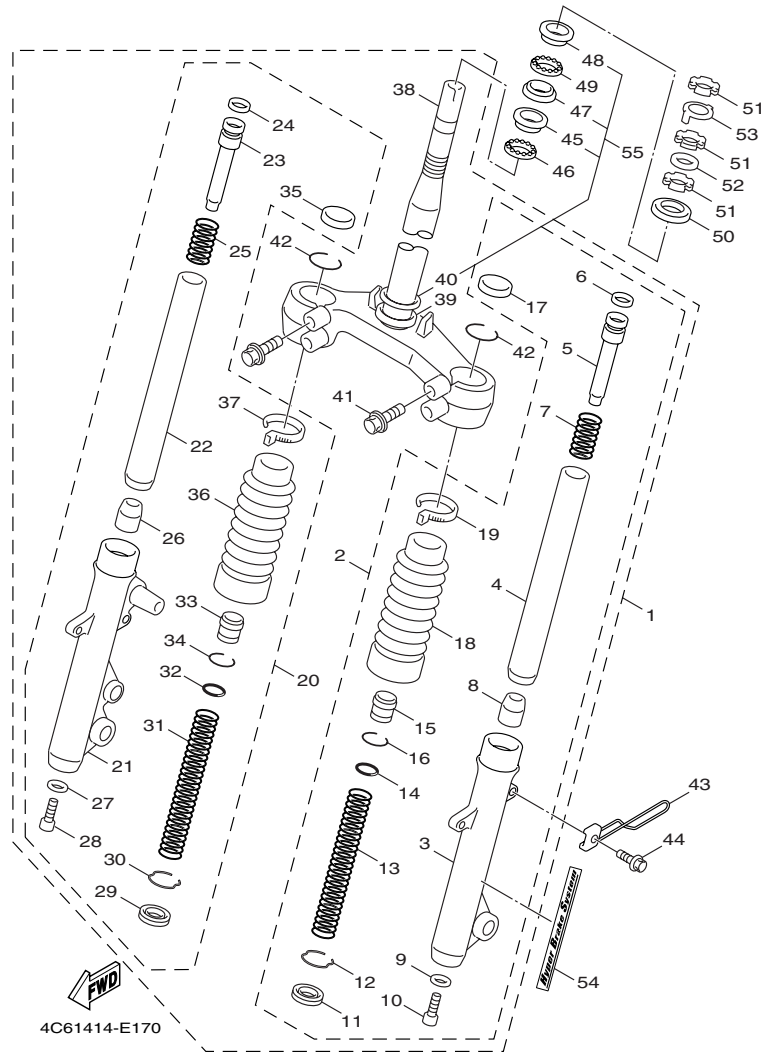


4C61414-E170



Fig.16 前叉

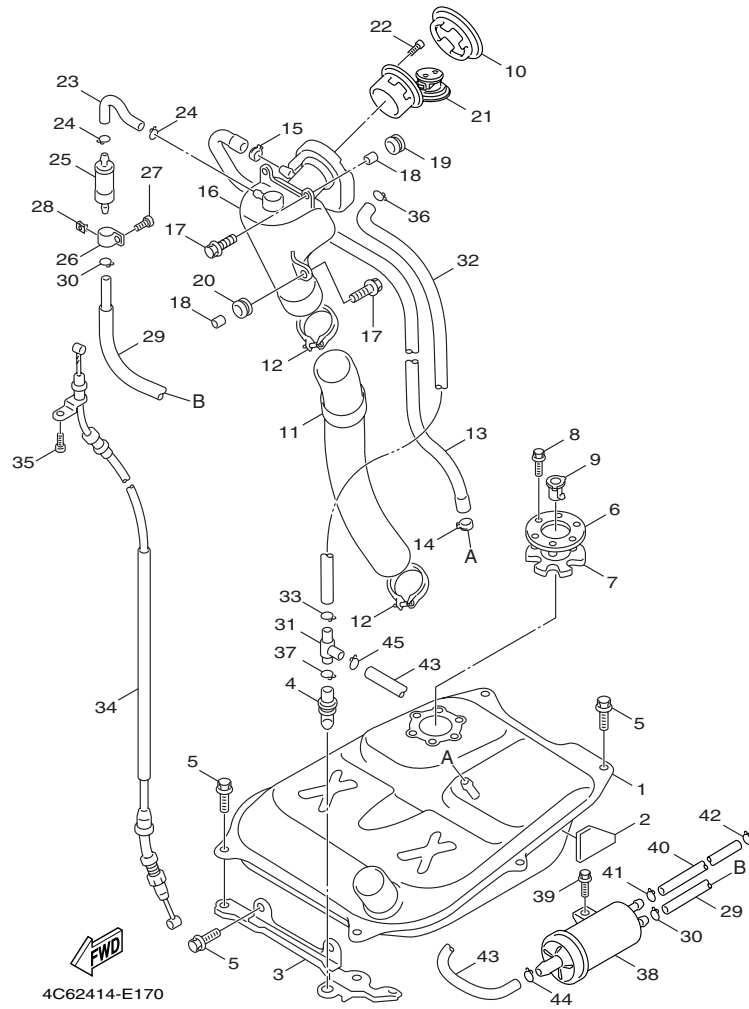
項次	部品番號	英文名稱	中文名稱	用量	備註	代碼	工時
34	4C6-F3155-00	..RING, FELT	扣環	1			
35	4C6-F3154-00	..PLUG, INNER TUBE	內管塞	1			
36	4C6-F3191-00	..BOOT	保護罩	1			
37	4C6-F3192-00	..BAND	保護罩帶	1			
38	4C6-F3340-00	.UNDER BRACKET COMP.	下三角架	1			
39	3KW-F3462-00	.SEAL, STEERING	操縱舵封圈	1			
40	4C6-F3411-10	.RACE, BALL 1	珠碗1	1			
41	4C6-F3346-00	.BOLT 1	螺栓	4			
42	4C6-F3153-00	.RING, SNAP	環	2			
43	5ML-F3317-00	HOLDER, CABLE	鋼索座	1			
44	9580L-06010	BOLT, FLANGE	凸緣螺栓	1			
45	156-23412-00	RACE, BALL 2	珠碗2	1			
46	156-2341E-00	RETAINER, BALL BEARING	滾珠軸承	1			
47	22F-23412-01	RACE, BALL 2	珠碗2	1			
48	22F-23411-01	RACE, BALL 1	珠碗1	1			
49	22F-2341E-00	RETAINER, BALL BEARING	滾珠軸承	1			
50	4C6-F3416-00	COVER, BALL RACE 2	珠碗蓋	1			
51	90179-25615	NUT	凸緣螺帽	3			
52	90202-26142	WASHER, PLATE	平墊圈	1			



4C61414-E170

Fig.16 前叉

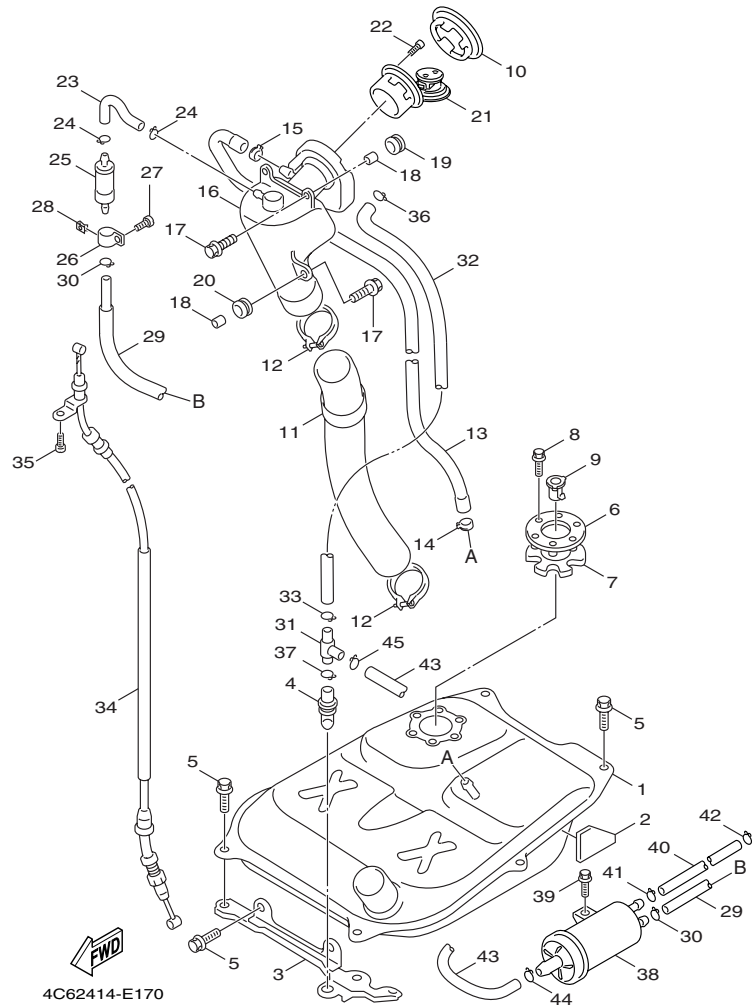
項次	部品番號	英文名稱	中文名稱	用量	備註	代碼	工時
53	4VP-F3418-00	WASHER, SPECIAL	特殊墊圈	1			
54	5NW-F3108-00	EMBLEM	標誌	2	用於紅/銀車,藍/銀車		
	5NW-F3108-10	EMBLEM	標誌	2	用於深灰/銀車		
55	4C6-W0054-10	RACE BALL KIT	珠碗組	1			



4C62414-E170

Fig.17 汽油箱

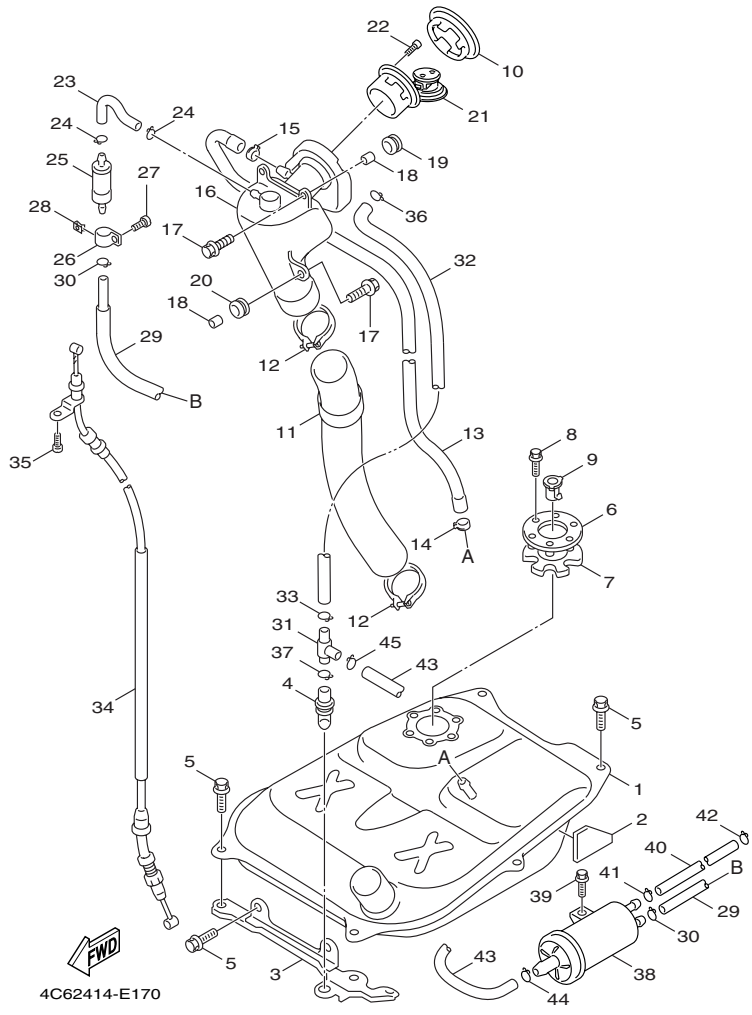
項次	部品番號	英文名稱	中文名稱	用量	備註	代碼	工時
1	4C6-F4110-10-33	FUEL TANK COMP.	汽油箱總成	1			
2	5ML-F4183-00	DAMPER, LOCATING 3	定位防震墊 3	1			
3	5ML-F4115-00	STAY, FUEL TANK 1	固定座	1			
4	5ML-F4339-00	GROMMET	索環	1			
5	90119-06875	BOLT, WITH WASHER	六角套頭螺栓	6			
6	3D0-F4491-00	BRACKET, FUEL PUMP	支架	1			
7	5CA-2414G-00	SEAL	封圈	1			
8	97507-05520	BOLT, WITH WASHER	六角螺栓附墊圈	6			
9	5VU-24135-00	CLAMP 1	止夾	1			
10	1P3-F467E-00	CAP	蓋	1			
11	5ML-F4316-10	PIPE 6	管	1			
12	90450-60001	HOSE CLAMP ASSY	軟管夾	2			
13	4C6-F4317-00	PIPE 7	油管	1			
14	90468-08812	CLIP	止夾	1			
15	90467-20810	CLIP	止夾	1			
16	4C6-F4280-00	TANK, FUEL	油箱	1			
17	90119-06864	BOLT, WITH WASHER	六角套頭螺栓	3			
18	90387-07598	COLLAR	軸環	3			
19	90480-18290	GROMMET	索環	2			



4C62414-E170

Fig.17 汽油箱

項次	部品番號	英文名稱	中文名稱	用量	備註	代碼	工時
20	90480-01326	GROMMET	索環	1			
21	1P3-F4610-00	CAP ASSY	汽油箱蓋總成	1			
22	90155-04800	SCREW, FLAT FILLISTER	十字平凹口螺絲	3			
23	5ML-F4313-00	PIPE 3	汽油管	1			
24	90467-08003	CLIP	止夾	2			
25	5ML-F4180-00	ROLL OVER VALVE ASSY	控制閥總成	1			
26	90461-15801	CLAMP	夾環	1			
27	97707-50014	SCREW, TRUSS HEAD TAPPING	攻螺絲	1			
28	90183-05807	NUT, SPRING	彈簧螺帽	1			
29	5TY-F4314-00	PIPE 4	油管	1			
30	90467-09006	CLIP	止夾	2			
31	3UH-F4376-00	PIPE, JOINT 1	連接管	1			
32	4C6-F4318-00	PIPE, OVERFLOW	管	1			
33	90467-10041	CLIP	止夾	1			
34	4C6-F4494-00	WIRE, PULL	鋼索	1			
35	90119-05071	BOLT, WITH WASHER	六角螺栓附墊圈	1			
36	90467-12052	CLIP	止夾	1			
37	90467-10041	CLIP	止夾	1			
38	5TY-F4170-00	CANISTER ASSY	活性炭罐	1			

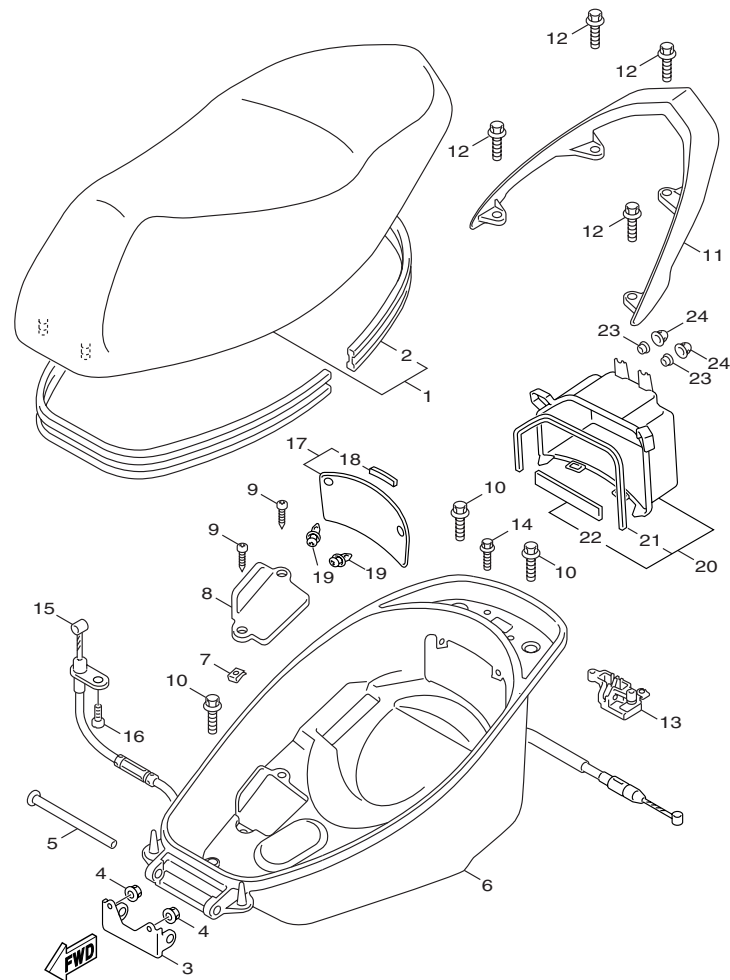


4C62414-E170



Fig.17 汽油箱

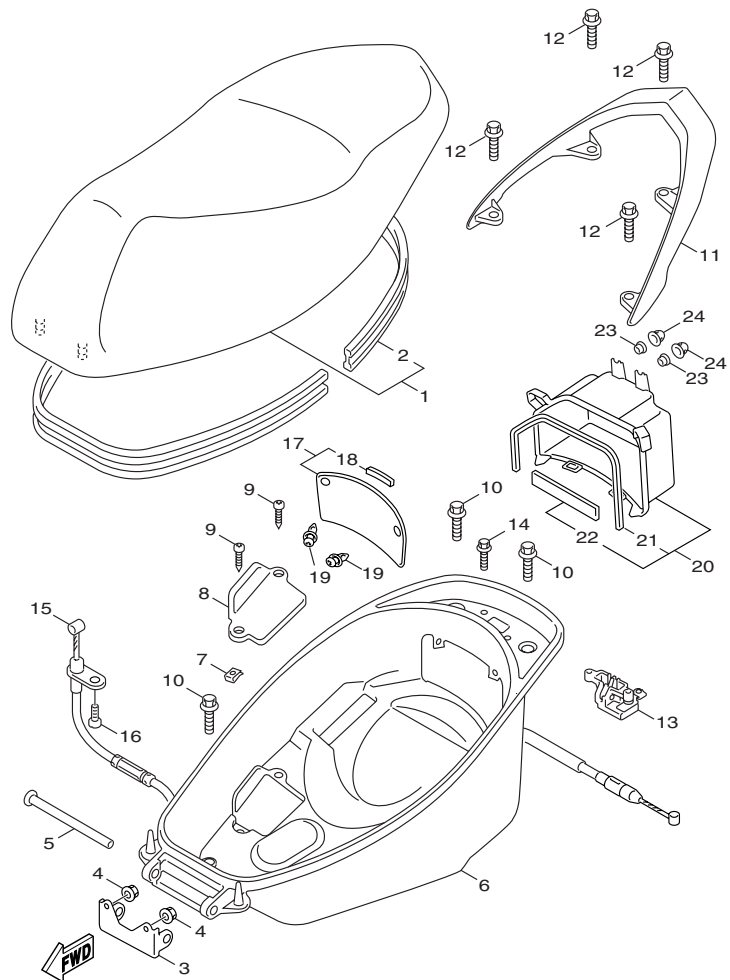
項次	部品番號	英文名稱	中文名稱	用量	備註	代碼	工時
39	90109-063F1	BOLT	螺栓	1			
40	1P5-F4322-00	PIPE 11	管	1			
41	90467-08075	CLIP	止夾	1			
42	90467-08003	CLIP	止夾	1			
43	5TY-F4315-00	PIPE 5	油管	1			
44	90467-11106	CLIP	止夾	1			
45	90467-10041	CLIP	止夾	1			



4C61414-E190

Fig.18 座墊

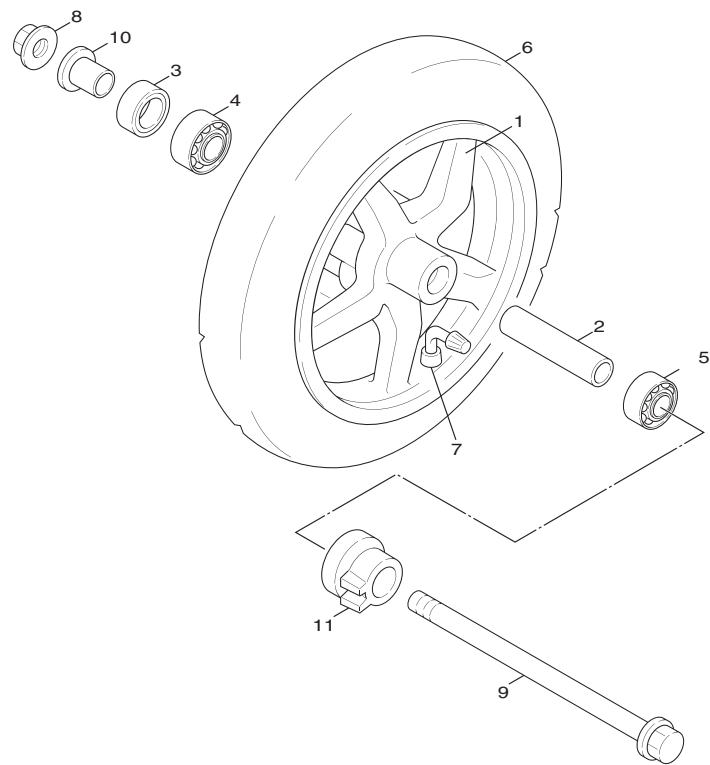
項次	部品番號	英文名稱	中文名稱	用量	備註	代碼	工時
1	4C6-F4730-00	DOUBLE SEAT ASSY	雙人座墊	1			
2	4C6-F475M-00	.SEAL	封圈	1			
3	4CW-F4726-01	HINGE, SEAT	座墊活葉	1			
4	95707-06500	NUT, FLANGE	螺栓	2			
5	90241-10015	PIN	叉銷	1			
6	4C6-F473R-00	BOX 1	置物箱	1			
7	90183-05807	NUT, SPRING	彈簧螺帽	2			
8	5ML-F473T-00	LID 1	箱蓋	1			
9	97707-50012	SCREW, TRUSS HEAD TAPPING	攻螺絲	2			
10	90109-063F1	BOLT	螺栓	4			
11	4C6-F4812-00-7M	HANDLE	把手	1	用於深灰/銀車		
	4C6-F4812-00-P3	HANDLE	把手	1	用於紅/銀車		
	4C6-F4812-00-P4	HANDLE	把手	1	用於藍/銀車		
12	90105-08813	BOLT, FLANGE	墊圈座帽螺栓	4			
13	4UE-F4780-02	SEAT LOCK ASSY	座墊鎖總成	1			
14	95807-06016	BOLT, FLANGE	凸緣螺栓	2			
15	1P3-F478E-00	CABLE, SEAT LOCK	座墊鎖線	1			
16	90119-05071	BOLT, WITH WASHER	六角螺栓附墊圈	1			
17	4C6-XH219-00	COVER, BATTERY	蓄電池蓋	1			



4C61414-E190

Fig.18 座墊

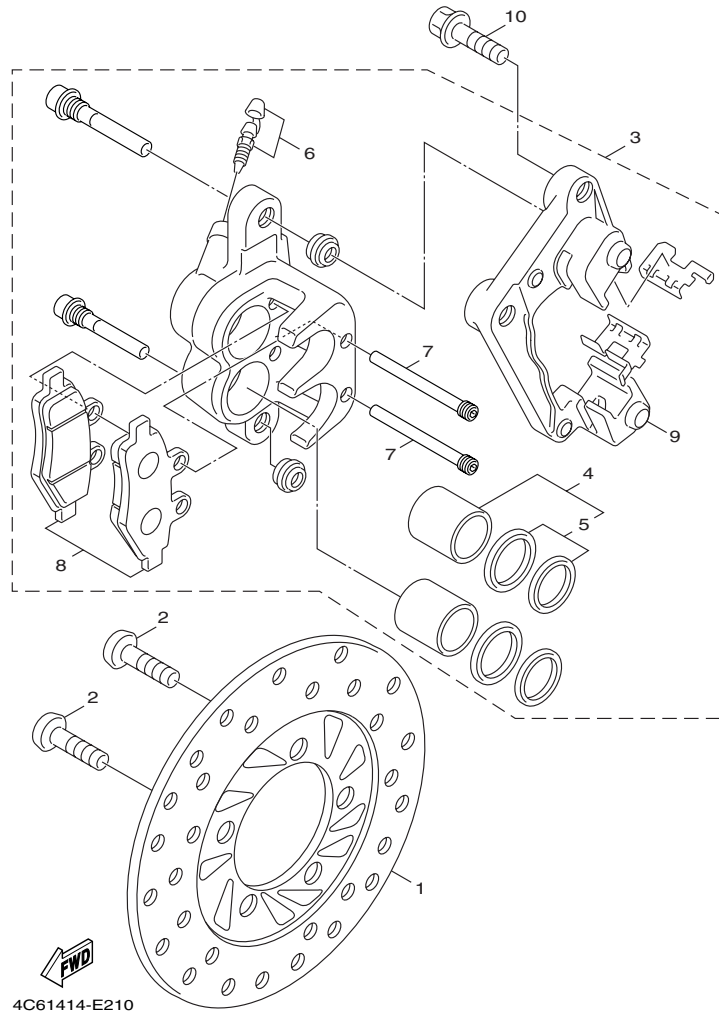
項次	部品番號	英文名稱	中文名稱	用量	備註	代碼	工時
18	4C6-F4723-00	.DAMPER, SEAT	防震墊	1			
19	90269-06806	RIVET	鉚釘	2			
20	4C6-XH212-00	BOX, BATTERY 1.	蓄電池盒	1			
21	4C6-F4737-00	.DAMPER, SEAT	防震墊	1			
22	4C6-H2121-00	.PAD, BATTERY	蓄電池襯墊	1			
23	90387-06868	COLLAR	軸環	2			
24	90176-06065	NUT, CROWN	螺帽	2			



5TY1414-2200

Fig.19 前輪

項次	部品番號	英文名稱	中文名稱	用量	備註	代碼	工時
1	5ML-F5168-00-33	CAST WHEEL, FRONT	前鑄輪	1	用於紅/銀車,藍/銀車		
	5ML-F5168-00-P0	CAST WHEEL, FRONT	前鑄輪	1	用於深灰/銀車		
2	5ML-F5183-00	COLLAR, WHEEL	輪軸軸環	1			
3	93102-17853	OIL SEAL	油封	1			
4	93306-201Y7	BEARING	軸承	1			
5	93306-301YA	BEARING	軸承	1			
6	94111-12803	TIRE	輪胎	1			
7	93900-00805	VALVE, RIM	氣門嘴	1			
8	95607-12200	NUT, SELF-LOCKING	U型螺帽	1			
9	5ML-F5181-00	AXLE, WHEEL	前輪軸	1			
10	90387-125J1	COLLAR	軸環	1			
11	4C6-F5190-00	GEAR UNIT ASSY	齒輪組件總成	1			

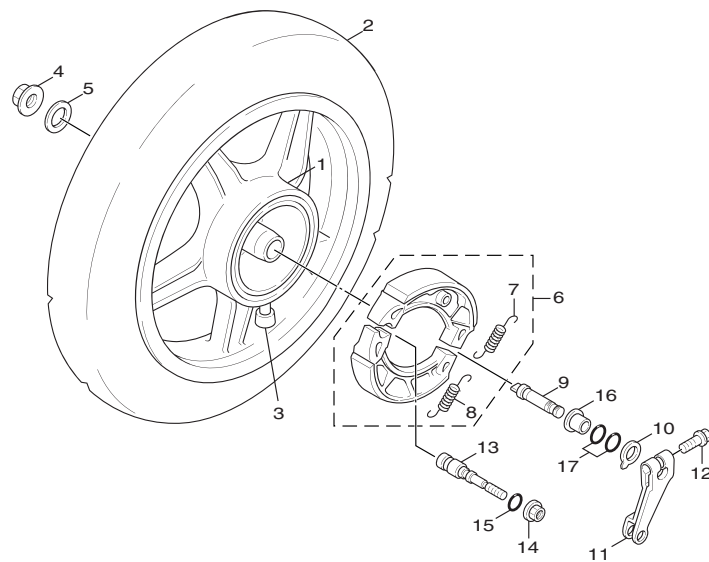


4C61414-E210



Fig.20 前剎車卡鉗

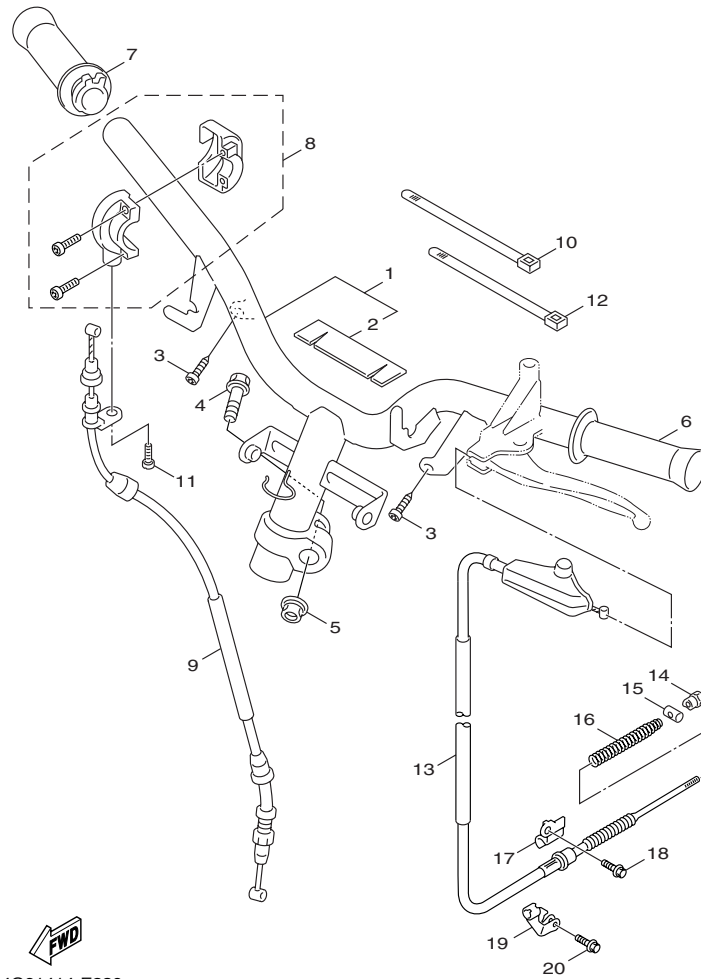
項次	部品番號	英文名稱	中文名稱	用量	備註	代碼	工時
1	4C6-F582U-00	DISK, BRAKE (RIGHT)	剎車圓盤	1			
2	90149-08814	SCREW	螺絲	5			
3	4C6-F580U-00	CALIPER ASSY (RIGHT)	卡鉗總成	1			
4	5NW-W0057-00	.PISTON ASSY, CALIPER	卡鉗活塞	1			
5	5NW-W0047-00	..CALIPER SEAL KIT	卡鉗封圈組	1			
6	5AG-W0048-00	.BLEED SCREW KIT	螺栓桿組	1			
7	4C6-F5924-00	.PIN, PAD	緩衝器銷	2			
8	4C6-W0045-00	.BRAKE PAD KIT	前剎車片組	1			
9	4C6-F5919-00	.SUPPORT, PAD	緩衝器支座	2			
10	90105-10638	BOLT, FLANGE	墊圈座帽螺栓	2			



5TY1414-2220

Fig.21 後輪

項次	部品番號	英文名稱	中文名稱	用量	備註	代碼	工時
1	5ML-F5338-00-33	CAST WHEEL, REAR	後鑄輪	1	用於紅/銀車,藍/銀車		
	5ML-F5338-00-P0	CAST WHEEL, REAR	後鑄輪	1	用於深灰/銀車		
2	94112-12804	TIRE	輪胎	1			
3	93900-00805	VALVE, RIM	氣門嘴	1			
4	90185-14124	NUT, SELF-LOCKING	自鎖螺帽	1			
5	90201-20276	WASHER, PLATE (T=1.0)	平墊圈	1			
6	5ML-X2533-00	BRAKE SHOE SET	剎車塊組	1			
7	90506-13800	.SPRING, TENSION	拉力彈簧	1			
8	90506-16802	.SPRING, TENSION	拉力彈簧	1			
9	5ML-F5351-00	CAMSHAFT	凸輪軸	1			
10	4VP-F533A-00	PLATE, INDICATOR	指示板	1			
11	5CA-F5355-00	LEVER, CAMSHAFT	凸輪軸臂桿	1			
12	90101-06291	BOLT	六角螺栓	1			
13	5ML-F5326-00	PIN, PIVOT	叉銷	1			
14	95707-10500	NUT, FLANGE	尼龍螺帽	1			
15	93210-09859	O-RING	護油圈	1			
16	5ML-F5377-00	COLLAR, WHEEL	軸環	1			
17	93210-14802	O-RING	護油圈	2			



  
 4C61414-E230

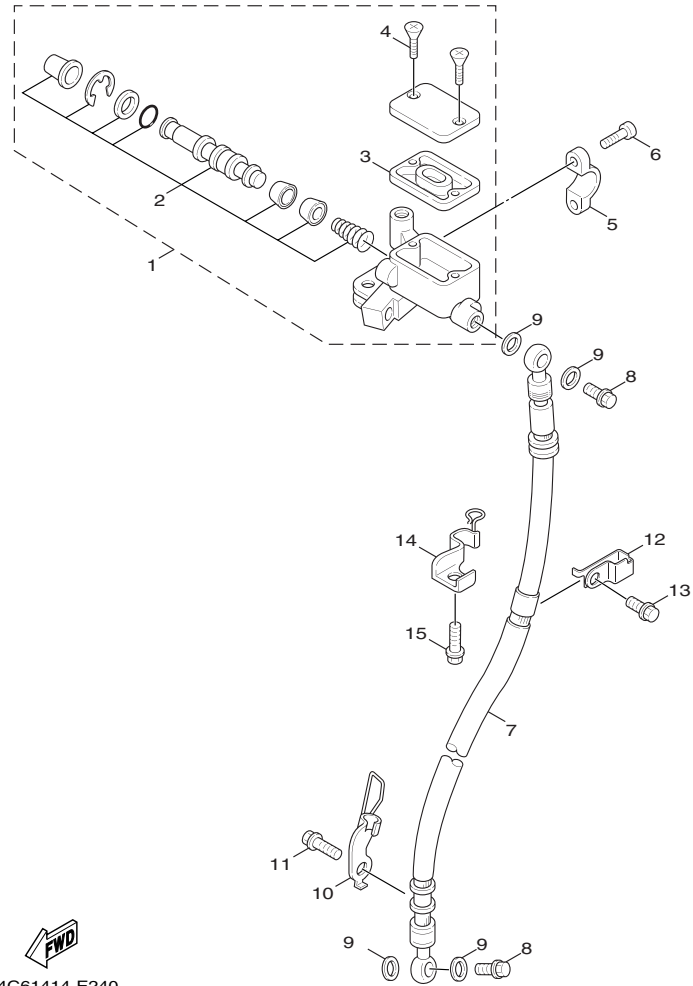
Fig.22 轉向把手、鋼索

項次	部品番號	英文名稱	中文名稱	用量	備註	代碼	工時
1	4C6-XF611-00	HANDLE COMP.	把手整體	1			
2	5ML-F6113-00	.DAMPER	防震墊	1			
3	97707-50016	SCREW, TRUSS HEAD TAPPING	攻螺絲	2			
4	90105-10036	BOLT, FLANGE	墊圈座帽螺栓	1			
5	90185-10801	NUT, SELF-LOCKING	自鎖螺帽	1			
6	5ML-F6241-00	GRIP	左握把	1			
7	5ML-F6240-00	GRIP ASSY	右握把總成	1			
8	5ML-F6270-01	CAP GRIP ASSY	握把蓋總成	1			
9	1P5-F6311-00	CABLE, THROTTLE 1	節流鋼索 1	1			
10	90464-23811	CLAMP	夾	1			
11	98507-05010	SCREW, PAN HEAD	盤頭螺絲	1			
12	90464-12812	CLAMP	夾	1			
13	5ML-F6351-01	CABLE, BRAKE	剎車鋼索 2	1			
14	90179-06843	NUT	螺帽	1			
15	90249-12008	PIN	銷	1			
16	90501-16801	SPRING, COMPRESSION	壓力彈簧	1			
17	5ML-F637G-00	HOLDER, WIRE	鋼索座	1			
18	95807-06012	BOLT, FLANGE	凸緣螺栓	1			
19	1P3-F637H-00	HOLDER, WIRE 2	固定座	1			



Fig.22 轉向把手、鋼索

項次	部品番號	英文名稱	中文名稱	用量	備註	代碼	工時
20	95827-06012	BOLT, FLANGE	凸緣螺栓	1			

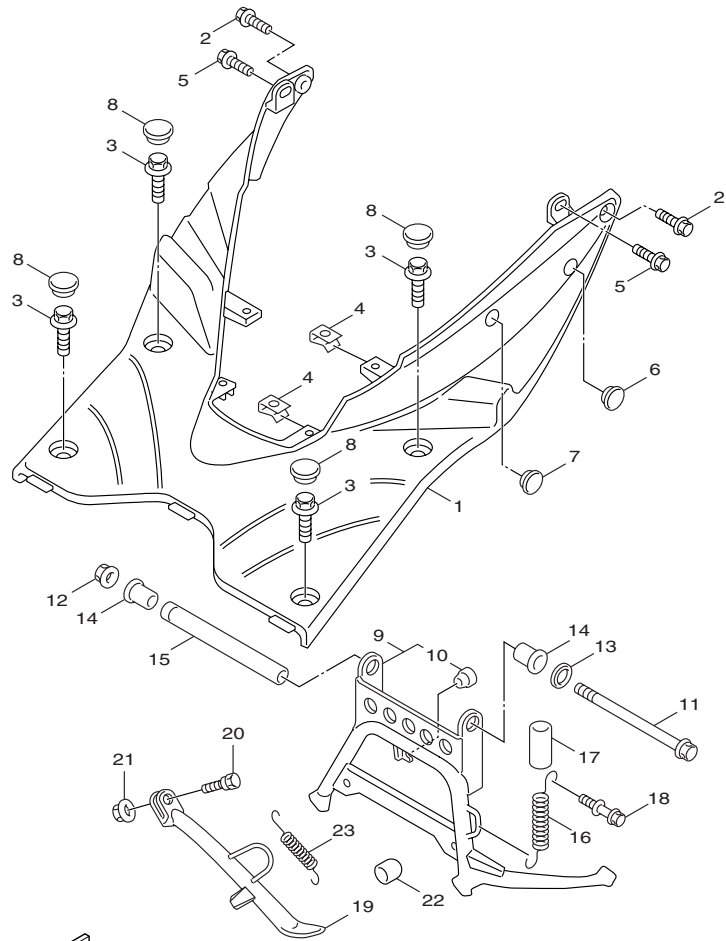


  
 4C61414-E240



Fig.23 前主缸

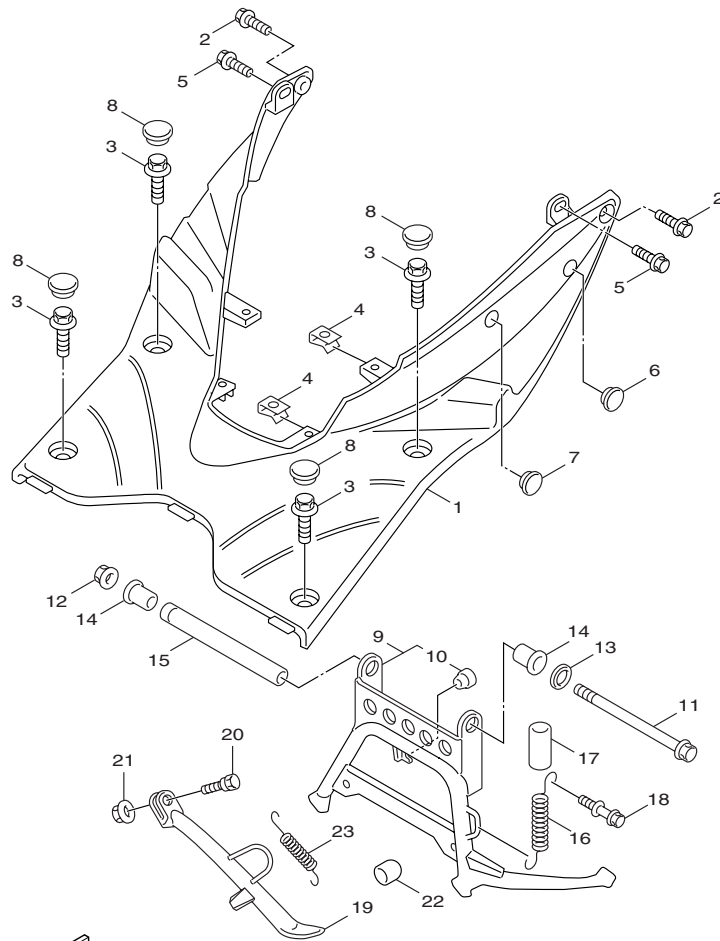
項次	部品番號	英文名稱	中文名稱	用量	備註	代碼	工時
1	4C6-F5870-00	MASTER CYLINDER SUB ASSY	主缸總成	1			
2	5NW-W0041-00	.CYLINDER KIT, MASTER	主缸推進器	1			
3	3GF-F5854-00	.DIAPHRAGM, RESERVOIR	油槽隔片	1			
4	98780-04012	.SCREW, FLAT HEAD	螺絲	1			
5	5ML-F5867-00	BRACKET, MASTER CYLINDER	主缸支架	1			
6	91317-06025	BOLT	六角套頭螺栓	2			
7	4C6-F5872-00	HOSE, BRAKE 1	剎車管1	1			
8	90401-10805	BOLT, UNION	接合螺栓	2			
9	90201-10118	WASHER, PLATE	平墊圈	4			
10	4C6-F5875-00	HOLDER, BRAKE HOSE 1	剎車管座1	1			
11	95807-06012	BOLT, FLANGE	凸緣螺栓	1			
12	5ML-F5876-00	HOLDER, BRAKE HOSE 2	剎車管座2	1			
13	95807-06014	BOLT, FLANGE	凸緣螺栓	1			
14	5ML-F5887-00	HOLDER, BRAKE HOSE	剎車管座	1			
15	95807-06014	BOLT, FLANGE	凸緣螺栓	1			



4C61414-E250

Fig.24 支架、置腳踏

項次	部品番號	英文名稱	中文名稱	用量	備註	代碼	工時
1	4C6-F7481-00	BOARD, FOOTREST	置腳踏板	1			
2	90119-06821	BOLT, WITH WASHER	六角套頭螺栓	2			
3	90119-06874	BOLT, WITH WASHER	六角套頭螺栓	4			
4	90183-05807	NUT, SPRING	彈簧螺帽	4			
5	97707-50016	SCREW, TRUSS HEAD TAPPING	攻螺絲	2			
6	3GF-F6199-00	PLUG, BLIND	堵塞	1			
7	4DH-F6199-01	PLUG, BLIND	堵塞	1			
8	5HK-F7475-00	CAP 1	蓋 1	4			
9	5ML-X2711-00	STAND, MAIN	主支架	1			
10	5ML-F7114-00	.STOPPER, MAIN STAND	停止器	1			
11	5ML-F7117-00	BOLT, MAIN STAND	螺栓	1			
12	95604-08200	NUT, U FLANGE	螺帽	1			
13	90201-08810	WASHER, PLATE	平墊圈	1			
14	5ML-F7121-00	BUSH	襯套	2			
15	5ML-F7113-00	COLLAR, MAIN STAND	軸環	1			
16	90506-40800	SPRING, TENSION	拉力彈簧	1			
17	5ML-F7254-00	HOOK	扣環	1			
18	5TY-F7311-00	STAND, SIDE	側支架	1			
19	90109-10005	BOLT	螺栓	1			



4C61414-E250

Fig.24 支架、置腳踏

項次	部品番號	英文名稱	中文名稱	用量	備註	代碼	工時
20	90185-10110	NUT, SELF-LOCKING	自鎖螺帽	1			
21	5CA-F7114-00	STOPPER, MAIN STAND	停止器	1			
22	90506-26803	SPRING, TENSION	拉力彈簧	1			
23	90445-32800	HOSE	管	1			

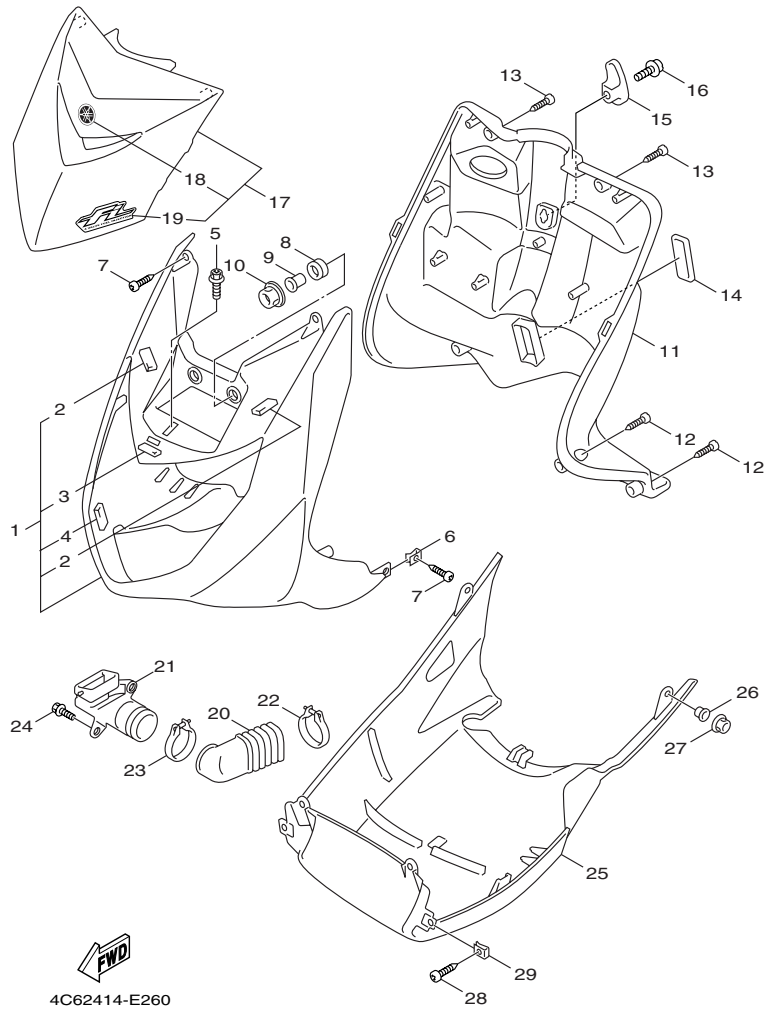


Fig.25 腳防護板

項次	部品番號	英文名稱	中文名稱	用量	備註	代碼	工時
1	4C6-XF831-00-7M	LEG SHIELD	腳防護板 1	1	用於深灰 / 銀車		
	4C6-XF831-00-P3	LEG SHIELD	腳防護板 1	1	用於紅 / 銀車		
	4C6-XF831-00-P4	LEG SHIELD	腳防護板 1	1	用於藍 / 銀車		
2	5ML-F834E-00	.DAMPER	防震墊	2			
3	5ML-F8372-01	.DAMPER	防震墊	1			
4	5ML-F1541-01	.DAMPER	防震墊 2	1			
5	90159-06827	SCREW, WITH WASHER	螺絲附墊圈	1			
6	90183-05803	NUT, SPRING	彈簧螺帽	2			
7	97707-50016	SCREW, TRUSS HEAD TAPPING	攻螺絲	4			
8	90480-13398	GROMMET	索環	2			
9	90387-067N5	COLLAR	軸環	2			
10	95707-06500	NUT, FLANGE	螺栓	2			
11	4C6-F8300-00	LEG SHIELD ASSY	腳防護板總成	1			
12	97707-50016	SCREW, TRUSS HEAD TAPPING	攻螺絲	4			
13	90169-05001	TAPPING SCREW	攻螺絲	2			
14	5FM-F8349-00	CAP	蓋	1			
15	5JS-F8257-40	HOOK	鉤 1	1			
16	90159-06822	SCREW, WITH WASHER	螺絲附墊圈 (3UH)	1			
17	4C6-XF834-00-7M	MOLE	護片	1	用於深灰 / 銀車		

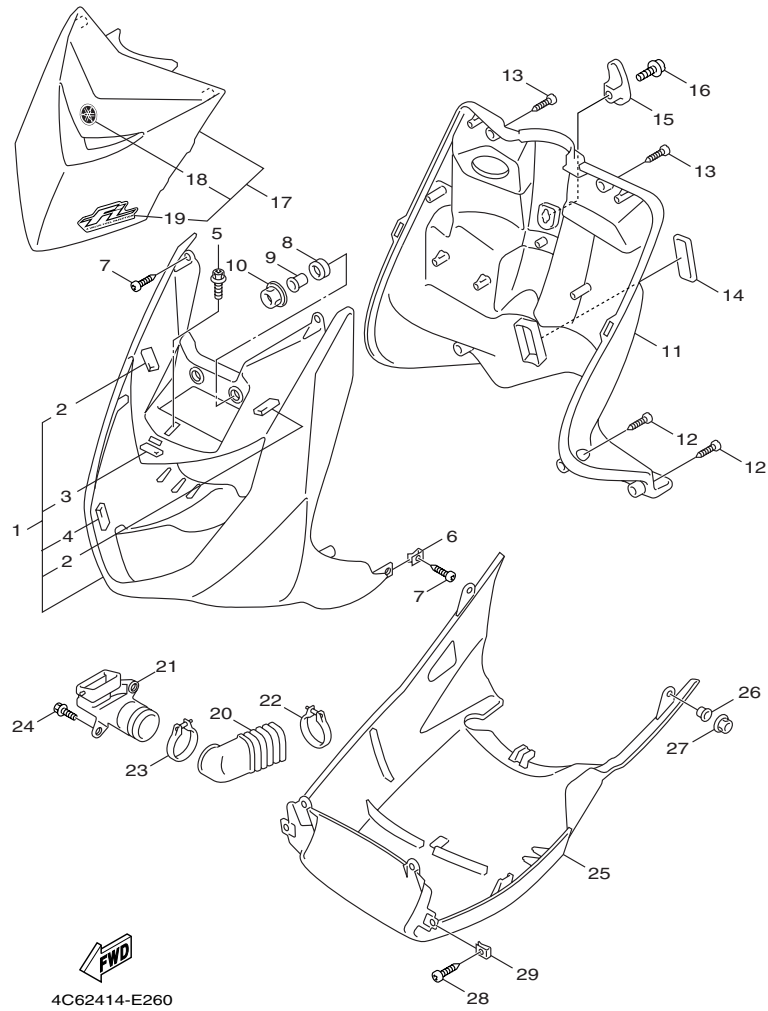
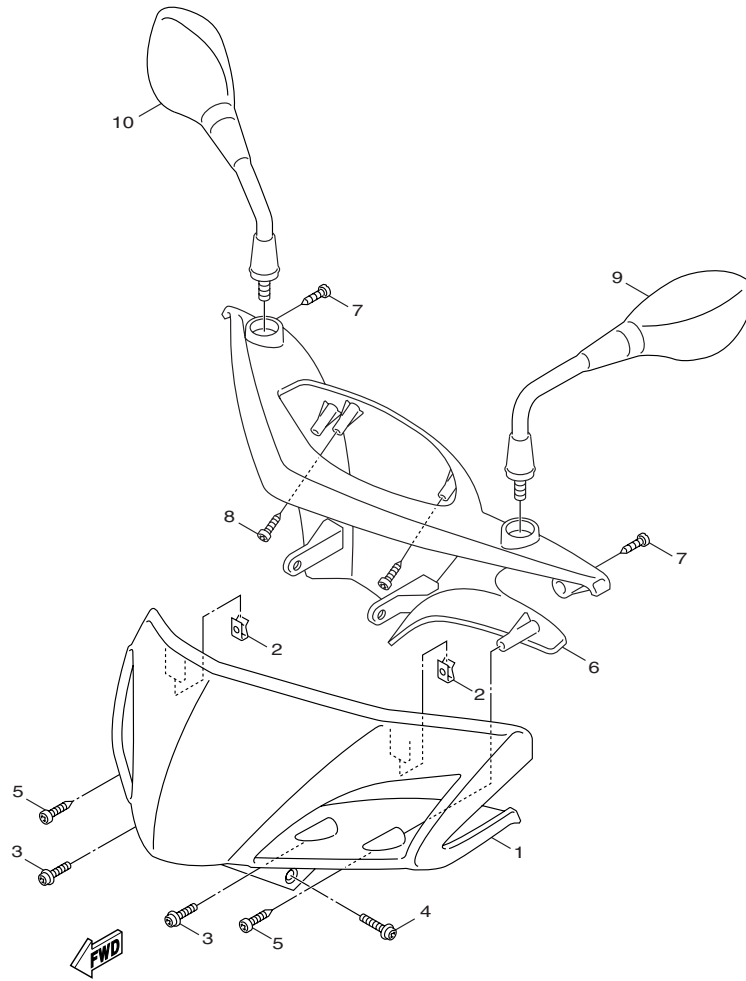




Fig.25 腳防護板

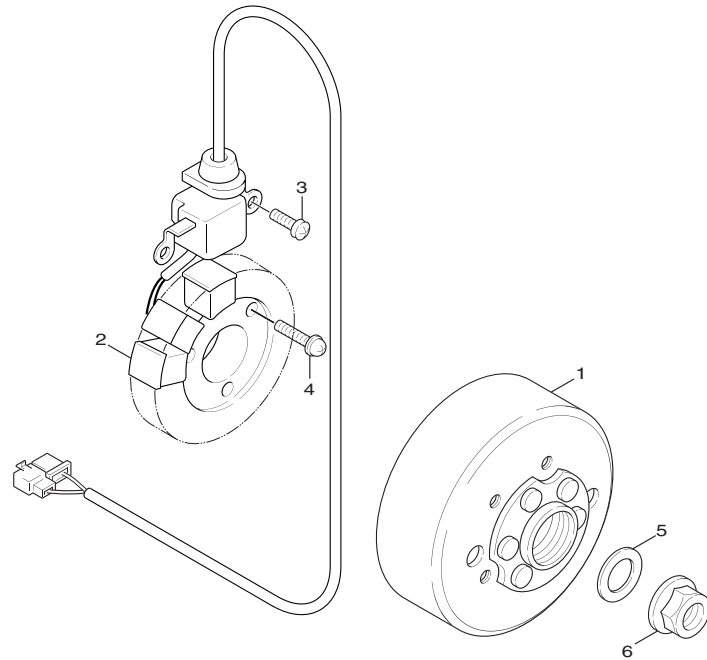
項次	部品番號	英文名稱	中文名稱	用量	備註	代碼	工時
17	4C6-XF834-10-P3	MOLE 1	護片	1	用於紅/銀車		
17	4C6-XF834-10-P4	MOLE 1	護片	1	用於藍/銀車		
18	5PN-F8445-00	. EMBLEM	標誌(音叉)	1			
19	1P5-F8315-10	. EMBLEM	標誌	1			
20	5ML-F838N-00	DUCT 1	導管1	1			
21	5ML-F838R-00	DUCT 2	導管2	1			
22	5CA-F1823-00	CLAMP, HOSE	夾	1			
23	90450-53061	HOSE CLAMP ASSY	軟管夾	1			
24	90109-063F1	BOLT	螺栓	2			
25	4C6-F8385-00	COVER, LOWER	下蓋	1			
26	90387-062M9	COLLAR	軸環(3UR)	2			
27	95707-06500	NUT, FLANGE	螺栓	2			
28	97707-50012	SCREW, TRUSS HEAD TAPPING	攻螺絲	2			
29	90183-05807	NUT, SPRING	彈簧螺帽	2			



4C61414-E270

Fig.26 整流罩1

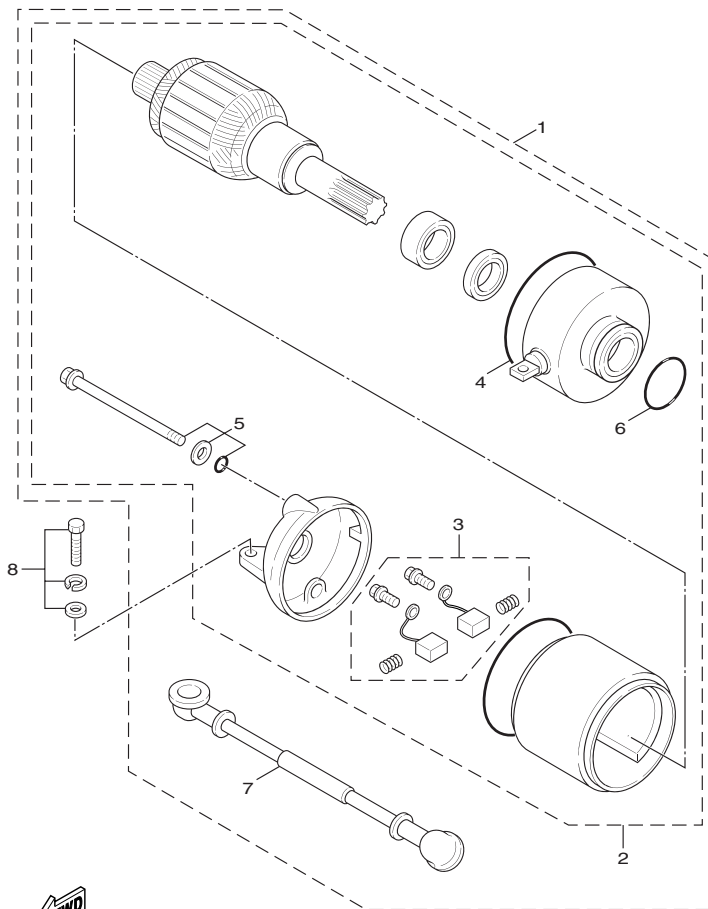
項次	部品番號	英文名稱	中文名稱	用量	備註	代碼	工時
1	4C6-F6143-00-7M	COVER, HANDLEBAR UPPER	把手蓋1	1	用於深灰/銀車		
	4C6-F6143-00-P3	COVER, HANDLEBAR UPPER	把手蓋1	1	用於紅/銀車		
	4C6-F6143-00-P4	COVER, HANDLEBAR UPPER	把手蓋1	1	用於藍/銀車		
2	90183-05807	NUT, SPRING	彈簧螺帽	2			
3	90159-05028	SCREW, WITH WASHER	螺絲附墊圈	2			
4	90159-05802	SCREW, WITH WASHER	螺絲附墊圈	2			
5	97707-50016	SCREW, TRUSS HEAD TAPPING	攻螺絲	2			
6	4C6-F6145-00	COVER, HANDLEBAR UPPER	把手蓋2	1			
7	90160-05803	SCREW, ROUND TAPPING	攻螺絲	2			
8	97707-50016	SCREW, TRUSS HEAD TAPPING	攻螺絲	4			
9	5TY-F6280-11	REAR VIEW MIRROR ASSY (L)	左後視鏡總成	1			
10	5TY-F6290-11	REAR VIEW MIRROR ASSY (R)	右後視鏡總成	1			



  
5TY1414-2280

Fig.27 發電機

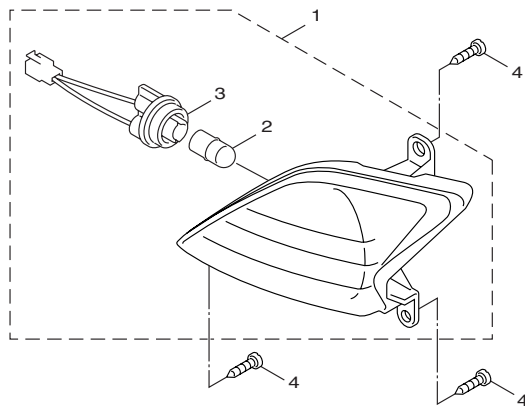
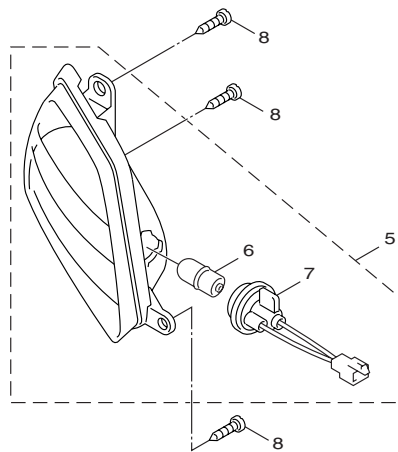
項次	部品番號	英文名稱	中文名稱	用量	備註	代碼	工時
1	1P5-H1450-00	ROTOR ASSY	轉子總成	1			
2	5ML-H1410-01	STATOR ASSY	電樞總成	1			
3	98507-06016	SCREW, PAN HEAD	盤頭螺絲	2			
4	97607-06225	SCREW, WITH WASHER	六角螺栓附墊圈	3			
5	90201-12688	WASHER, PLATE	平墊圈	1			
6	90179-12248	NUT	螺帽	1			



5TY1414-2290

Fig.28 起動馬達

項次	部品番號	英文名稱	中文名稱	用量	備註	代碼	工時
1	1P3-H1800-00	STARTING MOTOR ASSY	起動馬達總成	1			
2	5ML-W8180-00	.ELECTRIC STARTER KIT	起動馬達組	1			
3	3KW-H1801-00	..BRUSH SET	電刷組	1			
4	93210-55669	..O-RING	護油圈	1			
5	3UH-H1828-01	..BOLT 2	螺栓	1			
6	93210-26668	..O-RING	護油圈	1			
7	1P3-H183G-00	.CORD COMP.	起動馬達線	1			
8	97507-06525	BOLT, WITH WASHER	六角螺栓附墊圈	2			

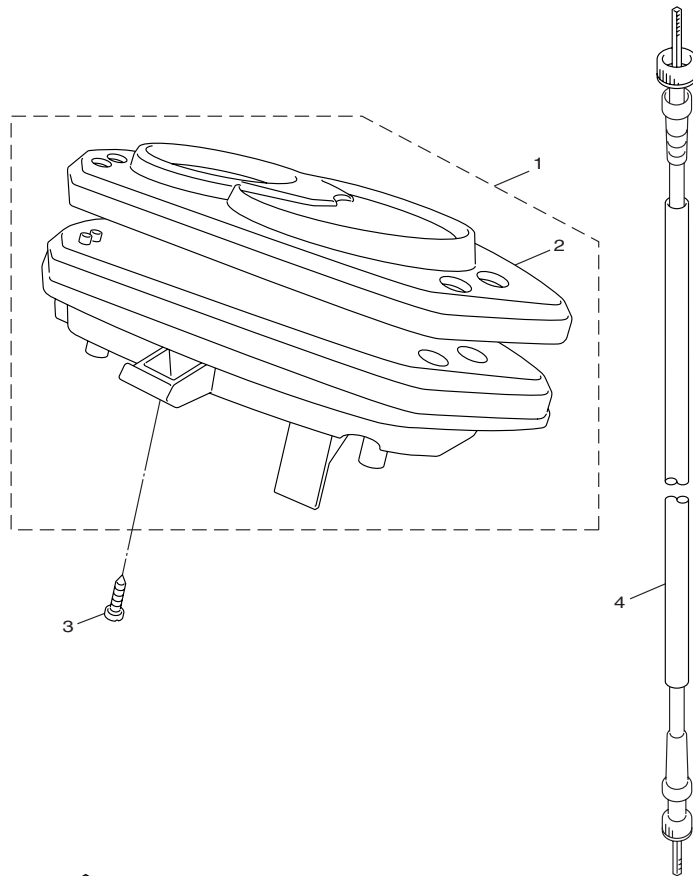


4C61414-E300



Fig.29 方向燈

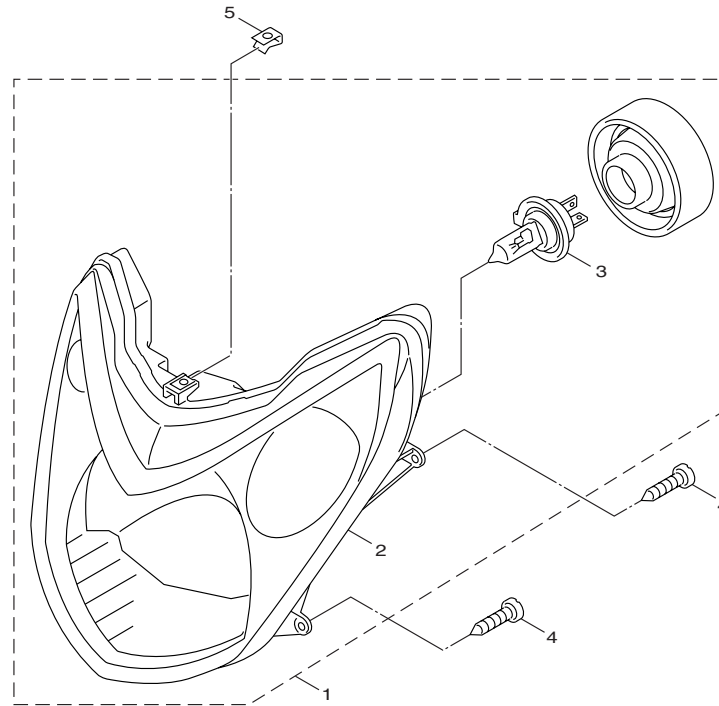
項次	部品番號	英文名稱	中文名稱	用量	備註	代碼	工時
1	4C6-H3310-10	FRONT FLASHER LIGHT ASSY 1	前方向燈總成1	1			
2	5SK-H3311-00	.BULB, FLASHER	方向燈泡	1			
3	4C6-H331J-00	.SOCKET COMP. 1	燈座(L)	1			
4	97707-50016	SCREW, TRUSS HEAD TAPPING	攻螺絲	3			
5	4C6-H3320-10	FRONT FLASHER LIGHT ASSY 2	前方向燈總成2	1			
6	5SK-H3311-00	.BULB, FLASHER	方向燈泡	1			
7	4C6-H331R-00	.SOCKET COMP. 2	燈座(R)	1			
8	97707-50016	SCREW, TRUSS HEAD TAPPING	攻螺絲	3			



4C61414-E310

Fig.30 計量表

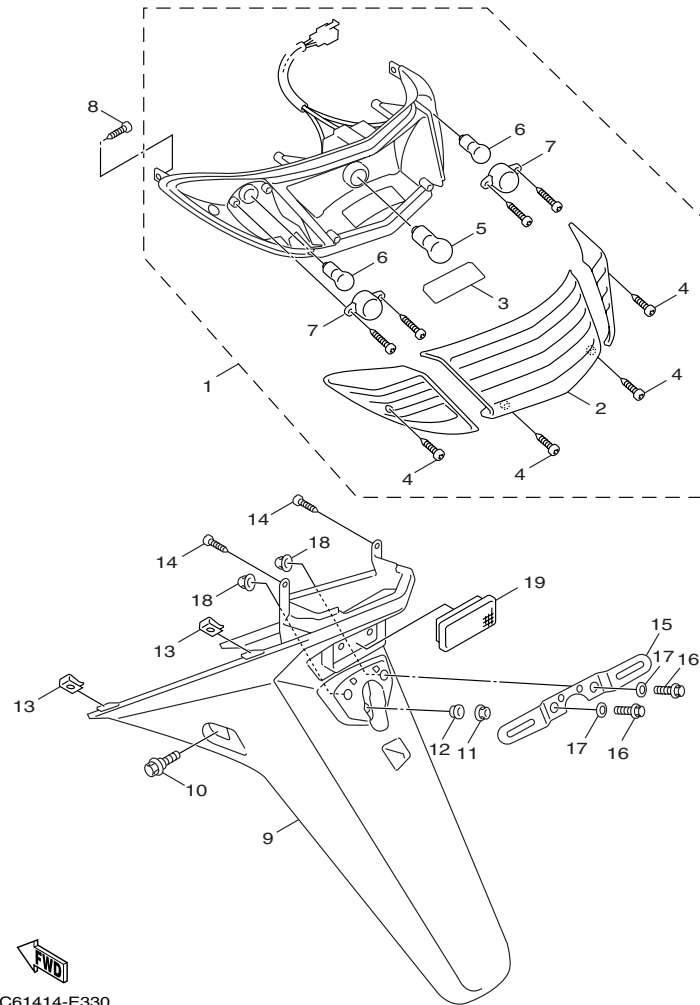
項次	部品番號	英文名稱	中文名稱	用量	備註	代碼	工時
1	4C6-H3510-10	SPEEDOMETER ASSY	速度錶總成	1			
2	4C6-H353K-00	.GLASS PLATE	速度錶蓋	1			
3	97707-50016	SCREW, TRUSS HEAD TAPPING	攻螺絲	3			
4	4C6-H3550-00	SPEEDOMETER CABLE ASSY	速度錶鋼索總成	1			



4C61414-E320

Fig.31 前燈

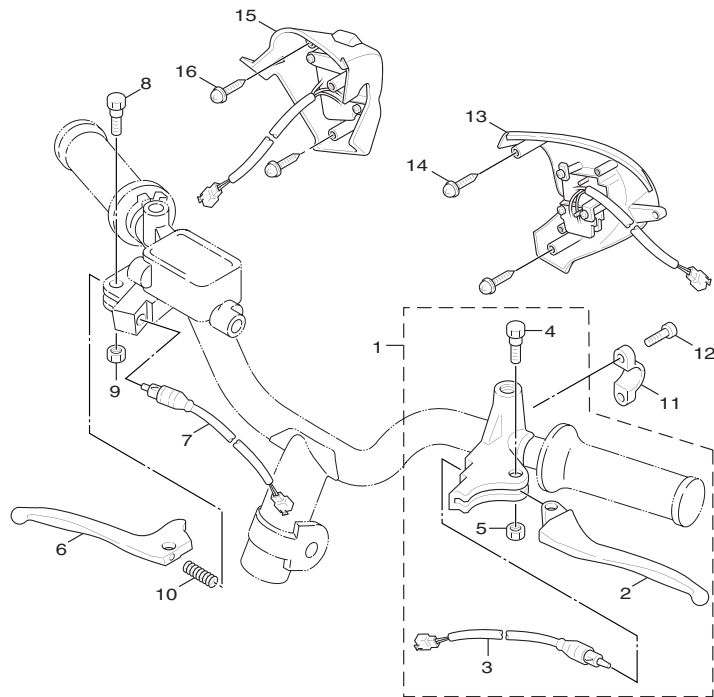
項次	部品番號	英文名稱	中文名稱	用量	備註	代碼	工時
1	4C6-H4310-10	HEADLIGHT UNIT ASSY	前燈總成	1			
2	4C6-H430A-10	.HEADLIGHT UNIT ASSY	前燈單元	1			
3	1B6-H4314-00	.BULB, HEADLIGHT	前燈泡	1			
4	97707-60020	SCREW, TAPPING	攻螺絲	4			
5	90183-06801	NUT, SPRING	彈簧螺帽	1			



  
4C61414-E330

Fig.32 後燈

項次	部品番號	英文名稱	中文名稱	用量	備註	代碼	工時
1	4C6-H4700-10	TAILLIGHT ASSY	後燈總成	1			
2	4C6-H472C-10	.LENS, TAILLIGHT	後燈燈罩	1			
3	4C6-H4743-00	.LENS, LICENCE LIGHT	牌照燈罩	1			
4	97707-04616	.SCREW, TAPPING	攻螺絲	4			
5	4VP-H4714-00	.BULB (12V-21/5W)	後燈泡	1			
6	5SK-H3311-00	.BULB, FLASHER	方向燈泡	2			
7	4C6-H333M-00	.LENS, INNER 2	燈泡蓋	2			
8	97707-50016	SCREW, TRUSS HEAD TAPPING	攻螺絲	2			
9	4C6-F1685-00	BRACKET, LICENSE	牌照支架	1			
10	90109-06849	BOLT	螺栓	2			
11	90179-06833	NUT	螺帽	1			
12	90387-06868	COLLAR	軸環	1			
13	90183-05807	NUT, SPRING	彈簧螺帽	4			
14	97707-50016	SCREW, TRUSS HEAD TAPPING	攻螺絲	2			
15	4C6-H4751-00	BRACKET, LICENSE	牌照支架	1			
16	95807-06014	BOLT, FLANGE	凸緣螺栓	2			
17	90201-06557	WASHER, PLATE	平墊圈	2			
18	95607-06100	NUT, U	自鎖螺帽	2			
19	5ST-H5130-00	REAR REFLECTOR ASSY	後反射鏡總成	1			

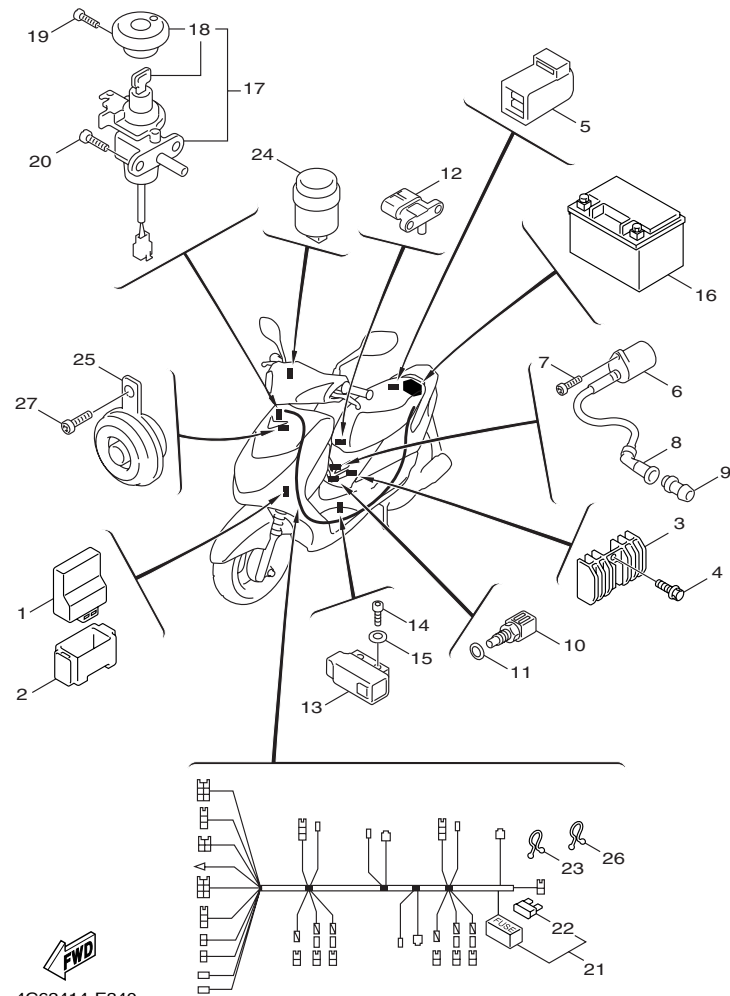


5TY1414-2341



Fig.33 把手開關、把手

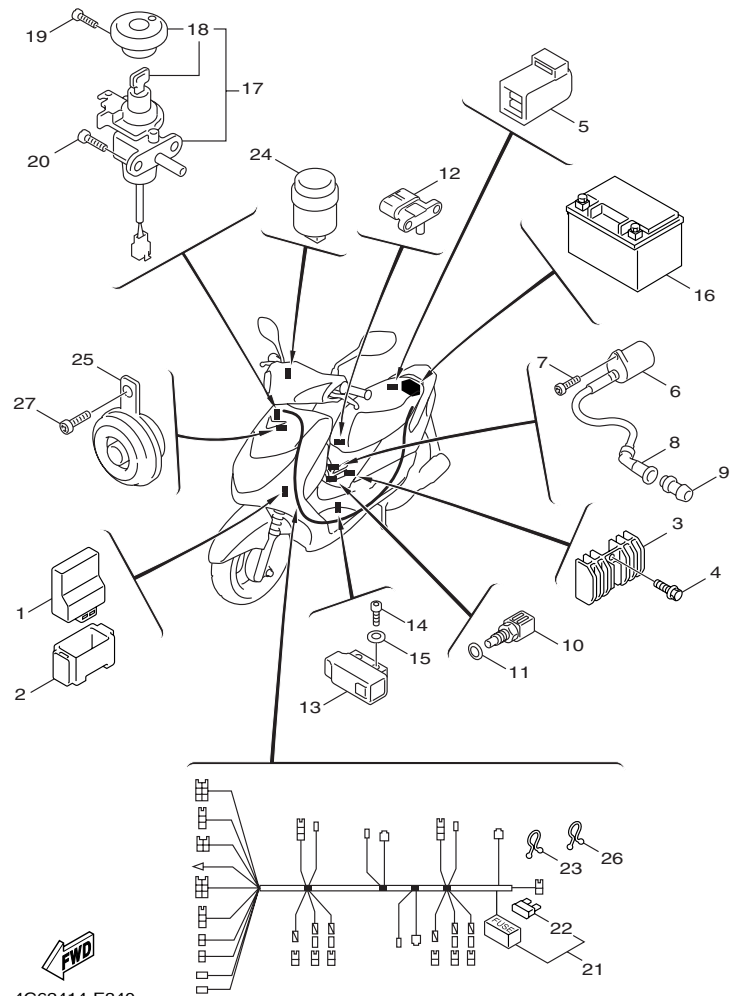
項次	部品番號	英文名稱	中文名稱	用量	備註	代碼	工時
1	5ML-H2910-00	LEVER HOLDER ASSY (LEFT)	左把手控制座總成	1			
2	5ML-H3912-00	.LEVER 1	左把手	1			
3	5ML-H3980-10	.FRONT STOP SWITCH ASSY	前剎車燈開關總成	1			
4	5NV-H3945-00	.BOLT, LEVER	把手螺栓	1			
5	95607-05100	.NUT, U	自鎖螺帽	1			
6	5ML-H3922-00	LEVER 2	右把手	1			
7	5ML-H3980-00	FRONT STOP SWITCH ASSY	前剎車燈開關總成	1			
8	90109-06577	BOLT	螺栓	1			
9	95607-06100	NUT, U	自鎖螺帽	1			
10	90501-10312	SPRING, COMPRESSION	壓力彈簧	1			
11	3GF-F5867-00	BRACKET, MASTER CYLINDER	主缸支架 (黑色)	1			
12	91317-06025	BOLT	六角套頭螺栓	2			
13	4C6-H3973-10	SWITCH, HANDLE 3	把手開關3	1			
14	97707-50012	SCREW, TRUSS HEAD TAPPING	攻螺絲	1			
15	4C6-H3976-10	SWITCH, HANDLE 1	把手開關	1			
16	95707-06500	NUT, FLANGE	螺栓	2			



4C62414-E340

Fig.34 電裝1

項次	部品番號	英文名稱	中文名稱	用量	備註	代碼	工時
1	4C6-H591A-00	ENGINE CONTROL UNIT ASSY	引擎控制單元	1			
2	1P5-H5546-00	BAND	束帶	1			
3	5ML-H1960-00	RECTIFIER & REGULATOR ASSY	整流器調整器總成	1			
4	97607-06220	SCREW, WITH WASHER	六角螺栓附墊圈	2			
5	5WC-H1940-00	STARTER RELAY ASSY	起動繼電器	1			
6	1P5-H2310-00	IGNITION COIL ASSY	點火線圈總成	1			
7	98507-06018	SCREW, PAN HEAD	平頭螺絲	2			
8	1P5-H2370-00	PLUG CAP ASSY	火星塞蓋總成	1			
9	4P9-H2372-00	SEAL, PLUG CAP	火星塞蓋封圈	1			
10	1P5-83591-00	THERMO UNIT	水箱感溫器	1			
11	90201-12172	WASHER, PLATE	平墊圈	1			
12	1C7-82380-00	SENSOR, PRESSURE	感應器	1			
13	5VU-82576-00	LEAN ANGLE SENSOR	緊急開關總成	1			
14	91317-04025	BOLT	六角套頭螺栓	2			
15	90201-04325	WASHER, PLATE	平墊圈	2			
16	1P3-H2100-01	BATTERY ASSY	蓄電池總成	1			
17	4C6-WH202-00	KEY SET	鎖整組	1			
18	4C6-WH250-00-A0	.MAIN SW. IMMOBILIZER KIT	主開關蓋組(附鑰匙)	1			
	4C6-WH250-00-C0	.MAIN SW. IMMOBILIZER KIT	主開關蓋組(附鑰匙)	1			



4C62414-E340

Fig.34 電裝1

項次	部品番號	英文名稱	中文名稱	用量	備註	代碼	工時
19	90119-05004	BOLT, WITH WASHER	六角套頭螺栓	1			
20	98507-06014	SCREW, PAN HEAD	平頭螺絲	2			
21	4C6-H2590-10	WIRE HARNESS ASSY	電線總成	1			
22	5MH-H2151-00	. FUSE	保險絲(20A)	2			
23	90464-16801	CLAMP	夾	1			
24	5CA-H3350-10	FLASHER RELAY ASSY	方向斷續器總成	1			
25	4C6-H3371-00	HORN	喇叭	1			
26	90464-16801	CLAMP	夾	1			
27	95027-06012	BOLT, FLANGE	凸緣螺栓	1			

部品番號索引

部品番號	項次	部品番號	項次	部品番號	項次	部品番號	項次	部品番號	項次	部品番號	項次
4C6-E1102-10	1 - 1	5TY-E2611-00	4 - 9	5TY-E4449-00	6 - 29	5ML-E5451-00	8 - 24	4KP-E7670-00	10 - 21	4C6-F3102-00	16 - 2
5ML-E1111F-00	3 - 23	5ML-E2651-00	4 - 1	5TY-E4451-00	6 - 22	5ML-E5453-00	8 - 35	4C6-F1110-10-33	12 - 1	4C6-F3102-10	16 - 2
5ML-E1145-00	3 - 14	5ML-E2652-00	4 - 4	5TY-E4476-00	6 - 23	5ML-E5455-00	8 - 30	5ML-F1161-01	12 - 15	4C6-F3103-00	16 - 20
4CW-E1155-00	1 - 12	5ML-E2653-01	4 - 11	4C6-E4610-00-98	7 - 1	5ML-E5461-00	8 - 19	5ML-F1208-00	12 - 23	4C6-F3103-10	16 - 20
5ML-E1160-00	1 - 8	5ML-E2658-00	4 - 6	5SK-E4613-00	7 - 13	5ML-E5472-00	8 - 49	1P5-F1359-00	12 - 26	5NW-F3108-00	16 - 54
5ML-E1165-00	1 - 10	5ML-E2659-00	4 - 2	5JS-E4617-00	7 - 10	4DM-E5481-00	8 - 53	1P5-F1374-00	12 - 24	5NW-F3108-10	16 - 54
5ML-E1181-00	1 - 20	5ML-E2668-00	4 - 7	4C6-E4708-00	7 - 5	5ML-E5481-00	8 - 26	4C6-F1415-00	12 - 13	4C6-F3110-00	16 - 4
5ML-E1185-00	1 - 9	1P3-E3300-00	5 - 1	5ML-E4737-10	7 - 4	5CA-E5521-00	9 - 8	4C6-F1420-00	12 - 2	4C6-F3110-00	16 - 22
5ML-E1186-00	1 - 15	1P3-E3316-00	5 - 2	5JS-E4759-00	7 - 9	5TY-E5524-00	9 - 1	4C6-F1480-00	12 - 6	4C6-F3113-00	16 - 15
5ML-E1351-20	1 - 25	1P3-E3318-00	5 - 4	4CW-E4766-00	7 - 6	5ML-E5532-00	9 - 10	3UH-F1481-00	12 - 3	4C6-F3113-00	16 - 33
5ML-E1391-00	1 - 29	5ML-E3324-00	2 - 9	5JS-E4779-00	7 - 7	5LW-E5538-00	9 - 3	5ML-F1481-00	12 - 11	4C6-F3126-00	16 - 3
5ML-E1392-00	1 - 30	1P3-E3325-00	5 - 3	5ML-E4803-00	7 - 23	5TY-E5570-00	9 - 5	4C6-F1511-00-7M	13 - 1	4C6-F3126-10	16 - 3
4C6-E1400-00	2 - 1	1P3-E3362-00	5 - 5	4C6-E4806-00	7 - 29	5ML-E5601-00	9 - 14	4C6-F1511-00-P3	13 - 1	4C6-F3136-00	16 - 21
4C6-E1422-00	2 - 6	1P3-E3364-00	5 - 6	5ML-E4815-00	7 - 18	5ML-E5620-00	9 - 19	4C6-F1511-00-P4	13 - 1	4C6-F3136-10	16 - 21
4C6-E1603-00	2 - 14	5ST-E3365-00	5 - 7	5ML-E4871-00	7 - 19	5TY-E5645-00	9 - 12	5ML-F1541-01	25 - 4	4C6-F3141-00	16 - 13
5ML-E1631-10	2 - 11	5ML-E3411-00	5 - 11	5ML-E4883-00	7 - 21	5ML-E5650-00	9 - 6	5ML-F1544-01	12 - 9	4C6-F3141-00	16 - 31
5LW-E1633-00	2 - 12	5ML-E3416-00	8 - 13	4C6-E4884-00	7 - 25	5ML-E5657-00	10 - 14	4C6-F1552-00	13 - 4	4C6-F3142-00	16 - 5
5LW-E1651-00	2 - 5	5ML-E3452-00	2 - 7	4C6-E4885-00	7 - 31	5ML-E5659-00	9 - 21	5CA-F1639-00	13 - 10	4C6-F3142-00	16 - 23
5ML-E1681-00	2 - 3	5ML-E3475-00	5 - 8	1P5-E4987-00	1 - 26	5ML-E5670-00	9 - 22	4C6-F1685-00	32 - 9	4C6-F3145-00	16 - 11
4C6-E2111-00	3 - 1	1P5-E3542-00	7 - 32	5ML-E5111-00	8 - 1	5ML-E5673-00	9 - 23	4C6-F1711-00	14 - 1	4C6-F3145-00	16 - 29
4C6-E2117-00	3 - 6	5ML-E3556-00	6 - 9	5ML-E5113-00	8 - 40	5ML-E6111-01	10 - 1	5FA-F1717-00	14 - 15	4C6-F3147-00	16 - 14
5WG-E2118-00	3 - 5	3KW-E3569-00	4 - 3	5ML-E5138-00	8 - 3	4CW-E6611-00	10 - 4	4C6-F1785-00	14 - 5	4C6-F3147-00	16 - 32
5ML-E2119-00	3 - 3	1P5-E3575-00	6 - 30	5ML-E5158-00	8 - 28	1P5-E6620-01	10 - 27	4C6-F1785-10	14 - 5	4C6-F3151-00	16 - 7
4C6-E2121-00	3 - 2	5CA-E3575-20	6 - 17	5ML-E5191-00	8 - 29	1P5-E6626-00	10 - 28	4C6-F1786-00	14 - 10	4C6-F3151-00	16 - 25
1P3-E2151-00	3 - 7	1P5-E3585-00	6 - 1	5ML-E5328-00	8 - 48	5ML-E7211-01	11 - 6	4C6-F1786-10	14 - 10	4C6-F3153-00	16 - 42
5HK-E2156-00	3 - 11	5ML-E3595-00	6 - 8	5ML-E5338-00	8 - 47	5ML-E7410-01	11 - 1	5CA-F1823-00	25 - 22	4C6-F3154-00	16 - 17
4CW-E2157-00	3 - 26	1P5-E3733-00	6 - 15	5ML-E5351-20	5 - 10	5ML-E7421-01	11 - 5	5ML-F2171-00	15 - 1	4C6-F3154-00	16 - 35
5FM-E2159-00	3 - 9	5ML-E3769-00	8 - 42	4C6-E5362-00	8 - 41	4HP-E7611-00	10 - 18	4C6-F2210-00	15 - 9	4C6-F3155-00	16 - 16
1P3-E2161-00	3 - 8	1P5-E3895-00	6 - 4	4Y4-E5363-00	8 - 16	5ML-E7620-02	10 - 7	4C6-F2210-10	15 - 9	4C6-F3155-00	16 - 34
1P3-E2170-00	3 - 12	1P5-E4291-00	6 - 13	5CA-E5371-00	8 - 5	5ML-E7623-00	10 - 11	4X6-F2216-00	8 - 4	4C6-F3157-00	16 - 12
5LW-E2176-00	3 - 13	1P5-E4410-01	6 - 18	5ML-E5404-00	8 - 43	5ML-E7632-00	10 - 10	4X6-F2216-00	15 - 8	4C6-F3157-00	16 - 30
5ML-E2210-00	3 - 19	5TY-E442G-00	6 - 24	5ML-E5407-00	8 - 50	5ML-E7641-00	10 - 17	4C6-F2220-00	15 - 10	4C6-F3158-00	16 - 9
4DH-E2213-01	3 - 21	5TY-E4429-00	6 - 27	5ML-E5411-00	8 - 23	5TY-E7644-01	10 - 26	4C6-F2220-10	15 - 10	4C6-F3158-00	16 - 27
5ML-E2231-00	3 - 17	5TY-E443E-00	6 - 25	5ML-E5417-00	8 - 32	4CW-E7653-00	10 - 12	5ML-F2417-00	13 - 8	4C6-F3171-00	16 - 8
4CW-E2232-00	3 - 20	5TY-E4435-00	6 - 28	5ML-E5421-00	8 - 18	4CW-E7660-01	10 - 20	4C6-F3100-00	16 - 1	4C6-F3171-00	16 - 26
5ML-E2241-00	3 - 18	5JS-E4445-00	7 - 8	5ML-E5422-00	8 - 27	4CW-E7664-00	10 - 24	4C6-F3100-10	16 - 1	4C6-F318X-00	16 - 6

部品番號索引

部品番號	項次	部品番號	項次	部品番號	項次	部品番號	項次	部品番號	項次	部品番號	項次
4C6-F318X-00	16 - 24	5ML-F473T-00	18 - 8	4C6-F6143-00-P3	26 - 1	5ML-F838N-00	25 - 20	4C6-H3973-10	33 - 13	4C6-XF172-00-1X	14 - 4
4C6-F3181-00	16 - 10	4C6-F4730-00	18 - 1	4C6-F6143-00-P4	26 - 1	5ML-F838R-00	25 - 21	4C6-H3976-10	33 - 15	4C6-XF172-00-2X	14 - 4
4C6-F3181-00	16 - 28	4C6-F4737-00	18 - 21	4C6-F6145-00	26 - 6	4C6-F8385-00	25 - 25	5ML-H3980-00	33 - 7	4C6-XF173-00-0X	14 - 9
4C6-F3191-00	16 - 18	1P3-F4747-01	12 - 30	3GF-F6199-00	24 - 6	5PN-F8445-00	25 - 18	5ML-H3980-10	33 - 3	4C6-XF173-00-1X	14 - 9
4C6-F3191-00	16 - 36	4C6-F475M-00	- 2	4DH-F6199-01	24 - 7	5ML-H1410-01	27 - 2	4C6-H430A-10	31 - 2	4C6-XF173-00-2X	14 - 9
4C6-F3192-00	16 - 19	1P3-F478E-00	18 - 15	5ML-F6240-00	22 - 7	1P5-H1450-00	27 - 1	4C6-H4310-10	31 - 1	4C6-XF253-01	12 - 29
4C6-F3192-00	16 - 37	4UE-F4780-02	18 - 13	5ML-F6241-00	22 - 6	1P3-H1800-00	28 - 1	1B6-H4314-00	31 - 3	4C6-XF611-00	22 - 1
5ML-F3317-00	16 - 43	4C6-F4812-00-7M	18 - 11	5ML-F6270-01	22 - 8	3KW-H1801-00	28 - 3	4C6-H4700-10	32 - 1	4C6-XF831-00-7M	25 - 1
4C6-F3340-00	16 - 38	4C6-F4812-00-P3	18 - 11	5TY-F6280-11	26 - 9	3UH-H1828-01	28 - 5	4VP-H4714-00	32 - 5	4C6-XF831-00-P3	25 - 1
4C6-F3346-00	16 - 41	4C6-F4812-00-P4	18 - 11	5TY-F6290-11	26 - 10	1P3-H183G-00	28 - 7	4C6-H472C-10	32 - 2	4C6-XF831-00-P4	25 - 1
4C6-F3411-10	16 - 40	5ML-F5168-00-33	19 - 1	1P5-F6311-00	22 - 9	5WC-H1940-00	34 - 5	4C6-H4743-00	32 - 3	4C6-XF834-00-7M	25 - 17
4C6-F3416-00	16 - 50	5ML-F5168-00-P0	19 - 1	5ML-F6351-01	22 - 13	5ML-H1960-00	34 - 3	4C6-H4751-00	32 - 15	4C6-XF834-10-P3	25 - 17
4VP-F3418-00	16 - 53	5ML-F5181-00	19 - 9	5ML-F637G-00	22 - 17	1P3-H2100-01	34 - 16	5ST-H5130-00	32 - 19	4C6-XF834-10-P4	25 - 17
3KW-F3462-00	16 - 39	5ML-F5183-00	19 - 2	1P3-F637H-00	22 - 19	4C6-H2121-00	18 - 22	1P5-H5546-00	34 - 2	4C6-XH212-00	18 - 20
4C6-F4110-10-33	17 - 1	4C6-F5190-00	19 - 11	5ML-F7113-00	24 - 15	5MH-H2151-00	34 - 22	4C6-H591A-00	34 - 1	4C6-XH219-00	18 - 17
5ML-F4115-00	17 - 3	5ML-F5326-00	21 - 13	5CA-F7114-00	24 - 21	1P5-H2310-00	34 - 6	4C6-WE141-00	2 - 2	5ML-Y1310-10	1 - 24
5TY-F4170-00	17 - 38	4VP-F533A-00	21 - 10	5ML-F7114-00	24 - 10	1P5-H2370-00	34 - 8	4C6-WH202-00	34 - 17	5ML-11133-00	1 - 2
5ML-F4180-00	17 - 25	5ML-F5338-00-33	21 - 1	5ML-F7117-00	24 - 11	4P9-H2372-00	34 - 9	4C6-WH250-00-A0	34 - 18	5ML-11134-00	1 - 3
5ML-F4183-00	17 - 2	5ML-F5338-00-P0	21 - 1	5ML-F7121-00	24 - 14	4C6-H2590-10	34 - 21	4C6-WH250-00-C0	34 - 18	5ML-12113-00	3 - 4
4C6-F4280-00	17 - 16	5ML-F5351-00	21 - 9	5ML-F7254-00	24 - 17	5ML-H2910-00	33 - 1	5NW-W0041-00	23 - 2	3D0-13750-00	6 - 12
5ML-F4313-00	17 - 23	5CA-F5355-00	21 - 11	5TY-F7311-00	24 - 18	4C6-H3310-10	29 - 1	4C6-W0045-00	20 - 8	1P5-13907-00	6 - 32
5TY-F4314-00	17 - 29	5ML-F5377-00	21 - 16	5HK-F7475-00	24 - 8	5SK-H3311-00	29 - 2	5NW-W0047-00	20 - 5	1P5-13930-00	6 - 2
5TY-F4315-00	17 - 43	4C6-F580U-00	20 - 3	4C6-F7481-00	24 - 1	5SK-H3311-00	29 - 6	5AG-W0048-00	20 - 6	156-2341E-00	16 - 46
5ML-F4316-10	17 - 11	4C6-F582U-00	20 - 1	4C6-F7482-00-7M	14 - 14	5SK-H3311-00	32 - 6	4C6-W0054-10	16 - 55	22F-2341E-00	16 - 49
4C6-F4317-00	17 - 13	3GF-F5854-00	23 - 3	4C6-F7482-00-P3	14 - 14	4C6-H331J-00	29 - 3	5NW-W0057-00	20 - 4	22F-23411-01	16 - 48
4C6-F4318-00	17 - 32	3GF-F5867-00	33 - 11	4C6-F7482-00-P4	14 - 14	4C6-H331R-00	29 - 7	1P5-W1441-01	6 - 19	156-23412-00	16 - 45
1P5-F4322-00	17 - 40	5ML-F5867-00	23 - 5	4C6-F7492-00-7M	14 - 17	4C6-H3320-10	29 - 5	5TY-W1442-01	6 - 21	22F-23412-01	16 - 47
5ML-F4339-00	17 - 4	4C6-F5870-00	23 - 1	4C6-F7492-00-P3	14 - 17	4C6-H333M-00	32 - 7	5ML-W1512-01	8 - 2	5VU-24135-00	17 - 9
3UH-F4376-00	17 - 31	4C6-F5872-00	23 - 7	4C6-F7492-00-P4	14 - 17	5CA-H3350-10	34 - 24	5ML-W1763-00	10 - 9	5CA-2414G-00	17 - 7
3D0-F4491-00	17 - 6	4C6-F5875-00	23 - 9	5ML-F8100-00	12 - 32	4C6-H3371-00	34 - 25	5ML-W8180-00	28 - 2	1C7-82380-00	34 - 12
4C6-F4494-00	17 - 34	5ML-F5876-00	23 - 12	5JS-F8257-40	25 - 15	4C6-H3510-10	30 - 1	5ML-X1543-00	8 - 52	5VU-82576-00	34 - 13
1P3-F4610-00	17 - 21	5ML-F5887-00	23 - 14	4C6-F8300-00	25 - 11	4C6-H353K-00	30 - 2	5ML-X1547-00	8 - 46	1P5-83591-00	34 - 10
1P3-F467E-00	17 - 10	4C6-F5919-00	20 - 9	1P5-F8315-10	25 - 19	4C6-H3550-00	30 - 4	5ML-X2533-00	21 - 6	5CA-85886-00	6 - 20
4C6-F4723-00	18 - 18	4C6-F5924-00	20 - 7	5ML-F834E-00	25 - 2	5ML-H3912-00	33 - 2	5ML-X2711-00	24 - 9	90101-06291	21 - 12
4CW-F4726-01	18 - 3	5ML-F6113-00	22 - 2	5FM-F8349-00	25 - 14	5ML-H3922-00	33 - 6	5ML-XF161-01	13 - 9	90101-10875	15 - 12
4C6-F473R-00	18 - 6	4C6-F6143-00-7M	26 - 1	5ML-F8372-01	25 - 3	5NV-H3945-00	33 - 4	4C6-XF172-00-0X	14 - 4	90105-06806	8 - 39

部品番號索引

部品番號	項次	部品番號	項次	部品番號	項次	部品番號	項次	部品番號	項次	部品番號	項次
90105-06807	8 - 38	90159-05831	14 - 16	90201-08810	24 - 13	90387-125J1	19 - 10	90467-12052	8 - 7	93102-19293	8 - 33
90105-06808	8 - 9	90159-05831	14 - 18	90201-10118	23 - 9	90387-153N8	15 - 7	90467-12052	17 - 36	93102-22800	10 - 3
90105-06809	8 - 37	90159-06822	25 - 16	90201-101J1	7 - 15	90387-15423	15 - 5	90467-13042	1 - 27	93102-22843	8 - 12
90105-06810	8 - 10	90159-06827	25 - 5	90201-101J1	15 - 14	90387-16801	10 - 13	90467-13813	6 - 26	93102-26852	11 - 11
90105-06817	8 - 11	90160-05803	26 - 7	90201-105A2	12 - 5	90401-10805	23 - 8	90467-15801	7 - 27	93104-41801	10 - 22
90105-08121	15 - 11	90169-05001	25 - 13	90201-105A2	12 - 8	90430-08816	8 - 15	90467-16829	7 - 26	93106-26823	15 - 4
90105-08813	18 - 12	90170-05800	3 - 10	90201-108A3	9 - 9	90445-32800	24 - 23	90467-20810	17 - 15	93109-28811	15 - 3
90105-08835	7 - 17	90170-36279	10 - 29	90201-12172	8 - 55	90446-13803	8 - 6	90468-08812	7 - 22	93210-09802	1 - 4
90105-10036	22 - 4	90176-06065	18 - 24	90201-12172	34 - 11	90450-53061	25 - 23	90468-08812	17 - 14	93210-09859	21 - 15
90105-10638	20 - 10	90176-08816	1 - 18	90201-12688	27 - 5	90450-60001	17 - 12	90480-01326	17 - 20	93210-14802	21 - 17
90109-063F1	17 - 39	90179-06833	32 - 11	90201-144M8	10 - 6	90461-15801	17 - 26	90480-12497	4 - 14	93210-14805	8 - 17
90109-063F1	18 - 10	90179-06843	22 - 14	90201-155G5	9 - 17	90464-07800	12 - 17	90480-13398	25 - 8	93210-15862	3 - 25
90109-063F1	25 - 24	90179-08804	7 - 14	90201-15803	11 - 2	90464-09801	12 - 18	90480-18290	17 - 19	93210-26668	28 - 6
90109-06577	33 - 8	90179-12248	27 - 6	90201-16802	9 - 4	90464-11801	12 - 19	90501-10312	33 - 10	93210-27800	6 - 10
90109-06849	32 - 10	90179-14427	10 - 5	90201-16802	10 - 16	90464-12812	12 - 21	90501-16004	5 - 12	93210-29800	5 - 13
90109-06876	13 - 3	90179-25615	16 - 51	90201-20276	21 - 5	90464-12812	22 - 12	90501-16801	22 - 16	93210-43800	10 - 23
90109-10005	24 - 19	90183-05803	25 - 6	90202-15803	12 - 10	90464-13800	7 - 35	90501-43801	10 - 25	93210-54003	1 - 16
90110-06813	8 - 21	90183-05807	13 - 7	90202-26142	16 - 52	90464-16801	34 - 23	90506-13800	21 - 7	93210-55669	28 - 4
90110-06815	8 - 22	90183-05807	14 - 6	90208-12050	10 - 15	90464-16801	34 - 26	90506-16802	21 - 8	93210-71462	1 - 13
90111-06801	7 - 12	90183-05807	14 - 11	90208-15801	11 - 3	90464-20803	7 - 34	90506-26803	24 - 22	93211-07801	8 - 34
90113-06803	1 - 6	90183-05807	17 - 28	90208-25800	11 - 7	90464-20809	12 - 22	90506-40800	24 - 16	93306-003Y4	8 - 56
90116-08806	1 - 5	90183-05807	18 - 7	90241-10015	18 - 5	90464-23811	6 - 34	90508-32609	9 - 15	93306-201Y7	19 - 4
90119-05004	34 - 19	90183-05807	24 - 4	90249-12008	22 - 15	90464-23811	22 - 10	91317-04025	34 - 14	93306-203XA	10 - 30
90119-05071	17 - 35	90183-05807	25 - 29	90269-06806	18 - 19	90464-26800	12 - 28	91317-06012	3 - 24	93306-204YH	11 - 10
90119-05071	18 - 16	90183-05807	26 - 2	90280-03045	2 - 10	90464-40801	12 - 20	91317-06016	3 - 22	93306-27210	10 - 2
90119-06821	13 - 5	90183-05807	32 - 13	90340-12802	8 - 54	90467-07800	6 - 6	91317-06025	23 - 5	93306-301XD	11 - 12
90119-06821	24 - 2	90183-06801	31 - 5	90380-15817	9 - 16	90467-08003	17 - 24	91317-06025	33 - 12	93306-301YA	19 - 5
90119-06857	4 - 10	90185-10110	24 - 20	90387-062M9	25 - 26	90467-08003	17 - 42	91317-06030	9 - 20	93306-302X1	15 - 6
90119-06864	17 - 17	90185-10801	12 - 4	90387-067N5	25 - 9	90467-08075	17 - 41	91317-06100	1 - 23	93306-303Y8	11 - 9
90119-06874	24 - 3	90185-10801	12 - 12	90387-06819	8 - 44	90467-08092	6 - 5	91810-14807	1 - 21	93306-372Y3	2 - 8
90119-06875	17 - 5	90185-10801	22 - 5	90387-06868	13 - 12	90467-08092	7 - 33	91810-14807	1 - 22	93310-450X2	9 - 2
90149-08814	20 - 2	90185-14124	21 - 4	90387-06868	18 - 23	90467-09006	17 - 30	91810-14807	8 - 8	93310-528Y9	2 - 4
90154-06807	13 - 2	90201-04325	34 - 15	90387-06868	32 - 12	90467-10041	17 - 33	91810-14807	8 - 20	93311-315Y2	11 - 4
90155-04800	17 - 22	90201-06055	7 - 11	90387-068F8	7 - 28	90467-10041	17 - 37	92903-06200	7 - 2	93315-110Y6	9 - 7
90159-05028	26 - 3	90201-06557	32 - 17	90387-068F9	4 - 5	90467-10041	17 - 45	93101-21170	10 - 8	93450-16068	2 - 13
90159-05802	26 - 4	90201-08609	1 - 17	90387-07598	17 - 18	90467-11106	17 - 44	93102-17853	19 - 3	93610-20800	8 - 25



部品番號索引

部品番號	項次	部品番號	項次	部品番號	項次	部品番號	項次	部品番號	項次	部品番號	項次
93900-00805	19 - 7	95807-06014	12 - 31	97707-50016	14 - 13						
93900-00805	21 - 3	95807-06014	23 - 13	97707-50016	22 - 3						
94111-12803	19 - 6	95807-06014	23 - 15	97707-50016	24 - 5						
94112-12804	21 - 2	95807-06014	32 - 16	97707-50016	25 - 7						
94568-75094	3 - 16	95807-06016	13 - 11	97707-50016	25 - 12						
94700-00840	1 - 19	95807-06016	18 - 14	97707-50016	26 - 5						
95027-06010	8 - 31	95807-06030	6 - 31	97707-50016	26 - 8						
95027-06012	6 - 7	95817-06025	6 - 3	97707-50016	29 - 4						
95027-06012	9 - 11	95817-08016	3 - 15	97707-50016	29 - 8						
95027-06012	9 - 13	95817-08016	8 - 14	97707-50016	30 - 3						
95027-06012	34 - 27	95817-10035	7 - 16	97707-50016	32 - 8						
95027-06014	6 - 14	95827-06012	22 - 20	97707-50016	32 - 14						
95027-06016	1 - 28	95827-08040	15 - 2	97707-60020	31 - 4						
95027-06020	1 - 14	95827-10045	12 - 7	97707-60516	4 - 12						
95307-10800	15 - 13	97007-06014	7 - 24	97707-60530	4 - 8						
95307-12700	10 - 19	97027-05008	6 - 16	98507-05010	22 - 11						
95604-08200	24 - 12	97027-05012	6 - 33	98507-05020	5 - 9						
95607-05100	33 - 5	97027-05012	12 - 27	98507-06014	34 - 20						
95607-06100	32 - 18	97080-06008	7 - 3	98507-06016	27 - 3						
95607-06100	33 - 9	97507-05520	17 - 8	98507-06018	34 - 7						
95607-12200	19 - 8	97507-06525	28 - 8	98780-04012	23 - 4						
95617-06625	1 - 7	97527-06512	1 - 11	98907-06016	8 - 45						
95707-06500	6 - 11	97607-06220	4 - 13	98907-06020	8 - 51						
95707-06500	7 - 20	97607-06220	34 - 4	99009-15400	9 - 18						
95707-06500	7 - 30	97607-06225	27 - 4	99009-25400	11 - 8						
95707-06500	18 - 4	97707-04616	32 - 4	99480-05010	8 - 36						
95707-06500	25 - 10	97707-50012	14 - 2								
95707-06500	25 - 27	97707-50012	14 - 3								
95707-06500	33 - 16	97707-50012	14 - 7								
95707-10500	21 - 14	97707-50012	14 - 12								
9580L-06010	16 - 44	97707-50012	18 - 9								
95807-06010	12 - 14	97707-50012	25 - 28								
95807-06010	12 - 16	97707-50012	33 - 14								
95807-06010	12 - 25	97707-50014	17 - 27								
95807-06012	22 - 18	97707-50016	13 - 6								
95807-06012	23 - 11	97707-50016	14 - 8								

管理番號 1E4C6-414CA

台灣山葉機車工業股份有限公司 部品部

2006.07.3.0 \* 1 30