



# YAMAHA PARTS LIST



<http://www.yamaha-motor.com.tw/>

# 零件手冊

## XC125BR(1B61)

※本圖僅供參考，顏色等以實車為準※

---

項次 部品番號

中文名稱

項次 部品番號

中文名稱

---

# 序 言

這本零件手冊適用於YAMAHA XC125BR (1B61)的機種，當您要訂購YAMAHA XC125BR (1B61)之零件時，請參考這本零件手冊，並正確的引用部品番號和部品名稱。

一、 在本零件手冊發行後，若有修改、增訂或價格調整時，將會發佈部品通報，關於部品通報，請您必須及時的依通報更正您手中的零件手冊，以保持準確度。

二、 縮寫：

下列是使用在本零件手冊內的縮寫代號

U.R. 依需要使用尺寸（厚度）及／或數 V. 燈泡伏特

U.N. 依實際需要而訂 W. 燈泡瓦特

T. 齒數 L.M. 台灣製造

三、 以組立總成形態供銷之零件，在零件名稱前空一個字母之空間，在此空間印有一個“.”字號來表示。

四、 組立總成構成零件數之指示，登載在每一個構成零件右邊之用量欄內。是每一獨立組立總成單位中之數量。

(例) 部品番號	英文名稱	中文名稱	用量	備註
3XG-X8575-00	SENDER UNIT ASSY	汽油油面感應器	1	
53X-H5753-00	.GASKET, sender unit	墊片	1	

五、 引擎編號及色彩種類

型式	顏色	引擎編號	車台編號
1B61-A	銀	E368E-100101 ~	LPRSE15104A-100101
1B61-B	黑	E368E-100101 ~	LPRSE15104A-100101
1B61-C	淺藍 → 紅	E368E-100101 ~	LPRSE15104A-100101
1B61-D	紅 → 淺藍	E368E-100101 ~	LPRSE15104A-100101

六、 圖案色彩之選購：在註記欄內寫出選用之色彩全名

(例) 部品番號	英文名稱	中文名稱	用量	備註
3XG-X2151-00-0X	FENDER, front	前擋泥蓋	1	用於白／藍車
3XG-X2151-00-1X	FENDER, front	前擋泥蓋	1	用於黑／紫車

七、 細小之零件以本公司之最小販賣單位為購買單位（價格另以單位價計）。

八、 本冊內所列價格，是建議零售價格，如遇成本變動，將做適度之調整。

九、 價格之異動以本公司通知書類為準。

# 目 錄

## 引擎 部 品

Fig. 1	汽缸頭	1
Fig. 2	曲軸	5
Fig. 3	閥門	7
Fig. 4	空氣進氣孔	11
Fig. 5	潤滑油泵	13
Fig. 6	空氣吸入口	15
Fig. 7	化油器	17
Fig. 8	排氣裝置	19
Fig. 9	曲軸箱	23
Fig. 10	起動機構	29
Fig. 11	離合器	33
Fig. 12	傳動機構	37

## 車 體 部 品

Fig. 13	車架	39
Fig. 14	前擋泥蓋	41
Fig. 15	側蓋	45
Fig. 16	後臂、懸吊系統	51
Fig. 17	前叉	53
Fig. 18	汽油箱	59
Fig. 19	座墊	63
Fig. 20	前輪	67
Fig. 21	後輪	71
Fig. 22	轉向把手、鋼索	73
Fig. 23	支架、置腳踏	77
Fig. 24	腳防護板	79
Fig. 25	整流罩 1	81

## 電 裝 部 品

Fig. 26	發電機	83
Fig. 27	起動馬達	85
Fig. 28	方向燈	87
Fig. 29	計量表	89
Fig. 30	前燈	91
Fig. 31	後燈	93
Fig. 32	把手開關、把手	95
Fig. 33	電裝 1	97
Fig. 34	電裝 2	101

## 索 引

部品番號索引	103
--------	-----

Fig. 1 汽缸頭..... 1

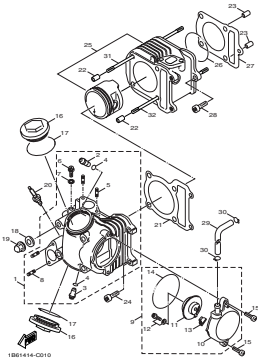


Fig. 2 曲軸..... 5

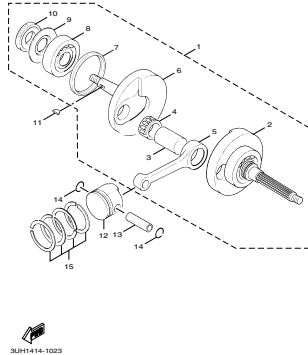


Fig. 3 閥門..... 7

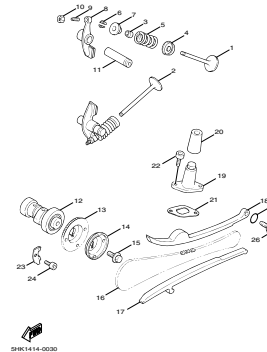


Fig. 4 空氣進氣孔..... 11

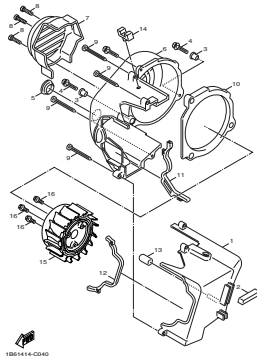


Fig. 5 潤滑油泵..... 13

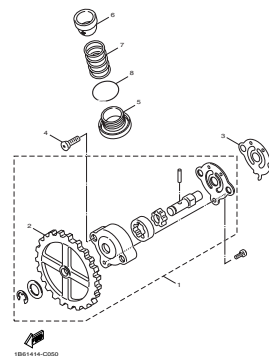


Fig. 6 空氣吸入口..... 15

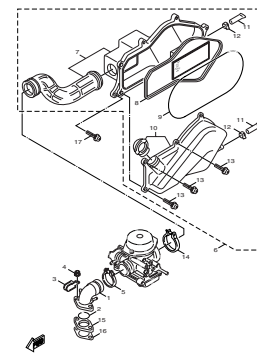


Fig. 7 化油器..... 17

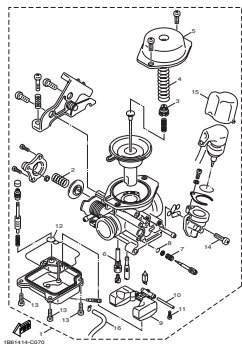


Fig. 8 排氣裝置..... 19

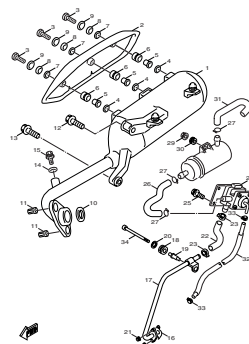


Fig. 9 曲軸箱..... 23

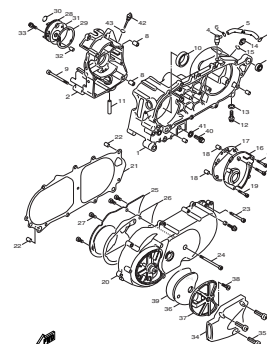


Fig.10 起動機構 ..... 29

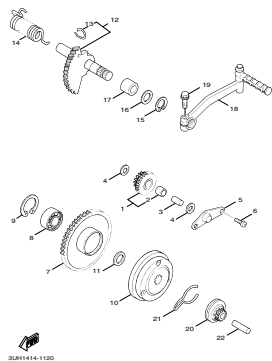


Fig.11 離合器 ..... 33

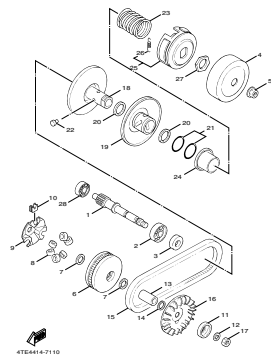


Fig.12 傳動機構 ..... 37

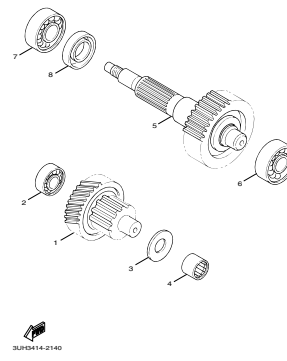


Fig.13 車架 ..... 39

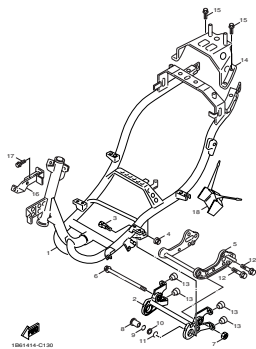


Fig.14 前擋泥蓋 ..... 41

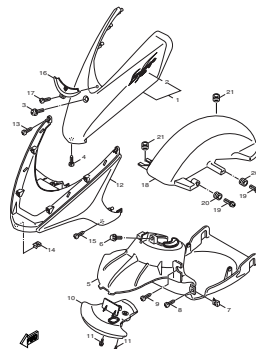


Fig.15 側蓋 ..... 45

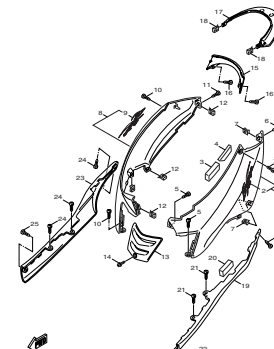
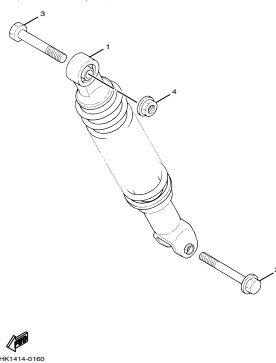


Fig.16 後臂、懸吊系統 ..... 51



Fug.17 前叉 ..... 53

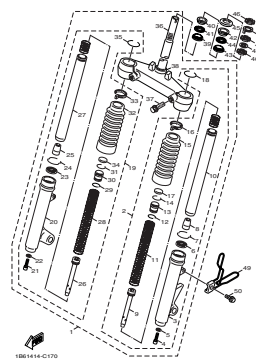


Fig.18 汽油箱 ..... 59

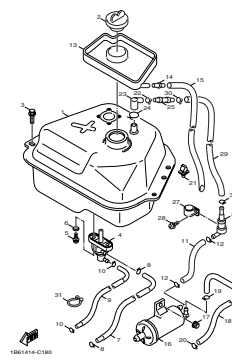
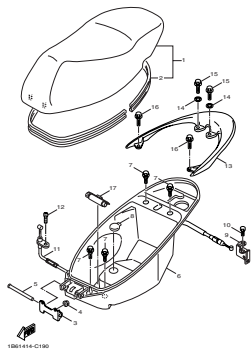
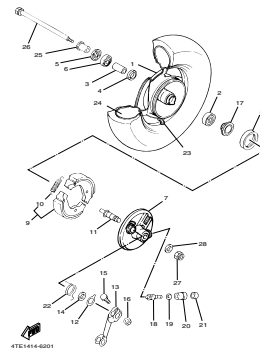


Fig.19 座墊 ..... 63



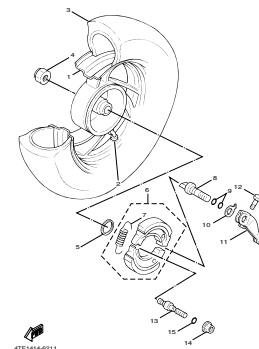
1B61414-C190

Fig.20 前輪 ..... 67



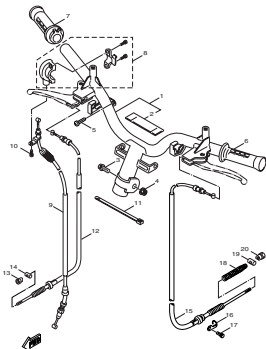
4TE1414-6201

Fig.21 後輪 ..... 71



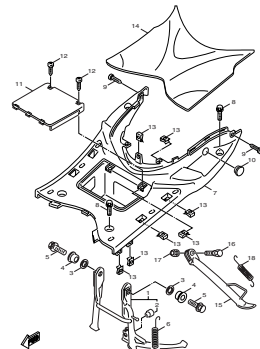
4TE1414-6211

Fig.22 轉向把手、鋼索 ..... 73



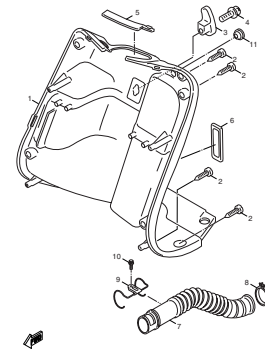
1B61414-C290

Fig.23 支架、置腳踏 ..... 77



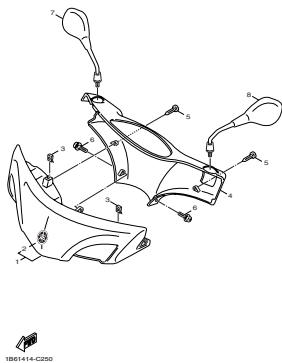
1B61414-C390

Fig.24 腳防護板 ..... 79



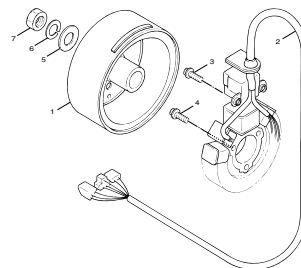
1B61414-G240

Fig.25 整流罩1 ..... 81



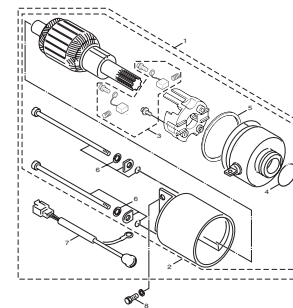
1B61414-C250

Fig.26 發電機 ..... 83



4HP4446-4260

Fig.27 起動馬達 ..... 85



1B61414-C270

Fig.28 方向燈..... 87

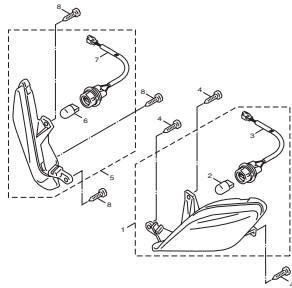


Fig.29 計量表..... 89

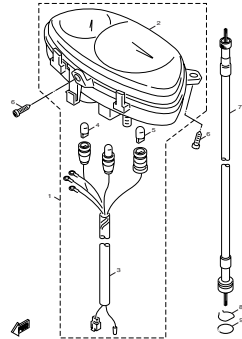


Fig.30 前燈..... 91

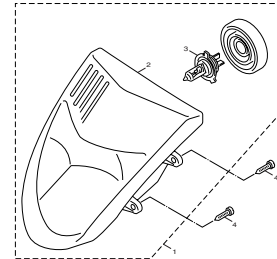


Fig.31 後燈..... 93

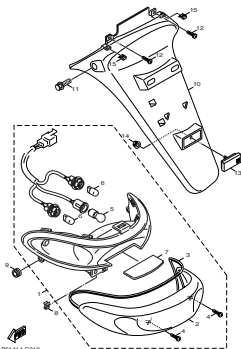


Fig.32 把手開關、把手..... 95

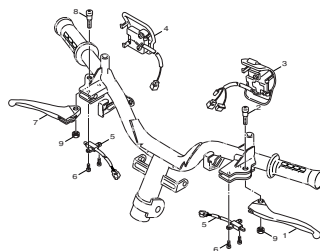


Fig.33 電裝1..... 97

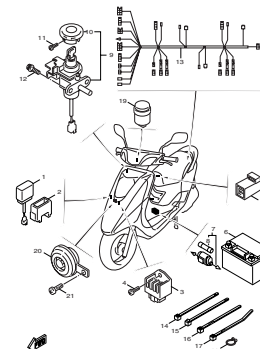
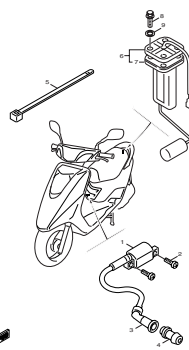
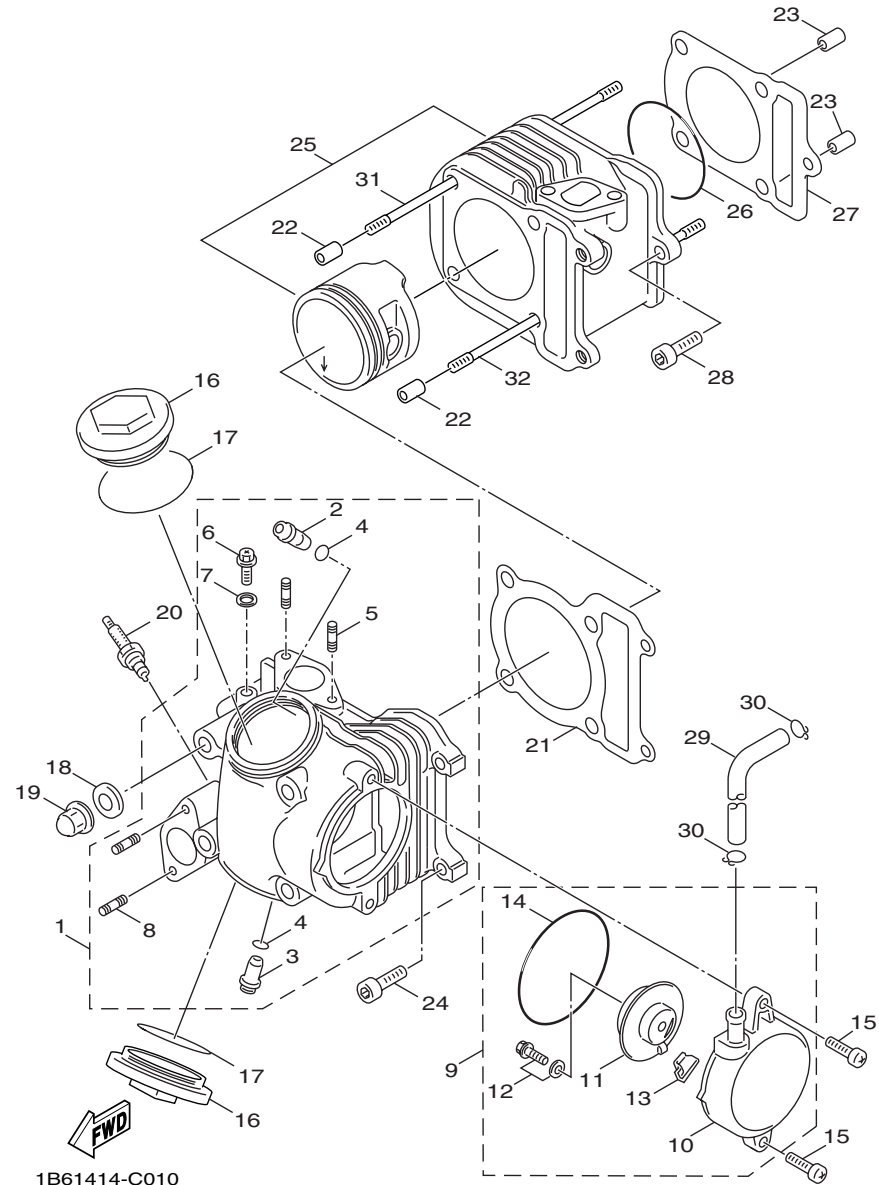


Fig.34 電裝2..... 101

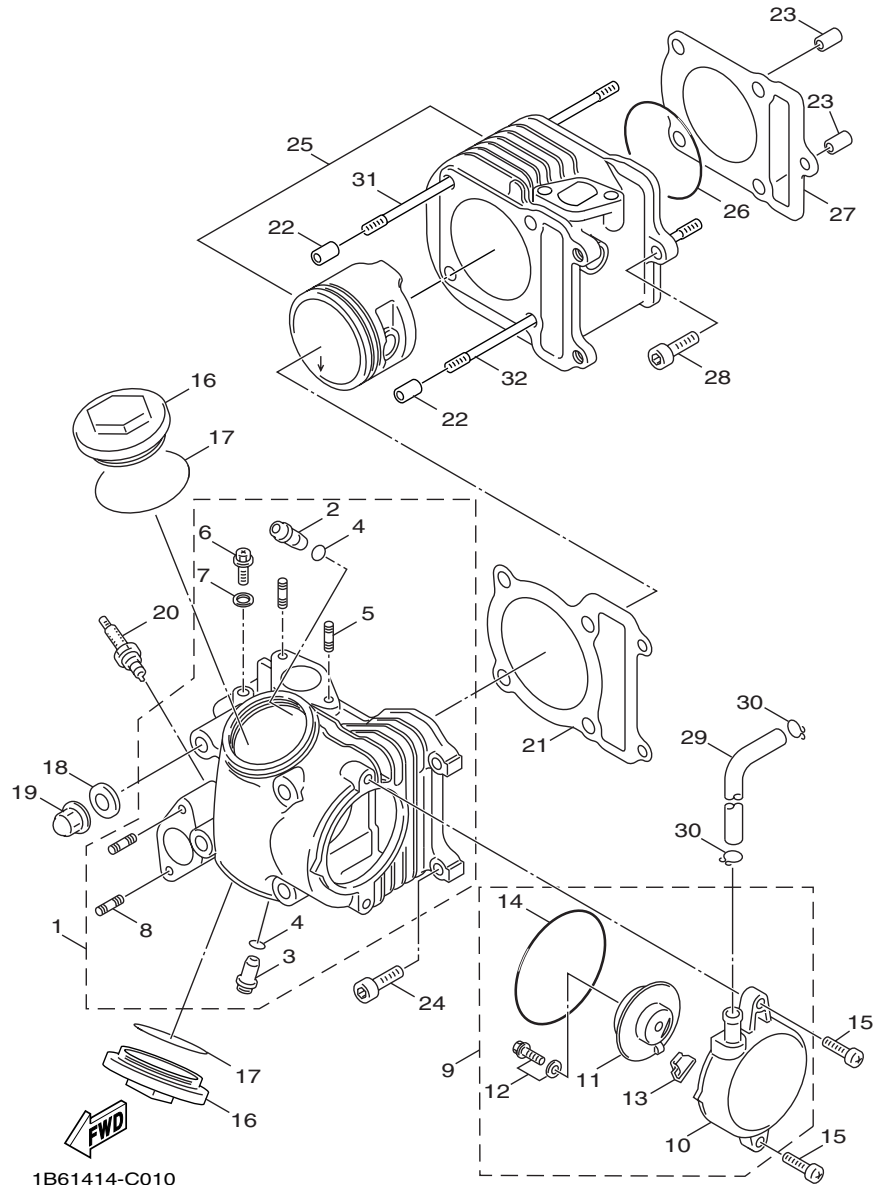




1B61414-C010

Fig. 1 汽缸頭

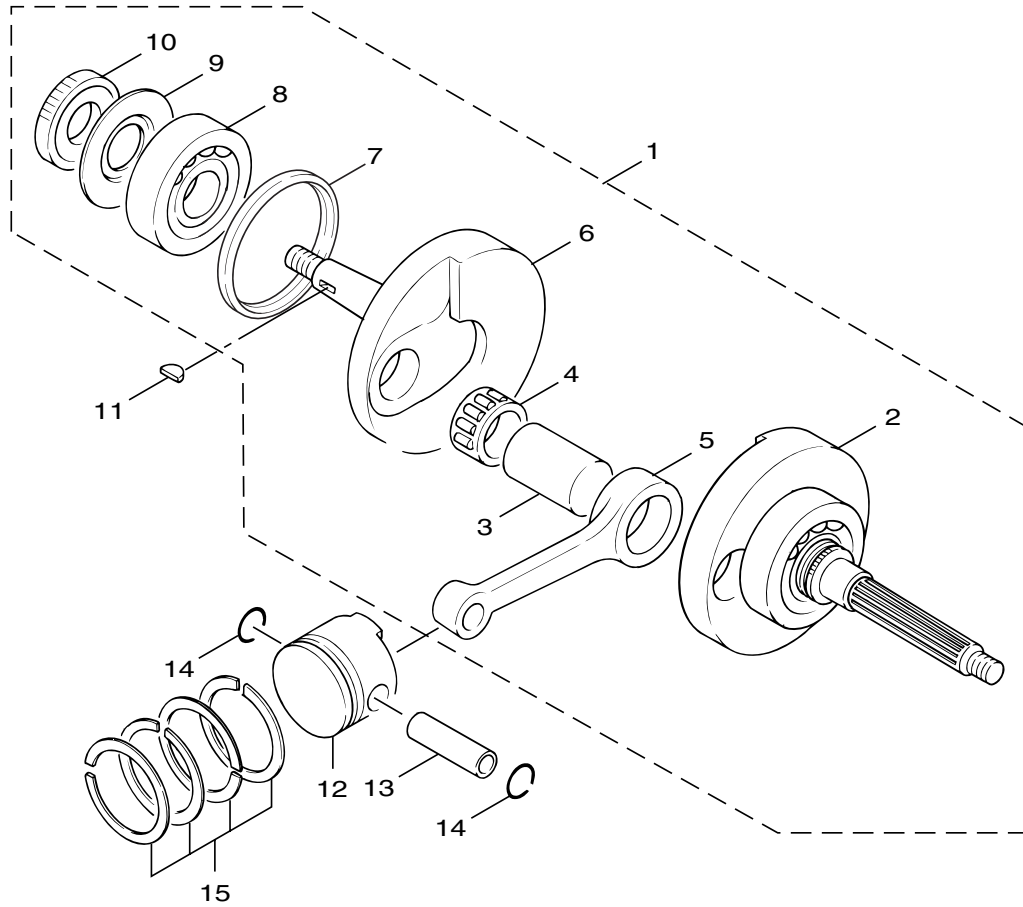
項次	部品番號	英文名稱	中文名稱	用量	備註	代碼	工時
1	1B6-E1102-00	CYLINDER HEAD ASSY	汽缸頭總成	1			
2	1B6-E1133-10	.GUIDE, VALVE 1	導件	1			
3	1B6-E1134-10	.GUIDE, VALVE 2	導件 2	1			
4	93210-09802	.O-RING	護油圈	2			
5	95617-06625	.BOLT, STUD	雙頭螺栓	2			
6	90153-06803	.SCREW, HEXAGON	六角十字螺絲	1			
7	90430-06014	.GASKET	墊片	1			
8	90113-06803	.BOLT, SET	螺栓	2			
9	5ML-E1160-00	BREATHER ASSY	吸收器總成	1			
10	5ML-E1185-00	.COVER, CYLINDER HEAD SIDE 1	汽缸頭側蓋	1			
11	5ML-E1165-00	.PLATE, BREATHER	吸收器板	1			
12	97527-06512	.BOLT, WITH WASHER	六角螺栓附墊圈	1			
13	4CW-E1155-00	.SEAL, LABYRINTH	封圈	1			
14	93210-71462	O-RING	護油圈(JN11)	1			
15	98507-06020	SCREW, PAN HEAD	平頭螺絲	2			
16	3KW-E1186-00	COVER, CYLINDER HEAD SIDE 2	汽缸頭側蓋 2	2			
17	93210-448C2	O-RING	護油圈	2			
18	90201-08609	WASHER, PLATE	平墊圈	4			
19	90176-08816	NUT, CROWN	有蓋螺帽	4			



1B61414-C010

Fig. 1 汽缸頭

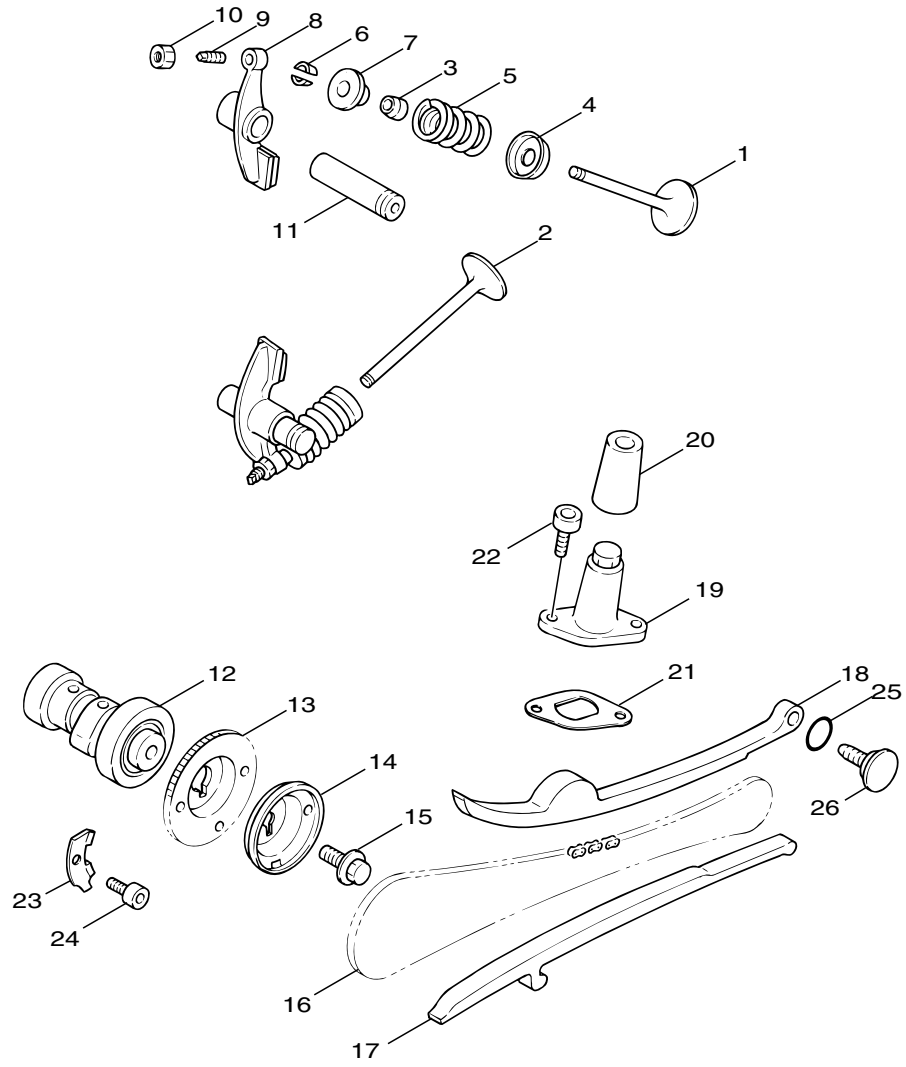
項次	部品番號	英文名稱	中文名稱	用量	備註	代碼	工時
20	94700-00826	PLUG, SPARK	火星塞	1			
21	1B6-E1181-00	GASKET, CYLINDER HEAD 1	汽缸蓋墊片	1			
22	91810-14807	PIN, DOWEL	定位銷	2			
23	91810-14807	PIN, DOWEL	定位銷	2			
24	91317-06025	BOLT	六角套頭螺栓	2			
25	4CW-Y1310-20	CYLINDER	汽缸組	1			
26	93210-568B5	O-RING	護油圈	1			
27	1B6-E1351-00	GASKET, CYLINDER	汽缸墊片	1			
28	91317-06025	BOLT	六角套頭螺栓	1			
29	1B6-E4987-00	HOSE	管	1			
30	90467-13042	CLIP	止夾	2			
31	90116-08819	BOLT, STUD	雙頭螺栓	2			
32	90116-08819	BOLT, STUD	雙頭螺栓	2			



3UH1414-1023

Fig. 2 曲軸

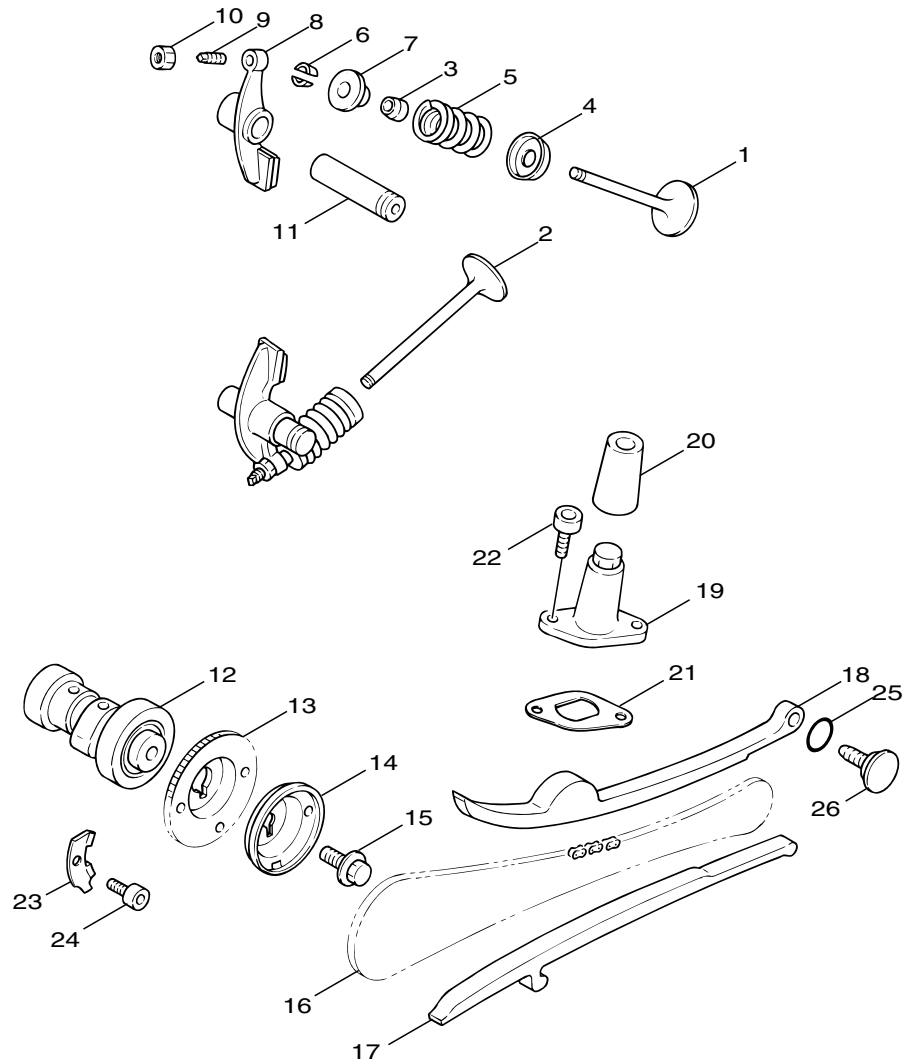
項次	部品番號	英文名稱	中文名稱	用量	備註	代碼	工時
1	1B6-E1400-00	CRANKSHAFT ASSY	曲軸總成	1			
2	1B6-W1141-00	.CRANK 1	曲軸組	1			
3	5ML-E1681-00	.PIN, CRANK 1	曲軸銷	1			
4	93310-528Y9	.BEARING	軸承	1			
5	1B6-E1651-00	.ROD, CONNECTING	連桿	1			
6	1B6-E1422-00	.CRANK 2	右曲軸	1			
7	5NV-E3452-00	.COVER, ROTOR FILTER	蓋	1			
8	93306-205YE	.BEARING	軸承	1			
9	4CW-E1445-00	.SPACER	隔筒	1			
10	4CW-E3324-00	.GEAR, PUMP DRIVE	驅動齒輪	1			
11	90280-03045	KEY, WOODRUFF	半圓鍵	1			
12	1B6-E1631-00-A0	PISTON (STD)	活塞(STD)	1			
13	4CW-E1633-00	PIN, PISTON	活塞銷	1			
14	93450-14088	CIRCLIP	夾環	2			
15	1B6-E1603-00	PISTON RING SET (STD)	活塞環組(STD)	1			



5HK1414-0030

Fig. 3 閥門

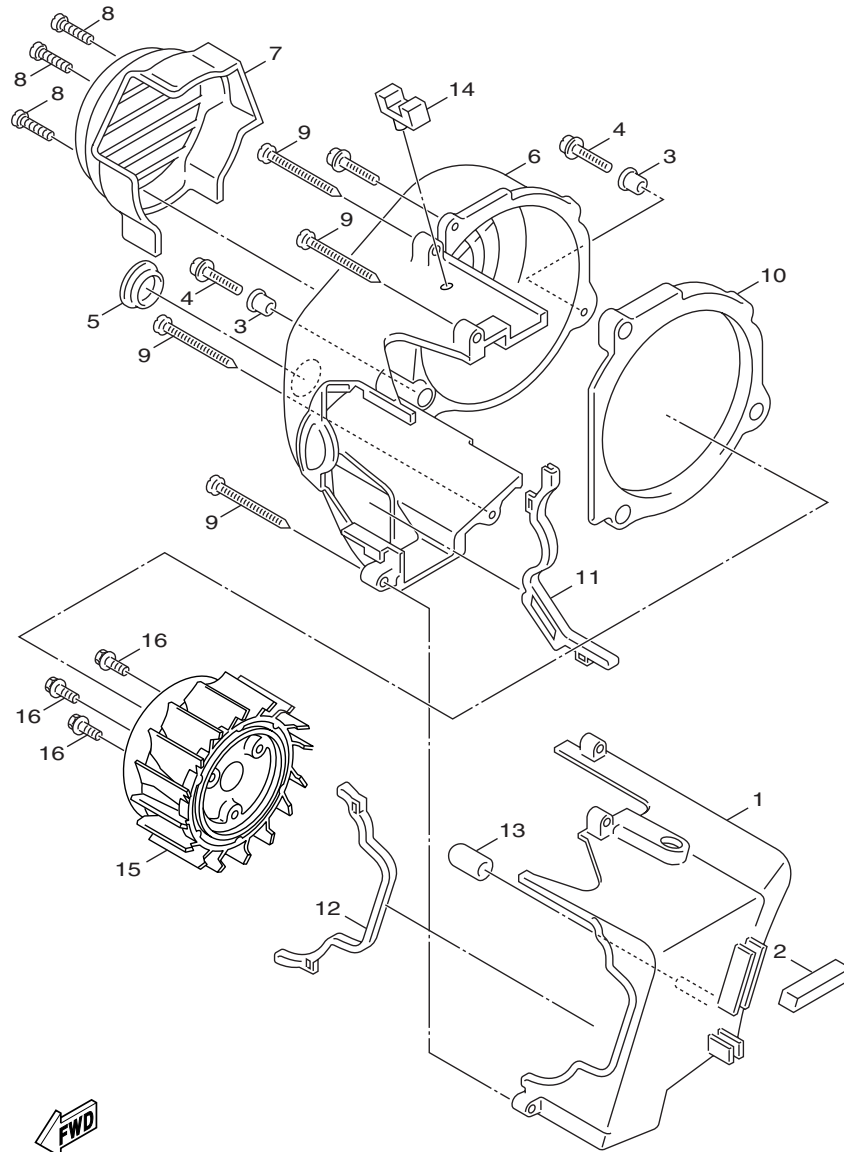
項次	部品番號	英文名稱	中文名稱	用量	備註	代碼	工時
1	1B6-E2111-00	VALVE, INTAKE	進氣閥	1			
2	1B6-E2121-00	VALVE, EXHAUST	排氣閥	1			
3	5ML-E2119-00	SEAL, VALVE STEM	封圈	2			
4	1B6-E2116-00	SEAT, VALVE SPRING	閥彈簧座	2			
5	5LW-12113-00	SPRING, VALVE INNER	彈簧	2			
6	5WG-E2118-00	COTTER, VALVE	閥門銷	4			
7	1B6-E2117-00	RETAINER, VALVE SPRING	閥門彈簧鎖扣	2			
8	5FM-E2151-00	ARM, VALVE ROCKER	閥門搖臂	2			
9	5FM-E2159-00	SCREW, VALVE ADJUSTING	閥門調節螺絲	2			
10	90170-05800	NUT	六角螺帽	2			
11	5HK-E2156-00	SHAFT, ROCKER 2	搖臂軸	2			
12	1B6-E2170-00	CAMSHAFT ASSY 1	凸輪軸總成	1			
13	1B6-E2176-00	SPROCKET, CAM CHAIN	鏈輪	1			
14	5ML-E1145-00	PLATE, BREATHER 2	吸收器板	1			
15	95817-08016	BOLT, FLANGE	凸緣螺栓	1			
16	94568-77088	CHAIN	鏈條	1			
17	4CW-E2231-00	GUIDE, STOPPER 1	停止器導件	1			
18	4CW-E2241-10	GUIDE, STOPPER 2	停止器導件	1			
19	4CW-E2210-01	TENSIONER ASSY, CAM CHAIN	鏈條張力器	1			



5HK1414-0030

Fig. 3 閥門

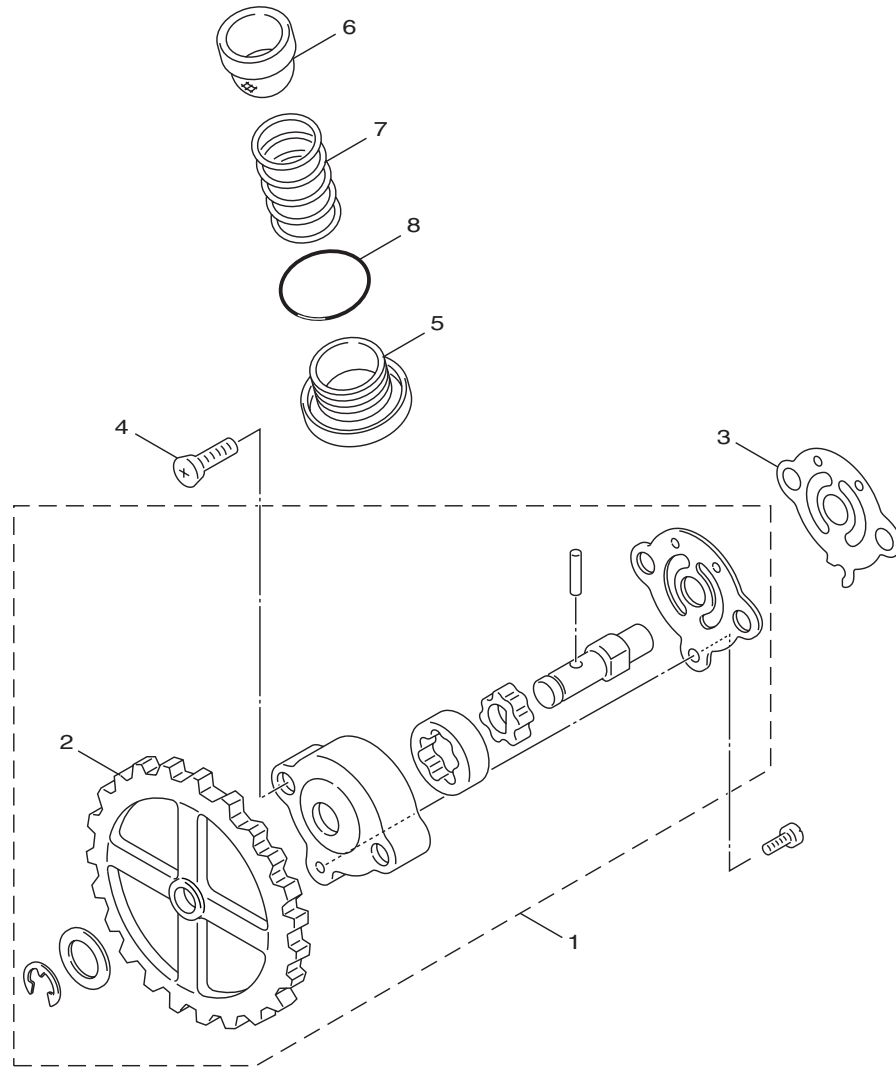
項次	部品番號	英文名稱	中文名稱	用量	備註	代碼	工時
20	1B6-E2232-00	DAMPER	防震墊	1			
21	4DH-E2213-01	GASKET, TENSIONER CASE	張力器墊片	1			
22	91317-06016	BOLT	六角套頭螺栓	2			
23	1B6-E111F-00	PLATE	板	1			
24	91317-06012	BOLT	六角套頭螺栓	1			
25	93210-15862	O-RING	護油圈	1			
26	4CW-E2157-00	BOLT	螺栓	1			



1B61414-C040

Fig. 4 空氣進氣孔

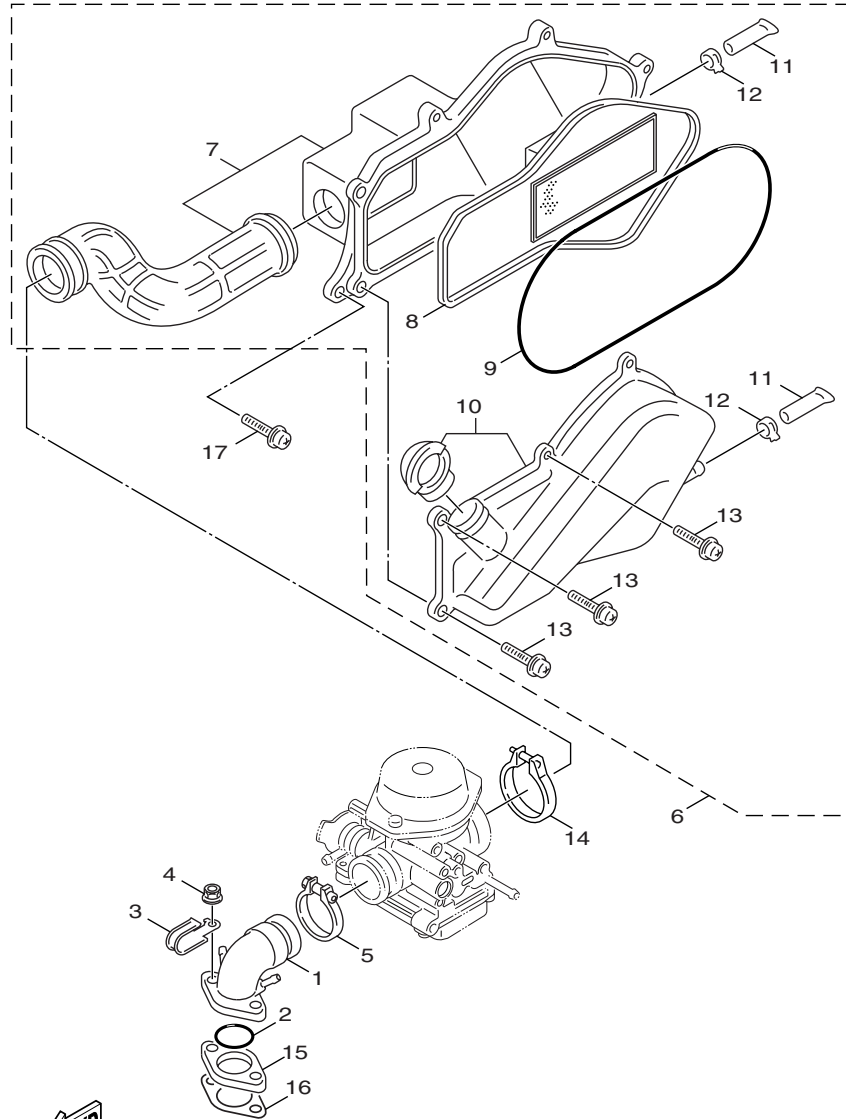
項次	部品番號	英文名稱	中文名稱	用量	備註	代碼	工時
1	1B6-E2651-00	AIR SHROUD, CYLINDER 1	汽缸空氣進氣孔	1			
2	1B6-E2669-00	DAMPER, AIR SHROUD 4	防震墊	1			
3	90387-068F9	COLLAR	軸環	2			
4	97607-06220	SCREW, WITH WASHER	六角螺栓附墊圈	2			
5	90480-30167	GROMMET	索環	1			
6	1B6-E2652-00	AIR SHROUD, CYLINDER 2	汽缸空氣進氣孔	1			
7	1B6-E262H-00	GUIDE 1	導件	1			
8	97707-40116	SCREW, TAPPING	攻螺絲	3			
9	97707-60530	SCREW, TAPPING	攻螺絲	4			
10	1B6-E2658-00	DAMPER, AIR SHROUD 1	防震墊	1			
11	1B6-E2659-00	DAMPER, AIR SHROUD 2	防震墊	1			
12	1B6-E2668-00	DAMPER, AIR SHROUD 3	防震墊	1			
13	3KW-E3569-00	PLUG, BLIND	堵塞	1			
14	90464-08020	CLAMP	夾	1			
15	5HK-E2611-00	FAN	風扇	1			
16	90119-06857	BOLT, WITH WASHER	六角套頭螺栓	3			



1B61414-C050

Fig. 5 潤滑油泵

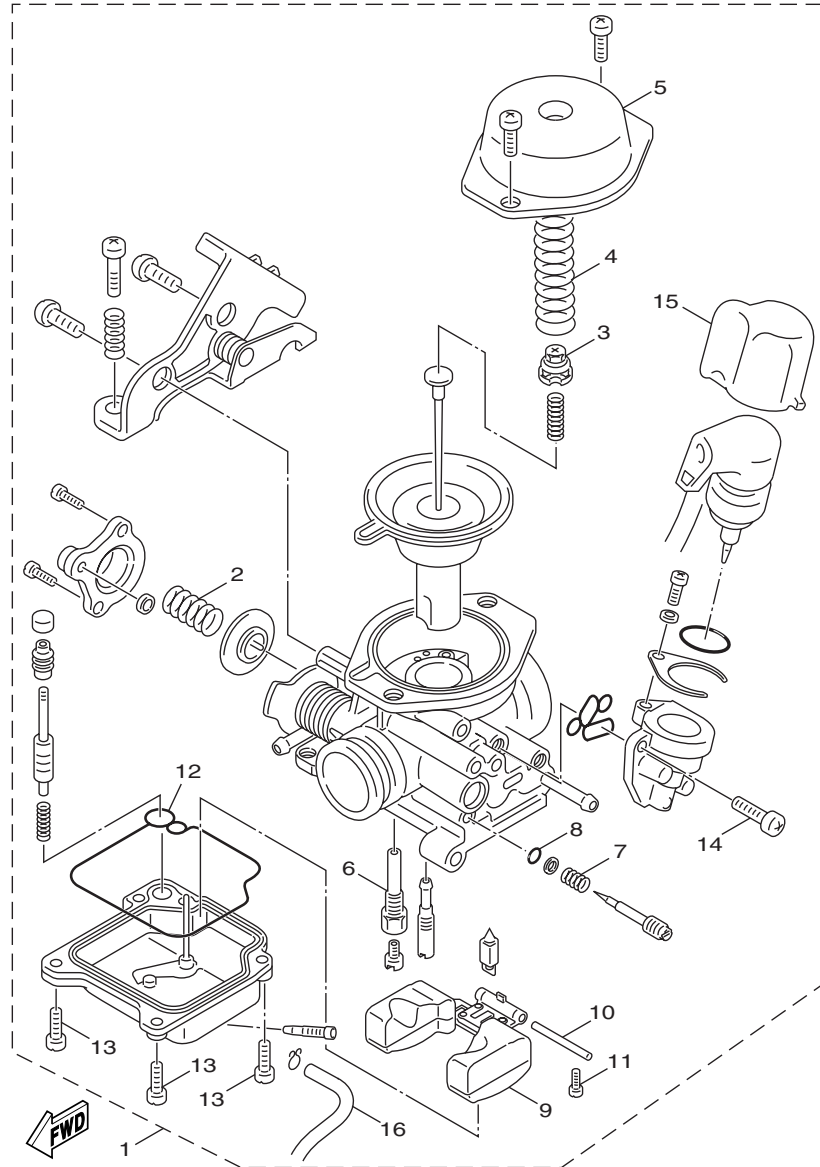
項次	部品番號	英文名稱	中文名稱	用量	備註	代碼	工時
1	1B6-E3300-00	OIL PUMP ASSY	潤滑油泵總成	1			
2	1B6-E3325-00	.GEAR, PUMP DRIVEN	驅動齒輪	1			
3	3UH-E3475-00	GASKET	片	1			
4	98707-06020	SCREW, FLAT HEAD	平頭螺絲	2			
5	5NW-E5341-00	PLUG, DRAIN	排油塞	1			
6	3KW-E3411-00	STRAINER, OIL	過濾網	1			
7	90501-16829	SPRING, COMPRESSION	壓力彈簧	1			
8	93210-35879	O-RING	護油圈	1			



  
1B61414-C060

Fig. 6 空氣吸入口

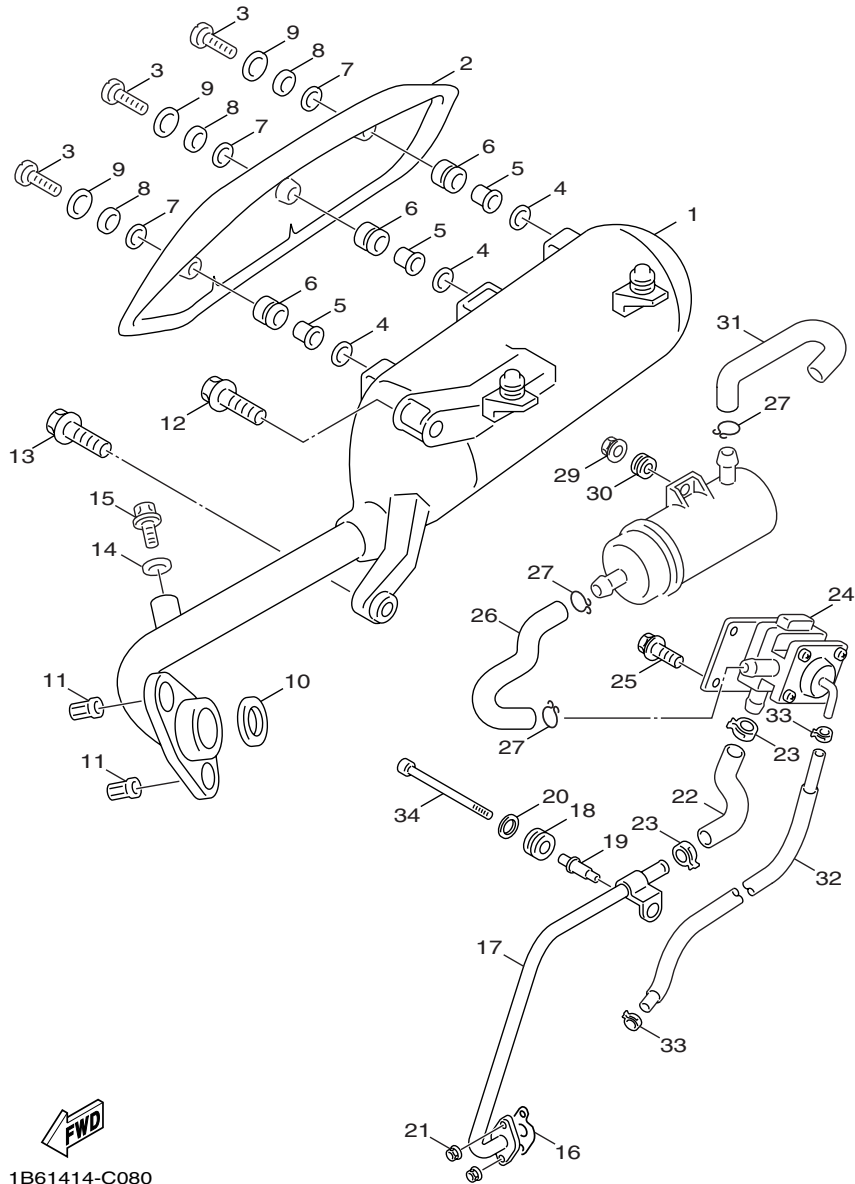
項次	部品番號	英文名稱	中文名稱	用量	備註	代碼	工時
1	1B6-E3585-00	MANIFOLD	歧管	1			
2	93210-25800	O-RING	護油圈	1			
3	90462-10804	CLAMP	夾環	1			
4	95707-06500	NUT, FLANGE	螺栓	2			
5	5CA-E3575-20	BAND	束帶	1			
6	1B6-E4410-00	AIR CLEANER ASSY.	空氣濾清器總成	1			
7	1B6-W1442-00	.ELEMENT, AIR CLEANER	空氣濾清器箱組 2	1			
8	1B6-E4451-00	.ELEMENT, AIR CLEANER	空氣濾清網	1			
9	1B6-E4476-00	.SEAL	封圈	2			
10	1B6-W1441-00	.AIR CLEANER CASE COMP.	空氣濾清器箱組 1	1			
11	1B6-E443E-00	.PIPE, DRAIN	排氣管	2			
12	90467-13813	.CLIP	止夾	2			
13	97607-06220	.SCREW, WITH WASHER	六角螺栓附墊圈	7			
14	5ML-E3575-00	BAND	束帶	1			
15	1B6-E3595-00	JOINT	接頭	1			
16	1B6-E3556-00	GASKET, MANIFOLD	墊片	1			
17	97607-06125	SCREW, WITH WASHER	六角螺栓附墊圈	2			



1B61414-C070

Fig. 7 化油器

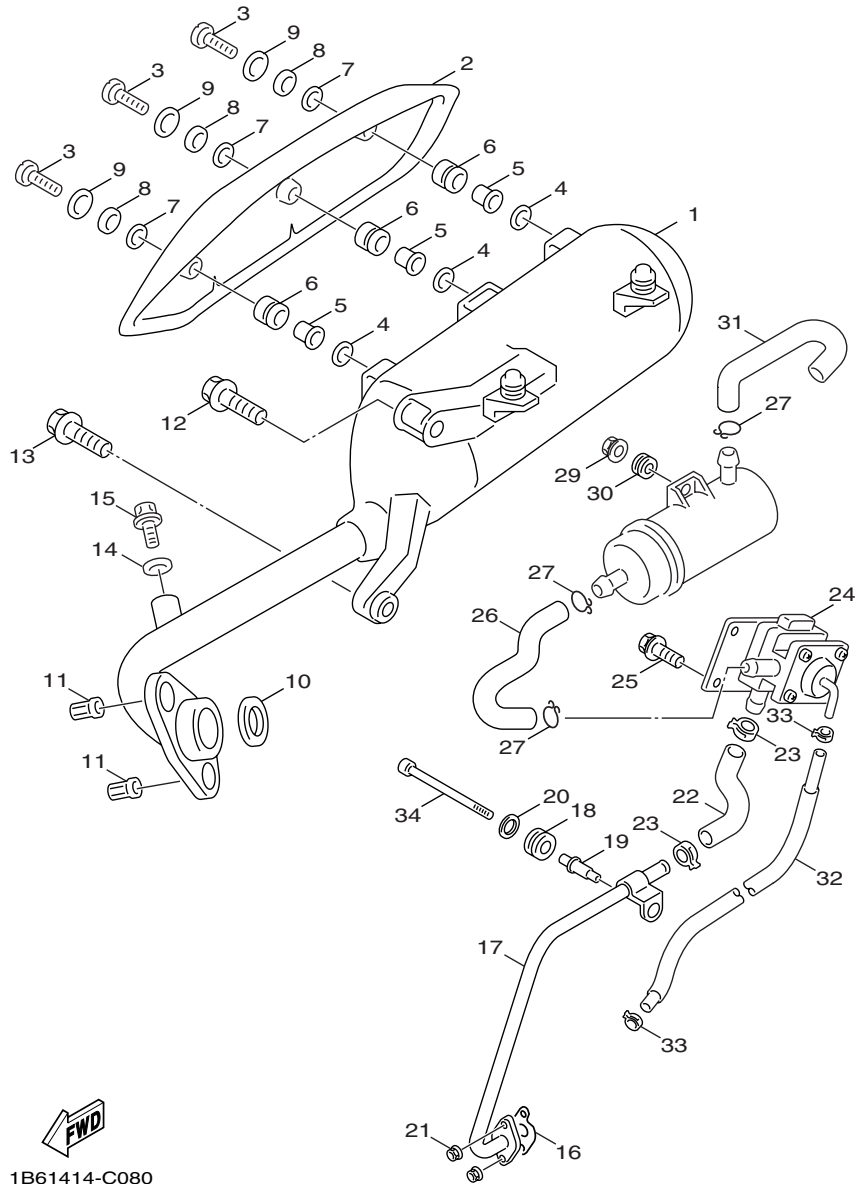
項次	部品番號	英文名稱	中文名稱	用量	備註	代碼	工時
1	1B6-E4901-00	CARBURETOR ASSY 1	化油器總成	1			
2	1B6-E4133-00	.SPRING, THROTTLE STOP	彈簧	1			
3	1B6-E4936-00	.SEAT, SPRING	彈簧座	1			
4	1B6-E4933-00	.SPRING, DIAPHRAGM	彈簧	1			
5	1B6-E4958-00	.COVER, DIAPHRAGM	節流閥蓋	1			
6	1B6-E414G-00	.PIPE, MAIN BREED	油針座	1			
7	4JH-14160-00	.COIL, SPRING	螺旋彈簧	1			
8	3TJ-14952-40	.WASHER	墊圈	1			
9	1B6-E4985-00	.FLOAT	浮筒	1			
10	5NW-14186-00	.PIN, FLOAT	浮筒銷	1			
11	688-14592-00	.SCREW	螺絲	5			
12	1B6-E4984-00	.GASKET, FLOAT CHAMBER	墊片	1			
13	98502-04012	.SCREW, PAN HEAD	平頭螺絲(3XY2)	4			
14	98517-05014	.SCREW, PAN HEAD	平頭螺絲	2			
15	5TY-E4967-00	.COVER	蓋	1			
16	5TY-E4196-00	.PIPE	管	1			



1B61414-C080

Fig. 8 排氣裝置

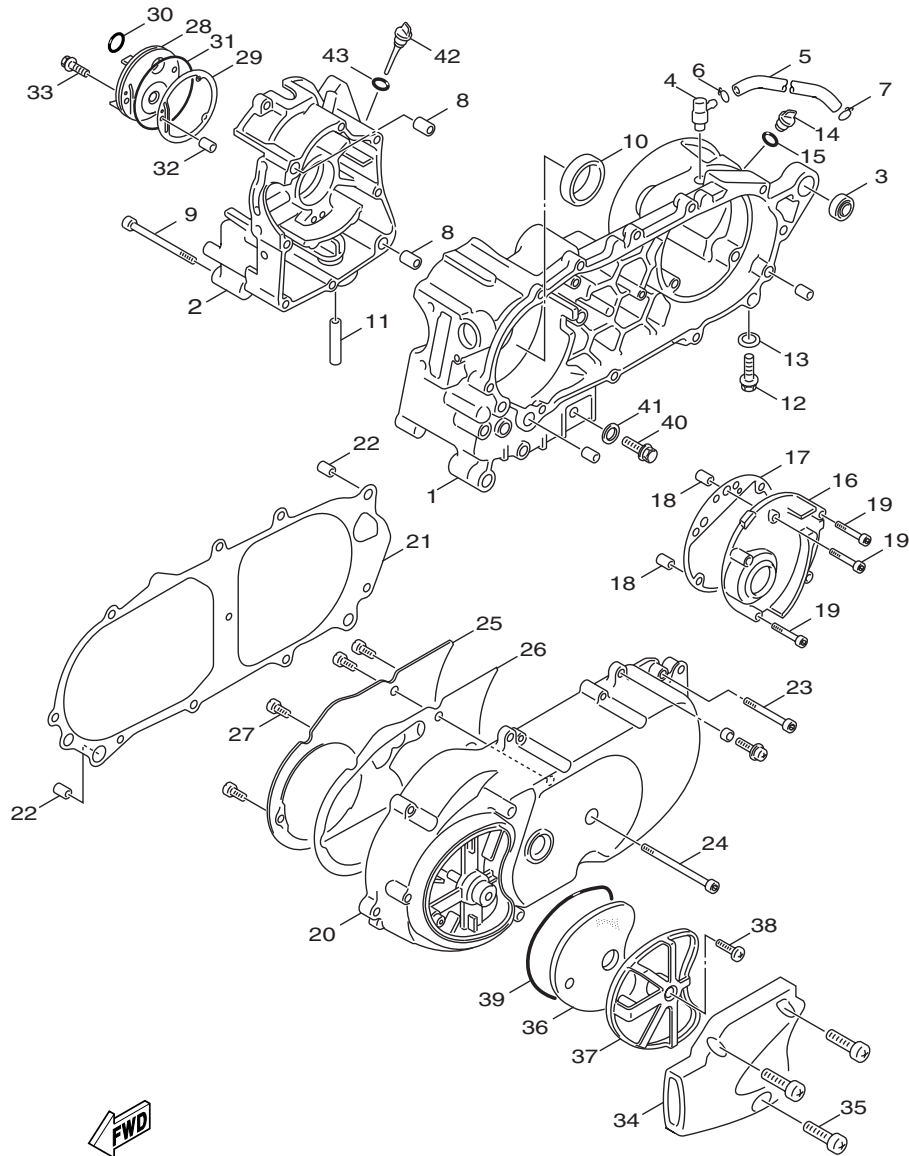
項次	部品番號	英文名稱	中文名稱	用量	備註	代碼	工時
1	1B6-E4610-00-98	EXHAUST PIPE ASSY 1	排氣管總成	1	LGB		
2	1B6-E4708-00	PROTECTOR ASSY	保護罩總成	1			
3	98980-06020	SCREW, BIND	有帽螺絲	3			
4	4CW-E4766-00	WASHER, PROTECTOR	墊圈	3			
5	5JS-E4779-00	COLLAR	軸環	3			
6	5JS-E4445-00	GROMMET	索環	3			
7	5JS-E4759-00	WASHER	墊圈	3			
8	5JS-E4617-00	WASHER	墊圈	3			
9	90201-06055	WASHER, PLATE	平墊圈	3			
10	5SK-E4613-00	GASKET, EXHAUST PIPE	排氣管墊片	1			
11	90179-08804	NUT	螺帽	2			
12	95817-08050	BOLT, FLANGE	凸緣螺栓	1			
13	95817-08030	BOLT, FLANGE	凸緣螺栓	1			
14	92990-06600	WASHER, PLATE	平墊圈	1			
15	97080-06008	BOLT	六角螺栓	1			
16	5ML-E4815-00	GASKET	墊片	1			
17	1B6-E4871-00	PIPE 1	管	1			
18	90480-15520	GROMMET	索環	1			
19	5HK-E4876-00	PIPE 6	管	1			



1B61414-C080

Fig. 8 排氣裝置

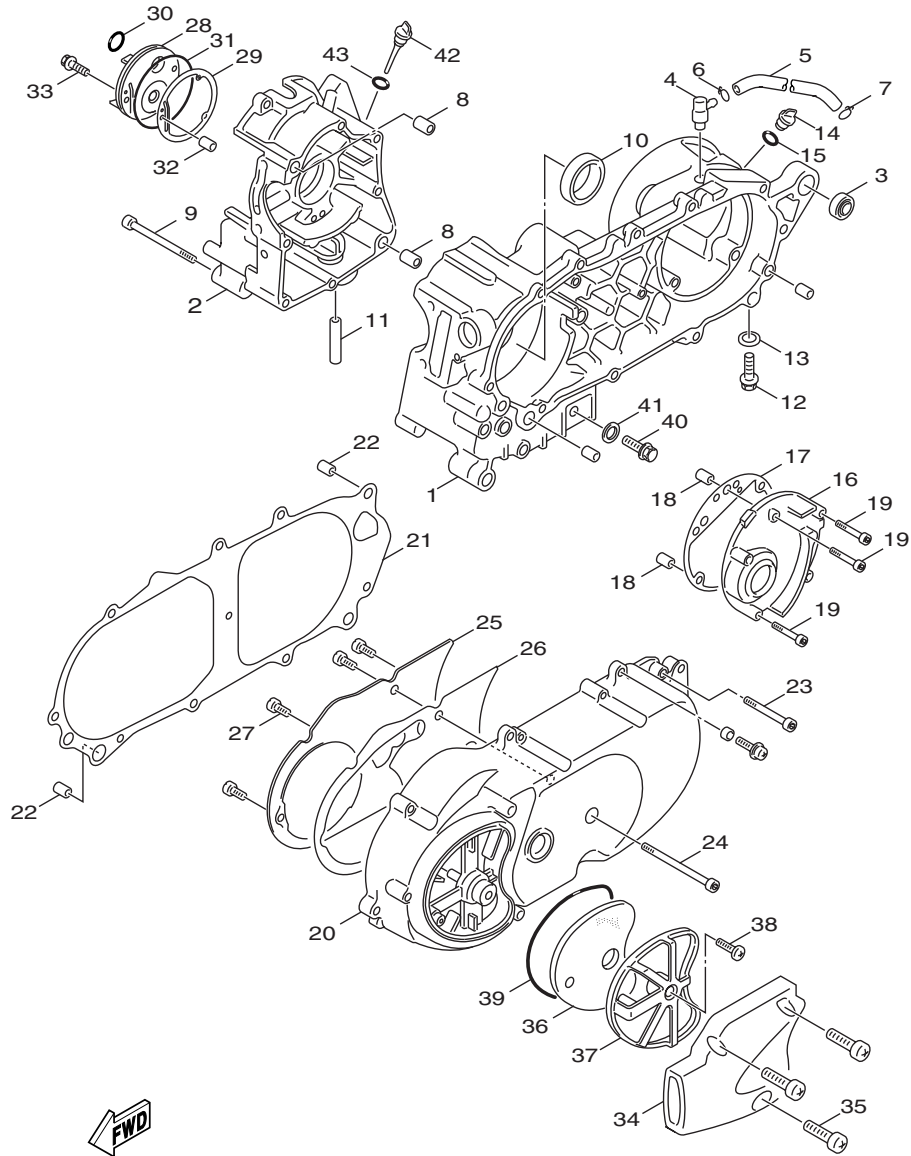
項次	部品番號	英文名稱	中文名稱	用量	備註	代碼	工時
20	90201-06557	WASHER, PLATE	平墊圈	1			
21	95707-06500	NUT, FLANGE	螺栓	2			
22	1B6-E4883-00	HOSE, BEND 3	管	1			
23	90468-08812	CLIP	止夾	2			
24	5SK-E4803-01	AIR INDUCTION SYSTEM ASSY	二次空氣導入系統	1			
25	95807-06012	BOLT, FLANGE	凸緣螺栓	2			
26	1B6-E4884-00	HOSE, BEND 4	管	1			
27	90467-16829	CLIP	止夾	3			
28	5ML-E4806-10	AIR FILTER	空氣過濾器總成	1			
29	95707-06500	NUT, FLANGE	螺栓	1			
30	90387-068F8	COLLAR	軸環	1			
31	1B6-E4885-00	HOSE, BEND 5	管	1			
32	1B6-E3542-00	HOSE, VACUUM SENSING 1	管	1			
33	90467-08092	CLIP	止夾	2			
34	91317-06050	BOLT	螺栓	1			



1B61414-C090

Fig. 9 曲軸箱

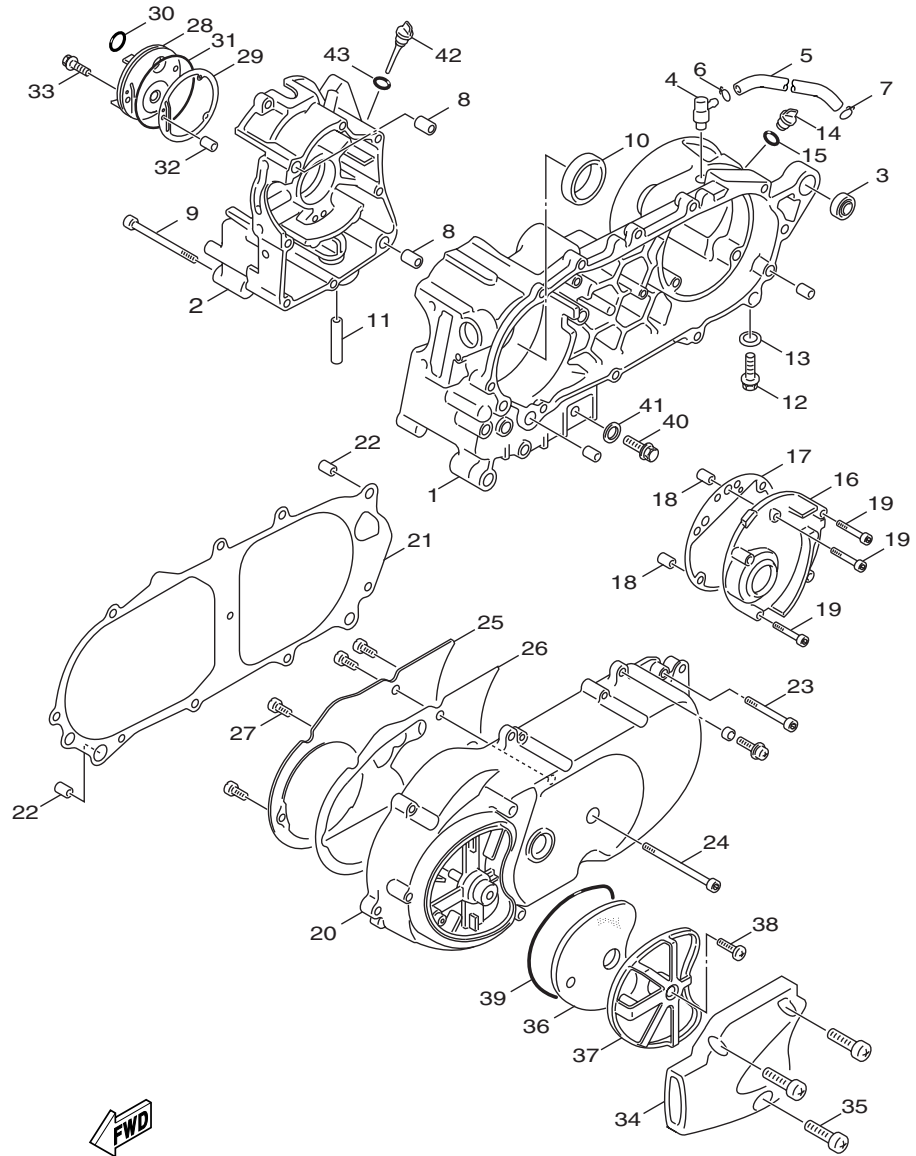
項次	部品番號	英文名稱	中文名稱	用量	備註	代碼	工時
1	1B6-E5111-00	CRANKCASE 1	左曲軸箱	1			
2	1B6-E5121-00	CRANKCASE 2	右曲軸箱	1			
3	4X6-F2216-00	BUSH, REAR SHOCK ABSORBER	後緩衝器襯套	1			
4	3UH-E5371-00	BREATHER	溢氣管	1			
5	90446-13803	HOSE	管	1			
6	90467-12052	CLIP	止夾	1			
7	90467-11106	CLIP	止夾	1			
8	91812-16805	PIN, DOWEL	定位銷	2			
9	91317-06060	BOLT	六角套頭螺栓	8			
10	93102-22843	OIL SEAL	油封	1			
11	3UH-E3416-00	PIPE, OIL 1	油管	1			
12	95817-08016	BOLT, FLANGE	凸緣螺栓	1			
13	90430-08816	GASKET	墊片	1			
14	4Y4-E5363-00	PLUG, OIL	油標塞	1			
15	93210-14805	O-RING	護油圈	1			
16	4CW-E5421-01	COVER, CRANKCASE 2	曲軸箱蓋 2	1			
17	4CW-E5461-01	GASKET, CRANKCASE COVER 2	曲軸箱蓋墊片 2	1			
18	91810-14807	PIN, DOWEL	定位銷	2			
19	91317-06040	BOLT	六角套頭螺栓	5			



1B61414-C090

Fig. 9 曲軸箱

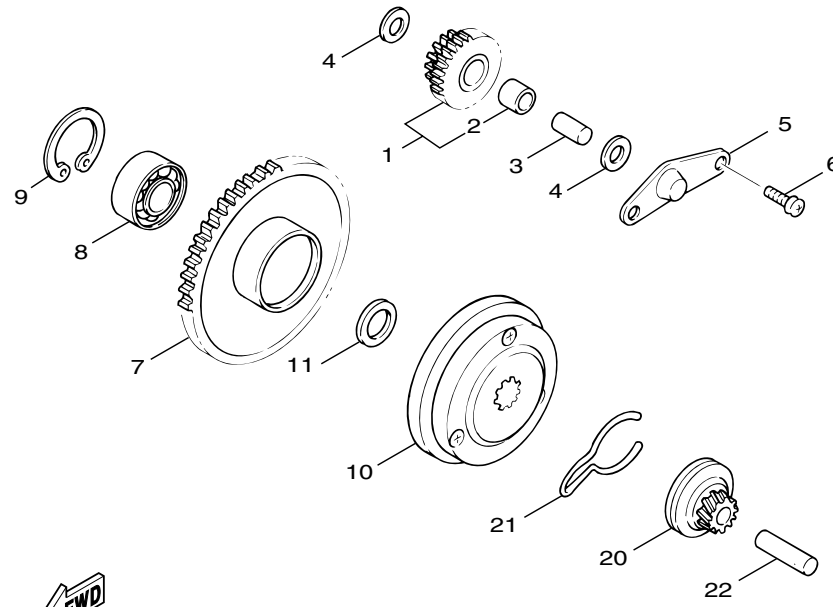
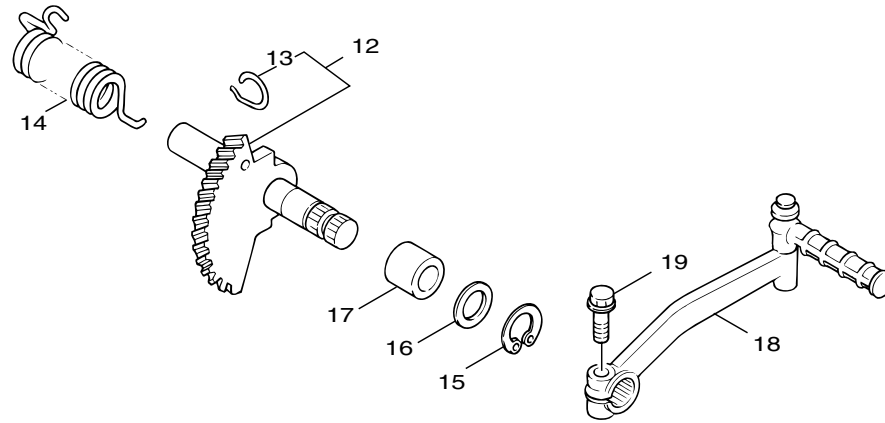
項次	部品番號	英文名稱	中文名稱	用量	備註	代碼	工時
20	1B6-E5411-00-MA	COVER, CRANKCASE 1	曲軸箱蓋 1	1			
21	1B6-E5451-00	GASKET, CRANKCASE COVER 1	曲軸箱蓋墊片 1	1			
22	91810-14807	PIN, DOWEL	定位銷	2			
23	91317-06035	BOLT	六角套頭螺栓	9			
24	91317-06060	BOLT	六角套頭螺栓	1			
25	1B6-E5191-00	PLATE	板	1			
26	1B6-E5455-00	GASKET 1	墊片	1			
27	98907-06012	SCREW, BIND	有帽螺絲	4			
28	1B6-E5417-00	COVER, CAP	蓋	1			
29	1B6-E5453-00	GASKET	墊片	1			
30	93102-19851	OIL SEAL	油封	1			
31	93211-07801	O-RING	護油圈	1			
32	93604-12831	PIN, DOWEL	銷	1			
33	95027-06020	BOLT, FLANGE	凸緣螺栓	3			
34	1B6-E5471-00	DUCT, AIR	導管	1			
35	98907-06020	SCREW, BIND	有帽螺絲	3			
36	1B6-E5407-00	ELEMENT 1	過濾器	1			
37	1B6-E5404-00	GUIDE, ELEMENT	導件	1			
38	98907-06016	SCREW, BIND	有帽螺絲	1			



1B61414-C090

Fig. 9 曲軸箱

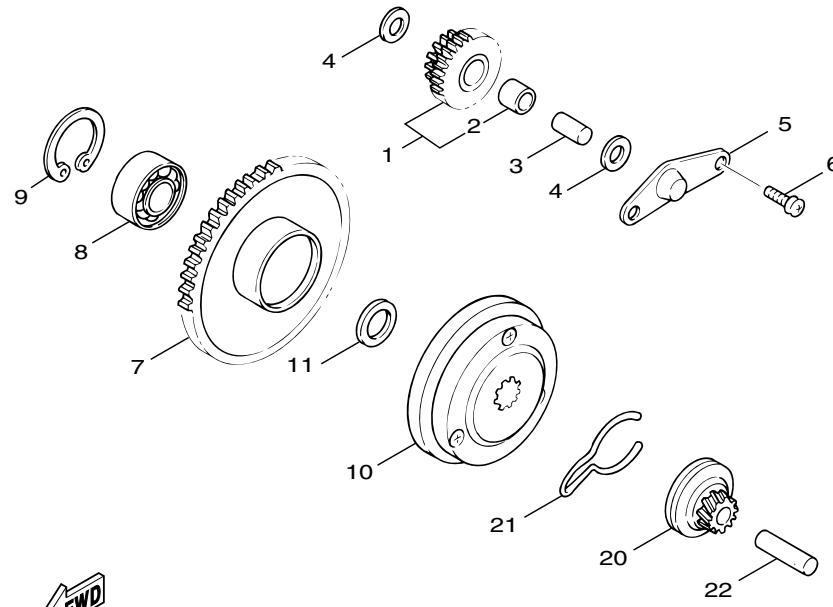
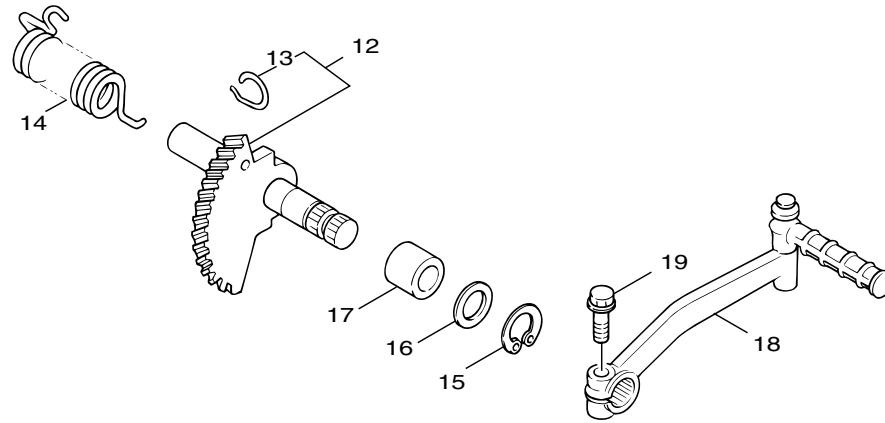
項次	部品番號	英文名稱	中文名稱	用量	備註	代碼	工時
39	1B6-E5472-00	SEAL, AIR DUCT	橡皮墊圈	1			
40	90340-12802	PLUG, STRAIGHT SCREW	排油塞	1			
41	90201-12172	WASHER, PLATE	平墊圈	1			
42	1B6-E5362-00	PLUG, OIL LEVEL	油標塞	1			
43	5ML-E3769-00	O-RING	護油圈	1			



3UH1414-1120

Fig.10 起動機構

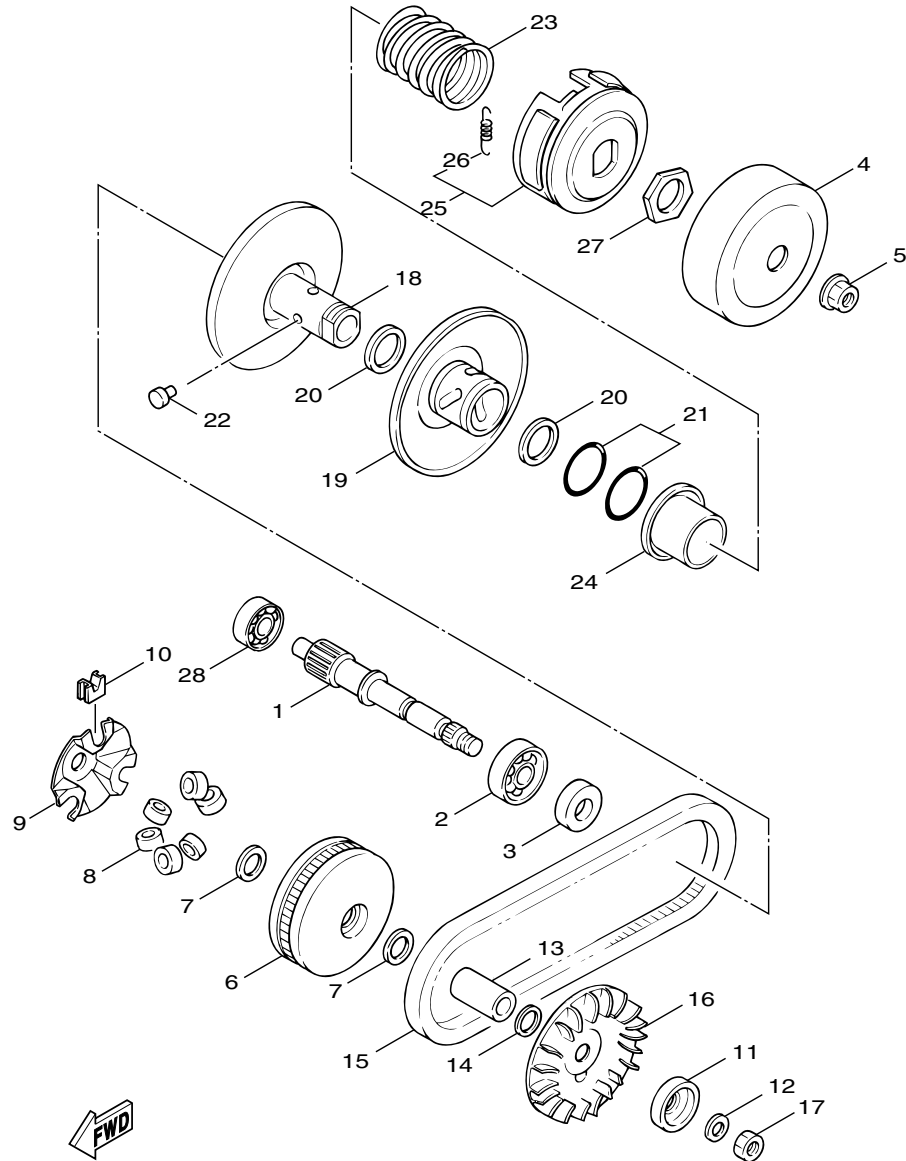
項次	部品番號	英文名稱	中文名稱	用量	備註	代碼	工時
1	4CW-E5650-00	IDLE GEAR ASSY	惰齒輪總成	1			
2	93315-110Y6	.BEARING	軸承	1			
3	5CA-E5521-00	SHAFT 1	軸1	1			
4	90201-108A3	WASHER, PLATE	平墊圈	2			
5	3UH-E5532-00	PLATE, IDLE GEAR	惰齒輪板	1			
6	98507-06012	SCREW, PAN HEAD	盤頭螺絲	2			
7	4CW-E5524-01	WHEEL, STARTER	起動輪	1			
8	93306-003Y4	BEARING	軸承	1			
9	93450-35015	CIRCLIP	夾環	1			
10	4CW-E5570-00	STARTER CLUTCH ASSY	起動離合器總成	1			
11	90201-163G6	WASHER, PLATE	平墊圈	1			
12	5NW-E5601-00	KICK SHAFT ASSY	腳踩軸總成	1			
13	4CW-E5687-00	.CLIP	止夾	1			
14	90508-40804	SPRING, TORSION	扭轉彈簧	1			
15	99009-17400	CIRCLIP	夾環	1			
16	90201-175F6	WASHER, PLATE	平墊圈	1			
17	90380-17806	BUSH, SOLID	實心襯套	1			
18	4CW-E5620-00	KICK CRANK ASSY	腳踩柄總成	1			
19	91317-08030	BOLT	六角套頭螺栓	1			



3UH1414-1120

Fig.10 起動機構

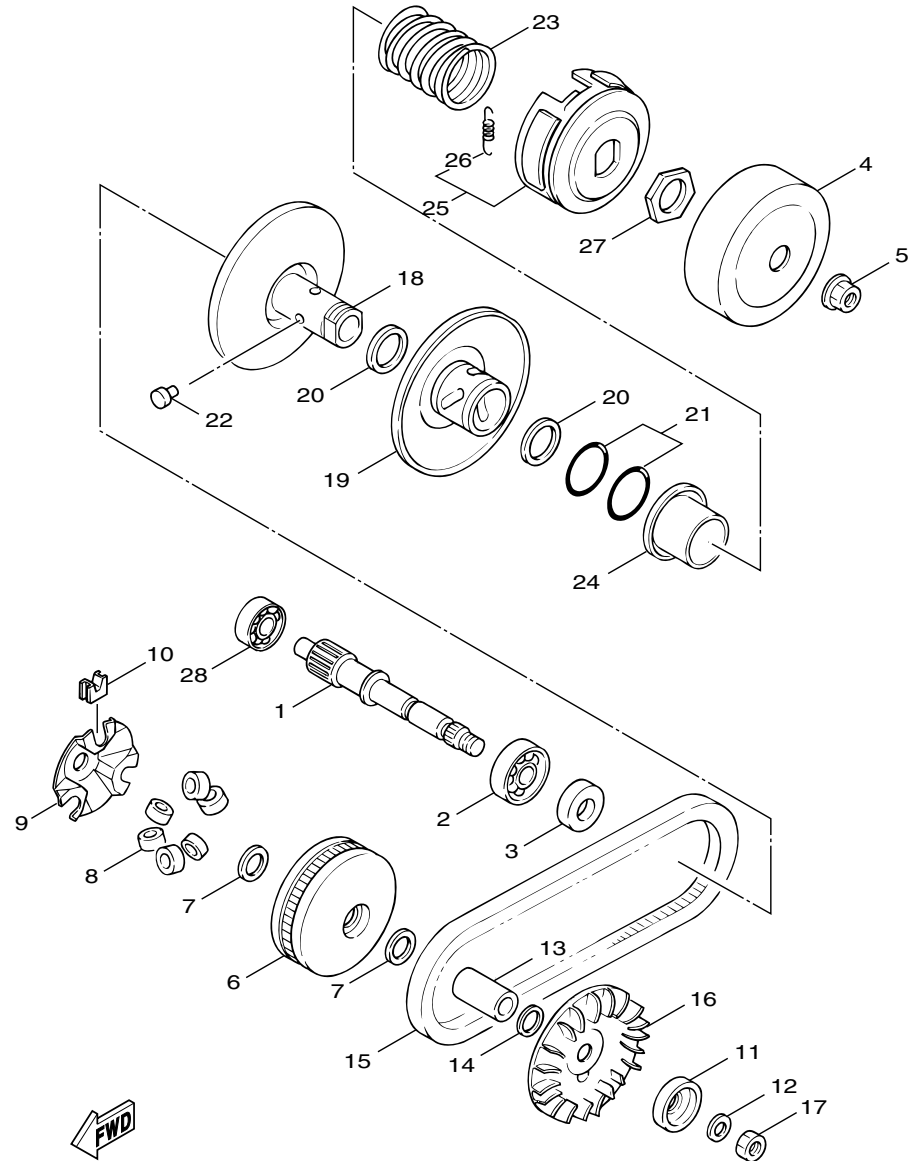
項次	部品番號	英文名稱	中文名稱	用量	備註	代碼	工時
20	1B6-E5630-00	KICK PINION ASSY	腳踩小齒輪	1			
21	4CW-E5673-00	CLIP	止夾	1			
22	4CW-E5659-00	SHAFT	軸	1			



  
4TE4414-7110

Fig.11 離合器

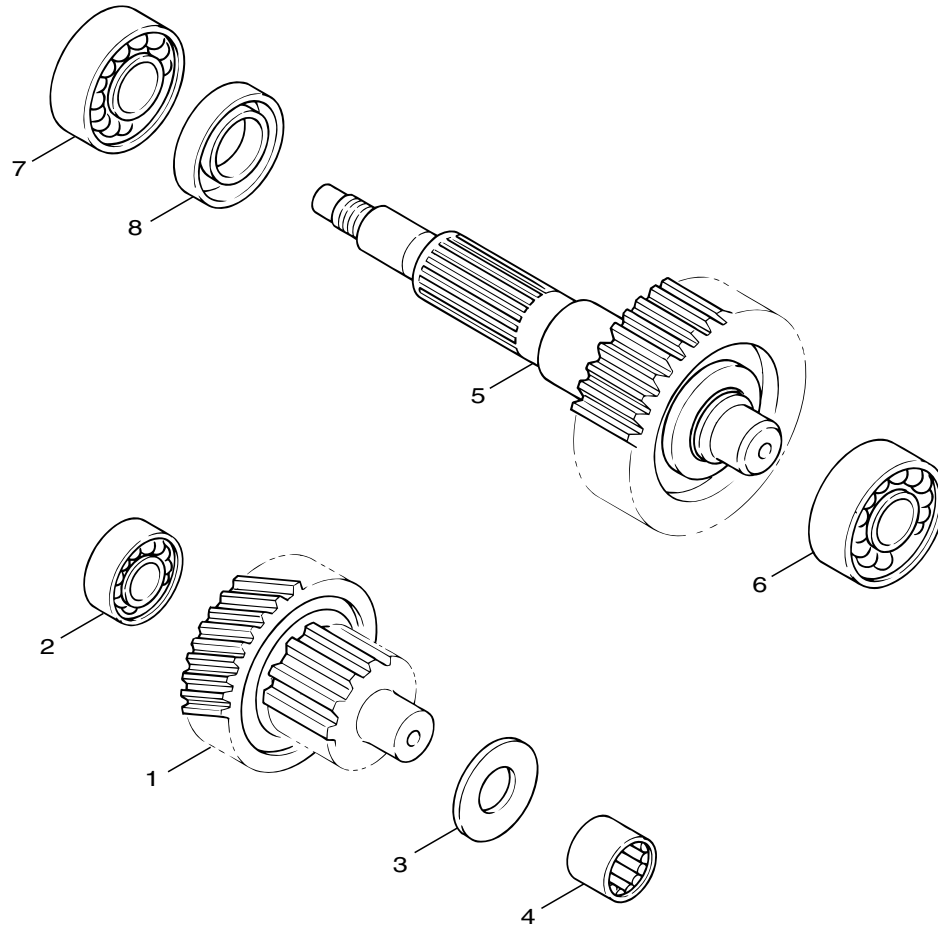
項次	部品番號	英文名稱	中文名稱	用量	備註	代碼	工時
1	5CA-E6111-00	GEAR, PRIMARY DRIVE	主驅動齒輪	1			
2	93306-004X2	BEARING	軸承	1			
3	93102-22800	OIL SEAL	油封	1			
4	4CW-E6611-00	CLUTCH HOUSING COMP.	離合器殼整體	1			
5	90179-14427	NUT	螺帽	1			
6	4TE-E7620-00	PRIMARY SLIDING SHEAVE COMP.	主滑動槽輪整體	1			
7	93101-21820	OIL SEAL	油封	2			
8	4TE-E7632-00	WEIGHT	滾珠	6			
9	4CW-E7623-00	CAM	凸輪	1			
10	4CW-E7653-00	SLIDER	滑件	3			
11	3UH-E5657-00	CLUTCH, ONEWAY	單向離合器總成	1			
12	90208-12050	WASHER, CONICAL SPRING	錐形彈簧墊圈	1			
13	90387-168D2	COLLAR	軸環	1			
14	90201-16801	WASHER, PLATE	平墊圈	1			
15	5NW-E7641-00	V-BELT	皮帶	1			
16	4HP-E7611-00	SHEAVE, PRIMARY FIXED	主固定槽輪	1			
17	90170-12338	NUT	六角螺帽	1			
18	4CW-E7660-01	SECONDARY FIXED SHEAVE COMP.	副固定槽輪	1			
19	4KP-E7670-00	SECONDARY SLIDING SHEAVE	副滑動槽輪	1			



4TE4414-7110

Fig.11 離合器

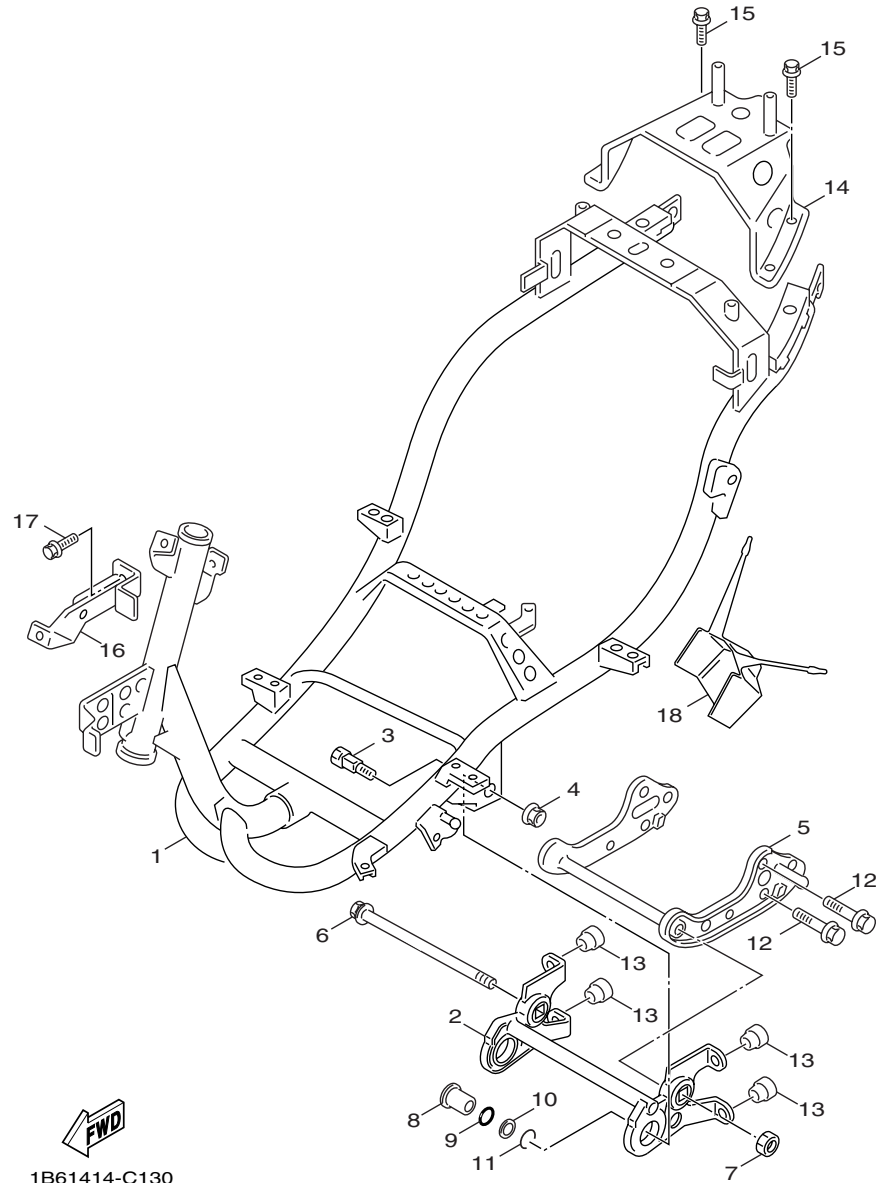
項次	部品番號	英文名稱	中文名稱	用量	備註	代碼	工時
20	93104-41801	OIL SEAL	油封	2			
21	93210-43800	O-RING	護油圈	2			
22	4CW-E7664-00	PIN, GUIDE	導銷	3			
23	90501-452J8	SPRING, COMPRESSION	壓力彈簧	1			
24	3UH-E7684-00	SEAT, SECONDARY SPRING	副彈簧座	1			
25	4TE-E6620-01	CLUTCH CARRIER ASSY	離合器牽轉具總成	1			
26	4CW-E6626-00	.SPRING, CLUTCH WEIGHT 1	離合器回位彈簧	3			
27	90170-36279	NUT	六角螺帽	1			
28	93306-203Y0	BEARING	軸承	1			



3UH3414-2140

Fig.12 傳動機構

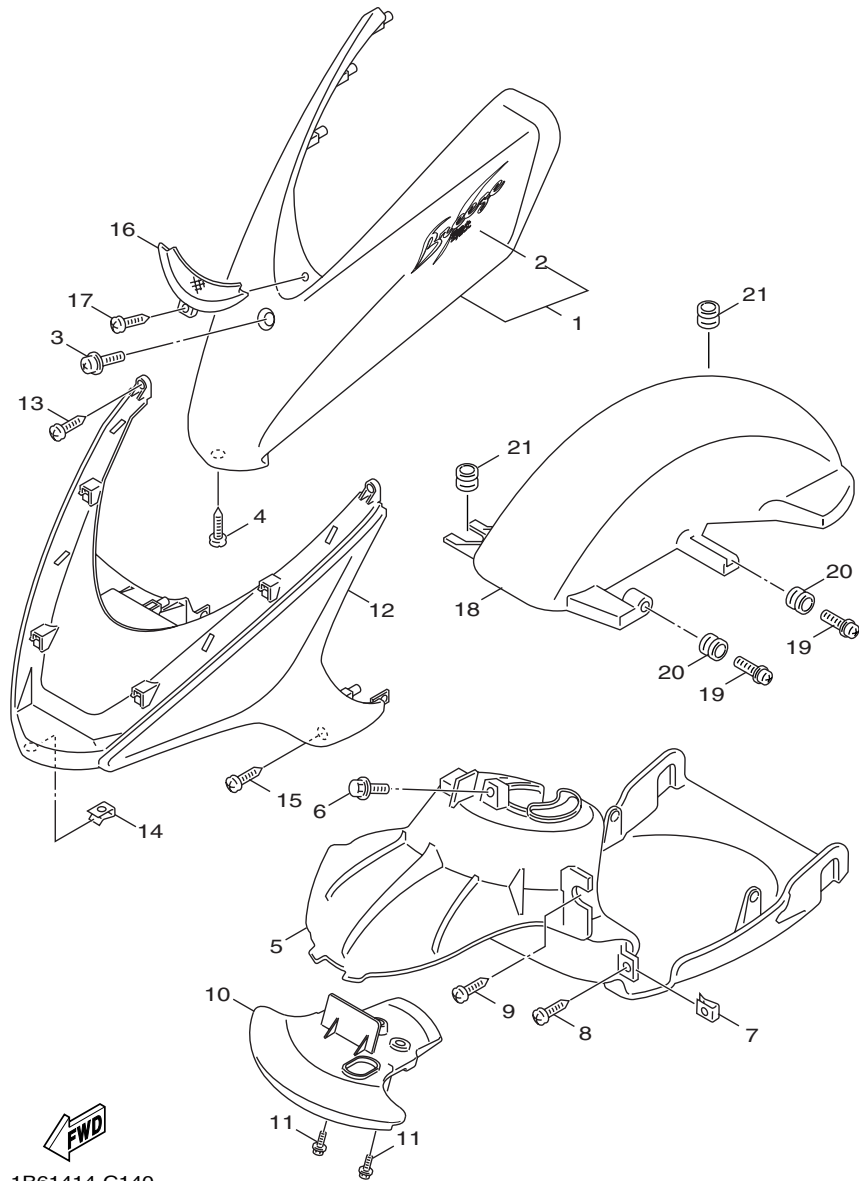
項次	部品番號	英文名稱	中文名稱	用量	備註	代碼	工時
1	4CW-E7410-01	MAIN AXLE COMP.	主軸總成	1			
2	93306-301Y1	BEARING (6301)	軸承	1			
3	90201-156F8	WASHER, PLATE(0.8T)	平墊圈	1			
4	93311-315Y2	BEARING	軸承	1			
5	4TE-E7420-01	DRIVE AXLE ASSY	驅動軸總成	1			
6	93306-302Y1	BEARING	軸承	1			
7	93306-204YH	BEARING	軸承	1			
8	93102-26852	OIL SEAL	油封	1			



1B61414-C130

Fig.13 車架

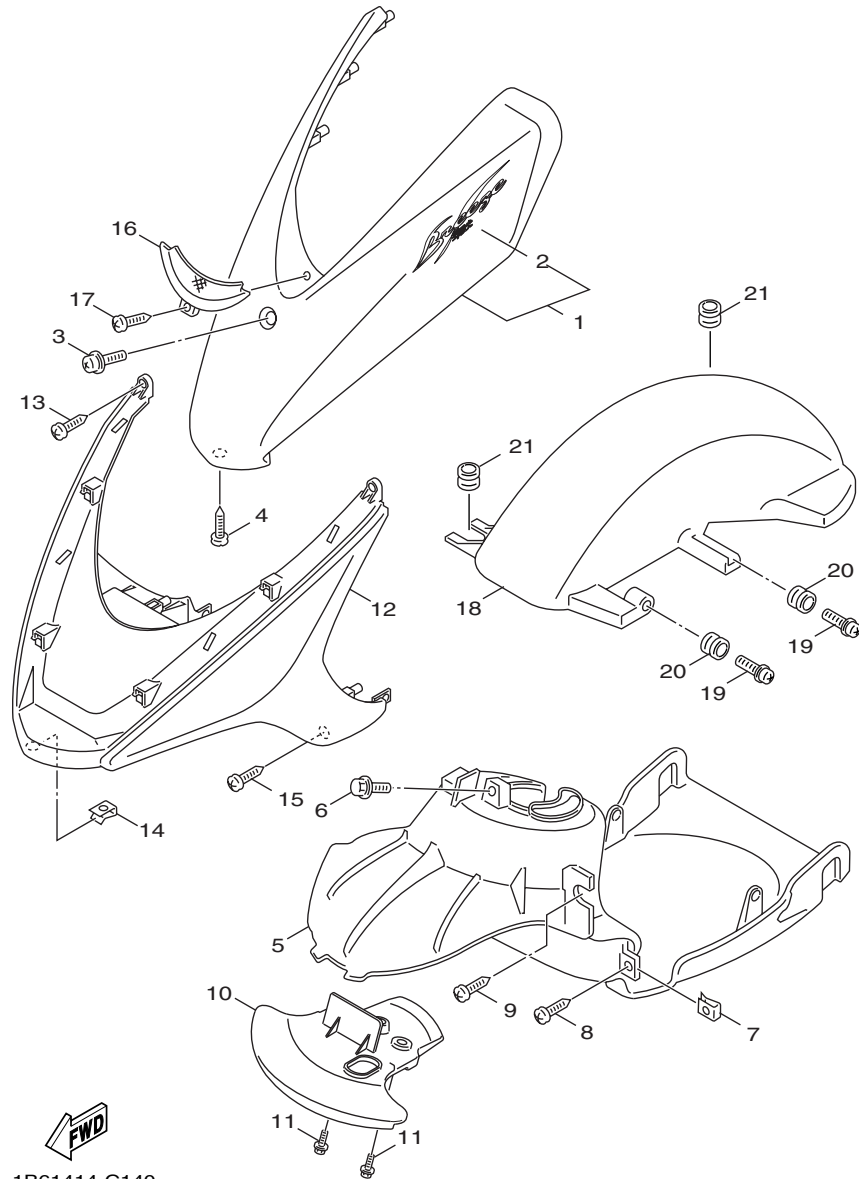
項次	部品番號	英文名稱	中文名稱	用量	備註	代碼	工時
1	1B6-F1110-00-33	FRAME COMP.	車架整體	1	YB		
2	1B6-F1420-00	ENGINE BRACKET COMP. 2	引擎支架整體	1			
3	4CW-F1481-00	BOLT, ENGINE MOUNTING 1	引擎裝置螺栓	2			
4	90185-10801	NUT, SELF-LOCKING	自鎖螺帽	2			
5	1B6-F1410-00	ENGINE BRACKET COMP.	引擎支架整體	1			
6	1B6-F1482-00	BOLT, ENGINE MOUNTING 2	螺栓	1			
7	90185-10801	NUT, SELF-LOCKING	自鎖螺帽	1			
8	1B6-E5317-00	SPACER, ENGINE MOUNT	隔筒	2			
9	93210-15822	O-RING	護油圈	4			
10	90201-17485	WASHER, PLATE	平墊圈	2			
11	99009-17400	CIRCLIP	夾環	2			
12	95807-10030	BOLT, FLANGE	凸緣螺栓	4			
13	1B6-F118W-00	STOPPER	停止器	4			
14	1B6-F116F-00	STAY, REAR	後固定座	1			
15	95807-06014	BOLT, FLANGE	凸緣螺栓	4			
16	1B6-F1274-00	BRACKET, C.D.I. UNIT	支架	1			
17	95807-06012	BOLT, FLANGE	凸緣螺栓	2			
18	1B6-F1521-00	FLAP, FRONT FENDER	前檔泥蓋襟翼	1			



1B61414-C140

Fig.14 前擋泥蓋

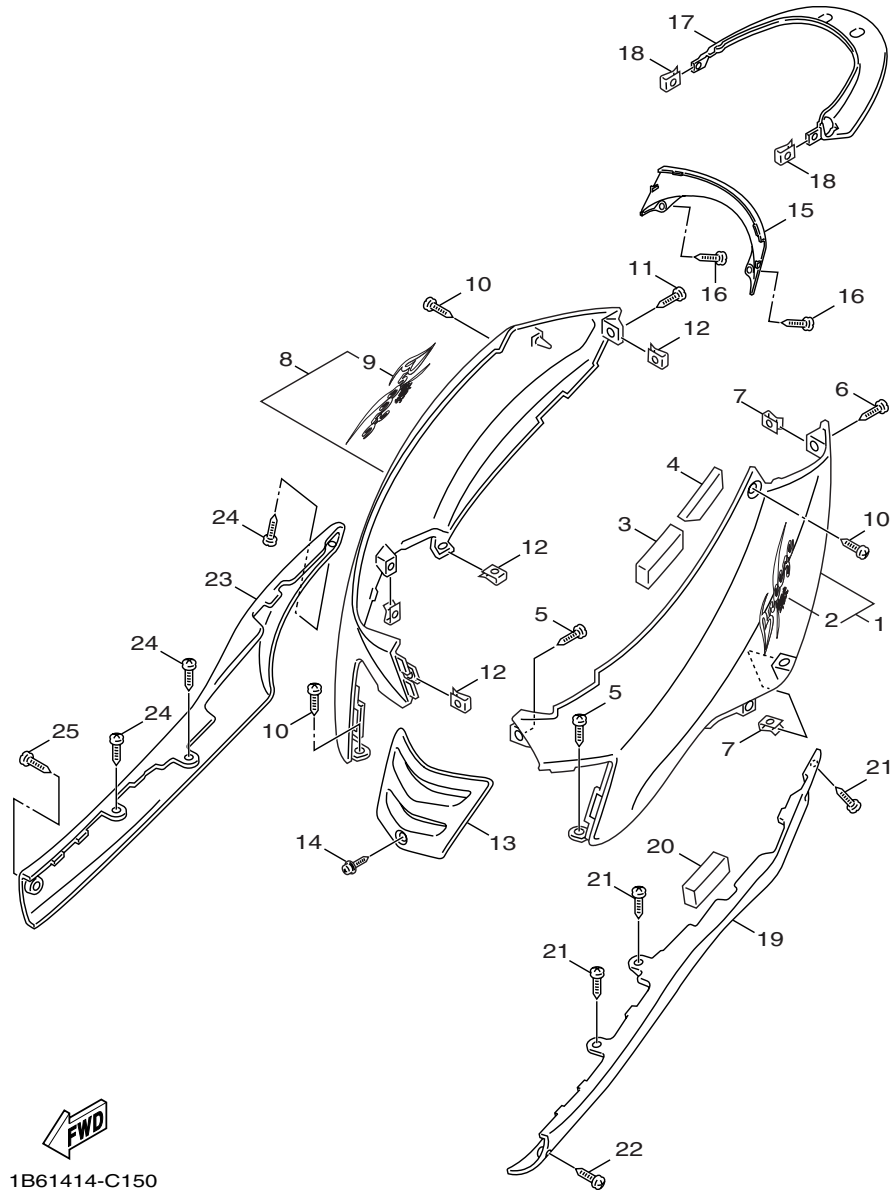
項次	部品番號	英文名稱	中文名稱	用量	備註	代碼	工時
1	1B6-X2151-00-P0	FENDER, FRONT	前擋泥蓋	1	銀車		
	1B6-X2151-00-P1	FENDER, FRONT	前擋泥蓋	1	黑車		
	1B6-X2151-00-P2	FENDER, FRONT	前擋泥蓋	1	淺藍車		
	1B6-X2151-00-P3	FENDER, FRONT	前擋泥蓋	1	紅車		
2	1B6-F1578-00	EMBLEM	圖案	1	用於銀車、紅車		
	1B6-F1578-10	EMBLEM	圖案	1	用於黑車、淺藍車		
3	90159-06812	SCREW, WITH WASHER	螺絲附墊圈	1			
4	97707-50012	SCREW, TAPPING	攻螺絲	1			
5	1B6-F1552-00	FENDER, INNER	下前擋泥蓋	1			
6	90119-06802	BOLT, WITH WASHER	六角螺栓附墊圈	1			
7	90183-05807	NUT, SPRING	彈簧螺帽	2			
8	97707-50012	SCREW, TAPPING	攻螺絲	2			
9	97707-50016	SCREW, TAPPING	攻螺絲	2			
10	1B6-F1553-00	FENDER, INNER 2	下前擋泥蓋	1			
11	90119-06821	BOLT, WITH WASHER	六角套頭螺栓	2			
12	1B6-F1519-00	MOLE, FENDER	擋泥蓋護片	1	用於銀車、黑車、紅車		
	1B6-F1519-10	MOLE, FENDER	擋泥蓋護片	1	用於淺藍車		
13	97707-50016	SCREW, TAPPING	攻螺絲	2			
14	90183-05807	NUT, SPRING	彈簧螺帽	1			



1B61414-C140

Fig.14 前擋泥蓋

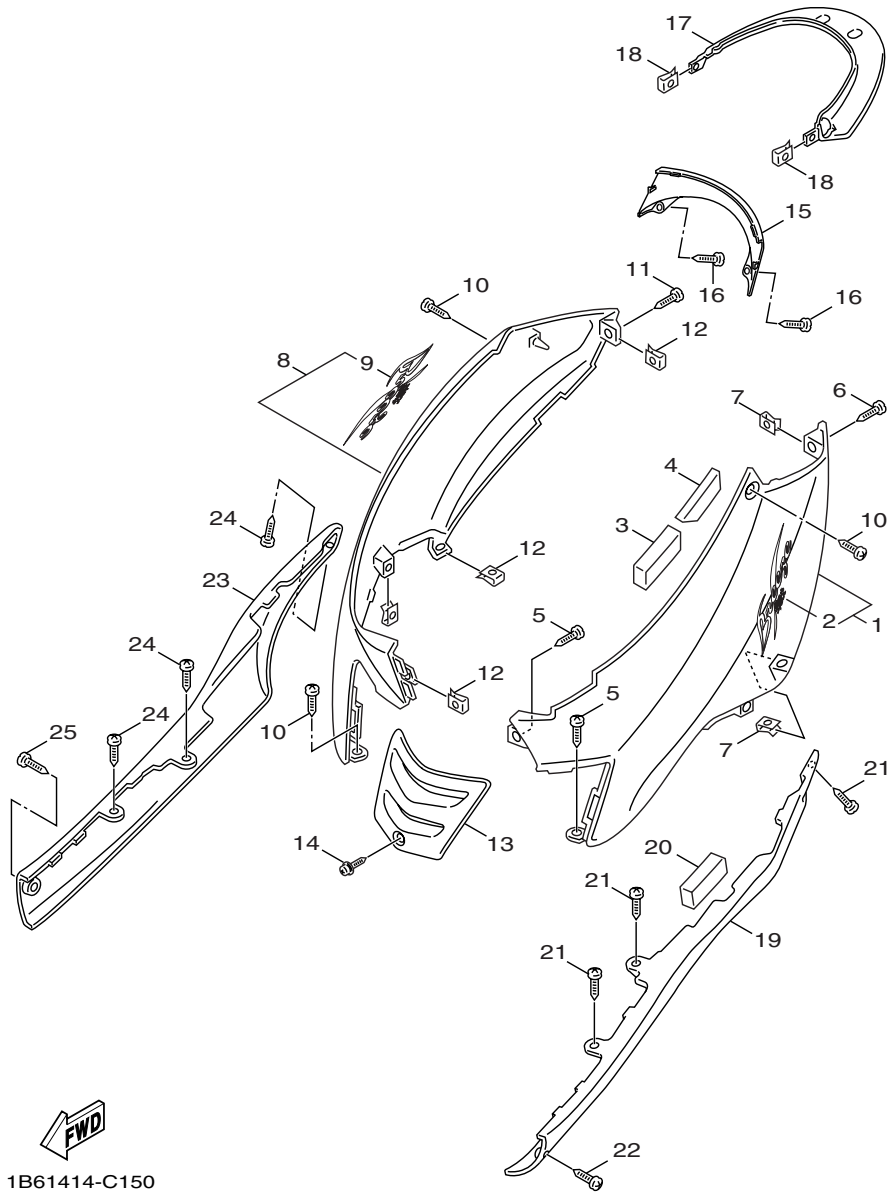
項次	部品番號	英文名稱	中文名稱	用量	備註	代碼	工時
15	97707-50012	SCREW, TAPPING	攻螺絲	2			
16	1B6-F1523-00	PLATE 1	擋泥蓋葉片	1			
17	97707-50016	SCREW, TAPPING	攻螺絲	1			
18	1B6-F1611-00	FENDER, REAR	後擋泥蓋	1			
19	90159-06033	SCREW, WITH WASHER	螺絲附墊圈	2			
20	90387-063F7	COLLAR	軸環	2			
21	90480-12053	GROMMET	索環	2			



1B61414-C150

Fig.15 側蓋

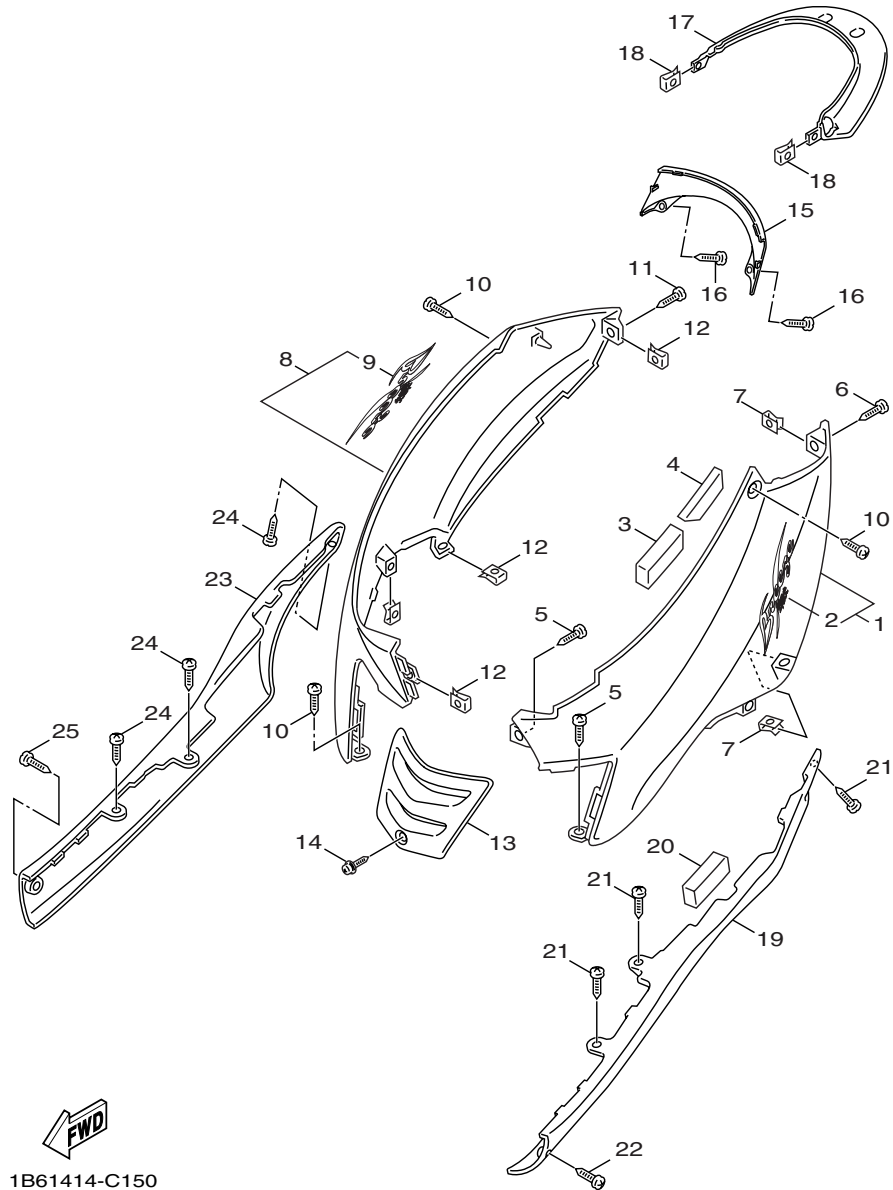
項次	部品番號	英文名稱	中文名稱	用量	備註	代碼	工時
1	1B6-X2171-00-P0	COVER, SIDE 1	側蓋 1	1	銀車		
	1B6-X2171-00-P1	COVER, SIDE 1	側蓋 1	1	黑車		
	1B6-X2171-00-P2	COVER, SIDE 1	側蓋 1	1	淺藍車		
	1B6-X2171-00-P3	COVER, SIDE 1	側蓋 1	1	紅車		
2	1B6-F1781-00	.EMBLEM 1	標誌 1	1	用於銀車、紅車		
	1B6-F1781-10	.EMBLEM 1	標誌 1	1	用於黑車、淺藍車		
3	1B6-F1746-00	DAMPER	防震墊	1			
4	1B6-F1717-00	DAMPER	防震墊	1			
5	97707-50012	SCREW, TAPPING	攻螺絲	3			
6	97707-50016	SCREW, TAPPING	攻螺絲	1			
7	90183-05807	NUT, SPRING	彈簧螺帽	2			
8	1B6-X2172-00-P0	COVER, SIDE 2	側蓋 2	1	銀車		
	1B6-X2172-00-P1	COVER, SIDE 2	側蓋 2	1	黑車		
	1B6-X2172-00-P2	COVER, SIDE 2	側蓋 2	1	淺藍車		
	1B6-X2172-00-P3	COVER, SIDE 2	側蓋 2	1	紅車		
9	1B6-F1781-00	.EMBLEM 1	標誌 1	1	用於銀車、紅車		
	1B6-F1781-10	.EMBLEM 1	標誌 1	1	用於黑車、淺藍車		
10	97707-50012	SCREW, TAPPING	攻螺絲	2			
11	97707-50016	SCREW, TAPPING	攻螺絲	1			



1B61414-C150

Fig.15 側蓋

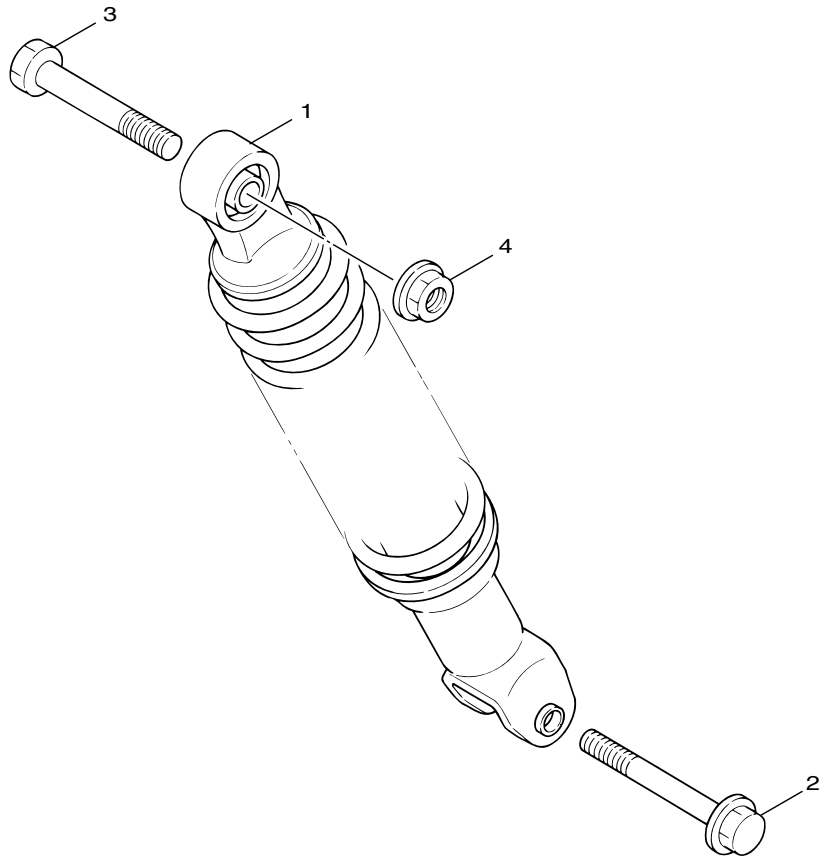
項次	部品番號	英文名稱	中文名稱	用量	備註	代碼	工時
12	90183-05807	NUT, SPRING	彈簧螺帽	3			
13	1B6-F1731-00-P0	COVER, SIDE 3	側蓋3	1	銀車		
	1B6-F1731-00-P1	COVER, SIDE 3	側蓋3	1	黑車		
	1B6-F1731-00-P2	COVER, SIDE 3	側蓋3	1	淺藍車		
	1B6-F1731-00-P3	COVER, SIDE 3	側蓋3	1	紅車		
14	97707-50012	SCREW, TAPPING	攻螺絲	1			
15	1B6-F1741-00-P0	COVER, SIDE 4	側蓋4	1	銀車		
	1B6-F1741-00-P1	COVER, SIDE 4	側蓋4	1	黑車		
	1B6-F1741-00-P2	COVER, SIDE 4	側蓋4	1	淺藍車		
	1B6-F1741-00-P3	COVER, SIDE 4	蓋4	1	紅車		
16	97707-50512	SCREW, TAPPING	攻螺絲	2			
17	1B6-F171E-00-P0	COVER, SIDE 5	側蓋	1	銀車		
	1B6-F171E-00-P1	COVER, SIDE 5	側蓋	1	黑車		
	1B6-F171E-00-P2	COVER, SIDE 5	側蓋	1	淺藍車		
	1B6-F171E-00-P3	COVER, SIDE 5	側蓋	1	紅車		
18	90183-05807	NUT, SPRING	彈簧螺帽	2			
19	1B6-F171L-00	MOLE, SIDE COVER 1	側蓋護片 1	1	用於銀車、黑車、紅車		
	1B6-F171L-10	MOLE, SIDE COVER 1	側蓋護片 1	1	用於淺藍車		
20	4TE-F1717-00	DAMPER	防震墊	1			



1B61414-C150

Fig.15 側蓋

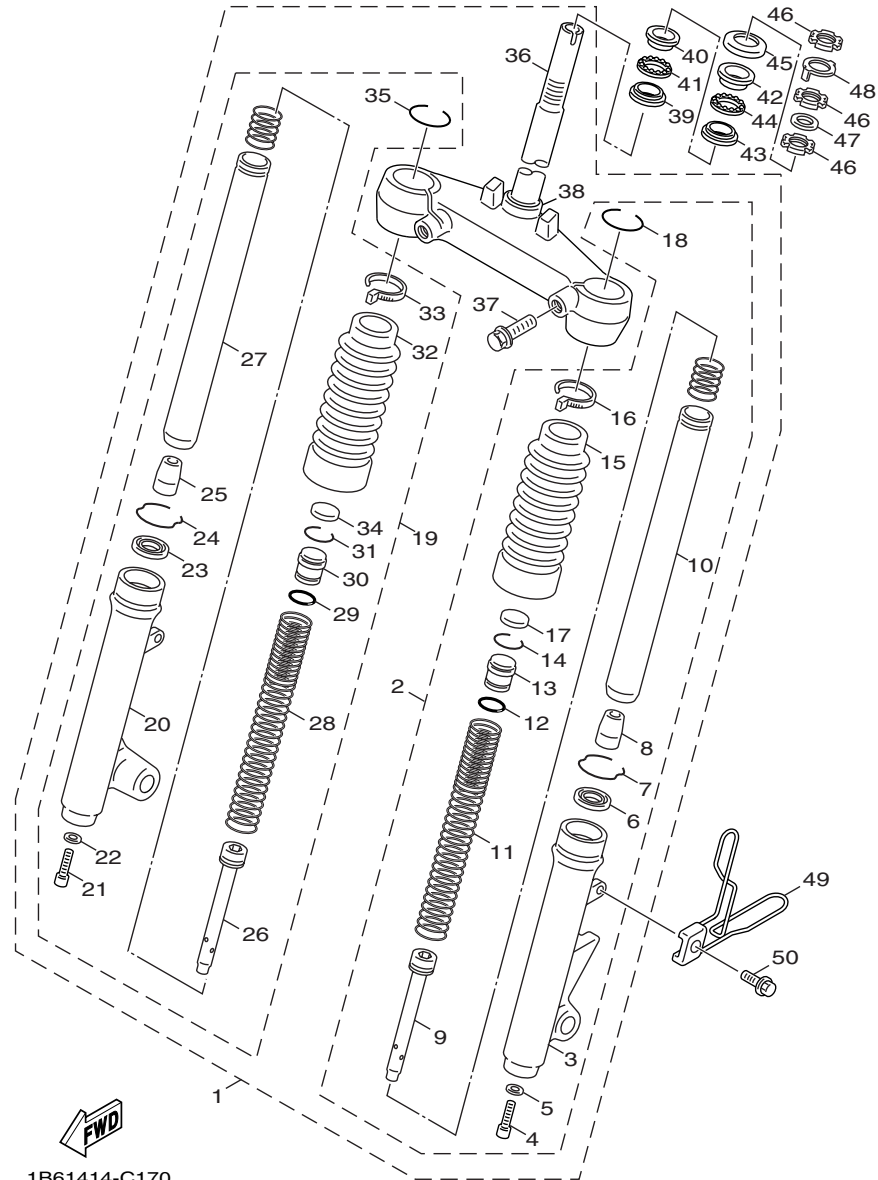
項次	部品番號	英文名稱	中文名稱	用量	備註	代碼	工時
21	97707-50012	SCREW, TAPPING	攻螺絲	3			
22	97707-50016	SCREW, TAPPING	攻螺絲	1			
23	1B6-F171M-00	MOLE, SIDE COVER 2	側蓋護片 2	1	用於銀車、黑車、紅車		
	1B6-F171M-10	MOLE, SIDE COVER 2	側蓋護片 2	1	用於淺藍車		
24	97707-50012	SCREW, TAPPING	攻螺絲	3			
25	97707-50016	SCREW, TAPPING	攻螺絲	1			



5HK1414-0160

Fig.16 後臂、懸吊系統

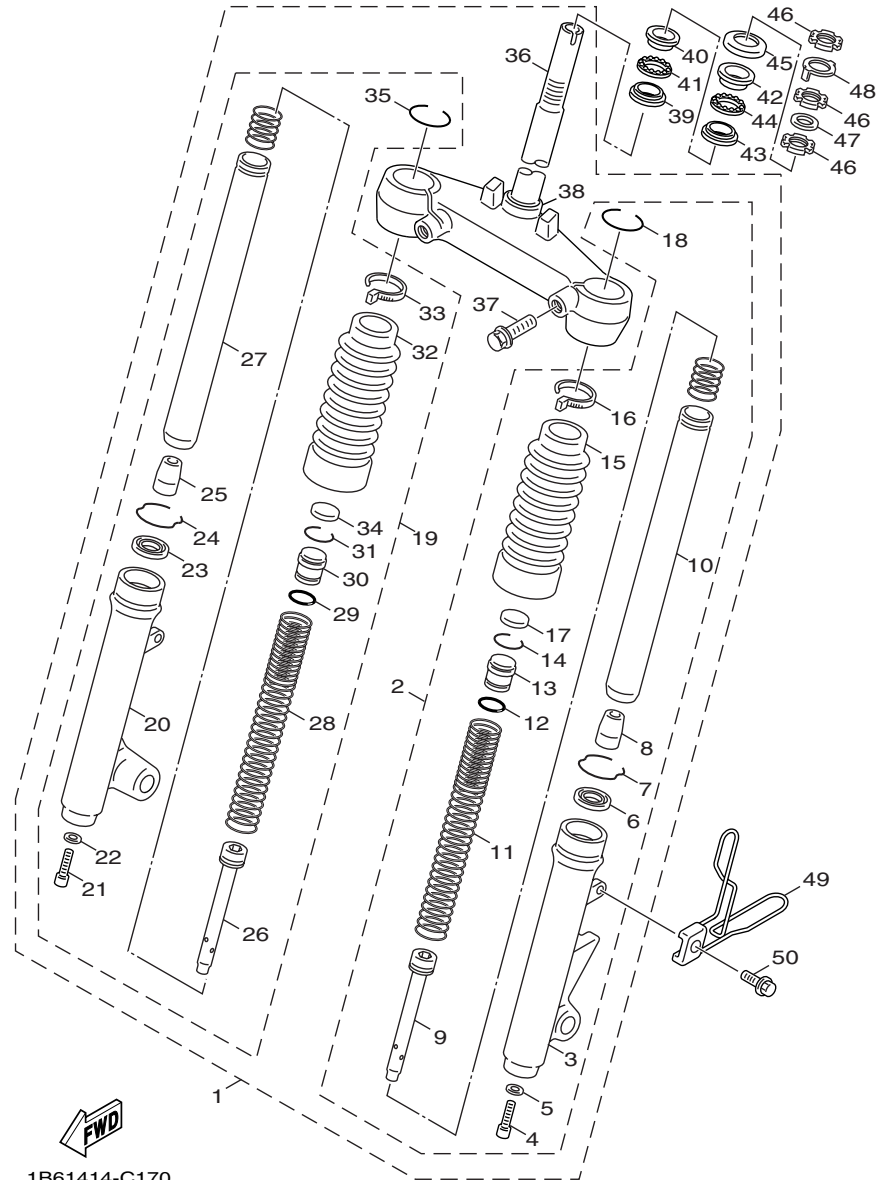
項次	部品番號	英文名稱	中文名稱	用量	備註	代碼	工時
1	1B6-F2210-00	SHOCK ABSORBER ASSY, REAR	後緩衝器	1			
2	90105-08121	BOLT, FLANGE	墊圈座帽螺栓	1			
3	90101-10875	BOLT	六角螺栓	1			
4	95707-10500	NUT, FLANGE	尼龍螺帽	1			



1B61414-C170

## Fug.17 前叉

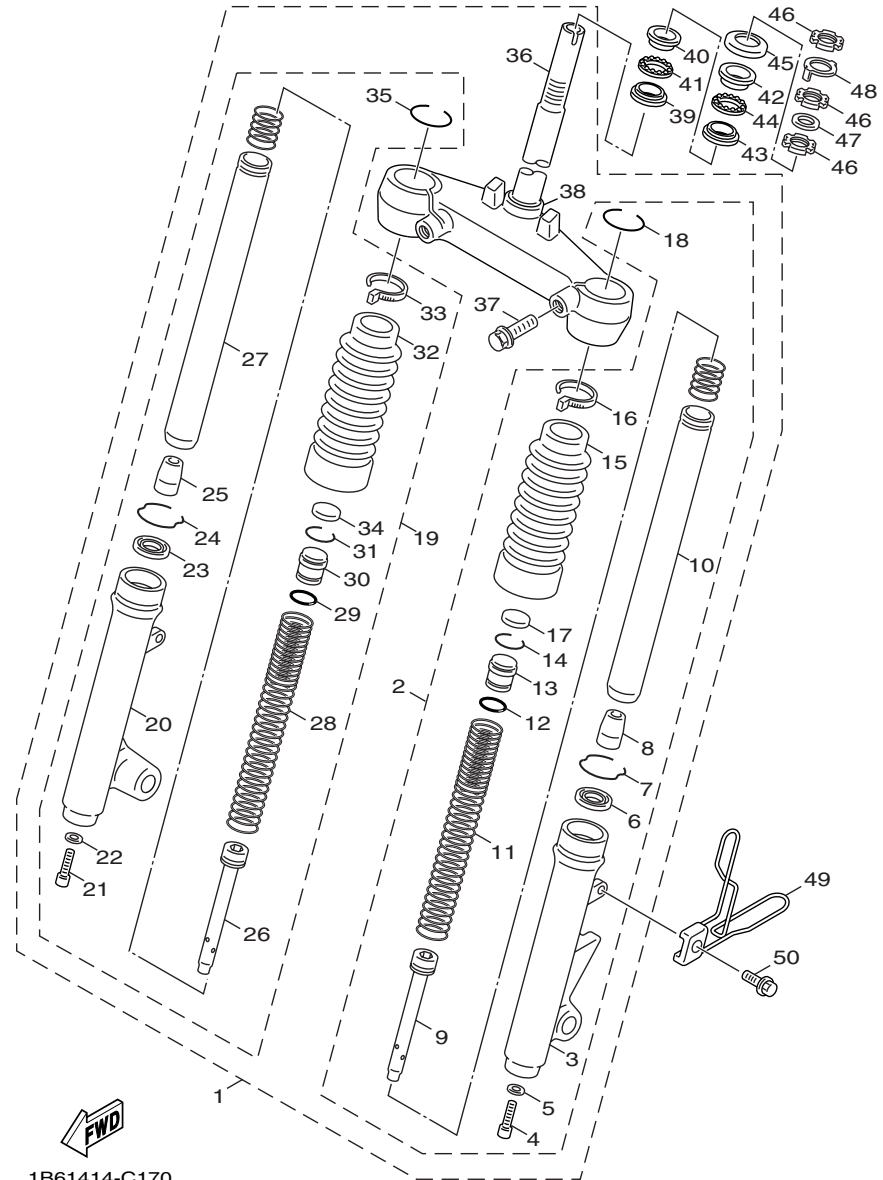
項次	部品番號	英文名稱	中文名稱	用量	備註	代碼	工時
1	1B6-F3100-00	FRONT FORK ASSY	前叉總成	1			
2	1B6-F3102-00	.FRONT FORK ASSY (L.H)	左前叉內外管組	1			
3	1B6-F3126-00	..TUBE, OUTER (LEFT)	左外管	1			
4	1B6-F3181-00	..BOLT, HEXAGON SOCKET HEAD	螺栓	1			
5	1B6-F3158-00	..GASKET	墊片	1			
6	1B6-F3145-00	..OIL SEAL	油封	1			
7	1B6-F3156-00	..CLIP, OIL SEAL	油封止夾	1			
8	1B6-F3173-00	..SPINDLE, TAPER	錐形心軸	1			
9	1B6-F3171-00	..PISTON, FRONT FORK	前叉接筒整體	1			
10	1B6-F3110-00	..INNER TUBE COMP.1	前叉內管	1			
11	1B6-F3141-00	..SPRING, FRONT FORK	前叉彈簧	1			
12	1B6-F3147-00	..O-RING	護油圈	1			
13	1B6-F3154-00	..PLUG, INNER TUBE	內管塞	1			
14	1B6-F3183-00	..CIRCLIP	夾環	1			
15	1B6-F3191-00	..BOOT	保護罩	1			
16	1B6-F3192-00	..BAND	保護罩帶	1			
17	1B6-F3111-00	..BOLT, CAP	頂蓋螺栓	1			
18	1B6-F3153-00	..RING, SNAP	環	1			
19	1B6-F3103-00	.FRONT FORK ASSY (R.H)	右前叉內外管組	1			



1B61414-C170

Fug.17 前叉

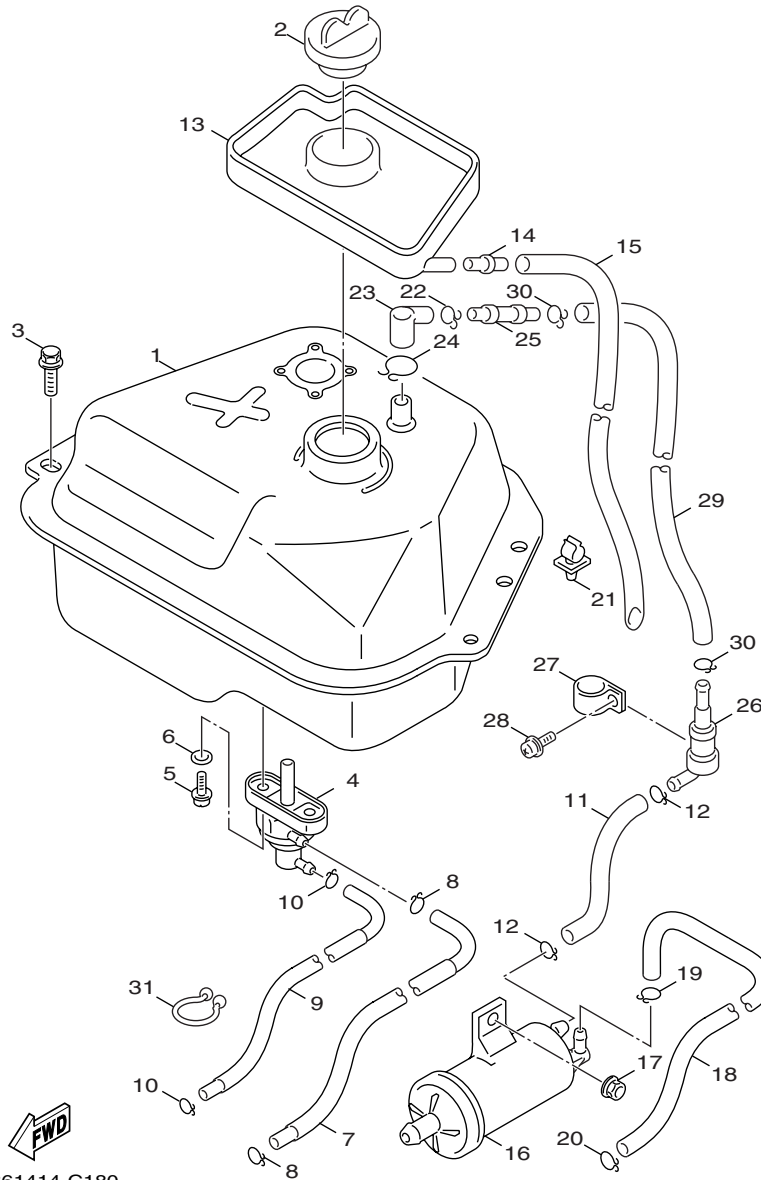
項次	部品番號	英文名稱	中文名稱	用量	備註	代碼	工時
20	1B6-F3136-00	..TUBE, OUTER (RIGHT)	右外管	1			
21	1B6-F3181-00	..BOLT, HEXAGON SOCKET HEAD	螺栓	1			
22	1B6-F3158-00	..GASKET	墊片	1			
23	1B6-F3145-00	..OIL SEAL	油封	1			
24	1B6-F3156-00	..CLIP, OIL SEAL	油封止夾	1			
25	1B6-F3173-00	..SPINDLE, TAPER	錐形心軸	1			
26	1B6-F3171-00	..PISTON, FRONT FORK	前叉接筒整體	1			
27	1B6-F3110-00	..INNER TUBE COMP.1	前叉內管	1			
28	1B6-F3141-00	..SPRING, FRONT FORK	前叉彈簧	1			
29	1B6-F3147-00	..O-RING	護油圈	1			
30	1B6-F3154-00	..PLUG, INNER TUBE	內管塞	1			
31	1B6-F3183-00	..CIRCLIP	夾環	1			
32	1B6-F3191-00	..BOOT	保護罩	1			
33	1B6-F3192-00	..BAND	保護罩帶	1			
34	1B6-F3111-00	..BOLT, CAP	頂蓋螺栓	1			
35	1B6-F3153-00	..RING, SNAP	環	1			
36	1B6-F3340-00	..UNDER BRACKET COMP.	下三角架	1			
37	1B6-F3346-00	..BOLT 1	螺栓	2			
38	3KW-F3462-00	..SEAL, STEERING	操縱舵封圈	1			



1B61414-C170

Fug.17 前叉

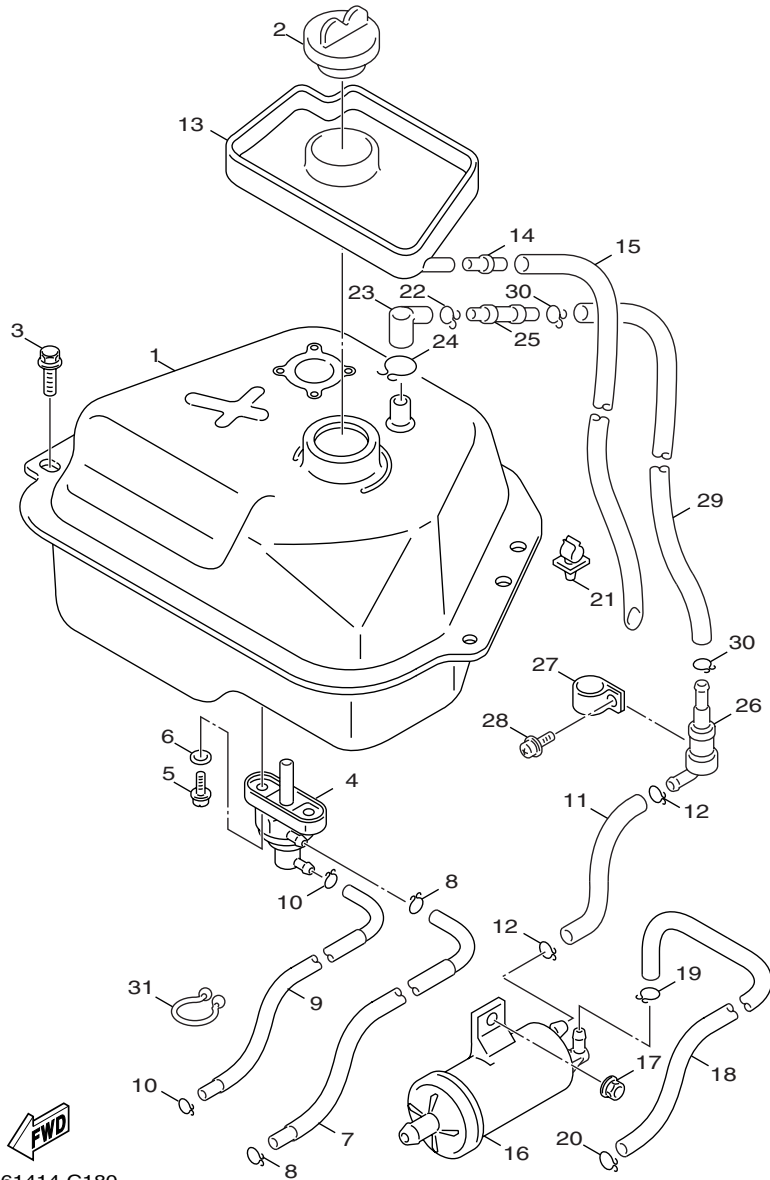
項次	部品番號	英文名稱	中文名稱	用量	備註	代碼	工時
39	1MH-F3411-00	.RACE, BALL 1	珠碗1	1			
40	156-23412-00	RACE, BALL 2	珠碗2	1			
41	156-2341E-00	RETAINER, BALL BEARING	滾珠軸承	1			
42	22F-23412-01	RACE, BALL 2	珠碗2	1			
43	22F-23411-01	RACE, BALL 1	珠碗1	1			
44	22F-2341E-00	RETAINER, BALL BEARING	滾珠軸承	1			
45	4TE-F3416-00	COVER, BALL RACE 2	珠碗蓋	1			
46	90179-25615	NUT	凸緣螺帽	3			
47	90202-26142	WASHER, PLATE	平墊圈	1			
48	4VP-F3418-00	WASHER, SPECIAL	特殊墊圈	1			
49	5NV-F3317-00	HOLDER, CABLE	鋼索座	1			
50	95807-06010	BOLT, FLANGE	凸緣螺栓	1			
51	3UH-W2341-01	RACE BALL KIT	珠碗組	1			



1B61414-C180

Fig.18 汽油箱

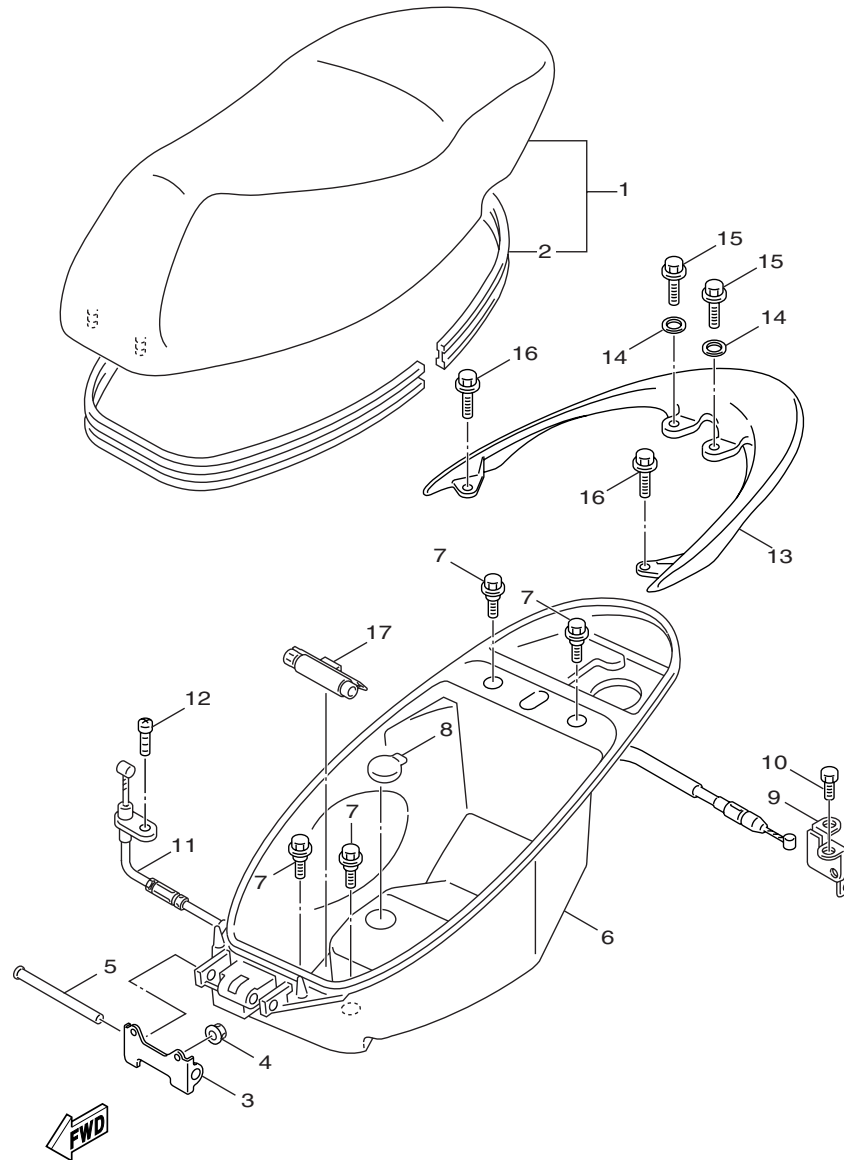
項次	部品番號	英文名稱	中文名稱	用量	備註	代碼	工時
1	1B6-F4110-00-33	FUEL TANK COMP.	汽油箱總成	1	YB		
2	4NF-F4610-01	CAP ASSY	汽油箱蓋總成	1			
3	95807-06014	BOLT, FLANGE	凸緣螺栓	2			
4	1B6-F4500-00	FUEL COCK ASSY 1	汽油旋塞總成	1			
5	90149-06011	SCREW	螺絲	2			
6	90202-05193	WASHER, PLATE	平墊圈	2			
7	1B6-F4311-00	PIPE, FUEL 1	汽油管	1			
8	90467-09006	CLIP	止夾	2			
9	1B6-F4312-00	PIPE 2	汽油管	1			
10	90467-08003	CLIP	止夾	2			
11	5AG-F4311-00	PIPE, FUEL 1	汽油管	1			
12	90467-09006	CLIP	止夾	2			
13	1B6-F414A-00	COVER, FILLER	蓋	1			
14	4TE-F1753-00	BOSS, CONNECTOR	接頭	1			
15	91A11-07048	TUBE, FLEXUBLE	管	1			
16	5HK-F4170-00	CANISTER ASSY	活性碳罐	1			
17	95707-06500	NUT, FLANGE	螺栓	1			
18	1B6-F4313-00	PIPE 3	汽油管	1			
19	90467-08003	CLIP	止夾	1			



1B61414-C180

Fig.18 汽油箱

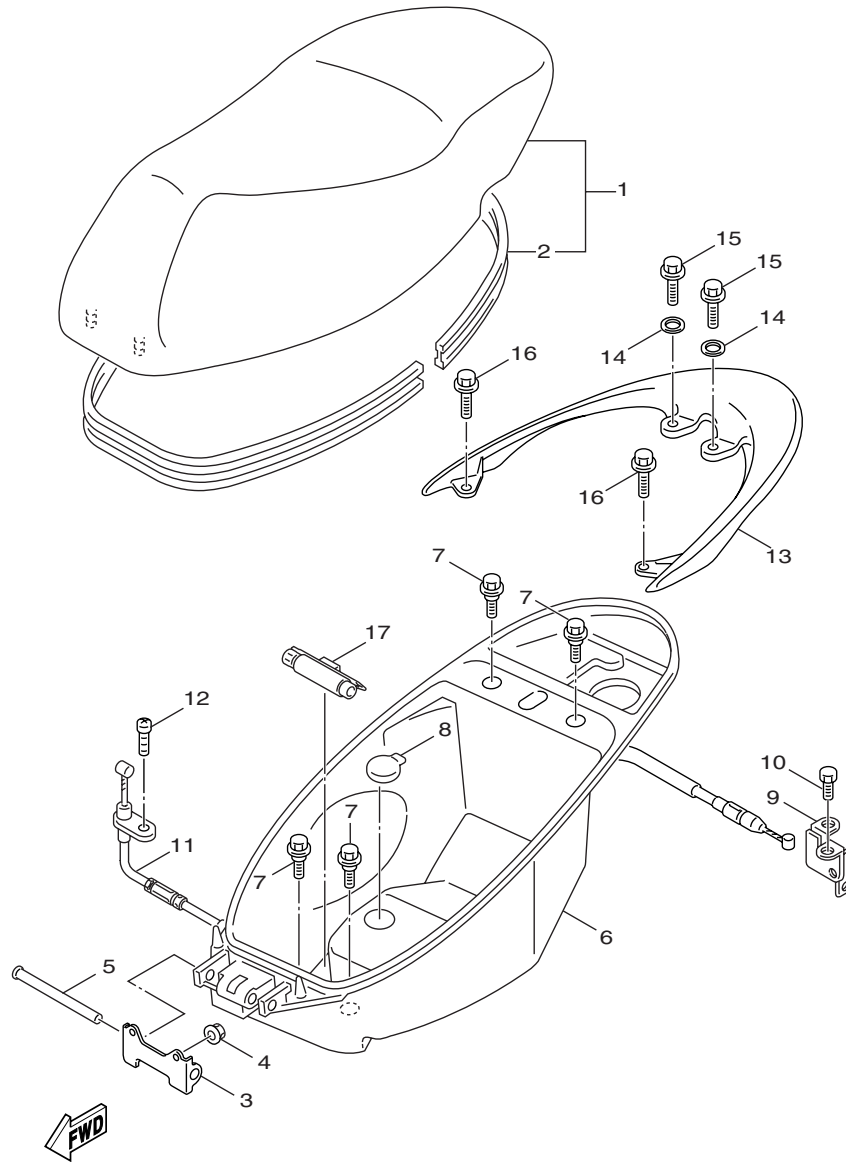
項次	部品番號	英文名稱	中文名稱	用量	備註	代碼	工時
20	90467-08075	CLIP	止夾	1			
21	90464-09801	CLAMP	夾	1			
22	90467-09006	CLIP	止夾	1			
23	3NT-F4112-00	PIPE	連接管	1			
24	90467-12052	CLIP	止夾	1			
25	3UH-F1753-00	BOSS, CONNECTOR	接頭	1			
26	3UH-F4180-02	ROLL OVER VALVE ASSY	控制閥總成	1			
27	90461-15801	CLAMP	夾環	1			
28	97607-05212	SCREW, WITH WASHER	六角螺栓附墊圈	1			
29	1B6-F4314-00	PIPE 4	油管	1			
30	90467-09006	CLIP	止夾	2			
31	90464-23811	CLAMP	夾	1			



1B61414-C190

Fig.19 座墊

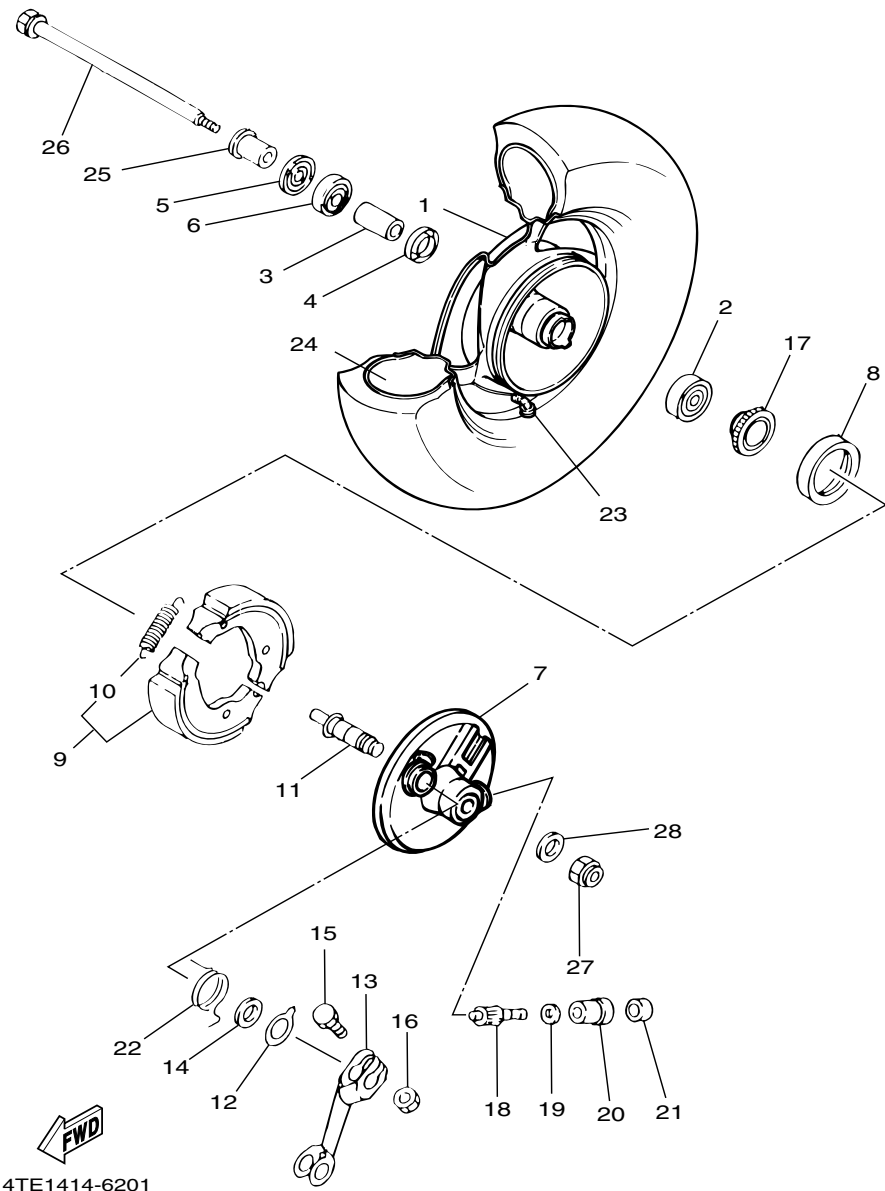
項次	部品番號	英文名稱	中文名稱	用量	備註	代碼	工時
1	1B6-F4730-00	DOUBLE SEAT ASSY	雙人座墊	1			
2	1B6-F475M-00	.SEAL	封圈	1			
3	4TE-F4726-00	HINGE, SEAT	座墊活葉	1			
4	95707-06500	NUT, FLANGE	螺栓	2			
5	90241-10015	PIN	叉銷	1			
6	1B6-F473R-00	BOX 1	置物箱	1			
7	90109-063F1	BOLT	螺栓	4			
8	5HK-F4742-00	GROMMET	索環	1			
9	5HK-F4780-00	SEAT LOCK ASSY	座墊鎖總成	1			
10	95807-06010	BOLT, FLANGE	凸緣螺栓	2			
11	5WG-F478E-00	CABLE, SEAT LOCK	座墊鎖線	1			
12	98507-05012	SCREW, PAN HEAD	盤頭螺絲	1			
13	1B6-F4812-01-P0	HANDLE	把手	1	銀車		
	1B6-F4812-01-P1	HANDLE	把手	1	黑車		
	1B6-F4812-01-P2	HANDLE	把手	1	紅車		
	1B6-F4812-01-P3	HANDLE	把手	1	淺藍車		
14	90201-086P8	WASHER, PLATE	平墊圈	2			
15	91317-08020	BOLT	六角套頭螺栓	2			
16	90119-08834	BOLT, WITH WASHER	六角套頭螺栓	2			



  
 1B61414-C190

Fig.19 座墊

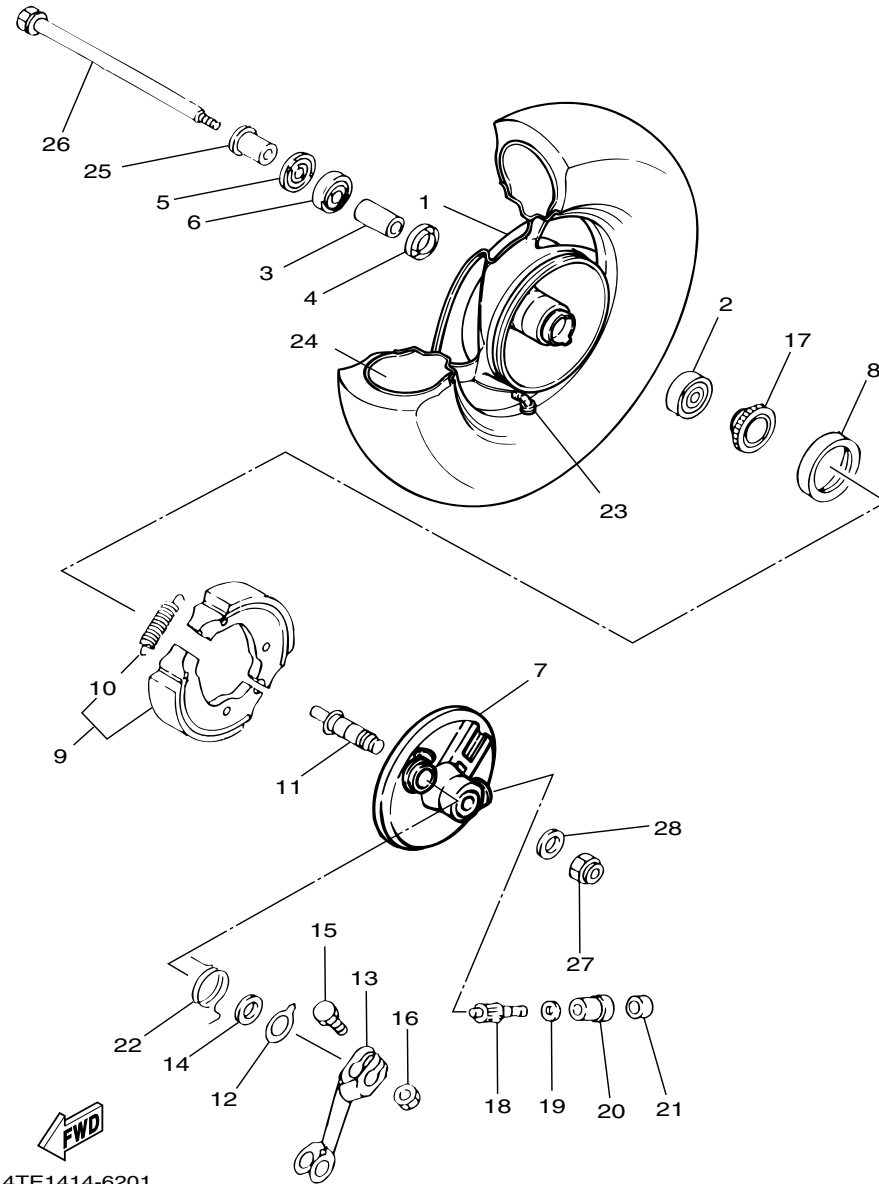
項次	部品番號	英文名稱	中文名稱	用量	備註	代碼	工時
17	4CW-F8100-00	TOOL KIT	工具包	1			



**FWD**  
 4TE1414-6201

Fig.20 前輪

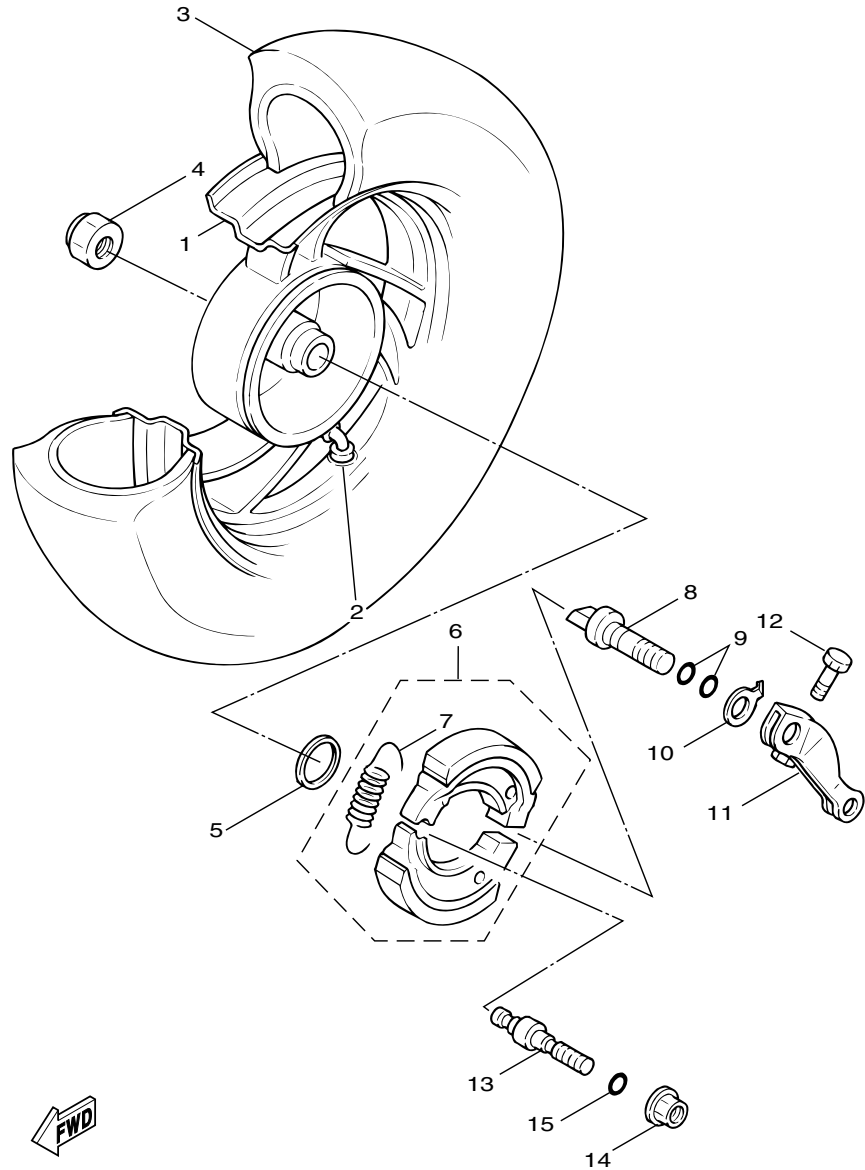
項次	部品番號	英文名稱	中文名稱	用量	備註	代碼	工時
1	4TE-F5168-00-MA	CAST WHEEL, FRONT	前鑄輪	1	TGM		
2	93306-301Y3	BEARING	軸承	1			
3	90560-12138	SPACER	隔筒	1			
4	3KW-F5315-00	FLANGE, SPACER	隔筒凸緣	1			
5	93102-17853	OIL SEAL	油封	1			
6	93306-201Y2	BEARING	軸承	1			
7	4TE-F5121-00-MA	PLATE, BRAKE SHOE	前剎車盤	1	TGM		
8	93106-47814	OIL SEAL	油封	1			
9	4CW-W2534-01	BRAKE SHOE KIT 2	剎車塊組	1			
10	90506-15822	.SPRING, TENSION	剎車塊彈簧	2			
11	4CW-F5151-00	CAMSHAFT	凸輪軸	1			
12	4CW-F513A-00	PLATE, INDICATOR	指示器平板	1			
13	4CW-F5155-00	LEVER, CAMSHAFT 1	凸輪軸臂桿	1			
14	4CW-F5159-00	SEAL, CAMSHAFT	凸輪軸封圈	1			
15	90101-06278	BOLT	六角螺栓	1			
16	95307-06600	NUT	六角螺帽	1			
17	4TE-F5135-00	GEAR, DRIVE	驅動齒輪	1			
18	4CW-F5138-00	GEAR, METER	速度表齒輪	1			
19	90201-07076	WASHER, PLATE	平墊圈	1			



  
 4TE1414-6201

Fig.20 前輪

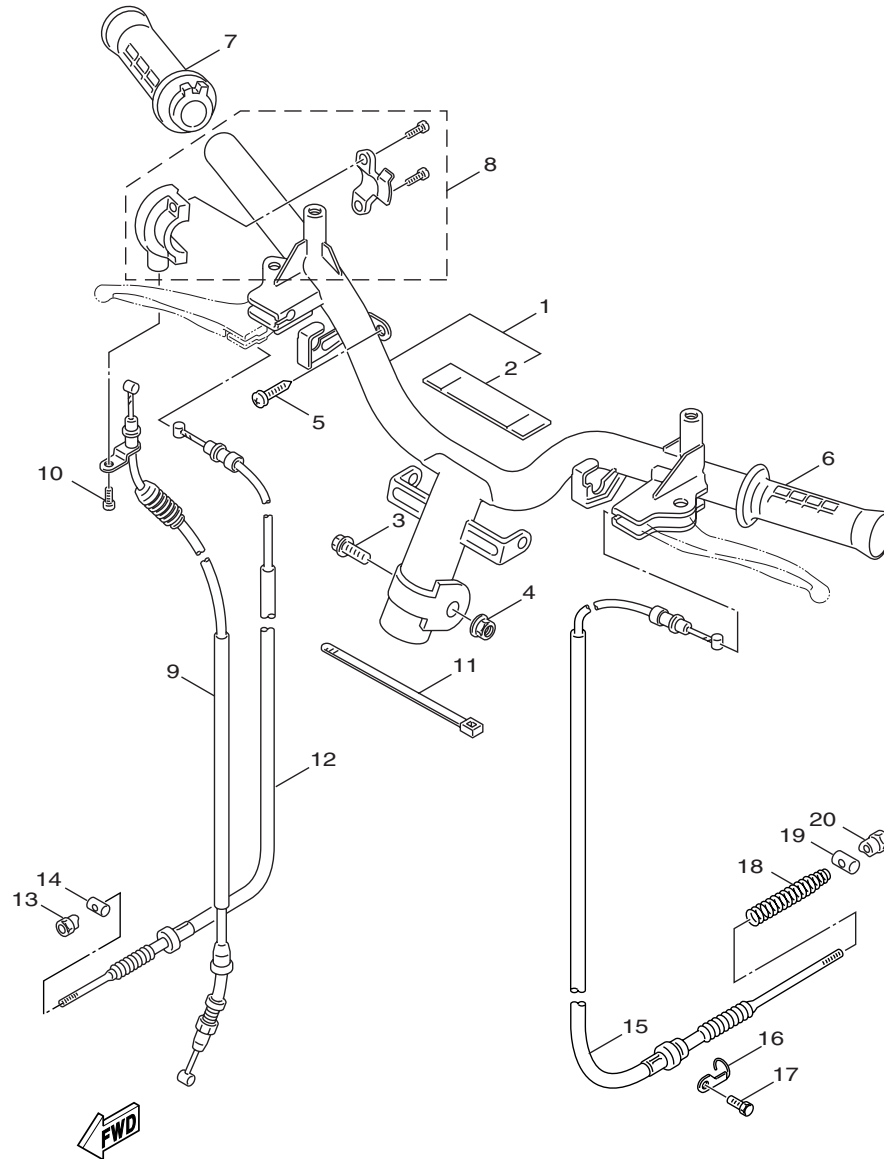
項次	部品番號	英文名稱	中文名稱	用量	備註	代碼	工時
20	3N2-F5136-00	BUSH	襯套	1			
21	93104-07803	OIL SEAL	機油泵油封	1			
22	90508-26616	SPRING, TORSION	扭轉彈簧	1			
23	93900-00802	VALVE, RIM	氣門嘴	1			
24	94135-10802	TIRE (3.50-10)	輪胎	1			
25	90387-128M1	COLLAR	軸環	1			
26	5JS-F5181-00	AXLE, WHEEL	前輪軸	1			
27	90201-12729	WASHER, PLATE	平墊圈	2			
28	95607-12200	NUT, SELF-LOCKING	U型螺帽	1			
29	4TE-W2513-00	CAST WHEEL, FRONT	計量表齒輪組	1			



4TE1414-6211

Fig.21 後輪

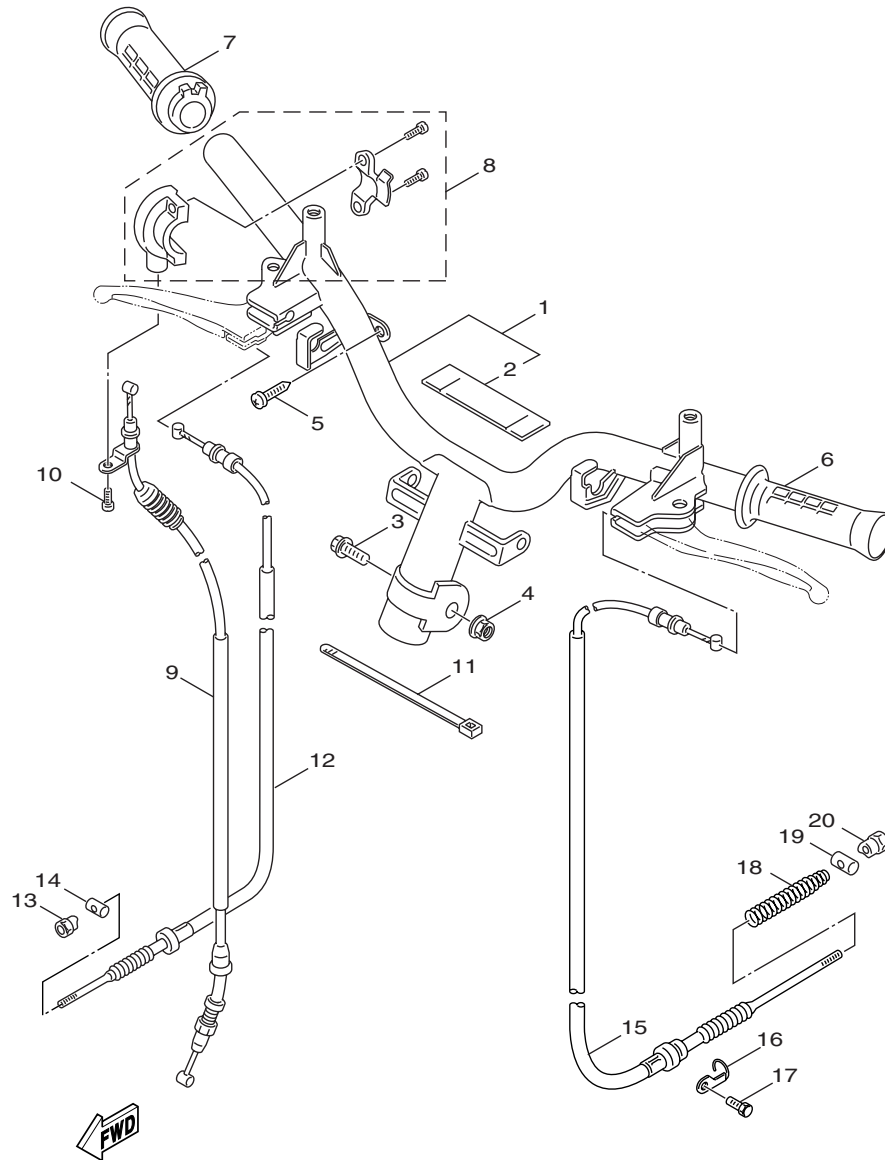
項次	部品番號	英文名稱	中文名稱	用量	備註	代碼	工時
1	4HP-F5338-12-MA	CAST WHEEL, REAR	後鑄輪	1	TGM		
2	93900-00802	VALVE, RIM	氣門嘴	1			
3	94135-10801	TIRE (3.50-10)	輪胎	1			
4	90185-14124	NUT, SELF-LOCKING	自鎖螺帽	1			
5	90201-20276	WASHER, PLATE (T=1.0)	平墊圈	1			
6	4CW-W2534-01	BRAKE SHOE KIT 2	剎車塊組	1			
7	90506-15822	.SPRING, TENSION	剎車塊彈簧	2			
8	4CW-F5351-00	CAMSHAFT	凸輪軸	1			
9	93210-09859	O-RING	護油圈	2			
10	4CW-F533A-00	PLATE, INDICATOR	指示板	1			
11	4CW-F5355-00	LEVER, CAMSHAFT	凸輪軸臂桿	1			
12	90101-06278	BOLT	六角螺栓	1			
13	4CW-F5326-01	PIN, PIVOT	叉銷	1			
14	95707-10500	NUT, FLANGE	尼龍螺帽	1			
15	93210-07890	O-RING	護油圈	1			



1B61414-C220

Fig.22 轉向把手、鋼索

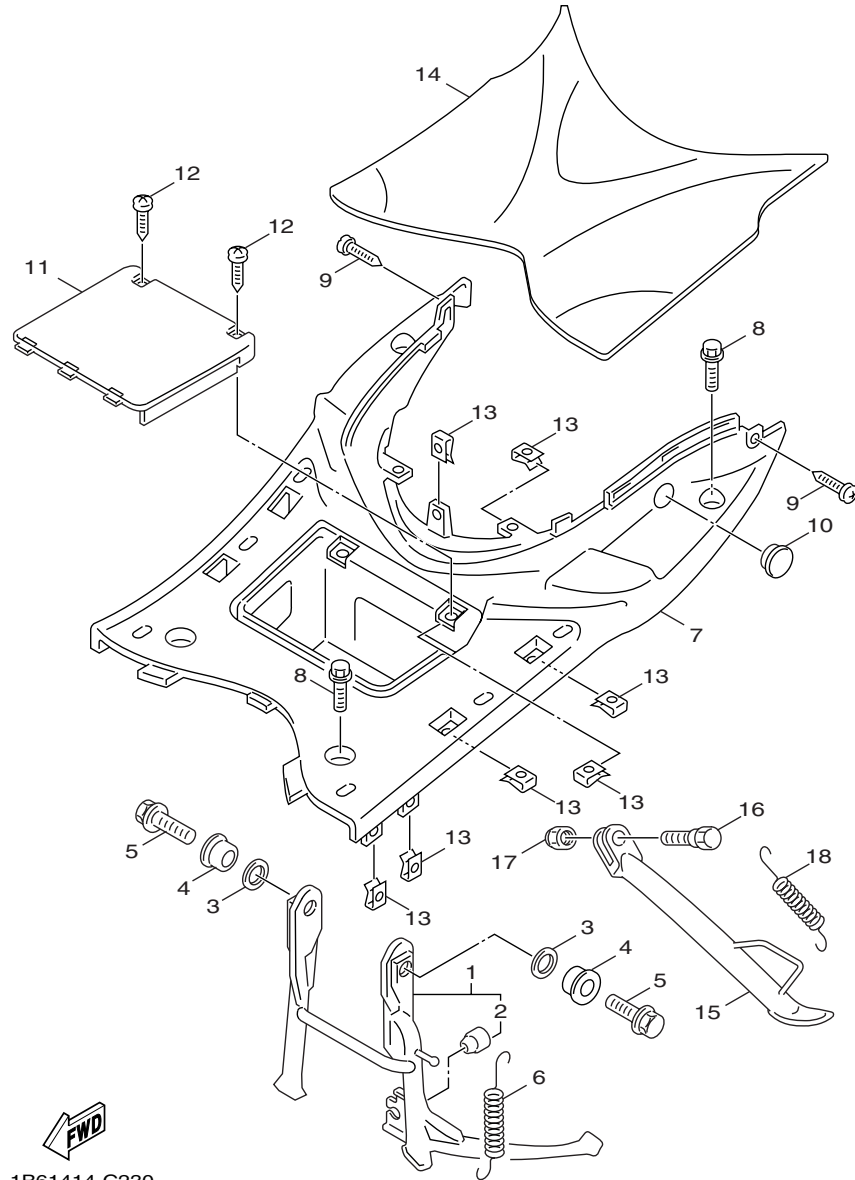
項次	部品番號	英文名稱	中文名稱	用量	備註	代碼	工時
1	1B6-X2611-00	HANDLE COMP.	把手整體	1			
2	5NN-F6113-00	DAMPER	防震墊	1			
3	90105-10036	BOLT, FLANGE	墊圈座帽螺栓	1			
4	90185-10801	NUT, SELF-LOCKING	自鎖螺帽	1			
5	97707-50016	SCREW, TAPPING	攻螺絲	2			
6	1NT-F6241-00	GRIP	左握把	1			
7	4TF-F6240-00	GRIP ASSY	右握把總成	1			
8	5HK-F6270-00	CABLE CONNECTOR CAP ASSY	握把蓋總成	1			
9	1B6-F6311-00	CABLE, THROTTLE 1	節流鋼索 1	1			
10	98507-05010	SCREW, PAN HEAD	盤頭螺絲	1			
11	90465-13275	CLAMP	止夾	1			
12	1B6-F6341-00	CABLE, BRAKE	剎車鋼索 1	1			
13	90179-06843	NUT	螺帽	1			
14	90249-12008	PIN	銷	1			
15	1B6-F6351-00	CABLE, BRAKE	剎車鋼索 2	1			
16	4CW-F637G-00	HOLDER, WIRE	鋼索座	1			
17	98507-06012	SCREW, PAN HEAD	盤頭螺絲	1			
18	90501-16831	SPRING, COMPRESSION	壓力彈簧	1			
19	90249-12008	PIN	銷	1			



1B61414-C220

Fig.22 轉向把手、鋼索

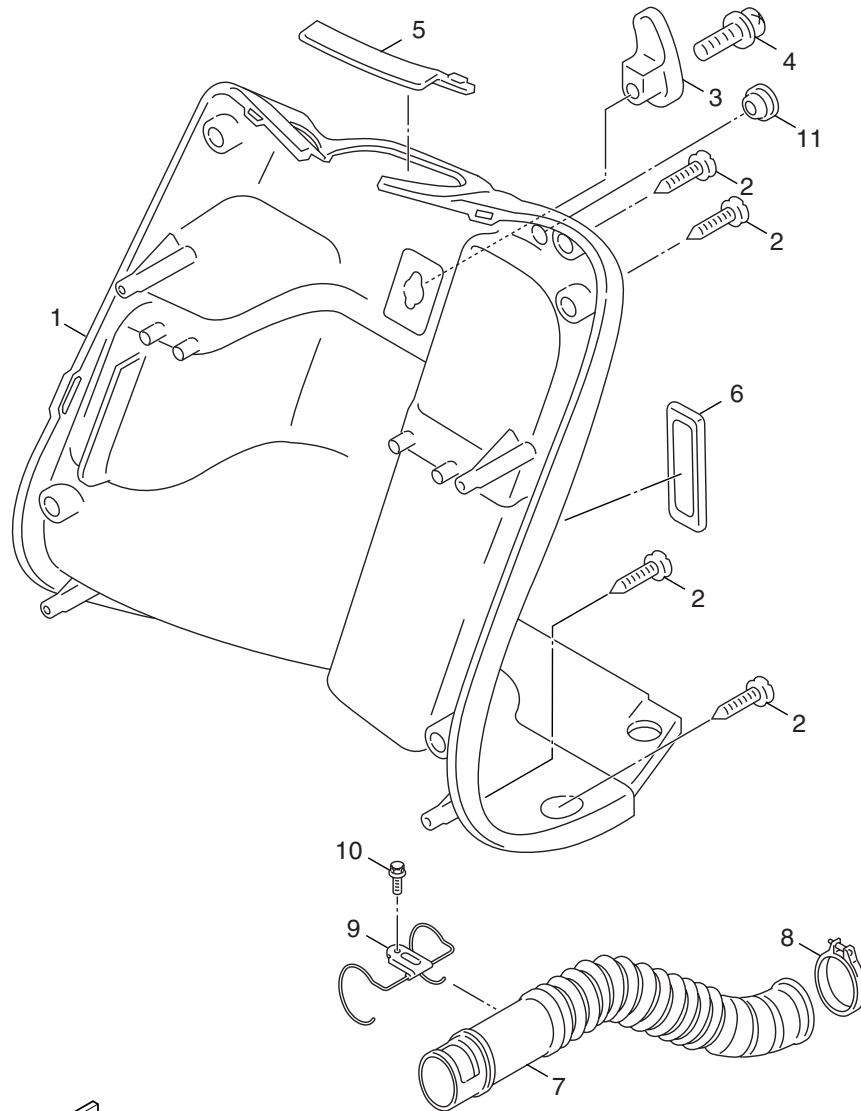
項次	部品番號	英文名稱	中文名稱	用量	備註	代碼	工時
20	90179-06843	NUT	螺帽	1			



  
1B61414-C230

Fig.23 支架、置腳踏

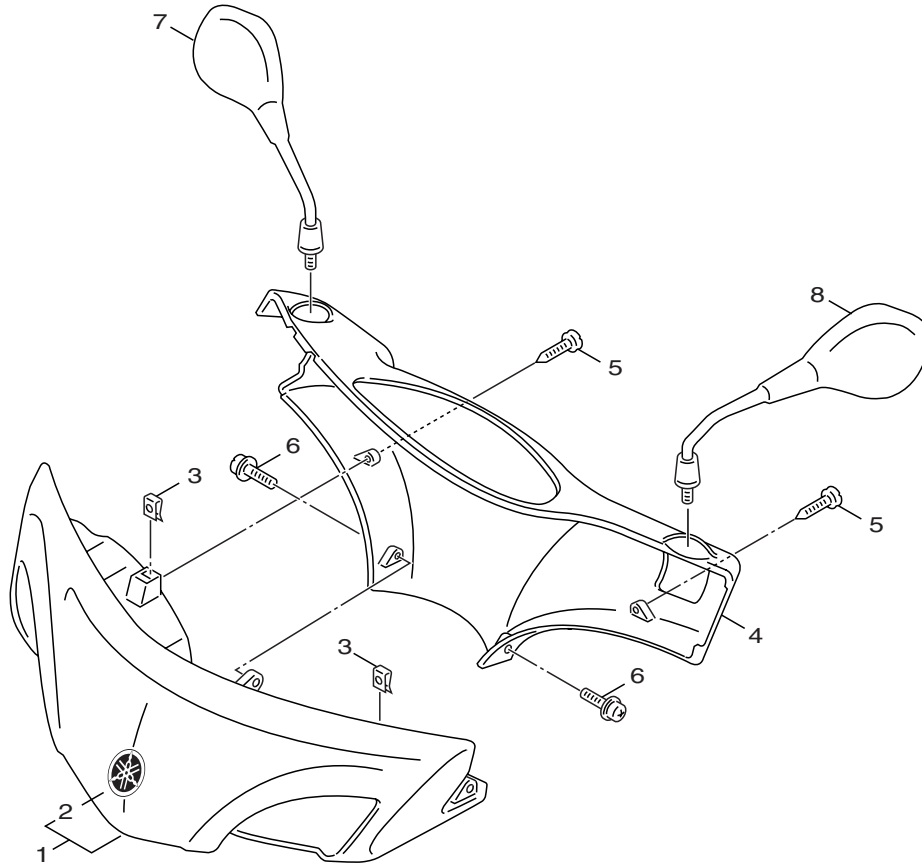
項次	部品番號	英文名稱	中文名稱	用量	備註	代碼	工時
1	1B6-X2711-00	STAND, MAIN	主支架	1			
2	5ML-F7114-00	.STOPPER, MAIN STAND	停止器	1			
3	90202-15804	WASHER, PLATE	平墊圈	2			
4	90387-10800	COLLAR	軸環	2			
5	95827-10035	BOLT, FLANGE	凸緣螺栓	2			
6	90506-35801	SPRING, TENSION	拉力彈簧	1			
7	1B6-F7481-00	BOARD, FOOTREST	置腳踏板	1			
8	90119-06821	BOLT, WITH WASHER	六角套頭螺栓	4			
9	97707-50012	SCREW, TAPPING	攻螺絲	2			
10	4DH-F6199-01	PLUG, BLIND	堵塞	1			
11	1B6-H2129-00	COVER, BATTERY	蓄電池蓋	1			
12	97707-50012	SCREW, TAPPING	攻螺絲	2			
13	90183-05807	NUT, SPRING	彈簧螺帽	13			
14	1B6-F7483-00	MAT 1	置腳踏板墊	1			
15	1B6-F7311-00	STAND, SIDE	側支架	1			
16	90109-08820	BOLT	螺栓	1			
17	95604-08200	NUT, U FLANGE	螺帽	1			
18	90506-20839	SPRING, TENSION	拉力彈簧	1			



1B61414-C240

Fig.24 腳防護板

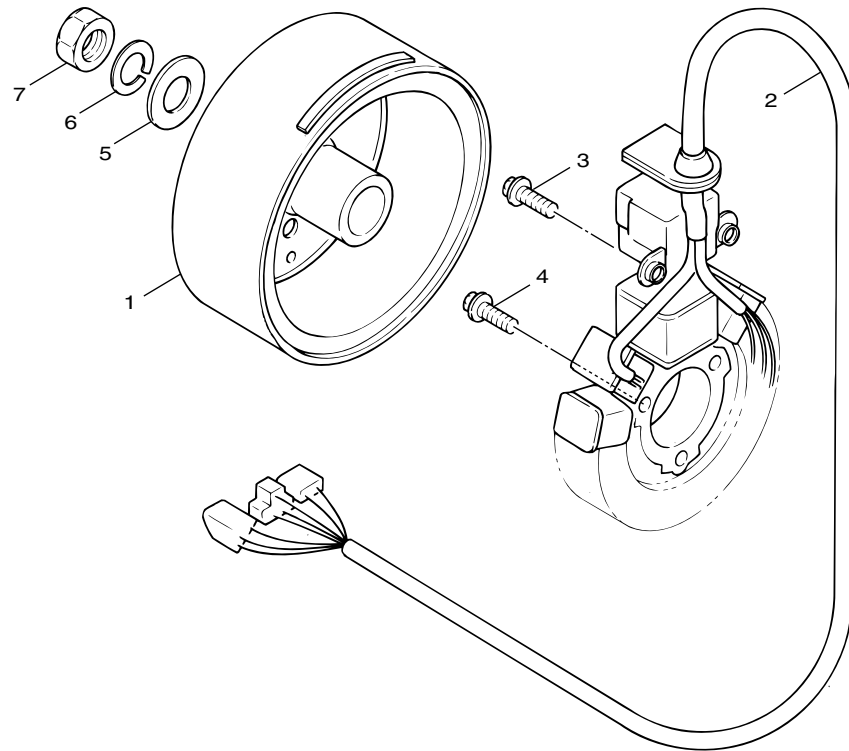
項次	部品番號	英文名稱	中文名稱	用量	備註	代碼	工時
1	1B6-F8300-00	LEG SHIELD ASSY	腳防護板總成	1			
2	97707-50016	SCREW, TAPPING	攻螺絲	8			
3	5NV-F8257-00	HOOK 1	鉤 1	1			
4	90159-06822	SCREW, WITH WASHER	螺絲附墊圈(3UH)	1			
5	1B6-F8365-00	COVER	蓋	1			
6	5FM-F8349-00	CAP	蓋	1	YB MDS		
7	5WG-F1557-00	DUCT, AIR	空氣導管	1			
8	5CA-F1823-00	CLAMP, HOSE	夾	1			
9	1B6-F1161-00	HOLDER, CABLE	鋼索導件	1			
10	95807-06012	BOLT, FLANGE	凸緣螺栓	1			
11	3GF-F6199-00	PLUG, BLIND	堵塞	1			



1B61414-C250

Fig.25 整流罩1

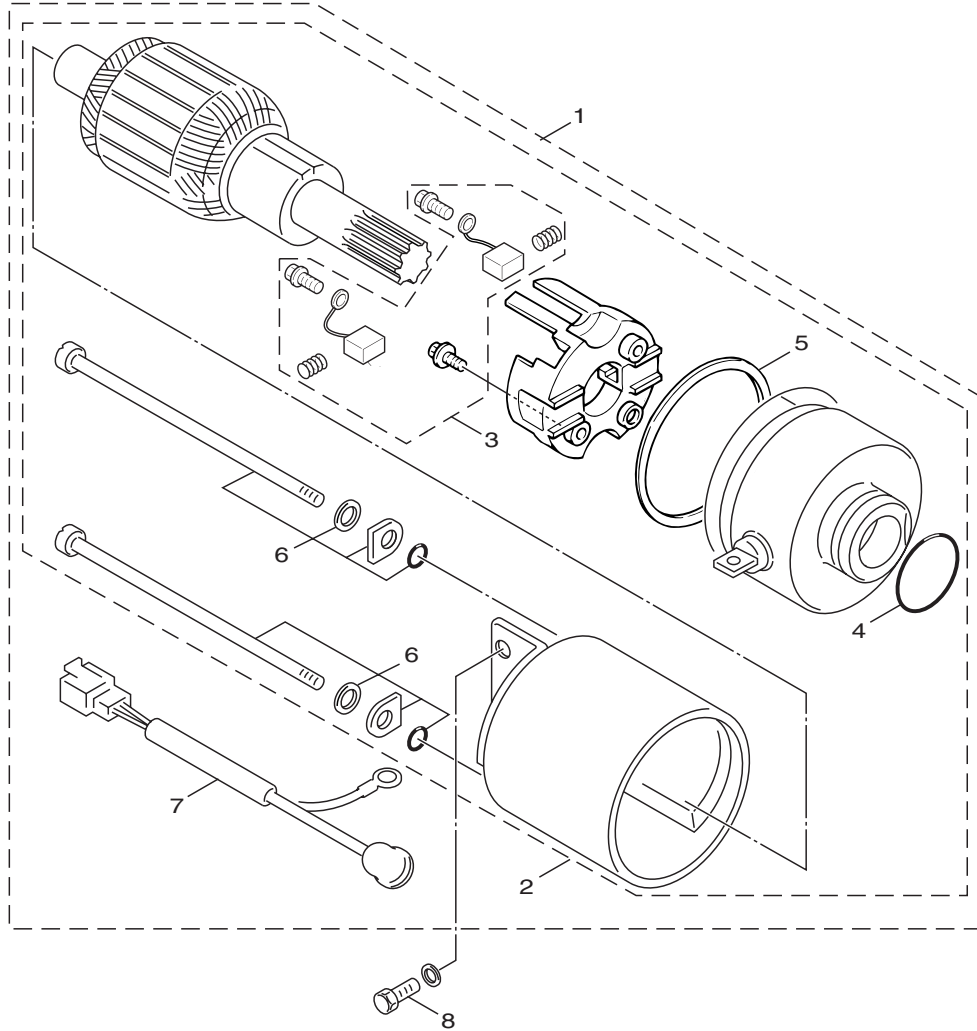
項次	部品番號	英文名稱	中文名稱	用量	備註	代碼	工時
1	1B6-X2614-00-P0	COVER, HANDLE UPPER 1	把手蓋1	1	銀車		
	1B6-X2614-00-P1	COVER, HANDLE UPPER 1	把手蓋1	1	黑車		
	1B6-X2614-00-P2	COVER, HANDLE UPPER 1	把手蓋1	1	淺藍車		
	1B6-X2614-00-P3	COVER, HANDLE UPPER 1	把手蓋1	1	紅車		
2	5TY-F1569-00	GRAPHIC 1	圖案	1			
3	90183-05807	NUT, SPRING	彈簧螺帽	2			
4	1B6-F6145-00	COVER, HANDLEBAR UPPER 2	把手蓋2	1			
5	97707-50016	SCREW, TAPPING	攻螺絲	2			
6	90159-05831	SCREW, WITH WASHER	螺絲附墊圈	2			
7	1B6-F6290-00	REAR VIEW MIRROR ASSY (R)	右後視鏡總成	1			
8	1B6-F6280-00	REAR VIEW MIRROR ASSY (L)	左後視鏡總成	1			



4HP4446-4260

Fig.26 發電機

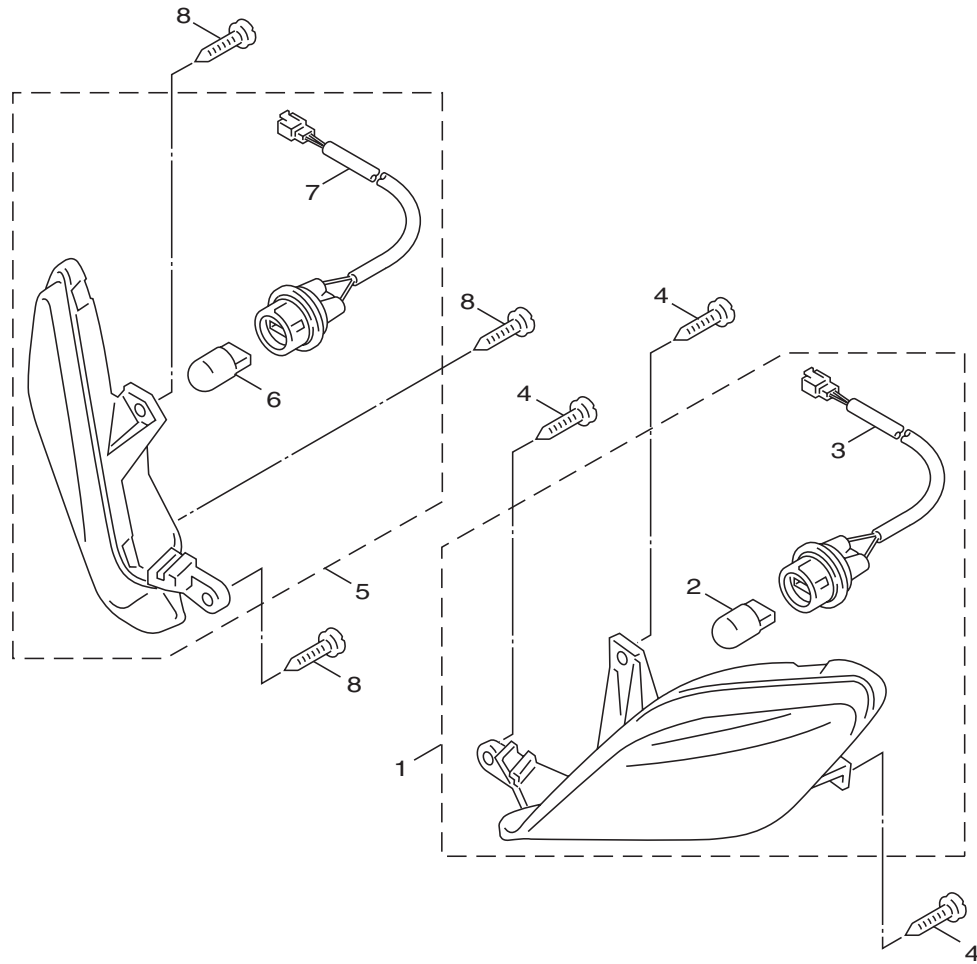
項次	部品番號	英文名稱	中文名稱	用量	備註	代碼	工時
1	1B6-H5550-00	ROTOR ASSY	轉子總成	1			
2	1B6-H5510-00	STATOR ASSY	電樞總成	1			
3	97607-06316	SCREW, WITH WASHER	六角螺栓附墊圈	2			
4	97607-06325	SCREW, WITH WASHER	六角螺栓附墊圈	3			
5	92907-12600	WASHER, PLATE	平墊圈	1			
6	92907-12100	WASHER, SPRING	平墊圈	1			
7	90170-12181	NUT	六角螺帽	1			



1B61414-C270

Fug.27 起動馬達

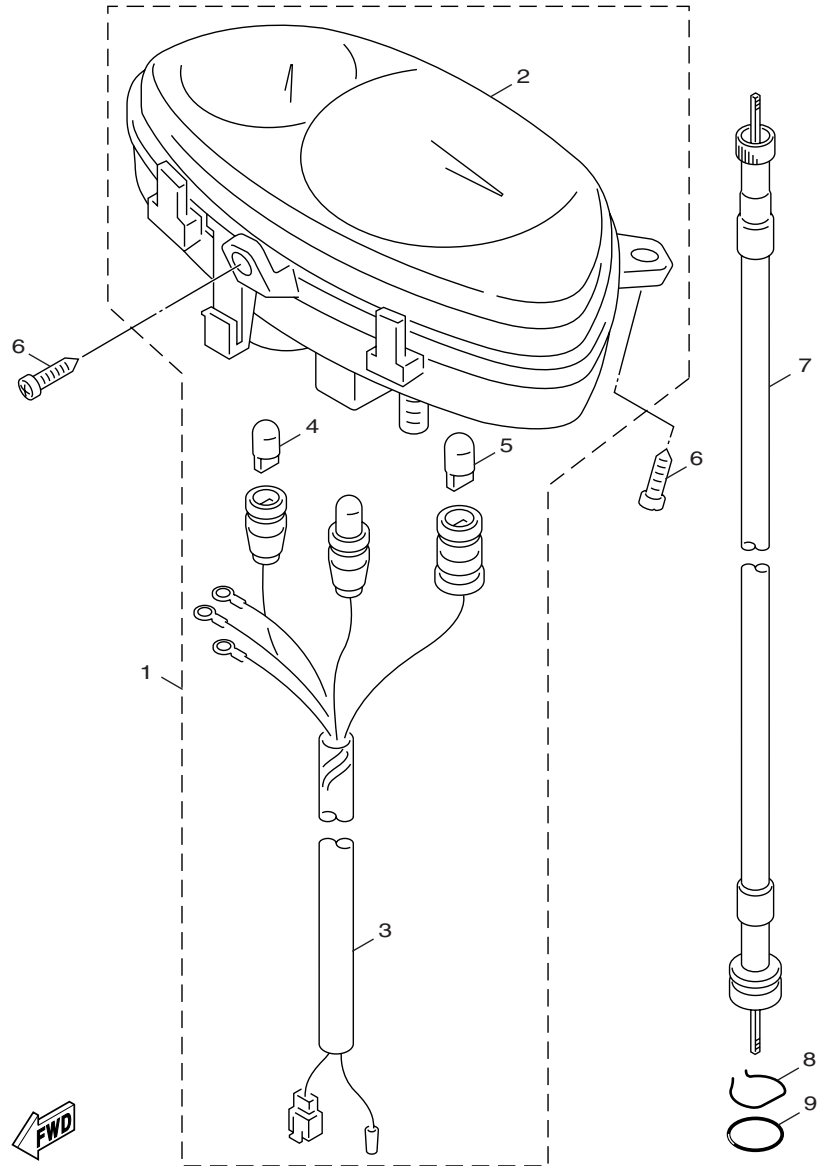
項次	部品番號	英文名稱	中文名稱	用量	備註	代碼	工時
1	1B6-H1800-00	STARTING MOTOR ASSY	起動馬達總成	1			
2	1B6-WH180-00	.ELECTRIC STARTER KIT	起動馬達組	1			
3	1B6-H1801-00	.BRUSH SET	電刷組	1			
4	1B6-H182M-00	.O-RING	護油圈	1			
5	1B6-H182L-00	.O-RING 1	護油圈	1			
6	1B6-H1828-00	.BOLT 2	螺栓	2			
7	1B6-H183G-00	.CORD COMP.	起動馬達線	1			
8	97507-06616	BOLT, WITH WASHER	六角螺栓附墊圈	2			



1B61414-C280

Fig.28 方向燈

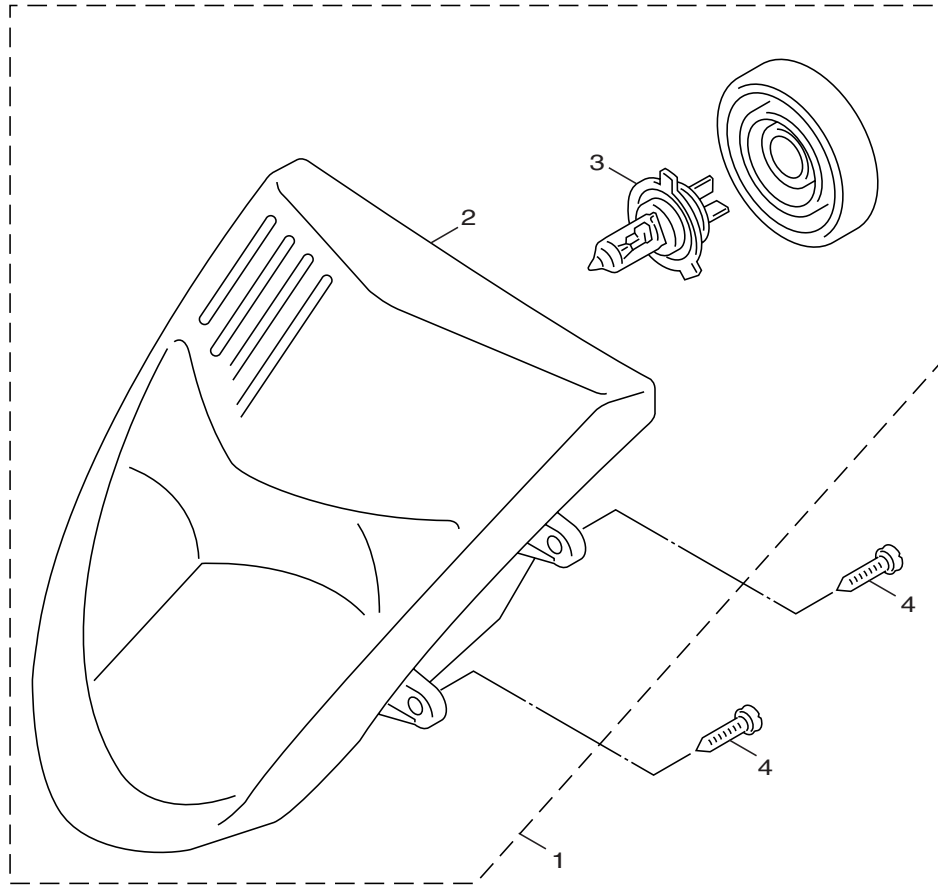
項次	部品番號	英文名稱	中文名稱	用量	備註	代碼	工時
1	1B6-H3310-00	FRONT FLASHER LIGHT ASSY 1	前方向燈總成 1	1			
2	3XG-H3331-00	.BULB, FLASHER	方向燈泡	1			
3	1B6-H331E-00	.CORD ASSY	燈座總成 1	1			
4	97707-50016	SCREW, TAPPING	攻螺絲	3			
5	1B6-H3320-00	FRONT FLASHER LIGHT ASSY 2	前方向燈總成 2	1			
6	3XG-H3331-00	.BULB, FLASHER	方向燈泡	1			
7	1B6-H332E-00	.CORD ASSY	燈座總成 2	1			
8	97707-50016	SCREW, TAPPING	攻螺絲	3			



  
 1B61414-C290

Fig.29 計量表

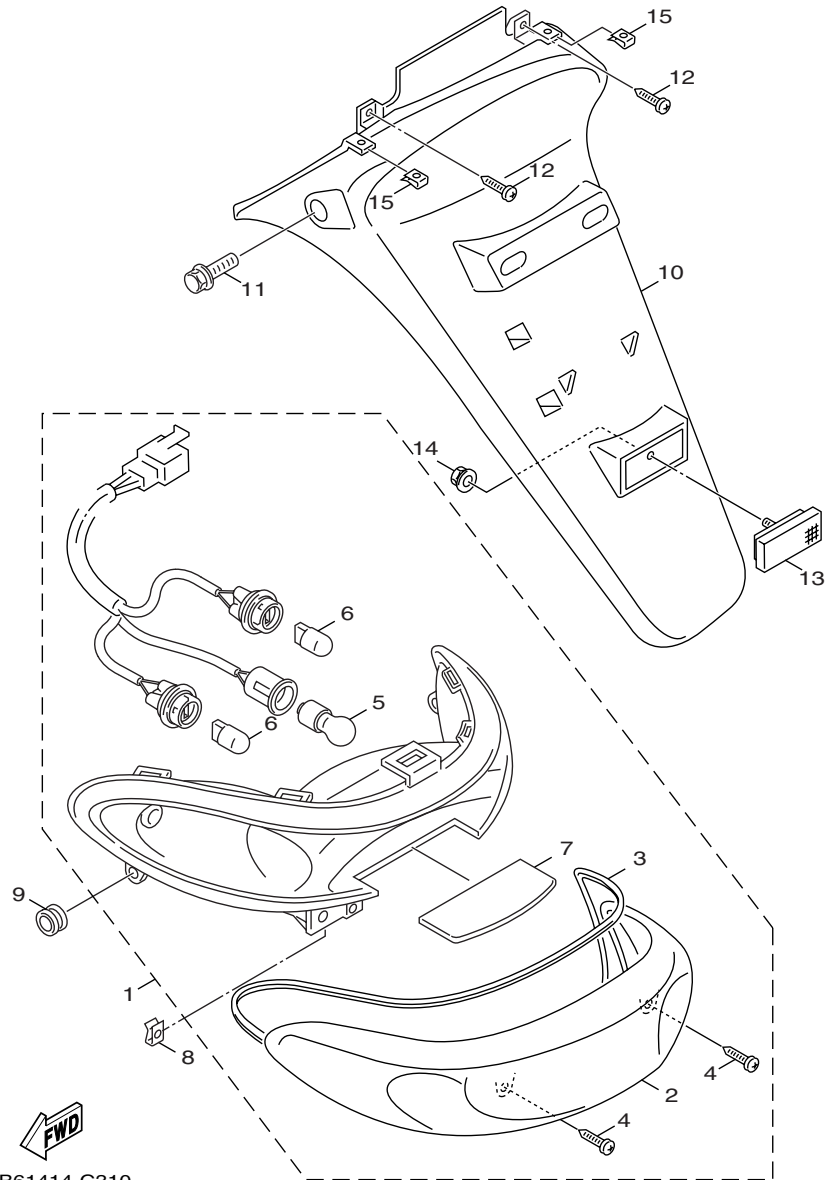
項次	部品番號	英文名稱	中文名稱	用量	備註	代碼	工時
1	1B6-H3510-00	SPEEDOMETER ASSY	速度錶總成	1			
2	1B6-H353K-00	.GLASS PLATE	速度錶蓋	1			
3	1B6-H3509-00	.SOCKET CORD ASSY	燈座總成	1			
4	1MH-H3517-V0	.BULB (14V 3W)	燈泡	2			
5	5JS-H3517-00	.BULB (12V-1.7W)	計量表燈泡	1			
6	97707-50016	SCREW, TAPPING	攻螺絲	3			
7	1B6-H3550-00	SPEEDOMETER CABLE ASSY	速度錶鋼索總成	1			
8	4X6-F5137-00	RING, STOP	止環	1			
9	93210-14805	O-RING	護油圈	1			



1B61414-C300

Fig.30 前燈

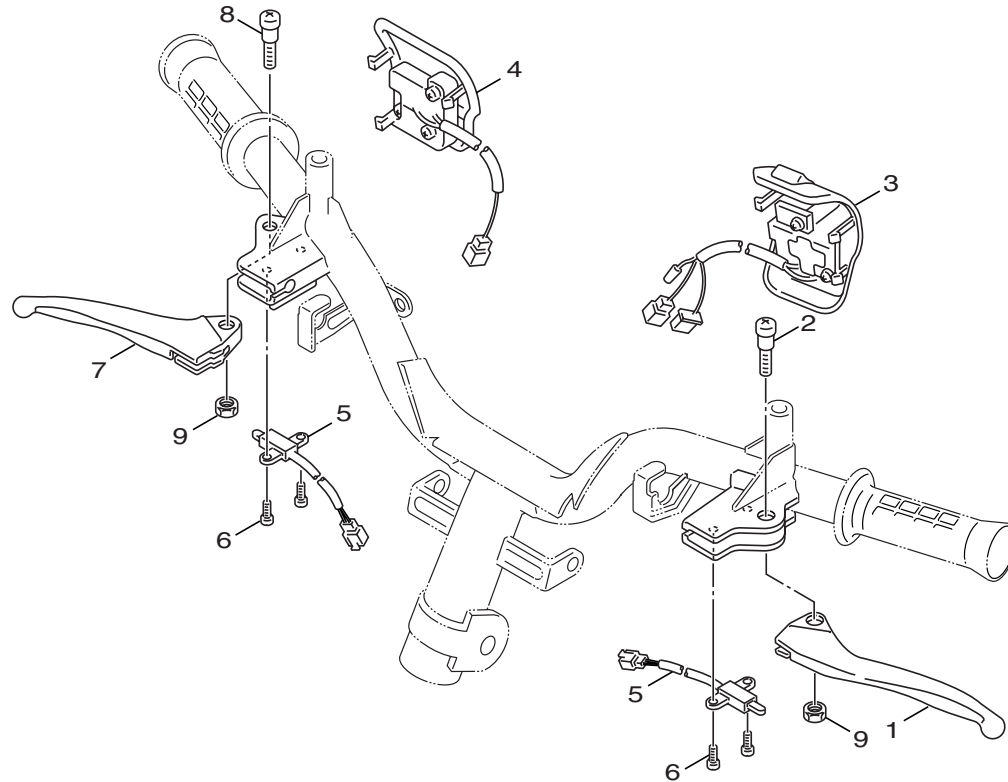
項次	部品番號	英文名稱	中文名稱	用量	備註	代碼	工時
1	1B6-H4310-00	HEADLIGHT UNIT ASSY	前燈總成	1			
2	1B6-H430A-00	.HEADLIGHT UNIT ASSY	前燈單元	1			
3	1B6-H4314-00	.BULB, HEADLIGHT	前燈泡	1			
4	97707-50016	SCREW, TAPPING	攻螺絲	4			



1B61414-C310

Fig.31 後燈

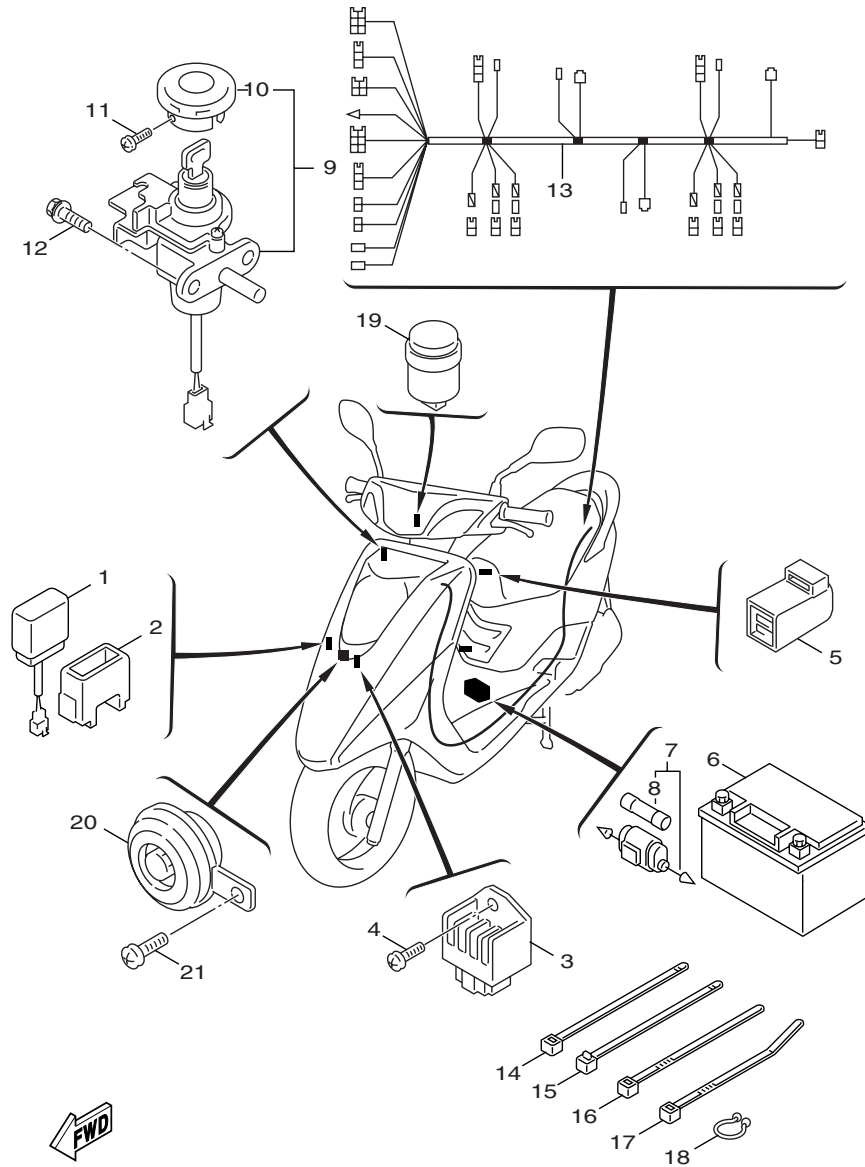
項次	部品番號	英文名稱	中文名稱	用量	備註	代碼	工時
1	1B6-H4700-00	TAILLIGHT ASSY	後燈總成	1			
2	1B6-H4540-00	.LENS ASSY	燈罩總成	1			
3	1B6-H4723-00	.GASKET, TAIL LENS	墊片	1			
4	1B6-H4726-00	.SCREW	螺絲	2			
5	4TE-H4714-00	.BULB	後燈泡	1			
6	3XG-H3311-00	.BULB (12V-10W)	方向燈泡	2			
7	1B6-H4743-00	.LENS, LICENCE LIGHT	牌照燈罩	1			
8	90183-05807	NUT, SPRING	彈簧螺帽	2			
9	90480-14023	GROMMET	索環	2			
10	1B6-F1685-00	BRACKET, LICENSE	牌照支架	1			
11	90109-063F1	BOLT	螺栓	2			
12	97707-50012	SCREW, TAPPING	攻螺絲	2			
13	3KW-H5130-00	REAR REFLECTOR ASSY	後反射鏡	1			
14	95707-05300	NUT, FLANGE	尼龍螺帽	1			
15	90183-05807	NUT, SPRING	彈簧螺帽	2			



1B61414-C320

Fig.32 把手開關、把手

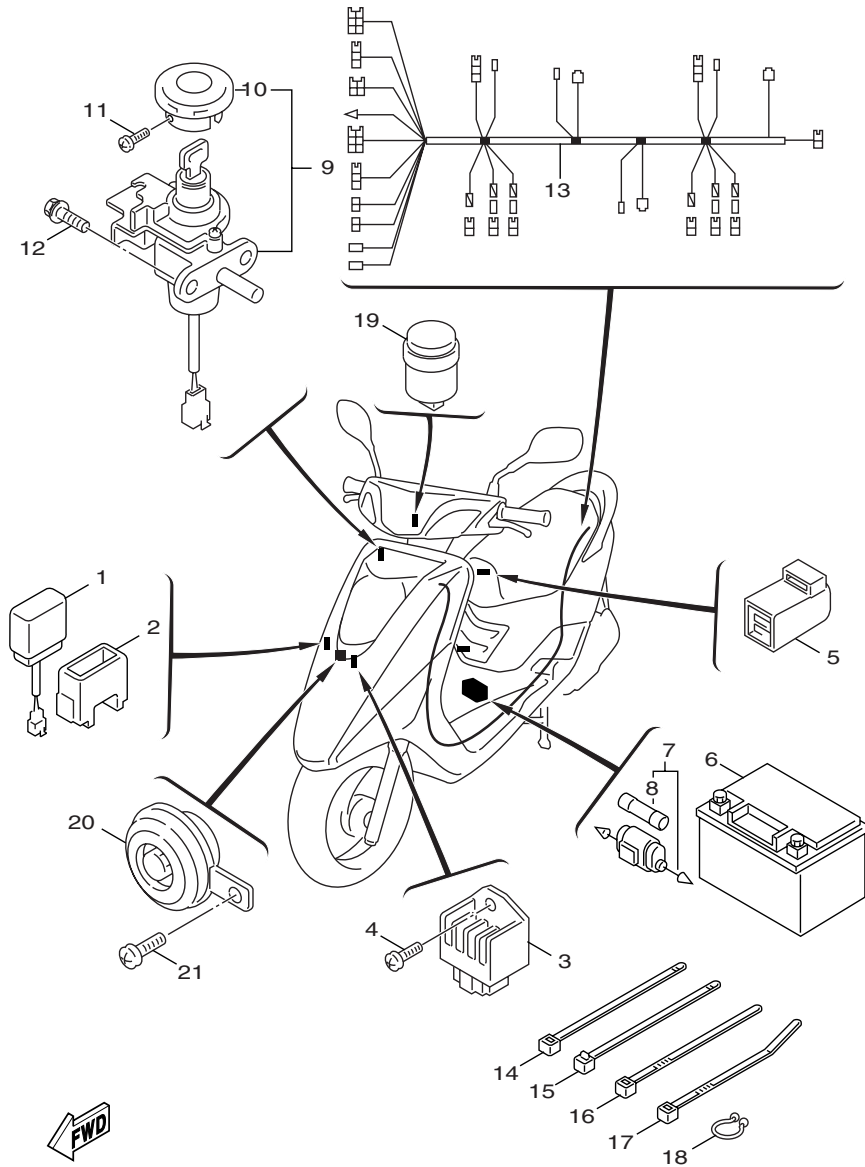
項次	部品番號	英文名稱	中文名稱	用量	備註	代碼	工時
1	1B6-H3912-00	LEVER 1	左把手	1			
2	5WC-H3945-00	BOLT, LEVER	把手螺栓	1			
3	5PD-H3963-00	SWITCH, HANDLE 3 (RIGHT)	把手開關 <sup>3</sup>	1			
4	5HK-H3975-00	SWITCH, HANDLE 2	把手開關	1			
5	5HK-H3980-00	FRONT STOP SWITCH ASSY	前剎車燈開關總成	2			
6	98507-03005	SCREW, PAN HEAD	盤頭螺絲	4			
7	5WC-H3922-00	LEVER 2	右把手	1			
8	5WC-H3945-00	BOLT, LEVER	把手螺栓	1			
9	95607-05100	NUT, U	自鎖螺帽	2			



1B61414-C330

Fig.33 電裝1

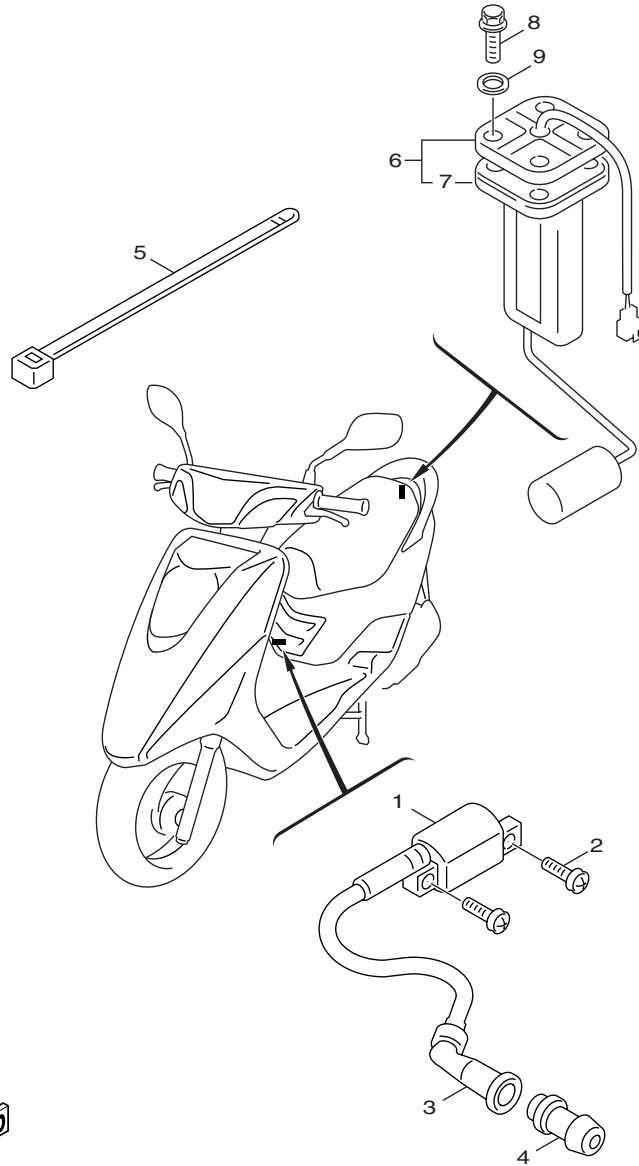
項次	部品番號	英文名稱	中文名稱	用量	備註	代碼	工時
1	1B6-H5540-10	C.D.I. UNIT ASSY	C.D.I組件總成	1			
2	1B6-H5546-00	BAND	束帶	1			
3	4TE-H1960-00	RECTIFIER & REGULATOR ASSY	整流器調整器總成	1			
4	95807-06012	BOLT, FLANGE	凸緣螺栓	1			
5	5WC-H1940-00	STARTER RELAY ASSY	起動繼電器	1			
6	4CB-H2100-20	BATTERY ASSY	蓄電池總成	1			
7	1B6-H2150-00	FUSE HOLDER ASSY	保險絲盒總成	1			
8	3N2-H2152-00	.HOLDER, FUSE	HOLDER, FUSE	1			
9	1B6-H2501-00	MAIN SWITCH STEERING LOCK	主開關舵鎖總成	1			
10	5WC-W8250-10-A0	.MAIN SW. IMMOBILIZER KIT	主開關蓋組(左)	1			
	5WC-W8250-10-C0	.MAIN SW. IMMOBILIZER KIT	主開關蓋組(右)	1			
11	97607-05212	SCREW, WITH WASHER	六角螺栓附墊圈	1			
12	98507-06012	SCREW, PAN HEAD	盤頭螺絲	2			
13	1B6-H2590-00	WIRE HARNESS ASSY	電線總成	1			
14	90464-12812	CLAMP	夾	2			
15	90464-20809	CLAMP	夾	1			
16	90465-13275	CLAMP	止夾	1			
17	90464-26800	CLAMP	夾	2			
18	90464-23811	CLAMP	夾	2			



1B61414-C330

Fig.33 電裝1

項次	部品番號	英文名稱	中文名稱	用量	備註	代碼	工時
19	5CP-H3350-00	FLASHER RELAY ASSY	方向斷續器總成	1			
20	3UH-H3371-00	HORN	喇叭	1			
21	95027-06012	BOLT, FLANGE	凸緣螺栓	1			



1B61414-C340

Fig.34 電裝2

項次	部品番號	英文名稱	中文名稱	用量	備註	代碼	工時
1	1B6-H2310-00	IGNITION COIL ASSY	點火線圈總成	1			
2	98507-06018	SCREW, PAN HEAD	平頭螺絲	2			
3	1B6-H2370-00	PLUG CAP ASSY	火星塞蓋總成	1			
4	1B6-H2372-00	SEAL, PLUG CAP	火星塞蓋封圈	1			
5	90464-12812	CLAMP	夾	1			
6	1B6-X8575-00	SENDER UNIT ASSY	油面感應器總成	1			
7	53X-H5753-00	.GASKET, SENDER UNIT	墊片	1			
8	90105-05361	BOLT, FLANGE	墊圈座帽螺栓(3UR)	4			
9	90201-06050	WASHER, PLATE	平墊圈	4			

## 部品番號索引

部品番號	項次	部品番號	項次	部品番號	項次	部品番號	項次	部品番號	項次	部品番號	項次
1B6-E1102-00	1- 1	4CW-E2241-10	3-18	5JS-E4759-00	8- 7	1B6-E5471-00	9-34	1B6-F1420-00	13- 2	1B6-F1781-00	15- 2
1B6-E111F-00	3-23	5HK-E2611-00	4-15	4CW-E4766-00	8- 4	1B6-E5472-00	9-39	4CW-F1481-00	13- 3	1B6-F1781-00	15- 9
1B6-E1133-10	1- 2	1B6-E262H-00	4- 7	5JS-E4779-00	8- 5	5CA-E5521-00	10- 3	1B6-F1482-00	13- 6	1B6-F1781-10	15- 2
1B6-E1134-10	1- 3	1B6-E2651-00	4- 1	5SK-E4803-01	8-24	4CW-E5524-01	10- 7	1B6-F1519-00	14-12	1B6-F1781-10	15- 9
5ML-E1145-00	3-14	1B6-E2652-00	4- 6	5ML-E4806-10	8-28	3UH-E5532-00	10- 5	1B6-F1519-10	14-12	5CA-F1823-00	24- 8
4CW-E1155-00	1-13	1B6-E2658-00	4-10	5ML-E4815-00	8-16	4CW-E5570-00	10-10	1B6-F1521-00	13-18	1B6-F2210-00	16- 1
5ML-E1160-00	1- 9	1B6-E2659-00	4-11	1B6-E4871-00	8-17	5NW-E5601-00	10-12	1B6-F1523-00	14-16	4X6-F2216-00	9- 3
5ML-E1165-00	1-11	1B6-E2668-00	4-12	5HK-E4876-00	8-19	4CW-E5620-00	10-18	1B6-F1552-00	14- 5	1B6-F3100-00	17- 1
1B6-E1181-00	1-21	1B6-E2669-00	4- 2	1B6-E4883-00	8-22	1B6-E5630-00	10-20	1B6-F1553-00	14-10	1B6-F3102-00	17- 2
5ML-E1185-00	1-10	1B6-E3300-00	5- 1	1B6-E4884-00	8-26	4CW-E5650-00	10- 1	5WG-F1557-00	24- 7	1B6-F3103-00	17-19
3KW-E1186-00	1-16	4CW-E3324-00	2-10	1B6-E4885-00	8-31	3UH-E5657-00	11-11	5TY-F1569-00	25- 2	1B6-F3110-00	17-10
1B6-E1351-00	1-27	1B6-E3325-00	5- 2	1B6-E4901-00	7- 1	4CW-E5659-00	10-22	1B6-F1578-00	14- 2	1B6-F3110-00	17-27
1B6-E1400-00	2- 1	3KW-E3411-00	5- 6	1B6-E4933-00	7- 4	4CW-E5673-00	10-21	1B6-F1578-10	14- 2	1B6-F3111-00	17-17
1B6-E1422-00	2- 6	3UH-E3416-00	9-11	1B6-E4936-00	7- 3	4CW-E5687-00	10-13	1B6-F1611-00	14-18	1B6-F3111-00	17-34
4CW-E1445-00	2- 9	5NV-E3452-00	2- 7	1B6-E4958-00	7- 5	5CA-E6111-00	11- 1	1B6-F1685-00	31-10	1B6-F3126-00	17- 3
1B6-E1603-00	2-15	3UH-E3475-00	5- 3	5TY-E4967-00	7-15	4CW-E6611-00	11- 4	1B6-F171E-00-PO	15-17	1B6-F3136-00	17-20
1B6-E1631-00-A0	2-12	1B6-E3542-00	8-32	1B6-E4984-00	7-12	4TE-E6620-01	11-25	1B6-F171E-00-P1	15-17	1B6-F3141-00	17-11
4CW-E1633-00	2-13	1B6-E3556-00	6-16	1B6-E4985-00	7- 9	4CW-E6626-00	11-26	1B6-F171E-00-P2	15-17	1B6-F3141-00	17-28
1B6-E1651-00	2- 5	3KW-E3569-00	4-13	1B6-E4987-00	1-29	4CW-E7410-01	12- 1	1B6-F171E-00-P3	15-17	1B6-F3145-00	17- 6
5ML-E1681-00	2- 3	5CA-E3575-20	6- 5	1B6-E5111-00	9- 1	4TE-E7420-01	12- 5	1B6-F171L-00	15-19	1B6-F3145-00	17-23
1B6-E2111-00	3- 1	5ML-E3575-00	6-14	1B6-E5121-00	9- 2	4HP-E7611-00	11-16	1B6-F171L-10	15-19	1B6-F3147-00	17-12
1B6-E2116-00	3- 4	1B6-E3585-00	6- 1	1B6-E5191-00	9-25	4TE-E7620-00	11- 6	1B6-F171M-00	15-23	1B6-F3147-00	17-29
1B6-E2117-00	3- 7	1B6-E3595-00	6-15	1B6-E5317-00	13- 8	4CW-E7623-00	11- 9	1B6-F171M-10	15-23	1B6-F3153-00	17-18
5WG-E2118-00	3- 6	5ML-E3769-00	9-43	5NW-E5341-00	5- 5	4TE-E7632-00	11- 8	1B6-F1717-00	15- 4	1B6-F3153-00	17-35
5ML-E2119-00	3- 3	1B6-E4133-00	7- 2	1B6-E5362-00	9-42	5NW-E7641-00	11-15	4TE-F1717-00	15-20	1B6-F3154-00	17-13
1B6-E2121-00	3- 2	1B6-E414G-00	7- 6	4Y4-E5363-00	9-14	4CW-E7653-00	11-10	1B6-F1731-00-PO	15-13	1B6-F3154-00	17-30
5FM-E2151-00	3- 8	5TY-E4196-00	7-16	3UH-E5371-00	9- 4	4CW-E7660-01	11-18	1B6-F1731-00-P1	15-13	1B6-F3156-00	17- 7
5HK-E2156-00	3-11	1B6-E4410-00	6- 6	1B6-E5404-00	9-37	4CW-E7664-00	11-22	1B6-F1731-00-P2	15-13	1B6-F3156-00	17-24
4CW-E2157-00	3-26	1B6-E443E-00	6-11	1B6-E5407-00	9-36	4KP-E7670-00	11-19	1B6-F1731-00-P3	15-13	1B6-F3158-00	17- 5
5FM-E2159-00	3- 9	5JS-E4445-00	8- 6	1B6-E5411-00-MA	9-20	3UH-E7684-00	11-24	1B6-F1741-00-PO	15-15	1B6-F3158-00	17-22
1B6-E2170-00	3-12	1B6-E4451-00	6- 8	1B6-E5417-00	9-28	1B6-F1110-00-33	13- 1	1B6-F1741-00-P1	15-15	1B6-F3171-00	17- 9
1B6-E2176-00	3-13	1B6-E4476-00	6- 9	4CW-E5421-01	9-16	1B6-F1161-00	24- 9	1B6-F1741-00-P2	15-15	1B6-F3171-00	17-26
4CW-E2210-01	3-19	1B6-E4610-00-98	8- 1	1B6-E5451-00	9-21	1B6-F116F-00	13-14	1B6-F1741-00-P3	15-15	1B6-F3173-00	17- 8
4DH-E2213-01	3-21	5SK-E4613-00	8-10	1B6-E5453-00	9-29	1B6-F118W-00	13-13	1B6-F1746-00	15- 3	1B6-F3173-00	17-25
4CW-E2231-00	3-17	5JS-E4617-00	8- 8	1B6-E5455-00	9-26	1B6-F1274-00	13-16	3UH-F1753-00	18-25	1B6-F3181-00	17- 4
1B6-E2232-00	3-20	1B6-E4708-00	8- 2	4CW-E5461-01	9-17	1B6-F1410-00	13- 5	4TE-F1753-00	18-14	1B6-F3181-00	17-21

## 部品番號索引

部品番號	項次	部品番號	項次	部品番號	項次	部品番號	項次	部品番號	項次	部品番號	項次
1B6-F3183-00	17-14	4TE-F5121-00-MA	20-7	1B6-F8300-00	24-1	5WC-H3922-00	32-7	1B6-X2171-00-P1	15-1	90116-08819	1-32
1B6-F3183-00	17-31	4TE-F5135-00	20-17	5FM-F8349-00	24-6	5WC-H3945-00	32-2	1B6-X2171-00-P2	15-1	90119-06802	14-6
1B6-F3191-00	17-15	3N2-F5136-00	20-20	1B6-F8365-00	24-5	5WC-H3945-00	32-8	1B6-X2171-00-P3	15-1	90119-06821	14-11
1B6-F3191-00	17-32	4X6-F5137-00	29-8	1B6-H1800-00	27-1	5PD-H3963-00	32-3	1B6-X2172-00-P0	15-8	90119-06821	23-8
1B6-F3192-00	17-16	4CW-F5138-00	20-18	1B6-H1801-00	27-3	5HK-H3975-00	32-4	1B6-X2172-00-P1	15-8	90119-06857	4-16
1B6-F3192-00	17-33	4CW-F513A-00	20-12	1B6-H182L-00	27-5	5HK-H3980-00	32-5	1B6-X2172-00-P2	15-8	90119-08834	19-16
5NV-F3317-00	17-49	4CW-F5151-00	20-11	1B6-H182M-00	27-4	1B6-H430A-00	30-2	1B6-X2172-00-P3	15-8	90149-06011	18-5
1B6-F3340-00	17-36	4CW-F5155-00	20-13	1B6-H1828-00	27-6	1B6-H4310-00	30-1	1B6-X2611-00	22-1	90153-06803	1-6
1B6-F3346-00	17-37	4CW-F5159-00	20-14	1B6-H183G-00	27-7	1B6-H4314-00	30-3	1B6-X2614-00-P0	25-1	90159-05831	25-6
1MH-F3411-00	17-39	4TE-F5168-00-MA	20-1	5WC-H1940-00	33-5	1B6-H4540-00	31-2	1B6-X2614-00-P1	25-1	90159-06033	14-19
4TE-F3416-00	17-45	5JS-F5181-00	20-26	4TE-H1960-00	33-3	1B6-H4700-00	31-1	1B6-X2614-00-P2	25-1	90159-06812	14-3
4VP-F3418-00	17-48	3KW-F5315-00	20-4	4CB-H2100-20	33-6	4TE-H4714-00	31-5	1B6-X2614-00-P3	25-1	90159-06822	24-4
3KW-F3462-00	17-38	4CW-F5326-01	21-13	1B6-H2129-00	23-11	1B6-H4723-00	31-3	1B6-X2711-00	23-1	90170-05800	3-10
1B6-F4110-00-33	18-1	4CW-F533A-00	21-10	1B6-H2150-00	33-7	1B6-H4726-00	31-4	1B6-X8575-00	34-6	90170-12181	26-7
3NT-F4112-00	18-23	4HP-F5338-12-MA	21-1	3N2-H2152-00	33-8	1B6-H4743-00	31-7	4CW-Y1310-20	1-25	90170-12338	11-17
1B6-F414A-00	18-13	4CW-F5351-00	21-8	1B6-H2310-00	34-1	3KW-H5130-00	31-13	5LW-12113-00	3-5	90170-36279	11-27
5HK-F4170-00	18-16	4CW-F5355-00	21-11	1B6-H2370-00	34-3	1B6-H5510-00	26-2	4JH-14160-00	7-7	90176-08816	1-19
3UH-F4180-02	18-26	5NN-F6113-00	22-2	1B6-H2372-00	34-4	1B6-H5540-10	33-1	5NW-14186-00	7-10	90179-06843	22-13
1B6-F4311-00	18-7	1B6-F6145-00	25-4	1B6-H2501-00	33-9	1B6-H5546-00	33-2	688-14592-00	7-11	90179-06843	22-20
5AG-F4311-00	18-11	3GF-F6199-00	24-11	1B6-H2590-00	33-13	1B6-H5550-00	26-1	3TJ-14952-40	7-8	90179-08804	8-11
1B6-F4312-00	18-9	4DH-F6199-01	23-10	1B6-H331E-00	28-3	53X-H5753-00	34-7	22F-2341E-00	17-44	90179-14427	11-5
1B6-F4313-00	18-18	4TF-F6240-00	22-7	1B6-H3310-00	28-1	1B6-W1141-00	2-2	156-2341E-00	17-41	90179-25615	17-46
1B6-F4314-00	18-29	1NT-F6241-00	22-6	3XG-H3311-00	31-6	1B6-W1441-00	6-10	22F-23411-01	17-43	90183-05807	14-7
1B6-F4500-00	18-4	5HK-F6270-00	22-8	1B6-H332E-00	28-7	1B6-W1442-00	6-7	156-23412-00	17-40	90183-05807	14-14
4NF-F4610-01	18-2	1B6-F6280-00	25-8	1B6-H3320-00	28-5	3UH-W2341-01	17-51	22F-23412-01	17-42	90183-05807	15-7
4TE-F4726-00	19-3	1B6-F6290-00	25-7	3XG-H3331-00	28-2	4TE-W2513-00	20-29	90101-06278	20-15	90183-05807	15-12
1B6-F4730-00	19-1	1B6-F6311-00	22-9	3XG-H3331-00	28-6	4CW-W2534-01	20-9	90101-06278	21-12	90183-05807	15-18
1B6-F473R-00	19-6	1B6-F6341-00	22-12	5CP-H3350-00	33-19	4CW-W2534-01	21-6	90101-10875	16-3	90183-05807	23-13
5HK-F4742-00	19-8	1B6-F6351-00	22-15	3UH-H3371-00	33-20	5WC-W8250-10-A0	33-10	90105-05361	34-8	90183-05807	25-3
1B6-F475M-00	19-2	4CW-F637G-00	22-16	1B6-H3509-00	29-3	5WC-W8250-10-C0	33-	90105-08121	16-2	90183-05807	31-8
5WG-F478E-00	19-11	5ML-F7114-00	23-2	1B6-H3510-00	29-1	1B6-WH180-00	27-2	90105-10036	22-3	90183-05807	31-15
5HK-F4780-00	19-9	1B6-F7311-00	23-15	1MH-H3517-V0	29-4	1B6-X2151-00-P0	14-1	90109-063F1	19-7	90185-10801	13-4
1B6-F4812-01-P0	19-13	1B6-F7481-00	23-7	5JS-H3517-00	29-5	1B6-X2151-00-P1	14-1	90109-063F1	31-11	90185-10801	13-7
1B6-F4812-01-P1	19-13	1B6-F7483-00	23-14	1B6-H353K-00	29-2	1B6-X2151-00-P2	14-1	90109-08820	23-16	90185-10801	22-4
1B6-F4812-01-P2	19-13	4CW-F8100-00	19-17	1B6-H3550-00	29-7	1B6-X2151-00-P3	14-1	90113-06803	1-8	90185-14124	21-4
1B6-F4812-01-P3	19-13	5NV-F8257-00	24-3	1B6-H3912-00	32-1	1B6-X2171-00-P0	15-1	90116-08819	1-31	90201-06050	34-9

## 部品番號索引

部品番號	項次	部品番號	項次	部品番號	項次	部品番號	項次	部品番號	項次	部品番號	項次
90201-06055	8- 9	90464-09801	18-21	90508-40804	10-14	93210-15822	13- 9	95617-06625	1- 5	97707-50012	14-15
90201-06557	8-20	90464-12812	33-14	90560-12138	20- 3	93210-15862	3-25	95707-05300	31-14	97707-50012	15- 5
90201-07076	20-19	90464-12812	34- 5	91A11-07048	18-15	93210-25800	6- 2	95707-06500	6- 4	97707-50012	15-10
90201-08609	1-18	90464-20809	33-15	91317-06012	3-24	93210-35879	5- 8	95707-06500	8-21	97707-50012	15-14
90201-086P8	19-14	90464-23811	18-31	91317-06016	3-22	93210-43800	11-21	95707-06500	8-29	97707-50012	15-21
90201-108A3	10- 4	90464-23811	33-18	91317-06025	1-24	93210-448C2	1-17	95707-06500	18-17	97707-50012	15-24
90201-12172	9-41	90464-26800	33-17	91317-06025	1-28	93210-568B5	1-26	95707-06500	19- 4	97707-50012	23- 9
90201-12729	20-27	90465-13275	22-11	91317-06035	9-23	93210-71462	1-14	95707-10500	16- 4	97707-50012	23-12
90201-156F8	12- 3	90465-13275	33-16	91317-06040	9-19	93211-07801	9-31	95707-10500	21-14	97707-50012	31-12
90201-163G6	10-11	90467-08003	18-10	91317-06050	8-34	93306-003Y4	10- 8	95807-06010	17-50	97707-50016	14- 9
90201-16801	11-14	90467-08003	18-19	91317-06060	9- 9	93306-004X2	11- 2	95807-06010	19-10	97707-50016	14-13
90201-17485	13-10	90467-08075	18-20	91317-06060	9-24	93306-201Y2	20- 6	95807-06012	8-25	97707-50016	14-17
90201-175F6	10-16	90467-08092	8-33	91317-08020	19-15	93306-203Y0	11-28	95807-06012	13-17	97707-50016	15- 6
90201-20276	21- 5	90467-09006	18- 8	91317-08030	10-19	93306-204YH	12- 7	95807-06012	24-10	97707-50016	15-11
90202-05193	18- 6	90467-09006	18-12	91810-14807	1-22	93306-205YE	2- 8	95807-06012	33- 4	97707-50016	15-22
90202-15804	23- 3	90467-09006	18-22	91810-14807	1-23	93306-301Y1	12- 2	95807-06014	13-15	97707-50016	15-25
90202-26142	17-47	90467-09006	18-30	91810-14807	9-18	93306-301Y3	20- 2	95807-06014	18- 3	97707-50016	22- 5
90208-12050	11-12	90467-11106	9- 7	91810-14807	9-22	93306-302Y1	12- 6	95807-10030	13-12	97707-50016	24- 2
90241-10015	19- 5	90467-12052	9- 6	91812-16805	9- 8	93310-528Y9	2- 4	95817-08016	3-15	97707-50016	25- 5
90249-12008	22-14	90467-12052	18-24	92907-12100	26- 6	93311-315Y2	12- 4	95817-08016	9-12	97707-50016	28- 4
90249-12008	22-19	90467-13042	1-30	92907-12600	26- 5	93315-110Y6	10- 2	95817-08030	8-13	97707-50016	28- 8
90280-03045	2-11	90467-13813	6-12	92990-06600	8-14	93450-14088	2-14	95817-08050	8-12	97707-50016	29- 6
90340-12802	9-40	90467-16829	8-27	93101-21820	11- 7	93450-35015	10- 9	95827-10035	23- 5	97707-50016	30- 4
90380-17806	10-17	90468-08812	8-23	93102-17853	20- 5	93604-12831	9-32	97080-06008	8-15	97707-50512	15-16
90387-063F7	14-20	90480-12053	14-21	93102-19851	9-30	93900-00802	20-23	97507-06616	27- 8	97707-60530	4- 9
90387-068F8	8-30	90480-14023	31- 9	93102-22800	11- 3	93900-00802	21- 2	97527-06512	1-12	98502-04012	7-13
90387-068F9	4- 3	90480-15520	8-18	93102-22843	9-10	94135-10801	21- 3	97607-05212	18-28	98507-03005	32- 6
90387-10800	23- 4	90480-30167	4- 5	93102-26852	12- 8	94135-10802	20-24	97607-05212	33-11	98507-05010	22-10
90387-128M1	20-25	90501-16829	5- 7	93104-07803	20-21	94568-77088	3-16	97607-06125	6-17	98507-05012	19-12
90387-168D2	11-13	90501-16831	22-18	93104-41801	11-20	94700-00826	1-20	97607-06220	4- 4	98507-06012	10- 6
90430-06014	1- 7	90501-452J8	11-23	93106-47814	20- 8	95027-06012	33-21	97607-06220	6-13	98507-06012	22-17
90430-08816	9-13	90506-15822	20-10	93210-07890	21-15	95027-06020	9-33	97607-06316	26- 3	98507-06012	33-12
90446-13803	9- 5	90506-15822	21- 7	93210-09802	1- 4	95307-06600	20-16	97607-06325	26- 4	98507-06018	34- 2
90461-15801	18-27	90506-20839	23-18	93210-09859	21- 9	95604-08200	23-17	97707-40116	4- 8	98507-06020	1-15
90462-10804	6- 3	90506-35801	23- 6	93210-14805	9-15	95607-05100	32- 9	97707-50012	14- 4	98517-05014	7-14
90464-08020	4-14	90508-26616	20-22	93210-14805	29- 9	95607-12200	20-28	97707-50012	14- 8	98707-06020	5- 4

部品番號索引

部品番號	項次	部品番號	項次	部品番號	項次	部品番號	項次	部品番號	項次
98907-06012	9-27								
98907-06016	9-38								
98907-06020	9-35								
98980-06020	8-3								
99009-17400	10-15								
99009-17400	13-11								

