

# 零件手冊

## LXC125 ( 2EB1 ) TAIWAN

---

# 序言

這本零件手冊適用於本手冊封面上的機種，當你要訂購零件時，請參考這本零件手冊，並正確的引用部品番號和部品名稱。

1. 在本零件手冊發行後，若有修改、增訂或價格調整時，將會發佈部品通報，關於部品通報，請您必須及時的依通報更正您手中的零件手冊，以保持準確度。
2. 縮寫  
下列是使用在本零件手冊內的縮寫代號  
“UR” 依需要使用尺寸(厚度)及/或數  
“UN” 依實際需要而訂  
“AP” 選擇部品  
“LM” 當地製造  
“F#” 車台號碼(適當機器號碼)  
“O/S” 加大尺寸
3. 組立零件數量
  - 以組立總成形態供銷之零件，在零件名稱前空一個字母之空間，在此空間印有一個”.”字號來表示。
  - 組立總成構成零件數之指示，登載每一個構成零件右邊之用量欄內，是每一個獨立組立總成單位中之數量

部品番號	部品名稱	用量	備註
2F5-83310-60	前方向燈總成	2	
115-83311-60	.方向燈燈泡	1	

4. 圖案色彩列於備註欄，如下

部品番號	部品名稱	用量	備註
1P3-XF151-00-0X	前擋泥蓋	1	用於白/銀車
1P3-XF151-00-1X	前擋泥蓋	1	用於銀/黑車

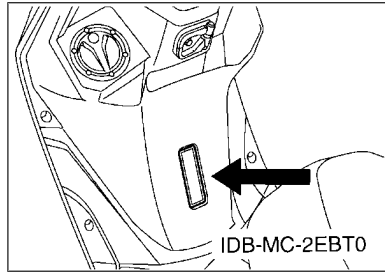
5. 請注意本手冊圖面僅用於參考尋找部品番號，不用於組裝，若需要組裝資訊，請使用服務手冊。

6. 項次番號前若有星號(\*)代表已在第一版後作項目修訂。

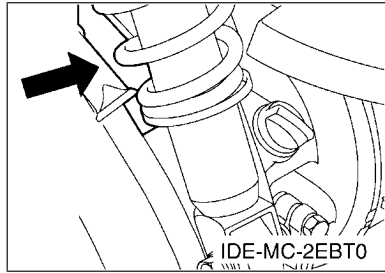
# 序言

## 7. 適用編號

車台編號



引擎編號



## 8. 顏色代碼 (記號(\*)列出機種顏色)

簡稱	顏色 (英文)	顏色	顏色番號
DNMM1(*)	DARK GRAYISH MAGENTA ME 1	深紫	1363
LGB	LOW GLOSS BLACK	平光黑	0098
SL	SILVER	銀	0035
SMX(*)	BLACK METALLIC X	黑	0903
VBM1(*)	VIVID BLUE METALLIC 1	藍	1137
VRS5(*)	VIVID RED SOLID 5	鮮紅	0268
WM1(*)	WHITE METALLIC 1	白	0233
YB	YAMAHA BLACK	山葉黑	0033

## 9. 適用起始打刻編號

車台編號

編號	用量欄	機種型式
*RKRSE7210EA001001*		2EB1

引擎編號

編號	用量欄	機種型式
E3M6E-001001		2EB1

## 機種資訊

### 10. 顏色資訊

機種型式	顏色型式代碼	顏色番號	顏色 ( 英文 )	顏色	簡稱
2EB1	A	0233	WHITE METALLIC 1	白	WM1
	B	0903	BLACK METALLIC X	黑	SMX
	C	1137	VIVID BLUE METALLIC 1	藍	VBM1
	D	0268	VIVID RED SOLID 5	鮮紅	VRS5
	E	1363	DARK GRAYISH MAGENTA ME 1	深紫	DNMM1

# 目錄

## 引擎部品

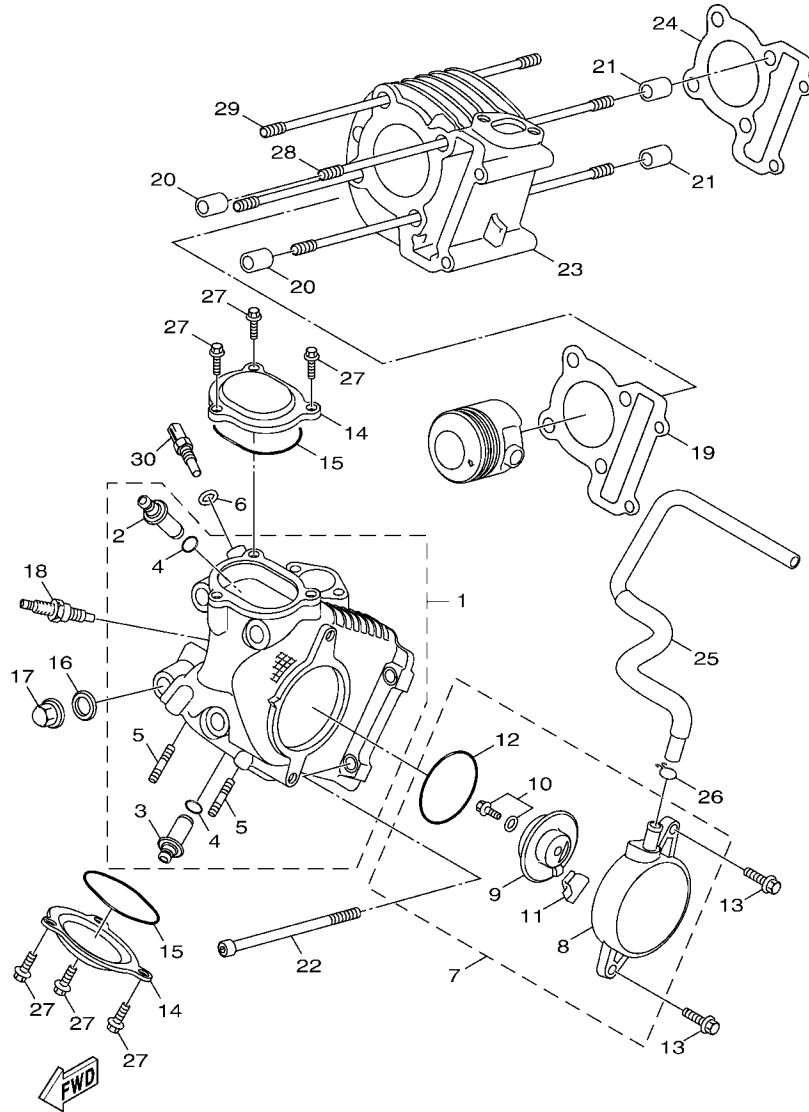
汽缸頭.....	1
曲軸, 活塞.....	3
閥門.....	4
空氣進氣孔, 風扇.....	5
潤滑油泵.....	6
空氣吸入口.....	7
排氣裝置.....	9
曲軸箱.....	10
起動機構.....	13
離合器.....	14
傳動機構.....	16

## 車體部品

車架.....	17
前擋泥蓋.....	19
側蓋.....	20
後臂, 懸吊系統.....	21
前叉.....	22
汽油箱.....	25
座墊.....	26
前輪.....	27
前剎車卡鉗.....	28
後輪.....	29
轉向把手, 鋼索.....	30
前主缸.....	31
支架, 置腳踏.....	32
腳防護板.....	33
整流罩 1.....	34
發電機.....	35
起動馬達.....	36
方向燈.....	37
計量表.....	38
前燈.....	39
後燈.....	40
把手開關, 把手.....	41
電裝 1.....	42

## 索引

部品番號索引.....	44
-------------	----



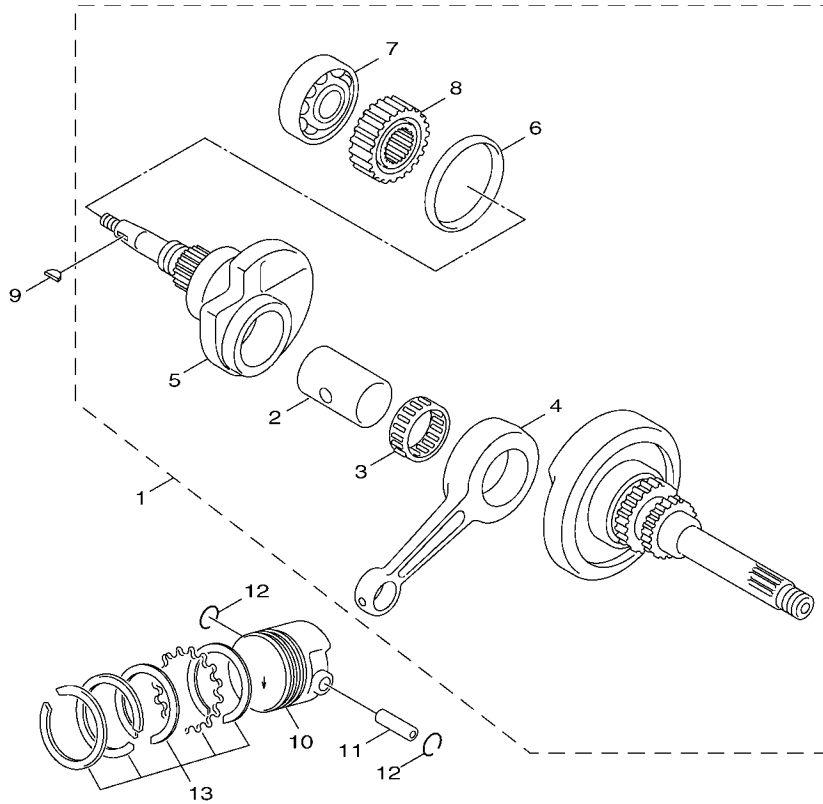
17C1414-H011

FIG. 1 汽缸頭

項次	部品番號	部品名稱	2EB1				備註
1	4P9-E1102-00	汽缸頭總成	1				
2	5ML-11133-10	.進氣閥導管	2				
3	5ML-11134-10	.排氣閥導管	2				
4	93210-09802	.護油圈	4				
5	90116-08806	.雙頭螺栓	2				
6	90430-10802	墊片	1				
7	5ML-E1160-00	吸收器總成	1				
8	5ML-E1185-00	.汽缸頭側蓋	1				
9	5ML-E1165-00	.吸收器板	1				
10	97517-06512	.六角螺栓附墊圈	1				
11	4CW-E1155-00	.封圈	1				
12	93210-71803	.護油圈	1				
13	95027-06020	凸緣螺栓	2				
14	5ML-E1186-00	汽缸頭側蓋	2				
15	93210-54008	護油圈	2				
16	90201-08609	平墊圈	4				
17	90176-08816	有蓋螺帽	4				
18	94700-00840	火星塞	1				
19	5ML-E1181-00	汽缸蓋墊片	1				
20	91810-14807	定位銷	2				
21	91810-14807	定位銷	2				
22	91317-06100	六角套頭螺栓	2				
23	5ML-Y1310-20	汽缸組	1				
24	5ML-E1351-20	汽缸墊片	1				
25	17C-E4987-00	管	1				
26	90467-13042	止夾	2				
27	95027-06016	凸緣螺栓	6				



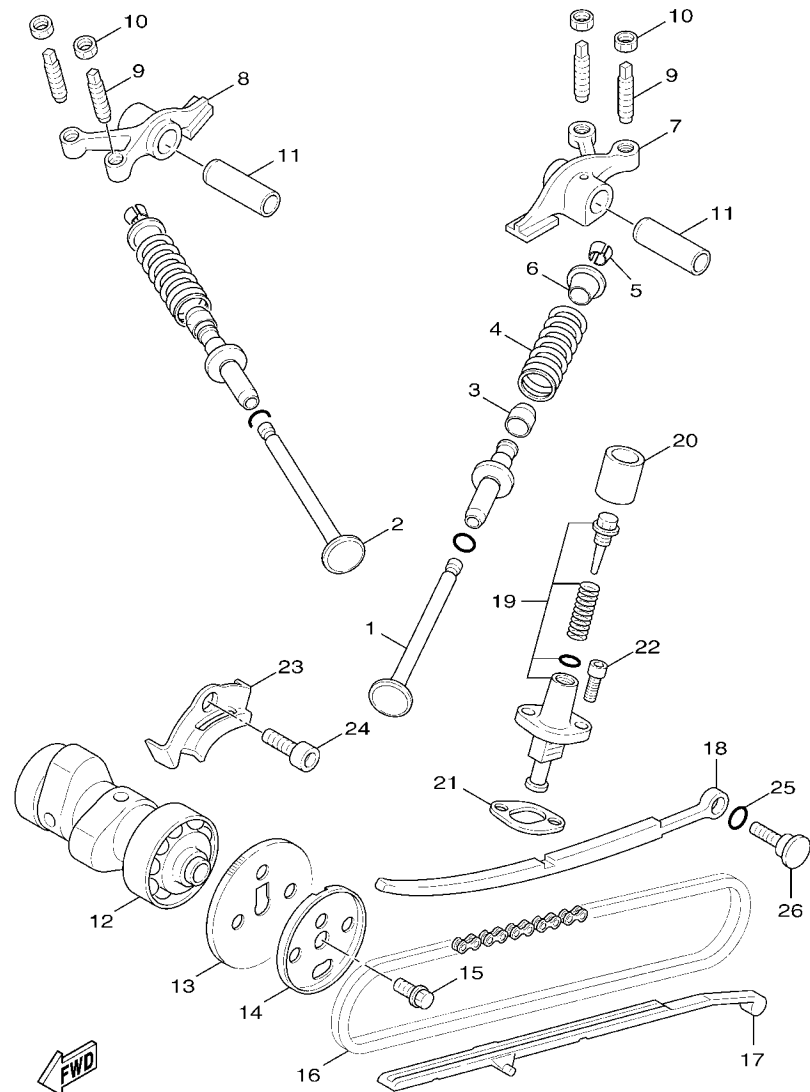
FIG. 2 曲軸,活塞



項次	部品番號	部品名稱	2EB1				備註
1	1P3-E1400-03	曲軸	1				
2	5ML-E1681-00	曲軸銷	1				
3	93310-528Y9	軸承	1				
4	5LW-E1651-10	連桿	1				
5	1P3-E1422-00	右曲軸	1				
6	5ML-E3452-00	蓋	1				
7	93306-372Y3	軸承	1				
8	5ML-E3324-00	驅動齒輪	1				
9	90280-03045	半圓鍵	1				
10	5ML-E1631-10	活塞	1				
11	5LW-E1633-00	銷	1				
12	93450-16068	夾環	2				
13	4C6-E1603-00	活塞環組	1				



5TY1414-2021

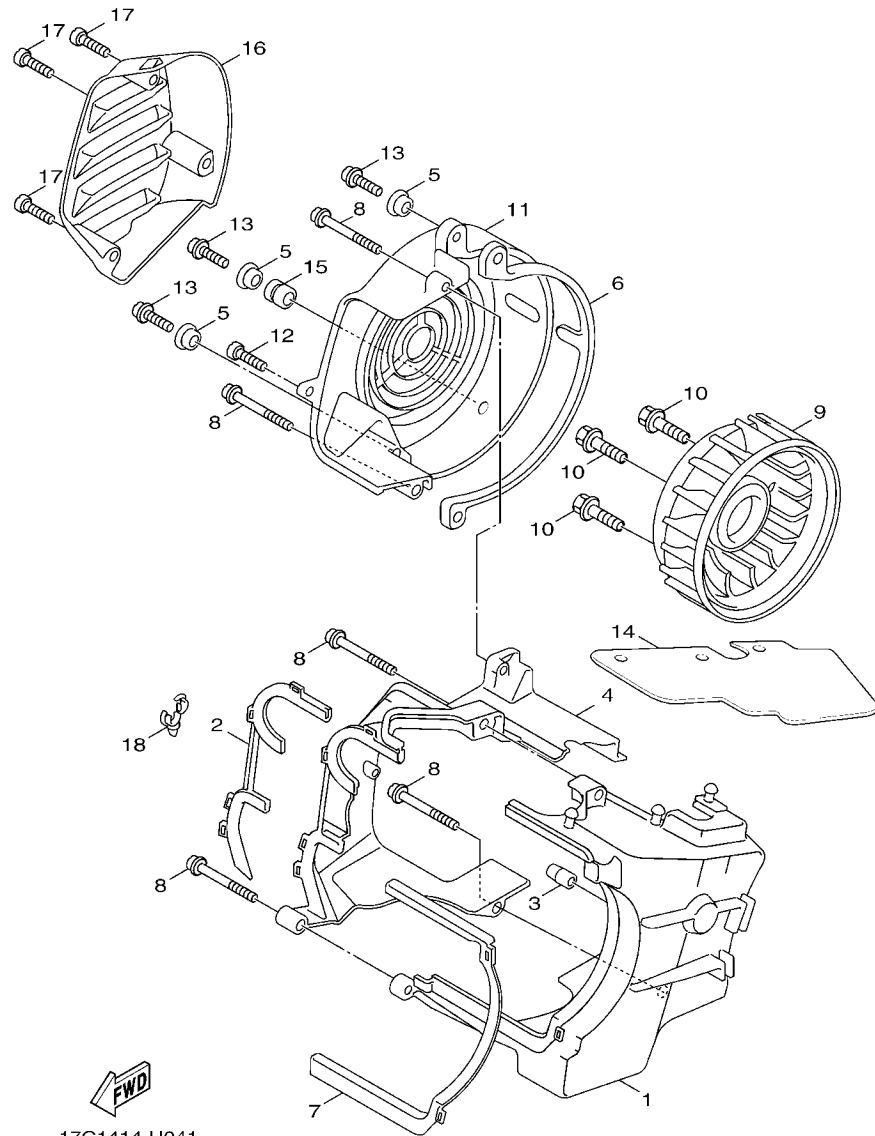


5TY1414-2030

FIG. 3 閘門

項次	部品番號	部品名稱	2EB1				備註
1	4C6-E2111-00	進氣閥	2				
2	4C6-E2121-00	排氣閥	2				
3	5ML-E2119-00	氣門桿油封	4				
4	5ML-12113-00	彈簧	4				
5	5WG-E2118-00	閘門銷	8				
6	4C6-E2117-00	閘門彈簧鎖扣	4				
7	1P3-E2151-00	閘門搖臂	1				
8	1P3-E2161-00	搖臂	1				
9	5FM-E2159-00	閘門調節螺絲	4				
10	90170-05800	六角螺帽	4				
11	5HK-E2156-00	搖臂軸	2				
12	5S9-E2170-01	凸輪軸總成	1				
13	5LW-E2176-00	凸輪鏈輪	1				
14	5ML-E1145-00	吸收器板	1				
15	95817-08016	凸緣螺栓	1				
16	94568-75094	鏈條	1				
17	5ML-E2231-00	停止器導件	1				
18	5ML-E2241-00	停止器導件	1				
19	5ML-E2210-00	鏈條張力器	1				
20	5UA-E2232-00	防震墊	1				
21	4DH-E2213-01	墊片	1				
22	91317-06016	六角套頭螺栓	2				
23	5ML-E1111F-00	板	1				
24	91317-06012	六角套頭螺栓	1				
25	93210-15862	護油圈	1				
26	3B3-E2157-00	螺栓	1				

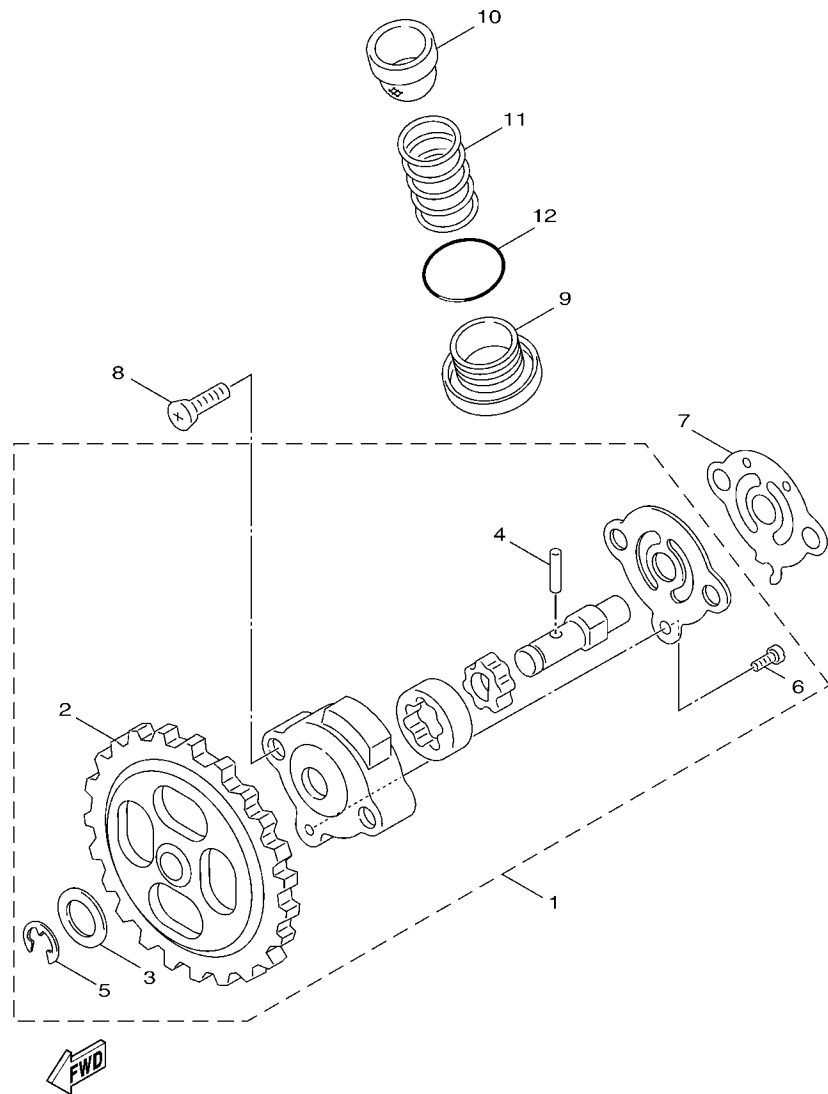
FIG. 4 空氣進氣孔,風扇



17C1414-H041

項次	部品番號	部品名稱	2EB1				備註
1	5ML-E2651-00	汽缸空氣進氣孔	1				
2	5ML-E2668-00	防震墊	1				
3	3KW-E3569-00	堵塞	1				
4	4C6-E2652-00	汽缸空氣進氣孔	1				
5	90387-068F9	軸環	3				
6	5ML-E2658-00	防震墊	1				
7	5ML-E2659-00	防震墊	1				
8	97707-60530	攻螺絲	5				
9	5TY-E2611-00	風扇	1				
10	90119-06857	六角套頭螺栓	4				
11	5ML-E2653-01	汽缸空氣進氣孔	1				
12	97707-60516	攻螺絲	1				
13	97607-06220	螺栓附墊圈	3				
14	17C-E2682-01	護板	1				
15	90480-12497	索環	1				
16	2EB-E261J-00	蓋 1	1				
17	97707-60520	攻螺絲	3				
18	90464-10800	夾	1				

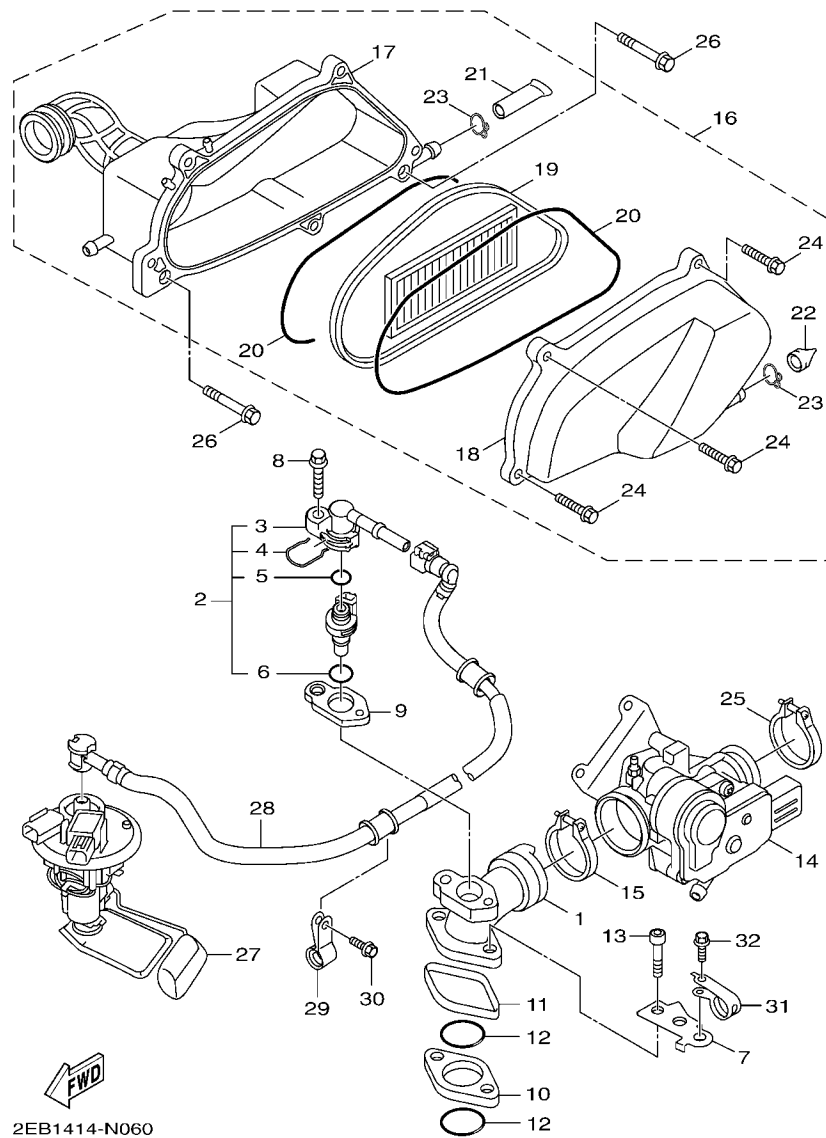
FIG. 5 潤滑油泵



1P51414-D051

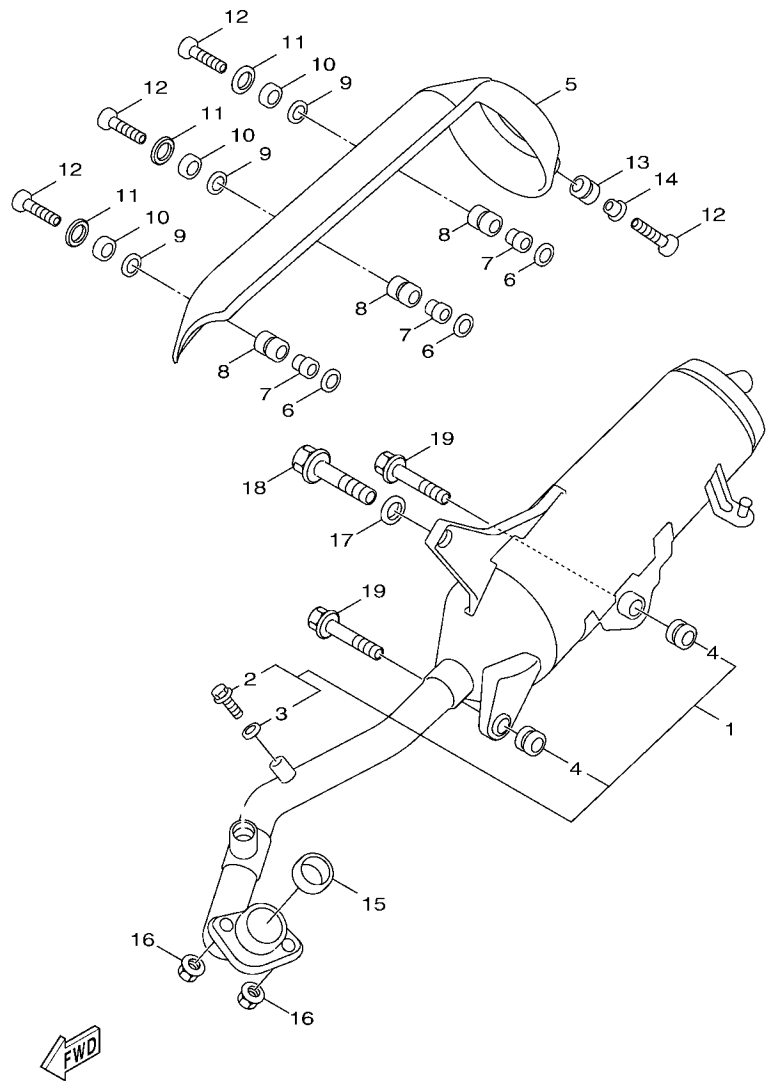
項次	部品番號	部品名稱	2EB1				備註
1	1P3-E3300-00	潤滑油泵總成	1				
2	1P3-E3325-00	驅動齒輪	1				
3	1P3-E3318-00	墊片	1				
4	1P3-E3362-00	軸環	1				
5	1P3-E3364-00	止夾	1				
6	5ST-E3365-00	平頭螺絲	1				
7	5ML-E3475-00	墊片	1				
8	98507-05020	盤頭螺絲	2				
9	5ML-E5351-20	排油塞	1				
10	5ML-E3411-00	過濾網	1				
11	90501-16004	壓力彈簧	1				
12	93210-29800	護油圈	1				

FIG. 6 空氣吸入口



項次	部品番號	部品名稱	2EB1				備註
1	2EB-E3585-00	歧管	1				
2	2EB-E3770-00	噴射器總成	1				
3	54P-E3938-00	.管	1				
4	54P-E4137-00	.止夾	1				
5	54P-E4147-00	.護油圈	1				
6	5CA-E4147-00	.護油圈	1				
7	2EB-E4413-00	固定座	1				
8	95817-06030	凸緣螺栓	1				
9	4P9-E3556-00	墊片	1				
10	4P9-E3595-01	接頭	1				
11	4P9-E4239-00	封圈	1				
12	93210-29802	護油圈	2				
13	90110-06256	六角套頭螺栓	2				
14	1MS-E3750-00	節流本體	1				
15	4P9-E3575-00	束帶	1				
16	17C-E4410-12	空氣濾清器總成	1				
17	1P3-WE441-20	.空氣濾清器箱組 1	1				
18	17C-WE442-01	.空氣濾清器箱組 2	1				
19	1P3-E4451-00	.過濾網	1				
20	1P3-E4476-00	.封圈	2				
21	1P3-E443E-01	.排氣管	1				
22	52S-E443G-00	.排氣管	1				
23	90467-12052	.止夾	2				
24	97607-06220	.螺栓附墊圈	5				
25	4P9-E3575-00	束帶	1				
26	97607-06230	螺栓附墊圈	2				
27	2EB-E3907-00	汽油泵浦總成	1				

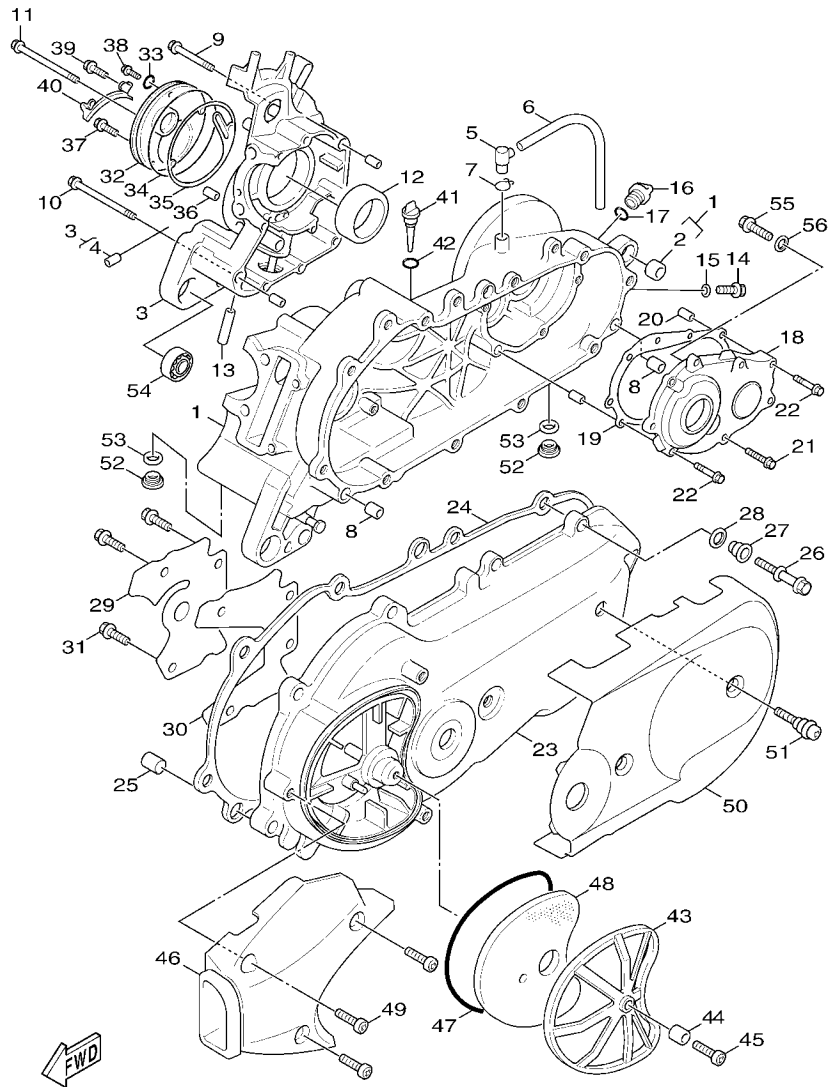




2EB1414-N070

FIG. 7 排氣裝置

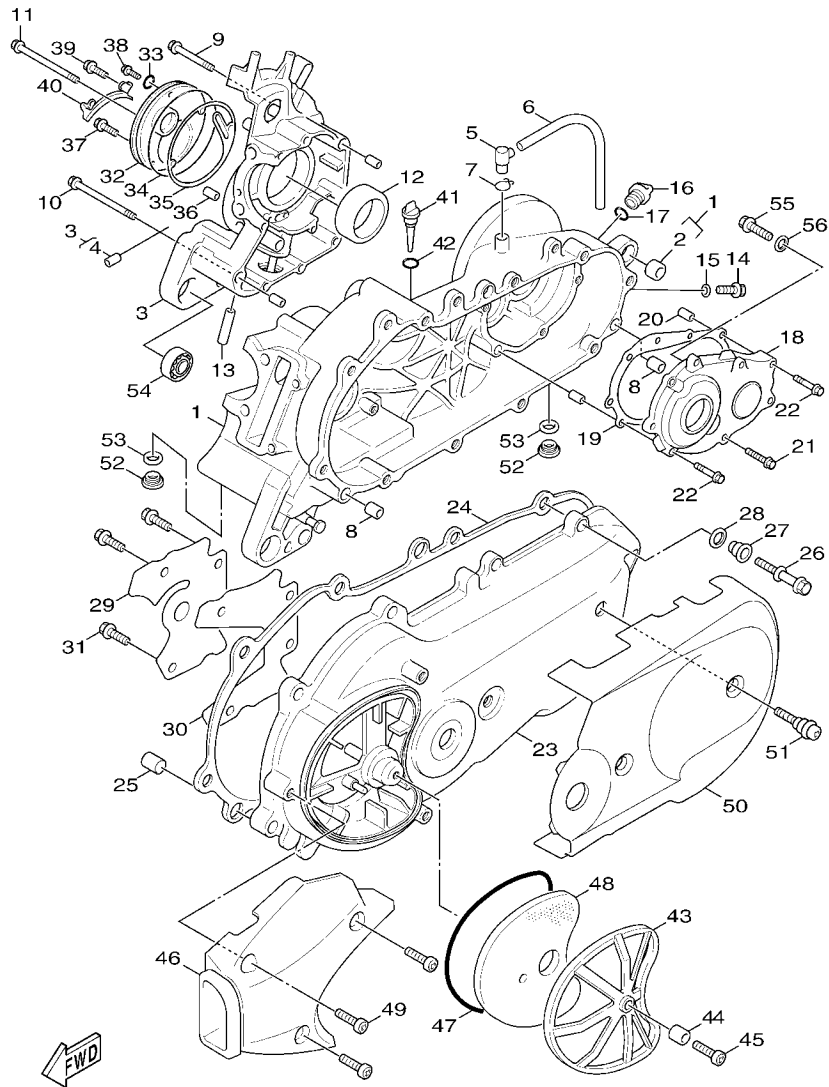
項次	部品番號	部品名稱	2EB1				備註
1	2EB-E4610-00-98	排氣管總成	1				平光黑
2	97080-06008	.螺栓	1				
3	92990-06600	.彈簧墊圈	1				
4	5ML-E4737-10	.排氣管防震墊	2				
5	2EB-E4708-00	保護罩總成	1				
6	4CW-E4766-00	墊圈	3				
7	5JS-E4779-00	軸環	3				
8	5JS-E4445-00	索環	3				
9	5JS-E4759-00	墊圈	3				
10	5JS-E4617-00	墊圈	3				
11	90201-06055	平墊圈	3				
12	90111-06801	螺栓	4				
13	90480-14810	索環	1				
14	90387-061N6	軸環	1				
15	1MS-E4613-00	排氣管墊片 1	1				
16	95702-08500	凸緣螺帽	2				
17	90201-101J1	平墊圈	1				
18	95817-10035	凸緣螺栓	1				
19	90105-08835	墊圈座帽螺栓	2				



17C1414-H080

FIG. 8 曲軸箱

項次	部品番號	部品名稱	2EB1				備註
1	1P3-WE511-00	左曲軸箱總成	1				
2	4X6-F2216-00	後緩衝器襯套	1				
3	17C-WE512-00	右曲軸箱總成	1				
4	5ML-E5138-00	噴嘴	1				
5	5CA-E5371-00	溢氣管	1				
6	90446-13803	管	1				
7	90467-12052	止夾	1				
8	91810-14807	定位銷	2				
9	90105-06808	墊圈座帽螺栓	6				
10	90105-06810	墊圈座帽螺栓	1				
11	90105-06817	墊圈座帽螺栓	1				
12	93102-22843	油封	1				
13	5ML-E3416-00	油管	1				
14	95817-08016	凸緣螺栓	1				
15	90430-08816	墊片	1				
16	4Y4-E5363-00	油塞	1				
17	93210-14805	護油圈	1				
18	17C-E5421-00	曲軸箱蓋 2	1				
19	5ML-E5461-00	曲軸箱蓋墊片 2	1				
20	91810-14807	定位銷	2				
21	90110-06813	六角套頭螺栓	6				
22	90110-06815	六角套頭螺栓	2				
23	17C-E5411-00	曲軸箱蓋 1	1				
24	1P3-E5451-00	左曲軸箱蓋墊片	1				
25	93610-20800	定位銷	2				
26	5ML-E5481-00	螺栓	10				
27	5ML-E5422-00	襯套	10				

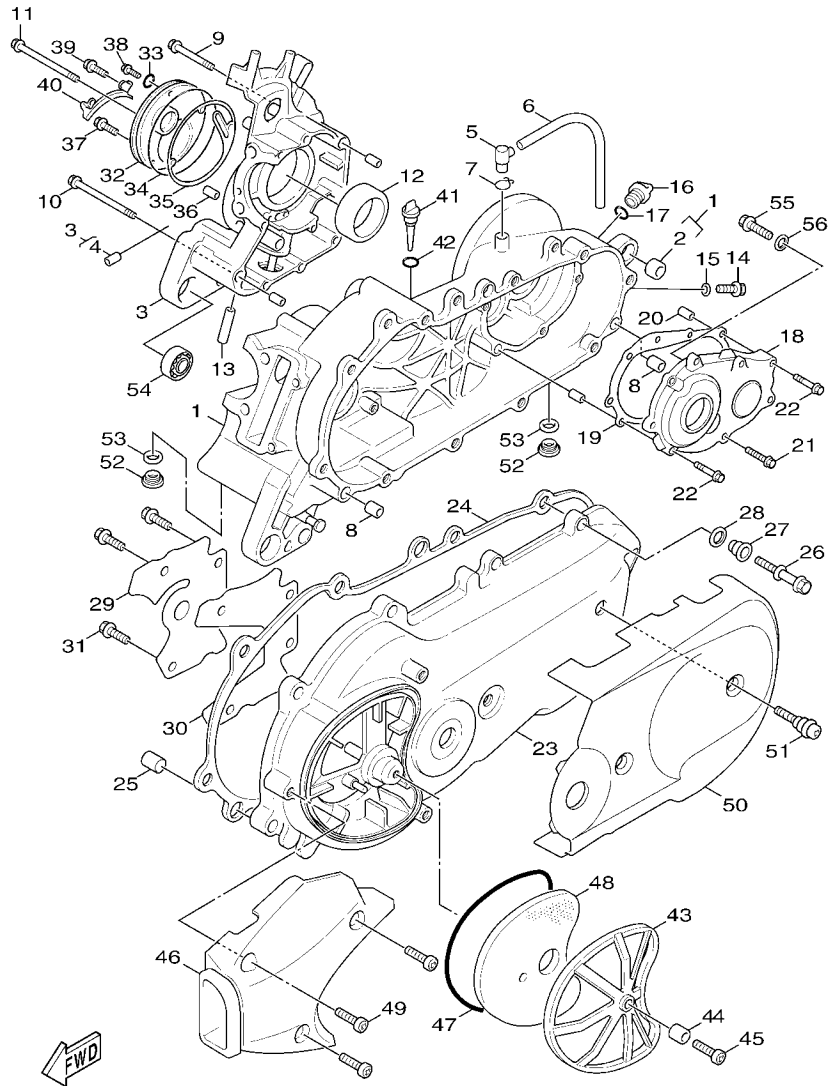


17C1414-H080

FIG. 8 曲軸箱

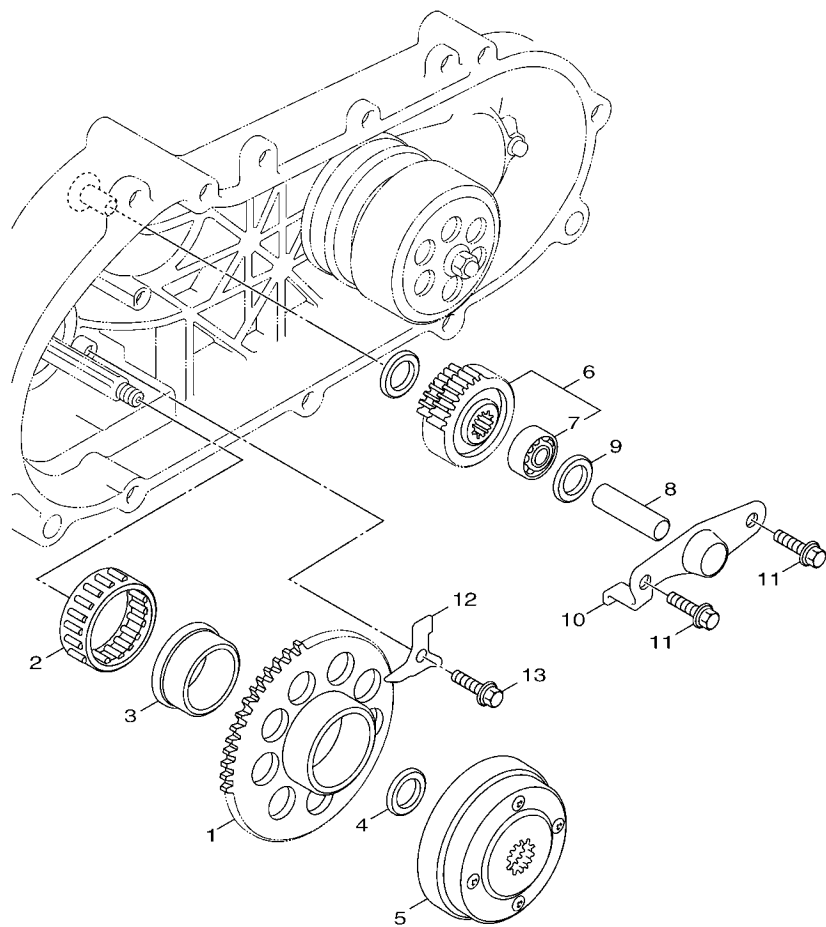
項次	部品番號	部品名稱	2EB1				備註
28	5ML-E5158-00	墊圈	10				
29	1P3-E5191-00	板	1				
30	1P3-E5455-00	墊片	1				
31	95027-06010	凸緣螺栓	4				
32	5ML-E5417-00	蓋	1				
33	93102-19803	油封	1				
34	93211-07801	護油圈	1				
35	5ML-E5453-00	墊片	1				
36	99480-05010	銷	1				
37	90105-06809	墊圈座帽螺栓	2				
38	90105-06807	墊圈座帽螺栓	1				
39	90105-06806	墊圈座帽螺栓	1				
40	5ML-E5113-00	板	1				
41	17C-E5362-00	油標塞	1				
42	5ML-E3769-00	護油圈	1				
43	5ML-E5404-00	導件	1				
44	90387-06819	軸環	1				
45	90154-06826	螺絲	1				
46	1P3-XE547-00	導管	1				
47	5ML-E5472-00	橡皮墊圈	1				
48	5ML-E5407-00	過濾器	1				
49	90154-06827	螺絲	3				
50	17C-XE543-00	曲軸箱蓋組	1				
51	4DM-E5481-00	螺栓	2				
52	90340-12802	排油塞	1				
53	90201-12172	平墊圈	1				
54	93306-003Y4	軸承	2				

FIG. 8 曲軸箱



17C1414-H080

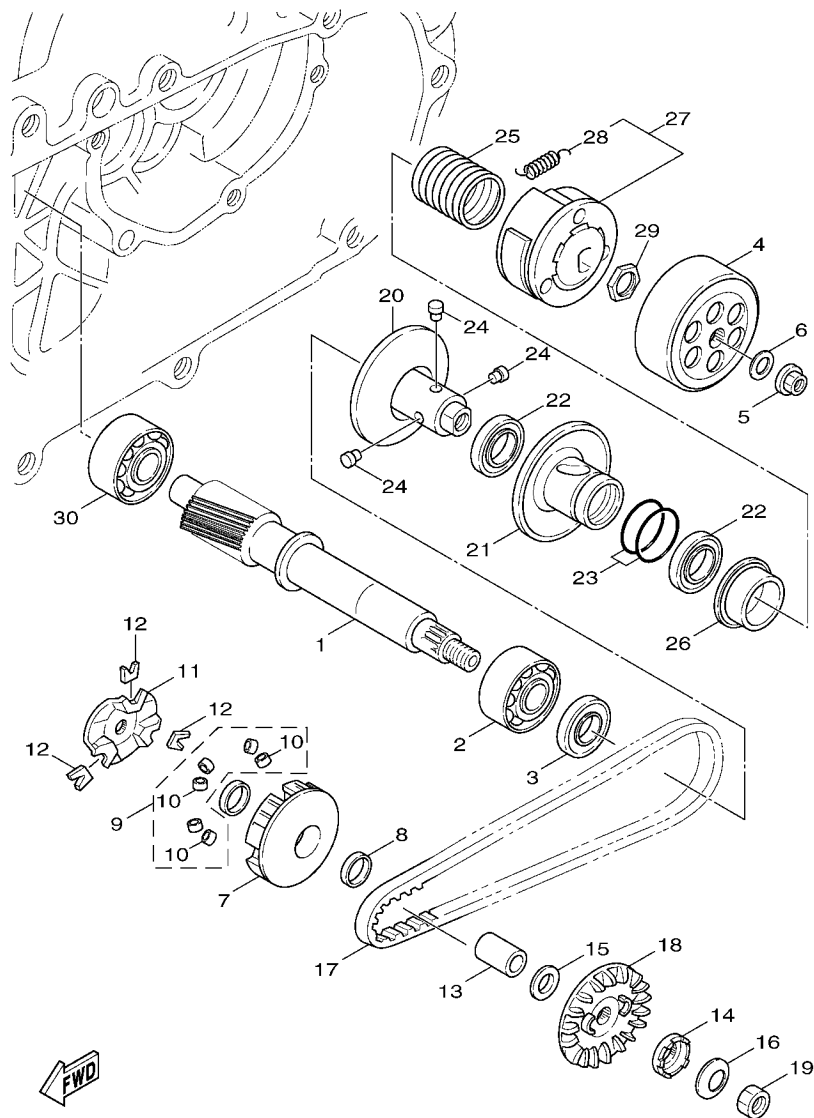
項次	部品番號	部品名稱	2EB1				備註
55	95027-06010	凸緣螺栓	1				
56	90201-06847	平墊圈	1				



FWD  
4C64414-G091

FIG. 9 起動機構

項次	部品番號	部品名稱	2EB1				備註
1	5S9-E5524-00	起動輪	1				
2	93310-450X2	軸承	1				
3	5LW-E5538-00	齒輪殼	1				
4	90201-16802	平墊圈	1				
5	5TY-E5570-01	起動離合器總成	1				
6	5S9-E5650-00	惰齒輪總成	1				
7	93315-110Y6	軸承	1				
8	5CA-E5521-00	軸 1	1				
9	90201-108A3	平墊圈	2				
10	5ML-E5532-00	惰齒輪板	1				
11	95027-06012	凸緣螺栓	2				
12	5TY-E5645-00	板	1				
13	95027-06012	凸緣螺栓	1				

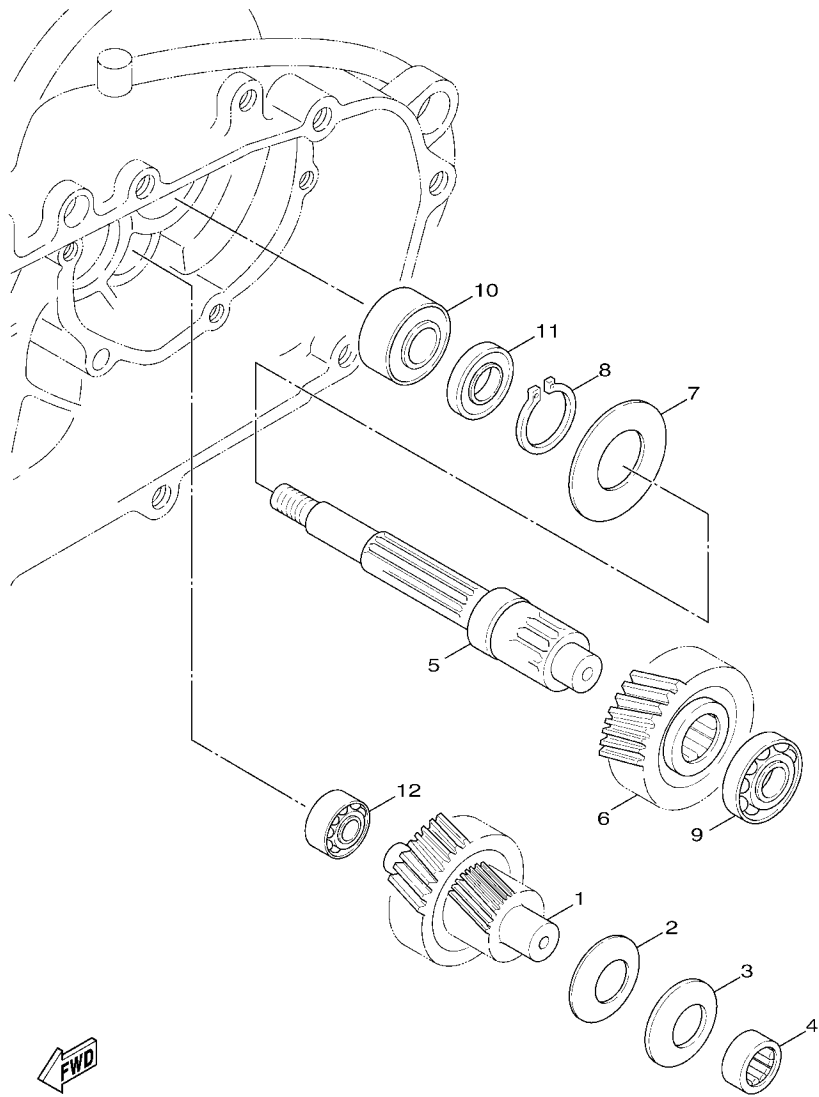


4C61414-E111

FIG. 10 離合器

項次	部品番號	部品名稱	2EB1				備註
1	5ML-E6111-01	主驅動齒輪	1				
2	93306-272Y5	軸承	1				
3	93102-22820	油封	1				
4	4CW-E6611-00	離合器殼整體	1				
5	90179-14427	螺帽	1				
6	90201-144M8	平墊圈	1				
7	2EB-E7620-00	主滑動槽輪整體	1				
8	93109-21800	油封	2				
9	5ML-WE763-00	滾珠組	1				
10	5ML-E7632-00	滾珠	6				
11	5ML-E7623-00	凸輪	1				
12	4CW-E7653-00	滑件	3				
13	90387-16801	軸環	1				
14	5ML-E5657-00	單向離合器	1				
15	90201-16801	平墊圈	1				
16	90208-12050	錐形彈簧墊圈	1				
17	2EB-E7641-00	皮帶	1				
18	28S-E7611-00	主固定槽輪	1				
19	95307-12700	六角螺帽	1				
20	4CW-E7660-20	副固定槽輪	1				
21	5S9-E7670-10	副滑動槽輪	1				
22	93104-41801	油封	2				
23	93210-43800	護油圈	2				
24	4CW-E7664-00	導銷	3				
25	90501-43801	壓力彈簧	1				
26	5TY-E7644-01	彈簧座	1				
27	4TE-E6620-30	離合器牽轉具總成	1				

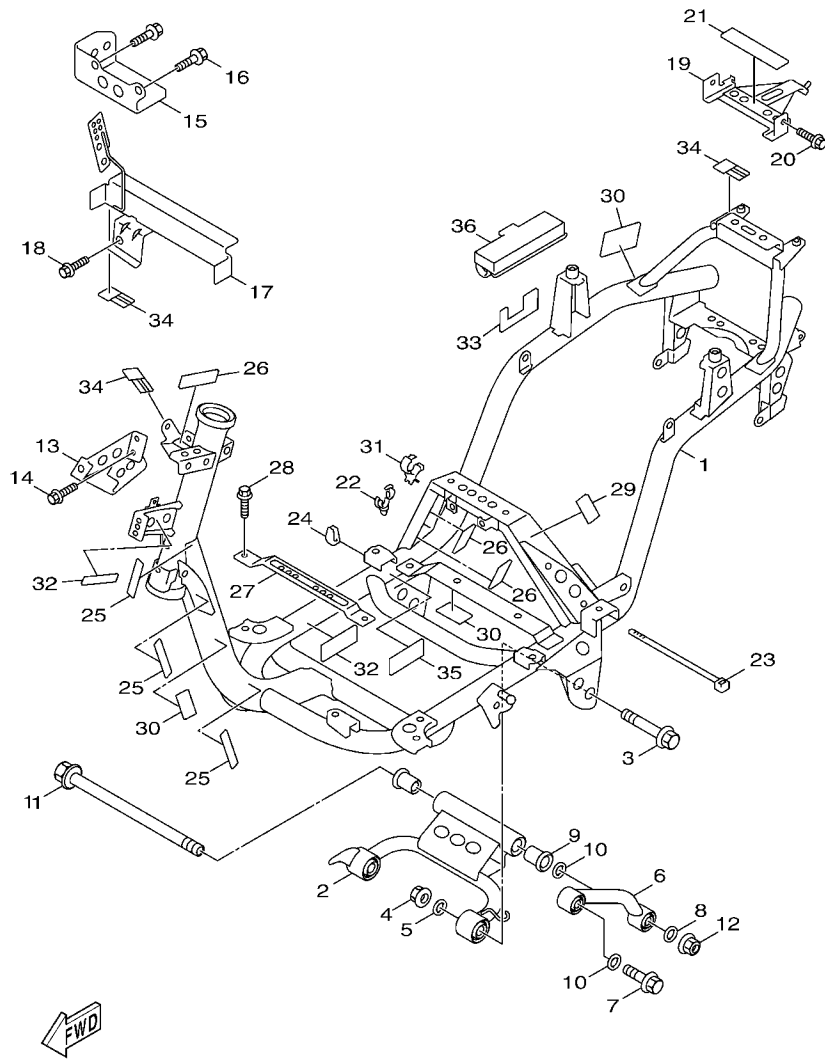




5TY1414-2120

FIG. 11 傳動機構

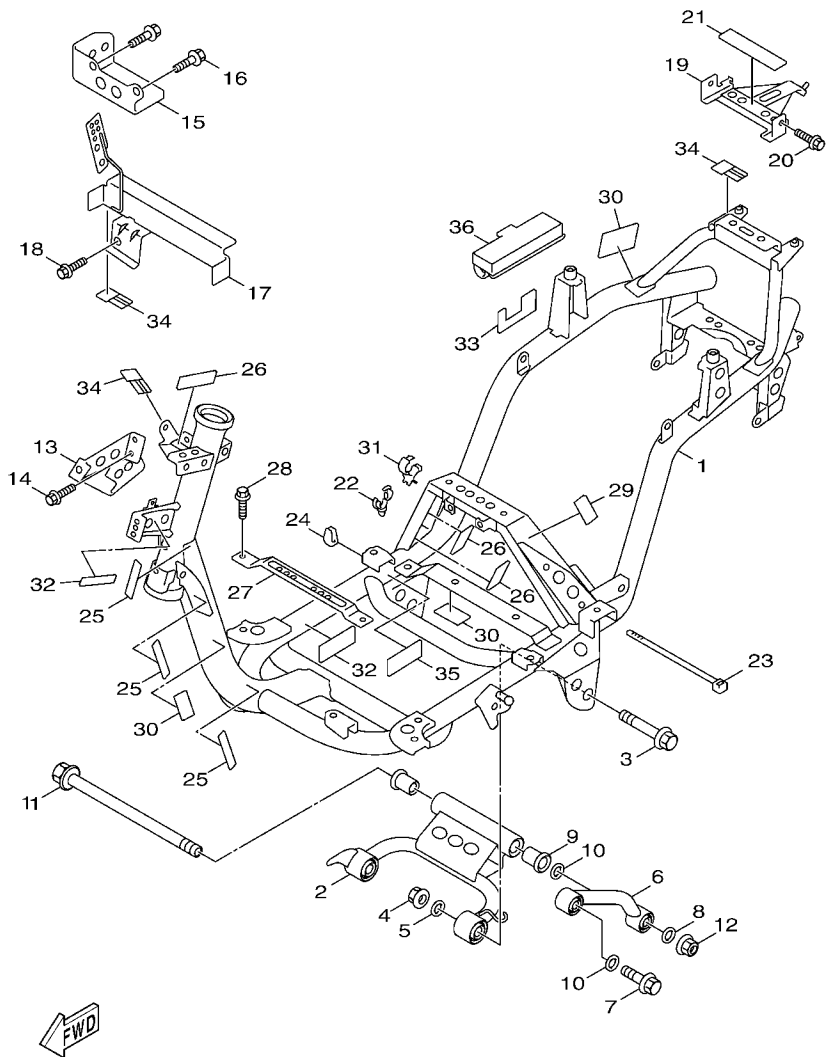
項次	部品番號	部品名稱	2EB1				備註
1	1P3-E7410-00	主軸總成	1				
2	90201-15803	平墊圈	1				
3	90208-15801	錐形彈簧墊圈	1				
4	93311-315Y2	軸承	1				
5	5ML-E7421-01	驅動軸	1				
6	1P3-E7211-00	1 檔從動齒輪	1				
7	90208-25800	錐形彈簧墊圈	1				
8	99009-25400	夾環	1				
9	93306-303Y8	軸承	1				
10	93306-204YH	軸承	1				
11	93102-26852	油封	1				
12	93306-301XD	軸承	1				



2EB1414-N120

FIG. 12 車架

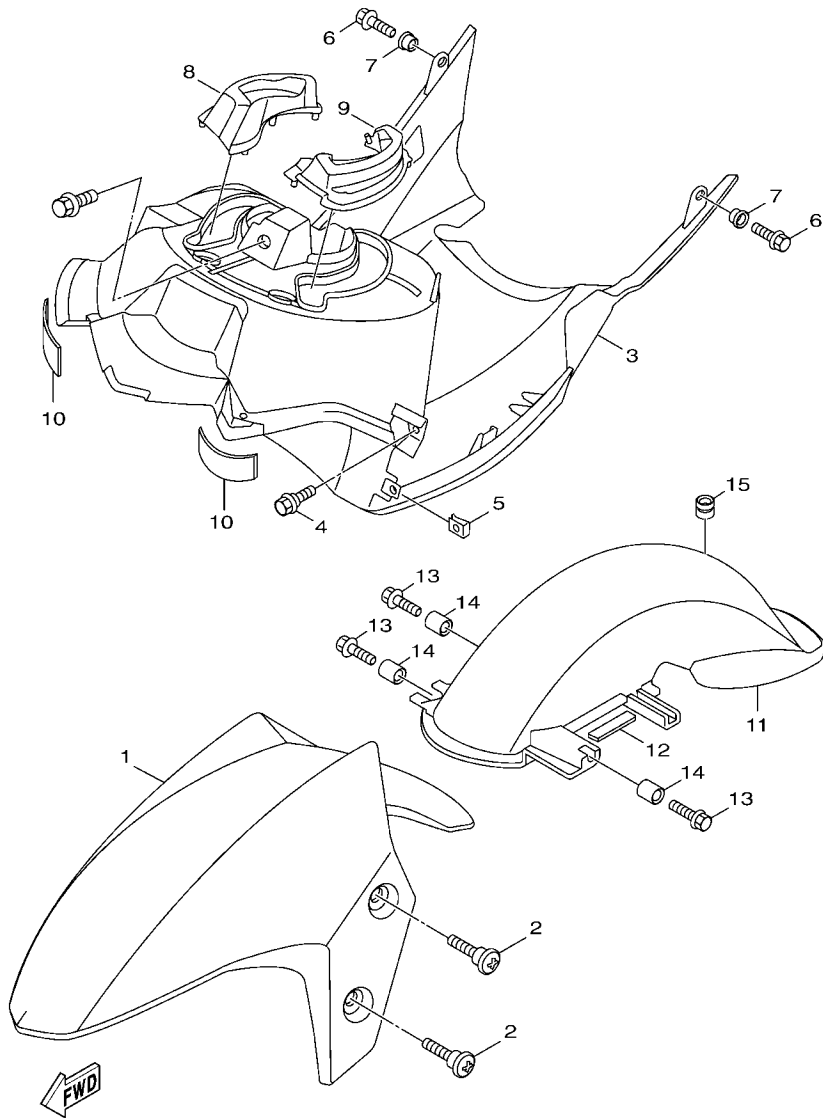
項次	部品番號	部品名稱	2EB1				備註
1	2EB-F1110-00-33	車架整體	1				山葉黑
2	1P3-F1420-00	引擎支架整體	1				
3	3UH-F1481-00	引擎裝置螺栓	2				
4	90185-10801	自鎖螺帽	2				
5	90201-105A2	平墊圈	2				
6	5ML-F1480-10	停止器	1				
7	5S9-F1482-00	螺栓	1				
8	90201-105A2	平墊圈	1				
9	5ML-F1544-01	軸環	2				
10	90202-15803	平墊圈	2				
11	5ML-F1481-00	引擎裝置螺栓	1				
12	90185-10801	自鎖螺帽	1				
13	2EB-F1272-00	托架支柱	1				
14	95807-06016	凸緣螺栓	2				
15	1P3-F1415-01	支架	1				
16	95807-06010	凸緣螺栓	2				
17	2EB-F1161-00	鋼索導件	1				
18	95807-06010	凸緣螺栓	1				
19	17C-F2535-10	固定座	1				
20	95807-06012	凸緣螺栓	2				
21	5ML-F117G-00	護板	1				
22	90464-16803	夾	1				
23	4C7-H2594-00	夾	1				
24	90520-01801	防震墊	1				
25	5ML-F1541-00	防震墊	5				
26	90520-01800	防震墊	3				
27	1P3-F112K-20	支架 5	1				



2EB1414-N120

FIG. 12 車架

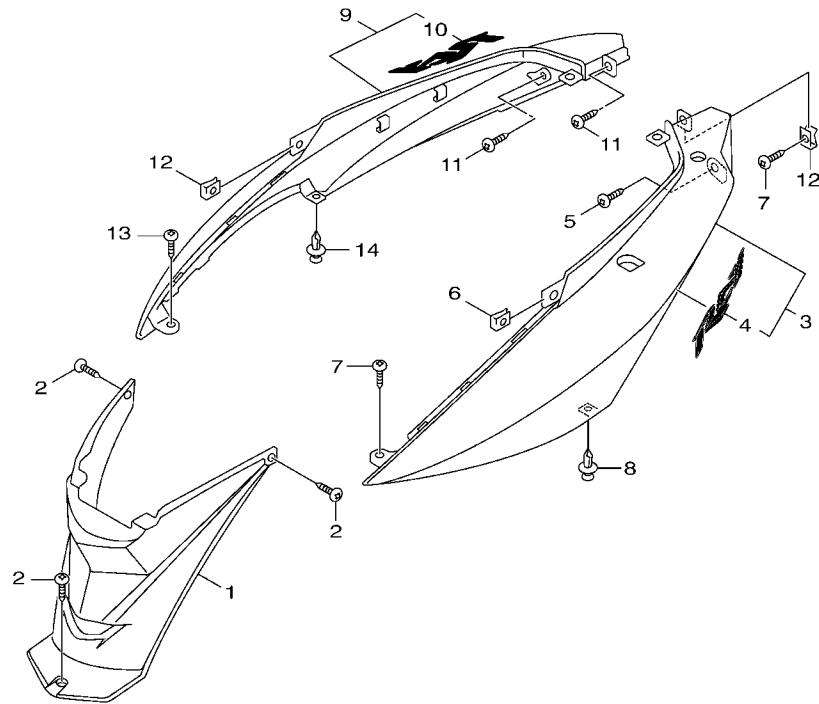
項次	部品番號	部品名稱	2EB1				備註
28	95807-06010	凸緣螺栓	2				
29	5ML-F834E-00	防震墊	1				
30	90520-02834	防震墊	3				
31	90464-30801	夾	1				
32	41D-F1541-00	防震墊	2				
33	2EB-F139X-00	防震墊	1				
34	2EB-F112C-00	防震墊 2	3				
35	41D-F1649-00	防震墊	1				
36	5ML-F8100-00	工具包	1				



2EB1414-N130

FIG. 13 前擋泥蓋

項次	部品番號	部品名稱	2EB1				備註
1	2EB-F1511-00-P0	前擋泥蓋	1				用於白
	2EB-F1511-00-P1	前擋泥蓋	1				用於黑
	2EB-F1511-00-P2	前擋泥蓋	1				用於藍
	2EB-F1511-00-P3	前擋泥蓋	1				用於鮮紅
	2EB-F1511-00-P4	前擋泥蓋	1				用於深紫
2	90154-06807	螺絲	4				
3	2EB-F1552-00	下前擋泥蓋	1				
4	90109-063F1	螺栓	2				
5	90183-05816	彈簧螺帽	2				
6	95807-06014	凸緣螺栓	2				
7	90387-06868	軸環	2				
8	2EB-F1521-00	前擋泥蓋襟翼	1				
9	2EB-F151B-00	蓋	1				
10	90520-01800	防震墊	2				
11	1P3-XF161-02	後擋泥蓋整體	1				
12	5CA-F1639-00	防震墊	1				
13	95827-06016	凸緣螺栓	3				
14	90387-06868	軸環	3				
15	90480-12813	索環	1				

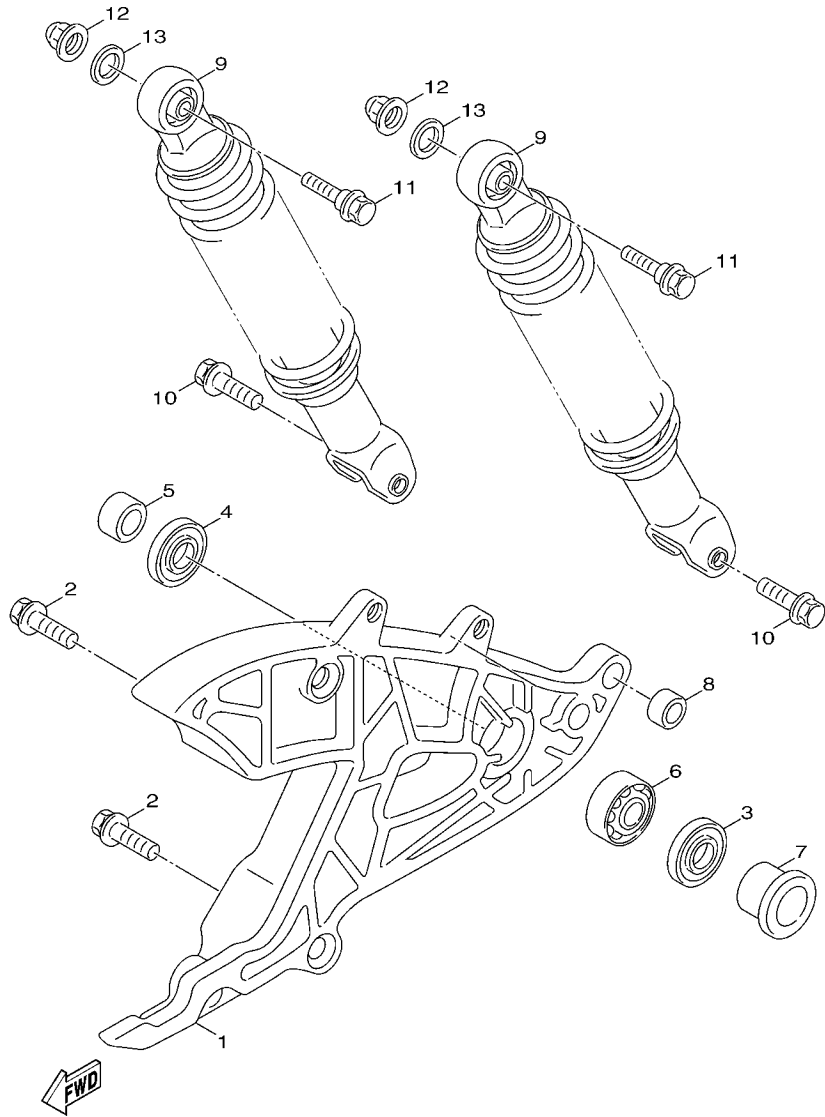


2EB1414-N140

FIG. 14 側蓋

項次	部品番號	部品名稱	2EB1				備註
1	2EB-F1711-00	側蓋 1	1				
2	97707-50012	攻螺絲	3				
3	2EB-XF172-00-P0	側蓋 2	1				用於白
	2EB-XF172-00-P1	側蓋 2	1				用於黑
	2EB-XF172-00-P2	側蓋 2	1				用於藍
	2EB-XF172-00-P3	側蓋 2	1				用於鮮紅
	2EB-XF172-00-P4	側蓋 2	1				用於深紫
4	2EB-F173B-00	.標誌	1				用於白,鮮紅
	2EB-F173B-10	.標誌	1				用於黑,藍,深紫
5	97707-50016	攻螺絲	1				
6	90183-05816	彈簧螺帽	1				
7	97707-50012	攻螺絲	2				
8	90269-06808	鉚釘	1				
9	2EB-XF173-00-P0	側蓋 3	1				用於白
	2EB-XF173-00-P1	側蓋 3	1				用於黑
	2EB-XF173-00-P2	側蓋 3	1				用於藍
	2EB-XF173-00-P3	側蓋 3	1				用於鮮紅
	2EB-XF173-00-P4	側蓋 3	1				用於深紫
10	2EB-F174B-00	.標誌	1				用於白,鮮紅
	2EB-F174B-10	.標誌	1				用於黑,藍,深紫
11	97707-50016	攻螺絲	2				
12	90183-05816	彈簧螺帽	2				
13	97707-50012	攻螺絲	1				
14	90269-06808	鉚釘	1				

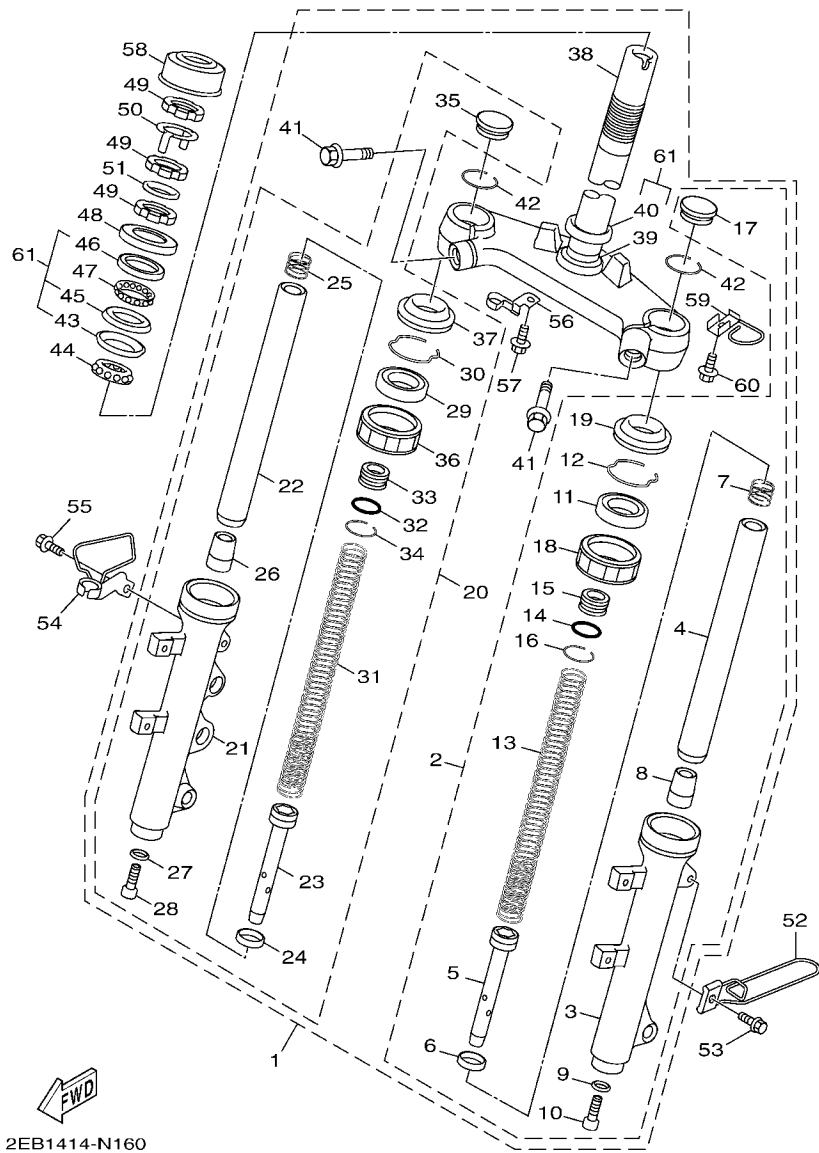
FIG. 15 後臂,懸吊系統



1P31414-D160

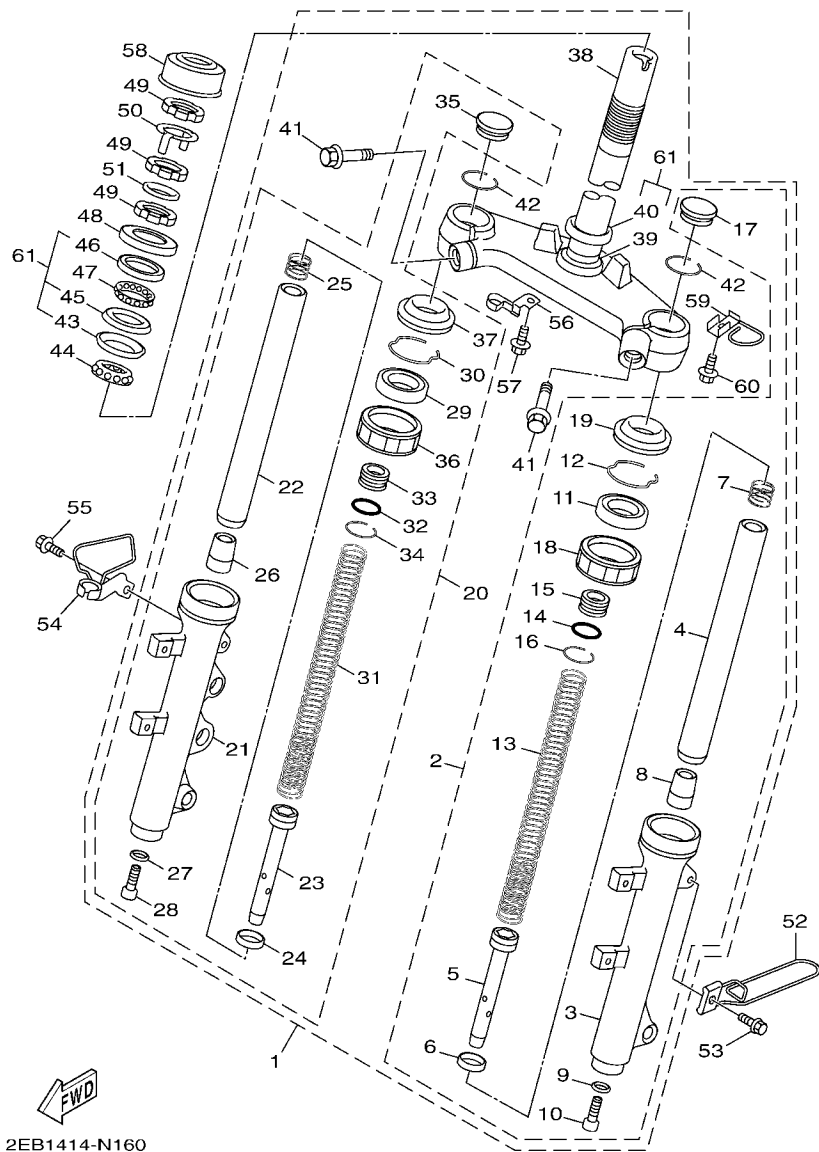
項次	部品番號	部品名稱	2EB1				備註
1	1P3-F2171-02	後臂	1				
2	95827-08040	凸緣螺栓	2				
3	93109-28811	油封	1				
4	93106-26823	油封	1				
5	90387-15423	軸環	1				
6	93306-302X1	軸承	1				
7	90387-153N8	軸環	1				
8	4X6-F2216-00	後緩衝器襯套	1				
9	3D0-F2210-31	後緩衝器總成	2				
10	90105-088C7	墊圈座帽螺栓	2				
11	90101-10875	六角螺栓	2				
12	95307-10800	六角螺帽	2				
13	90201-101J1	平墊圈	2				

FIG. 16 前叉



2EB1414-N160

項次	部品番號	部品名稱	2EB1				備註
1	1P3-F3100-30	前叉總成	1				
2	1P3-F3102-30	..左前叉內外管組	1				
3	1P3-F3126-00	..左外管	1				
4	1P3-F3110-10	..前叉內管	1				
5	1P3-F3142-00	..上彈簧座	1				
6	4P9-F318X-00	..活塞環	1				
7	1P3-F3151-00	..彈簧	1				
8	4P9-F3171-00	..前叉接筒整體	1				
9	4P9-F3158-00	..墊片	1				
10	4P9-F3181-00	..螺栓	1				
11	4C6-F3145-00	..油封	1				
12	4P9-F3157-00	..前叉活塞環	1				
13	1P3-F3141-10	..前叉彈簧	1				
14	4C6-F3147-00	..護油圈	1				
15	4P9-F3113-00	..軸環	1				
16	4P9-F3155-00	..環	1				
17	4P9-F3154-00	..內管塞	1				
18	4P9-F331G-00	..蓋	1				
19	4P9-F3191-00	..保護罩	1				
20	1P3-F3103-30	..右前叉內外管組	1				
21	1P3-F3136-00	..右外管	1				
22	1P3-F3110-10	..前叉內管	1				
23	1P3-F3142-00	..上彈簧座	1				
24	4P9-F318X-00	..活塞環	1				
25	1P3-F3151-00	..彈簧	1				
26	4P9-F3171-00	..前叉接筒整體	1				
27	4P9-F3158-00	..墊片	1				



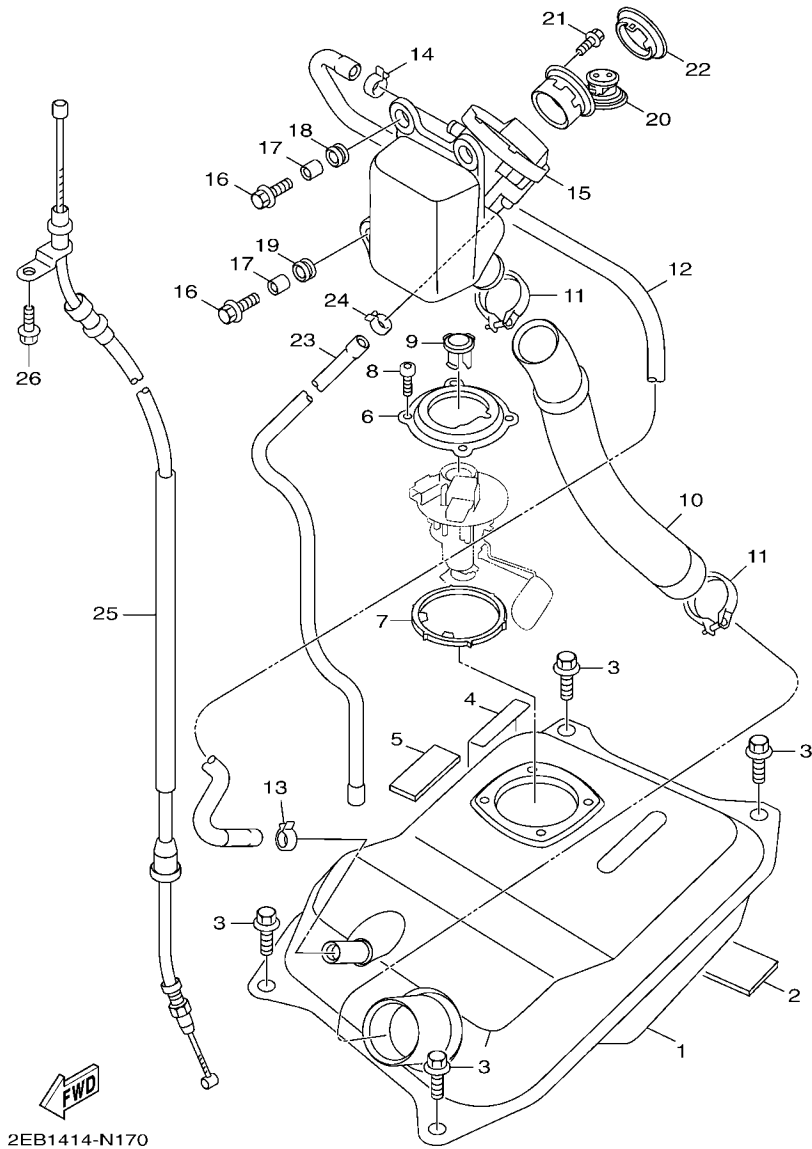
2EB1414-N160

FIG. 16 前叉

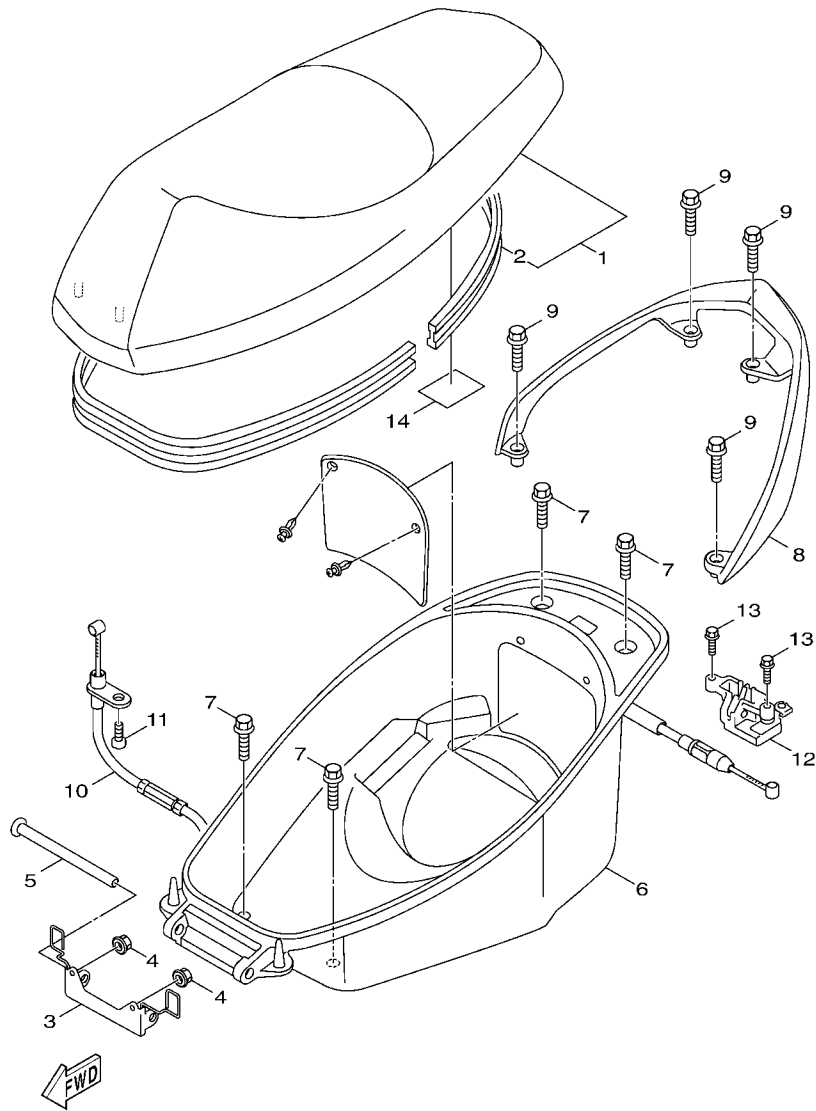
項次	部品番號	部品名稱	2EB1				備註
28	4P9-F3181-00	.螺栓	1				
29	4C6-F3145-00	.油封	1				
30	4P9-F3157-00	.前叉活塞環	1				
31	1P3-F3141-10	.前叉彈簧	1				
32	4C6-F3147-00	.護油圈	1				
33	4P9-F3113-00	.軸環	1				
34	4P9-F3155-00	.環	1				
35	4P9-F3154-00	.內管塞	1				
36	4P9-F331G-00	.蓋	1				
37	4P9-F3191-00	.保護罩	1				
38	1P3-F3340-10	.下三角架	1				
39	3KW-F3462-00	.操縱舵封圈	1				
40	4C6-F3411-10	.珠碗 1	1				
41	1P3-F3346-00	.螺栓	2				
42	4P9-F3153-00	.環	2				
43	4C6-F3412-00	珠碗 2	1				
44	4C6-F341E-00	滾珠軸承	1				
45	4C6-F3414-00	珠碗 4	1				
46	4C6-F3413-00	珠碗 3	1				
47	4C6-F341D-00	滾珠軸承 2	1				
48	4C6-F3416-00	珠碗蓋	1				
49	90179-25811	螺帽	3				
50	4VP-F3418-00	特殊墊圈	1				
51	90202-26142	平墊圈	1				
52	2EB-F3317-00	鋼索座	1				
53	9580L-06010	凸緣螺栓	1				
54	2EB-F5875-00	剎車管座 1	1				



FIG. 17 汽油箱



項次	部品番號	部品名稱	2EB1				備註
1	2EB-F4110-00-33	汽油箱總成	1				山葉黑
2	5ML-F4181-00	定位防震墊 1	1				
3	90119-068B5	六角套頭螺栓	4				
4	5ML-F1652-00	防震墊	1				
5	90520-02822	防震墊	1				
6	2EB-F4491-00	支架	1				
7	1DK-F414G-00	封圈	1				
8	91317-05010	六角套頭螺栓	4				
9	5VU-24135-00	止夾	1				
10	1P3-F4316-00	管	1				
11	90450-55803	軟管夾	2				
12	1P3-F4317-00	油管	1				
13	90468-08812	止夾	1				
14	90467-20810	止夾	1				
15	2EB-F4280-00	油箱	1				
16	90119-068B2	六角套頭螺栓	3				
17	90387-07598	軸環	3				
18	90480-18290	索環	2				
19	90480-01326	索環	1				
20	1MS-F4610-11	汽油箱蓋總成	1				
21	90155-04802	十字平凹口螺絲	3				
22	1P3-F467E-00	蓋	1				
23	1CG-F4318-10	管	1				
24	90467-12052	止夾	1				
25	1P3-F4494-01	鋼索	1				
26	90119-05022	六角套頭螺栓	1				

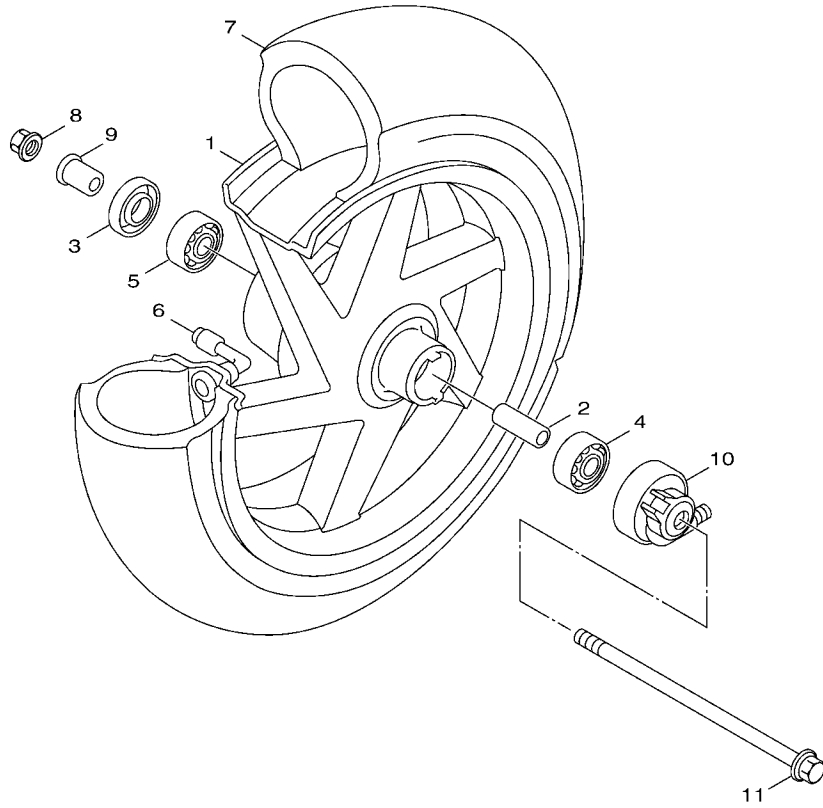


2EB1414-N180

FIG. 18 座墊

項次	部品番號	部品名稱	2EB1				備註
1	2EB-F4730-00	雙人座墊	1				
2	2EB-F475M-00	封圈	1				
3	17C-F4726-00	座墊活葉	1				
4	95707-06500	凸緣螺帽	2				
5	90241-10015	銷	1				
6	17C-F473R-01	置物箱	1				
7	90109-063F1	螺栓	4				
8	2EB-F4812-00-P0	把手	1				用於白
	2EB-F4812-00-P1	把手	1				用於黑
	2EB-F4812-00-P2	把手	1				用於藍
	2EB-F4812-00-P3	把手	1				用於鮮紅
	2EB-F4812-00-P4	把手	1				用於深紫
9	95022-08040	凸緣螺栓	4				
10	1P3-F478E-01	座墊鎖線	1				
11	90119-05022	六角套頭螺栓	1				
12	5ML-F4780-00	座墊鎖總成	1				
13	95807-06016	凸緣螺栓	2				
14	3KW-F139X-00	防震墊	1				

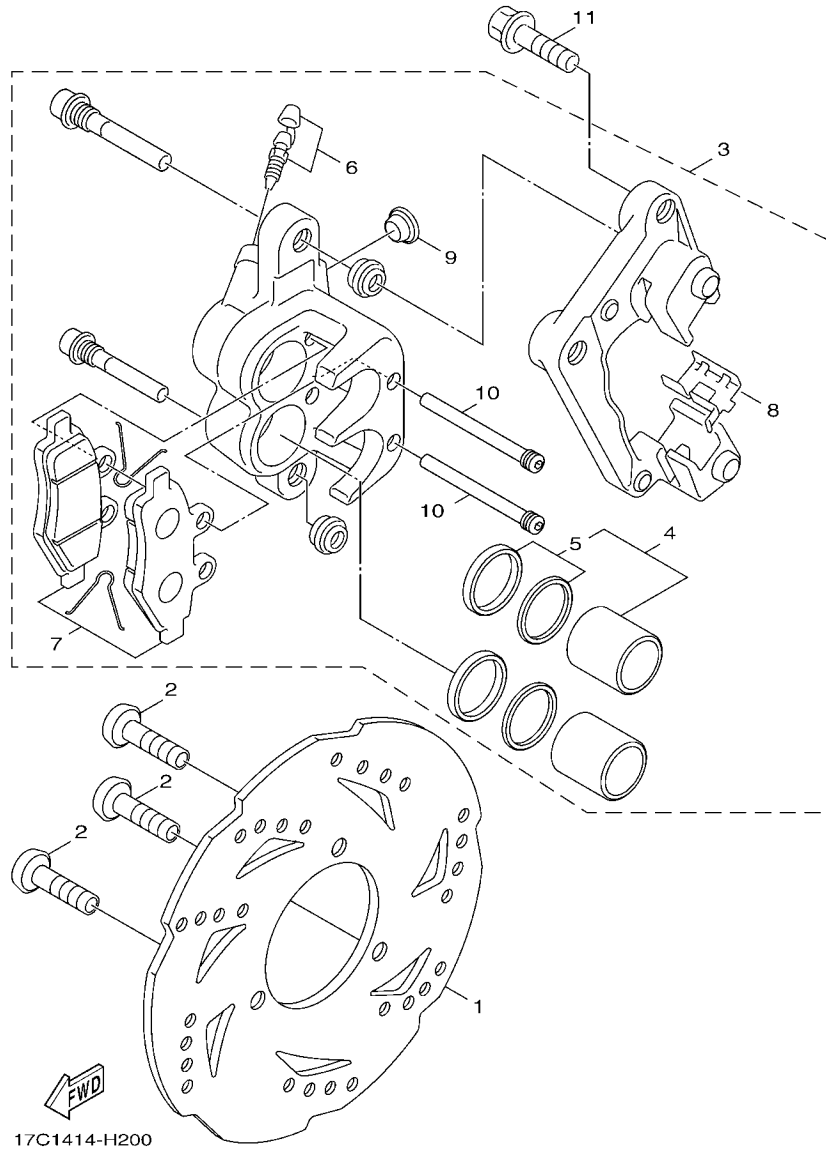
FIG. 19 前輪



  
2EB1414-N190

項次	部品番號	部品名稱	2EB1				備註
1	17C-F5168-00-35	前鑄輪	1				銀
2	5NW-F5183-00	輪軸軸環	1				
3	93106-17805	油封	1				
4	93306-301Y3	軸承	1				
5	93306-201X2	軸承	1				
6	93900-00805	氣門嘴	1				
7	94110-10809	輪胎	1				
8	95607-12200	自鎖螺帽	1				
9	90387-12852	軸環	1				
10	4P9-F5190-00	齒輪組件總成	1				
11	5FM-F5181-00	前輪軸	1				

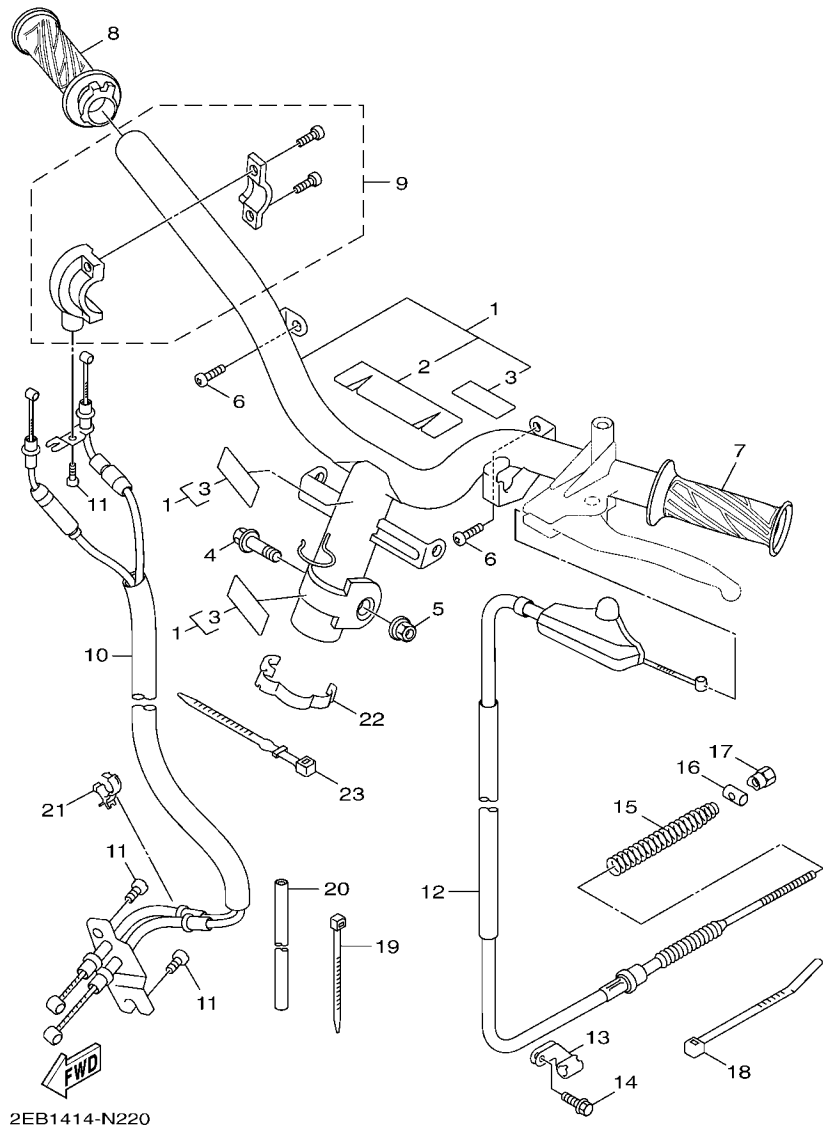
FIG. 20 前剎車卡鉗



項次	部品番號	部品名稱	2EB1				備註
1	17C-F582U-00	剎車圓盤	1				
2	90149-08814	螺絲	3				
3	17C-F580U-11	卡鉗總成	1				
4	17C-W0057-00	卡鉗活塞	1				
5	17C-W0047-00	卡鉗封圈組	1				
6	17C-W0048-00	螺栓桿組	1				
7	17C-W0045-00	前剎車片組	1				
8	17C-F5919-01	緩衝器支座	2				
9	17C-F5845-00	蓋	1				
10	17C-F5924-10	銷	2				
11	9502L-10030	凸緣螺栓	2				



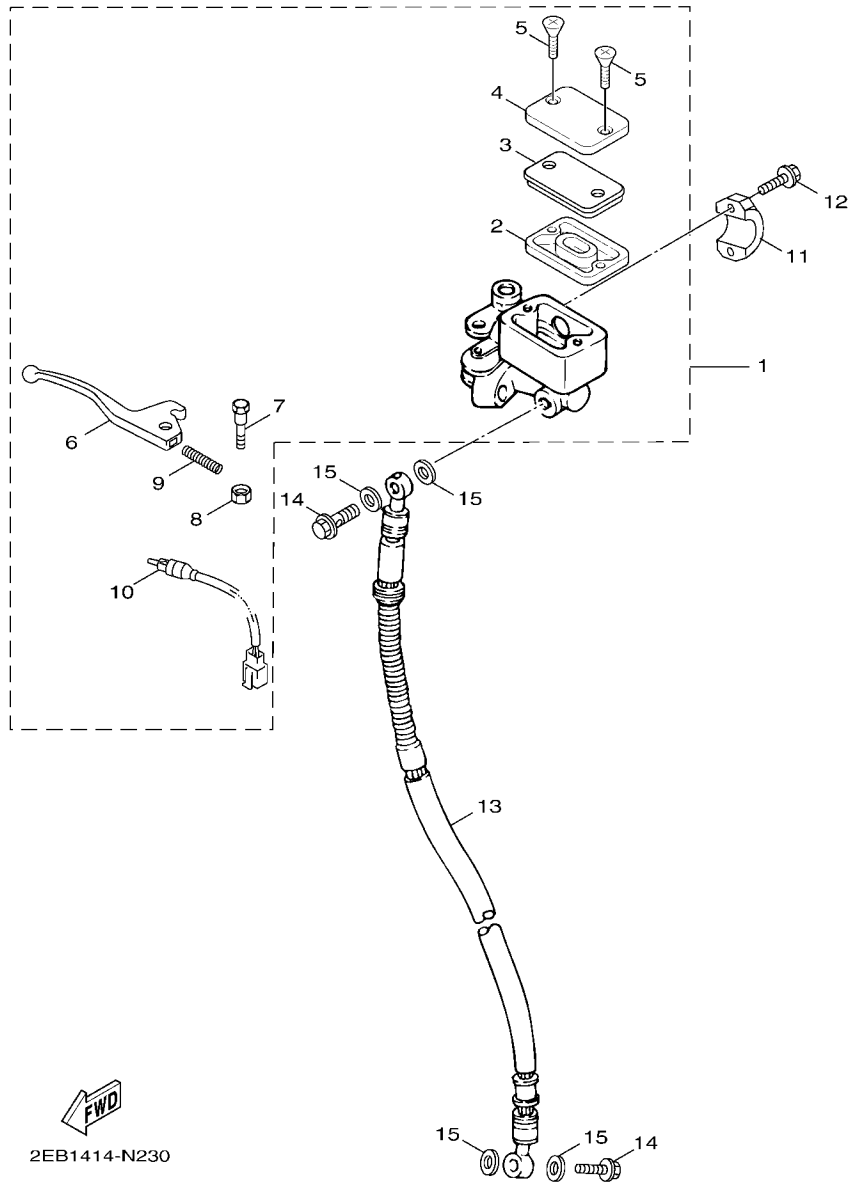
FIG. 22 轉向把手,鋼索



2EB1414-N220

項次	部品番號	部品名稱	2EB1				備註
1	17C-XF611-20	把手整體	1				
2	5NN-F6113-00	.防震墊	1				
3	5ML-F1541-00	.防震墊	3				
4	90105-10036	墊圈座帽螺栓	1				
5	90185-10801	自鎖螺帽	1				
6	97707-50016	攻螺絲	2				
7	1P3-F6241-01	左握把	1				
8	17C-F6240-01	右握把總成	1				
9	1CJ-F6270-00	握把蓋總成	1				
10	17C-F6301-20	節流鋼索總成	1				
11	91317-05010	六角套頭螺栓	3				
12	1P3-F6351-10	剎車鋼索 2	1				
13	1P3-F637H-00	固定座	1				
14	95827-06012	凸緣螺栓	1				
15	90501-16801	壓力彈簧	1				
16	90249-12008	銷	1				
17	90179-06843	螺帽	1				
18	90464-40801	夾	1				
19	90464-60800	夾	1				
20	1CD-F117G-00	護板	1				
21	90464-12807	夾	1				
22	1CH-F627E-10	夾	1				
23	37C-H3936-10	開關線束帶	1				

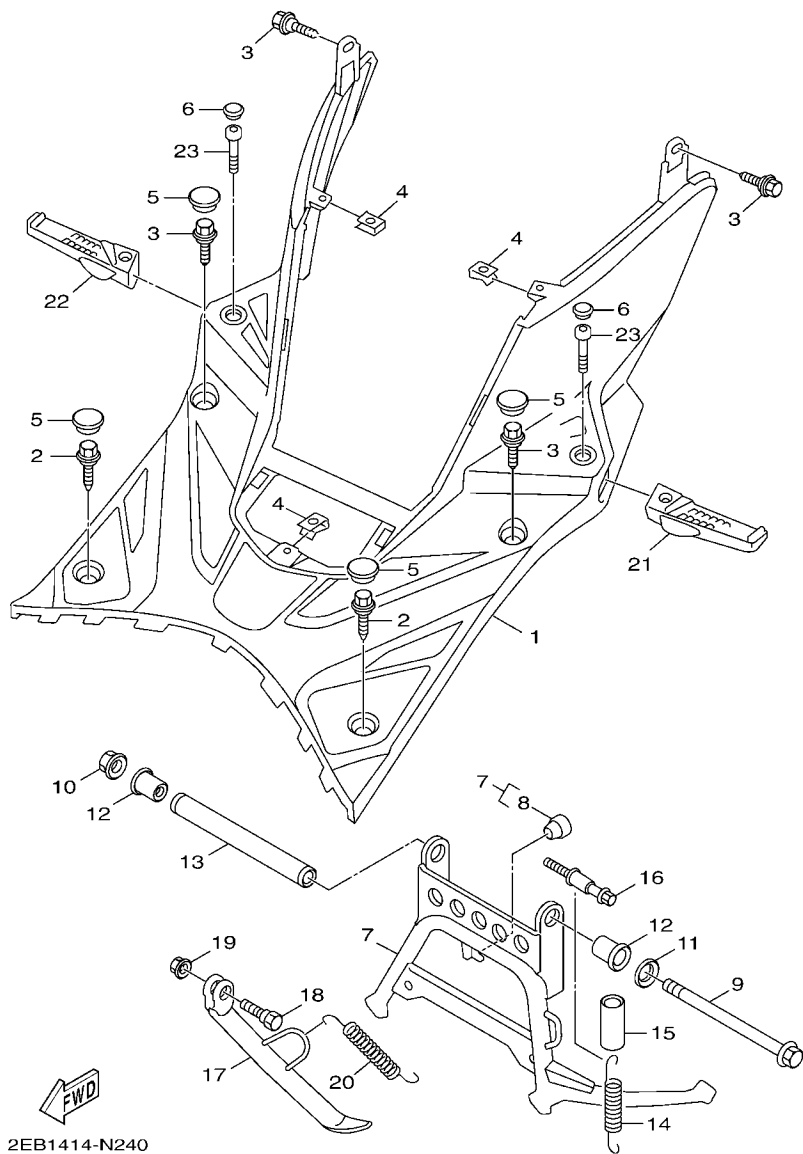
FIG. 23 前主缸



2EB1414-N230

項次	部品番號	部品名稱	2EB1				備註
1	2EB-F5870-00	主缸總成	1				
2	5S9-F5854-00	油槽隔片	1				
3	5S9-F585B-00	皮膜板	1				
4	17C-F5852-00	油槽蓋	1				
5	98780-04012	平頭螺絲	2				
6	17C-H3922-10	把手	1				
7	41D-H3945-00	把手螺栓	1				
8	95607-06100	U型螺帽	1				
9	90501-10312	壓力彈簧	1				
10	5MJ-H3980-30	剎車燈開關總成	1				
11	17C-F5867-00	主缸支架	1				
12	92017-06025	螺絲	2				
13	2EB-F5872-00	剎車管	1				
14	90401-10805	接合螺栓	2				
15	90201-10118	平墊圈	4				

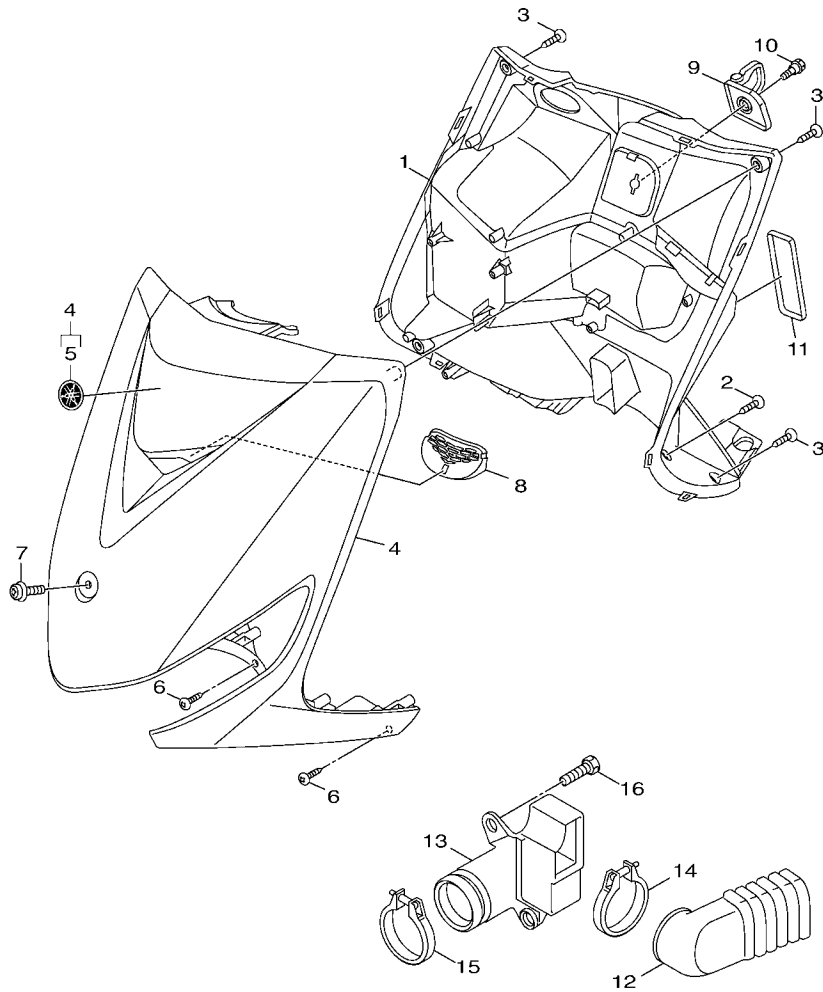
FIG. 24 支架,置腳踏



2EB1414-N240

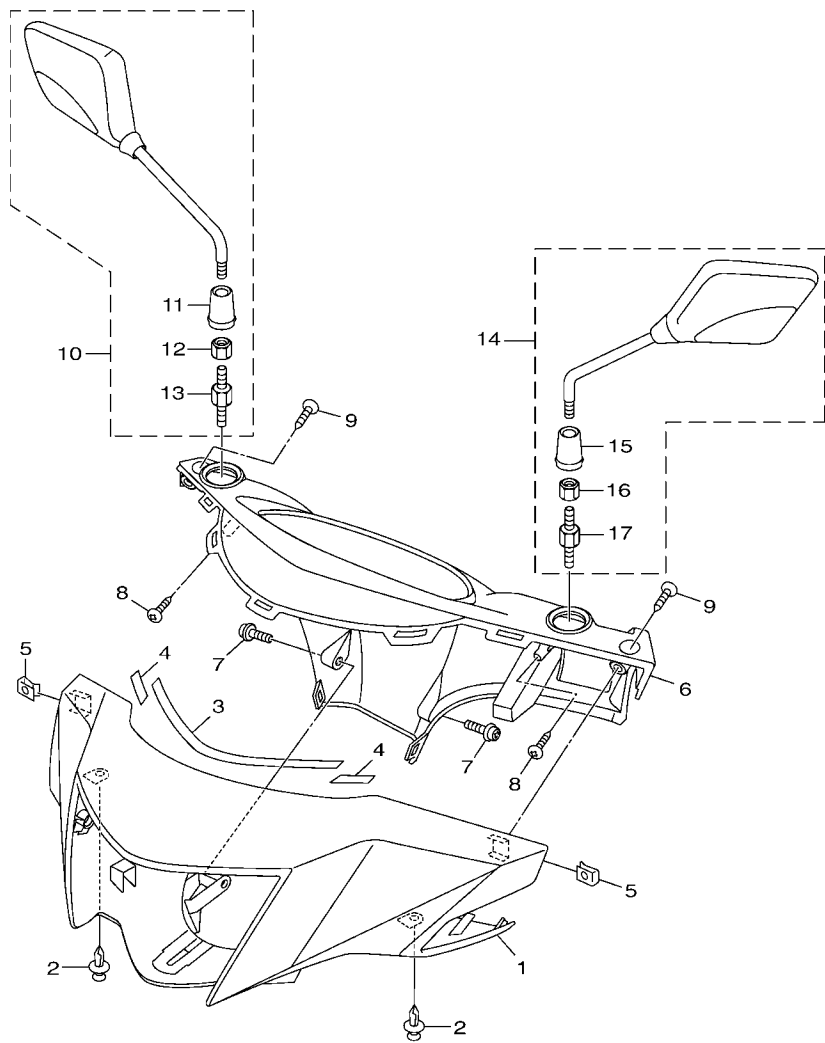
項次	部品番號	部品名稱	2EB1				備註
1	2EB-F7481-00	置腳踏板	1				
2	90109-06892	螺栓	2				
3	90109-06172	螺栓	4				
4	90183-05816	彈簧螺帽	3				
5	5HK-F7475-70	蓋 1	4				
6	1CJ-F6199-30	堵塞	2				
7	1P3-XF711-00	主支架	1				
8	5ML-F7114-00	停止器	1				
9	5ML-F7117-00	螺栓	1				
10	95604-08200	螺帽	1				
11	90201-08810	平墊圈	1				
12	5ML-F7121-00	襯套	2				
13	5ML-F7113-00	軸環	1				
14	90506-40800	拉力彈簧	1				
15	90445-32800	管	1				
16	5ML-F7254-00	扣環	1				
17	17C-F7311-00	側支架	1				
18	90109-10005	螺栓	1				
19	90185-10110	自鎖螺帽	1				
20	90506-26803	拉力彈簧	1				
21	17C-F7431-00	左後置腳架	1				
22	17C-F7441-00	右後置腳架	1				
23	91317-06045	六角套頭螺栓	2				

FIG. 25 腳防護板



2EB1414-N250

項次	部品番號	部品名稱	2EB1				備註
1	2EB-F8300-00	腳防護板總成	1				
2	97707-50016	攻螺絲	2				
3	90169-05001	攻螺絲	4				
4	2EB-XF831-00-P0	腳防護板 1	1				用於白
	2EB-XF831-00-P1	腳防護板 1	1				用於黑
	2EB-XF831-00-P2	腳防護板 1	1				用於藍
	2EB-XF831-00-P3	腳防護板 1	1				用於鮮紅
	2EB-XF831-00-P4	腳防護板 1	1				用於深紫
5	5PN-F8445-00	標誌	1				
6	90169-05001	攻螺絲	2				
7	90159-06853	螺絲附墊圈	1				
8	2EB-F834V-00	護罩 1	1				
9	1CF-F8379-00	鉤	1				
10	90109-06872	螺栓	1				
11	5FM-F8349-C0	蓋	1				
12	5ML-F838N-01	導管 1	1				
13	1P3-F838R-00	導管 2	1				
14	5CA-F1823-00	夾	1				
15	90450-53061	軟管夾	1				
16	90109-063F1	螺栓	2				



2EB1414-N260

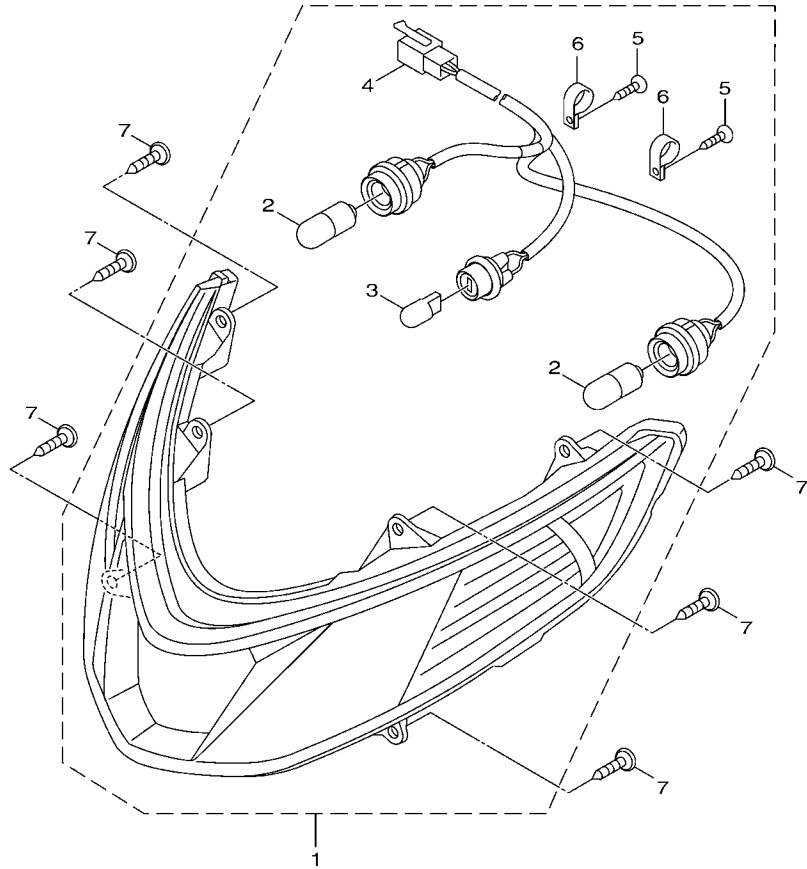
FIG. 26 整流罩 1

項次	部品番號	部品名稱	2EB1				備註
1	2EB-F6143-00-P0	把手蓋	1				用於白
	2EB-F6143-00-P1	把手蓋	1				用於黑
	2EB-F6143-00-P2	把手蓋	1				用於藍
	2EB-F6143-00-P3	把手蓋	1				用於鮮紅
	2EB-F6143-00-P4	把手蓋	1				用於深紫
2	90269-06802	鉚釘	2				
3	28B-F4737-00	防震墊	1				
4	5S9-F8372-00	防震墊	2				
5	90183-05816	彈簧螺帽	2				
6	2EB-F6145-00	把手蓋 2	1				
7	90159-05804	螺絲附墊圈	2				
8	97707-50016	攻螺絲	2				
9	90160-05803	攻螺絲	2				
10	3C8-F6290-20	右後視鏡總成	1				
11	1B6-F629T-10	.保護罩	1				
12	5FA-F6294-00	.螺帽	1				
13	5FA-F6356-01	.特殊螺栓	1				
14	3C8-F6280-20	左後視鏡總成	1				
15	1B6-F629T-10	.保護罩	1				
16	5FA-F6294-00	.螺帽	1				
17	5FA-F6386-01	.特殊螺栓	1				





FIG. 29 方向燈



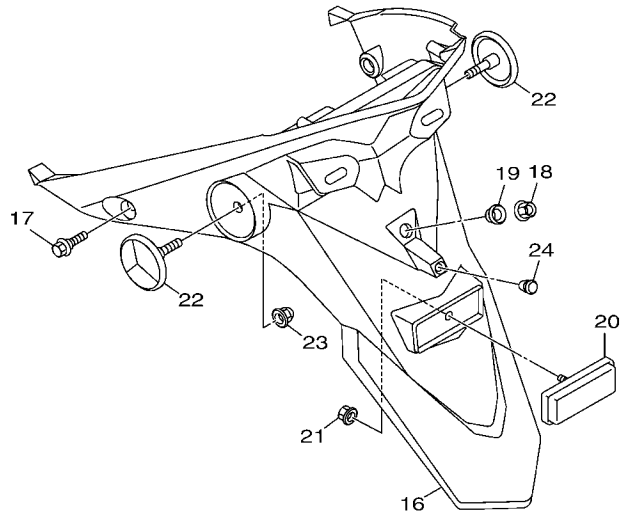
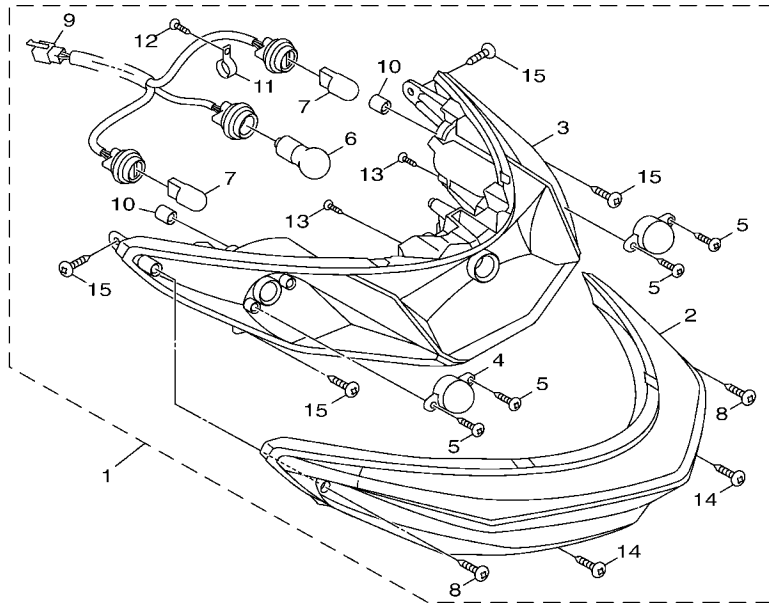
  
2EB1414-N290

項次	部品番號	部品名稱	2EB1				備註
1	2EB-H3301-00	前方向燈 1	1				
2	3D1-H3311-00	.方向燈燈泡	2				
3	5FM-H4347-00	.燈泡	1				
4	2EB-H331E-00	.燈座總成 1	1				
5	4C6-H4726-00	.螺絲	2				
6	2EB-H331M-00	.固定夾	2				
7	97707-60020	攻螺絲	6				





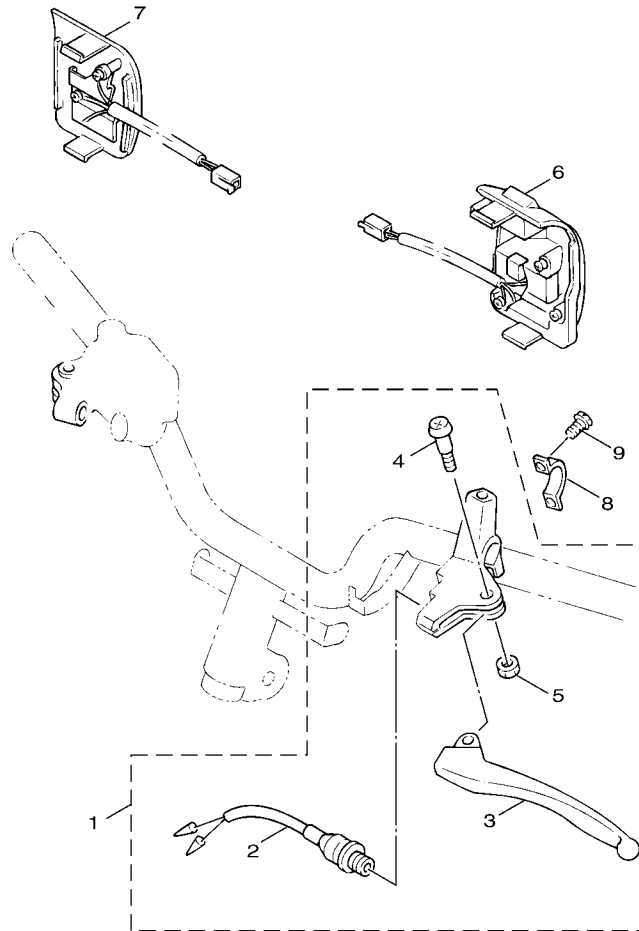
FIG. 32 後燈



2EB1414-N320

項次	部品番號	部品名稱	2EB1				備註
1	2EB-H4700-00	後燈總成	1				
2	2EB-H4721-00	後燈燈罩	1				
3	2EB-H4733-00	尾燈燈罩	1				
4	4C6-H333M-00	燈泡蓋	2				
5	4C6-H4724-00	螺絲	4				
6	5ML-H4714-00	後燈燈泡	1				
7	3D1-H3311-00	方向燈燈泡	2				
8	2EB-H4726-00	螺絲	2				
9	2EB-H473A-00	燈座總成	1				
10	1MS-H4378-00	蓋	2				
11	2EB-H4746-00	固定座	1				
12	1B6-H4724-00	螺絲	1				
13	2EB-H4724-00	螺絲	2				
14	2EB-H4726-10	螺絲	2				
15	97707-50016	攻螺絲	4				
16	2EB-F1685-00	牌照支架	1				
17	90109-06885	螺栓	2				
18	90176-06008	有蓋螺帽	1				
19	90387-068C3	軸環	1				
20	46P-H5130-00	後反射鏡總成	1				
21	95707-05300	凸緣螺帽	1				
22	1CJ-H5111-00	反光片	2				
23	95707-06500	凸緣螺帽	2				
24	3D1-F163A-00	蓋 1	1				

FIG. 33 把手開關,把手

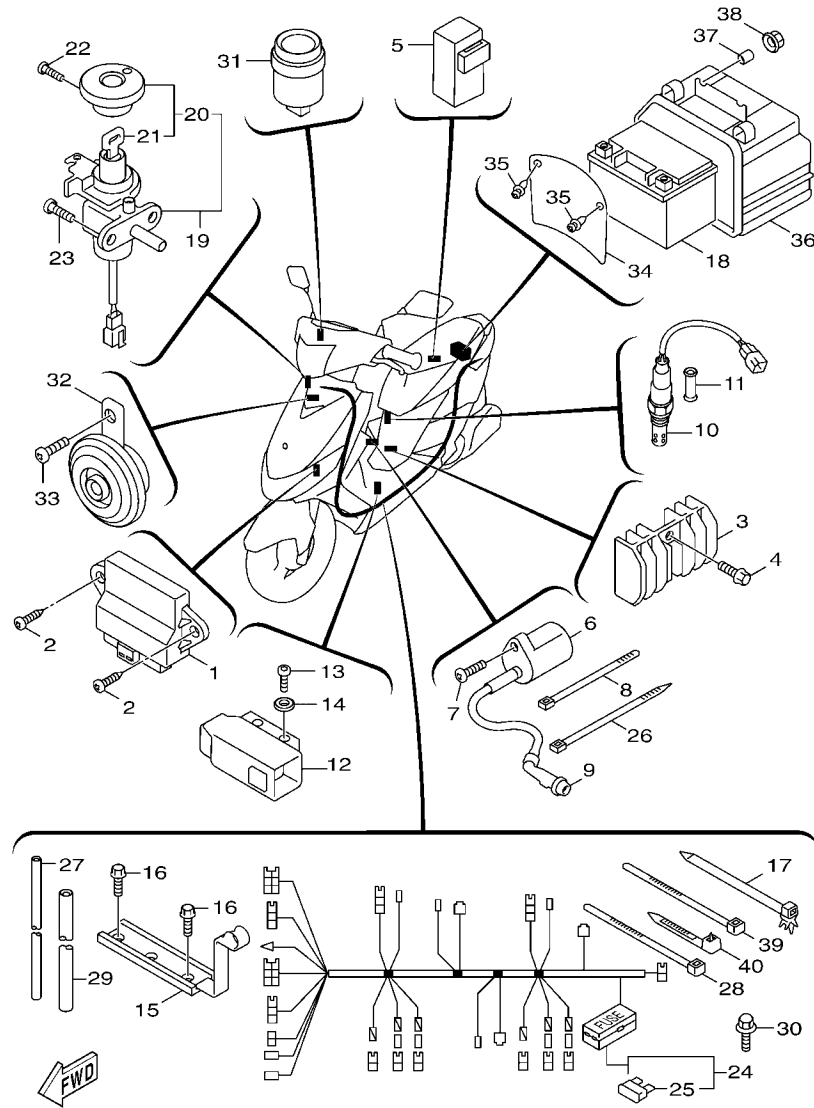


項次	部品番號	部品名稱	2EB1				備註
1	17C-H2910-10	左把手控制座總成	1				
2	5MJ-H3980-20	.剎車燈開關總成	1				
3	17C-H3912-10	.左把手	1				
4	5NV-H3945-00	.把手螺栓	1				
5	95607-05100	.自鎖螺帽	1				
6	17C-H3973-10	把手開關 3	1				
7	17C-H3975-10	把手開關	1				
8	3GF-F5867-00	主缸支架	1				
9	92017-06025	螺絲	2				



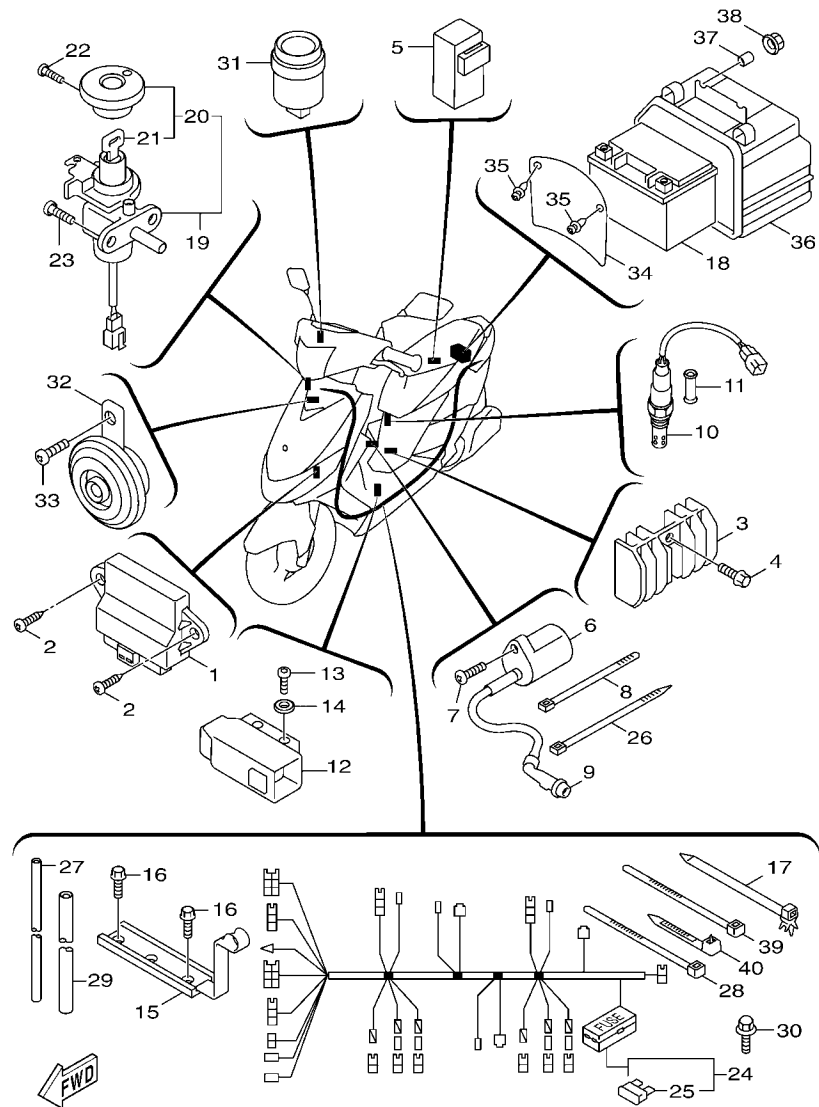
17C7414-K330

FIG. 34 電裝 1



2EB1414-N340

項次	部品番號	部品名稱	2EB1				備註
1	2EB-H591A-00	引擎控制單元	1				
2	97707-50016	攻螺絲	2				
3	5ML-H1960-00	整流器調整器總成	1				
4	95827-06020	凸緣螺栓	2				
5	5WC-H1940-00	起動繼電器	1				
6	17C-H2310-00	點火線圈總成	1				
7	95023-06020	螺栓	2				
8	90464-40801	夾	1				
9	1YP-H2370-00	火星塞蓋總成	1				
10	2EB-H592A-00	感應器	1				
11	2EB-H5833-00	墊圈	1				
12	32P-H2576-00	引擎停止器	1				
13	91312-04025	六角套頭螺栓	2				
14	90201-04027	平墊圈	2				
15	17C-E546C-02	固定座	1				
16	97527-06512	六角螺栓附墊圈	2				
17	90464-50803	夾	2				
18	1P3-H2100-10	蓄電池總成	1				
19	17C-WH202-20	鎖整組	1				
20	17C-WH250-00-A0	.主開關蓋組(附鑰匙)	1				
	17C-WH250-00-C0	.主開關蓋組(附鑰匙)	1				UR
21	4C6-H2511-00	.鑰匙模	2				
22	90119-05004	六角套頭螺栓	1				
23	98507-06012	盤頭螺絲	2				
24	2EB-H2590-00	電線總成	1				
25	5ML-H2151-10	.保險絲	1				
26	90464-60800	夾	4				



2EB1414-N340

FIG. 34 電裝 1

項次	部品番號	部品名稱	2EB1				備註
27	1CD-F117G-00	護板	1				
28	90464-20809	夾	1				
29	2EB-F117G-10	護板	1				
30	95802-06010	凸緣螺栓	1				
31	5CA-H3350-10	方向繼器總成	1				
32	3UH-H3371-00	喇叭	1				
33	98507-06010	盤頭螺絲	1				
34	17C-XH219-00	蓄電池蓋	1				
35	90269-06808	鉚釘	2				
36	2EB-XH21B-00	蓄電池盒	1				
37	90387-06868	軸環	2				
38	95707-06500	凸緣螺帽	2				
39	90464-26800	夾	6				
40	90464-23003	夾	1				

部品番號索引

部品番號	項次	部品番號	項次	部品番號	項次	部品番號	項次	部品番號	項次	部品番號	項次
5ML-11133-10	1 - 2	5ML-E2668-00	4 - 2	1P3-E5191-00	8 - 29	1CD-F117G-00	22 - 20	4P9-F3113-00	16 - 33	2EB-F4135-00	6 - 29
5ML-11134-10	1 - 3	17C-E2682-01	4 - 14	5ML-E5351-20	5 - 9		34 - 27	1P3-F3126-00	16 - 3	1DK-F414G-00	17 - 7
5ML-12113-00	3 - 4	1P3-E3300-00	5 - 1	17C-E5362-00	8 - 41	5ML-F117G-00	12 - 21	1P3-F3136-00	16 - 21	5ML-F4181-00	17 - 2
5VU-24135-00	17 - 9	1P3-E3318-00	5 - 3	4Y4-E5363-00	8 - 16	2EB-F117G-10	34 - 29	1P3-F3141-10	16 - 13	2EB-F4280-00	17 - 15
4P9-83591-00	1 - 30	5ML-E3324-00	2 - 8	5CA-E5371-00	8 - 5	2EB-F1272-00	12 - 13		16 - 31	1P3-F4316-00	17 - 10
4P9-E1102-00	1 - 1	1P3-E3325-00	5 - 2	5ML-E5404-00	8 - 43	2EB-F1374-00	6 - 31	1P3-F3142-00	16 - 5	1P3-F4317-00	17 - 12
5ML-E111F-00	3 - 23	1P3-E3362-00	5 - 4	5ML-E5407-00	8 - 48	2EB-F139X-00	12 - 33		16 - 23	1CG-F4318-10	17 - 23
5ML-E1145-00	3 - 14	1P3-E3364-00	5 - 5	17C-E5411-00	8 - 23	3KW-F139X-00	18 - 14	4C6-F3145-00	16 - 11	2EB-F4491-00	17 - 6
4CW-E1155-00	1 - 11	5ST-E3365-00	5 - 6	5ML-E5417-00	8 - 32	1P3-F1415-01	12 - 15		16 - 29	1P3-F4494-01	17 - 25
5ML-E1160-00	1 - 7	5ML-E3411-00	5 - 10	17C-E5421-00	8 - 18	1P3-F1420-00	12 - 2	1P3-F3147-00	21 - 11	1MS-F4610-11	17 - 20
5ML-E1165-00	1 - 9	5ML-E3416-00	8 - 13	5ML-E5422-00	8 - 27	5ML-F1480-10	12 - 6	4C6-F3147-00	16 - 14	1P3-F467E-00	17 - 22
5ML-E1181-00	1 - 19	5ML-E3452-00	2 - 6	1P3-E5451-00	8 - 24	3UH-F1481-00	12 - 3		16 - 32	17C-F4726-00	18 - 3
5ML-E1185-00	1 - 8	5ML-E3475-00	5 - 7	5ML-E5453-00	8 - 35	5ML-F1481-00	12 - 11	1P3-F3151-00	16 - 7	2EB-F4730-00	18 - 1
5ML-E1186-00	1 - 14	4P9-E3556-00	6 - 9	1P3-E5455-00	8 - 30	5S9-F1482-00	12 - 7		16 - 25	28B-F4737-00	26 - 3
5ML-E1351-20	1 - 24	3KW-E3569-00	4 - 3	5ML-E5461-00	8 - 19	2EB-F1511-00-P0	13 - 1	4P9-F3153-00	16 - 42	17C-F473R-01	18 - 6
5ML-E1391-00	1 - 28	4P9-E3575-00	6 - 15	17C-E546C-02	34 - 15	2EB-F1511-00-P1	13 - 1	4P9-F3154-00	16 - 17	2EB-F475M-00	18 - 2
5ML-E1392-00	1 - 29		6 - 25	5ML-E5472-00	8 - 47	2EB-F1511-00-P2	13 - 1		16 - 35	5ML-F4780-00	18 - 12
1P3-E1400-03	2 - 1	2EB-E3585-00	6 - 1	4DM-E5481-00	8 - 51	2EB-F1511-00-P3	13 - 1	4P9-F3155-00	16 - 16	1P3-F478E-01	18 - 10
1P3-E1422-00	2 - 5	4P9-E3595-01	6 - 10	5ML-E5481-00	8 - 26	2EB-F1511-00-P4	13 - 1		16 - 34	2EB-F4812-00-P0	18 - 8
4C6-E1603-00	2 - 13	1MS-E3750-00	6 - 14	5CA-E5521-00	9 - 8	2EB-F151B-00	13 - 9	4P9-F3157-00	16 - 12	2EB-F4812-00-P1	18 - 8
5ML-E1631-10	2 - 10	5ML-E3769-00	8 - 42	5S9-E5524-00	9 - 1	2EB-F1521-00	13 - 8		16 - 30	2EB-F4812-00-P2	18 - 8
5LW-E1633-00	2 - 11	2EB-E3770-00	6 - 2	5ML-E5532-00	9 - 10	41D-F1541-00	12 - 32	4P9-F3158-00	16 - 9	2EB-F4812-00-P3	18 - 8
5LW-E1651-10	2 - 4	2EB-E3907-00	6 - 27	5LW-E5538-00	9 - 3	5ML-F1541-00	12 - 25		16 - 27	2EB-F4812-00-P4	18 - 8
5ML-E1681-00	2 - 2	54P-E3938-00	6 - 3	5TY-E5570-01	9 - 5		22 - 3	4P9-F3171-00	16 - 8	17C-F5168-00-35	19 - 1
4C6-E2111-00	3 - 1	2EB-E3971-00	6 - 28	5TY-E5645-00	9 - 12	5ML-F1544-01	12 - 9		16 - 26	5FM-F5181-00	19 - 11
4C6-E2117-00	3 - 6	54P-E4137-00	6 - 4	5S9-E5650-00	9 - 6	2EB-F1552-00	13 - 3	4P9-F3181-00	16 - 10	5NW-F5183-00	19 - 2
5WG-E2118-00	3 - 5	54P-E4147-00	6 - 5	5ML-E5657-00	10 - 14	5CA-F1639-00	13 - 12		16 - 28	4P9-F5190-00	19 - 10
5ML-E2119-00	3 - 3	5CA-E4147-00	6 - 6	5ML-E6111-01	10 - 1	3D1-F163A-00	32 - 24	4P9-F318X-00	16 - 6	1P3-F5326-00	21 - 4
4C6-E2121-00	3 - 2	4P9-E4239-00	6 - 11	4CW-E6611-00	10 - 4	41D-F1649-00	12 - 35		16 - 24	17C-F5338-00-35	21 - 1
1P3-E2151-00	3 - 7	17C-E4410-12	6 - 16	4TE-E6620-30	10 - 27	5ML-F1652-00	17 - 4	4P9-F3191-00	16 - 19	5PJ-F533A-00	21 - 14
5HK-E2156-00	3 - 11	2EB-E4413-00	6 - 7	4CW-E6626-00	10 - 28	2EB-F1685-00	32 - 16		16 - 37	1P3-F5351-00	21 - 10
3B3-E2157-00	3 - 26	1P3-E443E-01	6 - 21	1P3-E7211-00	11 - 6	2EB-F1711-00	14 - 1	2EB-F3317-00	16 - 52	17C-F5355-00	21 - 12
5FM-E2159-00	3 - 9	52S-E443G-00	6 - 22	1P3-E7410-00	11 - 1	2EB-F173B-00	14 - 4	4P9-F331G-00	16 - 18	17C-F580U-11	20 - 3
1P3-E2161-00	3 - 8	5JS-E4445-00	7 - 8	5ML-E7421-01	11 - 5	2EB-F173B-10	14 - 4		16 - 36	17C-F582U-00	20 - 1
5S9-E2170-01	3 - 12	1P3-E4451-00	6 - 19	28S-E7611-00	10 - 18	2EB-F174B-00	14 - 10	1P3-F3340-10	16 - 38	17C-F5845-00	20 - 9
5LW-E2176-00	3 - 13	1P3-E4476-00	6 - 20	2EB-E7620-00	10 - 7	2EB-F174B-10	14 - 10	1P3-F3346-00	16 - 41	17C-F5852-00	23 - 4
5ML-E2210-00	3 - 19	2EB-E4610-00-98	7 - 1	5ML-E7623-00	10 - 11	5CA-F1823-00	25 - 14	2EB-F3389-00	16 - 59	5S9-F5854-00	23 - 2
4DH-E2213-01	3 - 21	1MS-E4613-00	7 - 15	5ML-E7632-00	10 - 10	1P3-F2171-02	15 - 1	4C6-F3411-10	16 - 40	5S9-F585B-00	23 - 3
5ML-E2231-00	3 - 17	5JS-E4617-00	7 - 10	2EB-E7641-00	10 - 17	3D0-F2210-31	15 - 9	4C6-F3412-00	16 - 43	17C-F5867-00	23 - 11
5UA-E2232-00	3 - 20	2EB-E4708-00	7 - 5	5TY-E7644-01	10 - 26	4X6-F2216-00	8 - 2	4C6-F3413-00	16 - 46	3GF-F5867-00	33 - 8
5ML-E2241-00	3 - 18	5ML-E4737-10	7 - 4	4CW-E7653-00	10 - 12		15 - 8	4C6-F3414-00	16 - 45	2EB-F5870-00	23 - 1
5TY-E2611-00	4 - 9	5JS-E4759-00	7 - 9	4CW-E7660-20	10 - 20	17C-F2535-10	12 - 19	41D-F3415-00	16 - 58	2EB-F5872-00	23 - 13
2EB-E261J-00	4 - 16	4CW-E4766-00	7 - 6	4CW-E7664-00	10 - 24	1P3-F3100-30	16 - 1	4C6-F3416-00	16 - 48	2EB-F5875-00	16 - 54
5ML-E2651-00	4 - 1	5JS-E4779-00	7 - 7	5S9-E7670-10	10 - 21	1P3-F3102-30	16 - 2	4VP-F3418-00	16 - 50	2EB-F5887-00	16 - 56
4C6-E2652-00	4 - 4	17C-E4987-00	1 - 25	2EB-F1110-00-33	12 - 1	1P3-F3103-30	16 - 20	4C6-F341D-00	16 - 47	17C-F5919-01	20 - 8
5ML-E2653-01	4 - 11	5ML-E5113-00	8 - 40	2EB-F112C-00	12 - 34	1P3-F3110-10	16 - 4	4C6-F341E-00	16 - 44	17C-F5924-10	20 - 10
5ML-E2658-00	4 - 6	5ML-E5138-00	8 - 4	1P3-F112K-20	12 - 27		16 - 22	3KW-F3462-00	16 - 39	5NN-F6113-00	22 - 2
5ML-E2659-00	4 - 7	5ML-E5158-00	8 - 28	2EB-F1161-00	12 - 17	4P9-F3113-00	16 - 15	2EB-F4110-00-33	17 - 1	2EB-F6143-00-P0	26 - 1

部品番號索引

部品番號	項次	部品番號	項次	部品番號	項次	部品番號	項次	部品番號	項次	部品番號	項次
2EB-F6143-00-P1	26 - 1	5ML-H1960-00	34 - 3	4C6-H4724-00	32 - 5	2EB-XH21B-00	34 - 36	90179-12004	27 - 6	90387-06868	34 - 37
2EB-F6143-00-P2	26 - 1	1P3-H2100-10	34 - 18	2EB-H4726-00	32 - 8	5ML-Y1310-20	1 - 23	90179-14427	10 - 5	90387-068C3	32 - 19
2EB-F6143-00-P3	26 - 1	5ML-H2151-10	34 - 25	4C6-H4726-00	29 - 5	90101-06830	21 - 13	90179-25811	16 - 49	90387-068F9	4 - 5
2EB-F6143-00-P4	26 - 1	17C-H2310-00	34 - 6	2EB-H4726-10	32 - 14	90101-10875	15 - 11	90183-05816	13 - 5	90387-07598	17 - 17
2EB-F6145-00	26 - 6	1YP-H2370-00	34 - 9	2EB-H4733-00	32 - 3	90105-06806	8 - 39		14 - 6	90387-12852	19 - 9
1CJ-F6199-30	24 - 6	4C6-H2511-00	34 - 21	2EB-H473A-00	32 - 9	90105-06807	8 - 38		14 - 12	90387-153N8	15 - 7
17C-F6240-01	22 - 8	32P-H2576-00	34 - 12	2EB-H4746-00	32 - 11	90105-06808	8 - 9		24 - 4	90387-15423	15 - 5
1P3-F6241-01	22 - 7	2EB-H2590-00	34 - 24	1CJ-H5111-00	32 - 22	90105-06809	8 - 37		26 - 5	90387-16801	10 - 13
1CJ-F6270-00	22 - 9	4C7-H2594-00	12 - 23	46P-H5130-00	32 - 20	90105-06810	8 - 10	90185-10110	24 - 19	90401-10805	23 - 14
1CH-F627E-10	22 - 22	17C-H2910-10	33 - 1	2EB-H5833-00	34 - 11	90105-06817	8 - 11	90185-10801	12 - 4	90430-08816	8 - 15
3C8-F6280-20	26 - 14	2EB-H3301-00	29 - 1	2EB-H591A-00	34 - 1	90105-08835	7 - 19		12 - 12	90430-10802	1 - 6
3C8-F6290-20	26 - 10	3D1-H3311-00	29 - 2	2EB-H592A-00	34 - 10	90105-088C7	15 - 10		22 - 5	90445-32800	24 - 15
5FA-F6294-00	26 - 12		32 - 7	17C-W0045-00	20 - 7	90105-10036	22 - 4	90185-14124	21 - 16	90446-13803	8 - 6
	26 - 16	2EB-H331E-00	29 - 4	17C-W0047-00	20 - 5	90109-06172	24 - 3	90201-04027	34 - 14	90450-53061	25 - 15
1B6-F629T-10	26 - 11	2EB-H331M-00	29 - 6	17C-W0048-00	20 - 6	90109-063F1	13 - 4	90201-06055	7 - 11	90450-55803	17 - 11
	26 - 15	4C6-H333M-00	32 - 4	4C6-W0054-10	16 - 61		18 - 7	90201-06847	8 - 56	90464-10800	4 - 18
17C-F6301-20	22 - 10	5CA-H3350-10	34 - 31	17C-W0057-00	20 - 4		25 - 16	90201-08609	1 - 16	90464-12807	22 - 21
1P3-F6351-10	22 - 12	3UH-H3371-00	34 - 32	17C-W8180-10	28 - 2	90109-06872	25 - 10	90201-08810	24 - 11	90464-16803	12 - 22
5FA-F6356-01	26 - 13	2EB-H3509-00	30 - 7	1P3-WE441-20	6 - 17	90109-06885	32 - 17	90201-10118	23 - 15	90464-20809	34 - 28
1P3-F637H-00	22 - 13	2EB-H3510-00	30 - 1	17C-WE442-01	6 - 18	90109-06892	24 - 2	90201-101J1	7 - 17	90464-23003	34 - 40
5FA-F6386-01	26 - 17	4CW-H3517-00	30 - 6	1P3-WE511-00	8 - 1	90109-10005	24 - 18		15 - 13	90464-26800	34 - 39
5ML-F7113-00	24 - 13	4TE-H3517-00	30 - 4	17C-WE512-00	8 - 3	90110-06256	6 - 13	90201-105A2	12 - 5	90464-30801	12 - 31
5ML-F7114-00	24 - 8	5JS-H3517-00	30 - 5	5ML-WE763-00	10 - 9	90110-06813	8 - 21		12 - 8	90464-40801	22 - 8
5ML-F7117-00	24 - 9	2EB-H3539-00	30 - 3	17C-WH202-20	34 - 19	90110-06815	8 - 22	90201-108A3	9 - 9		34 - 8
5ML-F7121-00	24 - 12	17C-H353K-00	30 - 2	17C-WH250-00-A0	34 - 20	90111-06801	7 - 12	90201-12172	8 - 53	90464-50803	34 - 17
5ML-F7254-00	24 - 16	17C-H3550-30	30 - 9	17C-WH250-00-C0	34 - 20	90116-08806	1 - 5	90201-12823	27 - 5	90464-60800	22 - 19
17C-F7311-00	24 - 17	17C-H3912-10	33 - 3	17C-XE543-00	8 - 50	90119-05004	34 - 22	90201-144M8	10 - 6		34 - 26
17C-F7431-00	24 - 21	17C-H3922-10	23 - 6	1P3-XE547-00	8 - 46	90119-05022	17 - 26	90201-15803	11 - 2	90467-12052	6 - 23
17C-F7441-00	24 - 22	37C-H3936-10	22 - 23	1P3-XF161-02	13 - 11		18 - 11	90201-16801	10 - 15		8 - 7
5HK-F7475-70	24 - 5	41D-H3945-00	23 - 7	2EB-XF172-00-P0	14 - 3	90119-05071	31 - 7	90201-16802	9 - 4		17 - 24
2EB-F7481-00	24 - 1	5NV-H3945-00	33 - 4	2EB-XF172-00-P1	14 - 3	90119-06857	4 - 10	90201-20276	21 - 15	90467-13042	1 - 26
5ML-F8100-00	12 - 36	17C-H3973-10	33 - 6	2EB-XF172-00-P2	14 - 3	90119-068B2	17 - 16	90202-15803	12 - 10	90467-20810	17 - 14
2EB-F8300-00	25 - 1	17C-H3975-10	33 - 7	2EB-XF172-00-P3	14 - 3	90119-068B5	17 - 3	90202-26142	16 - 51	90468-08812	17 - 13
5FM-F8349-C0	25 - 11	5MJ-H3980-20	33 - 2	2EB-XF172-00-P4	14 - 3	90149-08814	20 - 2	90208-12050	10 - 16	90480-01326	17 - 19
5ML-F834E-00	12 - 29	5MJ-H3980-30	23 - 10	2EB-XF173-00-P0	14 - 9	90154-06807	13 - 2	90208-15801	11 - 3	90480-12497	4 - 15
2EB-F834V-00	25 - 8	1CG-H4310-01	31 - 1	2EB-XF173-00-P1	14 - 9	90154-06826	8 - 45	90208-25800	11 - 7	90480-12813	13 - 15
5S9-F8372-00	26 - 4	5ST-H4314-10	31 - 3	2EB-XF173-00-P2	14 - 9	90154-06827	8 - 49	90241-10015	18 - 5	90480-14810	7 - 13
1CF-F8379-00	25 - 9	3B3-H4335-00	31 - 4	2EB-XF173-00-P3	14 - 9	90155-04802	17 - 21	90249-12008	22 - 16	90480-18290	17 - 18
5ML-F838N-01	25 - 12	1CG-H4345-00	31 - 6	2EB-XF173-00-P4	14 - 9	90159-05804	26 - 7	90269-06802	26 - 2	90501-10312	23 - 9
1P3-F838R-00	25 - 13	5FM-H4347-00	29 - 3	1P3-XF533-00	21 - 7	90159-06853	25 - 7	90269-06808	14 - 8	90501-16004	5 - 11
5PN-F8445-00	25 - 5	1CG-H4370-00	31 - 2	17C-XF611-20	22 - 1	90160-05803	26 - 9		14 - 14	90501-16801	22 - 15
1CJ-H1410-10	27 - 2	1MS-H4378-00	32 - 10	1P3-XF711-00	24 - 7	90169-05001	25 - 3		34 - 35	90501-43801	10 - 25
2EB-H1450-00	27 - 1	3B3-H4378-00	31 - 5	2EB-XF831-00-P0	25 - 4		25 - 6	90280-03045	2 - 9	90506-12001	21 - 8
17C-H1800-10	28 - 1	2EB-H4700-00	32 - 1	2EB-XF831-00-P1	25 - 4	90170-05800	3 - 10	90340-12802	8 - 52	90506-15001	21 - 9
3KW-H1801-00	28 - 3	5ML-H4714-00	32 - 6	2EB-XF831-00-P2	25 - 4	90170-36279	10 - 29	90387-061N6	7 - 14	90506-26803	24 - 20
5S9-H1828-00	28 - 5	2EB-H4721-00	32 - 2	2EB-XF831-00-P3	25 - 4	90176-06008	32 - 18	90387-06819	8 - 44	90506-40800	24 - 14
17C-H183G-10	28 - 7	1B6-H4724-00	32 - 12	2EB-XF831-00-P4	25 - 4	90176-08816	1 - 17	90387-06868	13 - 7	90520-01800	12 - 26
5WC-H1940-00	34 - 5	2EB-H4724-00	32 - 13	17C-XH219-00	34 - 34	90179-06843	22 - 17		13 - 14		13 - 10

部品番號索引

部品番號	項次	部品番號	項次	部品番號	項次	部品番號	項次	部品番號	項次	部品番號	項次
90520-01801	12 - 24	93310-450X2	9 - 2	95817-08016	3 - 15						
90520-02822	17 - 5	93310-528Y9	2 - 3		8 - 14						
90520-02834	12 - 30	93311-315Y2	11 - 4	95817-10035	7 - 18						
91312-04025	34 - 13	93315-110Y6	9 - 7	95827-06012	22 - 14						
91317-05010	17 - 8	93450-16068	2 - 12	95827-06016	13 - 13						
	22 - 11	93610-20800	8 - 25	95827-06020	34 - 4						
91317-06012	3 - 24	93900-00805	19 - 6	95827-08040	15 - 2						
91317-06016	3 - 22		21 - 2	97080-06008	7 - 2						
91317-06045	24 - 23	94110-10809	19 - 7	97502-06525	28 - 8						
91317-06100	1 - 22		21 - 3	97517-06512	1 - 10						
91810-14807	1 - 20	94568-75094	3 - 16	97527-06512	34 - 16						
	1 - 21	94700-00840	1 - 18	97607-06220	4 - 13						
	8 - 8	95022-08040	18 - 9		6 - 24						
	8 - 20	95023-06020	34 - 7	97607-06225	27 - 4						
92017-06025	23 - 12	95027-06010	8 - 31	97607-06230	6 - 26						
	33 - 9		8 - 55	97707-50012	14 - 2						
92990-06600	7 - 3	95027-06012	9 - 11		14 - 7						
93102-19803	8 - 33		9 - 13		14 - 13						
93102-22820	10 - 3	95027-06016	1 - 27	97707-50016	14 - 5						
93102-22843	8 - 12	95027-06020	1 - 13		14 - 11						
93102-26852	11 - 11	9502L-10030	20 - 11		22 - 6						
93104-41801	10 - 22	95307-10800	15 - 12		25 - 2						
93106-17805	19 - 3	95307-12700	10 - 19		26 - 8						
93106-26823	15 - 4	95604-08200	24 - 10		30 - 8						
93109-21800	10 - 8	95607-05100	33 - 5		32 - 15						
93109-28811	15 - 3	95607-06100	23 - 8		34 - 2						
93210-07890	21 - 6	95607-12200	19 - 8	97707-60020	29 - 7						
93210-09802	1 - 4	95702-08500	7 - 16	97707-60516	4 - 12						
93210-14805	8 - 17	95707-05300	32 - 21	97707-60520	4 - 17						
93210-15862	3 - 25	95707-06500	18 - 4	97707-60530	4 - 8						
93210-26668	28 - 6		32 - 23	98502-06016	27 - 3						
93210-29800	5 - 12		34 - 38	98507-05020	5 - 8						
93210-29802	6 - 12	95707-10500	21 - 5	98507-06010	34 - 33						
93210-43800	10 - 23	95802-06010	34 - 30	98507-06012	34 - 23						
93210-54008	1 - 15	95807-06010	12 - 16	98780-04012	23 - 5						
93210-55669	28 - 4		12 - 18	99009-25400	11 - 8						
93210-71803	1 - 12		12 - 28	99480-05010	8 - 36						
93211-07801	8 - 34	95807-06012	6 - 30								
93306-003Y4	8 - 54		6 - 32								
93306-201X2	19 - 5		12 - 20								
93306-203XA	10 - 30	95807-06014	13 - 6								
93306-204YH	11 - 10		16 - 57								
93306-272Y5	10 - 2		16 - 60								
93306-301XD	11 - 12	95807-06016	12 - 14								
93306-301Y3	19 - 4		16 - 55								
93306-302X1	15 - 6		18 - 13								
93306-303Y8	11 - 9	9580L-06010	16 - 53								
93306-372Y3	2 - 7	95817-06030	6 - 8								