

行政院環境保護署公告

中華民國 105 年 9 月 14 日

環署空字第 1050073925 號

主 旨：修正「機動車輛噪音量測方法」，並自即日生效。

依 據：噪音管制法第二十條第三項。

公告事項：

- 一、第一期及第二期機動車輛噪音管制標準之量測方法為機器腳踏車噪音量試驗法（如附件）及七十六年九月十七日修訂公布之中華民國國家標準 CNS 5799 汽車噪音量試驗法。
- 二、第三期機動車輛噪音管制標準之量測方法為九十七年七月二十一日修訂公布之中華民國國家標準 CNS 5799 機動車輛噪音量試驗法；第四期及第五期機動車輛噪音管制標準之量測方法為一百零二年三月八日修訂公布之中華民國國家標準 CNS 5799 機動車輛噪音量試驗法。
- 三、第六期機動車輛噪音管制標準之量測方法為一百零五年六月八日修訂公布之中華民國國家標準 CNS 5799:2016 機動車輛噪音量試驗法。試驗場地應於一百十年一月二十日符合 ISO10844:2014 規定。

署 長 李應元

機器腳踏車噪音量試驗法

1. 適用範圍：本標準規定以實車路試方式，量測(或測試)機器腳踏車噪音量，並為第一期與第二期機器腳踏車噪音管制標準之量測方法。
2. 試驗項目：機器腳踏車之噪音量，依車輛運轉狀態不同，測試分成下列二項。
 - 2.1 原地噪音量。
 - 2.2 行進間加速噪音量。
3. 一般規格
 - 3.1 車重
 - 3.1.1 空重之定義係依 CNS 3103 [機器腳踏車運轉試驗法總則]之第 2.2.1 節所示。
 - 3.1.2 參考車重為空車加 60 kg 之重量。
 - 3.2 車輛速度量測之精確度在 $\pm 3\%$ 以內。
 - 3.3 使用之燃料為車輛製造廠所指定之燃料，但須符合附錄之性能規定。
 - 3.4 試驗結果噪音量以 dB(A) 表示。
 - 3.5 試驗結果表格如附表所示。
4. 試驗狀況
 - 4.1 車輛狀態
 - 4.1.1 車輛各部組件，依車輛製造廠規範裝置，調整妥當，以參考車重的狀態進行路試。
 - 4.1.2 試驗前車輛須以適當方式暖車到正常行駛狀況。
 - 4.2 噪音計
 - 4.2.1 噪音計須符合 CNS 7129 [精密噪音計] 之規定。
 - 4.2.2 試驗時須把噪音計的旋轉鈕，置於「A」特性的音感補正曲線位置，並選用「F」反應區分的操作位置。
 - 4.2.3 試驗時以麥克風對準音源為原則，並加裝風罩。

- 4.2.4. 每日試驗前後，須以標準音源校正噪音計，以確保量測之準確性。
- 4.3 引擎轉速計：原地噪音試驗時，設定引擎轉速用轉速計。其精確度在 $\pm 3\%$ 以內。
- 4.4 試驗場所
- 4.4.1. 加速噪音試驗場所：至少 50 m 半徑的圓形區域內，須平坦無障礙物，且當中 20 m 半徑範圍為水平，鋪裝堅硬地面。
- 4.4.2. 原地噪音試驗所：如圖 1 所示，距車身最外緣 3m 範圍內，須平坦無障礙物，距離人行道外緣至少須 1m 以上，且地面需為水泥或柏油堅硬鋪裝。

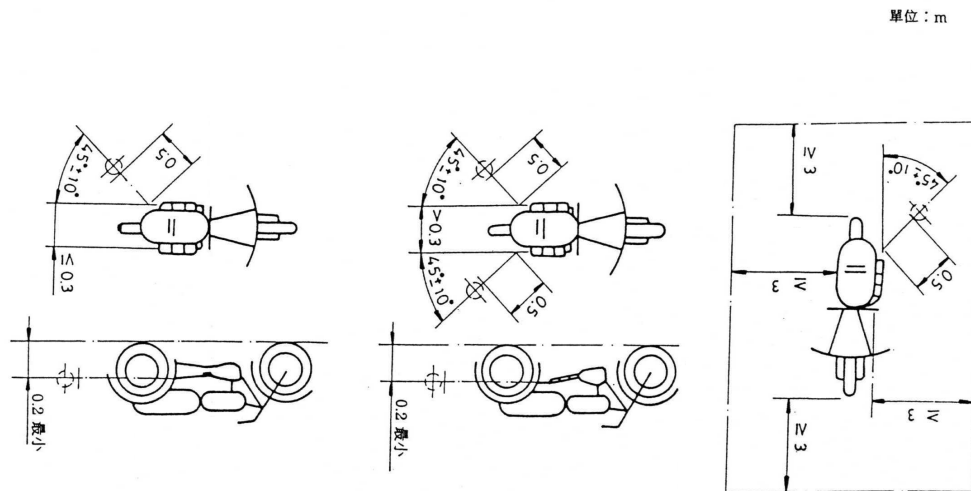


圖 1 機器腳踏車原地噪音試驗麥克風與排氣管位置圖

- 4.5 試驗環境
- 4.5.1. 試驗時須無雨、路乾，風速小於 5 m/s。
- 4.5.2. 環境噪音應儘量與量測值相差 10 dB(A) 以上，如二者差值介於 5 ~ 10 dB(A) 之間，則應依 CNS 7183 [噪音級測定方法] 之補正值校正之。
5. 原地噪音量測
- 5.1 麥克風的位置
- 5.1.1. 量測點位置如圖 1 所示，位於與排氣方向成 $45^\circ \pm 10^\circ$ ，距車

輛排氣管尾管部 0.5 m 處。

5.1.2. 麥克風的高度與排氣管出口同高，若排氣管出口距地面低於 0.2 m，則設定在距地面 0.2 m 處。

5.1.3. 當麥克風無法如圖 1 裝設時，例如麥克風的位置碰到備胎、油箱時，則麥克風的位置須盡可能遠離最近之障礙物 0.5 m 以上。

5.1.4. 複數排氣管量測時，若兩管間距離大於 30 cm 時，則兩排氣管分別量測，取其較大噪音量者；若兩者間距離小於 30 cm 時，則選定較外側及較上方之排氣管。

5.2 量測期間引擎的狀況

5.2.1. 若 $S^{(1)} > 5000$ rpm，則引擎轉速設定在 $S/2 \pm 100$ rpm。

5.2.2. 若 $S^{(1)} \leq 5000$ rpm，則引擎轉速設定在 $3/4 S \pm 100$ rpm。

註⁽¹⁾：S 為引擎最大輸出動力的轉速。

5.3 量測次數至少須連續量測三次，每次作連續性的紀錄，包括急速關閉油門期間。取其最大值記錄之。

5.4 試驗結果之採用

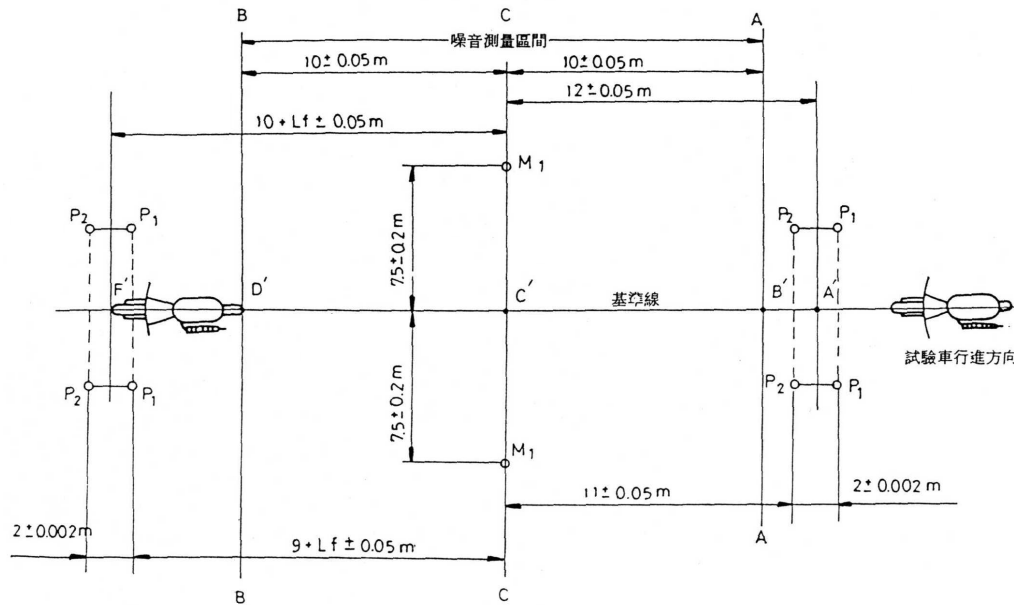
5.4.1. 任何連續二次的量測最大值之差異，須小於 2 dB(A)，取三次量測值之算術平均值為最後之結果。

5.4.2. 結果之採用由主管機關訂定之。

6. 行進間加速噪音量量測

6.1 麥克風的位置如圖 2 所示，麥克風位於距離試驗車行進中心線 CC 兩側 7.5 ± 0.2 m 的位置，其高度距地面 1.2 ± 0.1 m。

6.2 試驗方法：試驗時，當車子頭部抵達 AA 線時，立即滿踩油門加速，一直到車子尾部抵達 20 m 之外的 BB 線時，立刻放鬆油門，緩行到另一端，調頭、停車，準備作下一回試驗。



備考：麥克風高度距地面 1.2 ± 0.1 m。

備考：B'：噪音試驗區間進入點。

D'：噪音試驗區間出口點。

點 A' 及 F'：試驗車速度測量點。（點 A' 及 F'：超轉速確認點）

M₁：加速噪音試驗麥克風位置。

P₁ 及 P₂：試驗車速度量測設備放置位置。

L_f：試驗車全長。

圖 2 機器腳踏車加速噪音試驗場地、麥克風、車輛行進位置圖

6.3 試驗車接近 AA 線時的車速，檔位依車輛型式不同而分類如表 1 所示。

6.4 加速噪音試驗至少須於車子左右兩側各量測二次以上，每次取其最大值記錄之。且連續二次之間最大值的差異，須小於 2 dB(A)。

6.5 超轉速之確認

表 1

試驗車排檔型式	接近 AA 線時的車速	選用的檔位
1. 人操作排檔車	選用以下最低者： (1)引擎最大動力輸出轉速 3/4 時之車速。 (2)引擎調速器所允許最大轉速 3/4 時之車速。 (3)總排氣量 50cm ³ 以下，車速 25km/h。 (4)總排氣量大於 50cm ³ ，車速 40km/h。	(1)二檔～三檔變速機選用二檔位。 (2)四檔位變速機選用三檔位。 (3)五檔位以上變速機選用四檔位。 (4)若有補助減速機，則此減速機選用可使車達最高速的檔位。 (5)若依上述的檔位試驗於 AA 與 BB 線間發生引擎轉速超過最大動力輸出時之轉速現象，則可提高一檔重試之。
2. 自動排檔車	選用以下較低者： (1)總排氣量 50 cm ³ 以下，車速 25 km/h。 (2)總排氣量大於 50 cm ³ ，車速 40km/h。 (3)最高車速的 3/4。	當有數個前進檔位時，選用能在 AA 與 BB 線之間造成最大加速者，但引擎煞車、停車、低速專用位置除外。
3. 無排檔車	依照 1. 所示	

備考：接近 AA 線時之車速公差為± 1.5km/h。

6.5.1. 確認條件

- (1) 車輛須符合第 4.1.1. 節規定之參考車重狀態。
- (2) 車輛依第 6.2 節之試驗方法行駛，油門全開時之車輛前端需已通過 AA 線。
- (3) 車輛速度於圖 2 所示之 A' 點及 F' 點測定。

6.5.2. 判定基準

- (1) 車輛於圖 2 所示，A' 點速度不超過第 6.3. 節所規定接近 AA 線時之速度。
- (2) 車輛於圖 2 所示，F' 點速度超過該車之引擎最大動力輸出時之轉速下所駛的車速。
- (3) 當上述 (1) (2) 兩項同時發生時，則確認該車在 AA 與 BB 線間有超轉速

情形。

6.5.3. 超轉確認結果記錄於附表所示。

6.6 試驗結果之採用

6.6.1. 比較車輛各側諸次值之平均，取較大者為最後之結果。

6.6.2. 結果之採用由主管機關訂定之。

引用標準：CNS 1218 石油產品之蒸餾試驗法

CNS 3103 機器腳踏車運轉試驗法總則

CNS 3577 液體石油產品中煙類型之檢驗法(螢光性、吸收法)

CNS 6360 石油產品硫分測定法(氧彈法)

CNS 7129 精密噪音計

CNS 7183 噪音級測定方法

CNS 12012 石油產品雷氏蒸氣壓試驗法

CNS 12013 汽油含鉛量試驗法(原子吸光光譜分析法)

CNS 12014 汽油氧化穩定性試驗法(誘導期法)

CNS 12017 原油及液體石油產品密度、相對密度(比重)或 API 比重測定法
(比重計法)

附表 機器腳踏車噪音量試驗結果表格

測試日期 年 月 日 測試場所 _____	測試人員： _____
測試車輛： _____	引擎號碼，車身號碼 _____
車名、型式(類別) _____	車輛空重 _____ kg
引擎型式、最高馬力回轉速度(rpm) _____	最大載重量 _____ kg
變檔種類：手動 半自動 自動；其他 段 _____	實測值 _____ kg
測試條件： _____	測試單位 _____
天氣 _____ 風向 _____	風速 _____ m/s
測試儀器： _____	
噪音計 _____	自動記錄裝置 _____
車速測定裝置(光電管，第五輪子，雷達，其他) _____	
測試結果： _____	

加速噪音測試

測定次數	使用變速檔	指定速度(km/h)	試驗速度(km/h)		環境噪音 dB(A)	車輛最大噪音值 dB(A)		結果 dB(A)	備考
			進場	出場		測定值	修正值		
右 1									
2									
3									
左 1									
2									
3									

原地噪音測試

測定次數	引擎型式，最高馬力回轉速度(75%或50%)，回轉速度(rpm)	環境噪音 dB(A)	車輛最大噪音值 dB(A)		結果 dB(A)	備考
			測定值	修正值		
1						
2						
3						

超轉速的確認

變檔段數	進場		出場	
		指定速度(km/h)		引擎最高馬力行走時的回轉速度(km/h)
	實測速度(km/h)		實測速度(km/h)	

依超轉速的確認來決定加速噪音測試所使用之變速段

備考