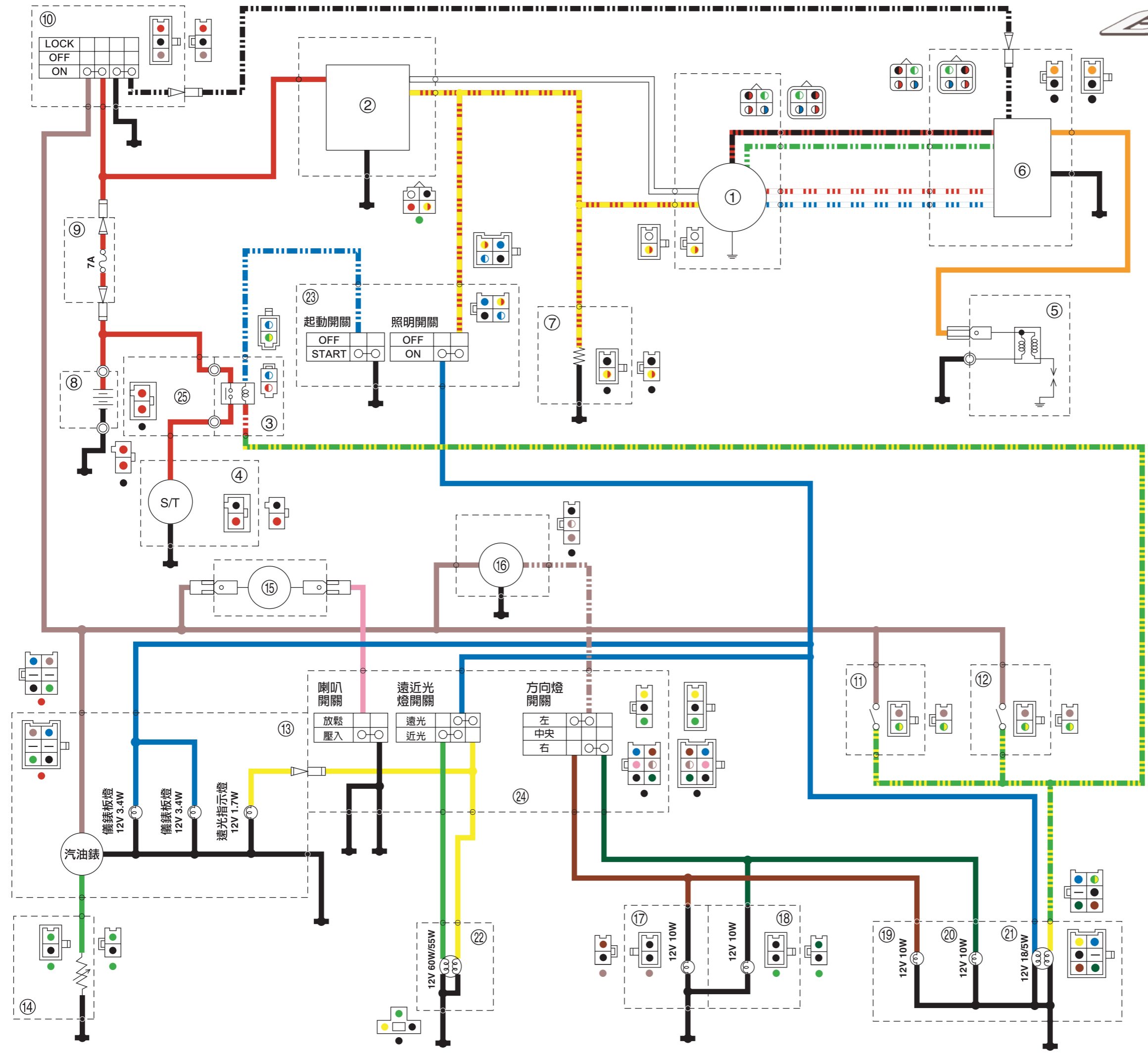




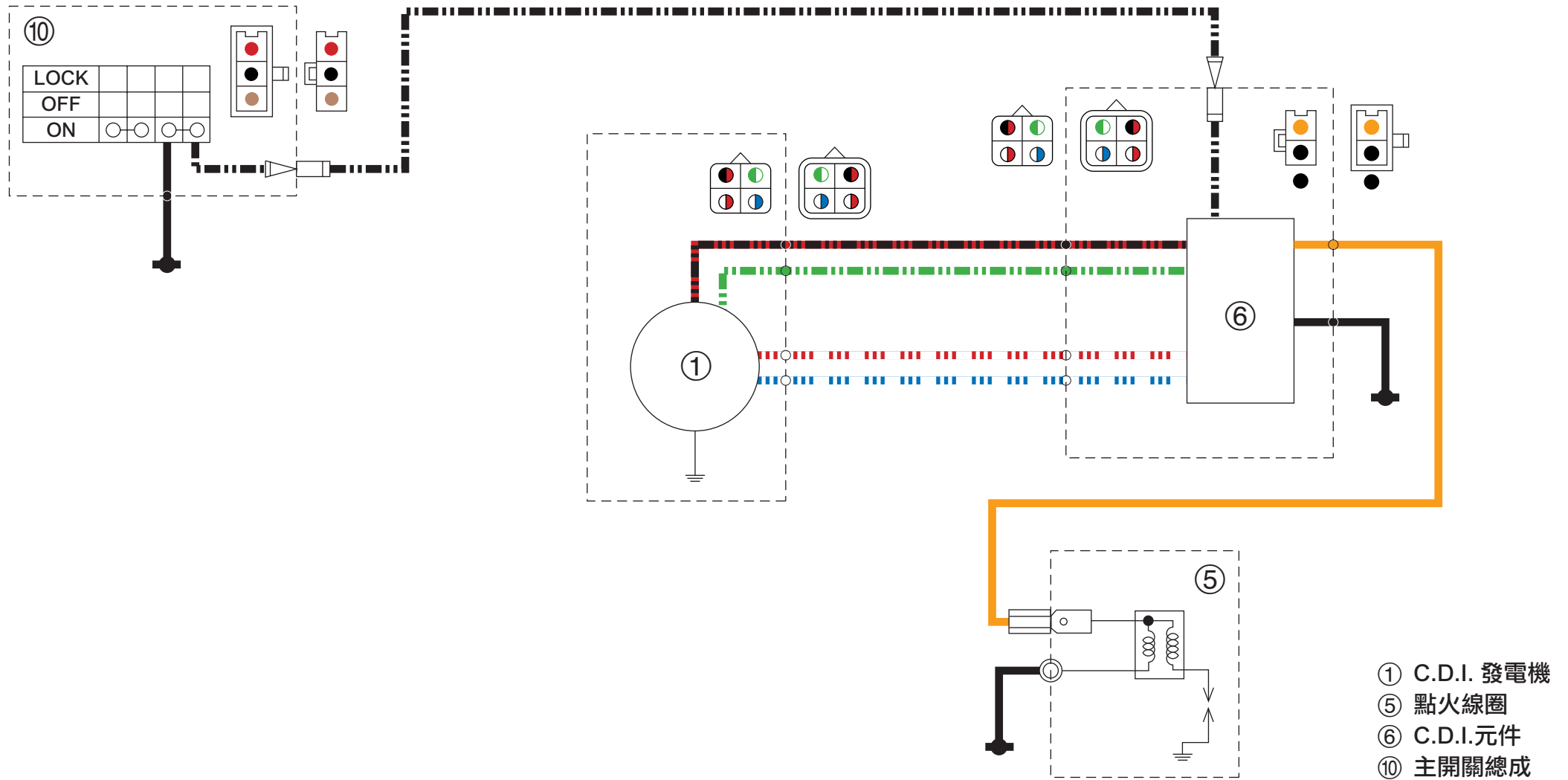
Breeze 125 XC125DR (1B62)



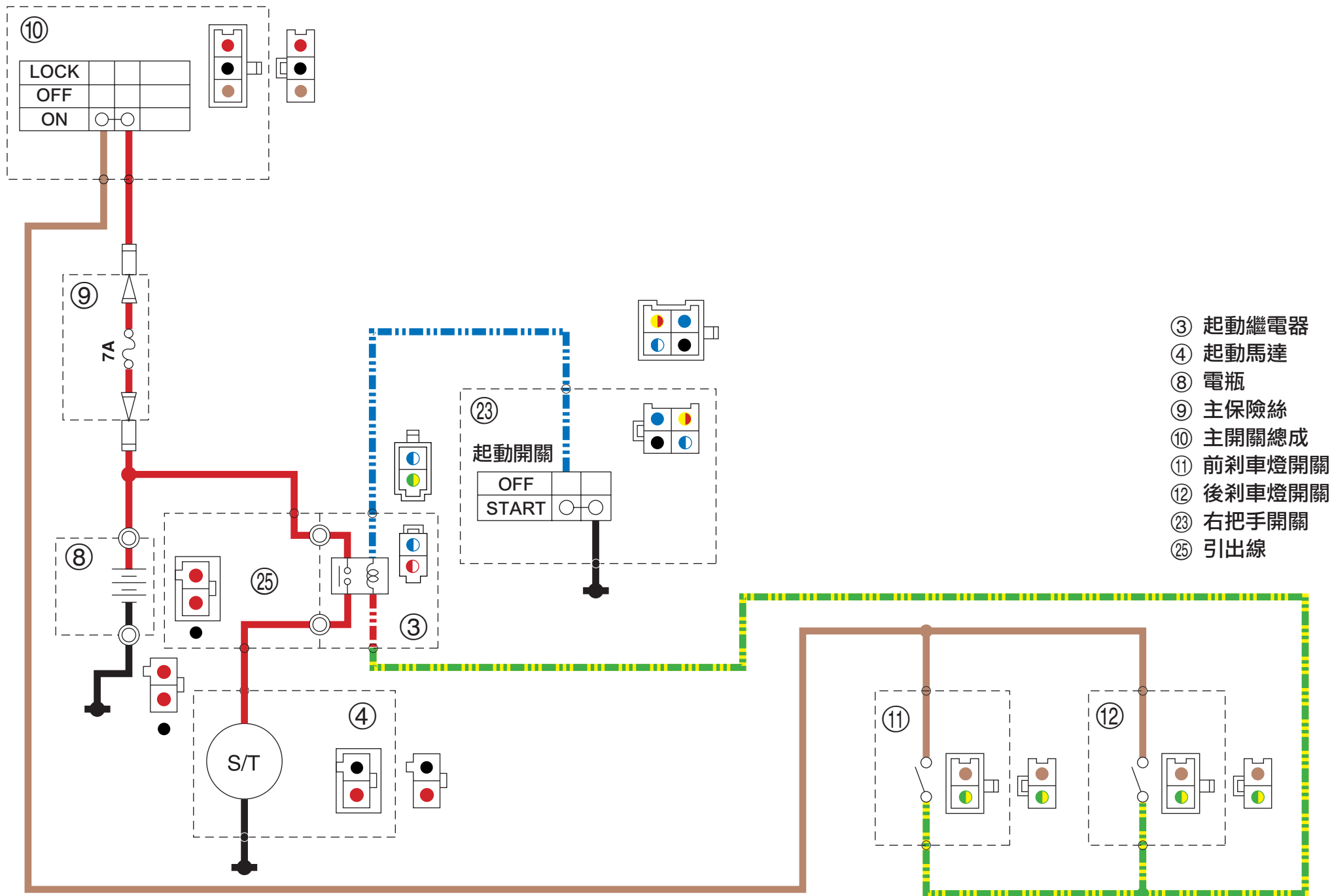
- ① C.D.I. 發電機
- ② 整流調整器
- ③ 起動繼電器
- ④ 起動馬達
- ⑤ 點火線圈
- ⑥ C.D.I.元件
- ⑦ 自動阻風器
- ⑧ 電瓶
- ⑨ 主保險絲
- ⑩ 主開關總成
- ⑪ 前剎車燈開關
- ⑫ 後剎車燈開關
- ⑬ 速度錶
- ⑭ 汽油油面感應器
- ⑮ 喇叭
- ⑯ 方向燈繼電器
- ⑰ 左前方向燈
- ⑱ 右前方向燈
- ⑲ 左後方向燈
- ⑳ 右後方向燈
- ㉑ 後燈/剎車燈總成
- ㉒ 前燈總成
- ㉓ 右把手開關
- ㉔ 左把手開關
- ㉕ 引出線

○	白	●	黑/白
●	灰	●	黑/紅
●	赤褐	●	黑/藍
●	紅	●	綠/白
●	粉紅	●	綠/紅
●	棕	●	綠/黃
●	黃	●	綠/黑
●	黑	●	藍/白
●	暗綠	●	藍/黃
●	綠	●	藍/黑
●	橙	●	藍/綠
●	藍	●	藍/紅
●	白/紅	●	黃/綠
●	白/綠		
●	白/藍		
●	紅/白		
●	棕/白		
●	黃/紅		
●	黃/黑		
●	黃/藍		

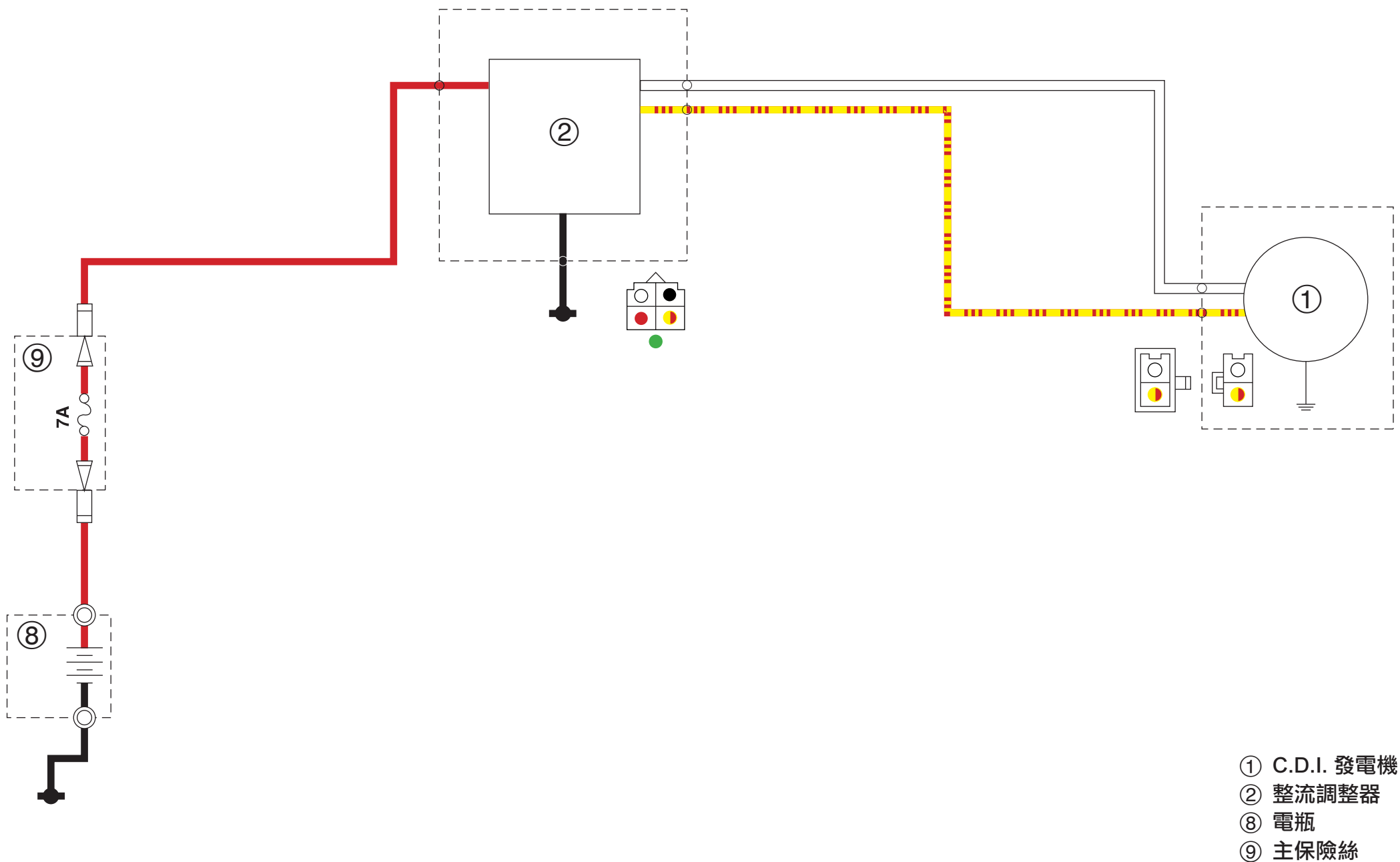
XC125DR(1B62)點火系統



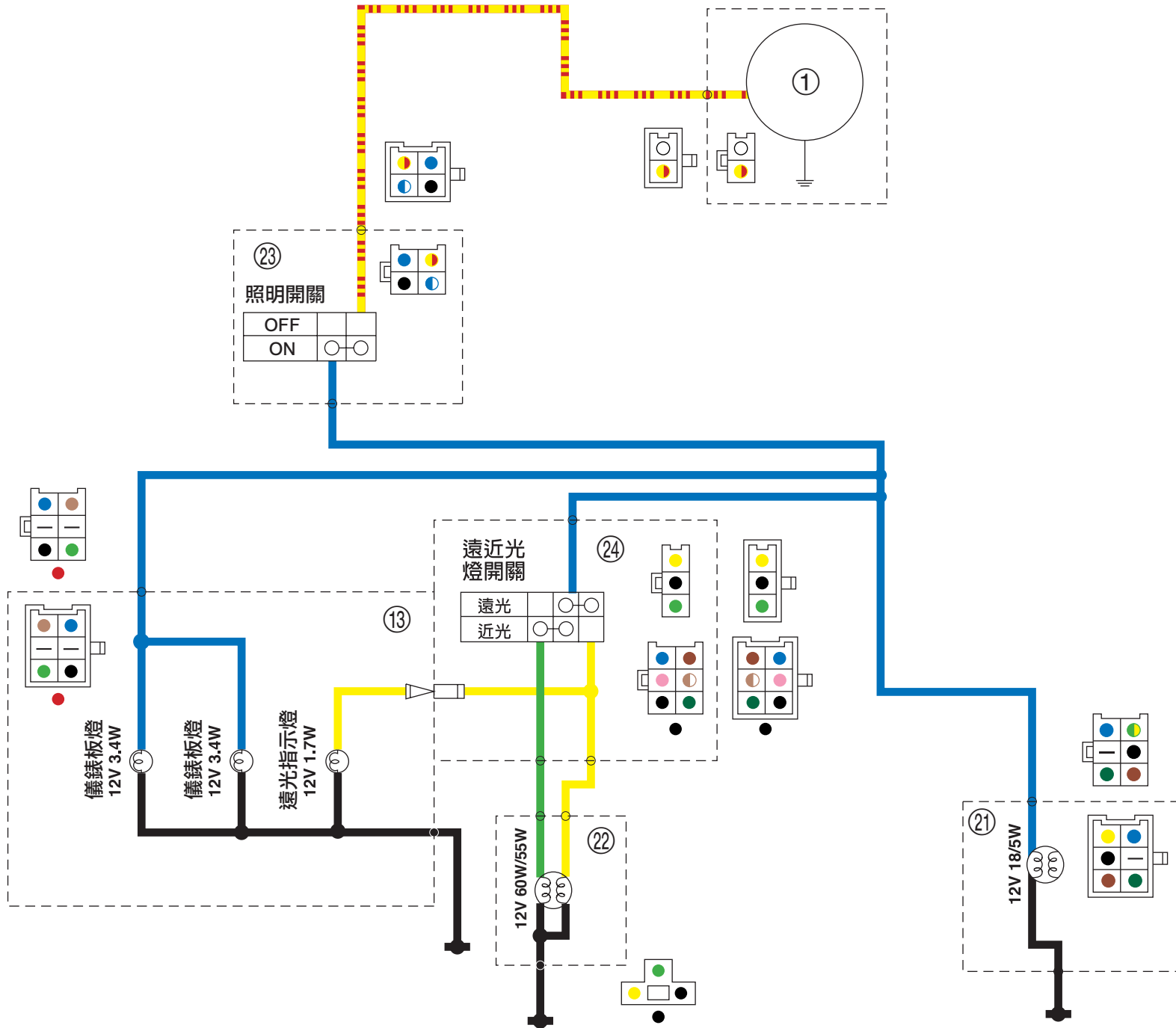
XC125DR(1B62)電動起動系統



XC125DR(1B62)充電系統

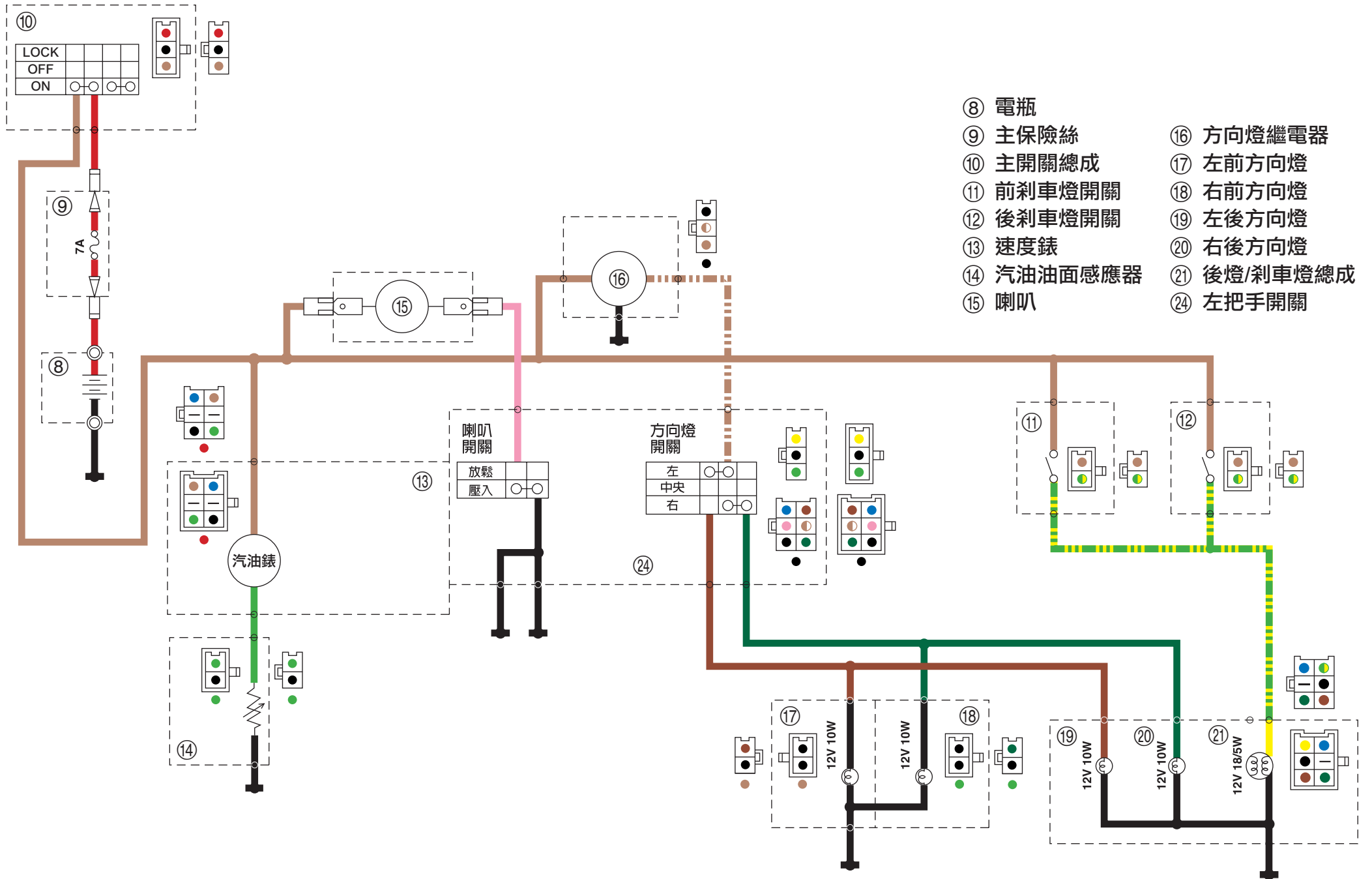


XC125DR(1B62)照明系統

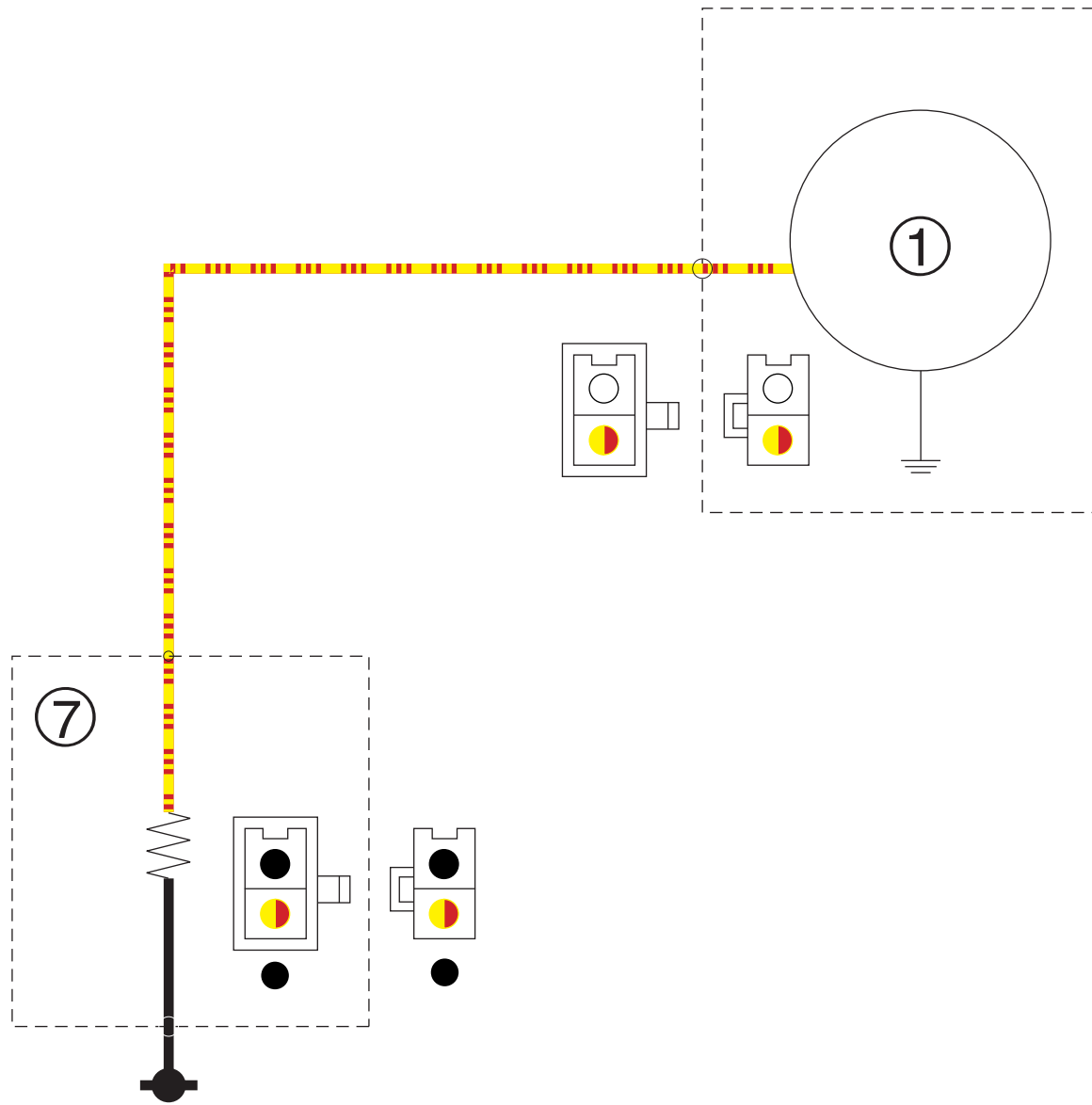


- ① C.D.I. 發電機
- ⑬ 速度錶
- ⑳ 後燈/剎車燈總成
- ㉑ 前燈總成
- ㉒ 右把手開關
- ㉓ 左把手開關

XC125DR(1B62)信號系統



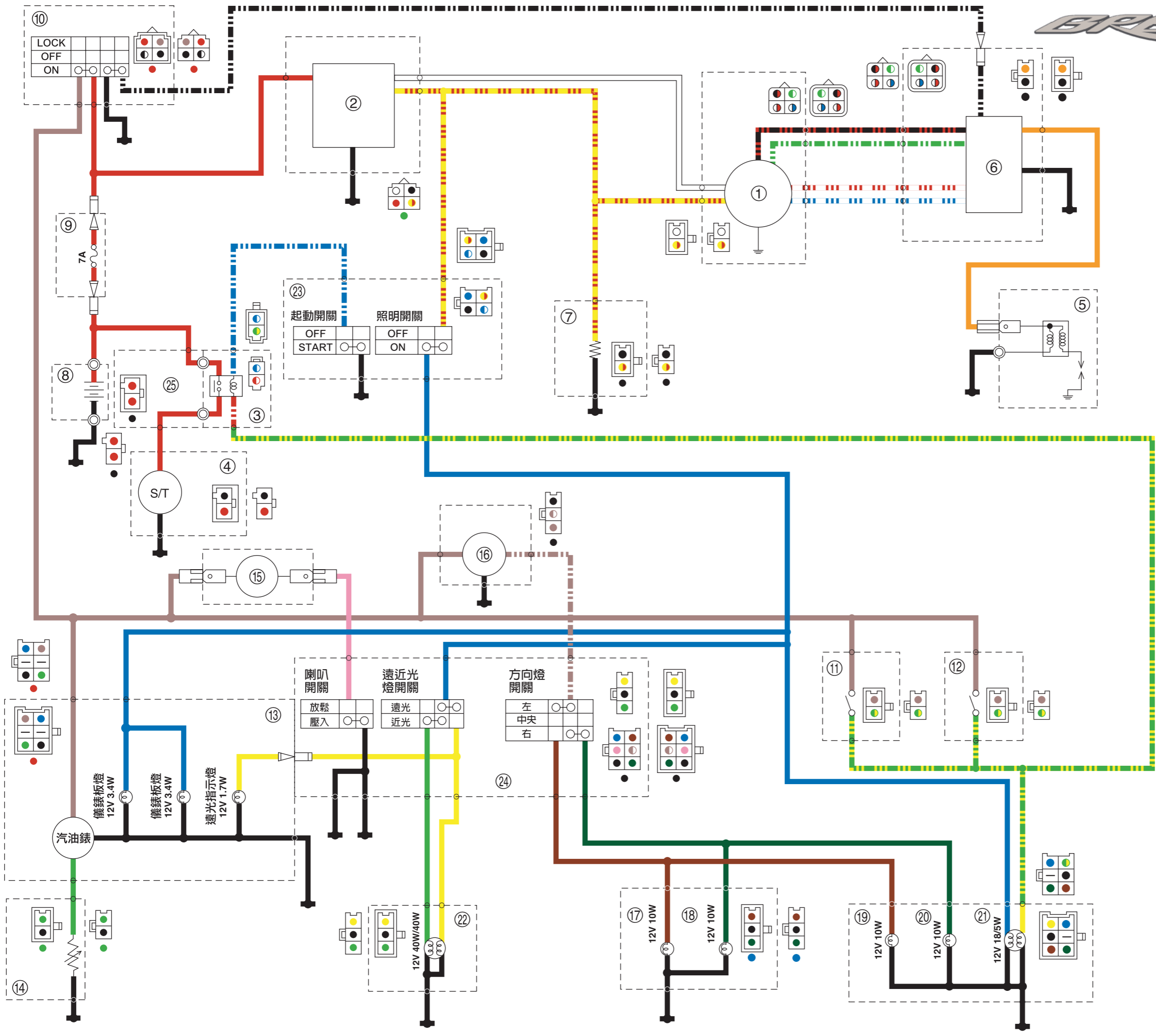
XC125DR(1B62)自動阻風系統



- ① C.D.I. 發電機
- ⑦ 自動阻風器



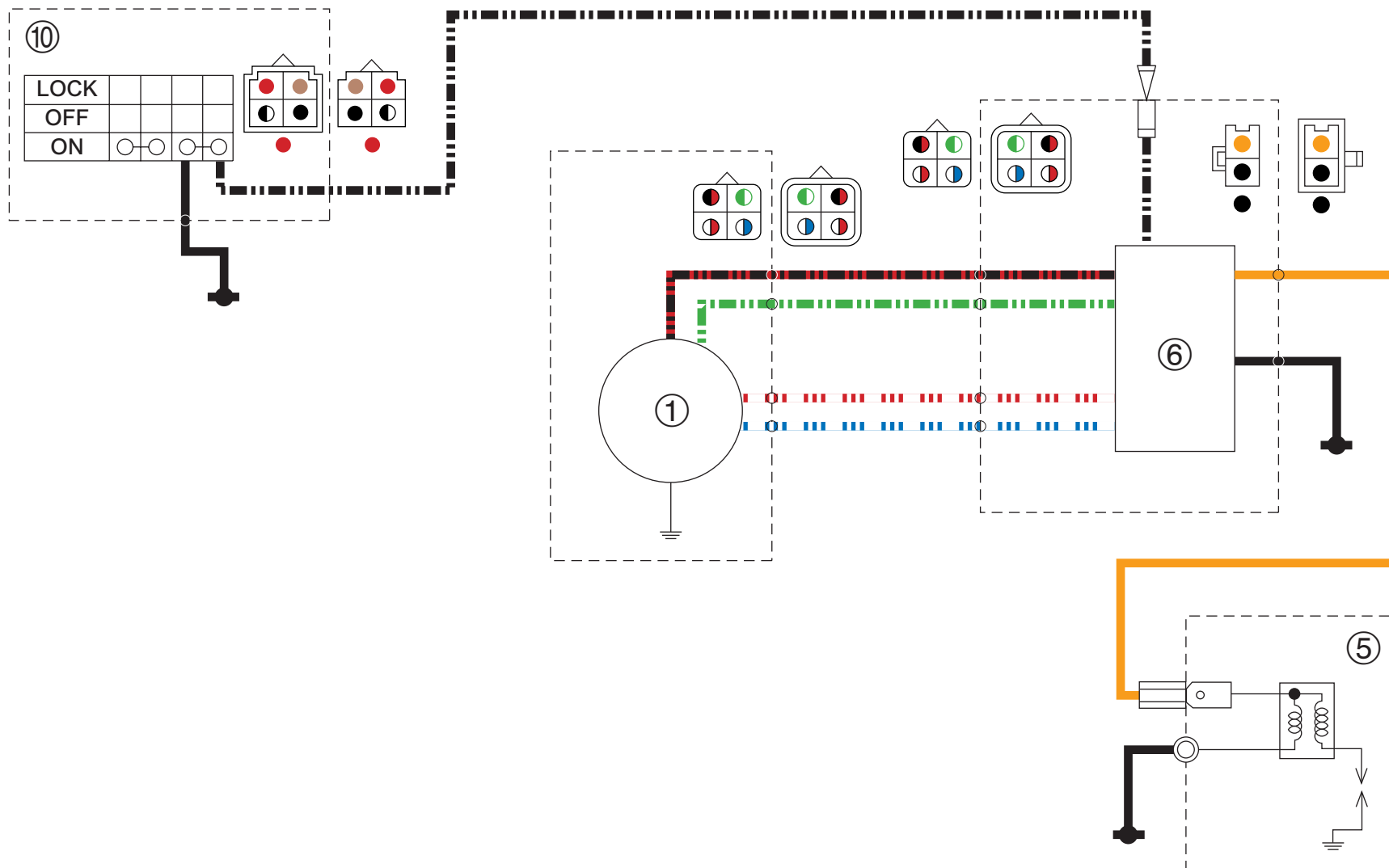
BreezeBS 125 XC125ER (1B63)



- ① C.D.I. 發電機
- ② 整流調整器
- ③ 起動繼電器
- ④ 起動馬達
- ⑤ 點火線圈
- ⑥ C.D.I. 元件
- ⑦ 自動阻風器
- ⑧ 電瓶
- ⑨ 主保險絲
- ⑩ 主開關總成
- ⑪ 前剎車燈開關
- ⑫ 後剎車燈開關
- ⑬ 速度錶
- ⑭ 汽油油面感應器
- ⑮ 喇叭
- ⑯ 方向燈繼電器
- ⑰ 左前方向燈
- ⑱ 右前方向燈
- ⑲ 左後方向燈
- ⑳ 右後方向燈
- ㉑ 後燈/剎車燈總成
- ㉒ 前燈總成
- ㉓ 右把手開關
- ㉔ 左把手開關
- ㉕ 引出線

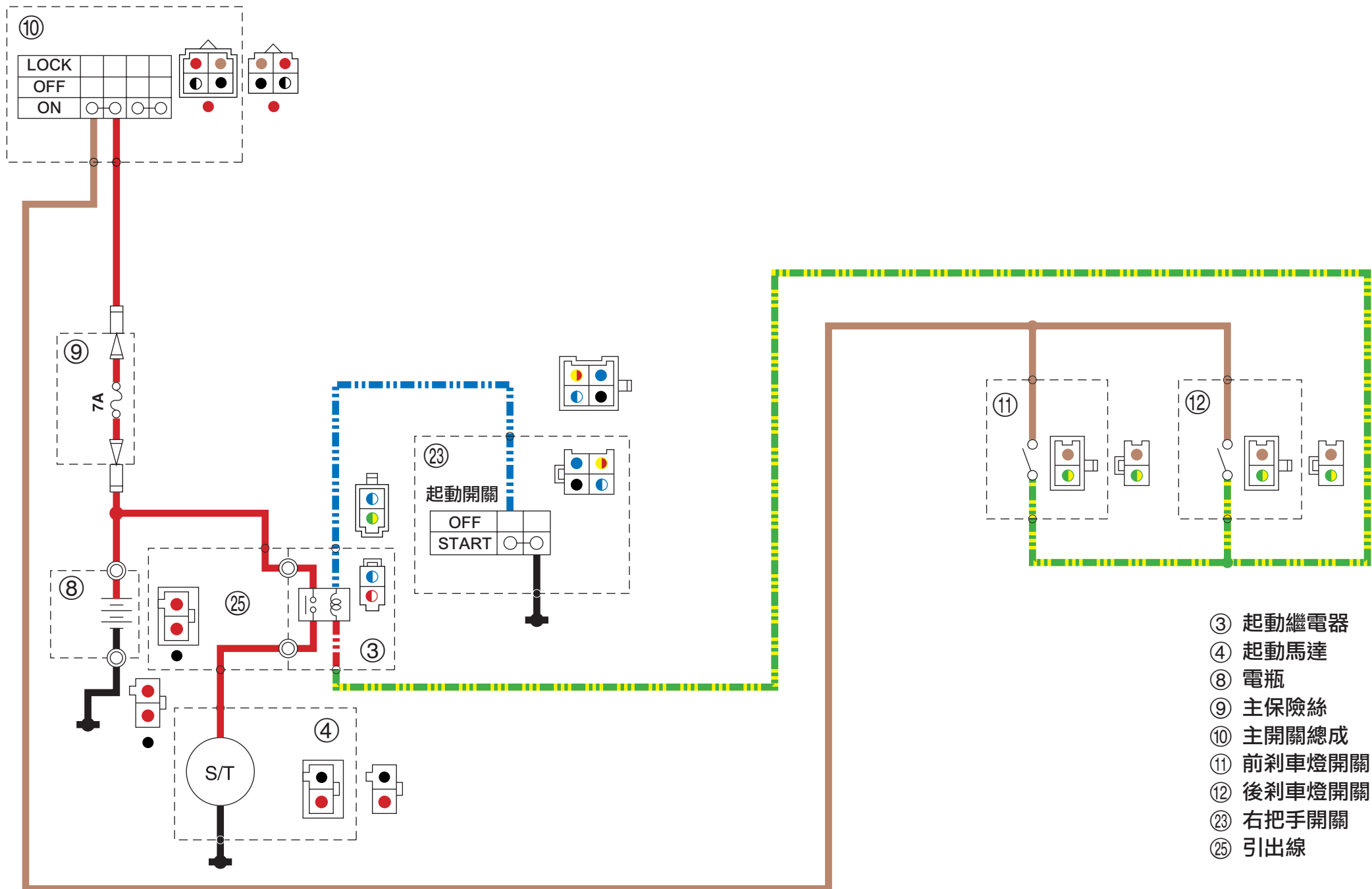
○	白	●	黑/白
●	灰	●	黑/紅
●	赤褐	●	黑/藍
●	紅	●	綠/白
●	粉紅	●	綠/紅
●	棕	●	綠/黃
●	黃	●	綠/黑
●	黑	●	藍/白
●	暗綠	●	藍/黃
●	綠	●	藍/黑
●	橙	●	藍/綠
●	藍	●	藍/紅
●	白/紅	●	黃/綠
●	白/綠		
●	白/藍		
●	紅/白		
●	棕/白		
●	黃/紅		
●	黃/黑		
●	黃/藍		

XC125ER(1B63)點火系統

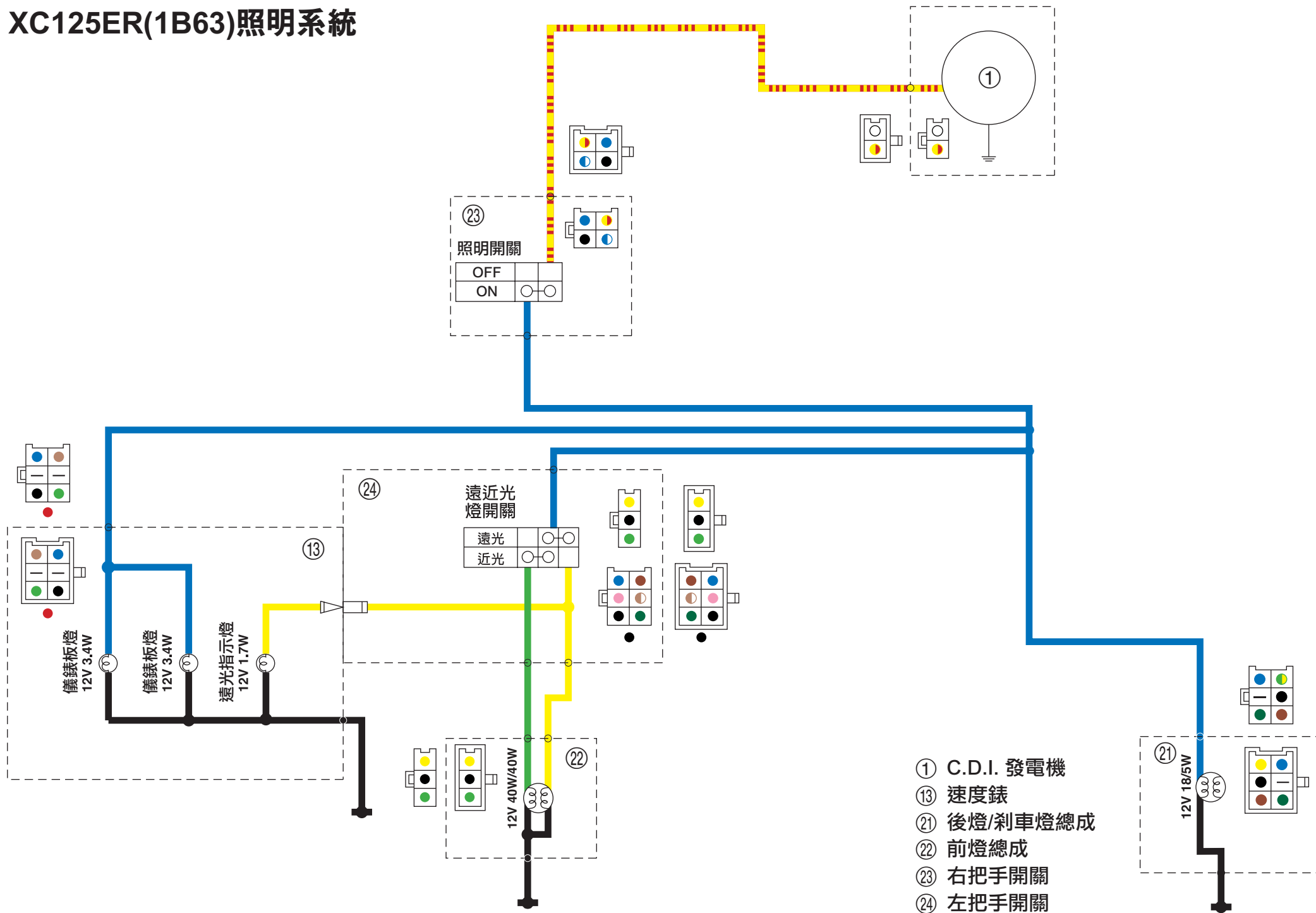


- ① C.D.I. 發電機
- ⑤ 點火線圈
- ⑥ C.D.I.元件
- ⑩ 主開關總成

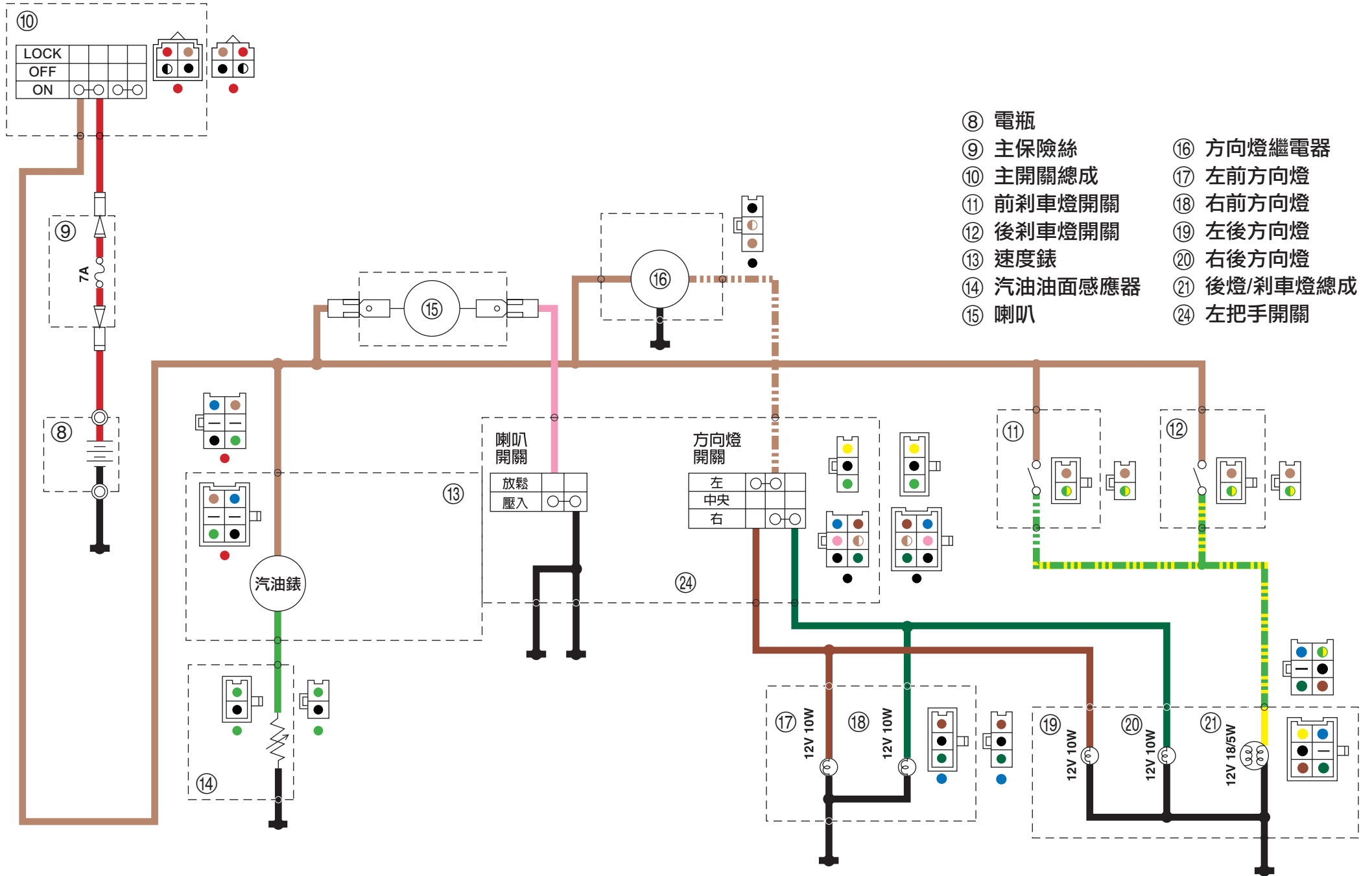
XC125ER(1B63)電動起動系統



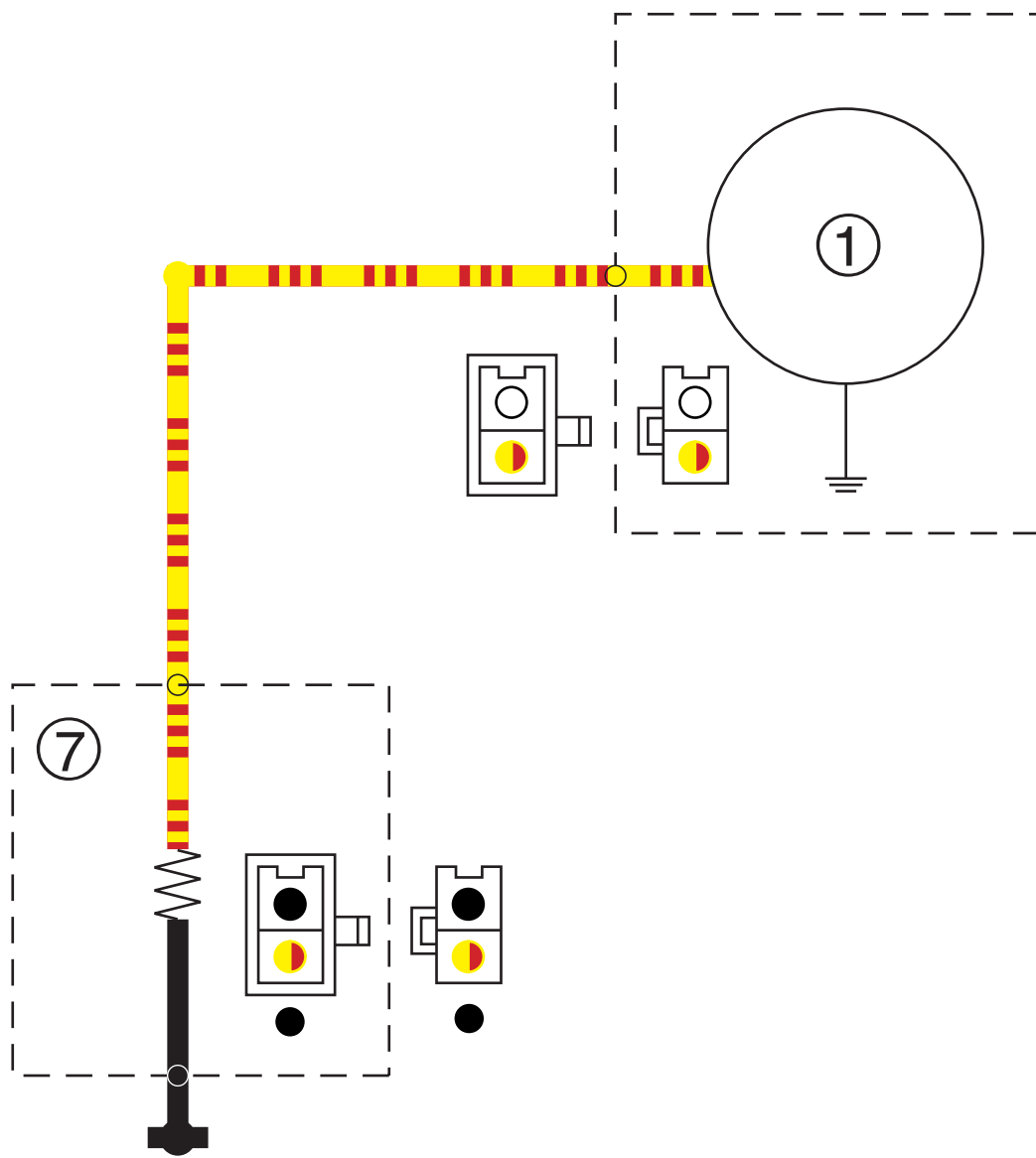
XC125ER(1B63)照明系統



XC125ER(1B63)信號系統



XC125ER(1B63)自動阻風系統



- ① C.D.I. 發電機
- ⑦ 自動阻風器