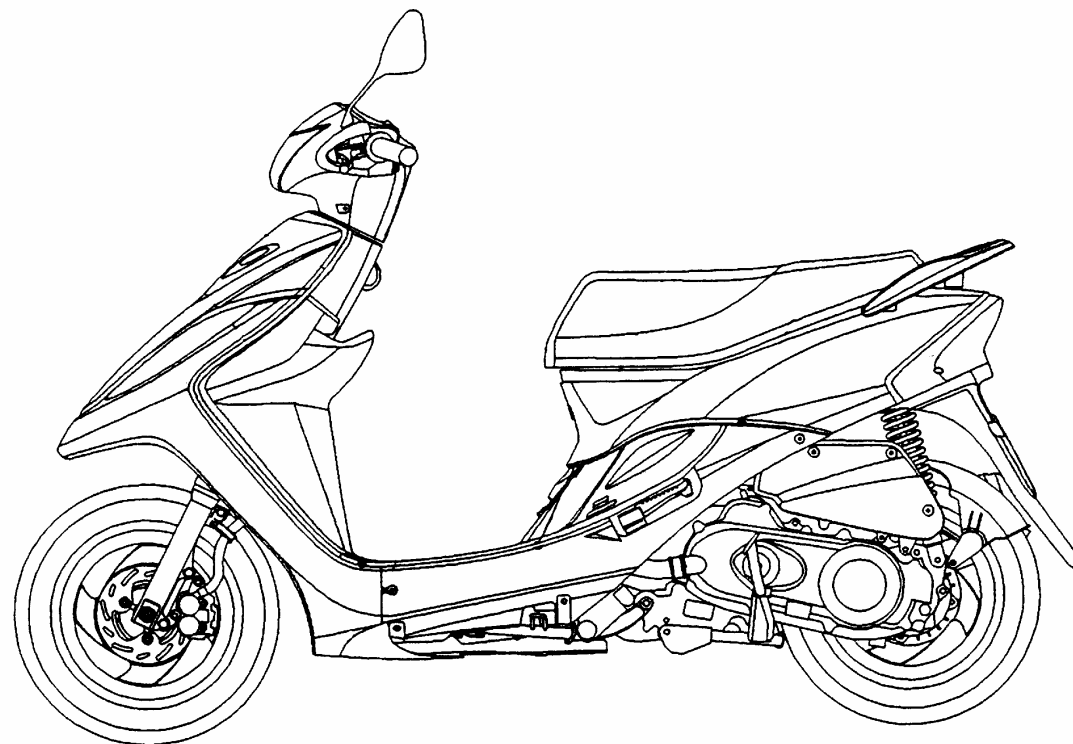




零件型錄  
PARTS CATALOGUE

SG20FB(JP) 2003/APR/01



---

光陽機車 KYMCO 光陽機車 KYMCO 光陽機車 KYMCO

---

# 前 言

- 本零件目錄適用於 SG20FB(JP) 機種，訂購零件時，請參照本冊。
- 本冊之配色表僅供參考，若與實車不符之處，以實車為準。
- 販賣記號(Sales mark)：
  1. 註明“ \*\* ”記號，表示訂購該零件時，請參照機車相片及配色表，並請在基本零件號碼最後加上色碼。
- 本冊付梓印刷倉促，倘有錯誤或遺漏之處，敬請不吝賜教指正。

## ABOUT THIS PARTS LIST

- This parts list is compiled all service parts for model SG20FB(JP) 。
- Any difference between color chart and motorcycle will be revised according to motorcycle 。
- The sales mark：
  1. marking” \*\* ”must add color code in the end before ordering parts 。
- When modification or additions to this parts list are made a revised edition at an appropriate time 。

## 目 次

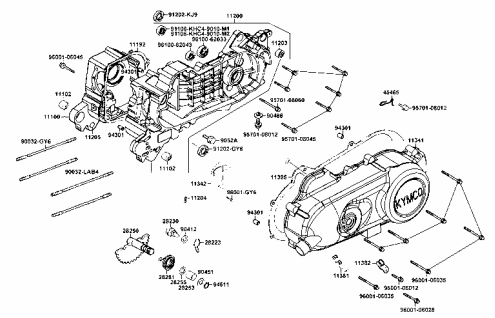
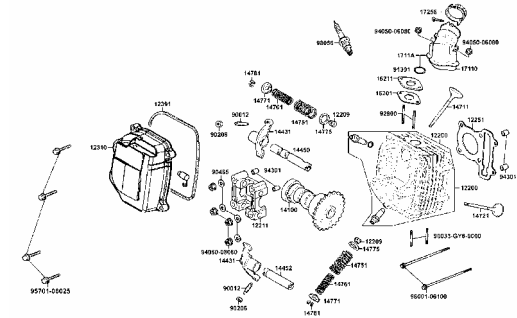
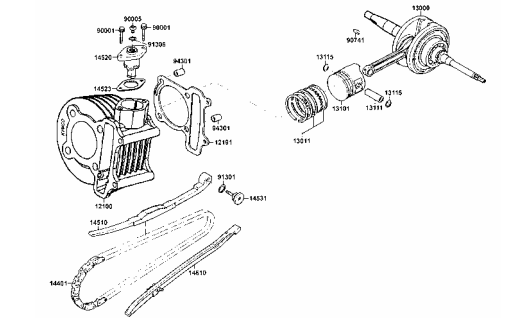
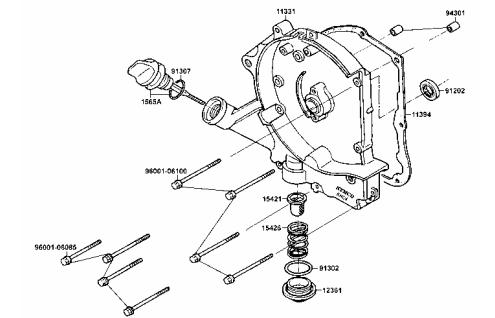
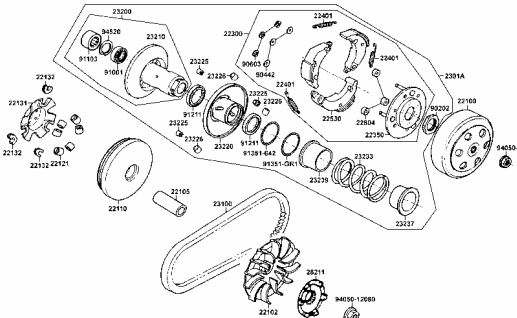
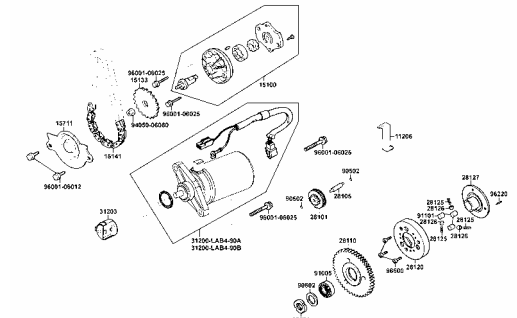
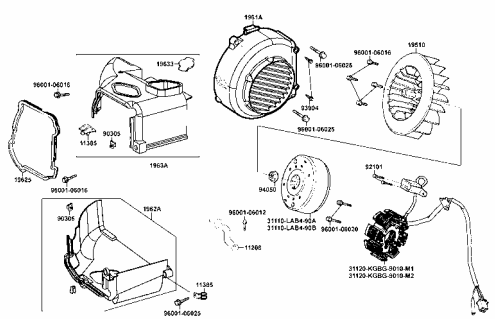
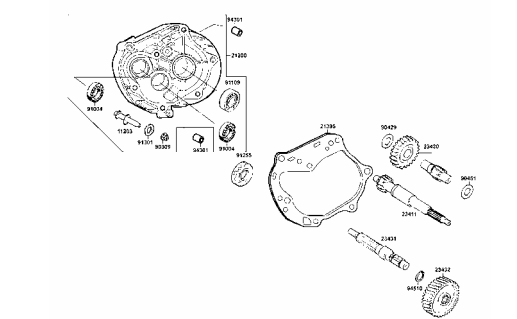
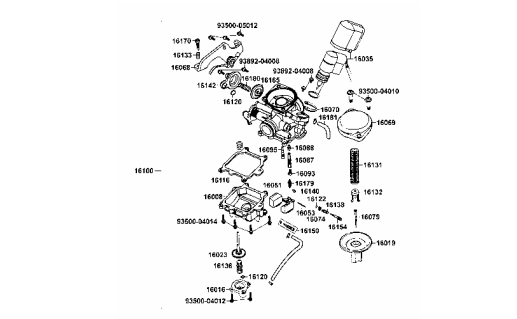
- 前 言 . . . . . 1
- SG20FB(JP)配色表 . . . . . 5
- 引擎分組圖 . . . . . 7
- 車架分組圖 . . . . . 9
- 引擎零件號碼表 . . . . . 13
- 車架零件號碼表 . . . . . 47
- 零件號碼索引 . . . . . 103

## CONTENTS

- ABOUT THIS PARTS LIST . . . . . 1
- COLOR CHART OF SG20FB(JP) . . . . . 5
- CONTENTS-ENGINE GROUP . . . . . 7
- CONTENTS-FRAME GROUP . . . . . 9
- ENGINE PARTS LIST . . . . . 13
- FRAME PARTS LIST . . . . . 47
- PART NO. INDEX . . . . . 103



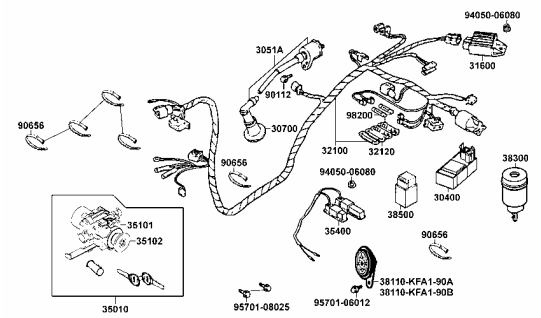
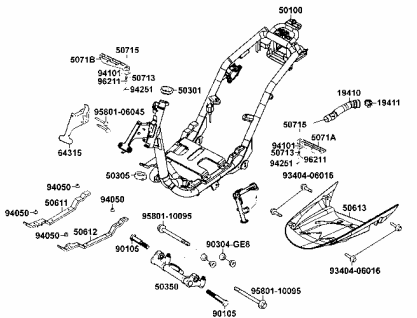
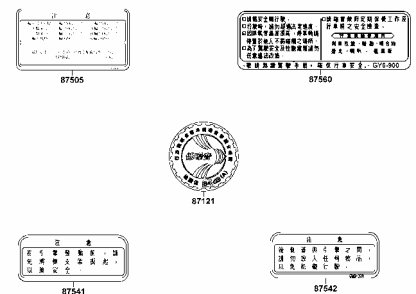
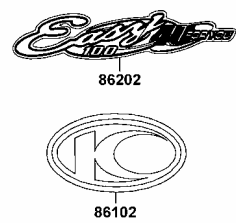
# 引擎結構圖 CONTENTS-ENGINE GROUP

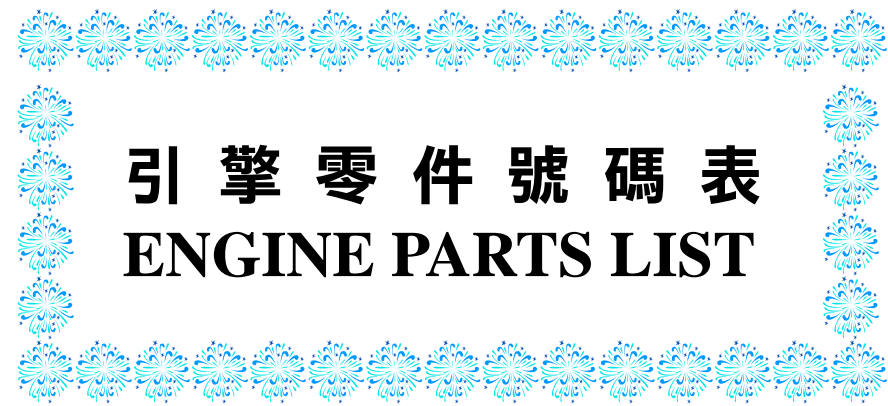
<p><b>E 1</b> Crank Case 曲軸箱 <span style="float: right;"><b>-15-</b></span></p> 	<p><b>E 2</b> Cylinder Head Cover ● Cylinder Head 汽缸頭蓋 ● 汽缸頭 <span style="float: right;"><b>-21-</b></span></p> 	<p><b>E 3</b> Cylinder ● Piston ● Crankcase 汽缸 ● 活塞 ● 曲軸 <span style="float: right;"><b>-25-</b></span></p> 
<p><b>E 4</b> Right Crankcase Cover 右曲軸箱蓋 <span style="float: right;"><b>-27-</b></span></p> 	<p><b>E 5</b> Driven Pulley 皮帶輪 <span style="float: right;"><b>-29-</b></span></p> 	<p><b>E 6</b> Starting Motor ● Oil Pump 起動馬達 ● 機油泵 <span style="float: right;"><b>-33-</b></span></p> 
<p><b>E 7</b> Fan Cover ● Generator 風扇蓋 ● 發電機 <span style="float: right;"><b>-37-</b></span></p> 	<p><b>E 8</b> Transmission 傳動系 <span style="float: right;"><b>-41-</b></span></p> 	<p><b>E 9</b> Carburetor 化油器 <span style="float: right;"><b>-43-</b></span></p> 





## 車架結構圖 CONTENTS-FRAME GROUP

F19 Wire Harness 主電路配線 -93-	F20 Frame Body 車體 -95-	F21 Caution Label 注意標籤 -99-
		
<b>F22 Emblem ● Stripe</b> <b>標徽 ● 貼紙 -101-</b>		
		

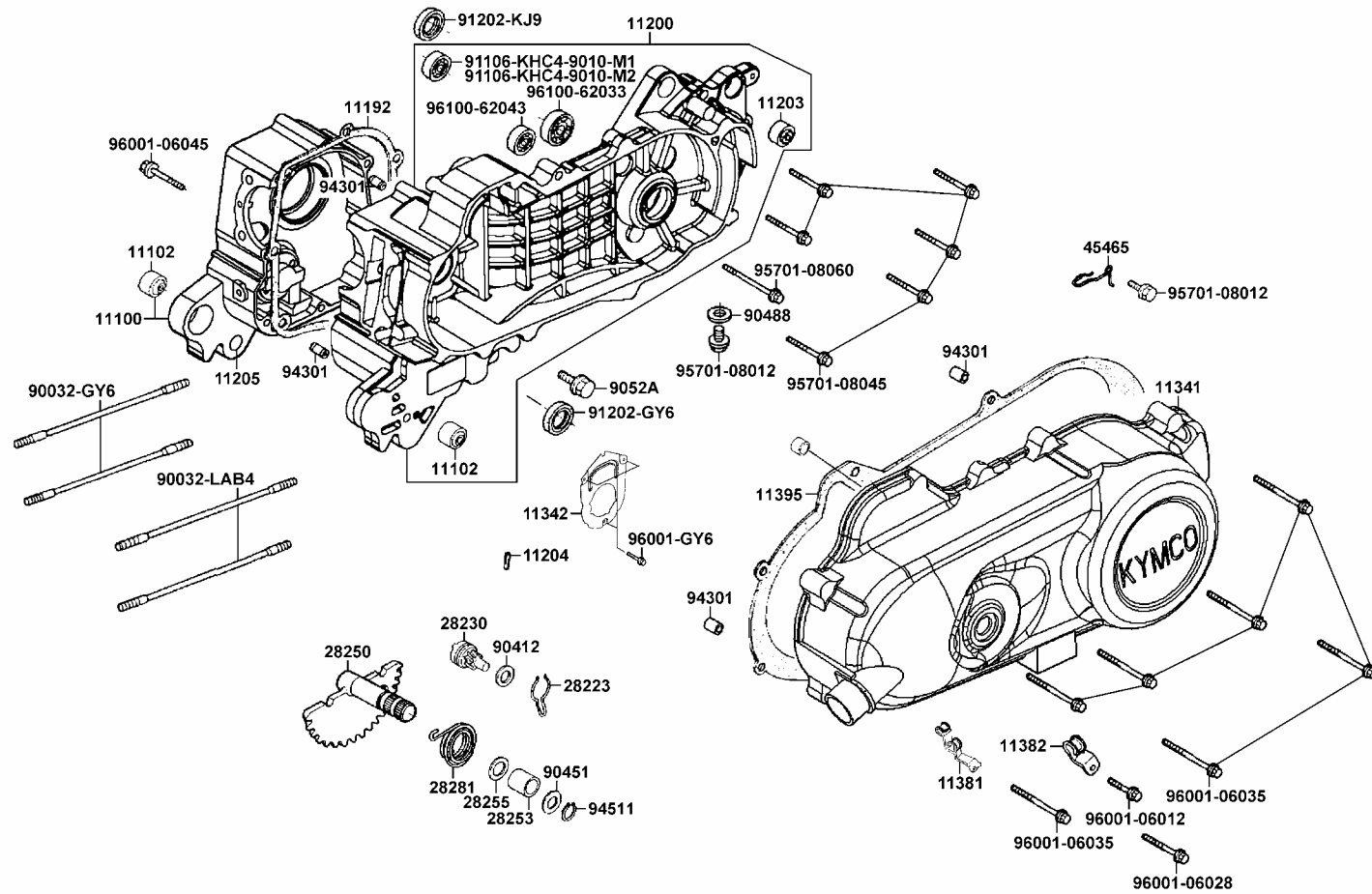


**引擎零件號碼表**  
**ENGINE PARTS LIST**

# E 1

# Crank Case

曲  
軸  
箱



販賣記號	項目	零件號碼	版數	英文名稱	中文名稱	需要用量	建議售價	E 1
Sales mark	Ref no	Part no	Ver	Description	Chinese	Regd no	Ref Price	
		11100-KHC4-3050	0	CRANK CASE COMP RIGHT	右曲軸箱組	1		曲 軸 箱
		11102-187-0030	3	RUB BUSH ENG HANGER	引擎吊架襯套	2		
		11192-KHC4-9000	0	GASTER CRANK CASE @ A	曲軸箱墊片 A	1		
		11200-LAB4-305	0	CRANK CASE COMP LEFT	左曲軸箱	1		
		11203-GC7-3010	2	UNDER RUBBER BUSH RR CUSHION	後緩衝下襯套	1		
		11204-KBN-9010-H1	0	PIN SPG HOOK	固定銷	1		
		11205-KBN-9010-H1	0	BUSH M STAND	襯套	2		
**		11341-KHC4-900	4	COVER L SIDE	左曲軸箱蓋	1		
		11342-LAB4-900	1	PLATE L COVER	通氣導板	1		
		11381-LAB4-900	0	CLAMPER THROTTLE CABLE	節流導線夾	1		
		11382-LAB4-900	2	CLAMPER BRAKE WIRE	煞車導線夾	1		
		11395-KHC4-9000	0	GASKET L COVER @A	左曲軸箱蓋墊片 A	1		
		28223-KBN-9010	0	SPG KICK DRIVEN GEAR	起動惰齒輪彈簧	1		
		28230-KBN-9010	0	GEAR COMP KICK DRIVEN	起動惰齒輪	1		
		28250-KBN-9010	0	SPINDLE COMP KICK STARTER	起動軸	1		
		28253-GN2-6020-M1	0	BUSH KICK SPINDLE	起動臂軸襯套	1		
		28255-GS6-0010	0	COLLAR KICK BOSS	套筒	1		
		28281-GN2-6030-M1	0	SPRING KICK RETURN	起動軸彈簧	1		
		45465-LAB4-900	1	GUIDE BRAKE WIRE	導線夾	1		
		90032-GY6-9010	0	BOLT A STUD 8*195.5	雙頭螺絲 8*195.5	2		

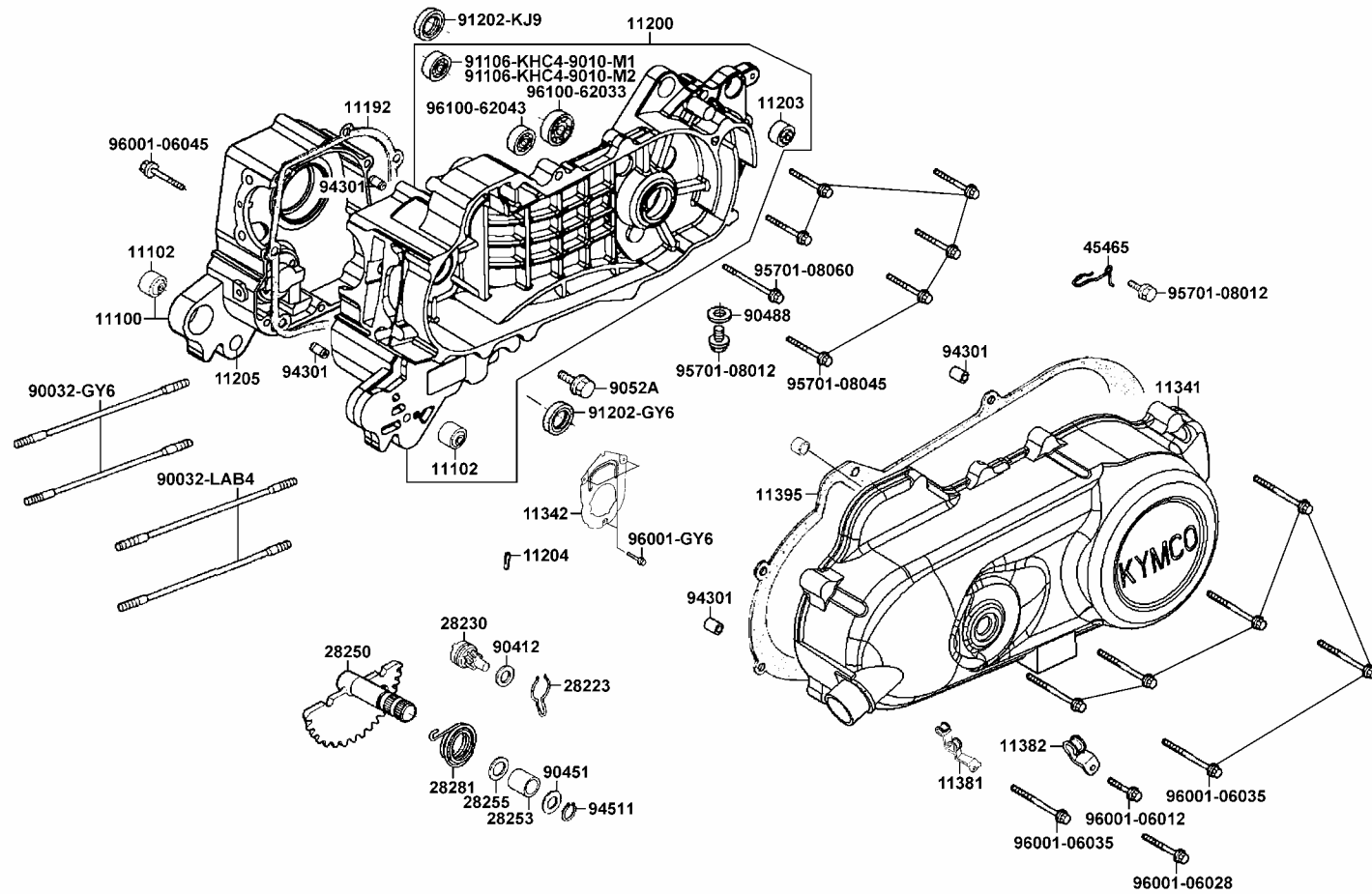


販賣記號	項目	零件號碼	版數	英文名稱	中文名稱	需要用量	建議售價	E 1
Sales mark	Ref no	Part no	Ver	Description	Chinese	Regd no	Ref Price	
		90032-LAB4-900	0	BOLT B STUD 8*203.5	雙頭螺絲 8*203.5	2		曲 軸 箱
		90412-329-0010	0	WASHER THRUST 10MM	華司 10MM	1		
		90451-GN2-6010	0	WASHER KICK SPINDLE	華司	1		
		90488-700-0010	0	WASHER 8MM	華司 8MM	1		
		9052A-GY6-9500	0	BOLT ASSY DRAIN PLUG	洩油螺絲	1		
		91106-KHC4-9000-M1	0	BRG NEEDLE 15MM	滾針軸承	1		
		91106-KHC4-9000-M2	0	BRG NEEDLE 15MM	滾針軸承	1		
		91202-GY6-9010-M2	0	OIL SEAL 19.8*30*5	油封 19.8*30*5	1		
		91202-KJ9-0040	0	OIL SEAL 20*32*6	油封 20*32*6	1		
		94301-08140	0	DOWEL PIN 8*14	定位銷 8*14	4		
		94511-14000	0	CIR CLIP EX 14	夾環 14MM	1		
		95701-08012-08	0	BOLT FLANGE 8*12	螺絲 8*12	2		
		95701-08045-08	0	BOLT FLANGE 8*45	螺絲 8*45	6		
		95701-08060-08	0	BOLT FLANGE 8*60	螺絲 8*60	1		
		96001-06012-08	0	BOLT FLANGE SH 6*12	螺絲 6*12	1		
		96001-06028-08	0	BOLT FLANGE SH 6*28	螺絲 6*28	1		
		96001-06035-08	0	BOLT FLANGE 6*35	螺絲 6*35	7		
		96001-06045-08	0	BOLT FLANGE SH 6*45	螺絲 6*45	1		
		96001-GY6-9000	0	BOLT SPECIAL 5*10	特殊螺絲 5*10	3		
		96100-62033-00	0	BRG BALL RADIAL 6203	軸承 6203	1		

# E 1

# Crank Case

曲  
軸  
箱



販賣記號	項目	零件號碼	版數	英文名稱	中文名稱	需要用量	建議售價
Sales mark	Ref no	Part no	Ver	Description	Chinese	Regd no	Ref Price

**E 1**

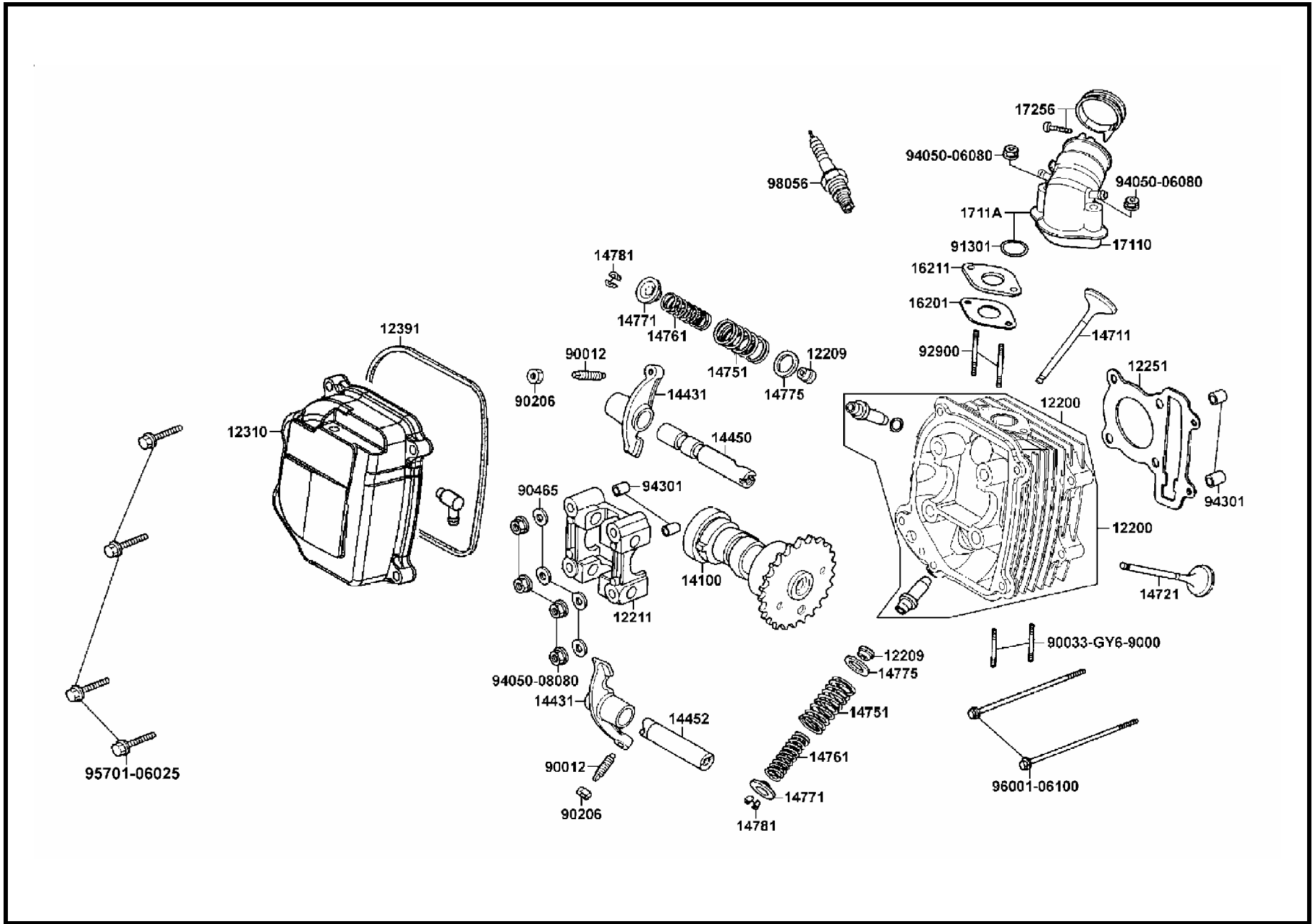
		96100-62043-00-M1	0	BEARING BALL RADIAL 6204	軸承 6204	1	
--	--	-------------------	---	--------------------------	---------	---	--

**曲軸箱**

E 2

# Cylinder Head Cover • Cylinder Head

汽缸頭蓋  
•  
汽缸頭



販賣記號	項目	零件號碼	版數	英文名稱	中文名稱	需要用量	建議售價
Sales mark	Ref no	Part no	Ver	Description	Chinese	Regd no	Ref Price
		12200-LAB4-B20	0	HEAD COMP CYLN	汽缸頭	1	
		12209-GB4-6820-M1	0	SEAL VALVE STEM	閘門徑封	2	
		12211-KDU-900	1	HOLDER CAM SHAFT	凸輪軸固定座	1	
		12251-KHC4-9000	0	GASKET CYLINDER HEAD	汽缸頭墊片	1	
		12310-LAB4-B20	0	COVER COMP HEAD	汽缸頭蓋	1	
		12391-GY6-9410	0	GASKET HEAD COVER	汽缸頭蓋墊片	1	
		14100-LAB4-900	0	SHAFT COMP CAM	凸輪軸	1	
		14431-KDU-9000	0	ARM VALVE ROCKER	閘門搖臂	2	
		14450-GY6-9000	0	SHAFT COMP IN ROCKER ARM	進氣閘搖臂軸	1	
		14452-GY6-9000	0	SHAFT EXH ROCKER ARM	排氣閘搖臂軸	1	
		14711-LAB4-900	0	VALVE INLET	進氣閘門	1	
		14721-LAB4-900	0	VALVE EXHAUST	排氣閘門	1	
		14751-GN5-9120	0	SPRING VALVE OUTER	閘門外彈簧	2	
		14761-GN5-9120	0	SPG VALVE INNER	閘門內彈簧	2	
		14771-GB4-6800	2	RETAINER VALVE SPRING	閘門彈簧保持器	2	
		14775-MA6-0000	0	SEAT VALVE SPG OUTER	閘門彈簧外座	2	
		14781-MA6-0000-M1	0	COTTER VALVE	閘門鎖扣	4	
		16201-LAB4-900	2	GASKET CARB INSULATOR @A	化油器隔熱板墊片 A	1	
		16211-LAB4-900	0	INSULATOR CARB	化油器隔熱板	1	
		1711A-LAB4-B20	0	PIPE ASSY INLET	進氣管組	1	

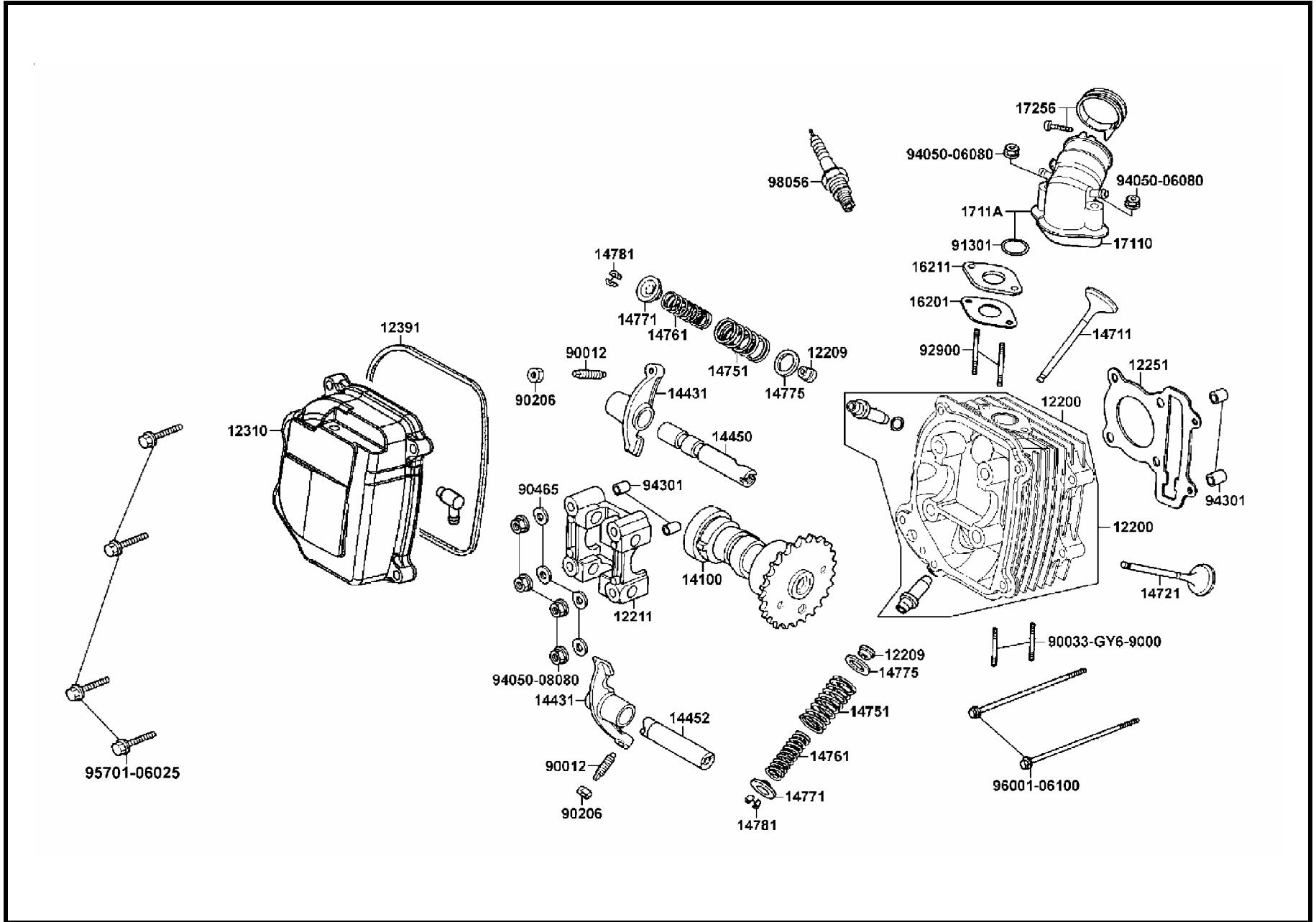
E 2

汽缸頭蓋・汽缸頭

E 2

# Cylinder Head Cover • Cylinder Head

汽缸頭蓋  
•  
汽缸頭



販賣記號	項目	零件號碼	版數	英文名稱	中文名稱	需要用量	建議售價
Sales mark	Ref no	Part no	Ver	Description	Chinese	Regd no	Ref Price
		17256-KBG-9000	0	BAND INSULATOR	進氣管夾	1	
		90012-333-0010	0	SCREW TAPPET ADJUSTING	樞軸調整螺絲	2	
		90033-GY6-9000	0	BOLT STUD 8*32	雙頭螺絲 8*32	2	
		90206-001-0010	0	NUT TAPPET ADJG	挺桿調整螺帽	2	
		90465-MC4-0010	0	WASHER 8MM	華司 8MM	4	
		91301-028-0010	0	O- RING 27*2	O環 27*2	1	
		92900-06060-0B	0	BOLT STUD 6*50	雙頭螺絲 6*60	2	
		94050-06080	0	NUT FLANGE 6MM	螺帽 6MM	2	
		94050-08080	0	NUT FLANGE 8MM	螺帽 8MM	4	
		94301-10160	0	DOWEL PIN 10*16	定位銷 10*16	4	
		95701-06025-08	0	BOLT FLANGE SH 6*25	螺絲 6*25	4	
		96001-06100-08	0	BOLT FLANGE SH 6*95	螺絲 6*100	2	
		98056-57713-00	0	SPARK PLUG (C7HSA)	火星塞(C7HSA)	1	

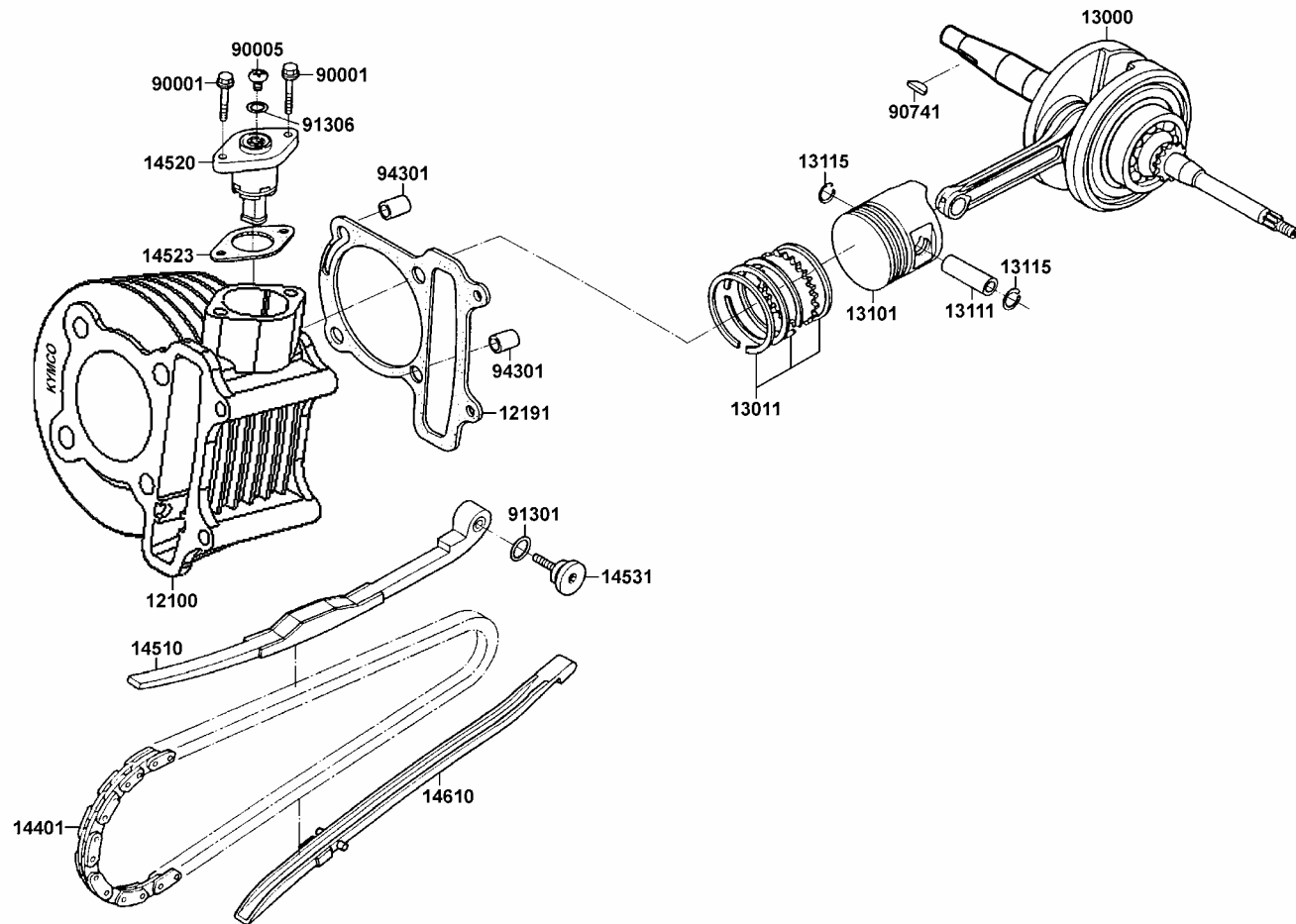
E 2

汽缸頭蓋・汽缸頭

# E 3

# Cylinder • Piston • Crankcase

汽缸  
•  
活塞  
•  
曲軸



販賣記號	項目	零件號碼	版數	英文名稱	中文名稱	需要用量	建議售價
Sales mark	Ref no	Part no	Ver	Description	Chinese	Regd no	Ref Price
		12100-KHC4-9000	0	CYLINDER COMP	汽缸	1	
		12191-KHC4-9000	0	GASTET CYLINDER @ A	汽缸墊片 A	1	
		13000-KHC4-9000	2	CRANK SHAFT COMP	曲軸	1	
		13011-GF6-0030	0	RING SET PISTON	活塞環組	1	
		13101-LAB4-900	0	PISTON	活塞	1	
		13111-087-001	2	PIN PISTON	活塞銷	1	
		13115-001-0010	0	PISTON PIN CLIP	活塞銷夾	2	
		14401-GY6-9020-M2	0	CHAIN CAM	凸輪軸內鏈條	1	
		14510-LAB4-900	0	TENSIONER CAM CHAIN	內鏈條拉力桿	1	
		14520-GY6-9010-M1	1	LIFTER ASSY TENSIONER	鏈條調節器	1	
		14523-GY6-9000	0	GASKET LIFTER TENSIONER @A	調節器墊片 A	1	
		14531-GR0-0000	1	PIVOT CAM CHAIN TENSIONER	拉力桿螺絲	1	
		14610-LAB4-900	0	GUIDE COMP CAM CHAIN	鏈條導件	1	
		90001-GHB-6610	0	BOLT FLANGE SH 6*22	螺絲 6*22	2	
		90005-KW1-9010	0	SCREW PAN 6*6	螺絲 6*6	1	
		90741-035-0010	0	KEY WOODRUFF	固定鍵	1	
		91301-GR0-0040	0	O-RING 15.2*1.5	O環 15.2*1.5	1	
		91306-105-6910	0	O-RING 1.5*9.5	O環 1.5*9.5	1	
		94301-10160	0	DOWEL PIN 10*16	定位銷 10*16	2	

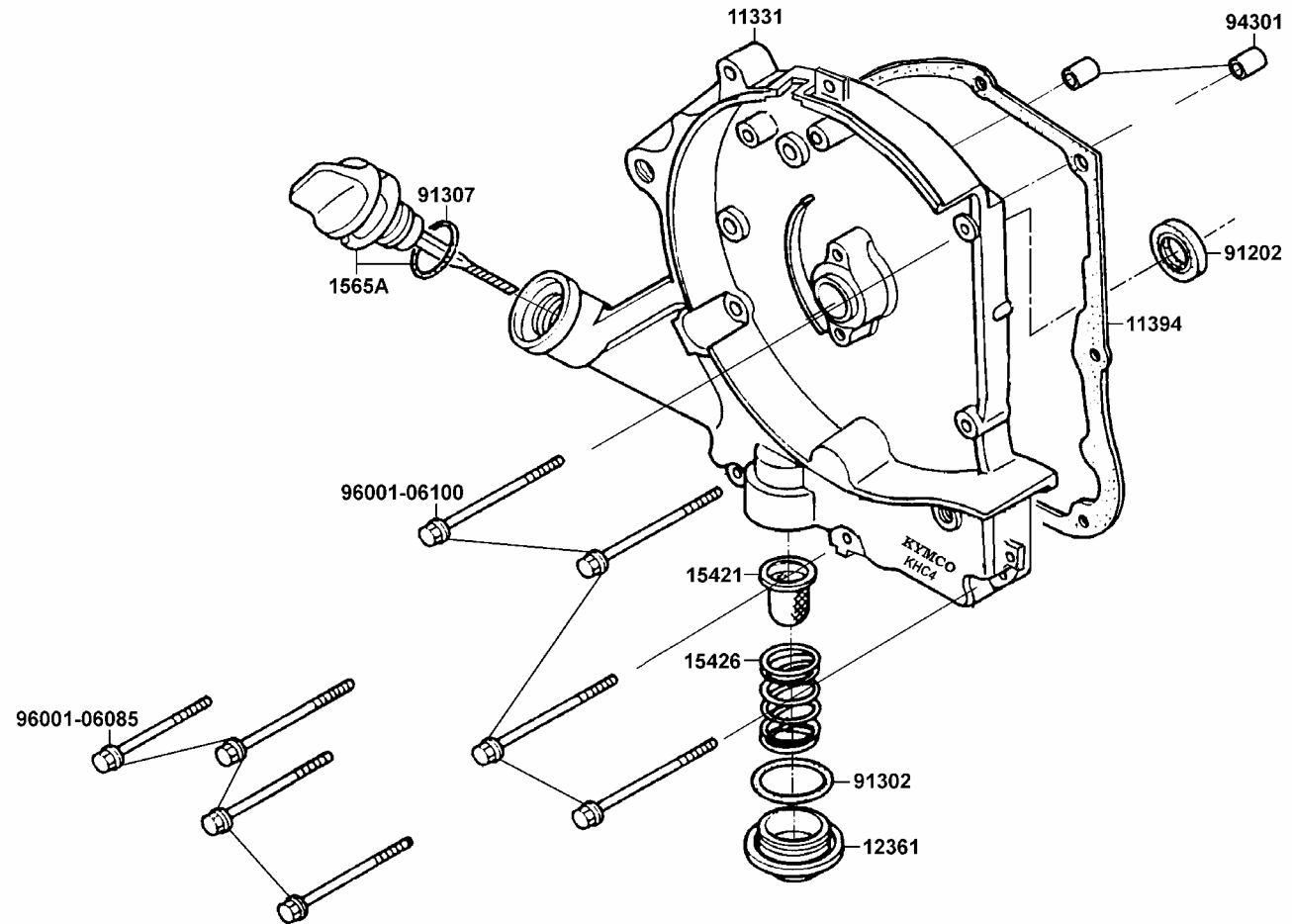
E 3

汽缸・活塞・曲軸

# E 4

# Right Crankcase Cover

右  
曲  
軸  
箱  
蓋

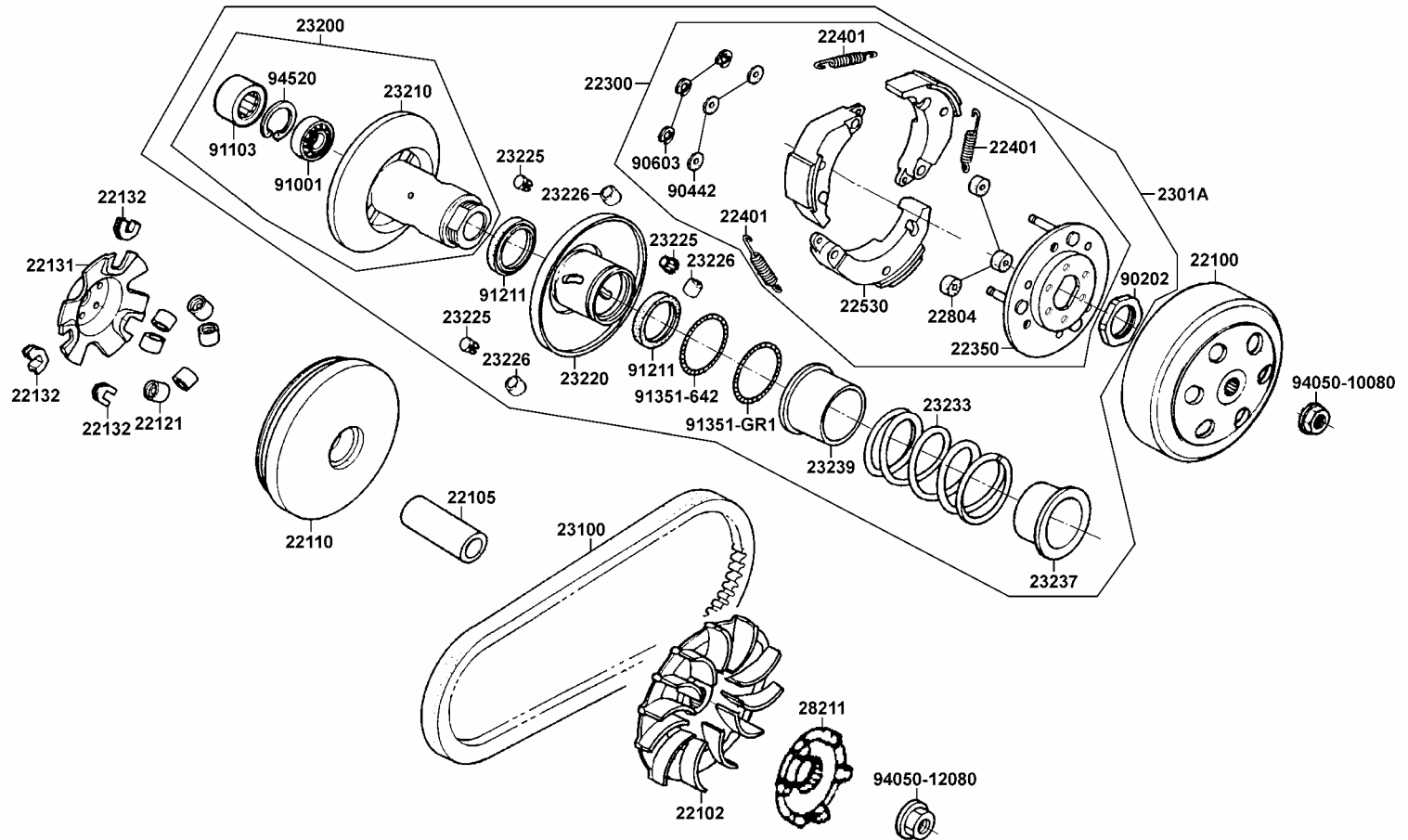


販賣記號	項目	零件號碼	版數	英文名稱	中文名稱	需要用量	建議售價	E 4
Sales mark	Ref no	Part no	Ver	Description	Chinese	Regd no	Ref Price	
		11331-LAB4-900	1	COVER R CRANK CASE	右曲軸箱蓋	1		右 曲 軸 箱 蓋
		11394-KHC4-9000	0	GASTER R COVER @ A	右曲軸箱蓋墊片 A	1		
		12361-GY6-9010	0	HOLE CAP TAPPET ADJUSTING	調節螺帽	1		
		15421-107-0000	1	SCREEN OIL FILTER	濾油網	1		
		15426-GE1-9200	0	SPG OIL FILTER SCREEN	濾油網彈簧	1		
		1565A-GY6-9000	0	GAUGE OIL LEVEL ASSY	量油尺組	1		
		91202-GY6-9010-M2	0	OIL SEAL 19.8*30*5	油封 19.8*30*5	1		
		91302-001-0210	0	O-RING 30.8MM	O環 30.8MM	1		
		91307-035-0010	0	O RING 18*3	O環 18*3	1		
		94301-08140	0	DOWEL PIN 8*14	定位銷 8*14	2		
		96001-06085-07	0	BOLT FLANGE 6*85	螺絲 6*85	4		
		96001-06100-08	0	BOLT FLANGE SH 6*100	螺絲 6*100	4		

**E 5**

**Driven Pulley**

皮帶輪



販賣記號	項目	零件號碼	版數	英文名稱	中文名稱	需要用量	建議售價
Sales mark	Ref no	Part no	Ver	Description	Chinese	Regd no	Ref Price
		22100-KBN-9000	0	CLUTCH OUTER	離合器外套	1	
		22102-KED5-9000	2	FACE DRIVE	驅動盤	1	
		22105-LAB4-900	0	BOSS DRIVE FACE	襯套	1	
		22110-KED5-9000	2	FACE COMP MOVABLE DRIVE	滑動式驅動盤	1	
		22121-GT8-6020-Y1	0	ROLLER COMP WEIGHT 7.5 gr	配重滾子 7.5 gr	6	
		22131-GW3-9010	0	PLATE RAMP	斜坡板	1	
		22132-LAB4-900	0	PIECE SLIDE	斜板邊件	3	
		22300-LAB4-900	0	PLATE ASSY DRIVE	驅動板組	1	
		22350-KHC4-9000	0	PLATE COMP DRIVE	驅動板	1	
		22401-LAB4-900	0	SPRING CLUTCH	離合器彈簧	3	
		22530-KHC4-9000	0	WEIGHT SET CLUTCH	離合器配重組	3	
		22804-148-0010	0	RUBBER CLUTCH DUMPER	橡皮	3	
		2301A-LAB4-900	0	PULLEY SUB ASSY DRIVEN	從動皮帶輪組	1	
		23100-KHC4-9000	0	BELT DRIVE	驅動皮帶	1	
		23200-GW3-0010	0	FACE ASSY DRIVEN	從動皮帶盤組	1	
		23220-KHC4-900	1	FACE COMP MOVABLE DRIVEN	滑動式從動皮帶盤	1	
		23225-GW3-0010	0	PIN GUIDE	導銷	3	
		23226-GW3-0010	0	ROLLER GUIDE	套筒環	3	
		23233-LAB4-900	0	SPG DRIVEN FACE	驅動彈簧	1	
		23237-GY6-9410	0	COLLAR SEAL	套筒油封	1	

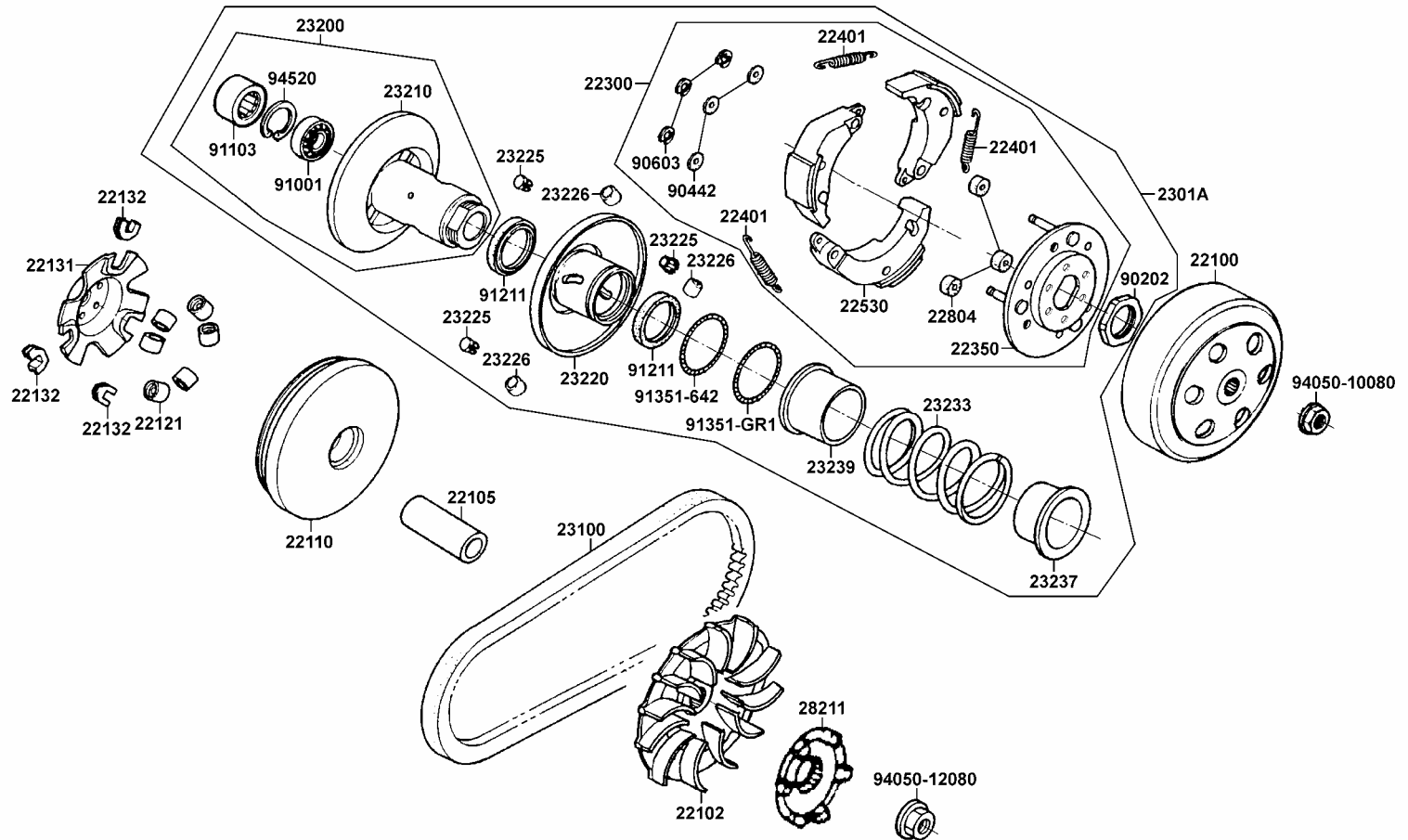
E 5

皮帶輪

E 5

Driven Pulley

皮帶輪



販賣記號	項目	零件號碼	版數	英文名稱	中文名稱	需要用量	建議售價
Sales mark	Ref no	Part no	Ver	Description	Chinese	Regd no	Ref Price
		23239-GW3-8510	0	GUIDE SPG	套筒	1	
		28211-KBN-9010	0	RATCHET KICK STARTER	起動棘齒輪	1	
		90202-187-0010	0	NUT SPECIAL 28MM	螺帽 28MM	1	
		90442-044-0000	0	WASHER THRUST 6MM	華司 6MM	3	
		90603-044-0010	0	CIR CLIP 6MM	環夾 6MM	3	
		91001-GA7-70A	0	BRG RADIAL BALL 6901U	軸承 6901U	1	
		91103-GR1-0040	0	BRG NEEDLE 17*25*18 WS	滾針軸承 17*25*18	1	
		91211-KG8-0130	0	OIL SEAL 34*39*3	驅動油封 34*39*3	2	
		91351-642-0000	0	O-RING PINION CAP 16.8*1.9	O環 16.8*1.9	1	
		91351-GR1-0010	0	O-RING 38.5*2	O環 38.5*2	1	
		94050-10080	0	NUT FLANGE 10MM	螺帽 10MM	1	
		94050-12080	0	NUT FLANGE 12MM	螺帽 12MM	1	
		94520-24000	0	CIRCLIP IN 24	內環夾	1	

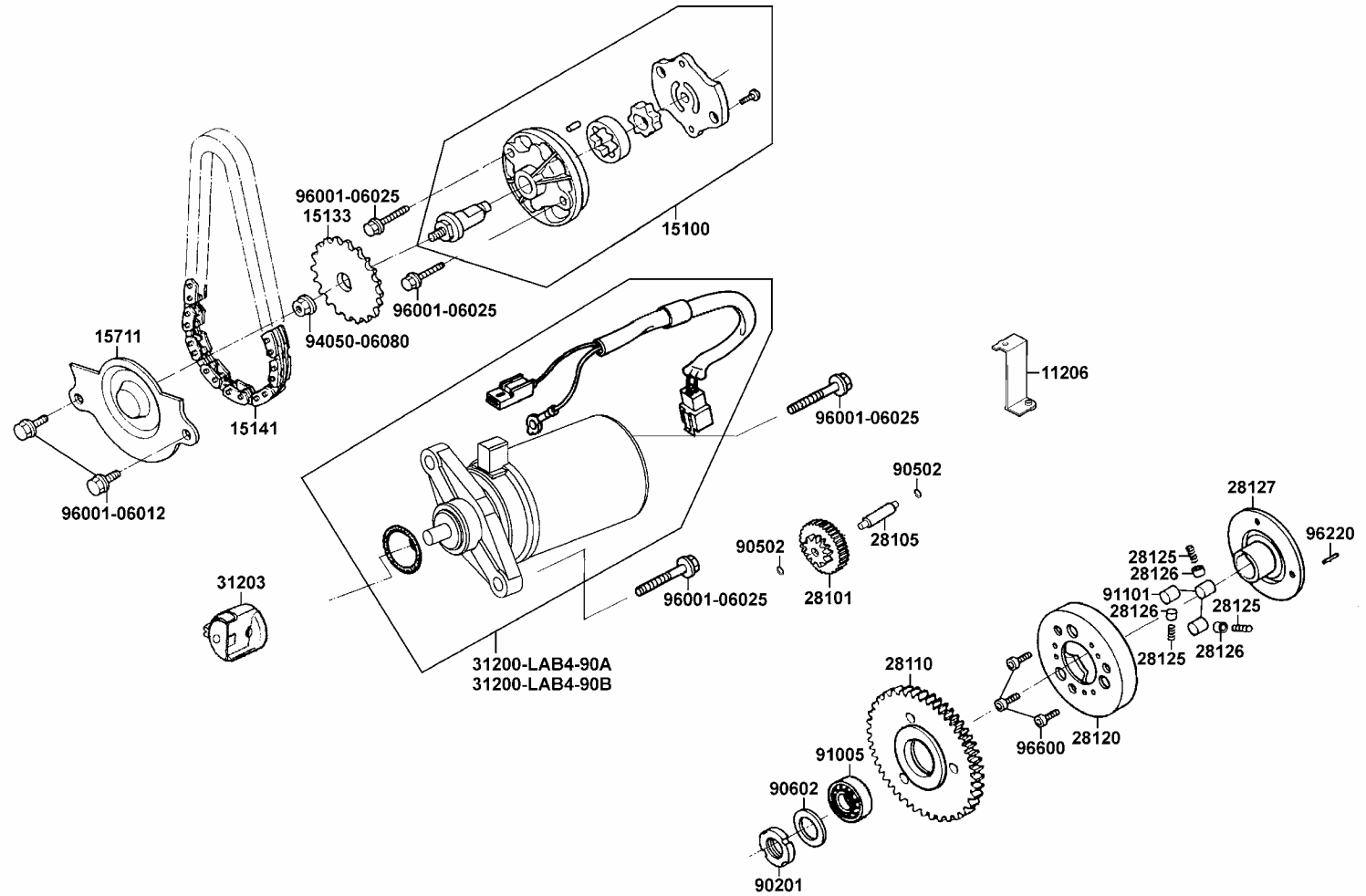
E 5

皮帶輪

# E 6

# Starting Motor • Oil Pump

## 起動馬達・機油泵



販賣記號	項目	零件號碼	版數	英文名稱	中文名稱	需要用量	建議售價
Sales mark	Ref no	Part no	Ver	Description	Chinese	Regd no	Ref Price
		11206-LAB4-900	0	STAY A RR FENDER	後土除支架 A	1	
		15100-GY6-9010	1	PUMP ASSY OIL	機油泵浦組	1	
		15133-GY6-9010	0	GEAR OIL PUMP DRIVEN	機油泵驅動齒輪	1	
		15141-GY6-9020-M2	0	CHAIN OIL PUMP	機油泵驅動鏈條	1	
		15711-GY6-9010	0	SEPARATER OIL	機油分隔板	1	
		28101-KBN-9010	0	GEAR COMP STARTER REDUCTION	減速齒輪	1	
		28105-KBN-9010	0	SHAFT STARTER REDUCTION	減速齒輪軸	1	
		28110-KBN-9210	2	GEAR COMP STARTER DRIVEN	起動離合器齒輪	1	
		28120-KBN-9010	0	OUTER COMP ST CLUCH	離合器外套	1	
		28125-323-0010	0	SPRING ROLLER ST CLUTCH	滾子彈簧	3	
		28126-KBN-9010	0	CAP SPGING ROLLER SP	滾子彈簧蓋	3	
		28127-KBN-9010	0	BOSS STARTER CLUTCH	起動離合器凸緣	1	
		31203-KHC4-9000	1	HOLDER COMP STARTER REDUCTION	起動齒輪組支撐座	1	
		31200-LAB4-90A	2	MOTOR ASSY START	起動馬達	1	
		31200-LAB4-90B	1	MOTOR ASSY START	起動馬達	1	
		90201-KBN-9010	0	NUT SPECIAL 24MM	螺帽24MM	1	
		90502-MS2-0010	0	WASHER 24*8.5	華司 24*8.5	2	
		90602-PX4-0010	0	CIR CLIP B IN 47	內環夾 47MM	1	
		91005-KBN-9010	0	BRG RADIAL 6005-2NKG	滾針軸承 6005	1	
		91101-KBN-9010	0	ROLLER 10.2*11.5	滾子10.2*11.5	3	

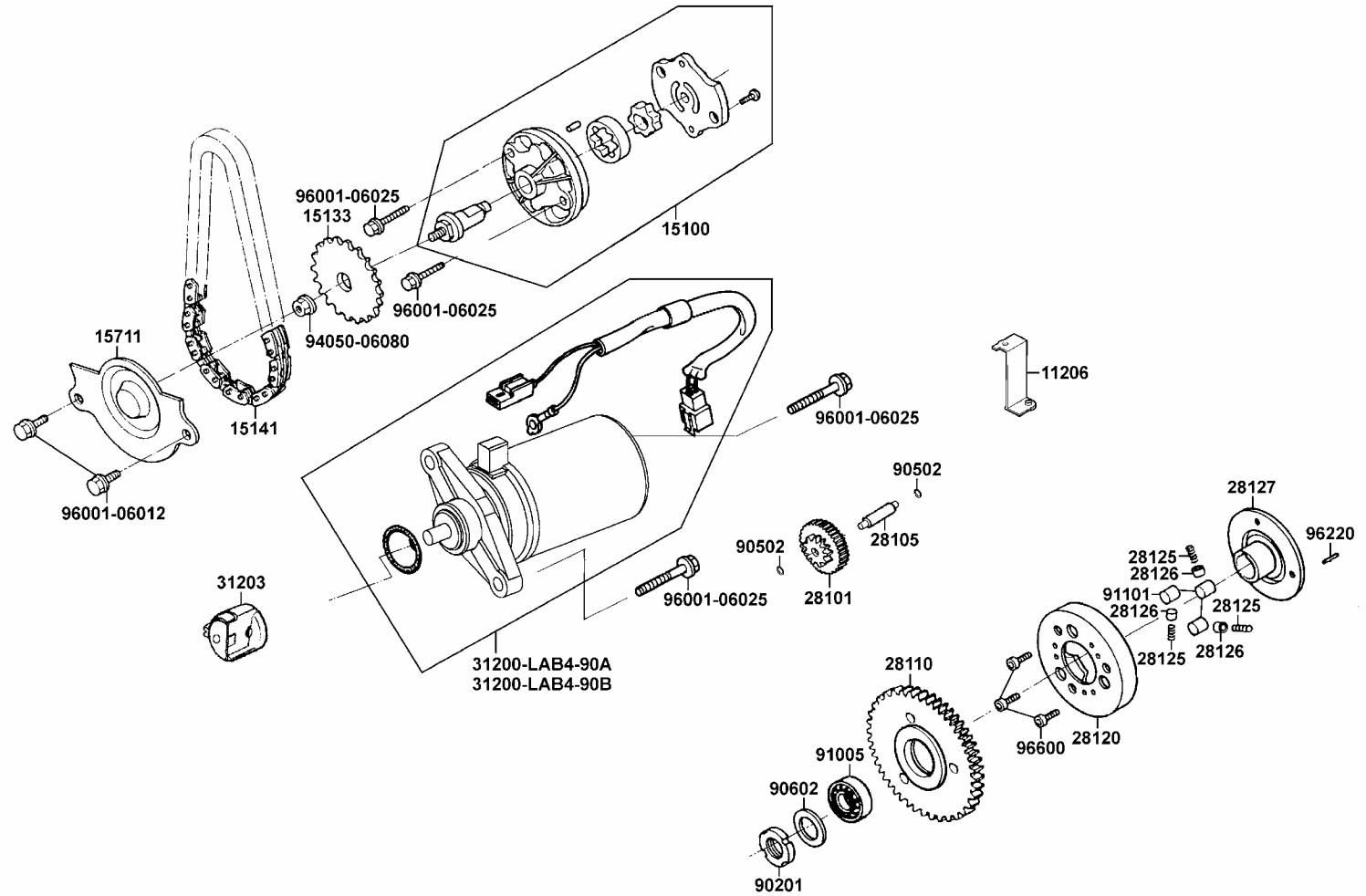
E 6

起  
動  
馬  
達  
●  
機  
油  
泵

# E 6

# Starting Motor • Oil Pump

## 起動馬達・機油泵



販賣記號	項目	零件號碼	版數	英文名稱	中文名稱	需要用量	建議售價
Sales mark	Ref no	Part no	Ver	Description	Chinese	Regd no	Ref Price

		94050-06080	0	NUT FLANGE 6MM	螺帽 6MM	1	
		96001-06012-08	0	BOLT FLANGE SH 6*12	螺絲 6*12	2	
		96001-06025-08	0	BOLT FLANGE SH 6*20	螺絲 6*20	4	
		96220-60100	0	ROLLER 6*10	滾子 6*10	1	
		96600-06012-10	0	SOCKET BOLT 6*12	螺絲 6*12	3	

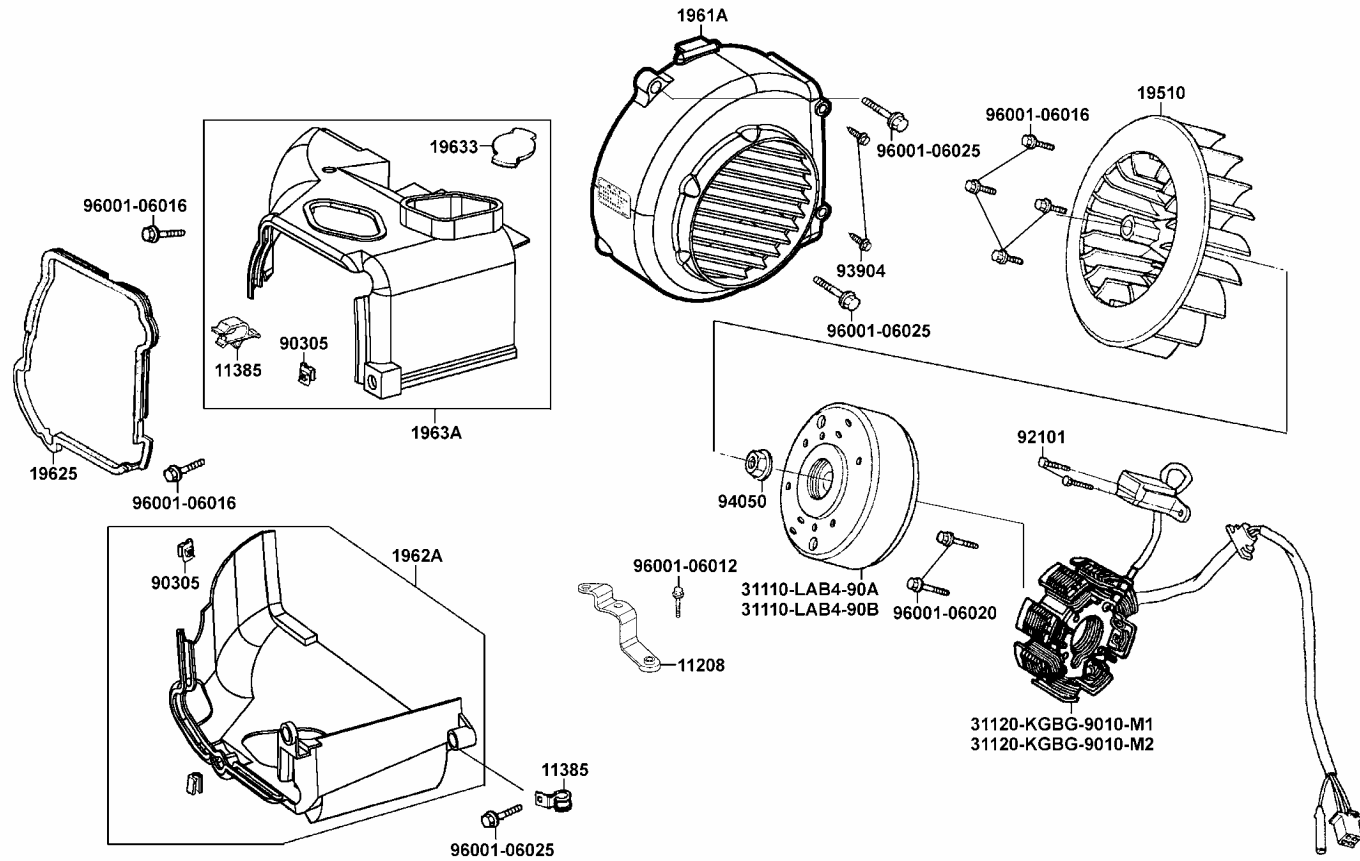
E 6

起  
動  
馬  
達  
•  
機  
油  
泵

E 7

Fan Cover • Generator

風扇蓋  
•  
發電機



販賣記號	項目	零件號碼	版數	英文名稱	中文名稱	需要用量	建議售價
Sales mark	Ref no	Part no	Ver	Description	Chinese	Regd no	Ref Price
		11208-KHC4-8000	0	STAY C RR FENDER	後土除支架 C	1	
		11385-KBG-9000	0	CLIP VACUUM TUBE	管夾	1	
		11385-KHC4-9000	0	CLAMPER CARB DRAIN TUBE	油管夾	1	
		19510-GW2-9010	2	FAN COMP COOLING	冷卻風扇	1	
		1961A-LAB4-B20	0	COVER ASSY FAN	冷卻風扇蓋	1	
		19625-KHC4-9000	0	SEAL SHROUD	罩蓋油封	1	
		1962A-LAB4-900	0	SHROUD ASSY A	罩蓋 A組	1	
		19633-GY6-9010	0	BOX TENSIONER LIFTER	塞蓋	1	
		1963A-LAB4-900	0	SHROUD ASSY B	罩蓋 B組	1	
		31110-LAB4-90A	0	FLYWHEEL COMP	飛輪蓋	1	
		31110-LAB4-90B	0	FLYWHEEL COMP	飛輪蓋	1	
		31120-KGBG-9010-M1	2	STATOR COMP	轉子線圈	1	
		31120-KGBG-9010-M2	1	STATOR COMP	轉子線圈	1	
		90305-GK8-0010	0	NUT CLIP 6MM	螺帽夾 6MM	2	
		92101-05012-0H	0	BOLT HEX 5*12	螺絲 5*12	2	
		93904-35380	0	SCREW TAPPING 5*16	螺釘 5*16	2	
		94050-10080	0	NUT FLANGE 10MM	螺帽 10MM	1	
		96001-06012-08	0	BOLT FLANGE SH 6*12	螺絲 6*12	1	
		96001-06016-08	0	BOLT FLANGE SH 6*16	螺絲 6*16	6	
		96001-06020-08	0	BOLT FLANGE SH 6*20	螺絲 6*20	2	

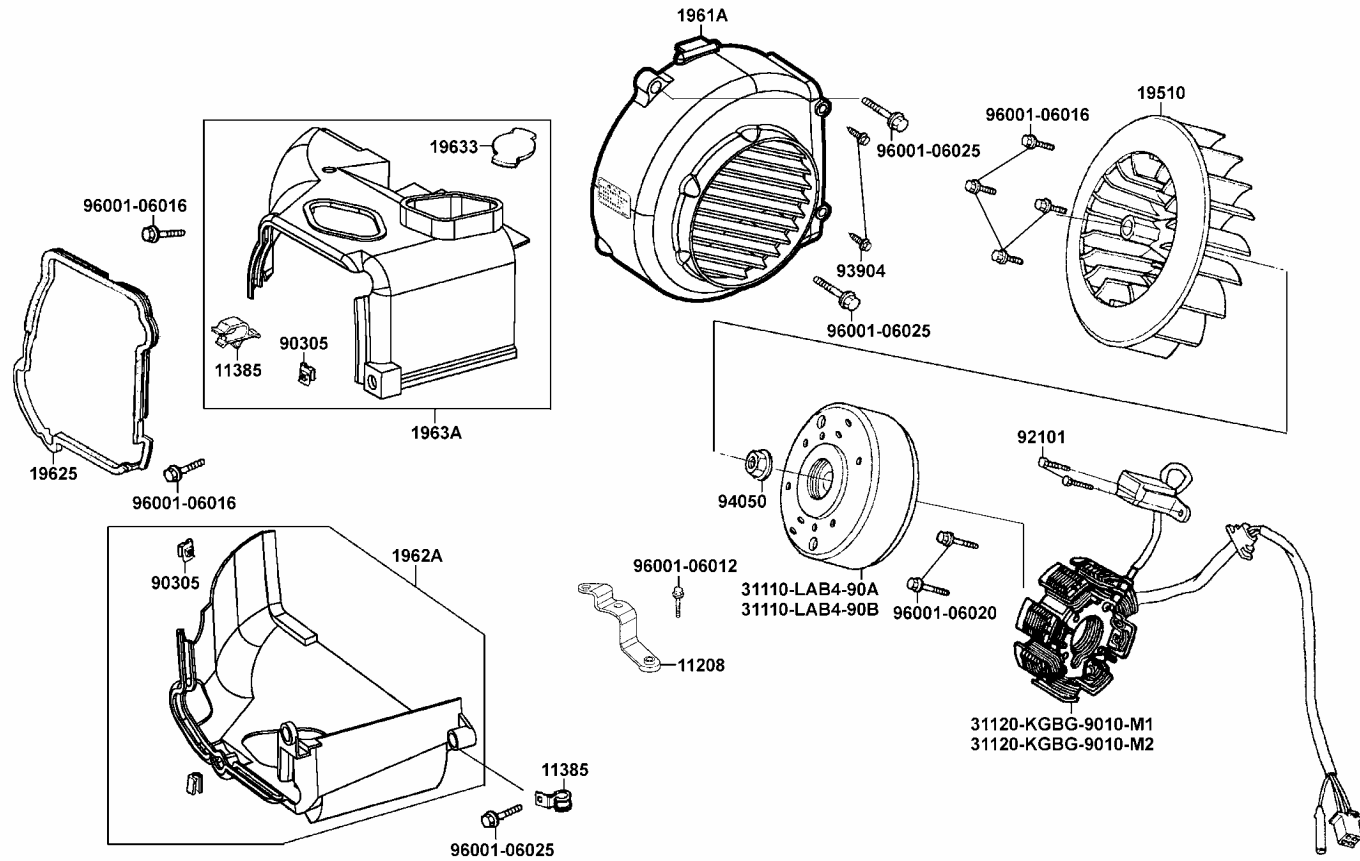
E 7

風扇蓋・發電機

E 7

Fan Cover • Generator

風扇蓋  
•  
發電機



販賣記號	項目	零件號碼	版數	英文名稱	中文名稱	需要用量	建議售價
Sales mark	Ref no	Part no	Ver	Description	Chinese	Regd no	Ref Price

E 7

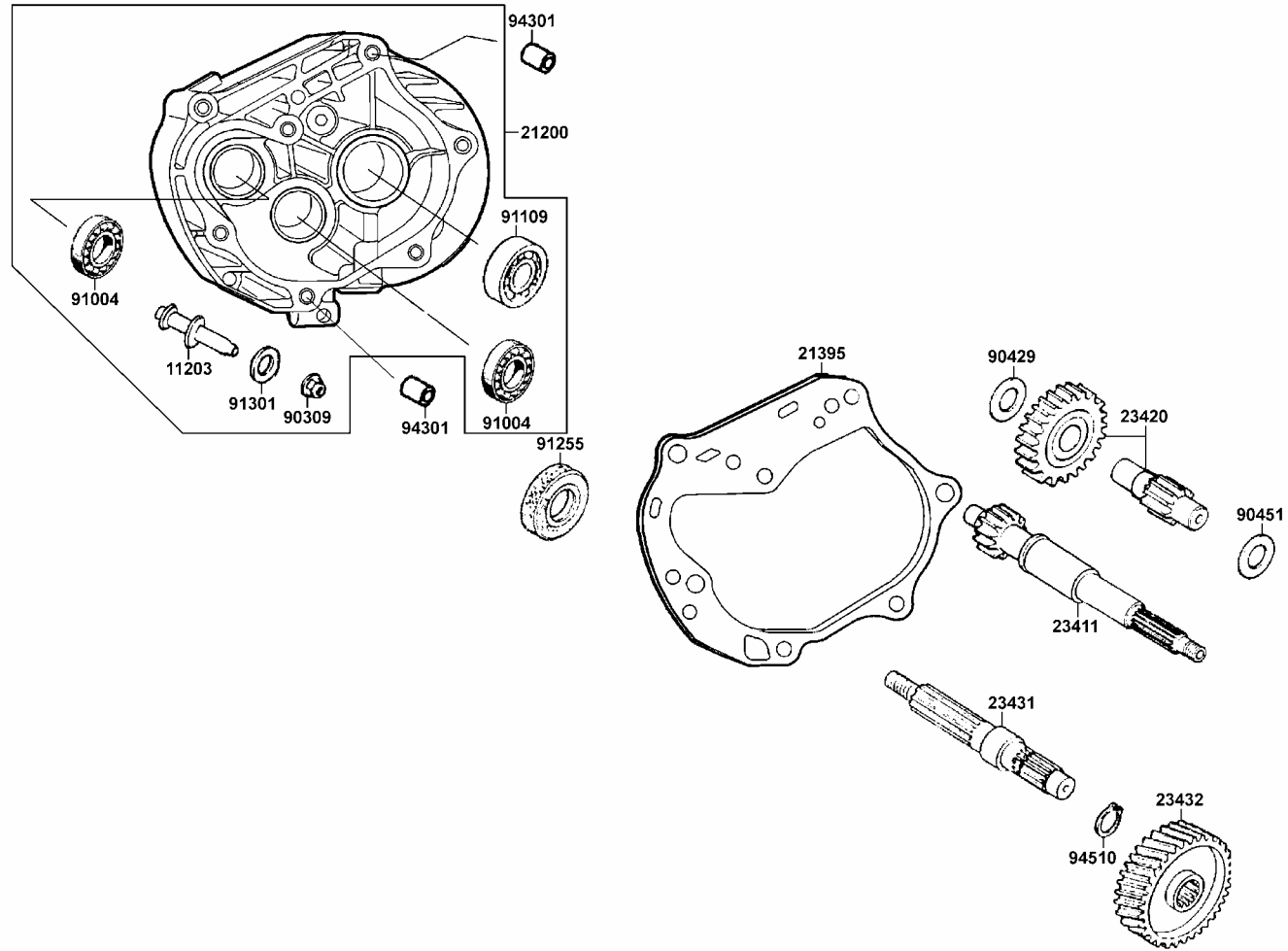
		96001-06025-08	0	BOLT FLANGE SH 6*25	螺絲 6*25	3	
--	--	----------------	---	---------------------	---------	---	--

風扇蓋・發電機

# E 8

# Transmission

## 傳動系



販賣記號	項目	零件號碼	版數	英文名稱	中文名稱	需要用量	建議售價
Sales mark	Ref no	Part no	Ver	Description	Chinese	Regd no	Ref Price
		11203-KG8-3010	1	PIN BRAKE SHOE ANCHOR	煞車鼓固定銷	1	
		21200-KFA3-3050	1	CASE SET MISSION	主軸箱蓋組	1	
		21395-KBN-9010	1	GASKET MISSION CASE @A	主軸蓋墊片 A	1	
		23411-KHC4-9000	0	SHAFT DRIVE	驅動軸	1	
		23420-LAB4-900	0	SHAFT COMP COUNTER	副軸組	1	
		23431-KLD-9010	0	SHAFT FINAL	最終軸	1	
		23432-LAB4-900	0	GEAR FINAL	最終齒輪	1	
		90309-KF0-0030	1	NUT FLANGE 8MM	螺帽 8MM	1	
		90429-KBN-9010	0	WASHER SIDE 12MM	華司 12MM	1	
		90451-107-0000	1	WASHER THRUST 15MM	華司 15MM	1	
		91004-KN2-90A	0	BRG BALL RADIAL 6201	軸承 6201	2	
		91009-GE0-0040	0	BRG BALL RADIAL 6004 UU	軸承 6004	1	
		91255-GE0-0060	0	OIL SEAL 27*42*7	油封 27*42*7	1	
		91301-053-0010	0	O RING 7.5*1.5	O環 7.5*1.5	1	
		94301-10200	0	DOWEL PIN 10*20	定位銷 10*20	2	
		94510-20000	0	CIR CLIP EX 20	環夾 20MM	1	

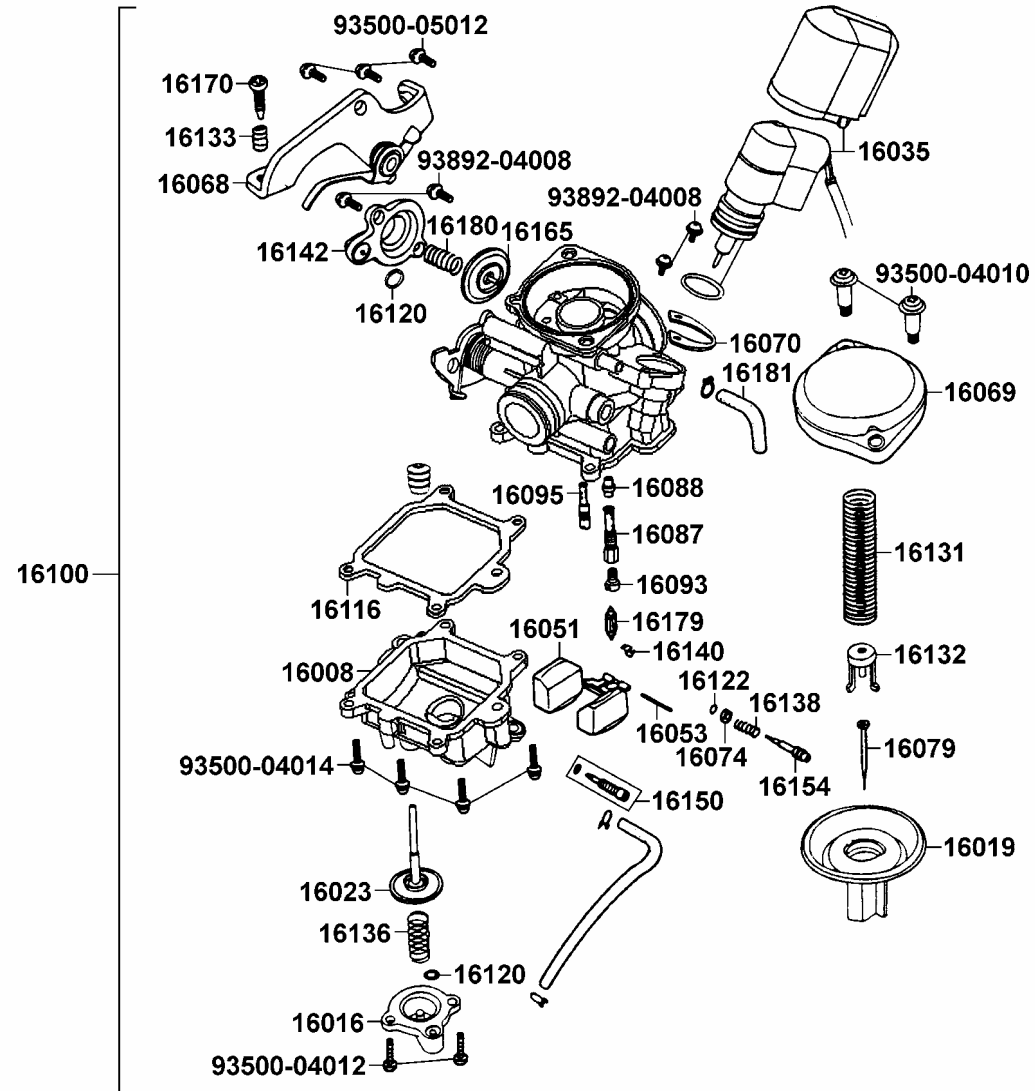
E 8

傳動系

# E 9

# Carburetor

## 化油器



販賣記號	項目	零件號碼	版數	英文名稱	中文名稱	需要用量	建議售價
Sales mark	Ref no	Part no	Ver	Description	Chinese	Regd no	Ref Price
		16008-KHC4-900	0	CHAMBER ASSY FLOAT	浮筒室組	1	
		16016-KGC5-900	0	COVER ACCP	泵浦閥蓋	1	
		16019-LAB4-900	0	VALVE ASSY PISTON	真空活塞閥	1	
		16023-KGC5-900	0	DIAPHRAGM ASSY ACCP	泵浦閥	1	
		16035-KGC5-900	0	UNIT BY-ST	自動旁通器組	1	
		16051-KGC5-900	0	BODY FLOAT	浮筒組	1	
		16053-KEC3-900	0	PIN FLOAT	浮筒閥臂銷	1	
		16068-KGC5-900	3	PLATE WIRE FIXED COMP	支架	1	
		16069-KHC4-900	0	COVER PISTON VALVE DIAPHRAGM	真空活塞閥蓋	1	
		16070-KEC3-900	0	STOPPER BY-ST	固定板	1	
		16074-KEC3-900	0	WASHER IDLE SCREW	華司	1	
		16079-KHC4-900	0	NEEDLE ASSY JET	油針	1	
		16087-KEC3-9000	0	TUBE MAIN EMULSION	霧化管	1	
		16088-KEC5-900	0	JET NEEDLE	油針座	1	
		16093-KEC3-9000	0	JET MAIN	主噴油嘴	1	
		16095-KGC5-900	1	JET SLOW	慢速噴油嘴	1	
		16100-LAB4-B20	0	CARBURETOR ASSY	化油器	1	
		16111-KEC3-900	0	STOPPER J. N SPG	油針固定座	1	
		16116-KGC5-900	0	PACKING FLOAT CHAMBER	浮筒室墊片	1	
		16120-KEC3-900	0	O-RING ACCP	O環	2	

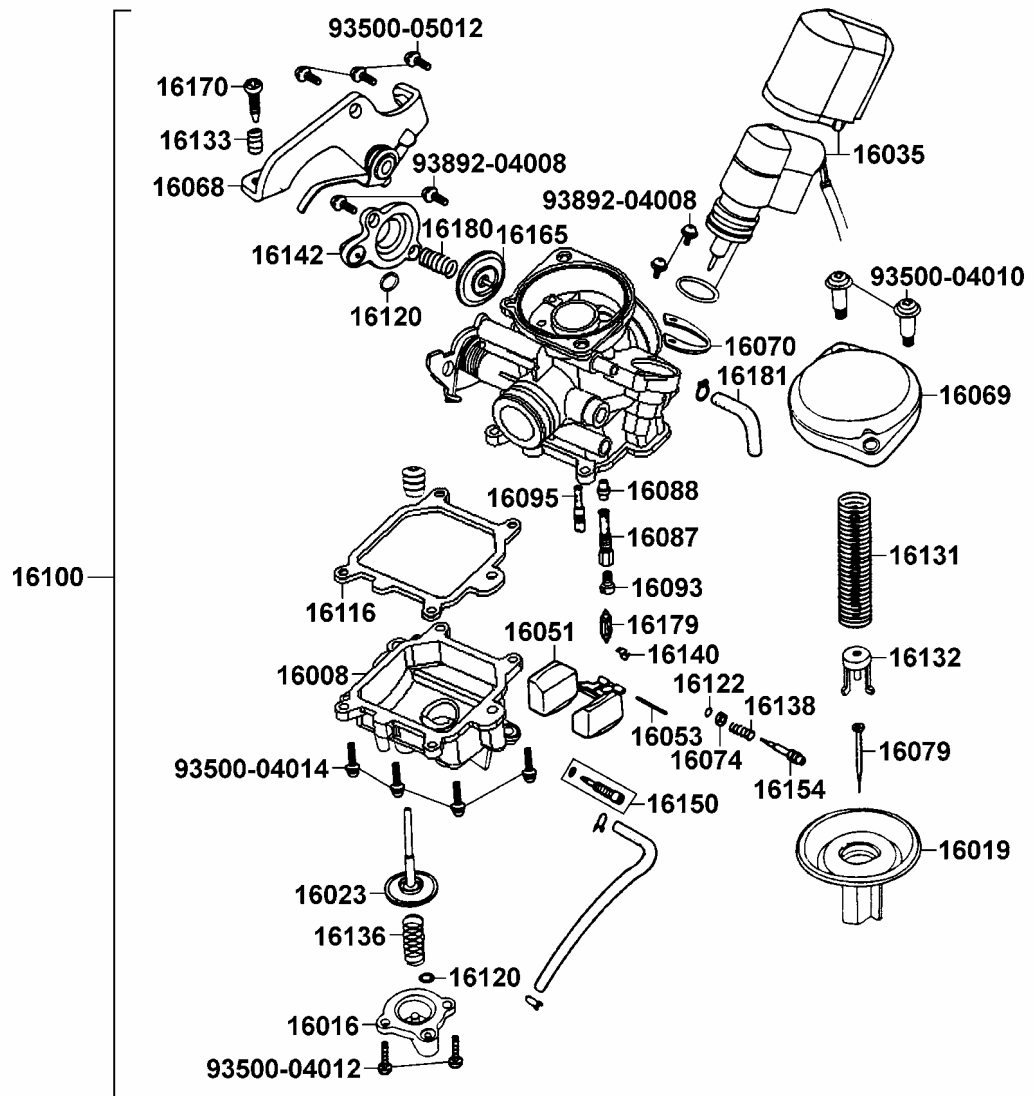
E 9

化油器

**E 9**

**Carburetor**

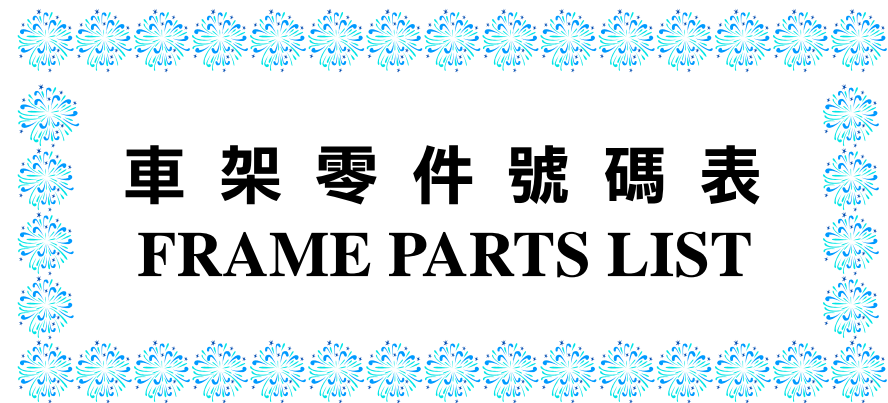
**化油器**



販賣記號	項目	零件號碼	版數	英文名稱	中文名稱	需要用量	建議售價
Sales mark	Ref no	Part no	Ver	Description	Chinese	Regd no	Ref Price
		16122-KEC3-900	0	O-RING IDLE SCREW	O環	1	
		16131-KGC6-900	0	SPG PISTON VALVE RETURN	真空活塞閥彈簧	1	
		16133-KGC5-900	0	SPG THROTTLE ADJ SCREW	彈簧	1	
		16136-KGC5-900	0	SPRING ACCP DIAPHRAGM	彈簧	1	
		16138-KGC5-900	0	SPG IDLE ADJ SCREW	彈簧	1	
		16140-KEC3-900	0	CLIP FLOAT VALVE	浮筒閥固定片	1	
		16142-KGC5-900	0	COVER ACV	阻風閥蓋	1	
		16150-KEC3-900	0	SCREW COMPL DRAIN	洩油螺絲	1	
		16154-KHC4-900	0	SCREW IDLE ADJ	螺絲	1	
		16170-KGC5-900	0	SCREW THROTTLE ADJ	螺絲	1	
		16179-KEC3-900	0	VALVE ASSY FLOAT	浮筒閥	1	
		16180-KGC5-900	0	SPRING ACV	彈簧	1	
		16181-KEC3-900	1	TUBE AIR VENT	空氣管	1	
		93500-04010-1A	0	SCREW 4*10	螺絲 4*10	2	
		93500-04012-1A	0	SCREW 4*12	螺絲 4*12	2	
		93500-04014-1A	0	SCREW 4*14	螺絲 4*14	4	
		93500-05012-1A	0	SCREW 5*12	螺絲 5*12	3	
		93982-04008-18	0	SCREW WASHER 4*8	螺絲 4*8	4	

E 9

化油器

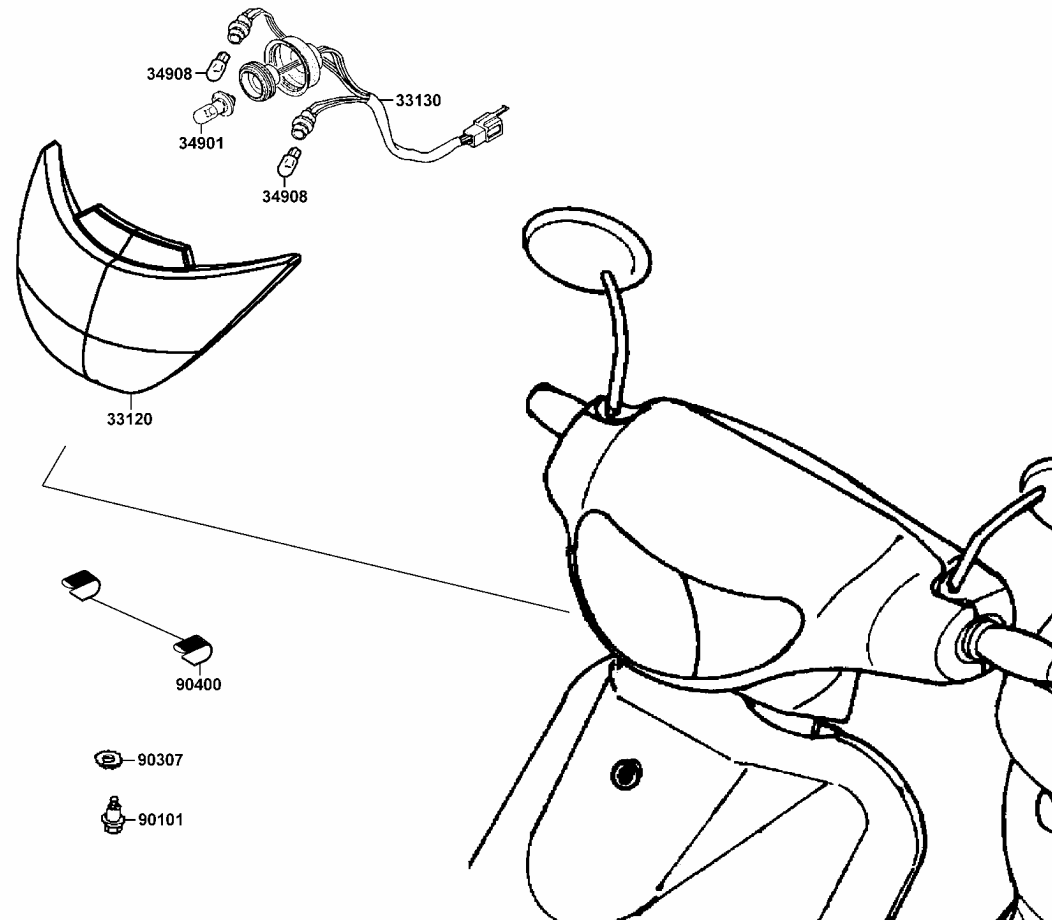


**車架零件號碼表**  
**FRAME PARTS LIST**

F 1

# Head Light

前  
燈

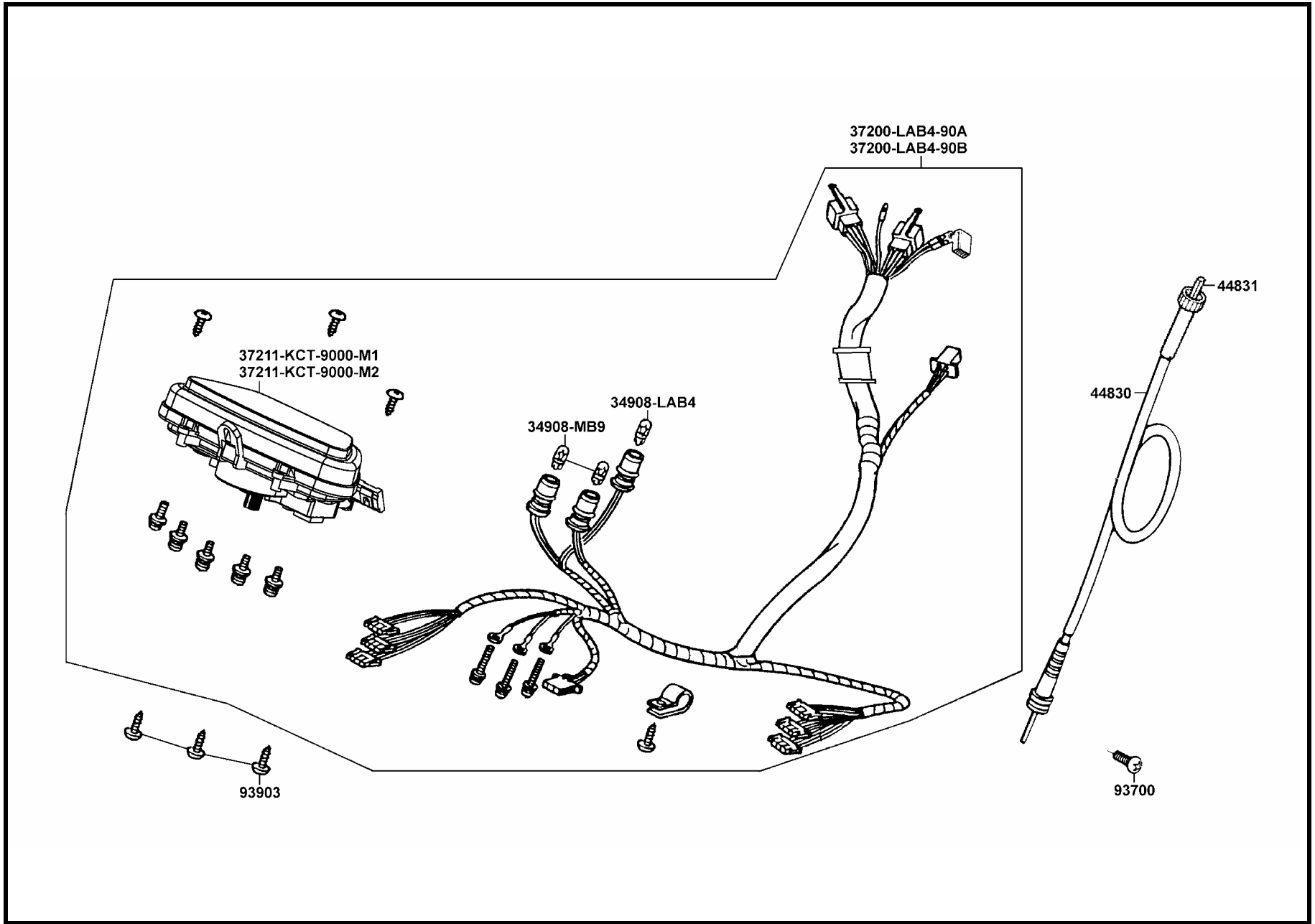


販賣記號	項目	零件號碼	版數	英文名稱	中文名稱	需要用量	建議售價	F1
Sales mark	Ref no	Part no	Ver	Description	Chinese	Regd no	Ref Price	
		33120-LAB4-900	0	UNIT HEAD LIGHT	前燈殼	1		前燈
		33130-LAB4-900	0	SOCKET COMP	前燈配線	1		
		34901-KKA8-9000	0	BULB HEAD LIGHT	前燈燈泡	2		
		34908-GA7-7010-M1	1	BULB WEDGE BASE	燈泡	2		
		90101-GR1-0010	0	BOLT ADJUST	螺絲	1		
		90307-GJ6-0040	0	WASHER LOCK 6MM	鎖華司 6MM	1		
		90400-KDT-9000	0	CLIP SPRING	夾子	2		

F 2

Speedometer

儀  
錶



販賣記號	項目	零件號碼	版數	英文名稱	中文名稱	需要用量	建議售價
Sales mark	Ref no	Part no	Ver	Description	Chinese	Regd no	Ref Price
		34908-LAB4-900	0	BULB WEDGE BASE	燈泡	1	
		34908-MB9-8710-M1	0	BULB WEDGE BASE	燈泡	2	
		37200-LAB4-B2A	0	SPEED METER ASSY	儀錶組	1	
		37200-LAB4-B2B	0	SPEED METER ASSY	儀錶組	1	
		37211-KCT-9000-M1	0	LENS	儀錶蓋	1	
		37211-KCT-9000-M2	0	LENS	儀錶蓋	1	
		44830-LAB4-900	0	CABLE COMP SPDMT	速度錶導線	1	
		44831-LAB4-900	0	CABLE INNER	速度錶內導線	1	
		93700-05018-0H	0	SCREW OVAL 5*18	螺絲 5*18	1	
		93903-35220	0	SCREW TAPPING 5*12	螺釘 5*12	3	

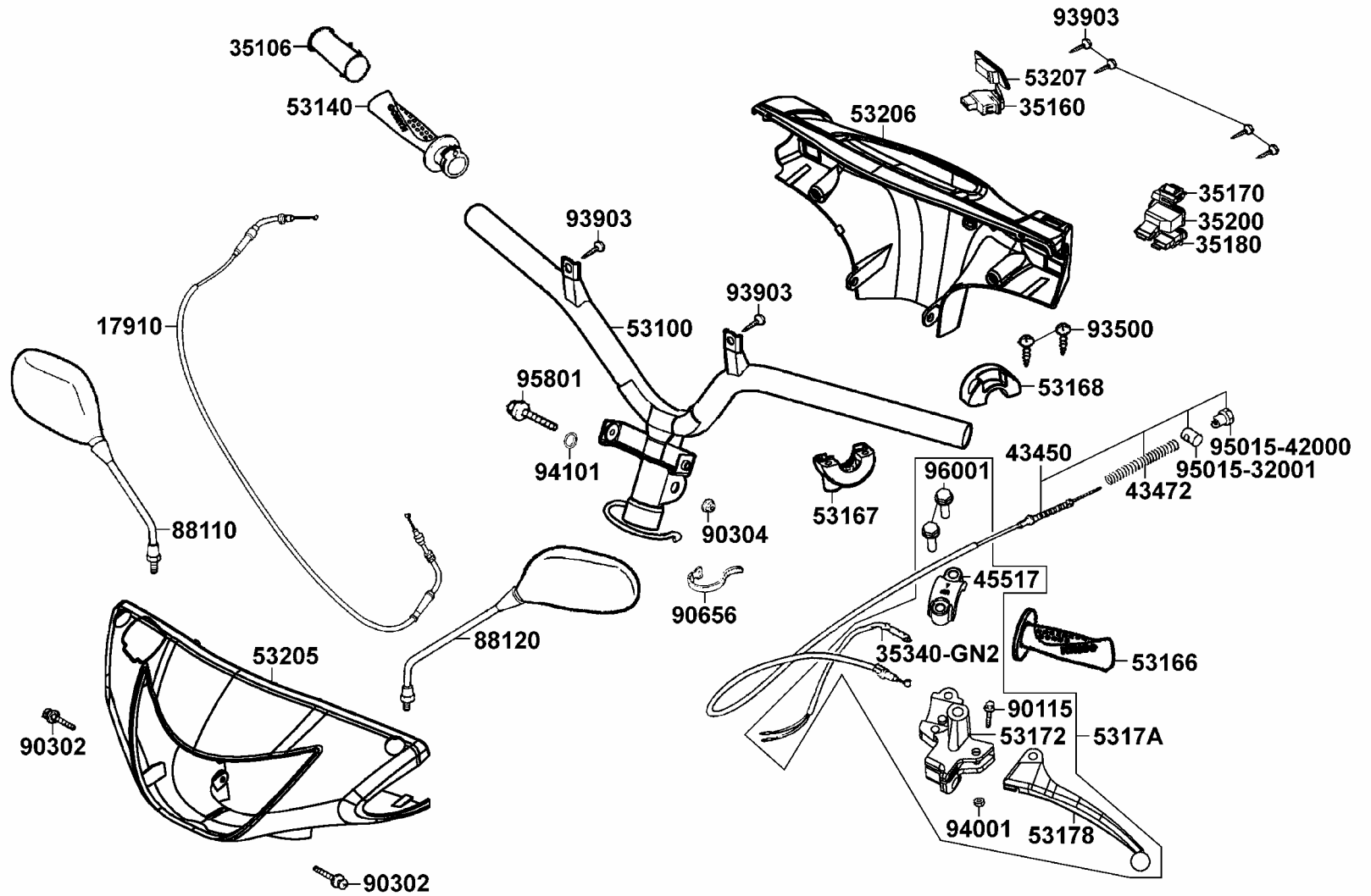
F 2

儀  
錶

F 3

Handle Steering • Handle Cover

轉向手柄  
•  
手柄蓋



販賣記號	項目	零件號碼	版數	英文名稱	中文名稱	需要用量	建議售價
Sales mark	Ref no	Part no	Ver	Description	Chinese	Regd no	Ref Price
		17910-KHC4-9000	0	CABLE COMP THROT	加油導線	1	
		35106-KHC4-3050-M2	0	LOCK SET THROT GRIP	加油鎖組	1	
		35160-GS7-9000	0	SW UNIT START	起動開關	1	
		35170-GS7-9000	0	SW UNIT DIMMER	遠近燈開關	1	
		35180-GS7-9000	0	SW UNIT HORN	喇叭開關	1	
		35200-GY6-9100	0	SW UNIT WINKER	方向燈開關	1	
		35340-GN2-7700	3	SW ASSY FR STOP	煞車燈前置開關	1	
		43450-LAB4-900	3	CABLE COMP RR BRK	後煞車導線組	1	
		43472-LAB4-900	0	SPG RR BRK ARM	後煞車臂彈簧	1	
		45517-GY6-9000	5	HOLDER HNDL BRKT	固定座夾板	1	
		53100-LAB4-900	3	HANDLE COMP STRG	轉向手柄	1	
		53140-KHC4-9000	0	GRIP COMP THROT	節流管套組	1	
		53166-KFA1-900	1	GRIP L HANDLE	手柄左橡皮套	1	
		53167-KFA1-9000	0	HOUSING UND THROT	節流管套下固定座	1	
		53168-KFA1-9000	1	HOUSING UP THROT	節流管套上固定座	1	
		53172-KHC4-9000	0	BRKT L STRG HANDLE	手柄左托架	1	
**		53178-KHC4-900	0	LEVER L STRG HANDLE	左拉桿	1	
		5317A-KHC4-9000	0	BRKT ASSY HNDL L	手柄左托架組	1	
**		53205-LAB4-900	0	COVER FR HANDLE	轉向手柄前蓋	1	
**		53206-LAB4-900	0	COVER HANDLE RR	轉向手柄後蓋	1	

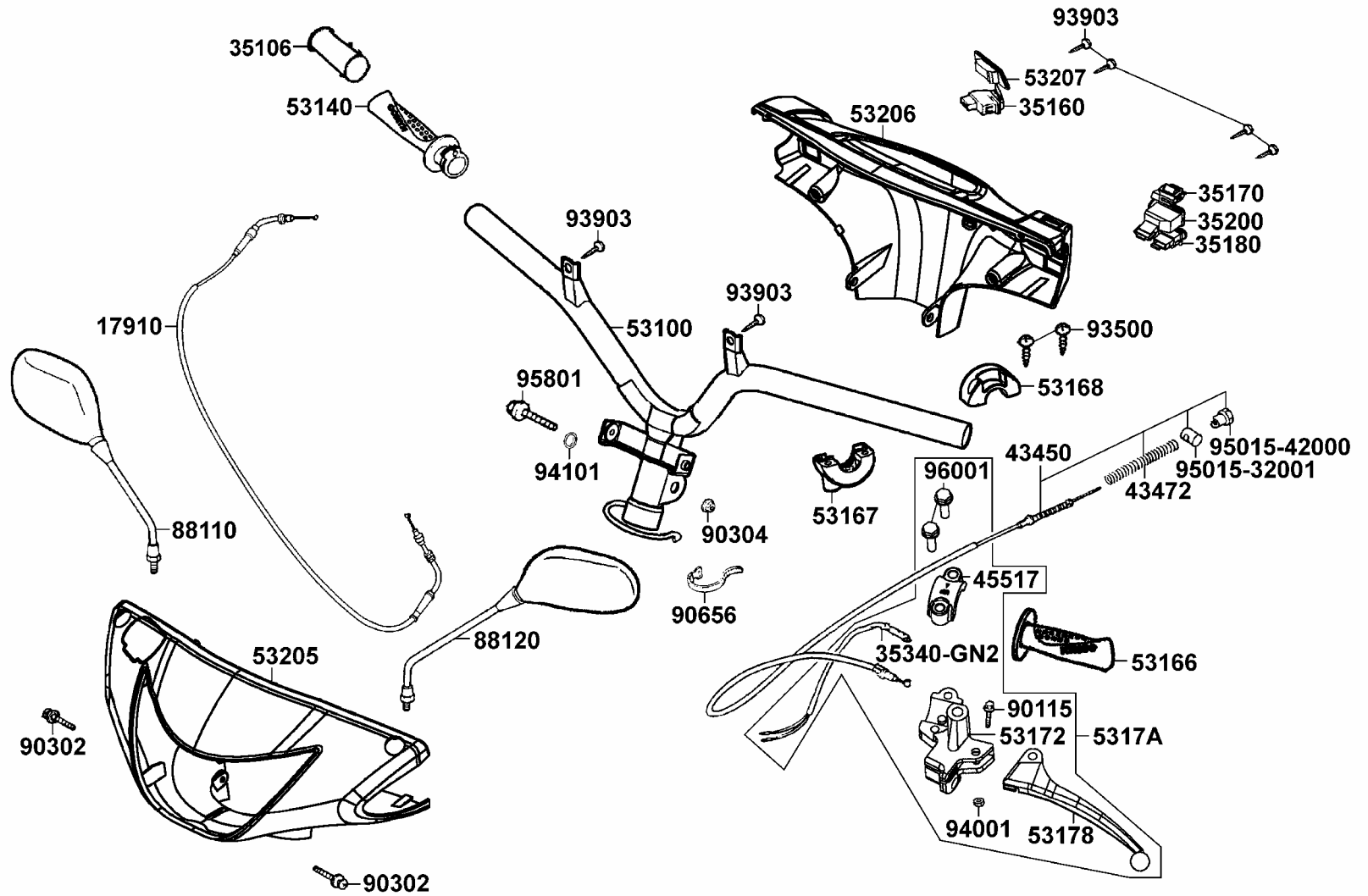
F3

轉向手柄・手柄蓋

F 3

Handle Steering • Handle Cover

轉向手柄  
•  
手柄蓋



販賣記號	項目	零件號碼	版數	英文名稱	中文名稱	需要用量	建議售價
Sales mark	Ref no	Part no	Ver	Description	Chinese	Regd no	Ref Price
		53207-KKD9-B00	0	COVER SWITCH	手柄後蓋開關蓋	1	
		88110-KHC3-900	1	MIRROR ASSY R BACK	右後視鏡	1	
		88120-KHC3-900	1	MIRROR ASSY L BACK	左後視鏡	1	
		90115-GE0-0010	0	BOLT HNDL LEVER PIVOT	拉桿螺絲	1	
		90302-GY6-9010	0	BOLT WASHER 5*12	螺絲 5*12	2	
		90304-GE8-0040	0	NUT U 10MM	螺帽 10MM	1	
		90656-GY6-9110	0	BAND OIL HOSE	油管束帶	1	
		93500-05022-0G	0	SCREW PAN 5*22	螺絲 5*22	2	
		93903-34380	0	SCREW TAPPING 4*12	螺釘 4*12	6	
		94001-05080-0S	0	NUT HEX 5MM	螺帽 5MM	1	
		94101-10800	0	WASHER PLAIN 10MM	華司 10MM	1	
		95015-32001	0	JOINT B BRAKE ARM	接頭	1	
		95015-42000	0	NUT B ADJUST	調整螺帽	1	
		95801-10040-08	0	BOLT FLANGE 10*40	螺絲 10*40	1	
		96001-06025-07	0	BOLT FLANGE SH 6*25	螺絲 6*25	4	

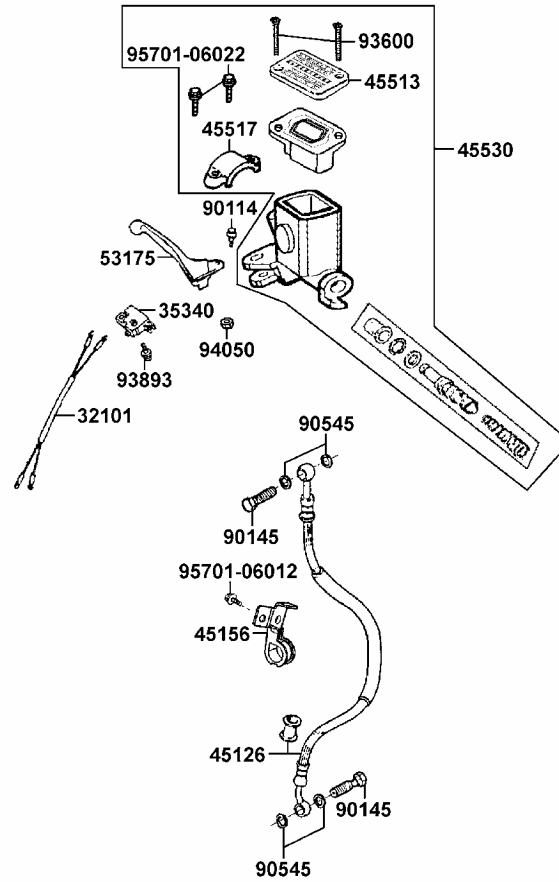
F3

轉向手柄·手柄蓋

F 4

Front Master Cylinder

前煞車主油缸



販賣記號	項目	零件號碼	版數	英文名稱	中文名稱	需要用量	建議售價
Sales mark	Ref no	Part no	Ver	Description	Chinese	Regd no	Ref Price
		32101-GY6-9000	1	SUB CORD R	煞車燈開關右配線	1	
		35340-KBN-9000	0	SW ASSY FR STOP	煞車燈前置開關組	1	
		45126-KHC4-900	1	HOSE ASSY FR BRK	前煞車油管組	1	
		45156-KBN-9020	0	CLAMPER FR BRAKE HOSE	油管夾	1	
		45513-GW0-9120-M1	0	CAP MASTER CYLINDER	煞車主油缸蓋	1	
		45517-KAF-9000	0	HOLDER M/C	主油缸固定座	1	
		45530-KHC4-3050	0	CYLINDER SET FR	前煞車主油缸組	1	
**		53175-KFA1-900	1	LEVER R STRG HANDLE	手柄右拉桿	1	
		90114-166-0070	1	BOLT HANDLE LEVER	右拉桿固定螺絲	1	
		90145-MS9-6120-M1	0	OIL BOLT 10*22	油管螺絲	2	
		90545-300-0010	2	WASHER OIL BOLT	華司	4	
		93600-04012-1G	0	SCREW FLAT 4*12	螺絲 4*12	2	
		93893-04012-18	0	SCREW WASHER 4*12	螺絲 4*12	1	
		94050-06080	0	NUT FLANGE 6MM	螺絲 6MM	1	
		95701-06012-08	0	BOLT FLANGE 6*12	螺絲 6*12	1	
		95701-06022-07	0	BOLT FLANGE 6*22	螺絲 6*22	2	

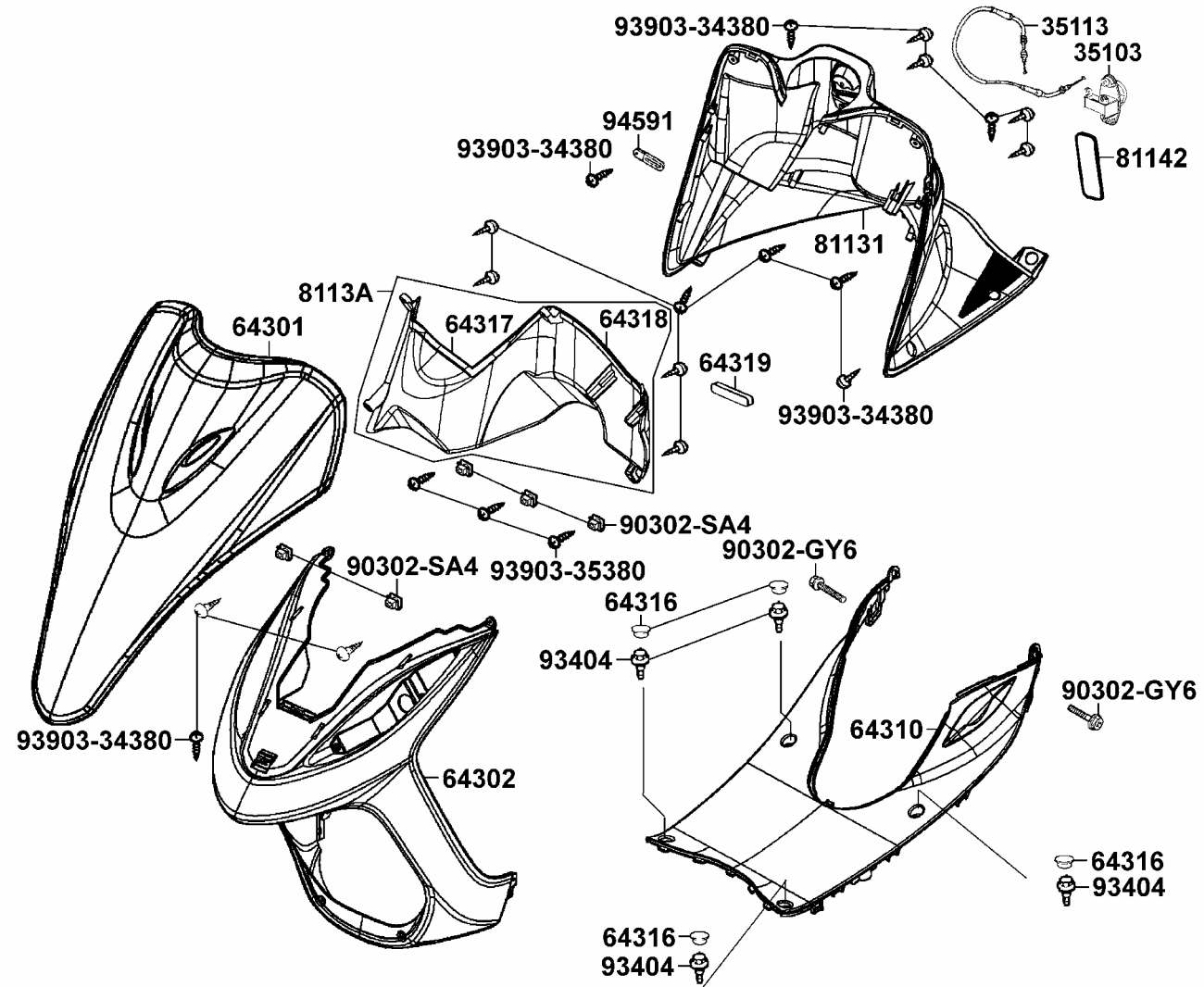
F 4

前煞車主油缸

F 5

Front Cover • Floor Panel

前蓋  
•  
腳踏板



販賣記號	項目	零件號碼	版數	英文名稱	中文名稱	需要用量	建議售價
Sales mark	Ref no	Part no	Ver	Description	Chinese	Regd no	Ref Price
		35103-LAB4-90B	0	LOCK HOOK HANGER	掛鉤鎖	1	
		35113-LAB4-900	0	CABLE HOOK & HANGER LOCK	掛鉤鎖導線	1	
**		64301-LAB4-900	0	COVER FRONT	前護蓋	1	
**		64302-LAB4-900	0	FRONT MOLD	前護板	1	
**		64310-LAB4-900	0	PANEL FLOOR	腳踏板	1	
		64316-KHE2-9000	0	PLUG FLOOR	腳踏板蓋	4	
		64317-LAB4-900	0	SEAL INNER BOX UP	內箱上封條	1	
		64318-LAB4-900	0	SEAL INNER BOX LOW	內箱下封條	1	
		64319-LAB4-900	0	SEAL LEG SHIELD	護墊	1	
**		81131-LAB4-900	2	COVER FR INNER UP	內箱上蓋	1	
**		8113A-LAB4-900	0	COVER ASSY INNER BOX	內箱組	1	
**		81142-KDU-900	0	LID LEG SHIELD	內箱小蓋	1	
		90302-GY6-9400	0	BOLT WASHER 5*16	螺釘 5*16	2	
		90302-SA4-0040	1	NUT SPRING 4MM	螺帽 4MM	5	
		93404-06016-07	0	BOLT WASHER 6*16	螺絲 6*16	4	
		93903-34380	0	SCREW TAPPING 4*12	螺釘 4*12	17	
		93903-35380	0	SCREW TAPPING 5*16	螺釘 5*16	3	
		94591-27000	0	CILP 2*70	夾子 2*70	1	

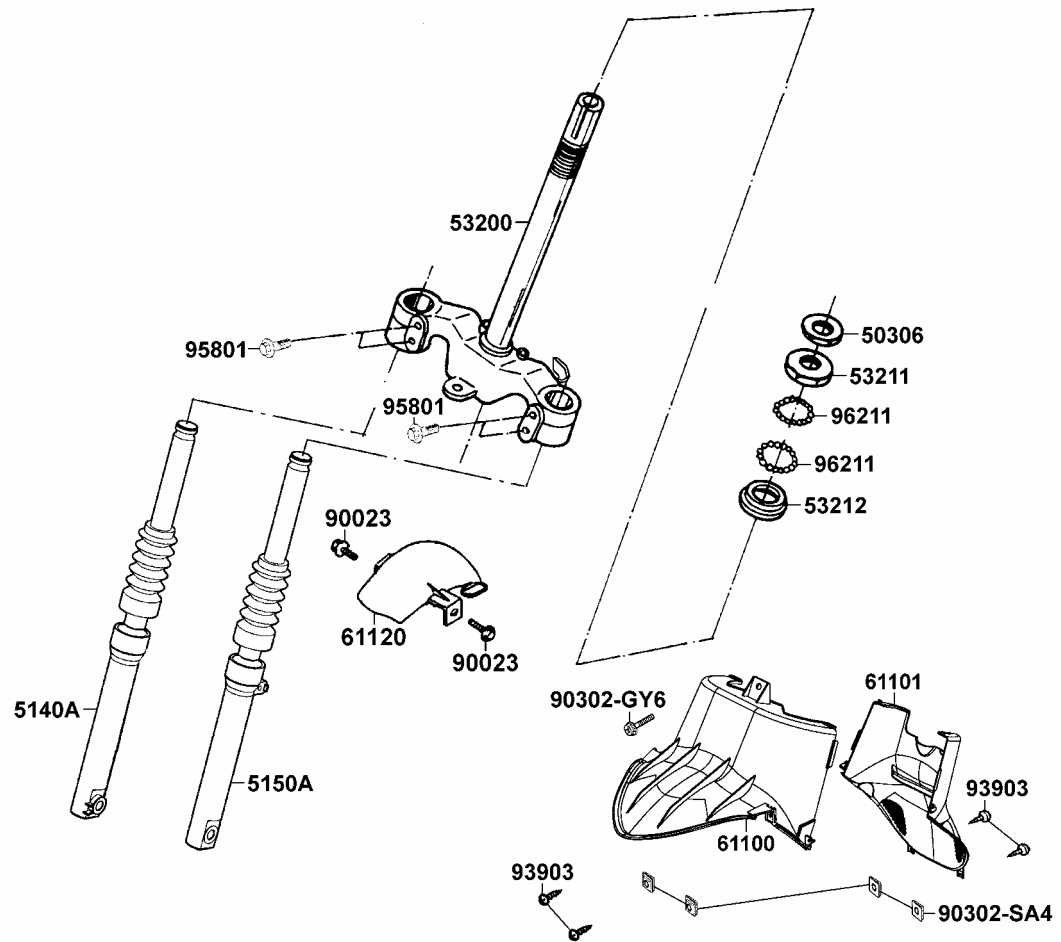
F5

前蓋  
●  
腳踏板

# F 6

# Front Fork

## 前避震器



販賣記號	項目	零件號碼	版數	英文名稱	中文名稱	需要用量	建議售價
Sales mark	Ref no	Part no	Ver	Description	Chinese	Regd no	Ref Price
		50306-196-0010	0	NUT STRG STEM LOCK	主幹螺帽	1	
**		5140A-LAB4-900	4	FORK ASSY R FR	右前避震器	1	
**		5150A-LAB4-900	0	FORK ASSY L FR	左前避震器	1	
		53200-LAB4-900	0	STEM COMP STRG	轉向主桿	1	
		53211-GY6-9400	0	RACE STRG TOP CONE	頂珠碗	1	
		53212-GC8-0040	1	RACE STRG BOT CONE	底珠碗	1	
**		61100-LAB4-900	0	FENDER A FR INNER	前土除 A	1	
**		61101-LAB4-900	4	FENDER B FR INNER	前土除 B	1	
		61120-KFA1-9000	0	FENDER FR DOWN	前下土除	1	
		90023-GN2-0010	0	BOLT SEAT LOCK	螺絲	2	
		90302-GY6-9010	0	BOLT WASHER 5*12	螺絲 5*12	1	
		90302-SA4-0040	1	NUT SPRING 4MM	夾螺帽 4MM	4	
		93903-34380	0	SCREW TAPPING 4*12	螺絲 4*12	4	
		95801-08040-08	0	BOLT FLANGE 8*40	螺絲 8*40	4	
		96211-05000	0	BALL STEEL 5	鋼珠 5#	55	

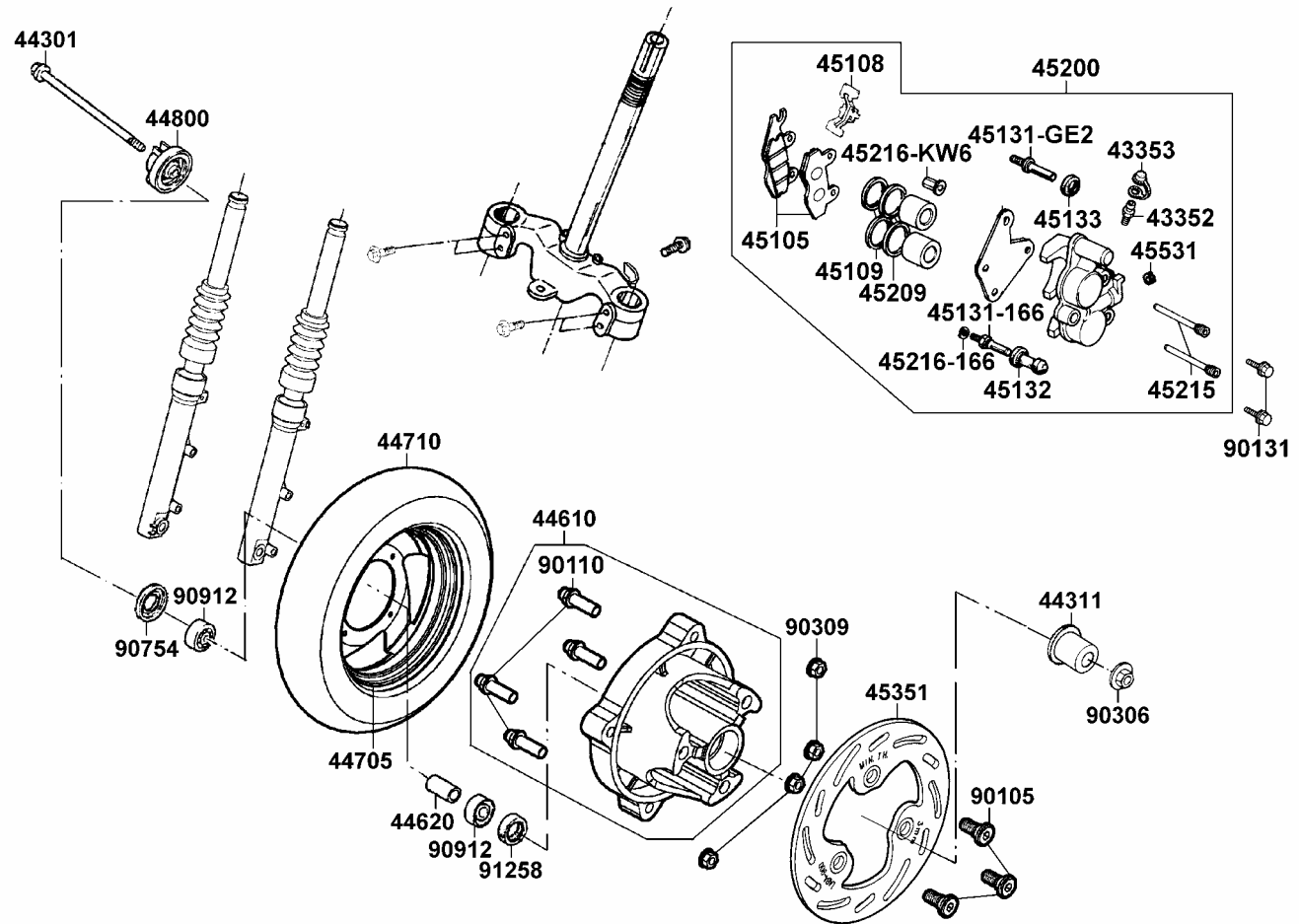
F 6

前  
避  
震  
器

# F 7

# Front Wheel

前輪

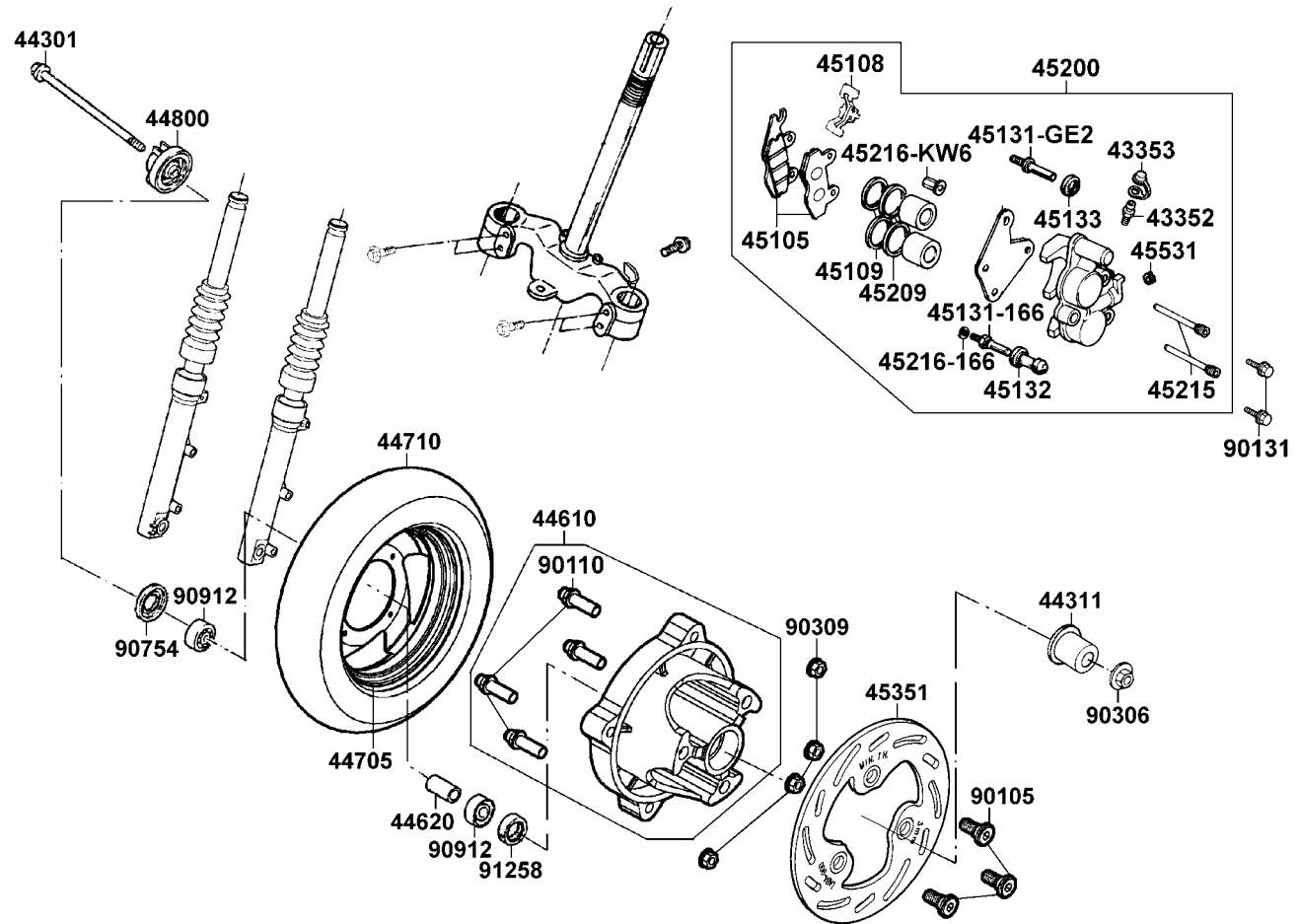


販賣記號	項目	零件號碼	版數	英文名稱	中文名稱	需要用量	建議售價	F 7
Sales mark	Ref no	Part no	Ver	Description	Chinese	Regd no	Ref Price	
		43352-568-0030	3	SCREW BLEEDER	加油嘴	1		前 輪
		43353-461-7710-M1	0	CAP BLEEDER	加油嘴蓋	1		
		44301-KE2-9810	3	AXLE FR WHEEL	前輪軸	1		
		44311-GW0-9110	0	COLLAR FR WHEEL SIDE	前輪套筒	1		
**		44610-KHC4-305	0	HUB SUB COMP FR	前輪殼	1		
		44620-KBS-9000	0	COLLAR FR AXLE DIST	套筒	1		
**		44705-KHC4-900	0	RIM COMP FR WHEEL	前輪圈	1		
		44710-LAB4-90A-G303	0	TIRE ASSY FR	前輪胎	1		
**		44800-KBN-901	6	GEAR BOX ASSY SPDMT	速度齒輪箱組	1		
		45105-KCE-3050	1	PAD ASSY FR	前煞車摩擦板組	1		
		45108-ML4-0060	2	PAD SPG	煞車摩擦片彈簧	1		
		45109-GE2-0060	0	DUST SEAL	塵封	2		
		45131-166-0160	0	PIN BOLT	螺絲銷	1		
		45131-GE2-0060	1	PIN BOLT A	螺絲銷 A	1		
		45132-166-0160	0	BUSH BOOT PIN	襯套	1		
		45133-MA3-0060	0	BOOT B	襯套 B	1		
**		45200-KHC4-900	3	CALIPER ASSY FR	前煞車卡鉗	1		
		45209-GE2-0060	0	SEAL DISTON	油封	2		
		45215-KCE-9000	0	PIN HANGER	吊架銷	2		
		45216-166-0060	0	WASHER WAVE	華司	1		

# F 7

# Front Wheel

前輪



販賣記號	項目	零件號碼	版數	英文名稱	中文名稱	需要用量	建議售價
Sales mark	Ref no	Part no	Ver	Description	Chinese	Regd no	Ref Price
		45216-KW6-9020-M1	0	TORQUE NUT	螺帽	1	
		45351-LAB4-900	0	DISK FR BRK	前煞車圓盤	1	
		45531-GR1-9510	0	PLUG	塞蓋	1	
		90105-KR3-0010	1	BOLT FR SICK 8*24	螺絲 8*24	3	
		90110-KG8-9010	0	BOLT STUD 8*12	雙頭螺絲 8*12	4	
		90131-GW0-9110	0	BOLT FLANGE 8*35	螺絲 8*35	2	
		90306-KF0-0040	0	NUT FLANGE 12MM	螺帽 12MM	1	
		90309-GW0-9010-M1	0	NUT U FLANGE 8MM	螺帽 8MM	4	
		90754-GC8-0000	0	SEAL DUST 20*32*5	油封 20*32*5	1	
		90912-GC8-00B	0	BEARING 6201 (U) (NTN)	軸承 6201U	2	
		91258-KM1-0000	0	SEAL SPDMT GEAR BOX	速度齒輪箱油封	1	

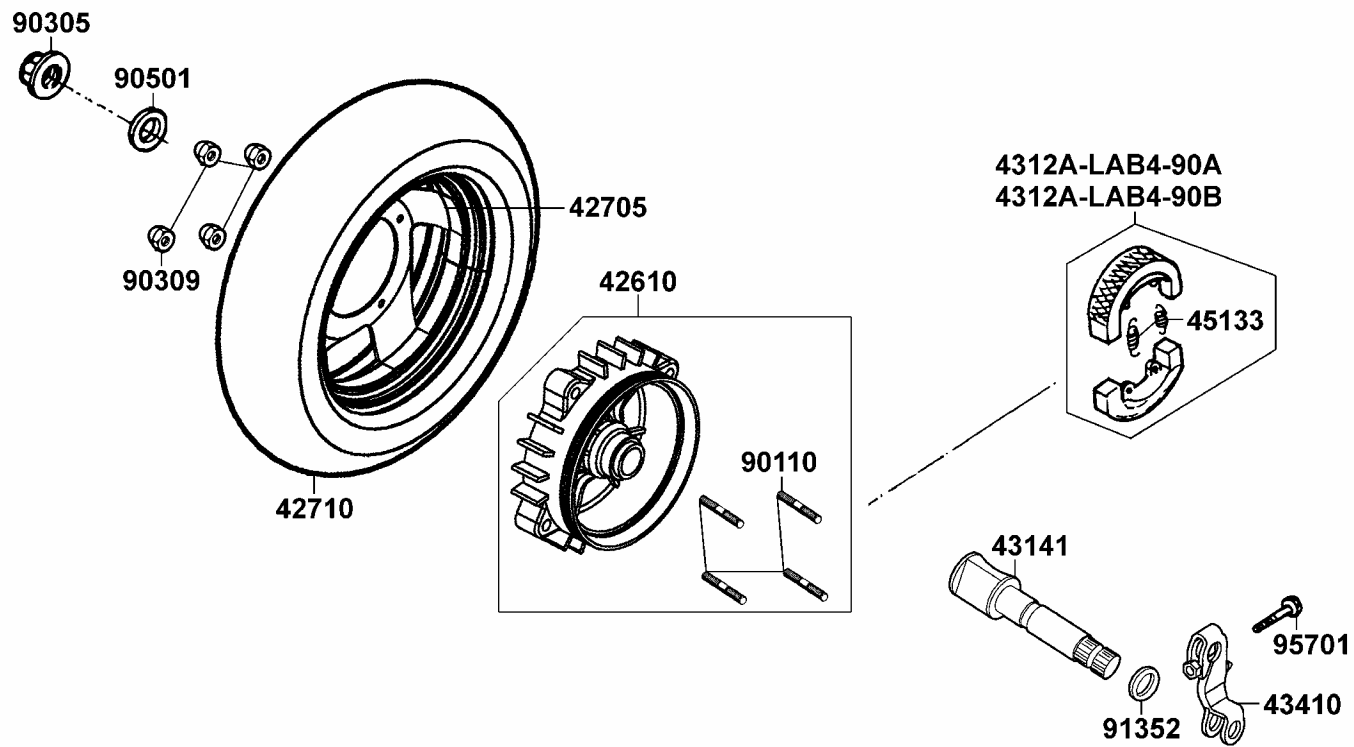
**F 7**

**前輪**

**F 8**

**Rear Wheel**

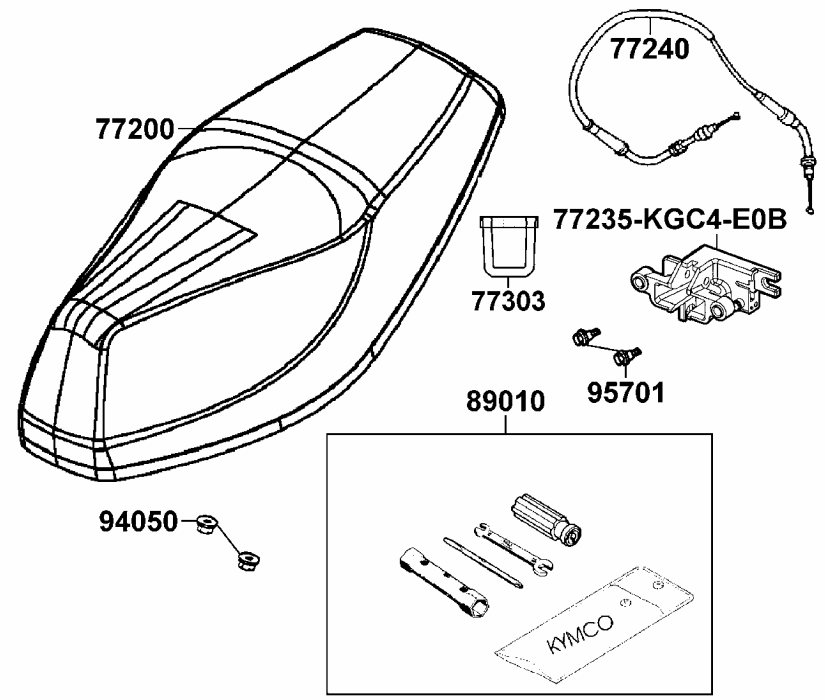
後輪



販賣記號	項目	零件號碼	版數	英文名稱	中文名稱	需要用量	建議售價	F 8
Sales mark	Ref no	Part no	Ver	Description	Chinese	Regd no	Ref Price	
**		42610-GAK-901	1	HUB SUB COMP RR	後輪殼	1		後輪
**		42705-KHC4-900	2	RIM COMP RR WHEEL	後輪圈	1		
		42710-LAB4-90A-G303	0	TIRE ASSY RR	後輪胎	1		
		4312A-LAB4-90A	0	SHOE COMP RR BRAKE	後煞車鞋	2		
		4312A-LAB4-90B	0	SHOE COMP RR BRAKE	後煞車鞋	2		
		43141-LAB4-900	0	CAM RR BRK	煞車鞋凸輪	1		
		43410-KFA1-9000	0	ARM COMP RR BRAKE	後煞車臂	1		
		45133-028-0000	1	SPRING BRAKE SHOE	煞車鞋彈簧	2		
		90110-KG8-9010	0	BOLT STUD 8*22	雙頭螺絲 8*22	4		
		90305-KBN-9030	0	NUT U 16MM	螺帽 16MM	1		
		90309-GW0-9010-M1	0	NUT U FLANGE 8MM	螺帽 8MM	4		
		90501-KBN-9010	0	WASHER 16MM	華司 16MM	1		
		91352-KG8-8330-M2	0	O-RING 11.3*1.3	O環 11.3*1.3	1		
		95701-06032-08	0	BOLT FLANGE 6*32	螺絲 6*32	1		

**F 9**   **Seat**

座墊



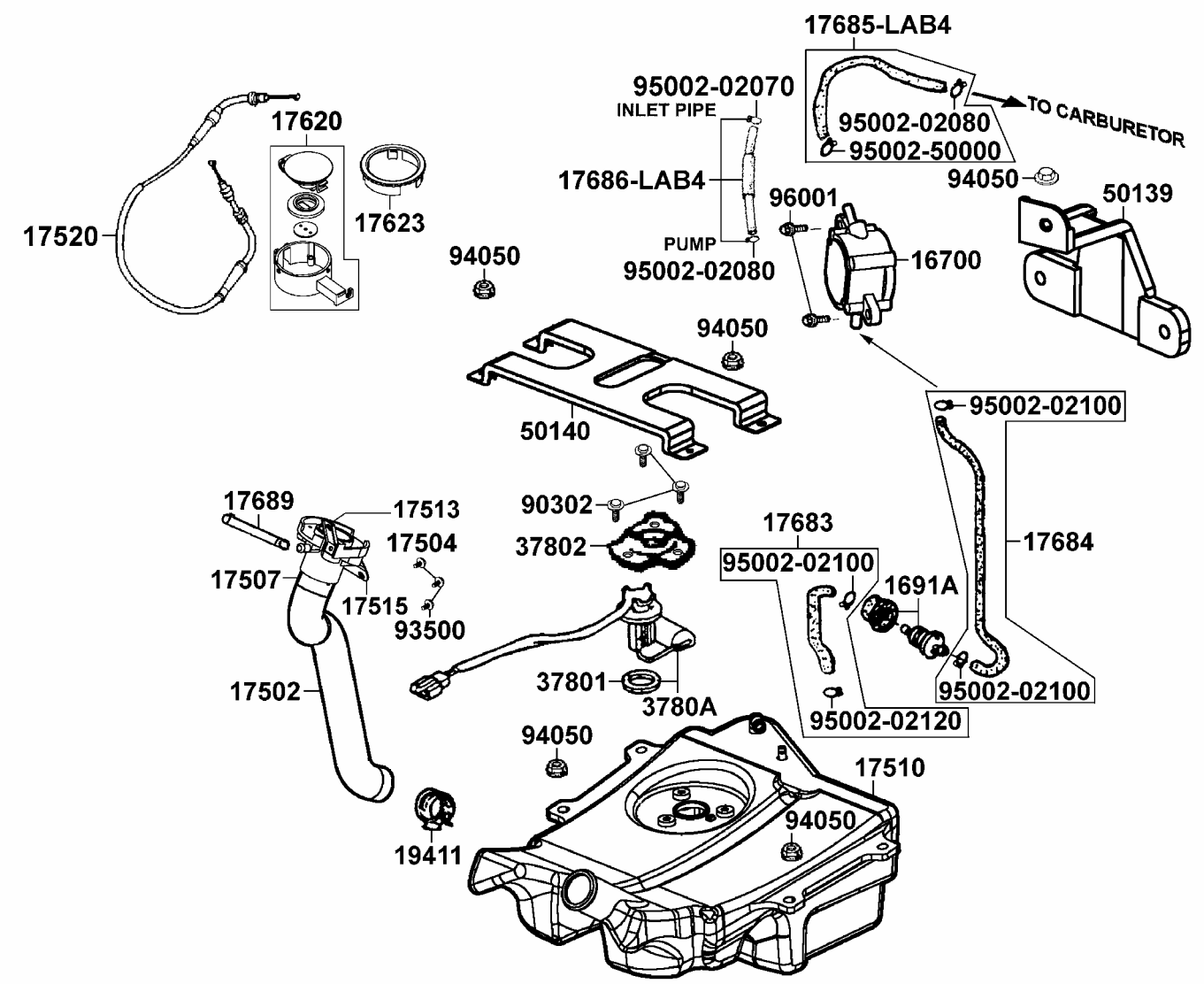
販賣記號	項目	零件號碼	版數	英文名稱	中文名稱	需要用量	建議售價
Sales mark	Ref no	Part no	Ver	Description	Chinese	Regd no	Ref Price
**		77200-LAB4-900	0	SEAT COMP/K01Y-OBC	座墊	1	
		77235-KGC4-E0B	0	SEAT CATCH COMP	座墊鉤	1	
		77240-LAB4-900	0	CABLE COMP SEAT LOCK	座墊導線	1	
		77303-KGC4-E00	2	HOOK SEAT LOCK	座墊掛鉤鎖	1	
		89010-KGBG-9000	0	TOOL SET	工具包	1	
		94050-06080	0	NUT FLANGE 6MM	螺帽 6MM	2	
		95701-06012-08	0	BOLT PLANGE 6*12	螺絲 6*12	2	

**F9**

**座墊**

**F10 Fuel Tank**

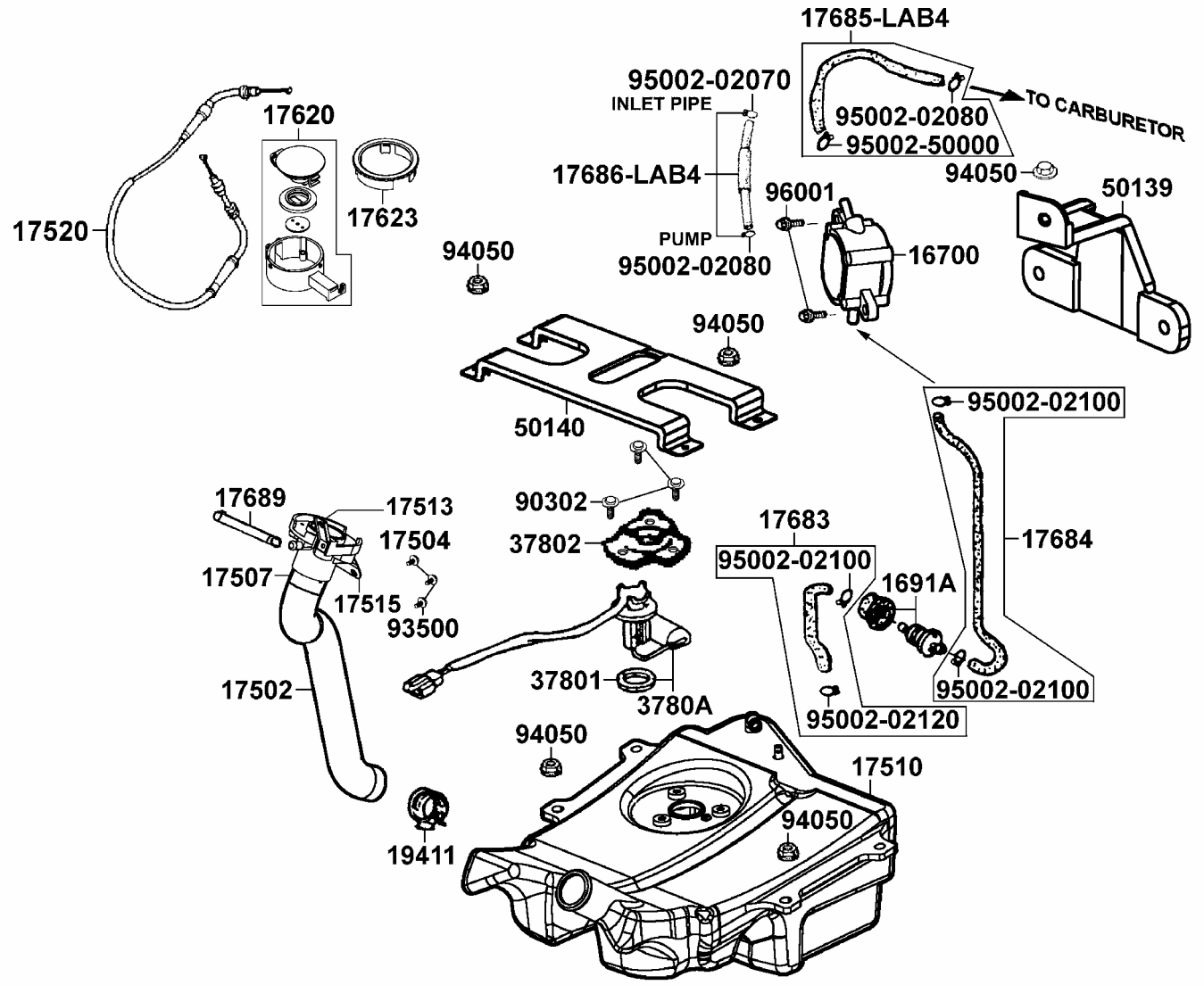
油箱



販賣記號	項目	零件號碼	版數	英文名稱	中文名稱	需要用量	建議售價	F10
Sales mark	Ref no	Part no	Ver	Description	Chinese	Regd no	Ref Price	
		16700-KHE2-900	5	FUEL PUMP ASSY	汽油泵浦	1		油箱
		1691A-KEC2-E000	0	STRAINER ASSY FUEL	濾油器組	1		
		17502-LAB4-900	0	HOSE FUEL	油管	1		
		17504-LAB4-B20	0	PIPE COMP FUEL FILLER	加油漏斗	1		
		17507-LAB4-900	0	BAND 50 FUEL HOES	管夾	1		
		17510-LAB4-900	0	FUEL TANK COMP	油箱	1		
		17513-LAB4-900	0	STAY A FUEL FILLER	加油漏斗支架 A	1		
		17515-LAB4-900	0	STAY B FUEL FILLER	加油漏斗支架 B	1		
		17520-LAB4-900	0	CABLE COMP FUEL CAP	油箱蓋導線	1		
		17620-LLJ3-E0B	0	CAP SET FILLER	油箱蓋	1		
		17623-KHC4-90B	0	COLLAR FUEL CAP	油箱蓋套筒	1		
		17683-LAB4-900	0	TUBE TANK-STRAINER	油管組	1		
		17684-LAB4-900	0	TUBE STRAINER-PUMP	油管組	1		
		17685-LAB4-900	0	TUBE PUMP-CARB	油管	1		
		17686-LAB4-900	0	TUBE PUMP-INLET PIPE	通氣管	1		
		17689-LAB4-B20	0	TUBE TANK-JOINT	油管	1		
		19411-KHC4-9000	0	CLIP HOSE	管夾	1		
		37801-GA7-7000	1	PACKING BASE	墊圈	1		
		37802-KEC8-9000	0	RET FUEL UNIT	浮筒計承件	1		
		3780A-LAB4-900	0	FUEL UNIT ASSY	燃料量指示器組	1		

**F10 Fuel Tank**

油箱



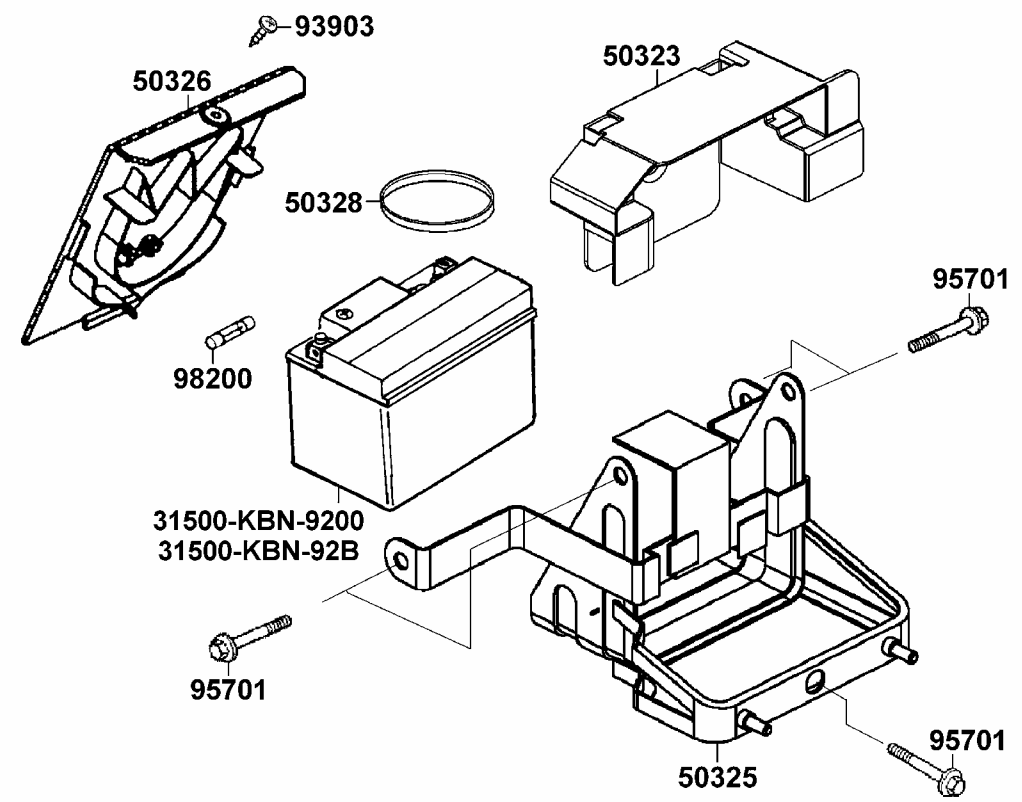
販賣記號	項目	零件號碼	版數	英文名稱	中文名稱	需要用量	建議售價
Sales mark	Ref no	Part no	Ver	Description	Chinese	Regd no	Ref Price
		50139-LAB4-900	0	STAY FUEL PUMP	汽油泵浦支柱	1	
		50140-LAB4-900	0	PLATE FLOOR	前踏板支板	1	
		90302-GY6-9010	0	BOLT-WASH 5*12	螺絲 5*12	3	
		93500-04008-0H	0	SCREW PAN 4*8	螺絲 4*8	3	
		94050-06080	0	NUT FLANGE 6MM	特殊螺帽 6MM	5	
		95002-02070	0	CLIP B7 TUBE	管夾	1	
		95002-02080	0	CLIP B8 TUBE	管夾	2	
		95002-02100	0	CLIP B10 TUBE	管夾	3	
		95002-02120	0	CLIP B12 TUBE	管夾	1	
		95002-50000	0	CLIP C9 TUBE	管夾	1	
		96001-06016-08	0	BOLT FLANGE 6*16	螺絲 6*16	2	

**F10**

**油箱**

**F11** Battery

電  
瓶

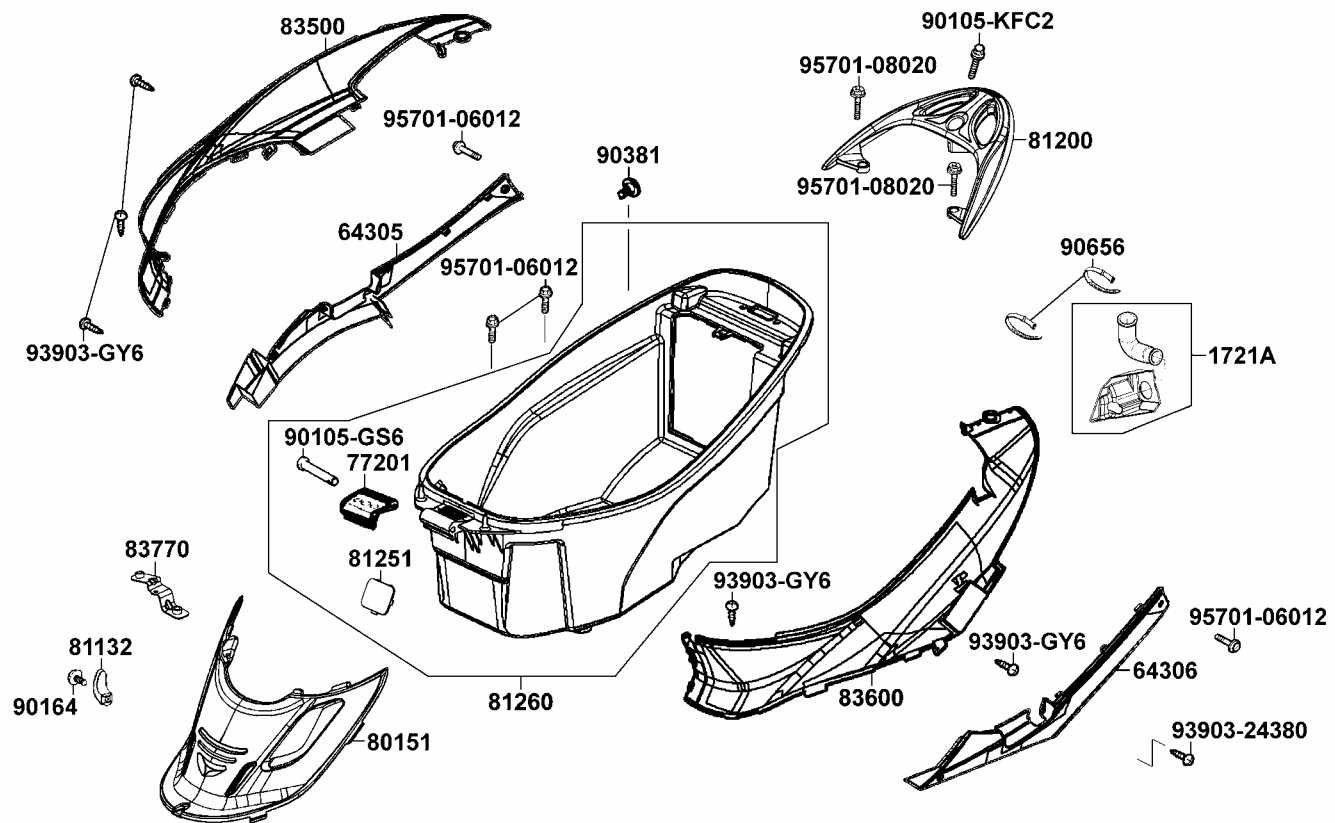


販賣記號	項目	零件號碼	版數	英文名稱	中文名稱	需要用量	建議售價	F11
Sales mark	Ref no	Part no	Ver	Description	Chinese	Regd no	Ref Price	
		31500-KBN-9200-M1-YU	4	BATTERY YTX5L-BS	電瓶	1		電瓶
		31500-KBN-92B-KY	7	BATTERY GTX5L-BS	電瓶	1		
**		50323-LAB4-900	0	BOX BATTERY	電瓶盒	1		
**		50325-LAB4-900	1	BOX BATTERY	電瓶盒	1		
		50326-LAB4-900	0	COVER BATTERY	電瓶蓋	1		
		50328-KBN-2000	0	BAND BATTERY	電瓶固定板	1		
		93903-34380	0	SCREW TAPPING 4*12	螺釘 4*12	1		
		95701-06012-08	0	BOLT FLANGE 6*12	螺絲 6*12	5		
		98200-10700	0	FUSE A7	保險絲 A7	1		

**F12**

**Body Cover • Luggage Box**

車體邊蓋  
•  
行李箱



販賣記號	項目	零件號碼	版數	英文名稱	中文名稱	需要用量	建議售價
Sales mark	Ref no	Part no	Ver	Description	Chinese	Regd no	Ref Price
		1721A-LAB4-900	0	DUCT ASSY A/C	空氣濾清器導管	1	
**		64305-LAB4-900	0	SKIRT R SIDE	右邊蓋	1	
**		64306-LAB4-900	0	SKIRT L SIDE	左邊蓋	1	
		77201-GS6-0000	0	HINGE SEAT	座墊鉸鏈	1	
**		80151-LAB4-900	0	COVER CENTER	中心蓋	1	
		81132-GAH-0010	2	HOOK LUGGAGE	置物箱掛鉤	1	
**		81200-LAB4-900	0	GRIP RR	後載物架	1	
		81251-LAB4-900	0	COVER MAINT	化油器保養蓋	1	
		81260-LAB4-900	5	BOX ASSY LUGGAGE	置物箱組	1	
**		83500-LAB4-900	3	COVER SET R BODY	右邊蓋組	1	
**		83600-LAB4-900	3	COVER SET L BODY	左邊蓋組	1	
		83770-LAB4-900	0	HOOK STAY CENTER	中心掛鉤支架	1	
		90105-GS6-0010	0	PIN HINGE	插銷	1	
		90105-KFC2-9000	0	BOLT-WASH 8MM	螺絲 8MM	1	
		90164-KBG-9000	0	SCREW SPECIAL 6MM	螺絲 6MM	1	
		90381-GZ5-0010	0	SCREW SPECIAL 6*17	特殊螺絲 6*17	1	
		90656-GY6-9110	0	BAND OIL HOSE	束帶	2	
		93903-24380	0	SCREW TAPPING 4*12	螺釘 4*12	1	
		93903-GY6-9000	0	SCREW TAPPING 4*14	螺釘 4*14	5	
		95701-06012-08	0	BOLT FLANGE 6*12	螺絲 6*12	4	

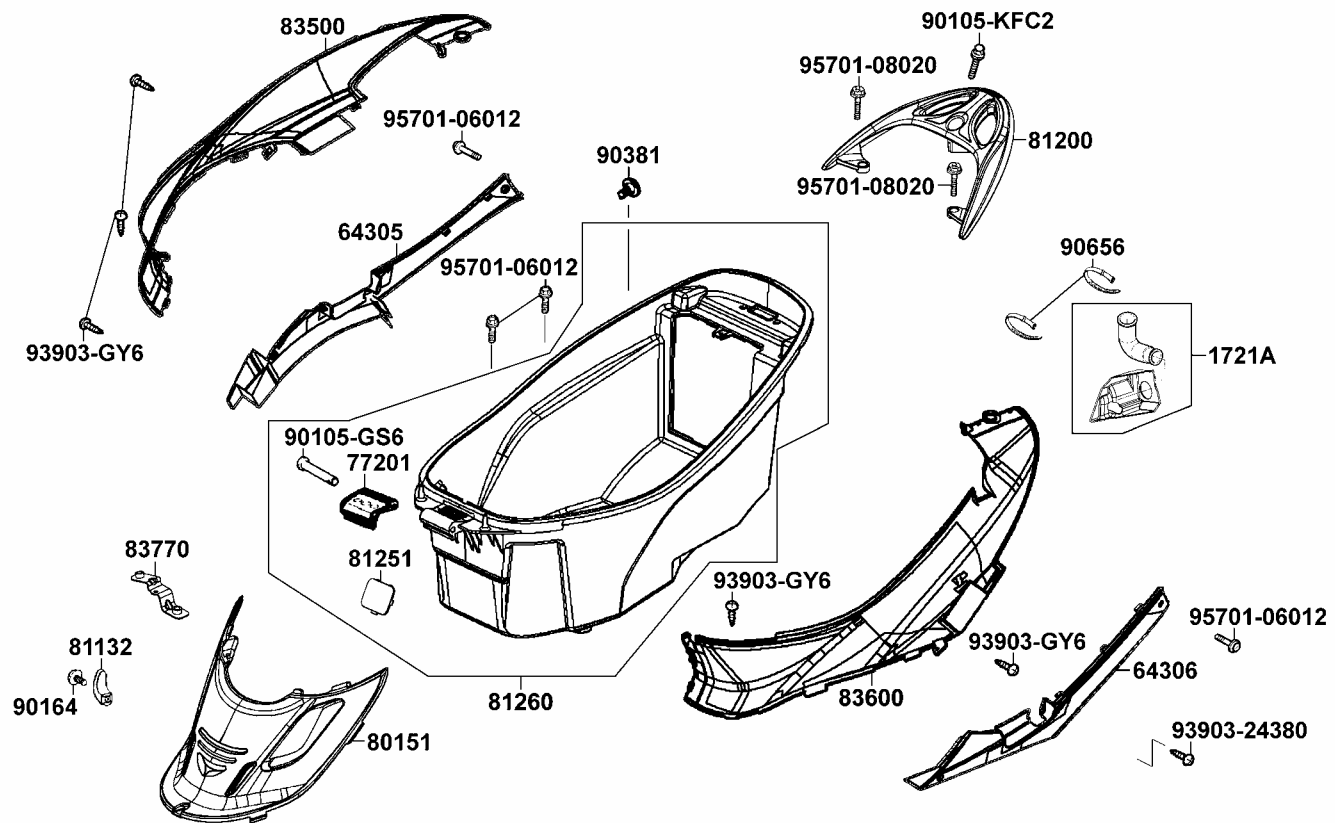
F12

車體邊蓋・行李箱

F12

Body Cover • Luggage Box

車體邊蓋  
行李箱



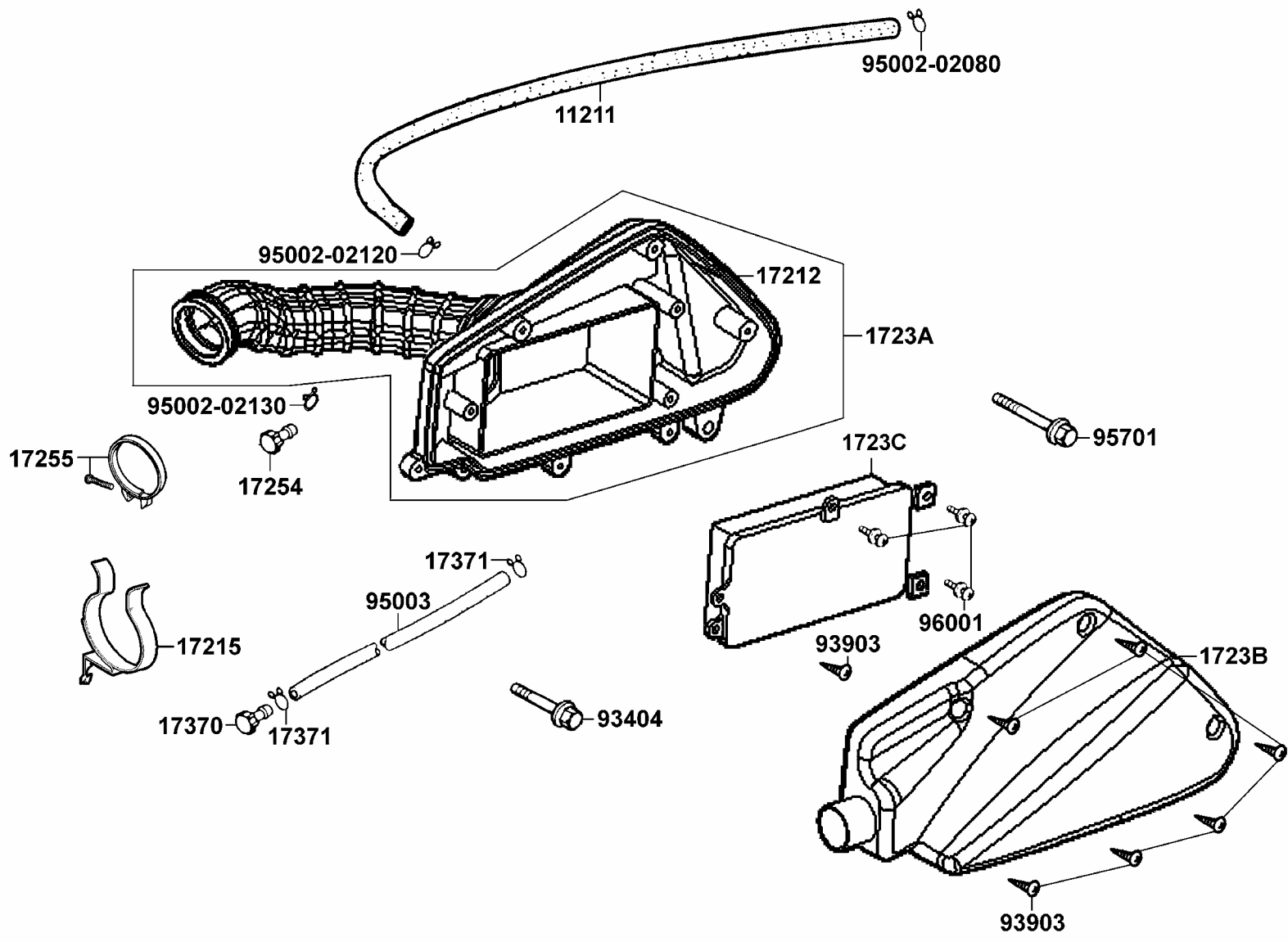
販賣記號	項目	零件號碼	版數	英文名稱	中文名稱	需要用量	建議售價
Sales mark	Ref no	Part no	Ver	Description	Chinese	Regd no	Ref Price
		95701-08020-08	0	BOLT FLANGE 8*20	螺絲 8*20	2	

**F12**

車體邊蓋・行李箱

**F13 Air Cleaner**

空氣濾清器



販賣記號	項目	零件號碼	版數	英文名稱	中文名稱	需要用量	建議售價
Sales mark	Ref no	Part no	Ver	Description	Chinese	Regd no	Ref Price
		11211-LAB4-900	0	TUBE BREATHER	通氣管	1	
		17212-LAB4-900	0	SEAL AIR/C CASE	空氣濾清箱蓋塵封	1	
		17215-KGBG-9000	0	CLIP ASSY A/C DUCT	固定管夾	1	
		1723A-LAB4-900	0	CASE ASSY AIR/C	空氣濾清器箱組	1	
		1723B-LAB4-900	0	COVER COMP AIR/C	空氣濾清器蓋組	1	
		1723C-LAB4-900	0	ELEMENT ASSY AIR/C	空氣濾清器濾芯	1	
		17254-KCA-9000	0	PLUG AIR/C CONN TUBE	塞蓋	1	
		17255-KGBG-9000	1	BAND AIR/C CONN TUBE	連結管束帶	1	
		17370-419-6700	0	PLUG BREATHER TUBE	溢油管管塞	1	
		17371-174-6700	0	CLIP BREATHER TUBE	通氣管夾	2	
		93404-06025-07	0	BOLT WASHER 6*25	螺絲 6*25	1	
		93903-25380	0	SCREW TAPPING 5*16	螺絲 5*16	7	
		95002-02080	0	CLIP B8 TUBE	管夾	1	
		95002-02120	0	CLIP B12 TUBE	管夾	1	
		95002-02130	0	CLIP B12.5 TUBE	管夾	1	
		95003-23021-60	0	V TUBE 8*12*120	通氣管	1	
		95701-06032-08	0	BOLT FLANGE 6*32	螺絲 6*32	1	
		96001-LAB4-900	0	BOLT SPECIAL 5*16	螺絲 5*16	3	

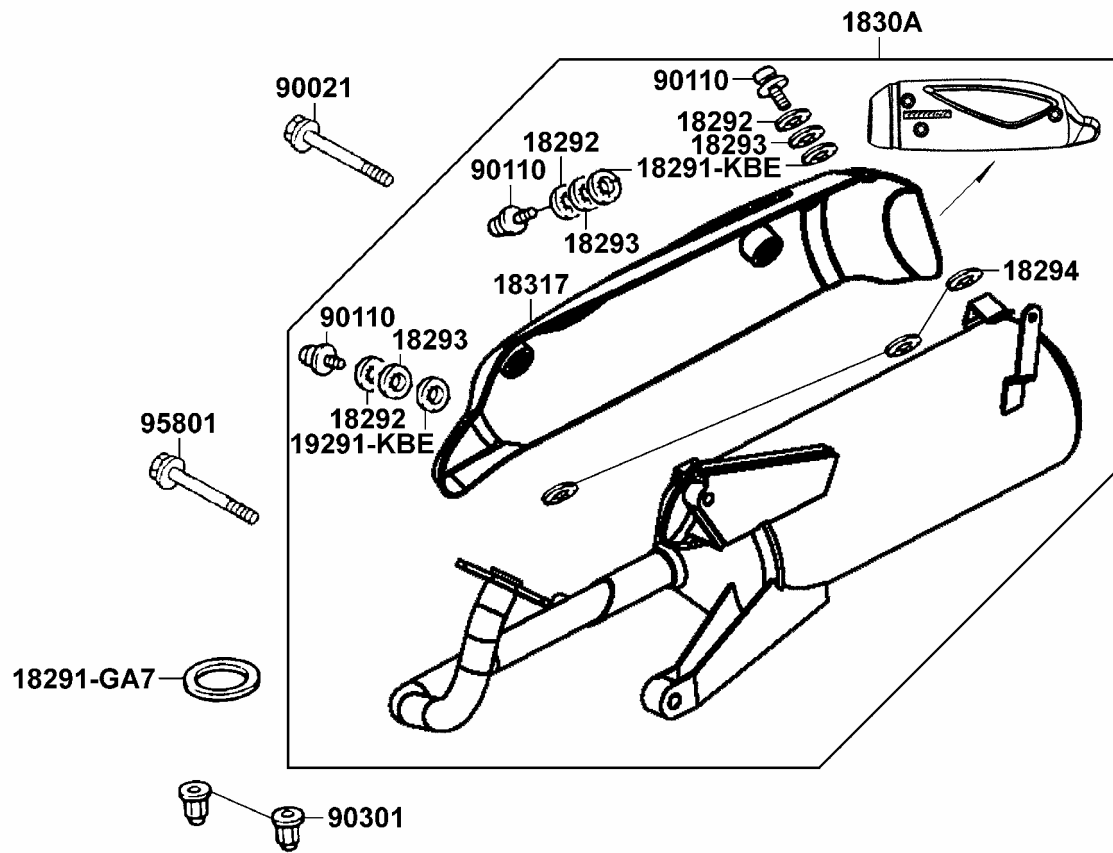
F13

空氣濾清器

**F14**

**Exhaust Muffler**

排  
氣  
管



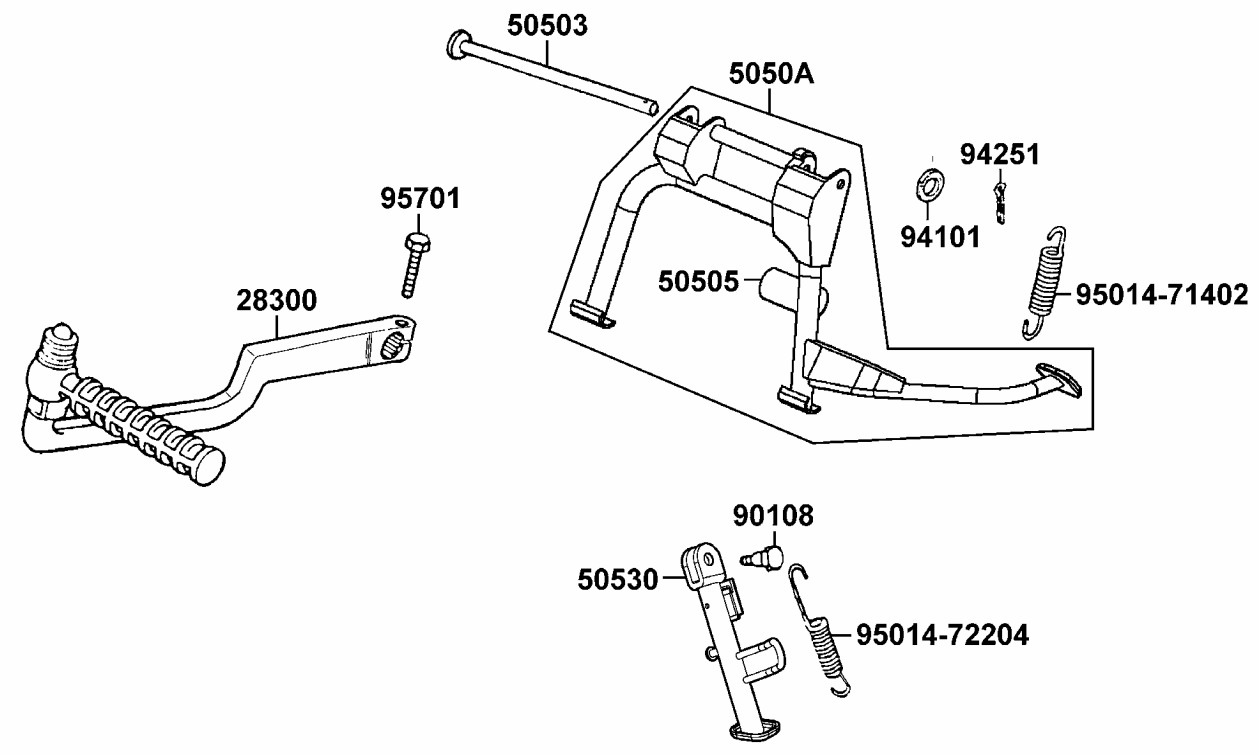
販賣記號	項目	零件號碼	版數	英文名稱	中文名稱	需要用量	建議售價
Sales mark	Ref no	Part no	Ver	Description	Chinese	Regd no	Ref Price
		18291-GA7-0010	0	GASKET EXH PIPE	排氣管墊圈	1	
		18291-KBE-9000	0	COLLAR	襯套	3	
		18292-KBE-9000	0	PACKING PROTECTOR	防熱墊片	3	
		18293-KBE-9000	0	RUBBER PKG PROTECTOR	隔熱橡皮	3	
		18294-KBE-9000	0	PACKING PROTECTOR	護板墊圈	3	
		1830A-LAB4-B20	0	MUFFLER ASSY EXHAUST	排氣管組	1	
		18317-KHC4-B20	0	PROTECTOR COMP MUFFLER	排氣管護板	1	
		90021-GY6-9000	0	BOLT WASHER COMP	螺絲	1	
		90110-KFA6-9000	0	SCREW SPECIAL 6*18	螺絲 6*18	3	
		90301-GY6-9010	1	NUT CAP 8MM	圓螺帽 8MM	2	
		95801-08042-07	0	BOLT FLANGE 8*42	螺絲 8*42	1	

F14

排氣管

**F15** Stand ● Kick Starter Arm

腳架 ● 起動踏桿



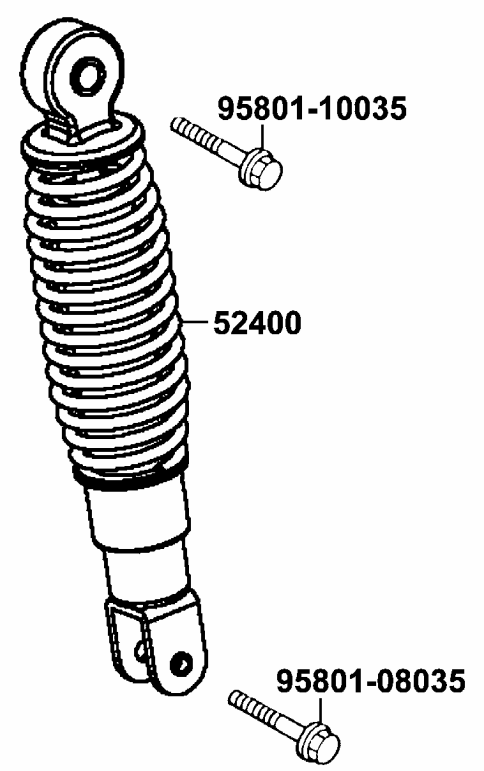
販賣記號	項目	零件號碼	版數	英文名稱	中文名稱	需要用量	建議售價
Sales mark	Ref no	Part no	Ver	Description	Chinese	Regd no	Ref Price
		28300-KBN-901	3	ARM ASSY KICK STARTER	起動踏桿組	1	
		50500-LAB4-900	0	STAND COMP MAIN	主腳架組	1	
		50503-KGBG-9000	1	SHAFT MAIN STAND	主腳架軸	1	
		50505-KKD7-9000	0	STOPPER RUBBER STAND	橡皮	1	
		50530-KFA1-9000	0	BAR SIDE STAND	側支架	1	
		90108-GY6-9010	0	SCREW SIDE STAND PIVOT	側支架螺絲	1	
		94101-08700	0	WASHER PLAIN 8MM	華司 8MM	1	
		94251-08400	0	PIN LOCK 8MM	插銷 8MM	1	
		95014-71402	0	SPG D MAIN STAND	主腳架彈簧	1	
		95014-72204	0	SPG B1 SIDE STAND	側支架彈簧	1	
		95701-06022-07	0	BOLT FLANGE 6*22	螺絲 6*22	1	

F15

腳架・起動踏桿

**F16** Rear Cushion

後  
避  
震  
器



販賣記號	項目	零件號碼	版數	英文名稱	中文名稱	需要用量	建議售價
Sales mark	Ref no	Part no	Ver	Description	Chinese	Regd no	Ref Price
**		52400-LAB4-900	0	CUSHION ASSY REAR	後避震器	1	
		95801-08035-08	0	BOLT FLANGE 8*35	螺絲 8*35	1	
		95801-10035-08	0	BOLT FLANGE 10*35	螺絲 10*35	1	

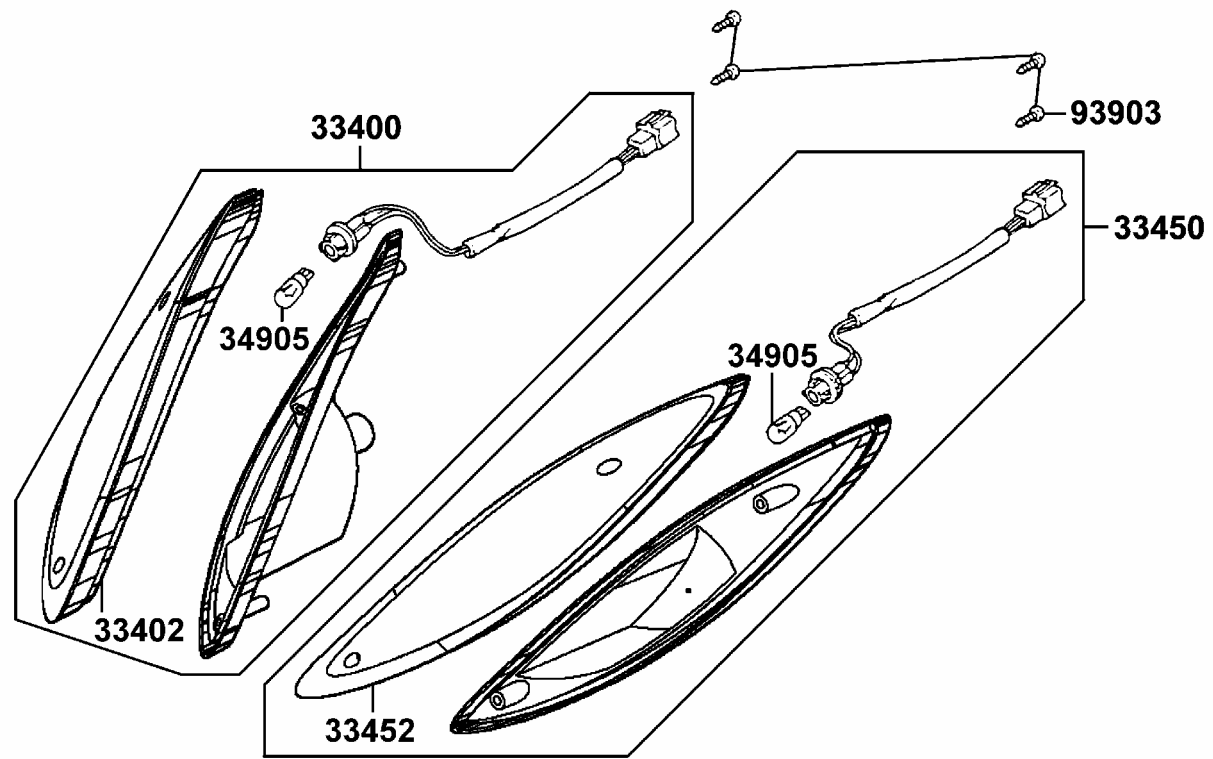
**F16**

**後  
避  
震  
器**

**F17**

**Front Winker**

前  
方  
向  
燈



販賣記號	項目	零件號碼	版數	英文名稱	中文名稱	需要用量	建議售價
Sales mark	Ref no	Part no	Ver	Description	Chinese	Regd no	Ref Price
		33400-LAB4-900	0	WINKER ASSY R FR	右前方向燈組	1	
		33402-LAB4-900	0	LENS R FR WINKER	右前方向燈殼	1	
		33450-LAB4-900	0	WINKER ASSY L FR	左前方向燈組	1	
		33452-LAB4-900	0	LENS L FR WINKER	左前方向燈殼	1	
		34905-KCM-9000	0	BULB WINKER	方向燈泡	2	
		93903-34380	0	SCREW TAPPING 4*12	螺釘4*12	4	

**F17**

**前  
方  
向  
燈**

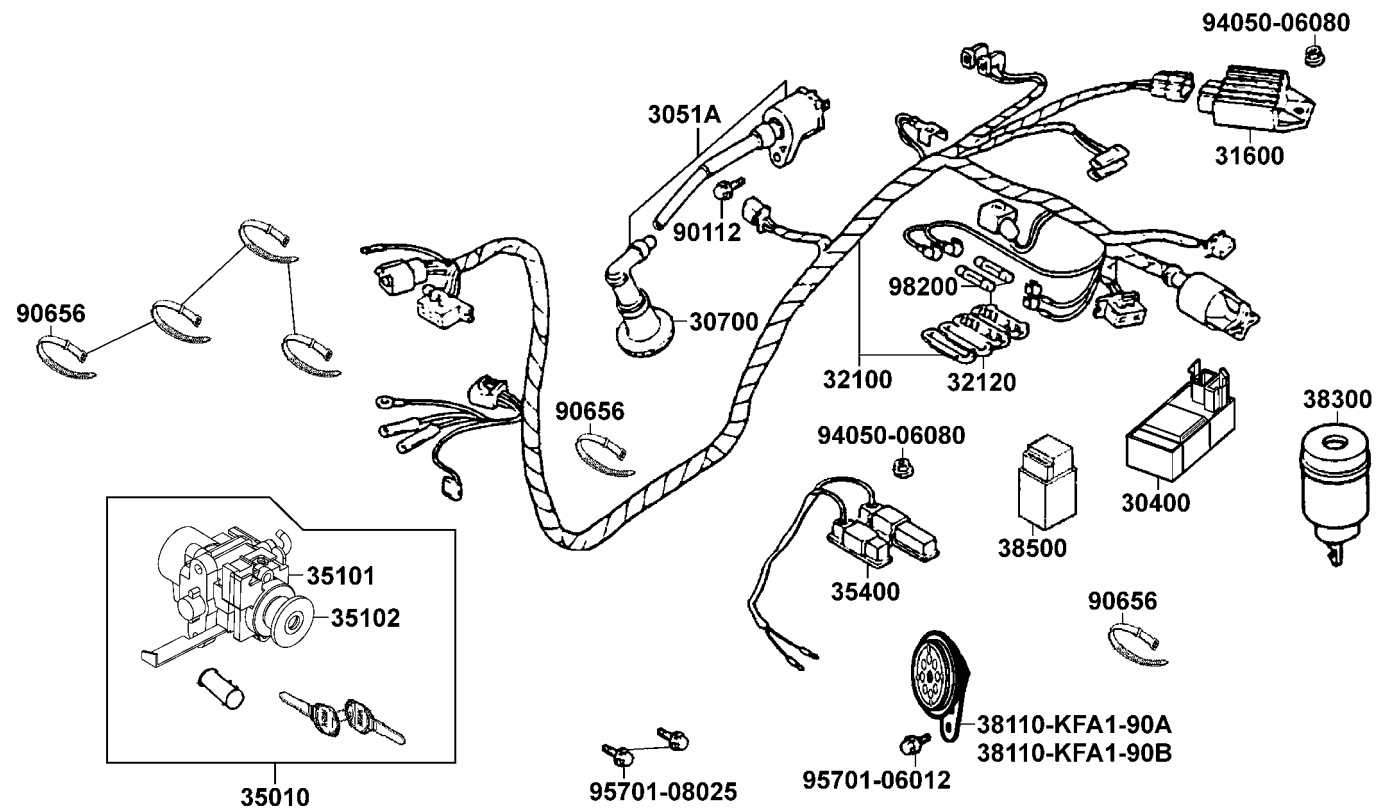


販賣記號	項目	零件號碼	版數	英文名稱	中文名稱	需要用量	建議售價	F18
Sales mark	Ref no	Part no	Ver	Description	Chinese	Regd no	Ref Price	
		33700-LAB4-900	0	LIGHT ASSY RR COMB	後燈組	1		後燈
		33704-LAB4-900	0	LENS LICENSE	牌照燈殼	1		
		33705-LAB4-900	0	BASE LICENSE LIGHT	牌照燈座	1		
		33710-LAB4-900	0	SOCKET COMP RR COMB	後燈配線	1		
		33741-KBE-9000	0	RR PEFLEX REFLECTOR	反光鏡片	1		
		34905-GM9-0030	0	BULB WINKER	方向燈泡	2		
		34906-268-6000	0	BULB TAIL LIGHT	後燈泡	1		
		34908-GA7-7010-M1	1	BULB WEDGE BASE	燈泡	1		
		80100-LAB4-900	0	FENDER RR TIRE	後土除	1		
**		80106-LAB4-900	0	FENDER RR INNER	後內土除	1		
		90111-KW6-0010	0	BOLT FLANGE 6MM	螺絲 6MM	1		
		90301-634-6700	0	NUT FLANGE 6MM	螺帽 6MM	2		
		90302-GY6-9010	0	SCREW-WASH 5*12	螺絲 5*12	7		
		90304-438-0000	2	NUT HEX CAP 6MM	螺帽 6MM	2		
		90683-GR1-004	4	CLIP BODY COVER	邊蓋夾	2		
		93404-06016-07	0	BOLT WASHER 6*16	螺絲 6*16	1		
		94050-05020	0	FLANGE NUT 5MM	螺帽 5MM	1		

**F19**

**Wire Harness**

主  
電  
路  
配  
線



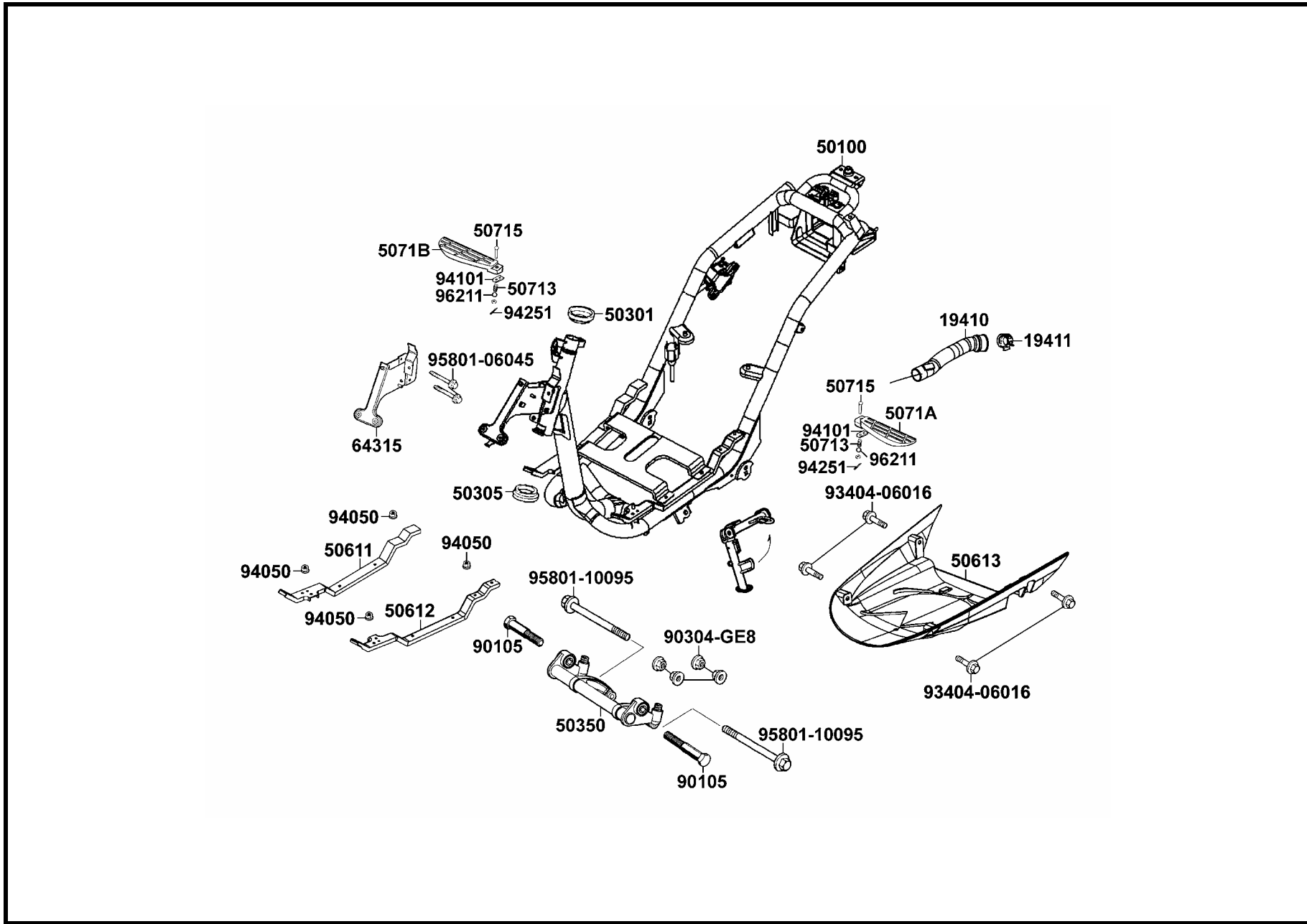
販賣記號	項目	零件號碼	版數	英文名稱	中文名稱	需要用量	建議售價
Sales mark	Ref no	Part no	Ver	Description	Chinese	Regd no	Ref Price
		30400-LAB4-900	0	UNIT ASSY CDI	CDI 組	1	
		3051A-LLF5-900	2	COIL ASSY IGN	高壓線圈	1	
		30700-LLF5-900	1	CAP ASSY NOISE SUPPRESOR	火星塞蓋	1	
		31600-KDU-9000	0	REG REC COMP	整流器	1	
		32100-LAB4-B20	0	HARNESS WIRE	主配線	1	
		32120-155-0010	0	CASE FUSE	保險絲盒	2	
		35010-LAB4-305	0	KEY SET	開關組	1	
		35101-LAB4-305	0	SW COMB & LOCK	主開關	1	
		35102-LAB4-900	0	COLLAR MAIN SW	主開關套筒	1	
		35400-KHC4-B20	1	RESISTOR COMP	電阻器組	1	
		38110-KFA1-9000-M1	0	HORN COMP	喇叭	1	
		38110-KFA1-90B	1	HORN COMP	喇叭	1	
		38300-KCE-9000	1	RELAY ASSY WINKER	方向燈繼電器	1	
		38500-KDK-9000	3	RELAY ASSY START	起動繼電器	1	
		90112-KDR-9000	0	BOLT FLANGE 5*22	螺絲 5*22	1	
		90656-GY6-9110	0	BAND OIL HOSE	束帶	6	
		95701-06012-08	0	BOLT FLANGE 6*12	螺絲 6*12	1	
		95701-08025-08	0	BOLT FLANGE 8*25	螺絲 8*25	2	
		98200-10700	0	FUSE A7	保險絲 A7	2	

F19

主  
電  
路  
配  
線

**F20** **Frame Body**

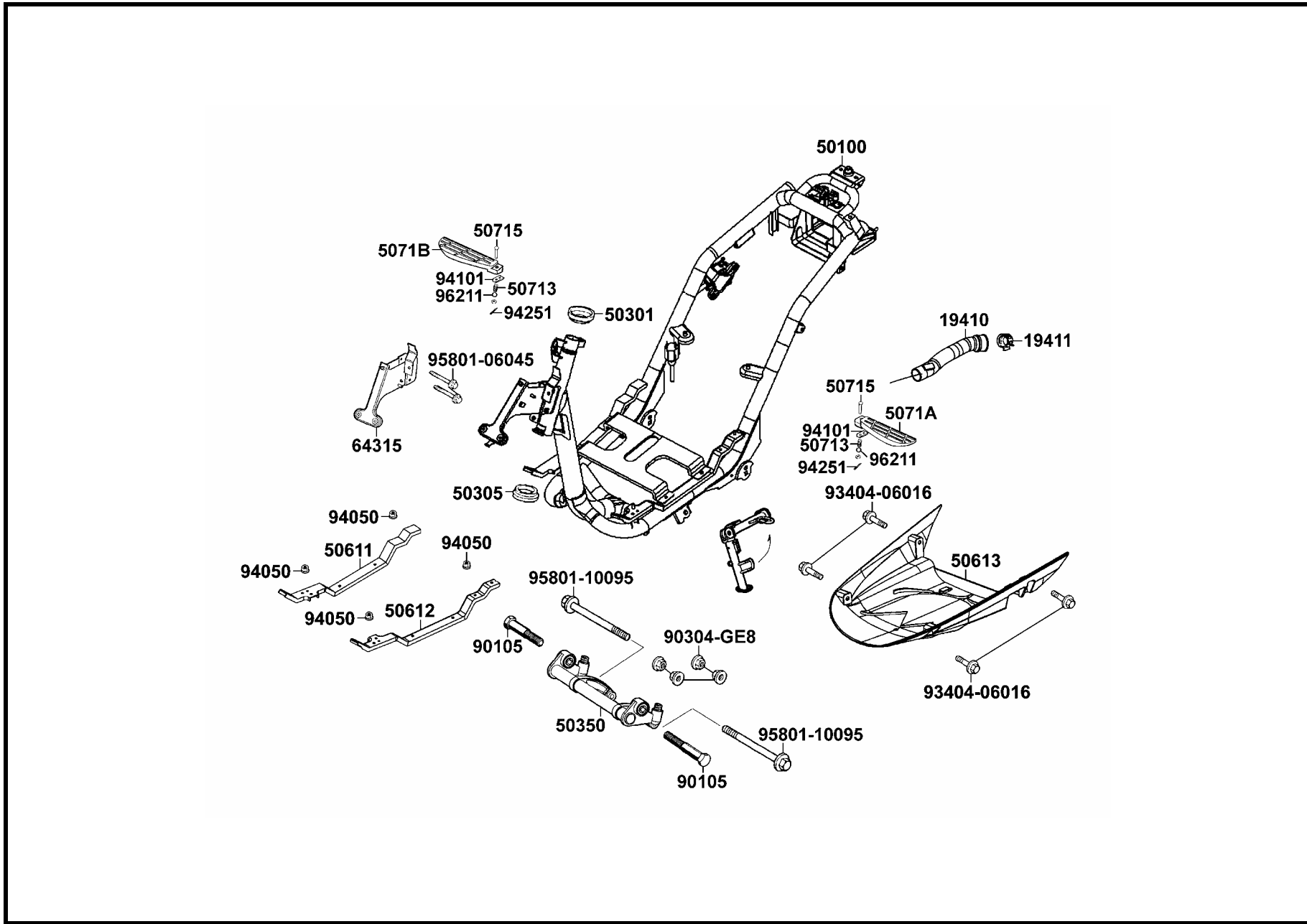
車  
體



販賣記號	項目	零件號碼	版數	英文名稱	中文名稱	需要用量	建議售價	F20
Sales mark	Ref no	Part no	Ver	Description	Chinese	Regd no	Ref Price	
		19410-LAB4-900	0	DUCT COOLING	冷卻導管	1		車體
		19411-KBN-9000	1	CLIP HOSE	管夾	1		
		50100-LAB4-B20	0	BODY COMP FRAME	車體	1		
		50301-GM0-0010	0	RACE UPPER STRG BALL	上珠碗	1		
		50305-GC8-0040	0	RACE UNDER STRG BALL	下珠碗	1		
		50350-LAB4-900	0	HANGER ASSY ENG	引擎吊架	1		
		50611-LAB4-900	3	RNFCT R FLOOR	踏板右支架	1		
		50612-LAB4-900	0	RNFCT L FLOOR	踏板左支架	1		
**		50613-LAB4-900	0	COVER UNDER	下罩	1		
		50713-KEB7-9000	0	SPRING	彈簧	2		
		50715-KEB7-9000	0	PIN RR STEP	後踏桿插銷	2		
		5071A-LLF5-900	0	BAR R STEP ASSY	右踏板座	1		
		5071B-LLF5-900	0	BAR L STEP ASSY	左踏板座	1		
		64315-LAB4-B20	0	STAY FR COVER	前護蓋支柱	1		
		90105-KHC4-9000	0	SQUARE BOLT M10*50	螺絲 10*50	2		
		90304-GE8-0040	0	NUT U 10MM	螺帽 10MM	4		
		93404-06016-07	0	BLOT WASHER 6*16	螺絲 6*16	4		
		94050-06080	0	NUT FLANGE 6MM	螺帽 6MM	4		
		94101-06000	0	WASHER PLAIN 6MM	平面華司 6MM	2		
		94251-08400	0	PIN LOCK 8MM	固定銷 8MM	2		

**F20** **Frame Body**

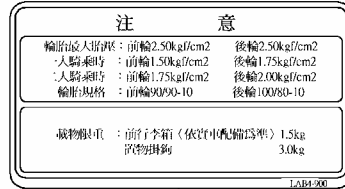
車體



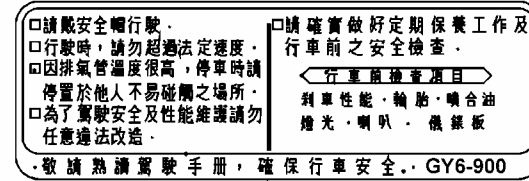
販賣記號	項目	零件號碼	版數	英文名稱	中文名稱	需要用量	建議售價
Sales mark	Ref no	Part no	Ver	Description	Chinese	Regd no	Ref Price
		95801-06045-08	0	BOLT FLANGE 6*45	螺絲 6*45	2	
		95801-10095-07	0	BOLT FLANGE 10*95	螺絲 10*95	2	
		96211-08000	0	BALL STEEL 8	鋼珠 8MM	2	

**F20**

**車  
體**



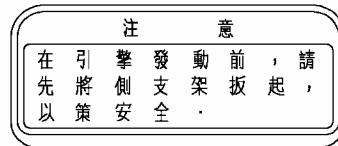
87505



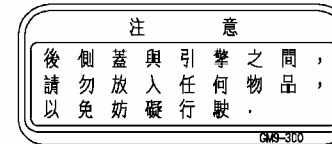
87560



87121



87541



87542

販賣記號	項目	零件號碼	版數	英文名稱	中文名稱	需要用量	建議售價
Sales mark	Ref no	Part no	Ver	Description	Chinese	Regd no	Ref Price
		87121-HJ1-900	0	DB MARK BODY COVER	標誌	1	
		87505-LAB4-900	0	LABEL TIRE	胎壓標籤	1	
		87541-GS7-901	2	CAUTION SIDE STAND	側腳架標籤	1	
		87542-GM9-301	3	MARK MAINT CAUTION	警告標籤	1	
		87560-GY6-900	3	MARK DRIVE CAUTION	標誌	1	

F21

注意標籤

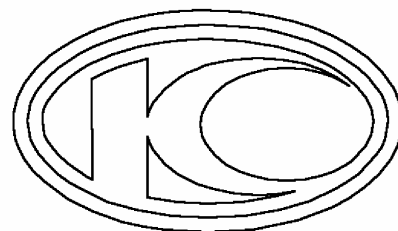
F22

Emblem • Stripe

標  
徽  
•  
貼  
紙



86202



86102

販賣記號	項目	零件號碼	版數	英文名稱	中文名稱	需要用量	建議售價
Sales mark	Ref no	Part no	Ver	Description	Chinese	Regd no	Ref Price
**		86102-LAB4-900	0	EMB K-LOGO 24MM	KYMCO貼紙	1	
**		86202-LAB4-B20	0	STRIPE BODY COVER	車體邊蓋貼紙	3	

F22

標  
徽  
•  
貼  
紙



**零件號碼索引**  
**PARTS NO. INDEX**

**零 件 號 碼 索 引**

**PART NO. INDEX**

零 件 號 碼 PART NO.	版 數 VERSION	頁 次 PAGE	零 件 號 碼 PART NO.	版 數 VERSION	頁 次 PAGE	零 件 號 碼 PART NO.	版 數 VERSION	頁 次 PAGE
11000			12361-GY6-9010	0	P-27			
			12391-GY6-9410	0	P-21			
			13000			15000		
11100-KHC4-3050	0	P-15				15100-GY6-9010	1	P-33
11102-187-0030	3	P-15				15133-GY6-9010	0	P-33
11192-KHC4-9000	0	P-15				15141-GY6-9020-M2	0	P-33
11200-LAB4-305	0	P-15				15421-107-0000	1	P-27
11203-GC7-3010	2	P-15	13000-KHC4-9000	2	P-25	15426-GE1-9200	0	P-27
11203-KG8-3010	1	P-41	13011-GF6-0030	0	P-25	1565A-GY6-9000	0	P-27
11204-KBN-9010-H1	0	P-15	13101-LAB4-900	0	P-25	15711-GY6-9010	0	P-33
11205-KBN-9010-H1	0	P-15	13111-087-001	2	P-25			
11206-LAB4-900	0	P-33	13115-001-0010	0	P-25			
11208-KHC4-8000	0	P-37				16000		
11211-LAB4-900	0	P-81						
11331-LAB4-900	1	P-27	14000					
11341-KHC4-900	4	P-15				16008-KHC4-900	0	P-43
11342-LAB4-900	1	P-15				16016-KGC5-900	0	P-43
11381-LAB4-900	0	P-15	14100-LAB4-900	0	P-21	16019-LAB4-900	0	P-43
11382-LAB4-900	2	P-15	14401-GY6-9020-M2	0	P-25	16023-KGC5-900	0	P-43
11385-KBG-9000	0	P-37	14431-KDU-9000	0	P-21	16035-KGC5-900	0	P-43
11385-KHC4-9000	0	P-37	14450-GY6-9000	0	P-21	16051-KGC5-900	0	P-43
11394-KHC4-9000	0	P-27	14452-GY6-9000	0	P-21	16053-KEC3-900	0	P-43
11395-KHC4-9000	0	P-15	14510-LAB4-900	0	P-25	16068-KGC5-900	3	P-43
			14520-GY6-9010-M1	1	P-25	16069-KHC4-900	0	P-43
			14523-GY6-9000	0	P-25	16070-KEC3-900	0	P-43
			14531-GR0-0000	1	P-25	16074-KEC3-900	0	P-43
12000			14610-LAB4-900	0	P-25	16079-KHC4-900	0	P-43
			14711-LAB4-900	0	P-21	16087-KEC3-9000	0	P-43
12100-KHC4-9000	0	P-25	14721-LAB4-900	0	P-21	16088-KEC5-900	0	P-43
12191-KHC4-9000	0	P-25	14751-GN5-9120	0	P-21	16093-KEC3-9000	0	P-43
12200-LAB4-B20	0	P-21	14761-GN5-9120	0	P-21	16095-KGC5-900	1	P-43
12209-GB4-6820-M1	0	P-21	14771-GB4-6800	2	P-21	16100-LAB4-B20	0	P-43
12211-KDU-900	1	P-21	14775-MA6-0000	0	P-21	16111-KEC3-900	0	P-43
12251-KHC4-9000	0	P-21	14781-MA6-0000-M1	0	P-21	16116-KGC5-900	0	P-43
12310-LAB4-B20	0	P-21						

零 件 號 碼 索 引

PART NO. INDEX

零 件 號 碼 PART NO.	版 數 VERSION	頁 次 PAGE	零 件 號 碼 PART NO.	版 數 VERSION	頁 次 PAGE	零 件 號 碼 PART NO.	版 數 VERSION	頁 次 PAGE
16120-KEC3-900	0	P-43	17502-LAB4-900	0	P-71	19510-GW2-9010	2	P-37
16122-KEC3-900	0	P-45	17504-LAB4-B20	0	P-71	1961A-LAB4-B20	0	P-37
16131-KGC6-900	0	P-45	17507-LAB4-900	0	P-71	19625-KHC4-9000	0	P-37
16133-KGC5-900	0	P-45	17510-LAB4-900	0	P-71	1962A-LAB4-900	0	P-37
16136-KGC5-900	0	P-45	17513-LAB4-900	0	P-71	19633-GY6-9010	0	P-37
16138-KGC5-900	0	P-45	17515-LAB4-900	0	P-71	1963A-LAB4-900	0	P-37
16140-KEC3-900	0	P-45	17520-LAB4-900	0	P-71			
16142-KGC5-900	0	P-45	17620-LLJ3-E0B	0	P-71			
16150-KEC3-900	0	P-45	17623-KHC4-90B	0	P-71			
16154-KHC4-900	0	P-45	17683-LAB4-900	0	P-71	21000		
16170-KGC5-900	0	P-45	17684-LAB4-900	0	P-71			
16179-KEC3-900	0	P-45	17685-LAB4-900	0	P-71	21200-KFA3-3050	1	P-41
16180-KGC5-900	0	P-45	17686-LAB4-900	0	P-71	21395-KBN-9010	1	P-41
16181-KEC3-900	1	P-45	17689-LAB4-B20	0	P-71			
16201-LAB4-900	2	P-21	17910-KHC4-9000	0	P-53			
16211-LAB4-900	0	P-21						
16700-KHE2-900	5	P-71				22000		
1691A-KEC2-E000	0	P-71						
			18000			22100-KBN-9000	0	P-29
						22102-KED5-9000	2	P-29
17000			18291-GA7-0010	0	P-83	22105-LAB4-900	0	P-29
			18291-KBE-9000	0	P-83	22110-KED5-9000	2	P-29
			18292-KBE-9000	0	P-83	22121-GT8-6020-Y1	0	P-29
1711A-LAB4-B20	0	P-21	18293-KBE-9000	0	P-83	22131-GW3-9010	0	P-29
17212-LAB4-900	0	P-81	18294-KBE-9000	0	P-83	22132-LAB4-900	0	P-29
17215-KGBG-9000	0	P-81	1830A-LAB4-B20	0	P-83	22300-LAB4-900	0	P-29
1721A-LAB4-900	0	P-77	18317-KHC4-B20	0	P-83	22350-KHC4-9000	0	P-29
1723A-LAB4-900	0	P-81				22401-LAB4-900	0	P-29
1723B-LAB4-900	0	P-81				22530-KHC4-9000	0	P-29
1723C-LAB4-900	0	P-81				22804-148-0010	0	P-29
17254-KCA-9000	0	P-81	19000					
17255-KGBG-9000	1	P-81						
17256-KBG-9000	0	P-23	19410-LAB4-900	0	P-95			
17370-419-6700	0	P-81	19411-KBN-9000	1	P-95	23000		
17371-174-6700	0	P-81	19411-KHC4-9000	0	P-71			

零 件 號 碼 索 引

PART NO. INDEX

零 件 號 碼 PART NO.	版 數 VERSION	頁 次 PAGE	零 件 號 碼 PART NO.	版 數 VERSION	頁 次 PAGE	零 件 號 碼 PART NO.	版 數 VERSION	頁 次 PAGE
2301A-LAB4-900	0	P-29				33130-LAB4-900	0	P-49
23100-KHC4-9000	0	P-29	30000			33400-LAB4-900	0	P-89
23200-GW3-0010	0	P-29				33402-LAB4-900	0	P-89
23220-KHC4-900	1	P-29	30400-LAB4-900	0	P-93	33450-LAB4-900	0	P-89
23225-GW3-0010	0	P-29	3051A-LLF5-900	2	P-93	33452-LAB4-900	0	P-89
23226-GW3-0010	0	P-29	30700-LLF5-900	1	P-93	33700-LAB4-900	0	P-91
23233-LAB4-900	0	P-29				33704-LAB4-900	0	P-91
23237-GY6-9410	0	P-29				33705-LAB4-900	0	P-91
23239-GW3-8510	0	P-31				33710-LAB4-900	0	P-91
23411-KHC4-9000	0	P-41	31000			33741-KBE-9000	0	P-91
23420-LAB4-900	0	P-41						
23431-KLD-9010	0	P-41	31110-LAB4-90A	0	P-37			
23432-LAB4-900	0	P-41	31110-LAB4-90B	0	P-37			
			31120-KGBG-9010-M1	2	P-37	34000		
			31120-KGBG-9010-M2	1	P-37			
28000			31200-LAB4-90A	2	P-33	34901-KKA8-9000	0	P-49
			31200-LAB4-90B	1	P-33	34905-GM9-0030	0	P-91
			31203-KHC4-9000	1	P-33	34905-KCM-9000	0	P-89
28101-KBN-9010	0	P-33	31500-KBN-9200-M1-Y	4	P-75	34906-268-6000	0	P-91
28105-KBN-9010	0	P-33	31500-KBN-92B-KY	7	P-75	34908-GA7-7010-M1	1	P-49
28110-KBN-9210	2	P-33	31600-KDU-9000	0	P-93	34908-GA7-7010-M1	1	P-91
28120-KBN-9010	0	P-33				34908-LAB4-900	0	P-51
28125-323-0010	0	P-33				34908-MB9-8710-M1	0	P-51
28126-KBN-9010	0	P-33						
28127-KBN-9010	0	P-33	32000					
28211-KBN-9010	0	P-31						
28223-KBN-9010	0	P-15	32100-LAB4-B20	0	P-93	35000		
28230-KBN-9010	0	P-15	32101-GY6-9000	1	P-57			
28250-KBN-9010	0	P-15	32120-155-0010	0	P-93	35010-LAB4-305	0	P-93
28253-GN2-6020-M1	0	P-15				35101-LAB4-305	0	P-93
28255-GS6-0010	0	P-15				35102-LAB4-900	0	P-93
28281-GN2-6030-M1	0	P-15				35103-LAB4-90B	0	P-59
28300-KBN-901	3	P-85	33000			35106-KHC4-3050-M2	0	P-53
						35113-LAB4-900	0	P-59
			33120-LAB4-900	0	P-49	35160-GS7-9000	0	P-53

零 件 號 碼 索 引

PART NO. INDEX

零 件 號 碼 PART NO.	版 數 VERSION	頁 次 PAGE	零 件 號 碼 PART NO.	版 數 VERSION	頁 次 PAGE	零 件 號 碼 PART NO.	版 數 VERSION	頁 次 PAGE
35170-GS7-9000	0	P-53				45126-KHC4-900	1	P-57
35180-GS7-9000	0	P-53				45131-166-0160	0	P-63
35200-GY6-9100	0	P-53				45131-GE2-0060	1	P-63
35340-GN2-7700	3	P-53	43000			45132-166-0160	0	P-63
35340-KBN-9000	0	P-57				45133-028-0000	1	P-67
35400-KHC4-B20	1	P-93	4312A-LAB4-90A	0	P-67	45133-MA3-0060	0	P-63
			4312A-LAB4-90B	0	P-67	45156-KBN-9020	0	P-57
			43141-LAB4-900	0	P-67	45200-KHC4-900	3	P-63
37000			43352-568-0030	3	P-63	45209-GE2-0060	0	P-63
			43353-461-7710-M1	0	P-63	45215-KCE-9000	0	P-63
			43410-KFA1-9000	0	P-67	45216-166-0060	0	P-63
37200-LAB4-B2A	0	P-51	43450-LAB4-900	3	P-53	45216-KW6-9020-M1	0	P-65
37200-LAB4-B2B	0	P-51	43472-LAB4-900	0	P-53	45351-LAB4-900	0	P-65
37211-KCT-9000-M1	0	P-51				45465-LAB4-900	1	P-15
37211-KCT-9000-M2	0	P-51				45513-GW0-9120-M1	0	P-57
37801-GA7-7000	1	P-71				45517-GY6-9000	5	P-53
37802-KEC8-9000	0	P-71	44000			45517-KAF-9000	0	P-57
3780A-LAB4-900	0	P-71				45530-KHC4-3050	0	P-57
			44301-KE2-9810	3	P-63	45531-GR1-9510	0	P-65
			44311-GW0-9110	0	P-63			
38000			44610-KHC4-305	0	P-63			
			44620-KBS-9000	0	P-63	50000		
			44705-KHC4-900	0	P-63			
38110-KFA1-9000-M1	0	P-93	44710-LAB4-90A-G303	0	P-63	50100-LAB4-B20	0	P-95
38110-KFA1-90B	1	P-93	44800-KBN-901	6	P-63	50139-LAB4-900	0	P-73
38300-KCE-9000	1	P-93	44830-LAB4-900	0	P-51	50140-LAB4-900	0	P-73
38500-KDK-9000	3	P-93	44831-LAB4-900	0	P-51	50301-GM0-0010	0	P-95
						50305-GC8-0040	0	P-95
42000						50306-196-0010	0	P-61
			45000			50323-LAB4-900	0	P-75
						50325-LAB4-900	1	P-75
42610-GAK-901	1	P-67	45105-KCE-3050	1	P-63	50326-LAB4-900	0	P-75
42705-KHC4-900	2	P-67	45108-ML4-0060	2	P-63	50328-KBN-2000	0	P-75
42710-LAB4-90A-G303	0	P-67	45109-GE2-0060	0	P-63	50350-LAB4-900	0	P-95

零 件 號 碼 索 引

PART NO. INDEX

零 件 號 碼 PART NO.	版 數 VERSION	頁 次 PAGE	零 件 號 碼 PART NO.	版 數 VERSION	頁 次 PAGE	零 件 號 碼 PART NO.	版 數 VERSION	頁 次 PAGE
50500-LAB4-900	0	P-85	53175-KFA1-900	1	P-57	77000		
50503-KGBG-9000	1	P-85	53178-KHC4-900	0	P-53			
50505-KKD7-9000	0	P-85	5317A-KHC4-9000	0	P-53	77200-LAB4-900	0	P-69
50530-KFA1-9000	0	P-85	53200-LAB4-900	0	P-61	77201-GS6-0000	0	P-77
50611-LAB4-900	3	P-95	53205-LAB4-900	0	P-53	77235-KGC4-E0B	0	P-69
50612-LAB4-900	0	P-95	53206-LAB4-900	0	P-53	77240-LAB4-900	0	P-69
50613-LAB4-900	0	P-95	53207-KKD9-B00	0	P-55	77303-KGC4-E00	2	P-69
50713-KEB7-9000	0	P-95	53211-GY6-9400	0	P-61			
50715-KEB7-9000	0	P-95	53212-GC8-0040	1	P-61			
5071A-LLF5-900	0	P-95						
5071B-LLF5-900	0	P-95				80000		
			61000			80100-LAB4-900	0	P-91
51000			61100-LAB4-900	0	P-61	80106-LAB4-900	0	P-91
5140A-LAB4-900	4	P-61	61101-LAB4-900	4	P-61	80151-LAB4-900	0	P-77
5150A-LAB4-900	0	P-61	61120-KFA1-9000	0	P-61			
						81000		
52000			64000			81131-LAB4-900	2	P-59
52400-LAB4-900	0	P-87	64301-LAB4-900	0	P-59	81132-GAH-0010	2	P-77
			64302-LAB4-900	0	P-59	8113A-LAB4-900	0	P-59
			64305-LAB4-900	0	P-77	81142-KDU-900	0	P-59
			64306-LAB4-900	0	P-77	81200-LAB4-900	0	P-77
			64310-LAB4-900	0	P-59	81251-LAB4-900	0	P-77
			64315-LAB4-B20	0	P-95	81260-LAB4-900	5	P-77
			64316-KHE2-9000	0	P-59			
53100-LAB4-900	3	P-53	64317-LAB4-900	0	P-59	83500		
53140-KHC4-9000	0	P-53	64318-LAB4-900	0	P-59			
53166-KFA1-900	1	P-53	64319-LAB4-900	0	P-59	83500-LAB4-900	3	P-77
53167-KFA1-9000	0	P-53				83600-LAB4-900	3	P-77
53168-KFA1-9000	1	P-53				83770-LAB4-900	0	P-77
53172-KHC4-9000	0	P-53						

零件號碼索引

PART NO. INDEX

零件號碼 PART NO.	版數 VERSION	頁次 PAGE	零件號碼 PART NO.	版數 VERSION	頁次 PAGE	零件號碼 PART NO.	版數 VERSION	頁次 PAGE
			90001-GHB-6610	0	P-25	90302-SA4-0040	1	P-61
			90005-KW1-9010	0	P-25	90304-438-0000	2	P-91
			90012-333-0010	0	P-23	90304-GE8-0040	0	P-55
86000			90021-GY6-9000	0	P-83	90304-GE8-0040	0	P-95
			90023-GN2-0010	0	P-61	90305-GK8-0010	0	P-37
86102-LAB4-900	0	P-101	90032-GY6-9010	0	P-15	90305-KBN-9030	0	P-67
86202-LAB4-B20	0	P-101	90032-LAB4-900	0	P-17	90306-KF0-0040	0	P-65
			90033-GY6-9000	0	P-23	90307-GJ6-0040	0	P-49
			90101-GR1-0010	0	P-49	90309-GW0-9010-M1	0	P-65
			90105-GS6-0010	0	P-77	90309-GW0-9010-M1	0	P-67
87000			90105-KFC2-9000	0	P-77	90309-KF0-0030	1	P-41
			90105-KHC4-9000	0	P-95	90381-GZ5-0010	0	P-77
87121-HJ1-900	0	P-99	90105-KR3-0010	1	P-65	90400-KDT-9000	0	P-49
87505-LAB4-900	0	P-99	90108-GY6-9010	0	P-85	90412-329-0010	0	P-17
87541-GS7-901	2	P-99	90110-KFA6-9000	0	P-83	90429-KBN-9010	0	P-41
87542-GM9-301	3	P-99	90110-KG8-9010	0	P-65	90442-044-0000	0	P-31
87560-GY6-900	3	P-99	90110-KG8-9010	0	P-67	90451-107-0000	1	P-41
			90111-KW6-0010	0	P-91	90451-GN2-6010	0	P-17
			90112-KDR-9000	0	P-93	90465-MC4-0010	0	P-23
			90114-166-0070	1	P-57	90488-700-0010	0	P-17
88000			90115-GE0-0010	0	P-55	90501-KBN-9010	0	P-67
			90131-GW0-9110	0	P-65	90502-MS2-0010	0	P-33
88110-KHC3-900	1	P-55	90145-MS9-6120-M1	0	P-57	9052A-GY6-9500	0	P-17
88120-KHC3-900	1	P-55	90164-KBG-9000	0	P-77	90545-300-0010	2	P-57
			90201-KBN-9010	0	P-33	90602-PX4-0010	0	P-33
			90202-187-0010	0	P-31	90603-044-0010	0	P-31
			90206-001-0010	0	P-23	90656-GY6-9110	0	P-55
89000			90301-634-6700	0	P-91	90656-GY6-9110	0	P-77
			90301-GY6-9010	1	P-83	90656-GY6-9110	0	P-93
89010-KGBG-9000	0	P-69	90302-GY6-9010	0	P-55	90683-GR1-004	4	P-91
			90302-GY6-9010	0	P-61	90741-035-0010	0	P-25
			90302-GY6-9010	0	P-73	90754-GC8-0000	0	P-65
			90302-GY6-9010	0	P-91	90912-GC8-00B	0	P-65
90000			90302-GY6-9400	0	P-59			
			90302-SA4-0040	1	P-59			

零 件 號 碼 索 引

PART NO. INDEX

零 件 號 碼 PART NO.	版 數 VERSION	頁 次 PAGE	零 件 號 碼 PART NO.	版 數 VERSION	頁 次 PAGE	零 件 號 碼 PART NO.	版 數 VERSION	頁 次 PAGE
91000			93000			94050-06080	0	P-23
91001-GA7-70A	0	P-31	93404-06016-07	0	P-59	94050-06080	0	P-35
91004-KN2-90A	0	P-41	93404-06016-07	0	P-91	94050-06080	0	P-57
91005-KBN-9010	0	P-33	93404-06016-07	0	P-95	94050-06080	0	P-69
91009-GE0-0040	0	P-41	93404-06025-07	0	P-81	94050-06080	0	P-73
91101-KBN-9010	0	P-33	93500-04008-0H	0	P-73	94050-08080	0	P-95
91103-GR1-0040	0	P-31	93500-04010-1A	0	P-45	94050-10080	0	P-23
91106-KHC4-9000-M1	0	P-17	93500-04012-1A	0	P-45	94050-10080	0	P-31
91106-KHC4-9000-M2	0	P-17	93500-04014-1A	0	P-45	94050-12080	0	P-31
91202-GY6-9010-M2	0	P-17	93500-05012-1A	0	P-45	94101-06000	0	P-95
91202-GY6-9010-M2	0	P-27	93500-05022-0G	0	P-55	94101-08700	0	P-85
91202-KJ9-0040	0	P-17	93600-04012-1G	0	P-57	94101-10800	0	P-55
91211-KG8-0130	0	P-31	93700-05018-0H	0	P-51	94251-08400	0	P-85
91255-GE0-0060	0	P-41	93893-04012-18	0	P-57	94251-08400	0	P-95
91258-KM1-0000	0	P-65	93903-24380	0	P-77	94301-08140	0	P-17
91301-028-0010	0	P-23	93903-25380	0	P-81	94301-08140	0	P-27
91301-053-0010	0	P-41	93903-34380	0	P-55	94301-10160	0	P-23
91301-GR0-0040	0	P-25	93903-34380	0	P-59	94301-10160	0	P-25
91302-001-0210	0	P-27	93903-34380	0	P-61	94301-10200	0	P-41
91306-105-6910	0	P-25	93903-34380	0	P-75	94510-20000	0	P-41
91307-035-0010	0	P-27	93903-34380	0	P-89	94511-14000	0	P-17
91351-642-0000	0	P-31	93903-35220	0	P-51	94520-24000	0	P-31
91351-GR1-0010	0	P-31	93903-35380	0	P-59	94591-27000	0	P-59
91352-KG8-8330-M2	0	P-67	93903-GY6-9000	0	P-77			
			93904-35380	0	P-37			
			93982-04008-18	0	P-45	95000		
92000						95002-02070	0	P-73
						95002-02080	0	P-73
92101-05012-0H	0	P-37	94000			95002-02080	0	P-81
92900-06060-0B	0	P-23				95002-02100	0	P-73
			94001-05080-0S	0	P-55	95002-02120	0	P-73
			94050-05020	0	P-91	95002-02120	0	P-81

零件號碼索引

PART NO. INDEX

零件號碼 PART NO.	版數 VERSION	頁次 PAGE	零件號碼 PART NO.	版數 VERSION	頁次 PAGE	零件號碼 PART NO.	版數 VERSION	頁次 PAGE
95002-02130	0	P-81	96001-06012-08	0	P-35			
95002-50000	0	P-73	96001-06012-08	0	P-37			
95003-23021-60	0	P-81	96001-06016-08	0	P-37			
95014-71402	0	P-85	96001-06016-08	0	P-73			
95014-72204	0	P-85	96001-06020-08	0	P-37			
95015-32001	0	P-55	96001-06025-07	0	P-55			
95015-42000	0	P-55	96001-06025-08	0	P-35			
95701-06012-08	0	P-57	96001-06025-08	0	P-39			
95701-06012-08	0	P-69	96001-06028-08	0	P-17			
95701-06012-08	0	P-75	96001-06035-08	0	P-17			
95701-06012-08	0	P-77	96001-06045-08	0	P-17			
95701-06012-08	0	P-93	96001-06085-07	0	P-27			
95701-06022-07	0	P-57	96001-06100-08	0	P-23			
95701-06022-07	0	P-85	96001-06100-08	0	P-27			
95701-06025-08	0	P-23	96001-GY6-9000	0	P-17			
95701-06032-08	0	P-67	96001-LAB4-900	0	P-81			
95701-06032-08	0	P-81	96100-62033-00	0	P-17			
95701-08012-08	0	P-17	96100-62043-00-M1	0	P-19			
95701-08020-08	0	P-79	96211-05000	0	P-61			
95701-08025-08	0	P-93	96211-08000	0	P-97			
95701-08045-08	0	P-17	96220-60100	0	P-35			
95701-08060-08	0	P-17	96600-06012-10	0	P-35			
95801-06045-08	0	P-97						
95801-08035-08	0	P-87						
95801-08040-08	0	P-61						
95801-08042-07	0	P-83	98000					
95801-10035-08	0	P-87						
95801-10040-08	0	P-55	98056-57713-00	0	P-23			
95801-10095-07	0	P-97	98200-10700	0	P-75			
			98200-10700	0	P-93			
96000								
96001-06012-08	0	P-17						