

RG RG50 / 50

PARTS LIST



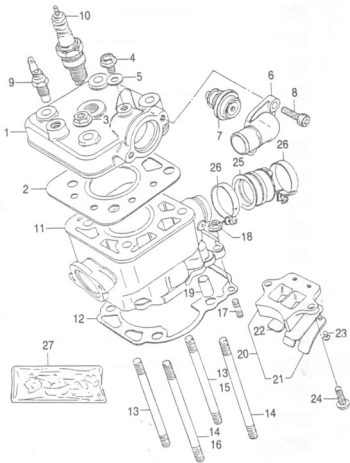
台鈴工業股份有限公司

目 錄

1 汽缸、汽缸蓋 CYLINDER	1
2 曲軸箱 CRANK CASE	5
3 離合器蓋，磁電機蓋 CLUTCH, MAGNETO COVER	7
4 活塞 PISTON	9
5 化油器 CARBURETOR	13
6 空氣濾清器 AIR CLEANER	15
7 減音器 MUFFLER	17
8 機油幫浦 OIL PUMP	19
9 水幫浦 WATER PUMP	21
10 冷却水箱 WATER RADIATOR	25
11 離合器 CLUTCH	27
12 變速齒輪 TRANSMISSION	31
13 齒輪變速叉 GEAR SHIFTING	35
14 起動軸 KICK STARTER	41
15 磁電機 MAGNETO	43
16 電瓶及整流器 BATTERY RECTIFIER	45
17 碼表 SPEEDOMETER	47
18 前燈 HEAD LAMP	49
19 前方向燈 TURN SIGNAL LAMP	51
20 後燈 REAR LAMP	53
21 配線 WIRING HARNESS	55

22車體	57
FRAME	
23後剎車&站架	59
REAR BRAKE & STAND	
24腳踏	61
FOOTREST	
25燃料油箱	63
FUEL TANK	
26油杯	65
FUEL COCK	
27機油箱	67
OIL TANK	
28側蓋	69
SIDE COVER	
29燈罩&前擋泥板	71
COWLING & FRONT FENDER	
30前輪	73
FRONT WHEEL	
31方向把手&鋼索	75
HANDLE BAR & CABLE	
32把手開關	79
HANDLE SWITCH	
33前剎車分泵	81
FRONT CALIPERS	
34前叉	83
FRONT FORK	
35前剎車主缸	85
MASTER CYLINDER	
36後叉	87
REAR FORK	
37後避震器	89
SHOCK ABSORBER	
38前剎車油管	91
FRONT BRAKE HOSE	
39後避震器彈簧	93
CUSHION LEVER	
40後擋泥板	97
REAR FENDER	
41後輪	99
REAR WHEEL	
42燈罩	103
COWLING ASSY	
43座墊&後蓋	107
SEAT & TAIL COVER	

1 汽缸、汽缸蓋 CYLINDER

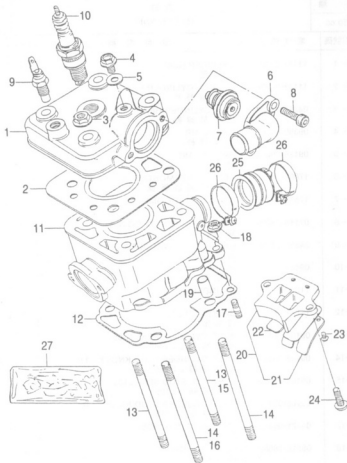


零件明細表

機種	汽缸			機種代號
	50 cc	(I) CYLINDER		RG-50
索引號碼	零件號碼	零件名稱	數量	單價
1- 1	11111-04701	CYLINDER HEAD 汽缸蓋	1	400
1- 2	11141-04700	GASKET, CYLINDER HEAD 汽缸蓋墊片	1	30
1- 3	08316-16088	NUT, CYLINDER HEAD 汽缸蓋螺帽	4	2
1- 4	09360-06007	UNION, AIR 空氣螺絲	1	5
1- 5	09168-06004	GASKET, AIR 墊片	1	2
1- 6	17661-04700	COVER, THERMOSTAT 溫度控制器護蓋	1	40
1- 7	17670-04700	THERMOSTAT COMP 溫度控制器	1	180
1- 8	07110-06205	BOLT, THERMOSTAT COVER 螺絲	2	3
1- 9	34850-04700	GAUGE ASSY, WATER TEMP 溫度開關	1	400
1-10	09482-00175	SPARK PLUG 火星塞	1	
1-11	11210-04702	CYLINDER COMP 汽缸	1	2,000
1-12	11241-04701	GASKET, CYLINDER 汽缸墊片	1	15
1-13	09108-08176	BOLT, CYL STUD SEAL L105 汽缸螺絲 L: 105	1	10
1-14	09108-08177	BOLT, CYLINDER STUD KNOCK L115 汽缸螺絲 L: 115	1	10
1-15	09108-08176	BOLT, CYL STUD SEAL L105 汽缸螺絲 L: 105	1	10
1-16	09108-08177	BOLT, CYLINDER STUD KNOCK L115 汽缸螺絲 L: 115	1	10
1-17	04421-06168	STUD BOLT, CYLINDER NO.2 汽缸螺絲	2	
1-18	08316-16068	NUT, CYLINDER 汽缸螺帽	2	2
1-19	04211-11189	KNOCK PIN, CYLINDER 固定鎖	2	3
1-20	13150-26411	REED VALVE ASSY 簧片活門總成	1	300
1-21	13152-26410	STOPPER, REED VALVE 制動片	1	

註：本目錄所載價格如有變動時，另行通知(或以出賣當日為準)

1 汽缸、汽缸蓋 CYLINDER

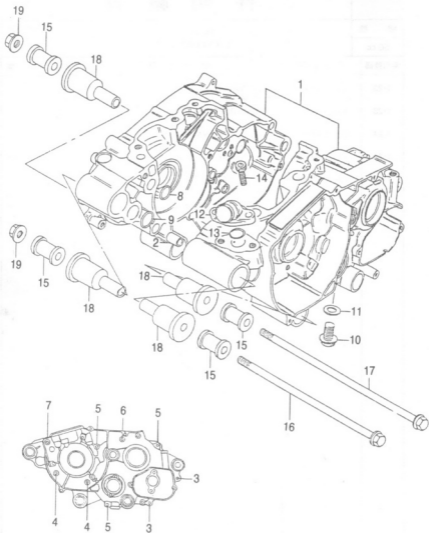


零 件 明 細 表

機 種	汽 缸 (1) CYLINDER			機種代號
50 cc				RG-50
索引號碼	零件號碼	零件名稱	數量	單 價
1-22	13153-26410	REED, VALVE 簧片活門	1	
1-23	13154-19011	SCREW, REED VALVE 螺絲	2	
1-24	02112-06168	SCREW, REED VALVE 螺絲	2	
1-24	13111-04700	PIPE, INTAKE 進氣管	1	15
1-26	09402-36305	CLAMP, INTAKE 進氣管夾	2	

註：本目錄所載價格如有變動時，另行通知(或以出貨當日為準)

2 曲軸箱 CRANK CASE

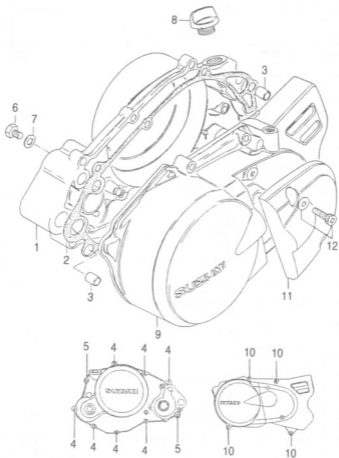


零 件 明 細 表

機 種		曲 軸 箱			機 種 代 號
50 cc		(2) CRANK CASE			RG-50
索 引 號 碼	零 件 號 碼	零 件 名 稱	數 量	單 價	
2- 1	11300-04700	CRANK CASE ASSY 曲 軸 箱 總 成	1		
2-1-1	11310-04702	CRANK CASE COMP, R 右 曲 軸 箱	1	1100	
2-1-2	11320-04704	CRANK CASE COMP, L 左 曲 軸 箱	1	1100	
2- 2	04211-11189	PIN, CRANK CASE 曲 軸 箱 固 定 銷	2	3	
2- 3	02112-06308	SCREW, CRANK CASE 螺 絲	2		
2- 4	02112-06358	SCREW, CRANK CASE 螺 絲	2		
2- 5	02112-06458	SCREW, CRANK CASE 螺 絲	3		
2- 6	02112-06658	SCREW, CRANK CASE 螺 絲	1		
2- 7	02112-06758	SCREW, CRANK CASE 螺 絲	1		
2- 8	09280-12007	O-RING, WATER 圓 形 環	1	1	
2- 9	09280-16004	O-RING, WATER INLET 圓 形 環	1	1	
2-10	09103-10056	PLUG, OIL DRAIN 排 油 塞	1		
2-11	09168-10002	GASKET, OIL DRAIN PLUG 排 油 塞 墊 片	1	3	
2-12	17421-04701	CONNECTER, WATER INLET 入 水 口 接 管	1	35	
2-13	09280-16004	O-RING, WATER INLET CONNECTER 圓 形 環	1	1	
2-14	07110-06205	BOLT, WATER INLET CONNECTER 螺 絲	2	3	
2-15	11610-04700	SPACER, ENGINE MTG 引 擎 裝 置 隔 套	4	20	
2-16	09103-08090	BOLT, ENGINE MTG L215 螺 絲	1		
2-17	09103-08036	BOLT, ENGINE MTG L195 螺 絲	1		
2-18	09319-08020	BUSH, ENGINE MTG 襯 套	4	15	
2-19	08319-31088	NUT, ENGINE MOUNTING 螺 帽	2	5	

註：本目錄所載價格如有變動時，另行通知(或以出貨當日為準)

3 離合器蓋，磁電機蓋 CLUTCH, MAGNETO COVER

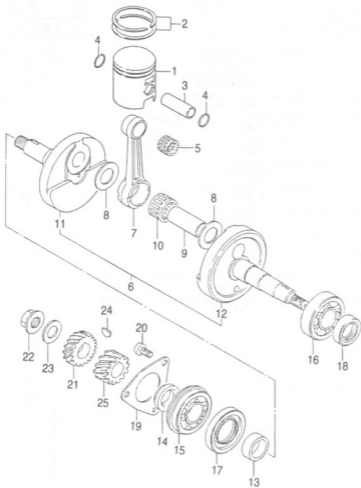


零 件 明 細 表

機 種		離 合 器 蓋			機種代號
50 cc		(3) CLUTCH COVER			RG-50
索引號碼	零件號碼	零件名稱	數量	單 價	
3- 1	11341-04703	COVER, CLUTCH 離 合 器 蓋	1	500	
3- 2	11482-13700	GASKET, CLUTCH COVER 離 合 器 蓋 墊 片	1	30	
3- 3	04211-09129	PIN, CLUTCH COVER 離 合 器 蓋 固 定 銷	2	2	
3- 4	07110-06255	BOLT, CLUTCH COVER 螺 絲	7		
3- 5	07110-06355	BOLT, CLUTCH COVER 離 合 器 蓋 螺 絲	2		
3- 6	09128-06037	PLUG, OIL 機 油 塞	1		
3- 7	09168-06001	GASKET, OIL 墊 片	1	1	
3- 8	09259-20003	PLUG, OIL 機 油 塞	1	15	
3- 9	11351-04702	COVER, MAGNETO 磁 電 機 蓋	1	300	
3-10	07110-05255	BOLT, MAGNETO COVER 螺 絲	4		
3-11	11387-04701	CAP, CLUTCH RELEASE ADJUSTER 離 合 器 調 整 蓋	1	80	
3-12	09116-05004	BOLT, CLUTCH RELEASE ADJUSTER 螺 絲	2		

註：本目錄所載價格如有變動時，另行通知(或以出貨當日為準)

4 活塞 PISTON

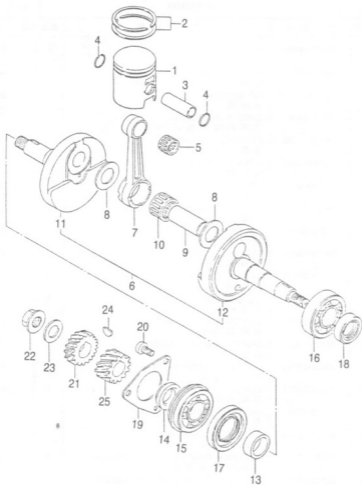


零 件 明 細 表

機 種		活 塞 (4) PISTON			機種代號
50 cc.					RG-50
索引號碼	零件號碼	零件名稱	數量	單 價	
4- 1	12110-04704	PISTON COMP 活 塞	1	110	
4- 2	12141-04731	RING, PISTON 活 塞 環	2	40	
4- 3	12151-04700	PIN, PISTON 活 塞 銷	1	20	
4- 4	09381-12001	CIRCLIP, PISTON PIN 活 塞 銷 固 定 圈	2	1	
4- 5	09263-12020	BEARING, PISTON PIN 活 塞 銷 軸 承	1	35	
4- 6	12200-04722	CRANK SHAFT ASSY 曲 軸 總 成	1	850	
4- 7	12161-04700	CONNROD 連 桿	1	150	
4- 8	09160-16021	THRUST WASHER, CRANK CONNROD 推 圈	2		
4- 9	12211-04711	PIN, CRANK 曲 軸 銷	1	50	
4-10	09263-16016	BEARING, CRANK PIN 曲 軸 銷 軸 承	1	75	
4-11	12261-04712	CRANK SHAFT, L 左 曲 軸	1		
4-12	12221-04711	CRANK SHAFT, R 右 曲 軸	1		
4-13	09180-20089	SPACER, CRANK SHAFT, R 右 曲 軸 隔 套	1	20	
4-14	09180-16029	SPACER, PRI DRIVE GEAR 隔 套	1	10	
4-15	09262-20045	BEARING, CRANK SHAFT, R 右 曲 軸 軸 承	1	80	
4-16	09262-20071	BEARING, CRANK SHAFT, L 左 曲 軸 軸 承	1	100	
4-17	09283-28013	OIL SEAL, CRANK SHAFT, R 右 曲 軸 護 油 圈	1	10	
4-18	09283-18004	OIL SEAL, CRANK SHAFT, L 左 曲 軸 護 油 圈	1	10	
4-19	12541-13700	RETAINER, CRANK SHAFT BEARING, R 右 曲 軸 軸 承 護 板	1	10	
4-20	02112-06128	SCREW, CRANK SHAFT BRG PLATE, R 螺 絲	3		
4-21	21111-04700	GEAR, PRIMARY DRIVE 傳 動 小 齒 輪	1	130	

註：本目錄所載價格如有變動時，另行通知(或以出賣當日為準)

4 活塞 PISTON



零 件 明 細 表

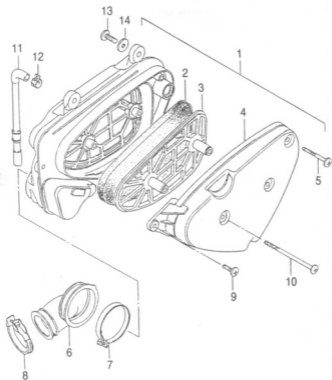
機 種		活 塞			機種代號
50 cc.		(4) PISTON			RG-50
索引號碼	零件號碼	零件名稱	數量	單 價	
4-22	09159-12005	NUT, PRIMARY DRIVE GEAR 螺 帽	1	10	
4-23	09164-12016	WASHER, PRIMARY DRIVE GEAR 墊 片	1	5	
4-24	08341-31039	KEY, PRIMARY DRIVE GEAR 鍵	1		
4-25	26421-04712	GEAR, TACHOMETER DRIVE NO. 1 迴 轉 主 動 齒 輪	1	120	

零 件 明 細 表

機 種		化 油 器			機種代號
50 cc		(5) CARBURETOR			RG-50
索引號碼	零件號碼	零件名稱	數量	單 價	
5- 1	13200-04710	CARBURETOR ASSY 化油器	1	1400	

註：本目錄所載價格如有變動時，另行通知(或以出貨當日為準)

6 空氣濾清器 AIR CLEANER

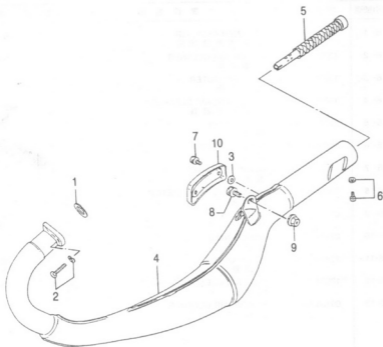


零 件 明 細 表

機 種		空 氣 濾 清 器 (6) AIR CLEANER		機種代號
50 cc.				RG-50
索引號碼	零件號碼	零件名稱	數量	單 價
6- 1	13700-04701	CLEANER ASSY, AIR 空氣濾清器總成	1	200
6- 2	13781-04700	FILTER, AIR CLEANER 過濾海棉	1	50
6- 3	13792-04700	HOLDER, OUTER 外固定網	1	
6- 4	13740-04701	CAP COMP, AIR CLEANER 空氣濾清器蓋	1	
6- 5	02142-05405	SCREW NO.1 螺絲	2	
6- 6	13881-04701	TUBE, OUTLET 出口管	1	35
6- 7	13826-13605	CLAMP, CLEANER 固定夾	1	
6- 8	09402-40205	CLAMP, AIR CARBURETOR 固定夾	1	
6- 9	02142-05165	SCREW NO.2 螺絲	1	
6-10	02142-05705	SCREW NO.3 螺絲	2	
6-11	13870-04700	DRAIN COMP 排出管	1	40
6-12	13824-43400	CLIP, AIR CLEANER, DRAIN 固定夾	1	5
6-13	09136-06017	SCREW, AIR CLEANER 螺絲	2	

註：本目錄所載價格如有變動時，另行通知(或以出貨當日為準)

7 滅音器 MUFFLER

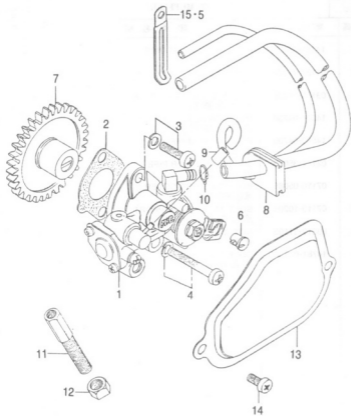


零 件 明 細 表

機 種		減 音 器 (7) MUFFLER			機種代號
50 cc					RG-50
索引號碼	零件號碼	零 件 名 稱	數量	單 價	
7- 1	14181-04700	GASKET, EXHAUST PIPE 排氣管墊片	1	15	
7- 2	01137-06205	BOLT, EXHAUST PIPE 螺絲	2		
7- 3	09168-06005	GASKET, MUFFLER COVER 減音器蓋墊片	2		
7- 4	14301-04730	MUFFLER ASSY 減音器總成	1	850	
7- 5	14510-04700	PIPE COMP, MUFFLER 消音管	1		
7- 6	02112-35085	SCREW, MUFFLER PIPE 消音管螺絲	1		
7- 7	07110-05085	BOLT, MUFFLER COVER 減音器蓋螺絲	2		
7- 8	07110-10205	BOLT, MUFFLER SUPPORT 減音器固定螺絲	1		
7- 9	08319-31105	NUT, MUFFLER SUPPORT 螺帽	1		
7-10	14781-04700	COVER, MUFFLER 減音器蓋	1		

註：本目錄所載價格如有變動時，另行通知(或以出貨當日為準)

8 機油幫浦 OIL PUMP

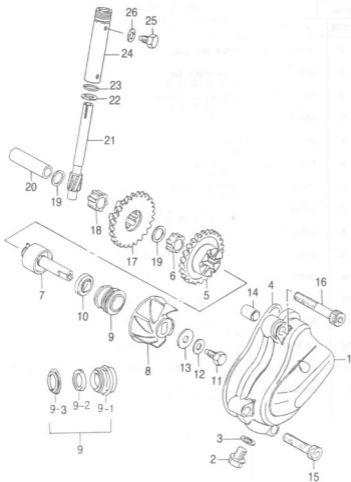


零 件 明 細 表

機 種		機 油 幫 浦 (8) OIL PUMP		機種代號
50 cc.				RG-50
索引號碼	零件號碼	零件名稱	數量	單 價
8- 0	16000-04702	PUMP SET, OIL	1	
8- 1	16100-04701	PUMP ASSY, OIL 機油幫浦總成	1	1000
8- 2	16731-03101	GASKET, OIL PUMP 機油幫浦墊片	1	3
8- 3	02112-35168	SCREW, OIL PUMP, No. 1 螺絲	1	
8- 4	02112-35308	SCREW, OIL PUMP, No. 2 螺絲	1	
8- 5	09404-06402	CLAMP, OIL HOSE 油管夾	1	
8- 6	16292-03112	TIMINAL, CABLE 鋼索接頭	1	
8- 7	16330-04700	GEAR COMP, OIL PUMP DRIVEN 機油幫浦被動齒輪	1	50
8- 8	16820-04702	HOSE COMP, OIL 機油管	1	
8- 9	09401-04401	CLIP, OIL HOSE, No. 2 油管夾	1	
8-10	09401-08401	CLIP, OIL HOSE, No. 1 油管夾	2	
8-11	09119-08014	BOLT, OIL PUMP CABLE ADJUSTER 調整螺	1	10
8-12	08310-11088	NUT, CABLE ADJUSTER LOCK 螺帽	1	
8-13	11385-04701	CAP, OIL PUMP INSPECTION 機油幫浦檢查蓋	1	10
8-14	02112-05108	SCREW, OIL PUMP INSPECTION 螺絲	2	
8-15	09404-06403	CLAMP, OIL HOSE, REAR 油管夾	1	

註：本目錄所載價格如有變動時，另行通知(或以出賣當日為準)

9 水幫浦 WATER PUMP

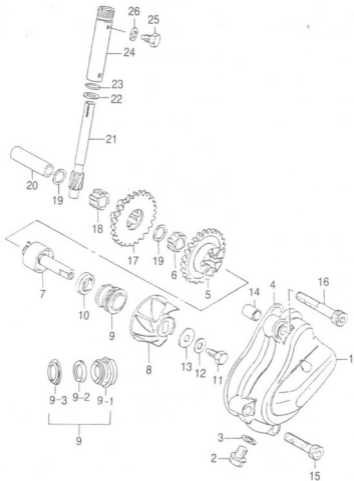


零 件 明 細 表

機 種		水 幫 浦		機種代號
50 cc		(9) WATER PUMP		RG-50
索引號碼	零件號碼	零件名稱	數量	單 價
9- 1	17410-04703	CASE COMP, WATER PUMP 水 幫 浦 箱	1	350
9- 2	17415-14300	BOLT, WATER PUMP CASE 螺 絲	1	
9- 3	17413-33400	GASKET, WATER PUMP CASE 墊 片	1	
9- 4	17418-04701	O-RING, WATER PUMP CASE 圓 形 環	1	10
9- 5	17461-04701	GEAR, WATER PUMP DRIVE 水 幫 浦 傳 動 齒 輪	1	(日)55 (台)35
9- 6	26424-04700	BUSH, WATER PUMP DRIVEN GEAR 水 幫 浦 齒 輪 襯 套	1	(日)25 (台)10
9- 7	17510-04701	SHAFT COMP, WATER PUMP 水 幫 浦 軸	1	400
9- 8	17491-04700	IMPELLER, WATER PUMP 輪 葉	1	85
9- 9	17470-14100	MECHANICAL SEAL, WATER PUMP 機 械 軸 封 組	1	130
9-9-1		機 械 軸 封 殼	1	
9-9-2		機 械 軸 封 固 定 座	1	
9-9-3		機 械 軸 封	1	
9-10	09283-10005	OIL SEAL, WATER PUMP 水 幫 浦 護 油 圈	1	10
9-11	09100-06099	BOLT, WATER PUMP IMPELLER 螺 絲	1	
9-12	09164-06006	LOCK WASHER, WATER PUMP IMPELLER 固 定 墊 圈	1	
9-13	09168-06016	GASKET, WATER PUMP IMPELLER 墊 片	1	5
9-14	04211-09129	LOCK PIN, WATER PUMP CASE 固 定 銷	2	
9-15	07110-06255	BOLT, WATER PUMP CASE No. 1 螺 絲	2	
9-16	07110-06355	BOLT, WATER PUMP CASE No. 2 螺 絲	2	
9-17	26421-04702	GEAR, TACHOMETER DRIVE No.2 迴 轉 主 動 齒 輪 2 號	1	50
9-18	26423-04700	BUSH, TACHOMETER DRIVE GEAR 迴 轉 主 動 齒 輪 襯 套	1	(日)25 (台)10

註：本目錄所載價格如有變動時，另行通知(或以出貨當日為準)

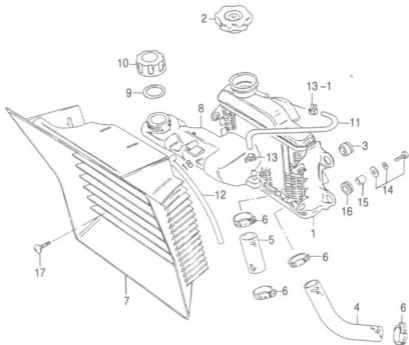
9 水幫浦 WATER PUMP



零 件 明 細 表

機 種		水 幫 浦 (9) WATER PUMP			機種代號
50 cc.					RG-50
索引號碼	零件號碼	零 件 名 稱	數 量	單 價	
9-19	08221-12205	THRUST WASHER, TACH DRIVE GEAR L & R 推力墊圈	2	3	
9-20	26422-04701	SHAFT, TACHOMETER DRIVE GEAR 迴轉主動齒輪軸	1	15	
9-21	26431-04701	GEAR, TACHOMETER DRIVE 迴轉主動齒輪	1	70	
9-22	09160-08003	WASHER, TACHOMETER SLEEVE 墊圈	1	2	
9-23	09280-10001	O-RING, TACHOMETER SLEEVE 圓形環	1	1	
9-24	26441-39102	SLEEVE, TACHOMETER DRIVE GEAR 迴轉主動齒輪套筒	1	(日)30 (台)10	
9-25	09135-06002	BOLT, TACHOMETER SLEEVE 螺絲	1		
9-26	09168-06004	GASKET, TACHOMETER SLEEVE BOLT 螺絲墊片	1	2	

10 冷却水箱 WATER RADIATOR

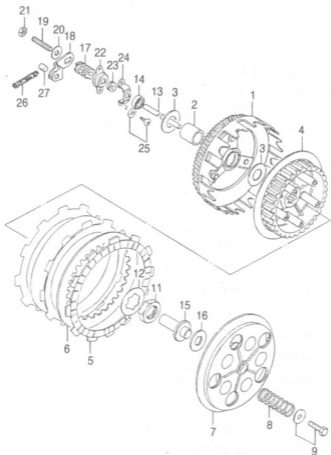


零 件 明 細 表

機 種		冷 却 水 箱 00 RADIATOR		機種代號
50 cc.				RG-50
索引號碼	零件號碼	零件名稱	數量	單 價
10- 1	17700-04702	RADIATOR ASSY, WATER 冷 却 水 箱 總 成	1	(日)2,000 (台)750
10- 2	17730-01A01	CAP COMP, RADIATOR 冷 却 水 箱 蓋	1	70
10- 3	17789-04700	CUSHION, RADIATOR No. 2 冷 却 水 箱 防 震 器	2	3
10- 4	17851-04700	HOSE, RADIATOR INLET 冷 却 水 箱 進 水 管	1	40
10- 5	17852-04700	HOSE, RADIATOR OUTLET 冷 却 水 箱 出 水 管	1	10
10- 6	09402-25502	CLAMP, RADIATOR HOSE 固 定 夾	4	
10- 7	17761-04701	COVER ASSY, RADIATOR 冷 却 水 箱 罩	1	(台)75
10- 8	17841-04700	TANK, RESERVOIR 貯 水 箱	1	75
10- 9	17844-13700	GASKET, RESERVOIR TANK CAP 貯 水 箱 蓋 墊 片	1	3
10-10	17845-13700	CAP, RESERVOIR TANK 貯 水 箱 蓋	1	10
10-11	17848-04700	HOSE, RESERVOIR TANK 貯 水 箱 管	1	5
10-12	17849-04711	HOSE, RESERVOIR TANK OUTLET 貯 水 箱 溢 水 管	1	15
10-13	09401-08406	CLIP, RESERVOIR TANK HOSE 固 定 夾	1	3
10-13-1	09401-08407	CLIP, RSVR TANK POTR SIDE 固 定 夾	1	3
10-14	09118-06070	BOLT, RADIATOR 冷 却 水 箱 固 定 螺 絲	2	
10-15	09180-06030	SPACER, RADIATOR CUSHION 隔 套	2	
10-16	09320-10015	CUSHION, RADIATOR 冷 却 水 箱 防 震 器	2	5
10-17	02142-06125	SCREW, RADIATOR COVER 冷 却 水 箱 罩 螺 絲	4	
10-18	09407-14403	CLAMP, RSVR TANK OUT HOSE 固 定 夾	1	

註：本目錄所載價格如有變動時，另行通知(或以出賣當日為準)

11 離合器 CLUTCH

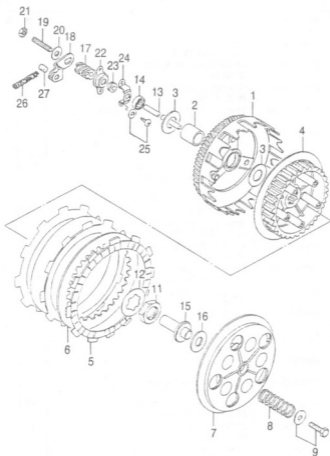


零件明細表

機種		離合器 ① CLUTCH			機種代號
50 cc.					RG-50
索引號碼	零件號碼	零件名稱	數量	單價	
11- 1	21200-04700	GEAR ASSY, PRIMARY DRIVEN 主傳動齒輪	1	800	
11-1-1	21210-04700	GEAR COMP, PRIMARY DRIVEN 主齒輪	1		
11-1-2	21221-04700	HOUSING CLUTCH 離合器殼	1		
11- 2	09180-17049	SPACER, PRIMARY DRIVEN GEAR 主傳動齒輪套筒	1	35	
11- 3	09160-17003	WASHER, PRIMARY DRIVEN GEAR 主傳動齒輪墊片	1		
11- 4	21411-46000	HUB, CLUTCH SLEEVE 離合器鼓	1	150	
11- 5	21441-04700	PLATE, CLUTCH DRIVE 離合器板	3	50	
11- 6	21451-28000	PLATE, CLUTCH DRIVEN 離合器傳動鏡板	2	15	
11- 7	21462-20400	DISK, CLUTCH PRESSUER 離合器壓力盤	1	60	
11- 8	09440-15008	SPRING, CLUTCH 離合器彈簧	5	5	
11- 9	09116-05003	BOLT, CLUTCH SPRING 離合器彈簧螺絲	5		
11-11	09140-16001	NUT, CLUTCH SLEEVE HUB 螺帽	1	7	
11-12	09167-17002	WASHER CLUTCH SPRING HUB 墊圈	1	4	
11-13	23111-14101	ROD, CLUTCH PUSH 離合器推桿	1	15	
11-14	09285-05004	SEAL, CLUTCH PUSH ROD 油封	1	5	
11-15	23121-39101	PIECE, CLUTCH PUSH 離合器推桿座	1	15	
11-16	09263-10002	BEARING, CLUTCH RELEASE 離合器釋放軸承	1	50	
11-17	23211-36200	SCREW, CLUTCH RELEASE 離合器釋放螺	1	45	
11-18	23212-04701	ARM, CLUTCH RELEASE 離合器釋放臂	1	15	
11-19	09134-06010	SCREW, CLUTCH RELEASE ADJUST 離合器釋放調整螺	1		
11-20	09160-06020	WASHER, CLUTCH RELEASE ADJUST 離合器釋放調整墊圈	1		

註：本目錄所載價格如有變動時，另行通知(或以出貨當日為準)

11 離合器 CLUTCH

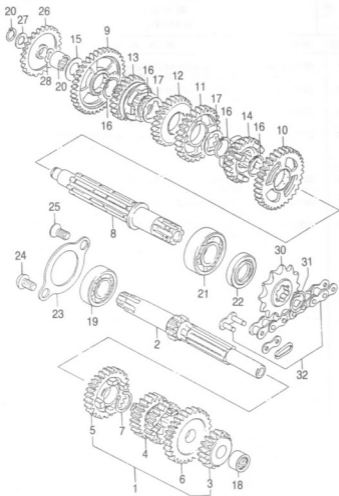


零件明細表

機 種		離 合 器		機種代號
50 cc.		① CLUTCH		RG-50
索引號碼	零件號碼	零件名稱	數量	單 價
11-21	08310-22068	NUT, CLUTCH RELEASE ADJUST 離 合 器 釋 放 調 整 螺 帽	1	
11-22	23241-36201	COVER, CLUTCH RELEASE SCREW 離 合 器 釋 放 螺 絲 蓋	1	5
11-23	09281-05001	DUST SEAL, CLUTCH RELEASE SCREW 離 合 器 釋 放 螺 防 塵 封	1	3
11-24	23245-36200	HOLDER, CLUTCH RELEASE SCREW DUST SEAL 防 塵 封 座	1	5
11-25	03111-15128	TAPPING SCREW, CLUTCH RELEASE GUIDE 螺 絲	1	
11-26	09440-08001	SPRING, CLUTCH RELEASE SCREW 彈 簧	1	3
11-27	23222-39300	PIECE, RELEASE ARM END 釋 放 臂 止 銷	1	3

註：本目錄所載價格如有變動時，另行通知(或以出貨當日為準)

12 變速齒輪 TRANSMISSION

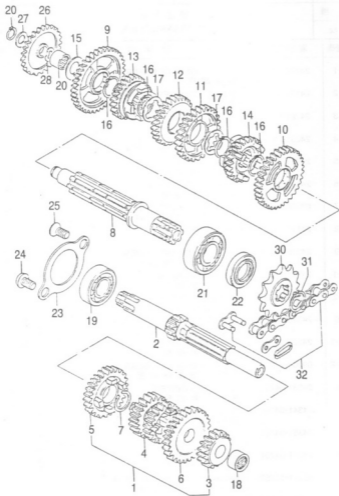


零件明細表

機種		變速齒輪		機種代號
50 cc.		⑫ TRANSMISSION		RG-50
索引號碼	零件號碼	零件名稱	數量	單價
12- 1	24120-04701	SHAFT COMP, COUNTER 副軸總成	1	
12- 2	24121-04700	SHAFT, COUNTER 副軸	1	400
12- 3	24221-04700	GEAR, 2ND DRIVE 第二傳動齒輪	1	100
12- 4	24231-04702	GEAR, 3RD & 4TH DRIVE 第三、第四傳動齒輪	1	250
12- 5	24251-04700	GEAR, 5TH DRIVE 第五傳動齒輪	1	175
12- 6	24260-04700	GEAR COMP, 6TH DRIVE 第六傳動齒輪	1	200
12- 7	09380-17007	CIRCLIP, 5TH DRIVE GEAR 第五傳動齒固定環	1	3
12- 8	24131-04703	SHAFT, DRIVE 傳動軸	1	375
12- 9	24310-04700	GEAR COMP, 1ST DRIVEN 第一從動齒輪總成	1	200
12-9-1	24311-04700	GEAR, 1ST DRIVEN 第一從動齒輪	1	
12-9-2	09304-20027	BUSH, 1ST DRIVEN GEAR 第一從動齒輪襯套	1	
12-10	24320-04700	GEAR COMP, 2ND DRIVEN 第二從動齒輪總成	1	200
12-10-1	24321-04700	GEAR, 2ND DRIVEN 第二從動齒輪	1	
12-10-2	09304-20027	BUSH, 2ND DRIVEN GEAR 第二從動齒輪襯套	1	
12-11	24331-04700	GEAR, 3RD DRIVEN 第三從動齒輪	1	175
12-12	24341-04700	GEAR, 4TH DRIVEN 第四從動齒輪	1	175
12-13	24351-04701	GEAR, 5TH DRIVEN 第五從動齒輪	1	175
12-14	24361-04701	GEAR, 6TH DRIVEN 第六從動齒輪	1	175
12-15	08211-15282	WASHER, 1ST DRIVEN GEAR 第一從動齒輪墊圈	1	7
12-16	09380-20009	CLIP, 4TH & 3RD & 2ND & 1ST DRIVEN GEAR 固定環	4	3
12-17	09167-20011	WASHER, 3RD & 4TH DRIVEN GEAR 墊圈	1	7

註：本目錄所載價格如有變動時，另行通知(或以出貨當日為準)

12 變速齒輪 TRANSMISSION

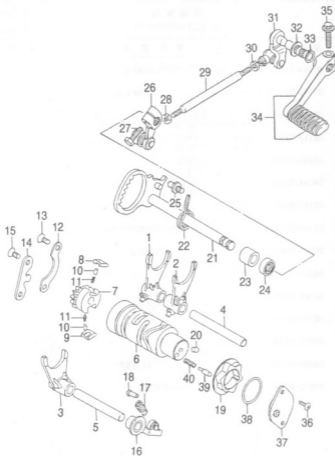


零 件 明 細 表

機 種		變 速 齒 輪		機 種 代 號
50 cc		⑫ TRANSMISSION		RG-50
索引號碼	零件號碼	零件名稱	數量	單 價
12-18	09263-13001	BEARING, COUNTER SHAFT, L 副軸左軸承	1	50
12-19	08113-62030	BEARING, COUNTER SHAFT, R 副軸右軸承	1	45
12-20	09263-15019	BEARING, DRIVE SHAFT, R 傳動軸右軸承	1	50
12-21	08113-62040	BEARING, DRIVE SHAFT, L 傳動軸左軸承	1	50
12-22	09283-20038	OIL SEAL, DRIVE SHAFT 傳動軸油封	1	10
12-23	24741-46000	RETUNER COUNTER SHAFT BEARING 副軸軸承固定板	1	15
12-24	02112-06108	SCREW, RETUNER COUNTER SHAFT No. 2 螺絲	1	
12-25	02122-06108	SCREW, RETUNER COUNTER SHAFT No. 1 螺絲	1	
12-26	26261-20401	GEAR, KICK STARTER IDLE 起動惰輪	1	150
12-27	08211-12181	WASHER, KICK STARTER IDLE GEAR 墊圈	1	5
12-28	09164-12019	WAVE WASHER, KICK STARTER IDLE GEAR 浪型墊片	1	5
12-29	08331-31129	CLIP, KICK STARTER IDLE GEAR 扣環	1	2
12-30	27511-04700	SPROCKET, ENGING 13T 引擎鏈輪	1	50
12-31	09380-20009	CIRCLIP, ENGING SPROCKET 扣環	1	3
12-32	27620-46111	CHAIN ASSY, DRIVE (DID) 傳動鏈條	1	220

註：本目錄所載價格如有變動時，另行通知(或以出貨當日為準)

13 齒輪變速叉 GEAR SHIFTING

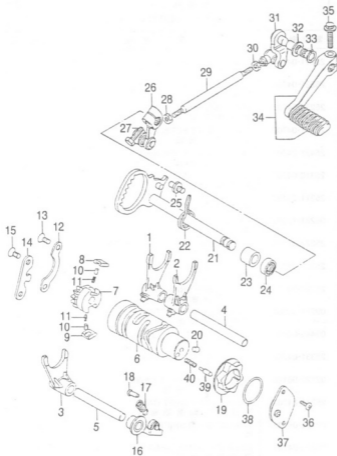


零 件 明 細 表

機 種	齒 輪 變 速 叉			機 種 代 號
	50 cc	GEAR SHIFTING		RG-50
索引號碼	零 件 號 碼	零 件 名 稱	數 量	單 價
13- 1	25211-04700	FORK, GEAR SHIFT No. 1 第一變速叉	1	160
13- 2	25221-04700	FORK, GEAR SHIFT No. 2 第二變速叉	1	160
13- 3	25231-04700	FORK, GEAR SHIFT No. 3 第三變速叉	1	140
13- 4	25411-04700	SHAFT, SHIFT FORK No. 1 第一變速叉軸	1	20
13- 5	25421-04701	SHAFT, SHIFT FORK No. 2 第二變速叉軸	1	20
13- 6	25310-04703	CAM COMP, GEAR SHIFT 變速鼓總成	1	
13-6-1	25311-04702	CAM, GEAR SHIFT 變速鼓	1	350
13-6-2	09261-10002	PIN, GEAR SHIFT CAM DRIVEN 銷	1	5
13- 7	25322-31300	GEAR, GEAR SHIFT CAM DRIVEN 變速鼓傳動齒輪	1	90
13- 8	25323-34201	PAWL, GEAR SHIFT, No. 1 第一變速齒輪極	1	10
13- 9	25324-34201	PAWL, GEAR SHIFT, No. 2 第二變速齒輪極	1	10
13-10	09261-05003	ROLLER, GEAR SHIFT CAM 變速齒輪極銷	2	3
13-11	09440-04003	SPRING, GEAR SHIFT PAWL 蹄位極彈簧	2	1
13-12	25331-04702	LIFTER, GEAR SHIFT PAWL 變速鼓薄片	1	10
13-13	02122-06128	SCREW, GEAR SHIFT PAWL 變速鼓薄片螺絲	2	
13-14	25341-04700	GUIDE, GEAR SHIFT CAM 變速鼓傳動齒輪薄片	1	20
13-15	02122-06128	SCREW, GEAR SHIFT GUIDE 螺絲	2	
13-16	25350-04701	STOPPER COMP, GEAR SHIFT CAM 變速鼓制動板	1	35
13-17	09443-07034	SPRING, SHIFT CAM STOPPER 制動板彈簧	1	5
13-18	09220-04001	RIVET, SHIFT CAM STOPPER ARM 絞釘	1	
13-19	25381-45400	PLATE, GEAR SHIFT ARM STOPPER 變速鼓定位鐵板	1	20

註：本目錄所載價格如有變動時，另行通知(或以出賣當日為準)

13 齒輪變速叉 GEAR SHIFTING

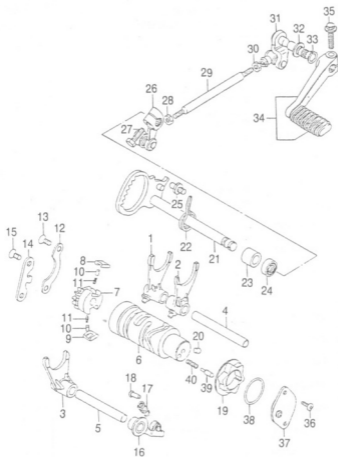


零 件 明 細 表

機 種		齒輪變速叉 GEAR SHIFTING		機種代號
50 cc				RG-50
索引號碼	零件號碼	零件名稱	數量	單 價
13-20	04221-04069	PIN GEAR SHIFT PLATE 定位鐵板固定銷	1	2
13-21	25510-04703	SHAFT COMP, GEAR SHIFT 變速軸總成	1	80
13-21-1	25511-04701	SHAFT, GEAR SHIFT 變速軸	1	
13-21-2	25512-04702	GEAR, SHIFT CAM DRIVE 變速軸傳動齒	1	
13-21-3	04221-08129	HOOK, GEAR SHIFT DRIVE GEAR 鉤	1	
13-22	09444-26019	SPRING, GEAR SHIFT SHAFT 變速軸彈簧	1	10
13-23	09180-12083	SPACER, GEAR SHIFT SHAFT 變速軸隔套	1	7
13-24	09285-12002	OIL SEAL, GEAR SHIFT SHAFT 變速軸油封	1	5
13-25	25671-01000	STOPPER, GEAR SHIFT 變速軸定位器	1	
13-26	25520-04700	ARM COMP, GEAR SHIFT LINK 變速齒輪臂總成	1	120
13-26-1	25521-04700	ARM, GEAR SHIFT LINK 變速齒輪臂	1	
13-26-2	25523-47000	JOINT, GEAR SHIFT LINK, R 變速齒輪臂右接頭	1	
13-27	01107-06208	BOLT, GEAR SHIFT LINK ARM 變速齒輪臂螺絲	1	
13-28	08310-11068	NUT, GEAR SHIFT LINK ROD, R 右變速齒輪桿螺母	1	1
13-29	25525-04700	ROD, GEAR SHIFT LINK 連桿	1	12
13-30	09140-06011	NUT, GEAR SHIFT LINK ROD, L 左變速齒輪桿螺母	1	1
13-31	25530-04701	SHIFT COMP, GEAR SHAFT, No. 2 第二變速軸總成	1	140
13-31-1	25515-04700	SHAFT, GEAR SHIFT, No. 2 第二變速軸	1	
13-31-2	25524-47000	JOINT, GEAR SHIFT LINK, L 變速齒輪桿左接頭	1	
13-31-3	25531-04701	ARM, GEAR SHIFT LINK No. 2 第二變速齒輪臂	1	
13-32	09160-12011	WASHER, GEAR SHIFT LEVER 墊圈	1	

註：本目錄所載價格如有變動時，另行通知(或以出貨當日為準)

13 齒輪變速叉 GEAR SHIFTING

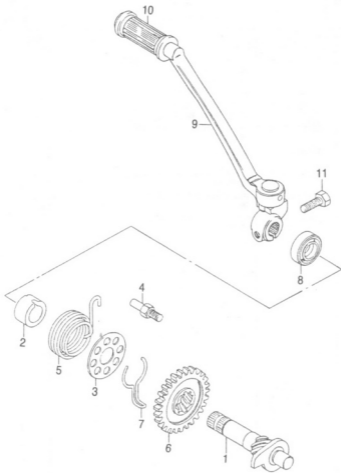


零件明細表

機種		齒輪變速叉			機種代號
50 cc		GEAR SHIFTING			RG-50
索引號碼	零件號碼	零件名稱	數量	單價	
13-33	08331-31128	CIRCLIP, GEAR SHIFT LEVER 扣環	1		
13-34	25600-04710	LEVER ASSY, GEAR SHIFT 變速踏桿總成	1	175	
13-35	01537-06258	BOLT, GEAR SHIFT LEVER 變速踏桿螺絲	1		
13-36	02112-05128	SCREW, GEAR SHIFT SWITCH 螺絲	2		
13-37	37720-29350	BASE ASSY, NEUT SWITCH 空速開關座	1	30	
13-38	09280-26003	O-RING, GEAR SHIFT SWITCH 圓形環	1	1	
13-39	09209-05011	PIN, GEAR SHIFT SWITCH 銷	1	5	
13-40	09440-04010	SPRING, GEAR SHIFT SWITCH 彈簧	1	2	

註：本目錄所載價格如有變動時，另行通知(或以出賣當日為準)

14 起動軸 KICK STARTER

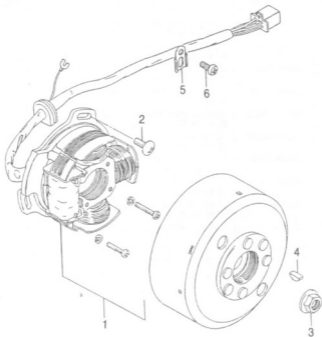


零 件 明 細 表

機 種		起 動 軸		機種代號
50 cc.		00 KICK STARTER		RG-50
索引號碼	零件號碼	零件名稱	數量	單 價
14- 1	26210-04710	SHAFT COMP, KICK STARTER 起 動 軸 總 成	1	150
14- 2	26221-20400	GUIDE, KICK STARTER SHAFT 起 動 軸 彈 簧 導	1	5
14- 3	26222-20400	HOLDER, KICK STARTER SPRING 起 動 軸 彈 簧 座	1	5
14- 4	26237-20400	BOLT, KICK STARTER SHAFT SPRING FORK 螺 絲	1	3
14- 5	09448-40005	SPRING, KICK STARTER SHAFT 起 動 軸 彈 簧	1	25
14- 6	26241-04700	GEAR, KICK STARTER DRIVE 起 動 主 動 齒 輪	1	250
14- 7	26234-04700	RETAINER, SPRING 起 動 固 定 器	1	10
14- 8	09285-14001	OIL SEAL, KICK STARTER SHAFT 起 動 軸 油 封	1	5
14- 9	26300-04710	LEVER ASSY, KICK STARTER 起 動 踏 桿 總 成	1	150
14-10	26352-01000	RUBBER, KICK STARTER PEDAL 起 動 踏 桿 橡 皮	1	
14-11	01107-06258	BOLT, KICK STARTER LEVER 起 動 踏 桿 螺 絲	1	

註：本目錄所載價格如有變動時，另行通知(或以出貨當日為準)

15 磁電機 MAGNETO

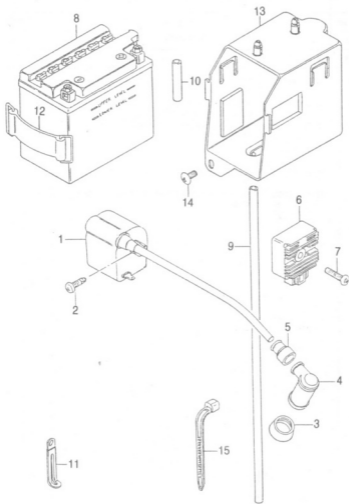


零 件 明 細 表

機 種		磁 電 機 15 MAGNETO			機種代號
50 cc					RG-50
索引號碼	零 件 號 碼	零 件 名 稱	數 量	單 價	
15- 1	32100-04710	MAGNETO ASSY 磁 電 機 總 成	1	1,000	
15- 2	02152-05128	SCREW, MAGNETO 磁 電 機 螺 絲	3		
15- 3	08316-16108	NUT, MAGNETO FLY WHEEL 飛 輪 螺 帽	1		
15- 4	08341-31039	KEY, MAGNETO 半 圓 鍵	1	10	
15- 5	31497-45000	CLAMP, MAGNETO READ 固 定 夾	1		
15- 6	02112-05088	SCREW, MAGNETO READ WIRE CLAMP 螺 絲	1		

註：本目錄所載價格如有變動時，另行通知(或以出貨當日為準)

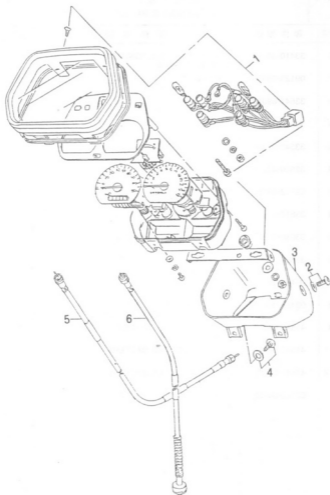
16 電瓶&整流器 BATTERY RECTIFIER



零 件 明 細 表

機 種		電 瓶 · 整 流 器		機種代號
50 cc.		06 BATTERY & RECTIFIER		RG-50
索引號碼	零件號碼	零件名稱	數量	單 價
16- 1	33410-04710	UNIT & COIL ASSY, IGNITION 點火線圈總成	1	550
16- 2	09129-06003	SCREW, EARTE 接地螺絲	2	
16- 3	33541-69010	SEAL, SPARK PLUG 火星塞帽橡膠	1	
16- 4	33510-22010	CAP, SPARK PLUG 火星塞蓋	1	
16- 5	33542-02310	SEAL, HIGH TENSION 火星塞帽	1	
16- 6	32800-48720	RECTIFIER ASSY 整流器	1	380
16- 7	02112-06258	SCREW, RECTIFIER 整流器螺絲	1	
16- 8	33610-02500	BATTERY ASSY 電瓶	1	250
16- 9	33680-33300	HOSE, BATTERY EXHAUST 溢尿管	1	10
16-10	33681-47000	HOSE, BATTERY EXHAUST 溢尿管	1	2
16-11	09404-06404	CLAMP, BATTERY 固定夾	1	
16-12	09462-00073	RAND, BATTERY 電瓶帶	1	10
16-13	41540-04701	HOLDER COMP, BATTERY 電瓶座	1	40
16-13-1	41542-04700	RUBBER, HOLDER BATTERY 電瓶座橡皮	2	
16-13-2	41543-04700	RUBBER, HOLDER BATTERY 電瓶座橡皮	1	
16-14	02142-06128	SCREW, BATTERY HOLDER LOWER 螺絲	1	

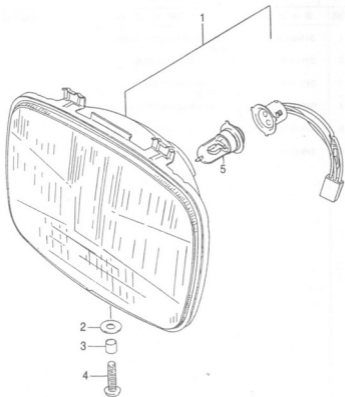
17 碼表 SPEEDOMETER



零件明細表

機 種		碼 表		機種代號
50 cc		① SPEEDOMETER		RG-50
索引號碼	零件號碼	零件名稱	數量	單 價
17- 1	34100-04721	SPEEDOMETER ASSY, COMB 碼表總成	1	1400
17- 2	02112-16165	SCREW, SPEEDOMETER 螺絲	2	
17- 3	34151-04700	CASE, SPEEDOMETER 碼表外殼	1	
17- 4	03211-16168	SCREW, SPEEDOMETER CASE 螺絲	2	
17- 5	34910-04701	CABLE ASSY, SPEEDOMETER 里程線	1	30
17- 6	34940-04710	CABLE ASSY, TACHOMETER 轉速線	1	35

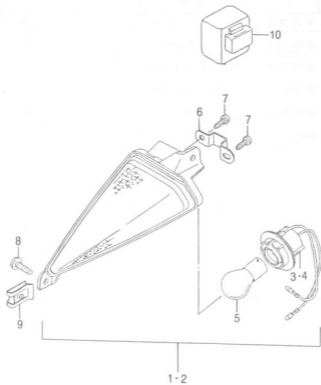
18 前燈 HEAD LAMP



零 件 明 細 表

機 種		前 燈		機種代號
50 cc		⑱ HEAD LAMP		RG-50
索引號碼	零件號碼	零件名稱	數量	單 價
18- 1	35100-04710 (77328)	HEAD LAMP ASSY 前 燈 總 成	1	450
18-2	09160-05017	WASHER, HEAD LAMP 墊 片	1	
18-3	09180-05012	SPACER, HEAD LAMP 隔 套	1	
18-4	02112-05208	SCREW, HEAD LAMP ASSY 螺 絲	1	
18-5	09471-12013 (77328)	BULB (HS) 前 燈 泡	1	

19 前方向燈 TURNSIGNAL LAMP

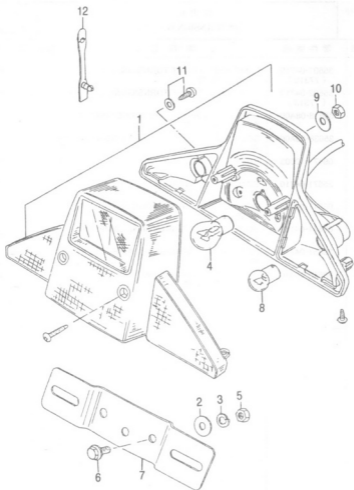


零 件 明 細 表

機 種		前 方 向 燈			機 種 代 號
50 cc		⑱ TURNSIGNAL LAMP			RG-50
索 引 號 碼	零 件 號 碼	零 件 名 稱	數 量	單 價	
19- 1	35601-04710 (77313)	LAMP ASSY, FRONT TURNSIGNAL, R 右 前 方 向 燈	1	80	
19- 2	35602-04710 (77313)	LAMP ASSY, FRONT TURNSIGNAL, L 左 前 方 向 燈	1	80	
19- 3	35618-08A00	SOCKET & CORD COMP, TURNSIGNAL, R 右 前 方 向 燈 泡 座	1		
19- 4	35638-08A00	SOCKET & CORD COMP, TURNSIGNAL, L 左 前 方 向 燈 泡 座	1		
19- 5	09471-12003	BULB, FRONT TURNSIGNAL 前 方 向 燈 泡	2	12V/10W	
19- 6	35671-04710	BRACKET, FRONT TURNSIGNAL LAMP 前 方 向 燈 支 架	2	5	
19- 7	03511-04125	SCREW, FRONT TURNSIGNAL LAMP, RR 螺 絲	4		
19- 8	03541-04168	SCREW, FRONT TURNSIGNAL LAMP, FR 螺 絲	2		
19- 9	35657-04710	NUT, FRONT TURNSIGNAL LAMP 螺 帽	2		
19-10	38610-09410	RELAY ASSY, TURNSIGNAL 方 向 燈 繼 電 器	1	60	

註：本目錄所載價格如有變動時，另行通知(或以出貨當日為準)

20 後燈 REAR LAMP

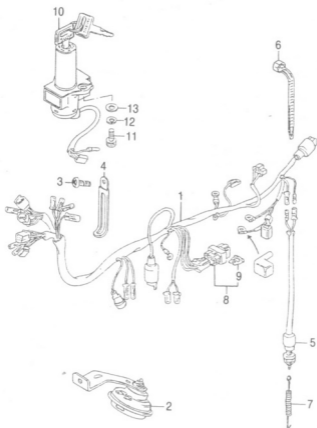


零 件 明 細 表

機 種		後 燈			機種代號
50 cc.		00 REAR LAMP			RG-50
索引號碼	零件號碼	零件名稱	數量	單 價	
20- 1	35710-04701 (77313)	LAMP ASSY, REAR COMB 後 燈 總 成	1	250	
20- 2	09169-06010	WASHER, LICENSE PLATE BRACKET 墊 片	2		
20- 3	08321-21066	WASHER, LICENSE PLATE BRKT LOCK 墊 片	2		
20- 4	09471-12008	BULB, REAR COMP LAMP 12V 後 燈 泡	2	18.4/5.2W	
20- 5	08310-11066	NUT, LICENSE PLATE BRKT 螺 帽	2		
20- 6	01514-06168	BOLT, LICENSE PLATE BRKT 螺 絲	2		
20- 7	35927-04700	BRACKET, LICENSE PLATE 牌 照 支 架	1	15	
20- 8	09471-12003	BLUB, REAR LAMP, TURNSIGNAL 後 方 向 燈 泡	2	12V/10W	
20- 9	09160-06060	WASHER, REAR LAMP COMB 墊 片	3		
20-10	08310-11066	NUT, REAR COMP LAMP 螺 帽	2		
20-11	03211-15128	SCREW, REAR COMB LAMP, SIDE 螺 帽	2		
20-12	09407-05403	CLAMP, REAR COMB LAMP LEAD WIRE 固 定 夾	2		

註：本目錄所載價格如有變動時，另行通知(或以出貨當日為準)

21 配線 WIRING HARNESS

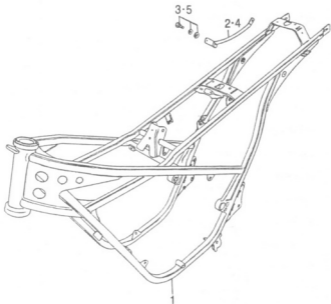


零 件 明 細 表

機 種		配 線			機種代號
50 cc		② WIRING HARNESS			RG-50
索引號碼	零件號碼	零件名稱	數量	單 價	
21- 1	36610-04731 (77328)	HARNESS, WIRING 配 線	1	375	
21- 2	38500-04700	HORN ASSY 喇 叭	1	90	
21- 3	02112-06086	SCREW, CLAMP 螺 絲	2		
21-4-1	09404-06415	CLAMP, WIRING HARNESS 夾 子	1		
21-4-2	09404-06415	CLAMP, METER LEAD WIRE 夾 子	2		
21-4-3	09404-06419	CLAMP, WIRING HARNESS 夾 子	1		
21- 5	37740-04502	SWITCH ASSY, STOP LAMP 刹 車 燈 開 關	1	35	
21- 6	09407-14403	CLAMP, WIRING HARNESS 夾 子	6		
21- 7	09443-06006	SPRING, STOP LAMP SWITCH 刹 車 燈 開 關 彈 簧	1		
21- 8	36740-04701	BOX ASSY, FUSE 保 險 絲 盒	1	50	
21- 9	09481-15101	FUSE, 15A 保 險 絲	2		
21-10	37100-04700	LOCK ASSY, STEERING 主 開 關	1	260	
21-11	07110-06165	BOLT, STEERING LOCK 螺 絲	1		
21-12	08321-21065	WASHER, STEERING LOCK 墊 片	2		
21-13	08322-21065	WASHER, STEERING LOCK 墊 片	2		

註：本目錄所載價格如有變動時，另行通知(或以出貨當日為準)

22 車體 FRAME

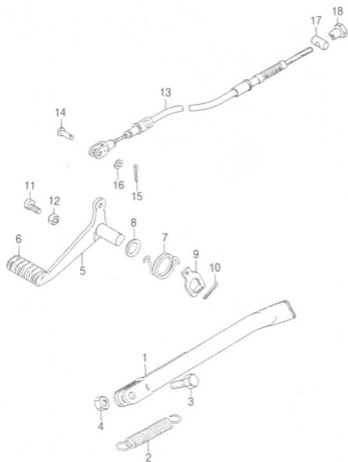


零 件 明 細 表

機 種		車 體			機種代號
50 cc		02 FRAME			RG-50
索引號碼	零 件 號 碼	零 件 名 稱	數 量	單 價	
22- 1	41100-04710	FRAME COMP 車 體 總 成	1	2700	
22- 2	43971-04703	GRIP, STAND, R 右 站 架 把	1	30	
22- 3	01174-06128	BOLT, STAND GRIP, FR, R 螺 絲	1		
22- 4	43981-04710	GRIP, STAND, L 左 站 架 把	1	35	
22- 5	09115-06001	BOLT, STAND GRIP, FR, L 螺 絲	1		

註：本目錄所載價格如有變動時，另行通知(或以出貨當日為準)

23 後刹車&站架 REAR BRAKE & STAND

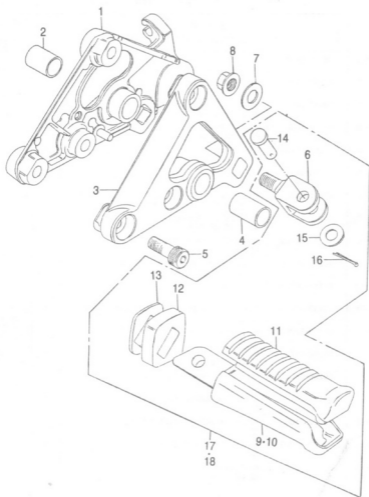


零 件 明 細 表

機 種		後 刹 車 · 站 架		機種代號
50 cc		23 REAR BRAKE & STAND		RG-50
索引號碼	零件號碼	零件名稱	數量	單 價
23- 1	42310-04700	STAND COMP, PROP 側 站 架	1	60
23- 2	09443-14005	SPRING, PROP STAND 側 站 架 彈 簧	1	7
23- 3	09100-10007	BOLT, PROP STAND 側 站 架 螺 絲	1	
23- 4	08310-22108	NUT, PROP STAND 側 站 架 螺 帽	1	
23- 5	43100-0470A (77062)	PEDAL COMP, BRAKE 刹 車 踏 板	1	70
23- 6	43151-0470A	RUBBER, BRAKE PEDAL 刹 車 踏 板 橡 皮	1	
23- 7	43211-04701	SPRING, BRAKE PEDAL 刹 車 踏 板 彈 簧	1	5
23- 8	43212-04700	WASHER, BRAKE PEDAL 墊 片	1	3
23- 9	43251-04700	BRACKET, STOP LAMP SWITCH 刹 車 燈 開 關 支 架	1	5
23-10	04111-30258	PIN, BRAKE PEDAL 插 銷	1	
23-11	43132-04700	BOLT, BRAKE PEDAL ADJUSTER 螺 絲	1	
23-12	08310-22068	NUT, BRAKE PEDAL ADJUSTER 螺 帽	1	
23-13	58510-04700	CABLE COMP, REAR BRAKE 後 刹 車 線	1	40
23-14	09200-05001	PIN, REAR BRAKE, FRONT 銷	1	
23-15	04111-20128	PIN, REAR BRAKE CABLE 插 銷	1	
23-16	08322-21068	WASHER, REAR BRAKE CABLE 墊 片	1	
23-17	09209-11002	PIN, REAR BRAKE CABLE 銷	1	
23-18	09150-06001	NUT, REAR BRAKE CABLE 螺 帽	1	

註：本目錄所載價格如有變動時，另行通知(或以出賣當日為準)

24 脚踏 FOOTREST



零件明細表

機種		腳踏			機種代號
50 cc		20 FOOTREST			RG-50
索引號碼	零件號碼	零件名稱	數量	單價	
24- 1	43510-04702	BRACKET COMP, FOOTREST, R 右腳踏支架	1	160	
24- 2	43519-04700	BUSH, BRAKE PEDLE 剎車踏板襯套	1	35	
24- 3	43521-04700	BRACKET, FOOTREST, L 左腳踏支架	1	160	
24- 4	43527-04700	BUSH, CHANGE PEDLE 變速踏板襯套	1	35	
24- 5	09106-08032	BOLT, FOOTREST BRACKET 螺絲	6		
24- 6	43517-04700	BOSS, FRONT FOOTREST 前腳踏固定座	2		
24- 7	08322-21108	WASHER, FRONT FOOTREST BOSS 墊片	2		
24- 8	08319-31108	NUT, FRONT FOOTREST BOSS 螺帽	2		
24- 9	43530-04701	HOLDER COMP, FRONT FOOTREST, R 右前腳踏座	1		
24-10	43540-04701	HOLDER COMP, FRONT FOOTREST, L 左前腳踏座	1		
24-11	43551-04701	RUBBER, FRONT FOOTREST 前腳踏橡皮	2		
24-12	43552-04701	RUBBER, FOOTREST INNER 腳踏桿內橡膠	2		
24-13	43553-04701	WASHER, FRONT FOOTREST 墊片	2		
24-14	43529-04700	PIN, FRONT FOOTREST 固定銷	2		
24-15	08322-11088	WASHER, FRONT FOOTREST 墊片	2		
24-16	04111-20188	PIN, FRONT FOOTREST 插銷	2		
24-17		FRONT FOOTREST COMP, R 右前腳踏總成	1	150	
24-18		FRONT FOOTREST COMP, L 左前腳踏總成	1	150	

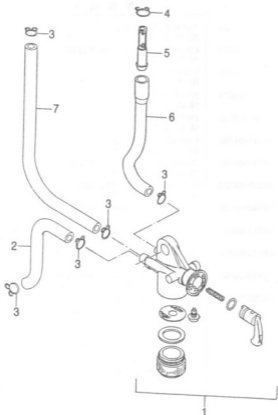
註：本目錄所載價格如有變動時，另行通知(或以出貨當日為準)

零件明細表

機種		燃料油箱 25 FUEL TANK			機種代號
50 cc					RG-50
索引號碼	零件號碼	零件名稱	數量	單價	
25- 1	44110-04700	TANK COMP, FUEL 燃料油箱	1	1200	
25- 2	44200-04702	CAP ASSY, FUEL TANK FILLER 燃料油箱蓋	1	150	
25- 3	68319-19001	PLATE, CAUTION 標誌	1		
25- 4	09116-06073	BOLT, FUEL TANK, REAR 螺絲	1		
25- 5	68241-04700	MOLDING, FUEL TANK 油箱護條	1	10	
25- 6	44511-04700	CUSHION, FUEL TANK, FRONT 油箱前避震橡皮	1	15	
25- 7	44541-04700	CUSHION, FUEL TANK, REAR 油箱後避震橡皮	1	30	
25- 8	44545-04700	CUSHION, FUEL TANK, SIDE 油箱側避震橡皮	2	5	
25- 9	09180-06026	SPACER, FUEL TANK, REAR 隔套	2	3	
25-10	68111-04740	EMBLEM, FUEL TANK 油箱標誌	1	6	
25-11	68110-04750	TAPE SET, FUEL TANK STRIPING 油箱貼紙	1	90	
25-12	68112-04740	EMBLEM, WALTER WOLF RACING 標誌 (華特狼)	2		
25-13	90000-T0002	LABEL, STANDARD, AIR 貼紙	1	5	

註：本目錄所載價格如有變動時，另行通知(或以出貨當日為準)

26 油杯 FUEL COCK

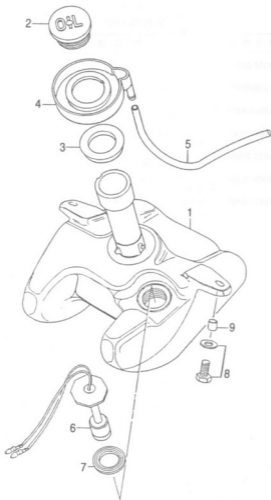


零 件 明 細 表

機 種		油 杯		機種代號
50 cc		20 FUEL COCK		RG-50
索引號碼	零件號碼	零件名稱	數量	單 價
26- 1	44300-04700	COCK ASSY, FUEL 油 杯	1	80
26- 2	09343-05072	HOSE, FUEL, ON 油 管	1	
26- 3	09401-08401	CLIP, FUEL HOSE, No. 1 固 定 夾	5	
26- 4	09401-10401	CLIP, FUEL HOSE, No. 2 固 定 夾	1	
26- 5	44322-27001	FILTER, FUEL 燃 料 油 濾 網	1	20
26- 6	09343-05156	HOSE, FUEL RES 油 管	1	5
26- 7	09343-05191	HOSE, FUEL COCK & CAB 油 管	1	5

註：本目錄所載價格如有變動時，另行通知(或以出賣當日為準)

27 機油箱 OIL TANK

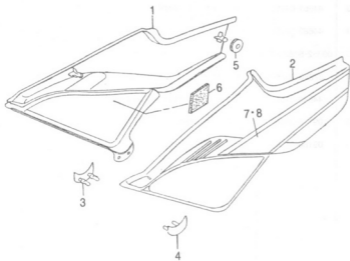


零 件 明 細 表

機 種		機 油 箱 OIL TANK			機種代號
50 cc					RG-50
索引號碼	零件號碼	零件名稱	數量	單 價	
27- 1	44611-04700	TANK, OIL 機 油 箱	1	160	
27- 2	44651-04701	CAP, OIL TANK 機 油 箱 蓋	1	7	
27- 3	44661-04700	CUSHION, OIL TANK 機 油 箱 避 震 器	1	3	
27- 4	44682-04700	TRAY, FUEL AND OIL DRAIN 排 油 盤	1	10	
27- 5	09352-50823-770	HOSE, OIL TANK BREATHER PLATE, L=770 溢 油 管	1	15	
27- 6	37880-20A00	SWITCH ASSY, OIL LEVER 機 油 鎖 開 關	1	60	
27- 7	44643-31000	GASKET, OIL LEVER INSPECTION LENS 墊 片	1	10	
27- 8	09116-06006	BOLT, OIL TANK 螺 絲	2		
27- 9	09180-06001	SPACER, OIL TANK 隔 套	2		

註：本目錄所載價格如有變動時，另行通知(或以出賣當日為準)

28 側蓋 SIDE COVER

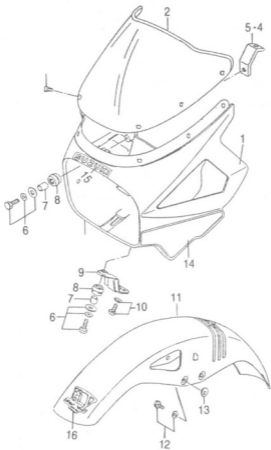


零件明細表

機種		側蓋			機種代號
50 cc.		SIDE COVER			RG-50
索引號碼	零件號碼	零件名稱	數量	單價	
28- 1	47111-04700	COVER, FRAME, R 右車台蓋	1	200	
28- 2	47211-04700	COVER, FRAME, L 左車台蓋	1	200	
28- 3	47117-04700	RUBBER, FRAME COVER, R 右車台蓋橡皮	1	3	
28- 4	47127-04700	RUBBER, FRAME COVER, L 左車台蓋橡皮	1	3	
28- 5	09320-08018	CUSHION, FRAME COVER 車台蓋避震橡皮	1	3	
28- 6	47113-04700	CUSHION, FRAME COVER 車台蓋避震墊	1	4	
28- 7	68130-04750	TAPE SET, FRAME COVER STRIPING, R 右車台蓋貼紙	1	30	
28- 8	68140-04750	TAPE SET, FRAME COVER STRIPING, L 左車台蓋貼紙	1	30	

註：本目錄所載價格如有變動時，另行通知(或以出貨當日為準)

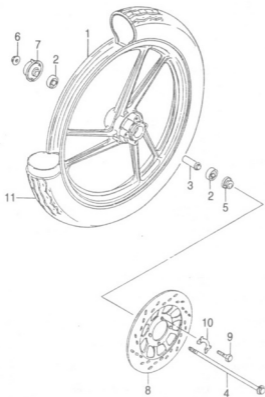
29 燈罩 & 前擋泥板 COWLING & FRONT FENDER



零 件 明 細 表

機 種	燈罩・前擋泥板 29 COWLING & FRONT FENDER			機種代號
50 cc				RG-50
索引號碼	零件號碼	零件名稱	數量	單 價
29- 0	51810-04710	HOUSING COMP 燈罩總成	1	
29- 1	51811-04710	HOUSING, HEAD LAMP 前燈罩	1	300
29- 2	51845-04710	SCREEN, HEAD LAMP HOUSING 阻風板	1	75
29- 3	09250-03A40	NUT, SCREEN 螺帽	6	2
29- 4	48550-04701	BRACKET COMP, HEAD LAMP HSG, R 右前燈罩支架	1	10
29- 5	48560-04701	BRACKET COMP, HEAD LAMP HSG, L 左前燈罩支架	1	10
29- 6	09118-06097	BOLT, HEAD LAMP HOUSING 螺絲	3	
29- 7	09180-06117	SPACER, HEAD LAMP HOUSING 隔套	3	3
29- 8	09320-09015	CUSHION, HEAD LAMP HOUSING 避震膠套	3	3
29- 9	51580-04710	BRACKET COMP, HEAD LAMP HOUSING, LOWER 前燈罩下支架	1	12
29-10	02112-36105	SCREW, HEAD LAMP HSG BRKT, LWR 螺絲	2	
29-11	53111-04700	FENDER, FRONT 前擋泥板	1	175
29-12	01934-06128	BOLT, FENDER, FRONT 前擋泥板螺絲	4	
29-13	09169-06053	WASHER, FENDER, FRONT 墊片	4	
29-14	68190-04760	TAPE SET, HEAD LAMP HOUSING 前燈罩貼紙	1	45
29-15	68166-31300	EMBLEM, HEAD LAMP HOUSING 前燈罩標誌	1	3
29-16	68111-40A30	EMBLEM, FENDER, FRONT 前擋泥板標誌	1	

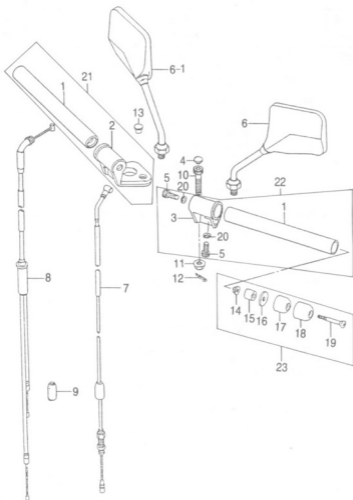
30 前輪 FRONT WHEEL



零 件 明 細 表

機 種		前 輪			機種代號
50 cc		38 FRONT WHEEL			RG-50
索引號碼	零件號碼	零件名稱	數量	單 價	
30- 1	54111-04710	WHEEL, FRONT 1.60 X 17 前輪圈	1	1750	
30- 2	08143-62007	BEARING, FRONT HUB 前輪鼓軸承	2	40	
30- 3	54730-04701	SPACER COMP, FRONT WHEEL BRG 隔套	1	10	
30- 4	54711-04700	AXLE, FRONT 前輪軸	1	20	
30- 5	54750-04700	SPACER COMP, FRONT AXLE 前輪軸隔套	1	15	
30- 6	08319-31108	NUT, FRONT AXLE 前輪軸螺帽	1	7	
30- 7	54600-04702	BOX ASSY, SPEEDOMETER GEAR 碼表齒輪組	1	200	
30- 8	59211-04700	DISK, FRONT BRAKE 前剎車碟盤	1	1250	
30- 9	09100-08094	BOLT, FRONT BRAKE DISK 螺絲	4		
30-10	09169-08019	WASHER, FRONT BRAKE DISK 墊片	2		
30-11	55101-04700	TIRE SET, 2.75-17 前輪胎	1		
30-11-1	55100-04700	TIRE COMP, 2.75-17 前輪胎	1		
30-11-2	55200-09620	TUBE ASSY, WHEEL INNER 前輪內胎	1		

31 方向把手 & 鋼索 HANDLE BAR & CABLE

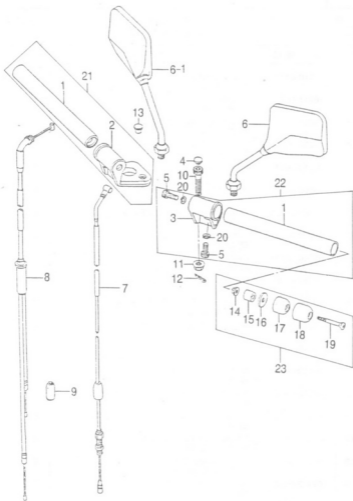


零 件 明 細 表

機 種		方 向 把 手 , 鋼 索 引 HANDLE BAR & CABLE			機種代號
50 cc.					RG-50
索引號碼	零件號碼	零件名稱	數量	單 價	
31- 1	56110-04721	BAR HANDLE COMP 方向把手	2	60	
31- 2	56211-04720	HOLDER, HANDLE BAR, R 右把手座	1	230	
31- 3	56221-04720	HOLDER, HANDLE BAR, L 左把手座	1	230	
31- 4	09250-06004	CAP, HOLDER HANDLE BAR 把手座螺絲蓋	2	2	
31- 5	07110-06165	BOLT, HANDLE BAR, No. 2 二號把手螺絲	4	3	
31- 6	56500-04700	MIRROR ASSY, REAR VIEW, R 右後視鏡	1	75	
31-6-1	56600-04700	MIRROR ASSY, REAR VIEW, L 左後視鏡	1	75	
31- 7	58200-04701	CABLE ASSY, CLUTCH 離合器線	1	35	
31- 8	58300-04701	CABLE ASSY, THROTTLE 節油線	1	50	
31- 9	09287-07002	DUST SEAL, THROTTLE CABLE 防塵封	1		
31-10	09106-08044	BOLT, HANDLE BAR CLAMP, No. 2 把手座螺絲	2	10	
31-11	08319-31088	NUT, HANDLE BAR CLAMP 螺帽	2	5	
31-12	09385-10001	PIN, HANDLE BAR CLAMP 插銷	2		
31-14	09159-06024	NUT, HANDLE BAR BALANCER 螺帽	2		
31-15	56272-04700	EXPANDER, HANDLE BALANCER 把手均衡擴張器	2		
31-16	56275-34400	SPACER, BALANCER 墊片	2		
31-17	56271-49410	BALANCER, HANDLE BAR 把手均衡器	2		
31-18	56274-04700	CAP, BALANCER 把手均衡器蓋	2		
31-19	02132-06555	SCREW, HANDLE BALANCER 螺絲	2		
31-20	09164-06009	WASHER, HANDLE BAR BOLT 墊片	4		
31-21	56110-04720	HANDLE BAR ASSY R 右把手總成	1	290	

註：本目錄所載價格如有變動時，另行通知(或以出貨當日為準)

31 方向把手 & 鋼索 HANDLE BAR & CABLE

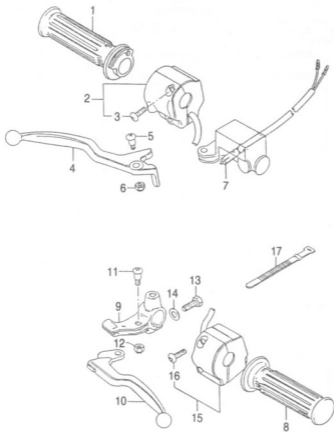


零件明細表

機 種	方向把手, 鋼索			機種代號
50 cc	3) HANDLE BAR & CABLE			RG-50
索引號碼	零件號碼	零件名稱	數量	單 價
31-22	56150-04720	HANDLE BAR ASSY L 左把手總成	1	290
31-23	56270-49410	BALANCER ASS'Y HANDLE BAR 把手均衡器總成	2	60

註：本目錄所載價格如有變動時，另行通知(或以出賣當日為準)

32 把手開關 HANDLE SWITCH

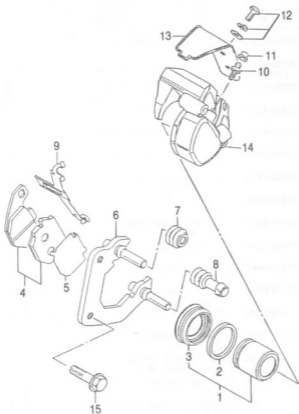


零 件 明 細 表

機 種	把 手 開 關			機種代號
50 cc.	02 HANDLE SWITCH			RG-50
索引號碼	零 件 號 碼	零 件 名 稱	數 量	單 價
32- 1	57110-13010	GRIP COMP, THROTTLE 加 油 握 把	1	20
32- 2	37200-04710 (77328)	SWITCH ASSY, HANDLE, R 右 把 手 開 關	1	90
32- 3	02112-05208	SCREW, HANDLE SWITCH 螺 絲	2	
32- 4	57421-13000	LEVER ASSY, BRAKE 前 刹 車 桿	1	35
32- 5	57431-13010	SCREW, BRAKE LEVER PIVOT 螺 絲	1	
32- 6	08319-21068	NUT, BRAKE LEVER PIVOT 螺 帽	1	
32- 7	57460-13000	SWITCH ASSY, STOP 前 刹 車 開 關	1	25
32- 8	57211-46120	GRIP, L 左 握 把	1	10
32- 9	57511-04700	CLUTCH LEVER HOLDER 離 合 器 桿 座	1	30
32-10	67421-13000	LEVER, CLVTCH 離 合 器 桿	1	30
32-11	57431-13000	SCREW, BRAKE LEVER 螺 絲	1	
32-12	08319-21055	U NUT, BRAKE LEVER U 型 螺 帽	1	
32-13	01104-06205	BOLT, BRAKE LEVER 螺 絲	1	
32-14	08322-21065	WASHER, BRAKE LEVER 墊 片	1	
32-15	37400-04732 (77313)	SWITCH ASSY, HANDLE, L 左 把 手 開 關 總 成	1	140
32-16	02112-05205	SCREW, HANDLE SWITCH, L 螺 絲	2	
32-17	09407-12402	CLAMP, HANDLE SWITCH, 固 定 夾	2	

註：本目錄所載價格如有變動時，另行通知(或以出賣當日為準)

33 前刹車分泵 FRONT CALIPERS

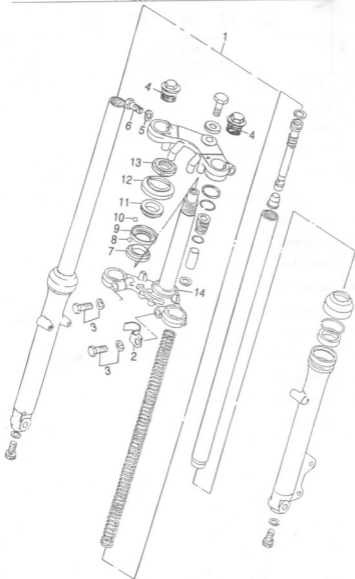


零 件 明 細 表

機 種		前 刹 車 分 泵			機 種 代 號
50 cc.		FRONT CALIPERS			RG-50
索引號碼	零 件 號 碼	零 件 名 稱	數 量	單 價	
33- 0	59300-04701	CALIPER ASSY, LH 刹 車 分 泵	1	1150	
33- 1	59304-36500	PISTON, CALIPER	1		
33- 2	59100-39100	SEAL, PISTON	1		
33- 3	59308-36500	BOOTS, PISTON	1		
33- 4	59300-04830	PAD ASSY, CALIPER	1	90	
33- 5	59731-36501	SHIM, PAD	1		
33- 6	59350-36501	PLATE ASSY, CALIPER	1		
33- 7	59312-46500	BOOTS, AXLE	1		
33- 8	59313-36500	PROTECTOR CALIPER	1		
33- 9	59315-36500	SPRING, CALIPER PAD	1		
33-10	59121-18410	BREATHER, CALIPER PAD	1		
33-11	59122-18410	CAP, CALIPER PAD	1		
33-12	02112-08308	BOLT, CALIPER	2		
33-13	59313-13001	COVER, CALIPER 刹 車 分 泵 蓋	1	10	
33-14	59361-13000	HOUSING, CALIPER	1		

註：本目錄所載價格如有變動時，另行通知(或以出賣當日為準)

34 前叉 FRONT FORK

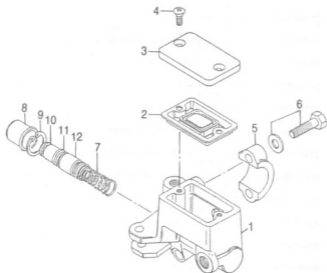


零 件 明 細 表

機 種		前 叉		機種代號
50 cc		30 FRONT FORK		RG-50
索引號碼	零件號碼	零 件 名 稱	數量	單 價
34- 1	51100-04720	FORK ASSY, FRONT 前叉總成	1	2500
34- 2	59246-04700	GUIDE, FRONT BARKE HOSE 前剎車油管固定夾	1	
34- 3	01134-10305	BOLT, FRONT BARKE HOSE 螺絲	1	
34- 4	56271-49410	BOLT, HANDLE BAR CLAMP, No. 1 內筒螺絲	2	
34- 5	08321-31105	WASHER, FRONT FORK 墊片	2	
34- 6	51352-04700	BOLT, FRONT FORK 前叉螺絲	2	
34- 7	51611-33002	RACE, STEERING INNER, LOWER 下內座圈	1	30
34- 8	06111-08004	BALL, STEERING STEM, LOWER 滾珠	18	
34- 9	51611-20002	RACE, STEERING INNER, UPPER 上內座圈	1	30
34-10	06111-06004	BALL, STEERING STEM, UPPER 滾珠	22	
34-11	51621-28000	RACE, STEERING OUTER, UPPER 上外座圈	1	30
34-12	51643-25001	DUST SEAL, STEERING UPPER 防塵蓋	1	5
34-13	51631-28000	NUT, STEERING STEM 螺帽	1	20
34-14	51621-33001	RACE, STEERING OUTER 外座圈	1	30

註：本日錄所載價格如有變動時，另行通知(或以出賣當日為準)

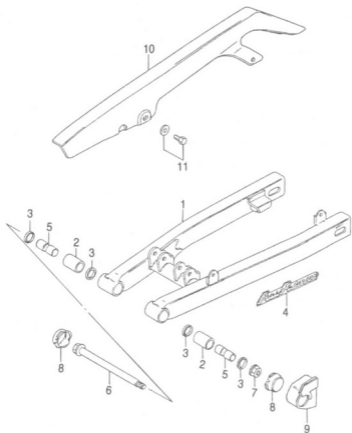
35 前剎車主缸 MASTER CYLINDER



零件明細表

機 種		前 刹 車 主 缸 GS MASTER CYLINDER			機種代號
50 cc.					RG-50
索引號碼	零 件 號 碼	零 件 名 稱	數 量	單 價	
35- 0	59600-04700	MASTER CYLINDER ASSY, FRONT 前 刹 車 主 缸 總 成	1	750	
35- 1	59661-04700	BODY, MASTER CYLINDER	1		
35- 2	59667-04700	DIAPHRAGM, MASTER CYLINDER	1		
35- 3	59669-04700	CAP, MASTER CYLINDER	1		
35- 4	69689-49300	BOLT, MASTER CYLINDER	2		
35- 5	59671-06255	HOLDER, MASTER CYLINDER	1		
35- 6	01112-06255	BOLT, MASTER CYLINDER HOLDER	2		
35- 7	59621-36500	SPRING, MASTER CYLINDER	1		
35- 8	59666-45100	BOOTS, MASTER CYLINDER	1		
35- 9	59665-36500	CARLIP, MASTER CYLINDER	1		
35-10	59663-39100	CUP PRIMARY, MASTER CYLINDER	1		
35-11	59662-36500	CUP SECONDARY, MASTER CYLINDER	1		
35-12	59611-36500	PISTON, MASTER CYLINDER	1		

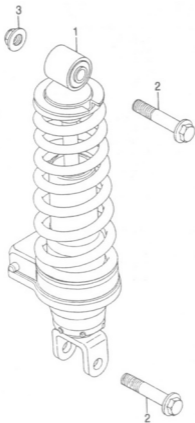
36 後叉 REAR FORK



零 件 明 細 表

機 種		後 叉		機種代號
50 cc		36 REAR FORK		RG-50
索引號碼	零件號碼	零件名稱	數量	單 價
36- 1	61100-04710	SWINGARM COMP, REAR 後叉總成	1	450
36- 2	61261-04701	BUSH, REAR SWINGARM PIVOT 後叉襯套	2	50
36- 3	09285-17001	OIL SEAL, REAR SWINGARM PIVOT 油封	4	6
36- 4	68235-40A10	EMBLEM, FUEL FLOATER 標誌	2	5
36- 5	61251-04702	SPACER, REAR SWINGING ARM PIVOT 隔套	2	25
36- 6	61211-04700	SHAFT, REAR SWING ARM PIVOT 後叉軸	1	30
36- 7	08319-31108	NUT, REAR SWING ARM PIVOT 後叉軸螺帽	1	7
36- 8	61222-04702	CAP, SWING ARM PIVOT 後叉蓋	1	3
36- 9	61273-04700	BUFFER, CHAIN TOUCH DEFENSE 後叉護套	1	30
36-10	61310-04700	CHAIN CASE COMP 鏈蓋總成	1	60
36-11	09116-06060	BOLT, CHAIN CASE 鏈蓋螺絲	2	

37 後避震器 SHOCK ABSORBER

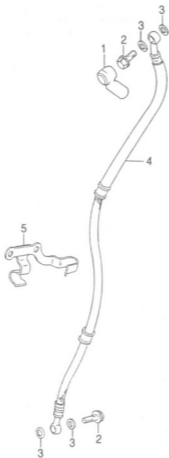


零 件 明 細 表

機 種		後 避 震 器		機種代號	
50 cc		REAR SHOCK ABSORBER		RG-50	
索引號碼	零件號碼	零件名稱	數量	單 價	
37- 1	62100-04700	SHOCK ABSORBER ASSY, REAR 後避震器總成	1	850	
37- 2	62311-03400	BOLT, REAR SHOCK ABSORBER 後避震器螺絲	2	15	
37- 3	08319-31108	NUT, REAR SHOCK ABSORBER 螺帽	2	7	

註：本目錄所載價格如有變動時，另行通知(或以出貨當日為準)

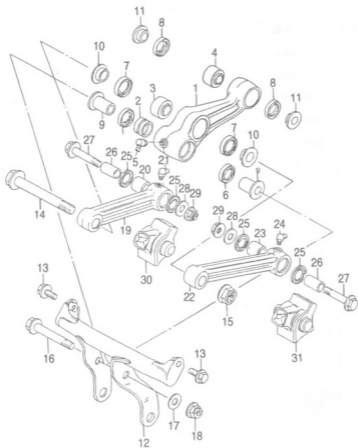
38 前剎車油管 FRONT BRAKE HOSE



零件明細表

機 種		前 刹 車 油 管			機種代號
50 cc		Ø FRONT BRAKE HOSE			RG-50
索引號碼	零件號碼	零件名稱	數量	單 價	
38- 1	59711-04700	BOOT, MASTER CYLINDER 防塵套	1		
38- 2	09360-10024	BOLT, BRAKE FLUID 螺絲	2		
38- 3	09161-10009	WASHER, BRAKE FLUID 墊片	6		
38- 4	59480-04702	HOSE COMP, FRONT BRAKE 前刹車油管總成	1	400	
38- 5	59271-04700	CLAMP COMP, BRAKE HOSE No. 2 刹車油管固定夾	1	20	

39 後避震器桿 CUSHION LEVER

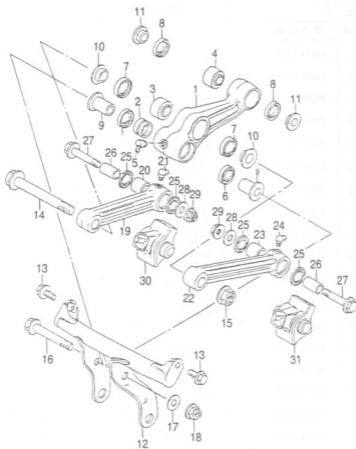


零 件 明 細 表

機 種		後 避 震 器 桿			機種代號
50 cc		39 CUSHION LEVER			RG-50
索引號碼	零件號碼	零件名稱	數量	單 價	
39- 1	62611-13601	LEVER, REAR CUSHION 後 避 震 器 桿	1	330	
39- 2	62682-04701	BUSH, REAR CUSHION LEVER 後 避 震 器 桿 襯 套	1	60	
39- 3	09269-12002	BEARING, REAR CUSHION, CENTER 後 避 震 器 中 央 培 林	1		
39- 4	09269-10003	BEARING, REAR CUSHION, REAR 後 避 震 器 後 培 林	1		
39- 5	08351-21008	NIPPLE, CUSHION LEVER, FRONT 後 避 震 器 桿 前 油 嘴	1		
39- 6	62683-13600	SEAL, REAR CUSHION LEVER, FRONT 後 避 震 器 桿 前 油 封	2	6	
39- 7	62683-04700	SEAL, REAR CUSHION LEVER, CENTER 後 避 震 器 桿 中 央 油 封	2	6	
39- 8	62683-43400	SEAL, REAR CUSHION LEVER, REAR 後 避 震 器 桿 後 油 封	2	6	
39- 9	62684-03400	SPACER, REAR CUSHION LEVER, FRONT 後 避 震 器 桿 前 隔 套	2	20	
39-10	62684-04701	SPACER, REAR CUSHION LEVER, CENTER 後 避 震 器 桿 中 央 隔 套	2	15	
39-11	62684-43401	SPACER, REAR CUSHION LEVER, REAR 後 避 震 器 桿 後 隔 套	2	10	
39-12	62690-04702	HOLDER COMP, REAR CUSHION LEVER 後 避 震 器 桿 座	1	170	
39-13	62313-04701	BOLT, REAR CUSHION LEVER, HOLDER 螺 絲	2		
39-14	09103-12006	BOLT, REAR CUSHION LEVER, CENTER 螺 絲	1		
39-15	08319-31128	NUT, REAR CUSHION LEVER, CENTER 螺 帽	1		
39-16	62311-04700	BOLT, REAR CUSHION LEVER, UPPER 螺 絲	1		
39-17	08322-11108	WASHER, REAR CUSHION ROD, LOWER 墊 片	1		
39-18	08319-31108	NUT, REAR CUSHION LEVER 螺 帽	1		
39-19	62641-04701	BOD, REAR CUSHION LEVER, R 右 連 桿	1	60	
39-20	62642-13601	BUSH, REAR CUSHION ROD, LOWER 襯 套	1	55	
39-21	08351-31008	NIPPLE, GREASE 油 嘴	1	6	

註：本目錄所載價格如有變動時，另行通知(或以出貨當日為準)

39 後避震器桿 CUSHION LEVER

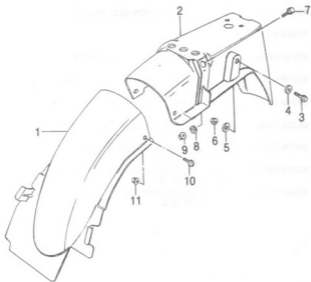


零 件 明 細 表

機 種		後 避 震 器 桿		機 種 代 號	
50 cc		39 CUSHION LEVER		RG-50	
索引號碼	零件號碼	零件名稱	數量	單 價	
39-22	62641-04710	ROD, REAR CUSHION LEVER, L 左 連 桿	1	60	
39-23	62642-13601	BUSH, REAR CUSHION ROD, LOWER 襯 套	1	60	
39-24	08351-31008	NIPPLE, GREASE 油 嘴	1	6	
39-25	62647-04700	SEAL, REAR CUSHION ROD, LOWER 油 封	4	6	
39-26	62316-13600	SPACER, REAR CUSHION ROD, LOWER 隔 套	2	15	
39-27	62313-20400	BOLT, REAR CUSHION ROD, LOWER 螺 絲	2		
39-28	08322-11088	WASHER, REAR CUSHION ROD, LOWER 墊 片	2		
39-29	08319-31088	NUT, REAR CUSHION ROD, LOWER 螺 帽	2		
39-30	62689-13600	BOOT, REAR CUSHION ROD, LOWER, R 右 連 桿 防 塵 蓋	1	15	
39-31	62689-13610	BOOT, REAR CUSHION ROD, LOWER, L 左 連 桿 防 塵 蓋	1	15	

註：本目錄所載價格如有變動時，另行通知(或以出賣當日為準)

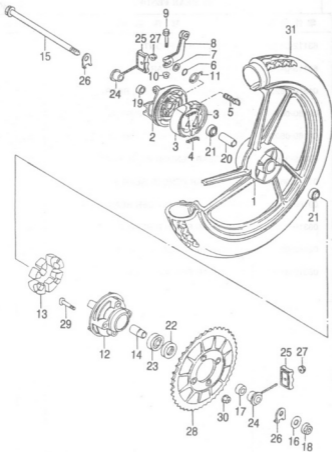
40 後擋泥板 REAR FENDER



零 件 明 細 表

機 種		後 擋 泥 板 40 REAR FENDER		機種代號
50 cc.				RG-50
索引號碼	零件號碼	零件名稱	數量	單 價
40- 1	63112-04701	REAR FENDER, FRONT 後 擋 泥 板 前 段	1	35
40- 2	63113-04701	REAR FENDER, REAR 後 擋 泥 板 後 段	1	75
40- 3	01514-06258	BOLT, REAR FENDER RR, REAR 螺 絲	2	
40- 4	09160-06035	WASHER, REAR FENDER RR, R 墊 片	2	
40- 5	09169-06026	WASHER, REAR FENDER RR, R 2.8 墊 片	2	
40- 6	08319-31068	NUT, REAR FENDER REAR, REAR 螺 帽	2	
40- 7	01514-06168	BOLT, REAR FENDER REAR, F 螺 絲	2	
40- 8	09169-06010	WASHER, REAR FENDER REAR, F 2.3 墊 片	2	
40- 9	08319-31068	NUT, REAR FENDER REAR, F 螺 帽	2	
40-10	02152-06168	SCREW, REAR FENDER FRONT 螺 絲	2	
40-11	08319-31068	NUT, REAR FENDER, FRONT 螺 帽	2	

41 後輪 REAR WHEEL



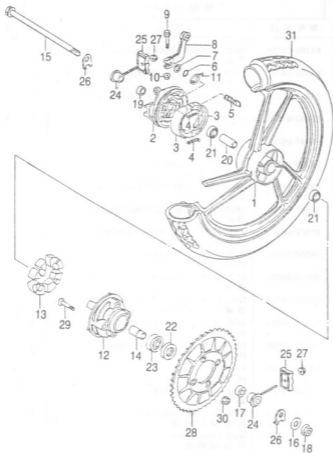
零 件 明 細 表

機 種		後 輪			機種代號
50 cc		(H) REAR WHEEL			RG-50
索引號碼	零件號碼	零件名稱	數量	單 價	
41- 1	64150-04710	WHEEL COMP, REAR 1.60 * 18 後 輪 圈	1	1,900	
41- 2	64200-04701	PANEL ASSY REAR BRAKE(77-338) 後 刹 車 嵌 板 總 成	1	300	
41- 3	54410-04712	SHOE COMP REAR BRAKE 後 刹 車 皮	2		
41- 4	09443-07025	SPRING, BRAKE SHOE 刹 車 皮 彈 簧	2		
41- 5	64441-04710	CAM, REAR BRAKE 後 刹 車 凸 輪	1		
41- 6	09280-14003	SEAL, BRAKE CAM DUST 凸 輪 防 塵 封	1		
41- 7	09160-14001	WASHER, BRAKE CAM DUST SEAL 墊 片	1		
41- 8	64451-04700	LEVER, REAR BRAKE CAM(77-338) 後 刹 車 凸 輪 桿	1		
41- 9	01517-06358	BOLT, REAR BRAKE CAM LEVER 螺 絲	1		
41-10	08316-16168	NUT, REAR BRAKE CAM LEVER 螺 帽	1		
41-11	09448-30008	SPRING, REAR BRAKE LEVER RETURN 彈 簧	1		
41-12	64611-04700	DRUM, REAR SPROCKET MOUNTIND 後 鏈 輪 鼓 嵌 板	1	80	
41-13	64651-04701	ABSORBER, REAR HUB SHOCK 後 輪 鼓 避 震 橡 皮	1	20	
41-14	64733-43000	RETAINER, REAR HUB BEARING 後 鏈 輪 鼓 扣 件	1	20	
41-15	64711-04700	AXLE REAR 後 輪 軸	1	50	
41-16	08322-11128	WASHER, REAR AXLE 墊 片	1		
41-17	09180-12018	SPACER, REAR AXLE, R 後 車 軸 右 隔 套	1	10	
41-18	08319-21128	NUT, REAR AXLE 後 輪 軸 螺 帽	1	8	
41-19	09180-12080	SPACER, REAR AXLE, L 後 輪 軸 左 隔 套	1	10	
41-20	09180-12094	SPACER, REAR HUB BEARING 隔 套	1	15	
41-21	08143-62017	BEARING, REAR HUB 後 刹 車 鼓 培 林	2	40	

註：本目錄所載價格如有變動時，另行通知(或以出貨當日為準)

(100)

41 後輪 REAR WHEEL

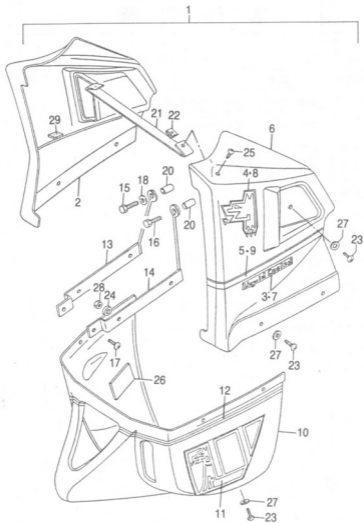


零 件 明 細 表

機 種		後 輪			機種代號
50 cc.		40 REAR WHEEL			RG-50
索引號碼	零件號碼	零件名稱	數量	單 價	
41-22	09285-25001	SEAL, REAR SPROCKET DRUM 後鏈輪鼓油封	1	10	
41-23	08113-62037	BEARING, REAR SPROCKET DRUM 後鏈輪鼓培林	1	60	
41-24	61410-04701	ADJUSTER COMP, CHAIN 鏈條調整器	2	40	
41-25	61431-04702	PLATE, CHAIN ADJUSTER GUIDE 鏈條調整器導板	2	5	
41-26	64712-20900	WASHER, CHAIN ADJUSTER 墊片	2	5	
41-27	08319-31068	NUT, CHAIN ADJUSTER 螺帽	2	3	
41-28	64511-46211	SPROCKET, REAR 44T 後鏈輪	1	150	
41-29	09119-08036	BOLT, REAR SPROCKET 螺絲	4	3	
41-30	08319-31088	NUT, REAR SPROCKET 螺帽	4	5	
41-31	65101-04700	TIRE SET, 2.75-18 外胎	1		
41-31-1	55200-11601	TUBE ASSY, WHEEL INNER 內胎	1		
41-31-2	65100-04700	TIRE COMP, 2.75-18 外胎	1		

註：本目錄所載價格如有變動時，另行通知(或以出貨當日為準)

42 整流罩 COWLING ASSY

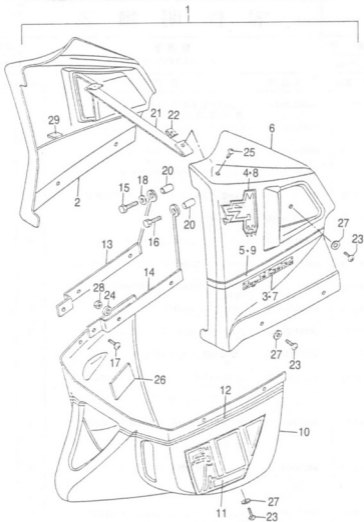


零 件 明 細 表

機 種		整 流 罩		機種代號
50 cc.		42 COWLING ASSY		RG-50
索引號碼	零件號碼	零件名稱	數量	單 價
42- 1	94400-04720	COWLING ASSY, CENTER & UNDER 整流罩總成	1	
42- 2	94412-04700	COWLING, CENTER, R 右中間整流罩	1	300
42- 3	68681-04700	EMBLEM, "LIQID COOLED" 標誌	1	2
42- 4	68681-04710	EMBLEM, COWLING SIDE, R 標誌	1	
42- 5	68685-04700	TAPE, COWLING SIDE STARIPING, R 貼紙	1	10
42- 6	94413-04700	COWLING, CENTER L 左中間整流罩	1	300
42- 7	68681-04700	EMBLEM, "LIQID COOLED" 標誌	1	2
42- 8	68682-04710	EMBLEM, COWLING SIDE STARIPING, L 標誌	1	
42- 9	68695-04700	TAPE, COWLING SIDE STARIPING, L 貼紙	1	10
42-10	94498-04700	COWLING, UNDER 下整流罩	1	480
42-11	68191-21A00	EMBLEM, COWLING UNDER 標誌	2	25
42-12	68690-04710	TAPE SET, COWL LOWER STRIPING 貼紙	1	15
42-13	94520-04700	BRACKET COMP, CENTER & UNDER COWLING, R 整流罩右支架	1	40
42-14	94560-04700	BRACKET COMP, CENTER & UNDER COWLING, L 整流罩右支架	1	40
42-15	94578-04710	BOLT, CENTER & UNDER COWLING BRACKET, R 螺絲	1	
42-16	01127-08355	BOLT, CENTER & UNDER COWLING BRACKET, L 螺絲	10	
42-17	02142-06168	SCREW, CENTER & UNDER COWLING 螺絲	2	

註：本目錄所載價格如有變動時，另行通知(或以出貨當日為準)

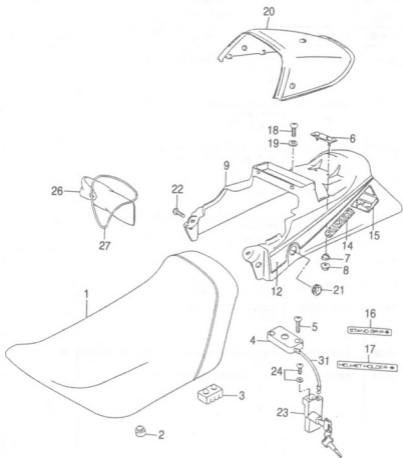
42 整流罩 COWLING ASSY



零 件 明 細 表

機 種		整 流 罩		機種代號
50 cc		42 COWLING ASSY		RG-50
索引號碼	零件號碼	零件名稱	數量	單 價
42-18	08322-21008	WASHER, CENTER & UNDER COWLING BRACKET, R 墊片	1	
42-20	94549-04700	SPACER, CENTER & UNDER COWLING BRACKET 隔套	2	5
42-21	94447-04700	PLATE, CENTER COWLING 中間整流罩固定鐵板	1	20
42-22	94479-40A00	NUT, CENTER COWLING PLATE 螺帽	2	5
42-23	02142-06205	SCREW, CENTER & UNDER COWLING 螺絲	8	
42-24	94477-40A00	CUSHION, CENTER & UNDER COWLING BRACKET 避震橡皮	8	3
42-25	03241-05125	SCREW, CENTER COWLING 螺絲	2	
42-26	94472-04700	CUSHION, UNDER COWLING 下整流罩避震橡皮	1	10
42-27	09161-07006	WASHER, CENTER & UNDER COWLING BRACKET 墊片	8	
42-28	06319-31068	NUT, CENTER & UNDER COWLING BRACKET 螺絲	8	
42-29	94583-04700	TAPE, CENTER COWLING, R 貼紙	1	

43 座墊 & 後蓋 SEAT & TAIL COVER

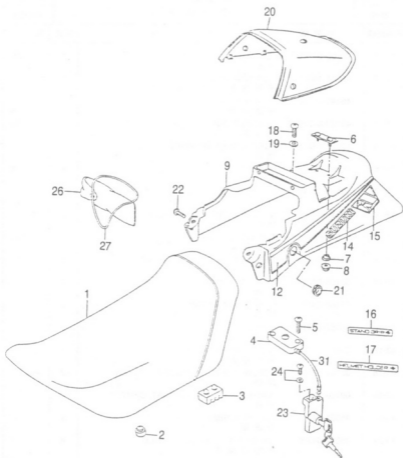


零 件 明 細 表

機 種		座 墊 後 蓋		機種代號
50 cc.		43 SEAT & TAIL COVER		RG-50
索引號碼	零件號碼	零件名稱	數量	單 價
43- 1	45100-04700	SEAT ASSY 座 墊	1	500
43- 2	09321-10011	CUSHION, SEAT, FRONT 座墊前避震器	2	
43- 3	45149-45330	CUSHION, SEAT SUPPORT 座墊避震器	2	
43- 4	45220-04700	BRACKET, SUPPORT SHAFT REAR 後托架	1	50
43- 5	02122-06255	SCREW, SEAT SUPPORT 螺絲	2	
43- 6	45126-04700	BRACKET, SEAT 支架	1	10
43- 7	09169-06010	WASHER, SEAT TAIL COVER, CENTER 墊片	2	
43- 8	08319-31066	NUT, SEAT TAIL COVER, REAR 螺帽	2	
43- 9	45511-04701	TAIL COVER, SEAT 座墊後蓋	1	320
43-12	68160-04750	TAPE SET SEAT TAIL STRIPING 貼紙	1	
43-14	68166-04700	EMBLEM, "SUZUKI" 標誌	2	
43-15	68166-04740	EMBLEM, SEAT TAIL 標誌	2	
43-16	68367-04710	LABLE, WARNING 告示標誌	1	
43-17	68367-04700	LABLE, WARNING 告示標誌	1	
43-18	02142-06206	SCREW, SEAT TAIL COVER, CENTER 螺絲	2	
43-19	09160-06057	WASHER, TAIL COVER SEAT, CENTER 墊片	2	
43-20	45551-04710	TAIL BOX, SEAT 後蓋罩	1	40
43-21	45522-04700	GROMMET, SEAT LOCK HOLE 座墊鎖膠環	4	5
43-22	02142-06108	SCREW, SEAT TAIL COVER CENTER 螺絲	2	
43-23	95700-04700	LOCK ASSY, SEAT & HELMET 座墊鎖	1	90
43-24	02112-35128	SCREW, SEAT & HELMET 螺絲	2	

註：本目錄所載價格如有變動時，另行通知(或以出貨當日為準)

43 座墊 & 後蓋 SEAT & TAIL COVER



零件明細表

機 種		座 墊 後 蓋		機種代號
50 cc		SEAT & TAIL COVER		RG-50
索引號碼	零件號碼	零件名稱	數量	單 價
43-26	09800-00226	TOOL ASSY 工具包	1	60
43-27	09280-76005	O-RING, TOOL FISTING 圓形環	1	7
43-31	45280-04700	CABLE COMP, SEAT LOCK 座墊鎖導線	1	

註：本目錄所載價格如有變動時，另行通知(或以出貨當日為準)