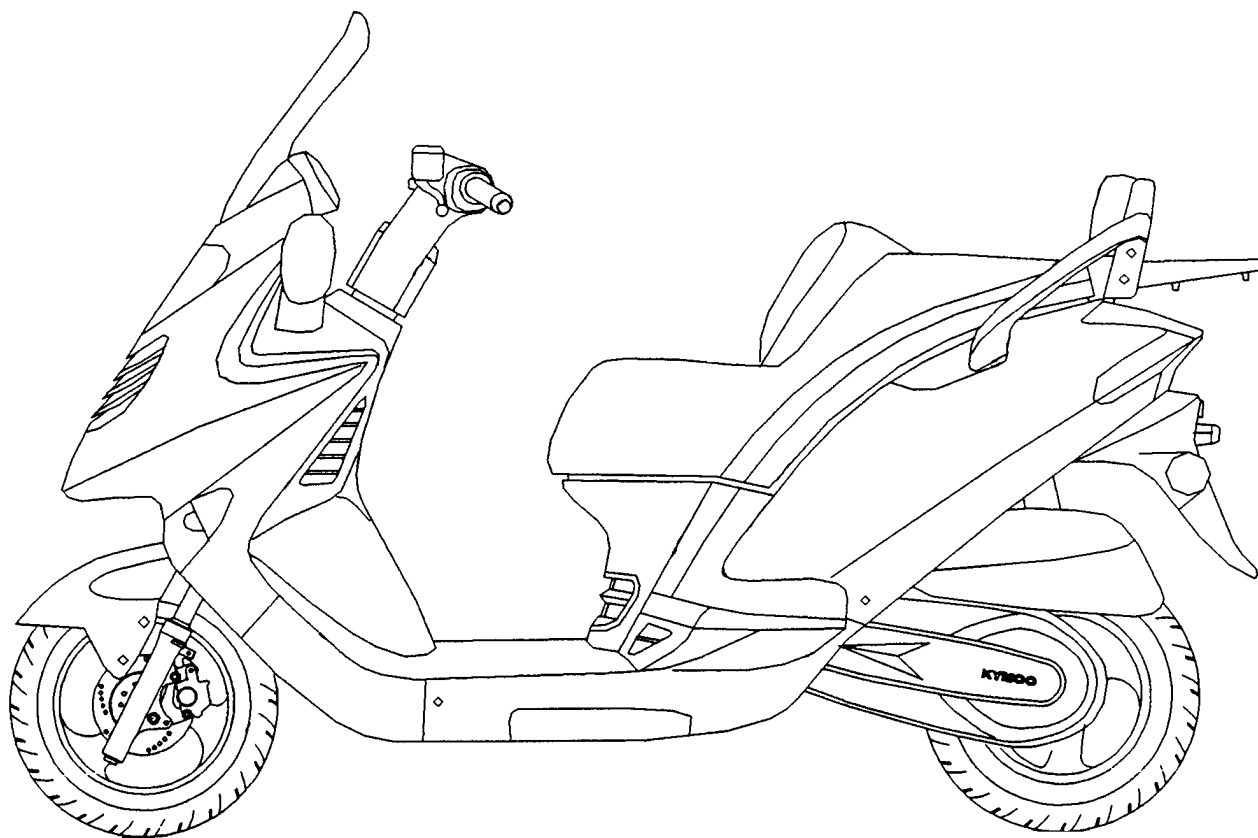




**GRAND INK X**

**零件型錄**  
**PARTS CATALOGUE**

**SH50DD(JP)** SEP/21 /2004 制訂



光陽機車

**KYMCO**

光陽機車

**KYMCO**

光陽機車

**KYMCO**

## 前 言

- 本零件目錄適用於 SH50DD(JP) 機種，訂購零件時，請參照本冊。
- 本冊之配色表僅供參考，若與實車不符之處，以實車為準。
- 販賣記號(Sales mark)：
  - 1、註明 ★★ 記號，表示訂購該零件時，請參照機車相片及配色表，並請在基本零件號碼最後加上色碼。
  - 2、註明 ★ 記號，表示該零件為補修零件。
- 本冊付梓印刷倉促，倘有錯誤或遺漏之處，敬請不吝賜教指正。

## ABOUT THIS PARTS LIST

- This parts list is compiled all service parts for model SH50DD(JP)。
- Any difference between color chart and motorcycle will be revised according to motorcycle。
- The sales mark：
  - 1、marking "★★" must add color code in the end before ordering parts。
  - 2、marking "★" is a saleable item。
- When modification or additions to this parts list are made a revised edition at an appropriate time。

## 目 次

●前 言 .....	1
●SH50DD(JP)配色表 .....	5
●引擎分組圖 .....	7
●車架分組圖 .....	9
●引擎零件號碼表 .....	13
●車架零件號碼表 .....	49
●零件號碼索引 .....	133

## CONTENTS

●ABOUT THIS PARTS LIST .....	1
●COLOR CHART OF SH50DD(JP) .....	5
●CONTENTS-ENGINE GROUP .....	7
●CONTENTS-FRAME GROUP .....	9
●ENGINE PARTS LIST .....	13
●FRAME PARTS LIST .....	49
●PART NO. INDEX .....	133

		機種名稱 (MODEL)		SH50DD(JP) COLOR CHART	
項		相片號碼 (PHOTO NO)		NO.1	
次		主體色 (BASIC COLOR)		亮銀	
NO		色碼 (CODE)		Bright Silver	
色別零件名稱(PARTS NAME)		基本零件號碼(PARTS NO)		版數(VERSION)	
1	COVER SCREEN	64301-KKC4-900	0	N1P	NH001SA
2	COVER SET R SIDE	83500-KKC4-800	2		
3	COVER SET L SIDE	83600-KKC4-800	2		
4	MIRROR ASSY R BACK	88110-KKC4-900	7		
5	MIRROR ASSY L BACK	88120-KKC4-900	7		
6	SKIRT R SIDE	64305-KKC4-900	1		
7	SKIRT L SIDE	64306-KKC4-900	2		
8	MOLDING FR	64302-KKC4-900	0		
9	FENDER FRONT	61110-KHD8-900	2		
10	COWL UNDER	64400-KKC4-900	0		
11	COVER RR CENTER	83750-KKC4-900	1		
12	COVER R HANDLE LOW	53206-KKC4-900	1		
13	COVER L HANDLE LOW	53207-KKC4-900	0		
14	LEG SHIELD	81131-KKC4-900	0		
15	LID LEG SHIELD	81132-KEB7-900	1		
16	FLOOR PANEL	64310-KKC4-900	0		
17	COVER R PILLION STEP	64311-KKC4-900	3		
18	COVER L PILLION STEP	64321-KKC4-900	2		
19	MAT FLOOR	64320-KKC4-900	0		
20	LID RESERVE TANK	81136-KKC4-900	0		
21	GRID R LEG SHIELD	53214-KKC4-900	0		
22	GRID L LEG SHIELD	53224-KKC4-900	0		
23	GRIP R PILLION STEP	64312-KKC4-900	3		
24	GRIP L PILLION STEP	64322-KKC4-900	1		
25	COVER METER	53204-KKC4-900	2		
26	COVER CENTER	80151-KKC4-900	0		
27	GRID R LEG SHIELD	81137-KKC4-900	0		
28	GRID L LEG SHIELD	81147-KKC4-900	0		
29	GRIP R HANDLE	53140-KKC4-900	0		
30	GRIP L HANDLE	53166-KGB5-900	0		
31	SIDE R GRIP	81400-KKC4-900	0		
32	SIDE L GRIP	81500-KKC4-900	0		
33	COVER BATTERY	50326-KKC4-800	0	N8P	
34	METER COVER FR	37203-KKC4-900	0		
35	METER COVER RR	37204-KKC4-900	0		
36	GRILL HANDLE UP	53208-KKC4-900	0		
37	COVER L	1134A-KHE7-900	3		
38	COVER HANDLE UP	53205-KKC4-900	1	M3A	
39	LEVER R STRG HNDL	53175-KFA5-E10	0		
40	LEVER L STRG HNDL	53178-KFC8-E10	0	NJA	
41	CALIPER ASSY RR	43100-KKC4-900	0		
42	BODY CALIPER FR	45200-KKC2-E00	1		
43	FORK REAR CAST	52000-KKC4-900	0		
生產日期 (DATE OF STARTING-SALES)				2004.09.25	
停產日期 (DATE OF ENDING-SALES)					

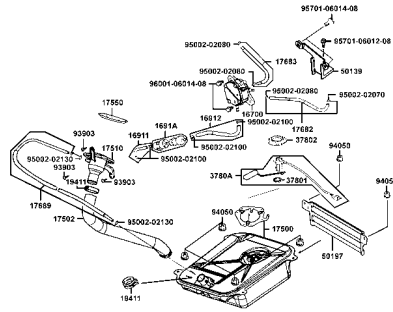




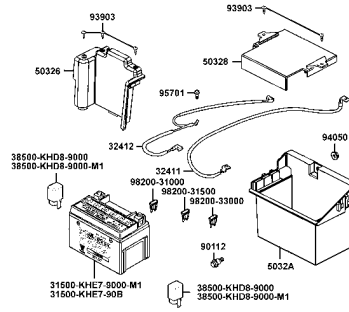


# CONTENTS-FRAME GROUP

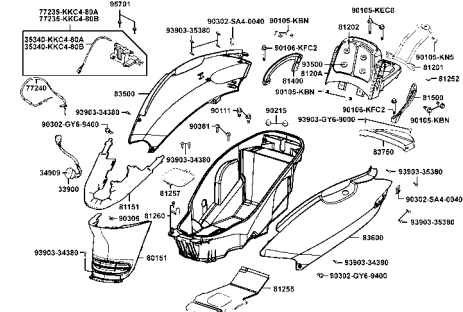
**F10 油箱**  
**Fuel Tank** -79-



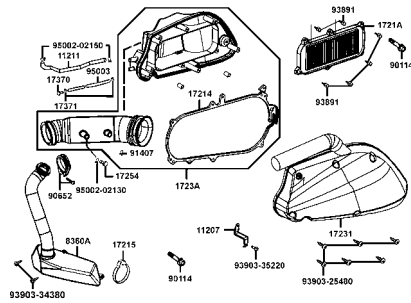
**F11 電瓶**  
**Battery** -83-



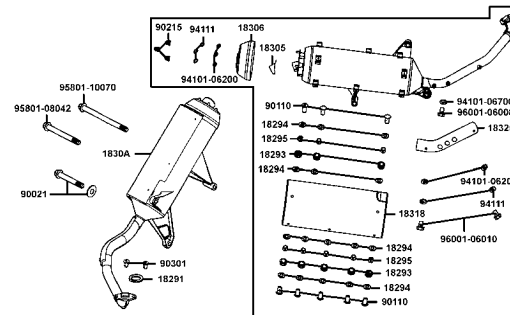
**F12 車體蓋●行李箱**  
**Body Cover●Luggage Box** -85-



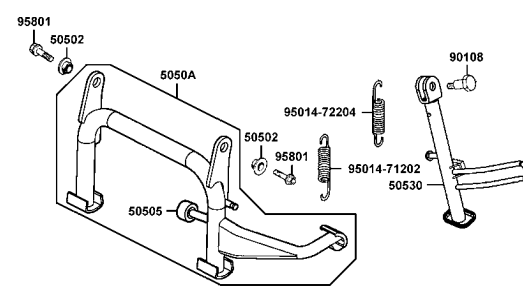
**F13 空氣濾清器**  
**Air Cleaner** -89-



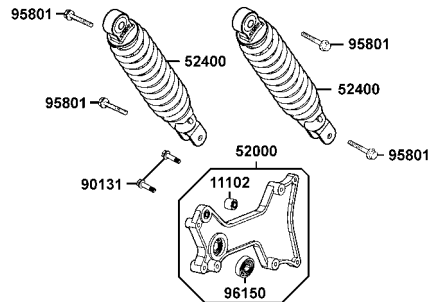
**F14 排氣管**  
**Exhaust Muffler** -93-



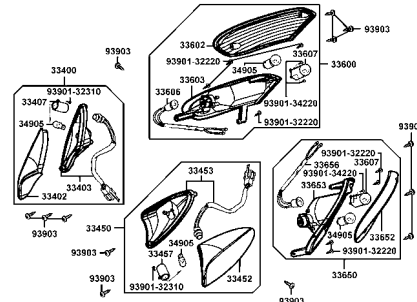
**F15 腳架●起動踏桿**  
**Stand●Kick Starter Arm** -95-



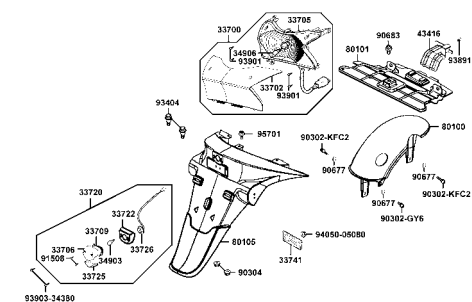
**F16 後避震器**  
**Rear Cushion** -97-



**F17 前方向燈**  
**Front Winker** -99-



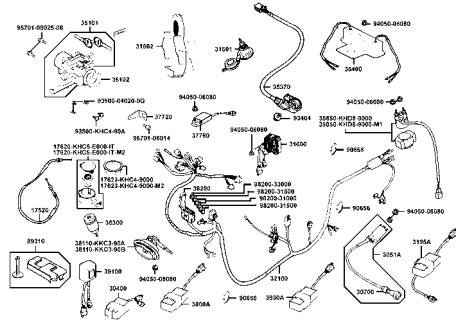
**F18 後燈●後土除**  
**Rear Light●Rear Fender** -103-



# CONTENTS-FRAME GROUP

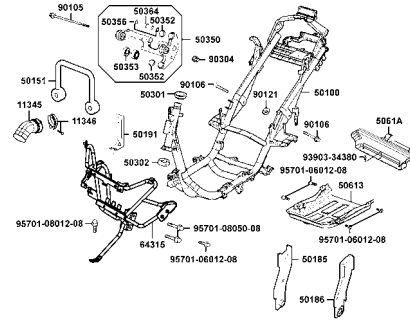
## F19 主電路配線 Wire Harness

-107-



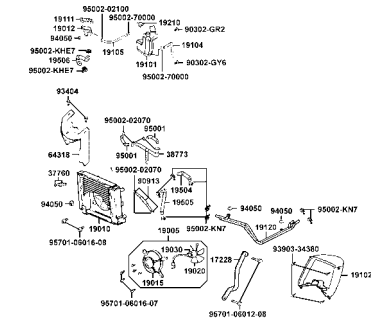
## F20 車體 Frame Body

-111-



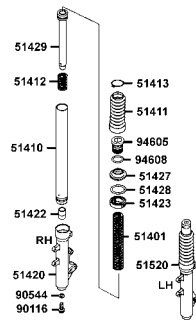
## F21 水箱 Radiator

-115-



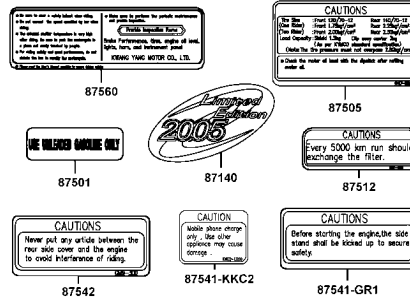
## F22 前叉附件 Separated Parts Of Fr Fork

-119-



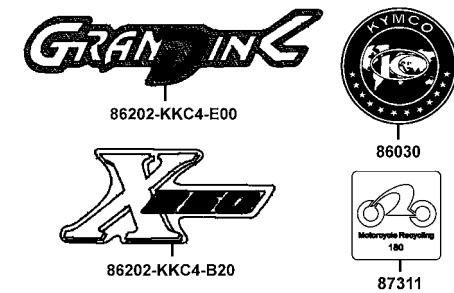
## F23 注意標籤 Caution Label

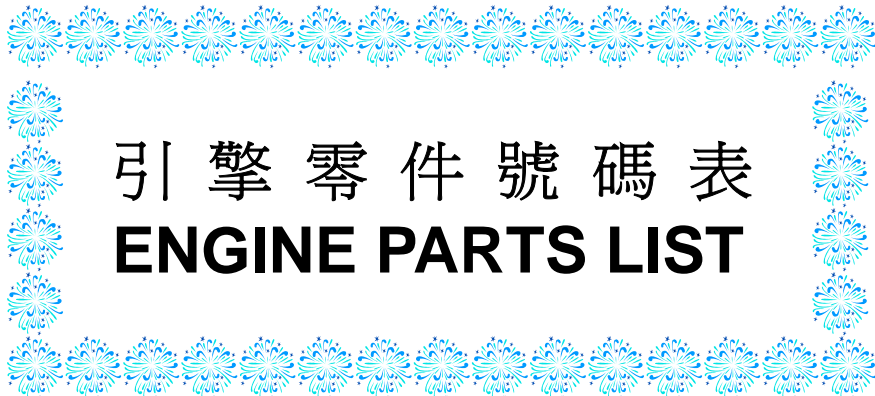
-121-



## F24 標徽●貼紙 Emblem●Stripe

-123-

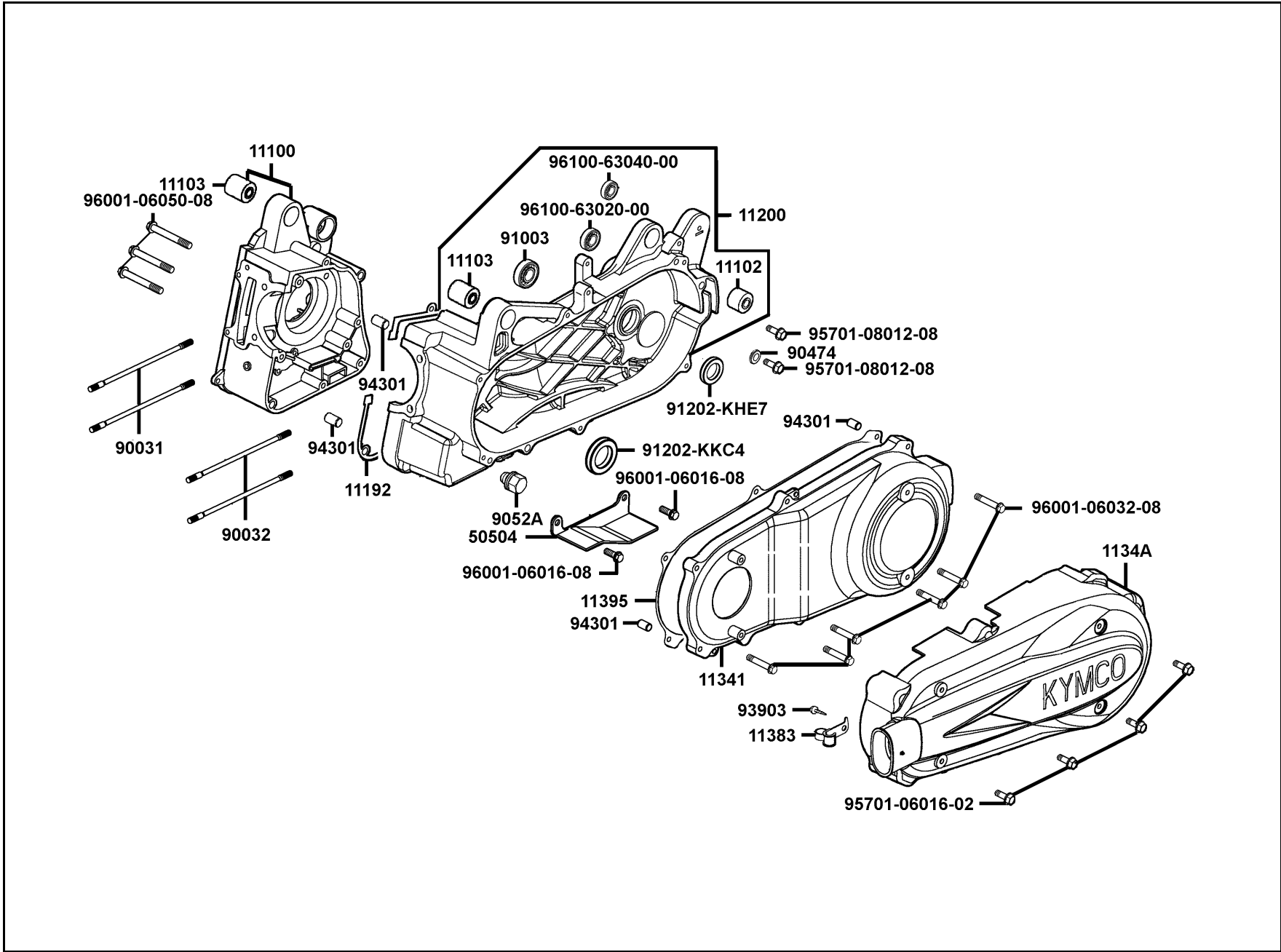




引擎零件號碼表  
**ENGINE PARTS LIST**

**E 1 Crank Case**

曲  
軸  
箱

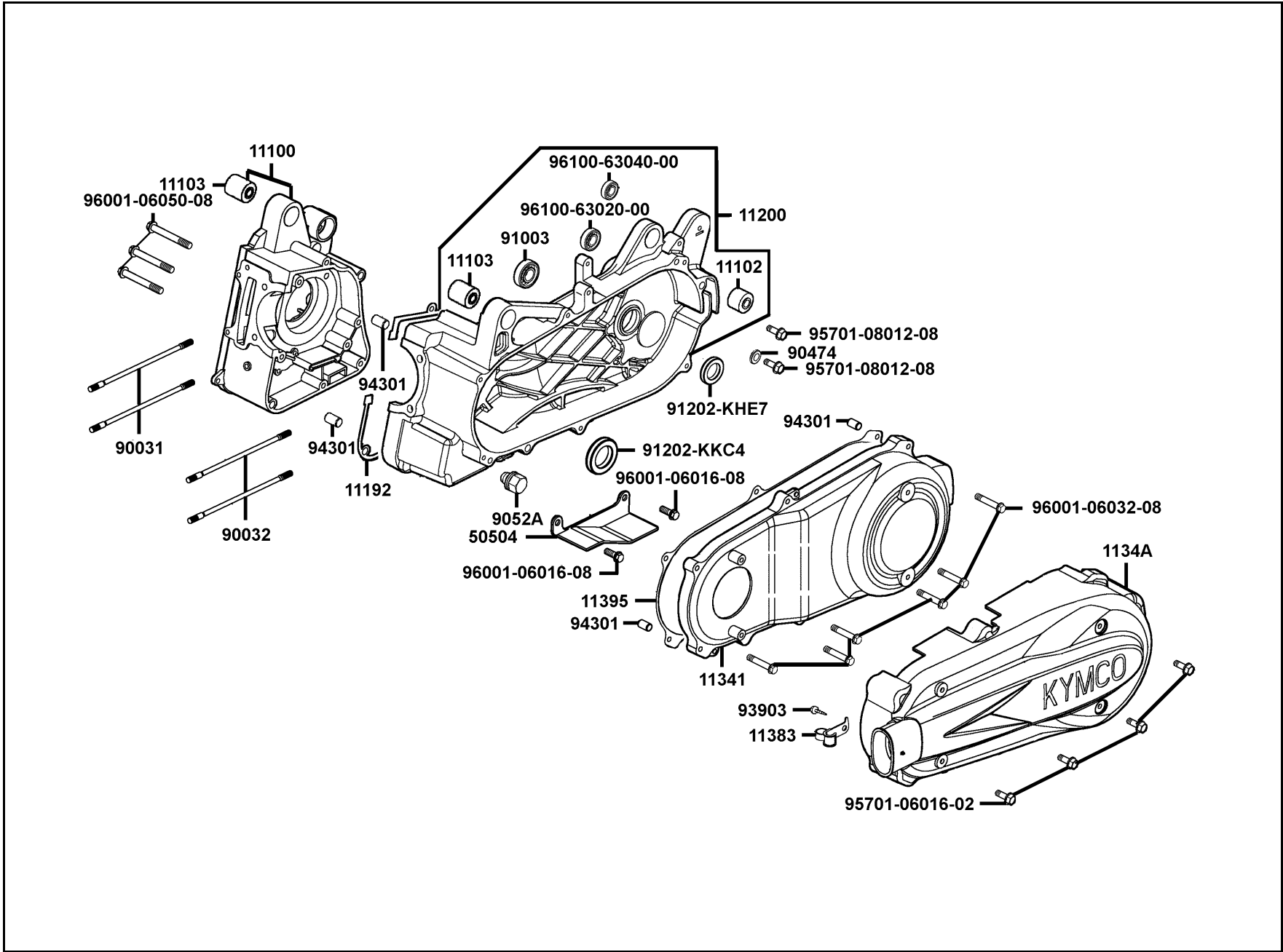


販賣記號 Sales mark	項目 Ref no	零件號碼 Part no	版數 Ver	英文名稱 Description	中文名稱 Chinese	需要用量 Regd no	參考價 Ref Price
		11100-KHE7-305	5	CASE SET R CRANK	右曲軸箱	1	
		11102-187-0030	3	RUB BUSH ENG HANGER	引擎吊架襯套橡皮	1	
		11103-KHE7-9000	0	RUB BUSH ENG HANGER	引擎吊架襯套	2	
		11192-KHE7-9000	0	GASKET CRANK CASE @ A	曲軸箱墊片	1	
		11200-KKC4-3050	1	CRANK CASE SET L	左曲軸箱	1	
		11341-KHE7-9000	0	COVER LEFT	左曲軸箱蓋	1	
**		1134A-KHE7-900	3	COVER COMP L COVER	左曲軸箱蓋外蓋	1	
		11383-KDU-9000	0	CLAMPER BREATHER DRAIN TUBE	通氣管夾	1	
		11395-KHE7-9000	0	GASKET L COVER @ A	左曲軸箱蓋墊片 A	1	
		50504-KKC4-900	2	STAY COMP MAIN STAND STOPPER	主腳架制止板	1	
		90031-KBE-9000	0	BOLT A STUD 8MM	雙頭螺絲 8MM	2	
		90032-KBE-9000	0	BOLT B STUD 8MM	雙頭螺絲 8MM	2	
		90474-333-0010	0	WASHER 8MM	華司 8MM	1	
		9052A-GY6-9500	0	BOLT ASSY DRAIN PLUG	洩油螺絲	1	
		91003-KHE7-900	0	BRG BALL RADIAL	軸承	1	
		91202-KHE7-9000	0	OIL SEAL 22*34*6	油封 22*34*6	1	
		91202-KKC4-900	0	OIL SEAL 27*42*7	油封 27*42*7	1	
		93903-45380	0	SCREW TAPPING 5*16	螺絲 5*16	1	
		94301-10160	0	DOWEL PIN 10*16	定位銷 10*16	4	
		95701-06016-02	0	BOLT FLANGE 6*16	螺絲 6*16	4	

E 1

**E 1 Crank Case**

曲  
軸  
箱

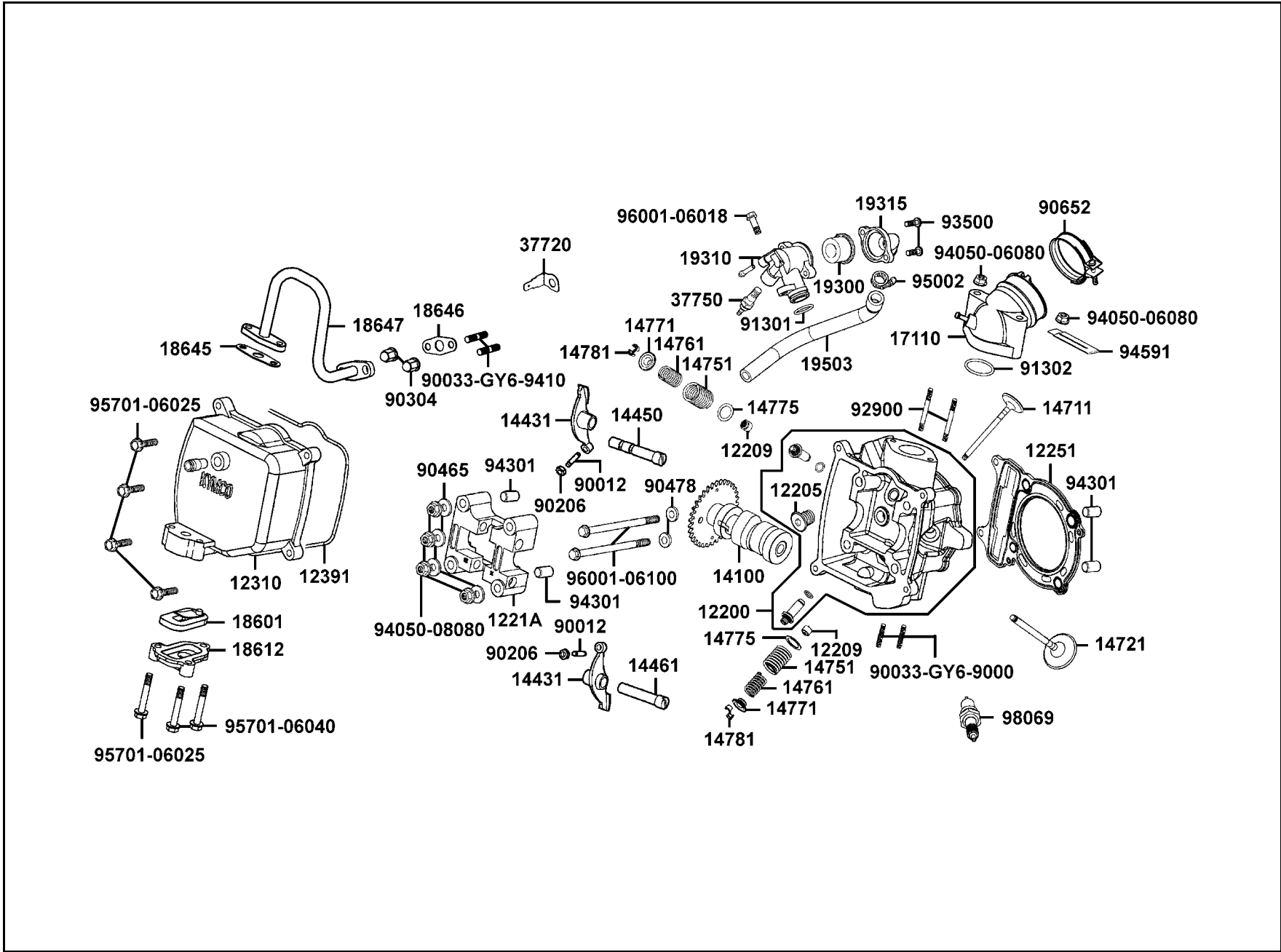


**E 1**

販賣記號 Sales mark	項目 Ref no	零件號碼 Part no	版數 Ver	英 文 名 稱 Description	中 文 名 稱 Chinese	需要用量 Regd no	參考價 Ref Price
		95701-08012-08	0	BOLT FLANGE 8*12	螺絲 8*12	2	
		96001-06016-08	0	BOLT FLANGE SH 6*16	螺絲 6*16	2	
		96001-06032-08	0	BOLT FLANGE SH 6*32	螺絲 6*32	6	
		96001-06050-08	0	BOLT FLANGE 6*50	螺絲 6*50	3	
		96100-63020-00	0	BRG BALL RADIAL 6302	軸承 6302	1	
		96100-63040-00	1	BRG BALL RADIAL 6304	軸承 6304	1	

**E 2** Cylinder Head Cover ● Cylinder Head

汽缸頭蓋 ● 汽缸頭

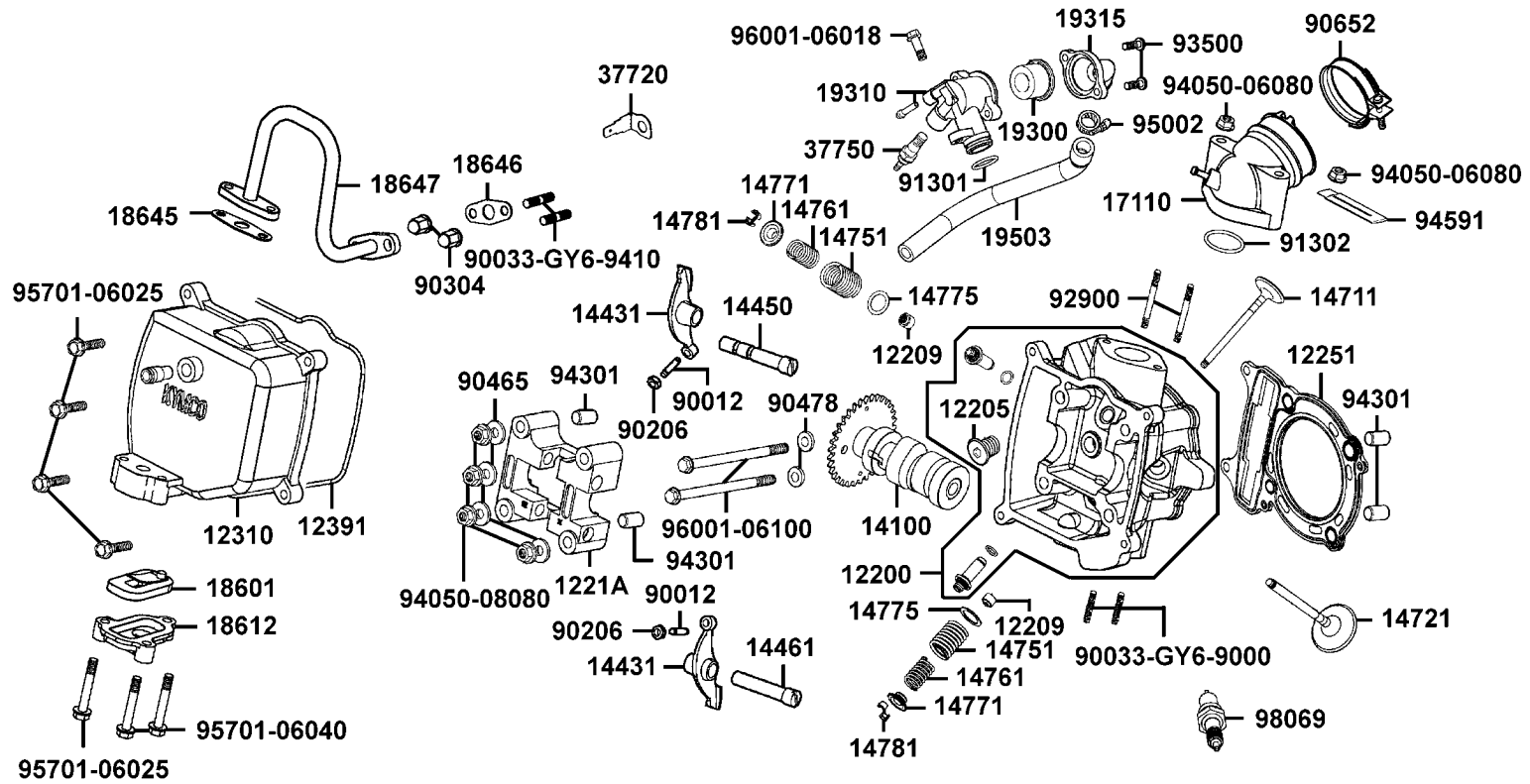


販賣記號 Sales mark	項目 Ref no	零件號碼 Part no	版數 Ver	英文名稱 Description	中文名稱 Chinese	需要用量 Regd no	參考價 Ref Price
		12200-KHE7-900	0	HEAD COMP CYLN	汽缸頭	1	
		12205-KE8-3010	0	BOLT SEALING 12MM	封閉螺栓	1	
		12209-GB4-6820-M1	0	SEAL VALVE STEM	門閥徑封	2	
		1221A-KHE7-9000	0	HOLDER COMP CAM SHAFT	凸輪軸固定座	1	
		12251-KHE7-9010	0	GASKET CYLINDER HEAD	汽缸頭墊片	1	
		12310-KHE7-E000	0	COVER COMP CYLN HEAD	汽缸頭蓋	1	
		12391-KHE7-9000	0	GASKET HEAD COVER	汽缸頭蓋墊圈	1	
		14100-KHE7-220	0	SHAFT COMP CAM	凸輪軸	1	
		14431-KHE7-9000	0	ARM VALVE ROCKER	門閥搖臂	2	
		14450-KBE-9000	0	SHAFT COMP IN ROCKER ARM	進氣閥搖臂軸	1	
		14461-KHE7-9000	0	SHAFT EX ROCKER	排氣閥搖臂軸	1	
		14711-KHE7-9000	0	VALVE INLET	進氣門閥	1	
		14721-KHE7-9000	1	VALVE EXHAUST	排氣門閥	1	
		14751-KHE7-9000	0	SPG VALVE OUTER	門閥外彈簧	2	
		14761-KHE7-9000	0	SPG VALVE INNER	門閥內彈簧	2	
		14771-GB4-6800	2	RETAINER VALVE SPRING	閥門彈簧保持器	2	
		14775-MA6-0000	0	SEAT VALVE SPG OUTER	門閥彈簧外座	2	
		14781-MA6-0000-M1	0	COTTER VALVE	閥門鎖扣	4	
		17110-KHE7-E000	0	PIPE COMP INLET	進氣管	1	
		19300-KE1-0030-M1	1	THERMOSTAT ASSY	恆溫器	1	

E 2

**E 2** Cylinder Head Cover ● Cylinder Head

汽缸頭蓋 ● 汽缸頭

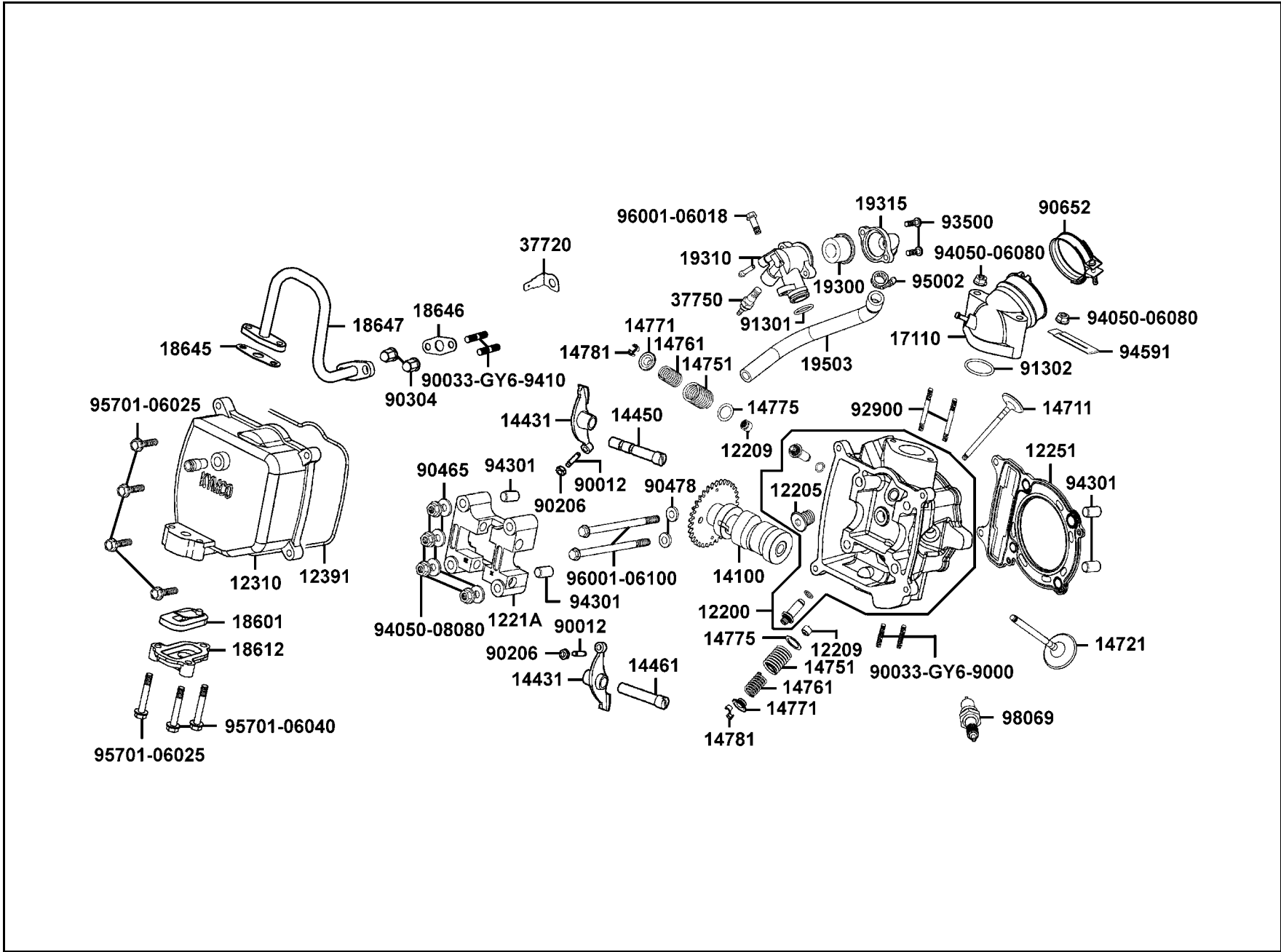


販賣記號 Sales mark	項目 Ref no	零件號碼 Part no	版數 Ver	英文名稱 Description	中文名稱 Chinese	需要用量 Regd no	參考價 Ref Price
		19310-KHE7-9000	0	CASE COMP THERMOSTAT	恆溫器室	1	
		19315-KHE7-9000	0	COVER THERMOSTAT	恆溫器蓋	1	
		19503-KHE7-900	1	HOSE C WATER	冷卻水管	1	
		37720-KGB5-9000	0	EARTH TERMINAL THERMO	恆溫器座	1	
		37750-PC1-0050	0	THERMO UNIT ASSY	自動控溫器	1	
		90012-333-0010	0	SCREW TAPPET ADJUSTING	樞軸調整螺絲	2	
		90033-GY6-9000	0	BOLT STUD 8*32	螺絲 6*16	2	
		90206-001-0010	0	NUT TAPPET ADJUSTING	挺桿調整螺帽	2	
		90465-MC4-0010	0	WASHER 8MM	華司 8MM	4	
		90478-700-0010	0	WASHER A 6MM	華司 6MM	2	
		90652-GY6-9010	0	BAND 49 AIR/C CONNECTING TUBE	連接管固定帶	1	
		91301-KHE7-9000	0	O-RING 17.8*1.9	O環 17.8*1.9	1	
		91302-200-0010	0	O-RING 33.5*3	O環 33.5*3	1	
		92900-06050-0B	0	BOLT STUD II 6*50	雙頭螺絲 6*50	2	
		93500-05016-0H	0	SCREW PAN 5*16	螺絲 5*16	2	
		94050-06080	0	NUT FLANGE 6MM	特殊螺帽 6MM	2	
		94050-08080	0	NUT FLANGE 8MM	螺帽 8MM	4	
		94301-10160	0	DOWEL PIN 10*16	定位銷 10*16	4	
		94591-KBF-900	2	CLIP 2*71	配線夾 2*71	1	
		95002-KHE7-9000	0	CLIP WATER HOSE	水管夾	1	

E 2

**E 2** Cylinder Head Cover ● Cylinder Head

汽缸頭蓋 ● 汽缸頭



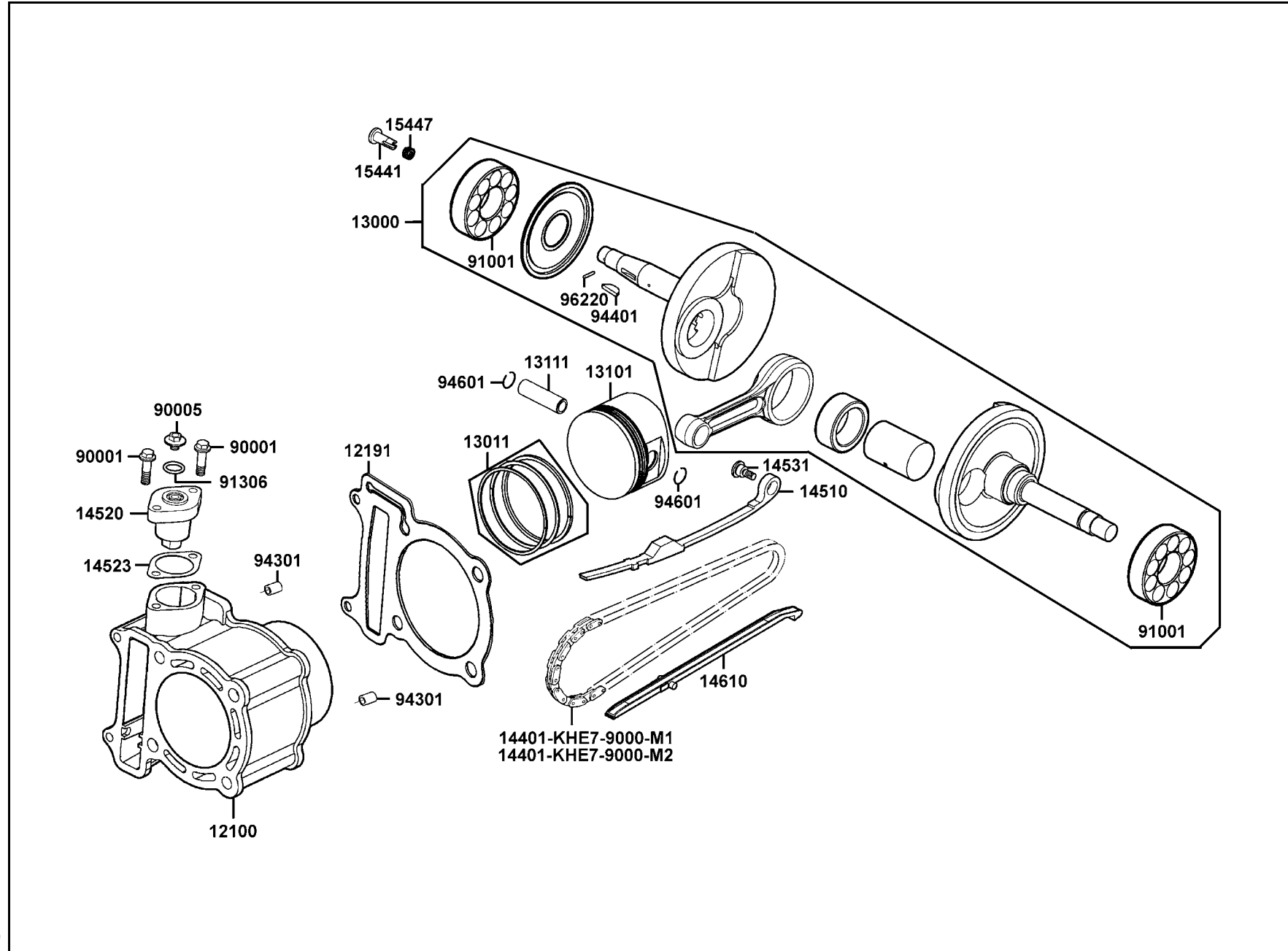
販賣記號 Sales mark	項目 Ref no	零件號碼 Part no	版數 Ver	英文名稱 Description	中文名稱 Chinese	需要用量 Regd no	參考價 Ref Price
		95701-06025-08	0	BOLT FLANGE 6*25	螺絲 6*25	4	
		96001-06018-08	0	BOLT FLANGE SH 6*18	螺絲 6*18	1	
		96001-06100-08	0	BOLT FLANGE SH 6*100	特殊螺絲 6*100	2	
		98069-5791R-00	0	SPARK PLUG DPR(7EA-9)	火星塞	1	



販賣記號 Sales mark	項目 Ref no	零件號碼 Part no	版數 Ver	英文名稱 Description	中文名稱 Chinese	需要用量 Regd no	參考價 Ref Price
		12100-KHE7-900	4	CYLINDER COMP	汽缸	1	
		12191-KHE7-900	3	GASKET CYLINDER	汽缸墊片	1	
		13000-KHE7-900	9	CRANK SHAFT COMP	曲軸	1	
		13011-KHE7-9000	0	RING SET PISTON	活塞環	1	
		13101-KHE7-9000	3	PISTON	活塞	1	
		13111-KHE7-9000	1	PIN PISTON	活塞銷	1	
		14401-KHE7-9000-M1	0	CHAIN CAM	凸輪軸驅動鏈條	1	
		14401-KHE7-9000-M2	0	CHAIN CAM	凸輪軸驅動鏈條	1	
		14510-KHE7-9000	0	TENSIONER CAM CHAIN	凸輪軸內鏈條拉力桿	1	
		14520-GY6-90A	1	LIFTER ASSY TENSIONER	內鏈條調整器	1	
		14523-GY6-9000	0	GASKET TENSIONER LIFTER @A	內鏈條調整器墊片	1	
		14531-KHE7-9000	0	PIVOT CAM CHAIN TENSIONER	拉力桿螺絲	1	
		14610-KHE7-9000	0	GUIDE COMP CAM CHAIN	鏈條導件	1	
		15441-149-0010	0	OIL THROUGH	通油器	1	
		15447-149-0010	0	SPG OIL THROUGH	通油器彈簧	1	
		90001-GHB-6610	0	BOLT FLANGE SHF 6*22	螺絲 6*22	2	
		90005-KEC8-9000	1	BOLT SPECIAL 6*6	特殊螺絲 6*6	1	
		91001-KHE7-900	0	BRG BALL RADIAL TMB307JR2CS19	軸承	2	
		91001-KHE7-90A	0	BRG BALL RADIAL 6307	軸承	2	
		91306-105-6910	0	O-RING 1.5*9.5	O環 1.5*9.5	1	

**E 3** Cylinder●Piston●Crankshaft

汽缸  
●  
活塞  
●  
曲軸



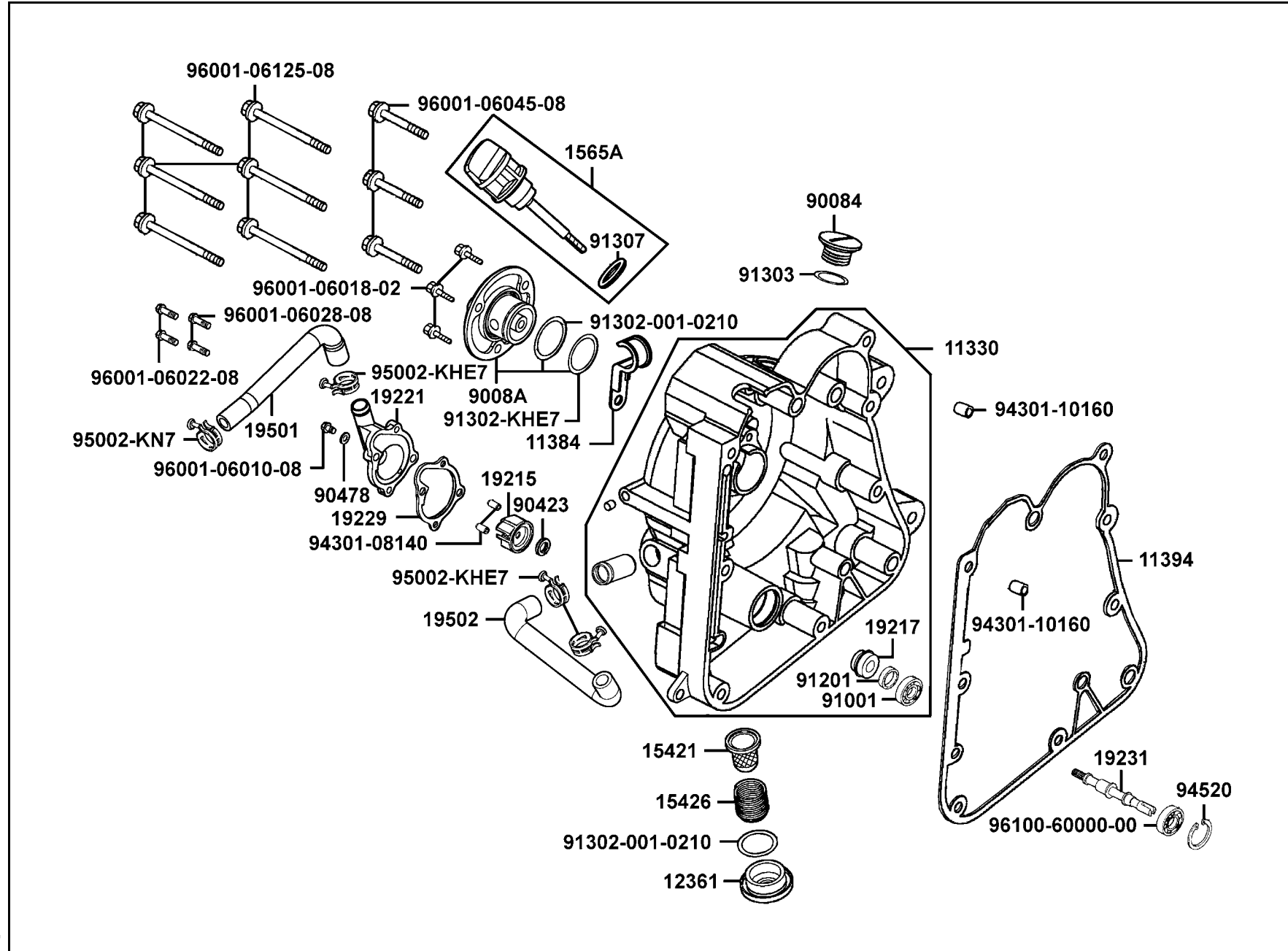
販賣記號 Sales mark	項目 Ref no	零件號碼 Part no	版數 Ver	英文名稱 Description	中文名稱 Chinese	需要用量 Regd no	參考價 Ref Price
		94301-10160	0	DOWEL PIN 10*16	定位銷 10*16	2	
		94401-25140-M1	0	WOODRUFF KEY 25*14	固定鍵 25*14	1	
		94601-17000	0	CLIP PISTON PIN 17MM	活塞銷環夾 17MM	2	
		96220-20118	0	ROLLER 2*11.8	滾子 2*11.8	1	



販賣記號 Sales mark	項目 Ref no	零件號碼 Part no	版數 Ver	英文名稱 Description	中文名稱 Chinese	需要用量 Regd no	參考價 Ref Price
		11330-KHE7-900	5	COVER COMP RIGHT	右曲軸箱蓋	1	
		11384-KHE7-9000	1	CLAMPER A RR BRK HOSE	後煞車油管夾 A	1	
		11394-KHE7-9000	1	GASKET R COVER @ A	右曲軸箱蓋墊片 A	1	
		12361-GY6-9010	0	HOLE CAP TAPPET ADJUSTING	調節螺帽	1	
		15421-107-0000	1	SCREEN OIL FILTER	濾油網	1	
		15426-GE1-9200	0	SPG OIL FILTER SCREEN	濾油網彈簧	1	
		1565A-KBE-9000	0	GAUGE OIL LEVEL ASSY	機油尺組	1	
		19215-KHE7-9000	0	IMPELLER WATER PUMP	水泵葉輪	1	
		19217-657-0240	0	SEAL MECHANICAL	機械油封	1	
		19221-KHE7-9000	0	COVER WATER PUMP	水泵蓋	1	
		19229-KHE7-9000	0	GASKET WATER PUMP	水泵墊片	1	
		19231-KJ9-0110	0	SHAFT WATER PUMP	水泵樞軸	1	
		19501-KHE7-9000	0	HOSE A WATER	冷卻水管 A	1	
		19502-KHE7-9000	0	HOSE B WATER	冷卻水管 B	1	
		90084-428-0010	0	CAP A.C.G	A.C.G.蓋	1	
		9008A-KHE7-9000	0	CAP ASSY R COVER	蓋組	1	
		90423-KJ9-0010	0	WASHER 7.2*13*1.2	華司 7.2*13*1.2	1	
		90478-700-0010	0	WASHER A 6MM	華司 6MM	1	
		91001-KJ9-006	0	BEARING BALL RADIAL 6901	軸承 6901	1	
		91201-KJ9-0040	0	OIL SEAL 12*20*4	油封 12*20*4	1	

**E 4 Right Crankcase Cover ● Water Pump**

右曲軸箱蓋 ● 水泵



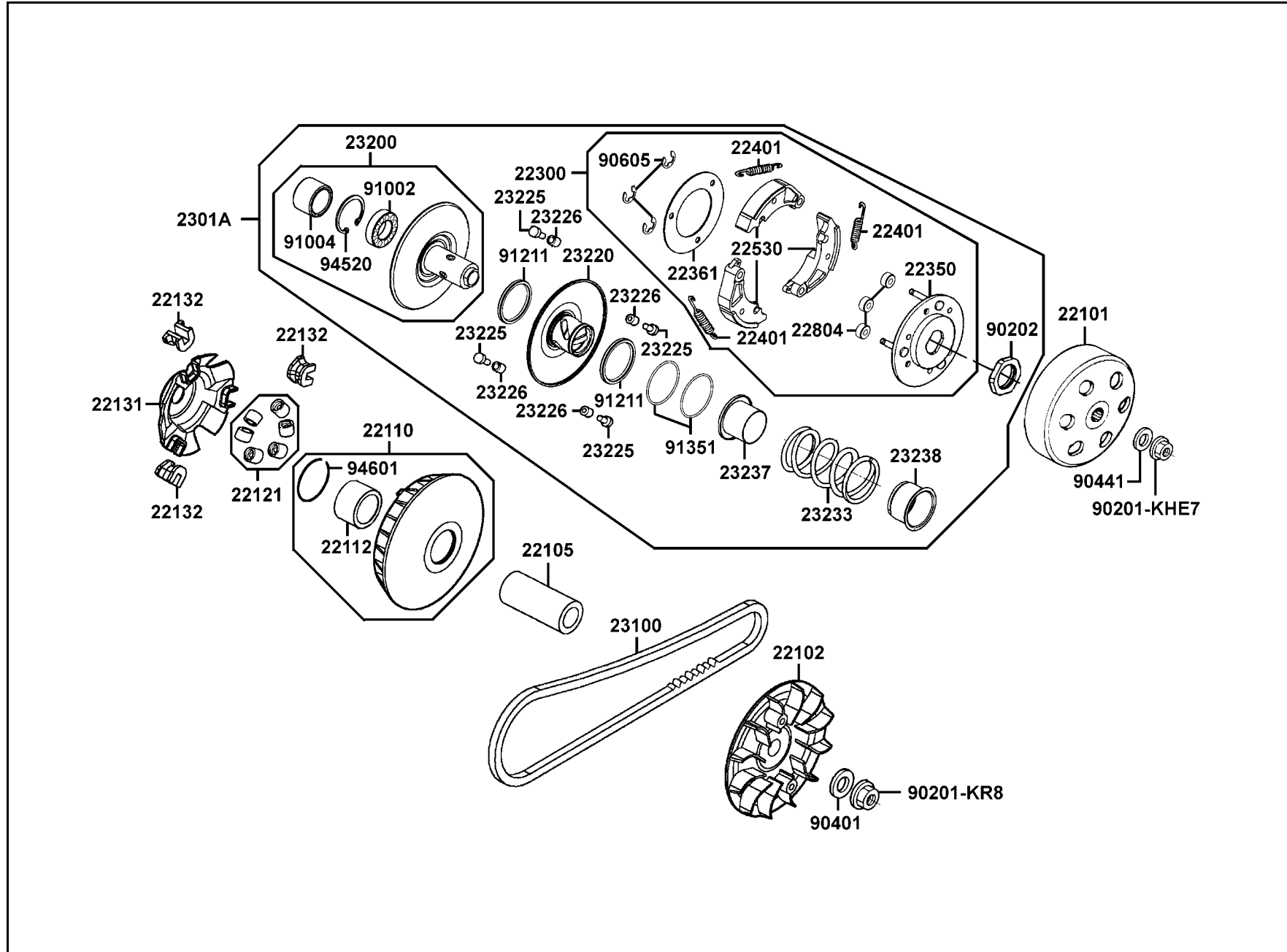
販賣記號 Sales mark	項目 Ref no	零件號碼 Part no	版數 Ver	英文名稱 Description	中文名稱 Chinese	需要用量 Regd no	參考價 Ref Price
		91302-001-0210	0	O-RING 30.8M/M	O環 30.8MM	2	
		91302-KHE7-9000	0	O-RING 27.4*2.1MM	O環 27.4*2.1MM	1	
		91303-377-0010	0	O-RING 13.8*2.5	O環 13.8*2.5	1	
		91307-035-0010	0	O-RING 18*3	O環 18*3	1	
		94301-08140	0	DOWEL PIN 8*14	定位銷 8*14	2	
		94301-10160	0	DOWEL PIN 10*16	定位銷 10*16	2	
		94520-26000	0	CIR CLIP INTERAL 26MM	內環夾 26MM	1	
		95002-KHE7-9000	0	CLIP WATER HOSE	水管夾	3	
		95002-KN7-9100	1	CLIP TUBE	管夾	1	
		96001-06010-08	0	BOLT FLANGE SH 6*10	螺絲 6*10	1	
		96001-06018-02	0	BOLT FLANGE SH 6*18	螺絲 6*18	3	
		96001-06022-08	0	BOLT FLANGE SH 6*22	螺絲 6*22	2	
		96001-06028-08	0	BOLT FLANGE SH 6*28	螺絲 6*28	2	
		96001-06045-08	0	BOLT FLANGE SH 6*45	螺絲 6*45	3	
		96001-06125-08	0	BOLT FLANGE SH 6*125	螺絲 6*125	6	
		96100-60000-00	0	BEARING BALL RADIAL 6000	軸承 6000	1	



販賣記號 Sales mark	項目 Ref no	零件號碼 Part no	版數 Ver	英文名稱 Description	中文名稱 Chinese	需要用量 Regd no	參考價 Ref Price
		22101-KHE7-9000	0	OUTER CLUTCH	離合器外套	1	
		22102-KHE7-900	1	FACE DRIVE	驅動皮帶扇葉盤	1	
		22105-KHE7-900	1	BOSS DRIVE FACE	襯套	1	
		22110-KHE7-900	3	FACE COMP MOVABLE DRIVE	滑動式驅動盤組	1	
		22112-KHE7-900	1	BUSH 27*33*37	襯套 27*33*37	1	
		22121-KHE7-9000-M1	0	ROLLER COMP WEIGHT	配重滾子	6	
		22131-KHE7-9000	0	PLATE RAMP	斜坡板	1	
		22132-KHE7-9000	2	PIECE SLIDE	斜坡板邊件	3	
		22300-KHE7-9000	0	PLATE ASSY DRIVE	驅動板組	1	
		22350-KHE7-9000	0	PLATE COMP DRIVE	驅動板	1	
		22361-KHE7-9000	0	PLATE CLUTCH SIDE	離合器舉升板	1	
		22401-KHE7-9000	0	SPRING CLUTCH	離合器彈簧	3	
		22530-KHE7-9000	0	WEIGHT CLUTCH	離合器配重	3	
		22804-GB2-0010	0	RUBBER CLUTCH DAMPER	橡皮	3	
		2301A-LLJ3-E00	0	PULLEY SUB ASSY	從動皮帶輪組	1	
		23100-KHE7-9000	0	BELT DRIVE	驅動皮帶	1	
		23200-KHE7-900	4	FACE ASSY DRIVEN	平面傳動盤組	1	
		23220-LLJ3-E00	0	FACE COMP MOVABLE DRIVEN	滑動式從動皮帶盤	1	
		23225-KHE7-9000	0	PIN ROLLER GUIDE	滾導銷	4	
		23226-GC8-0040	0	ROLLER GUIDE	滾子	4	

**E 5 Pulley**

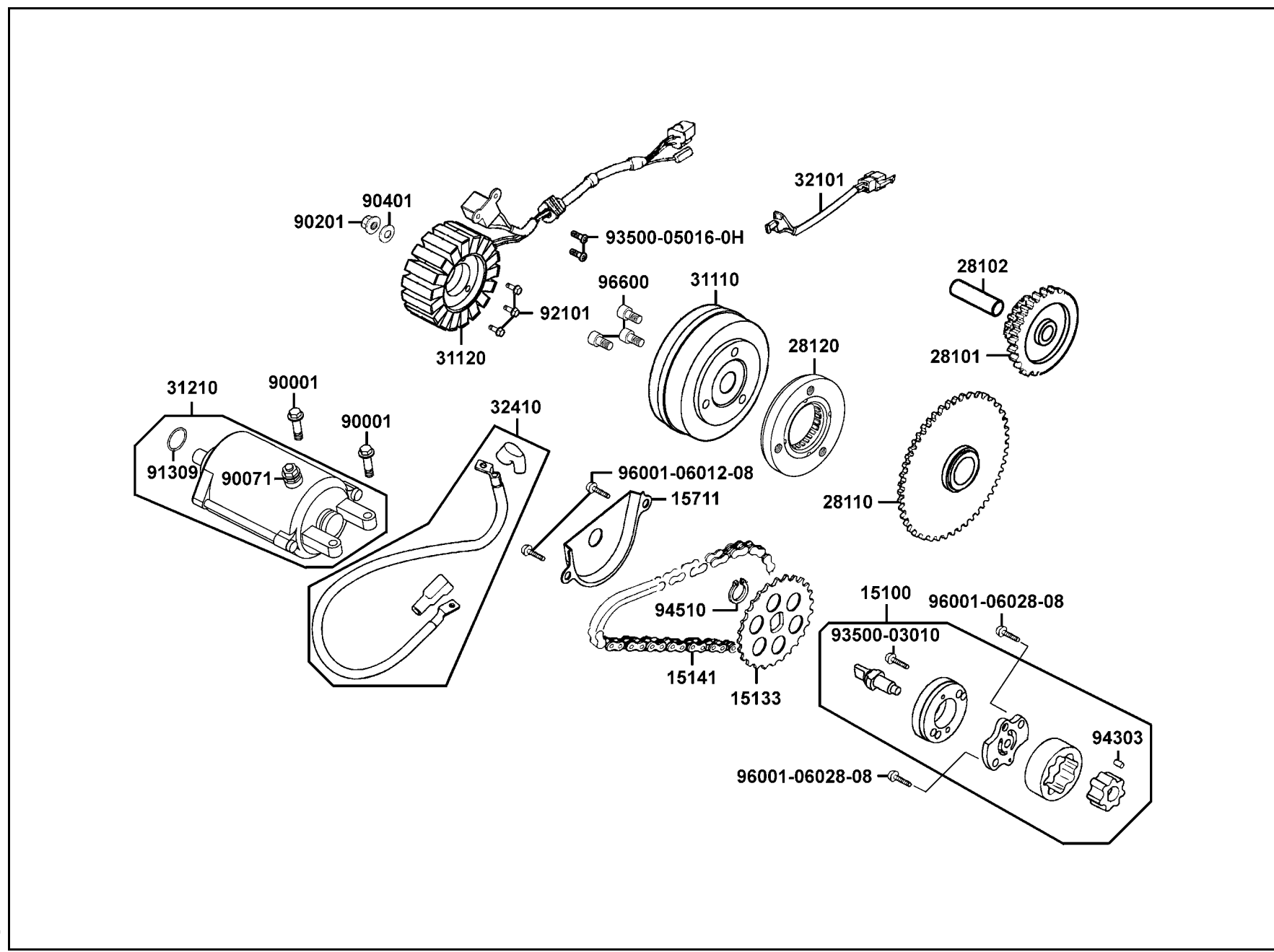
皮帶輪



販賣記號 Sales mark	項目 Ref no	零件號碼 Part no	版數 Ver	英文名稱 Description	中文名稱 Chinese	需要用量 Regd no	參考價 Ref Price
		23233-KHE7-9000	0	SPG DRIVEN FACE	驅動彈簧	1	
		23237-KHE7-9000	0	COLLAR SEAL	套筒	1	
		23238-KHE7-9000	0	COLLAR SPG	套筒	1	
		90201-KHE7-9000	0	NUT C FLANGE M12	螺帽 12MM	1	
		90201-KR8-7520-M1	0	NUT FLANGE 14MM	螺帽 14MM	1	
		90202-187-0010	0	NUT SPECIAL 28MM	螺帽 28MM	1	
		90401-KJ9-0010	0	WASHER THRUST 14*28*2	華司 14*28*2	1	
		90441-GY6-9410	0	WASHER 12.2*29*2.5	華司 12.2*29*2.5	1	
		90605-166-7210	0	CIR CLIP 7MM	環夾 7MM	3	
		91002-GA7-70A	0	BRG BALL RADIAL 6902U	軸承 6902U	1	
		91004-KHE7-900	1	BRG NDL 22*29*18	軸承 22*29*18	1	
		91211-KHE7-9000	0	SEAL DRIVEN FACE	驅動油封	2	
		91351-KHE7-9000	0	O-RING PINION CAP	O環	2	
		94520-28000	0	CIR CLIP IN 28	內環夾 28MM	1	
		94601-33000	0	CLIP PISTON PIN 33MM	夾子 33MM	1	

**E 6 Starting Motor ● Generator**

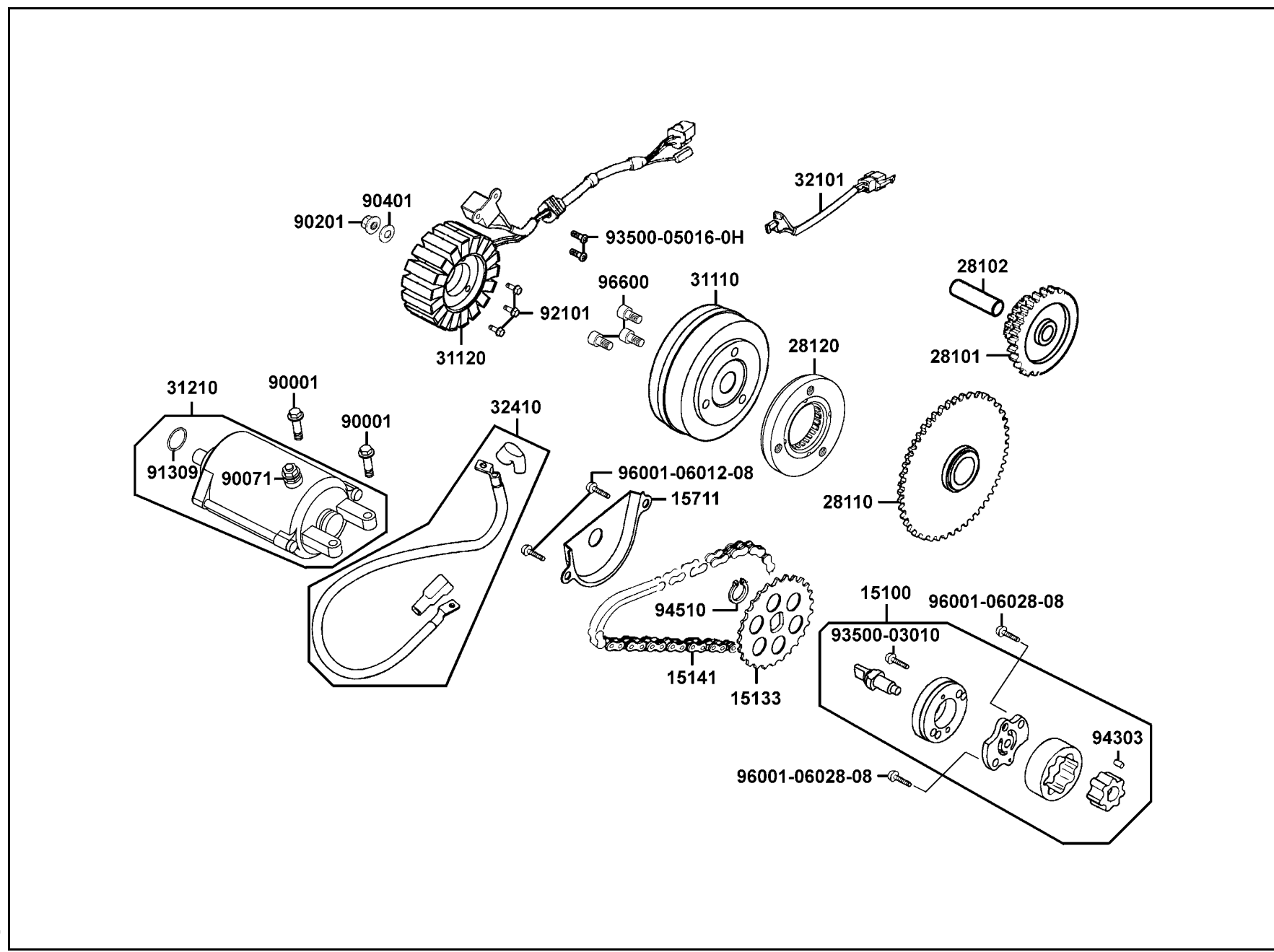
起  
動  
馬  
達  
●  
發  
電  
機



販賣記號 Sales mark	項目 Ref no	零件號碼 Part no	版數 Ver	英文名稱 Description	中文名稱 Chinese	需要用量 Regd no	參考價 Ref Price
		15100-KBE-9000	0	PUMP ASSY OIL	油泵	1	
		15133-KM1-0010	0	SPROCKET OIL PUMP DRIVE	機油泵驅動齒輪	1	
		15141-KJ9-0040	0	CHAIN OIL PUMP	機油泵驅動鏈條	1	
		15711-KHE7-9000	0	SEPARATER OIL	機油分隔板	1	
		28101-KHE7-9000	0	GEAR STARTER REDUCTION	起動減速齒輪	1	
		28102-KHE7-9000	0	SHAFT STARTER REDUCTION GEAR	起動減速齒輪軸	1	
		28110-KHE7-9000	2	GEAR COMP STARTING CLUTCH	起動齒輪	1	
		28120-KHE7-E000	0	ONE WAY CLUTCH	離合器外套	1	
		31110-KHE7-9000-M1	0	FLYWHEEL COMP	飛輪	1	
		31120-KKC4-90A	1	STATOR COMP	轉子線圈	1	
		31210-KHE7-9000-M1	1	MOTOR UNIT STARTER	起動馬達組	1	
		32101-KHE7-E000	0	SUB CORD	配線	1	
		32410-KKC4-900	1	CABLE STARTER MOTOR	起動馬達配線	1	
		90001-GHB-6610	0	BOLT FLANGE SHF 6*22	螺絲 6*22	2	
		90071-MB0-0010	0	NUT WASH 6MM	螺帽 6MM	1	
		90201-KR8-7520-M1	0	NUT FLANGE 14MM	螺帽 14MM	1	
		90401-KJ9-0010	0	WASHER THRUST 14*28*2	華司 14*28*2	1	
		91309-425-0040	0	O-RING 24.4*3.1	O環 24.4*3.1	1	
		92101-05032-0H	0	BOLT HEX 5*32	螺絲 5*32	3	
		93500-03010-1A	0	SCREW PAN 3*10	螺絲 3*10	1	

**E 6 Starting Motor ● Generator**

起  
動  
馬  
達  
●  
發  
電  
機

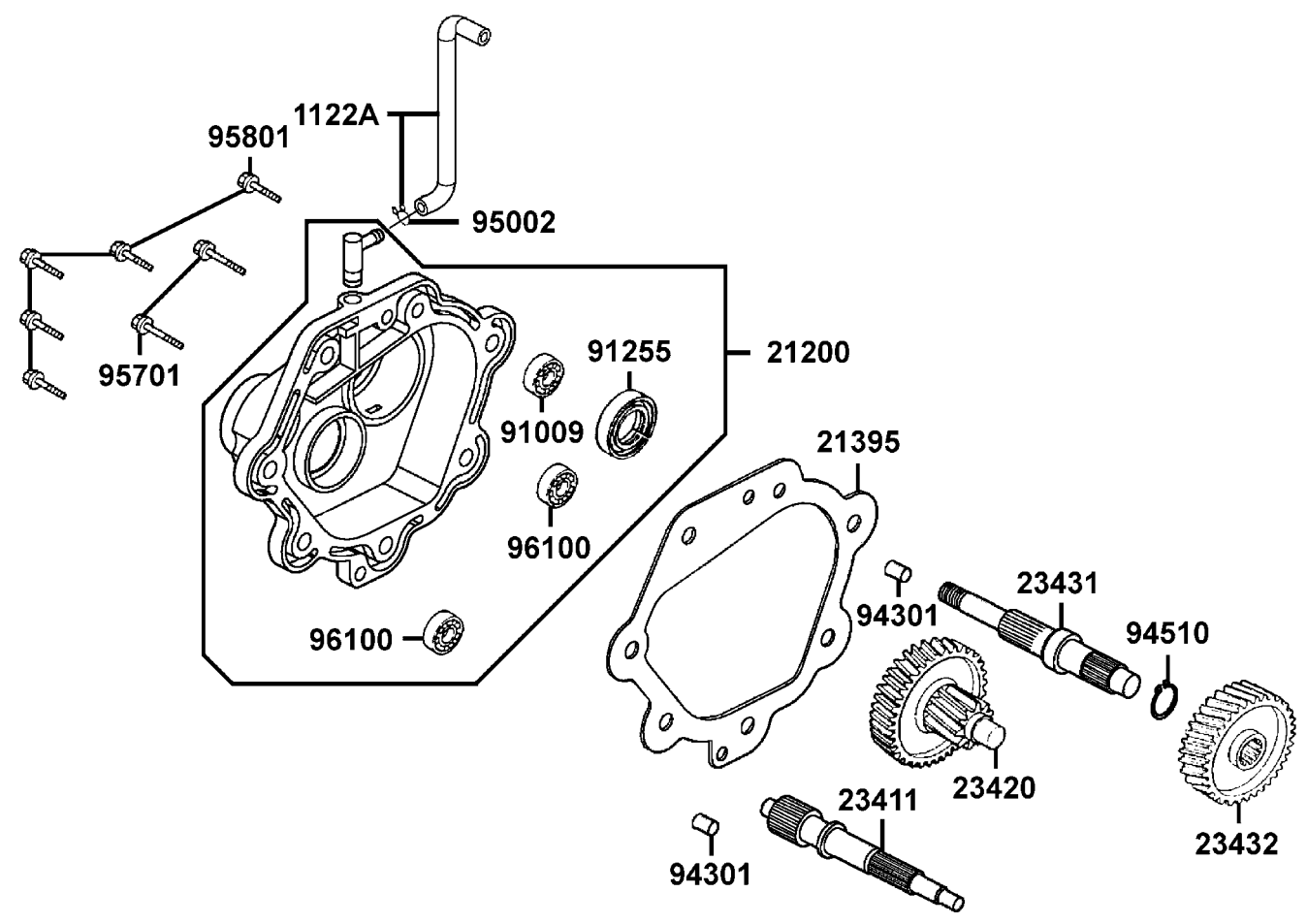


**E 6**

販賣記號 Sales mark	項目 Ref no	零件號碼 Part no	版數 Ver	英文名稱 Description	中文名稱 Chinese	需要用量 Regd no	參考價 Ref Price
		93500-05016-0H	0	SCREW PAN 5*16	螺絲 5*16	2	
		94303-04065	0	PIN DOWEL 4*65	定位銷 4*65	1	
		94510-10000	0	CIR CLIP EX 10MM	外環夾 10MM	1	
		96001-06012-08	0	BOLT FLANGE SH 6*12	螺絲 6*12	2	
		96001-06028-08	0	BOLT FLANGE SH 6*28	螺絲 6*28	2	
		96600-08015-10	1	SOCKET BOLT 8*15	螺絲 8*15	3	

**E 7** Transmission

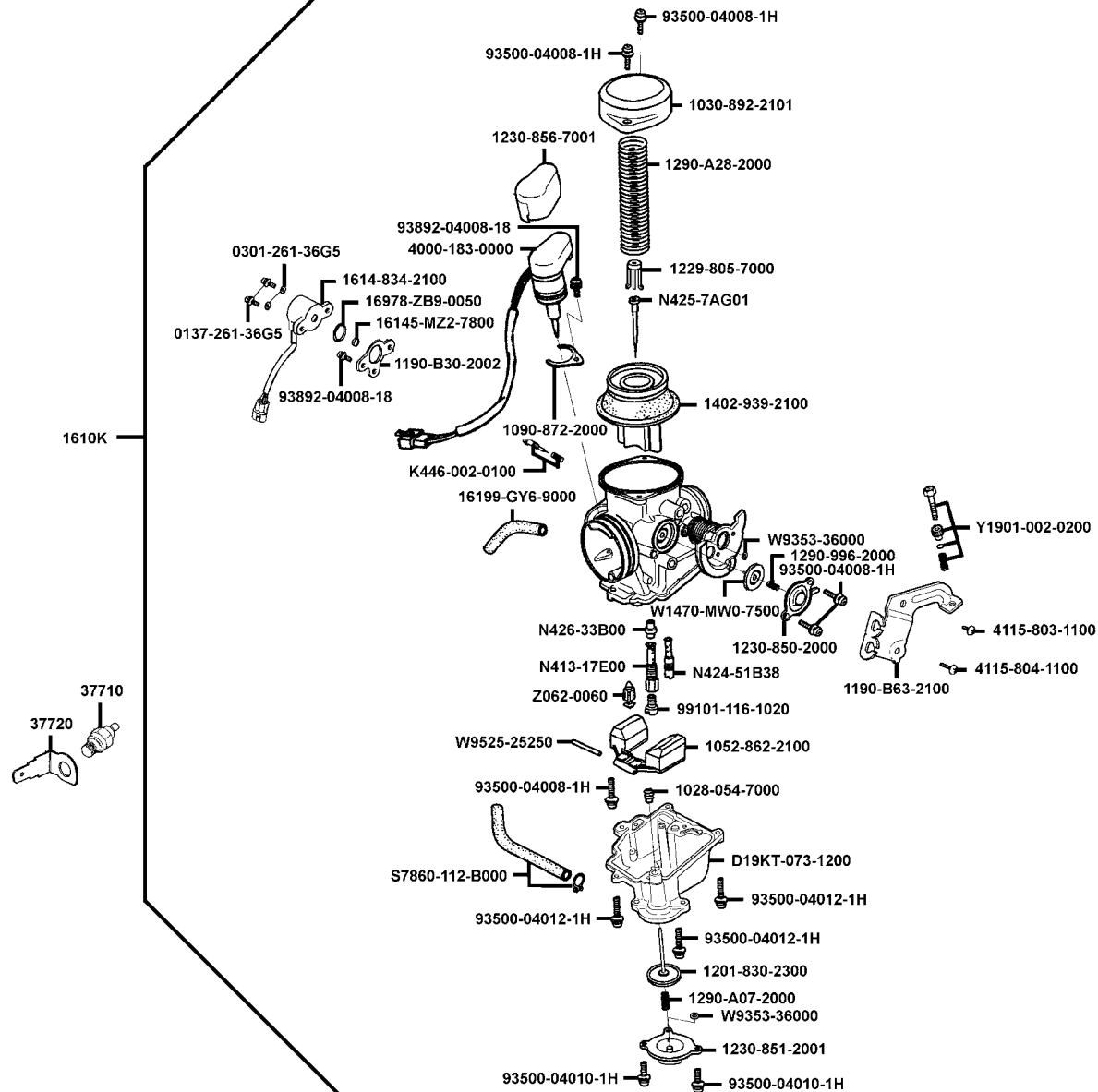
傳  
動  
系



販賣記號 Sales mark	項目 Ref no	零件號碼 Part no	版數 Ver	英文名稱 Description	中文名稱 Chinese	需要用量 Regd no	參考價 Ref Price
		1122A-KKC4-9000	0	TUBE ASSY MISSION BREATHER	通氣管組	1	
		21200-KHE7-3050	0	CASE SET MISSION	主軸箱	1	
		21395-KHE7-9000	0	GASKET MISSION COVER @ A	主軸蓋墊片	1	
		23411-KHE7-900	3	SHAFT DRIVE	驅動軸	1	
		23420-KHE7-910	0	SHAFT COMP COUNTER	副軸組	1	
		23431-KHE7-9000	0	SHAFT FINAL	最終軸	1	
		23432-KHE7-910	0	GEAR FINAL	最終齒輪	1	
		91009-KHE7-9000	0	BRG BALL RADIAL 6205LLU	軸承 6205	1	
		91255-KHE7-9000	0	OIL SEAL 34*52*7	油封 34*52*7	1	
		94301-10160	0	DOWEL PIN 10*16	定位銷 10*16	2	
		94510-25000	0	CIR CLIP EXTERNAL 25	外環夾 25MM	1	
		95002-02080	0	CLIP B8 TUBE	管夾	1	
		95701-08035-08	0	BOLT FLANGE 8*35	螺絲 8*35	2	
		95801-08030-08	0	BOLT FLANGE 8*30	螺絲 8*30	5	
		96100-63020-00	0	BRG BALL RADIAL 6302	軸承 6302	2	

**E 8 Carburetor**

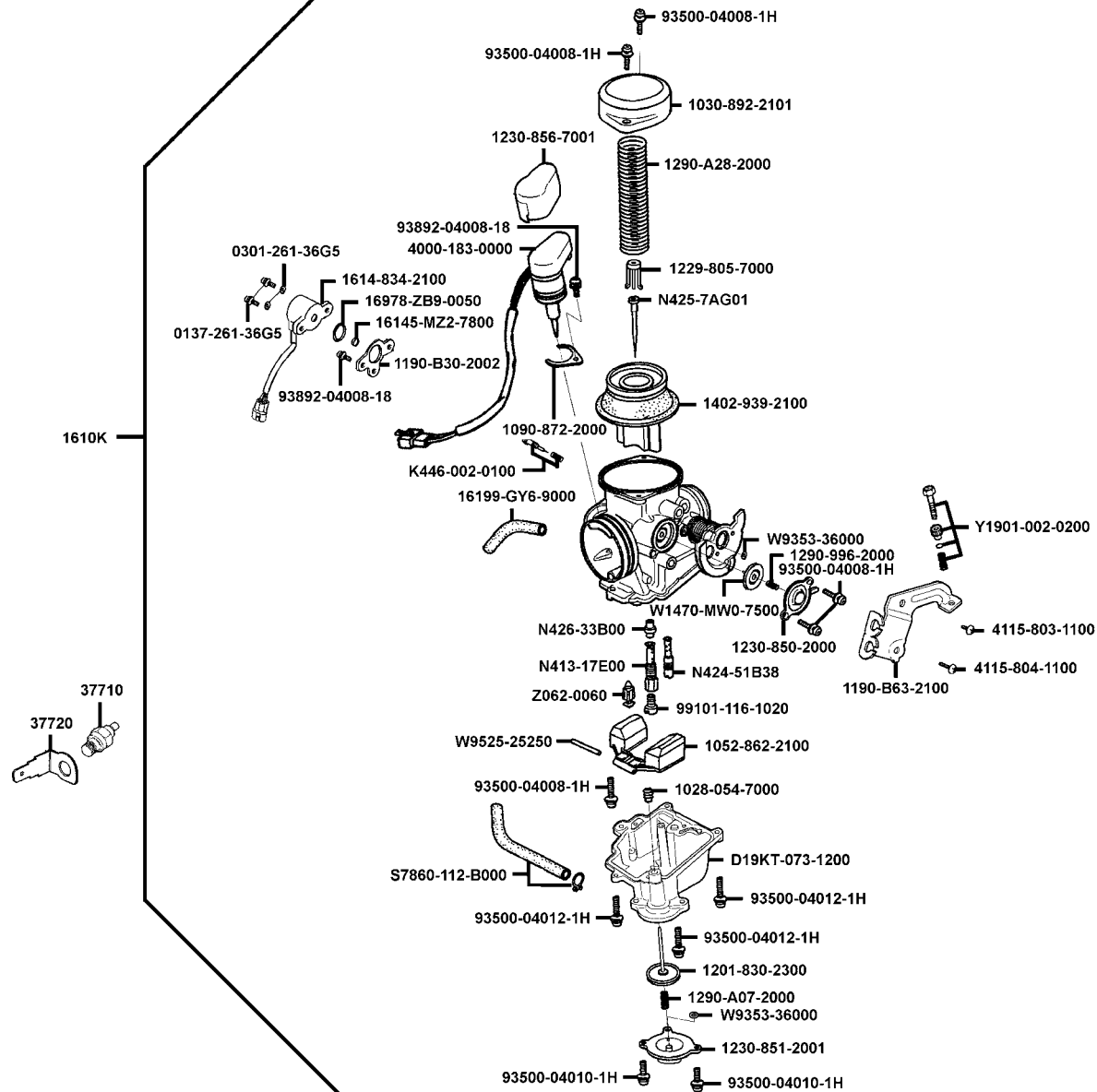
化油器



販賣記號 Sales mark	項目 Ref no	零件號碼 Part no	版數 Ver	英文名稱 Description	中文名稱 Chinese	需要用量 Regd no	參考價 Ref Price
		0137-261-36G5	0	SCREW PAN	螺絲	2	
		0301-261-36G5	0	PLAIN WASHER	華司	2	
		1028-054-7000	0	SEALING CAP	護蓋油封	1	
		1030-892-2101	0	TOP SET	真空活塞閥蓋	1	
		1052-862-2100	1	FLOAT COMP	浮筒組	1	
		1090-872-2000	0	SET PLATE	固定板	1	
		1190-B30-2002	0	STAY PLATE	支板	1	
		1190-B63-2100	0	STAY PLATE SET	推動臂支座	1	
		1201-830-2300	1	DIAPHRAGM COMP	泵浦閥	1	
		1229-805-7000	0	VALVE PLATE SET	安全閥固定板	1	
		1230-850-2000	0	COVER	護蓋	1	
		1230-851-2001	0	COVER	護蓋	1	
		1230-856-7001	0	HOLDER CAP	自動起動閥蓋	1	
		1290-996-2000	0	SPG COMPR	彈簧	1	
		1290-A07-2000	0	SPG COMPR	彈簧	1	
		1290-A28-2000	0	SPG COMPR	彈簧	1	
		1402-939-2100	0	VACUUM PISTON COMP	真空活塞閥	1	
		1610K-KKC4-E000	2	CARBURETOR ASSY	化油器	1	
		16145-MZ2-7800	0	JOINT COLLAR	套筒	1	
		1614-834-2100	0	THROTTLE SENSOR	節流閥開度感應器	1	

**E 8 Carburetor**

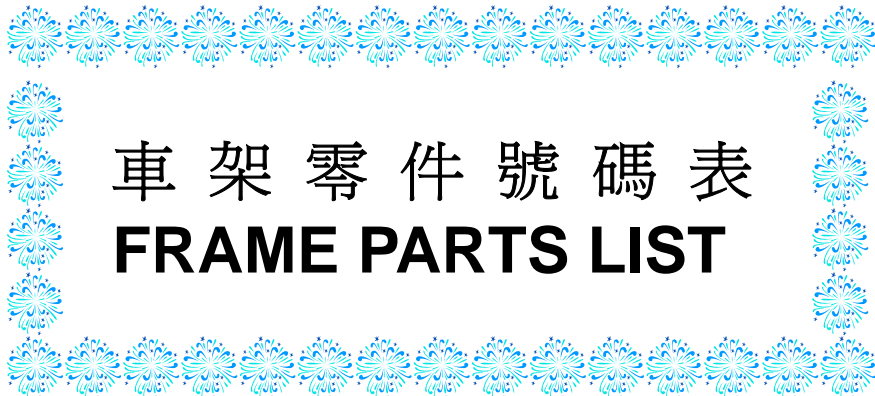
化油器



販賣記號 Sales mark	項目 Ref no	零件號碼 Part no	版數 Ver	英文名稱 Description	中文名稱 Chinese	需要用量 Regd no	參考價 Ref Price
		16199-GY6-9000	0	TUBE SET	通氣管	1	
		16978-ZB9-0050	0	O-RING	O環	1	
		37710-KGBG-E000	0	HEATER	加熱器	1	
		37720-KGBG-E000	0	EARTH TERMINAL	接地板	1	
		4000-183-0000	0	AUTO BYSTARTER SET	自動旁通器	1	
		4115-803-1100	0	SCREW PAN	螺絲	1	
		4115-804-1100	0	SCREW PAN	螺絲	1	
		93500-04008-1H	0	SCREW PAN	螺絲	5	
		93500-04010-1H	0	SCREW PAN	螺絲	2	
		93500-04012-1H	0	SCREW PAN	螺絲	3	
		93892-04008-18	0	SCREW WASHER	螺絲	2	
		99101-116-1020	0	MAIN JET	主噴油嘴	1	
		D19KT-073-1200	0	FLOAT CHAMBER SET	浮筒室組	1	
		K446-002-0100	0	SCREW SET	螺絲組	1	
		N413-17E00	0	NEEDLE JET HOLDER	油針支座	1	
		N424-51B38	0	SLOW JET	慢速噴油嘴	1	
		N425-7AG01	0	JET NEEDLE COMP	油針	1	
		N426-33B00	0	NEEDLE JET	油針座	1	
		S7860-112-B000	0	TUBE SET	溢流管	1	
		W1470-MW0-7500	0	DIAPHRAGM COMP	阻風閥組	1	



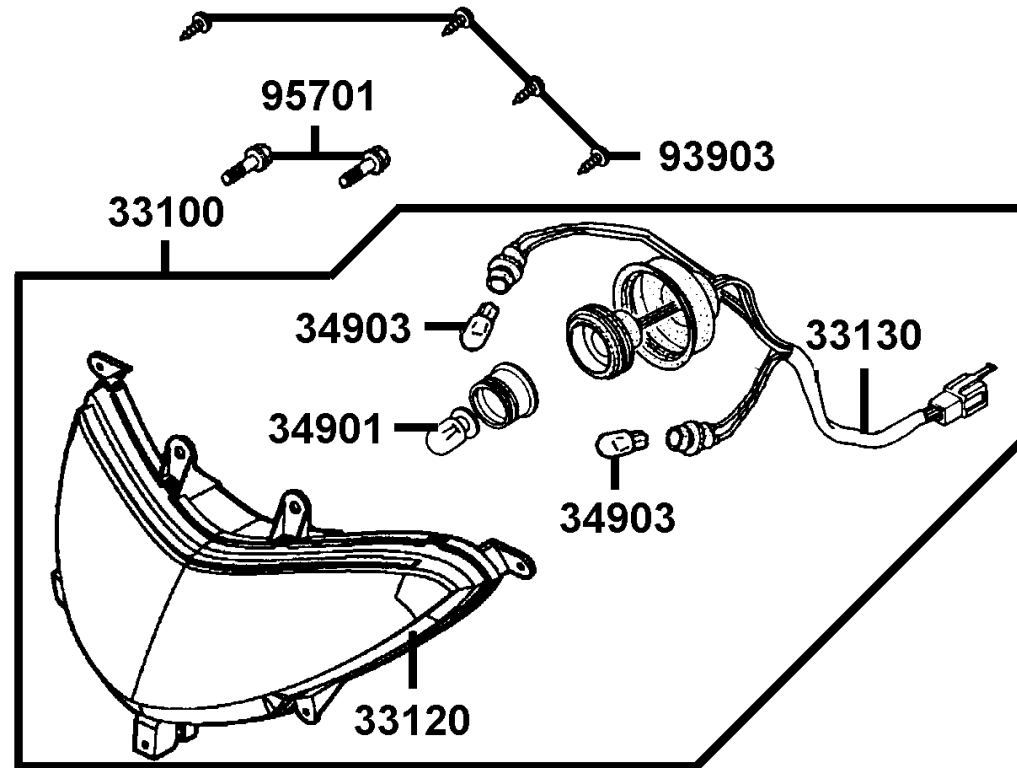
販賣記號 Sales mark	項目 Ref no	零件號碼 Part no	版數 Ver	英文名稱 Description	中文名稱 Chinese	需要用量 Regd no	參考價 Ref Price
		W9353-36000	0	U RING	U形環	2	
		W9525-25250	0	ARM PIN	浮筒閥臂銷	1	
		Z062-0060	0	FLOAT VALVE SET	浮筒閥	1	
		Y1901-002-0200	0	SCREW SET	螺絲組	1	



車架零件號碼表  
**FRAME PARTS LIST**

**F 1** Head Light

前  
燈

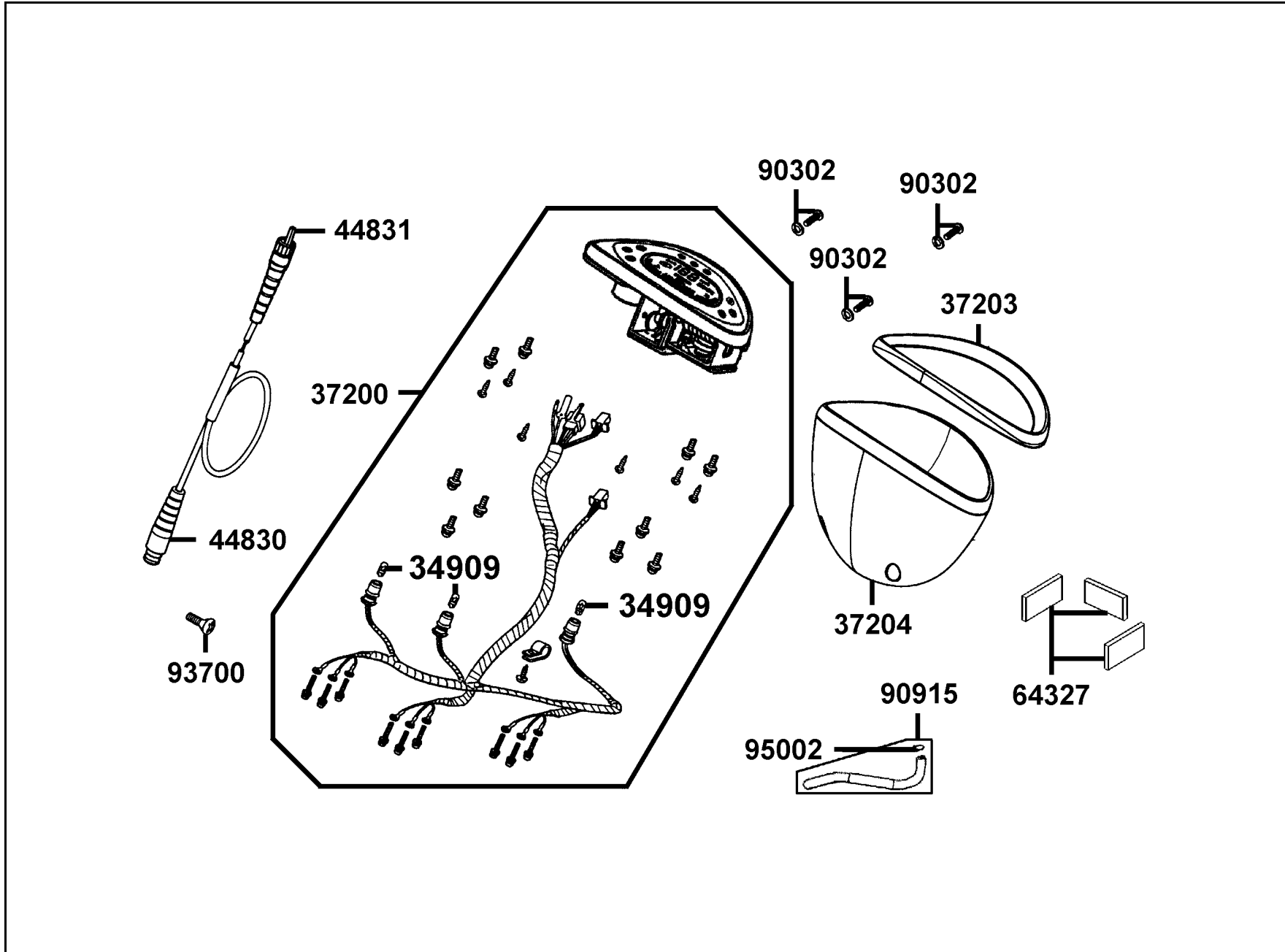


**F 1**

販賣記號 Sales mark	項目 Ref no	零件號碼 Part no	版數 Ver	英文名稱 Description	中文名稱 Chinese	需要用量 Regd no	參考價 Ref Price
		33100-KKC4-E20	0	LIGHT ASSY HEAD	前燈組	1	
		33120-KKC4-E20	0	UNIT HEAD LIGHT	前燈殼	1	
		33130-KKC4-E000	0	SOCKET COMP	前燈配線	1	
		34901-KED9-900	0	BULB HEAD LIGHT	前燈泡	1	
		34903-KCP-9000	0	BULB POSITION LIGHT	位置燈燈泡	2	
		93903-35380	0	SCREW TAPPING 5*16	螺釘 5*16	4	
		95701-06012-08	0	BOLT FLANGE 6*12	螺絲 6*12	2	

**F 2** Speedometer

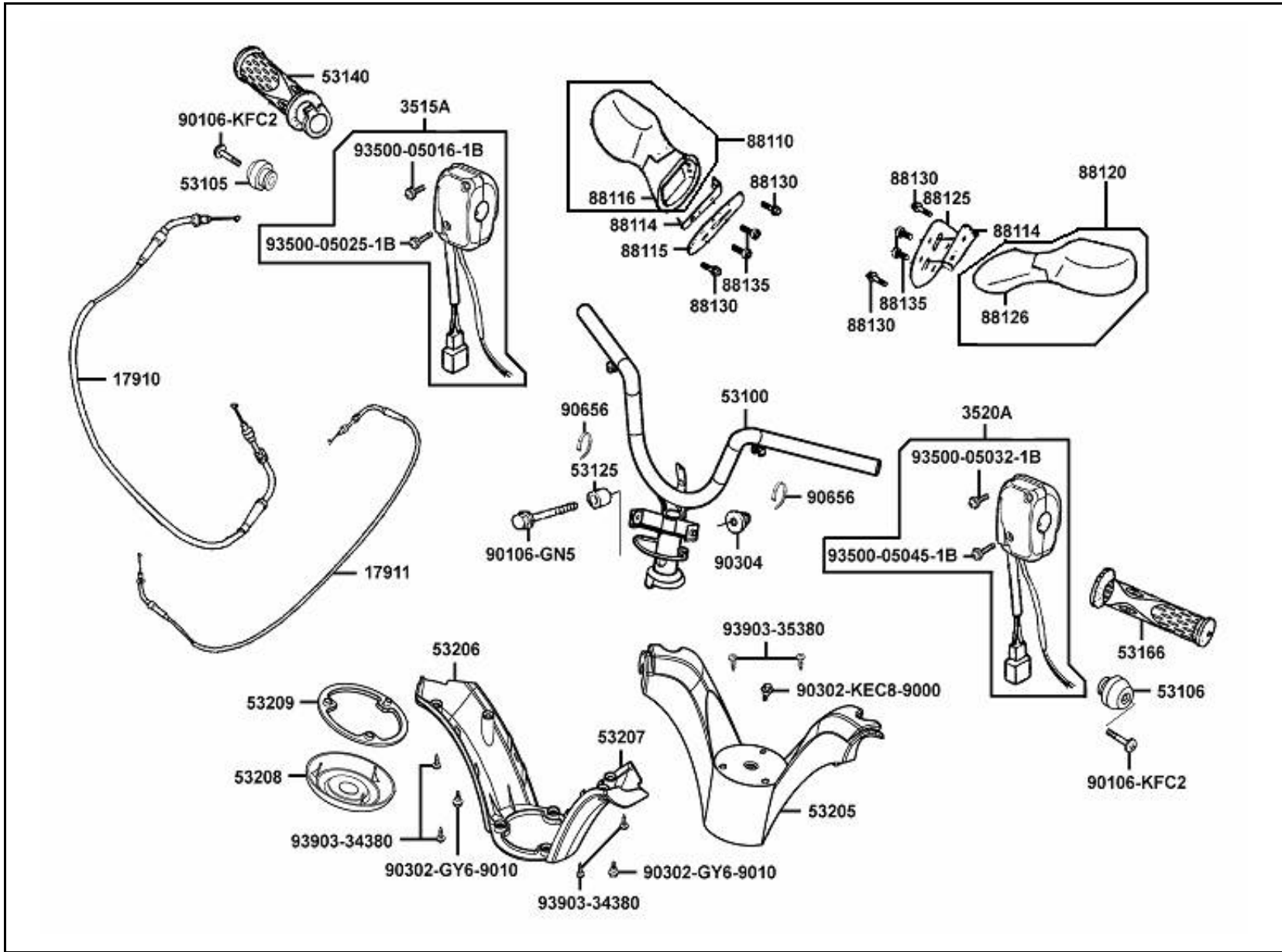
儀  
錶



販賣記號 Sales mark	項目 Ref no	零件號碼 Part no	版數 Ver	英文名稱 Description	中文名稱 Chinese	需要用量 Regd no	參考價 Ref Price
		34909-KBE-9000	0	BULB WEDGE BASE T6.5	儀錶內指示燈泡	3	
		37200-KKC4-900	3	METER ASSY SPEED (LCD)	儀錶	1	
**		37203-KKC4-900	0	METER COVER FR	儀錶上蓋	1	
**		37204-KKC4-900	0	METER COVER RR	儀錶下蓋	1	
		44830-KKC4-9000	2	CABLE COMP SPDMT	速度錶導線	1	
		44831-KKC4-9000	0	CABLE INNER	速度錶內導線	1	
		64327-KKC4-900	0	SPONGE TAPE METER COVER	儀錶用海綿雙面膠	3	
		90302-GY6-9400	0	BOLT -WASH 5*16	螺絲 5*16	3	
		90915-KKC4-9000	0	TUBE DRAIN	洩流管	1	
		93700-05018-0H	0	SCREW OVAL 5*18	螺絲 5*18	1	
		95002-50000	0	CLIP C9 TUBE	管夾	1	

**F 3** Handle Steering ● Handle Cover

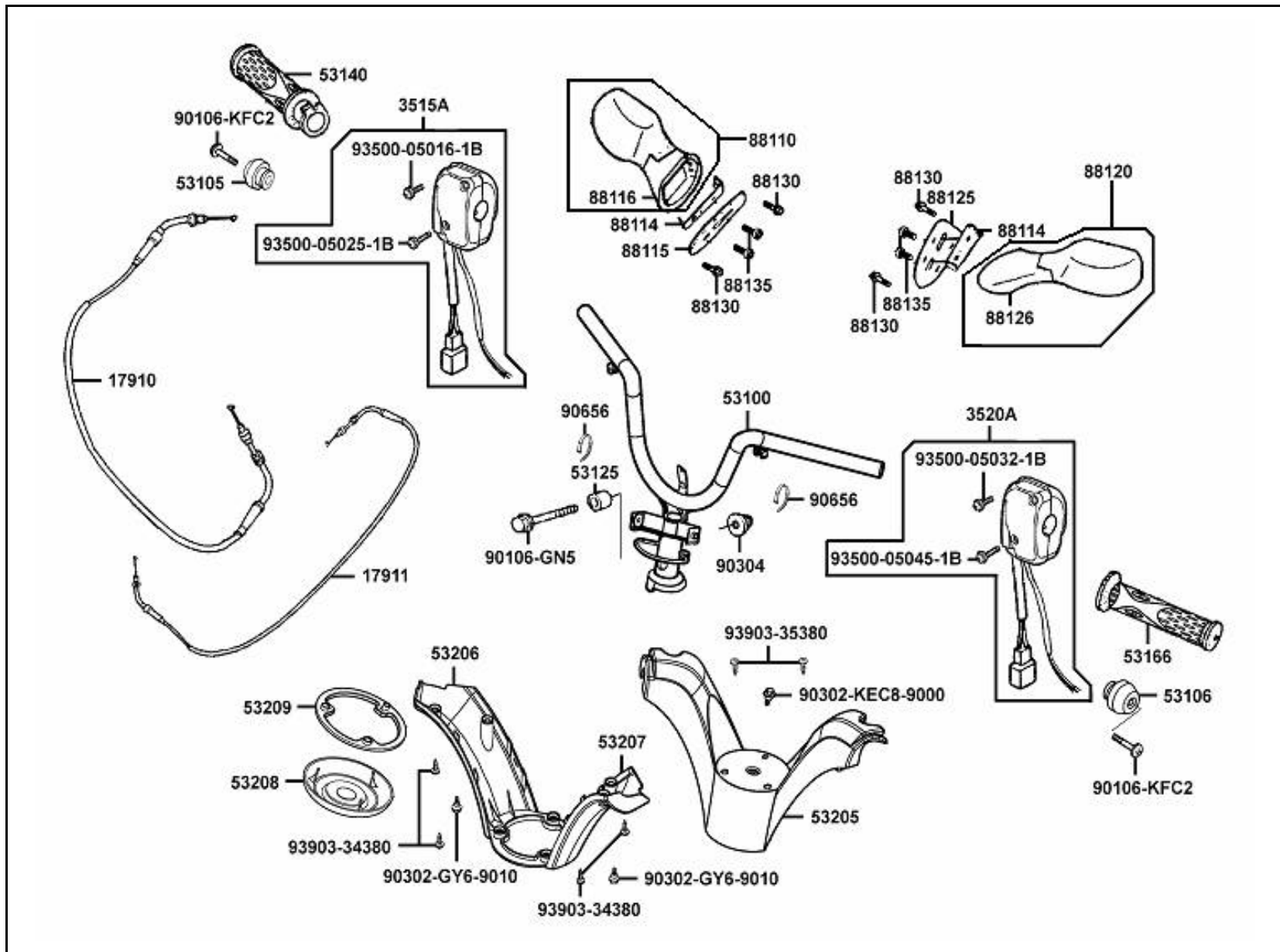
轉  
向  
手  
柄  
●  
手  
柄  
蓋



販賣記號 Sales mark	項目 Ref no	零件號碼 Part no	版數 Ver	英文名稱 Description	中文名稱 Chinese	需要用量 Regd no	參考價 Ref Price
		17910-KKC4-9000	0	CABLE COMP THROT	節流導線	1	
		17911-KKC4-9000	0	CABLE B COMP THROT	節流導線 B	1	
		3515A-KKC4-B20	0	SW ASSY RH HNDL COMP	右邊開關組	1	
		3520A-KBE-9000	2	SW ASSY L HNDL COMP	左邊開關組	1	
		53100-KKC4-9000	0	HANDLE COMP STRG	轉向手柄	1	
		53105-KFC8-9000	2	END R STRG HANDLE	手柄右平衡端子	1	
		53106-KFC8-9000	0	END L STRG HANDLE	手柄左平衡端子	1	
		53125-GN5-9010	0	COLLAR HANDLE SET	套筒	1	
**		53140-KKC4-900	0	GRIP COMP THROT	節流管套組	1	
**		53166-KGB5-900	0	GRIP L HANDLE	手柄左橡皮套	1	
**		53205-KKC4-900	1	COVER HNDL UP	手柄上蓋	1	
**		53206-KKC4-900	1	COVER R HANDLE LOW	手柄下蓋右側蓋	1	
**		53207-KKC4-900	0	COVER L HANDLE LOW	手柄下蓋左側蓋	1	
**		53208-KKC4-900	0	GRILL HANDLE UP	手柄底蓋	1	
		53209-KKC4-9000	0	PACKING HANDLE UP	手柄底蓋襯墊	1	
**		88110-KKC4-900	7	MIRROR ASSY R BACK	右後視鏡	1	
		88114-KKC4-9000	3	STAY MIRROR	後視鏡鐵座	2	
		88115-KKC4-9000	0	PAD R MIRROR	右後視鏡襯墊	1	
		88116-KKC4-9000	3	BASE R MIRROR	右後視鏡底座	1	
**		88120-KKC4-900	7	MIRROR ASSY L BACK	左後視鏡	1	

**F 3** Handle Steering ● Handle Cover

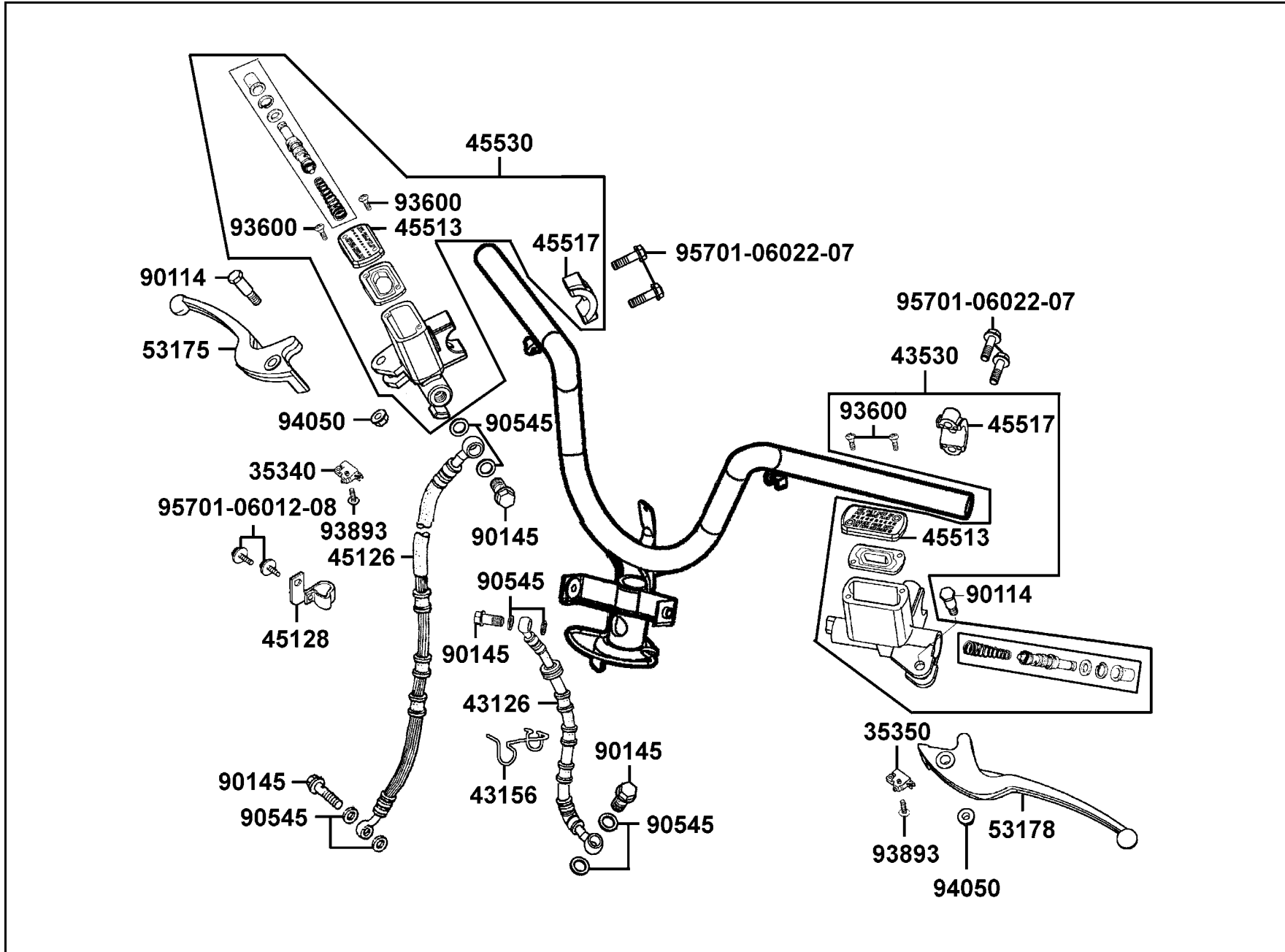
轉  
向  
手  
柄  
●  
手  
柄  
蓋



販賣記號 Sales mark	項目 Ref no	零件號碼 Part no	版數 Ver	英文名稱 Description	中文名稱 Chinese	需要用量 Regd no	參考價 Ref Price
		88125-KKC4-9000	0	PAD L MIRROR	左後視鏡襯墊	1	
		88126-KKC4-9000	3	BASE L MIRROR	左後視鏡底座	1	
		88130-KKC4-9000	0	BOLT SPECIAL	特殊螺絲	4	
		88135-KKC4-9000	1	SCREW PAN 5*20	螺絲 5*20	4	
		90106-GN5-9010	0	BOLT FLANGE 10*50	特殊螺絲 10X50	1	
		90106-KFC2-9000	0	BOLT WASH 8MM	螺絲 8MM	2	
		90302-GY6-9010	0	BOLT WASH 5*12	螺絲 5X12	2	
		90302-KEC8-9000	0	BOLT PAN 5*9	螺釘 5*9	1	
		90304-GE8-0040	0	NUT U 10MM	螺帽 10MM	1	
		90656-GY6-9110	0	BAND OIL HOSE	油管束帶	2	
		93500-05016-1B	0	SCREW PAN 5*16	螺絲 5*16	1	
		93500-05025-1B	0	SCREW PAN 5*25	螺絲 5*25	1	
		93500-05032-1B	0	SCREW PAN 5*32	螺絲 5*32	1	
		93500-05045-1B	0	SCREW PAN 5*45	螺絲 5*45	1	
		93903-34380	0	SCREW TAPPING 4*12	螺釘 4X12	4	
		93903-35380	0	SCREW TAPPING 5*16	螺釘 5*16	2	

**F 4 Brake Master Cylinder**

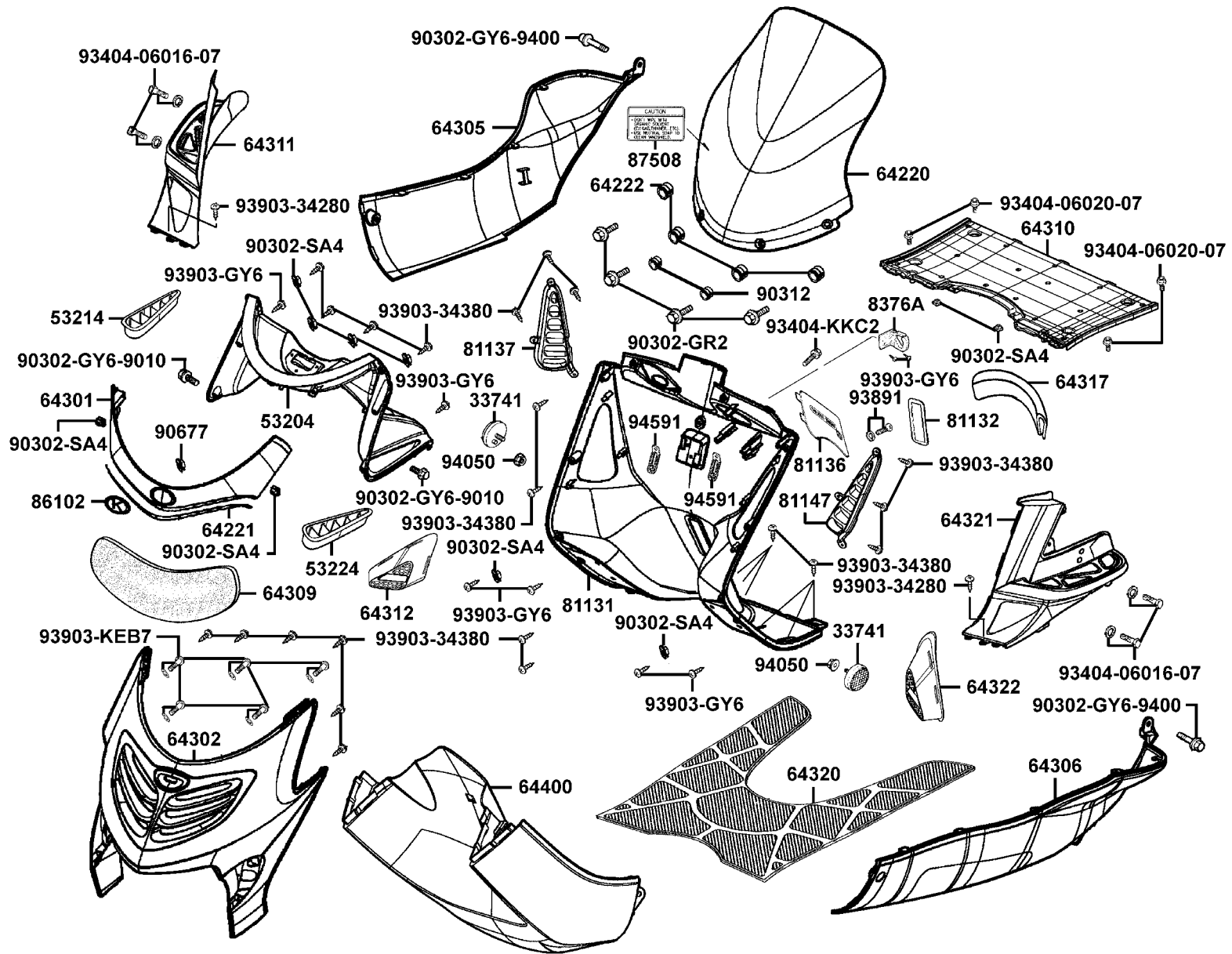
煞車主油缸



販賣記號 Sales mark	項目 Ref no	零件號碼 Part no	版數 Ver	英文名稱 Description	中文名稱 Chinese	需要用量 Regd no	參考價 Ref Price
		35340-KBN-9000	0	SW ASSY FR STOP	煞車燈前置開關	1	
		35350-KBN-9000	0	SW ASSY RR STOP	煞車燈後置開關	1	
		43126-KKC4-B21	0	HOSE ASSY C/P RR BRAKE	後煞車管組後段	1	
		43156-KKC4-9000	1	CLAMPER HOSE RR	後煞車管夾	2	
		43530-KFC8-3050	1	CYLINDER SET RR MASTER	後煞車主油缸	1	
		45126-KKC2-B20	0	HOSE ASSY FR BRAKE	前煞車油管	1	
		45128-KBE-9000	0	CLAMPER FR BRAKE HOSE	前煞車管夾	1	
		45513-KCX-M000-US	1	CAP MASTER CYLINDER	煞車主油缸蓋	2	
		45517-KAF-9100	0	HOLDER M/C	主油缸固定座	2	
		45530-KFC8-E000-IT	2	CYLINDER SET FR MASTER	前煞車主油缸	1	
**		53175-KFA5-E10	0	LEVER R STRG HANDLE	手柄右拉桿	1	
**		53178-KFC8-E10	0	LEVER L STRG HANDLE	手柄左拉桿	1	
		90114-166-0070	1	BOLT HANDLE LEVER	右拉桿固定螺栓	2	
		90145-MS9-6120-M1	0	OIL BOLT 10*22	油管螺絲 10*22	4	
		90545-300-0010	2	WASHER OIL BOLT	華司	8	
		93600-04012-1G	0	SCREW FLAT 4*12	螺絲 4*12	4	
		93893-04012-18	0	SCREW WASHER 4*12	螺絲 4*12	2	
		94050-06070	0	NUT FLANGE 6MM	螺帽 6MM	2	
		95701-06012-08	0	BOLT FLANGE 6*12	螺絲 6*12	2	
		95701-06022-07	0	BOLT FLANGE 6*22	螺絲 6*22	4	

**F 5 Front Cover●Floor Panel**

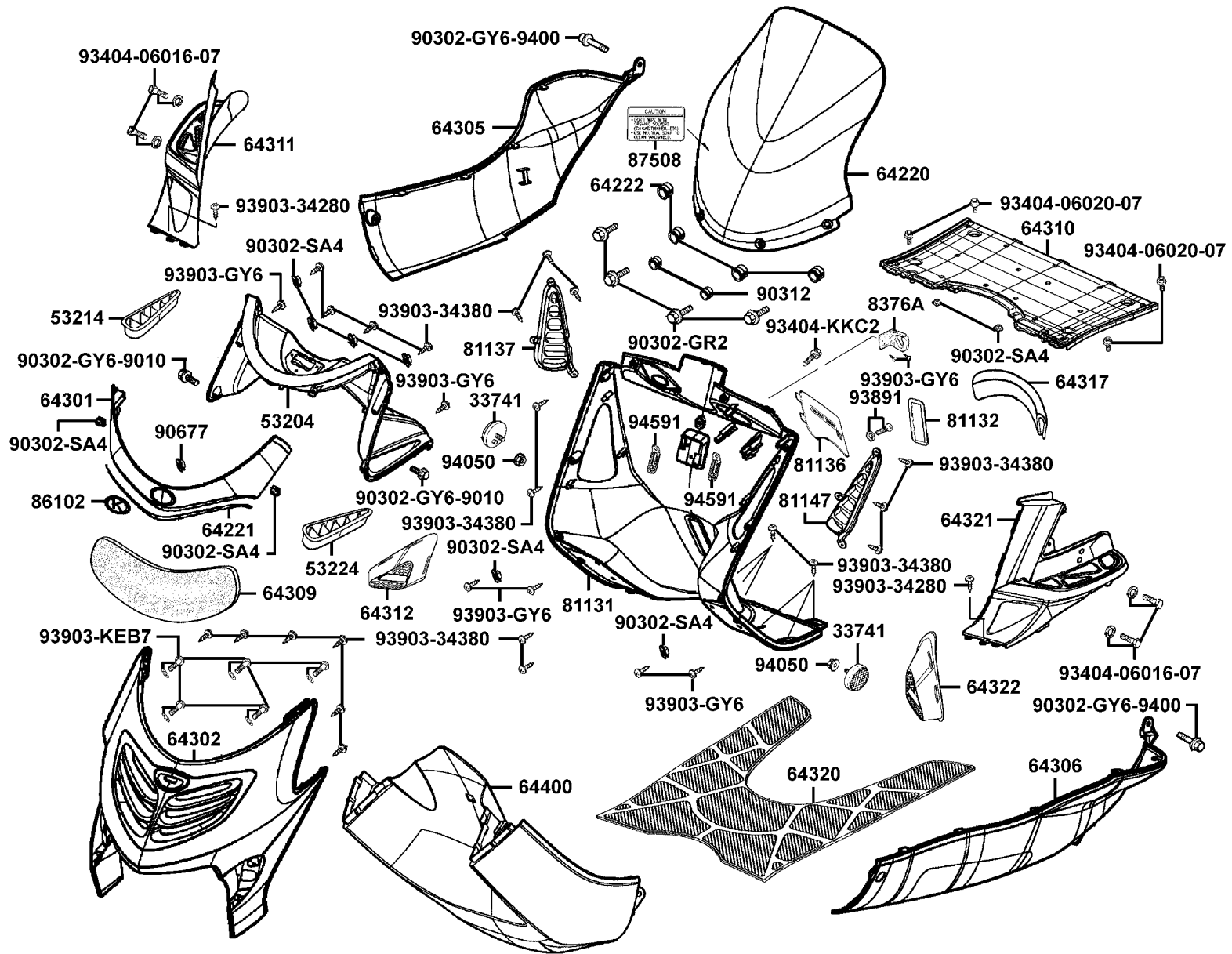
前護蓋 ● 腳踏板



販賣記號 Sales mark	項目 Ref no	零件號碼 Part no	版數 Ver	英文名稱 Description	中文名稱 Chinese	需要用量 Regd no	參考價 Ref Price
		33741-GY6-C300	1	REFLEX REFLECTOR	反光鏡片	2	
**		53204-KKC4-900	2	COVER METER	儀錶外蓋	1	
**		53214-KKC4-900	0	GRID R METER COVER	儀錶外蓋右格板	1	
**		53224-KKC4-900	0	GRID L METER COVER	儀錶外蓋左格板	1	
		64220-KKC4-9000	0	WIND SCREEN	遮陽板	1	
		64221-KKC4-9000	0	SEAL WIND SCREEN	橡皮	1	
		64222-KKC4-9000	3	RUBBER WIND SCREEN	遮陽板橡皮	4	
**		64301-KKC4-900	0	COVER SCREEN	前燈上蓋	1	
**		64302-KKC4-900	0	MOLDING FR	前護板	1	
**		64305-KKC4-900	1	SKIRT R SIDE	右邊軌	1	
**		64306-KKC4-900	2	SKIRT L SIDE	左邊軌	1	
		64309-KKC4-9000	0	GRILL FR COVER	前蓋格板	1	
**		64310-KKC4-900	0	FLOOR PANEL	腳踏板	1	
**		64311-KKC4-900	3	COVER R PILLION STEP	後座右踏板蓋	1	
**		64312-KKC4-900	3	GRID R PILLION STEP	後座右踏板蓋格板	1	
		64317-KKC4-9000	0	SEAL METER COVER	碼錶蓋防水封	1	
**		64320-KKC4-900	0	MAT FLOOR	踏板墊	1	
**		64321-KKC4-900	2	COVER L PILLION STEP	後座左踏板蓋	1	
**		64322-KKC4-900	1	GRID L PILLION STEP	後座左踏板蓋格板	1	
**		64400-KKC4-900	0	COWL UNDER	下罩	1	

**F 5 Front Cover●Floor Panel**

前護蓋 ● 腳踏板



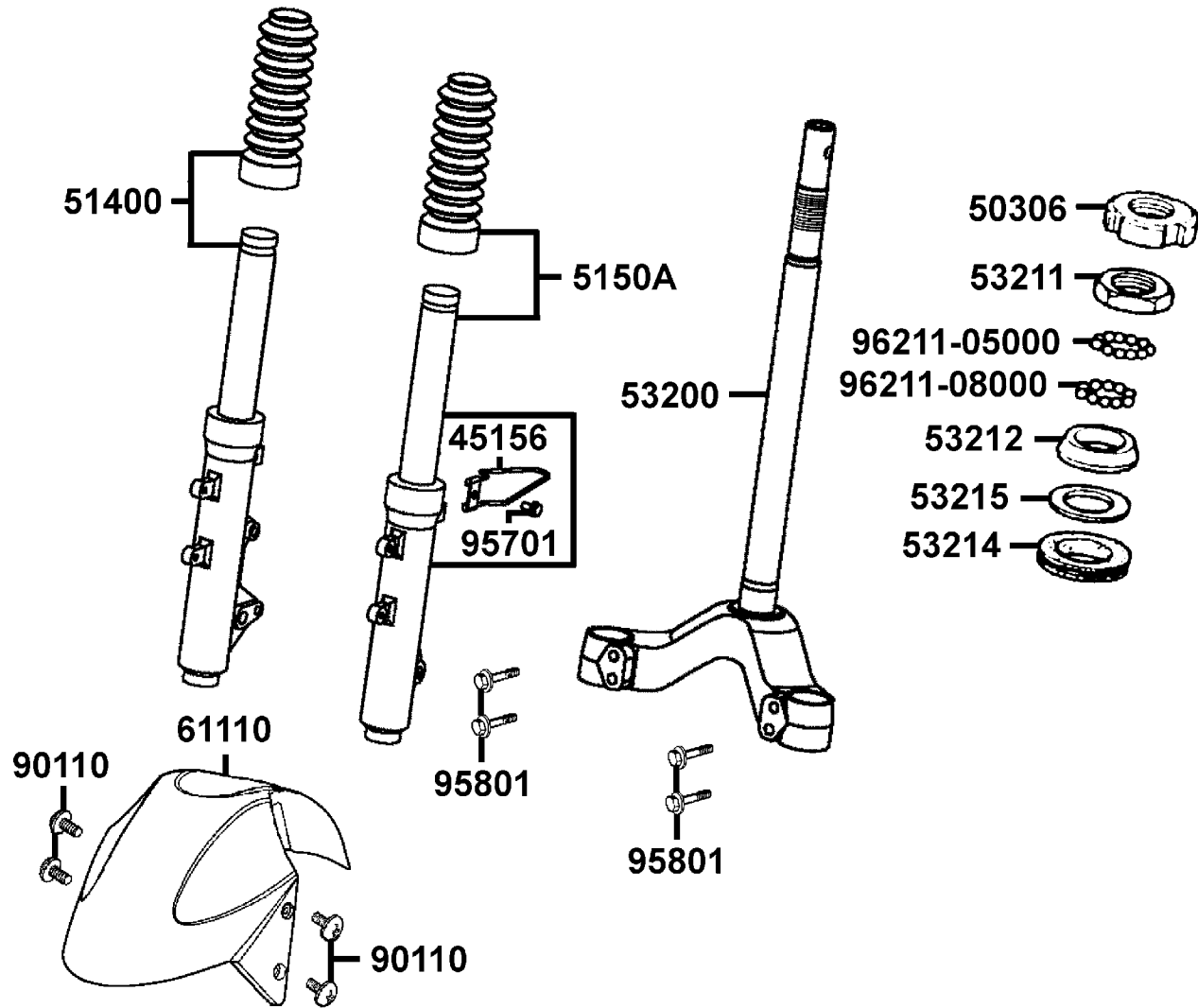
販賣記號 Sales mark	項目 Ref no	零件號碼 Part no	版數 Ver	英文名稱 Description	中文名稱 Chinese	需要用量 Regd no	參考價 Ref Price
**		81131-KKC4-900	0	LEG SHIELD	行旅內箱	1	
**		81132-KEB7-900	1	LID LEG SHIELD	內箱蓋	1	
**		81136-KKC4-900	0	LID RESERVE TANK	預備水箱覆蓋	1	
**		81137-KKC4-900	0	GRID R LEG SHIELD	內箱右通風格板	1	
**		81147-KKC4-900	0	GRID L LEG SHIELD	內箱左通風格板	1	
		8376A-KBE-900	4	CLIP ASSY CENTER	中心掛鉤	1	
		86102-KKC4-900	1	EMB K-LOGO 28.5MM	標誌	1	
		87508-KKC4-E00	0	LABEL CLEANNESS CAUTION	貼紙	1	
		90302-GR2-0000	1	BOLT WASH 5*16	螺絲 5*16	4	
		90302-GY6-9010	0	BOLT WASH 5*12	螺絲 5*12	2	
		90302-GY6-9400	0	BOLT WASH 5*16	螺絲 5*16	2	
		90302-SA4-0040	1	NUT SPRING 4MM	螺帽 4MM	10	
		90312-GF0-0010	0	COLLAR BODY COVER	套筒	2	
		90677-GR1-0030	1	NUT CLIP 5MM	彈簧螺帽 5MM	1	
		93404-06016-07	0	BOLT WASHER 6*16	螺絲 6*16	4	
		93404-06020-07	0	BOLT WASHER 6*20	螺絲 6*20	4	
		93404-KKC2-900	0	BOLT WASHER 6*16	螺絲 6*16	1	
		93891-05012-07	0	SCREW WASHER 5*12	螺絲 5*12	1	
		93903-34280	0	SCREW TAPPING 4*10	螺釘 4*10	2	
		93903-34380	0	SCREW TAPPING 4*12	螺釘 4*12	26	



販賣記號 Sales mark	項目 Ref no	零件號碼 Part no	版數 Ver	英 文 名 稱 Description	中 文 名 稱 Chinese	需要用量 Regd no	參考價 Ref Price
		93903-GY6-9000	0	SCREW TAPPING 4*14	螺釘 4*14	8	
		93903-KEB7-9000	0	SCREW WASHER 4MM	螺絲華司 4MM	5	
		94050-06080	0	NUT FLANGE 6MM	螺帽 6MM	2	
		94591-27000	0	CLIP 2*70	夾子 2*70	2	

**F 6** Front Cushion

前  
避  
震  
器

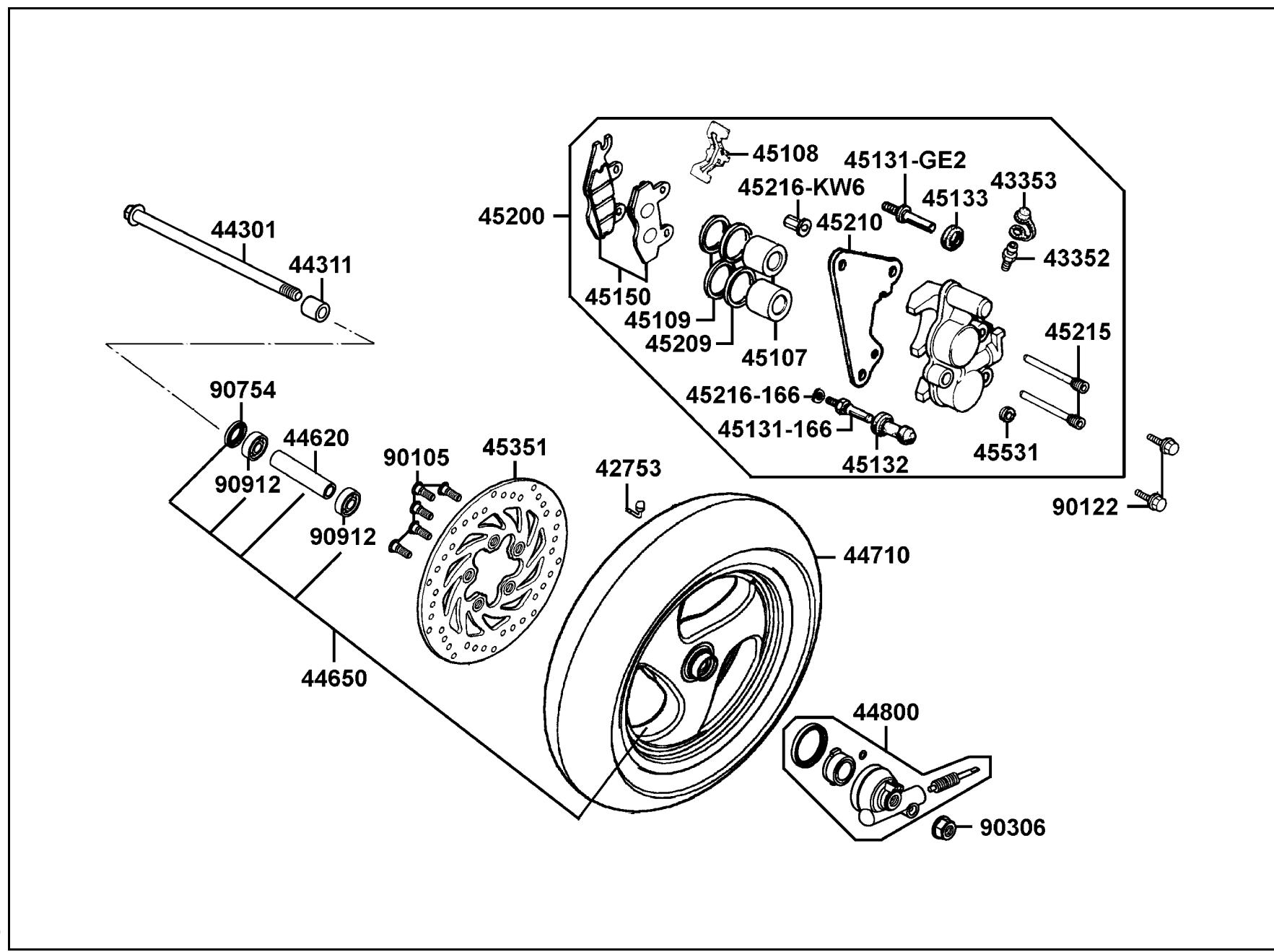


F 6

販賣記號 Sales mark	項目 Ref no	零件號碼 Part no	版數 Ver	英文名稱 Description	中文名稱 Chinese	需要用量 Regd no	參考價 Ref Price
		45156-KCE-9000	1	CLAMPER FR BRK CABLE	導線夾	1	
		50306-196-0010	0	NUT STRG STEM LOCK	主幹螺帽	1	
**		51400-KKC4-900	2	FORK ASSY R FR	右前避震器組	1	
**		5150A-KKC4-900	3	FORK SET L FR	左前避震器組	1	
		53200-KKC2-9000	1	STEM COMP STRG	轉向主桿	1	
		53211-GY6-9400	0	RACE STRG TOP CONE	上錐體座圈	1	
		53212-250-0110	0	RACE (STRG BOTTOM) CONE	下錐體座圈	1	
		53214-250-0010	0	DUST SEAL STRG (HEAD)	防塵油封	1	
		53215-250-0010	0	WASHER STRG HDL DUST-SEAL	華司	1	
**		61110-KHD8-900	2	FENDER FR	前土除	1	
		90110-KEB7-9000	0	SCREW SPECIAL 6*14	特殊螺絲 6*14	4	
		95701-06012-08	0	BOLT FLANGE 6*12	螺絲 6*12	1	
		95801-08040-08	0	BOLT FLANGE 8*40	螺絲 8*40	4	
		96211-05000	0	BALL STEEL #5	鋼珠 #5	26	
		96211-08000	0	BALL STEEL #8	鋼珠 #8	19	

**F 7 Front Wheel**

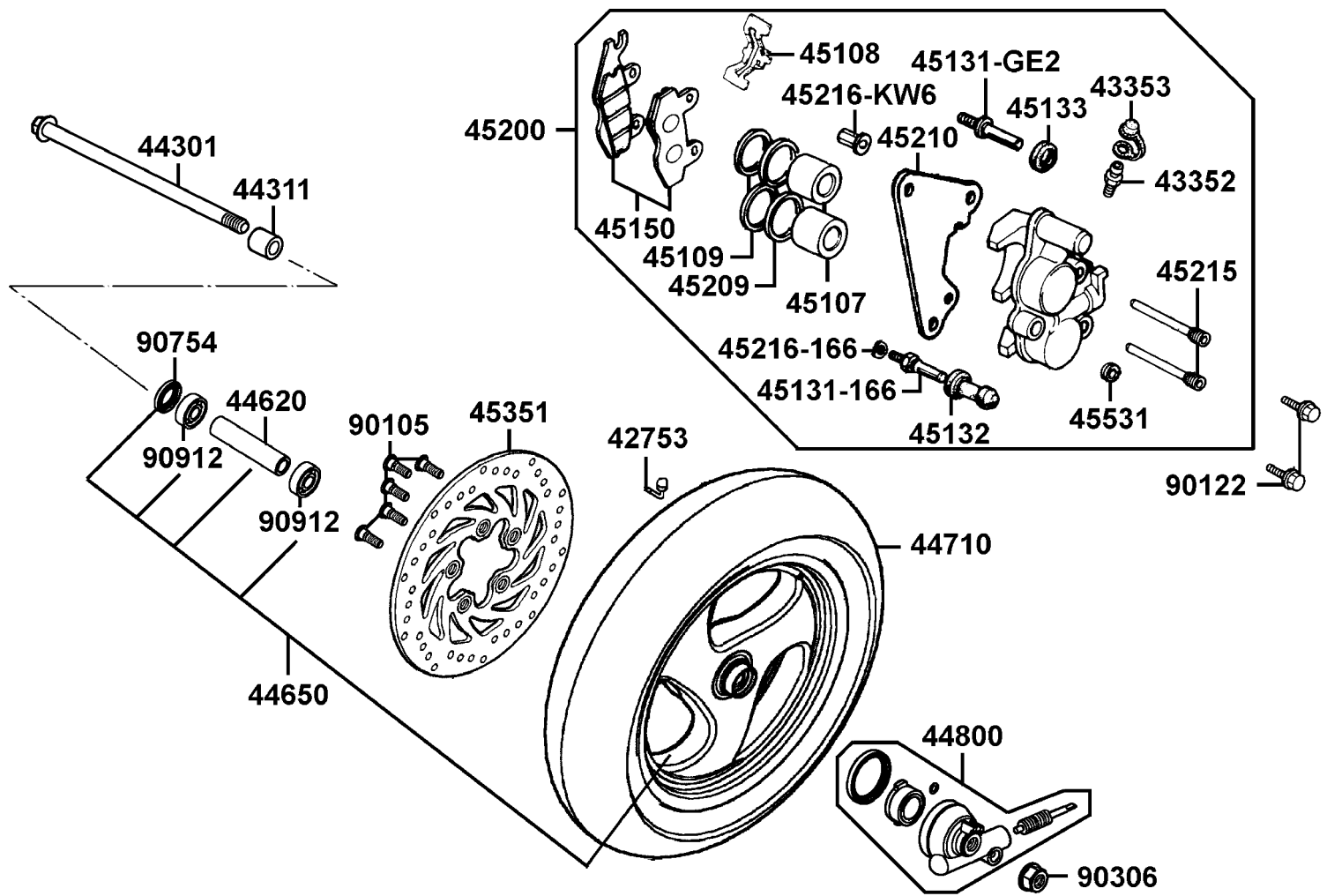
前  
輪



販賣記號 Sales mark	項目 Ref no	零件號碼 Part no	版數 Ver	英文名稱 Description	中文名稱 Chinese	需要用量 Regd no	參考價 Ref Price
		42753-KCX-9000	1	RIM VALVE (PVR-70B)	打氣嘴	1	
		43352-568-0030	3	SCREW BLEEDER	加油嘴	1	
		43353-461-7710-M1	0	CAP BLEEDER	加油嘴蓋	1	
		44301-KCX-900	1	AXLE FR WHEEL	前輪軸	1	
		44311-KBE-9000	0	COLLAR FR WHEEL SIDE	前輪邊套筒	1	
		44620-KHD8-9000	0	COLLAR FR AXLE DISTANCE	前輪軸距套筒	1	
**		44650-KHD8-30A	3	WHEEL SET FR	前輪圈組	1	
		44710-KKC4-900	2	TIRE ASSY FR	前輪胎	1	
		44800-KFA5-9000	1	GEAR BOX ASSY	速度齒輪箱組	1	
		45107-MN5-0070	0	PISTON	卡鉗活塞	2	
		45108-ML4-0060	2	PAD SPG	煞車摩擦片彈簧	1	
		45109-GE2-0060	0	DUST SEAL	防塵封	2	
		45131-166-0160	0	PIN BOLT	卡鉗螺絲銷	1	
		45131-GE2-0060	1	PIN BOLT A	卡鉗螺絲銷 A	1	
		45132-166-0160	0	BUSH BOOT PIN	卡鉗襯套	1	
		45133-MA3-0060	0	BOOT B	襯套	1	
		45150-LLB5-3050	0	PAD COMP	煞車摩擦板組	1	
**		45200-KKC2-E00	1	CALIPER ASSY FR	前煞車卡鉗	1	
		45209-GE2-0060	0	SEAL PISTON	油封	2	
		45210-KHD8-9000	0	BRACKET FR	前煞車卡鉗托架	1	

**F 7 Front Wheel**

前輪

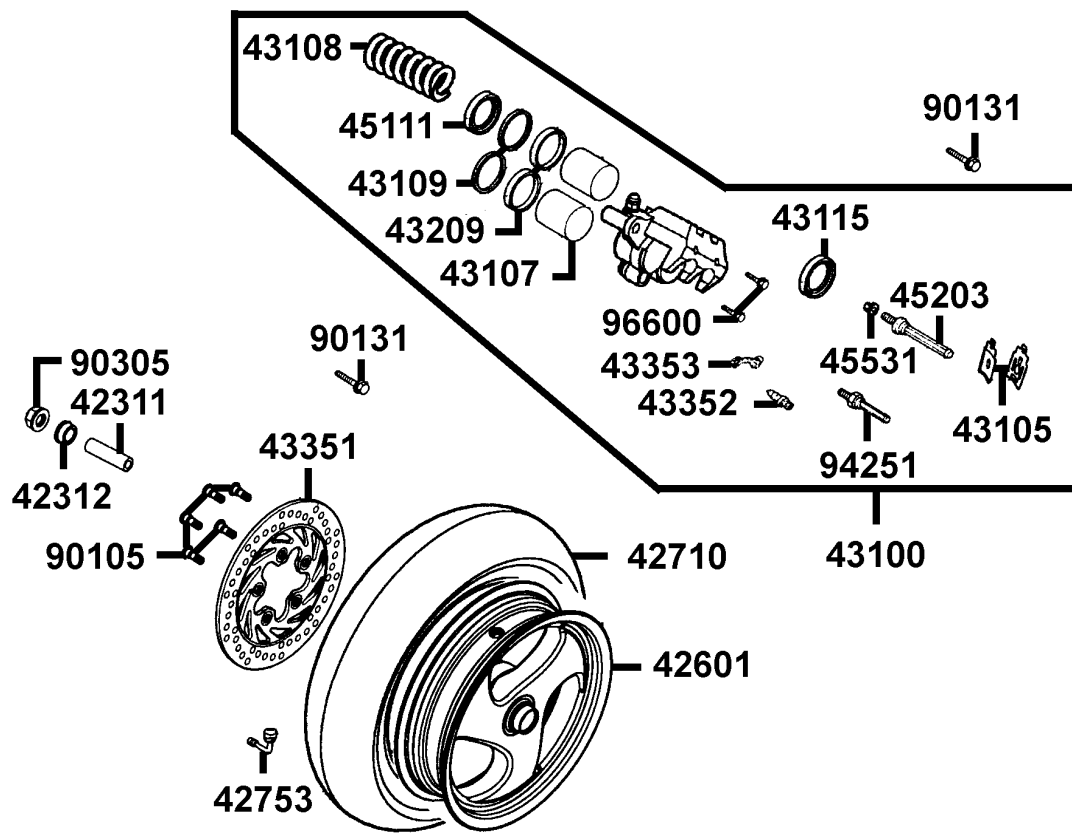


F7

販賣記號 Sales mark	項目 Ref no	零件號碼 Part no	版數 Ver	英文名稱 Description	中文名稱 Chinese	需要用量 Regd no	參考價 Ref Price
		45215-KCE-9000	0	PIN HANGER	卡鉗吊架銷	2	
		45216-166-0060	0	WASHER WAVE	華司	1	
		45216-KW6-9020-M1	0	TORQUE NUT	特殊螺帽	1	
		45351-KHE7-E000	0	DISK RR BRAKE	前煞車摩擦圓盤	1	
		45531-GR1-9510	0	PLUG	塞蓋	1	
		90105-KR3-0010	1	BOLT FR DISK 8*24	螺絲 8X24	5	
		90122-KBE-9000	0	BOLT FLANGE 8X32	螺絲 8X32	2	
		90306-KF0-901	0	NUT FLANGE 12MM	螺帽 12MM	1	
		90754-GC8-0000	0	DUST SEAL 20*32*5	油封 20X32X5	1	
		90912-KLF-00B	0	BEARING 6201 LLU	軸承 6201	2	

**F 8 Rear Wheel**

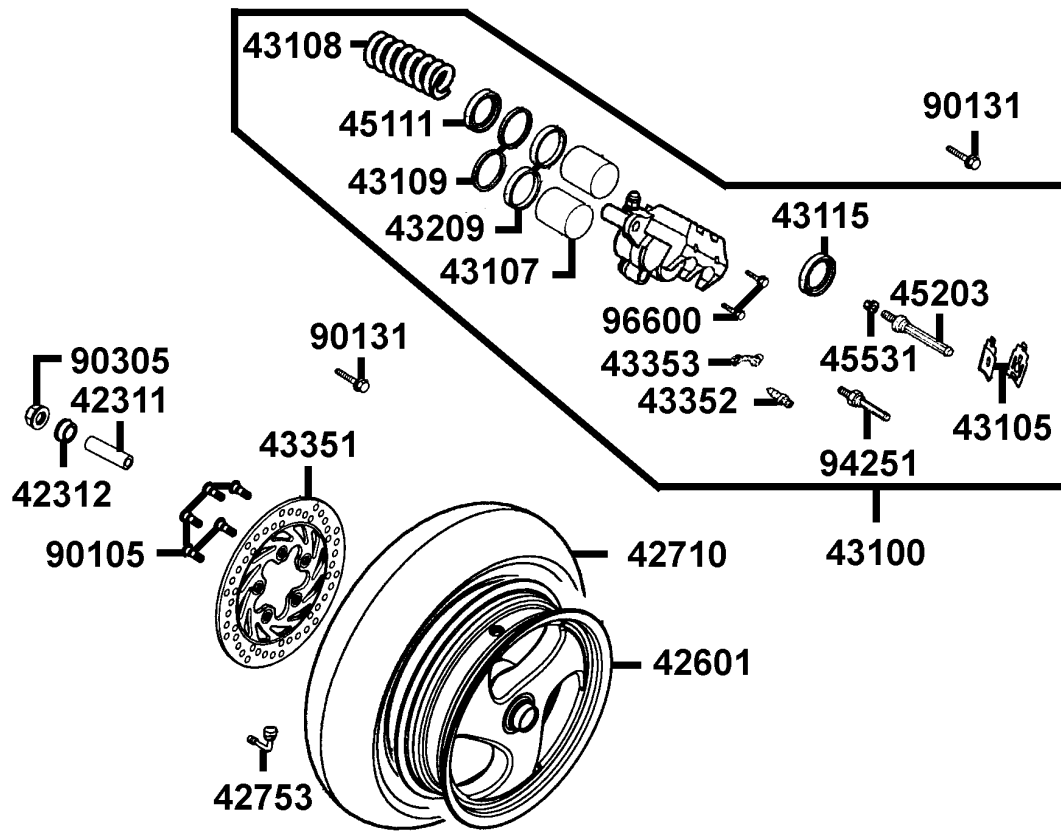
後輪



販賣記號 Sales mark	項目 Ref no	零件號碼 Part no	版數 Ver	英文名稱 Description	中文名稱 Chinese	需要用量 Regd no	參考價 Ref Price
		42311-KHE7-E000	0	COLLAR RR AXLE A	後輪軸套筒 A	1	
		42312-KHE7-E000	0	COLLAR RR AXLE SIDE	後輪軸邊套筒	1	
**		42601-KHE7-E00	1	WHEEL RR CAST	後輪圈	1	
		42710-KKC4-900	1	TIRE ASSY RR	後輪胎	1	
		42753-KBN-9020-M2	0	VALVE (TR 412)	打氣嘴	1	
**		43100-KKC4-900	0	CALIPER ASSY RR	後煞車卡鉗組	1	
		43105-KKC4-9000	0	PAD COMP	煞車摩擦板	2	
		43107-KKC4-9000	0	PISTON	卡鉗活塞	2	
		43108-KKC4-9000	0	SPRING PAD	摩擦板彈簧	1	
		43109-KKC4-9000	0	DUST SEAL	防塵封	2	
		43115-KKC4-9000	0	COVER DUST	防塵蓋	1	
		43209-KKC4-9000	0	SEAL PISTON	活塞油封	2	
		43351-KHE7-E00	1	DISK RR BRAKE	後煞車圓盤	1	
		43352-568-0030	3	SCREW BLEEDER	加油嘴	1	
		43353-461-7710-M1	0	CAP BLEEDER	加油嘴蓋	1	
		45111-KKC4-9000	0	SEAL	油封	1	
		45203-KKC4-9000	0	PIN HANGER	吊架銷	1	
		45531-GR1-9510	0	PLUG	塞蓋	1	
		90105-KR3-0010	1	BOLT FR DISK 8*24	螺絲 8*24	5	
		90131-GW0-9110	0	BOLT FLANGE 8*35	螺絲 8*35	2	

**F 8 Rear Wheel**

後輪



**F 8**

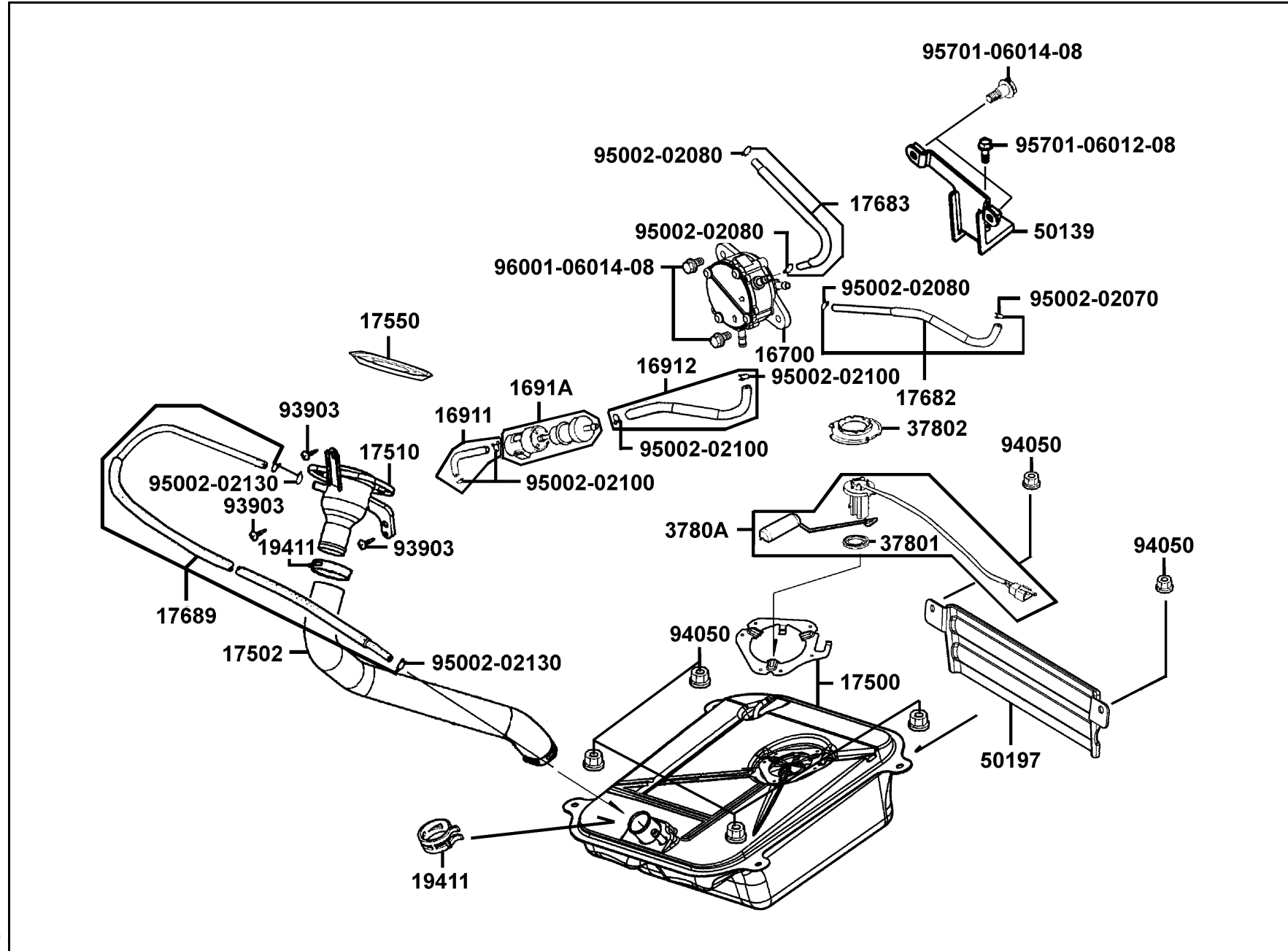
販賣記號 Sales mark	項目 Ref no	零件號碼 Part no	版數 Ver	英文名稱 Description	中文名稱 Chinese	需要用量 Regd no	參考價 Ref Price
		90305-KW6-9120-M1	0	NUT U FLANGE 16MM	螺帽 16MM	1	
		94251-08400	0	PIN LOCK 8MM	固定銷 8MM	1	
		96600-KKC4-9000	0	SOCKET BOLT	螺絲	2	



販賣記號 Sales mark	項目 Ref no	零件號碼 Part no	版數 Ver	英文名稱 Description	中文名稱 Chinese	需要用量 Regd no	參考價 Ref Price
**		77200-KKC4-B24	0	SEAT ASSY	座墊	1	
		77206-KEB7-9000	0	RUBBER SEAT CUSHION	橡皮	2	
**		77210-KKC4-900	0	SEAT ASSY BACK	後座墊靠	1	
		77220-KKC4-B24	0	SEAT ASSY PAD	前座墊靠	1	
		77300-KKC4-800	0	HINGE ASSY SEAT	座墊鉸鏈	1	
		77303-KKC4-800	0	HOOK SEAT LOCK	座墊鉤	1	
		89010-KKC4-800	1	TOOL SET	工具包組	1	
		89013-KFC8-E000	1	ADJUSTER REAR CUSHION	後避震器調整工具	1	
		89020-KKC4-900	0	BAND TOOL SET	束帶	1	
		93404-06016-07	0	BOLT WASHER 6*16	螺絲 6*16	4	
		94050-06080	0	NUT FLANGE 6MM	螺帽 6MM	10	

**F 10 Fuel Tank**

油箱

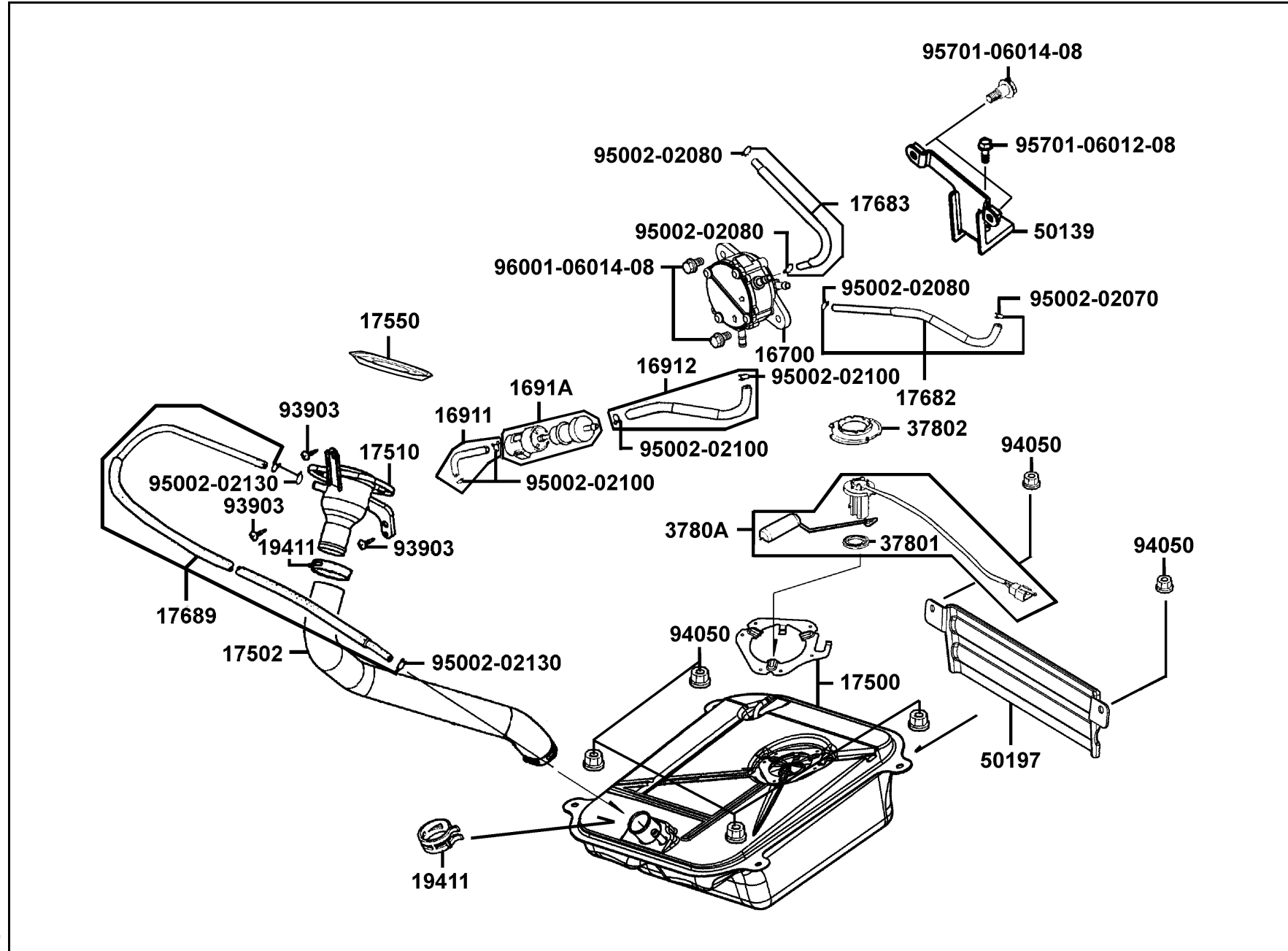


**F10**

販賣記號 Sales mark	項目 Ref no	零件號碼 Part no	版數 Ver	英文名稱 Description	中文名稱 Chinese	需要用量 Regd no	參考價 Ref Price
		16700-KHE7-900	5	FUEL PUMP ASSY	汽油泵浦	1	
		16911-KKC4-9000	0	TUBE ASSY TANK TO STRAINER	油管組	1	
		16912-KKC4-9000	0	TUBE ASSY STRAINER TO FUEL PUMP	油管組	1	
		1691A-KEC2-E000	0	STRAINER ASSY FUEL	汽油濾清器	1	
		17500-KKC4-900	2	TANK COMP FUEL	油箱	1	
		17502-KKC4-9000	0	TUBE FUEL	油管	1	
		17510-KKC4-9000	0	PIPE ASSY FUEL FILLER	加油漏斗	1	
		17550-KHC4-9000	0	TRAY FUEL CAP	油箱護蓋	1	
		17682-KKC4-9000	0	TUBE ASSY VACUUM	真空管組	1	
		17683-KKC4-9000	0	TUBE ASSY FUEL	油管組	1	
		17689-KBE-9000	1	TUBE ASSY TANK-TO 3 WJT	油管	1	
		19411-KCB-9000	0	CLIP HOSE	管夾	2	
		37801-GA7-7000	1	PACKING BASE	墊圈盤	1	
		37802-GA7-7000	2	RET FUEL UNIT	浮筒計承件	1	
		3780A-KKC4-9000	1	FUEL UNIT ASSY	油量指示器組	1	
		50139-KKC4-800	0	BRKT FUEL PUMP	汽油泵蓋支架	1	
		50197-KKC4-9000	0	STAY FLOOR	踏板支架	1	
		93903-35220	0	SCREW TAPPING 5*12	螺釘 5*12	3	
		94050-06080	0	NUT FLANGE 6MM	螺帽 6MM	6	
		95002-02070	0	CLIP B7 TUBE	管夾	1	

**F 10 Fuel Tank**

油箱

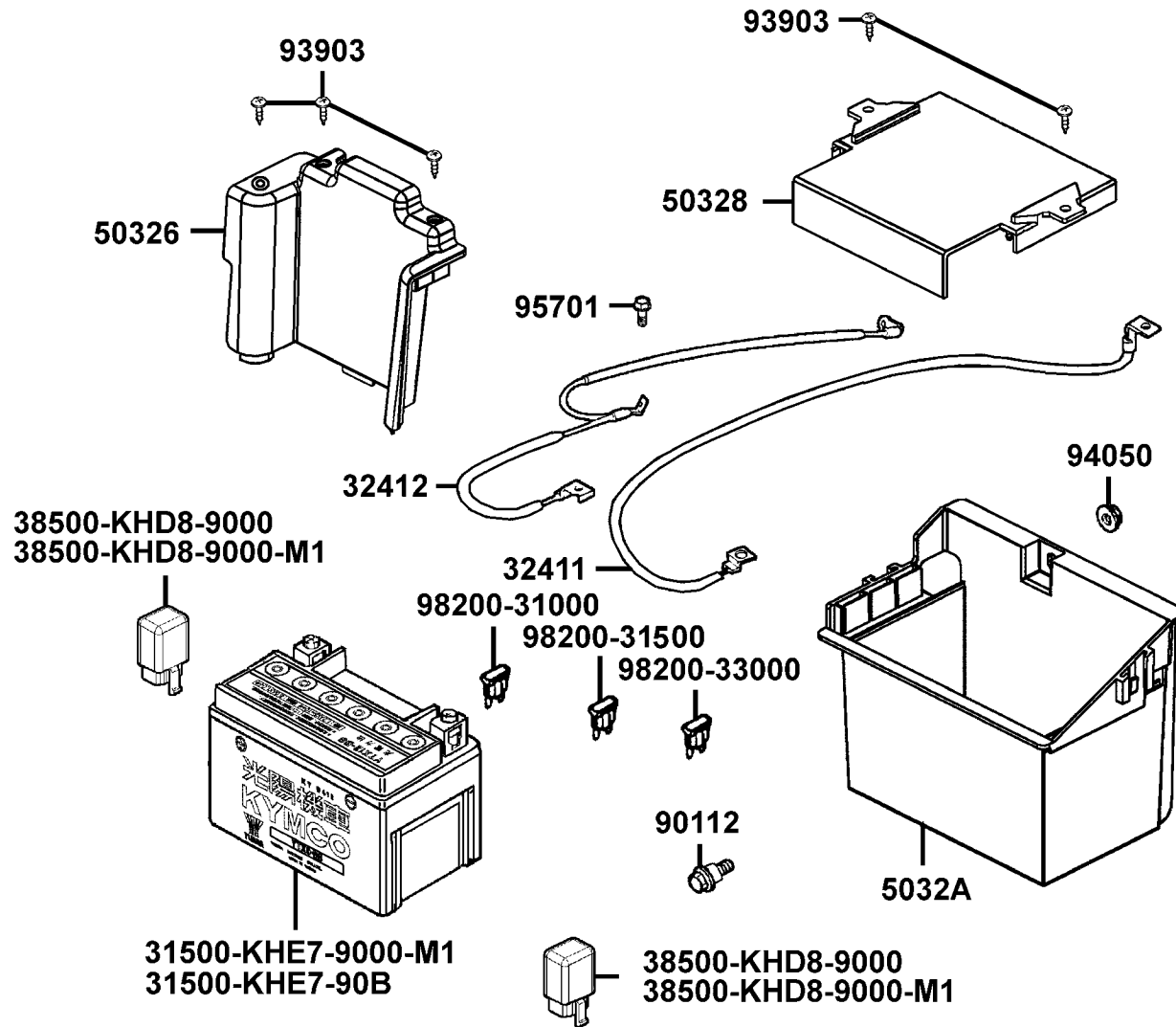


**F10**

販賣記號 Sales mark	項目 Ref no	零件號碼 Part no	版數 Ver	英文名稱 Description	中文名稱 Chinese	需要用量 Regd no	參考價 Ref Price
		95002-02080	0	CLIP B8 TUBE	管夾	3	
		95002-02100	0	CLIP B10 TUBE	管夾	4	
		95002-02130	0	CLIP B12.5 TUBE	管夾	3	
		95701-06012-08	0	BOLT FLANGE 6*12	螺絲 6*12	1	
		95701-06014-08	0	BOLT FLANGE 6*14	螺絲 6*14	2	
		96001-06014-08	0	BOLT FLANGE SH 6*14	螺絲 6*14	2	

**F 11 Battery**

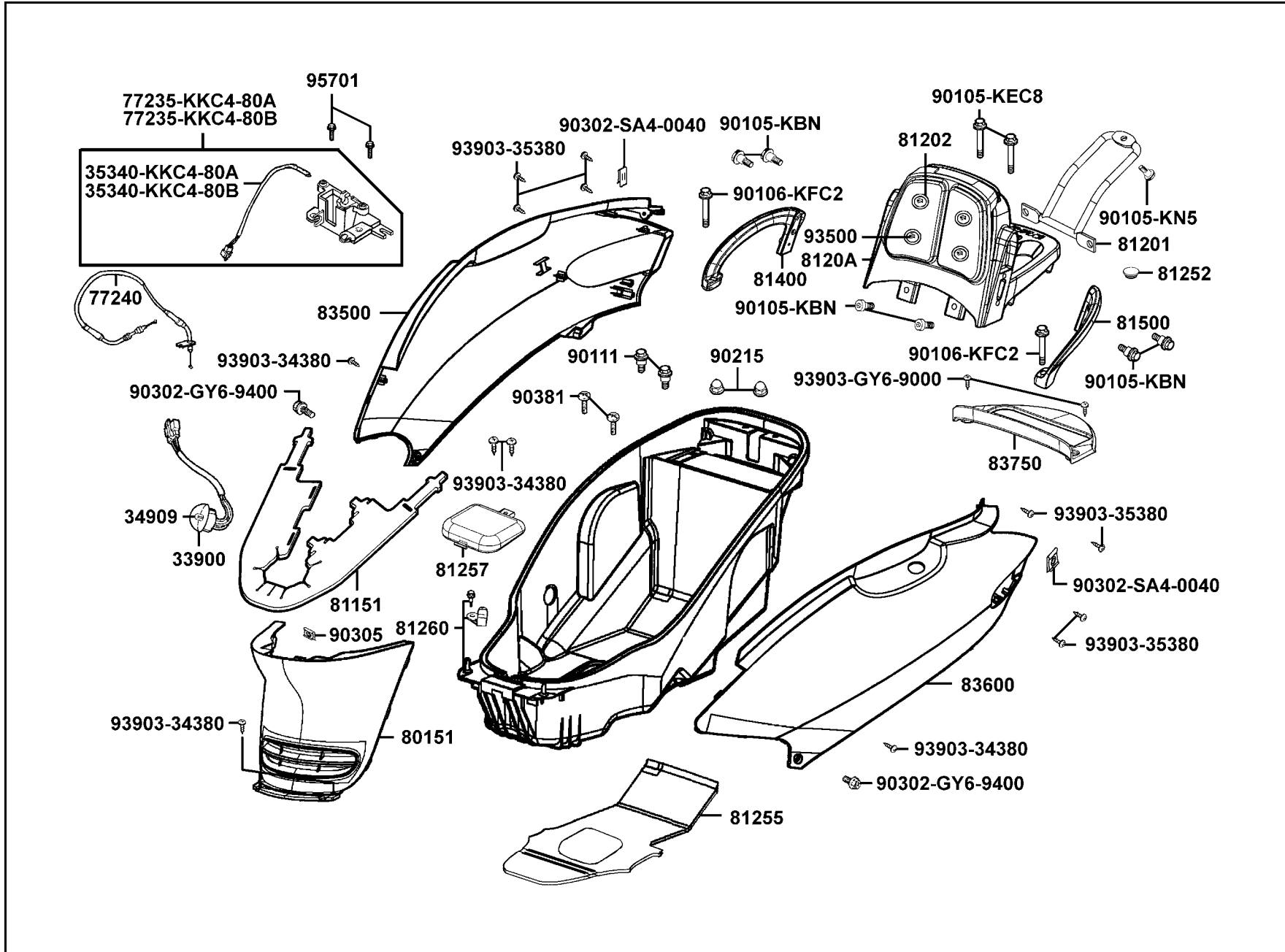
電  
瓶



販賣記號 Sales mark	項目 Ref no	零件號碼 Part no	版數 Ver	英文名稱 Description	中文名稱 Chinese	需要用量 Regd no	參考價 Ref Price
		31500-KHE7-9000-M1	0	BATTERY YTX12-BS	電瓶	1	
		31500-KHE7-90B	2	BATTERY GTX12-BS	電瓶	1	
		32411-KKC4-800	0	CABLE BATTERY	電瓶導線	1	
		32412-KKC4-800	2	CABLE EARTH	電瓶接地線	1	
		38500-KHD8-9000	0	RELAY ASSY LIGHT	繼電器	2	
		38500-KHD8-9000-M1	0	RELAY ASSY LIGHT	繼電器	2	
**		50326-KKC4-800	0	COVER BATTERY	電瓶盒蓋	1	
		50328-KKC4-800	2	BAND BATTERY	電瓶束帶	1	
		5032A-KKC4-800	0	CASE ASSY BATTERY	電瓶箱	1	
		90112-KBN-9010	0	BOLT FLANGE 6MM	螺絲 6MM	1	
		93903-GY6-9000	0	SCREW TAPPING 4*14	螺釘 4*14	5	
		94050-06080	0	NUT FLANGE 6MM	螺帽 6MM	1	
		95701-06012-08	0	BOLT FLANGE 6*12	螺絲 6*12	1	
		98200-31000	0	BLADE FUSE 10A	保險絲 10A	1	
		98200-31500	0	BLADE FUSE 15A	保險絲 15A	1	
		98200-33000	0	BLADE FUSE 30A	保險絲 30A	1	

**F 12** Body Cover●Luggage Box

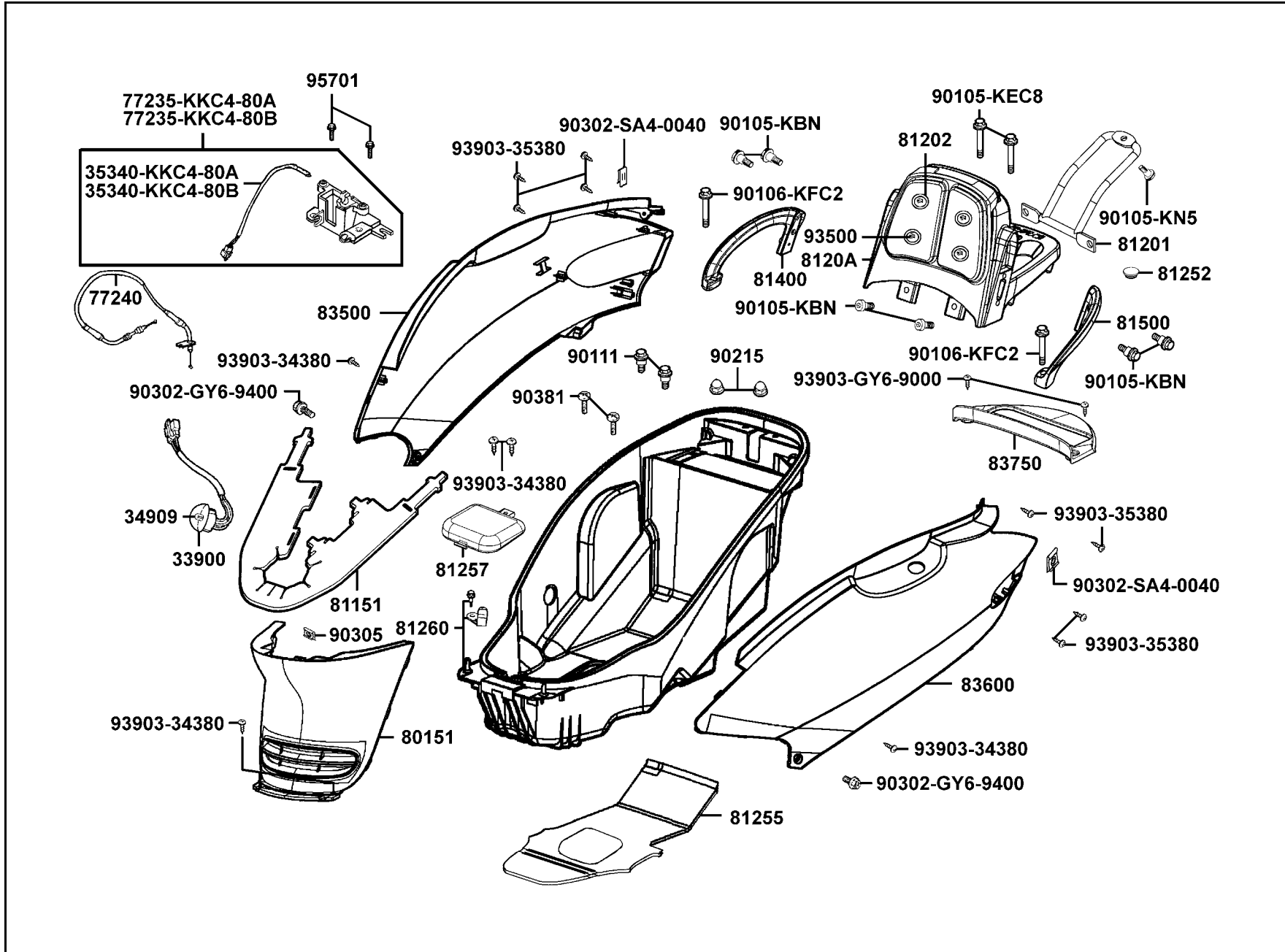
車體蓋  
●  
行李箱



販賣記號 Sales mark	項目 Ref no	零件號碼 Part no	版數 Ver	英文名稱 Description	中文名稱 Chinese	需要用量 Regd no	參考價 Ref Price
		33900-KBF-9000	0	LIGHT ASSY LUGGAGE BOX	行李箱照明燈	1	
		34909-KBF-9000	0	BULB WEDGE BASE	燈泡	1	
		35340-KKC4-80A	0	STOP SWITCH	行李箱燈開關	1	
		35340-KKC4-80B	0	STOP SWITCH	行李箱燈開關	1	
		77235-KKC4-80A	0	CATCH SET SEAT	座墊檔器	1	
		77235-KKC4-80B	0	CATCH SET SEAT	座墊檔器	1	
		77240-LLJ3-E01	1	CABLE COMP SEAT LOCK	座墊鎖導線	1	
**		80151-KKC4-900	0	PLATE HEAT GUARD	防熱板	1	
		81151-KKC4-9000	0	PLATE HEAT GUARD	防熱板	1	
		81201-KKC4-800	0	POWER BAR RR CARRIER	後架拉柄	1	
		81202-KKC4-900	0	UNBRELLALIKE CLASP	後座座墊連接套筒	4	
		8120A-KKC4-900	6	CARRIER ASSY RR	後架	1	
		81252-KKC4-800	0	PLUG LUGGAGE BOX	置物箱蓋	1	
		81255-KKC4-800	0	BAG LUGGAGE	置物箱內襯	1	
		81257-KKC4-800	0	COVER CARB MAINT	汽化器保養蓋	1	
		81260-KKC4-700	0	BOX ASSY LUGGAGE	行李箱組	1	
**		81400-KKC4-900	0	SIDE R GRIP	右握桿	1	
**		81500-KKC4-900	0	SIDE L GRIP	左握桿	1	
**		83500-KKC4-800	2	COVER R BODY	車體右邊蓋	1	
**		83600-KKC4-800	2	COVER L BODY	車體左邊蓋	1	

**F 12** Body Cover●Luggage Box

車體蓋 ● 行李箱

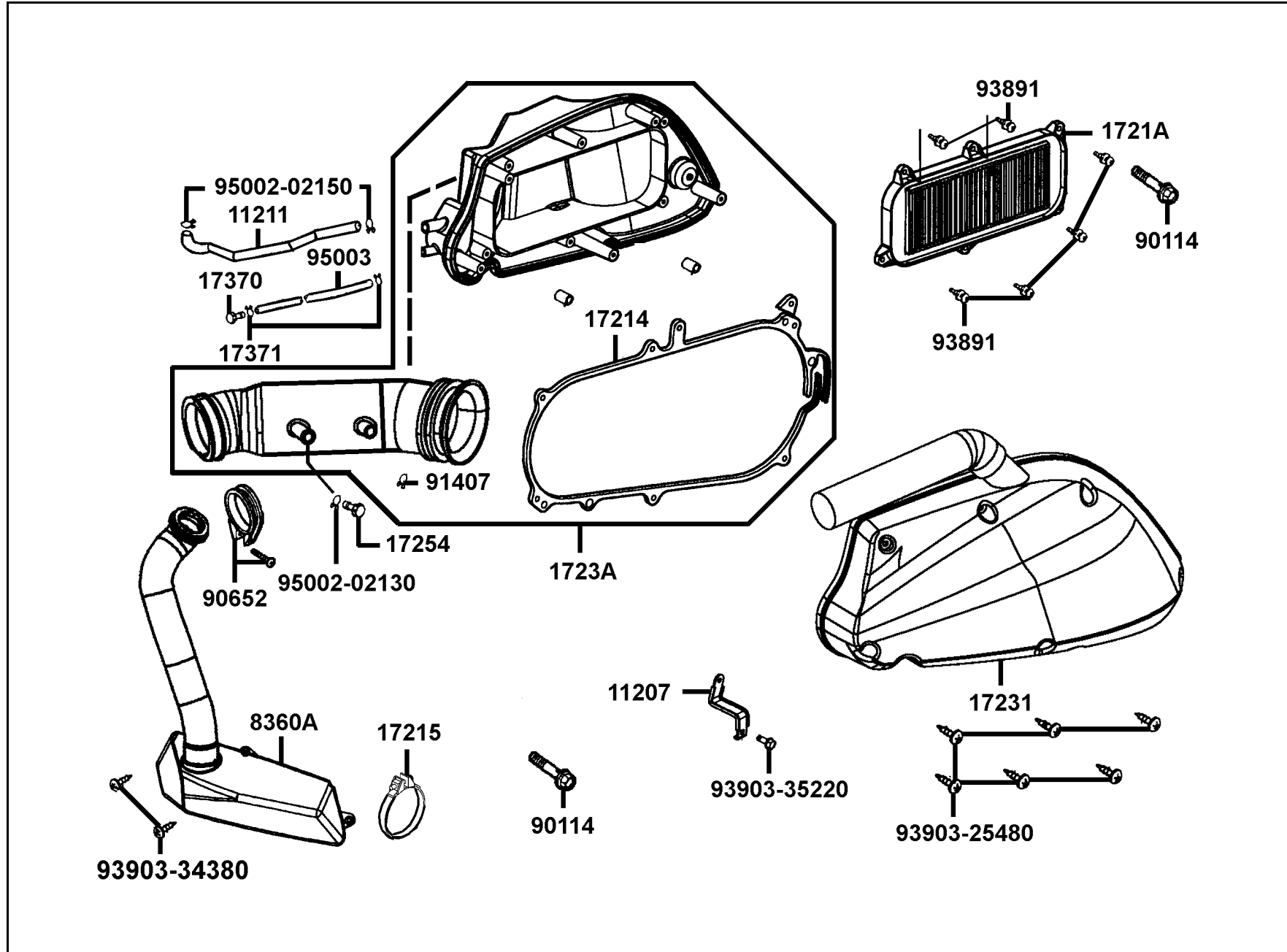


F12

販賣記號 Sales mark	項目 Ref no	零件號碼 Part no	版數 Ver	英文名稱 Description	中文名稱 Chinese	需要用量 Regd no	參考價 Ref Price
**		83750-KKC4-900	1	COVER RR CENTER	後中心蓋	1	
		90105-KBN-9010	0	BOLTSPECIAL 8MM	螺絲 8MM	6	
		90105-KEC8-9000	0	BOLT WASHER 8MM	螺絲 8MM	2	
		90105-KN5-0010	0	BOLT DISK 6*17	螺絲 6*17	1	
		90106-KFC2-9000	0	BOLT WASHER 8MM	螺絲 8MM	2	
		90111-187-0000	1	BOLT FLANGE 6MM	螺絲 6MM	2	
		90215-KKC4-900	0	NUT CAP 6MM	螺帽 6MM	2	
		90302-GY6-9400	0	BOLT WASH 5*16	螺絲 5*16	2	
		90302-SA4-0040	1	NUT SPRING 4MM	夾螺帽 4MM	2	
		90305-GK8-0010	0	NUT CLIP 6MM	夾螺帽 6MM	1	
		90381-GZ5-0010	0	SCREW SPECIAL 6*17	特殊螺絲 6*17	2	
		93500-04012-0H	0	SCREW 4*12	螺絲 4*12	4	
		93903-34380	0	SCREW TAPPING 4*12	螺釘 4*12	6	
		93903-35380	0	SCREW TAPPING 5*16	螺釘 5*16	8	
		93903-GY6-9000	0	SCREW TAPPING 4*14	螺釘4*14	2	
		95701-06012-08	0	BOLT FLANGE 6*12	螺絲 6*12	2	

**F 13** Air Cleaner

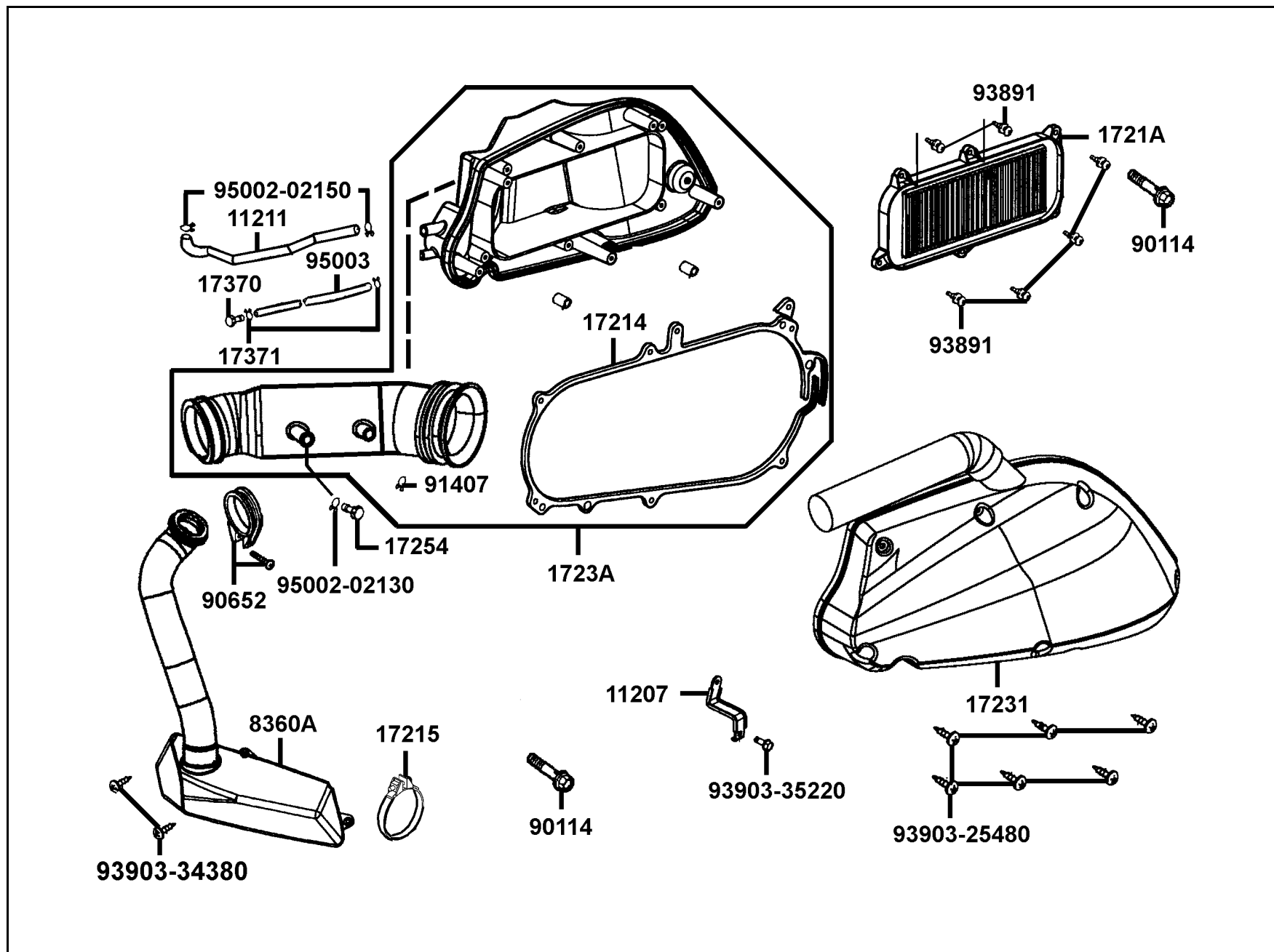
空氣濾清器



販賣記號 Sales mark	項目 Ref no	零件號碼 Part no	版數 Ver	英文名稱 Description	中文名稱 Chinese	需要用量 Regd no	參考價 Ref Price
		11207-KKC4-9000	3	STAY RR FENDER	後土除支架	1	
		11211-KKC4-9000	0	TUBE BREATHER	通氣管	1	
		17214-KKC3-9000	0	SEAL AIR/C COVER	空氣濾清器蓋油封	1	
		17215-KGBG-9000	0	CLIP ASSY AIR/C DUCT	固定管夾	1	
		1721A-KKC3-9000	1	ELEMENT ASSY AIR/C	空氣濾清器海綿組	1	
		17231-KKC3-900	1	COVER COMP AIR/C	空氣濾清器蓋	1	
		1723A-KKC4-E00	2	CASE ASSY AIR/C	空氣濾清器箱組	1	
		17254-KCA-P000	0	PLUG AIR/C CONN TUBE	管塞	1	
		17370-419-7010	0	PLUG BREATHER TUBE	管塞	1	
		17371-174-6700	0	CLIP BREATHER TUBE	通氣管夾	2	
		8360A-KKC4-9000	0	CHAMBER ASSY AIR/C	空氣室組	1	
		90114-GM4-0110	1	BOLT FLANGE SH 6*28	螺絲 6*28	2	
		90652-KHE7-9000	0	BAND CONNECTING TUBE	連接管固定帶	1	
		91407-SA7-0040	0	CLAMP 17 FUSE HOSE	油管夾	1	
		93891-05016-08	0	SCREW WASHER 5*16	螺絲 5*16	6	
		93903-25480	0	SCREW TAPPING 5*20	螺釘 5*20	6	
		93903-34380	0	SCREW TAPPING 4*12	螺釘 4*12	2	
		93903-35320	0	SCREW TAPPING 5*16	螺釘 5*16	1	
		95002-02130	0	CLIP B 12.5 TUBE	管夾	1	
		95002-02150	0	CLIP B14.5 TUBE	管夾	2	

**F 13** Air Cleaner

空氣濾清器

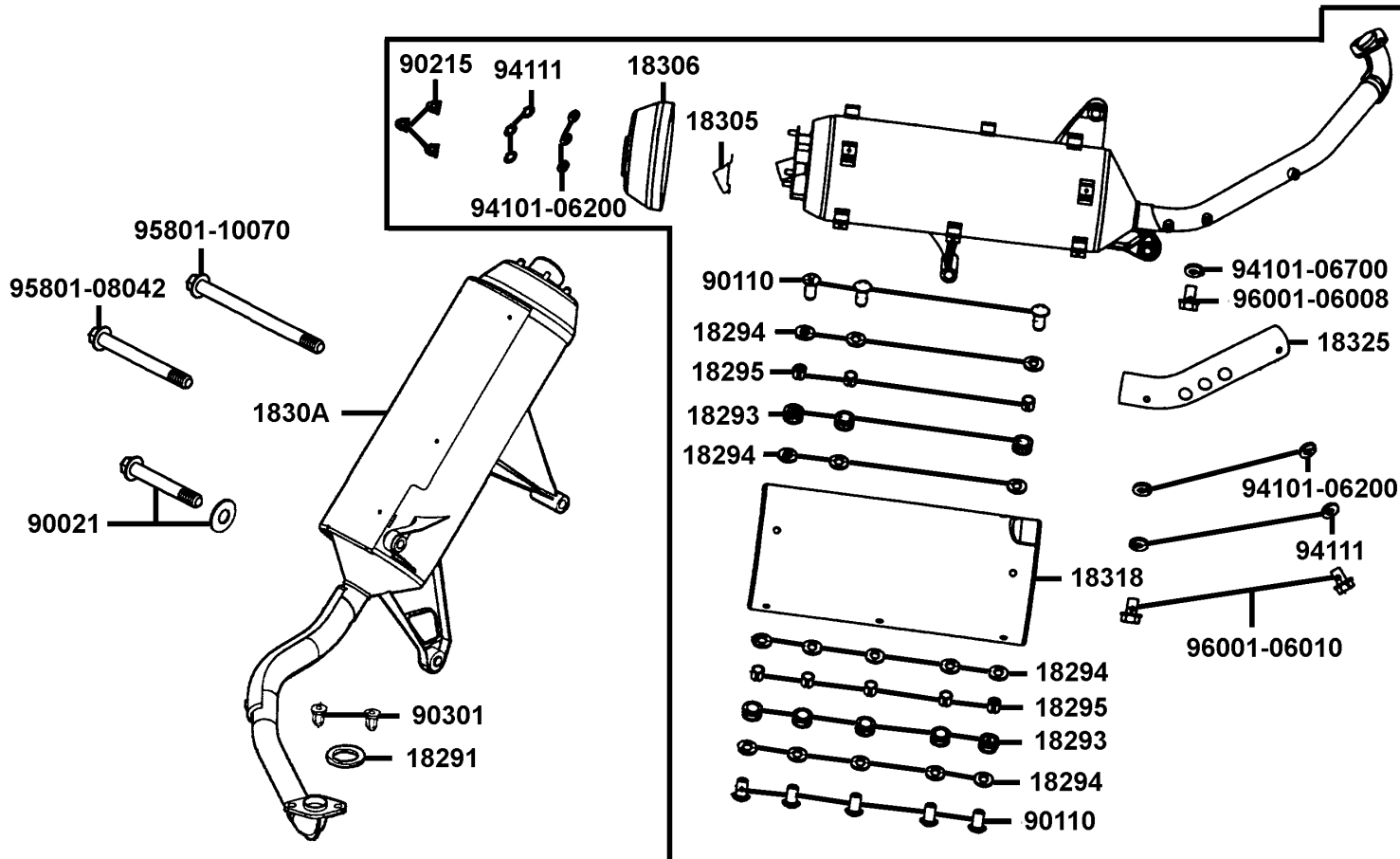


販賣記號 Sales mark	項目 Ref no	零件號碼 Part no	版數 Ver	英文名稱 Description	中文名稱 Chinese	需要用量 Regd no	參考價 Ref Price
		95003-23031-60	0	V TUBE 8*12*310	通氣管	1	

**F13**

**F 14 Exhaust Muffler**

排氣管



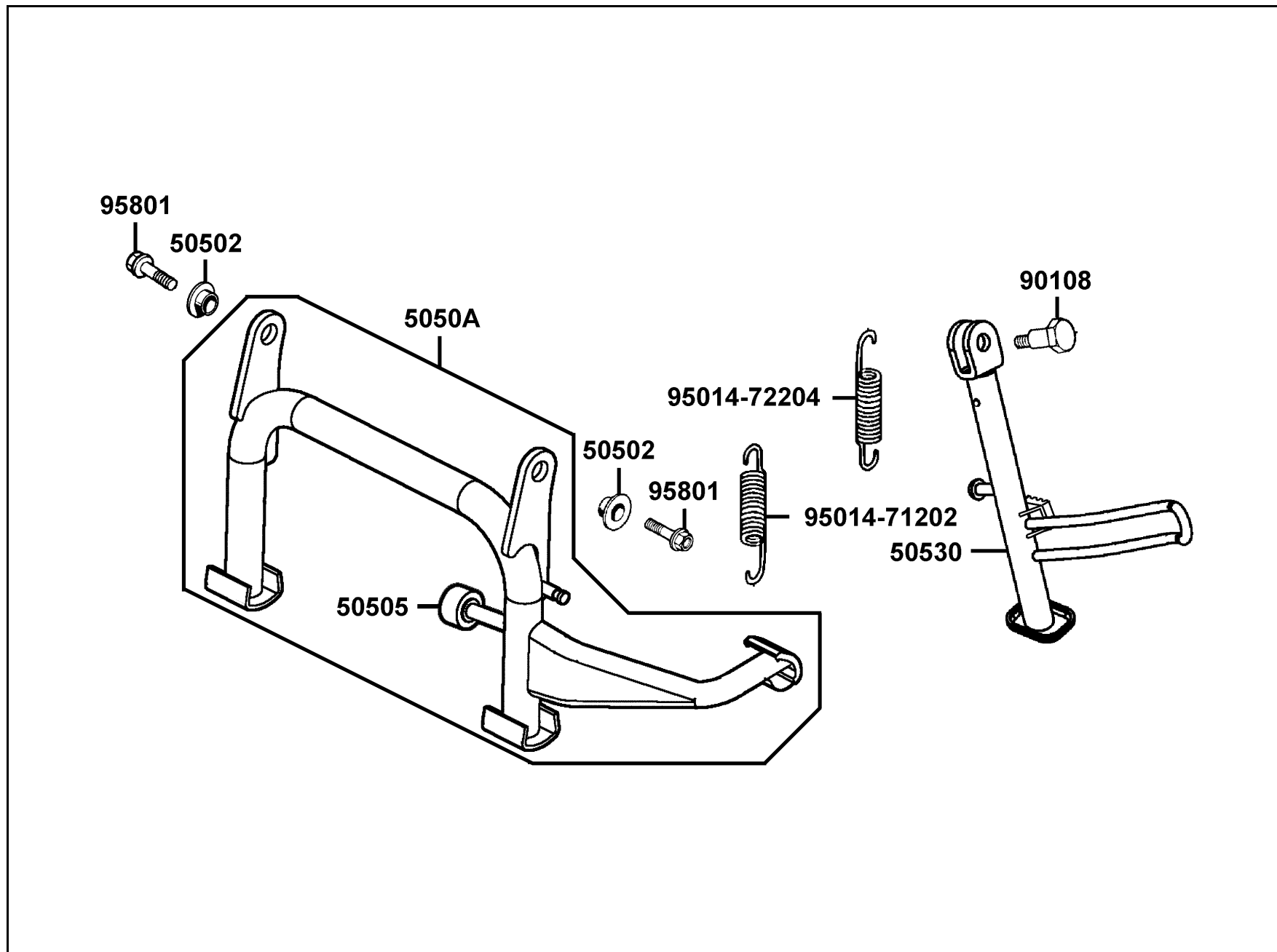
F14

販賣記號 Sales mark	項目 Ref no	零件號碼 Part no	版數 Ver	英文名稱 Description	中文名稱 Chinese	需要用量 Regd no	參考價 Ref Price
		18291-166-0040	0	GASKET EXH PIPE	排氣管墊圈	1	
		18293-KCE-9000	0	RUBBER A PROTR	橡皮	8	
		18294-KBE-9000	0	PACKING PROTECTOR	墊片	16	
		18295-KCE-9000	0	COLLAR M6	套筒 6MM	8	
		18305-KHD8-9000	0	PROTECTOR TAIL PIPE	排氣管後護板座	1	
		18306-KHE7-9000	0	TAIL CAP MUFFLER	排氣管尾蓋	1	
		1830A-KHE7-B80	0	MUFFLER ASSY EXH	排氣管組	1	
		18318-KHE7-E000	0	PROTECTOR MUFFLER	排氣管護蓋	1	
		18325-KHE7-9000	1	PROTECTOR EXH PIPE	排氣連接管護蓋	1	
		90021-GY6-9000	0	BOLT WASHER COMP	螺絲	1	
		90110-KHD8-9000	0	SCREW SPECIAL 6*20	特殊螺絲 6*20	8	
		90215-GM0-9100	0	NUT CAP 6MM	螺帽 6MM	3	
		90301-GY6-9010	1	NUT (HEX) CAP 8MM	圓螺帽 8MM	2	
		94101-06200	0	WASHER PLAIN 6MM	華司 6MM	5	
		94101-06700	0	WASHER PLAIN 6MM	平華司 6MM	1	
		94111-06800	0	WASHER SPRING 6MM	彈簧華司 6MM	5	
		95801-08042-07	0	BOLT FLANGE 8*42	螺絲 8*42	1	
		95801-10070-07	0	BOLT FLANGE 10*70	螺絲 10*70	1	
		96001-06008-07	0	BOLT FLANGE SH 6*8	螺絲 6*8	1	
		96001-06010-02	0	BOLT FLANGE SH 6*10	螺絲 6*10	2	

**F 15**

**Stand●Kick Starter Arm**

腳架  
●  
起動踏桿



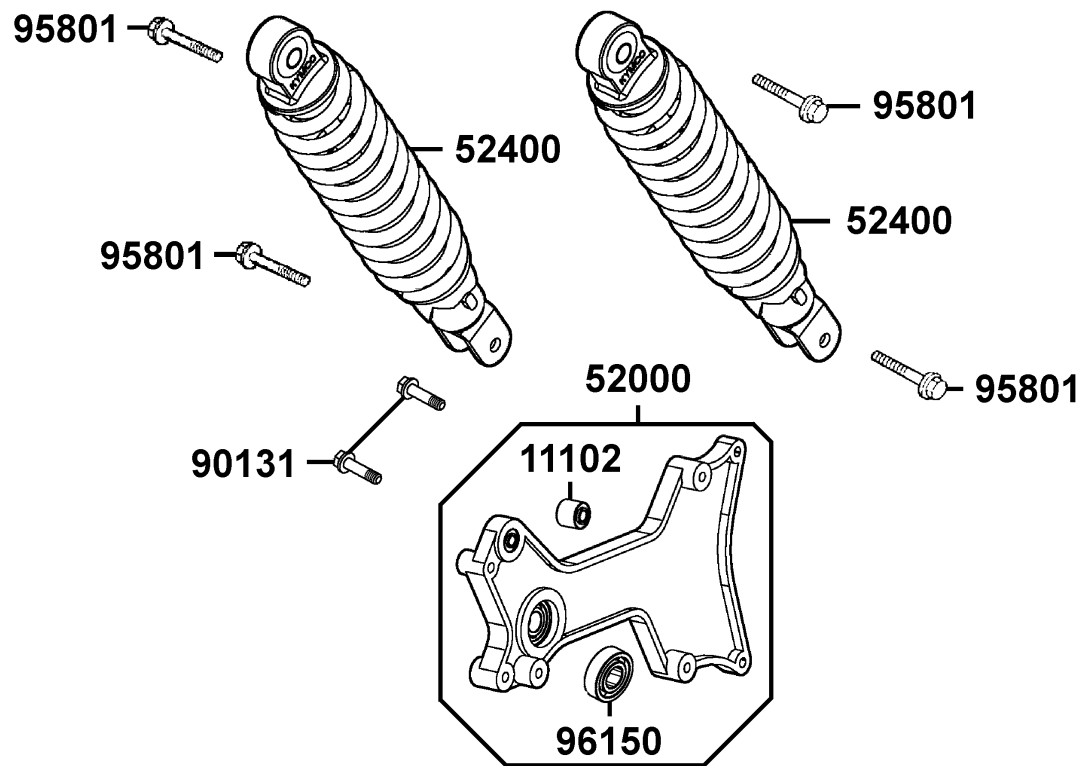
**F15**

販賣記號 Sales mark	項目 Ref no	零件號碼 Part no	版數 Ver	英文名稱 Description	中文名稱 Chinese	需要用量 Regd no	參考價 Ref Price
		50502-GY6-9010	0	COLLAR MAIN STAND	主腳架套環	2	
		50505-KKD7-9000	0	STOPPER RUBBER	主腳架橡皮	1	
		5050A-KKC4-800	3	STAND ASSY MAIN	主腳架組	1	
		50530-KKC4-900	1	BAR SIDE STAND	側腳架	1	
		90108-KKC4-900	0	SCREW SIDE STAND PIVOT	側腳架螺絲	1	
		95014-71202	0	SPRING B MAIN STAND	主腳架彈簧	1	
		95014-72204	0	SPRING B1 SIDE STAND	側腳架彈簧	1	
		95801-10025-08	0	BOLT FLANGE 10*25	螺絲 10*25	2	

**F 16**

**Rear Cushion**

後  
避  
震  
器



**F16**

販賣記號 Sales mark	項目 Ref no	零件號碼 Part no	版數 Ver	英文名稱 Description	中文名稱 Chinese	需要用量 Regd no	參考價 Ref Price
		11102-187-0030	3	RUB BUSH ENG HANGER	引擎吊架襯套	1	
**		52000-KKC4-900	0	FORK ASSY REAR	後叉	1	
**		52400-KKC4-900	3	CUSHION ASSY R RR	後右避震器	2	
		90131-KAF-9000	0	BOLT FLANGE 8*42	螺絲 8*42	2	
		95801-10035-08	0	BOLT FLANGE 10*35	螺絲 10*35	4	
		96150-62040-10	0	BEARING BALL RADIAL 6204	後叉軸承	1	

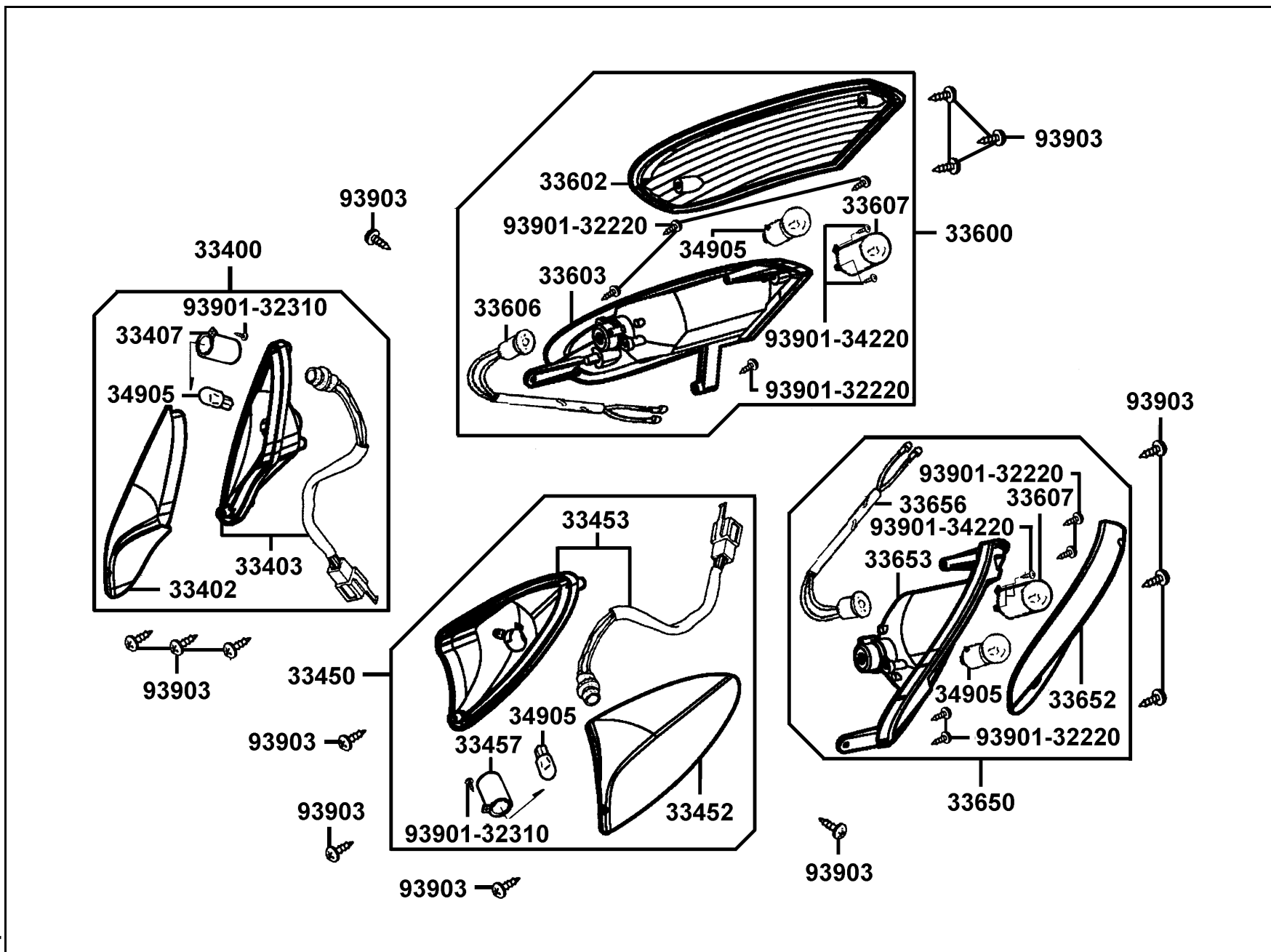


F17

販賣記號 Sales mark	項目 Ref no	零件號碼 Part no	版數 Ver	英文名稱 Description	中文名稱 Chinese	需要用量 Regd no	參考價 Ref Price
		33400-KKC4-E000	0	WINKER ASSY R FR	右前方向燈組	1	
		33402-KKC4-E000	0	LENS R FR WINKER	右前方向燈殼	1	
		33403-KKC4-E000	0	BASE COMP R FR WINKER	右前方向燈座	1	
		33407-KKC4-E000	0	INNER LENS WINKER R	右前方向燈內燈殼	1	
		33450-KKC4-E000	0	WINKER ASSY L FR	左前方向燈組	1	
		33452-KKC4-E000	0	LENS L FR WINKER	左前方向燈殼	1	
		33453-KKC4-E000	0	BASE COMP L FR WINKER	左前方向燈座	1	
		33457-KKC4-E000	0	INNER LENS WINKER L	左前方向燈內燈殼	1	
		33600-KKC4-E000	2	WINKER ASSY R RR	右後方向燈組	1	
		33602-KKC4-E000	0	LENS R RR WINKER	右後方向燈殼	1	
		33603-KKC4-E000	0	BASE R RR WINKER	右後方向燈座	1	
		33606-KKC4-E000	0	SOCKET COMP R RR WINKER	右後方向燈配線	1	
		33607-KKD7-E000	0	INNER LENS WINKER	後方向燈內燈殼	2	
		33650-KKC4-E000	1	WINKER ASSY L RR	左後方向燈組	1	
		33652-KKC4-E000	0	LENS L RR WINKER	左後方向燈殼	1	
		33653-KKC4-E000	0	BASE L RR WINKER	左後方向燈座	1	
		33656-KKC4-E000	0	SOCKET COMP L RR WINKER	左後方向燈配線	1	
		34905-KCP-9000	0	BULB WINKER	方向燈泡	4	
		93901-32220	0	SCREW TAPPING 3*10	螺釘 3*10	8	
		93901-32310	0	SCREW TAPPING 3*12	螺釘 3*12	2	

**F 17 Front Winker**

前  
方  
向  
燈



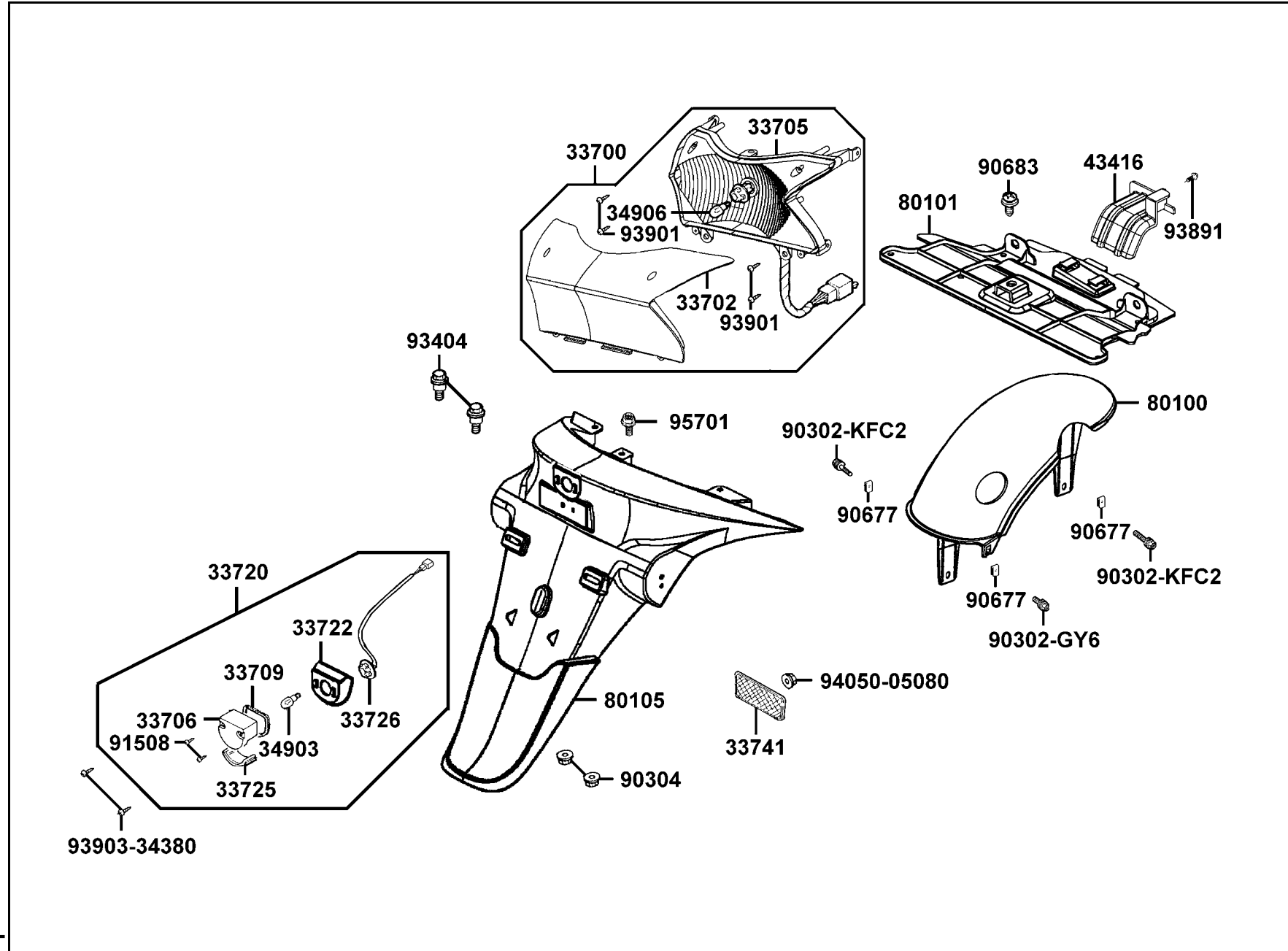
**F17**

販賣記號 Sales mark	項目 Ref no	零件號碼 Part no	版數 Ver	英文名稱 Description	中文名稱 Chinese	需要用量 Regd no	參考價 Ref Price
		93901-34220	0	SCREW TAPPING 4*10	螺釘 4*10	4	
		93903-34380	0	SCREW TAPPING 4*12	螺釘 4*12	14	

F 18

Rear Light●Rear Fender

後  
燈  
●  
後  
土  
除



販賣記號 Sales mark	項目 Ref no	零件號碼 Part no	版數 Ver	英文名稱 Description	中文名稱 Chinese	需要用量 Regd no	參考價 Ref Price
		33700-KKC4-E000	0	LIGHT ASSY RR COMB	後燈組	1	
		33702-KKC4-E000	0	LENS TAIL LIGHT	後燈殼	1	
		33705-KKC4-E000	0	BASE COMP TAIL LIGHT	後燈座	1	
		33706-KHB4-E10	0	COVER LICENSE	牌照燈蓋	1	
		33709-KAB-0030	0	PACKING LICENSE	牌照燈蓋墊圈	1	
		33720-KHB4-E000	1	LIGHT ASSY LICENSE	牌照燈組	1	
		33722-KHB4-E000	0	BASE LICENSE	牌照燈座	1	
		33725-KHB4-E000	0	LENS LICENSE	牌照燈殼	1	
		33726-KHB4-E000	0	SOCKET COMP	牌照燈配線	1	
		33741-KBE-9000	0	REFLEX REFLECTOR	反光鏡片	1	
		34903-KCP-9000	0	BULB POSITION	位置燈燈泡	1	
		34906-KCP-9000	0	BULB TAIL & STOP	後燈燈泡	1	
		43416-KKC4-900	0	GUARD RR CALIPER	後煞車卡鉗護蓋	1	
		80100-KKC4-900	3	FENDER RR TIRE	後輪上土除	1	
		80101-KKC4-800	0	FENDER RR UP	後上土除	1	
		80105-KKC4-800	0	FENDER RR	後土除	1	
		90302-GY6-9400	0	BOLT WASHER 5*16	螺絲 5*16	1	
		90302-KFC2-9000	0	BOLT WASHER 5*25	螺絲 5*25	2	
		90304-438-0000	2	NUT HEX CAP 6MM	螺帽 6MM	2	
		90677-GR1-0030	1	NUT CLIP 5MM	帽夾 5MM	3	

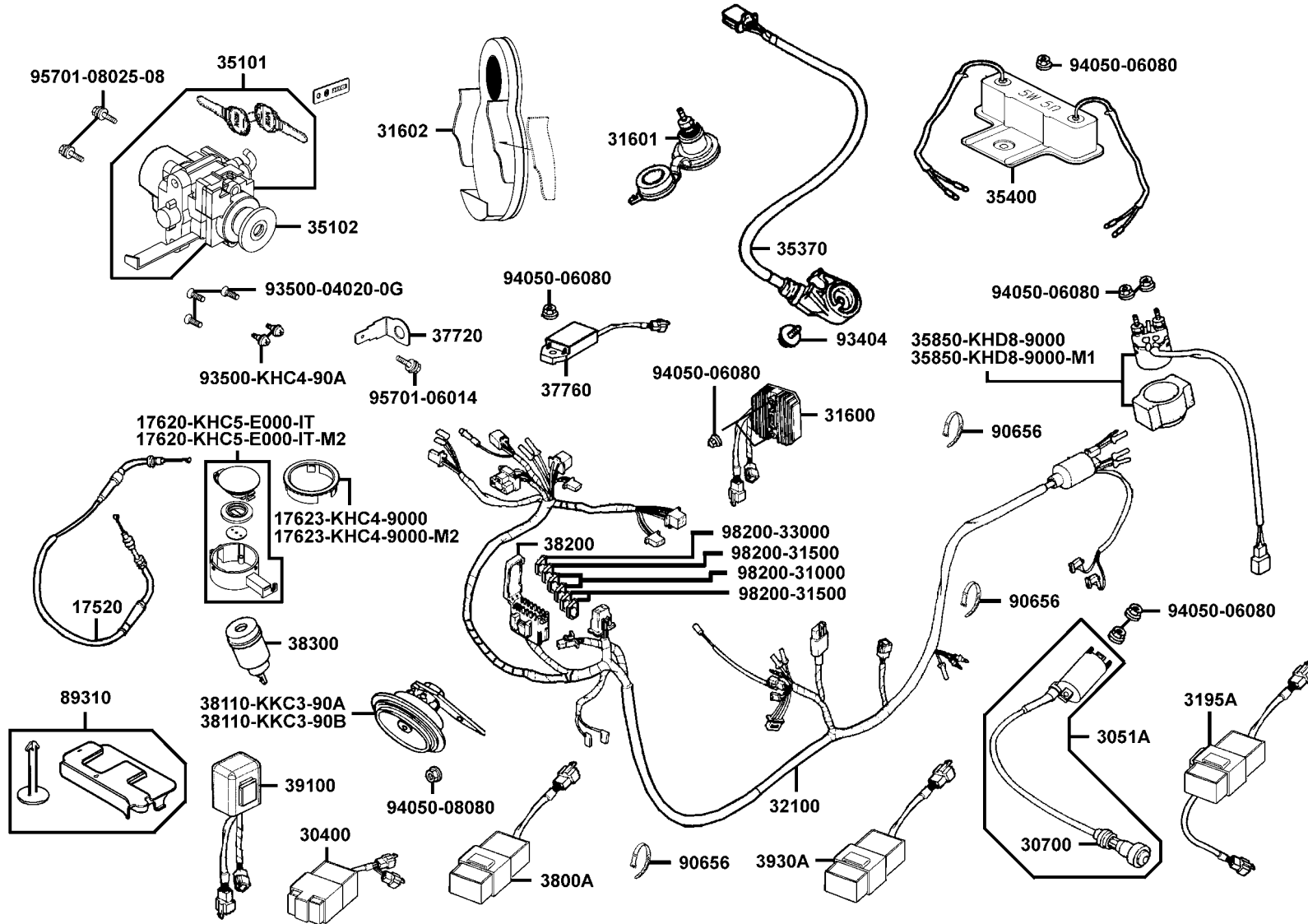


販賣記號 Sales mark	項目 Ref no	零件號碼 Part no	版數 Ver	英文名稱 Description	中文名稱 Chinese	需要用量 Regd no	參考價 Ref Price
		90683-GR1-004	4	CLIP BODY COVER	邊蓋夾	1	
		91508-KV7-6710-M1	0	SCREW TAPPING 4*14	螺釘 4*14	2	
		93404-06016-07	0	BOLT WASHER 6*16	螺絲 6*16	2	
		93891-05030-07	0	SCREW WASHER 5*30	螺絲 5*30	1	
		93901-34320	0	SCREW TAPPING 4*12	螺釘 4*12	4	
		93903-34380	0	SCREW TAPPING 4*12	螺釘 4*12	2	
		94050-05080	0	NUT FLANGE 5MM	螺帽 5MM	1	
		95701-06012-08	0	BOLT FLANGE 6*12	螺絲 6*12	1	

**F18**

**F 19 Wire Harness**

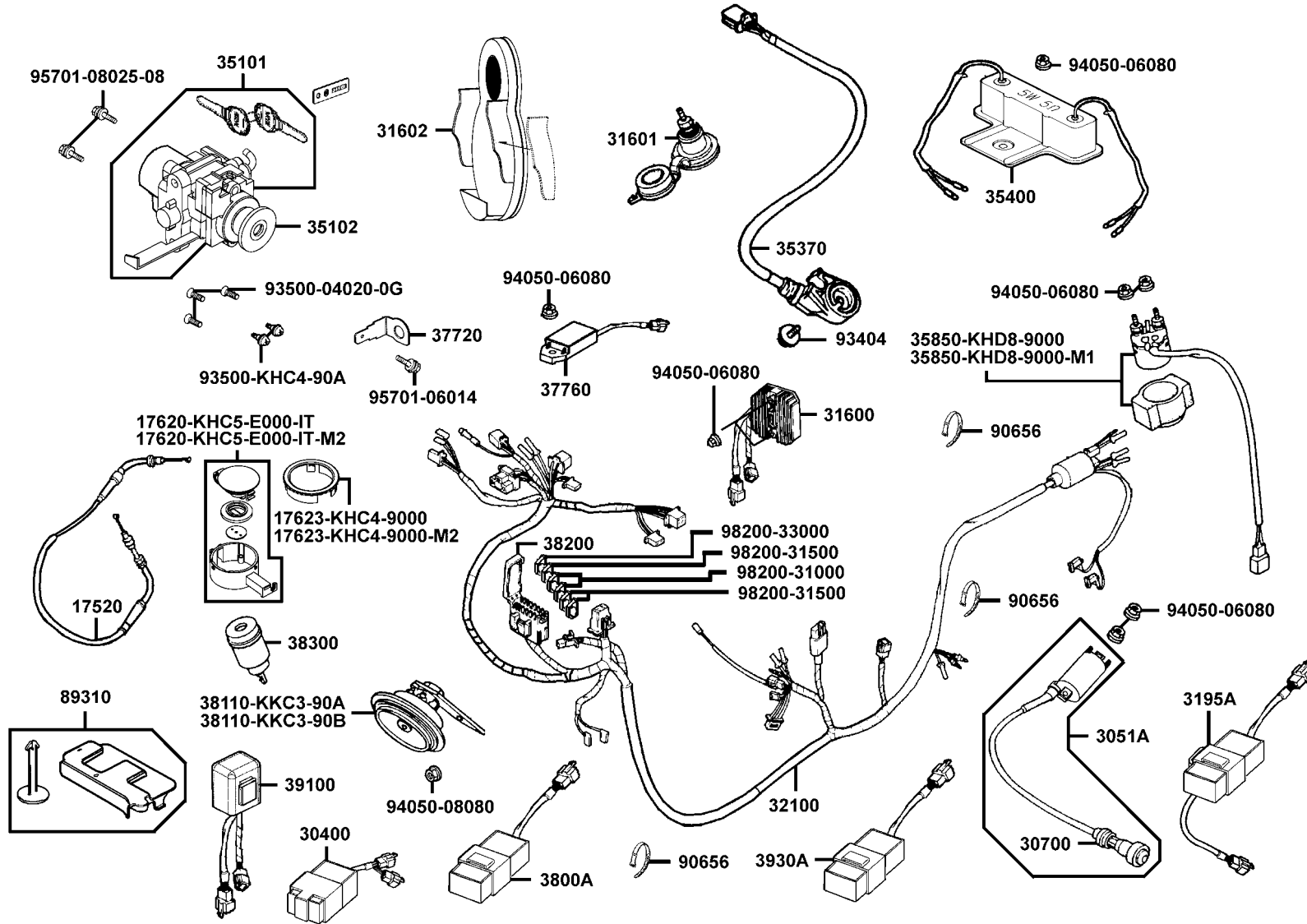
主  
電  
路  
配  
線



販賣記號 Sales mark	項目 Ref no	零件號碼 Part no	版數 Ver	英文名稱 Description	中文名稱 Chinese	需要用量 Regd no	參考價 Ref Price
		17520-KKC4-9000	0	CABLE COMP FUEL CAP	油箱蓋導線	1	
		17620-KHC5-E000-IT	0	CAP COMP FUEL FILLER	油箱蓋	1	
		17620-KHC5-E000-IT-M2	1	CAP COMP FUEL FILLER	油箱蓋	1	
		17623-KHC4-9000	6	COLLAR FUEL CAP	油箱蓋套筒	1	
		17623-KHC4-9000-M2	1	COLLAR FUEL CAP	油箱蓋套筒	1	
		30400-KHE7-900	2	UNIT CDI	C.D.I.組	1	
		3051A-KKC4-9000	0	COIL ASSY IGNITION	點火線圈	1	
		30700-KFC8-E000-M8	1	CAP ASSY NOISE SUPPRESSOR	火星塞蓋	1	
		31600-KM1-009	9	REG REC COMP	整流器	1	
		31601-KKC4-900	3	SOCKET COMP DC 12V	手機充電座	1	
		31602-KKC4-9000	0	SOCKET COMP CELL-PHONE	手機固定座	1	
		3195A-KKC4-B20	0	HAZARD CONTROL UNIT	警示燈控制器組	1	
		32100-KKC4-B24	0	HARNESS WIRE	主配線	1	
		35101-KHC4-335	0	SW SET COMB & LOCK	主開關	1	
		35102-LAD9-335	0	SHUTTER MAGNETIC LOCK SET	磁石鎖組	1	
		35370-KEC8-E000	1	SW UNIT SIDE STAND	側腳架開關	1	
		35400-KHE7-900	1	RESISTOR COMP	電阻器組	1	
		35850-KHD8-9000	1	SET START MAG	起動開關組	1	
		35850-KHD8-9000-M1	0	SET START MAG	起動開關組	1	
		37720-KGBG-E000	0	EARTH TERMINAL HEATER	接地板	1	

**F 19 Wire Harness**

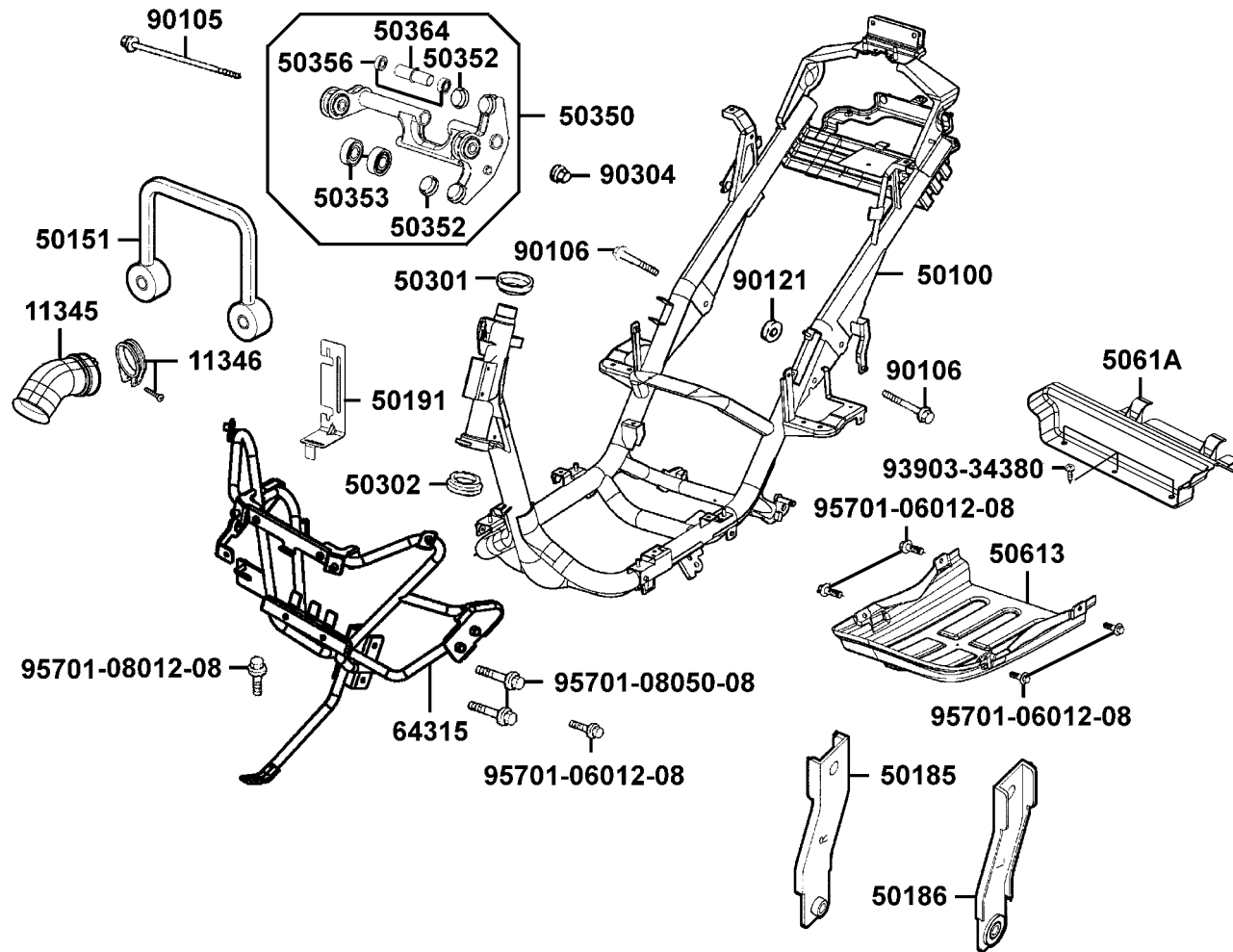
主  
電  
路  
配  
線



販賣記號 Sales mark	項目 Ref no	零件號碼 Part no	版數 Ver	英文名稱 Description	中文名稱 Chinese	需要用量 Regd no	參考價 Ref Price
		37760-KGBG-E100	0	UNIT HEATER CONTROL	加熱控制器	1	
		3800A-KKC4-800	1	UNIT ASSY ENG STOP	引擎斷電器	1	
		38110-KKC3-90A	1	HORN COMP	喇叭	1	
		38110-KKC3-90B	1	HORN COMP	喇叭	1	
		38200-KHE7-9000	0	BOX COMP FUSE	保險絲盒	1	
		38300-KCE-9000	1	RELAY ASSY WINKER	方向燈繼電器	1	
		39100-KHD8-9000	0	EMI FILTER MOTOR	風扇馬達濾波器	1	
		3930A-KKC4-900	2	BACK MIRROR CTRL ASSY	後視鏡控制組	1	
		89310-KN7-3050	1	BOOSTER CABLE SET	緊急救援電瓶線	1	
		90656-KDU-9000	0	BAND HARNESS WIRE	配線束帶	3	
		93404-06016-07	0	BOLT WASHER 6*16	螺絲 6*16	1	
		93500-04020-0G	0	SCREW PAN 4*20	螺絲 4*20	3	
		93500-KHC4-90A	0	SCREW PAN 5*10	螺絲 5*10	2	
		94050-06080	0	NUT FLANGE 6MM	螺帽 6MM	8	
		94050-08080	0	NUT FLANGE 8MM	螺帽 8MM	1	
		95701-06014-08	0	BOLT FLANGE 6*14	螺絲 6*14	1	
		95701-08025-08	0	BOLT RQUE 8*25	螺絲 8*25	2	
		98200-31000	0	BLADE FUSE 10A	保險絲 10A	2	
		98200-31500	0	BLADE FUSE 15A	保險絲 15A	3	
		98200-33000	0	BLADE FUSE 30A	保險絲 30A	1	

**F 20** Frame Body

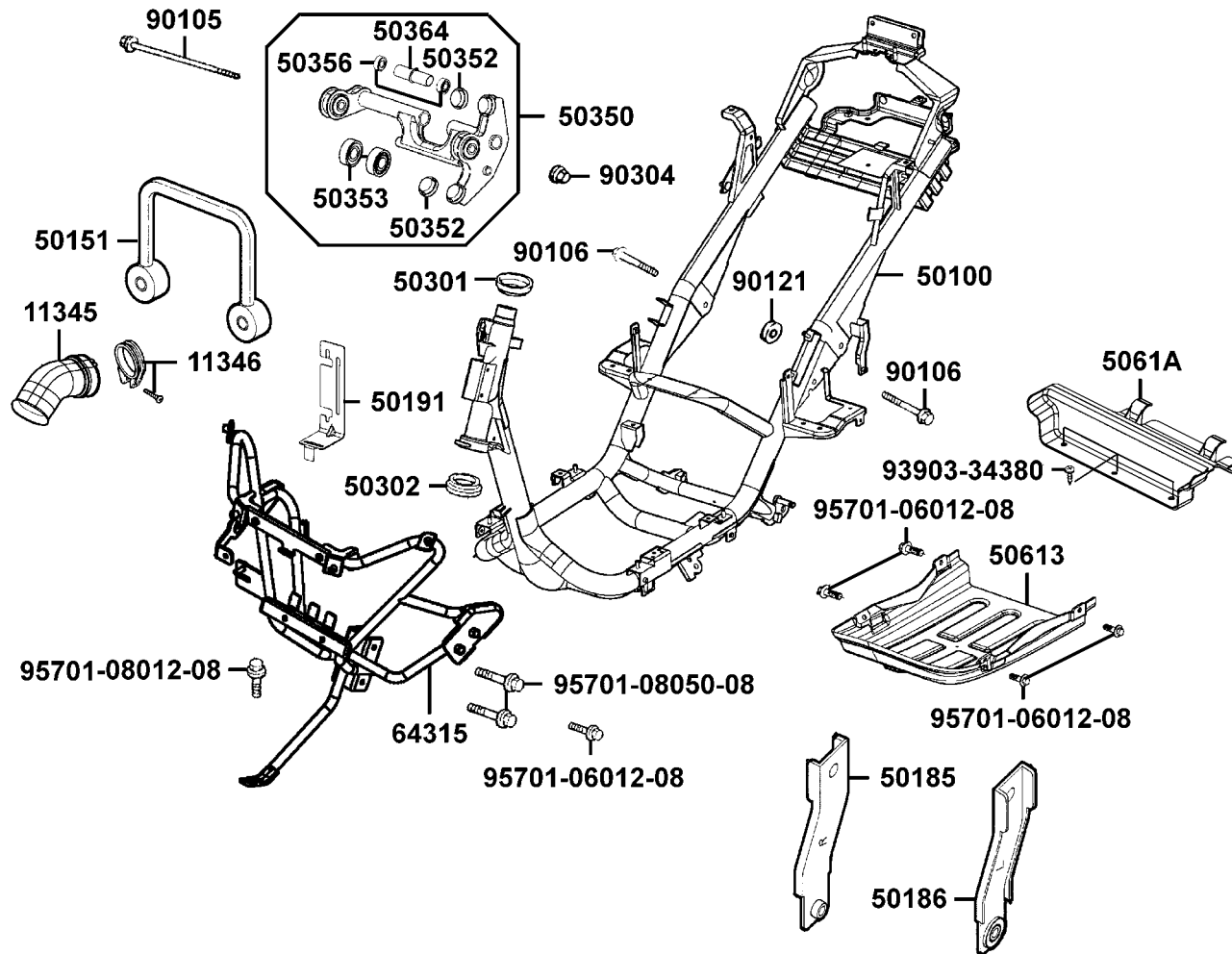
車體



販賣記號 Sales mark	項目 Ref no	零件號碼 Part no	版數 Ver	英文名稱 Description	中文名稱 Chinese	需要用量 Regd no	參考價 Ref Price
		11345-KKC4-9000	0	DUCT L COVER	冷卻導管	1	
		11346-GY6-9010	0	BAND L COVER DUCT	導管束帶	1	
		50100-KKC4-B20	0	BODY COMP FRAME	車體	1	
		50151-KKC4-9000	0	HOOK CARRIER	後架座	1	
		50185-KKC4-9000	0	STAY R BODY COVER	車體右邊蓋支柱	1	
		50186-KKC4-9000	0	STAY L BODY COVER	車體左邊蓋支柱	1	
		50191-KKC4-9000	0	STAY ALARM SYSTEM	警示器支架	1	
		50301-KN7-6710	2	RACE UP STRG BALL	上珠碗	1	
		50302-268-0110	0	RACE (STRG BOT) BALL	下珠碗	1	
		50350-KKC4-E000	0	ENG HANGER COMP	引擎吊架	1	
		50352-GY6-9000	0	RUBBER STOPPER	引擎吊架止滑橡皮	2	
		50353-KN7-9010	0	BUSH A ENG HANGER	引擎吊架襯套 A	2	
		50356-KHE7-E000	0	BUSH SWING LOCK	引擎吊架橡皮襯套	2	
		50364-KKC4-E000	0	COLLAR ENG HANGER	引擎吊架套筒	1	
		50613-KKC4-900	1	COVER UNDER	底蓋	1	
		5061A-KKC3-900	1	DEFLECTION UNDER	底蓋延伸板	1	
		64315-KKC4-900	2	STAY FR COVER	前蓋支架	1	
		90105-KN7-6700	1	BOLT FLANGE 10*235.5	螺絲 10*235.5	1	
		90106-KHE7-E000	0	BOLT FLANGE 12*59	螺絲 12*59	2	
		90121-KHE7-E000	0	COLLAR DISTANCE	套筒	1	

**F 20** Frame Body

車體

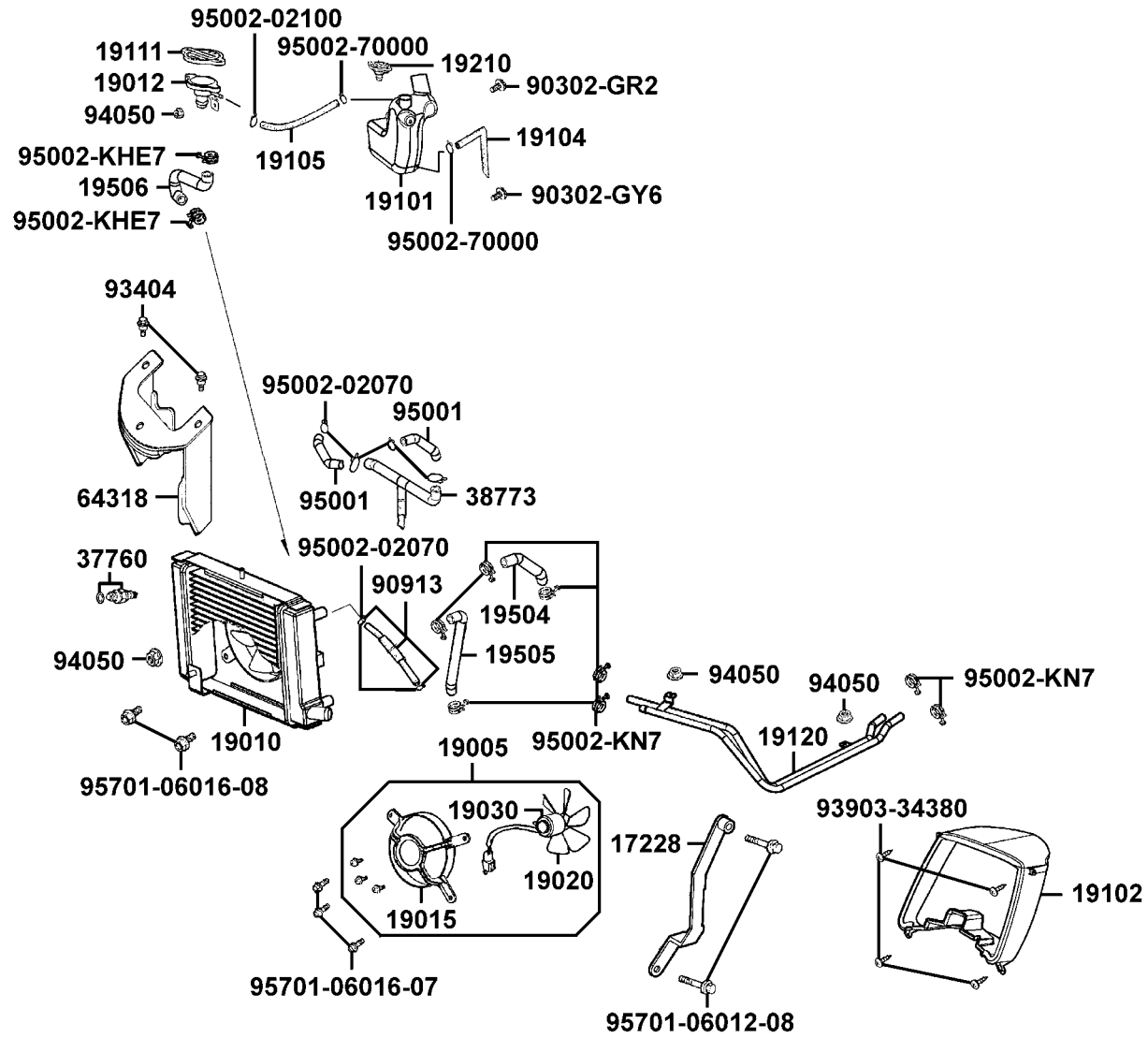


**F20**

販賣記號 Sales mark	項目 Ref no	零件號碼 Part no	版數 Ver	英文名稱 Description	中文名稱 Chinese	需要用量 Regd no	參考價 Ref Price
		90304-GE8-0040	0	NUT U 10MM	螺帽 10MM	1	
		93903-34380	0	SCREW TAPPING 4*12	螺釘 4*12	3	
		95701-06012-08	0	BOLT FLANGE 6*12	螺絲 6*12	5	
		95701-08012-08	0	BOLT FLANGE 8*12	螺絲 8*12	1	
		95701-08050-08	0	BOLT FLANGE 8*50	螺絲 8*50	2	

**F 21 Radiator**

水箱



販賣記號 Sales mark	項目 Ref no	零件號碼 Part no	版數 Ver	英文名稱 Description	中文名稱 Chinese	需要用量 Regd no	參考價 Ref Price
		17228-KKC4-9000	0	STAY A/C	空氣濾清器支架	1	
		19005-KKC4-9000	0	SHROUD ASSY	冷卻風扇組	1	
		19010-KKC4-900	1	RADIATOR COMP	水箱	1	
		19012-KHD8-9000	4	UNIT RADIATOR	減壓蓋	1	
		19015-KKC4-9000	0	SHROUD COMP	風扇覆環	1	
		19020-KED9-900	0	FAN COOLING	風扇	1	
		19030-KHD8-9000	0	MOTOR ASSY FAN	風扇馬達	1	
		19101-KKC4-9000	0	TANK RESERVE	預備水箱	1	
		19102-KKC4-9000	0	DUCT COOLING AIR	入風口	1	
		19104-KKC4-9000	0	HOSE ASSY DRAIN	溢流管	1	
		19105-KKC4-9000	0	HOSE ASSY RESERVE-COOLER	水管	1	
		19111-GBE2-004	1	CAP COMP	水箱蓋	1	
		19120-KKC4-900	2	PIPE COMP WATER	水管	1	
		19210-KKC4-9000	0	CAP RESERVE TANK	預備水箱蓋	1	
		19504-KKC4-9000	0	HOSE WATER D RADIATOR-PIPE	水管 D	1	
		19505-KKC4-9000	0	HOSE WATER F PIPE-RADIATOR	水管 F	1	
		19506-KKC4-900	1	HOSE WATER G RADIATOR-UNIT	水管 G	1	
		37760-KHD8-9000	0	SW ASSY THERMO	調溫開關	1	
		38773-PB9-0000	0	JOINT 3 WAY 3.5	三向管接頭	1	
		64318-KKC4-9000	0	STAY METER	儀錶支架	1	

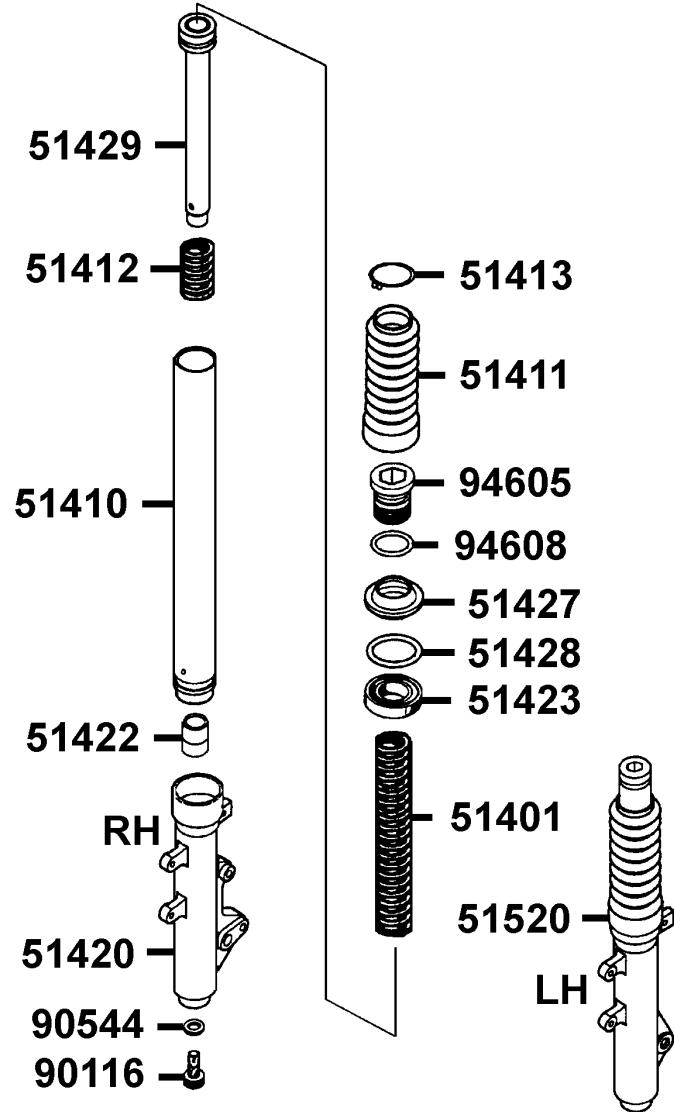


F21

販賣記號 Sales mark	項目 Ref no	零件號碼 Part no	版數 Ver	英文名稱 Description	中文名稱 Chinese	需要用量 Regd no	參考價 Ref Price
		90302-GR2-0000	1	BOLT WASH 5*16	螺絲 5*16	1	
		90302-GY6-9010	0	BOLT WASH 5*12	螺絲 5*12	1	
		90913-KKC4-9000	0	TUBE ASSY WATER PUMP TO RAD	水管組	1	
		93404-06016-07	0	BOLT WASHER 6*16	螺絲 6*16	2	
		93903-34380	0	SCREW TAPPING 4*12	螺釘 4*12	4	
		94050-06080	0	NUT FLANGE 6MM	螺帽 6MM	4	
		95001-35225-40	0	TUBE FUEL 3.5*225	通氣管 3.5*225	2	
		95002-02070	0	CLAMP D6.8 TUBE	管夾	6	
		95002-02100	0	CLIP B10 TUBE	管夾	1	
		95002-70000	0	CLIP C11 TUBE	管夾	2	
		95002-KHE7-9000	0	CLIP WATER HOSE	水管夾	2	
		95002-KN7-9100	1	CLIP TUBE	水管夾	8	
		95701-06012-08	0	BOLT FLANGE 6*12	螺絲 6*12	2	
		95701-06016-07	0	BOLT FLANGE 6*16	螺絲 6*16	3	
		95701-06016-08	0	BOLT FLANGE 6*16	螺絲 6*16	2	

**F 22** Separated Parts Of Fr Fork

前  
叉  
附  
件



販賣記號 Sales mark	項目 Ref no	零件號碼 Part no	版數 Ver	英文名稱 Description	中文名稱 Chinese	需要用量 Regd no	參考價 Ref Price
		51401-KHD8-9000	0	SPRING	彈簧	2	
		51410-KHD8-9000	0	FORK PIPE COMP	前避震器管	2	
		51411-KHD8-9000	0	BOOT	護套	2	
		51412-KHD8-9000	0	REBOUND SPRING	回位彈簧	2	
		51413-KHD8-9000	0	BOOT BAND	護套夾	2	
		51420-KKC4-9000	0	BOTTOM CASE R	右前避震器底管	1	
		51422-KKC4-900	0	OIL LOCK PIECE	止油接頭	2	
		51423-KAK-9000	0	OIL SEAL	前避震器油封	2	
		51427-KAK-9000	0	DUST SEAL	防塵封	2	
		51428-KAK-9000	0	RING OIL SEAL STOPPER	油封止位環	2	
		51429-KHD8-9000	0	PIPE SEAT COMP	避震管座	2	
		51520-KKC4-9000	0	BOTTOM CASE L	左前避震器底管	1	
		90116-KHD8-9000	0	BOLT	螺絲	2	
		90544-KEC8-9000	0	PACKING	墊片	2	
		94605-KHD8-9000	0	FORK BOLT	螺絲	2	
		94608-30000	0	O-RING 23*24	O環 23*24	2	

**F 23** Caution Label

注意標籤

● Be sure to wear a safety helmet when riding.  
 ● Do not exceed the speed specified by law when riding.  
 ● The ambient weather temperature is very high after riding. Be sure to park the motorcycle in a place not easily touched by people.  
 ● For riding safety and great performance, do not violate the law to modify the motorcycle.  
 ● Please read the user's manual carefully to enjoy riding safely.

● Make sure to perform the periodic maintenance and provide inspection.

**Periodic Inspection Items**

Brake Performance, tires, engine oil level, lights, horn, and instrument panel

KWANG YANG MOTOR CO., LTD.

87560

**CAUTIONS**

Tire Size	: Front 120/70-12	Rear 140/70-12
(One Rider)	: Front 1.75kgf/cm <sup>2</sup>	Rear 2.25kgf/cm <sup>2</sup>
(Two Rider)	: Front 2.00kgf/cm <sup>2</sup>	Rear 2.50kgf/cm <sup>2</sup>
Load Capacity	: Shield 1.5kg	Clip away carrier 3kg
(As per KYMCO standard specification)		
(Note: The tire pressure must not overpass 2.80kgf/cm <sup>2</sup> )		

● Check the motor oil level with the dipstick after refilling motor oil.

KY-099

87505

**USE UNLEADED GASOLINE ONLY**

87501



87140

**CAUTIONS**

Every 5000 km run should exchange the filter.

KY-098

87512

**CAUTIONS**

Never put any article between the rear side cover and the engine to avoid interference of riding.

KYB-300

87542

**CAUTION**

Mobile phone charge only, Use other appliance may cause damage.

KKC2-E000

87541-KKC2

**CAUTIONS**

Before starting the engine, the side stand shall be kicked up to secure safety.

87541-GR1

販賣記號 Sales mark	項目 Ref no	零件號碼 Part no	版數 Ver	英文名稱 Description	中文名稱 Chinese	需要用量 Regd no	參考價 Ref Price
		87501-KDR-E00	0	CAUTION USE GAS ONLY	貼紙	1	
		87505-KHE7-E00	0	LABEL TIRE	貼紙	1	
		87512-KBE-E00	0	CAUTION FILTER	貼紙	1	
		87541-GR1-E00	1	CAUTION SIDE STAND	貼紙	1	
		87541-KKC2-E00	0	CAUTION MOBILE PHONE	貼紙	1	
		87542-GR1-E00	1	MARK MAINT CAUTION	貼紙	1	
		87560-GY6-E00	3	MARK DRIVE CAUTION	貼紙	1	
		87140-LAD9-B20	0	MARK 2005	貼紙	1	



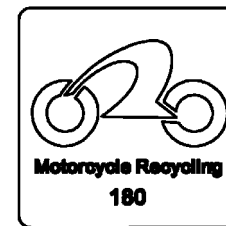
86202-KKC4-E00



86030




86202-KKC4-B20



87311

**F24**

販賣記號 Sales mark	項目 Ref no	零件號碼 Part no	版數 Ver	英文名稱 Description	中文名稱 Chinese	需要用量 Regd no	參考價 Ref Price
**		86030-KKC4-900	0	EMB HANDLE COVER RR	手柄後蓋標誌	1	
**		86202-KKC4-B20	0	EMB BODY COVER	車體邊蓋標誌	2	
		86202-KKC4-E00	0	EMB BODY COVER	車體邊蓋標誌	2	
		87311-LAD9-B20	0	STRIPE R MARK	貼紙	1	



零件號碼索引  
**PARTS NO. INDEX**

零件號碼索引

PART NO. INDEX

零件號碼 PART NO.	版數 VERSION	頁次 PAGE	零件號碼 PART NO.	版數 VERSION	頁次 PAGE	零件號碼 PART NO.	版數 VERSION	頁次 PAGE
0			1190-B30-2002	0	P-43	14000		
			1190-B63-2100	0	P-43			
0137-261-36G5	0	P-43				1402-939-2100	0	P-43
0301-261-36G5	0	P-43	12000			14100-KHE7-220	0	P-19
						14401-KHE7-9000-M1	0	P-25
						14401-KHE7-9000-M2	0	P-25
10000			1201-830-2300	1	P-43	14431-KHE7-9000	0	P-19
			12100-KHE7-900	4	P-25	14450-KBE-9000	0	P-19
			12191-KHE7-900	3	P-25	14461-KHE7-9000	0	P-19
1028-054-7000	0	P-43	12200-KHE7-900	0	P-19	14510-KHE7-9000	0	P-25
1030-892-2101	0	P-43	12205-KE8-3010	0	P-19	14520-GY6-90A	1	P-25
1052-862-2100	1	P-43	12209-GB4-6820-M1	0	P-19	14523-GY6-9000	0	P-25
1090-872-2000	0	P-43	1221A-KHE7-9000	0	P-19	14531-KHE7-9000	0	P-25
			12251-KHE7-9010	0	P-19	14610-KHE7-9000	0	P-25
			1229-805-7000	0	P-43	14711-KHE7-9000	0	P-19
11000			1230-850-2000	0	P-43	14721-KHE7-9000	1	P-19
			1230-851-2001	0	P-43	14751-KHE7-9000	0	P-19
11100-KHE7-305	5	P-15	1230-856-7001	0	P-43	14761-KHE7-9000	0	P-19
11102-187-0030	3	P-15	12310-KHE7-E000	0	P-19	14771-GB4-6800	2	P-19
11102-187-0030	3	P-97	12361-GY6-9010	0	P-29	14775-MA6-0000	0	P-19
11103-KHE7-9000	0	P-15	12391-KHE7-9000	0	P-19	14781-MA6-0000-M1	0	P-19
11192-KHE7-9000	0	P-15	1290-996-2000	0	P-43			
11200-KKC4-3050	1	P-15	1290-A07-2000	0	P-43			
11207-KKC4-9000	3	P-89	1290-A28-2000	0	P-43	15000		
11211-KKC4-9000	0	P-89						
1122A-KKC4-9000	0	P-41				15100-KBE-9000	0	P-37
11330-KHE7-900	5	P-29	13000			15133-KM1-0010	0	P-37
11341-KHE7-9000	0	P-15				15141-KJ9-0040	0	P-37
11345-KKC4-9000	0	P-111	13000-KHE7-900	9	P-25	15421-107-0000	1	P-29
11346-GY6-9010	0	P-111	13011-KHE7-9000	0	P-25	15426-GE1-9200	0	P-29
1134A-KHE7-900	3	P-15	13101-KHE7-9000	3	P-25	15441-149-0010	0	P-25
11383-KDU-9000	0	P-15	13111-KHE7-9000	1	P-25	15447-149-0010	0	P-25
11384-KHE7-9000	1	P-29				1565A-KBE-9000	0	P-29
11394-KHE7-9000	1	P-29				15711-KHE7-9000	0	P-37
11395-KHE7-9000	0	P-15						

零件號碼索引

PART NO. INDEX

零件號碼 PART NO.	版數 VERSION	頁次 PAGE	零件號碼 PART NO.	版數 VERSION	頁次 PAGE	零件號碼 PART NO.	版數 VERSION	頁次 PAGE
16000			17682-KKC4-9000	0	P-79	19215-KHE7-9000	0	P-29
			17683-KKC4-9000	0	P-79	19217-657-0240	0	P-29
			17689-KBE-9000	1	P-79	19221-KHE7-9000	0	P-29
1610K-KKC4-E000	2	P-43	17910-KKC4-9000	0	P-55	19229-KHE7-9000	0	P-29
16145-MZ2-7800	0	P-43	17911-KKC4-9000	0	P-55	19231-KJ9-0110	0	P-29
1614-834-2100	0	P-43				19300-KE1-0030-M1	1	P-19
16199-GY6-9000	0	P-45	18000			19310-KHE7-9000	0	P-21
16700-KHE7-900	5	P-79				19315-KHE7-9000	0	P-21
16911-KKC4-9000	0	P-79				19411-KCB-9000	0	P-79
16912-KKC4-9000	0	P-79	18291-166-0040	0	P-93	19501-KHE7-9000	0	P-29
1691A-KEC2-E000	0	P-79	18293-KCE-9000	0	P-93	19502-KHE7-9000	0	P-29
16978-ZB9-0050	0	P-45	18294-KBE-9000	0	P-93	19503-KHE7-900	1	P-21
			18295-KCE-9000	0	P-93	19504-KKC4-9000	0	P-115
			18305-KHD8-9000	0	P-93	19505-KKC4-9000	0	P-115
17000			18306-KHE7-9000	0	P-93	19506-KKC4-900	1	P-115
			1830A-KHE7-B80	0	P-93			
17110-KHE7-E000	0	P-19	18318-KHE7-E000	0	P-93			
17214-KKC3-9000	0	P-89	18325-KHE7-9000	1	P-93	21000		
17215-KGBG-9000	0	P-89						
1721A-KKC3-9000	1	P-89				21200-KHE7-3050	0	P-41
17228-KKC4-9000	0	P-115	19000			21395-KHE7-9000	0	P-41
17231-KKC3-900	1	P-89						
1723A-KKC4-E00	2	P-89	19005-KKC4-9000	0	P-115			
17254-KCA-P000	0	P-89	19010-KKC4-900	1	P-115	22000		
17370-419-7010	0	P-89	19012-KHD8-9000	4	P-115			
17371-174-6700	0	P-89	19015-KKC4-9000	0	P-115	22101-KHE7-9000	0	P-33
17500-KKC4-900	2	P-79	19020-KED9-900	0	P-115	22102-KHE7-900	1	P-33
17502-KKC4-9000	0	P-79	19030-KHD8-9000	0	P-115	22105-KHE7-900	1	P-33
17510-KKC4-9000	0	P-79	19101-KKC4-9000	0	P-115	22110-KHE7-900	3	P-33
17520-KKC4-9000	0	P-107	19102-KKC4-9000	0	P-115	22112-KHE7-900	1	P-33
17550-KHC4-9000	0	P-79	19104-KKC4-9000	0	P-115	22121-KHE7-9000-M1	0	P-33
17620-KHC5-E000-IT	0	P-107	19105-KKC4-9000	0	P-115	22131-KHE7-9000	0	P-33
17620-KHC5-E000-IT-M2	1	P-107	19111-GBE2-004	1	P-115	22132-KHE7-9000	2	P-33
17623-KHC4-9000	6	P-107	19120-KKC4-900	2	P-115	22300-KHE7-9000	0	P-33
17623-KHC4-9000-M2	1	P-107	19210-KKC4-9000	0	P-115	22350-KHE7-9000	0	P-33

零件號碼索引

PART NO. INDEX

零件號碼 PART NO.	版數 VERSION	頁次 PAGE	零件號碼 PART NO.	版數 VERSION	頁次 PAGE	零件號碼 PART NO.	版數 VERSION	頁次 PAGE
22361-KHE7-9000	0	P-33	30700-KFC8-E000-M8	1	P-107	33452-KKC4-E000	0	P-99
22401-KHE7-9000	0	P-33				33453-KKC4-E000	0	P-99
22530-KHE7-9000	0	P-33				33457-KKC4-E000	0	P-99
22804-GB2-0010	0	P-33	31000			33600-KKC4-E000	2	P-99
						33602-KKC4-E000	0	P-99
23000			31110-KHE7-9000-M1	0	P-37	33603-KKC4-E000	0	P-99
			31120-KKC4-90A	1	P-37	33606-KKC4-E000	0	P-99
			31210-KHE7-9000-M1	1	P-37	33607-KKD7-E000	0	P-99
2301A-LLJ3-E00	0	P-33	31500-KHE7-9000-M1	0	P-83	33650-KKC4-E000	1	P-99
23100-KHE7-9000	0	P-33	31500-KHE7-90B	2	P-83	33652-KKC4-E000	0	P-99
23200-KHE7-900	4	P-33	31600-KM1-009	9	P-107	33653-KKC4-E000	0	P-99
23220-LLJ3-E00	0	P-33	31601-KKC4-900	3	P-107	33656-KKC4-E000	0	P-99
23225-KHE7-9000	0	P-33	31602-KKC4-9000	0	P-107	33700-KKC4-E000	0	P-103
23226-GC8-0040	0	P-33	3195A-KKC4-B20	0	P-107	33702-KKC4-E000	0	P-103
23233-KHE7-9000	0	P-35				33705-KKC4-E000	0	P-103
23237-KHE7-9000	0	P-35				33706-KHB4-E10	0	P-103
23238-KHE7-9000	0	P-35	32000			33709-KAB-0030	0	P-103
23411-KHE7-900	3	P-41				33720-KHB4-E000	1	P-103
23420-KHE7-910	0	P-41	32100-KKC4-B24	0	P-107	33722-KHB4-E000	0	P-103
23431-KHE7-9000	0	P-41	32101-KHE7-E000	0	P-37	33725-KHB4-E000	0	P-103
23432-KHE7-910	0	P-41	32410-KKC4-900	1	P-37	33726-KHB4-E000	0	P-103
			32411-KKC4-800	0	P-83	33741-GY6-C300	1	P-61
28000			32412-KKC4-800	2	P-83	33741-KBE-9000	0	P-103
						33900-KBF-9000	0	P-85
28101-KHE7-9000	0	P-37	33000					
28102-KHE7-9000	0	P-37				34000		
28110-KHE7-9000	2	P-37	33100-KKC4-E20	0	P-51	34901-KED9-900	0	P-51
28120-KHE7-E000	0	P-37	33120-KKC4-E20	0	P-51	34903-KCP-9000	0	P-51
			33130-KKC4-E000	0	P-51	34903-KCP-9000	0	P-103
30000			33400-KKC4-E000	0	P-99	34905-KCP-9000	0	P-99
			33402-KKC4-E000	0	P-99	34906-KCP-9000	0	P-103
			33403-KKC4-E000	0	P-99	34909-KBE-9000	0	P-53
30400-KHE7-900	2	P-107	33407-KKC4-E000	0	P-99	34909-KBF-9000	0	P-85
3051A-KKC4-9000	0	P-107	33450-KKC4-E000	0	P-99			

零件號碼索引

PART NO. INDEX

零件號碼 PART NO.	版數 VERSION	頁次 PAGE	零件號碼 PART NO.	版數 VERSION	頁次 PAGE	零件號碼 PART NO.	版數 VERSION	頁次 PAGE
			38000			42753-KBN-9020-M2	0	P-73
35000			3800A-KKC4-800	1	P-109	42753-KCX-9000	1	P-69
35101-KHC4-335	0	P-107	38110-KKC3-90A	1	P-109			
35102-LAD9-335	0	P-107	38110-KKC3-90B	1	P-109	43000		
3515A-KKC4-B20	0	P-55	38200-KHE7-9000	0	P-109	43100-KKC4-900	0	P-73
3520A-KBE-9000	2	P-55	38300-KCE-9000	1	P-109	43105-KKC4-9000	0	P-73
35340-KBN-9000	0	P-59	38500-KHD8-9000	0	P-83	43107-KKC4-9000	0	P-73
35340-KKC4-80A	0	P-85	38500-KHD8-9000-M1	0	P-83	43108-KKC4-9000	0	P-73
35340-KKC4-80B	0	P-85	38773-PB9-0000	0	P-115	43109-KKC4-9000	0	P-73
35350-KBN-9000	0	P-59				43115-KKC4-9000	0	P-73
35370-KEC8-E000	1	P-107	39000			43126-KKC4-B21	0	P-59
35400-KHE7-900	1	P-107	39100-KHD8-9000	0	P-109	43156-KKC4-9000	1	P-59
35850-KHD8-9000	1	P-107	3930A-KKC4-900	2	P-109	43209-KKC4-9000	0	P-73
35850-KHD8-9000-M1	0	P-107				43351-KHE7-E00	1	P-73
			40000			43352-568-0030	3	P-69
37000			4000-183-0000	0	P-45	43352-568-0030	3	P-73
37200-KKC4-900	3	P-53				43353-461-7710-M1	0	P-69
37203-KKC4-900	0	P-53				43353-461-7710-M1	0	P-73
37204-KKC4-900	0	P-53				43416-KKC4-900	0	P-103
37710-KGBG-E000	0	P-45	41000			43530-KFC8-3050	1	P-59
37720-KGB5-9000	0	P-21						
37720-KGBG-E000	0	P-45	4115-803-1100	0	P-45	44000		
37720-KGBG-E000	0	P-107	4115-804-1100	0	P-45	44301-KCX-900	1	P-69
37750-PC1-0050	0	P-21				44311-KBE-9000	0	P-69
37760-KGBG-E100	0	P-109				44620-KHD8-9000	0	P-69
37760-KHD8-9000	0	P-115	42000			44650-KHD8-30A	3	P-69
37801-GA7-7000	1	P-79				44710-KKC4-900	2	P-69
37802-GA7-7000	2	P-79	42311-KHE7-E000	0	P-73	44800-KFA5-9000	1	P-69
3780A-KKC4-9000	1	P-79	42312-KHE7-E000	0	P-73	44830-KKC4-9000	2	P-53
			42601-KHE7-E00	1	P-73	44831-KKC4-9000	0	P-53
			42710-KKC4-900	1	P-73			

零件號碼索引

PART NO. INDEX

零件號碼 PART NO.	版數 VERSION	頁次 PAGE	零件號碼 PART NO.	版數 VERSION	頁次 PAGE	零件號碼 PART NO.	版數 VERSION	頁次 PAGE
45000			50185-KKC4-9000	0	P-111	51427-KAK-9000	0	P-119
			50186-KKC4-9000	0	P-111	51428-KAK-9000	0	P-119
			50191-KKC4-9000	0	P-111	51429-KHD8-9000	0	P-119
45107-MN5-0070	0	P-69	50197-KKC4-9000	0	P-79	5150A-KKC4-900	3	P-67
45108-ML4-0060	2	P-69	50301-KN7-6710	2	P-111	51520-KKC4-9000	0	P-119
45109-GE2-0060	0	P-69	50302-268-0110	0	P-111			
45111-KKC4-9000	0	P-73	50306-196-0010	0	P-67			
45126-KKC2-B20	0	P-59	50326-KKC4-800	0	P-83	52000		
45128-KBE-9000	0	P-59	50328-KKC4-800	2	P-83			
45131-166-0160	0	P-69	5032A-KKC4-800	0	P-83	52000-KKC4-900	0	P-97
45131-GE2-0060	1	P-69	50350-KKC4-E000	0	P-111	52400-KKC4-900	3	P-97
45132-166-0160	0	P-69	50352-GY6-9000	0	P-111			
45133-MA3-0060	0	P-69	50353-KN7-9010	0	P-111			
45150-LLB5-3050	0	P-69	50356-KHE7-E000	0	P-111	53000		
45156-KCE-9000	1	P-67	50364-KKC4-E000	0	P-111			
45200-KKC2-E00	1	P-69	50502-GY6-9010	0	P-95	53100-KKC4-9000	0	P-55
45203-KKC4-9000	0	P-73	50504-KKC4-900	2	P-15	53105-KFC8-9000	2	P-55
45209-GE2-0060	0	P-69	50505-KKD7-9000	0	P-95	53106-KFC8-9000	0	P-55
45210-KHD8-9000	0	P-69	5050A-KKC4-800	3	P-95	53125-GN5-9010	0	P-55
45215-KCE-9000	0	P-71	50530-KKC4-900	1	P-95	53140-KKC4-900	0	P-55
45216-166-0060	0	P-71	50613-KKC4-900	1	P-111	53166-KGB5-900	0	P-55
45216-KW6-9020-M1	0	P-71	5061A-KKC3-900	1	P-111	53175-KFA5-E10	0	P-59
45351-KHE7-E000	0	P-71				53178-KFC8-E10	0	P-59
45513-KCX-M000-US	1	P-59				53200-KKC2-9000	1	P-67
45517-KAF-9100	0	P-59	51000			53204-KKC4-900	2	P-61
45530-KFC8-E000-IT	2	P-59				53205-KKC4-900	1	P-55
45531-GR1-9510	0	P-71	51400-KKC4-900	2	P-67	53206-KKC4-900	1	P-55
45531-GR1-9510	0	P-73	51401-KHD8-9000	0	P-119	53207-KKC4-900	0	P-55
			51410-KHD8-9000	0	P-119	53208-KKC4-900	0	P-55
			51411-KHD8-9000	0	P-119	53209-KKC4-9000	0	P-55
50000			51412-KHD8-9000	0	P-119	53211-GY6-9400	0	P-67
			51413-KHD8-9000	0	P-119	53212-250-0110	0	P-67
50100-KKC4-B20	0	P-111	51420-KKC4-9000	0	P-119	53214-250-0010	0	P-67
50139-KKC4-800	0	P-79	51422-KKC4-900	0	P-119	53214-KKC4-900	0	P-61
50151-KKC4-9000	0	P-111	51423-KAK-9000	0	P-119	53215-250-0010	0	P-67

零件號碼索引

PART NO. INDEX

零件號碼 PART NO.	版數 VERSION	頁次 PAGE	零件號碼 PART NO.	版數 VERSION	頁次 PAGE	零件號碼 PART NO.	版數 VERSION	頁次 PAGE						
53224-KKC4-900	0	P-61	77210-KKC4-900	0	P-77	83000								
61000			77220-KKC4-B24	0	P-77									
			77235-KKC4-80A	0	P-85									
			77235-KKC4-80B	0	P-85									
			77240-LLJ3-E01	1	P-85									
			77300-KKC4-800	0	P-77									
61110-KHD8-900	2	P-67	77303-KKC4-800	0	P-77				83500-KKC4-800	2	P-85			
64000			80000						83600-KKC4-800	2	P-85			
									8360A-KKC4-9000	0	P-89			
									83750-KKC4-900	1	P-87			
						8376A-KBE-900	4	P-63						
						86000								
						64220-KKC4-9000	0	P-61	80100-KKC4-900	3	P-103	86030-KKC4-900	0	P-123
						64221-KKC4-9000	0	P-61	80101-KKC4-800	0	P-103	86102-KKC4-900	1	P-63
						64222-KKC4-9000	3	P-61	80105-KKC4-800	0	P-103	86202-KKC4-B20	0	P-123
						64301-KKC4-900	0	P-61	80151-KKC4-900	0	P-85	86202-KKC4-E00	0	P-123
						64302-KKC4-900	0	P-61	81000			87000		
64305-KKC4-900	1	P-61												
64306-KKC4-900	2	P-61												
64309-KKC4-9000	0	P-61												
64310-KKC4-900	0	P-61												
64311-KKC4-900	3	P-61												
64312-KKC4-900	3	P-61												
64315-KKC4-900	2	P-111												
64317-KKC4-9000	0	P-61												
64318-KKC4-9000	0	P-115												
64320-KKC4-900	0	P-61	81131-KKC4-900	0	P-63	87140-LAD9-B20	0	P-121						
64321-KKC4-900	2	P-61	81132-KEB7-900	1	P-63	87311-LAD9-B20	0	P-123						
64322-KKC4-900	1	P-61	81136-KKC4-900	0	P-63	87501-KDR-E00	0	P-121						
64327-KKC4-900	0	P-53	81137-KKC4-900	0	P-63	87505-KHE7-E00	0	P-121						
64400-KKC4-900	0	P-61	81147-KKC4-900	0	P-63	87508-KKC4-E00	0	P-63						
77000			81151-KKC4-9000	0	P-85	87512-KBE-E00	0	P-121						
			81201-KKC4-800	0	P-85	87541-GR1-E00	1	P-121						
			81202-KKC4-900	0	P-85	87541-KKC2-E00	0	P-121						
			8120A-KKC4-900	6	P-85	87542-GR1-E00	1	P-121						
			81252-KKC4-800	0	P-85	87560-GY6-E00	3	P-121						
			81255-KKC4-800	0	P-85	88000								
			81257-KKC4-800	0	P-85									
			81260-KKC4-700	0	P-85									
			81400-KKC4-900	0	P-85									
			81500-KKC4-900	0	P-85									
77200-KKC4-B24	0	P-77	88110-KKC4-900	7	P-55									
77206-KEB7-9000	0	P-77												

零件號碼索引

PART NO. INDEX

零件號碼 PART NO.	版數 VERSION	頁次 PAGE	零件號碼 PART NO.	版數 VERSION	頁次 PAGE	零件號碼 PART NO.	版數 VERSION	頁次 PAGE
88114-KKC4-9000	3	P-55	90105-KR3-0010	1	P-71	90302-GY6-9400	0	P-103
88115-KKC4-9000	0	P-55	90105-KR3-0010	1	P-73	90302-KEC8-9000	0	P-57
88116-KKC4-9000	3	P-55	90106-GN5-9010	0	P-57	90302-KFC2-9000	0	P-103
88120-KKC4-900	7	P-55	90106-KFC2-9000	0	P-57	90302-SA4-0040	1	P-63
88125-KKC4-9000	0	P-57	90106-KFC2-9000	0	P-87	90302-SA4-0040	1	P-87
88126-KKC4-9000	3	P-57	90106-KHE7-E000	0	P-111	90304-438-0000	2	P-103
88130-KKC4-9000	0	P-57	90108-KKC4-900	0	P-95	90304-GE8-0040	0	P-57
88135-KKC4-9000	1	P-57	90110-KEB7-9000	0	P-67	90304-GE8-0040	0	P-113
			90110-KHD8-9000	0	P-93	90305-GK8-0010	0	P-87
			90111-187-0000	1	P-87	90305-KW6-9120-M1	0	P-75
89000			90112-KBN-9010	0	P-83	90306-KF0-901	0	P-71
			90114-166-0070	1	P-59	90312-GF0-0010	0	P-63
89010-KKC4-800	1	P-77	90114-GM4-0110	1	P-89	90381-GZ5-0010	0	P-87
89013-KFC8-E000	1	P-77	90116-KHD8-9000	0	P-119	90401-KJ9-0010	0	P-35
89020-KKC4-900	0	P-77	90121-KHE7-E000	0	P-111	90401-KJ9-0010	0	P-37
89310-KN7-3050	1	P-109	90122-KBE-9000	0	P-71	90423-KJ9-0010	0	P-29
			90131-GW0-9110	0	P-73	90441-GY6-9410	0	P-35
			90131-KAF-9000	0	P-97	90465-MC4-0010	0	P-21
90000			90145-MS9-6120-M1	0	P-59	90474-333-0010	0	P-15
			90201-KHE7-9000	0	P-35	90478-700-0010	0	P-21
90001-GHB-6610	0	P-25	90201-KR8-7520-M1	0	P-35	90478-700-0010	0	P-29
90001-GHB-6610	0	P-37	90201-KR8-7520-M1	0	P-37	9052A-GY6-9500	0	P-15
90005-KEC8-9000	1	P-25	90202-187-0010	0	P-35	90544-KEC8-9000	0	P-119
90012-333-0010	0	P-21	90206-001-0010	0	P-21	90545-300-0010	2	P-59
90021-GY6-9000	0	P-93	90215-GM0-9100	0	P-93	90605-166-7210	0	P-35
90031-KBE-9000	0	P-15	90215-KKC4-900	0	P-87	90652-GY6-9010	0	P-21
90032-KBE-9000	0	P-15	90301-GY6-9010	1	P-93	90652-KHE7-9000	0	P-89
90033-GY6-9000	0	P-21	90302-GR2-0000	1	P-63	90656-GY6-9110	0	P-57
90071-MB0-0010	0	P-37	90302-GR2-0000	1	P-117	90656-KDU-9000	0	P-109
90084-428-0010	0	P-29	90302-GY6-9010	0	P-57	90677-GR1-0030	1	P-63
9008A-KHE7-9000	0	P-29	90302-GY6-9010	0	P-63	90677-GR1-0030	1	P-103
90105-KBN-9010	0	P-87	90302-GY6-9010	0	P-117	90683-GR1-004	4	P-105
90105-KEC8-9000	0	P-87	90302-GY6-9400	0	P-53	90754-GC8-0000	0	P-71
90105-KN5-0010	0	P-87	90302-GY6-9400	0	P-63	90912-KLF-00B	0	P-71
90105-KN7-6700	1	P-111	90302-GY6-9400	0	P-87	90913-KKC4-9000	0	P-117

零 件 號 碼 索 引

PART NO. INDEX

零 件 號 碼 PART NO.	版 數 VERSION	頁 次 PAGE	零 件 號 碼 PART NO.	版 數 VERSION	頁 次 PAGE	零 件 號 碼 PART NO.	版 數 VERSION	頁 次 PAGE
90915-KKC4-9000	0	P-53				93903-34280	0	P-63
			93000			93903-34380	0	P-57
91000						93903-34380	0	P-63
			93404-06016-07	0	P-63	93903-34380	0	P-87
			93404-06016-07	0	P-77	93903-34380	0	P-89
91001-KHE7-900	0	P-25	93404-06016-07	0	P-105	93903-34380	0	P-101
91001-KHE7-90A	0	P-25	93404-06016-07	0	P-109	93903-34380	0	P-105
91001-KJ9-006	0	P-29	93404-06016-07	0	P-117	93903-34380	0	P-113
91002-GA7-70A	0	P-35	93404-06020-07	0	P-63	93903-34380	0	P-117
91003-KHE7-900	0	P-15	93404-KKC2-900	0	P-63	93903-35220	0	P-79
91004-KHE7-900	1	P-35	93500-03010-1A	0	P-37	93903-35320	0	P-89
91009-KHE7-9000	0	P-41	93500-04008-1H	0	P-45	93903-35380	0	P-51
91201-KJ9-0040	0	P-29	93500-04010-1H	0	P-45	93903-35380	0	P-57
91202-KHE7-9000	0	P-15	93500-04012-0H	0	P-87	93903-35380	0	P-87
91202-KKC4-900	0	P-15	93500-04012-1H	0	P-45	93903-45380	0	P-15
91211-KHE7-9000	0	P-35	93500-04020-0G	0	P-109	93903-GY6-9000	0	P-65
91255-KHE7-9000	0	P-41	93500-05016-0H	0	P-21	93903-GY6-9000	0	P-83
91301-KHE7-9000	0	P-21	93500-05016-0H	0	P-39	93903-GY6-9000	0	P-87
91302-001-0210	0	P-31	93500-05016-1B	0	P-57	93903-KEB7-9000	0	P-65
91302-200-0010	0	P-21	93500-05025-1B	0	P-57			
91302-KHE7-9000	0	P-31	93500-05032-1B	0	P-57			
91303-377-0010	0	P-31	93500-05045-1B	0	P-57	94000		
91306-105-6910	0	P-25	93500-KHC4-90A	0	P-109			
91307-035-0010	0	P-31	93600-04012-1G	0	P-59	94050-05080	0	P-105
91309-425-0040	0	P-37	93700-05018-0H	0	P-53	94050-06070	0	P-59
91351-KHE7-9000	0	P-35	93891-05012-07	0	P-63	94050-06080	0	P-21
91407-SA7-0040	0	P-89	93891-05016-08	0	P-89	94050-06080	0	P-65
91508-KV7-6710-M1	0	P-105	93891-05030-07	0	P-105	94050-06080	0	P-77
			93892-04008-18	0	P-45	94050-06080	0	P-79
			93893-04012-18	0	P-59	94050-06080	0	P-83
92000			93901-32220	0	P-99	94050-06080	0	P-109
			93901-32310	0	P-99	94050-06080	0	P-117
92101-05032-0H	0	P-37	93901-34220	0	P-101	94050-08080	0	P-21
92900-06050-0B	0	P-21	93901-34320	0	P-105	94050-08080	0	P-109
			93903-25480	0	P-89	94101-06200	0	P-93

零件號碼索引

PART NO. INDEX

零件號碼 PART NO.	版數 VERSION	頁次 PAGE	零件號碼 PART NO.	版數 VERSION	頁次 PAGE	零件號碼 PART NO.	版數 VERSION	頁次 PAGE
94101-06700	0	P-93	95002-50000	0	P-53	95801-10035-08	0	P-97
94111-06800	0	P-93	95002-70000	0	P-117	95801-10070-07	0	P-93
94251-08400	0	P-75	95002-KHE7-9000	0	P-21			
94301-08140	0	P-31	95002-KHE7-9000	0	P-31			
94301-10160	0	P-15	95002-KHE7-9000	0	P-117	96000		
94301-10160	0	P-21	95002-KN7-9100	1	P-31			
94301-10160	0	P-27	95002-KN7-9100	1	P-117	96001-06008-07	0	P-93
94301-10160	0	P-31	95003-23031-60	0	P-91	96001-06010-02	0	P-93
94301-10160	0	P-41	95014-71202	0	P-95	96001-06010-08	0	P-31
94303-04065	0	P-39	95014-72204	0	P-95	96001-06012-08	0	P-39
94401-25140-M1	0	P-27	95701-06012-08	0	P-51	96001-06014-08	0	P-81
94510-10000	0	P-39	95701-06012-08	0	P-59	96001-06016-08	0	P-17
94510-25000	0	P-41	95701-06012-08	0	P-67	96001-06018-02	0	P-31
94520-26000	0	P-31	95701-06012-08	0	P-81	96001-06018-08	0	P-23
94520-28000	0	P-35	95701-06012-08	0	P-83	96001-06022-08	0	P-31
94591-27000	0	P-65	95701-06012-08	0	P-87	96001-06028-08	0	P-31
94591-KBF-900	2	P-21	95701-06012-08	0	P-105	96001-06028-08	0	P-39
94601-17000	0	P-27	95701-06012-08	0	P-113	96001-06032-08	0	P-17
94601-33000	0	P-35	95701-06012-08	0	P-117	96001-06045-08	0	P-31
94605-KHD8-9000	0	P-119	95701-06014-08	0	P-81	96001-06050-08	0	P-17
94608-30000	0	P-119	95701-06014-08	0	P-109	96001-06100-08	0	P-23
			95701-06016-02	0	P-15	96001-06125-08	0	P-31
			95701-06016-07	0	P-117	96100-60000-00	0	P-31
			95701-06016-08	0	P-117	96100-63020-00	0	P-17
95000			95701-06022-07	0	P-59	96100-63020-00	0	P-41
95001-35225-40	0	P-117	95701-06025-08	0	P-23	96100-63040-00	1	P-17
95002-02070	0	P-79	95701-08012-08	0	P-17	96150-62040-10	0	P-97
95002-02070	0	P-117	95701-08012-08	0	P-113	96211-05000	0	P-67
95002-02080	0	P-41	95701-08025-08	0	P-109	96211-08000	0	P-67
95002-02080	0	P-81	95701-08035-08	0	P-41	96220-20118	0	P-27
95002-02100	0	P-81	95701-08050-08	0	P-113	96600-08015-10	1	P-39
95002-02100	0	P-117	95801-08030-08	0	P-41	96600-KKC4-9000	0	P-75
95002-02130	0	P-81	95801-08040-08	0	P-67			
95002-02130	0	P-89	95801-08042-07	0	P-93			
95002-02150	0	P-89	95801-10025-08	0	P-95			

零件號碼索引

PART NO. INDEX

零件號碼 PART NO.	版數 VERSION	頁次 PAGE	零件號碼 PART NO.	版數 VERSION	頁次 PAGE	零件號碼 PART NO.	版數 VERSION	頁次 PAGE
98000			S					
98069-5791R-00	0	P-23	S7860-112-B000	0	P-45			
98200-31000	0	P-83						
98200-31000	0	P-109						
98200-31500	0	P-83	W					
98200-31500	0	P-109						
98200-33000	0	P-83	W1470-MW0-7500	0	P-45			
98200-33000	0	P-109	W9353-36000	0	P-47			
			W9525-25250	0	P-47			
99000			Y					
99101-116-1020	0	P-45	Y1901-002-0200	0	P-47			
D			Z					
D19KT-073-1200	0	P-45	Z062-0060	0	P-47			
K								
K446-002-0100	0	P-45						
N								
N413-17E00	0	P-45						
N424-51B38	0	P-45						
N425-7AG01	0	P-45						
N426-33B00	0	P-45						