



KYMCO

P A R T S L I S T

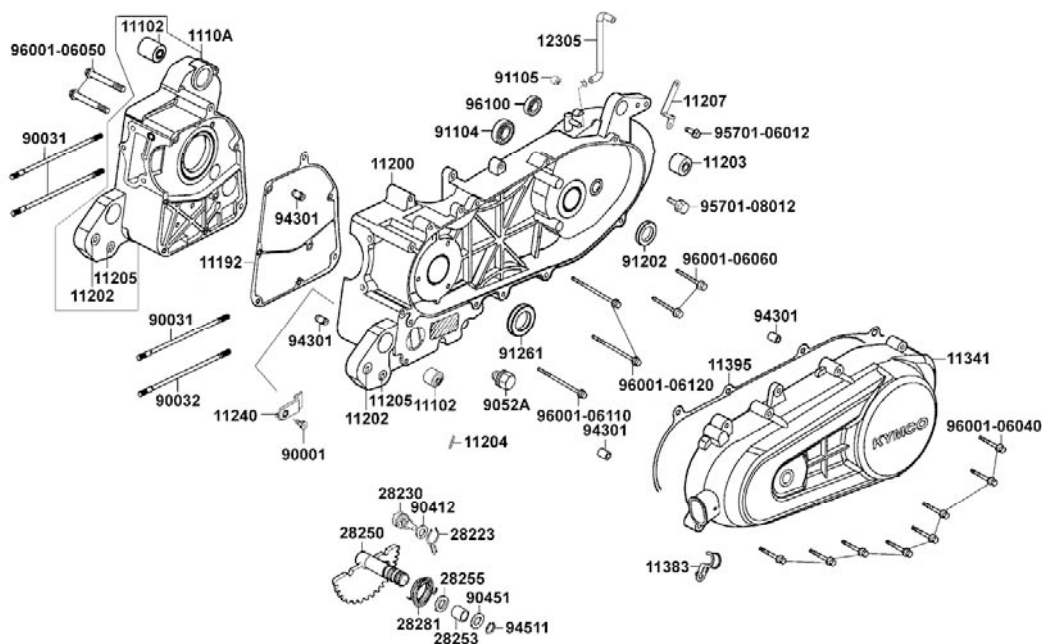
CATALOGO RICAMBI



Bet & Win 150

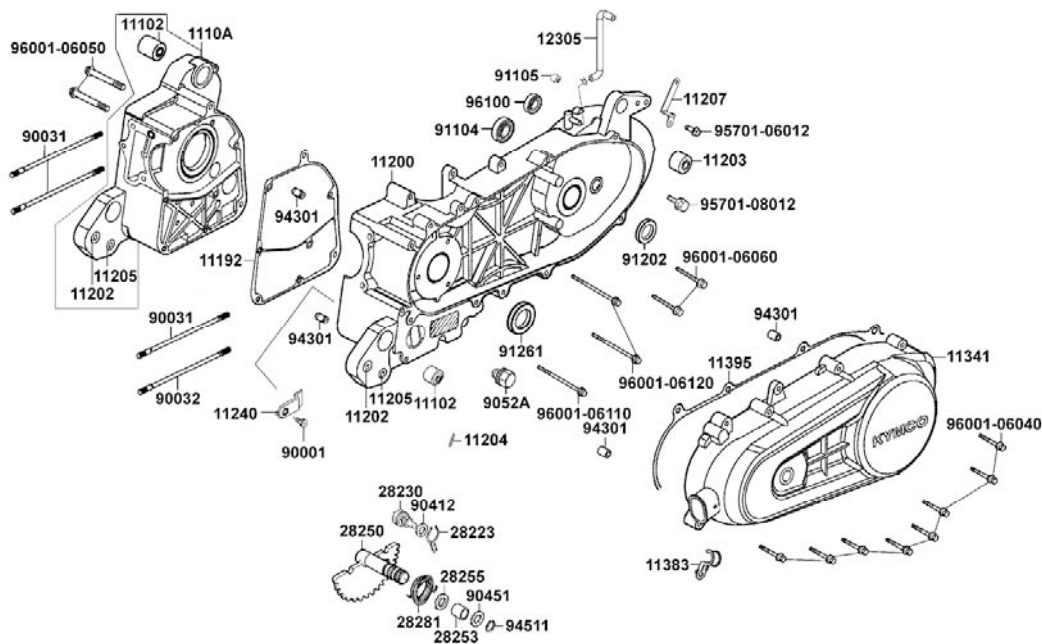


06-06-05



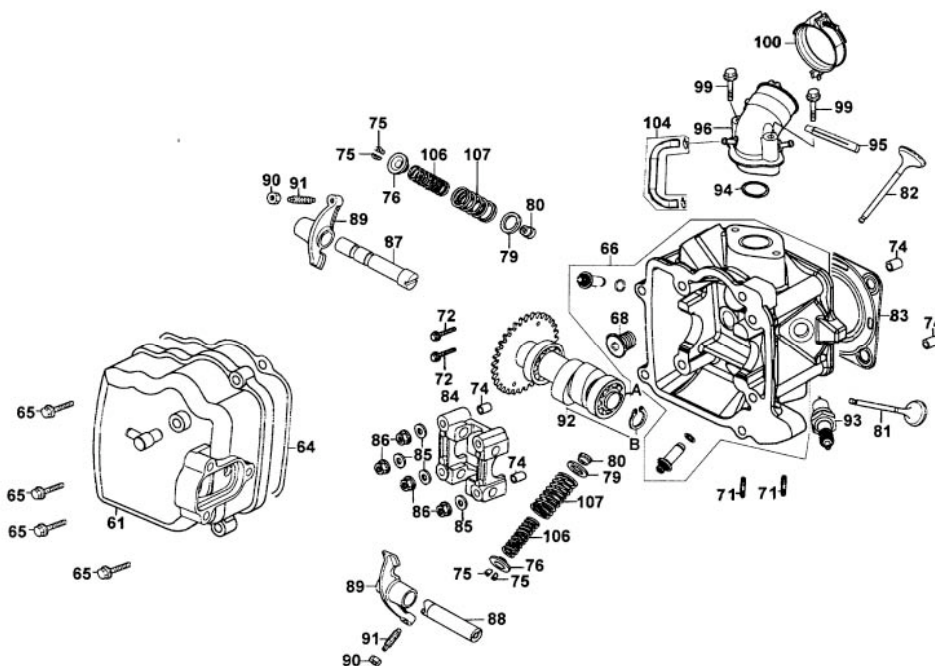
| | CODICE KY | CODICE PIR | DESCRIZIONE | DA N° TELAIO | LISTINO IVA ESCL. | N° PZ. |
|---|--------------------|------------|------------------------------|--------------|-------------------|--------|
| ● | 11102-1G87-004 | 00109202 | SUPPORTO MOTORE ELASTICO | | 9,55 | 1 |
| ● | 11102-1G87-004 | 00109202 | SUPPORTO MOTORE ELASTICO | | 9,55 | 1 |
| ● | 1110A-KBE-9000 | 00121901 | BLOCCO MOTORE DX | | 92,96 | 1 |
| ● | 11192-KBE-9000 | 00121906 | GUARNIZIONE BLOCCO MOTORE | | 8,26 | 1 |
| ● | 11200-KHD8-9000 | 00121333 | BLOCCO MOTORE SX | | 165,27 | 1 |
| ● | 11202-KBE-9000 | 00121908 | SUPP. ELASTICO | | 11,36 | 2 |
| ● | 11203-GGC7-301 | 00109006 | SUPPORTO ELASTICO AMM. POST. | | 9,04 | 1 |
| ○ | 11204-KBN-9010-H1 | 00109227 | SPINA ELASTICA | | | 1 |
| ○ | 11205-KBN-9010-H1 | 00109224 | BOCCOLA | | | 2 |
| ● | 11207-KHD8-9000 | 00167908 | SUPPORTO PARASPRUZZI POST. | | 8,26 | 1 |
| ○ | 11240-KHD8-900 | 00121030 | FERMO FINESTRELLA | | | 1 |
| ● | 11341-KHD8-900-N8A | 00125302 | CARTER SX ARGENTO METAL | | 129,11 | 1 |
| ● | 11383-GY6-9010 | 00121747 | MORSETTO | | 2,58 | 1 |
| ● | 11395-KFC8-9000 | 00121995 | GUARNIZIONE CARTER SX | | 19,11 | 1 |
| ● | 28223-KNBN-901 | 00106209 | MOLLA FRIZIONE AVV. PEDALE | | 4,13 | 1 |
| ● | 28230-KNBN-901 | 00121130 | INGRANAGGIO AVV. PEDALE | | 20,66 | 1 |
| ● | 28250-KFC8-9000 | 00121923 | ALBERINO AVVIAMENTO PEDALE | | 18,59 | 1 |
| ● | 28253-GBN2-60A | 00106011 | BOCCOLA AVVIAMENTO PEDALE | | 7,23 | 1 |
| ● | 28255-GFS6-001 | 00106205 | RONDELLA BATTUTA BOCCOLA | | 2,07 | 1 |
| ● | 28281-GBN2-60A | 00106012 | MOLLA RITORNO AVV. PEDALE | | 6,20 | 1 |
| ● | 90001-GY6-9010 | 00128731 | VITE A BRUGOLA 6 X 10 | | 2,00 | 1 |
| ● | 90031-KBE-900 | 00121905 | PRIGIONIERO A 8 mm | | 4,65 | 3 |
| ● | 90032-KBE-9000 | 00121918 | PRIGIONIERO B 8 mm | | 4,65 | 1 |
| ● | 90103-KN8-0010 | 00125792 | VITE SPECIALE 8mm | | 3,10 | 1 |
| ● | 90412-3K29-001 | 00106014 | RONDELLA DI SPINTA | | 4,00 | 1 |
| ● | 90451-GBN2-601 | 00106016 | RONDELLA ALBERINO AVV. PED. | | 4,13 | 1 |
| ● | 9052A-GFY6-950 | 00101633 | BULLONE SPURGO | | 5,16 | 1 |
| ● | 91105-KN7-6710-M1 | 00121957 | GABBIA A RULLI 14mm | | 11,88 | 1 |
| ● | 91202-KKJ9-004 | 00125789 | PARAOILIO 20 x 32 x 6 | | 6,20 | 1 |

06-06-05



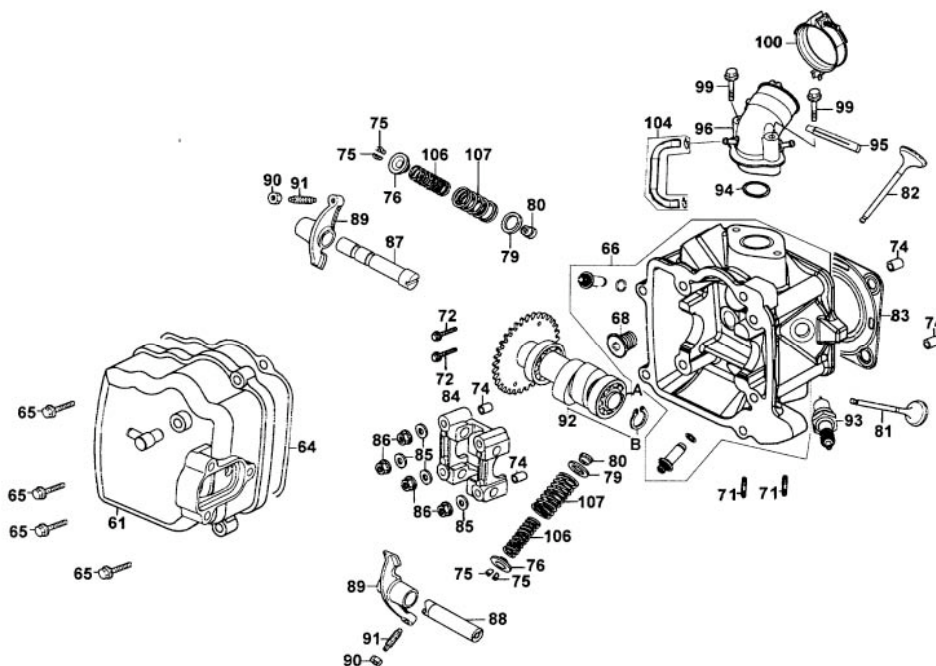
| CODICE KY | CODICE PIR | DESCRIZIONE | DA N° TELAIO | LISTINO IVA ESCL. | N° PZ. |
|---------------------|------------|-------------------------------|--------------|-------------------|--------|
| ● 91261-4E15-004 | 00121912 | PARAOLIO 25 x 40 x 8 | | 4,65 | 1 |
| ● 94301-08140 | 00121704 | SPINA DI CENTRAGGIO 8 x 14 | | 1,55 | 2 |
| ● 94301-08140 | 00121704 | SPINA DI CENTRAGGIO 8 x 14 | | 1,55 | 2 |
| ● 94511-14000 | 00106119 | SEEGER EST. 14mm | | 2,00 | 1 |
| ● 95701-06012-08 | 00159015 | VITE FLANGIATA 6X12 | | 1,00 | 1 |
| ● 96001-06040-08 | 00105008 | VITE FLANGIATA SH 6 x 40 | | 4,13 | 8 |
| ○ 96001-06050-08 | 00105009 | VITE FLANGIATA 6 x 50 | | | 2 |
| ○ 96001-06060-08 | 00109030 | VITE FLANGIATA SH 6 x 60 | | | 2 |
| ● 96001-06110-08 | 00124751 | VITE FLANGIATA 6 X 110 | | 3,00 | 1 |
| ○ 96001-06120-08 | 00121954 | VITE FLANGIATA 6 x 120 | | | 2 |
| ● 96100-62030-00 | 00125788 | CUSCINETTO 17x40x12 RAD. 6203 | | 10,85 | 1 |
| ● 96100-62043-00-M1 | 00125786 | CUSCINETTO 20x47x14 RAD. 6204 | | 10,85 | 1 |

06-06-05



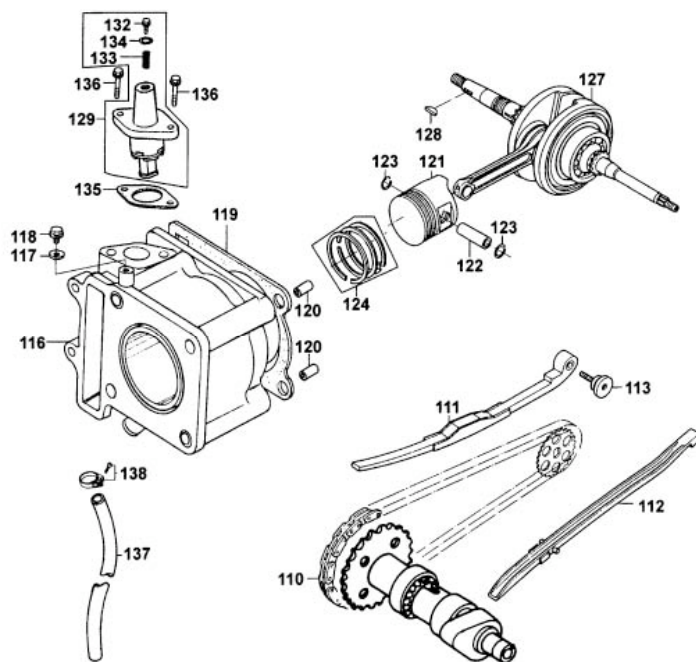
| | CODICE KY | CODICE PIR | DESCRIZIONE | DA N° TELAIO | LISTINO IVA ESCL. | N° PZ. |
|---|--------------------|------------|-------------------------------|--------------|-------------------|--------|
| ● | A 91008-GE0-006 | 00122915 | CUSCINETTO 15x32x08 RAD. 6002 | | 11,88 | 1 |
| ● | B 94510-15000 | 00122916 | SEEGER EST. 15mm | | 2,07 | 1 |
| ● | 61 12310-KBE-E000 | 00122961 | COPERCHIO TESTA | | 18,08 | 1 |
| ● | 64 12391-KBE-9000 | 00122964 | GUARNIZIONE COPERCHIO TESTA | | 4,65 | 1 |
| ○ | 65 96001-06025-00 | 00109026 | VITE FLANGIATA SH 6 x 25 | | | 4 |
| ● | 66 12200-KBE-E00 | 00122966 | TESTA | | 165,27 | 1 |
| ● | 68 12205-KHE8-301 | 00122914 | VITE DI SIGILLO 12mm | | 4,13 | 1 |
| ● | 71 90033-GFY6-900 | 00122970 | PRIGIONIERO 8 x 32 | | 3,10 | 2 |
| ○ | 72 96001-06025-00 | 00109026 | VITE FLANGIATA SH 6 x 25 | | | 2 |
| ● | 74 94301-10160 | 00122773 | SPINA DI CENTRAGGIO 10 x 16 | | 1,55 | 4 |
| ● | 75 14781-MFA6-001 | 00122774 | SEMICONI | | 4,13 | 4 |
| ● | 76 14771-GDB4-680 | 00122775 | SEDE MOLLA INT. VALVOLA | | 3,10 | 2 |
| ● | 79 14775-MFA6-001 | 00122778 | SEDE MOLLA EST. VALVOLA | | 2,07 | 2 |
| ● | 80 12209-GDB4-68A | 00122779 | GUARNIZIONE STELO VALVOLA | | 6,00 | 2 |
| ● | 81 14721-KAA-9000 | 00122980 | VALVOLA SCARICO | | 20,66 | 1 |
| ● | 82 14711-KBE-9000 | 00122981 | VALVOLA ASPIRAZIONE | | 13,43 | 1 |
| ● | 83 12251-KBE-9010 | 00122982 | GUARNIZIONE TESTA | | 11,00 | 1 |
| ● | 84 1221A-KBE-9000 | 00122987 | SEDE ALBERO A CAMME | | 20,66 | 1 |
| ● | 85 90465-MDC4-001 | 00122783 | RONDELLA 8mm | | 3,10 | 4 |
| ● | 86 94050-08000 | 00109038 | DADO FLANGIATO 8mm | | 1,55 | 4 |
| ● | 87 14450-KEBE-900 | 00122989 | ALBERO IMMISSIONE | | 10,33 | 1 |
| ● | 88 14461-KBE-9000 | 00122990 | ALBERO SCARICO | | 6,20 | 1 |
| ● | 89 14431-KKC1-9000 | 00122089 | BILANCERE | | 36,15 | 2 |
| ● | 90 90206-0A01-001 | 00122792 | DADO REGOLAZIONE | | 3,10 | 2 |
| ● | 91 90012-3C33-001 | 00122793 | VITE DI REGISTRO | | 4,13 | 2 |
| ● | 92 14100-KBE-220 | 00122994 | ALBERO A CAMME | | 92,96 | 1 |
| ● | 93 98069-5791R-00 | 00122997 | CANDELA DPR7EA-9 | | 4,65 | 1 |
| ● | 94 91301-0H28-001 | 00122700 | O-RING 27 x 2,0 | | 4,13 | 1 |
| ● | 95 94591-KBF-900 | 00128739 | CLIP 2 x 70 | | 1,55 | 1 |

06-06-05



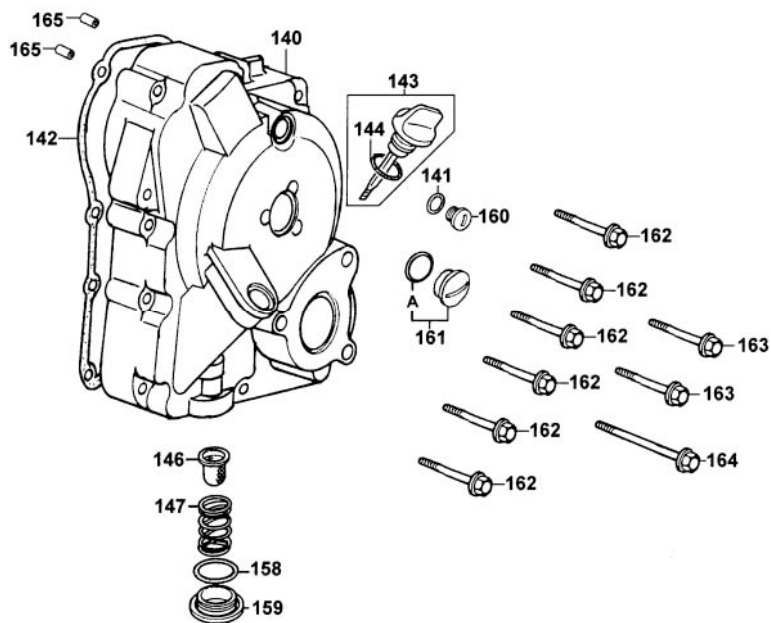
| | CODICE KY | CODICE PIR | DESCRIZIONE | DA N° TELAIO | LISTINO IVA ESCL. | N° PZ. |
|---|-----------|-----------------|-------------|--------------------------|-------------------|--------|
| ● | 96 | 17110-KBE-9000 | 00122901 | RACCORDO AMMISSIONE | 33,57 | 1 |
| ○ | 99 | 96001-06045-08 | 00109029 | VITE FLANGIATA SH 6 x 45 | | 2 |
| ● | 100 | 16217-KBE-9000 | 00122903 | FASCETTA | 4,65 | 1 |
| ○ | 104 | 16218-KHD8-E000 | 00122904 | TUBO CARBURANTE | | 1 |
| ● | 106 | 14761-KKJ9-003 | 00122976 | MOLLA INTERNA | 3,10 | 2 |
| ● | 107 | 14751-KKJ9-003 | 00122977 | MOLLA ESTERNA | 3,10 | 2 |

06-06-05



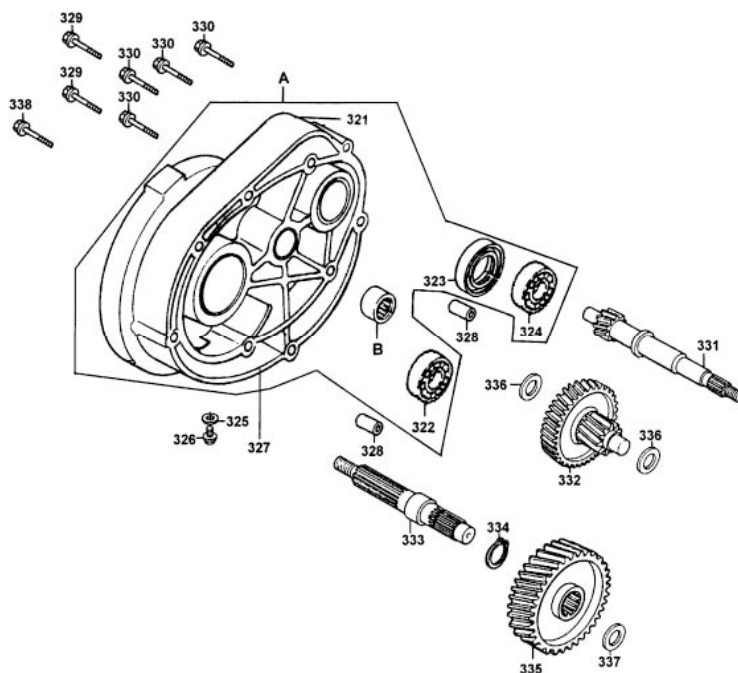
| | CODICE KY | CODICE PIR | DESCRIZIONE | DA N° TELAIO | LISTINO IVA ESCL. | N° PZ. |
|---|-----------|-------------------|-------------|-------------------------------|-------------------|--------|
| ● | 110 | 14401-KN7-6720-M1 | 00123912 | CATENA DISTRIBUZIONE | 30,99 | 1 |
| ● | 111 | 14510-KBE-9000 | 00123913 | TENDICATENA | 16,53 | 1 |
| ● | 112 | 14610-KJ9-0010 | 00123914 | GUIDA CATENA | 5,68 | 1 |
| ● | 113 | 14531-KJ9-0010 | 00123916 | PERNO TENDICATENA | 3,62 | 1 |
| ● | 116 | 12100-KBE-9000 | 00123918 | CILINDRO ø 57,4mm | 87,80 | 1 |
| ● | 117 | 90478-7L00-001 | 00123919 | RONDELLA 6mm | 1,00 | 1 |
| ○ | 118 | 96001-06022-08 | 00103207 | VITE FLANGIATA SH 6 x 22 | | 1 |
| ● | 119 | 12191-KBE-9000 | 00123921 | GUARNIZIONE CILINDRO | 3,10 | 1 |
| ● | 120 | 94301-10160 | 00122773 | SPINA DI CENTRAGGIO 10 x 16 | 1,55 | 2 |
| ● | 121 | 13101-KBE-9000 | 00123923 | PISTONE ø 57,4mm | 36,15 | 1 |
| ● | 122 | 13111-KJ9-0010 | 00123739 | SPINOTTO | 3,10 | 1 |
| ● | 123 | 94601-15000-M1 | 00123725 | FERMI SPINOTTO 15mm (COPPIA) | 2,58 | 2 |
| ● | 124 | 13011-KBF-E000-M1 | 00123740 | SEGMENTI(SET) ø 57,4 mm | 29,95 | 1 |
| ● | 127 | 13000-KFC8-900 | 00123999 | ALBERO MOTORE | 211,75 | 1 |
| ● | 128 | 90701-HFB6-011 | 00123730 | CHIAVETTA 25 x 14 x 4 | 3,10 | 1 |
| ● | 129 | 14550-KBE-9000 | 00123931 | REGISTRO TENDICATENA COMPLETO | 36,15 | 1 |
| ○ | 132 | 14552-KS4-0030 | 00123935 | VITE REGISTRO | | 1 |
| ○ | 133 | 14553-KS4-0030 | 00103636 | MOLLA VITE REGISTRO | | 1 |
| ● | 134 | 90421-KM1-0030 | 00123934 | RONDELLA 8 x 16 x 1,6 | 3,10 | 1 |
| ● | 135 | 14555-KKJ9-001 | 00123932 | GUARN. REGISTRO TENDICAT. | 4,65 | 1 |
| ○ | 136 | 96001-06018-08 | 00103008 | VITE FLANGIATA SH 6 x 18 | | 2 |
| ● | 137 | 19502-KBE-9000 | 00123936 | TUBO B ACQUA | 9,30 | 1 |
| ● | 138 | 95002-KN7-9100 | 00123937 | FASCETTA TUBO ACQUA | 1,00 | 2 |

06-06-05



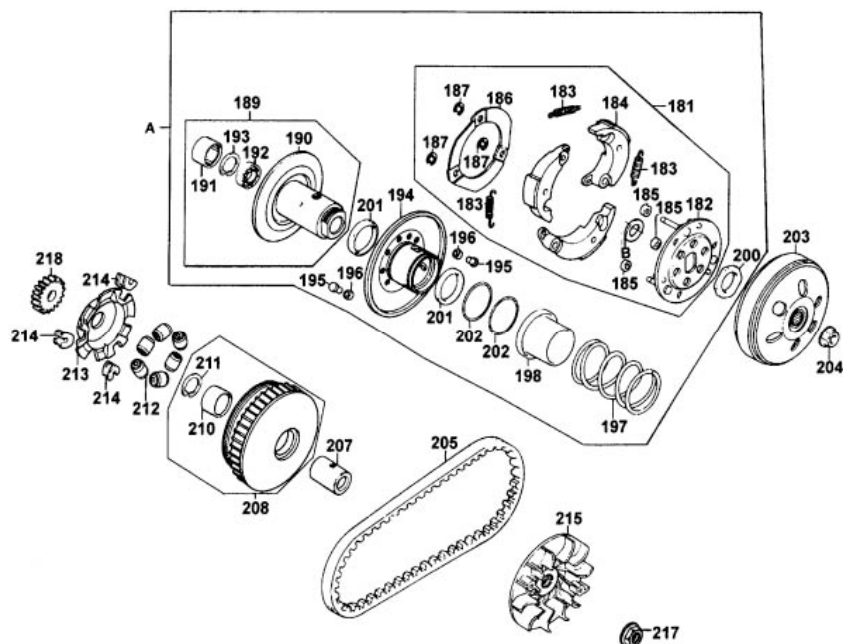
| | CODICE KY | CODICE PIR | DESCRIZIONE | DA N° TELAIO | LISTINO IVA ESCL. | N° PZ. |
|---|--------------------|------------|------------------------------|--------------|-------------------|--------|
| ● | A 91302-567-0040 | 00124952 | O-RING 27,4 x 2,4 | | 3,10 | 1 |
| ● | 140 11330-KBE-500 | 00124912 | CARTER BLOCCO MOTORE DX | | 103,29 | 1 |
| ● | 141 91303-3G77-001 | 00124941 | O-RING 13,8 x 2,5 | | 3,10 | 1 |
| ● | 142 11394-KBE-9000 | 00124942 | GUARNIZIONE BLOCCO MOTORE DX | | 9,30 | 1 |
| ● | 143 1565A-KBE-9000 | 00124943 | ASTA LIVELLO OLIO COMPLETA | | 9,30 | 1 |
| ● | 144 91307-0E35-001 | 00124745 | O-RING 18 x 3 | | 2,00 | 1 |
| ● | 146 15421-1G07-001 | 00124746 | FILTRO OLIO | | 4,65 | 1 |
| ● | 147 15426-GAE1-921 | 00124747 | MOLLA FILTRO OLIO | | 7,75 | 1 |
| ● | 158 91302-0A01-021 | 00124748 | O-RING 30,8 | | 2,00 | 1 |
| ● | 159 12361-GFY6-901 | 00124749 | TAPPO FILTRO OLIO | | 6,71 | 1 |
| ● | 160 90084-4H28-001 | 00124950 | CAPPUCCIO ACG | | 4,65 | 1 |
| ● | 161 9008A-KE2-9000 | 00124951 | CAPPUCCIO 30mm | | 4,65 | 1 |
| ● | 162 96001-06040-08 | 00105008 | VITE FLANGIATA SH 6 x 40 | | 4,13 | 6 |
| ○ | 163 96001-06045-08 | 00109029 | VITE FLANGIATA SH 6 x 45 | | | 2 |
| ○ | 164 96001-06120-08 | 00121954 | VITE FLANGIATA 6 x 120 | | | 1 |
| ● | 165 94301-08140 | 00121704 | SPINA DI CENTRAGGIO 8 x 14 | | 1,55 | 2 |

06-06-05



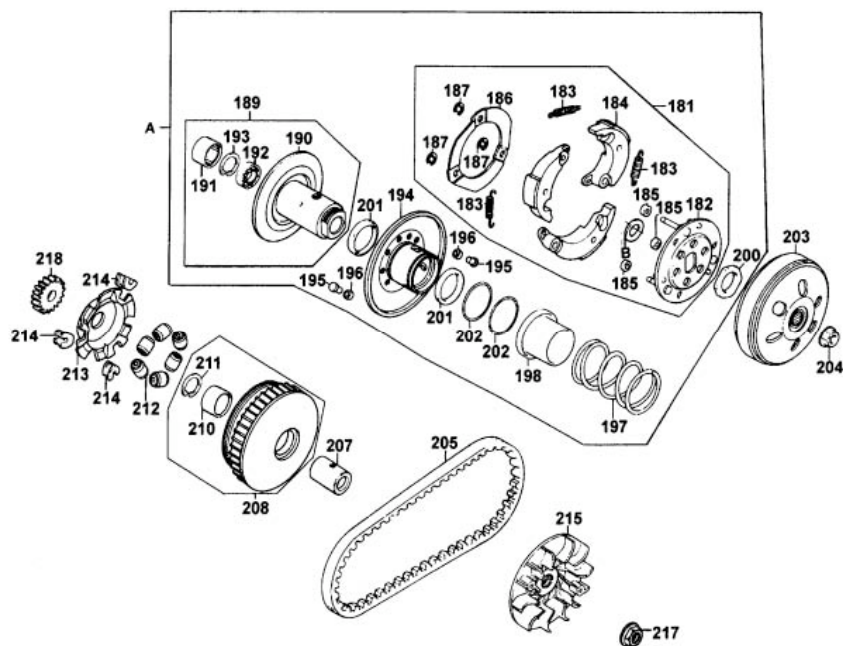
| | CODICE KY | CODICE PIR | DESCRIZIONE | DA N° TELAIO | LISTINO IVA ESCL. | N° PZ. |
|---|-----------|-------------------|-------------|--------------------------------|-------------------|--------|
| ● | A | 21201-KFC8-3050 | 00125902 | CARTER TRASMISSIONE COMPLETO | 67,14 | 1 |
| ● | B | 91105-KN7-6710-M1 | 00121957 | GABBIA A RULLI 14mm | 11,88 | 1 |
| ✦ | 321 | 21201-KFC8-9000 | 00125991 | CARTER TRASMISSIONE | 56,81 | 1 |
| ● | 322 | 91003-KDS4-004 | 00121713 | CUSCINETTO 12x37x12 RAD. 6301 | 13,43 | 1 |
| ● | 323 | 91255-GLE0-006 | 00108209 | PARAOILIO 27 x 42 x 7 | 5,16 | 1 |
| ● | 324 | 91009-GLE0-004 | 00108208 | CUSCINETTO 20x42x12 RAD. 6004 | 11,88 | 1 |
| ● | 325 | 90474-3C33-001 | 00125790 | RONDELLA 8mm | 3,10 | 1 |
| ● | 326 | 95701-08012-08 | 00109234 | VITE FLANGIATA 8 X 12 | 3,00 | 1 |
| ● | 327 | 21395-KFC8-9000 | 00125997 | GUARN. CARTER TRASMISSIONE | 4,65 | 1 |
| ● | 328 | 94301-08140 | 00121704 | SPINA DI CENTRAGGIO 8 x 14 | 1,55 | 2 |
| ● | 329 | 96001-06040-08 | 00105008 | VITE FLANGIATA SH 6 x 40 | 4,13 | 2 |
| ○ | 330 | 96001-06035-08 | 00108017 | VITE FLANGIATA SH 6 x 35 | | 4 |
| ● | 331 | 23411-KFC8-900 | 00125981 | ALBERO PULEGGIA | 51,65 | 1 |
| ● | 332 | 23420-KFC8-900 | 00125992 | CONTRALBERO | 61,97 | 1 |
| ● | 333 | 23431-KFC8-9000 | 00125993 | ALBERO RUOTA | 61,97 | 1 |
| ● | 334 | 94510-20000 | 00108210 | SEEGER EST. 20mm | 1,55 | 1 |
| ● | 335 | 23432-KFC8-900 | 00125995 | INGRANAGGIO USCITA | 41,32 | 1 |
| ● | 336 | 90411-KM1-0010 | 00125916 | RONDELLA DI SPINTA 14 x 32 x 1 | 4,13 | 2 |
| ● | 337 | 90446-357-0010 | 00125917 | RONDELLA DI SPINTA 17,2mm | 4,13 | 1 |
| ○ | 338 | 96001-06028-08 | 00108016 | VITE FLANGIATA SH 6 x 28 | | 1 |

06-06-05



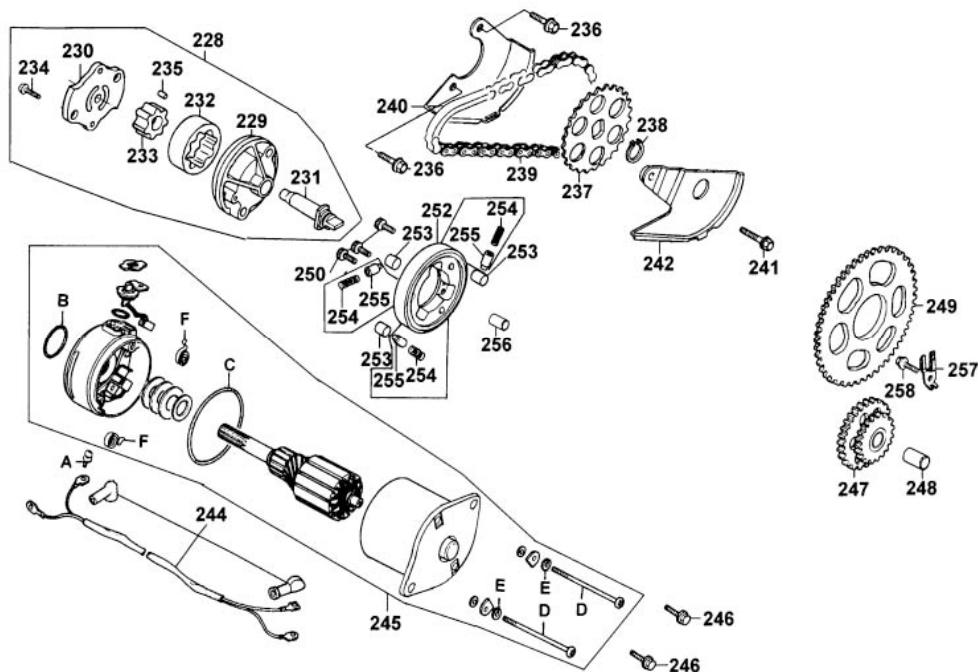
| | CODICE KY | CODICE PIR | DESCRIZIONE | DA N° TELAIO | LISTINO IVA ESCL. | N° PZ. |
|---|-----------|-------------------|-------------|--------------------------------|-------------------|--------|
| ● | A | 2301A-KBE-9000 | 00127960 | PULEGGIA CONDOTTA | 200,00 | 1 |
| ● | B | 90403-KN7-6710 | 00127983 | RONDELLA SPALLA 28 x 44 x 1,5 | 4,00 | 1 |
| ● | 181 | 22300-KN7-6710 | 00127961 | FRIZIONE | 51,13 | 1 |
| ○ | 182 | 22350-KN7-6700 | 00127962 | PIATTELLO MOBILE | | 1 |
| ● | 183 | 22401-KN7-6710 | 00127963 | MOLLA FRIZIONE | 3,10 | 3 |
| ○ | 184 | 22530-KN7-6710 | 00126984 | SET GANASCIA FRIZIONE | | 3 |
| ● | 185 | 22804-148-0010 | 00107005 | GOMMINO FRIZIONE | 7,23 | 3 |
| ○ | 186 | 22361-KGN7-671 | 00127966 | PIASTRA LAT. | | 1 |
| ● | 187 | 90605-1F66-721 | 00127767 | SEEGER 7mm | 3,10 | 3 |
| ● | 189 | 23200-KBE-9000 | 00127969 | SEMIPULEGGIA CONDOTTA | 36,15 | 1 |
| ○ | 190 | 23210-KBE-9000 | 00126990 | SEMIPULEGGIA CONDOTTA | | 1 |
| ● | 191 | 91001-GFY6-90A | 00127770 | CUSC. RULLI 20 x 29 x 18 | 13,43 | 1 |
| ● | 192 | 91002-GGA7-70A | 00127771 | CUSC. SFERE RAD. 6902U | 14,46 | 1 |
| ● | 193 | 94520-28000 | 00127772 | SEEGER INT. 28mm | 1,55 | 1 |
| ● | 194 | 23220-KN7-6710 | 00127973 | PORTE MOBILE PULEGGIA CONDOTTA | 61,97 | 1 |
| ● | 195 | 23225-GHC8-004 | 00127774 | GUIDA | 4,65 | 3 |
| ● | 196 | 23226-GHC8-004 | 00127775 | SPINA GUIDA | 4,65 | 3 |
| ● | 197 | 23233-KN7-6710 | 00127976 | MOLLA PULEGGIA CONDOTTA | 14,46 | 1 |
| ● | 198 | 23237-KG8-9010 | 00127977 | COLLARE DI TENUTA | 5,68 | 1 |
| ✦ | 200 | 90202-KN7-6710 | 00127979 | DADO SPECIALE 28mm | 4,13 | 1 |
| ✦ | 201 | 91211-KEBE-900 | 00126970 | PARAOILIO 34 x 41 x 4 | 4,13 | 2 |
| ● | 202 | 91384-KBE-9000 | 00126981 | O-RING 38,8 x 1,9 | 5,00 | 2 |
| ● | 203 | 22101-KBE-9000 | 00127982 | CAMPANA FRIZIONE | 29,95 | 1 |
| ● | 204 | 94050-12080 | 00127704 | DADO FLANGIATO 12mm | 1,55 | 1 |
| ● | 205 | 23100-KKC2-900 | 00127985 | CINGHIA TRASMISSIONE | 20,66 | 1 |
| ● | 207 | 22105-KAA-900 | 00127987 | BUSSOLA SEMIPULEGGIA MOTRICE | 30,99 | 1 |
| ● | 208 | 22110-KBE-9000 | 00127988 | SEMIPULEGGIA MOBILE | 30,99 | 1 |
| ● | 210 | 22112-KAA-9000-H1 | 00126910 | BOCCOLA SEMIPUL. MOTRICE | 7,75 | 1 |
| ● | 211 | 94601-33000 | 00127701 | CLIP 33mm | 3,10 | 1 |

06-06-05



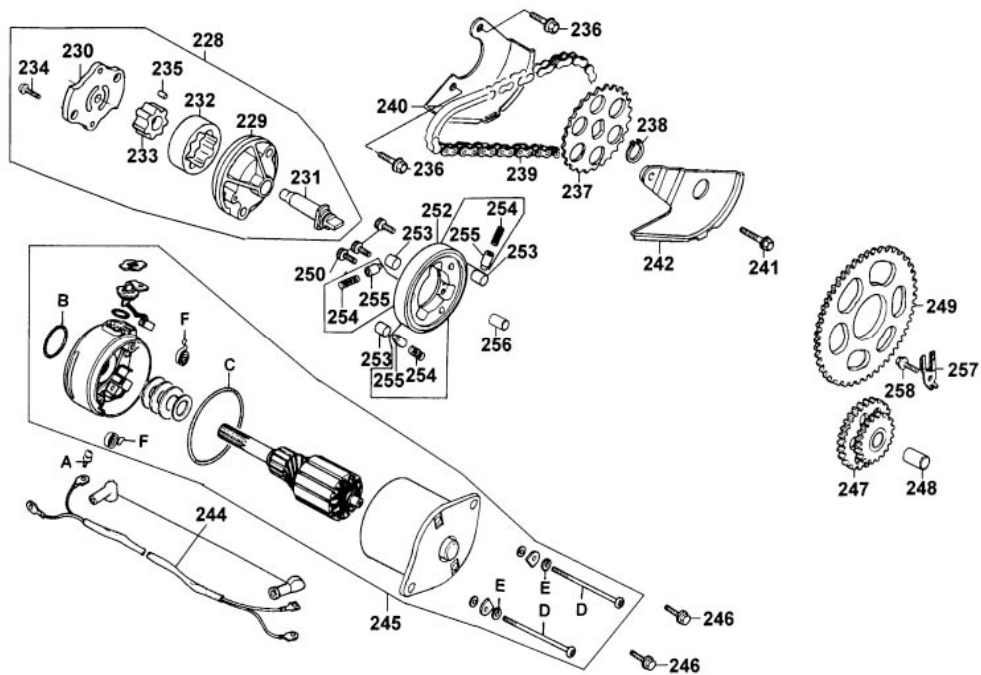
| | CODICE KY | CODICE PIR | DESCRIZIONE | DA N° TELAIO | LISTINO IVA ESCL. | N° PZ. | |
|---|-----------|-----------------|-------------|--------------------------------|-------------------|--------|---|
| ● | 212 | 22121-KBE-9000 | 00127989 | RULLINI CENTRIF. 14,5 gr.(SET) | | 10,33 | 6 |
| ● | 213 | 22131-KAA-9000 | 00127990 | PIASTRA A RAMPE | | 24,79 | 1 |
| ○ | 213 | 22131-KAA-9001 | 00126213 | PIASTRA A RAMPE | Y3104156 | | 1 |
| ● | 214 | 22132-KN7-6700 | 00127991 | ELEMENTO GUIDA | | 1,29 | 3 |
| ● | 215 | 22102-KBE-9000 | 00127992 | SEMIPULEGGIA MOTRICE | | 61,97 | 1 |
| ● | 216 | 90441-GFY6-941 | 00127783 | RONDELLA 12,2 x 29 x 2,5 | | 3,10 | 1 |
| ● | 217 | 94050-12080 | 00127704 | DADO FLANGIATO 12mm | | 1,55 | 1 |
| ● | 218 | 28211-KFC8-9000 | 00127905 | NOTTOLINO DENTATO | | 10,33 | 1 |

06-06-05



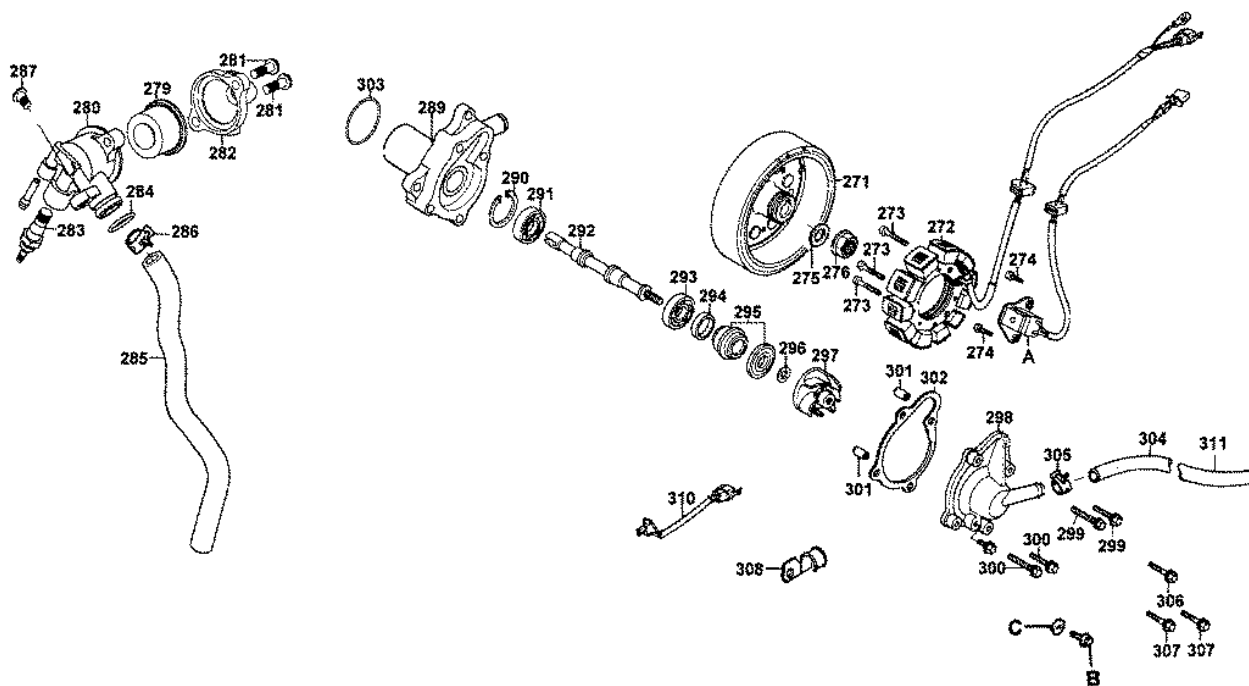
| | CODICE KY | CODICE PIR | DESCRIZIONE | DA N° TELAIO | LISTINO IVA ESCL. | N° PZ. |
|---|-----------|----------------|-------------|-----------------------------|-------------------|--------|
| ○ | D | 31205-KN7-6700 | 00128941 | SET VITE | | 2 |
| ● | C | 31206-KN7-6700 | 00128938 | O-RING | 3,10 | 1 |
| ● | B | 91309-4E25-004 | 00128931 | O-RING 24,4 x 3,1 | 3,00 | 1 |
| ● | A | 91981-KN7-6700 | 00128954 | VITE RONDELLA 5 x 8 | 1,00 | 1 |
| ○ | E | 94111-05800 | 00127950 | RONDELLA 5mm | | 2 |
| ○ | F | 31204-KN7-6700 | 00128943 | MOLLA SPAZZOLA | | 2 |
| ● | 228 | 15100-KBE-9000 | 00128910 | POMPA OLIO | 61,97 | 1 |
| | 229 | 15101-KBE-9000 | 00128912 | CORPO POMPA OLIO | | 1 |
| | 230 | 15116-GY6-9010 | 00128716 | SUPP. POMPA OLIO | | 1 |
| | 231 | 15132-KBE-9000 | 00128911 | ALBERO POMPA OLIO | | 1 |
| | 232 | 15332-921-0040 | 00128914 | ROTORE POMPA EST. | | 1 |
| | 233 | 15331-921-0040 | 00128915 | ROTORE POMPA INT. | | 1 |
| | 234 | 93500-03010-1A | 00128917 | VITE TESTA PIATTA 3 x 12 | | 1 |
| | 235 | 94303-04065 | 00128713 | SPINA DI CENTRAGGIO 4 x 6,5 | | 1 |
| ○ | 236 | 96001-06028-08 | 00108016 | VITE FLANGIATA SH 6 x 28 | | 2 |
| ● | 237 | 15133-KM1-0010 | 00128919 | CORONA MOVIM. POMPA OLIO | 8,26 | 1 |
| ● | 238 | 94510-10000 | 00128920 | SEEGER EST. 10mm | 3,62 | 1 |
| ● | 239 | 15141-KJ9-0040 | 00128921 | CATENA POMPA OLIO | 19,63 | 1 |
| ● | 240 | 15711-KBE-9000 | 00128922 | PARACATENA A | 8,26 | 1 |
| ○ | 241 | 96001-06014-08 | 00101004 | VITE FLANGIATA 6X14 | | 1 |
| ● | 242 | 15712-KBE-9000 | 00128923 | PARACATENA B | 8,26 | 1 |
| ● | 244 | 32410-KBE-9000 | 00128930 | CAVO AVVIAMENTO | 11,36 | 1 |
| ● | 245 | 31210-GFY6-20C | 00128741 | MOTORE AVVIAMENTO | 99,16 | 1 |
| ✦ | 246 | 96001-06016-08 | 00101005 | VITE FLANGIATA 6 x 16 | | 2 |
| ● | 247 | 28101-KJ9-0110 | 00128927 | RIDUZIONE INGRANAGGIO AVV. | 41,32 | 1 |
| ● | 248 | 28102-KJ9-0010 | 00128928 | PERNO INGRANAGGIO AVV. | 5,68 | 1 |
| ● | 249 | 28110-KN7-6720 | 00128929 | INGRANAGGIO USCITA AVV. | 36,15 | 1 |
| ● | 250 | 96600-08015-10 | 00126361 | VITE A BRUGOLA 8 x 15 | 4,65 | 3 |
| ● | 252 | 28120-KBE-305 | 00128934 | RUOTA LIBERA ESTERNA 8 mm | 92,96 | 1 |

06-06-05



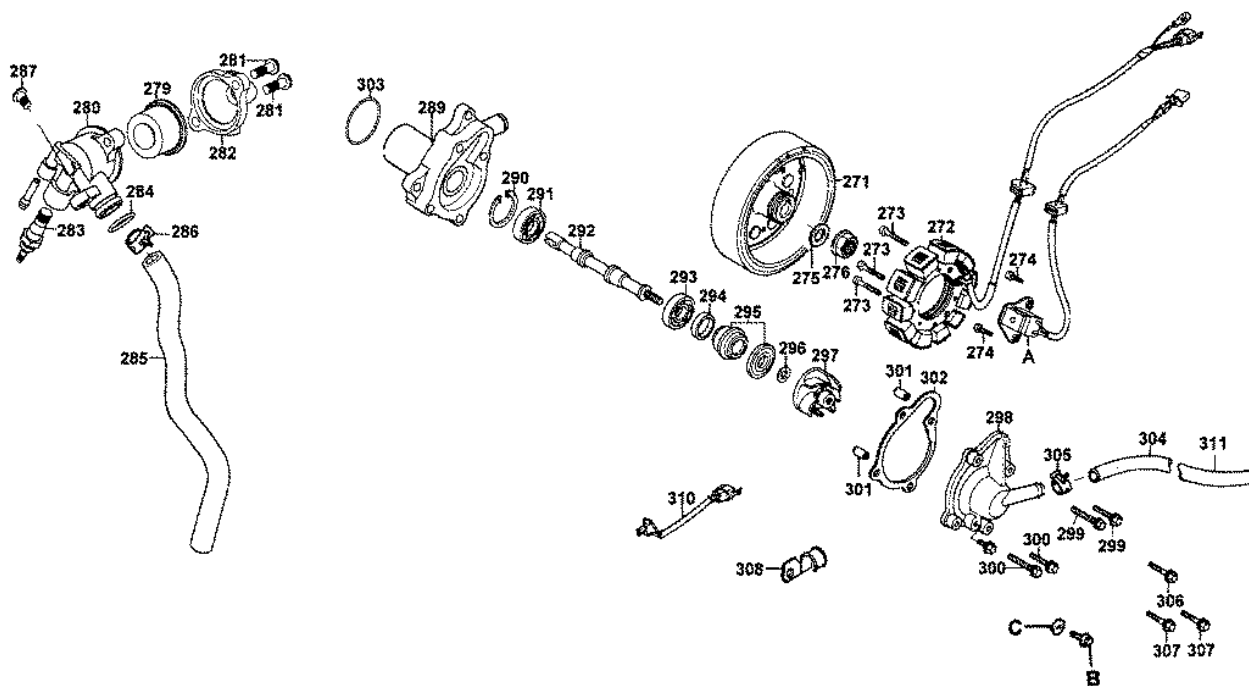
| | CODICE KY | CODICE PIR | DESCRIZIONE | DA N° TELAIO | LISTINO IVA ESCL. | N° PZ. |
|---|-----------|----------------|-------------|--------------------------|-------------------|--------|
| ● | 253 | 91101-1K79-711 | 00128733 | RULLINO 10 x 10 | 3,10 | 3 |
| ● | 254 | 28125-4F26-001 | 00128734 | MOLLA RUOTA LIBERA | 3,10 | 1 |
| ● | 255 | 28126-KUDU-900 | 00128735 | CAPPUCCIO MOLLA | 3,10 | 3 |
| ● | 256 | 96220-60100 | 00127248 | GRANO 6 x 10 | 2,00 | 1 |
| ● | 257 | 28131-KN7-6710 | 00128939 | GUIDA INGRANAGGIO USCITA | 4,65 | 1 |
| ○ | 258 | 96001-06014-08 | 00101004 | VITE FLANGIATA 6X14 | | 1 |

06-06-05



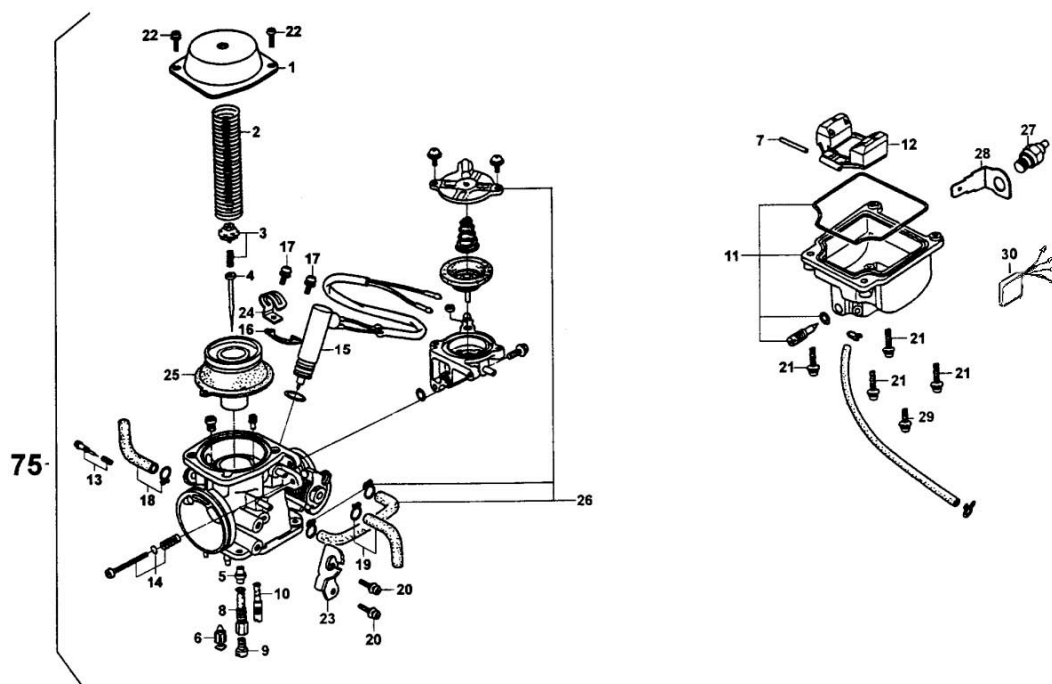
| | CODICE KY | CODICE PIR | DESCRIZIONE | DA N° TELAIO | LISTINO IVA ESCL. | N° PZ. |
|---|---------------------|------------|------------------------------|--------------|-------------------|--------|
| ● | A 30301-KBE-9000-M2 | 00128952 | PICK-UP | | 30,99 | 1 |
| ● | C 90478-7L00-001 | 00123919 | RONDELLA 6mm | | 1,00 | 1 |
| ● | B 96001-06010-08 | 00129991 | VITE FLANGIATA 6 x 10 | | 3,10 | 1 |
| ● | 271 31110-KBE-9000 | 00128946 | VOLANO MAGNETE 8 mm | | 77,47 | 1 |
| ● | 272 31120-KBE-90B | 00128947 | STATORE | | 98,13 | 1 |
| ○ | 273 92000-05032-OH | 00128948 | VITE TESTA PIATTA 5 x 32 | | | 3 |
| ○ | 274 93500-05016-OH | 00128949 | VITE TESTA PIATTA 5 x 16 | | | 2 |
| ● | 275 90401-KKJ9-001 | 00128950 | RONDELLA SPALLA 14 x28x2 | | 3,00 | 1 |
| ● | 276 90201-KHR8-75A | 00128951 | DADO FLANGIATO 14mm | | 4,13 | 1 |
| ● | 279 19300-KAE1-004 | 00129962 | TERMOSTATO POMPA ACQUA | | 46,48 | 1 |
| ● | 280 19310-KBE-9000 | 00129963 | CUSTODIA TERMOSTATO POMPA | | 15,49 | 1 |
| ○ | 281 93500-05016-OH | 00128949 | VITE TESTA PIATTA 5 x 16 | | | 2 |
| ● | 282 19315-KBE-9000 | 00129965 | COPERCHIO TERMOSTATO POMPA | | 3,10 | 1 |
| ● | 283 37750-PAC1-005 | 00129966 | BULBO TERMOSTATO POMPA ACQUA | | 21,69 | 1 |
| ● | 284 91301-KV7-6710 | 00129967 | O-RING 14,8 x 1,9 | | 2,00 | 1 |
| ● | 285 19503-KBE-9000 | 00129968 | TUBO C ACQUA | | 8,26 | 1 |
| ● | 286 95002-KN7-9100 | 00123937 | FASCETTA TUBO ACQUA | | 1,00 | 2 |
| ○ | 287 96001-06018-08 | 00103008 | VITE FLANGIATA SH 6 x 18 | | | 1 |
| ● | 289 19211-KBE-9000 | 00129972 | CORPO POMPA ACQUA | | 33,05 | 1 |
| ● | 290 94520-26000 | 00129980 | SEEGER INT. 26mm | | 3,62 | 1 |
| ● | 291 96100-60000-00 | 00128975 | CUSC. SFERE RAD. 6000 | | 14,98 | 1 |
| ● | 292 19231-KBE-9000 | 00129977 | ALBERO POMPA ACQUA | | 37,18 | 1 |
| ● | 293 91001-KJ9-006 | 00129985 | CUSC. SFERE RAD. 6901 | | 16,53 | 1 |
| ● | 294 91201-KJ9-0040 | 00129984 | PARAOLIO 12 x 20 x 4 | | 4,65 | 1 |
| ● | 295 19217-6G57-024 | 00129974 | GUARN. MECCANICA | | 16,53 | 1 |
| ● | 296 90423-KJ9-0010 | 00129978 | RONDELLA 7,2 x 13 x 1,2 | | 4,00 | 1 |
| ● | 297 19215-KJ9-0110 | 00129973 | GIRANTE POMPA ACQUA | | 6,71 | 1 |
| ● | 298 19221-KJ9-0110 | 00129975 | COPERCHIO POMPA ACQUA | | 8,26 | 1 |
| ○ | 299 96001-06022-08 | 00103207 | VITE FLANGIATA SH 6 x 22 | | | 2 |

06-06-05



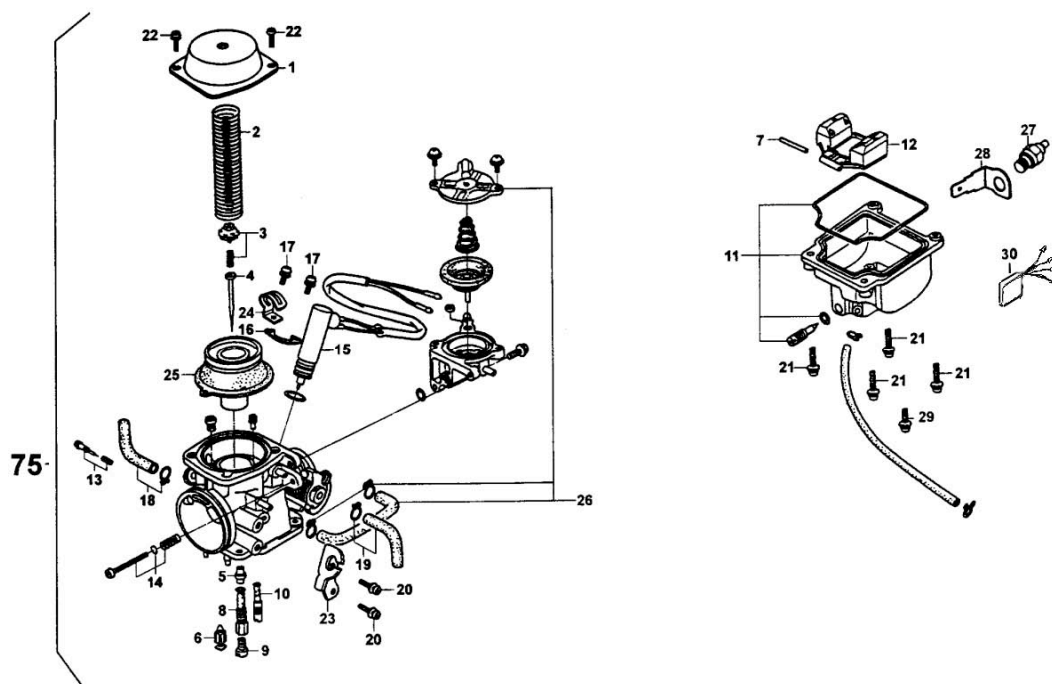
| | CODICE KY | CODICE PIR | DESCRIZIONE | DA N° TELAIO | LISTINO IVA ESCL. | N° PZ. |
|---|---------------------|-----------------|----------------------------|--------------|-------------------|--------|
| ○ | 300 96001-06028-08 | 00108016 | VITE FLANGIATA SH 6 x 28 | | | 2 |
| ● | 301 94301-08140 | 00121704 | SPINA DI CENTRAGGIO 8 x 14 | | 1,55 | 2 |
| ● | 302 19229-KJ9-0010 | 00129976 | GUARNIZIONE POMPA ACQUA | | 3,10 | 1 |
| ● | 303 91302-567-0040 | 00124952 | O-RING 27,4 x 2,4 | | 3,10 | 1 |
| ● | 304 19501-KBE-9000 | 00129987 | TUBO ACQUA A (CORTO) | | 9,30 | 1 |
| ● | 305 95002-KN7-9100 | 00123937 | FASCETTA TUBO ACQUA | | 1,00 | 1 |
| ○ | 306 96001-06028-08 | 00108016 | VITE FLANGIATA SH 6 x 28 | | | 1 |
| ○ | 307 96001-06020-08 | 00104004 | VITE FLANGIATA SH 6 x 20 | | | 2 |
| ○ | 308 11383-KBE-9000 | 00153000 | MORSETTO TUBO FRENO POST. | | | 1 |
| ● | 310 32101-KHD8-9000 | 00128913 | CAVETTO | | 8,00 | 1 |
| ● | 311 19120-KBE-9000 | 00170956 | TUBO A/R ACQUA (LUNGO) | | 38,22 | 1 |

06-06-05



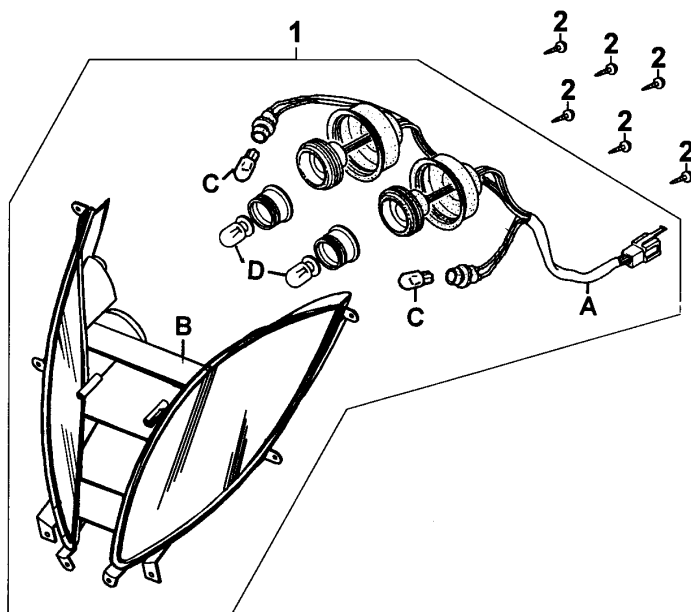
| | CODICE KY | CODICE PIR | DESCRIZIONE | DA N° TELAIO | LISTINO IVA ESCL. | N° PZ. |
|---|-----------|-------------------|-------------|------------------------|-------------------|--------|
| ● | 1 | 16107-KJ9-0030 | 00126728 | CAPPUCCIO | 4,00 | 1 |
| ● | 2 | 16051-KN7-7410-M1 | 00126724 | MOLLA GHIGLIOTTINA | 3,62 | 1 |
| ● | 3 | S506-0052 | 00126717 | FERMO SPILLO /MOLLA | 2,58 | 1 |
| ● | 4 | N425-9ZA00 | 00129904 | SPILLO CONICO | 7,00 | 1 |
| ● | 5 | 1010-43BH-9900 | 00129905 | GUIDA SPILLO | 6,20 | 1 |
| ● | 6 | S362-0080 | 00126707 | VALVOLA A SPILLO | 6,20 | 1 |
| ● | 7 | W1314-014-9901 | 00126706 | PERNO GALLEGGIANTE | 3,62 | 1 |
| ● | 8 | 16165-KJ9-0030 | 00126721 | POLVERIZZATORE | 6,20 | 1 |
| ● | 9 | 99101-393-0980 | 00129901 | GETTO MAX #98 | 5,00 | 1 |
| ● | 10 | 1001-MA1H-0351 | 00126722 | GETTO MINIMO #35 | 4,65 | 1 |
| ● | 11 | K350-GY6-0200 | 00129911 | VASCHETTA COMPLETA | 18,08 | 1 |
| ● | 12 | D1310-853-0110 | 00126704 | GALLEGGIANTE | 3,62 | 1 |
| ● | 13 | S446-1210 | 00126708 | VITE ARIA IN SET | 4,65 | 1 |
| ● | 14 | S536-1050 | 00126719 | VITE MINIMO IN SET | 2,58 | 1 |
| ● | 15 | 4000-170-0000 | 00129916 | STARTER AUTOMATICO | 77,47 | 1 |
| ○ | 16 | 1703-GJ2H-0040 | 00111029 | FERMO STARTER | | 1 |
| ○ | 17 | 93892-04008-18 | 00129917 | VITE RONDELLA 4 x 8 | | 2 |
| ○ | 18 | S7860-112-B000 | 00129918 | TUBO | | 1 |
| ○ | 19 | S785-7440 | 00129919 | TUBO | | 1 |
| ○ | 20 | 16080-KJ9-0030 | 00129900 | VITE TESTA PIATTA | | 2 |
| ○ | 21 | 93500-04014-1H | 00129921 | VITE TESTA PIATTA | | 4 |
| ○ | 22 | 93500-04008-1H | 00117046 | VITE TESTA PIATTA | | 2 |
| ○ | 23 | W1561-107-9920 | 00129924 | STAFFA SUPPORTO CAVO | | 1 |
| ○ | 24 | 1531-803-2000 | 00129925 | CLIP GUIDA | | 1 |
| ● | 25 | 16111-KN7-7410-M1 | 00126718 | MEMBRANA A DEPRESSIONE | 46,48 | 1 |
| ● | 26 | K6510-KBE-0100 | 00126725 | DISPOSITIVO ANTISPARO | 50,61 | 1 |
| ● | 27 | 1621-885-2000 | 00129927 | RISCALDATORE | 21,69 | 1 |
| ○ | 28 | 1621-886-2000 | 00129928 | SUPPORTO RISCALDATORE | | 1 |
| ○ | 29 | 93892-05014-18 | 00129929 | VITE RONDELLA | | 1 |

06-06-05



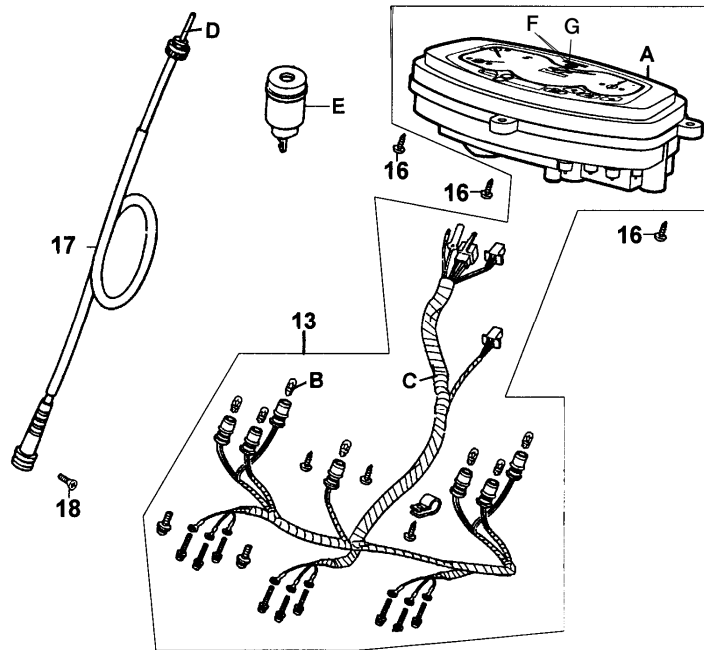
| | CODICE KY | CODICE PIR | DESCRIZIONE | DA N° TELAIO | LISTINO IVA ESCL. | N° PZ. |
|---|-----------|-----------------|-------------|-------------------------------|-------------------|--------|
| ● | 30 | 37730-KHD8-E000 | 00129930 | CONTROLLO RISCALD.CARBURATORE | 108,46 | 1 |
| ● | 75 | 1610K-KHD8-E000 | 00129971 | CARBURATORE | 299,55 | 1 |

06-06-05



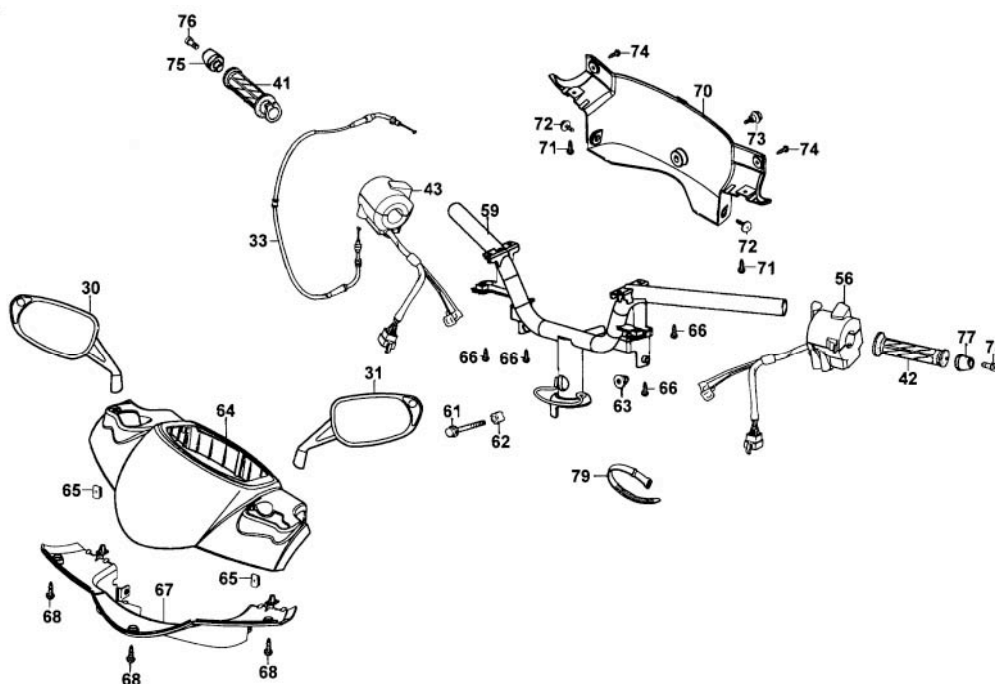
| | CODICE KY | CODICE PIR | DESCRIZIONE | DA N° TELAIO | LISTINO IVA ESCL. | N° PZ. |
|---|-----------|-----------------|-------------|-----------------------------|-------------------|--------|
| ○ | B | 33120-KHD8-E000 | 00150904 | FARO ANT. | | 1 |
| ● | A | 33130-KHD8-E000 | 00150903 | CAVO CON PORTALAMPADA | 12,91 | 1 |
| ● | D | 34901-KAB-9000 | 00150612 | LAMPADA FARO ANTERIORE ± | 10,33 | 2 |
| ● | C | 34903-KPCP-900 | 00150407 | LAMPADINA 5W-12V | 3,10 | 2 |
| ● | 1 | 33100-KHD8-E000 | 00150902 | FARO ANTERIORE COMPLETO | 129,11 | 1 |
| ● | 2 | 93903-34380 | 00153009 | VITE AUTOFILETTANTE M4 x 12 | 1,00 | 6 |

06-06-05



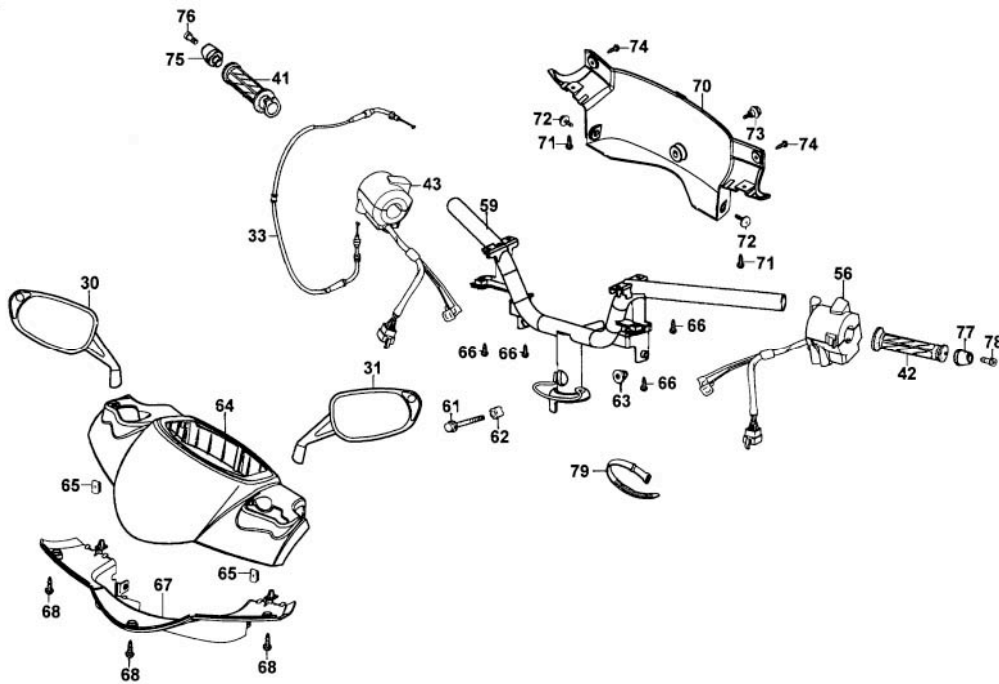
| | CODICE KY | CODICE PIR | DESCRIZIONE | DA N° TELAIO | LISTINO IVA ESCL. | N° PZ. |
|---|-----------------------|------------|----------------------------|--------------|-------------------|--------|
| ● | B 34908-MB9-8710-M1 | 00151002 | LAMPADA A INNESTO 12V 1,7W | | 2,32 | 2 |
| ● | A 37211-KHD8-90A | 00151911 | SCHERMO STRUMENTAZIONE | | 14,46 | 1 |
| ● | G 37213-KFA6-9000-M1 | 00151304 | GUARNIZIONE OROLOGIO | | 4,13 | 1 |
| ○ | C 37224-KHD8-9000 | 00151915 | CAVO CON PORTALAMPADA | | | 1 |
| ● | E 38301-GS7-0050 | 00151016 | RELE SONORO FRECCHE ± | | 16,53 | 1 |
| ○ | D 44831-KHD8-9000 | 00151990 | FILO CONTA-KM | | | 1 |
| ● | F 37280-KFA6-9000 | 00151306 | OROLOGIO DIGITALE | | 38,73 | 1 |
| ● | 13 37200-KHD8-E000-M1 | 00151901 | STRUMENTAZIONE COMPLETA | | 211,75 | 1 |
| ○ | 16 93903-35320 | 00151207 | VITE AUTOFILETTANTE 5 x 16 | | | 3 |
| ● | 17 44830-KHD8-900 | 00151913 | CAVO COMPLETO CONTA KM | | 15,49 | 1 |
| ● | 18 93700-05018-0H | 00156031 | VITE OVALE 5X18 ± | | 3,10 | 1 |

06-06-05



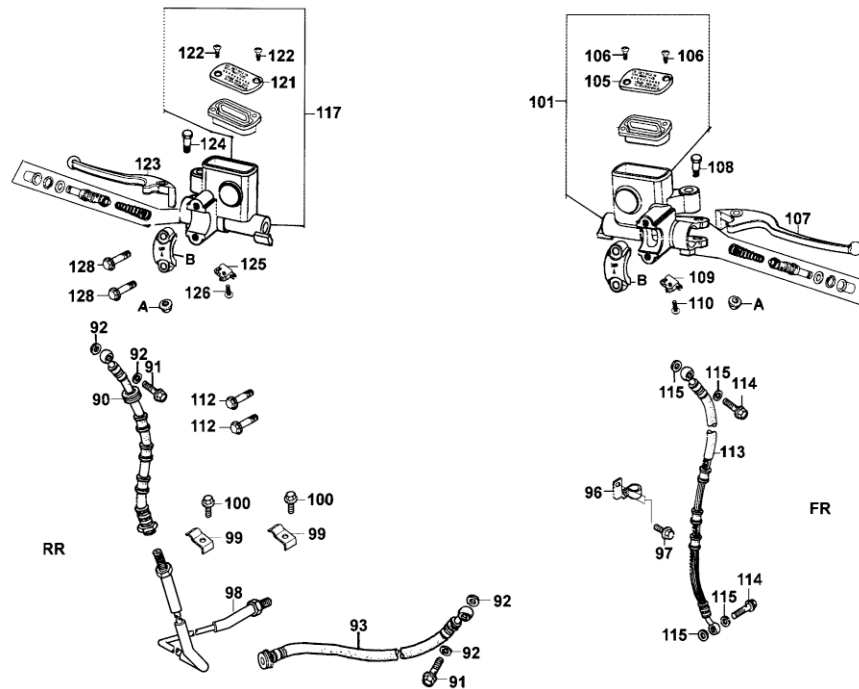
| | CODICE KY | CODICE PIR | DESCRIZIONE | DA N° TELAIO | LISTINO IVA ESCL. | N° PZ. |
|---|-----------|--------------------|-------------|---------------------------------|-------------------|--------|
| ● | 30 | 88110-KHD8-900-BHP | 00152910B | RETROVISORE DX BLU G. PB183P | 36,15 | 1 |
| ● | 30 | 88110-KHD8-900-N8P | 00152910S | RETROVISORE DX ARGENTO METAL | 36,15 | 1 |
| ● | 30 | 88110-KHD8-900-NFP | 00152910N | RETROVISORE DX NERO SMOKE | 36,15 | 1 |
| ● | 30 | 88110-KHD8-900-R1P | 00152910H | RETROVISORE DX ROSSO RACING | 36,15 | 1 |
| ● | 31 | 88120-KHD8-900-BHP | 00152913B | RETROVISORE SX BLU G. | 36,15 | 1 |
| ● | 31 | 88120-KHD8-900-N8P | 00152913S | RETROVISORE SX ARGENTO METAL | 36,15 | 1 |
| ● | 31 | 88120-KHD8-900-NFP | 00152913N | RETROVISORE SX NERO S. | 36,15 | 1 |
| ● | 31 | 88120-KHD8-900-R1P | 00152913H | RETROVISORE SX ROSSO RACING | 36,15 | 1 |
| ● | 33 | 17910-KBE-9000 | 00152924 | CAVO ACCELERATORE | 17,56 | 1 |
| ● | 41 | 53140-KFC8-900-N1R | 00152995 | MANOPOLA ACCELERATORE | 6,71 | 1 |
| ● | 42 | 53166-KNBN-910-N1R | 00152205 | MANOPOLA SX NERA ± | 5,16 | 1 |
| ● | 43 | 3515A-KHD8-9000 | 00152937 | GRUPPO COMANDI DX | 36,15 | 1 |
| ● | 56 | 3520A-KHD8-900 | 00152940 | GRUPPO COMANDI SX | 56,81 | 1 |
| ● | 59 | 53100-KHD8-9000 | 00152980 | MANUBRIO | 56,81 | 1 |
| ● | 61 | 90106-GEN5-901 | 00172212 | VITE FLANGIATA 10 x 50 | 4,13 | 1 |
| ● | 62 | 53125-GEN5-901 | 00152745 | SEDE VITE MANUBRIO | 4,13 | 1 |
| ● | 63 | 90304-GHE8-004 | 00153206 | DADO FLANGIATO 10mm AUTOBLOC. | 4,13 | 1 |
| ● | 64 | 53205-KHD8-900-BHP | 00152941B | COPRIMANUBRIO SUP.BLU GARDA | 61,97 | 1 |
| ● | 64 | 53205-KHD8-900-N8P | 00152941S | COPRIMANUBRIO SUP.ARGENTO M. | 61,97 | 1 |
| ● | 64 | 53205-KHD8-900-NFP | 00152941N | COPRIMANUBRIO SUP. NERO | 61,97 | 1 |
| ● | 64 | 53205-KHD8-900-R1P | 00152941H | COPRIMANUBRIO SUP.ROSSO RACING | 61,97 | 1 |
| ● | 65 | 90302-SDA4-004 | 00162570 | INSERTO FILETTATO 4MM | 3,10 | 4 |
| ● | 66 | 93903-34380 | 00153009 | VITE AUTOFILETTANTE M4 x 12 | 1,00 | 4 |
| ● | 67 | 53206-KHD8-900-N1R | 00152942 | COPRIMANUBRIO INF.ANT. NH001R | 36,15 | 1 |
| ● | 68 | 93903-34380 | 00153009 | VITE AUTOFILETTANTE M4 x 12 | 1,00 | 3 |
| ● | 70 | 53207-KHD8-900-N1R | 00152943 | COPRIMANUBRIO INF.POST. NH001R | 36,15 | 1 |
| ● | 71 | 93903-34380 | 00153009 | VITE AUTOFILETTANTE M4 x 12 | 1,00 | 2 |
| ● | 72 | 90110-KEB7-900 | 00152575 | VITE SPECIALE 6 x 14 | 1,00 | 2 |
| ● | 73 | 90302-KNBN-900 | 00152760 | VITE AUTOFILETTANTE M5 x 10 (K) | 1,00 | 1 |

06-06-05



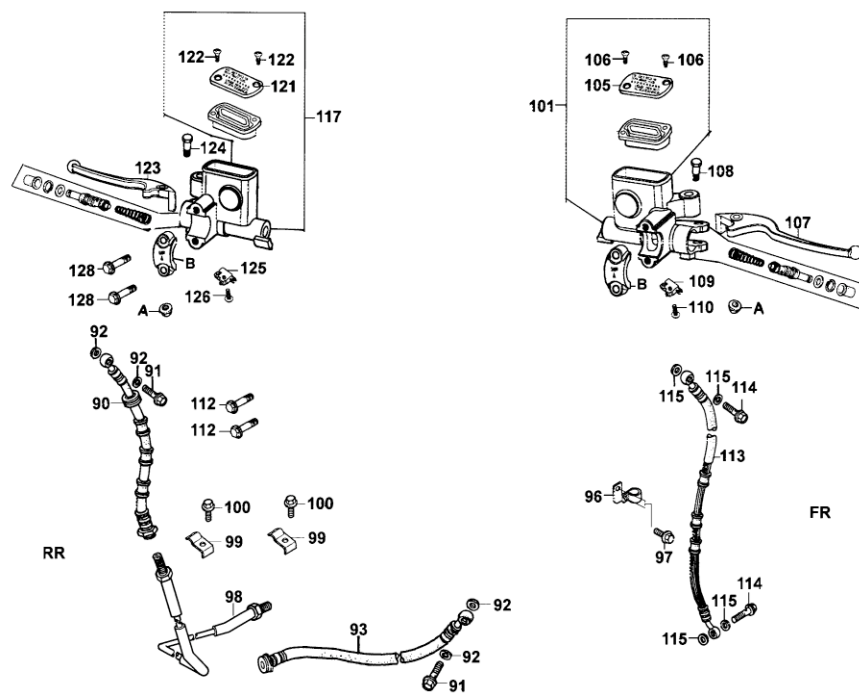
| | CODICE KY | CODICE PIR | DESCRIZIONE | DA N° TELAIO | LISTINO IVA ESCL. | N° PZ. |
|---|-----------|-----------------|----------------------------|--------------|-------------------|--------|
| ○ | 74 | 93903-GFY6-900 | VITE AUTOFILETTANTE 4 x 14 | | | 2 |
| ● | 75 | 53105-KFC8-9000 | CONTRAPPESO MANOPOLA DX ± | | 9,30 | 1 |
| ● | 76 | 90106-KFC2-900 | VITE SPECIALE 8 x 42 | | 5,00 | 2 |
| ● | 77 | 53106-KFC8-9000 | CONTRAPPESO MANOPOLA SX ± | | 9,30 | 1 |
| ● | 78 | 90106-KFC2-900 | VITE SPECIALE 8 x 42 | | 5,00 | 2 |
| ● | 79 | 90656-GFY6-911 | FASCETTA TUBO OLIO | | 3,10 | 1 |

06-06-05



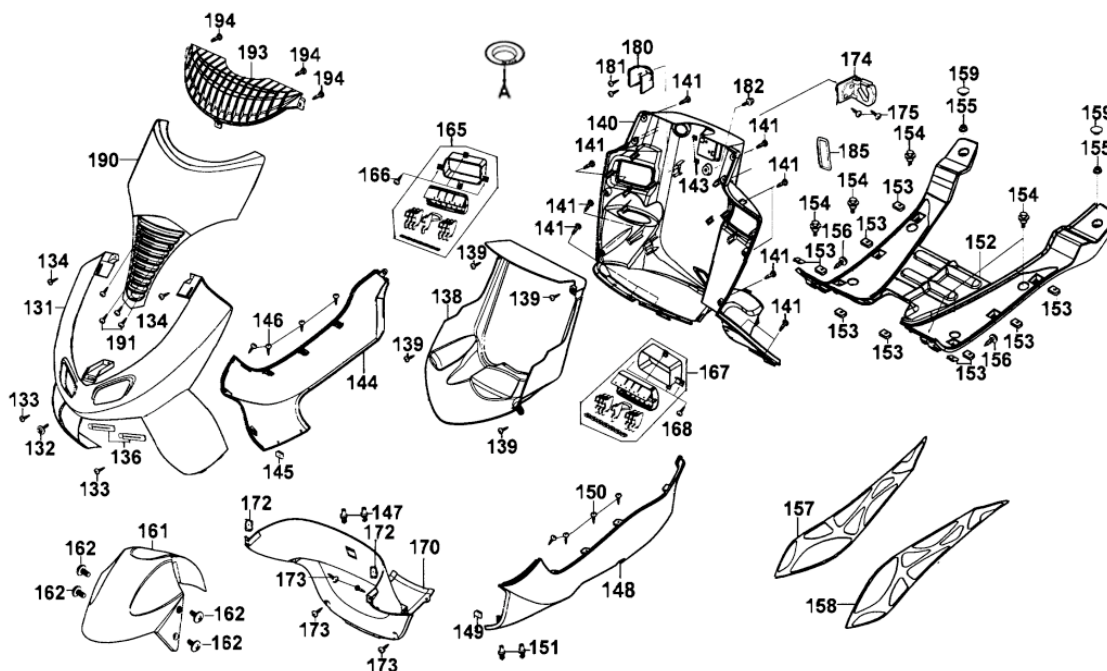
| | CODICE KY | CODICE PIR | DESCRIZIONE | DA N° TELAIO | LISTINO IVA ESCL. | N° PZ. |
|---|------------------------|------------|--------------------------------|--------------|-------------------|--------|
| ● | B 45517-KAK-9000 | 00152353 | STAFFA SUPPORTO POMPA ± | | 3,62 | 2 |
| ○ | A 94050-06070 | 00172205 | DADO FLANGIATO 6mm | | | 2 |
| ● | 90 43126-KHD8-9000 | 00153911 | TUBO COMPLETO FRENO POSTERIORE | | 77,47 | 1 |
| ● | 91 90145-MKS9-61A | 00154205 | RACCORDO FILETTATO 10X22 | | 4,13 | 2 |
| ● | 92 90545-3L00-001 | 00154206 | GUARNIZIONE TUBO FRENO ± | | 3,10 | 4 |
| ● | 93 43127-KHD8-9000 | 00153991 | TUBO RACCORDO POMPA | | 87,80 | 1 |
| ✱ | 96 45128-KEBE-900 | 00153996 | SUPP. TUBO FRENO ANT. | | 3,00 | 1 |
| ● | 97 95701-06012-08 | 00159015 | VITE FLANGIATA 6X12 | | 1,00 | 1 |
| ● | 98 43130-KBE-9000 | 00153998 | TUBO METALLICO FRENO POST. | | 22,21 | 1 |
| ○ | 99 43156-KBE-9000 | 00153976 | SUPP. TUBO FRENO POST. | | | 2 |
| ● | 100 95701-06012-08 | 00159015 | VITE FLANGIATA 6X12 | | 1,00 | 2 |
| ● | 101 45530-KHD8-3050 | 00153978 | CORPO POMPA DX | | 87,80 | 1 |
| ● | 105 45513-KFC8-9000 | 00153121 | COPERCHIO CORPO POMPA | | 6,20 | 1 |
| ○ | 106 93600-04012-1A | 00153106 | VITE 4 x 12 | | | 2 |
| ● | 107 53175-KFA5-E10-M3A | 00153960 | LEVA FRENO DX ARGENTO | | 14,46 | 1 |
| ● | 108 90114-1F66-007 | 00154210 | VITE LEVA FRENO ± | | 3,10 | 1 |
| ● | 109 35340-KNBN-901 | 00154204 | CONTATTO STOP FRENO ANTERIORE | | 6,97 | 1 |
| ○ | 110 93893-04012-18 | 00154209 | VITE RONDELLA 4 x 12 | | | 1 |
| ● | 112 95701-06022-07 | 00165007 | VITE FLANGIATA 6X22 (NERA) | | 0,52 | 2 |
| ● | 113 45126-KHD8-9000 | 00153970 | TUBO FLESSIBILE FRENO ANT. | | 61,97 | 1 |
| ● | 114 90145-MKS9-61A | 00154205 | RACCORDO FILETTATO 10X22 | | 4,13 | 2 |
| ● | 115 90545-3L00-001 | 00154206 | GUARNIZIONE TUBO FRENO ± | | 3,10 | 4 |
| ● | 117 43530-KHD8-3050 | 00153971 | CORPO POMPA SX | | 87,80 | 1 |
| ● | 121 45513-KFC8-9000 | 00153121 | COPERCHIO CORPO POMPA | | 6,20 | 1 |
| ○ | 122 93600-04012-1A | 00153106 | VITE 4 x 12 | | | 2 |
| ● | 123 53178-KFC8-E10-M3A | 00153977 | LEVA FRENO SX ARGENTO | | 14,46 | 1 |
| ● | 124 90114-1F66-007 | 00154210 | VITE LEVA FRENO ± | | 3,10 | 1 |
| ● | 125 35350-KBN-9000 | 00155604 | CONTATTO STOP FRENO POSTERIORE | | 9,30 | 1 |
| ○ | 126 93893-04012-18 | 00154209 | VITE RONDELLA 4 x 12 | | | 1 |

06-06-05



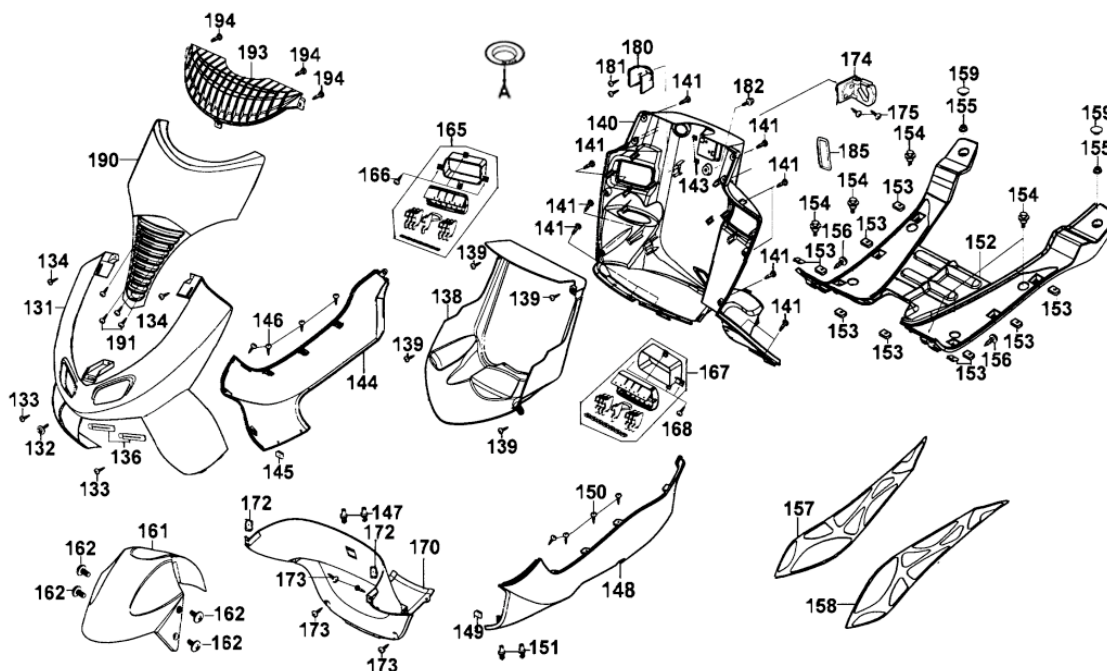
| | CODICE KY | CODICE PIR | DESCRIZIONE | DA N° TELAIO | LISTINO IVA ESCL. | N° PZ. |
|---|--------------------|------------|----------------------------|--------------|-------------------|--------|
| ● | 128 95701-06022-07 | 00165007 | VITE FLANGIATA 6X22 (NERA) | | 0,52 | 2 |

06-06-05



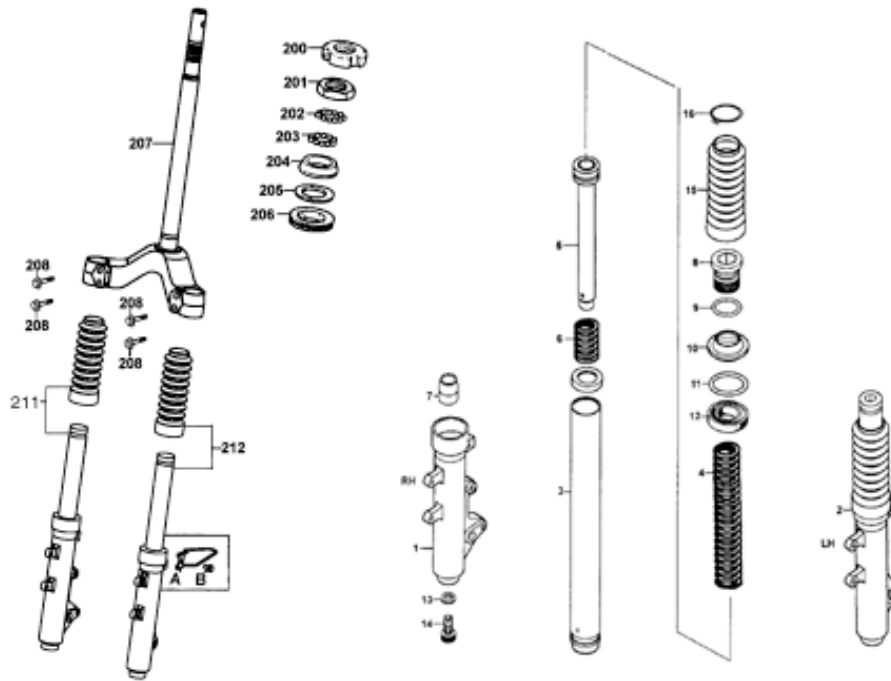
| | CODICE KY | CODICE PIR | DESCRIZIONE | DA N° TELAIO | LISTINO IVA ESCL. | N° PZ. |
|---|------------------------|------------|--------------------------------|--------------|-------------------|--------|
| ● | A 17623-KBE-900-N1R | 00154935 | CORNICE TAPPO CARBURANTE | | 4,65 | 1 |
| ● | 131 64302-KHD8-900-BHP | 00154907B | SCUDO ANT.INFERIORE BLU GARDA | | 129,11 | 1 |
| ● | 131 64302-KHD8-900-N8P | 00154907S | SCUDO ANT.INFERIORE ARGENTO | | 129,11 | 1 |
| ● | 131 64302-KHD8-900-NFP | 00154907N | SCUDO ANT.INFERIORE NERO SMOKE | | 129,11 | 1 |
| ● | 131 64302-KHD8-900-R1P | 00154907H | SCUDO ANT.INFERIORE ROSSO | | 129,11 | 1 |
| ○ | 132 90302-GFY6-940 | 00155515 | VITE RONDELLA 5 x 12 | | | 1 |
| ● | 133 93903-34380 | 00153009 | VITE AUTOFILETTANTE M4 x 12 | | 1,00 | 2 |
| ○ | 134 93903-GFY6-900 | 00154705 | VITE AUTOFILETTANTE 4 x 14 | | | 2 |
| ● | 138 19102-KHD8-9000 | 00154940 | CONDOTTO RAFFREDDAMENTO | | 14,46 | 1 |
| ● | 139 93903-34380 | 00153009 | VITE AUTOFILETTANTE M4 x 12 | | 1,00 | 4 |
| ● | 140 81131-KHD8-900-N1R | 00154909 | SCUDO INTERNO | | 108,46 | 1 |
| ● | 141 93903-34380 | 00153009 | VITE AUTOFILETTANTE M4 x 12 | | 1,00 | 14 |
| ● | 143 90302-SDA4-004 | 00162570 | INSERTO FILETTATO 4MM | | 3,10 | 2 |
| ● | 144 64305-KHD8-900-BHP | 00154912B | FASCIONE DX BLU GARDA | | 56,81 | 1 |
| ● | 144 64305-KHD8-900-N8P | 00154912S | FASCIONE DX ARGENTO METAL | | 56,81 | 1 |
| ● | 144 64305-KHD8-900-NFP | 00154912N | FASCIONE DX NERO SMOKE | | 56,81 | 1 |
| ● | 144 64305-KHD8-900-R1P | 00154912H | FASCIONE DX ROSSO RACING | | 56,81 | 1 |
| ● | 145 90302-SDA4-004 | 00162570 | INSERTO FILETTATO 4MM | | 3,10 | 1 |
| ○ | 146 93903-GFY6-900 | 00154705 | VITE AUTOFILETTANTE 4 x 14 | | | 4 |
| ● | 147 90683-GAR1-004 | 00154025 | CLIP FIANCHETTO ± | | 4,39 | 2 |
| ● | 148 64306-KHD8-900-BHP | 00154913B | FASCIONE SX BLU GARDA | | 56,81 | 1 |
| ● | 148 64306-KHD8-900-N8P | 00154913S | FASCIONE SX ARGENTO METAL | | 56,81 | 1 |
| ● | 148 64306-KHD8-900-NFP | 00154913N | FASCIONE SX NERO SMOKE | | 56,81 | 1 |
| ● | 148 64306-KHD8-900-R1P | 00154913H | FASCIONE SX ROSSO RACING | | 56,81 | 1 |
| ● | 149 90302-SDA4-004 | 00162570 | INSERTO FILETTATO 4MM | | 3,10 | 1 |
| ○ | 150 93903-GFY6-900 | 00154705 | VITE AUTOFILETTANTE 4 x 14 | | | 4 |
| ● | 151 90683-GAR1-004 | 00154025 | CLIP FIANCHETTO ± | | 4,39 | 2 |
| ● | 152 64310-KHD8-900-N1R | 00154915 | PEDANA | | 67,14 | 1 |
| ● | 153 90302-SDA4-004 | 00162570 | INSERTO FILETTATO 4MM | | 3,10 | 6 |

06-06-05



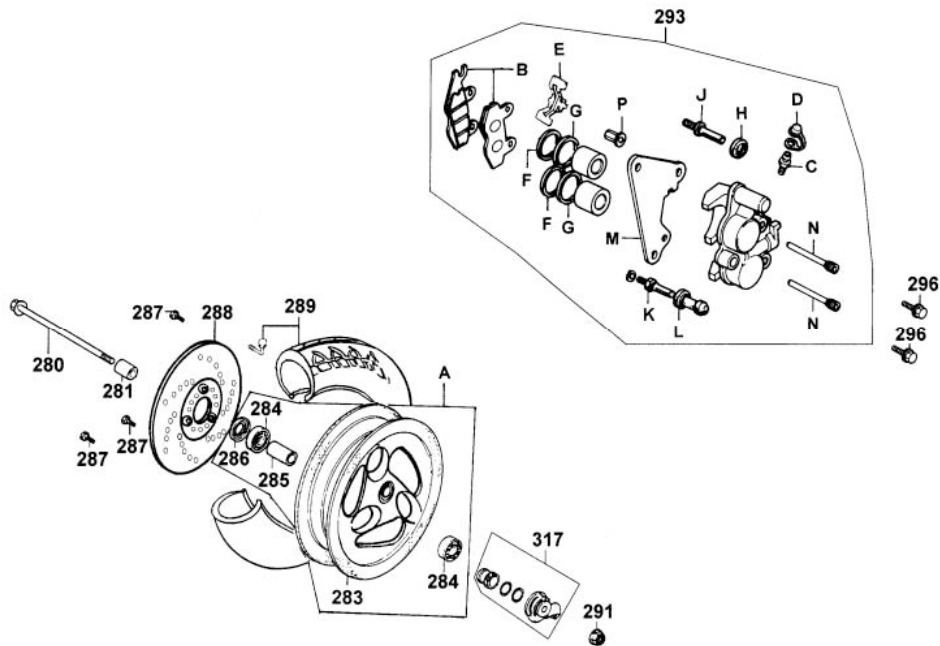
| | CODICE KY | CODICE PIR | DESCRIZIONE | DA N° TELAIO | LISTINO IVA ESCL. | N° PZ. |
|---|-----------|--------------------|-------------|-----------------------------|-------------------|--------|
| ● | 154 | 90111-187-0010 | 00154504 | VITE FLANGIATA 6 MM | 1,03 | 6 |
| ● | 155 | 94050-06080 | 00109022 | DADO FLANGIATO 6mm | 1,55 | 2 |
| ○ | 156 | 93903-GFY6-900 | 00154705 | VITE AUTOFILETTANTE 4 x 14 | | 2 |
| ● | 157 | 64320-KHD8-900-N1R | 00154925 | COPRIPEDANA DX NH001R | 23,24 | 1 |
| ● | 158 | 64321-KHD8-900-N1R | 00154927 | COPRIPEDANA SX NH001R | 23,24 | 1 |
| ● | 159 | 64316-KEB7-900-N1R | 00154560 | TAPPO PEDANA NH001R | 4,65 | 2 |
| ● | 161 | 61110-KHD8-900-BHP | 00154921B | PARAFANGO ANT.BLU GARDA | 67,14 | 1 |
| ● | 161 | 61110-KHD8-900-N8P | 00154921S | PARAFANGO ANT.ARGENTO | 67,14 | 1 |
| ● | 161 | 61110-KHD8-900-NFP | 00154921N | PARAFANGO ANT.NERO SMOKE | 67,14 | 1 |
| ● | 161 | 61110-KHD8-900-R1P | 00154921H | PARAFANGO ANT.ROSSO RACING | 67,14 | 1 |
| ● | 162 | 90110-KEB7-900 | 00152575 | VITE SPECIALE 6 x 14 | 1,00 | 4 |
| ● | 165 | 8113A-KHD8-9000 | 00154916 | GRIGLIA ARIA DX COMPLETA | 36,15 | 1 |
| ● | 166 | 93903-34380 | 00153009 | VITE AUTOFILETTANTE M4 x 12 | 1,00 | 4 |
| ● | 167 | 8114A-KHD8-9000 | 00154919 | GRIGLIA ARIA SX COMPLETA | 36,15 | 1 |
| ● | 168 | 93903-34380 | 00153009 | VITE AUTOFILETTANTE M4 x 12 | 1,00 | 4 |
| ● | 170 | 64400-KHD8-900-N1R | 00153940 | SPOILER | 29,00 | 1 |
| ● | 171 | 93903-34380 | 00153009 | VITE AUTOFILETTANTE M4 x 12 | 1,00 | 2 |
| ● | 172 | 90302-SDA4-004 | 00162570 | INSERTO FILETTATO 4MM | 3,10 | 2 |
| ○ | 173 | 93903-GFY6-900 | 00154705 | VITE AUTOFILETTANTE 4 x 14 | | 2 |
| ● | 174 | 8376A-KBE-900 | 00154938 | GANCIO PORTABORSA | 9,30 | 1 |
| ○ | 175 | 93903-GFY6-900 | 00154705 | VITE AUTOFILETTANTE 4 x 14 | | 2 |
| ● | 180 | 81153-KHD8-900 | 00168933 | SUPPORTO RELE'AVVIAMENTO | 9,30 | 1 |
| ● | 181 | 93903-34380 | 00153009 | VITE AUTOFILETTANTE M4 x 12 | 1,00 | 2 |
| ● | 182 | 93404-06016-07 | 00163215 | VITE RONDELLA 6 x 16 | 1,00 | 1 |
| ● | 185 | 81132-KEB7-900-N1R | 00154553 | COP.ISPEZIONE TELAIO | 3,10 | 1 |
| ● | 190 | 64301-KHD8-900-BHP | 00154991B | SCUDO ANT. BLU GARDA | 108,46 | 1 |
| ● | 190 | 64301-KHD8-900-N8P | 00154991S | SCUDO ANT. ARGENTO | 108,46 | 1 |
| ● | 190 | 64301-KHD8-900-NFP | 00154991N | SCUDO ANT. NERO | 108,46 | 1 |
| ● | 190 | 64301-KHD8-900-R1P | 00154991H | SCUDO ANT. ROSSO RACING | 108,46 | 1 |

06-06-05



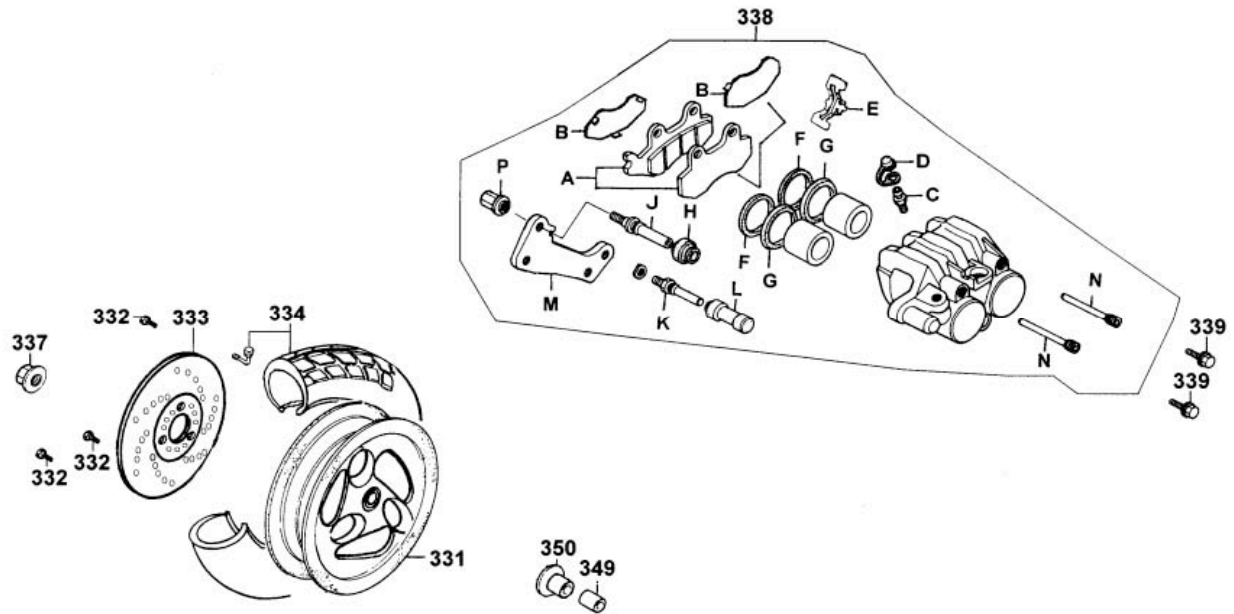
| | CODICE KY | CODICE PIR | DESCRIZIONE | DA N° TELAIO | LISTINO IVA ESCL. | N° PZ. |
|---|------------------------|------------|--------------------------------|--------------|-------------------|--------|
| ● | A 45156-KCE-9000 | 00155000 | SUPP. TUBO FRENO ANT. | | 3,00 | 1 |
| ● | B 95701-06012-08 | 00159015 | VITE FLANGIATA 6X12 | | 1,00 | 1 |
| ○ | 1 51420-KHD8-9000 | 00171901 | FODERO DX | | | 1 |
| ○ | 2 51520-KHD8-9000 | 00171902 | FODERO SX | | | 1 |
| ● | 3 51410-KHD8-900 | 00171903 | STELO | | 56,81 | 1 |
| ● | 4 51401-KHD8-9000 | 00171904 | MOLLA INFERIORE STELO | | 5,16 | 1 |
| ○ | 5 51429-KHD8-9000 | 00171905 | TUBO CALBRATO | | | 1 |
| ● | 6 51412-KHD8-9000 | 00171906 | MOLLA SUPERIORE STELO | | 4,65 | 1 |
| ○ | 7 51422-KEC8-900 | 00171907 | BOCCOLA | | | 1 |
| ○ | 8 94605-KHD8-9000 | 00171908 | VITE FORCELLA | | | 1 |
| ● | 10 51427-KAK-9000 | 00156317 | PARAPOLVERE | | 6,20 | 1 |
| ● | 11 51428-KKAK-900 | 00156315 | FINE CORSA | | 4,65 | 1 |
| ● | 12 51423-KAK-9000 | 00156310 | PARAOILIO 33 x 46 x11 | | 6,20 | 1 |
| ● | 200 50306-1F96-001 | 00158205 | DADO SERRAGGIO STELO STERZO ± | | 2,32 | 1 |
| ● | 201 53211-GFY6-940 | 00158214 | CONO SUPERIORE SFERE STERZO ± | | 4,39 | 1 |
| ● | 202 96211-05000 | 00155025 | SFERE ACCIAIO # 3,9(SET 30 pz) | | 4,65 | 26 |
| ● | 203 96211-08000 | 00155753 | SFERE ACCIAIO # 6,3(SET 19 pz) | | 4,65 | 19 |
| ● | 204 53212-2L50-011 | 00155754 | CONO INFERIORE SFERE STERZO ± | | 8,01 | 1 |
| ● | 205 53215-2L50-001 | 00155755 | RONDELLA PARAPOLVERE ± | | 1,81 | 1 |
| ● | 206 53214-2L50-001 | 00155756 | PARAPOLVERE ± | | 3,10 | 1 |
| ● | 207 53200-KHD8-9000 | 00155952 | FORCELLA PORTA STELI | | 61,97 | 1 |
| ● | 208 95801-08040-07 | 00158211 | VITE FLANGIATA 8 x 40 | | 2,00 | 4 |
| ● | 211 51400-KHD8-900-NJA | 00155951 | STELO DX COMPLETO | | 92,96 | 1 |
| ● | 212 5150A-KHD8-900-NJA | 00155911 | STELO SX COMPLETO | | 92,96 | 1 |

06-06-05



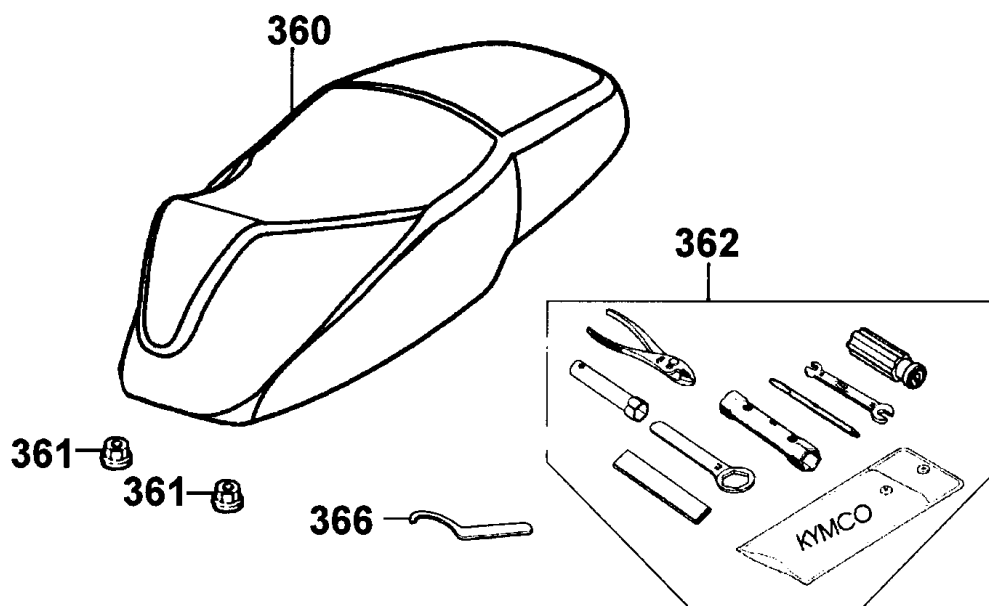
| | CODICE KY | CODICE PIR | DESCRIZIONE | DA N° TELAIO | LISTINO IVA ESCL. | N° PZ. |
|---|------------------------|------------|-------------------------------|--------------|-------------------|--------|
| ● | C 43352-5H68-004 | 00156983 | VITE DI SPURGO | | 9,00 | 1 |
| ● | D 43353-4A61-77A | 00156984 | CAPPUCCIO SPURGO | | 1,00 | 1 |
| ● | A 44650-KHD8-30A-NJA | 00156907 | CERCHIO ANT.(COMPLETO) | | 206,58 | 1 |
| ● | E 45108-ML4-0060 | 00156988 | MOLLA ± | | 4,65 | 1 |
| ● | B 4510A-KW6-9000 | 00156902 | PASTIGLIE (COPPIA) | | 17,56 | 1 |
| ● | K 45131-166-0160 | 00156894 | PERNO PASTIGLIA ± | | 9,30 | 1 |
| ● | J 45131-GE2-0060 | 00156893 | PERNO FLOTTANTE SUPP.PINZA ± | | 9,30 | 1 |
| ● | L 45132-1F66-017 | 00156895 | PERNO FLOTTANTE PERNO PAST. ± | | 9,30 | 1 |
| ✳ | H 45133-MA3-0060 | 00156891 | PROTEZIONE PERNO PINZA | | 4,00 | 1 |
| ● | G 45209-GE2-0060 | 00156890 | PARAPOLVERE ± | | 8,26 | 2 |
| ● | M 45210-KHD8-9000 | 00156990 | SUPPORTO PINZA ANTERIORE | | 26,00 | 1 |
| ● | P 45216-KW6-9020-M1 | 00156956 | DADO SPECIALE ± | | 4,65 | 1 |
| ● | F 45109-GE2-0060 | 00156989 | PARAPOLVERE ± | | 7,75 | 2 |
| ● | N 45215-KA3-7320-M1 | 00156898 | PERNO PINZA FRENO ± | | 4,00 | 2 |
| ● | 280 44301-KXCX-900 | 00156860 | PERNO RUOTA ANTERIORE | | 7,75 | 1 |
| ● | 281 44311-KBE-9000 | 00156971 | BOCCOLA LAT. RUOTA ANTERIORE | | 3,62 | 1 |
| ● | 284 90912-GC8-00B | 00156030 | CUSCINETTO 12X32X10 RAD.6201U | | 11,36 | 2 |
| ● | 285 44620-KBE-9000 | 00156975 | DISTANZIALE PERNO RUOTA ANT. | | 6,20 | 1 |
| ● | 286 90754-GHC8-0000-M1 | 00156029 | PARAPOLVERE 20 X32 X 5 | | 3,36 | 1 |
| ● | 287 90105-KCR3-001 | 00156556 | VITE DISCO 8 x 24 | | 4,65 | 3 |
| ● | 288 43351-KHD8-9000 | 00156972 | DISCO POSTERIORE | | 61,97 | 1 |
| ● | 289 44710-KKC4-900 | 00156592 | PNEUMATICO 120/70-12 | | 44,00 | 1 |
| ● | 291 90306-KLF0-004 | 00156027 | DADO FLANGIATO 12mm AUTOBLOC. | | 4,13 | 1 |
| ● | 293 45200-KHD8-900-NJA | 00156981 | PINZA ANTERIORE NJA | | 129,11 | 1 |
| ● | 296 90122-KEBE-900 | 00156901 | VITE FLANGIATA 8 x 32 | | 4,00 | 2 |
| ● | 317 44800-KFA5-9000 | 00156904 | INGRANAGGIO CONTA KM ± | | 18,08 | 1 |

06-06-05



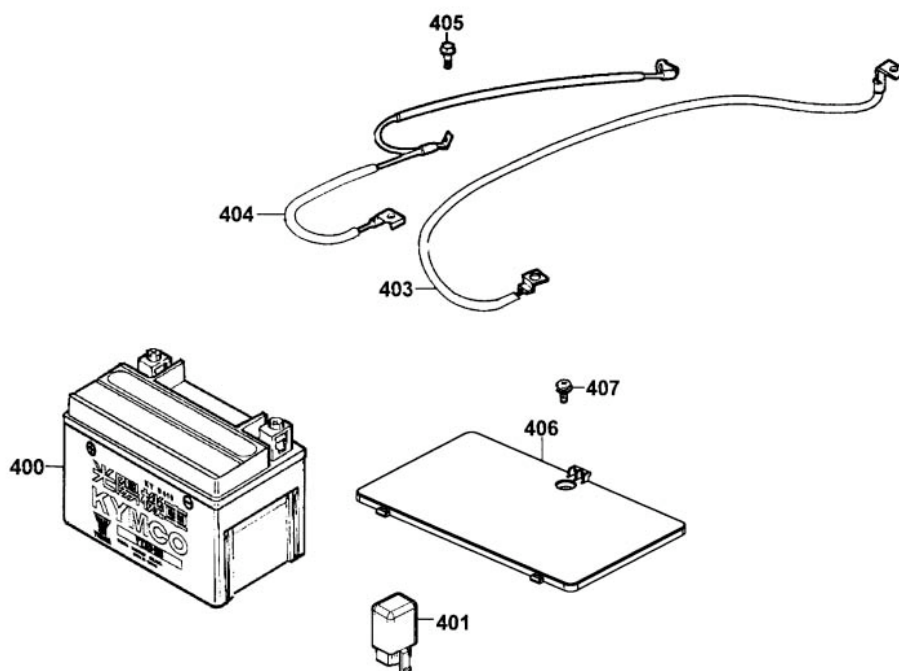
| | CODICE KY | CODICE PIR | DESCRIZIONE | DA N° TELAIO | LISTINO IVA ESCL. | N° PZ. |
|---|------------------------|------------|-------------------------------|--------------|-------------------|--------|
| ● | M 43210-KHD8-9000 | 00157939 | SUPPORTO PINZA POSTERIORE | | 12,00 | 1 |
| ○ | B 43215-KBE-9000 | 00157000 | SUPPORTO PASTIGLIE | | | 2 |
| ● | C 43352-5H68-004 | 00156983 | VITE DI SPURGO | | 9,00 | 1 |
| ● | D 43353-4A61-77A | 00156984 | CAPPUCCIO SPURGO | | 1,00 | 1 |
| ● | E 45108-ML4-0060 | 00156988 | MOLLA ± | | 4,65 | 1 |
| ● | A 4510A-KW6-9000 | 00156902 | PASTIGLIE (COPPIA) | | 17,56 | 1 |
| ● | K 45131-166-0160 | 00156894 | PERNO PASTIGLIA ± | | 9,30 | 1 |
| ● | J 45131-GE2-0060 | 00156893 | PERNO FLOTTANTE SUPP.PINZA ± | | 9,30 | 1 |
| ● | L 45132-1F66-017 | 00156895 | PERNO FLOTTANTE PERNO PAST. ± | | 9,30 | 1 |
| ✱ | H 45133-MA3-0060 | 00156891 | PROTEZIONE PERNO PINZA | | 4,00 | 1 |
| ● | G 45209-GE2-0060 | 00156890 | PARAPOLVERE ± | | 8,26 | 2 |
| ● | P 45216-KW6-9020-M1 | 00156956 | DADO SPECIALE ± | | 4,65 | 1 |
| ● | F 45109-GE2-0060 | 00156989 | PARAPOLVERE ± | | 7,75 | 2 |
| ● | N 45215-KA3-7320-M1 | 00156898 | PERNO PINZA FRENO ± | | 4,00 | 2 |
| ● | 331 42601-KHD8-90B-NJA | 00157990 | CERCHIO POSTERIORE | | 206,58 | 1 |
| ● | 332 90105-KCR3-001 | 00156556 | VITE DISCO 8 x 24 | | 4,65 | 3 |
| ● | 333 43351-KHD8-9000 | 00156972 | DISCO POSTERIORE | | 61,97 | 1 |
| ● | 334 42710-KFC8-90A | 00157334 | PNEUMATICO POST. | | 40,00 | 1 |
| ● | 337 90305-KFW6-91A | 00157413 | DADO FLANGIATO 16mm | | 5,68 | 1 |
| ● | 338 43100-KHD8-900-NJA | 00157911 | PINZA POSTERIORE NH131 | | 118,79 | 1 |
| ○ | 339 90131-GLW0-9110 | 00159217 | VITE FLANGIATA 8 x 35 | | | 2 |
| ● | 349 42311-KFC8-9000 | 00157997 | BOCCOLA ASSE POSTERIORE | | 13,43 | 1 |
| ● | 350 42312-KBE-9000 | 00157938 | DISTANZIALE ASSE POSTERIORE ± | | 6,20 | 1 |

06-06-05



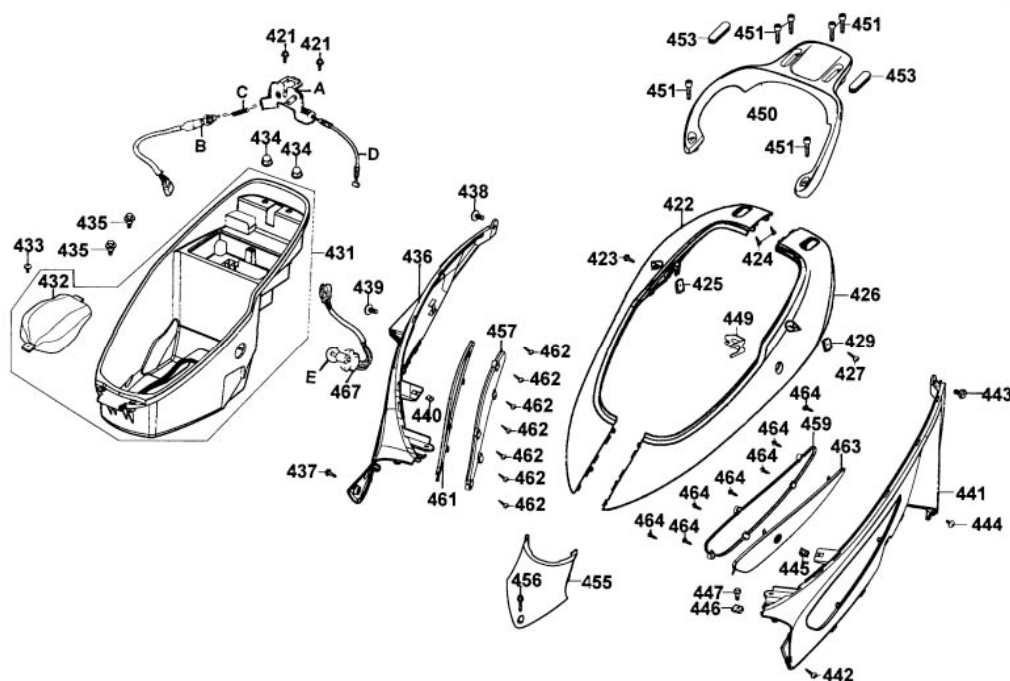
| | CODICE KY | CODICE PIR | DESCRIZIONE | DA N° TELAIO | LISTINO IVA ESCL. | N° PZ. |
|---|------------------------|------------|---------------------------|--------------|-------------------|--------|
| ● | 360 77200-KHD8-E00-T03 | 00158990 | SELLA | | 103,29 | 1 |
| ● | 361 94050-06080 | 00109022 | DADO FLANGIATO 6mm | | 1,55 | 2 |
| ● | 362 89010-KGBG-900 | 00158610 | ATTREZZI(SET) | | 9,30 | 1 |
| ● | 366 89013-KFC8-E000 | 00158100 | REG. AMMORTIZZATORE POST. | | 8,00 | 1 |

06-06-05



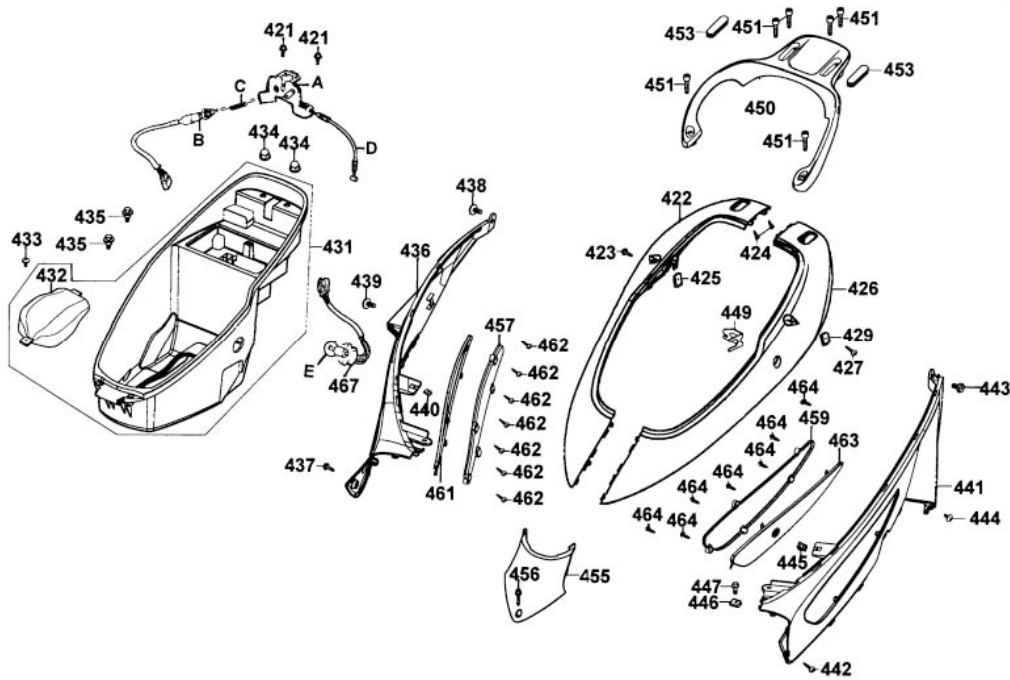
| | CODICE KY | CODICE PIR | DESCRIZIONE | DA N° TELAIO | LISTINO IVA ESCL. | N° PZ. |
|---|-----------|--------------------|---------------------------------|--------------|-------------------|--------|
| ● | 400 | 31500-KAF-9000-M1 | BATTERIA GTX9-BS ± | | 61,97 | 1 |
| ● | 401 | 38500-KHD8-90A | RELE' FARI / SECONDARIO AVVIAM. | | 30,99 | 1 |
| ● | 403 | 32411-KHD8-9000 | CAVO BATTERIA | | 7,00 | 1 |
| ● | 404 | 32412-KHD8-9000 | CAVO TERRA | | 12,00 | 1 |
| ● | 405 | 95701-06012-08 | VITE FLANGIATA 6X12 | | 1,00 | 4 |
| ● | 406 | 50326-KHD8-900-N1R | COPERCHIO SEDE BATTERIA | | 10,33 | 1 |
| ● | 407 | 93891-05016-07 | VITE RONDELLA 5 X16 NERA | | 1,00 | 1 |

06-06-05



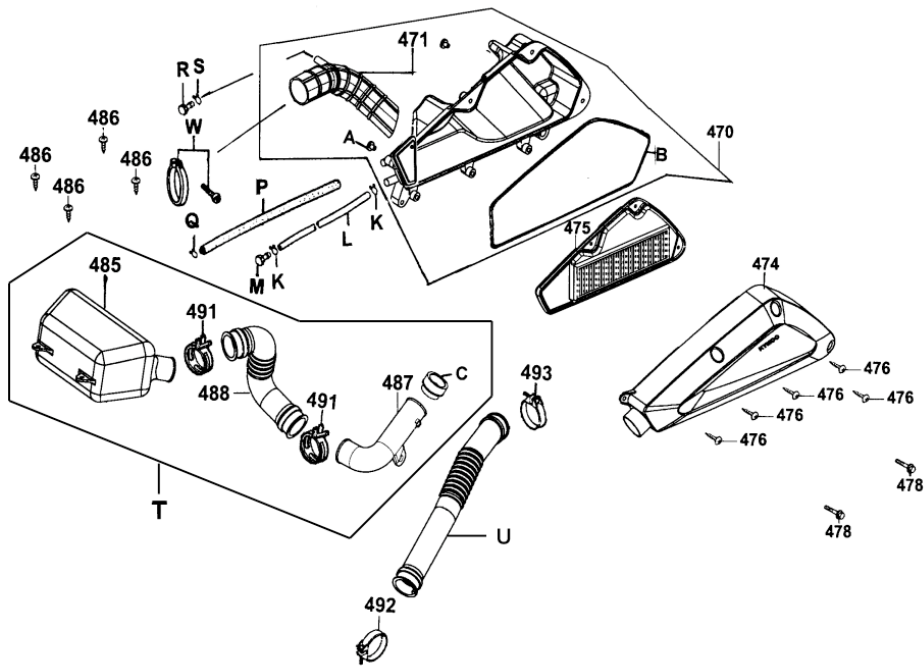
| | CODICE KY | CODICE PIR | DESCRIZIONE | DA N° TELAIO | LISTINO IVA ESCL. | N° PZ. |
|---|-----------|--------------------|--------------------------------|--------------|-------------------|--------|
| ● | E | 34909-KFBF-900 | LAMP. A INNESTO T6.5 | | 1,00 | 1 |
| ● | B | 35360-KBF-9000 | INTERRUTTORE LUCE VANO ± | | 5,68 | 1 |
| ● | C | 46514-KBF-9000 | MOLLA INTERRUTTORE VANO | | 3,10 | 1 |
| ● | A | 77235-KBE-9000 | GANCIO SERRATURA SELLA | | 11,36 | 1 |
| ● | D | 77240-KBE-9000 | CAVO SERRATURA SELLA | | 6,20 | 1 |
| ● | 421 | 95701-06012-08 | VITE FLANGIATA 6X12 | | 1,00 | 2 |
| ● | 422 | 83500-KHD8-900-BHP | FIANCHETTO DX BLU GARDA PB183 | | 108,46 | 1 |
| ● | 422 | 83500-KHD8-900-N8P | FIANCHETTO DX ARGENTO METAL | | 108,46 | 1 |
| ● | 422 | 83500-KHD8-900-NFP | FIANCHETTO DX NERO SMOKE NH124 | | 108,46 | 1 |
| ● | 422 | 83500-KHD8-900-R1P | FIANCHETTO DX ROSSO RACING | | 108,46 | 1 |
| ○ | 423 | 93903-GFY6-900 | VITE AUTOFILETTANTE 4 x 14 | | | 1 |
| ● | 424 | 93903-34380 | VITE AUTOFILETTANTE M4 x 12 | | 1,00 | 2 |
| ● | 425 | 90302-SDA4-004 | INSERTO FILETTATO 4MM | | 3,10 | 1 |
| ● | 426 | 83600-KHD8-900-BHP | FIANCHETTO SX BLU GARDA PB183 | | 108,46 | 1 |
| ● | 426 | 83600-KHD8-900-N8P | FIANCHETTO SX ARGENTO METAL | | 108,46 | 1 |
| ● | 426 | 83600-KHD8-900-NFP | FIANCHETTO SX NERO SMOKE | | 108,46 | 1 |
| ● | 426 | 83600-KHD8-900-R1P | FIANCHETTO SX ROSSO RACING | | 108,46 | 1 |
| ○ | 427 | 93903-GFY6-900 | VITE AUTOFILETTANTE 4 x 14 | | | 1 |
| ● | 429 | 90302-SDA4-004 | INSERTO FILETTATO 4MM | | 3,10 | 1 |
| ● | 431 | 81260-KHD8-E00 | VANO PORTA OGGETTI | | 103,29 | 1 |
| ● | 432 | 81251-KHD8-9000 | COPERCHIO ACCESSO CARBURATORE | | 13,94 | 1 |
| ○ | 433 | 90381-GEZ5-001 | VITE SPECIALE 6mm | | | 1 |
| ● | 434 | 90215-GM0-9100 | DADO A CAPPuccio 6MM | | 3,00 | 2 |
| ● | 435 | 90111-187-0010 | VITE FLANGIATA 6 MM | | 1,03 | 2 |
| ● | 436 | 64331-KHD8-900-N4T | TUNNEL DX CARBONIO | | 80,00 | 1 |
| ○ | 437 | 93903-GFY6-900 | VITE AUTOFILETTANTE 4 x 14 | | | 1 |
| ● | 438 | 90302-GFY6-901 | VITE RONDELLA 5 X 12 | | 1,00 | 1 |
| ● | 439 | 90110-GLW0-001 | VITE SPECIALE 6 x 14 | | 2,00 | 1 |
| ● | 440 | 90302-SDA4-004 | INSERTO FILETTATO 4MM | | 3,10 | 1 |

06-06-05



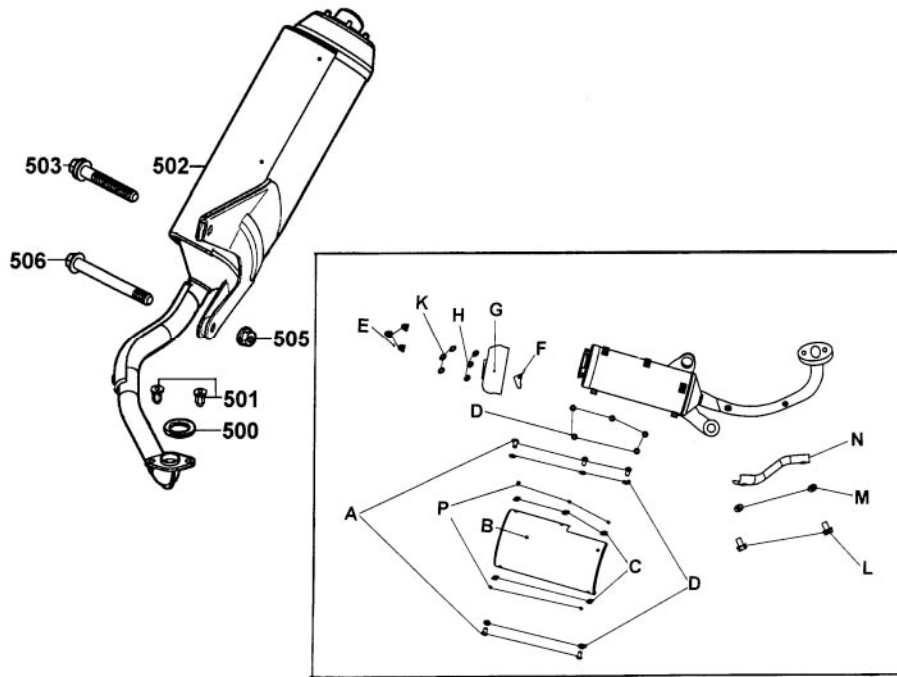
| | CODICE KY | CODICE PIR | DESCRIZIONE | DA N° TELAIO | LISTINO IVA ESCL. | N° PZ. |
|---|------------------------|------------|-------------------------------|--------------|-------------------|--------|
| ● | 441 64341-KHD8-900-N4T | 00154933 | TUNNEL SX CARBONIO | | 80,00 | 1 |
| ○ | 442 93903-GFY6-900 | 00154705 | VITE AUTOFILETTANTE 4 x 14 | | | 1 |
| ● | 443 90302-GFY6-901 | 00160702 | VITE RONDELLA 5 X 12 | | 1,00 | 1 |
| ● | 444 90110-GLW0-001 | 00156204 | VITE SPECIALE 6 x 14 | | 2,00 | 1 |
| ● | 445 90302-SDA4-004 | 00162570 | INSERTO FILETTATO 4MM | | 3,10 | 1 |
| ● | 446 90677-GAR1-004 | 00154014 | CLIP FILETTATA 5MM ± | | 2,00 | 1 |
| ● | 447 90110-GLW0-001 | 00156204 | VITE SPECIALE 6 x 14 | | 2,00 | 1 |
| ● | 449 77232-KCAC-9010 | 00162555 | MOLLA FISS.SERRAT. | | 4,65 | 1 |
| ● | 450 81200-KHD8-900-N8P | 00161941 | PORTAPACCHI ARGENTO | | 67,14 | 1 |
| ● | 451 90106-KFC2-900 | 00152330 | VITE SPECIALE 8 x 42 | | 5,00 | 6 |
| ● | 453 81201-KHD8-900-N1R | 00161942 | TAPPO PORTAPACCHI | | 9,30 | 2 |
| ● | 455 80151-KHD8-900-BHP | 00161921B | SCUDO CENTRALE BLU G. | | 72,30 | 1 |
| ● | 455 80151-KHD8-900-N8P | 00161921S | SCUDO CENTRALE ARGENTO METAL | | 72,30 | 1 |
| ● | 455 80151-KHD8-900-NFP | 00161921N | SCUDO CENTRALE NERO S. NH124P | | 72,30 | 1 |
| ● | 455 80151-KHD8-900-R1P | 00161921H | SCUDO CENTRALE ROSSO R.RR004P | | 72,30 | 1 |
| ○ | 456 90302-GFY6-940 | 00155515 | VITE RONDELLA 5 x 12 | | | 1 |
| ● | 457 64351-KHD8-900-N1R | 00154937 | SUPPORTO GRIGLIA TUNNEL DX | | 10,33 | 1 |
| ● | 459 64361-KHD8-900-N1R | 00154939 | SUPP.GRIGLIA TUNNEL SX NERO | | 10,33 | 1 |
| ● | 461 83501-KHD8-900-N1S | 00161316 | GRIGLIA TUNNEL DX | | 20,66 | 1 |
| ● | 462 93903-34380 | 00153009 | VITE AUTOFILETTANTE M4 x 12 | | 1,00 | 7 |
| ● | 463 83601-KHD8-900-N1S | 00161318 | GRIGLIA TUNNEL SX NH001S | | 20,66 | 1 |
| ● | 464 93903-34380 | 00153009 | VITE AUTOFILETTANTE M4 x 12 | | 1,00 | 7 |
| ● | 467 33900-KFBF-900 | 00161745 | LUCE VANO PORTAOGG. | | 9,30 | 1 |

06-06-05



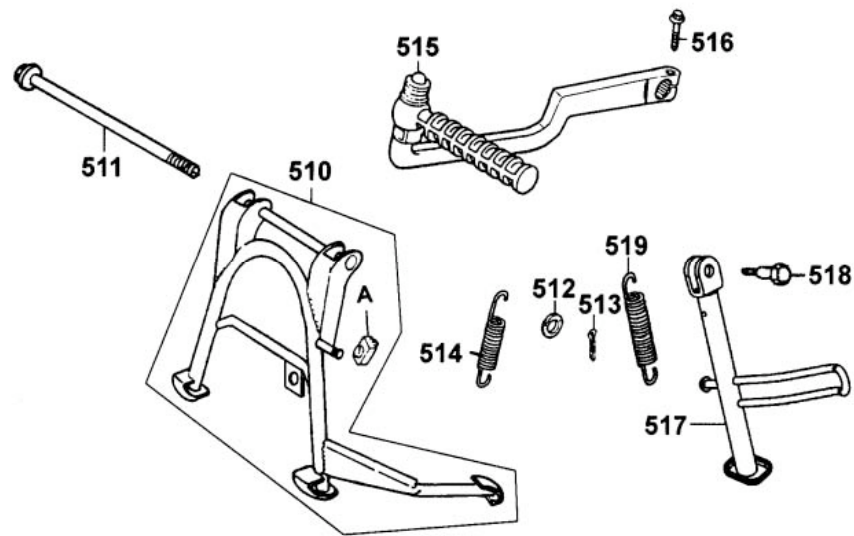
| | CODICE KY | CODICE PIR | DESCRIZIONE | DA N° TELAIO | LISTINO IVA ESCL. | N° PZ. |
|---|---------------------|------------|-------------------------------|--------------|-------------------|--------|
| ● | P 11211-KFC8-E000 | 00122902 | TUBO SFIATO | | 8,78 | 1 |
| | A 17208-GR1-0110 | 00163004 | BUSSOLA SCATOLA FILTRO ARIA ± | | 4,13 | 2 |
| ● | B 17213-KHD8-9000 | 00162966 | GUARN.COPERCHIO FILTRO ARIA | | 10,85 | 1 |
| ● | R 17254-KCA-P000 | 00163803 | TAPPO SFIATO FILTRO ARIA | | 2,50 | 1 |
| ○ | C 17255-KHD8-9000 | 00162986 | TAPPO | | | 1 |
| ● | W 17255-KV7-6710 | 00162980 | COLLARINO | | 4,39 | 1 |
| ● | U 17257-KHD8-9000 | 00162988 | MANICOTTO FILTRO ARIA | | 14,46 | 1 |
| ○ | M 17370-4K19-701 | 00162761 | TAPPINO CHIUSURA TUBO SFIATO | | | 1 |
| ● | K 17371-1D74-671 | 00162762 | CLIP TUBO SFIATO | | 2,00 | 2 |
| ○ | Q 95002-02080 | 00159014 | CLIP TUBO B8 | | | 1 |
| ○ | S 95002-02130 | 00162961 | CLIP TUBO B 12,5 | | | 1 |
| ○ | L 95003-23024-60 | 00162763 | TUBO 8 x 12 x 240 | | | 1 |
| ● | T 1725A-KHD8-9000 | 00170941 | CAMERA FILTRO ARIA COMPLETA | | 38,73 | 1 |
| ● | 470 1723A-KHD8-9000 | 00162990 | SCATOLA FILTRO ARIA COMPLETA | | 36,15 | 1 |
| ✦ | 471 17253-KHD8-9000 | 00163802 | IMBOCCO FILTRO ARIA | | | 1 |
| ● | 474 1723B-KHD8-9000 | 00162991 | COPERCHIO FILTRO ARIA | | 18,08 | 1 |
| ● | 475 1721A-KHD8-9000 | 00162989 | ELEMENTO FILTRO ARIA | | 12,91 | 1 |
| ○ | 476 93903-25480 | 00166210 | VITE AUTOFILETTANTE 5X20 | | | 7 |
| ● | 477 93903-25380 | 00163010 | VITE AUTOFILETTANTE 5X16 | | 1,55 | 2 |
| ● | 478 95701-06028-08 | 00108020 | VITE FLANGIATA 6 X 28 | | 0,80 | 2 |
| ● | 485 83605-KHE7-9000 | 00129910 | CAMERA FILTRO ARIA | | 18,08 | 1 |
| ○ | 486 93903-45380 | 00160704 | VITE AUTOFILETTANTE 5 x 16 | | | 4 |
| ● | 487 17256-KHE7-9000 | 00170957 | GIUNTO MANICOTTI FILTRO ARIA | | 6,00 | 1 |
| ● | 488 17258-KHD8-9000 | 00170958 | MANICOTTO FILTRO ARIA | | 13,00 | 1 |
| ● | 491 17215-KGBG-9000 | 00162625 | CLIP MANICOTTO | | 10,33 | 2 |
| ● | 492 90652-GFY6-901 | 00162753 | COLLARINO IMBOC. FILTRO ARIA | | 4,39 | 1 |
| ○ | 493 18362-KHD8-9000 | 00162987 | GUARN. FONASSORBENTE | | | 1 |

06-06-05



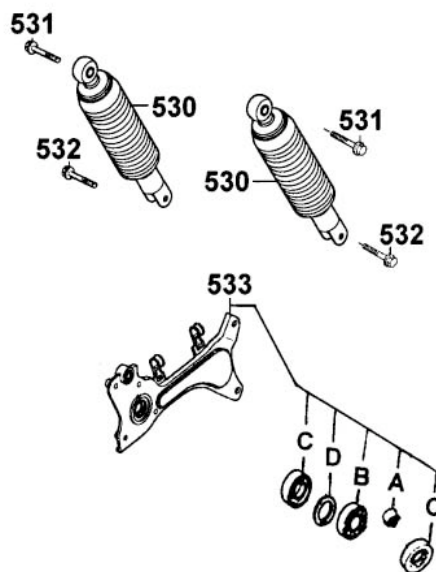
| | CODICE KY | CODICE PIR | DESCRIZIONE | DA N° TELAIO | LISTINO IVA ESCL. | N° PZ. |
|---|---------------------|------------|--------------------------------|--------------|-------------------|--------|
| ● | C 18293-KCE-9000 | 00163908 | GOMMINO PROTEZIONE MARMITTA | | 3,10 | 3 |
| ● | D 18294-KEBE-900 | 00163070 | ISOLANTE PROTEZIONE MARMITTA ± | | 1,90 | 10 |
| ● | P 18295-KECE-900 | 00163902 | RONDELLA | | 4,00 | 5 |
| ● | G 18306-KHD8-9000 | 00163974 | CAPPUCCIO TERMINALE MARMITTA | | 20,14 | 1 |
| ● | B 18317-KHD8-E00 | 00163972 | PROTEZIONE MARMITTA ± | | 18,08 | 1 |
| ● | A 90110-KHD8-9000 | 00163907 | VITE SPECIALE 6 x 20 | | 0,30 | 5 |
| ● | E 90215-GM0-9100 | 00154908 | DADO A CAPPUCCIO 6MM | | 3,00 | 3 |
| ● | H 94101-06800 | 00121325 | RONDELLA PIANA 6mm | | 1,00 | 3 |
| ● | M 94101-06800 | 00121325 | RONDELLA PIANA 6mm | | 1,00 | 2 |
| ○ | K 94111-06800 | 00164407 | RONDELLA 6mm | | | 3 |
| ● | L 96001-06008-07 | 00163909 | VITE FLANGIATA SH 6 x 8 | | 3,00 | 2 |
| ● | F 18305-KHD8-9000 | 00163960 | RIVEST.TERMINALE MARMITTA | | 13,94 | 1 |
| ● | N 18325-KHD8-E000 | 00163901 | PROTEZIONE COLLETTORE | | 9,30 | 3 |
| ● | 500 18291-GGA7-001 | 00163780 | GUARNIZIONE SCARICO | | 1,96 | 1 |
| ● | 501 90301-GFY6-901 | 00163961 | DADO ALTO A CAPPUCCIO 8MM | | 5,00 | 2 |
| ● | 502 1830A-KHD8-E000 | 00163964 | GRUPPO DI SCARICO | | 232,41 | 1 |
| ● | 503 90021-GY6-900 | 00163543 | VITE 8 x 42 | | 3,00 | 1 |
| ● | 505 90309-GW0-90A | 00155759 | DADO FLANGIATO 8mm AUTOBLOC. | | 3,10 | 1 |
| ○ | 506 95801-08105-07 | 00163906 | VITE FLANGIATA 8 x 105 | | | 1 |

06-06-05



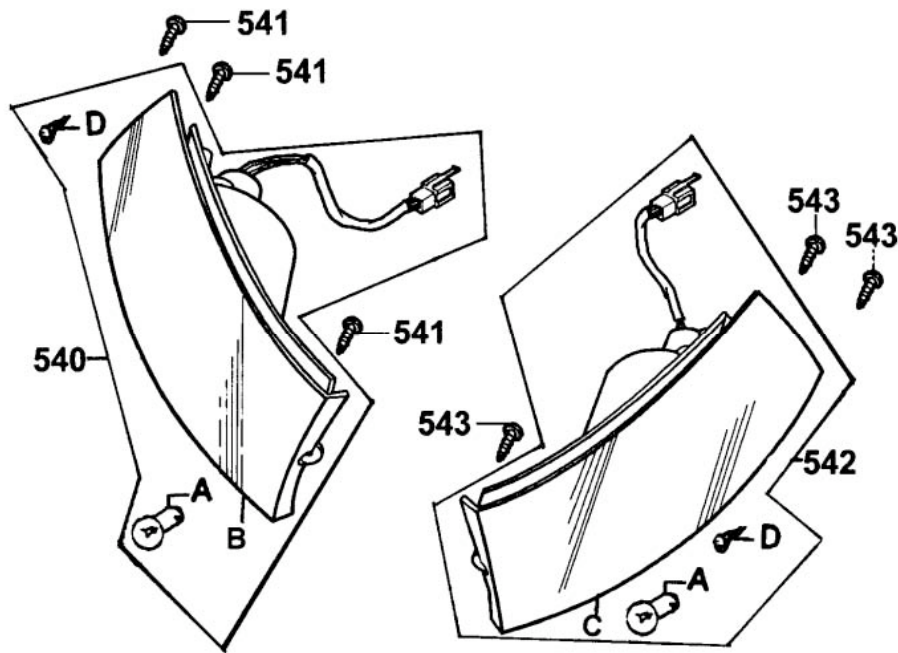
| | CODICE KY | CODICE PIR | DESCRIZIONE | DA N° TELAIO | LISTINO IVA ESCL. | N° PZ. |
|---|---------------------|------------|-----------------------------|--------------|-------------------|--------|
| ● | A 50505-KEBE-900 | 00164980 | GOMMA FERMO CAVALLETTO ± | | 3,10 | 1 |
| ● | 510 5050A-KHD8-900 | 00164910 | CAVALLETTO CENTRALE | | 46,48 | 1 |
| ● | 511 50503-KBE-9000 | 00164973 | PERNO CAVALLETTO CENTRALE | | 7,75 | 1 |
| ● | 512 94101-08700 | 00168212 | RONDELLA LISCIA 8MM | | 3,00 | 1 |
| ● | 513 94251-08800 | 00165105 | COPPIGLIA 8mm | | 2,00 | 1 |
| ● | 514 50550-KLE-J000 | 00164976 | MOLLA CAVALLETTO CENTRALE ± | | 5,68 | 1 |
| ● | 515 28300-KHD8-9000 | 00164915 | LEVA AVVIAMENTO | | 21,69 | 1 |
| ● | 516 95701-06022-07 | 00165007 | VITE FLANGIATA 6X22 (NERA) | | 0,52 | 1 |
| ● | 517 50530-KHD8-E000 | 00164991 | CAVALLETTO LATERALE | | 20,66 | 1 |
| ● | 518 90108-KFC8-E000 | 00164918 | PERNO CAVALLETTO LATERALE | | 4,65 | 1 |
| ● | 519 50532-KGBG-E000 | 00164979 | MOLLA CAVALLETTO LATERALE | | 6,20 | 1 |

06-06-05



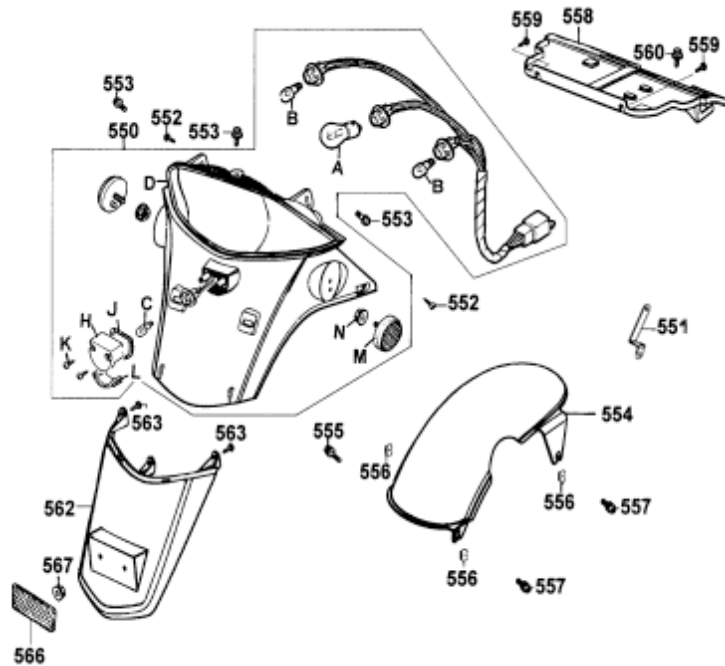
| | CODICE KY | CODICE PIR | DESCRIZIONE | DA N° TELAIO | LISTINO IVA ESCL. | N° PZ. |
|---|---------------------|------------|--------------------------------|--------------|-------------------|--------|
| ● | A 11203-GGC7-301 | 00109006 | SUPPORTO ELASTICO AMM. POST. | | 9,04 | 1 |
| ● | B 91051-KFBB-901 | 00165715 | CUSCINETTO 21X40X12 RAD.6203LU | | 11,88 | 1 |
| ● | C 91259-KFBB-900 | 00165716 | PARAOLIO 40 x 26 x 5 | | 5,16 | 2 |
| ○ | D 94524-42000 | 00165000 | SEEGER INT. 42mm | | | 1 |
| ● | 530 52400-KHD8-E000 | 00165930 | AMMORTIZZATORE POST. | | 72,30 | 2 |
| ● | 531 95801-10035-08 | 00165711 | VITE FLANGIATA 10 x 35 | | 3,10 | 2 |
| ○ | 532 95801-08030-08 | 00165986 | VITE FLANGIATA 8 x 30 | | | 2 |
| ● | 533 52100-KHD8-9000 | 00165990 | FORCELLA POSTERIORE | | 77,47 | 1 |

06-06-05



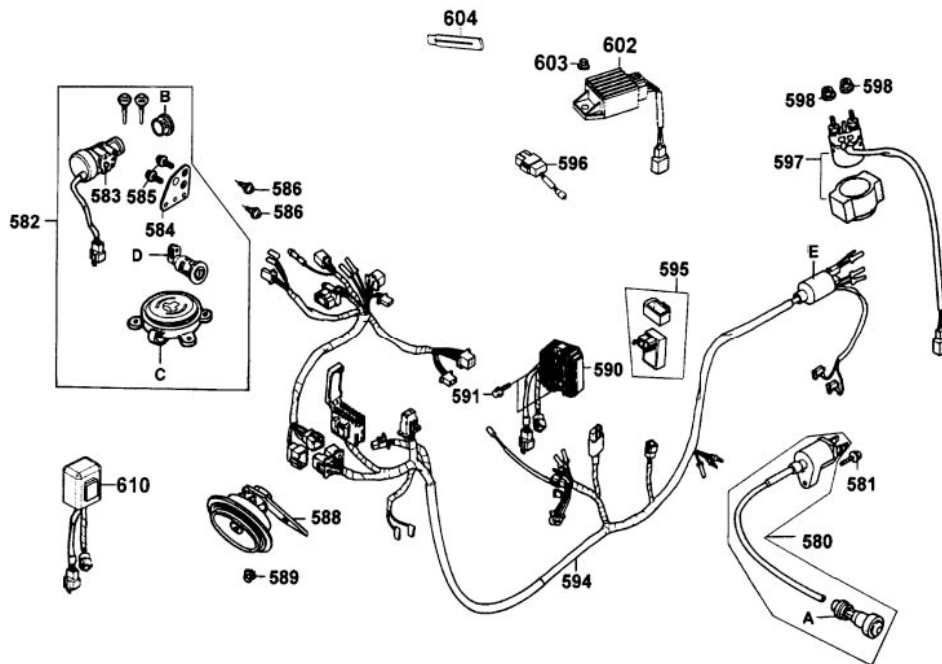
| | CODICE KY | CODICE PIR | DESCRIZIONE | DA N° TELAIO | LISTINO IVA ESCL. | N° PZ. |
|---|---------------------|------------|------------------------------|--------------|-------------------|--------|
| ● | B 33402-KHD8-9000 | 00166993 | SCHERMO FRECCIA ANTERIORE DX | | 10,33 | 1 |
| ● | C 33452-KHD8-9000 | 00166980 | SCHERMO FRECCIA ANTERIORE SX | | 10,33 | 1 |
| * | A 34905-KPCP-900 | 00168407 | LAMPADA A BAIONETTA 12V R10W | | 3,00 | 2 |
| ○ | D 93901-32320 | 00166901 | VITE AUTOFILETTANTE 3 x 12 | | | 4 |
| ● | 540 33400-KHD8-E000 | 00166991 | FRECCIA ANTERIORE DX | | 20,66 | 1 |
| ● | 541 93903-34380 | 00153009 | VITE AUTOFILETTANTE M4 x 12 | | 1,00 | 3 |
| ● | 542 33450-KHD8-E000 | 00166994 | FRECCIA ANTERIORE SX | | 20,66 | 1 |
| ● | 543 93903-34380 | 00153009 | VITE AUTOFILETTANTE M4 x 12 | | 1,00 | 3 |

06-06-05



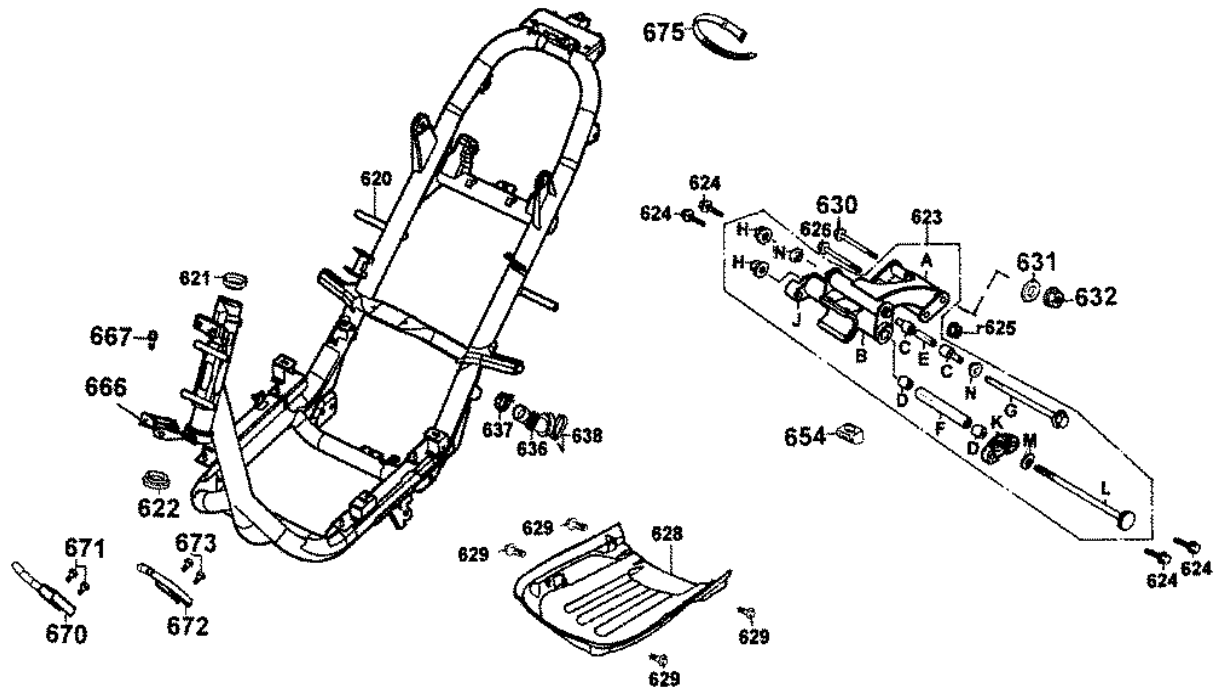
| | CODICE KY | CODICE PIR | DESCRIZIONE | DA N° TELAIO | LISTINO IVA ESCL. | N° PZ. |
|---|---------------------|------------|--------------------------------|--------------|-------------------|--------|
| ● | D 33701-KHD8-E00 | 00167914 | SCHERMO FARO POSTERIORE | | 36,15 | 1 |
| ● | L 33705-GN3-E000 | 00167712 | SCHERMO LUCE TARGA | | 5,16 | 1 |
| ● | H 33706-GN3-6710-M1 | 00168536 | COPERCHIO LUCE TARGA | | 9,30 | 1 |
| ● | J 33709-KBAB-003 | 00168537 | GUARN. LUCE TARGA | | 2,00 | 1 |
| ● | M 33741-GFY6-C30 | 00154946 | CATARIFRANGENTE | | 8,26 | 2 |
| ● | C 34903-KPCP-900 | 00150407 | LAMPADINA 5W-12V | | 3,10 | 2 |
| ✱ | B 34905-KPCP-900 | 00168407 | LAMPADA A BAIONETTA 12V R10W | | 3,00 | 2 |
| ● | A 34906-KPCP-9000 | 00168408 | LAMPADA FARO POST.P21/5W-12V ± | | 2,84 | 1 |
| ○ | K 91508-KGV7-67A | 00168538 | VITE AUTOFILETTANTE 4 x 14 | | | 4 |
| ● | N 90301-6D34-671 | 00162564 | DADO FLANGIATO 6mm | | 3,10 | 2 |
| ● | 550 33700-KHD8-E00 | 00167913 | FARO POSTERIORE | | 98,13 | 1 |
| ● | 551 11207-KHD8-9000 | 00167908 | SUPPORTO PARASPRUZZI POST. | | 8,26 | 1 |
| ○ | 552 94903-34380 | 00167541 | VITE AUTOFILETTANTE 4 x 12 | | | 2 |
| ● | 553 95701-06012-08 | 00159015 | VITE FLANGIATA 6X12 | | 1,00 | 3 |
| ● | 554 80100-KHD8-9000 | 00167890 | PARASPRUZZI POSTERIORE INF. | | 46,48 | 1 |
| ○ | 555 90302-KFC2-900 | 00167955 | VITE RONDELLA 5 x 25 | | | 1 |
| ● | 556 90677-GAR1-004 | 00154014 | CLIP FILETTATA 5MM ± | | 2,00 | 3 |
| ○ | 557 90302-GFY6-940 | 00155515 | VITE RONDELLA 5 x 12 | | | 2 |
| ● | 558 80101-KHD8-900 | 00167891 | PARASPRUZZI POSTERIORE SUP. | | 30,99 | 1 |
| ○ | 559 94903-34380 | 00167541 | VITE AUTOFILETTANTE 4 x 12 | | | 2 |
| ● | 560 95701-06012-08 | 00159015 | VITE FLANGIATA 6X12 | | 1,00 | 1 |
| ● | 562 80105-KHD8-9000 | 00167892 | PARAFANGO POSTERIORE INF. | | 20,66 | 1 |
| ○ | 563 94903-34380 | 00167541 | VITE AUTOFILETTANTE 4 x 12 | | | 2 |
| ● | 566 33741-KEBE-900 | 00161953 | CATARIFRANGENTE | | 6,71 | 1 |
| ○ | 567 94050-05080 | 00171218 | DADO FLANGIATO 5mm | | | 1 |

06-06-05



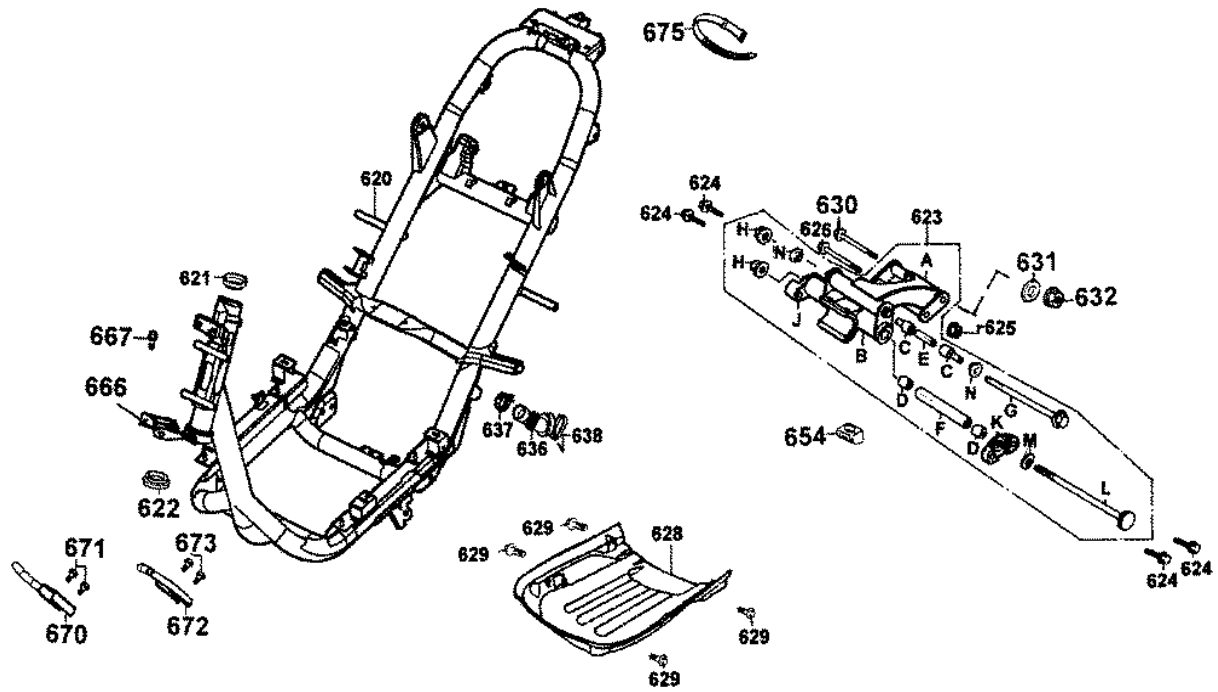
| | CODICE KY | CODICE PIR | DESCRIZIONE | DA N° TELAIO | LISTINO IVA ESCL. | N° PZ. |
|---|-----------------------|------------|-------------------------------|--------------|-------------------|--------|
| ● | C 17620-KBE-3150-M2 | 00168000 | TAPPO CARBURANTE | | 36,15 | 1 |
| ● | A 30700-KN7-6710 | 00168937 | PIPETTA CANDELA | | 12,39 | 1 |
| ○ | E 32108-GFY6-901 | 00168995 | CAPPUCCIO CAVO PRINCIPALE | | | 1 |
| ● | B 35102-KGBG-9100-M2 | 00169618 | CORNICE ROTORE ACCENSIONE ± | | 7,75 | 1 |
| ● | D 77230-KM1-3050 | 00162003 | SERRATURA SELLA ± | | 7,75 | 1 |
| ● | 580 30510-KBE-900 | 00168921 | BOBINA A.T E CAVO CANDELA | | 46,48 | 1 |
| ○ | 581 90112-KRDR-900 | 00168581 | VITE FLANGIATA 5 x 22 | | | 1 |
| ● | 582 35010-KHD8-E000 | 00168932 | SET CHIAVE | | 72,30 | 1 |
| ● | 583 35101-KHD8-3050 | 00168580 | ROTORE ACCENSIONE | | 30,99 | 1 |
| ○ | 584 53129-KBE-9000 | 00168584 | PIASTRA BLOCCASTERZO | | | 1 |
| ○ | 585 90164-028-9000 | 00169012 | VITE 6 x 12 | | | 2 |
| ○ | 586 95701-KBE-E000 | 00168716 | VITE FLANGIATA 8 X 16 | | | 2 |
| ● | 588 38110-KBE-9000-M1 | 00168778 | CLACSON ± | | 14,46 | 1 |
| ● | 589 94050-08000 | 00109038 | DADO FLANGIATO 8mm | | 1,55 | 1 |
| ● | 590 31600-KM1-009 | 00168780 | REG. TENSIONE / RADDRIZZATORE | | 57,84 | 1 |
| ● | 591 94050-06080 | 00109022 | DADO FLANGIATO 6mm | | 1,55 | 2 |
| ● | 594 32100-KHD8-E000 | 00168928 | CAVO PRINCIPALE | | 87,80 | 1 |
| ● | 595 30400-KN7-6710 | 00168923 | CENTRALINA CDI | | 98,13 | 1 |
| ● | 596 3195A-KCB-9000 | 00168990 | CENTRALINA HAZARD | | 46,48 | 1 |
| ● | 597 35850-KHD8-9000 | 00168997 | RELE' AVVIAMENTO | | 36,15 | 1 |
| ● | 598 94050-06080 | 00109022 | DADO FLANGIATO 6mm | | 1,55 | 2 |
| ● | 602 31650-KBE-9000-M1 | 00168931 | CENTRALINA SPIA RICARICA | | 46,48 | 1 |
| ● | 603 94050-06080 | 00109022 | DADO FLANGIATO 6mm | | 1,55 | 1 |
| ○ | 604 94591-27000 | 00154023 | CLIP 2 x 70 | | | 1 |
| ● | 610 39100-KHD8-900 | 00168999 | RELE' VENTOLA | | 20,66 | 1 |

06-06-05



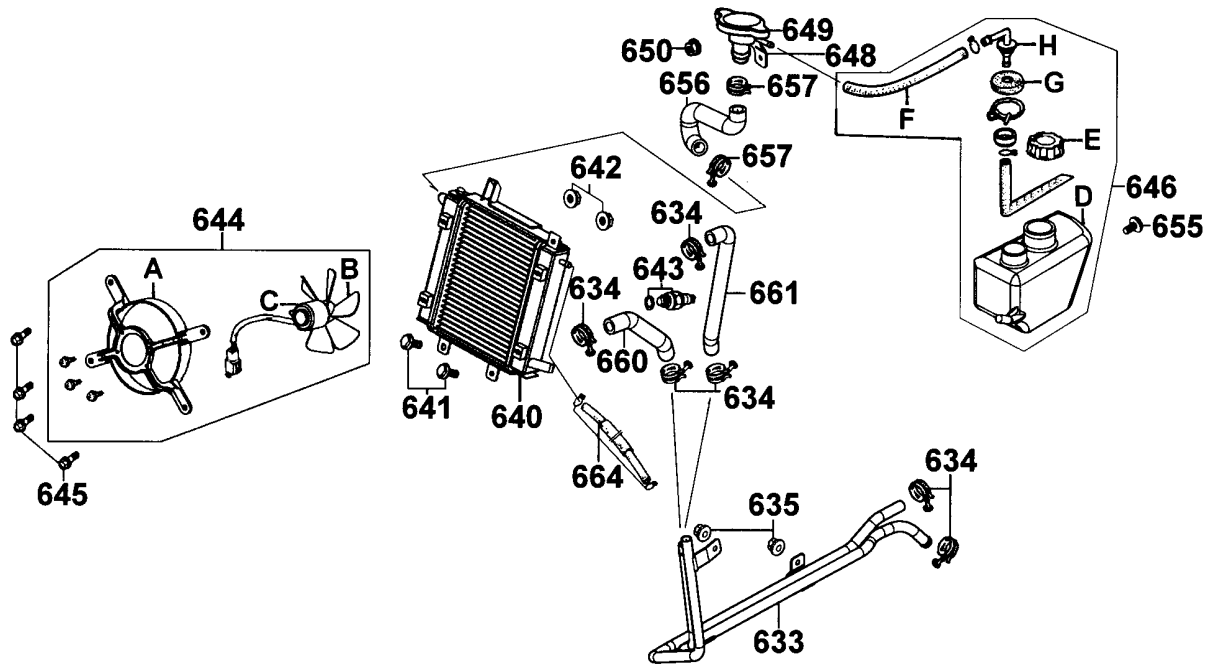
| | CODICE KY | CODICE PIR | DESCRIZIONE | DA N° TELAIO | LISTINO IVA ESCL. | N° PZ. |
|---|-----------|-------------------|-------------|-------------------------------|-------------------|--------|
| ✦ | A | 50351-KBE-9000 | 00169971 | SUPP. MOTORE B | | 1 |
| ● | C | 50353-KN7-9010 | 00169980 | BOCCOLA | 5,00 | 2 |
| ● | D | 50356-KBE-9000 | 00169981 | SUPPORTO MOTORE ELASTICO | 6,20 | 1 |
| ○ | J | 50357-KBE-9000 | 00169984 | BILANCERE DX | | 1 |
| ○ | K | 50358-KBE-9000 | 00169985 | BILANCERE SX | | 1 |
| ○ | L | 50359-KBE-9000 | 00169986 | VITE QUADRA 10 x 260 | | 1 |
| ✦ | B | 50361-KBE-9000 | 00169972 | SUPP. MOTORE A | | 1 |
| ○ | M | 50362-KBE-9000 | 00169987 | RONDELLA QUADRA | | 1 |
| ○ | E | 50364-KBE-9000 | 00169982 | DISTANZIALE | | 1 |
| ○ | G | 90106-KBE-9000 | 00169975 | VITE FLANGIATA 10 x 175 | | 1 |
| ● | H | 90304-GW0-9020-M2 | 00169974 | DADO FLANGIATO U 10mm | 2,00 | 1 |
| ○ | F | 50354-KBE-9000 | 00169983 | DISTANZIALE | | 1 |
| ○ | N | 50359-KBN-2000 | 00169988 | CUSCINETTO | | 2 |
| ● | 620 | 50100-KHD8-E00 | 00169993 | TELAIO | 671,39 | 1 |
| ● | 621 | 50301-KGN7-671 | 00169701 | SEDE SUPERIORE SFERE STERZO ± | 5,68 | 1 |
| ● | 622 | 50302-268-0110 | 00169702 | SEDE INFERIORE SFERE STERZO ± | 4,65 | 1 |
| ● | 623 | 50350-KBE-9000 | 00169963 | SUPP. OSCILLANTE MOTORE | 87,80 | 1 |
| ○ | 624 | 90101-KBE-9000 | 00169924 | VITE FLANGIATA 10 x 290 | | 4 |
| ● | 625 | 90304-GHE8-004 | 00153206 | DADO FLANGIATO 10mm AUTOBLOC. | 4,13 | 6 |
| ○ | 626 | 90105-KJ9-0000 | 00169966 | VITE FLANGIATA 10 x 210 | | 1 |
| ● | 628 | 50621-KBE-E00-N1R | 00169968 | PROTEZIONE INFERIORE NH001 | 25,82 | 1 |
| ● | 629 | 95701-06012-08 | 00159015 | VITE FLANGIATA 6X12 | 1,00 | 4 |
| ○ | 630 | 90105-KHD8-900 | 00169930 | VITE FLANGIATA | | 1 |
| ● | 631 | 43434-286-0010 | 00167307 | GOMMINO ANTIVIBR. | 6,20 | 1 |
| ● | 632 | 90309-GW0-90A | 00155759 | DADO FLANGIATO 8mm AUTOBLOC. | 3,10 | 1 |
| ● | 636 | 11345-KBE-9010 | 00169970 | MANICOTTO | 19,63 | 1 |
| ○ | 637 | 19411-KNBN-900 | 00170634 | MORSETTO TUBO | | 1 |
| ○ | 638 | 11346-KEBE-900 | 00169973 | FASCETTA MANICOTTO | | 1 |
| ● | 654 | 50352-KBE-9000 | 00169954 | GOMMA FINE CORSA | 4,65 | 1 |

06-06-05



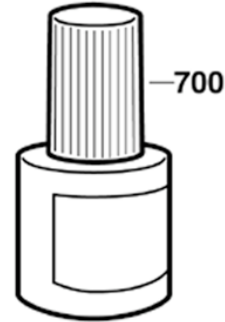
| | CODICE KY | CODICE PIR | DESCRIZIONE | DA N° TELAIO | LISTINO IVA ESCL. | N° PZ. |
|---|---------------------|------------|------------------------------|--------------|-------------------|--------|
| ● | 666 64316-KHD8-9000 | 00154958 | SUPPORTO SCUDO ANT.INFERIORE | | 10,33 | 1 |
| ● | 667 95701-06012-08 | 00159015 | VITE FLANGIATA 6X12 | | 1,00 | 1 |
| ● | 670 50171-KHD8-9000 | 00169976 | SUPPORTO DX SCUDO INTERNO | | 20,66 | 1 |
| ● | 671 95701-06012-08 | 00159015 | VITE FLANGIATA 6X12 | | 1,00 | 2 |
| ● | 672 50172-KHD8-9000 | 00169977 | SUPPORTO SX SCUDO INTERNO | | 20,66 | 1 |
| ● | 673 95701-06012-08 | 00159015 | VITE FLANGIATA 6X12 | | 1,00 | 2 |
| ✱ | 675 90656-KUDU-900 | 00169978 | COLL. CAVO PRINCIPALE | | 1,00 | 1 |

06-06-05



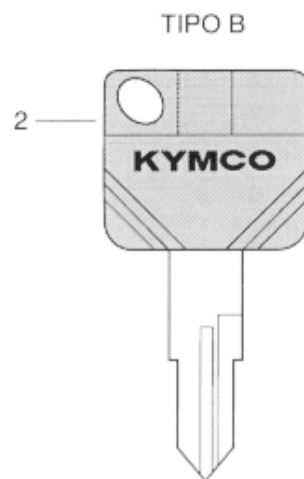
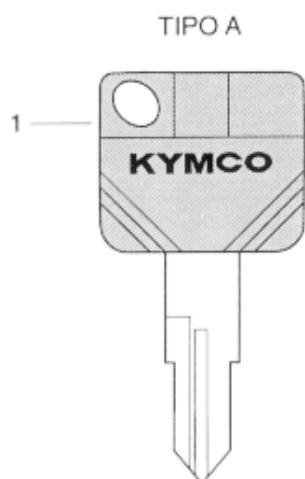
| | CODICE KY | CODICE PIR | DESCRIZIONE | DA N° TELAIO | LISTINO IVA ESCL. | N° PZ. |
|---|-----------|-----------------|-------------|--------------------------------|-------------------|--------|
| ● | A | 19015-KHD8-9000 | 00170901 | CAMERA VENTOLA RAFFREDDAMENTO | 19,63 | 1 |
| ● | B | 19020-KHD8-9000 | 00170902 | VENTOLA RAFFREDDAMENTO | 16,00 | 1 |
| ● | C | 19030-KHD8-9000 | 00170903 | MOTORE VENTOLA RAFFREDDAMENTO | 123,95 | 1 |
| ❖ | D | 19101-KHD8-9000 | 00170009 | VASCHETTA LIQUIDO RAFFR. | 21,69 | 1 |
| ● | H | 19106-GE2-0010 | 00170905 | RACCORDO | 3,00 | 1 |
| ● | G | 19114-KEBE-900 | 00170969 | SEDE TUBO VASCHETTA LIQ.RAFFR. | 7,75 | 1 |
| ● | E | 1920B-KBE-9000 | 00170002 | TAPPO VASCHETTA LIQUIDO RAFFR. | 7,75 | 1 |
| ○ | F | 19105-KHD8-9000 | 00170904 | TUBO SERBATOIO LIQUIDO RAFF. | | 1 |
| ● | 633 | 19120-KHD8-900 | 00170953 | TUBO A/R ACQUA | 41,32 | 1 |
| ● | 634 | 95002-KN7-9100 | 00123937 | FASCETTA TUBO ACQUA | 1,00 | 6 |
| ● | 635 | 94050-06080 | 00109022 | DADO FLANGIATO 6mm | 1,55 | 2 |
| ● | 640 | 19010-KHD8-9000 | 00170930 | RADIATORE | 134,28 | 1 |
| ● | 641 | 95701-06012-08 | 00159015 | VITE FLANGIATA 6X12 | 1,00 | 2 |
| ● | 642 | 94050-06080 | 00109022 | DADO FLANGIATO 6mm | 1,55 | 2 |
| ● | 643 | 37760-KHD8-900 | 00170950 | BULBO TERMOSTATO RADIATORE | 61,97 | 1 |
| ● | 644 | 19005-KHD8-900 | 00170947 | GRUPPO VENTOLA | 134,28 | 1 |
| ● | 645 | 95701-06016-08 | 00169709 | VITE FLANGIATA 6 x 16 | 1,00 | 4 |
| ● | 646 | 1910A-KHD8-900 | 00170931 | VASCHETTA LIQUIDO RAFFR.COMPL. | 30,99 | 1 |
| ● | 648 | 19012-KHD8-900 | 00170648 | SEDE TAPPO RADIATORE | 18,08 | 1 |
| ● | 649 | 19111-GE2-0040 | 00170967 | TAPPO RADIATORE | 11,36 | 1 |
| ● | 650 | 94050-06080 | 00109022 | DADO FLANGIATO 6mm | 1,55 | 1 |
| ● | 655 | 90302-GFY6-901 | 00160702 | VITE RONDELLA 5 X 12 | 1,00 | 1 |
| ● | 656 | 19506-KHD8-900 | 00170934 | TUBO ACQUA"G" | 7,75 | 1 |
| ● | 657 | 95002-KHE7-900 | 00170900 | CLIP TUBO ACQUA | 3,00 | 2 |
| ● | 660 | 19504-KHD8-9000 | 00170932 | TUBO ACQUA"D" | 8,26 | 1 |
| ● | 661 | 19505-KHD8-9000 | 00170933 | TUBO ACQUA"F" | 7,75 | 1 |
| ● | 664 | 90913-KHD8-9000 | 00170954 | TUBO VASCHETTA LIQUIDO RAFFR. | 18,08 | 1 |

06-06-05



| | CODICE KY | CODICE PIR | DESCRIZIONE | DA N° TELAIO | LISTINO IVA ESCL. | N° PZ. |
|---|--------------------|------------|---------------------------------|--------------|-------------------|--------|
| ● | 700 NH045 - N8 | 00191016 | VERN.RITOC.ARGEN.METAL NH045 - | | 9,30 | 1 |
| ● | 700 NH124 - NF | 00191017 | VERN.RITOC.NERO SMOKE NH124 - | | 9,30 | 1 |
| ● | 700 PB183 - BH | 00191007 | VERN.RITOC.BLU GARDA PB183 - BH | | 9,30 | 1 |
| ● | 700 RR004 - R1 | 00191003 | VERN.RITOC.ROSSO RACING RR004 - | | 9,30 | 1 |
| ● | 710 86202-KHD8-E00 | 00172971 | ADESIVO FIANCHETTO "Bet & Win" | | 10,33 | 2 |
| ● | 712 86212-KHD8-E00 | 00172309 | ADESIVO"B"FIANCHETTO "150" | | 10,33 | 2 |
| ● | 713 86102-KFA6-E00 | 00172300 | ADESIVO"(K)" ± | | 7,75 | 1 |

06-06-05



| | CODICE KY | CODICE PIR | DESCRIZIONE | DA N° TELAIO | LISTINO IVA ESCL. | N° PZ. |
|-----|-------------------|-----------------|-------------------------------|--------------|-------------------|--------|
| • 1 | 35111-KDU-3060-M2 | 00190003 | CHIAVE GREZZA TIPO A (TYPE 2) | | 4,13 | 1 |
| • 2 | 35111-KDU-3050-M2 | 00190004 | CHIAVE GREZZA TIPO B (TYPE 1) | | 4,13 | 1 |