

# 零件手冊

## NXC125N ( 1MS1 ) TAIWAN

---



1L1MS-414C1

( )

# 序言

這本零件手冊適用於本手冊封面上的機種，當你要訂購零件時，請參考這本零件手冊，並正確的引用部品番號和部品名稱。

1. 在本零件手冊發行後，若有修改、增訂或價格調整時，將會發佈部品通報，關於部品通報，請您必須及時的依通報更正您手中的零件手冊，以保持準確度。
2. 縮寫  
下列是使用在本零件手冊內的縮寫代號  
“UR” 依需要使用尺寸(厚度)及/或數  
“UN” 依實際需要而訂  
“AP” 選擇部品  
“LM” 當地製造  
“F#” 車台號碼(適當機器號碼)  
“O/S” 加大尺寸
3. 組立零件數量
  - 以組立總成形態供銷之零件，在零件名稱前空一個字母之空間，在此空間印有一個”.”字號來表示。
  - 組立總成構成零件數之指示，登載每一個構成零件右邊之用量欄內，是每一個獨立組立總成單位中之數量

| 部品番號         | 部品名稱   | 用量 | 備註 |
|--------------|--------|----|----|
| 2F5-83310-60 | 前方向燈總成 | 2  |    |
| 115-83311-60 | .方向燈燈泡 | 1  |    |

4. 圖案色彩列於備註欄，如下

| 部品番號            | 部品名稱 | 用量 | 備註     |
|-----------------|------|----|--------|
| 1P3-XF151-00-0X | 前擋泥蓋 | 1  | 用於白/銀車 |
| 1P3-XF151-00-1X | 前擋泥蓋 | 1  | 用於銀/黑車 |

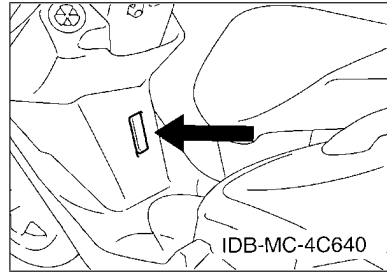
5. 請注意本手冊圖面僅用於參考尋找部品番號，不用於組裝，若需要組裝資訊，請使用服務手冊。

6. 項次番號前若有星號(\*)代表已在第一版後作項目修訂。

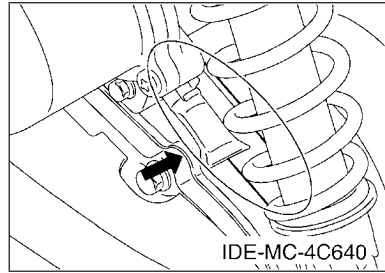
# 序言

## 7. 適用編號

車台編號



引擎編號



## 8. 顏色代碼 (記號(\*)列出機種顏色)

| 簡稱       | 顏色 (英文)                       | 顏色  | 顏色番號 |
|----------|-------------------------------|-----|------|
| DPBMC(*) | DEEP PURPLISH BLUE METALLIC C | 藍   | 0564 |
| DRMD(*)  | DULL RED METALLIC D           | 深紅  | 0779 |
| LGB      | LOW GLOSS BLACK               | 平光黑 | 0098 |
| MDS(*)   | MIDNIGHT SILVER               | 深灰  | 007M |
| SL       | SILVER                        | 銀   | 0035 |
| SMX(*)   | BLACK METALLIC X              | 黑   | 0903 |
| VYS2(*)  | VIVID YELLOW SOLID 2          | 黃   | 0657 |
| WM1(*)   | WHITE METALLIC 1              | 白   | 0233 |
| YB       | YAMAHA BLACK                  | 山葉黑 | 0033 |
|          |                               |     |      |

## 9. 適用起始打刻編號

車台編號

| 編號                  | 用量欄 | 機種型式 |
|---------------------|-----|------|
| *RKRSE4650CA001001* |     | 1MS1 |
|                     |     |      |
|                     |     |      |
|                     |     |      |

引擎編號

| 編號           | 用量欄 | 機種型式 |
|--------------|-----|------|
| E3B8E-551001 |     | 1MS1 |
|              |     |      |
|              |     |      |
|              |     |      |

## 機種資訊

### 10. 顏色資訊

| 機種型式 | 顏色型式代碼 | 顏色番號 | 顏色 ( 英文 )                     | 顏色 | 簡稱    |
|------|--------|------|-------------------------------|----|-------|
| 1MS1 | A      | 0233 | WHITE METALLIC 1              | 白  | WM1   |
|      | B      | 0779 | DULL RED METALLIC D           | 深紅 | DRMD  |
|      | C      | 007M | MIDNIGHT SILVER               | 深灰 | MDS   |
|      | D      | 0903 | BLACK METALLIC X              | 黑  | SMX   |
|      | E      | 0657 | VIVID YELLOW SOLID 2          | 黃  | VYS2  |
|      | F      | 0564 | DEEP PURPLISH BLUE METALLIC C | 藍  | DPBMC |
|      |        |      |                               |    |       |
|      |        |      |                               |    |       |
|      |        |      |                               |    |       |
|      |        |      |                               |    |       |

# 目錄

## 引擎部品

|                |    |
|----------------|----|
| 汽缸頭.....       | 1  |
| 曲軸, 活塞.....    | 2  |
| 閥門.....        | 3  |
| 空氣進氣孔, 風扇..... | 4  |
| 潤滑油泵.....      | 5  |
| 空氣吸入口.....     | 6  |
| 排氣裝置.....      | 8  |
| 曲軸箱.....       | 9  |
| 起動機構.....      | 12 |
| 離合器.....       | 13 |
| 傳動機構.....      | 15 |

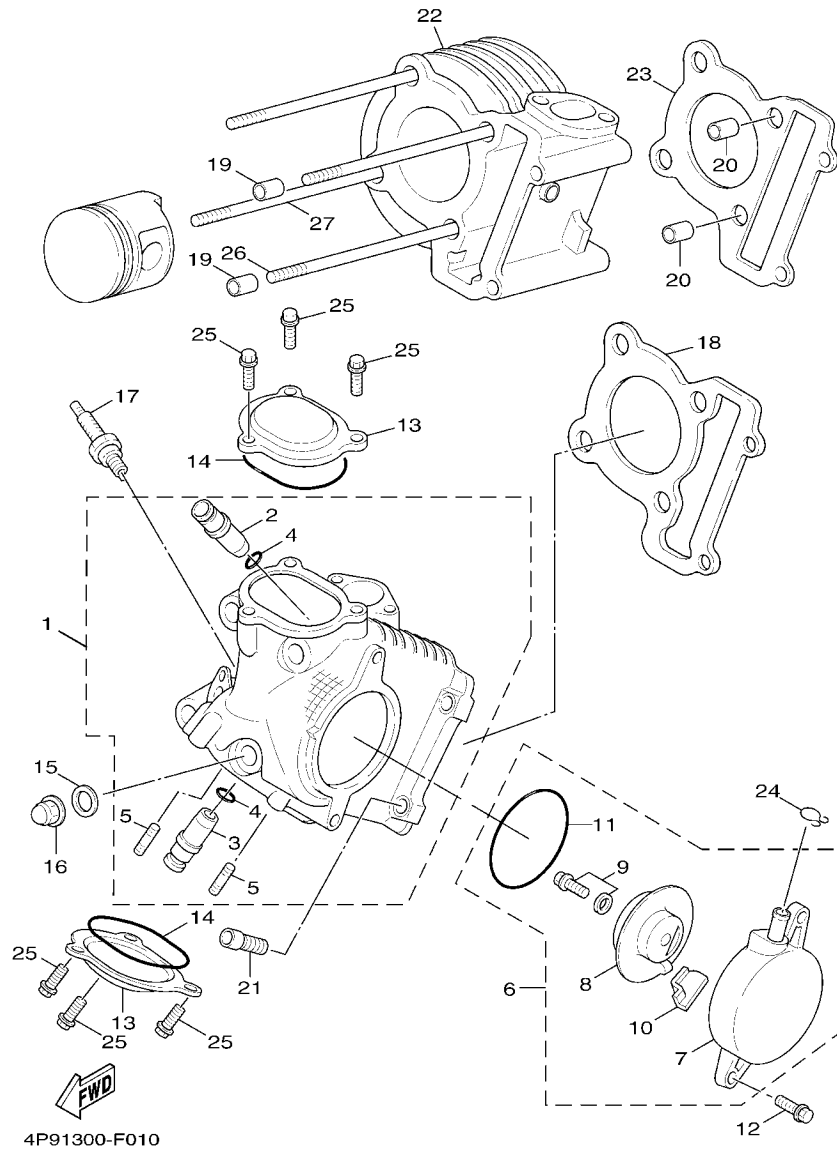
## 車體部品

|               |    |
|---------------|----|
| 車架.....       | 16 |
| 前擋泥蓋.....     | 18 |
| 側蓋.....       | 19 |
| 後臂, 懸吊系統..... | 22 |
| 前叉.....       | 23 |
| 汽油箱.....      | 26 |
| 座墊.....       | 28 |
| 前輪.....       | 29 |
| 前剎車卡鉗.....    | 30 |
| 後輪.....       | 31 |
| 轉向把手, 鋼索..... | 32 |
| 前主缸.....      | 33 |
| 支架, 置腳踏.....  | 34 |
| 腳防護板.....     | 35 |
| 整流罩 1.....    | 37 |
| 發電機.....      | 38 |
| 起動馬達.....     | 39 |
| 方向燈.....      | 40 |
| 計量表.....      | 41 |
| 前燈.....       | 42 |
| 後燈.....       | 43 |
| 把手開關, 把手..... | 44 |
| 電裝 1.....     | 45 |

## 索引

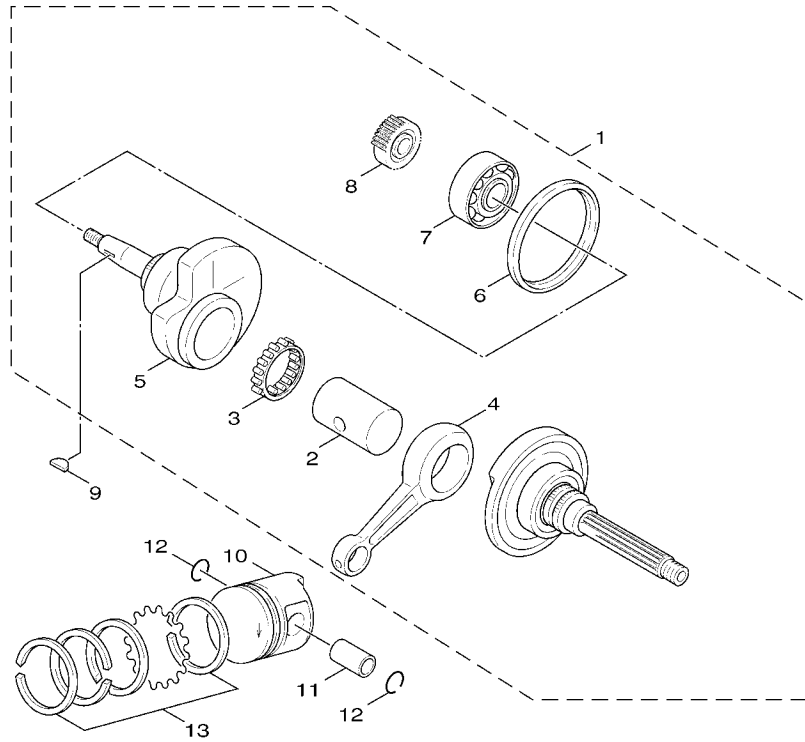
|             |    |
|-------------|----|
| 部品番號索引..... | 47 |
|-------------|----|

FIG. 1 汽缸頭



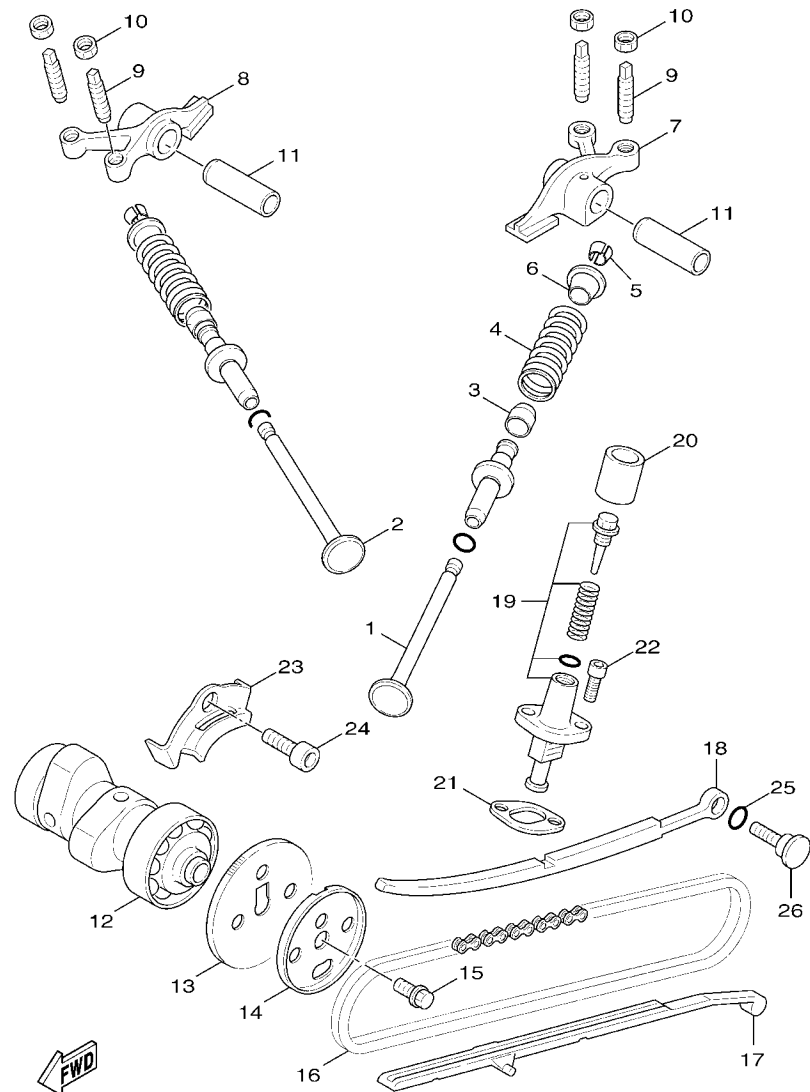
| 項次 | 部品番號         | 部品名稱     | TMS1 |  |  |  | 備註 |
|----|--------------|----------|------|--|--|--|----|
| 1  | 4P9-E1102-00 | 汽缸頭總成    | 1    |  |  |  |    |
| 2  | 5ML-11133-10 | .進氣閥導管   | 2    |  |  |  |    |
| 3  | 5ML-11134-10 | .排氣閥導管   | 2    |  |  |  |    |
| 4  | 93210-09802  | .護油圈     | 4    |  |  |  |    |
| 5  | 90116-08806  | .雙頭螺栓    | 2    |  |  |  |    |
| 6  | 5ML-E1160-00 | 吸收器總成    | 1    |  |  |  |    |
| 7  | 5ML-E1185-00 | .汽缸頭側蓋   | 1    |  |  |  |    |
| 8  | 5ML-E1165-00 | .吸收器板    | 1    |  |  |  |    |
| 9  | 97517-06512  | .六角螺栓附墊圈 | 1    |  |  |  |    |
| 10 | 4CW-E1155-00 | .封圈      | 1    |  |  |  |    |
| 11 | 93210-71803  | .護油圈     | 1    |  |  |  |    |
| 12 | 95027-06020  | 凸緣螺栓     | 2    |  |  |  |    |
| 13 | 5ML-E1186-00 | 汽缸頭側蓋    | 2    |  |  |  |    |
| 14 | 93210-54008  | 護油圈      | 2    |  |  |  |    |
| 15 | 90201-08609  | 平墊圈      | 4    |  |  |  |    |
| 16 | 90176-08816  | 有蓋螺帽     | 4    |  |  |  |    |
| 17 | 94700-00840  | 火星塞      | 1    |  |  |  |    |
| 18 | 5ML-E1181-00 | 汽缸蓋墊片    | 1    |  |  |  |    |
| 19 | 91810-14807  | 定位銷      | 2    |  |  |  |    |
| 20 | 91810-14807  | 定位銷      | 2    |  |  |  |    |
| 21 | 91317-06100  | 六角套頭螺栓   | 2    |  |  |  |    |
| 22 | 5ML-Y1310-20 | 汽缸組      | 1    |  |  |  |    |
| 23 | 5ML-E1351-20 | 汽缸墊片     | 1    |  |  |  |    |
| 24 | 90467-13042  | 止夾       | 1    |  |  |  |    |
| 25 | 95027-06016  | 凸緣螺栓     | 6    |  |  |  |    |
| 26 | 5ML-E1391-00 | 雙頭螺栓 1   | 3    |  |  |  |    |
| 27 | 5ML-E1392-00 | 雙頭螺栓 2   | 1    |  |  |  |    |

FIG. 2 曲軸,活塞



  
5TY5414-E020

| 項次 | 部品番號         | 部品名稱  | TMS1 |  |  |  | 備註 |
|----|--------------|-------|------|--|--|--|----|
| 1  | 4C6-E1400-01 | 曲軸    | 1    |  |  |  |    |
| 2  | 5ML-E1681-00 | .曲軸銷  | 1    |  |  |  |    |
| 3  | 93310-528Y9  | .軸承   | 1    |  |  |  |    |
| 4  | 5LW-E1651-01 | .連桿   | 1    |  |  |  |    |
| 5  | 4C6-E1422-00 | .右曲軸  | 1    |  |  |  |    |
| 6  | 5ML-E3452-00 | .蓋    | 1    |  |  |  |    |
| 7  | 93306-372Y3  | .軸承   | 1    |  |  |  |    |
| 8  | 5ML-E3324-00 | .驅動齒輪 | 1    |  |  |  |    |
| 9  | 90280-03045  | 半圓鍵   | 1    |  |  |  |    |
| 10 | 5ML-E1631-10 | 活塞    | 1    |  |  |  |    |
| 11 | 5LW-E1633-00 | 銷     | 1    |  |  |  |    |
| 12 | 93450-16068  | 夾環    | 2    |  |  |  |    |
| 13 | 4C6-E1603-00 | 活塞環組  | 1    |  |  |  |    |

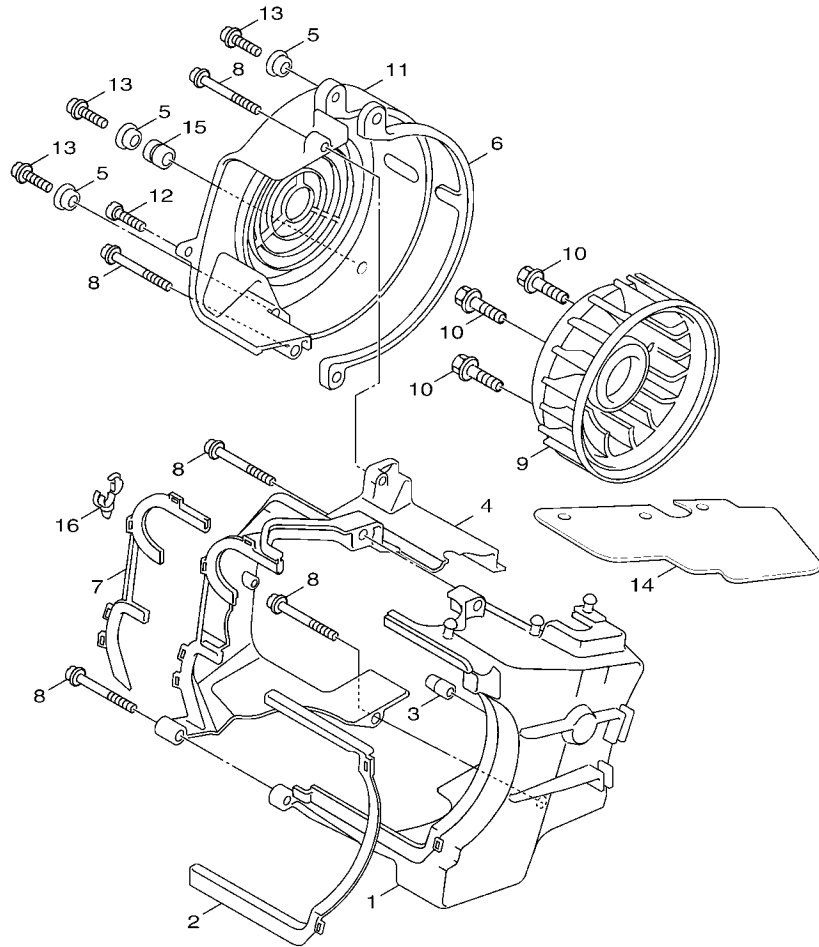


5TY1414-2030

FIG. 3 閥門

| 項次 | 部品番號          | 部品名稱   | TMS1 |  |  |  | 備註 |
|----|---------------|--------|------|--|--|--|----|
| 1  | 4C6-E2111-00  | 進氣閥    | 2    |  |  |  |    |
| 2  | 4C6-E2121-00  | 排氣閥    | 2    |  |  |  |    |
| 3  | 5ML-E2119-00  | 氣門桿油封  | 4    |  |  |  |    |
| 4  | 5ML-12113-00  | 彈簧     | 4    |  |  |  |    |
| 5  | 5WG-E2118-00  | 閥門銷    | 8    |  |  |  |    |
| 6  | 4C6-E2117-00  | 閥門彈簧鎖扣 | 4    |  |  |  |    |
| 7  | 1P3-E2151-00  | 閥門搖臂   | 1    |  |  |  |    |
| 8  | 1P3-E2161-00  | 搖臂     | 1    |  |  |  |    |
| 9  | 5FM-E2159-00  | 閥門調節螺絲 | 4    |  |  |  |    |
| 10 | 90170-05800   | 六角螺帽   | 4    |  |  |  |    |
| 11 | 5HK-E2156-00  | 搖臂軸    | 2    |  |  |  |    |
| 12 | 1P3-E2170-01  | 凸輪軸總成  | 1    |  |  |  |    |
| 13 | 5LW-E2176-00  | 凸輪鏈輪   | 1    |  |  |  |    |
| 14 | 5ML-E1145-00  | 吸收器板   | 1    |  |  |  |    |
| 15 | 95817-08016   | 凸緣螺栓   | 1    |  |  |  |    |
| 16 | 94568-75094   | 鏈條     | 1    |  |  |  |    |
| 17 | 5ML-E2231-00  | 停止器導件  | 1    |  |  |  |    |
| 18 | 5ML-E2241-00  | 停止器導件  | 1    |  |  |  |    |
| 19 | 5ML-E2210-00  | 鏈條張力器  | 1    |  |  |  |    |
| 20 | 5UA-E2232-00  | 防震墊    | 1    |  |  |  |    |
| 21 | 4DH-E2213-01  | 墊片     | 1    |  |  |  |    |
| 22 | 91317-06016   | 六角套頭螺栓 | 2    |  |  |  |    |
| 23 | 5ML-E1111F-00 | 板      | 1    |  |  |  |    |
| 24 | 91317-06012   | 六角套頭螺栓 | 1    |  |  |  |    |
| 25 | 93210-15862   | 護油圈    | 1    |  |  |  |    |
| 26 | 3B3-E2157-00  | 螺栓     | 1    |  |  |  |    |

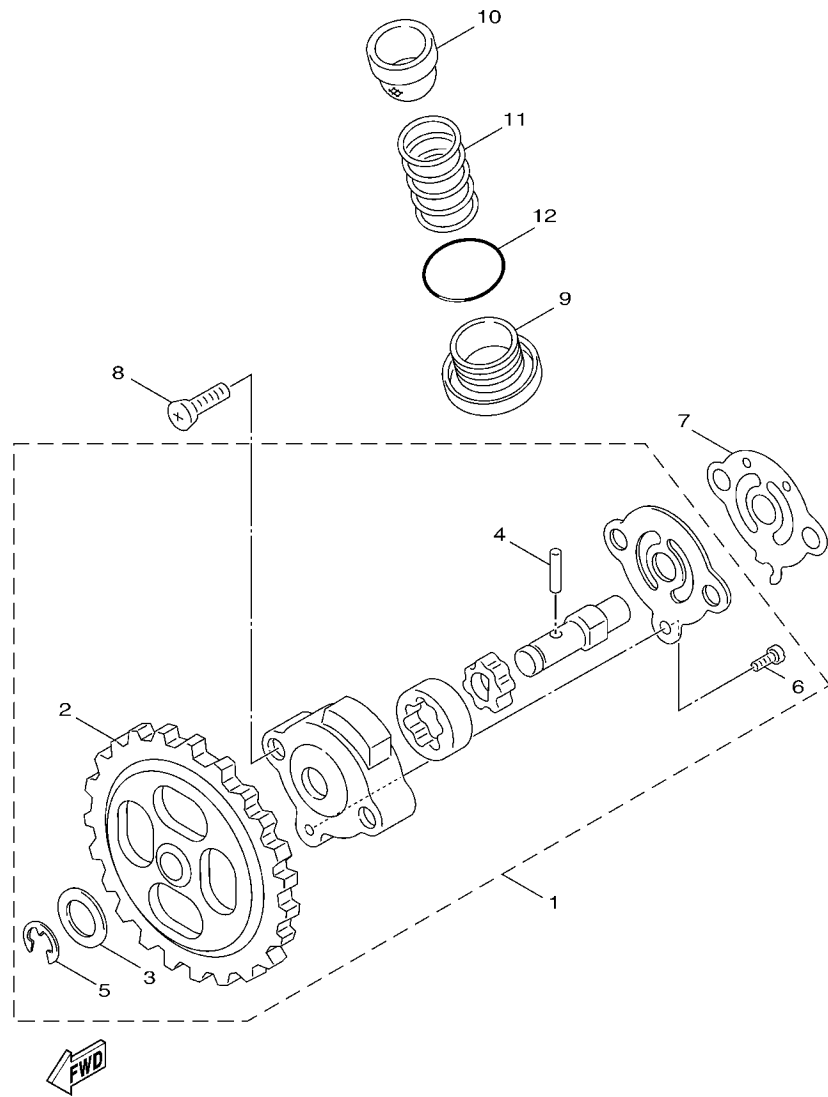
FIG. 4 空氣進氣孔,風扇



  
4C64414-G040

| 項次 | 部品番號         | 部品名稱    | TMS1 |  |  |  | 備註 |
|----|--------------|---------|------|--|--|--|----|
| 1  | 5ML-E2651-00 | 汽缸空氣進氣孔 | 1    |  |  |  |    |
| 2  | 5ML-E2659-00 | 防震墊     | 1    |  |  |  |    |
| 3  | 3KW-E3569-00 | 堵塞      | 1    |  |  |  |    |
| 4  | 4C6-E2652-00 | 汽缸空氣進氣孔 | 1    |  |  |  |    |
| 5  | 90387-068F9  | 軸環      | 3    |  |  |  |    |
| 6  | 5ML-E2658-00 | 防震墊     | 1    |  |  |  |    |
| 7  | 5ML-E2668-00 | 防震墊     | 1    |  |  |  |    |
| 8  | 97707-60530  | 攻螺絲     | 5    |  |  |  |    |
| 9  | 5TY-E2611-00 | 風扇      | 1    |  |  |  |    |
| 10 | 90119-06857  | 六角套頭螺栓  | 4    |  |  |  |    |
| 11 | 5ML-E2653-01 | 汽缸空氣進氣孔 | 1    |  |  |  |    |
| 12 | 97707-60516  | 攻螺絲     | 1    |  |  |  |    |
| 13 | 97607-06220  | 螺栓附墊圈   | 3    |  |  |  |    |
| 14 | 1CJ-E2682-00 | 護板      | 1    |  |  |  |    |
| 15 | 90480-12497  | 索環      | 1    |  |  |  |    |
| 16 | 90464-10800  | 夾       | 1    |  |  |  |    |

FIG. 5 潤滑油泵



1P51414-D051

| 項次 | 部品番號         | 部品名稱   | TMS1 |  |  |  | 備註 |
|----|--------------|--------|------|--|--|--|----|
| 1  | 1P3-E3300-00 | 潤滑油泵總成 | 1    |  |  |  |    |
| 2  | 1P3-E3325-00 | 驅動齒輪   | 1    |  |  |  |    |
| 3  | 1P3-E3318-00 | 墊片     | 1    |  |  |  |    |
| 4  | 1P3-E3362-00 | 軸環     | 1    |  |  |  |    |
| 5  | 1P3-E3364-00 | 止夾     | 1    |  |  |  |    |
| 6  | 5ST-E3365-00 | 平頭螺絲   | 1    |  |  |  |    |
| 7  | 5ML-E3475-00 | 墊片     | 1    |  |  |  |    |
| 8  | 98507-05020  | 盤頭螺絲   | 2    |  |  |  |    |
| 9  | 5ML-E5351-20 | 排油塞    | 1    |  |  |  |    |
| 10 | 5ML-E3411-00 | 過濾網    | 1    |  |  |  |    |
| 11 | 90501-16004  | 壓力彈簧   | 1    |  |  |  |    |
| 12 | 93210-29800  | 護油圈    | 1    |  |  |  |    |

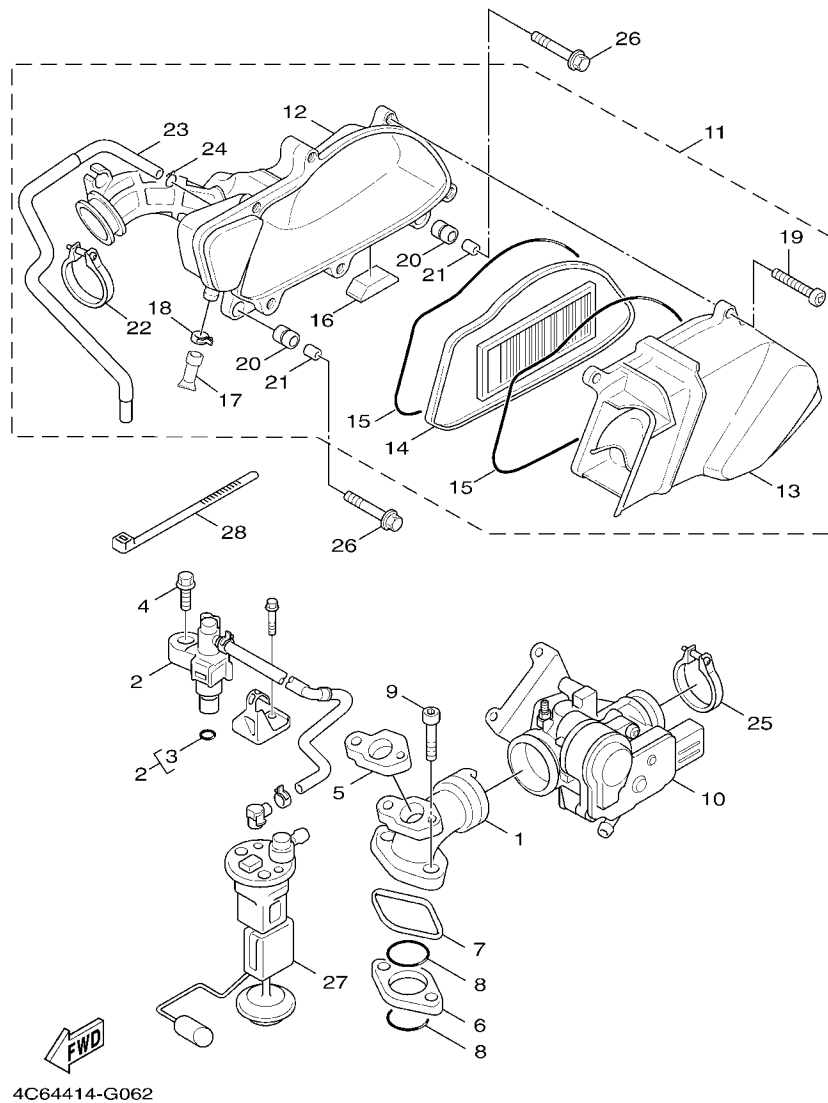
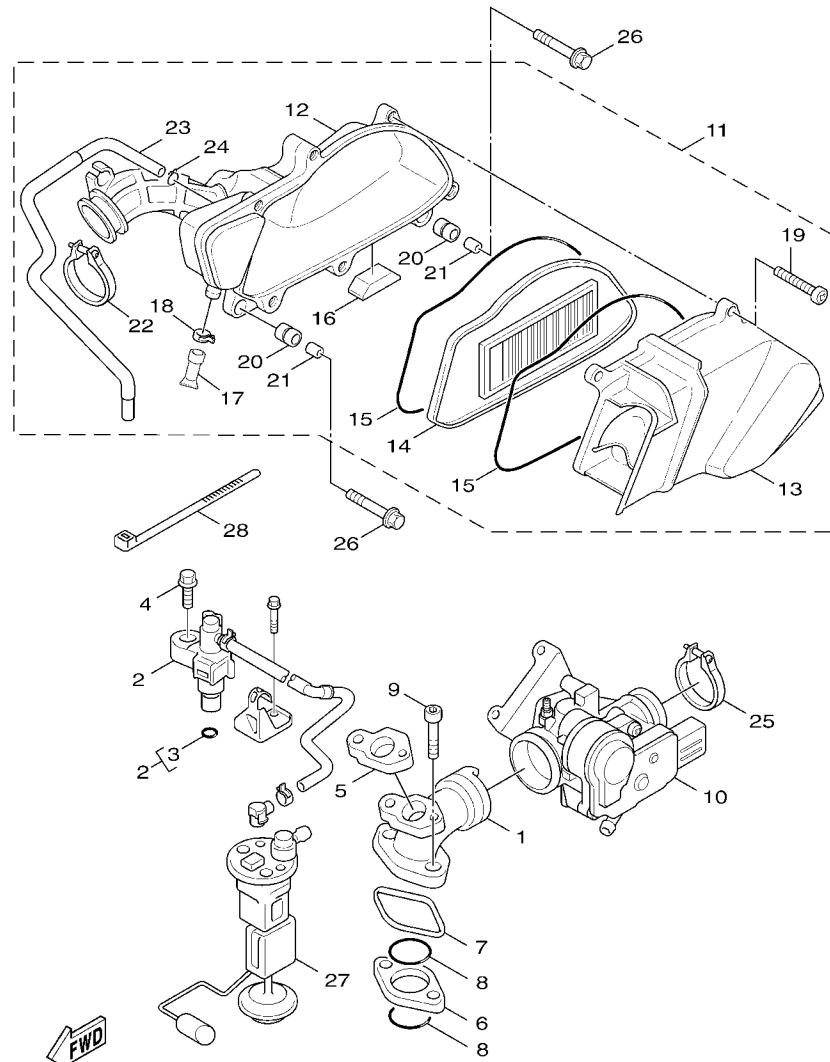


FIG. 6 空氣吸入口

| 項次 | 部品番號         | 部品名稱      | 1MS1 |  |  |  | 備註 |
|----|--------------|-----------|------|--|--|--|----|
| 1  | 1CJ-E3585-00 | 歧管        | 1    |  |  |  |    |
| 2  | 4C6-13930-01 | 噴射器總成     | 1    |  |  |  |    |
| 3  | 5CA-14147-00 | 護油圈       | 1    |  |  |  |    |
| 4  | 95817-06030  | 凸緣螺栓      | 1    |  |  |  |    |
| 5  | 4P9-E3556-00 | 墊片        | 1    |  |  |  |    |
| 6  | 4P9-E3595-01 | 接頭        | 1    |  |  |  |    |
| 7  | 4P9-E4239-00 | 封圈        | 1    |  |  |  |    |
| 8  | 93210-29802  | 護油圈       | 2    |  |  |  |    |
| 9  | 90110-06256  | 六角套頭螺栓    | 2    |  |  |  |    |
| 10 | 1MS-E3750-00 | 節流本體      | 1    |  |  |  |    |
| 11 | 1MS-E4410-00 | 空氣濾清器總成   | 1    |  |  |  |    |
| 12 | 4C6-E4408-01 | 空氣濾清器箱    | 1    |  |  |  |    |
| 13 | 5TY-WE442-10 | 空氣濾清器箱組 2 | 1    |  |  |  |    |
| 14 | 1MS-E4451-00 | 過濾網       | 1    |  |  |  |    |
| 15 | 5TY-E4476-10 | 封圈        | 2    |  |  |  |    |
| 16 | 5TY-E442G-10 | 防震墊       | 1    |  |  |  |    |
| 17 | 1MS-E443E-00 | 排氣管       | 2    |  |  |  |    |
| 18 | 1MS-E4137-00 | 止夾        | 2    |  |  |  |    |
| 19 | 5TY-E4429-10 | 螺絲        | 6    |  |  |  |    |
| 20 | 5TY-E4435-10 | 索環        | 2    |  |  |  |    |
| 21 | 5TY-E4449-10 | 軸環        | 2    |  |  |  |    |
| 22 | 4P9-E3474-00 | 束帶        | 1    |  |  |  |    |
| 23 | 4C6-E4987-00 | 管         | 1    |  |  |  |    |
| 24 | 90467-13042  | 止夾        | 1    |  |  |  |    |
| 25 | 4P9-E3575-00 | 束帶        | 1    |  |  |  |    |
| 26 | 95807-06030  | 凸緣螺栓      | 2    |  |  |  |    |
| 27 | 1P5-E3907-10 | 汽油泵浦總成    | 1    |  |  |  |    |

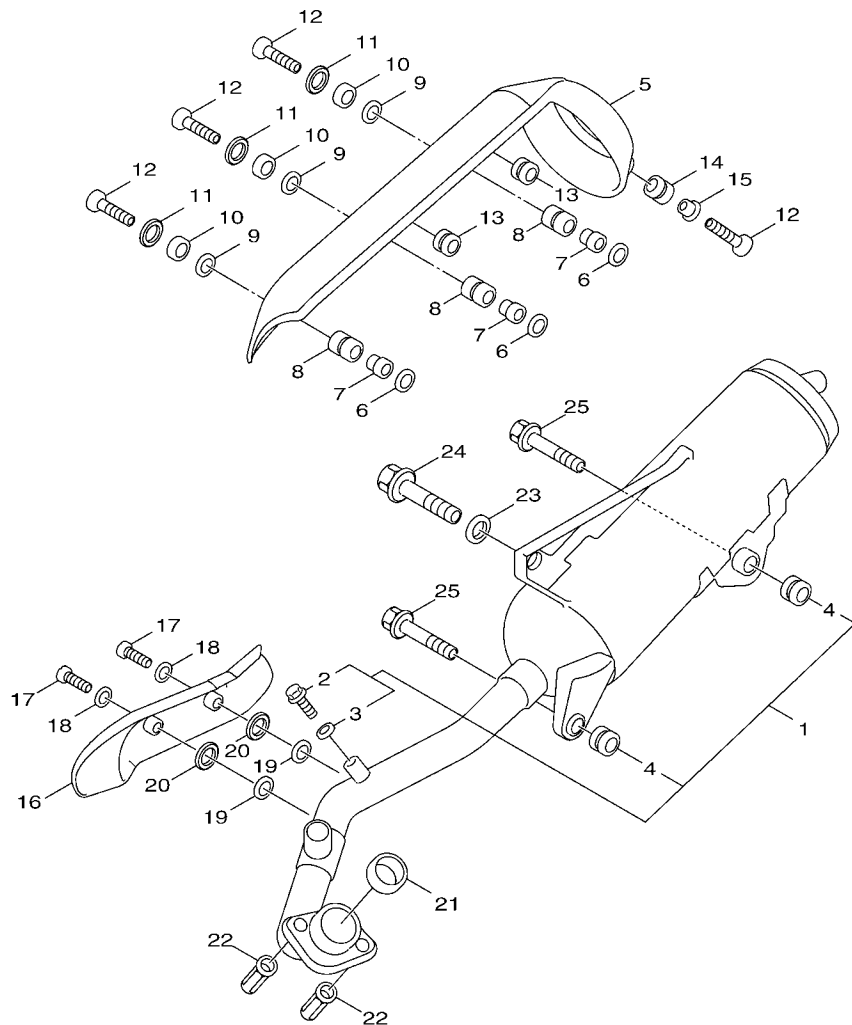
FIG. 6 空氣吸入口



4C64414-G062

| 項次 | 部品番號        | 部品名稱 | TMS1 |  |  |  | 備註 |
|----|-------------|------|------|--|--|--|----|
| 28 | 90464-26800 | 夾    | 2    |  |  |  |    |
|    |             |      |      |  |  |  |    |
|    |             |      |      |  |  |  |    |
|    |             |      |      |  |  |  |    |
|    |             |      |      |  |  |  |    |
|    |             |      |      |  |  |  |    |
|    |             |      |      |  |  |  |    |
|    |             |      |      |  |  |  |    |
|    |             |      |      |  |  |  |    |
|    |             |      |      |  |  |  |    |

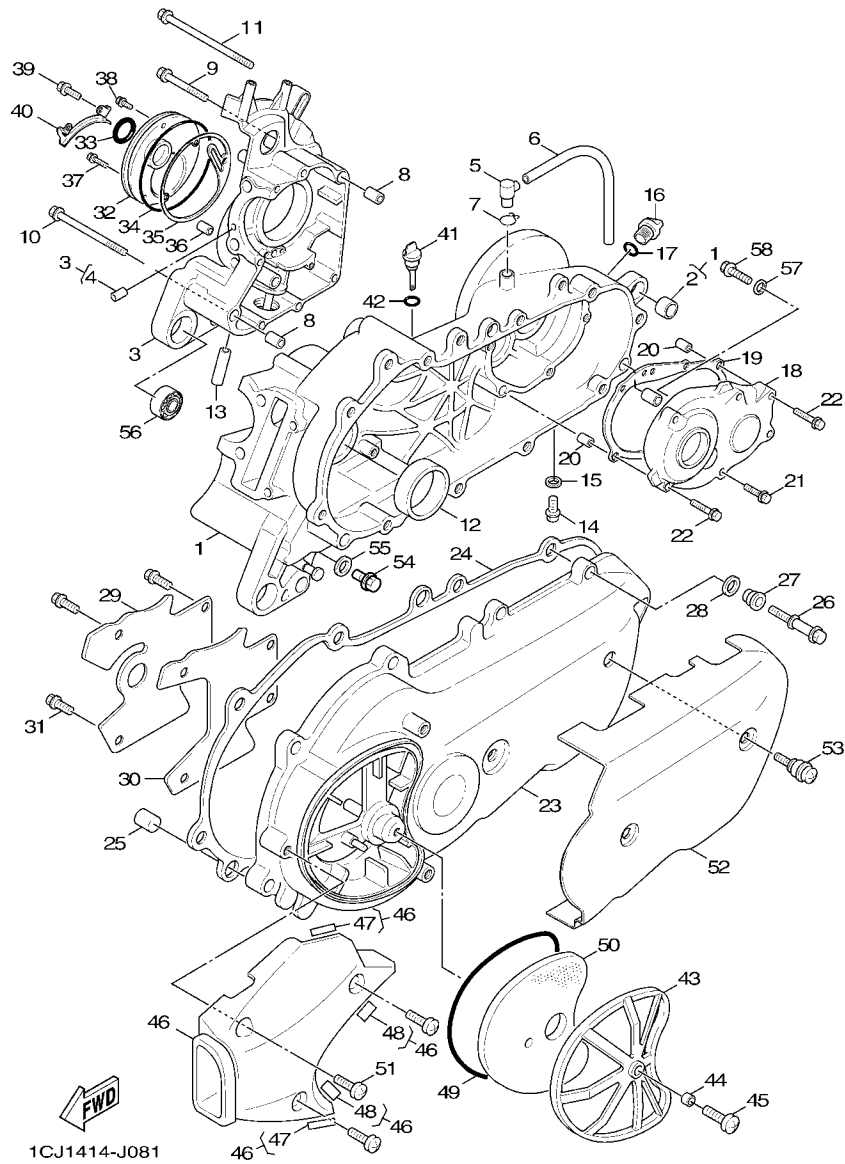
FIG. 7 排氣裝置



  
1MS1414-L070

| 項次 | 部品番號            | 部品名稱    | 1MS1 |  |  |  | 備註  |
|----|-----------------|---------|------|--|--|--|-----|
| 1  | 1MS-E4610-00-98 | 排氣管總成   | 1    |  |  |  | 平光黑 |
| 2  | 97080-06008     | .螺栓     | 1    |  |  |  |     |
| 3  | 92990-06600     | .彈簧墊圈   | 1    |  |  |  |     |
| 4  | 5ML-E4737-10    | .排氣管防震墊 | 2    |  |  |  |     |
| 5  | 1CJ-E4708-00    | 保護罩總成   | 1    |  |  |  |     |
| 6  | 4CW-E4766-00    | 墊圈      | 3    |  |  |  |     |
| 7  | 5JS-E4779-00    | 軸環      | 3    |  |  |  |     |
| 8  | 5JS-E4445-00    | 索環      | 3    |  |  |  |     |
| 9  | 5JS-E4759-00    | 墊圈      | 3    |  |  |  |     |
| 10 | 5JS-E4617-00    | 墊圈      | 3    |  |  |  |     |
| 11 | 90201-06055     | 平墊圈     | 3    |  |  |  |     |
| 12 | 90111-06801     | 螺栓      | 4    |  |  |  |     |
| 13 | 90480-10332     | 索環      | 2    |  |  |  |     |
| 14 | 90480-12809     | 索環      | 1    |  |  |  |     |
| 15 | 90387-06737     | 軸環      | 1    |  |  |  |     |
| 16 | 1CJ-E460B-00    | 排氣管保護罩  | 1    |  |  |  |     |
| 17 | 98980-06016     | 有帽螺絲    | 2    |  |  |  |     |
| 18 | 92990-06200     | 彈簧墊圈    | 2    |  |  |  |     |
| 19 | 4CW-E4766-00    | 墊圈      | 2    |  |  |  |     |
| 20 | 90201-06055     | 平墊圈     | 2    |  |  |  |     |
| 21 | 1MS-E4613-00    | 排氣管墊片 1 | 1    |  |  |  |     |
| 22 | 90179-08804     | 螺帽      | 2    |  |  |  |     |
| 23 | 90201-101J1     | 平墊圈     | 1    |  |  |  |     |
| 24 | 95817-10035     | 凸緣螺栓    | 1    |  |  |  |     |
| 25 | 90105-08835     | 墊圈座帽螺栓  | 2    |  |  |  |     |

FIG. 8 曲軸箱



| 項次 | 部品番號         | 部品名稱     | TMS1 |  |  |  | 備註 |
|----|--------------|----------|------|--|--|--|----|
| 1  | 5ML-WE511-00 | 左曲軸箱總成   | 1    |  |  |  |    |
| 2  | 4X6-F2216-00 | .後緩衝器襯套  | 1    |  |  |  |    |
| 3  | 5ML-WE512-02 | 右曲軸箱總成   | 1    |  |  |  |    |
| 4  | 5ML-E5138-00 | .噴嘴      | 1    |  |  |  |    |
| 5  | 5CA-E5371-00 | 溢氣管      | 1    |  |  |  |    |
| 6  | 90446-13803  | 管        | 1    |  |  |  |    |
| 7  | 90467-12052  | 止夾       | 1    |  |  |  |    |
| 8  | 91810-14807  | 定位銷      | 2    |  |  |  |    |
| 9  | 90105-06808  | 墊圈座帽螺栓   | 6    |  |  |  |    |
| 10 | 90105-06810  | 墊圈座帽螺栓   | 1    |  |  |  |    |
| 11 | 90105-06817  | 墊圈座帽螺栓   | 1    |  |  |  |    |
| 12 | 93102-22843  | 油封       | 1    |  |  |  |    |
| 13 | 5ML-E3416-00 | 油管       | 1    |  |  |  |    |
| 14 | 95817-08016  | 凸緣螺栓     | 1    |  |  |  |    |
| 15 | 90430-08816  | 墊片       | 1    |  |  |  |    |
| 16 | 4Y4-E5363-00 | 油塞       | 1    |  |  |  |    |
| 17 | 93210-14805  | 護油圈      | 1    |  |  |  |    |
| 18 | 17C-E5421-00 | 曲軸箱蓋 2   | 1    |  |  |  |    |
| 19 | 5ML-E5461-00 | 曲軸箱蓋墊片 2 | 1    |  |  |  |    |
| 20 | 91810-14807  | 定位銷      | 2    |  |  |  |    |
| 21 | 90110-06813  | 六角套頭螺栓   | 6    |  |  |  |    |
| 22 | 90110-06815  | 六角套頭螺栓   | 2    |  |  |  |    |
| 23 | 4C6-E5411-00 | 曲軸箱蓋 1   | 1    |  |  |  |    |
| 24 | 5ML-E5451-00 | 左曲軸箱蓋墊片  | 1    |  |  |  |    |
| 25 | 93610-20800  | 定位銷      | 2    |  |  |  |    |
| 26 | 5ML-E5481-00 | 螺栓       | 10   |  |  |  |    |
| 27 | 5ML-E5422-00 | 襯套       | 10   |  |  |  |    |

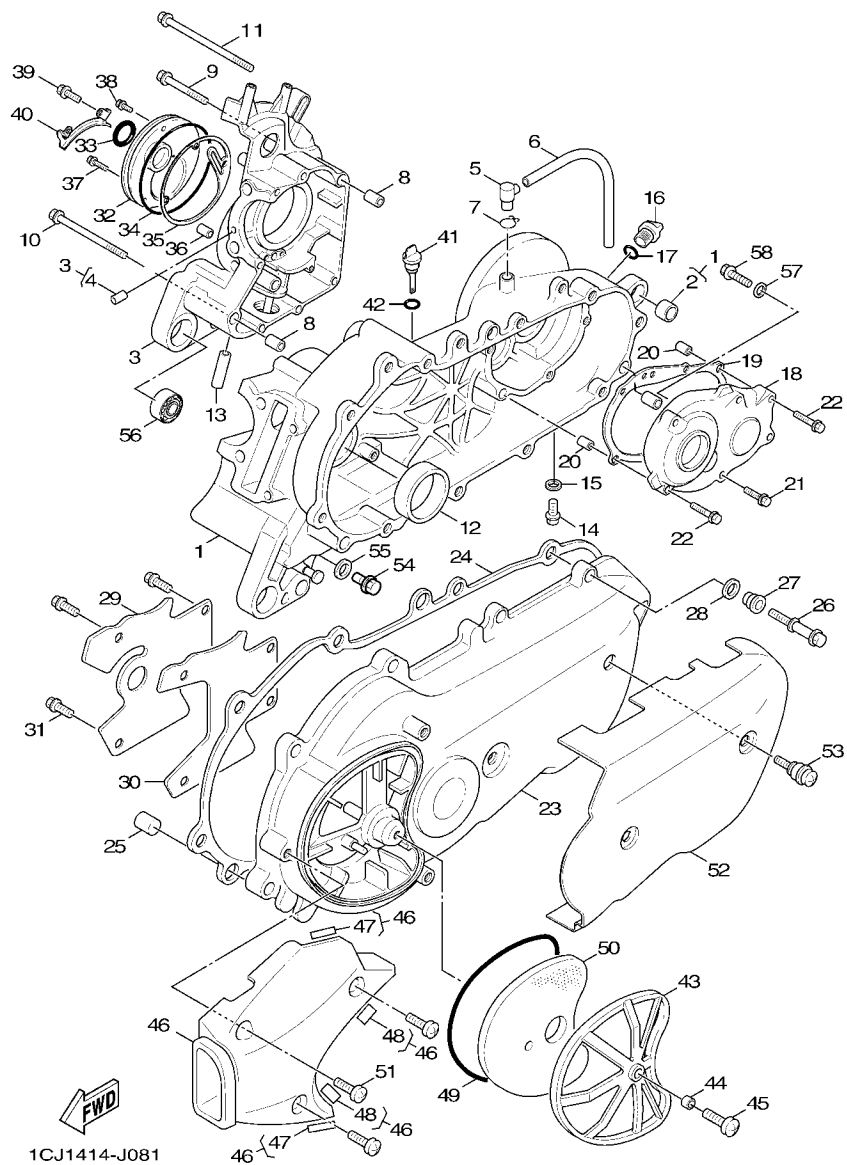
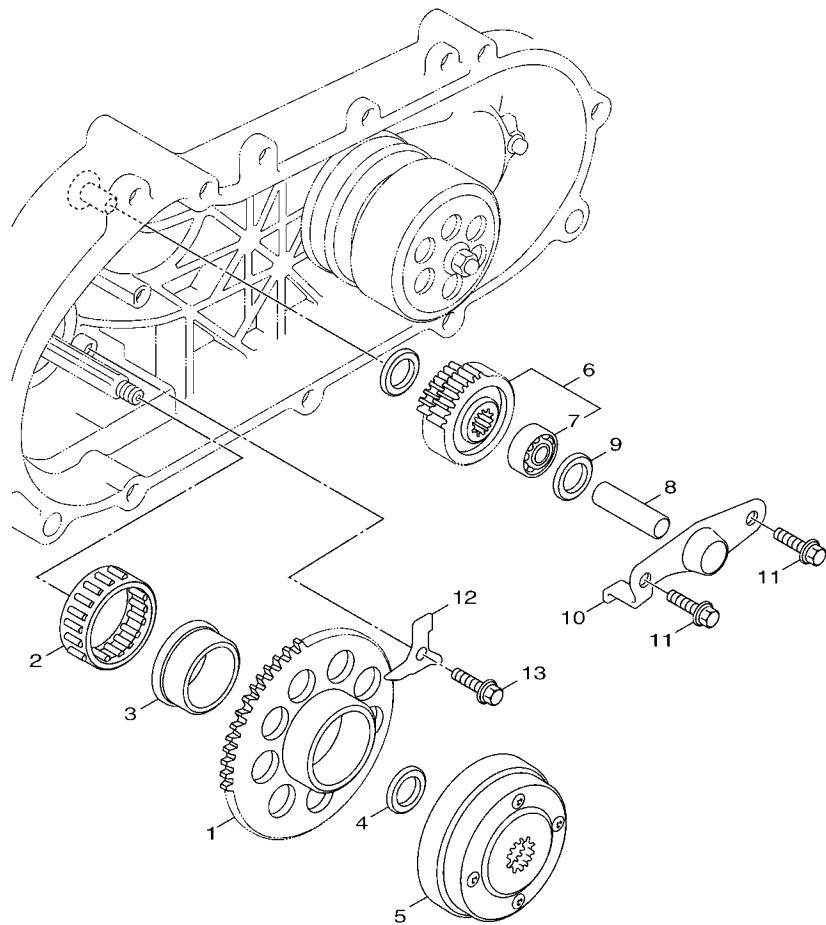


FIG. 8 曲軸箱

| 項次 | 部品番號         | 部品名稱   | IMS1 |  |  |  | 備註 |
|----|--------------|--------|------|--|--|--|----|
| 28 | 5ML-E5158-00 | 墊圈     | 10   |  |  |  |    |
| 29 | 5ML-E5191-00 | 板      | 1    |  |  |  |    |
| 30 | 5ML-E5455-00 | 墊片     | 1    |  |  |  |    |
| 31 | 95027-06010  | 凸緣螺栓   | 4    |  |  |  |    |
| 32 | 5ML-E5417-00 | 蓋      | 1    |  |  |  |    |
| 33 | 93102-19293  | 油封     | 1    |  |  |  |    |
| 34 | 93211-07801  | 護油圈    | 1    |  |  |  |    |
| 35 | 5ML-E5453-00 | 墊片     | 1    |  |  |  |    |
| 36 | 99480-05010  | 銷      | 1    |  |  |  |    |
| 37 | 90105-06809  | 墊圈座帽螺栓 | 2    |  |  |  |    |
| 38 | 90105-06807  | 墊圈座帽螺栓 | 1    |  |  |  |    |
| 39 | 90105-06806  | 墊圈座帽螺栓 | 1    |  |  |  |    |
| 40 | 5ML-E5113-00 | 板      | 1    |  |  |  |    |
| 41 | 4C6-E5362-00 | 油標塞    | 1    |  |  |  |    |
| 42 | 5ML-E3769-00 | 護油圈    | 1    |  |  |  |    |
| 43 | 5ML-E5404-00 | 導件     | 1    |  |  |  |    |
| 44 | 90387-06819  | 軸環     | 1    |  |  |  |    |
| 45 | 98907-06016  | 有帽螺絲   | 1    |  |  |  |    |
| 46 | 5ML-WE547-00 | 空氣導管   | 1    |  |  |  |    |
| 47 | 5ML-E5338-00 | 防震墊    | 2    |  |  |  |    |
| 48 | 5ML-E5328-00 | 隔筒     | 2    |  |  |  |    |
| 49 | 5ML-E5472-00 | 橡皮墊圈   | 1    |  |  |  |    |
| 50 | 5ML-E5407-00 | 過濾器    | 1    |  |  |  |    |
| 51 | 98907-06020  | 有帽螺絲   | 3    |  |  |  |    |
| 52 | 4C6-XE543-00 | 曲軸箱蓋組  | 1    |  |  |  |    |
| 53 | 4DM-E5481-00 | 螺栓     | 2    |  |  |  |    |
| 54 | 90340-12802  | 排油塞    | 1    |  |  |  |    |

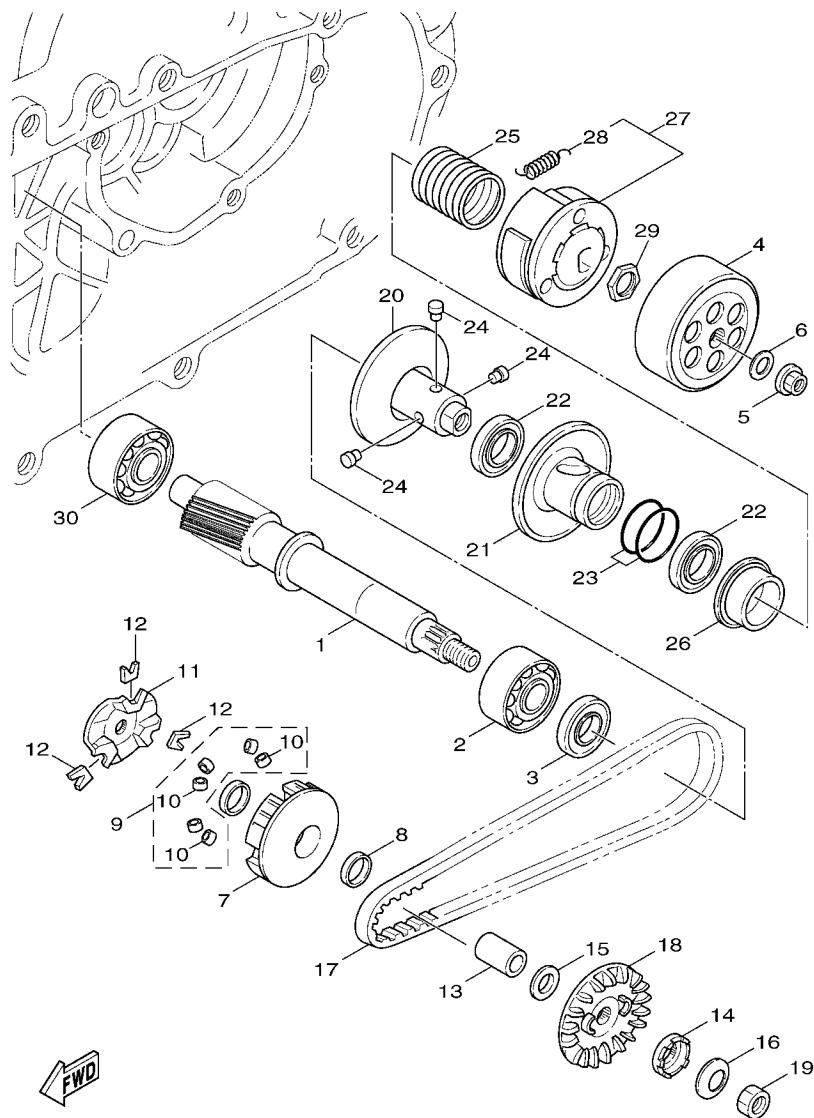




  
 4C64414-G091

FIG. 9 起動機構

| 項次    | 部品番號         | 部品名稱    | TMS1 |  |  |  | 備註 |
|-------|--------------|---------|------|--|--|--|----|
| 1     | 5TY-E5524-00 | 起動輪     | 1    |  |  |  |    |
| 2     | 93310-450X2  | 軸承      | 1    |  |  |  |    |
| 3     | 5LW-E5538-00 | 齒輪殼     | 1    |  |  |  |    |
| 4     | 90201-16802  | 平墊圈     | 1    |  |  |  |    |
| 5     | 5TY-E5570-01 | 起動離合器總成 | 1    |  |  |  |    |
| <hr/> |              |         |      |  |  |  |    |
| 6     | 5ML-E5650-00 | 惰齒輪總成   | 1    |  |  |  |    |
| 7     | 93315-110Y6  | 軸承      | 1    |  |  |  |    |
| 8     | 5CA-E5521-00 | 軸 1     | 1    |  |  |  |    |
| 9     | 90201-108A3  | 平墊圈     | 2    |  |  |  |    |
| 10    | 5ML-E5532-00 | 惰齒輪板    | 1    |  |  |  |    |
| <hr/> |              |         |      |  |  |  |    |
| 11    | 95027-06012  | 凸緣螺栓    | 2    |  |  |  |    |
| 12    | 5TY-E5645-00 | 板       | 1    |  |  |  |    |
| 13    | 95027-06012  | 凸緣螺栓    | 1    |  |  |  |    |
| <hr/> |              |         |      |  |  |  |    |
| <hr/> |              |         |      |  |  |  |    |
| <hr/> |              |         |      |  |  |  |    |
| <hr/> |              |         |      |  |  |  |    |

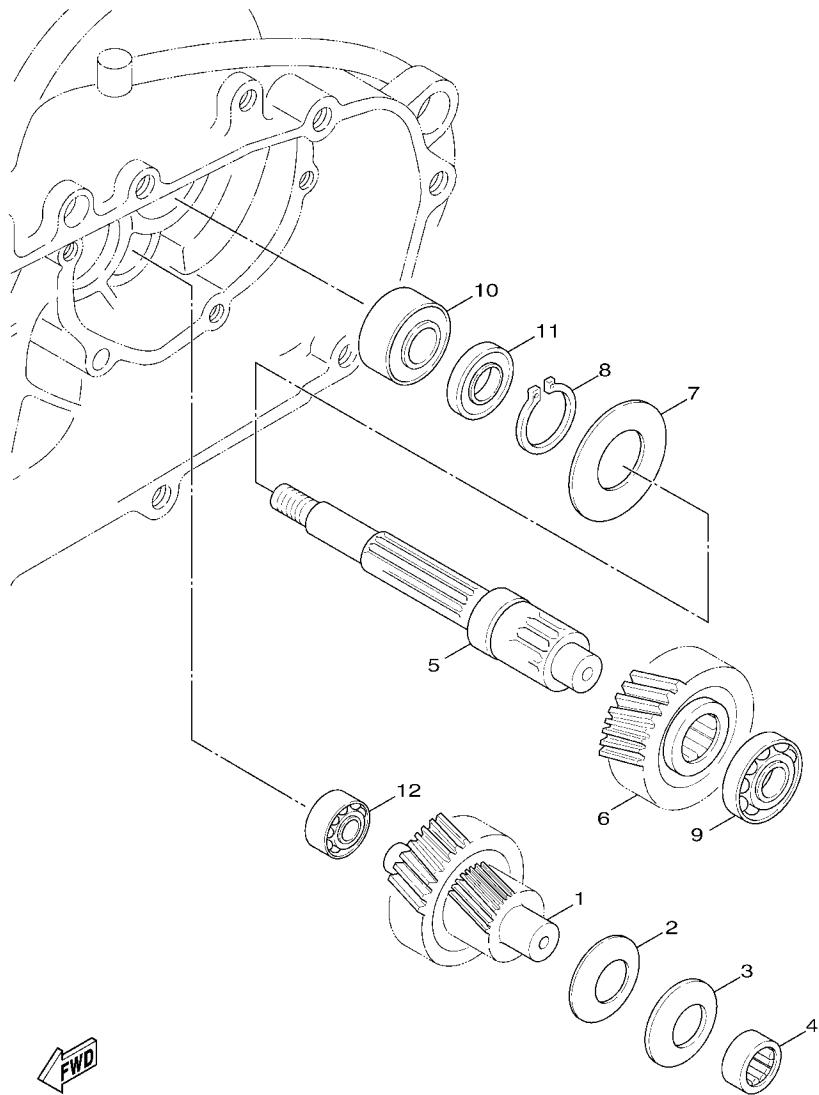


4C61414-E111

FIG. 10 離合器

| 項次 | 部品番號         | 部品名稱     | IMS1 |  |  |  | 備註 |
|----|--------------|----------|------|--|--|--|----|
| 1  | 5ML-E6111-01 | 主驅動齒輪    | 1    |  |  |  |    |
| 2  | 93306-27210  | 軸承       | 1    |  |  |  |    |
| 3  | 93102-22820  | 油封       | 1    |  |  |  |    |
| 4  | 4CW-E6611-00 | 離合器殼整體   | 1    |  |  |  |    |
| 5  | 90179-14427  | 螺帽       | 1    |  |  |  |    |
| 6  | 90201-144M8  | 平墊圈      | 1    |  |  |  |    |
| 7  | 28S-E7620-00 | 主滑動槽輪整體  | 1    |  |  |  |    |
| 8  | 93109-21800  | 油封       | 2    |  |  |  |    |
| 9  | 1P3-WE763-00 | 滾珠組      | 1    |  |  |  |    |
| 10 | 1P3-E7632-00 | 滾珠       | 6    |  |  |  |    |
| 11 | 5ML-E7623-00 | 凸輪       | 1    |  |  |  |    |
| 12 | 4CW-E7653-00 | 滑件       | 3    |  |  |  |    |
| 13 | 90387-16801  | 軸環       | 1    |  |  |  |    |
| 14 | 5ML-E5657-00 | 單向離合器    | 1    |  |  |  |    |
| 15 | 90201-16802  | 平墊圈      | 1    |  |  |  |    |
| 16 | 90208-12050  | 錐形彈簧墊圈   | 1    |  |  |  |    |
| 17 | 4C6-E7641-00 | 皮帶       | 1    |  |  |  |    |
| 18 | 28S-E7611-00 | 主固定槽輪    | 1    |  |  |  |    |
| 19 | 95307-12700  | 六角螺帽     | 1    |  |  |  |    |
| 20 | 4C6-E7660-00 | 副固定槽輪    | 1    |  |  |  |    |
| 21 | 4C6-E7670-00 | 副滑動槽輪    | 1    |  |  |  |    |
| 22 | 93104-41801  | 油封       | 2    |  |  |  |    |
| 23 | 93210-43800  | 護油圈      | 2    |  |  |  |    |
| 24 | 4CW-E7664-00 | 導銷       | 3    |  |  |  |    |
| 25 | 90501-45803  | 壓力彈簧     | 1    |  |  |  |    |
| 26 | 5TY-E7644-01 | 彈簧座      | 1    |  |  |  |    |
| 27 | 1P3-E6620-00 | 離合器牽轉具總成 | 1    |  |  |  |    |



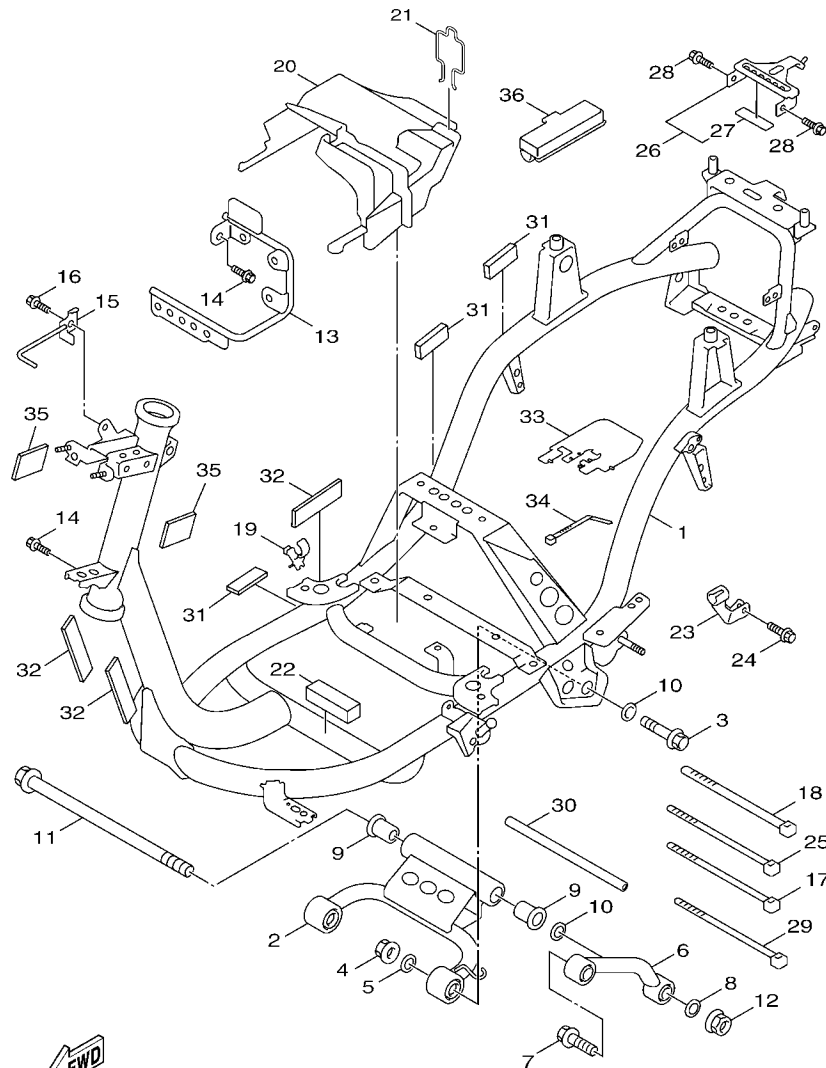


  
 5TY1414-2120

FIG. 11 傳動機構

| 項次 | 部品番號         | 部品名稱    | 1MS1 |  |  |  | 備註 |
|----|--------------|---------|------|--|--|--|----|
| 1  | 5ML-E7410-01 | 主軸總成    | 1    |  |  |  |    |
| 2  | 90201-15803  | 平墊圈     | 1    |  |  |  |    |
| 3  | 90208-15801  | 錐形彈簧墊圈  | 1    |  |  |  |    |
| 4  | 93311-315Y2  | 軸承      | 1    |  |  |  |    |
| 5  | 5ML-E7421-01 | 驅動軸     | 1    |  |  |  |    |
| 6  | 5ML-E7211-01 | 1 檔從動齒輪 | 1    |  |  |  |    |
| 7  | 90208-25800  | 錐形彈簧墊圈  | 1    |  |  |  |    |
| 8  | 99009-25400  | 夾環      | 1    |  |  |  |    |
| 9  | 93306-303Y8  | 軸承      | 1    |  |  |  |    |
| 10 | 93306-204YH  | 軸承      | 1    |  |  |  |    |
| 11 | 93102-26852  | 油封      | 1    |  |  |  |    |
| 12 | 93306-301XD  | 軸承      | 1    |  |  |  |    |

FIG. 12 車架



1MS1414-L120

| 項次 | 部品番號            | 部品名稱   | 1MS1 |  |  |  | 備註  |
|----|-----------------|--------|------|--|--|--|-----|
| 1  | 1MS-F1110-00-33 | 車架整體   | 1    |  |  |  | 山葉黑 |
| 2  | 1CJ-F1420-00    | 引擎支架整體 | 1    |  |  |  |     |
| 3  | 3UH-F1481-00    | 引擎裝置螺栓 | 2    |  |  |  |     |
| 4  | 90185-10801     | 自鎖螺帽   | 2    |  |  |  |     |
| 5  | 90201-105A2     | 平墊圈    | 2    |  |  |  |     |
| 6  | 5ML-F1480-10    | 停止器    | 1    |  |  |  |     |
| 7  | 95822-10045     | 凸緣螺栓   | 1    |  |  |  |     |
| 8  | 90201-105A2     | 平墊圈    | 1    |  |  |  |     |
| 9  | 5ML-F1544-01    | 軸環     | 2    |  |  |  |     |
| 10 | 90202-15803     | 平墊圈    | 2    |  |  |  |     |
| 11 | 5ML-F1481-00    | 引擎裝置螺栓 | 1    |  |  |  |     |
| 12 | 90185-10801     | 自鎖螺帽   | 1    |  |  |  |     |
| 13 | 1MS-F1415-00    | 支架     | 1    |  |  |  |     |
| 14 | 95822-06012     | 凸緣螺栓   | 2    |  |  |  |     |
| 15 | 1MS-F1161-00    | 鋼索導件   | 1    |  |  |  |     |
| 16 | 95802-06010     | 凸緣螺栓   | 1    |  |  |  |     |
| 17 | 90464-12812     | 夾      | 2    |  |  |  |     |
| 18 | 90464-20809     | 夾      | 2    |  |  |  |     |
| 19 | 90464-16803     | 夾      | 1    |  |  |  |     |
| 20 | 1P5-F842M-00    | 蓋 1    | 1    |  |  |  |     |
| 21 | 5ML-F8457-00    | 止夾     | 1    |  |  |  |     |
| 22 | 5ML-F1208-00    | 封圈     | 1    |  |  |  |     |
| 23 | 1P5-F1374-01    | 汽油管固定座 | 1    |  |  |  |     |
| 24 | 95802-06010     | 凸緣螺栓   | 1    |  |  |  |     |
| 25 | 90464-26800     | 夾      | 5    |  |  |  |     |
| 26 | 4C6-XF253-11    | 固定座    | 1    |  |  |  |     |
| 27 | 5ML-F117G-00    | 護板     | 1    |  |  |  |     |

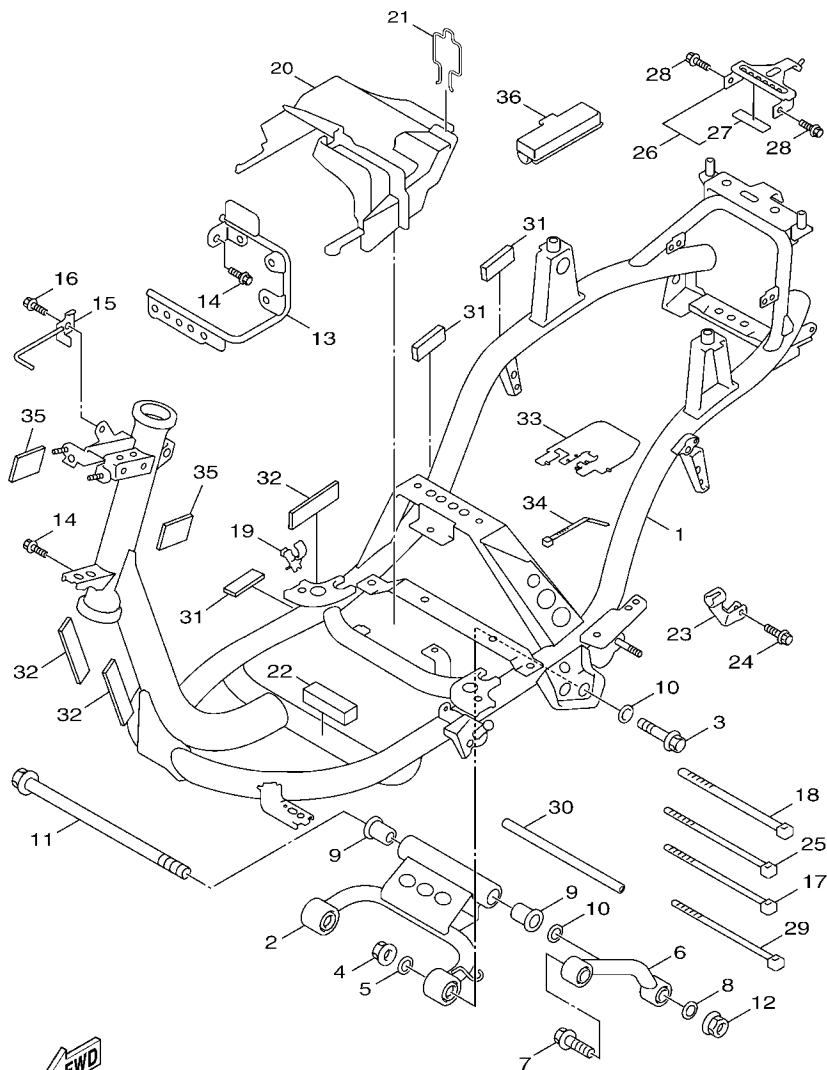
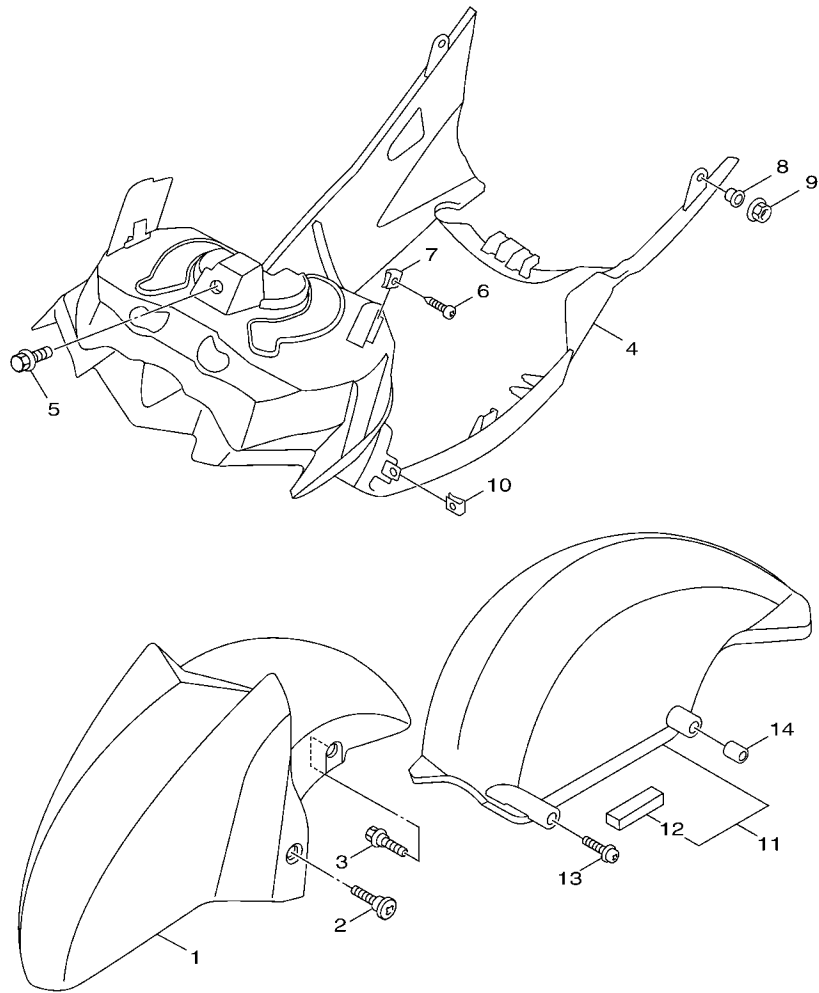


FIG. 12 車架

| 項次 | 部品番號         | 部品名稱 | 1MS1 |  |  |  | 備註 |
|----|--------------|------|------|--|--|--|----|
| 28 | 95807-06014  | 凸緣螺栓 | 2    |  |  |  |    |
| 29 | 90464-60800  | 夾    | 4    |  |  |  |    |
| 30 | 91A10-05020  | 管    | 1    |  |  |  |    |
| 31 | 5ML-F1541-00 | 防震墊  | 3    |  |  |  |    |
| 32 | 1P3-F4747-01 | 防震墊  | 3    |  |  |  |    |
| 33 | 5ML-F162H-00 | 襟翼 3 | 1    |  |  |  |    |
| 34 | 4C7-H2594-00 | 夾    | 1    |  |  |  |    |
| 35 | 5ML-F139X-00 | 防震墊  | 2    |  |  |  |    |
| 36 | 5ML-F8100-00 | 工具包  | 1    |  |  |  |    |



1MS1414-L130

FIG. 13 前擋泥蓋

| 項次 | 部品番號            | 部品名稱   | 1MS1 |  |  |  | 備註    |
|----|-----------------|--------|------|--|--|--|-------|
| 1  | 1MS-F1511-00-P0 | 前擋泥蓋   | 1    |  |  |  | 用於白銀  |
|    | 1MS-F1511-00-P1 | 前擋泥蓋   | 1    |  |  |  | 用於深紅銀 |
|    | 1MS-F1511-00-7M | 前擋泥蓋   | 1    |  |  |  | 用於深灰銀 |
|    | 1MS-F1511-00-P2 | 前擋泥蓋   | 1    |  |  |  | 用於黑   |
|    | 1MS-F1511-00-P3 | 前擋泥蓋   | 1    |  |  |  | 用於黃黑  |
|    | 1MS-F1511-00-P4 | 前擋泥蓋   | 1    |  |  |  | 用於藍黑  |
| 2  | 90154-06807     | 螺絲     | 2    |  |  |  |       |
| 3  | 90109-06212     | 螺栓     | 2    |  |  |  |       |
| 4  | 1MS-F1552-00    | 下前擋泥蓋  | 1    |  |  |  |       |
| 5  | 90119-06821     | 六角套頭螺栓 | 1    |  |  |  |       |
| 6  | 97707-50016     | 攻螺絲    | 2    |  |  |  |       |
| 7  | 90183-05816     | 彈簧螺帽   | 3    |  |  |  |       |
| 8  | 90387-06868     | 軸環     | 2    |  |  |  |       |
| 9  | 95702-06500     | 凸緣螺帽   | 2    |  |  |  |       |
| 10 | 90183-04039     | 彈簧螺帽   | 2    |  |  |  |       |
| 11 | 5ML-XF161-01    | 後擋泥蓋整體 | 1    |  |  |  |       |
| 12 | 5CA-F1639-00    | 防震墊    | 1    |  |  |  |       |
| 13 | 95807-06016     | 凸緣螺栓   | 3    |  |  |  |       |
| 14 | 90387-06868     | 軸環     | 3    |  |  |  |       |

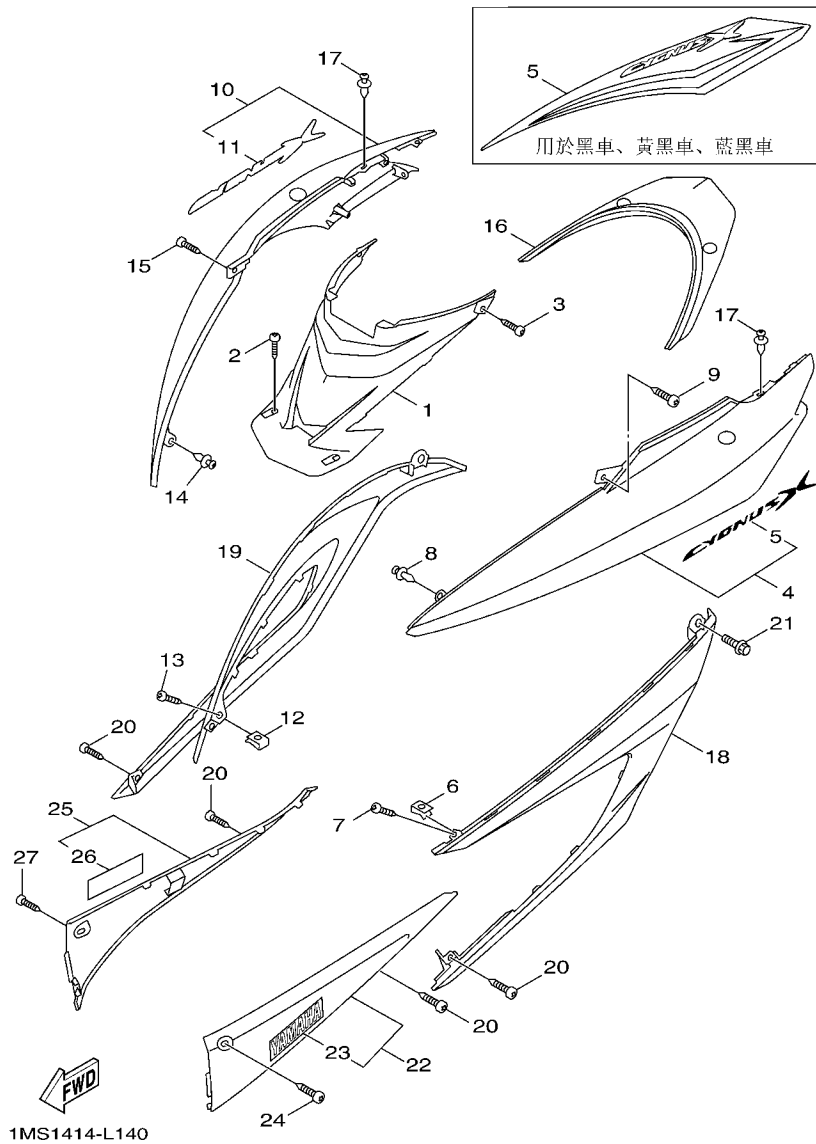


FIG. 14 側蓋

| 項次 | 部品番號            | 部品名稱 | 1MS1 |  |  |  | 備註           |
|----|-----------------|------|------|--|--|--|--------------|
| 1  | 1MS-F1711-00    | 側蓋 1 | 1    |  |  |  |              |
| 2  | 97707-50012     | 攻螺絲  | 2    |  |  |  |              |
| 3  | 97707-50012     | 攻螺絲  | 2    |  |  |  |              |
| 4  | 1MS-XF172-00-P0 | 側蓋 2 | 1    |  |  |  | 用於白銀         |
|    | 1MS-XF172-00-P1 | 側蓋 2 | 1    |  |  |  | 用於深紅銀        |
|    | 1MS-XF172-00-7M | 側蓋 2 | 1    |  |  |  | 用於深灰銀        |
|    | 1MS-XF172-00-P2 | 側蓋 2 | 1    |  |  |  | 用於黑          |
|    | 1MS-XF172-00-P3 | 側蓋 2 | 1    |  |  |  | 用於黃黑         |
|    | 1MS-XF172-00-P4 | 側蓋 2 | 1    |  |  |  | 用於藍黑         |
| 5  | 1MS-F173B-00    | 標誌   | 1    |  |  |  | 用於白銀.深紅銀.深灰銀 |
|    | 1MS-F1781-00    | 標誌 1 | 1    |  |  |  | 用於黑          |
|    | 1MS-F1781-10    | 標誌 1 | 1    |  |  |  | 用於黃黑         |
|    | 1MS-F1781-20    | 標誌 1 | 1    |  |  |  | 用於藍黑         |
| 6  | 90183-05816     | 彈簧螺帽 | 1    |  |  |  |              |
| 7  | 97707-50016     | 攻螺絲  | 1    |  |  |  |              |
| 8  | 90269-06802     | 鉚釘   | 1    |  |  |  |              |
| 9  | 97707-50012     | 攻螺絲  | 1    |  |  |  |              |
| 10 | 1MS-XF173-00-P0 | 側蓋 3 | 1    |  |  |  | 用於白銀         |
|    | 1MS-XF173-00-P1 | 側蓋 3 | 1    |  |  |  | 用於深紅銀        |
|    | 1MS-XF173-00-7M | 側蓋 3 | 1    |  |  |  | 用於深灰銀        |
|    | 1MS-XF173-00-P2 | 側蓋 3 | 1    |  |  |  | 用於黑          |
|    | 1MS-XF173-00-P3 | 側蓋 3 | 1    |  |  |  | 用於黃黑         |
|    | 1MS-XF173-00-P4 | 側蓋 3 | 1    |  |  |  | 用於藍黑         |
| 11 | 1MS-F174B-00    | 標誌   | 1    |  |  |  | 用於白銀.深紅銀.深灰銀 |
|    | 1MS-F1782-00    | 標誌 2 | 1    |  |  |  | 用於黑          |
|    | 1MS-F1782-10    | 標誌 2 | 1    |  |  |  | 用於黃黑         |
|    | 1MS-F1782-20    | 標誌 2 | 1    |  |  |  | 用於藍黑         |

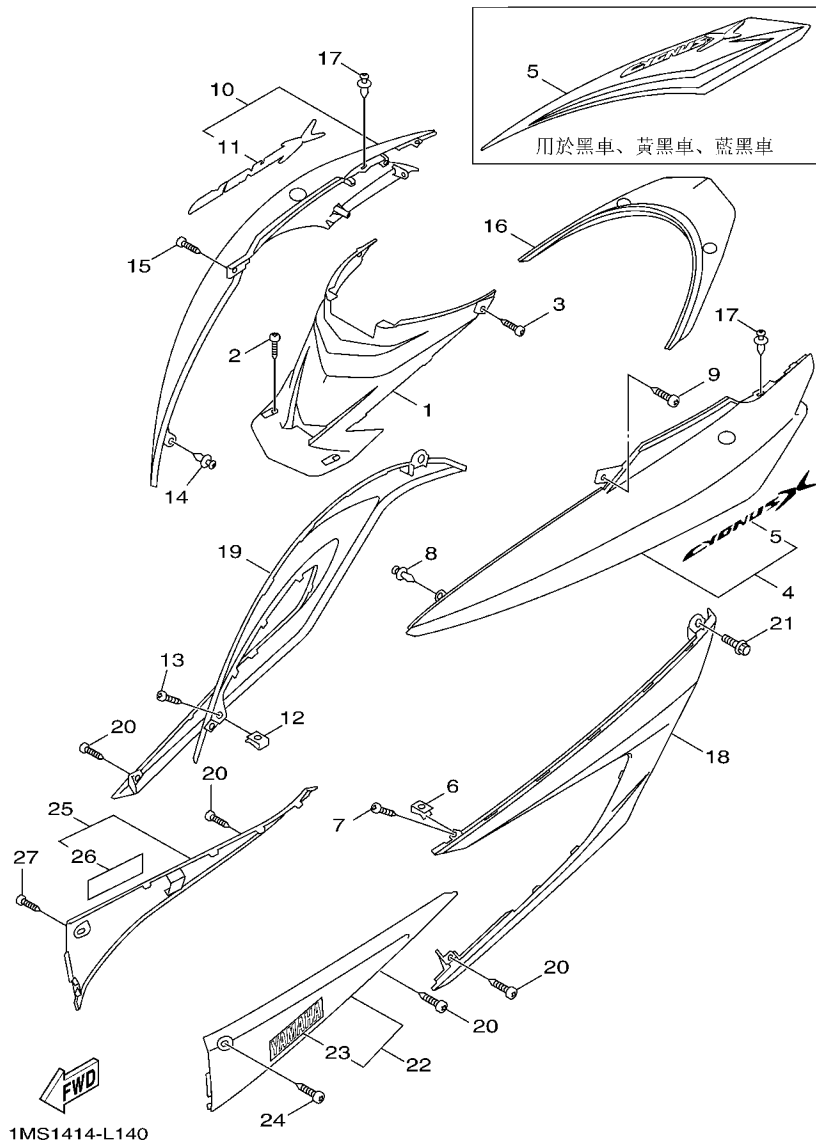
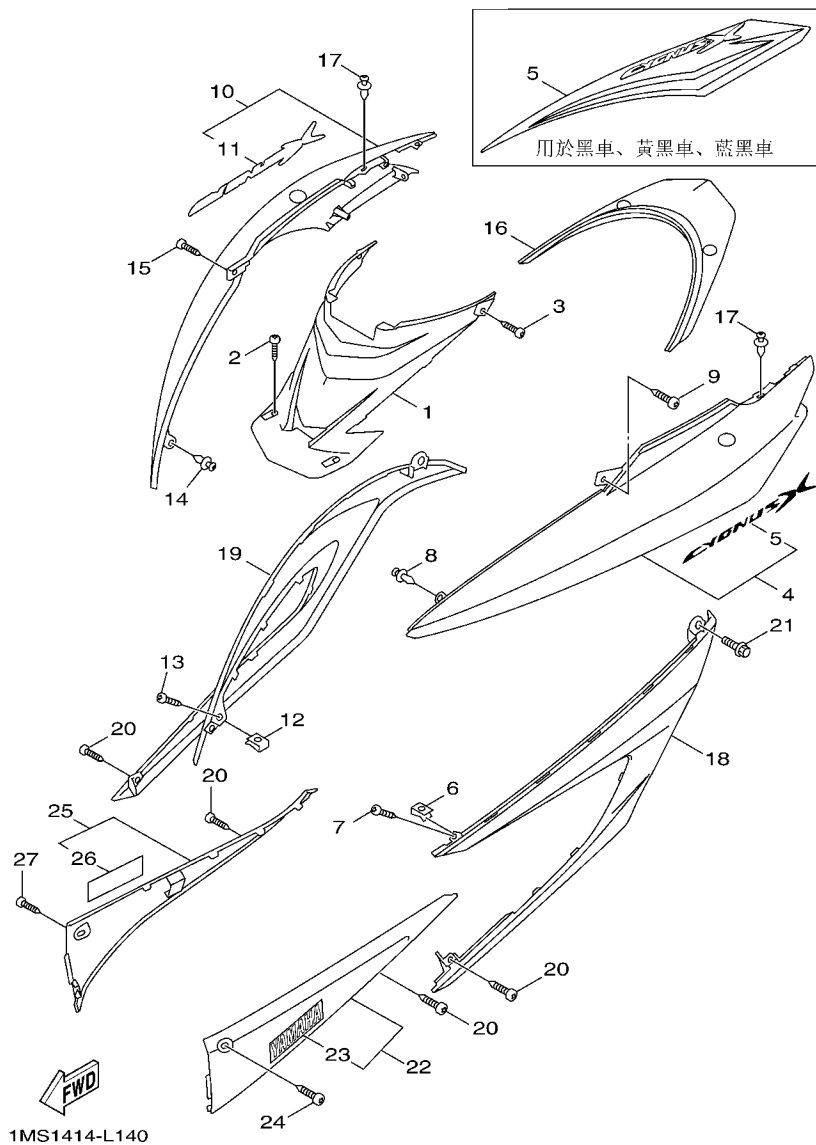


FIG. 14 側蓋

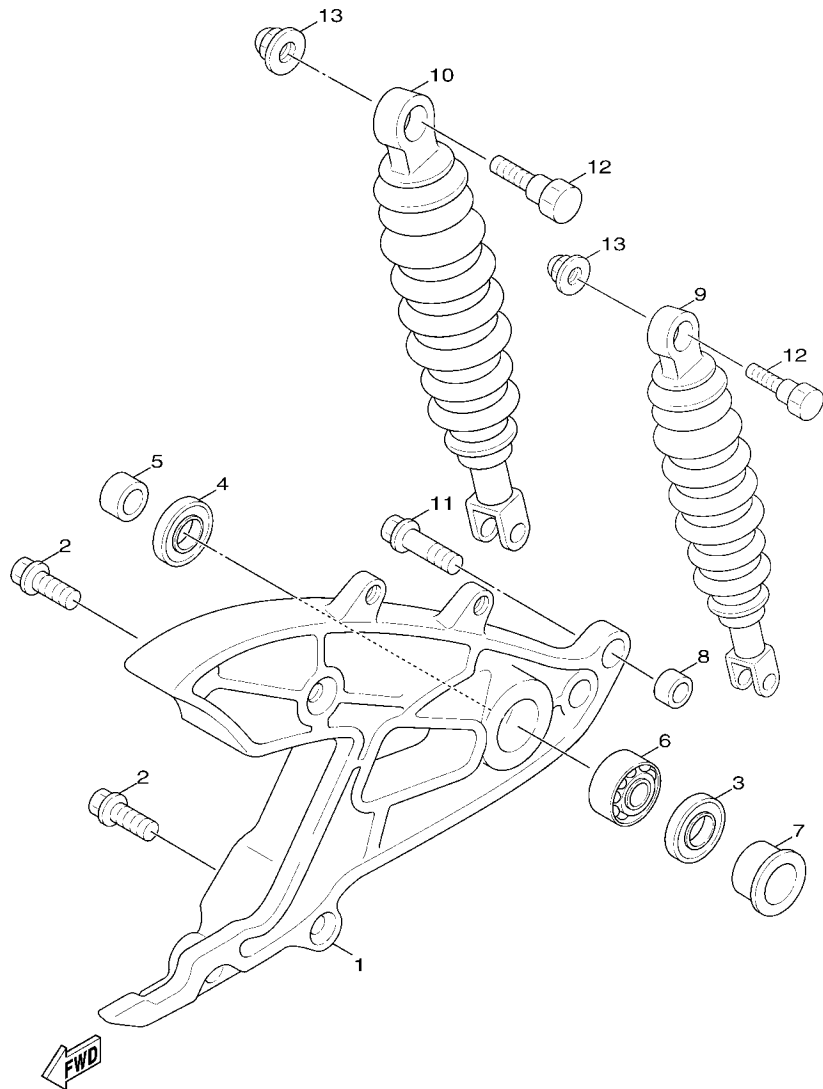
| 項次 | 部品番號            | 部品名稱    | 1MS1 |  | 備註           |
|----|-----------------|---------|------|--|--------------|
| 12 | 90183-05816     | 彈簧螺帽    | 1    |  |              |
| 13 | 97707-50016     | 攻螺絲     | 1    |  |              |
| 14 | 90269-06802     | 鉚釘      | 1    |  |              |
| 15 | 97707-50012     | 攻螺絲     | 1    |  |              |
| 16 | 1MS-F1741-00-P0 | 側蓋 4    | 1    |  | 用於白銀         |
|    | 1MS-F1741-00-P1 | 側蓋 4    | 1    |  | 用於深紅銀        |
|    | 1MS-F1741-00-7M | 側蓋 4    | 1    |  | 用於深灰銀        |
|    | 1MS-F1741-00-P2 | 側蓋 4    | 1    |  | 用於黑          |
|    | 1MS-F1741-00-P3 | 側蓋 4    | 1    |  | 用於黃黑         |
|    | 1MS-F1741-00-P4 | 側蓋 4    | 1    |  | 用於藍黑         |
| 17 | 90269-06803     | 鉚釘      | 2    |  |              |
| 18 | 1MS-F7413-00-P0 | 置腳踏側蓋 1 | 1    |  | 用於白銀.深紅銀.深灰銀 |
|    | 1MS-F7413-00-P1 | 置腳踏側蓋 1 | 1    |  | 用於黑.黃黑.藍黑    |
| 19 | 1MS-F7423-00-P0 | 置腳踏側蓋 2 | 1    |  | 用於白銀.深紅銀.深灰銀 |
|    | 1MS-F7423-00-P1 | 置腳踏側蓋 2 | 1    |  | 用於黑.黃黑.藍黑    |
| 20 | 97707-50016     | 攻螺絲     | 4    |  |              |
| 21 | 90109-06885     | 螺栓      | 2    |  |              |
| 22 | 1MS-F7482-00-P0 | 護片      | 1    |  | 用於白銀         |
|    | 1MS-F7482-00-P1 | 護片      | 1    |  | 用於深紅銀        |
|    | 1MS-F7482-00-7M | 護片      | 1    |  | 用於深灰銀        |
|    | 1MS-X7482-00-P2 | 護片 1    | 1    |  | 用於黑          |
|    | 1MS-X7482-00-P3 | 護片 1    | 1    |  | 用於黃黑         |
|    | 1MS-X7482-00-P4 | 護片 1    | 1    |  | 用於藍黑         |
| 23 | 4D2-F747A-10    | .圖案     | 1    |  | 用於黑          |
|    | 4D2-F747A-20    | .圖案     | 1    |  | 用於黃黑.藍黑      |
| 24 | 90159-05815     | 螺絲附墊圈   | 1    |  |              |
| 25 | 1MS-F7492-00-P0 | 護片 2    | 1    |  | 用於白銀         |

FIG. 14 側蓋



| 項次 | 部品番號            | 部品名稱  | 1MS1 |  | 備註       |
|----|-----------------|-------|------|--|----------|
| 25 | 1MS-F7492-00-P1 | 護片 2  | 1    |  | 用於深紅銀    |
|    | 1MS-F7492-00-7M | 護片 2  | 1    |  | 用於深灰銀    |
|    | 1MS-X7492-00-P2 | 護片 2  | 1    |  | 用於黑      |
|    | 1MS-X7492-00-P3 | 護片 2  | 1    |  | 用於黃黑     |
|    | 1MS-X7492-00-P4 | 護片 2  | 1    |  | 用於藍黑     |
| 26 | 4D2-F747A-10    | .圖案   | 1    |  | 用於黑      |
|    | 4D2-F747A-20    | .圖案   | 1    |  | 用於黃黑, 藍黑 |
| 27 | 90159-05815     | 螺絲附墊圈 | 1    |  |          |

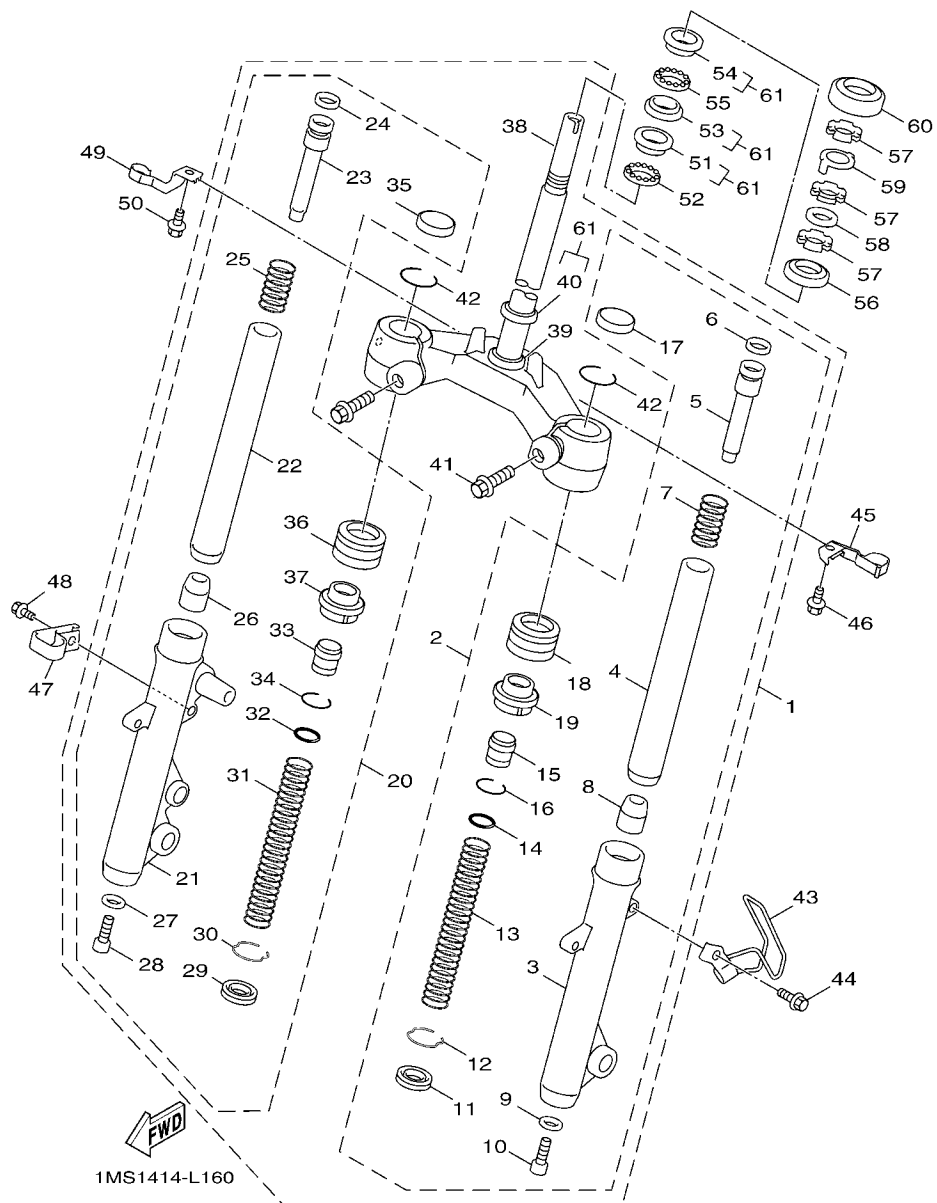
FIG. 15 後臂,懸吊系統



1MS1414-L150

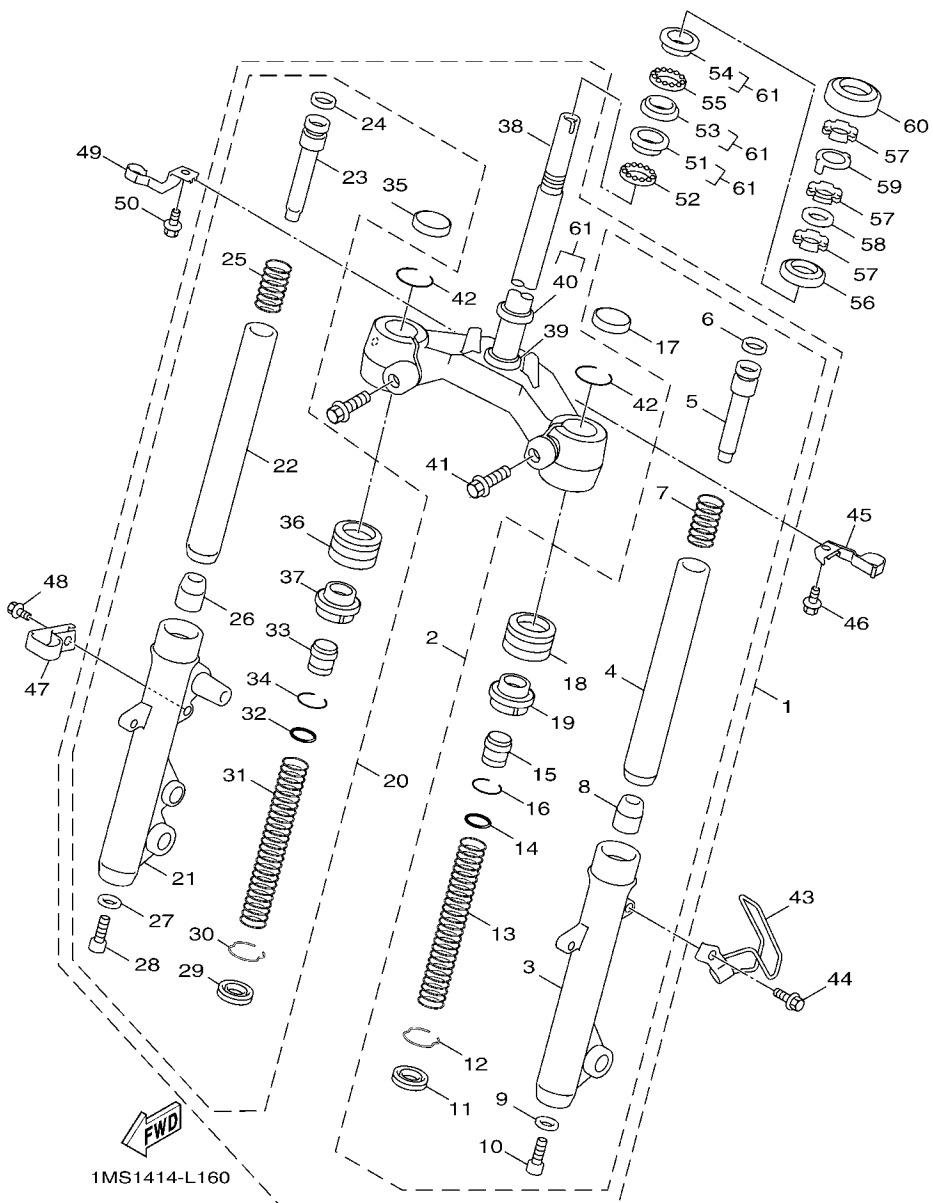
| 項次 | 部品番號         | 部品名稱   | 1MS1 |  |  |  | 備註           |
|----|--------------|--------|------|--|--|--|--------------|
| 1  | 5ML-F2171-01 | 後臂     | 1    |  |  |  |              |
| 2  | 95812-08040  | 凸緣螺栓   | 2    |  |  |  |              |
| 3  | 93109-28811  | 油封     | 1    |  |  |  |              |
| 4  | 93106-26823  | 油封     | 1    |  |  |  |              |
| 5  | 90387-15423  | 軸環     | 1    |  |  |  |              |
| 6  | 93306-302X1  | 軸承     | 1    |  |  |  |              |
| 7  | 90387-153N8  | 軸環     | 1    |  |  |  |              |
| 8  | 4X6-F2216-00 | 後緩衝器襯套 | 1    |  |  |  |              |
| 9  | 1CJ-F2210-20 | 後緩衝器總成 | 1    |  |  |  | 用於白銀,深紅銀,深灰銀 |
|    | 1CJ-F2210-10 | 後緩衝器總成 | 1    |  |  |  | 用於黑,黃黑,藍黑    |
| 10 | 1CJ-F2220-20 | 後緩衝器   | 1    |  |  |  | 用於白銀,深紅銀,深灰銀 |
|    | 1CJ-F2220-10 | 後緩衝器   | 1    |  |  |  | 用於黑,黃黑,藍黑    |
| 11 | 90105-088F1  | 墊圈座帽螺栓 | 2    |  |  |  |              |
| 12 | 90101-10875  | 六角螺栓   | 2    |  |  |  |              |
| 13 | 95707-10500  | 凸緣螺帽   | 2    |  |  |  |              |

FIG. 16 前叉



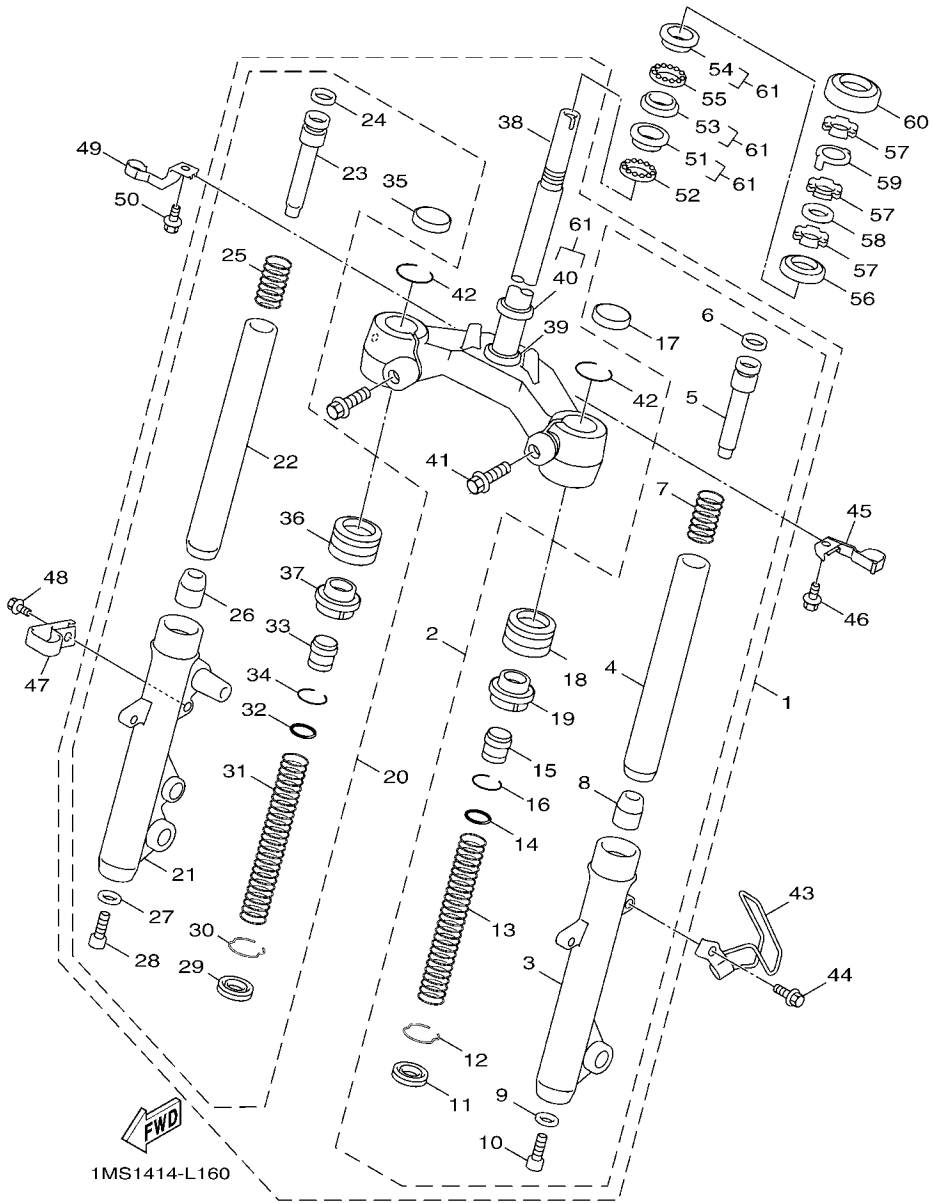
| 項次 | 部品番號         | 部品名稱      | 1MS1 |  |  |  | 備註 |
|----|--------------|-----------|------|--|--|--|----|
| 1  | 1MS-F3100-00 | 前叉總成      | 1    |  |  |  |    |
| 2  | 1MS-F3102-00 | ..左前叉內外管組 | 1    |  |  |  |    |
| 3  | 1MS-F3126-00 | ..左外管     | 1    |  |  |  |    |
| 4  | 4P9-F3110-00 | ..前叉內管    | 1    |  |  |  |    |
| 5  | 1MS-F3142-00 | ..上彈簧座    | 1    |  |  |  |    |
| 6  | 4P9-F318X-00 | ..活塞環     | 1    |  |  |  |    |
| 7  | 4P9-F3151-00 | ..彈簧      | 1    |  |  |  |    |
| 8  | 4P9-F3171-00 | ..前叉接筒整體  | 1    |  |  |  |    |
| 9  | 4P9-F3158-00 | ..墊片      | 1    |  |  |  |    |
| 10 | 4P9-F3181-00 | ..螺栓      | 1    |  |  |  |    |
| 11 | 4C6-F3145-00 | ..油封      | 1    |  |  |  |    |
| 12 | 4P9-F3157-00 | ..前叉活塞環   | 1    |  |  |  |    |
| 13 | 1MS-F3141-00 | ..前叉彈簧    | 1    |  |  |  |    |
| 14 | 4C6-F3147-00 | ..護油圈     | 1    |  |  |  |    |
| 15 | 4P9-F3113-00 | ..軸環      | 1    |  |  |  |    |
| 16 | 4P9-F3155-00 | ..環       | 1    |  |  |  |    |
| 17 | 4P9-F3154-00 | ..內管塞     | 1    |  |  |  |    |
| 18 | 4P9-F331G-00 | ..蓋       | 1    |  |  |  |    |
| 19 | 4P9-F3191-00 | ..保護罩     | 1    |  |  |  |    |
| 20 | 1MS-F3103-00 | ..右前叉內外管組 | 1    |  |  |  |    |
| 21 | 1MS-F3136-00 | ..右外管     | 1    |  |  |  |    |
| 22 | 4P9-F3110-00 | ..前叉內管    | 1    |  |  |  |    |
| 23 | 1MS-F3142-00 | ..上彈簧座    | 1    |  |  |  |    |
| 24 | 4P9-F318X-00 | ..活塞環     | 1    |  |  |  |    |
| 25 | 4P9-F3151-00 | ..彈簧      | 1    |  |  |  |    |
| 26 | 4P9-F3171-00 | ..前叉接筒整體  | 1    |  |  |  |    |
| 27 | 4P9-F3158-00 | ..墊片      | 1    |  |  |  |    |

FIG. 16 前叉



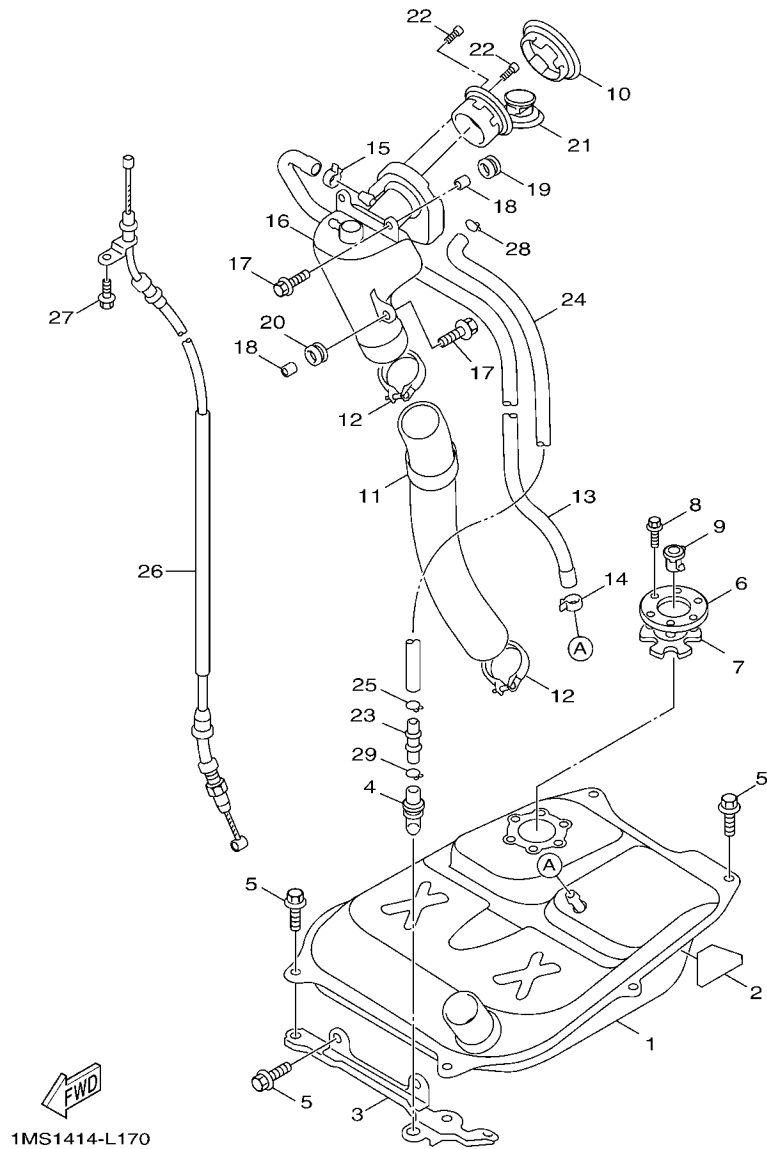
| 項次 | 部品番號         | 部品名稱    | 1MS1 |  |  |  | 備註 |
|----|--------------|---------|------|--|--|--|----|
| 28 | 4P9-F3181-00 | ..螺栓    | 1    |  |  |  |    |
| 29 | 4C6-F3145-00 | ..油封    | 1    |  |  |  |    |
| 30 | 4P9-F3157-00 | ..前叉活塞環 | 1    |  |  |  |    |
| 31 | 1MS-F3141-00 | ..前叉彈簧  | 1    |  |  |  |    |
| 32 | 4C6-F3147-00 | ..護油圈   | 1    |  |  |  |    |
| 33 | 4P9-F3113-00 | ..軸環    | 1    |  |  |  |    |
| 34 | 4P9-F3155-00 | ..環     | 1    |  |  |  |    |
| 35 | 4P9-F3154-00 | ..內管塞   | 1    |  |  |  |    |
| 36 | 4P9-F331G-00 | ..蓋     | 1    |  |  |  |    |
| 37 | 4P9-F3191-00 | ..保護罩   | 1    |  |  |  |    |
| 38 | 1MS-F3340-00 | ..下三角架  | 1    |  |  |  |    |
| 39 | 3KW-F3462-00 | ..操縱舵封圈 | 1    |  |  |  |    |
| 40 | 1MH-F3411-00 | ..珠碗 1  | 1    |  |  |  |    |
| 41 | 1CE-F3346-00 | ..螺栓    | 4    |  |  |  |    |
| 42 | 4P9-F3153-00 | ..環     | 2    |  |  |  |    |
| 43 | 1MS-F3318-00 | 鋼索座     | 1    |  |  |  |    |
| 44 | 9580L-06010  | 凸緣螺栓    | 1    |  |  |  |    |
| 45 | 1MS-F3319-00 | 鋼索座     | 1    |  |  |  |    |
| 46 | 9580L-06010  | 凸緣螺栓    | 1    |  |  |  |    |
| 47 | 1MS-F5875-00 | 剎車管座 1  | 1    |  |  |  |    |
| 48 | 95802-06012  | 凸緣螺栓    | 1    |  |  |  |    |
| 49 | 1MS-F5876-00 | 剎車管座 2  | 1    |  |  |  |    |
| 50 | 95802-06014  | 凸緣螺栓    | 1    |  |  |  |    |
| 51 | 4C6-F3412-00 | 珠碗 2    | 1    |  |  |  |    |
| 52 | 4C6-F341E-00 | 滾珠軸承    | 1    |  |  |  |    |
| 53 | 4C6-F3414-00 | 珠碗 4    | 1    |  |  |  |    |
| 54 | 4C6-F3413-00 | 珠碗 3    | 1    |  |  |  |    |

FIG. 16 前叉



| 項次 | 部品番號         | 部品名稱   | 1MS1 |  |  |  | 備註 |
|----|--------------|--------|------|--|--|--|----|
| 55 | 4C6-F341D-00 | 滾珠軸承 2 | 1    |  |  |  |    |
| 56 | 4C6-F3416-00 | 珠碗蓋    | 1    |  |  |  |    |
| 57 | 90179-25811  | 螺帽     | 3    |  |  |  |    |
| 58 | 90202-26142  | 平墊圈    | 1    |  |  |  |    |
| 59 | 4VP-F3418-00 | 特殊墊圈   | 1    |  |  |  |    |
| 60 | 17C-F3415-00 | 珠碗蓋    | 1    |  |  |  |    |
| 61 | 4C6-W0054-00 | 珠碗組    | 1    |  |  |  |    |
|    |              |        |      |  |  |  |    |
|    |              |        |      |  |  |  |    |
|    |              |        |      |  |  |  |    |
|    |              |        |      |  |  |  |    |
|    |              |        |      |  |  |  |    |
|    |              |        |      |  |  |  |    |
|    |              |        |      |  |  |  |    |
|    |              |        |      |  |  |  |    |

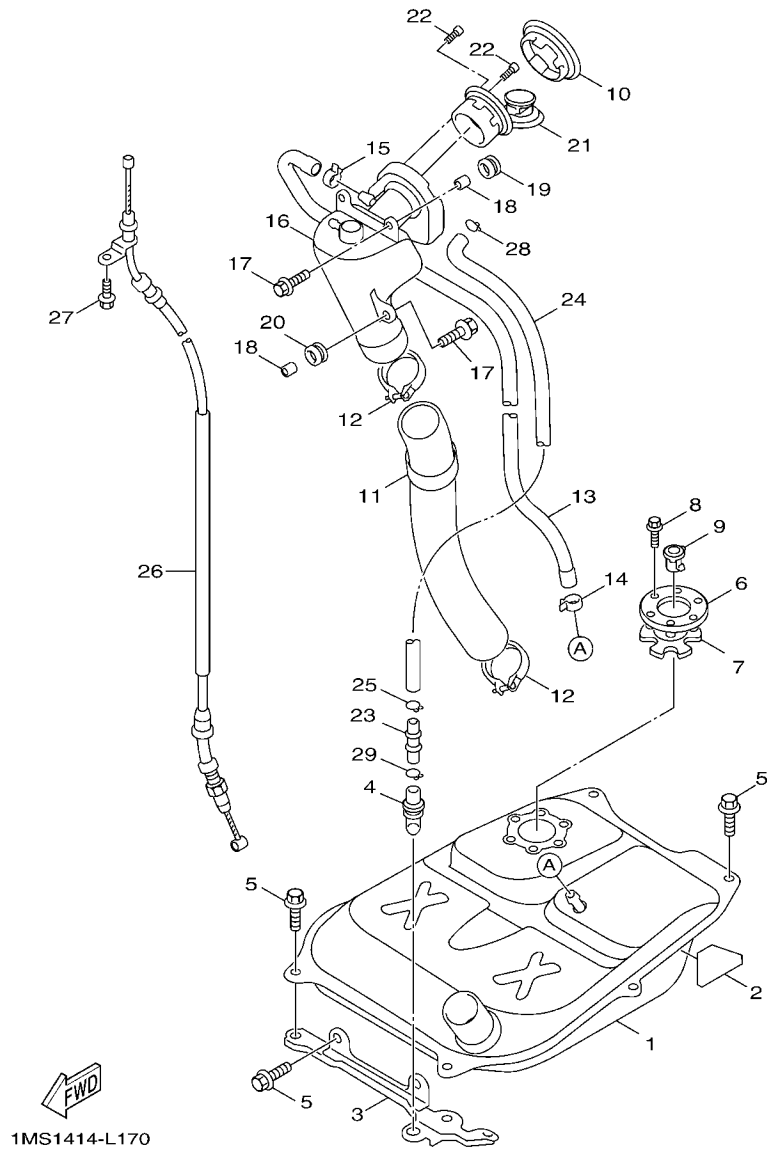
FIG. 17 汽油箱



1MS1414-L170

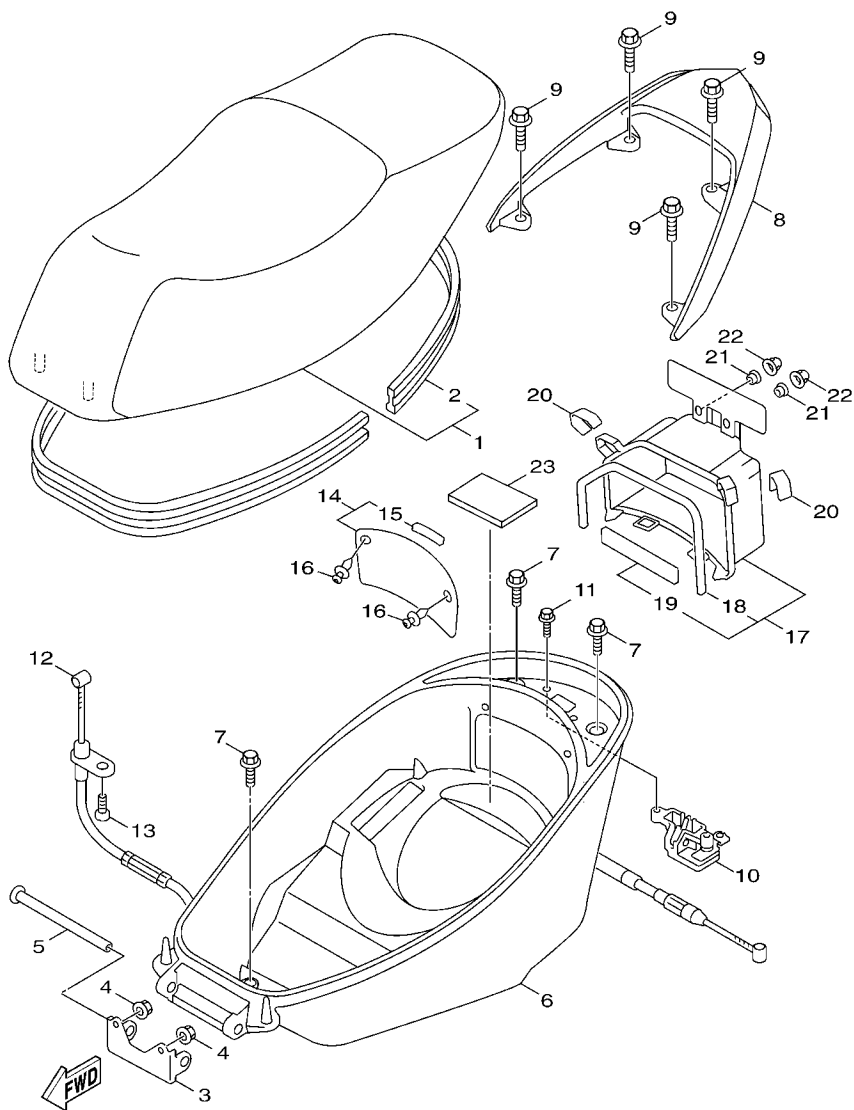
| 項次 | 部品番號            | 部品名稱    | 1MS1 |  |  |  | 備註  |
|----|-----------------|---------|------|--|--|--|-----|
| 1  | 4C6-F4110-10-33 | 汽油箱總成   | 1    |  |  |  | 山葉黑 |
| 2  | 5ML-F4183-00    | 定位防震墊 3 | 1    |  |  |  |     |
| 3  | 5ML-F4115-00    | 固定座     | 1    |  |  |  |     |
| 4  | 5ML-F4339-20    | 索環      | 1    |  |  |  |     |
| 5  | 90119-068B4     | 六角套頭螺栓  | 6    |  |  |  |     |
| 6  | 3D0-F4491-00    | 支架      | 1    |  |  |  |     |
| 7  | 1DW-F414G-00    | 封圈      | 1    |  |  |  |     |
| 8  | 97507-05520     | 六角螺栓附墊圈 | 6    |  |  |  |     |
| 9  | 5VU-24135-00    | 止夾      | 1    |  |  |  |     |
| 10 | 1P3-F467E-00    | 蓋       | 1    |  |  |  |     |
| 11 | 5ML-F4316-10    | 管       | 1    |  |  |  |     |
| 12 | 90450-55803     | 軟管夾     | 2    |  |  |  |     |
| 13 | 4C6-F4317-00    | 油管      | 1    |  |  |  |     |
| 14 | 90468-08812     | 止夾      | 1    |  |  |  |     |
| 15 | 90467-20810     | 止夾      | 1    |  |  |  |     |
| 16 | 1MS-F4280-10    | 油箱      | 1    |  |  |  |     |
| 17 | 90119-068B2     | 六角套頭螺栓  | 3    |  |  |  |     |
| 18 | 90387-07598     | 軸環      | 3    |  |  |  |     |
| 19 | 90480-18290     | 索環      | 2    |  |  |  |     |
| 20 | 90480-01326     | 索環      | 1    |  |  |  |     |
| 21 | 1MS-F4610-00    | 汽油箱蓋總成  | 1    |  |  |  |     |
| 22 | 90155-04802     | 十字平凹口螺絲 | 3    |  |  |  |     |
| 23 | 3UH-F1753-00    | 接頭      | 1    |  |  |  |     |
| 24 | 4C6-F4318-00    | 管       | 1    |  |  |  |     |
| 25 | 90467-10041     | 止夾      | 1    |  |  |  |     |
| 26 | 1MS-F4494-00    | 鋼索      | 1    |  |  |  |     |
| 27 | 90119-05022     | 六角套頭螺栓  | 1    |  |  |  |     |

FIG. 17 汽油箱



1MS1414-L170

| 項次 | 部品番號        | 部品名稱 | 1MS1 |  |  |  | 備註 |
|----|-------------|------|------|--|--|--|----|
| 28 | 90467-12052 | 止夾   | 1    |  |  |  |    |
| 29 | 90467-10041 | 止夾   | 1    |  |  |  |    |
|    |             |      |      |  |  |  |    |
|    |             |      |      |  |  |  |    |
|    |             |      |      |  |  |  |    |
|    |             |      |      |  |  |  |    |
|    |             |      |      |  |  |  |    |
|    |             |      |      |  |  |  |    |
|    |             |      |      |  |  |  |    |
|    |             |      |      |  |  |  |    |

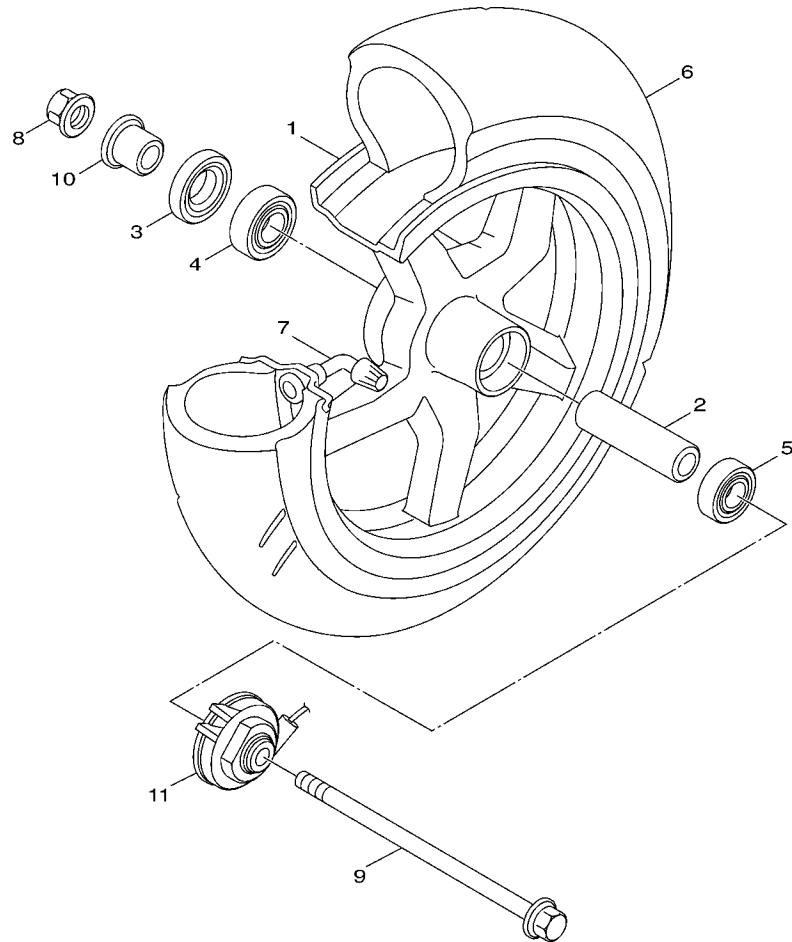


1MS1414-L180

FIG. 18 座墊

| 項次 | 部品番號            | 部品名稱   | 1MS1 |  |  |  | 備註           |
|----|-----------------|--------|------|--|--|--|--------------|
| 1  | 1MS-F4730-10    | 雙人座墊   | 1    |  |  |  | 用於白銀.深紅銀.深灰銀 |
|    | 1MS-F4730-00    | 雙人座墊   | 1    |  |  |  | 用於黑.黃黑.藍黑    |
| 2  | 1MS-F475M-00    | .封圈    | 1    |  |  |  |              |
| 3  | 4CW-F4726-01    | 座墊活葉   | 1    |  |  |  |              |
| 4  | 95702-06500     | 凸緣螺帽   | 2    |  |  |  |              |
| 5  | 90241-10015     | 銷      | 1    |  |  |  |              |
| 6  | 1MS-F473R-00    | 置物箱    | 1    |  |  |  |              |
| 7  | 90109-06885     | 螺栓     | 4    |  |  |  |              |
| 8  | 1MS-F4812-00-P0 | 把手     | 1    |  |  |  | 用於白銀         |
|    | 1MS-F4812-00-P1 | 把手     | 1    |  |  |  | 用於深紅銀        |
|    | 1MS-F4812-00-7M | 把手     | 1    |  |  |  | 用於深灰銀        |
|    | 1MS-F4812-00-P2 | 把手     | 1    |  |  |  | 用於黑.黃黑.藍黑    |
| 9  | 95022-08040     | 凸緣螺栓   | 4    |  |  |  |              |
| 10 | 4UE-F4780-02    | 座墊鎖總成  | 1    |  |  |  |              |
| 11 | 95802-06016     | 凸緣螺栓   | 2    |  |  |  |              |
| 12 | 1P3-F478E-00    | 座墊鎖線   | 1    |  |  |  |              |
| 13 | 90119-05022     | 六角套頭螺栓 | 1    |  |  |  |              |
| 14 | 1MS-XH219-00    | 蓄電池蓋   | 1    |  |  |  |              |
| 15 | 4C6-F4723-00    | .防震墊   | 1    |  |  |  |              |
| 16 | 90269-06806     | 綁釘     | 2    |  |  |  |              |
| 17 | 1MS-XH21B-00    | 蓄電池盒   | 1    |  |  |  |              |
| 18 | 4C6-F4737-00    | .防震墊   | 1    |  |  |  |              |
| 19 | 90520-02820     | .防震墊   | 1    |  |  |  |              |
| 20 | 4P9-F4721-00    | 防震墊    | 2    |  |  |  |              |
| 21 | 90387-06868     | 軸環     | 2    |  |  |  |              |
| 22 | 90176-06014     | 有蓋螺帽   | 2    |  |  |  |              |
| 23 | 5ML-F139X-00    | 防震墊    | 1    |  |  |  |              |

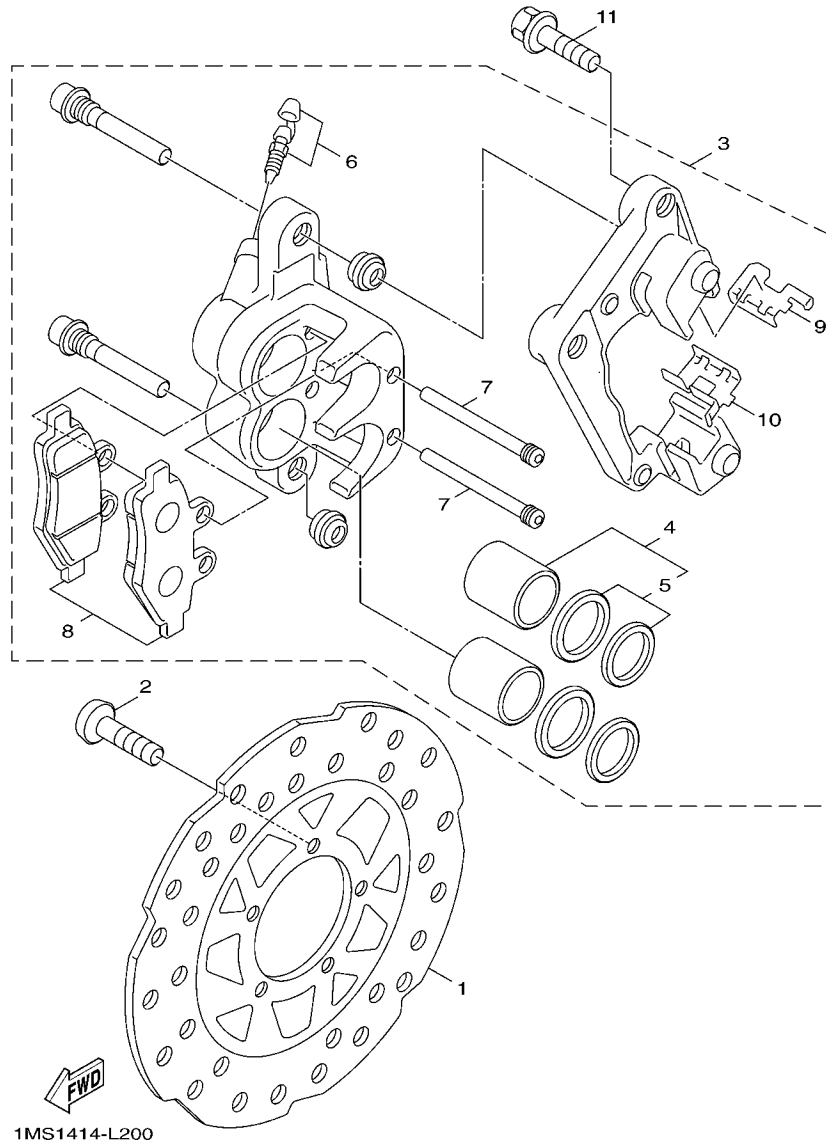
FIG. 19 前輪



  
1MS1414-L190

| 項次 | 部品番號            | 部品名稱  | 1MS1 |  |  |  | 備註           |
|----|-----------------|-------|------|--|--|--|--------------|
| 1  | 5ML-F5168-00-35 | 前鑄輪   | 1    |  |  |  | 用於白銀.深紅銀.深灰銀 |
|    | 5ML-F5168-00-33 | 前鑄輪   | 1    |  |  |  | 用於黑.黃黑.藍黑    |
| 2  | 5ML-F5183-00    | 輪軸軸環  | 1    |  |  |  |              |
| 3  | 93106-17805     | 油封    | 1    |  |  |  |              |
| 4  | 93306-201Y7     | 軸承    | 1    |  |  |  |              |
| 5  | 93306-301YA     | 軸承    | 1    |  |  |  |              |
| 6  | 94111-12804     | 輪胎    | 1    |  |  |  |              |
| 7  | 93900-00802     | 氣門嘴   | 1    |  |  |  |              |
| 8  | 95602-12200     | 自鎖螺帽  | 1    |  |  |  |              |
| 9  | 5ML-F5181-00    | 前輪軸   | 1    |  |  |  |              |
| 10 | 90387-12852     | 軸環    | 1    |  |  |  |              |
| 11 | 1MS-H3755-00    | 速度感應器 | 1    |  |  |  |              |

FIG. 20 前剎車卡鉗



| 項次 | 部品番號         | 部品名稱   | 1MS1 |  |  |  | 備註           |
|----|--------------|--------|------|--|--|--|--------------|
| 1  | 1MS-F582U-00 | 剎車圓盤   | 1    |  |  |  |              |
| 2  | 90149-08814  | 螺絲     | 5    |  |  |  |              |
| 3  | 1MS-F580U-00 | 卡鉗總成   | 1    |  |  |  | 用於白銀,深紅銀,深灰銀 |
|    | 1MS-F580U-10 | 卡鉗總成   | 1    |  |  |  | 用於黑,黃黑,藍黑    |
| 4  | 5NW-W0057-00 | 卡鉗活塞   | 1    |  |  |  |              |
| 5  | 5NW-W0047-00 | 卡鉗封圈組  | 1    |  |  |  |              |
| 6  | 1MS-W0048-00 | 螺栓桿組   | 1    |  |  |  |              |
| 7  | 1MS-F5914-00 | 剎車片銷   | 1    |  |  |  |              |
| 8  | 1MS-W0045-00 | 前剎車片組  | 1    |  |  |  |              |
| 9  | 1MS-F5919-00 | 緩衝器支座  | 1    |  |  |  |              |
| 10 | 1MS-F5919-10 | 緩衝器支座  | 1    |  |  |  |              |
| 11 | 90105-10638  | 墊圈座帽螺栓 | 2    |  |  |  |              |

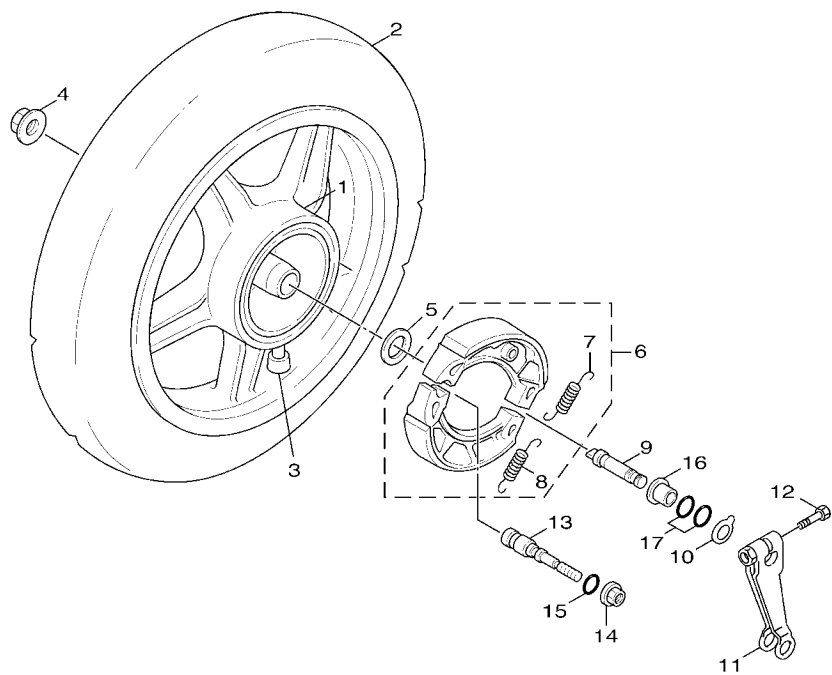


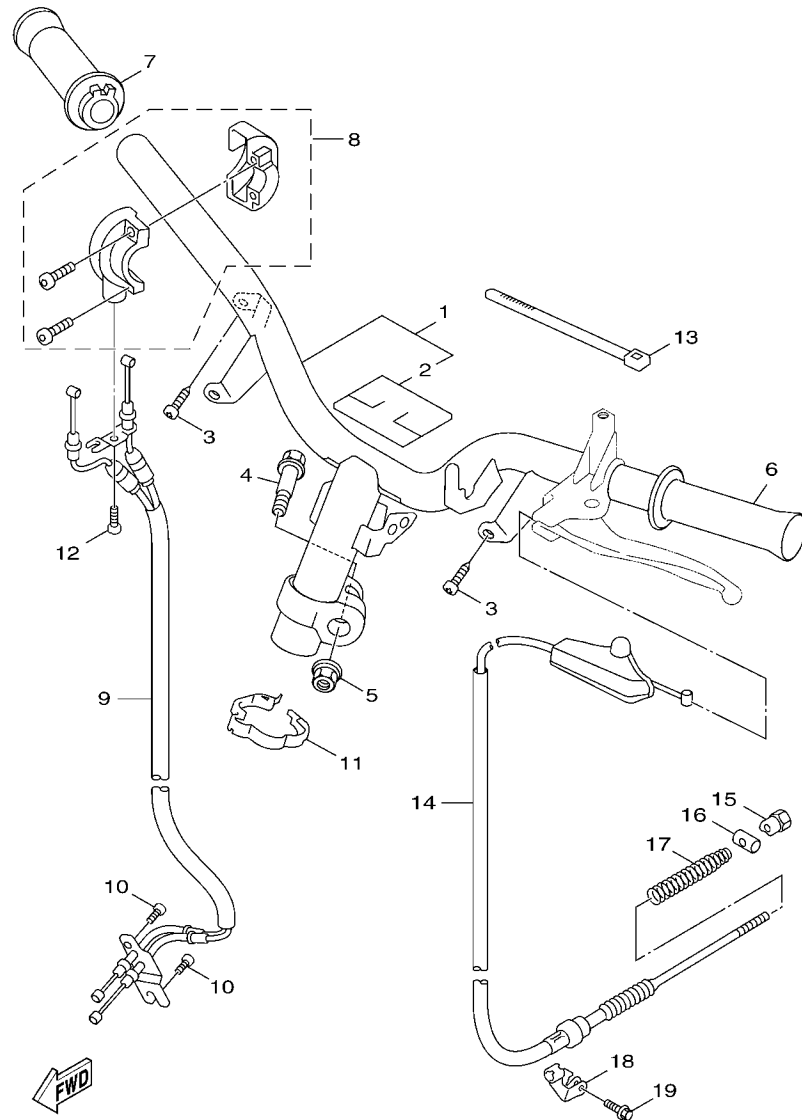
FIG. 21 後輪

| 項次 | 部品番號            | 部品名稱  | TMS1 |  |  |  | 備註           |
|----|-----------------|-------|------|--|--|--|--------------|
| 1  | 5ML-F5338-00-35 | 後鑄輪   | 1    |  |  |  | 用於白銀.深紅銀.深灰銀 |
|    | 5ML-F5338-00-33 | 後鑄輪   | 1    |  |  |  | 用於黑.黃黑.藍黑    |
| 2  | 94112-12807     | 輪胎    | 1    |  |  |  |              |
| 3  | 93900-00802     | 氣門嘴   | 1    |  |  |  |              |
| 4  | 90185-14124     | 自鎖螺帽  | 1    |  |  |  |              |
| 5  | 90201-20276     | 平整圈   | 1    |  |  |  |              |
| 6  | 5ML-XF533-00    | 剎車塊組  | 1    |  |  |  |              |
| 7  | 90506-13800     | 拉力彈簧  | 1    |  |  |  |              |
| 8  | 90506-16802     | 拉力彈簧  | 1    |  |  |  |              |
| 9  | 5ML-F5351-00    | 凸輪軸   | 1    |  |  |  |              |
| 10 | 4VP-F533A-00    | 指示板   | 1    |  |  |  |              |
| 11 | 5S9-F5355-00    | 凸輪軸臂桿 | 1    |  |  |  |              |
| 12 | 90101-06278     | 六角螺栓  | 1    |  |  |  |              |
| 13 | 5ML-F5326-00    | 叉銷    | 1    |  |  |  |              |
| 14 | 95707-10500     | 凸緣螺帽  | 1    |  |  |  |              |
| 15 | 93210-09859     | 護油圈   | 1    |  |  |  |              |
| 16 | 5ML-F5377-00    | 軸環    | 1    |  |  |  |              |
| 17 | 93210-14802     | 護油圈   | 2    |  |  |  |              |



5TY1414-2223

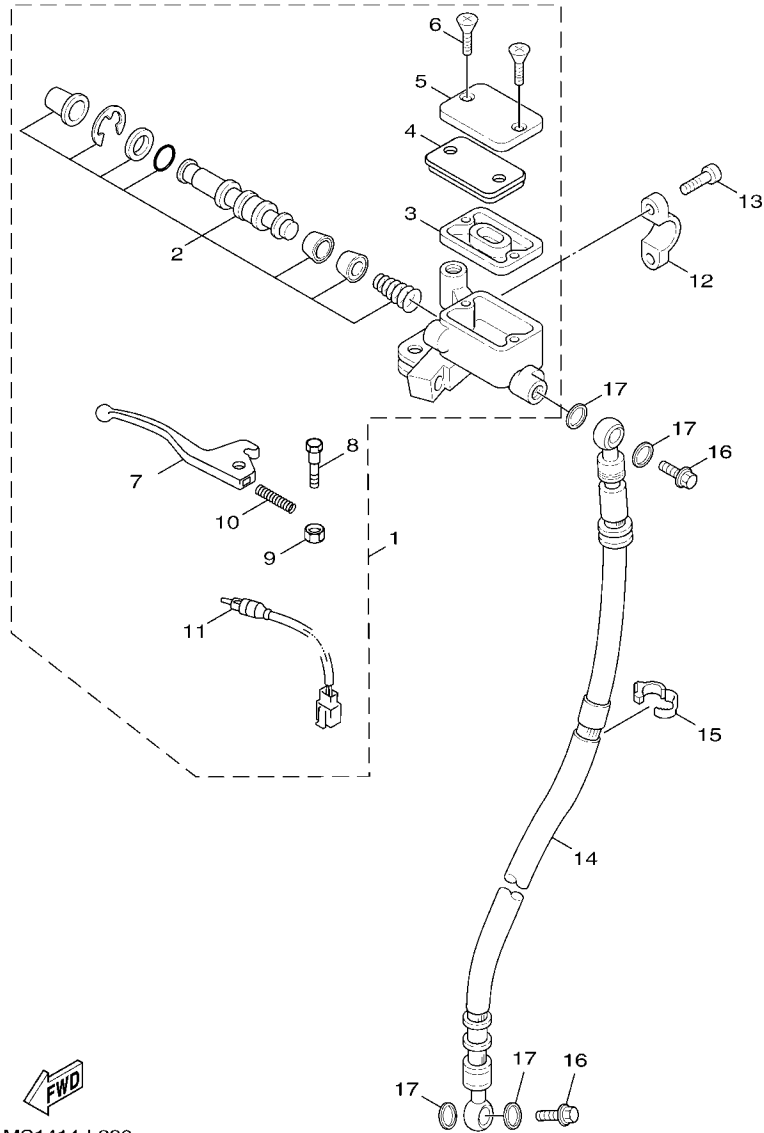
FIG. 22 轉向把手,鋼索



1MS1414-L220

| 項次 | 部品番號         | 部品名稱   | 1MS1 |  |  |  | 備註 |
|----|--------------|--------|------|--|--|--|----|
| 1  | 1MS-XF611-00 | 把手整體   | 1    |  |  |  |    |
| 2  | 1MS-F6113-00 | 防震墊    | 1    |  |  |  |    |
| 3  | 97707-50016  | 攻螺絲    | 2    |  |  |  |    |
| 4  | 90105-10864  | 墊圈座帽螺柱 | 1    |  |  |  |    |
| 5  | 90185-10801  | 自鎖螺帽   | 1    |  |  |  |    |
| 6  | 5ML-F6241-01 | 左握把    | 1    |  |  |  |    |
| 7  | 5UA-F6240-00 | 右握把總成  | 1    |  |  |  |    |
| 8  | 28S-F6270-00 | 握把蓋總成  | 1    |  |  |  |    |
| 9  | 1MS-F6301-00 | 節流鋼索總成 | 1    |  |  |  |    |
| 10 | 92012-05010  | 螺絲     | 2    |  |  |  |    |
| 11 | 1MS-F627E-00 | 夾      | 1    |  |  |  |    |
| 12 | 91317-05010  | 六角套頭螺柱 | 1    |  |  |  |    |
| 13 | 90464-12812  | 夾      | 1    |  |  |  |    |
| 14 | 1MS-F6351-00 | 剎車鋼索 2 | 1    |  |  |  |    |
| 15 | 90179-06843  | 螺帽     | 1    |  |  |  |    |
| 16 | 90249-12008  | 銷      | 1    |  |  |  |    |
| 17 | 90501-16801  | 壓力彈簧   | 1    |  |  |  |    |
| 18 | 1P3-F637H-00 | 固定座    | 1    |  |  |  |    |
| 19 | 95822-06012  | 凸緣螺柱   | 1    |  |  |  |    |

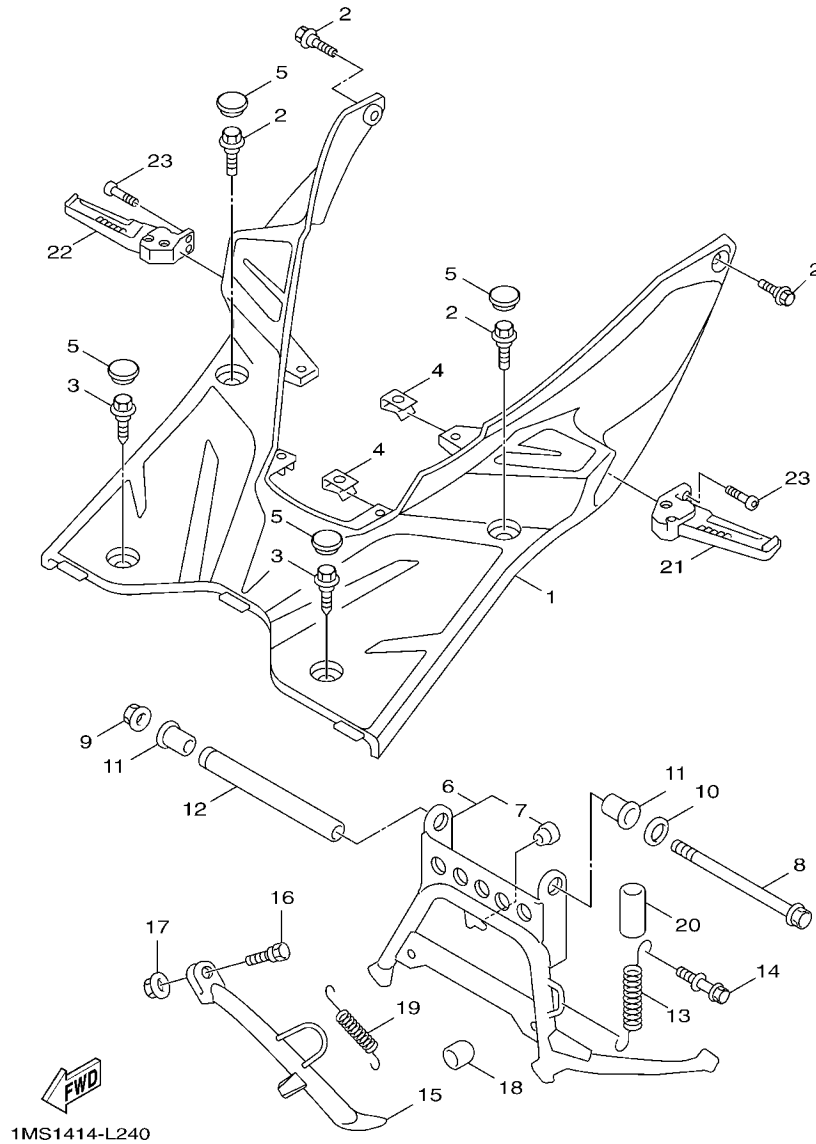
FIG. 23 前主缸



1MS1414-L230

| 項次 | 部品番號         | 部品名稱    | 1MS1 |  |  |  | 備註 |
|----|--------------|---------|------|--|--|--|----|
| 1  | 1CJ-F5870-10 | 主缸總成    | 1    |  |  |  |    |
| 2  | 5NW-W0041-00 | 主缸推進器   | 1    |  |  |  |    |
| 3  | 5FA-F5854-00 | 油槽隔片    | 1    |  |  |  |    |
| 4  | 5FA-F585B-00 | 皮膜板     | 1    |  |  |  |    |
| 5  | 4C6-F5852-00 | 油槽蓋     | 1    |  |  |  |    |
| 6  | 98780-04012  | 平頭螺絲    | 2    |  |  |  |    |
| 7  | 1MS-H3922-00 | 把手      | 1    |  |  |  |    |
| 8  | 41D-H3945-00 | 把手螺栓    | 1    |  |  |  |    |
| 9  | 95607-06100  | U型螺帽    | 1    |  |  |  |    |
| 10 | 90501-10312  | 壓力彈簧    | 1    |  |  |  |    |
| 11 | 1MS-H3980-00 | 剎車燈開關總成 | 1    |  |  |  |    |
| 12 | 5ML-F5867-00 | 主缸支架    | 1    |  |  |  |    |
| 13 | 95022-06025  | 凸緣螺栓    | 2    |  |  |  |    |
| 14 | 1MS-F5872-00 | 剎車管     | 1    |  |  |  |    |
| 15 | 90464-16802  | 夾       | 1    |  |  |  |    |
| 16 | 90401-10823  | 接合螺栓    | 2    |  |  |  |    |
| 17 | 90201-10118  | 平墊圈     | 4    |  |  |  |    |
|    |              |         |      |  |  |  |    |
|    |              |         |      |  |  |  |    |
|    |              |         |      |  |  |  |    |
|    |              |         |      |  |  |  |    |

FIG. 24 支架,置腳踏



| 項次 | 部品番號         | 部品名稱  | TMS1 |  |  |  | 備註 |
|----|--------------|-------|------|--|--|--|----|
| 1  | 1MS-F7481-00 | 置腳踏板  | 1    |  |  |  |    |
| 2  | 90109-06172  | 螺栓    | 4    |  |  |  |    |
| 3  | 90109-06892  | 螺栓    | 2    |  |  |  |    |
| 4  | 90183-05816  | 彈簧螺帽  | 6    |  |  |  |    |
| 5  | 5HK-F7475-00 | 蓋 1   | 4    |  |  |  |    |
| 6  | 5ML-XF711-01 | 主支架   | 1    |  |  |  |    |
| 7  | 5ML-F7114-00 | 停止器   | 1    |  |  |  |    |
| 8  | 5ML-F7117-00 | 螺栓    | 1    |  |  |  |    |
| 9  | 95604-08200  | 螺帽    | 1    |  |  |  |    |
| 10 | 90201-08810  | 平墊圈   | 1    |  |  |  |    |
| 11 | 5ML-F7121-00 | 襯套    | 2    |  |  |  |    |
| 12 | 5ML-F7113-00 | 軸環    | 1    |  |  |  |    |
| 13 | 90506-40800  | 拉力彈簧  | 1    |  |  |  |    |
| 14 | 5ML-F7254-00 | 扣環    | 1    |  |  |  |    |
| 15 | 5TY-F7311-00 | 側支架   | 1    |  |  |  |    |
| 16 | 90109-10005  | 螺栓    | 1    |  |  |  |    |
| 17 | 90185-10110  | 自鎖螺帽  | 1    |  |  |  |    |
| 18 | 5CA-F7114-00 | 停止器   | 1    |  |  |  |    |
| 19 | 90506-26803  | 拉力彈簧  | 1    |  |  |  |    |
| 20 | 90445-32800  | 管     | 1    |  |  |  |    |
| 21 | 1MS-F7431-00 | 左後置腳架 | 1    |  |  |  |    |
| 22 | 1MS-F7441-00 | 右後置腳架 | 1    |  |  |  |    |
| 23 | 92012-08020  | 螺絲    | 4    |  |  |  |    |

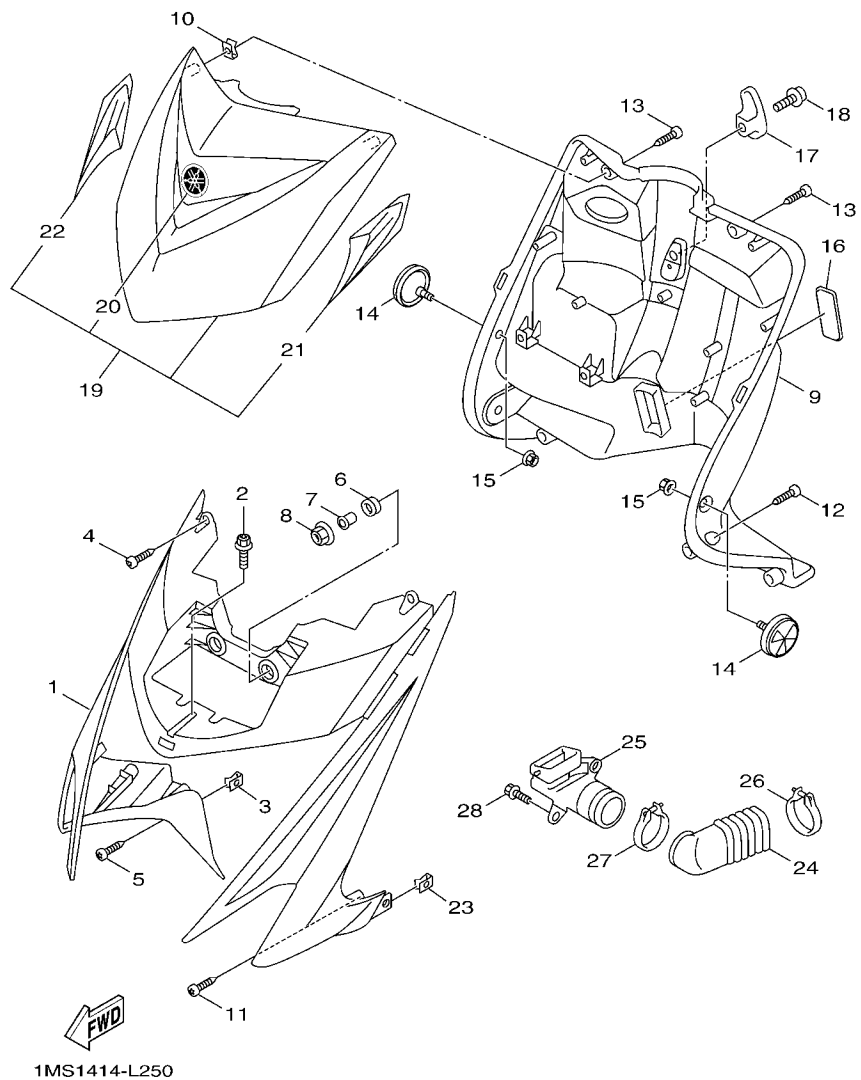
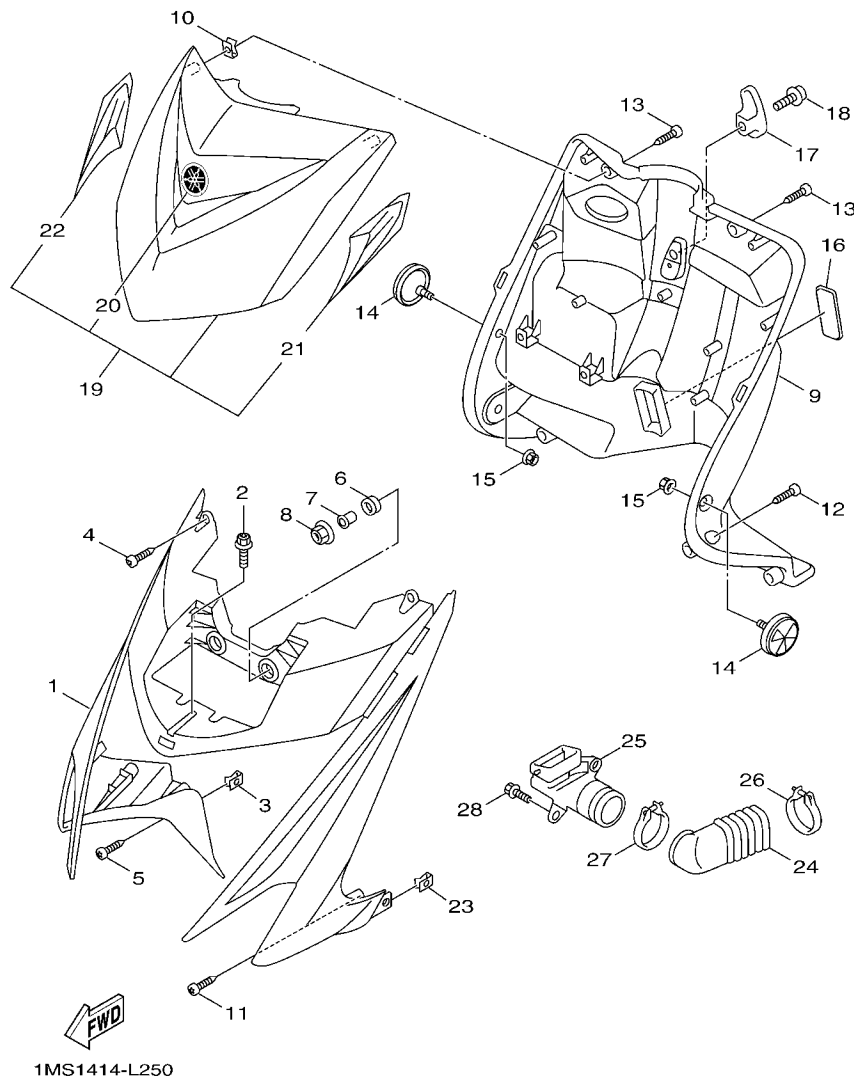


FIG. 25 腳防護板

| 項次 | 部品番號            | 部品名稱   | 1MS1 |  |  |  | 備註    |
|----|-----------------|--------|------|--|--|--|-------|
| 1  | 1MS-F8311-00-P0 | 腳防護板   | 1    |  |  |  | 用於白銀  |
|    | 1MS-F8311-00-P1 | 腳防護板   | 1    |  |  |  | 用於深紅銀 |
|    | 1MS-F8311-00-7M | 腳防護板   | 1    |  |  |  | 用於深灰銀 |
|    | 1MS-F8311-00-P2 | 腳防護板   | 1    |  |  |  | 用於黑   |
|    | 1MS-F8311-00-P3 | 腳防護板   | 1    |  |  |  | 用於黃黑  |
|    | 1MS-F8311-00-P4 | 腳防護板   | 1    |  |  |  | 用於藍黑  |
| 2  | 90159-06827     | 螺絲附墊圈  | 1    |  |  |  |       |
| 3  | 90183-05803     | 彈簧螺帽   | 2    |  |  |  |       |
| 4  | 97707-50016     | 攻螺絲    | 3    |  |  |  |       |
| 5  | 90169-05001     | 攻螺絲    | 1    |  |  |  |       |
| 6  | 90480-13398     | 索環     | 2    |  |  |  |       |
| 7  | 90387-067N5     | 軸環     | 2    |  |  |  |       |
| 8  | 95702-06500     | 凸緣螺帽   | 2    |  |  |  |       |
| 9  | 1MS-F8300-00    | 腳防護板總成 | 1    |  |  |  |       |
| 10 | 90183-05816     | 彈簧螺帽   | 2    |  |  |  |       |
| 11 | 97707-50016     | 攻螺絲    | 2    |  |  |  |       |
| 12 | 90169-05001     | 攻螺絲    | 2    |  |  |  |       |
| 13 | 90169-05001     | 攻螺絲    | 2    |  |  |  |       |
| 14 | 1CJ-H5111-00    | 反光片    | 2    |  |  |  |       |
| 15 | 95702-06500     | 凸緣螺帽   | 2    |  |  |  |       |
| 16 | 5FM-F8349-00    | 蓋      | 1    |  |  |  |       |
| 17 | 1CJ-F8257-10    | 鉤 1    | 1    |  |  |  |       |
| 18 | 90149-06814     | 螺絲     | 1    |  |  |  |       |
| 19 | 1MS-XF834-00-P0 | 護片     | 1    |  |  |  | 用於白銀  |
|    | 1MS-XF834-00-P1 | 護片     | 1    |  |  |  | 用於深紅銀 |
|    | 1MS-XF834-00-7M | 護片     | 1    |  |  |  | 用於深灰銀 |
|    | 1MS-XF834-00-P2 | 護片     | 1    |  |  |  | 用於黑   |

FIG. 25 腳防護板



| 項次 | 部品番號            | 部品名稱 | 1MS1 |  |  |  | 備註   |
|----|-----------------|------|------|--|--|--|------|
| 19 | 1MS-XF834-00-P3 | 護片   | 1    |  |  |  | 用於黃黑 |
|    | 1MS-XF834-00-P4 | 護片   | 1    |  |  |  | 用於藍黑 |
| 20 | 5CA-F834C-00    | 標誌   | 1    |  |  |  |      |
| 21 | 1MS-F8328-00    | 標誌   | 1    |  |  |  | 用於黑  |
|    | 1MS-F8328-10    | 標誌   | 1    |  |  |  | 用於黃黑 |
|    | 1MS-F8328-20    | 標誌   | 1    |  |  |  | 用於藍黑 |
| 22 | 1MS-F8338-00    | 標誌   | 1    |  |  |  | 用於黑  |
|    | 1MS-F8338-10    | 標誌   | 1    |  |  |  | 用於黃黑 |
|    | 1MS-F8338-20    | 標誌   | 1    |  |  |  | 用於藍黑 |
| 23 | 90183-05816     | 彈簧螺帽 | 2    |  |  |  |      |
| 24 | 5ML-F838N-00    | 導管 1 | 1    |  |  |  |      |
| 25 | 5ML-F838R-00    | 導管 2 | 1    |  |  |  |      |
| 26 | 5CA-F1823-20    | 夾    | 1    |  |  |  |      |
| 27 | 90450-53801     | 軟管夾  | 1    |  |  |  |      |
| 28 | 90109-06172     | 螺栓   | 2    |  |  |  |      |

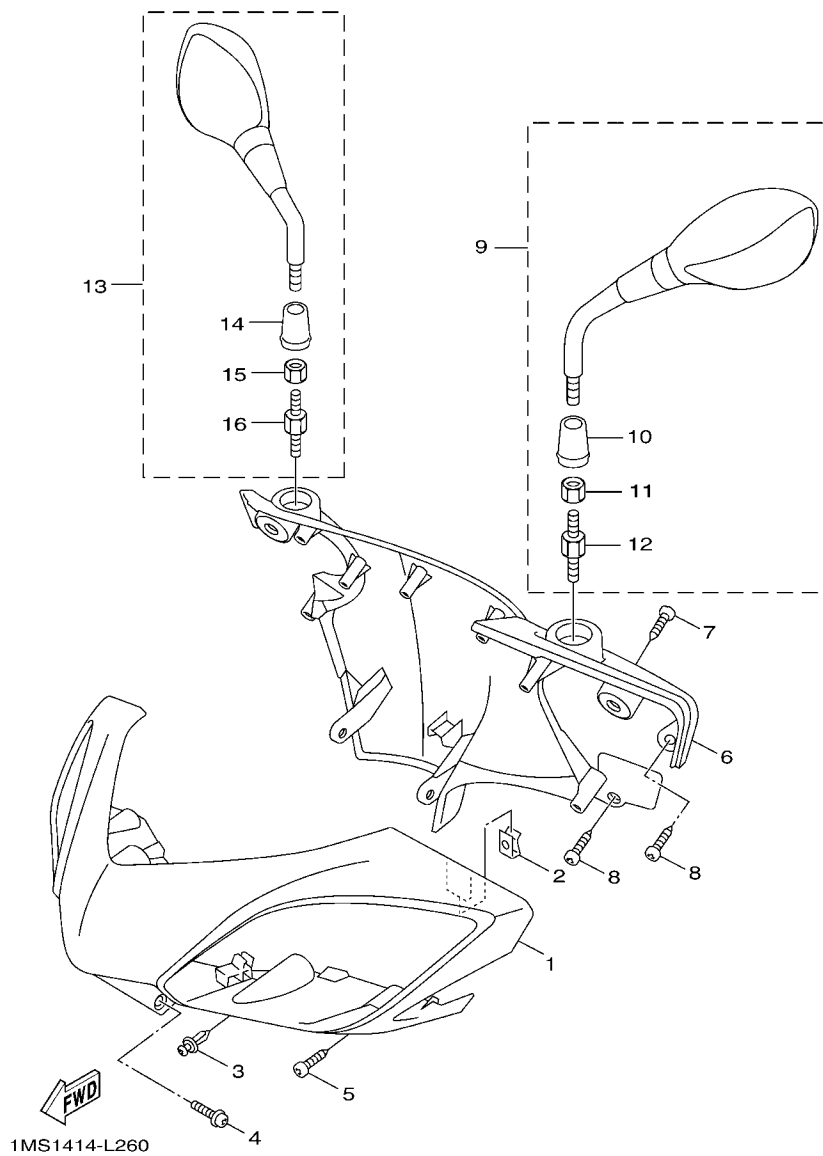


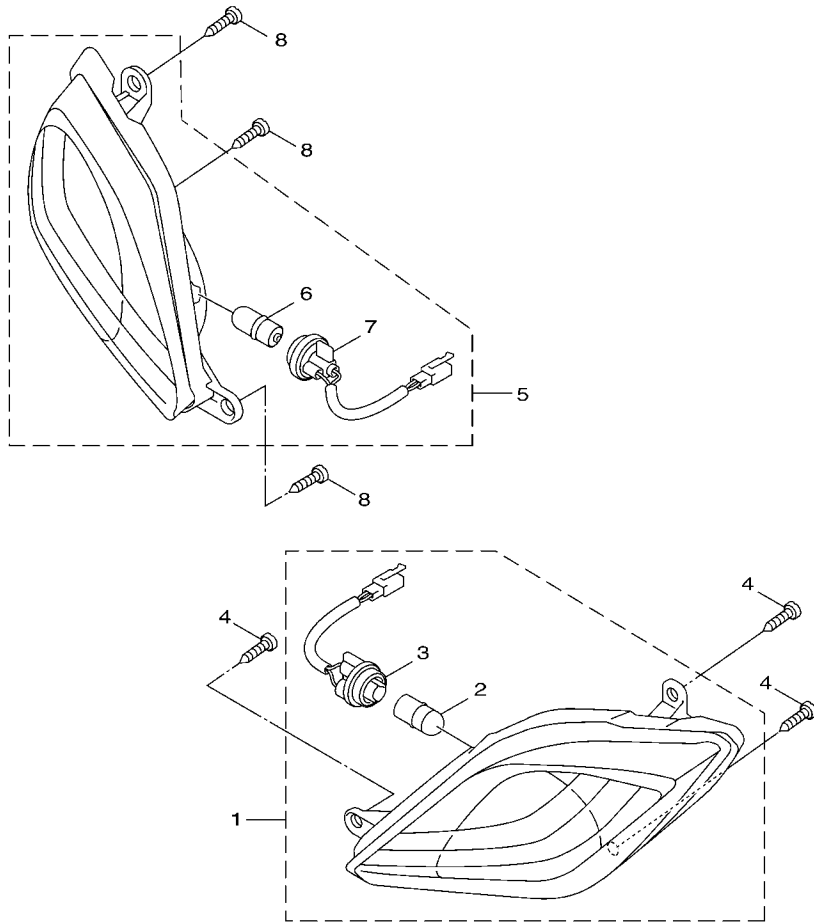
FIG. 26 整流罩 1

| 項次 | 部品番號            | 部品名稱   | 1MS1 |  |  |  | 備註    |
|----|-----------------|--------|------|--|--|--|-------|
| 1  | 1MS-F6143-00-P0 | 把手蓋    | 1    |  |  |  | 用於白銀  |
|    | 1MS-F6143-00-P1 | 把手蓋    | 1    |  |  |  | 用於深紅銀 |
|    | 1MS-F6143-00-7M | 把手蓋    | 1    |  |  |  | 用於深灰銀 |
|    | 1MS-F6143-00-P2 | 把手蓋    | 1    |  |  |  | 用於黑   |
|    | 1MS-F6143-00-P3 | 把手蓋    | 1    |  |  |  | 用於黃黑  |
|    | 1MS-F6143-00-P4 | 把手蓋    | 1    |  |  |  | 用於藍黑  |
| 2  | 90183-05807     | 彈簧螺帽   | 2    |  |  |  |       |
| 3  | 90269-06802     | 鉚釘     | 2    |  |  |  |       |
| 4  | 90159-05802     | 螺絲附墊圈  | 2    |  |  |  |       |
| 5  | 97707-50016     | 攻螺絲    | 2    |  |  |  |       |
| 6  | 1MS-F6145-00    | 把手蓋 2  | 1    |  |  |  |       |
| 7  | 90160-05803     | 攻螺絲    | 2    |  |  |  |       |
| 8  | 97707-50016     | 攻螺絲    | 4    |  |  |  |       |
| 9  | 3C9-F6280-00    | 左後鏡視總成 | 1    |  |  |  |       |
| 10 | 5NV-F629T-10    | 保護罩    | 1    |  |  |  |       |
| 11 | 1P3-F6294-00    | 螺帽     | 1    |  |  |  |       |
| 12 | 3C9-F6386-00    | 特殊螺栓   | 1    |  |  |  |       |
| 13 | 3C9-F6290-00    | 右後視鏡總成 | 1    |  |  |  |       |
| 14 | 5NV-F629T-10    | 保護罩    | 1    |  |  |  |       |
| 15 | 1P3-F6294-00    | 螺帽     | 1    |  |  |  |       |
| 16 | 3C9-F6356-00    | 特殊螺栓   | 1    |  |  |  |       |





FIG. 29 方向燈

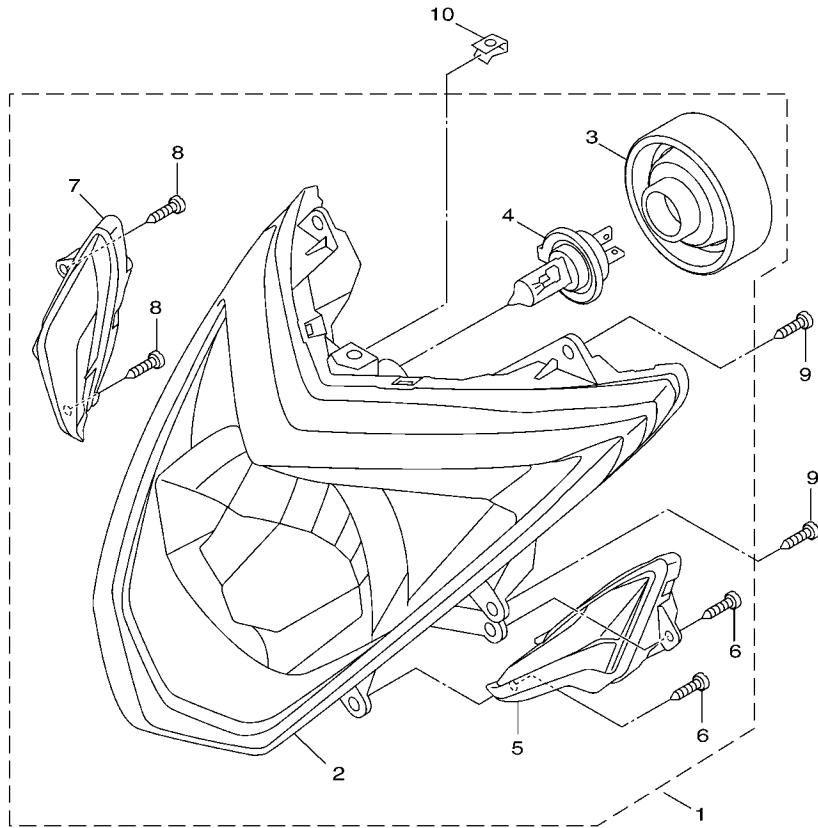


  
1MS1414-L290

| 項次 | 部品番號         | 部品名稱    | 1MS1 |  |  |  | 備註 |
|----|--------------|---------|------|--|--|--|----|
| 1  | 1MS-H3310-00 | 左前方向燈總成 | 1    |  |  |  |    |
| 2  | 5SK-H3311-00 | .方向燈燈泡  | 1    |  |  |  |    |
| 3  | 1MS-H331J-00 | .燈座     | 1    |  |  |  |    |
| 4  | 97707-50016  | 攻螺絲     | 3    |  |  |  |    |
| 5  | 1MS-H3320-00 | 右前方向燈總成 | 1    |  |  |  |    |
| 6  | 5SK-H3311-00 | .方向燈燈泡  | 1    |  |  |  |    |
| 7  | 1MS-H331R-00 | .燈座(R)  | 1    |  |  |  |    |
| 8  | 97707-50016  | 攻螺絲     | 3    |  |  |  |    |

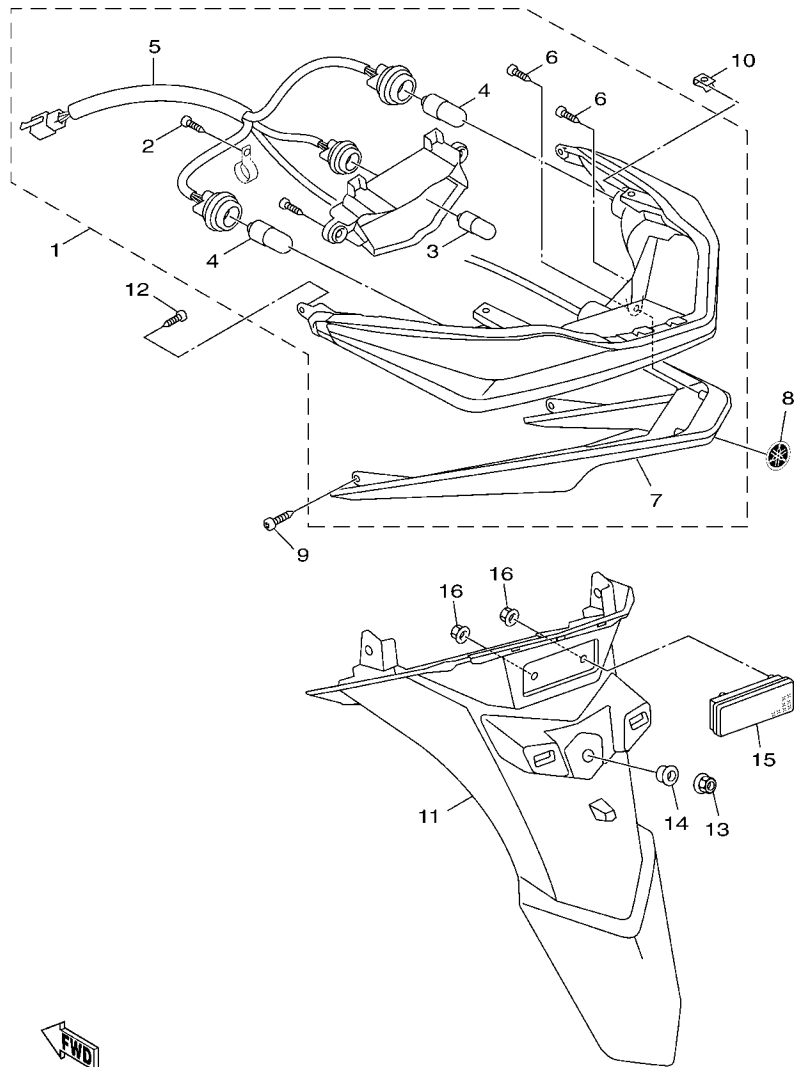


FIG. 31 前燈



| 項次 | 部品番號         | 部品名稱  | 1MS1 |  |  |  | 備註 |
|----|--------------|-------|------|--|--|--|----|
| 1  | 1MS-H4310-00 | 前燈總成  | 1    |  |  |  |    |
| 2  | 1MS-H430A-00 | 前燈單元  | 1    |  |  |  |    |
| 3  | 17C-H4396-00 | 蓋     | 1    |  |  |  |    |
| 4  | 1B6-H4314-00 | 前燈泡   | 1    |  |  |  |    |
| 5  | 1MS-H4301-00 | 標示燈總成 | 1    |  |  |  |    |
| 6  | 97707-50014  | 攻螺絲   | 2    |  |  |  |    |
| 7  | 1MS-H4301-10 | 標示燈總成 | 1    |  |  |  |    |
| 8  | 97707-50014  | 攻螺絲   | 2    |  |  |  |    |
| 9  | 97707-60020  | 攻螺絲   | 6    |  |  |  |    |
| 10 | 90183-06801  | 彈簧螺帽  | 1    |  |  |  |    |

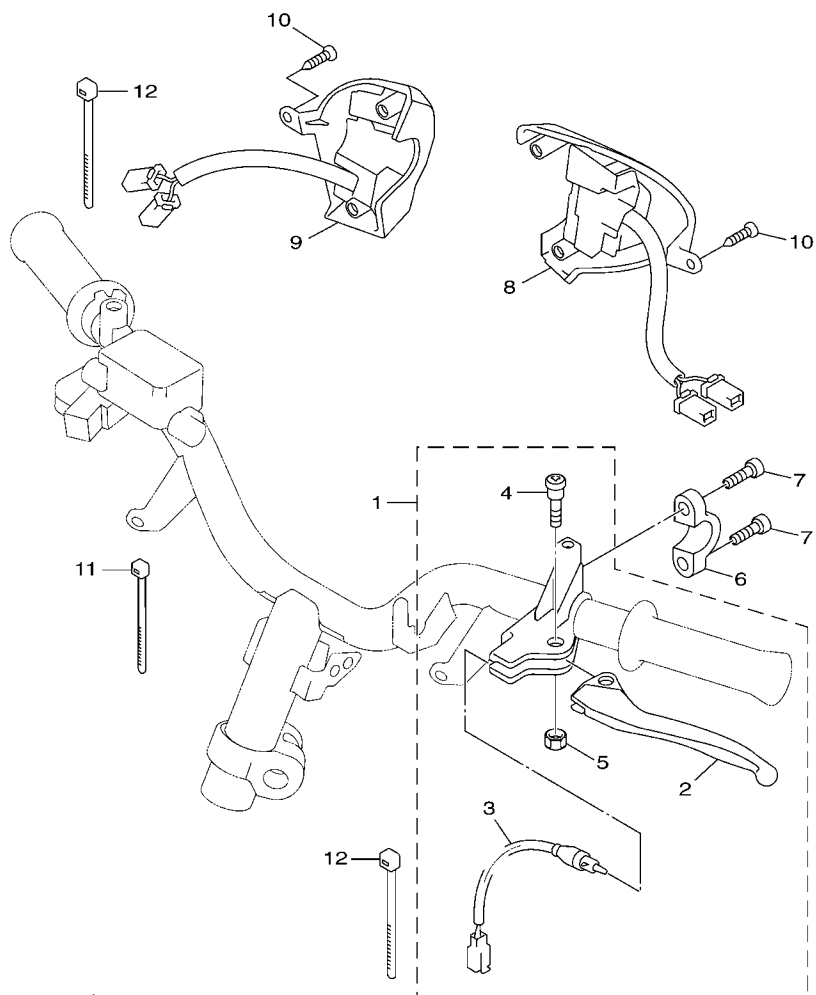
  
1MS1414-L310



1MS1414-L320

FIG. 32 後燈

| 項次 | 部品番號         | 部品名稱   | IMS1 |  |  |  | 備註 |
|----|--------------|--------|------|--|--|--|----|
| 1  | 1MS-H4700-00 | 後燈總成   | 1    |  |  |  |    |
| 2  | 1CD-H4724-00 | .螺絲    | 1    |  |  |  |    |
| 3  | 5FM-H4347-00 | .燈泡    | 1    |  |  |  |    |
| 4  | 5SK-H3311-00 | .方向燈燈泡 | 2    |  |  |  |    |
| 5  | 1MS-H473A-00 | .燈座總成  | 1    |  |  |  |    |
| 6  | 1MS-H4726-00 | .螺絲    | 11   |  |  |  |    |
| 7  | 1MS-F4756-00 | .後蓋    | 1    |  |  |  |    |
| 8  | 1MS-F1569-00 | 圖案     | 1    |  |  |  |    |
| 9  | 97707-50016  | 攻螺絲    | 4    |  |  |  |    |
| 10 | 90183-05816  | 彈簧螺帽   | 2    |  |  |  |    |
| 11 | 1MS-F1685-00 | 牌照支架   | 1    |  |  |  |    |
| 12 | 90109-06885  | 螺栓     | 2    |  |  |  |    |
| 13 | 90179-06833  | 螺帽     | 1    |  |  |  |    |
| 14 | 90387-06868  | 軸環     | 1    |  |  |  |    |
| 15 | 46P-H5130-00 | 後反射鏡總成 | 1    |  |  |  |    |
| 16 | 95707-05300  | 凸緣螺帽   | 1    |  |  |  |    |
|    |              |        |      |  |  |  |    |
|    |              |        |      |  |  |  |    |
|    |              |        |      |  |  |  |    |
|    |              |        |      |  |  |  |    |

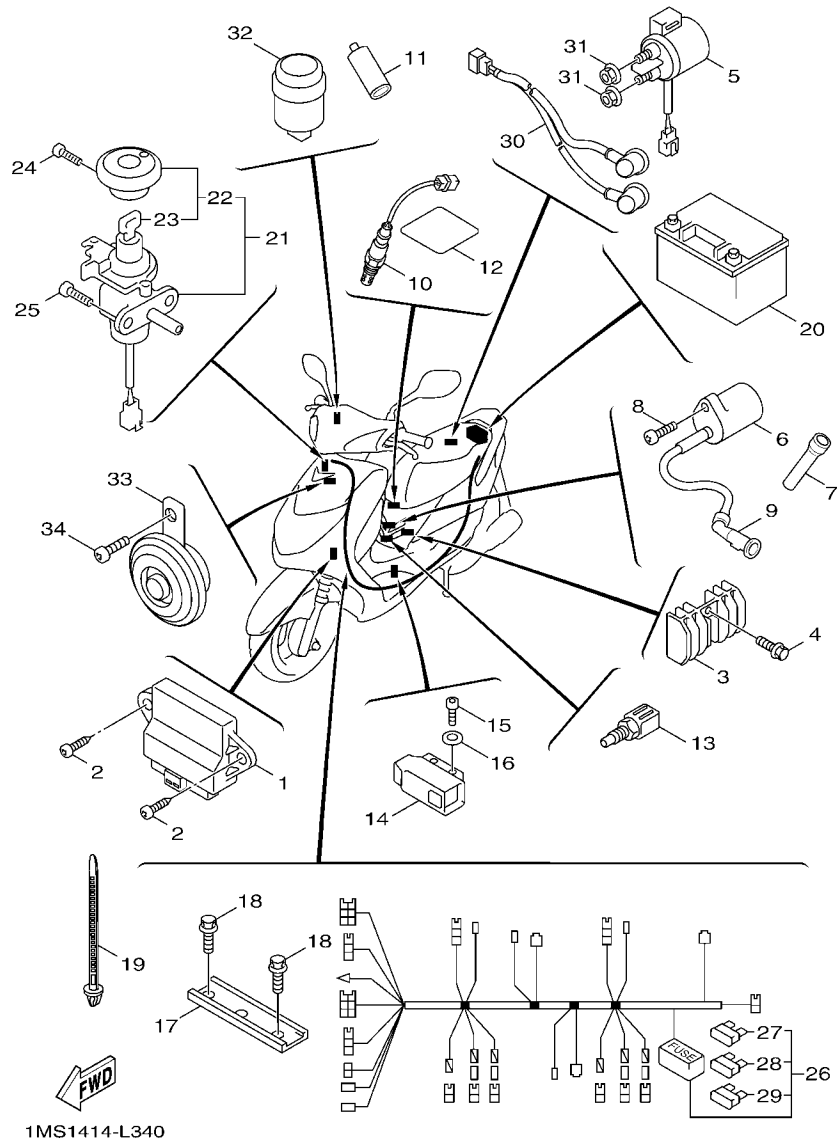


1MS1414-L330

FIG. 33 把手開關,把手

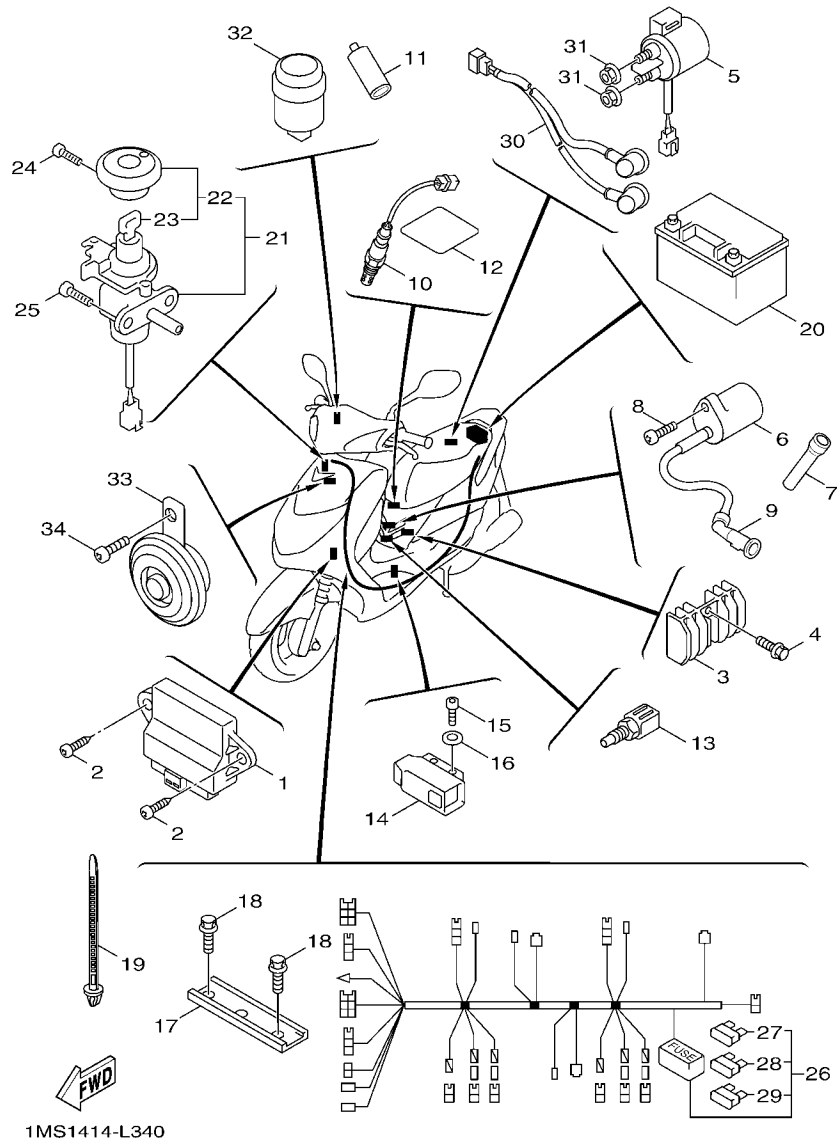
| 項次 | 部品番號         | 部品名稱     | 1MS1 |  |  |  | 備註 |
|----|--------------|----------|------|--|--|--|----|
| 1  | 1MS-H2910-00 | 左把手控制座總成 | 1    |  |  |  |    |
| 2  | 1MS-H3912-00 | .左把手     | 1    |  |  |  |    |
| 3  | 1CJ-H3980-10 | .剎車燈開關總成 | 1    |  |  |  |    |
| 4  | 5NV-H3945-00 | .把手螺栓    | 1    |  |  |  |    |
| 5  | 95607-05100  | .自鎖螺帽    | 1    |  |  |  |    |
| 6  | 5ML-F5867-00 | 主缸支架     | 1    |  |  |  |    |
| 7  | 95022-06025  | 凸緣螺栓     | 2    |  |  |  |    |
| 8  | 1MS-H3973-00 | 把手開關 3   | 1    |  |  |  |    |
| 9  | 1MS-H3976-00 | 把手開關     | 1    |  |  |  |    |
| 10 | 95702-06500  | 凸緣螺帽     | 2    |  |  |  |    |
| 11 | 90464-26800  | 夾        | 1    |  |  |  |    |
| 12 | 90464-28800  | 夾        | 2    |  |  |  |    |

FIG. 34 電裝 1



| 項次 | 部品番號            | 部品名稱        | 1MS1 |  |  |  | 備註 |
|----|-----------------|-------------|------|--|--|--|----|
| 1  | 1MS-H591A-00    | 引擎控制單元      | 1    |  |  |  |    |
| 2  | 97707-50016     | 攻螺絲         | 2    |  |  |  |    |
| 3  | 5ML-H1960-00    | 整流器調整器總成    | 1    |  |  |  |    |
| 4  | 95802-06020     | 凸緣螺栓        | 2    |  |  |  |    |
| 5  | 1CJ-H1940-00    | 起動繼電器       | 1    |  |  |  |    |
| 6  | 1MS-H2310-00    | 點火線圈總成      | 1    |  |  |  |    |
| 7  | 1CE-H2373-00    | 高壓線保護套      | 1    |  |  |  |    |
| 8  | 95802-06020     | 凸緣螺栓        | 2    |  |  |  |    |
| 9  | 17C-H2370-00    | 火星塞蓋總成      | 1    |  |  |  |    |
| 10 | 1MS-H592A-00    | 感應器         | 1    |  |  |  |    |
| 11 | 1CJ-H1662-00    | 保護罩         | 1    |  |  |  |    |
| 12 | 5FA-E4452-00    | 封圈          | 1    |  |  |  |    |
| 13 | 4P9-83591-00    | 感溫器         | 1    |  |  |  |    |
| 14 | 32P-H2576-00    | 引擎停止器       | 1    |  |  |  |    |
| 15 | 90110-04803     | 六角套頭螺栓      | 2    |  |  |  |    |
| 16 | 90201-04325     | 平墊圈         | 2    |  |  |  |    |
| 17 | 4P9-E546C-00    | 固定座         | 1    |  |  |  |    |
| 18 | 97527-06512     | 六角螺栓附墊圈     | 2    |  |  |  |    |
| 19 | 28S-H2594-00    | 夾           | 1    |  |  |  |    |
| 20 | 1P3-H2100-10    | 蓄電池總成       | 1    |  |  |  |    |
| 21 | 1MS-H2501-00    | 主開關舵鎖總成     | 1    |  |  |  |    |
| 22 | 4C6-WH250-20-A0 | .主開關蓋組(附鑰匙) | 1    |  |  |  |    |
|    | 4C6-WH250-20-C0 | .主開關蓋組(附鑰匙) | 1    |  |  |  |    |
| 23 | 4C6-H2511-00    | .鑰匙模        | 2    |  |  |  |    |
| 24 | 90119-05805     | 六角套頭螺栓      | 1    |  |  |  |    |
| 25 | 98502-06014     | 平頭螺絲        | 2    |  |  |  |    |
| 26 | 1MS-H2590-00    | 電線總成        | 1    |  |  |  |    |

FIG. 34 電裝 1



| 項次 | 部品番號         | 部品名稱    | 1MS1 |  |  |  | 備註 |
|----|--------------|---------|------|--|--|--|----|
| 27 | 5ML-H2151-10 | .保險絲    | 3    |  |  |  |    |
| 28 | 5MH-H2151-00 | .保險絲    | 2    |  |  |  |    |
| 29 | 5ML-H2151-20 | .保險絲    | 3    |  |  |  |    |
| 30 | 5S9-H2541-00 | 導線      | 1    |  |  |  |    |
| 31 | 95307-06700  | 六角螺帽    | 2    |  |  |  |    |
| 32 | 5CA-H3350-10 | 方向繼繼器總成 | 1    |  |  |  |    |
| 33 | 1MS-H3371-00 | 喇叭      | 1    |  |  |  |    |
| 34 | 95022-06012  | 凸緣螺栓    | 1    |  |  |  |    |

部品番號索引

| 部品番號          | 項次      | 部品番號            | 項次      | 部品番號         | 項次      | 部品番號            | 項次      | 部品番號         | 項次      | 部品番號            | 項次      |
|---------------|---------|-----------------|---------|--------------|---------|-----------------|---------|--------------|---------|-----------------|---------|
| 5ML-11133-10  | 1 - 2   | 5ML-E2659-00    | 4 - 2   | 5ML-E5138-00 | 8 - 4   | 1MS-F1110-00-33 | 12 - 1  | 1CJ-F2220-20 | 15 - 10 | 4C6-F3416-00    | 16 - 56 |
| 5ML-11134-10  | 1 - 3   | 5ML-E2668-00    | 4 - 7   | 5ML-E5158-00 | 8 - 28  | 1MS-F1161-00    | 12 - 15 | 1MS-F3100-00 | 16 - 1  | 4VP-F3418-00    | 16 - 59 |
| 5ML-12113-00  | 3 - 4   | 1CJ-E2682-00    | 4 - 14  | 5ML-E5191-00 | 8 - 29  | 5ML-F117G-00    | 12 - 27 | 1MS-F3102-00 | 16 - 2  | 4C6-F341D-00    | 16 - 55 |
| 4C6-13930-01  | 6 - 2   | 1P3-E3300-00    | 5 - 1   | 5ML-E5328-00 | 8 - 48  | 5ML-F1208-00    | 12 - 22 | 1MS-F3103-00 | 16 - 20 | 4C6-F341E-00    | 16 - 52 |
| 5CA-14147-00  | 6 - 3   | 1P3-E3318-00    | 5 - 3   | 5ML-E5338-00 | 8 - 47  | 1P5-F1374-01    | 12 - 23 | 4P9-F3110-00 | 16 - 4  | 3KW-F3462-00    | 16 - 39 |
| 5VU-24135-00  | 17 - 9  | 5ML-E3324-00    | 2 - 8   | 5ML-E5351-20 | 5 - 9   | 5ML-F139X-00    | 12 - 35 |              | 16 - 22 | 4C6-F4110-10-33 | 17 - 1  |
| 4P9-83591-00  | 34 - 13 | 1P3-E3325-00    | 5 - 2   | 4C6-E5362-00 | 8 - 41  |                 | 18 - 23 | 4P9-F3113-00 | 16 - 15 | 5ML-F4115-00    | 17 - 3  |
| 4P9-E1102-00  | 1 - 1   | 1P3-E3362-00    | 5 - 4   | 4Y4-E5363-00 | 8 - 16  | 1MS-F1415-00    | 12 - 13 |              | 16 - 33 | 1DW-F414G-00    | 17 - 7  |
| 5ML-E1111F-00 | 3 - 23  | 1P3-E3364-00    | 5 - 5   | 5CA-E5371-00 | 8 - 5   | 1CJ-F1420-00    | 12 - 2  | 1MS-F3126-00 | 16 - 3  | 5ML-F4183-00    | 17 - 2  |
| 5ML-E1145-00  | 3 - 14  | 5ST-E3365-00    | 5 - 6   | 5ML-E5404-00 | 8 - 43  | 5ML-F1480-10    | 12 - 6  | 1MS-F3136-00 | 16 - 21 | 1MS-F4280-10    | 17 - 16 |
| 4CW-E1155-00  | 1 - 10  | 5ML-E3411-00    | 5 - 10  | 5ML-E5407-00 | 8 - 50  | 3UH-F1481-00    | 12 - 3  | 1MS-F3141-00 | 16 - 13 | 5ML-F4316-10    | 17 - 11 |
| 5ML-E1160-00  | 1 - 6   | 5ML-E3416-00    | 8 - 13  | 4C6-E5411-00 | 8 - 23  | 5ML-F1481-00    | 12 - 11 |              | 16 - 31 | 4C6-F4317-00    | 17 - 13 |
| 5ML-E1165-00  | 1 - 8   | 5ML-E3452-00    | 2 - 6   | 5ML-E5417-00 | 8 - 32  | 1MS-F1511-00-7M | 13 - 1  | 1MS-F3142-00 | 16 - 5  | 4C6-F4318-00    | 17 - 24 |
| 5ML-E1181-00  | 1 - 18  | 4P9-E3474-00    | 6 - 22  | 17C-E5421-00 | 8 - 18  | 1MS-F1511-00-P0 | 13 - 1  |              | 16 - 23 | 5ML-F4339-20    | 17 - 4  |
| 5ML-E1185-00  | 1 - 7   | 5ML-E3475-00    | 5 - 7   | 5ML-E5422-00 | 8 - 27  | 1MS-F1511-00-P1 | 13 - 1  | 4C6-F3145-00 | 16 - 11 | 3D0-F4491-00    | 17 - 6  |
| 5ML-E1186-00  | 1 - 13  | 4P9-E3556-00    | 6 - 5   | 5ML-E5451-00 | 8 - 24  | 1MS-F1511-00-P2 | 13 - 1  |              | 16 - 29 | 1MS-F4494-00    | 17 - 26 |
| 5ML-E1351-20  | 1 - 23  | 3KW-E3569-00    | 4 - 3   | 5ML-E5453-00 | 8 - 35  | 1MS-F1511-00-P3 | 13 - 1  | 4C6-F3147-00 | 16 - 14 | 1MS-F4610-00    | 17 - 21 |
| 5ML-E1391-00  | 1 - 26  | 4P9-E3575-00    | 6 - 25  | 5ML-E5455-00 | 8 - 30  | 1MS-F1511-00-P4 | 13 - 1  |              | 16 - 32 | 1P3-F467E-00    | 17 - 10 |
| 5ML-E1392-00  | 1 - 27  | 1CJ-E3585-00    | 6 - 1   | 5ML-E5461-00 | 8 - 19  | 5ML-F1541-00    | 12 - 31 | 4P9-F3151-00 | 16 - 7  | 4P9-F4721-00    | 18 - 20 |
| 4C6-E1400-01  | 2 - 1   | 4P9-E3595-01    | 6 - 6   | 4P9-E546C-00 | 34 - 17 | 5ML-F1544-01    | 12 - 9  |              | 16 - 25 | 4C6-F4723-00    | 18 - 5  |
| 4C6-E1422-00  | 2 - 5   | 1MS-E3750-00    | 6 - 10  | 5ML-E5472-00 | 8 - 49  | 1MS-F1552-00    | 13 - 4  | 4P9-F3153-00 | 16 - 42 | 4CW-F4726-01    | 18 - 13 |
| 4C6-E1603-00  | 2 - 13  | 5ML-E3769-00    | 8 - 42  | 4DM-E5481-00 | 8 - 53  | 1MS-F1569-00    | 32 - 8  | 4P9-F3154-00 | 16 - 17 | 1MS-F4730-00    | 18 - 1  |
| 5ML-E1631-10  | 2 - 10  | 1P5-E3907-10    | 6 - 27  | 5ML-E5481-00 | 8 - 26  | 5ML-F162H-00    | 12 - 33 |              | 16 - 35 | 1MS-F4730-10    | 18 - 1  |
| 5LW-E1633-00  | 2 - 11  | 1MS-E4137-00    | 6 - 18  | 5CA-E5521-00 | 9 - 8   | 5CA-F1639-00    | 13 - 12 | 4P9-F3155-00 | 16 - 16 | 4C6-F4737-00    | 18 - 18 |
| 5LW-E1651-01  | 2 - 4   | 4P9-E4239-00    | 6 - 7   | 5TY-E5524-00 | 9 - 1   | 1MS-F1685-00    | 32 - 11 |              | 16 - 34 | 1MS-F473R-00    | 18 - 6  |
| 5ML-E1681-00  | 2 - 2   | 4C6-E4408-01    | 6 - 12  | 5ML-E5532-00 | 9 - 10  | 1MS-F1711-00    | 14 - 1  | 4P9-F3157-00 | 16 - 12 | 1P3-F4747-01    | 12 - 32 |
| 4C6-E2111-00  | 3 - 1   | 1MS-E4410-00    | 6 - 11  | 5LW-E5538-00 | 9 - 3   | 1MS-F173B-00    | 14 - 5  |              | 16 - 30 | 1MS-F4756-00    | 32 - 7  |
| 4C6-E2117-00  | 3 - 6   | 5TY-E4429-10    | 6 - 19  | 5TY-E5570-01 | 9 - 5   | 1MS-F1741-00-7M | 14 - 16 | 4P9-F3158-00 | 16 - 9  | 1MS-F475M-00    | 18 - 2  |
| 5WG-E2118-00  | 3 - 5   | 5TY-E442G-10    | 6 - 16  | 5TY-E5645-00 | 9 - 12  | 1MS-F1741-00-P0 | 14 - 16 |              | 16 - 27 | 4UE-F4780-02    | 18 - 10 |
| 5ML-E2119-00  | 3 - 3   | 5TY-E4435-10    | 6 - 20  | 5ML-E5650-00 | 9 - 6   | 1MS-F1741-00-P1 | 14 - 16 | 4P9-F3171-00 | 16 - 8  | 1P3-F478E-00    | 18 - 12 |
| 4C6-E2121-00  | 3 - 2   | 1MS-E443E-00    | 6 - 17  | 5ML-E5657-00 | 10 - 14 | 1MS-F1741-00-P2 | 14 - 16 |              | 16 - 26 | 1MS-F4812-00-7M | 18 - 8  |
| 1P3-E2151-00  | 3 - 7   | 5JS-E4445-00    | 7 - 8   | 5ML-E6111-01 | 10 - 1  | 1MS-F1741-00-P3 | 14 - 16 | 4P9-F3181-00 | 16 - 10 | 1MS-F4812-00-P0 | 18 - 8  |
| 5HK-E2156-00  | 3 - 11  | 5TY-E4449-10    | 6 - 21  | 4CW-E6611-00 | 10 - 4  | 1MS-F1741-00-P4 | 14 - 16 |              | 16 - 28 | 1MS-F4812-00-P1 | 18 - 8  |
| 3B3-E2157-00  | 3 - 26  | 1MS-E4451-00    | 6 - 14  | 1P3-E6620-00 | 10 - 27 | 1MS-F174B-00    | 14 - 11 | 4P9-F318X-00 | 16 - 6  | 1MS-F4812-00-P2 | 18 - 8  |
| 5FM-E2159-00  | 3 - 9   | 5FA-E4452-00    | 34 - 12 | 1P3-E6626-00 | 10 - 28 | 3UH-F1753-00    | 17 - 23 |              | 16 - 24 | 5ML-F5168-00-33 | 19 - 1  |
| 1P3-E2161-00  | 3 - 8   | 5TY-E4476-10    | 6 - 15  | 5ML-E7211-01 | 11 - 6  | 1MS-F1781-00    | 14 - 5  | 4P9-F3191-00 | 16 - 19 | 5ML-F5168-00-35 | 19 - 1  |
| 1P3-E2170-01  | 3 - 12  | 1CJ-E460B-00    | 7 - 16  | 5ML-E7410-01 | 11 - 1  | 1MS-F1781-10    | 14 - 5  |              | 16 - 37 | 5ML-F5181-00    | 19 - 9  |
| 5LW-E2176-00  | 3 - 13  | 1MS-E4610-00-98 | 7 - 1   | 5ML-E7421-01 | 11 - 5  | 1MS-F1781-20    | 14 - 5  | 1MS-F3318-00 | 16 - 43 | 5ML-F5183-00    | 19 - 2  |
| 5ML-E2210-00  | 3 - 19  | 1MS-E4613-00    | 7 - 21  | 28S-E7611-00 | 10 - 18 | 1MS-F1782-00    | 14 - 11 | 1MS-F3319-00 | 16 - 45 | 5ML-F5326-00    | 21 - 13 |
| 4DH-E2213-01  | 3 - 21  | 5JS-E4617-00    | 7 - 10  | 28S-E7620-00 | 10 - 7  | 1MS-F1782-10    | 14 - 11 | 4P9-F331G-00 | 16 - 18 | 5ML-F5338-00-33 | 21 - 1  |
| 5ML-E2231-00  | 3 - 17  | 1CJ-E4708-00    | 7 - 5   | 5ML-E7623-00 | 10 - 11 | 1MS-F1782-20    | 14 - 11 |              | 16 - 36 | 5ML-F5338-00-35 | 21 - 1  |
| 5UA-E2232-00  | 3 - 20  | 5ML-E4737-10    | 7 - 4   | 1P3-E7632-00 | 10 - 10 | 5CA-F1823-20    | 25 - 26 | 1MS-F3340-00 | 16 - 38 | 4VP-F533A-00    | 21 - 10 |
| 5ML-E2241-00  | 3 - 18  | 5JS-E4759-00    | 7 - 9   | 4C6-E7641-00 | 10 - 17 | 5ML-F2171-01    | 15 - 1  | 1CE-F3346-00 | 16 - 41 | 5ML-F5351-00    | 21 - 9  |
| 5TY-E2611-00  | 4 - 9   | 4CW-E4766-00    | 7 - 6   | 5TY-E7644-01 | 10 - 26 | 1CJ-F2210-10    | 15 - 9  | 1MH-F3411-00 | 16 - 40 | 5S9-F5355-00    | 21 - 11 |
| 5ML-E2651-00  | 4 - 1   |                 | 7 - 19  | 4CW-E7653-00 | 10 - 12 | 1CJ-F2210-20    | 15 - 9  | 4C6-F3412-00 | 16 - 51 | 5ML-F5377-00    | 21 - 16 |
| 4C6-E2652-00  | 4 - 4   | 5JS-E4779-00    | 7 - 7   | 4C6-E7660-00 | 10 - 20 | 4X6-F2216-00    | 8 - 2   | 4C6-F3413-00 | 16 - 54 | 1MS-F580U-00    | 20 - 3  |
| 5ML-E2653-01  | 4 - 11  | 4C6-E4987-00    | 6 - 23  | 4CW-E7664-00 | 10 - 24 |                 | 15 - 8  | 4C6-F3414-00 | 16 - 53 | 1MS-F580U-10    | 20 - 3  |
| 5ML-E2658-00  | 4 - 6   | 5ML-E5113-00    | 8 - 40  | 4C6-E7670-00 | 10 - 21 | 1CJ-F2220-10    | 15 - 10 | 17C-F3415-00 | 16 - 60 | 1MS-F582U-00    | 20 - 1  |

部品番號索引

| 部品番號            | 項次      | 部品番號            | 項次      | 部品番號         | 項次      | 部品番號            | 項次      | 部品番號        | 項次      | 部品番號        | 項次      |
|-----------------|---------|-----------------|---------|--------------|---------|-----------------|---------|-------------|---------|-------------|---------|
| 4C6-F5852-00    | 23 - 5  | 5HK-F7475-00    | 24 - 5  | 1CE-H2373-00 | 34 - 7  | 5NW-W0057-00    | 20 - 4  | 90105-06810 | 8 - 10  | 90179-25811 | 16 - 57 |
| 5FA-F5854-00    | 23 - 3  | 4D2-F747A-10    | 14 - 23 | 1MS-H2501-00 | 34 - 21 | 5TY-WE442-10    | 6 - 13  | 90105-06817 | 8 - 11  | 90183-04039 | 13 - 10 |
| 5FA-F585B-00    | 23 - 4  |                 | 14 - 26 | 4C6-H2511-00 | 34 - 23 | 5ML-WE511-00    | 8 - 1   | 90105-08835 | 7 - 25  | 90183-05803 | 25 - 3  |
| 5ML-F5867-00    | 23 - 12 | 4D2-F747A-20    | 14 - 23 | 5S9-H2541-00 | 34 - 30 | 5ML-WE512-02    | 8 - 3   | 90105-088F1 | 15 - 11 | 90183-05807 | 26 - 2  |
|                 | 33 - 6  |                 | 14 - 26 | 32P-H2576-00 | 34 - 14 | 5ML-WE547-00    | 8 - 46  | 90105-10638 | 20 - 11 | 90183-05816 | 13 - 7  |
| 1CJ-F5870-10    | 23 - 1  | 1MS-F7481-00    | 24 - 1  | 1MS-H2590-00 | 34 - 26 | 1P3-WE763-00    | 10 - 9  | 90105-10864 | 22 - 4  |             | 14 - 6  |
| 1MS-F5872-00    | 23 - 14 | 1MS-F7482-00-7M | 14 - 22 | 28S-H2594-00 | 34 - 19 | 5ML-WH180-00    | 28 - 2  | 90109-06172 | 24 - 2  |             | 14 - 12 |
| 1MS-F5875-00    | 16 - 47 | 1MS-F7482-00-P0 | 14 - 22 | 4C7-H2594-00 | 12 - 34 | 4C6-WH250-20-A0 | 34 - 22 |             | 25 - 28 |             | 24 - 4  |
| 1MS-F5876-00    | 16 - 49 | 1MS-F7482-00-P1 | 14 - 22 | 1MS-H2910-00 | 33 - 1  | 4C6-WH250-20-C0 | 34 - 22 | 90109-06212 | 13 - 3  |             | 25 - 10 |
| 1MS-F5914-00    | 20 - 7  | 1MS-F7492-00-7M | 14 - 25 | 1MS-H3310-00 | 29 - 1  | 1MS-X7482-00-P2 | 14 - 22 | 90109-06885 | 14 - 21 |             | 25 - 23 |
| 1MS-F5919-00    | 20 - 9  | 1MS-F7492-00-P0 | 14 - 25 | 5SK-H3311-00 | 29 - 2  | 1MS-X7482-00-P3 | 14 - 22 |             | 18 - 7  |             | 32 - 10 |
| 1MS-F5919-10    | 20 - 10 | 1MS-F7492-00-P1 | 14 - 25 |              | 29 - 6  | 1MS-X7482-00-P4 | 14 - 22 |             | 32 - 12 | 90183-06801 | 31 - 10 |
| 1MS-F6113-00    | 22 - 2  | 5ML-F8100-00    | 12 - 36 |              | 32 - 4  | 1MS-X7492-00-P2 | 14 - 25 | 90109-06892 | 24 - 3  | 90185-10110 | 24 - 17 |
| 1MS-F6143-00-7M | 26 - 1  | 1CJ-F8257-10    | 25 - 17 | 1MS-H331J-00 | 29 - 3  | 1MS-X7492-00-P3 | 14 - 25 | 90109-10005 | 24 - 16 | 90185-10801 | 12 - 4  |
| 1MS-F6143-00-P0 | 26 - 1  | 1MS-F8300-00    | 25 - 9  | 1MS-H331R-00 | 29 - 7  | 1MS-X7492-00-P4 | 14 - 25 | 90110-04803 | 34 - 15 |             | 12 - 12 |
| 1MS-F6143-00-P1 | 26 - 1  | 1MS-F8311-00-7M | 25 - 1  | 1MS-H3320-00 | 29 - 5  | 4C6-XE543-00    | 8 - 52  | 90110-06256 | 6 - 9   |             | 22 - 5  |
| 1MS-F6143-00-P2 | 26 - 1  | 1MS-F8311-00-P0 | 25 - 1  | 5CA-H3350-10 | 34 - 32 | 5ML-XF161-01    | 13 - 11 | 90110-06813 | 8 - 21  | 90185-14124 | 21 - 4  |
| 1MS-F6143-00-P3 | 26 - 1  | 1MS-F8311-00-P1 | 25 - 1  | 1MS-H3371-00 | 34 - 33 | 1MS-XF172-00-7M | 14 - 4  | 90110-06815 | 8 - 22  | 90201-04325 | 34 - 16 |
| 1MS-F6143-00-P4 | 26 - 1  | 1MS-F8311-00-P2 | 25 - 1  | 1MS-H3510-00 | 30 - 1  | 1MS-XF172-00-P0 | 14 - 4  | 90111-06801 | 7 - 12  | 90201-06055 | 7 - 11  |
| 1MS-F6145-00    | 26 - 6  | 1MS-F8311-00-P3 | 25 - 1  | 1MS-H3755-00 | 19 - 11 | 1MS-XF172-00-P1 | 14 - 4  | 90116-08806 | 1 - 5   |             | 7 - 20  |
| 5UA-F6240-00    | 22 - 7  | 1MS-F8311-00-P4 | 25 - 1  | 1MS-H3912-00 | 33 - 2  | 1MS-XF172-00-P2 | 14 - 4  | 90119-05022 | 17 - 27 | 90201-06847 | 8 - 57  |
| 5ML-F6241-01    | 22 - 6  | 1MS-F8328-00    | 25 - 21 | 1MS-H3922-00 | 23 - 7  | 1MS-XF172-00-P3 | 14 - 4  |             | 18 - 13 | 90201-08609 | 1 - 15  |
| 28S-F6270-00    | 22 - 8  | 1MS-F8328-10    | 25 - 21 | 41D-H3945-00 | 23 - 8  | 1MS-XF172-00-P4 | 14 - 4  | 90119-05805 | 34 - 24 | 90201-08810 | 24 - 10 |
| 1MS-F627E-00    | 22 - 11 | 1MS-F8328-20    | 25 - 21 | 5NV-H3945-00 | 33 - 4  | 1MS-XF173-00-7M | 14 - 10 | 90119-06821 | 13 - 5  | 90201-10118 | 23 - 17 |
| 3C9-F6280-00    | 26 - 9  | 1MS-F8338-00    | 25 - 22 | 1MS-H3973-00 | 33 - 8  | 1MS-XF173-00-P0 | 14 - 10 | 90119-06857 | 4 - 10  | 90201-101J1 | 7 - 23  |
| 3C9-F6290-00    | 26 - 13 | 1MS-F8338-10    | 25 - 22 | 1MS-H3976-00 | 33 - 9  | 1MS-XF173-00-P1 | 14 - 10 | 90119-068B2 | 17 - 17 | 90201-105A2 | 12 - 5  |
| 1P3-F6294-00    | 26 - 11 | 1MS-F8338-20    | 25 - 22 | 1MS-H3980-00 | 23 - 11 | 1MS-XF173-00-P2 | 14 - 10 | 90119-068B4 | 17 - 5  |             | 12 - 8  |
|                 | 26 - 15 | 5FM-F8349-00    | 25 - 16 | 1CJ-H3980-10 | 33 - 3  | 1MS-XF173-00-P3 | 14 - 10 | 90149-06814 | 25 - 18 | 90201-108A3 | 9 - 9   |
| 5NV-F629T-10    | 26 - 10 | 5CA-F834C-00    | 25 - 20 | 1MS-H4301-00 | 31 - 5  | 1MS-XF173-00-P4 | 14 - 10 | 90149-08814 | 20 - 2  | 90201-12172 | 8 - 55  |
|                 | 26 - 14 | 5ML-F838N-00    | 25 - 24 | 1MS-H4301-10 | 31 - 7  | 4C6-XF253-11    | 12 - 26 | 90154-06807 | 13 - 2  | 90201-12688 | 27 - 5  |
| 1MS-F6301-00    | 22 - 9  | 5ML-F838R-00    | 25 - 25 | 1MS-H430A-00 | 31 - 2  | 5ML-XF533-00    | 21 - 6  | 90155-04802 | 17 - 22 | 90201-144M8 | 10 - 6  |
| 1MS-F6351-00    | 22 - 14 | 1P5-F842M-00    | 12 - 20 | 1MS-H4310-00 | 31 - 1  | 1MS-XF611-00    | 22 - 1  | 90159-05802 | 26 - 4  | 90201-15803 | 11 - 2  |
| 3C9-F6356-00    | 26 - 16 | 5ML-F8457-00    | 12 - 21 | 1B6-H4314-00 | 31 - 4  | 5ML-XF711-01    | 24 - 6  | 90159-05815 | 14 - 24 | 90201-16802 | 9 - 4   |
| 1P3-F637H-00    | 22 - 18 | 1CJ-H1410-10    | 27 - 2  | 5FM-H4347-00 | 32 - 3  | 1MS-XF834-00-7M | 25 - 19 |             | 14 - 27 |             | 10 - 15 |
| 3C9-F6386-00    | 26 - 12 | 1P5-H1450-10    | 27 - 1  | 17C-H4396-00 | 31 - 3  | 1MS-XF834-00-P0 | 25 - 19 | 90159-06827 | 25 - 2  | 90201-20276 | 21 - 5  |
| 5ML-F7113-00    | 24 - 12 | 1CJ-H1662-00    | 34 - 11 | 1MS-H4700-00 | 32 - 1  | 1MS-XF834-00-P1 | 25 - 19 | 90160-05803 | 26 - 7  | 90202-15803 | 12 - 10 |
| 5CA-F7114-00    | 24 - 18 | 1CJ-H1800-00    | 28 - 1  | 1CD-H4724-00 | 32 - 2  | 1MS-XF834-00-P2 | 25 - 19 | 90169-05001 | 25 - 5  | 90202-26142 | 16 - 58 |
| 5ML-F7114-00    | 24 - 7  | 3KW-H1801-00    | 28 - 3  | 1MS-H4726-00 | 32 - 6  | 1MS-XF834-00-P3 | 25 - 19 |             | 25 - 12 | 90208-12050 | 10 - 16 |
| 5ML-F7117-00    | 24 - 8  | 3UH-H1828-01    | 28 - 5  | 1MS-H473A-00 | 32 - 5  | 1MS-XF834-00-P4 | 25 - 19 |             | 25 - 13 | 90208-15801 | 11 - 3  |
| 5ML-F7121-00    | 24 - 11 | 1CJ-H183G-00    | 28 - 7  | 1CJ-H5111-00 | 25 - 14 | 1MS-XH219-00    | 18 - 14 | 90170-05800 | 3 - 10  | 90208-25800 | 11 - 7  |
| 5ML-F7254-00    | 24 - 14 | 1CJ-H1940-00    | 34 - 5  | 46P-H5130-00 | 32 - 15 | 1MS-XH21B-00    | 18 - 17 | 90170-36279 | 10 - 29 | 90241-10015 | 18 - 5  |
| 5TY-F7311-00    | 24 - 15 | 5ML-H1960-00    | 34 - 3  | 1MS-H591A-00 | 34 - 1  | 5ML-Y1310-20    | 1 - 22  | 90176-06014 | 18 - 22 | 90249-12008 | 22 - 16 |
| 1MS-F7413-00-P0 | 14 - 18 | 1P3-H2100-10    | 34 - 20 | 1MS-H592A-00 | 34 - 10 | 90101-06278     | 21 - 12 | 90176-08816 | 1 - 16  | 90269-06802 | 14 - 8  |
| 1MS-F7413-00-P1 | 14 - 18 | 5MH-H2151-00    | 34 - 28 | 5NW-W0041-00 | 23 - 2  | 90101-10875     | 15 - 12 | 90179-06833 | 32 - 13 |             | 14 - 14 |
| 1MS-F7423-00-P0 | 14 - 19 | 5ML-H2151-10    | 34 - 27 | 1MS-W0045-00 | 20 - 8  | 90105-06806     | 8 - 39  | 90179-08843 | 22 - 15 |             | 26 - 3  |
| 1MS-F7423-00-P1 | 14 - 19 | 5ML-H2151-20    | 34 - 29 | 5NW-W0047-00 | 20 - 5  | 90105-06807     | 8 - 38  | 90179-08804 | 7 - 22  | 90269-06803 | 14 - 17 |
| 1MS-F7431-00    | 24 - 21 | 1MS-H2310-00    | 34 - 6  | 1MS-W0048-00 | 20 - 6  | 90105-06808     | 8 - 9   | 90179-12248 | 27 - 6  | 90269-06806 | 18 - 16 |
| 1MS-F7441-00    | 24 - 22 | 17C-H2370-00    | 34 - 9  | 4C6-W0054-00 | 16 - 61 | 90105-06809     | 8 - 37  | 90179-14427 | 10 - 5  | 90280-03045 | 2 - 9   |

部品番號索引

| 部品番號        | 項次      | 部品番號        | 項次      | 部品番號        | 項次      | 部品番號        | 項次      | 部品番號        | 項次     | 部品番號 | 項次 |
|-------------|---------|-------------|---------|-------------|---------|-------------|---------|-------------|--------|------|----|
| 90340-12802 | 8 - 54  | 90501-45803 | 10 - 25 | 93306-302X1 | 15 - 6  | 95807-06030 | 6 - 26  | 99009-25400 | 11 - 8 |      |    |
| 90387-06737 | 7 - 15  | 90506-13800 | 21 - 7  | 93306-303Y8 | 11 - 9  | 9580L-06010 | 16 - 44 | 99480-05010 | 8 - 36 |      |    |
| 90387-067N5 | 25 - 7  | 90506-16802 | 21 - 8  | 93306-372Y3 | 2 - 7   |             | 16 - 46 |             |        |      |    |
| 90387-06819 | 8 - 44  | 90506-26803 | 24 - 19 | 93310-450X2 | 9 - 2   | 95812-08040 | 15 - 2  |             |        |      |    |
| 90387-06868 | 13 - 8  | 90506-40800 | 24 - 13 | 93310-528Y9 | 2 - 3   | 95817-06030 | 6 - 4   |             |        |      |    |
|             | 13 - 14 | 90520-02820 | 18 - 19 | 93311-315Y2 | 11 - 4  | 95817-08016 | 3 - 15  |             |        |      |    |
|             | 18 - 21 | 91317-05010 | 22 - 12 | 93315-110Y6 | 9 - 7   |             | 8 - 14  |             |        |      |    |
|             | 32 - 14 | 91317-06012 | 3 - 24  | 93450-16068 | 2 - 12  | 95817-10035 | 7 - 24  |             |        |      |    |
| 90387-068F9 | 4 - 5   | 91317-06016 | 3 - 22  | 93610-20800 | 8 - 25  | 95822-06012 | 12 - 14 |             |        |      |    |
| 90387-07598 | 17 - 18 | 91317-06100 | 1 - 21  | 93900-00802 | 19 - 7  |             | 22 - 19 |             |        |      |    |
| 90387-12852 | 19 - 10 | 91810-14807 | 1 - 19  |             | 21 - 3  | 95822-10045 | 12 - 7  |             |        |      |    |
| 90387-153N8 | 15 - 7  |             | 1 - 20  | 94111-12804 | 19 - 6  | 97080-06008 | 7 - 2   |             |        |      |    |
| 90387-15423 | 15 - 5  |             | 8 - 8   | 94112-12807 | 21 - 2  | 97507-05520 | 17 - 8  |             |        |      |    |
| 90387-16801 | 10 - 13 |             | 8 - 20  | 94568-75094 | 3 - 16  | 97507-06525 | 28 - 8  |             |        |      |    |
| 90401-10823 | 23 - 16 | 91A10-05020 | 12 - 30 | 94700-00840 | 1 - 17  | 97517-06512 | 1 - 9   |             |        |      |    |
| 90430-08816 | 8 - 15  | 92012-05010 | 22 - 10 | 95022-06012 | 34 - 34 | 97527-06512 | 34 - 18 |             |        |      |    |
| 90445-32800 | 24 - 20 | 92012-08020 | 24 - 23 | 95022-06025 | 23 - 13 | 97607-06220 | 4 - 13  |             |        |      |    |
| 90446-13803 | 8 - 6   | 92990-06200 | 7 - 18  |             | 33 - 7  | 97607-06225 | 27 - 4  |             |        |      |    |
| 90450-53801 | 25 - 27 | 92990-06600 | 7 - 3   | 95022-08040 | 18 - 9  | 97707-50012 | 14 - 2  |             |        |      |    |
| 90450-55803 | 17 - 12 | 93102-19293 | 8 - 33  | 95027-06010 | 8 - 31  |             | 14 - 3  |             |        |      |    |
| 90464-10800 | 4 - 16  | 93102-22820 | 10 - 3  |             | 8 - 58  |             | 14 - 9  |             |        |      |    |
| 90464-12812 | 12 - 17 | 93102-22843 | 8 - 12  | 95027-06012 | 9 - 11  |             | 14 - 15 |             |        |      |    |
|             | 22 - 13 | 93102-26852 | 11 - 11 |             | 9 - 13  | 97707-50014 | 31 - 6  |             |        |      |    |
| 90464-16802 | 23 - 15 | 93104-41801 | 10 - 22 | 95027-06016 | 1 - 25  |             | 31 - 8  |             |        |      |    |
| 90464-16803 | 12 - 19 | 93106-17805 | 19 - 3  | 95027-06020 | 1 - 12  | 97707-50016 | 13 - 6  |             |        |      |    |
| 90464-20809 | 12 - 18 | 93106-26823 | 15 - 4  | 95307-06700 | 34 - 31 |             | 14 - 7  |             |        |      |    |
| 90464-26800 | 6 - 28  | 93109-21800 | 10 - 8  | 95307-12700 | 10 - 19 |             | 14 - 13 |             |        |      |    |
|             | 12 - 25 | 93109-28811 | 15 - 3  | 95602-12200 | 19 - 8  |             | 14 - 20 |             |        |      |    |
|             | 33 - 11 | 93210-09802 | 1 - 4   | 95604-08200 | 24 - 9  |             | 22 - 3  |             |        |      |    |
| 90464-28800 | 33 - 12 | 93210-09859 | 21 - 15 | 95607-05100 | 33 - 5  |             | 25 - 4  |             |        |      |    |
| 90464-60800 | 12 - 29 | 93210-14802 | 21 - 17 | 95607-06100 | 23 - 9  |             | 25 - 11 |             |        |      |    |
| 90467-10041 | 17 - 25 | 93210-14805 | 8 - 17  | 95702-06500 | 13 - 9  |             | 26 - 5  |             |        |      |    |
| 90467-10041 | 17 - 29 | 93210-15862 | 3 - 25  |             | 18 - 4  |             | 26 - 8  |             |        |      |    |
| 90467-12052 | 8 - 7   | 93210-26668 | 28 - 6  |             | 25 - 8  |             | 29 - 4  |             |        |      |    |
|             | 17 - 28 | 93210-29800 | 5 - 12  |             | 25 - 15 |             | 29 - 8  |             |        |      |    |
| 90467-13042 | 1 - 24  | 93210-29802 | 6 - 8   |             | 33 - 10 |             | 30 - 2  |             |        |      |    |
|             | 6 - 24  | 93210-43800 | 10 - 23 | 95707-05300 | 32 - 16 |             | 32 - 9  |             |        |      |    |
| 90467-20810 | 17 - 15 | 93210-54008 | 1 - 14  | 95707-10500 | 15 - 13 |             | 34 - 2  |             |        |      |    |
| 90468-08812 | 17 - 14 | 93210-55669 | 28 - 4  |             | 21 - 14 | 97707-60020 | 31 - 9  |             |        |      |    |
| 90480-01326 | 17 - 20 | 93210-71803 | 1 - 11  | 95802-06010 | 12 - 16 | 97707-60516 | 4 - 12  |             |        |      |    |
| 90480-10332 | 7 - 13  | 93211-07801 | 8 - 34  |             | 12 - 24 | 97707-60530 | 4 - 8   |             |        |      |    |
| 90480-12497 | 4 - 15  | 93306-003Y4 | 8 - 56  | 95802-06012 | 16 - 48 | 98502-06014 | 34 - 25 |             |        |      |    |
| 90480-12809 | 7 - 14  | 93306-201Y7 | 19 - 4  | 95802-06014 | 16 - 50 | 98502-06016 | 27 - 3  |             |        |      |    |
| 90480-13398 | 25 - 6  | 93306-203XA | 10 - 30 | 95802-06016 | 18 - 11 | 98507-05020 | 5 - 8   |             |        |      |    |
| 90480-18290 | 17 - 19 | 93306-204YH | 11 - 10 | 95802-06020 | 34 - 4  | 98780-04012 | 23 - 6  |             |        |      |    |
| 90501-10312 | 23 - 10 | 93306-27210 | 10 - 2  |             | 34 - 8  | 98907-06016 | 8 - 45  |             |        |      |    |
| 90501-16004 | 5 - 11  | 93306-301XD | 11 - 12 | 95807-06014 | 12 - 28 | 98907-06020 | 8 - 51  |             |        |      |    |
| 90501-16801 | 22 - 17 | 93306-301YA | 19 - 5  | 95807-06016 | 13 - 13 | 98980-06016 | 7 - 17  |             |        |      |    |