

零件手冊

YW125M (2JS1) TAIWAN

序言

這本零件手冊適用於本手冊封面上的機種，當你要訂購零件時，請參考這本零件手冊，並正確的引用部品番號和部品名稱。

1. 在本零件手冊發行後，若有修改、增訂或價格調整時，將會發佈部品通報，關於部品通報，請您必須及時的依通報更正您手中的零件手冊，以保持準確度。
2. 縮寫
下列是使用在本零件手冊內的縮寫代號
“UR” 依需要使用尺寸(厚度)及/或數
“UN” 依實際需要而訂
“AP” 選擇部品
“LM” 當地製造
“F#” 車台號碼(適當機器號碼)
“O/S” 加大尺寸
3. 組立零件數量
 - 以組立總成形態供銷之零件，在零件名稱前空一個字母之空間，在此空間印有一個”.”字號來表示。
 - 組立總成構成零件數之指示，登載每一個構成零件右邊之用量欄內，是每一個獨立組立總成單位中之數量

部品番號	部品名稱	用量	備註
2F5-83310-60	前方向燈總成	2	
115-83311-60	.方向燈燈泡	1	

4. 圖案色彩列於備註欄，如下

部品番號	部品名稱	用量	備註
1P3-XF151-00-0X	前擋泥蓋	1	用於白/銀車
1P3-XF151-00-1X	前擋泥蓋	1	用於銀/黑車

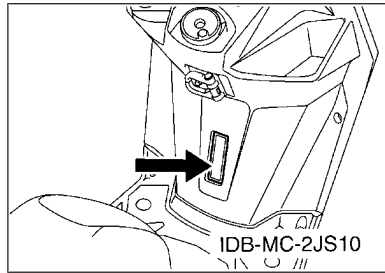
5. 請注意本手冊圖面僅用於參考尋找部品番號，不用於組裝，若需要組裝資訊，請使用服務手冊。

6. 項次番號前若有星號(*)代表已在第一版後作項目修訂。

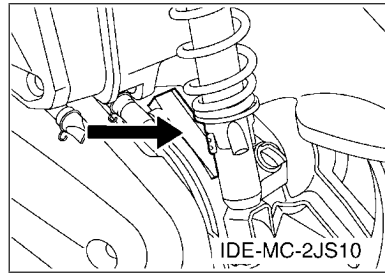
序言

7. 適用編號

車台編號



引擎編號



8. 顏色代碼 (記號(*)列出機種顏色)

簡稱	顏色 (英文)	顏色	顏色番號
DPBMC(*)	DEEP PURPLISH BLUE METALLIC C	藍	0564
LGB	LOW GLOSS BLACK	平光黑	0098
LYNM9	LIGHT YELLOWISH GRAY ME 9	淺黃	0752
MBL2(*)	MAT BLACK 2	黑	0582
PRM2(*)	PURPLISH RED METALLIC 2	紅	0793
S3	SILVER 3	銀	0791
SL	SILVER	銀	0035
SMX(*)	BLACK METALLIC X	黑	0903
VPBC5	VIVID PURPLISH BLUE COCKTAIL 5	深藍深灰	1177
VPBM2	VIVID PURPLISH BLUE METALLIC 2	藍	0631

9. 適用起始打刻編號

車台編號

編號	用量欄	機種型式
RKRSE7310FA001001		2JS1

引擎編號

編號	用量欄	機種型式
E3M7E-001001		2JS1

機種資訊

10. 顏色資訊

機種型式	顏色型式代碼	顏色番號	顏色 (英文)	顏色	簡稱
2JS1	A	0903	BLACK METALLIC X	黑	SMX
	B	0233	WHITE METALLIC 1	白	WM1
	C	0564	DEEP PURPLISH BLUE METALLIC C	藍	DPBMC
	G	0657	VIVID YELLOW SOLID 2	黃	VYS2
	H	0793	PURPLISH RED METALLIC 2	紅	PRM2
	J	0582	MAT BLACK 2	黑	MBL2

目錄

引擎部品

汽缸頭.....	1
曲軸,活塞.....	2
閥門.....	3
空氣進氣孔,風扇.....	4
潤滑油泵.....	5
空氣吸入口.....	6
排氣裝置.....	7
曲軸箱.....	8
起動機構.....	10
離合器.....	11
傳動機構.....	13

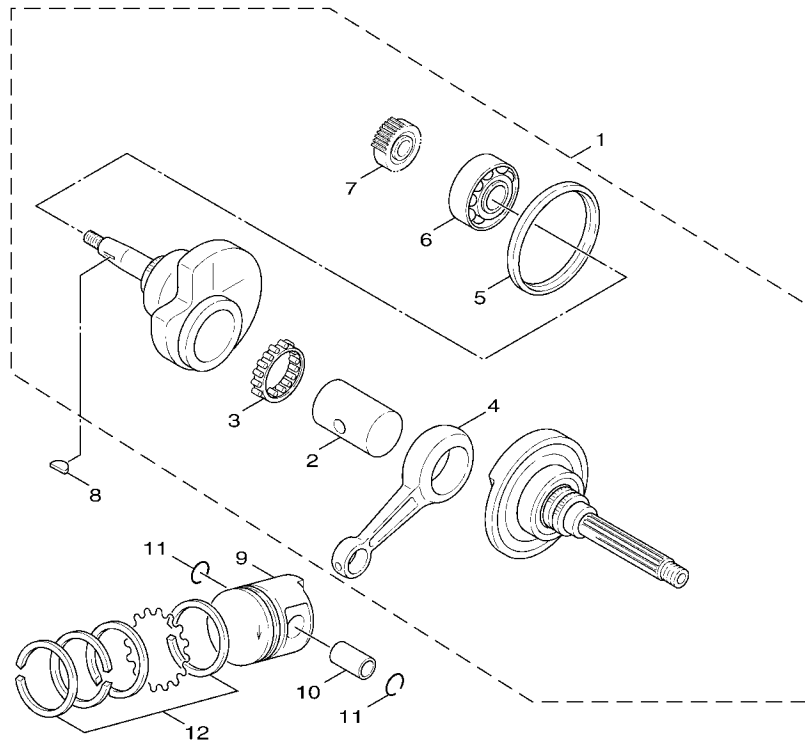
車體部品

車架.....	14
前擋泥蓋.....	16
側蓋.....	17
後臂,懸吊系統.....	19
前叉.....	20
汽油箱.....	23
座墊.....	25
前輪.....	26
前剎車卡鉗.....	27
後輪.....	28
轉向把手,鋼索.....	29
前主缸.....	30
支架,置腳踏.....	32
腳防護板.....	33
整流罩 1.....	35
發電機.....	36
起動馬達.....	37
方向燈.....	38
計量表.....	39
前燈.....	40
後燈.....	41
把手開關,把手.....	42
電裝 1.....	43

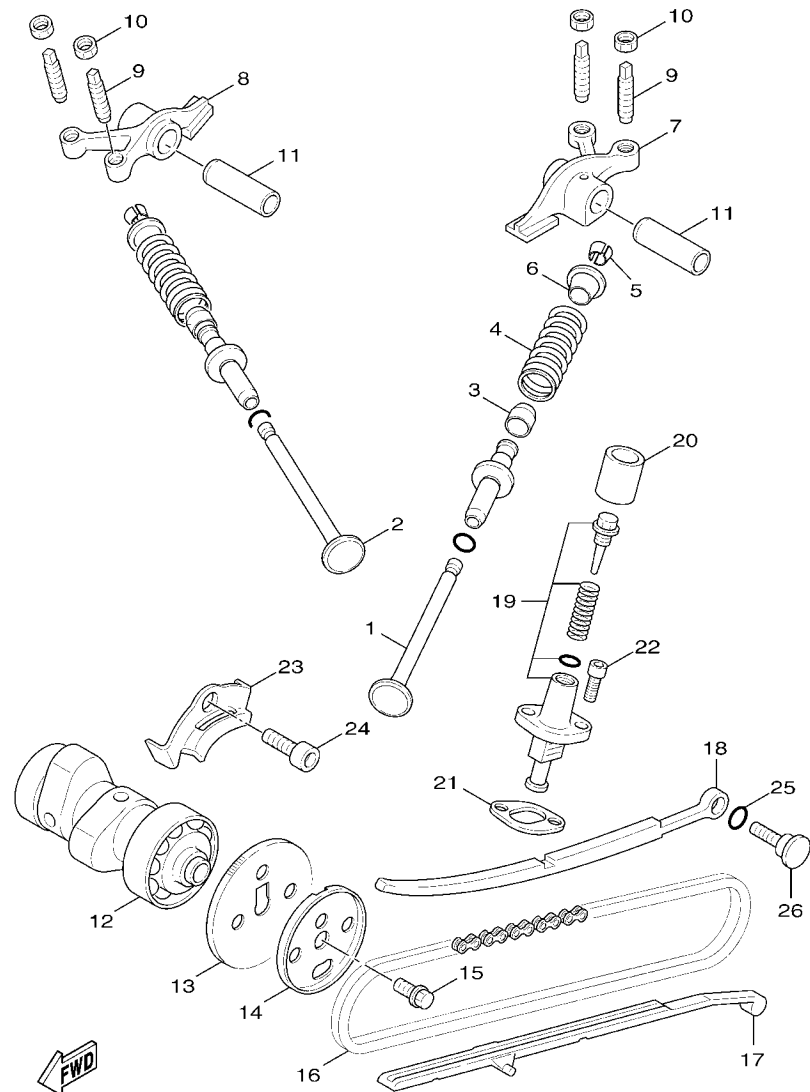
索引

部品番號索引.....	45
-------------	----

FIG. 2 曲軸,活塞



項次	部品番號	部品名稱	2JS1				備註
1	2JS-E1400-00	曲軸	1				
2	5ML-E1681-00	.曲軸銷	1				
3	93310-528Y9	.軸承	1				
4	5LW-E1651-10	.連桿	1				
5	5ML-E3452-00	.蓋	1				
6	93306-372X2	.軸承	1				
7	4D0-E3324-00	.驅動齒輪	1				
8	90280-03045	半圓鍵	1				
9	5ML-E1631-10	活塞	1				
10	2JS-E1633-00	銷	1				
11	93450-16068	夾環	2				
12	4C6-E1603-00	活塞環組	1				

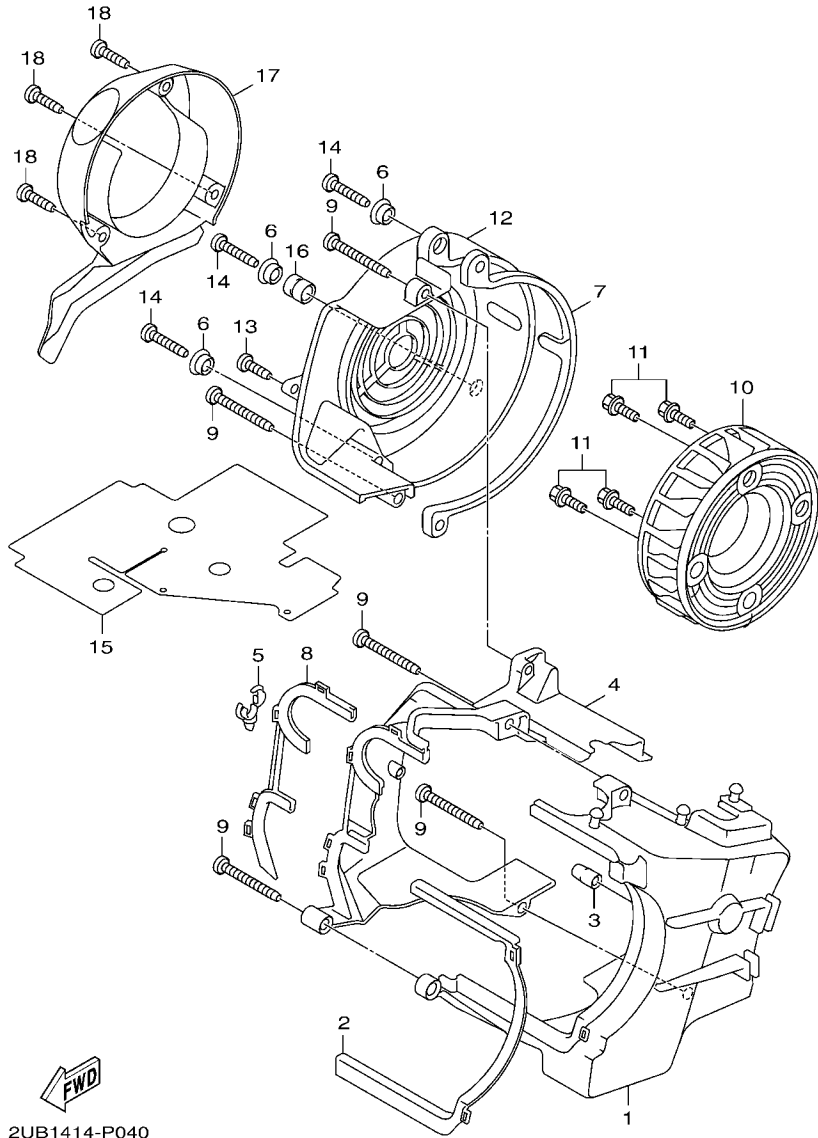


5TY1414-2030

FIG. 3 閘門

項次	部品番號	部品名稱	2JS1				備註
1	4C6-E2111-00	進氣閥	2				
2	4C6-E2121-00	排氣閥	2				
3	5ML-E2119-00	氣門桿油封	4				
4	2JS-E2113-00	彈簧	4				
5	5WG-E2118-00	閘門銷	8				
6	4C6-E2117-00	閘門彈簧鎖扣	4				
7	1P3-E2151-00	閘門搖臂	1				
8	1P3-E2161-00	搖臂	1				
9	5FM-E2159-00	閘門調節螺絲	4				
10	90170-05800	六角螺帽	4				
11	5HK-E2156-00	搖臂軸	2				
12	2JS-E2170-00	凸輪軸總成	1				
13	5LW-E2176-00	凸輪鏈輪	1				
14	5ML-E1145-00	吸收器板	1				
15	95817-08016	凸緣螺栓	1				
16	94568-75094	鏈條	1				
17	5ML-E2231-00	停止器導件	1				
18	5ML-E2241-00	停止器導件	1				
19	5ML-E2210-00	鏈條張力器	1				
20	4CW-E2232-00	防震墊	1				
21	4DH-E2213-01	墊片	1				
22	91317-06016	六角套頭螺栓	2				
23	5ML-E1111F-00	板	1				
24	91317-06012	六角套頭螺栓	1				
25	93210-15862	護油圈	1				
26	3B3-E2157-00	螺栓	1				

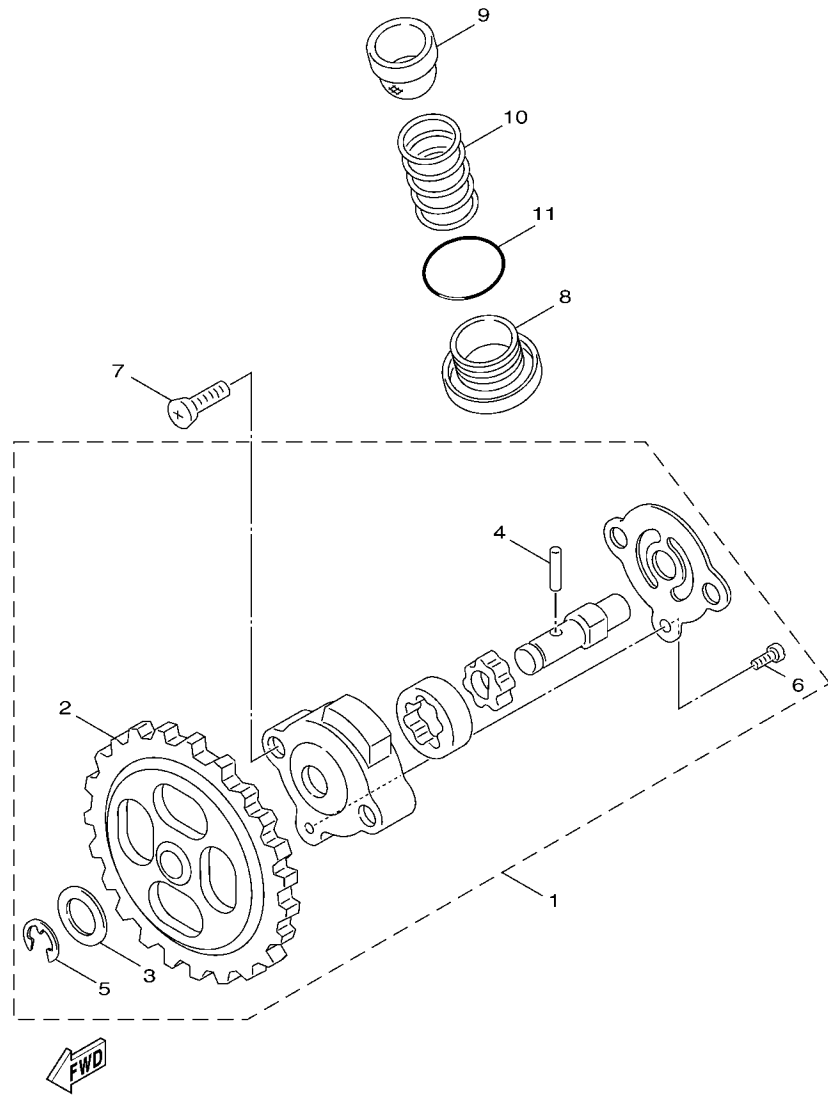
FIG. 4 空氣進氣孔,風扇



2UB1414-P040

項次	部品番號	部品名稱	2JS1				備註
1	5ML-E2651-00	汽缸空氣進氣孔	1				
2	5ML-E2659-00	防震墊	1				
3	3KW-E3569-00	堵塞	1				
4	4C6-E2652-00	汽缸空氣進氣孔	1				
5	90464-10800	夾	1				
6	90387-068F9	軸環	3				
7	5ML-E2658-00	防震墊	1				
8	5ML-E2668-00	防震墊	1				
9	97707-60530	攻螺絲	5				
10	2JS-E2611-00	風扇	1				
11	90119-06857	六角套頭螺栓	4				
12	5ML-E2653-01	汽缸空氣進氣孔	1				
13	97707-60516	攻螺絲	1				
14	98980-06020	有帽螺絲	3				
15	2JS-E2682-00	護板	1				
16	90480-12497	索環	1				
17	2JS-E262H-00	導件	1				
18	97707-60520	攻螺絲	3				

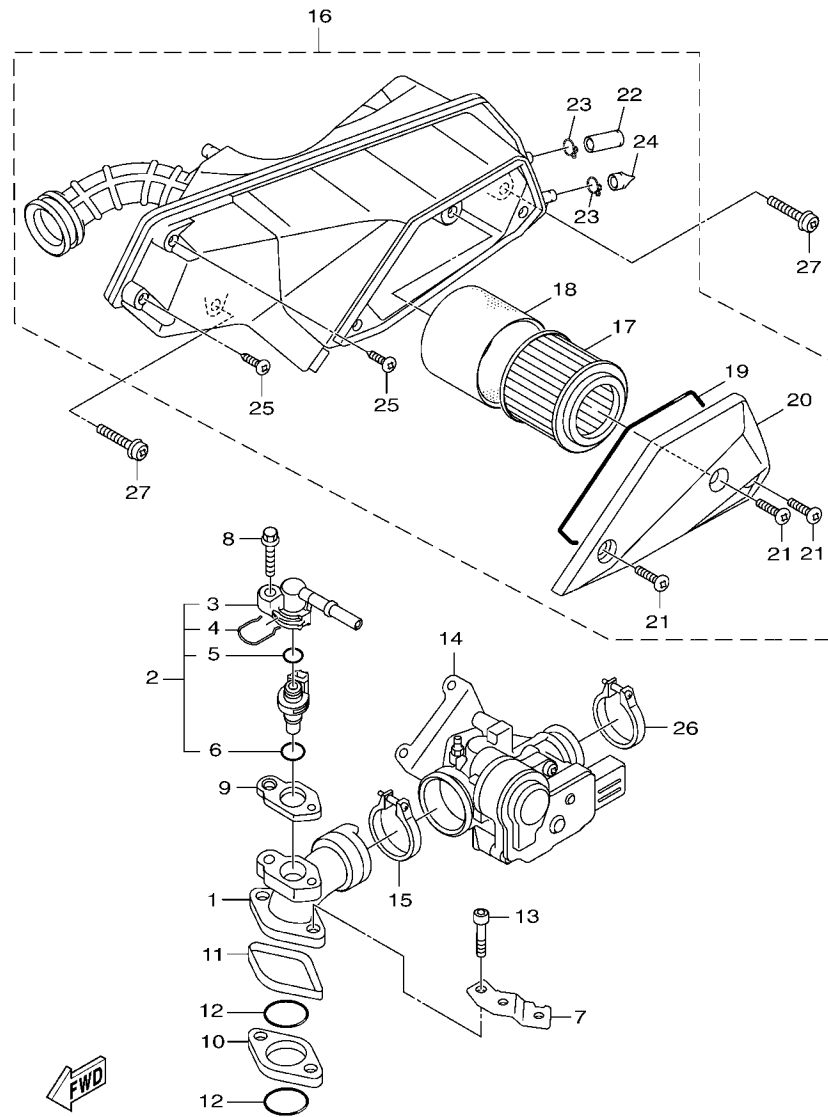
FIG. 5 潤滑油泵



2UB1414-P050

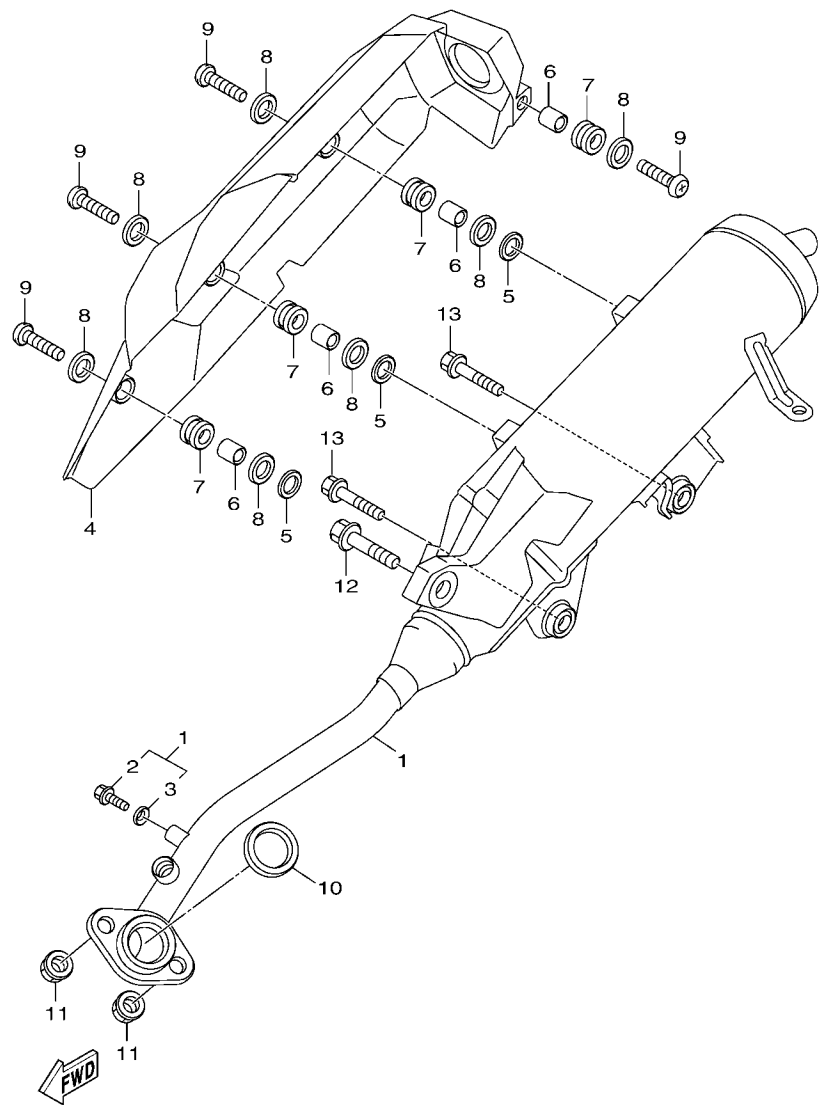
項次	部品番號	部品名稱	2J/S1				備註
1	1P3-E3300-00	潤滑油泵總成	1				
2	1P3-E3325-00	驅動齒輪	1				
3	1P3-E3318-00	墊片	1				
4	1P3-E3362-00	軸環	1				
5	1P3-E3364-00	止夾	1				
6	5ST-E3365-00	平頭螺絲	1				
7	98507-05020	盤頭螺絲	2				
8	5ML-E5351-20	排油塞	1				
9	5ML-E3411-00	過濾網	1				
10	90501-16004	壓力彈簧	1				
11	93210-29800	護油圈	1				

FIG. 6 空氣吸入口



2UB1414-P060

項次	部品番號	部品名稱	2JS1				備註
1	2EB-E3585-00	歧管	1				
2	2EB-E3770-00	噴射器總成	1				
3	54P-E3938-00	.管	1				
4	54P-E4137-00	.止夾	1				
5	54P-E4147-00	.護油圈	1				
6	5CA-E4147-00	.護油圈	1				
7	2JS-E4413-00	固定座	1				
8	95817-06030	凸緣螺栓	1				
9	4P9-E3556-00	墊片	1				
10	4P9-E3595-01	接頭	1				
11	4P9-E4239-00	封圈	1				
12	93210-29802	護油圈	2				
13	90110-06256	六角套頭螺栓	2				
14	1MS-E3750-00	節流本體	1				
15	4P9-E3575-00	束帶	1				
16	2JS-E4410-00	空氣濾清器總成	1				
17	2JS-E4451-00	.過濾網	1				
18	2JS-E4461-00	.空氣濾清網	1				
19	2JS-E4452-00	.封圈	1				
20	2JS-E4422-00	.空氣濾清器箱蓋	1				
21	90154-06827	.螺絲	3				
22	1MS-E443E-00	.排氣管	1				
23	1MS-E4137-00	.止夾	1				
24	2JS-E443G-00	.排氣管	1				
25	97707-40012	.攻螺絲	2				
26	90450-43805	軟管夾	1				
27	97607-06230	螺栓附墊圈	2				

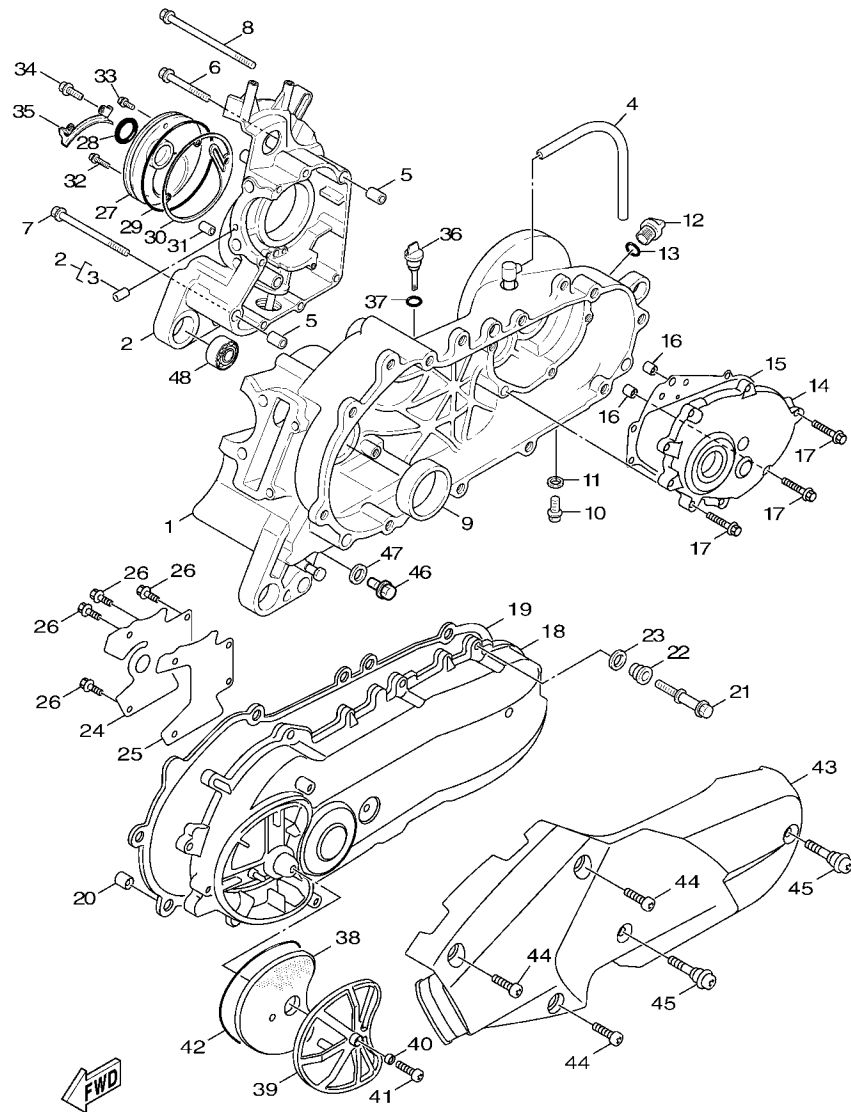


2UB1414-P070

FIG. 7 排氣裝置

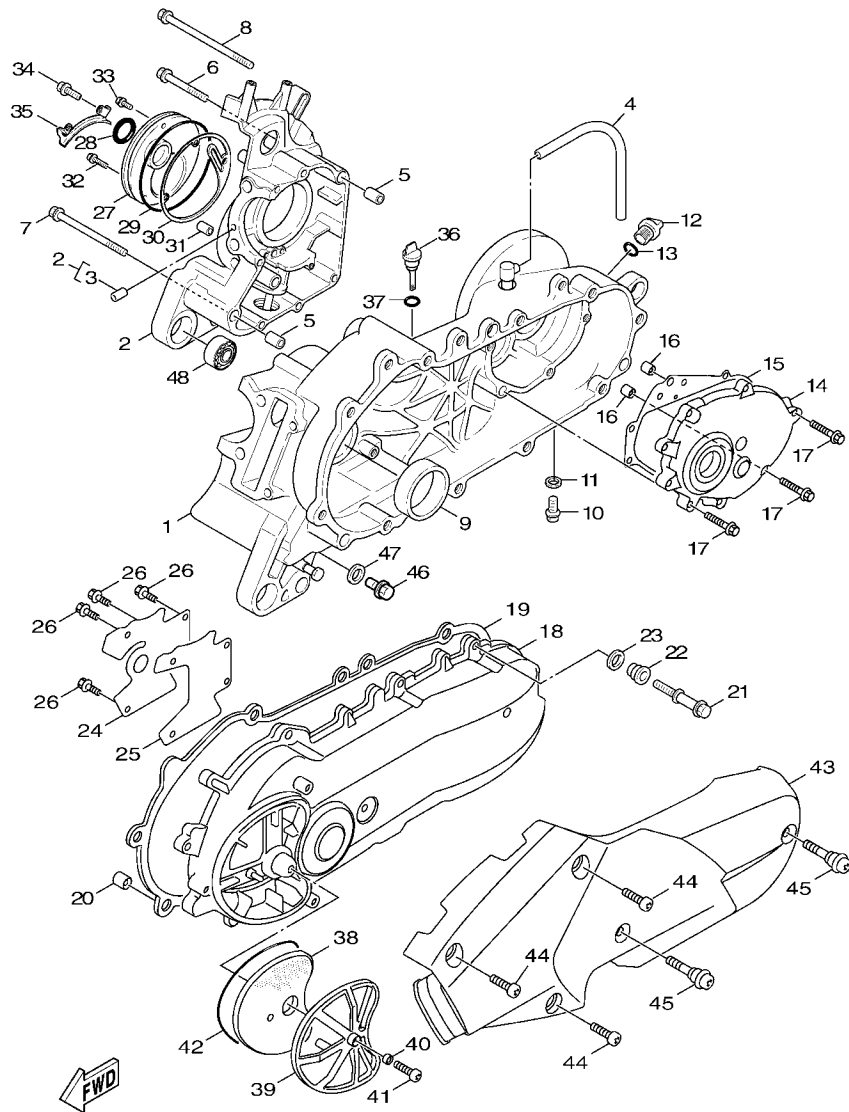
項次	部品番號	部品名稱	2JS1				備註
1	2JS-E4610-00-98	排氣管總成	1				平光黑
2	97080-06008	螺栓	1				
3	92990-06600	彈簧墊圈	1				
4	2JS-E4708-00	保護罩總成	1				
5	4CW-E4766-00	墊圈	3				
6	90387-06870	軸環	4				
7	90480-12809	索環	4				
8	90201-06057	平墊圈	7				
9	90111-06801	螺栓	4				
10	1MS-E4613-00	排氣管墊片 1	1				
11	95702-08500	凸緣螺帽	2				
12	95817-10040	凸緣螺栓	1				
13	95817-08040	凸緣螺栓	2				

FIG. 8 曲軸箱



2UB1414-P080

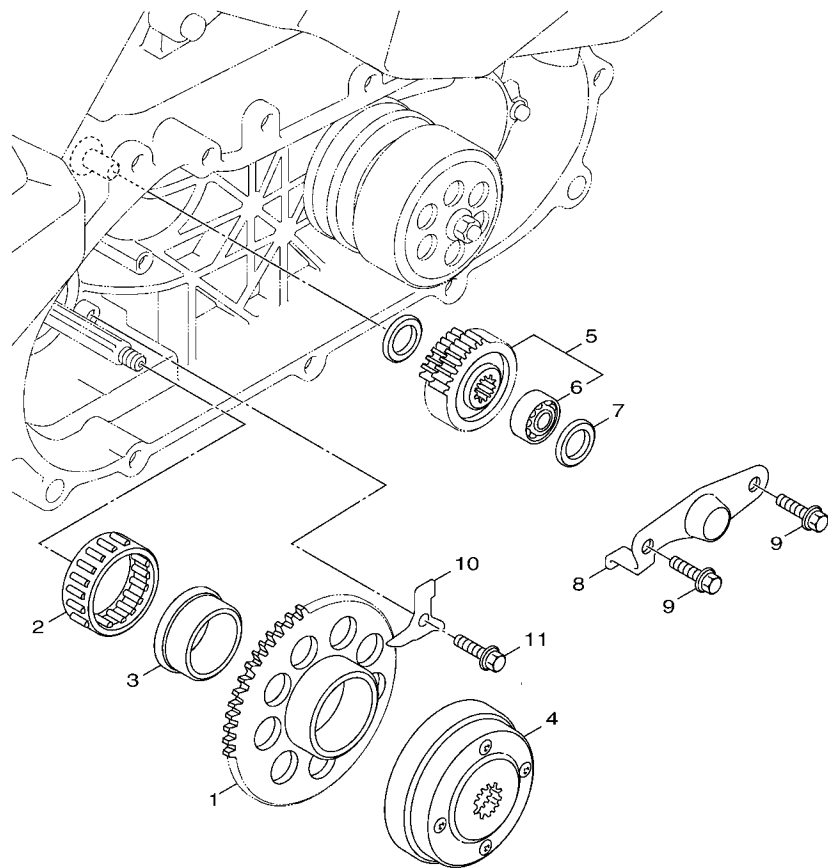
項次	部品番號	部品名稱	2JS1				備註
1	2JS-WE511-00	左曲軸箱總成	1				
2	5S9-WE512-00	右曲軸箱總成	1				
3	5ML-E5138-00	噴嘴	1				
4	90446-13803	管	1				
5	91810-14807	定位銷	2				
6	90105-06808	墊圈座帽螺栓	6				
7	90105-06810	墊圈座帽螺栓	1				
8	90105-06817	墊圈座帽螺栓	1				
9	93102-22843	油封	1				
10	95817-08016	凸緣螺栓	1				
11	90430-08816	墊片	1				
12	4Y4-E5363-00	油塞	1				
13	93210-14805	護油圈	1				
14	2JS-E5421-00	曲軸箱蓋 2	1				
15	5S9-E5461-00	曲軸箱蓋墊片 2	1				
16	91810-14807	定位銷	2				
17	90105-06895	墊圈座帽螺栓	8				
18	2UB-E5411-00	曲軸箱蓋 1	1				
19	2UB-E5451-00	左曲軸箱蓋墊片	1				
20	91810-14807	定位銷	2				
21	5ML-E5481-00	螺栓	8				
22	5ML-E5422-00	襯套	8				
23	5ML-E5158-00	墊圈	8				
24	5ML-E5191-00	板	1				
25	5ML-E5455-00	墊片	1				
26	95027-06010	凸緣螺栓	4				
27	5ML-E5417-00	蓋	1				



2UB1414-P080

FIG. 8 曲軸箱

項次	部品番號	部品名稱	2JS1				備註
28	93102-19293	油封	1				
29	93211-07801	護油圈	1				
30	5ML-E5453-00	墊片	1				
31	99480-05010	銷	1				
32	90105-06809	墊圈座帽螺栓	2				
33	90105-06807	墊圈座帽螺栓	1				
34	90105-06806	墊圈座帽螺栓	1				
35	5ML-E5113-00	板	1				
36	5S9-E5362-00	油標塞	1				
37	5ML-E3769-00	護油圈	1				
38	5ML-E5407-00	過濾器	1				
39	5ML-E5404-00	導件	1				
40	90387-06819	軸環	1				
41	90154-06826	螺絲	1				
42	5ML-E5472-00	橡皮墊圈	1				
43	2JS-XE543-00	曲軸箱蓋組	1				
44	90154-06827	螺絲	3				
45	4DM-E5481-00	螺栓	2				
46	90340-12802	排油塞	1				
47	90201-12172	平墊圈	1				
48	93306-003Y4	軸承	2				

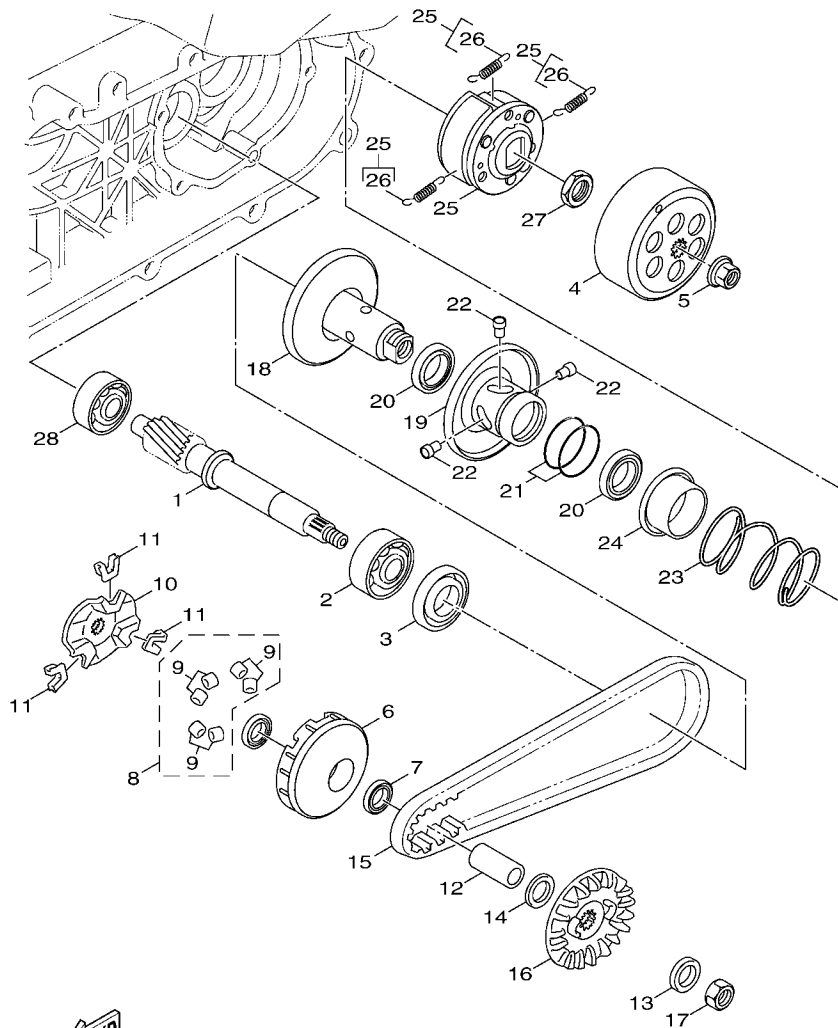



 2UB1414-P090

FIG. 9 起動機構

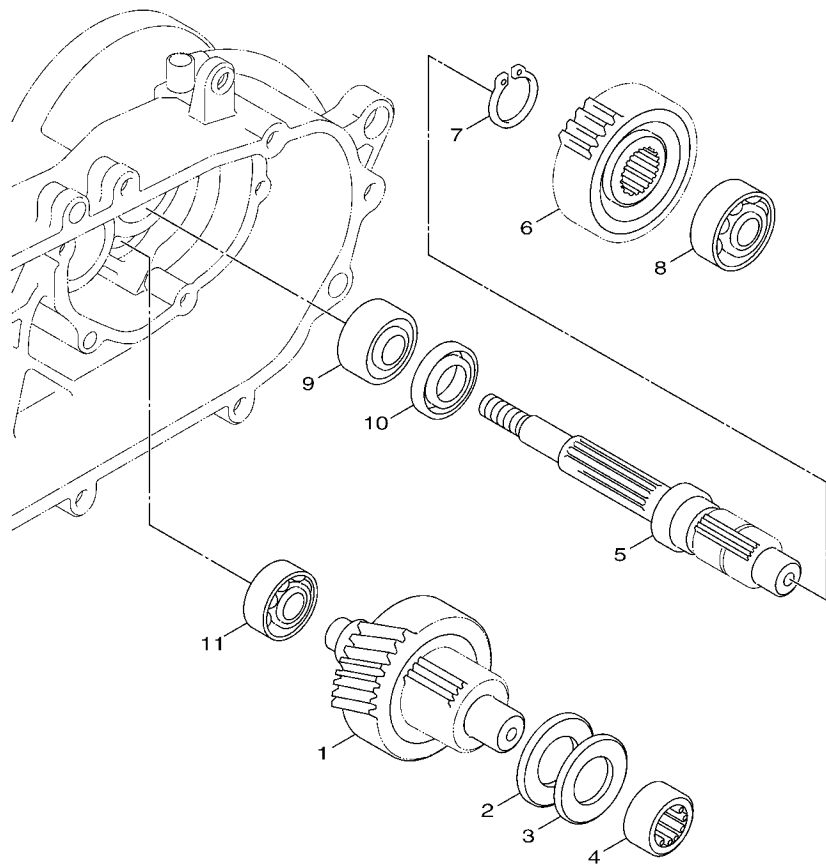
項次	部品番號	部品名稱	2J/S1				備註
1	5S9-E5524-00	起動輪	1				
2	93310-450X2	軸承	1				
3	5LW-E5538-00	齒輪殼	1				
4	5TY-E5570-01	起動離合器總成	1				
5	5S9-E5650-00	惰齒輪總成	1				
6	93315-110Y6	軸承	1				
7	90201-108A3	平墊圈	2				
8	5S9-E5532-00	惰齒輪板	1				
9	95027-06012	凸緣螺栓	2				
10	5TY-E5645-00	板	1				
11	95027-06012	凸緣螺栓	1				

FIG. 10 離合器



FWD
2UB1414-P100

項次	部品番號	部品名稱	2JS1				備註
1	2JS-E6111-00	主驅動齒輪	1				
2	93306-272X0	軸承	1				
3	93102-22800	油封	1				
4	2JS-E6611-00	離合器殼整體	1				
5	90179-14427	螺帽	1				
6	2JS-E7620-00	主滑動槽輪整體	1				
7	93109-21800	油封	2				
8	5ML-WE763-00	滾珠組	1				
9	5ML-E7632-00	滾珠	6				
10	5ML-E7623-00	凸輪	1				
11	4CW-E7653-00	滑件	3				
12	90387-16801	軸環	1				
13	90201-120A5	平墊圈	1				
14	90201-16801	平墊圈	1				
15	2JS-E7641-00	皮帶	1				
16	2JS-E7611-00	主固定槽輪	1				
17	90170-12800	六角螺帽	1				
18	2JS-E7660-01	副固定槽輪	1				
19	2JS-E7670-00	副滑動槽輪	1				
20	93104-41801	油封	2				
21	93210-43800	護油圈	2				
22	2JS-E7664-00	導銷	3				
23	90501-43801	壓力彈簧	1				
24	2JS-E7684-00	副彈簧座	1				
25	2JS-E6620-01	離合器牽轉具總成	1				
26	4CW-E6626-00	離合器回位彈簧	3				
27	90170-36279	六角螺帽	1				

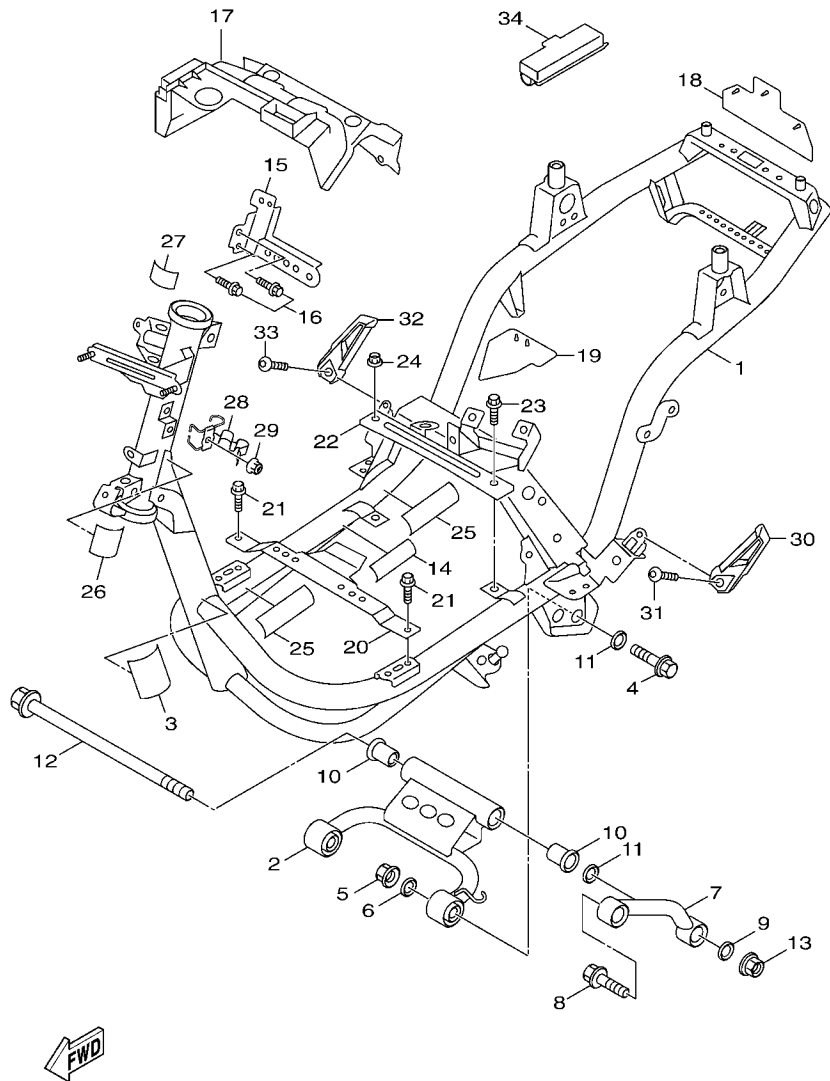


5S91414-G111

FIG. 11 傳動機構

項次	部品番號	部品名稱	2JS1				備註
1	2JS-E7410-00	主軸總成	1				
2	90201-15831	平墊圈	1				
3	90201-15803	平墊圈	1				
4	93311-315Y2	軸承	1				
5	5S9-E7421-00	驅動軸	1				
6	2JS-E7211-00	1 檔從動齒輪	1				
7	99009-25400	夾環	1				
8	93306-303Y8	軸承	1				
9	93306-272Y0	軸承	1				
10	93102-32800	油封	1				
11	93306-301YL	軸承	1				

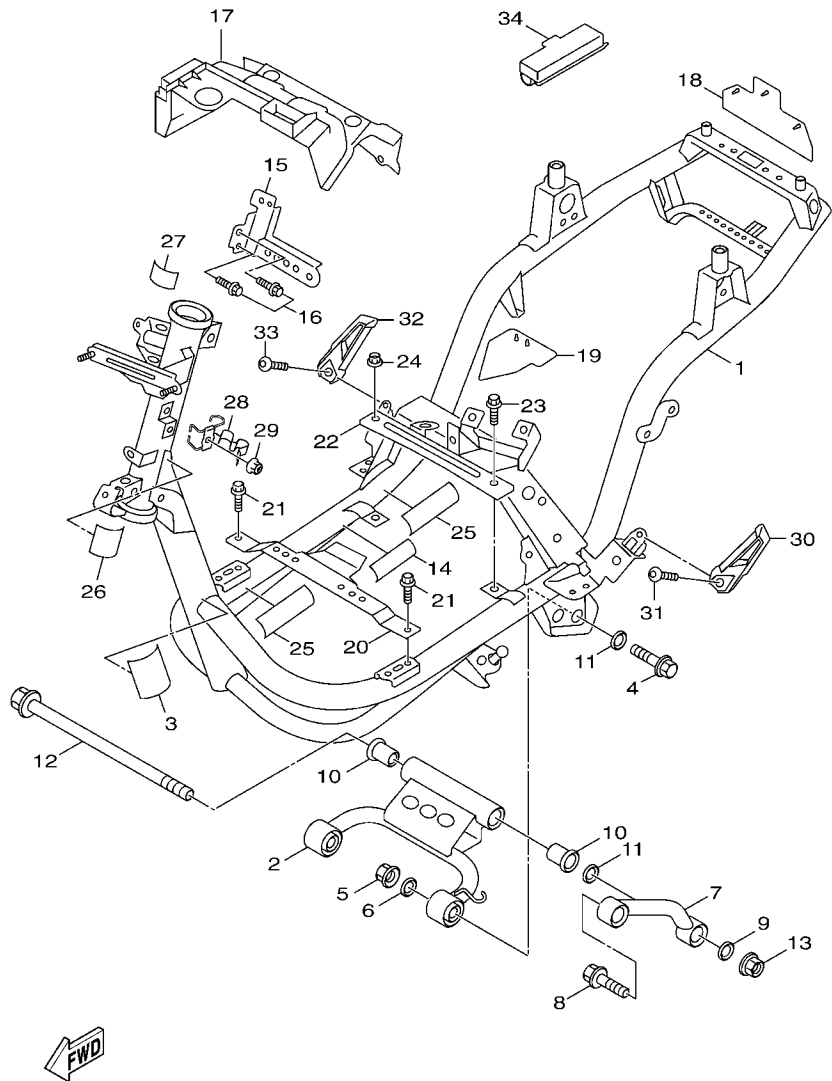
FIG. 12 車架



2JS1414-P120

項次	部品番號	部品名稱	2JS1				備註
1	2JS-F1110-00-33	車架整體	1				山葉黑
2	5S9-F1420-00	引擎支架整體	1				
3	5ML-F117G-00	護板	2				
4	3UH-F1481-00	引擎裝置螺栓	2				
5	90185-10801	自鎖螺帽	2				
6	90201-105A2	平墊圈	2				
7	5ML-F1480-10	停止器	1				
8	5S9-F1482-00	螺栓	1				
9	90201-105A2	平墊圈	1				
10	5ML-F1544-01	軸環	2				
11	90202-15803	平墊圈	2				
12	5ML-F1481-00	引擎裝置螺栓	1				
13	90185-10801	自鎖螺帽	1				
14	5ML-F836U-00	防震墊	1				
15	2JS-F1415-00	支架	1				
16	95822-06012	凸緣螺栓	2				
17	2JS-F842M-00	蓋 1	1				
18	2JS-F1561-00	襟翼 2	1				
19	2JS-F162H-00	襟翼 3	1				
20	1P3-F112K-30	支架 5	1				
21	95807-06010	凸緣螺栓	2				
22	2JS-F116M-00	支架 10	1				
23	95807-06010	凸緣螺栓	1				
24	95702-06500	凸緣螺帽	1				
25	1P3-F4747-01	防震墊	3				
26	90520-01801	防震墊	2				
27	90520-01001	防震墊	1				

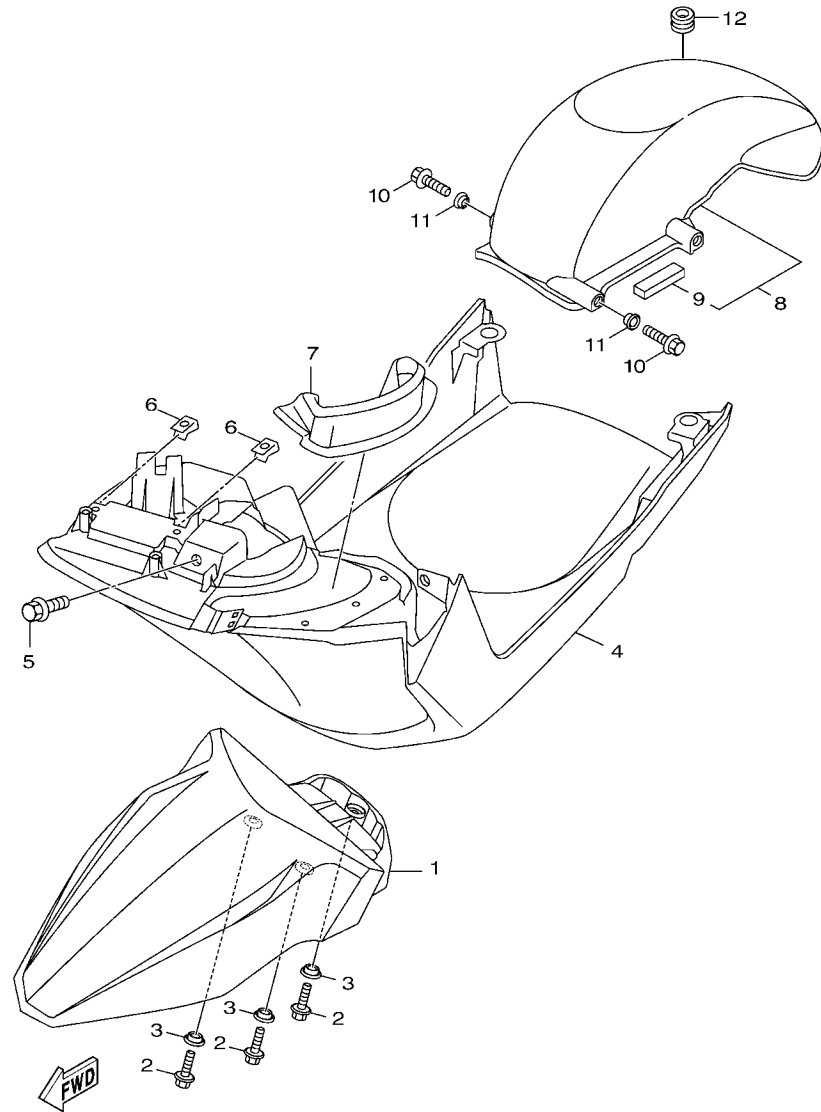
FIG. 12 車架



2JS1414-P120

項次	部品番號	部品名稱	2JS1				備註
28	2JS-F5886-00	鋼索座	1				
29	90176-06055	有蓋螺帽	1				
30	2JS-F7430-00	左後置腳架總成	1				
31	52S-F7117-00	螺栓	1				
32	2JS-F7440-00	右後置腳架總成	1				
33	52S-F7117-00	螺栓	1				
34	4CW-F8100-00	工具包	1				

FIG. 13 前擋泥蓋



2JS1414-P130

項次	部品番號	部品名稱	2JS1				備註
1	2JS-F1511-00	前擋泥蓋	1				用於黑銀,白銀,黃深灰,紅深灰,深灰藍
	2JS-F1511-10	前擋泥蓋	1				用於藍
2	90119-06821	六角套頭螺栓	3				
3	90387-068F8	軸環	3				
4	2JS-F1552-00	下前擋泥蓋	1				
5	90119-06821	六角套頭螺栓	1				
6	90183-04039	彈簧螺帽	2				
7	2JS-F1521-00	前擋泥蓋襟翼	1				
8	2JS-XF161-00	後擋泥蓋整體	1				
9	5CA-F1639-00	防震墊	1				
10	95807-06016	凸緣螺栓	2				
11	90387-06868	軸環	2				
12	90480-12813	索環	1				

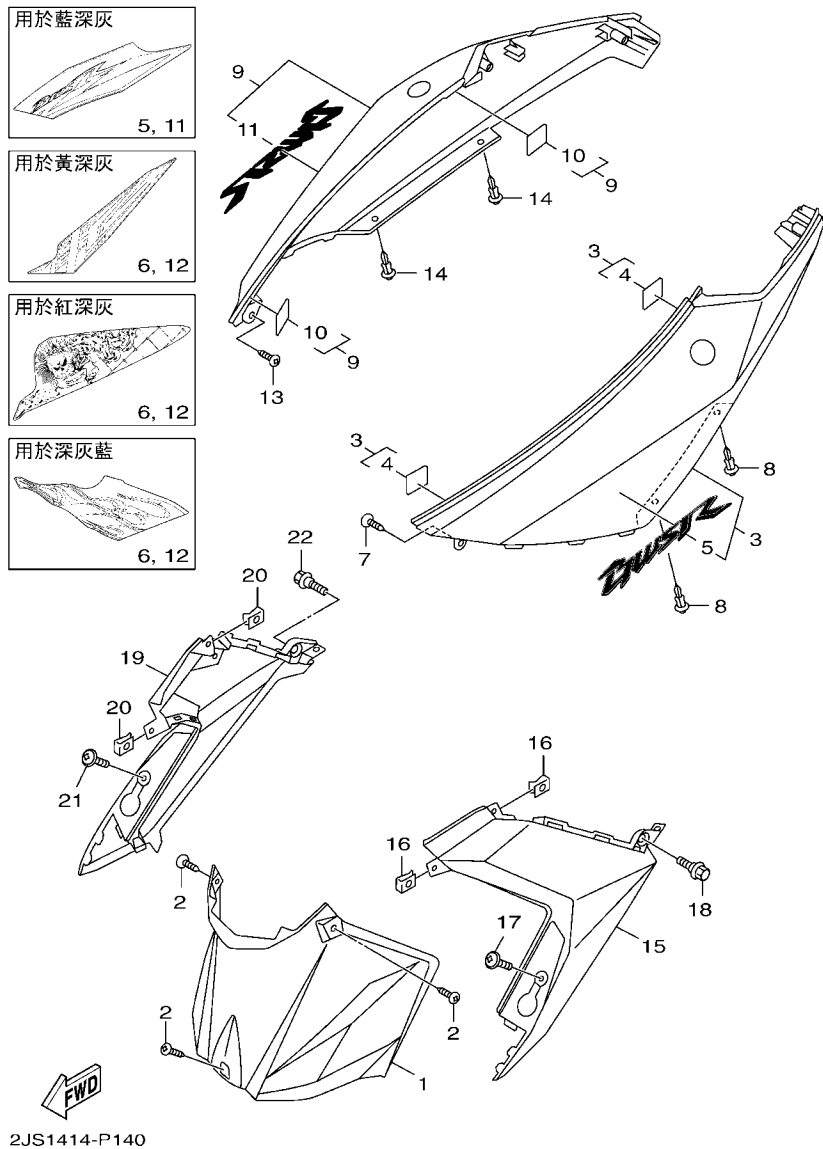
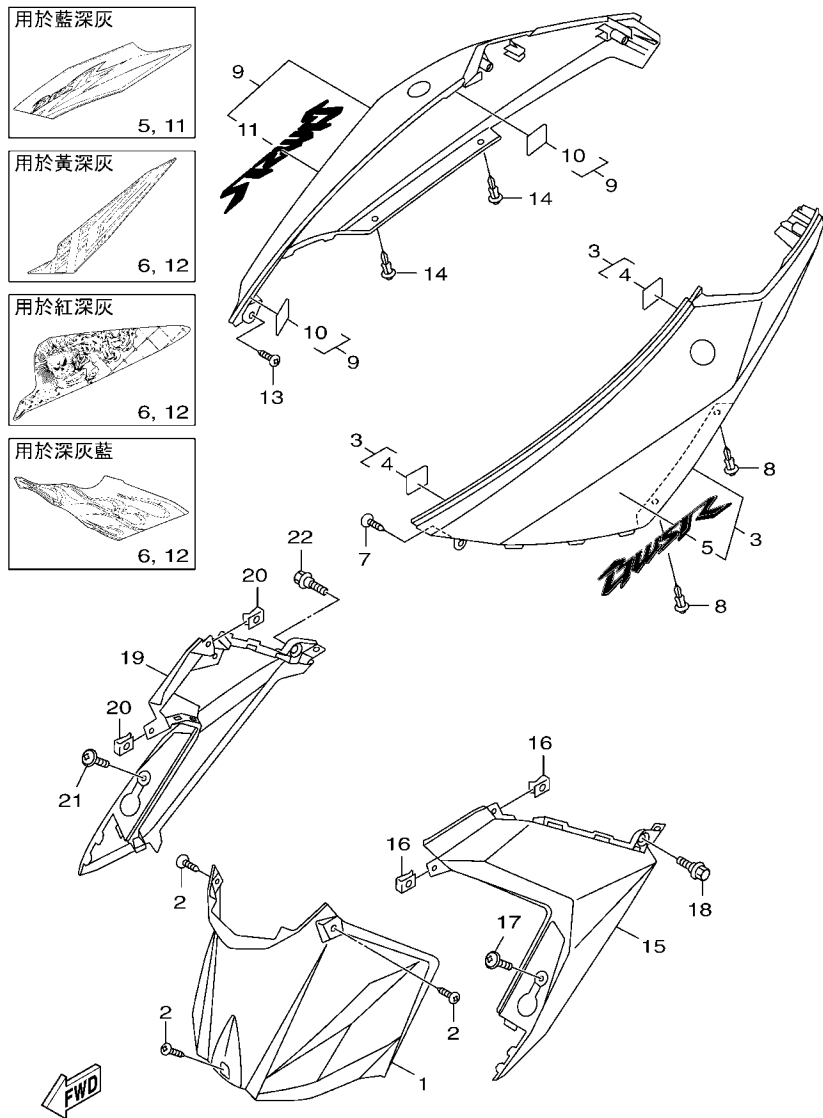


FIG. 14 側蓋

項次	部品番號	部品名稱	2JS1				備註
1	2JS-F1711-00	側蓋 1	1				
2	97707-50012	攻螺絲	3				
3	2JS-XF172-00-P0	側蓋 2	1				用於黑
	2JS-XF172-00-P1	側蓋 2	1				用於白
	2JS-XF172-00-P2	側蓋 2	1				用於藍
	2JS-XF172-00-P6	側蓋 2	1				用於黃
	2JS-XF172-00-P7	側蓋 2	1				用於紅
	2JS-XF172-00-P8	側蓋 2	1				用於黑
4	90520-01801	.防震墊	2				
5	2JS-F173B-00	.標誌	1				用於黑,白
	2JS-F173B-10	.標誌	1				用於黃,紅
	2JS-F173B-20	.標誌	1				用於黑
	2JS-F1781-00	.標誌 1	1				用於藍
6	2JS-F1783-00	.標誌	1				用於黃
	2JS-F1785-00	.標誌	1				用於紅
	2JS-F1788-00	.圖案	1				用於黑
7	97707-50016	攻螺絲	1				
8	90269-06803	鉚釘	2				
9	2JS-XF173-00-P0	側蓋 3	1				用於黑
	2JS-XF173-00-P1	側蓋 3	1				用於白
	2JS-XF173-00-P2	側蓋 3	1				用於藍
	2JS-XF173-00-P6	側蓋 3	1				用於黃
	2JS-XF173-00-P7	側蓋 3	1				用於紅
	2JS-XF173-00-P8	側蓋 3	1				用於黑
10	90520-01801	.防震墊	2				
11	2JS-F174B-00	.標誌	1				用於黑,白
	2JS-F174B-10	.標誌	1				用於黃,紅

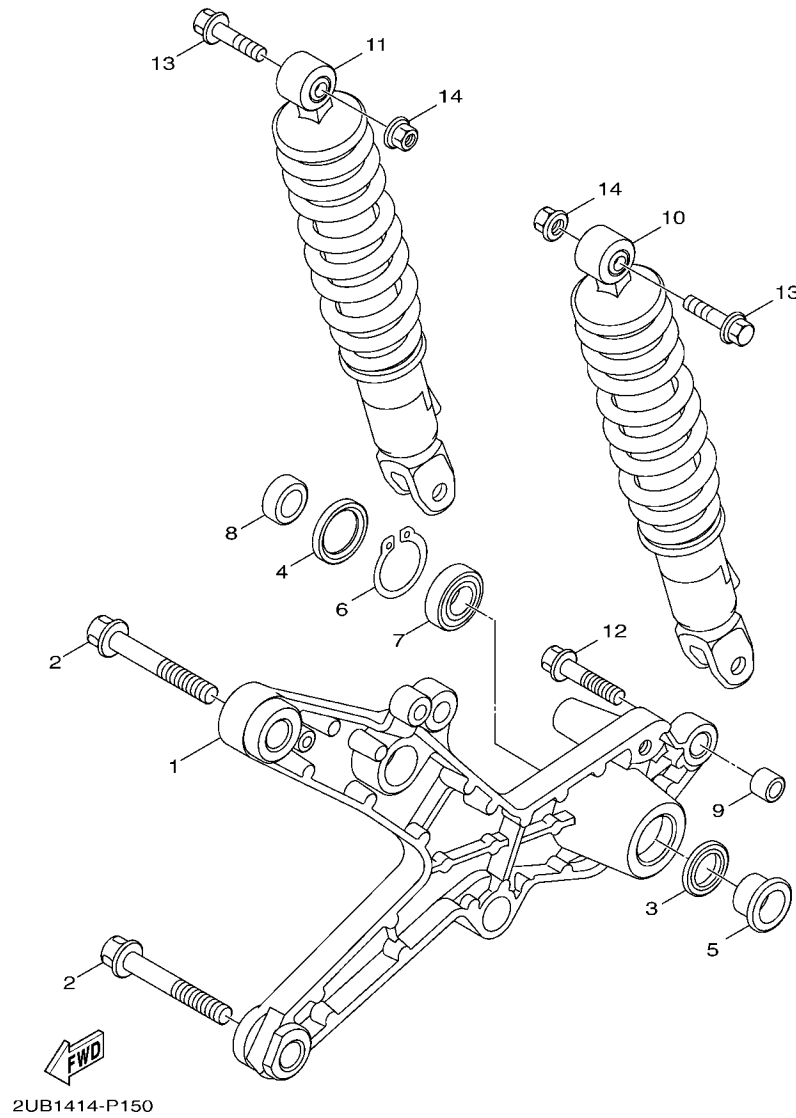


2JS1414-P140

FIG. 14 側蓋

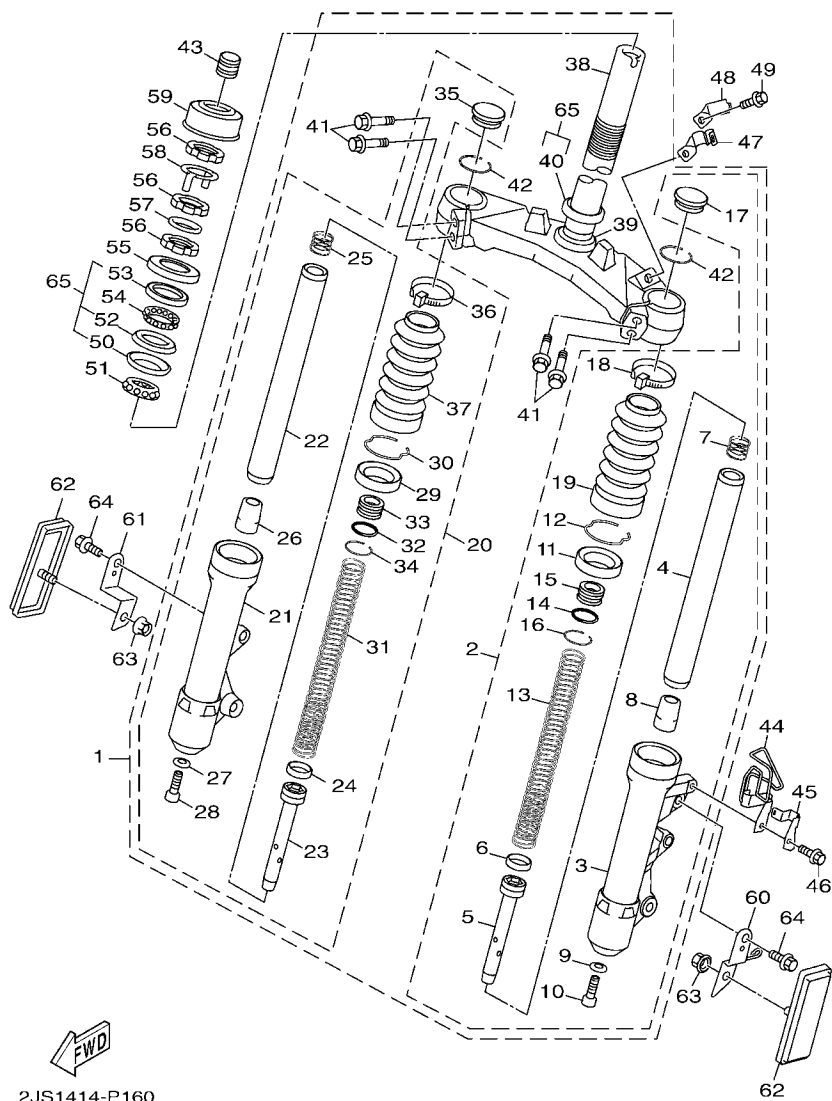
項次	部品番號	部品名稱	2JS1				備註
11	2JS-F174B-20	.標誌	1				用於黑
	2JS-F1782-00	.標誌 2	1				用於藍
12	2JS-F1784-00	.標誌	1				用於黃
	2JS-F1786-00	.標誌	1				用於紅
	2JS-F1787-00	標誌	1				用於黑
13	97707-50016	攻螺絲	1				
14	90269-06803	鉚釘	2				
15	2JS-F7413-00	置腳踏側蓋 1	1				用於黑,白
	2JS-F7413-10	置腳踏側蓋 1	1				用於藍深灰,黃深灰,深灰藍
	2JS-F7413-20	置腳踏側蓋 1	1				用於紅
16	90183-05816	彈簧螺帽	2				
17	90159-06813	螺絲附墊圈	1				
18	90109-06172	螺栓	1				
19	2JS-F7423-00	置腳踏側蓋 2	1				用於黑,白
	2JS-F7423-10	置腳踏側蓋 2	1				用於藍深灰,黃深灰,深灰藍
	2JS-F7423-20	置腳踏側蓋 2	1				用於紅
20	90183-05816	彈簧螺帽	2				
21	90159-06813	螺絲附墊圈	1				
22	90109-06172	螺栓	1				

FIG. 15 後臂,懸吊系統



項次	部品番號	部品名稱	2JS1				備註
1	2JS-F2171-00	後臂	1				用於黑,白
	2JS-F2171-10	後臂	1				用於藍深灰,黃深灰,紅深灰,深灰藍
2	95827-08045	凸緣螺栓	2				
3	93109-28811	油封	1				
4	93106-28809	油封	1				
5	90387-153N8	軸環	1				
6	99009-42500	夾環	1				
7	93306-302X1	軸承	1				
8	90387-15813	軸環	1				
9	4X6-F2216-00	後緩衝器襯套	1				
10	2JS-F2210-00	後緩衝器總成	1				
11	2JS-F2220-00	後緩衝器	1				
12	90105-088C7	墊圈座帽螺栓	2				
13	90101-10875	六角螺栓	2				
14	95707-10500	凸緣螺帽	2				

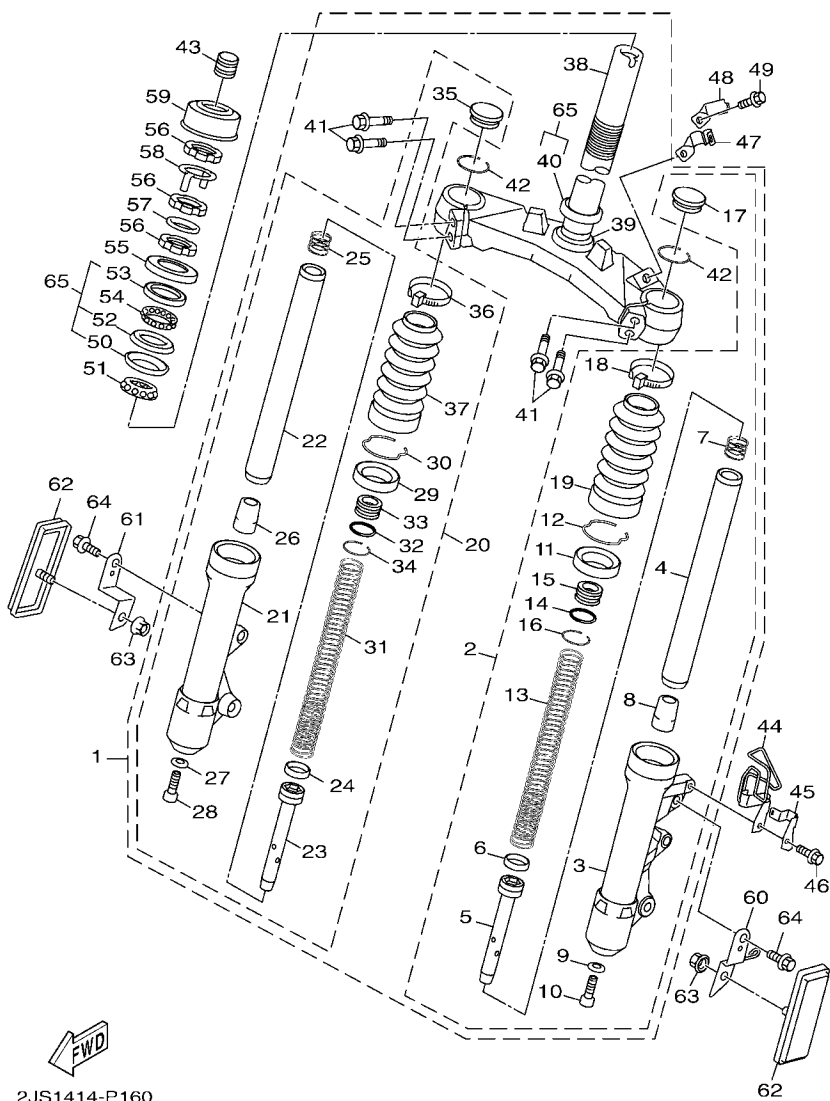
FIG. 16 前叉



2JS1414-P160

項次	部品番號	部品名稱	2JS1				備註
1	2JS-F3100-00	前叉總成	1				
2	2JS-F3102-00	.左前叉內外管組	1				
3	2JS-F3126-00	.左外管	1				
4	2JS-F3110-00	.前叉內管	1				
5	2JS-F3142-00	.上彈簧座	1				
6	4P9-F318X-00	.活塞環	1				
7	4C6-F3151-00	.彈簧	1				
8	4P9-F3171-00	.前叉接筒整體	1				
9	4P9-F3158-00	.墊片	1				
10	4P9-F3181-00	.螺栓	1				
11	4C6-F3145-00	.油封	1				
12	4P9-F3157-00	.前叉活塞環	1				
13	2JS-F3141-00	.前叉彈簧	1				
14	4C6-F3147-00	.護油圈	1				
15	4P9-F3113-00	.軸環	1				
16	4P9-F3155-00	.環	1				
17	4P9-F3154-00	.內管塞	1				
18	4C6-F3192-00	.保護罩帶	1				
19	2JS-F3191-00	.保護罩	1				
20	2JS-F3103-00	.右前叉內外管組	1				
21	2JS-F3136-00	.右外管	1				
22	2JS-F3110-00	.前叉內管	1				
23	2JS-F3142-00	.上彈簧座	1				
24	4P9-F318X-00	.活塞環	1				
25	4C6-F3151-00	.彈簧	1				
26	4P9-F3171-00	.前叉接筒整體	1				
27	4P9-F3158-00	.墊片	1				

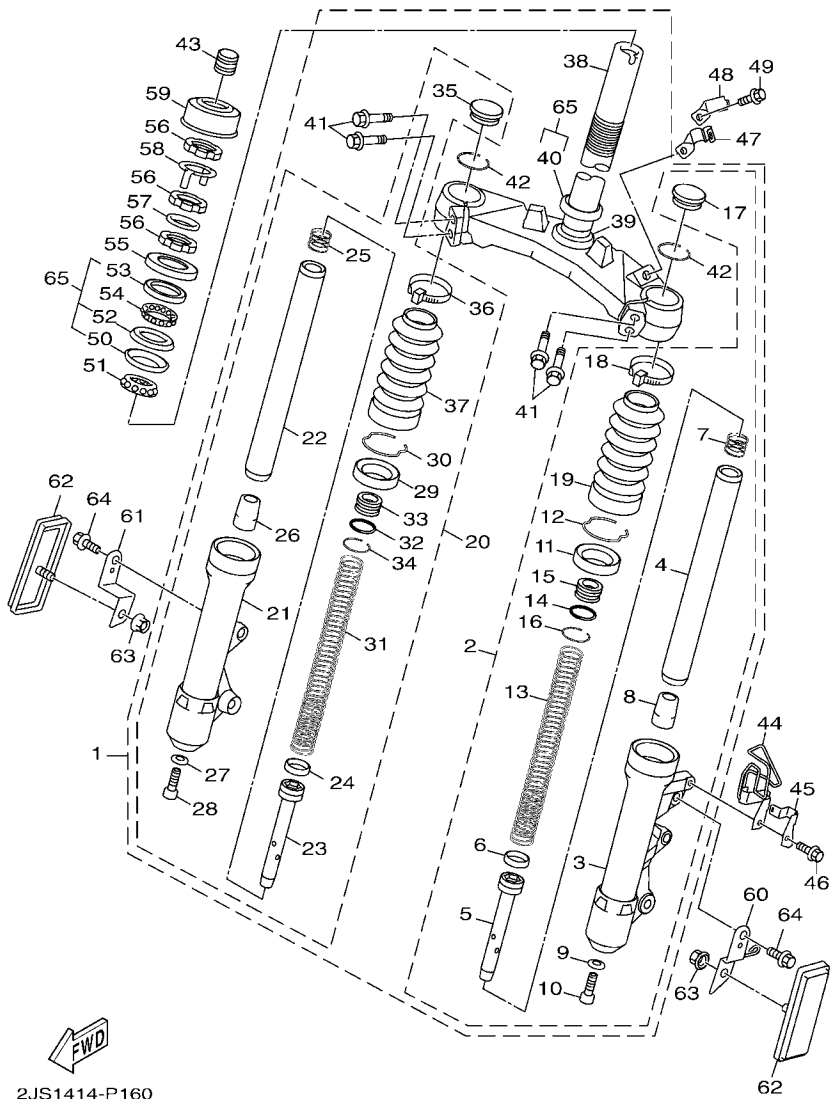
FIG. 16 前叉



2JS1414-P160

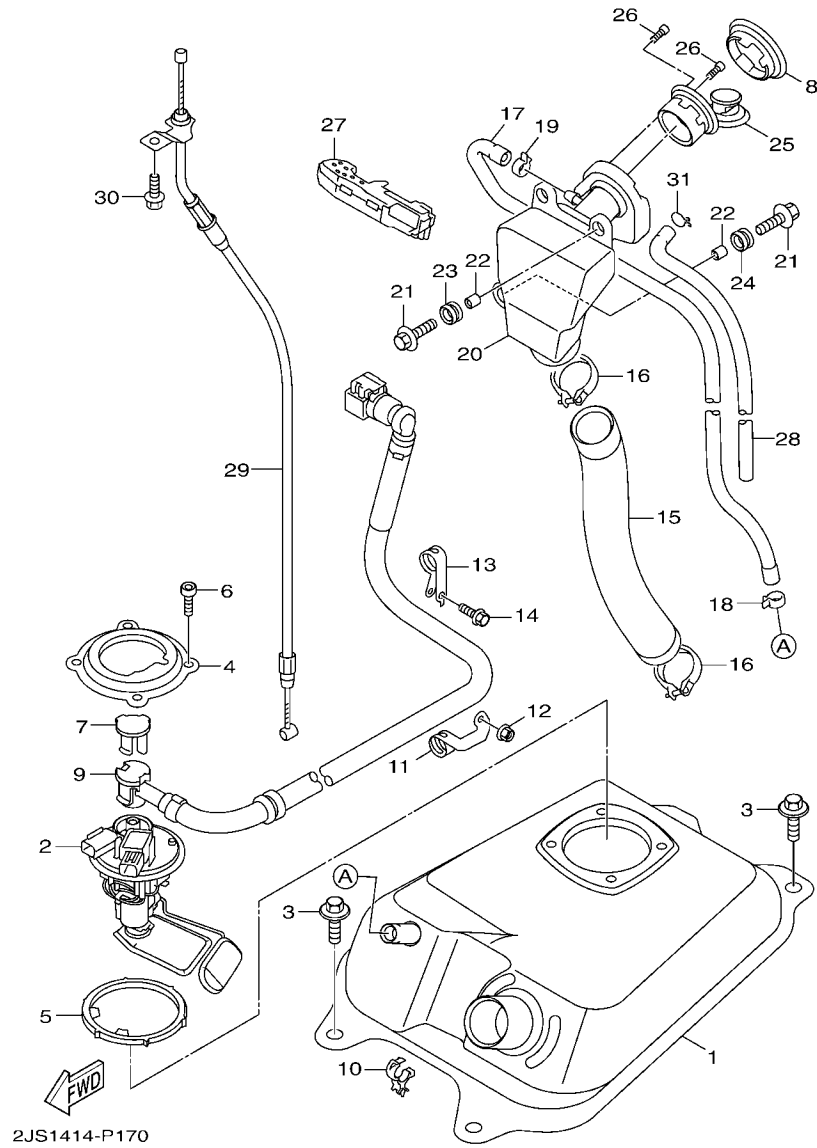
項次	部品番號	部品名稱	2JS1				備註
28	4P9-F3181-00	.螺栓	1				
29	4C6-F3145-00	.油封	1				
30	4P9-F3157-00	.前叉活塞環	1				
31	2JS-F3141-00	.前叉彈簧	1				
32	4C6-F3147-00	.護油圈	1				
33	4P9-F3113-00	.軸環	1				
34	4P9-F3155-00	.環	1				
35	4P9-F3154-00	.內管塞	1				
36	4C6-F3192-00	.保護罩帶	1				
37	2JS-F3191-00	.保護罩	1				
38	2JS-F3340-00	.下三角架	1				
39	3KW-F3462-00	.操縱舵封圈	1				
40	4C6-F3411-10	.珠碗 1	1				
41	1CE-F3346-00	.螺栓	4				
42	4P9-F3153-00	.環	2				
43	10B-F312G-00	.栓塞	1				
44	2JS-F5875-00	.剎車管座 1	1				
45	2JS-F5875-10	.剎車管座 1	1				
46	95807-06014	.凸緣螺栓	1				
47	2JS-F5876-00	.剎車管座 2	1				
48	2JS-F5876-10	.剎車管座 2	1				
49	95807-06012	.凸緣螺栓	1				
50	4C6-F3412-00	.珠碗 2	1				
51	4C6-F341E-00	.滾珠軸承	1				
52	4C6-F3414-00	.珠碗 4	1				
53	4C6-F3413-00	.珠碗 3	1				
54	4C6-F341D-00	.滾珠軸承 2	1				

FIG. 16 前叉



項次	部品番號	部品名稱	2JS1				備註
55	4C6-F3416-00	珠碗蓋	1				
56	90179-25811	螺帽	3				
57	90202-26142	平墊圈	1				
58	4VP-F3418-00	特殊墊圈	1				
59	41D-F3415-00	珠碗蓋	1				
60	2JS-H5112-00	反射鏡支架 1	1				
61	2JS-H5122-00	反射鏡支架 2	1				
62	1DK-H5111-00	反光片	2				
63	95602-06200	自鎖螺帽	2				
64	95807-06014	凸緣螺栓	1				
65	4C6-W0054-10	珠碗組	1				

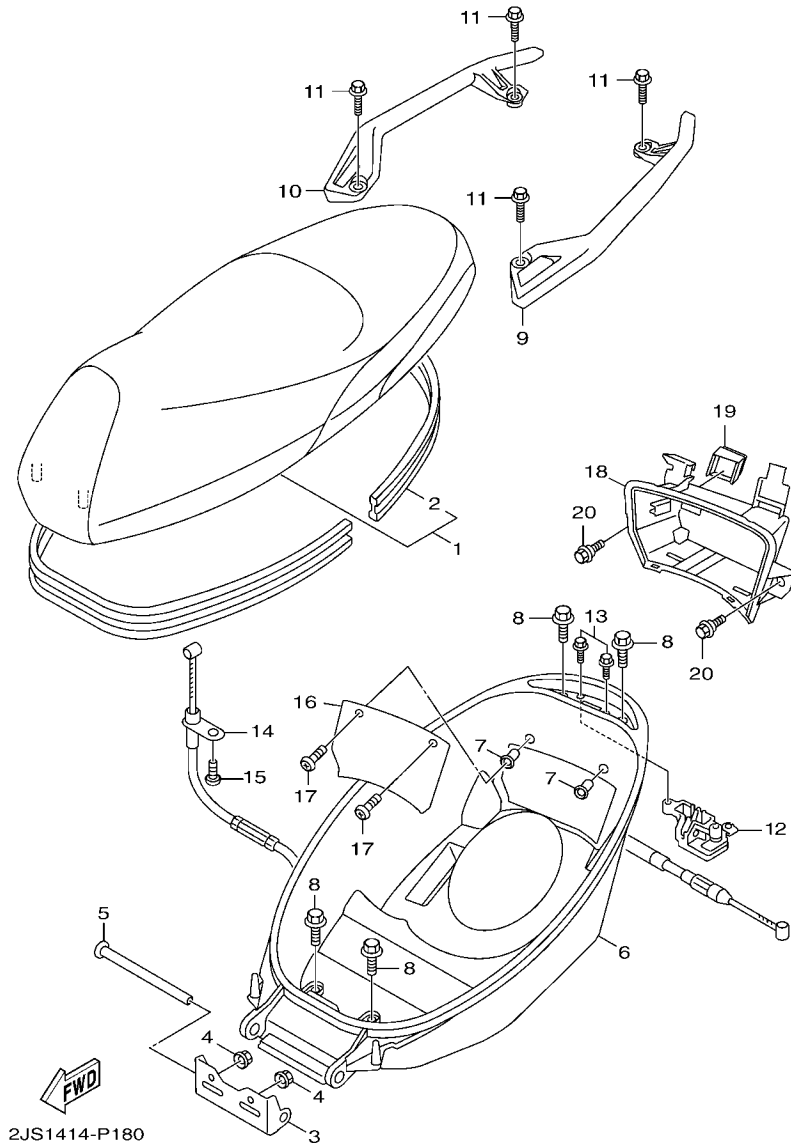
FIG. 17 汽油箱



2JS1414-P170

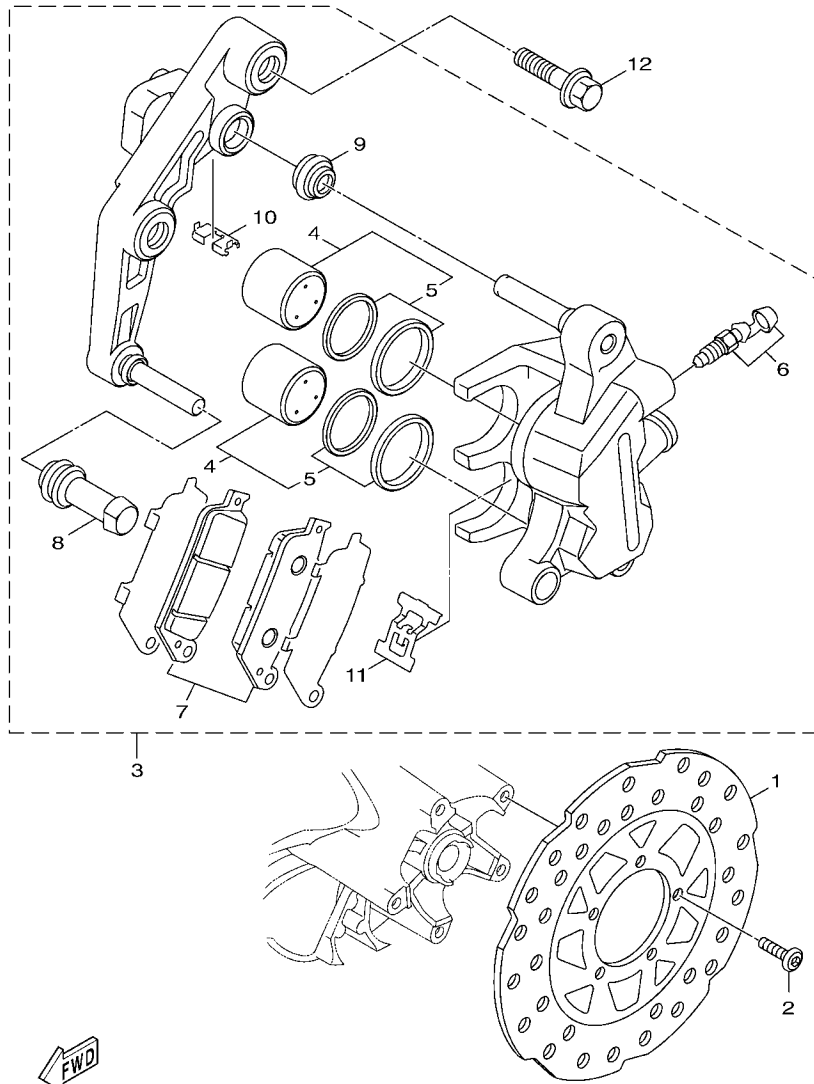
項次	部品番號	部品名稱	2JS1				備註
1	2JS-F4110-00-33	汽油箱總成	1				山葉黑
2	1SH-E3907-10	汽油泵浦總成	1				
3	90119-06875	六角套頭螺栓	4				
4	1SH-F4491-00	支架	1				
5	1DK-F414G-00	封圈	1				
6	91312-05010	六角套頭螺栓	4				
7	5VU-24135-00	止夾	1				
8	2JS-F467E-00	蓋	1				
9	2JS-E3971-01	汽油管	1				
10	90464-16803	夾	1				
11	2JS-F4135-00	止夾	1				
12	95702-06500	凸緣螺帽	1				
13	1DK-F4135-00	止夾	1				
14	95807-06012	凸緣螺栓	1				
15	2JS-F4316-00	管	1				
16	90450-55803	軟管夾	2				
17	2JS-F4317-00	油管	1				
18	90468-08812	止夾	1				
19	90467-20810	止夾	1				
20	2JS-F4280-00	油箱	1				
21	90119-068B2	六角套頭螺栓	3				
22	90387-07598	軸環	3				
23	90480-18290	索環	2				
24	90480-01326	索環	1				
25	1MS-F4610-11	汽油箱蓋總成	1				
26	90155-04802	十字平凹口螺絲	3				
27	2JS-F413U-00	板	1				

FIG. 18 座墊



項次	部品番號	部品名稱	2JS1				備註
1	2JS-F4730-00	雙人座墊	1				
2	2JS-F475M-00	.封圈	1				
3	2JS-F4726-00	座墊活葉	1				
4	95702-06500	凸緣螺帽	2				
5	90241-10015	銷	1				
6	2JS-F473R-00	置物箱	1				
7	90179-05849	螺帽	2				
8	90109-06885	螺栓	4				
9	2JS-F474A-00-P0	手把	1				用於黑,白
	2JS-F474A-00-P1	手把	1				用於藍深灰.黃深灰.紅深灰
	2JS-F474A-00-P2	手把	1				用於黑
10	2JS-F474W-00-P0	輔助把手	1				用於黑,白
	2JS-F474W-00-P1	輔助把手	1				用於藍深灰.黃深灰.紅深灰
	2JS-F474W-00-P2	輔助把手	1				用於黑
11	95022-08030	凸緣螺栓	4				
12	5ML-F4780-00	座墊鎖總成	1				
13	95802-06016	凸緣螺栓	2				
14	2JS-F478E-00	座墊鎖線	1				
15	90119-05022	六角套頭螺栓	1				
16	2JS-H2129-00	蓄電池蓋	1				
17	98907-05014	有帽螺絲	2				
18	2JS-XH21B-00	蓄電池盒	1				
19	2JS-H215B-00	蓋	1				
20	90109-06172	螺栓	2				

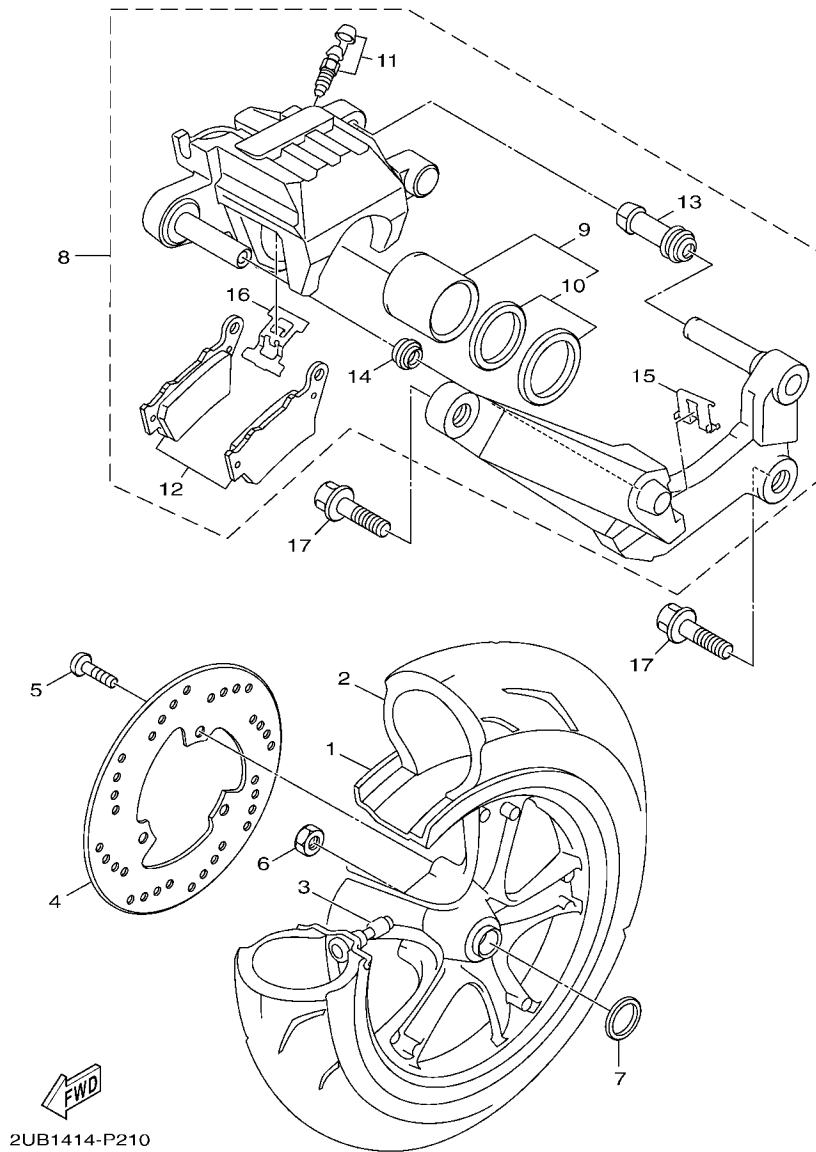
FIG. 20 前剎車卡鉗



2UB1414-P200

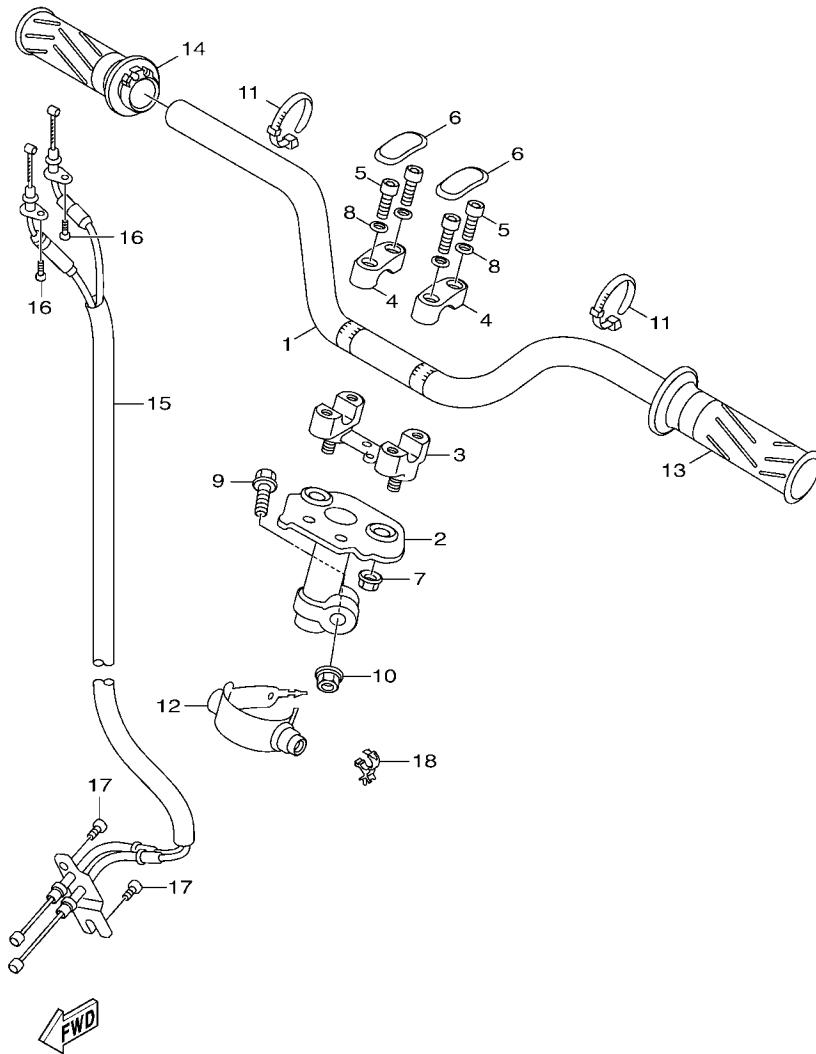
項次	部品番號	部品名稱	2JS1				備註
1	2JS-F582T-00	剎車圓盤	1				
2	90149-08814	螺絲	5				
3	2JS-F580T-00	卡鉗總成	1				用於藍深灰.黃深灰.紅深灰
	2JS-F580T-30	卡鉗總成	1				用於藍.紅
	2JS-F580T-20	卡鉗總成	1				用於黑
4	2JS-W0057-00	.卡鉗活塞	1				
5	5NW-W0047-10	.卡鉗封圈組	1				
6	2JS-W0048-00	.螺栓桿組	1				
7	2JS-W0045-00	.前剎車片組	1				
8	2JS-F5927-00	.彈簧	1				
9	2JS-F5937-00	.保護罩 2	1				
10	2JS-F5919-00	.緩衝器支座	1				
11	2JS-F5919-10	.緩衝器支座	1				
12	90105-10638	墊圈座帽螺栓	2				

FIG. 21 後輪



項次	部品番號	部品名稱	2JS1				備註
1	2JS-F5338-00-35	後鑄輪	1				用於黑,白
	2JS-F5338-00-33	後鑄輪	1				用於藍,黃
	2JS-F5338-00-P0	後鑄輪	1				用於紅
	2JS-F5338-00-P1	後鑄輪	1				用於黑
2	94113-12803	輪胎	1				
3	93900-00805	氣門嘴	1				
4	2JS-F582W-00	後剎車圓盤	1				
5	90149-08814	螺絲	3				
6	90185-14124	自鎖螺帽	1				
7	90201-220J8	平墊圈	1				
8	2JS-F580W-00	卡鉗總成	1				用於黑銀,白銀,黃深灰
	2JS-F580W-30	卡鉗總成	1				用於藍,紅
	2JS-F580W-20	卡鉗總成	1				用於黑
9	2JS-W0057-10	卡鉗活塞	1				
10	5S9-W0047-00	卡鉗封圈組	1				
11	2JS-W0048-00	螺栓桿組	1				
12	2JS-W0046-00	剎車片組	1				
13	2JS-F5927-00	彈簧	1				
14	2JS-F5937-00	保護罩 2	1				
15	2JS-F5919-20	緩衝器支座	1				
16	2JS-F5919-30	緩衝器支座	1				
17	90105-10638	墊圈座帽螺栓	2				

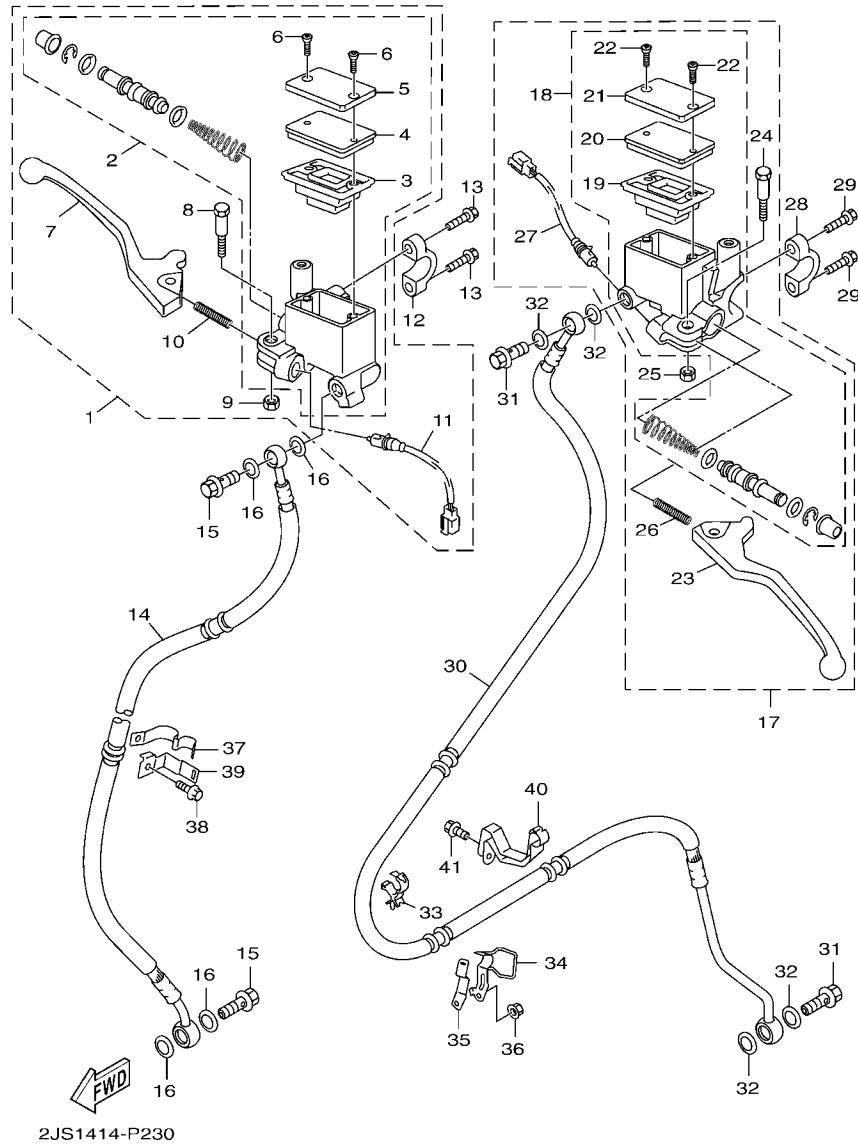
FIG. 22 轉向把手,鋼索



2JS1414-P220

項次	部品番號	部品名稱	2JS1				備註
1	2JS-F6111-00	把手整體	1				
2	2JS-F3461-00	把手支架	1				
3	5FH-F3442-10-35	固定座	1				銀
4	1MH-F3441-01-35	把手上蓋座	2				銀
5	91317-08025	六角套頭螺栓	4				
6	1MH-F3469-00	螺栓頂蓋	2				
7	90185-10814	自鎖螺帽	2				
8	90201-08823	平墊圈	4				
9	90105-10036	墊圈座帽螺栓	1				
10	90185-10814	自鎖螺帽	1				
11	31U-H3936-00	開關線束帶	2				
12	1DK-F6124-00	把手護罩	1				
13	5ML-F6241-01	左握把	1				
14	5UA-F6240-00	右握把總成	1				
15	2JS-F6301-00	節流鋼索總成	1				
16	91317-05010	六角套頭螺栓	2				
17	91317-05010	六角套頭螺栓	2				
18	90464-16803	夾	2				

FIG. 23 前主缸



項次	部品番號	部品名稱	2JS1				備註
1	2JS-F5870-00	主缸總成	1				
2	2JS-WF645-00	主缸	1				
3	2JS-F5854-00	油槽隔片	1				
4	2JS-F585B-00	皮膜板	1				
5	2JS-F5852-00	油槽蓋	1				
6	98707-04012	平頭螺絲	2				
7	2JS-H3922-00	把手	1				
8	41D-H3945-00	把手螺栓	1				
9	95607-06100	U型螺帽	1				
10	90501-10312	壓力彈簧	1				
11	2JS-H3980-00	剎車燈開關總成	1				
12	3GF-F5867-00	主缸支架	1				
13	95027-06025	凸緣螺栓	2				
14	2JS-F5872-00	剎車管	1				
15	90401-10805	接合螺栓	2				
16	90201-10118	平墊圈	4				
17	2JS-F5870-10	主缸總成	1				
18	2JS-WF645-10	主缸	1				
19	2JS-F5854-00	油槽隔片	1				
20	2JS-F585B-00	皮膜板	1				
21	2JS-F5852-00	油槽蓋	1				
22	98707-04012	平頭螺絲	2				
23	2JS-H3912-00	左把手	1				
24	41D-H3945-00	把手螺栓	1				
25	95607-06100	U型螺帽	1				
26	90501-10312	壓力彈簧	1				
27	2JS-H3980-00	剎車燈開關總成	1				

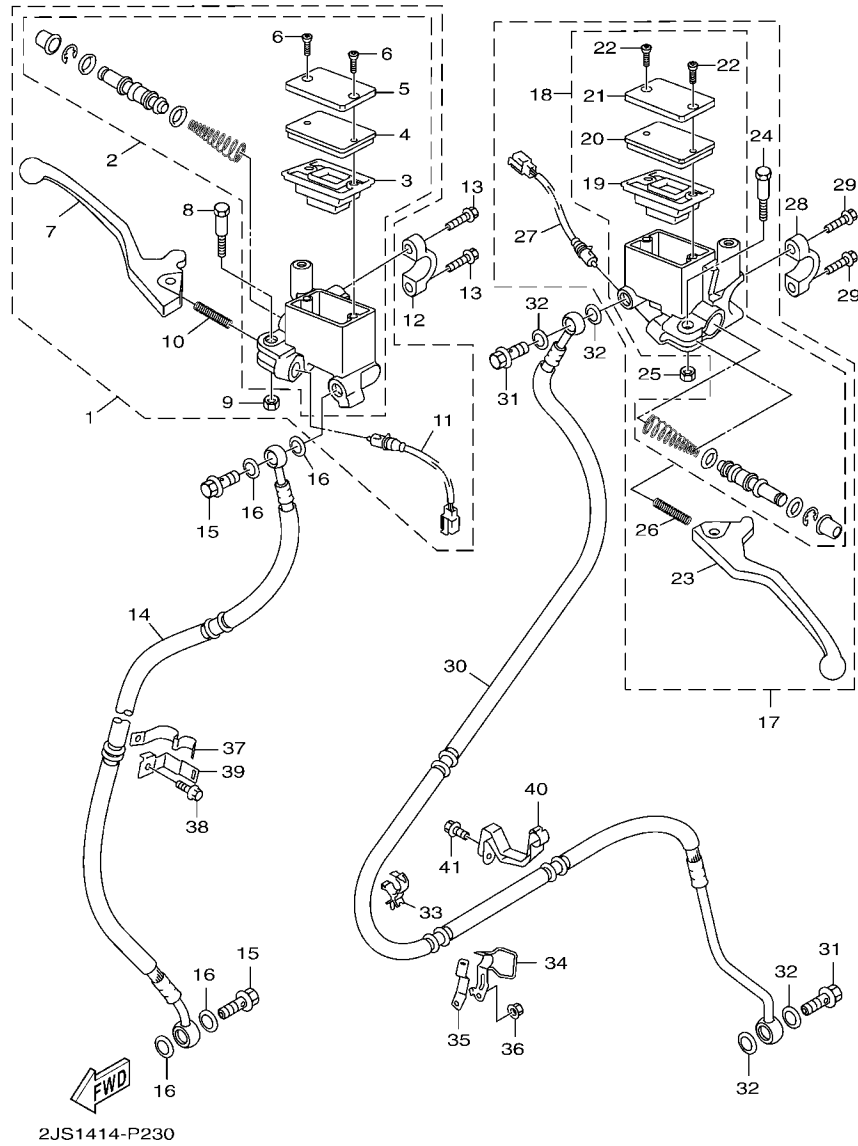
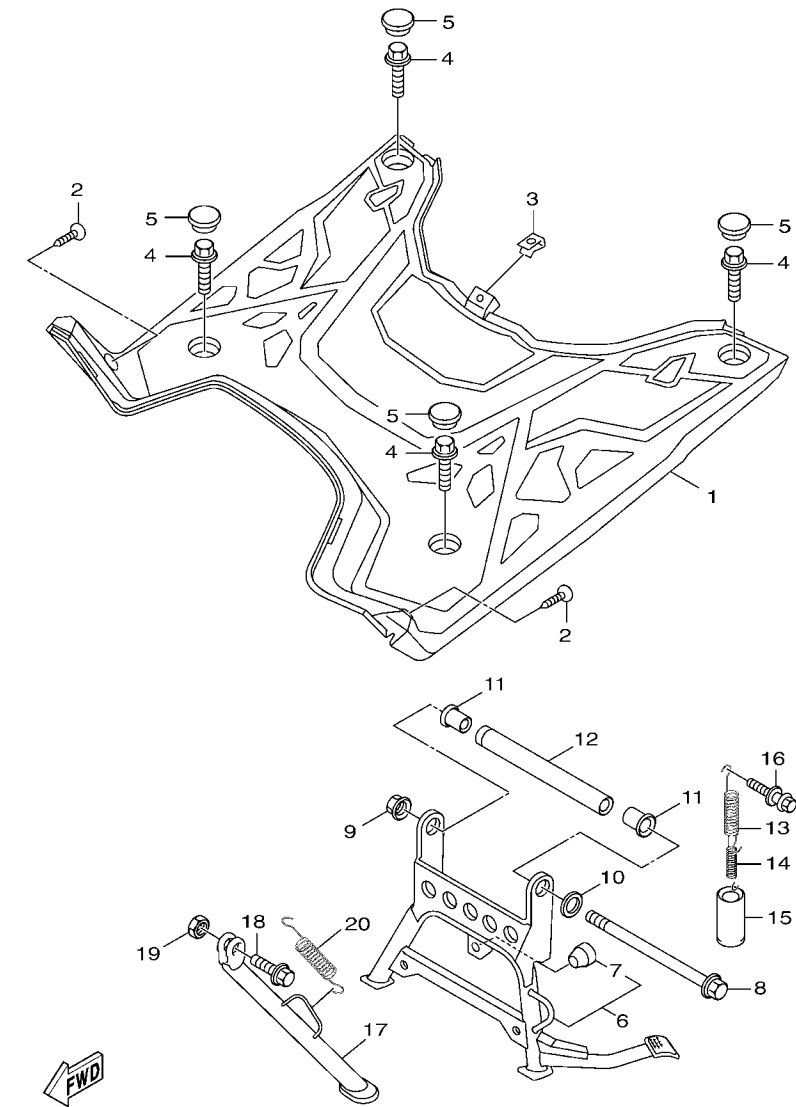


FIG. 23 前主缸

項次	部品番號	部品名稱	2JS1				備註
28	3GF-F5867-00	主缸支架	1				
29	95027-06025	凸緣螺栓	2				
30	2JS-F5873-00	剎車管	1				
31	90401-10805	接合螺栓	2				
32	90201-10118	平墊圈	4				
33	90464-16803	夾	1				
34	2JS-F5887-00	剎車管座	1				
35	2JS-F5887-10	剎車管座	1				
36	90176-06011	有蓋螺帽	1				
37	2JS-F587A-00	固定座	1				
38	90176-06011	有蓋螺帽	1				
39	2JS-F587A-10	固定座	1				
40	2JS-F588G-00	固定座	1				
41	95807-06012	凸緣螺栓	1				

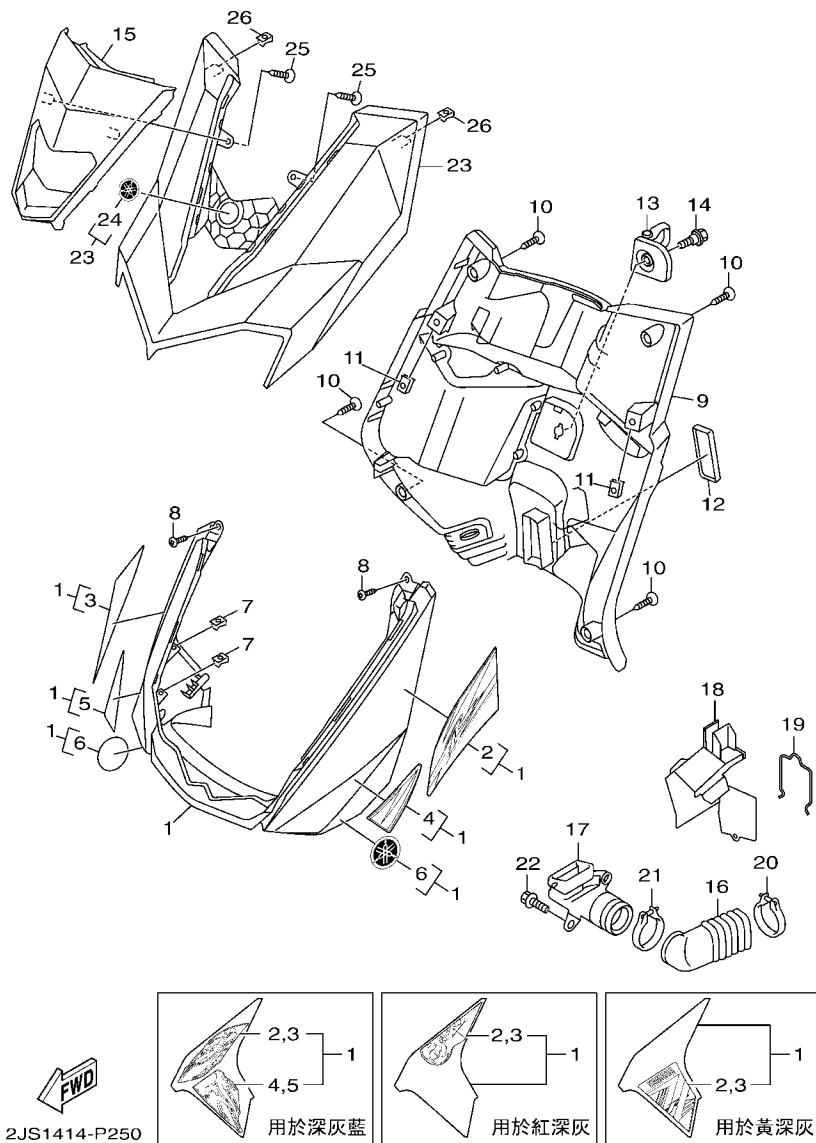
FIG. 24 支架,置腳踏



2JS1414-P240

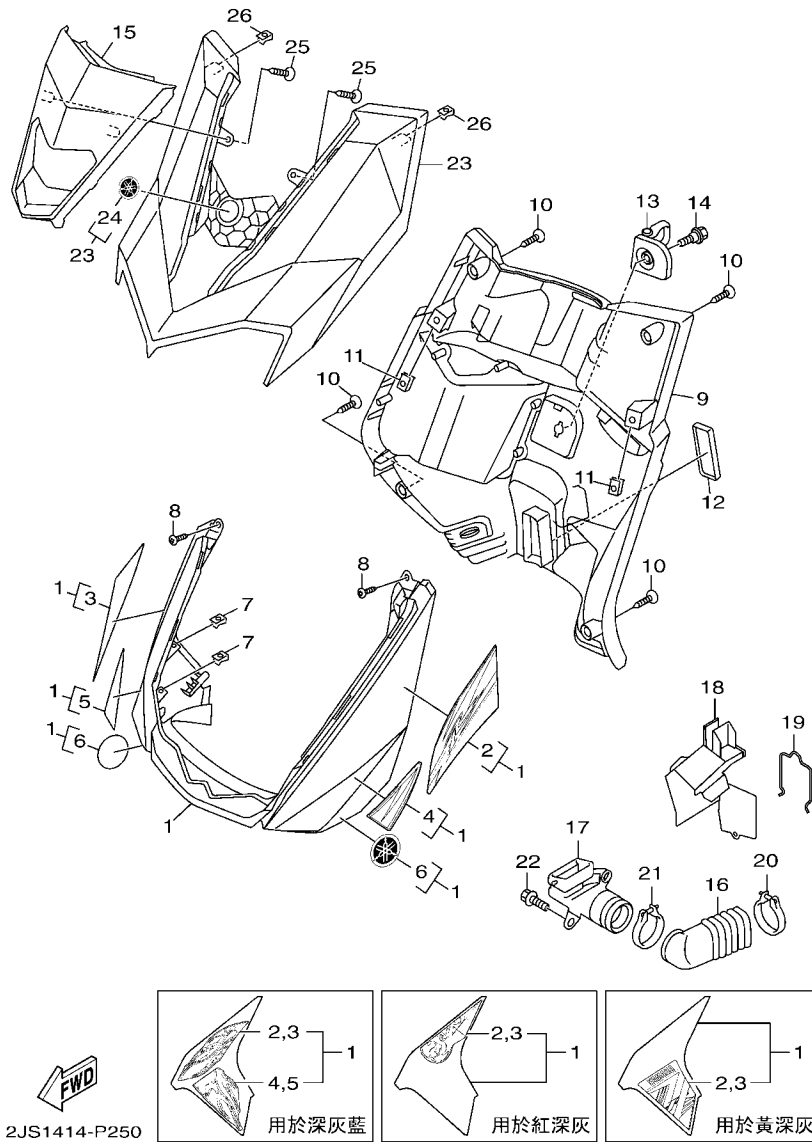
項次	部品番號	部品名稱	2JS1				備註
1	2JS-F7481-00	置腳踏板	1				
2	97707-50016	攻螺絲	2				
3	90183-05816	彈簧螺帽	1				
4	90109-06043	螺栓	4				
5	5HK-F7475-00	蓋 1	4				
6	5S9-XF711-10	主支架	1				
7	5S9-F7114-01	停止器	1				
8	5ML-F7117-00	螺栓	1				
9	95604-08200	螺帽	1				
10	90201-08810	平墊圈	1				
11	5ML-F7121-00	襯套	2				
12	5ML-F7113-00	軸環	1				
13	90506-40800	拉力彈簧	1				
14	90506-20803	拉力彈簧	1				
15	90445-21815	管	1				
16	5SU-F7254-01	扣環	1				
17	5S9-F7311-00	側支架	1				
18	90109-10005	螺栓	1				
19	90185-10110	自鎖螺帽	1				
20	90506-26803	拉力彈簧	1				

FIG. 25 腳防護板



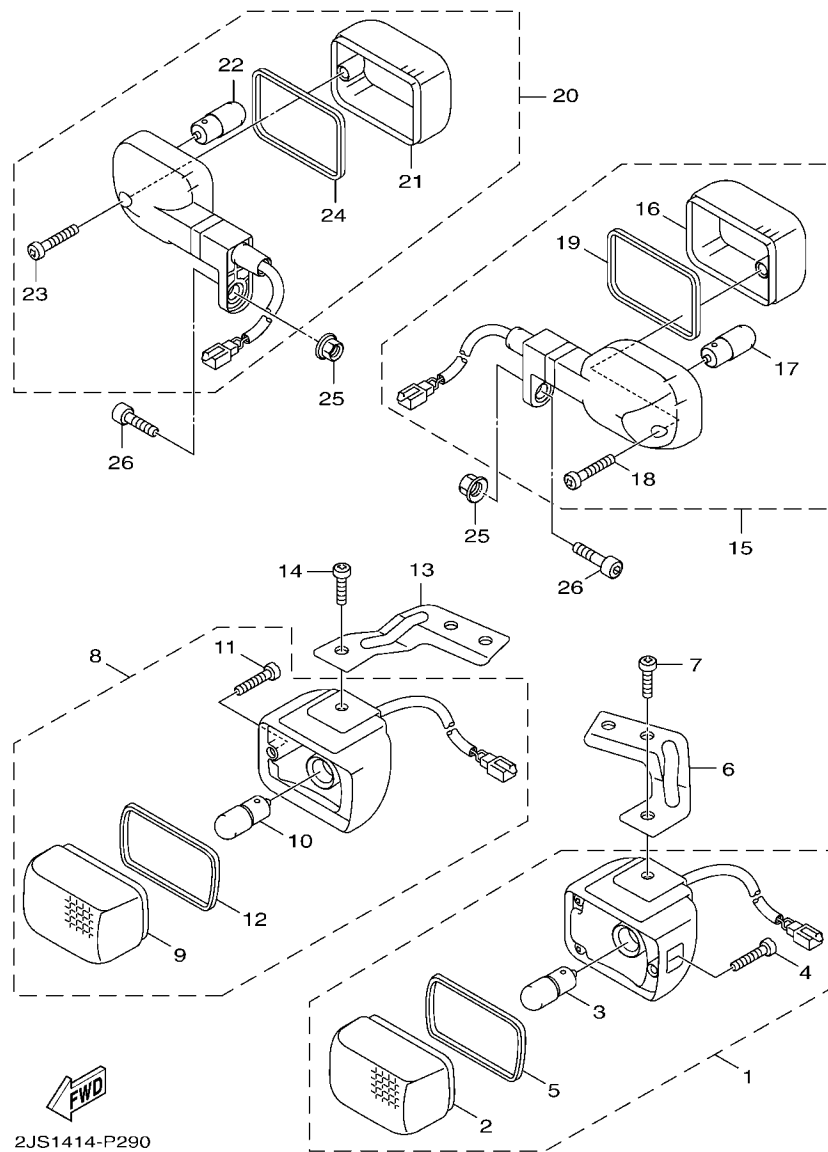
項次	部品番號	部品名稱	2JS1		備註
1	2JS-F8311-00-P0	腳防護板 1	1		用於黑
	2JS-F8311-00-P1	腳防護板 1	1		用於白
	2JS-XF831-00-P2	腳防護板 1	1		用於藍
	2JS-XF831-00-P6	腳防護板 1	1		用於黃
	2JS-XF831-00-P7	腳防護板 1	1		用於紅
	2JS-XF831-00-P8	腳防護板 1	1		用於黑
2	2JS-F8391-00	.圖案	1		用於藍
	2JS-F8328-00	.標誌	1		用於黃
	2JS-F832B-00	.圖案	1		用於紅
	2JS-F832D-00	.圖案	1		用於黑
3	2JS-F8392-00	.圖案	1		用於藍
	2JS-F8338-00	.標誌	1		用於黃
	2JS-F832C-00	.圖案	1		用於紅
	2JS-F832P-00	.圖案	1		用於黑
4	2JS-F8393-00	.圖案	1		用於藍
	2JS-F832K-00	.圖案	1		用於黑
5	2JS-F8394-00	.圖案	1		用於藍
	2JS-F832L-00	.圖案	1		用於黑
6	5TY-F8315-00	.標誌	2		用於藍
7	90183-06813	彈簧螺帽	4		
8	97707-50016	攻螺絲	2		
9	2JS-F8300-00	腳防護板總成	1		
10	90169-05001	攻螺絲	4		
11	90183-05816	彈簧螺帽	2		
12	5FM-F8349-00	蓋	1		
13	1CF-F8379-00	鉤	1		
14	90109-068A0	螺栓	1		

FIG. 25 腳防護板



項次	部品番號	部品名稱	2JS1				備註
15	2JS-F8345-00-P0	護片	1				用於黑,白
	2JS-F8345-00-P2	護片	1				用於藍
	2JS-F8345-00-P3	護片	1				用於黃,紅
	2JS-F8345-00-P4	護片	1				用於黑
16	5ML-F838N-01	導管 1	1				
17	5ML-F838R-00	導管 2	1				
18	2JS-F8365-00	蓋	1				
19	5ML-F8457-00	止夾	1				
20	5CA-F1823-20	夾	1				
21	90450-53801	軟管夾	1				
22	90109-063F1	螺栓	2				
23	2JS-XH414-00	前燈蓋	1				
	2JS-XH414-10	前燈蓋	1				
24	1MS-F1569-00	圖案	1				
25	97707-50016	攻螺絲	2				
26	90183-05816	彈簧螺帽	2				

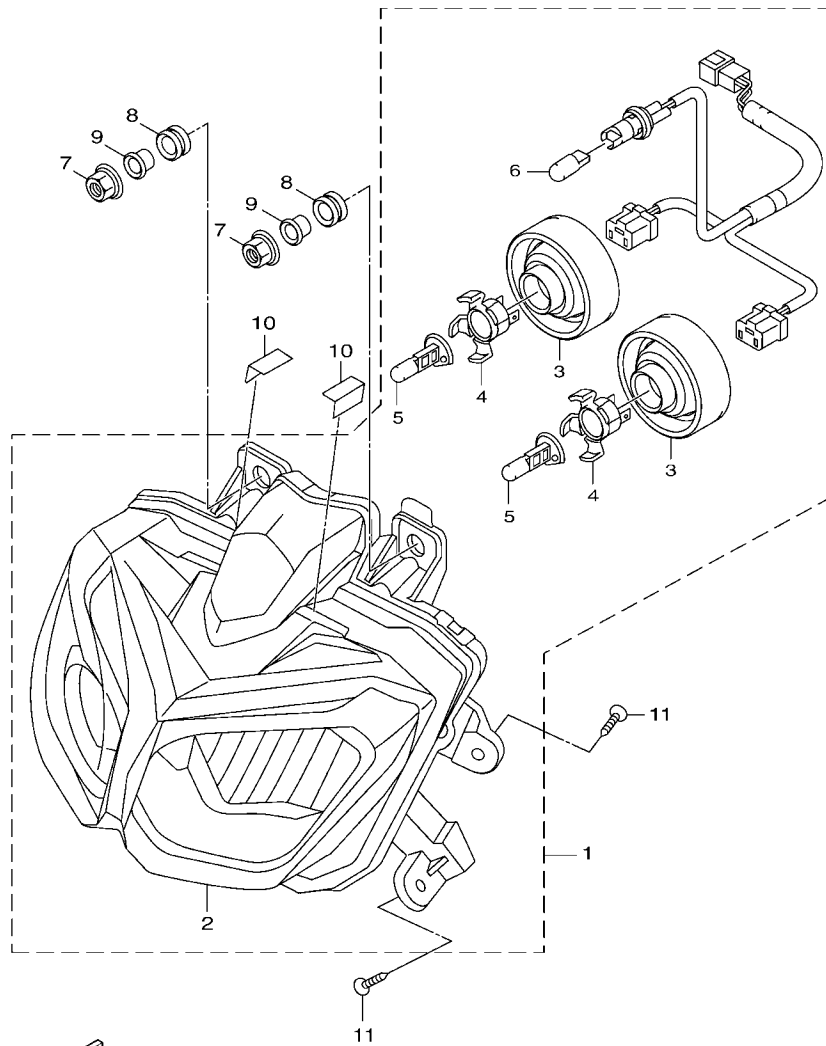
FIG. 29 方向燈



2JS1414-P290

項次	部品番號	部品名稱	2JS1				備註
1	5S9-H3310-40	左前方向燈總成	1				
2	5S9-H3312-30	.方向燈燈罩	1				
3	5SK-H3311-00	.方向燈燈泡	1				
4	5S9-H3333-00	.螺絲	1				
5	5S9-H3313-00	.方向燈罩墊片	1				
6	2JS-H3318-00	固定座	1				
7	92012-05010	螺絲	3				
8	5S9-H3320-40	右前方向燈總成	1				
9	5S9-H3312-30	.方向燈燈罩	1				
10	5SK-H3311-00	.方向燈燈泡	1				
11	5S9-H3333-00	.螺絲	1				
12	5S9-H3313-00	.方向燈罩墊片	1				
13	2JS-H3328-00	支架	1				
14	92012-05010	螺絲	3				
15	2JS-H3330-00	後方向燈總成 1	1				
16	2JS-H3332-00	.後方向燈燈罩 1	1				
17	5SK-H3311-00	.方向燈燈泡	1				
18	5S9-H3333-00	.螺絲	1				
19	5S9-H3313-00	.方向燈罩墊片	1				
20	2JS-H3340-00	後方向燈總成 2	1				
21	2JS-H3332-00	.後方向燈燈罩 1	1				
22	5SK-H3311-00	.方向燈燈泡	1				
23	5S9-H3333-00	.螺絲	1				
24	5S9-H3313-00	.方向燈罩墊片	1				
25	95707-06500	凸緣螺帽	2				
26	90110-06852	六角套頭螺栓	2				

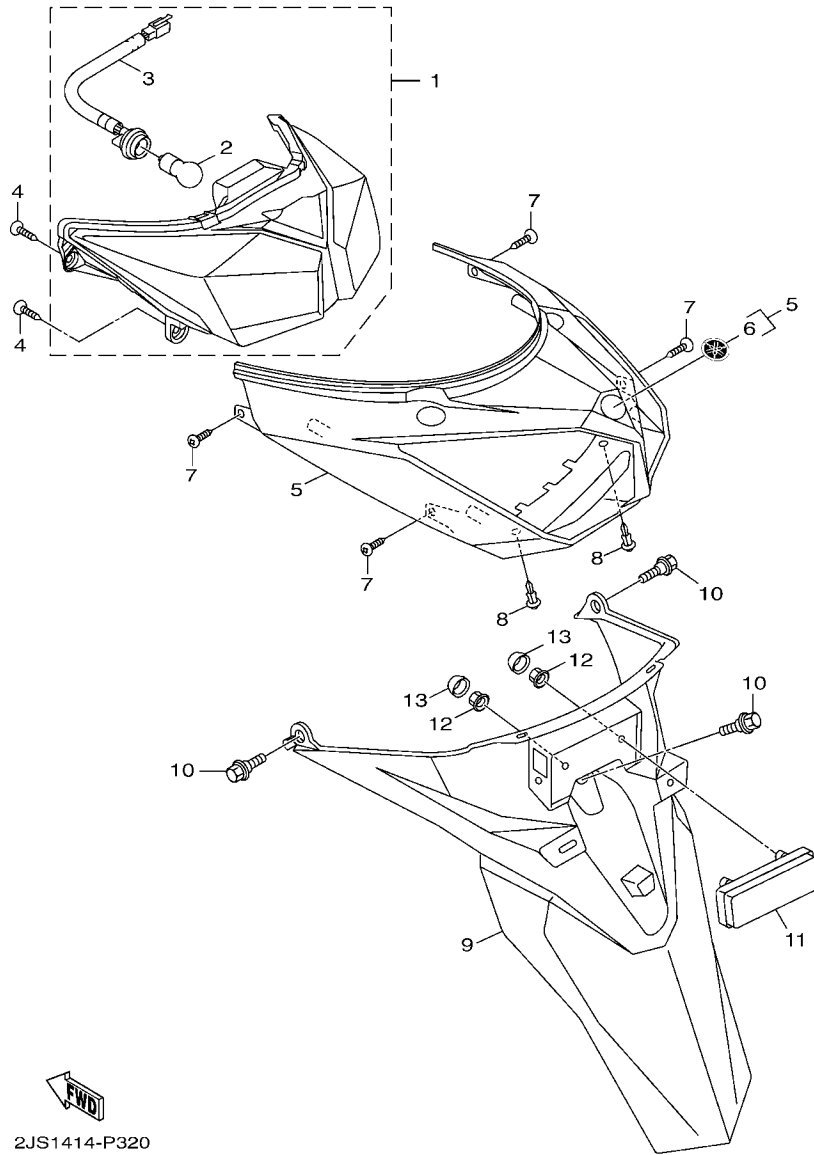
FIG. 31 前燈



項次	部品番號	部品名稱	2JS1		備註
1	2JS-H4310-00	前燈總成	1		用於黑,白
	2JS-H4310-10	前燈總成	1		用於藍深灰,黃深灰,紅深灰,深灰藍
2	2JS-H430A-00	前燈單元	1		用於黑,白
	2JS-H430A-10	前燈單元	1		用於藍深灰,黃深灰,紅深灰,深灰藍
3	2JS-H4396-00	蓋	2		
4	2JS-H411M-00	插頭座組	2		
5	2JS-H4314-00	前燈泡	2		
6	5FM-H4347-00	燈泡	1		
7	95702-06500	凸緣螺帽	2		
8	90480-13398	索環	2		
9	90387-067N5	軸環	2		
10	90520-01801	防震墊	2		
11	90119-06821	六角套頭螺栓	4		

FWD
2JS1414-P310

FIG. 32 後燈



2JS1414-P320

項次	部品番號	部品名稱	2JS1				備註
1	2JS-H4700-00	後燈總成	1				
2	5ML-H4714-00	後燈燈泡	1				
3	2JS-H473A-00	燈座總成	1				
4	97707-50016	攻螺絲	4				
5	2JS-XH471-00	後燈蓋	1				
6	1MS-F1569-00	圖案	1				
7	97707-50016	攻螺絲	4				
8	90269-06803	鉚釘	2				
9	2JS-F1685-00	牌照支架	1				
10	90109-063F1	螺栓	3				
11	46P-H5130-00	後反射鏡總成	1				
12	95707-05300	凸緣螺帽	1				
13	3B3-H411V-00	蓋	1				

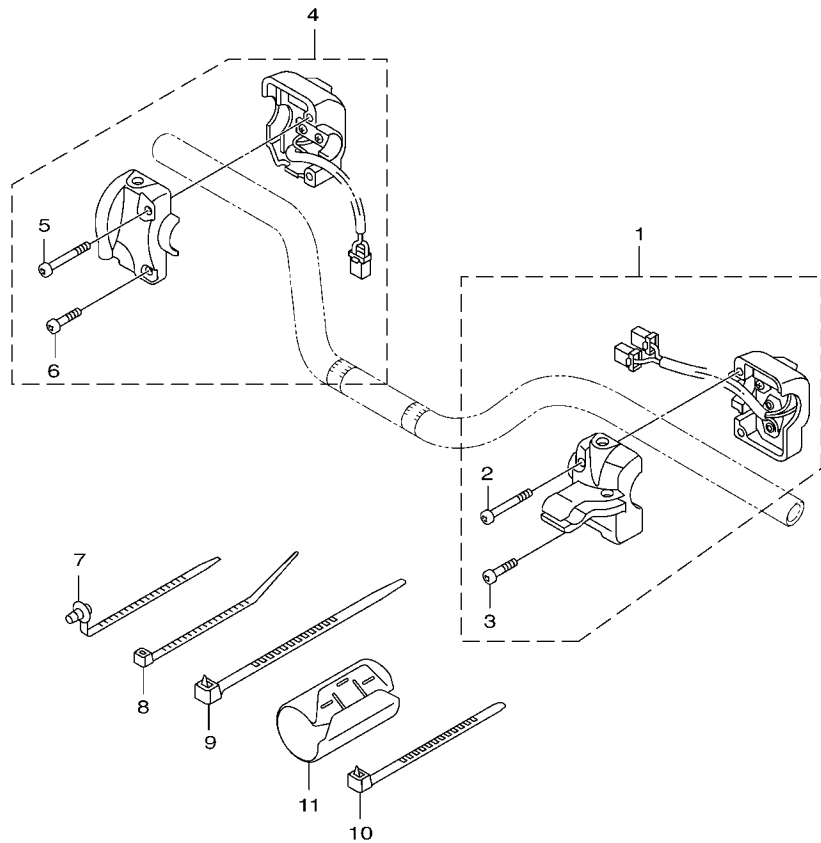
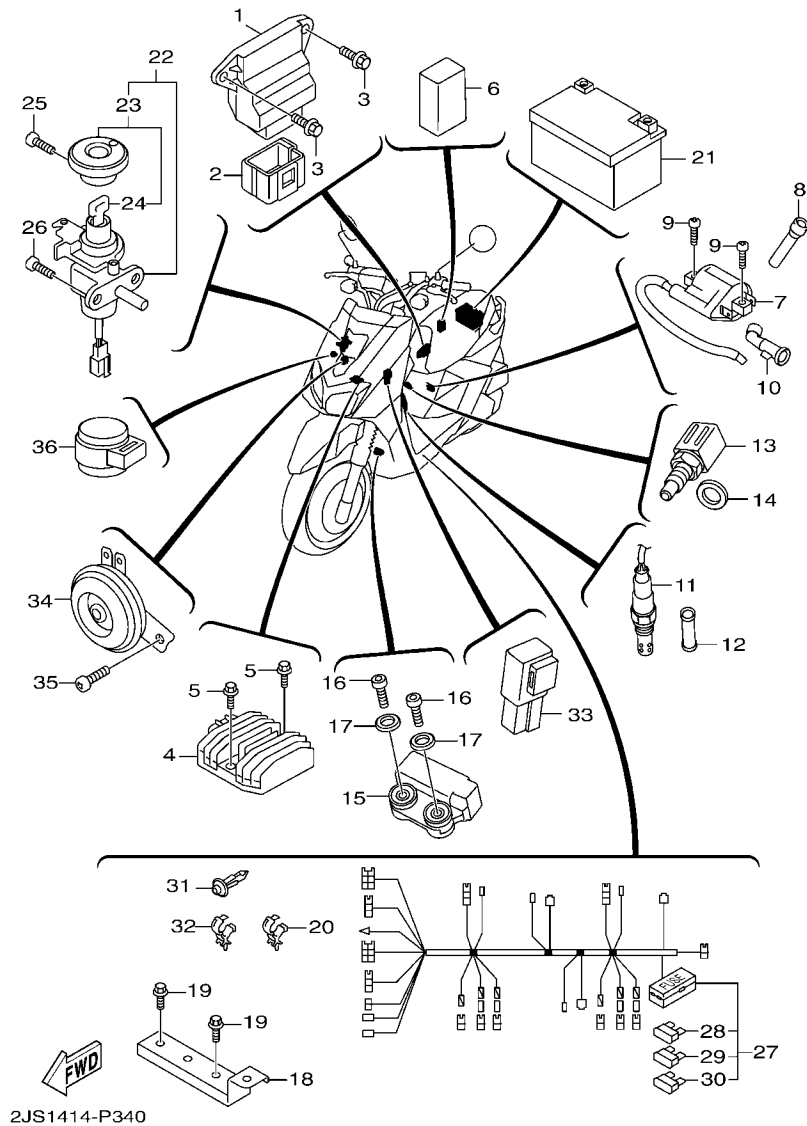


FIG. 33 把手開關,把手

項次	部品番號	部品名稱	2JS1				備註
1	2JS-H3973-00	把手開關 3	1				
2	91317-05025	.六角套頭螺栓	1				
3	91317-05020	.六角套頭螺栓	1				
4	5S9-H3976-20	把手開關	1				
5	91317-05025	.六角套頭螺栓	1				
6	91317-05020	.六角套頭螺栓	1				
7	90464-30802	夾	2				
8	90464-40801	夾	1				
9	90464-12812	夾	1				
10	90464-20809	夾	1				
11	2TC-H252U-00	蓋	1				


2JS1414-P330

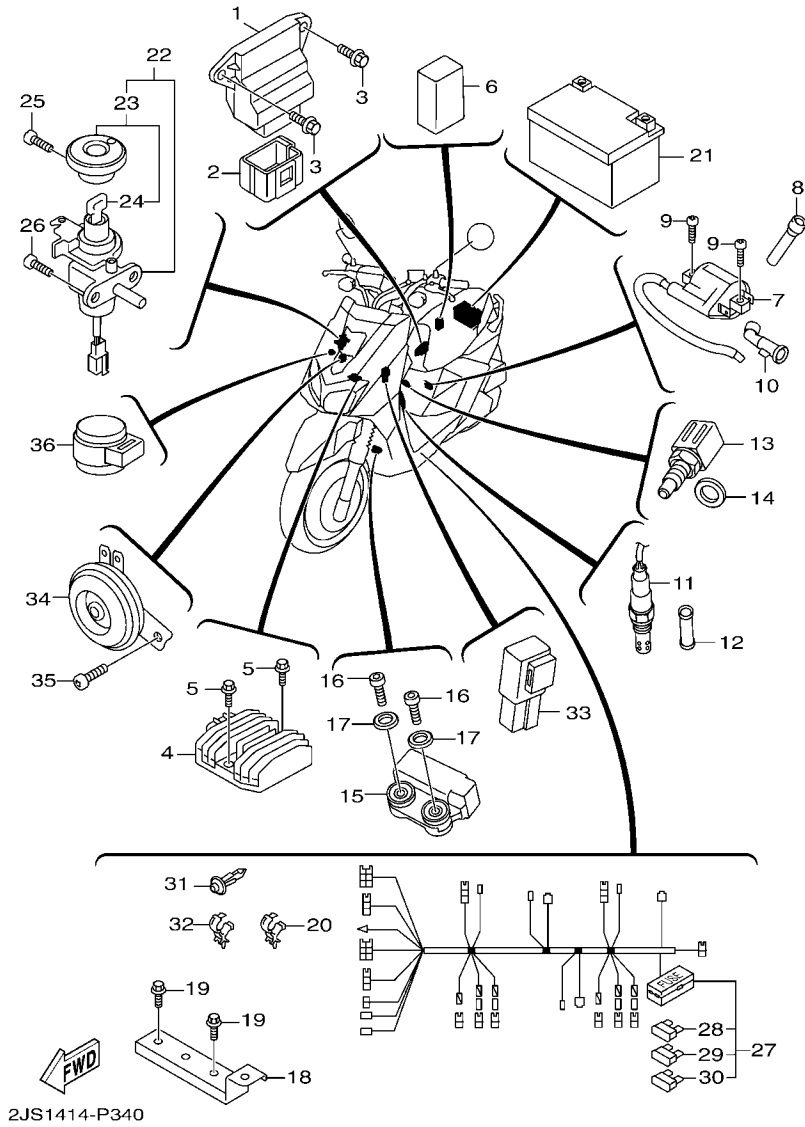
FIG. 34 電裝 1



2JS1414-P340

項次	部品番號	部品名稱	2JS1				備註
1	2JS-H591A-00	引擎控制單元	1				
2	2JS-H1128-00	夾環	1				
3	95807-06014	凸緣螺栓	2				
4	5ML-H1960-00	整流器調整器總成	1				
5	95807-06020	凸緣螺栓	2				
6	5WC-H1940-00	起動繼電器	1				
7	2JS-H2310-00	點火線圈總成	1				
8	1CE-H2373-00	高壓線保護套	1				
9	95023-06020	螺栓	2				
10	1P5-H2370-11	火星塞蓋總成	1				
11	2EB-H592A-00	感應器	1				
12	2EB-H5833-00	墊圈	1				
13	4P9-83591-00	感溫器	1				
14	90430-10802	墊片	1				
15	32P-H2576-00	引擎停止器	1				
16	91312-04025	六角套頭螺栓	2				
17	90201-04027	平墊圈	2				
18	2JS-E546C-00	固定座	1				
19	97527-06512	六角螺栓附墊圈	2				
20	90464-16803	夾	1				
21	1P3-H2100-10	蓄電池總成	1				UR
	2JS-H2100-00	蓄電池總成	1				UR
22	2JS-H2501-00	主開關舵鎖總成	1				
23	2JS-WH250-00-A0	主開關蓋組(附鑰匙)	1				
	2JS-WH250-00-C0	主開關蓋組(附鑰匙)	1				
24	2JS-H2511-00	鑰匙模	2				
25	90119-05805	六角套頭螺栓	1				

FIG. 34 電裝 1



項次	部品番號	部品名稱	2JS1				備註
26	98502-06014	平頭螺絲	2				
27	2JS-H2590-00	電線總成	1				
28	5MH-H2151-00	.保險絲	2				
29	1P5-H2151-10	.保險絲	3				
30	5ML-H2151-20	.保險絲	3				
31	90269-06803	铆釘	2				
32	90464-30804	夾	2				
33	52S-H3350-00	方向繼器總成	1				
34	1CH-H3371-10	喇叭	1				
35	95807-06010	凸緣螺栓	1				
36	3XY-H3390-02	嚮導警報器總成	1				

部品番號索引

部品番號	項次	部品番號	項次	部品番號	項次	部品番號	項次	部品番號	項次	部品番號	項次
5VU-24135-00	17 - 7	1P3-E3318-00	5 - 3	2JS-E5421-00	8 - 14	2JS-F1561-00	12 - 18	4P9-F3154-00	16 - 17	2JS-F4730-00	18 - 1
4P9-83591-00	34 - 13	4D0-E3324-00	2 - 7	5ML-E5422-00	8 - 22	1MS-F1569-00	25 - 24		16 - 35	2JS-F473R-00	18 - 6
2JS-E1102-00	1 - 1	1P3-E3325-00	5 - 2	2UB-E5451-00	8 - 19		32 - 6	4P9-F3155-00	16 - 16	1P3-F4747-01	12 - 25
5ML-E111F-00	3 - 23	1P3-E3362-00	5 - 4	5ML-E5453-00	8 - 30	2JS-F162H-00	12 - 19		16 - 34	2JS-F474A-00-P0	18 - 9
5ML-E1145-00	3 - 14	1P3-E3364-00	5 - 5	5ML-E5455-00	8 - 25	5CA-F1639-00	13 - 9	4P9-F3157-00	16 - 12	2JS-F474A-00-P1	18 - 9
4CW-E1155-00	1 - 8	5ST-E3365-00	5 - 6	5S9-E5461-00	8 - 15	2JS-F1685-00	32 - 9		16 - 30	2JS-F474A-00-P2	18 - 9
5ML-E1160-00	1 - 4	5ML-E3411-00	5 - 9	2JS-E546C-00	34 - 18	2JS-F1711-00	14 - 1	4P9-F3158-00	16 - 9	2JS-F474W-00-P0	18 - 10
5ML-E1165-00	1 - 6	5ML-E3452-00	2 - 5	5ML-E5472-00	8 - 42	2JS-F173B-00	14 - 5		16 - 27	2JS-F474W-00-P1	18 - 10
5ML-E1181-00	1 - 16	4P9-E3556-00	6 - 9	4DM-E5481-00	8 - 45	2JS-F173B-10	14 - 5	4P9-F3171-00	16 - 8	2JS-F474W-00-P2	18 - 10
5ML-E1185-00	1 - 5	3KW-E3569-00	4 - 3	5ML-E5481-00	8 - 21	2JS-F173B-20	14 - 5		16 - 26	2JS-F475M-00	18 - 2
5ML-E1186-00	1 - 11	4P9-E3575-00	6 - 15	5S9-E5524-00	9 - 1	2JS-F174B-00	14 - 11	4P9-F3181-00	16 - 10	5ML-F4780-00	18 - 12
5ML-E1351-20	1 - 21	2EB-E3585-00	6 - 1	5S9-E5532-00	9 - 8	2JS-F174B-10	14 - 11		16 - 28	2JS-F478E-00	18 - 14
5ML-E1391-00	1 - 25	4P9-E3595-01	6 - 10	5LW-E5538-00	9 - 3	2JS-F174B-20	14 - 11	4P9-F318X-00	16 - 6	2JS-F5168-00-33	19 - 1
5ML-E1392-00	1 - 26	1MS-E3750-00	6 - 14	5TY-E5570-01	9 - 4	2JS-F1781-00	14 - 5		16 - 24	2JS-F5168-00-35	19 - 1
2JS-E1400-00	2 - 1	5ML-E3769-00	8 - 37	5TY-E5645-00	9 - 10	2JS-F1782-00	14 - 11	2JS-F3191-00	16 - 19	2JS-F5168-00-P0	19 - 1
4C6-E1603-00	2 - 12	2EB-E3770-00	6 - 2	5S9-E5650-00	9 - 5	2JS-F1783-00	14 - 6		16 - 37	2JS-F5168-00-P1	19 - 1
5ML-E1631-10	2 - 9	1SH-E3907-10	17 - 2	2JS-E6111-00	10 - 1	2JS-F1784-00	14 - 12	4C6-F3192-00	16 - 18	5S9-F5181-00	19 - 9
2JS-E1633-00	2 - 10	54P-E3938-00	6 - 3	2JS-E6611-00	10 - 4	2JS-F1785-00	14 - 6		16 - 36	5ML-F5183-00	19 - 2
5LW-E1651-10	2 - 4	2JS-E3971-01	17 - 9	2JS-E6620-01	10 - 25	2JS-F1786-00	14 - 12	2JS-F3340-00	16 - 38	2JS-F5338-00-33	21 - 1
5ML-E1681-00	2 - 2	1MS-E4137-00	6 - 23	4CW-E6626-00	10 - 26	2JS-F1787-00	14 - 12	1CE-F3346-00	16 - 41	2JS-F5338-00-35	21 - 1
4C6-E2111-00	3 - 1	54P-E4137-00	6 - 4	2JS-E7211-00	11 - 6	2JS-F1788-00	14 - 6	4C6-F3411-10	16 - 40	2JS-F5338-00-P0	21 - 1
2JS-E2113-00	3 - 4	54P-E4147-00	6 - 5	2JS-E7410-00	11 - 1	5CA-F1823-20	25 - 20	4C6-F3412-00	16 - 50	2JS-F5338-00-P1	21 - 1
4C6-E2117-00	3 - 6	5CA-E4147-00	6 - 6	5S9-E7421-00	11 - 5	2JS-F2171-00	15 - 1	4C6-F3413-00	16 - 53	2JS-F580T-00	20 - 3
5WG-E2118-00	3 - 5	4P9-E4239-00	6 - 11	2JS-E7611-00	10 - 16	2JS-F2171-10	15 - 1	4C6-F3414-00	16 - 52	2JS-F580T-20	20 - 3
5ML-E2119-00	3 - 3	2JS-E4410-00	6 - 16	2JS-E7620-00	10 - 6	2JS-F2210-00	15 - 10	41D-F3415-00	16 - 59	2JS-F580T-30	20 - 3
4C6-E2121-00	3 - 2	2JS-E4413-00	6 - 7	5ML-E7623-00	10 - 10	4X6-F2216-00	15 - 9	4C6-F3416-00	16 - 55	2JS-F580W-00	21 - 8
1P3-E2151-00	3 - 7	2JS-E4422-00	6 - 20	5ML-E7632-00	10 - 9	2JS-F2220-00	15 - 11	4VP-F3418-00	16 - 58	2JS-F580W-20	21 - 8
5HK-E2156-00	3 - 11	1MS-E443E-00	6 - 22	2JS-E7641-00	10 - 15	2JS-F3100-00	16 - 1	4C6-F341D-00	16 - 54	2JS-F580W-30	21 - 8
3B3-E2157-00	3 - 26	2JS-E443G-00	6 - 24	4CW-E7653-00	10 - 11	2JS-F3102-00	16 - 2	4C6-F341E-00	16 - 51	2JS-F582T-00	20 - 1
5FM-E2159-00	3 - 9	2JS-E4451-00	6 - 17	2JS-E7660-01	10 - 18	2JS-F3103-00	16 - 20	1MH-F3441-01-35	22 - 4	2JS-F582W-00	21 - 4
1P3-E2161-00	3 - 8	2JS-E4452-00	6 - 19	2JS-E7664-00	10 - 22	2JS-F3110-00	16 - 4	5FH-F3442-10-35	22 - 3	2JS-F5852-00	23 - 5
2JS-E2170-00	3 - 12	2JS-E4461-00	6 - 18	2JS-E7670-00	10 - 19		16 - 22	2JS-F3461-00	22 - 2		23 - 21
5LW-E2176-00	3 - 13	2JS-E4610-00-98	7 - 1	2JS-E7684-00	10 - 24	4P9-F3113-00	16 - 15	3KW-F3462-00	16 - 39	2JS-F5854-00	23 - 3
5ML-E2210-00	3 - 19	1MS-E4613-00	7 - 10	2JS-F1110-00-33	12 - 1		16 - 33	1MH-F3469-00	22 - 6		23 - 19
4DH-E2213-01	3 - 21	2JS-E4708-00	7 - 4	1P3-F112K-30	12 - 20	2JS-F3126-00	16 - 3	2JS-F4110-00-33	17 - 1	2JS-F585B-00	23 - 4
5ML-E2231-00	3 - 17	4CW-E4766-00	7 - 5	2JS-F116M-00	12 - 22	10B-F312G-00	16 - 43	1DK-F4135-00	17 - 13		23 - 20
4CW-E2232-00	3 - 20	2JS-E4987-00	1 - 22	5ML-F117G-00	12 - 3	2JS-F3136-00	16 - 21	2JS-F4135-00	17 - 11	3GF-F5867-00	23 - 12
5ML-E2241-00	3 - 18	5ML-E5113-00	8 - 35	2JS-F1415-00	12 - 15	2JS-F3141-00	16 - 13	2JS-F413U-00	17 - 27		23 - 28
2JS-E2611-00	4 - 10	5ML-E5138-00	8 - 3	5S9-F1420-00	12 - 2		16 - 31	1DK-F414G-00	17 - 5	2JS-F5870-00	23 - 1
2JS-E262H-00	4 - 17	5ML-E5158-00	8 - 23	5ML-F1480-10	12 - 7	2JS-F3142-00	16 - 5	2JS-F4280-00	17 - 20	2JS-F5870-10	23 - 17
5ML-E2651-00	4 - 1	5ML-E5191-00	8 - 24	3UH-F1481-00	12 - 4		16 - 23	2JS-F4316-00	17 - 15	2JS-F5872-00	23 - 14
4C6-E2652-00	4 - 4	5ML-E5351-20	5 - 8	5ML-F1481-00	12 - 12	4C6-F3145-00	16 - 11	2JS-F4317-00	17 - 17	2JS-F5873-00	23 - 30
5ML-E2653-01	4 - 12	5S9-E5362-00	8 - 36	5S9-F1482-00	12 - 8		16 - 29	2JS-F4318-00	17 - 28	2JS-F5875-00	16 - 44
5ML-E2658-00	4 - 7	4Y4-E5363-00	8 - 12	2JS-F1511-00	13 - 1	4C6-F3147-00	16 - 14	1SH-F4491-00	17 - 4	2JS-F5875-10	16 - 45
5ML-E2659-00	4 - 2	5ML-E5404-00	8 - 39	2JS-F1511-10	13 - 1		16 - 32	2JS-F4494-00	17 - 29	2JS-F5876-00	16 - 47
5ML-E2668-00	4 - 8	5ML-E5407-00	8 - 38	2JS-F1521-00	13 - 7	4C6-F3151-00	16 - 7	1MS-F4610-11	17 - 25	2JS-F5876-10	16 - 48
2JS-E2682-00	4 - 15	2UB-E5411-00	8 - 18	5ML-F1544-01	12 - 10		16 - 25	2JS-F467E-00	17 - 8	2JS-F587A-00	23 - 37
1P3-E3300-00	5 - 1	5ML-E5417-00	8 - 27	2JS-F1552-00	13 - 4	4P9-F3153-00	16 - 42	2JS-F4726-00	18 - 3	2JS-F587A-10	23 - 39

部品番號索引

部品番號	項次	部品番號	項次	部品番號	項次	部品番號	項次	部品番號	項次	部品番號	項次
2JS-F5886-00	12 - 28	2JS-F8311-00-P1	25 - 1	2JS-H2590-00	34 - 27	2JS-H4700-00	32 - 1	2JS-XH471-00	32 - 5	90170-36279	10 - 27
2JS-F5887-00	23 - 34	5TY-F8315-00	25 - 6	5S9-H3310-40	29 - 1	5ML-H4714-00	32 - 2	5ML-Y1310-20	1 - 20	90176-06011	23 - 36
2JS-F5887-10	23 - 35	2JS-F8328-00	25 - 2	5SK-H3311-00	29 - 3	2JS-H473A-00	32 - 3	90101-10875	15 - 13		23 - 38
2JS-F588G-00	23 - 40	2JS-F832B-00	25 - 2		29 - 10	1DK-H5111-00	16 - 62	90105-06806	8 - 34	90176-06055	12 - 29
2JS-F5919-00	20 - 10	2JS-F832C-00	25 - 3		29 - 17	2JS-H5112-00	16 - 60	90105-06807	8 - 33	90176-08816	1 - 14
2JS-F5919-10	20 - 11	2JS-F832D-00	25 - 2		29 - 22	2JS-H5122-00	16 - 61	90105-06808	8 - 6	90179-05849	18 - 7
2JS-F5919-20	21 - 15	2JS-F832K-00	25 - 4	5S9-H3312-30	29 - 2	46P-H5130-00	32 - 11	90105-06809	8 - 32	90179-12004	27 - 6
2JS-F5919-30	21 - 16	2JS-F832L-00	25 - 5		29 - 9	2EB-H5833-00	34 - 12	90105-06810	8 - 7	90179-14427	10 - 5
2JS-F5927-00	20 - 8	2JS-F832P-00	25 - 3	5S9-H3313-00	29 - 5	2JS-H591A-00	34 - 1	90105-06817	8 - 8	90179-25811	16 - 56
	21 - 13	2JS-F8338-00	25 - 3		29 - 12	2EB-H592A-00	34 - 11	90105-06895	8 - 17	90183-04039	13 - 6
2JS-F5937-00	20 - 9	2JS-F8345-00-P0	25 - 15		29 - 19	2JS-W0045-00	20 - 7	90105-088C7	15 - 12	90183-05816	14 - 16
	21 - 14	2JS-F8345-00-P2	25 - 15		29 - 24	2JS-W0046-00	21 - 12	90105-10036	22 - 9		14 - 20
	22 - 1	2JS-F8345-00-P3	25 - 15	2JS-H3318-00	29 - 6	5S9-W0047-00	21 - 10	90105-10638	20 - 12		24 - 3
1DK-F6124-00	22 - 12	2JS-F8345-00-P4	25 - 15	5S9-H3320-40	29 - 8	5NW-W0047-10	20 - 5		21 - 17		25 - 11
2JS-F6143-00	26 - 1	5FM-F8349-00	25 - 12	2JS-H3328-00	29 - 13	2JS-W0048-00	20 - 6	90109-06043	24 - 4		25 - 26
5UA-F6240-00	22 - 14	2JS-F8365-00	25 - 18	2JS-H3330-00	29 - 15		21 - 11	90109-06172	14 - 18	90183-06813	25 - 7
5ML-F6241-01	22 - 13	5ML-F836U-00	12 - 14	2JS-H3332-00	29 - 16	4C6-W0054-10	16 - 65		14 - 22	90185-10110	24 - 19
2JS-F627E-00	26 - 3	1CF-F8379-00	25 - 13		29 - 21	2JS-W0057-00	20 - 4		18 - 20	90185-10801	12 - 5
5S9-F6280-01	26 - 9	5ML-F838N-01	25 - 16	5S9-H3333-00	29 - 4	2JS-W0057-10	21 - 9	90109-063F1	25 - 22		12 - 13
5S9-F6290-01	26 - 5	5ML-F838R-00	25 - 17		29 - 11	2JS-WE511-00	8 - 1		32 - 10	90185-10814	22 - 7
5FA-F6294-00	26 - 7	2JS-F8391-00	25 - 2		29 - 18	5S9-WE512-00	8 - 2	90109-06885	18 - 8		22 - 10
	26 - 11	2JS-F8392-00	25 - 3		29 - 23	5ML-WE763-00	10 - 8	90109-068A0	25 - 14	90185-14124	21 - 6
5FA-F629T-00	26 - 6	2JS-F8393-00	25 - 4	2JS-H3340-00	29 - 20	2JS-WF645-00	23 - 2	90109-10005	24 - 18	90201-04027	34 - 17
	26 - 10	2JS-F8394-00	25 - 5	52S-H3350-00	34 - 33	2JS-WF645-10	23 - 18	90110-06256	6 - 13	90201-06057	7 - 8
	22 - 15	2JS-F842M-00	12 - 17	1CH-H3371-10	34 - 34	2JS-WH250-00-A0	34 - 23	90110-06852	29 - 26	90201-08609	1 - 13
5FA-F6356-01	26 - 8	5ML-F8457-00	25 - 19	3XY-H3390-02	34 - 36	2JS-WH250-00-C0	34 - 23	90111-06801	7 - 9	90201-08810	24 - 10
5FA-F6386-01	26 - 12	2JS-H1128-00	34 - 2	2JS-H3500-00	30 - 1	2JS-XE543-00	8 - 43	90116-08806	1 - 3	90201-08823	22 - 8
5ML-F7113-00	24 - 12	2JS-H1410-00	27 - 2	2JS-H353E-00	30 - 2	2JS-XF161-00	13 - 8	90119-05022	17 - 30	90201-10118	23 - 16
5S9-F7114-01	24 - 7	2EB-H1450-00	27 - 1	2JS-H3755-10	19 - 11	2JS-XF172-00-P0	14 - 3		18 - 15		23 - 32
52S-F7117-00	12 - 31	5S9-H1800-10	28 - 1	2JS-H3912-00	23 - 23	2JS-XF172-00-P1	14 - 3	90119-05805	34 - 25	90201-105A2	12 - 6
52S-F7117-00	12 - 33	5S9-H183G-10	28 - 3	2JS-H3922-00	23 - 7	2JS-XF172-00-P2	14 - 3	90119-06821	13 - 2		12 - 9
5ML-F7117-00	24 - 8	5S9-H1890-00	28 - 2	31U-H3936-00	22 - 11	2JS-XF172-00-P6	14 - 3		13 - 5	90201-108A3	9 - 7
5ML-F7121-00	24 - 11	5WC-H1940-00	34 - 6	37C-H3936-10	26 - 4	2JS-XF172-00-P7	14 - 3		31 - 11	90201-120A5	10 - 13
5SU-F7254-01	24 - 16	5ML-H1960-00	34 - 4	41D-H3945-00	23 - 8	2JS-XF172-00-P8	14 - 3	90119-06857	4 - 11	90201-12172	8 - 47
5S9-F7311-00	24 - 17	2JS-H2100-00	34 - 21		23 - 24	2JS-XF173-00-P0	14 - 9	90119-06875	17 - 3	90201-12688	27 - 5
2JS-F7413-00	14 - 15	1P3-H2100-10	34 - 21	2JS-H3973-00	33 - 1	2JS-XF173-00-P1	14 - 9	90119-068B2	17 - 21	90201-15803	11 - 3
2JS-F7413-10	14 - 15	2JS-H2129-00	18 - 16	5S9-H3976-20	33 - 4	2JS-XF173-00-P2	14 - 9	90149-08814	20 - 2	90201-15831	11 - 2
2JS-F7413-20	14 - 15	5MH-H2151-00	34 - 28	2JS-H3980-00	23 - 11	2JS-XF173-00-P6	14 - 9		21 - 5	90201-16801	10 - 14
2JS-F7423-00	14 - 19	1P5-H2151-10	34 - 29		23 - 27	2JS-XF173-00-P7	14 - 9	90154-06826	8 - 41	90201-220J8	21 - 7
2JS-F7423-10	14 - 19	5ML-H2151-20	34 - 30	2JS-H411M-00	31 - 4	2JS-XF173-00-P8	14 - 9	90154-06827	6 - 21	90202-15803	12 - 11
2JS-F7423-20	14 - 19	2JS-H215B-00	18 - 19	3B3-H411V-00	32 - 13	5S9-XF711-10	24 - 6		8 - 44	90202-26142	16 - 57
2JS-F7430-00	12 - 30	2JS-H2310-00	34 - 7	2JS-H430A-00	31 - 2	2JS-XF831-00-P2	25 - 1	90155-04802	17 - 26	90241-10015	18 - 5
2JS-F7440-00	12 - 32	1P5-H2370-11	34 - 10	2JS-H430A-10	31 - 2	2JS-XF831-00-P6	25 - 1	90159-05820	26 - 2	90269-06803	14 - 8
5HK-F7475-00	24 - 5	1CE-H2373-00	34 - 8	2JS-H4310-00	31 - 1	2JS-XF831-00-P7	25 - 1	90159-06813	14 - 17		14 - 14
2JS-F7481-00	24 - 1	2JS-H2501-00	34 - 22	2JS-H4310-10	31 - 1	2JS-XF831-00-P8	25 - 1		14 - 21		32 - 8
4CW-F8100-00	12 - 34	2JS-H2511-00	34 - 24	2JS-H4314-00	31 - 5	2JS-XH21B-00	18 - 18	90169-05001	25 - 10		34 - 31
2JS-F8300-00	25 - 9	2TC-H252U-00	33 - 11	5FM-H4347-00	31 - 6	2JS-XH414-00	25 - 23	90170-05800	3 - 10	90280-03045	2 - 8
2JS-F8311-00-P0	25 - 1	32P-H2576-00	34 - 15	2JS-H4396-00	31 - 3	2JS-XH414-10	25 - 23	90170-12800	10 - 17	90340-12802	8 - 46

部品番號索引

部品番號	項次	部品番號	項次	部品番號	項次	部品番號	項次	部品番號	項次	部品番號	項次
90387-067N5	31 - 9	90520-01001	12 - 27	93306-301YA	19 - 5	95807-06014	34 - 3				
90387-06819	8 - 40	90520-01801	12 - 26	93306-301YL	11 - 11	95807-06016	13 - 10				
90387-06868	13 - 11		14 - 4	93306-302X1	15 - 7	95807-06020	34 - 5				
90387-06870	7 - 6		14 - 10	93306-303Y8	11 - 8	95817-06030	6 - 8				
90387-068F8	13 - 3		31 - 10	93306-372X2	2 - 6	95817-08016	3 - 15				
90387-068F9	4 - 6	91312-04025	34 - 16	93310-450X2	9 - 2		8 - 10				
90387-07598	17 - 22	91312-05010	17 - 6	93310-528Y9	2 - 3	95817-08040	7 - 13				
90387-12852	19 - 10	91317-05010	22 - 16	93311-315Y2	11 - 4	95817-10040	7 - 12				
90387-153N8	15 - 5		22 - 17	93315-110Y6	9 - 6	95822-06012	12 - 16				
90387-15813	15 - 8	91317-05020	33 - 3	93450-16068	2 - 11	95827-08045	15 - 2				
90387-16801	10 - 12		33 - 6	93900-00805	19 - 7	97080-06008	7 - 2				
90401-10805	23 - 15	91317-05025	33 - 2		21 - 3	97502-06525	28 - 4				
	23 - 31		33 - 5	94112-12808	19 - 6	97517-06512	1 - 7				
90430-08816	8 - 11	91317-06012	3 - 24	94113-12803	21 - 2	97527-06512	34 - 19				
90430-10802	34 - 14	91317-06016	3 - 22	94568-75094	3 - 16	97607-06225	27 - 4				
90445-21815	24 - 15	91317-06100	1 - 19	94700-00881	1 - 15	97607-06230	6 - 27				
90446-13803	8 - 4	91317-08025	22 - 5	95022-08030	18 - 11	97707-40012	6 - 25				
90450-43805	6 - 26	91810-14807	1 - 17	95023-06020	34 - 9	97707-50012	14 - 2				
90450-53801	25 - 21		1 - 18	95027-06010	8 - 26	97707-50016	14 - 7				
90450-55803	17 - 16		8 - 5	95027-06012	9 - 9		14 - 13				
90464-10800	4 - 5		8 - 16		9 - 11		24 - 2				
90464-12812	33 - 9		8 - 20	95027-06016	30 - 3		25 - 8				
90464-14803	19 - 12	92012-05010	29 - 7	95027-06020	1 - 24		25 - 25				
90464-16803	17 - 10		29 - 14	95027-06025	1 - 10		32 - 4				
	22 - 18	92990-06600	7 - 3		23 - 13		32 - 7				
	23 - 33	93102-19293	8 - 28		23 - 29	97707-60516	4 - 13				
	34 - 20	93102-22800	10 - 3	95602-06200	16 - 63	97707-60520	4 - 18				
90464-20809	33 - 10	93102-22843	8 - 9	95604-08200	24 - 9	97707-60530	4 - 9				
90464-30802	33 - 7	93102-32800	11 - 10	95607-06100	23 - 9	98502-06014	34 - 26				
90464-30804	34 - 32	93104-41801	10 - 20		23 - 25	98502-06016	27 - 3				
90464-40801	33 - 8	93106-17805	19 - 3	95607-12200	19 - 8	98507-05020	5 - 7				
90467-12052	17 - 31	93106-28809	15 - 4	95702-06500	12 - 24	98707-04012	23 - 6				
90467-13042	1 - 23	93109-21800	10 - 7		17 - 12		23 - 22				
90467-20810	17 - 19	93109-28811	15 - 3		18 - 4	98907-05014	18 - 17				
90468-08812	17 - 18	93210-09802	1 - 2		31 - 7	98980-06020	4 - 14				
90480-01326	17 - 24	93210-14805	8 - 13	95702-08500	7 - 11	99009-25400	11 - 7				
90480-12497	4 - 16	93210-15862	3 - 25	95707-05300	32 - 12	99009-42500	15 - 6				
90480-12809	7 - 7	93210-29800	5 - 11	95707-06500	29 - 25	99480-05010	8 - 31				
90480-12813	13 - 12	93210-29802	6 - 12	95707-10500	15 - 14						
90480-13398	31 - 8	93210-43800	10 - 21	95802-06016	18 - 13						
90480-18290	17 - 23	93210-54008	1 - 12	95807-06010	12 - 21						
90501-10312	23 - 10	93210-71803	1 - 9		12 - 23						
	23 - 26	93211-07801	8 - 29		34 - 35						
90501-16004	5 - 10	93306-003Y4	8 - 48	95807-06012	16 - 49						
90501-43801	10 - 23	93306-201Y7	19 - 4		17 - 14						
90506-20803	24 - 14	93306-203YS	10 - 28		23 - 41						
90506-26803	24 - 20	93306-272X0	10 - 2	95807-06014	16 - 46						
90506-40800	24 - 13	93306-272Y0	11 - 9		16 - 64						