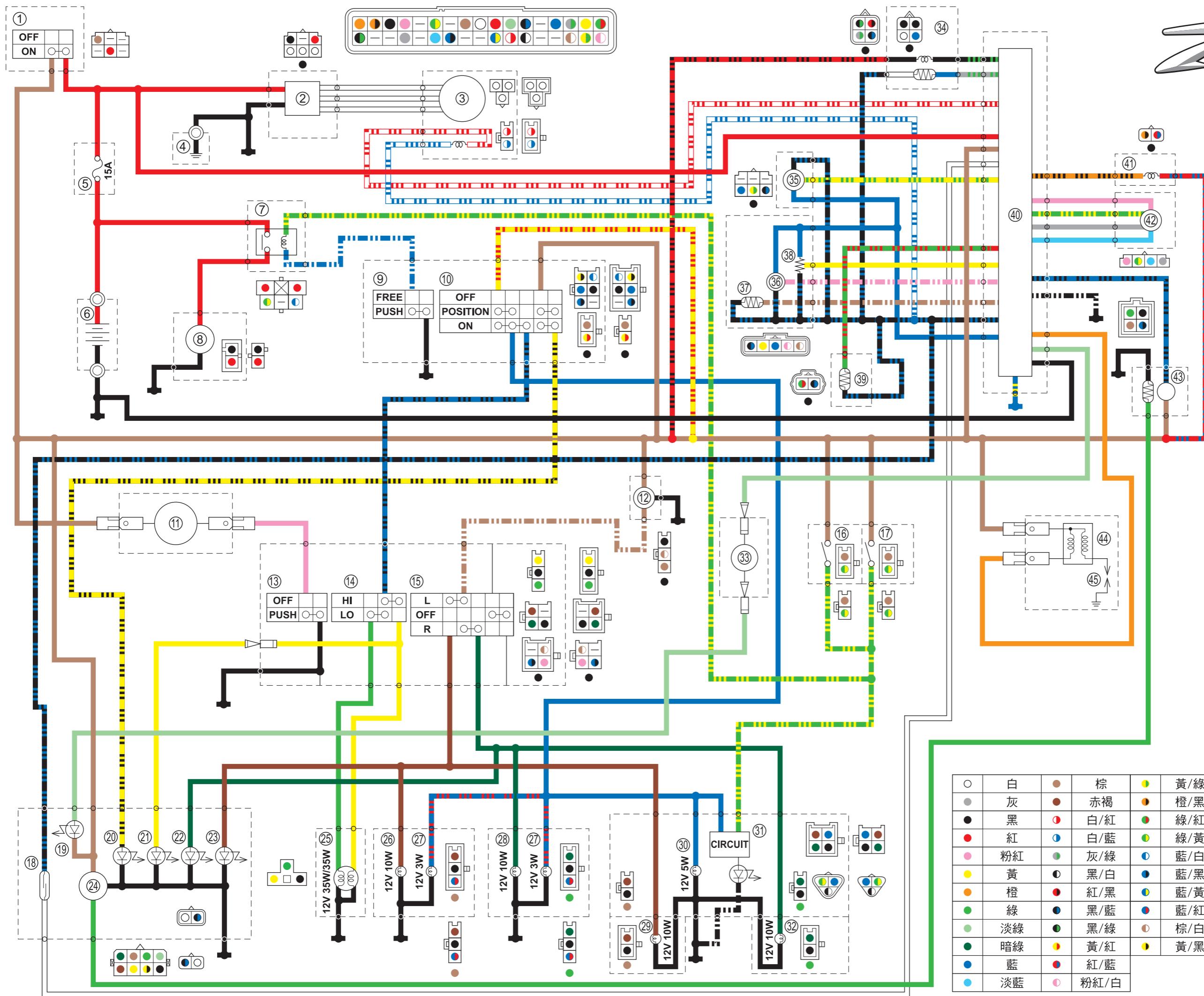


線路圖

(1CG2)



- ① 主開關
- ② 整流調整器
- ③ AC發電機
- ④ 車體搭鐵
- ⑤ 主保險絲
- ⑥ 電瓶
- ⑦ 起動繼電器
- ⑧ 起動馬達
- ⑨ 起動開關
- ⑩ 照明開關
- ⑪ 喇叭
- ⑫ 方向繼電器
- ⑬ 喇叭開關
- ⑭ 遠近光燈開關
- ⑮ 方向燈開關
- ⑯ 前剎車燈開關
- ⑰ 後剎車燈開關
- ⑱ 速度感知器
- ⑲ 引擎故障警告燈
- ⑳ 速度錶燈
- ㉑ 遠光指示燈
- ㉒ 方向指示燈(右)
- ㉓ 方向指示燈(左)
- ㉔ 汽油錶
- ㉕ 前燈總成
- ㉖ 前方向燈(左)
- ㉗ 位置燈
- ㉘ 前方向燈(右)
- ㉙ 後方向燈(左)
- ㉚ 牌照板燈
- ㉛ 後燈/剎車燈總成
- ㉜ 後方向燈(右)
- ㉝ FI診斷工具
- ㉞ 含氧感知器
- ㉟ 轉倒感知器
- ㊱ 吸氣壓力感知器
- ㊲ 吸氣溫度感知器
- ㊳ 節流閥位置感知器
- ㊴ 引擎溫度感知器
- ㊵ ECU
- ㊶ 噴油嘴
- ㊷ ISC (惰轉轉速控制閥)
- ㊸ 燃料泵浦
- ㊹ 點火線圈
- ㊺ 火星塞

○	白	●	棕	●	黃/綠
●	灰	●	赤褐	●	橙/黑
●	黑	●	白/紅	●	綠/紅
●	紅	●	白/藍	●	綠/黃
●	粉紅	●	灰/綠	●	藍/白
●	黃	●	黑/白	●	藍/黑
●	橙	●	紅/黑	●	藍/黃
●	綠	●	黑/藍	●	藍/紅
●	淡綠	●	黑/綠	●	棕/白
●	暗綠	●	黃/紅	●	黃/黑
●	藍	●	紅/藍		
●	淡藍	●	粉紅/白		