

零件手冊

YAMAHA Y

XC100(5SK5)

序 言

這本零件手冊適用於YAMAHA XC100F (5SK5) 的機種，當您要訂購YAMAHA XC100F (5SK5) 之零件時，請參考這本零件手冊，並正確的引用部品番號和部品名稱。

一、 在本零件手冊發行後，若有修改、增訂或價格調整時，將會發佈部品通報，關於部品通報，請您必須及時的依通報更正您手中的零件手冊，以保持準確度。

二、 縮寫：

下列是使用在本零件手冊內的縮寫代號

U.R. 依需要使用尺寸（厚度）及／或數 V. 燈泡伏特

U.N. 依實際需要而訂 W. 燈泡瓦特

T. 齒數 L.M. 台灣製造

三、 以組立總成形態供銷之零件，在零件名稱前空一個字母之空間，在此空間印有一個“.”字號來表示。

四、 組立總成構成零件數之指示，登載在每一個構成零件右邊之用量欄內。是每一獨立組立總成單位中之數量。

(例) 部品番號 英文名稱 中文名稱 用量 備註

3XG-X8575-00 SENDER UNIT ASSY 汽油油面感應器 1

53X-H5753-00 .GASKET, sender unit 墊片 1

五、 引擎編號及色彩種類

| 型式 | 顏色 | 引擎編號 | 車台編號 |
|--------|-------|--------------|-----------------------|
| 5SK5-A | 黑 / 銀 | 5SK-500101 ~ | *LPRSE17205A500101* ~ |
| 5SK5-B | 銀 / 黑 | 5SK-500101 ~ | *LPRSE17205A500101* ~ |
| 5SK5-C | 紅 / 黑 | 5SK-500101 ~ | *LPRSE17205A500101* ~ |
| 5SK5-D | 白 / 黑 | 5SK-500101 ~ | *LPRSE17205A500101* ~ |
| 5SK5-E | 黃 / 黑 | 5SK-500101 ~ | *LPRSE17205A500101* ~ |

六、 圖案色彩之選購：在註記欄內寫出選用之色彩全名

| (例) 部品番號 | 英文名稱 | 中文名稱 | 用量 | 備註 |
|-----------------|---------------|------|----|--------|
| 3XG-X2151-00-0X | FENDER, front | 前擋泥蓋 | 1 | 用於白／藍車 |
| 3XG-X2151-00-1X | FENDER, front | 前擋泥蓋 | 1 | 用於黑／紫車 |

七、 細小之零件以本公司之最小販賣單位為購買單位(價格另以單位價計)。

八、 本冊內所列價格，是建議零售價格，如遇成本變動，將做適度之調整。

九、 價格之異動以本公司通知書類為準。

目 錄

引擎部品

| | | |
|---------|-------|----|
| Fig. 1 | 汽缸頭 | 1 |
| Fig. 2 | 曲軸 | 5 |
| Fig. 3 | 閥門 | 7 |
| Fig. 4 | 空氣進氣孔 | 11 |
| Fig. 5 | 潤滑油泵 | 13 |
| Fig. 6 | 空氣吸入口 | 15 |
| Fig. 7 | 化油器 | 19 |
| Fig. 8 | 排氣裝置 | 23 |
| Fig. 9 | 曲軸箱 | 29 |
| Fig. 10 | 起動機構 | 35 |
| Fig. 11 | 離合器 | 39 |
| Fig. 12 | 傳動機構 | 43 |

電裝部品

| | | |
|---------|---------|----|
| Fig. 28 | 發電機 | 85 |
| Fig. 29 | 起動馬達 | 87 |
| Fig. 30 | 方向燈 | 89 |
| Fig. 31 | 計量表 | 91 |
| Fig. 32 | 前燈 | 93 |
| Fig. 33 | 後燈 | 95 |
| Fig. 34 | 把手開關、把手 | 97 |
| Fig. 35 | 電裝1 | 99 |

車體部品

| | | |
|---------|---------|----|
| Fig. 13 | 車架 | 45 |
| Fig. 14 | 前擋泥蓋 | 47 |
| Fig. 15 | 側蓋 | 51 |
| Fig. 16 | 後臂、懸吊系統 | 55 |
| Fig. 17 | 前叉 | 57 |
| Fig. 18 | 汽油箱 | 63 |
| Fig. 19 | 座墊 | 67 |
| Fig. 20 | 前輪 | 69 |
| Fig. 21 | 前剎車卡鉗 | 71 |
| Fig. 22 | 後輪 | 73 |
| Fig. 23 | 轉向把手、鋼索 | 75 |
| Fig. 24 | 前主缸 | 77 |
| Fig. 25 | 支架、置腳踏 | 79 |
| Fig. 26 | 腳防護板 | 81 |
| Fig. 27 | 整流罩1 | 83 |

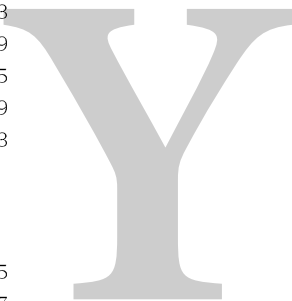


Fig. 1 汽缸頭 1

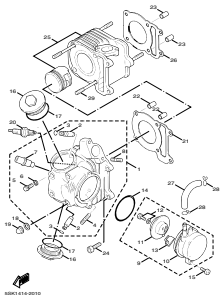


Fig. 2 曲軸 5

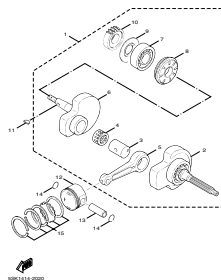


Fig. 3 閥門 7

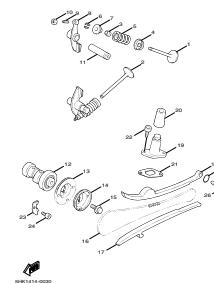


Fig. 4 空氣進氣孔 11

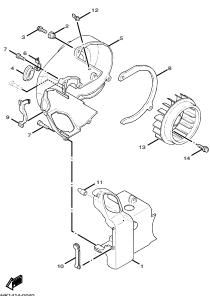


Fig. 5 潤滑油泵 13

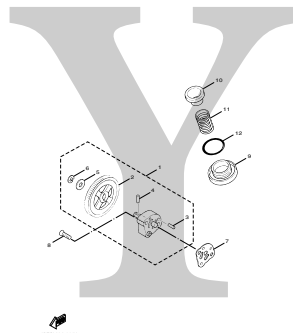


Fig. 6 空氣吸入口 15

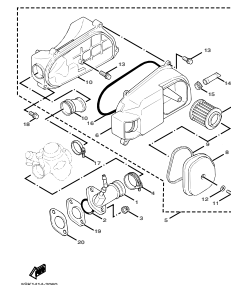


Fig. 7 化油器 19

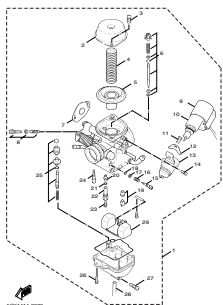


Fig. 8 排氣裝置 23

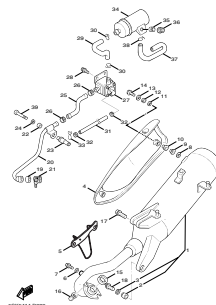


Fig. 9 曲軸箱 29

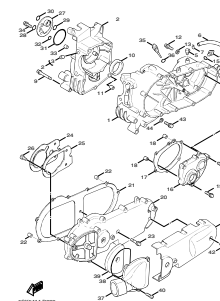


Fig.10 起動機構 35

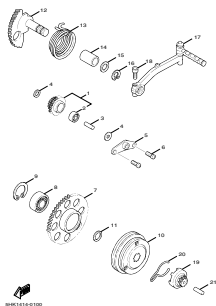


Fig.11 離合器 39

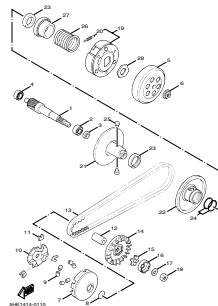


Fig.12 傳動機構 43

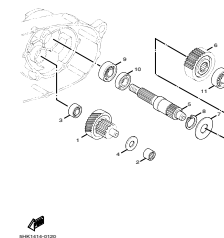


Fig.13 車架 45

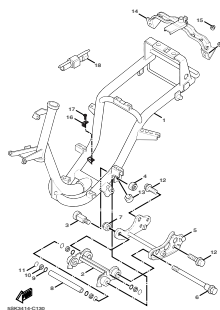


Fig.14 前擋泥蓋 47



Fig.15 側蓋 51

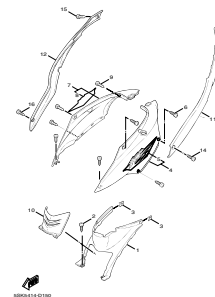


Fig.16 後臂、懸吊系統 55

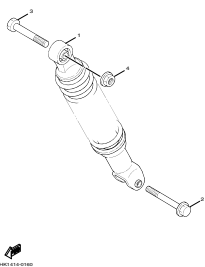


Fig.17 前叉 57

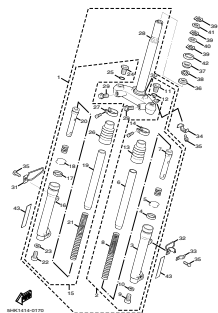


Fig.18 汽油箱 63

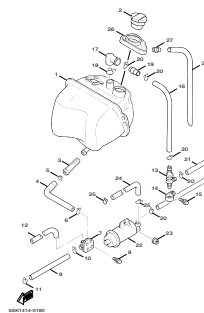


Fig.19 座墊 67

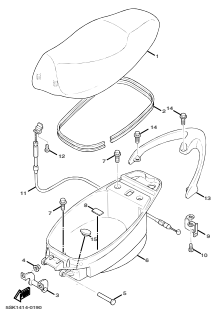


Fig.20 前輪 69

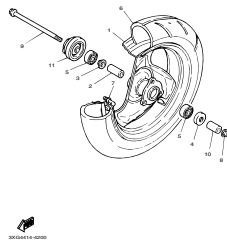


Fig.21 前剎車卡鉗 71

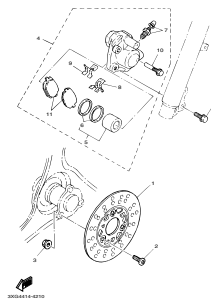


Fig.22 後輪 73

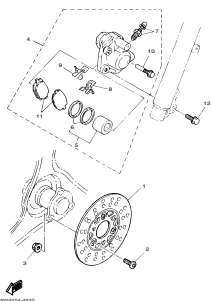


Fig.23 轉向把手、鋼索 75

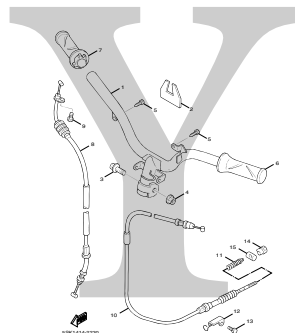


Fig.24 前主缸 77

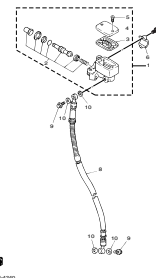


Fig.25 支架、置腳踏 79

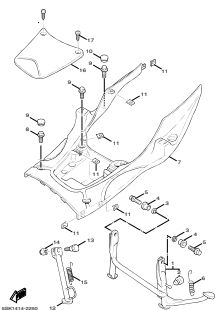


Fig.26 腳防護板 81

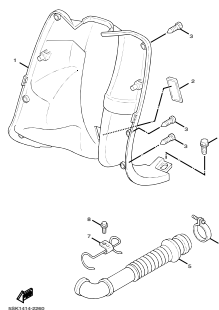


Fig.27 整流罩1 83

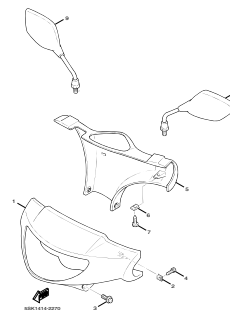


Fig.28 發電機 85

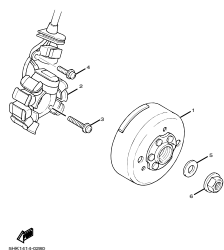


Fig.29 起動馬達 87

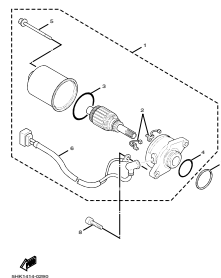


Fig.30 方向燈 89

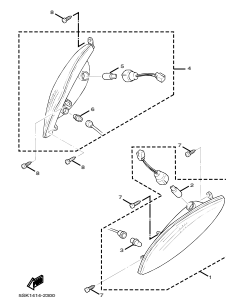


Fig.31 計量表 91

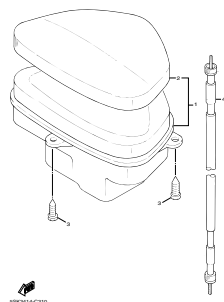


Fig.32 前燈 93

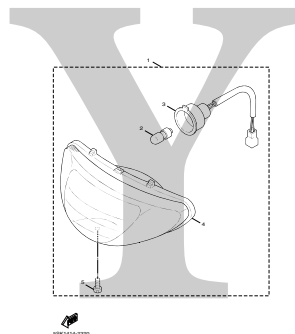


Fig.33 後燈 95

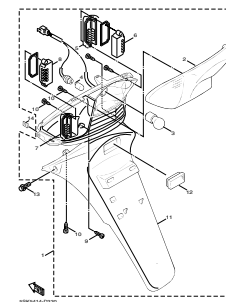


Fig.34 把手開關、把手 97

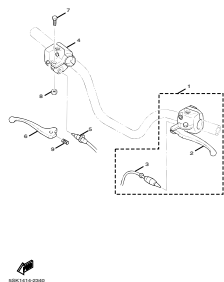
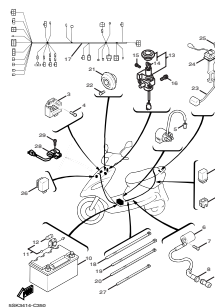
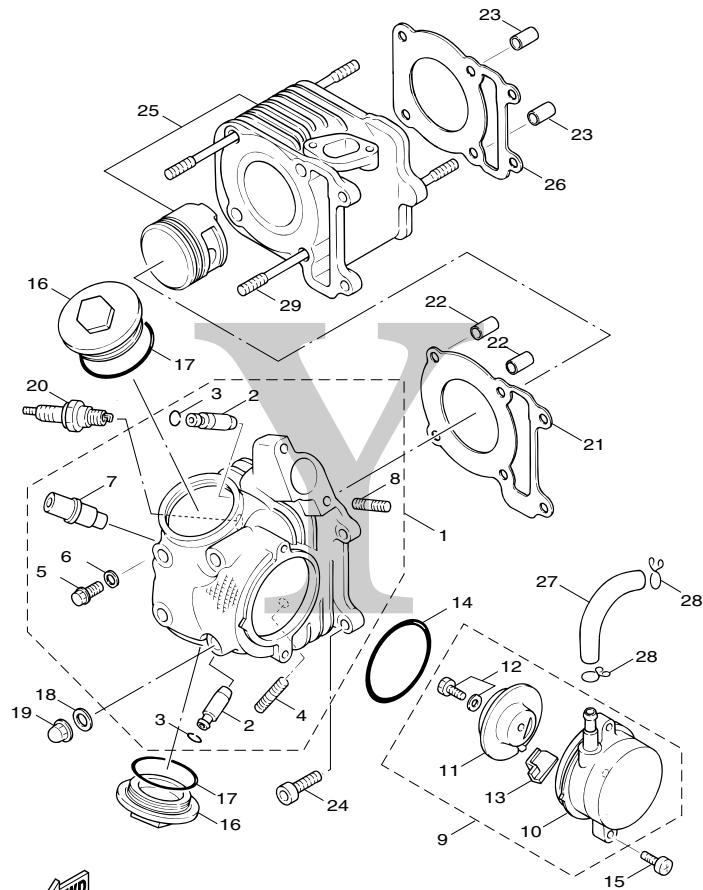


Fig.35 電裝 1 99

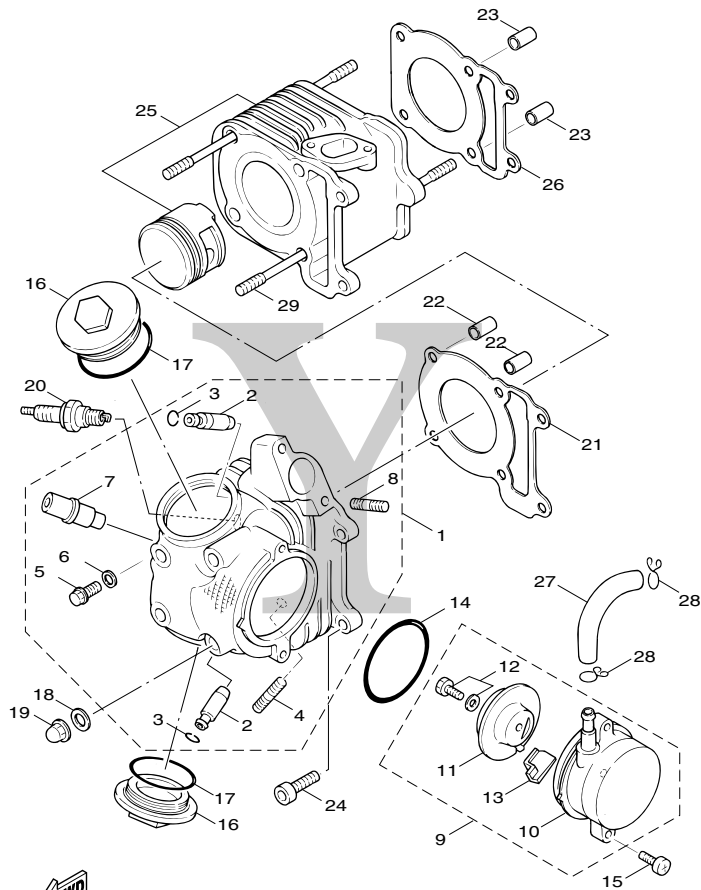




5SK1414-2010

Fig. 1 汽缸頭

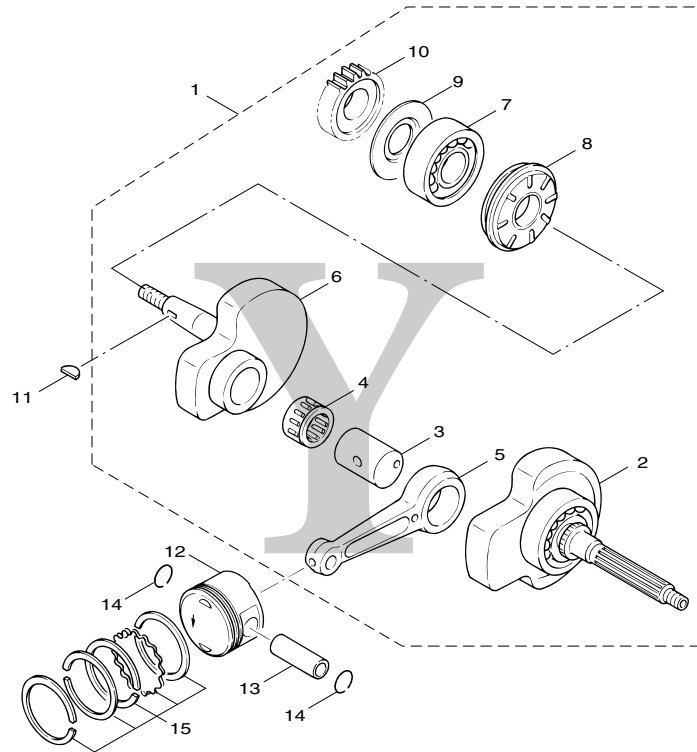
| 項次 | 部品番號 | 英文名稱 | 中文名稱 | 用量 | 備註 | 代碼 | 工時 |
|----|--------------|------------------------------|---------|----|----|----|----|
| 1 | 5WC-E1102-00 | CYLINDER HEAD ASSY | 汽缸頭總成 | 1 | | | |
| 2 | 5HK-11133-10 | .GUIDE, VALVE 1 | 進氣閥導管 | 2 | | | |
| 3 | 93440-10109 | .CIRCLIP | 夾環 | 2 | | | |
| 4 | 3UH-E4651-01 | .BOLT | 螺栓 | 2 | | | |
| 5 | 90153-06803 | .SCREW, HEXAGON | 六角十字螺絲 | 1 | | | |
| 6 | 90430-06014 | .GASKET | 墊片 | 1 | | | |
| 7 | 4CW-E4871-00 | .PIPE 1 | 管 | 1 | | | |
| 8 | 95617-06625 | .BOLT, STUD | 雙頭螺栓 | 2 | | | |
| 9 | 5HK-E1160-00 | BREATHER ASSY | 吸收器總成 | 1 | | | |
| 10 | 5HK-E1185-00 | .COVER, CYLINDER HEAD SIDE 1 | 汽缸頭側蓋 | 1 | | | |
| 11 | 4CW-E1165-00 | .PLATE, BREATHER | 吸收器板 | 1 | | | |
| 12 | 97527-06512 | .BOLT, WITH WASHER | 六角螺栓附墊圈 | 1 | | | |
| 13 | 4CW-E1155-00 | .SEAL, LABYRINTH | 封圈 | 1 | | | |
| 14 | 93210-628B6 | O-RING | 護油圈 | 1 | | | |
| 15 | 95027-06020 | BOLT, FLANGE | 凸緣螺栓 | 2 | | | |
| 16 | 3KW-E1186-00 | COVER, CYLINDER HEAD SIDE 2 | 汽缸頭側蓋 2 | 2 | | | |
| 17 | 93210-448C2 | O-RING | 護油圈 | 2 | | | |
| 18 | 90201-08609 | WASHER, PLATE | 平墊圈 | 4 | | | |
| 19 | 90176-08816 | NUT, CROWN | 有蓋螺帽 | 4 | | | |



5SK1414-2010

Fig. 1 汽缸頭

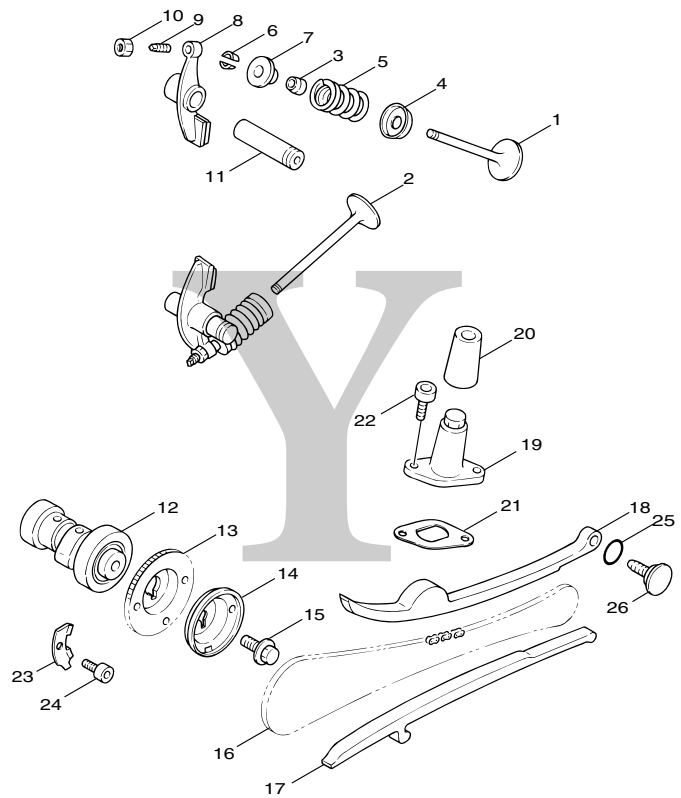
| 項次 | 部品番號 | 英文名稱 | 中文名稱 | 用量 | 備註 | 代碼 | 工時 |
|----|--------------|-------------------------|--------|----|----|----|----|
| 20 | 94701-00841 | PLUG, SPARK (NGK C6HSA) | 火星塞 | 1 | | | |
| 21 | 5HK-E1181-00 | GASKET, CYLINDER HEAD 1 | 汽缸蓋墊片 | 1 | | | |
| 22 | 91810-14807 | PIN, DOWEL | 定位銷 | 2 | | | |
| 23 | 91810-14807 | PIN, DOWEL | 定位銷 | 2 | | | |
| 24 | 91317-06090 | BOLT | 六角套頭螺栓 | 2 | | | |
| 25 | 5SK-Y1310-00 | CYLINDER | 汽缸組 | 1 | | | |
| 26 | 5HK-E1351-00 | GASKET, CYLINDER | 汽缸墊片 | 1 | | | |
| 27 | 90445-14800 | HOSE | 管 | 1 | | | |
| 28 | 90467-13042 | CLIP | 止夾 | 2 | | | |
| 29 | 90116-08842 | BOLT, STUD | 雙頭螺栓 | 4 | | | |



5SK1414-2020

Fig. 2 曲軸

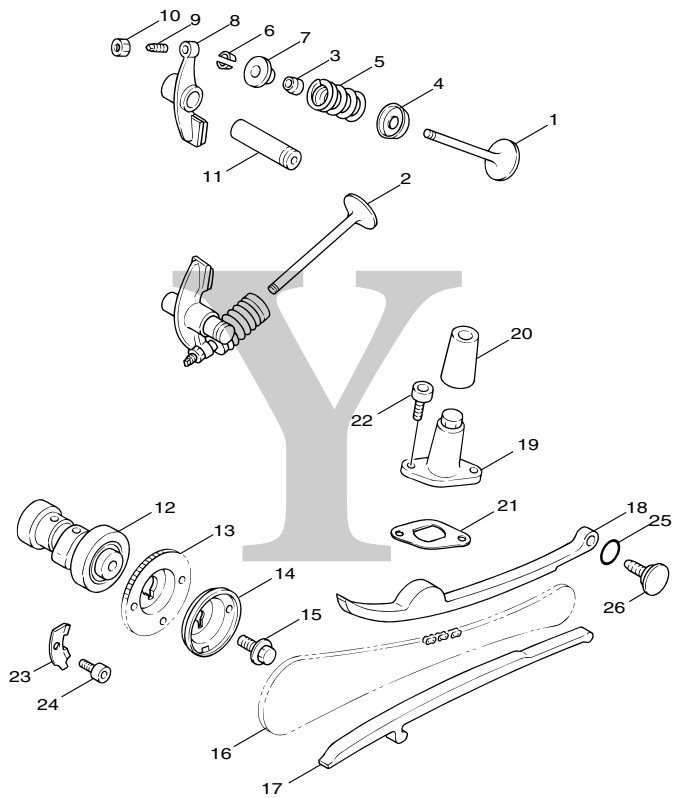
| 項次 | 部品番號 | 英文名稱 | 中文名稱 | 用量 | 備註 | 代碼 | 工時 |
|----|--------------|-----------------------|-----------|----|----|----|----|
| 1 | 5WC-E1400-01 | CRANKSHAFT ASSY | 曲軸總成 | 1 | | | |
| 2 | 5HK-W1141-01 | .CRANK 1 | 曲軸組 | 1 | | | |
| 3 | 5HK-E1681-02 | .PIN, CRANK 1 | 曲軸銷 | 1 | | | |
| 4 | 93310-326Y0 | .BEARING | 軸承 | 1 | | | |
| 5 | 5SK-E1651-00 | .ROD, CONNECTING | 連桿 | 1 | | | |
| 6 | 5HK-E1422-00 | .CRANK 2 | 右曲軸 | 1 | | | |
| 7 | 93306-20599 | .BEARING | 軸承 | 2 | | | |
| 8 | 5HK-E3451-00 | .FILTER, ROTARY | 過濾器 | 1 | | | |
| 9 | 4CW-E1445-00 | .SPACER | 隔筒 | 1 | | | |
| 10 | 4CW-E3324-00 | .GEAR, PUMP DRIVE | 驅動齒輪 | 1 | | | |
| 11 | 90280-03045 | KEY, WOODRUFF | 半圓鍵 | 1 | | | |
| 12 | 5HK-E1631-00 | PISTON (STD) | 活塞(STD) | 1 | | | |
| 13 | 4CW-E1633-00 | PIN, PISTON | 活塞銷 | 1 | | | |
| 14 | 93450-14088 | CIRCLIP | 夾環 | 2 | | | |
| 15 | 5HK-E1603-00 | PISTON RING SET (STD) | 活塞環組(STD) | 1 | | | |



5HK1414-0030

Fig. 3 閥門

| 項次 | 部品番號 | 英文名稱 | 中文名稱 | 用量 | 備註 | 代碼 | 工時 |
|----|--------------|---------------------------|--------|----|----|----|----|
| 1 | 5HK-E2111-00 | VALVE, INTAKE | 進氣閥 | 1 | | | |
| 2 | 5HK-E2121-00 | VALVE, EXHAUST | 排氣閥 | 1 | | | |
| 3 | 22F-12119-01 | SEAL, VALVE STEM | 氣門桿油封 | 2 | | | |
| 4 | 5HK-E2116-00 | SEAT, VALVE SPRING | 閥彈簧座 | 2 | | | |
| 5 | 5AP-12113-00 | SPRING, VALVE INNER | 彈簧 | 2 | | | |
| 6 | 22F-12118-01 | COTTER, VALVE | 閥門銷 | 4 | | | |
| 7 | 22F-12117-02 | RETAINER, VALVE SPRING | 閥門彈簧鎖扣 | 2 | | | |
| 8 | 5WC-E2151-00 | ARM, VALVE ROCKER | 閥門搖臂 | 2 | | | |
| 9 | 5FM-E2159-00 | SCREW, VALVE ADJUSTING | 閥門調節螺絲 | 2 | | | |
| 10 | 90170-05800 | NUT | 六角螺帽 | 2 | | | |
| 11 | 5HK-E2156-00 | SHAFT, ROCKER 2 | 搖臂軸 | 2 | | | |
| 12 | 5SK-E2170-00 | CAMSHAFT ASSY 1 | 凸輪軸總成 | 1 | | | |
| 13 | 5HK-E2176-01 | SPROCKET, CAM CHAIN | 鏈輪 | 1 | | | |
| 14 | 4CW-E1145-00 | PLATE, BREATHER 2 | 吸收器板 | 1 | | | |
| 15 | 95817-08016 | BOLT, FLANGE | 凸緣螺栓 | 1 | | | |
| 16 | 94568-70084 | CHAIN | 鏈條 | 1 | | | |
| 17 | 5HK-E2231-00 | GUIDE, STOPPER 1 | 停止器導件 | 1 | | | |
| 18 | 5HK-E2241-00 | GUIDE, STOPPER 2 | 停止器導件 | 1 | | | |
| 19 | 4CW-E2210-01 | TENSIONER ASSY, CAM CHAIN | 鏈條張力器 | 1 | | | |

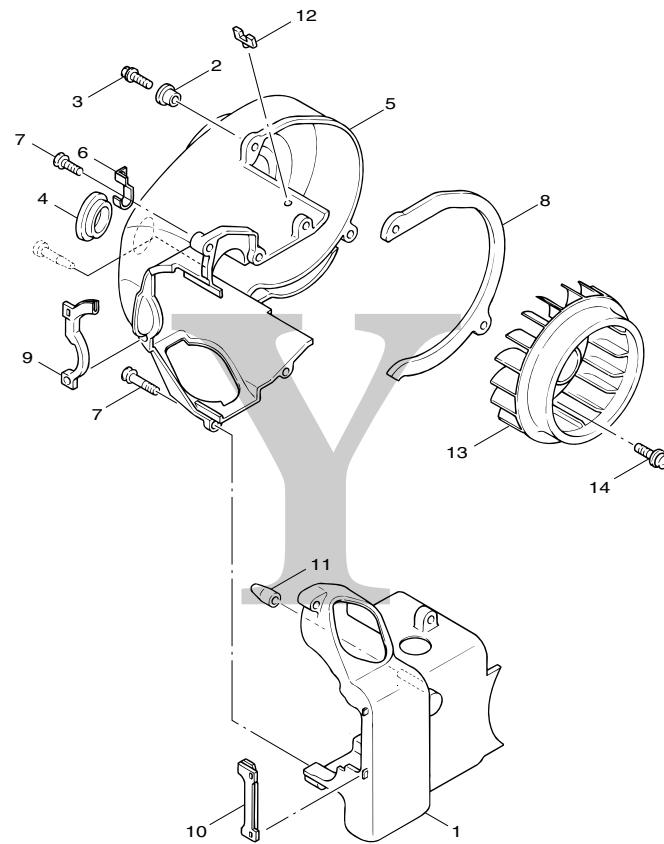


5HK1414-0030

Fig. 3 閥門

| 項次 | 部品番號 | 英文名稱 | 中文名稱 | 用量 | 備註 | 代碼 | 工時 |
|----|--------------|------------------------|--------|----|----|----|----|
| 20 | 4CW-E2232-00 | DAMPER | 防震墊 | 1 | | | |
| 21 | 4DH-E2213-01 | GASKET, TENSIONER CASE | 張力器墊片 | 1 | | | |
| 22 | 91317-06016 | BOLT | 六角套頭螺栓 | 2 | | | |
| 23 | 5SK-E111F-00 | PLATE | 板 | 1 | | | |
| 24 | 91317-06012 | BOLT | 六角套頭螺栓 | 1 | | | |
| 25 | 93210-15862 | O-RING | 護油圈 | 1 | | | |
| 26 | 4CW-E2157-00 | BOLT | 螺栓 | 1 | | | |

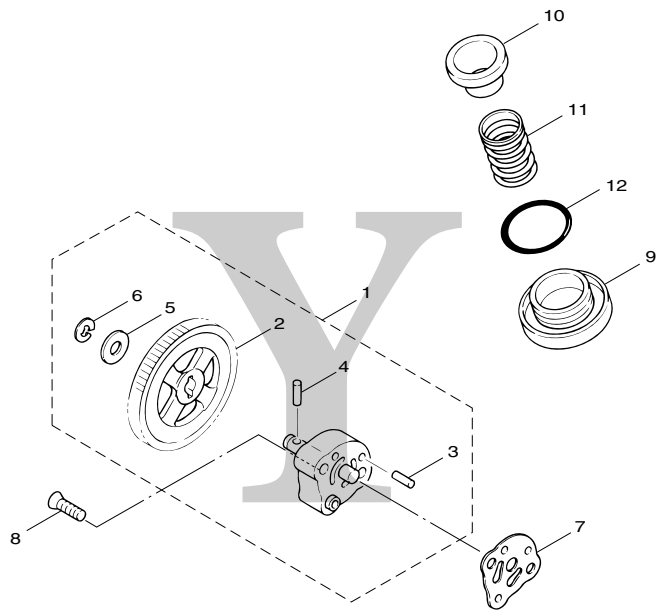




5HK1414-0040

Fig. 4 空氣進氣孔

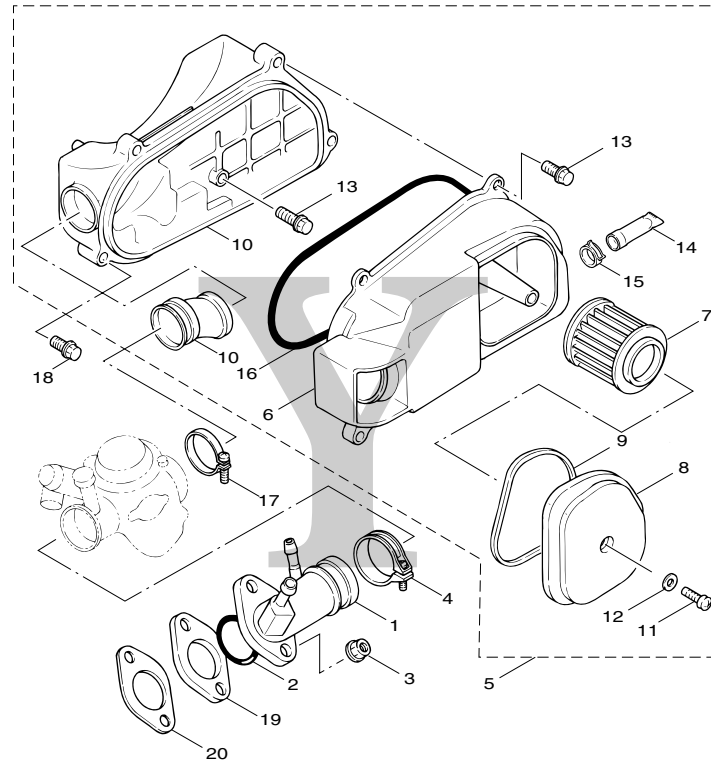
| 項次 | 部品番號 | 英文名稱 | 中文名稱 | 用量 | 備註 | 代碼 | 工時 |
|----|--------------|------------------------|---------|----|----|----|----|
| 1 | 5HK-E2651-00 | AIR SHROUD, CYLINDER 1 | 汽缸空氣進氣孔 | 1 | | | |
| 2 | 5SK-E4876-00 | PIPE 6 | 管6 | 2 | | | |
| 3 | 98507-06030 | SCREW, PAN HEAD | 盤頭螺絲 | 2 | | | |
| 4 | 90480-30167 | GROMMET | 索環 | 1 | | | |
| 5 | 5HK-E2652-00 | AIR SHROUD, CYLINDER 2 | 汽缸空氣進氣孔 | 1 | | | |
| 6 | 90465-12800 | CLAMP | 夾 | 1 | | | |
| 7 | 97707-60530 | SCREW, TAPPING | 攻螺絲 | 5 | | | |
| 8 | 5HK-E2658-00 | DAMPER, AIR SHROUD 1 | 防震墊 | 1 | | | |
| 9 | 5HK-E2659-01 | DAMPER, AIR SHROUD 2 | 防震墊 | 1 | | | |
| 10 | 4CW-E2668-00 | DAMPER, AIR SHROUD 3 | 防震墊 | 1 | | | |
| 11 | 3KW-E3569-00 | PLUG, BLIND | 堵塞 | 1 | | | |
| 12 | 90464-08020 | CLAMP | 夾 | 1 | | | |
| 13 | 5SK-E2611-00 | FAN | 風扇 | 1 | | | |
| 14 | 97607-06214 | SCREW, WITH WASHER | 六角螺栓附墊圈 | 3 | | | |



5HK1414-0050

Fig. 5 潤滑油泵

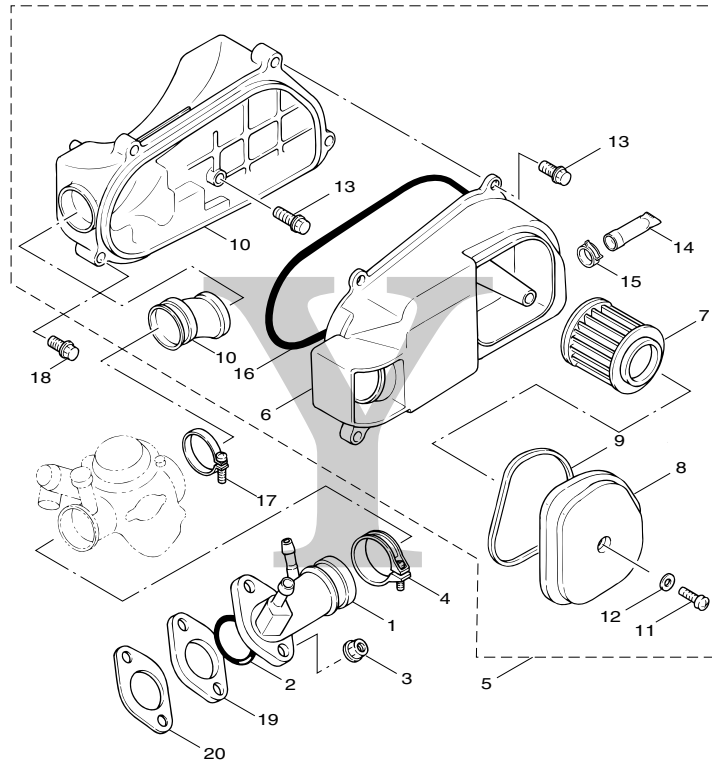
| 項次 | 部品番號 | 英文名稱 | 中文名稱 | 用量 | 備註 | 代碼 | 工時 |
|----|--------------|---------------------|--------|----|----|----|----|
| 1 | 4CW-E3300-20 | OIL PUMP ASSY | 潤滑油泵總成 | 1 | | | |
| 2 | 4CW-E3325-10 | .GEAR, PUMP DRIVEN | 驅動齒輪 | 1 | | | |
| 3 | 93603-12833 | .PIN, DOWEL | 定位銷 | 2 | | | |
| 4 | 93602-13832 | .PIN, DOWEL | 定位銷 | 1 | | | |
| 5 | 90201-077F5 | .WASHER, PLATE | 平墊圈 | 1 | | | |
| 6 | 99001-05600 | .CIRCLIP | 夾環 | 1 | | | |
| 7 | 3UH-E3475-00 | GASKET | 片 | 1 | | | |
| 8 | 98707-06020 | SCREW, FLAT HEAD | 平頭螺絲 | 2 | | | |
| 9 | 3UH-E5351-00 | PLUG, DRAIN | 排油塞 | 1 | | | |
| 10 | 3KW-E3411-00 | STRAINER, OIL | 過濾網 | 1 | | | |
| 11 | 90501-16829 | SPRING, COMPRESSION | 壓力彈簧 | 1 | | | |
| 12 | 93210-35879 | O-RING | 護油圈 | 1 | | | |



5SK1414-2060

Fig. 6 空氣吸入口

| 項次 | 部品番號 | 英文名稱 | 中文名稱 | 用量 | 備註 | 代碼 | 工時 |
|----|--------------|-------------------------|-----------|----|----|----|----|
| 1 | 5HK-E3585-00 | MANIFOLD | 歧管 | 1 | | | |
| 2 | 93210-25800 | O-RING | 護油圈 | 1 | | | |
| 3 | 95707-06500 | NUT, FLANGE | 螺栓 | 2 | | | |
| 4 | 5HK-E3575-00 | BAND | 束帶 | 1 | | | |
| 5 | 5SK-E4410-00 | AIR CLEANER ASSY. | 空氣濾清器總成 | 1 | | | |
| 6 | 5SK-W1441-00 | .AIR CLEANER CASE COMP. | 空氣濾清器箱組 1 | 1 | | | |
| 7 | 5SK-E4451-00 | .ELEMENT, AIR CLEANER | 空氣濾清網 | 1 | | | |
| 8 | 5SK-E4412-00 | .CAP, CLEANER CASE 1 | 空氣濾清器箱蓋 | 1 | | | |
| 9 | 5HK-E4476-00 | .SEAL | 封圈 | 1 | | | |
| 10 | 5SK-W1442-00 | .ELEMENT, AIR CLEANER | 空氣濾清器箱組 2 | 1 | | | |
| 11 | 98507-06025 | .SCREW, PAN HEAD | 平頭螺絲 | 1 | | | |
| 12 | 90201-064H0 | .WASHER, PLATE | 平墊圈 | 1 | | | |
| 13 | 97607-06225 | .SCREW, WITH WASHER | 六角螺栓附墊圈 | 5 | | | |
| 14 | 5HK-E443E-00 | .PIPE, DRAIN | 排氣管 | 1 | | | |
| 15 | 90467-13813 | .CLIP | 止夾 | 1 | | | |
| 16 | 5HK-E4452-00 | .SEAL | 封圈 | 1 | | | |
| 17 | 90450-45801 | HOSE CLAMP ASSY | 軟管夾 | 1 | | | |
| 18 | 97607-06225 | SCREW, WITH WASHER | 六角螺栓附墊圈 | 2 | | | |
| 19 | 5HK-E3595-00 | JOINT | 接頭 | 1 | | | |

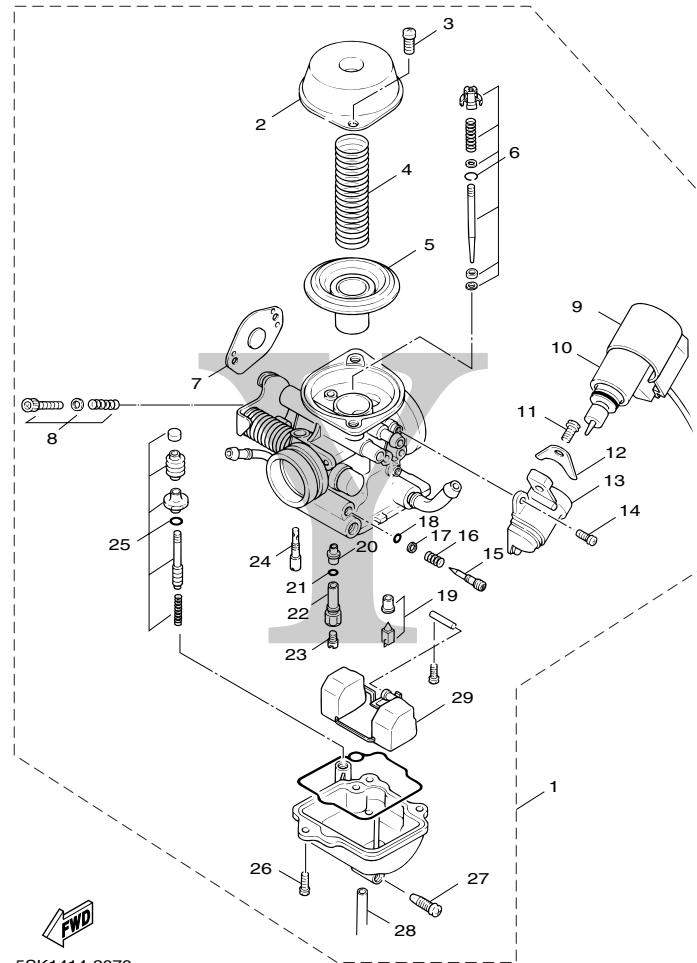


5SK1414-2060

Fig. 6 空氣吸入口

| 項次 | 部品番號 | 英文名稱 | 中文名稱 | 用量 | 備註 | 代碼 | 工時 |
|----|--------------|------------------|------|----|----|----|----|
| 20 | 5HK-E3556-00 | GASKET, MANIFOLD | 墊片 | 1 | | | |

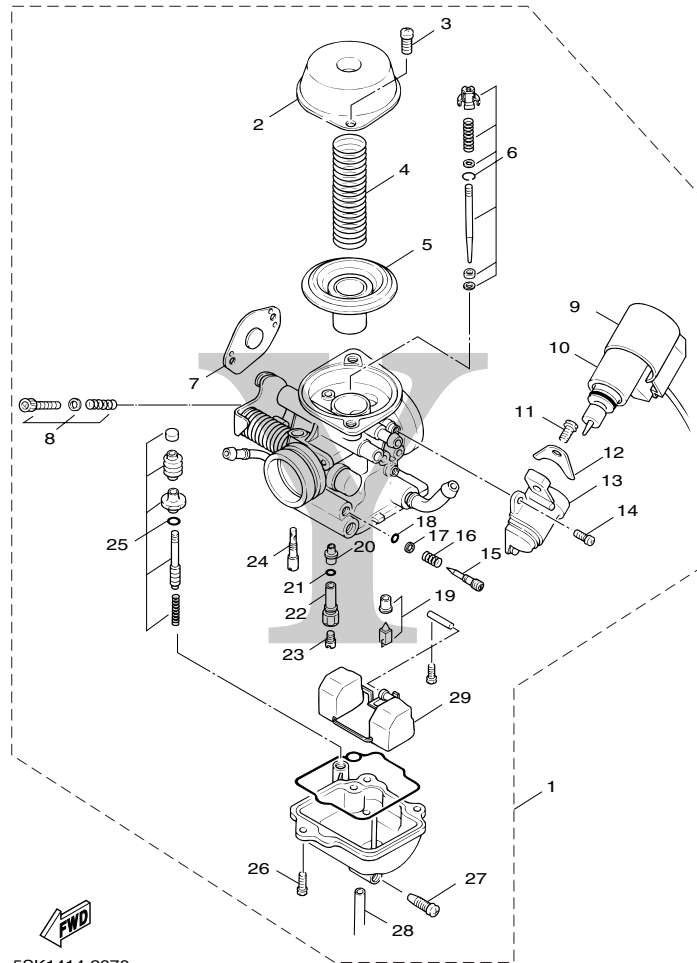
Y



5SK1414-2070

Fig. 7 化油器

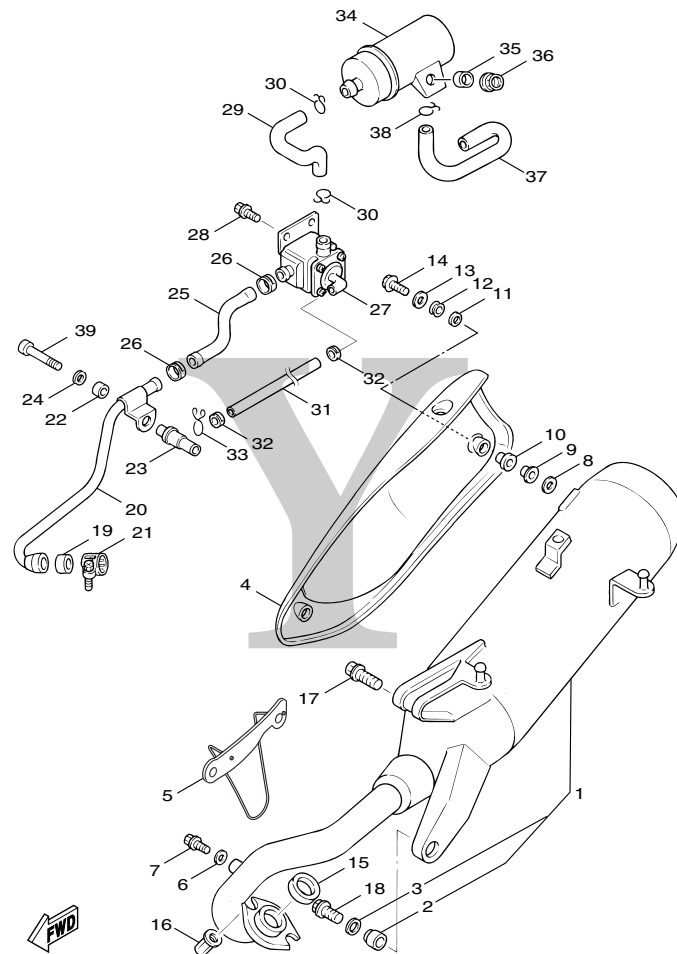
| 項次 | 部品番號 | 英文名稱 | 中文名稱 | 用量 | 備註 | 代碼 | 工時 |
|----|--------------|------------------------------|---------|----|----|----|----|
| 1 | 5SK-E4901-00 | CARBURETOR ASSY 1 | 化油器總成 | 1 | | | |
| 2 | 5SK-14958-00 | .COVER, DIAPHRAGM | 蓋 | 1 | | | |
| 3 | 98502-05008 | .SCREW, PAN HEAD | 平頭螺絲 | 2 | | | |
| 4 | 5SK-14589-00 | .SPRING | 彈簧 | 1 | | | |
| 5 | 5SK-24411-00 | .DIAPHRAGM | 節流閥 | 1 | | | |
| 6 | 5SK-1490J-00 | .NEEDLE SET | 油針組 | 1 | | | |
| 7 | 5AP-14940-00 | .DIAPHRAGM ASSY | 節流閥 | 1 | | | |
| 8 | 5HK-14103-00 | .THROTTLE SCREW SET | 節流調整螺絲組 | 1 | | | |
| 9 | 5HK-24452-00 | .COVER | 蓋 | 1 | | | |
| 10 | 5SK-14171-00 | .PLUNGER, STARTER | 起動柱塞 | 1 | | | |
| 11 | 98502-05008 | .SCREW, PAN HEAD | 平頭螺絲 | 2 | | | |
| 12 | 5GJ-14945-00 | .PLATE | 板 | 1 | | | |
| 13 | 5SK-1410A-10 | .STARTER SET | 起動器 | 1 | | | |
| 14 | 97602-05112 | .SCREW, PAN HEAD WITH WASHER | 盤頭螺絲附墊圈 | 2 | | | |
| 15 | 5SK-14923-00 | .SCREW, PILOT | 節流螺絲 | 1 | | | |
| 16 | 5K7-14134-00 | .SPRING, AIR ADJUSTING | 彈簧 | 1 | | | |
| 17 | 3H1-14962-00 | .WASHER | 墊圈 | 1 | | | |
| 18 | 3H1-14147-00 | .O-RING | 護油圈 | 1 | | | |
| 19 | 5HK-14107-00 | .NEEDLE VALVE SET | 針閥總成 | 1 | | | |



5SK1414-2070

Fig. 7 化油器

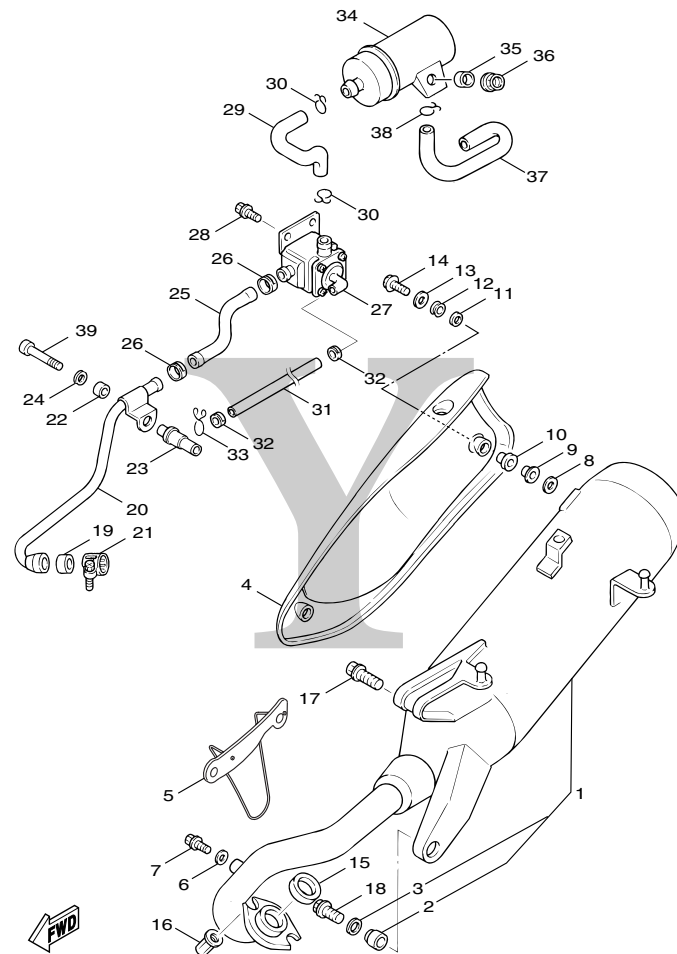
| 項次 | 部品番號 | 英文名稱 | 中文名稱 | 用量 | 備註 | 代碼 | 工時 |
|----|--------------|---------------------|-------|----|----|----|----|
| 20 | 5LW-14141-13 | .NOZZLE, MAIN | 主噴嘴 | 1 | | | |
| 21 | 583-14561-00 | .O-RING | 護油圈 | 1 | | | |
| 22 | 5HK-14145-00 | .SETTER, NEEDLE JET | 座 | 1 | | | |
| 23 | 3G2-1414A-71 | .JET, MAIN (#102.5) | 主噴口 | 1 | | | |
| 24 | 5SK-14142-20 | .JET, PILOT (# 20) | 引導噴口 | 1 | | | |
| 25 | 5SK-14504-00 | .ROD SET | 節流螺絲組 | 1 | | | |
| 26 | 98502-04010 | .SCREW, PAN HEAD | 平頭螺絲 | 3 | | | |
| 27 | 5MP-14191-00 | .PLUG, DRAIN | 排洩口塞 | 1 | | | |
| 28 | 5SK-14349-00 | .PIPE | 管 | 1 | | | |
| 29 | 5HK-14985-00 | .FLOAT | 浮筒 | 1 | | | |



5SK5414-D080

Fig. 8 排氣裝置

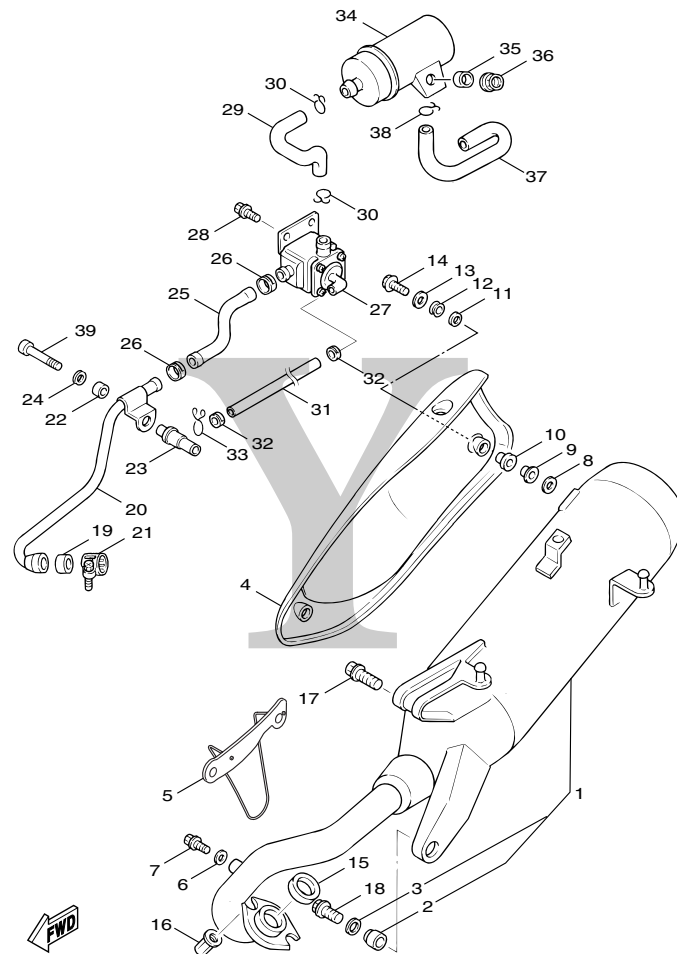
| 項次 | 部品番號 | 英文名稱 | 中文名稱 | 用量 | 備註 | 代碼 | 工時 |
|----|-----------------|----------------------|---------|----|-----|----|----|
| 1 | 5SK-E4610-11-98 | EXHAUST PIPE ASSY 1 | 排氣管總成 | 1 | LGB | | |
| 2 | 4VP-E4445-00 | .GROMMET | 索環 | 1 | | | |
| 3 | 4VP-E4779-00 | .COLLAR | 軸環 | 1 | | | |
| 4 | 5SK-E4708-00 | PROTECTOR ASSY | 保護罩總成 | 1 | | | |
| 5 | 5SK-E4728-00 | PROTECTOR, MUFFLER 2 | 消音筒護罩 | 1 | | | |
| 6 | 92990-06600 | WASHER, PLATE | 平墊圈 | 1 | | | |
| 7 | 97080-06008 | BOLT | 六角螺栓 | 1 | | | |
| 8 | 4CW-E4766-00 | WASHER, PROTECTOR | 墊圈 | 3 | | | |
| 9 | 5JS-E4779-00 | COLLAR | 軸環 | 3 | | | |
| 10 | 5JS-E4445-00 | GROMMET | 索環 | 3 | | | |
| 11 | 5JS-E4759-00 | WASHER | 墊圈 | 3 | | | |
| 12 | 5JS-E4617-00 | WASHER | 墊圈 | 3 | | | |
| 13 | 90201-06814 | WASHER, PLATE | 平墊圈 | 3 | | | |
| 14 | 98980-06020 | SCREW, BIND | 有帽螺絲 | 3 | | | |
| 15 | 5SK-E4613-00 | GASKET, EXHAUST PIPE | 排氣管墊片 | 1 | | | |
| 16 | 90179-06850 | NUT | 螺帽 | 2 | | | |
| 17 | 95817-08050 | BOLT, FLANGE | 凸緣螺栓 | 1 | | | |
| 18 | 95817-08030 | BOLT, FLANGE | 凸緣螺栓 | 1 | | | |
| 19 | 42H-14714-10 | GASKET, MUFFLER | 消音筒接合墊片 | 1 | | | |



5SK5414-D080

Fig. 8 排氣裝置

| 項次 | 部品番號 | 英文名稱 | 中文名稱 | 用量 | 備註 | 代碼 | 工時 |
|----|--------------|---------------------------|----------|----|----|----|----|
| 20 | 5HK-E4872-00 | PIPE 2 | 管2 | 1 | | | |
| 21 | 90450-13809 | HOSE CLAMP ASSY | 軟管夾 | 1 | | | |
| 22 | 90480-15520 | GROMMET | 索環 | 1 | | | |
| 23 | 5HK-E4876-00 | PIPE 6 | 管 | 1 | | | |
| 24 | 90201-06557 | WASHER, PLATE | 平墊圈 | 1 | | | |
| 25 | 5SK-E4883-00 | HOSE, BEND 3 | 管 | 1 | | | |
| 26 | 90468-08812 | CLIP | 止夾 | 2 | | | |
| 27 | 5SK-E4803-01 | AIR INDUCTION SYSTEM ASSY | 二次空氣導入系統 | 1 | | | |
| 28 | 95807-06012 | BOLT, FLANGE | 凸緣螺栓 | 2 | | | |
| 29 | 5SK-E4884-00 | HOSE, BEND 4 | 管 | 1 | | | |
| 30 | 90467-16829 | CLIP | 止夾 | 2 | | | |
| 31 | 5SK-E3542-00 | HOSE, VACUUM SENSING 1 | 管 | 1 | | | |
| 32 | 90467-08092 | CLIP | 止夾 | 2 | | | |
| 33 | 90464-23811 | CLAMP | 夾 | 1 | | | |
| 34 | 5ML-E4806-00 | AIR FILTER | 空氣過濾器總成 | 1 | | | |
| 35 | 90387-068F8 | COLLAR | 軸環 | 1 | | | |
| 36 | 95707-06500 | NUT, FLANGE | 螺栓 | 1 | | | |
| 37 | 5SK-E4885-00 | HOSE, BEND 5 | 管 | 1 | | | |
| 38 | 90467-16829 | CLIP | 止夾 | 1 | | | |

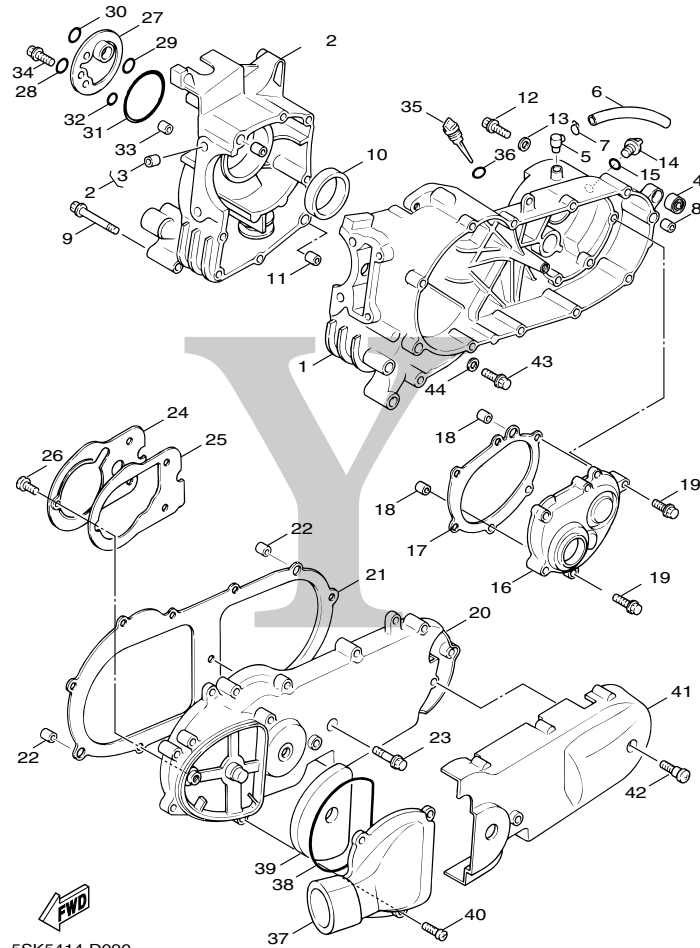


5SK5414-D080

Fig. 8 排氣裝置

| 項次 | 部品番號 | 英文名稱 | 中文名稱 | 用量 | 備註 | 代碼 | 工時 |
|----|-------------|------|--------|----|----|----|----|
| 39 | 91317-06050 | BOLT | 六角套頭螺栓 | 1 | | | |

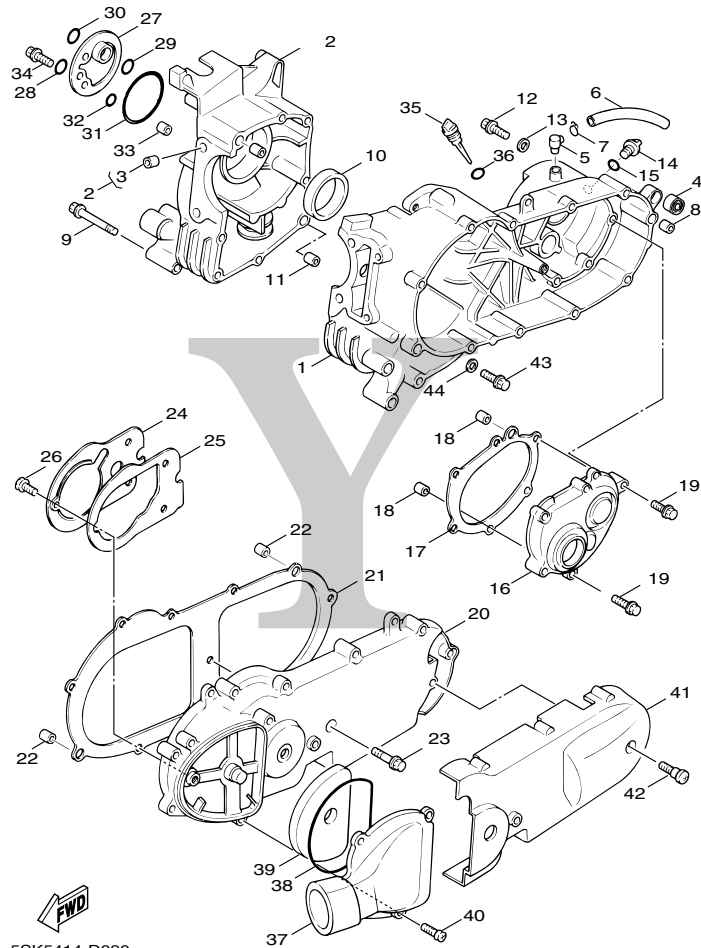
Y



5SK5414-D090

Fig. 9 曲軸箱

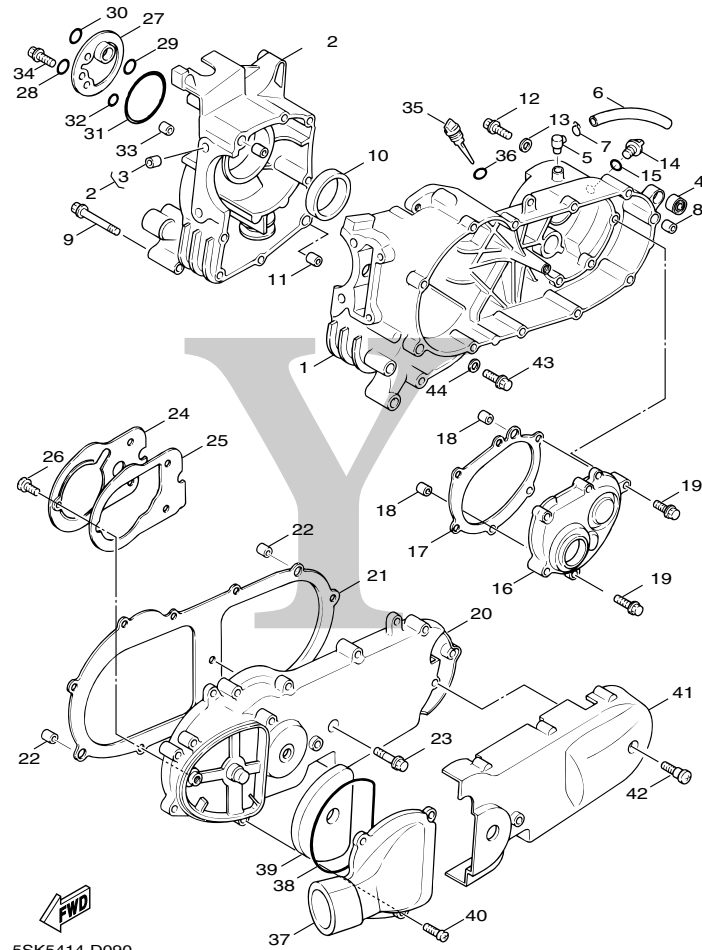
| 項次 | 部品番號 | 英文名稱 | 中文名稱 | 用量 | 備註 | 代碼 | 工時 |
|----|--------------|---------------------------|----------|----|----|----|----|
| 1 | 5HK-E5111-01 | CRANKCASE 1 | 左曲軸箱 | 1 | | | |
| 2 | 5SK-W1512-00 | CRANKCASE 2 | 右曲軸箱總成 | 1 | | | |
| 3 | 5HK-E5138-00 | .NOZZLE 1 | 噴嘴 | 1 | | | |
| 4 | 4X6-F2216-00 | BUSH, REAR SHOCK ABSORBER | 後緩衝器襯套 | 1 | | | |
| 5 | 5CA-E5371-00 | BREATHER | 溢氣管 | 1 | | | |
| 6 | 5HK-E5373-00 | PIPE, BREATHER | 通氣管 | 1 | | | |
| 7 | 90467-12052 | CLIP | 止夾 | 1 | | | |
| 8 | 91810-14807 | PIN, DOWEL | 定位銷 | 2 | | | |
| 9 | 95027-06070 | BOLT, FLANGE | 凸緣螺栓 | 8 | | | |
| 10 | 93102-22843 | OIL SEAL | 油封 | 1 | | | |
| 11 | 3UH-E3416-00 | PIPE, OIL 1 | 油管 | 1 | | | |
| 12 | 95817-08016 | BOLT, FLANGE | 凸緣螺栓 | 1 | | | |
| 13 | 90430-08119 | GASKET | 墊片 | 1 | | | |
| 14 | 4Y4-E5363-00 | PLUG, OIL | 油標塞 | 1 | | | |
| 15 | 93210-14805 | O-RING | 護油圈 | 1 | | | |
| 16 | 5HK-E5421-01 | COVER, CRANKCASE 2 | 曲軸箱蓋 2 | 1 | | | |
| 17 | 5HK-E5461-00 | GASKET, CRANKCASE COVER 2 | 曲軸箱蓋墊片 2 | 1 | | | |
| 18 | 91810-14807 | PIN, DOWEL | 定位銷 | 2 | | | |
| 19 | 95027-06030 | BOLT, FLANGE | 凸緣螺栓 | 7 | | | |



5SK5414-D090

Fig. 9 曲軸箱

| 項次 | 部品番號 | 英文名稱 | 中文名稱 | 用量 | 備註 | 代碼 | 工時 |
|----|--------------|---------------------------|----------|----|----|----|----|
| 20 | 5HK-E5411-01 | COVER, CRANKCASE 1 | 曲軸箱蓋 1 | 1 | | | |
| 21 | 5HK-E5451-00 | GASKET, CRANKCASE COVER 1 | 曲軸箱蓋墊片 1 | 1 | | | |
| 22 | 91810-14807 | PIN, DOWEL | 定位銷 | 2 | | | |
| 23 | 95027-06035 | BOLT, FLANGE | 凸緣螺栓 | 12 | | | |
| 24 | 5HK-E5191-00 | PLATE | 板 | 1 | | | |
| 25 | 5HK-E5455-00 | GASKET 1 | 墊片 | 1 | | | |
| 26 | 98907-06010 | SCREW, BIND | 有帽螺絲 | 3 | | | |
| 27 | 5HK-E5417-00 | COVER, CAP | 蓋 | 1 | | | |
| 28 | 90430-06014 | GASKET | 墊片 | 3 | | | |
| 29 | 93101-19172 | OIL SEAL | 油封 | 1 | | | |
| 30 | 93102-19477 | OIL SEAL | 油封 | 1 | | | |
| 31 | 93211-07801 | O-RING | 護油圈 | 1 | | | |
| 32 | 93210-07590 | O-RING | 護油圈 | 1 | | | |
| 33 | 99530-08012 | PIN, DOWEL | 定位銷 | 1 | | | |
| 34 | 95027-06020 | BOLT, FLANGE | 凸緣螺栓 | 3 | | | |
| 35 | 5HK-E5363-00 | PLUG, OIL | 油塞 | 1 | | | |
| 36 | 93210-268H1 | O-RING | 護油圈 | 1 | | | |
| 37 | 5HK-E5471-00 | DUCT, AIR | 導管 | 1 | | | |
| 38 | 5HK-E5472-00 | SEAL, AIR DUCT | 橡皮墊圈 | 1 | | | |

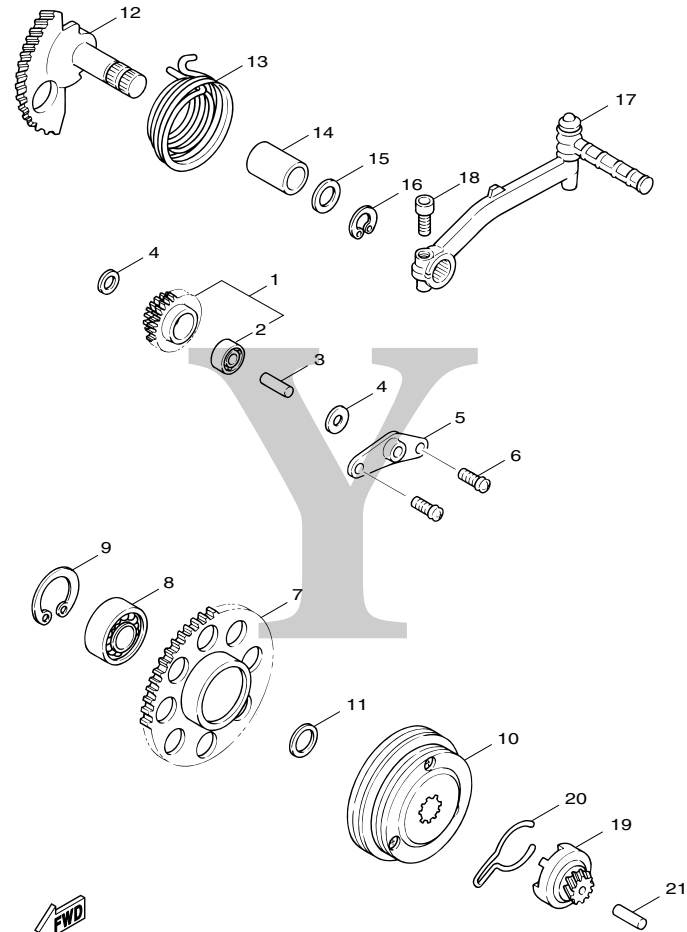


5SK5414-D090

Fig. 9 曲軸箱

| 項次 | 部品番號 | 英文名稱 | 中文名稱 | 用量 | 備註 | 代碼 | 工時 |
|----|--------------|----------------------|-------|----|----|----|----|
| 39 | 5HK-E5407-00 | ELEMENT 1 | 過濾器 | 1 | | | |
| 40 | 98907-06020 | SCREW, BIND | 有帽螺絲 | 3 | | | |
| 41 | 5HK-X1543-00 | COVER, CRANKCASE 3 | 曲軸箱蓋組 | 1 | | | |
| 42 | 4DM-E5481-00 | BOLT 1 | 螺栓 | 2 | | | |
| 43 | 90340-12802 | PLUG, STRAIGHT SCREW | 排油塞 | 1 | | | |
| 44 | 90201-12172 | WASHER, PLATE | 平墊圈 | 1 | | | |

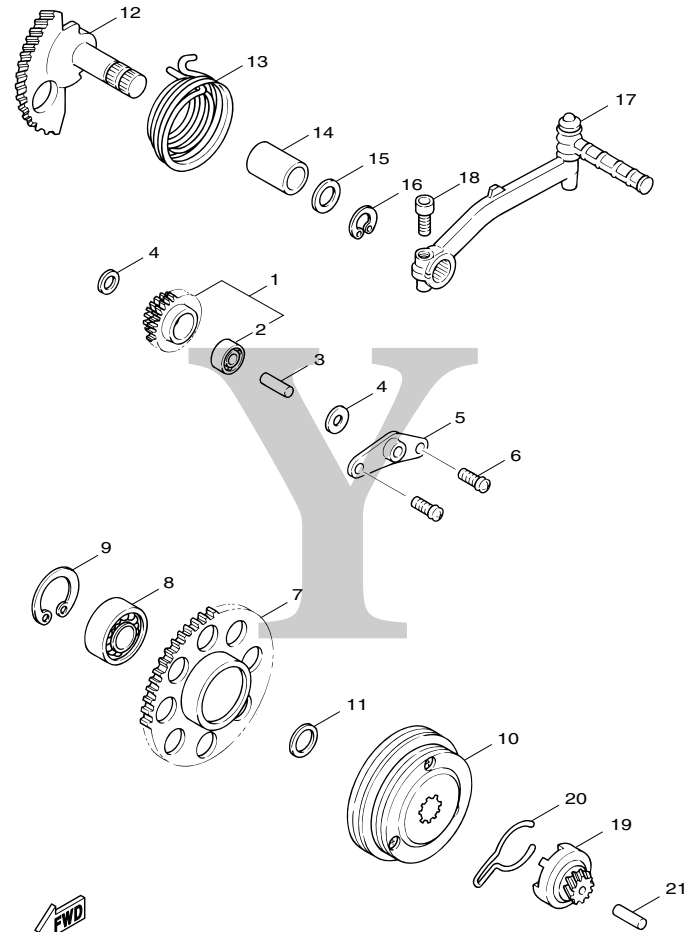




5HK1414-0100

Fig.10 起動機構

| 項次 | 部品番號 | 英文名稱 | 中文名稱 | 用量 | 備註 | 代碼 | 工時 |
|----|--------------|---------------------|---------|----|----|----|----|
| 1 | 5HK-E5650-00 | IDLE GEAR ASSY | 惰齒輪總成 | 1 | | | |
| 2 | 93315-110Y6 | .BEARING | 軸承 | 1 | | | |
| 3 | 5CA-E5521-00 | SHAFT 1 | 軸1 | 1 | | | |
| 4 | 90201-108A3 | WASHER, PLATE | 平墊圈 | 2 | | | |
| 5 | 3UH-E5532-00 | PLATE, IDLE GEAR | 惰齒輪板 | 1 | | | |
| 6 | 98507-06012 | SCREW, PAN HEAD | 盤頭螺絲 | 2 | | | |
| 7 | 5HK-E5524-00 | WHEEL, STARTER | 起動輪 | 1 | | | |
| 8 | 93306-003Y4 | BEARING | 軸承 | 1 | | | |
| 9 | 93450-35015 | CIRCLIP | 夾環 | 1 | | | |
| 10 | 5HK-E5570-00 | STARTER CLUTCH ASSY | 起動離合器總成 | 1 | | | |
| 11 | 90387-168X6 | COLLAR | 軸環 | 1 | | | |
| 12 | 5FA-E5601-00 | KICK SHAFT ASSY | 腳踩軸總成 | 1 | | | |
| 13 | 90508-32768 | SPRING, TORSION | 扭轉彈簧 | 1 | | | |
| 14 | 90380-15817 | BUSH, SOLID | 實心襯套 | 1 | | | |
| 15 | 90201-155G5 | WASHER, PLATE | 平墊圈 | 1 | | | |
| 16 | 99009-15400 | CIRCLIP | 夾環 | 1 | | | |
| 17 | 5HK-E5620-01 | KICK CRANK ASSY | 腳踩柄總成 | 1 | | | |
| 18 | 91317-06025 | BOLT | 六角套頭螺栓 | 1 | | | |
| 19 | 5HK-E5630-00 | KICK PINION ASSY | 腳踩小齒輪 | 1 | | | |



5HK1414-0100

Fig.10 起動機構

| 項次 | 部品番號 | 英文名稱 | 中文名稱 | 用量 | 備註 | 代碼 | 工時 |
|----|--------------|-------|------|----|----|----|----|
| 20 | 4VP-E5673-00 | CLIP | 止夾 | 1 | | | |
| 21 | 4VP-E5659-00 | SHAFT | 軸 | 1 | | | |



Fig.11 離合器

| 項次 | 部品番號 | 英文名稱 | 中文名稱 | 用量 | 備註 | 代碼 | 工時 |
|----|--------------|------------------------------|----------|----|----|----|----|
| 1 | 4VP-E6111-01 | GEAR, PRIMARY DRIVE | 主驅動齒輪 | 1 | | | |
| 2 | 93306-203YE | BEARING | 軸承 | 1 | | | |
| 3 | 93102-17467 | OIL SEAL | 油封 | 1 | | | |
| 4 | 93306-200Y1 | BEARING | 軸承 | 1 | | | |
| 5 | 4VP-E6611-00 | CLUTCH HOUSING COMP. | 離合器殼整體 | 1 | | | |
| 6 | 90179-10609 | NUT | 螺帽 | 1 | | | |
| 7 | 5HK-E7620-00 | PRIMARY SLIDING SHEAVE COMP. | 主滑動槽輪整體 | 1 | | | |
| 8 | 93101-21801 | OIL SEAL | 油封 | 2 | | | |
| 9 | 5HK-E7632-00 | WEIGHT | 滾珠 | 6 | | | |
| 10 | 4VP-E7623-00 | CAM | 凸輪 | 1 | | | |
| 11 | 4CW-E7653-00 | SLIDER | 滑件 | 3 | | | |
| 12 | 90387-16800 | COLLAR | 軸環 | 1 | | | |
| 13 | 5WC-E7641-10 | V-BELT | 皮帶 | 1 | | | |
| 14 | 4VP-E7611-00 | SHEAVE, PRIMARY FIXED | 主固定槽輪 | 1 | | | |
| 15 | 90209-14800 | WASHER | 墊圈 | 1 | | | |
| 16 | 14T-15657-00 | CLUTCH, ONEWAY | 單向離合器 | 1 | | | |
| 17 | 90208-12050 | WASHER, CONICAL SPRING | 錐形彈簧墊圈 | 1 | | | |
| 18 | 95307-12700 | NUT | 六角螺帽 | 1 | | | |
| 19 | 5HK-E6620-00 | CLUTCH CARRIER ASSY | 離合器牽轉具總成 | 1 | | | |

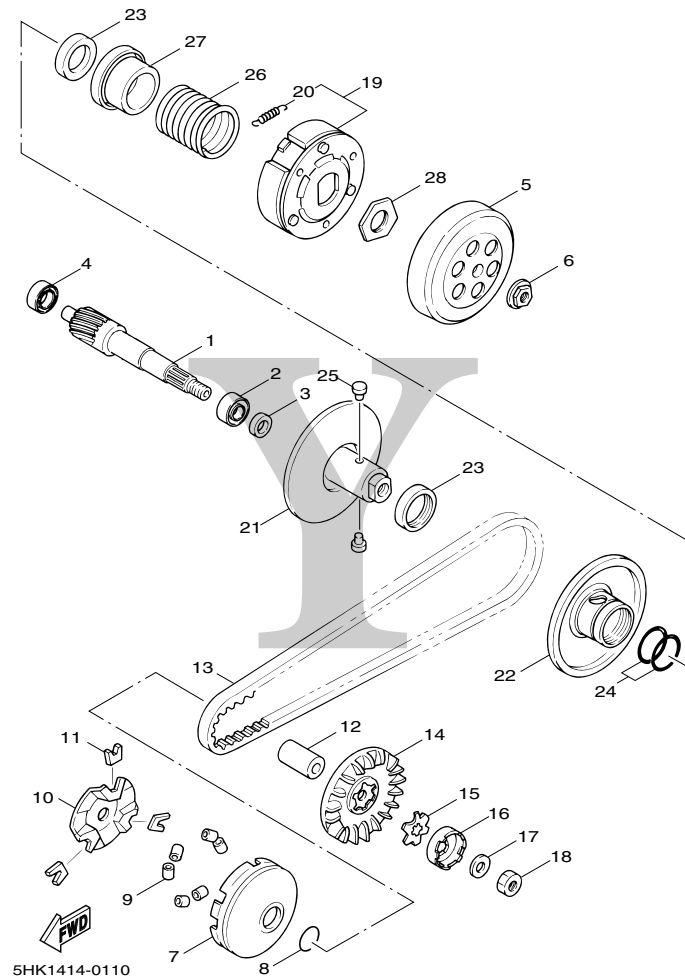
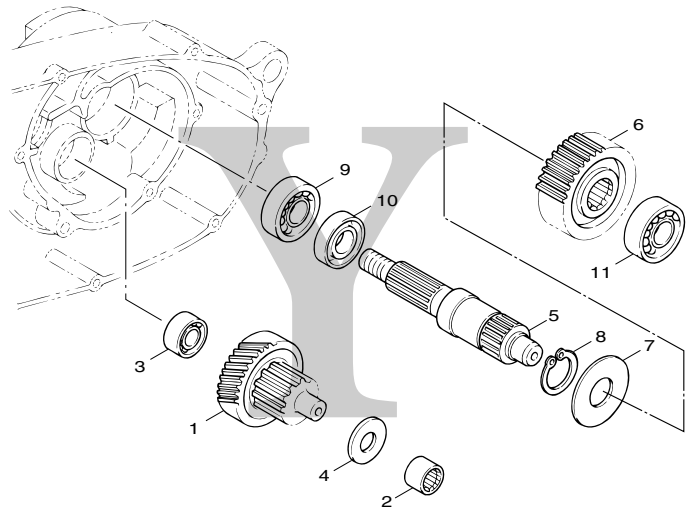


Fig.11 離合器

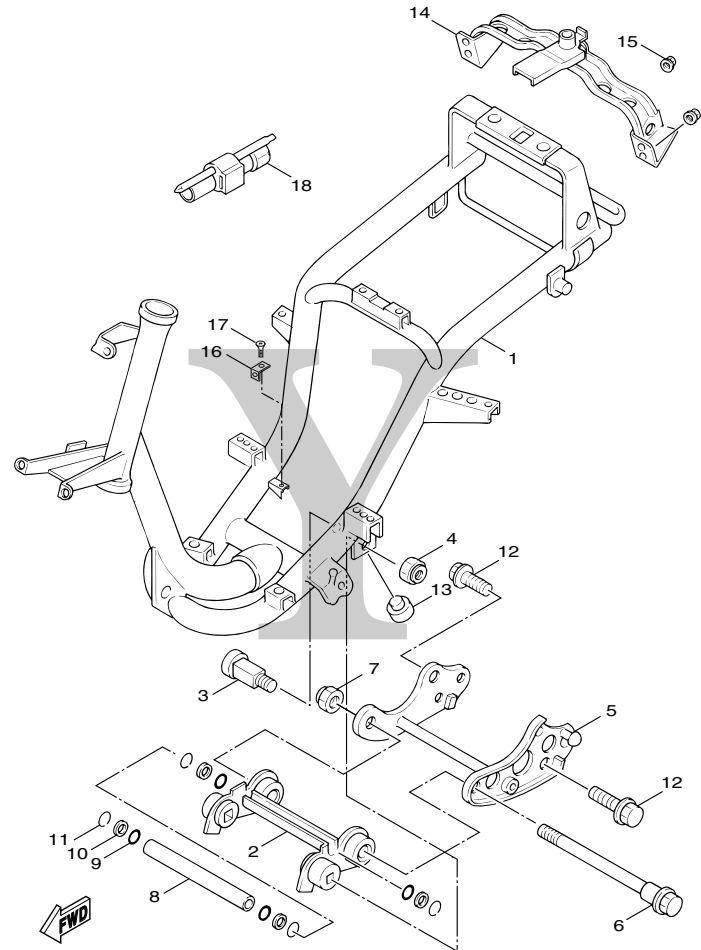
| 項次 | 部品番號 | 英文名稱 | 中文名稱 | 用量 | 備註 | 代碼 | 工時 |
|----|--------------|------------------------------|---------|----|----|----|----|
| 20 | 4CW-E6626-00 | .SPRING, CLUTCH WEIGHT 1 | 離合器回位彈簧 | 3 | | | |
| 21 | 5HK-E7660-00 | SECONDARY FIXED SHEAVE COMP. | 副固定槽輪 | 1 | | | |
| 22 | 5HK-E7670-00 | SECONDARY SLIDING SHEAVE | 副滑動槽輪 | 1 | | | |
| 23 | 93104-33800 | OIL SEAL | 油封 | 2 | | | |
| 24 | 93210-368G9 | O-RING | 護油圈 | 2 | | | |
| 25 | 4DM-E7664-00 | PIN, GUIDE | 導銷 | 2 | | | |
| 26 | 90501-43800 | SPRING, COMPRESSION | 壓力彈簧 | 1 | | | |
| 27 | 4DM-E7684-00 | SEAT, SECONDARY SPRING | 副彈簧座 | 1 | | | |
| 28 | 90179-28415 | NUT | 螺帽 | 1 | | | |
| 29 | 5HK-W1763-00 | WEIGHT | 滾珠組 | 1 | AP | | |



5HK1414-0120

Fig.12 傳動機構

| 項次 | 部品番號 | 英文名稱 | 中文名稱 | 用量 | 備註 | 代碼 | 工時 |
|----|--------------|------------------------|---------|----|----|----|----|
| 1 | 5HK-E7410-01 | MAIN AXLE COMP. | 主軸總成 | 1 | | | |
| 2 | 93311-315Y2 | BEARING | 軸承 | 1 | | | |
| 3 | 93306-200Y1 | BEARING | 軸承 | 1 | | | |
| 4 | 90201-15810 | WASHER, PLATE | 平墊圈 | 1 | | | |
| 5 | 5HK-E7421-01 | AXLE, DRIVE | 驅動軸 | 1 | | | |
| 6 | 5HK-E7211-01 | GEAR, 1ST WHEEL | 1 檔從動齒輪 | 1 | | | |
| 7 | 90208-21800 | WASHER, CONICAL SPRING | 錐形彈簧墊圈 | 1 | | | |
| 8 | 93410-20823 | CIRCLIP | 夾環 | 1 | | | |
| 9 | 93306-204YH | BEARING | 軸承 | 1 | | | |
| 10 | 93102-26852 | OIL SEAL | 油封 | 1 | | | |
| 11 | 93306-203YE | BEARING | 軸承 | 1 | | | |



5SK3414-C130

Fig.13 車架

| 項次 | 部品番號 | 英文名稱 | 中文名稱 | 用量 | 備註 | 代碼 | 工時 |
|----|-----------------|-------------------------|--------|----|----|----|----|
| 1 | 5SK-F1110-10-33 | FRAME COMP. | 車架整體 | 1 | YB | | |
| 2 | 5HK-F1420-00 | ENGINE BRACKET COMP. 2 | 引擎支架整體 | 1 | | | |
| 3 | 4CW-F1481-00 | BOLT, ENGINE MOUNTING 1 | 引擎裝置螺栓 | 2 | | | |
| 4 | 90185-10801 | NUT, SELF-LOCKING | 自鎖螺帽 | 2 | | | |
| 5 | 5HK-F1410-00 | ENGINE BRACKET COMP. | 引擎支架整體 | 1 | | | |
| 6 | 90105-10836 | BOLT, FLANGE | 墊圈座帽螺栓 | 1 | | | |
| 7 | 90185-10801 | NUT, SELF-LOCKING | 自鎖螺帽 | 1 | | | |
| 8 | 5HK-F1459-00 | SPACER | 隔筒 | 1 | | | |
| 9 | 93210-15822 | O-RING | 護油圈 | 4 | | | |
| 10 | 90201-17485 | WASHER, PLATE | 平墊圈 | 4 | | | |
| 11 | 99009-17400 | CIRCLIP | 夾環 | 4 | | | |
| 12 | 95807-10030 | BOLT, FLANGE | 凸緣螺栓 | 4 | | | |
| 13 | 5HK-F118W-00 | STOPPER | 停止器 | 2 | | | |
| 14 | 5SK-F116F-00 | STAY, REAR | 後固定座 | 1 | | | |
| 15 | 95827-06012 | BOLT, FLANGE | 凸緣螺栓 | 4 | | | |
| 16 | 5WC-F135Y-00 | BRACKET, IGNITION COIL | 支架 | 1 | | | |
| 17 | 98507-05012 | SCREW, PAN HEAD | 盤頭螺絲 | 1 | | | |
| 18 | 4CW-F8100-00 | TOOL KIT | 工具包 | 1 | | | |

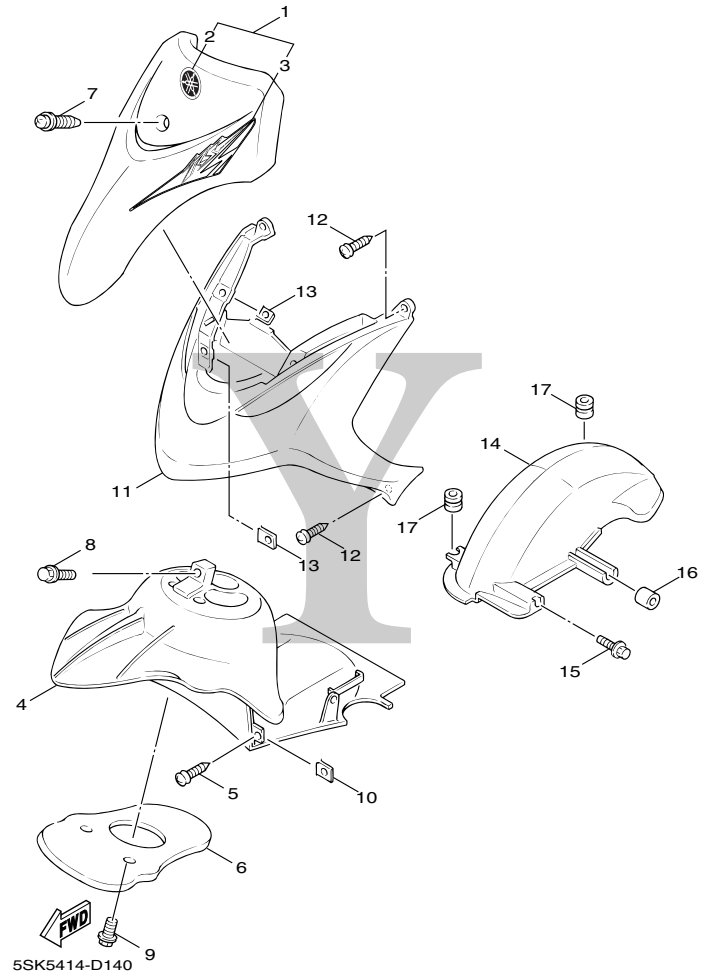


Fig.14 前擋泥蓋

| 項次 | 部品番號 | 英文名稱 | 中文名稱 | 用量 | 備註 | 代碼 | 工時 |
|----|-----------------|--------------------|--------|----|---------------|----|----|
| 1 | 5SK-X2151-00-0X | FENDER, FRONT | 前擋泥蓋 | 1 | 用於黑銀車 | | |
| | 5SK-X2151-00-1X | FENDER, FRONT | 前擋泥蓋 | 1 | 用於銀黑車 | | |
| | 5SK-X2151-00-2X | FENDER, FRONT | 前擋泥蓋 | 1 | 用於紅黑車 | | |
| | 5SK-X2151-00-3X | FENDER, FRONT | 前擋泥蓋 | 1 | 用於白黑車 | | |
| | 5SK-X2151-00-4X | FENDER, FRONT | 前擋泥蓋 | 1 | 用於黃黑車 | | |
| 2 | 5TY-F1569-00 | .GRAPHIC 1 | 圖案 | 1 | | | |
| 3 | 5SK-F1579-00 | .GRAPHIC 2 | 圖案 | 1 | 用於黑銀 | | |
| | 5SK-F1579-10 | .GRAPHIC 2 | 圖案 | 1 | 用於銀黑、紅黑、白黑、黃黑 | | |
| 4 | 5SK-F1552-00 | FENDER, INNER | 下前擋泥蓋 | 1 | | | |
| 5 | 97707-50016 | SCREW, TAPPING | 攻螺絲 | 2 | | | |
| 6 | 5HK-F1553-00 | FENDER, INNER 2 | 下前擋泥蓋 | 1 | | | |
| 7 | 90159-06812 | SCREW, WITH WASHER | 螺絲附墊圈 | 1 | | | |
| 8 | 90109-063F1 | BOLT | 螺栓 | 1 | | | |
| 9 | 90119-06821 | BOLT, WITH WASHER | 六角套頭螺栓 | 2 | | | |
| 10 | 90183-05807 | NUT, SPRING | 彈簧螺帽 | 2 | | | |
| 11 | 5SK-F1519-00 | MOLE, FENDER | 擋泥蓋護片 | 1 | | | |
| 12 | 97707-50016 | SCREW, TAPPING | 攻螺絲 | 4 | | | |
| 13 | 90183-05807 | NUT, SPRING | 彈簧螺帽 | 4 | | | |
| 14 | 5HK-F1611-00 | FENDER, REAR | 後擋泥蓋 | 1 | | | |

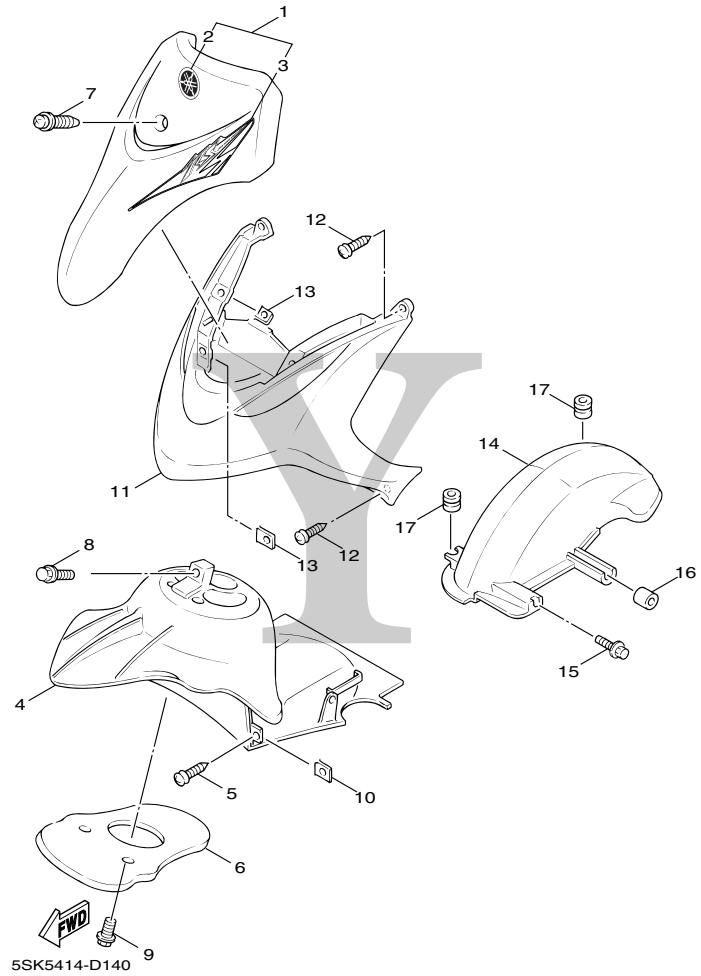
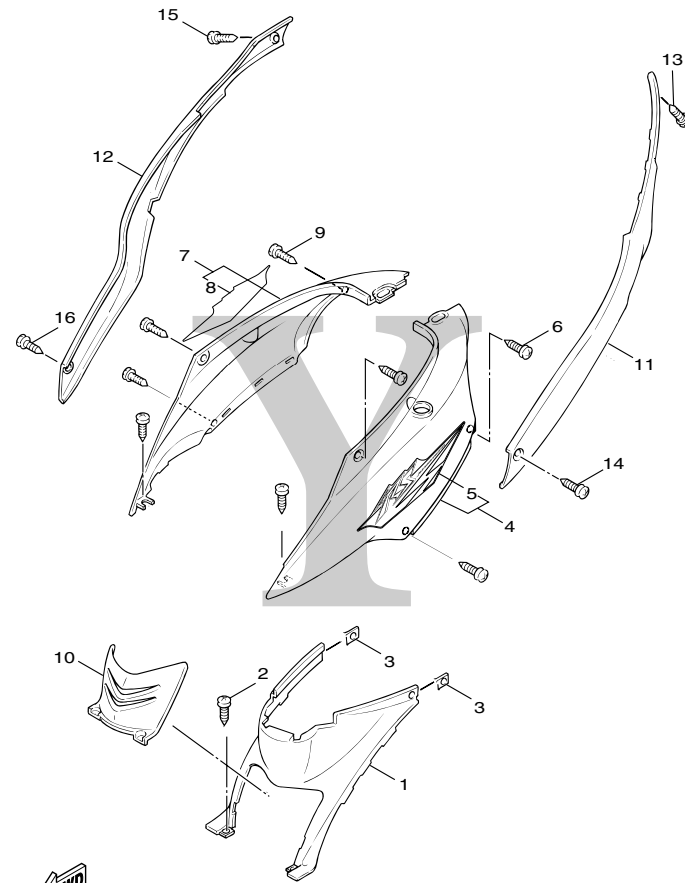


Fig.14 前擋泥蓋

| 項次 | 部品番號 | 英文名稱 | 中文名稱 | 用量 | 備註 | 代碼 | 工時 |
|----|-------------|--------------------|-------|----|----|----|----|
| 15 | 90159-06033 | SCREW, WITH WASHER | 螺絲附墊圈 | 1 | | | |
| 16 | 90387-063F7 | COLLAR | 軸環 | 1 | | | |
| 17 | 90480-12053 | GROMMET | 索環 | 2 | | | |

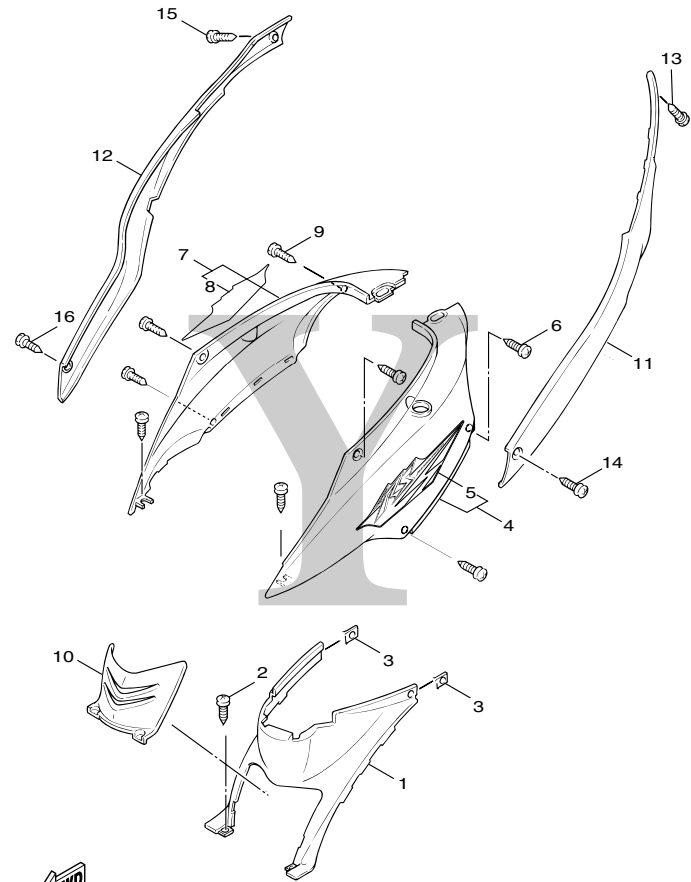




5SK5414-D150

Fig.15 側蓋

| 項次 | 部品番號 | 英文名稱 | 中文名稱 | 用量 | 備註 | 代碼 | 工時 |
|----|-----------------|----------------|------|----|---------------|----|----|
| 1 | 5SK-F1711-00 | COVER, SIDE 1 | 側蓋1 | 1 | | | |
| 2 | 97707-50016 | SCREW, TAPPING | 攻螺絲 | 2 | | | |
| 3 | 90183-05807 | NUT, SPRING | 彈簧螺帽 | 2 | | | |
| 4 | 5SK-X2172-20-P7 | COVER, SIDE 2 | 側蓋2 | 1 | 用於黑銀車 | | |
| | 5SK-X2172-00-AL | COVER, SIDE 2 | 側蓋2 | 1 | 用於黃黑車 | | |
| | 5SK-X2172-00-PB | COVER, SIDE 2 | 側蓋2 | 1 | 用於白黑車 | | |
| | 5SK-X2172-00-WL | COVER, SIDE 2 | 側蓋2 | 1 | 用於銀黑車 | | |
| | 5SK-X2172-30-P2 | COVER, SIDE 2 | 側蓋2 | 1 | 用於紅黑車 | | |
| 5 | 5SK-F1787-00 | .EMBLEM 7 | 標誌 | 1 | 用於黑銀 | | |
| | 5SK-F1787-10 | .EMBLEM 7 | 標誌 | 1 | 用於銀黑、紅黑、白黑、黃黑 | | |
| 6 | 97707-50016 | SCREW, TAPPING | 攻螺絲 | 4 | | | |
| 7 | 5SK-X2173-20-P7 | COVER, SIDE 3 | 側蓋3 | 1 | 用於黑銀車 | | |
| | 5SK-X2173-00-AL | COVER, SIDE 3 | 側蓋3 | 1 | 用於黃黑車 | | |
| | 5SK-X2173-00-PB | COVER, SIDE 3 | 側蓋3 | 1 | 用於白黑車 | | |
| | 5SK-X2173-00-WL | COVER, SIDE 3 | 側蓋3 | 1 | 用於銀黑車 | | |
| | 5SK-X2173-30-P2 | COVER, SIDE 3 | 側蓋3 | 1 | 用於紅黑車 | | |
| 8 | 5SK-F1788-00 | .GRAPHIC | 圖案 | 1 | 用於黑銀 | | |
| | 5SK-F1788-10 | .GRAPHIC | 圖案 | 1 | 用於銀黑、紅黑、白黑、黃黑 | | |
| 9 | 97707-50016 | SCREW, TAPPING | 攻螺絲 | 4 | | | |

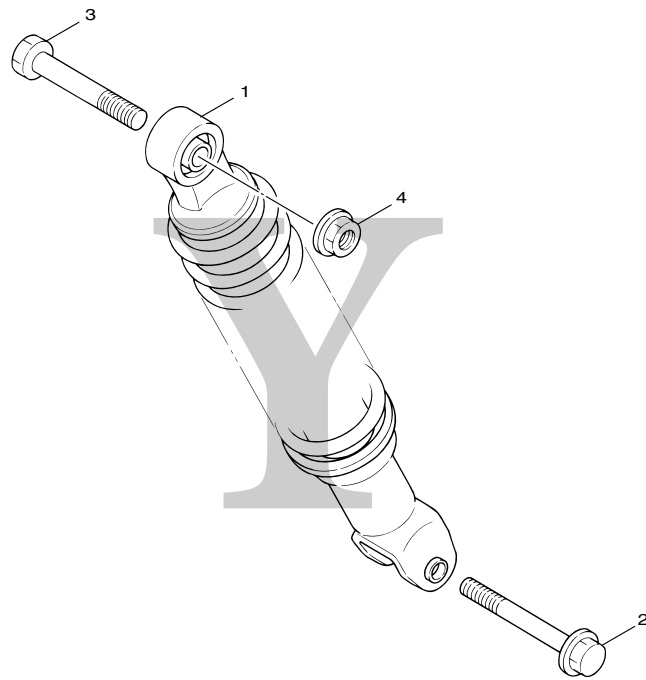


5SK5414-D150

Fig.15 側蓋

| 項次 | 部品番號 | 英文名稱 | 中文名稱 | 用量 | 備註 | 代碼 | 工時 |
|----|--------------|--------------------|-------|----|----|----|----|
| 10 | 5SK-F1741-00 | COVER, SIDE 4 | 側蓋4 | 1 | | | |
| 11 | 5SK-F171L-00 | MOLE, SIDE COVER 1 | 側蓋護片1 | 1 | | | |
| 12 | 5SK-F171M-00 | MOLE, SIDE COVER 2 | 側蓋護片2 | 1 | | | |
| 13 | 97707-50012 | SCREW, TAPPING | 攻螺絲 | 1 | | | |
| 14 | 97707-50016 | SCREW, TAPPING | 攻螺絲 | 1 | | | |
| 15 | 97707-50012 | SCREW, TAPPING | 攻螺絲 | 1 | | | |
| 16 | 97707-50016 | SCREW, TAPPING | 攻螺絲 | 1 | | | |



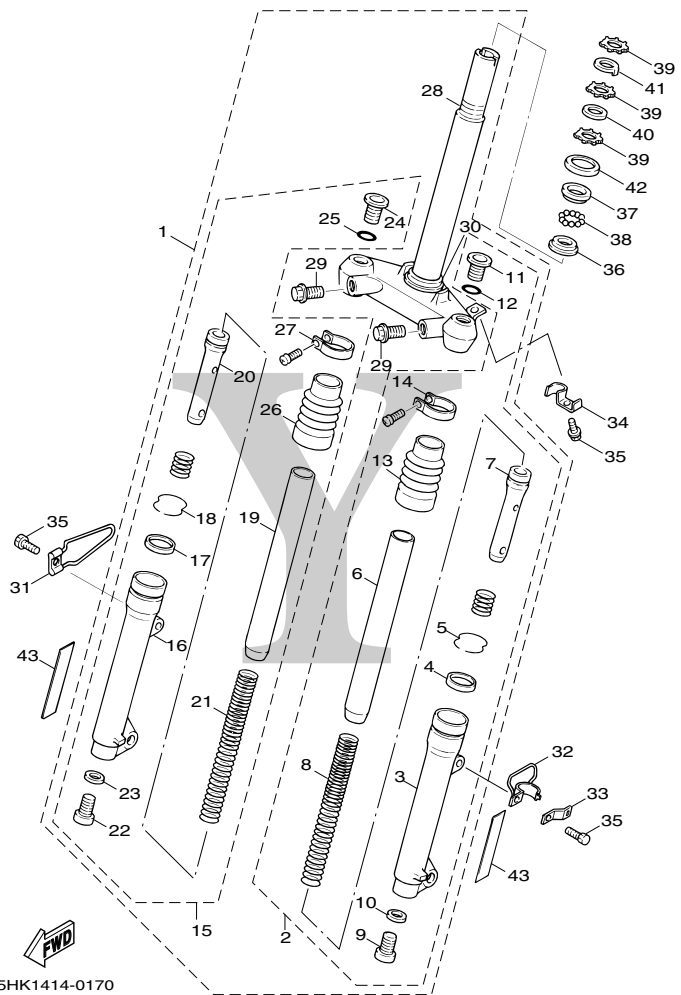


5HK1414-0160

Fig.16 後臂、懸吊系統

| 項次 | 部品番號 | 英文名稱 | 中文名稱 | 用量 | 備註 | 代碼 | 工時 |
|----|--------------|---------------------------|--------|----|----|----|----|
| 1 | 5HK-F2210-00 | SHOCK ABSORBER ASSY, REAR | 後緩衝器 | 1 | | | |
| 2 | 90105-08121 | BOLT, FLANGE | 墊圈座帽螺栓 | 1 | | | |
| 3 | 90201-105A2 | WASHER, PLATE | 平墊圈 | 2 | | | |
| 4 | 95707-10500 | NUT, FLANGE | 尼龍螺帽 | 1 | | | |

Y



5HK1414-0170

Fig.17 前叉

| 項次 | 部品番號 | 英文名稱 | 中文名稱 | 用量 | 備註 | 代碼 | 工時 |
|----|-----------------|------------------------------|---------|----|----|----|----|
| 1 | 5HK-F3100-01-33 | FRONT FORK ASSY | 前叉總成 | 1 | YB | | |
| 2 | 5HK-F3102-00-33 | .FRONT FORK ASSY (L.H) | 左前叉內外管組 | 1 | | | |
| 3 | 5HK-F3126-00-33 | ..TUBE, OUTER (LEFT) | 左外管 | 1 | | | |
| 4 | 5SU-F3145-00 | ..OIL SEAL | 油封 | 1 | | | |
| 5 | 3NW-F3156-00 | ..CLIP, OIL SEAL | 油封止夾 | 1 | | | |
| 6 | 5HK-F3110-00 | ..INNER TUBE COMP.1 | 前叉內管 | 1 | | | |
| 7 | 5HK-F3170-00 | ..CYLINDER COMP., FRONT FORK | 前叉接筒整體 | 1 | | | |
| 8 | 5HK-F3141-00 | ..SPRING, FRONT FORK | 前叉彈簧 | 1 | | | |
| 9 | 3GF-F3181-00 | ..BOLT, HEXAGON SOCKET HEAD | 螺栓 | 1 | | | |
| 10 | 4JL-F3158-00 | ..GASKET | 墊片 | 1 | | | |
| 11 | 5FJ-F3356-00 | ..BOLT 2 | 螺栓 | 1 | | | |
| 12 | 3GF-F3147-00 | ..O-RING | 護油圈 | 1 | | | |
| 13 | 4JL-F3191-00 | ..BOOT | 保護罩 | 1 | | | |
| 14 | 5FJ-F3192-00 | ..BAND | 保護罩帶 | 1 | | | |
| 15 | 5HK-F3103-00-33 | .FRONT FORK ASSY (R.H) | 右前叉內外管組 | 1 | | | |
| 16 | 5HK-F3136-00-33 | ..TUBE, OUTER (RIGHT) | 右外管 | 1 | | | |
| 17 | 5SU-F3145-00 | ..OIL SEAL | 油封 | 1 | | | |
| 18 | 3NW-F3156-00 | ..CLIP, OIL SEAL | 油封止夾 | 1 | | | |
| 19 | 5HK-F3110-00 | ..INNER TUBE COMP.1 | 前叉內管 | 1 | | | |

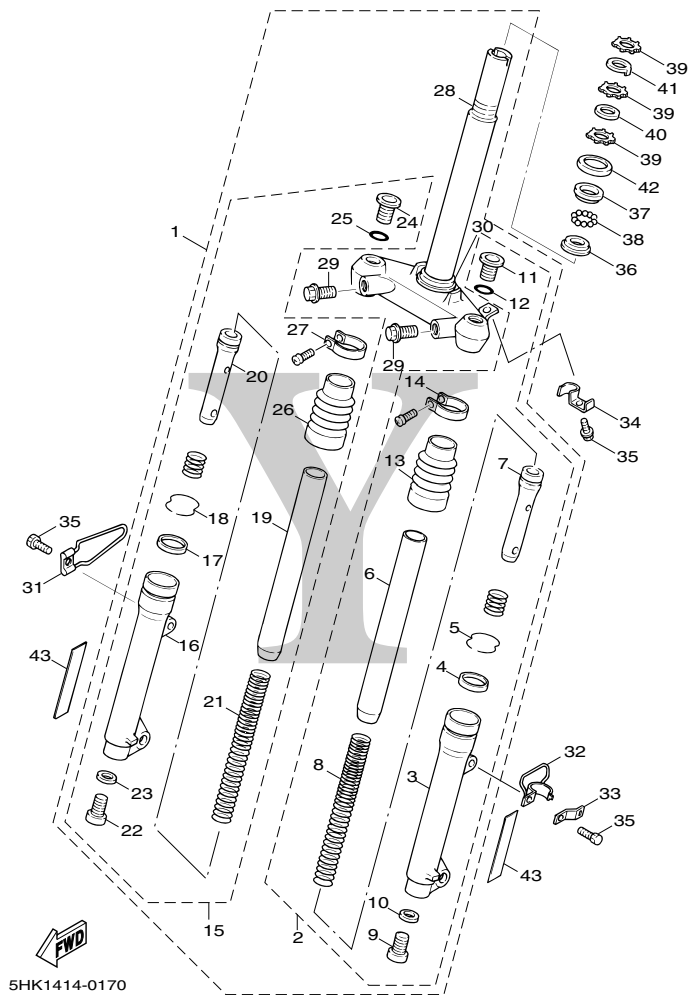


Fig.17 前叉

| 項次 | 部品番號 | 英文名稱 | 中文名稱 | 用量 | 備註 | 代碼 | 工時 |
|----|--------------|------------------------------|--------|----|----|----|----|
| 20 | 5HK-F3170-00 | ..CYLINDER COMP., FRONT FORK | 前叉接筒整體 | 1 | | | |
| 21 | 5HK-F3141-00 | ..SPRING, FRONT FORK | 前叉彈簧 | 1 | | | |
| 22 | 3GF-F3181-00 | ..BOLT, HEXAGON SOCKET HEAD | 螺栓 | 1 | | | |
| 23 | 4JL-F3158-00 | ..GASKET | 墊片 | 1 | | | |
| 24 | 5FJ-F3356-00 | ..BOLT 2 | 螺栓 | 1 | | | |
| 25 | 3GF-F3147-00 | ..O-RING | 護油圈 | 1 | | | |
| 26 | 4JL-F3191-00 | ..BOOT | 保護罩 | 1 | | | |
| 27 | 5FJ-F3192-00 | ..BAND | 保護罩帶 | 1 | | | |
| 28 | 5HK-F3340-00 | .UNDER BRACKET COMP. | 下三角架 | 1 | | | |
| 29 | 3GF-F3346-00 | .BOLT 1 | 螺栓 | 2 | | | |
| 30 | 22F-23414-01 | .RACE, BALL 4 | 珠碗 4 | 1 | | | |
| 31 | 3XG-F3317-00 | HOLDER, CABLE | 鋼索座 | 1 | | | |
| 32 | 5HK-F5875-01 | HOLDER, BRAKE HOSE 1 | 剎車管座 1 | 1 | | | |
| 33 | 5HK-F5876-00 | HOLDER, BRAKE HOSE 2 | 剎車管座 2 | 1 | | | |
| 34 | 5HK-F331E-00 | GUIDE, CABLE | 鋼索導件 | 1 | | | |
| 35 | 9580L-06010 | BOLT, FLANGE | 凸緣螺栓 | 3 | | | |
| 36 | 22F-23411-01 | RACE, BALL 1 | 珠碗 1 | 1 | | | |
| 37 | 22F-23412-01 | RACE, BALL 2 | 珠碗 2 | 2 | | | |
| 38 | 93503-16003 | BALL | 鋼珠 | 44 | | | |

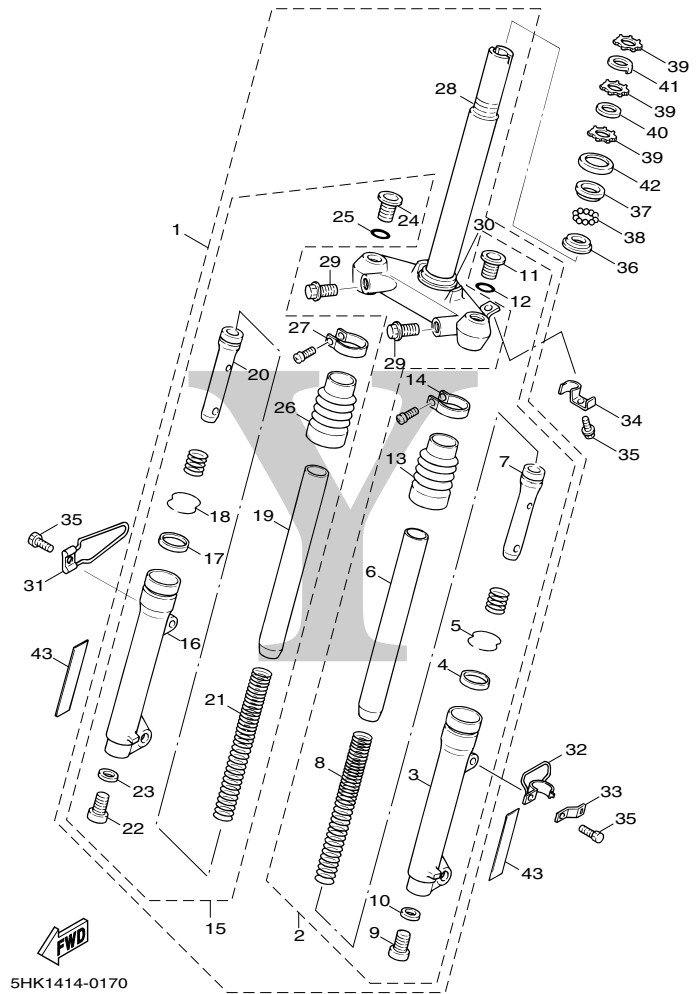
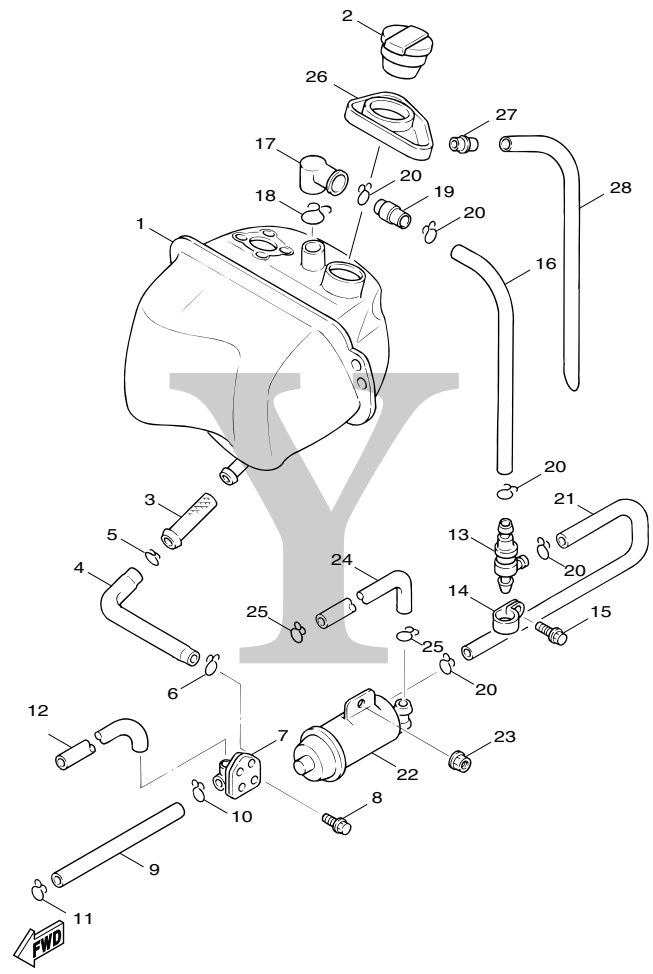


Fig.17 前叉

| 項次 | 部品番號 | 英文名稱 | 中文名稱 | 用量 | 備註 | 代碼 | 工時 |
|----|--------------|--------------------|------|----|----|----|----|
| 39 | 90179-25615 | NUT | 凸緣螺帽 | 3 | | | |
| 40 | 90202-26142 | WASHER, PLATE | 平墊圈 | 1 | | | |
| 41 | 4VP-F3418-00 | WASHER, SPECIAL | 特殊墊圈 | 1 | | | |
| 42 | 4TE-F3416-00 | COVER, BALL RACE 2 | 珠碗蓋 | 1 | | | |
| 43 | 4TF-F3108-30 | EMBLEM | 標誌 | 2 | | | |
| 44 | 5HK-W2341-00 | CROWN, HANDLE | 珠碗組 | 1 | AP | | |

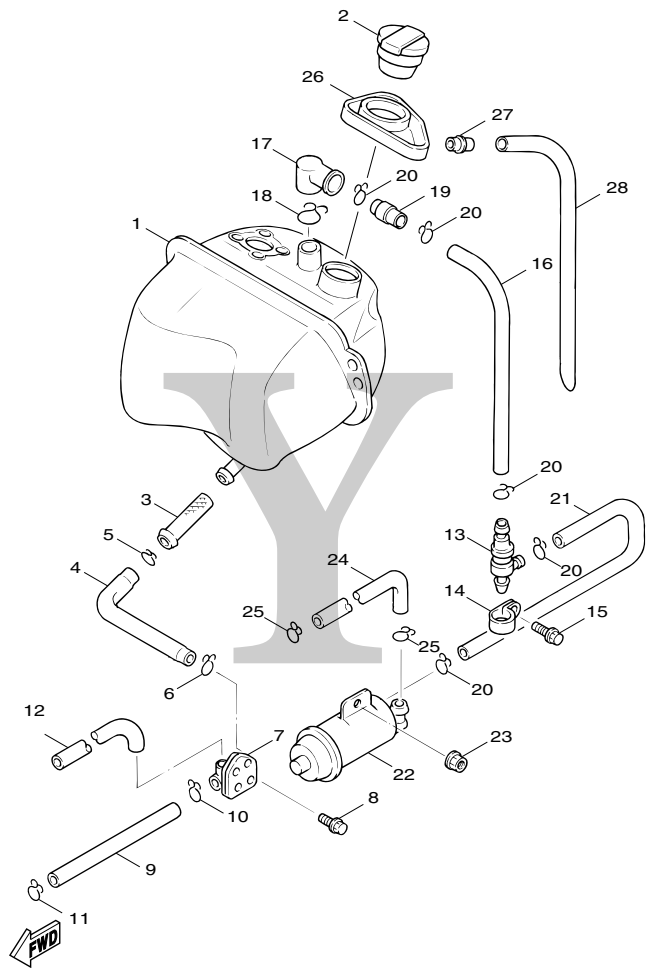




5SK1414-0180

Fig.18 汽油箱

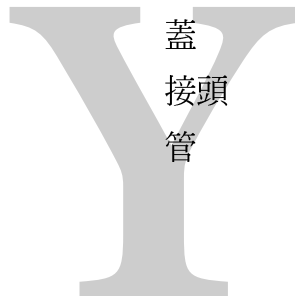
| 項次 | 部品番號 | 英文名稱 | 中文名稱 | 用量 | 備註 | 代碼 | 工時 |
|----|-----------------|----------------------|---------|----|----|----|----|
| 1 | 5SK-F4110-00-33 | FUEL TANK COMP. | 汽油箱總成 | 1 | | | |
| 2 | 4DM-F4610-01 | CAP ASSY | 汽油箱蓋總成 | 1 | | | |
| 3 | 5NV-F4560-00 | FILTER ASSY | 過濾器 | 1 | | | |
| 4 | 5SK-F4314-00 | PIPE 4 | 油管 | 1 | | | |
| 5 | 90467-11106 | CLIP | 止夾 | 1 | | | |
| 6 | 90467-10857 | CLIP | 止夾 | 1 | | | |
| 7 | 5HK-F4500-00 | FUEL COCK ASSY 1 | 汽油旋塞總成 | 1 | | | |
| 8 | 95027-06016 | BOLT, FLANGE | 凸緣螺栓 | 1 | | | |
| 9 | 5SK-F4315-00 | PIPE 5 | 油管 | 1 | | | |
| 10 | 90467-09006 | CLIP | 止夾 | 1 | | | |
| 11 | 90467-10041 | CLIP | 止夾 | 1 | | | |
| 12 | 5HK-F4316-00 | PIPE 6 | 管 | 1 | | | |
| 13 | 3UH-F4180-02 | ROLL OVER VALVE ASSY | 控制閥總成 | 1 | | | |
| 14 | 90461-15801 | CLAMP | 夾環 | 1 | | | |
| 15 | 97607-05212 | SCREW, WITH WASHER | 六角螺栓附墊圈 | 1 | | | |
| 16 | 5SK-F4311-00 | PIPE, FUEL 1 | 汽油管 | 1 | | | |
| 17 | 3NT-F4112-00 | PIPE | 連接管 | 1 | | | |
| 18 | 90467-12052 | CLIP | 止夾 | 1 | | | |
| 19 | 3UH-F1753-00 | BOSS, CONNECTOR | 接頭 | 1 | | | |



5SK1414-0180

Fig.18 汽油箱

| 項次 | 部品番號 | 英文名稱 | 中文名稱 | 用量 | 備註 | 代碼 | 工時 |
|----|--------------|-----------------|------|----|----|----|----|
| 20 | 90467-09006 | CLIP | 止夾 | 5 | | | |
| 21 | 5SK-F4312-00 | PIPE 2 | 汽油管 | 1 | | | |
| 22 | 5HK-F4170-00 | CANISTER ASSY | 活性碳罐 | 1 | | | |
| 23 | 95707-06500 | NUT, FLANGE | 螺栓 | 1 | | | |
| 24 | 5HK-F4313-00 | PIPE 3 | 汽油管 | 1 | | | |
| 25 | 90467-08003 | CLIP | 止夾 | 2 | | | |
| 26 | 5SK-F414A-00 | COVER, FILLER | 蓋 | 1 | | | |
| 27 | 4TE-F1753-00 | BOSS, CONNECTOR | 接頭 | 1 | | | |
| 28 | 91A11-07042 | TUBE, FLEXUBLE | 管 | 1 | | | |



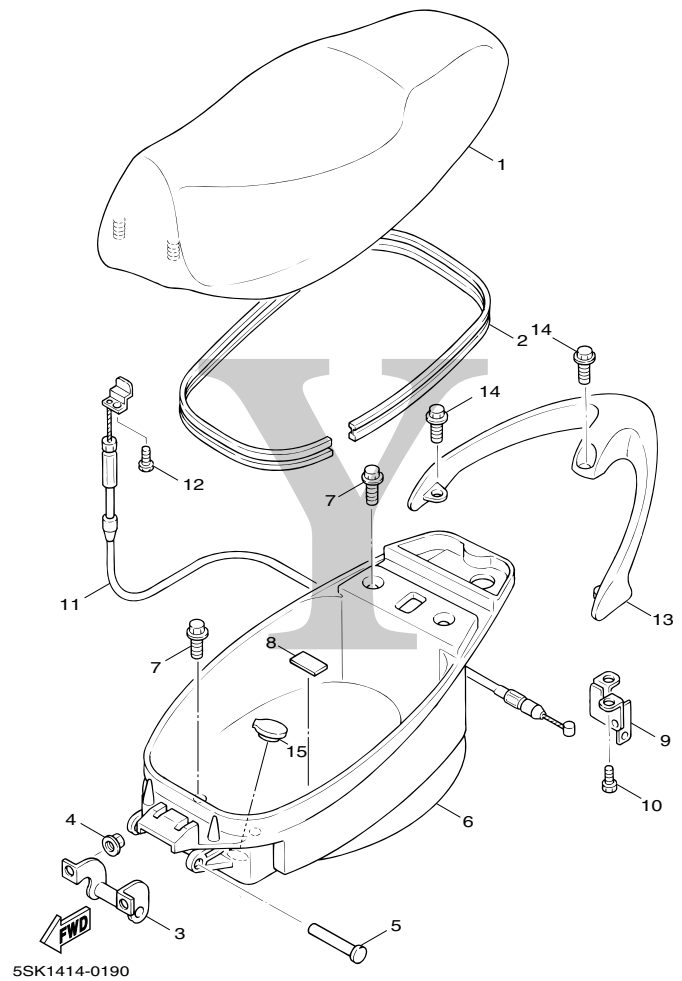
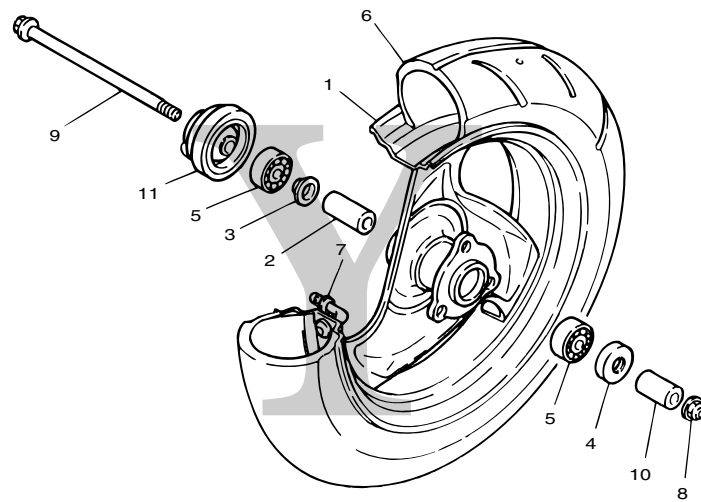


Fig.19 座墊

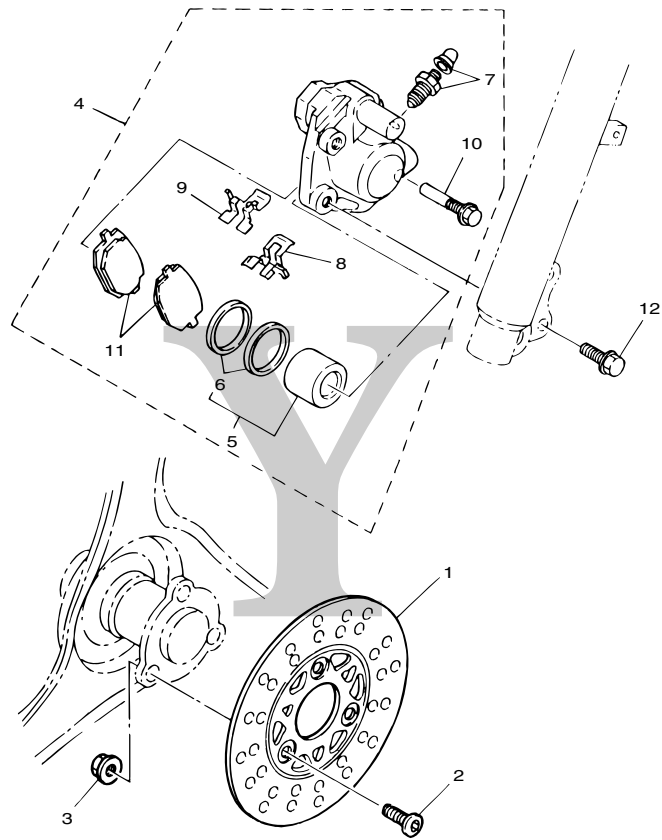
| 項次 | 部品番號 | 英文名稱 | 中文名稱 | 用量 | 備註 | 代碼 | 工時 |
|----|-----------------|-------------------|--------|----|-------------|----|----|
| 1 | 5SK-F4730-30 | DOUBLE SEAT ASSY | 雙人座墊 | 1 | | | |
| 2 | 5WC-F475M-00 | .SEAL | 封圈 | 1 | | | |
| 3 | 5HK-F4726-00 | HINGE, SEAT | 座墊活葉 | 1 | | | |
| 4 | 95707-06500 | NUT, FLANGE | 螺栓 | 2 | | | |
| 5 | 5JS-F4727-00 | PIN, SEAT FITTING | 座墊固定銷 | 1 | | | |
| 6 | 5SK-F473R-00 | BOX 1 | 置物箱 | 1 | | | |
| 7 | 90109-063F1 | BOLT | 螺栓 | 4 | | | |
| 8 | 3KW-F139X-00 | DAMPER | 防震墊 | 1 | | | |
| 9 | 5HK-F4780-00 | SEAT LOCK ASSY | 座墊鎖總成 | 1 | | | |
| 10 | 95807-06010 | BOLT, FLANGE | 凸緣螺栓 | 2 | | | |
| 11 | 5SK-F478E-00 | CABLE, SEAT LOCK | 座墊鎖線 | 1 | | | |
| 12 | 98507-05010 | SCREW, PAN HEAD | 盤頭螺絲 | 1 | | | |
| 13 | 5SK-F4812-00-P5 | HANDLE | 把手 | 1 | 銀黑、紅黑、白黑、黃黑 | | |
| | 5SK-F4812-00-P7 | HANDLE | 把手 | 1 | 黑銀 | | |
| 14 | 90105-08813 | BOLT, FLANGE | 墊圈座帽螺栓 | 3 | | | |
| 15 | 5HK-F4742-00 | GROMMET | 索環 | 1 | | | |



3XG4414-4200

Fig.20 前輪

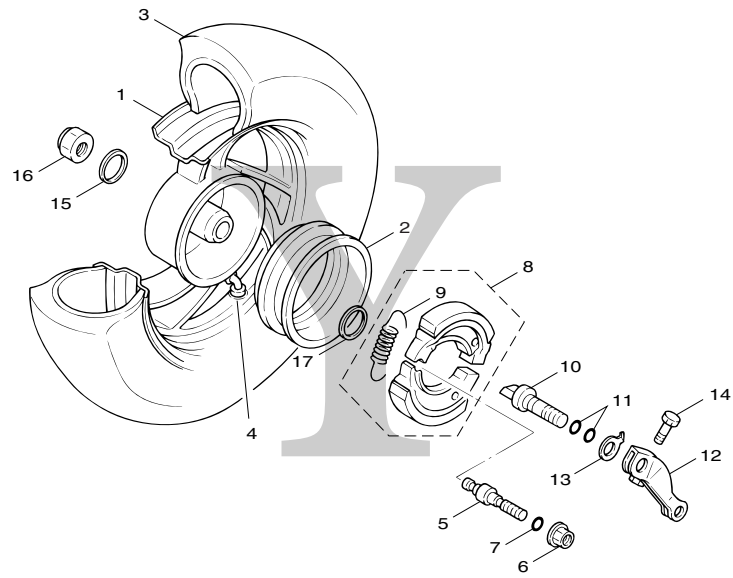
| 項次 | 部品番號 | 英文名稱 | 中文名稱 | 用量 | 備註 | 代碼 | 工時 |
|----|-----------------|-------------------|--------|----|----|----|----|
| 1 | 3XG-F5180-00-33 | WHEEL COMP. | 前輪圈 | 1 | | | |
| 2 | 90387-102X1 | COLLAR | 軸環 | 1 | | | |
| 3 | 20A-F5115-00 | FLANGE, SPACER 1 | 凸緣隔筒 1 | 1 | | | |
| 4 | 93102-17838 | OIL SEAL | 油封 | 1 | | | |
| 5 | 93306-300Y4 | BEARING | 軸承 | 2 | | | |
| 6 | 94109-10804 | TIRE | 外胎 | 1 | | | |
| 7 | 93900-00814 | VALVE, RIM | 氣門嘴 | 1 | | | |
| 8 | 90185-10801 | NUT, SELF-LOCKING | 自鎖螺帽 | 1 | | | |
| 9 | 3XG-F5181-00 | AXLE, WHEEL | 前輪軸 | 1 | | | |
| 10 | 90387-104U5 | COLLAR | 軸環 | 1 | | | |
| 11 | 4UE-F5190-10 | GEAR UNIT ASSY | 齒輪組件總成 | 1 | | | |



3XG4414-4210

Fig.21 前剎車卡鉗

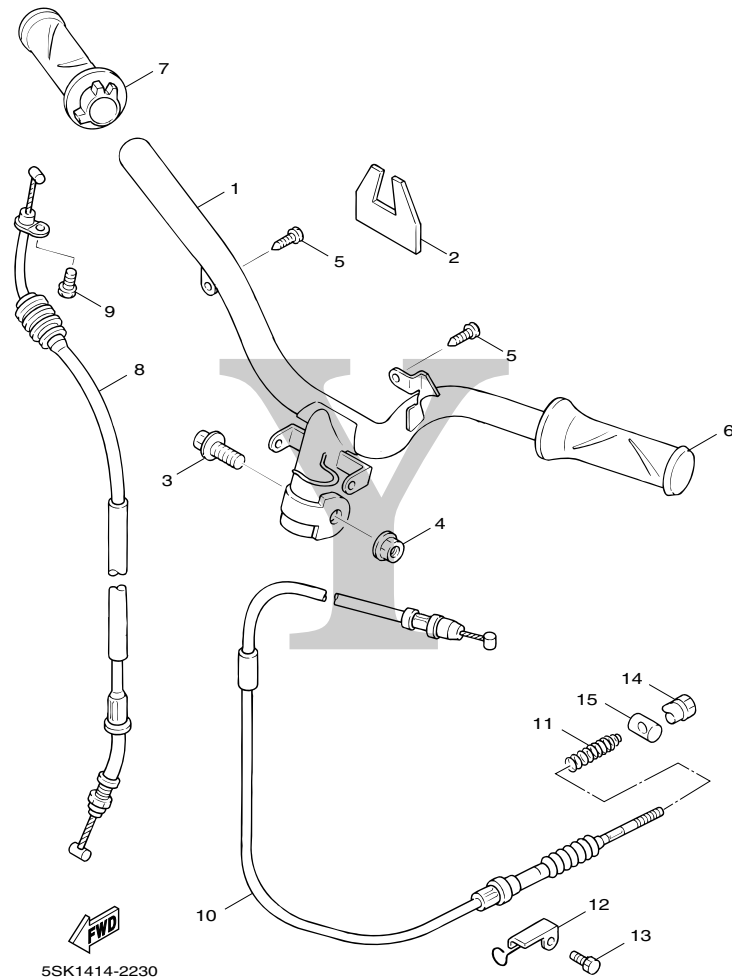
| 項次 | 部品番號 | 英文名稱 | 中文名稱 | 用量 | 備註 | 代碼 | 工時 |
|----|--------------|---------------------------|-------------|----|----|----|----|
| 1 | 5SK-F582T-00 | DISC, BRAKE (LEFT) | 剎車圓盤 | 1 | | | |
| 2 | 90110-10811 | BOLT, HEXAGON SOCKET HEAD | 六角套頭螺栓 | 3 | | | |
| 3 | 9570L-10500 | NUT, FLANGE | 尼龍螺帽 | 1 | | | |
| 4 | 5SK-F580T-00 | CALIPER ASSY (LEFT) | 卡鉗總成 | 1 | | | |
| 5 | 3XG-W0057-00 | .PISTON ASSY, CALIPER | 卡鉗活塞 | 1 | | | |
| 6 | 3XG-W0047-00 | ..CALIPER SEAL KIT | 卡鉗封圈組 | 1 | | | |
| 7 | 3XG-W0048-00 | .BLEED SCREW KIT | 螺栓桿組 | 1 | | | |
| 8 | 3XG-F5919-01 | .SUPPORT, PAD | 緩衝器支座 | 1 | | | |
| 9 | 3XG-F5919-11 | .SUPPORT, PAD | 緩衝器支座 | 1 | | | |
| 10 | 3XG-F5926-01 | .BOLT | 螺栓 | 1 | | | |
| 11 | 3XG-W0045-01 | .BRAKE PAD KIT | 前剎車片組 (非石棉) | 1 | | | |
| 12 | 95827-08030 | BOLT, FLANGE | 凸緣螺栓 | 2 | | | |



5HK1414-0220

Fig.22 後輪

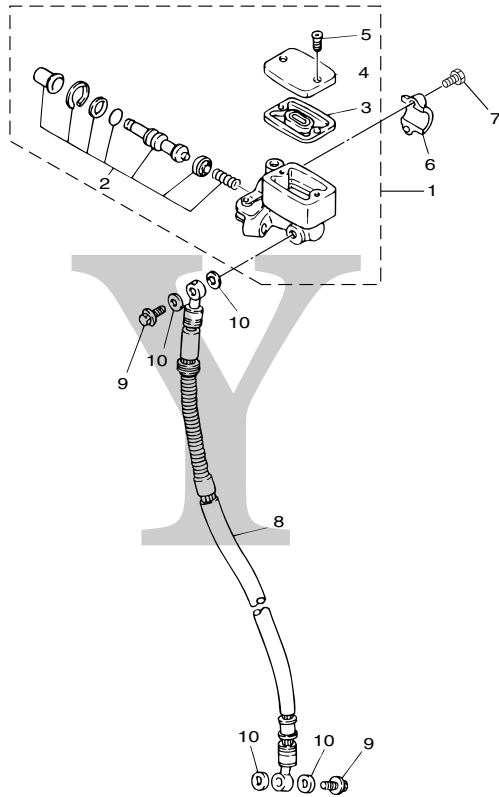
| 項次 | 部品番號 | 英文名稱 | 中文名稱 | 用量 | 備註 | 代碼 | 工時 |
|----|-----------------|-------------------|-------|----|----|----|----|
| 1 | 5HK-F5390-00-33 | REAR WHEEL COMP. | 後輪圈 | 1 | | | |
| 2 | 5HK-F5336-00 | RING 2 | 環 | 1 | | | |
| 3 | 94109-10804 | TIRE | 外胎 | 1 | | | |
| 4 | 93900-00814 | VALVE, RIM | 氣門嘴 | 1 | | | |
| 5 | 4CW-F5326-01 | PIN, PIVOT | 叉銷 | 1 | | | |
| 6 | 95707-10500 | NUT, FLANGE | 尼龍螺帽 | 1 | | | |
| 7 | 93210-07890 | O-RING | 護油圈 | 1 | | | |
| 8 | 5FH-X2533-00 | BRAKE SHOE SET | 剎車塊組 | 1 | | | |
| 9 | 90506-15822 | .SPRING, TENSION | 剎車塊彈簧 | 2 | | | |
| 10 | 4CW-F5351-00 | CAMSHAFT | 凸輪軸 | 1 | | | |
| 11 | 93210-09859 | O-RING | 護油圈 | 2 | | | |
| 12 | 4CW-F5355-00 | LEVER, CAMSHAFT | 凸輪軸臂桿 | 1 | | | |
| 13 | 4CW-F533A-00 | PLATE, INDICATOR | 指示板 | 1 | | | |
| 14 | 90101-06278 | BOLT | 六角螺栓 | 1 | | | |
| 15 | 90201-14740 | WASHER, PLATE | 平墊圈 | 1 | | | |
| 16 | 90185-14124 | NUT, SELF-LOCKING | 自鎖螺帽 | 1 | | | |
| 17 | 90201-203E7 | WASHER, PLATE | 平墊圈 | 1 | | | |




5SK1414-2230

Fig.23 轉向把手、鋼索

| 項次 | 部品番號 | 英文名稱 | 中文名稱 | 用量 | 備註 | 代碼 | 工時 |
|----|--------------|---------------------|--------|----|----|----|----|
| 1 | 5SK-F6110-00 | HANDLE COMP. | 把手整體 | 1 | | | |
| 2 | 5HK-F6113-00 | DAMPER | 防震墊 | 1 | | | |
| 3 | 90105-10036 | BOLT, FLANGE | 墊圈座帽螺栓 | 1 | | | |
| 4 | 90185-10801 | NUT, SELF-LOCKING | 自鎖螺帽 | 1 | | | |
| 5 | 97707-50016 | SCREW, TAPPING | 攻螺絲 | 2 | | | |
| 6 | 5HK-F6241-00 | GRIP | 左握把 | 1 | | | |
| 7 | 5HK-F6240-00 | GRIP ASSY | 右握把總成 | 1 | | | |
| 8 | 5SK-F6311-00 | CABLE, THROTTLE 1 | 節流鋼索 1 | 1 | | | |
| 9 | 98507-05010 | SCREW, PAN HEAD | 盤頭螺絲 | 1 | | | |
| 10 | 5SK-F6351-01 | CABLE, BRAKE | 剎車鋼索 2 | 1 | | | |
| 11 | 90501-16869 | SPRING, COMPRESSION | 壓力彈簧 | 1 | | | |
| 12 | 4CW-F637G-00 | HOLDER, WIRE | 鋼索座 | 1 | | | |
| 13 | 98507-06012 | SCREW, PAN HEAD | 盤頭螺絲 | 1 | | | |
| 14 | 90179-06843 | NUT | 螺帽 | 1 | | | |
| 15 | 90249-12008 | PIN | 銷 | 1 | | | |



3XG4414-4240

Fig.24 前主缸

| 項次 | 部品番號 | 英文名稱 | 中文名稱 | 用量 | 備註 | 代碼 | 工時 |
|----|--------------|--------------------------|--------|----|----|----|----|
| 1 | 5SK-F5870-00 | MASTER CYLINDER SUB ASSY | 主缸總成 | 1 | | | |
| 2 | 5FA-W0041-00 | .CYLINDER KIT, MASTER | 主缸推進器 | 1 | | | |
| 3 | 3GF-F5854-00 | .DIAPHRAGM, RESERVOIR | 油槽隔片 | 1 | | | |
| 4 | 3GF-F5852-00 | .CAP, RESERVOIR | 油槽蓋(黑) | 1 | | | |
| 5 | 98707-04012 | .SCREW, FLAT HEAD | 平頭螺絲 | 2 | | | |
| 6 | 3GF-F5867-00 | BRACKET, MASTER CYLINDER | 主缸支架 | 1 | | | |
| 7 | 92017-06025 | BOLT, BUTTON HEAD | 螺絲 | 2 | | | |
| 8 | 5HK-F5872-00 | HOSE, BRAKE 1 | 剎車管 1 | 1 | | | |
| 9 | 90401-10805 | BOLT, UNION | 接合螺栓 | 2 | | | |
| 10 | 90201-10118 | WASHER, PLATE | 平墊圈 | 4 | | | |

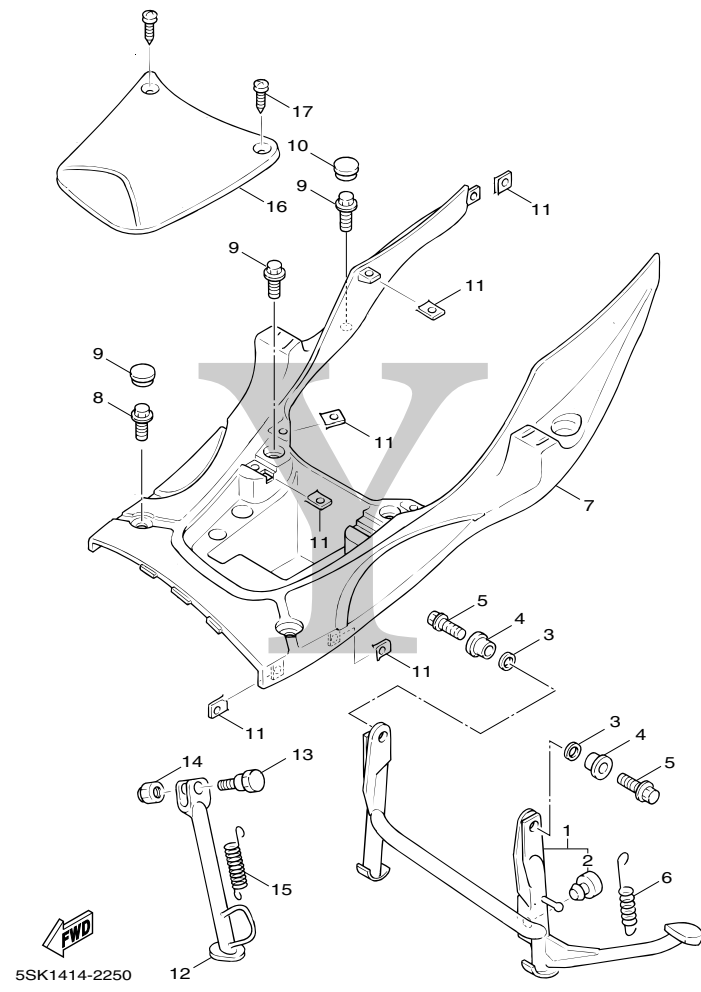
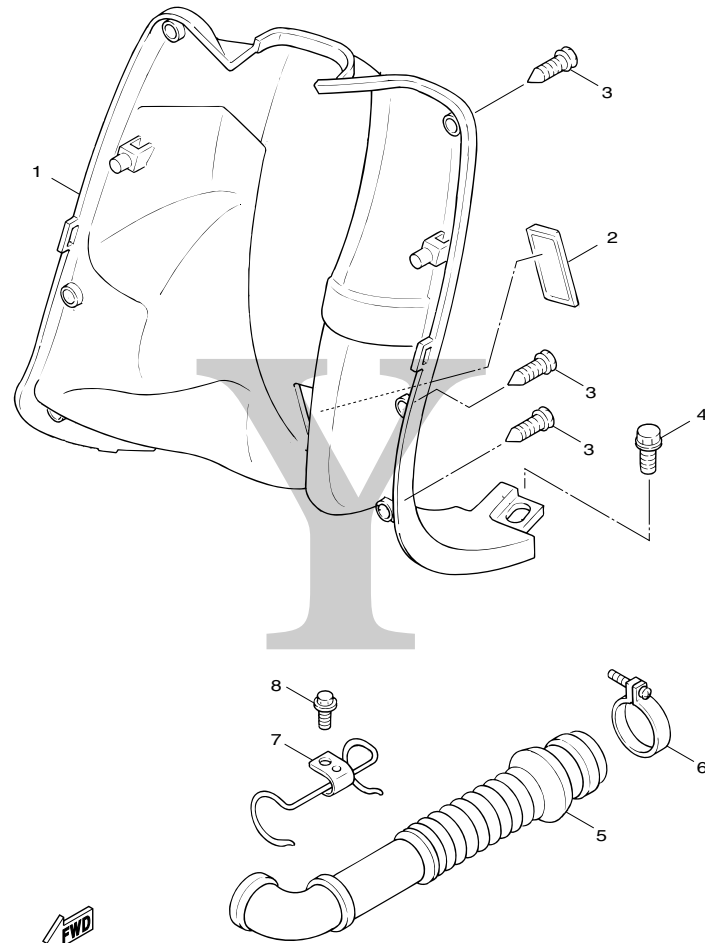


Fig.25 支架、置腳踏

| 項次 | 部品番號 | 英文名稱 | 中文名稱 | 用量 | 備註 | 代碼 | 工時 |
|----|--------------|----------------------|--------|----|----|----|----|
| 1 | 5HK-X2711-02 | STAND, MAIN | 主支架 | 1 | | | |
| 2 | 5ML-F7114-00 | .STOPPER, MAIN STAND | 停止器 | 1 | | | |
| 3 | 90202-15804 | WASHER, PLATE | 平墊圈 | 2 | | | |
| 4 | 90387-10800 | COLLAR | 軸環 | 2 | | | |
| 5 | 95827-10035 | BOLT, FLANGE | 凸緣螺栓 | 2 | | | |
| 6 | 90506-32834 | SPRING, TENSION | 拉力彈簧 | 1 | | | |
| 7 | 5SK-F7481-00 | BOARD, FOOTREST | 置腳踏板 | 1 | | | |
| 8 | 90119-06821 | BOLT, WITH WASHER | 六角套頭螺栓 | 2 | | | |
| 9 | 90109-063F1 | BOLT | 螺栓 | 4 | | | |
| 10 | 5HK-F7475-00 | CAP 1 | 蓋1 | 4 | | | |
| 11 | 90183-05807 | NUT, SPRING | 彈簧螺帽 | 12 | | | |
| 12 | 5HK-F7311-00 | STAND, SIDE | 側支架 | 1 | | | |
| 13 | 90109-08032 | BOLT | 螺栓 | 1 | | | |
| 14 | 90185-08818 | NUT, SELF-LOCKING | 自鎖螺帽 | 1 | | | |
| 15 | 90506-20839 | SPRING, TENSION | 拉力彈簧 | 1 | | | |
| 16 | 5SK-H2129-00 | COVER, BATTERY | 蓄電池蓋 | 1 | | | |
| 17 | 97707-50016 | SCREW, TAPPING | 攻螺絲 | 2 | | | |



5SK1414-2260

Fig.26 腳防護板

| 項次 | 部品番號 | 英文名稱 | 中文名稱 | 用量 | 備註 | 代碼 | 工時 |
|----|--------------|-------------------|---------|----|----|----|----|
| 1 | 5SK-F8300-10 | LEG SHIELD ASSY | 腳防護板總成 | 1 | | | |
| 2 | 5FM-F8349-00 | CAP | 蓋 | 1 | | | |
| 3 | 97707-50016 | SCREW, TAPPING | 攻螺絲 | 6 | | | |
| 4 | 90109-063F1 | BOLT | 螺栓 | 1 | | | |
| 5 | 5HK-F1557-00 | DUCT, AIR | 空氣導管 | 1 | | | |
| 6 | 5HK-F1823-00 | CLAMP, HOSE | 夾 | 1 | | | |
| 7 | 5SK-F1161-00 | HOLDER, CABLE | 鋼索導件 | 1 | | | |
| 8 | 97507-05510 | BOLT, WITH WASHER | 六角螺栓附墊圈 | 1 | | | |

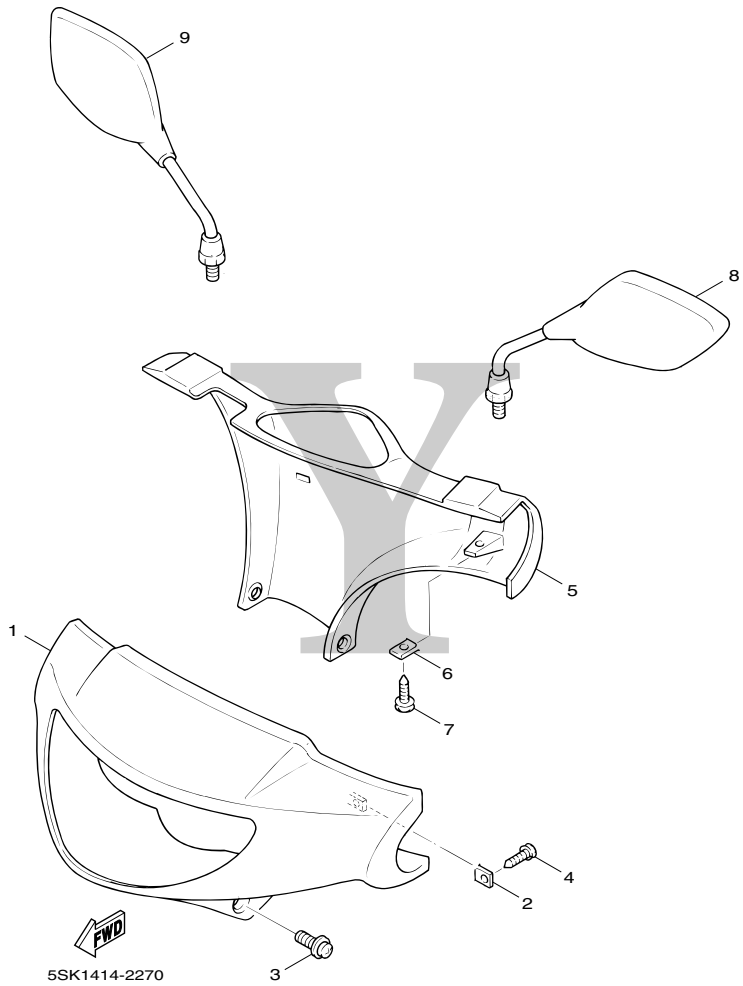
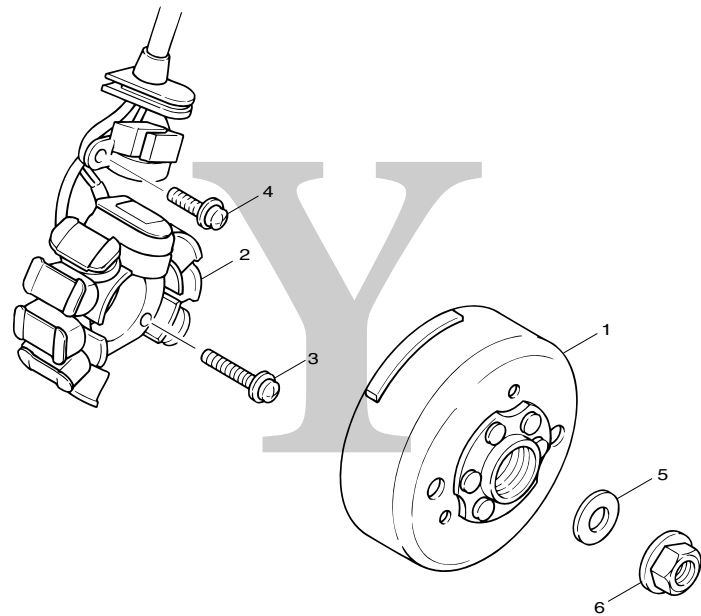


Fig.27 整流罩1

| 項次 | 部品番號 | 英文名稱 | 中文名稱 | 用量 | 備註 | 代碼 | 工時 |
|----|-----------------|---------------------------|-----------|----|-------------|----|----|
| 1 | 5SK-F6143-00-P5 | COVER, HANDLEBAR UPPER | 把手蓋1 | 1 | 銀黑、紅黑、白黑、黃黑 | | |
| | 5SK-F6143-00-P8 | COVER, HANDLEBAR UPPER | 把手蓋1 | 1 | 黑銀 | | |
| 2 | 90183-05807 | NUT, SPRING | 彈簧螺帽 | 2 | | | |
| 3 | 90159-05831 | SCREW, WITH WASHER | 螺絲附墊圈 | 2 | | | |
| 4 | 97707-50016 | SCREW, TAPPING | 攻螺絲 | 2 | | | |
| 5 | 5SK-F6145-00 | COVER, HANDLEBAR UPPER | 把手蓋2 | 1 | | | |
| 6 | 90183-05807 | NUT, SPRING | 彈簧螺帽 | 2 | | | |
| 7 | 97780-50512 | SCREW, TAPPING | 盤頭螺絲(3UH) | 2 | | | |
| 8 | 5SK-F6280-00 | REAR VIEW MIRROR ASSY (L) | 左後視鏡總成 | 1 | | | |
| 9 | 5SK-F6290-00 | REAR VIEW MIRROR ASSY (R) | 右後視鏡總成 | 1 | | | |

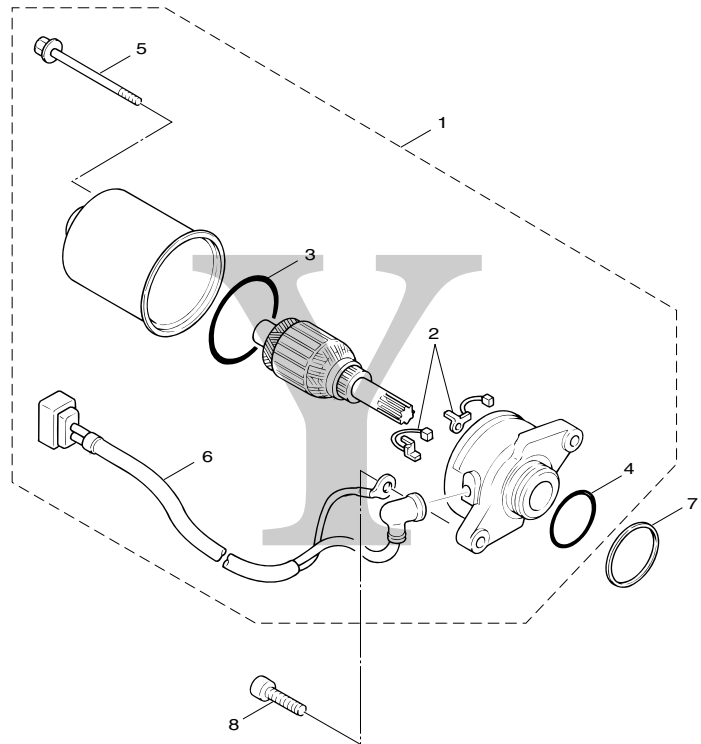


5HK1414-0280

Fig.28 發電機

| 項次 | 部品番號 | 英文名稱 | 中文名稱 | 用量 | 備註 | 代碼 | 工時 |
|----|--------------|--------------------|-------|----|----|----|----|
| 1 | 5SK-H1450-00 | ROTOR ASSY | 轉子總成 | 1 | | | |
| 2 | 5SK-H1410-01 | STATOR ASSY | 電樞總成 | 1 | | | |
| 3 | 97607-06230 | SCREW, WITH WASHER | 螺絲附墊圈 | 3 | | | |
| 4 | 98507-06014 | SCREW, PAN HEAD | 平頭螺絲 | 2 | | | |
| 5 | 90201-12800 | WASHER, PLATE | 平墊圈 | 1 | | | |
| 6 | 90170-12181 | NUT | 六角螺帽 | 1 | | | |

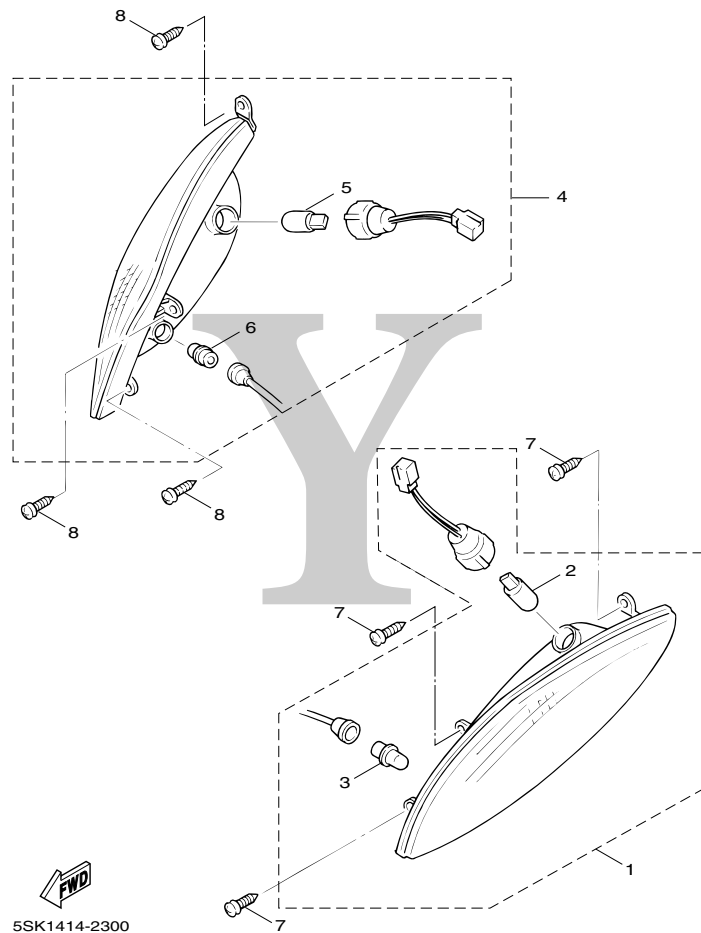




5HK1414-0290

Fig.29 起動馬達

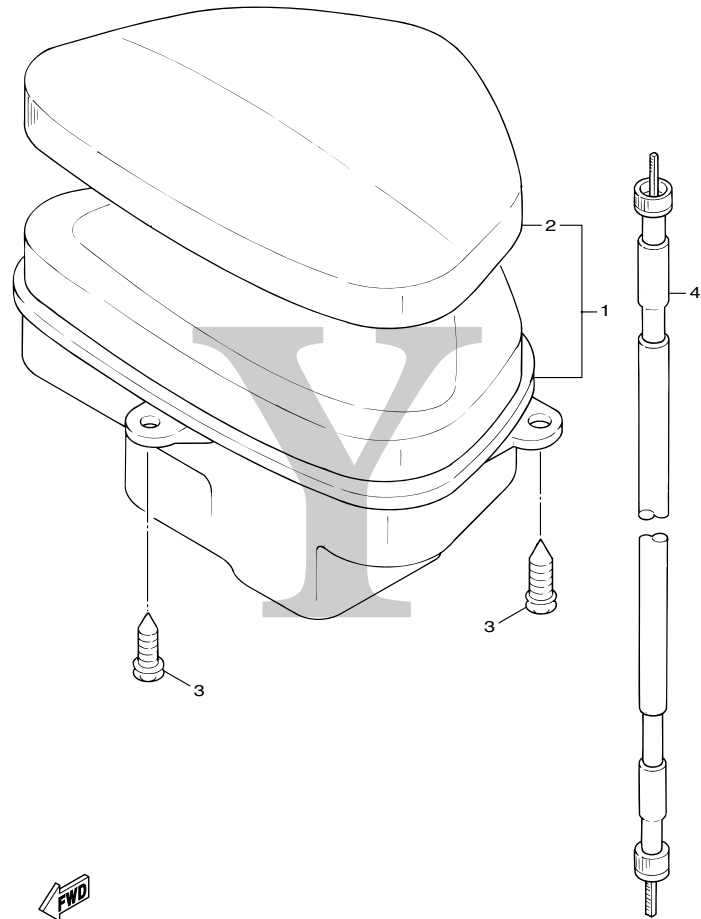
| 項次 | 部品番號 | 英文名稱 | 中文名稱 | 用量 | 備註 | 代碼 | 工時 |
|----|--------------|---------------------|--------|----|----|----|----|
| 1 | 5HK-H1800-00 | STARTING MOTOR ASSY | 起動馬達總成 | 1 | | | |
| 2 | 4DM-H1801-00 | .BRUSH SET | 碳刷組 | 1 | | | |
| 3 | 93210-44678 | .O-RING | 護油圈 | 1 | | | |
| 4 | 93210-23614 | .O-RING | 護油圈 | 1 | | | |
| 5 | 5HK-H1828-00 | .BOLT 2 | 螺栓 | 2 | | | |
| 6 | 5HK-H183G-00 | .CORD COMP. | 起動馬達線 | 1 | | | |
| 7 | 90202-26166 | WASHER, PLATE | 平墊圈 | 1 | | | |
| 8 | 91317-06020 | BOLT | 六角套頭螺栓 | 2 | | | |



5SK1414-2300

Fig.30 方向燈

| 項次 | 部品番號 | 英文名稱 | 中文名稱 | 用量 | 備註 | 代碼 | 工時 |
|----|--------------|----------------------------|----------|----|----|----|----|
| 1 | 5SK-H3310-10 | FRONT FLASHER LIGHT ASSY 1 | 前方向燈總成 1 | 1 | | | |
| 2 | 5NW-H3311-00 | .BULB, FLASHER | 方向燈泡 | 1 | | | |
| 3 | 5SK-H4347-00 | .BULB | 燈泡 | 1 | | | |
| 4 | 5SK-H3320-10 | FRONT FLASHER LIGHT ASSY 2 | 前方向燈總成 2 | 1 | | | |
| 5 | 5NW-H3311-00 | .BULB, FLASHER | 方向燈泡 | 1 | | | |
| 6 | 5SK-H4347-00 | .BULB | 燈泡 | 1 | | | |
| 7 | 97707-50016 | SCREW, TAPPING | 攻螺絲 | 2 | | | |
| 8 | 97707-50016 | SCREW, TAPPING | 攻螺絲 | 2 | | | |

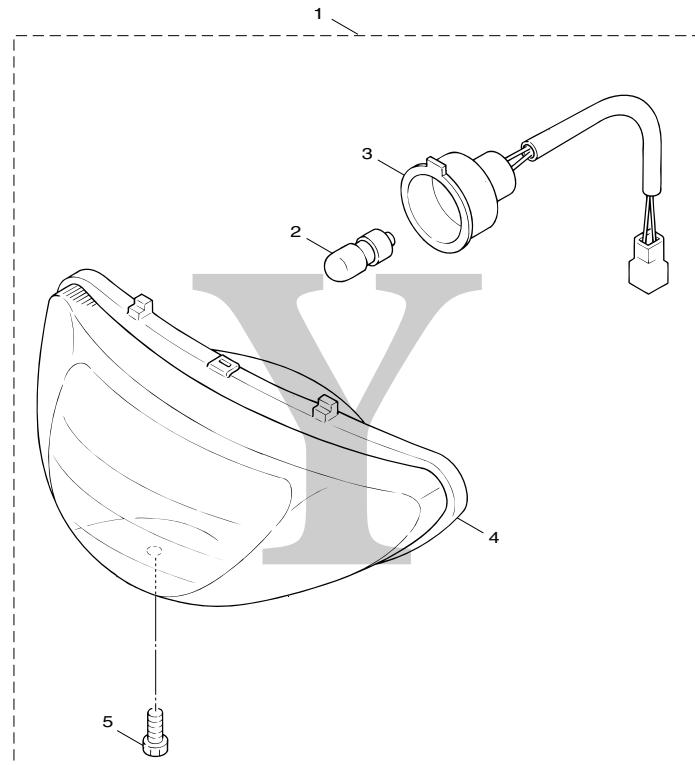


5SK3414-C310

Fig.31 計量表

| 項次 | 部品番號 | 英文名稱 | 中文名稱 | 用量 | 備註 | 代碼 | 工時 |
|----|--------------|------------------------|---------|----|----|----|----|
| 1 | 5SK-H3510-01 | SPEEDOMETER ASSY | 速度錶總成 | 1 | | | |
| 2 | 5SK-H353K-00 | .GLASS PLATE | 速度錶蓋 | 1 | | | |
| 3 | 97707-50016 | SCREW, TAPPING | 攻螺絲 | 3 | | | |
| 4 | 5SK-H3550-10 | SPEEDOMETER CABLE ASSY | 速度錶鋼索總成 | 1 | | | |

Y

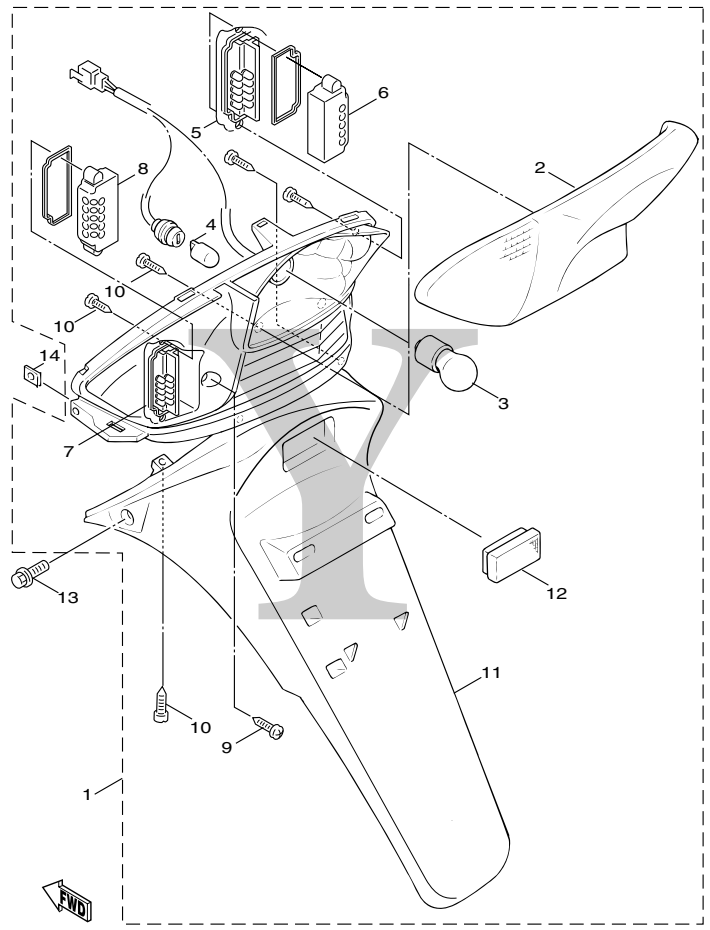


5SK1414-2320

Fig.32 前燈

| 項次 | 部品番號 | 英文名稱 | 中文名稱 | 用量 | 備註 | 代碼 | 工時 |
|----|--------------|----------------------|-------|----|----|----|----|
| 1 | 5SK-H4310-00 | HEADLIGHT UNIT ASSY | 前燈總成 | 1 | | | |
| 2 | 5PD-H4314-00 | .BULB, HEADLIGHT | 前燈泡 | 1 | | | |
| 3 | 5SK-H4312-00 | .HOLDER, SOCKET | 燈泡座總成 | 1 | | | |
| 4 | 5SK-H430A-00 | .HEADLIGHT UNIT ASSY | 前燈單元 | 1 | | | |
| 5 | 90149-05203 | SCREW | 螺絲 | 1 | | | |

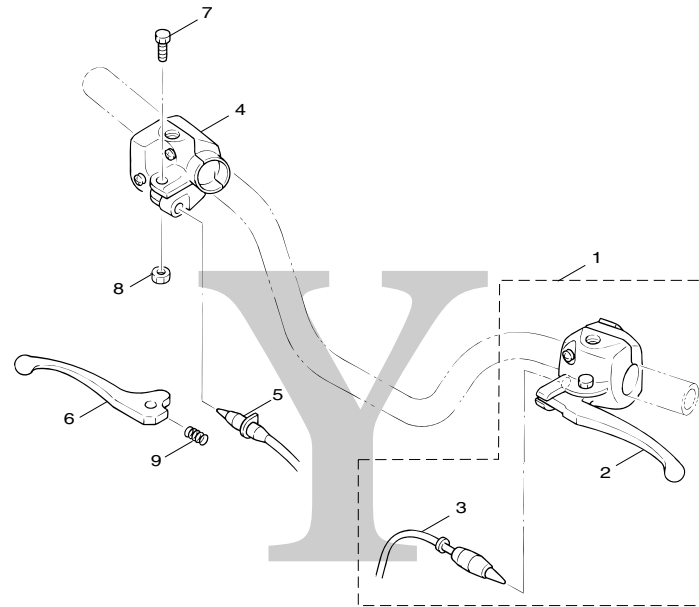
Y



5SK5414-D330

Fig.33 後燈

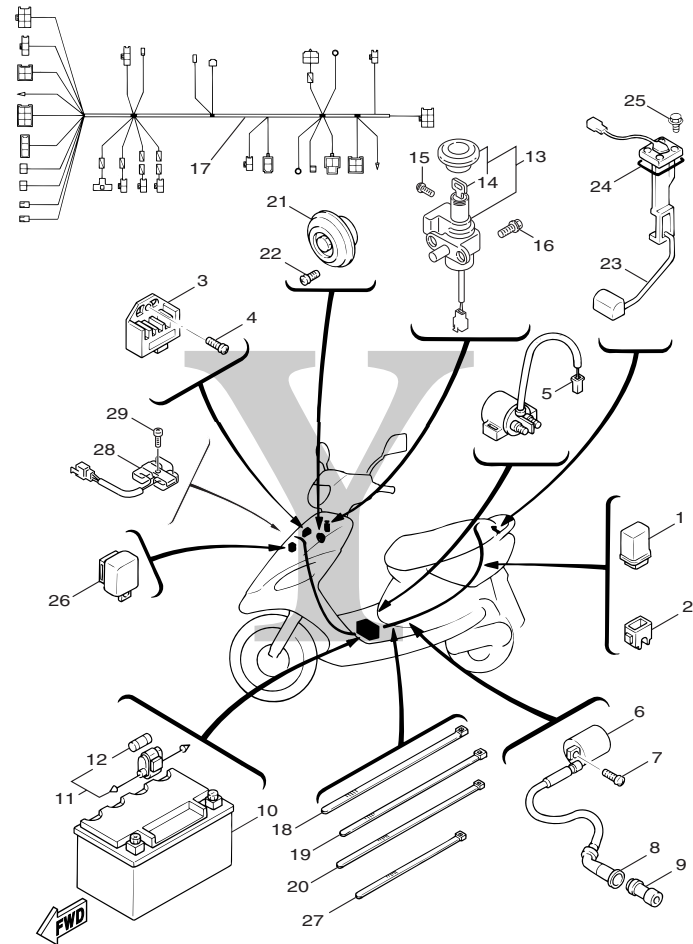
| 項次 | 部品番號 | 英文名稱 | 中文名稱 | 用量 | 備註 | 代碼 | 工時 |
|----|--------------|----------------------|-------------|----|----|----|----|
| 1 | 5SK-H4700-10 | TAILLIGHT ASSY | 後燈總成 | 1 | | | |
| 2 | 5SK-H4540-20 | .LENS ASSY | 燈罩總成 | 1 | | | |
| 3 | 5SK-H4714-00 | .BULB | 後燈泡 | 1 | | | |
| 4 | 5FM-H4744-00 | .BULB (12V-5W) | 燈泡 | 1 | | | |
| 5 | 5SK-W833V-00 | .BODY ASSY 2 | LED 方向燈泡(右) | 1 | | | |
| 6 | 5SK-H333M-00 | .LENS, INNER | 燈泡蓋(右) | 1 | | | |
| 7 | 5SK-W833U-00 | .BODY ASSY 1 | LED 方向燈泡(左) | 1 | | | |
| 8 | 5SK-H333L-00 | .LENS, INNER | 燈泡蓋(左) | 1 | | | |
| 9 | 5SK-H4724-00 | .SCREW, LENS FITTING | 螺絲 | 6 | | | |
| 10 | 5SK-H4726-00 | .SCREW | 螺絲 | 4 | | | |
| 11 | 5SK-F1685-00 | .BRACKET, LICENSE | 牌照支架 | 1 | | | |
| 12 | 5SK-H5130-00 | .REAR REFLECTOR ASSY | 後反射鏡總成 | 1 | | | |
| 13 | 90109-063F1 | BOLT | 螺栓 | 2 | | | |
| 14 | 90183-05807 | NUT, SPRING | 彈簧螺帽 | 4 | | | |



5SK1414-2340

Fig.34 把手開關、把手

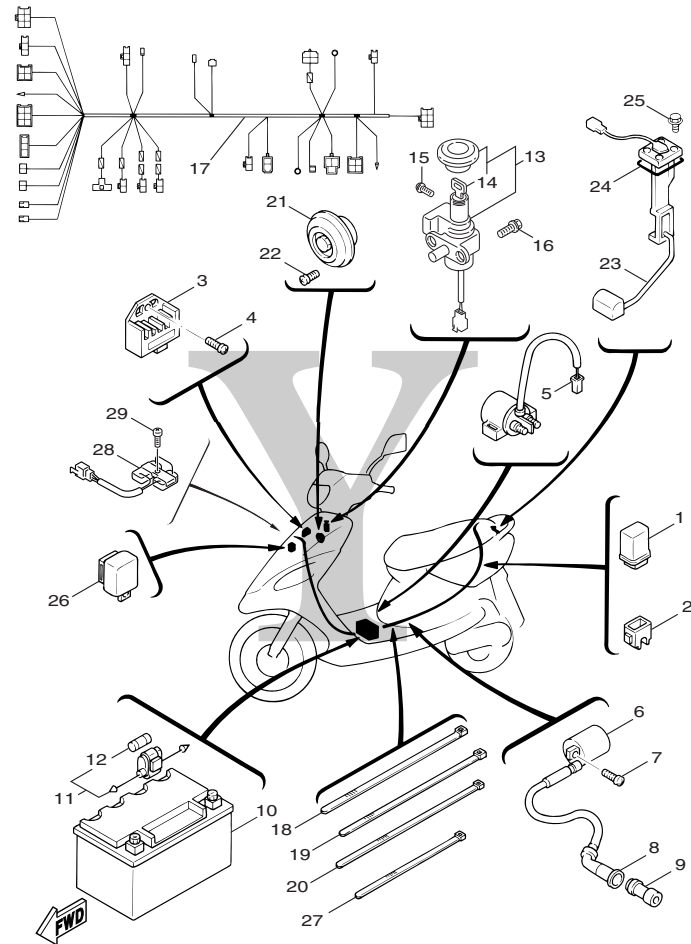
| 項次 | 部品番號 | 英文名稱 | 中文名稱 | 用量 | 備註 | 代碼 | 工時 |
|----|--------------|--------------------------|----------|----|----|----|----|
| 1 | 5SK-H2910-00 | LEVER HOLDER ASSY (LEFT) | 左把手控制座總成 | 1 | | | |
| 2 | 3XG-H3912-00 | .LEVER 1 | 左把手 | 1 | | | |
| 3 | 5JS-H3980-00 | .FRONT STOP SWITCH ASSY | 前剎車燈開關總成 | 1 | | | |
| 4 | 5SK-H3975-00 | SWITCH, HANDLE 2 | 把手開關 | 1 | | | |
| 5 | 5HK-H3980-10 | FRONT STOP SWITCH ASSY | 前剎車燈開關總成 | 1 | | | |
| 6 | 3GF-H3922-00 | LEVER 2 | 右把手 | 1 | | | |
| 7 | 90109-06577 | BOLT | 螺栓 | 1 | | | |
| 8 | 95607-06100 | NUT, U | 自鎖螺帽 | 1 | | | |
| 9 | 90501-10312 | SPRING, COMPRESSION | 壓力彈簧 | 1 | | | |
| 10 | 90464-15840 | CLAMP | 夾 | 1 | | | |



5SK3414-C350

Fig.35 電裝1

| 項次 | 部品番號 | 英文名稱 | 中文名稱 | 用量 | 備註 | 代碼 | 工時 |
|----|-----------------|-----------------------------|------------|----|----|----|----|
| 1 | 5WC-H5540-00 | C.D.I. UNIT ASSY | C.D.I 組件總成 | 1 | | | |
| 2 | 5HK-H5546-00 | BAND | 束帶 | 1 | | | |
| 3 | 4TE-H1960-00 | RECTIFIER & REGULATOR ASSY | 整流器調整器總成 | 1 | | | |
| 4 | 95807-06012 | BOLT, FLANGE | 凸緣螺栓 | 1 | | | |
| 5 | 5WC-H1940-00 | STARTER RELAY ASSY | 起動繼電器 | 1 | | | |
| 6 | 5WC-H2310-01 | IGNITION COIL ASSY | 點火線圈總成 | 1 | | | |
| 7 | 98507-05020 | SCREW, PAN HEAD | 平頭螺絲 | 1 | | | |
| 8 | 4TE-H2370-00 | PLUG CAP ASSY | 火星塞蓋總成 | 1 | | | |
| 9 | 4CW-H2372-00 | SEAL, PLUG CAP | 火星塞蓋封圈 | 1 | | | |
| 10 | 5HK-H2100-20 | BATTERY ASSY | 蓄電池總成 | 1 | | | |
| 11 | 5JS-H2150-00 | FUSE HOLDER ASSY | 保險絲盒總成 | 1 | | | |
| 12 | 3N2-H2151-00 | . FUSE | 保險絲 | 1 | | | |
| 13 | 5SK-82020-00 | KEY SET | 鎖整組 | 1 | | | |
| 14 | 5SK-W8250-00-A0 | .MAIN SW. IMMOBILIZER KIT | 主開關蓋組(附鑰匙) | 1 | | | |
| | 5SK-W8250-00-C0 | .MAIN SW. IMMOBILIZER KIT | 主開關蓋組(附鑰匙) | 1 | | | |
| 15 | 97607-05210 | SCREW, WITH WASHER | 六角螺栓附墊圈 | 1 | | | |
| 16 | 9760L-06210 | SCREW, PAN HEAD WITH WASHER | 六角螺栓附墊圈 | 2 | | | |
| 17 | 5SK-H2590-10 | WIRE HARNESS ASSY | 電線總成 | 1 | | | |
| 18 | 90464-12812 | CLAMP | 夾 | 4 | | | |



5SK3414-C350

Fig.35 電裝1

| 項次 | 部品番號 | 英文名稱 | 中文名稱 | 用量 | 備註 | 代碼 | 工時 |
|----|--------------|----------------------|---------|----|----|----|----|
| 19 | 90464-20809 | CLAMP | 夾 | 1 | | | |
| 20 | 90464-23811 | CLAMP | 夾 | 1 | | | |
| 21 | 5SK-H3371-00 | HORN | 喇叭 | 1 | | | |
| 22 | 98507-06010 | SCREW, PAN HEAD | 盤頭螺絲 | 1 | | | |
| 23 | 5SK-X8575-00 | SENDER UNIT ASSY | 油面感應器總成 | 1 | | | |
| 24 | 53X-H5753-00 | .GASKET, SENDER UNIT | 墊片 | 1 | | | |
| 25 | 90119-05071 | BOLT, WITH WASHER | 六角螺栓附墊圈 | 4 | | | |
| 26 | 5CA-H3350-10 | FLASHER RELAY ASSY | 方向斷續器總成 | 1 | | | |
| 27 | 90464-15840 | CLAMP | 夾 | 1 | | | |
| 28 | 5SK-H5370-00 | RESISTOR ASSY | 電阻器總成 | 1 | | | |
| 29 | 95807-06010 | BOLT, FLANGE | 凸緣螺栓 | 1 | | | |