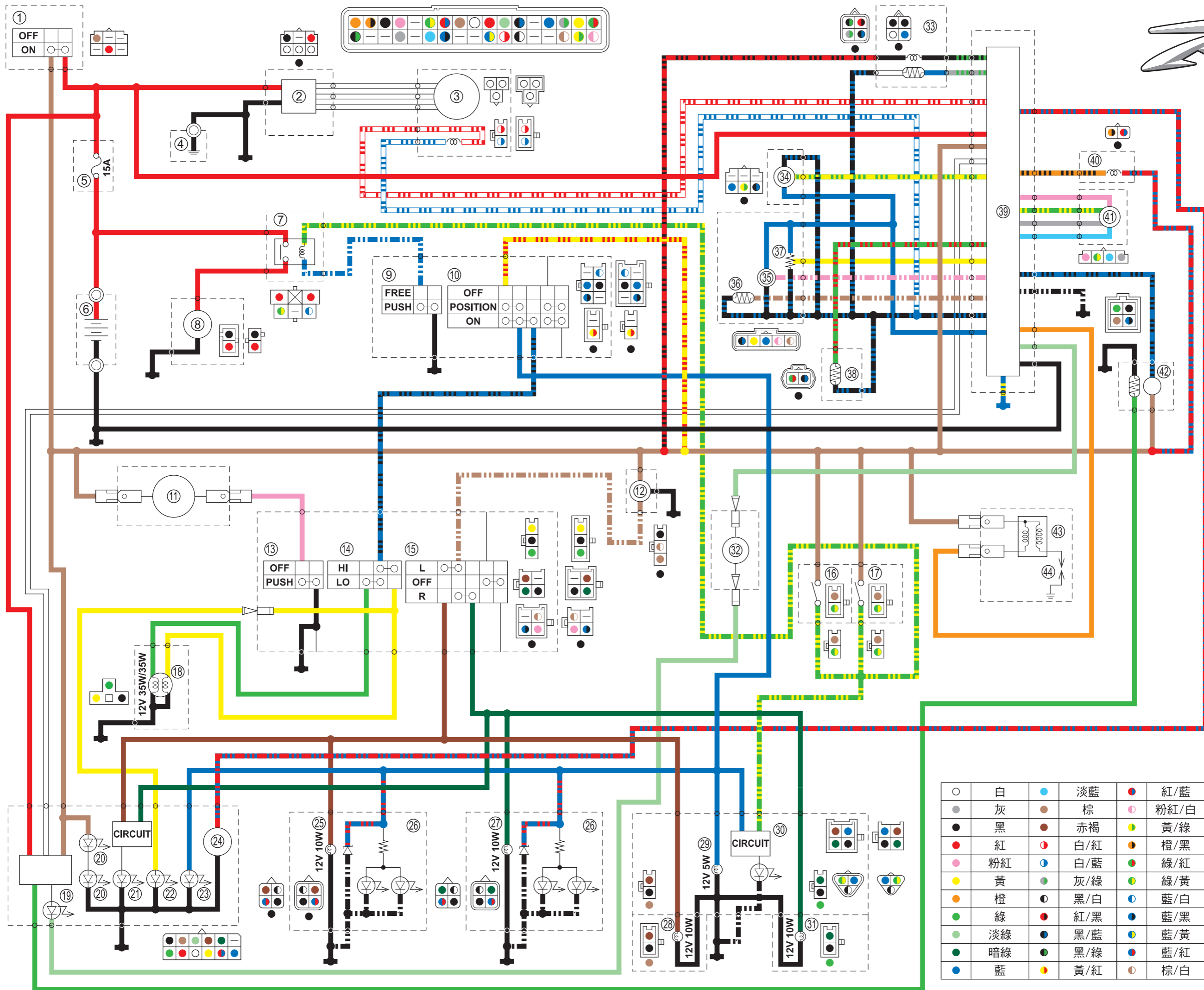


# 線路圖 (1CG1)



- ① 主開關
- ② 整流調整器
- ③ AC發電機
- ④ 車體搭鐵
- ⑤ 主保險絲
- ⑥ 電瓶
- ⑦ 起動繼電器
- ⑧ 起動馬達
- ⑨ 起動開關
- ⑩ 照明開關
- ⑪ 喇叭
- ⑫ 方向繼電器
- ⑬ 喇叭開關
- ⑭ 遠近光燈開關
- ⑮ 方向燈開關
- ⑯ 前剎車燈開關
- ⑰ 後剎車燈開關
- ⑱ 前燈總成
- ⑲ 引擎故障警告燈
- ⑳ 速度錶燈
- ㉑ 方向指示燈
- ㉒ 遠光指示燈
- ㉓ 位置指示燈
- ㉔ 轉速錶
- ㉕ 前方向燈(左)
- ㉖ 位置燈
- ㉗ 前方向燈(右)
- ㉘ 後方向燈(左)
- ㉙ 牌照板燈
- ㉚ 後燈/剎車燈總成
- ㉛ 後方向燈(右)
- ㉜ FI診斷工具
- ㉝ 含氧感知器
- ㉞ 轉倒感知器
- ㉟ 吸氣壓力感知器
- ㊱ 吸氣溫度感知器
- ㊲ 節流閥位置感知器
- ㊳ 引擎溫度感知器
- ㊴ ECU
- ㊵ 噴油嘴
- ㊶ ISC(惰轉轉速控制閥)
- ㊷ 燃料泵浦
- ㊸ 點火線圈
- ㊹ 火星塞

○	白	淡藍	紅/藍
●	灰	棕	粉紅/白
●	黑	赤褐	黃/綠
●	紅	白/紅	橙/黑
●	粉紅	白/藍	綠/紅
●	黃	灰/綠	綠/黃
●	橙	黑/白	藍/白
●	綠	紅/黑	藍/黑
●	淡綠	黑/藍	藍/黃
●	暗綠	黑/綠	藍/紅
●	藍	黃/紅	棕/白