

# 零件手冊

# Y

## **XC155** ( 1DK1 ) TAIWAN

---

# 序言

這本零件手冊適用於本手冊封面上的機種，當你要訂購零件時，請參考這本零件手冊，並正確的引用部品番號和部品名稱。

1. 在本零件手冊發行後，若有修改、增訂或價格調整時，將會發佈部品通報，關於部品通報，請您必須及時的依通報更正您手中的零件手冊，以保持準確度。
2. 縮寫  
下列是使用在本零件手冊內的縮寫代號  
“UR” 依需要使用尺寸(厚度)及/或數  
“UN” 依實際需要而訂  
“AP” 選擇部品  
“LM” 當地製造  
“F#” 車台號碼(適當機器號碼)  
“O/S” 加大尺寸
3. 組立零件數量
  - 以組立總成形態供銷之零件，在零件名稱前空一個字母之空間，在此空間印有一個”.”字號來表示。
  - 組立總成構成零件數之指示，登載每一個構成零件右邊之用量欄內，是每一個獨立組立總成單位中之數量

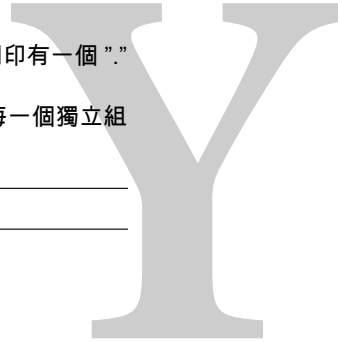
部品番號	部品名稱	用量	備註
2F5-83310-60	前方向燈總成	2	
115-83311-60	.方向燈燈泡	1	

4. 圖案色彩列於備註欄，如下

部品番號	部品名稱	用量	備註
1P3-XF151-00-0X	前擋泥蓋	1	用於白/銀車
1P3-XF151-00-1X	前擋泥蓋	1	用於銀/黑車

5. 請注意本手冊圖面僅用於參考尋找部品番號，不用於組裝，若需要組裝資訊，請使用服務手冊。

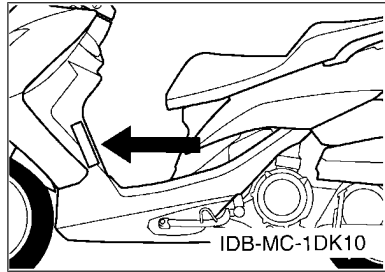
6. 項次番號前若有星號(\*)代表已在第一版後作項目修訂。



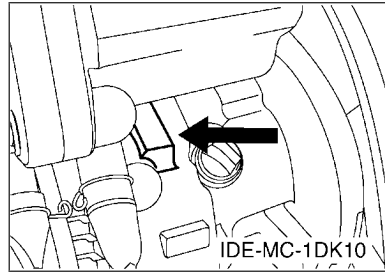
# 序言

## 7. 適用編號

車台編號



引擎編號



## 8. 顏色代碼 (記號(\*)列出機種顏色)

簡稱	顏色 (英文)	顏色	顏色番號
DPBM14(*)	DARK PURPLISH BLUE METALLIC 14	深藍	1236
DRMD(*)	DULL RED METALLIC D	深紅	0779
LGB	LOW GLOSS BLACK	平光黑	0098
LNMX	LIGHT GRAY METALLI X	灰	1138
MBL2	MAT BLACK 2	黑	0582
MDS	MIDNIGHT SILVER	深灰	007M
SL	SILVER	銀	0035
SMX(*)	BLACK METALLIC X	黑	0903
STDS	STARDUST SILVER	深銀灰	00WL
SW(*)	SILKY WHITE	白	00GE

## 9. 適用起始打刻編號

車台編號

編號	用量欄	機種型式
*RKRS2710DA001001*		1DK1

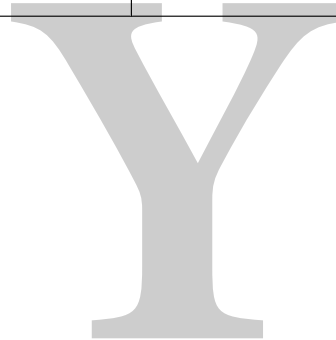
引擎編號

編號	用量欄	機種型式
G3B5E-001001		1DK1

# 機種資訊

## 10. 顏色資訊

機種型式	顏色型式代碼	顏色番號	顏色 ( 英文 )	顏色	簡稱
1DK1	A	0903	BLACK METALLIC X	黑	SMX
	B	00GE	SILKY WHITE	白	SW
	C	1265	DARK GRAY METALLIC M	深灰灰	DNMM
	D	1236	DARK PURPLISH BLUE METALLIC 14	深藍	DPBM14
	E	0779	DULL RED METALLIC D	深紅	DRMD



# 目錄

## 引擎部品

汽缸.....	1
曲軸, 活塞.....	2
閥門.....	3
冷卻泵浦.....	5
散熱裝置.....	6
潤滑油泵.....	8
空氣吸入口.....	9
排氣裝置.....	11
曲軸箱.....	12
起動機構.....	14
離合器.....	15
傳動機構.....	17

## 車體部品

車架.....	18
擋泥蓋.....	19
側蓋.....	20
後臂, 懸吊系統.....	22
前叉.....	23
汽油箱.....	26
座墊.....	28
前輪.....	30
前剎車卡鉗.....	31
後輪.....	32
轉向把手, 鋼索.....	33
前主缸.....	34
支架, 置腳踏.....	36
腳防護板.....	37
整流罩 1.....	39
起動馬達.....	40
方向燈.....	41
計量表.....	42
前燈.....	43
後燈.....	44
發電機.....	45
把手開關, 把手.....	46
電裝 1.....	47
電裝 2.....	48

## 索引

部品番號索引.....	49
-------------	----



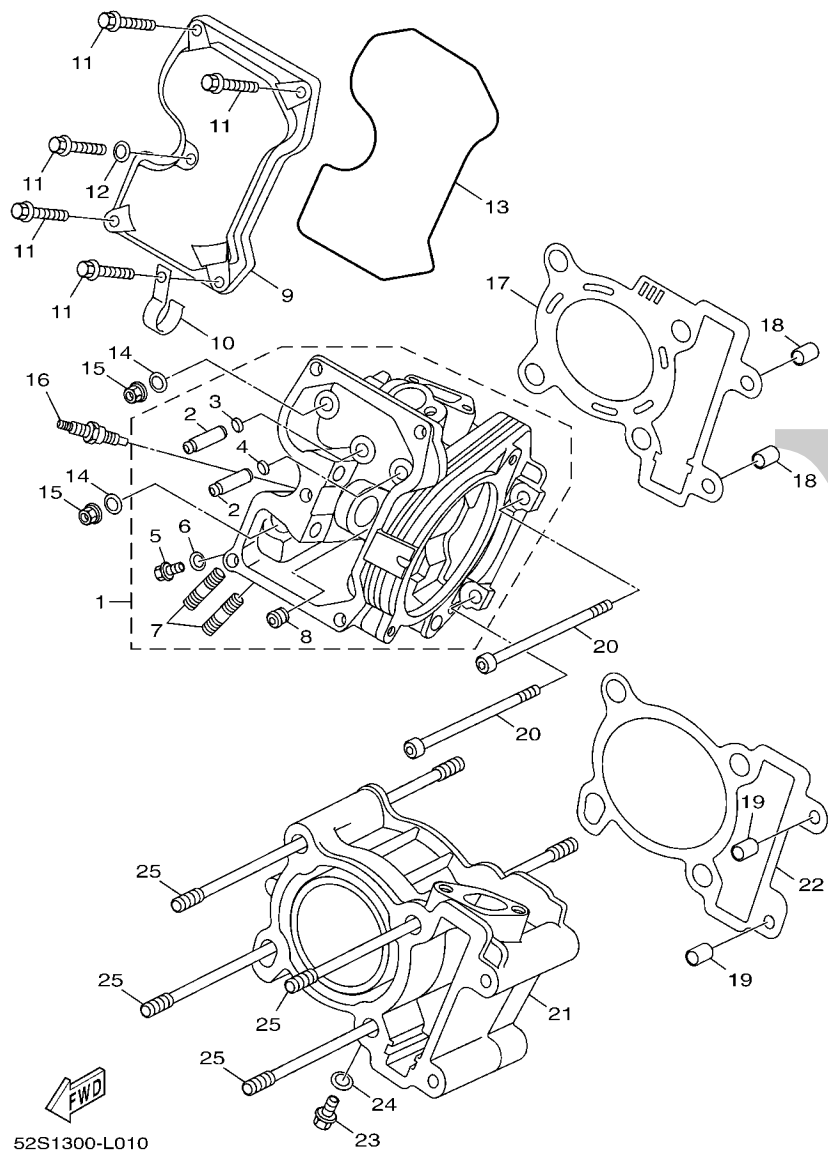


FIG. 1 汽缸

項次	部品番號	部品名稱	IDK1				備註
1	1DK-E1102-00	汽缸頭總成	1				
2	5YP-E1133-10	.進氣閥導管	4				
3	52S-E1123-00	.進氣閥座	2				
4	52S-E1124-00	.排氣閥座	2				
5	95022-06010	.凸緣螺栓	1				
6	90430-06014	.墊片	1				
7	90116-08806	.雙頭螺栓	2				
8	90340-12813	.排油塞	1				
9	52S-E1191-00	汽缸蓋側蓋	1				
10	90462-12801	夾環	1				
11	95022-06020	凸緣螺栓	5				
12	90430-06014	墊片	1				
13	52S-E1193-01	頭蓋墊片	1				
14	90201-08859	平墊圈	4				
15	90179-08518	螺帽	4				
16	94700-00415	火星塞	1				
17	52S-E1181-00	汽缸蓋墊片	1				
18	91810-14807	定位銷	2				
19	91810-14807	定位銷	2				
20	91312-06100	六角套頭螺栓	2				
21	52S-Y1310-00	汽缸組	1				
22	52S-E1351-01	汽缸墊片	1				
23	95022-06010	凸緣螺栓	1				
24	90430-06014	墊片	1				
25	52S-E1391-00	雙頭螺栓 1	4				

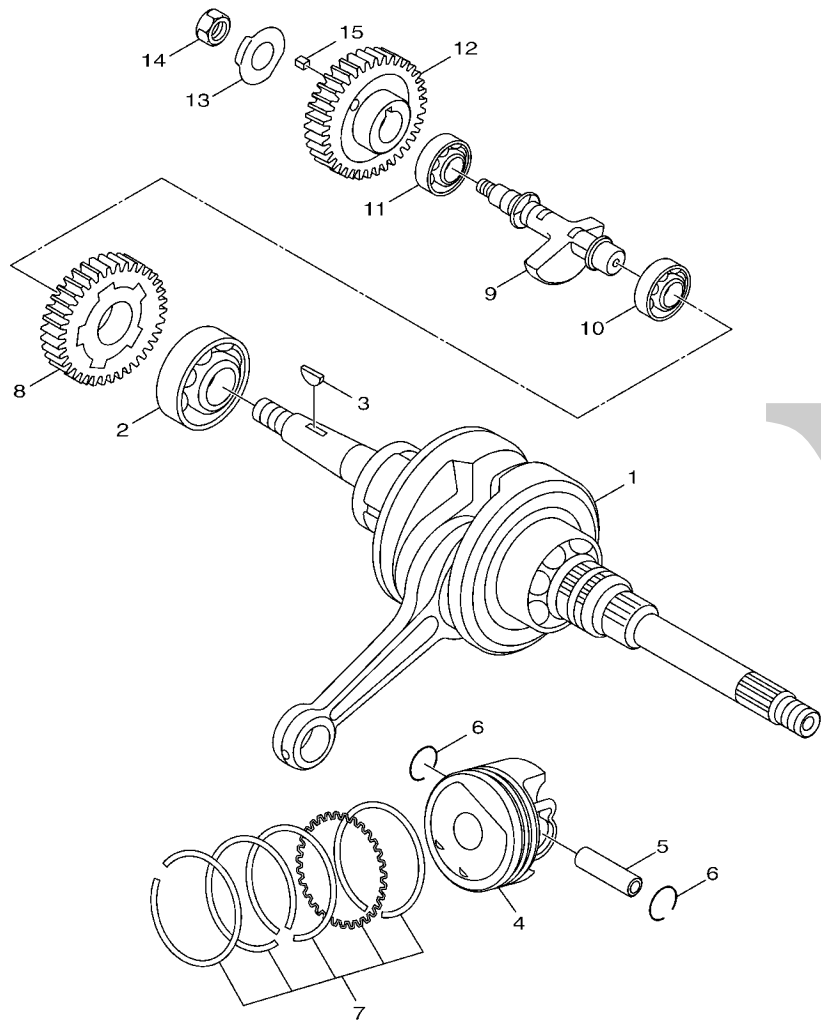
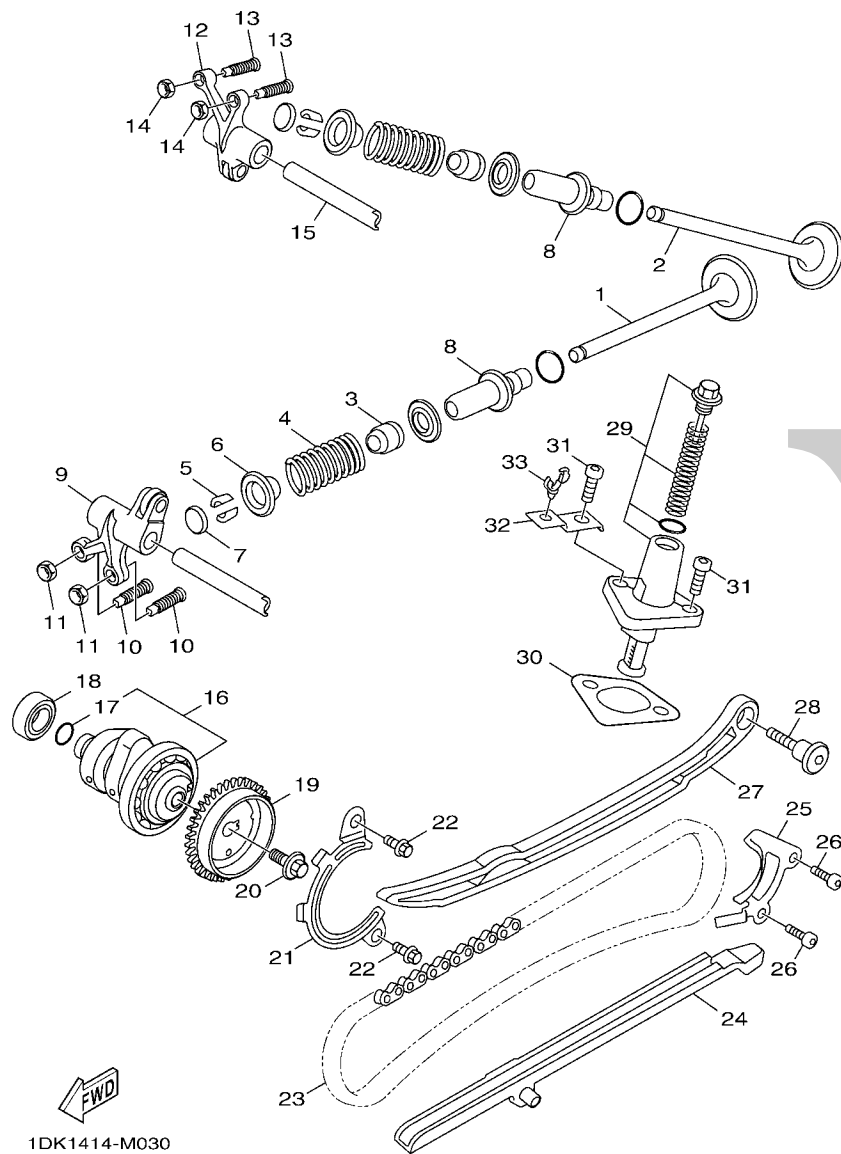


FIG. 2 曲軸,活塞

項次	部品番號	部品名稱	IDK1				備註
1	52S-E1400-00	曲軸	1				
2	93306-305YT	軸承	1				
3	90280-03045	半圓鍵	1				
4	52S-E1631-00	活塞	1				
5	52S-E1633-00	銷	1				
6	93450-16068	夾環	2				
7	52S-E1603-00	活塞環組	1				
8	52S-E1530-00	均衡重量齒輪整體	1				
9	52S-E1454-00	衡重 1	1				
10	93306-203XK	軸承	1				
11	93306-203XY	軸承	1				
12	52S-E1531-00	均衡重量齒輪	1				
13	90215-10803	固定墊圈	1				
14	90170-10804	六角螺帽	1				
15	90282-05031	直鍵	1				

FWD  
52S1300-L020

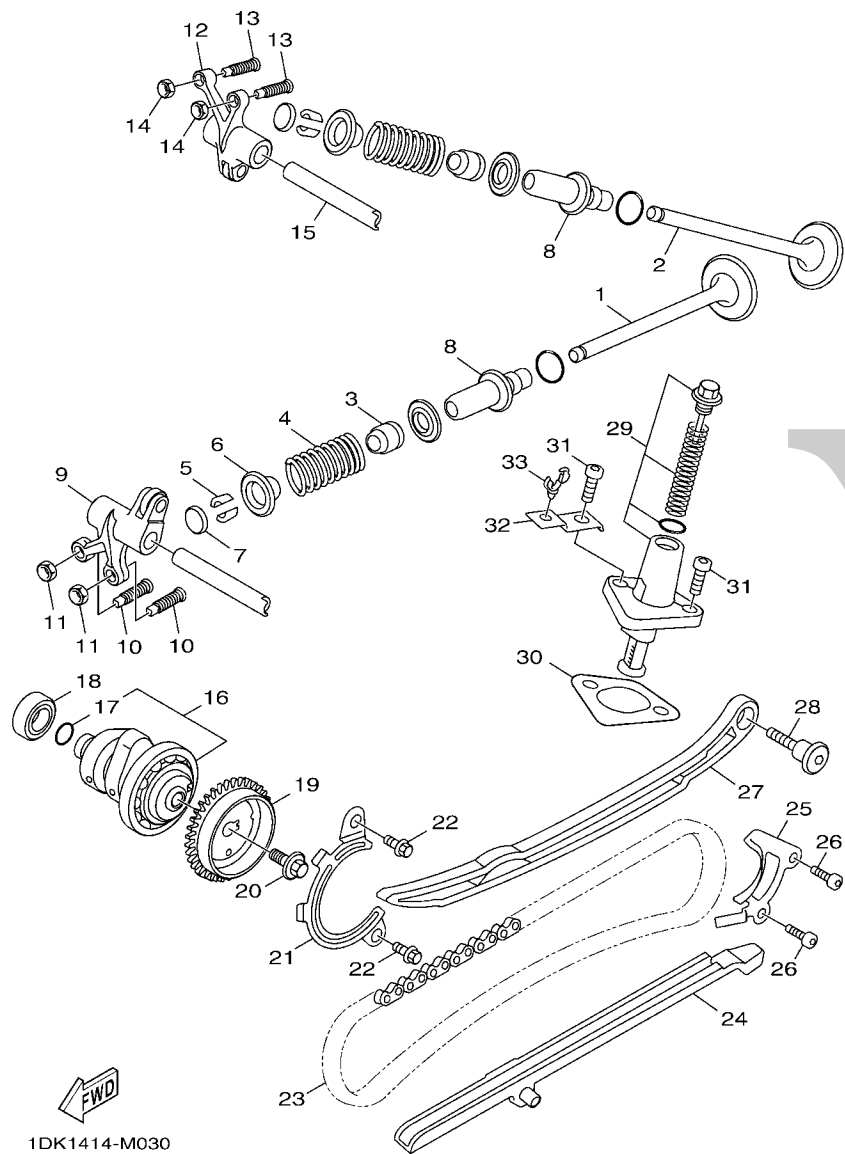
FIG. 3 閥門



1DK1414-M030

項次	部品番號	部品名稱	1DK1				備註
1	52S-E2111-00	進氣閥	2				
2	52S-E2121-00	排氣閥	2				
3	52S-E2119-00	氣門桿油封	4				
4	3C1-E2113-00	彈簧	4				
5	1WG-12118-00	閥門銷	8				
6	52S-E2117-00	閥門彈簧鎖扣	4				
7	52S-E2169-10	閥門墊片	4				
8	52S-E2126-00	閥門彈簧座	4				
9	52S-E2151-00	閥門搖臂	1				
10	33S-E2159-00	閥門調節螺絲	2				
11	90170-05803	六角螺帽	2				
12	52S-E2161-00	搖臂	1				
13	33S-E2159-00	閥門調節螺絲	2				
14	90170-05803	六角螺帽	2				
15	52S-E2156-00	搖臂軸	2				
16	1DK-E2170-00	凸輪軸總成	1				
17	93210-09859	護油圈	1				
18	93306-001Y9	軸承	1				
19	52S-E1540-00	鏈輪組	1				
20	52S-E2157-00	螺栓	1				
21	1B9-E111F-00	板	1				
22	95022-06010	凸緣螺栓	2				
23	94568-75096	鏈條	1				
24	52S-E2231-00	停止器導件	1				
25	52S-E2233-00	停止器導板	1				
26	90110-06182	六角套頭螺栓	2				
27	1DK-E2241-00	停止器導件	1				

FIG. 3 閥門

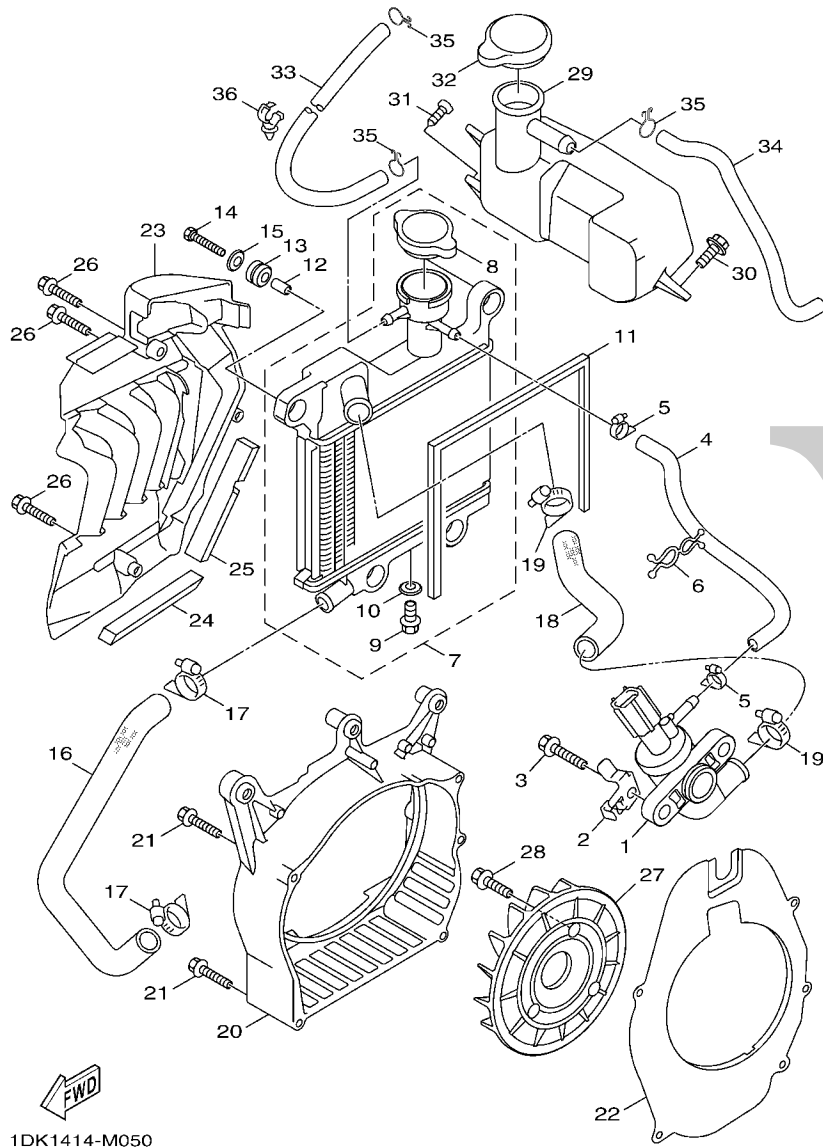


1DK1414-M030

項次	部品番號	部品名稱	1DK1				備註
28	52S-E2228-00	螺栓	1				
29	5LW-E2210-00	鏈條張力器	1				
30	4DH-E2213-01	墊片	1				
31	91312-06016	六角套頭螺栓	2				
32	1DK-E2492-00	止夾	1				
33	90464-25803	夾	1				



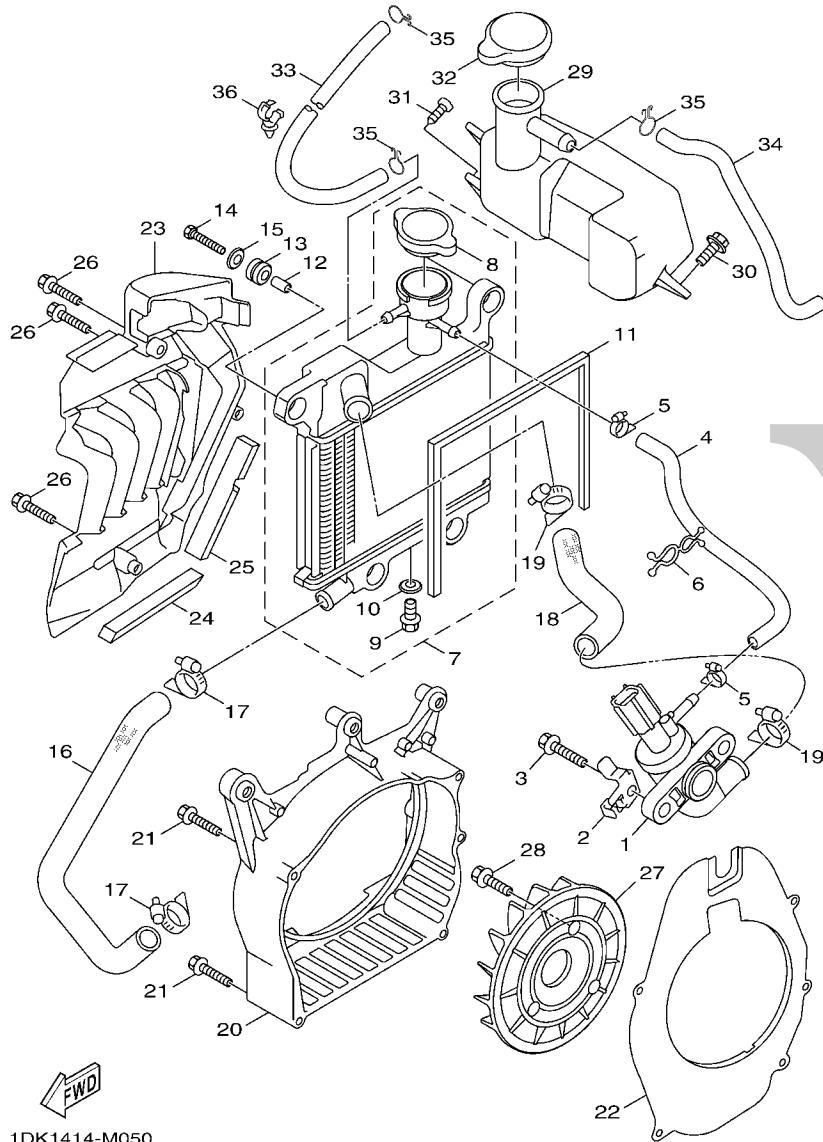
FIG. 5 散熱裝置



1DK1414-M050

項次	部品番號	部品名稱	1DK1				備註
1	52S-12410-00	恆溫器總成	1				
2	1DK-E2443-00	固定座	1				
3	95022-06020	凸緣螺栓	2				
4	52S-E2463-00	排水管	1				
5	90450-12801	軟管夾	2				
6	90464-26801	夾	1				
7	1DK-E240A-00	散熱器總成	1				
8	1DK-E2462-00	水箱蓋	1				
9	1DK-E2615-00	螺栓	1				
10	1DK-E2843-00	護油圈	1				
11	1DK-E2659-01	防震墊	2				
12	90387-08825	軸環	4				
13	90480-16805	索環	4				
14	97022-06035	螺栓	4				
15	90201-06085	平墊圈	4				
16	1DK-E2481-00	管 1	1				
17	90450-27804	軟管夾	2				
18	1DK-E2482-00	管 2	1				
19	90450-27804	軟管夾	2				
20	1DK-E2621-00	蓋	1				
21	95022-06055	凸緣螺栓	5				
22	52S-E2681-00	板	1				
23	1DK-E2467-00	蓋	1				
24	1DK-E2668-00	防震墊	1				
25	1DK-E2669-00	防震墊	1				
26	95022-06025	凸緣螺栓	3				
27	52S-E2611-00	風扇	1				

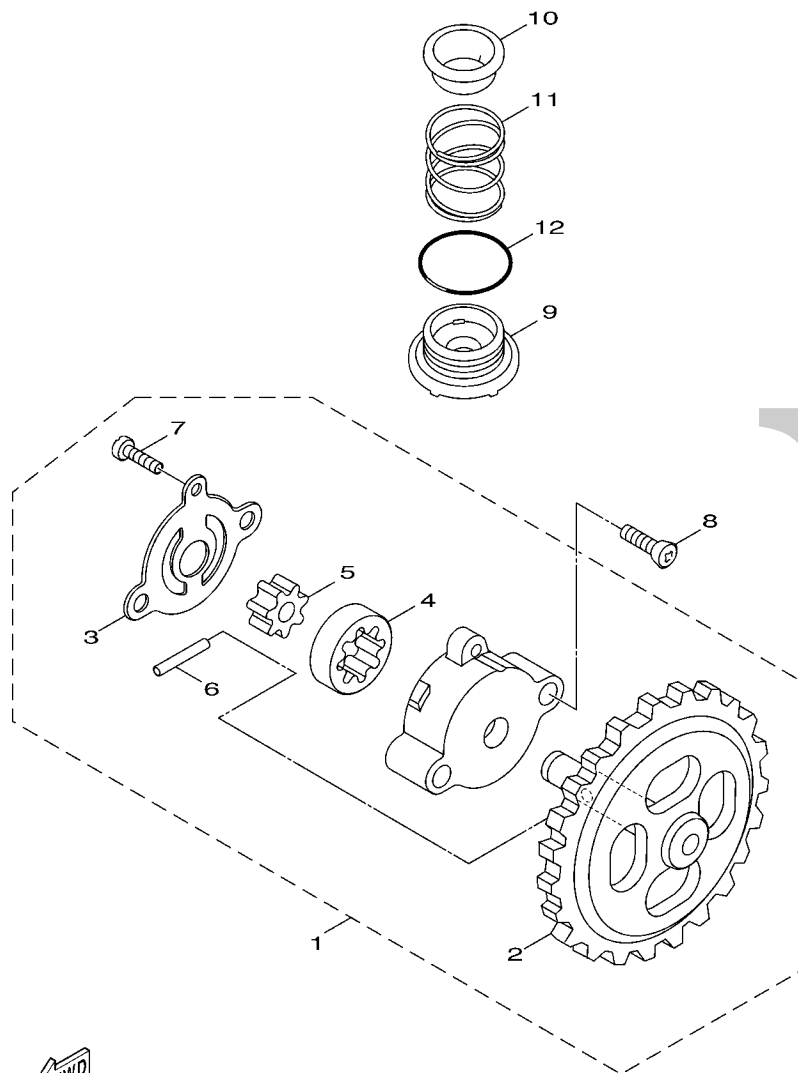
FIG. 5 散熱裝置



1DK1414-M050

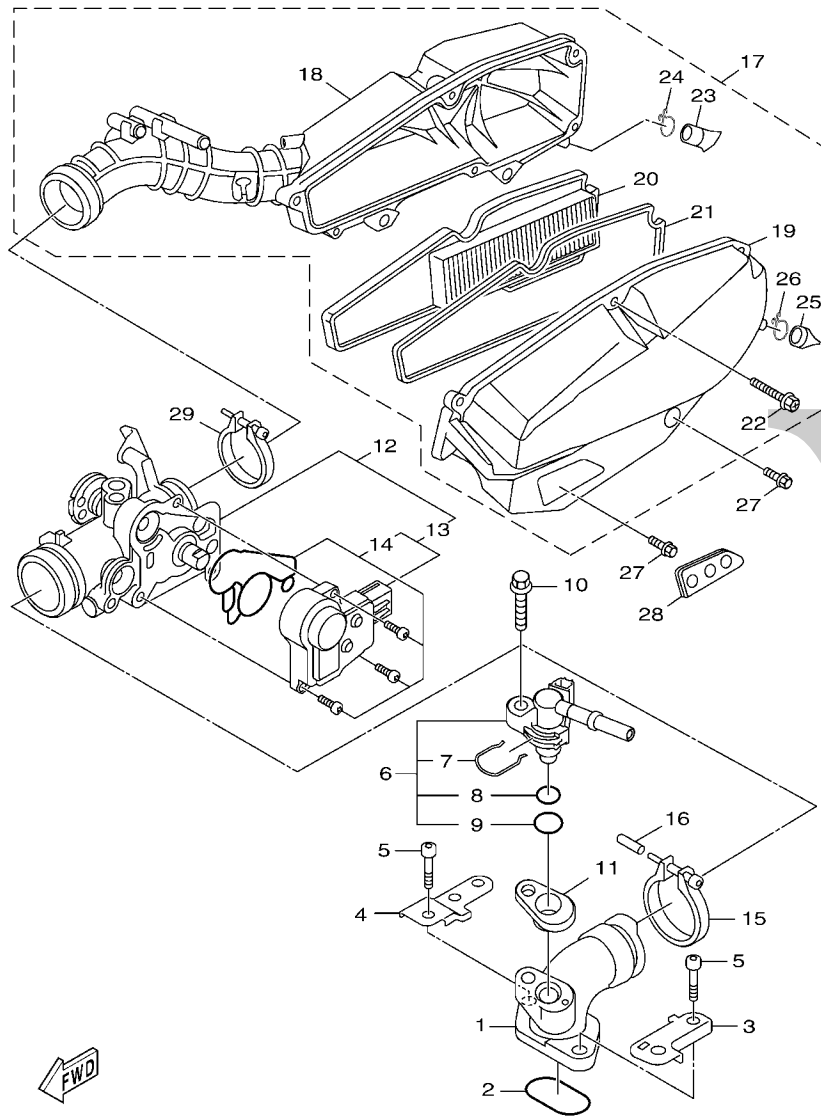
項次	部品番號	部品名稱	IDK1				備註
28	95812-06016	凸緣螺栓	3				
29	1DK-F1871-00	輔助水箱	1				
30	90109-06086	螺栓	1				
31	97707-50012	攻螺絲	2				
32	5CA-F1815-00	輔助水箱蓋	1				
33	1DK-F247A-00	管 1	1				
34	1DK-F247B-00	管 2	1				
35	90467-090A2	止夾	3				
36	90464-17003	夾	1				

FIG. 6 潤滑油泵



項次	部品番號	部品名稱	IDK1				備註
1	52S-E3300-00	潤滑油泵總成	1				
2	52S-E3325-00	驅動齒輪	1				
3	5P0-E3316-00	簧片閥座	1				
4	5P0-E3336-00	轉子	1				
5	5MX-E3310-00	齒輪組	1				
6	93602-11144	定位銷	1				
7	5LW-E5481-00	螺栓	1				
8	98502-05025	平頭螺絲	2				
9	3UH-E5351-00	排油塞	1				
10	3KW-E3411-00	過濾網	1				
11	90501-16829	壓力彈簧	1				
12	93210-35879	護油圈	1				

FIG. 7 空氣吸入口

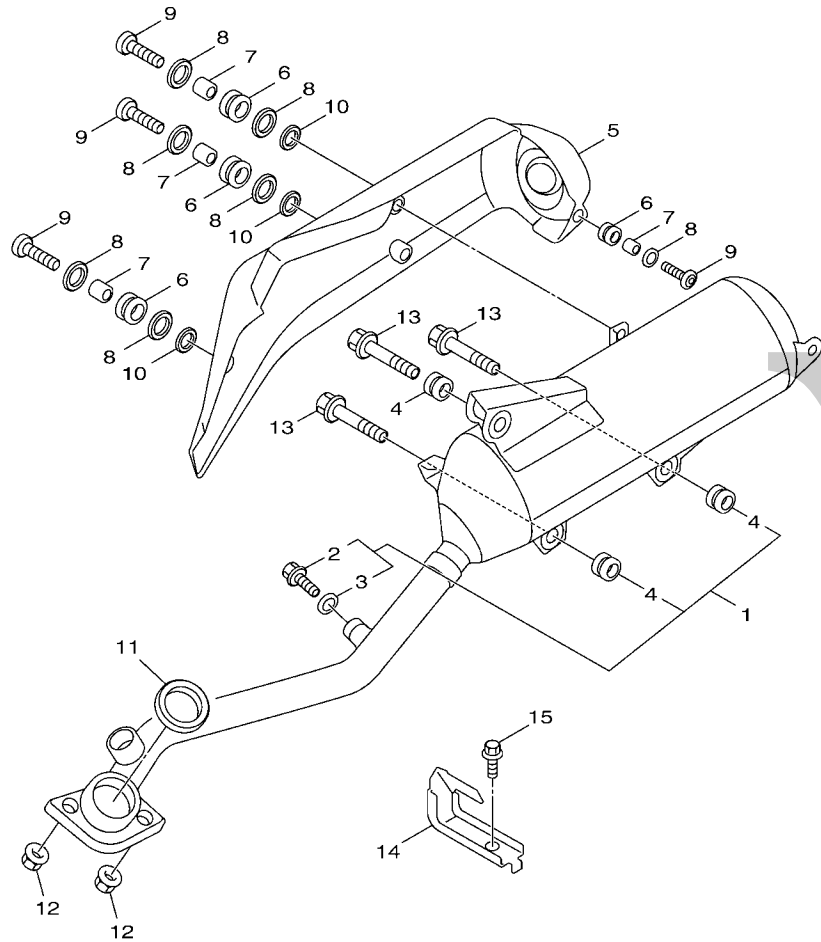


1DK1414-M070

項次	部品番號	部品名稱	1DK1				備註
1	1DK-E3585-00	歧管	1				
2	93210-32807	護油圈	1				
3	1DK-E4413-00	固定座	1				
4	1DK-E4255-00	固定板	1				
5	91312-06020	六角套頭螺栓	2				
6	1PA-E3770-00	噴射器總成	1				
7	54P-E4137-00	.止夾	1				
8	54P-E4147-00	.護油圈	1				
9	5CA-E4147-00	.護油圈	1				
10	95812-06030	凸緣螺栓	1				
11	1DK-E3556-00	墊片	1				
12	52S-E3750-01	節流本體	1				
13	52S-H5802-00	.進氣裝置組	1				
14	52S-E4216-00	.螺絲	1				
15	52S-E3575-00	束帶	1				
16	1CD-E4169-00	蓋	1				
17	1DK-E4410-00	空氣濾清器總成	1				
18	1DK-WE441-00	.空氣濾清器箱組 1	1				
19	1DK-WE442-00	.空氣濾清器箱組 2	1				
20	52S-E4451-00	.過濾網	1				
21	52S-E4452-00	.封圈	1				
22	97707-50025	.攻螺絲	6				
23	52S-E443E-00	.排氣管	1				
24	90467-13042	.止夾	1				
25	52S-E443G-00	.排氣管	1				
26	90467-12052	.止夾	1				
27	95812-06030	凸緣螺栓	2				



FIG. 8 排氣裝置



  
1DK1414-M080

項次	部品番號	部品名稱	IDK1	備註
1	1DK-E4610-00	排氣管總成	1	平光黑
2	97080-06008	.螺栓	1	
3	92990-06600	.彈簧墊圈	1	
4	1DK-E479M-00	.軸環 1	3	
5	1DK-E4708-00	保護罩總成	1	
6	90480-12809	索環	4	
7	90387-06870	軸環	4	
8	90201-06057	平墊圈	7	
9	90111-06801	螺栓	4	
10	4CW-E4766-00	墊圈	3	
11	5YP-E4613-00	排氣管墊片 1	1	
12	95702-08500	凸緣螺帽	2	
13	95812-10050	凸緣螺栓	3	
14	1DK-E4834-00	固定座	1	
15	95022-06010	凸緣螺栓	1	

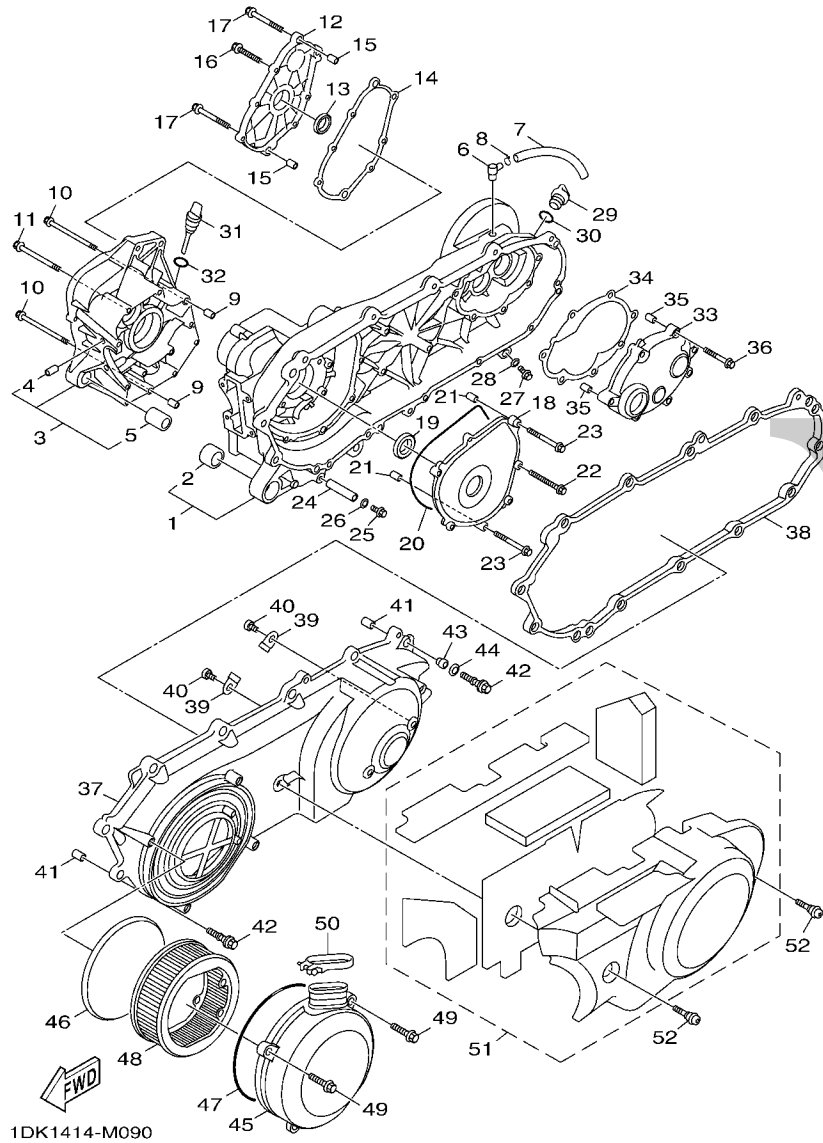


FIG. 9 曲軸箱

項次	部品番號	部品名稱	IDK1				備註
1	1DK-WE511-01	左曲軸箱總成	1				
2	52S-F2124-00	.襯套	1				
3	1DK-WE512-00	右曲軸箱總成	1				
4	52S-E5138-00	.噴嘴	1				
5	52S-F2123-00	.襯套	1				
6	5ST-E5371-00	溢氣管	1				
7	90445-11804	管	1				
8	90467-10803	止夾	1				
9	91810-14807	定位銷	2				
10	95022-06060	凸緣螺栓	9				
11	95022-06120	凸緣螺栓	3				
12	52S-E5417-00	蓋	1				
13	93102-22823	油封	1				
14	52S-E5453-00	墊片	1				
15	91810-14807	定位銷	2				
16	95022-06025	凸緣螺栓	6				
17	95022-06035	凸緣螺栓	2				
18	52S-E5423-00	蓋 2	1				
19	93102-25817	油封	1				
20	93211-55801	護油圈	1				
21	91810-14807	定位銷	2				
22	95022-06025	凸緣螺栓	5				
23	95022-06035	凸緣螺栓	2				
24	5ST-E3416-00	油管	1				
25	90340-12802	排油塞	1				
26	90201-12172	平墊圈	1				
27	95812-08016	凸緣螺栓	1				

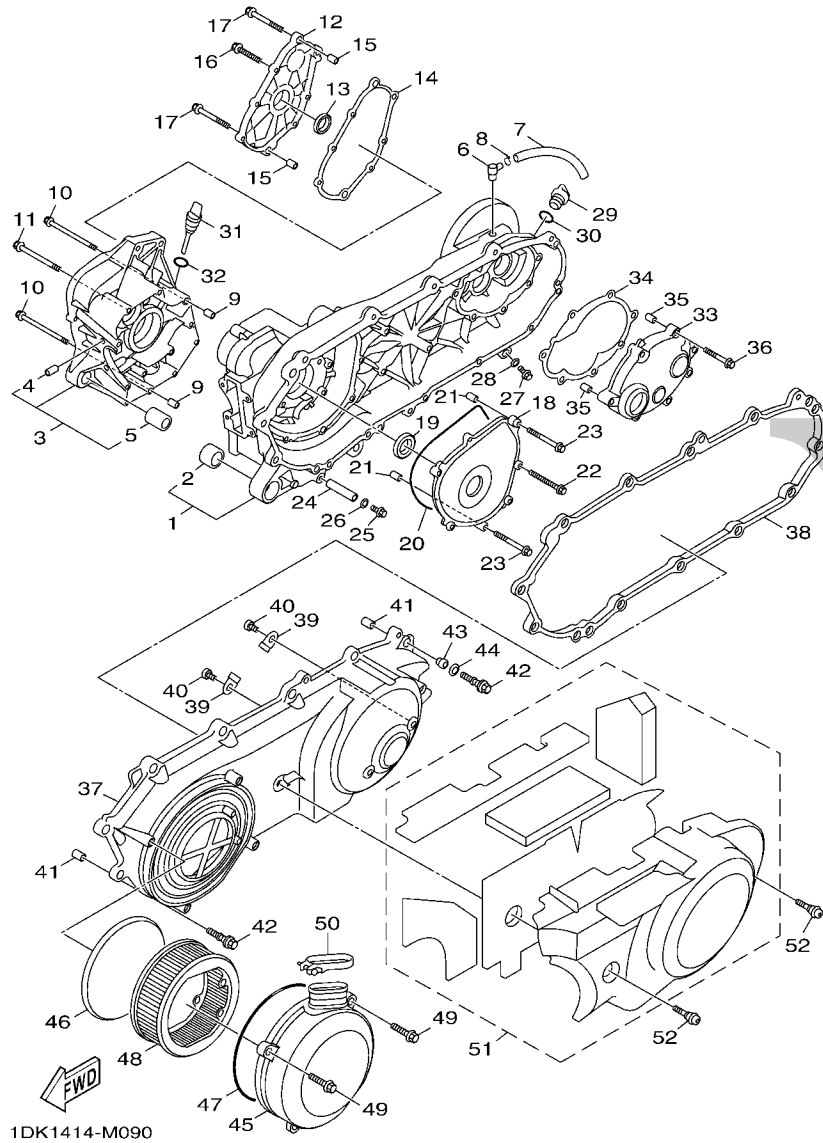
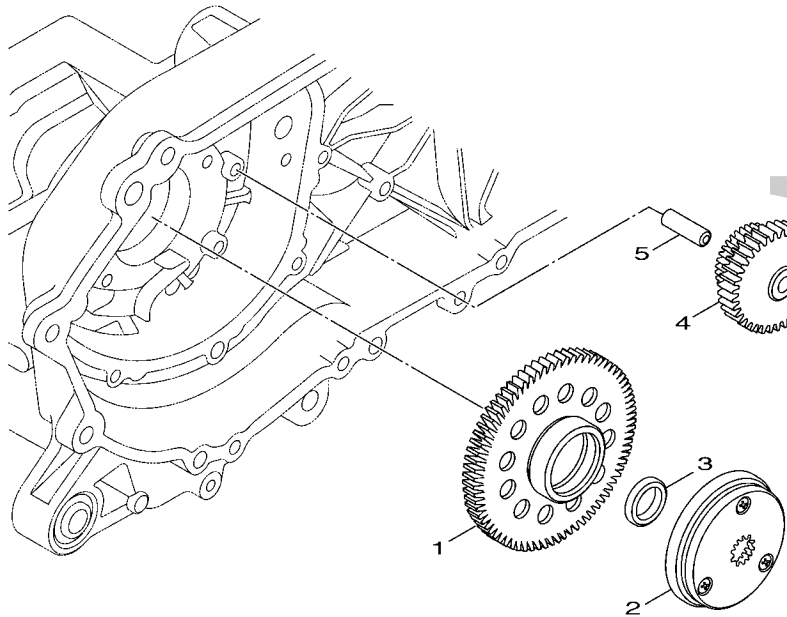


FIG. 9 曲軸箱

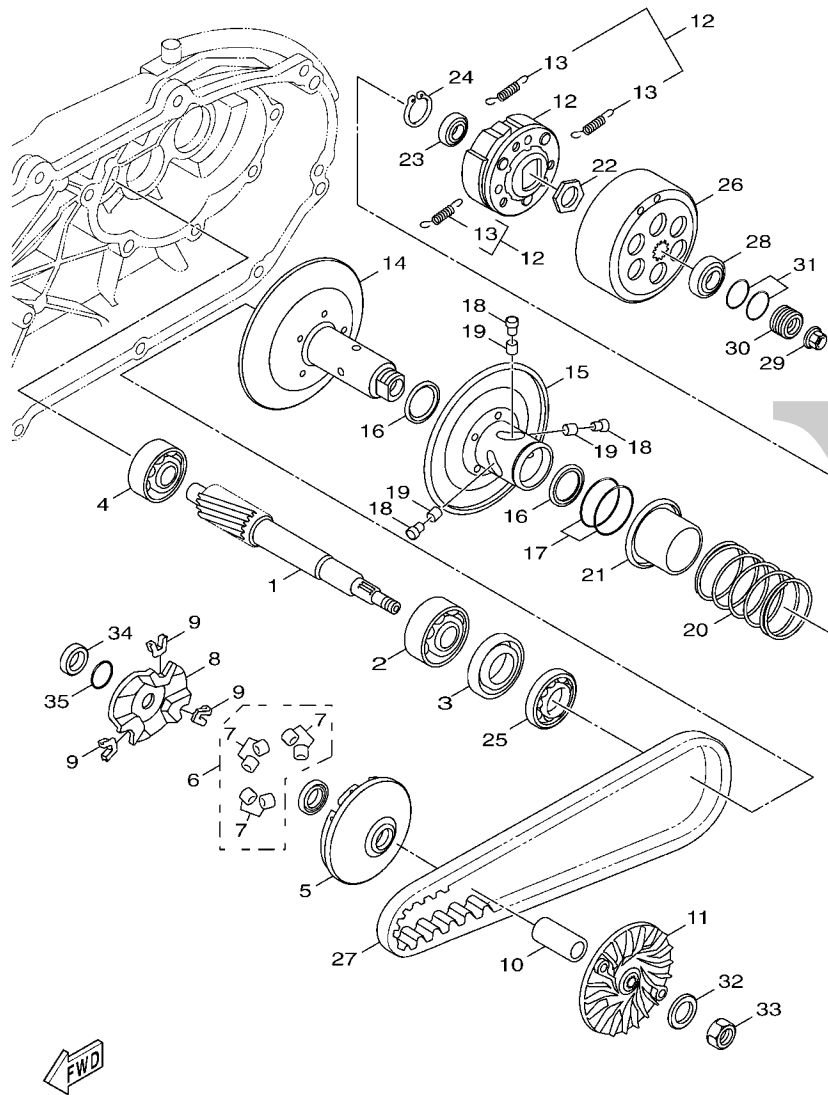
項次	部品番號	部品名稱	IDK1				備註
28	90430-08119	墊片	1				
29	4Y4-E5363-00	油塞	1				
30	93210-14805	護油圈	1				
31	1DK-E5362-00	油標塞	1				
32	5ML-E3769-00	護油圈	1				
33	52S-E5421-00	曲軸箱蓋 2	1				
34	52S-E5461-00	曲軸箱蓋墊片 2	1				
35	91810-14807	定位銷	2				
36	95022-08040	凸緣螺栓	7				
37	1DK-E5411-00	曲軸箱蓋 1	1				
38	52S-E5451-00	左曲軸箱蓋墊片	1				
39	52S-E5383-00	軸承蓋板	2				
40	90111-06065	螺栓	2				
41	91810-14807	定位銷	2				
42	5ML-E5481-00	螺栓	14				
43	5ML-E5422-00	襯套	14				
44	5ML-E5158-00	墊圈	14				
45	1DK-E5471-00	導管	1				
46	1DK-E5338-00	防震墊	1				
47	52S-E5472-00	橡皮墊圈	1				
48	52S-E5408-00	濾清網	1				
49	95027-06020	凸緣螺栓	4				
50	1DK-E5484-00	夾	1				
51	1DK-XE543-00	曲軸箱蓋組	1				
52	4DM-E5481-00	螺栓	2				

FIG. 10 起動機構

項次	部品番號	部品名稱	IDK1					備註
1	52S-E5520-00	起動輪	1					
2	52S-E5570-00	起動離合器總成	1					
3	52S-E5598-00	軸環	1					
4	52S-E5512-00	惰齒輪	1					
5	18S-E5521-00	軸 1	1					



52S1300-L100



1DK1414-M110

FIG. 11 離合器

項次	部品番號	部品名稱	IDK1				備註
1	1DK-E6111-00	主驅動齒輪	1				
2	93306-272X6	軸承	1				
3	93102-22820	油封	1				
4	93306-302Y1	軸承	1				
5	1DK-E7620-00	主滑動槽輪整體	1				
6	1DK-WE763-00	滾珠組	1				
7	1DK-E7632-00	滾珠	6				
8	1DK-E7623-00	凸輪	1				
9	1DK-E7653-00	滑件	3				
10	1DK-E7674-10	軸環	1				
11	1DK-E7611-00	主固定槽輪	1				
12	1DK-E6620-00	離合器牽轉具總成	1				
13	1DK-E6626-00	離合器回位彈簧	3				
14	1DK-E7660-00	副固定槽輪	1				
15	1DK-E7670-00	副滑動槽輪	1				
16	1DK-E7465-00	封圈	2				
17	1DK-E7465-10	封圈	2				
18	1DK-E7664-00	導銷	3				
19	1DK-E7674-00	軸環	3				
20	1DK-E7683-00	彈簧	1				
21	1DK-E7684-00	副彈簧座	1				
22	1DK-E7668-00	螺帽	1				
23	1DK-E7678-00	軸承	1				
24	1DK-E5744-00	夾環	1				
25	1DK-E7678-10	軸承	1				
26	1DK-E6611-00	離合器殼整體	1				
27	1DK-E7641-00	皮帶	1				

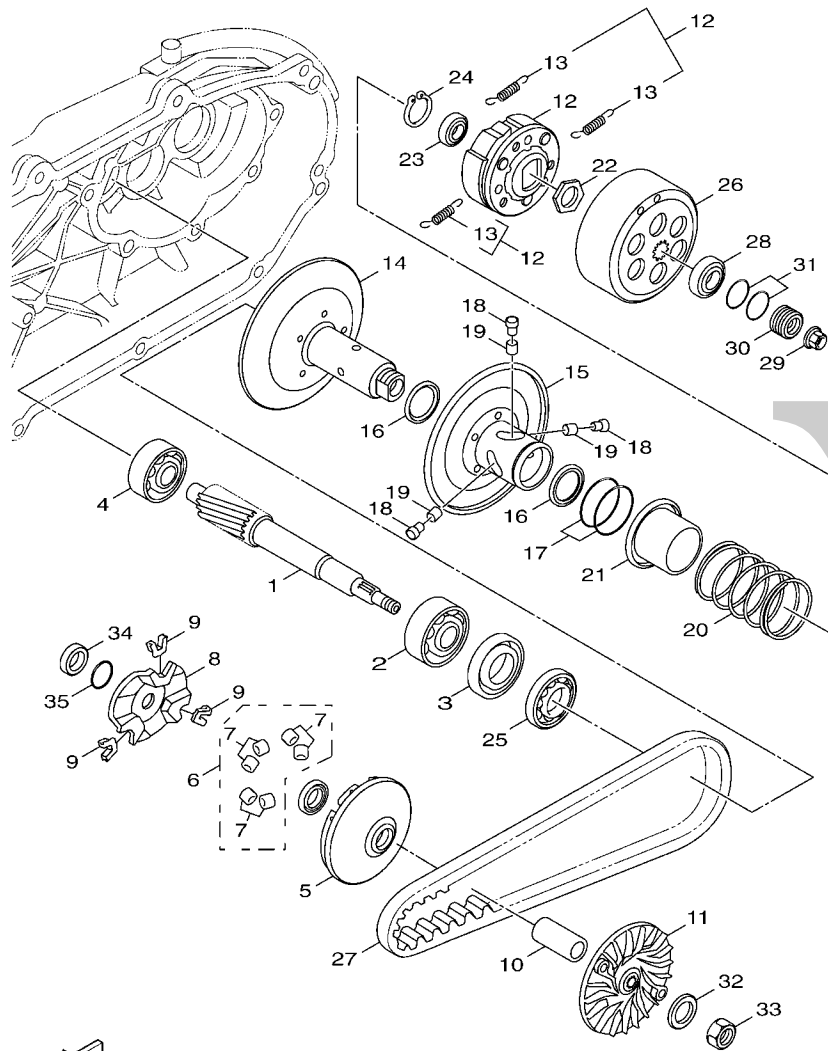


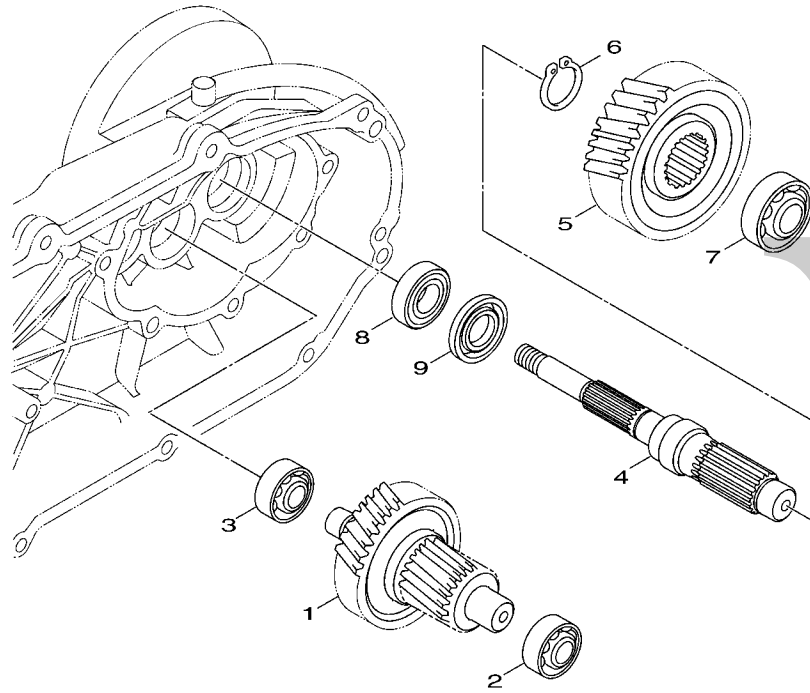
FIG. 11 離合器

項次	部品番號	部品名稱	IDK1				備註
28	93306-082Y4	軸承	1				
29	90179-10803	螺帽	1				
30	52S-E7649-00	隔筒	1				
31	93210-28802	護油圈	2				
32	90201-120A5	平墊圈	1				
33	95307-12700	六角螺帽	1				
34	52S-E6375-00	軸環	1				
35	93210-16804	護油圈	1				



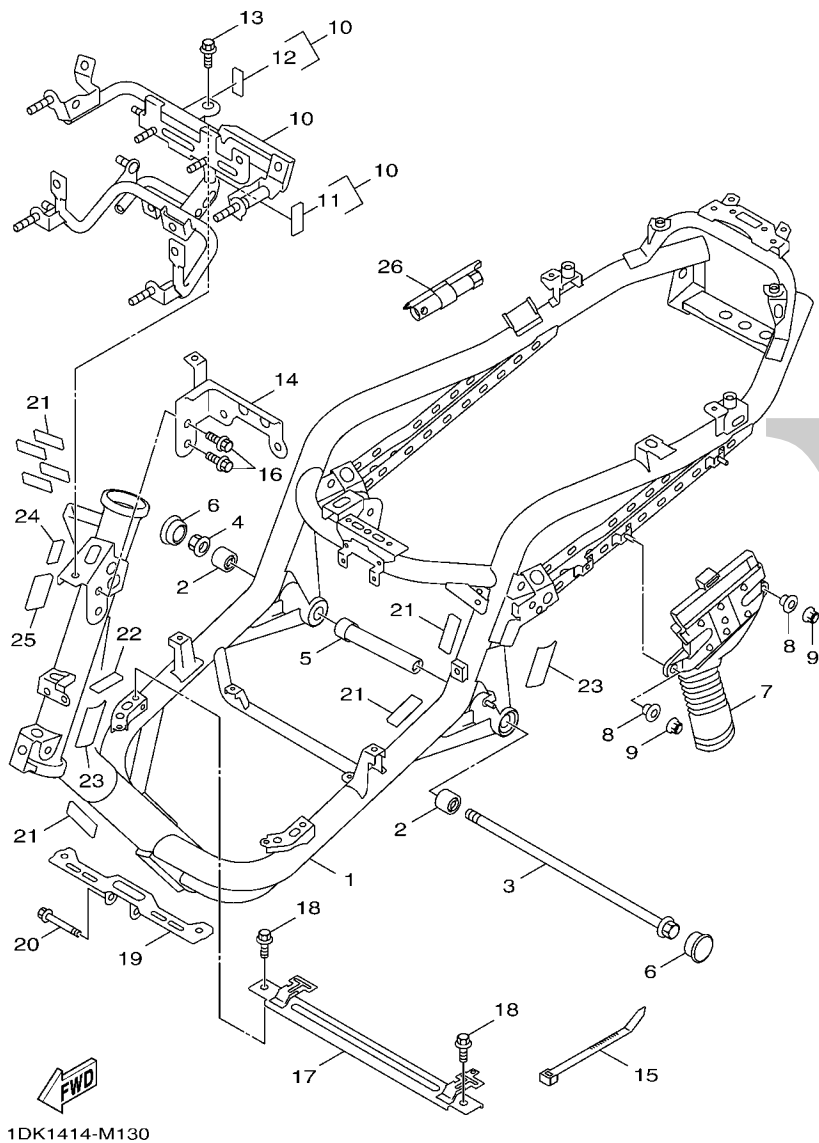
1DK1414-M110

FIG. 12 傳動機構



項次	部品番號	部品名稱	IDK1				備註
1	1DK-E7410-00	主軸總成	1				
2	93306-302YJ	軸承	1				
3	93306-302Y1	軸承	1				
4	52S-E7421-00	驅動軸	1				
5	1DK-E7211-00	1 檔從動齒輪	1				
6	99009-25400	夾環	1				
7	93306-303YF	軸承	1				
8	93306-255Y0	軸承	1				
9	93102-32805	油封	1				

  
 52S1300-L120

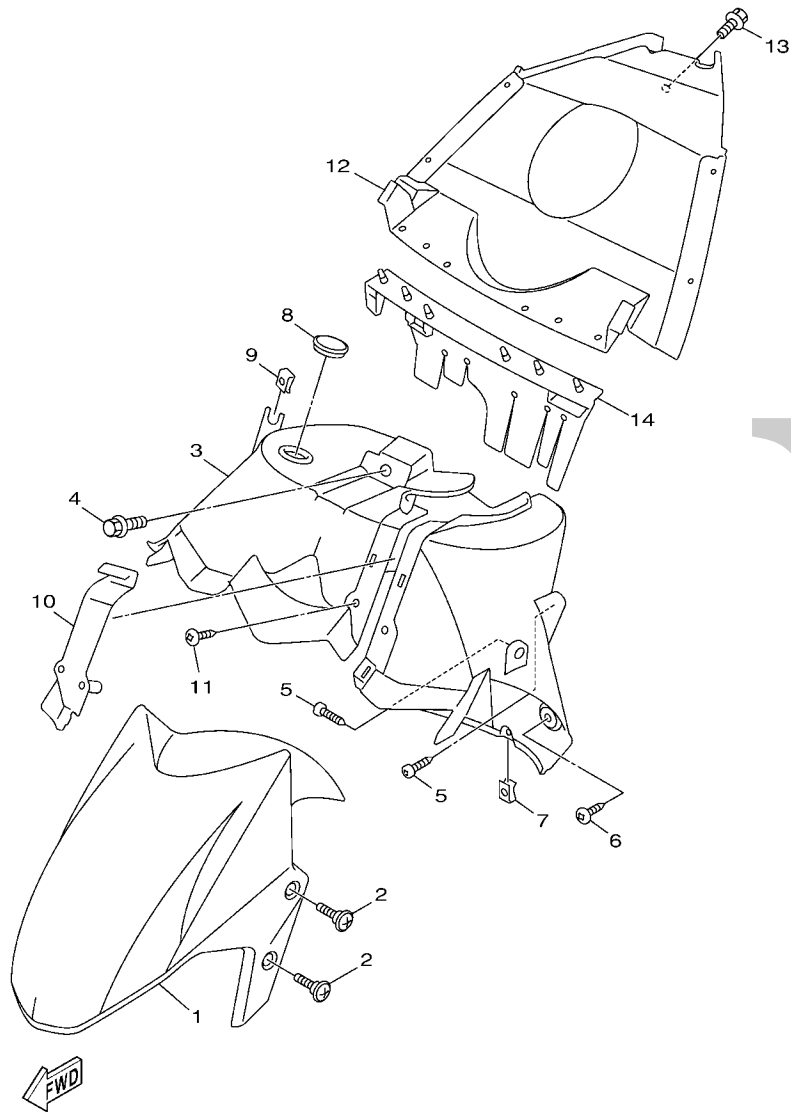


1DK1414-M130

FIG. 13 車架

項次	部品番號	部品名稱	1DK1				備註
1	1DK-F1110-00-33	車架整體	1				山葉黑
2	52S-F2124-00	襯套	2				
3	52S-F1481-00	引擎裝置螺栓	1				
4	95602-14200	自鎖螺帽	1				
5	52S-F1459-00	隔筒	1				
6	90338-33800	塞	2				
7	1DK-F110G-00	管 2	1				
8	90387-068M8	軸環	2				
9	95702-06500	凸緣螺帽	2				
10	1DK-XF128-01	支架	1				
11	5ML-F1639-00	防震墊	1				
12	90520-02828	防震墊	1				
13	95827-08014	凸緣螺栓	2				
14	1DK-F1415-10	支架	1				
15	90464-26800	夾	1				
16	95807-06010	凸緣螺栓	2				
17	1DK-F114V-00	支架 11	1				
18	95807-06010	凸緣螺栓	2				
19	1DK-F4115-00	固定座	1				
20	95822-06055	凸緣螺栓	1				
21	5ML-F1541-00	防震墊	8				
22	5ML-F1639-00	防震墊	2				
23	28B-F113B-00	防震墊	2				
24	4C7-F1541-00	防震墊	1				
25	5ML-F139X-00	防震墊	2				
26	5ML-F8100-00	工具包	1				

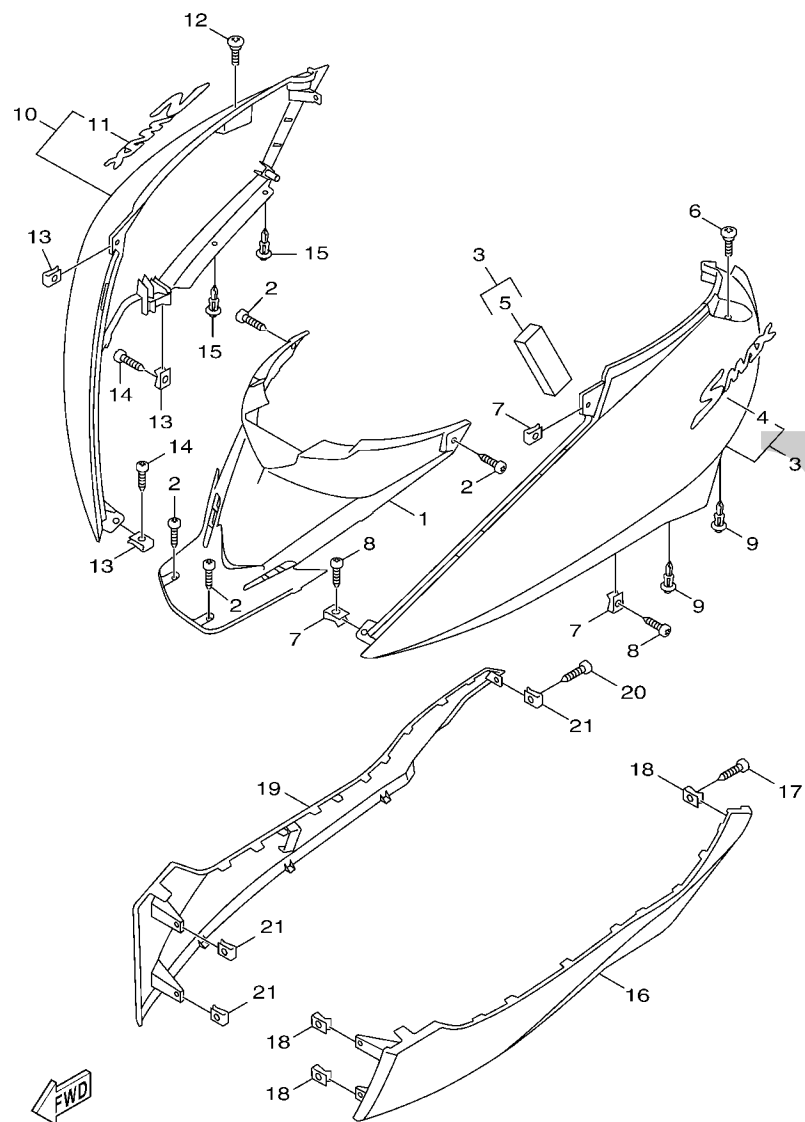
FIG. 14 擋泥蓋



1DK1414-M140

項次	部品番號	部品名稱	IDK1				備註
1	1DK-F1511-00-P0	前擋泥蓋	1				用於黑
	1DK-F1511-00-GE	前擋泥蓋	1				用於白
	1DK-F1511-00-P1	前擋泥蓋	1				用於深灰灰
	1DK-F1511-00-P2	前擋泥蓋	1				用於深藍
	1DK-F1511-00-P3	前擋泥蓋	1				用於深紅
2	90154-06807	螺絲	4				
3	1DK-F1552-00	下前擋泥蓋	1				
4	90119-06821	六角套頭螺栓	1				
5	97707-50016	攻螺絲	6				
6	90169-05001	攻螺絲	2				
7	90183-05816	彈簧螺帽	2				
8	5ML-F2417-00	塞	1				
9	90183-06801	彈簧螺帽	2				
10	1DK-F1523-00	擋泥蓋葉片	1				
11	97707-40010	攻螺絲	2				
12	1DK-F1629-00	擋泥板	1				
13	90119-06821	六角套頭螺栓	1				
14	1DK-F1691-00	襟翼	1				

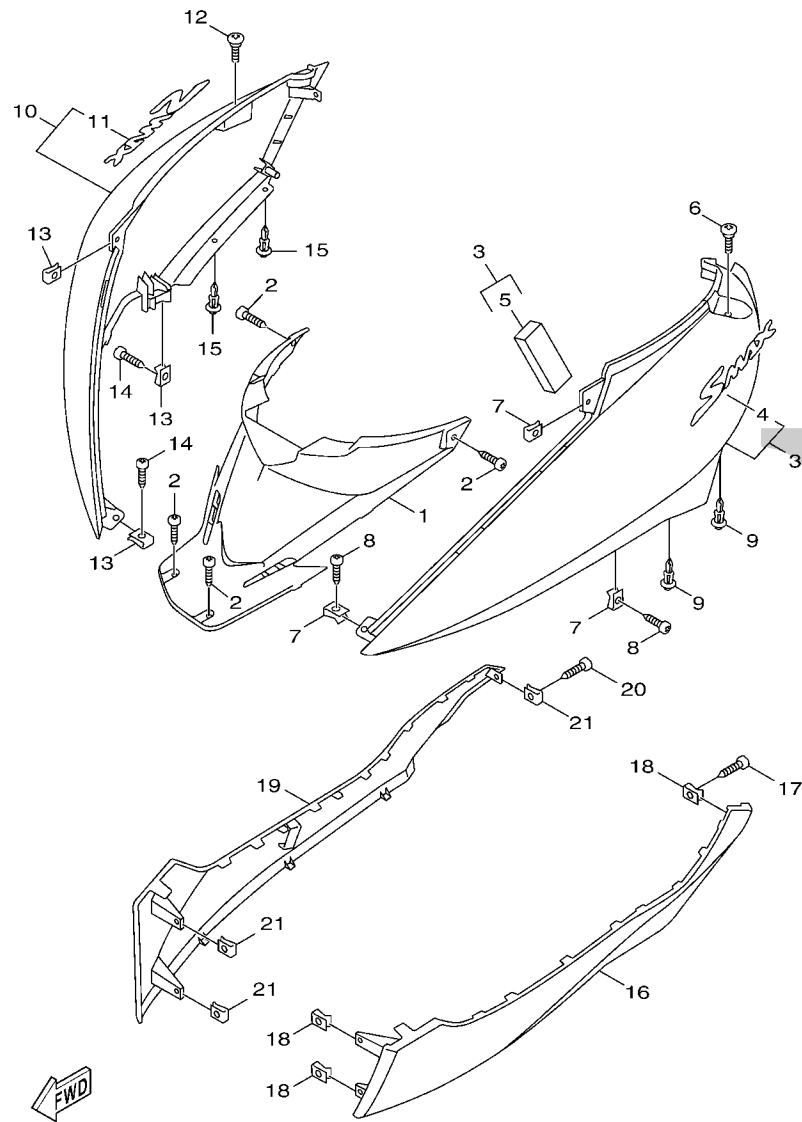
FIG. 15 側蓋



1DK1414-M150

項次	部品番號	部品名稱	IDK1				備註
1	1DK-F1711-00	側蓋 1	1				
2	97707-50012	攻螺絲	4				
3	1DK-XF172-00-P0	側蓋 2	1				用於黑
	1DK-XF172-00-GE	側蓋 2	1				用於白
	1DK-XF172-00-P1	側蓋 2	1				用於深灰灰
	1DK-XF172-00-P2	側蓋 2	1				用於深藍
	1DK-XF172-00-P3	側蓋 2	1				用於深紅
4	1DK-F173B-00	.標誌	1				
5	1B6-F1717-00	.防震墊	1				
6	90149-05804	螺絲	1				
7	90183-05816	彈簧螺帽	3				
8	97707-50016	攻螺絲	2				
9	90269-06803	鉚釘	2				
10	1DK-XF173-00-P0	側蓋 3	1				用於黑
	1DK-XF173-00-GE	側蓋 3	1				用於白
	1DK-XF173-00-P1	側蓋 3	1				用於深灰灰
	1DK-XF173-00-P2	側蓋 3	1				用於深藍
	1DK-XF173-00-P3	側蓋 3	1				用於深紅
11	1DK-F174B-00	.標誌	1				
12	90149-05804	螺絲	1				
13	90183-05816	彈簧螺帽	3				
14	97707-50016	攻螺絲	2				
15	90269-06803	鉚釘	2				
16	1DK-F7482-00-WL	護片	1				用於黑
	1DK-F7482-00-P0	護片	1				用於白灰,深灰灰,深藍灰,深紅灰
17	90169-05001	攻螺絲	1				
18	90183-05816	彈簧螺帽	2				

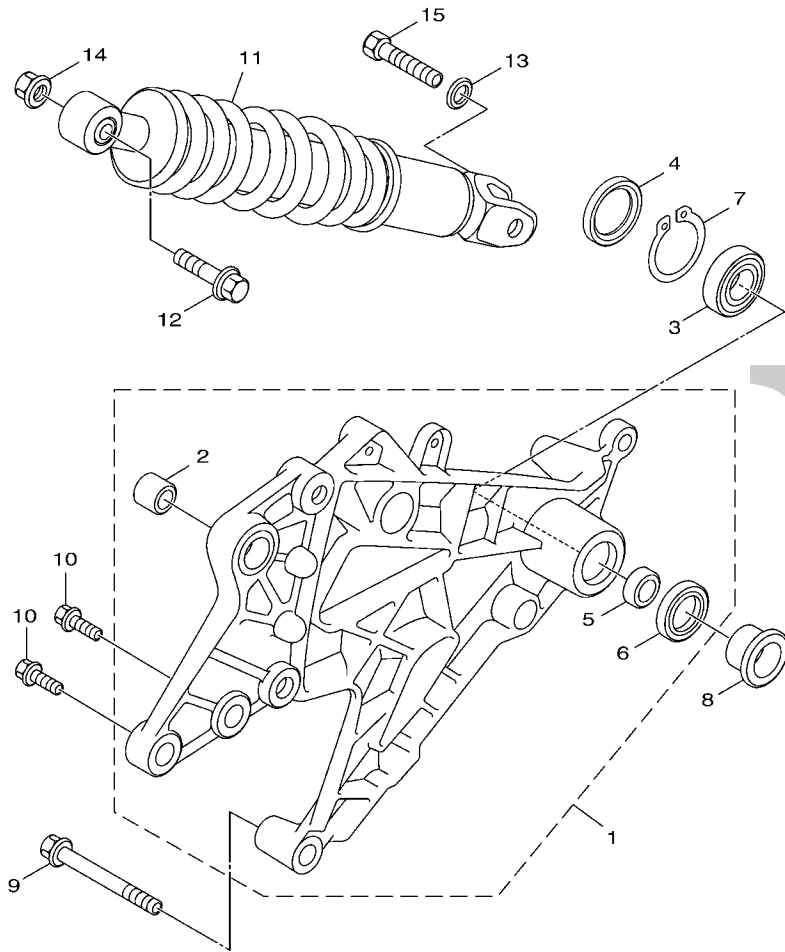
FIG. 15 側蓋



1DK1414-M150

項次	部品番號	部品名稱	1DK1				備註
19	1DK-F7492-00-WL	護片 2	1				用於黑
	1DK-F7492-00-P0	護片 2	1				用於白灰,深灰灰,深藍灰,深紅灰
20	90169-05001	攻螺絲	1				
21	90183-05816	彈簧螺帽	2				

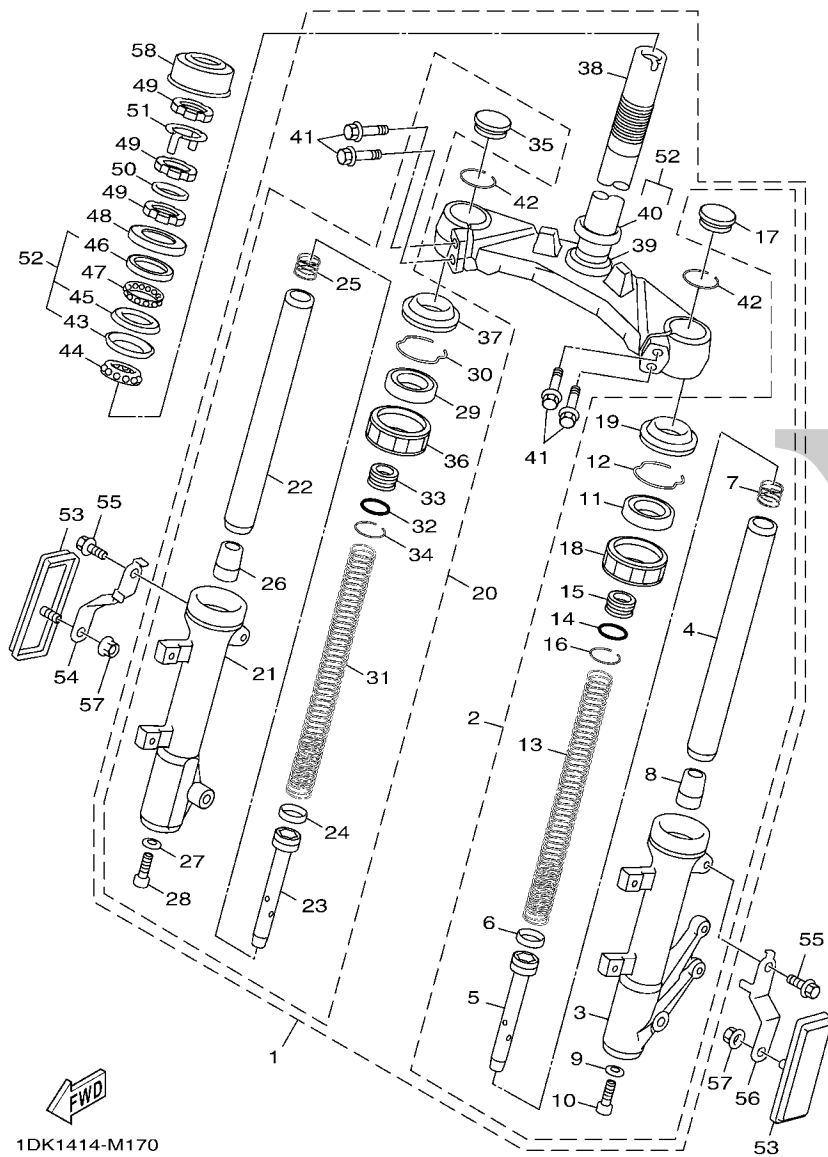
FIG. 16 後臂,懸吊系統



項次	部品番號	部品名稱	IDK1				備註
1	1DK-F2100-00	後臂總成	1				
2	52S-F1488-00	.防震墊	1				
3	93109-28811	.油封	1				
4	93306-303YG	.軸承	1				
5	90387-17807	.軸環	1				
6	93106-28811	.油封	1				
7	99009-47500	.夾環	1				
8	90387-17808	軸環	1				
9	95812-10060	凸緣螺栓	1				
10	95812-10040	凸緣螺栓	2				
11	1DK-F2210-00	後緩衝器總成	1				
12	90105-10860	墊圈座帽螺栓	1				
13	90201-11803	平墊圈	1				
14	90179-10813	螺帽	1				
15	90101-10823	六角螺栓	1				

  
 1DK1414-M160

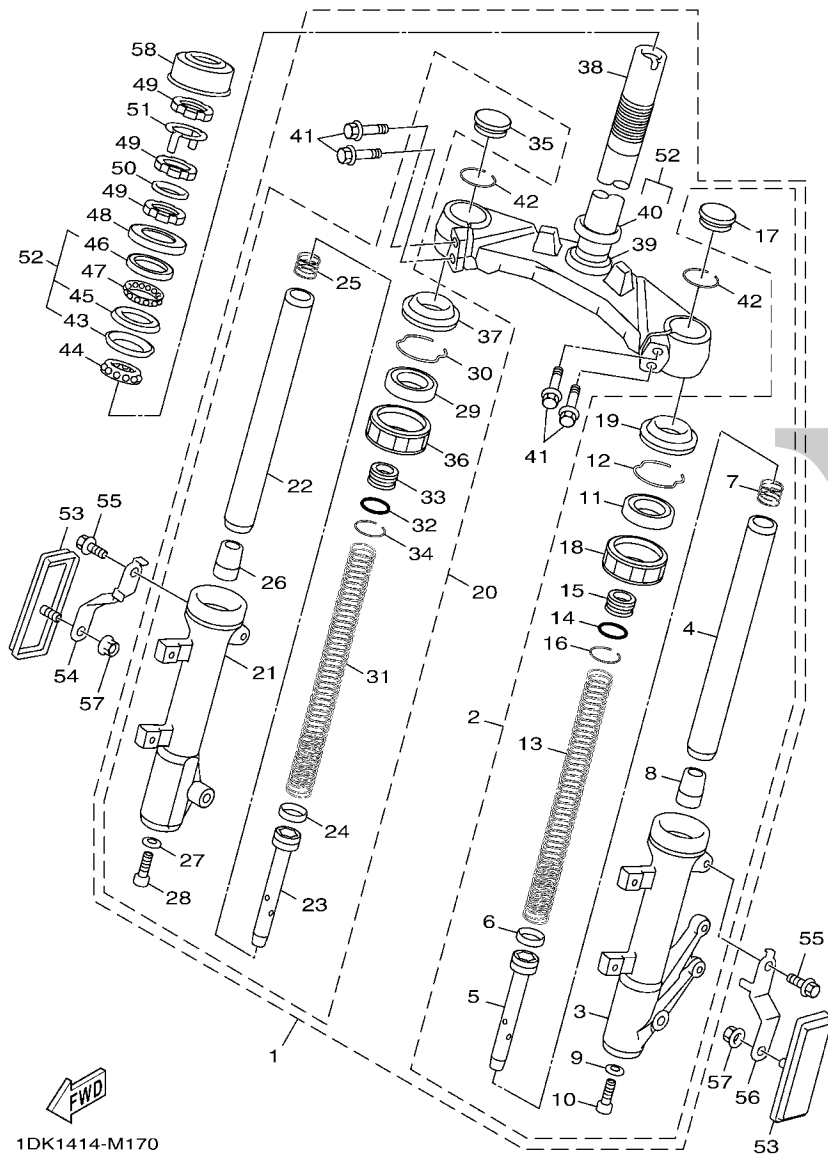
FIG. 17 前叉



1DK1414-M170

項次	部品番號	部品名稱	IDK1				備註
1	1DK-F3100-00	前叉總成	1				
2	1DK-F3102-00	..左前叉內外管組	1				
3	1DK-F3126-00	..左外管	1				
4	1DK-F3110-00	..前叉內管	1				
5	1DK-F3142-00	..上彈簧座	1				
6	4P9-F318X-00	..活塞環	1				
7	4P9-F3151-00	..彈簧	1				
8	4P9-F3171-00	..前叉接筒整體	1				
9	4P9-F3158-00	..墊片	1				
10	4P9-F3181-00	..螺栓	1				
11	4C6-F3145-00	..油封	1				
12	4P9-F3157-00	..前叉活塞環	1				
13	1DK-F3141-00	..前叉彈簧	1				
14	4C6-F3147-00	..護油圈	1				
15	4P9-F3113-00	..軸環	1				
16	4P9-F3155-00	..環	1				
17	4P9-F3154-00	..內管塞	1				
18	4P9-F331G-00	..蓋	1				
19	4P9-F3191-00	..保護罩	1				
20	1DK-F3103-00	..右前叉內外管組	1				
21	1DK-F3136-00	..右外管	1				
22	1DK-F3110-00	..前叉內管	1				
23	1DK-F3142-00	..上彈簧座	1				
24	4P9-F318X-00	..活塞環	1				
25	4P9-F3151-00	..彈簧	1				
26	4P9-F3171-00	..前叉接筒整體	1				
27	4P9-F3158-00	..墊片	1				

FIG. 17 前叉



項次	部品番號	部品名稱	IDK1	備註
28	4P9-F3181-00	.螺栓	1	
29	4C6-F3145-00	.油封	1	
30	4P9-F3157-00	.前叉活塞環	1	
31	1DK-F3141-00	.前叉彈簧	1	
32	4C6-F3147-00	.護油圈	1	
33	4P9-F3113-00	.軸環	1	
34	4P9-F3155-00	.環	1	
35	4P9-F3154-00	.內管塞	1	
36	4P9-F331G-00	.蓋	1	
37	4P9-F3191-00	.保護罩	1	
38	1DK-F3340-00	.下三角架	1	
39	3KW-F3462-00	.操縱舵封圈	1	
40	4C6-F3411-10	.珠碗 1	1	
41	1CE-F3346-00	.螺栓	4	
42	4P9-F3153-00	.環	2	
43	4C6-F3412-00	珠碗 2	1	
44	4C6-F341E-00	滾珠軸承	1	
45	4C6-F3414-00	珠碗 4	1	
46	4C6-F3413-00	珠碗 3	1	
47	4C6-F341D-00	滾珠軸承 2	1	
48	4C6-F3416-00	珠碗蓋	1	
49	90179-25811	螺帽	3	
50	90202-26142	平墊圈	1	
51	4VP-F3418-00	特殊墊圈	1	
52	4C6-W0054-10	珠碗組	1	
53	1DK-H5111-00	反光片	2	
54	1DK-H5122-00	反射鏡支架 2	1	



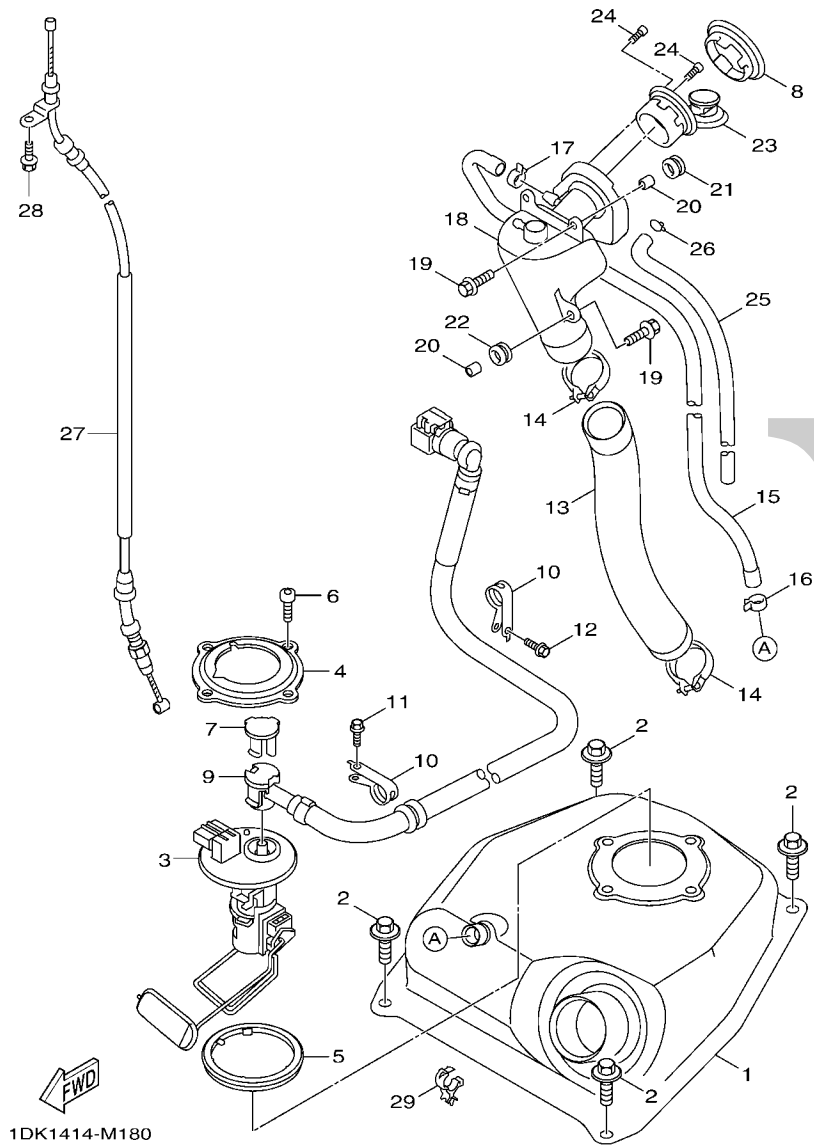
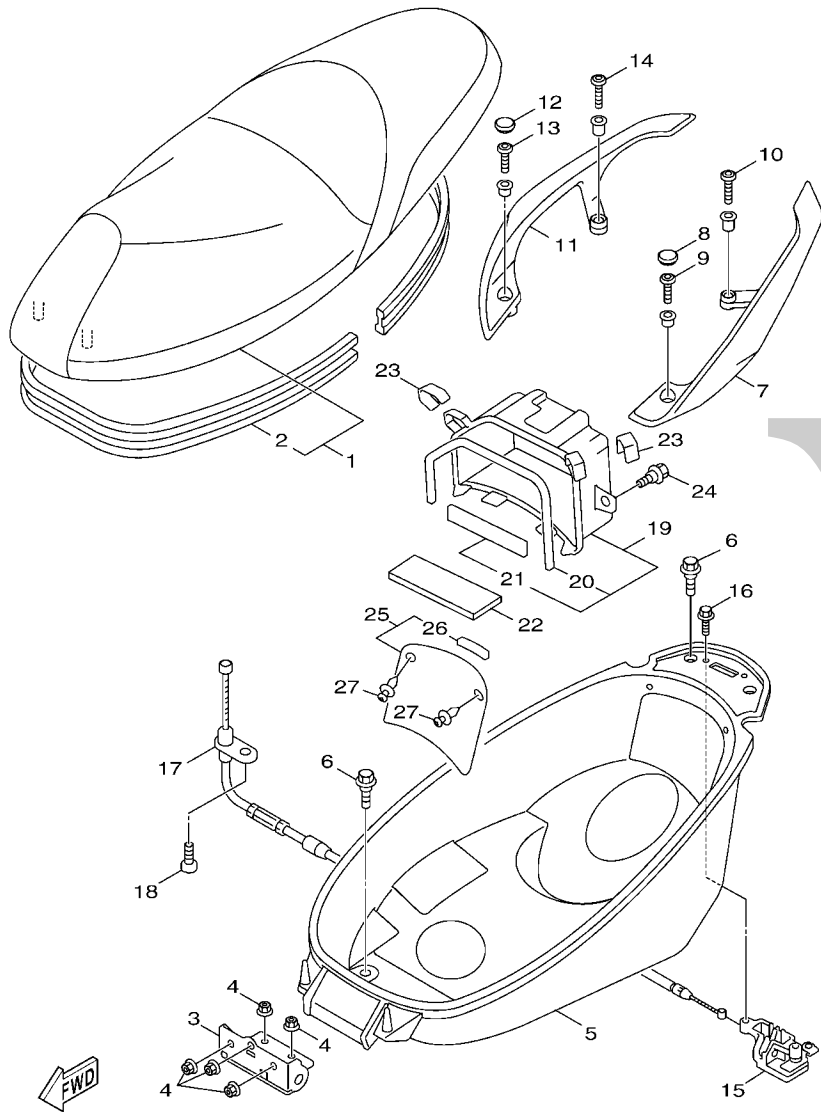


FIG. 18 汽油箱

項次	部品番號	部品名稱	IDK1				備註
1	1DK-F4110-01-33	汽油箱總成	1				山葉黑
2	90119-068B5	六角套頭螺栓	4				
3	1DK-E3907-00	汽油泵浦總成	1				
4	1DK-F4491-00	支架	1				
5	1DK-F414G-00	封圈	1				
6	91312-05010	六角套頭螺栓	4				
7	5VU-24135-00	止夾	1				
8	1P3-F467E-00	蓋	1				
9	1DK-E3971-00	汽油管	1				
10	1DK-F4135-00	止夾	2				
11	95802-06012	凸緣螺栓	1				
12	95702-06500	凸緣螺帽	1				
13	1DK-F4316-00	管	1				
14	90450-55803	軟管夾	2				
15	1DK-F4317-00	油管	1				
16	90468-08812	止夾	1				
17	90467-20810	止夾	1				
18	1DK-F4280-00	油箱	1				
19	90119-068B2	六角套頭螺栓	3				
20	90387-07598	軸環	3				
21	90480-18290	索環	2				
22	90480-01326	索環	1				
23	1MS-F4610-11	汽油箱蓋總成	1				
24	90155-04802	十字平凹口螺絲	3				
25	1DK-F4318-00	管	1				
26	90467-12052	止夾	1				
27	1DK-F4494-00	鋼索	1				

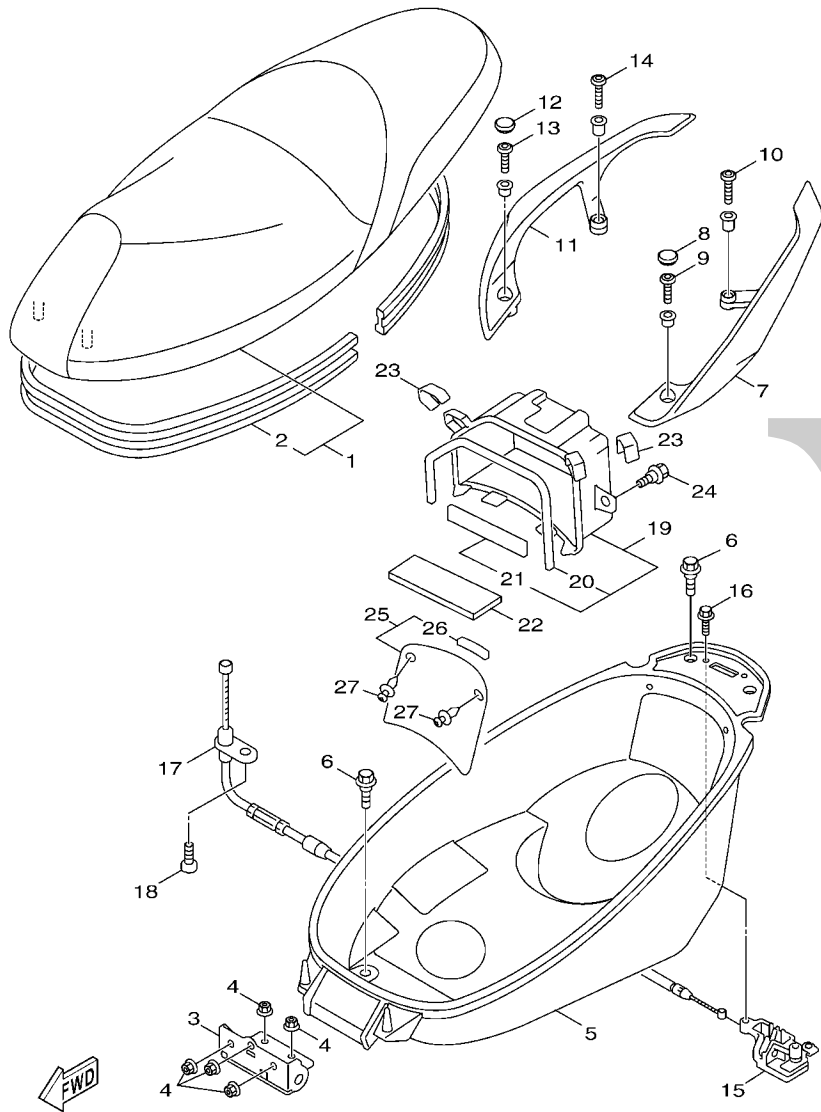




1DK1414-M190

FIG. 19 座墊

項次	部品番號	部品名稱	IDK1	備註
1	1DK-F4730-00	雙人座墊	1	
2	1DK-F475M-00	.封圈	1	
3	1DK-F4772-10	座墊活葉	1	
4	95707-06500	凸緣螺帽	5	
5	1DK-F473R-00	置物箱	1	
6	90109-06885	螺栓	4	
7	1DK-F474A-00-P0	手把	1	用於黑
	1DK-F474A-00-GE	手把	1	用於白
	1DK-F474A-00-P1	手把	1	用於深灰灰
	1DK-F474A-00-P2	手把	1	用於深藍
	1DK-F474A-00-P3	手把	1	用於深紅
8	1DK-F476M-00	蓋	1	
9	90111-08029	螺栓	1	
10	90111-08030	螺栓	1	
11	1DK-F474W-00-P0	輔助把手	1	用於黑
	1DK-F474W-00-GE	輔助把手	1	用於白
	1DK-F474W-00-P1	輔助把手	1	用於深灰灰
	1DK-F474W-00-P2	輔助把手	1	用於深藍
	1DK-F474W-00-P3	輔助把手	1	用於深紅
12	1DK-F476M-00	蓋	1	
13	90111-08029	螺栓	1	
14	90111-08030	螺栓	1	
15	5ML-F4780-00	座墊鎖總成	1	
16	95807-06016	凸緣螺栓	2	
17	1DK-F478E-00	座墊鎖線	1	
18	90119-05071	六角套頭螺栓	1	
19	1DK-XH21B-01	蓄電池盒	1	

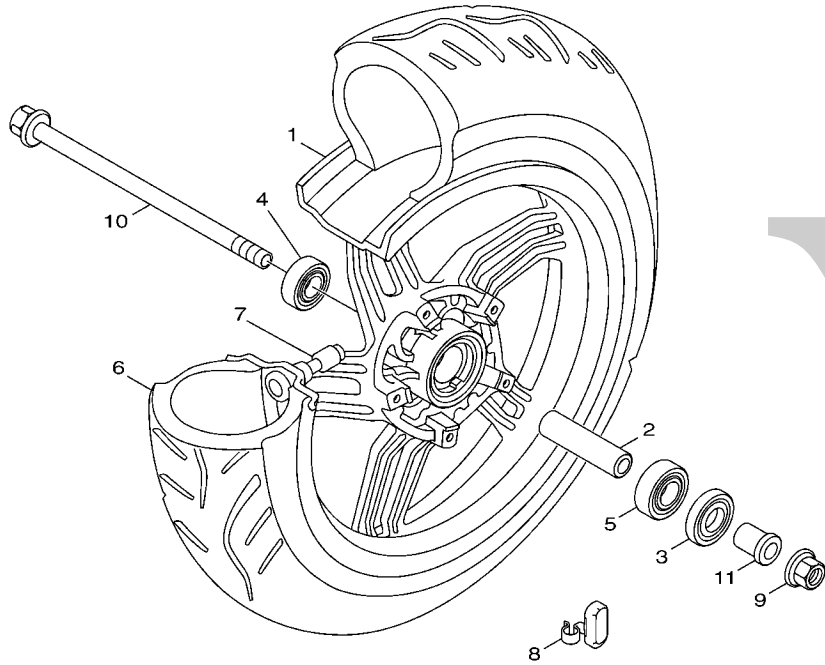


1DK1414-M190

FIG. 19 座墊

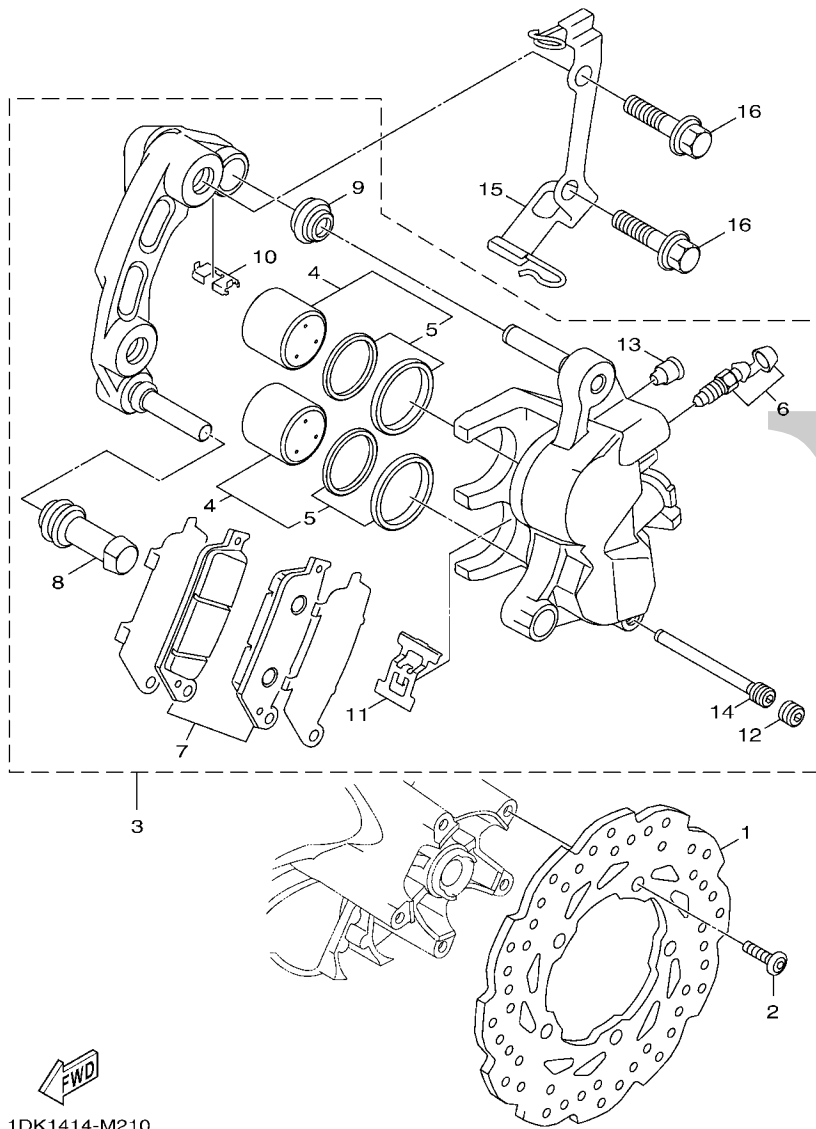
項次	部品番號	部品名稱	IDK1				備註
20	4C6-F4737-00	.防震墊	1				
21	4C6-H2121-00	.蓄電池襯墊	1				
22	1P3-F4747-01	.防震墊	1				
23	1DK-F4721-00	.防震墊	2				
24	90109-063F1	螺栓	2				
25	1DK-XH219-00	蓄電池蓋	1				
26	4C6-F4723-00	.防震墊	1				
27	90269-06806	綁釘	2				

FIG. 20 前輪



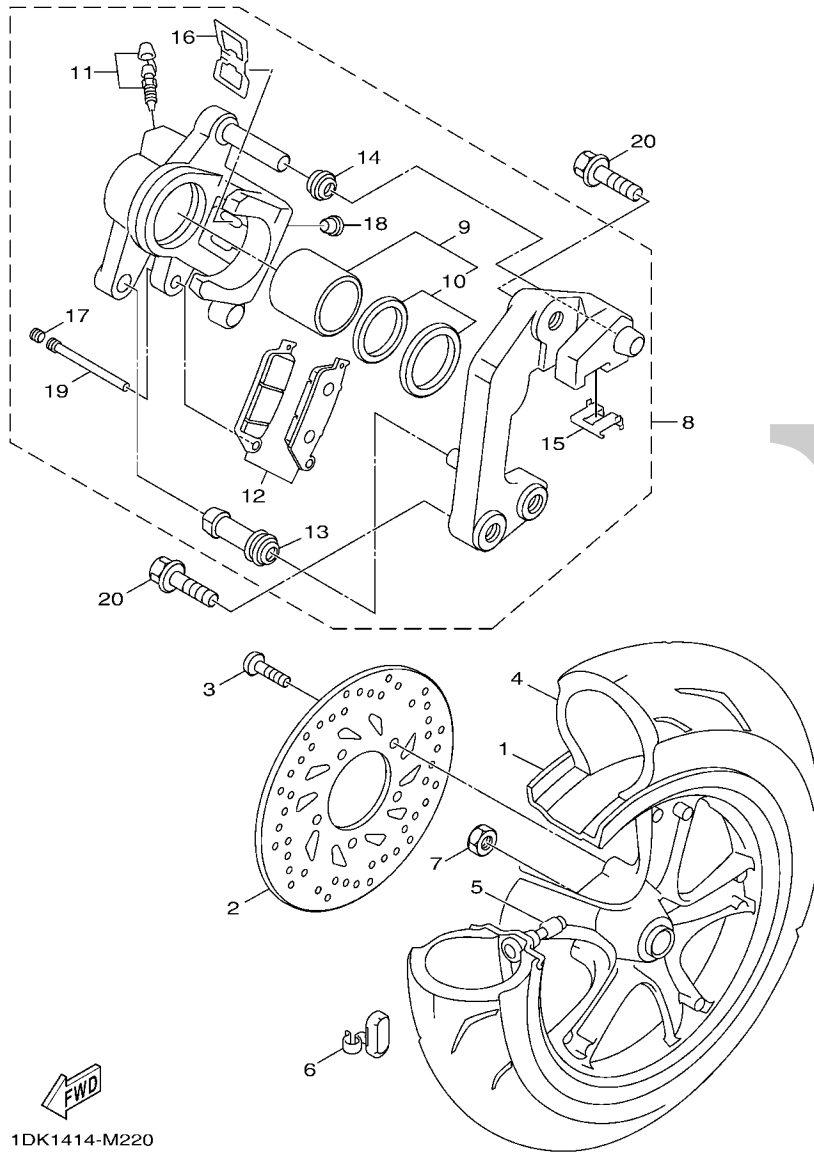
項次	部品番號	部品名稱	IDK1				備註
1	1DK-F5168-00-35	前鑄輪	1				銀
2	5ML-F5183-00	輪軸軸環	1				
3	93106-17805	油封	1				
4	93306-201Y7	軸承	1				
5	93306-301YA	軸承	1				
6	94112-13800	輪胎	1				
7	93900-00832	氣門嘴	1				
8	5MT-25398-00	輪均衡器(10G)	1				
	5MT-25398-10	輪均衡器(20G)	1				
	5MT-25398-20	輪均衡器(30G)	1				
9	95602-12200	自鎖螺帽	1				
10	1DK-F5181-00	前輪軸	1				
11	90387-12852	軸環	1				

FIG. 21 前剎車卡鉗



項次	部品番號	部品名稱	IDK1				備註
1	1DK-F582T-00	剎車圓盤	1				
2	90111-08834	螺栓	5				
3	1DK-F580T-00	卡鉗總成	1				
4	1DK-W0057-00	卡鉗活塞	1				
5	1DK-W0047-00	卡鉗封圈組	1				
6	1MS-W0048-00	螺栓桿組	1				
7	1DK-W0045-00	前剎車片組	1				
8	5ML-F5927-00	卡鉗保護罩	1				
9	5ML-F5937-00	保護罩 2	1				
10	1MS-F5919-00	緩衝器支座	1				
11	1MS-F5919-10	緩衝器支座	1				
12	1MS-F5139-00	銷塞	1				
13	5AG-F5845-00	蓋	1				
14	1MS-F5914-00	剎車片銷	1				
15	1DK-F3317-00	鋼索座	1				
16	90105-10638	墊圈座帽螺栓	2				

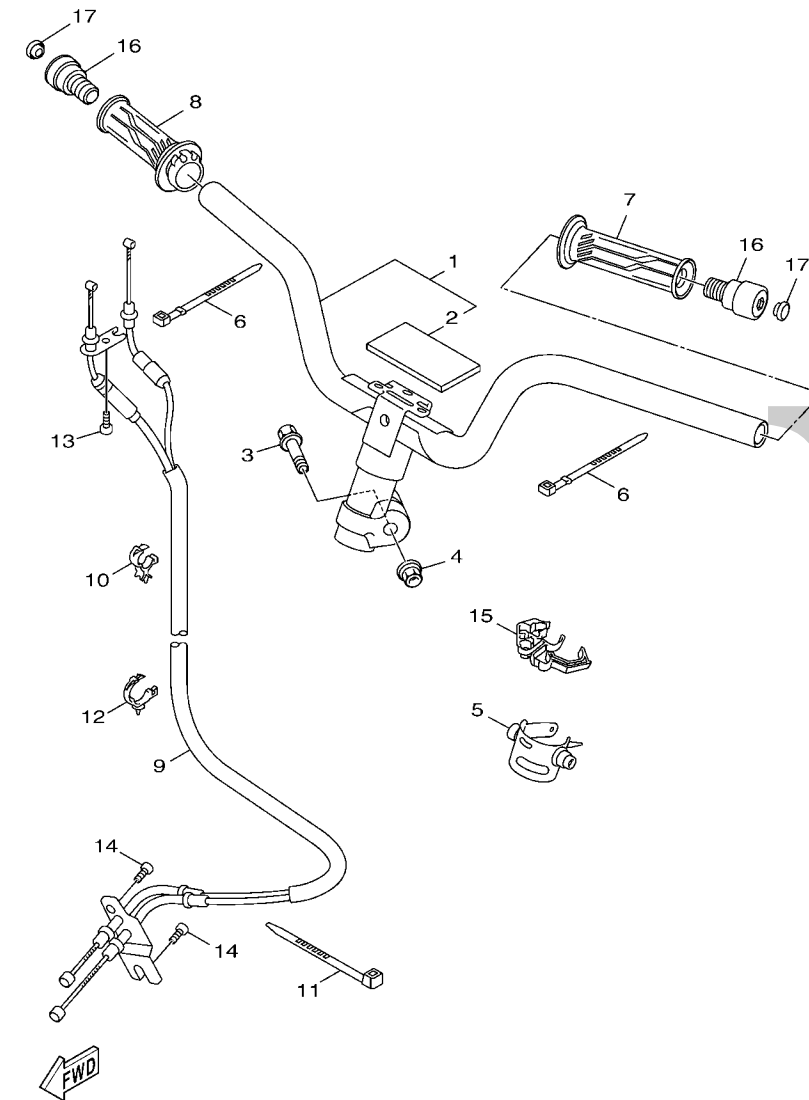
FIG. 22 後輪



1DK1414-M220

項次	部品番號	部品名稱	IDK1				備註
1	1DK-F5338-00-35	後鑄輪	1				銀
2	1DK-F582W-00	後剎車圓盤	1				
3	90111-08834	螺栓	5				
4	94113-13800	輪胎	1				
5	93900-00834	氣門嘴	1				
6	5MT-25398-00	輪均衡器(10G)	1				
	5MT-25398-10	輪均衡器(20G)	1				
	5MT-25398-20	輪均衡器(30G)	1				
7	90185-16800	自鎖螺帽	1				
8	1DK-F580W-00	卡鉗總成	1				
9	1DK-W0057-10	卡鉗活塞	1				
10	5S9-W0047-00	卡鉗封圈組	1				
11	1MS-W0048-00	螺栓桿組	1				
12	1DK-W0046-00	剎車片組	1				
13	5ML-F5927-00	卡鉗保護罩	1				
14	5ML-F5937-00	保護罩 2	1				
15	1DK-F5919-00	緩衝器支座	1				
16	1DK-F5919-10	緩衝器支座	1				
17	1MS-F5139-00	銷塞	1				
18	5AG-F5845-00	蓋	1				
19	1DK-F5924-00	銷	1				
20	90105-10638	墊圈座帽螺栓	2				

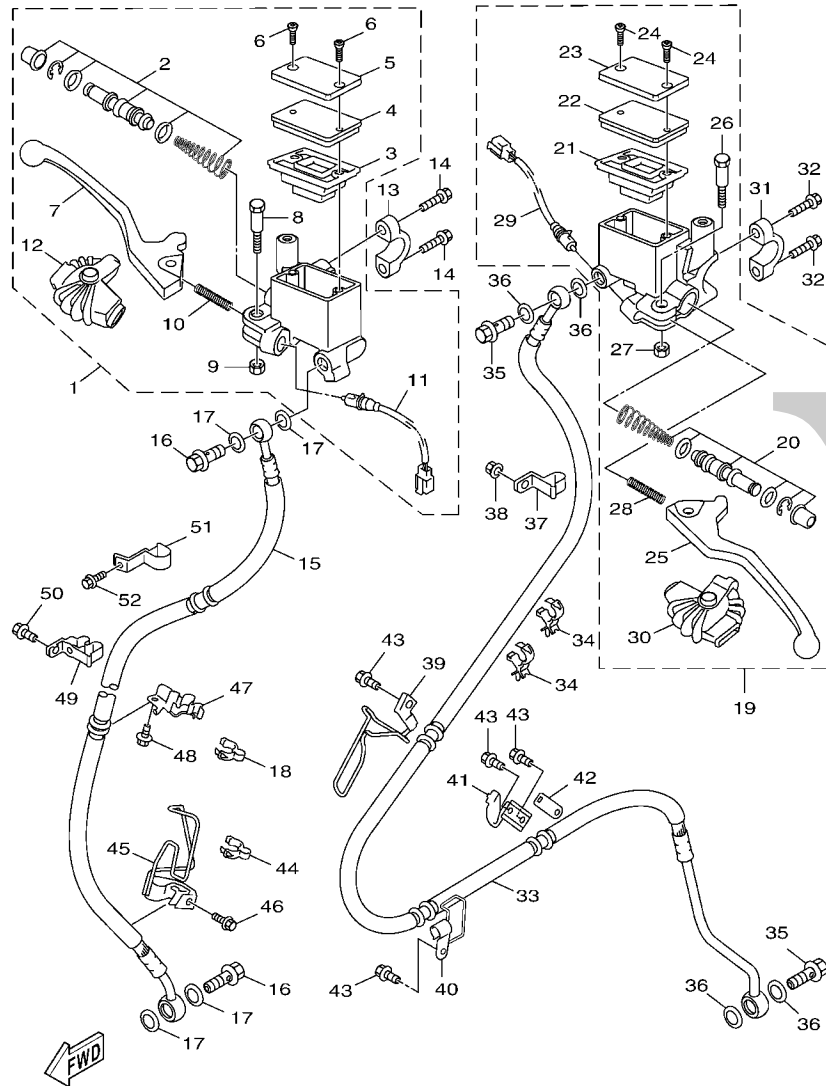
FIG. 23 轉向把手,鋼索



1DK1414-M230

項次	部品番號	部品名稱	IDK1				備註
1	1DK-XF611-00	把手整體	1				
2	5ML-F1639-00	防震墊	1				
3	90105-10036	墊圈座帽螺栓	1				
4	90185-10801	自鎖螺帽	1				
5	1DK-F6124-00	把手護罩	1				
6	31U-H3936-00	開關線束帶	2				
7	1DK-F6241-00	左握把	1				
8	1DK-F6240-00	右握把總成	1				
9	1DK-F6301-00	節流鋼索總成	1				
10	90464-20801	夾	1				
11	90464-23003	夾	1				
12	90464-17003	夾	1				
13	91317-05014	六角套頭螺栓	1				
14	92012-05010	螺絲	2				
15	1DK-F627E-00	夾	1				
16	5CA-F6246-10	握把尾端	2				
17	3B3-F3469-10	螺栓頂蓋	2				

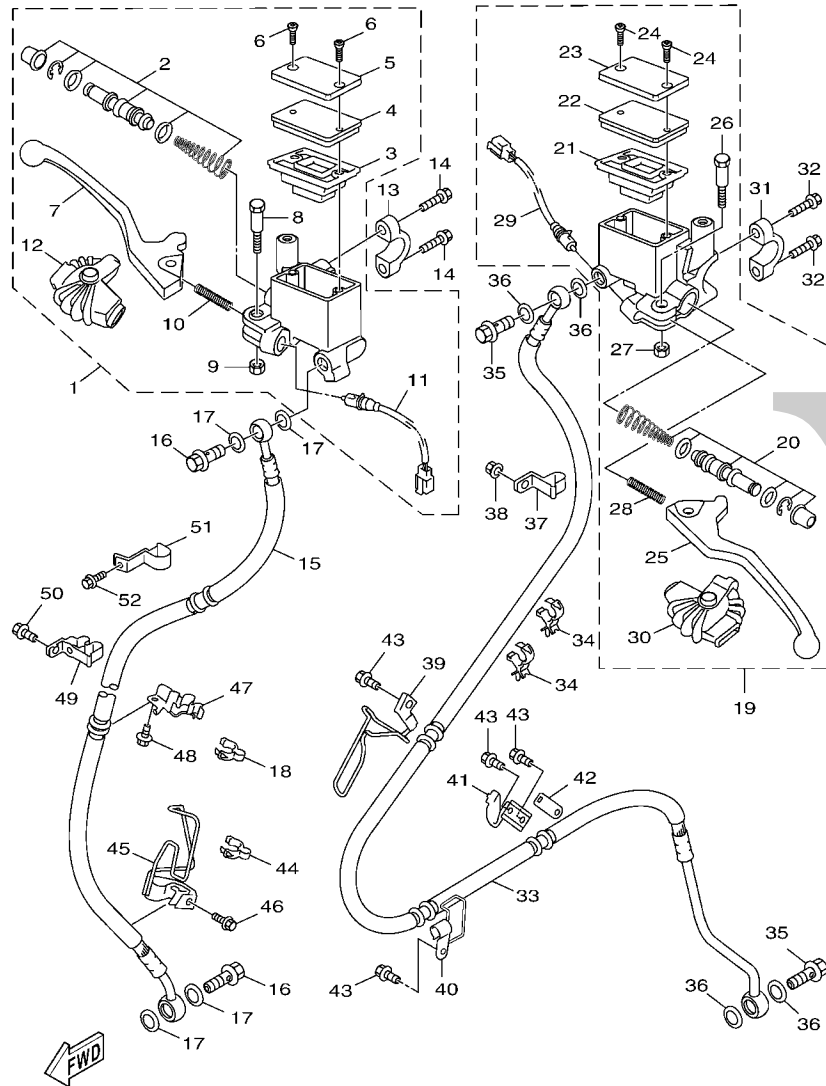
FIG. 24 前主缸



1DK1414-M240

項次	部品番號	部品名稱	IDK1				備註
1	1DK-F5870-00	主缸總成	1				
2	5NW-W0041-00	主缸推進器	1				
3	53B-F5854-00	油槽隔片	1				
4	53B-F5855-00	防塵蓋	1				
5	1DK-F5852-00	油槽蓋	1				
6	98707-04012	平頭螺絲	2				
7	1DK-H3922-00	把手	1				
8	41D-H3945-00	把手螺栓	1				
9	95607-06100	U型螺帽	1				
10	90501-10312	壓力彈簧	1				
11	1DK-H3980-00	剎車燈開關總成	1				
12	1DK-F6372-00	左把手蓋	1				
13	3GF-F5867-00	主缸支架	1				
14	95027-06025	凸緣螺栓	2				
15	1DK-F5872-00	剎車管	1				
16	90401-10805	接合螺栓	2				
17	90201-10118	平墊圈	4				
18	90464-17003	夾	1				
19	1DK-F5870-10	主缸總成	1				
20	5NW-W0041-00	主缸推進器	1				
21	53B-F5854-00	油槽隔片	1				
22	53B-F5855-00	防塵蓋	1				
23	1DK-F5852-00	油槽蓋	1				
24	98707-04012	平頭螺絲	2				
25	1DK-H3912-00	左把手	1				
26	41D-H3945-00	把手螺栓	1				
27	95607-06100	U型螺帽	1				

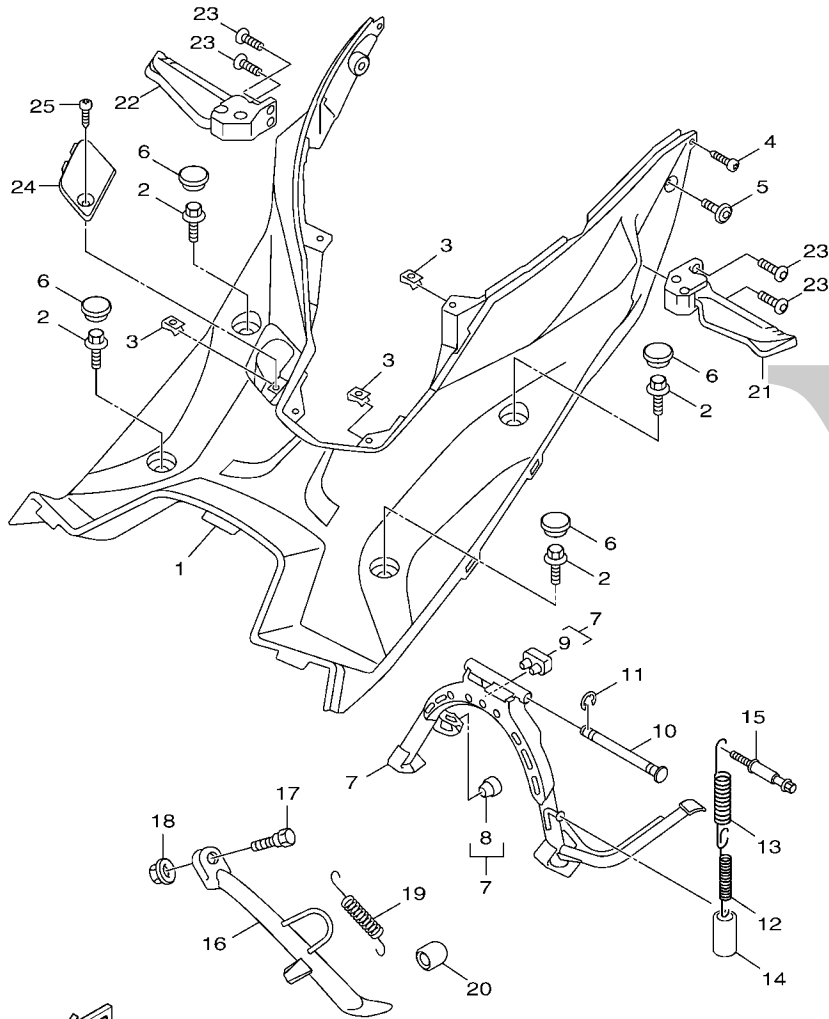
FIG. 24 前主缸



1DK1414-M240

項次	部品番號	部品名稱	IDK1				備註
28	90501-10312	.壓力彈簧	1				
29	1DK-H3980-10	.剎車燈開關總成	1				
30	1DK-F637A-00	.右把手蓋	1				
31	3GF-F5867-00	主缸支架	1				
32	95027-06025	凸緣螺栓	2				
33	1DK-F5873-00	剎車管	1				
34	90464-16803	夾	2				
35	90401-10805	接合螺栓	2				
36	90201-10118	平墊圈	4				
37	1DK-F588F-00	固定座	1				
38	90176-06065	有蓋螺帽	1				
39	1DK-F5887-00	剎車管座	1				
40	1DK-F588G-00	固定座	1				
41	1DK-F8216-00	支架 1	1				
42	1DK-F1682-00	支架	1				
43	95807-06012	凸緣螺栓	4				
44	90464-14803	夾	3				
45	1DK-F5875-00	剎車管座 1	1				
46	95807-06014	凸緣螺栓	1				
47	1DK-F5876-00	剎車管座 2	1				
48	95807-06012	凸緣螺栓	1				
49	1DK-F587A-00	固定座	1				
50	95802-06012	凸緣螺栓	1				
51	1DK-F5886-00	鋼索座	1				
52	95807-06010	凸緣螺栓	1				

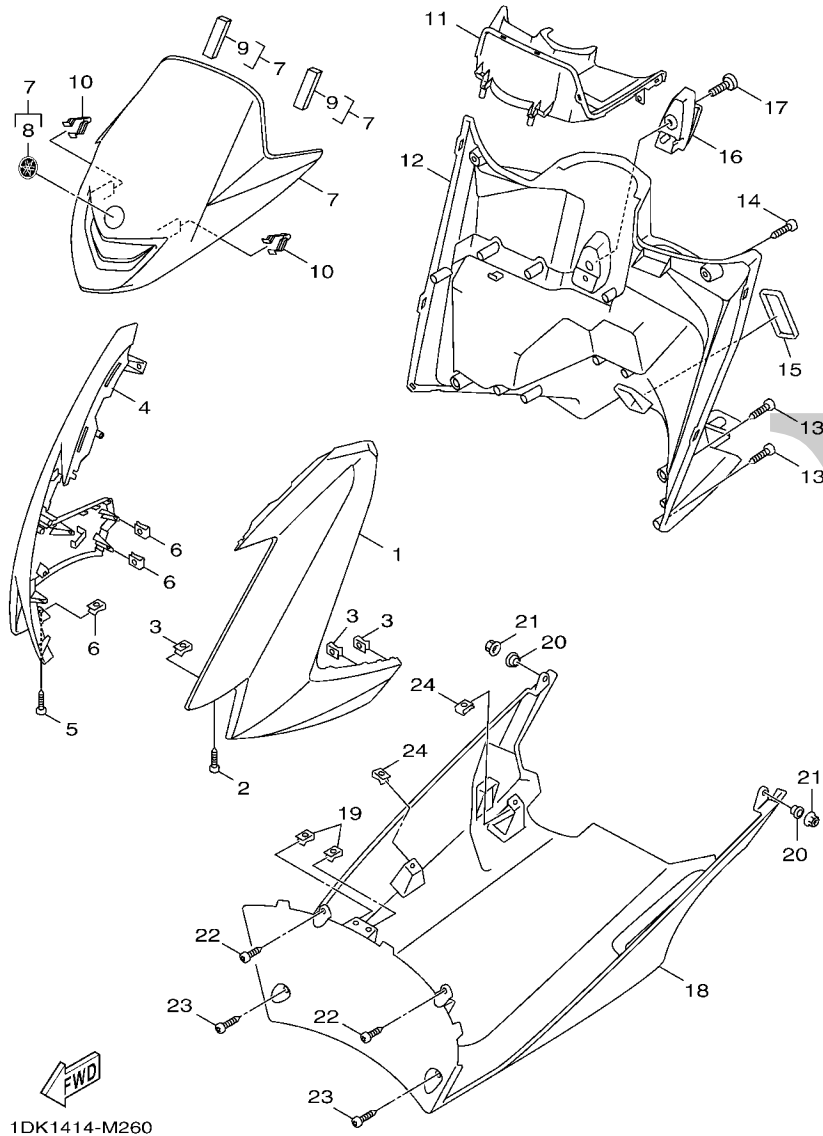
FIG. 25 支架,置腳踏



1DK1414-M250

項次	部品番號	部品名稱	1DK1				備註
1	1DK-F7481-00	置腳踏板	1				
2	90119-06821	六角套頭螺栓	4				
3	90183-05816	彈簧螺帽	5				
4	97707-50016	攻螺絲	2				
5	90111-06831	螺栓	2				
6	5HK-F7475-00	蓋 1	4				
7	1DK-XF711-00	主支架	1				
8	5S9-F7114-01	停止器	1				
9	1DK-F7114-00	停止器	1				
10	52S-F7112-00	主支架軸	1				
11	99001-12600	夾環	1				
12	90506-28804	拉力彈簧	1				
13	90506-36800	拉力彈簧	1				
14	90445-21808	管	1				
15	52S-F7254-00	扣環	1				
16	1DK-F7311-00	側支架	1				
17	90109-10005	螺栓	1				
18	90185-10110	自鎖螺帽	1				
19	90506-26808	拉力彈簧	1				
20	5CA-F7114-00	停止器	1				
21	1DK-F7431-00	左後置腳架	1				
22	1DK-F7441-00	右後置腳架	1				
23	92012-08020	螺絲	4				
24	1DK-F7453-00	蓋 1	1				
25	97707-50012	攻螺絲	1				

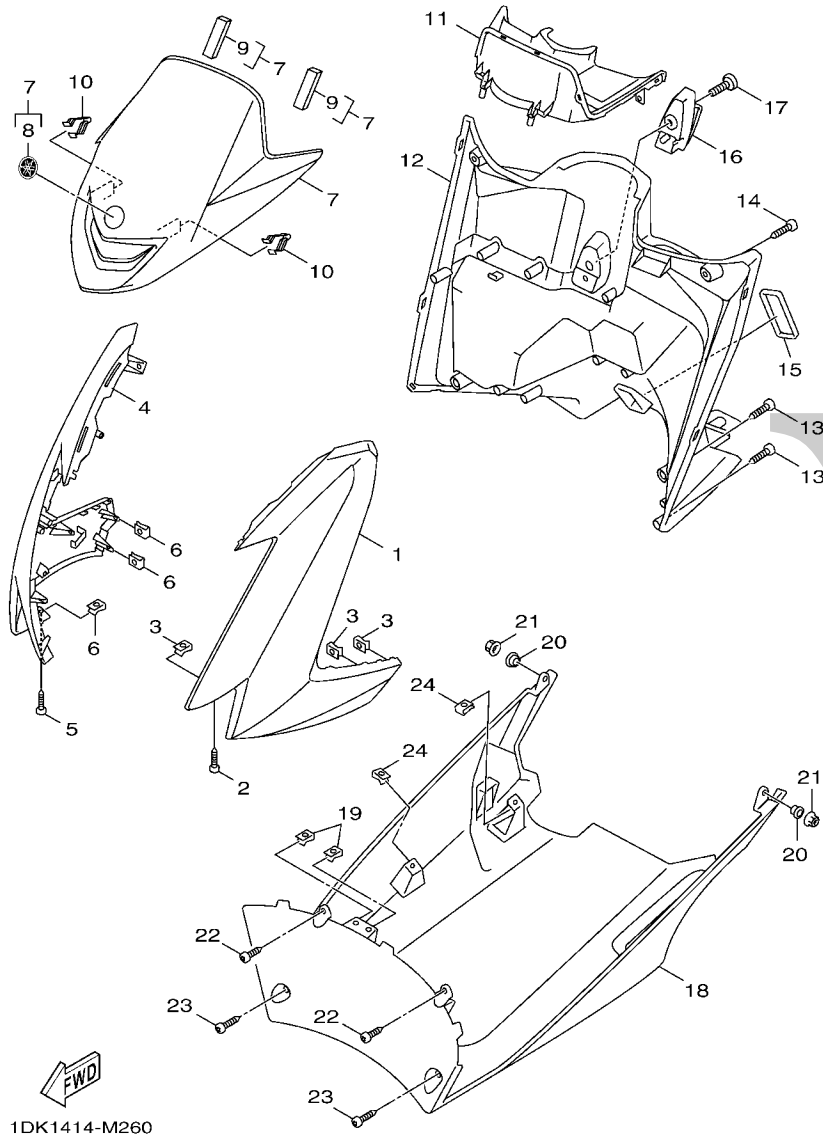
FIG. 26 腳防護板



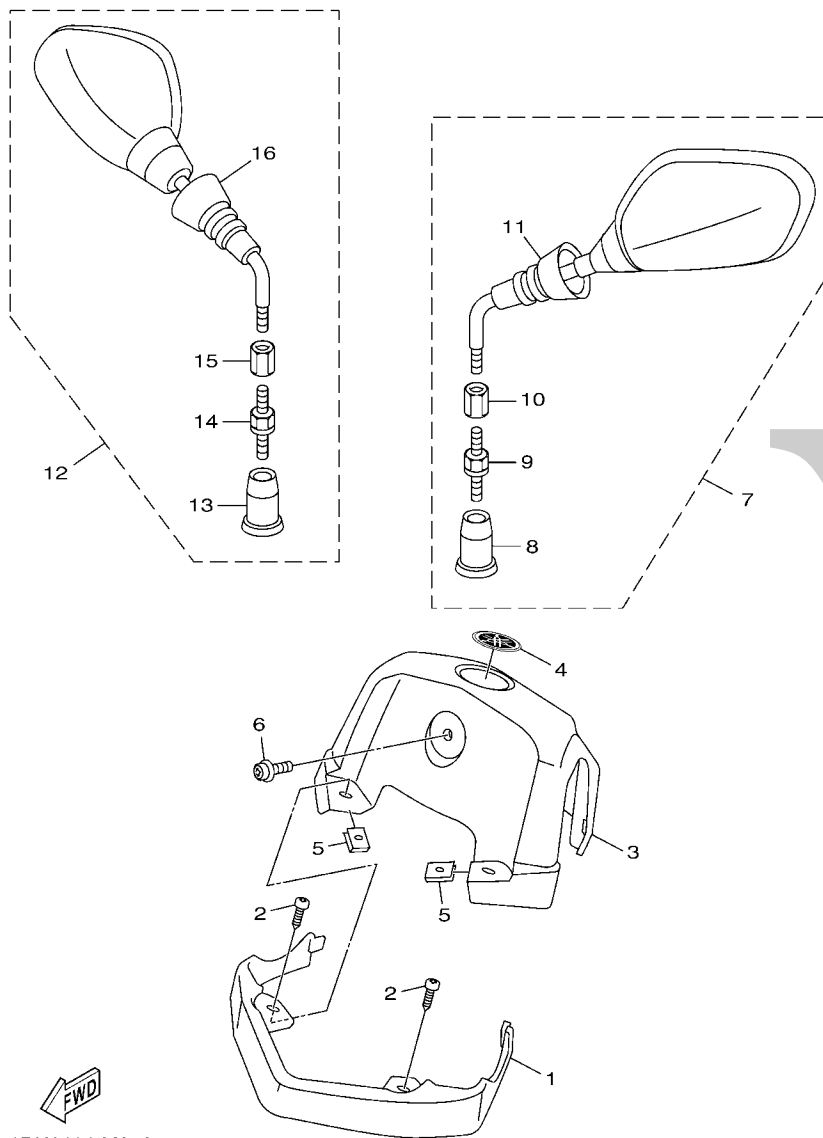
1DK1414-M260

項次	部品番號	部品名稱	IDK1				備註
1	1DK-F835U-00-P0	前蓋	1				用於黑
	1DK-F835U-00-GE	前蓋	1				用於白
	1DK-F835U-00-P1	前蓋	1				用於深灰灰
	1DK-F835U-00-P2	前蓋	1				用於深藍
	1DK-F835U-00-P3	前蓋	1				用於深紅
2	97707-50016	攻螺絲	1				
3	90183-05816	彈簧螺帽	6				
4	1DK-F835V-00-P0	前蓋 2	1				用於黑
	1DK-F835V-00-GE	前蓋 2	1				用於白
	1DK-F835V-00-P1	前蓋 2	1				用於深灰灰
	1DK-F835V-00-P2	前蓋 2	1				用於深藍
	1DK-F835V-00-P3	前蓋 2	1				用於深紅
5	97707-50016	攻螺絲	1				
6	90183-05816	彈簧螺帽	6				
7	1DK-XF836-00-P0	蓋	1				用於黑
	1DK-XF836-00-P1	蓋	1				用於白灰,深灰灰,深藍灰,深紅灰
8	5CA-F834C-00	.標誌	1				
9	90520-10822	.防震墊	2				
10	90468-04800	止夾	2				
11	1DK-F836M-00	內嵌板 3	1				
12	1DK-F8300-00	腳防護板總成	1				
13	97707-50016	攻螺絲	4				
14	90169-05001	攻螺絲	2				
15	5FM-F8349-00	蓋	1				
16	1CJ-F8257-10	鉤 1	1				
17	90149-06814	螺絲	1				
18	1DK-F8385-00	下蓋	1				

FIG. 26 腳防護板



項次	部品番號	部品名稱	IDK1				備註
19	90183-04039	彈簧螺帽	2				
20	90387-062M9	軸環	2				
21	95707-06500	凸緣螺帽	2				
22	97707-50012	攻螺絲	2				
23	90169-05001	攻螺絲	2				
24	90183-05816	彈簧螺帽	2				

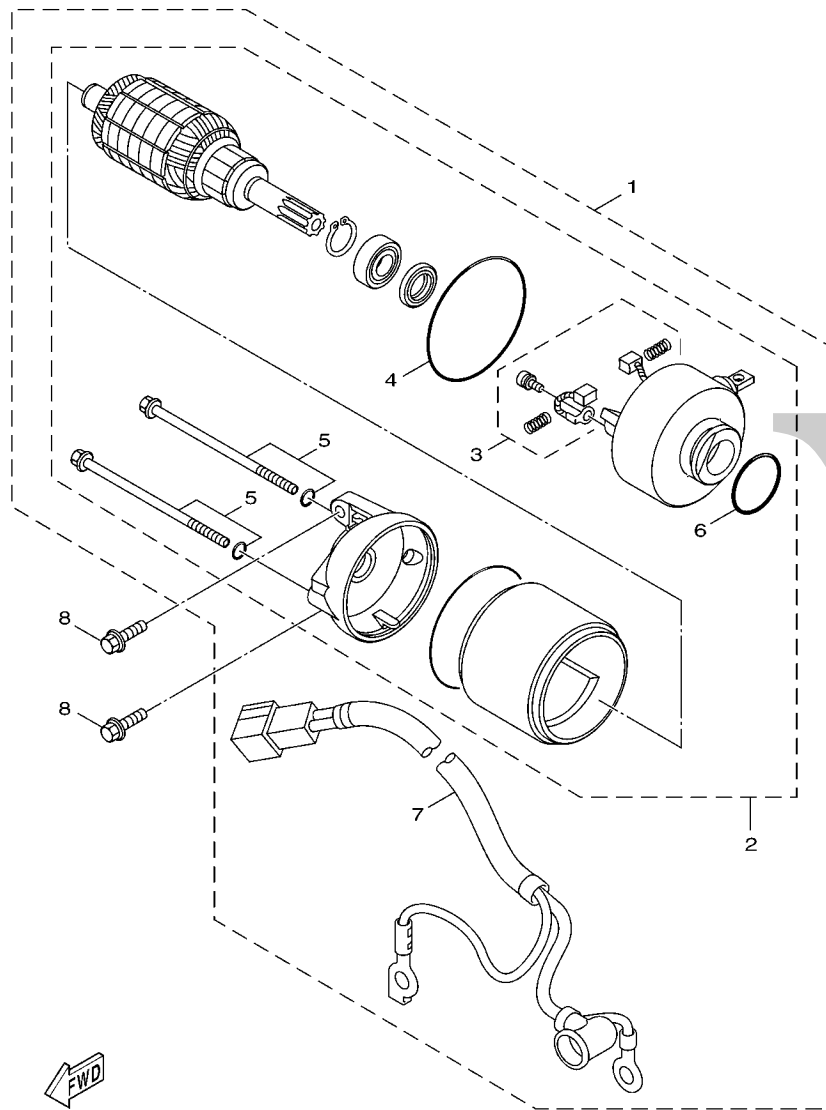


1DK1414-M270

FIG. 27 整流罩 1

項次	部品番號	部品名稱	IDK1				備註
1	1DK-F6143-00-7M	把手蓋	1				深灰
2	97707-50012	攻螺絲	2				
3	1DK-XF615-00-7M	把手蓋 2	1				深灰
4	5WC-F831Y-10	.圖案	1				
5	90183-05816	彈簧螺帽	2				
6	90159-05028	螺絲附墊圈	1				
7	1DK-F6280-00	左後鏡視總成	1				
8	5FA-F629T-00	.保護罩	1				
9	5FA-F6386-01	.特殊螺栓	1				
10	5FA-F6294-00	.螺帽	1				
11	1DK-F629V-00	.保護罩	1				
12	1DK-F6290-00	右後鏡鏡總成	1				
13	5FA-F629T-00	.保護罩	1				
14	5FA-F6356-01	.特殊螺栓	1				
15	5FA-F6294-00	.螺帽	1				
16	1DK-F629V-00	.保護罩	1				

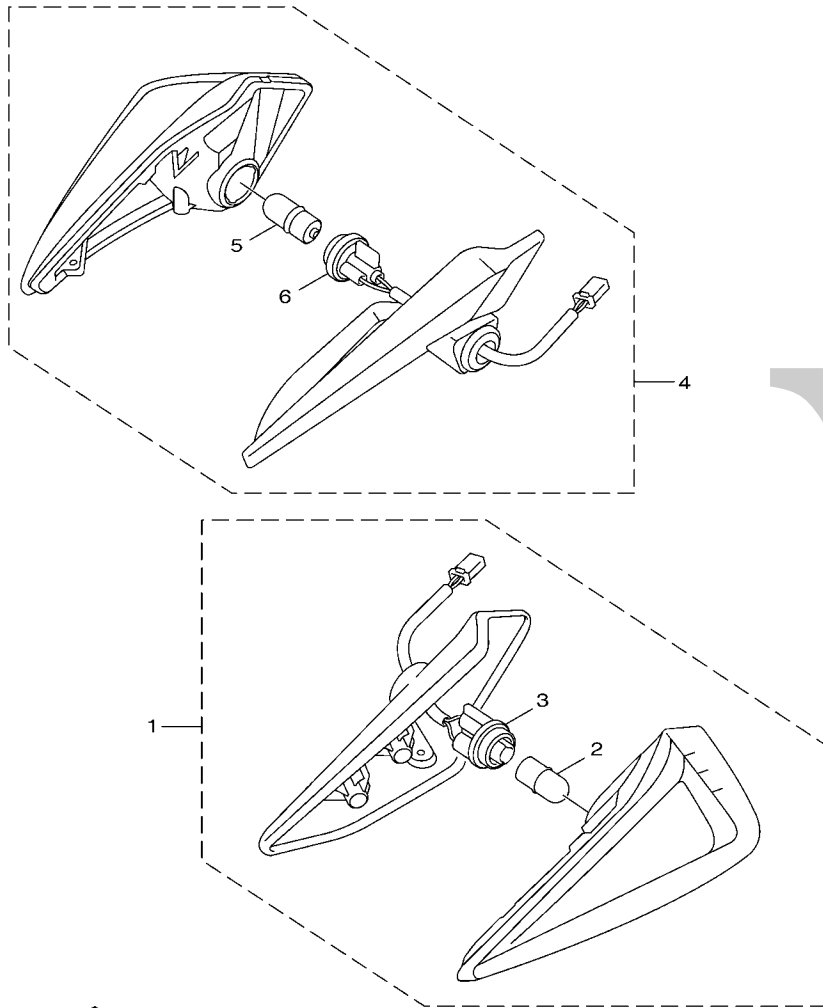
FIG. 28 起動馬達



52S1300-L280  


項次	部品番號	部品名稱	IDK1				備註
1	52S-H1800-00	起動馬達總成	1				
2	52S-H1890-00	.馬達總成	1				
3	3KW-H1801-00	.碳刷組	1				
4	93210-55669	.護油圈	2				
5	5S9-H1828-00	.螺栓	1				
6	4FP-H1821-00	.封圈	1				
7	52S-H183G-00	.起動馬達線	1				
8	97502-06525	六角螺栓附墊圈	2				

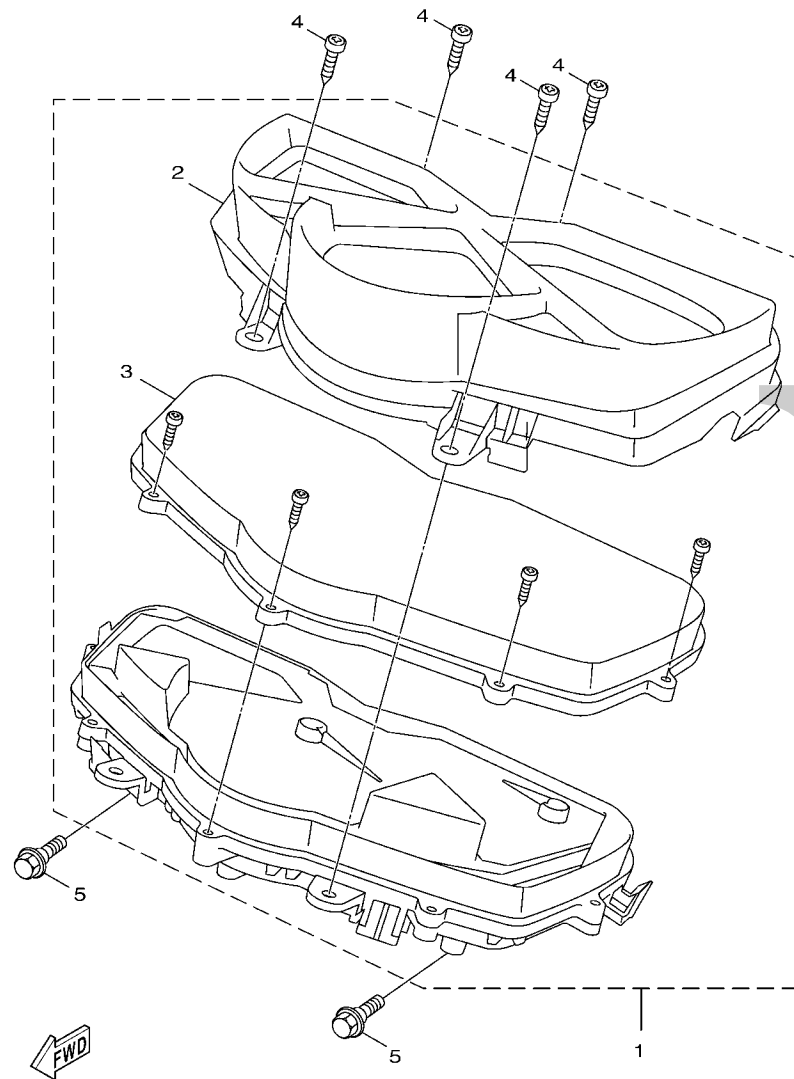
FIG. 29 方向燈



項次	部品番號	部品名稱	IDK1				備註
1	1DK-H3330-00	後方向燈總成 1	1				
2	5SK-H3311-00	.方向燈燈泡	1				
3	1DK-H333N-00	.燈座總成	1				
4	1DK-H3340-00	後方向燈總成 2	1				
5	5SK-H3311-00	.方向燈燈泡	1				
6	1DK-H334N-00	.燈座總成	1				

Y

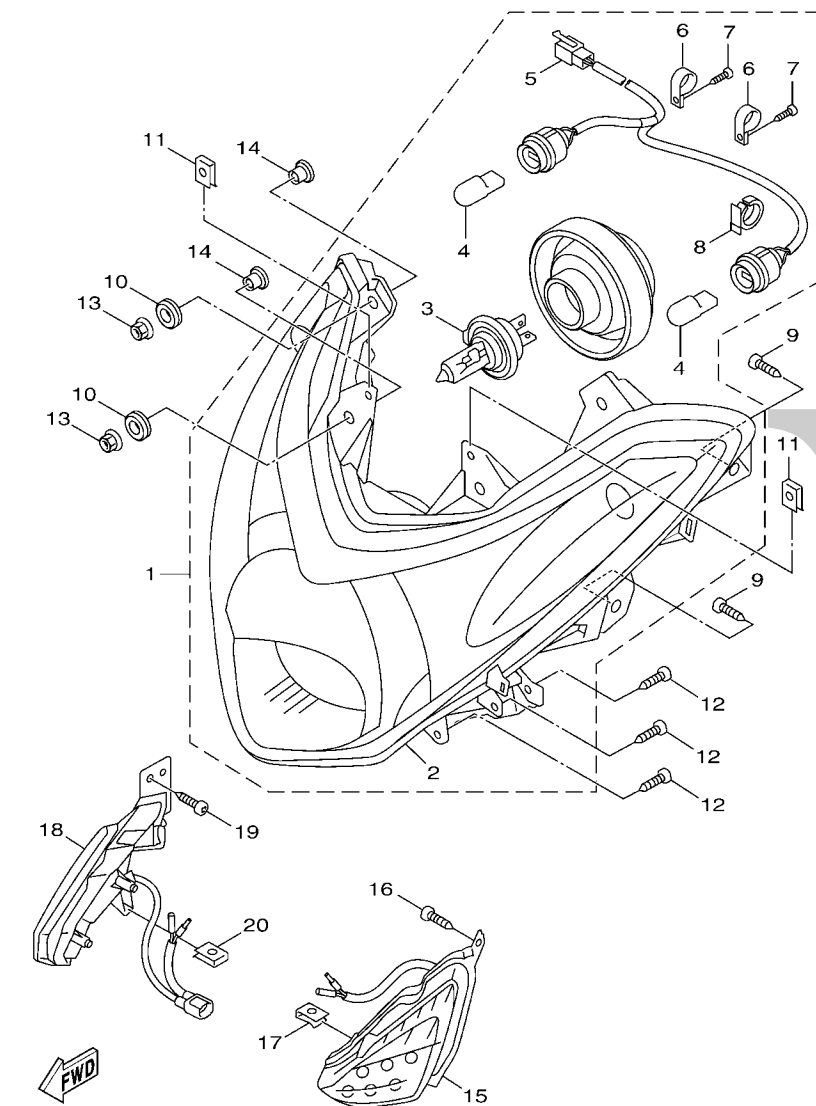
FIG. 30 計量表



1DK1414-M300

項次	部品番號	部品名稱	1DK1				備註
1	1DK-H3510-00	速度錶總成	1				
2	1DK-H353E-00	計量錶上蓋	1				
3	1DK-H353K-00	速度錶蓋	1				
4	97707-50016	攻螺絲	4				
5	90109-063F1	螺栓	2				

FIG. 31 前燈

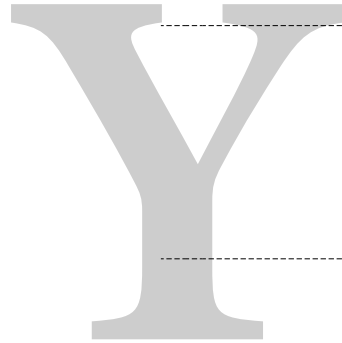
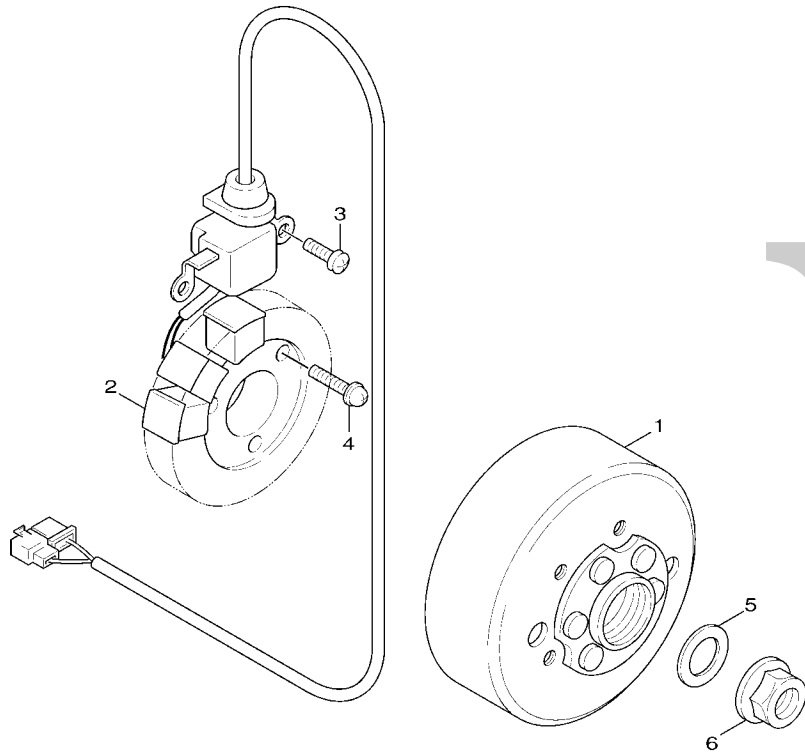


1DK1414-M310

項次	部品番號	部品名稱	IDK1				備註
1	1DK-H4300-00	前燈總成	1				
2	1DK-H430A-00	前燈單元	1				
3	1B6-H4314-00	前燈泡	1				
4	5SK-H3311-00	方向燈燈泡	2				
5	1DK-H4312-00	燈座總成	1				
6	1CD-H4746-00	固定座	2				
7	1CD-H4724-00	螺絲	2				
8	1DK-H4746-00	固定座	1				
9	97707-60020	攻螺絲	4				
10	90480-13398	索環	4				
11	90183-05816	彈簧螺帽	2				
12	97707-50016	攻螺絲	6				
13	95707-06500	凸緣螺帽	4				
14	90387-067N5	軸環	4				
15	1DK-H4301-00	標示燈總成	1				
16	97707-50016	攻螺絲	1				
17	90183-05816	彈簧螺帽	1				
18	1DK-H4302-00	標示燈總成	1				
19	97707-50016	攻螺絲	1				
20	90183-05816	彈簧螺帽	1				



FIG. 33 發電機

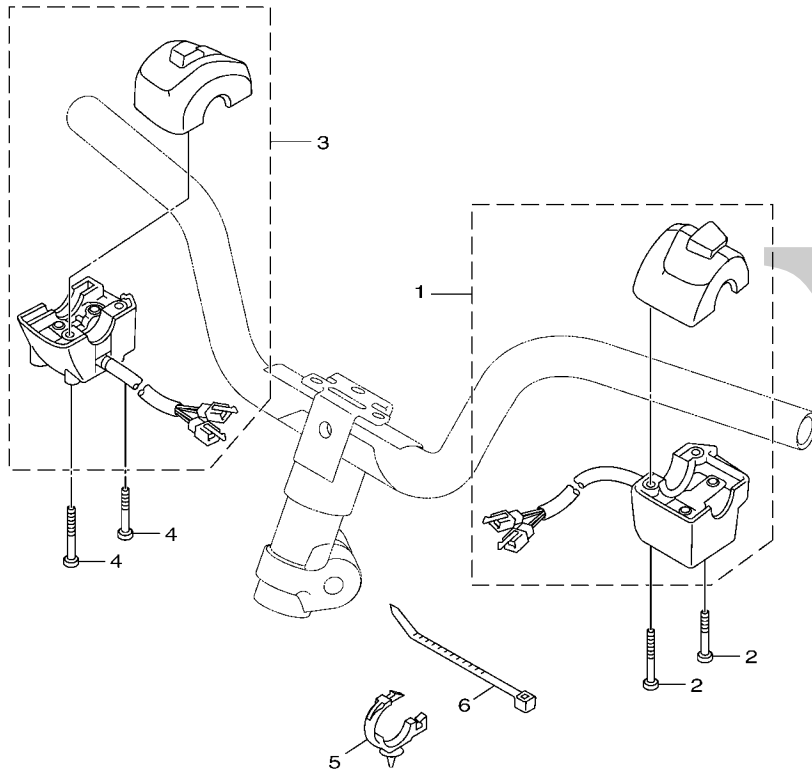


項次	部品番號	部品名稱	IDK1				備註
1	1DK-H1450-00	轉子總成	1				
2	1DK-H1410-00	電樞總成	1				
3	95022-06016	凸緣螺栓	2				
4	91312-06030	六角套頭螺栓	3				
5	90201-12688	平墊圈	1				
6	90179-12004	螺帽	1				

  
 5TY1414-2280

FIG. 34 把手開關,把手

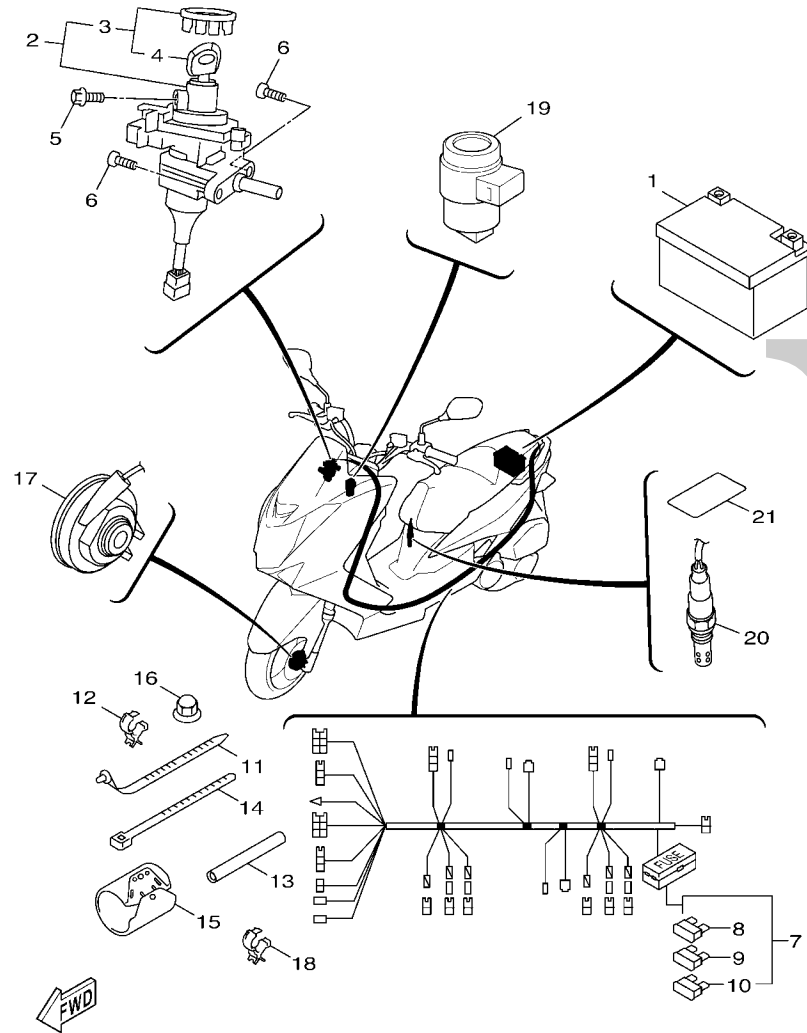
項次	部品番號	部品名稱	IDK1					備註
1	1DK-H3973-00	把手開關 3	1					
2	98507-05045	盤頭螺絲	2					
3	1DK-H3963-00	把手開關 3	1					
4	98507-05050	盤頭螺絲	2					
5	90464-20010	夾	2					
6	90464-26800	夾	1					



1DK1414-M340



FIG. 36 電裝 2



1DK1414-M360

項次	部品番號	部品名稱	IDK1				備註
1	1P3-H2100-10	蓄電池總成	1				
2	1DK-H2501-00	主開關舵鎖總成	1				
3	4C6-WH250-20-A0	.主開關蓋組(附鑰匙)	1				
	4C6-WH250-20-C0	.主開關蓋組(附鑰匙)	1				
4	4C6-H2511-00	.鑰匙模	2				
5	90119-05004	六角套頭螺栓	1				
6	98507-06014	盤頭螺絲	2				
7	1DK-H2590-00	電線總成	1				
8	5ML-H2151-10	.保險絲	2				
9	5MH-H2151-00	.保險絲	2				
10	5ML-H2151-20	.保險絲	5				
11	90464-30802	夾	1				
12	90464-30801	夾	1				
13	1CF-F117G-00	管	2				
14	90464-60800	夾	2				
15	52S-H252U-00	蓋	1				
16	90176-06055	有蓋螺帽	2				
17	1DK-H3755-10	速度感應器	1				
18	90464-23003	夾	1				
19	5CA-H3350-10	方向繼器總成	1				
20	1DK-H592A-00	感應器	1				
21	28B-E4452-00	透明貼紙	1				

部品番號索引

部品番號	項次	部品番號	項次	部品番號	項次	部品番號	項次	部品番號	項次	部品番號	項次
1WG-12118-00	3 - 5	52S-E2231-00	3 - 24	1DK-E4413-00	7 - 3	1DK-E7410-00	12 - 1	1DK-F1691-00	14 - 14	4P9-F318X-00	17 - 24
52S-12410-00	5 - 1	52S-E2233-00	3 - 25	52S-E443E-00	7 - 23	52S-E7421-00	12 - 4	1DK-F1711-00	15 - 1	4P9-F3191-00	17 - 19
5VU-24135-00	18 - 7	1DK-E2241-00	3 - 27	52S-E443G-00	7 - 25	1DK-E7465-00	11 - 16	1B6-F1717-00	15 - 5		17 - 37
5MT-25398-00	20 - 8	1DK-E240A-00	5 - 7	52S-E4451-00	7 - 20	1DK-E7465-10	11 - 17	1DK-F173B-00	15 - 4	1DK-F3317-00	21 - 15
	22 - 6	1DK-E2420-00	4 - 1	28B-E4452-00	36 - 21	1DK-E7611-00	11 - 11	1DK-F174B-00	15 - 11	4P9-F331G-00	17 - 18
5MT-25398-10	20 - 8	52S-E2422-00	4 - 2	52S-E4452-00	7 - 21	1DK-E7620-00	11 - 5	5CA-F1815-00	5 - 32		17 - 36
	22 - 6	52S-E2428-00	4 - 4	1DK-E4610-00	8 - 1	1DK-E7623-00	11 - 8	1DK-F1871-00	5 - 29	1DK-F3340-00	17 - 38
5MT-25398-20	20 - 8	52S-E2439-00	4 - 7	5YP-E4613-00	8 - 11	1DK-E7632-00	11 - 7	1DK-F2100-00	16 - 1	1CE-F3346-00	17 - 41
	22 - 6	1DK-E2443-00	5 - 2	1DK-E4708-00	8 - 5	1DK-E7641-00	11 - 27	52S-F2123-00	9 - 5	4C6-F3411-10	17 - 40
1DK-E1102-00	1 - 1	52S-E2449-00	4 - 6	4CW-E4766-00	8 - 10	52S-E7649-00	11 - 30	52S-F2124-00	9 - 2	4C6-F3412-00	17 - 43
1B9-E111F-00	3 - 21	52S-E2450-00	4 - 8	1DK-E479M-00	8 - 4	1DK-E7653-00	11 - 9		13 - 2	4C6-F3413-00	17 - 46
52S-E1123-00	1 - 3	1DK-E2462-00	5 - 8	1DK-E4834-00	8 - 14	1DK-E7660-00	11 - 14	1DK-F2210-00	16 - 11	4C6-F3414-00	17 - 45
52S-E1124-00	1 - 4	52S-E2463-00	5 - 4	1DK-E4862-00	7 - 28	1DK-E7664-00	11 - 18	5ML-F2417-00	14 - 8	17C-F3415-00	17 - 58
5YP-E1133-10	1 - 2	1DK-E2467-00	5 - 23	52S-E5138-00	9 - 4	1DK-E7668-00	11 - 22	1DK-F247A-00	5 - 33	4C6-F3416-00	17 - 48
1DK-E1166-00	4 - 19	1DK-E2481-00	5 - 16	5ML-E5158-00	9 - 44	1DK-E7670-00	11 - 15	4VP-F3418-00	5 - 34	4VP-F3418-00	17 - 51
52S-E1181-00	1 - 17	1DK-E2482-00	5 - 18	1DK-E5338-00	9 - 46	1DK-E7674-00	11 - 19	1DK-F3100-00	17 - 1	4C6-F341D-00	17 - 47
52S-E1185-00	4 - 5	1DK-E2492-00	3 - 32	3UH-E5351-00	6 - 9	1DK-E7674-10	11 - 10	1DK-F3102-00	17 - 2	4C6-F341E-00	17 - 44
52S-E1191-00	1 - 9	52S-E2611-00	5 - 27	1DK-E5362-00	9 - 31	1DK-E7678-00	11 - 23	1DK-F3103-00	17 - 20	3KW-F3462-00	17 - 39
52S-E1193-01	1 - 13	1DK-E2615-00	5 - 9	4Y4-E5363-00	9 - 29	1DK-E7678-10	11 - 25	1DK-F3110-00	17 - 4	3B3-F3469-10	23 - 17
52S-E1351-01	1 - 22	1DK-E2621-00	5 - 20	5ST-E5371-00	9 - 6	1DK-E7683-00	11 - 20		17 - 22	1DK-F4110-01-33	18 - 1
52S-E1391-00	1 - 25	1DK-E2659-01	5 - 11	52S-E5383-00	9 - 39	1DK-E7684-00	11 - 21	4P9-F3113-00	17 - 15	1DK-F4115-00	13 - 19
52S-E1400-00	2 - 1	1DK-E2668-00	5 - 24	52S-E5408-00	9 - 48	1DK-F110G-00	13 - 7		17 - 33	1DK-F4135-00	18 - 10
52S-E1454-00	2 - 9	1DK-E2669-00	5 - 25	1DK-E5411-00	9 - 37	1DK-F1110-00-33	13 - 1	1DK-F3126-00	17 - 3	1DK-F414G-00	18 - 5
52S-E1530-00	2 - 8	52S-E2681-00	5 - 22	52S-E5417-00	9 - 12	28B-F113B-00	13 - 23	1DK-F3136-00	17 - 21	1DK-F4280-00	18 - 18
52S-E1531-00	2 - 12	1DK-E2843-00	5 - 10	52S-E5421-00	9 - 33	1DK-F114V-00	13 - 17	1DK-F3141-00	17 - 13	1DK-F4316-00	18 - 13
52S-E1540-00	3 - 19	52S-E3300-00	6 - 1	5ML-E5422-00	9 - 43	1CF-F117G-00	36 - 13		17 - 31	1DK-F4317-00	18 - 15
52S-E1603-00	2 - 7	5MX-E3310-00	6 - 5	52S-E5423-00	9 - 18	5ML-F139X-00	13 - 25	1DK-F3142-00	17 - 5	1DK-F4318-00	18 - 25
52S-E1631-00	2 - 4	5P0-E3316-00	6 - 3	52S-E5451-00	9 - 38	1DK-F1415-10	13 - 14		17 - 23	1DK-F4491-00	18 - 4
52S-E1633-00	2 - 5	52S-E3325-00	6 - 2	52S-E5453-00	9 - 14	52S-F1459-00	13 - 5	4C6-F3145-00	17 - 11	1DK-F4494-00	18 - 27
52S-E1951-00	4 - 9	5P0-E3336-00	6 - 4	52S-E5461-00	9 - 34	52S-F1481-00	13 - 3		17 - 29	1MS-F4610-11	18 - 23
52S-E1952-00	4 - 10	3KW-E3411-00	6 - 10	1DK-E5471-00	9 - 45	52S-F1488-00	16 - 2	4C6-F3147-00	17 - 14	1P3-F467E-00	18 - 8
52S-E2111-00	3 - 1	5ST-E3416-00	9 - 24	52S-E5472-00	9 - 47	1DK-F1511-00-GE	14 - 1		17 - 32	1DK-F4721-00	19 - 23
3C1-E2113-00	3 - 4	1DK-E3556-00	7 - 11	4DM-E5481-00	9 - 52	1DK-F1511-00-P0	14 - 1	4P9-F3151-00	17 - 7	4C6-F4723-00	19 - 26
52S-E2117-00	3 - 6	4P9-E3575-00	7 - 29	5LW-E5481-00	6 - 7	1DK-F1511-00-P1	14 - 1		17 - 25	1DK-F4730-00	19 - 1
52S-E2119-00	3 - 3	52S-E3575-00	7 - 15	5ML-E5481-00	9 - 42	1DK-F1511-00-P2	14 - 1	4P9-F3153-00	17 - 42	4C6-F4737-00	19 - 20
52S-E2121-00	3 - 2	1DK-E3585-00	7 - 1	1DK-E5484-00	9 - 50	1DK-F1511-00-P3	14 - 1	4P9-F3154-00	17 - 17	1DK-F473R-00	19 - 5
52S-E2126-00	3 - 8	52S-E3750-01	7 - 12	52S-E5512-00	10 - 4	1DK-F1523-00	14 - 10		17 - 35	1P3-F4747-01	19 - 22
52S-E2151-00	3 - 9	5ML-E3769-00	9 - 32	52S-E5520-00	10 - 1	4C7-F1541-00	13 - 24	4P9-F3155-00	17 - 16	1DK-F474A-00-GE	19 - 7
52S-E2156-00	3 - 15	1PA-E3770-00	7 - 6	18S-E5521-00	10 - 5	5ML-F1541-00	13 - 21		17 - 34	1DK-F474A-00-P0	19 - 7
52S-E2157-00	3 - 20	1DK-E3907-00	18 - 3	52S-E5570-00	10 - 2	1DK-F1552-00	14 - 3	4P9-F3157-00	17 - 12	1DK-F474A-00-P1	19 - 7
33S-E2159-00	3 - 10	1DK-E3971-00	18 - 9	52S-E5598-00	10 - 3	1DK-F1609-00	32 - 12		17 - 30	1DK-F474A-00-P2	19 - 7
	3 - 13	54P-E4137-00	7 - 7	1DK-E5744-00	11 - 24	1DK-F1629-00	14 - 12	4P9-F3158-00	17 - 9	1DK-F474A-00-P3	19 - 7
52S-E2161-00	3 - 12	54P-E4147-00	7 - 8	1DK-E6111-00	11 - 1	5ML-F1639-00	13 - 11		17 - 27	1DK-F474W-00-GE	19 - 11
52S-E2169-10	3 - 7	5CA-E4147-00	7 - 9	52S-E6375-00	11 - 34		13 - 22	4P9-F3171-00	17 - 8	1DK-F474W-00-P0	19 - 11
1DK-E2170-00	3 - 16	1DK-E4169-00	7 - 16	1DK-E6611-00	11 - 26		23 - 2		17 - 8	1DK-F474W-00-P1	19 - 11
5LW-E2210-00	3 - 29	52S-E4216-00	7 - 14	1DK-E6620-00	11 - 12	1DK-F1640-00	32 - 9	4P9-F3181-00	17 - 10	1DK-F474W-00-P2	19 - 11
4DH-E2213-01	3 - 30	1DK-E4255-00	7 - 4	1DK-E6626-00	11 - 13	1DK-F1682-00	24 - 42		17 - 28	1DK-F474W-00-P3	19 - 11
52S-E2228-00	3 - 28	1DK-E4410-00	7 - 17	1DK-E7211-00	12 - 5	1DK-F1685-00	32 - 11	4P9-F318X-00	17 - 6	1DK-F475M-00	19 - 2

部品番號索引

部品番號	項次	部品番號	項次	部品番號	項次	部品番號	項次	部品番號	項次	部品番號	項次
1DK-F476M-00	19 - 8	1DK-F6240-00	23 - 8	1DK-F835V-00-P3	26 - 4	1DK-H4301-00	31 - 15	1DK-XF173-00-P1	15 - 10	90169-05001	15 - 17
	19 - 12	1DK-F6241-00	23 - 7	1DK-F836M-00	26 - 11	1DK-H4302-00	31 - 18	1DK-XF173-00-P2	15 - 10		15 - 20
1DK-F4772-10	19 - 3	5CA-F6246-10	23 - 16	1DK-F8385-00	26 - 18	1DK-H430A-00	31 - 2	1DK-XF173-00-P3	15 - 10		26 - 14
5ML-F4780-00	19 - 15	1DK-F627E-00	23 - 15	1DK-H1410-00	33 - 2	1DK-H4312-00	31 - 5	1DK-XF611-00	23 - 1		26 - 23
1DK-F478E-00	19 - 17	1DK-F6280-00	27 - 7	1DK-H1450-00	33 - 1	1B6-H4314-00	31 - 3	1DK-XF615-00-7M	27 - 3	90170-05803	3 - 11
1MS-F5139-00	21 - 12	1DK-F6290-00	27 - 12	52S-H1800-00	28 - 1	5FM-H4347-00	32 - 7	1DK-XF711-00	27 - 7		3 - 14
	22 - 17	5FA-F6294-00	27 - 10	3KW-H1801-00	28 - 3	1DK-H4700-00	32 - 1	1DK-XF836-00-P0	26 - 7	90170-10804	2 - 14
1DK-F5168-00-35	20 - 1		27 - 15	4FP-H1821-00	28 - 6	1CD-H4724-00	31 - 7	1DK-XF836-00-P1	26 - 7	90176-06011	35 - 15
1DK-F5181-00	20 - 10	5FA-F629T-00	27 - 8	5S9-H1828-00	28 - 5		32 - 3	1DK-XH219-00	19 - 25	90176-06055	36 - 16
5ML-F5183-00	20 - 2		27 - 13	52S-H183G-00	28 - 7	1DK-H4735-00	32 - 8	1DK-XH21B-01	19 - 19	90176-06065	24 - 38
1DK-F5338-00-35	22 - 1	1DK-F629V-00	27 - 11	52S-H1890-00	28 - 2	1DK-H4745-00	32 - 6	52S-Y1310-00	1 - 21	90179-06833	32 - 14
1DK-F580T-00	21 - 3		27 - 16	1CJ-H1940-10	35 - 5	1CD-H4746-00	31 - 6	90101-10823	16 - 15	90179-08518	1 - 15
1DK-F580W-00	22 - 8	1DK-F6301-00	23 - 9	52S-H1960-00	35 - 3		32 - 2	90105-10036	23 - 3	90179-10803	11 - 29
1DK-F582T-00	21 - 1	5FA-F6356-01	27 - 14	1P3-H2100-10	36 - 1	1DK-H4746-00	31 - 8	90105-10638	21 - 16	90179-10813	16 - 14
1DK-F582W-00	22 - 2	1DK-F6372-00	24 - 12	4C6-H2121-00	19 - 21	1DK-H5111-00	17 - 53		22 - 20	90179-12004	33 - 6
5AG-F5845-00	21 - 13	1DK-F637A-00	24 - 30	5MH-H2151-00	36 - 9	1DK-H5112-00	17 - 56	90105-10860	16 - 12	90179-25811	17 - 49
	22 - 18	5FA-F6386-01	27 - 9	5ML-H2151-10	36 - 8	1DK-H5122-00	17 - 54	90109-06086	5 - 30	90183-04039	26 - 19
1DK-F5852-00	24 - 5	52S-F7112-00	25 - 10	5ML-H2151-20	36 - 10	46P-H5130-00	32 - 16	90109-063F1	19 - 24	90183-05816	14 - 7
	24 - 23	1DK-F7114-00	25 - 9	52S-H2310-00	35 - 13	52S-H5802-00	7 - 13		30 - 5		15 - 7
53B-F5854-00	24 - 3	5CA-F7114-00	25 - 20	52S-H2370-00	35 - 17	1DK-H591A-00	35 - 1	90109-06885	19 - 6		15 - 13
	24 - 21	5S9-F7114-01	25 - 8	1DK-H2501-00	36 - 2	1DK-H592A-00	36 - 20	90109-10005	25 - 17		15 - 18
53B-F5855-00	24 - 4	52S-F7254-00	25 - 15	4C6-H2511-00	36 - 4	5NW-W0041-00	24 - 2	90110-06182	3 - 26		15 - 21
	24 - 22	1DK-F7311-00	25 - 16	52S-H252U-00	36 - 15		24 - 20	90111-06065	9 - 40		25 - 3
3GF-F5867-00	24 - 13	1DK-F7431-00	25 - 21	32P-H2576-00	35 - 7	1DK-W0045-00	21 - 7	90111-06801	8 - 9		26 - 3
	24 - 31	1DK-F7441-00	25 - 22	1DK-H2590-00	36 - 7	1DK-W0046-00	22 - 12	90111-06831	25 - 5		26 - 6
1DK-F5870-00	24 - 1	1DK-F7453-00	25 - 24	5SK-H3311-00	29 - 2	1DK-W0047-00	21 - 5	90111-08029	19 - 9		26 - 24
1DK-F5870-10	24 - 19	5HK-F7475-00	25 - 6		29 - 5	5S9-W0047-00	22 - 10		19 - 13		27 - 5
1DK-F5872-00	24 - 15	1DK-F7481-00	25 - 1		31 - 4	1MS-W0048-00	21 - 6	90111-08030	19 - 10		31 - 11
1DK-F5873-00	24 - 33	1DK-F7482-00-P0	15 - 16	1DK-H3330-00	29 - 1		22 - 11		19 - 14		31 - 17
1DK-F5875-00	24 - 45	1DK-F7482-00-WL	15 - 16	1DK-H333N-00	29 - 3	4C6-W0054-10	17 - 52	90111-08834	21 - 2		31 - 20
	24 - 47	1DK-F7492-00-P0	15 - 19	1DK-H3340-00	29 - 4	1DK-W0057-00	21 - 4		22 - 3	90183-06801	14 - 9
1DK-F587A-00	24 - 49	1DK-F7492-00-WL	15 - 19	1DK-H334N-00	29 - 6	1DK-W0057-10	22 - 9	90116-08806	1 - 7	90185-10110	25 - 18
	24 - 51	5ML-F8100-00	13 - 26	5CA-H3350-10	36 - 19	1DK-WE441-00	7 - 18	90119-05004	36 - 5	90185-10801	23 - 4
1DK-F5887-00	24 - 39	1DK-F8216-00	24 - 41	1DK-H3371-00	35 - 11	1DK-WE442-00	7 - 19	90119-05071	18 - 28	90185-16800	22 - 7
1DK-F588F-00	24 - 37	1CJ-F8257-10	26 - 16	1DK-H33510-00	30 - 1	1DK-WE511-01	9 - 1		19 - 18	90201-04027	35 - 9
1DK-F588G-00	24 - 40	1DK-F8300-00	26 - 12	1DK-H353E-00	30 - 2	1DK-WE512-00	9 - 3	90119-06821	14 - 4	90201-06057	8 - 8
1MS-F5914-00	21 - 14	5WC-F831Y-10	27 - 4	1DK-H353K-00	30 - 3	1DK-WE763-00	11 - 6		14 - 13	90201-06085	5 - 15
1DK-F5919-00	22 - 15	5FM-F8349-00	26 - 15	1DK-H3510-00	30 - 1	4C6-WH250-20-A0	36 - 3		25 - 2	90201-08859	1 - 14
1MS-F5919-00	21 - 10	5CA-F834C-00	26 - 8	1DK-H3755-10	36 - 17	4C6-WH250-20-C0	36 - 3		32 - 5	90201-10118	24 - 17
1DK-F5919-10	22 - 16	1DK-F835U-00-GE	26 - 1	1DK-H3912-00	24 - 25	1DK-XE543-00	9 - 51	90119-068B2	18 - 19		24 - 36
1MS-F5919-10	21 - 11	1DK-F835U-00-P0	26 - 1	1DK-H3922-00	24 - 7	1DK-XF128-01	13 - 10	90119-068B5	18 - 2	90201-11803	16 - 13
1DK-F5924-00	22 - 19	1DK-F835U-00-P1	26 - 1	31U-H3936-00	23 - 6	1DK-XF172-00-GE	15 - 3	90149-05804	15 - 6	90201-120A5	11 - 32
5ML-F5927-00	21 - 8	1DK-F835U-00-P2	26 - 1	41D-H3945-00	24 - 8	1DK-XF172-00-P0	15 - 3		15 - 12	90201-12172	9 - 26
	22 - 13	1DK-F835U-00-P3	26 - 1		24 - 26	1DK-XF172-00-P1	15 - 3	90149-06814	26 - 17	90201-12688	33 - 5
5ML-F5937-00	21 - 9	1DK-F835V-00-GE	26 - 4	1DK-H3963-00	34 - 3	1DK-XF172-00-P2	15 - 3	90154-06807	14 - 2	90202-26142	17 - 50
	22 - 14	1DK-F835V-00-P0	26 - 4	1DK-H3973-00	34 - 1	1DK-XF172-00-P3	15 - 3	90155-04802	18 - 24	90215-10803	2 - 13
1DK-F6124-00	23 - 5	1DK-F835V-00-P1	26 - 4	1DK-H3980-00	24 - 11	1DK-XF173-00-GE	15 - 10	90159-05028	27 - 6	90269-06803	15 - 9
1DK-F6143-00-7M	27 - 1	1DK-F835V-00-P2	26 - 4	1DK-H3980-10	24 - 29	1DK-XF173-00-P0	15 - 10		14 - 6		15 - 15
				1DK-H4300-00	31 - 1						

部品番號索引

部品番號	項次	部品番號	項次	部品番號	項次	部品番號	項次	部品番號	項次	部品番號	項次
90269-06806	19 - 27	90464-60800	36 - 14	93109-28811	16 - 3	95022-06050	4 - 17	97502-06525	28 - 8		
90280-03045	2 - 3	90467-090A2	5 - 35	93210-09859	3 - 17	95022-06055	5 - 21	97707-40010	14 - 11		
90282-05031	2 - 15	90467-10803	9 - 8	93210-14805	9 - 30	95022-06060	9 - 10	97707-50012	5 - 31		
90338-33800	13 - 6	90467-12052	7 - 26	93210-16804	11 - 35	95022-06120	9 - 11		15 - 2		
90340-12802	9 - 25		18 - 26	93210-19809	4 - 18	95022-08040	9 - 36		25 - 25		
90340-12813	1 - 8	90467-13042	4 - 20	93210-28802	11 - 31	95027-06012	35 - 12		26 - 22		
90387-062M9	26 - 20		7 - 24	93210-32807	7 - 2	95027-06020	9 - 49		27 - 2		
90387-067N5	31 - 14	90467-20810	18 - 17	93210-35879	6 - 12	95027-06025	24 - 14	97707-50016	14 - 5		
90387-06868	32 - 15	90468-04800	26 - 10	93210-55669	28 - 4		24 - 32		15 - 8		
90387-06870	8 - 7	90468-08812	18 - 16	93211-55801	9 - 20	95302-06700	35 - 6		15 - 14		
90387-068M8	13 - 8	90480-01326	18 - 22	93306-000Y1	4 - 11	95307-12700	11 - 33		25 - 4		
90387-07598	18 - 20	90480-12809	8 - 6	93306-001Y9	3 - 18	95602-05200	32 - 17		26 - 2		
90387-08825	5 - 12	90480-13398	31 - 10	93306-082Y4	11 - 28	95602-06200	17 - 57		26 - 5		
90387-12852	20 - 11	90480-16805	5 - 13	93306-201Y7	20 - 4	95602-12200	20 - 9		26 - 13		
90387-17807	16 - 5	90480-18290	18 - 21	93306-203XK	2 - 10	95602-14200	13 - 4		30 - 4		
90387-17808	16 - 8	90501-10312	24 - 10	93306-203XY	2 - 11	95607-06100	24 - 9		31 - 12		
90401-10805	24 - 16		24 - 28	93306-255Y0	12 - 8		24 - 27		31 - 16		
	24 - 35	90501-16829	6 - 11	93306-272X6	11 - 2	95702-06500	13 - 9		31 - 19		
90430-06014	1 - 6	90506-26808	25 - 19	93306-301YA	20 - 5		18 - 12		32 - 4		
	1 - 12	90506-28804	25 - 12	93306-302Y1	11 - 4		35 - 16		32 - 13		
	1 - 24	90506-36800	25 - 13		12 - 3	95702-08500	8 - 12	97707-50025	7 - 22		
	4 - 14	90520-02828	13 - 12	93306-302YJ	12 - 2	95707-06500	19 - 4	97707-60020	31 - 9		
90430-08119	9 - 28	90520-10822	26 - 9	93306-303YF	12 - 7		26 - 21	98502-05025	6 - 8		
90445-11804	9 - 7	91312-04025	35 - 8	93306-303YG	16 - 4		31 - 13	98507-05045	34 - 2		
90445-21808	25 - 14	91312-05010	18 - 6	93306-305YT	2 - 2		35 - 4	98507-05050	34 - 4		
90450-12801	5 - 5	91312-06012	4 - 15	93450-16068	2 - 6	95802-06012	18 - 11	98507-06014	36 - 6		
90450-27804	5 - 17	91312-06016	3 - 31	93602-11144	6 - 6		24 - 50	98707-04012	24 - 6		
	5 - 19	91312-06020	7 - 5	93900-00832	20 - 7		32 - 10		24 - 24		
90450-55803	18 - 14	91312-06030	33 - 4	93900-00834	22 - 5	95807-06010	13 - 16	99001-12600	25 - 11		
90462-12801	1 - 10	91312-06100	1 - 20	94112-13800	20 - 6		13 - 18	99009-25400	12 - 6		
90464-10800	35 - 14	91317-05014	23 - 13	94113-13800	22 - 4		24 - 52	99009-47500	16 - 7		
90464-14803	24 - 44	91810-14807	1 - 18	94568-75096	3 - 23	95807-06012	24 - 43				
90464-16803	18 - 29		1 - 19	94700-00415	1 - 16		24 - 48				
	24 - 34		9 - 9	95022-06010	1 - 5	95807-06014	17 - 55				
	5 - 36		9 - 15		1 - 23		24 - 46				
90464-17003	23 - 12		9 - 21		3 - 22	95807-06016	19 - 16				
	24 - 18		9 - 35		8 - 15		35 - 2				
90464-20010	34 - 5		9 - 41	95022-06012	4 - 13	95812-06016	5 - 28				
90464-20801	23 - 10	92012-05010	23 - 14	95022-06016	33 - 3	95812-06030	7 - 10				
90464-23003	23 - 11	92012-08020	25 - 23	95022-06020	1 - 11		7 - 27				
	36 - 18	92990-06600	8 - 3		5 - 3	95812-08016	9 - 27				
90464-25803	3 - 33	93102-22820	11 - 3	95022-06025	4 - 12	95812-10040	16 - 10				
90464-26800	13 - 15	93102-22823	9 - 13		4 - 16	95812-10050	8 - 13				
	34 - 6	93102-25817	9 - 19		5 - 26	95812-10060	16 - 9				
90464-26801	5 - 6	93102-32805	12 - 9		9 - 16	95822-06055	13 - 20				
90464-30801	36 - 12	93103-10011	4 - 3		9 - 22	95827-08014	13 - 13				
90464-30802	36 - 11	93106-17805	20 - 3	95022-06035	9 - 17	97022-06035	5 - 14				
90464-50803	35 - 10	93106-28811	16 - 6		9 - 23	97080-06008	8 - 2				