

前言

親愛的愛用者：

恭喜你購買了**ELITE 300i**機車，承蒙選購**ELITE 300i** 謹致萬分感謝。

本使用手冊是將**ELITE 300i**之正確操作方法與保養調整要領等加以詳細說明，以期耐久安全舒適的使用。本車型符合環保車五期法規排放管制標準，因此合乎低污染低噪音的環保要求，車輛的狀況是車主的責任，雖然本車擁有良好的品質，但還是必需實施定期的保養，才能維持最佳的性能。

爲了使您更安全，更舒適之行駛，在操作機車之前，仔細閱讀手冊，進行必要的安全操作並且保養你的車輛。如果你有任何關於你的**ELITE 300i**機車問題，爲協助你排除問題請駕臨您購車之經銷商或服務站聯繫。

瞭解並遵守機車行駛於道路的相關法律； 尊重你的車輛； 尊重環境； 你將獲得其他人的尊敬。

敬請詳閱本手冊，騎乘時請隨身攜帶本手冊，謹此祝您行車愉快。

本手冊視爲機車的永久零件之一，轉售時也需一併附上。

車輛的式樣或構造若有其他變更，或本手冊之內容、插圖、照片和說明與實車如有所出入者，則以實車型式爲準。在使用上與保養如有問題請駕臨您購車之經銷商或服務站聯繫。

目錄

章節	頁數	章節	頁數
安全騎乘說明	4-7	各部操作	18-26
保證書	8-14	把手開關	23
產品保證書	8-10	車輛故障警示燈開關	23
廢氣排放控制系統功能保證書	11	照明開關	23
車輛排氣管制資訊	14	啓動開關	23
防竊辨識碼	14	遠近燈及超車燈開關	23
各部位名稱	15-17	方向燈開關	23
ELITE 300i 右/左側視圖	15-16	喇叭開關	23
各控制器和儀錶板	17	騎乘前檢查	24-25
各部操作	18-26	騎乘規章	26
儀錶板	18-21	使用和騎乘要點	27-44
機油更換指示燈	20	冷車啓動開關	27
里程錶	20	起步	28-29
引擎故障診斷燈	21	煞車的使用	30-31
汽油錶顯示	21	停止方法	32
水溫錶顯示	21	駐車	33
主電源開關/轉向鎖/加油開關/座墊開關	22	空氣濾清器	34
		燃油系統	35

目錄			
章節	頁數	章節	頁數
使用和騎乘要點	27-44	定期保養和簡易保養	45-65
潤滑油系統	36	廢氣排放控制系統保養及調校	53-55
座墊,置物箱	37	定期保養紀錄表	56-57
排氣管	38	空氣濾清器的清潔	58
電池	39-41	煞車的使用	59
火星塞	42	煞車油補充方法	59
齒輪油	42	冷卻液	60
避震器	43	檢查/更換冷卻液	60
方向燈	44	直流電源供應器(點煙器)	61
前燈/後燈(煞車燈)	44	火星塞的檢查和更換	62
定期保養和簡易保養	45-65	齒輪油更換	63
車身號碼及引擎號碼	45	引擎機油更換	64
定期保養及簡易維修	46	輪圈、輪胎檢查/胎壓	65-66
減低公害定期保養一覽表	47	輪胎檢查	66
計劃外保養	48	保險絲的檢查與更換	67
廢氣排放控制系統保養及調校	49-50	保險絲規格表	67
蒸發排放控制系統(EEC)保養	51-52	規格表	68
曲軸箱吹漏氣系統	53	經銷商/服務站一覽表	71-72

爲了您的安全在操作之前必須仔細閱讀

爲維護您的權益，購車時請向您購車之經銷商或服務站索取使用說明書，並接受下列說明：正確操作方法、保證書內容及保證期限、交車前點檢及保養等方面的知識。

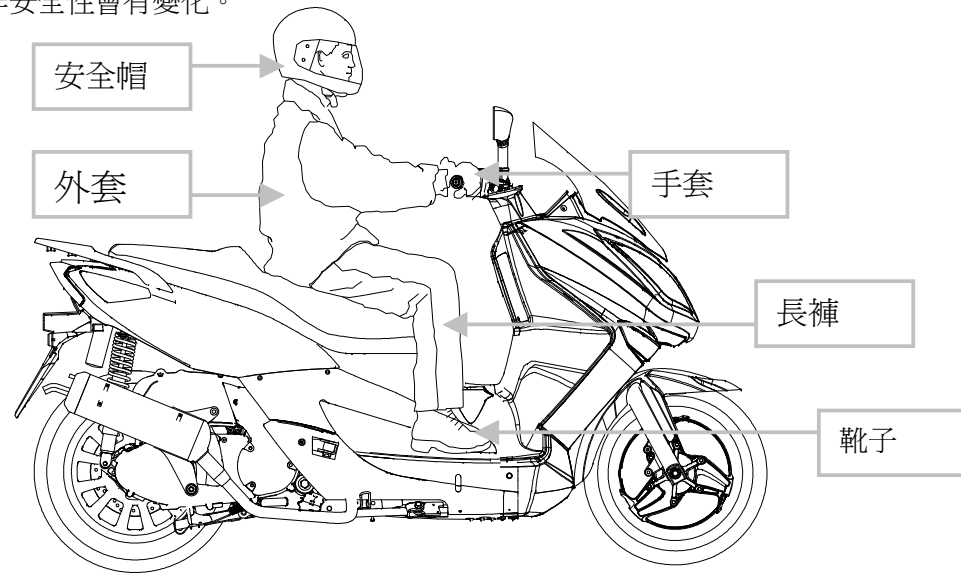
每位騎乘者的技能、體能、判斷力都不同，如果他或她沒有能力安全操作它或未取得對應的駕照，決不允許自己或他人使用你的機車，尤其是騎士受到酒精或藥物、毒品的影響。

記住，安全是最重要的事情。當你獲悉你必須騎乘時，隨時保持處理突發狀況的準備，以應付突發狀況發生，總是警惕自己你正在駕駛，注意其他車輛尤其在他們周遭更要小心，因爲你不知道他們將要做什麼，特別是大型車輛因爲視角盲點無法注意到你。騎乘者需注意避免所有的危險，確保你的安全以及在你周遭其他人安全。

騎乘時放鬆心情、遵守交通規則、穿著特別的防護衣和設備能夠降低受傷的機會。安全帽是保障騎乘最重要的防護裝置。**正確穿戴上合格的安全帽能降低嚴重的頭部傷害。**但穿戴上防護裝備並不表示你可以不小心，因爲騎乘者與乘客仍是很脆弱的。

安全騎乘要點：

- 騎乘前檢查-燈類、煞車、機油、輪胎。騎車務必戴上安全帽和手套、穿著特別的防護衣、堅固的靴子。
- 轉彎或變換車道前請打方向燈，接近路口或彎道時需減速慢行待通過之後再緩慢加速前行。
- 下坡時，將加油柄回復到慢速位置，並且實施間斷煞車，慢慢行駛；平路之後再緩慢加速前行。
- 雨天或視線不良、昏暗或通過隧道、地下道時應特別小心駕駛，並點亮大燈。
- 在濕滑的人孔蓋、鐵板及平交道鐵軌需減速慢行小心通過，避免緊急煞車以免滑倒。
- 遵守限速行駛，請勿酒後騎車或撥接手持行動電話，車上不要載過多或過重的行李，載物與無載物其手把操作安全性會有變化。



▶▶ 當你看見下面的符號時需特別當心 ◀◀

注意！！  **CAUTION**

這是安全警示符號。當你在機車上或手冊看到著個符號，警示可能會對騎士造成傷害。

警告！！  **WARNING**

當你在機車上或手冊看到著個符號，如未確實遵守，表示會造成騎士、路人或檢查維修機車人員嚴重的傷害或死亡。

※ 如果您對機車檢修不熟，請駕臨您購車之服務站或經銷商檢查維修。

警告！！

!WARNING

下列訊息，如未確實遵守，表示會造成騎士、路人或檢查維修機車人員嚴重的傷害或死亡。

附加重要的訊息...

車子的構造與機能有關係，如任意改裝會嚴重影響操作性能，影響車子的壽命與駕駛安全。

車子任意改裝，在法律上是不許可與違法的行為請勿任意改裝。

車子經過改裝後，即失去保證效力。

本車為噴射引擎，在出廠前均已設定標準位置，請勿自行調整。如需調整請駕臨您購車之經銷商或服務站。
騎乘機車前，應確定側腳柱已歸位，否則轉彎時會導致嚴重的意外事故。

騎乘過後的引擎及排氣管溫度非常高，停車時遠離易燃物品以防萬一，並請將機車停放在行人或小孩不會接觸的地方以免被排氣管燙傷；引擎熄火後，排氣管溫度很高，檢視或更換機油時請小心以防燙傷。

引擎的排氣含有害的一氧化碳，因此應於通風良好的場所發動引擎。

引擎未冷卻之前請勿打開水箱蓋，以免冷卻液噴出而燙傷。

道路積水處請避開或小心慢行通過，以免滑倒。水深超過輪胎高請勿強行通過以免引擎熄火造成引擎損壞。

山路下坡路段需減速慢行，下山請先確認煞車是否正常，長時間煞車可能導致煞車失靈。

不恰當的輪胎壓力或者超載可能造成失去操縱，導致嚴重的傷害或者死亡。

不要使用安培數比原規格更高的保險絲。使用不合格保險絲取代，會嚴重損壞電氣系統，並可能引起火災。

產品保證書

凡購買宏佳騰機車者，如有瑕疵情況發生，則本公司根據此保證書，作下列事項之保證。

一、保證範圍：

1. 保證內容：

A. 新車在正常的使用及依照使用說明書規定作定期保養，除消耗性零件外，若因零件品質或製造上發生車況不良時，零件免費修理，經本公司認定必要時得更換新零件，其所拆下之零件，全數歸本公司所有。

B. 廢氣排放系統保證：如廢氣排放控制系統功能保證書。

2. 保證期間：

2.1 一般零件：消耗性零件外，自領牌交車之日起，2年以內，或里程錶30,000 公里 (以先到者為準)。

2.2 廢氣排放控制系統：里程錶15,000 公里，或3年以內(以先到者為準)。

3. 保證之對象：

以宏佳騰動力科技股份有限公司生產之四行程機車為限。

二、保證之受理：

辦理產品保證時，請攜帶機車之行車執照，並提具本手冊保證書與詳實之定期保養紀錄表至原經銷商洽辦，如提不出相關資料，礙難受理。

三、不予保證事項

1. 以下所列情況不予保證：

- (1) 未依照定期保養表所指定之時間或行駛里程，實施定期保養者。
- (2) 未使用正廠零件及公司指定油脂、燃料等。
- (3) 因時間的經過而發生自然變化或因使用後造成損耗以致車況不佳(如塗裝、電鍍面之自然退色、消耗品之劣化等)。
- (4) 一般不影響品質、機能的輕微現象(聲音、振動、滲油等)。
- (5) 天災地變事故及人力不可抗拒等。
- (6) 藥品、煤煙、鳥糞、鹽化外來因素。
- (7) 競賽、技術性表演等過度使用，以及用於一般不該行駛的特殊場所或狀態下。
- (8) 自行改造、拆卸、加裝或變更原廠規定。
- (9) 曾經遺失之車輛。
- (10) 車輛由無照人員駕駛引起故障。
- (11) 保管及保養不佳之錯誤或人為因素損壞。

2. 以下所列物品的費用不予保證：

- (1) 消耗品類的費用(如燈炮類、橡膠類、鋼索類、彈簧類、螺絲類、活塞環、火星塞、墊片類、剎車塊、剎車來令、離合器來令、V型皮帶、保險絲、濾蕊等)。
- (2) 油脂、機油類、燃料等之交換或補充費用。
- (3) 因車輛故障而引起之各種費用(如托吊費、運費、電話費、交通費、租車費、休業費、維修費、違規罰款等)。
- (4) 於本公司指定經銷商以外之修車費用。

四、凡顧客有下列情形之一者，不得請求保證：

1. 沒有遵照政府規定或本公司使用說明書約定之車輛正確使用方法 (如違規載物、載人等)。
2. 沒有遵照使用前檢查之規定。
3. 保養記錄不完整者。

五、保證的生效：

1. 自經銷商交車給客人，於交車前點檢表及保證卡內記入必要事項與簽章後，車主將交車前點檢表簽名確認後，本產品保證即行生效。
2. 本使用說明書請妥善保管，遺失恕不補發，如有擅自塗改保養記錄之記載者，本保證自動失效。

六、保證的適用地區：

此項保證只適用在台灣、澎湖、金門、馬祖所使用的宏佳騰機車。

七、保證的減縮：

使用人發現瑕疵後應即送修，若因遲不送修而因此擴大瑕疵的範圍，本公司概不負責。

八、保證的實施：

1. 本保證所實施修理、保養、更換零件等維護工作本公司指定之經銷商負責之。
2. 保證期間修理、保養時需攜帶使用說明書保證卡 (定期保養紀錄卡) 及行車執照。
3. 車主作定期保養維護時，定期保養紀錄卡均應詳實記載及經銷商簽章，否則恕不保證。
4. 保證範圍如遇有重大變更時，以本公司正式公告為準，不另個別告知。

廢氣排放控制系統功能保證書

本車符合行政院環保署最新之排放管制標準，排放控制系統有效保證期間15,000 公里或3 年以內(以先到者為準)。客戶須依據宏佳騰動力科技股份有限公司使用說明書規定之定期保養與正常使用下，如有不符合排放標準，經判定屬實，本公司將保證免費進行一切必要的調整、修理和更換。

廢氣排放保證範圍

一、排放性能保證：

本車在使用15,000 公里或3 年以內(以先到者為準)，符合排放管制標準，並符合地方環保機關路邊排氣稽查之排放管制標準。

二、下述零件若有缺陷予以保證：

1.高壓點火線路 2. 曲軸箱通氣閥(PCV) 3.電子控制單元(ECU) 4.觸媒轉化器 5.蒸發排放活性碳罐 6. 含氧感知器

客戶注意事項

一、本保證內容不適用狀況：

因意外事件，火災或其他災害導致之損壞或因不當使用，改造或裝用非原車廠出品之零件及更換碼錶等。

二、客戶須在本公司指定之經銷商實施定期保養並有記錄可查，方可要求保證免費調整、修理和更換。

三、零件保固期間，客戶不得自行調整、修理和更換。

四、客戶如未依照本公司指定使用無鉛汽油及指定潤滑油，則不在保證範圍。

五、消耗品類、油品類，亦不在保證範圍內。

宏佳騰動力科股份有限公司
台南市山上區南洲里南洲41號
電話：06-5783988
FAX：06-5783355
e-mail：customer@aeonmotor.com.tw

車 主
姓 名_____

原發照
日 期_____

機 種

引 擎
號 碼_____

經銷商蓋章：

⚠ WARNING

- 燈泡類請使用指定規格，規格以外的燈泡請勿使用，以免造成電路系統損毀及電量不正常損耗，嚴重時甚至可能造成火燒車的情形。

車輛排氣管制資訊

在車輛座墊下方貼附一張「車輛排氣管制資訊」貼紙，內容標示本車輛之排放符合標準期數及噪音檢驗值等資訊，請閱讀參考。

「車輛排氣管制資訊」

- 宏佳騰動力科技股份有限公司 AEON
- 車型年****、引擎族 G250T50N-11
- 引擎排氣量 251.1c.c.
- 污染排放控制設備之辨識號碼。
 - 排氣管(內含觸媒) ES08
 - 蒸發活性碳罐 CAN
 - 含氧感知器 25322728
 - ECU MT05
- 曲軸箱通氣閥 1738150N-000 (零件料號)
- 惰速調整在 1600±100rpm 範圍內
- 惰轉 CO%：0.4%~1.2%(觸媒前)
- 本引擎族符合九十六年七月一日實施之排放標準
- 使用者不得拆除或改裝排放控制系統

本貼紙為範例，內容以實車為主

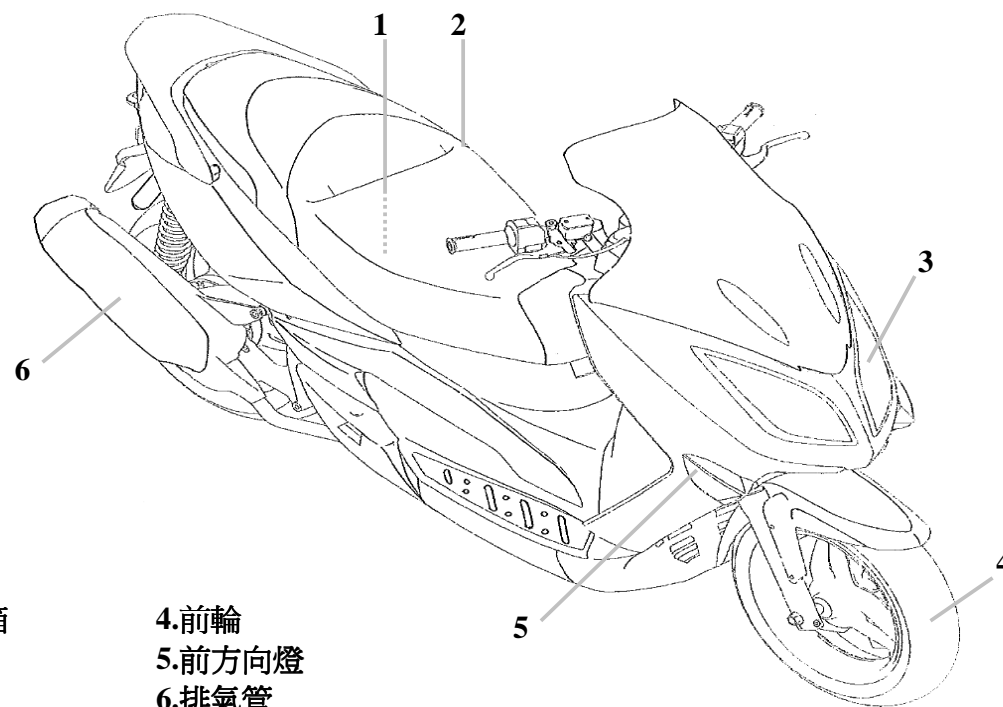
防竊辨識碼

為降低車輛竊盜，增加銷贓難度，降低歹徒行竊意圖，本車在適當位址烙印防竊辨識碼，其辨識碼與引擎號碼相同。

防竊辨識碼雖可增加防竊功能，但並非萬靈丹，車主仍須留意機車車頭上鎖、車輪附加大鎖，並拔出鑰匙等防竊作為。

機車各部位名稱

右側視圖

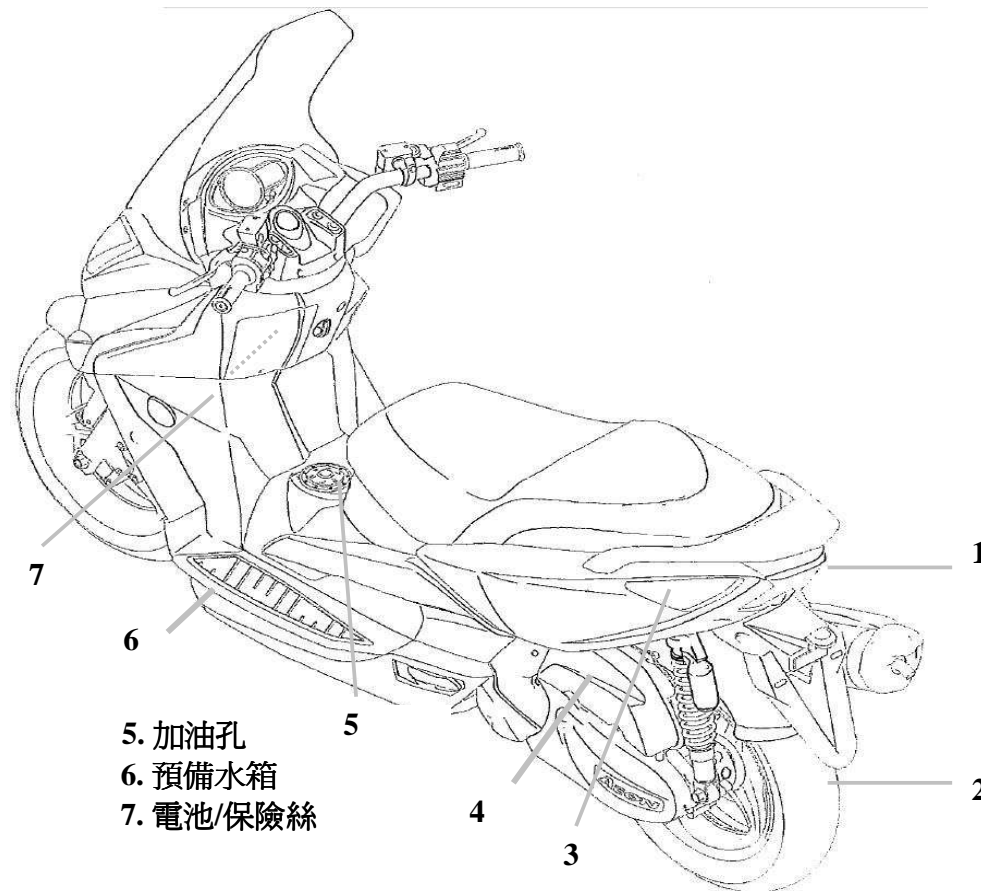


- 1.置物箱
- 2.座墊
- 3.前燈

- 4.前輪
- 5.前方向燈
- 6.排氣管

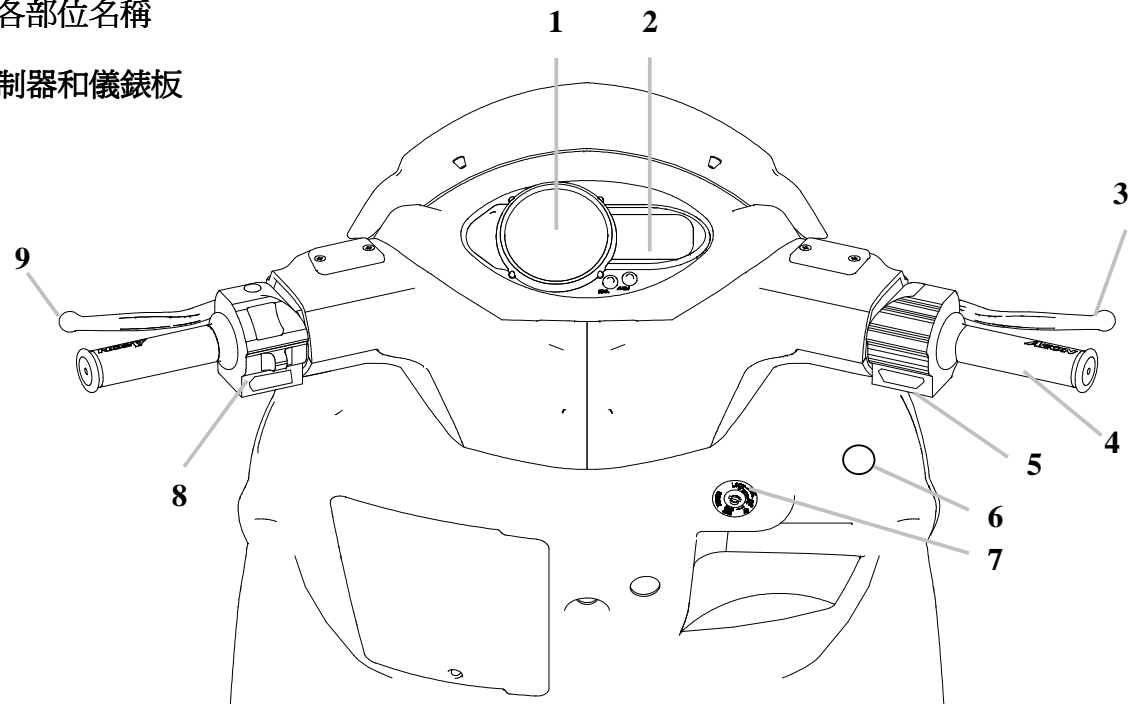
機車各部位名稱

左側視圖



機車各部位名稱

各控制器和儀錶板



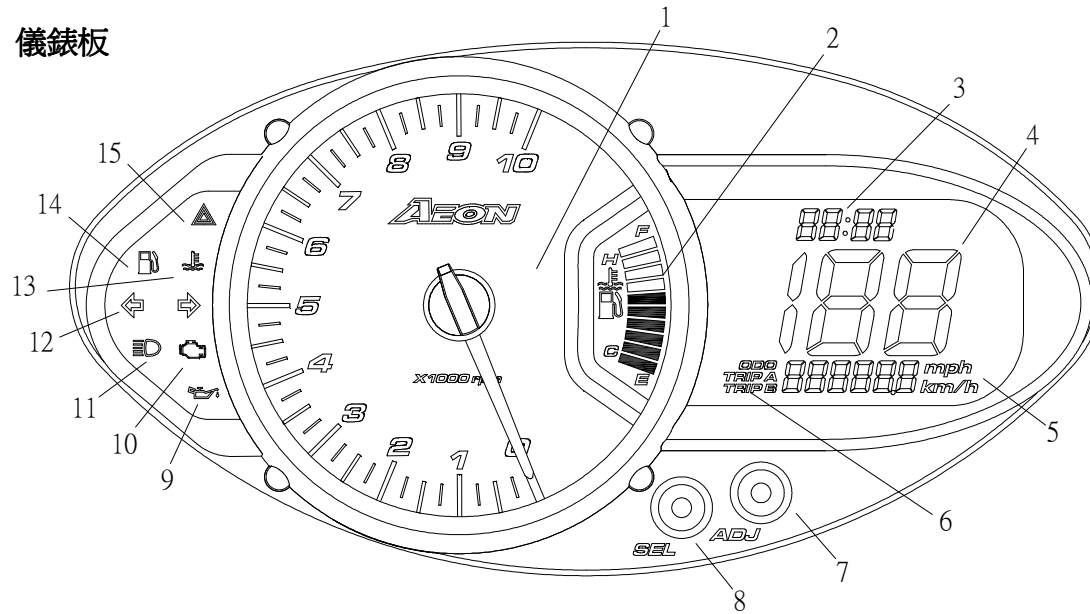
- 1. 轉速錶.汽油錶
- 2. 速度錶
- 3. 前煞車握把

- 4. 油門把手
- 5. 右把手開關
- 6. 12V 電源供應器(點煙器)

- 7. 主開關
- 8. 左把手開關
- 9. 後煞車握把

各部操作

1. 儀錶板



(儀錶板圖樣、功能因機種不同而略有差異)

各部操作

1. 儀錶板

1. 轉速錶
2. 汽油錶/水溫錶 (按 SEL 鍵切換)
3. 時間
4. 速度錶
5. 里程錶 (公里/英里切換)
6. 里程錶 (ODO 累計/ TRIP 區間切換)
7. SEL 調整鍵 (油量表→水溫表) *
8. ADJ 設定鍵 (ODO →TRIP A →TRIP B) *
9. 機油更換指示燈
10. 引擎故障診斷燈
11. 遠光指示燈
12. 方向指示燈
13. 低油量指示燈
14. 水溫警示燈
15. 車輛故障警示燈

* 按ADJ鈕可依 ODO→TRIP A→TRIP B，三種模式循環變化。

* 按SEL鈕可依 油量表→水溫表，兩種模式循環變化。

各部操作

1. 儀錶板

⇒ 機油更換指示燈：
在車輛行駛首次300公里及每1000公里時，指示燈會亮起，表示需要更換機油。

◆ 機油交換計數里程歸零：

按ADJ鈕可依ODO→TRIP A→TRIP B，三種模式循環變化。

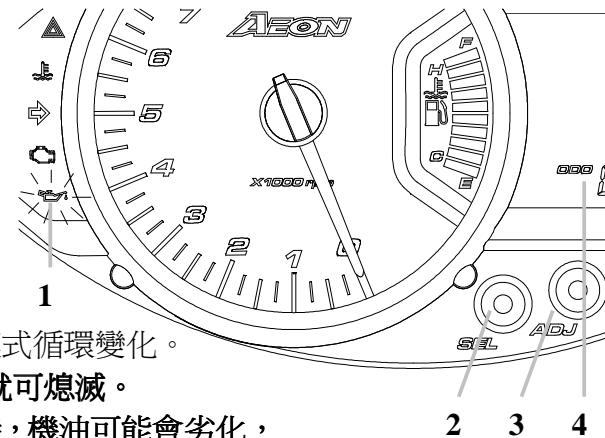
- 在ODO模式時，按SEL鈕3秒以上，指示燈就可熄滅。
- 如使用頻率低，三個月騎乘未超過1000km時，機油可能會劣化，建議更換機油，以防機油劣化損壞引擎。

⇒ 里程錶：總里程 (ODO) 小里程 A/B (TRIP A/B)
在ODO模式時按ADJ鈕3秒以上可公里(km)→英里(mph) 切換。

◆ 小里程計數里程歸零：在TRIP A/TRIP B模式時，按ADJ 3秒以上。

⇒ 時間設定：

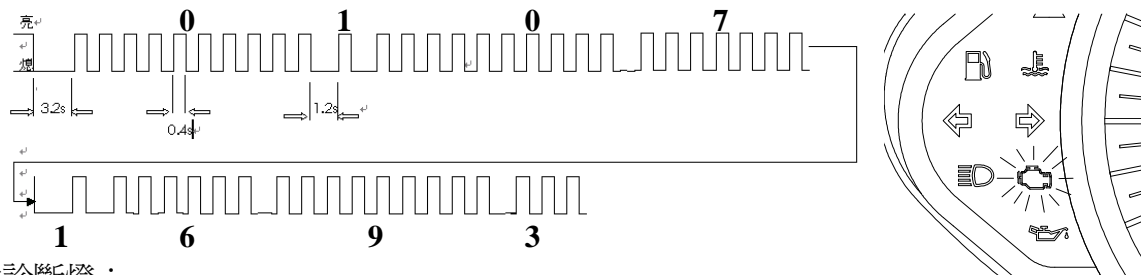
同時按 SEL 鈕及 ADJ 鈕 3 秒以上→進入時間設定，時鐘閃爍→按 ADJ 鈕 < 3 秒調整時鐘 (數值由 0~23 遞增)→按 SEL 鈕 < 3 秒→進入分鐘設定，分鐘閃爍→按 ADJ 鈕 < 3 秒調整分鐘(數值由 0~59 遞增)→按 SEL 鈕 < 3 秒→退出設定畫面，回到主畫面。



1. 機油更換指示燈
2. SEL 鈕
3. ADJ 鈕
4. ODO 模式

各部操作

1. 儀錶板

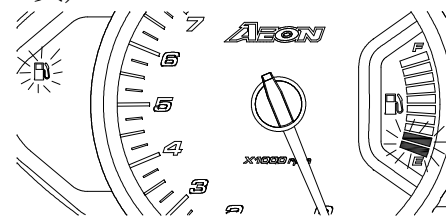


⇒引擎故障診斷燈：

主開關 ON，引擎檢測燈亮自我檢測，車子啓動時此燈熄滅，行駛時若亮起請駕臨您購車之服務站或經銷商檢查維修。(故障碼請參考 69 頁)。

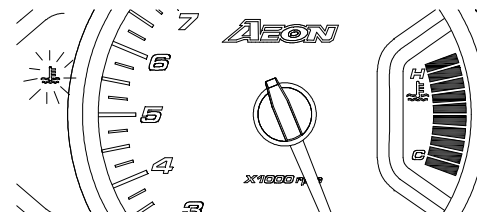
⇒汽油錶顯示：

汽油錶之顯示在接近 E 區剩兩格時，汽油錶閃爍警告，低油量指示燈會亮起，請及早補給無鉛汽油，以免上下坡或轉彎，因汽油波動產生引擎吃不到汽油而熄火。為確保燃油泵浦正常之壽命，汽油箱內無油時勿使燃油泵浦長時間的作動。



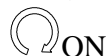
⇒水溫錶顯示：

水溫錶之顯示位在接近 H 區超過十格時，水溫錶閃爍警告，同時水溫指示燈會亮起，則表示水溫超過 110°C，請立即熄火檢查“預備水箱”冷卻水液位，不足需立即補充。如無法排除請駕臨您購車之服務站或經銷商檢查維修。



各部操作

2. 主電源開關/轉向鎖/加油開關/座墊開關



ON

所有電器系統接通，儀錶板燈點亮；所有指示燈亮起，3-4 秒後熄滅；轉速錶轉到底後歸零；汽油錶直接到滿格，3-4 秒後回到實際油位；速度錶直接跳到 188，3-4 秒後歸零。鑰匙不能拔下。



OFF

所有電器系統電源切斷，鑰匙能夠拔下。



LOCK

將機車把手往左轉到底，將鑰匙在 OFF 的位置往下壓，將鑰匙壓住轉到 LOCK 的位置。轉向上鎖，所有電源切斷，鑰匙能夠拔下。



FUEL

將鑰匙在 OFF 的位置往左轉到 FUEL 的位置。汽油孔蓋將打開，鑰匙的位置將自動回位到 OFF。



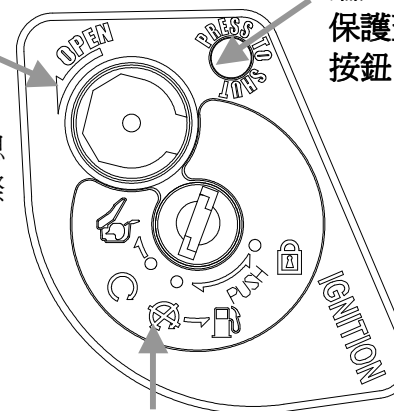
OPEN

將鑰匙在 ON 的位置往右轉到 OPEN 的位置。座墊將打開，電源仍維持接通，鑰匙的位置將自動回位到 ON。

注意：鑰匙拔出後關閉鑰匙孔保護蓋可避免異物塞入破壞。

鑰匙孔
保護蓋開關


鑰匙孔
保護蓋
按鈕



主電源開關

! WARNING

騎乘機車時，勿將鑰匙旋

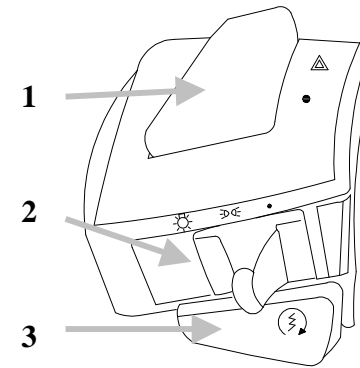
轉至  否則所有電源切斷，會導致失控或發生意外！必須在車子完全停止後才可以操作。

各部操作

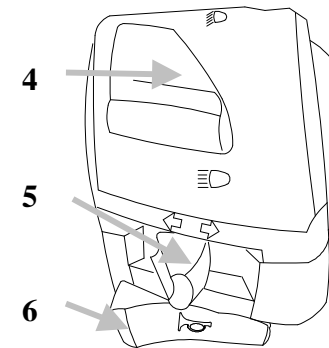
3. 把手開關

1. 車輛故障警示燈開關 – 按下警示燈開關，前後方向燈皆會閃爍。
2. 照明開關 – 在●時所有的燈熄滅；設定至☉時點亮位置燈、儀錶板燈、後燈；設定至☀時點亮大燈、儀錶板燈、後燈。
3. 啓動開關 – 將側腳架踢起，握住前或後煞車握把，按下⚡可使引擎發動。
4. 遠近燈及超車燈開關 - 將此開關設定至☰D時為遠燈開關；設定至☷D時為近燈開關；按放 PASS 開關，頭燈的遠光燈會閃爍。
5. 方向燈開關 – 要向右轉時將開關推向↗邊，方向燈發出右轉信號；要向左轉時將開關推向↖邊，方向燈發出左轉信號。放開時開關會回到中央位置；欲熄滅方向燈，將它壓入即可。
6. 喇叭開關 – 按下🔊可讓喇叭發出聲響。用以警告他人注意！

⚠ CAUTION
車輛故障原因解除時，請將警示燈關閉，避免造成他人誤解。



右把手開關



左把手開關

各部操作

4. 騎乘前檢查

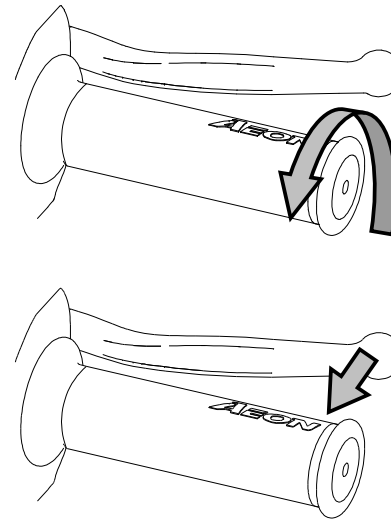
車子狀況是車主的責任，車子任何損壞都可能導致嚴重的後果，啓動機車前需執行騎乘前檢查。

- ☑ 確保油門的作動是否順暢正常。檢查油門往下旋轉加油，確定握把在放鬆時會靠彈簧彈力自動回復到原來位置；假如放開後油門緩慢的回來或停滯住，這表示油門是故障或損壞的。
- ☑ 確保煞車的作動是否順暢正常。檢查煞車朝握把壓下，假如放開煞車能迅速的回到原來的位置，則煞車是正常的；假如煞車把手在操作時，如有鬆軟的感覺或放開後煞車緩慢的回來或停滯住，即表示煞車系統存有故障或損壞的。必要時調整或潤滑；在故障未排除前，切勿騎乘。煞車油(碟式)檢查煞車油面，煞車油液量不足時需立即補充。

註：指定煞車油 DOT4

▲ CAUTION

如果油門或煞車故障，不要啓動引擎，避免導致失控或發生意外！請駕臨您購車之經銷商或服務站聯繫維修。



各部操作

4. 騎乘前檢查

- ☑ 確認座墊固定妥當，調整後視鏡角度。
- ☑ 檢查汽油量，不足時補充；在添加汽油時不要過滿，以免溢流噴灑在高溫的引擎上造成危險。
- ☑ 請於冷車的時候檢查機油量。引擎運轉一段時間後溫度非常高，接觸時要小心以免燙傷。
- ☑ 檢查輪胎；檢查胎壓、磨耗和損壞狀況。
- ☑ 大燈、煞車燈、方向燈、牌照燈–適當的操作時檢查，如果不亮需更換燈泡。
- ☑ 車輪–檢查車輪和軸螺絲的鎖緊度。
- ☑ 空氣濾清器–檢查空氣濾清器灰塵。如果空氣濾清器是髒的或者被阻塞，清潔或者更換它。
- ☑ 檢查煞車手柄的自由間隙和操作。
- ☑ 車體鎖緊度–檢查所有螺絲、螺帽及螺栓均鎖緊。
- ☑ 騎乘時穿戴合格安全帽及適當的服裝(手套、靴子、長褲、長袖衣服或外套)。
- ☑ 檢查開關、照明及燈號是否正常，操作是否順暢。檢查電量是否正常。
- ☑ 檢查齒輪油是否有漏油情形。
- ☑ 在未指定處載物，會影響行車安全及造成車輛損壞。行李應用堅牢繩子固定在載物架上。

註：騎乘前檢查應在每次使用前進行。上列的檢查項目在短時間內可全部完成，但卻可增加騎乘的安全性，其價值遠超過所費之時間；如有任一項不符要求或任一部份不能正常操作，應立即檢修後才能使用。

各部操作

5. 騎乘規章

在騎乘前需熟悉所有的操作和控制功能；如有任何在操作和控制上的不瞭解請駕臨您購車之經銷商或服務站詢問，記得騎乘時安全是最重要的事。 **Let's ride !**


- 避免於密閉空間運轉引擎，機車排放的廢氣具有毒性，吸入過多會造成嚴重的傷害或死亡。
- 騎乘前做好車輛檢查，確保車輛正常。
- 騎乘時依道路限速行駛，與其他車輛保持適當的安全距離。
- 早晨或黃昏視線不佳時提早點亮大燈，自己能看清路況，也讓其他駕駛能注意你的存在。
- 經過停在路邊的車子請小心，駕駛或乘客突然打開車門，會造成意外發生。
- 氣候不良如有霧或雨天，請開啓燈光，減低速度小心慢行。
- 雨天濕滑路面與晴天不同，煞車安全距離會拉長，騎乘速度應減慢，煞車時間也應提早。
- 清洗機車後煞車片會潮濕，影響煞車功能，清洗機車後，請在騎乘之前檢查煞車。
- 本車設計為兩人乘載，超載會影響騎乘的操控性與安全性，會造成意外發生，導致騎士或乘客嚴重的傷害或死亡；超載在法律上是不許可與違法的行爲。
- 爲防止盜竊，停車時請將手把轉向上鎖，並拔出鑰匙。可加裝車輪大鎖，增加不法份子竊盜時間而放棄偷竊念頭。

! WARNING

超速與超載是導致失控或發生意外、造成事故的主要原因，會造成騎士、乘客或路人嚴重的傷害或死亡；在道路上競技或飆車，法律上更是不許可與違法的行爲。

使用和騎乘要點

1. 冷車啟動開關

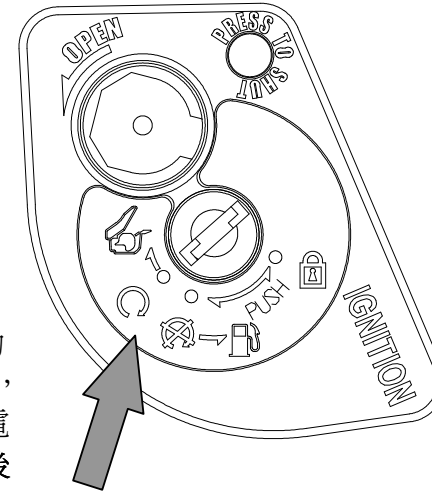
- 1.將鑰匙插入向右旋轉至ON ，將油門完全鬆開。
- 2.將主腳架立起；側腳架彈起(側腳架有安全裝置，側腳架彈起才能啟動)。
- 3.握住前或後煞車，同時按下啟動開關來發動引擎。

若無法立即啟動引擎，放開啟動開關等待數秒後，重新啟動；每次啟動引擎的時間不可超過5秒，若啟動4-5次之後仍無法啟動引擎，則在啟動引擎時旋轉油門1/8~1/4圈3-5秒。若仍無法起動，請檢查汽油是否用盡，電池電壓是否足夠，電壓過低須檢查充電系統或更換電池。電池更換後或啟動後怠速不穩，於成功啟動後怠轉5秒，關閉開關等待15秒，讓怠速控制閥重設後再重新啟動。

NOTICE: 為避免引擎損壞，行駛前請務必讓引擎充份潤滑完全暖車，切勿讓引擎在冷車時急加速。

!WARNING

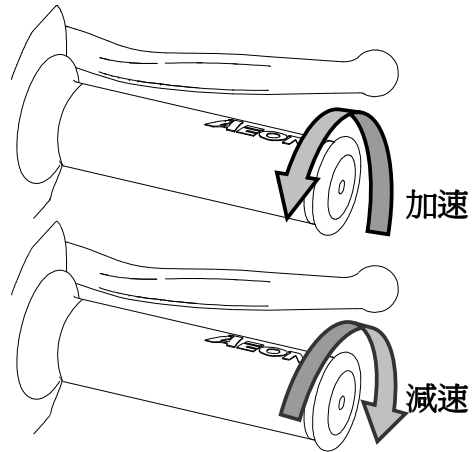
車子未行駛前，車輛應隨時保持煞車狀態，切勿任意旋轉油門增加引擎迴轉速，以免車輛衝出造成危險！



使用和騎乘要點

2. 起步

1. 起動引擎後把主腳架彈起。
 2. 放鬆煞車拉桿。
 3. 將加油柄慢慢旋轉車子就徐行。
- 旋轉加油握把可調整速度。朝騎士本身方向旋轉時車速增加。反之則車速降低。



⚠ CAUTION

- 節流把手務必保持作動順暢，以避免發生車速不受控制之危險。
- 車輛長期閒置未使用，或汽油完全用盡才補充新汽油時，引擎會較難發動，需多按幾次起動馬達，即可發動。
- 引擎於冷車發動後，應有幾分鐘的暖機運轉。

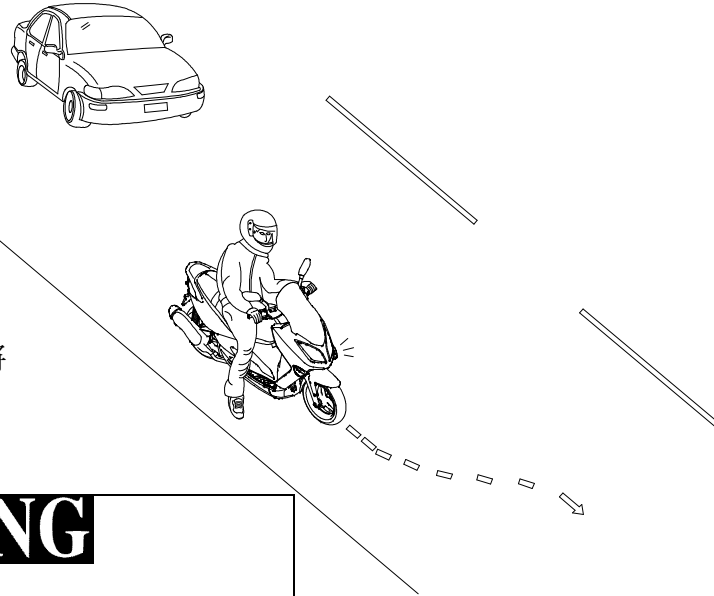
⚠ WARNING

- 引擎的排氣含有害的一氧化碳，因此應於通風良好的場所發動引擎。
- 未駕駛前，後煞車拉桿應保持在煞車狀態，請勿任意提升引擎回轉數。
- 出發前，先打開方向燈，然後確認後方安全後，再行駛。
- 後座搭載乘員時，請確實要求乘員，雙手抱住騎乘者的腰部；將雙腳踏放在腳踏板上，從車輛左側上下車，以免遭排氣管燙傷。


使用和騎乘要點

2. 起步

4. 用左手握住後煞車握把，右手拉住座墊下部側扶手桿，然後將機車推下主支架。確定側腳柱已歸位。
5. 坐上座墊，然後調整後視鏡。
6. 打開方向燈。
7. 注意後方來車，確認後方安全後再將加油柄慢慢旋轉車子起步徐行。
8. 保持速度直行，關閉方向燈。



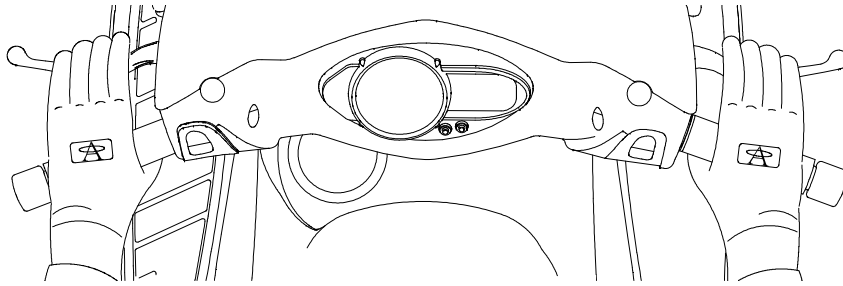
⚠ WARNING

- 行駛中請勿操作主開關鎖匙。
- 行駛中主開關扳在  位置時車子電氣系統全部無作用，易發生事故，必須在車子停止後才可以操作。
- 騎乘機車前，應確定側腳柱已歸位，否則轉彎時會導致嚴重的意外事故。

使用和騎乘要點

3. 煞車的使用

- 煞車時前、後煞車同時使用
加油柄回復關閉位置後，將拉桿握緊。煞車時煞車拉桿開始由"緩慢"然後拉緊。
- 不可緊急煞車、急轉
緊急煞車、急轉是引起橫滑傾倒的原因，非常危險。
- 雨天或濕滑路面應特別小心駕駛
雨天路面與晴天不同，煞車距離會拉長。速度應減慢，煞車時間應提早。
- ◆ 長下坡時，將加油柄回復到關閉位置，並實施間斷煞車，慢慢行駛。長時間連續使用煞車會使煞車過熱，造成煞車效果減低。



! WARNING

- 避免突然或急遽地利車。以免導致機車打滑或翻車。
- 單獨使用前輪緊急煞車，容易發生車輛翻覆之情形。
- 單獨使用後輪緊急煞車，容易發生輪胎偏滑之情形。

使用和騎乘要點

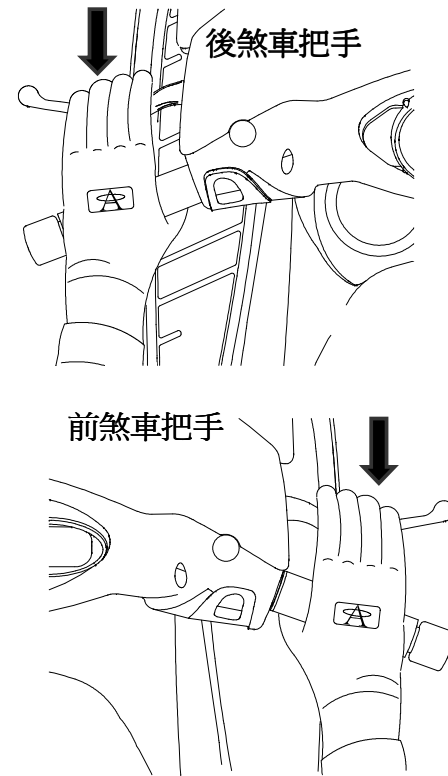
3. 煞車的使用

前/後煞車

前煞車把手位於右握把手上；後煞車把手位於左握把手上。將煞車把手往握把方向抓，即可使後煞車作動。


▲ CAUTION

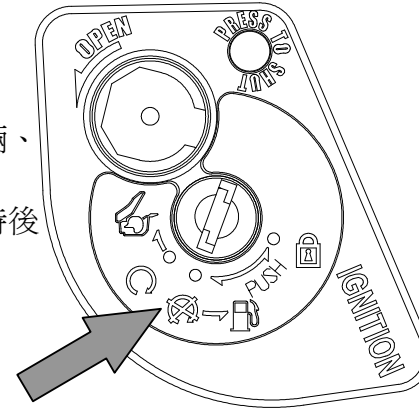
1. 避免突然或急遽地刹車，保持車身的直立及煞車力的穩定，並注意避免車輪鎖死，以免車輛打滑或翻車。
2. 一般狀況下，建議同時使用前後煞車，可得到最佳之制動力及安全。在鋪設良好的路面，前輪煞車力可比後輪稍重些，但須視路面條件的變化，調整使用的煞車力，路面條件越差時，前輪的煞車力要輕一些。
3. 車子偏向一側時，小心地使用煞車。煞車不當會導致輪胎打滑。
4. 路面水漬或築路工地上的金屬板、火車軌道及人孔蓋潮濕時特別滑溜，經過時應慢行駛。
5. 在潮濕路面上煞車非常困難，煞車時間應提早。
6. 下坡時應實施間斷煞車，慢行駛。




使用和騎乘要點

4. 停止方法

1. 接近停車地點時提早將方向燈打開並注意後方、側方車輛、慢慢停靠。
2. 把加油柄回復原位，並提早將前、後煞車拉桿拉住，此時後煞車燈亮起以警告後方來車。
3. 按一下方向指示燈開關還回原位，待車輛完全靜止。
4. 將主開關扳至  位置即可將引擎熄火。



! WARNING

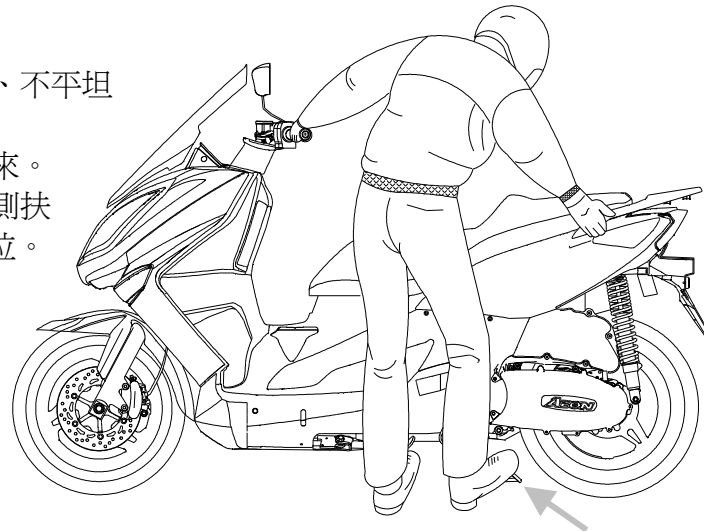
- 行駛中請勿操作主開關鎖匙。
- 行駛中主開關扳在  位置時車子電氣系統全部無作用，易發生事故，必須在車子停止後才可以操作。
- 新車行駛 **3000** 公里內請保持在時速 **60** 公里以下。(為引擎馴車時期) 3000 公里以上避免全油門的長期運轉，偶爾變換速度。

使用和騎乘要點

5. 駐車

1. 人站在機車左側及平坦的地方，在鬆軟、不平坦的地面或斜坡車子容易倒下。
2. 在不妨礙交通的平坦地面把正腳架撐起來。
3. 左手握住手把擺正，右手拉住座墊下部側扶手桿，右腳踩下正腳架，右手用力往上拉。

本車配有傾倒感知器，如發生傾倒把車子扶正後主開關需關閉後再開啓才能啓動。



正腳架

⚠ WARNING

騎乘過後的引擎及排氣管溫度非常高，停車時遠離易燃物品以防萬一，並請將機車停放在行人或小孩不會接觸的地方以免被排氣管燙傷；引擎熄火後，排氣管溫度很高，檢視或更換機油時請小心以防燙傷。

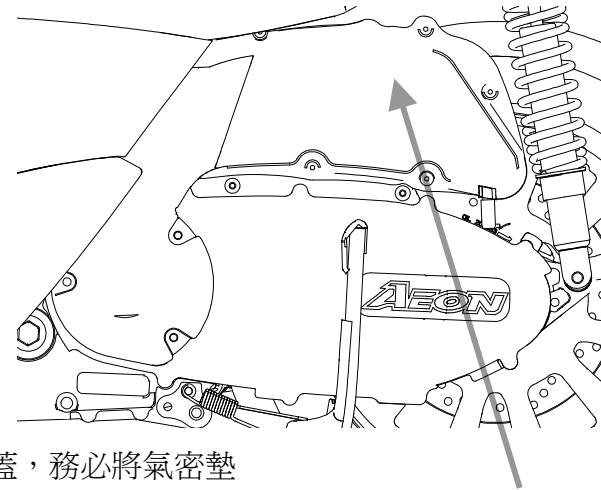
使用和騎乘要點

6. 空氣濾清器

空氣濾清器的清潔

1. 拆下空氣濾清器外蓋固定螺絲。
2. 取下外蓋，取出過濾紙蕊。
3. 檢查其清淨性，若髒污需即更換之。
4. 更換新品紙蕊後，安裝時，請確認將紙蕊墊圈安裝妥當，否則將造成髒污空氣被吸進引擎中。

- 若髒污時請即更換之。裝上空氣濾清器箱蓋，務必將氣密墊裝到正確位置，並將螺絲鎖緊，這些都要經過確認，以避免未經過濾的空氣進入引擎。如果無法確保自行更換的品質，請駕臨您購車之經銷商或服務站檢查、清潔或更換。



空氣濾清器

⚠ CAUTION

- 空氣濾清器的濾網未裝好時，不准發動引擎，否則將造成活塞或汽缸的過度磨耗。
- 本車僅設計用於一般道路，若在塵土飛揚的地方使用，空氣濾清器濾心應該時常清潔或更換，否則可能導致引擎損毀。

使用和騎乘要點

7. 燃油系統

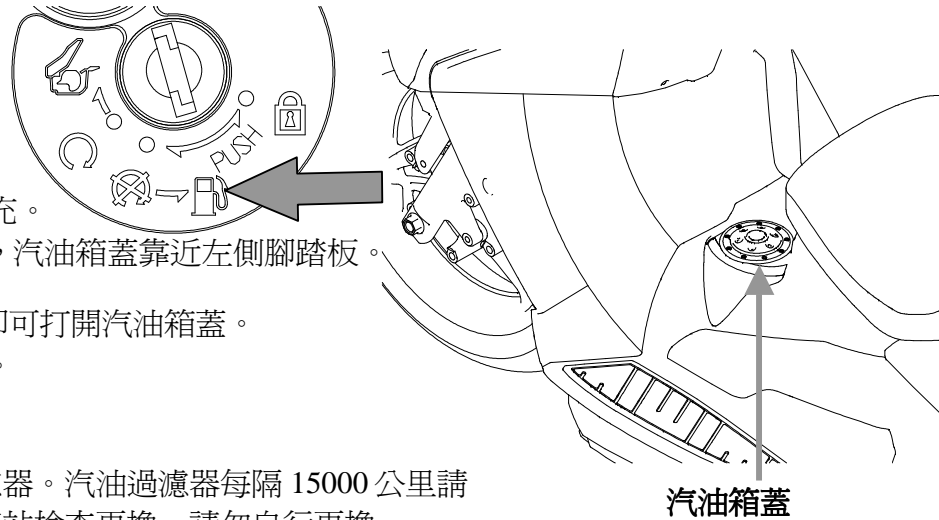
汽油箱

- 檢查汽油量，不足時補充。
- 汽油箱位於腳踏板下方，汽油箱蓋靠近左側腳踏板。

主開關鑰匙旋轉至  即可打開汽油箱蓋。

- 限用 92 或 95 無鉛汽油。
- 汽油箱容量 13.5 公升。

在汽油管上裝置有汽油過濾器。汽油過濾器每隔 15000 公里請駕臨您購車之經銷商或服務站檢查更換。請勿自行更換。



! WARNING

- 加油時先將引擎熄火。
- 在添加汽油時不要過滿，以免溢流噴灑在高溫的引擎上造成危險。
- 加油後請確實關上汽油箱蓋。

使用和騎乘要點

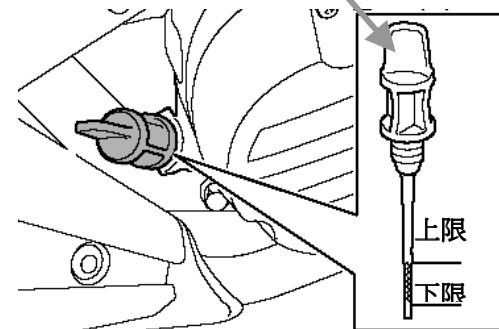
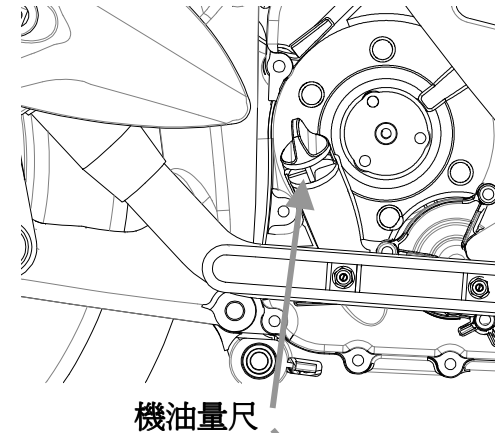
8. 潤滑油系統

引擎機油檢查(補充或更換)

1. 在不妨礙交通的平坦地面把正腳架撐起來。
2. 引擎熄火後 2~3 分鐘後，取出機油量尺，擦拭乾淨後再插入。
3. 取出機油量尺，檢查機油量是否在量尺的上限與下限之間。
4. 機油量低於下限時，請補充至下限以上為止。
5. 檢查後機油量尺確實鎖入機油口。


! WARNING

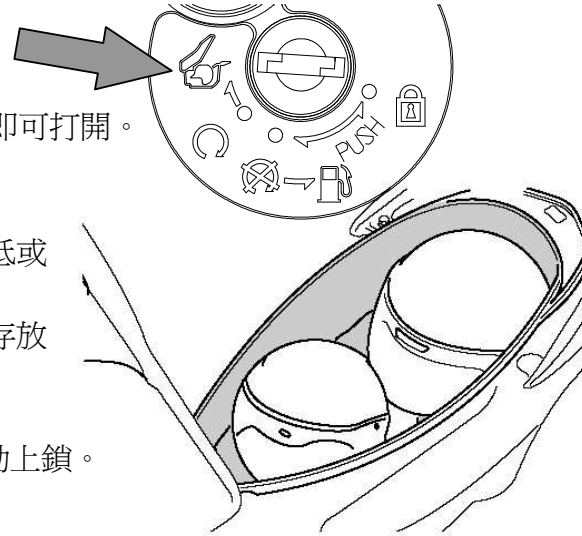
- 引擎熄火後，排氣管溫度很高，檢視或更換機油時請小心以防燙傷。
- 廠牌、等級不同或低品質機油，混用易造成引擎故障。推薦機油規格：SAE#10W/40。



使用和騎乘要點

9. 座墊.置物箱

- 置物箱位於座墊下方。將主開關鑰匙旋轉至即可打開。
- 座墊配有氣壓裝置可節省開啓的力量。
- 置物箱有照明設備，不需使用時請將電源關閉。
- 因引擎溫度高，易受熱影響物品，不要將耐熱性低或易燃的物品放在置物箱中。
- 當下雨天或清洗機車時，置物箱容易潮濕，物品存放在置物箱時，應使用防水材料包覆。
- **關閉方法：**
 1. 把座墊放下，然後將座墊後端向下壓，即自動上鎖。
 2. 再將座墊後端輕輕向上拉確認是否上鎖。



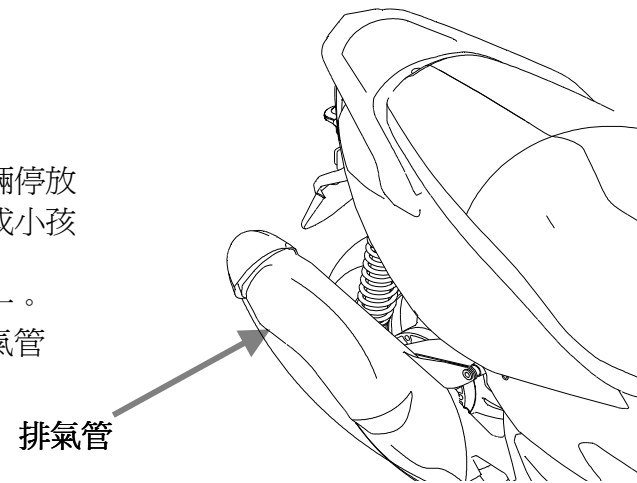
⚠ CAUTION

- 不要將任何貴重或易碎物品放在置物箱中。
- 請勿將機車鎖匙放置於置物箱內。
- 置物箱安裝物不要超過最大負荷。置物箱最大的載重：10 公斤。
- 離開機車時，切勿使座墊在打開位置。

使用和騎乘要點

10. 排氣管

- ⇒ 引擎騎乘後停放時，排氣管溫度很高，車輛停放時排氣管側應靠牆或無行人地方以防行人或小孩燙傷。
- ⇒ 機車停放請遠離乾草坪或易燃物品以防萬一。
- ⇒ 本車在排氣管裝設有含氧感知器，拆除排氣管時要注意避免拉扯含氧感知器線路。



! WARNING

- 引擎運轉停止後引擎本體排氣管溫度很高，不可去接觸它。車輛停放時排氣管側應靠牆或無行人地方以防行人或小孩燙傷。
- 切勿在任何封閉的地方發動引擎，機車所排出廢氣具有毒性，可在短時間使人失去知覺而死亡。務必在通風情形良好的地方操作本機車。
- 後座搭載乘員時，請確實要求乘員，雙手抱住騎乘者的腰部；將雙腳踏放在腳踏板上，從車輛左側上下車，以免遭排氣管燙傷。

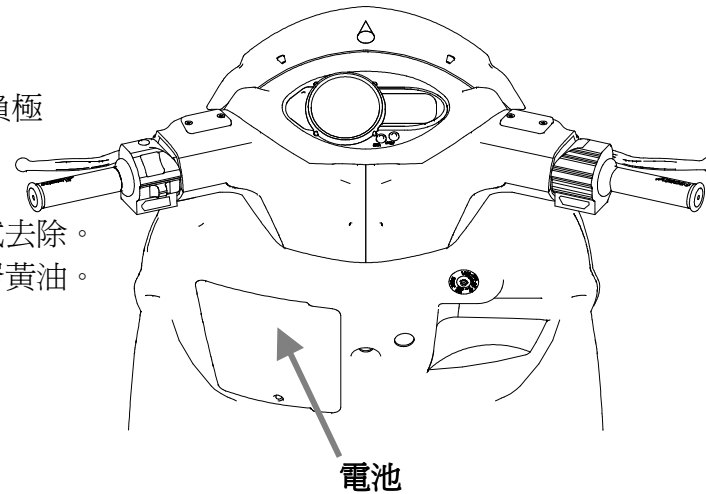
使用和騎乘要點

11. 電池

這部車使用密閉式免保養〔MF〕電池，無需檢查及補給電解液，電池位於把手左下方主開關左邊，打開電池蓋即可看到，以固定板安裝在電池盒上。

安裝電池

- 電池規格 12V-12Ah。
- 將電池放入電池盒，連接端子朝向外側。
- 依序連接後鎖緊紅色 (+) 正極和黑色 (-) 負極
- 安裝固定板後鎖緊。
- 固定好電池蓋後鎖緊。
- 端子腐蝕有白色粉狀附著時，用溫水擦拭去除。
- 清潔後將電極線接上，端子塗上薄薄一層黃油。



使用和騎乘要點

11. 電池



- !! 電池勿倒置
- !! 不必檢查電解液或添加蒸餾水。
- !! 密閉式電池電解液蓋絕對不可拆開，以免空氣進入損壞電池。
- !! 電池正負極接觸會產生火花，附近有易燃物品易引發火災或火燒車。
- !! 假如電解液從蓄電池溢出，則需用碳酸鈉〔碳酸氫鈉〕、碳酸鈉〔蘇打灰〕或氧化鈣〔石灰〕來與酸中和再以清水沖洗。
- !! 電解液具有毒性及腐蝕性 -
 - 接觸眼睛 -立刻叫醫師或沖水等醫師到達。
 - 接觸皮膚 -儘速用大量清水沖洗，假如接觸面積太大或有紅腫現象，須看醫師。
 - 誤食 -假如意識尚清醒可用牛奶或碳酸水溶液漱口，並儘速送醫急救。

如未確實遵守，會造成騎士、路人或檢查維修機車人員嚴重的傷害或死亡。


使用和騎乘要點

11. 電池

拆卸電池

- 這部車使用密閉式免保養〔MF〕電池，無需檢查及補給電解液，如遇異常時，請至服務中心或經銷商處檢查。
- 電池端子有污垢或腐蝕時，請拆下清潔。

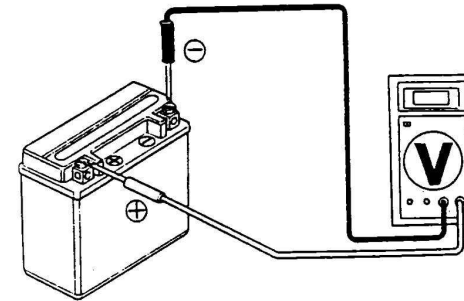
拆卸電池步驟如下：

將主開關“”，先取下負極線端子螺絲後，拆下負極線。再取下正極線端子螺絲後，拆下正極線。

電池保存

- 長期不使用時，爲了不使電池自己放電和減少漏電，請從車上卸下電池完全充電後，保存於通風良好，避免陽光直射，光線較暗的地方，每個月定時量測電壓；如果仍留在車上保存時，請將負極端子卸下。

※拆除電池前請確認主開關已關閉，電池要更換時，一定要使用密閉式免保養〔MF〕電池。

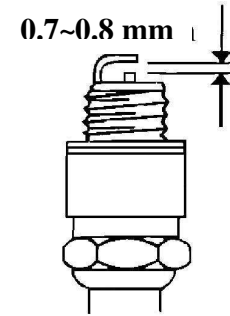


使用和騎乘要點

12. 火星塞

- 火星塞電極污染，間隙過大會使跳火不完全。
- 研判火星塞狀況可得知引擎的某些情況。正常騎乘的機車，其圍繞中央電極的白色陶瓷蕊理想顏色應為中度褐色到淡褐色。不要自行診斷機車的毛病，應將機車送經銷商檢修。
- 如果發現電極過度腐蝕，或過多積碳及其他沈積物時，應更換正確型號的火星塞。

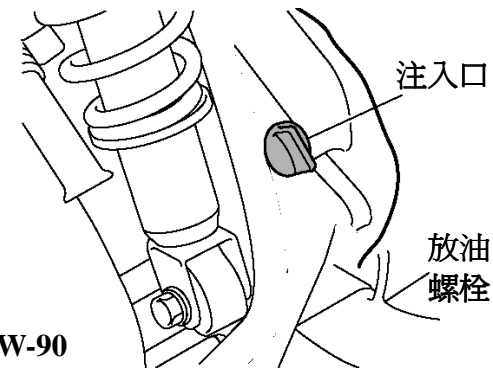
※請使用適合本機車引擎規格的火星塞(請參閱規格表)。



13. 齒輪油

- 平時即需檢查有無洩漏狀況，若有洩漏時，務必至經銷商處作檢修。
- 如有下列情形需增加更換齒輪油的頻率
 - 1.長時間使用長途行駛。
 - 2.重負荷行駛。
 - 3.常在雨中之行駛。

※請使用原廠推薦，適合本機車引擎規格的齒輪油 SAE 80W-90

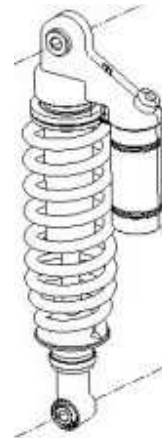
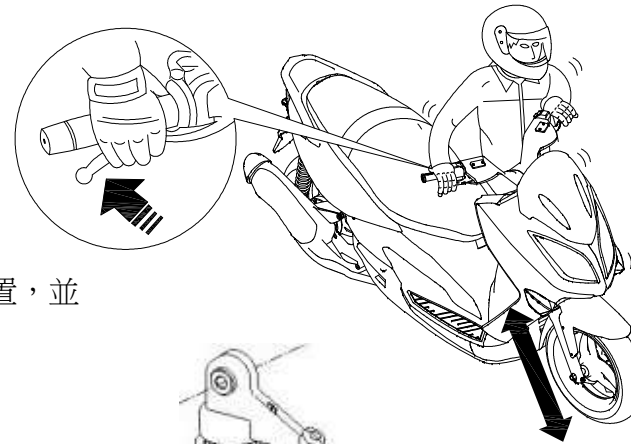


使用和騎乘要點

14. 避震器

前叉

- 作動檢查
 1. 將機車置於平坦地方。
 2. 用手握住機車車把；使機車保持在垂直位置，並用右手握住前煞車把手。
 3. 將機車前叉上下移動數次。
- 目視檢查
 - ※檢查前叉內管表面是否擦傷，損壞或漏油。



後避震



- 本車後避震器為氮氣避震器，因需要專用工具作調整。不建議自行調整。
- 左右兩邊需確認調整同樣。
- 將重量加在手把及後架，上、下擺動，檢查後避震器是否良好？
- 請駕臨您購車之經銷商或服務站檢查更換。

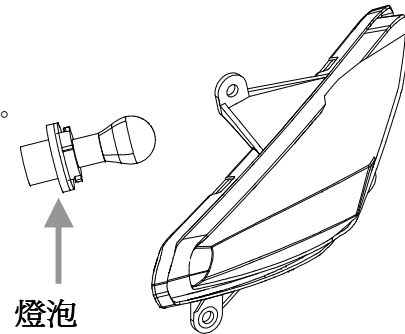
使用和騎乘要點

15. 方向燈

- 轉彎或變換車道時，應使用方向燈，開關切入時方向燈即閃滅。

方向燈檢查：

- 將開關推向或，方向燈發出轉信號，同時發出聲音。
- 放開時開關會回到中央位置。方向燈不會自動解除。
- 確認前後、左右方向燈，燈光是否有閃爍。
- 欲熄滅方向燈，將它壓入即可。
- 檢查方向燈罩，是否有髒污、破損或鬆動。燈具故障需立即檢修。



▲ CAUTION

方向燈不會自動解除，轉彎後應復歸，忘了復歸會影響行車安全。

16. 前燈/後燈(煞車燈)

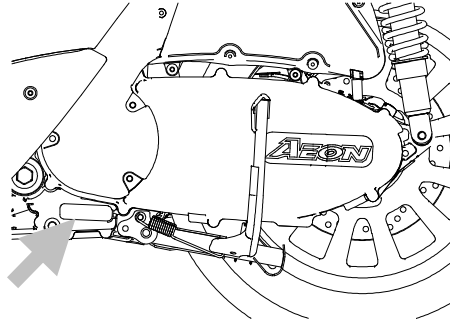
雨天或視線不良、昏暗或通過隧道、地下道時應小心駕駛，並點亮大燈。

※故障或燒毀時請駕臨您購車之經銷商或服務站檢查更換。

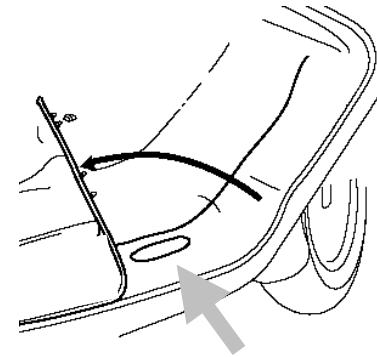
定期保養和簡易保養

車身號碼及引擎號碼

請將您的愛車的車身號碼及引擎號碼紀錄，打刻位置詳如下圖：



1. 引擎號碼 (打刻在左曲軸箱前方或後上方)



2. 車架號碼 (位於右腳踏板底下)

引擎號碼

引擎號碼打刻在左曲軸箱前方或後上方部位。前 4 碼為機型辨認用，後 6 碼碼為製造生產序號。請登記這些號碼，以便向經銷商訂單購買零件參考用。

車身號碼

本公司出廠之車輛均有打刻車身號碼於車台上，打刻號碼位於右腳踏板底下。

1. 用起子打開右腳踏板墊鎖附螺絲。
2. 車身號碼打刻在橫管鐵片上，一共有 17 碼。

定期保養和簡易保養

定期保養及簡易維修

- 定期檢查、調整、鎖緊和更換，將使您的機車隨時維持在最安全、最有效率的狀況。“安全”是騎士的責任。”定期保養一覽表”提供您保養與潤滑的指南。使用時應考慮到當時的氣候，地理環境及騎士個別騎乘用途……等隨時變更保養時間間隔。
- 常高速行駛或行駛頻繁者，保養頻度須增加。
- 本章節將說明機車檢查，調整及潤滑要點。
- 爲了行車安全維護性能延長車齡，更爲了減低污染排放，請確實做好定期檢點&保養。
- 爲了使您的愛車發揮更佳的性能及延長使用壽命，請依照定期保養一覽表實施定期保養檢查，希望您在新車行駛 300 公里時，立即前往經銷商處，接受新車初期點檢，同時以後每行駛 1,000 公里時，再實施定期點檢。

CAUTION

如果您對機車檢修不熟，請駕臨您購車之經銷商或服務站。

減低公害定期保養一覽表

工作項目	保養里:	300	1000	2000	3000	4000	5000	6000	7000	8000	9000	10000	11000	12000	13000	14000	15000
潤滑	引擎機油	R	R	R	R	R	R	R	R	R	R	R	R	R	R	R	R
	機油濾網	C		C		C		C		C		C		C		C	
	機油濾心**			R		R		R		R		R		R		R	
	齒輪油	R			R			R			R			R			R
引擎管理	燃油噴嘴*			D			D		D			D		D			D
	節流閥體*			D			M		D			M		D			M
	點火線圈*			D			D		D			D		D			D
	怠速空氣旁通閥*			D			D		D			D		D			D
	汽缸頭溫度感知器*			D			D		D			D		D			D
	進氣溫度壓力感知器*			D			D		D			D		D			D
	倒轉感知器*			D			D		D			D		D			D
	電池*			D			D		D			D		D			D
燃料供給	燃油濾網*			I			I					I					R
	油管*						I					I					I
傳動	傳動鏈條*			I			I					I					I
	驅動皮帶*			I			I					R					I
	凸輪鏈條*			I			I					I					I
	閥門間隙*			I			I					I					I
空氣供給	空氣濾清器			C			R		C			R		C			R
	活性碳罐*			I			I					I					I
	P.V.C 蒸發控制器*			I			I					I					I
	觸媒轉化器*			I			I					I					I
	控制有關的各空氣管路*			I			I					I					I
點火	進氣歧管螺絲*											I					
	火星塞*			I								R					
	點火線路*						I					I					I
其他	車體重要螺栓*	T	T	T	T	T	T	T	T	T	T	T	T	T	T	T	T
	煞車系統*	A	A	A	A	A	A	A	A	A	A	A	A	A	A	A	A
	煞車導線*	I		I			I					I					I

A：調整 C：清潔 D：診斷檢查 I：檢查，必要時清潔、潤滑、補足、修正或交換 M：維修保養 R：更換 T：鎖緊

*請駕臨您購車之經銷商或服務站 **250i 每 2000km 需更換機油濾芯

定期保養和簡易保養

減低公害定期保養一覽表

計劃外保養

項目	現象及處理
點火系統	如有明顯的持續性點火失常、引擎過熱、引擎熄火，則進行保養或點檢
積碳去除	一萬~萬五千里之間若有引擎馬力大幅下降時請將排氣系統、汽缸頭、活塞頭之積碳去除
傳動系統	一萬~萬五千里之間若有極速明顯下降，請對變速系統進行保養及點檢
活塞	一萬公里以前若過於嚴格使用可能使活塞、活塞環及汽缸體磨損或卡缸請清潔或更換新品

- 維修保養及診斷器檢查等項目請洽全省總經銷服務站依標準步驟實施。
- 車輛於行駛中或檢查中，發覺有必須清潔、潤滑、補充、調整或更換者，且為嚴重影響污染排放，可直接進行並記錄之。若嚴重影響污染排放，需經報備核准後進行。
- 配有含氧感知器的車輛，ECU 會自動調整 CO，故不需作 CO 的調整。

定期保養和簡易保養

廢氣排放控制系統保養及調校

全車系採用觸媒轉化器，觸媒本身因固定於排氣管內部，無法取出做單件保養。引擎排放之未完全燃燒氣體 CO、HC、NO_x 流經此觸媒轉化器後，催化劑將之氧化還原成 CO₂、H₂O、N₂ 等無害氣體。為使觸媒維持良好性能，須從正確使用方式及做好定期保養著手，並須特別針對燃料及空氣供應系統，點火系統做定期之清潔、檢查、調整。

- (1) 空氣濾清器檢查並清潔，必要時更換。
- (2) 火星塞檢查，清除積碳及調整間隙，必要時更換。
- (3) 燃料系統檢查，油管是否龜裂或阻塞，必要時更換。
- (4) 排氣管檢查是否漏氣，必要時重新鎖緊或重換墊片。
- (5) 引擎怠速檢查並調整，調整加油導線自由間隙。
- (6) 怠轉廢氣濃度檢查，請到有廢氣檢測之服務站做調修工作。
- (7) 廢氣檢測調整方式：
以下各種調整需於引擎暖車完成，且不含二次空氣之狀態進行。(暖車完成標準:火星塞座溫 110℃，或引擎油溫 90℃、或暖車 10 分鐘以上)。
電噴車型調整以轉速為主。
- (8) 更換機油時，油面勿超過上限：機油油面太高，燃燒室易上機油，容易造成積碳，影響混合氣的燃燒，使引擎無力、費油，且污染空氣。

定期保養和簡易保養

廢氣排放控制系統保養及調校

(9) 點火正時必須準確：有強熱火花，才能完全燃燒，使引擎出力大、省油、排氣污染少。

(10) 除非故障碼出現含氧感知器異常，否則不需保養及檢查。

(11) 使用中車輛廢氣檢測標準值：

	怠速(RPM)	CO(%)	HC(PPM)	量測部位
五期法規值	-	3.5 以下	1600 以下	排氣管尾端

註：依據環保署規定，自新車領牌日起 5 年後，需每年檢測排廢氣 1 次，並保持在法規標準以內，以免受罰。

機器腳踏車排放空氣污染罰款標準：

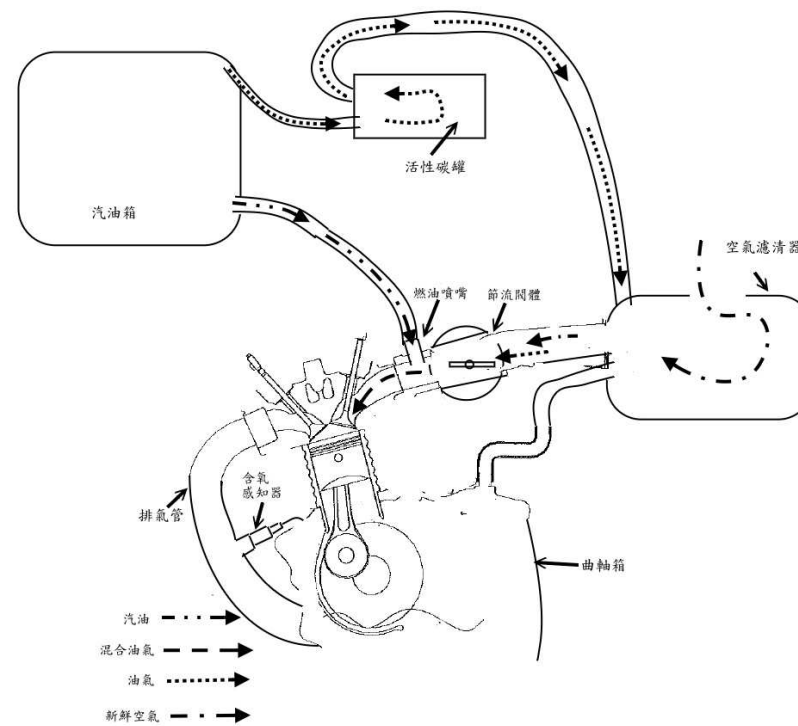
排放一氧化碳(CO)、碳氫化合物(HC)、氮氧化物(NO_x)之標準

1. 檢測 CO 氣體超過標準 1.5 倍罰款 1500 元。
2. 檢測 HC 氣體超過 1.5 倍罰款 1500 元(以上二種檢測皆不合格罰款 3000 元，二種皆超過 1.5 倍罰款 6000 元)。
3. 凡機車未參加定期檢驗者罰款新台幣 2000 元。
4. 凡機車遭環保局稽查人員攔檢拒絕檢測者，罰款新台幣 5000 元。

定期保養和簡易保養

蒸發排放控制系統(EEC)保養：

E.E.C 為蒸發廢氣排放裝置，為收集汽油箱之蒸發油氣，避免油氣散發至大氣而造成環境空氣污染。(如下圖)



定期保養和簡易保養

定期檢查方法：

1. 檢查 E.E.C 系統各管路接頭是否鎖緊或破裂，若有則應予鎖緊或更換新品。
2. 活性炭罐－用嘴吹氣，測試其通氣性，如有通氣不良或阻塞時應予更換新品。
3. 液氣分離器－取下通往活性炭罐之管路，使用壓縮空氣吹如暢通為良好，如不通則更換新品。
4. 請參照廢氣排放控制系統保養項目表內逐項保養。

不定期檢查：

車輛如有發生意外事故時，應檢查 E.E.C 系統中之各管路零件是否有破裂鬆脫現象？並請依照廢氣排放控制系統保養項目做定期保養。

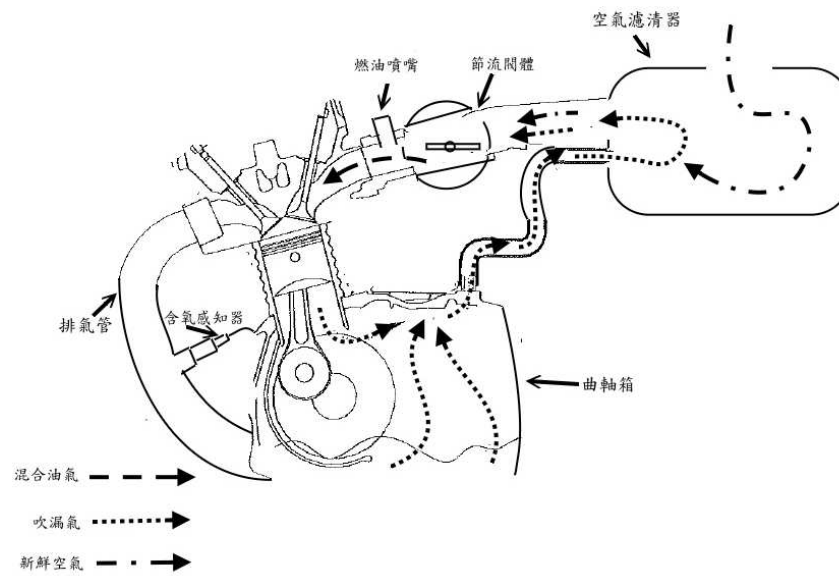
建議事項：

1. 該車型污染排放值，以符合環保法規管制標準，其可調整參數之設定，請勿任意調整。
2. 蒸發排放控制系統裝置真空管路，請勿拆除或修改。
3. 為降低排放污染，於惰轉狀態時，油門請勿往復加油。
4. 於定期保養之外，若明顯發現異常之情形(如起動不良，排放黑煙...等)，應迅速至本公司指定特約服務店做維修保養。
5. 限用 92 或 95 無鉛汽油確保防制污染元件之使用功能。

定期保養和簡易保養

曲軸箱通氣管系統

說明：曲軸箱氣體是少量 HC、機油油氣及在壓縮與動力行程時燃燒室氣體經過活塞與活塞環之間漏氣進入曲軸箱等之組合。此還原系統將曲軸箱油氣經導管由空氣濾清器(AIR/C)回收再利用。



定期保養和簡易保養

三元觸媒轉化器：

觸媒轉化器設置於排氣系統內；引擎排放之未完全燃燒氣體 CO、HC、NO_x 流經此觸媒轉化器後，催化劑將之氧化還原成 CO₂、H₂O、N₂ 等無害氣體。

機車減少排放空氣污染物並節省油料方法

機車排放空氣污染物：一氧化碳(CO)及碳氫化合物(HC)產生的主要原因，就是汽油燃燒不完全，如果汽油不能完全燃燒，必定費油。要使機車維持良好的性能，減少排放空氣污染物，並節省油料，必須平常就做好保養工作。

廢氣排放控制系統保養及調校

一、清潔或換新空氣濾清器：

空氣濾清器的作用就是過濾吸入汽缸的塵沙污物，如積塵太多或有濕氣，使空氣無法暢通，造成汽油與空氣的混合比太濃，燃燒不完全、引擎無力、費油，且排出大量空氣污染物，故空氣濾清器必須保持暢通，如有堵塞應即換新，並且必須更換合於規定的規格品，以免通風量不足而費油且造成空氣污染。

二、清潔、調整或換新火星塞：

清除火星塞積垢及調整間隙，如果火星塞性能不良時應即換新，否則電阻大，火花小，導致不能完全燃燒，既費油，又無力，且污染空氣。

定期保養和簡易保養

三、調整或換新汽門：

汽門磨損、密封不佳或汽門開關不當，都無法使油料達到良好的燃燒，應定期檢修或調整，如已嚴重磨損，應即更換新品。特別注意正確調整汽門間隙，才能得到適當的混合氣量。

四、更換機油時，油面勿超過上限：

機油油面太高，燃燒室易上機油，容易造成積碳，影響混合氣的燃燒，使引擎無力、費油，且污染空氣。

五、點火正時必須準確：

有強熱火花，才能完全燃燒，使引擎出力大、省油、排氣污染少。

六、引擎若老舊或磨損以致耗費汽油、機油時，不可再拖延，應即搪缸及檢修已磨損零件，才能節省油料，減少污染。

七、如果燃料及點火系統，能經常保持在良好的狀態，必能省油並減少污染。

八、駕駛汽機車時，稍加注意，即可節省油料，減少污染：

(1)冷車發動後，應先加溫引擎後再行駛。

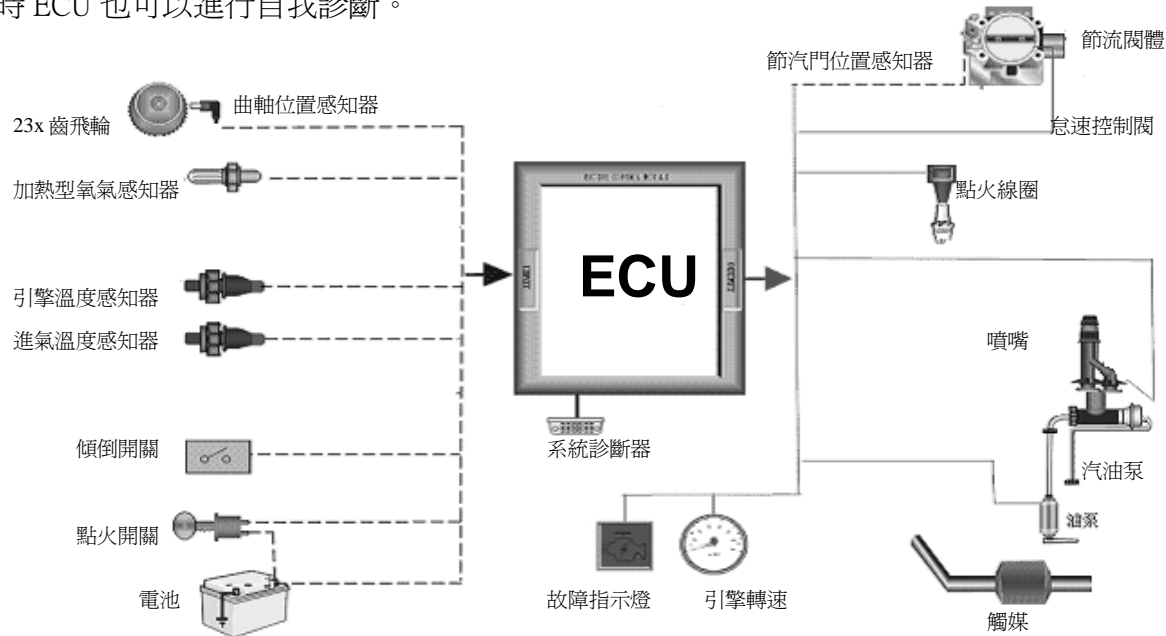
(2)行車時，油門操作要緩和，勿急躁，最好能保持定速行駛，切勿經常無故加放油門。

(3)需停車時，應提早減速，勿突然減速剎車。

九、含氧感知器是用於監測引擎排氣管中廢氣氧含量的裝置，透過含氧感知器偵測廢氣中殘氧含量可以判斷引擎燃燒狀況，根據氧氣濃度不同，感知器將輸出高低不同的電壓訊號供給引擎控制單元（ECU）作為閉迴路燃油控制的重要依據，進而獲得良好的排放與燃油經濟性。

定期保養和簡易保養

本車為噴射供油系統，ECU 根據實際環境與工作溫度判斷；提供適當空燃比油氣至汽缸內燃燒。ECU 透過各類感測器即時地檢測引擎的運行狀態。經過合理的計算、以及自我學習控制輸出裝置，在優化了各個工況下的車輛的駕駛性的同時，又保證了原車排放以及燃油經濟性。當系統有故障時 ECU 也可以進行自我診斷。



定期保養和簡易保養

定期保養紀錄表

請使用下列表格紀錄定期保養：

保養里程	實際里程/日期	保養人員	備註
300			
1000			
2000			
3000			
4000			
5000			
6000			
7000			
8000			
9000			
10000			
11000			
12000			
13000			
14000			
15000			

定期保養和簡易保養

定期保養紀錄表

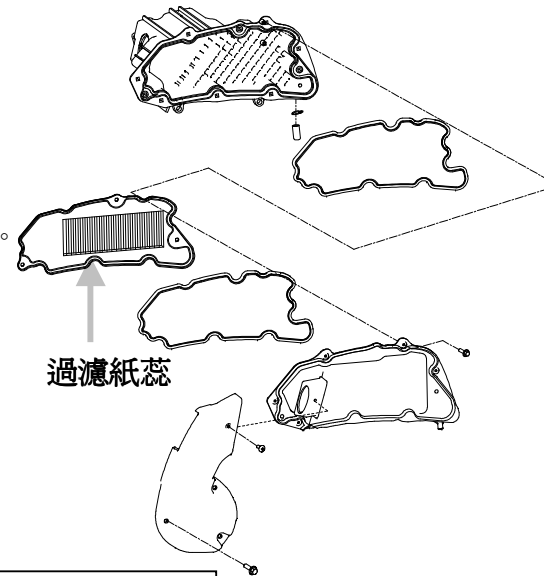
請使用下列表格紀錄定期保養：

保養里程	實際里程/日期	保養人員	備註
16000			
17000			
18000			
19000			
20000			
21000			
22000			
23000			
24000			
25000			
26000			
27000			
28000			
29000			
30000			
31000			

定期保養和簡易保養

1. 空氣濾清器的清潔

1. 拆下空氣濾清器外蓋固定螺絲。
 2. 取下外蓋。
 3. 取出過濾紙蕊檢查其清淨性，若髒污用壓縮空氣吹掉。
 4. 如無法清除，需即更換之。
 5. 更換新品紙蕊後，當安裝時，需確認將紙蕊墊圈安裝妥當，否則將造成髒污空氣被吸進引擎體中。
- 裝上空氣濾清器箱蓋，務必將氣密墊裝到正確位置，並將螺絲鎖緊，這些都要經過確認，以避免未經過濾的髒污空氣進入引擎，導致引擎損毀。



⚠ CAUTION

- 空氣濾清器的濾網未裝好時，不准發動引擎，否則髒污空氣進入引擎，將造成活塞或汽缸的過度磨耗。
- 此車設計使用於一般道路，若在塵土飛揚的地方使用，空氣濾清器濾心應該時常清潔或更換，否則可能導致引擎損毀。

定期保養和簡易保養

2. 煞車的使用

碟式煞車的檢查

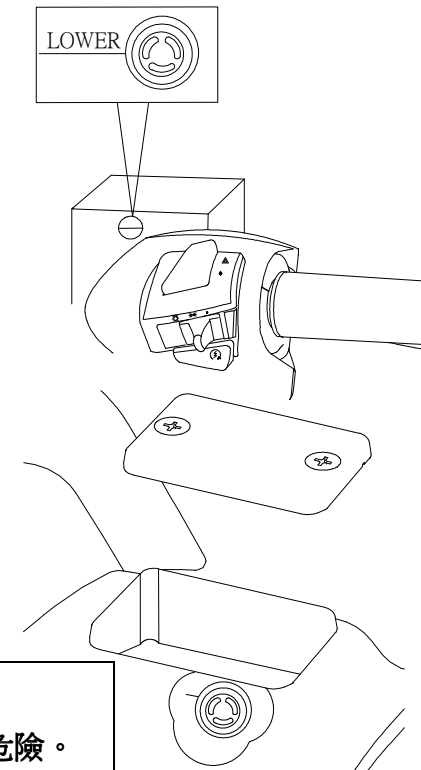
- 以目視檢查是否洩漏或損傷，檢查接合處是否鬆動，剎車作動時，檢查剎車片之磨耗。從剎車夾具後方檢查，當剎車片磨耗界限溝到達剎車盤時，則必須更換新剎車片。
- 在平坦的地面將車輛架立，煞車油液面必須在 Lower 記號之上。

煞車油補充方法：

- 將車輛停於平坦地面，手把擺正。
- 拆下煞車油貯油箱蓋2支固定螺絲，取下貯油箱蓋。
- 將推薦煞車油DOT-4 注入貯油箱內至下限刻劃，再將貯油箱蓋2支螺絲鎖緊。
- 煞車油每10000 公里或1 年更換1 次；煞車油管約每4 年需換新一次(若損壞時需立即更換)。

! WARNING

- 不同廠牌或規格的煞車油混合使用會引起煞車失靈，發生危險。
- 煞車油補充時，使用布類將塗裝部位蓋著以免傷及塗裝表面。
- 煞車油嚴禁水氣，空氣進入煞車系統中，可能會導致煞車失靈。



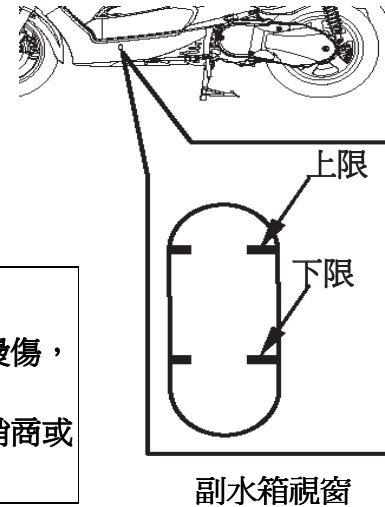
定期保養和簡易保養

3. 冷卻液

引擎冷卻水箱位於前輪後方、前擋風板裡面；副水箱位於左邊腳踏板，腳踏墊下方，副水箱視窗位於左邊腳踏板外側。

檢查/更換冷卻液

1. 將機車停於平坦處並將主腳架立起。
2. 將手把擺正，檢查副水箱內的冷卻液(液面高度會隨者引擎溫度而變化，請於引擎冷卻時檢查)。
3. 散熱系統檢查水箱水液面高度低於下限時需添加水箱水，水箱水不可超出上限。
4. 水箱精與水的比例為 1：1
5. 每一年更換冷卻液一次。



⚠ WARNING

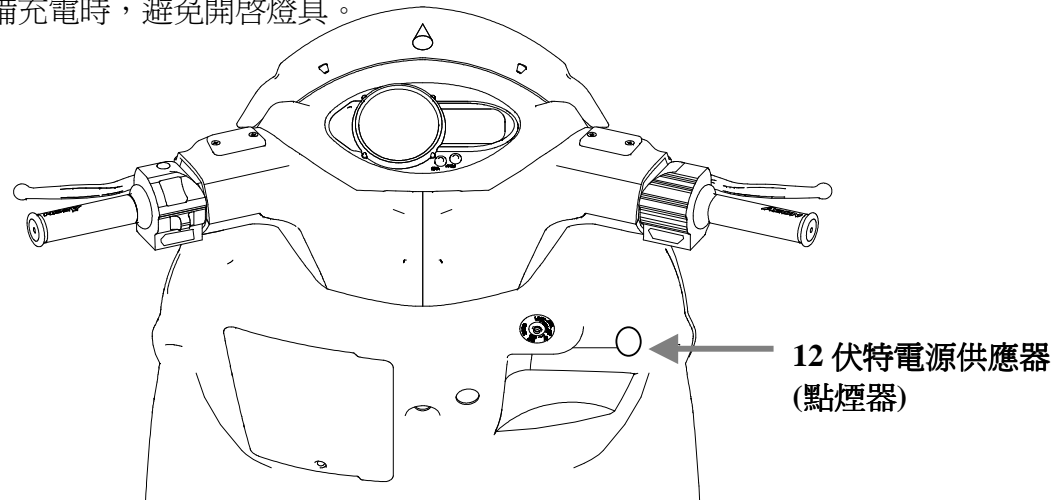
- 打開水箱蓋時，需注意水溫高壓力很大蒸氣會造成燙傷，請等水溫降低後用布蓋在水箱蓋上慢慢的打開。
- 水箱水位下降太快為異常現象，請駕臨您購車之經銷商或服務站檢修。

定期保養和簡易保養

4. 直流電源供應器 (點煙器)

12-volt 電源供應器位於儀表板下方主開關左方

- ⇒ 於通風良好的場所發動引擎，騎乘時使用。
- ⇒ 引擎運轉時才能使用 12 伏特電源供應器，進行電子設備充電，充電電流限制在 2A 以下。
- ⇒ 移除電子設備不使用時請將引擎關閉。
- ⇒ 進行電子設備充電時，避免開啓燈具。



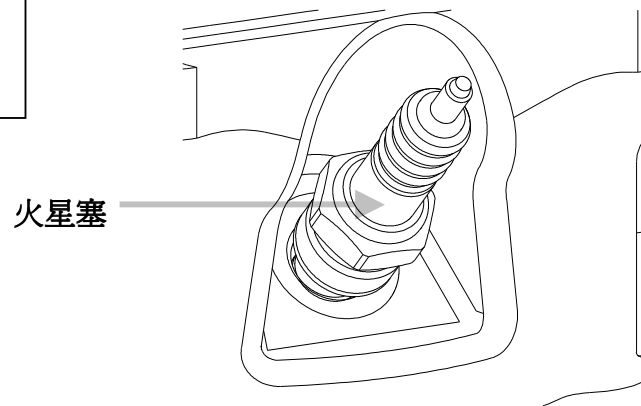
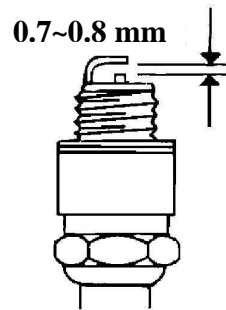
定期保養和簡易保養

5. 火星塞的檢查和更換

1. 取下高壓線蓋。檢查火星塞電極是否有污物、積碳。利用火星塞清潔器清潔最佳。
 2. 如無清潔器用硬鋼線將電極間的污物清除，並用汽油洗淨，然後用布塊擦乾。
 3. 檢查火星塞電極，將電極之間隙調整到 0.7~0.8mm。(請使用厚薄規測定)
 4. 裝火星塞時，請先用手將其鎖緊到底，再用火星塞扳手加以轉 1/2~3/4 轉。
- 推薦的火星塞規格 NGK CR8E.

! WARNING

引擎剛熄火時，溫度很高謹防燙傷！

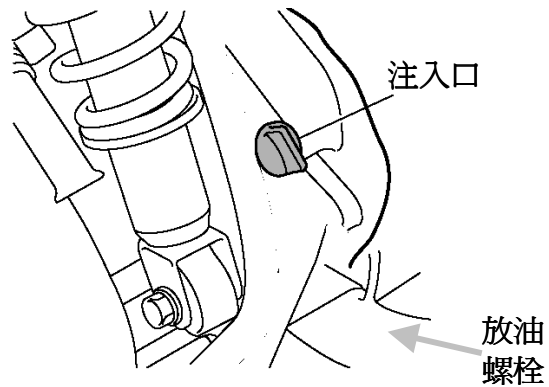


定期保養和簡易保養

6. 齒輪油更換

初次行駛 300km 需更換齒輪油。以後每 3000 公里更換一次。推薦的齒輪油為 SAE 80W-90。

1. 啓動引擎運轉 2~3 分鐘後關閉引擎，引擎暖和時更換可使機油更易流出。
2. 車子停放在平坦地面將主腳架撐起來作業。以適合的量杯置於洩放螺栓下盛接排放的齒輪油。
3. 拆下齒輪油注入口螺栓，並卸下齒輪油洩放螺栓，將齒輪油導入量杯。
4. 檢查螺栓墊片，如果損壞替換新墊片。將齒輪油洩放螺栓裝上並鎖緊。
5. 新齒輪油(180 cc.)從齒輪油注入口加入，完成後裝上螺栓並鎖緊。
6. 補充後請確實鎖上螺栓，檢查齒輪油是否有洩漏情形。

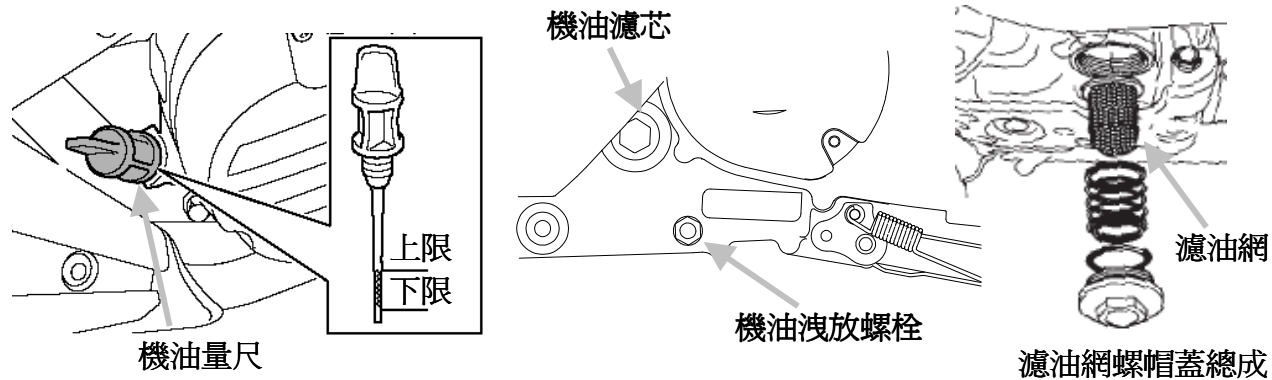


定期保養和簡易保養

7. 引擎機油更換

初次行駛 300km 需更換引擎機油。以後每 1000 公里更換一次。推薦的機油為 SAE 10W-40。
每 2000km 需更換機油濾芯。

1. 啓動引擎運轉 2~3 分鐘後關閉引擎，引擎暖和時更換可使機油更易流出。
2. 車子停放在平坦地面將主腳架撐起來作業。以適合的量杯置於洩放螺栓下盛接排放的機油。
3. 拆下引擎機油量尺，並卸下機油洩放螺栓，將流下的機油導入量杯。
4. 打開濾油網螺帽蓋總成，取下濾油網，可用汽油或空氣槍噴射，清除網內的雜質。
5. 檢查螺栓 O 型油封，如果損壞替換新油封。將機油洩放完後裝上螺栓並鎖緊。
6. 引擎機油(機油量依規格表)從機油量尺加入到安全的範圍，完成後鎖緊。檢查是否有洩漏。



定期保養和簡易保養

8. 輪圈、輪胎檢查/胎壓

WARNING

- 胎壓不正常、龜裂、損傷、異常磨損，易使手把不穩，是導致爆胎的原因。
- 前、後輪胎採用跑車胎，行駛中請閃避較大坑洞，以避免輪圈變形及輪胎漏氣。
- 騎乘輪胎已磨耗之機車是非常危險的，當輪胎面開始顯示磨耗線時，應立即到經銷商更換輪胎。
- 根據在下一頁的圖表或規格表保持適當的輪胎壓力。

重要的保護：

- 保持適當的輪胎壓力。
- 輪胎尺寸和型式請勿更換。
- 確認輪胎被正確地安裝。
- 依“磨耗限度指示”檢查輪胎紋溝的深度，是否不足。

定期保養和簡易保養

8. 輪圈、輪胎檢查/胎壓

機種	輪胎尺寸 前；後	胎壓(kgf/cm ²)
		一人騎乘 前 / 後；兩人共乘 前 / 後
ELITE 300i	110/80-14 or 120/80-14；140/70-14	1.75/2.0；2.0/2.3

輪胎檢查

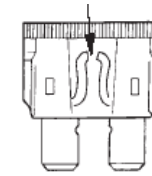
1. 檢查輪胎地面接觸狀態，輪胎氣壓是否正常。
2. 用輪胎氣壓錶檢查輪胎氣壓時，請在輪胎冷卻時進行之。
3. 以目視檢查輪胎的接地面或側面，是否龜裂或損傷。
4. 以目視檢查輪胎的接地面或側面，是否有釘子或細石等扎入或堵住胎紋。
5. 以目視檢查輪框，是否龜裂、損傷或變形。
6. 參考磨損限度表示記號，檢查輪胎溝紋磨損情形。磨損至磨損限度表示記號時，則必須更換新輪胎。
7. 標準輪胎氣壓請參閱上列圖表。

定期保養和簡易保養

9. 保險絲的檢查與更換

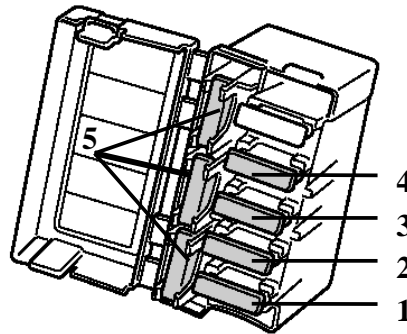
1. 若機車無法啟動，電器裝置無法運作，有可能是保險絲燒斷。
2. 請先將主開關關掉，打開坐墊，保險絲盒位於置物箱左側中間。
3. 以起子將置物箱小蓋打開。
4. 將保險絲盒蓋子掀開，抓住保險絲的兩端往上拉動，抽出保險絲。
5. 檢查是否保險絲熔斷？若保險絲熔斷，請用指定規格之保險絲更換，絕對禁止使用指定規格以上，或其他銅線、鐵絲代替，以防電器系統燒毀。
6. 若更換後馬上又燒斷時，是電路有異常現象，請駕臨您購車之經銷商或服務站檢修。

保險絲熔斷



保險絲規格表：

1. 30A 充電 (綠色)
2. 15A 主電源 (藍色)
3. 10A 燈具 (紅色)
4. 10A EFI (紅色)
5. 備用保險絲



定期保養和簡易保養

自我診斷: 故障燈號 & 故障項目 對照表

電子噴射系統的可靠性很高，使用中出現故障的機率很小。在一般的檢修中不要隨便拆除連接器或導線。

以故障碼 P0107 及 P1693 為例說明：當連續開關主開關三次後，故障燈熄滅 3.2s 後，顯示第一碼 0（閃燈十次；P 不顯示）燈亮間隔 0.4s，在間隔 1.2s 後繼續顯示第二碼 1（閃燈一次），其後在間隔 1.2s 後繼續顯示第三碼 0（閃燈十次）燈亮間隔 0.4s，間隔 1.2s 最後顯示第四碼 7（閃燈七次）燈亮間隔 0.4s，若有第二個故障碼則在間隔 3.2s 後接續前面方式顯示。（圖示請參考 21 頁）

故障碼	描述
P0107	進氣壓力感知器開路或短路到地
P0108	進氣壓力感知器短路到電源
P0112	進氣溫度感知器短路到地
P0113	進氣壓力感知器開路或短路到電源
P0117	冷卻/缸頭溫度感知器短路到地
P0118	冷卻/缸頭溫度感知器開路或短路到電源
P0122	節氣門位置感知器開路或短路到地
P0123	節氣門位置感知器短路到電源
P0131	氧感知器短路到地
P0031	氧感知器加熱器短路到地
P0032	氧感知器加熱器短路到電源

故障碼	描述
P0201	噴嘴故障
P0230	油泵開路或短路到地
P0232	油泵短路到電源
P0336	曲軸位置感知器有干擾
P0337	曲軸位置感知器無信號
P0351	點火線圈故障
P0505	怠速馬達控制故障
P0562	系統電壓過低
P0563	系統電壓過高
P0650	故障燈故障
P1693	轉速表短路到地

規格表

機型	elite 300 i	機型	elite 300 i
全長	2,210 mm	懸吊 裝置	前
全寬	830 mm		後
全高	1,400 mm	前輪規格	120/80-14
軸距	1540 mm	後輪規格	140/70-14
淨重	187 kg	煞車系統	前後油壓碟式煞車
引擎型式	T51N(4行程單汽缸)	煞車油規格	DOT-4 煞車油
冷卻方式	水冷	前燈	12V/35-35W H8
排氣量	251.1cc	位置燈	12V/ LED (白色)
缸徑×行程	72.7 × 60.5 mm	後燈/煞車燈	12V/ LED (紅色)
壓縮比	10.6 : 1	方向燈	12V/21W
點火型式	電晶點火	電池容量	12V-12Ah
火星塞型式	NGK CR8E	保險絲規格	5A/10A/15A/30A
汽油箱容量	13.5 Liters	引擎機油	SAE 10W-40(1.7L)
傳動方式	C.V.T 無段變速	齒輪油	SAE 80W-90(0.18L)

宏佳騰經銷商/服務站一覽表

站名	電話	住址	站名	電話	住址
東祥	03-8533858	花蓮縣吉安鄉吉安路3段55號	三鎰	02-29315966	台北市文山區景隆街54號
三昌	03-9567367	宜蘭縣羅東鎮興東南路24號	天豪	02-28349955	台北市士林區文林路744號
騰翌	03-9325538	宜蘭縣宜蘭市神農路2段89號	健弘	02-27828232	台北市南港區南港路一段289號
☆大霖車業	02-89780888	台北市大同區重慶北路三段110號	偉達	02-27828281	台北市南港區南港路一段30巷2號
蘭帝	02-29559208	新北市板橋區實踐路82號	騰達	02-24256655	基隆市安樂路一段246號
勳展	02-2253-9974	新北市板橋區莊敬路230號	台灣雅馬哈	03-4564133	桃園縣中壢市幸福新村31號
尙進	02-22258572	新北市中和區民享街86巷7號	六輪工房	03-4385588	桃園縣中壢市中山東路2段166號
祐泰	02-29455099	新北市中和區景新街481號	正興	03-4945381	桃園縣中壢市正光三街55號
萬全	02-24516811	基隆市七堵區福三街22號	六輪工房	03-3704567	桃園縣桃園市文中路271號
旺輪	02-29821998	新北市三重區中正北路271號	大金鋼	03-3764907	桃園市福林街14號
機車班長	02-29736773	新北市三重區重新路4段140.146號	先峰	03-5334322	新竹市中華路二段297號
尙鑫	02-82866575	新北市蘆洲區長安街335號	力成	03-5537129	新竹縣竹北市中華路136號
林口	02-26018540	新北市林口區仁愛路一段310號	川岩摩特	03-5621188	新竹市東區公園路270號
國隆	02-29157776	新北市新店區北新路一段121號	☆中霖車業	04-23690888	台中市北屯區北屯路26號
良達	02-22153369	新北市新店區安康路2段438號	汎晟	04-23896198	台中市南屯區黎明路一段892號
敏銳	02-22676898	新北市土城區中央路三段238-6號	元輪	04-23147471	台中市西區西屯路二段9-1號
環台北聯合	02-29016198	新北市新莊區三泰路17號	稚豐	04-23726060	台中市西區南屯路一段49號
鴻鈴	02-2203-8646	新北市新莊區民安路45號	大都會	04-22385766	台中市北區崇德路一段413號
泰旺	02-2909-9223	新北市泰山區泰林路2段269號	大鳥摩哆	04-23596300	台中市西屯區朝馬路203之6號
東園	02-23035374	台北市萬華區東園街105號	嘉欣	04-22704770	台中市太平區光興路1438號
兆鵬	02-25177171	台北市松山區濱江街436號	千維	04-23337788	台中市霧峰區中正路767-7號

宏佳騰經銷商/服務站一覽表

站名	電話	住址	站名	電話	住址
攏順利	04-26633379	台中市沙鹿區中山路 340 號	六德	06-2355717	台南市北區小東路 281 號
立揚	04-26889013	台中市大甲區中山路一段 1420-1 號	☆東霖車業	07-2620888	高雄市鼓山區中華一路 2209 號
傑新	04-22927299	台中市北屯區松竹路三段 207 號	巨展	07-6432986	高雄市林園區王公路 495 號
通川	03-7474693	苗栗縣竹南鎮光復路 316 號	信田	07-6664181	高雄市旗山區旗南二路 85-2 號
隆翔	03-7270679	苗栗市上苗里中正路 60 號	維格	07-7992835	高雄市鳳山區青年路一段 306 號
尙銳	037-361220	苗栗市中正路 919 號	昇輪	07-7433251	高雄市鳳山區鳳松路 174 號
大新	049-239-3059	南投縣草屯鎮虎山路 200 號	機車工場	07-3416035	高雄市三民區民族一路 619 號
頂昌	04-9277203	南投縣水里鄉水信路 335 號	萬里達	07-2217188	高雄市前金區七賢二路 247 號
同新	04-7202285	彰化市中山路二段 318 號	振君	07-8411557	高雄市前鎮區佛德街 193 號
攏順利	04-7716906	彰化縣鹿港鎮鹿和路四段 3 巷 68 號	久聖	07-5815832	高雄市左營區忠信路 2 號
光順	04-8221278	彰化縣永靖鄉永北村永福路 1 段 28 號	頂富	07-3605155	高雄市楠梓區惠民路 99 號
員班長	04-8368727	彰化縣員林鎮員鹿路 98 號	大倫	07-3221300	高雄市三民區民族一路 13 號
機動力	04-8815110	彰化縣溪湖鎮二溪路一段 88 號	德馬	07-7228638	高雄市苓雅區建民路 42 號
和旺	04-8345158	彰化縣員林鎮中山路二段 386 號	新大	07-3908513	高雄市三民區鼎中路 52 號
聿泰	04-8750322	彰化縣田中鎮復興路 615 號	龍加	07-806-6093	高雄市小港區康莊路 38 號
☆南霖車業	06-3000888	台南市南區中華西路一段 225 號	中國橋東	08-7550928	屏東市建國路 169 號
新禾	05-2201819	嘉義縣民雄鄉建國路二段 142-162 號	鑫鈴	08-7216360	屏東市林森路 30-10 號
常嘉	05-2360912	嘉義市西區興業西路 19 號	泉川	089-325168	台東市精誠路 206 號
來客	06-3020775	台南市永康區中華路 649-1 號	永達	082-325039	金門縣金城鎮民族路 19 號
明陽	06-2644833	台南市南區健康路二段 371 號	漢忠	06-9272772	馬公市西文里文德路 30 號
東昀	06-2648578	台南市南區中華西路一段 271 號			

2012.06 Rev.3