

## 第6章 冷卻系統篇

水箱 .....	6-1
水箱的檢查 .....	6-2
水箱的安裝 .....	6-3
節溫器 .....	6-4
節溫器的檢查 .....	6-6
節溫器的安裝 .....	6-6
水幫浦 .....	6-7
水幫浦的分解 .....	6-9
水幫浦的檢查 .....	6-9
水幫浦的組立 .....	6-10
水幫浦的安裝 .....	6-11

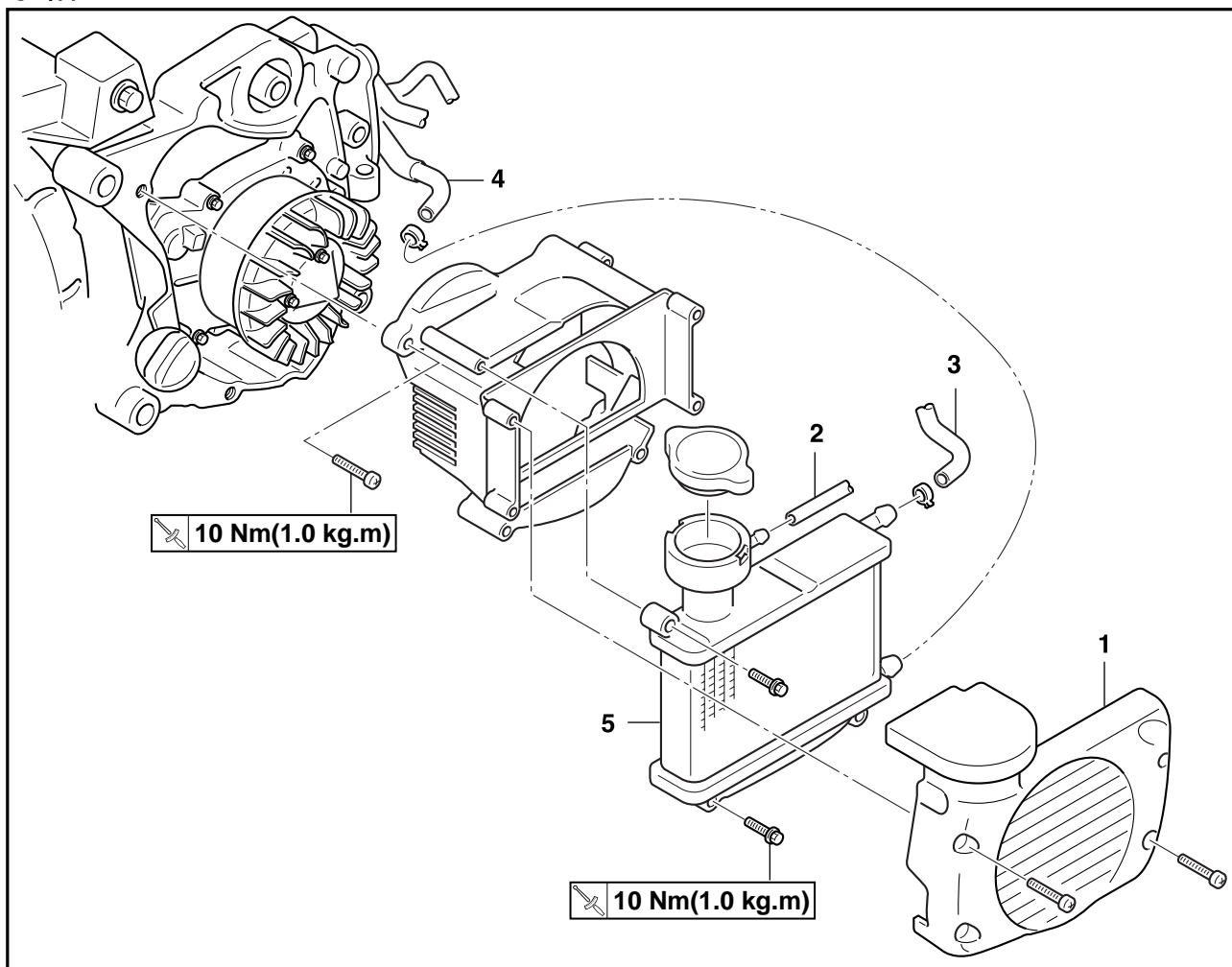


TAS00454



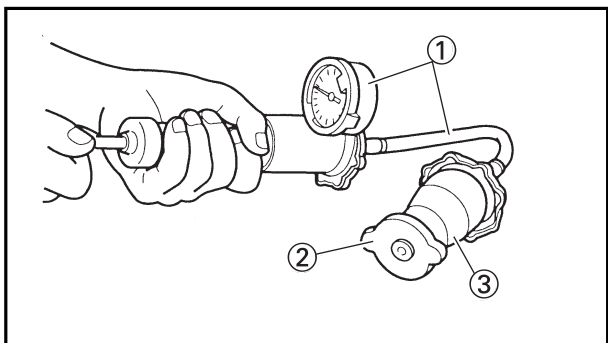
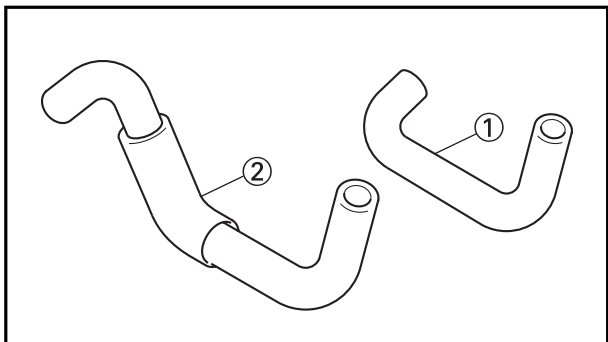
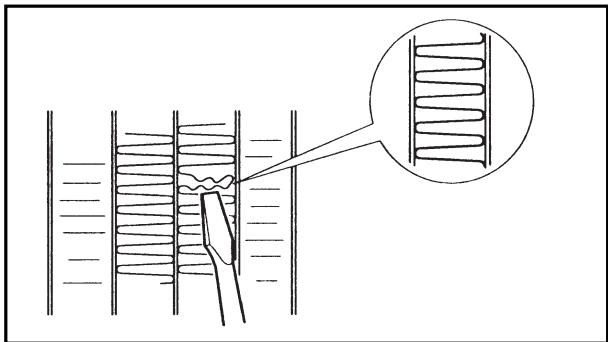
# 冷卻系統

## 水箱



作業順序	作業名稱/零件名稱	數量	備註
	<b>拆卸水箱</b>		依順序拆卸零件。
	左、右護板		請參考第3章的“蓋類與板類的拆卸”。
	座墊/置物箱		
	胸蓋		
	置腳踏板		
	冷卻液		
	排液。		
1	水箱護蓋	1	安裝時，以相反順序進行。
2	管	2	
3	水箱上水管	1	
4	水箱下水管	1	
5	水箱	1	





TAS00455

### 水箱的檢查

1. 檢查：
  - 水箱散熱片
    - 如有阻塞 → 請清潔。
    - 從水箱後面吹進壓縮空氣。
    - 如有損壞 → 請維修或更換。

註：

用一枝細薄的平頭螺絲起來校直扁塌的散熱片。

2. 檢查：
  - 水箱上水管①
  - 水箱下水管②
  - 如有破裂或損壞 → 請更換。

3. 測量：
  - 水箱蓋開啓壓力
    - 如低於指定壓力 → 請更換水箱蓋。



水箱蓋開啓壓力  
107.9 ~ 137.3 kPa  
(1.079 ~ 1.373kg/cm<sup>2</sup>)



- a. 在水箱蓋上安裝水箱測試器①與水箱蓋②測試器接頭③。



水箱蓋測試器  
90890-01325  
水箱蓋測試器接頭  
90890-01352

- b. 施加指定壓力約 10 秒鐘，確定沒有壓降現象。



4. 檢查：
  - 水箱風扇
    - 如有損壞 → 請更換。
    - 如有故障 → 請檢查並維修。
    - 請參考第 3 章的“冷卻系統”。



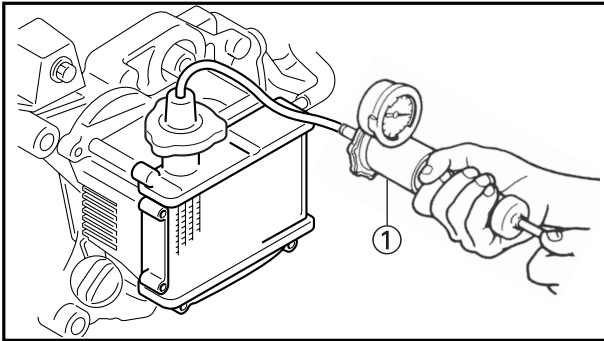


TAS00456

### 水箱的安裝

1. 添液：

- 冷卻系統（使用指定液量的推薦冷卻液）  
請參考第3章的“更換冷卻液”。



2. 檢查：

- 冷卻系統  
如有漏液現象 → 請維修或更換故障的零件。



- a. 將水箱蓋測試器①安裝在水箱上。

	<p>水箱蓋測試器 90890-01325 水箱蓋測試器接頭 90890-01352</p>
--	--

- b. 施加壓力100kPa(1.0kg/cm<sup>2</sup>)。  
c. 使用壓力計測量顯示壓力。



3. 測量：

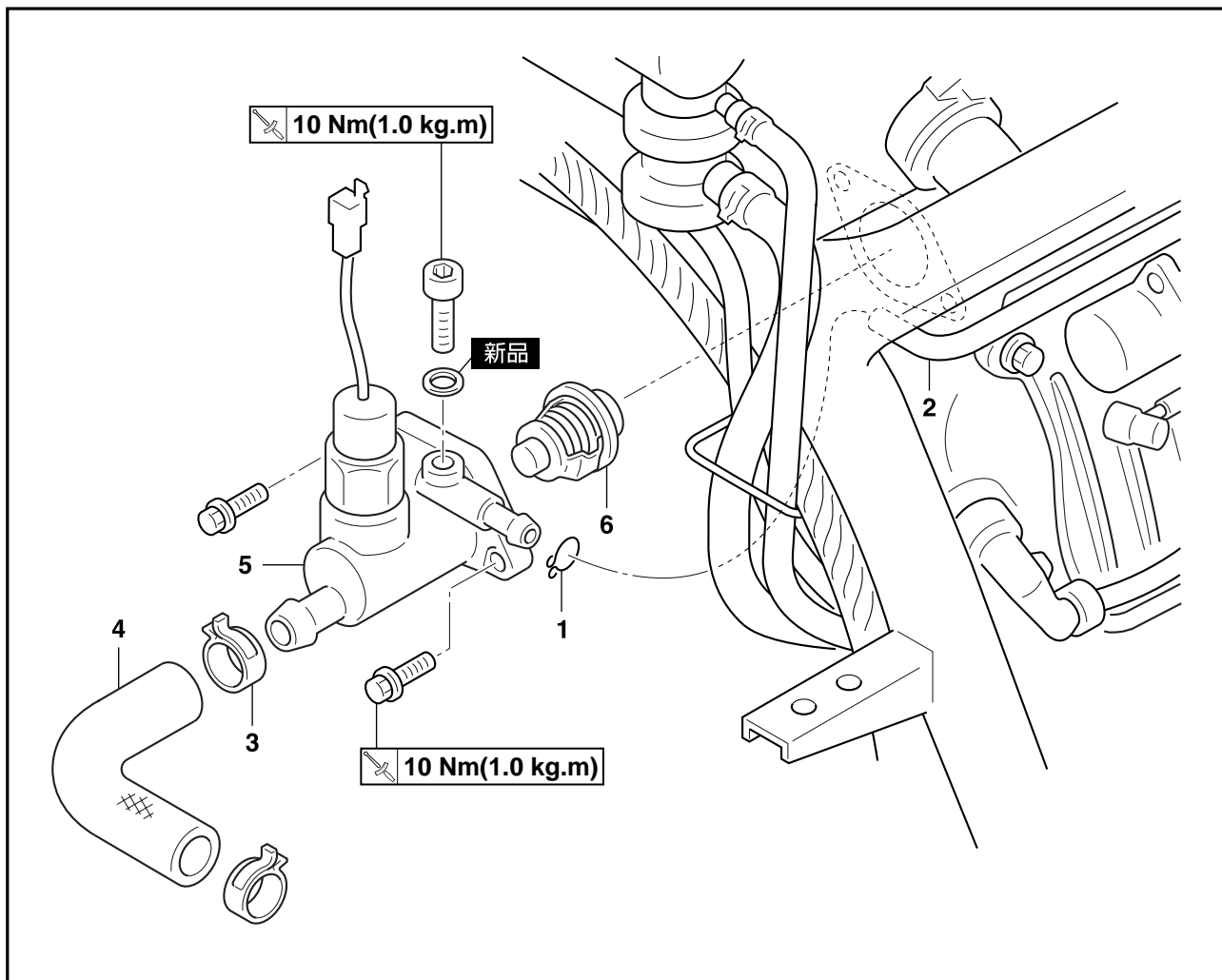
- 水箱蓋開啓壓力  
如低於指定壓力 → 請更換水箱蓋。  
請參考“水箱的檢查”。





TAS00460

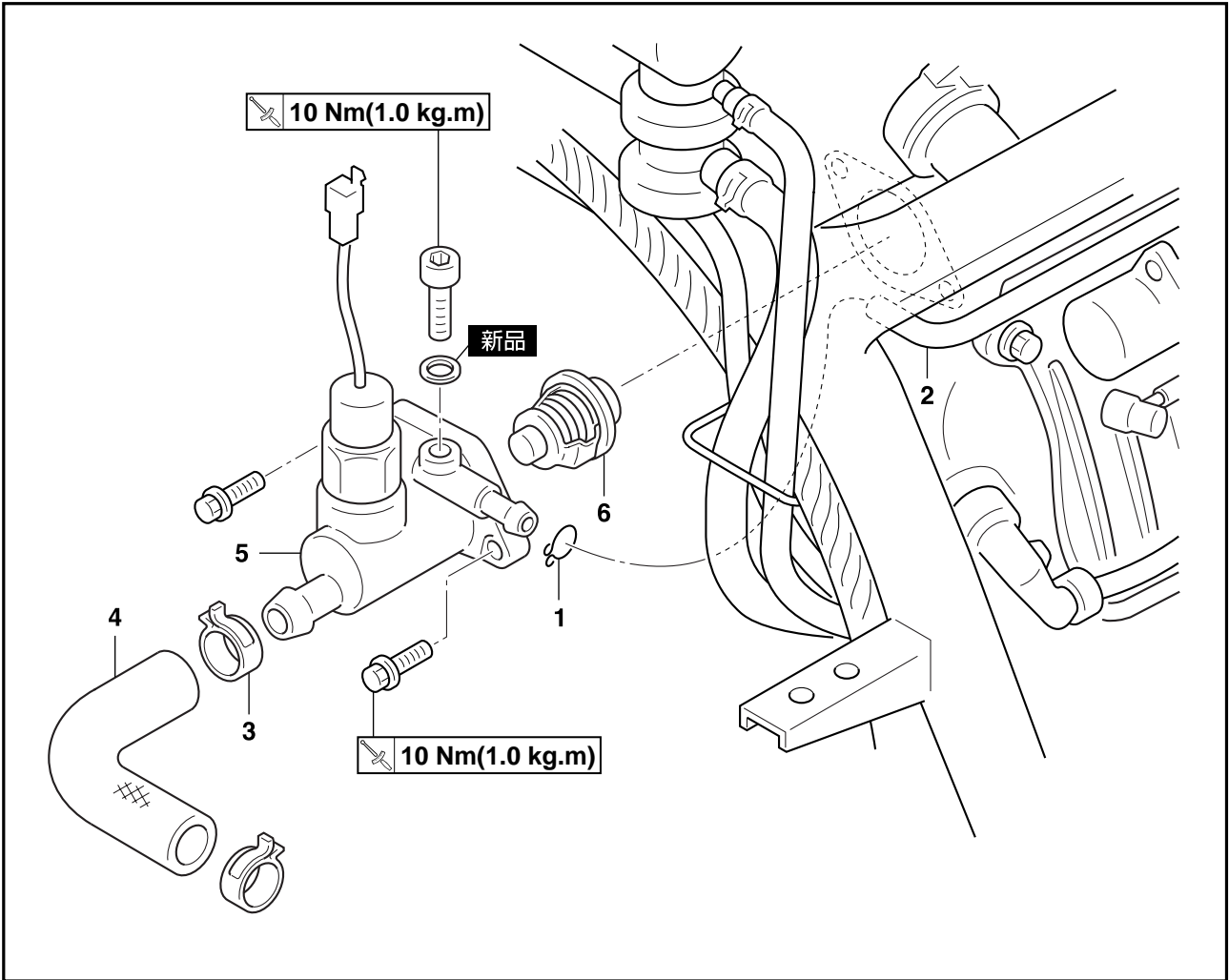
節溫器



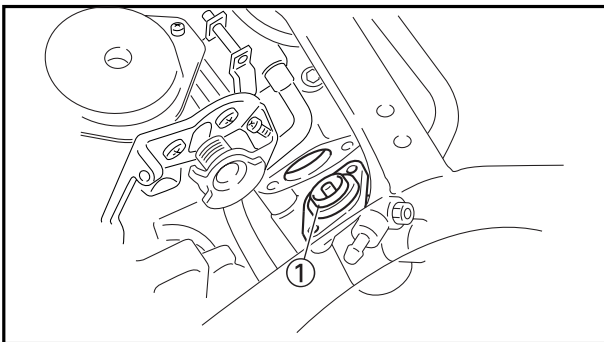
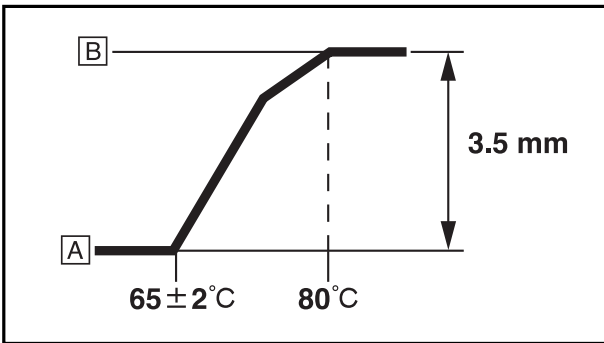
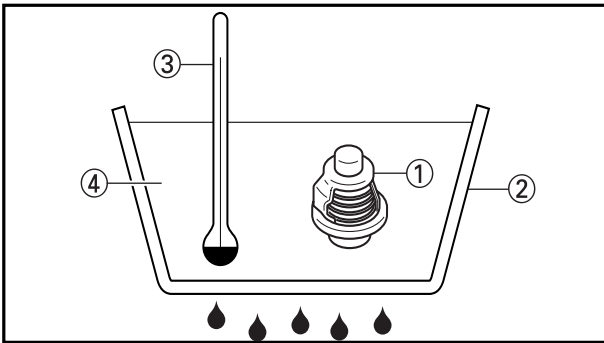
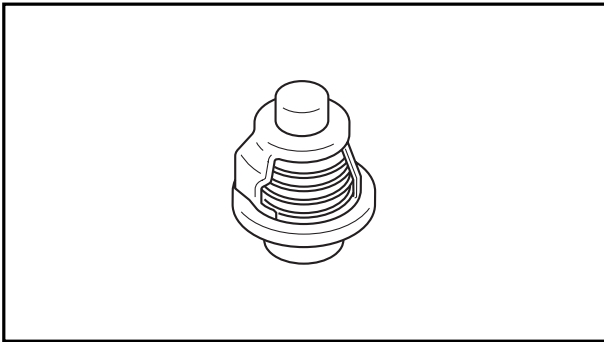
作業順序	作業名稱/零件名稱	數量	備註
	<b>拆卸節溫器</b>		依順序拆卸零件。
	座墊/置物箱		請參考第3章的“蓋類與板類”。
	後握把手		
	側蓋/後蓋		
	左、右護板		
	電瓶蓋		
	置腳踏板		
	冷卻液		
1	小管夾子	1	
2	管1	1	
3	上水管固定夾	1	
4	上水管	1	
5	節溫器蓋	1	



節溫器



作業順序	作業名稱/零件名稱	數量	備註
6	節溫器	1	安裝時，以相反順序進行。



TAS00462

**節溫器的檢查**

1. 檢查：
  - 節溫器  
如果節溫器在65°C ~ 80°C之間時沒有開啓 → 請更換節溫器。



- a. 將節溫器懸掛在一個裝滿水的容器裡
- b. 慢慢加熱水。
- c. 在水裡放置一只溫度計。
- d. 水開始滾沸時，觀察節溫器與溫度計上的顯示溫度。



- ① 節溫器
- ② 容器
- ③ 溫度計
- ④ 水
- A 完全密封
- B 完全開啓

註：\_\_\_\_\_

如果節溫器的準確性有問題，請更換新品。性能不良的節溫器會導致過熱或過冷的現象。

2. 檢查：
  - 節溫器外殼蓋  
如有破裂或損壞 → 請更換。

TAS00466

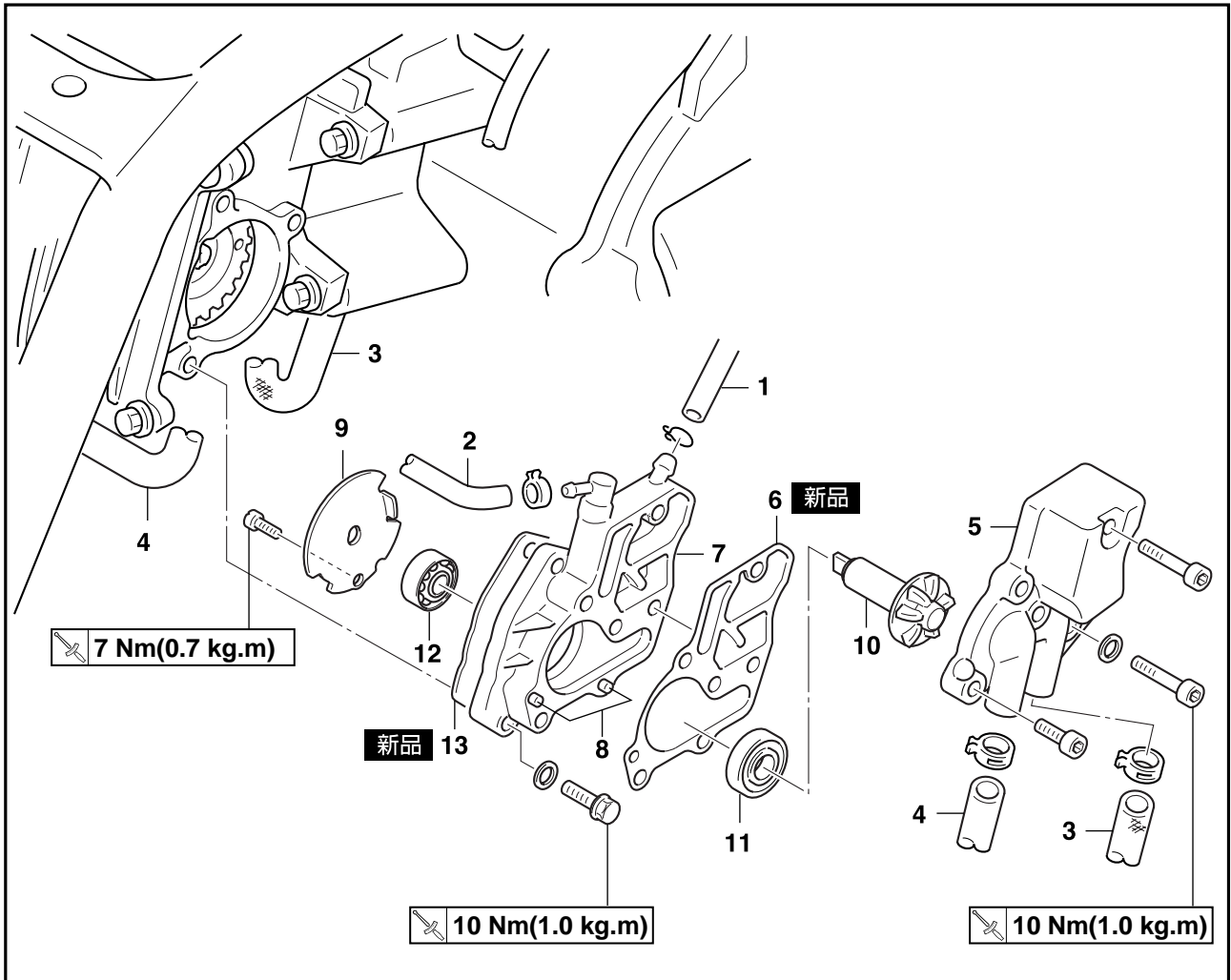
**節溫器的安裝**

1. 安裝：
  - 節溫器①
  - 節溫器蓋
  - 上水管
  - 管1
2. 添液：
  - 冷卻系統（使用規定容量的推薦冷卻液）  
請參考第3章的“更換冷卻液”。
3. 檢查：
  - 冷卻系統  
如有漏液現象 → 請維修或更換故障零件。
4. 測量：
  - 水箱蓋開啓壓力  
如低於指定壓力 → 請更換水箱蓋。  
請參考“水箱的檢查”。



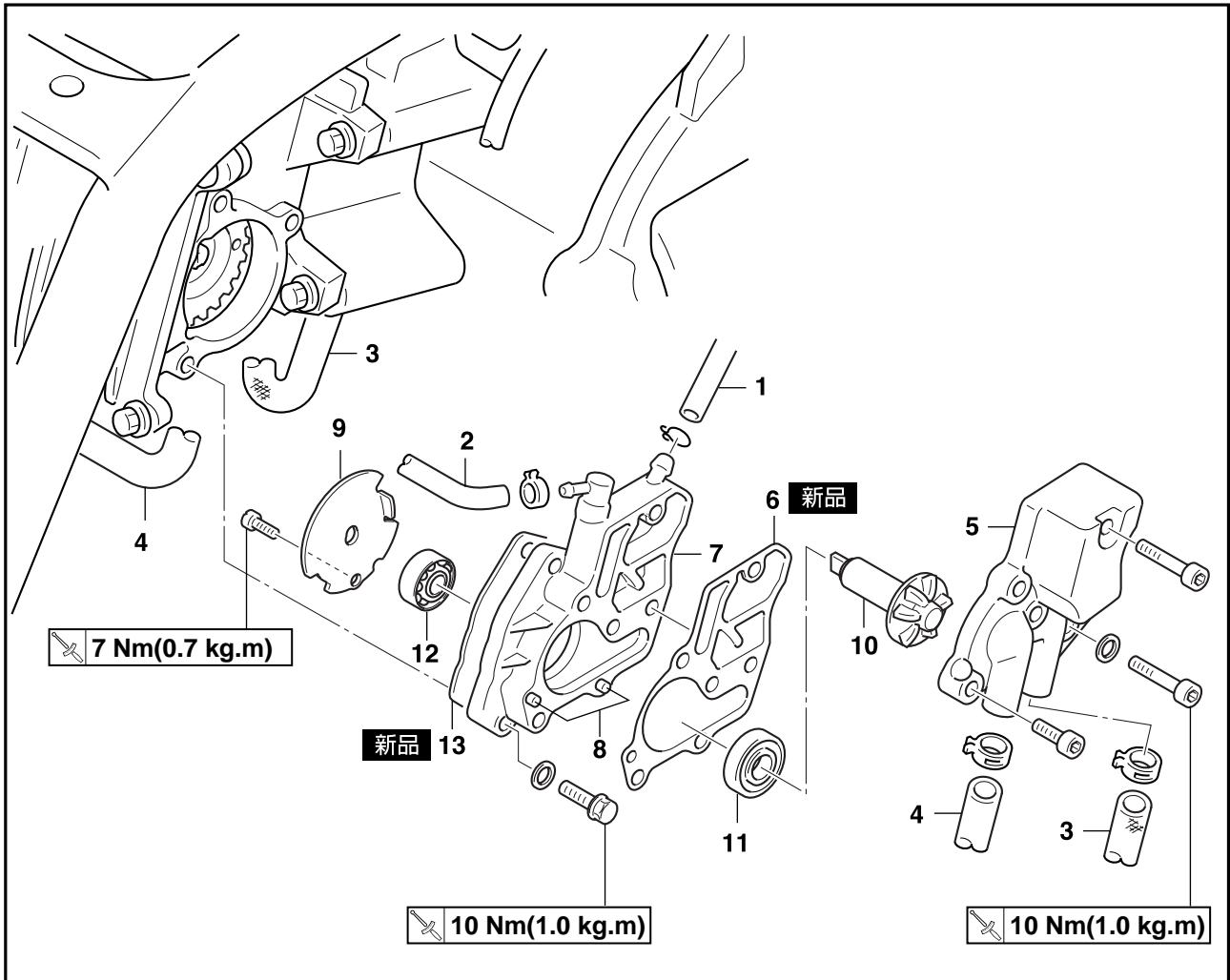


水幫浦

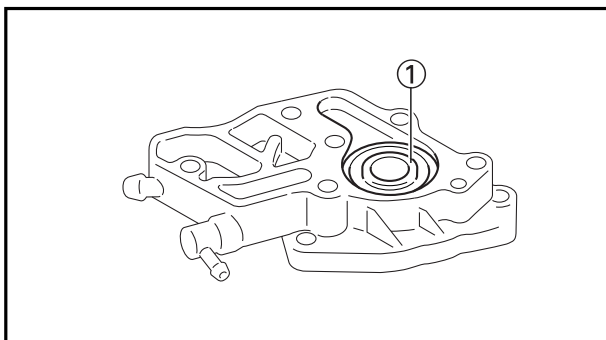
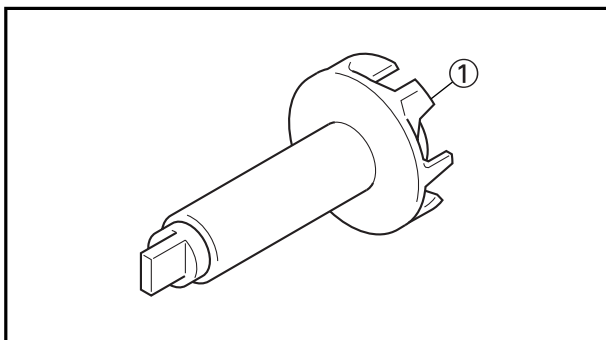
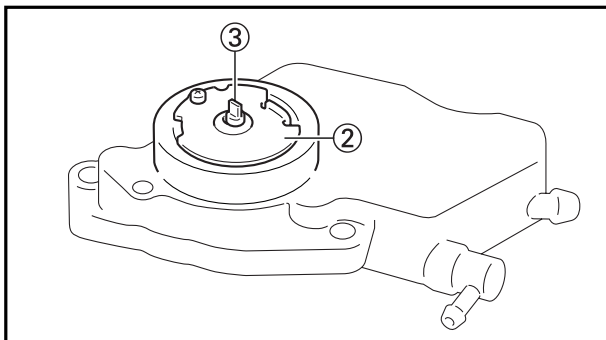
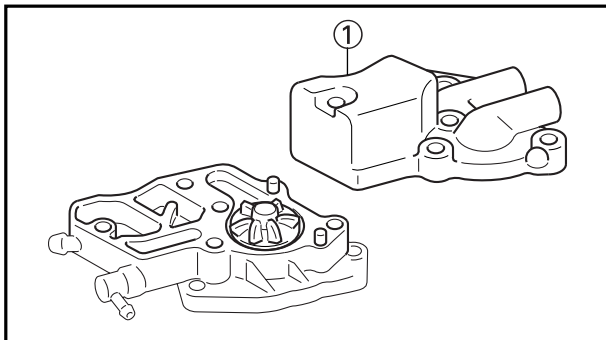


作業順序	作業名稱/零件名稱	數量	備註
	<b>拆卸水幫浦</b>		依順序拆卸零件 除冷卻液量太低或者冷卻液裡滲入引擎機油，否則 無需拆除水幫浦。
	電瓶蓋	}	請參考第3章的“蓋類與板類”。
	座墊/置物箱		
	胸蓋		
	後握把手		
	左、右側蓋護板		
	側蓋/後蓋		
	置腳踏板		
	冷卻液	排液	
1	廢氣回收管	1	
2	管1	1	

# 水幫浦



作業順序	作業名稱/零件名稱	數量	備註
3	管2	1	
4	下水管	1	
5	水幫浦外殼蓋	1	
6	墊片	1	
7	水幫浦外殼	1	
8	定位銷	2	
9	葉輪軸固定板	1	
10	葉輪軸	1	
11	油封	1	
12	軸承	1	
13	墊片	1	
			安裝時，以相反順序進行。



TAS00471\*

### 水幫浦的分解

1. 拆卸：
  - 水幫浦外殼蓋①
  - 定位銷
  - 墊片
2. 拆卸：
  - 固定板②
  - 葉輪軸③
  - 墊片
  - 油封  
(使用一字起子拆除)
  - 軸承

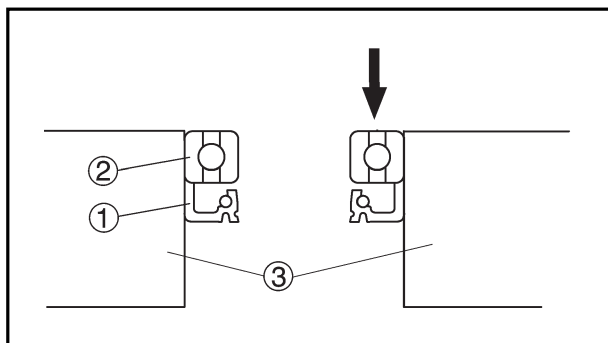
註：

- 從水幫浦外殼的內側拆除油封。
- 從水幫浦外殼的內側拆除軸承。

TAS00474

### 水幫浦的檢查

1. 檢查：
  - 水幫浦外殼蓋
  - 水幫浦外殼
  - 葉輪①  
如有破裂、損壞或磨耗 → 請更換。
2. 檢查：
  - 水幫浦油封①  
如有破裂、損壞或磨耗 → 請更換。
3. 檢查：
  - 軸承  
如運轉不順 → 請更換。



TAS00475\*

### 水幫浦的組立

#### 1. 安裝：

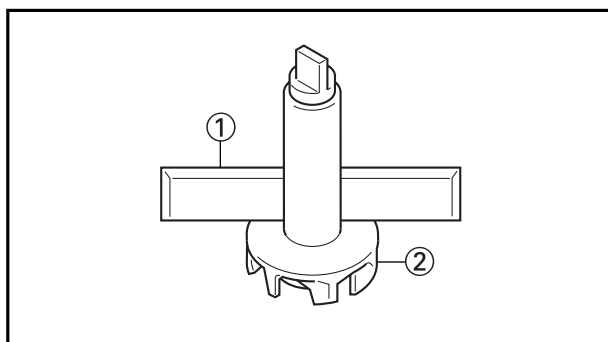
- 油封① **新品**  
(安裝位置：水幫浦外殼③)
- 軸承②

註：

- 安裝油封前，在油封的外部表面塗抹軟水或冷卻液。
- 使用一個符合外部直徑的套筒來安裝油封。

**注意：**

不可使用機油或黃油來潤滑水幫浦油封的表面。



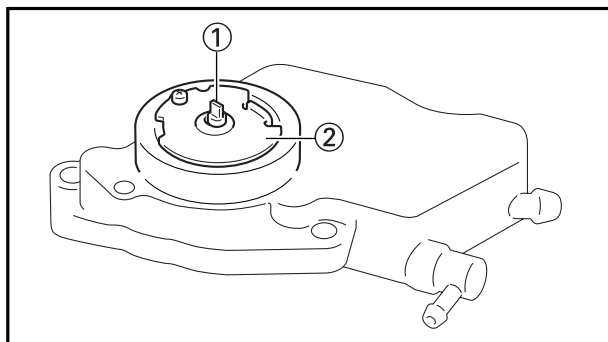
#### 2. 測量：

- 葉輪軸傾斜程度  
如超出限制規定 → 更換葉輪軸。



葉輪軸傾斜限制：  
0.15 mm

- ① 直尺
- ② 葉輪

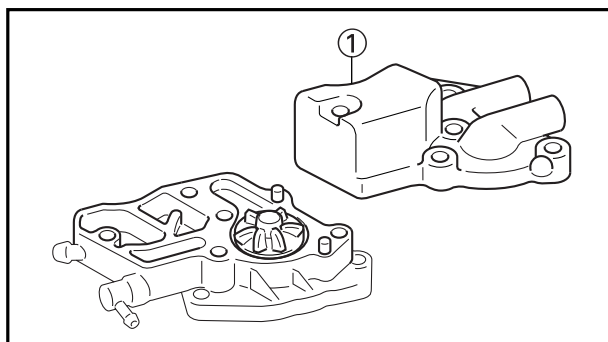


#### 3. 安裝：

- 葉輪軸①
- 葉輪軸固定板②

註：

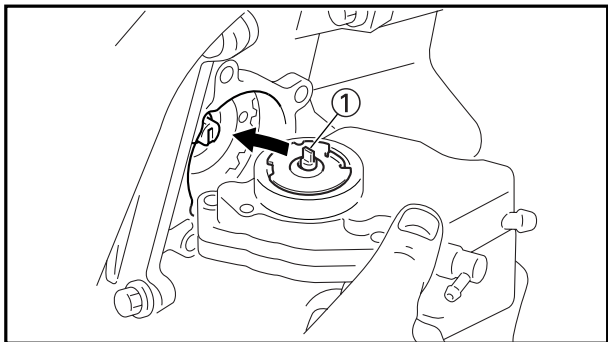
安裝好之後，檢查葉輪軸的旋轉是否順暢。



#### 4. 安裝：

- 墊片 **新品**
- 水幫浦外殼蓋①

10 Nm (1.0 kg·m)



TAS00478

**水幫浦的安裝**

1. 安裝：
  - 軸①

註：\_\_\_\_\_

安裝時，將葉輪軸上的凹槽對準鏈輪固定螺絲的凹槽。

2. 安裝：
  - 水幫浦總成

	10 Nm (1.0 kg·m)
--	------------------

3. 添液：
  - 冷卻系統（使用規定容量的推薦冷卻液）  
請參考第3章的“更換冷卻液”。

執行

4. 檢查：
  - 冷卻系統  
如有漏液 → 請維修或更換故障零件。

5. 測量：
  - 水箱蓋開啓壓力  
如低於指定壓力 → 請更換水箱蓋。  
請參考“水箱的檢查”。

執行