

NEW SYGNUS - X



NXC125N (1MS1) TAIWAN



1L1MS-414C1

()

序言

這本零件手冊適用於本手冊封面上的機種，當你要訂購零件時，請參考這本零件手冊，並正確的引用部品番號和部品名稱。

1. 在本零件手冊發行後，若有修改、增訂或價格調整時，將會發佈部品通報，關於部品通報，請您必須及時的依通報更正您手中的零件手冊，以保持準確度。
2. 縮寫
下列是使用在本零件手冊內的縮寫代號
“UR” 依需要使用尺寸(厚度)及/或數
“UN” 依實際需要而訂
“AP” 選擇部品
“LM” 當地製造
“F#” 車台號碼(適當機器號碼)
“O/S” 加大尺寸
3. 組立零件數量
 - 以組立總成形態供銷之零件，在零件名稱前空一個字母之空間，在此空間印有一個”.”字號來表示。
 - 組立總成構成零件數之指示，登載每一個構成零件右邊之用量欄內，是每一個獨立組立總成單位中之數量

部品番號	部品名稱	用量	備註
2F5-83310-60	前方向燈總成	2	
115-83311-60	.方向燈燈泡	1	

4. 圖案色彩列於備註欄，如下

部品番號	部品名稱	用量	備註
1P3-XF151-00-0X	前擋泥蓋	1	用於白/銀車
1P3-XF151-00-1X	前擋泥蓋	1	用於銀/黑車

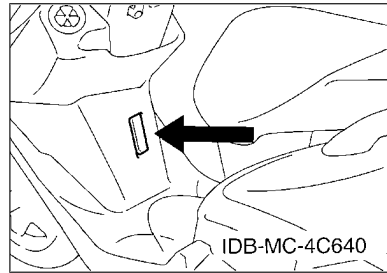
5. 請注意本手冊圖面僅用於參考尋找部品番號，不用於組裝，若需要組裝資訊，請使用服務手冊。

6. 項次番號前若有星號(*)代表已在第一版後作項目修訂。

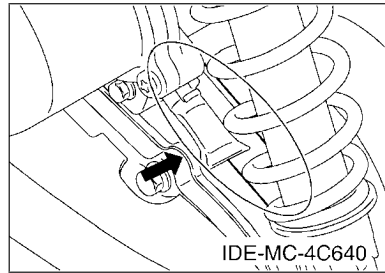
序言

7. 適用編號

車台編號



引擎編號



8. 顏色代碼 (記號(*)列出機種顏色)

簡稱	顏色 (英文)	顏色	顏色番號
DPBMC(*)	DEEP PURPLISH BLUE METALLIC C	藍	0564
DRMD(*)	DULL RED METALLIC D	深紅	0779
LGB	LOW GLOSS BLACK	平光黑	0098
MDS(*)	MIDNIGHT SILVER	深灰	007M
SL	SILVER	銀	0035
SMX(*)	BLACK METALLIC X	黑	0903
VYS2(*)	VIVID YELLOW SOLID 2	黃	0657
WM1(*)	WHITE METALLIC 1	白	0233
YB	YAMAHA BLACK	山葉黑	0033

9. 適用起始打刻編號

車台編號

編號	用量欄	機種型式
RKRSE4650CA001001		1MS1

引擎編號

編號	用量欄	機種型式
E3B8E-551001		1MS1

機種資訊

10. 顏色資訊

機種型式	顏色型式代碼	顏色番號	顏色 (英文)	顏色	簡稱
1MS1	A	0233	WHITE METALLIC 1	白	WM1
	B	0779	DULL RED METALLIC D	深紅	DRMD
	C	007M	MIDNIGHT SILVER	深灰	MDS
	D	0903	BLACK METALLIC X	黑	SMX
	E	0657	VIVID YELLOW SOLID 2	黃	VYS2
	F	0564	DEEP PURPLISH BLUE METALLIC C	藍	DPBMC

目錄

引擎部品

汽缸頭.....	1
曲軸, 活塞.....	2
閥門.....	3
空氣進氣孔, 風扇.....	4
潤滑油泵.....	5
空氣吸入口.....	6
排氣裝置.....	8
曲軸箱.....	9
起動機構.....	12
離合器.....	13
傳動機構.....	15

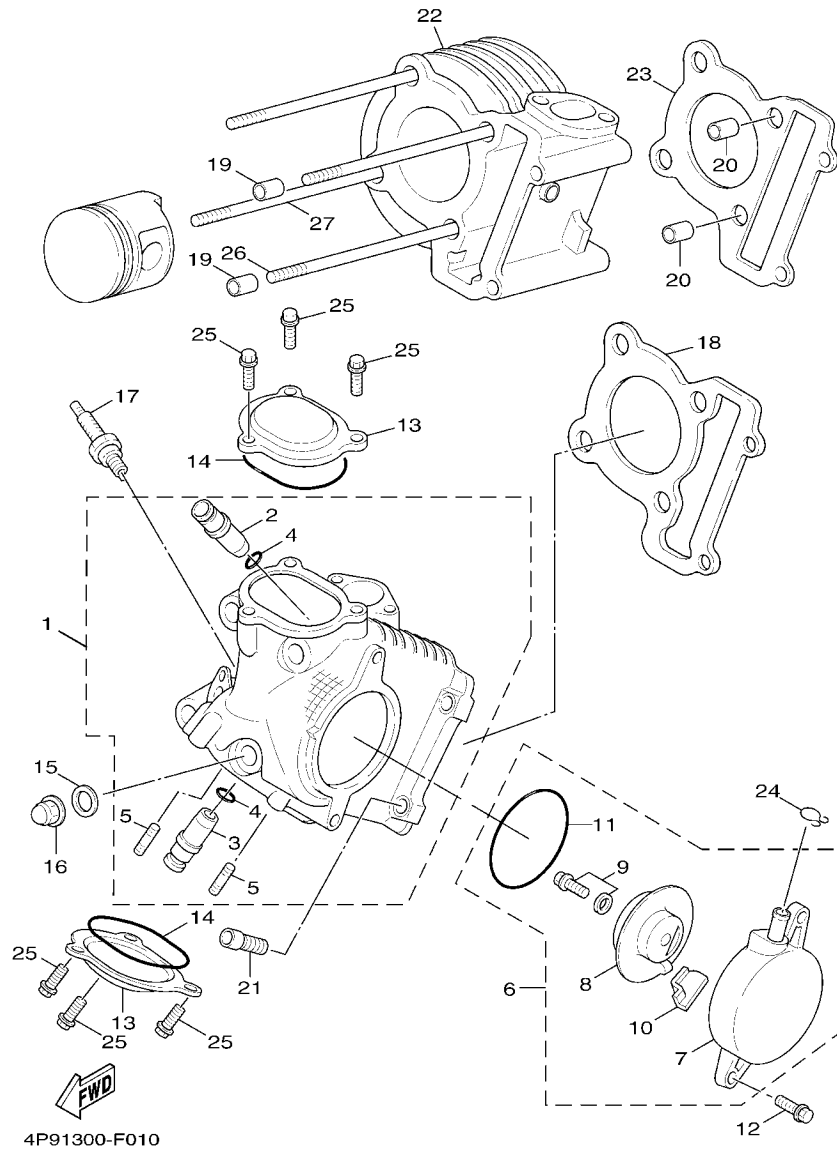
車體部品

車架.....	16
前擋泥蓋.....	18
側蓋.....	19
後臂, 懸吊系統.....	22
前叉.....	23
汽油箱.....	26
座墊.....	28
前輪.....	29
前剎車卡鉗.....	30
後輪.....	31
轉向把手, 鋼索.....	32
前主缸.....	33
支架, 置腳踏.....	34
腳防護板.....	35
整流罩 1.....	37
發電機.....	38
起動馬達.....	39
方向燈.....	40
計量表.....	41
前燈.....	42
後燈.....	43
把手開關, 把手.....	44
電裝 1.....	45

索引

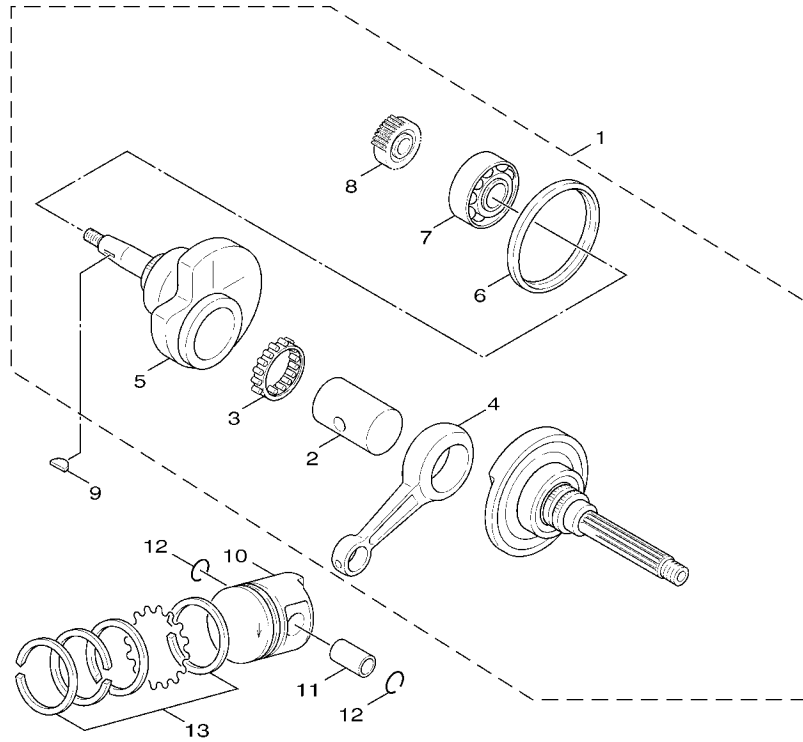
部品番號索引.....	47
-------------	----

FIG. 1 汽缸頭



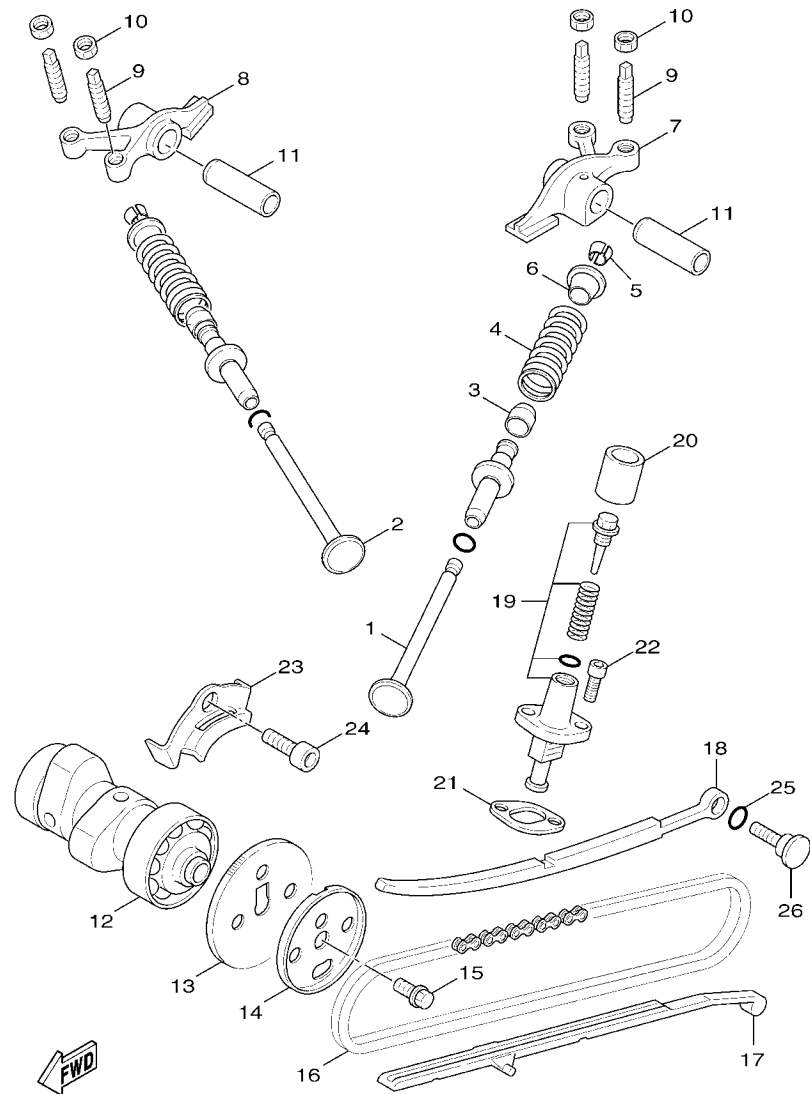
項次	部品番號	部品名稱	TMS1				備註
1	4P9-E1102-00	汽缸頭總成	1				
2	5ML-11133-10	進氣閥導管	2				
3	5ML-11134-10	排氣閥導管	2				
4	93210-09802	護油圈	4				
5	90116-08806	雙頭螺栓	2				
6	5ML-E1160-00	吸收器總成	1				
7	5ML-E1185-00	汽缸頭側蓋	1				
8	5ML-E1165-00	吸收器板	1				
9	97517-06512	六角螺栓附墊圈	1				
10	4CW-E1155-00	封圈	1				
11	93210-71803	護油圈	1				
12	95027-06020	凸緣螺栓	2				
13	5ML-E1186-00	汽缸頭側蓋	2				
14	93210-54008	護油圈	2				
15	90201-08609	平墊圈	4				
16	90176-08816	有蓋螺帽	4				
17	94700-00840	火星塞	1				
18	5ML-E1181-00	汽缸蓋墊片	1				
19	91810-14807	定位銷	2				
20	91810-14807	定位銷	2				
21	91317-06100	六角套頭螺栓	2				
22	5ML-Y1310-20	汽缸組	1				
23	5ML-E1351-20	汽缸墊片	1				
24	90467-13042	止夾	1				
25	95027-06016	凸緣螺栓	6				
26	5ML-E1391-00	雙頭螺栓 1	3				
27	5ML-E1392-00	雙頭螺栓 2	1				

FIG. 2 曲軸,活塞




5TY5414-E020

項次	部品番號	部品名稱	TMS1				備註
1	4C6-E1400-01	曲軸	1				
2	5ML-E1681-00	.曲軸銷	1				
3	93310-528Y9	.軸承	1				
4	5LW-E1651-01	.連桿	1				
5	4C6-E1422-00	.右曲軸	1				
6	5ML-E3452-00	.蓋	1				
7	93306-372Y3	.軸承	1				
8	5ML-E3324-00	.驅動齒輪	1				
9	90280-03045	半圓鍵	1				
10	5ML-E1631-10	活塞	1				
11	5LW-E1633-00	銷	1				
12	93450-16068	夾環	2				
13	4C6-E1603-00	活塞環組	1				

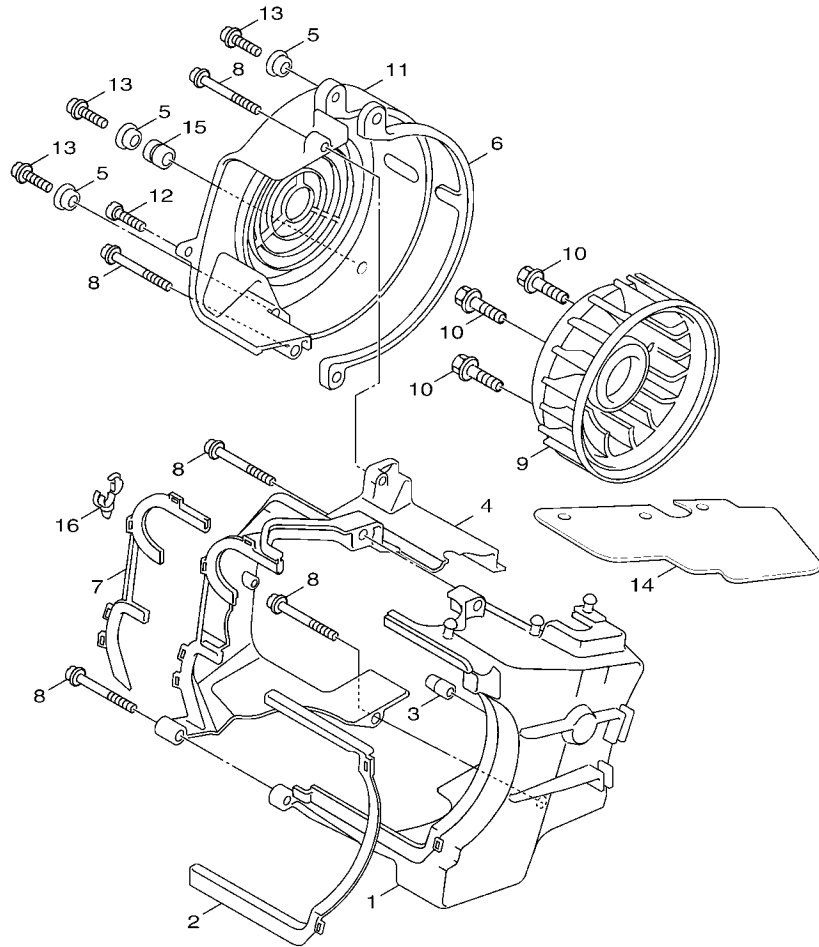


5TY1414-2030

FIG. 3 閘門

項次	部品番號	部品名稱	TMS1				備註
1	4C6-E2111-00	進氣閥	2				
2	4C6-E2121-00	排氣閥	2				
3	5ML-E2119-00	氣門桿油封	4				
4	5ML-12113-00	彈簧	4				
5	5WG-E2118-00	閘門銷	8				
6	4C6-E2117-00	閘門彈簧鎖扣	4				
7	1P3-E2151-00	閘門搖臂	1				
8	1P3-E2161-00	搖臂	1				
9	5FM-E2159-00	閘門調節螺絲	4				
10	90170-05800	六角螺帽	4				
11	5HK-E2156-00	搖臂軸	2				
12	1P3-E2170-01	凸輪軸總成	1				
13	5LW-E2176-00	凸輪鏈輪	1				
14	5ML-E1145-00	吸收器板	1				
15	95817-08016	凸緣螺栓	1				
16	94568-75094	鏈條	1				
17	5ML-E2231-00	停止器導件	1				
18	5ML-E2241-00	停止器導件	1				
19	5ML-E2210-00	鏈條張力器	1				
20	5UA-E2232-00	防震墊	1				
21	4DH-E2213-01	墊片	1				
22	91317-06016	六角套頭螺栓	2				
23	5ML-E1111F-00	板	1				
24	91317-06012	六角套頭螺栓	1				
25	93210-15862	護油圈	1				
26	3B3-E2157-00	螺栓	1				

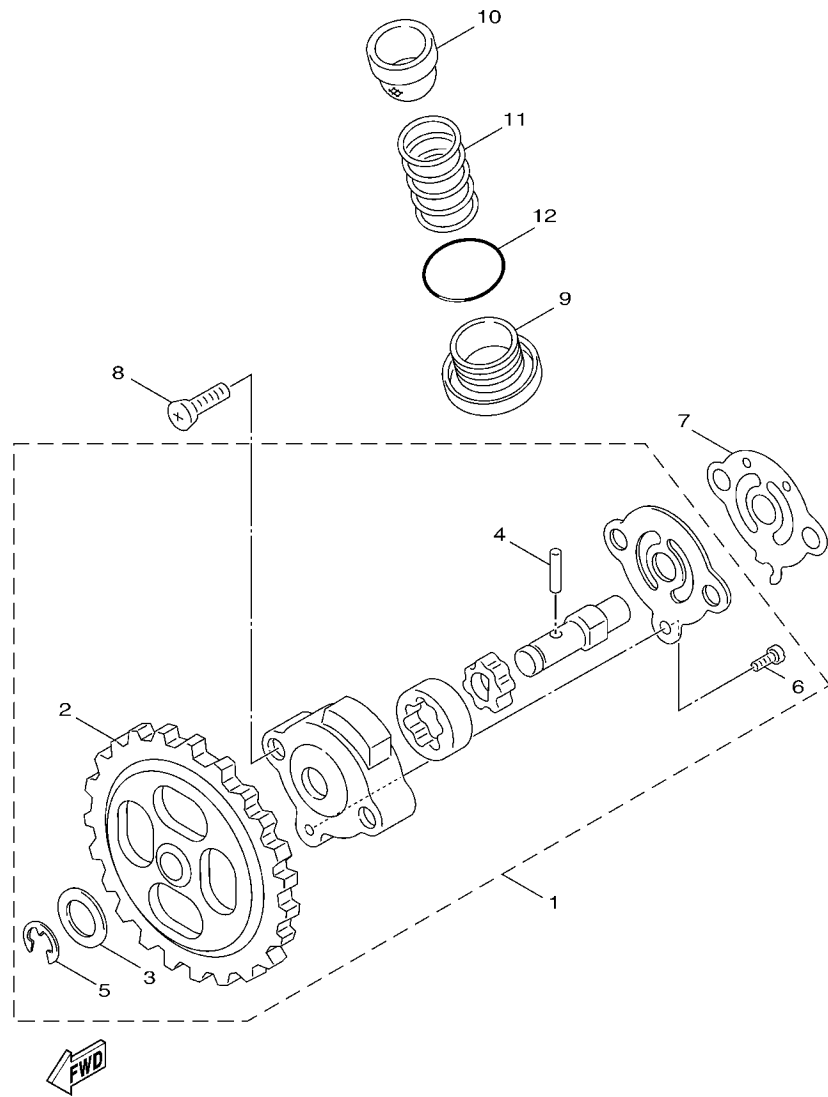
FIG. 4 空氣進氣孔,風扇



FWD
4C64414-G040

項次	部品番號	部品名稱	TMS1				備註
1	5ML-E2651-00	汽缸空氣進氣孔	1				
2	5ML-E2659-00	防震墊	1				
3	3KW-E3569-00	堵塞	1				
4	4C6-E2652-00	汽缸空氣進氣孔	1				
5	90387-068F9	軸環	3				
6	5ML-E2658-00	防震墊	1				
7	5ML-E2668-00	防震墊	1				
8	97707-60530	攻螺絲	5				
9	5TY-E2611-00	風扇	1				
10	90119-06857	六角套頭螺栓	4				
11	5ML-E2653-01	汽缸空氣進氣孔	1				
12	97707-60516	攻螺絲	1				
13	97607-06220	螺栓附墊圈	3				
14	1CJ-E2682-00	護板	1				
15	90480-12497	索環	1				
16	90464-10800	夾	1				

FIG. 5 潤滑油泵



1P51414-D051

項次	部品番號	部品名稱	TMS1				備註
1	1P3-E3300-00	潤滑油泵總成	1				
2	1P3-E3325-00	驅動齒輪	1				
3	1P3-E3318-00	墊片	1				
4	1P3-E3362-00	軸環	1				
5	1P3-E3364-00	止夾	1				
6	5ST-E3365-00	平頭螺絲	1				
7	5ML-E3475-00	墊片	1				
8	98507-05020	盤頭螺絲	2				
9	5ML-E5351-20	排油塞	1				
10	5ML-E3411-00	過濾網	1				
11	90501-16004	壓力彈簧	1				
12	93210-29800	護油圈	1				

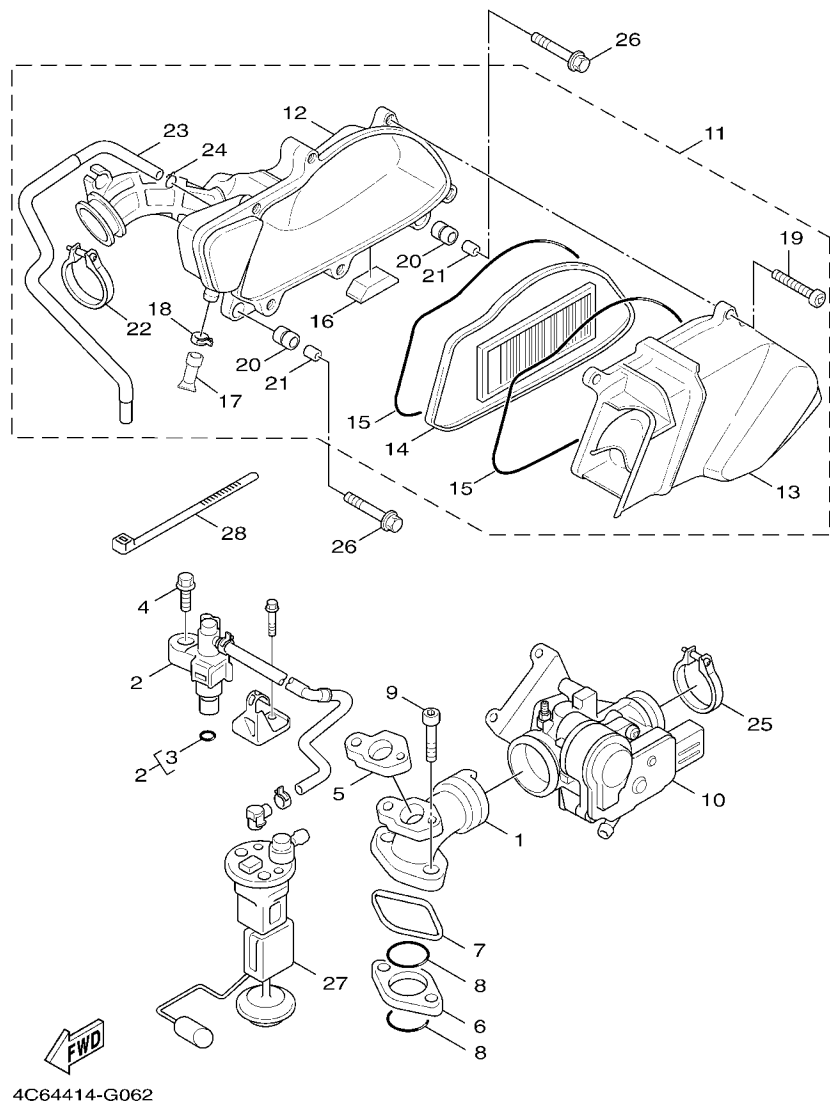
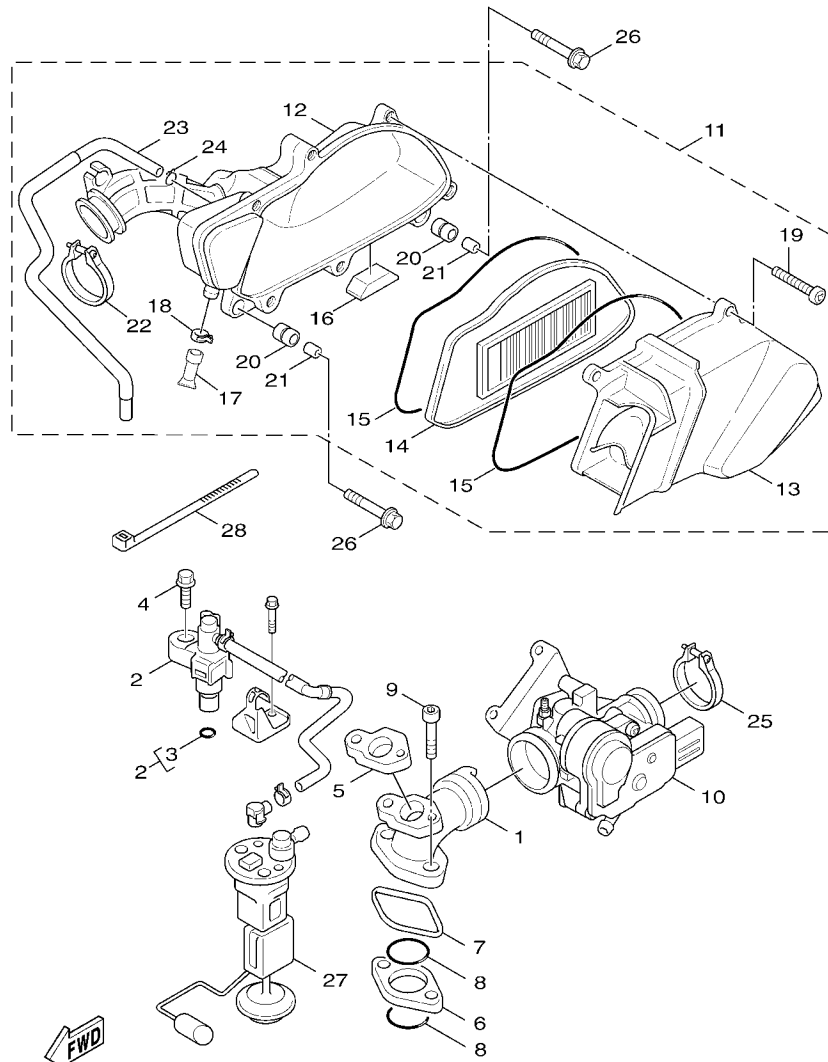


FIG. 6 空氣吸入口

項次	部品番號	部品名稱	1MS1				備註
1	1CJ-E3585-00	歧管	1				
2	4C6-13930-01	噴射器總成	1				
3	5CA-14147-00	護油圈	1				
4	95817-06030	凸緣螺栓	1				
5	4P9-E3556-00	墊片	1				
6	4P9-E3595-01	接頭	1				
7	4P9-E4239-00	封圈	1				
8	93210-29802	護油圈	2				
9	90110-06256	六角套頭螺栓	2				
10	1MS-E3750-00	節流本體	1				
11	1MS-E4410-00	空氣濾清器總成	1				
12	4C6-E4408-01	空氣濾清器箱	1				
13	5TY-WE442-10	空氣濾清器箱組 2	1				
14	1MS-E4451-00	過濾網	1				
15	5TY-E4476-10	封圈	2				
16	5TY-E442G-10	防震墊	1				
17	1MS-E443E-00	排氣管	2				
18	1MS-E4137-00	止夾	2				
19	5TY-E4429-10	螺絲	6				
20	5TY-E4435-10	索環	2				
21	5TY-E4449-10	軸環	2				
22	4P9-E3474-00	束帶	1				
23	4C6-E4987-00	管	1				
24	90467-13042	止夾	1				
25	4P9-E3575-00	束帶	1				
26	95807-06030	凸緣螺栓	2				
27	1P5-E3907-10	汽油泵浦總成	1				

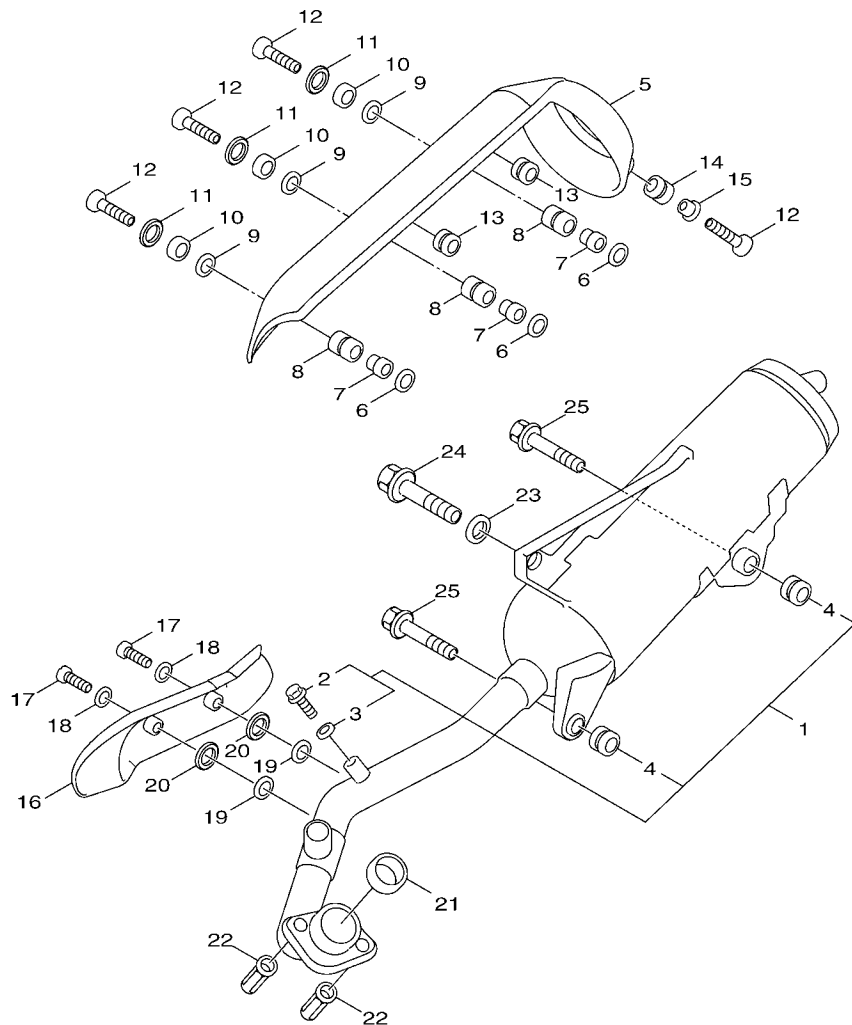
FIG. 6 空氣吸入口



4C64414-G062

項次	部品番號	部品名稱	TMS1				備註
28	90464-26800	夾	2				

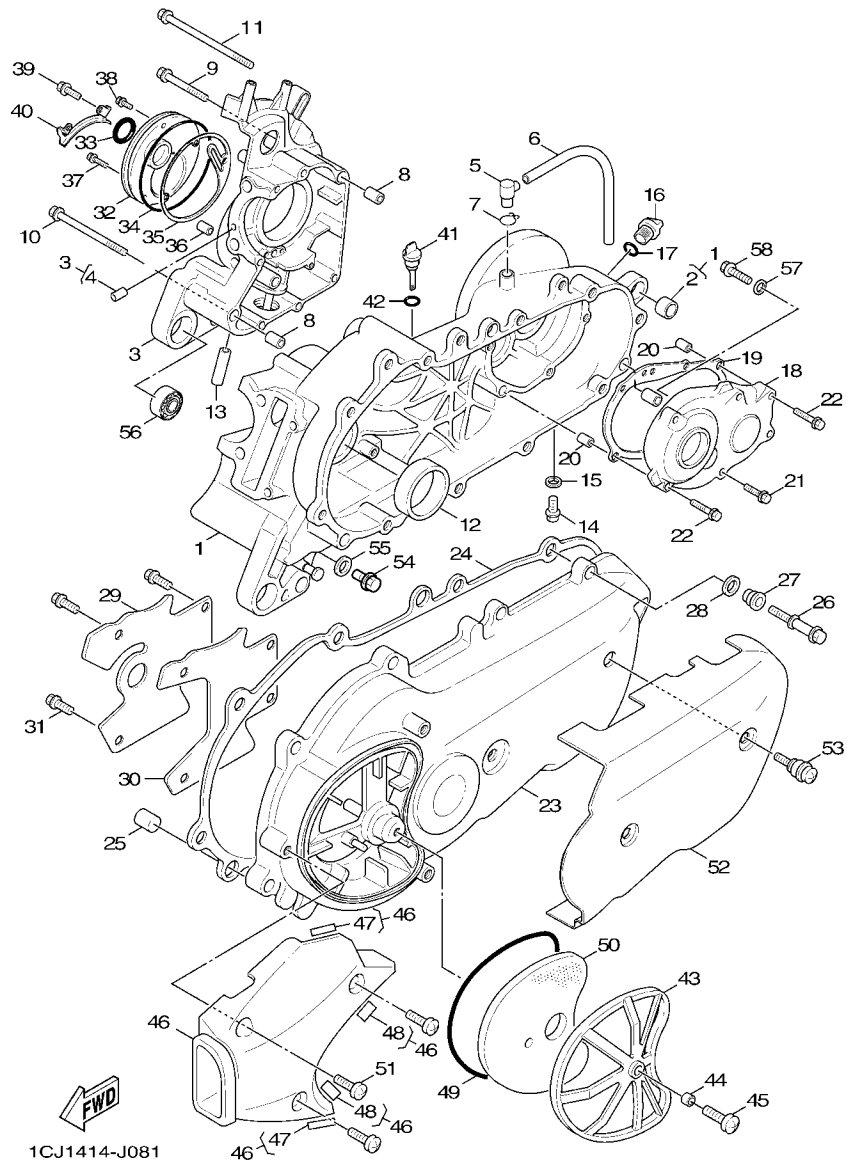
FIG. 7 排氣裝置



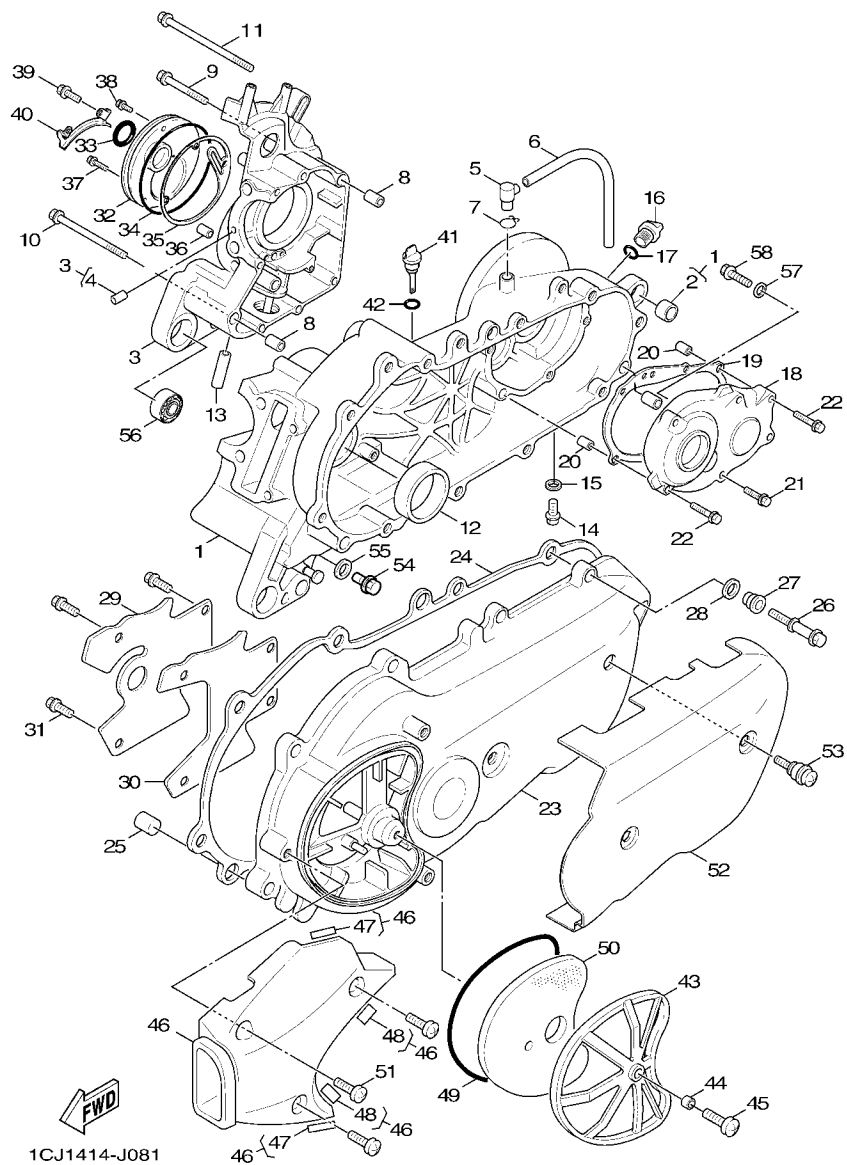

1MS1414-L070

項次	部品番號	部品名稱	1MS1				備註
1	1MS-E4610-00-98	排氣管總成	1				平光黑
2	97080-06008	.螺栓	1				
3	92990-06600	.彈簧墊圈	1				
4	5ML-E4737-10	.排氣管防震墊	2				
5	1CJ-E4708-00	保護罩總成	1				
6	4CW-E4766-00	墊圈	3				
7	5JS-E4779-00	軸環	3				
8	5JS-E4445-00	索環	3				
9	5JS-E4759-00	墊圈	3				
10	5JS-E4617-00	墊圈	3				
11	90201-06055	平墊圈	3				
12	90111-06801	螺栓	4				
13	90480-10332	索環	2				
14	90480-12809	索環	1				
15	90387-06737	軸環	1				
16	1CJ-E460B-00	排氣管保護罩	1				
17	98980-06016	有帽螺絲	2				
18	92990-06200	彈簧墊圈	2				
19	4CW-E4766-00	墊圈	2				
20	90201-06055	平墊圈	2				
21	1MS-E4613-00	排氣管墊片 1	1				
22	90179-08804	螺帽	2				
23	90201-101J1	平墊圈	1				
24	95817-10035	凸緣螺栓	1				
25	90105-08835	墊圈座帽螺栓	2				

FIG. 8 曲軸箱



項次	部品番號	部品名稱	TMS1				備註
1	5ML-WE511-00	左曲軸箱總成	1				
2	4X6-F2216-00	後緩衝器襯套	1				
3	5ML-WE512-02	右曲軸箱總成	1				
4	5ML-E5138-00	噴嘴	1				
5	5CA-E5371-00	溢氣管	1				
6	90446-13803	管	1				
7	90467-12052	止夾	1				
8	91810-14807	定位銷	2				
9	90105-06808	墊圈座帽螺栓	6				
10	90105-06810	墊圈座帽螺栓	1				
11	90105-06817	墊圈座帽螺栓	1				
12	93102-22843	油封	1				
13	5ML-E3416-00	油管	1				
14	95817-08016	凸緣螺栓	1				
15	90430-08816	墊片	1				
16	4Y4-E5363-00	油塞	1				
17	93210-14805	護油圈	1				
18	17C-E5421-00	曲軸箱蓋 2	1				
19	5ML-E5461-00	曲軸箱蓋墊片 2	1				
20	91810-14807	定位銷	2				
21	90110-06813	六角套頭螺栓	6				
22	90110-06815	六角套頭螺栓	2				
23	4C6-E5411-00	曲軸箱蓋 1	1				
24	5ML-E5451-00	左曲軸箱蓋墊片	1				
25	93610-20800	定位銷	2				
26	5ML-E5481-00	螺栓	10				
27	5ML-E5422-00	襯套	10				

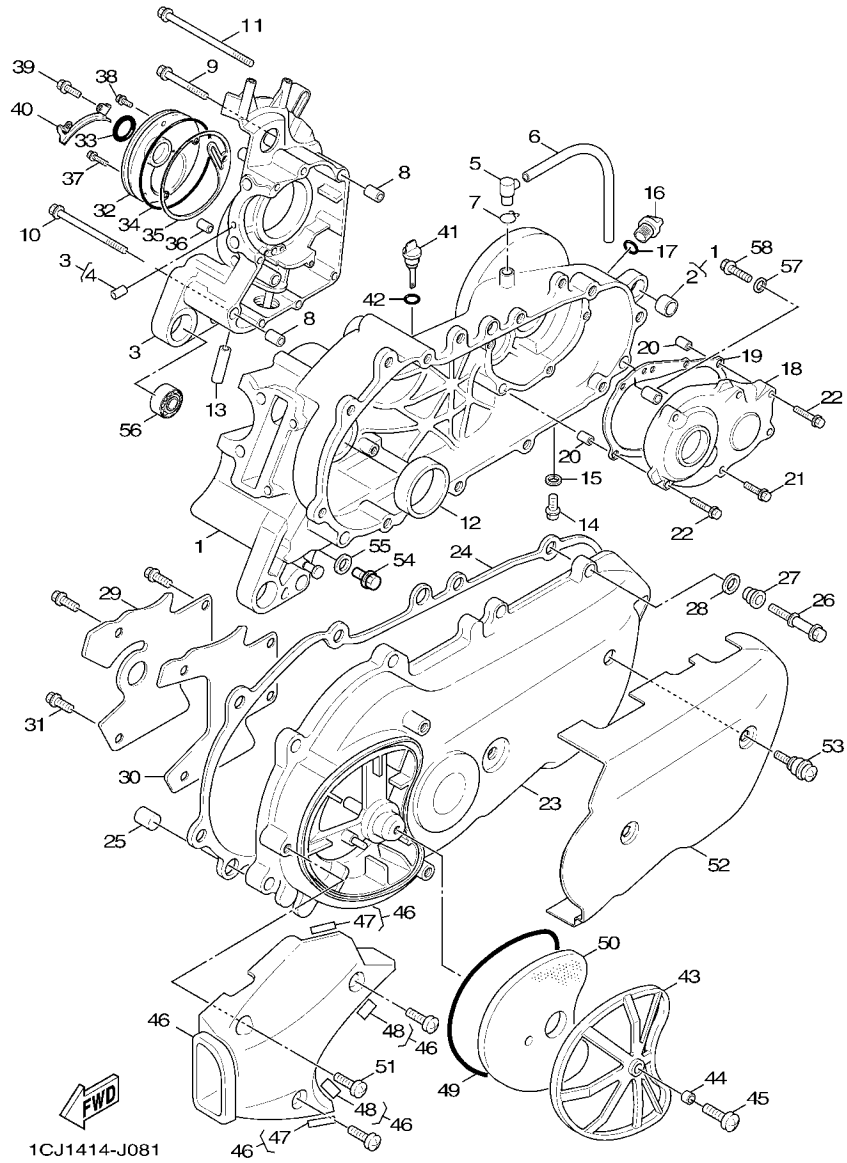


1CJ1414-J081

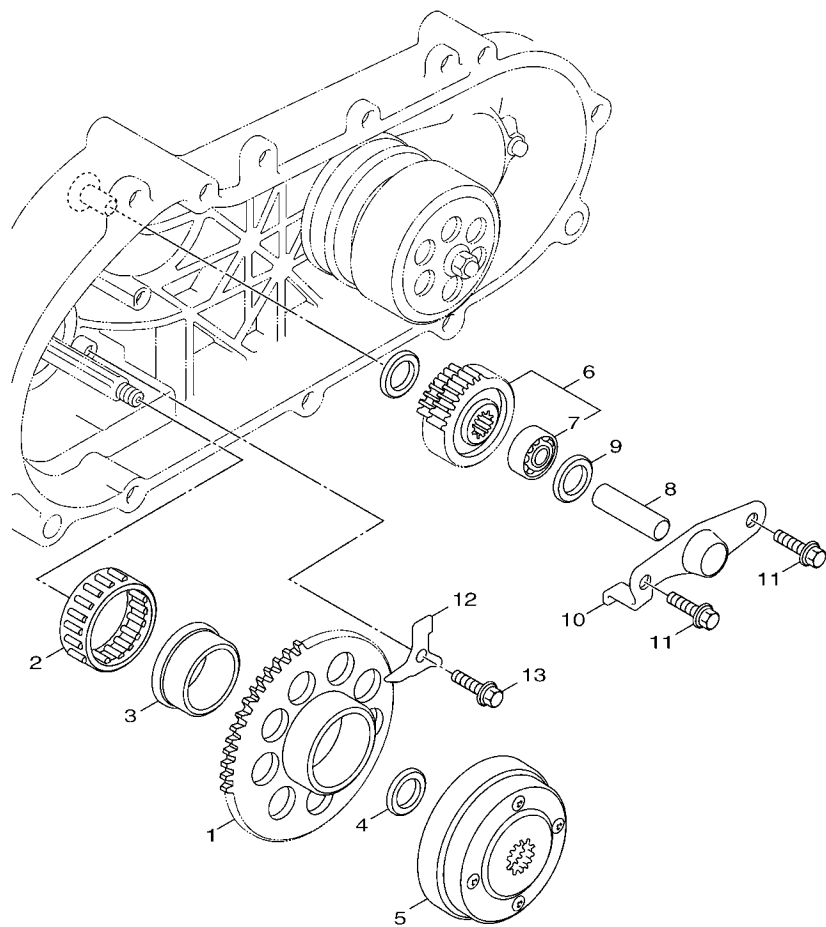
FIG. 8 曲軸箱

項次	部品番號	部品名稱	IMS1				備註
28	5ML-E5158-00	墊圈	10				
29	5ML-E5191-00	板	1				
30	5ML-E5455-00	墊片	1				
31	95027-06010	凸緣螺栓	4				
32	5ML-E5417-00	蓋	1				
33	93102-19293	油封	1				
34	93211-07801	護油圈	1				
35	5ML-E5453-00	墊片	1				
36	99480-05010	銷	1				
37	90105-06809	墊圈座帽螺栓	2				
38	90105-06807	墊圈座帽螺栓	1				
39	90105-06806	墊圈座帽螺栓	1				
40	5ML-E5113-00	板	1				
41	4C6-E5362-00	油標塞	1				
42	5ML-E3769-00	護油圈	1				
43	5ML-E5404-00	導件	1				
44	90387-06819	軸環	1				
45	98907-06016	有帽螺絲	1				
46	5ML-WE547-00	空氣導管	1				
47	5ML-E5338-00	防震墊	2				
48	5ML-E5328-00	隔筒	2				
49	5ML-E5472-00	橡皮墊圈	1				
50	5ML-E5407-00	過濾器	1				
51	98907-06020	有帽螺絲	3				
52	4C6-XE543-00	曲軸箱蓋組	1				
53	4DM-E5481-00	螺栓	2				
54	90340-12802	排油塞	1				

FIG. 8 曲軸箱



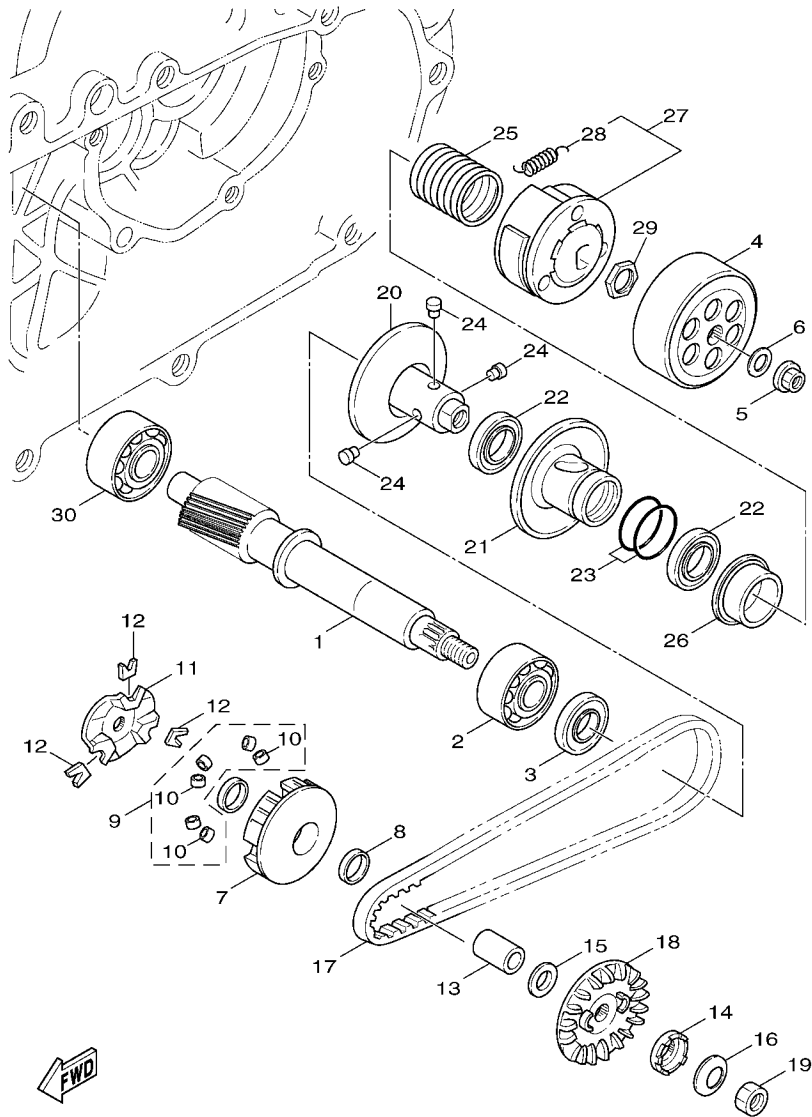
項次	部品番號	部品名稱	IMS1				備註
55	90201-12172	平墊圈	1				
56	93306-003Y4	軸承	2				
57	90201-06847	平墊圈	1				
58	95027-06010	凸緣螺栓	1				




 4C64414-G091

FIG. 9 起動機構

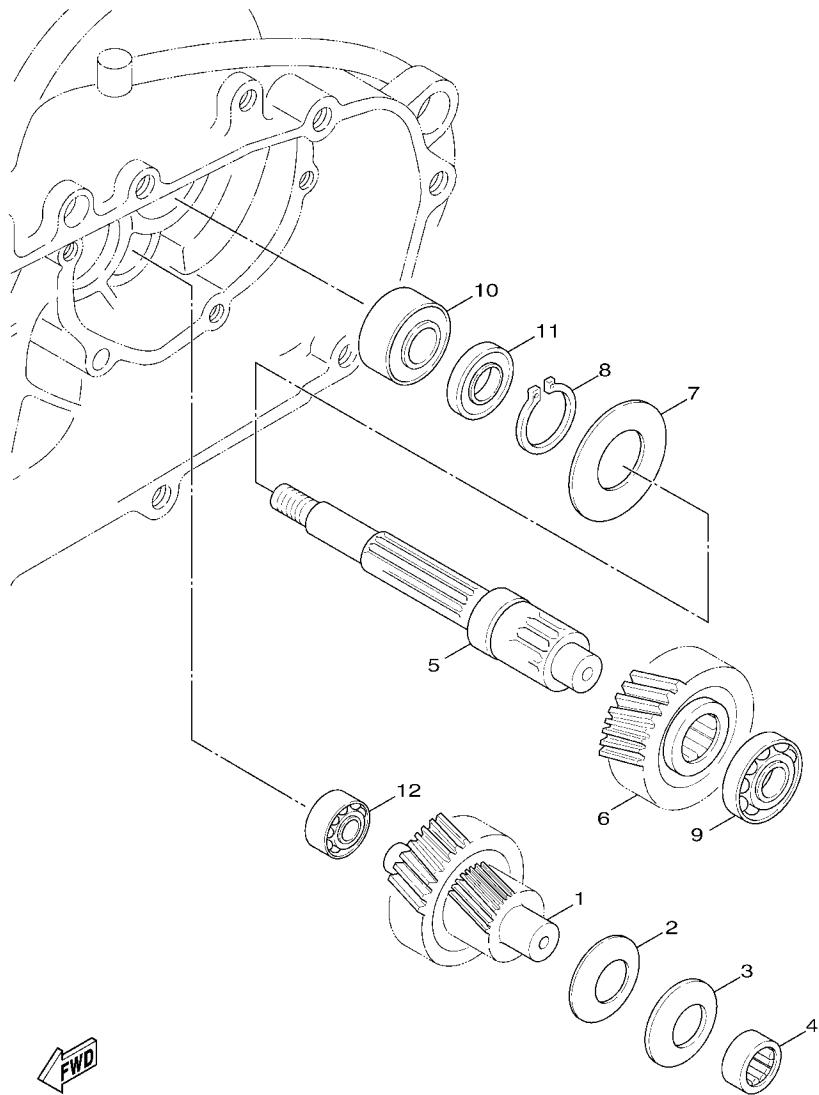
項次	部品番號	部品名稱	1MS1				備註
1	5TY-E5524-00	起動輪	1				
2	93310-450X2	軸承	1				
3	5LW-E5538-00	齒輪殼	1				
4	90201-16802	平墊圈	1				
5	5TY-E5570-01	起動離合器總成	1				
6	5ML-E5650-00	惰齒輪總成	1				
7	93315-110Y6	軸承	1				
8	5CA-E5521-00	軸 1	1				
9	90201-108A3	平墊圈	2				
10	5ML-E5532-00	惰齒輪板	1				
11	95027-06012	凸緣螺栓	2				
12	5TY-E5645-00	板	1				
13	95027-06012	凸緣螺栓	1				



4C61414-E111

FIG. 10 離合器

項次	部品番號	部品名稱	TMS1				備註
1	5ML-E6111-01	主驅動齒輪	1				
2	93306-27210	軸承	1				
3	93102-22820	油封	1				
4	4CW-E6611-00	離合器殼整體	1				
5	90179-14427	螺帽	1				
6	90201-144M8	平墊圈	1				
7	28S-E7620-00	主滑動槽輪整體	1				
8	93109-21800	油封	2				
9	1P3-WE763-00	滾珠組	1				
10	1P3-E7632-00	滾珠	6				
11	5ML-E7623-00	凸輪	1				
12	4CW-E7653-00	滑件	3				
13	90387-16801	軸環	1				
14	5ML-E5657-00	單向離合器	1				
15	90201-16802	平墊圈	1				
16	90208-12050	錐形彈簧墊圈	1				
17	4C6-E7641-00	皮帶	1				
18	28S-E7611-00	主固定槽輪	1				
19	95307-12700	六角螺帽	1				
20	4C6-E7660-00	副固定槽輪	1				
21	4C6-E7670-00	副滑動槽輪	1				
22	93104-41801	油封	2				
23	93210-43800	護油圈	2				
24	4CW-E7664-00	導銷	3				
25	90501-45803	壓力彈簧	1				
26	5TY-E7644-01	彈簧座	1				
27	1P3-E6620-00	離合器牽轉具總成	1				

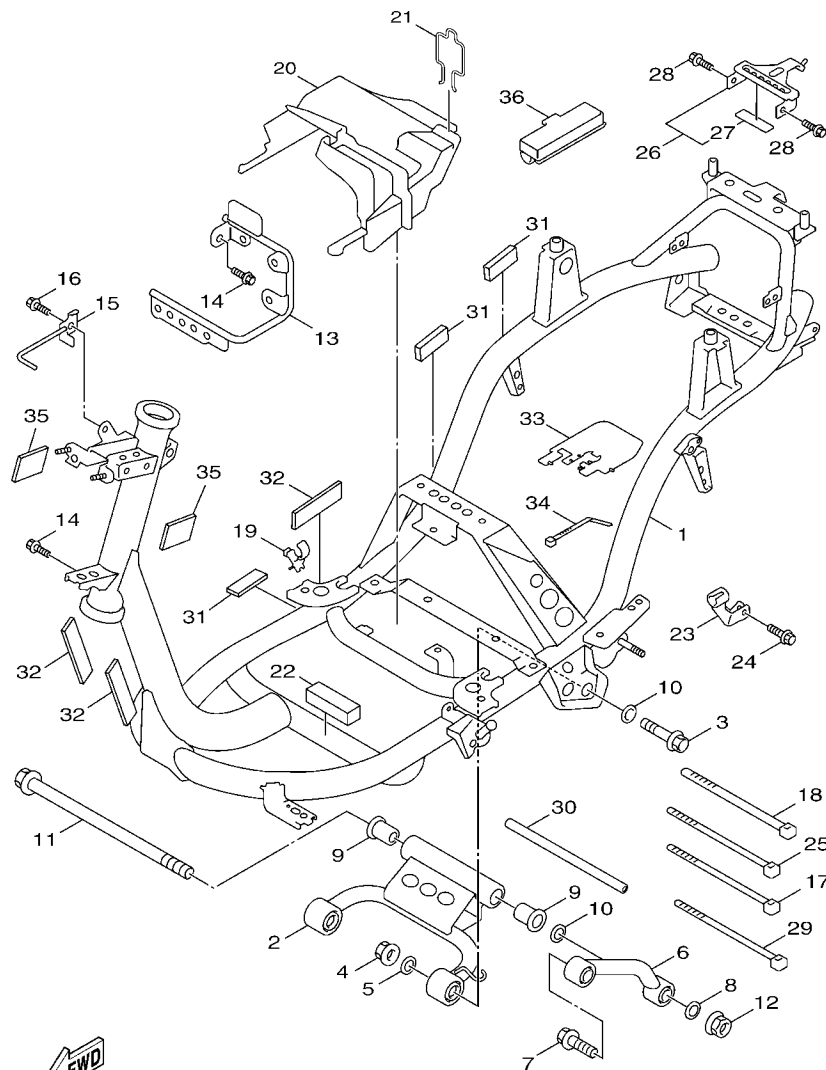


5TY1414-2120

FIG. 11 傳動機構

項次	部品番號	部品名稱	TMS1				備註
1	5ML-E7410-01	主軸總成	1				
2	90201-15803	平墊圈	1				
3	90208-15801	錐形彈簧墊圈	1				
4	93311-315Y2	軸承	1				
5	5ML-E7421-01	驅動軸	1				
6	5ML-E7211-01	1 檔從動齒輪	1				
7	90208-25800	錐形彈簧墊圈	1				
8	99009-25400	夾環	1				
9	93306-303Y8	軸承	1				
10	93306-204YH	軸承	1				
11	93102-26852	油封	1				
12	93306-301XD	軸承	1				

FIG. 12 車架



1MS1414-L120

項次	部品番號	部品名稱	1MS1				備註
1	1MS-F1110-00-33	車架整體	1				山葉黑
2	1CJ-F1420-00	引擎支架整體	1				
3	3UH-F1481-00	引擎裝置螺栓	2				
4	90185-10801	自鎖螺帽	2				
5	90201-105A2	平墊圈	2				
6	5ML-F1480-10	停止器	1				
7	95822-10045	凸緣螺栓	1				
8	90201-105A2	平墊圈	1				
9	5ML-F1544-01	軸環	2				
10	90202-15803	平墊圈	2				
11	5ML-F1481-00	引擎裝置螺栓	1				
12	90185-10801	自鎖螺帽	1				
13	1MS-F1415-00	支架	1				
14	95822-06012	凸緣螺栓	2				
15	1MS-F1161-00	鋼索導件	1				
16	95802-06010	凸緣螺栓	1				
17	90464-12812	夾	2				
18	90464-20809	夾	2				
19	90464-16803	夾	1				
20	1P5-F842M-00	蓋 1	1				
21	5ML-F8457-00	止夾	1				
22	5ML-F1208-00	封圈	1				
23	1P5-F1374-01	汽油管固定座	1				
24	95802-06010	凸緣螺栓	1				
25	90464-26800	夾	5				
26	4C6-XF253-11	固定座	1				
27	5ML-F117G-00	護板	1				

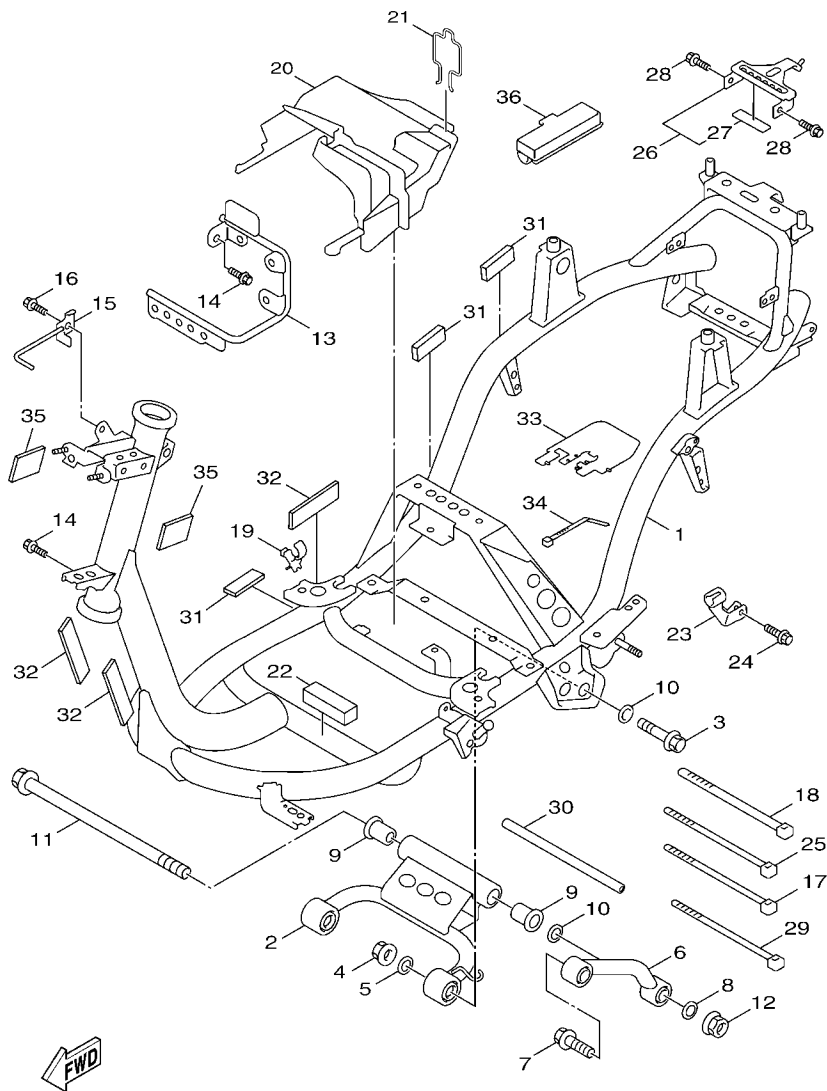
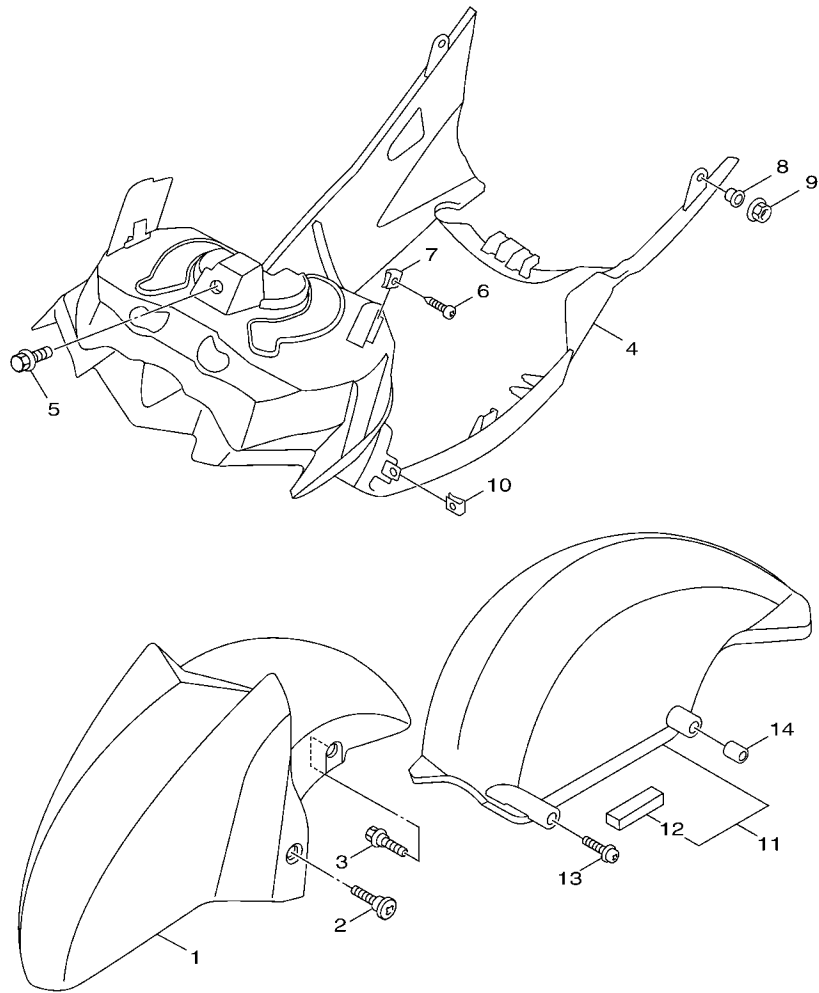


FIG. 12 車架

項次	部品番號	部品名稱	1MS1				備註
28	95807-06014	凸緣螺栓	2				
29	90464-60800	夾	4				
30	91A10-05020	管	1				
31	5ML-F1541-00	防震墊	3				
32	1P3-F4747-01	防震墊	3				
33	5ML-F162H-00	襟翼 3	1				
34	4C7-H2594-00	夾	1				
35	5ML-F139X-00	防震墊	2				
36	5ML-F8100-00	工具包	1				



1MS1414-L130

FIG. 13 前擋泥蓋

項次	部品番號	部品名稱	1MS1				備註
1	1MS-F1511-00-P0	前擋泥蓋	1				用於白銀
	1MS-F1511-00-P1	前擋泥蓋	1				用於深紅銀
	1MS-F1511-00-7M	前擋泥蓋	1				用於深灰銀
	1MS-F1511-00-P2	前擋泥蓋	1				用於黑
	1MS-F1511-00-P3	前擋泥蓋	1				用於黃黑
	1MS-F1511-00-P4	前擋泥蓋	1				用於藍黑
2	90154-06807	螺絲	2				
3	90109-06212	螺栓	2				
4	1MS-F1552-00	下前擋泥蓋	1				
5	90119-06821	六角套頭螺栓	1				
6	97707-50016	攻螺絲	2				
7	90183-05816	彈簧螺帽	3				
8	90387-06868	軸環	2				
9	95702-06500	凸緣螺帽	2				
10	90183-04039	彈簧螺帽	2				
11	5ML-XF161-01	後擋泥蓋整體	1				
12	5CA-F1639-00	防震墊	1				
13	95807-06016	凸緣螺栓	3				
14	90387-06868	軸環	3				

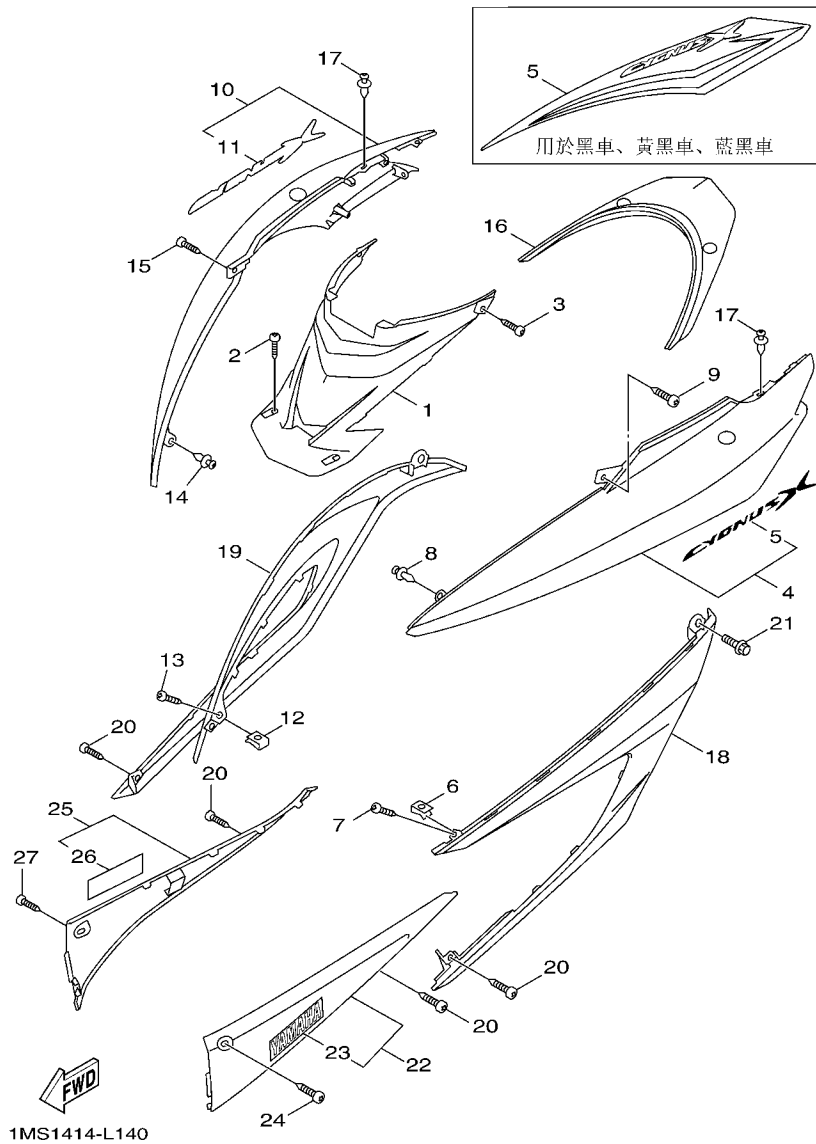


FIG. 14 側蓋

項次	部品番號	部品名稱	1MS1		備註
1	1MS-F1711-00	側蓋 1	1		
2	97707-50012	攻螺絲	2		
3	97707-50012	攻螺絲	2		
4	1MS-XF172-00-P0	側蓋 2	1		用於白銀
	1MS-XF172-00-P1	側蓋 2	1		用於深紅銀
<hr/>					
	1MS-XF172-00-7M	側蓋 2	1		用於深灰銀
	1MS-XF172-00-P2	側蓋 2	1		用於黑
	1MS-XF172-00-P3	側蓋 2	1		用於黃黑
	1MS-XF172-00-P4	側蓋 2	1		用於藍黑
5	1MS-F173B-00	.標誌	1		用於白銀.深紅銀.深灰銀
<hr/>					
	1MS-F1781-00	.標誌 1	1		用於黑
	1MS-F1781-10	.標誌 1	1		用於黃黑
	1MS-F1781-20	.標誌 1	1		用於藍黑
6	90183-05816	彈簧螺帽	1		
7	97707-50016	攻螺絲	1		
<hr/>					
8	90269-06802	鉚釘	1		
9	97707-50012	攻螺絲	1		
10	1MS-XF173-00-P0	側蓋 3	1		用於白銀
	1MS-XF173-00-P1	側蓋 3	1		用於深紅銀
	1MS-XF173-00-7M	側蓋 3	1		用於深灰銀
<hr/>					
	1MS-XF173-00-P2	側蓋 3	1		用於黑
	1MS-XF173-00-P3	側蓋 3	1		用於黃黑
	1MS-XF173-00-P4	側蓋 3	1		用於藍黑
11	1MS-F174B-00	.標誌	1		用於白銀.深紅銀.深灰銀
	1MS-F1782-00	.標誌 2	1		用於黑
<hr/>					
	1MS-F1782-10	.標誌 2	1		用於黃黑
	1MS-F1782-20	.標誌 2	1		用於藍黑

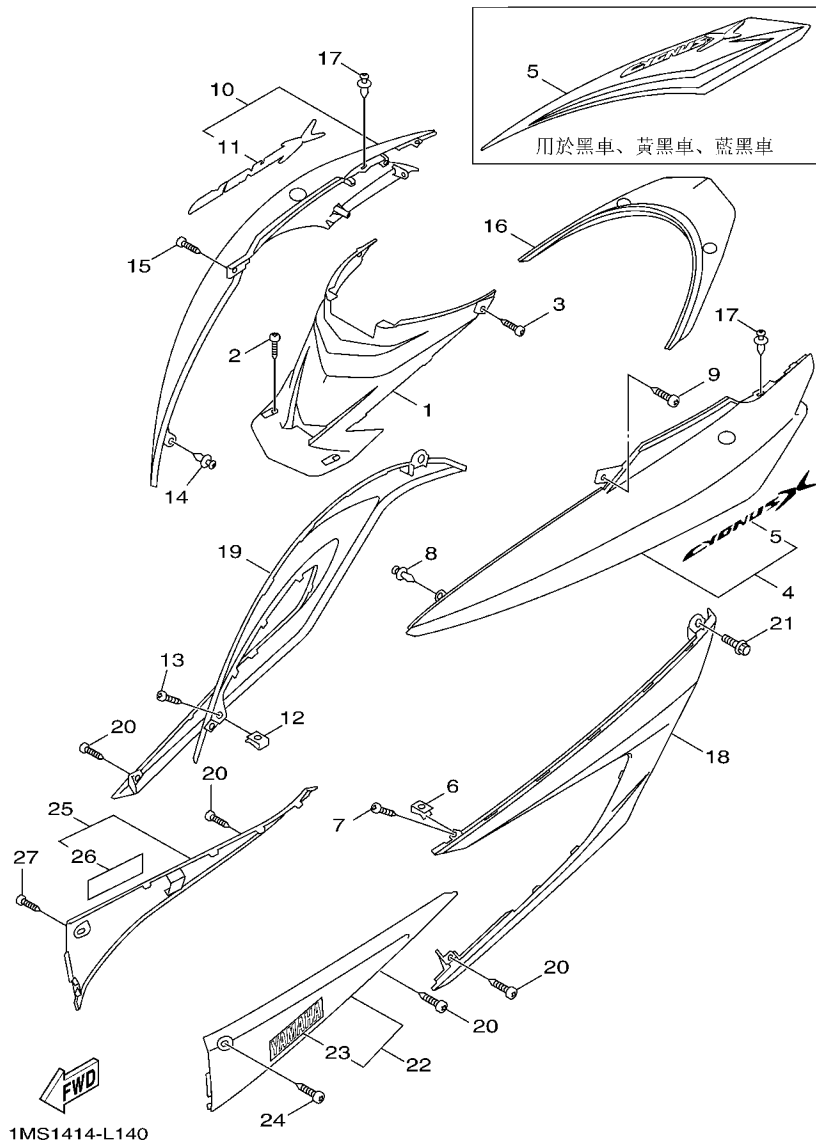
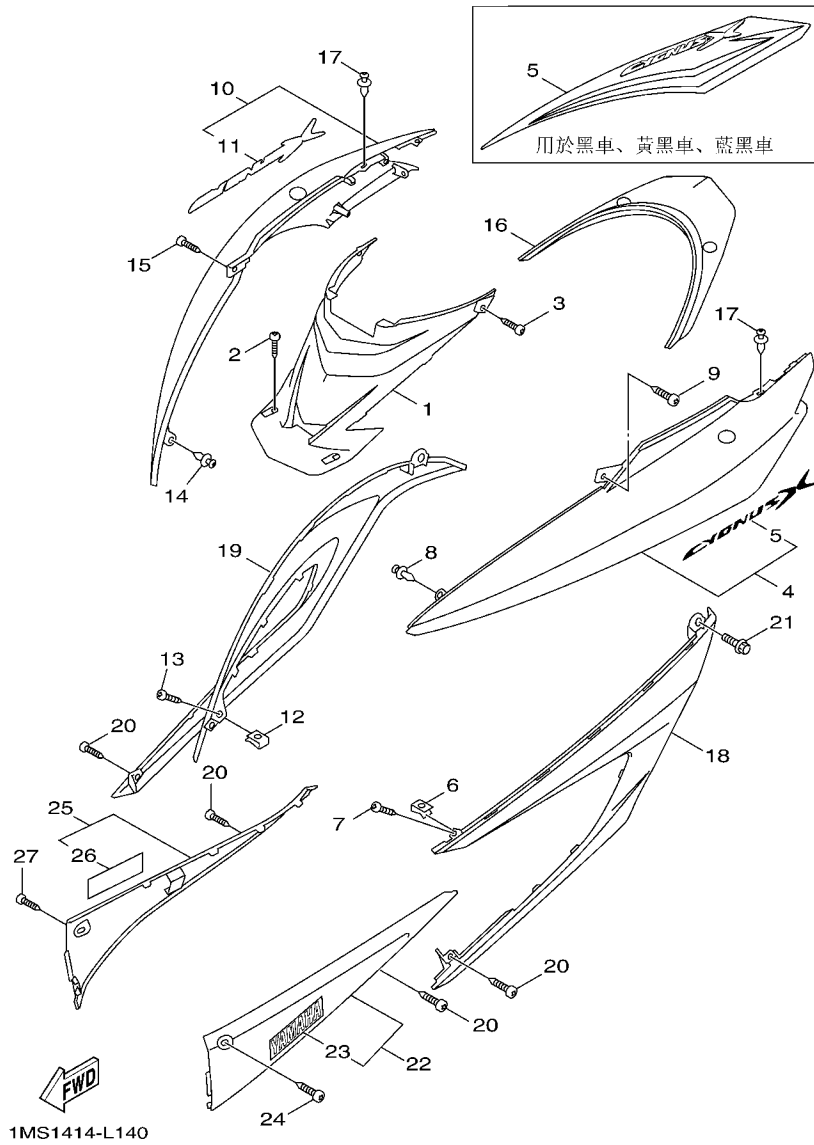


FIG. 14 側蓋

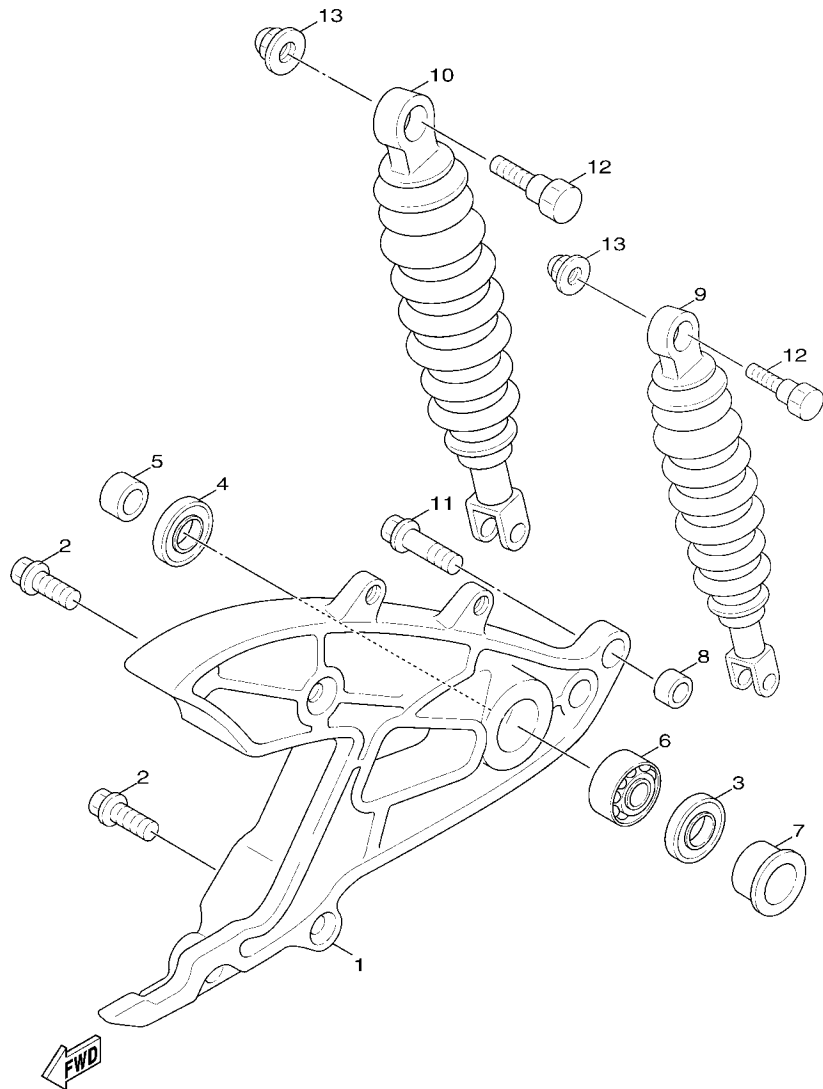
項次	部品番號	部品名稱	1MS1		備註
12	90183-05816	彈簧螺帽	1		
13	97707-50016	攻螺絲	1		
14	90269-06802	鉚釘	1		
15	97707-50012	攻螺絲	1		
16	1MS-F1741-00-P0	側蓋 4	1		用於白銀
	1MS-F1741-00-P1	側蓋 4	1		用於深紅銀
	1MS-F1741-00-7M	側蓋 4	1		用於深灰銀
	1MS-F1741-00-P2	側蓋 4	1		用於黑
	1MS-F1741-00-P3	側蓋 4	1		用於黃黑
	1MS-F1741-00-P4	側蓋 4	1		用於藍黑
17	90269-06803	鉚釘	2		
18	1MS-F7413-00-P0	置腳踏側蓋 1	1		用於白銀.深紅銀.深灰銀
	1MS-F7413-00-P1	置腳踏側蓋 1	1		用於黑.黃黑.藍黑
19	1MS-F7423-00-P0	置腳踏側蓋 2	1		用於白銀.深紅銀.深灰銀
	1MS-F7423-00-P1	置腳踏側蓋 2	1		用於黑.黃黑.藍黑
20	97707-50016	攻螺絲	4		
21	90109-06885	螺栓	2		
22	1MS-F7482-00-P0	護片	1		用於白銀
	1MS-F7482-00-P1	護片	1		用於深紅銀
	1MS-F7482-00-7M	護片	1		用於深灰銀
	1MS-X7482-00-P2	護片 1	1		用於黑
	1MS-X7482-00-P3	護片 1	1		用於黃黑
	1MS-X7482-00-P4	護片 1	1		用於藍黑
23	4D2-F747A-10	.圖案	1		用於黑
	4D2-F747A-20	.圖案	1		用於黃黑.藍黑
24	90159-05815	螺絲附墊圈	1		
25	1MS-F7492-00-P0	護片 2	1		用於白銀

FIG. 14 側蓋



項次	部品番號	部品名稱	1MS1				備註
25	1MS-F7492-00-P1	護片 2	1				用於深紅銀
	1MS-F7492-00-7M	護片 2	1				用於深灰銀
	1MS-X7492-00-P2	護片 2	1				用於黑
	1MS-X7492-00-P3	護片 2	1				用於黃黑
	1MS-X7492-00-P4	護片 2	1				用於藍黑
26	4D2-F747A-10	.圖案	1				用於黑
	4D2-F747A-20	.圖案	1				用於黃黑, 藍黑
27	90159-05815	螺絲附墊圈	1				

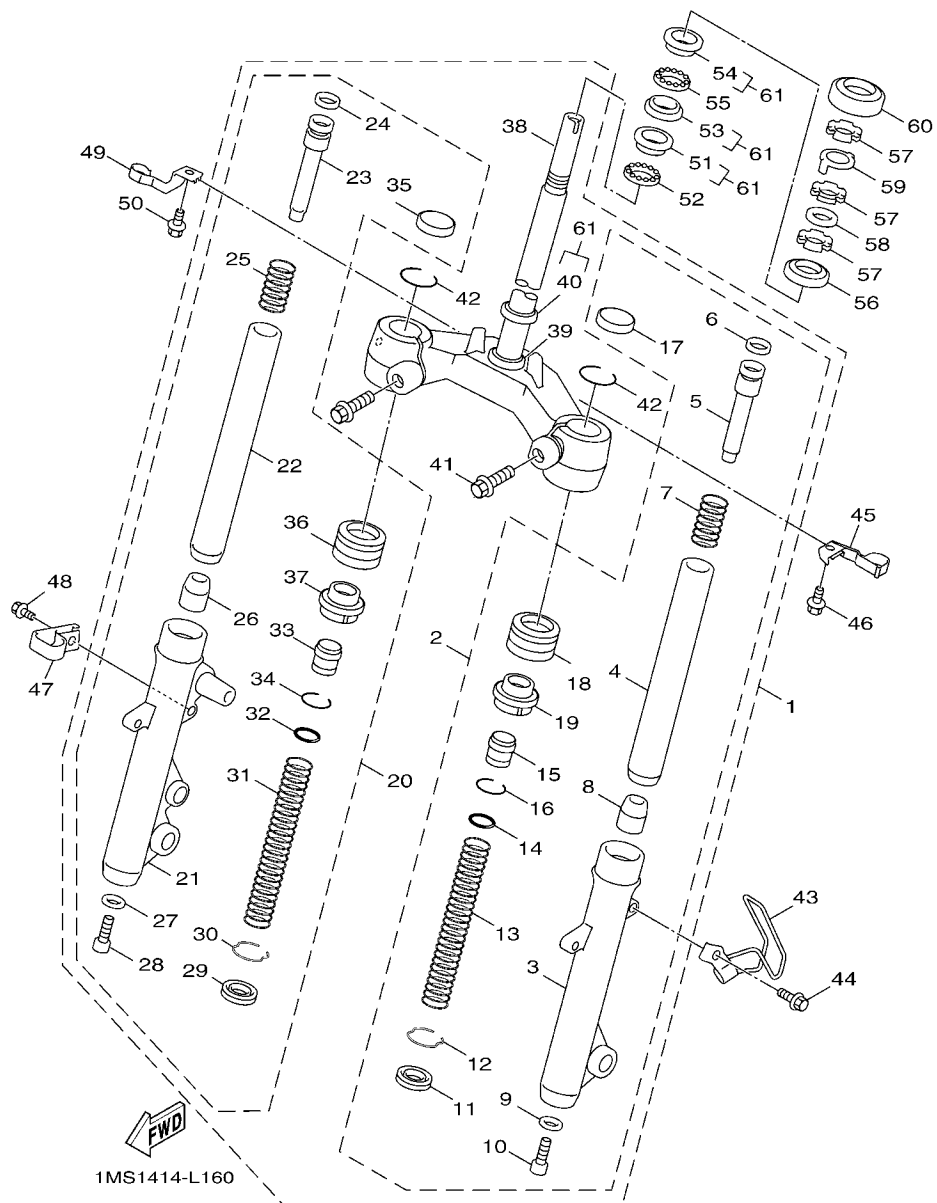
FIG. 15 後臂,懸吊系統



1MS1414-L150

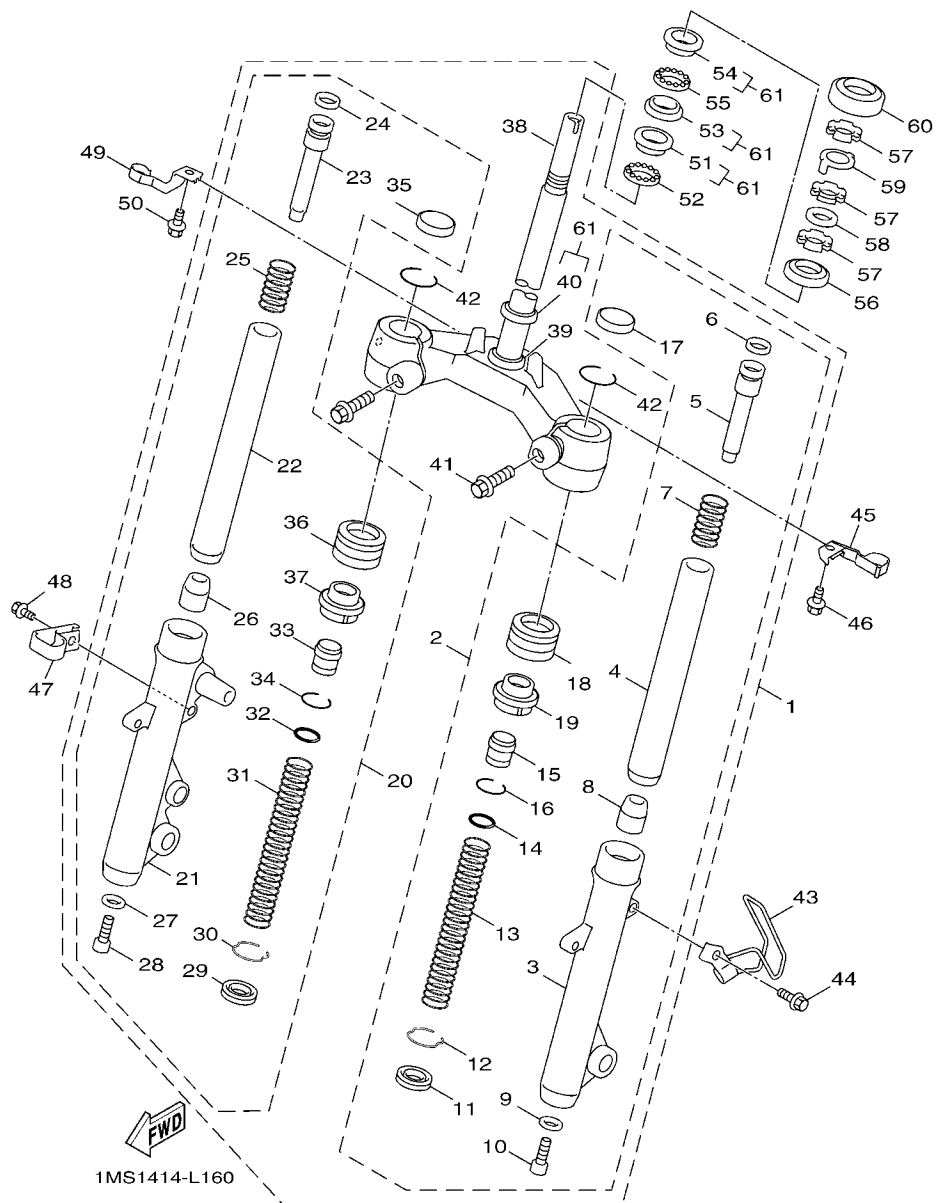
項次	部品番號	部品名稱	1MS1				備註
1	5ML-F2171-01	後臂	1				
2	95812-08040	凸緣螺栓	2				
3	93109-28811	油封	1				
4	93106-26823	油封	1				
5	90387-15423	軸環	1				
6	93306-302X1	軸承	1				
7	90387-153N8	軸環	1				
8	4X6-F2216-00	後緩衝器襯套	1				
9	1CJ-F2210-20	後緩衝器總成	1				用於白銀,深紅銀,深灰銀
	1CJ-F2210-10	後緩衝器總成	1				用於黑,黃黑,藍黑
10	1CJ-F2220-20	後緩衝器	1				用於白銀,深紅銀,深灰銀
	1CJ-F2220-10	後緩衝器	1				用於黑,黃黑,藍黑
11	90105-088F1	墊圈座帽螺栓	2				
12	90101-10875	六角螺栓	2				
13	95707-10500	凸緣螺帽	2				

FIG. 16 前叉



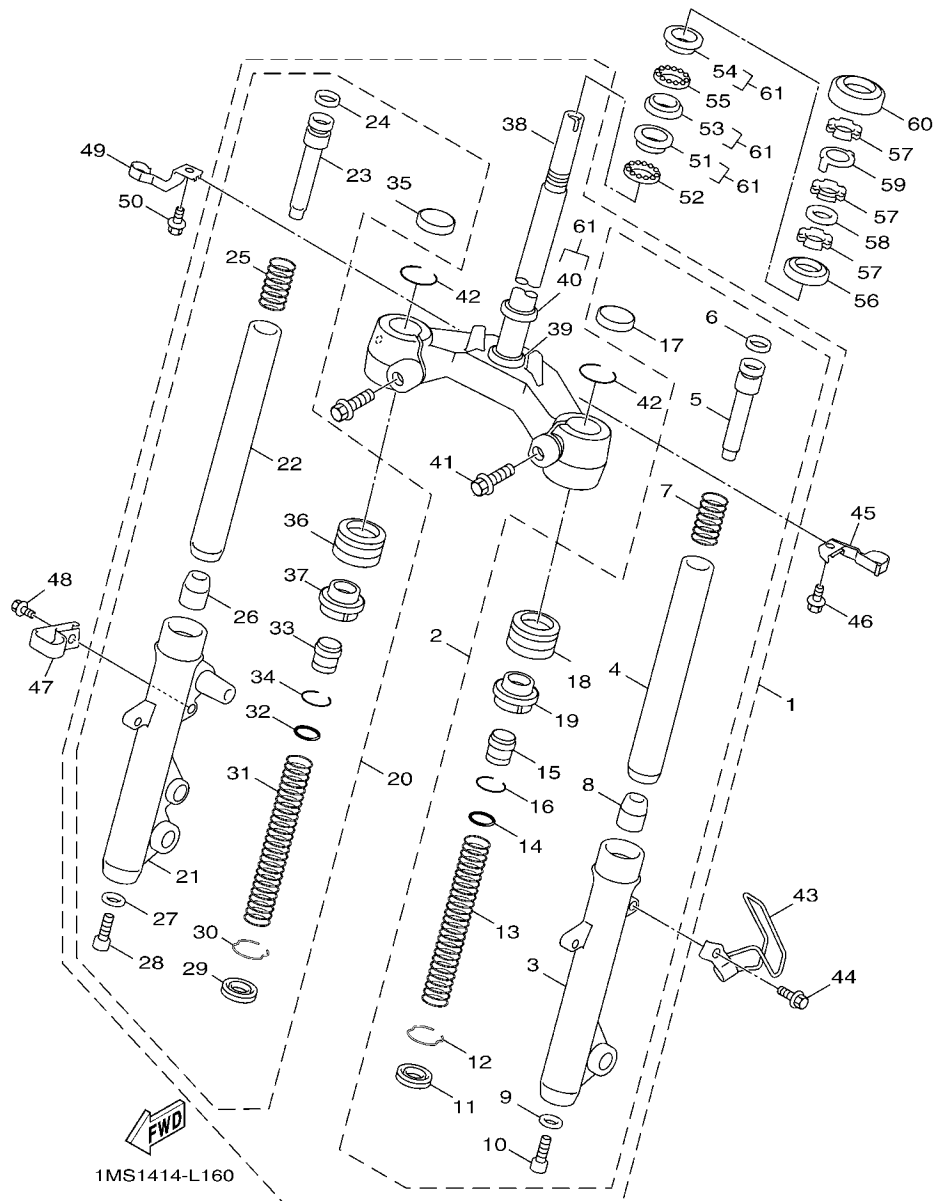
項次	部品番號	部品名稱	1MS1				備註
1	1MS-F3100-00	前叉總成	1				
2	1MS-F3102-00	..左前叉內外管組	1				
3	1MS-F3126-00	..左外管	1				
4	4P9-F3110-00	..前叉內管	1				
5	1MS-F3142-00	..上彈簧座	1				
6	4P9-F318X-00	..活塞環	1				
7	4P9-F3151-00	..彈簧	1				
8	4P9-F3171-00	..前叉接筒整體	1				
9	4P9-F3158-00	..墊片	1				
10	4P9-F3181-00	..螺栓	1				
11	4C6-F3145-00	..油封	1				
12	4P9-F3157-00	..前叉活塞環	1				
13	1MS-F3141-00	..前叉彈簧	1				
14	4C6-F3147-00	..護油圈	1				
15	4P9-F3113-00	..軸環	1				
16	4P9-F3155-00	..環	1				
17	4P9-F3154-00	..內管塞	1				
18	4P9-F331G-00	..蓋	1				
19	4P9-F3191-00	..保護罩	1				
20	1MS-F3103-00	..右前叉內外管組	1				
21	1MS-F3136-00	..右外管	1				
22	4P9-F3110-00	..前叉內管	1				
23	1MS-F3142-00	..上彈簧座	1				
24	4P9-F318X-00	..活塞環	1				
25	4P9-F3151-00	..彈簧	1				
26	4P9-F3171-00	..前叉接筒整體	1				
27	4P9-F3158-00	..墊片	1				

FIG. 16 前叉



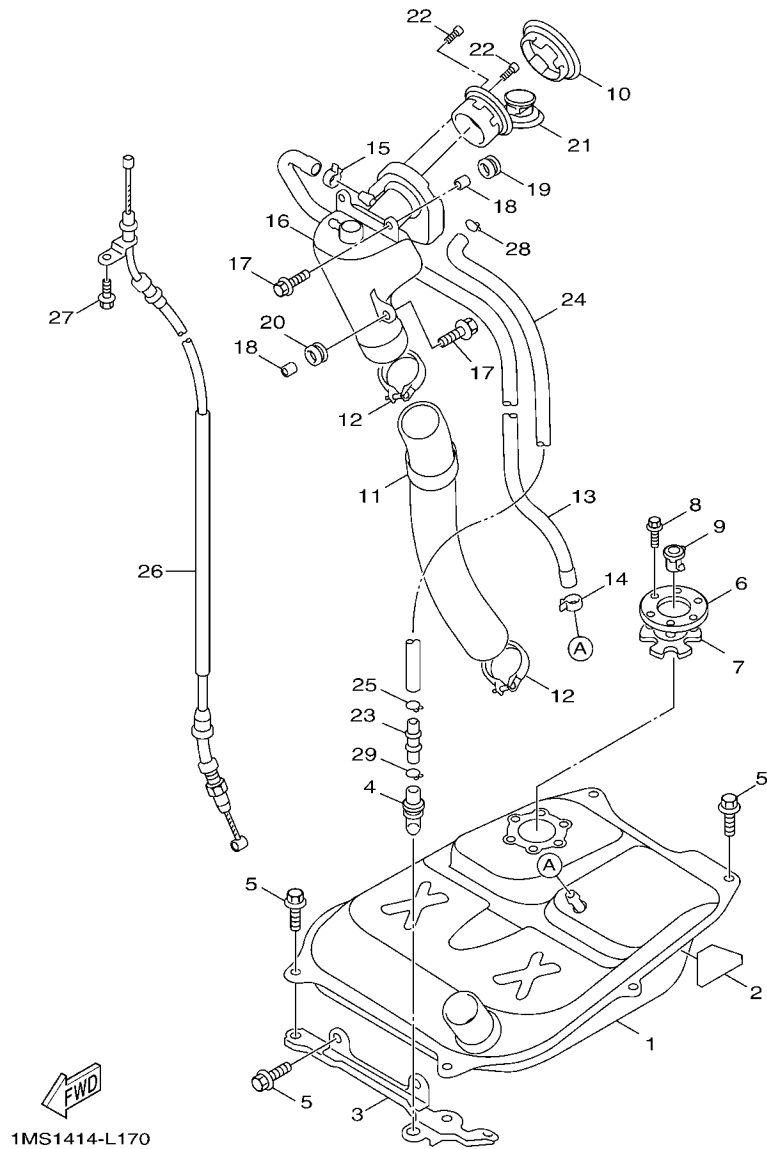
項次	部品番號	部品名稱	1MS1				備註
28	4P9-F3181-00	..螺栓	1				
29	4C6-F3145-00	..油封	1				
30	4P9-F3157-00	..前叉活塞環	1				
31	1MS-F3141-00	..前叉彈簧	1				
32	4C6-F3147-00	..護油圈	1				
33	4P9-F3113-00	..軸環	1				
34	4P9-F3155-00	..環	1				
35	4P9-F3154-00	..內管塞	1				
36	4P9-F331G-00	..蓋	1				
37	4P9-F3191-00	..保護罩	1				
38	1MS-F3340-00	..下三角架	1				
39	3KW-F3462-00	..操縱舵封圈	1				
40	1MH-F3411-00	..珠碗 1	1				
41	1CE-F3346-00	..螺栓	4				
42	4P9-F3153-00	..環	2				
43	1MS-F3318-00	鋼索座	1				
44	9580L-06010	凸緣螺栓	1				
45	1MS-F3319-00	鋼索座	1				
46	9580L-06010	凸緣螺栓	1				
47	1MS-F5875-00	剎車管座 1	1				
48	95802-06012	凸緣螺栓	1				
49	1MS-F5876-00	剎車管座 2	1				
50	95802-06014	凸緣螺栓	1				
51	4C6-F3412-00	珠碗 2	1				
52	4C6-F341E-00	滾珠軸承	1				
53	4C6-F3414-00	珠碗 4	1				
54	4C6-F3413-00	珠碗 3	1				

FIG. 16 前叉



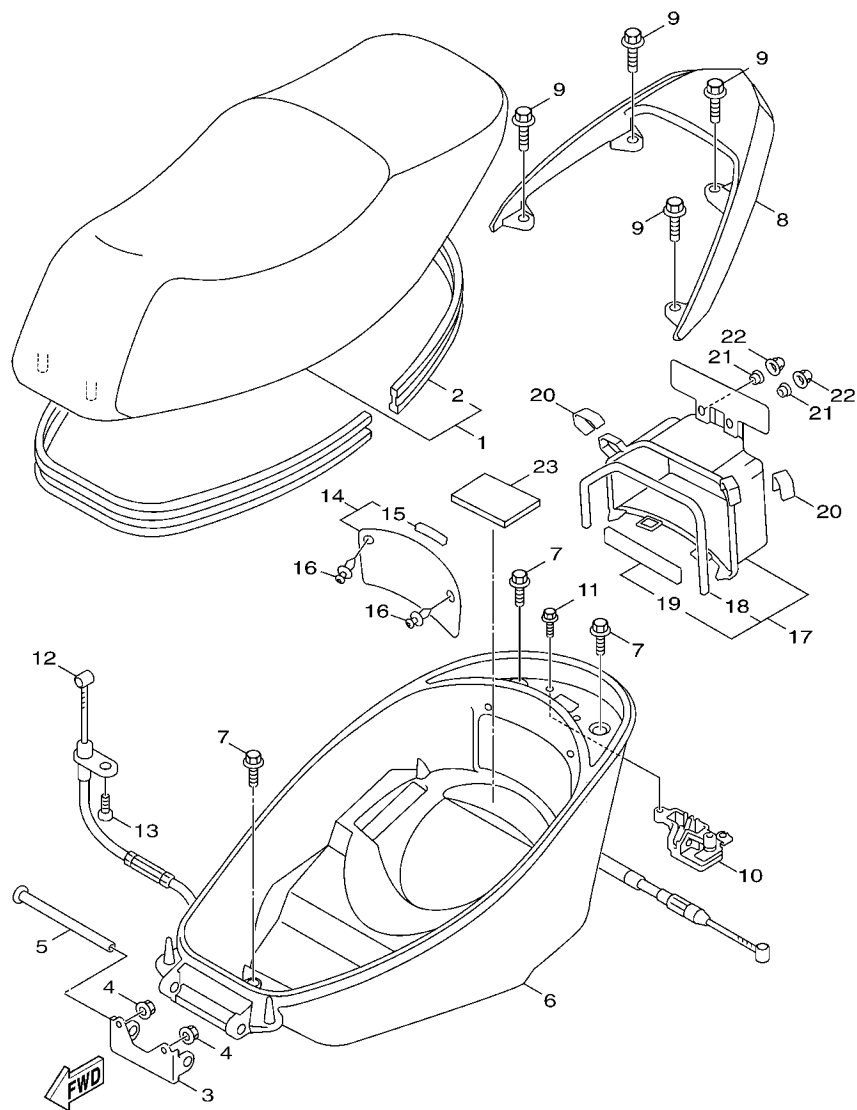
項次	部品番號	部品名稱	1MS1				備註
55	4C6-F341D-00	滾珠軸承 2	1				
56	4C6-F3416-00	珠碗蓋	1				
57	90179-25811	螺帽	3				
58	90202-26142	平墊圈	1				
59	4VP-F3418-00	特殊墊圈	1				
60	17C-F3415-00	珠碗蓋	1				
61	4C6-W0054-00	珠碗組	1				

FIG. 17 汽油箱



1MS1414-L170

項次	部品番號	部品名稱	1MS1				備註
1	4C6-F4110-10-33	汽油箱總成	1				山葉黑
2	5ML-F4183-00	定位防震墊 3	1				
3	5ML-F4115-00	固定座	1				
4	5ML-F4339-20	索環	1				
5	90119-068B4	六角套頭螺栓	6				
6	3D0-F4491-00	支架	1				
7	1DW-F414G-00	封圈	1				
8	97507-05520	六角螺栓附墊圈	6				
9	5VU-24135-00	止夾	1				
10	1P3-F467E-00	蓋	1				
11	5ML-F4316-10	管	1				
12	90450-55803	軟管夾	2				
13	4C6-F4317-00	油管	1				
14	90468-08812	止夾	1				
15	90467-20810	止夾	1				
16	1MS-F4280-10	油箱	1				
17	90119-068B2	六角套頭螺栓	3				
18	90387-07598	軸環	3				
19	90480-18290	索環	2				
20	90480-01326	索環	1				
21	1MS-F4610-00	汽油箱蓋總成	1				
22	90155-04802	十字平凹口螺絲	3				
23	3UH-F1753-00	接頭	1				
24	4C6-F4318-00	管	1				
25	90467-10041	止夾	1				
26	1MS-F4494-00	鋼索	1				
27	90119-05022	六角套頭螺栓	1				

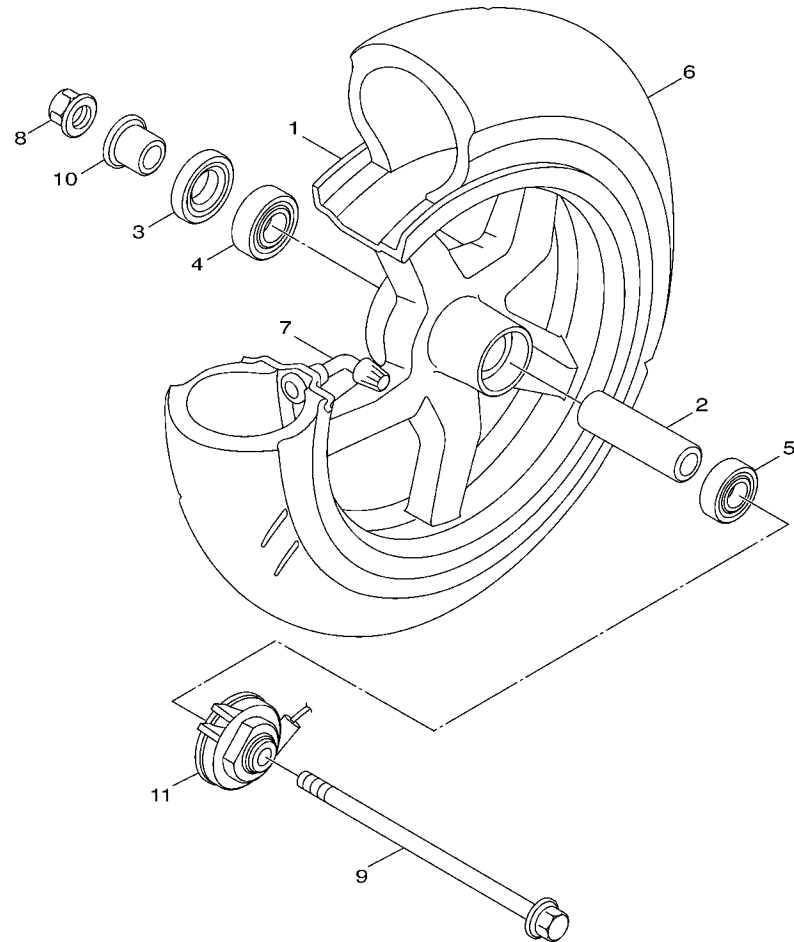


1MS1414-L180

FIG. 18 座墊

項次	部品番號	部品名稱	1MS1				備註
1	1MS-F4730-10	雙人座墊	1				用於白銀.深紅銀.深灰銀
	1MS-F4730-00	雙人座墊	1				用於黑.黃黑.藍黑
2	1MS-F475M-00	.封圈	1				
3	4CW-F4726-01	座墊活葉	1				
4	95702-06500	凸緣螺帽	2				
5	90241-10015	銷	1				
6	1MS-F473R-00	置物箱	1				
7	90109-06885	螺栓	4				
8	1MS-F4812-00-P0	把手	1				用於白銀
	1MS-F4812-00-P1	把手	1				用於深紅銀
	1MS-F4812-00-7M	把手	1				用於深灰銀
	1MS-F4812-00-P2	把手	1				用於黑.黃黑.藍黑
9	95022-08040	凸緣螺栓	4				
10	4UE-F4780-02	座墊鎖總成	1				
11	95802-06016	凸緣螺栓	2				
12	1P3-F478E-00	座墊鎖線	1				
13	90119-05022	六角套頭螺栓	1				
14	1MS-XH219-00	蓄電池蓋	1				
15	4C6-F4723-00	.防震墊	1				
16	90269-06806	綁釘	2				
17	1MS-XH21B-00	蓄電池盒	1				
18	4C6-F4737-00	.防震墊	1				
19	90520-02820	.防震墊	1				
20	4P9-F4721-00	防震墊	2				
21	90387-06868	軸環	2				
22	90176-06014	有蓋螺帽	2				
23	5ML-F139X-00	防震墊	1				

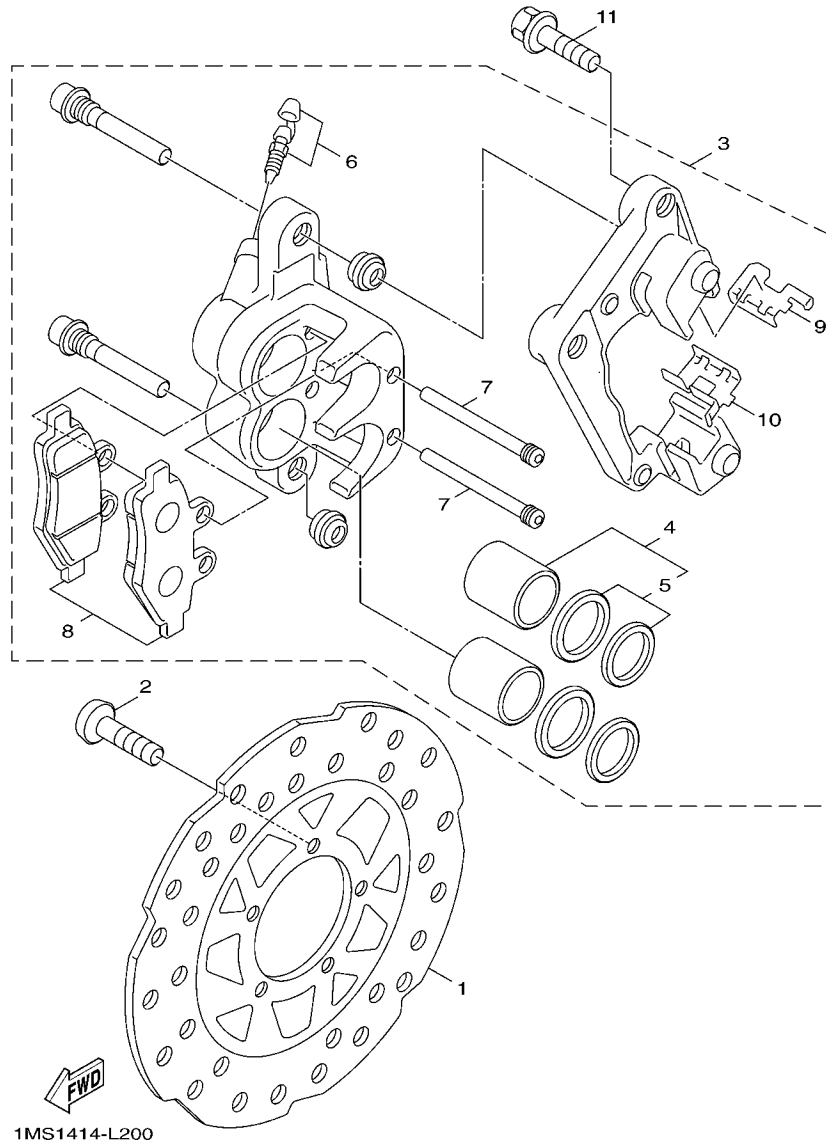
FIG. 19 前輪




1MS1414-L190

項次	部品番號	部品名稱	1MS1					備註
1	5ML-F5168-00-35	前鑄輪	1					用於白銀.深紅銀.深灰銀
	5ML-F5168-00-33	前鑄輪	1					用於黑.黃黑.藍黑
2	5ML-F5183-00	輪軸軸環	1					
3	93106-17805	油封	1					
4	93306-201Y7	軸承	1					
5	93306-301YA	軸承	1					
6	94111-12804	輪胎	1					
7	93900-00802	氣門嘴	1					
8	95602-12200	自鎖螺帽	1					
9	5ML-F5181-00	前輪軸	1					
10	90387-12852	軸環	1					
11	1MS-H3755-00	速度感應器	1					

FIG. 20 前剎車卡鉗



項次	部品番號	部品名稱	1MS1				備註
1	1MS-F582U-00	剎車圓盤	1				
2	90149-08814	螺絲	5				
3	1MS-F580U-00	卡鉗總成	1				用於白銀,深紅銀,深灰銀
	1MS-F580U-10	卡鉗總成	1				用於黑,黃黑,藍黑
4	5NW-W0057-00	卡鉗活塞	1				
5	5NW-W0047-00	卡鉗封圈組	1				
6	1MS-W0048-00	螺栓桿組	1				
7	1MS-F5914-00	剎車片銷	1				
8	1MS-W0045-00	前剎車片組	1				
9	1MS-F5919-00	緩衝器支座	1				
10	1MS-F5919-10	緩衝器支座	1				
11	90105-10638	墊圈座帽螺栓	2				

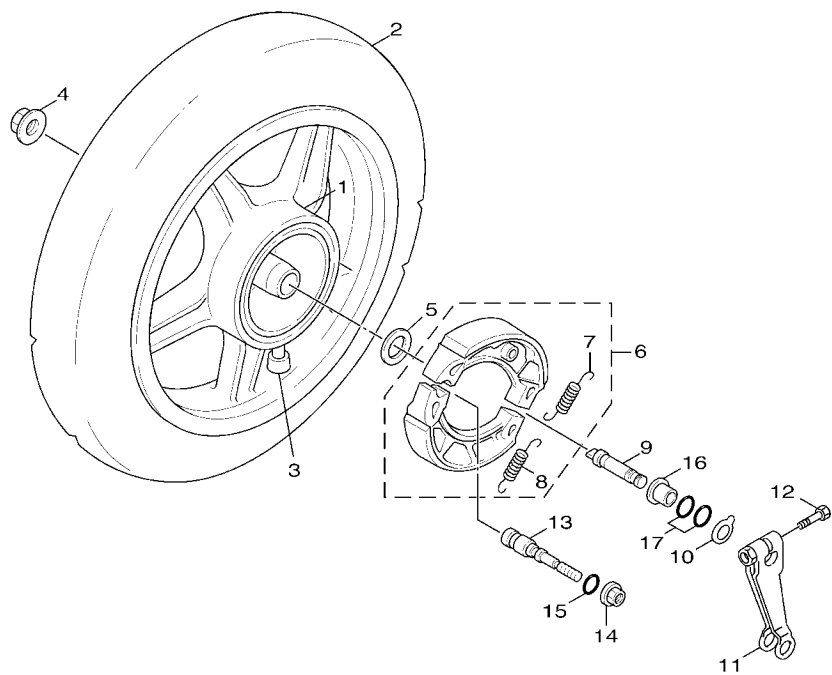


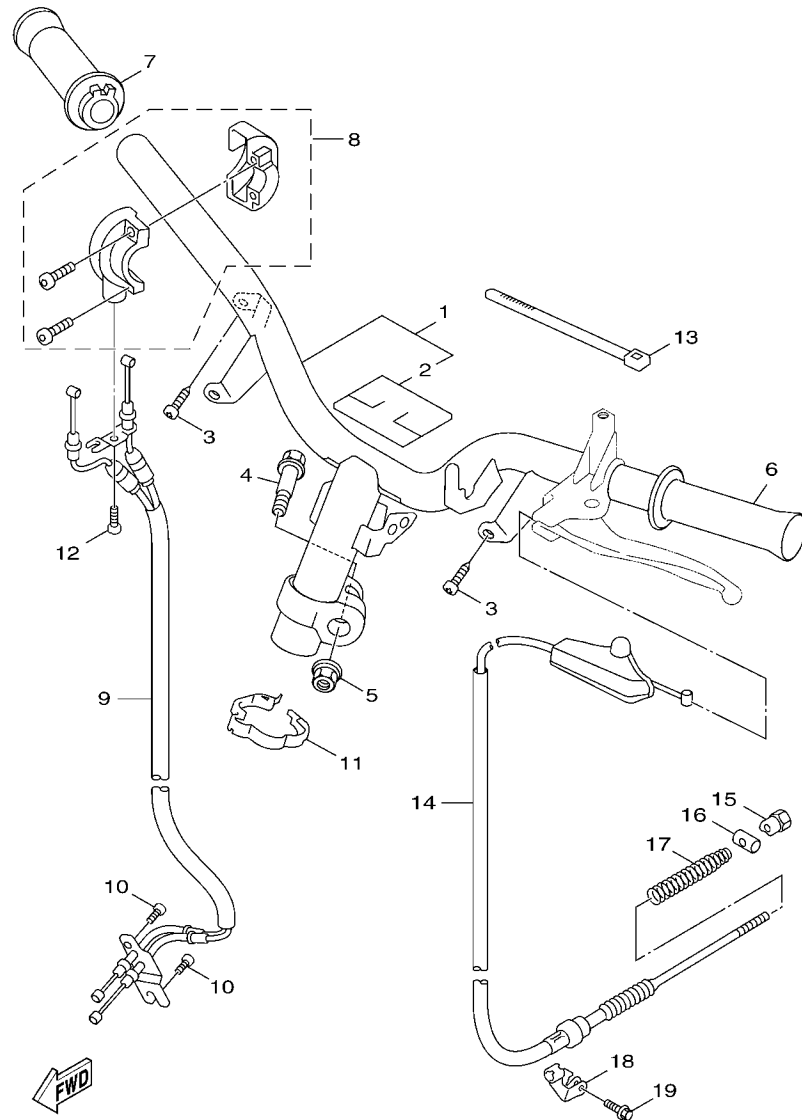
FIG. 21 後輪

項次	部品番號	部品名稱	TMS1				備註
1	5ML-F5338-00-35	後鑄輪	1				用於白銀.深紅銀.深灰銀
	5ML-F5338-00-33	後鑄輪	1				用於黑.黃黑.藍黑
2	94112-12807	輪胎	1				
3	93900-00802	氣門嘴	1				
4	90185-14124	自鎖螺帽	1				
5	90201-20276	平整圈	1				
6	5ML-XF533-00	剎車塊組	1				
7	90506-13800	拉力彈簧	1				
8	90506-16802	拉力彈簧	1				
9	5ML-F5351-00	凸輪軸	1				
10	4VP-F533A-00	指示板	1				
11	5S9-F5355-00	凸輪軸臂桿	1				
12	90101-06278	六角螺栓	1				
13	5ML-F5326-00	叉銷	1				
14	95707-10500	凸緣螺帽	1				
15	93210-09859	護油圈	1				
16	5ML-F5377-00	軸環	1				
17	93210-14802	護油圈	2				



5TY1414-2223

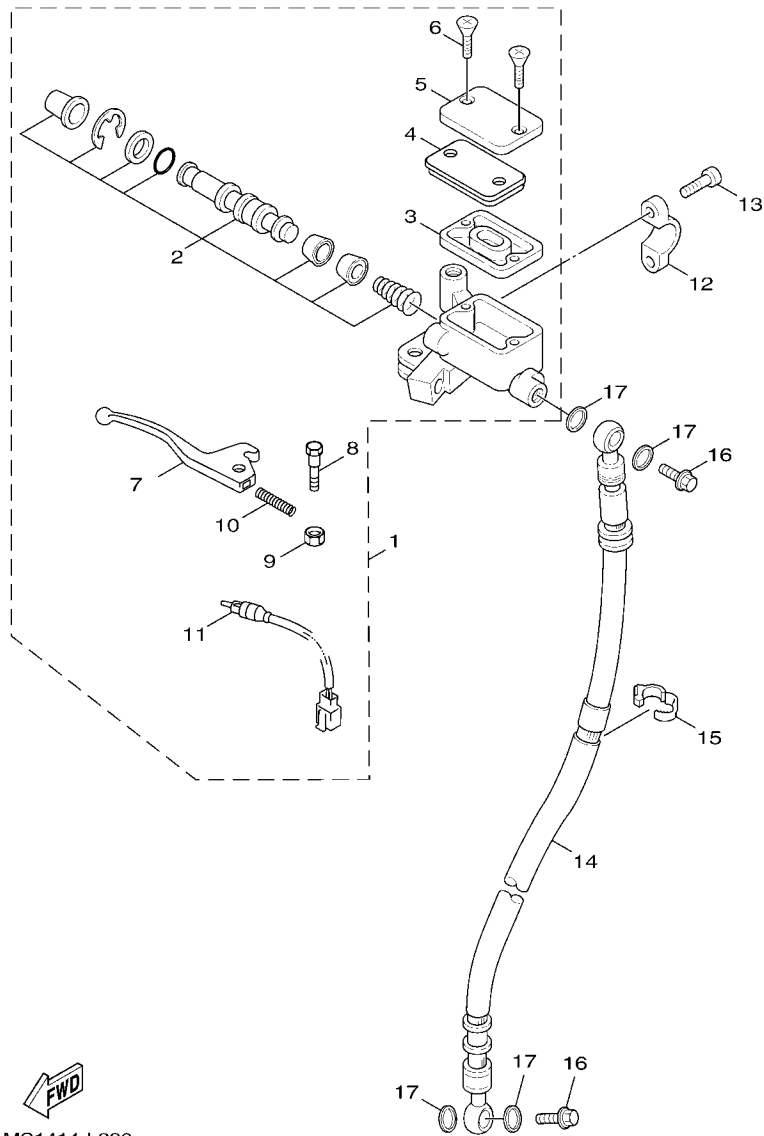
FIG. 22 轉向把手,鋼索



1MS1414-L220

項次	部品番號	部品名稱	1MS1				備註
1	1MS-XF611-00	把手整體	1				
2	1MS-F6113-00	防震墊	1				
3	97707-50016	攻螺絲	2				
4	90105-10864	墊圈座帽螺柱	1				
5	90185-10801	自鎖螺帽	1				
6	5ML-F6241-01	左握把	1				
7	5UA-F6240-00	右握把總成	1				
8	28S-F6270-00	握把蓋總成	1				
9	1MS-F6301-00	節流鋼索總成	1				
10	92012-05010	螺絲	2				
11	1MS-F627E-00	夾	1				
12	91317-05010	六角套頭螺柱	1				
13	90464-12812	夾	1				
14	1MS-F6351-00	剎車鋼索 2	1				
15	90179-06843	螺帽	1				
16	90249-12008	銷	1				
17	90501-16801	壓力彈簧	1				
18	1P3-F637H-00	固定座	1				
19	95822-06012	凸緣螺柱	1				

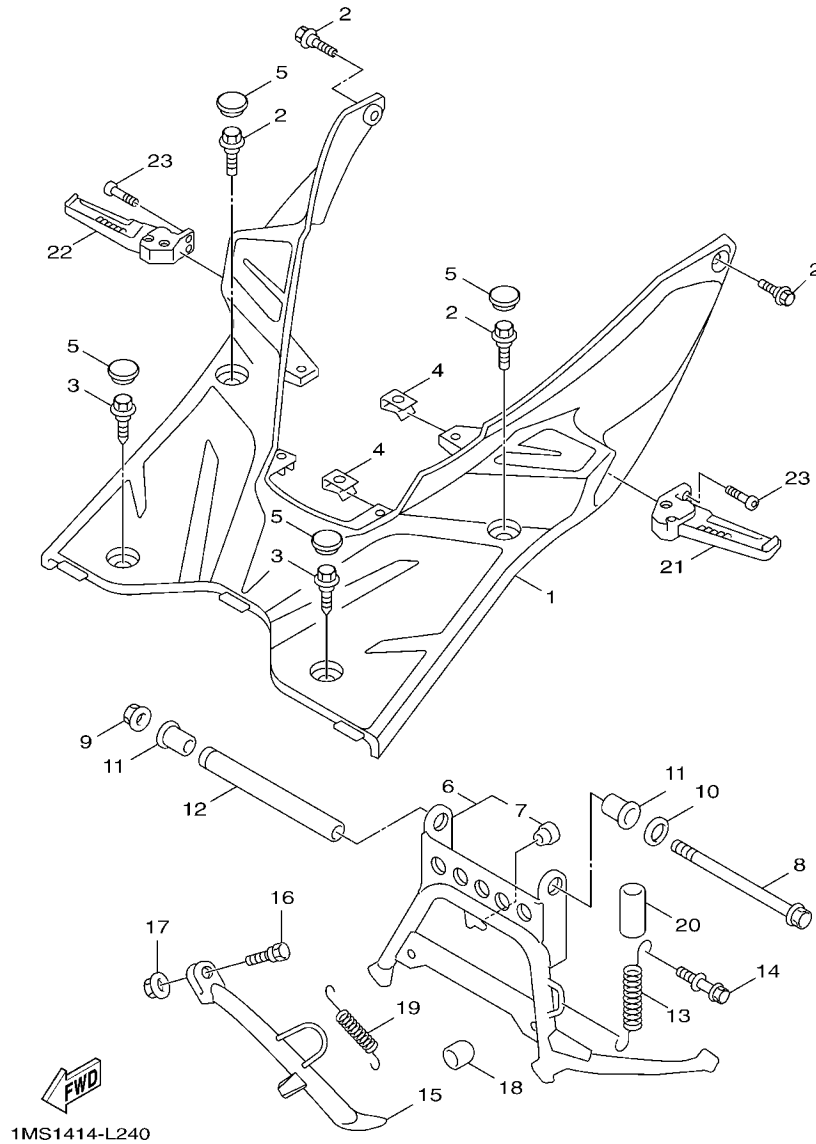
FIG. 23 前主缸



1MS1414-L230

項次	部品番號	部品名稱	1MS1				備註
1	1CJ-F5870-10	主缸總成	1				
2	5NW-W0041-00	主缸推進器	1				
3	5FA-F5854-00	油槽隔片	1				
4	5FA-F585B-00	皮膜板	1				
5	4C6-F5852-00	油槽蓋	1				
6	98780-04012	平頭螺絲	2				
7	1MS-H3922-00	把手	1				
8	41D-H3945-00	把手螺栓	1				
9	95607-06100	U型螺帽	1				
10	90501-10312	壓力彈簧	1				
11	1MS-H3980-00	剎車燈開關總成	1				
12	5ML-F5867-00	主缸支架	1				
13	95022-06025	凸緣螺栓	2				
14	1MS-F5872-00	剎車管	1				
15	90464-16802	夾	1				
16	90401-10823	接合螺栓	2				
17	90201-10118	平墊圈	4				

FIG. 24 支架,置腳踏



項次	部品番號	部品名稱	1MS1				備註
1	1MS-F7481-00	置腳踏板	1				
2	90109-06172	螺栓	4				
3	90109-06892	螺栓	2				
4	90183-05816	彈簧螺帽	6				
5	5HK-F7475-00	蓋 1	4				
6	5ML-XF711-01	主支架	1				
7	5ML-F7114-00	停止器	1				
8	5ML-F7117-00	螺栓	1				
9	95604-08200	螺帽	1				
10	90201-08810	平墊圈	1				
11	5ML-F7121-00	襯套	2				
12	5ML-F7113-00	軸環	1				
13	90506-40800	拉力彈簧	1				
14	5ML-F7254-00	扣環	1				
15	5TY-F7311-00	側支架	1				
16	90109-10005	螺栓	1				
17	90185-10110	自鎖螺帽	1				
18	5CA-F7114-00	停止器	1				
19	90506-26803	拉力彈簧	1				
20	90445-32800	管	1				
21	1MS-F7431-00	左後置腳架	1				
22	1MS-F7441-00	右後置腳架	1				
23	92012-08020	螺絲	4				

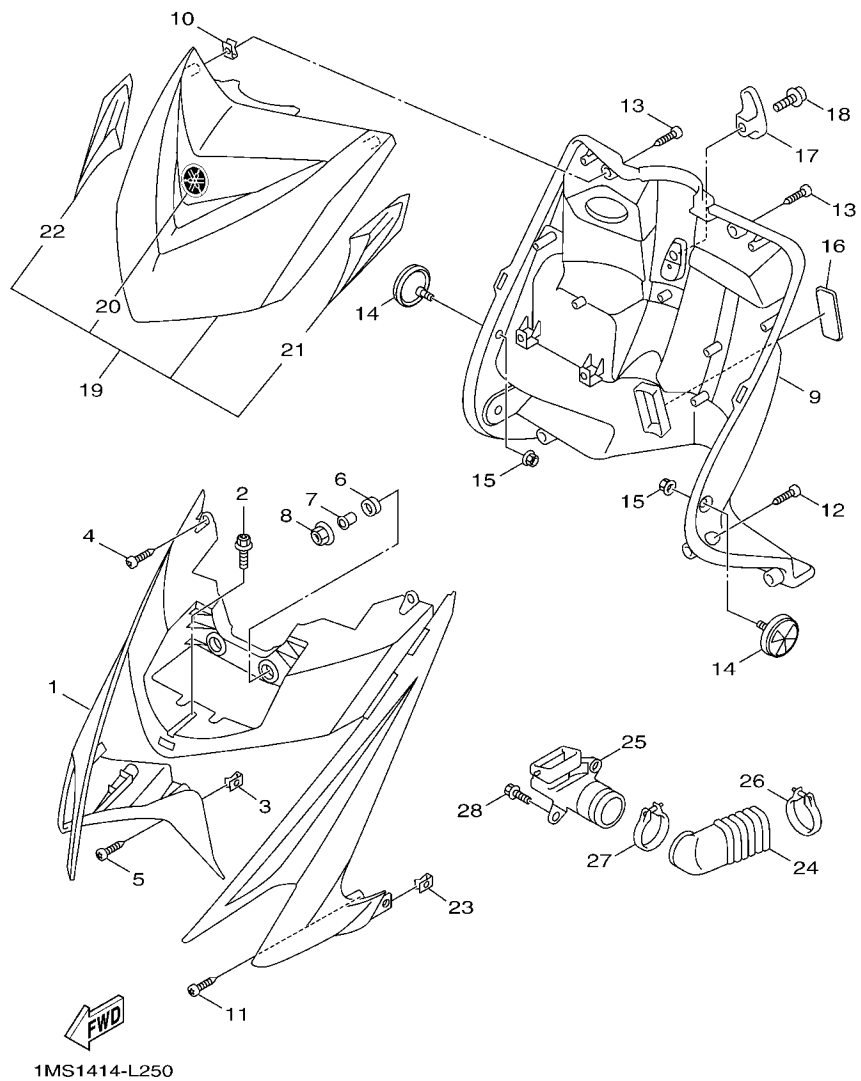


FIG. 25 腳防護板

項次	部品番號	部品名稱	1MS1			備註
1	1MS-F8311-00-P0	腳防護板	1			用於白銀
	1MS-F8311-00-P1	腳防護板	1			用於深紅銀
	1MS-F8311-00-7M	腳防護板	1			用於深灰銀
	1MS-F8311-00-P2	腳防護板	1			用於黑
	1MS-F8311-00-P3	腳防護板	1			用於黃黑
	1MS-F8311-00-P4	腳防護板	1			用於藍黑
2	90159-06827	螺絲附墊圈	1			
3	90183-05803	彈簧螺帽	2			
4	97707-50016	攻螺絲	3			
5	90169-05001	攻螺絲	1			
6	90480-13398	索環	2			
7	90387-067N5	軸環	2			
8	95702-06500	凸緣螺帽	2			
9	1MS-F8300-00	腳防護板總成	1			
10	90183-05816	彈簧螺帽	2			
11	97707-50016	攻螺絲	2			
12	90169-05001	攻螺絲	2			
13	90169-05001	攻螺絲	2			
14	1CJ-H5111-00	反光片	2			
15	95702-06500	凸緣螺帽	2			
16	5FM-F8349-00	蓋	1			
17	1CJ-F8257-10	鉤	1			
18	90149-06814	螺絲	1			
19	1MS-XF834-00-P0	護片	1			用於白銀
	1MS-XF834-00-P1	護片	1			用於深紅銀
	1MS-XF834-00-7M	護片	1			用於深灰銀
	1MS-XF834-00-P2	護片	1			用於黑

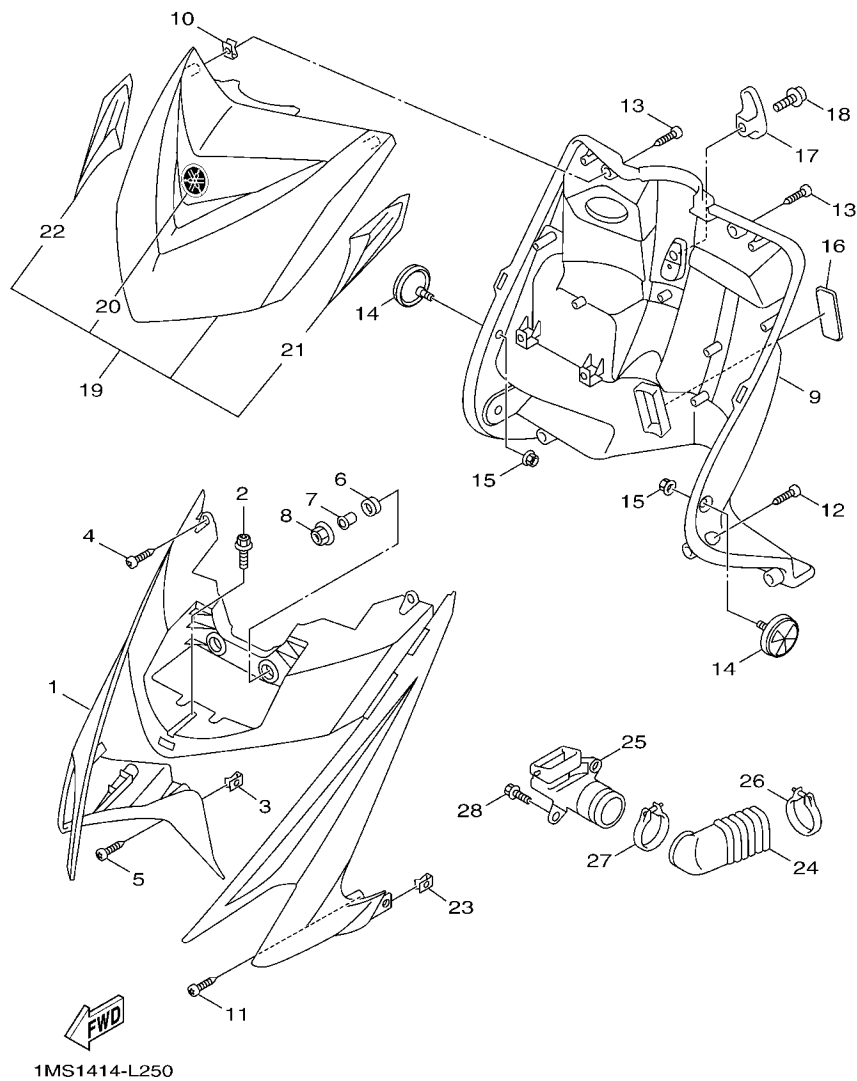


FIG. 25 腳防護板

項次	部品番號	部品名稱	1MS1				備註
19	1MS-XF834-00-P3	護片	1				用於黃黑
	1MS-XF834-00-P4	護片	1				用於藍黑
20	5CA-F834C-00	標誌	1				
21	1MS-F8328-00	標誌	1				用於黑
	1MS-F8328-10	標誌	1				用於黃黑
	1MS-F8328-20	標誌	1				用於藍黑
22	1MS-F8338-00	標誌	1				用於黑
	1MS-F8338-10	標誌	1				用於黃黑
	1MS-F8338-20	標誌	1				用於藍黑
23	90183-05816	彈簧螺帽	2				
24	5ML-F838N-00	導管 1	1				
25	5ML-F838R-00	導管 2	1				
26	5CA-F1823-20	夾	1				
27	90450-53801	軟管夾	1				
28	90109-06172	螺栓	2				

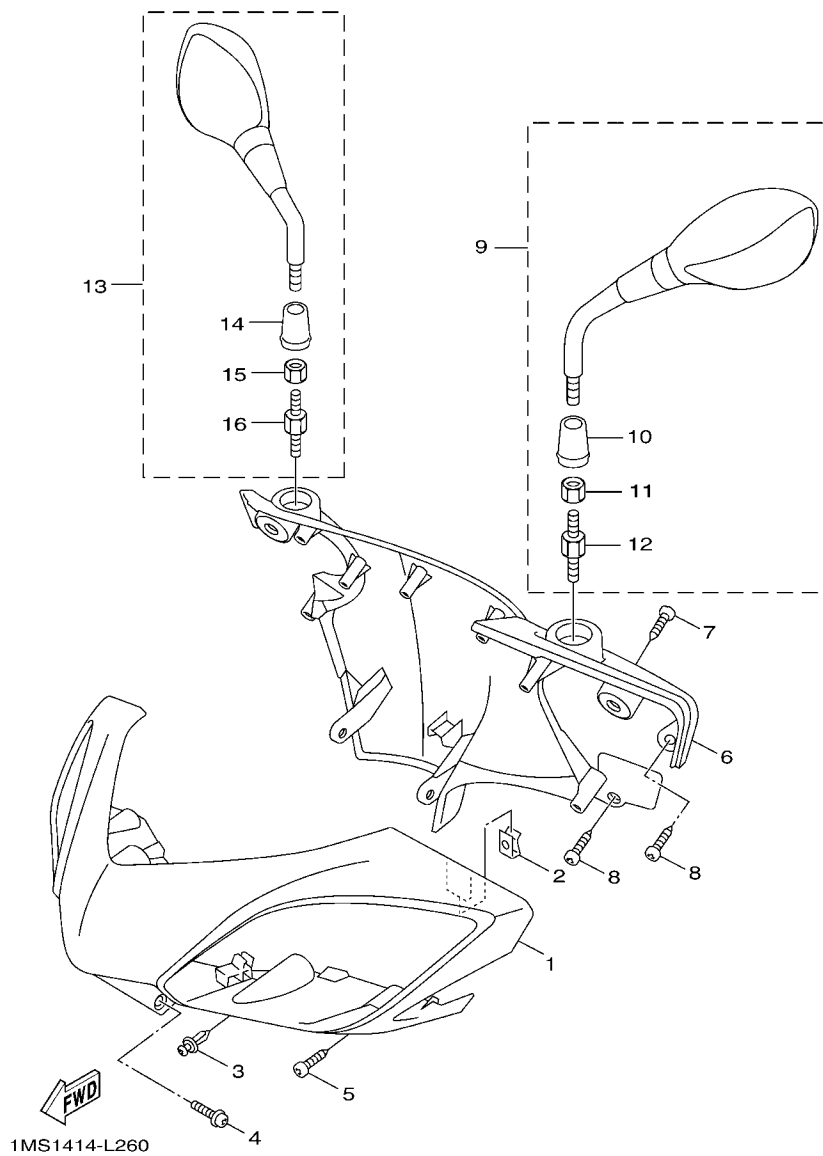
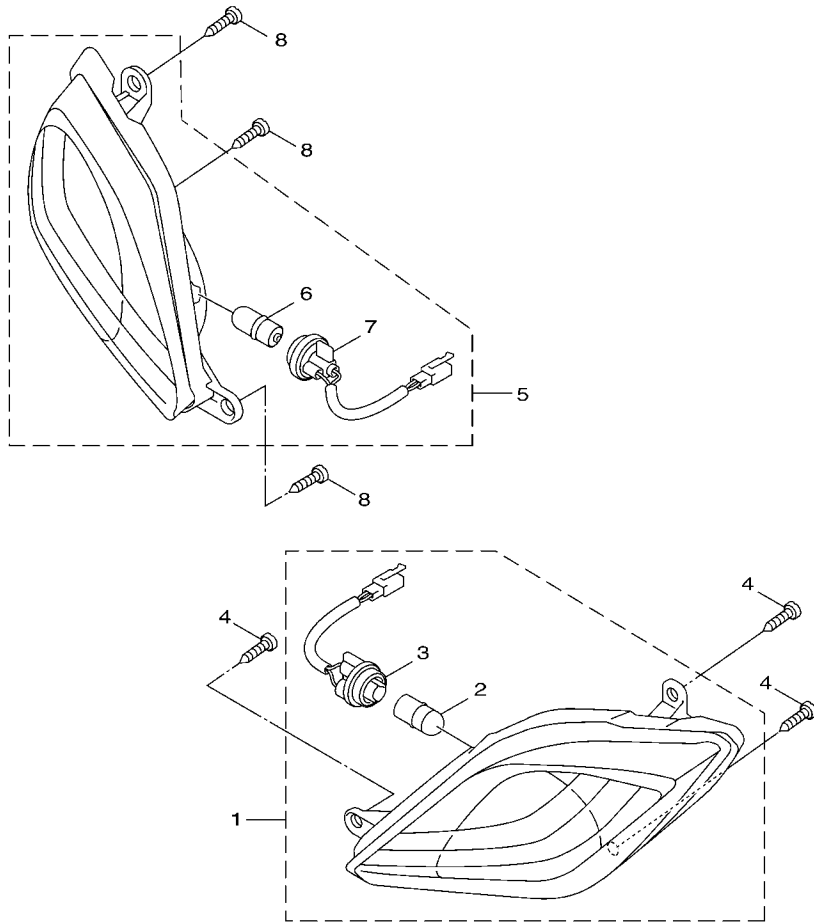


FIG. 26 整流罩 1

項次	部品番號	部品名稱	1MS1				備註
1	1MS-F6143-00-P0	把手蓋	1				用於白銀
	1MS-F6143-00-P1	把手蓋	1				用於深紅銀
	1MS-F6143-00-7M	把手蓋	1				用於深灰銀
	1MS-F6143-00-P2	把手蓋	1				用於黑
	1MS-F6143-00-P3	把手蓋	1				用於黃黑
	1MS-F6143-00-P4	把手蓋	1				用於藍黑
2	90183-05807	彈簧螺帽	2				
3	90269-06802	鉚釘	2				
4	90159-05802	螺絲附墊圈	2				
5	97707-50016	攻螺絲	2				
6	1MS-F6145-00	把手蓋 2	1				
7	90160-05803	攻螺絲	2				
8	97707-50016	攻螺絲	4				
9	3C9-F6280-00	左後鏡視總成	1				
10	5NV-F629T-10	保護罩	1				
11	1P3-F6294-00	螺帽	1				
12	3C9-F6386-00	特殊螺栓	1				
13	3C9-F6290-00	右後視鏡總成	1				
14	5NV-F629T-10	保護罩	1				
15	1P3-F6294-00	螺帽	1				
16	3C9-F6356-00	特殊螺栓	1				

FIG. 29 方向燈

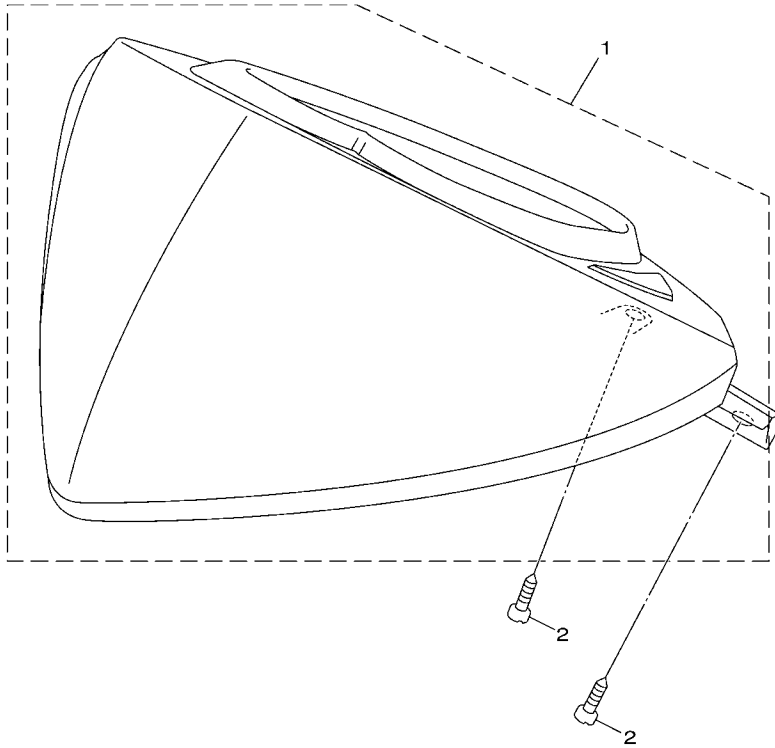


項次	部品番號	部品名稱	1MS1				備註
1	1MS-H3310-00	左前方向燈總成	1				
2	5SK-H3311-00	.方向燈燈泡	1				
3	1MS-H331J-00	.燈座	1				
4	97707-50016	攻螺絲	3				
5	1MS-H3320-00	右前方向燈總成	1				
6	5SK-H3311-00	.方向燈燈泡	1				
7	1MS-H331R-00	.燈座(R)	1				
8	97707-50016	攻螺絲	3				


1MS1414-L290

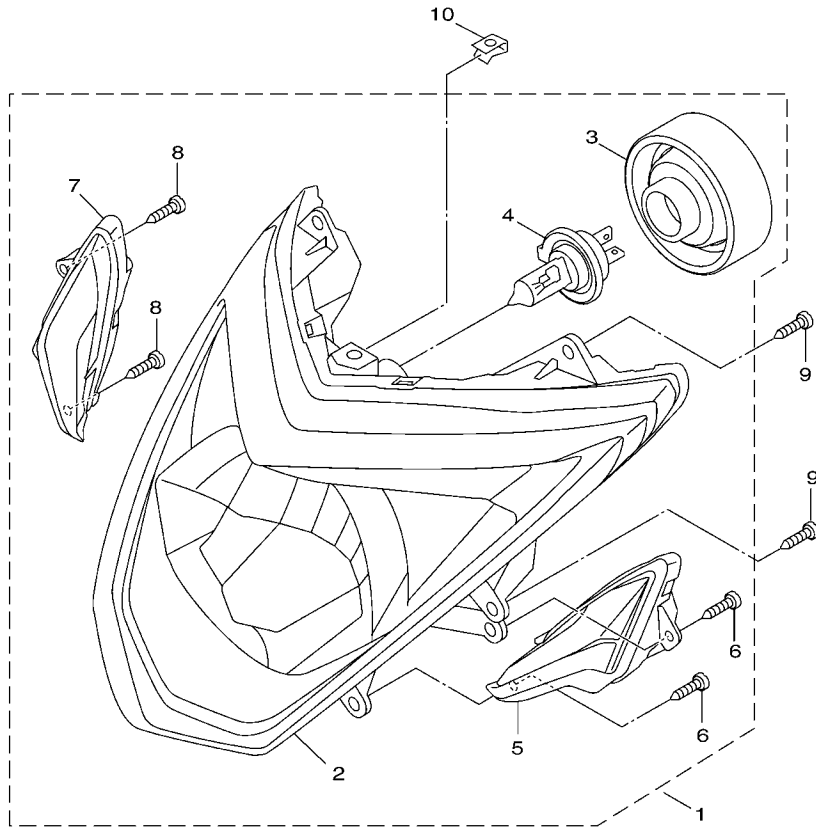
FIG. 30 計量表

項次	部品番號	部品名稱	TMS1				備註
1	1MS-H3510-00	速度錶總成	1				
2	97707-50016	攻螺絲	4				



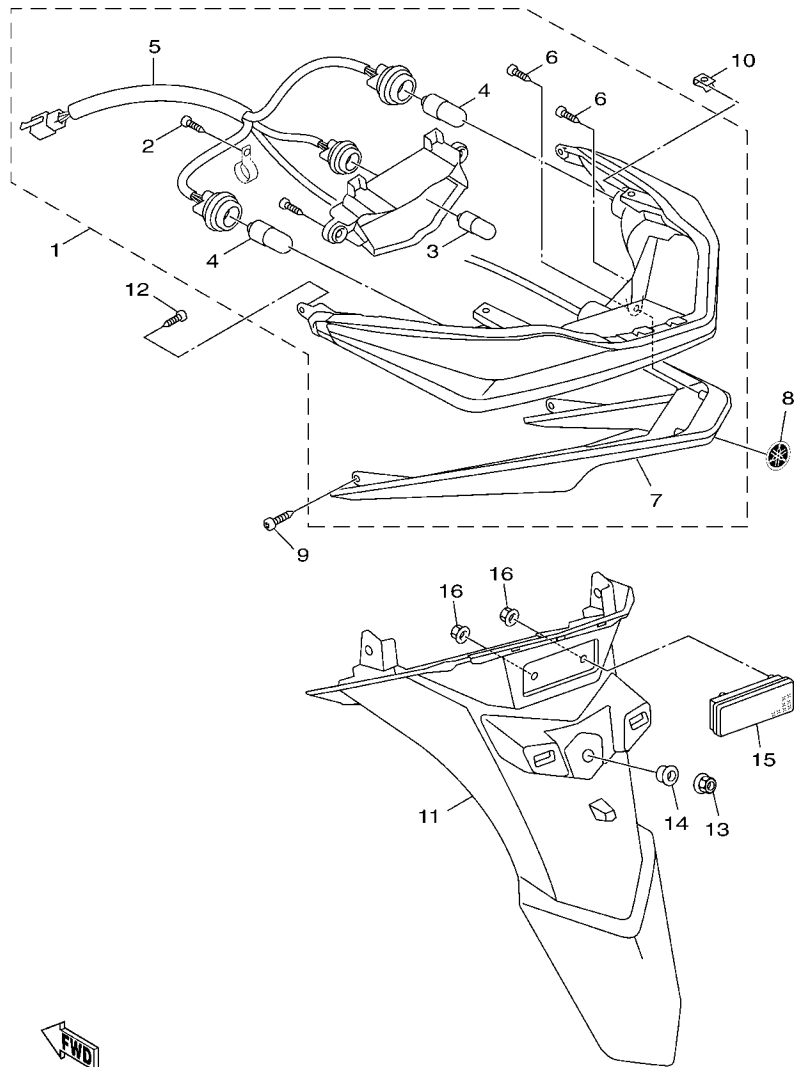
1MS1414-L300

FIG. 31 前燈



項次	部品番號	部品名稱	1MS1				備註
1	1MS-H4310-00	前燈總成	1				
2	1MS-H430A-00	前燈單元	1				
3	17C-H4396-00	蓋	1				
4	1B6-H4314-00	前燈泡	1				
5	1MS-H4301-00	標示燈總成	1				
6	97707-50014	攻螺絲	2				
7	1MS-H4301-10	標示燈總成	1				
8	97707-50014	攻螺絲	2				
9	97707-60020	攻螺絲	6				
10	90183-06801	彈簧螺帽	1				

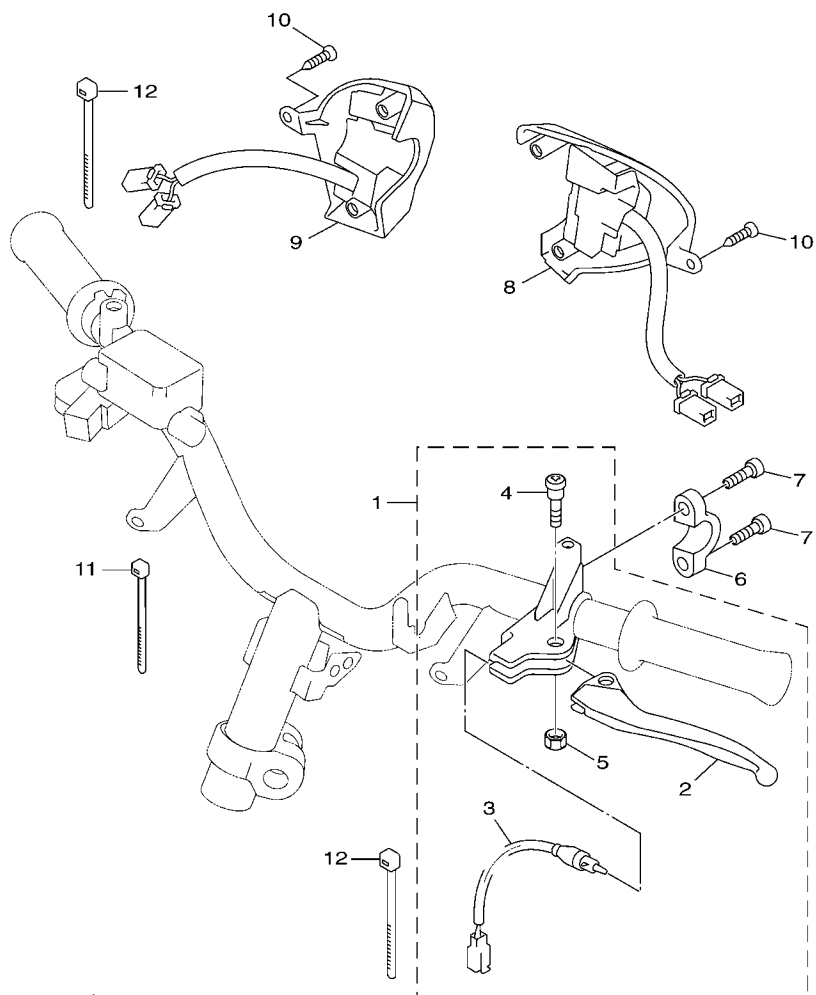

1MS1414-L310



1MS1414-L320

FIG. 32 後燈

項次	部品番號	部品名稱	IMS1				備註
1	1MS-H4700-00	後燈總成	1				
2	1CD-H4724-00	.螺絲	1				
3	5FM-H4347-00	.燈泡	1				
4	5SK-H3311-00	.方向燈燈泡	2				
5	1MS-H473A-00	.燈座總成	1				
6	1MS-H4726-00	.螺絲	11				
7	1MS-F4756-00	.後蓋	1				
8	1MS-F1569-00	圖案	1				
9	97707-50016	攻螺絲	4				
10	90183-05816	彈簧螺帽	2				
11	1MS-F1685-00	牌照支架	1				
12	90109-06885	螺栓	2				
13	90179-06833	螺帽	1				
14	90387-06868	軸環	1				
15	46P-H5130-00	後反射鏡總成	1				
16	95707-05300	凸緣螺帽	1				

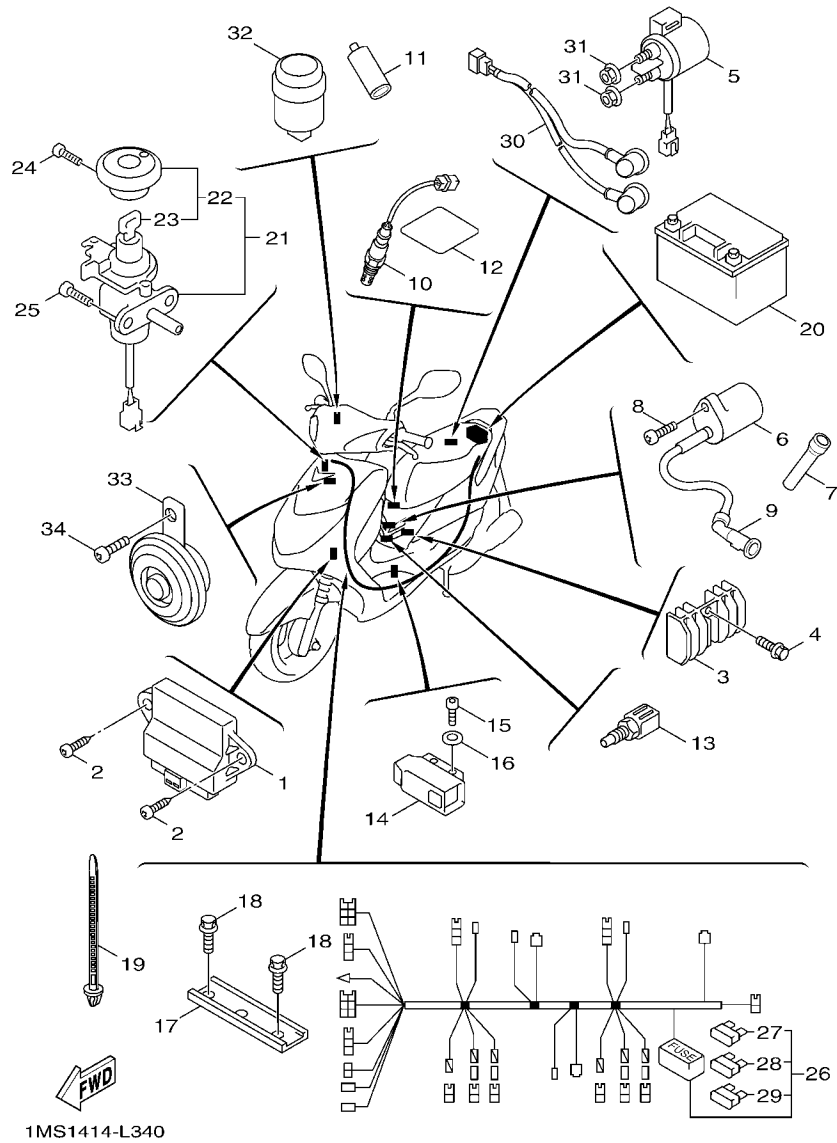


1MS1414-L330

FIG. 33 把手開關,把手

項次	部品番號	部品名稱	1MS1				備註
1	1MS-H2910-00	左把手控制座總成	1				
2	1MS-H3912-00	.左把手	1				
3	1CJ-H3980-10	.剎車燈開關總成	1				
4	5NV-H3945-00	.把手螺栓	1				
5	95607-05100	.自鎖螺帽	1				
6	5ML-F5867-00	主缸支架	1				
7	95022-06025	凸緣螺栓	2				
8	1MS-H3973-00	把手開關 3	1				
9	1MS-H3976-00	把手開關	1				
10	95702-06500	凸緣螺帽	2				
11	90464-26800	夾	1				
12	90464-28800	夾	2				

FIG. 34 電裝 1



項次	部品番號	部品名稱	1MS1				備註
1	1MS-H591A-00	引擎控制單元	1				
2	97707-50016	攻螺絲	2				
3	5ML-H1960-00	整流器調整器總成	1				
4	95802-06020	凸緣螺栓	2				
5	1CJ-H1940-00	起動繼電器	1				
6	1MS-H2310-00	點火線圈總成	1				
7	1CE-H2373-00	高壓線保護套	1				
8	95802-06020	凸緣螺栓	2				
9	17C-H2370-00	火星塞蓋總成	1				
10	1MS-H592A-00	感應器	1				
11	1CJ-H1662-00	保護罩	1				
12	5FA-E4452-00	封圈	1				
13	4P9-83591-00	感溫器	1				
14	32P-H2576-00	引擎停止器	1				
15	90110-04803	六角套頭螺栓	2				
16	90201-04325	平墊圈	2				
17	4P9-E546C-00	固定座	1				
18	97527-06512	六角螺栓附墊圈	2				
19	28S-H2594-00	夾	1				
20	1P3-H2100-10	蓄電池總成	1				
21	1MS-H2501-00	主開關舵鎖總成	1				
22	4C6-WH250-20-A0	.主開關蓋組(附鑰匙)	1				
	4C6-WH250-20-C0	.主開關蓋組(附鑰匙)	1				
23	4C6-H2511-00	.鑰匙模	2				
24	90119-05805	六角套頭螺栓	1				
25	98502-06014	平頭螺絲	2				
26	1MS-H2590-00	電線總成	1				

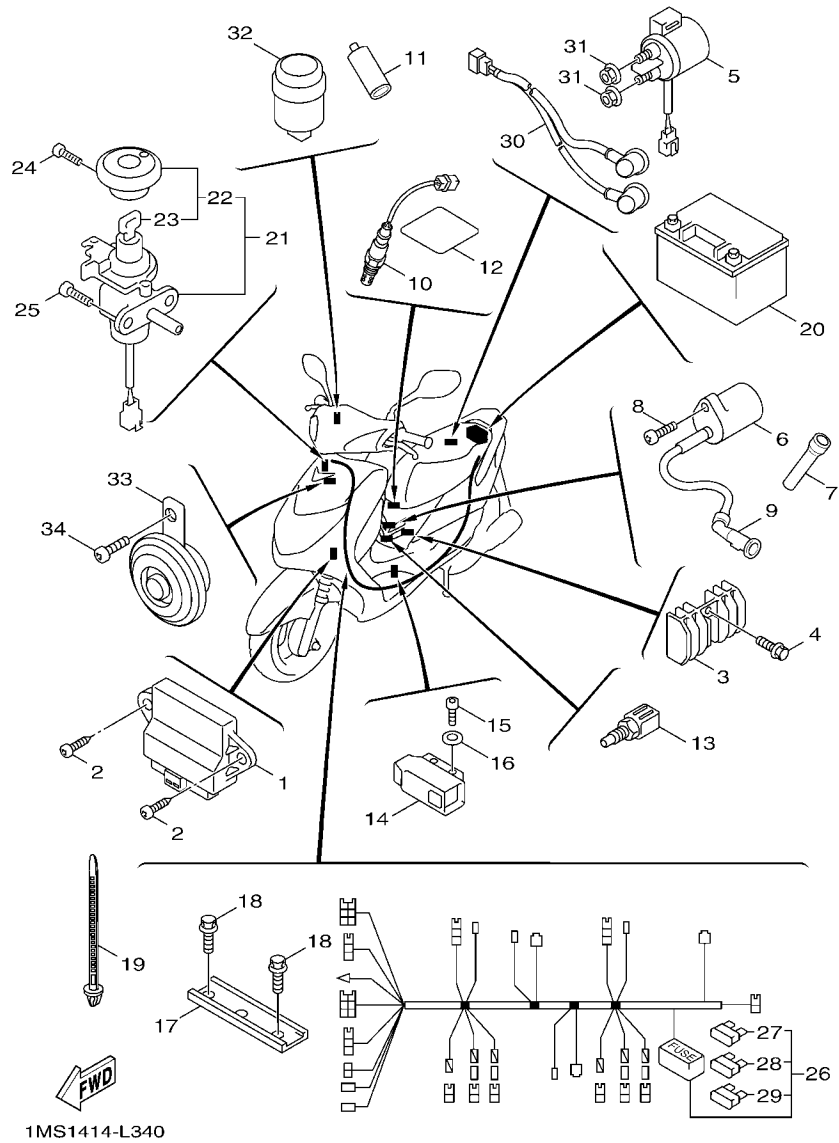


FIG. 34 電裝 1

項次	部品番號	部品名稱	1MS1					備註
27	5ML-H2151-10	.保險絲	3					
28	5MH-H2151-00	.保險絲	2					
29	5ML-H2151-20	.保險絲	3					
30	5S9-H2541-00	導線	1					
31	95307-06700	六角螺帽	2					
32	5CA-H3350-10	方向繼器總成	1					
33	1MS-H3371-00	喇叭	1					
34	95022-06012	凸緣螺栓	1					

部品番號索引

部品番號	項次	部品番號	項次	部品番號	項次	部品番號	項次	部品番號	項次	部品番號	項次
5ML-11133-10	1 - 2	5ML-E2659-00	4 - 2	5ML-E5138-00	8 - 4	1MS-F1110-00-33	12 - 1	1CJ-F2220-20	15 - 10	4C6-F3416-00	16 - 56
5ML-11134-10	1 - 3	5ML-E2668-00	4 - 7	5ML-E5158-00	8 - 28	1MS-F1161-00	12 - 15	1MS-F3100-00	16 - 1	4VP-F3418-00	16 - 59
5ML-12113-00	3 - 4	1CJ-E2682-00	4 - 14	5ML-E5191-00	8 - 29	5ML-F117G-00	12 - 27	1MS-F3102-00	16 - 2	4C6-F341D-00	16 - 55
4C6-13930-01	6 - 2	1P3-E3300-00	5 - 1	5ML-E5328-00	8 - 48	5ML-F1208-00	12 - 22	1MS-F3103-00	16 - 20	4C6-F341E-00	16 - 52
5CA-14147-00	6 - 3	1P3-E3318-00	5 - 3	5ML-E5338-00	8 - 47	1P5-F1374-01	12 - 23	4P9-F3110-00	16 - 4	3KW-F3462-00	16 - 39
5VU-24135-00	17 - 9	5ML-E3324-00	2 - 8	5ML-E5351-20	5 - 9	5ML-F139X-00	12 - 35		16 - 22	4C6-F4110-10-33	17 - 1
4P9-83591-00	34 - 13	1P3-E3325-00	5 - 2	4C6-E5362-00	8 - 41		18 - 23	4P9-F3113-00	16 - 15	5ML-F4115-00	17 - 3
4P9-E1102-00	1 - 1	1P3-E3362-00	5 - 4	4Y4-E5363-00	8 - 16	1MS-F1415-00	12 - 13		16 - 33	1DW-F414G-00	17 - 7
5ML-E1111F-00	3 - 23	1P3-E3364-00	5 - 5	5CA-E5371-00	8 - 5	1CJ-F1420-00	12 - 2	1MS-F3126-00	16 - 3	5ML-F4183-00	17 - 2
5ML-E1145-00	3 - 14	5ST-E3365-00	5 - 6	5ML-E5404-00	8 - 43	5ML-F1480-10	12 - 6	1MS-F3136-00	16 - 21	1MS-F4280-10	17 - 16
4CW-E1155-00	1 - 10	5ML-E3411-00	5 - 10	5ML-E5407-00	8 - 50	3UH-F1481-00	12 - 3	1MS-F3141-00	16 - 13	5ML-F4316-10	17 - 11
5ML-E1160-00	1 - 6	5ML-E3416-00	8 - 13	4C6-E5411-00	8 - 23	5ML-F1481-00	12 - 11		16 - 31	4C6-F4317-00	17 - 13
5ML-E1165-00	1 - 8	5ML-E3452-00	2 - 6	5ML-E5417-00	8 - 32	1MS-F1511-00-7M	13 - 1	1MS-F3142-00	16 - 5	4C6-F4318-00	17 - 24
5ML-E1181-00	1 - 18	4P9-E3474-00	6 - 22	17C-E5421-00	8 - 18	1MS-F1511-00-P0	13 - 1		16 - 23	5ML-F4339-20	17 - 4
5ML-E1185-00	1 - 7	5ML-E3475-00	5 - 7	5ML-E5422-00	8 - 27	1MS-F1511-00-P1	13 - 1	4C6-F3145-00	16 - 11	3D0-F4491-00	17 - 6
5ML-E1186-00	1 - 13	4P9-E3556-00	6 - 5	5ML-E5451-00	8 - 24	1MS-F1511-00-P2	13 - 1		16 - 29	1MS-F4494-00	17 - 26
5ML-E1351-20	1 - 23	3KW-E3569-00	4 - 3	5ML-E5453-00	8 - 35	1MS-F1511-00-P3	13 - 1	4C6-F3147-00	16 - 14	1MS-F4610-00	17 - 21
5ML-E1391-00	1 - 26	4P9-E3575-00	6 - 25	5ML-E5455-00	8 - 30	1MS-F1511-00-P4	13 - 1		16 - 32	1P3-F467E-00	17 - 10
5ML-E1392-00	1 - 27	1CJ-E3585-00	6 - 1	5ML-E5461-00	8 - 19	5ML-F1541-00	12 - 31	4P9-F3151-00	16 - 7	4P9-F4721-00	18 - 20
4C6-E1400-01	2 - 1	4P9-E3595-01	6 - 6	4P9-E546C-00	34 - 17	5ML-F1544-01	12 - 9		16 - 25	4C6-F4723-00	18 - 5
4C6-E1422-00	2 - 5	1MS-E3750-00	6 - 10	5ML-E5472-00	8 - 49	1MS-F1552-00	13 - 4	4P9-F3153-00	16 - 42	4CW-F4726-01	18 - 3
4C6-E1603-00	2 - 13	5ML-E3769-00	8 - 42	4DM-E5481-00	8 - 53	1MS-F1569-00	32 - 8	4P9-F3154-00	16 - 17	1MS-F4730-00	18 - 1
5ML-E1631-10	2 - 10	1P5-E3907-10	6 - 27	5ML-E5481-00	8 - 26	5ML-F162H-00	12 - 33		16 - 35	1MS-F4730-10	18 - 1
5LW-E1633-00	2 - 11	1MS-E4137-00	6 - 18	5CA-E5521-00	9 - 8	5CA-F1639-00	13 - 12	4P9-F3155-00	16 - 16	4C6-F4737-00	18 - 18
5LW-E1651-01	2 - 4	4P9-E4239-00	6 - 7	5TY-E5524-00	9 - 1	1MS-F1685-00	32 - 11		16 - 34	1MS-F473R-00	18 - 6
5ML-E1681-00	2 - 2	4C6-E4408-01	6 - 12	5ML-E5532-00	9 - 10	1MS-F1711-00	14 - 1	4P9-F3157-00	16 - 12	1P3-F4747-01	12 - 32
4C6-E2111-00	3 - 1	1MS-E4410-00	6 - 11	5LW-E5538-00	9 - 3	1MS-F173B-00	14 - 5		16 - 30	1MS-F4756-00	32 - 7
4C6-E2117-00	3 - 6	5TY-E4429-10	6 - 19	5TY-E5570-01	9 - 5	1MS-F1741-00-7M	14 - 16	4P9-F3158-00	16 - 9	1MS-F475M-00	18 - 2
5WG-E2118-00	3 - 5	5TY-E442G-10	6 - 16	5TY-E5645-00	9 - 12	1MS-F1741-00-P0	14 - 16		16 - 27	4UE-F4780-02	18 - 10
5ML-E2119-00	3 - 3	5TY-E4435-10	6 - 20	5ML-E5650-00	9 - 6	1MS-F1741-00-P1	14 - 16	4P9-F3171-00	16 - 8	1P3-F478E-00	18 - 12
4C6-E2121-00	3 - 2	1MS-E443E-00	6 - 17	5ML-E5657-00	10 - 14	1MS-F1741-00-P2	14 - 16		16 - 26	1MS-F4812-00-7M	18 - 8
1P3-E2151-00	3 - 7	5JS-E4445-00	7 - 8	5ML-E6111-01	10 - 1	1MS-F1741-00-P3	14 - 16	4P9-F3181-00	16 - 10	1MS-F4812-00-P0	18 - 8
5HK-E2156-00	3 - 11	5TY-E4449-10	6 - 21	4CW-E6611-00	10 - 4	1MS-F1741-00-P4	14 - 16		16 - 28	1MS-F4812-00-P1	18 - 8
3B3-E2157-00	3 - 26	1MS-E4451-00	6 - 14	1P3-E6620-00	10 - 27	1MS-F174B-00	14 - 11	4P9-F318X-00	16 - 6	1MS-F4812-00-P2	18 - 8
5FM-E2159-00	3 - 9	5FA-E4452-00	34 - 12	1P3-E6626-00	10 - 28	3UH-F1753-00	17 - 23		16 - 24	5ML-F5168-00-33	19 - 1
1P3-E2161-00	3 - 8	5TY-E4476-10	6 - 15	5ML-E7211-01	11 - 6	1MS-F1781-00	14 - 5	4P9-F3191-00	16 - 19	5ML-F5168-00-35	19 - 1
1P3-E2170-01	3 - 12	1CJ-E460B-00	7 - 16	5ML-E7410-01	11 - 1	1MS-F1781-10	14 - 5		16 - 37	5ML-F5181-00	19 - 9
5LW-E2176-00	3 - 13	1MS-E4610-00-98	7 - 1	5ML-E7421-01	11 - 5	1MS-F1781-20	14 - 5	1MS-F3318-00	16 - 43	5ML-F5183-00	19 - 2
5ML-E2210-00	3 - 19	1MS-E4613-00	7 - 21	28S-E7611-00	10 - 18	1MS-F1782-00	14 - 11	1MS-F3319-00	16 - 45	5ML-F5326-00	21 - 13
4DH-E2213-01	3 - 21	5JS-E4617-00	7 - 10	28S-E7620-00	10 - 7	1MS-F1782-10	14 - 11	4P9-F331G-00	16 - 18	5ML-F5338-00-33	21 - 1
5ML-E2231-00	3 - 17	1CJ-E4708-00	7 - 5	5ML-E7623-00	10 - 11	1MS-F1782-20	14 - 11		16 - 36	5ML-F5338-00-35	21 - 1
5UA-E2232-00	3 - 20	5ML-E4737-10	7 - 4	1P3-E7632-00	10 - 10	5CA-F1823-20	25 - 26	1MS-F3340-00	16 - 38	4VP-F533A-00	21 - 10
5ML-E2241-00	3 - 18	5JS-E4759-00	7 - 9	4C6-E7641-00	10 - 17	5ML-F2171-01	15 - 1	1CE-F3346-00	16 - 41	5ML-F5351-00	21 - 9
5TY-E2611-00	4 - 9	4CW-E4766-00	7 - 6	5TY-E7644-01	10 - 26	1CJ-F2210-10	15 - 9	1MH-F3411-00	16 - 40	5S9-F5355-00	21 - 11
5ML-E2651-00	4 - 1		7 - 19	4CW-E7653-00	10 - 12	1CJ-F2210-20	15 - 9	4C6-F3412-00	16 - 51	5ML-F5377-00	21 - 16
4C6-E2652-00	4 - 4	5JS-E4779-00	7 - 7	4C6-E7660-00	10 - 20	4X6-F2216-00	8 - 2	4C6-F3413-00	16 - 54	1MS-F580U-00	20 - 3
5ML-E2653-01	4 - 11	4C6-E4987-00	6 - 23	4CW-E7664-00	10 - 24		15 - 8	4C6-F3414-00	16 - 53	1MS-F580U-10	20 - 3
5ML-E2658-00	4 - 6	5ML-E5113-00	8 - 40	4C6-E7670-00	10 - 21	1CJ-F2220-10	15 - 10	17C-F3415-00	16 - 60	1MS-F582U-00	20 - 1

部品番號索引

部品番號	項次	部品番號	項次	部品番號	項次	部品番號	項次	部品番號	項次	部品番號	項次
4C6-F5852-00	23 - 5	5HK-F7475-00	24 - 5	1CE-H2373-00	34 - 7	5NW-W0057-00	20 - 4	90105-06810	8 - 10	90179-25811	16 - 57
5FA-F5854-00	23 - 3	4D2-F747A-10	14 - 23	1MS-H2501-00	34 - 21	5TY-WE442-10	6 - 13	90105-06817	8 - 11	90183-04039	13 - 10
5FA-F585B-00	23 - 4		14 - 26	4C6-H2511-00	34 - 23	5ML-WE511-00	8 - 1	90105-08835	7 - 25	90183-05803	25 - 3
5ML-F5867-00	23 - 12	4D2-F747A-20	14 - 23	5S9-H2541-00	34 - 30	5ML-WE512-02	8 - 3	90105-088F1	15 - 11	90183-05807	26 - 2
	33 - 6		14 - 26	32P-H2576-00	34 - 14	5ML-WE547-00	8 - 46	90105-10638	20 - 11	90183-05816	13 - 7
1CJ-F5870-10	23 - 1	1MS-F7481-00	24 - 1	1MS-H2590-00	34 - 26	1P3-WE763-00	10 - 9	90105-10864	22 - 4		14 - 6
1MS-F5872-00	23 - 14	1MS-F7482-00-7M	14 - 22	28S-H2594-00	34 - 19	5ML-WH180-00	28 - 2	90109-06172	24 - 2		14 - 12
1MS-F5875-00	16 - 47	1MS-F7482-00-P0	14 - 22	4C7-H2594-00	12 - 34	4C6-WH250-20-A0	34 - 22		25 - 28		24 - 4
1MS-F5876-00	16 - 49	1MS-F7482-00-P1	14 - 22	1MS-H2910-00	33 - 1	4C6-WH250-20-C0	34 - 22	90109-06212	13 - 3		25 - 10
1MS-F5914-00	20 - 7	1MS-F7492-00-7M	14 - 25	1MS-H3310-00	29 - 1	1MS-X7482-00-P2	14 - 22	90109-06885	14 - 21		25 - 23
1MS-F5919-00	20 - 9	1MS-F7492-00-P0	14 - 25	5SK-H3311-00	29 - 2	1MS-X7482-00-P3	14 - 22		18 - 7		32 - 10
1MS-F5919-10	20 - 10	1MS-F7492-00-P1	14 - 25		29 - 6	1MS-X7482-00-P4	14 - 22		32 - 12	90183-06801	31 - 10
1MS-F6113-00	22 - 2	5ML-F8100-00	12 - 36		32 - 4	1MS-X7492-00-P2	14 - 25	90109-06892	24 - 3	90185-10110	24 - 17
1MS-F6143-00-7M	26 - 1	1CJ-F8257-10	25 - 17	1MS-H331J-00	29 - 3	1MS-X7492-00-P3	14 - 25	90109-10005	24 - 16	90185-10801	12 - 4
1MS-F6143-00-P0	26 - 1	1MS-F8300-00	25 - 9	1MS-H331R-00	29 - 7	1MS-X7492-00-P4	14 - 25	90110-10005	34 - 15		12 - 12
1MS-F6143-00-P1	26 - 1	1MS-F8311-00-7M	25 - 1	1MS-H3320-00	29 - 5	4C6-XE543-00	8 - 52	90110-06256	6 - 9		22 - 5
1MS-F6143-00-P2	26 - 1	1MS-F8311-00-P0	25 - 1	5CA-H3350-10	34 - 32	5ML-XF161-01	13 - 11	90110-06813	8 - 21	90185-14124	21 - 4
1MS-F6143-00-P3	26 - 1	1MS-F8311-00-P1	25 - 1	1MS-H3371-00	34 - 33	1MS-XF172-00-7M	14 - 4	90110-06815	8 - 22	90201-04325	34 - 16
1MS-F6143-00-P4	26 - 1	1MS-F8311-00-P2	25 - 1	1MS-H3510-00	30 - 1	1MS-XF172-00-P0	14 - 4	90111-06801	7 - 12	90201-06055	7 - 11
1MS-F6145-00	26 - 6	1MS-F8311-00-P3	25 - 1	1MS-H3755-00	19 - 11	1MS-XF172-00-P1	14 - 4	90116-08806	1 - 5		7 - 20
5UA-F6240-00	22 - 7	1MS-F8311-00-P4	25 - 1	1MS-H3912-00	33 - 2	1MS-XF172-00-P2	14 - 4	90119-05022	17 - 27	90201-06847	8 - 57
5ML-F6241-01	22 - 6	1MS-F8328-00	25 - 21	1MS-H3922-00	23 - 7	1MS-XF172-00-P3	14 - 4		18 - 13	90201-08609	1 - 15
28S-F6270-00	22 - 8	1MS-F8328-10	25 - 21	41D-H3945-00	23 - 8	1MS-XF172-00-P4	14 - 4	90119-05805	34 - 24	90201-08810	24 - 10
1MS-F627E-00	22 - 11	1MS-F8328-20	25 - 21	5NV-H3945-00	33 - 4	1MS-XF173-00-7M	14 - 10	90119-06821	13 - 5	90201-10118	23 - 17
3C9-F6280-00	26 - 9	1MS-F8338-00	25 - 22	1MS-H3973-00	33 - 8	1MS-XF173-00-P0	14 - 10	90119-06857	4 - 10	90201-101J1	7 - 23
3C9-F6290-00	26 - 13	1MS-F8338-10	25 - 22	1MS-H3976-00	33 - 9	1MS-XF173-00-P1	14 - 10	90119-068B2	17 - 17	90201-105A2	12 - 5
1P3-F6294-00	26 - 11	1MS-F8338-20	25 - 22	1MS-H3980-00	23 - 11	1MS-XF173-00-P2	14 - 10	90119-068B4	17 - 5		12 - 8
	26 - 15	5FM-F8349-00	25 - 16	1CJ-H3980-10	33 - 3	1MS-XF173-00-P3	14 - 10	90149-06814	25 - 18	90201-108A3	9 - 9
5NV-F629T-10	26 - 10	5CA-F834C-00	25 - 20	1MS-H4301-00	31 - 5	1MS-XF173-00-P4	14 - 10	90149-08814	20 - 2	90201-12172	8 - 55
	26 - 14	5ML-F838N-00	25 - 24	1MS-H4301-10	31 - 7	4C6-XF253-11	12 - 26	90154-06807	13 - 2	90201-12688	27 - 5
1MS-F6301-00	22 - 9	5ML-F838R-00	25 - 25	1MS-H430A-00	31 - 2	5ML-XF533-00	21 - 6	90155-04802	17 - 22	90201-144M8	10 - 6
1MS-F6351-00	22 - 14	1P5-F842M-00	12 - 20	1MS-H4310-00	31 - 1	1MS-XF611-00	22 - 1	90159-05802	26 - 4	90201-15803	11 - 2
3C9-F6356-00	26 - 16	5ML-F8457-00	12 - 21	1B6-H4314-00	31 - 4	5ML-XF711-01	24 - 6	90159-05815	14 - 24	90201-16802	9 - 4
1P3-F637H-00	22 - 18	1CJ-H1410-10	27 - 2	5FM-H4347-00	32 - 3	1MS-XF834-00-7M	25 - 19		14 - 27		10 - 15
3C9-F6386-00	26 - 12	1P5-H1450-10	27 - 1	17C-H4396-00	31 - 3	1MS-XF834-00-P0	25 - 19	90159-06827	25 - 2	90201-20276	21 - 5
5ML-F7113-00	24 - 12	1CJ-H1662-00	34 - 11	1MS-H4700-00	32 - 1	1MS-XF834-00-P1	25 - 19	90160-05803	26 - 7	90202-15803	12 - 10
5CA-F7114-00	24 - 18	1CJ-H1800-00	28 - 1	1CD-H4724-00	32 - 2	1MS-XF834-00-P2	25 - 19	90169-05001	25 - 5	90202-26142	16 - 58
5ML-F7114-00	24 - 7	3KW-H1801-00	28 - 3	1MS-H4726-00	32 - 6	1MS-XF834-00-P3	25 - 19		25 - 12	90208-12050	10 - 16
5ML-F7117-00	24 - 8	3UH-H1828-01	28 - 5	1MS-H473A-00	32 - 5	1MS-XF834-00-P4	25 - 19		25 - 13	90208-15801	11 - 3
5ML-F7121-00	24 - 11	1CJ-H183G-00	28 - 7	1CJ-H5111-00	25 - 14	1MS-XH219-00	18 - 14	90170-05800	3 - 10	90208-25800	11 - 7
5ML-F7254-00	24 - 14	1CJ-H1940-00	34 - 5	46P-H5130-00	32 - 15	1MS-XH21B-00	18 - 17	90170-36279	10 - 29	90241-10015	18 - 5
5TY-F7311-00	24 - 15	5ML-H1960-00	34 - 3	1MS-H591A-00	34 - 1	5ML-Y1310-20	1 - 22	90176-06014	18 - 22	90249-12008	22 - 16
1MS-F7413-00-P0	14 - 18	1P3-H2100-10	34 - 20	1MS-H592A-00	34 - 10	90101-06278	21 - 12	90176-08816	1 - 16	90269-06802	14 - 8
1MS-F7413-00-P1	14 - 18	5MH-H2151-00	34 - 28	5NW-W0041-00	23 - 2	90101-10875	15 - 12	90179-06833	32 - 13		14 - 14
1MS-F7423-00-P0	14 - 19	5ML-H2151-10	34 - 27	1MS-W0045-00	20 - 8	90105-06806	8 - 39	90179-08843	22 - 15		26 - 3
1MS-F7423-00-P1	14 - 19	5ML-H2151-20	34 - 29	5NW-W0047-00	20 - 5	90105-06807	8 - 38	90179-08804	7 - 22	90269-06803	14 - 17
1MS-F7431-00	24 - 21	1MS-H2310-00	34 - 6	1MS-W0048-00	20 - 6	90105-06808	8 - 9	90179-12248	27 - 6	90269-06806	18 - 16
1MS-F7441-00	24 - 22	17C-H2370-00	34 - 9	4C6-W0054-00	16 - 61	90105-06809	8 - 37	90179-14427	10 - 5	90280-03045	2 - 9

部品番號索引

部品番號	項次	部品番號	項次	部品番號	項次	部品番號	項次	部品番號	項次	部品番號	項次
90340-12802	8 - 54	90501-45803	10 - 25	93306-302X1	15 - 6	95807-06030	6 - 26	99009-25400	11 - 8		
90387-06737	7 - 15	90506-13800	21 - 7	93306-303Y8	11 - 9	9580L-06010	16 - 44	99480-05010	8 - 36		
90387-067N5	25 - 7	90506-16802	21 - 8	93306-372Y3	2 - 7		16 - 46				
90387-06819	8 - 44	90506-26803	24 - 19	93310-450X2	9 - 2	95812-08040	15 - 2				
90387-06868	13 - 8	90506-40800	24 - 13	93310-528Y9	2 - 3	95817-06030	6 - 4				
	13 - 14	90520-02820	18 - 19	93311-315Y2	11 - 4	95817-08016	3 - 15				
	18 - 21	91317-05010	22 - 12	93315-110Y6	9 - 7		8 - 14				
	32 - 14	91317-06012	3 - 24	93450-16068	2 - 12	95817-10035	7 - 24				
90387-068F9	4 - 5	91317-06016	3 - 22	93610-20800	8 - 25	95822-06012	12 - 14				
90387-07598	17 - 18	91317-06100	1 - 21	93900-00802	19 - 7		22 - 19				
90387-12852	19 - 10	91810-14807	1 - 19		21 - 3	95822-10045	12 - 7				
90387-153N8	15 - 7		1 - 20	94111-12804	19 - 6	97080-06008	7 - 2				
90387-15423	15 - 5		8 - 8	94112-12807	21 - 2	97507-05520	17 - 8				
90387-16801	10 - 13		8 - 20	94568-75094	3 - 16	97507-06525	28 - 8				
90401-10823	23 - 16	91A10-05020	12 - 30	94700-00840	1 - 17	97517-06512	1 - 9				
90430-08816	8 - 15	92012-05010	22 - 10	95022-06012	34 - 34	97527-06512	34 - 18				
90445-32800	24 - 20	92012-08020	24 - 23	95022-06025	23 - 13	97607-06220	4 - 13				
90446-13803	8 - 6	92990-06200	7 - 18		33 - 7	97607-06225	27 - 4				
90450-53801	25 - 27	92990-06600	7 - 3	95022-08040	18 - 9	97707-50012	14 - 2				
90450-55803	17 - 12	93102-19293	8 - 33	95027-06010	8 - 31		14 - 3				
90464-10800	4 - 16	93102-22820	10 - 3		8 - 58		14 - 9				
90464-12812	12 - 17	93102-22843	8 - 12	95027-06012	9 - 11		14 - 15				
	22 - 13	93102-26852	11 - 11		9 - 13	97707-50014	31 - 6				
90464-16802	23 - 15	93104-41801	10 - 22	95027-06016	1 - 25		31 - 8				
90464-16803	12 - 19	93106-17805	19 - 3	95027-06020	1 - 12	97707-50016	13 - 6				
90464-20809	12 - 18	93106-26823	15 - 4	95307-06700	34 - 31		14 - 7				
90464-26800	6 - 28	93109-21800	10 - 8	95307-12700	10 - 19		14 - 13				
	12 - 25	93109-28811	15 - 3	95602-12200	19 - 8		14 - 20				
	33 - 11	93210-09802	1 - 4	95604-08200	24 - 9		22 - 3				
90464-28800	33 - 12	93210-09859	21 - 15	95607-05100	33 - 5		25 - 4				
90464-60800	12 - 29	93210-14802	21 - 17	95607-06100	23 - 9		25 - 11				
90467-10041	17 - 25	93210-14805	8 - 17	95702-06500	13 - 9		26 - 5				
90467-10041	17 - 29	93210-15862	3 - 25		18 - 4		26 - 8				
90467-12052	8 - 7	93210-26668	28 - 6		25 - 8		29 - 4				
	17 - 28	93210-29800	5 - 12		25 - 15		29 - 8				
90467-13042	1 - 24	93210-29802	6 - 8		33 - 10		30 - 2				
	6 - 24	93210-43800	10 - 23	95707-05300	32 - 16		32 - 9				
90467-20810	17 - 15	93210-54008	1 - 14	95707-10500	15 - 13		34 - 2				
90468-08812	17 - 14	93210-55669	28 - 4		21 - 14	97707-60020	31 - 9				
90480-01326	17 - 20	93210-71803	1 - 11	95802-06010	12 - 16	97707-60516	4 - 12				
90480-10332	7 - 13	93211-07801	8 - 34		12 - 24	97707-60530	4 - 8				
90480-12497	4 - 15	93306-003Y4	8 - 56	95802-06012	16 - 48	98502-06014	34 - 25				
90480-12809	7 - 14	93306-201Y7	19 - 4	95802-06014	16 - 50	98502-06016	27 - 3				
90480-13398	25 - 6	93306-203XA	10 - 30	95802-06016	18 - 11	98507-05020	5 - 8				
90480-18290	17 - 19	93306-204YH	11 - 10	95802-06020	34 - 4	98780-04012	23 - 6				
90501-10312	23 - 10	93306-27210	10 - 2		34 - 8	98907-06016	8 - 45				
90501-16004	5 - 11	93306-301XD	11 - 12	95807-06014	12 - 28	98907-06020	8 - 51				
90501-16801	22 - 17	93306-301YA	19 - 5	95807-06016	13 - 13	98980-06016	7 - 17				