

# PARTS CATALOGUE



速克達

SW25CA

V2 125



檔車  
Motorcycles



速克達  
Scooters



全地型車  
ATV



代步車  
Mobilescooters

## 前言

- 本零件型錄適用於 SW25CA 機種，訂購零件時，請參照本冊。
- 本冊之配色表僅供參考，若與實車不符之處，以實車為準。
- 配色記號(Color Mark)
  - 1.註明 "\*\*\*" 記號，表示訂購該零件時，請參照機種相片及配色表，並請在基本零件號碼最後加上色碼。
  - 2.註明 "#" 記號，表示該零件有設變記錄，請上系統查詢設變履歷。
- 本冊若有錯誤或遺漏之處，敬請不吝賜教指正。

## ABOUT THIS PARTS LIST

- This parts list is compiled all service parts for model SW25CA.
- Any difference between color chart and motorcycle will be revised according to motorcycle.
- The Mark:
  1. Marking "\*\*\*" must add color code in the end before ordering parts.
  2. Marking "#" are parts with modification, Please find the details from e-Parts system.
- When modification or additions to this parts list are made a revised edition at an appropriate time.

## 目次

● 前言 .....	1
● SW25CA 配色表 .....	3
● 引擎結構圖 .....	9
● 車架結構圖 .....	10
● 引擎號碼表 .....	13
● 車架零件號碼表 .....	47
● 零件號碼索引 .....	113

## CONTENTS

● ABOUT THIS PARTS LIST .....	1
● COLOR CHART OF SW25CA .....	3
● CONTENTS-ENGINE GROUP .....	9
● CONTENTS-FRAME GROUP .....	10
● ENGINE PARTS LIST .....	13
● FRAME PARTS LIST .....	47
● PART NO. INDEX .....	113

NO	機種			SW25CA 配色表			
	相片NO			NO. 1	NO. 2	NO. 3	NO. 4
	主體色			閃藍	灰銀藍	象牙白	黑
	色碼			Shine Blue Metallic	Gray Blue Metallic	Ivory White	Black
	零件名稱	零件號碼	版次	PB331MA	PB080MA	NH190PA	NH001SA
1	手柄右拉桿	53175-KFC9-W00	1	M2A			
2	手柄左拉桿	53178-GKAK-901	0				
3	手柄前蓋	53205-LGL3-620	3	CKP	CLP	HXP	N1P
4	前蓋	64301-KKC8-318	0				
5	車體右邊蓋組	83500-LGL3-375	0				
6	車體左邊蓋組	83600-LGL3-375	0				
7	前護板	64302-LGL3-620	3				
8	右邊軌	64305-KHE2-900	5				
9	左邊軌	64306-KHE2-900	5	N8P	HXP	N1P	
10	後架	81200-LGJ8-900	6				
11	右邊蓋嵌條	83501-LGL3-840	1				
12	左邊蓋嵌條	83601-LGL3-840	1				
13	左曲軸箱蓋	1134A-LGL3-910	2				
14	排氣管組	1830A-LGL3-850	6				
15	排氣管護蓋	18318-LGL5-800	3				
16	電瓶蓋	50326-KHE2-900	2				
17	電瓶底蓋	50613-KHE2-900	8				
18	節流管套組	53140-KFA1-900	2				
19	手柄左橡皮套	53166-KFA1-900	2	N1R			
20	手柄後蓋	53206-KUDU-901	5				
21	前土除 A	61100-KKC8-900	2				
22	前內土除	61110-LGL3-900	3				
23	腳踏板	64310-KHE2-900	7				
24	踏板塞子	64316-KHE2-900	1				
25	前下擋泥板	64400-KHE2-900	1				
生產日期							
停產日期							

NO	機種			SW25CA 配色表			
	相片NO			NO. 5			
	主體色			亮銀			
	色碼			Bright Silver			
	零件名稱	零件號碼	版次	NH045MA			
1	手柄右拉桿	53175-KFC9-W00	1	M2A			
2	手柄左拉桿	53178-GKAK-901	0				
3	手柄前蓋	53205-LGL3-620	3				
4	前蓋	64301-KKC8-318	0				
5	車體右邊蓋組	83500-LGL3-375	0				
6	車體左邊蓋組	83600-LGL3-375	0				
7	前護板	64302-LGL3-620	3				
8	右邊軌	64305-KHE2-900	5				
9	左邊軌	64306-KHE2-900	5				
10	後架	81200-LGJ8-900	6				
11	右邊蓋嵌條	83501-LGL3-840	1	N8P			
12	左邊蓋嵌條	83601-LGL3-840	1				
13	左曲軸箱蓋	1134A-LGL3-910	2				
14	排氣管組	1830A-LGL3-850	6				
15	排氣管護蓋	18318-LGL5-800	3				
16	電瓶蓋	50326-KHE2-900	2				
17	電瓶底蓋	50613-KHE2-900	8				
18	節流管套組	53140-KFA1-900	2				
19	手柄左橡皮套	53166-KFA1-900	2				
20	手柄後蓋	53206-KUDU-901	5				
21	前土除 A	61100-KKC8-900	2				
22	前內土除	61110-LGL3-900	3				
23	腳踏板	64310-KHE2-900	7				
24	踏板塞子	64316-KHE2-900	1				
25	前下擋泥板	64400-KHE2-900	1				
生產日期							
停產日期							

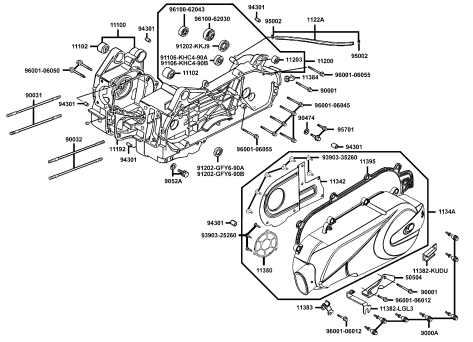
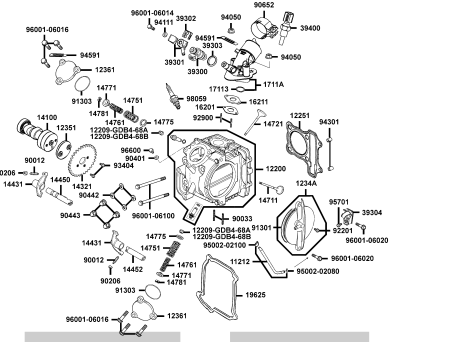
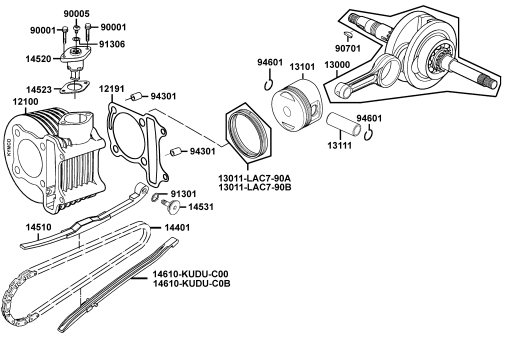
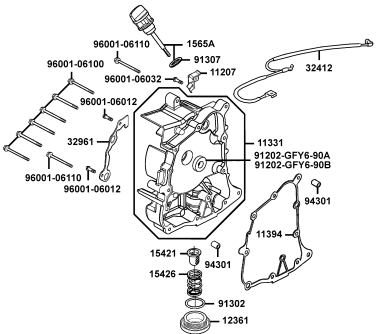
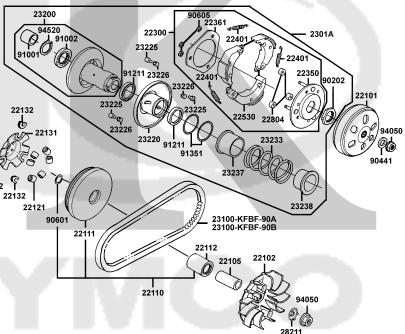
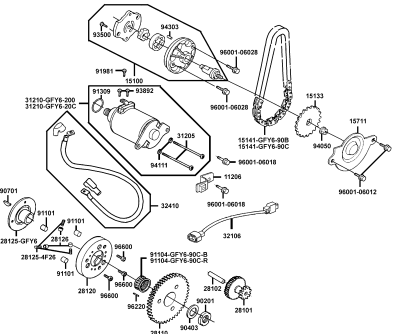
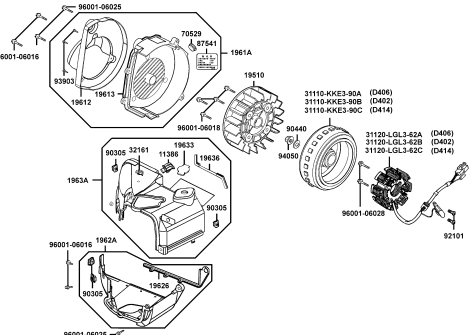
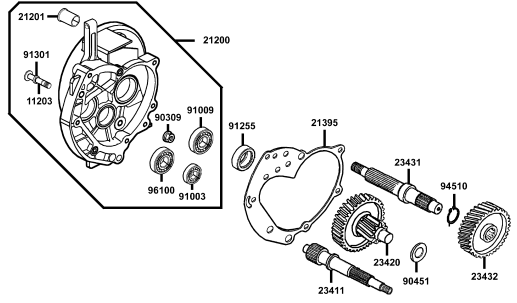
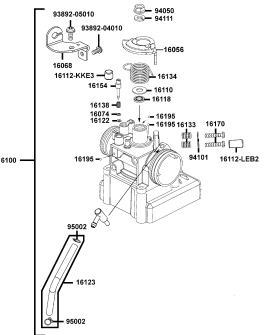
NO	機種			SW25CA 配色表			
	相片NO			NO. 1	NO. 2	NO. 3	NO. 4
	主體色			閃藍	灰銀藍	象牙白	黑
	色碼			Shine Blue Metallic	Gray Blue Metallic	Ivory White	Black
	零件名稱	零件號碼	版次	PB331MA	PB080MA	NH190PA	NH001SA
26	後擋泥板	80105-LGL3-620	3				
27	中心蓋	80152-KHE2-900	5				
28	內箱上殼	81131-KHE2-910	4				
29	內箱上套蓋	81132-KHE2-900	0				
30	置物掛鉤	81134-LGL3-600	3				
31	內箱下殼	81141-KHE2-930	2		N1R		
32	內箱小蓋/VIN	81142-KUDU-900	1				
33	座墊線保護蓋	83503-KHD6-900	2				
34	右後邊蓋	83510-KHE2-900	2				
35	左後邊蓋	83610-KHE2-900	2				
36	配線束帶	90656-KUDU-900	0				
37	前煞車圓盤	45121-KUDU-900	2		N1S		
38	前右避震器	5140A-KHD6-W00	0				
39	右前避震器底管	51420-KUDU-W00	0		NGA		
40	前左避震器	5150A-KHD6-W00	0				
41	左前避震器底管	51520-KUDU-W00	0				
42	後輪圈	42601-KUDU-90D	2		NJA		
43	前輪圈	44650-KUDU-305	2				
44	前煞車卡鉗	45200-KUDU-W00	4		R8A		
45	後避震器	52400-KEC6-900	3		R8S		
46	貼紙	86102-KKC4-900	1				
47	5期空污染排放管制貼紙	87122-LGL3-860	1				
48	能源效率標示貼紙	87155-LGL3-860	2		T01		
49	標籤	87505-KUDU-900	1				
50	標誌	87532-LBE8-900	2				
生產日期							
停產日期							

NO	機種			SW25CA 配色表						
	相片NO			NO. 5						
	主體色			亮銀						
	色碼			Bright Silver						
	零件名稱	零件號碼	版次	NH045MA						
26	後擋泥板	80105-LGL3-620	3	N1R						
27	中心蓋	80152-KHE2-900	5							
28	內箱上殼	81131-KHE2-910	4							
29	內箱上套蓋	81132-KHE2-900	0							
30	置物掛鉤	81134-LGL3-600	3							
31	內箱下殼	81141-KHE2-930	2							
32	內箱小蓋/VIN	81142-KUDU-900	1							
33	座墊線保護蓋	83503-KHD6-900	2							
34	右後邊蓋	83510-KHE2-900	2							
35	左後邊蓋	83610-KHE2-900	2							
36	配線束帶	90656-KUDU-900	0							
37	前煞車圓盤	45121-KUDU-900	2					N1S		
38	前右避震器	5140A-KHD6-W00	0	NGA						
39	右前避震器底管	51420-KUDU-W00	0							
40	前左避震器	5150A-KHD6-W00	0							
41	左前避震器底管	51520-KUDU-W00	0							
42	後輪圈	42601-KUDU-90D	2	NJA						
43	前輪圈	44650-KUDU-305	2	R8A						
44	前煞車卡鉗	45200-KUDU-W00	4							
45	後避震器	52400-KEC6-900	3		R8S					
46	貼紙	86102-KKC4-900	1	T01						
47	5期空污排放管制貼紙	87122-LGL3-860	1							
48	能源效率標示貼紙	87155-LGL3-860	2							
49	標籤	87505-KUDU-900	1							
50	標誌	87532-LBE8-900	2							
生產日期										
停產日期										





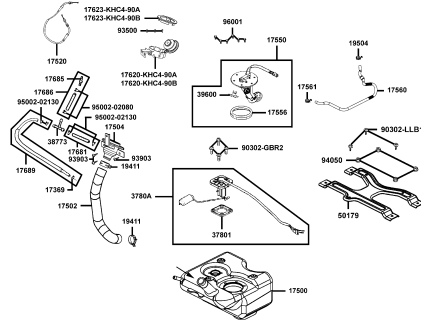
# CONTENTS - ENGINE GROUP 引擎結構圖

<b>E01 曲軸箱</b> 	<b>E02 汽缸頭</b> 	<b>E03 汽缸 活塞 曲軸</b> 
<b>E04 右曲軸箱蓋</b> 	<b>E05 傳動皮帶輪</b> 	<b>E06 起動馬達 機油泵</b> 
<b>E07 風扇蓋 發電機</b> 	<b>E08 傳動系</b> 	<b>E09 化油器</b> 

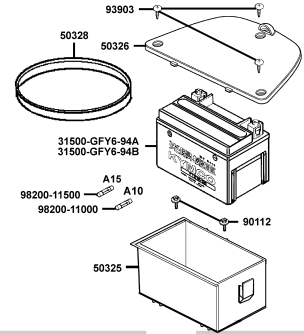


# CONTENTS - FRAME GROUP 車架結構圖

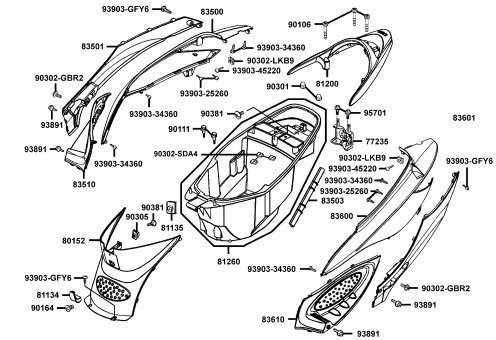
**F10 油箱**



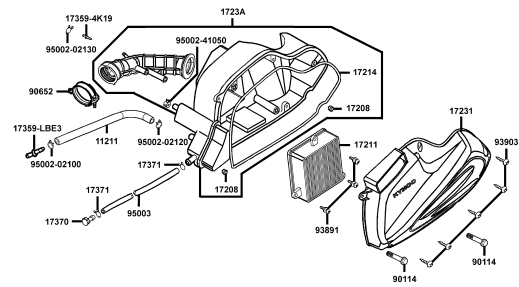
**F11 電瓶**



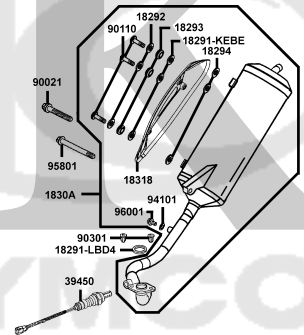
**F12 車體邊蓋 置物箱**



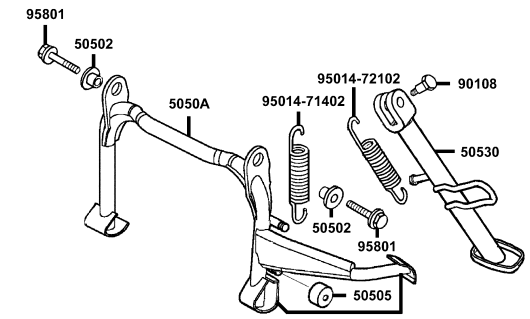
**F13 空氣濾清器**



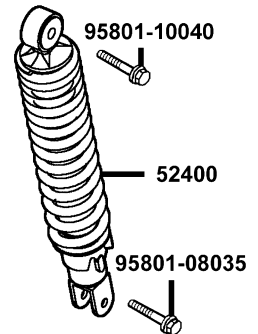
**F14 排氣管**



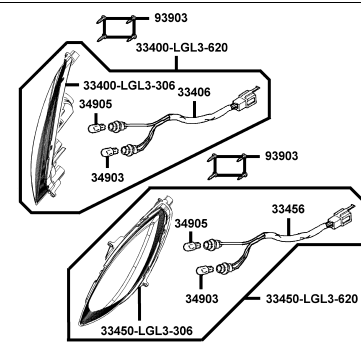
**F15 腳架 起動踏桿**



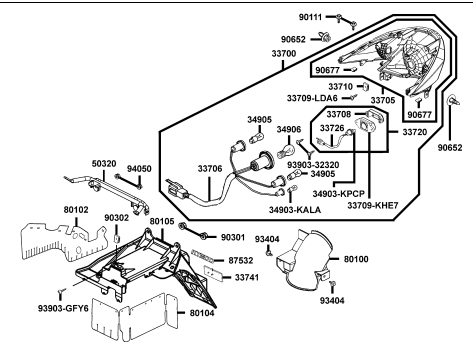
**F16 後避震器**



**F17 前方向燈**

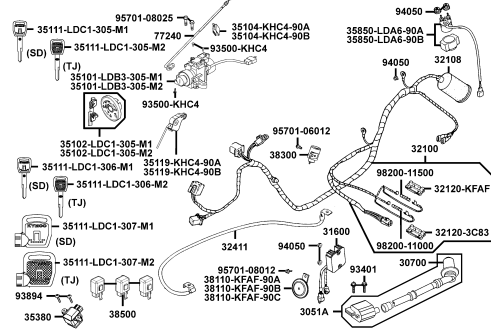


**F18 後燈**

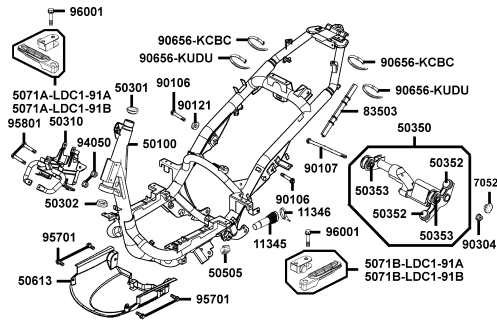


## CONTENTS - FRAME GROUP 車架結構圖

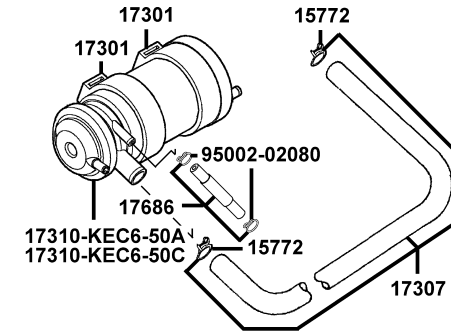
### F19 主電路配線



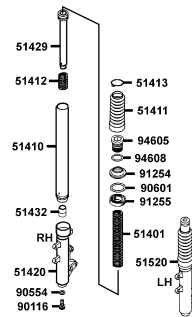
### F20 車體



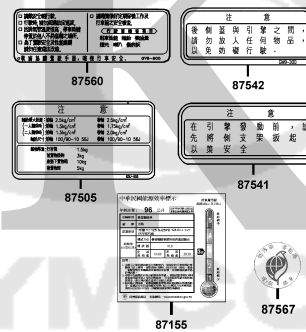
### F21 活性炭罐



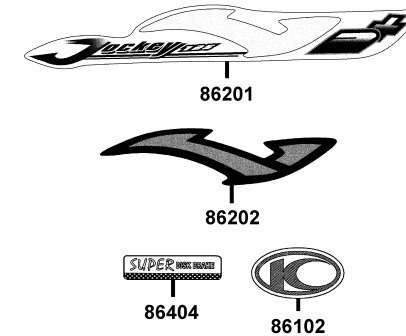
### F22 前叉附件



### F23 注意標籤

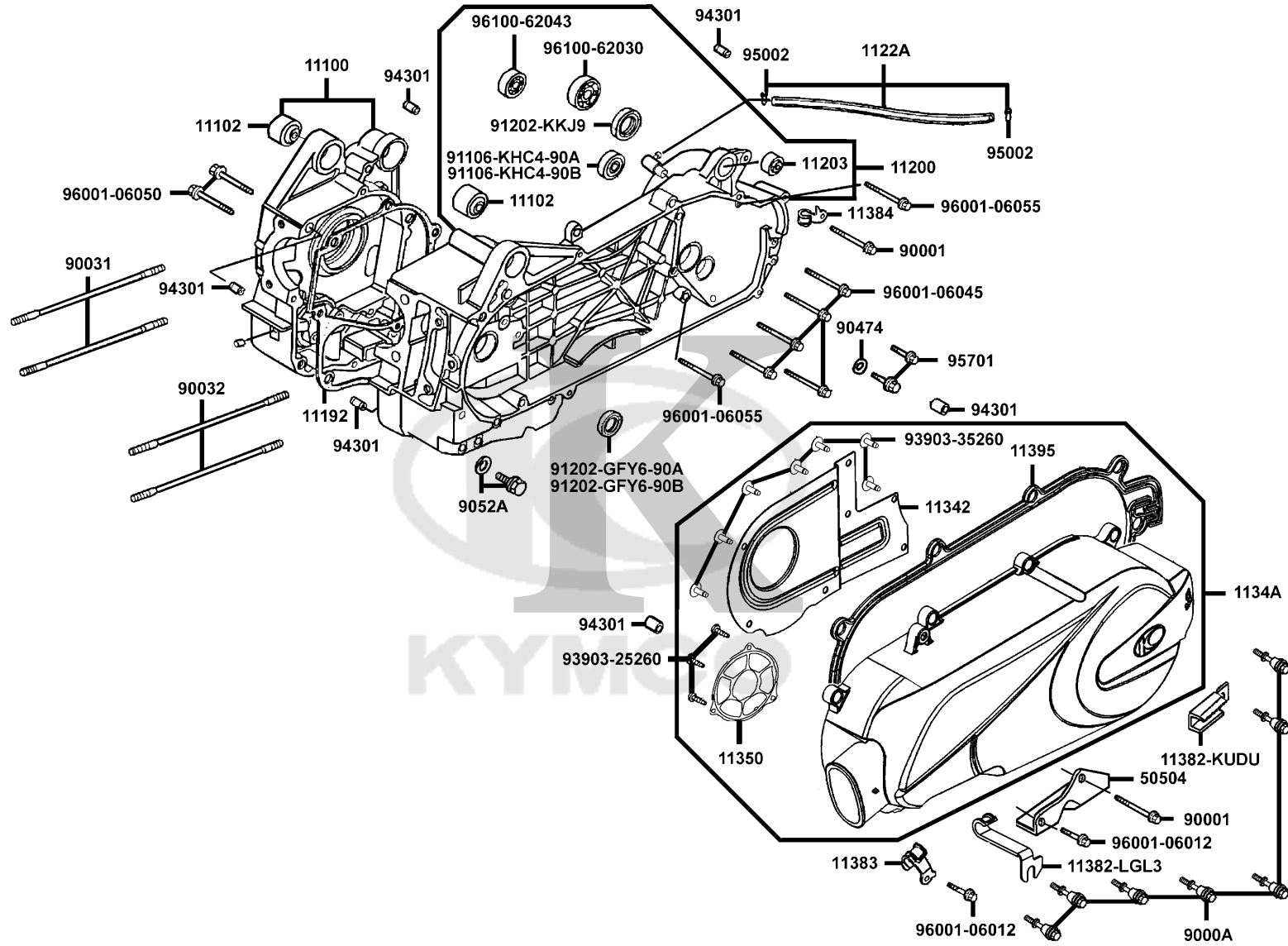


### F24 標徽 貼紙



E01

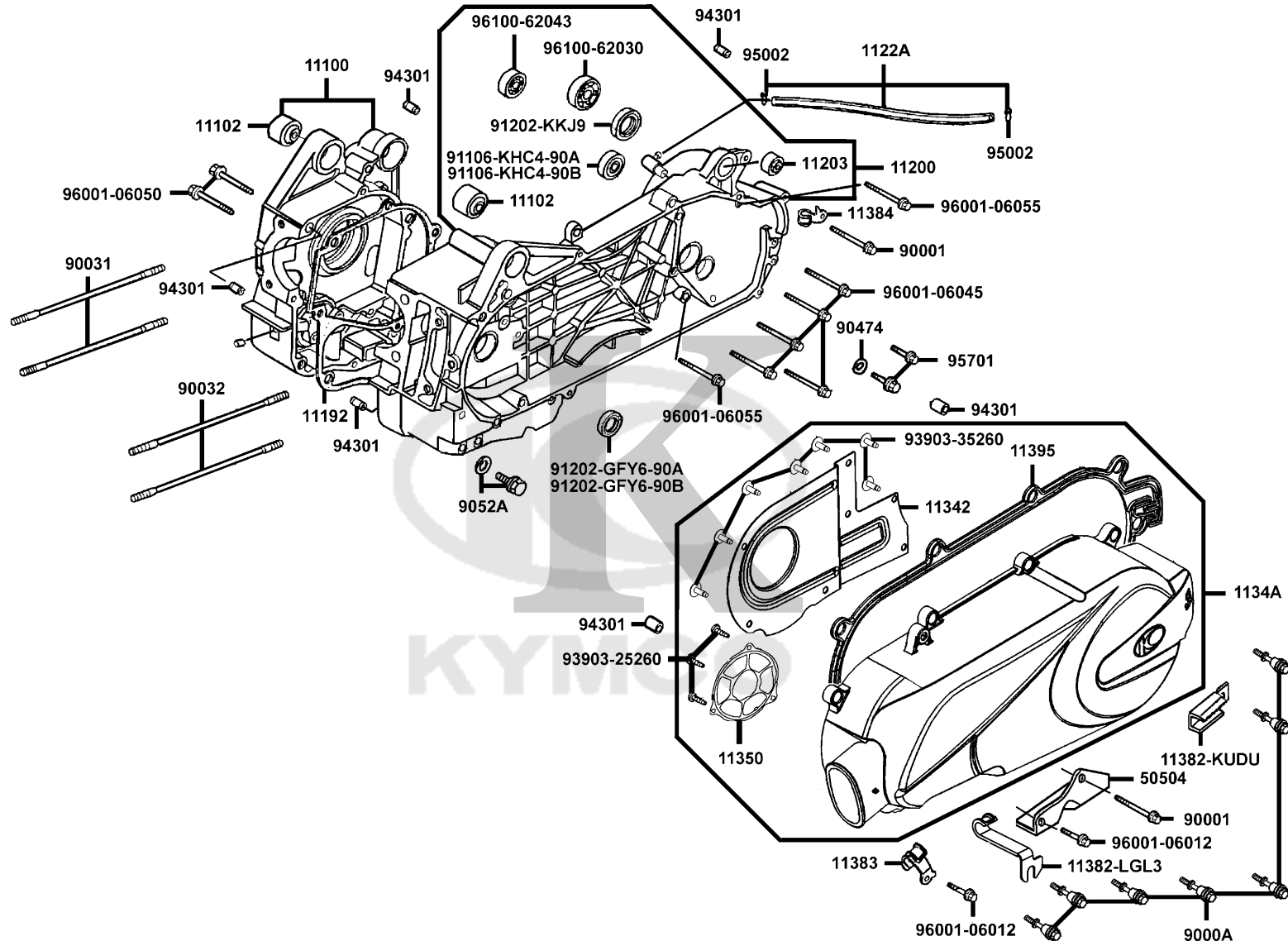
Crank Case 曲軸箱



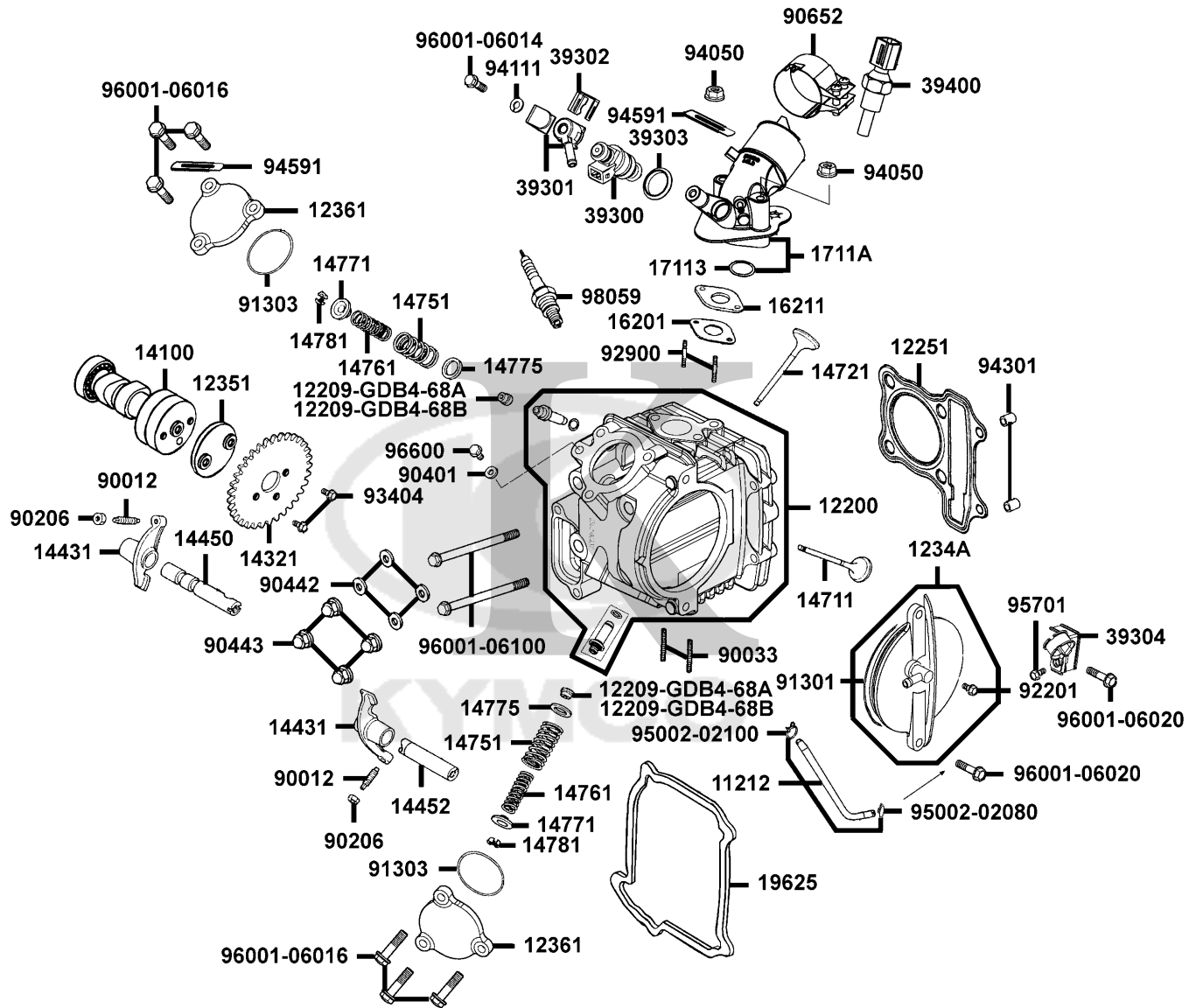
Sales mark 配色標註	Ref no 參考號碼	Part no 零件號碼	Description 英文名稱	Reg description 中文名稱	Regd no 需求用量	E01
	11100	11100-LDA6-305	CRANKCASE SET R	右曲軸箱組	1	
	11102	11102-1G87-004	RUB BUSH ENG HANGER	引擎吊架襯套	2	
	11192	11192-LDA6-900	GASKET CRANK CASE A	曲軸箱墊片 A	1	
	11200	11200-LED9-305	CRANKCASE SET L	左曲軸箱組	1	
	11203	11203-GGC7-301	UNDER RUBBER BUSH REAR CUSHION	後緩衝下襯套	1	
	1122A	1122A-LGL3-900	TUBE ASSY MISSION BREATHER	變速箱通氣管組	1	
	11342	11342-LGL3-910	PLATE L COVER	左曲軸箱蓋	1	
**	1134A	1134A-LGL3-910	COVER ASSY. LEFT SIDE	左曲軸箱蓋	1	
	11350	11350-LKG2-900	ELEMENT ASSY L COVER	左曲軸箱海綿	1	
	11382-KUDU	11382-KUDU-900	CLAMPER BRAKE CABLE	煞車導線夾	1	
	11382-LGL3	11382-LGL3-610	CLAMPER BRAKE CABLE	煞車線固定勾	1	
	11383	11383-KUDU-900	CLAMPER BRTH DRAIN TUBE	油管鉤	1	
	11384	11384-KUDU-900	CLAMPER BREATHER TUBE	通氣管夾	1	
	11395	11395-LGL3-900	GASKET L COVER	墊片	1	
	50504	50504-KUDU-900-G	STAY MAIN STAND STOPPER	主腳架止動座	1	
	90001	90001-GBHB-711	BOLT FLANGE SHF 6*40	螺絲 6X40	2	
	9000A	9000A-KTDT-900	BOLT ASSY SPECIAL 6*29.5	特殊螺絲 6X29.5	7	
	90031	90031-KHD6-900	BOLT A STUD 8*218	雙頭螺絲 8*200.5	2	
	90032	90032-KHD6-900	BOLT B STUD 8*210	雙頭螺絲 8*208.5	2	
	90474	90474-3C33-001	WASHER 8MM	華司 8MM	1	

E01

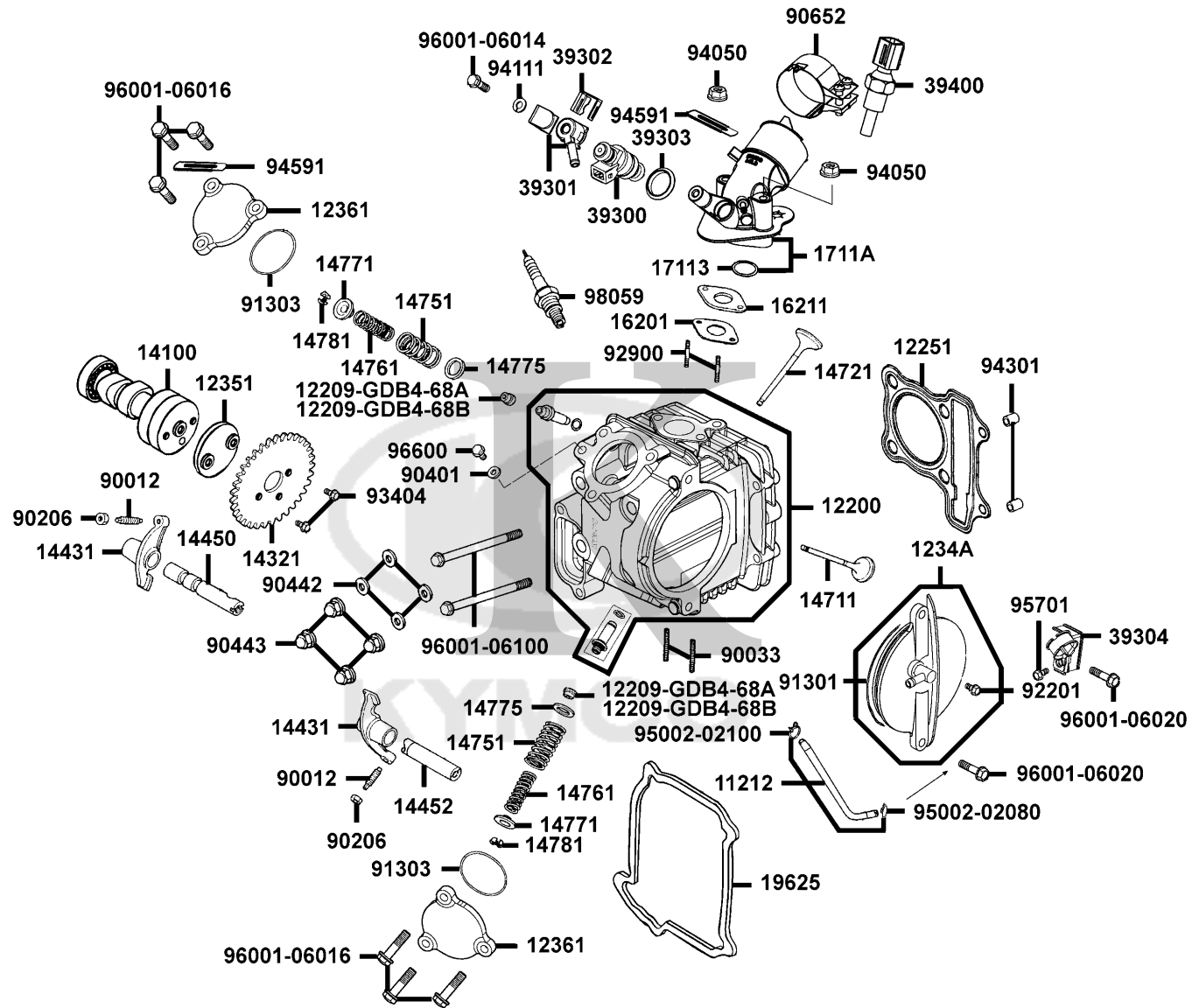
Crank Case 曲軸箱



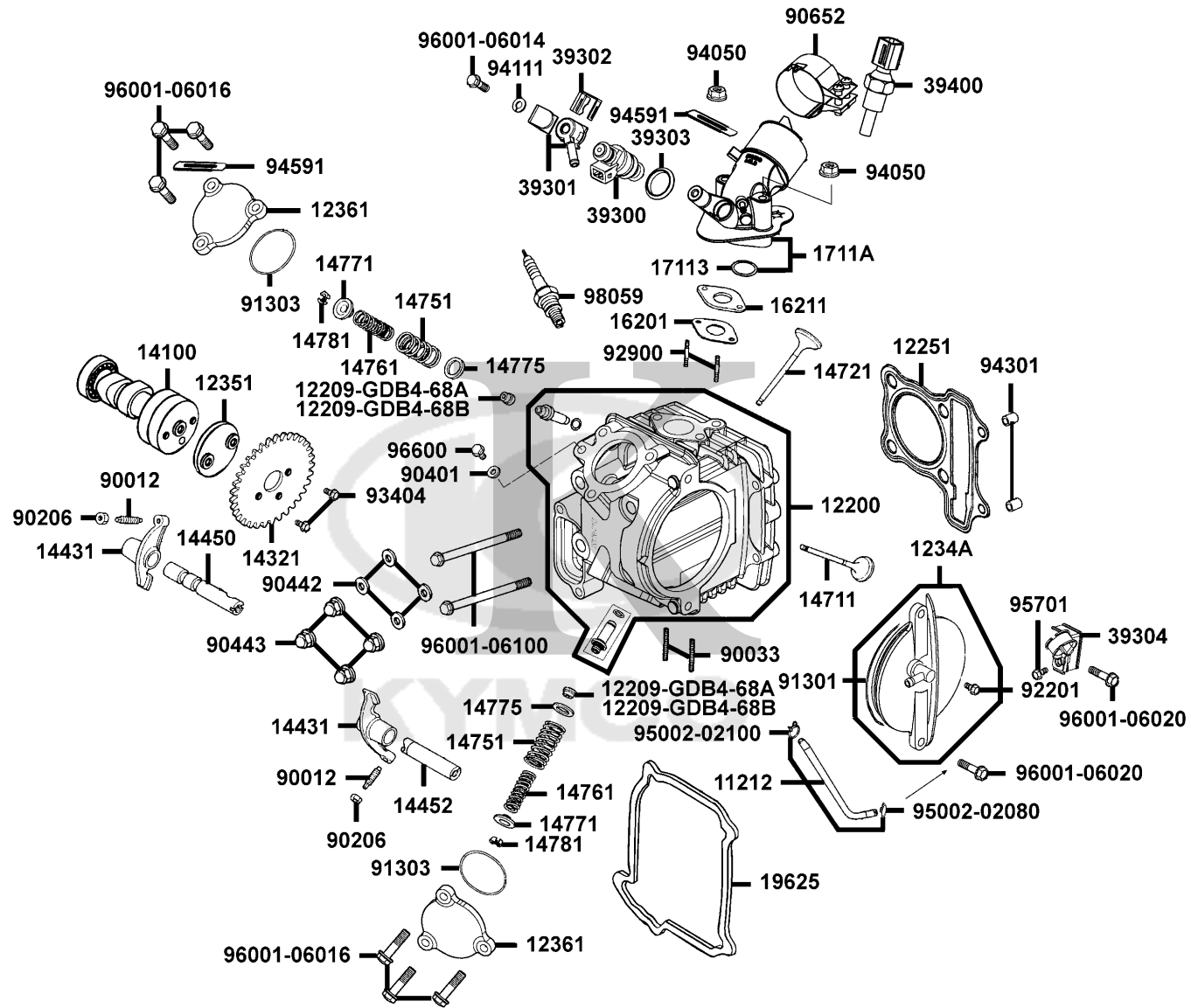
Sales mark 配色標註	Ref no 參考號碼	Part no 零件號碼	Description 英文名稱	Reg description 中文名稱	Regd no 需求用量	E01
	9052A	9052A-GFY6-950	BOLT ASSY DRAIN PLUG	洩油螺絲	1	
	91106-KHC4-90A	91106-KHC4-90A	BRG NEEDLE 15MM	曲軸箱軸承	1	
	91106-KHC4-90B	91106-KHC4-90B	BRG NEEDLE 15MM	軸承	1	
	91202-GFY6-90A	91202-GFY6-90A	OIL SEAL 19.8*30*5	油封 19.8X30X5	1	
	91202-GFY6-90B	91202-GFY6-90B	OIL SEAL 19.8*30*5	油封 19.8X30X5	1	
	91202-KKJ9	91202-KKJ9-004	OIL SEAL 20*32*6	油封 20X32X6	1	
	93903-25260	93903-25260	SCREW TAPPING 5*12	螺釘 5*12	3	
	93903-35260	93903-35260	SCREW TAPPING 5*12	螺釘 5*12	7	
	94301	94301-10160	DOWEL PIN 10*16	定位銷 10X16	6	
	95002	95002-02080	CLIP B8 TUBE	管夾	2	
	95701	95701-08012-08	BOLT FLANGE 8*12	螺絲 8X12	2	
	96001-06012	96001-06012-08	BOLT FLANGE 6*12	螺絲 6X12	2	
	96001-06045	96001-06045-08	BOLT FLANGE SH 6*45	螺絲 6X45	5	
	96001-06050	96001-06050-08	BOLT FLANGE 6*50	螺絲 6X50	2	
	96001-06055	96001-06055-08	BOLT FLANGE SH 6*55	螺絲 6X55	2	
	96100-62030	96100-62030-00	BRG BALL RADIAL 6203	軸承 6203	1	
	96100-62043	96100-62043-00	BEARING BALL RADIAL 6204	軸承 6204	1	



Sales mark 配色標註	Ref no 參考號碼	Part no 零件號碼	Description 英文名稱	Reg description 中文名稱	Regd no 需求用量	E02
	11212	11212-LBE3-900	TUBE, B BREATHER	連接管B	1	
	12200	12200-LBE3-700	HEAD COMP CYLINDER	汽缸頭	1	
	12209-GDB4-68A	12209-GDB4-68A	SEAL VALVE STEM	門閥徑封	2	
	12209-GDB4-68B	12209-GDB4-68B	SEAL VALVE STEM	閥門徑封	2	
	12251	12251-GFY6-90A	GASKET CYLINDER HEAD	汽缸頭墊片	1	
	1234A	1234A-LBE3-900	COVER ASSY CYLN	汽缸外蓋組	1	
	12351	12351-LLF5-900	STOPPER CAM SHAFT	止動凸輪軸	1	
	12361	12361-LLF5-900	CAP ASSY TAPPET ADJUSTING HOLE	汽門間隙調整蓋	2	
	14100	14100-LGJ9-910	CAM SHAFT COMP	凸輪軸	1	
	14321	14321-LLF5-900	SPROCKET CAM	凸輪扣鏈齒輪	1	
	14431	14431-KUDU-900	ARM VALVE ROCKER	進氣門閥搖臂	2	
	14450	14450-GFY6-901	SHAFT COMP IN ROCKER ARM	進氣閥搖臂軸	1	
	14452	14452-GFY6-901	SHAFT EXH ROCKER ARM	排氣閥搖臂軸	1	
	14711	14711-KUDU-900	VALVE INLET	進氣閥	1	
	14721	14721-KUDU-900	VALVE EXHAUST	排氣閥	1	
	14751	14751-LFD7-900	SPG VALVE OUTER	閥門外彈簧	2	
	14761	14761-KKJ9-003	SPG VALVE INNER	門閥內彈簧	2	
	14771	14771-GDB4-680	RETAINER VALVE SPRING	閥門彈簧保持器	2	
	14775	14775-MFA6-001	SEAT VALVE SPG OUTER	門閥彈簧外座	2	
	14781	14781-MFA6-001	COTTER VALVE	閥門鎖扣	4	



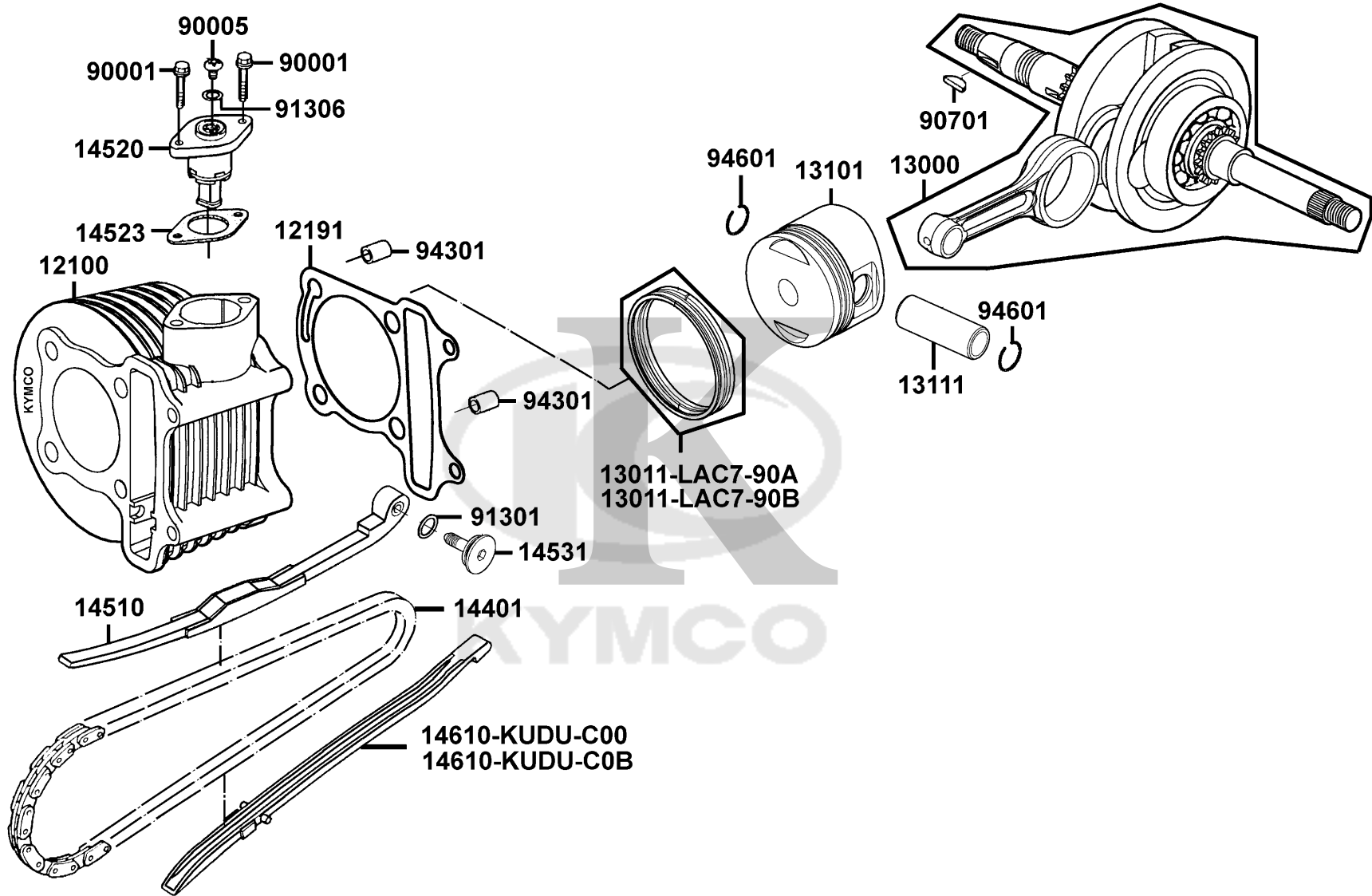
Sales mark 配色標註	Ref no 參考號碼	Part no 零件號碼	Description 英文名稱	Reg description 中文名稱	Regd no 需求用量	E02
	16201	16201-GFY6-901	GASKET CARB INSULATOR @ A	隔熱板墊片	1	
	16211	16211-GFY6-901	INSULATOR CARB	化油器隔熱板	1	
	17113	17113-KKE3-900	O-RING INLET PIPE	O環	1	
	1711A	1711A-LGL3-700	PIPE ASSY INLET	進氣管	1	
	19625	19625-KUDU-910	SEAL SHROUD	罩蓋油封	1	
	39300	39300-LEA6-800	FUEL INJECTOR	燃油噴嘴	1	
	39301	39301-LEB2-900	HOLDER ASSY FUEL	燃油噴嘴托蓋組	1	
	39302	39302-KKE3-900	CLIP SPRING FUEL INJECTOR	燃料噴嘴彈簧夾	1	
	39303	39303-LEB2-900	SEAL HIGH TENSION FUEL INJECT	拉力封	1	
	39304	39304-LBE3-900	CLAMPER FUEL TUBE	管夾	1	
	39400	39400-KKE3-800	SENSOR HEAD TEMPERATURE	汽缸頭溫度感知器	1	
	90012	90012-3C33-001	SCREW TAPPET ADJUSTING	樞軸調整螺帽	2	
	90033	90033-GFY6-900	BOLT STUD 8*32	螺絲 8X32	2	
	90206	90206-0A01-001	NUT TAPPET ADJG	挺桿調整螺帽	2	
	90401	90401-LLF5-900	WASHER 6.2*20*1	華司 6.2*20*1	1	
	90442	90442-0H28-001	WASHER SEALING 8M/M	華司 8MM	4	
	90443	90443-KHD6-900	NUT CAP 8MM	螺帽 8MM	4	
	90652	90652-LGJ9-900	BAND 48, INLET-PIPE	進氣管夾	1	
	91301	91301-LLF5-900	O-RING 78*2	O環78*2	1	
	91303	91303-LLF5-900	O-RING SPECIAL	O環	2	



Sales mark 配色標註	Ref no 參考號碼	Part no 零件號碼	Description 英文名稱	Reg description 中文名稱	Regd no 需求用量	E02
92201	92201-05006-0H	BOLT HEX 5*6	螺絲 5*6	1		
92900	92900-06060-0B	BOLT STUD 6*60	雙頭螺絲 6X60	2		
93404	93404-LLF5-900	BOLT-WASH 6*12	螺絲 6*12	2		
94050	94050-06080	NUT FLANGE 6MM	特殊螺帽 6MM	2		
94111	94111-06800	WASHER SPRING 6MM	華司 6MM	1		
94301	94301-10160	DOWEL PIN 10*16	定位銷 10X16	2		
94591	94591-KFBF-900	CLIP 2*70	線夾 2X70	2		
95002-02080	95002-02080	CLIP B8 TUBE	管夾	1		
95002-02100	95002-02100	CLIP B15 TUBE	管夾	1		
95701	95701-06006-08	BOLT FLANGE 6*6	螺絲 6X6	1		
96001-06014	96001-06014-08	BOLT FLANGE 6*14	螺絲 6X14	1		
96001-06016	96001-06016-08	BOLT FLANGE SH 6*16	螺絲 6X16	6		
96001-06020	96001-06020-08	BOLT FLANGE SH 6*20	螺絲 6X20	2		
96001-06100	96001-06100-08	BOLT FLANGE SH 6*100	螺絲 6X100	2		
96600	96600-06012-10	SOCKET BOLT 6*12	螺絲 6X12	1		
98059	98059-57916-00	SPARK PLUG CR7E	火星塞	1		

E03

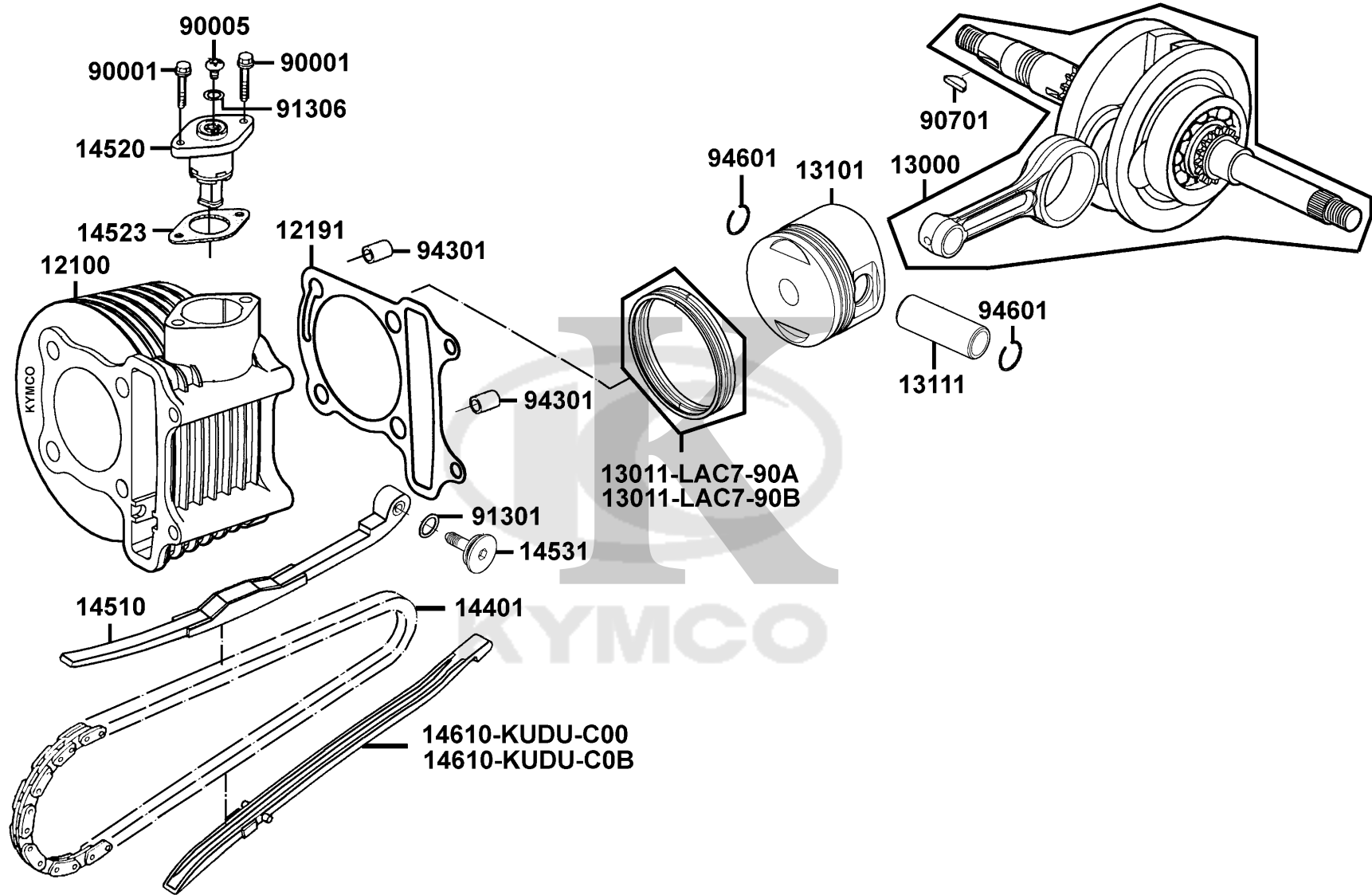
Cylinder Piston Crankshaft 汽缸 活塞 曲軸



Sales mark 配色標註	Ref no 參考號碼	Part no 零件號碼	Description 英文名稱	Reg description 中文名稱	Regd no 需求用量	E03
	12100	12100-KFA9-C00	CYLINDER COMP	汽缸/陶瓷	1	
	12191	12191-GFY6-901	GASKET CYLINDER @ A	汽缸墊片	1	
	13000	13000-KUDU-900	CRANK SHAFT COMP	曲軸	1	
	13011-LAC7-90A	13011-LAC7-90A	RING ASSY PISTON	活塞環組	1	
	13011-LAC7-90B	13011-LAC7-90B	RING ASSY PISTON	活塞環組	1	
	13101	13101-LAC7-900	PISTON	活塞	1	
	13111	13111-3D84-001	PIN PISTON	活塞銷	1	
	14401	14401-KUDU-900	CHAIN CAM	凸輪軸驅動鏈條	1	
	14510	14510-KUDU-C00	TENSIONER CAM CHAIN	內鏈條拉力桿	1	
	14520	14520-GFY6-90A	LIFTER ASSY TENSIONER	內鏈條調整器	1	
	14523	14523-GFY6-901	GASKET TENSIONER LIFTER @ A	內鏈條調整器墊片	1	
	14531	14531-GLR0-001	PIVOT CAM CHAIN TENSIONER	拉力桿螺絲	1	
	14610-KUDU-C00	14610-KUDU-C00	GUIDE COMP CAM CHAIN	鏈條導件	1	
	14610-KUDU-C0B	14610-KUDU-C0B	GUIDE COMP CAM CHAIN	鏈條導件	1	
	90001	90001-GBHB-661	BOLT FLANGE SH 6*22	螺絲 6X22	2	
	90005	90005-KAW1-901	SCREW PAN 6*6	螺絲 6X6	1	
	90701	90701-HFB6-011	KEY WOODRUFF 25*14*4	固定鍵 25X14X4	1	
	91301	91301-GLR0-005	O-RING 15.2*1.5	O環 15.2X1.5	1	
	91306	91306-1E05-691	O-RING 1.5*9.5	O環 1.5X9.5	1	
	94301	94301-10160	DOWEL PIN 10*16	定位銷 10X16	2	

E03

Cylinder Piston Crankshaft 汽缸 活塞 曲軸



Sales mark 配色標註	Ref no 參考號碼	Part no 零件號碼	Description 英文名稱	Reg description 中文名稱	Regd no 需求用量	E03
--------------------	----------------	-----------------	---------------------	-------------------------	-----------------	-----

94601

94601-15000

CLIP PISTON PIN 15MM

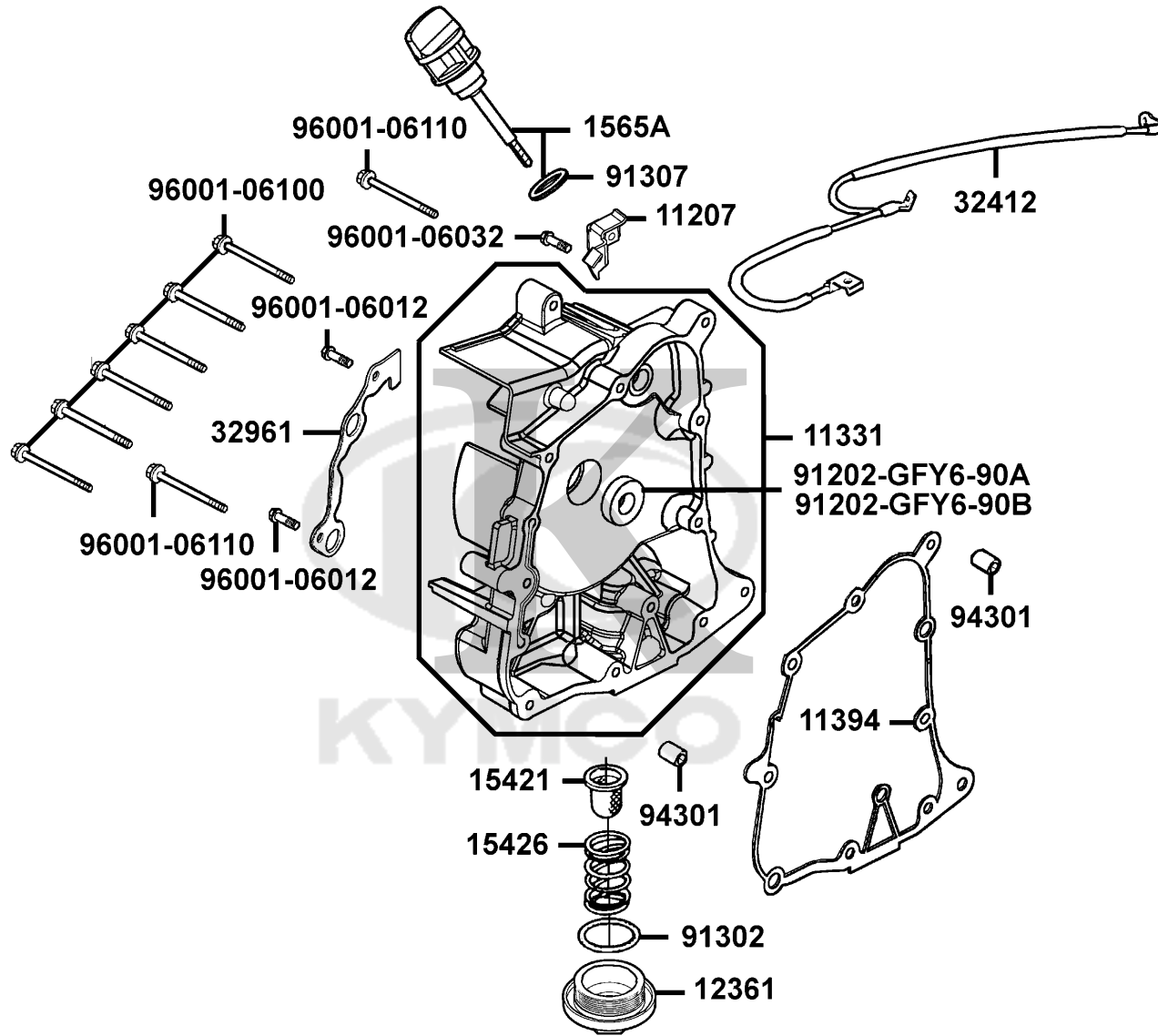
活塞銷夾 15MM

2

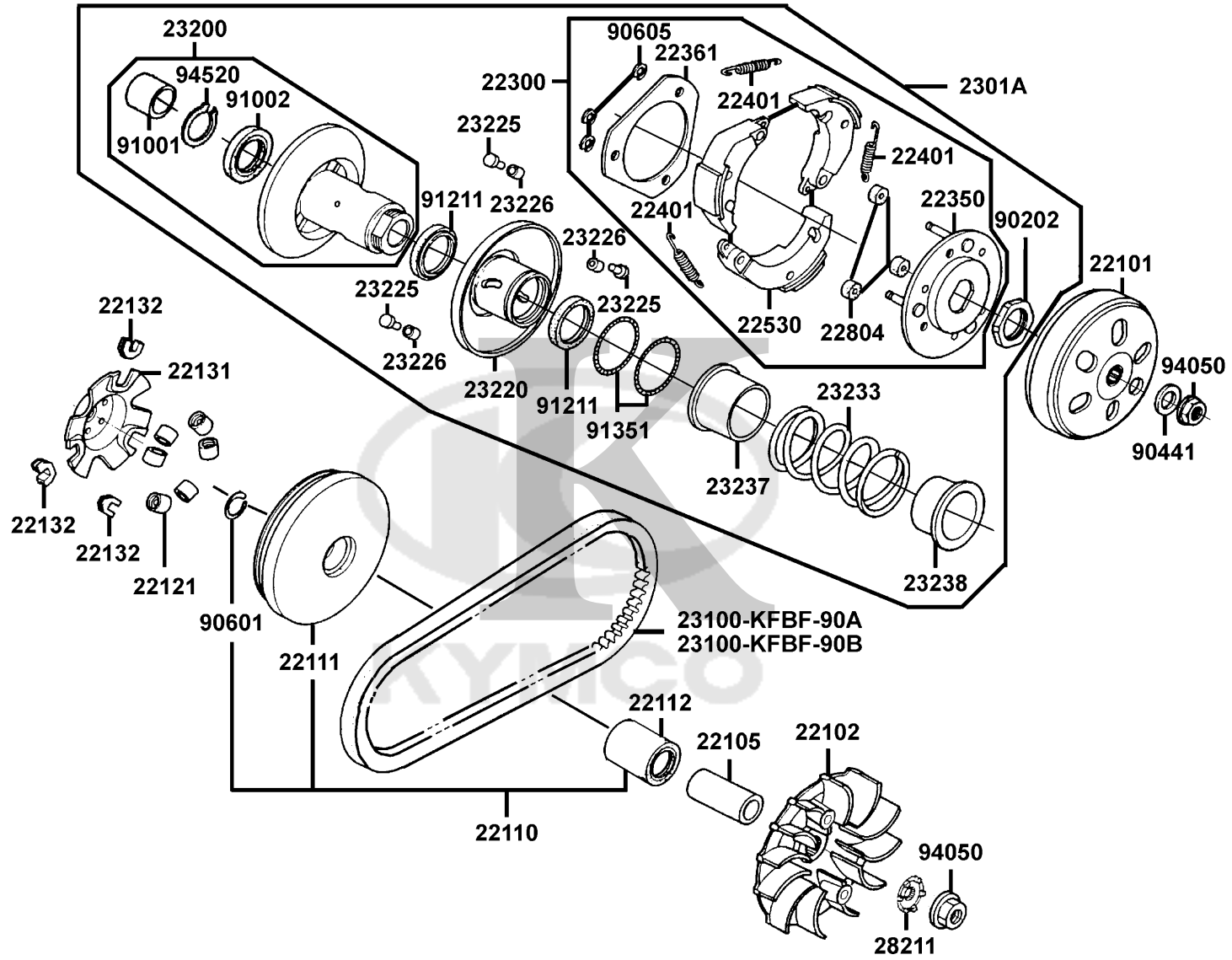


E04

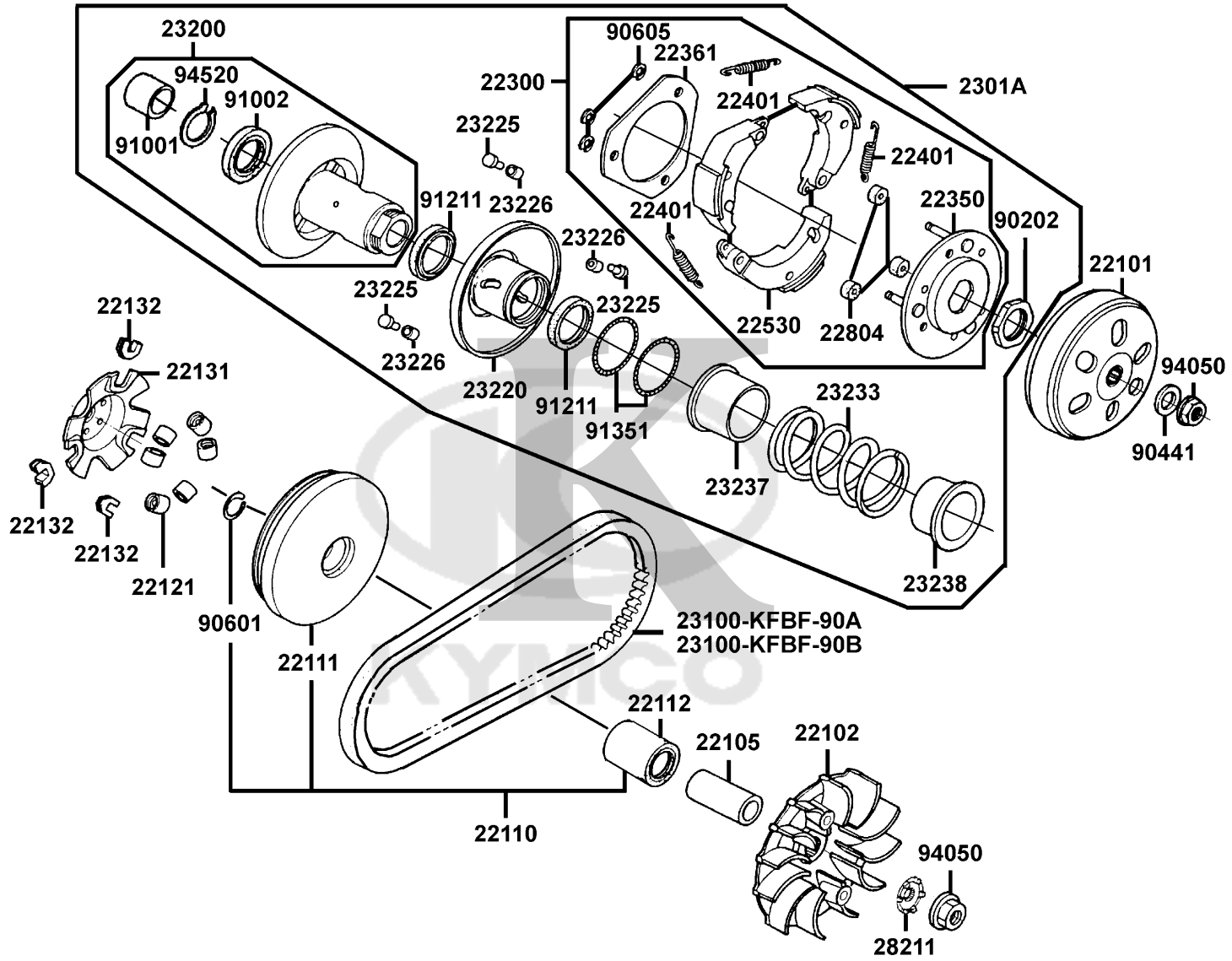
Right Crankcase Cover 右曲軸箱蓋



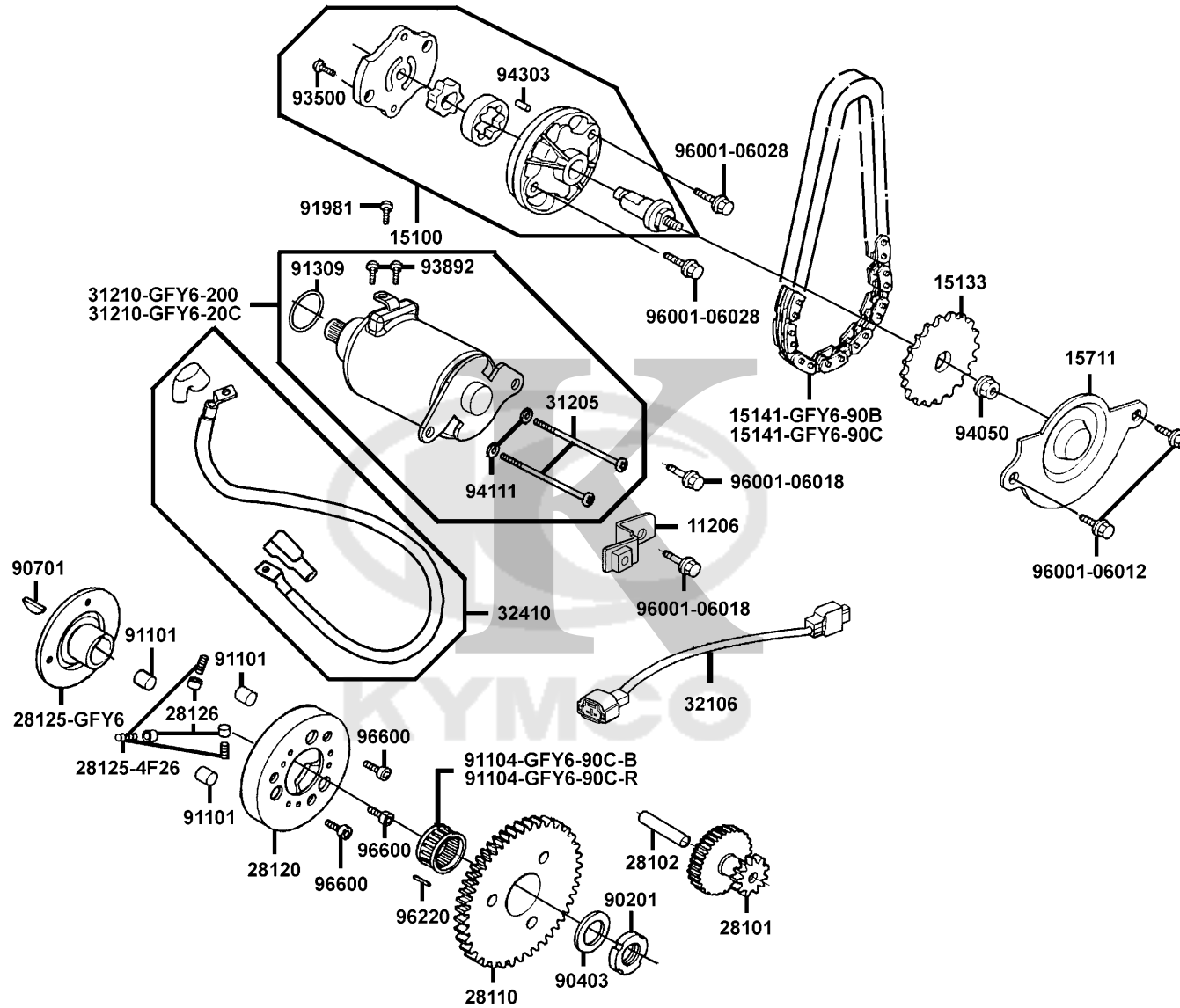
Sales mark 配色標註	Ref no 參考號碼	Part no 零件號碼	Description 英文名稱	Reg description 中文名稱	Regd no 需求用量	E04
	11207	11207-KKE3-900	STAY B RR FENDER*	後土除支架 B	1	
	11331	11331-KUDU-900	COVER R CRANK CASE	右曲軸箱蓋	1	
	11394	11394-KUDU-900	GASKET R COVER	右曲軸箱蓋墊片	1	
	12361	12361-GFY6-901	HOLE CAP TAPPET ADJUSTING	調節螺帽	1	
	15421	15421-1G07-001	SCREEN OIL FILTER	濾油網	1	
	15426	15426-GAE1-921	SPG OIL FILTER SCREEN	濾油網彈簧	1	
	1565A	1565A-KUDU-900	GAUGE OIL LEVEL ASSY	機油尺組	1	
	32412	32412-LGL3-910	CABLE EARTH	接地線	1	
	32961	32961-KUDU-900	CLAMPER ACG CORD	A.C.G 線夾	1	
	91202-GFY6-90A	91202-GFY6-90A	OIL SEAL 19.8*30*5	油封 19.8X30X5	1	
	91202-GFY6-90B	91202-GFY6-90B	OIL SEAL 19.8*30*5	油封 19.8X30X5	1	
	91302	91302-0A01-021	O-RING 30.8MM	O環 30.8MM	1	
	91307	91307-0E35-001	O RING 18*3	O環 18X3	1	
	94301	94301-10160	DOWEL PIN 10*16	定位銷 10X16	2	
	96001-06012	96001-06012-08	BOLT FLANGE 6*12	螺絲 6X12	2	
	96001-06032	96001-06032-08	BOLT FLANGE SH 6*32	螺絲 6X32	1	
	96001-06100	96001-06100-08	BOLT FLANGE SH 6*100	螺絲 6X100	6	
	96001-06110	96001-06110-08	BOLT FLANGE SH 6*110	螺絲 6X110	2	



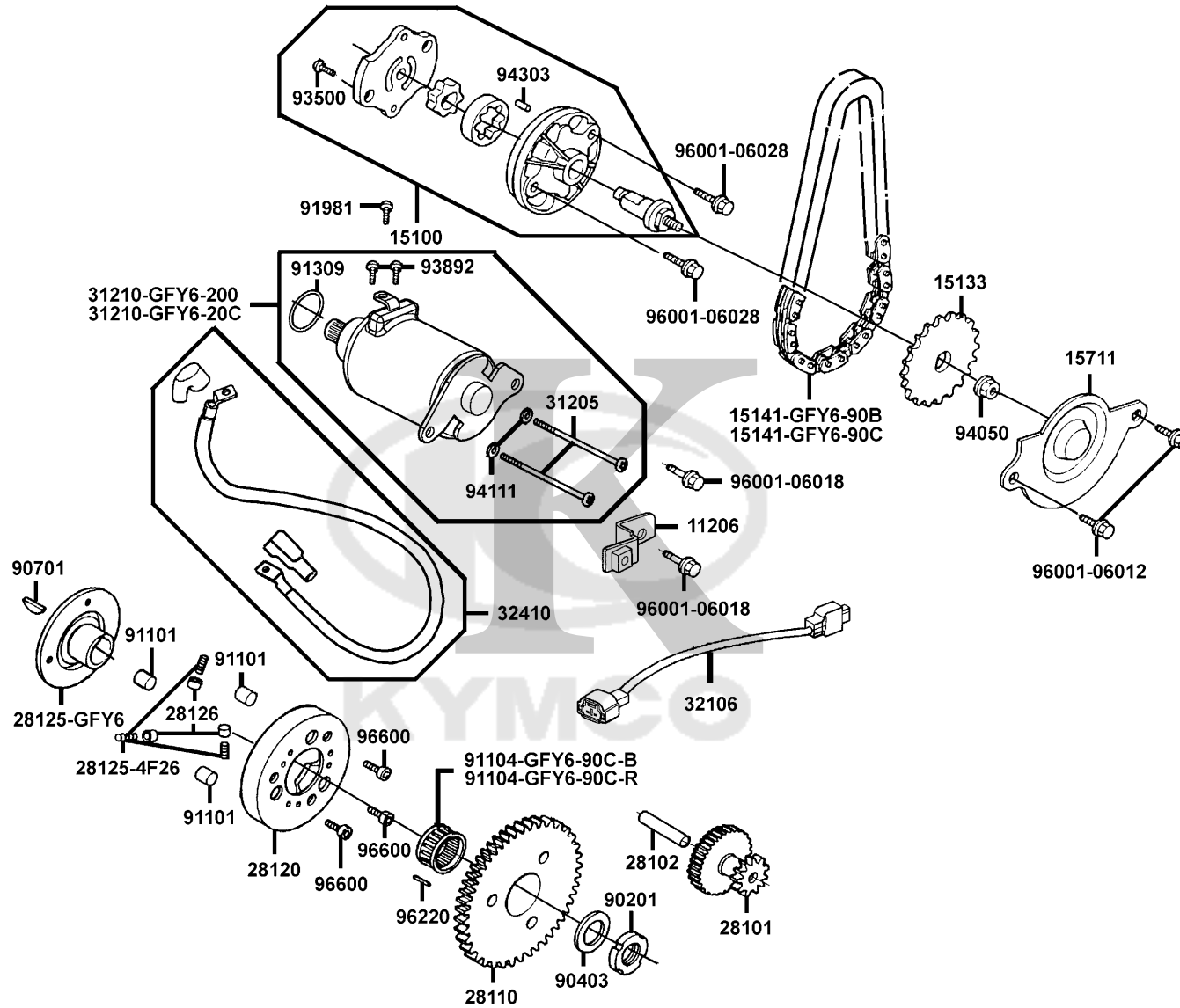
Sales mark 配色標註	Ref no 參考號碼	Part no 零件號碼	Description 英文名稱	Reg description 中文名稱	Regd no 需求用量	E05
22101		22101-GFY6-941	OUTER CLUTCH	離合器外套	1	
22102		22102-KUDU-220	FACE DRIVE	滑動式驅動盤	1	
22105		22105-GFY6-220	BOSS DRIVE FACE	襯套	1	
22110		22110-KKE3-900	FACE COMP MOVABLE DRIVE	滑動式驅動盤	1	
22111		22111-KKE3-900	FACE MOVABLE DRIVE	滑動式驅動盤	1	
22112		22112-GFY6-90A	BUSH 24*28*30	襯套 24X28X30	1	
22121		22121-GFY6-92A	ROLLER COMP WEIGHT 13gr	配重滾子	6	
22131		22131-LDA6-900	PLATE RAMP	斜坡板	1	
22132		22132-LBE3-900	PIECE SLIDE	斜坡板邊件	3	
22300		22300-LHJ3-900	PLATE ASSY DRIVE	驅動板組	1	
22350		22350-GFY6-90A	PLATE COMP DRIVE	驅動板	1	
22350		22350-LHJ3-900	PLATE COMP DRIVE	驅動板	1	
22361		22361-KGN7-671	PLATE CLUTCH SIDE	離合器舉升板	1	
22361		22361-LHJ3-900	PLATE CLUTCH SIDE	離合器舉升板	1	
22401		22401-GFY6-90A	SPRING CLUTCH	離合器彈簧	3	
22401		22401-LHJ3-900	SPRING CLUTCH	離合器彈簧	3	
22530		22530-LHJ3-900	WEIGHT CLUTCH	離合器配重/片	3	
22804		22804-GBB2-001	RUBBER CLUTCH DAMPER	離合器橡皮	3	
2301A		2301A-KFA9-900	PULLEY SUB ASSY	從動皮帶輪組	1	
23100-KFBF-90A		23100-KFBF-90A	BELT DRIVE	驅動皮帶	1	



Sales mark 配色標註	Ref no 參考號碼	Part no 零件號碼	Description 英文名稱	Reg description 中文名稱	Regd no 需求用量	E05
	23100-KFBF-90B	23100-KFBF-90B	BELT DRIVE	驅動皮帶	1	
	23200	23200-GFY6-901	FACE ASSY DRIVEN	平面傳動組	1	
	23220	23220-GFY6-921	FACE COMP MOVABLE DRIVEN	滑動式從動皮帶盤	1	
	23225	23225-GHC8-004	PIN ROLLER GUIDE	滾導銷	3	
	23226	23226-GHC8-004	ROLLER GUIDE	滾導	3	
	23233	23233-GCW3-011	SPG DRIVEN FACE	驅動彈簧	1	
	23237	23237-GFY6-941	COLLAR SEAL	套筒	1	
	23238	23238-GFY6-941	COLLAR SPG	套筒	1	
	28211	28211-LGK2-900	WASHER 15.1x24x5	WASHER 15.1x24x5	1	
	90202	90202-1G87-001	NUT SPECIAL 28MM	螺帽 28MM	1	
	90441	90441-GFY6-941	WASHER 12.2*29*2.5	華司 12.2X29X2.5	1	
	90601	90601-GFY6-901	CLIP 28MM	夾子 28MM	1	
	90605	90605-1F66-721	CIR CLIP 7MM	環夾 7MM	3	
	91001	91001-GFY6-90A	BRG NDL 20*29*18	平面傳動盤軸承 20X29X18	1	
	91002	91002-GGA7-70A	BRG BALL RADIAL 6902U	軸承 6902U 15X28X7	1	
	91211	91211-KEBE-900	SEAL DRIVEN FACE 34*41*4	從動皮帶輪油封 34X41X4	2	
	91351	91351-6B42-000	O-RING PINION CAP	O環	2	
	94050	94050-12080	NUT C FLANGE 12MM	螺帽 12MM	2	
	94520	94520-28000	CIR CLIP IN 28	內環夾 28MM	1	



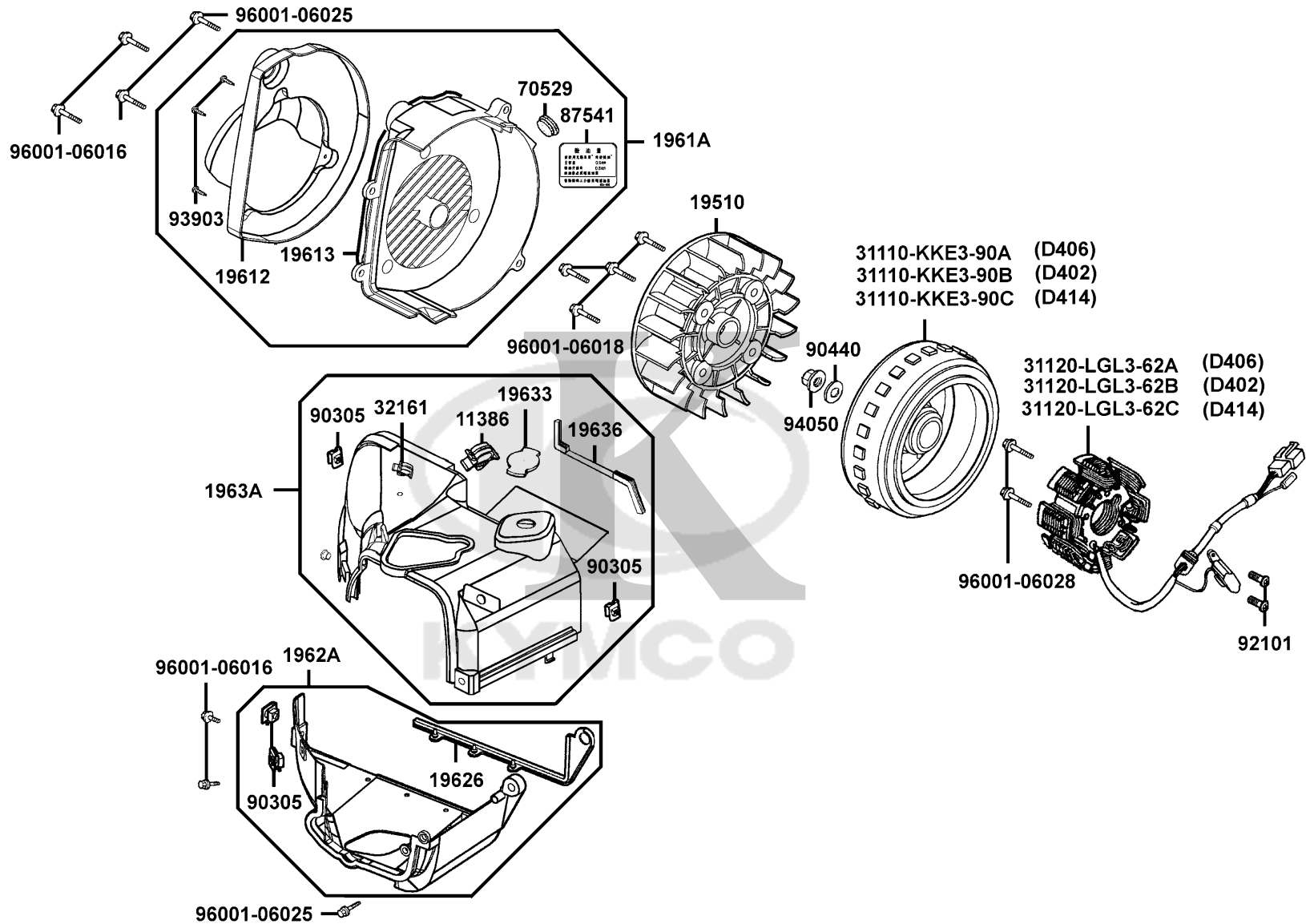
Sales mark 配色標註	Ref no 參考號碼	Part no 零件號碼	Description 英文名稱	Reg description 中文名稱	Regd no 需求用量	E06
	11206	11206-KKE3-900	STAY A RR FENDER	後土除支架 A	1	
	15100	15100-KFB7-900	PUMP ASSY OIL	機油泵浦	1	
	15133	15133-GFY6-901	SPRKT OIL PUMP DRIVEN	機油泵驅動齒輪	1	
	15141-GFY6-90B	15141-GFY6-90B	CHAIN OIL PUMP	機油泵驅動鏈條	1	
	15141-GFY6-90C	15141-GFY6-90C	CHAIN OIL PUMP	機油泵驅動鏈條	1	
	15711	15711-KUDU-900	SEPARATER OIL	機油分隔板	1	
	28101	28101-GFY6-901	GEAR STARTER REDUCTION	起動減速齒輪	1	
	28102	28102-GFY6-901	SHAFT STARTER REDUCTION GEAR	起動減速齒輪軸	1	
	28110	28110-GFY6-901	GEAR COMP STARTING CLUTCH	起動離合器齒輪	1	
	28120	28120-GFY6-315	OUTER COMP STARTING CLUTCH	離合器外套	1	
	28125-4F26	28125-4F26-001	SPRING ROLLER STARTER CLUTCH	離合器滾子彈簧	3	
	28125-GFY6	28125-GFY6-960	FLANGE STARTING CLUTCH	起動離合器凸緣	1	
	28126	28126-KUDU-900	CAP STARTING ROLLER SPRING	滾子彈簧蓋	3	
	31205	31205-KGN7-670	BOLT SET	螺絲	2	
	31210-GFY6-200	31210-GFY6-200	MOTOR UNIT START	起動馬達組	1	
	31210-GFY6-20C	31210-GFY6-20C	MOTOR UNIT START	起動馬達組	1	
	32106	32106-KKE3-900	SUB HARNESS A	點火線圈副線	1	
	32410	32410-LED9-900	CABLE START MOTOR	起動馬達配線	1	
	90201	90201-GFY6-901	NUT LOCK 22MM	鎖定螺帽 22MM	1	
	90403	90403-KUDU-900	WASHER THRUST 22.2*39*2.5	華司 22.2X39X2.5	1	



Sales mark 配色標註	Ref no 參考號碼	Part no 零件號碼	Description 英文名稱	Reg description 中文名稱	Regd no 需求用量	E06
90701		90701-HFB6-011	KEY WOODRUFF 25*14*4	固定鍵 25X14X4	1	
91101		91101-1K79-711	ROLLER 10*10	滾子 10X10	3	
91104-GFY6-90C-B		91104-GFY6-90C-B	BRG NEEDLE 28*32*17	滾針軸承 28X32X17	1	
91104-GFY6-90C-R		91104-GFY6-90C-R	BRG NEEDLE 28*32*17	滾針軸承 28X32X17	1	
91309		91309-4E25-004	O-RING 24.4*3.1	O環 24.4X3.1	1	
91981		91981-KGN7-670	SCREW WASH 5*8	螺絲	1	
93500		93500-03010-1A	SCREW PAN 3*10 (B)	螺絲 3X12	1	
93892		93892-04006-08	SCREW WASHER 4*6	螺絲 4X6	2	
94050		94050-06080	NUT FLANGE 6MM	特殊螺帽 6MM	1	
94111		94111-05800	WASHER SPRING 5MM	華司 5MM	2	
94303		94303-04065	DOWEL PIN 4*6.5	定位銷 4X6.5	1	
96001-06012		96001-06012-08	BOLT FLANGE 6*12	螺絲 6X12	2	
96001-06018		96001-06018-08	BOLT FLANGE SH 6*18	螺絲 6X18	2	
96001-06028		96001-06028-08	BOLT FLANGE SH 6*28	螺絲 6X28	2	
96220		96220-60100	ROLLER 6*10	定位銷 6X10	1	
96600		96600-08010-10	SOCKET BOLT 8*10	內六角螺絲 8X10	3	

E07

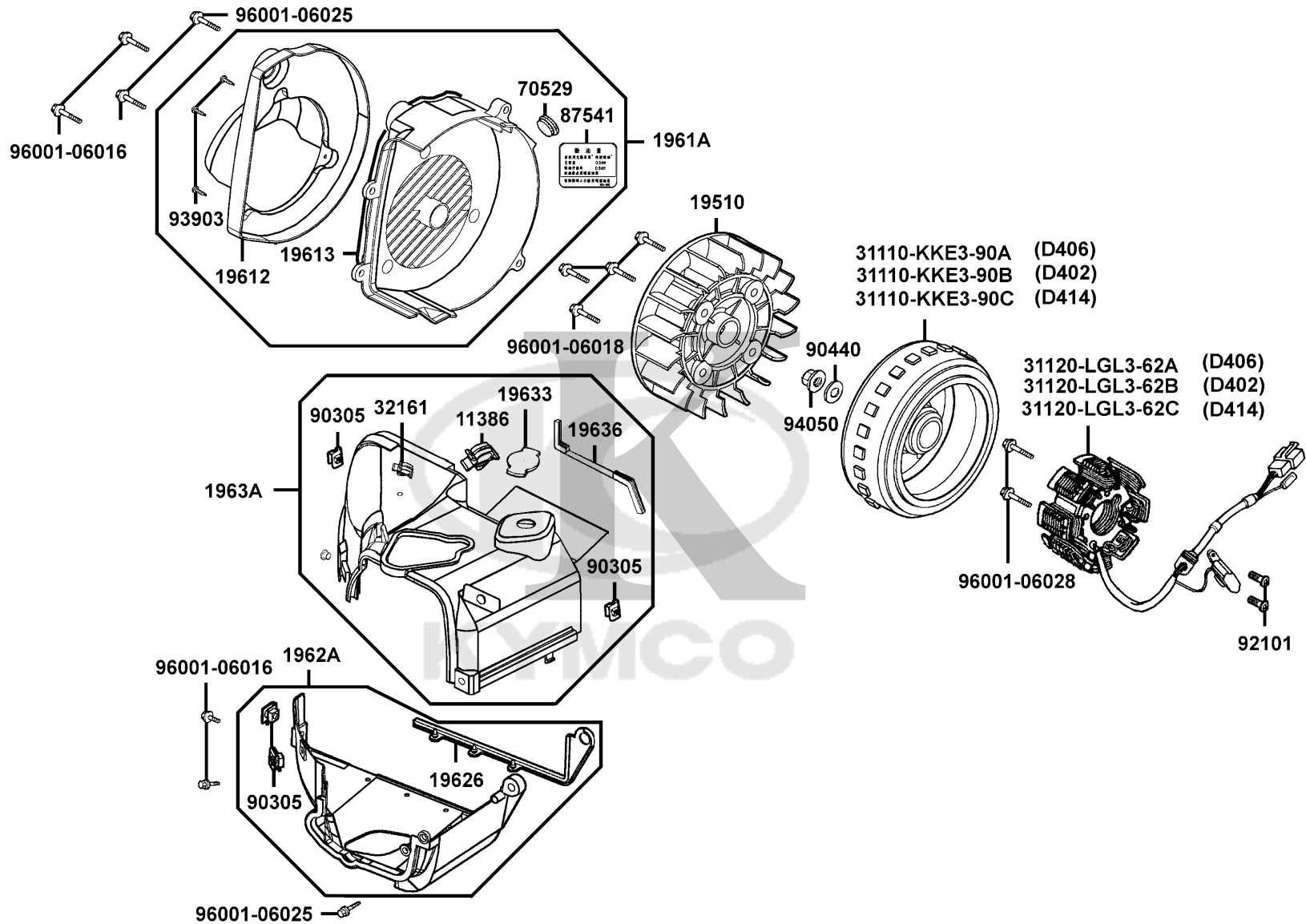
Fan Cover Generator 風扇蓋 發電機



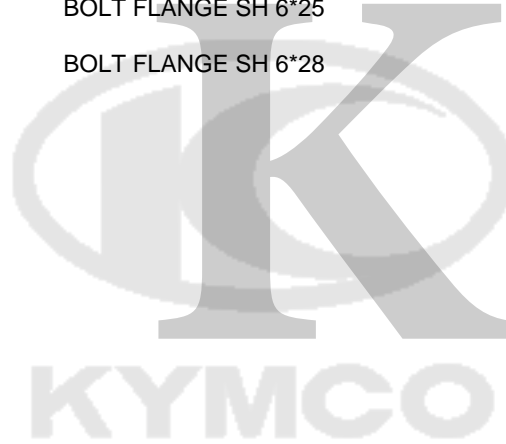
Sales mark 配色標註	Ref no 參考號碼	Part no 零件號碼	Description 英文名稱	Reg description 中文名稱	Regd no 需求用量	E07
	11386	11386-GFY6-900	CLIP VACUUM TUBE	真空管夾	1	
	19510	19510-LDA7-900	FAN COMP COOLING	冷卻風扇	1	
	19612	19612-KUDU-900	COVER FAN COVER	風扇蓋外蓋	1	
	19613	19613-KUDU-900	ELEMENT FAN COVER	風扇蓋	1	
	1961A	1961A-KUDU-900	COVER ASSY FAN	風扇蓋組	1	
	19626	19626-KUDU-900	SEAL SHROUD A	罩蓋A油封	1	
	1962A	1962A-LBB8-900	SHROUD ASSY A	罩蓋 A	1	
	19633	19633-GFY6-901	GROMET SHROUD B	橡皮蓋	1	
	19636	19636-KUDU-900	SEAL SHROUD B	罩蓋油封 B	1	
	1963A	1963A-KKE3-900	SHROUD ASSY B	罩蓋 B	1	
	31110-KKE3-90A	31110-KKE3-90A	FLYWHEEL COMP /D406	飛輪	1	
	31110-KKE3-90B	31110-KKE3-90B	FLYWHEEL COMP /D402	飛輪	1	
	31110-KKE3-90C	31110-KKE3-90C	FLYWHEEL COMP /D414	飛輪 /D414	1	
	31120-LGL3-62A	31120-LGL3-62A	STATOR COMP /D406	轉子線圈	1	
	31120-LGL3-62B	31120-LGL3-62B	STATOR COMP /D402	轉子線圈	1	
	31120-LGL3-62C	31120-LGL3-62C	STATOR COMP /D414	轉子線圈 /D414	1	
	32161	32161-3C93-004	CLIP HARNESS WIRE	主配線夾	1	
	70529	70529-6G57-671	GROM B SIDE PNL	橡皮塞	1	
**	87541	87541-KUDU-900	LABEL OIL CAP	標籤	1	
	90305	90305-GHK8-001	NUT CLIP 6MM	夾螺帽 6MM	4	

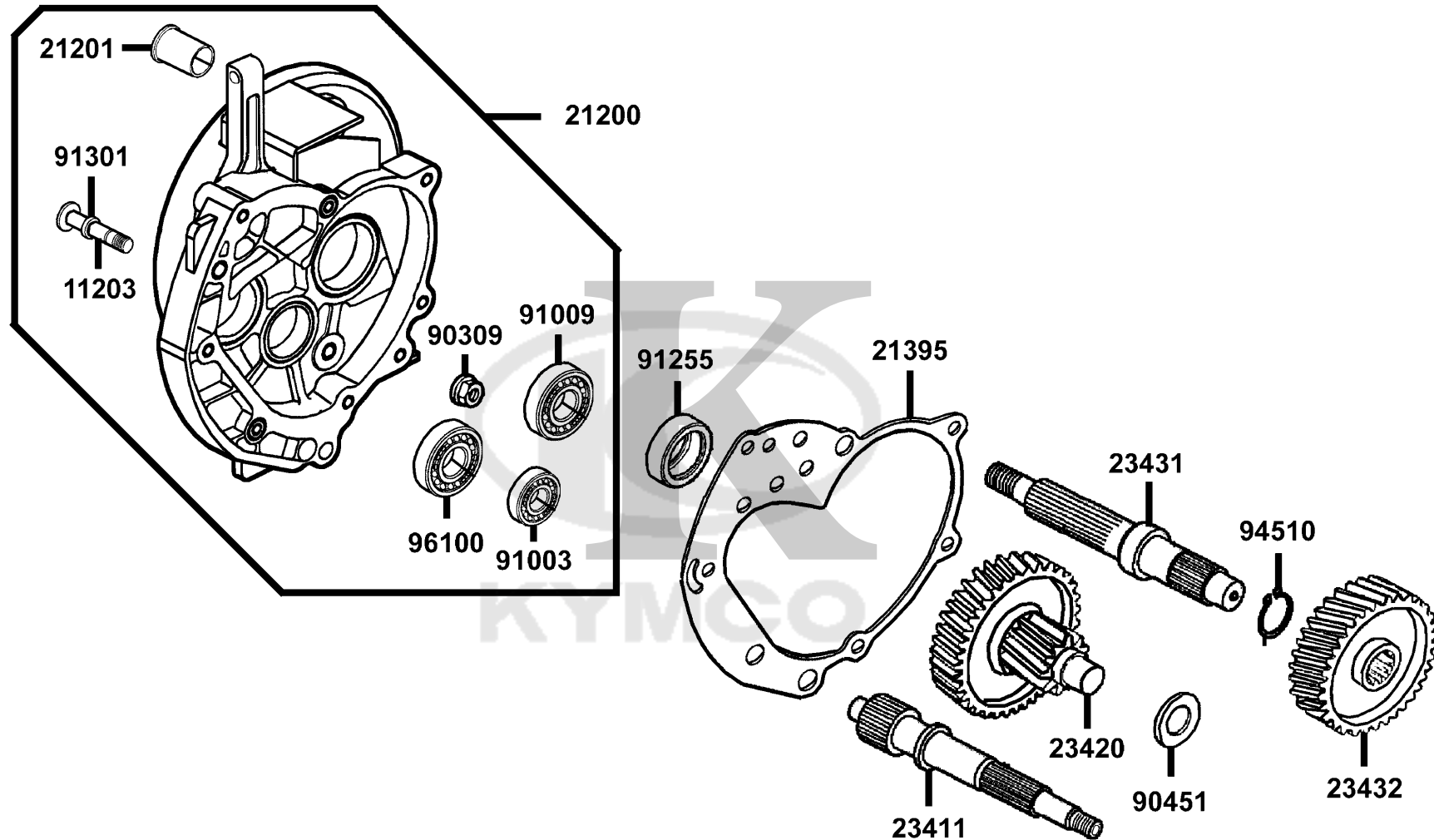
E07

Fan Cover Generator 風扇蓋 發電機



Sales mark 配色標註	Ref no 參考號碼	Part no 零件號碼	Description 英文名稱	Reg description 中文名稱	Regd no 需求用量	E07
	90440	90440-1F66-001	WASHER PLAIN 12MM	華司 12MM	1	
	92101	92101-05012-0H	BOLT HEX 5*12	螺絲 5X12	2	
	93903	93903-34360	SCREW TAPPING 4*12 (G)	螺釘 4X12	3	
	94050	94050-12080	NUT C FLANGE 12MM	螺帽 12MM	1	
	96001-06016	96001-06016-08	BOLT FLANGE SH 6*16	螺絲 6X16	4	
	96001-06018	96001-06018-08	BOLT FLANGE SH 6*18	螺絲 6X18	4	
	96001-06025	96001-06025-08	BOLT FLANGE SH 6*25	螺絲 6X25	3	
	96001-06028	96001-06028-08	BOLT FLANGE SH 6*28	螺絲 6X28	2	

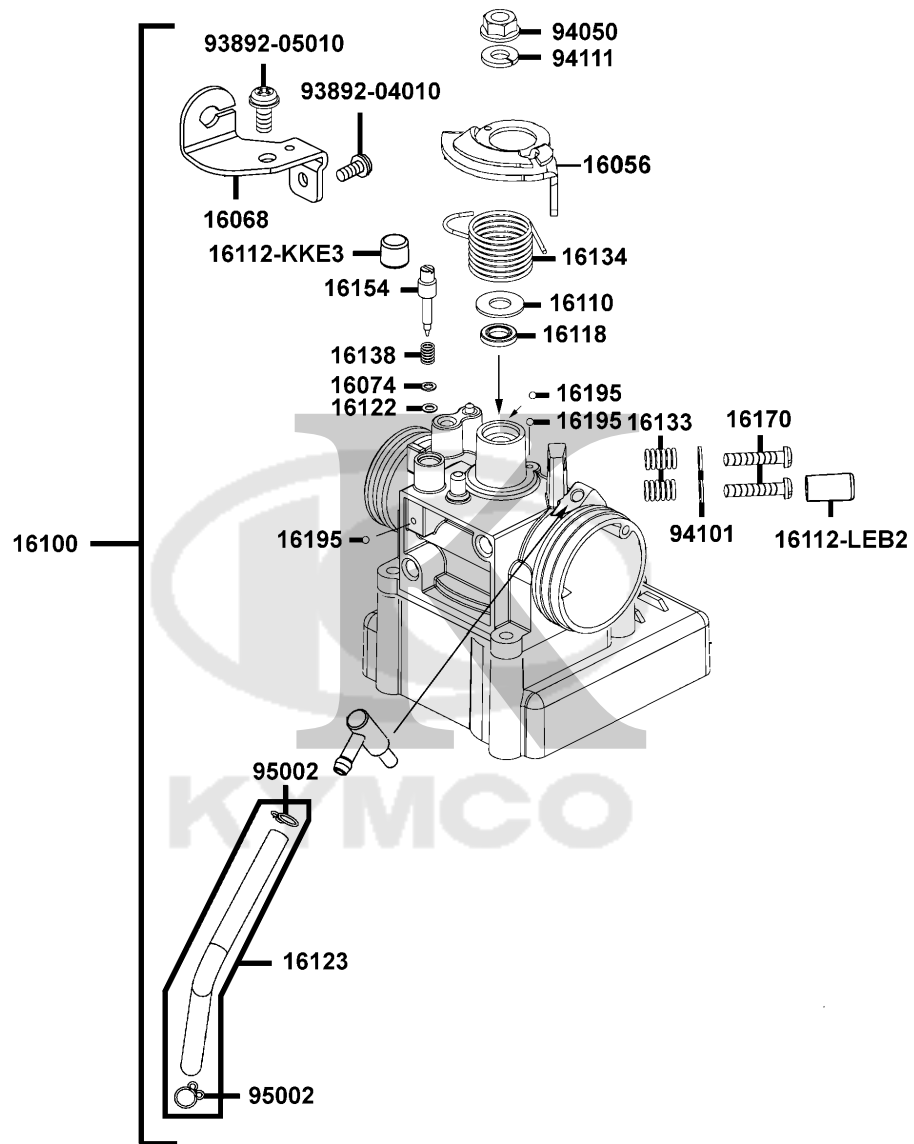




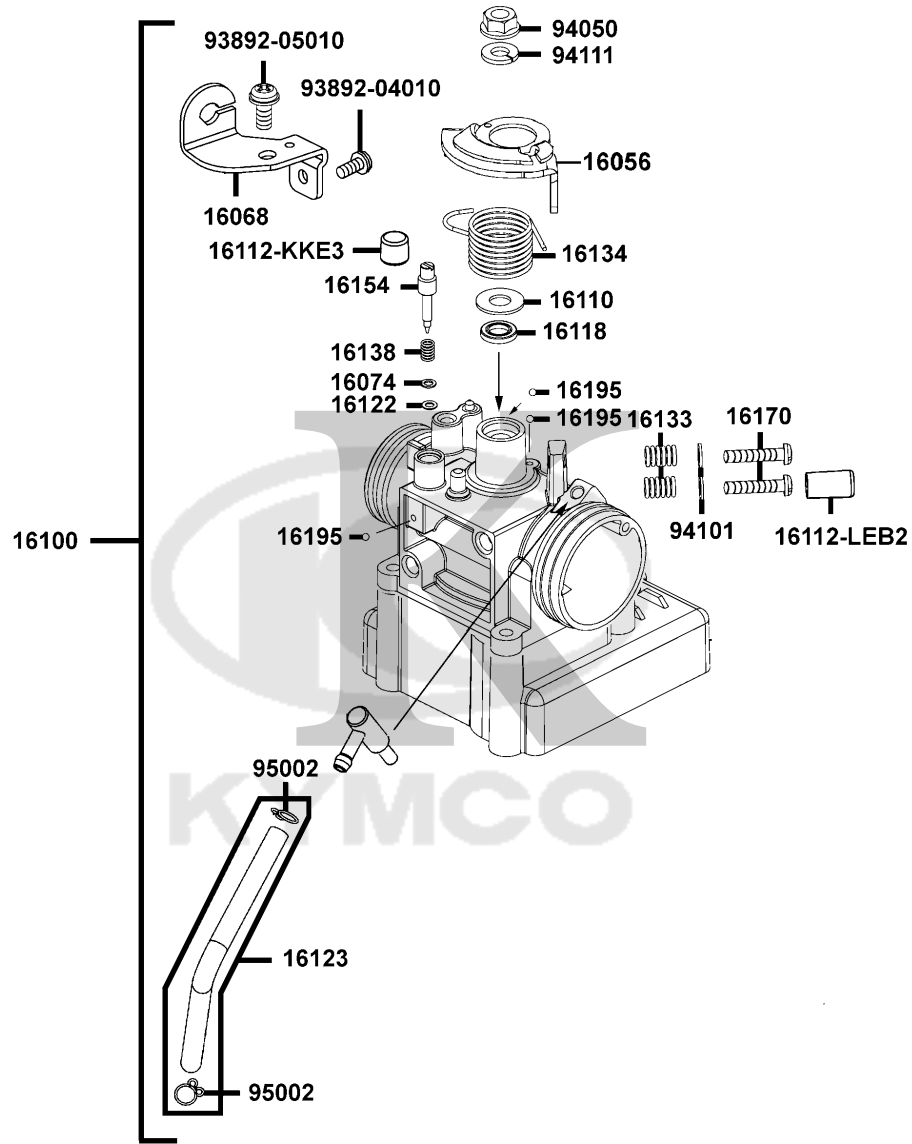
Sales mark 配色標註	Ref no 參考號碼	Part no 零件號碼	Description 英文名稱	Reg description 中文名稱	Regd no 需求用量	E08
11203		11203-KUDU-900	PIN BRAKE SHOE ANCHOR	固定錨銷	1	
21200		21200-LDA6-305	MISSION CASE SET	主軸箱組	1	
21201		21201-KUDU-900	BUSH MISSION	主軸襯套	1	
21395		21395-KUDU-900	GASKET MISSION CASE	主軸蓋墊片	1	
23411		23411-KUDU-900	SHAFT DRIVE	驅動軸	1	
23420		23420-GFY6-901	SHAFT COMP COUNTER	副軸組	1	
23431		23431-KUDU-900	SHAFT FINAL	最終軸	1	
23432		23432-GFY6-901	GEAR FINAL	最終齒輪 40T	1	
90309		90309-KLF0-004	NUT FLANGE 8MM	螺帽 8MM	1	
90451		90451-KUDU-900	WASHER THRUST 15MM	華司	1	
91003		91003-KDS4-004	BRG BALL RADIAL 6301TMB	軸承 6301	1	
91009		91009-GLE0-004	BRG BALL RADIAL 6004 UU	軸承 6004	1	
91255		91255-GLE0-006	OIL SEAL 27*42*7	油封 27X42X7	1	
91301		91301-0C53-001	O RING 7.5*1.5	O環 7.5X1.5	1	
94510		94510-20000	CIR CLIP EX 20	外環夾 20MM	1	
96100		96100-60020-00	BRG BALL RADIAL 6002	軸承 6002	1	

E09

Carburetor 化油器



Sales mark 配色標註	Ref no 參考號碼	Part no 零件號碼	Description 英文名稱	Reg description 中文名稱	Regd no 需求用量	E09
	16056	16056-LEB2-900	LEVER ASSY THROTTLE	拉桿節流閥 A	1	
	16068	16068-LEB2-900	PLATE WIRE FIXED	節流導線固定板	1	
	16074	16074-KEC3-900	WASHER IDLE SCREW	華司	1	
	16100	16100-LGL3-910	THROTTLE BODY ASSY	噴射節流閥組	1	
	16110	16110-KKE3-900	WASHER THROTTLE COMP	華司	1	
	16112-KKE3	16112-KKE3-900	COVER IDLE SCREW	螺絲蓋	1	
	16112-LEB2	16112-LEB2-900	COVER IDLE BYPASS	蓋	1	
	16118	16118-KEC3-900	SEAL THROTTLE SHAFT	節流閥軸封	1	
	16122	16122-KEC3-900	O-RING IDLE SCREW	O環	1	
	16123	16123-LGL3-900	TUBE COMPL.,3.5X600	負壓管3.5X600	1	
	16133	16133-KEC3-900	SPG THROTTLE ADJ SCREW	彈簧	2	
	16134	16134-KKE3-900	SPG THROTTLE SHAFT	彈簧	1	
	16138	16138-KEC3-900	SPG IDLE SCREW	彈簧	1	
	16154	16154-KKE3-900	SCREW IDLE ADJUST	調整螺絲	1	
	16170	16170-KEC3-900	SCREW THROTTLE ADJUST	節流閥調整螺絲	2	
	16195	16195-KEC3-900	BALL 2.1	滾珠 2.1MM	3	
	93892-04010	93892-04010-08	SCREW WASHER 4*10	螺絲	1	
	93892-05010	93892-05010-08	SCREW WASH 5*10	螺絲 5X10	1	
	94050	94050-06080	NUT FLANGE 6MM	特殊螺帽 6MM	1	
	94101	94101-KKE3-900	WASHER PLAN 4.5*8*0.8	華司 4MM	2	



Sales mark 配色標註	Ref no 參考號碼	Part no 零件號碼	Description 英文名稱	Reg description 中文名稱	Regd no 需求用量	E09
--------------------	----------------	-----------------	---------------------	-------------------------	-----------------	-----

94111

94111-06800

WASHER SPRING 6MM

華司 6MM

1

95002

95002-02070

CLIP B7 TUBE

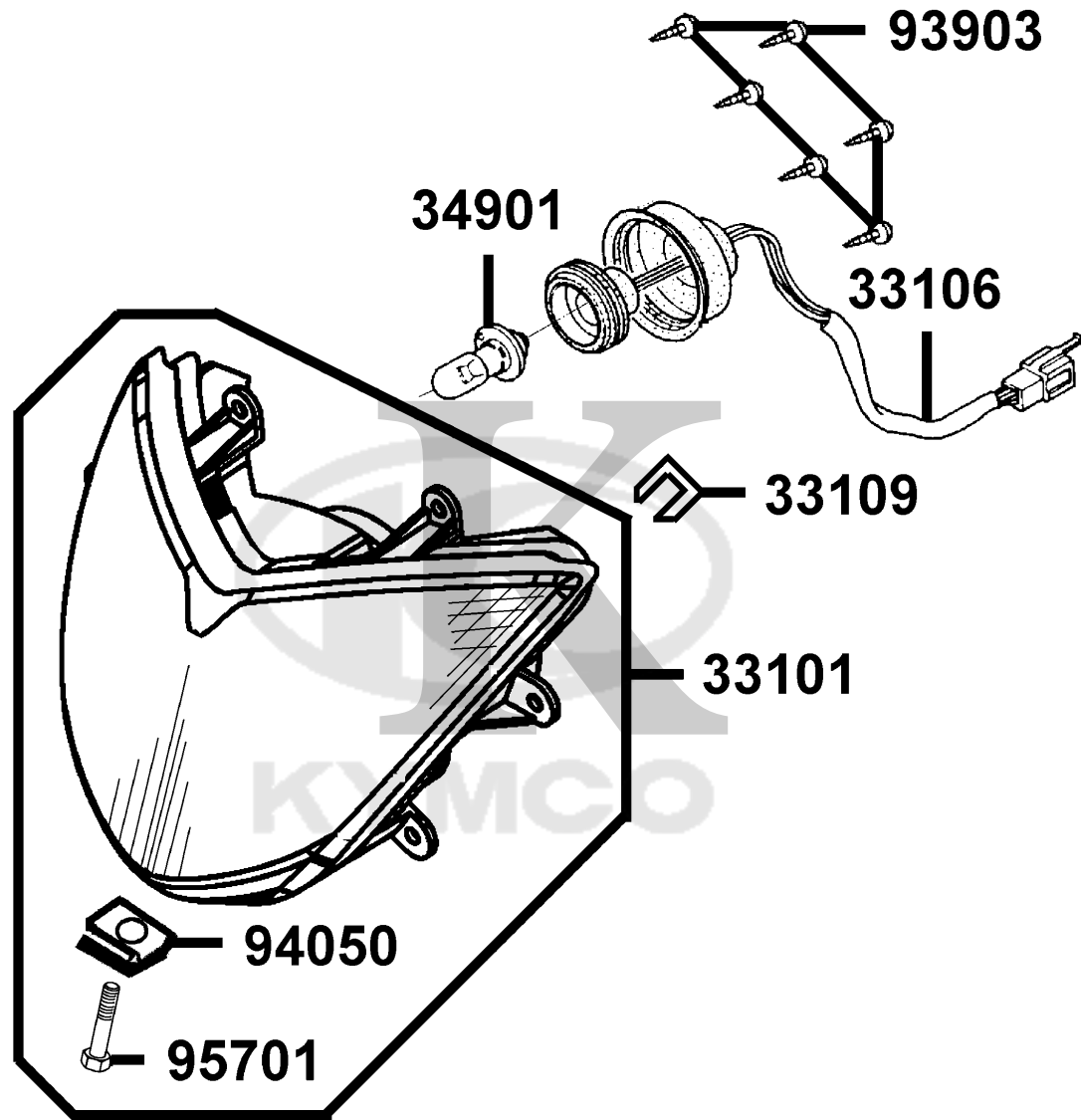
管夾

2



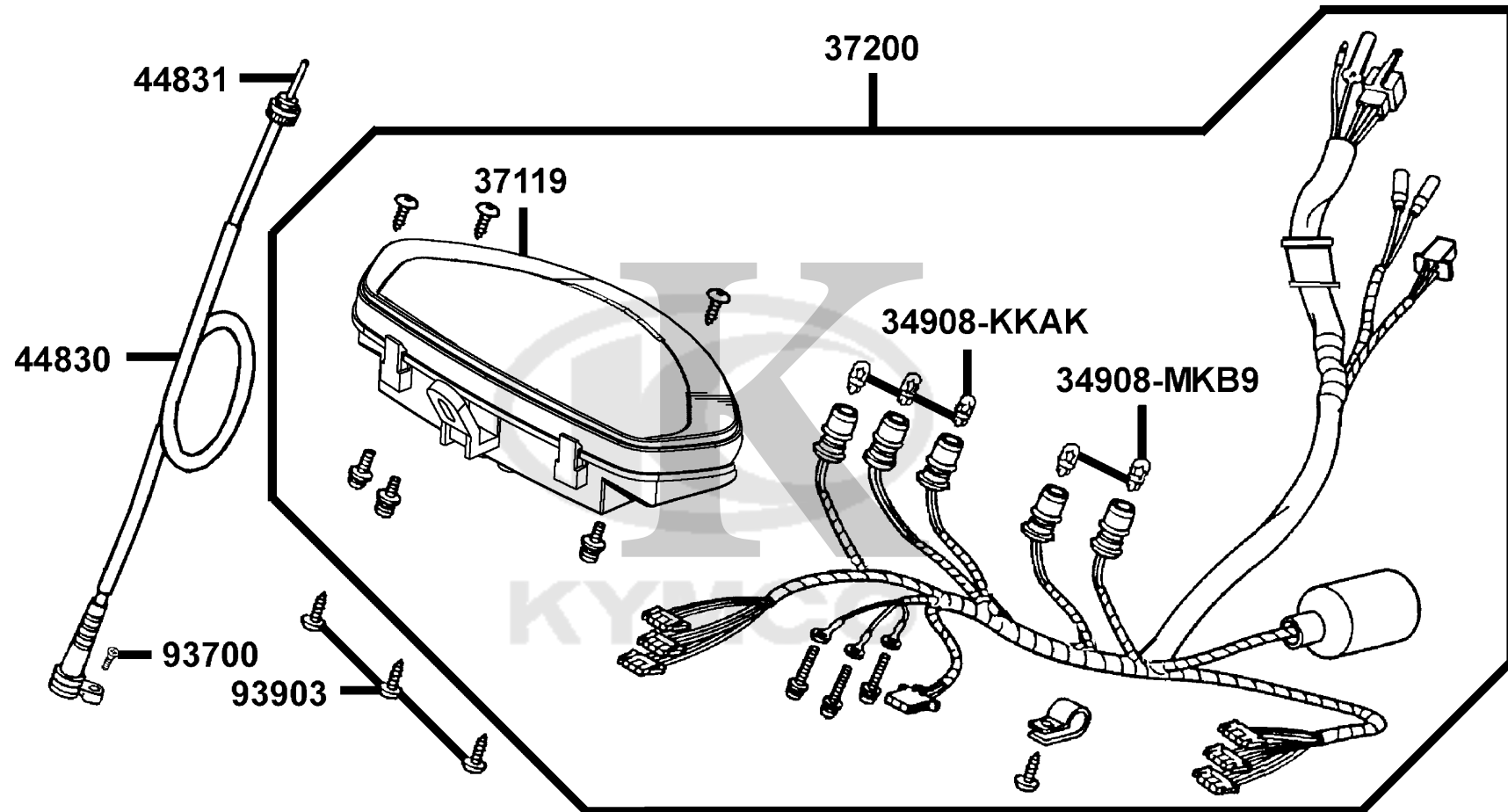
F01

Head Light 前燈

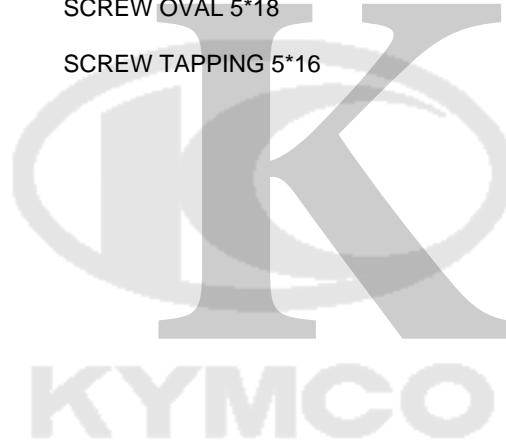


Sales mark 配色標註	Ref no 參考號碼	Part no 零件號碼	Description 英文名稱	Reg description 中文名稱	Regd no 需求用量	F01
	33101	33101-LDA6-305	COMB HEAD LIGHT	前燈殼組	1	
	33106	33106-LDA6-900	SOCKET COMP	前燈配線	1	
	33109	33109-LCD3-E00	COVER RUBBER A	前燈橡皮 A	1	
	34901	34901-KED9-900	BULB HEAD LIGHT	前燈泡	1	
	93903	93903-35360	SCREW TAPPING 5*16	螺釘 5X16	1	
	94050	94050-LDA6-900	CLIP NUT M4	螺帽	1	
	95701	95701-LDA6-900	BOLT ADJUST	調整螺絲	1	



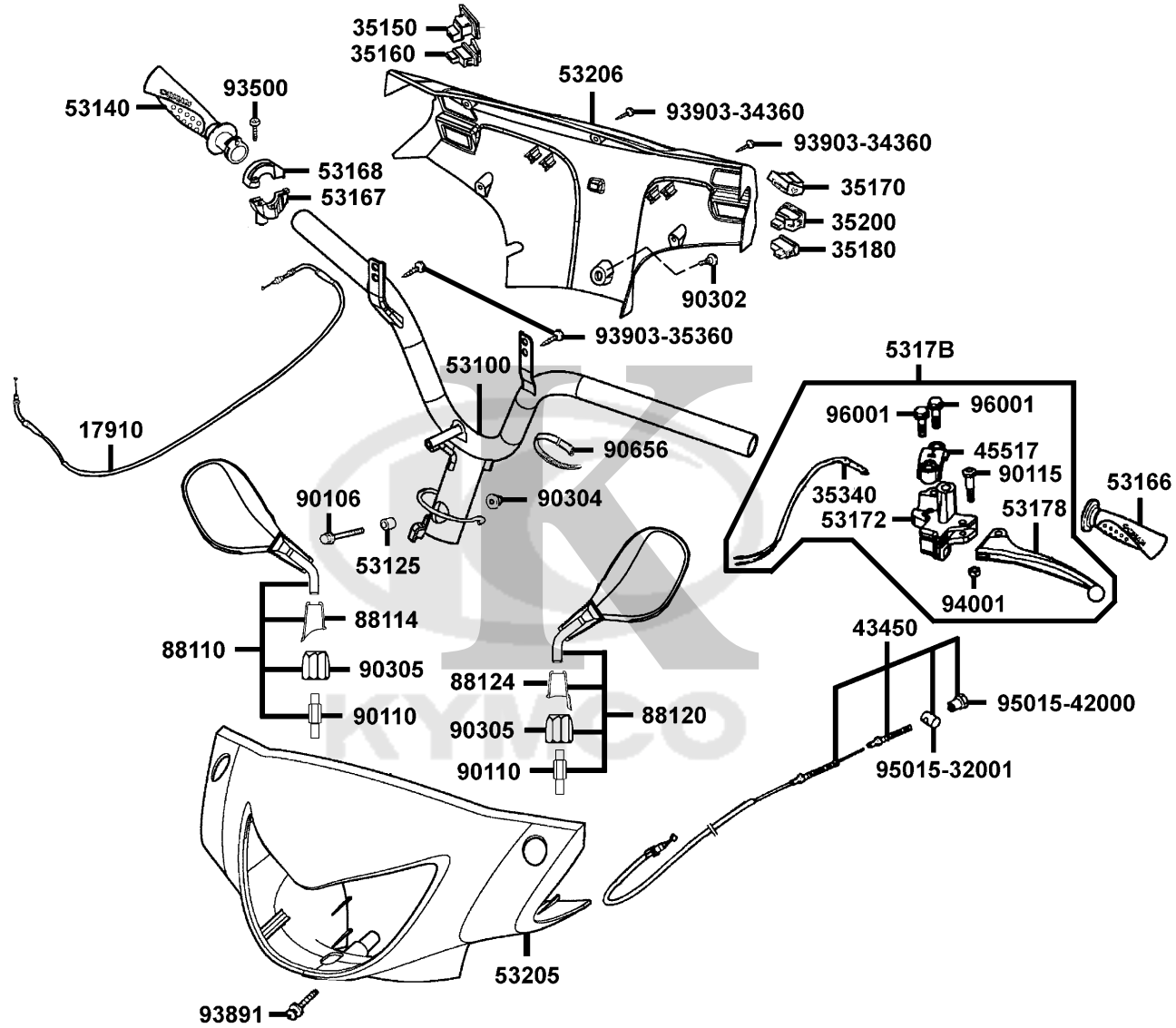


Sales mark 配色標註	Ref no 參考號碼	Part no 零件號碼	Description 英文名稱	Reg description 中文名稱	Regd no 需求用量	F02
	34908-KKAK	34908-KKAK-900	BULB WEDGE BASE T6.5	指示燈泡 T6.5	3	
	34908-MKB9	34908-MKB9-87A	BULB WEDGE BASE T10	儀錶內指示燈泡 12VX1.7W	2	
	37119	37119-KUDU-90C	LENS	儀錶蓋	1	
	37200	37200-LGL3-630	SPEED METER ASSY	速度錶組	1	
	44830	44830-KUDU-900	CABLE COMP SPDMT	碼錶導線	1	
	44831	44831-KUDU-900	CABLE INNER	儀錶內導線	1	
	93700	93700-05018-0H	SCREW OVAL 5*18	螺絲 5X18	1	
	93903	93903-35320	SCREW TAPPING 5*16	螺釘 5*16	3	

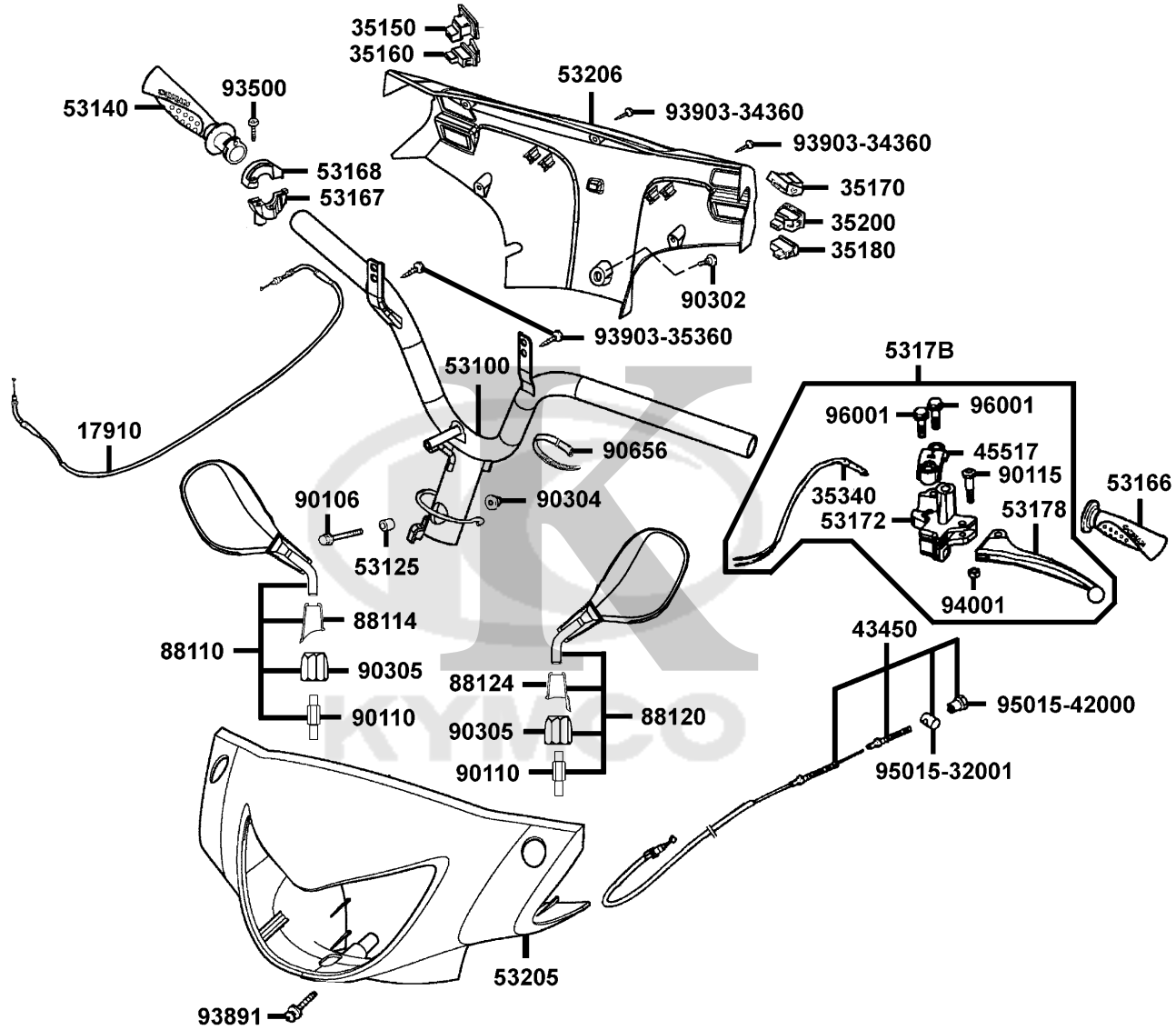


F03

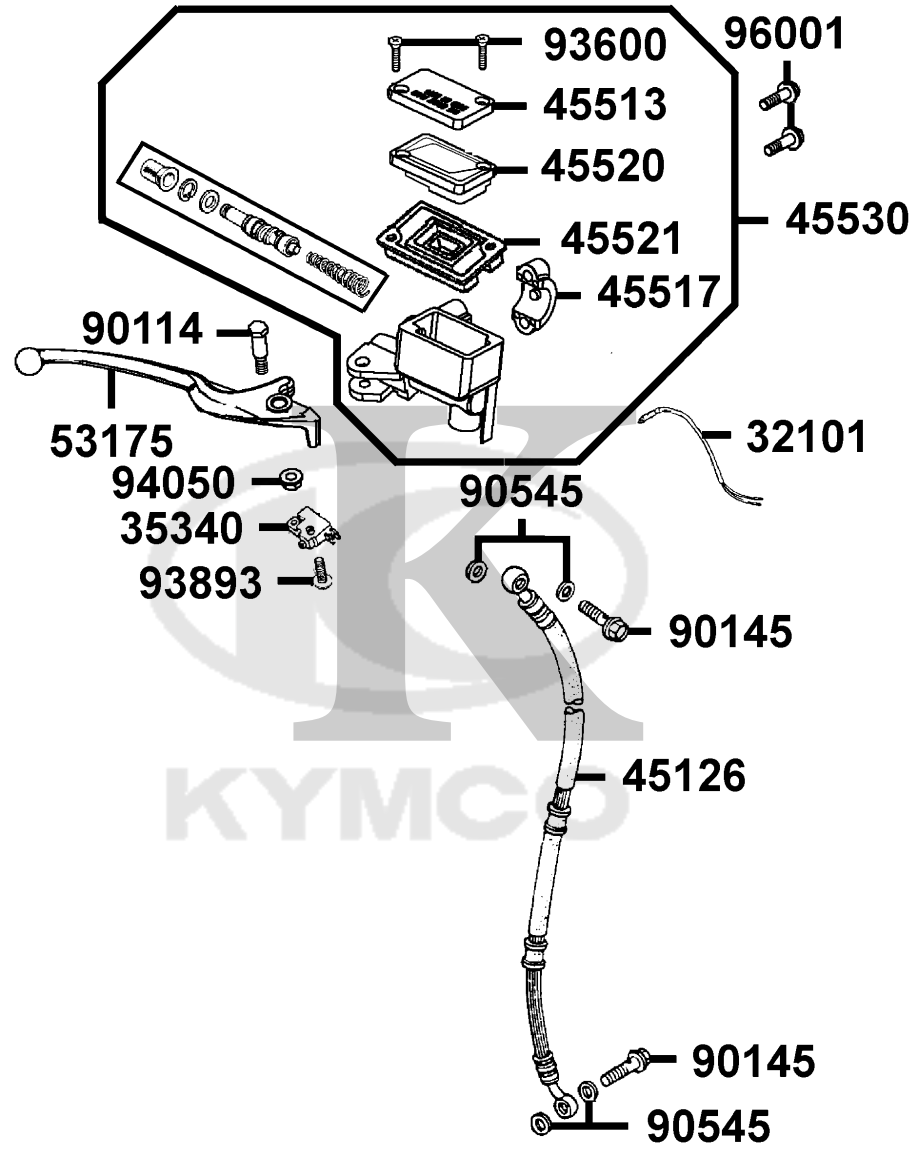
Handle Steering Handle Cover 轉向手柄 手柄蓋



Sales mark 配色標註	Ref no 參考號碼	Part no 零件號碼	Description 英文名稱	Reg description 中文名稱	Regd no 需求用量	F03
	17910	17910-KKE3-900	CABLE COMP THROT	節流導線	1	
	35150	35150-GFY6-900	SW UNIT LIGHTING	前燈開關	1	
	35160	35160-GFY6-900	SW UNIT STARTER	起動開關	1	
	35170	35170-KNBN-910	SW UNIT DIMMER & PASSING	遠近燈開關	1	
	35180	35180-GFY6-900	SW UNIT HORN	喇叭開關	1	
	35200	35200-GFY6-910	SW UNIT WINKER	方向燈開關	1	
	35340	35340-KFLF-900	SW ASSY FR STOP	煞車燈前置開關	1	
	43450	43450-LGL3-900	CABLE COMP RR BRK	後煞車導線	1	
	45517	45517-GFY6-900	HOLDER HNDL BRKT	手柄固定座夾板	1	
	53100	53100-LGL3-620	HANDLE COMP STRG	轉向手柄	1	
	53125	53125-GEN5-901	COLLAR HANDLE SET	套筒	1	
**	53140	53140-KFA1-900	GRIP COMP THROT	節流管套組	1	
**	53166	53166-KFA1-900	GRIP L HANDLE	手柄左橡皮套	1	
	53167	53167-GAR1-951	HOUSING UND THROT	節流管下固定座	1	
	53168	53168-GAR1-951	HOUSING UP THROT	節流管上固定座	1	
	53172	53172-LBE3-900	BRKT HNDL L	手柄左托架組	1	
**	53178	53178-GKAK-901	LEVEL L STRG HANDLE	手柄左拉桿	1	
	5317B	5317B-LGK2-900	BRKT ASSY L/H HANDLE	手柄左拉桿組	1	
**	53205	53205-LGL3-620	COVER FR HANDLE	手柄前蓋	1	
**	53206	53206-KUDU-901	COVER HANDLE RR	手柄後蓋	1	

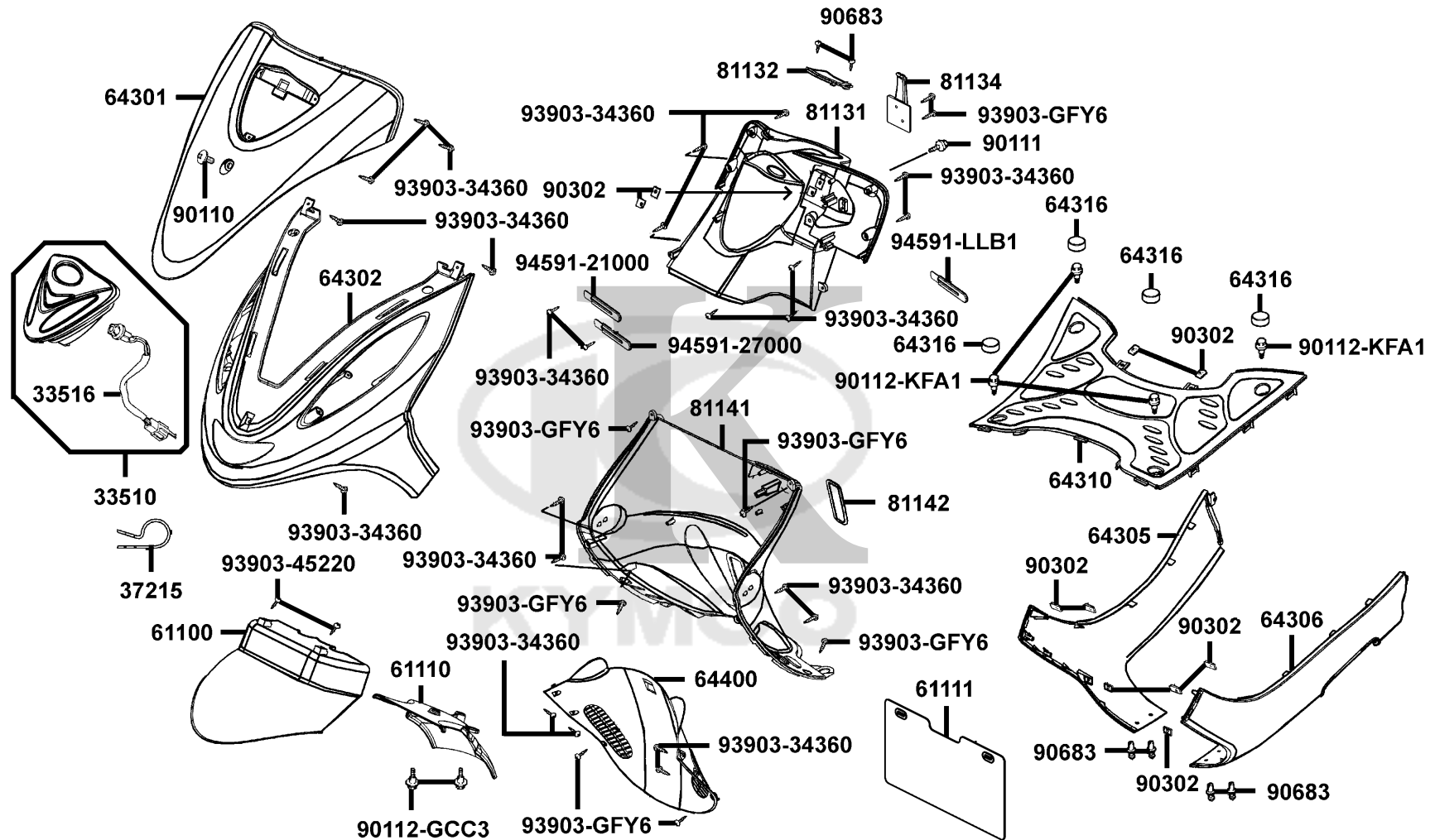


Sales mark 配色標註	Ref no 參考號碼	Part no 零件號碼	Description 英文名稱	Reg description 中文名稱	Regd no 需求用量	F03
88110	88110-LGL5-900	MIRROR ASSY R BACK	MIRROR ASSY R BACK	右後視鏡	1	
88114	88114-KFB7-700	BOOT R MIRROR	BOOT R MIRROR	右後視鏡護套	1	
88120	88120-LGL5-900	MIRROR ASSY L BACK	MIRROR ASSY L BACK	左後視鏡	1	
88124	88124-KFB7-700	BOOT L MIRROR	BOOT L MIRROR	左後視鏡護套	1	
90106	90106-GEN5-901	BOLT FLANGE 10*50	BOLT FLANGE 10*50	特殊螺絲 10X50	1	
90110	90110-LGL5-900	BOLT SPECIAL 10MM	BOLT SPECIAL 10MM	螺絲 10MM	2	
90115	90115-GLE0-001	BOLT HNDL LEVER PIVOT	BOLT HNDL LEVER PIVOT	拉桿螺絲	1	
90302	90302-KNBN-900	BOLT PAN 5*10	BOLT PAN 5*10	螺絲 5X10	1	
90304	90304-GHE8-004	NUT U 10MM	NUT U 10MM	螺帽 10MM	1	
90305	90305-KNCN-900	NUT SPECIAL 12MM	NUT SPECIAL 12MM	後視鏡特殊螺帽 12MM	2	
90656	90656-KCBC-900	BAND OIL HANDLE	BAND OIL HANDLE	油管束帶	1	
93500	93500-05022-06	SCREW PAN 5*22	SCREW PAN 5*22	螺絲 5X22	1	
93891	93891-05040-06	SCREW WASHER 5*40	SCREW WASHER 5*40	螺絲 5X40	1	
93903-34360	93903-34360	SCREW TAPPING 4*12 (G)	SCREW TAPPING 4*12 (G)	螺釘 4X12	2	
93903-35360	93903-35360	SCREW TAPPING 5*16	SCREW TAPPING 5*16	螺釘 5X16	2	
94001	94001-05080-0S	NUT HEX 5MM	NUT HEX 5MM	螺帽 5MM	1	
95015-32001	95015-32001	JOINT B BRAKE ARM	JOINT B BRAKE ARM	煞車導線接頭銷	1	
95015-42000	95015-42000	NUT B ADJUST	NUT B ADJUST	調整螺帽	1	
96001	96001-06025-06	BOLT FLANGE SH 6*25	BOLT FLANGE SH 6*25	螺絲 6X25	2	



Sales mark 配色標註	Ref no 參考號碼	Part no 零件號碼	Description 英文名稱	Reg description 中文名稱	Regd no 需求用量
	32101	32101-KFA6-W00	SUB CORD R/H	煞車燈開關右配線	1
	35340	35340-KFA6-W00	SW ASSY FR STOP	煞車燈前置開關組	1
	45126	45126-KFC9-900	HOSE ASSY FR BRK	前煞車油管	1
	45513	45513-KFC9-W00	CAP MASTER CYLINDER	煞車主油缸蓋	1
	45517	45517-KFC9-W00	HOLDER M/C	煞車主油缸固定座	1
	45520	45520-KFC9-W00	DIAPHRAGM	煞車主油缸橫隔板	1
	45521	45521-KFC9-W00	PLATE DIAPHRAGM	煞車主油缸隔膜固定板	1
	45530	45530-LGK2-305	CYLINDER SET MASTER	煞車主油缸	1
**	53175	53175-KFC9-W00	LEVER R STRG HANDLE	手柄右拉桿	1
	90114	90114-KFC9-W00	BOLT HANDLE LEVER	螺絲	1
	90145	90145-MKS9-61A	OIL BOLT 10*22	油管螺絲 10X22	2
	90545	90545-3L00-001	WASHER OIL BOLT	華司	4
	93600	93600-KFC9-W00	SCREW FLAT	螺絲	2
	93893	93893-KFC9-W00	SCREW WASH	螺絲	1
	94050	94050-KFC9-W00	NUT FLANGE	螺帽	1
	96001	96001-06022-06	BOLT FLANGE SH 6*22 (G)	螺絲 6X22	2

F04



Sales mark 配色標註	Ref no 參考號碼	Part no 零件號碼	Description 英文名稱	Reg description 中文名稱	Regd no 需求用量	F05
	33510	33510-LGL3-620	COVER ASSY FR LIGHTING	前位置燈組	1	
	33516	33516-KKC8-500	SOCKET COMP LIGHTING COVER	前位置燈配線	1	
	37215	37215-LGM9-900	CLAMP	配線夾	1	
**	61100	61100-KKC8-900	FENDER A FR INNER	前土除 A	1	
**	61110	61110-LGL3-900	FENDER FRONT INNER	前內土除	1	
	61111	61111-LGL3-900	PLATE SPLASH BOARD	防濺板	1	
**	64301	64301-KKC8-318	COVER SET FRONT	前蓋	1	
**	64302	64302-LGL3-620	MOLDING FRONT	前護板	1	
**	64305	64305-KHE2-900	SKIRT R SIDE	右邊軌	1	
**	64306	64306-KHE2-900	SKIRT L SIDE	左邊軌	1	
**	64310	64310-KHE2-900	FLOOR PANEL	腳踏板	1	
**	64316	64316-KHE2-900	PLUG FLOOR	踏板塞子	4	
**	64400	64400-KHE2-900	COWL UNDER	前下擋泥板	1	
**	81131	81131-KHE2-910	LEG SHIELD UP	內箱上殼	1	
**	81132	81132-KHE2-900	CAP LEG SHIELD UP	內箱上套蓋	1	
**	81134	81134-LGL3-600	HOOK LEG SHIELD	置物掛鉤	1	
**	81141	81141-KHE2-930	LEG SHIELD LOW	內箱下殼	1	
**	81142	81142-KUDU-900	LID LEG SHIELD(VIN)	內箱小蓋/VIN	1	
	90110	90110-GLW0-001	SCREW SPECIAL 6*14	螺絲 6X14	1	
	90111	90111-1G87-001	BOLT FLANGE 6MM	螺絲 6X14	1	



Sales mark 配色標註	Ref no 參考號碼	Part no 零件號碼	Description 英文名稱	Reg description 中文名稱	Regd no 需求用量	F05
	90112-GCC3	90112-GCC3-001	BOLT SPECIAL 5MM	螺絲 5MM	2	
	90112-KFA1	90112-KFA1-900	BOLT FLANGE 6MM	螺絲 6MM	4	
	90302	90302-SDA4-004	NUT SPRING 4MM	彈簧螺帽 4MM	10	
	90683	90683-GAR1-004	CLIP BODY COVER	邊蓋夾	6	
	93903-34360	93903-34360	SCREW TAPPING 4*12 (G)	螺釘 4X12	24	
	93903-45220	93903-45220	SCREW TAPPING 5*12	螺釘 5*12	2	
	93903-GFY6	93903-GFY6-900	SCREW TAPPING 4*14	螺釘 4X14	8	
	94591-21000	94591-21000	CLIP 2*100	夾	1	
	94591-27000	94591-27000	CLIP 2*70	導線夾	1	
	94591-LLB1	94591-LLB1-900	CLIP 2*100	夾子 2*100	1	

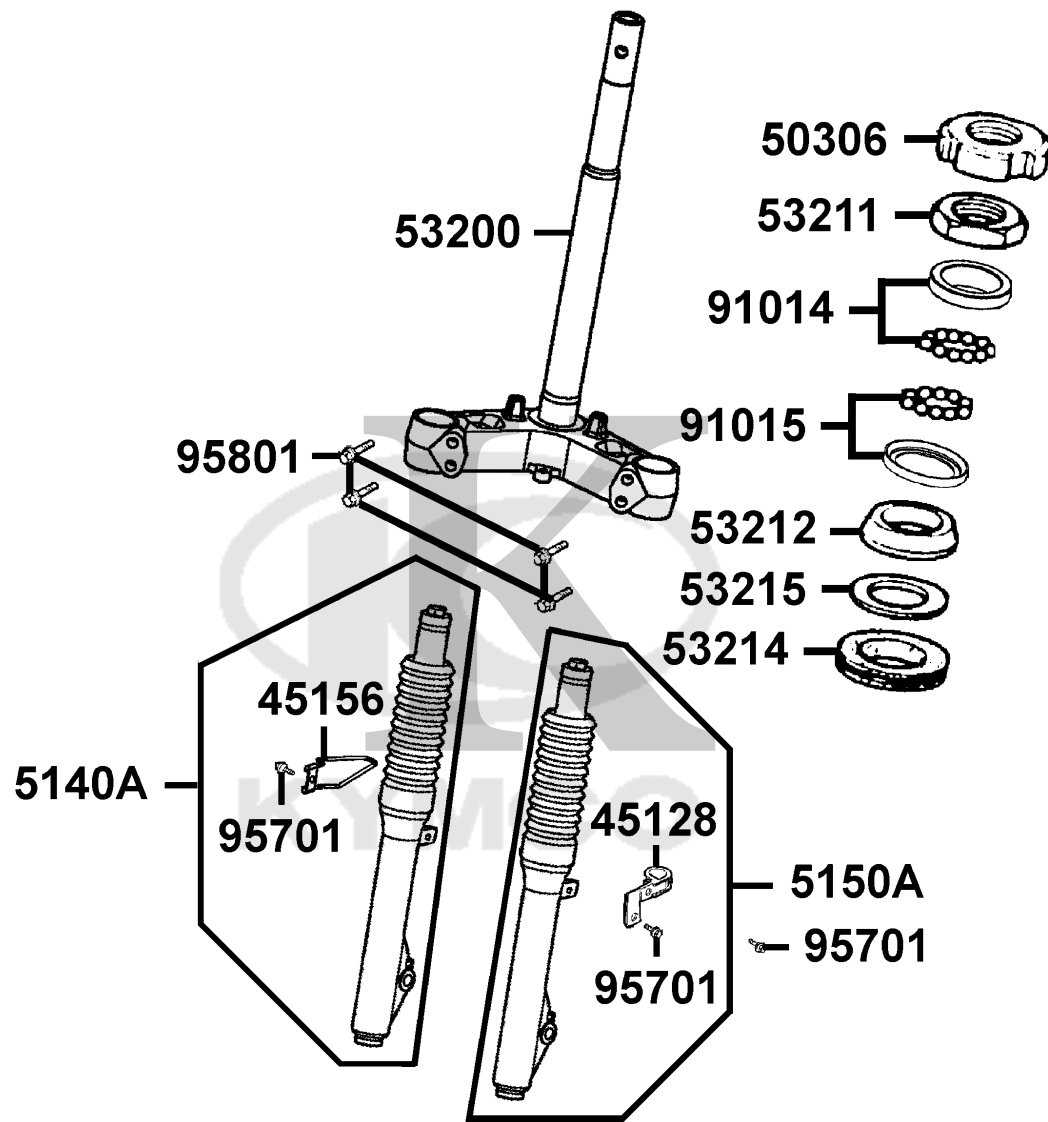
F06

Front Fork

Front Cushion

轉向桿

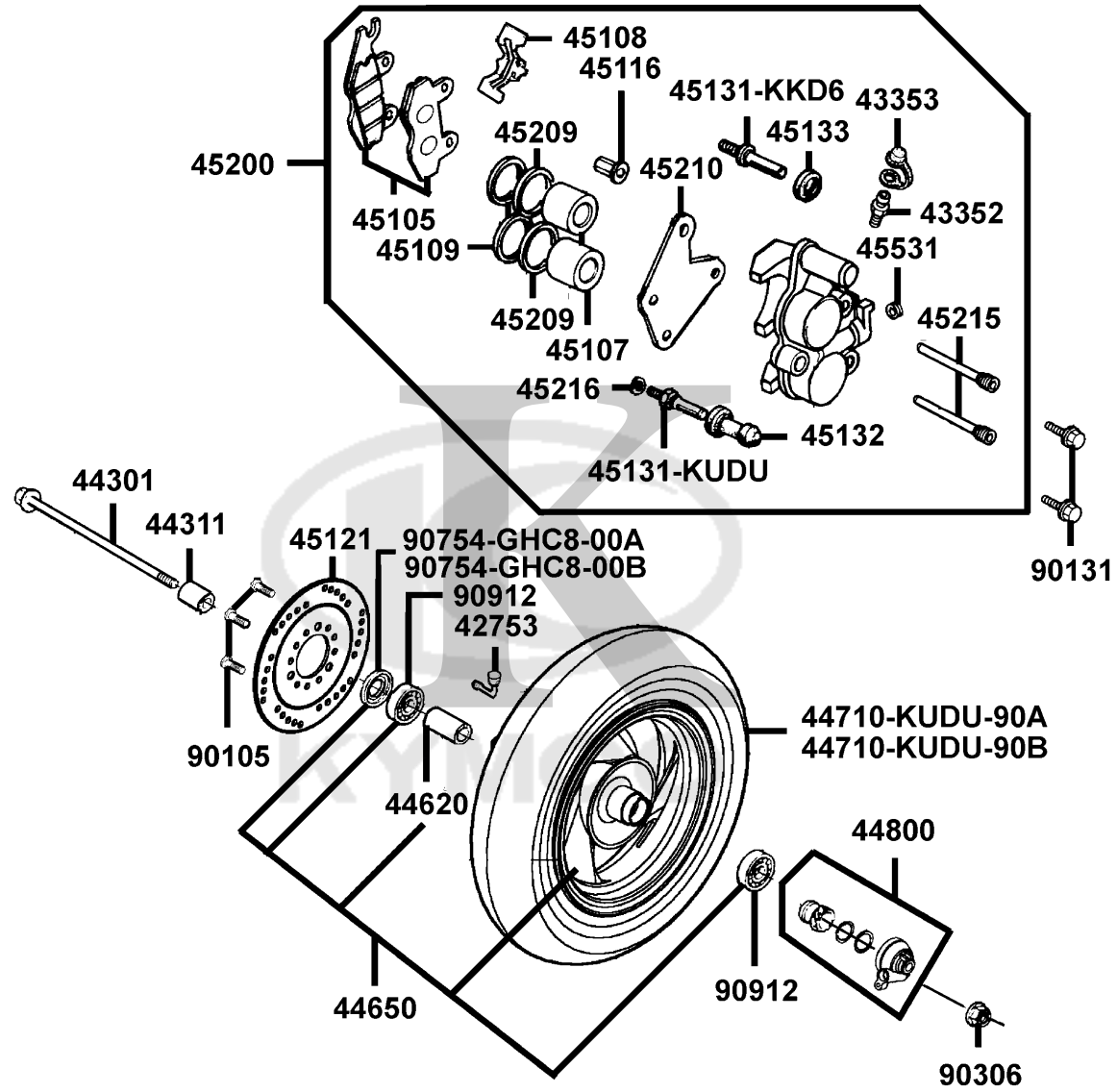
前避震器



Sales mark 配色標註	Ref no 參考號碼	Part no 零件號碼	Description 英文名稱	Reg description 中文名稱	Regd no 需求用量	F06
	45128	45128-KFC9-900	CLAMPER FR BRAKE HOSE	煞車油管夾	1	
	45156	45156-KECE-900	CLAMPER FR BRK CABLE	煞車導線夾	1	
	50306	50306-1F96-001	NUT STRG STEM LOCK	主幹螺帽	1	
**	5140A	5140A-KHD6-W00	FORK SET R FR	前右避震器	1	
**	5150A	5150A-KHD6-W00	FORK SET L FR	前左避震器	1	
	53200	53200-KHE1-900	STEM COMP STEERING	轉向桿	1	
	53211	53211-GFY6-940	RACE STRG TOP CONE	上錐體座圈	1	
	53212	53212-2L50-011	RACE STRG BOT CONE	下錐體座圈	1	
	53214	53214-2L50-001	DUST SEAL STRG(HEAD)	防塵油封	1	
	53215	53215-2L50-001	WASH STRG HDL DUST-SEAL	華司	1	
	91014	91014-LLJ3-E00	CASE STEERING TOPP #5	鋼珠圈 #5	1	
	91015	91015-LLJ3-E00	CASE STEERING BOT #8	鋼珠圈 #8	1	
	95701	95701-06012-08	BOLT FLANGE 6*12	螺絲 6X12	3	
	95801	95801-08040-08	BOLT FLANGE 8*40	螺絲 8X40	4	

F07

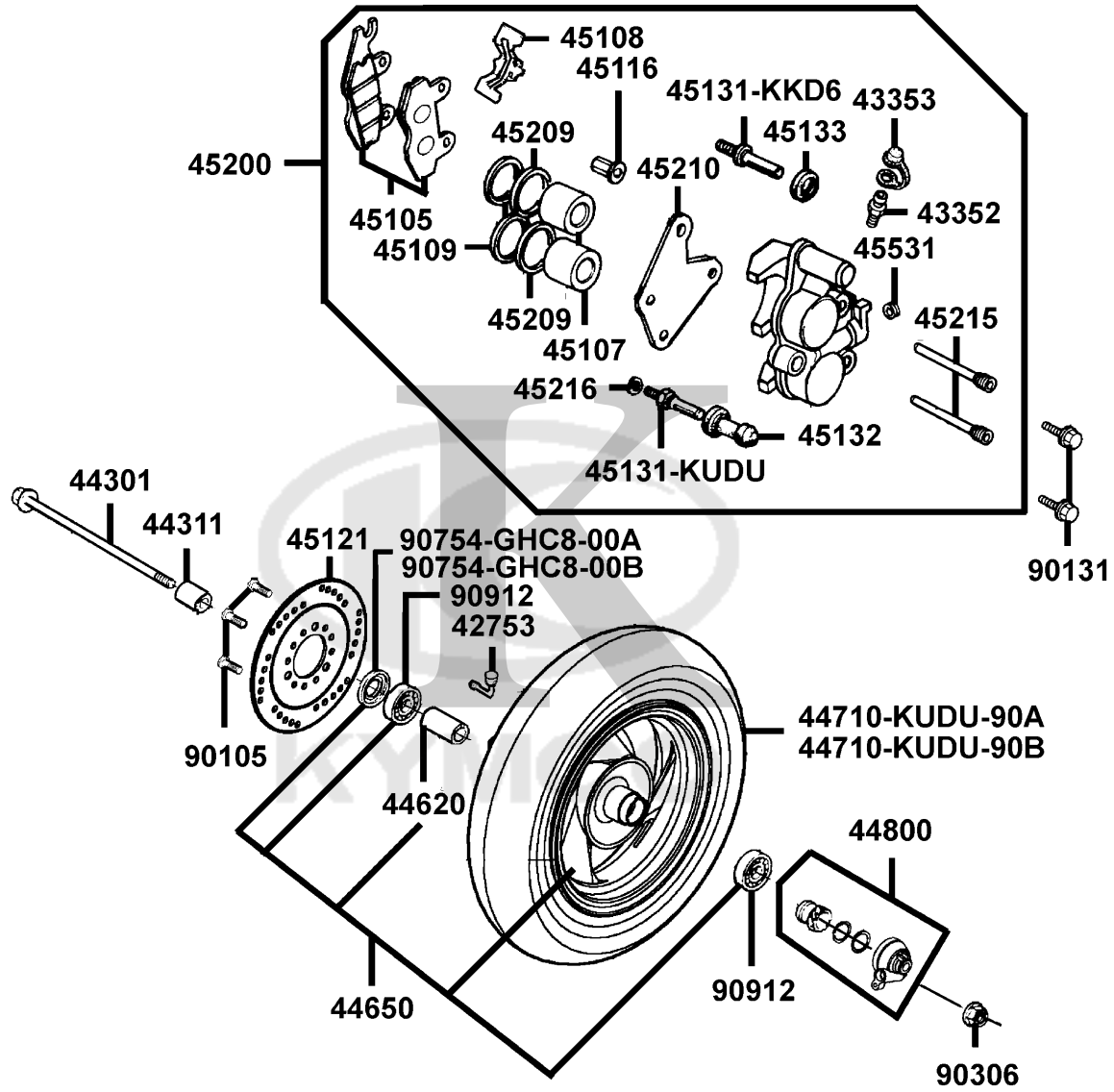
Front Wheel 前輪



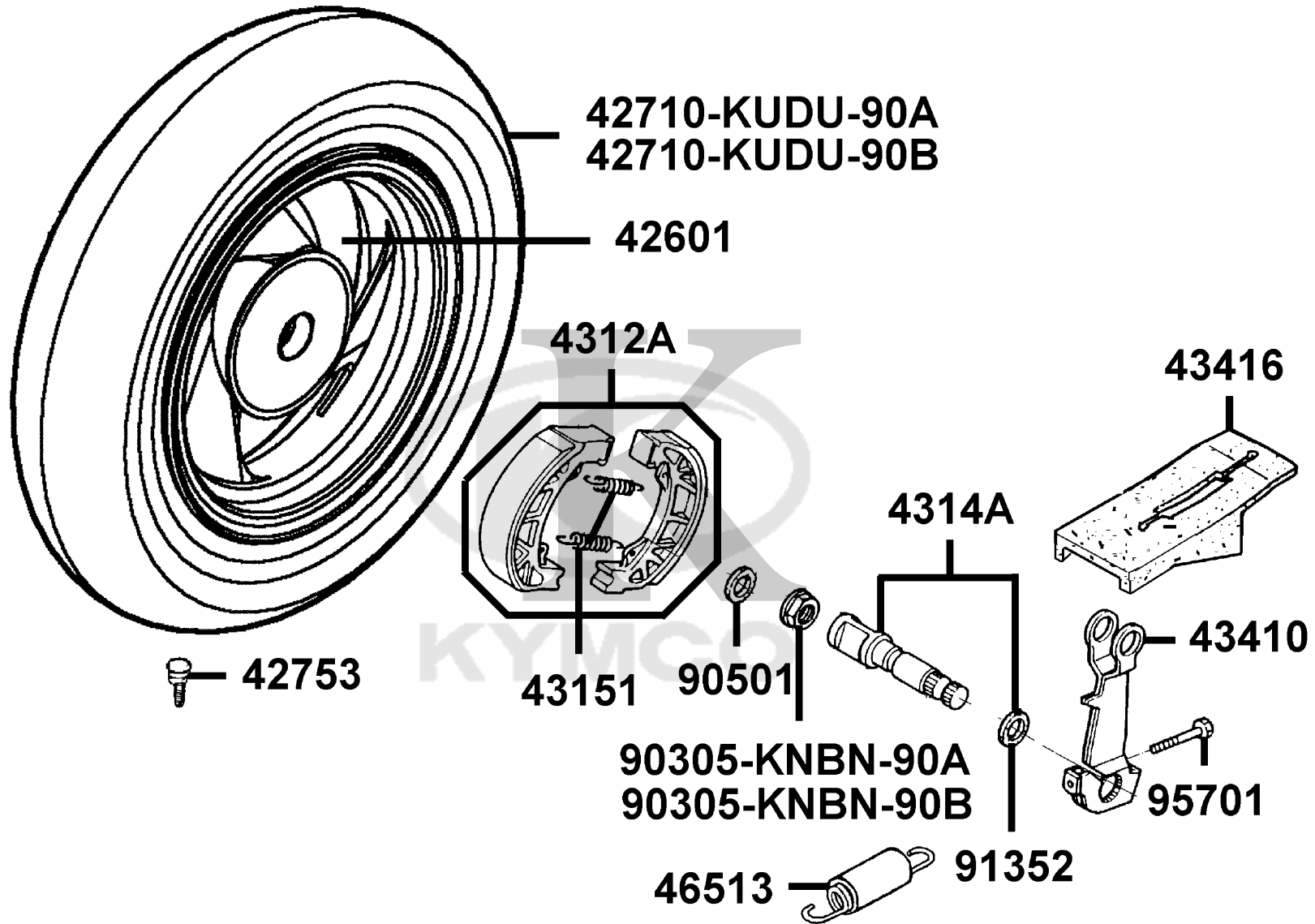
Sales mark 配色標註	Ref no 參考號碼	Part no 零件號碼	Description 英文名稱	Reg description 中文名稱	Regd no 需求用量	F07
	42753	42753-0D04-900	RIM VALVE (PVR 70)	打氣嘴/L型	1	
	43352	43352-KKD6-W00	BLEEDER	加油嘴	1	
	43353	43353-KKD6-W00	CAP BLEEDER	加油嘴蓋	1	
	44301	44301-KKB1-E00	AXLE FR WHEEL	前輪軸 12X226	1	
	44311	44311-KUDU-900	COLLAR FR WHEEL SIDE	前輪邊套筒	1	
	44620	44620-KFLF-930	COLLAR FR DIST	前輪軸邊套筒	1	
**	44650	44650-KUDU-305	WHEEL SET FR	前輪圈	1	
	44710-KUDU-90A	44710-KUDU-90A-CS	TIRE ASSY FR	前輪胎	1	
	44710-KUDU-90B	44710-KUDU-90B-KD	TIRE ASSY FR	前輪胎	1	
	44800	44800-LGL3-900	GEAR BOX ASSY	速度齒輪箱組	1	
	45105	45105-KECE-305	PAD ASSY	前煞車摩擦板組	1	
	45107	45107-KKD6-W00	PISTON	卡鉗活塞/單件不返銷	2	
	45108	45108-KKD6-W00	SPRING PAD	煞車摩擦片彈簧	1	
	45109	45109-KKD6-W00	DUST SEAL	油封	2	
	45116	45116-KKD6-W00	TORQUE NUT	特殊螺帽	1	
**	45121	45121-KUDU-900	DISK FR BRAKE	前煞車圓盤	1	
	45131-KKD6	45131-KKD6-W00	PIN BOLT A	卡鉗螺絲銷A	1	
	45131-KUDU	45131-KUDU-W00	PIN BOLT B	插銷	1	
	45132	45132-KKD6-W00	BUST BOOT PIN	卡鉗襯套	1	
	45133	45133-KKD6-W00	BOOT B	襯套	1	

F07

Front Wheel 前輪



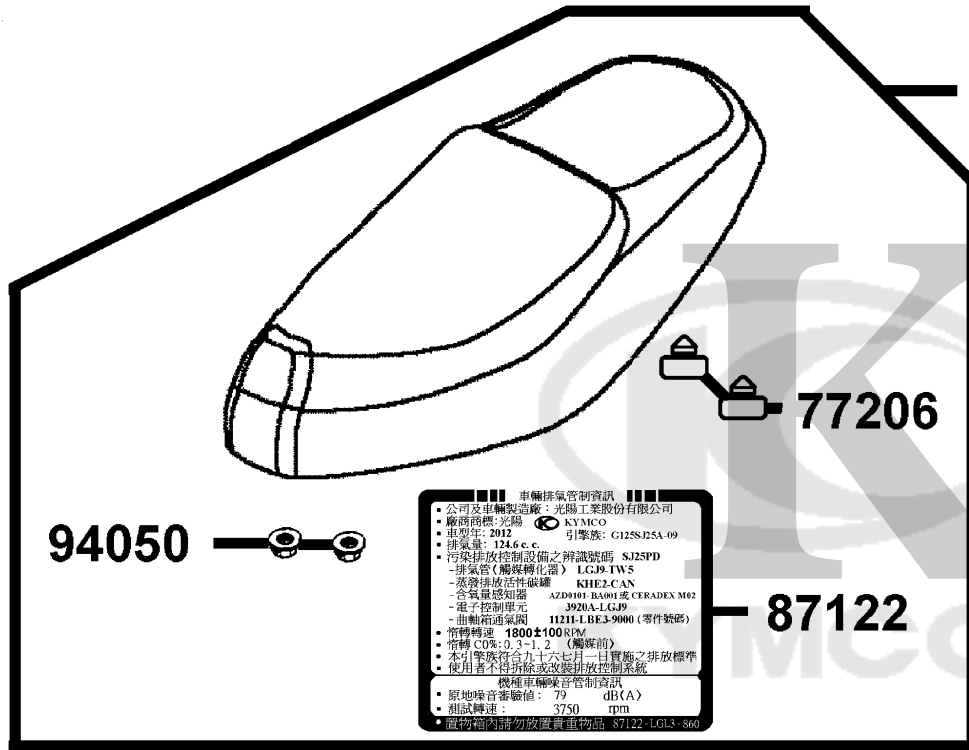
Sales mark 配色標註	Ref no 參考號碼	Part no 零件號碼	Description 英文名稱	Reg description 中文名稱	Regd no 需求用量	F07
**	45200	45200-KUDU-W00	CALIPER ASSY FR	前煞車卡鉗	1	
	45209	45209-KKD6-W00	SEAL PISTON	油封	2	
	45210	45210-KUDU-W00	BRKT FR CALIPER	前煞車卡鉗托架	1	
	45215	45215-KKD6-W00	PIN HANGER	卡鉗吊架銷	2	
	45216	45216-KKD6-W00	WASH WAVE	華司	1	
	45531	45531-KKD6-W00	PLUG	塞蓋/單件不返銷	1	
	90105	90105-KCR3-001	BOLT FR DISK 8*24	前煞車圓盤螺絲	3	
	90131	90131-GLW0-911	BOLT FLANGE 8*35	螺絲 8X35	2	
	90306	90306-KLF0-004-SY	NUT FLANGE 12MM	螺帽 12MM	1	
	90754-GHC8-00A	90754-GHC8-00A	SEAL DUST 20*32*5	油封 20X32X5	1	
	90754-GHC8-00B	90754-GHC8-00B	SEAL DUST 20*32*5	前輪防塵封 20X32X5	1	
	90912	90912-KFLF-00A	BEARING 6201 LLU	軸承 6201LLU	2	



Sales mark 配色標註	Ref no 參考號碼	Part no 零件號碼	Description 英文名稱	Reg description 中文名稱	Regd no 需求用量	F08
**	42601	42601-KUDU-90D	WHEEL COMP RR CAST	後輪圈	1	
	42710-KUDU-90A	42710-KUDU-90A-CS	TIRE ASSY RR /CHENG SHIN	後輪胎	1	
	42710-KUDU-90B	42710-KUDU-90B-KD	TIRE ASSY RR /KENDA	後輪胎	1	
	42753	42753-KNBN-90B	VALAE RIM (TR412)	打氣嘴	1	
	4312A	4312A-LEB1-900	SHOE ASSY REAR BRAKE	後煞車鞋	1	
	4314A	4314A-LDF7-E10	CAM ASSY RR BRK	後煞車凸輪組	1	
	43151	43151-LEB1-900	SPRING BRAKE SHOE REAR	彈簧	2	
	43410	43410-LAD9-900	ARM COMP RR BRAKE	後煞車臂	1	
	43416	43416-KUDU-900	GUARD RR BRK ARM	後煞車臂護蓋	1	
	46513	46513-KUDU-900	SPG ASSY BRK ARM	煞車踏板彈簧	1	
	90305-KNBN-90A	90305-KNBN-90A	NUT U 16MM(C)	安全螺帽 16MM	1	
	90305-KNBN-90B	90305-KNBN-90B	NUT U 16MM	螺帽 16MM	1	
	90501	90501-KNBN-901	WASHER 16MM	華司 16MM	1	
	91352	91352-KHG8-83B	O-RING 11.3*1.3	O環 11.3X1.3	1	
	95701	95701-06035-08	BOLT FLANGE 6*35	螺絲 6X35	1	

F09

Seat 座墊



車輛排氣管資訊

- 公司及車輛製造廠：光陽工業股份有限公司
- 廠商商標：光陽 KYMCO
- 車型年：2012 引擎款：G125J25A-09
- 排氣量：124.6 c.c.
- 污染排放控制設備之辨識號碼 S125PD
- 排氣管(觸媒轉化器) LGJ9-TW5
- 蒸發排放活性炭罐 KH1E2-CAN
- 含氧氣感知器 AZD9101-BA001 或 CTRADEN M02
- 電子控制單元 3920A-LGJ9
- 曲軸箱通氣閥 11211-LBE3-9000 (零件號碼)
- 旋轉轉速 1800±100 RPM
- 旋轉 CO%: 0.3~1.2 (觸媒前)
- 本引擎族符合九十七年七月一日實施之排放標準
- 使用者不得拆換或改變排放控制系統

機車車輛噪音管制資訊

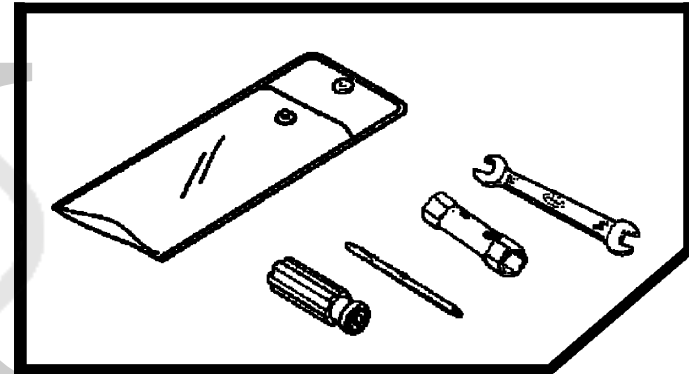
- 原地噪音審驗值：79 dB(A)
- 測試轉速：3750 RPM

• 座墊箱內請勿放置貴重物品 87122-LOL3-800

77200

77206

87122



89010

77300

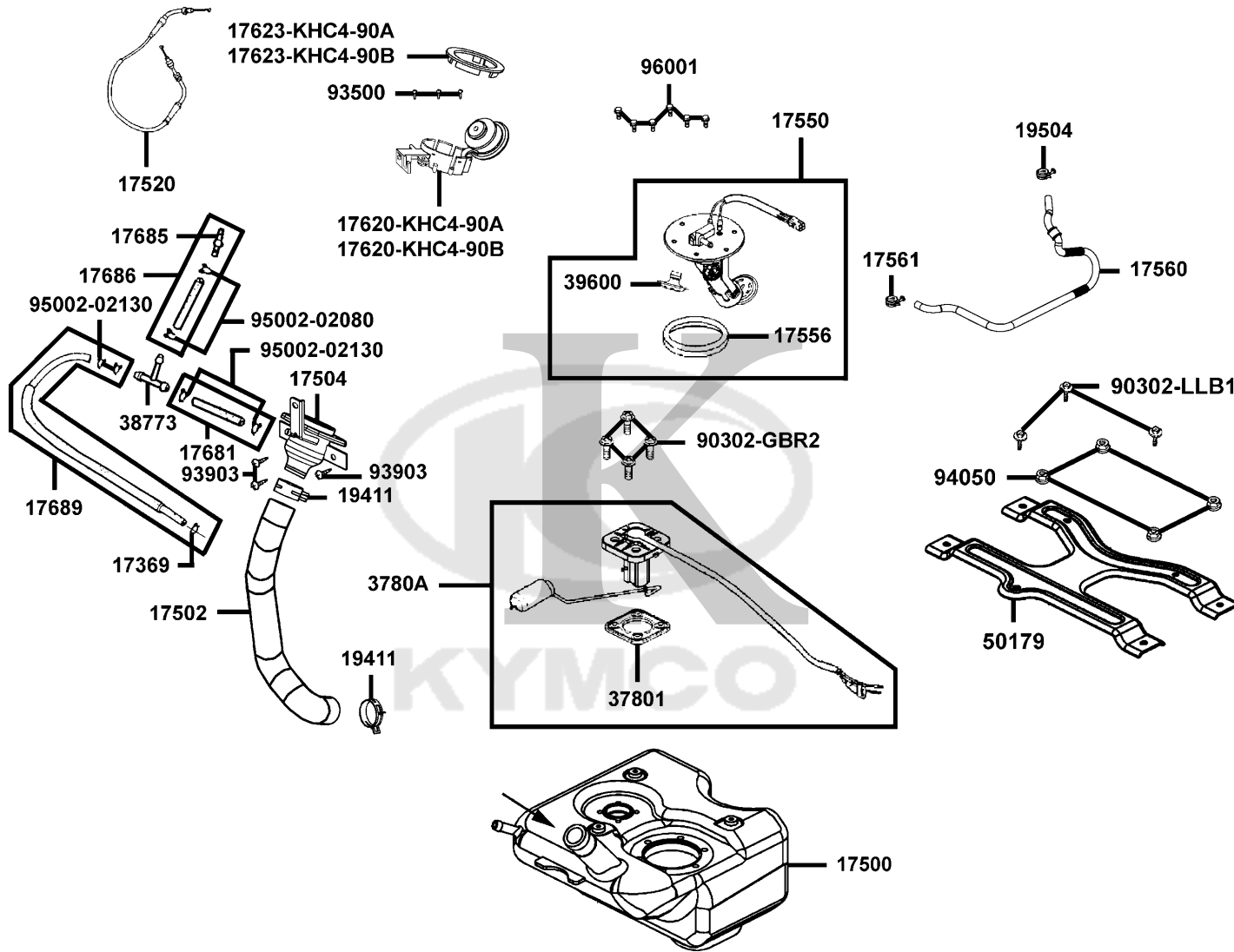
94050

Sales mark 配色標註	Ref no 參考號碼	Part no 零件號碼	Description 英文名稱	Reg description 中文名稱	Regd no 需求用量	F09
**	77200	77200-LGL3-305	SEAT ASSY	座墊	1	
	77206	77206-KGBG-900	RUBBER SEAT CUSHION	橡皮	2	
	77300	77300-LGL3-900	HINGE COMP..SEAT	座墊自動彈起鉸鍊	1	
**	87122	87122-LGL3-860	MARK E/M 5th STAGE	5期空污染排放管制貼紙	1	
	89010	89010-KGBG-W00	TOOL SET	工具包	1	
	94050	94050-06080	NUT FLANGE 6MM	特殊螺帽 6MM	4	



F10

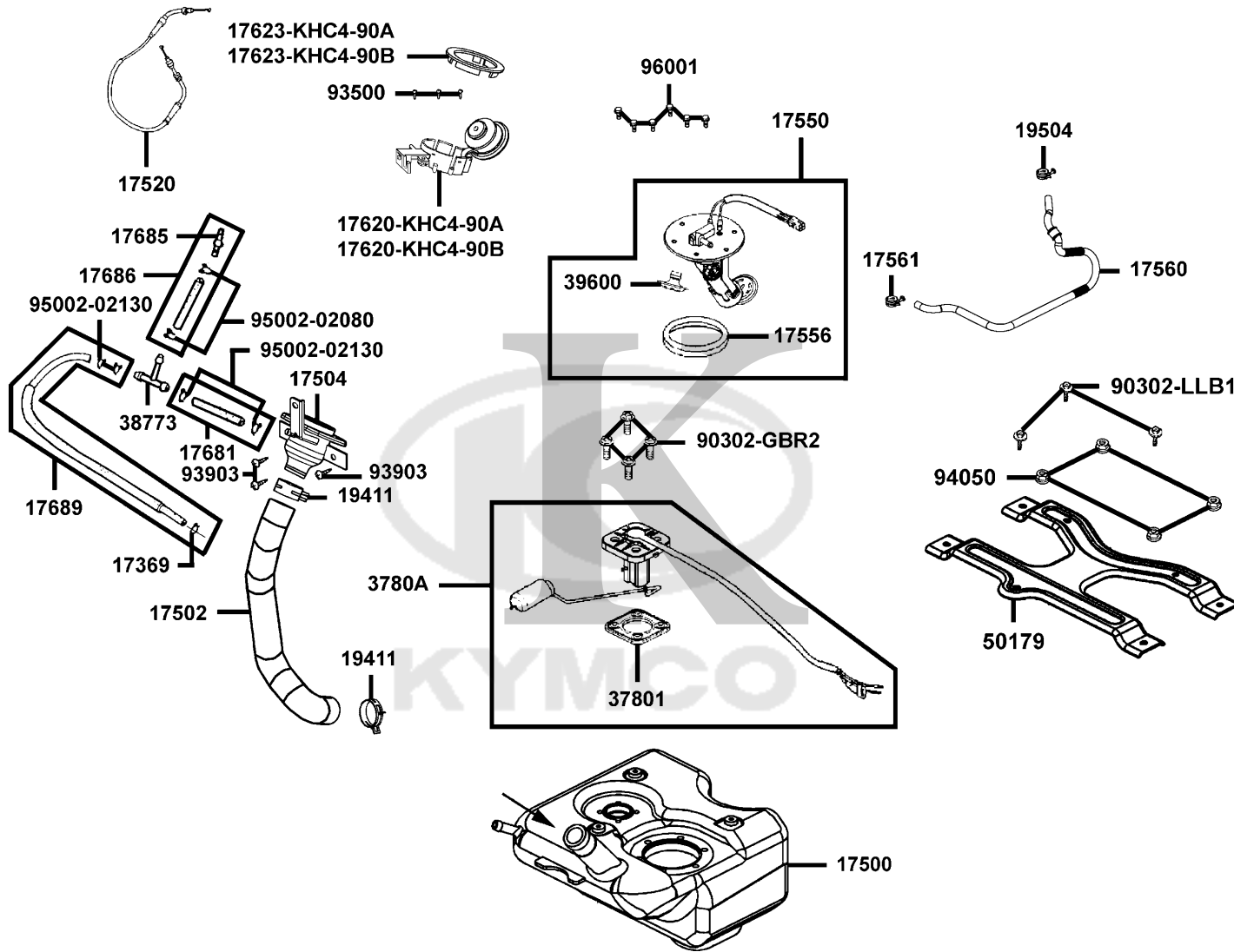
Fuel Tank 油箱



Sales mark 配色標註	Ref no 參考號碼	Part no 零件號碼	Description 英文名稱	Reg description 中文名稱	Regd no 需求用量	F10
	17369	17369-KHC4-900	CLIP BREATHER TUBE	通氣管夾	1	
	17500	17500-LFG7-900	TANK COMP FUEL	油箱	1	
	17502	17502-LGL3-900	HOSE FUET	油管組	1	
	17504	17504-KKC8-B00	PIPE COMP FUEL FILLER	加油漏斗	1	
	17520	17520-LLF5-900	CABLE COMP FUEL CAP	油箱蓋導線	1	
	17550	17550-LGL3-700	PUMP ASSY FUEL	噴射汽油泵總成	1	
	17556	17556-LGL3-900	O RING	O環	1	
	17560	17560-LGL3-900	FUEL PUMP INJECTOR	噴嘴燃料管	1	
	17561	17561-LGK8-900	CLIP 12.0	管夾 12.0	1	
	17620-KHC4-90A	17620-KHC4-90A	CAP COMP FUEL FILLER	油箱蓋	1	
	17620-KHC4-90B	17620-KHC4-90B	CAP COMP FUEL FILLER	油箱蓋	1	
	17623-KHC4-90A	17623-KHC4-90A	COLLAR FUEL CAP	油箱蓋套筒	1	
	17623-KHC4-90B	17623-KHC4-90B	COLLAR FUEL CAP	油箱蓋套筒	1	
	17681	17681-KFA1-900	TUBE JOINT 3 WAY	三向管組	1	
	17685	17685-KZCZ-900	JOINT TUBE	通氣管接頭	1	
	17686	17686-KHE2-900	TUBE ASSY FUEL	油管組	1	
	17689	17689-LFB5-900	TUBE ASSY FILLER	油管	1	
	19411	19411-KBCB-900	CLIP HOSE	油管鎖環	2	
	19504	19504-LBA2-E00	CLAMP D16.8	水管夾	2	
	37801	37801-LAB4-910	PACKING BASE	墊圈	1	

F10

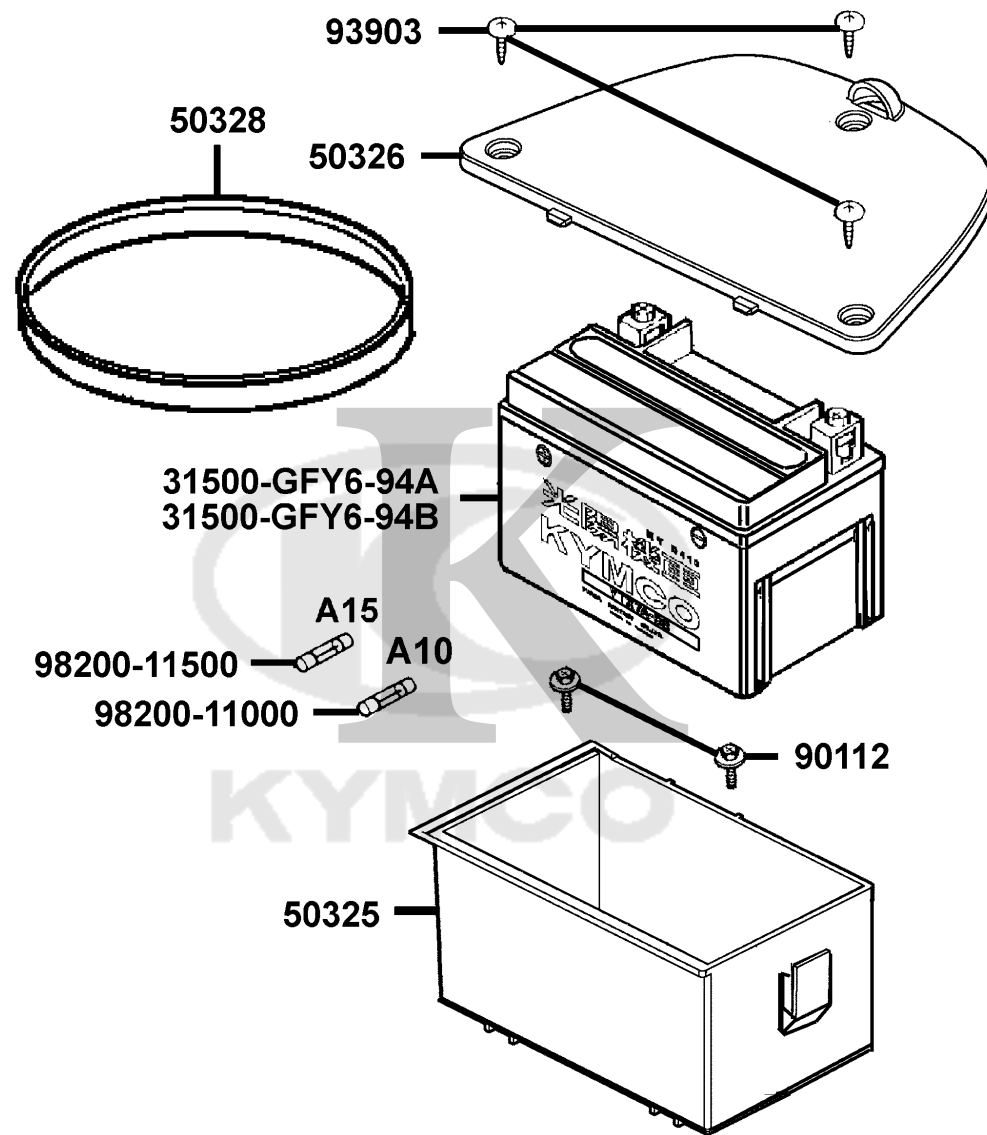
Fuel Tank 油箱



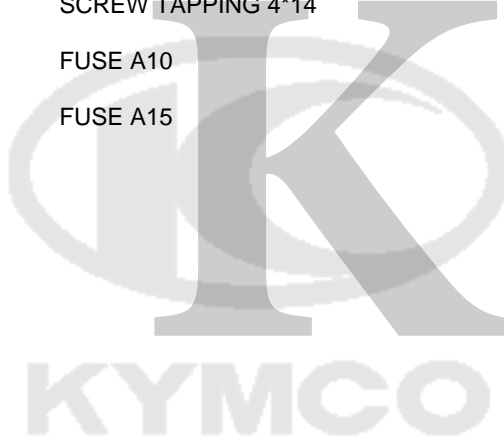
Sales mark 配色標註	Ref no 參考號碼	Part no 零件號碼	Description 英文名稱	Reg description 中文名稱	Regd no 需求用量	F10
3780A	3780A-LGL5-900	FUEL UNIT ASSY	燃料量指示器組	1		
38773	38773-KBCB-900	JOINT 3 WAY	三向管接頭	1		
39600	39600-LEA1-800	REGULATOR	油路壓力調節閥	1		
50179	50179-LGL3-900	BRKT FLOOR PANEL	油箱支架	1		
90302-GBR2	90302-GBR2-001	BOLT WASH 5*16	螺絲 5X16	4		
90302-LLB1	90302-LLB1-E00	BOLT-WASHER 5*12	螺絲 5X12	3		
93500	93500-04020-0G	SCREW PAN 4*20	螺絲 4X20	3		
93903	93903-35360	SCREW TAPPING 5*16	螺釘 5X16	3		
94050	94050-06080	NUT FLANGE 6MM	特殊螺帽 6MM	4		
95002-02080	95002-02080	CLIP B8 TUBE	管夾	2		
95002-02130	95002-02130	CLIP B12.5 TUBE	管夾	4		
96001	96001-06014-08	BOLT FLANGE 6*14	螺絲 6X14	6		

F11

Battery 電瓶



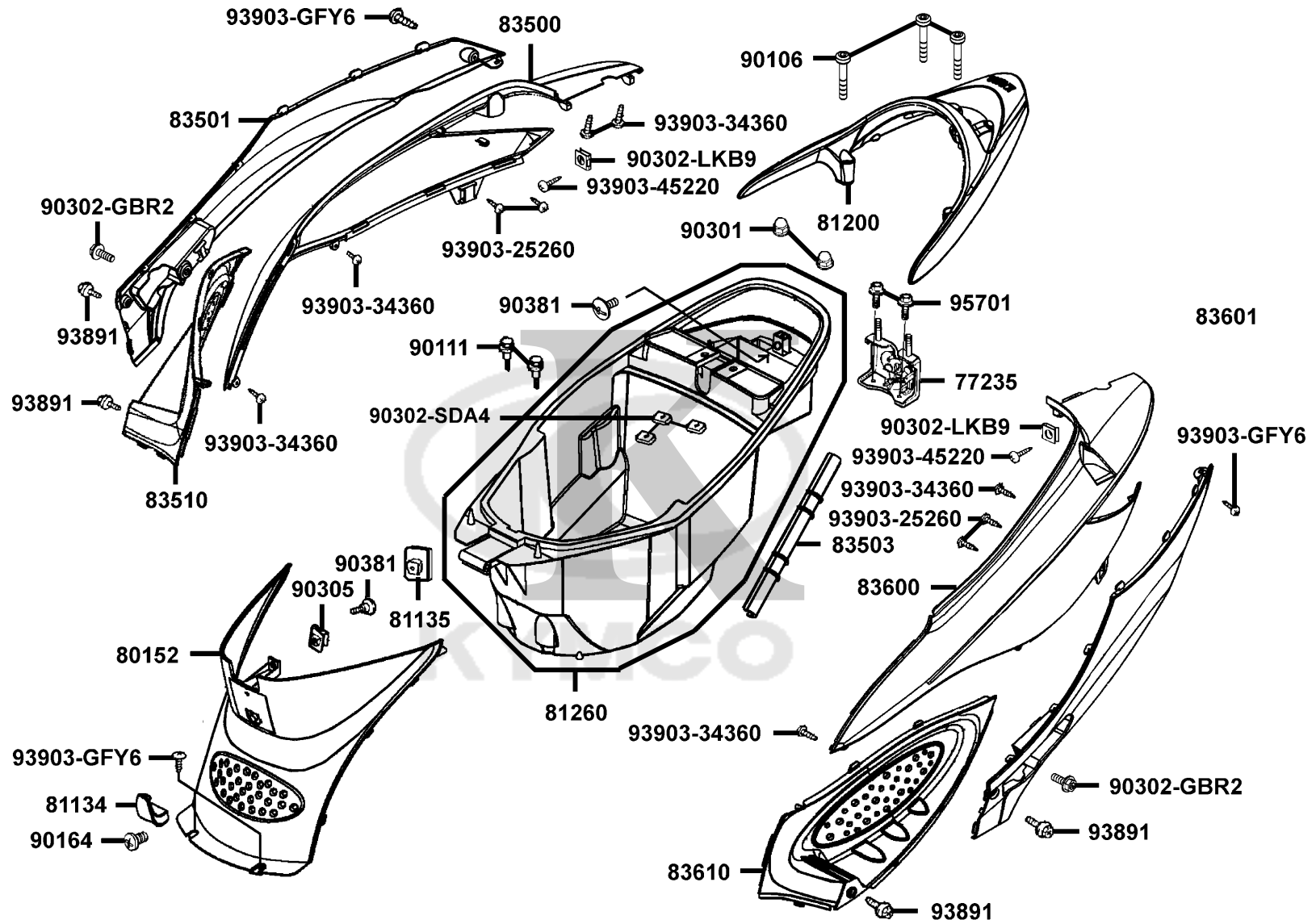
Sales mark 配色標註	Ref no 參考號碼	Part no 零件號碼	Description 英文名稱	Reg description 中文名稱	Regd no 需求用量	F11
	31500-GFY6-94A	31500-GFY6-94A-YU	BATTERY YTX7A-BS	電瓶	1	
	31500-GFY6-94B	31500-GFY6-94B-KY	BATTERY GTX7A-BS	電瓶	1	
	50325	50325-LGL3-910	CASE BATTERY	電瓶盒	1	
**	50326	50326-KHE2-900	COVER BATTERY	電瓶蓋	1	
	50328	50328-KNBN-200	BAND BATTERY	電瓶固定板	1	
	90112	90112-KNBN-901	BOLT FLANGE 6MM	螺絲 6MM	2	
	93903	93903-GFY6-900	SCREW TAPPING 4*14	螺釘 4X14	3	
	98200-11000	98200-11000	FUSE A10	保險絲 10A	1	
	98200-11500	98200-11500	FUSE A15	保險絲 A15	1	





Sales mark 配色標註	Ref no 參考號碼	Part no 零件號碼	Description 英文名稱	Reg description 中文名稱	Regd no 需求用量
	77235	77235-GGS7-901	SEAT CATCH COMP	座墊檔器	2
**	80152	80152-KHE2-900	COVER CENTER	中心蓋	1
	81134	81134-KGBG-900	HOOK LUGGAGE	置物箱掛鉤	1
	81135	81135-KGBG-900	STAY LUGGAGE HOOK	掛鉤座	1
**	81200	81200-LGJ8-900	CARRIER REAR	後架	1
	81260	81260-LGL3-900	BOX ASSY LUGGAGE	置物箱	1
**	83500	83500-LGL3-375	COVER SET R BODY SIDE	車體右邊蓋組	1
**	83501	83501-LGL3-840	MOLD R RR SIDE	右邊蓋嵌條	1
**	83503	83503-KHD6-900	COVER PROTECTOR SEAT WIRE	座墊線保護蓋	1
**	83510	83510-KHE2-900	COVER R RR SIDE	右後邊蓋	1
**	83600	83600-LGL3-375	COVER SET L BODY SIDE	車體左邊蓋組	1
**	83601	83601-LGL3-840	MOLD L RR SIDE	左邊蓋嵌條	1
**	83610	83610-KHE2-900	COVER L RR SIDE	左後邊蓋	1
	90106	90106-KKD6-E00	BOLT SPECIAL 8*42	螺絲 8*42	3
	90111	90111-1G87-001	BOLT FLANGE 6MM	螺絲 6X14	2
	90164	90164-KGBG-900	SCREW SPECIAL 6MM	特殊螺絲 6MM	1
	90301	90301-6D34-671	NUT FLANGE 6MM	螺帽	2
	90302-GBR2	90302-GBR2-001	BOLT WASH 5*16	螺絲 5X16	2
	90302-LKB9	90302-LKB9-900	NUT SPRING 5MM	螺帽 5MM	2
	90302-SDA4	90302-SDA4-004	NUT SPRING 4MM	彈簧螺帽 4MM	3

F12

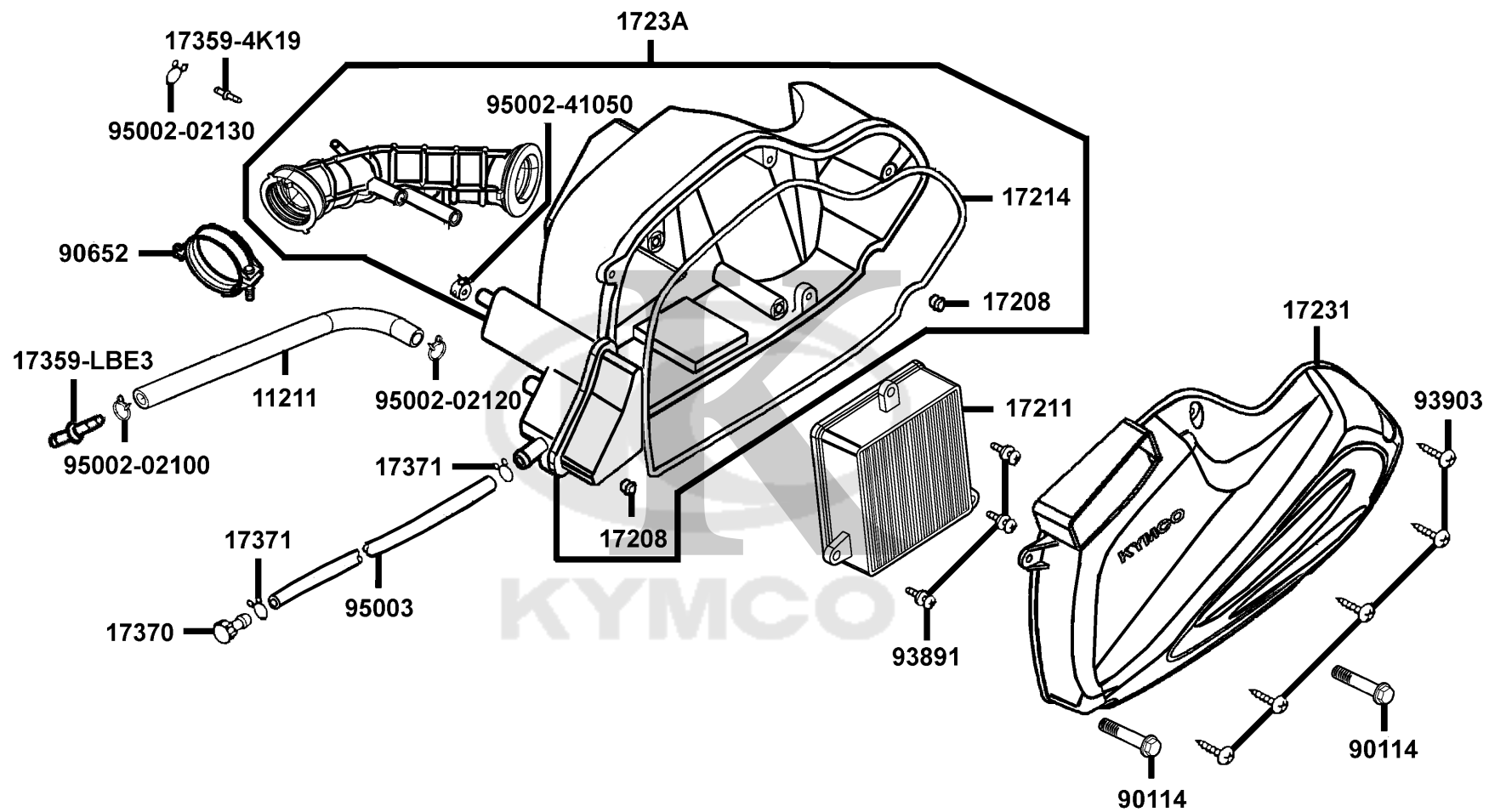


Sales mark 配色標註	Ref no 參考號碼	Part no 零件號碼	Description 英文名稱	Reg description 中文名稱	Regd no 需求用量	F12
90305	90305-GHK8-001		NUT CLIP 6MM	夾螺帽 6MM	1	
90381	90381-GEZ5-001		SCREW SPECIAL 6*17	螺絲 6X17	2	
93891	93891-05016-06		SCREW WASHER 5* 16	螺絲 5X16	4	
93903-25260	93903-25260		SCREW TAPPING 5*12	螺釘 5*12	4	
93903-34360	93903-34360		SCREW TAPPING 4*12 (G)	螺釘 4X12	6	
93903-45220	93903-45220		SCREW TAPPING 5*12	螺釘 5*12	2	
93903-GFY6	93903-GFY6-900		SCREW TAPPING 4*14	螺釘 4X14	4	
95701	95701-06012-08		BOLT FLANGE 6*12	螺絲 6X12	2	



F13

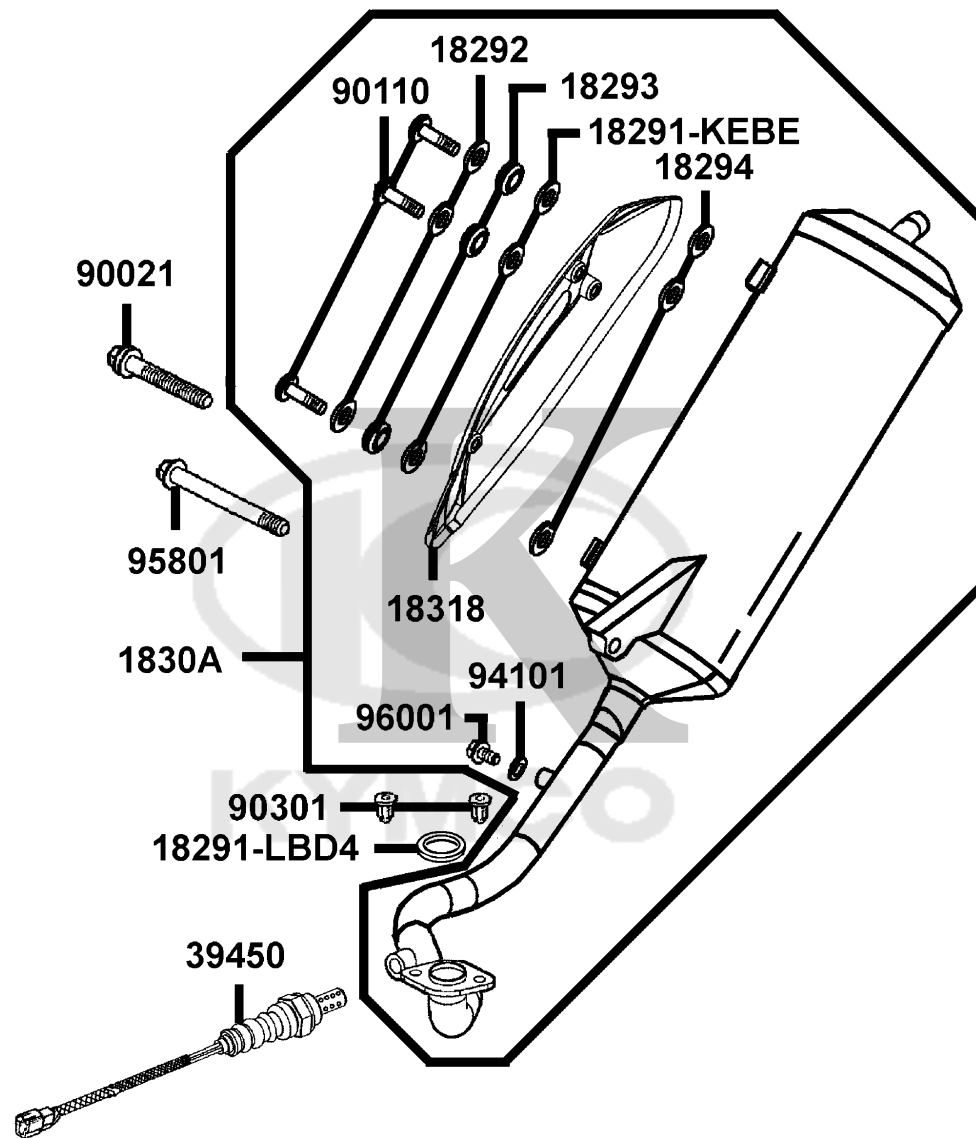
Air Cleaner 空氣濾清器



Sales mark 配色標註	Ref no 參考號碼	Part no 零件號碼	Description 英文名稱	Reg description 中文名稱	Regd no 需求用量	F13
	11211	11211-LBE3-900	TUBE BREATHER	通氣管	1	
	17208	17208-GAR1-011	COLLAR AIR/C SET	套筒	2	
	17211	17211-KEC6-900	ELEMENT COMP AIR/C	空氣濾清器	1	
	17214	17214-KEC6-900	SEAL AIR/C COVER	空氣濾清器箱蓋油封	1	
	17231	17231-LAD9-900	COVER COMP AIR/C	空氣濾清器蓋	1	
	1723A	1723A-LGL3-900	CASE COMP AIR/C	空氣濾清器箱組	1	
	17359-4K19	17359-4K19-671	JOINT BREATHER TUBE	通氣管接頭	1	
	17359-LBE3	17359-LBE3-900	JOINT BREATHER TUBE	通氣管接頭	1	
	17370	17370-4K19-701	PLUG BREATHER TUBE	溢油管管塞	1	
	17371	17371-1D74-671	CLIP BREATHER TUBE	通氣管夾	2	
	90114	90114-GDM4-011	BOLT FLANGE SH 6*28	螺絲 6X28	2	
	90652	90652-GFY6-901	BAND 49 AIR/C CONNECTING TUBE	連接管固定帶	1	
	93891	93891-05016-08	SCREW WASHER 5*16	螺絲 5X16	3	
	93903	93903-25460	SCREW TAPPING 5*20	螺釘 5*20	5	
	95002-02100	95002-02100	CLIP B15 TUBE	管夾	1	
	95002-02120	95002-02120	CLIP B12 TUBE	管夾	1	
	95002-02130	95002-02130	CLIP B12.5 TUBE	管夾	1	
	95002-41050	95002-41050-00	CLIP D10.5 TUBE	管夾	1	
	95003	95003-23024-60	V TUBE 8*12*240	軟管	1	

F14

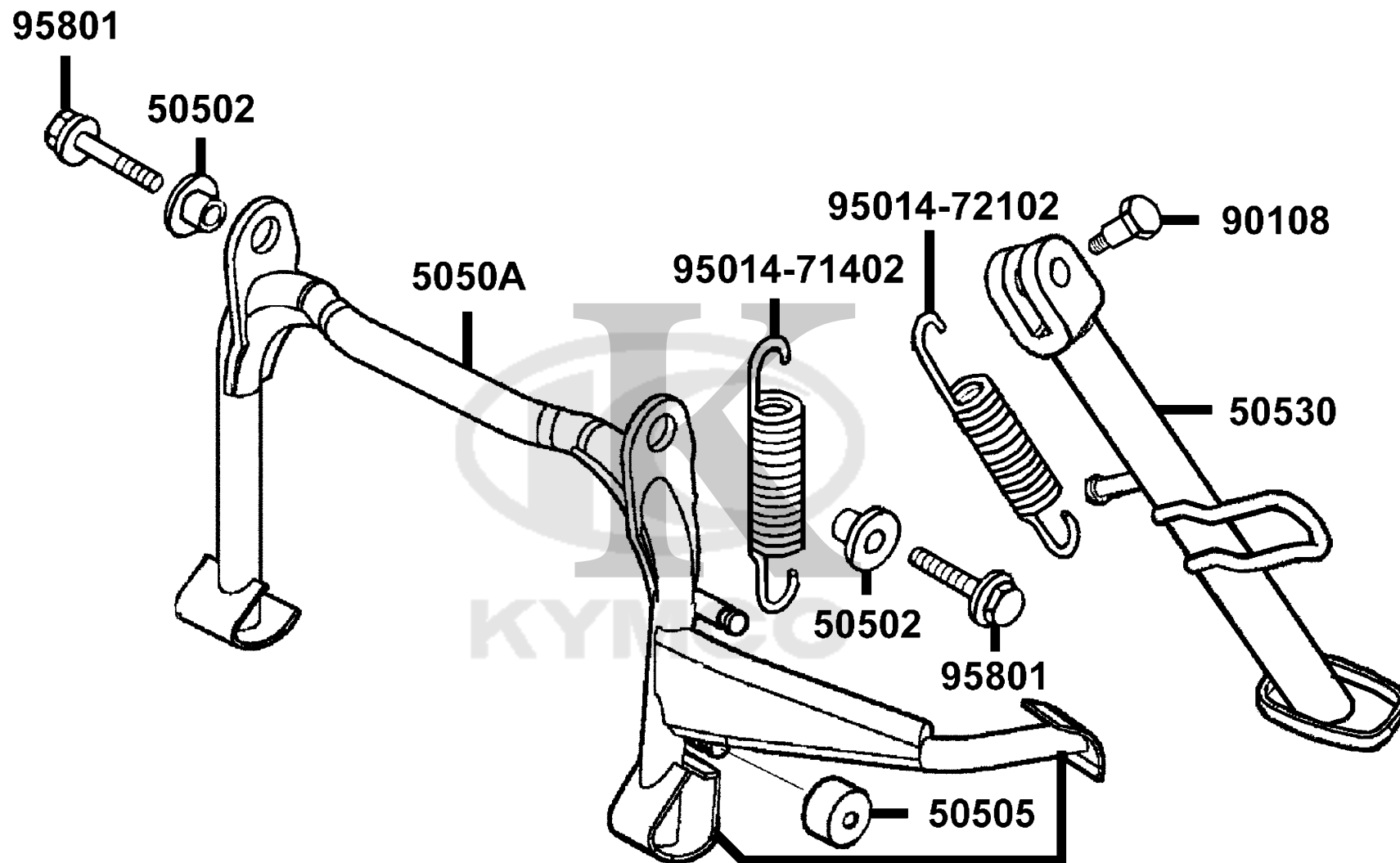
Exhaust Muffler 排氣管



Sales mark 配色標註	Ref no 參考號碼	Part no 零件號碼	Description 英文名稱	Reg description 中文名稱	Regd no 需求用量	F14
	18291-KEBE	18291-KEBE-900	COLLAR	套筒	3	
	18291-LBD4	18291-LBD4-900	GASKET EXH PIPE	排氣管墊圈	1	
	18292	18292-KEBE-900	PACKING PROTECTOR	防熱墊片	3	
	18293	18293-KEBE-900	RUBBER PKG PROTR	隔熱橡皮	3	
	18294	18294-KEBE-900	PACKING PROTECTOR	防熱墊片	3	
**	1830A	1830A-LGL3-850	MUFFLER ASSY EXH	排氣管組	1	
**	18318	18318-LGL5-800	PROTECTOR MUFFLER	排氣管護蓋	1	
	39450	39450-LEA6-800	O2 SENSOR	含氧感知器	1	
	90021	90021-GFY6-900	BOLT WASHER COMP	排氣管固定螺絲 8X42	1	
	90110	90110-KEBE-900	SCREW SPECIAL 6*22	螺絲 6X22	3	
	90301	90301-GFY6-901	NUT (HEX) CAP 8MM	圓螺帽 6MM	2	
	94101	94101-06200	WASHER PLAIN 6MM	華司 6MM	1	
	95801	95801-08042-06	BOLT FLANGE 8*42	螺絲 8X42	1	
	96001	96001-06008-07	BOLT FLANGE SH 6*8	螺絲 6X8	1	

F15

Stand Kick Starter Arm 腳架 起動踏桿

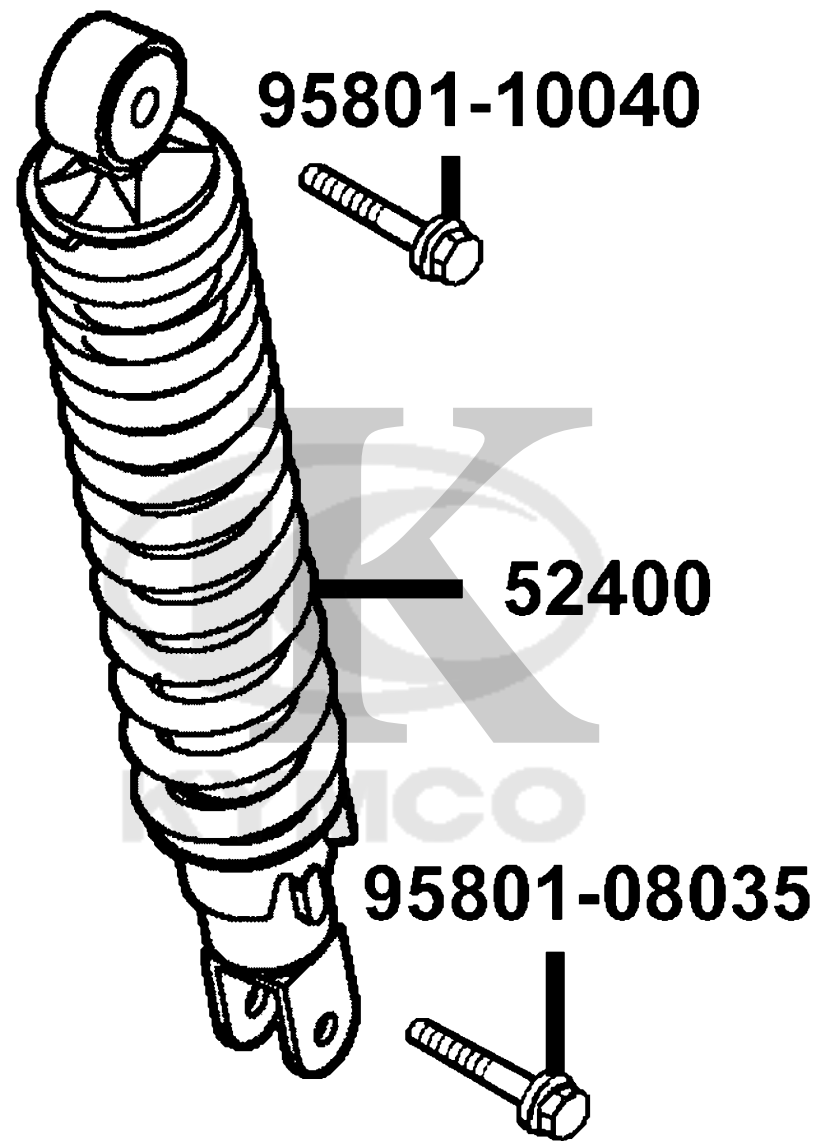


Sales mark 配色標註	Ref no 參考號碼	Part no 零件號碼	Description 英文名稱	Reg description 中文名稱	Regd no 需求用量	F15
	50502	50502-GFY6-901	COLLAR MAIN STAND	主腳架套環	2	
	50505	50505-LAD9-900	STOPPER RUBBER	主腳架停止橡皮	1	
	5050A	5050A-LGL3-620	STAND ASSY MAIN	主腳架	1	
	50530	50530-KHD6-900	SIDE STAND COMP	側腳架	1	
	90108	90108-KUDU-900	SCREW SIDE STAND PIVOT	側腳架螺絲	1	
	95014-71402	95014-71402	SPRING D MAIN STAND	主腳架彈簧	1	
	95014-72102	95014-72102	SPG A SIDE STAND	側腳架彈簧	1	
	95801	95801-10025-08	BOLT FLANGE 10*25	螺絲 10X25	2	



F16

Rear Cushion 後避震器

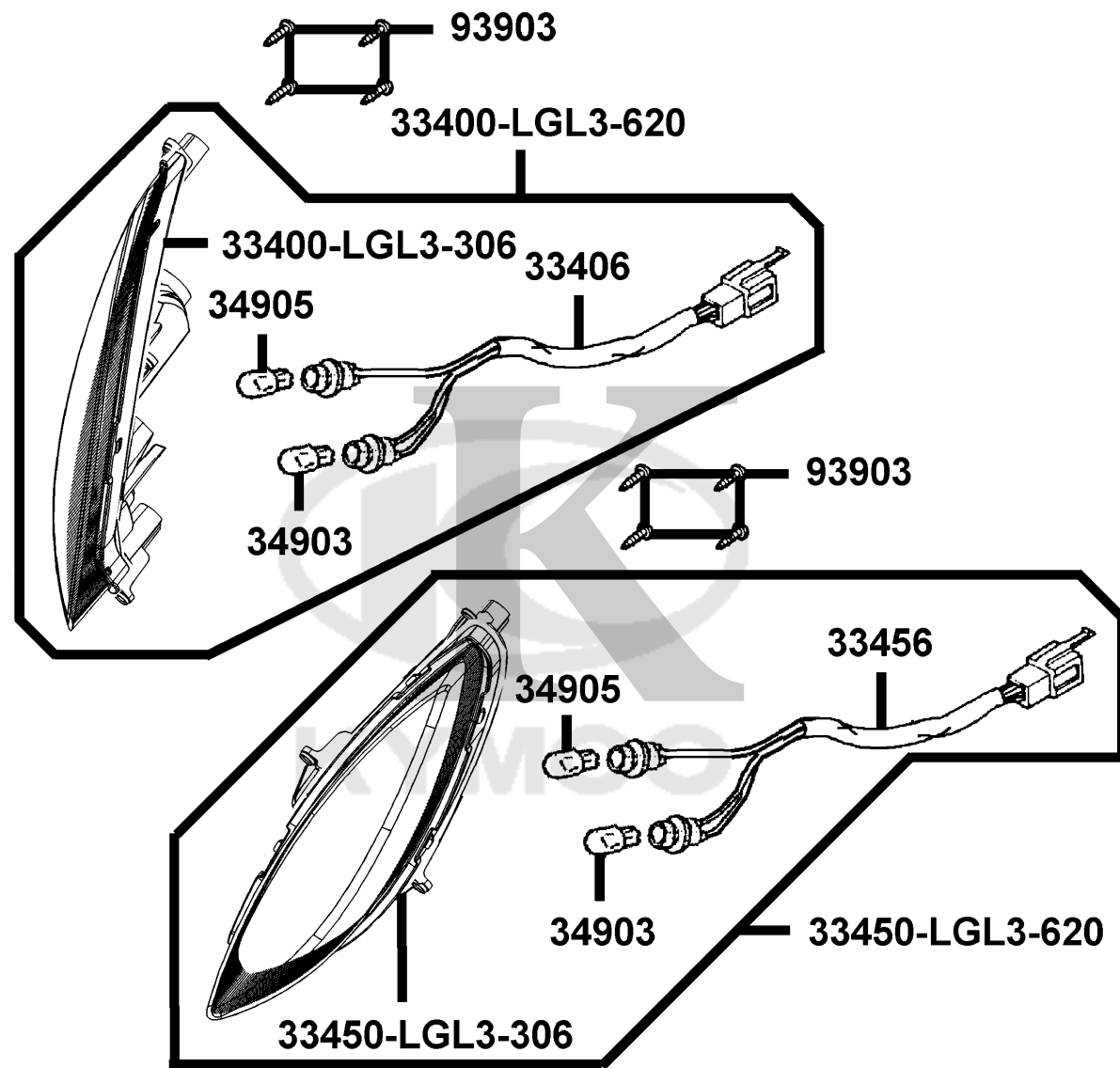


Sales mark 配色標註	Ref no 參考號碼	Part no 零件號碼	Description 英文名稱	Reg description 中文名稱	Regd no 需求用量	F16
**	52400	52400-KEC6-900	CUSHION ASSY RR	後避震器	1	
	95801-08035	95801-08035-08	BOLT FLANGE 8*35	螺絲 8X35	1	
	95801-10040	95801-10040-08	BOLT FLANGE 10*40	特殊螺絲	1	

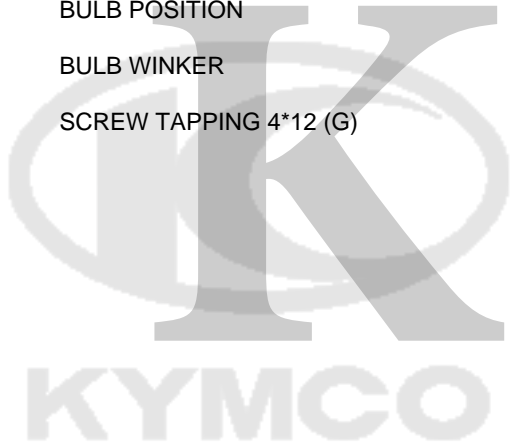


F17

Front Winker 前方向燈

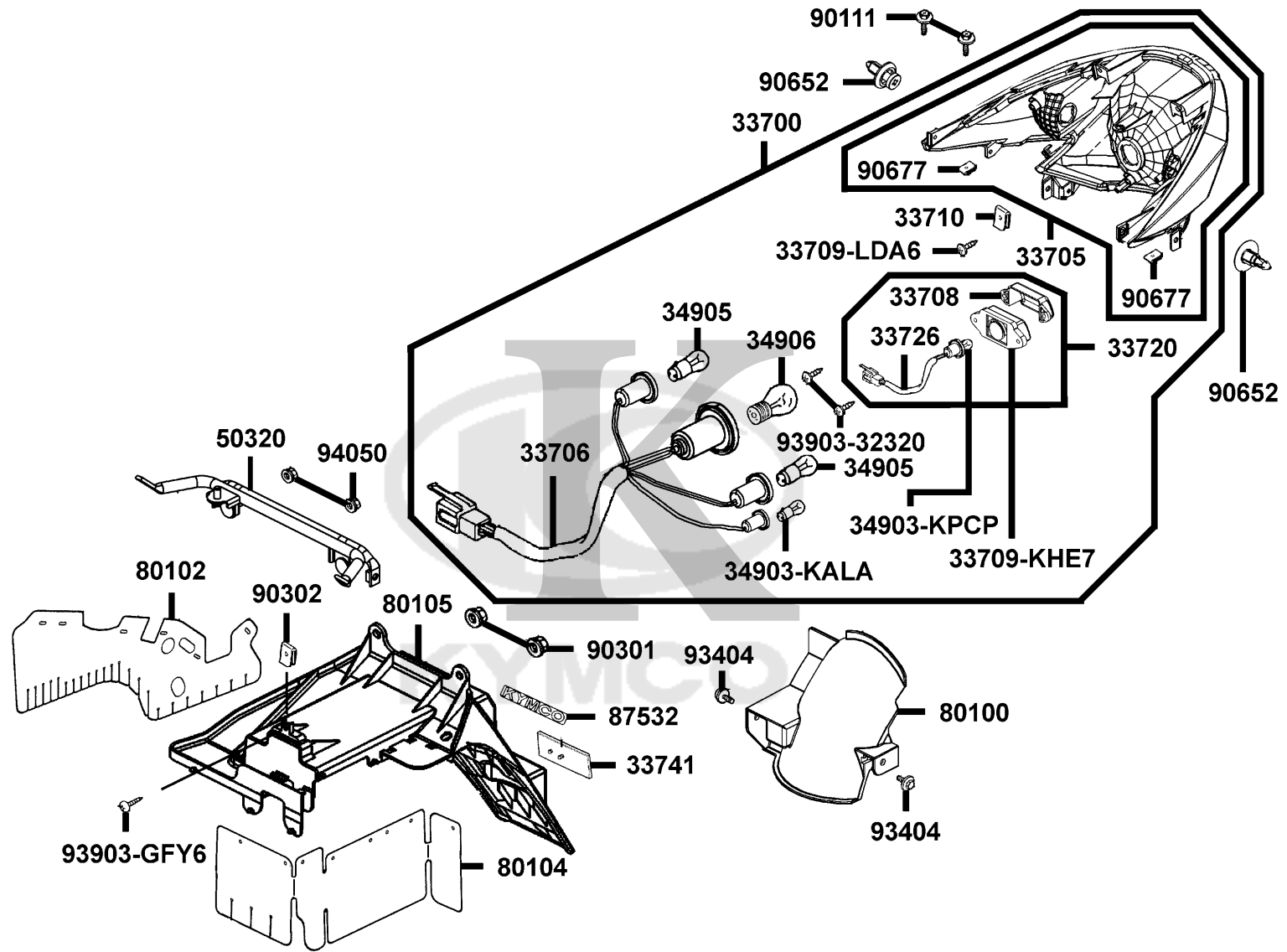


Sales mark 配色標註	Ref no 參考號碼	Part no 零件號碼	Description 英文名稱	Reg description 中文名稱	Regd no 需求用量	F17
	33400-LGL3-306	33400-LGL3-306	UNIT ASSY R FR WINKER	右前方向燈殼組	1	
	33400-LGL3-620	33400-LGL3-620	WINKER ASSY R FR	右前方向燈組	1	
	33406	33406-LGL3-620	WIRING ASSY R FR WINKER	右前方向燈電線組	1	
	33450-LGL3-306	33450-LGL3-306	UNIT ASSY L FR WINKER	左前方向燈殼組	1	
	33450-LGL3-620	33450-LGL3-620	WINKER ASSY L FR	左前方向燈組	1	
	33456	33456-LGL3-620	WIRING ASSY R FR WINKER	左前方向燈電線組	1	
	34903	34903-KPCP-900	BULB POSITION	位置燈燈泡 12V5W	2	
	34905	34905-KPCP-900	BULB WINKER	方向燈燈泡 12V10W	2	
	93903	93903-34360	SCREW TAPPING 4*12 (G)	螺釘 4X12	8	



F18

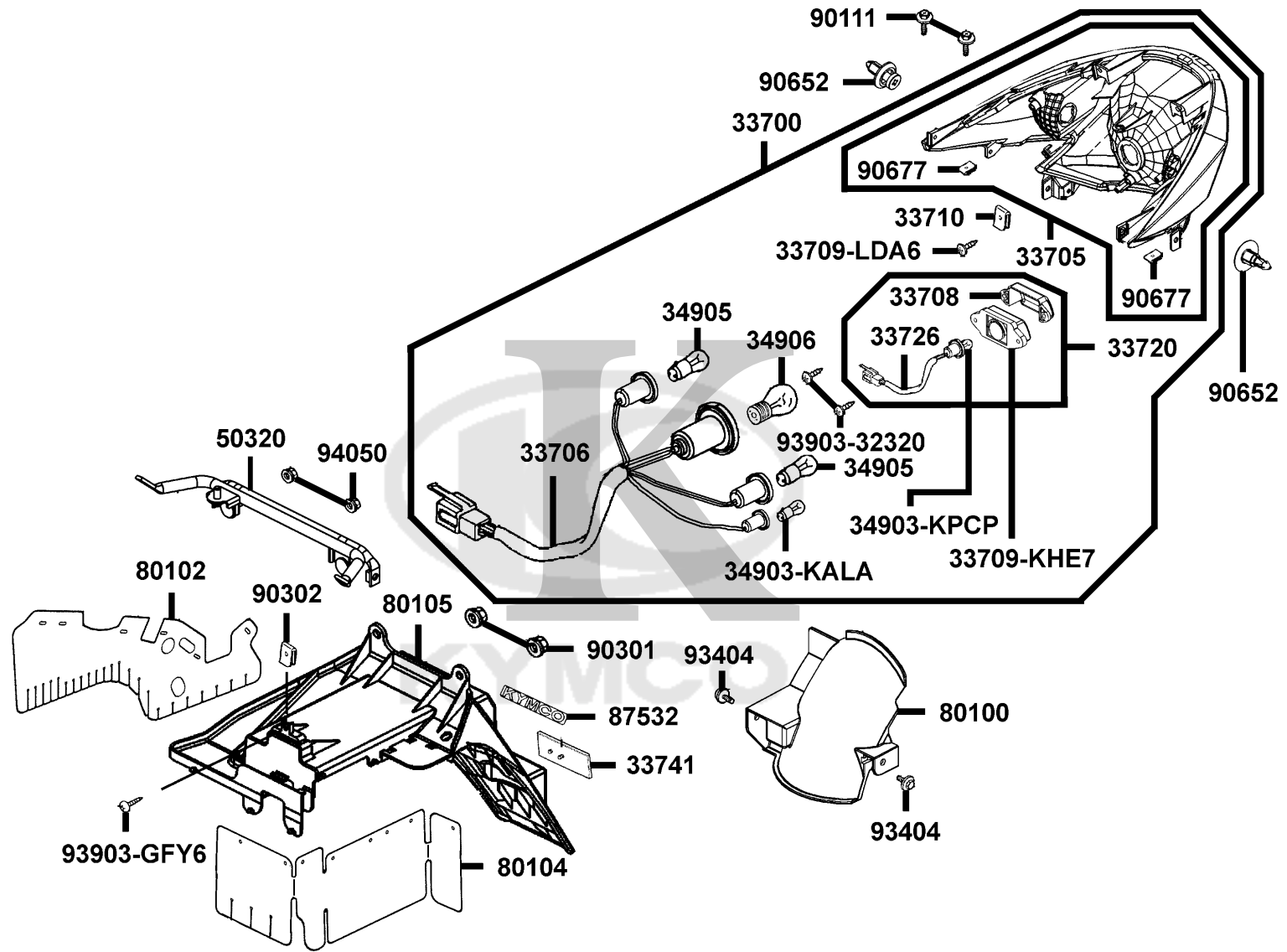
Tail Light 後燈



Sales mark 配色標註	Ref no 參考號碼	Part no 零件號碼	Description 英文名稱	Reg description 中文名稱	Regd no 需求用量	F18
	33700	33700-LGL3-630	LIGHT SET RR COMB	後燈組	1	
	33705	33705-LGL3-630	LENS ASSY TAIL LIGHT	後燈殼組	1	
	33706	33706-LGL3-630	SOCKET TAIL LIGHT	後燈配線	1	
	33708	33708-KHE7-E00	LENS LICENSE	牌照燈殼	1	
	33709-KHE7	33709-KHE7-E00	BASE LICENSE	牌照燈座	1	
	33709-LDA6	33709-LDA6-900	SCREW 6*35	螺絲 6*35	1	
	33710	33710-LDA6-900	CLIP	固定夾	1	
	33720	33720-LBB5-E00	LIGHT ASSY LICENSE	牌照燈組	1	
	33726	33726-LBB5-E00	SCOKET COMP	牌照燈配線	1	
	33741	33741-KEC8-900	REFLEX REFLECTOR	後燈反射片	1	
	34903-KALA	34903-KALA-900	BULB POSITION	燈泡	1	
	34903-KPCP	34903-KPCP-900	BULB POSITION	位置燈燈泡 12V5W	1	
	34905	34905-LCA5-E00	BULB WINKER	方向燈燈泡	2	
	34906	34906-LGE5-E00	BULB TAIL & STOP 12V21W/5W	後燈泡 12V21W/5W	1	
	50320	50320-LGJ9-810	STAY TAIL LIGHT	後燈托架	1	
	80100	80100-KKE3-900	FENDER RR TIRE	後輪土除	1	
	80102	80102-KUDU-900	PLATE SPLASH BOARD	防濺橡皮	1	
	80104	80104-LGL3-620	PLATE SPLASH GUARD	防濺板	1	
**	80105	80105-LGL3-620	FENDER REAR	後擋泥板	1	
**	87532	87532-LBE8-900	STRIPE KYMCO	標誌	1	

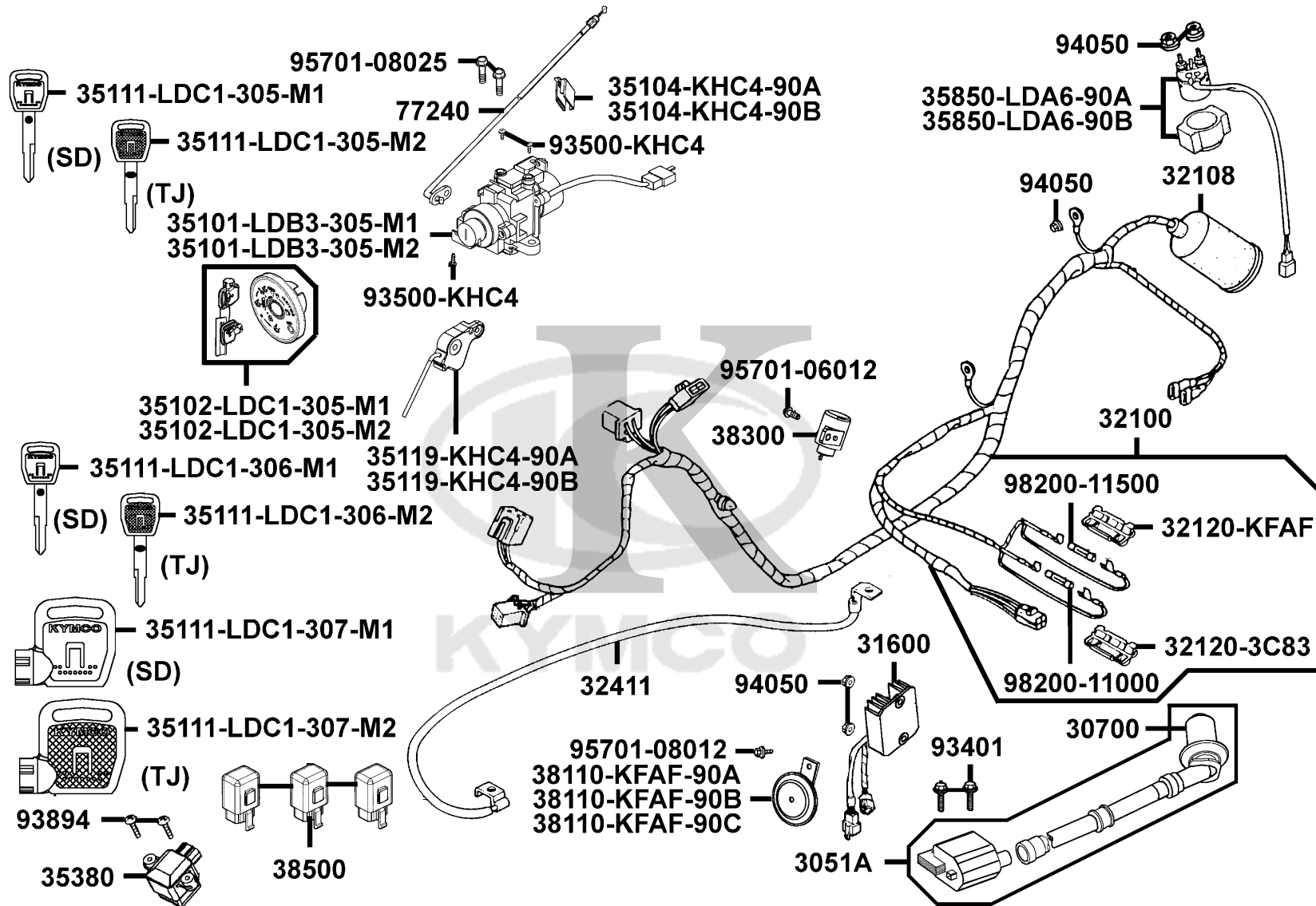
F18

Tail Light 後燈

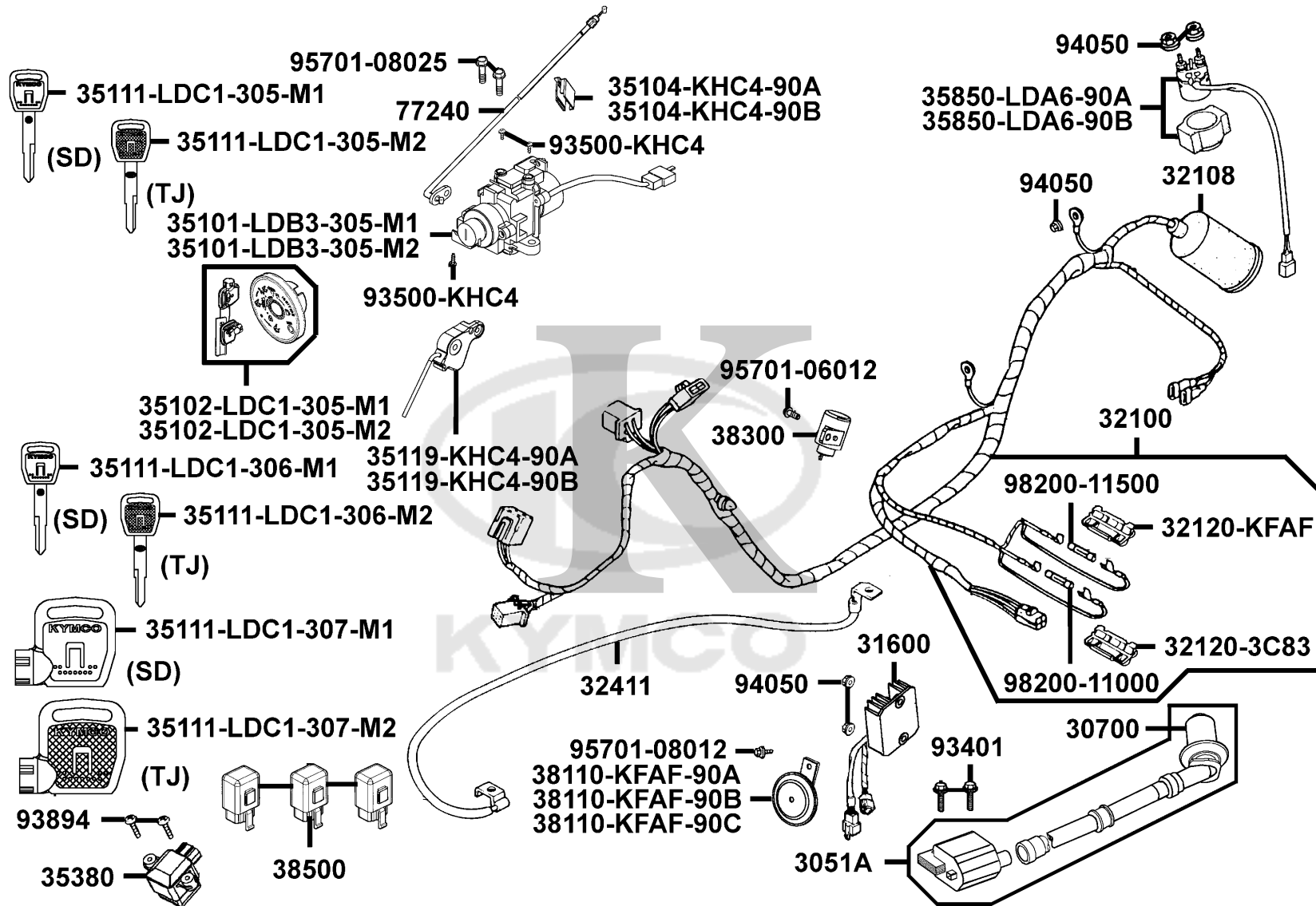


Sales mark 配色標註	Ref no 參考號碼	Part no 零件號碼	Description 英文名稱	Reg description 中文名稱	Regd no 需求用量	F18
	90111	90111-KFW6-001	BOLT FLANGE 6MM	螺絲 6MM	2	
	90301	90301-6D34-671	NUT FLANGE 6MM	螺帽	2	
	90302	90302-SDA4-004	NUT SPRING 4MM	彈簧螺帽 4MM	1	
	90652	90652-LFB5-900	CLIP MUDGUARD	塑膠螺絲	2	
	90677	90677-KFC9-900	NUT CLIP 4MM	螺帽夾	2	
	93404	93404-06016-06	BOLT WASHER 6*16	螺絲 6X16	2	
	93903-32320	93903-32320	SCREW TAPPING 3*12	螺釘 3*12	2	
	93903-GFY6	93903-GFY6-900	SCREW TAPPING 4*14	螺釘 4X14	1	
	94050	94050-06080	NUT FLANGE 6MM	特殊螺帽 6MM	2	

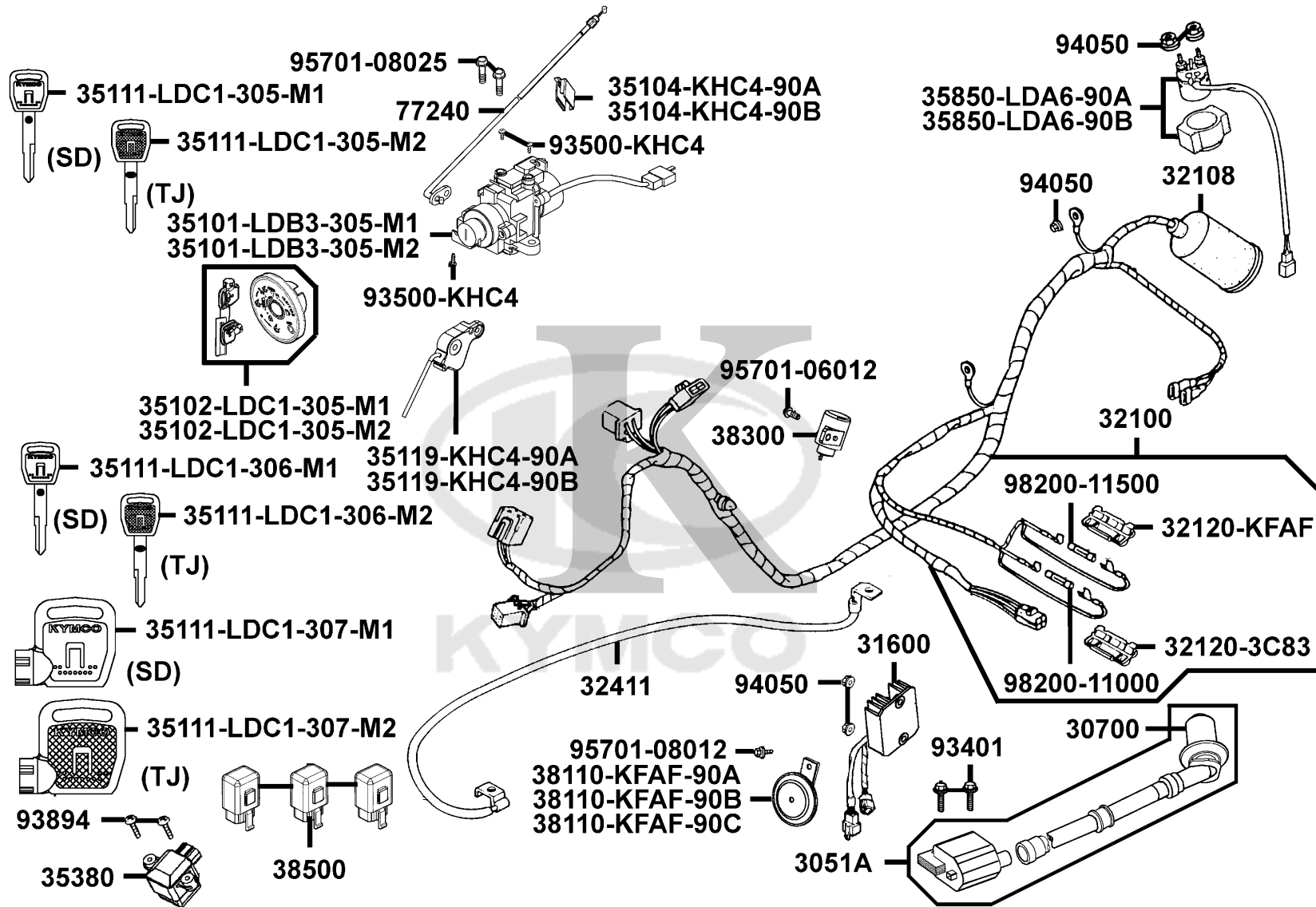




Sales mark 配色標註	Ref no 參考號碼	Part no 零件號碼	Description 英文名稱	Reg description 中文名稱	Regd no 需求用量	F19
	3051A	3051A-LGL3-900	COIL ASSY IGN	點火線圈	1	
	30700	30700-LGL3-900	CAP ASSY NOISE SUPPRESOR	火星塞蓋	1	
	31600	31600-LEA5-E00	REG REC COMP	整流器	1	
	32100	32100-LGL3-900	HARNESS WIRE	主配線	1	
	32108	32108-GFY6-901	COVER HARNESS WIRE	主配線接頭護蓋	1	
	32120-3C83	32120-3C83-831	CASE 10A FUSE	保險絲盒	1	
	32120-KFAF	32120-KFAF-900	CASE FUSE	保險絲盒	1	
	32411	32411-KHE2-900	CABLE BAT	電瓶導線	1	
	35101-LDB3-305-M1	35101-LDB3-305-M1	SW COMB LOCK FOR SERVICE	主開關	1	
	35101-LDB3-305-M2	35101-LDB3-305-M2	SW COMB LOCK FOR SERVICE	主開關	1	
	35102-LDC1-305-M1	35102-LDC1-305-M1	SHUTTER SET MAGNETIC LOCK	磁石鎖組/梅花型	1	
	35102-LDC1-305-M2	35102-LDC1-305-M2	SHUTTER SET MAGNETIC LOCK	磁石鎖組/梅花型	1	
	35104-KHC4-90A	35104-KHC4-90A	PLATE COVER FUEL CAP CABLE	油箱蓋導線防水蓋/透明白	1	
	35104-KHC4-90B	35104-KHC4-90B	PLATE COVER FUEL CAP CABLE	油箱蓋導線防水蓋/透明淺藍	1	
	35111-LDC1-305-M1	35111-LDC1-305-M1	KEY COMP (R TANGENT PLANE/SD)	未加工開關鑰匙/右切/SD	2	
	35111-LDC1-305-M2	35111-LDC1-305-M2	KEY COMP (R TANGENT PLANE/TJ)	未加工開關鑰匙/右切/TJ	2	
	35111-LDC1-306-M1	35111-LDC1-306-M1	KEY COMP (L TANGENT PLANE/SD)	未加工開關鑰匙/左切/SD	2	
	35111-LDC1-306-M2	35111-LDC1-306-M2	KEY COMP (L TANGENT PLANE/TJ)	未加工開關鑰匙/左切/TJ	2	
	35111-LDC1-307-M1	35111-LDC1-307-M1	KEY COMP SHOTTER MAGNETIC (SD)	磁石鑰匙/SD	2	
	35111-LDC1-307-M2	35111-LDC1-307-M2	KEY COMP SHOTTER MAGNETIC (TJ)	磁石鑰匙/TJ	2	



Sales mark 配色標註	Ref no 參考號碼	Part no 零件號碼	Description 英文名稱	Reg description 中文名稱	Regd no 需求用量	F19
	35119-KHC4-90A	35119-KHC4-90A	COVER SEAT CABLE	坐墊導線防水蓋/白	1	
	35119-KHC4-90B	35119-KHC4-90B	COVER SEAT CABLE	坐墊導線防水蓋/黑	1	
	35380	35380-LEA2-900	SENSOR ANGLE DETECT	傾倒角度感知器	1	
	35850-LDA6-90A	35850-LDA6-90A	SET START MAG	起動開關組	1	
	35850-LDA6-90B	35850-LDA6-90B	SET START MAG	起動開關組	1	
	38110-KFAF-90A	38110-KFAF-90A	HORN COMP	喇叭	1	
	38110-KFAF-90B	38110-KFAF-90B	HORN COMP	喇叭	1	
	38110-KFAF-90C	38110-KFAF-90C	HORN COMP	喇叭	1	
	38300	38300-LBC6-90A	RELAY COMP WINKER	方向燈繼電器	1	
	38500	38500-LGL3-90A	RELAY ASSY LIGHT/D402	大燈繼電器	1	
	38500	38500-LGL3-90B	RELAY ASSY LIGHT/D106	大燈繼電器	1	
#	38500	38500-LGL3-90C	RELAY ASSY LIGHT/D421	大燈繼電器	1	
	77240	77240-KKC8-900	CABLE COMP SEAT LOCK	座墊導線	1	
	93401	93401-04025-08	BOLT WASHER 4*25	螺絲 4X25	2	
	93500-KHC4	93500-KHC4-90A	SCREW PAN 5*10	螺絲 5X10	3	
	93894	93894-04022-08	SCREW PLAIN WASHER 4*22	螺絲 4*22	2	
	94050	94050-06080	NUT FLANGE 6MM	特殊螺帽 6MM	5	
	95701-06012	95701-06012-08	BOLT FLANGE 6*12	螺絲 6X12	1	
	95701-08012	95701-08012-08	BOLT FLANGE 8*12	螺絲 8X12	1	
	95701-08025	95701-08025-08	BOLT FLANGE 8*25	螺絲 8X25	2	

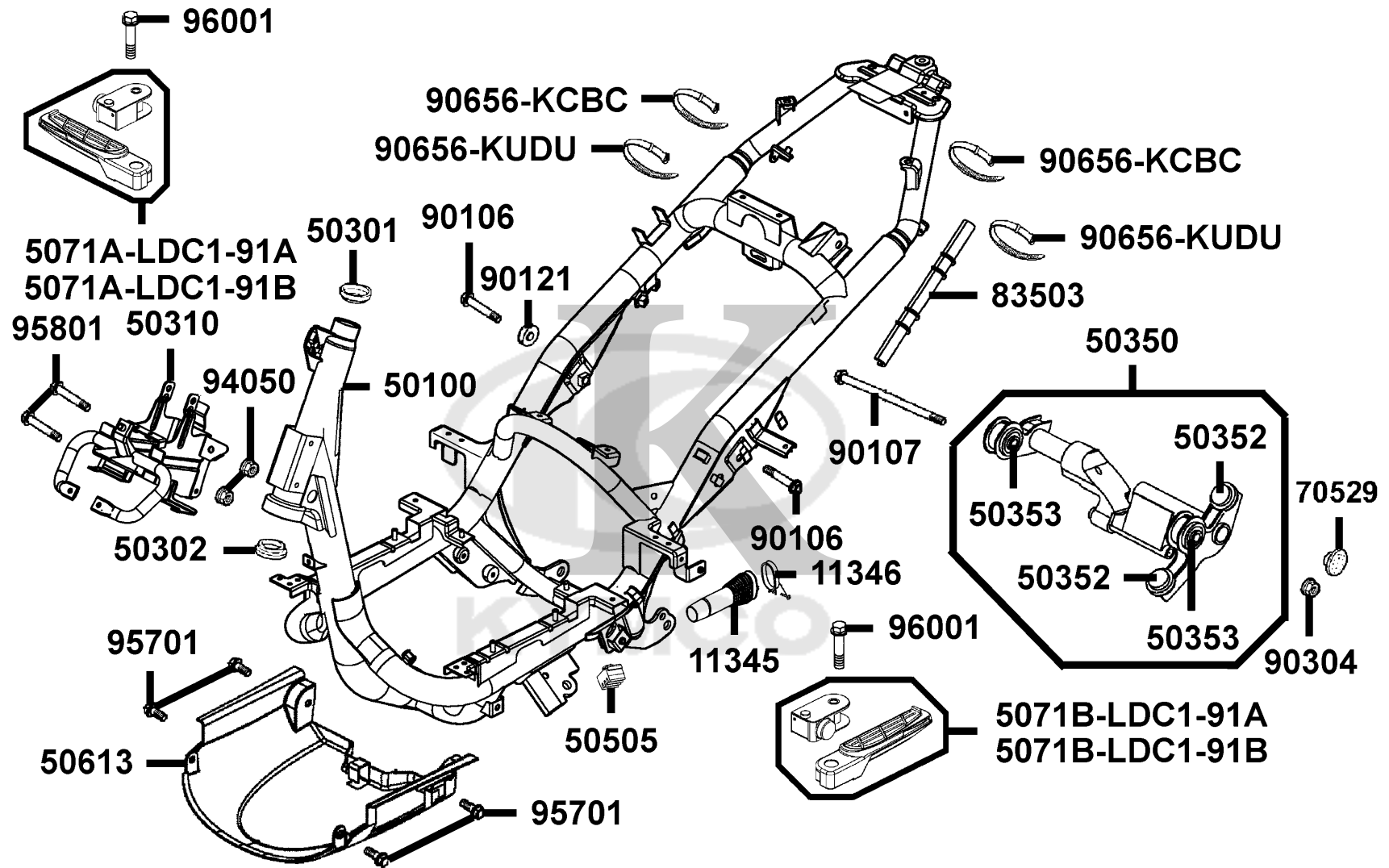


Sales mark 配色標註	Ref no 參考號碼	Part no 零件號碼	Description 英文名稱	Reg description 中文名稱	Regd no 需求用量	F19
	98200-11000	98200-11000	FUSE A10	保險絲 10A	1	
	98200-11500	98200-11500	FUSE A15	保險絲 A15	1	



F20

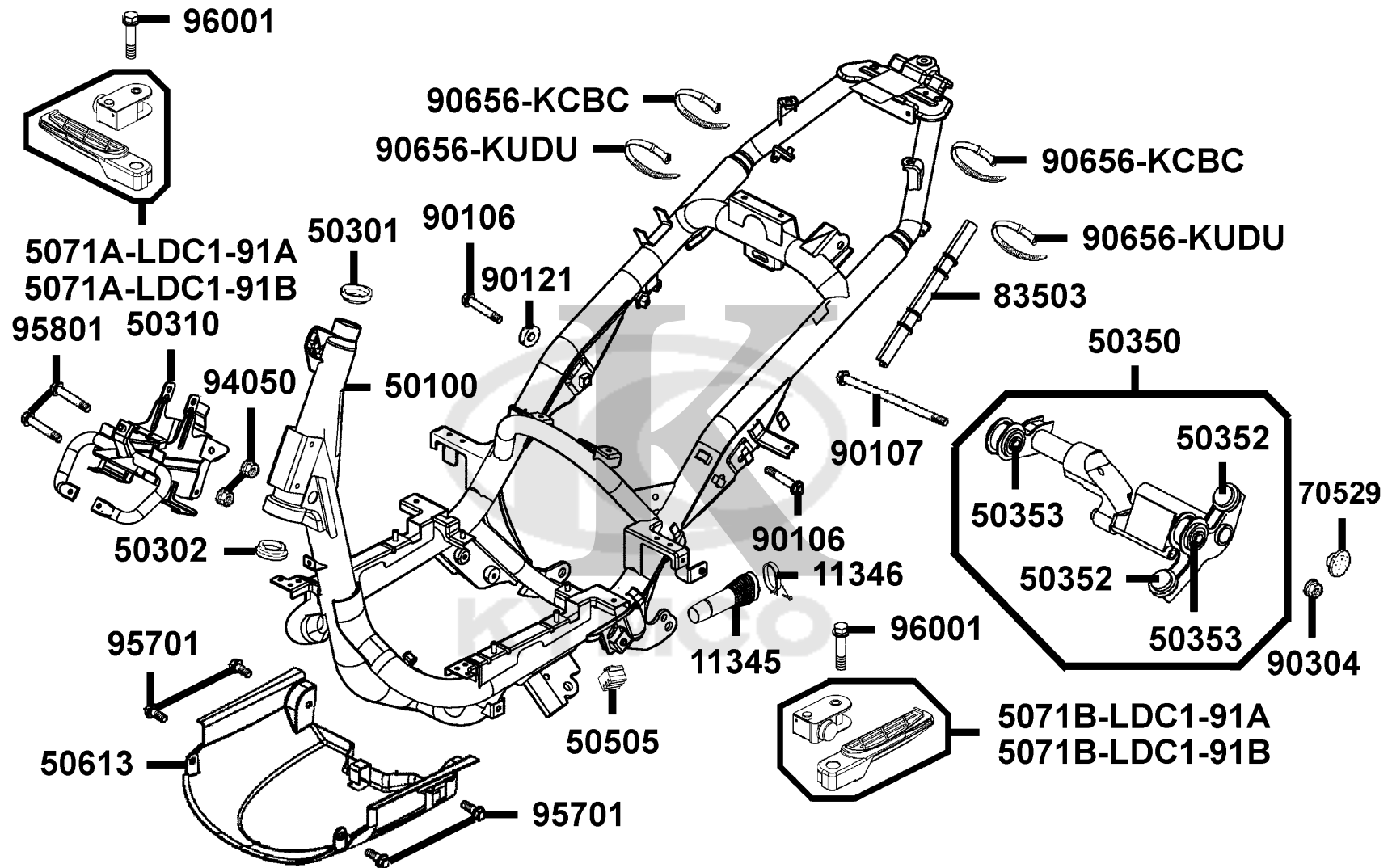
Frame Body 車體



Sales mark 配色標註	Ref no 參考號碼	Part no 零件號碼	Description 英文名稱	Reg description 中文名稱	Regd no 需求用量	F20
	11345	11345-LGL3-900	DUCT, L COVER	左曲軸箱蓋進氣導管	1	
	11346	11346-GFY6-901	BAND L COVER DUCT	導管束帶	1	
	50100	50100-LGL3-850	BODY COMP..FRAME		1	
	50301	50301-KGN7-671	RACE UP STRG BALL	上珠碗	1	
	50302	50302-2H68-011	RACE STRG BOT BALL	下珠碗	1	
	50310	50310-LGJ9-900	STAY,LEG SHIELD	內箱幹殼支架	1	
	50350	50350-LLF5-900	ENG HANGER ASSY	引擎吊架	1	
	50352	50352-GFY6-901	RUBBER STOPPER	止滑橡皮	2	
	50353	50353-LEB1-900	BUSH SWING LOCK	襯套	2	
	50505	50505-KUDU-900	STOPPER RUBBER STAND	主腳架橡皮	1	
**	50613	50613-KHE2-900	COVER UNDER	電瓶底蓋	1	
	5071A-LDC1-91A	5071A-LDC1-91A	BAR STEP R ASSY	右後踏桿組	1	
	5071A-LDC1-91B	5071A-LDC1-91B	BAR STEP R ASSY	右後踏桿組	1	
	5071B-LDC1-91A	5071B-LDC1-91A	BAR STEP L ASSY	左後踏桿組	1	
	5071B-LDC1-91B	5071B-LDC1-91B	BAR STEP L ASSY	左後踏桿組	1	
	70529	70529-KUDU-900	GROM B SIDE PNL	橡皮塞	1	
	83503	83503-KHC4-900	COVER PROTECT SEAT WIRE FR	座墊線外蓋	1	
	90106	90106-GFY6-901	BOLT FLANGE 10*55	螺絲 10X55	2	
	90107	90107-KUDU-900	BOLT FLANGE 10*188	螺絲 10X188	1	
	90121	90121-GFY6-901	COLLAR DISTANCE	套筒	1	

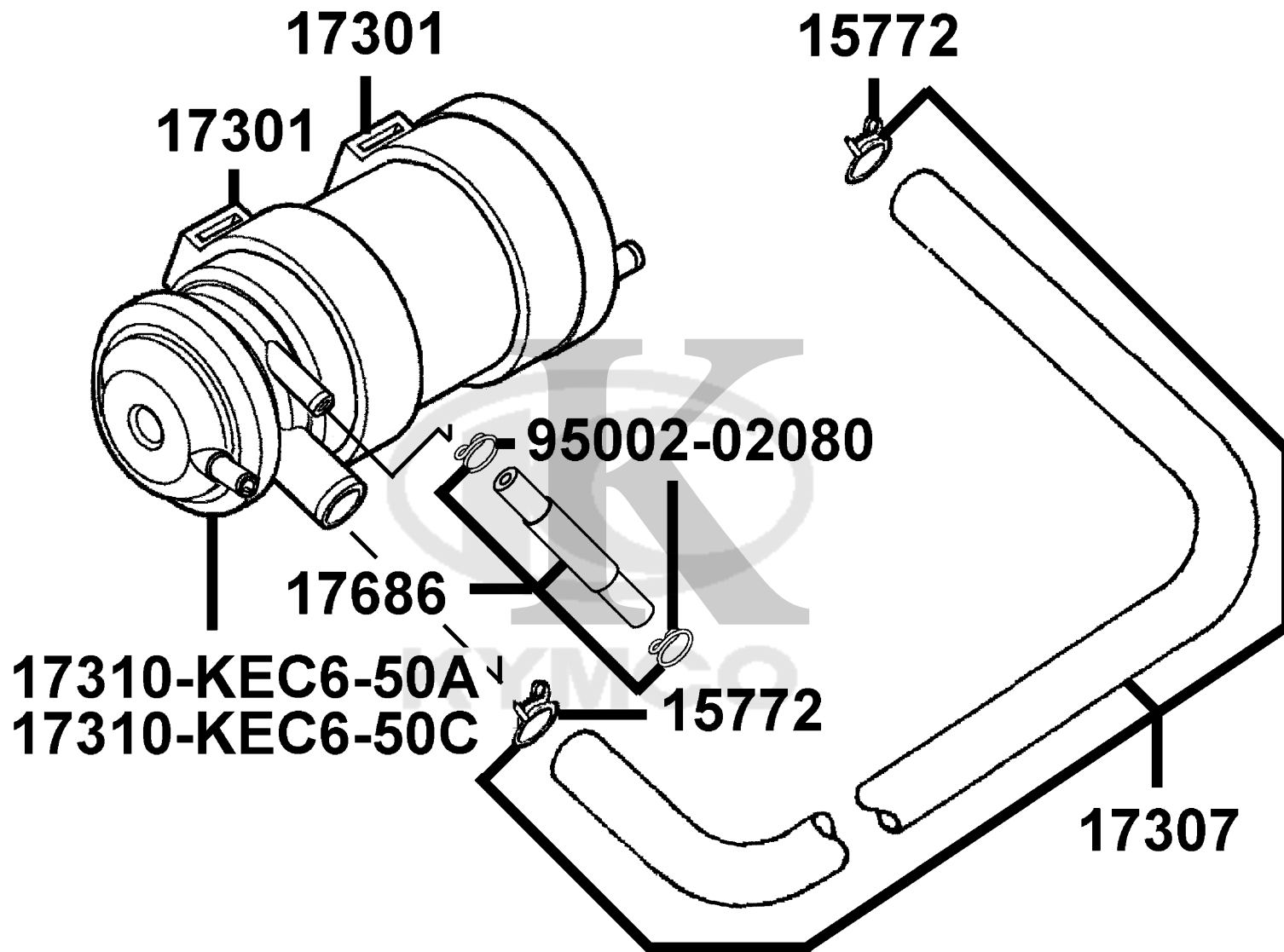
F20

Frame Body 車體



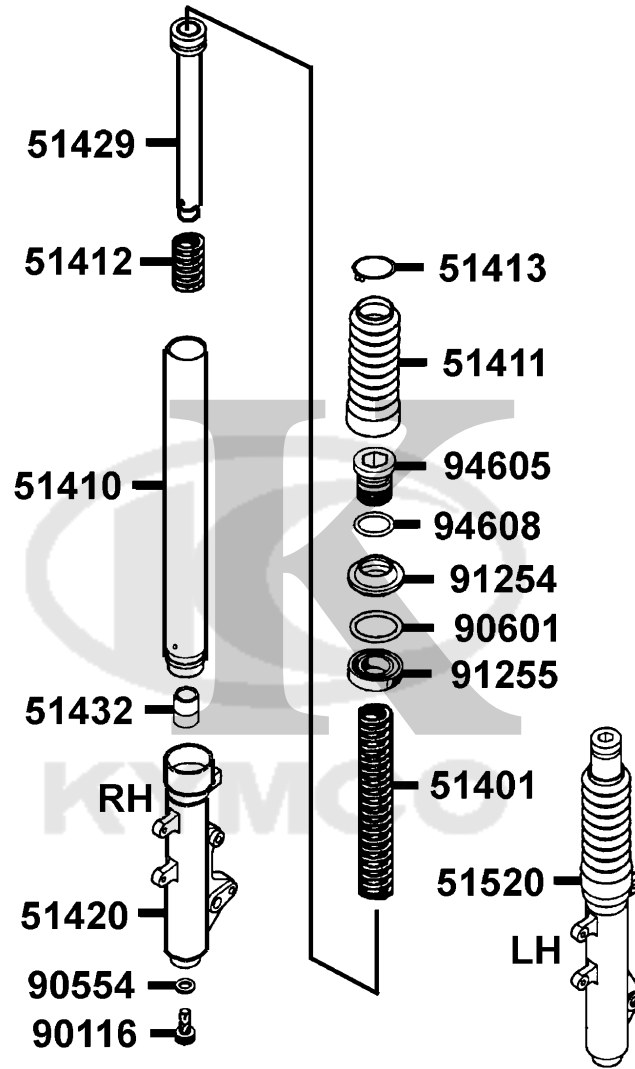
Sales mark 配色標註	Ref no 參考號碼	Part no 零件號碼	Description 英文名稱	Reg description 中文名稱	Regd no 需求用量	F20
	90304	90304-GHE8-004	NUT U 10MM	螺帽 10MM	1	
	90656-KCBC	90656-KCBC-900	BAND OIL HANDLE	油管束帶	2	
**	90656-KUDU	90656-KUDU-900	BAND HARNESS WIRE	配線束帶	1	
	94050	94050-06080	NUT FLANGE 6MM	特殊螺帽 6MM	2	
	95701	95701-06012-08	BOLT FLANGE 6*12	螺絲 6X12	4	
	95801	95801-06050-08	BOLT FLANGE 6*50	螺絲 6X50	2	
	96001	96001-06032-06	BOLT FLANGE 6*32	螺絲 6X32	2	





Sales mark 配色標註	Ref no 參考號碼	Part no 零件號碼	Description 英文名稱	Reg description 中文名稱	Regd no 需求用量	F21
	15772	15772-5L00-013	CLIP B14.5 TUBE	通氣管夾	2	
	17301	17301-KNBN-960	RUBBER CANISTER MOUNT	活性碳罐懸掛橡皮	2	
	17307	17307-LGJ8-900	TUBE ASSY CANISTER-AIR/C	通氣管	1	
	17310-KEC6-50A	17310-KEC6-50A	CANISTER COMP	活性碳罐	1	
	17310-KEC6-50C	17310-KEC6-50C	CANISTER COMP	活性碳罐	1	
	17686	17686-KBCB-900	TUBE FUEL FILLER-CANISTER	通氣管	1	
	95002-02080	95002-02080	CLIP B8 TUBE	管夾	2	





Sales mark 配色標註	Ref no 參考號碼	Part no 零件號碼	Description 英文名稱	Reg description 中文名稱	Regd no 需求用量
	51401	51401-KHD6-800	SPRING	彈簧	2
	51410	51410-KEC6-800	FORK PIPE COMP	前避震器管	2
	51411	51411-KEBE-E00	BOOT	護套	2
	51412	51412-KECE-900	REBOUND SPRING	回位彈簧	2
	51413	51413-KEBE-E00	BOOT BAND	護套夾	2
**	51420	51420-KUDU-W00	BOTTOM CASE R	右前避震器底管	1
	51429	51429-KHD6-900	PIPE SEAT COMP	避震管座	2
	51432	51432-KGM7-911	OIL LOCK PIECE	止油接頭	2
**	51520	51520-KUDU-W00	BOTTOM CASE L	左前避震器底管	1
	90116	90116-3C83-72A	BOLT	內六角螺絲	2
	90554	90554-2C83-001	PACKING	特殊華司	2
	90601	90601-3D54-001	RING OIL-SEAL STOPPER	油封止位環	2
	91254	91254-KEC5-004	DUST SEAL	前避震器防塵封	2
	91255	91255-4F46-014	OIL SEAL	油封	2
	94605	94605-KUDU-900	FORK BOLT	螺絲	2
	94608	94608-30000	O-RING	O環	2

F22

請安全騎行。  
 行駛時，請勿超過法定速度。  
 因排氣管溫度很高，停車時請停留於他人不易接觸之場所。  
 為了騎車安全及性能維護，請勿任意違法改裝。

請確實做好定期保養工作及行車前之安全檢查。

**行車前檢查項目**  
 彈車性能 輪胎 潤滑油量  
 燈光 喇叭 儀表板

◎ 敬請基讀駕駛手冊，確保行車安全。 0Y8-900

87560

注 意

後側蓋與引擎之間，  
 請勿放入任何物品，  
 以免妨礙行駛。

CM9-300

87542

注 意

輪胎最大胎壓：前輪 2.5kg/cm <sup>2</sup>	後輪 2.5kg/cm <sup>2</sup>
(一人騎乘時)：前輪 1.5kg/cm <sup>2</sup>	後輪 1.75kg/cm <sup>2</sup>
(二人騎乘時)：前輪 1.5kg/cm <sup>2</sup>	後輪 2.0kg/cm <sup>2</sup>
輪胎尺寸：前輪 100/90-10 56J	後輪 100/90-10 56J

載物限重：行李箱	1.5kg
前置物掛鉤	3kg
座墊下置物箱	10kg
後置物架	5kg

10U-900

87505

注 意

在引擎發動前，請  
 先將側支架扳起，  
 以策安全

87541

中華民國能源效率標示

年耗油量：96 公升 以年平均行駛4,500公里且每公升耗油率計算

車輛類別	機器腳踏車
廠牌	光陽
能源車型	汽機 V2 125 SJ25PD 124.6c.c CVT 四行程汽油
測試方法	機器腳踏車燃料消耗量試驗法
油耗值 (公升/公里)	47.0
定速耗油量	64.69
市區耗油量	39.70

說明：  
 1. 本標示之油耗測試值係在實驗室內，依照規定進行測試所得之數據，非實際行駛時之油耗量。因道路、坡度、載重、駕駛習慣及車輛保養等因素影響，實際行駛時之油耗量可能與本標示之數據有所差異。  
 2. 本標示之油耗測試值係以新車狀態下之測試結果為準。不同保養等級之車輛，其油耗量可能有所不同。請參考車輛之說明書。  
 3. 本標示之油耗測試值係以新車狀態下之測試結果為準。不同保養等級之車輛，其油耗量可能有所不同。請參考車輛之說明書。

經濟部能源局 查詢專線：www.moeenoe.gov.tw

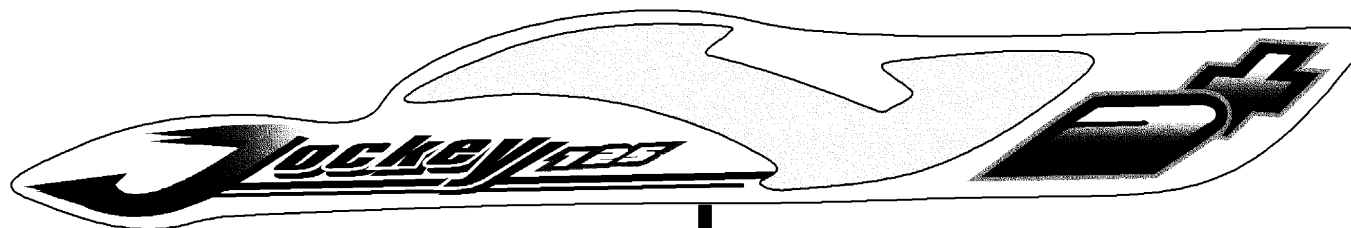
87155



87567

Sales mark 配色標註	Ref no 參考號碼	Part no 零件號碼	Description 英文名稱	Reg description 中文名稱	Regd no 需求用量	F23
**	87155	87155-LGL3-860	GASOLINE FUEL ECONOMY	能源效率標示貼紙	1	
**	87505	87505-KUDU-900	LABEL TIRE	標籤	1	
**	87541	87541-GGS7-901	CAUTION SIDE STAND	側腳架標籤	1	
**	87542	87542-GKM9-301	MARK MAINT CAUTION	警告標籤	1	
**	87560	87560-GFY6-900	MARK DRIVE CAUTION	標誌	1	
**	87567	87567-LGL3-900	GREEN MARK (TAIWAN) 35MM	貼紙 (台灣環保標章)	1	





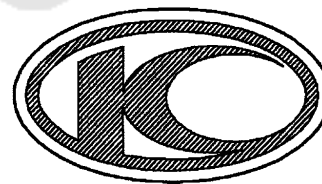
86201



86202



86404



86102

Sales mark 配色標註	Ref no 參考號碼	Part no 零件號碼	Description 英文名稱	Reg description 中文名稱	Regd no 需求用量	F24
**	86102	86102-KKC4-900	EMB K-LOGO 28.5MM	貼紙	1	
**	86201	86201-LGL3-860	STRIPE BODY COVER	貼紙	3	
**	86202	86202-LGL3-860	EMB BODY COVER	貼紙	3	
**	86404	86404-KFA1-900	STRIPE FR FORK	前叉標誌	2	



## PART NO. INDEX

## 零件號碼索引

PART NO. 零件號碼	VERSION 版數	PAGE 頁次	PART NO. 零件號碼	VERSION 版數	PAGE 頁次	PART NO. 零件號碼	VERSION 版數	PAGE 頁次
<b>11000</b>			11395-LGL3-900	3	E01	14321-LLF5-900	3	E02
			<b>12000</b>			14401-KUDU-900	0	E03
11100-LDA6-305	1	E01				14431-KUDU-900	3	E02
11102-1G87-004	3	E01	12100-KFA9-C00	4	E03	14450-GFY6-901	0	E02
11192-LDA6-900	1	E01	12191-GFY6-901	1	E03	14452-GFY6-901	0	E02
11200-LED9-305	0	E01	12200-LBE3-700	1	E02	14510-KUDU-C00	0	E03
11203-GGC7-301	2	E01	12209-GDB4-68A	0	E02	14520-GFY6-90A	1	E03
11203-KUDU-900	2	E08	12209-GDB4-68B	0	E02	14523-GFY6-901	0	E03
11206-KKE3-900	4	E06	12251-GFY6-90A	1	E02	14531-GLR0-001	1	E03
11207-KKE3-900	6	E04	1234A-LBE3-900	4	E02	14610-KUDU-C00	0	E03
11211-LBE3-900	1	F13	12351-LLF5-900	3	E02	14610-KUDU-C0B	0	E03
11212-LBE3-900	1	E02	12361-GFY6-901	1	E04	14711-KUDU-900	1	E02
1122A-LGL3-900	1	E01	12361-LLF5-900	5	E02	14721-KUDU-900	0	E02
11331-KUDU-900	6	E04				14751-LFD7-900	2	E02
11342-LGL3-910	1	E01	<b>13000</b>			14761-KKJ9-003	1	E02
11345-LGL3-900	2	F20				14771-GDB4-680	2	E02
11346-GFY6-901	0	F20	13000-KUDU-900	10	E03	14775-MFA6-001	0	E02
1134A-LGL3-910	2	E01	13011-LAC7-90A	3	E03	14781-MFA6-001	0	E02
11350-LKG2-900	2	E01	13011-LAC7-90B	2	E03	<b>15000</b>		
11382-KUDU-900	0	E01	13101-LAC7-900	1	E03			
11382-LGL3-610	2	E01	13111-3D84-001	3	E03	15100-KFB7-900	0	E06
11383-KUDU-900	0	E01				15133-GFY6-901	0	E06
11384-KUDU-900	0	E01	<b>14000</b>			15141-GFY6-90B	0	E06
11386-GFY6-900	0	E07				15141-GFY6-90C	1	E06
11394-KUDU-900	0	E04	14100-LGJ9-910	1	E02	15421-1G07-001	1	E04

## PART NO. INDEX

## 零件號碼索引

PART NO. 零件號碼	VERSION 版數	PAGE 頁次	PART NO. 零件號碼	VERSION 版數	PAGE 頁次	PART NO. 零件號碼	VERSION 版數	PAGE 頁次
15426-GAE1-921	0	E04				17561-LGK8-900	1	F10
1565A-KUDU-900	0	E04	<b>17000</b>			17620-KHC4-90A	3	F10
15711-KUDU-900	0	E06				17620-KHC4-90B	1	F10
15772-5L00-013	1	F21	17113-KKE3-900	2	E02	17623-KHC4-90A	6	F10
<b>16000</b>			1711A-LGL3-700	3	E02	17623-KHC4-90B	1	F10
16056-LEB2-900	3	E09	17208-GAR1-011	0	F13	17681-KFA1-900	0	F10
16068-LEB2-900	3	E09	17211-KEC6-900	5	F13	17685-KZCZ-900	0	F10
16074-KEC3-900	4	E09	17214-KEC6-900	0	F13	17686-KBCB-900	0	F21
16100-LGL3-910	1	E09	17231-LAD9-900	1	F13	17686-KHE2-900	0	F10
16110-KKE3-900	2	E09	1723A-LGL3-900	6	F13	17689-LFB5-900	1	F10
16112-KKE3-900	1	E09	17301-KNBN-960	0	F21	17910-KKE3-900	4	F03
16112-LEB2-900	1	E09	17307-LGJ8-900	3	F21	<b>18000</b>		
16118-KEC3-900	0	E09	17310-KEC6-50A	4	F21	18291-KEBE-900	0	F14
16122-KEC3-900	0	E09	17310-KEC6-50C	2	F21	18291-LBD4-900	2	F14
16123-LGL3-900	1	E09	17359-4K19-671	0	F13	18292-KEBE-900	0	F14
16133-KEC3-900	1	E09	17359-LBE3-900	0	F13	18293-KEBE-900	0	F14
16134-KKE3-900	5	E09	17369-KHC4-900	0	F10	18294-KEBE-900	0	F14
16138-KEC3-900	1	E09	17370-4K19-701	0	F13	1830A-LGL3-850	6	F14
16154-KKE3-900	4	E09	17371-1D74-671	0	F13	18318-LGL5-800	3	F14
16170-KEC3-900	0	E09	17500-LFG7-900	6	F10	<b>19000</b>		
16195-KEC3-900	0	E09	17502-LGL3-900	2	F10	19411-KBCB-900	0	F10
16201-GFY6-901	0	E02	17504-KKC8-B00	0	F10	19504-LBA2-E00	3	F10
16211-GFY6-901	0	E02	17520-LLF5-900	1	F10			
			17550-LGL3-700	1	F10			
			17556-LGL3-900	0	F10			
			17560-LGL3-900	2	F10			

## PART NO. INDEX

## 零件號碼索引

PART NO. 零件號碼	VERSION 版數	PAGE 頁次	PART NO. 零件號碼	VERSION 版數	PAGE 頁次	PART NO. 零件號碼	VERSION 版數	PAGE 頁次
19510-LDA7-900	4	E07	22131-LDA6-900	1	E05	23431-KUDU-900	2	E08
19612-KUDU-900	2	E07	22132-LBE3-900	1	E05	23432-GFY6-901	3	E08
19613-KUDU-900	0	E07	22300-LHJ3-900	1	E05			
1961A-KUDU-900	6	E07	22350-GFY6-90A	1	E05	<b>28000</b>		
19625-KUDU-910	0	E02	22350-LHJ3-900	1	E05			
19626-KUDU-900	0	E07	22361-KGN7-671	1	E05	28101-GFY6-901	2	E06
1962A-LBB8-900	2	E07	22361-LHJ3-900	1	E05	28102-GFY6-901	0	E06
19633-GFY6-901	0	E07	22401-GFY6-90A	1	E05	28110-GFY6-901	2	E06
19636-KUDU-900	0	E07	22401-LHJ3-900	1	E05	28120-GFY6-315	6	E06
1963A-KKE3-900	12	E07	22530-LHJ3-900	2	E05	28125-4F26-001	0	E06
			22804-GBB2-001	0	E05	28125-GFY6-960	3	E06
<b>21000</b>			<b>23000</b>			28126-KUDU-900	1	E06
						28211-LGK2-900	2	E05
21200-LDA6-305	1	E08						
21201-KUDU-900	0	E08	2301A-KFA9-900	2	E05	<b>30000</b>		
21395-KUDU-900	1	E08	23100-KFBF-90A	2	E05			
			23100-KFBF-90B	1	E05	3051A-LGL3-900	7	F19
<b>22000</b>			23200-GFY6-901	3	E05	30700-LGL3-900	2	F19
			23220-GFY6-921	1	E05			
22101-GFY6-941	3	E05	23225-GHC8-004	0	E05	<b>31000</b>		
22102-KUDU-220	1	E05	23226-GHC8-004	0	E05			
22105-GFY6-220	1	E05	23233-GCW3-011	0	E05	31110-KKE3-90A	4	E07
22110-KKE3-900	1	E05	23237-GFY6-941	0	E05	31110-KKE3-90B	3	E07
22111-KKE3-900	1	E05	23238-GFY6-941	0	E05	31110-KKE3-90C	0	E07
22112-GFY6-90A	0	E05	23411-KUDU-900	1	E08	31120-LGL3-62A	2	E07
22121-GFY6-92A	2	E05	23420-GFY6-901	4	E08	31120-LGL3-62B	2	E07

## PART NO. INDEX

## 零件號碼索引

PART NO. 零件號碼	VERSION 版數	PAGE 頁次	PART NO. 零件號碼	VERSION 版數	PAGE 頁次	PART NO. 零件號碼	VERSION 版數	PAGE 頁次
31120-LGL3-62C	2	E07	33109-LCD3-E00	0	F01	34905-KPCP-900	0	F17
31205-KGN7-670	0	E06	33400-LGL3-306	0	F17	34905-LCA5-E00	0	F18
31210-GFY6-200	7	E06	33400-LGL3-620	3	F17	34906-LGE5-E00	0	F18
31210-GFY6-20C	4	E06	33406-LGL3-620	0	F17	34908-KKAK-900	0	F02
31500-GFY6-94A-YU	4	F11	33450-LGL3-306	0	F17	34908-MKB9-87A	0	F02
31500-GFY6-94B-KY	4	F11	33450-LGL3-620	2	F17			
31600-LEA5-E00	3	F19	33456-LGL3-620	0	F17	<b>35000</b>		
<b>32000</b>			33510-LGL3-620	1	F05			
			33516-KKC8-500	0	F05	35101-LDB3-305-M1	0	F19
			33700-LGL3-630	3	F18	35101-LDB3-305-M2	0	F19
32100-LGL3-900	19	F19	33705-LGL3-630	0	F18	35102-LDC1-305-M1	0	F19
32101-KFA6-W00	1	F04	33706-LGL3-630	0	F18	35102-LDC1-305-M2	0	F19
32106-KKE3-900	3	E06	33708-KHE7-E00	0	F18	35104-KHC4-90A	0	F19
32108-GFY6-901	0	F19	33709-KHE7-E00	0	F18	35104-KHC4-90B	0	F19
32120-3C83-831	0	F19	33709-LDA6-900	0	F18	35111-LDC1-305-M1	0	F19
32120-KFAF-900	0	F19	33710-LDA6-900	0	F18	35111-LDC1-305-M2	0	F19
32161-3C93-004	0	E07	33720-LBB5-E00	3	F18	35111-LDC1-306-M1	0	F19
32410-LED9-900	1	E06	33726-LBB5-E00	1	F18	35111-LDC1-306-M2	0	F19
32411-KHE2-900	1	F19	33741-KEC8-900	0	F18	35111-LDC1-307-M1	0	F19
32412-LGL3-910	1	E04				35111-LDC1-307-M2	0	F19
32961-KUDU-900	0	E04	<b>34000</b>			35119-KHC4-90A	0	F19
<b>33000</b>			34901-KED9-900	0	F01	35119-KHC4-90B	0	F19
			34903-KALA-900	0	F18	35150-GFY6-900	4	F03
33101-LDA6-305	0	F01	34903-KPCP-900	0	F17	35160-GFY6-900	3	F03
33106-LDA6-900	0	F01	34903-KPCP-900	0	F18	35170-KNBN-910	1	F03
						35180-GFY6-900	2	F03

## PART NO. INDEX

## 零件號碼索引

PART NO. 零件號碼	VERSION 版數	PAGE 頁次	PART NO. 零件號碼	VERSION 版數	PAGE 頁次	PART NO. 零件號碼	VERSION 版數	PAGE 頁次
35200-GFY6-910	1	F03				43353-KKD6-W00	0	F07
35340-KFA6-W00	0	F04	<b>39000</b>			43410-LAD9-900	1	F08
35340-KFLF-900	2	F03				43416-KUDU-900	0	F08
35380-LEA2-900	1	F19	39300-LEA6-800	3	E02	43450-LGL3-900	2	F03
35850-LDA6-90A	2	F19	39301-LEB2-900	3	E02			
35850-LDA6-90B	2	F19	39302-KKE3-900	2	E02	<b>44000</b>		
			39303-LEB2-900	2	E02			
<b>37000</b>			39304-LBE3-900	3	E02	44301-KKB1-E00	3	F07
			39400-KKE3-800	2	E02	44311-KUDU-900	3	F07
37119-KUDU-90C	0	F02	39450-LEA6-800	3	F14	44620-KFLF-930	1	F07
37200-LGL3-630	2	F02	39600-LEA1-800	1	F10	44650-KUDU-305	2	F07
37215-LGM9-900	0	F05				44710-KUDU-90A-CS	4	F07
37801-LAB4-910	1	F10	<b>42000</b>			44710-KUDU-90B-KD	3	F07
3780A-LGL5-900	4	F10				44800-LGL3-900	2	F07
			42601-KUDU-90D	2	F08	44830-KUDU-900	7	F02
<b>38000</b>			42710-KUDU-90A-CS	4	F08	44831-KUDU-900	0	F02
			42710-KUDU-90B-KD	2	F08			
38110-KFAF-90A	2	F19	42753-0D04-900	1	F07	<b>45000</b>		
38110-KFAF-90B	2	F19	42753-KNBN-90B	1	F08			
38110-KFAF-90C	0	F19				45105-KECE-305	3	F07
38300-LBC6-90A	2	F19	<b>43000</b>			45107-KKD6-W00	0	F07
38500-LGL3-90A	2	F19				45108-KKD6-W00	0	F07
38500-LGL3-90B	2	F19	4312A-LEB1-900	3	F08	45109-KKD6-W00	0	F07
38500-LGL3-90C	1	F19	4314A-LDF7-E10	1	F08	45116-KKD6-W00	0	F07
38773-KBCB-900	0	F10	43151-LEB1-900	2	F08	45121-KUDU-900	2	F07
			43352-KKD6-W00	3	F07	45126-KFC9-900	0	F04

## PART NO. INDEX

### 零件號碼索引

PART NO. 零件號碼	VERSION 版數	PAGE 頁次	PART NO. 零件號碼	VERSION 版數	PAGE 頁次	PART NO. 零件號碼	VERSION 版數	PAGE 頁次
45128-KFC9-900	0	F06	50179-LGL3-900	2	F10			
45131-KKD6-W00	0	F07	50301-KGN7-671	2	F20	<b>51000</b>		
45131-KUDU-W00	0	F07	50302-2H68-011	2	F20			
45132-KKD6-W00	0	F07	50306-1F96-001	0	F06	51401-KHD6-800	0	F22
45133-KKD6-W00	0	F07	50310-LGJ9-900	6	F20	5140A-KHD6-W00	0	F06
45156-KECE-900	2	F06	50320-LGJ9-810	1	F18	51410-KEC6-800	0	F22
45200-KUDU-W00	4	F07	50325-LGL3-910	3	F11	51411-KEBE-E00	0	F22
45209-KKD6-W00	0	F07	50326-KHE2-900	2	F11	51412-KECE-900	0	F22
45210-KUDU-W00	0	F07	50328-KNBN-200	0	F11	51413-KEBE-E00	0	F22
45215-KKD6-W00	0	F07	50350-LLF5-900	2	F20	51420-KUDU-W00	0	F22
45216-KKD6-W00	0	F07	50352-GFY6-901	0	F20	51429-KHD6-900	0	F22
45513-KFC9-W00	0	F04	50353-LEB1-900	1	F20	51432-KGM7-911	0	F22
45517-GFY6-900	5	F03	50502-GFY6-901	3	F15	5150A-KHD6-W00	0	F06
45517-KFC9-W00	0	F04	50504-KUDU-900-G	0	E01	51520-KUDU-W00	0	F22
45520-KFC9-W00	0	F04	50505-KUDU-900	1	F20			
45521-KFC9-W00	0	F04	50505-LAD9-900	3	F15	<b>52000</b>		
45530-LGK2-305	0	F04	5050A-LGL3-620	1	F15			
45531-KKD6-W00	0	F07	50530-KHD6-900	3	F15	52400-KEC6-900	3	F16
<b>46000</b>			50613-KHE2-900	8	F20			
			5071A-LDC1-91A	1	F20	<b>53000</b>		
			5071A-LDC1-91B	1	F20			
46513-KUDU-900	2	F08	5071B-LDC1-91A	1	F20	53100-LGL3-620	4	F03
<b>50000</b>			5071B-LDC1-91B	1	F20	53125-GEN5-901	0	F03
						53140-KFA1-900	2	F03
						53166-KFA1-900	2	F03
50100-LGL3-850	1	F20				53167-GAR1-951	0	F03

## PART NO. INDEX

## 零件號碼索引

PART NO. 零件號碼	VERSION 版數	PAGE 頁次	PART NO. 零件號碼	VERSION 版數	PAGE 頁次	PART NO. 零件號碼	VERSION 版數	PAGE 頁次
53168-GAR1-951	0	F03	64316-KHE2-900	1	F05	<b>81000</b>		
53172-LBE3-900	1	F03	64400-KHE2-900	1	F05			
53175-KFC9-W00	1	F04						
53178-GKAK-901	0	F03	<b>70000</b>			81131-KHE2-910	4	F05
5317B-LGK2-900	1	F03				81132-KHE2-900	0	F05
53200-KHE1-900	0	F06	70529-6G57-671	0	E07	81134-KGBG-900	2	F12
53205-LGL3-620	3	F03	70529-KUDU-900	0	F20	81134-LGL3-600	3	F05
53206-KUDU-901	5	F03				81135-KGBG-900	2	F12
53211-GFY6-940	1	F06	<b>77000</b>			81141-KHE2-930	2	F05
53212-2L50-011	1	F06				81142-KUDU-900	1	F05
53214-2L50-001	0	F06	77200-LGL3-305	0	F09	81200-LGJ8-900	6	F12
53215-2L50-001	0	F06	77206-KGBG-900	0	F09	81260-LGL3-900	5	F12
<b>61000</b>			77235-GGS7-901	0	F12			
			77240-KKC8-900	2	F19	<b>83000</b>		
			77300-LGL3-900	3	F09			
61100-KKC8-900	2	F05				83500-LGL3-375	0	F12
61110-LGL3-900	3	F05	<b>80000</b>			83501-LGL3-840	1	F12
61111-LGL3-900	1	F05				83503-KHC4-900	2	F20
<b>64000</b>						83503-KHD6-900	2	F12
			80100-KKE3-900	1	F18	83510-KHE2-900	2	F12
			80102-KUDU-900	4	F18	83600-LGL3-375	0	F12
			80104-LGL3-620	1	F18	83601-LGL3-840	1	F12
64301-KKC8-318	0	F05	80105-LGL3-620	3	F18	83610-KHE2-900	2	F12
64302-LGL3-620	3	F05	80152-KHE2-900	5	F12			
64305-KHE2-900	5	F05						
64306-KHE2-900	5	F05						
64310-KHE2-900	7	F05						

## PART NO. INDEX

## 零件號碼索引

PART NO. 零件號碼	VERSION 版數	PAGE 頁次	PART NO. 零件號碼	VERSION 版數	PAGE 頁次	PART NO. 零件號碼	VERSION 版數	PAGE 頁次
<b>86000</b>			<b>89000</b>			90111-1G87-001	1	F12
86102-KKC4-900	1	F24	89010-KGBG-W00	1	F09	90111-KFW6-001	0	F18
86201-LGL3-860	1	F24				90112-GCC3-001	1	F05
86202-LGL3-860	2	F24	<b>90000</b>			90112-KFA1-900	1	F05
86404-KFA1-900	2	F24				90112-KNBN-901	1	F11
			90001-GBHB-661	2	E03	90114-GDM4-011	2	F13
<b>87000</b>			90001-GBHB-711	2	E01	90114-KFC9-W00	0	F04
			90005-KAW1-901	1	E03	90115-GLE0-001	0	F03
87122-LGL3-860	1	F09	9000A-KTDT-900	1	E01	90116-3C83-72A	0	F22
87155-LGL3-860	2	F23	90012-3C33-001	1	E02	90121-GFY6-901	1	F20
87505-KUDU-900	1	F23	90021-GFY6-900	2	F14	90131-GLW0-911	0	F07
87532-LBE8-900	2	F18	90031-KHD6-900	2	E01	90145-MKS9-61A	1	F04
87541-GGS7-901	2	F23	90032-KHD6-900	2	E01	90164-KGBG-900	1	F12
87541-KUDU-900	2	E07	90033-GFY6-900	0	E02	90201-GFY6-901	0	E06
87542-GKM9-301	3	F23	90105-KCR3-001	1	F07	90202-1G87-001	0	E05
87560-GFY6-900	3	F23	90106-GEN5-901	0	F03	90206-0A01-001	2	E02
87567-LGL3-900	2	F23	90106-GFY6-901	0	F20	90301-6D34-671	1	F12
			90106-KKD6-E00	0	F12	90301-6D34-671	1	F18
<b>88000</b>			90107-KUDU-900	2	F20	90301-GFY6-901	2	F14
			90108-KUDU-900	1	F15	90302-GBR2-001	1	F10
88110-LGL5-900	1	F03	90110-GLW0-001	0	F05	90302-GBR2-001	1	F12
88114-KFB7-700	0	F03	90110-KEBE-900	0	F14	90302-KNBN-900	1	F03
88120-LGL5-900	1	F03	90110-LGL5-900	0	F03	90302-LKB9-900	1	F12
88124-KFB7-700	0	F03	90111-1G87-001	1	F05	90302-LLB1-E00	2	F10
						90302-SDA4-004	2	F05
						90302-SDA4-004	2	F12

## PART NO. INDEX

## 零件號碼索引

PART NO. 零件號碼	VERSION 版數	PAGE 頁次	PART NO. 零件號碼	VERSION 版數	PAGE 頁次	PART NO. 零件號碼	VERSION 版數	PAGE 頁次
90302-SDA4-004	2	F18	90652-GFY6-901	1	F13	91106-KHC4-90B	0	E01
90304-GHE8-004	0	F03	90652-LFB5-900	2	F18	91202-GFY6-90A	1	E01
90304-GHE8-004	0	F20	90652-LGJ9-900	2	E02	91202-GFY6-90A	1	E04
90305-GHK8-001	1	E07	90656-KCBC-900	0	F03	91202-GFY6-90B	1	E01
90305-GHK8-001	1	F12	90656-KCBC-900	0	F20	91202-GFY6-90B	1	E04
90305-KNBN-90A	0	F08	90656-KUDU-900	0	F20	91202-KKJ9-004	0	E01
90305-KNBN-90B	0	F08	90677-KFC9-900	0	F18	91211-KEBE-900	0	E05
90305-KNCN-900	1	F03	90683-GAR1-004	4	F05	91254-KEC5-004	0	F22
90306-KLF0-004-SY	1	F07	90701-HFB6-011	1	E03	91255-4F46-014	0	F22
90309-KLF0-004	1	E08	90701-HFB6-011	1	E06	91255-GLE0-006	0	E08
90381-GEZ5-001	1	F12	90754-GHC8-00A	1	F07	91301-0C53-001	0	E08
90401-LLF5-900	1	E02	90754-GHC8-00B	1	F07	91301-GLR0-005	1	E03
90403-KUDU-900	0	E06	90912-KFLF-00A	0	F07	91301-LLF5-900	1	E02
90440-1F66-001	0	E07				91302-0A01-021	0	E04
90441-GFY6-941	0	E05	<b>91000</b>			91303-LLF5-900	2	E02
90442-0H28-001	0	E02				91306-1E05-691	0	E03
90443-KHD6-900	0	E02	91001-GFY6-90A	2	E05	91307-0E35-001	0	E04
90451-KUDU-900	0	E08	91002-GGA7-70A	0	E05	91309-4E25-004	0	E06
90474-3C33-001	1	E01	91003-KDS4-004	1	E08	91351-6B42-000	0	E05
90501-KNBN-901	0	F08	91009-GLE0-004	1	E08	91352-KHG8-83B	0	F08
9052A-GFY6-950	3	E01	91014-LLJ3-E00	1	F06	91981-KGN7-670	0	E06
90545-3L00-001	2	F04	91015-LLJ3-E00	1	F06			
90554-2C83-001	0	F22	91101-1K79-711	1	E06	<b>92000</b>		
90601-3D54-001	0	F22	91104-GFY6-90C-B	0	E06			
90601-GFY6-901	0	E05	91104-GFY6-90C-R	0	E06	92101-05012-0H	0	E07
90605-1F66-721	0	E05	91106-KHC4-90A	0	E01	92201-05006-0H	1	E02

## PART NO. INDEX

## 零件號碼索引

PART NO. 零件號碼	VERSION 版數	PAGE 頁次	PART NO. 零件號碼	VERSION 版數	PAGE 頁次	PART NO. 零件號碼	VERSION 版數	PAGE 頁次
92900-06060-0B	0	E02	93903-34360	0	F03	94050-06080	0	F20
<b>93000</b>			93903-34360	0	F05	94050-12080	0	E05
			93903-34360	0	F12	94050-12080	0	E07
			93903-34360	0	F17	94050-KFC9-W00	0	F04
			93903-35260	0	E01	94050-LDA6-900	0	F01
93401-04025-08	0	F19	93903-35320	0	F02	94101-06200	0	F14
93404-06016-06	0	F18	93903-35360	0	F01	94101-KKE3-900	1	E09
93404-LLF5-900	1	E02	93903-35360	0	F03	94111-05800	0	E06
93500-03010-1A	0	E06	93903-35360	0	F10	94111-06800	0	E02
93500-04020-0G	0	F10	93903-45220	0	F05	94111-06800	0	E09
93500-05022-06	0	F03	93903-45220	0	F12	94301-10160	0	E01
93500-KHC4-90A	0	F19	93903-GFY6-900	1	F05	94301-10160	0	E02
93600-KFC9-W00	0	F04	93903-GFY6-900	1	F11	94301-10160	0	E03
93700-05018-0H	0	F02	93903-GFY6-900	1	F12	94301-10160	0	E04
93891-05016-06	0	F12	93903-GFY6-900	1	F18	94303-04065	0	E06
93891-05016-08	0	F13				94510-20000	0	E08
93891-05040-06	0	F03	<b>94000</b>			94520-28000	0	E05
93892-04006-08	0	E06				94591-21000	0	F05
93892-04010-08	0	E09				94591-27000	0	F05
93892-05010-08	0	E09	94001-05080-0S	0	F03	94591-KFBF-900	2	E02
93893-KFC9-W00	0	F04	94050-06080	0	E02	94591-LLB1-900	0	F05
93894-04022-08	1	F19	94050-06080	0	E06	94601-15000	0	E03
93903-25260	0	E01	94050-06080	0	E09	94605-KUDU-900	1	F22
93903-25260	0	F12	94050-06080	0	F09	94608-30000	0	F22
93903-25460	0	F13	94050-06080	0	F10			
93903-32320	0	F18	94050-06080	0	F18			
93903-34360	0	E07	94050-06080	0	F19			

## PART NO. INDEX

## 零件號碼索引

PART NO. 零件號碼	VERSION 版數	PAGE 頁次	PART NO. 零件號碼	VERSION 版數	PAGE 頁次	PART NO. 零件號碼	VERSION 版數	PAGE 頁次		
<b>95000</b>			95701-08012-08	0	F19	96001-06028-08	0	E06		
			95701-08025-08	0	F19	96001-06028-08	0	E07		
			95701-LDA6-900	0	F01	96001-06032-06	0	F20		
	95002-02070	0	E09	95801-06050-08	0	F20	96001-06032-08	0	E04	
	95002-02080	0	E01	95801-08035-08	0	F16	96001-06045-08	0	E01	
	95002-02080	0	E02	95801-08040-08	0	F06	96001-06050-08	0	E01	
	95002-02080	0	F10	95801-08042-06	0	F14	96001-06055-08	0	E01	
	95002-02080	0	F21	95801-10025-08	0	F15	96001-06100-08	0	E02	
	95002-02100	0	E02	95801-10040-08	0	F16	96001-06100-08	0	E04	
	95002-02100	0	F13	<b>96000</b>			96001-06110-08	0	E04	
	95002-02120	1	F13		96100-60020-00	0	E08			
	95002-02130	0	F10		96100-62030-00	0	E01			
	95002-02130	0	F13		96001-06008-07	0	F14	96100-62043-00	0	E01
	95002-41050-00	0	F13		96001-06012-08	0	E01	96220-60100	0	E06
	95003-23024-60	0	F13		96001-06012-08	0	E04	96600-06012-10	0	E02
	95014-71402	0	F15		96001-06012-08	0	E06	96600-08010-10	1	E06
	95014-72102	0	F15		96001-06014-08	0	E02	<b>98000</b>		
	95015-32001	0	F03		96001-06014-08	0	F10			
	95015-42000	0	F03		96001-06016-08	0	E02			
95701-06006-08	0	E02	96001-06016-08	0	E07	98059-57916-00	2		E02	
95701-06012-08	0	F06	96001-06018-08	0	E06	98200-11000	0	F11		
95701-06012-08	0	F12	96001-06018-08	0	E07	98200-11000	0	F19		
95701-06012-08	0	F19	96001-06020-08	0	E02	98200-11500	0	F11		
95701-06012-08	0	F20	96001-06022-06	1	F04	98200-11500	0	F19		
95701-06035-08	0	F08	96001-06025-06	0	F03					
95701-08012-08	0	E01	96001-06025-08	0	E07					