

# PARTS CATALOGUE



速克達

BF60AD3

SHADOW GTi300 ABS



Release Date : 2013/01/30  
Print Date : 2013/02/06

## 前言

- 本零件型錄適用於 BF60AD3 機種，訂購零件時，請參照本冊。
- 本冊之配色表僅供參考，若與實車不符之處，以實車為準。
- 配色記號(Color Mark)  
註明 "\*\*\*" 記號，表示訂購該零件時，請參照機種相片及配色表，並請在基本零件號碼最後加上色碼。
- 本冊若有錯誤或遺漏之處，敬請不吝賜教指正。

## ABOUT THIS PARTS LIST

- This parts list is compiled all service parts for model BF60AD3.
- Any difference between color chart and motorcycle will be revised according to motorcycle.
- The Mark:
  1. Marking "\*\*\*" must add color code in the end before ordering parts.
  2. Marking "#" are parts with modification, Please find the details from e-Parts system.
- When modification or additions to this parts list are made a revised edition at an appropriate time.

## 目次

● 前言 .....	1
● BF60AD3 配色表 .....	3
● 引擎結構圖 .....	15
● 車架結構圖 .....	16
● 引擎號碼表 .....	19
● 車架零件號碼表 .....	49
● 零件號碼索引 .....	123

## CONTENTS

● ABOUT THIS PARTS LIST .....	1
● COLOR CHART OF BF60AD3 .....	3
● CONTENTS-ENGINE GROUP .....	15
● CONTENTS-FRAME GROUP .....	16
● ENGINE PARTS LIST .....	19
● FRAME PARTS LIST .....	49
● PART NO. INDEX .....	123

NO	機種			BF60AD3 配色表			
	相片NO			NO. 1	NO. 2	NO. 3	NO. 4
	主體色			深藍	黑	亮銀	珍珠白
	色碼			Deep Blue	Black	Bright Silver	Pearly White
	零件名稱	零件號碼	版次	PB244MA	NH001SA	NH045MA	NH193PA
1	前擋泥板組	61100-LGE5-305	0	DGA	D02	D0C	D1S
2	排氣管組	1830A-LGE5-900	4	D1L			
3	排氣管護蓋	18318-LGE5-900	0				
4	左曲軸箱蓋組	1134A-LGE5-E00	3				
5	速度表遮陽板	6421A-LGE5-E00	3				
6	後煞車主油缸組	43530-LGE5-305	0				
7	前煞車主油缸	45530-LGE5-305	0	M3A			
8	手柄右拉桿	53175-KFA5-E10	0				
9	手柄左拉桿	53178-KFC8-E10	0				
10	後輪圈	42601-LGE5-E00	2				
11	前輪組	44600-LGE5-305	1	N1A			
12	手把上蓋	53205-LGE5-E00	4				
13	前儀表維修蓋	53207-LGE5-E00	1	PB244	N1P	D0B	D1H
14	前右邊蓋	64201-LGE5-E00	3	N1P			
15	前左邊蓋	64202-LGE5-E00	3				
16	右後視鏡	88110-LGE5-E00	1				
17	左後視鏡	88120-LGE5-E00	1				
18	手把下蓋	53206-LGE5-E00	2				
19	前護蓋組	64301-LGE5-305	0	C6P			
20	右邊軌	64305-LGE5-E00	3				
21	左邊軌	64306-LGE5-E00	3				
22	內箱上蓋	81131-LGE5-E00	2				
23	內箱視窗小蓋	81132-LGE5-E00	3				
24	右邊蓋	83500-LGE5-305	0				
25	左邊蓋	83600-LGE5-305	0				
	生產日期						
	停產日期						

NO	機種			BF60AD3 配色表							
	相片NO			NO. 5	NO. 6	NO. 7	NO. 8				
	主體色			玄鐵銀	深金黃	深金黃	晶鑽棕				
	色碼			Dark Gray Metallic		Deep Golden					
	零件名稱	零件號碼	版次	NH230MA	YR380MA	YR380MA	YR167MA				
1	前擋泥板組	61100-LGE5-305	0	D1J	DKE		DKK				
2	排氣管組	1830A-LGE5-900	4	D1L							
3	排氣管護蓋	18318-LGE5-900	0								
4	左曲軸箱蓋組	1134A-LGE5-E00	3	D2N							
5	速度表遮陽板	6421A-LGE5-E00	3	LJR							
6	後煞車主油缸組	43530-LGE5-305	0	M3A							
7	前煞車主油缸	45530-LGE5-305	0								
8	手柄右拉桿	53175-KFA5-E10	0								
9	手柄左拉桿	53178-KFC8-E10	0	N1A							
10	後輪圈	42601-LGE5-E00	2								
11	前輪組	44600-LGE5-305	1	D2P							
12	手把上蓋	53205-LGE5-E00	4								
13	前儀表維修蓋	53207-LGE5-E00	1	DKH							
14	前右邊蓋	64201-LGE5-E00	3								
15	前左邊蓋	64202-LGE5-E00	3								
16	右後視鏡	88110-LGE5-E00	1	N1P							
17	左後視鏡	88120-LGE5-E00	1								
18	手把下蓋	53206-LGE5-E00	2	HKP							
19	前護蓋組	64301-LGE5-305	0								
20	右邊軌	64305-LGE5-E00	3								
21	左邊軌	64306-LGE5-E00	3								
22	內箱上蓋	81131-LGE5-E00	2								
23	內箱視窗小蓋	81132-LGE5-E00	3								
24	右邊蓋	83500-LGE5-305	0								
25	左邊蓋	83600-LGE5-305	0								
生產日期											
停產日期											

NO	機種			BF60AD3 配色表			
	相片NO			NO. 9			
	主體色			晶鑽棕			
	色碼			Brown Crystal			
	零件名稱	零件號碼	版次	YR167MA			
1	前擋泥板組	61100-LGE5-305	0	DKK			
2	排氣管組	1830A-LGE5-900	4	D1L			
3	排氣管護蓋	18318-LGE5-900	0				
4	左曲軸箱蓋組	1134A-LGE5-E00	3	D2N			
5	速度表遮陽板	6421A-LGE5-E00	3	LJR			
6	後煞車主油缸組	43530-LGE5-305	0	M3A			
7	前煞車主油缸	45530-LGE5-305	0				
8	手柄右拉桿	53175-KFA5-E10	0				
9	手柄左拉桿	53178-KFC8-E10	0	N1A			
10	後輪圈	42601-LGE5-E00	2				
11	前輪組	44600-LGE5-305	1	DKJ			
12	手把上蓋	53205-LGE5-E00	4				
13	前儀表維修蓋	53207-LGE5-E00	1	N1P			
14	前右邊蓋	64201-LGE5-E00	3				
15	前左邊蓋	64202-LGE5-E00	3				
16	右後視鏡	88110-LGE5-E00	1	YZP			
17	左後視鏡	88120-LGE5-E00	1				
18	手把下蓋	53206-LGE5-E00	2	YZP			
19	前護蓋組	64301-LGE5-305	0				
20	右邊軌	64305-LGE5-E00	3				
21	左邊軌	64306-LGE5-E00	3				
22	內箱上蓋	81131-LGE5-E00	2				
23	內箱視窗小蓋	81132-LGE5-E00	3				
24	右邊蓋	83500-LGE5-305	0				
25	左邊蓋	83600-LGE5-305	0				
生產日期							
停產日期							

NO	機種			BF60AD3 配色表			
	相片NO			NO. 1	NO. 2	NO. 3	NO. 4
	主體色			深藍	黑	亮銀	珍珠白
	色碼			Deep Blue	Black	Bright Silver	Pearly White
	零件名稱	零件號碼	版次	PB244MA	NH001SA	NH045MA	NH193PA
26	後中心蓋	83750-LGE5-E00	2	C6P	N1P	N8P	NVP
27	水箱護蓋	19102-LGE5-E00	2	N1R			
28	電瓶蓋	50326-LGE5-E00	4				
29	電瓶束帶	50328-LGE5-900	0				
30	電瓶底蓋	50613-LGE5-E00	6				
31	節流管套組	53140-LEA7-E00	4				
32	手柄左橡皮套	53150-LEA6-900	4				
33	儀表護蓋	53208-LGE5-E00	1				
34	前土除	61110-LGE5-E00	1				
35	前頂蓋	64303-LGE5-E00	1				
36	小蓋	64307-LGE5-E00	3				
37	腳踏板	64310-LGE5-E00	5				
38	踏板塞子	64316-KHE2-900	1				
39	下罩蓋	64400-LGE5-E00	2				
40	後輪土除	80100-LGE5-E00	4				
41	後內擋泥板	80101-LGE5-E00	7				
42	後燈小蓋	80103-LGE5-E00	1				
43	後牌照燈蓋	80104-LGE5-E00	3				
44	後土除	80105-LGE5-E00	4				
45	中心蓋	80151-LGE5-E00	3				
46	內箱下殼	81141-LGE5-E00	3				
47	小蓋	81142-LGE5-E00	2				
48	右側邊條	83501-LGE5-E00	5				
49	右邊護蓋	83510-LGE5-E00	4				
50	左側邊條	83601-LGE5-E00	5				
生產日期							
停產日期							

NO	機種			BF60AD3 配色表			
	相片NO			NO. 5	NO. 6	NO. 7	NO. 8
	主體色			玄鐵銀	深金黃	深金黃	晶鑽棕
	色碼			Dark Gray Metallic		Deep Golden	
	零件名稱	零件號碼	版次	NH230MA	YR380MA	YR380MA	YR167MA
26	後中心蓋	83750-LGE5-E00	2	HKP	X3P		YZP
27	水箱護蓋	19102-LGE5-E00	2	N1R			
28	電瓶蓋	50326-LGE5-E00	4				
29	電瓶束帶	50328-LGE5-900	0				
30	電瓶底蓋	50613-LGE5-E00	6				
31	節流管套組	53140-LEA7-E00	4				
32	手柄左橡皮套	53150-LEA6-900	4				
33	儀表護蓋	53208-LGE5-E00	1				
34	前土除	61110-LGE5-E00	1				
35	前頂蓋	64303-LGE5-E00	1				
36	小蓋	64307-LGE5-E00	3				
37	腳踏板	64310-LGE5-E00	5				
38	踏板塞子	64316-KHE2-900	1				
39	下罩蓋	64400-LGE5-E00	2				
40	後輪土除	80100-LGE5-E00	4				
41	後內擋泥板	80101-LGE5-E00	7				
42	後燈小蓋	80103-LGE5-E00	1				
43	後牌照燈蓋	80104-LGE5-E00	3				
44	後土除	80105-LGE5-E00	4				
45	中心蓋	80151-LGE5-E00	3				
46	內箱下殼	81141-LGE5-E00	3				
47	小蓋	81142-LGE5-E00	2				
48	右側邊條	83501-LGE5-E00	5				
49	右邊護蓋	83510-LGE5-E00	4				
50	左側邊條	83601-LGE5-E00	5				
生產日期							
停產日期							

NO	機種			BF60AD3 配色表			
	相片NO			NO. 9			
	主體色			晶鑽棕			
	色碼			Brown Crystal			
	零件名稱	零件號碼	版次	YR167MA			
26	後中心蓋	83750-LGE5-E00	2	YZP			
27	水箱護蓋	19102-LGE5-E00	2	N1R			
28	電瓶蓋	50326-LGE5-E00	4				
29	電瓶束帶	50328-LGE5-900	0				
30	電瓶底蓋	50613-LGE5-E00	6				
31	節流管套組	53140-LEA7-E00	4				
32	手柄左橡皮套	53150-LEA6-900	4				
33	儀表護蓋	53208-LGE5-E00	1				
34	前土除	61110-LGE5-E00	1				
35	前頂蓋	64303-LGE5-E00	1				
36	小蓋	64307-LGE5-E00	3				
37	腳踏板	64310-LGE5-E00	5				
38	踏板塞子	64316-KHE2-900	1				
39	下罩蓋	64400-LGE5-E00	2				
40	後輪土除	80100-LGE5-E00	4				
41	後內擋泥板	80101-LGE5-E00	7				
42	後燈小蓋	80103-LGE5-E00	1				
43	後牌照燈蓋	80104-LGE5-E00	3				
44	後土除	80105-LGE5-E00	4				
45	中心蓋	80151-LGE5-E00	3				
46	內箱下殼	81141-LGE5-E00	3				
47	小蓋	81142-LGE5-E00	2				
48	右側邊條	83501-LGE5-E00	5				
49	右邊護蓋	83510-LGE5-E00	4				
50	左側邊條	83601-LGE5-E00	5				
生產日期							
停產日期							

NO	機種			BF60AD3 配色表			
	相片NO			NO. 1	NO. 2	NO. 3	NO. 4
	主體色			深藍	黑	亮銀	珍珠白
	色碼			Deep Blue	Black	Bright Silver	Pearly White
	零件名稱	零件號碼	版次	PB244MA	NH001SA	NH045MA	NH193PA
51	左邊護蓋	83610-LGE5-E00	4	N1R			
52	後視鏡小蓋	88115-LBA2-E02	1				
53	配線束帶	90656-KUDU-900	0				
54	後煞車卡鉗組	43100-LGE5-E01	0	N8A			
55	前煞車卡鉗組	45200-LGE5-E00	4				
56	右曲軸箱蓋	11330-LEA7-E00	13	NEA			
57	水泵外蓋	19221-LGE5-E00	1				
58	A.C.G 蓋	90084-KKF9-901	0				
59	蓋組	9008A-KBE2-900	0	NEP			
60	排氣管尾管蓋	18306-LGE5-E00	2				
61	後避震器組	52400-LGE5-E00	6	NES			
62	手柄左平衡端子	53102-LEA5-E00	3				
63	手柄右平衡端子	53105-LEA5-E00	3				
64	右前叉總成	51400-LGE5-E00	5	NYA			
65	右前避震器底管	51420-LGE5-E00	0				
66	左前叉總成	51500-LGE5-E00	5				
67	左前避震器底管	51520-LGE5-E00	0	NYP			
68	後座右踏桿蓋	50712-LGE5-E00	3				
69	右後腳踏桿	5071A-LGE5-E00	7				
70	左後腳踏桿	5071B-LGE5-E00	7				
71	後座右踏桿蓋	50722-LGE5-E00	3				
72	右後架蓋	81201-LGE5-E00	4				
73	左後架蓋	81202-LGE5-E00	4				
74	後架組	8120A-LGE5-E00	3				
75	右側護網	83521-LGE5-E00	2				
生產日期							
停產日期							

NO	機種			BF60AD3 配色表			
	相片NO			NO. 5	NO. 6	NO. 7	NO. 8
	主體色			玄鐵銀	深金黃	深金黃	晶鑽棕
	色碼			Dark Gray Metallic		Deep Golden	
	零件名稱	零件號碼	版次	NH230MA	YR380MA	YR380MA	YR167MA
51	左邊護蓋	83610-LGE5-E00	4	N1R			
52	後視鏡小蓋	88115-LBA2-E02	1				
53	配線束帶	90656-KUDU-900	0				
54	後煞車卡鉗組	43100-LGE5-E01	0	N8A			
55	前煞車卡鉗組	45200-LGE5-E00	4				
56	右曲軸箱蓋	11330-LEA7-E00	13	NEA			
57	水泵外蓋	19221-LGE5-E00	1				
58	A.C.G 蓋	90084-KKF9-901	0				
59	蓋組	9008A-KBE2-900	0	NEP			
60	排氣管尾管蓋	18306-LGE5-E00	2				
61	後避震器組	52400-LGE5-E00	6	NES			
62	手柄左平衡端子	53102-LEA5-E00	3				
63	手柄右平衡端子	53105-LEA5-E00	3				
64	右前叉總成	51400-LGE5-E00	5	NYA			
65	右前避震器底管	51420-LGE5-E00	0				
66	左前叉總成	51500-LGE5-E00	5				
67	左前避震器底管	51520-LGE5-E00	0	NYP			
68	後座右踏桿蓋	50712-LGE5-E00	3				
69	右後腳踏桿	5071A-LGE5-E00	7				
70	左後腳踏桿	5071B-LGE5-E00	7				
71	後座右踏桿蓋	50722-LGE5-E00	3				
72	右後架蓋	81201-LGE5-E00	4				
73	左後架蓋	81202-LGE5-E00	4				
74	後架組	8120A-LGE5-E00	3				
75	右側護網	83521-LGE5-E00	2				
生產日期							
停產日期							

NO	機種			BF60AD3 配色表			
	相片NO			NO. 9			
	主體色			晶鑽棕			
	色碼			Brown Crystal			
	零件名稱	零件號碼	版次	YR167MA			
51	左邊護蓋	83610-LGE5-E00	4	N1R			
52	後視鏡小蓋	88115-LBA2-E02	1				
53	配線束帶	90656-KUDU-900	0				
54	後煞車卡鉗組	43100-LGE5-E01	0	N8A			
55	前煞車卡鉗組	45200-LGE5-E00	4				
56	右曲軸箱蓋	11330-LEA7-E00	13	NEA			
57	水泵外蓋	19221-LGE5-E00	1				
58	A.C.G 蓋	90084-KKF9-901	0				
59	蓋組	9008A-KBE2-900	0				
60	排氣管尾管蓋	18306-LGE5-E00	2	NEP			
61	後避震器組	52400-LGE5-E00	6	NES			
62	手柄左平衡端子	53102-LEA5-E00	3				
63	手柄右平衡端子	53105-LEA5-E00	3				
64	右前叉總成	51400-LGE5-E00	5	NYA			
65	右前避震器底管	51420-LGE5-E00	0				
66	左前叉總成	51500-LGE5-E00	5				
67	左前避震器底管	51520-LGE5-E00	0				
68	後座右踏桿蓋	50712-LGE5-E00	3	NYP			
69	右後腳踏桿	5071A-LGE5-E00	7				
70	左後腳踏桿	5071B-LGE5-E00	7				
71	後座右踏桿蓋	50722-LGE5-E00	3				
72	右後架蓋	81201-LGE5-E00	4				
73	左後架蓋	81202-LGE5-E00	4				
74	後架組	8120A-LGE5-E00	3				
75	右側護網	83521-LGE5-E00	2				
生產日期							
停產日期							

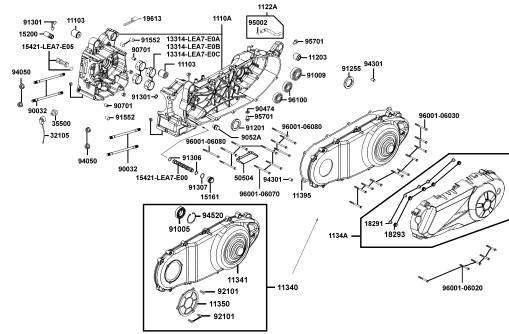




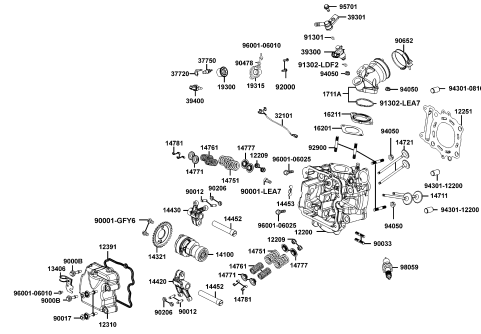


# CONTENTS - ENGINE GROUP 引擎結構圖

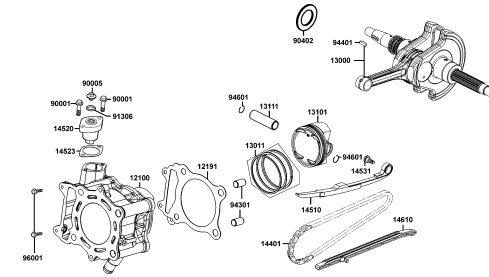
## E01 曲軸箱



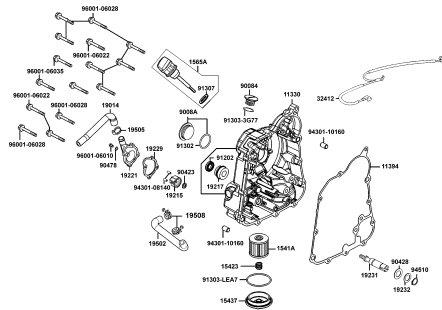
## E02 汽缸頭蓋 汽缸頭



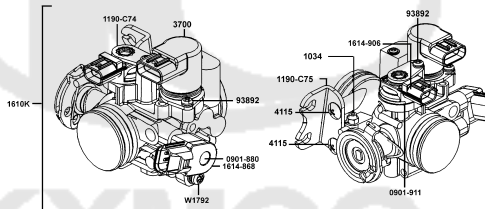
## E03 汽缸 活塞 曲軸



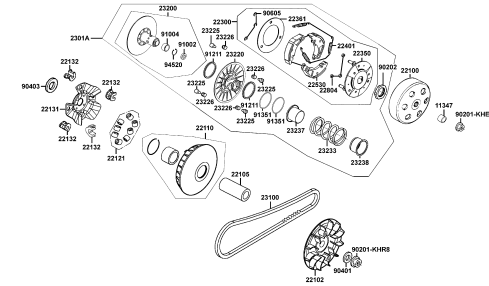
## E04 右曲軸箱 水泵浦



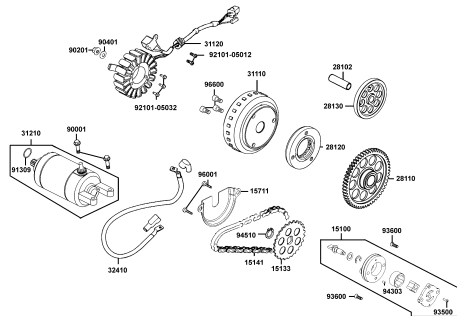
## E05 節流閥



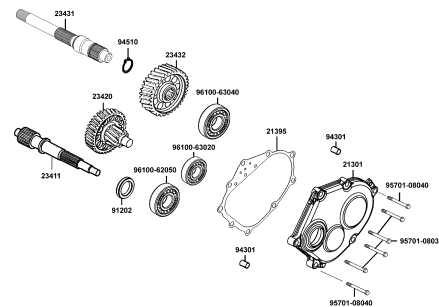
## E06 傳動皮帶組



## E07 起動馬達 發電機



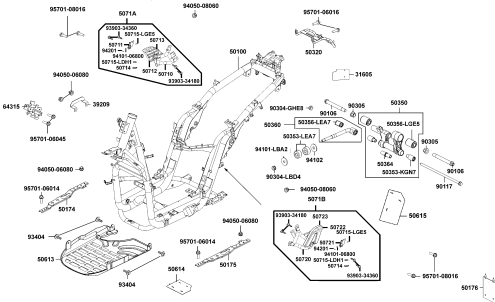
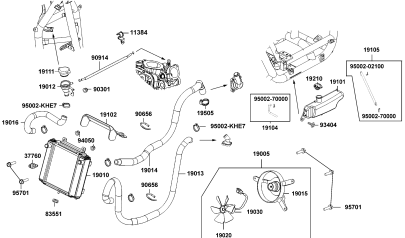
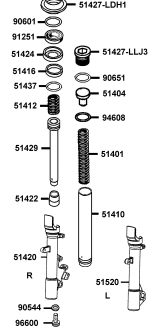
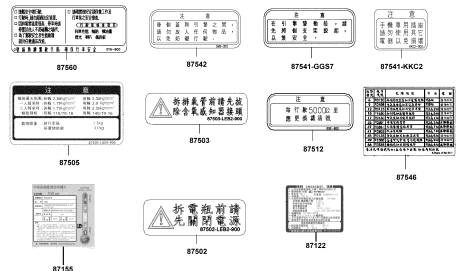

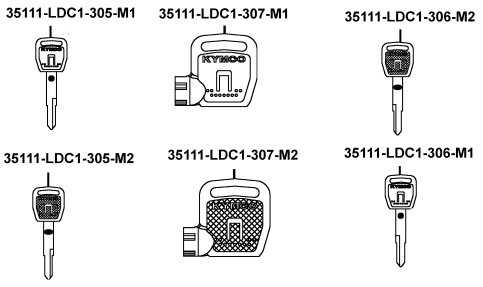
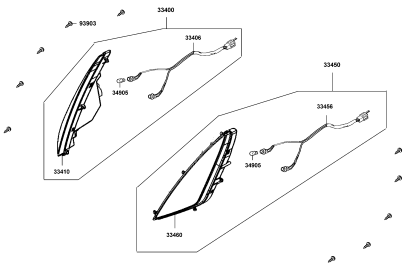
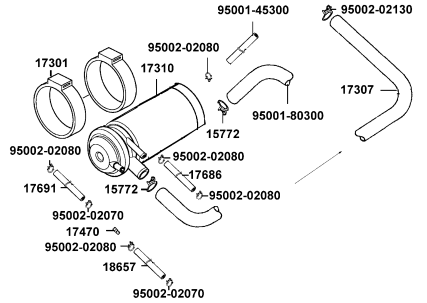
## E08 傳動軸組





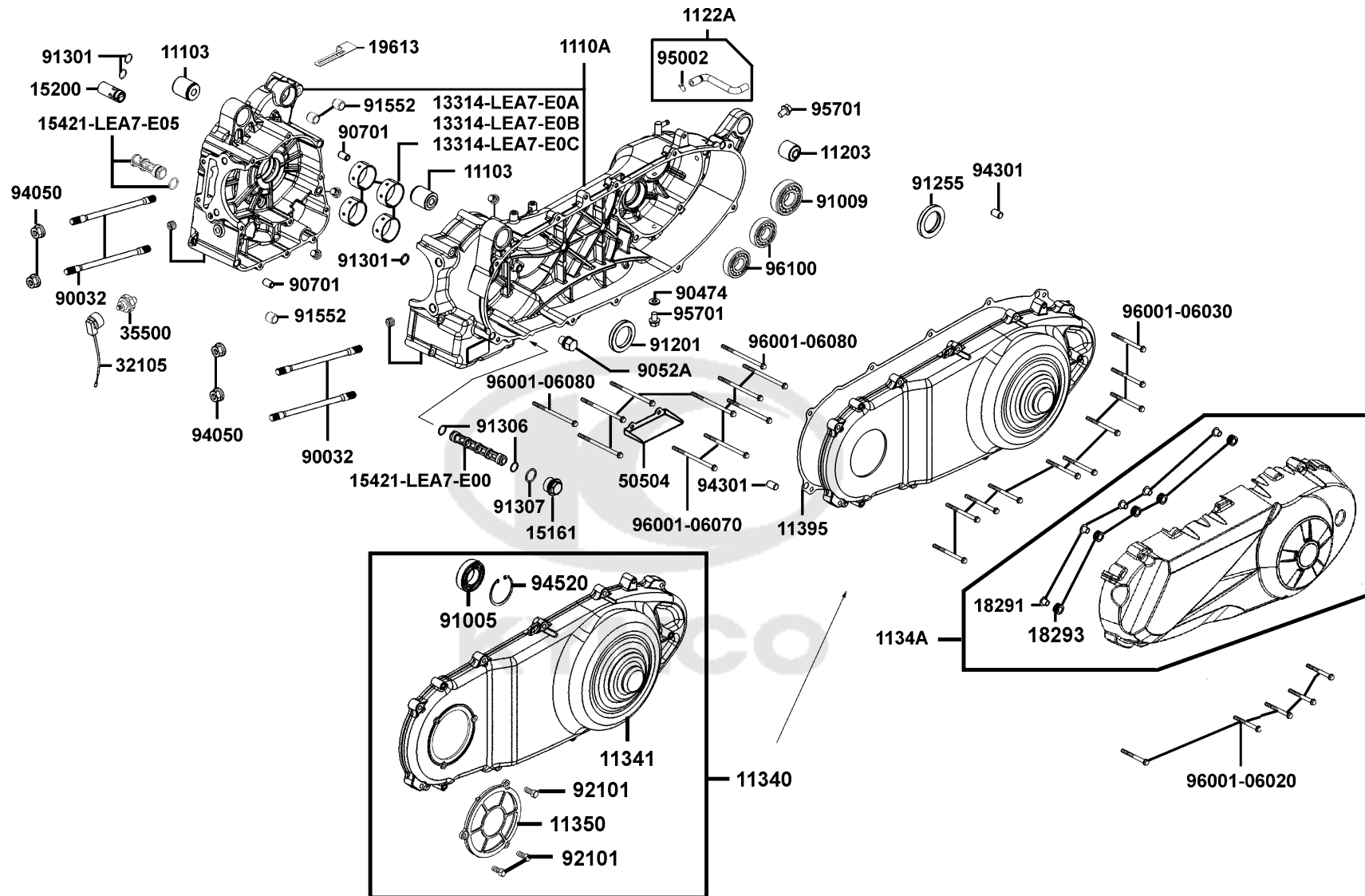


# CONTENTS - FRAME GROUP 車架結構圖

F19 車架	F20 水箱	F21 前叉附件
		
F22 警示標籤	F23 標徽 貼紙	F24 鑰匙
		
F25 前左右方向燈	F26 活性炭罐組	
		

E01

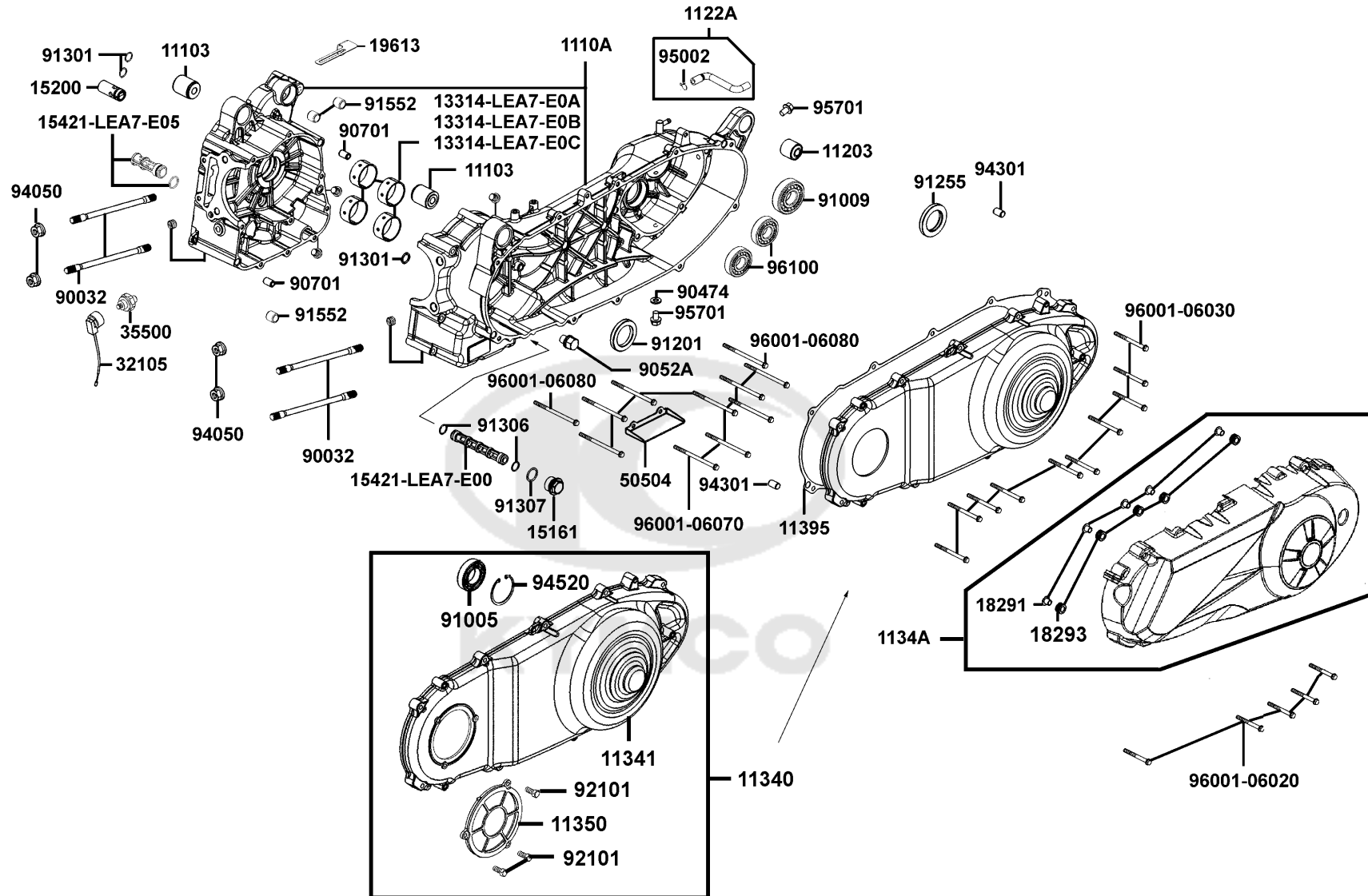
Crank Case 曲軸箱



Sales mark	Ref no 參考號碼	Part no 零件號碼	Description 英文名稱	Reg description 中文名稱	Regd no 需求用量	Ref Price 參考售價	E01
	11103	11103-KHE7-900	RUB BUSH ENG HANGER	引擎吊架襯套	2	45	
	1110A	1110A-LEA7-E05	CASE R/L ASSY CRANK	曲軸箱總成	1	6320	
	11203	11203-LBA2-E00	RUB BUSH L CASE	襯套	1	60	
	1122A	1122A-LGE5-E00	TUBE ASSY BREATHER	通氣管組	1	27	
	11340	11340-LEA7-E01	COVER COMP.. L. CRANK CASE	左曲軸箱蓋	1	1489	
	11341	11341-LEA7-E01	COVER L CRANK CASE	左曲軸箱蓋	1	1220	
**	1134A	1134A-LGE5-E00	L COVER. COVER COMP	左曲軸箱蓋組	1		
	11350	11350-LEA7-E00	ELEMENT COMP L COVER	左邊蓋濾風導蓋	1	51	
	11395	11395-LEA7-E00	GASKET L COVER	左曲軸箱蓋墊片	1	300	
	13314-LEA7-E0A	13314-LEA7-E0A	BEARING CRANK SHAFT A RED	曲軸軸承片/紅	1	151	
	13314-LEA7-E0B	13314-LEA7-E0B	BEARING CRANK SHAFT A GREEN	曲軸軸承片/綠	1	151	
	13314-LEA7-E0C	13314-LEA7-E0C	BEARING CRANK SHAFT A BLACK	曲軸軸承片/黑	1	151	
	15161	15161-PUA5-E00	PLUG SCREW SECTION FILTER	濾油網蓋	1	125	
	15200	15200-KED9-900	OIL RELIEF VALVE ASSY	油門閥組	1	258	
	15421-LEA7-E00	15421-LEA7-E00	SCREEN OIL FILTER	濾油網	1	119	
	15421-LEA7-E05	15421-LEA7-E05	SCREEN OIL FILTER	濾油網	1	119	
	18291	18291-KKC4-900	COLLAR	套筒	5	17	
	18293	18293-KKC4-900	RUBBER	橡皮	5	17	
	19613	19613-LEA7-E00	CLAMPER STARTER MOTOR CORD	起動馬達導線夾	1	24	
	32105	32105-LLJ3-E00	SUB HARNESS	配線	1	58	

E01

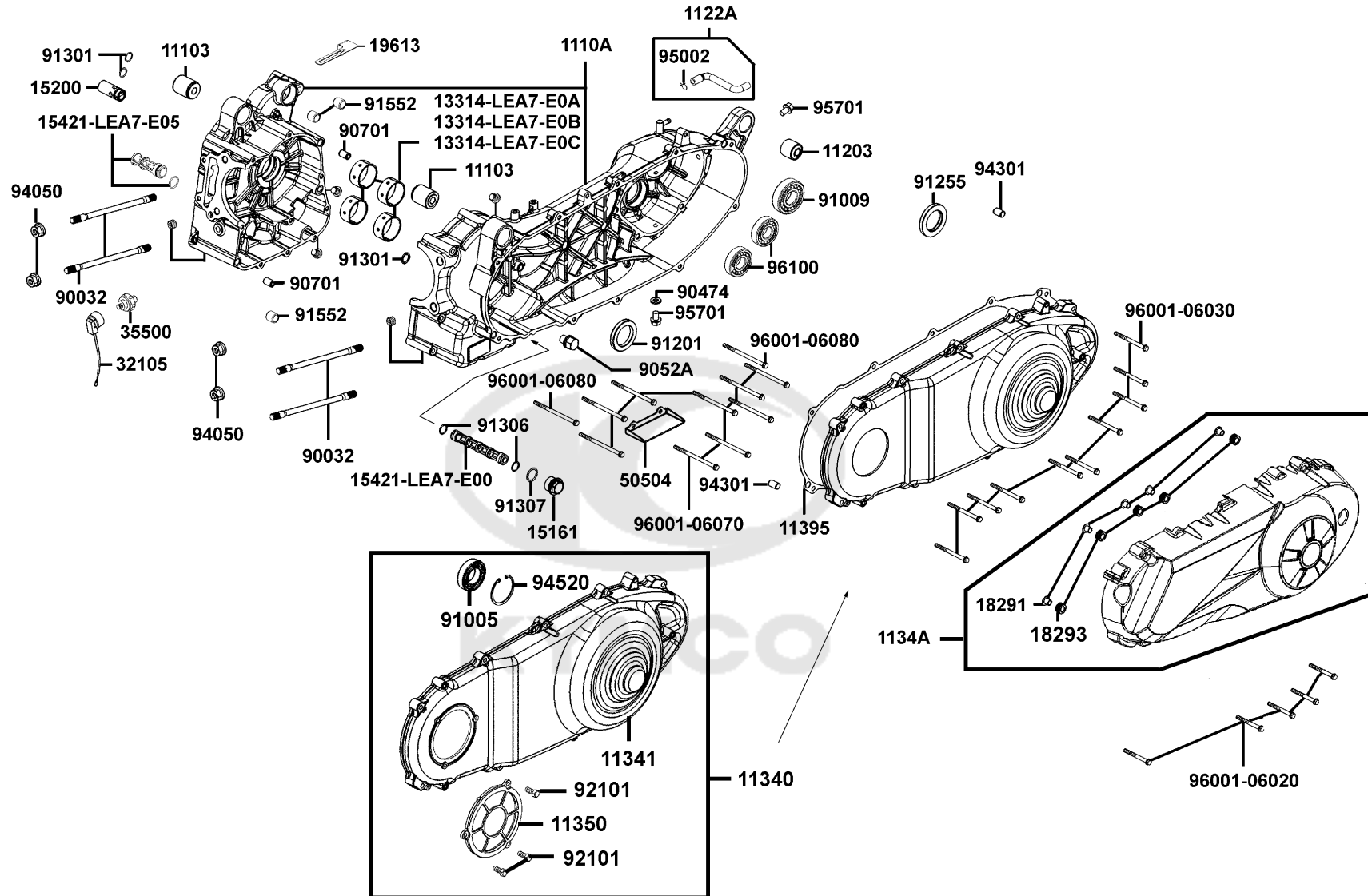
Crank Case 曲軸箱



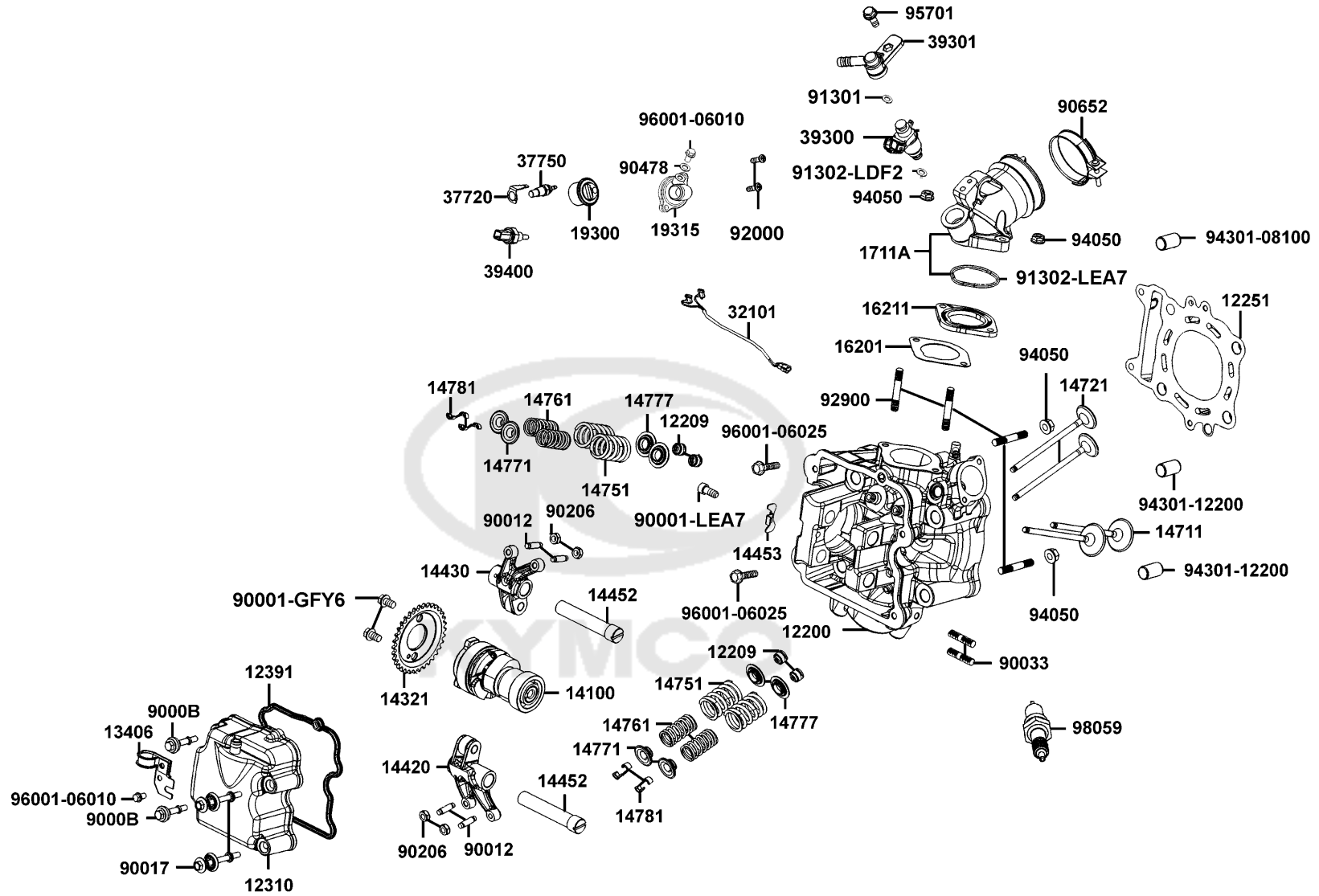
Sales mark	Ref no 參考號碼	Part no 零件號碼	Description 英文名稱	Reg description 中文名稱	Regd no 需求用量	Ref Price 參考售價	E01
	35500	35500-KED9-900	SW ASSY OIL PRESSURE	機油壓力感知開關	1	300	
	50504	50504-LGE5-E00	STAY MAIN STAND COMP	主腳架支架	1	67	
	90032	90032-LEA7-E00	BOLT B STUD 10*180	螺絲 10*180	4	92	
	90474	90474-3C33-001	WASHER 8MM	華司 8MM	1	15	
	9052A	9052A-LEB1-900	BOLT ASSY DRAIN PLUG	洩油螺絲	1	72	
	90701	90701-9E65-001	PIN DOWEL 10*16	定位銷 10*16	2	17	
	91005	91005-LBA7-900	BEARING BALL RADIAL 6005LLU	軸承	1	146	
	91009	91009-KHE7-900	BRG BALL RADIAL 6205LLU	軸承 6205	1	146	
	91201	91201-LEA7-E00	OIL SEAL 35*50*7	油封 35*50*7	1	95	
	91255	91255-KHE7-900	OIL SEAL 34*52*7	油封 34*52*7	1	24	
	91301	91301-2L00-001	O-RING 6.8*1.9	O環 10X1.6	3	13	
	91306	91306-PUA5-E00	O-RING 13*1.5	O環 13*1.5	2	17	
	91307	91307-PUA5-E00	O-RING 18*2	O環 18*2	1	20	
	91552	91552-LEA7-E00	COLLAR.10.5MM	軸環	3	21	
	92101	92101-05008-0A	BOLT HEX 5*8	螺絲 5*8	3	6	
	94050	94050-10060	NUT FLANGE 10MM	螺帽 10MM	4	13	
	94301	94301-10160	DOWEL PIN 10*16	定位銷 10X16	2	15	
	94520	94520-47000	CIR CLIP IN 47	環夾	1	25	
	95002	95002-50000	CLIP C9 TUBE	油管夾	1	8	
	95701	95701-08012-08	BOLT FLANGE 8*12	螺絲 8X12	2	15	

E01

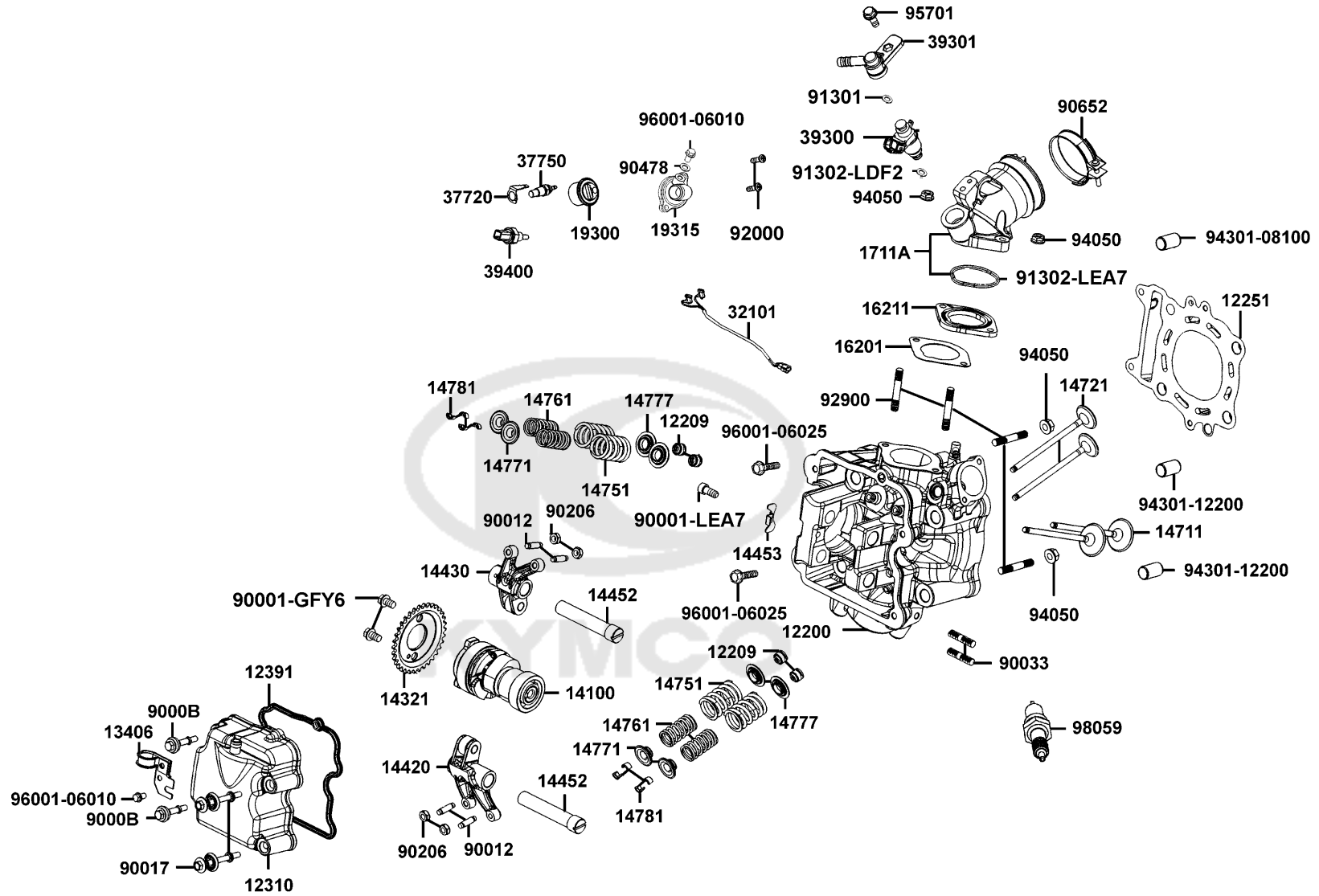
Crank Case 曲軸箱



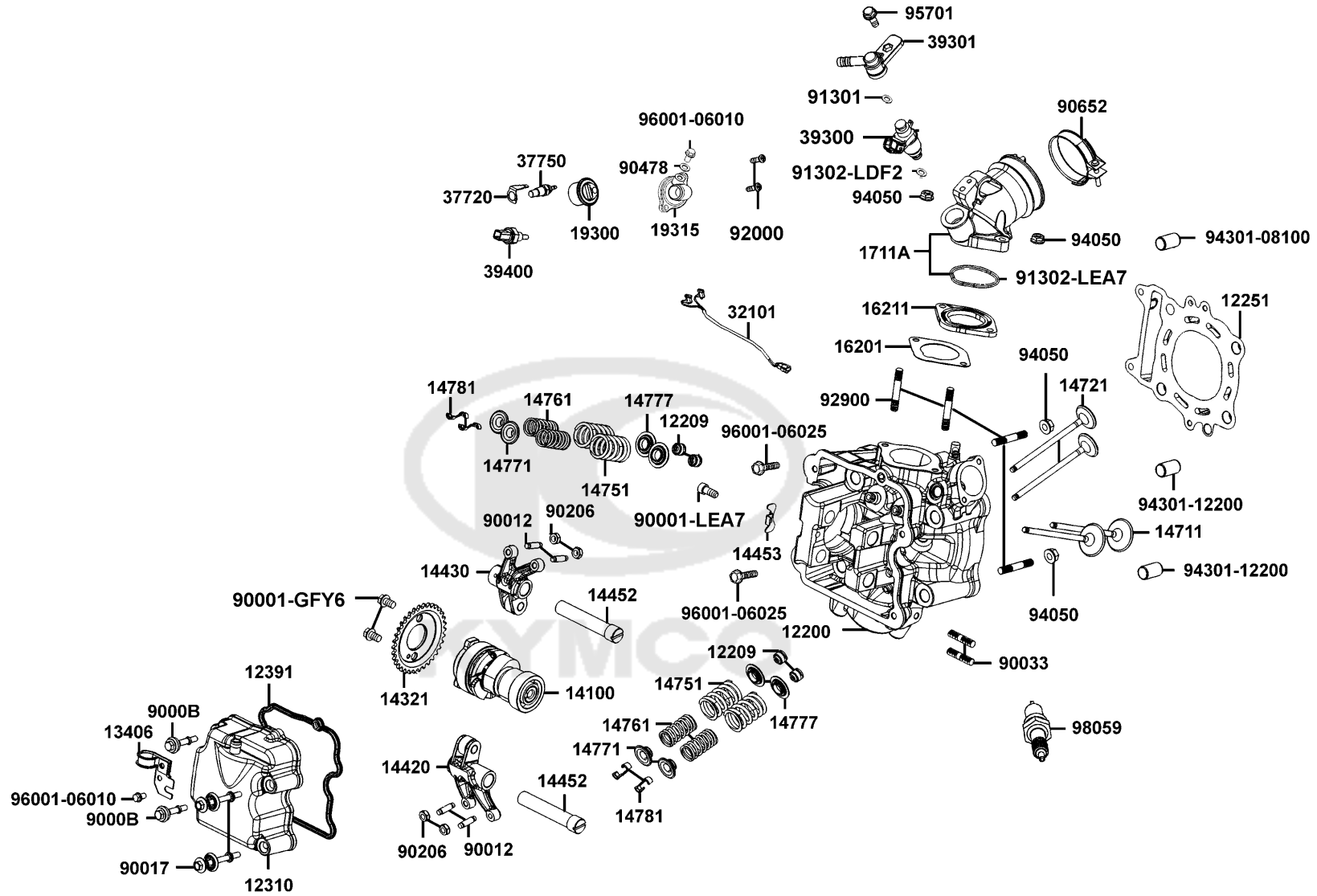
Sales mark	Ref no 參考號碼	Part no 零件號碼	Description 英文名稱	Reg description 中文名稱	Regd no 需求用量	Ref Price 參考售價	E01
	96001-06020	96001-06020-06	BOLT FLANGE SH 6*20	螺絲 6*20	5	6	
	96001-06030	96001-06030-08	BOLT FLANGE SH 6*30	螺絲 6X30	10	6	
	96001-06070	96001-06070-08	BOLT FLANGE SH 6*70	凸緣螺栓 6*70	6	6	
	96001-06080	96001-06080-08	BOLT FLANGE SH 6*80	凸緣螺栓 6*80	2	13	
	96100	96100-63020-00	BRG BALL RADIAL 6302	軸承 6302	2	96	
							



Sales mark	Ref no 參考號碼	Part no 零件號碼	Description 英文名稱	Reg description 中文名稱	Regd no 需求用量	Ref Price 參考售價	E02
	12200	12200-LEA7-E00	HEAD COMP CYLN	汽缸頭	1	7701	
	12209	12209-GDB4-68A	SEAL VALVE STEM	門閥徑封	4	42	
	12251	12251-LEA7-E00	GASKET CLINDER HEAD	汽缸頭墊片	1	359	
	12310	12310-LEA7-E00	COVER COMP CYLN HEAD	汽缸頭蓋	1	767	
	12391	12391-LEA7-E00	GASKET HEAD COVER	汽缸頭蓋墊片	1	351	
	13406	13406-LGE5-E00	PLATE FUEL INJECTOR	壓板	1	26	
	14100	14100-LEA7-E00	SHAFT COMP CAM	凸輪軸組	1	2701	
	14321	14321-LEA7-E00	SPROCKET CAMSHAFT	凸輪軸內鏈輪	1	285	
	14420	14420-LEA7-E00	ARM COMP EXH VALVE ROCKER	排氣閥門搖臂組	1	866	
	14430	14430-LEA7-E00	ARM COMP IN VALVE ROCKER	進氣閥門搖臂組	1	866	
	14452	14452-LEA7-E00	SHAFT EX ROCKER ARM	排氣閥搖臂軸	2	92	
	14453	14453-LEA7-E00	SET PLATE ROCKER ARM SHAFT	搖臂軸固定板	1	13	
	14711	14711-LEA7-E00	VALVA INLET	進氣閥	2	317	
	14721	14721-LEA7-E00	VALVE EXHAUST	排氣閥	2	308	
	14751	14751-LEA7-E00	SPRING VALVE OUTER	閥門外彈簧	4	37	
	14761	14761-LEA7-E00	SPRING VALVE INNER	閥門內彈簧	4	34	
	14771	14771-GDB4-680	RETAINER VALVE SPRING	閥門彈簧保持器	4	24	
	14777	14777-LBA2-E00	SEAT VALVE SPG	門閥彈簧座	4	25	
	14781	14781-MFA6-001	COTTER VALVE	閥門鎖扣	8	33	
	16201	16201-LEA7-E00	GASKET CARB INSULATOR @A	進氣管隔熱墊片	1	25	



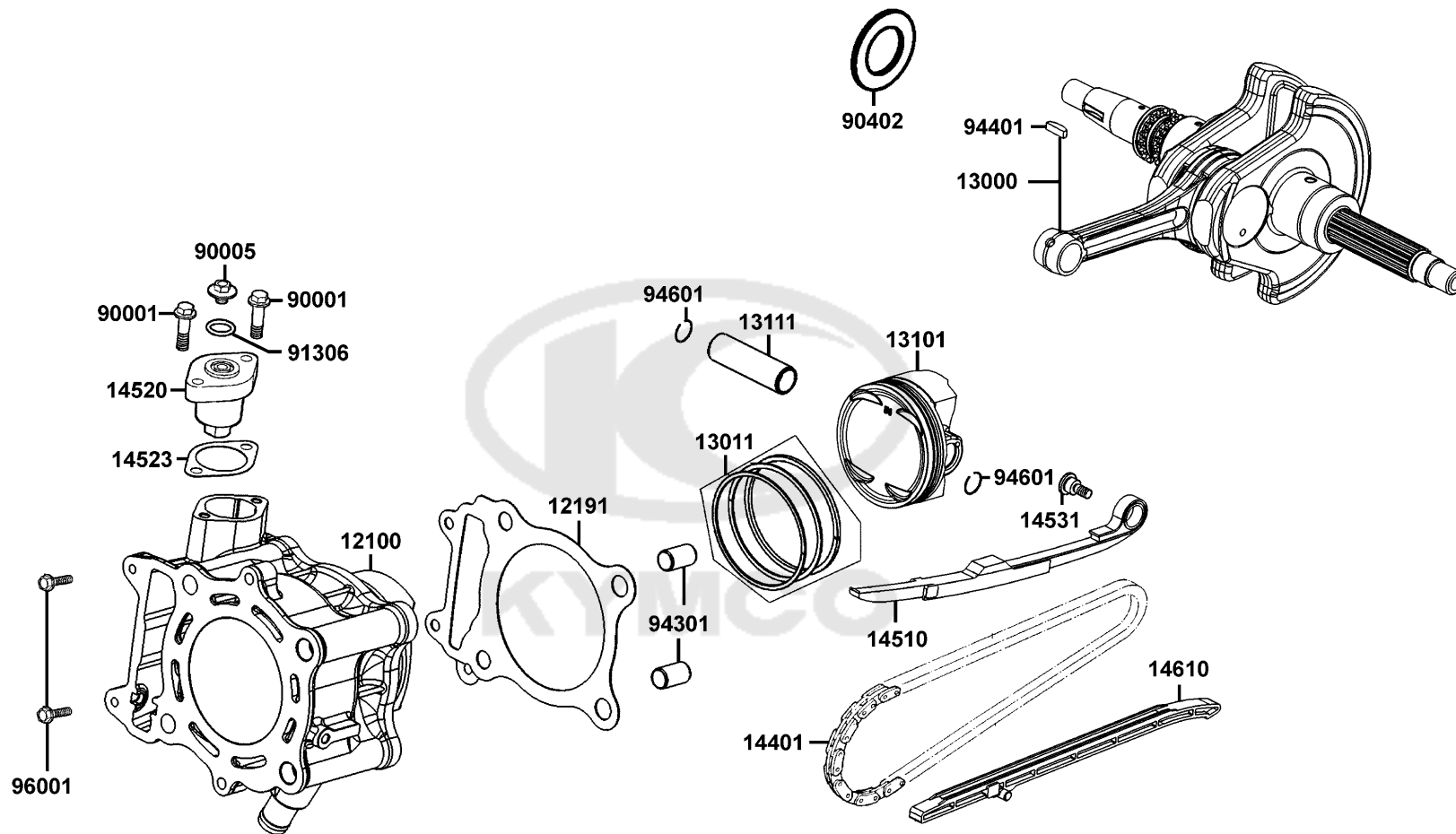
Sales mark	Ref no 參考號碼	Part no 零件號碼	Description 英文名稱	Reg description 中文名稱	Regd no 需求用量	Ref Price 參考售價	E02
	16211	16211-LEA7-E00	INSULATOR CARB	進氣管板	1	34	
	1711A	1711A-LEA7-E05	PIPE ASSY INLET	進氣管	1	525	
	19300	19300-LFA7-E0A	THERMOSTAT ASSY.	恆溫器	1	1051	
	19315	19315-LFA7-E00	COVER COMP THERMOSTAT	恆溫器蓋	1	100	
	32101	32101-LEA7-E00	SUB HARNESS THERMO UNIT	副線	1	66	
	37720	37720-KGB5-900	EARTH TERMINAL THERMO	恆溫器座	1	15	
	37750	37750-PAC1-005	THERMO UNIT ASSY	自動控溫器	1	192	
	39300	39300-LDF2-M90	INJECTOR UNIT FUEL	燃油噴嘴	1	1371	
	39301	39301-LDF2-M90	INJECTOR	燃油噴嘴護蓋	1	39	
	39400	39400-LDF2-800	WATER TEMP SENSOR	水溫感知器	1	218	
	90001-GFY6	90001-GFY6-901	SOCKET BOLT 6*10	內六角螺絲 6X10	2	15	
	90001-LEA7	90001-LEA7-E00	SOCKET BOLT	螺絲	1	9	
	9000B	9000B-KHD6-900	BOLT ASSY SPECIAL 6*41.5	螺絲 6X41.5	2	39	
	90012	90012-3C33-001	SCREW TAPPET ADJUSTING	樞軸調整螺帽	4	20	
	90017	90017-KKE5-E00	BOLT ASSY HEAD COVER	頭外蓋螺栓組	2	39	
	90033	90033-KGB4-C00	BOLT STUD 8*40	雙頭螺絲 8*40	2	17	
	90206	90206-0A01-001	NUT TAPPET ADJG	挺桿調整螺帽	4	15	
	90478	90478-7L00-001	WASHER A 6MM	華司 A 6MM	1	6	
	90652	90652-LDG7-900	C-HOPE 10-59	管夾	1	76	
	91301	91301-LDF2-M90	O-RING 7.3*2.2	O環 7.3*2.2	1	35	



Sales mark	Ref no 參考號碼	Part no 零件號碼	Description 英文名稱	Reg description 中文名稱	Regd no 需求用量	Ref Price 參考售價	E02
	91302-LDF2	91302-LDF2-M90	SEAL RING	油封	1	41	
	91302-LEA7	91302-LEA7-E00	O-RING	O環	1	32	
	92000	92000-05016-0H	BOLT HEX 5*16	螺絲 5*16	2	3	
	92900	92900-06040-0E	BOLT STUD 6*40	雙頭螺絲 6*40	4	13	
	94050	94050-06080	NUT FLANGE 6MM	特殊螺帽 6MM	4	15	
	94301-08100	94301-08100	DOWEL PIN 8*10	銷 8X10	1	14	
	94301-12200	94301-12200	DOWEL PIN 12*20	定位銷 12*20	2	14	
	95701	95701-06016-08	BOLT FLANGE 6*16	螺絲 6X16	1	13	
	96001-06010	96001-06010-00	BOLT FLANGE SH 6X10	螺絲 6X10	2	13	
	96001-06025	96001-06025-06	BOLT FLANGE SH 6*25	螺絲 6X25	2	13	
	98059	98059-CR7E	SPARK PLUG (CR7E)	火星塞 (CR7E)	1		

E03

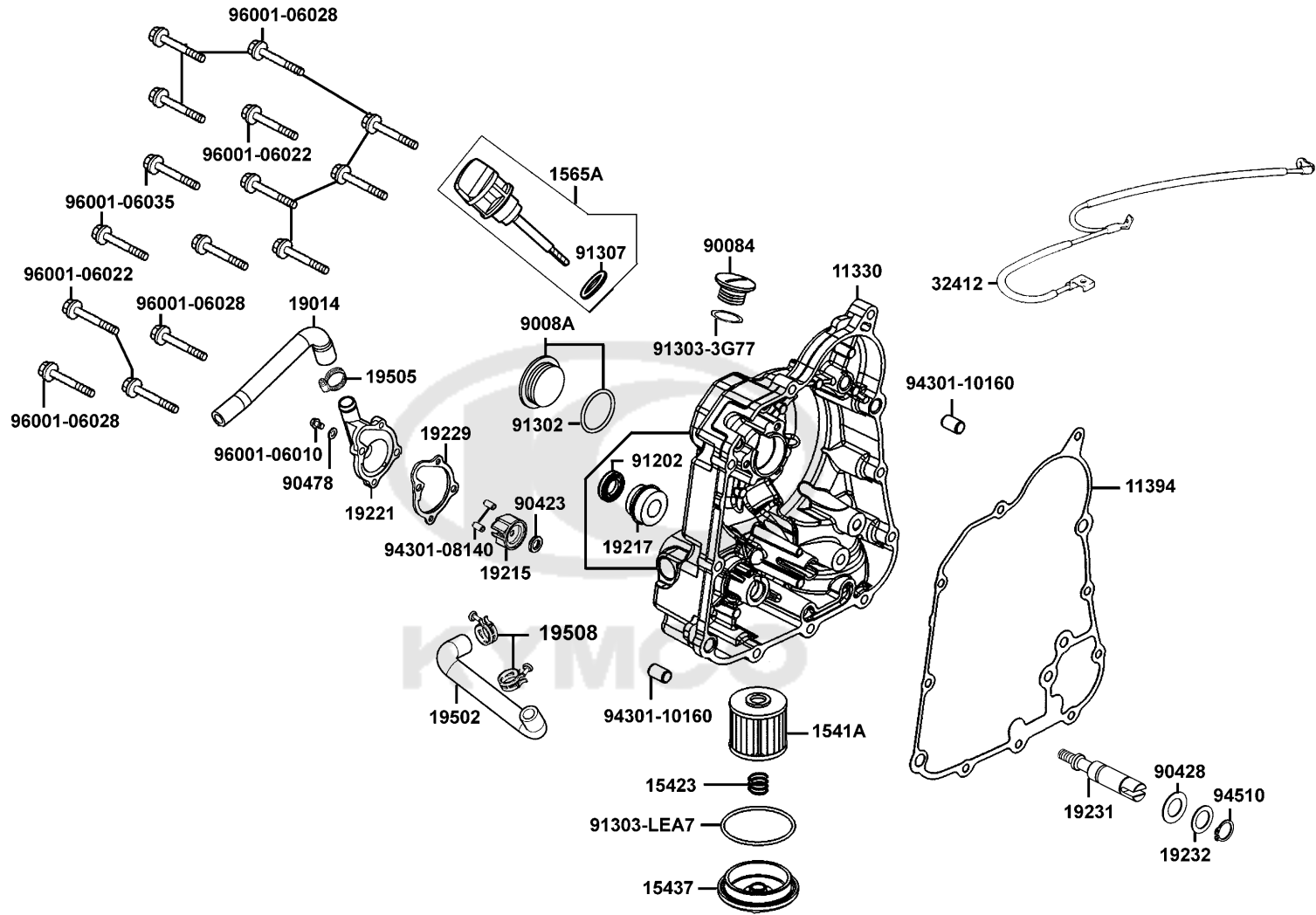
Cylinder Piston Crankshaft 汽缸 活塞 曲軸



Sales mark	Ref no 參考號碼	Part no 零件號碼	Description 英文名稱	Reg description 中文名稱	Regd no 需求用量	Ref Price 參考售價	E03
	12100	12100-LEA7-E00	CYLINDER COMP	汽缸	1	3732	
	12191	12191-LEA7-E00	GASKET CYLINDER	汽缸墊片	1	184	
	13000	13000-LEA7-E00	CRANK SHAFT COMP	曲軸組	1	5895	
	13011	13011-LEA7-E00	RING SET PISTON	活塞環組	1	476	
	13101	13101-LEA7-E00	PISTON	活塞	1	397	
	13111	13111-LEA7-E00	PIN PISTON	活塞銷	1	88	
	14401	14401-PWB1-900	CHAIN CAM	凸輪軸驅動鏈條	1	724	
	14510	14510-LEA7-E00	TENSIONER CAM CHAIN	內鏈條拉力桿	1	159	
	14520	14520-KED9-900	LIFTER ASSY TENSIONER	內鏈條調整器	1	317	
	14523	14523-KED9-900	GASKET TENSIONER LIFTER @A	內鏈條調整器墊片	1	14	
	14531	14531-KHE7-900	PIVOT CAM CHAIN TENSIONER	拉力桿螺絲	1	33	
	14610	14610-LEA7-E00	GUIDE COMP CAM CHAIN	內鏈條拉力桿導件	1	83	
	90001	90001-GBHB-661	BOLT FLANGE SH 6*22	螺絲 6X22	2	15	
	90005	90005-KEC8-900	BOLT SPECIAL 6*6	特殊螺絲 6X6	1	13	
	90402	90402-LEA7-E00	THRUST WASHER 36X60X3	墊圈	1	59	
	91306	91306-1E05-691	O-RING 1.5*9.5	O環 1.5X9.5	1	10	
	94301	94301-12200	DOWEL PIN 12*20	定位銷 12*20	2	14	
	94401	94401-25140	WOODRUFF KEY 25*14	月形固定片	1	14	
	94601	94601-17000	CLIP PISTON PIN 17MM	活塞銷環夾 17MM	2	8	
	96001	96001-06025-06	BOLT FLANGE SH 6*25	螺絲 6X25	2	13	

E04

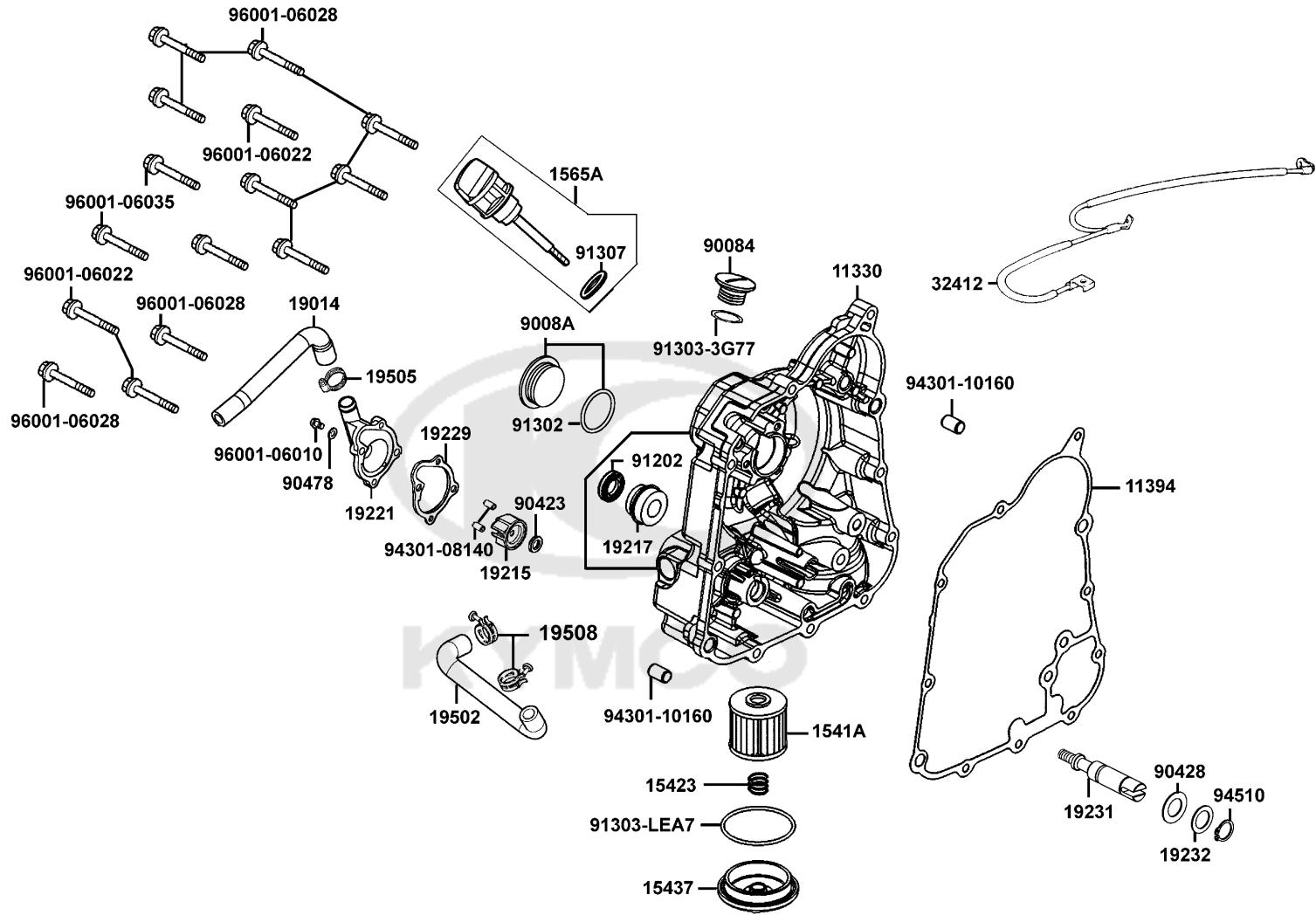
Right Crankcase Cover Water Pump 右曲軸箱 水泵浦



Sales mark	Ref no 參考號碼	Part no 零件號碼	Description 英文名稱	Reg description 中文名稱	Regd no 需求用量	Ref Price 參考售價	E04
**	11330	11330-LEA7-E00	COVER COMP RIGHT CRANK CASE	右曲軸箱蓋	1		
	11394	11394-LEA7-E00	GASKET R COVER	右曲軸箱蓋墊片	1	112	
	1541A	1541A-LEA7-E00	ELEMENT ASSY OIL FILTER	海綿濾清器油組	1	125	
	15423	15423-KKC3-900	SPRING CAP OIL	機油濾芯蓋彈簧	1	14	
	15437	15437-LEA7-E00	CAP OIL FILTER	濾油網蓋	1	100	
	1565A	1565A-LGF9-E00	GUIDE OIL LEVEL ASSY	機油量尺組	1	18	
	19014	19014-LGE5-E00	HOSE WATER OUTLET	水管	1	310	
	19215	19215-LEA7-E00	IMPELLER WATER PUMP	水泵葉輪	1	92	
	19217	19217-6G57-024	SEAL MECHANICAL	機械油封	1	120	
**	19221	19221-LGE5-E00	COVER WATER PUMP	水泵外蓋	1		
	19229	19229-LEA7-E00	GASKET WATER PUMP	水泵墊片	1	41	
	19231	19231-LEA7-E00	SHAFT WATER PUMP	水泵樞軸	1	208	
	19232	19232-LBA2-E00	WASHER 21*13.8*1.5	華司 21*13.8*1.5	1	17	
	19502	19502-LEA7-E00	HOSE B WATER	水管 B	1	103	
	19505	19505-LBA2-E00	CLAMP WATER HOSE	水管夾	1	34	
	19508	19508-LBA2-E00	CLAMP WATER HOSE	管夾	2	21	
	32412	32412-LGE5-E00	CABLE EARTH	接地線	1	271	
**	90084	90084-KKF9-901	CAP AC GENERATOR	A.C.G 蓋	1		
**	9008A	9008A-KBE2-900	CAP ASSY	[not define]	1		
	90423	90423-KKJ9-001	WASHER 7.2*13*1.2	華司 7.2X13X1.2	1	11	

E04

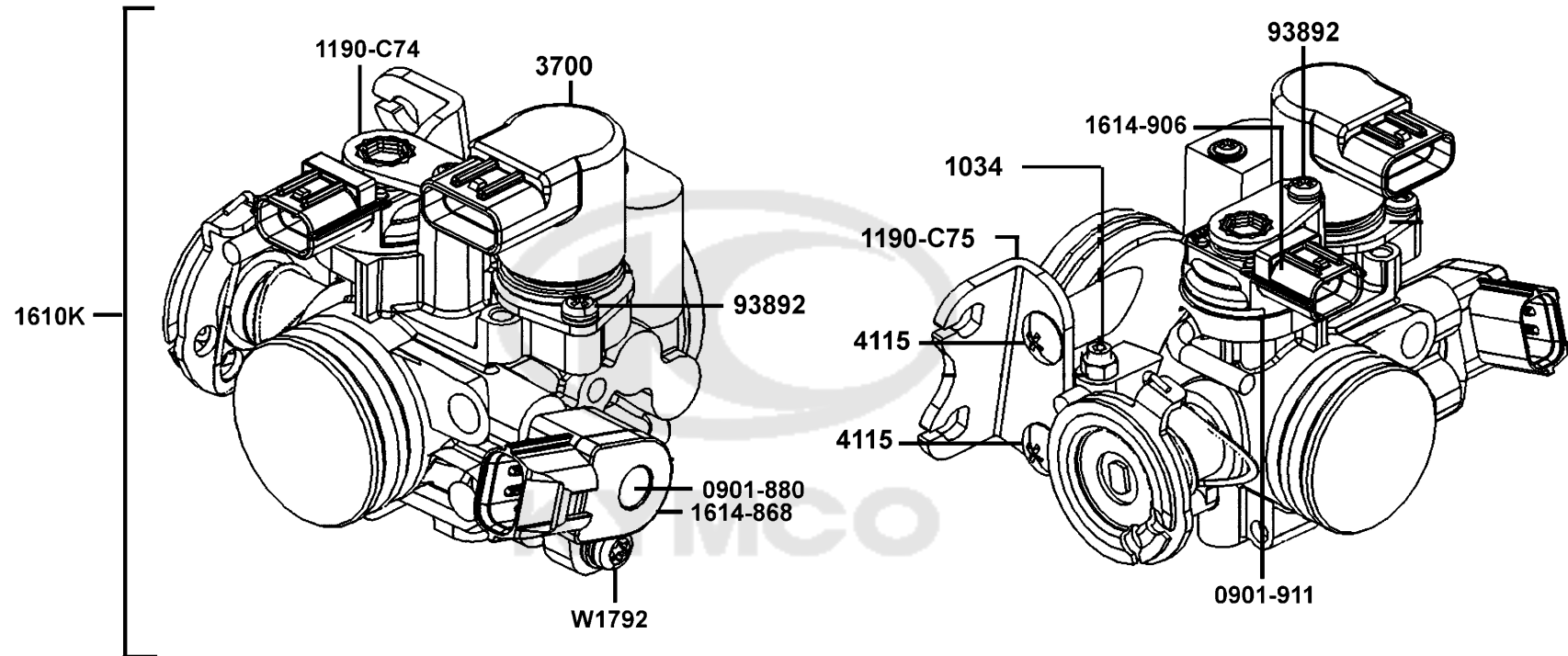
Right Crankcase Cover Water Pump 右曲軸箱 水泵浦



Sales mark	Ref no 參考號碼	Part no 零件號碼	Description 英文名稱	Reg description 中文名稱	Regd no 需求用量	Ref Price 參考售價	E04
	90428	90428-9H58-001	WASHER THRUST 14MM B	墊圈	1	14	
	90478	90478-7L00-001	WASHER A 6MM	華司 A 6MM	1	6	
	91202	91202-KGB4-C00	OIL SEAL 13.7*24*5	油封 13.7*24*5	1	19	
	91302	91302-5G67-004	O-RING 27.4*2.4	O環 27.4X2.4	1	10	
	91303-3G77	91303-3G77-001	O-RING 13.8*2.5	O環 13.8X2.5	1	13	
	91303-LEA7	91303-LEA7-E00	O-RING 52.5x2.5	O型環	1	12	
	91307	91307-0E35-001	O RING 18*3	O環 18X3	1	11	
	94301-08140	94301-08140	DOWEL PIN 8*14	定位銷 8X14	2	15	
	94301-10160	94301-10160	DOWEL PIN 10*16	定位銷 10X16	2	15	
	94510	94510-14000	CIR CLIP EXTERNAL 14	外環夾 14MM	1	6	
	96001-06010	96001-06010-00	BOLT FLANGE SH 6X10	螺絲 6X10	1	13	
	96001-06022	96001-06022-06	BOLT FLANGE SH 6*22 (G)	螺絲 6X22	3	13	
	96001-06028	96001-06028-06	BOLT FLANGE SH 6*28	螺絲 6*28	11	6	
	96001-06035	96001-06035-06	BOLT FLANGE SH 6*35	螺絲 6*35	2	13	

E05

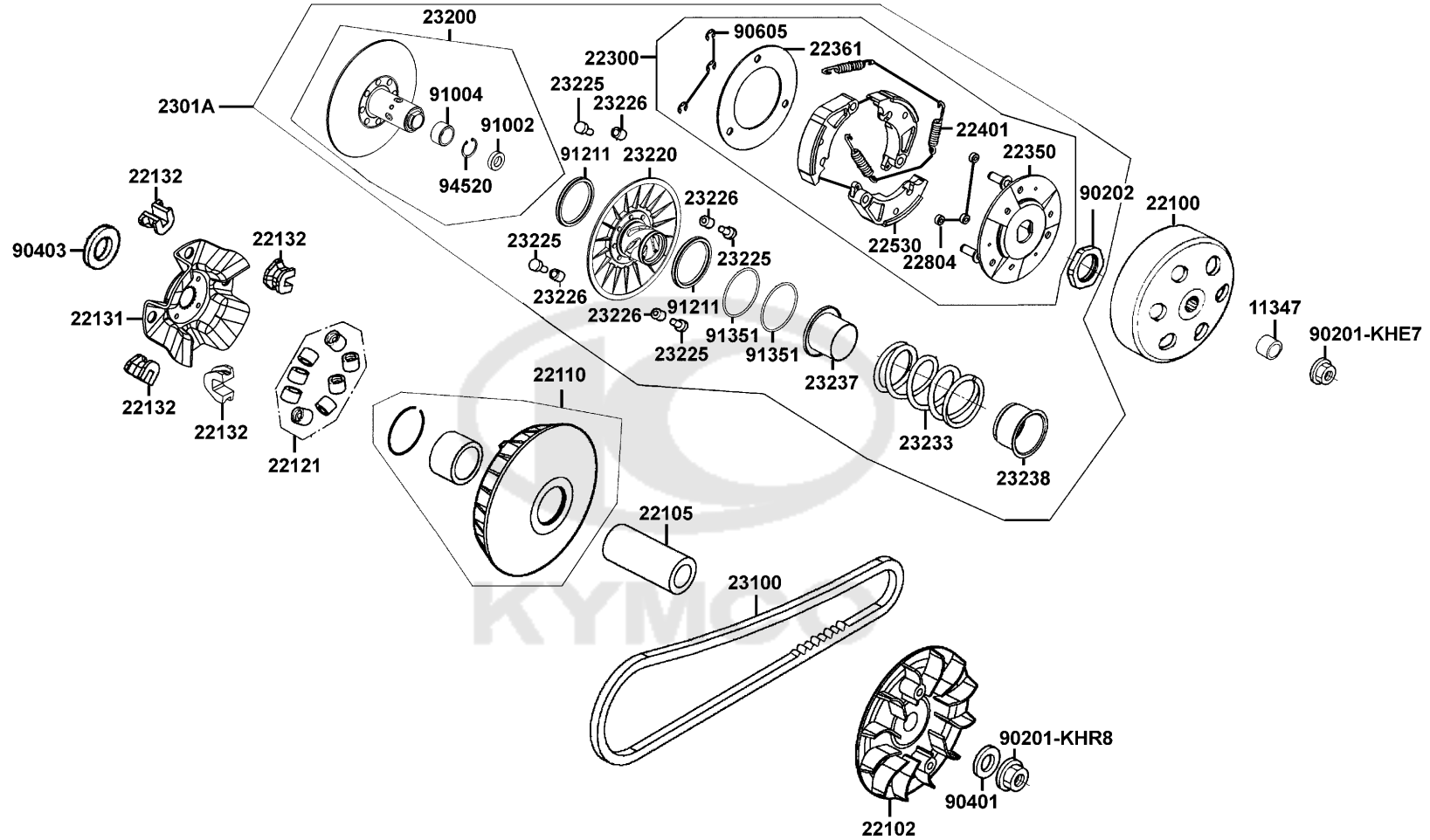
Throttle Body Assy 節流閥



Sales mark	Ref no 參考號碼	Part no 零件號碼	Description 英文名稱	Reg description 中文名稱	Regd no 需求用量	Ref Price 參考售價	E05
	0901-880	0901-880-6000	O-RING/TPS	O環	1	5	
	0901-911	0901-911-6000	O-RING	O環	1	9	
	1034	1034-KAE0-7700	SCREW / THROTTLE	節流閥螺絲	1	40	
	1190-C74	1190-C74-2000	STAY PLATE	固定板支架	1	86	
	1190-C75	1190-C75-2000	BRACKET / THROTTLE CABLE	節流閥導絲支架	1	85	
	1610K	1610K-LGE5-900	THROTTLE BODY ASSY	節流閥組	1	3380	
	1614-868	1614-868-0000	THROTTLE POSITION SENSER	節流閥感知器	1	859	
	1614-906	1614-906-0002	MAP SENSOR	負壓感知器	1	1701	
	3700	3700-A35B-0110	ISC VALVE	怠速控制閥	1	2356	
	4115	4115-803-1100-3	SCREW PAN	螺絲	2	24	
	93892	93892-04008-18	SCREW WASHER 4*8	螺絲 4X8	3	6	
	W1792	W1792-048-9901	SCREW TORX M5*0.8/TPS	螺絲	1	15	

E06

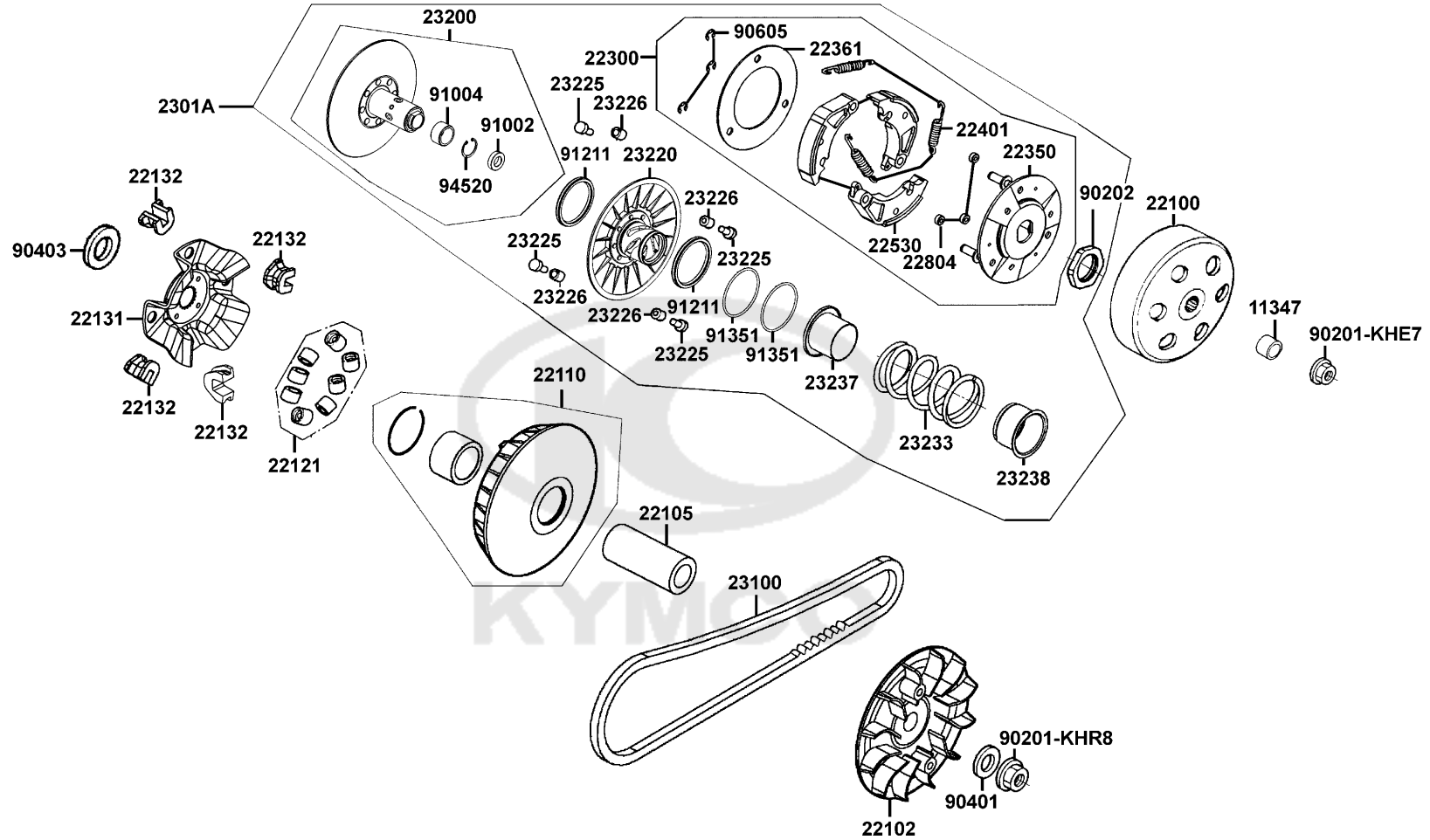
Drive Pulley 傳動皮帶組



Sales mark	Ref no 參考號碼	Part no 零件號碼	Description 英文名稱	Reg description 中文名稱	Regd no 需求用量	Ref Price 參考售價	E06
	11347	11347-LEA7-E00	BOSS DRIVE SHAFT	襯套	1	112	
	22100	22100-LEA7-E00	OUTER COMP CLUTCH	離合器外套	1	588	
	22102	22102-LEA7-E00	FACE DRIVE	驅動皮帶扇葉盤	1	292	
	22105	22105-LGF9-E00	BOSS DRIVE FACE	襯套	1	175	
	22110	22110-LGE5-E00	FACE COMP MOVABLE DRIVE	滑動式驅動盤	1	558	
	22121	22121-LEA7-E00	ROLLER COMP WEIGHT	配重滾子	8	50	
	22131	22131-LGE5-E00	PLATE RAMP	斜坡板	1	135	
	22132	22132-PWB1-900	PIECE SLIDE	斜坡板邊件	4	46	
	22300	22300-LGE5-E00	PLATE ASSY DRIVE	驅動板組	1	1449	
	22350	22350-KHE7-900	PLATE COMP DRIVE	驅動板	1	237	
	22361	22361-LEA7-E00	PLATE CLUTCH SIDE	離合器邊板	1	59	
	22401	22401-KHE7-900	SPRING CLUTCH	離合器彈簧	3	27	
	22530	22530-LGE5-E00	WEIGHT CLUTCH	離合器配重	3	310	
	22804	22804-GBB2-001	RUBBER CLUTCH DAMPER	離合器橡皮	3	17	
	2301A	2301A-LGE5-E00	PULLEY SUB. ASSY	從動皮帶輪組	1	5560	
	23100	23100-LEA7-E01	BELT DRIVE (N-5U)	驅動皮帶 (N-5U)	1	1985	
	23200	23200-LGE5-E00	FACE ASSY DRIVEN	從動皮帶盤組	1	2427	
	23220	23220-LGE5-E00	FACE COMP MOVABLE DRIVEN	滑動式從動皮帶盤	1	1527	
	23225	23225-LEA7-E00	PIN. ROLLER GUIDE	滾導梢	4	18	
	23226	23226-LEA7-E00	ROLLER GUIDE	導銷滾子	4	18	

E06

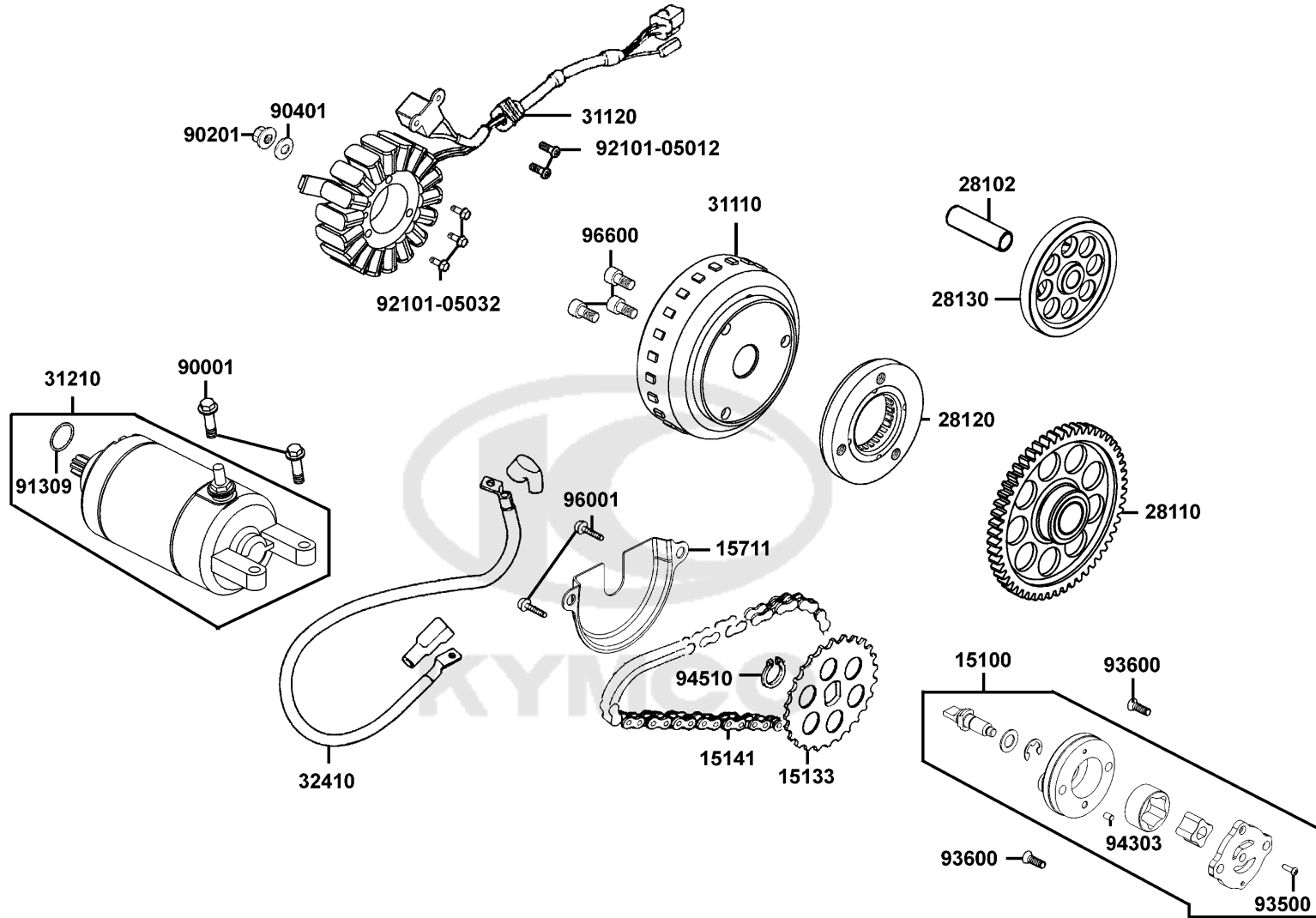
Drive Pulley 傳動皮帶組



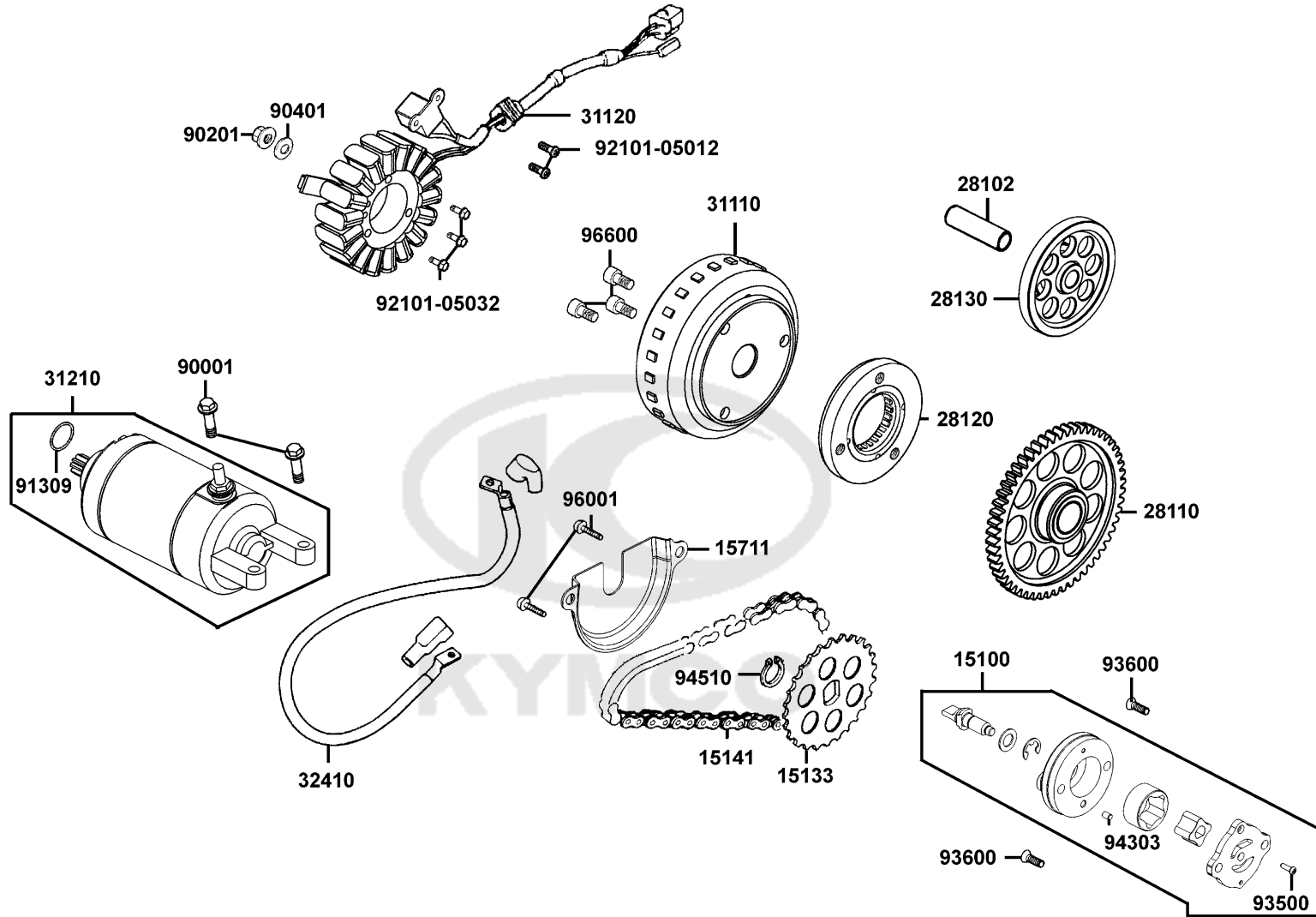
Sales mark	Ref no 參考號碼	Part no 零件號碼	Description 英文名稱	Reg description 中文名稱	Regd no 需求用量	Ref Price 參考售價	E06
	23233	23233-LEA7-E00	SPG DRIVEN FACE	驅動彈簧	1	159	
	23237	23237-KHE7-900	COLLAR SEAL	套筒	1	85	
	23238	23238-KHE7-900	COLLAR SPG	套筒	1	78	
	90201-KHE7	90201-KHE7-900	NUT C FLANGE M12	螺帽 12MM	1	32	
	90201-KHR8	90201-KHR8-75A	NUT FLANGE 14MM	螺帽 14MM	1	14	
	90202	90202-LEA7-E00	NUT SPECIAL 28mm	螺帽 28MM	1	67	
	90401	90401-LEA7-E00	WASHER THRUST 14*28*2	華司 14*28*2	1	21	
	90403	90403-LEA7-E00	THRUST WASHER 20.2X35X2.35	止推華司 20.2*35*2.35	1	25	
	90605	90605-1F66-721	CIR CLIP 7MM	環夾 7MM	3	9	
	91002	91002-GGA7-70A	BRG BALL RADIAL 6902U	軸承 6902U 15X28X7	1	132	
	91004	91004-LEA7-E00	BRG.NEEDLE 25X32X14	軸承 25*32*14	1	366	
	91211	91211-KHE7-900	SEAL DRIVEN FACE	傳動組油封 40*47*4	2	80	
	91351	91351-KHE7-900	O-RING PINION CAP	O環	2	25	
	94520	94520-28000	CIR CLIP IN 28	內環夾 28MM	1	12	


E07

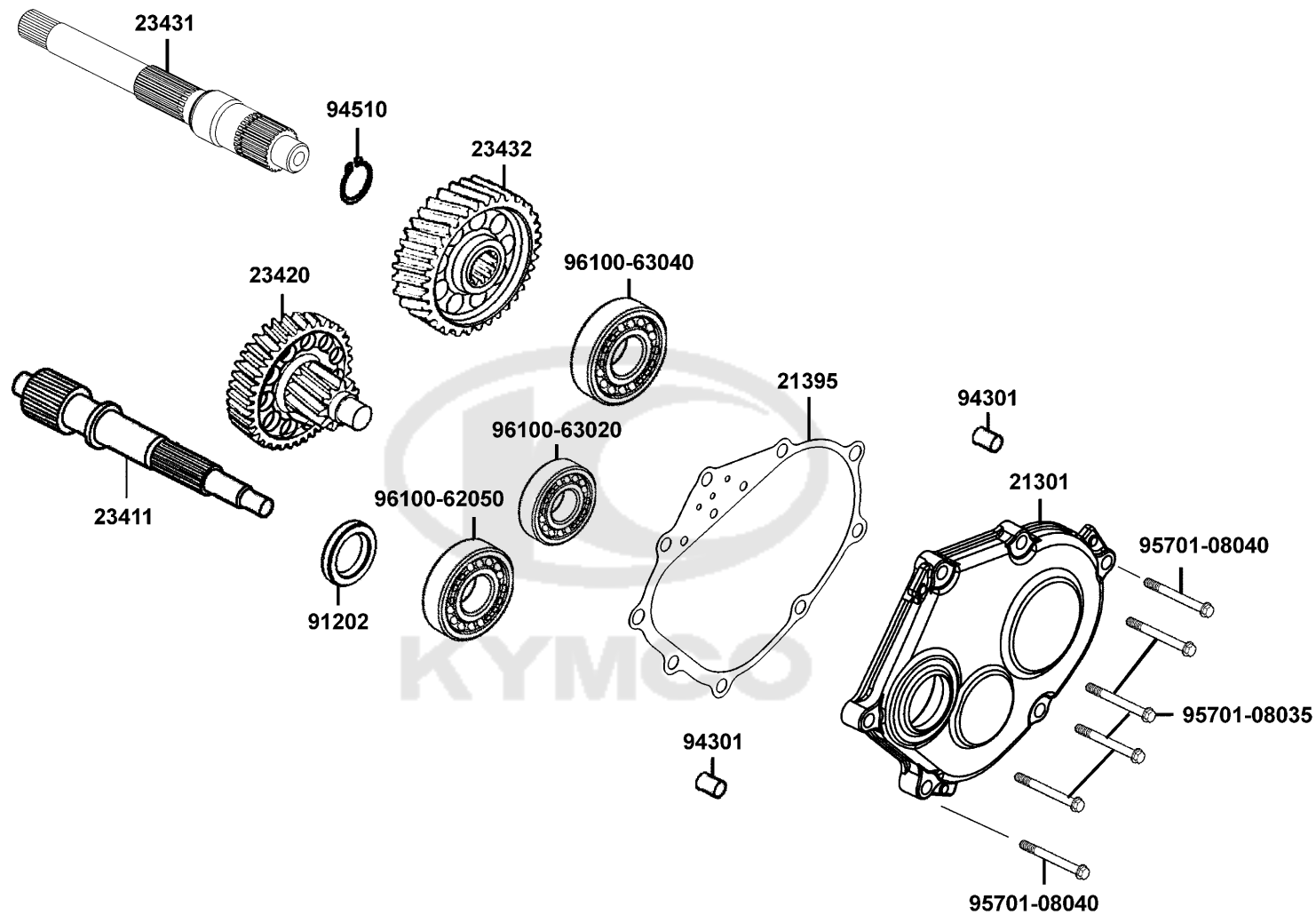
Starting Motor Generator 起動馬達 發電機



Sales mark	Ref no 參考號碼	Part no 零件號碼	Description 英文名稱	Reg description 中文名稱	Regd no 需求用量	Ref Price 參考售價	E07
	15100	15100-LEA7-E00	PUMP ASSY OIL	機油泵組	1	334	
	15133	15133-LGF9-E00	SPROCKET OIL PUMP	機油泵驅動齒輪	1	85	
	15141	15141-LGF9-E00	CHAIN OIL PUMP	機油泵驅動鏈條	1	159	
	15711	15711-LEA7-E00	SEPARATOR OIL	機油分隔板	1	25	
	28102	28102-LEA7-E00	SHAFT STARTER REDUCTION	起動減速齒輪軸	1	50	
	28110	28110-LEA7-E00	GEAR COMP STARTING CLUTCH	起動齒輪	1	667	
	28120	28120-LDB2-E00	ONE WAY CLUTCH	單向起動離合器	1	1680	
	28130	28130-LEA7-E00	GEAR STARTER REDUCTION	起動減速齒輪	1	667	
	31110	31110-LEA7-E0B	FLYWHEEL COMP /D402	飛輪	1	1016	
	31120	31120-LEA7-E0B	STATOR COMP /D402	轉子線圈	1	1382	
	31210	31210-LEA7-E00	MOTOR UNIT..STARTER	起動馬達組	1	2699	
	32410	32410-LGE5-E00	CABLE STARTER MOTOR	起動馬達電線	1	222	
	90001	90001-GBHB-661	BOLT FLANGE SH 6*22	螺絲 6X22	2	15	
	90201	90201-KHR8-75A	NUT FLANGE 14MM	螺帽 14MM	1	14	
	90401	90401-KKJ9-001	WASHER THRUST 14*28*2	華司 14X28X2	1	14	
	91309	91309-4E25-004	O-RING 24.4*3.1	O環 24.4X3.1	1	6	
	92101-05012	92101-05012-0H	BOLT HEX 5*12	螺絲 5X12	2	13	
	92101-05032	92101-05032-0H	BOLT HEX 5*32	螺絲 5*32	3	3	
	93500	93500-03010-1A	SCREW PAN 3*10 (B)	螺絲 3X12	1	13	
	93600	93600-06032-0H	SCREW FLAT 6x32	十字型蝶狀小螺絲(黃色)	2	3	



Sales mark	Ref no 參考號碼	Part no 零件號碼	Description 英文名稱	Reg description 中文名稱	Regd no 需求用量	Ref Price 參考售價	E07
94303	94303-04065	94303-04065	DOWEL PIN 4*6.5	定位銷 4X6.5	1	14	
94510	94510-10000	94510-10000	CIR CLIP EX 10MM	外環夾 10MM	1	6	
96001	96001-06012-08	96001-06012-08	BOLT FLANGE 6*12	螺絲 6X12	2	13	
96600	96600-08015-10	96600-08015-10	SOCKET BOLT 8*15	螺絲 8X15	3	23	
							



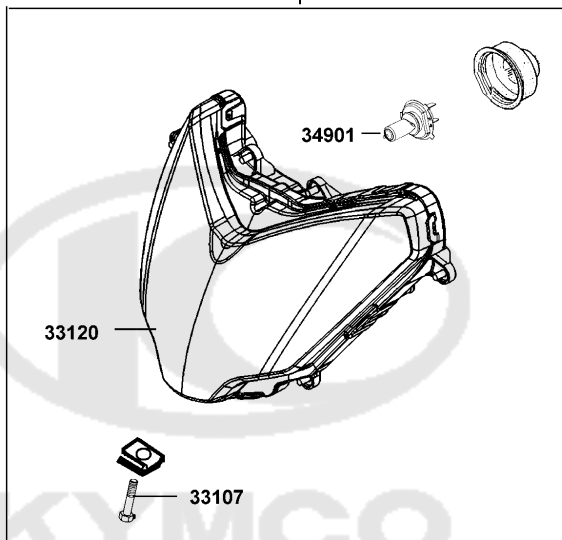
Sales mark	Ref no 參考號碼	Part no 零件號碼	Description 英文名稱	Reg description 中文名稱	Regd no 需求用量	Ref Price 參考售價	E08
21301	21301-LEA7-E00	21301-LEA7-E00	COVER MISSION	主軸蓋	1	1524	
21395	21395-LEA7-E00	21395-LEA7-E00	GASKET MISSION COVER	主軸蓋墊片	1	111	
23411	23411-LEA7-E00	23411-LEA7-E00	SHAFT DRIVE	驅動軸	1	918	
23420	23420-LGE5-E00	23420-LGE5-E00	SHAFT COMP COUNTER	副軸組	1	1284	
23431	23431-LEA7-E00	23431-LEA7-E00	SHAFT FINAL	最終軸	1	1042	
23432	23432-LGE5-E00	23432-LGE5-E00	GEAR FINAL	最終齒輪	1	933	
91202	91202-LEA7-E00	91202-LEA7-E00	OIL SEAL 25*35*6	油封 25*35*6	1	71	
94301	94301-10160	94301-10160	DOWEL PIN 10*16	定位銷 10X16	2	15	
94510	94510-25000	94510-25000	CIR CLIP EXTERNAL 25	外環夾 25MM	1	8	
95701-08035	95701-08035-08	95701-08035-08	BOLT FLANGE 8*35	特殊螺絲 8X35	7	13	
95701-08040	95701-08040-08	95701-08040-08	BOLT FLANGE 8*40	螺絲 8X40	2	24	
96100-62050	96100-62050-00	96100-62050-00	BEARING BALL RADIAL 6205	軸承 6205	1	175	
96100-63020	96100-63020-00	96100-63020-00	BRG BALL RADIAL 6302	軸承 6302	1	96	
96100-63040	96100-63040-00	96100-63040-00	BRG BALL RADIAL 6304	左曲軸箱軸承 6304/20*52*15	1	120	

F01

Head Light 前燈

93903

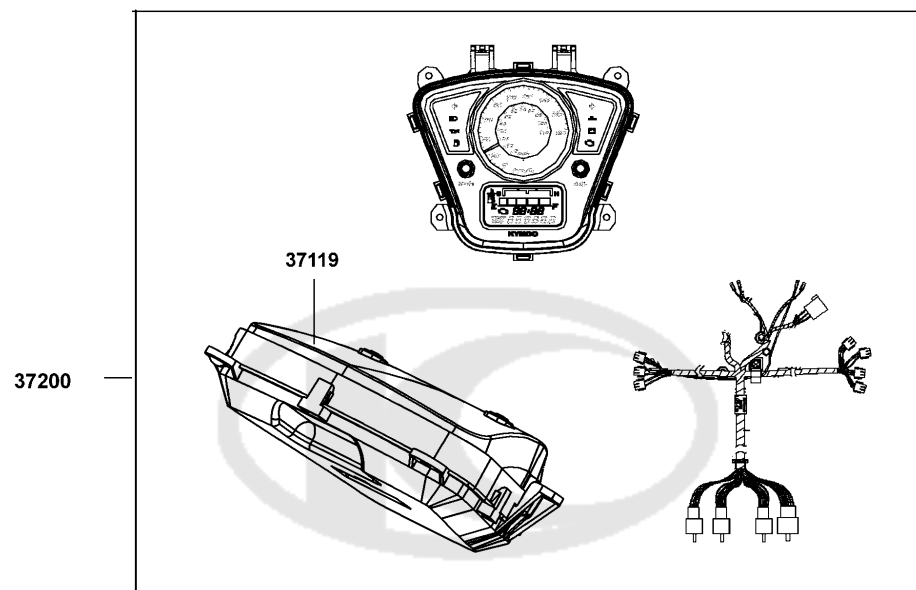
33100



Sales mark	Ref no 參考號碼	Part no 零件號碼	Description 英文名稱	Reg description 中文名稱	Regd no 需求用量	Ref Price 參考售價	F01
	33100	33100-LGE5-E00	LIGHT ASSY HEAD	大燈	1	1331	
	33107	33107-LGE5-E00	BOLT ADJUST	調整螺絲	1	33	
	33120	33120-LGE5-E00	UNIT HEAD LIGHT	前燈殼組	1	948	
	34901	34901-KED9-900	BULB HEAD LIGHT	前燈泡	1	309	
	93903	93903-35220	SCREW TAPPING 5*12	螺釘 5*12	6	6	
							

F02

Speed meter 儀錶

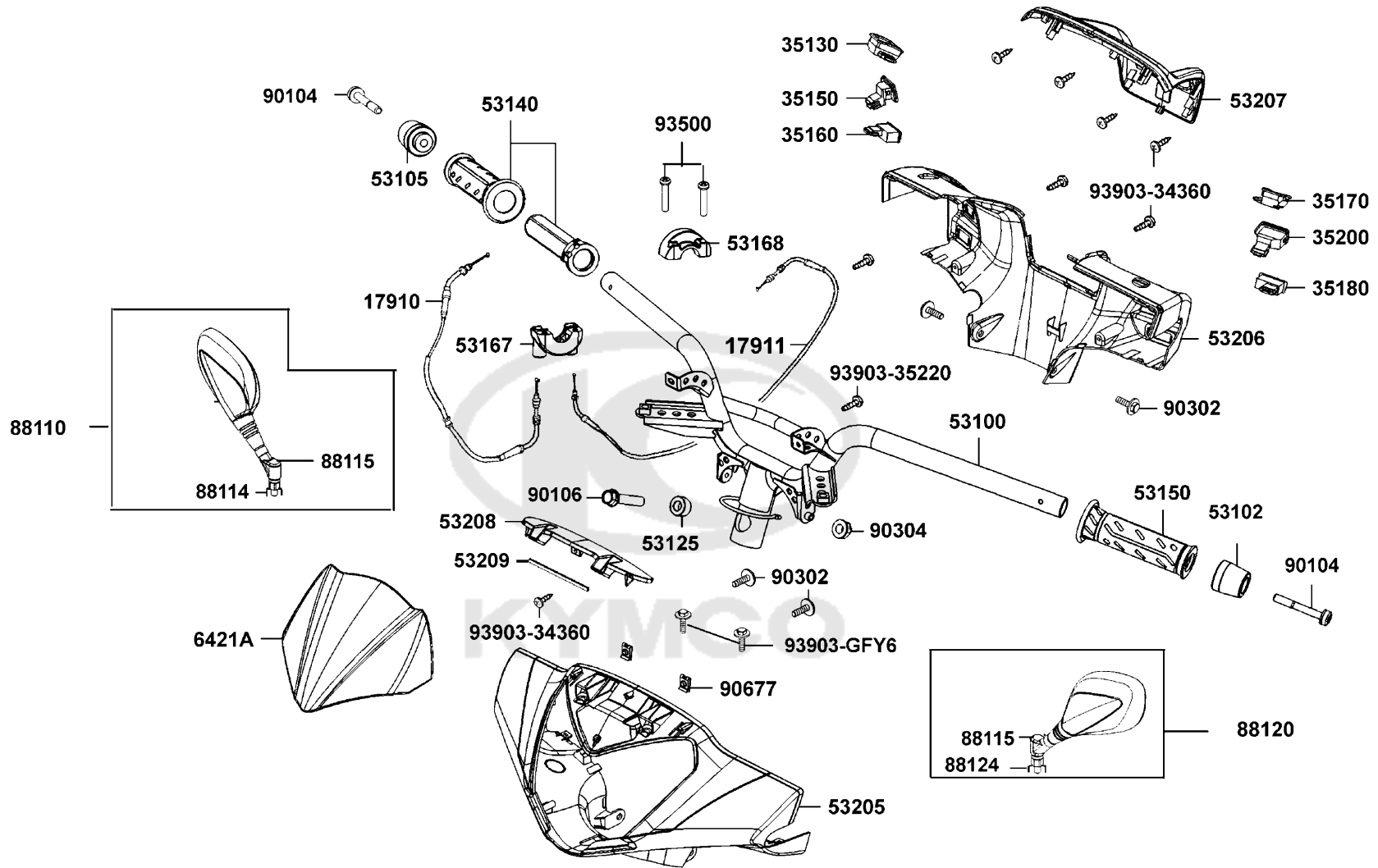


93903

Sales mark	Ref no 參考號碼	Part no 零件號碼	Description 英文名稱	Reg description 中文名稱	Regd no 需求用量	Ref Price 參考售價	F02
37119	37119-LGE5-E00	37119-LGE5-E00	GLASS ASSY	儀表蓋	1	292	
37200	37200-LGE5-910	37200-LGE5-910	METER ASSY SPEED	儀錶組	1	2660	
93903	93903-35220	93903-35220	SCREW TAPPING 5*12	螺釘 5*12	4	6	
							

F03

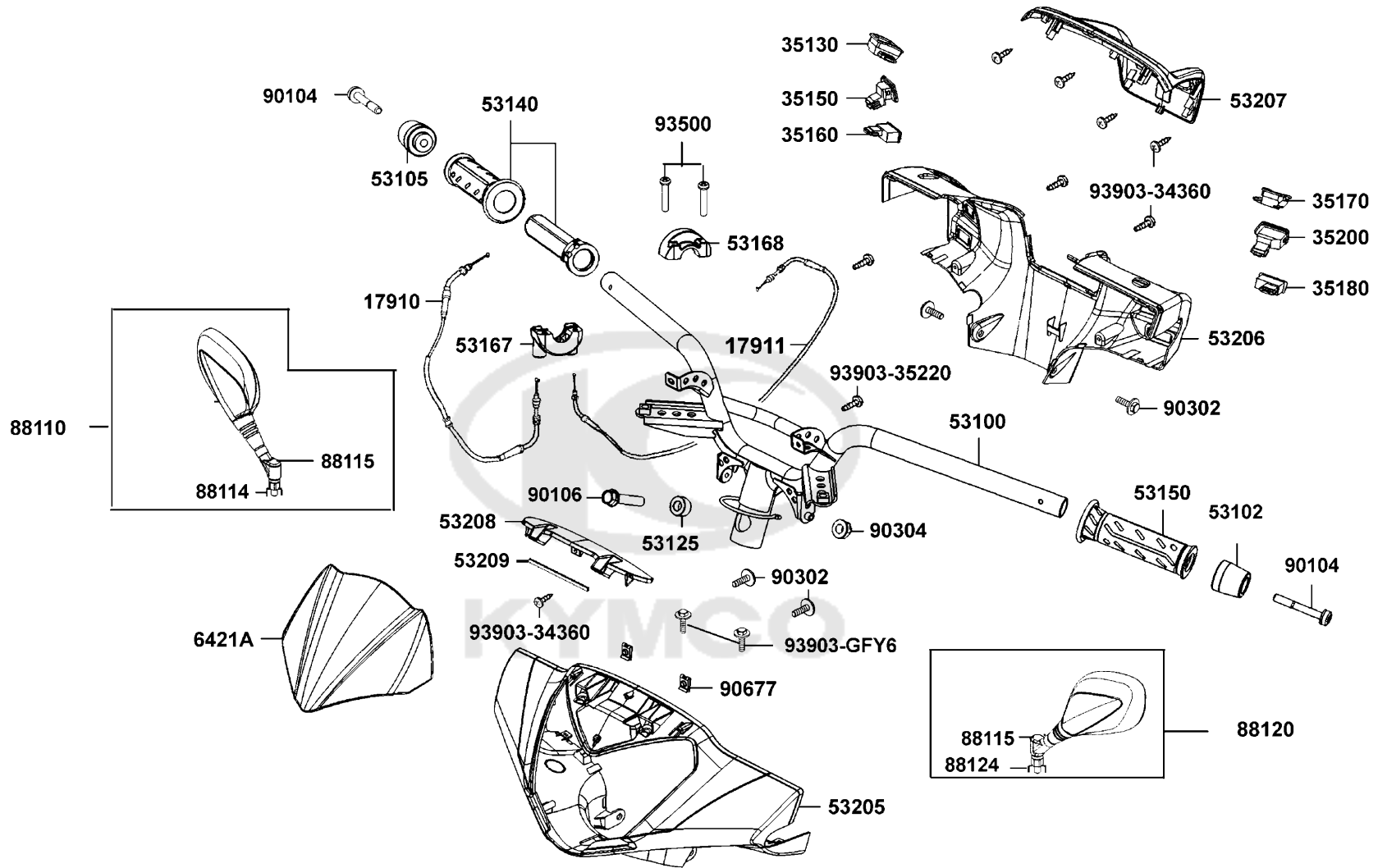
Handle Steering 轉向手柄



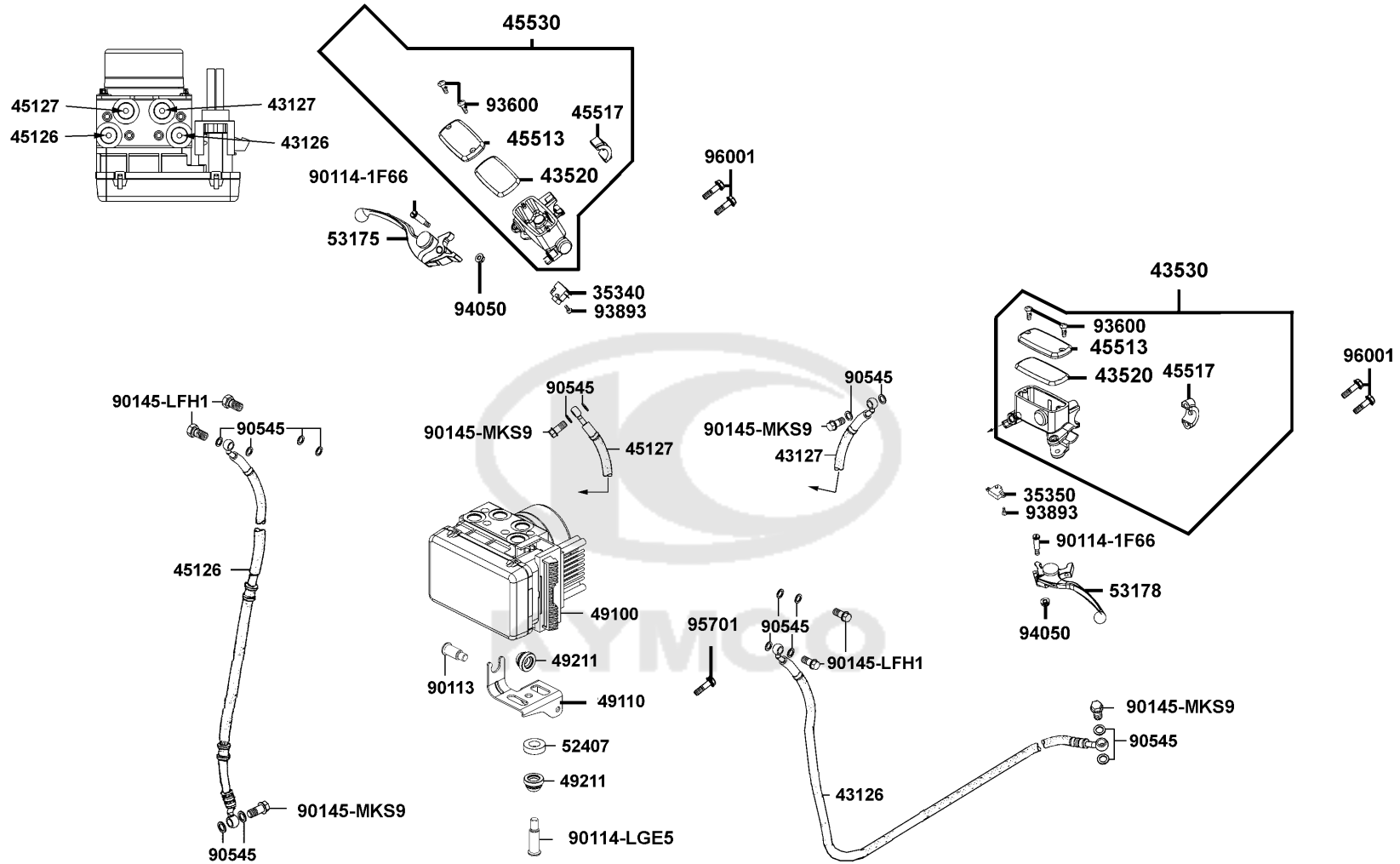
Sales mark	Ref no 參考號碼	Part no 零件號碼	Description 英文名稱	Reg description 中文名稱	Regd no 需求用量	Ref Price 參考售價	F03
	17910	17910-LGE5-E00	CABLE A COMP THROT	節流導線	1	166	
	17911	17911-LGE5-E00	CABLE B COMP THROT	節流閥導線B	1	166	
	35130	35130-KXCX-M00	SW UNIT KILL	引擎斷電開關	1	65	
	35150	35150-GFY6-900	SW UNIT LIGHTING	前燈開關	1	59	
	35160	35160-GFY6-900	SW UNIT STARTER	起動開關	1	52	
	35170	35170-KNBN-910	SW UNIT DIMMER & PASSING	遠近燈開關	1	94	
	35180	35180-GFY6-900	SW UNIT HORN	喇叭開關	1	51	
	35200	35200-GFY6-910	SW UNIT WINKER	方向燈開關	1	72	
	53100	53100-LGE5-E00	HANDLE COMP STRG	轉向手柄	1	995	
**	53102	53102-LEA5-E00	END HANDLE	手柄左平衡端子	1		
**	53105	53105-LEA5-E00	END R STRG HANDLE	手柄右平衡端子	1		
	53125	53125-LEA7-E00	COLLAR HANDLE SET	轉向手柄固定套筒	1	41	
**	53140	53140-LEA7-E00	GRIP COMP THROT	節流管套組	1		
**	53150	53150-LEA6-900	GRIP COMP L HANDLE	手柄左橡皮套	1		
	53167	53167-LGE5-E00	HOUSING UNO THROT	節流管下固定蓋	1	24	
	53168	53168-LGE5-E00	HOUSING UP THROT	節流管上固定座	1	24	
**	53205	53205-LGE5-E00	COVER FR HANDLE	手把上蓋	1		
**	53206	53206-LGE5-E00	COVER RR HANDLE	手把下蓋	1		
**	53207	53207-LGE5-E00	MATER COVER RR HANDLE	前儀表維修蓋	1		
**	53208	53208-LGE5-E00	COVER VISOR	儀表護蓋	1		

F03

Handle Steering 轉向手柄



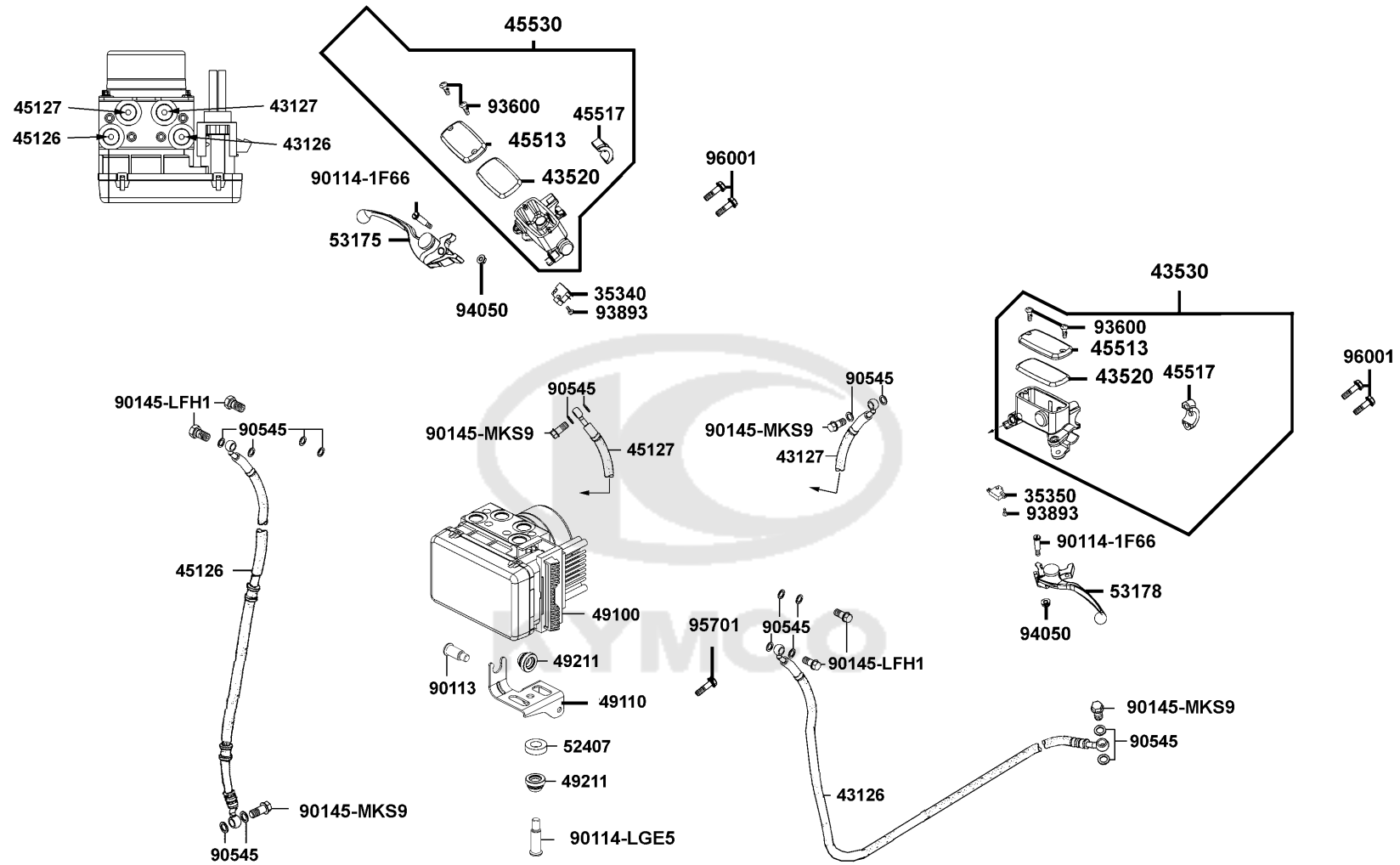
Sales mark	Ref no 參考號碼	Part no 零件號碼	Description 英文名稱	Reg description 中文名稱	Regd no 需求用量	Ref Price 參考售價	F03
	53209	53209-LGE5-E00	SEAL COVER VISOR	儀表護蓋油封	1	15	
**	6421A	6421A-LGE5-E00	VISOR ASSY METER	速度表遮陽板	1		
**	88110	88110-LGE5-E00	MIRROR ASSY R/H BACK	右後視鏡	1		
	88114	88114-LGE5-E00	BOOT R BACK MIRROR	右後視鏡橡皮套	1	32	
**	88115	88115-LBA2-E02	CAP MIRROR BRKT	後視鏡小蓋	2		
**	88120	88120-LGE5-E00	MIRROR ASSY L/H BACK	左後視鏡	1		
	88124	88124-LGE5-E00	BOOT L BACK MIRROR	左後視鏡橡皮套	1	32	
	90104	90104-LEA7-E00	BOLT WASH M8*60	螺絲 M8*60	2	44	
	90106	90106-GEN5-901	BOLT FLANGE 10*50	特殊螺絲 10X50	1	19	
	90302	90302-GFY6-940	BOLT-WASH 5*16	螺絲 5X16	6	6	
	90304	90304-GHE8-004	NUT U 10MM	螺帽 10MM	1	16	
	90677	90677-GAR1-004	NUT CLIP 5MM	螺帽夾 5MM	2	13	
	93500	93500-05022-06	SCREW PAN 5*22	螺絲 5X22	2	6	
	93903-34360	93903-34360	SCREW TAPPING 4*12 (G)	螺釘 4X12	7	6	
	93903-35220	93903-35220	SCREW TAPPING 5*12	螺釘 5*12	2	6	
	93903-GFY6	93903-GFY6-900	SCREW TAPPING 4*14	螺釘 4X14	2	6	



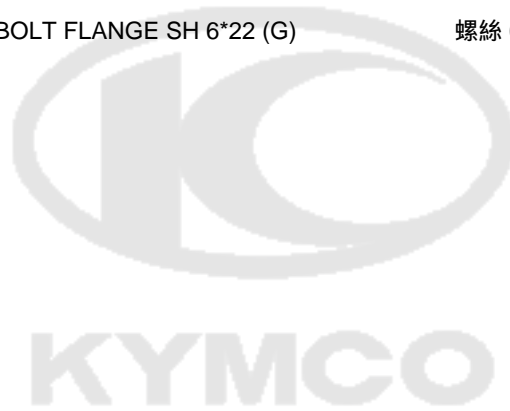
Sales mark	Ref no 參考號碼	Part no 零件號碼	Description 英文名稱	Reg description 中文名稱	Regd no 需求用量	Ref Price 參考售價	F04
	35340	35340-KNBN-901	SW ASSY FR STOP	煞車燈前置開關組	1	74	
	35350	35350-KNBN-901	SW ASSY RR STOP	煞車燈後置開關	1	74	
	43126	43126-LGE5-E01	HOSE ASSY,C/P RR BRK(ABS)	後煞車油管	1	1210	
	43127	43127-LGE5-E01	HOSE ASSY M/C BRK LH(ABS)	後煞車油管	1	490	
	43520	43520-KKC4-900	DIAPHRAGM	橫隔板	2	85	
**	43530	43530-LGE5-305	M/C SET RR	後煞車主油缸組	1		
	45126	45126-LGE5-E01	HOSE ASSY C/P FR BRK	前煞車油管總成	1	585	
	45127	45127-LGE5-E01	HOSE ASSY M/C BRK RH(ABS)	前煞車油管	1	505	
	45513	45513-LGE5-E00	CAP M/C	主油缸蓋	2	85	
	45517	45517-KFAF-910	HOLDER M/C	主油缸固定座	1	32	
**	45530	45530-LGE5-305	M/C SET FR RH	前煞車主油缸	1		
	49100	49100-LGE5-305	MODULATOD ASSY ABS	ABS歧管總成	1	26055	
	49110	49110-LGE5-E01	STAY ABS	ABS支架	1	50	
	49211	49211-LFH1-E00	RUBBER BUSH	橡皮套筒	2	48	
	52407	52407-LLB1-900	RUBBER RR CUSH	後避震器橡皮	1	6	
**	53175	53175-KFA5-E10	LEVER R STRG HNDL	手柄右拉桿	1		
**	53178	53178-KFC8-E10	LEVER L STRG HANDLE	手柄左拉桿	1		
	90113	90113-LGE5-E01	BOLT FLANGE 6X20 ABS	ABS組立螺絲 6X20	1	30	
	90114-1F66	90114-1F66-007	BOLT HANDLE LEVER	右拉桿固定螺栓	2	6	
	90114-LGE5	90114-LGE5-E01	BOLT FLANGE 6X30.5 ABS	ABS組立螺絲 6X30.5	1	30	

F04

Master Cylinder 煞車主油缸



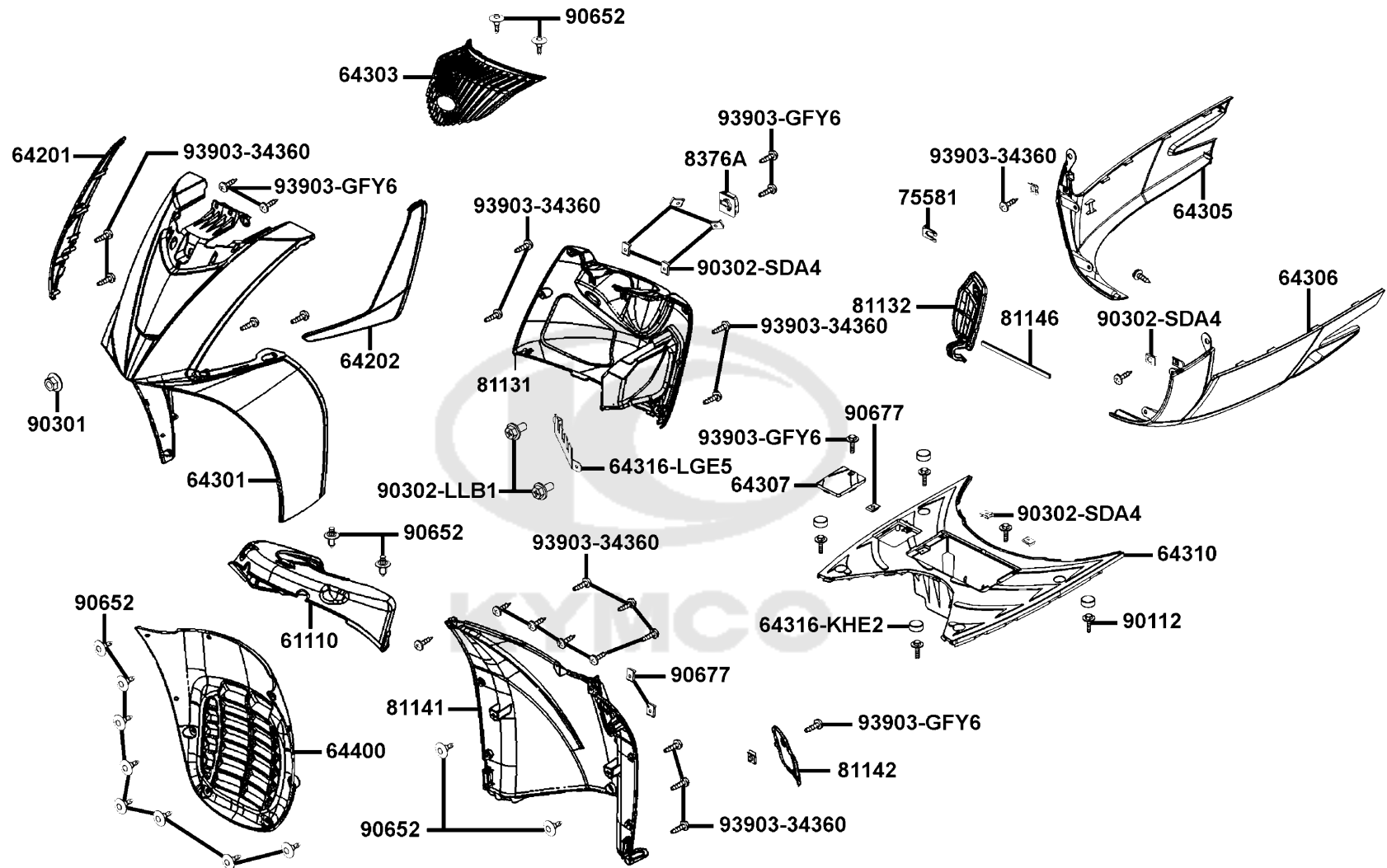
Sales mark	Ref no 參考號碼	Part no 零件號碼	Description 英文名稱	Reg description 中文名稱	Regd no 需求用量	Ref Price 參考售價	F04
	90145-LFH1	90145-LFH1-E00	OIL BOLT 10*22	油管螺絲 10*22	4	48	
	90145-MKS9	90145-MKS9-61A	OIL BOLT 10*22	油管螺絲 10X22	4	24	
	90545	90545-3L00-001	WASHER OIL BOLT	華司	16	15	
	93600	93600-04012-1G	SCREW FLAT 4*12	螺絲 4X12	4	15	
	93893	93893-04012-18	SCREW WASHER 4*12	螺絲 4X12	2	8	
	94050	94050-06060	NUT FLANGE 6MM	特殊螺帽 6MM	2	10	
	95701	95701-06050-06	BOLT FLANGE 6*50	螺絲 6*50/墨綠	1	23	
	96001	96001-06022-06	BOLT FLANGE SH 6*22 (G)	螺絲 6X22	4	13	



F05

Fender Front

前擋泥板

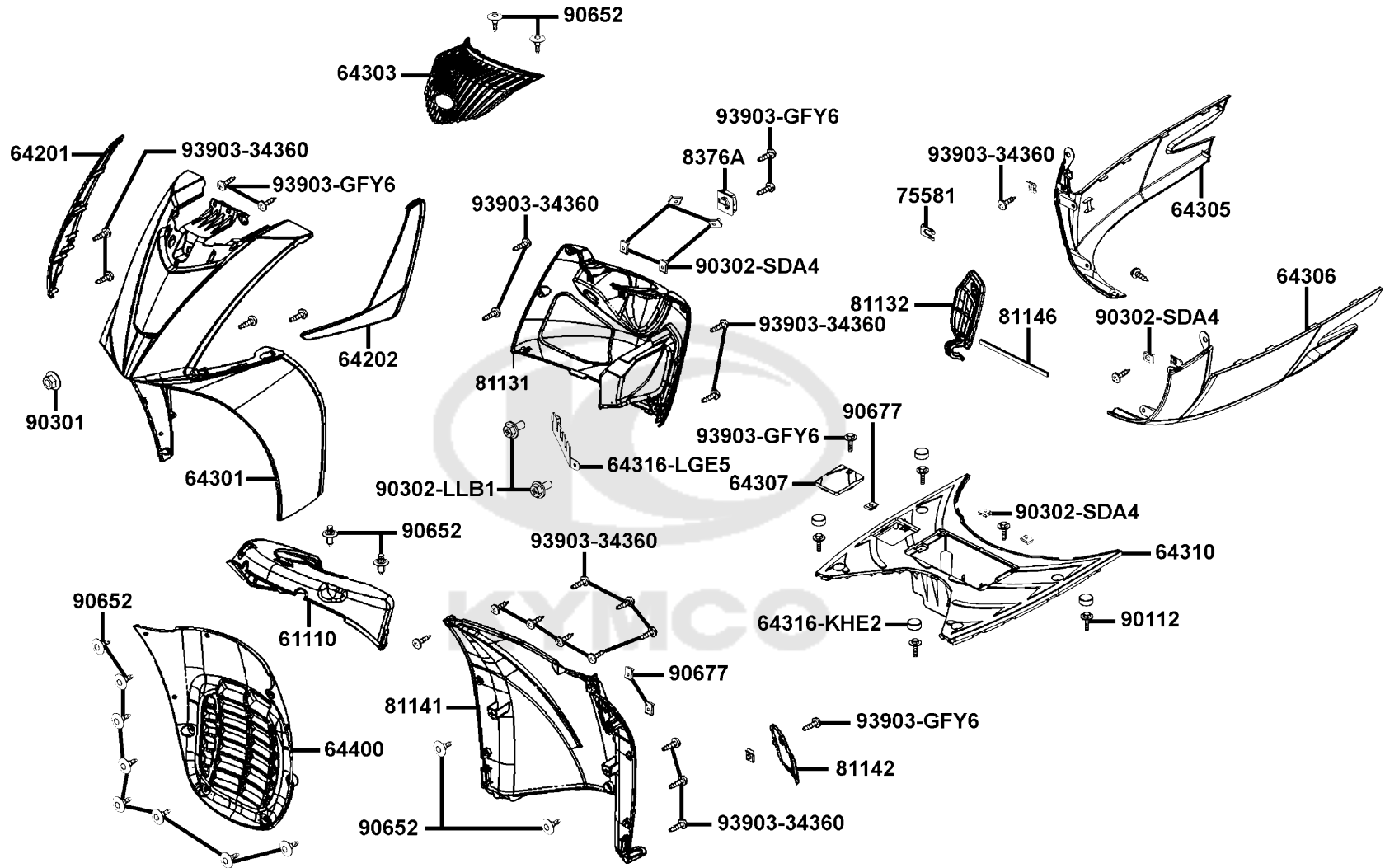


Sales mark	Ref no 參考號碼	Part no 零件號碼	Description 英文名稱	Reg description 中文名稱	Regd no 需求用量	Ref Price 參考售價	F05
**	61110	61110-LGE5-E00	FENDER FR INNER	前土除	1		
**	64201	64201-LGE5-E00	COVER R FR SIDE	前右邊蓋	1		
**	64202	64202-LGE5-E00	COVER L FR SIDE	前左邊蓋	1		
**	64301	64301-LGE5-305	COVER SET FR	前護蓋組	1	1670	
**	64303	64303-LGE5-E00	TOP COVER	前頂蓋	1		
**	64305	64305-LGE5-E00	SKIRT R SIDE	右邊軌	1		
**	64306	64306-LGE5-E00	SKIRT L SIDE	左邊軌	1		
**	64307	64307-LGE5-E00	LID RESERVE TANK	小蓋	1		
**	64310	64310-LGE5-E00	FLOOR PANEL	腳踏板	1		
**	64316-KHE2	64316-KHE2-900	PLUG FLOOR	踏板塞子	4		
	64316-LGE5	64316-LGE5-E00	STAY B FR COVER	前蓋支架B	1	26	
**	64400	64400-LGE5-E00	UNDER COWL	下罩蓋	1		
	75581	75581-6C73-001	SET SPG LOCK KEY	鑰匙鎖固定彈簧	1	17	
**	81131	81131-LGE5-E00	LEG SHIELD UP	內箱上蓋	1		
**	81132	81132-LGE5-E00	LID LEG SHIELD	內箱視窗小蓋	1		
**	81141	81141-LGE5-E00	LEG SHIELD LOW	內箱下殼	1		
**	81142	81142-LGE5-E00	LID RAD MAINT	小蓋	1		
	81146	81146-LGE5-E00	SEAL LID INNER BOX	內箱小蓋防塵封	1	32	
	8376A	8376A-KEBE-900	CLIP ASSY CENTER	中心掛鉤夾	1	91	
	90112	90112-KFA1-900	BOLT FLANGE 6MM	螺絲 6MM	5	20	

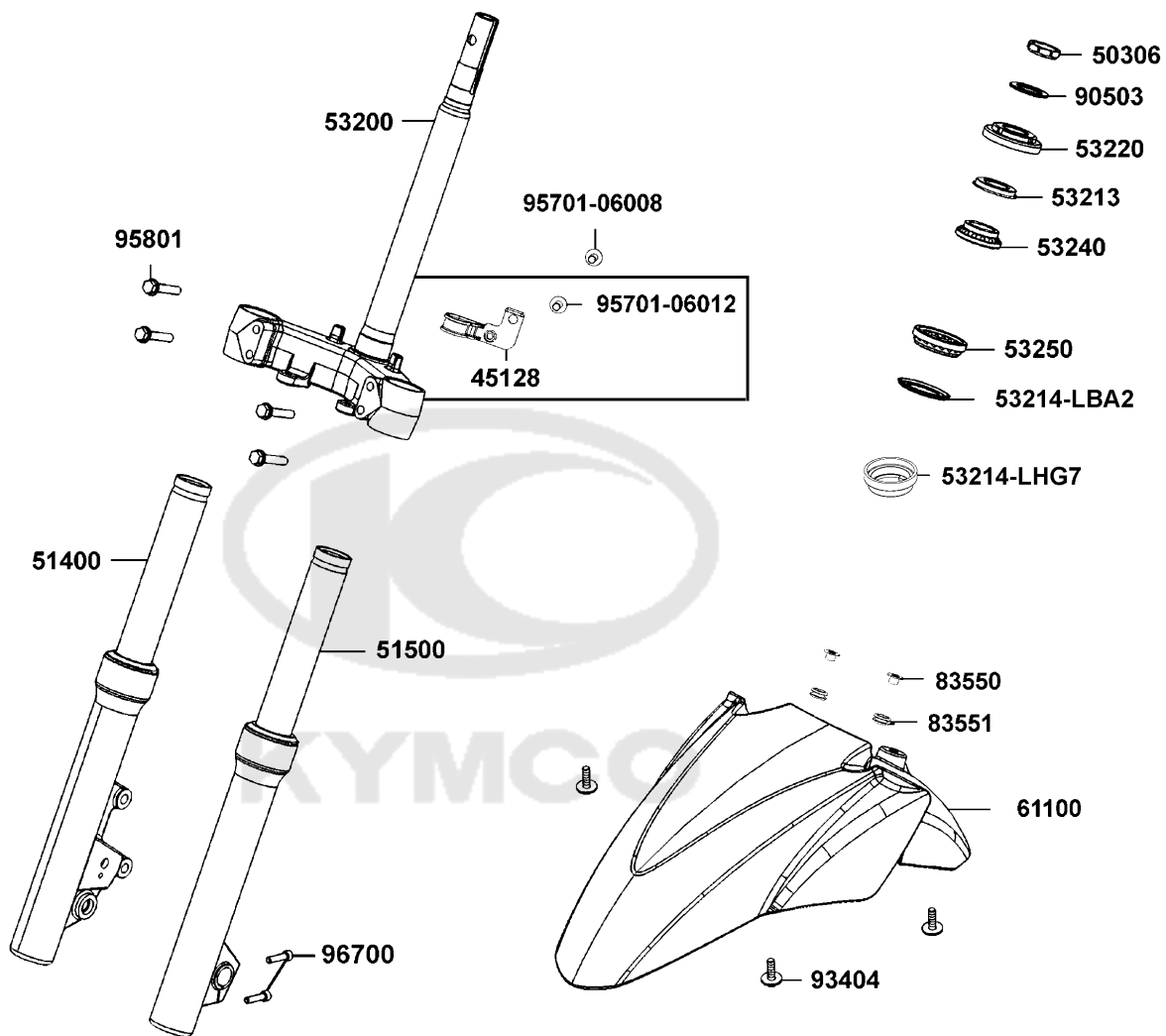
F05

Fender Front

前擋泥板



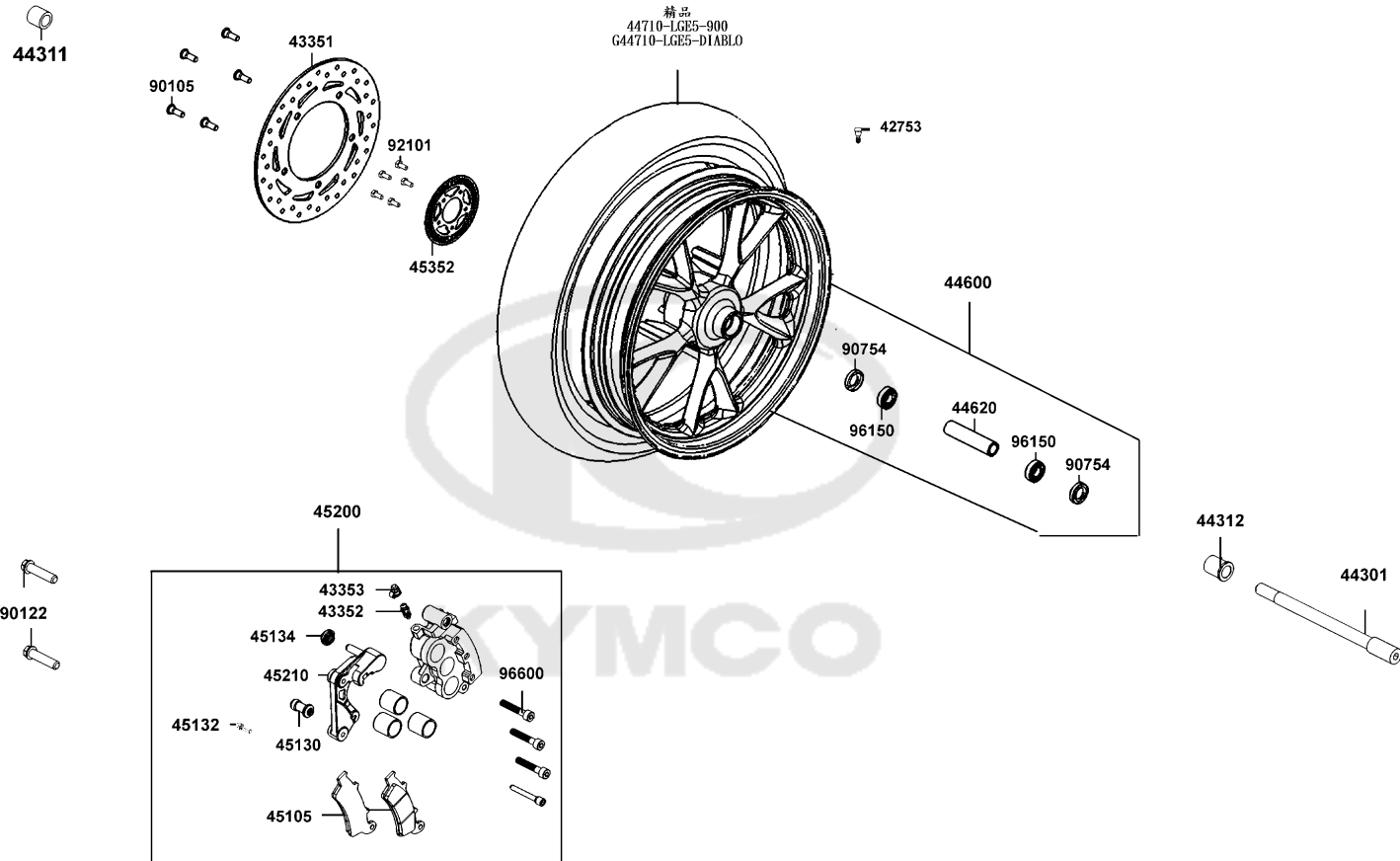
Sales mark	Ref no 參考號碼	Part no 零件號碼	Description 英文名稱	Reg description 中文名稱	Regd no 需求用量	Ref Price 參考售價	F05
90301	90301-6D34-671	90301-6D34-671	NUT FLANGE 6MM	螺帽	1	6	
90302-LLB1	90302-LLB1-E00	90302-LLB1-E00	BOLT-WASHER 5*12	螺絲 5X12	2	3	
90302-SDA4	90302-SDA4-004	90302-SDA4-004	NUT SPRING 4MM	彈簧螺帽 4MM	8	6	
90652	90652-LCA4-E00	90652-LCA4-E00	CLIP MUDGUARD	踏板夾	14	15	
90677	90677-GAR1-004	90677-GAR1-004	NUT CLIP 5MM	螺帽夾 5MM	4	13	
93903-34360	93903-34360	93903-34360	SCREW TAPPING 4*12 (G)	螺釘 4X12	22	6	
93903-GFY6	93903-GFY6-900	93903-GFY6-900	SCREW TAPPING 4*14	螺釘 4X14	6	6	
							



Sales mark	Ref no 參考號碼	Part no 零件號碼	Description 英文名稱	Reg description 中文名稱	Regd no 需求用量	Ref Price 參考售價	F06
	45128	45128-LGE5-E00	CLAMPER FR BRK HOSE	前油管夾	1	33	
	50306	50306-1F96-001	NUT STRG STEM LOCK	主幹螺帽	1	20	
**	51400	51400-LGE5-E00	FORK ASSY. FR R	右前叉總成	1		
**	51500	51500-LGE5-E00	FORK ASSY. FR L	左前叉總成	1		
	53200	53200-LGE5-E00	STEM COMP STRG	轉向轉柄總成	1	1470	
	53213	53213-LBA2-E00	DUST SEAL STRG HEAD TOP	轉向桿上防塵封	1	20	
	53214-LBA2	53214-LBA2-E00	DUST SEAL STRG (HEAD)	防塵油封	1	25	
	53214-LHG7	53214-LHG7-E00	DUST SEAL STRG HEAD BOT	防塵油封	1	14	
	53220	53220-LBA2-E00	THREAD COMP STRG HEAD TOP	轉向桿頂螺絲	1	87	
	53240	53240-LBA2-E00	BEARING TOT STRG	前避震器頂上軸承	1	815	
	53250	53250-LBA2-E00	BEARING BOT STRG	前避震器頂下軸承	1	883	
	61100	61100-LGE5-305	FENDER SET FRONT	前擋泥板組	1		
	83550	83550-KEC8-900	COLLAR	套筒	2	15	
	83551	83551-KEC8-900	GROMMET COVER	邊蓋固定扣環	2	15	
	90503	90503-LEA7-E00	WASHER STRG STEM NUT	轉向主桿華司	1	30	
	93404	93404-06020-06	BOLT WASHER 6*20 (G)	螺絲 6X20	3	6	
	95701-06008	95701-06008-06	BOLT FLANGE 6*8	螺絲 6X8	1	13	
	95701-06012	95701-06012-06	BOLT FLANGE 6*12	螺絲 6X12	1	15	
	95801	95801-08040-06	BOLT FLANGE 8*40	螺絲 8*40	4	13	
	96700	96700-06020-06	SOCKET BOLT 6*20(G)	內六角螺絲 6*20	2	20	

F07

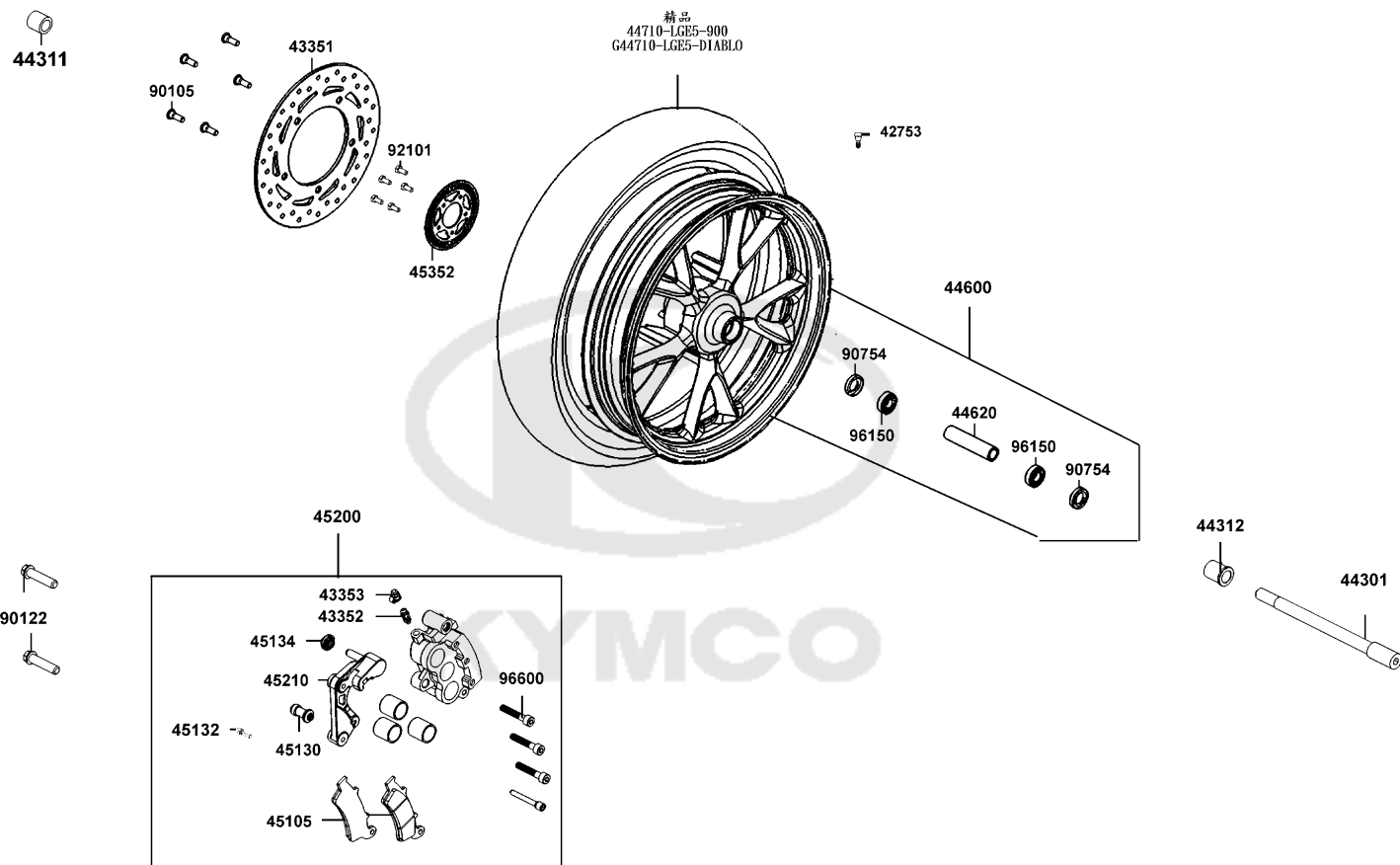
Front Wheel 前輪



Sales mark	Ref no 參考號碼	Part no 零件號碼	Description 英文名稱	Reg description 中文名稱	Regd no 需求用量	Ref Price 參考售價	F07
	42753	42753-KNBN-90B	VALAE RIM (TR412)	打氣嘴	1	40	
	43351	43351-LGE5-E00	DISK FR BRAKE	碟盤	1	1250	
	43352	43352-KED9-900	BLEEDER	煞車卡鉗黃油嘴	1	21	
	43353	43353-KED9-900	CAP BLEEDER	煞車卡鉗黃油嘴蓋	1	14	
	44301	44301-LLJ3-E00	AXLE FR WHEEL	前輪軸	1	112	
	44311	44311-LGE5-E00	COLLAR FR WHEEL SIDE	前輪軸套	1	51	
	44312	44312-LGE5-E00	COLLAR FR AXLE SIDE A	前輪軸套A	1	67	
**	44600	44600-LGE5-305	WHEEL SET FR	前輪組	1		
	44620	44620-LDH1-E00	COLLAR FR AXLE DIST	前輪軸距套筒	1	85	
	45105	45105-LGE5-305	PAD SET	煞車摩擦板組	1	434	
	45130	45130-LGE5-E00	PUSH BOOT PIN	卡鉗襯套	1	33	
	45132	45132-KED9-900	PIN BOLT	卡鉗螺絲銷	1	41	
	45134	45134-KED9-900	BOOT B	襯套 B	1	37	
**	45200	45200-LGE5-E00	C/P ASSY FR BRK RH	前煞車卡鉗組	1		
	45210	45210-LGE5-305	BRACKET SET	卡鉗托架	1	351	
	45352	45352-LGE5-E00	TOOTHED RING SENSOR	讀取盤	1	51	
	90105	90105-KCR3-001	BOLT FR DISK 8*24	前煞車圓盤螺絲	5	24	
	90122	90122-LEA7-E00	BOLT FLANGE 10x42(Cr)	螺絲 10*42	2	32	
	90754	90754-LLJ3-E00	DUST SEAL	防塵油封	2	20	
	92101	92101-05012-0A	BOLT HEX 5*12	螺絲 5*12	5	13	

F07

Front Wheel 前輪



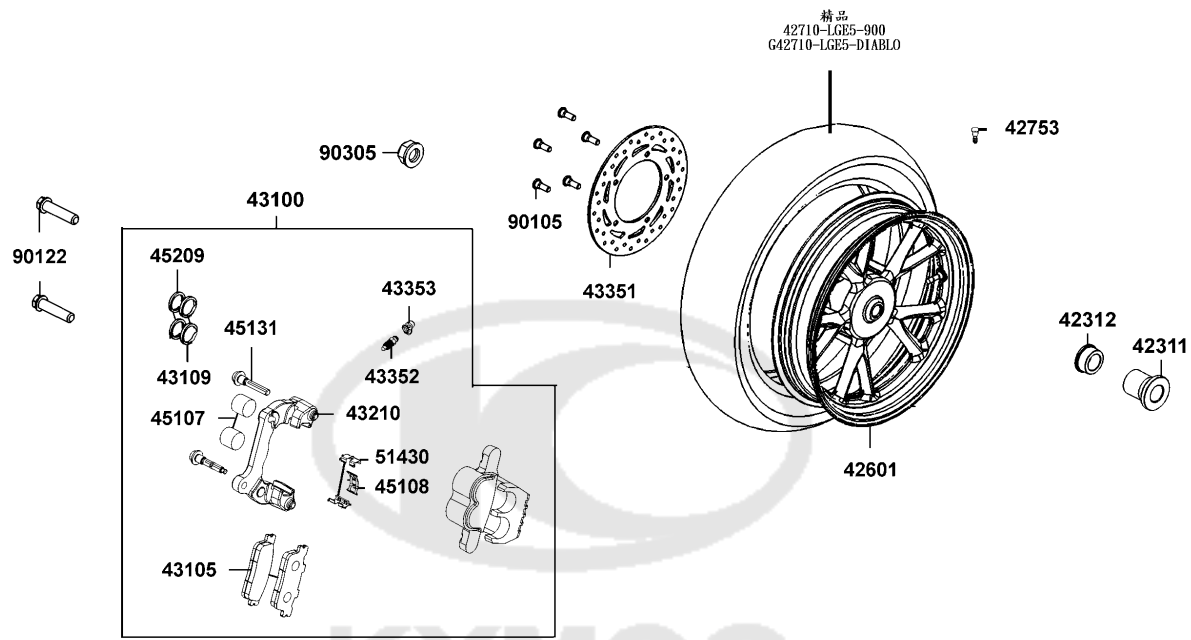
Sales mark	Ref no 參考號碼	Part no 零件號碼	Description 英文名稱	Reg description 中文名稱	Regd no 需求用量	Ref Price 參考售價	F07
------------	----------------	-----------------	---------------------	-------------------------	-----------------	-------------------	-----

	96150	96150-60020-10	BEARING BALL RADIAL 6002	軸承 6002	1	96	
	96600	96600-LGE5-E00	SOCKET BOLT	螺絲	3	33	



F08

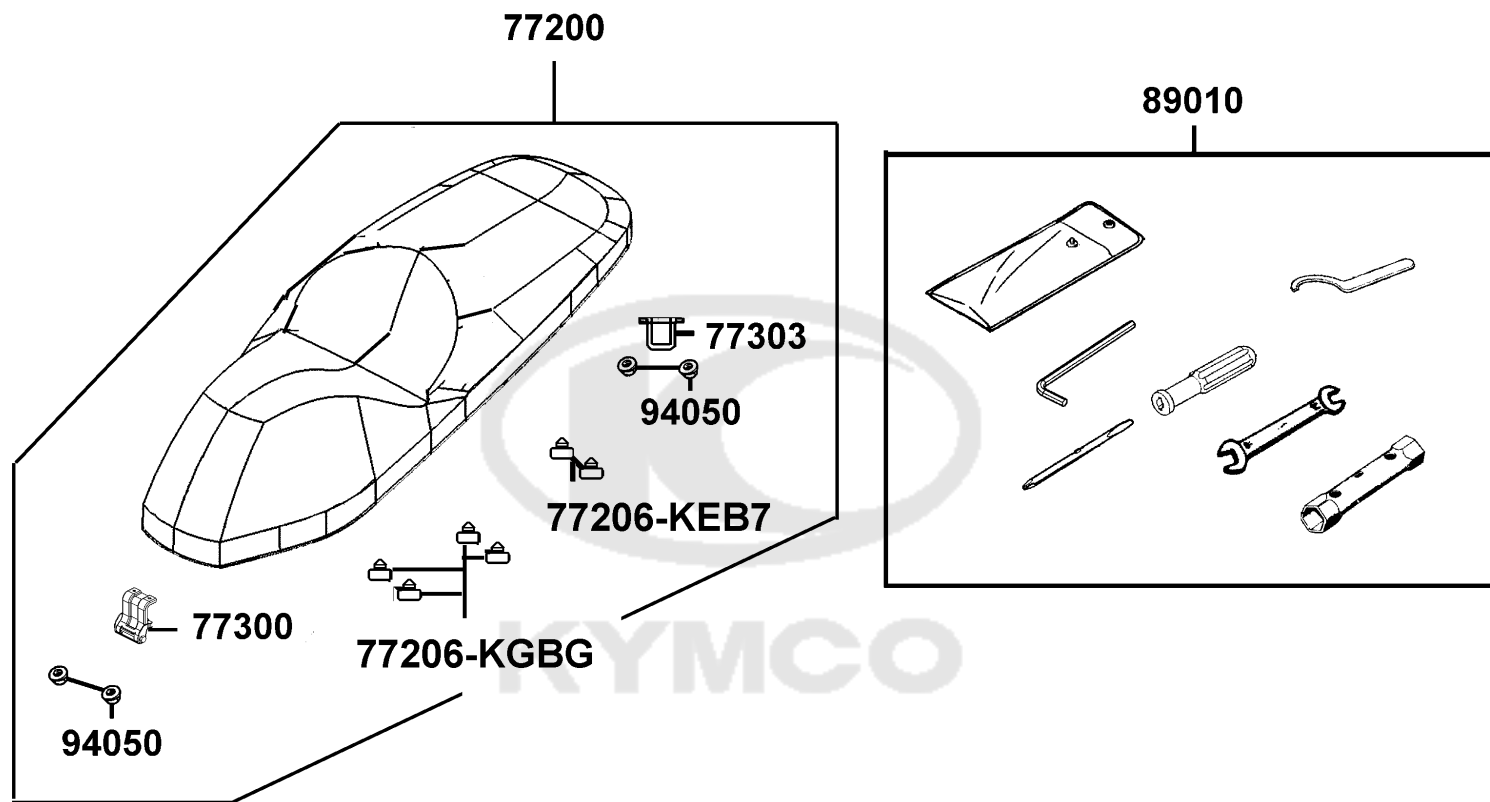
Rear Wheel 後輪



Sales mark	Ref no 參考號碼	Part no 零件號碼	Description 英文名稱	Reg description 中文名稱	Regd no 需求用量	Ref Price 參考售價	F08
	42311	42311-LEA7-900	COLLAR RR AXLE SIDE A 30*41(B)	後輪軸邊套筒 A 30*41	1	118	
	42312	42312-LEA7-E00	COLLAR RR AXLE SIDE	後輪軸邊套筒	1	67	
**	42601	42601-LGE5-E00	WHEEL RR CAST	後輪圈	1		
	42753	42753-KNBN-90B	VALAE RIM (TR412)	打氣嘴	1	40	
**	43100	43100-LGE5-E01	CALIPER ASSY RR	後煞車卡鉗組	1		
	43105	43105-LGE5-305	PAD SET	煞車摩擦板組	1	434	
	43109	43109-MCA3-007	SEAL PISTON	活塞油封	2	17	
	43210	43210-LGE5-E00	BRACKET FR CALIPER	前煞車卡鉗托架	1	351	
	43351	43351-LGE5-E00	DISK FR BRAKE	碟盤	1	1250	
	43352	43352-LGE5-E00	TOOTHED RING SENSOR	齒狀環感應器	1	71	
	43353	43353-4A61-77A	CAP BLEEDER	加油嘴蓋	1	14	
	45107	45107-KED9-E00	PISTON	卡鉗活塞	2	57	
	45108	45108-LDH1-E00	SPRING PAD	摩擦板彈簧	1	30	
	45131	45131-LGE5-E00	PIN BOLT	螺絲	2	85	
	45209	45209-KED9-900	SEAL PISTON	煞車卡鉗油封	2	70	
	51430	51430-LGE5-E00	SLIDE PAD	襯套滑件	2	32	
	90105	90105-KCR3-001	BOLT FR DISK 8*24	前煞車圓盤螺絲	5	24	
	90122	90122-LEA7-E00	BOLT FLANGE 10x42(Cr)	螺絲 10*42	2	32	
	90305	90305-KKAK-900	NUT U 16MM	螺帽 16MM	1	76	

F09

Seat 座墊

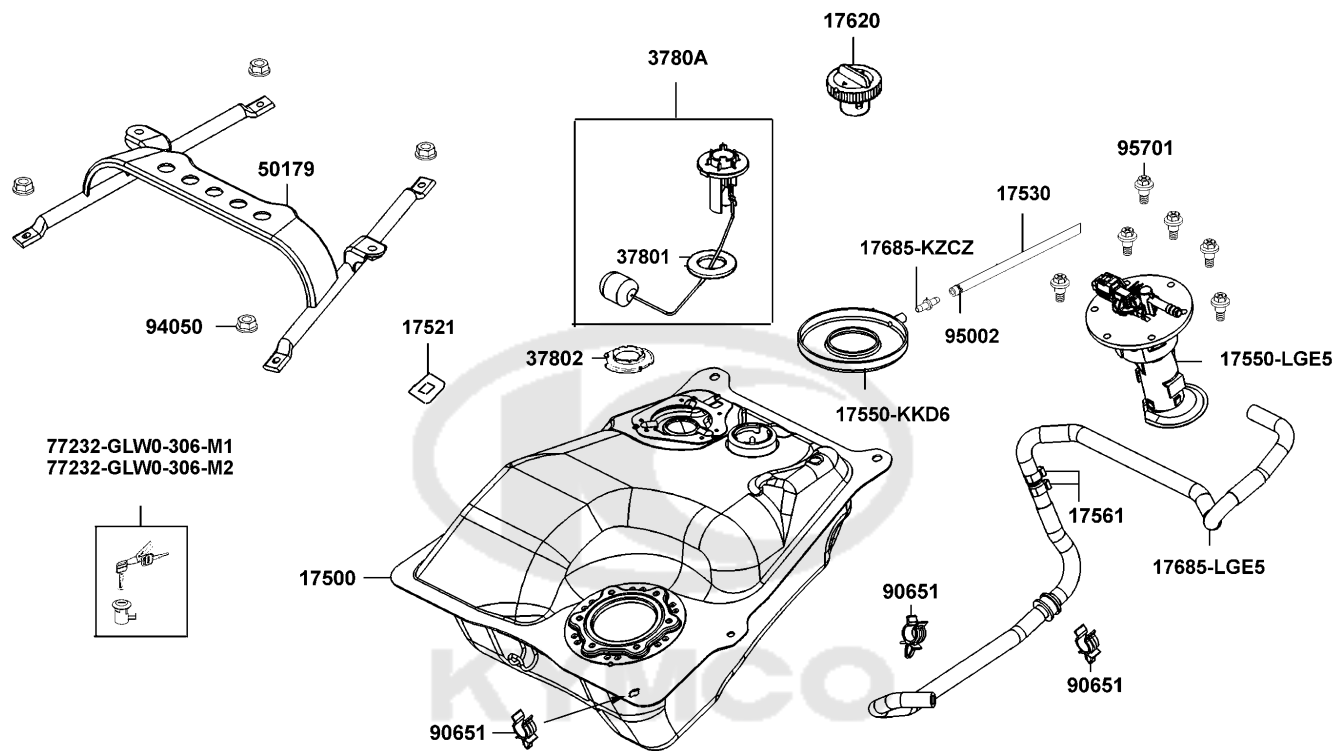


Sales mark	Ref no 參考號碼	Part no 零件號碼	Description 英文名稱	Reg description 中文名稱	Regd no 需求用量	Ref Price 參考售價	F09
**	77200	77200-LGE5-E00	SEAT. ASSY.	座墊組	1		
	77206-KEB7	77206-KEB7-900	RUBBER SEAT CUSH	橡皮	2	13	
	77206-KGBG	77206-KGBG-900	RUBBER SEAT CUSHION	橡皮	4	13	
	77300	77300-LGE5-E00	HINGE ASSY SEAT	前取付組	1	222	
	77303	77303-LEA5-900	HOOK SEAT LOCK	座墊鉤	1	38	
	89010	89010-LGE5-E00	TOOL SET	工具包組	1	325	
	94050	94050-06080	NUT FLANGE 6MM	特殊螺帽 6MM	8	15	



F10

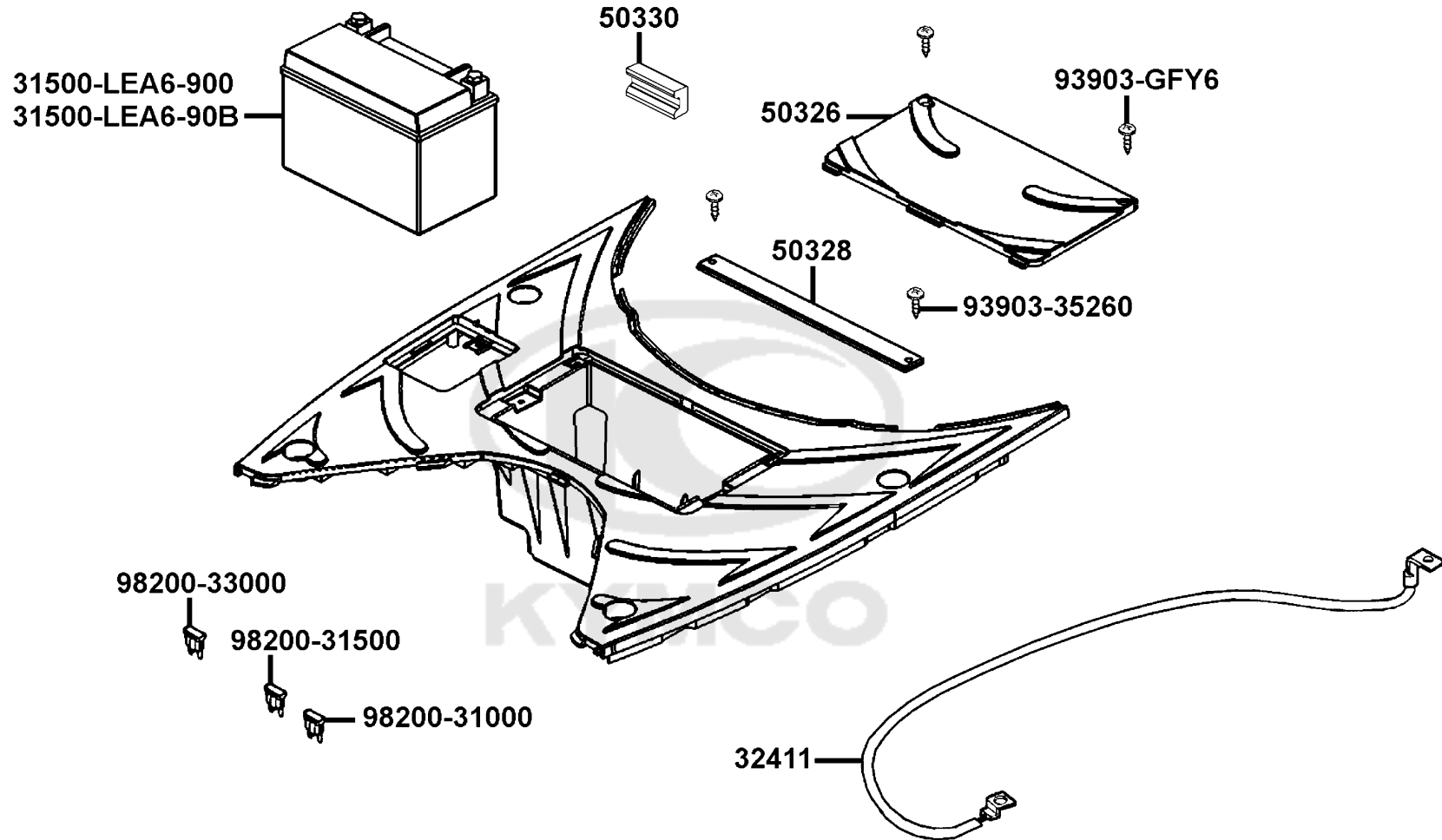
Fuel Tank 油箱



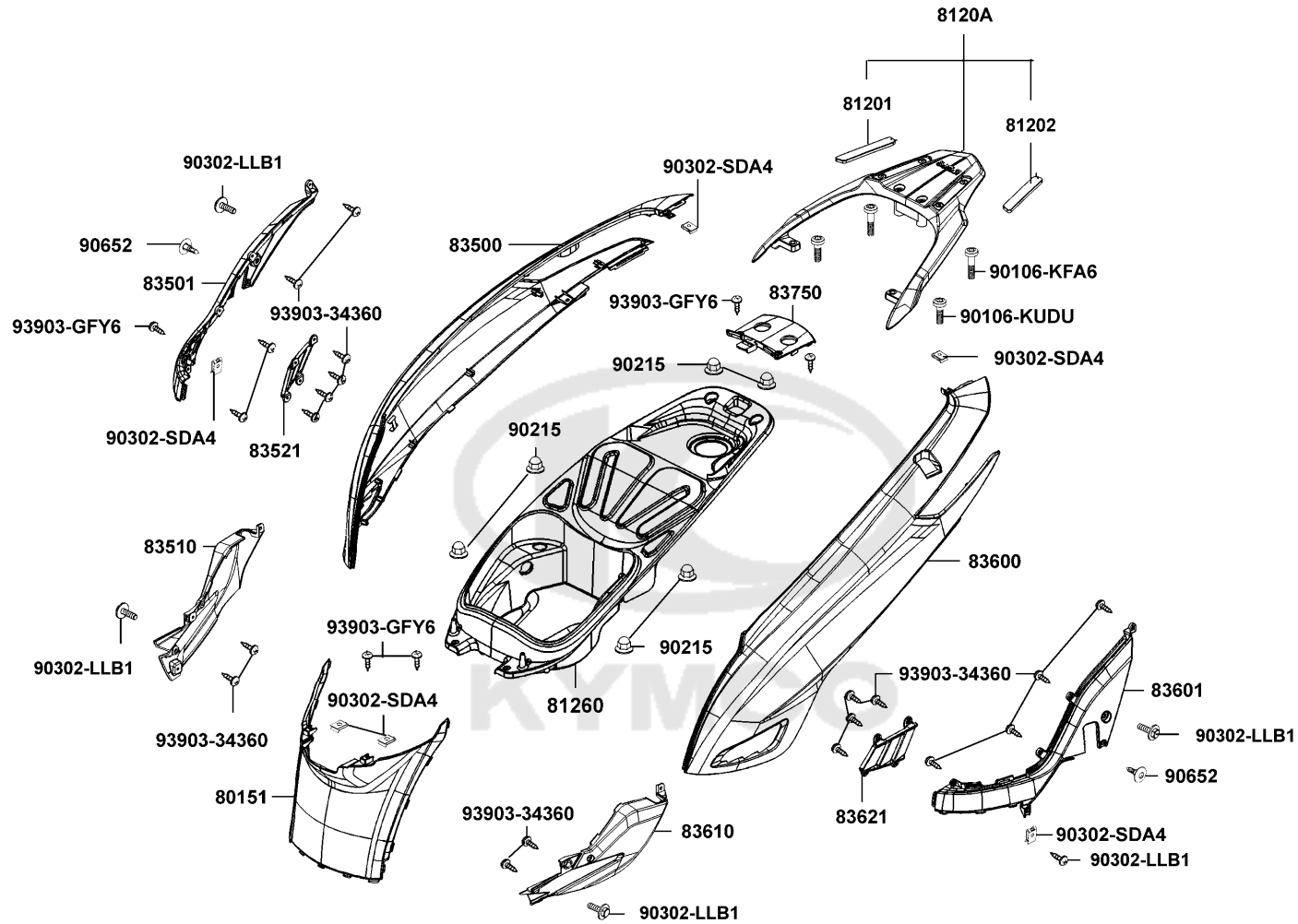
Sales mark	Ref no 參考號碼	Part no 零件號碼	Description 英文名稱	Reg description 中文名稱	Regd no 需求用量	Ref Price 參考售價	F10
	17500	17500-LGE5-900	TANK COMP.,FUEL	油箱組	1	1992	
	17521	17521-LGE5-E00	RUBBER FUEL TANK	橡皮	1	12	
	17530	17530-LGE5-E00	TUBE ASSY FUEL DRAIN	溢流管	1	32	
	17550-KKD6	17550-KKD5-C10	TRAY FUEL CAP	蓋	1	39	
	17550-LGE5	17550-LGE5-E00	FUEL PUMP ASSY	汽油泵組	1	3765	
	17561	17561-LGE5-E00	CLIP 13.5	環夾13.5	2	24	
	17620	17620-GFY6-900	CAP COMP FUEL FILLER	油箱蓋	1	120	
	17685-KZCZ	17685-KZCZ-900	JOINT TUBE	通氣管接頭	1	17	
	17685-LGE5	17685-LGE5-E00	TUBE FUEL PUMP	油泵管	1	514	
	37801	37801-GGA7-701	PACKING BASE	油封	1	13	
	37802	37802-GGA7-701	RET FUEL UNIT	浮筒計承件	1	16	
	3780A	3780A-LGE5-E00	FUEL UNIT ASSY	汽油量指示浮筒計	1	240	
	50179	50179-LGE5-E00	STAY FUEL TANK	油箱支架	1	278	
	77232-GLW0-306-	77232-GLW0-306-M1	LOCK ASSY FUEL LID	燃油鎖	1	180	
	77232-GLW0-306-	77232-GLW0-306-M2	LOCK ASSY FUEL LID	燃油鎖	1	180	
	90651	90651-LGE5-E00	CLIP FUEL TANK	油箱環夾	3	8	
	94050	94050-06060	NUT FLANGE 6MM	特殊螺帽 6MM	4	10	
	95002	95002-02080	CLIP B8 TUBE	管夾	1	8	
	95701	95701-LDF2-800	BOLT FLANGE 5*6.5	螺絲 M5*6.5	6	21	

F11

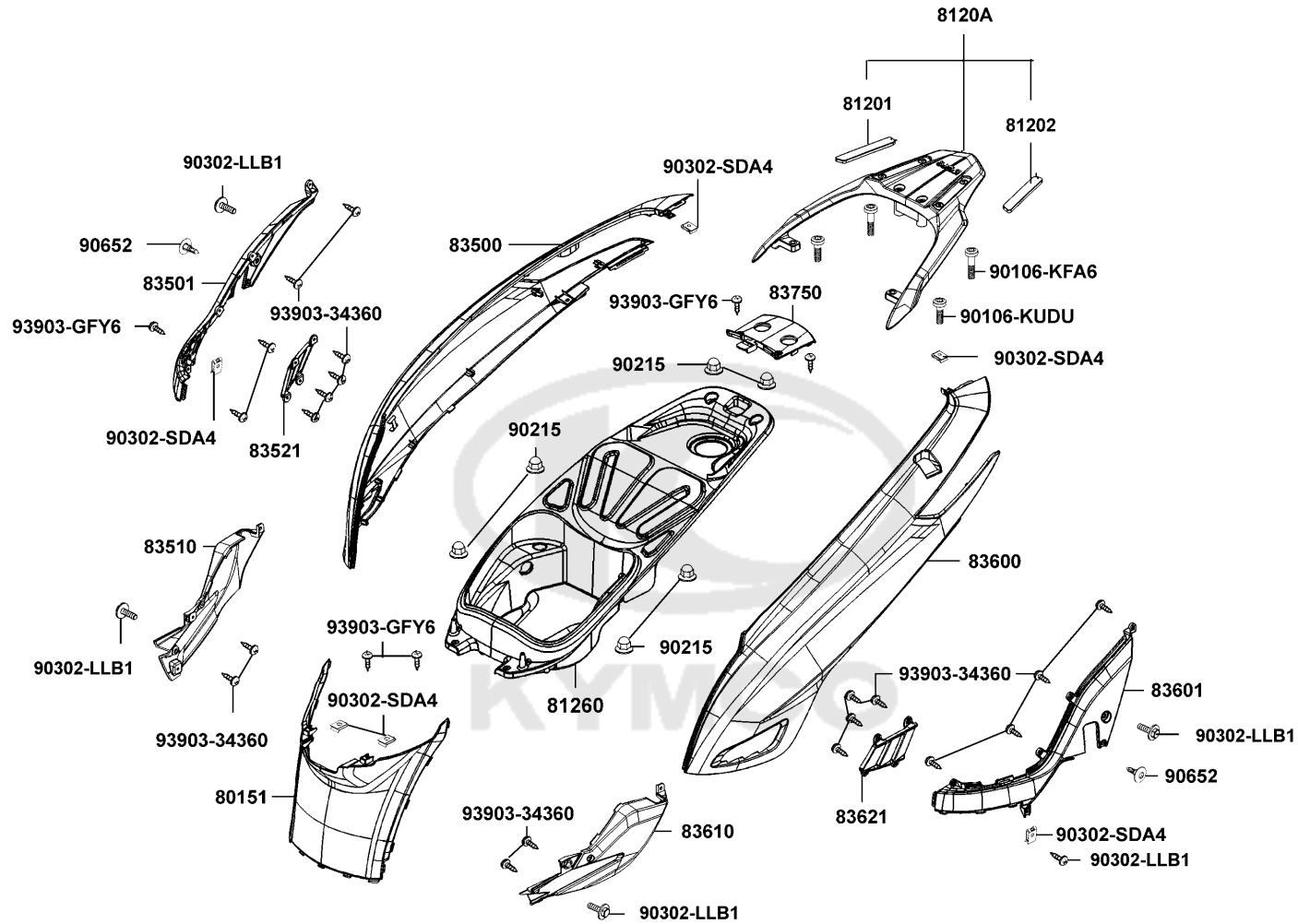
Battery 電瓶



Sales mark	Ref no 參考號碼	Part no 零件號碼	Description 英文名稱	Reg description 中文名稱	Regd no 需求用量	Ref Price 參考售價	F11
	31500-LEA6-900	31500-LEA6-900-YU	BATTERY YT12A-BS	電瓶	1	1300	
	31500-LEA6-90B	31500-LEA6-90B-GS	BATTERY GT12A-BS	電池	1	2303	
	32411	32411-LGE5-E00	CABLE BAT	電瓶線	1	130	
**	50326	50326-LGE5-E00	BATTERY COVER	電瓶蓋	1		
**	50328	50328-LGE5-900	BAND BATTERY	電瓶束帶	1		
	50330	50330-LAE9-E00	SPONGE BATTERY	防震海綿	1	18	
	93903-35260	93903-35260	SCREW TAPPING 5*12	螺釘 5*12	2	8	
	93903-GFY6	93903-GFY6-900	SCREW TAPPING 4*14	螺釘 4X14	2	6	
	98200-31000	98200-31000	BLADE FUSE 10A	保險絲/插片形 10A	1	15	
	98200-31500	98200-31500	BLADE FUSE 15A	保險絲/插片形 15A	1	15	
	98200-33000	98200-33000	BLADE FUSE 30A	保險絲/插片形 30A	1	6	



Sales mark	Ref no 參考號碼	Part no 零件號碼	Description 英文名稱	Reg description 中文名稱	Regd no 需求用量	Ref Price 參考售價	F12
**	80151	80151-LGE5-E00	COVER CENTER	中心蓋	1		
**	81201	81201-LGE5-E00	COVER R CARRIER	右後架蓋	1		
**	81202	81202-LGE5-E00	COVER L CARRIER	左後架蓋	1		
**	8120A	8120A-LGE5-E00	CARRIER REAR ASSY	後架組	1		
	81260	81260-LGE5-900	BOX ASSY LUGGAGE	置物箱組	1	530	
**	83500	83500-LGE5-305	COVER R, BODY	右邊蓋	1		
**	83501	83501-LGE5-E00	COVER R SIDE	右側邊條	1		
**	83510	83510-LGE5-E00	MOLDING R SIDE	右邊護蓋	1		
**	83521	83521-LGE5-E00	GRID R SIDE COVER	右側護網	1		
**	83600	83600-LGE5-305	COVER L, BODY	左邊蓋	1		
**	83601	83601-LGE5-E00	COVER L SIDE	左側邊條	1		
**	83610	83610-LGE5-E00	MOLDING L SIDE	左邊護蓋	1		
**	83621	83621-LGE5-E00	GRID L SIDE COVER	左側護網	1		
**	83750	83750-LGE5-E00	COVER RR CENTER	後中心蓋	1		
	90106-KFA6	90106-KFA6-900	BOLT WASH 8MM	螺絲 8*75	2	55	
	90106-KUDU	90106-KUDU-900	BOLT SPECIAL 8MM	螺絲 8MM	2	29	
	90215	90215-KKC4-900	NUT CAP 6MM	螺帽 6MM	6	13	
	90302-LLB1	90302-LLB1-E00	BOLT-WASHER 5*12	螺絲 5X12	6	3	
	90302-SDA4	90302-SDA4-004	NUT SPRING 4MM	彈簧螺帽 4MM	6	6	
	90652	90652-LFB5-900	CLIP MUDGUARD	塑膠螺絲	2	15	

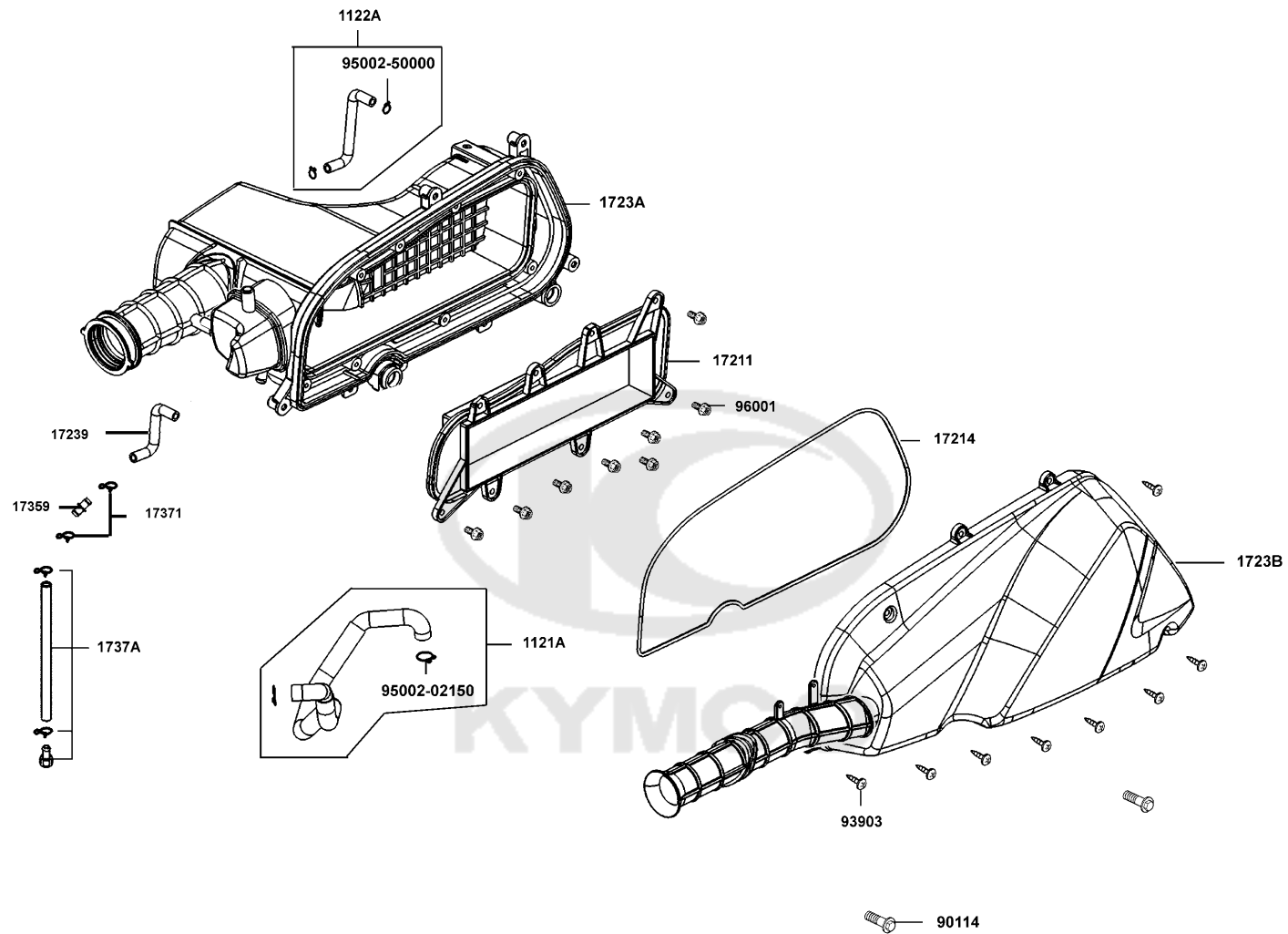


Sales mark	Ref no 參考號碼	Part no 零件號碼	Description 英文名稱	Reg description 中文名稱	Regd no 需求用量	Ref Price 參考售價	F12
	93903-34360	93903-34360	SCREW TAPPING 4*12 (G)	螺釘 4X12	20	6	
	93903-GFY6	93903-GFY6-900	SCREW TAPPING 4*14	螺釘 4X14	6	6	



F13

Air Cleaner 空氣濾清器



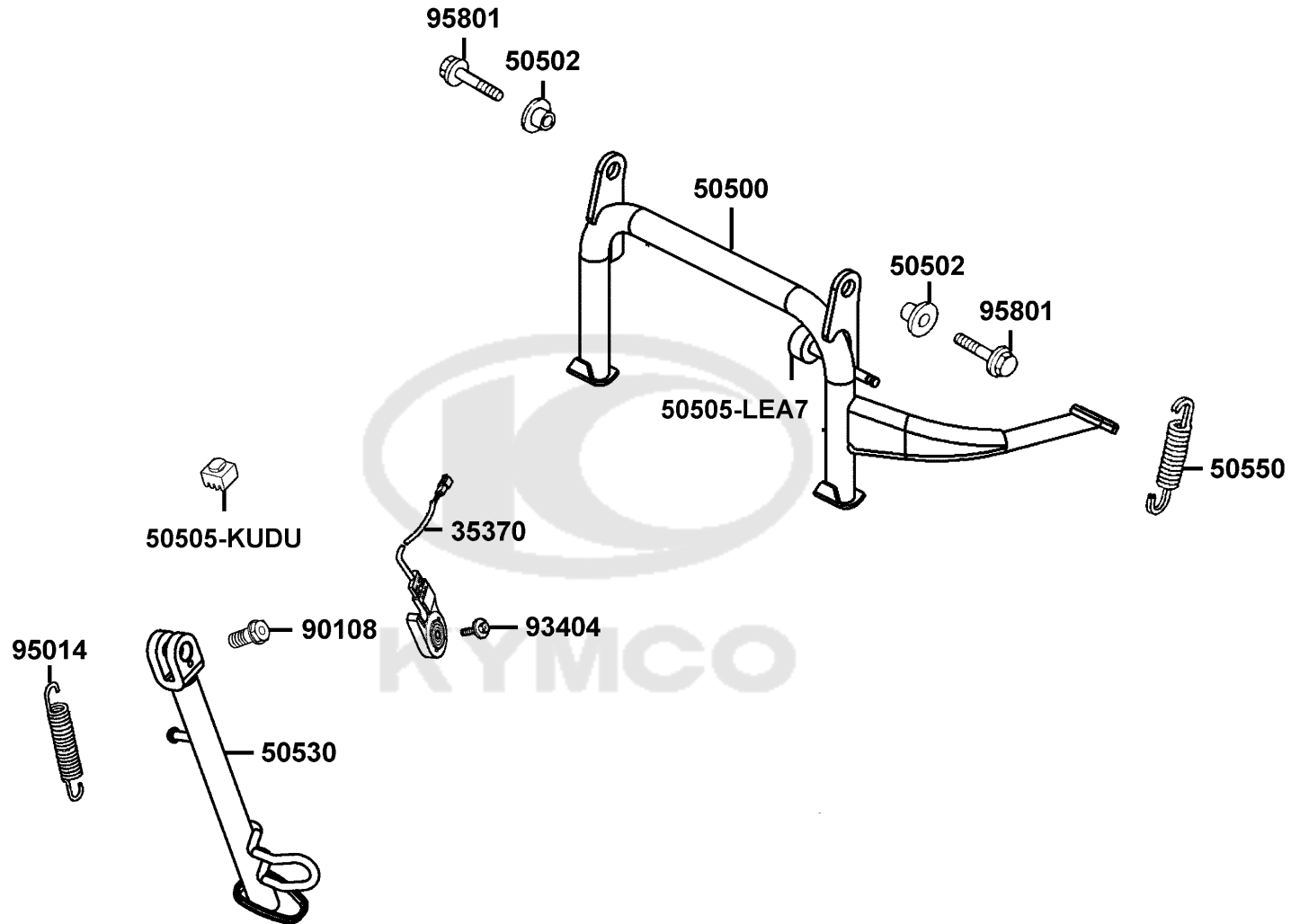
Sales mark	Ref no 參考號碼	Part no 零件號碼	Description 英文名稱	Reg description 中文名稱	Regd no 需求用量	Ref Price 參考售價	F13
	1121A	1121A-LGE5-E00	TUBE BREATHER	通氣管	1	121	
	1122A	1122A-LGE5-E00	TUBE ASSY BREATHER	通氣管組	1	27	
	17211	17211-LGE5-E00	ELEMENT AIR/C	空氣濾清器海綿	1	222	
	17214	17214-LDB2-E00	SEAL CASE	空氣濾清器箱油封	1	42	
	17239	17239-LGE5-E00	TUBE IOL CATCH	通氣管	1	20	
	1723A	1723A-LGE5-E00	CASE COMP AIR/C	空氣濾清器底座	1	1005	
	1723B	1723B-LGE5-E00	COVER AIR/C	空氣濾清器蓋	1	407	
	17359	17359-4K19-671	JOINT BREATHER TUBE	通氣管接頭	1	13	
	17371	17371-1D74-671	CLIP BREATHER TUBE	通氣管夾	2	14	
	1737A	1737A-KUDU-900	V TUBE ASSY	通氣管組	1	75	
	90114	90114-GDM4-011	BOLT FLANGE SH 6*28	螺絲 6X28	2	13	
	93903	93903-25460	SCREW TAPPING 5*20	螺釘 5*20	8	14	
	95002-02150	95002-02150	CLIP B14.5 TUBE	管夾	2	6	
	95002-50000	95002-50000	CLIP C9 TUBE	油管夾	2	8	
	96001	96001-LAB4-900	BOLT SPECIAL 5*16	螺絲 5*16	8	4	



Sales mark	Ref no 參考號碼	Part no 零件號碼	Description 英文名稱	Reg description 中文名稱	Regd no 需求用量	Ref Price 參考售價	F14
	18291-KEBE	18291-KEBE-900	COLLAR	套筒	8	23	
	18291-PWB1	18291-PWB1-900	SEAL EXHAUST PIPE	排氣管墊圈	1	34	
	18292	18292-KEBE-900	PACKING PROTECTOR	防熱墊片	8	6	
	18293	18293-KEBE-900	RUBBER PKG PROTR	隔熱橡皮	8	6	
	18294-KEBE	18294-KEBE-900	PACKING PROTECTOR	防熱墊片	12	19	
	18294-LDB2	18294-LDB2-900	PACKING INNER PROTECTOR	墊片	2	13	
**	18306	18306-LGE5-E00	TAIL CAP MUFFLER	排氣管尾管蓋	1		
**	1830A	1830A-LGE5-900	MUFFLER ASSY.	排氣管組	1		
	18310	18310-LGE5-900	MUFFLER FR COMP EXH	前排氣管	1	7780	
**	18318	18318-LGE5-900	PROTECTOR MUFFLER	排氣管護蓋	1		
	18320	18320-LGE5-E00	PIPE EXHAUST	排氣管	1	1604	
**	18325	18325-LGE5-E00	PROTECTOR EXHAUST	排氣管護蓋	1		
	18371	18371-LEA7-E00	BAND MUFFLER	排氣管束環	1	144	
	18391	18391-LEA7-E00	GASKET	排氣管墊圈	1	334	
	39450	39450-LDF2-800	O2 SENSOR	含氧感知器	1	2047	
	96001	90101-LEA7-E00	BOLT FLANGE SH 6X8	螺絲 6X8	1	18	
	90103	90103-LEA7-E00	BOLT FLANGE SH 6X16	螺絲 6X16	2	20	
	90301	90301-GFY6-901	NUT (HEX) CAP 8MM	圓螺帽 6MM	2	30	
	95701	95701-06020-06	BOLT FLANGE 6*20	螺絲 6X20	4	13	
	95801	95801-10055-06	BOLT FLANGE 10*55	螺栓 10*55	3	18	

F15

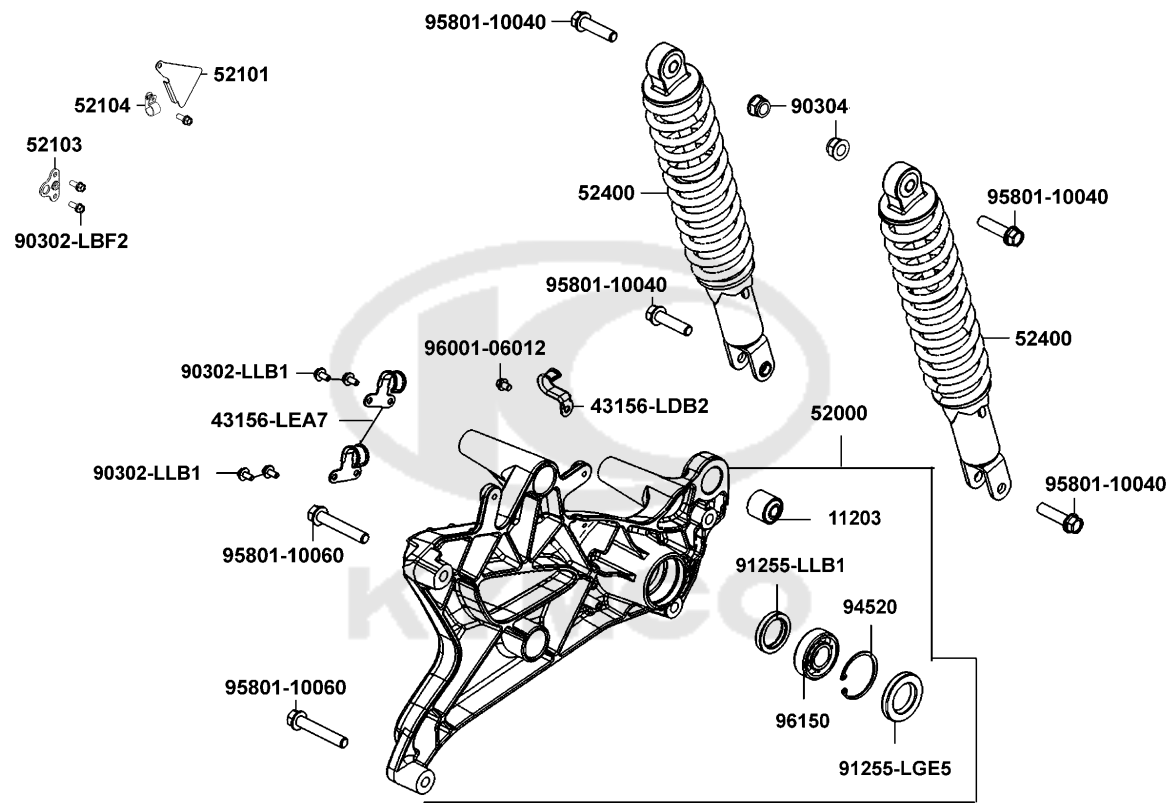
Stand 腳架



Sales mark	Ref no 參考號碼	Part no 零件號碼	Description 英文名稱	Reg description 中文名稱	Regd no 需求用量	Ref Price 參考售價	F15
	35370	35370-LLJ3-E00	SW UNIT SIDE STAND	側腳架開關	1	279	
	50500	50500-LGE5-E00	STAND COMP MAIN	主腳架	1	540	
	50502	50502-GFY6-901	COLLAR MAIN STAND	主腳架套環	2	14	
	50505-KUDU	50505-KUDU-900	STOPPER RUBBER STAND	主腳架橡皮	1	13	
	50505-LEA7	50505-LEA7-E00	STOPPER RUBBER	橡皮	1	24	
	50530	50530-LGE5-E00	STAND COMP SIDE	側架組	1	151	
	50550	50550-KKC2-E00	SPG ASSY MAIN STAND	主腳架彈簧	1	66	
	90108	90108-KKC4-900	SCREW SIDE STAND PIVOT	側腳架螺絲	1	32	
	93404	93404-06016-06	BOLT WASHER 6*16	螺絲 6X16	1	15	
	95014	95014-72204	SPG B1 SIDE STAND	側腳架彈簧	1	30	
	95801	95801-10025-06	BOLT FLANGE 10*25	螺絲	2	17	

F16

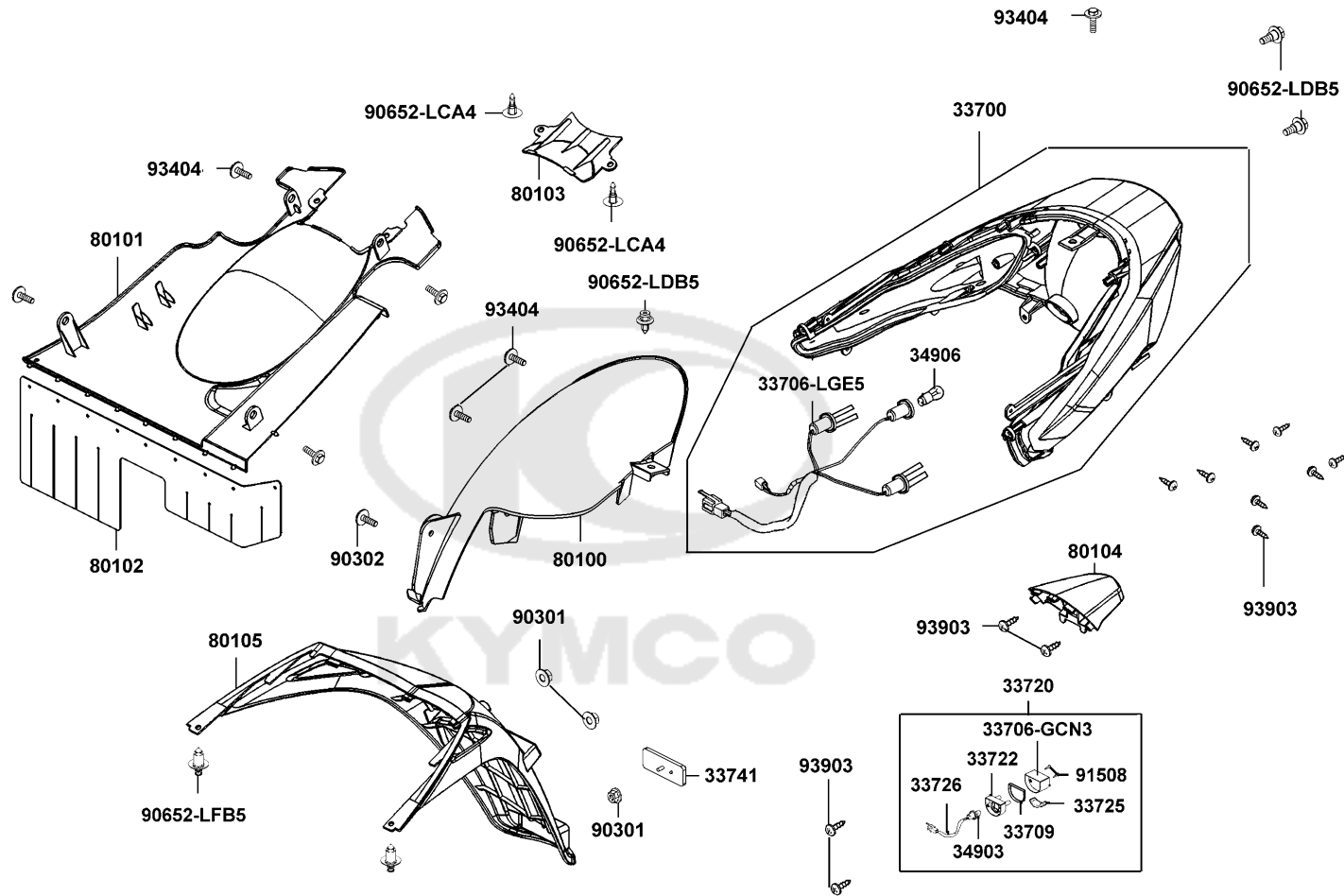
Rr Cushion 後避震器




Sales mark	Ref no 參考號碼	Part no 零件號碼	Description 英文名稱	Reg description 中文名稱	Regd no 需求用量	Ref Price 參考售價	F16
	11203	11203-LBA2-E00	RUB BUSH L CASE	襯套	1	60	
	43156-LDB2	43156-LDB2-900	CLAMPER HOSE RR	後煞車管夾	1	17	
	43156-LEA7	43156-LEA7-E00	CLAMPER HOSE RR	後管夾	1	34	
**	52000	52000-LGE5-E01	FORK ASSY RR	後叉組	1		
	52101	52101-LGE5-E01	STAY RR SPEED SENSOR	感知器擋板	1	29	
	52103	52103-LEA7-E02	STAY ABS SENSOR	支架	1	70	
	52104	52104-LGE5-E01	STAY A, RR SENSOR	ABS 導線夾	1	14	
**	52400	52400-LGE5-E00	CUSHION ASSY. RR	後避震器組	2		
	90302-LBF2	90302-LBF2-900	BOLT-WASH M5*10	螺絲 M5*10	3	13	
	90302-LLB1	90302-LLB1-E00	BOLT-WASHER 5*12	螺絲 5X12	4	3	
	90304	90304-GHE8-004	NUT U 10MM	螺帽 10MM	2	16	
	91255-LGE5	91255-LGE5-E00	OIL SEAL 30*48*7	油封30*48*7	1	26	
	91255-LLB1	91255-LLB1-900	OIL SEAL 30*40*7	油封 30X40X7	1	14	
	94520	94520-47000	CIR CLIP IN 47	環夾	1	25	
	95801-10040	95801-10040-02	BOLT FLANGE 10*40	螺絲 10*40	4	25	
	95801-10060	95801-10060-06	BOLT FLANGE 10*60	螺絲 10*60	2	24	
	96001-06012	96001-06012-06	BOLT FLANGE SH 6*12	螺絲 6X12	1	13	
	96150	96150-62040-10	BEARING BALL RADIAL 6204	後叉軸承	1	120	



Sales mark	Ref no 參考號碼	Part no 零件號碼	Description 英文名稱	Reg description 中文名稱	Regd no 需求用量	Ref Price 參考售價	F17
	33700	33700-LGE5-E00	LIGHT ASSY RR COMB	後燈組	1	3205	
	33706-GCN3	33706-GCN3-67A	COVER LICENSE	後牌照燈蓋	1	13	
	33706-LGE5	33706-LGE5-E00	SOCKET COMP RR COMB	後燈配線	1	163	
	33709	33709-KBAB-003	PACKING LICENSE	後牌照燈蓋墊圈	1	13	
	33720	33720-LGE5-E00	LIGHT ASSY LICENSE	後牌照燈	1	92	
	33722	33722-KHB4-E00	BASE LICENSE	牌照燈座	1	13	
	33725	33725-KHB4-E00	LENS LICENSE	牌照燈殼	1	13	
	33726	33726-LGE5-E00	SOCKET COMP	位置燈配線	1	50	
	33741	33741-KHC5-M00	REFLEX REFLECTOR	反射片	1	79	
	34903	34903-KPCP-900	BULB POSITION	位置燈燈泡 12V5W	1	33	
	34906	34906-KPCP-900	BULB TAIL & STOP 12V21W/5W	後燈燈泡 12V21W/5W	1	55	
**	80100	80100-LGE5-E00	FENDER RR TIRE	後輪土除	1		
**	80101	80101-LGE5-E00	FENDER RR INNER	後內擋泥板	1		
	80102	80102-LGE5-E00	PLATE SPLASH BOARD	防塵橡皮片	1	51	
**	80103	80103-LGE5-E00	LID MAINT TAIL LIGHT	後燈小蓋	1		
**	80104	80104-LGE5-E00	COVER LIGHT ASSY LICENSE	後牌照燈蓋	1		
**	80105	80105-LGE5-E00	FENDER RR	後土除	1		
	90301	90301-6D34-671	NUT FLANGE 6MM	螺帽	2	6	
	90302	90302-GFY6-901	BOLT WASH 5*12	螺絲 5X12	2	6	
	90652-LCA4	90652-LCA4-E00	CLIP MUDGUARD	踏板夾	2	15	

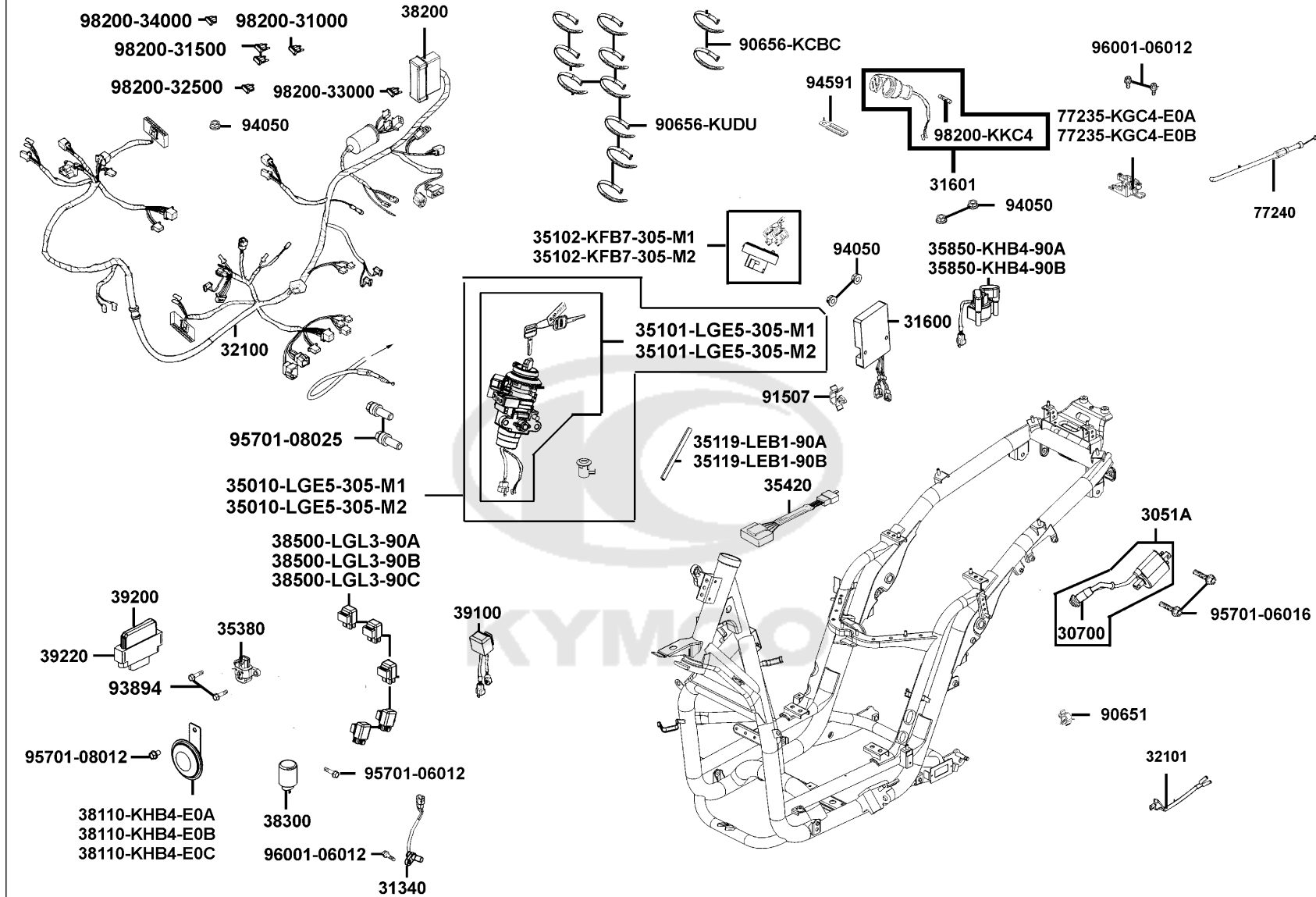


Sales mark	Ref no 參考號碼	Part no 零件號碼	Description 英文名稱	Reg description 中文名稱	Regd no 需求用量	Ref Price 參考售價	F17
	90652-LDB5	90652-LDB5-900	CLIP MUDGUARD	塑膠螺絲	2	14	
	90652-LFB5	90652-LFB5-900	CLIP MUDGUARD	塑膠螺絲	2	15	
	91508	91508-KGV7-67A	SCREW TAPPING 4*14	螺釘 4X14	2	6	
	93404	93404-06016-06	BOLT WASHER 6*16	螺絲 6X16	8	15	
	93903	93903-34360	SCREW TAPPING 4*12 (G)	螺釘 4X12	12	6	
							

F18

Harness Wire

主電路配線

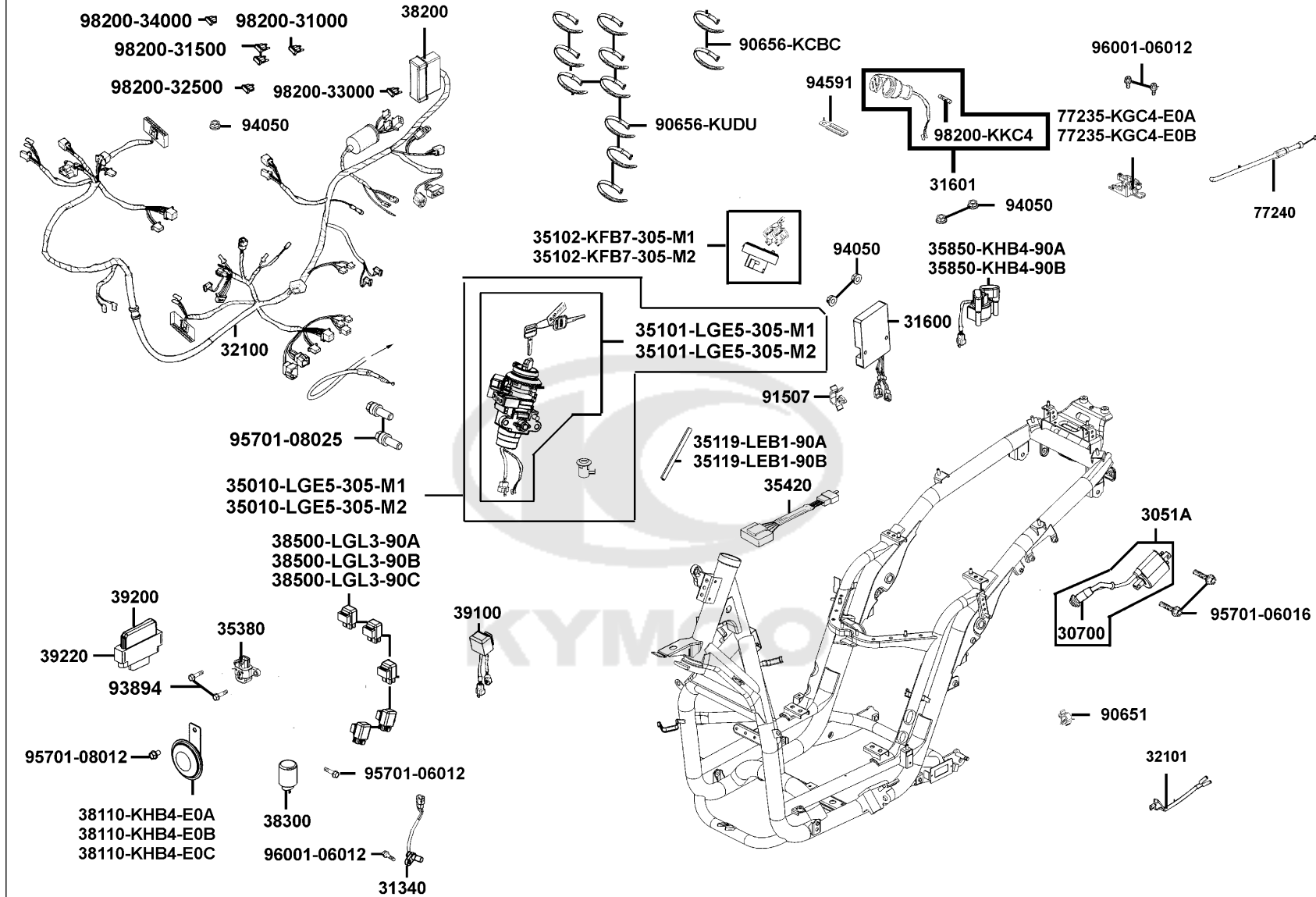


Sales mark	Ref no 參考號碼	Part no 零件號碼	Description 英文名稱	Reg description 中文名稱	Regd no 需求用量	Ref Price 參考售價	F18
	3051A	3051A-LGE5-E00	COIL ASSY IGNITION	點火線圈	1	1080	
	30700	30700-LFG1-E00	SUPER 8 4T	火星塞蓋	1	144	
	31340	31340-LFH1-E00	SENSOR RR WHEEL SPEED	後輪轉速感應器	1	1143	
	31600	31600-KED9-900	REG REC COMP	整流器	1	826	
	31601	31601-LBA2-E00	SOCKET COMP DC 12V	手機充電座	1	238	
	32100	32100-LGE5-E01	HARNESS WIRE	HARNESS WIRE	1	4805	
	32101	32101-LGE5-E00	SUB CORD	副線	1	73	
	35010-LGE5-305-	35010-LGE5-305-M1	KEY ASSY	主開關組(加油箱鎖)	1	1275	
	35010-LGE5-305-	35010-LGE5-305-M2	KEY ASSY	主開關組(加油箱鎖)	1	1275	
	35101-LGE5-305-	35101-LGE5-305-M1	SW SET COMB LOCK	主開關組	1	1150	
	35101-LGE5-305-	35101-LGE5-305-M2	SW SET COMB LOCK	主開關組	1	1150	
	35102-KFB7-305-	35102-KFB7-305-M1	SHUTTER MAGNETIC LOCK SET	磁石鎖組	1	457	
	35102-KFB7-305-	35102-KFB7-305-M2	SHUTTER MAGNETIC LOCK SET	磁石鎖組	1	457	
	35119-LEB1-90A	35119-LEB1-90A	COVER SEAT CABLE	座墊導線防水蓋/透明白	1	32	
	35119-LEB1-90B	35119-LEB1-90B	COVER SEAT CABLE	座墊導線防水蓋	1	33	
	35380	35380-LDF2-900	SENSOR ANGLE DETECT	車輛傾倒感知器	1	894	
	35420	35420-LEA7-E00	CONTROLLER OIL LAMP	機油燈控制器	1	310	
	35850-KHB4-90A	35850-KHB4-90A	SET START MAG	起動開關組	1	262	
	35850-KHB4-90B	35850-KHB4-90B	SET START MAG	起動開關組	1	262	
	38110-KHB4-E0A	38110-KHB4-E0A	HORN COMP	喇叭	1	229	

F18

Harness Wire

主電路配線

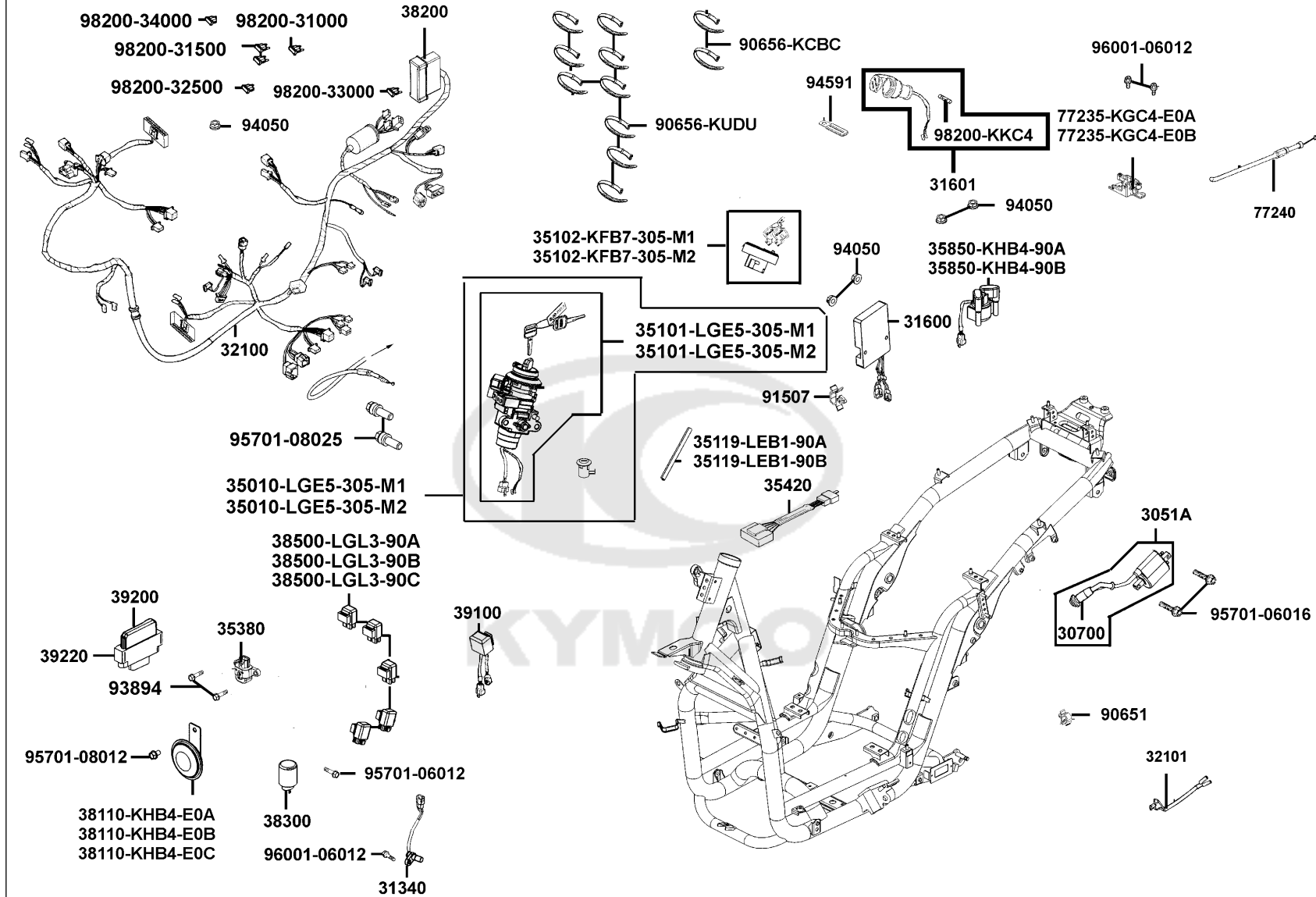


Sales mark	Ref no 參考號碼	Part no 零件號碼	Description 英文名稱	Reg description 中文名稱	Regd no 需求用量	Ref Price 參考售價	F18
	38110-KHB4-E0B	38110-KHB4-E0B	HORN COMP	喇叭	1	236	
	38110-KHB4-E0C	38110-KHB4-E0C	HORN COMP	喇叭	1	229	
	38200	38200-KHE7-900	BOX COMP FUSE	保險絲空盒	1	41	
	38300	38300-LCB4-900	RELAY COMP WINKER	方向繼電器	1	222	
	38500-LGL3-90A	38500-LGL3-90A	RELAY ASSY LIGHT/D402	大燈繼電器	1	184	
	38500-LGL3-90B	38500-LGL3-90B	RELAY ASSY LIGHT/D106	大燈繼電器	1	207	
	38500-LGL3-90C	38500-LGL3-90C	RELAY ASSY LIGHT/D421	大燈繼電器	1	184	
	39100	39100-KKE5-E01	EMI FILTER MOTOR	風扇馬達濾波器	1	210	
	39200	39200-LGE5-E05	ECU UNIT	噴射控制器	1	5209	
	39220	39220-LDF2-900	CUSHION CASE ECU	引擎控制系統緩衝橡皮	1	43	
	77235-KGC4-E0A	77235-KGC4-E0A	SEAT CATCH	座墊擋器	1	176	
	77235-KGC4-E0B	77235-KGC4-E0B	SEAT CATCH	座墊擋器	1	176	
	77240	77240-LGE5-E00	CABLE COMP SEAT LOCK	座墊導線	1	166	
	90651	90651-LEA2-900	CLIP, TUBE	扣件	1	8	
	90656-KCBC	90656-KCBC-900	BAND OIL HANDLE	油管束帶	2	14	
**	90656-KUDU	90656-KUDU-900	BAND HARNESS WIRE	配線束帶	11		
	91507	91507-LEA7-E00	CLIP	夾扣	1	8	
	93894	93894-04022-08	SCREW PLAIN WASHER 4*22	螺絲 4*22	2	13	
	94050	94050-06080	NUT FLANGE 6MM	特殊螺帽 6MM	5	15	
	94591	94591-KFBF-900	CLIP 2*70	線夾 2X70	1	13	

F18

Harness Wire

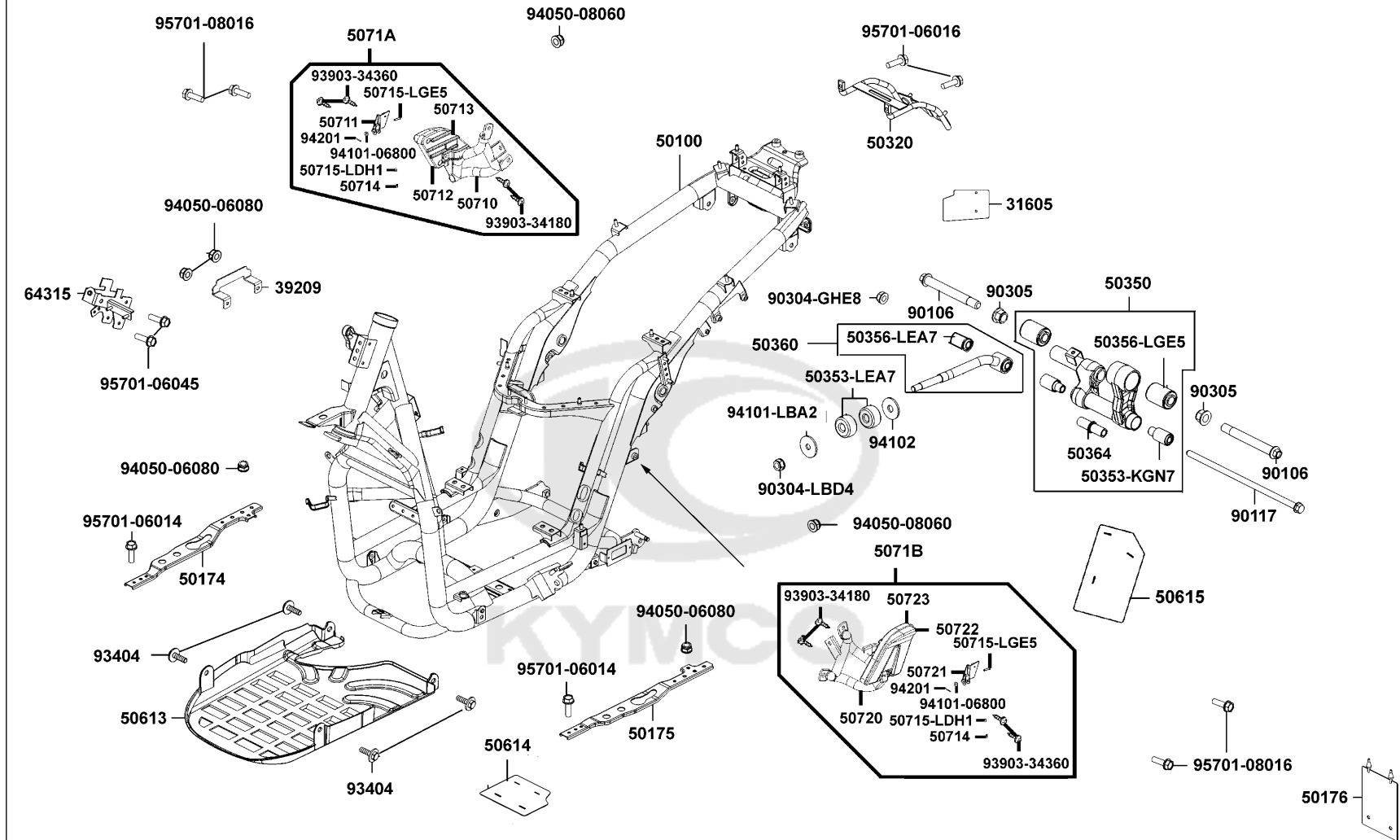
主電路配線



Sales mark	Ref no 參考號碼	Part no 零件號碼	Description 英文名稱	Reg description 中文名稱	Regd no 需求用量	Ref Price 參考售價	F18
	95701-06012	95701-06012-06	BOLT FLANGE 6*12	螺絲 6X12	1	15	
	95701-06016	95701-06016-06	BOLT FLANGE 6*16 (K)	螺絲 6*16	2	2	
	95701-08012	95701-08012-06	BOLT FLANGE 8*12	螺絲 8*12	1	13	
	95701-08025	95701-08025-08	BOLT FLANGE 8*25	螺絲 8X25	2	13	
	96001-06012	96001-06012-06	BOLT FLANGE SH 6*12	螺絲 6X12	3	13	
	98200-31000	98200-31000	BLADE FUSE 10A	保險絲/插片形 10A	1	15	
	98200-31500	98200-31500	BLADE FUSE 15A	保險絲/插片形 15A	2	15	
	98200-32500	98200-32500	BLADE FUSE 25A	保險絲(刀片形)	1	15	
	98200-33000	98200-33000	BLADE FUSE 30A	保險絲/插片形 30A	1	6	
	98200-34000	98200-34000	BLADE FUSE 40A	保險絲 40A	1	6	
	98200-KKC4	98200-KKC4-900	FUSE 0.8A	手機充電座專用保險絲	1	15	

F19

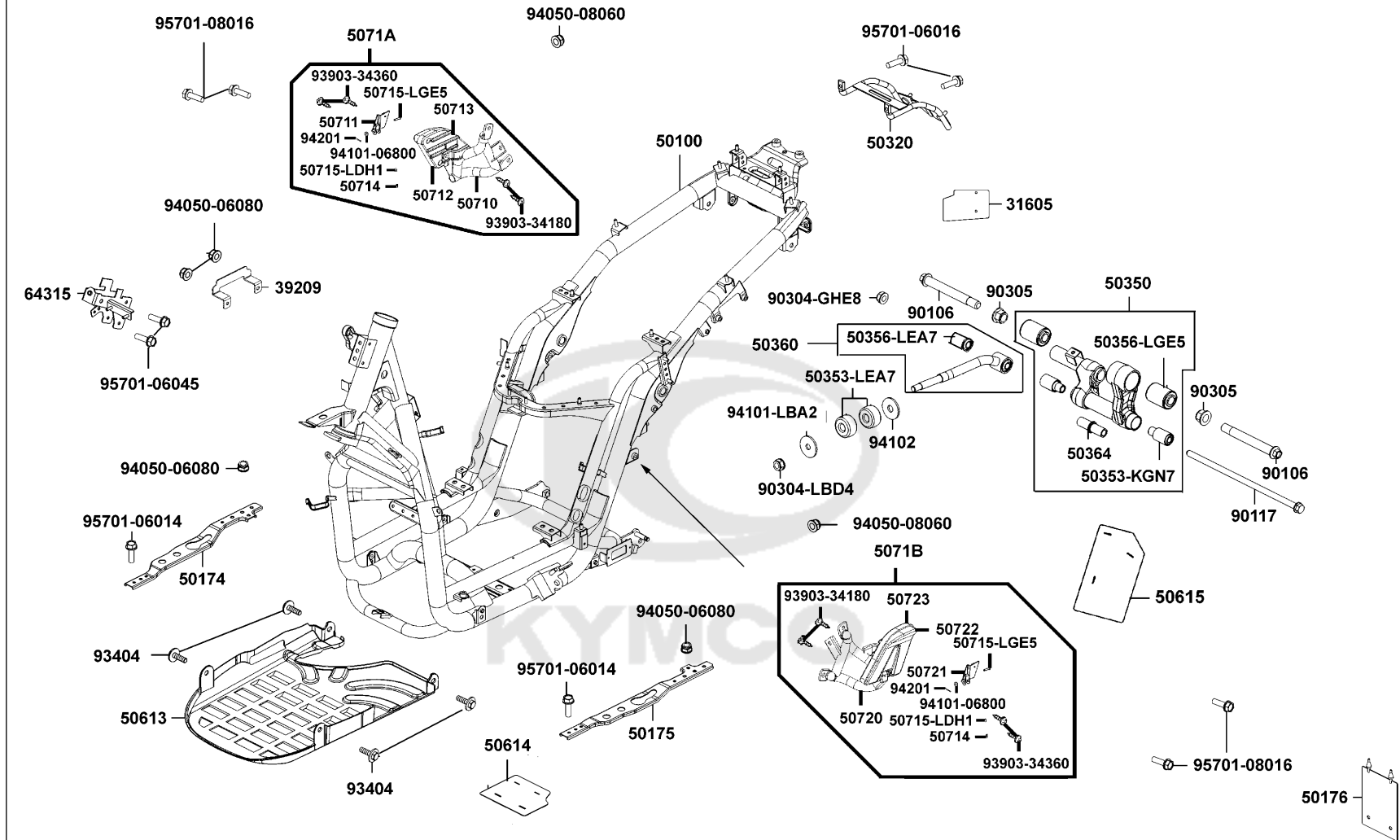
Frame Body 車架



Sales mark	Ref no 參考號碼	Part no 零件號碼	Description 英文名稱	Reg description 中文名稱	Regd no 需求用量	Ref Price 參考售價	F19
	31605	31605-LGE5-E00	STAY REG REC COMP	穩壓器支架	1	71	
	39209	39209-LEA7-E00	STAY ECU	電子噴油系統控制電腦支架	1	49	
	50100	50100-LGE5-E01	BODY COMP FRAME	車台	1	12730	
	50174	50174-LGE5-E00	STAY R FLOOR PANEL	右腳踏板支架	1	71	
	50175	50175-LGE5-E00	STAY L FLOOR PANEL	左腳踏板支架	1	71	
	50176	50176-LGE5-E00	PLATE FRAME GUARD	車台隔板	1	18	
	50320	50320-LGE5-E00	STAY RR FENDER	後土除支架	1	125	
	50350	50350-LGE5-E00	HANGER ASSY ENG	引擎吊耳托架總成	1	1418	
	50353-KGN7	50353-KGN7-901	BUSH A ENG HANGER	引擎吊架襯套A	2	48	
	50353-LEA7	50353-LEA7-E00	RUBBER STOPPER	減震橡膠	2	24	
	50356-LEA7	50356-LEA7-E01	RUB BUSH ENG HANGER	橡皮襯套	1	108	
	50356-LGE5	50356-LGE5-E00	BUSH OUTER ENG HANGER	軸承	2	107	
	50360	50360-LGE5-E00	TIE ROD ASSY ENG HANGER	引擎吊架限制桿總成	1	318	
	50364	50364-KHE7-E00	COLLAR B ENG HANGER	引擎吊架套筒 B	1	25	
**	50613	50613-LGE5-E00	COVER UNDER	電瓶底蓋	1		
	50614	50614-LGE5-E00	PLATE UNDER COVER	下蓋板	1	18	
	50615	50615-LGE5-E00	PLATE,SPLASH GUARD	防濺板	1	12	
	50710	50710-LGE5-E00	BAR R RR STEP	右後踏板組	1	201	
	50711	50711-LGE5-E00	STAY R RR STEP	後座右踏桿托架	1	234	
**	50712	50712-LGE5-E00	COVER R RR STEP	後座右踏桿蓋	1		

F19

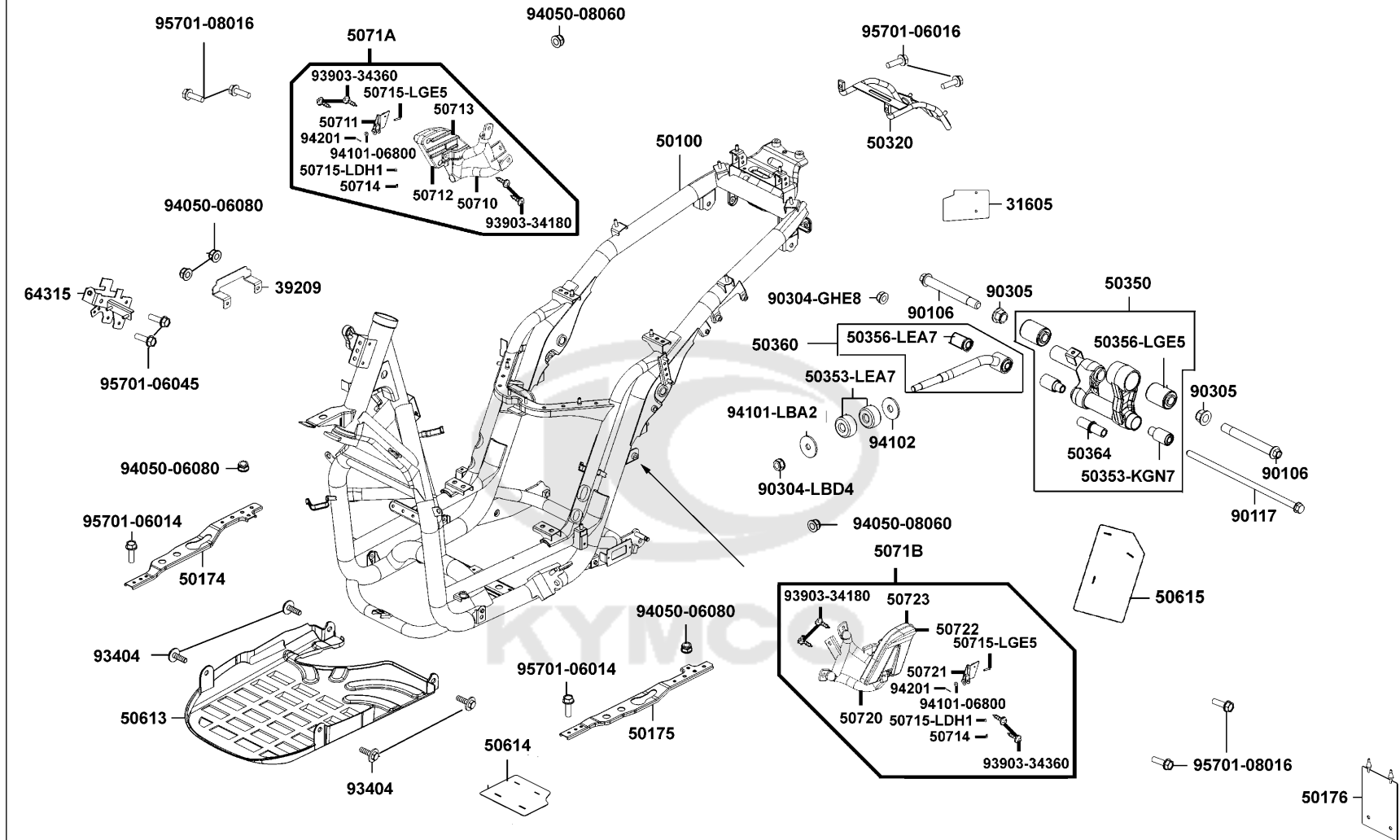
Frame Body 車架



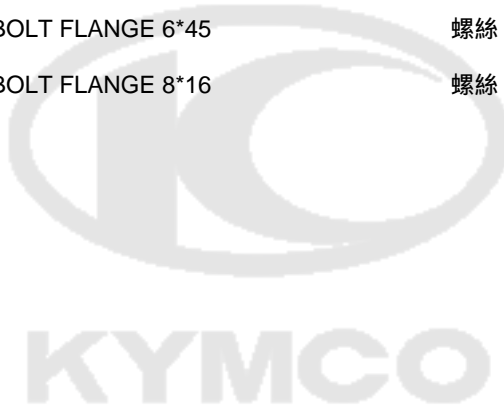
Sales mark	Ref no 參考號碼	Part no 零件號碼	Description 英文名稱	Reg description 中文名稱	Regd no 需求用量	Ref Price 參考售價	F19
	50713	50713-LGE5-E00	RUBBER R RR STEP	後座右踏桿橡皮	1	101	
	50714	50714-LGE5-E00	PIN LOCK	插銷鎖	2	26	
	50715-LDH1	50715-LDH1-E00	SPRING	彈簧	2	8	
	50715-LGE5	50715-LGE5-E00	PIN RR STEP	後座踏桿插銷	2	12	
**	5071A	5071A-LGE5-E00	BAR R ASSY RR STEP	右後腳踏桿	1		
**	5071B	5071B-LGE5-E00	BAR L ASSY RR STEP	左後腳踏桿	1		
	50720	50720-LGE5-E00	BAR L RR STEP	左後踏板組	1	201	
	50721	50721-LGE5-E00	STAY L RR STEP	後座右踏桿托架	1	234	
**	50722	50722-LGE5-E00	COVER L RR STEP	後座右踏桿蓋	1		
	50723	50723-LGE5-E00	RUBBER L RR STEP	後座右踏桿橡皮	1	101	
	64315	64315-LGE5-E00	STAY A FR COVER	前護蓋支架A	1	100	
	90106	90106-LEA7-E00	BOLT FLANGE 15*118	螺絲 15*118	2	135	
	90117	90117-KED9-900	BOLT FLANGE 10*265	螺絲 10*265	1	72	
	90304-GHE8	90304-GHE8-004	NUT U 10MM	螺帽 10MM	1	16	
	90304-LBD4	90304-LBD4-900	NUT U FLANGE 10MM	螺帽 10MM	1	10	
	90305	90305-LBD4-900	NUT U 14MM	螺帽 14MM	2	46	
	93404	93404-06016-06	BOLT WASHER 6*16	螺絲 6X16	4	15	
	93903-34180	93903-34180	SCREW TAPPING 4*8	螺釘 4*8	4	17	
	93903-34360	93903-34360	SCREW TAPPING 4*12 (G)	螺釘 4X12	4	6	
	94050-06080	94050-06080	NUT FLANGE 6MM	特殊螺帽 6MM	4	15	

F19

Frame Body 車架

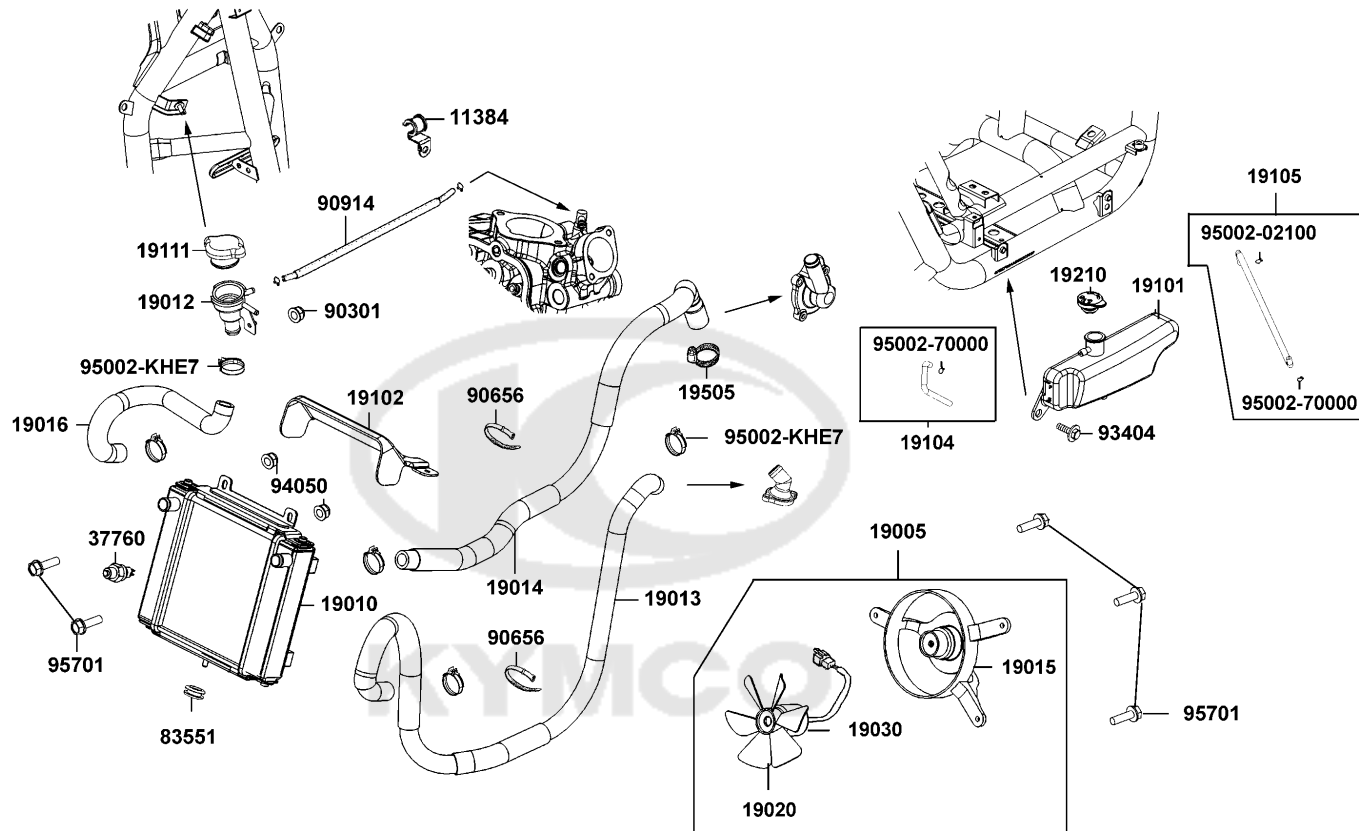


Sales mark	Ref no 參考號碼	Part no 零件號碼	Description 英文名稱	Reg description 中文名稱	Regd no 需求用量	Ref Price 參考售價	F19
	94050-08060	94050-08060	NUT FLANGE 8MM	螺帽 8MM	2	13	
	94101-06800	94101-06800	WASHER PLAIN 6MM	平華司 6MM	2	6	
	94101-LBA2	94101-LBA2-E00	WASHER PLATE 10.5*38*3.0	平華司 10.5*38*3	1	14	
	94102	94102-LBA2-E00	WASHER PLAIN 38*12.5*3	平華司 38*12.5*3	1	8	
	94201	94201-16120	PIN SPLIT 1.6*1.2	插銷	2	6	
	95701-06014	95701-06014-06	BOLT FLANGE 6*14	螺絲 6X14	2	13	
	95701-06016	95701-06016-06	BOLT FLANGE 6*16 (K)	螺絲 6*16	2	2	
	95701-06045	95701-06045-06	BOLT FLANGE 6*45	螺絲 6*45	2	5	
	95701-08016	95701-08016-06	BOLT FLANGE 8*16	螺絲 8*16	4	13	



F20

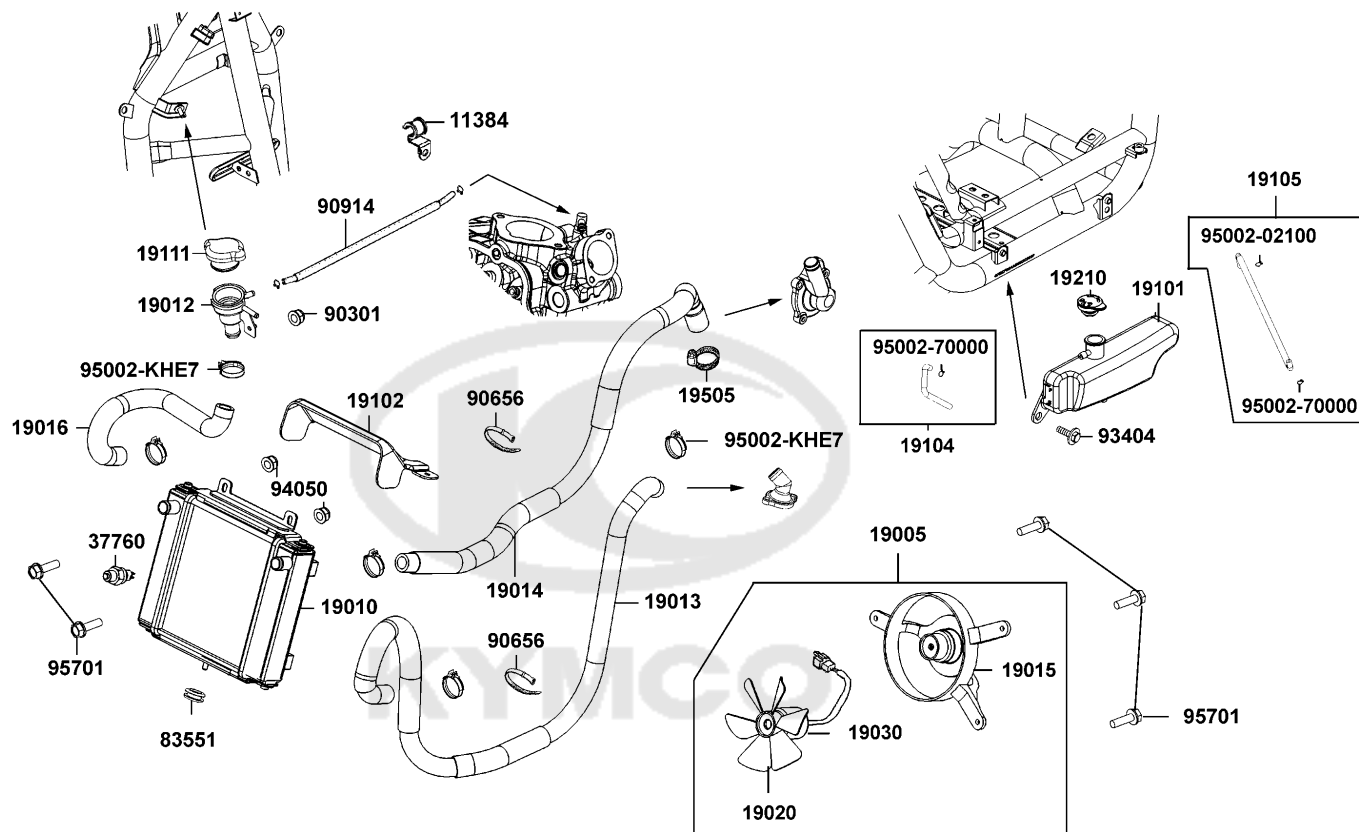
Radiator 水箱



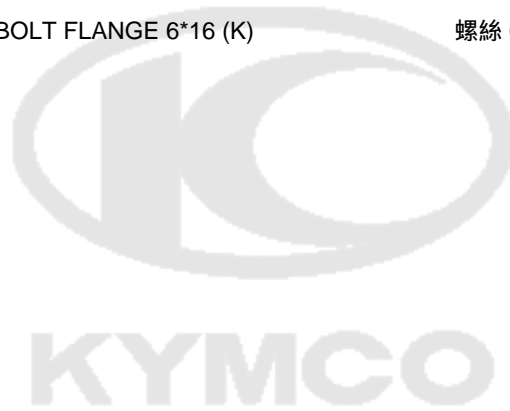
Sales mark	Ref no 參考號碼	Part no 零件號碼	Description 英文名稱	Reg description 中文名稱	Regd no 需求用量	Ref Price 參考售價	F20
	11384	11384-LEA7-E05	CLIP WATER PIPE	水管夾	3	24	
	19005	19005-LFA7-E00	SHROUD ASSY	冷卻風扇組	1	1707	
	19010	19010-LGE5-E00	RADIATOR COMP	冷卻水箱	1	1739	
	19012	19012-LEA7-E05	UNIT RADIATOR	加水漏斗	1	145	
	19013	19013-LGE5-E00	HOSE WATER INLET	水管	1	334	
	19014	19014-LGE5-E00	HOSE WATER OUTLET	水管	1	310	
	19015	19015-LEA5-E00	SHROUD COMP	風扇覆環	1	151	
	19016	19016-LGE5-E00	HOSE WATER UNIT CAP	水管	1	103	
	19020	19020-KED9-900	FAN COOLING	風扇	1	77	
	19030	19030-KHD8-900	MOTOR ASSY FAN	風扇馬達組	1	1397	
	19101	19101-LGE5-E00	TANK RESERVE	副水箱	1	207	
**	19102	19102-LGE5-E00	SHROUD RADIATOR	水箱護蓋	1		
	19104	19104-LGE5-E00	HOSE RESERVE TANK	副水箱水管	1	277	
	19105	19105-LGE5-E00	HOSE ASSY RESERVE TANK TO	預備水箱水管組	1	71	
	19111	19111-GBE2-004	CAP COMP	水箱蓋	1	112	
	19210	19210-KKC4-900	CAP RESERVE TANK	預備水箱蓋	1	19	
	19505	19505-LBA2-E00	CLAMP WATER HOSE	水管夾	1	34	
	37760	37760-KHD8-900	SW ASSY THERMO	調溫開關	1	464	
	83551	83551-KEC8-900	GROMMET COVER	邊蓋固定扣環	1	15	
	90301	90301-6D34-671	NUT FLANGE 6MM	螺帽	1	6	

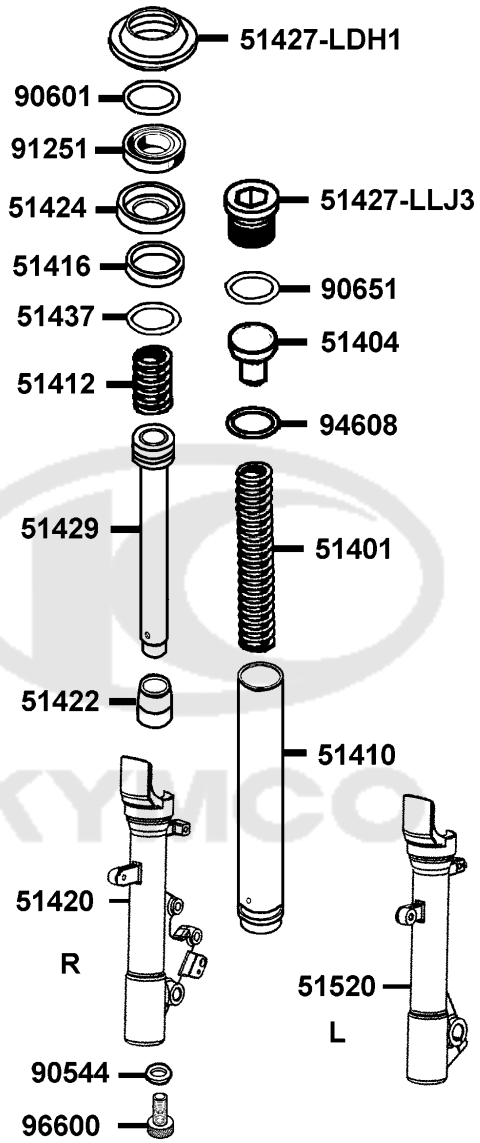
F20

Radiator 水箱



Sales mark	Ref no 參考號碼	Part no 零件號碼	Description 英文名稱	Reg description 中文名稱	Regd no 需求用量	Ref Price 參考售價	F20
	90656	90656-KCBC-900	BAND OIL HANDLE	油管束帶	2	14	
	90914	90914-LEA7-E05	TUBE ASSY WATER	水管組	1	109	
	93404	93404-06016-06	BOLT WASHER 6*16	螺絲 6X16	1	15	
	94050	94050-06060	NUT FLANGE 6MM	特殊螺帽 6MM	2	10	
	95002-02100	95002-02100	CLIP B15 TUBE	管夾	1	8	
	95002-70000	95002-70000	CLIP C11 TUBE	管夾 C11	2	14	
	95002-KHE7	95002-KHE7-900	CLIP WATER HOSE	水管夾	5	20	
	95701	95701-06016-06	BOLT FLANGE 6*16 (K)	螺絲 6*16	5	2	





Sales mark	Ref no 參考號碼	Part no 零件號碼	Description 英文名稱	Reg description 中文名稱	Regd no 需求用量	Ref Price 參考售價	F21
	51401	51401-LGE5-E00	SPRING	前避震器彈簧	2	185	
	51404	51404-LDH1-E00	SPRING COLLAR	套筒	2	48	
	51410	51410-LEA7-E00	FORK PIPE COMP	前避震器管	2	1350	
	51412	51412-LLJ3-E00	REBOUND SPRING	回位彈簧	2	17	
	51416	51416-LDH1-E00	GUIDE BUSH	襯套	2	95	
**	51420	51420-LGE5-E00	BOTTOM CASE R	右前避震器底管	1		
	51422	51422-KED9-900	OIL LOCK PIECE	止油接頭	2	32	
	51424	51424-LDH1-E00	SPACER	座	2	20	
	51427-LDH1	51427-LDH1-E00	DUST SEAL	防塵封	2	39	
	51427-LLJ3	51427-LLJ3-E00	FORK BOLT CAP	螺絲	2	20	
	51429	51429-LGE5-E00	PIPE SEAT COMP	避震管座	2	334	
	51437	51437-LEA7-E00	PISTON RING	O環	2	12	
**	51520	51520-LGE5-E00	BOTTOM CASE L	左前避震器底管	1		
	90544	90544-KEC8-900	PACKING	墊片	2	13	
	90601	90601-LLJ3-E00	OIL SEAL STOPPER RING	油封止位環	2	17	
	90651	90651-LLJ3-E00	STOPPER RING	止位環	2	5	
	91251	91251-LLJ3-E00	OIL SEAL	油封	2	219	
	94608	94608-LLJ3-E00	O-RING	O環	2	5	
	96600	96600-LBA2-E00	BOCKET BOLT	螺絲	2	23	

請戴安全帽行駛。  
 行駛時，請勿超過法定速度。  
 因排氣管溫度很高，停車時請  
 停置於他人不易碰觸之場所。  
 為了駕駛安全及性能維護  
 請勿任意違法改造。

請確實做好定期保養工作及  
 行車前之安全檢查。

〈行車前檢查項目〉  
 剎車性能 輪胎 機油量  
 燈光 喇叭 儀表板

敬請熟讀駕駛手冊，確保行車安全 GY6-900

87560

注意

後側蓋與引擎之間，  
 請勿放入任何物品，  
 以免妨礙行駛。

GM9-300

87542

注意

在引擎發動前，請  
 先將側支架扳起，  
 以策安全。

87541-GGS7

注意

手機專用插座  
 請勿使用其它壞  
 電器以免損壞

KKC2-900

87541-KKC2

注意

輪胎最大胎壓：前輪 2.30kgf/cm<sup>2</sup> 後輪 2.30kgf/cm<sup>2</sup>  
 一人騎乘時：前輪 1.75kgf/cm<sup>2</sup> 後輪 2.0 kgf/cm<sup>2</sup>  
 二人騎乘時：前輪 1.75kgf/cm<sup>2</sup> 後輪 2.25kgf/cm<sup>2</sup>  
 輪胎規格：前輪 110/70-16 後輪 140/70-16

載物限重：總行李箱 1.5kg  
 前座總掛鉤 3.4kg

87503-LEB5-906

87505

拆排氣管前請先拔  
 除含氧感知器接頭

87503-LEB2-900

87503

注意

每行駛5000公里  
 應更換濾清器

KBC-900

87512

故障 燈號	故障 代號	故障內容	警示	處理
6	P0170	空氣流量感測器電壓異常	閃爍	當機維修
9	P0105	位置感測器加壓異常	閃爍	當機維修
12	P0116	引擎溫度感測器電壓異常	閃爍2次	當機維修
15	P1630	引擎油壓感測器異常	閃爍5次	當機維修
17	P0130	引擎溫度感測器線路	閃爍1次	當機維修
33	P0201	噴嘴電壓異常	閃爍3次	立即停止
37	P0305	火花塞電壓異常	閃爍1次	立即停止
41	P0203	燃油系統線路	閃爍1次	立即停止
45	P0135	空氣流量感測器異常	閃爍5次	當機維修
49	P1906	油壓感測器電壓異常	閃爍2次	當機維修
66	P0336	油壓感測器線路異常	閃爍5次	立即停止

臺灣昆崙摩托車：所有零件號，均以本廠為準  
 87503-LEB2-900

87546

中華民國能源效率標示

能源效率：168 公升

能源效率：5 4 3 2 1

SHINDAI 300 BR60Q-20R L-CVT  
 11.1L/100km

總重量：195kg(含100%燃料及載重)  
 座位數：2人  
 最高速度：88.10 km/h  
 最低速度：21.13 km/h

87155

87155

拆電瓶前請  
 先關閉電源

87502-LEB2-900

87502

注意

本廠零件號：所有零件號，均以本廠為準

公司名稱：臺灣昆崙摩托車股份有限公司  
 地址：台灣，台中，西屯區，文心南路640-19號  
 電話：+86-900-000000  
 傳真：+86-900-000000  
 大中華地區經銷商：新加坡：87503-LEB2-900  
 泰國：87503-LEB2-900  
 菲律賓：87503-LEB2-900  
 馬來西亞：87503-LEB2-900  
 印尼：87503-LEB2-900  
 越南：87503-LEB2-900  
 柬埔寨：87503-LEB2-900  
 緬甸：87503-LEB2-900  
 寮國：87503-LEB2-900  
 泰國：87503-LEB2-900  
 菲律賓：87503-LEB2-900  
 馬來西亞：87503-LEB2-900  
 印尼：87503-LEB2-900  
 越南：87503-LEB2-900  
 柬埔寨：87503-LEB2-900  
 緬甸：87503-LEB2-900  
 寮國：87503-LEB2-900

87122

87122

Sales mark	Ref no 參考號碼	Part no 零件號碼	Description 英文名稱	Reg description 中文名稱	Regd no 需求用量	Ref Price 參考售價	F22
**	87122	87122-LGE5-950	MARK E/M 5th STAGE	5期車排放管制(LGE5)	1		
**	87155	87155-LGE5-910	GASOLINE FUEL ECONOMY LABEL	能源效率標示貼紙	1		
**	87502	87502-LEB2-900	CAUTION BATTERY	標籤	1		
**	87503	87503-LEB2-900	CAUTION MUFFLER	標籤	1		
**	87505	87505-LGE5-900	LABEL TIRE	LGE5輪胎規格貼紙中文版	1		
**	87512	87512-KEBE-900	CAUTION FILTER	警告標示貼紙	1		
**	87541-GGS7	87541-GGS7-901	CAUTION SIDE STAND	側腳架標籤	1		
**	87541-KKC2	87541-KKC2-900	CAUTION MOBILE PHONE	貼紙	1		
**	87542	87542-GKM9-301	MARK MAINT CAUTION	警告標籤	1		
**	87546	87546-LFB6-900	CAUTION AFI	噴射故障說明貼紙	1		
**	87560	87560-GFY6-900	MARK DRIVE CAUTION	標誌	1		

SHADOW

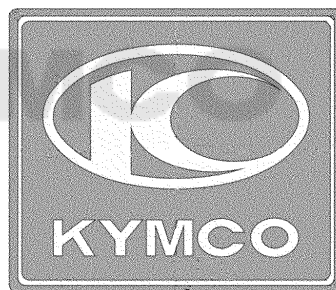
86202

GT1300

87140

ABS

87311



86102-LGE5

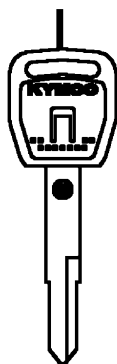


86102-ALG1

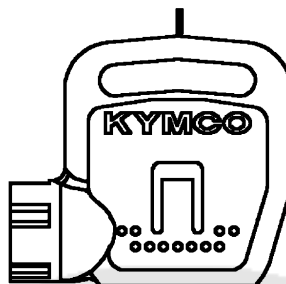
Sales mark	Ref no 參考號碼	Part no 零件號碼	Description 英文名稱	Reg description 中文名稱	Regd no 需求用量	Ref Price 參考售價	F23
	86102-ALG1	86102-ALG1-E00	EMB K-LOGO	標籤	1		
**	86102-LGE5	86102-LGE5-E00	EMB K-LOGO 20mm	貼紙	1		
**	86202	86202-LGE5-900	EMB BODY COVER	SHADOWGTi300車身主貼紙	2		
**	87140	87140-LGE5-E00	EMB MARK GTi300	貼紙	2		
**	87311	87311-LFH1-E00	EMB MARK ABS	ABS貼紙	1		



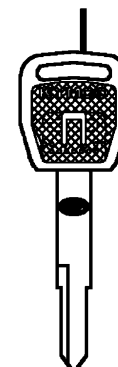
35111-LDC1-305-M1



35111-LDC1-307-M1



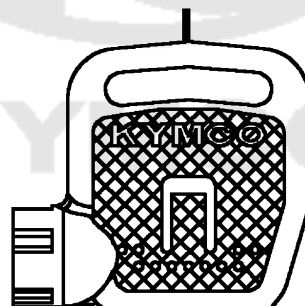
35111-LDC1-306-M2



35111-LDC1-305-M2



35111-LDC1-307-M2



35111-LDC1-306-M1

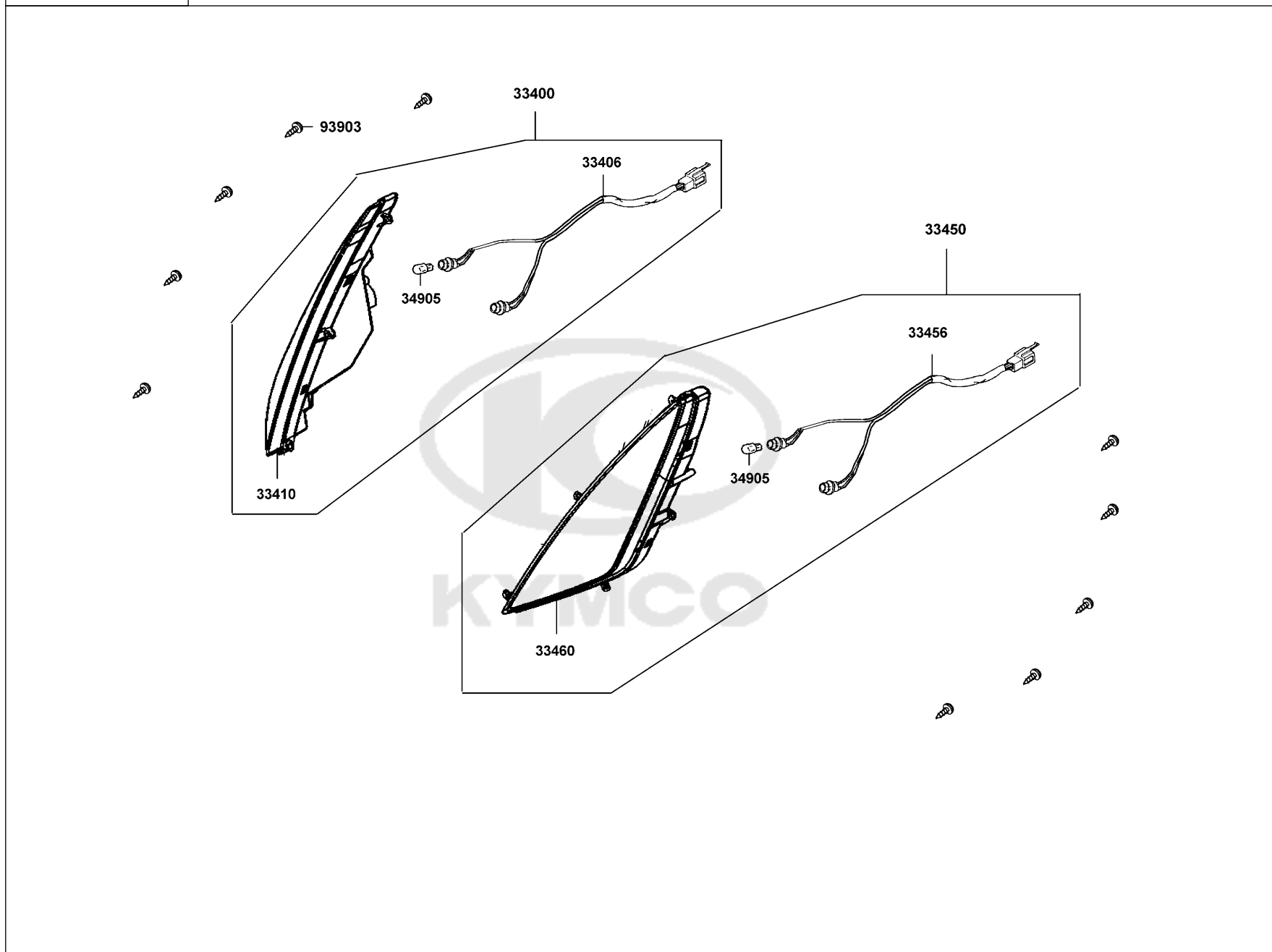


Sales mark	Ref no 參考號碼	Part no 零件號碼	Description 英文名稱	Reg description 中文名稱	Regd no 需求用量	Ref Price 參考售價	F24
	35111-LDC1-305-	35111-LDC1-305-M1	KEY COMP (R TANGENT PLANE/SD)	未加工開關鑰匙/右切/SD	1	95	
	35111-LDC1-305-	35111-LDC1-305-M2	KEY COMP (R TANGENT PLANE/TJ)	未加工開關鑰匙/右切/TJ	1	95	
	35111-LDC1-306-	35111-LDC1-306-M1	KEY COMP (L TANGENT PLANE/SD)	未加工開關鑰匙/左切/SD	1	95	
	35111-LDC1-306-	35111-LDC1-306-M2	KEY COMP (L TANGENT PLANE/TJ)	未加工開關鑰匙/左切/TJ	1	95	
	35111-LDC1-307-	35111-LDC1-307-M1	KEY COMP SHOTTER MAGNETIC (SD)	磁石鑰匙/SD	1	295	
	35111-LDC1-307-	35111-LDC1-307-M2	KEY COMP SHOTTER MAGNETIC (TJ)	磁石鑰匙/TJ	1	295	



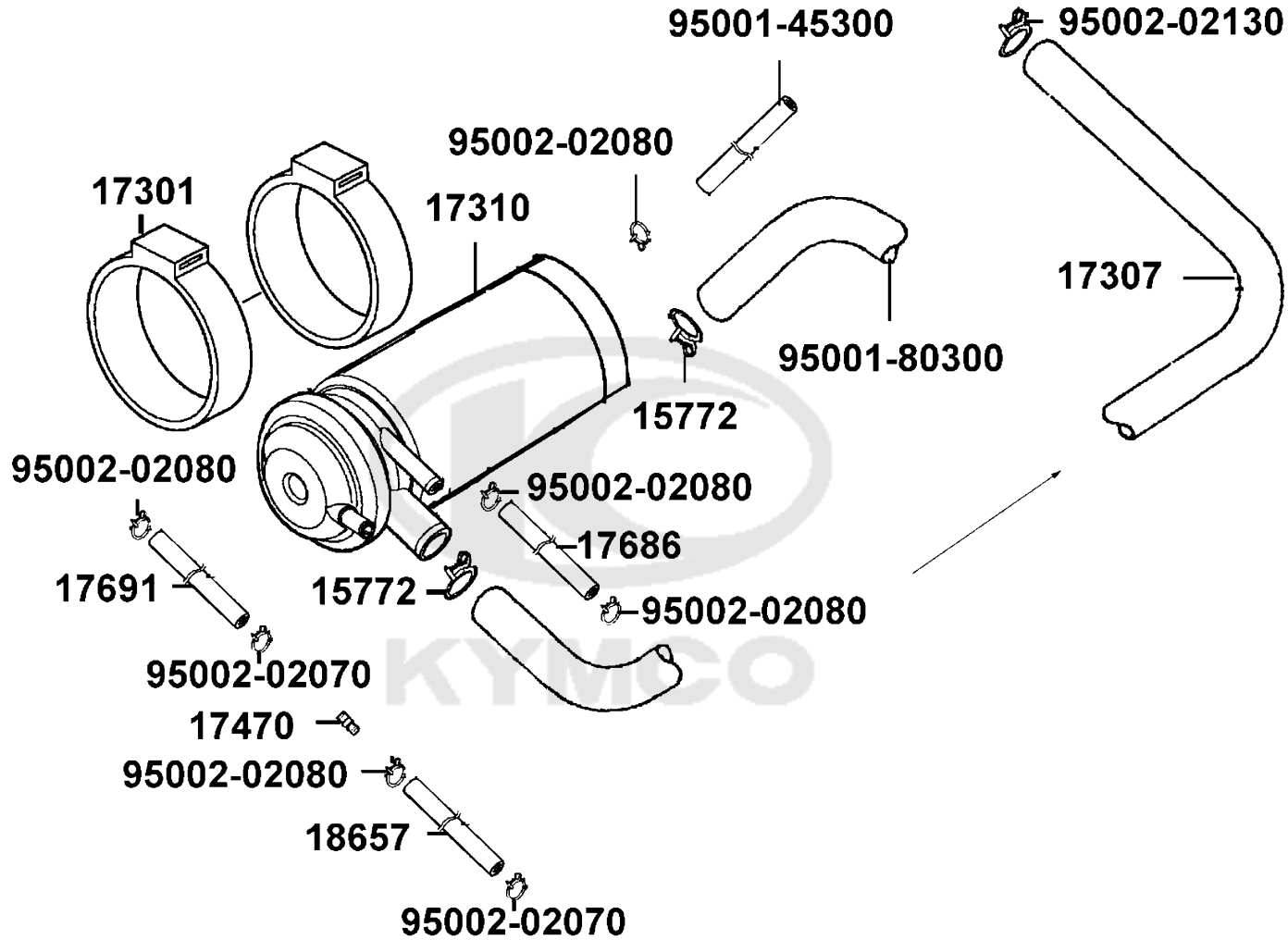
F25

Winker Assy Rh/Lh Fr 前左右方向燈



Sales mark	Ref no 參考號碼	Part no 零件號碼	Description 英文名稱	Reg description 中文名稱	Regd no 需求用量	Ref Price 參考售價	F25
	33400	33400-LGE5-E00	WINKER ASSY RH FR	右前方向燈組	1	1963	
	33406	33406-LGE5-E00	SOCKET COMP R	右方向燈配線	1	130	
	33410	33410-LGE5-E00	UNIT R FR WINKER	前右方向燈殼組	1	1749	
	33450	33450-LGE5-E00	WINKER ASSY LH FR	左前方向燈組	1	1963	
	33456	33456-LGE5-E00	SOCKET COMP L	左方向燈配線	1	130	
	33460	33460-LGE5-E00	UNIT L FR WINKER	前左方向燈殼組	1	1749	
	34905	34905-LCA5-E00	BULB WINKER	方向燈燈泡	2	85	
	93903	93903-34360	SCREW TAPPING 4*12 (G)	螺釘 4X12	10	6	





Sales mark	Ref no 參考號碼	Part no 零件號碼	Description 英文名稱	Reg description 中文名稱	Regd no 需求用量	Ref Price 參考售價	F26
	15772	15772-5L00-013	CLIP B14.5 TUBE	通氣管夾	2	14	
	17301	17301-KNBN-960	RUBBER CANISTER MOUNT	活性碳罐懸掛橡皮	2	19	
	17307	17307-LGE5-900	TUBE A ASSY.,CANISTER - AIR/C	通氣管	1	95	
	17310	17310-LBA2-90A	CANISTER COMP	活性碳罐	1	278	
	17470	17470-KED9-M30	JOINT COMP FLOW CONTROL	流量控制器	1	64	
	17686	17686-LGE5-900	TUBE,FUEL FILLER/ CANISTER	活性碳罐通氣管	1	64	
	17691	17691-LGE5-900	TUBE FUEL,FLOW-ACV	燃油管	1	24	
	18657	18657-LGE5-900	TUBE, ASSY	通氣管	1	56	
	95001-45300	95001-45300-40	TUBE ASSY FUEL 4.5X300	油管	1	25	
	95001-80300	95001-80300-40	TUBE FUEL 8.0*300	燃油軟管	1	122	
	95002-02070	95002-02070	CLIP B7 TUBE	管夾	2	14	
	95002-02080	95002-02080	CLIP B8 TUBE	管夾	5	8	
	95002-02130	95002-02130	CLIP B12.5 TUBE	管夾	1	8	

## PART NO. INDEX

## 零件號碼索引

PART NO. 零件號碼	VERSION 版數	PAGE 頁次	PART NO. 零件號碼	VERSION 版數	PAGE 頁次	PART NO. 零件號碼	VERSION 版數	PAGE 頁次	
<b>0000</b>			11203-LBA2-E00	2	E01	<b>13000</b>			
			11203-LBA2-E00	2	F16				
			1121A-LGE5-E00	0	F13				
0901-880-6000	0	E05	1122A-LGE5-E00	2	E01		13000-LEA7-E00	20	E03
0901-911-6000	0	E05	1122A-LGE5-E00	2	F13		13011-LEA7-E00	2	E03
<b>1000</b>			11330-LEA7-E00	13	E04		13101-LEA7-E00	9	E03
			11340-LEA7-E01	2	E01		13111-LEA7-E00	2	E03
			11341-LEA7-E01	1	E01		13314-LEA7-E0A	3	E01
1034-KAE0-7700	0	E05	11347-LEA7-E00	3	E06		13314-LEA7-E0B	3	E01
1190-C74-2000	0	E05	1134A-LGE5-E00	3	E01		13314-LEA7-E0C	3	E01
1190-C75-2000	0	E05	11350-LEA7-E00	2	E01		13406-LGE5-E00	0	E02
1614-868-0000	0	E05	11384-LEA7-E05	2	F20		<b>14000</b>		
1614-906-0002	0	E05	11394-LEA7-E00	8	E04				
<b>3000</b>			11395-LEA7-E00	2	E01				
			<b>12000</b>			14100-LEA7-E00		10	E02
						14321-LEA7-E00		6	E02
3700-A35B-0110	0	E05	12100-LEA7-E00	7	E03	14401-PWB1-900	2	E03	
<b>4000</b>			12191-LEA7-E00	2	E03	14420-LEA7-E00	2	E02	
			12200-LEA7-E00	14	E02	14430-LEA7-E00	2	E02	
4115-803-1100-3	0	E05	12209-GDB4-68A	0	E02	14452-LEA7-E00	4	E02	
<b>11000</b>			12251-LEA7-E00	4	E02	14453-LEA7-E00	5	E02	
			12310-LEA7-E00	5	E02	14510-LEA7-E00	5	E03	
			12391-LEA7-E00	5	E02	14520-KED9-900	1	E03	
11103-KHE7-900	0	E01				14523-KED9-900	0	E03	
1110A-LEA7-E05	0	E01				14531-KHE7-900	1	E03	
						14610-LEA7-E00	2	E03	

## PART NO. INDEX

## 零件號碼索引

PART NO. 零件號碼	VERSION 版數	PAGE 頁次	PART NO. 零件號碼	VERSION 版數	PAGE 頁次	PART NO. 零件號碼	VERSION 版數	PAGE 頁次
14711-LEA7-E00	5	E02				17550-LGE5-E00	1	F10
14721-LEA7-E00	5	E02	<b>16000</b>			17561-LGE5-E00	1	F10
14751-LEA7-E00	6	E02				17620-GFY6-900	3	F10
14761-LEA7-E00	3	E02	1610K-LGE5-900	0	E05	17685-KZCZ-900	0	F10
14771-GDB4-680	2	E02	16201-LEA7-E00	1	E02	17685-LGE5-E00	1	F10
14777-LBA2-E00	3	E02	16211-LEA7-E00	2	E02	17686-LGE5-900	3	F26
14781-MFA6-001	0	E02				17691-LGE5-900	1	F26
<b>15000</b>			<b>17000</b>			17910-LGE5-E00	4	F03
			1711A-LEA7-E05	2	E02	17911-LGE5-E00	6	F03
15100-LEA7-E00	7	E07	17211-LGE5-E00	2	F13	<b>18000</b>		
15133-LGF9-E00	1	E07	17214-LDB2-E00	1	F13			
15141-LGF9-E00	1	E07	17239-LGE5-E00	1	F13	18291-KEBE-900	0	F14
15161-PUA5-E00	5	E01	1723A-LGE5-E00	4	F13	18291-KKC4-900	1	E01
15200-KED9-900	7	E01	1723B-LGE5-E00	2	F13	18291-PWB1-900	2	F14
1541A-LEA7-E00	5	E04	17301-KNBN-960	0	F26	18292-KEBE-900	0	F14
15421-LEA7-E00	0	E01	17307-LGE5-900	1	F26	18293-KEBE-900	0	F14
15421-LEA7-E05	5	E01	17310-LBA2-90A	1	F26	18293-KKC4-900	0	E01
15423-KKC3-900	1	E04	17359-4K19-671	0	F13	18294-KEBE-900	0	F14
15437-LEA7-E00	1	E04	17371-1D74-671	0	F13	18294-LDB2-900	0	F14
1565A-LGF9-E00	1	E04	1737A-KUDU-900	0	F13	18306-LGE5-E00	2	F14
15711-LEA7-E00	1	E07	17470-KED9-M30	1	F26	1830A-LGE5-900	4	F14
15772-5L00-013	1	F26	17500-LGE5-900	1	F10	18310-LGE5-900	3	F14
			17521-LGE5-E00	1	F10	18318-LGE5-900	0	F14
			17530-LGE5-E00	1	F10	18320-LGE5-E00	1	F14
			17550-KKD5-C10	1	F10	18325-LGE5-E00	0	F14

## PART NO. INDEX

## 零件號碼索引

PART NO. 零件號碼	VERSION 版數	PAGE 頁次	PART NO. 零件號碼	VERSION 版數	PAGE 頁次	PART NO. 零件號碼	VERSION 版數	PAGE 頁次
18371-LEA7-E00	1	F14	19231-LEA7-E00	2	E04	22361-LEA7-E00	1	E06
18391-LEA7-E00	2	F14	19232-LBA2-E00	2	E04	22401-KHE7-900	2	E06
18657-LGE5-900	1	F26	19300-LFA7-E0A	1	E02	22530-LGE5-E00	2	E06
<b>19000</b>			19315-LFA7-E00	5	E02	22804-GBB2-001	0	E06
			19502-LEA7-E00	3	E04	<b>23000</b>		
			19505-LBA2-E00	4	E04			
19005-LFA7-E00	2	F20	19505-LBA2-E00	4	F20			
19010-LGE5-E00	2	F20	19508-LBA2-E00	0	E04	2301A-LGE5-E00	4	E06
19012-LEA7-E05	1	F20	19613-LEA7-E00	1	E01	23100-LEA7-E01	2	E06
19013-LGE5-E00	3	F20	<b>21000</b>			23200-LGE5-E00	1	E06
19014-LGE5-E00	4	E04				23220-LGE5-E00	2	E06
19014-LGE5-E00	4	F20				23225-LEA7-E00	1	E06
19015-LEA5-E00	1	F20	21301-LEA7-E00	3	E08	23226-LEA7-E00	1	E06
19016-LGE5-E00	3	F20	21395-LEA7-E00	2	E08	23233-LEA7-E00	5	E06
19020-KED9-900	1	F20	<b>22000</b>			23237-KHE7-900	0	E06
19030-KHD8-900	2	F20				23238-KHE7-900	0	E06
19101-LGE5-E00	2	F20				23411-LEA7-E00	9	E08
19102-LGE5-E00	2	F20	22100-LEA7-E00	5	E06	23420-LGE5-E00	0	E08
19104-LGE5-E00	1	F20	22102-LEA7-E00	4	E06	23431-LEA7-E00	5	E08
19105-LGE5-E00	2	F20	22105-LGF9-E00	2	E06	23432-LGE5-E00	0	E08
19111-GBE2-004	1	F20	22110-LGE5-E00	2	E06			
19210-KKC4-900	0	F20	22121-LEA7-E00	4	E06	<b>28000</b>		
19215-LEA7-E00	1	E04	22131-LGE5-E00	1	E06			
19217-6G57-024	0	E04	22132-PWB1-900	4	E06	28102-LEA7-E00	2	E07
19221-LGE5-E00	1	E04	22300-LGE5-E00	3	E06	28110-LEA7-E00	3	E07
19229-LEA7-E00	3	E04	22350-KHE7-900	1	E06	28120-LDB2-E00	0	E07

## PART NO. INDEX

## 零件號碼索引

PART NO. 零件號碼	VERSION 版數	PAGE 頁次	PART NO. 零件號碼	VERSION 版數	PAGE 頁次	PART NO. 零件號碼	VERSION 版數	PAGE 頁次
28130-LEA7-E00	4	E07	32411-LGE5-E00	2	F11	<b>34000</b>		
<b>30000</b>			32412-LGE5-E00	2	E04			
3051A-LGE5-E00	3	F18	<b>33000</b>			34901-KED9-900	0	F01
30700-LFG1-E00	1	F18	33100-LGE5-E00	3	F01	34903-KPCP-900	0	F17
<b>31000</b>			33107-LGE5-E00	0	F01	34905-LCA5-E00	0	F25
31110-LEA7-E0B	2	E07	33120-LGE5-E00	0	F01	34906-KPCP-900	0	F17
31120-LEA7-E0B	6	E07	33400-LGE5-E00	1	F25	<b>35000</b>		
31210-LEA7-E00	3	E07	33406-LGE5-E00	0	F25	35010-LGE5-305-M1	0	F18
31340-LFH1-E00	1	F18	33410-LGE5-E00	0	F25	35010-LGE5-305-M2	0	F18
31500-LEA6-900-YU	2	F11	33450-LGE5-E00	1	F25	35101-LGE5-305-M1	0	F18
31500-LEA6-90B-GS	0	F11	33456-LGE5-E00	0	F25	35101-LGE5-305-M2	0	F18
31600-KED9-900	4	F18	33460-LGE5-E00	0	F25	35102-KFB7-305-M1	0	F18
31601-LBA2-E00	2	F18	33700-LGE5-E00	3	F17	35102-KFB7-305-M2	0	F18
31605-LGE5-E00	1	F19	33706-GCN3-67A	0	F17	35111-LDC1-305-M1	0	F24
<b>32000</b>			33706-LGE5-E00	0	F17	35111-LDC1-305-M2	0	F24
32100-LGE5-E01	2	F18	33709-KBAB-003	0	F17	35111-LDC1-306-M1	0	F24
32101-LEA7-E00	1	E02	33720-LGE5-E00	1	F17	35111-LDC1-306-M2	0	F24
32101-LGE5-E00	2	F18	33722-KHB4-E00	0	F17	35111-LDC1-307-M1	0	F24
32105-LLJ3-E00	2	E01	33725-KHB4-E00	0	F17	35111-LDC1-307-M2	0	F24
32410-LGE5-E00	2	E07	33726-LGE5-E00	0	F17	35119-LEB1-90A	0	F18
			33741-KHC5-M00	0	F17	35119-LEB1-90B	0	F18
						35130-KXCX-M00	0	F03
						35150-GFY6-900	4	F03

## PART NO. INDEX

## 零件號碼索引

PART NO. 零件號碼	VERSION 版數	PAGE 頁次	PART NO. 零件號碼	VERSION 版數	PAGE 頁次	PART NO. 零件號碼	VERSION 版數	PAGE 頁次
35160-GFY6-900	3	F03				42312-LEA7-E00	1	F08
35170-KNBN-910	1	F03	<b>38000</b>			42601-LGE5-E00	2	F08
35180-GFY6-900	2	F03				42753-KNBN-90B	1	F07
35200-GFY6-910	1	F03	38110-KHB4-E0A	0	F18	42753-KNBN-90B	1	F08
35340-KNBN-901	0	F04	38110-KHB4-E0B	1	F18			
35350-KNBN-901	0	F04	38110-KHB4-E0C	1	F18	<b>43000</b>		
35370-LLJ3-E00	3	F15	38200-KHE7-900	0	F18			
35380-LDF2-900	2	F18	38300-LCB4-900	4	F18	43100-LGE5-E01	0	F08
35420-LEA7-E00	2	F18	38500-LGL3-90A	2	F18	43105-LGE5-305	0	F08
35500-KED9-900	6	E01	38500-LGL3-90B	2	F18	43109-MCA3-007	0	F08
35850-KHB4-90A	2	F18	38500-LGL3-90C	1	F18	43126-LGE5-E01	1	F04
35850-KHB4-90B	3	F18	<b>39000</b>			43127-LGE5-E01	1	F04
<b>37000</b>						43156-LDB2-900	2	F16
			39100-KKE5-E01	4	F18	43156-LEA7-E00	2	F16
37119-LGE5-E00	0	F02	39200-LGE5-E05	0	F18	43210-LGE5-E00	0	F08
37200-LGE5-910	0	F02	39209-LEA7-E00	3	F19	43351-LGE5-E00	3	F07
37720-KGB5-900	0	E02	39220-LDF2-900	1	F18	43351-LGE5-E00	3	F08
37750-PAC1-005	0	E02	39300-LDF2-M90	2	E02	43352-KED9-900	0	F07
37760-KHD8-900	0	F20	39301-LDF2-M90	2	E02	43352-LGE5-E00	1	F08
37801-GGA7-701	1	F10	39400-LDF2-800	2	E02	43353-4A61-77A	0	F08
37802-GGA7-701	2	F10	39450-LDF2-800	2	F14	43353-KED9-900	0	F07
3780A-LGE5-E00	2	F10	<b>42000</b>			43520-KKC4-900	0	F04
						43530-LGE5-305	0	F04
			42311-LEA7-900	1	F08			

## PART NO. INDEX

## 零件號碼索引

PART NO. 零件號碼	VERSION 版數	PAGE 頁次	PART NO. 零件號碼	VERSION 版數	PAGE 頁次	PART NO. 零件號碼	VERSION 版數	PAGE 頁次
<b>44000</b>			45517-KFAF-910	0	F04	50360-LGE5-E00	1	F19
			45530-LGE5-305	0	F04	50364-KHE7-E00	0	F19
			<b>49000</b>			50500-LGE5-E00	7	F15
44301-LLJ3-E00	4	F07				50502-GFY6-901	3	F15
44311-LGE5-E00	1	F07				50504-LGE5-E00	2	E01
44312-LGE5-E00	3	F07	49100-LGE5-305	0	F04	50505-KUDU-900	1	F15
44600-LGE5-305	1	F07	49110-LGE5-E01	0	F04	50505-LEA7-E00	1	F15
44620-LDH1-E00	1	F07	49211-LFH1-E00	1	F04	50530-LGE5-E00	2	F15
<b>45000</b>			<b>50000</b>			50550-KKC2-E00	0	F15
						50613-LGE5-E00	6	F19
45105-LGE5-305	0	F07	50100-LGE5-E01	0	F19	50614-LGE5-E00	1	F19
45107-KED9-E00	0	F08	50174-LGE5-E00	3	F19	50615-LGE5-E00	2	F19
45108-LDH1-E00	0	F08	50175-LGE5-E00	3	F19	50710-LGE5-E00	6	F19
45126-LGE5-E01	1	F04	50176-LGE5-E00	2	F19	50711-LGE5-E00	5	F19
45127-LGE5-E01	1	F04	50179-LGE5-E00	4	F10	50712-LGE5-E00	3	F19
45128-LGE5-E00	1	F06	50306-1F96-001	0	F06	50713-LGE5-E00	4	F19
45130-LGE5-E00	0	F07	50320-LGE5-E00	6	F19	50714-LGE5-E00	3	F19
45131-LGE5-E00	0	F08	50326-LGE5-E00	4	F11	50715-LDH1-E00	0	F19
45132-KED9-900	0	F07	50328-LGE5-900	0	F11	50715-LGE5-E00	1	F19
45134-KED9-900	0	F07	50330-LAE9-E00	1	F11	5071A-LGE5-E00	7	F19
45200-LGE5-E00	4	F07	50350-LGE5-E00	7	F19	5071B-LGE5-E00	7	F19
45209-KED9-900	0	F08	50353-KGN7-901	0	F19	50720-LGE5-E00	6	F19
45210-LGE5-305	0	F07	50353-LEA7-E00	1	F19	50721-LGE5-E00	5	F19
45352-LGE5-E00	1	F07	50356-LEA7-E01	1	F19	50722-LGE5-E00	3	F19
45513-LGE5-E00	0	F04	50356-LGE5-E00	3	F19	50723-LGE5-E00	4	F19

## PART NO. INDEX

## 零件號碼索引

PART NO. 零件號碼	VERSION 版數	PAGE 頁次	PART NO. 零件號碼	VERSION 版數	PAGE 頁次	PART NO. 零件號碼	VERSION 版數	PAGE 頁次			
<b>51000</b>			52400-LGE5-E00	6	F16	53250-LBA2-E00	2	F06			
			52407-LLB1-900	1	F04	<b>61000</b>					
	51400-LGE5-E00	5	F06	<b>53000</b>							
	51401-LGE5-E00	0	F21				61100-LGE5-305	0	F06		
	51404-LDH1-E00	0	F21		53100-LGE5-E00	4	F03	61110-LGE5-E00	1	F05	
	51410-LEA7-E00	0	F21		53102-LEA5-E00	3	F03	<b>64000</b>			
	51412-LLJ3-E00	0	F21		53105-LEA5-E00	3	F03				
	51416-LDH1-E00	0	F21		53125-LEA7-E00	2	F03				
	51420-LGE5-E00	0	F21		53140-LEA7-E00	4	F03		64201-LGE5-E00	3	F05
	51422-KED9-900	0	F21		53150-LEA6-900	4	F03		64202-LGE5-E00	3	F05
	51424-LDH1-E00	0	F21		53167-LGE5-E00	7	F03		6421A-LGE5-E00	3	F03
	51427-LDH1-E00	0	F21		53168-LGE5-E00	2	F03		64301-LGE5-305	0	F05
	51427-LLJ3-E00	0	F21		53175-KFA5-E10	0	F04		64303-LGE5-E00	1	F05
	51429-LGE5-E00	0	F21		53178-KFC8-E10	0	F04		64305-LGE5-E00	3	F05
	51430-LGE5-E00	0	F08		53200-LGE5-E00	4	F06		64306-LGE5-E00	3	F05
	51437-LEA7-E00	0	F21		53205-LGE5-E00	4	F03	64307-LGE5-E00	3	F05	
51500-LGE5-E00	5	F06	53206-LGE5-E00		2	F03	64310-LGE5-E00	5	F05		
51520-LGE5-E00	0	F21	53207-LGE5-E00		1	F03	64315-LGE5-E00	4	F19		
<b>52000</b>			53208-LGE5-E00		1	F03	64316-KHE2-900	1	F05		
			53209-LGE5-E00	1	F03	64316-LGE5-E00	1	F05			
			53213-LBA2-E00	2	F06	64400-LGE5-E00	2	F05			
	52000-LGE5-E01	1	F16	53214-LBA2-E00	2	F06	<b>75000</b>				
	52101-LGE5-E01	0	F16	53214-LHG7-E00	2	F06					
	52103-LEA7-E02	2	F16	53220-LBA2-E00	2	F06					
	52104-LGE5-E01	0	F16	53240-LBA2-E00	2	F06					
								75581-6C73-001	0	F05	

## PART NO. INDEX

## 零件號碼索引

PART NO. 零件號碼	VERSION 版數	PAGE 頁次	PART NO. 零件號碼	VERSION 版數	PAGE 頁次	PART NO. 零件號碼	VERSION 版數	PAGE 頁次
<b>77000</b>			<b>81000</b>			83750-LGE5-E00	2	F12
						8376A-KEBE-900	4	F05
77200-LGE5-E00	5	F09	81131-LGE5-E00	2	F05	<b>86000</b>		
77206-KEB7-900	0	F09	81132-LGE5-E00	3	F05			
77206-KGBG-900	0	F09	81141-LGE5-E00	3	F05	86102-ALG1-E00	3	F23
77232-GLW0-306-M1	0	F10	81142-LGE5-E00	2	F05	86102-LGE5-E00	1	F23
77232-GLW0-306-M2	0	F10	81146-LGE5-E00	1	F05	86202-LGE5-900	0	F23
77235-KGC4-E0A	2	F18	81201-LGE5-E00	4	F12			
77235-KGC4-E0B	2	F18	81202-LGE5-E00	4	F12	<b>87000</b>		
77240-LGE5-E00	3	F18	8120A-LGE5-E00	3	F12			
77300-LGE5-E00	0	F09	81260-LGE5-900	3	F12	87122-LGE5-950	2	F22
77303-LEA5-900	0	F09				87140-LGE5-E00	1	F23
<b>80000</b>			<b>83000</b>			87155-LGE5-910	0	F22
						87311-LFH1-E00	2	F23
80100-LGE5-E00	4	F17	83500-LGE5-305	0	F12	87502-LEB2-900	1	F22
80101-LGE5-E00	7	F17	83501-LGE5-E00	5	F12	87503-LEB2-900	2	F22
80102-LGE5-E00	2	F17	83510-LGE5-E00	4	F12	87505-LGE5-900	0	F22
80103-LGE5-E00	1	F17	83521-LGE5-E00	2	F12	87512-KEBE-900	0	F22
80104-LGE5-E00	3	F17	83550-KEC8-900	0	F06	87541-GGS7-901	2	F22
80105-LGE5-E00	4	F17	83551-KEC8-900	0	F20	87541-KKC2-900	1	F22
80151-LGE5-E00	3	F12	83551-KEC8-900	0	F20	87542-GKM9-301	3	F22
			83600-LGE5-305	0	F12	87546-LFB6-900	0	F22
			83601-LGE5-E00	5	F12	87560-GFY6-900	3	F22
			83610-LGE5-E00	4	F12			
			83621-LGE5-E00	2	F12			

## PART NO. INDEX

## 零件號碼索引

PART NO. 零件號碼	VERSION 版數	PAGE 頁次	PART NO. 零件號碼	VERSION 版數	PAGE 頁次	PART NO. 零件號碼	VERSION 版數	PAGE 頁次
<b>88000</b>			9008A-KBE2-900	0	E04	90215-KKC4-900	1	F12
			90101-LEA7-E00	1	F14	90301-6D34-671	1	F05
			90103-LEA7-E00	1	F14	90301-6D34-671	1	F17
88110-LGE5-E00	1	F03	90104-LEA7-E00	2	F03	90301-6D34-671	1	F20
88114-LGE5-E00	2	F03	90105-KCR3-001	1	F07	90301-GFY6-901	2	F14
88115-LBA2-E02	1	F03	90105-KCR3-001	1	F08	90302-GFY6-901	1	F17
88120-LGE5-E00	1	F03	90106-GEN5-901	0	F03	90302-GFY6-940	1	F03
88124-LGE5-E00	2	F03	90106-KFA6-900	0	F12	90302-LBF2-900	1	F16
<b>89000</b>			90106-KUDU-900	1	F12	90302-LLB1-E00	2	F05
			90106-LEA7-E00	1	F19	90302-LLB1-E00	2	F12
			90108-KKC4-900	1	F15	90302-LLB1-E00	2	F16
89010-LGE5-E00	1	F09	90112-KFA1-900	1	F05	90302-SDA4-004	2	F05
<b>90000</b>			90113-LGE5-E01	0	F04	90302-SDA4-004	2	F12
			90114-1F66-007	2	F04	90304-GHE8-004	0	F03
			90114-GDM4-011	2	F13	90304-GHE8-004	0	F16
90001-GBHB-661	2	E03	90114-LGE5-E01	0	F04	90304-GHE8-004	0	F19
90001-GBHB-661	2	E07	90117-KED9-900	1	F19	90304-LBD4-900	2	F19
90001-GFY6-901	4	E02	90122-LEA7-E00	1	F07	90305-KKAK-900	0	F08
90001-LEA7-E00	2	E02	90122-LEA7-E00	1	F08	90305-LBD4-900	1	F19
90005-KEC8-900	3	E03	90145-LFH1-E00	1	F04	90401-KKJ9-001	0	E07
9000B-KHD6-900	2	E02	90145-MKS9-61A	1	F04	90401-LEA7-E00	1	E06
90012-3C33-001	1	E02	90201-KHE7-900	1	E06	90402-LEA7-E00	4	E03
90017-KKE5-E00	4	E02	90201-KHR8-75A	1	E06	90403-LEA7-E00	1	E06
90032-LEA7-E00	2	E01	90201-KHR8-75A	1	E07	90423-KKJ9-001	0	E04
90033-KGB4-C00	0	E02	90202-LEA7-E00	1	E06	90428-9H58-001	0	E04
90084-KKF9-901	0	E04	90206-0A01-001	2	E02	90474-3C33-001	1	E01

## PART NO. INDEX

## 零件號碼索引

PART NO. 零件號碼	VERSION 版數	PAGE 頁次	PART NO. 零件號碼	VERSION 版數	PAGE 頁次	PART NO. 零件號碼	VERSION 版數	PAGE 頁次
90478-7L00-001	0	E02				91309-4E25-004	0	E07
90478-7L00-001	0	E04	<b>91000</b>			91351-KHE7-900	0	E06
90503-LEA7-E00	2	F06				91507-LEA7-E00	1	F18
9052A-LEB1-900	1	E01	91002-GGA7-70A	0	E06	91508-KGV7-67A	0	F17
90544-KEC8-900	0	F21	91004-LEA7-E00	1	E06	91552-LEA7-E00	1	E01
90545-3L00-001	2	F04	91005-LBA7-900	1	E01			
90601-LLJ3-E00	0	F21	91009-KHE7-900	0	E01	<b>92000</b>		
90605-1F66-721	0	E06	91201-LEA7-E00	1	E01			
90651-LEA2-900	0	F18	91202-KGB4-C00	1	E04	92000-05016-0H	0	E02
90651-LGE5-E00	1	F10	91202-LEA7-E00	4	E08	92101-05008-0A	0	E01
90651-LLJ3-E00	0	F21	91211-KHE7-900	0	E06	92101-05012-0A	0	F07
90652-LCA4-E00	1	F05	91251-LLJ3-E00	0	F21	92101-05012-0H	0	E07
90652-LCA4-E00	1	F17	91255-KHE7-900	0	E01	92101-05032-0H	0	E07
90652-LDB5-900	3	F17	91255-LGE5-E00	1	F16	92900-06040-0E	2	E02
90652-LDG7-900	1	E02	91255-LLB1-900	1	F16			
90652-LFB5-900	2	F12	91301-2L00-001	0	E01	<b>93000</b>		
90652-LFB5-900	2	F17	91301-LDF2-M90	2	E02			
90656-KCBC-900	0	F18	91302-5G67-004	0	E04	93404-06016-06	0	F15
90656-KCBC-900	0	F20	91302-LDF2-M90	2	E02	93404-06016-06	0	F17
90656-KUDU-900	0	F18	91302-LEA7-E00	1	E02	93404-06016-06	0	F19
90677-GAR1-004	1	F03	91303-3G77-001	0	E04	93404-06016-06	0	F20
90677-GAR1-004	1	F05	91303-LEA7-E00	1	E04	93404-06020-06	1	F06
90701-9E65-001	0	E01	91306-1E05-691	0	E03	93500-03010-1A	0	E07
90754-LLJ3-E00	1	F07	91306-PUA5-E00	3	E01	93500-05022-06	0	F03
90914-LEA7-E05	2	F20	91307-0E35-001	0	E04	93600-04012-1G	0	F04
			91307-PUA5-E00	3	E01	93600-06032-0H	2	E07

## PART NO. INDEX

## 零件號碼索引

PART NO. 零件號碼	VERSION 版數	PAGE 頁次	PART NO. 零件號碼	VERSION 版數	PAGE 頁次	PART NO. 零件號碼	VERSION 版數	PAGE 頁次
93892-04008-18	0	E05	94050-06080	0	F09	94608-LLJ3-E00	0	F21
93893-04012-18	0	F04	94050-06080	0	F18			
93894-04022-08	1	F18	94050-06080	0	F19	<b>95000</b>		
93903-25460	0	F13	94050-08060	0	F19			
93903-34180	0	F19	94050-10060	0	E01	95001-45300-40	0	F26
93903-34360	0	F03	94101-06800	0	F19	95001-80300-40	0	F26
93903-34360	0	F05	94101-LBA2-E00	1	F19	95002-02070	0	F26
93903-34360	0	F12	94102-LBA2-E00	1	F19	95002-02080	0	F10
93903-34360	0	F17	94201-16120	0	F19	95002-02080	0	F26
93903-34360	0	F19	94301-08100	1	E02	95002-02100	0	F20
93903-34360	0	F25	94301-08140	0	E04	95002-02130	0	F26
93903-35220	0	F01	94301-10160	0	E01	95002-02150	0	F13
93903-35220	0	F02	94301-10160	0	E04	95002-50000	0	E01
93903-35220	0	F03	94301-10160	0	E08	95002-50000	0	F13
93903-35260	0	F11	94301-12200	1	E02	95002-70000	0	F20
93903-GFY6-900	1	F03	94301-12200	1	E03	95002-KHE7-900	0	F20
93903-GFY6-900	1	F05	94303-04065	0	E07	95014-72204	0	F15
93903-GFY6-900	1	F11	94401-25140	4	E03	95701-06008-06	1	F06
93903-GFY6-900	1	F12	94510-10000	0	E07	95701-06012-06	1	F06
			94510-14000	0	E04	95701-06012-06	1	F18
<b>94000</b>			94510-25000	0	E08	95701-06014-06	0	F19
			94520-28000	0	E06	95701-06016-06	1	F18
94050-06060	0	F04	94520-47000	0	E01	95701-06016-06	1	F19
94050-06060	0	F10	94520-47000	0	F16	95701-06016-06	1	F20
94050-06060	0	F20	94591-KFBF-900	2	F18	95701-06016-08	0	E02
94050-06080	0	E02	94601-17000	0	E03	95701-06020-06	1	F14

## PART NO. INDEX

## 零件號碼索引

PART NO. 零件號碼	VERSION 版數	PAGE 頁次	PART NO. 零件號碼	VERSION 版數	PAGE 頁次	PART NO. 零件號碼	VERSION 版數	PAGE 頁次
95701-06045-06	0	F19	96001-06025-06	0	E03	98200-33000	0	F11
95701-06050-06	0	F04	96001-06028-06	0	E04	98200-33000	0	F18
95701-08012-06	0	F18	96001-06030-08	0	E01	98200-34000	0	F18
95701-08012-08	0	E01	96001-06035-06	0	E04	98200-KKC4-900	0	F18
95701-08016-06	0	F19	96001-06070-08	0	E01			
95701-08025-08	0	F18	96001-06080-08	0	E01	<b>W</b>		
95701-08035-08	0	E08	96001-LAB4-900	1	F13			
95701-08040-08	0	E08	96100-62050-00	2	E08	W1792-048-9901	0	E05
95701-LDF2-800	2	F10	96100-63020-00	0	E01			
95801-08040-06	0	F06	96100-63020-00	0	E08			
95801-10025-06	0	F15	96100-63040-00	1	E08			
95801-10040-02	0	F16	96150-60020-10	0	F07			
95801-10055-06	0	F14	96150-62040-10	0	F16			
95801-10060-06	0	F16	96600-08015-10	1	E07			
			96600-LBA2-E00	0	F21			
<b>96000</b>			96600-LGE5-E00	0	F07			
			96700-06020-06	0	F06			
96001-06010-00	0	E02						
96001-06010-00	0	E04	<b>98000</b>					
96001-06012-06	0	F16						
96001-06012-06	0	F18	98059-CR7E	1	E02			
96001-06012-08	0	E07	98200-31000	1	F11			
96001-06020-06	0	E01	98200-31000	1	F18			
96001-06022-06	1	E04	98200-31500	0	F11			
96001-06022-06	1	F04	98200-31500	0	F18			
96001-06025-06	0	E02	98200-32500	0	F18			