

PARTS CATALOGUE



速克達

BF60AD

SHADOW GTi300



Release Date : 2011/01/03
Print Date : 2011/01/24

前言

- 本零件型錄適用於 BF60AD 機種，訂購零件時，請參照本冊。
- 本冊之配色表僅供參考，若與實車不符之處，以實車為準。
- 配色記號(Color Mark)
 - 1.註明 "***" 記號，表示訂購該零件時，請參照機種相片及配色表，並請在基本零件號碼最後加上色碼。
 - 2.註明 "#" 記號，表示該零件有設變記錄，請上系統查詢設變履歷。
- 本冊若有錯誤或遺漏之處，敬請不吝賜教指正。

ABOUT THIS PARTS LIST

- This parts list is compiled all service parts for model BF60AD.
- Any difference between color chart and motorcycle will be revised according to motorcycle.
- The Mark:
 1. Marking "***" must add color code in the end before ordering parts.
 2. Marking "#" are parts with modification, Please find the details from e-Parts system.
- When modification or additions to this parts list are made a revised edition at an appropriate time.

目次

● 前言	1
● BF60AD 配色表	3
● 引擎結構圖	7
● 車架結構圖	8
● 引擎號碼表	11
● 車架零件號碼表	41
● 零件號碼索引	113

CONTENTS

● ABOUT THIS PARTS LIST	1
● COLOR CHART OF BF60AD	3
● CONTENTS-ENGINE GROUP	7
● CONTENTS-FRAME GROUP	8
● ENGINE PARTS LIST	11
● FRAME PARTS LIST	41
● PART NO. INDEX	113

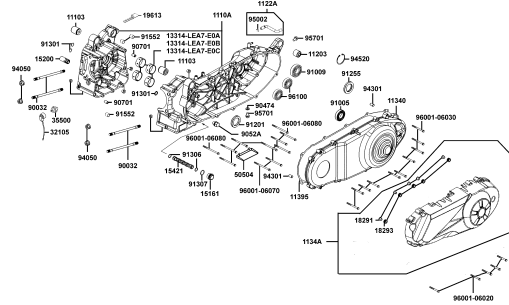
NO	機種			BF60AD 配色表			
	相片NO			NO. 1	NO. 2	NO. 3	NO. 4
	主體色			黑	亮銀	珍珠白	深金黃
	色碼			Black	Bright Silver	Pearly White	Deep Golden
	零件名稱	零件號碼	版次	NH001SA	NH045MA	NH193PA	YR380MA
1	前土除	61100-LGE5-E00	1	D02	D0C	D1S	DKE
2	排氣管組	1830A-LGE5-900	0	D1L			
3	排氣管護蓋	18318-LGE5-900	0				
4	左曲軸箱蓋組	1134A-LGE5-E00	0				
5	速度表遮陽板	6421A-LGE5-E00	3	LJR			
6	後煞車主油缸組	43530-LGE5-305	0	M3A			
7	前煞車主油缸	45530-LGE5-305	0				
8	手柄右拉桿	53175-KFA5-E10	0				
9	手柄左拉桿	53178-KFC8-E10	0				
10	後輪圈	42601-LGE5-E00	2	N1A			
11	前輪組	44600-LGE5-305	0				
12	手把上蓋	53205-LGE5-E00	4	N1P	D0B	D1H	DKH
13	前儀表維修蓋	53207-LGE5-E00	1	N1P			
14	前右邊蓋	64201-LGE5-E00	3				
15	前左邊蓋	64202-LGE5-E00	3				
16	右後視鏡	88110-LGE5-E00	1				
17	左後視鏡	88120-LGE5-E00	1				
18	手把下蓋	53206-LGE5-E00	2	N1P			
19	前護蓋組	64301-LGE5-305	0				
20	前蓋	64301-LGE5-E00	2				
21	右邊軌	64305-LGE5-E00	3				
22	左邊軌	64306-LGE5-E00	3				
23	內箱上蓋	81131-LGE5-E00	2				
24	內箱視窗小蓋	81132-LGE5-E00	3				
25	右邊蓋	83500-LGE5-305	0				
生產日期							
停產日期							

NO	機種			BF60AD 配色表						
	相片NO			NO. 1	NO. 2	NO. 3	NO. 4			
	主體色			黑	亮銀	珍珠白	深金黃			
	色碼			Black	Bright Silver	Pearly White	Deep Golden			
	零件名稱	零件號碼	版次	NH001SA	NH045MA	NH193PA	YR380MA			
26	左邊蓋	83600-LGE5-305	0	N1P	N8P	NVP	X3P			
27	後中心蓋	83750-LGE5-E00	2							
28	水箱護蓋	19102-LGE5-E00	2	N1R						
29	電瓶蓋	50326-LGE5-E00	4							
30	電瓶束帶	50328-LGE5-900	0							
31	電瓶底蓋	50613-LGE5-E00	6							
32	節流管套組	53140-LEA7-E00	4							
33	左手把套	53150-LEA6-900	3							
34	儀表護蓋	53208-LGE5-E00	1							
35	前土除	61110-LGE5-E00	1							
36	前頂蓋	64303-LGE5-E00	1							
37	小蓋	64307-LGE5-E00	3							
38	腳踏板	64310-LGE5-E00	5							
39	踏板塞子	64316-KHE2-900	0							
40	下罩蓋	64400-LGE5-E00	2							
41	後輪土除	80100-LGE5-E00	4							
42	後內擋泥板	80101-LGE5-E00	7							
43	後燈小蓋	80103-LGE5-E00	1							
44	後牌照燈蓋	80104-LGE5-E00	3							
45	後土除	80105-LGE5-E00	4							
46	中心蓋	80151-LGE5-E00	3							
47	內箱下殼	81141-LGE5-E00	3							
48	小蓋	81142-LGE5-E00	2							
49	右側邊條	83501-LGE5-E00	5							
50	右邊護蓋	83510-LGE5-E00	4							
生產日期										
停產日期										

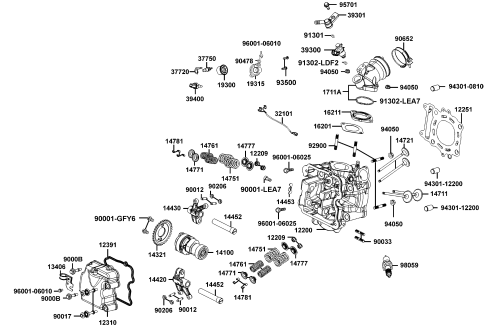
NO	機種			BF60AD 配色表			
	相片NO			NO. 1	NO. 2	NO. 3	NO. 4
	主體色			黑	亮銀	珍珠白	深金黃
	色碼			Black	Bright Silver	Pearly White	Deep Golden
	零件名稱	零件號碼	版次	NH001SA	NH045MA	NH193PA	YR380MA
51	左側邊條	83601-LGE5-E00	5	N1R			
52	左邊護蓋	83610-LGE5-E00	4				
53	束帶	90656-KUDU-900	0				
54	後煞車卡鉗組	43100-LGE5-E00	1	N8A			
55	前煞車卡鉗組	45200-LGE5-E00	4				
56	右曲軸箱蓋	11330-LEA7-E00	7	NEA			
57	水泵外蓋	19221-LEA7-E00	3				
58	蓋組	9008A-KBE2-900	0				
59	排氣管尾管蓋	18306-LGE5-E00	2	NEP			
60	後避震器組	52400-LGE5-E00	3	NES			
61	手柄左平衡端子	53102-LEA5-E00	3				
62	手柄右平衡端子	53105-LEA5-E00	3				
63	右前叉總成	51400-LGE5-E00	5	NYA			
64	右前避震器底管	51420-LGE5-E00	0				
65	左前叉總成	51500-LGE5-E00	4				
66	左前避震器底管	51520-LGE5-E00	0				
67	後座右踏桿蓋	50712-LGE5-E00	3	NYP			
68	右後腳踏桿	5071A-LGE5-E00	7				
69	左後腳踏桿	5071B-LGE5-E00	7				
70	後座右踏桿蓋	50722-LGE5-E00	3				
71	右後架蓋	81201-LGE5-E00	4				
72	左後架蓋	81202-LGE5-E00	4				
73	後架組	8120A-LGE5-E00	3				
74	右側護網	83521-LGE5-E00	2				
75	左側護網	83621-LGE5-E00	2				
生產日期							
停產日期							

CONTENTS - ENGINE GROUP 引擎結構圖

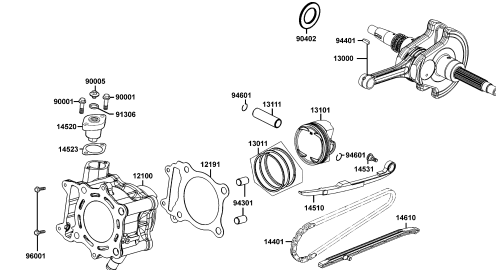
E01 曲軸箱



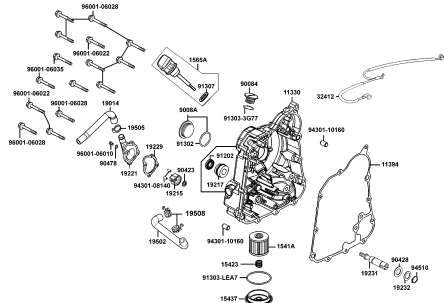
E02 汽缸頭蓋 汽缸頭



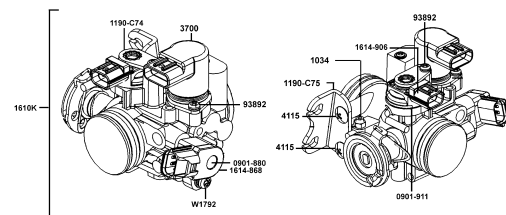
E03 汽缸 活塞 曲軸



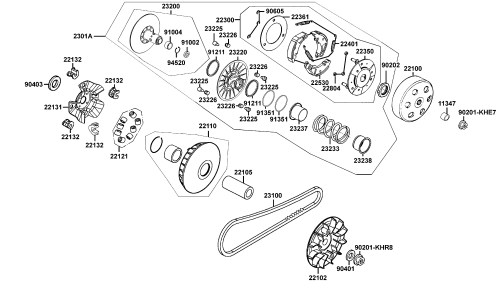
E04 右曲軸箱 水泵浦



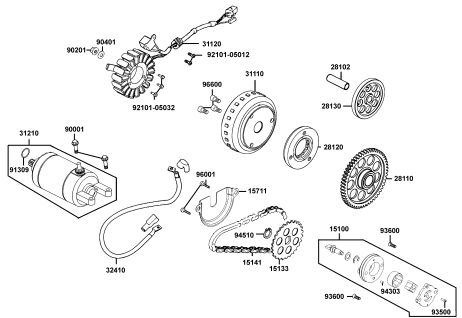
E05 節流閥



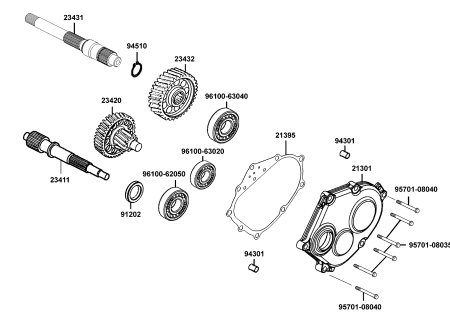
E06 傳動皮帶組



E07 起動馬達 發電機

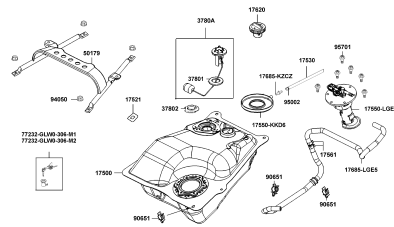


E08 傳動軸組

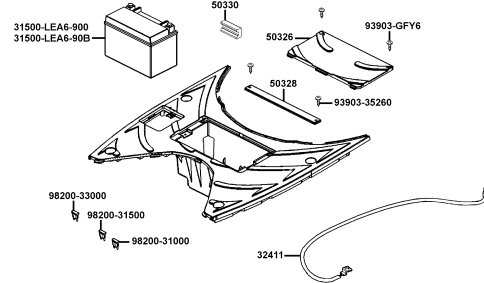


CONTENTS - FRAME GROUP 車架結構圖

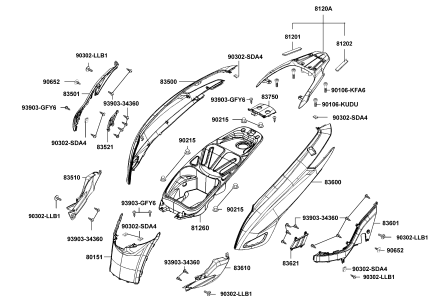
F10 油箱



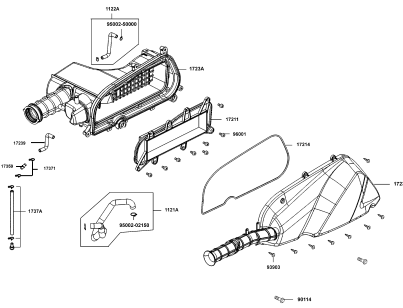
F11 電瓶



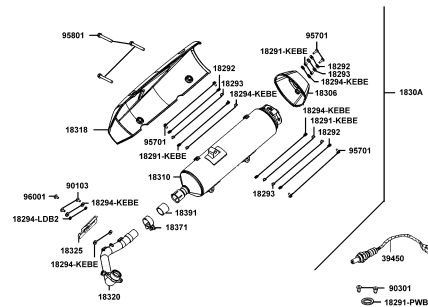
F12 車體蓋 行李箱



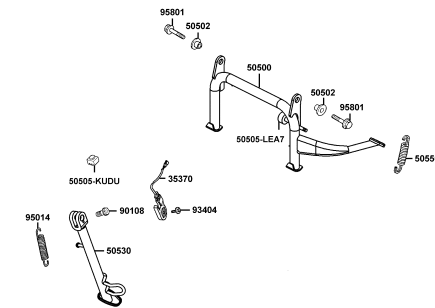
F13 空氣濾清器



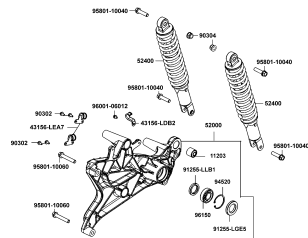
F14 排氣管



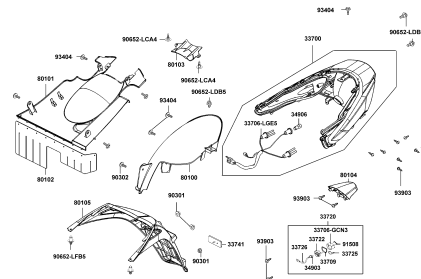
F15 腳架



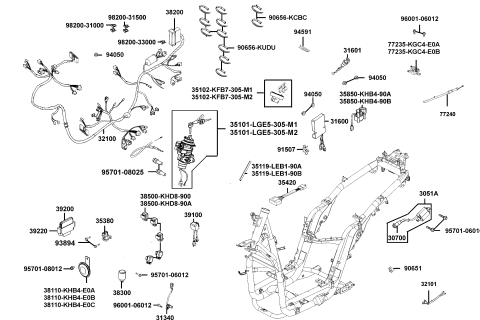
F16 後避震器



F17 後燈

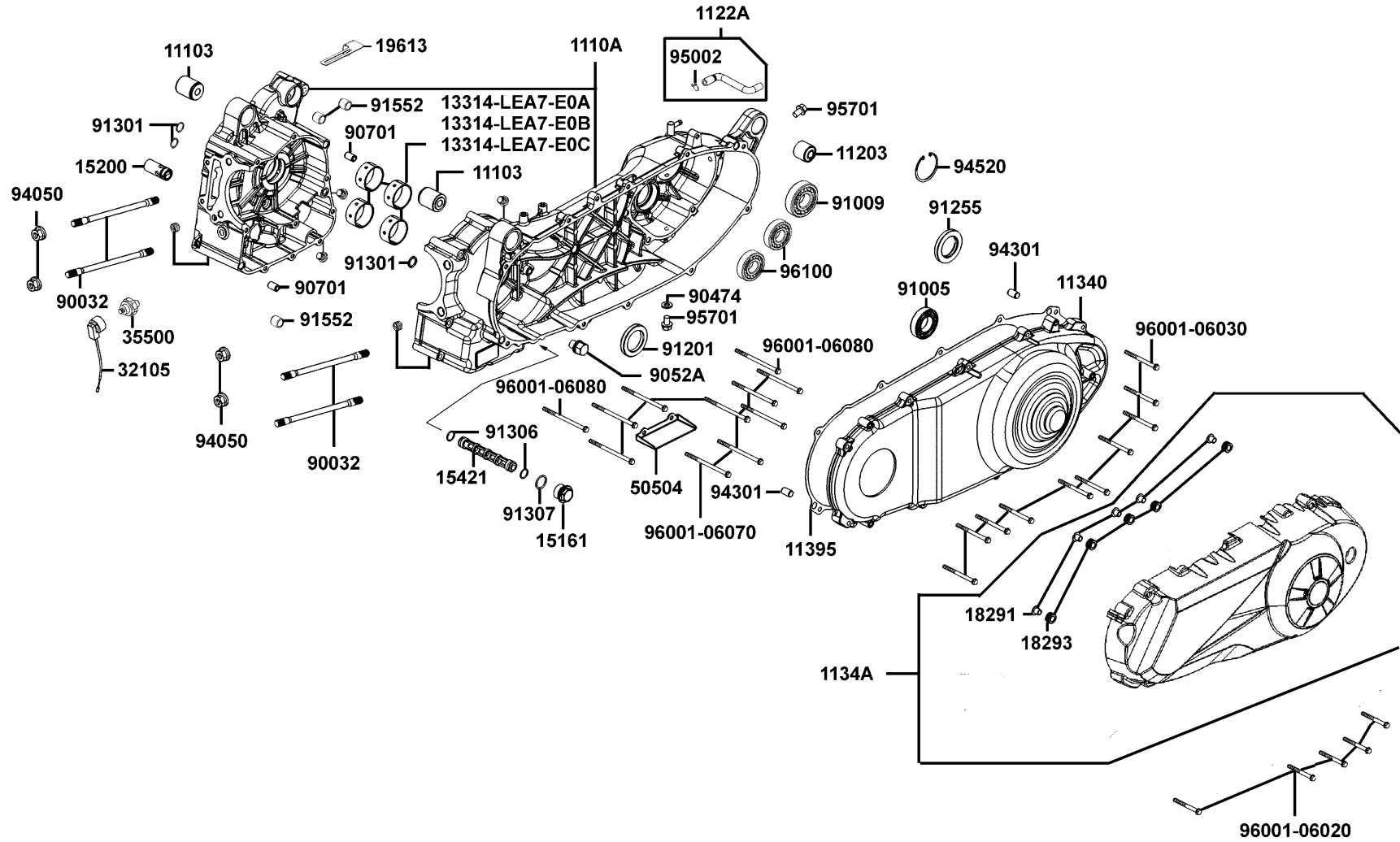


F18 主電路配線



E01

Crank Case 曲軸箱

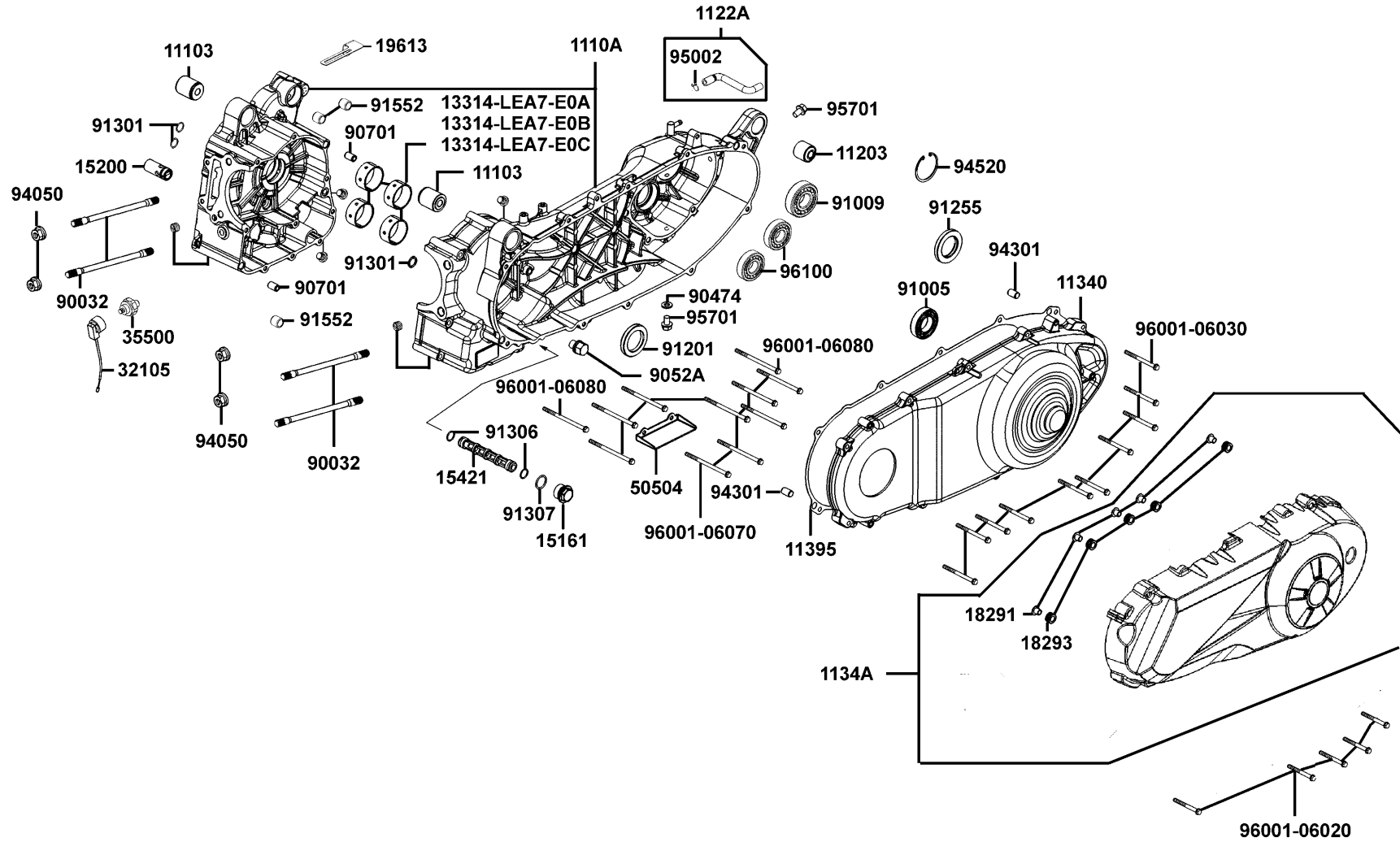


Sales mark 配色標註	Ref no 參考號碼	Part no 零件號碼	Description 英文名稱	Reg description 中文名稱	Regd no 需求用量	E01
	11103	11103-KHE7-900	RUB BUSH ENG HANGER	引擎吊架襯套	2	
	1110A	1110A-LEA7-E00	CASE R/L ASSY	曲軸箱總成	1	
	11203	11203-LBA2-E00	RUB BUSH L CASE	襯套	1	
	1122A	1122A-LGE5-E00	TUBE ASSY BREATHER	通氣管組	1	
	11340	11340-LEA7-E00	COVER L SIDE	左曲軸箱蓋	1	
**	1134A	1134A-LGE5-E00	L COVER COVER COMP	左曲軸箱蓋組	1	
	11395	11395-LEA7-E00	GASKET L COVER	左曲軸箱蓋墊片	1	
	13314-LEA7-E0A	13314-LEA7-E0A	BEARING CRANK SHAFT A RED	曲軸軸承片/紅	1	
	13314-LEA7-E0B	13314-LEA7-E0B	BEARING CRANK SHAFT A GREEN	曲軸軸承片/綠	1	
	13314-LEA7-E0C	13314-LEA7-E0C	BEARING CRANK SHAFT A BLACK	曲軸軸承片/黑	1	
	15161	15161-PUA5-E00	PLUG SCREW SECTION FILTER	BMW-7707090-E5017W-A	1	
	15200	15200-KED9-900	OIL RELIEF VALVE ASSY	油門閥組	1	
	15421	15421-LEA7-E00	SCREEN OIL FILTER	濾油網	1	
	18291	18291-KKC4-900	COLLAR	套筒	5	
	18293	18293-KKC4-900	RUBBER	橡皮	5	
	19613	19613-LEA7-E00	CLAMPER STARTER MOTOR CORD	起動馬達導線夾	1	
	32105	32105-LLJ3-E00	SUB HARNESS	配線	1	
	35500	35500-KED9-900	SW ASSY OIL PRESSURE	開關	1	
	50504	50504-LGE5-E00	STAY MAIN STAND COMP	主腳架支架	1	
	90032	90032-LEA7-E00	BOLT B STUD 10*180	BOLT B STUD 10X180	4	

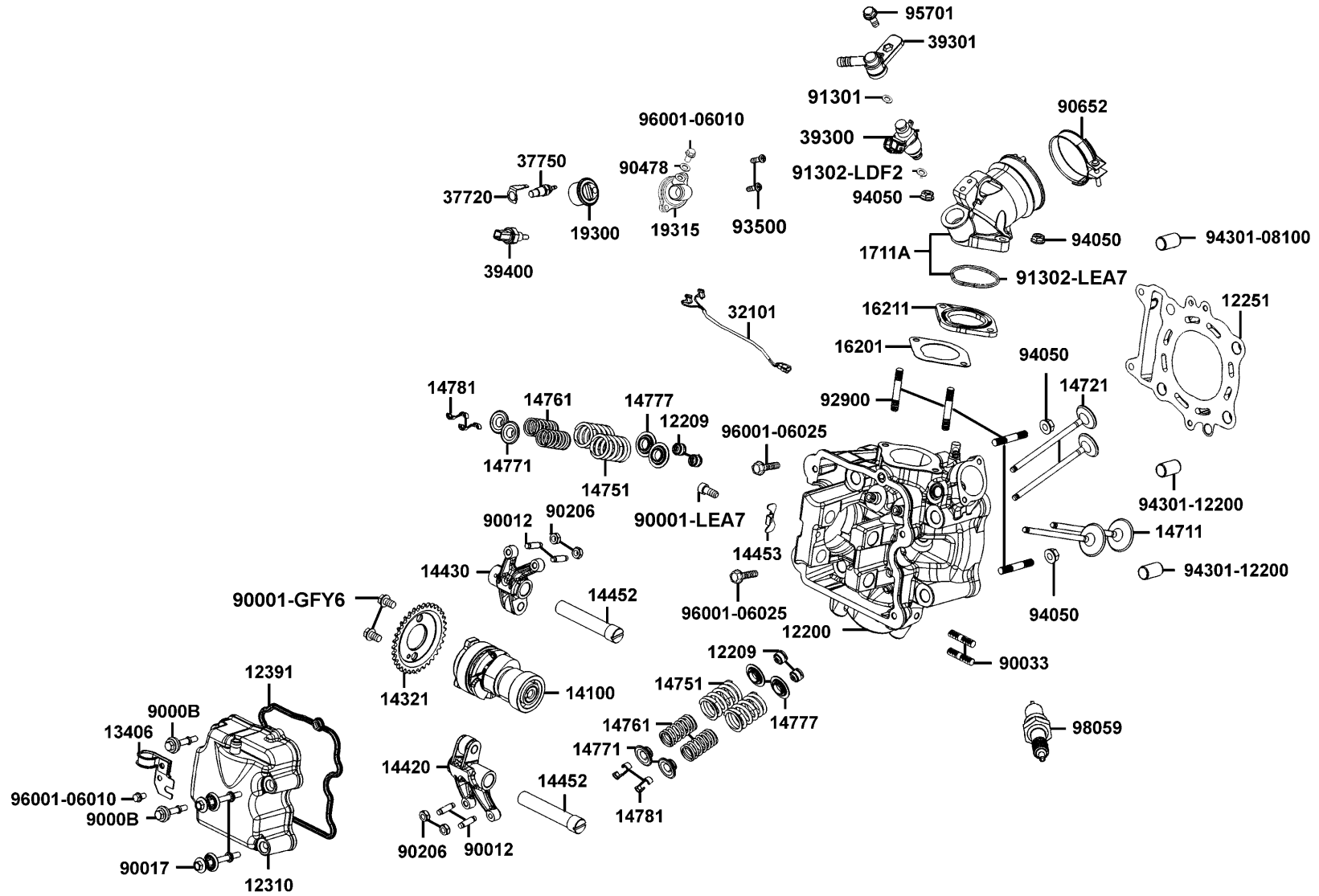
Sales mark 配色標註	Ref no 參考號碼	Part no 零件號碼	Description 英文名稱	Reg description 中文名稱	Regd no 需求用量	E01
	90474	90474-3C33-001	WASHER 8MM	華司	1	
	9052A	9052A-LEB1-900	BOLT ASSY DRAIN PLUG	洩油螺絲	1	
	90701	90701-9E65-001	PIN DOWEL 10*16	插銷	2	
	91005	91005-LBA7-900	BEARING BALL RADIAL 6005LLU	軸承 6005	1	
	91009	91009-KHE7-900	BRG BALL RADIAL 6205LLU	軸承 6205	1	
	91201	91201-LEA7-E00	OIL SEAL 35*50*7	OIL SEAL 35X50X7	1	
	91255	91255-KHE7-900	OIL SEAL 34*52*7	油封 34*52*7	1	
	91301	91301-2L00-001	O-RING 6.8*1.9	O環 6.8X1.9	3	
	91306	91306-PUA5-E00	O-RING 13*1.5	BMW-9906604	2	
	91307	91307-PUA5-E00	O-RING 18*2	BMW-9906605	1	
	91552	91552-LEA7-E00	COLLAR.10.5MM	軸環	3	
	94050	94050-10060	NUT FLANGE 10MM	螺帽 10MM	4	
	94301	94301-10160	DOWEL PIN 10*16	定位銷 10X16	2	
	94520	94520-47000	CIR CLIP IN 47	內夾環	1	
	95002	95002-50000	CLIP C9 TUBE	管夾	1	
	95701	95701-08012-08	BOLT FLANGE 8*12	螺絲 8*12	2	
	96001-06020	96001-06020-06	BOLT FLANGE 6*20	螺絲 6*20	5	
	96001-06030	96001-06030-08	BOLT FLANGE SH 6*30	螺絲 6*30	10	
	96001-06070	96001-06070-08	BOLT FLANGE SH 6*70	螺絲 6*70	6	
	96001-06080	96001-06080-08	BOLT FLANGE SH 6*80	螺絲 6*80	2	

E01

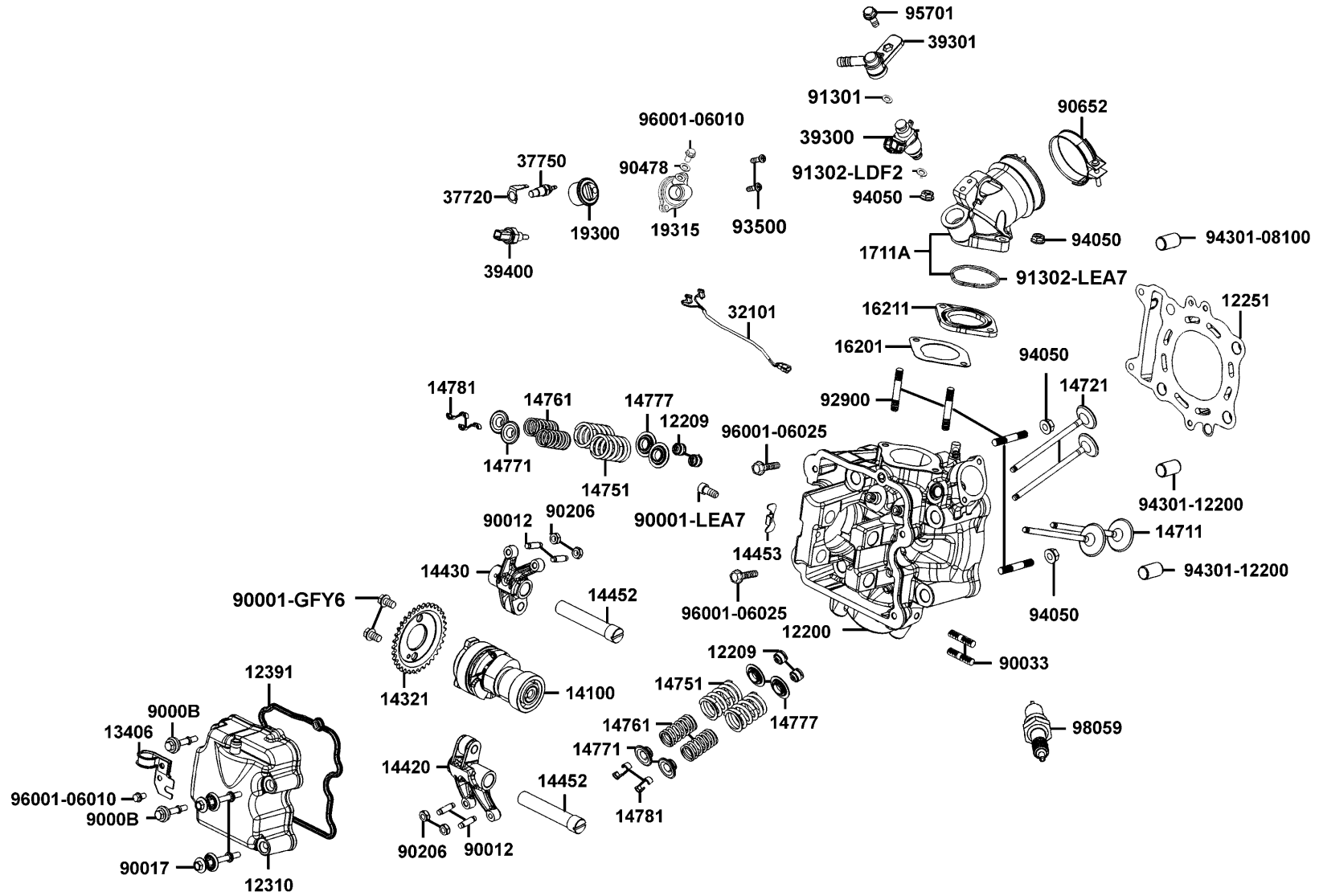
Crank Case 曲軸箱



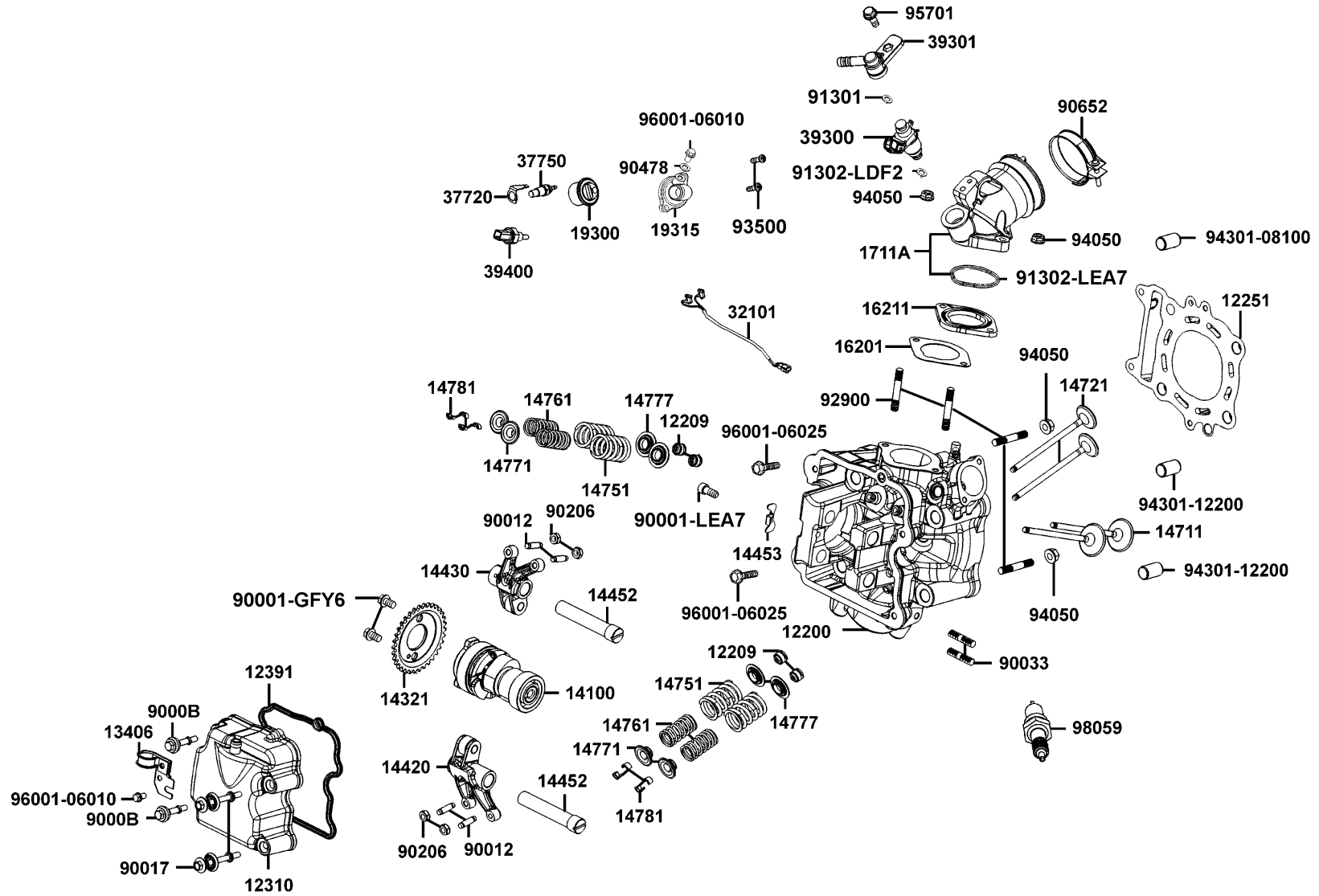
Sales mark 配色標註	Ref no 參考號碼	Part no 零件號碼	Description 英文名稱	Reg description 中文名稱	Regd no 需求用量	E01
	96100	96100-63020-00	BRG BALL RADIAL 6302	軸承 6302	2	



Sales mark 配色標註	Ref no 參考號碼	Part no 零件號碼	Description 英文名稱	Reg description 中文名稱	Regd no 需求用量	E02
	12200	12200-LEA7-E00	HEAD COMP CYLN	汽缸頭	1	
	12209	12209-GDB4-68A	SEAL VALVE STEM	門閥徑封	4	
	12251	12251-LEA7-E00	GASKET CLINDER HEAD	GASKET,CLINDER HEAD	1	
	12310	12310-LEA7-E00	COVER COMP CYLN HEAD	COVER COMP. CYLN HEAD	1	
	12391	12391-LEA7-E00	GASKET HEAD COVER	GASKET,HEAD COVER	1	
	13406	13406-LGE5-E00	PLATE FUEL INJECTOR	壓板	1	
	14100	14100-LEA7-E00	SHAFT COMP CAM	凸輪軸組	1	
	14321	14321-LEA7-E00	SPROCKET CAMSHAFT	SPROCKET,CAMSHAFT	1	
	14420	14420-LEA7-E00	ARM COMP EXH VALVE ROCKER	排氣閥門搖臂組	1	
	14430	14430-LEA7-E00	ARM COMP IN VALVE ROCKER	進氣閥門搖臂組	1	
	14452	14452-LEA7-E00	SHAFT EX ROCKER ARM	SHAFT,EX. ROCKER ARM	2	
	14453	14453-LEA7-E00	SET PLATE ROCKER ARM SHAFT	SET PLATE,ROCKER ARM SHAFT	1	
	14711	14711-LEA7-E00	VALVA INLET	VALVA,INLET	2	
	14721	14721-LEA7-E00	VALVE EXHAUST	VALVE.EXHAUST	2	
	14751	14751-LEA7-E00	SPRING VALVE OUTER	SPRING,VALVE OUTER	4	
	14761	14761-LEA7-E00	SPRING VALVE INNER	SPRING,VALVE INNER	4	
	14771	14771-GDB4-680	RETAINER VALVE SPRING	閥門彈簧保持器	4	
	14777	14777-LBA2-E00	SEAT VALVE SPG	彈簧門閥	4	
	14781	14781-MFA6-001	COTTER VALVE	閥門鎖扣	8	
	16201	16201-LEA7-E00	GASKET CARB INSULATOR @A	GASKET,CARB INSULATOR @A	1	



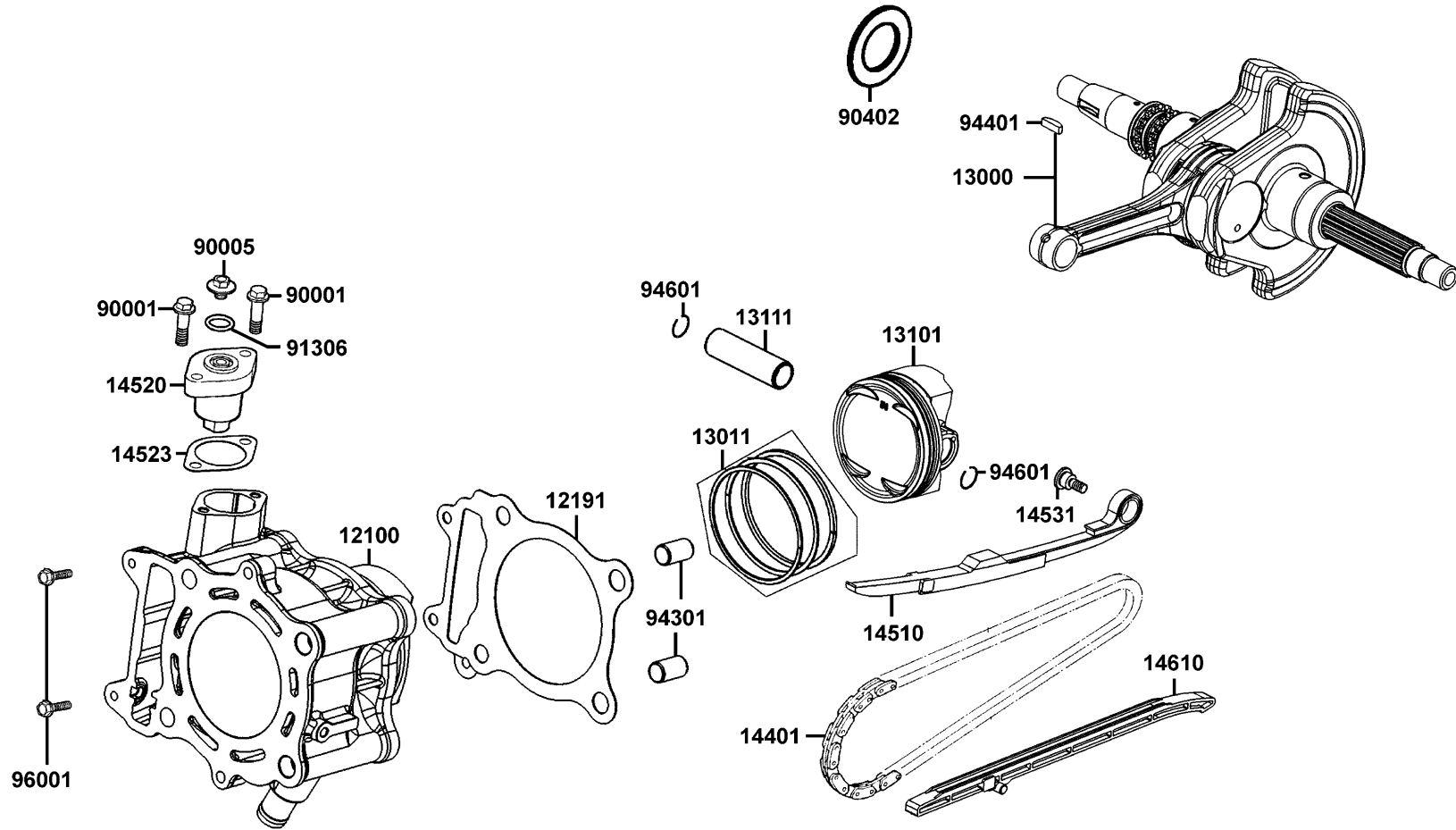
Sales mark 配色標註	Ref no 參考號碼	Part no 零件號碼	Description 英文名稱	Reg description 中文名稱	Regd no 需求用量	E02
	16211	16211-LEA7-E00	INSULATOR CARB	INSUALTOR,CAB	1	
	1711A	1711A-LEA7-E05	PIPE ASSY INLET	進氣管	1	
	19300	19300-LFA7-E0A	THERMOSTAT ASSY.	恆溫器	1	
	19315	19315-LFA7-E00	COVER COMP THERMOSTAT	恆溫器蓋	1	
	32101	32101-LEA7-E00	SUB HARNESS THERMO UNIT	副線	1	
	37720	37720-KGB5-900	EARTH TERMINAL THERMO	恆溫器座	1	
	37750	37750-PAC1-005	THERMO UNIT ASSY	自動控溫器	1	
	39300	39300-LDF2-M90	INJECTOR UNIT FUEL	燃油噴嘴	1	
	39301	39301-LDF2-M90	CUP COMP FUEL INJECTOR	燃油噴嘴蓋組	1	
	39400	39400-LDF2-800	WATER TEMP SENSOR	水溫感知器	1	
	90001-GFY6	90001-GFY6-901	SOCKET BOLT 6*10	內六角螺絲 6X10	2	
	90001-LEA7	90001-LEA7-E00	SOCKET BOLT	螺絲	1	
	9000B	9000B-KHD6-900	BOLT ASSY SPECIAL 6*41.5	螺絲 6*41.5	2	
	90012	90012-3C33-001	SCREW TAPPET ADJUSTING	樞軸調整螺絲	4	
	90017	90017-KKE5-E00	BOLT ASSY HEAD COVER	頭外蓋螺栓組	2	
	90033	90033-KGB4-C00	BOLT STUD 8*40	雙頭螺絲 8*40	2	
	90206	90206-0A01-001	NUT TAPPET ADJG	挺桿調整螺帽	4	
	90478	90478-7L00-001	WASHER 6MM	華司 6MM	1	
	90652	90652-LDG7-900	C-HOPE 10-59	管夾	1	
	91301	91301-LDF2-800	O-RING 7.47*3.6	O環 7.47*3.6	1	



Sales mark 配色標註	Ref no 參考號碼	Part no 零件號碼	Description 英文名稱	Reg description 中文名稱	Regd no 需求用量	E02
	91302-LDF2	91302-LDF2-800	SEAL RING	油環	1	
	91302-LEA7	91302-LEA7-E00	O-RING	O環	1	
	92900	92900-06040-0E	BOLT STUD 6*40	雙頭螺絲 6*40	4	
	93500	93500-05016-0H	SCREW PAN 5*16	螺絲 5X16	2	
	94050	94050-06080	NUT FLANGE 6MM	螺帽 6MM	4	
	94301-08100	94301-08100	DOWEL PIN 8*10	定位銷	1	
	94301-12200	94301-12200	DOWEL PIN 12*20	定位銷 12*20	2	
	95701	95701-06016-08	BOLT FLANGE 6*16	螺絲 6*16	1	
	96001-06010	96001-06010-00	BOLT FLANGE SH 6X10	螺絲 6X10	2	
	96001-06025	96001-06025-06	BOLT FLANGE 6*25	螺絲 6*25	2	
	98059	98059-57916-00	SPARK PLUG CR7E	火星塞	1	

E03

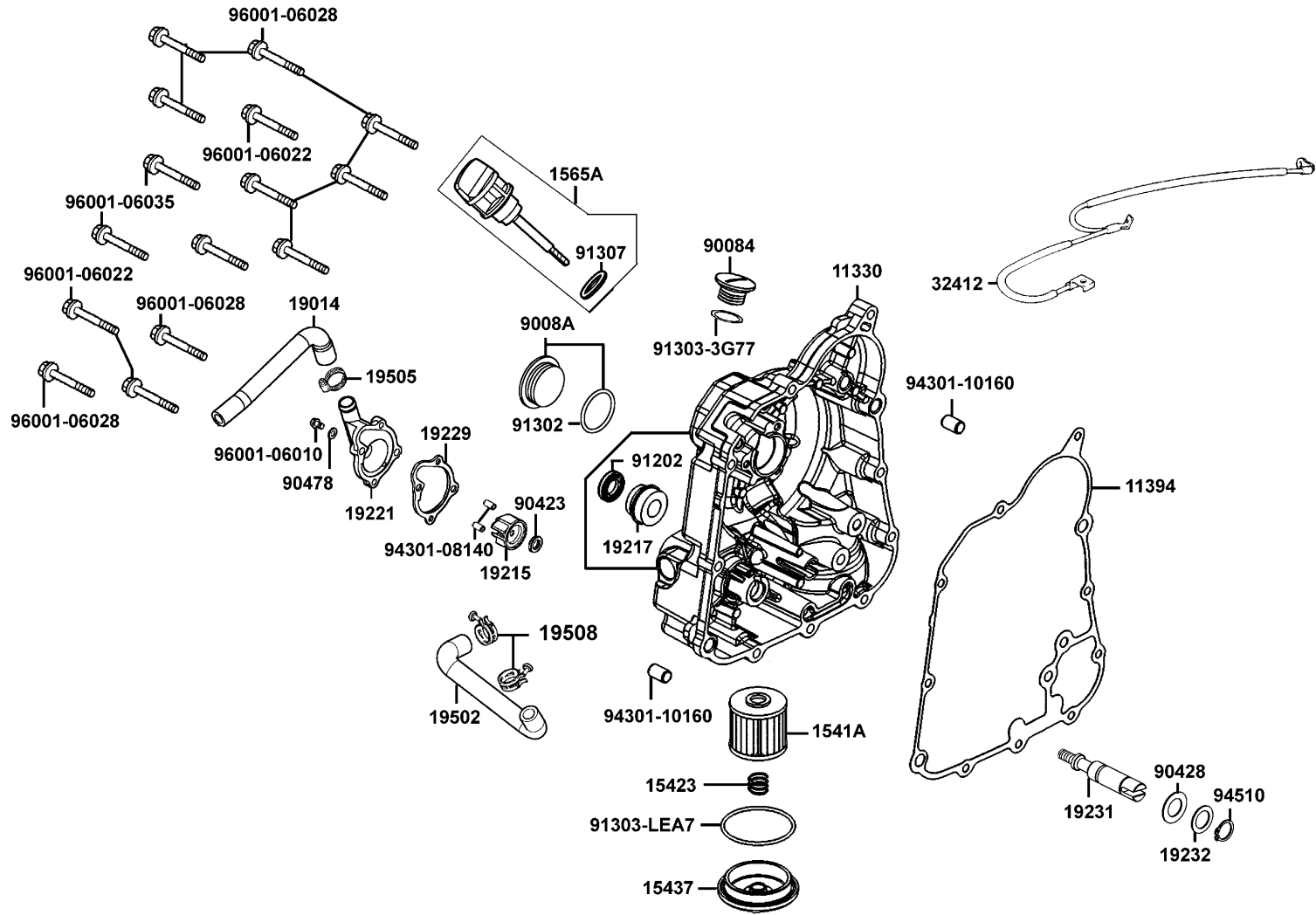
Cylinder Piston Crankshaft 汽缸 活塞 曲軸



Sales mark 配色標註	Ref no 參考號碼	Part no 零件號碼	Description 英文名稱	Reg description 中文名稱	Regd no 需求用量	E03
	12100	12100-LEA7-E00	CYLINDER COMP	汽缸	1	
	12191	12191-LEA7-E00	GASKET CYLINDER	GASKET,CYLINDER	1	
	13000	13000-LEA7-E00	CRANK SHAFT COMP	曲軸組	1	
	13011	13011-LEA7-E00	RING SET PISTON	活塞環組	1	
	13101	13101-LEA7-E00	PISTON	活塞	1	
	13111	13111-LEA7-E00	PIN PISTON	活塞銷	1	
	14401	14401-PWB1-900	CHAIN CAM	凸輪軸驅動鏈條	1	
	14510	14510-LEA7-E00	TENSIONER CAM CHAIN	TENSIONER,CAM CHAIN	1	
	14520	14520-KED9-900	LIFTER ASSY TENSIONER	內鏈條調整器	1	
	14523	14523-GFY6-901	GASKET TENSIONER LIFTER @ A	內鏈條調整器墊片	1	
	14531	14531-KHE7-900	PIVOT CAM CHAIN TENSIONER	拉力桿螺絲	1	
	14610	14610-LEA7-E00	GUIDE COMP CAM CHAIN	GUIDE COMP.,CAM CHAIN	1	
	90001	90001-GBHB-661	BOLT FLANGE SH 6*22	螺絲 6*22	2	
	90005	90005-KEC8-900	BOLT SPECIAL 6*6	特殊螺絲 6*6	1	
	90402	90402-LEA7-E00	THRUST WASHER 36X60X3	墊圈	1	
	91306	91306-1E05-691	O-RING 1.5*9.5	O環 1.5*9.5	1	
	94301	94301-12200	DOWEL PIN 12*20	定位銷 12*20	2	
	94401	94401-25140	WOODRUFF KEY 25*14	固定鍵 25*14	1	
	94601	94601-17000	CLIP PISTON PIN 17MM	活塞銷環夾 17MM	2	
	96001	96001-06025-06	BOLT FLANGE 6*25	螺絲 6*25	2	

E04

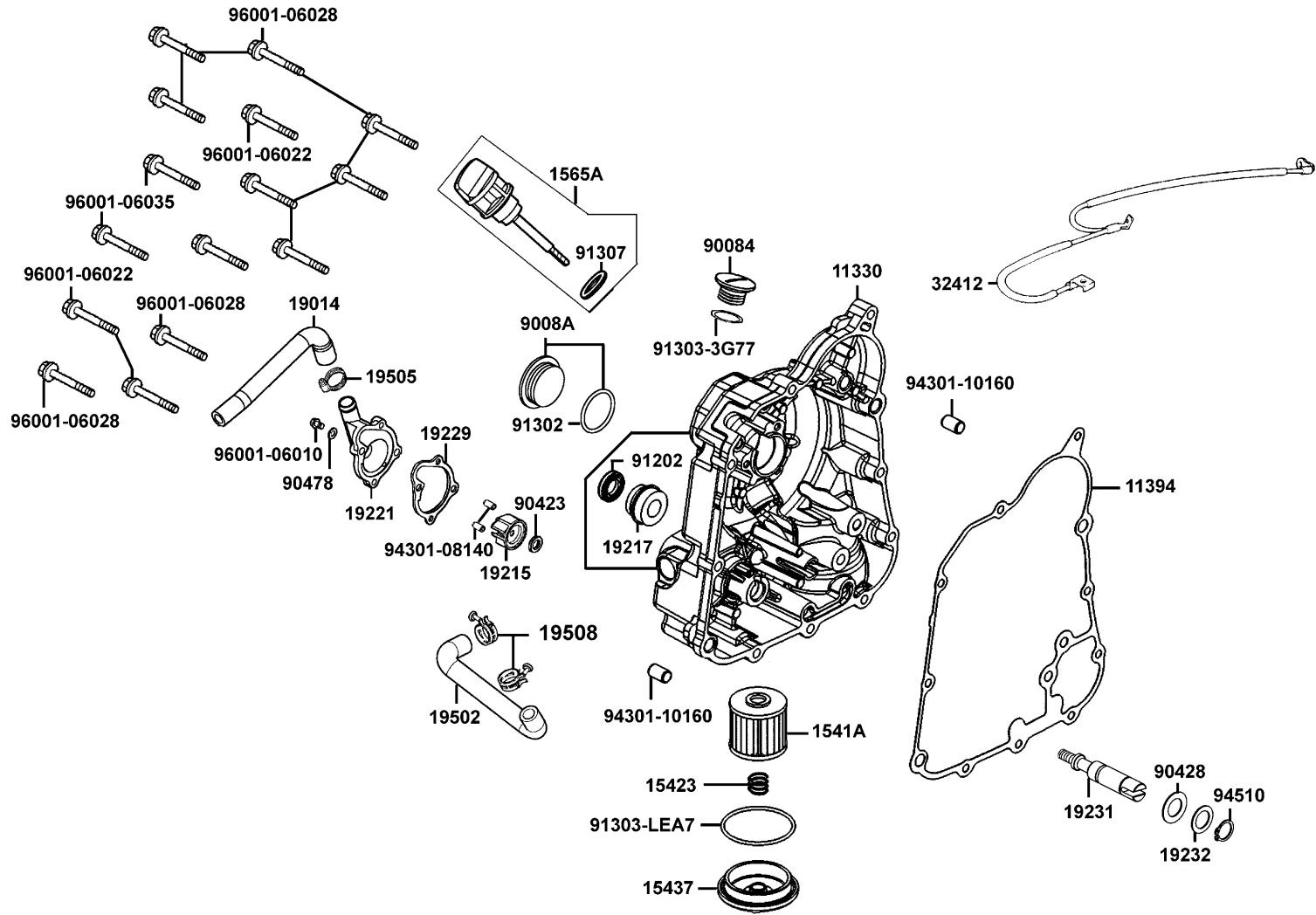
Right Crankcase Cover Water Pump 右曲軸箱 水泵浦



Sales mark 配色標註	Ref no 參考號碼	Part no 零件號碼	Description 英文名稱	Reg description 中文名稱	Regd no 需求用量	E04
**	11330	11330-LEA7-E00	COVER COMP RIGHT CRANK CASE	COVER COMP.,RIGHT CRANK CASE	1	
	11394	11394-LEA7-E00	GASKET R COVER	GASKET,R. COVER	1	
	1541A	1541A-LEA7-E00	ELEMENT ASSY OIL FILTER	海綿濾清器油組	1	
	15423	15423-KKC3-900	SPRING CAP OIL	油蓋彈簧	1	
	15437	15437-LEA7-E00	CAP OIL FILTER	濾清器油蓋	1	
	1565A	1565A-LGF9-E00	GUIDE OIL LEVEL ASSY	油尺組	1	
	19014	19014-LGE5-E00	HOSE WATER OUTLET	水管	1	
	19215	19215-LEA7-E00	IMPELLER WATER PUMP	水泵葉輪	1	
	19217	19217-6G57-024	SEAL MECHANICAL	機械油封	1	
**	19221	19221-LEA7-E00	COVER WATER PUMP	水泵外蓋	1	
	19229	19229-LEA7-E00	GASKET WATER PUMP	水泵O型環	1	
	19231	19231-LEA7-E00	SHAFT WATER PUMP	水泵樞軸	1	
	19232	19232-LBA2-E00	WASHER 21*13.8*1.5	華司 21*13.8*1.5	1	
	19502	19502-LEA7-E00	HOSE B WATER	水管	1	
	19505	19505-LBA2-E00	CLAMP WATER HOSE	水管夾	1	
	19508	19508-LBA2-E00	CLAMP WATER HOSE	水管夾	2	
	32412	32412-LGE5-E00	CABLE EARTH	接地線	1	
	90084	90084-KKF9-901	CAP ACG	A.C.G.蓋	1	
**	9008A	9008A-KBE2-900	CAP ASSY 30MM	蓋組	1	
	90423	90423-KKJ9-001	WASHER 7.2*13*1.2	華司 7.2X13X1.2	1	

E04

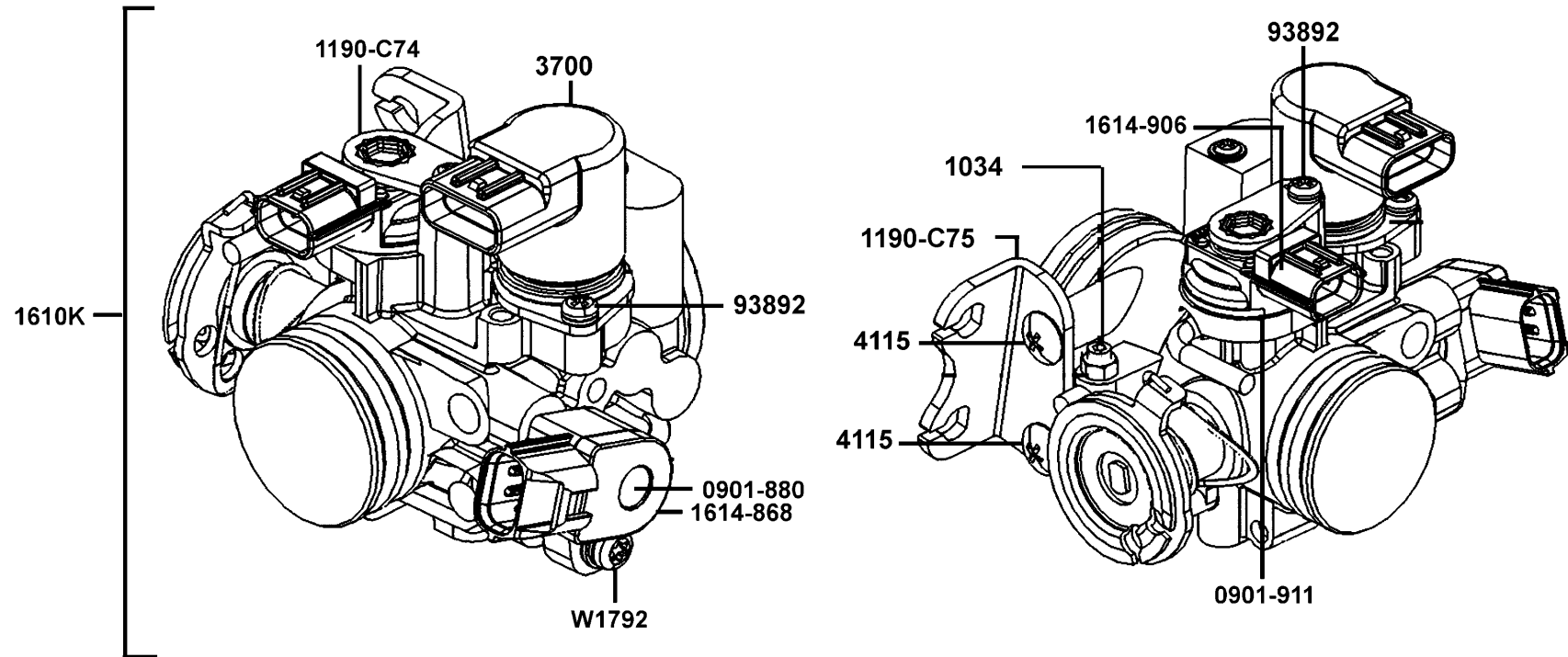
Right Crankcase Cover Water Pump 右曲軸箱 水泵浦



Sales mark 配色標註	Ref no 參考號碼	Part no 零件號碼	Description 英文名稱	Reg description 中文名稱	Regd no 需求用量	E04
	90428	90428-9H58-001	WASHER THRUST 14MM	華司 14MM	1	
	90478	90478-7L00-001	WASHER 6MM	華司 6MM	1	
	91202	91202-KGB4-C00	OIL SEAL 13.7*24*5	油封 13.7X24X5	1	
	91302	91302-5G67-004	O-RING 27.4*2.4	O環 27.4X2.4	1	
	91303-3G77	91303-3G77-001	O-RING 13.8*2.5	O環 13.8X2.5	1	
	91303-LEA7	91303-LEA7-E00	O-RING 52.5x2.5	O型環	1	
	91307	91307-0E35-001	O RING 18*3	O環 18X3	1	
	94301-08140	94301-08140	DOWEL PIN 8*14	定位銷 8X14	2	
	94301-10160	94301-10160	DOWEL PIN 10*16	定位銷 10X16	2	
	94510	94510-14000	CIR CLIP EXTERNAL 14	外環夾 14MM	1	
	96001-06010	96001-06010-00	BOLT FLANGE SH 6X10	螺絲 6X10	1	
	96001-06022	96001-06022-06	BOLT FLANGE 6*20	螺絲 6*20	3	
	96001-06028	96001-06028-06	BOLT FLANGE 6*28	螺絲 6*28	11	
	96001-06035	96001-06035-06	BOLT FLANGE 6*35	螺絲 6*35	2	

E05

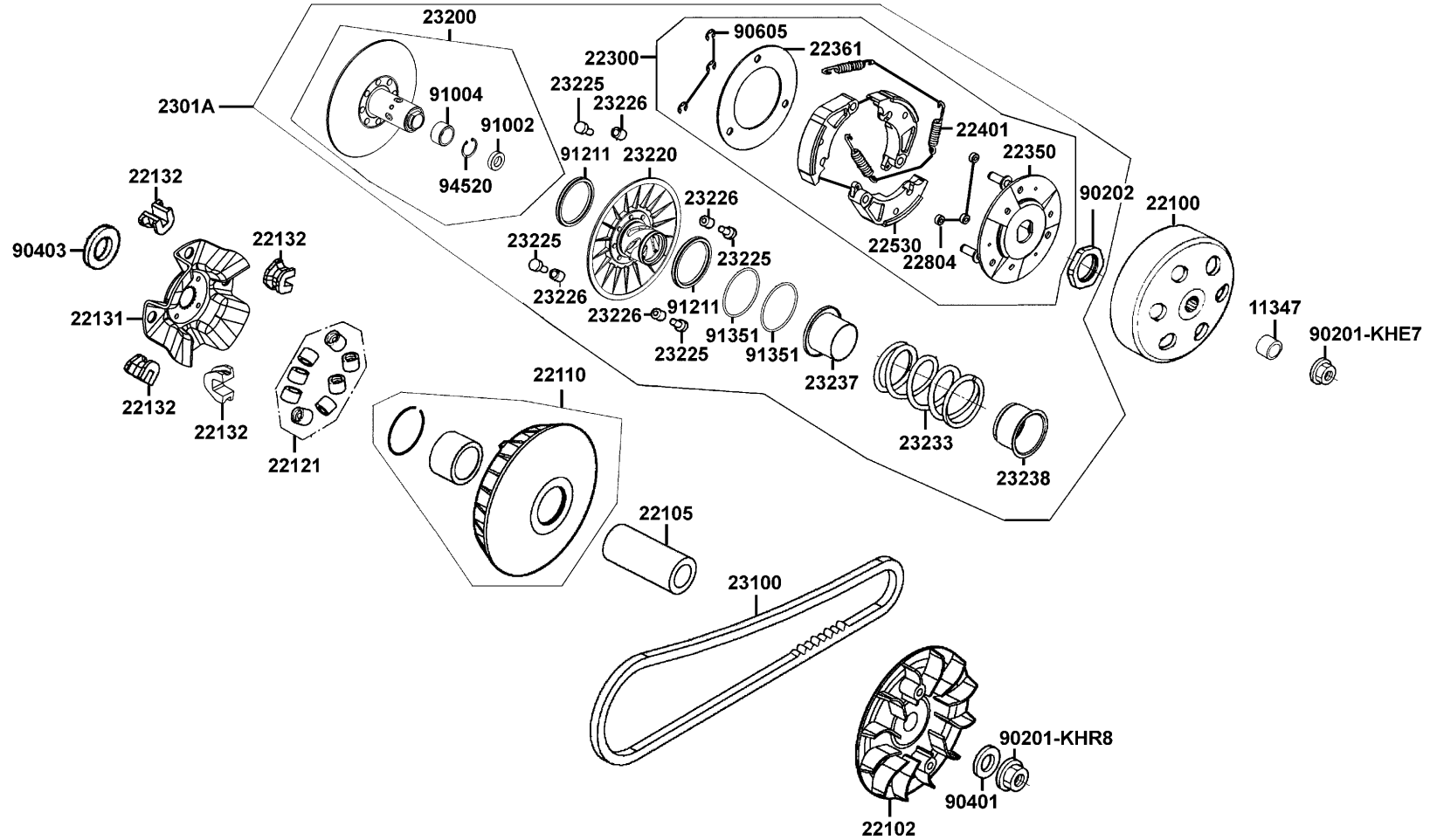
Throttle Body Assy 節流閥



Sales mark 配色標註	Ref no 參考號碼	Part no 零件號碼	Description 英文名稱	Reg description 中文名稱	Regd no 需求用量	E05
	0901-880	0901-880-6000	O-RING/TPS	O環	1	
	0901-911	0901-911-6000	O-RING	O環	1	
	1034	1034-KAE0-7700	SCREW/THROTTLE	節流閥螺絲	1	
	1190-C74	1190-C74-2000	STAY PLATE	固定板支架	1	
	1190-C75	1190-C75-2000	BRACKET/THROTTLE CABLE	節流閥導絲支架	1	
	1610K	1610K-LGE5-900	THROTTLE BODY ASSY	節流閥組	1	
	1614-868	1614-868-0000	THROTTLE POSITION SENSER	節流閥感應器	1	
	1614-906	1614-906-0002	MAP SENSOR	感應器	1	
	3700	3700-A35B-0100	ISC VALVE	怠速控制閥	1	
	4115	4115-803-1100-3	SCREW PAN	螺絲	2	
	93892	93892-04008-18	SCREW WASHER	螺絲 4*8	3	
	W1792	W1792-048-9901	SCREW TORX M5*0.8/TPS	螺絲	1	

E06

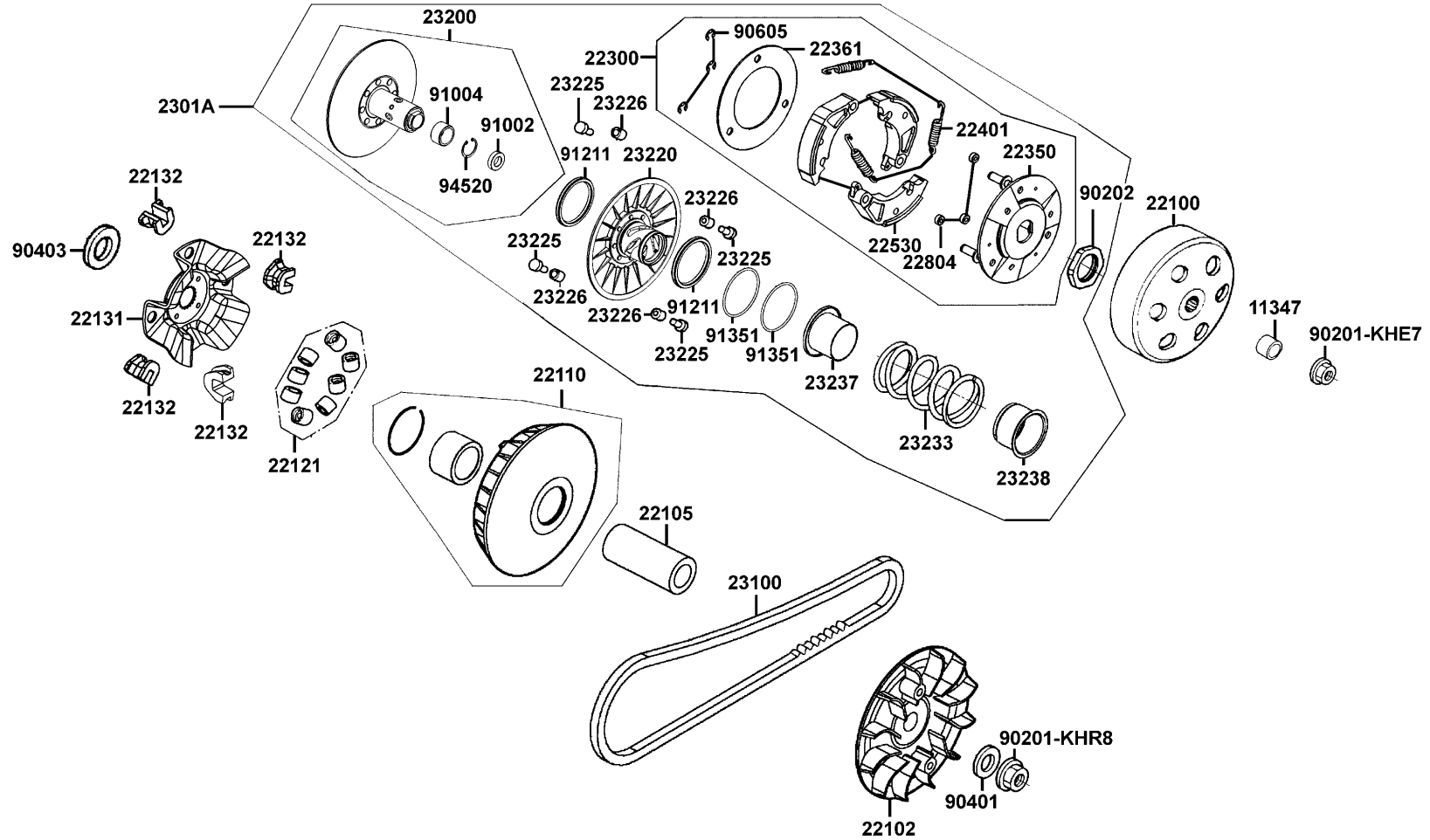
Drive Pulley 傳動皮帶組



Sales mark 配色標註	Ref no 參考號碼	Part no 零件號碼	Description 英文名稱	Reg description 中文名稱	Regd no 需求用量	E06
	11347	11347-LEA7-E00	BOSS DRIVE SHAFT	驅動軸套筒	1	
	22100	22100-LEA7-E00	OUTER COMP CLUTCH	OUTER COMP, CLUTCH	1	
	22102	22102-LEA7-E00	FACE DRIVE	驅動盤	1	
	22105	22105-LGF9-E00	BOSS DRIVE FACE	襯套	1	
	22110	22110-LGE5-E00	FACE COMP MOVABLE DRIVE	滑動式驅動盤	1	
	22121	22121-LEA7-E00	ROLLER COMP WEIGHT	配重滾子	8	
	22131	22131-LGE5-E00	PLATE RAMP	斜坡板	1	
	22132	22132-PWB1-900	PIECE SLIDE	斜坡板邊件	4	
	22300	22300-LGE5-E00	PLATE ASSY DRIVE	驅動板組	1	
	22350	22350-KHE7-900	PLATE COMP DRIVE	驅動板	1	
	22361	22361-LEA7-E00	PLAT CLUCTH SIDE	離合器邊薄板	1	
	22401	22401-KHE7-900	SPRING CLUTCH	離合器彈簧	3	
	22530	22530-LGE5-E00	WEIGHT CLUTCH	離合器配重	3	
	22804	22804-GBB2-001	RUBBER CLUTCH DUMPER	橡皮	3	
	2301A	2301A-LGE5-E00	PULLEY SUB ASSY	從動皮帶輪組	1	
	23100	23100-LEA7-E00	BELT DRIVE	驅動皮帶	1	
	23200	23200-LGE5-E00	FACE ASSY DRIVEN	從動皮帶盤組	1	
	23220	23220-LGE5-E00	FACE COMP MOVABLE DRIVEN	滑動式從動皮帶盤	1	
	23225	23225-LEA7-E00	PIN. ROLLER GUIDE	滾導梢	4	
	23226	23226-LEA7-E00	ROLLER GUIDE	導銷滾子	4	

E06

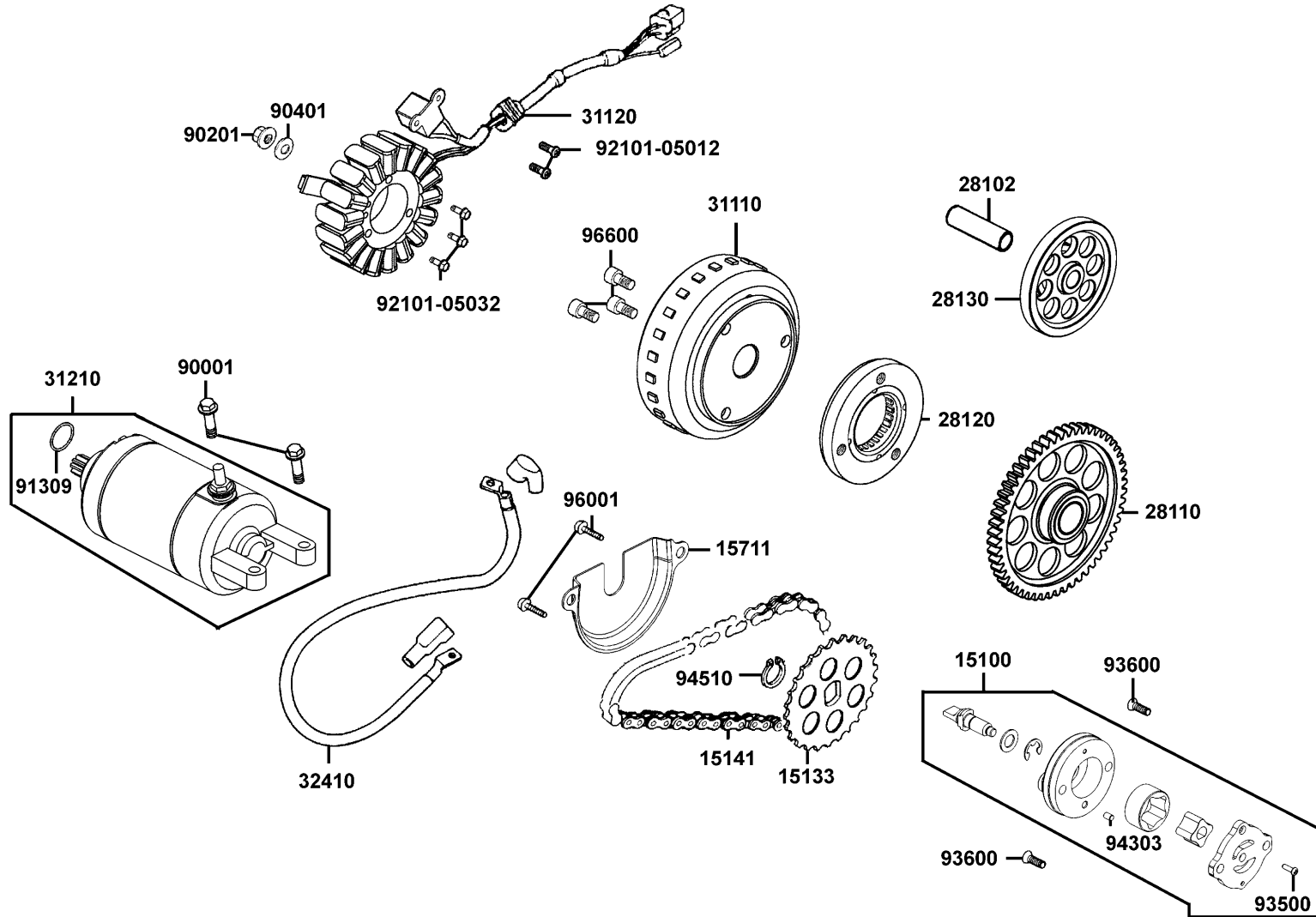
Drive Pulley 傳動皮帶組



Sales mark 配色標註	Ref no 參考號碼	Part no 零件號碼	Description 英文名稱	Reg description 中文名稱	Regd no 需求用量	E06
	23233	23233-LEA7-E00	SPG DRIVEN FACE	驅動彈簧	1	
	23237	23237-KHE7-900	COLLAR SEAL	套筒	1	
	23238	23238-KHE7-900	COLLAR SPG	套筒	1	
	90201-KHE7	90201-KHE7-900	NUT C FLANGE M12	螺帽 12MM	1	
	90201-KHR8	90201-KHR8-75A	NUT FLANGE 14MM	螺帽14MM	1	
	90202	90202-LEA7-E00	NUT,SPECIAL,28mm	螺帽 28MM	1	
	90401	90401-LEA7-E00	WASHER THRUST 14*28*2	WASHER THRUST 14*28*2	1	
	90403	90403-LEA7-E00	THRUST WASHER 20.2X35X2.35	墊圈	1	
	90605	90605-1F66-721	CIR CLIP 7MM	環夾 7MM	3	
	91002	91002-GGA7-70A	BRG BALL RADIAL 6902U	軸承 6902U	1	
	91004	91004-LEA7-E00	BRG.NEEDLE 25X32X14	BRG.NEEDLE 25X32X14	1	
	91211	91211-KHE7-900	SEAL DRIVEN FACE 40*47*4	驅動油封 40*47*4	2	
	91351	91351-KHE7-900	O-RING PINION CAP	O環	2	
	94520	94520-28000	CIR CLIP IN 28	內環夾 28MM	1	

E07

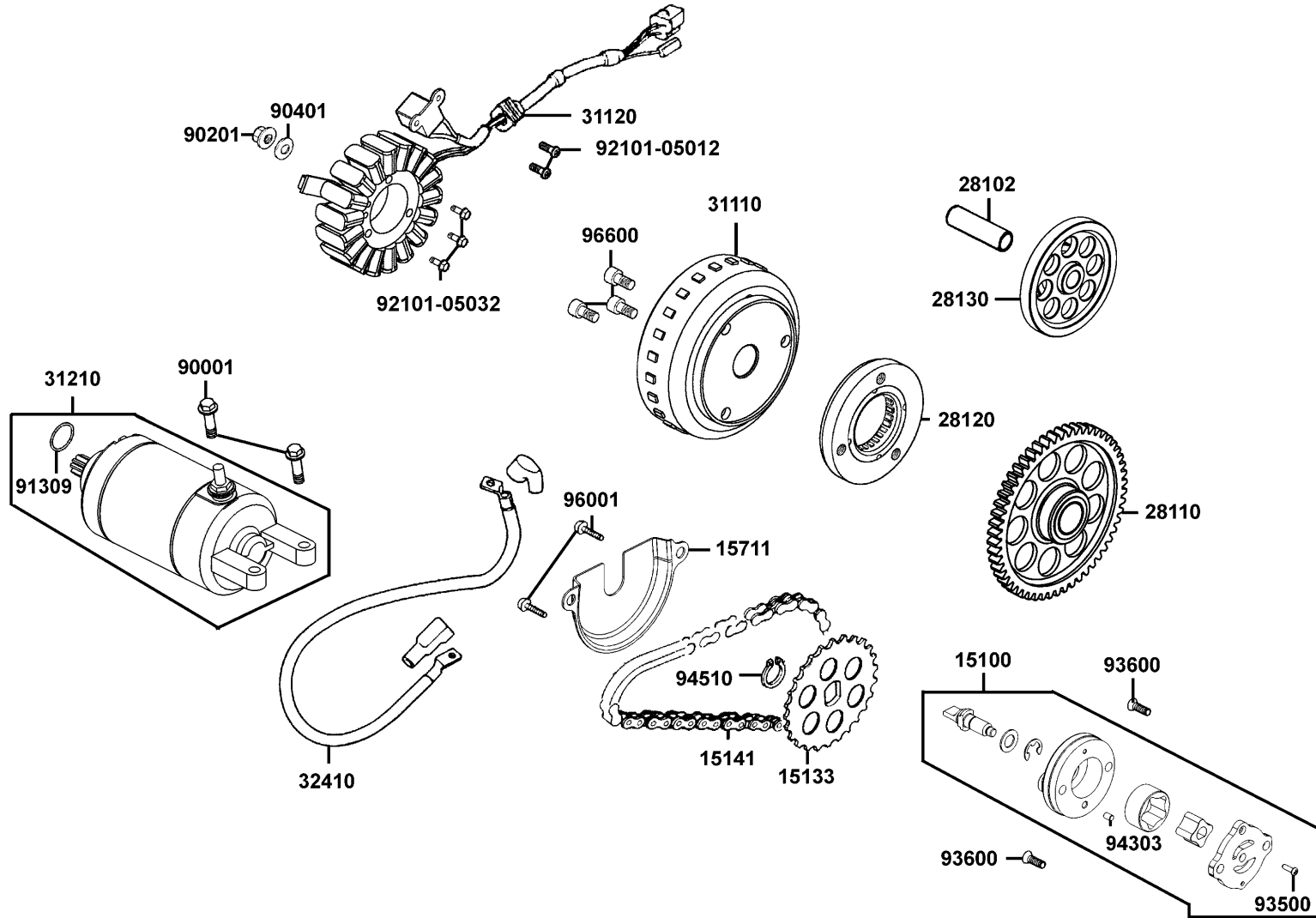
Starting Motor Generator 起動馬達 發電機



Sales mark 配色標註	Ref no 參考號碼	Part no 零件號碼	Description 英文名稱	Reg description 中文名稱	Regd no 需求用量	E07
15100	15100-LEA7-E00	PUMP ASSY OIL	機油泵組	1		
15133	15133-LGF9-E00	SPROCKET OIL PUMP	機油鏈輪	1		
15141	15141-LGF9-E00	CHAIN OIL PUMP	機油鏈條	1		
15711	15711-LEA7-E00	SEPARATOR OIL	機油分隔板	1		
28102	28102-LEA7-E00	SHAFT STARTER REDUCTION	動減速齒輪軸	1		
28110	28110-LEA7-E00	GEAR COMP STARTING CLUTCH	起動齒輪	1		
28120	28120-LDB2-E00	ONE WAY CLUTCH STARTER ASSY	離合器外套	1		
28130	28130-LEA7-E00	GEAR STARTER REDUCTION	起動減速齒輪	1		
31110	31110-LEA7-E0B	FLYWHEEL COMP.	發電機飛輪	1		
31120	31120-LEA7-E0B	STATOR COMP.	發電機線圈	1		
31210	31210-LEA7-E00	MOTOR UNIT STARTER	啟動馬達單體	1		
32410	32410-LGE5-E00	CABLE STARTER MOTOR	啟動馬達電線	1		
90001	90001-GBHB-661	BOLT FLANGE SH 6*22	螺絲 6*22	2		
90201	90201-KHR8-75A	NUT FLANGE 14MM	螺帽14MM	1		
90401	90401-KKJ9-001	WASHER THRUST 14*28*2	華司 14X28X2	1		
91309	91309-4E25-004	O-RING 24.4*3.1	O環 24.4X3.1	1		
92101-05012	92101-05012-OH	BOLT HEX 5*12	螺絲 5*12	2		
92101-05032	92101-05032-OH	BOLT HEX 5*32	螺絲 5*32	3		
93500	93500-03010-1A	SCREW PAN 3*10	螺絲 3*10	1		
93600	93600-06032-OH	SCREW FLAT 6x32	十字型蝶狀小螺絲(黃色)	2		

E07

Starting Motor Generator 起動馬達 發電機

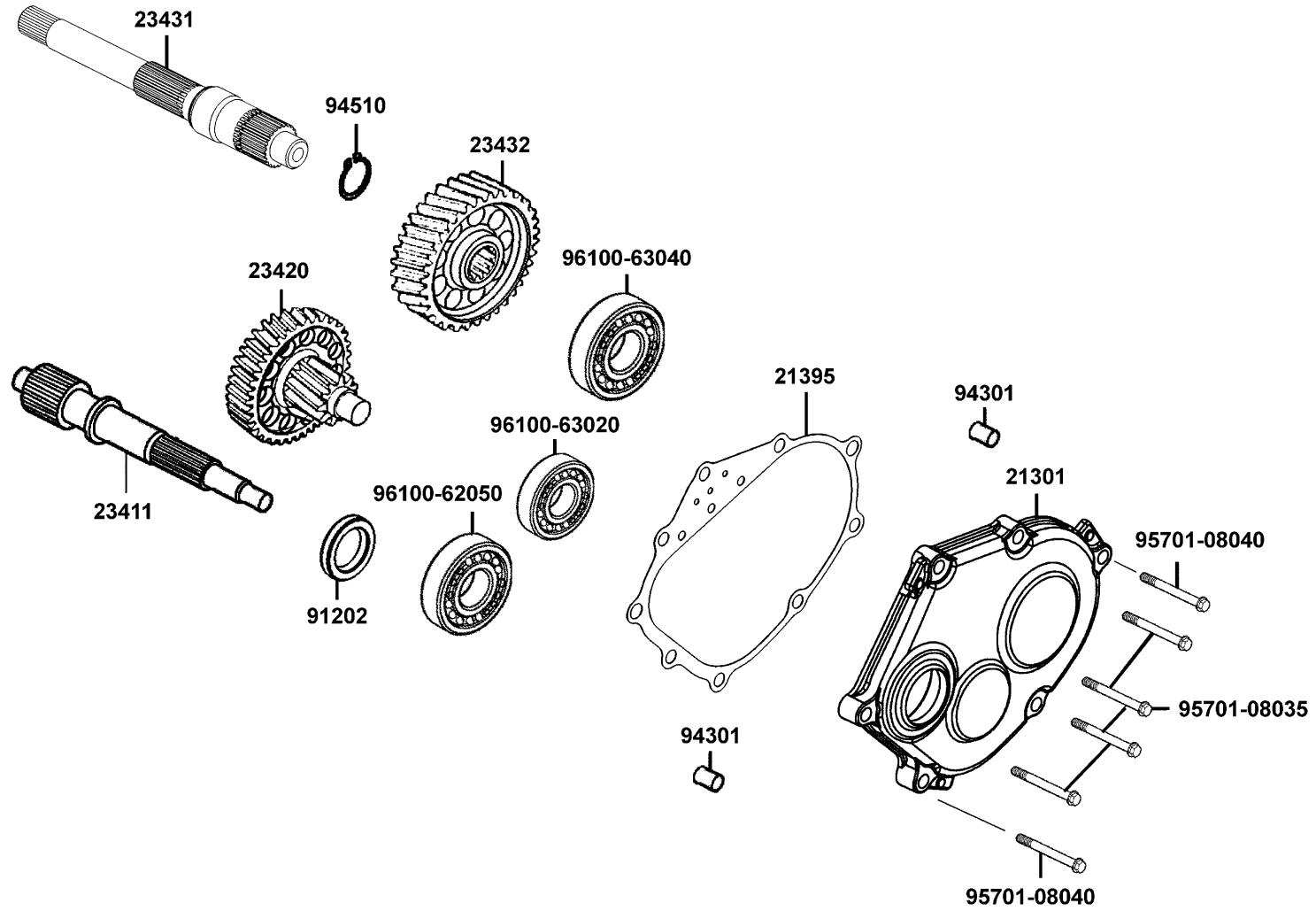


Sales mark 配色標註	Ref no 參考號碼	Part no 零件號碼	Description 英文名稱	Reg description 中文名稱	Regd no 需求用量	E07
	94303	94303-04065	PIN DOWEL 4*6.5	定位銷4*6.5	1	
	94510	94510-10000	CIR CLIP EX 10MM	外環夾 10MM	1	
	96001	96001-06012-08	BOLT FLANGE 6*12	螺絲 6*12	2	
	96600	96600-08015-10	SOCKET BOLT 8*15	螺絲 8X15	3	

E08

Shaft Reduction

傳動軸組



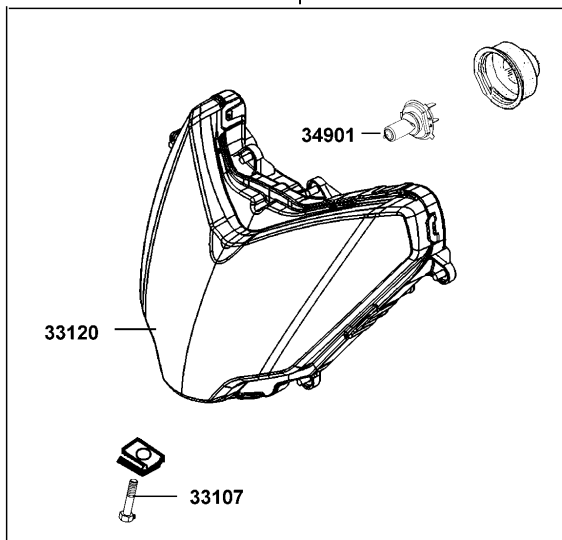
Sales mark 配色標註	Ref no 參考號碼	Part no 零件號碼	Description 英文名稱	Reg description 中文名稱	Regd no 需求用量	E08
	21301	21301-LEA7-E00	COVER,MISSION	COVER,MISSION	1	
	21395	21395-LEA7-E00	GASKET MISSION COVER	GASKET,MISSION COVER	1	
	23411	23411-LEA7-E00	SHAFT DRIVE	驅動軸	1	
	23420	23420-LGE5-E00	SHAFT COMP COUNTER	副軸組	1	
	23431	23431-LEA7-E00	SHAFT FINAL	最終軸	1	
	23432	23432-LGE5-E00	GEAR FINAL	最終齒輪	1	
	91202	91202-LEA7-E00	OIL SEAL , 25x35x6	油封	1	
	94301	94301-10160	DOWEL PIN 10*16	定位銷 10X16	2	
	94510	94510-25000	CIR CLIP EXTERNAL 25	外環夾 25MM	1	
	95701-08035	95701-08035-08	BOLT FLANGE 8*35	螺絲 8*35	7	
	95701-08040	95701-08040-08	BOLT FLANGE 8*40	螺絲 8*40	2	
	96100-62050	96100-62050-00	BEARING BALL RADIAL 6205	軸承 6205	1	
	96100-63020	96100-63020-00	BRG BALL RADIAL 6302	軸承 6302	1	
	96100-63040	96100-63040-00	BRG BALL RADIAL 6304	軸承 6304	1	

F01

Head Light 前燈

93903

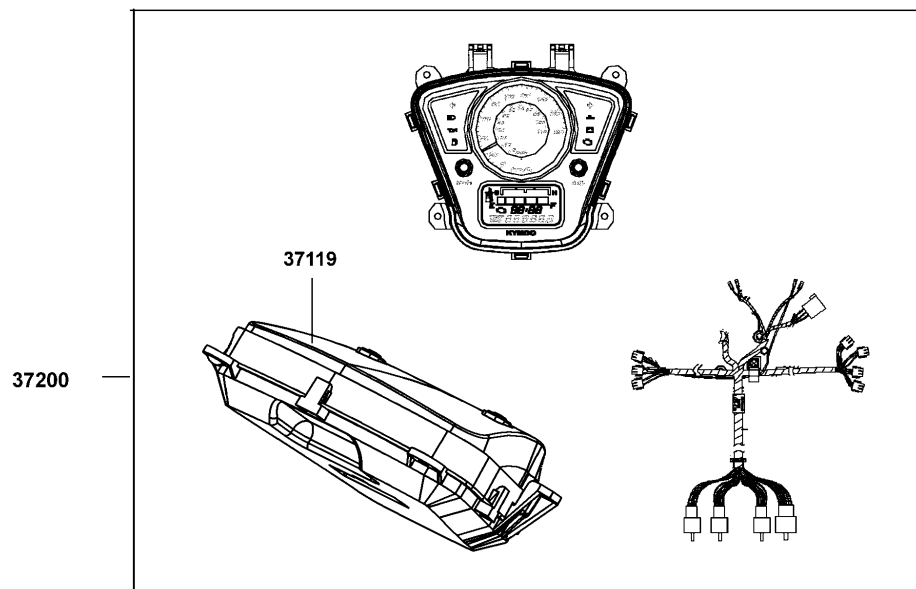
33100



Sales mark 配色標註	Ref no 參考號碼	Part no 零件號碼	Description 英文名稱	Reg description 中文名稱	Regd no 需求用量	F01
	33100	33100-LGE5-E00	LIGHT ASSY HEAD	大燈	1	
	33107	33107-LGE5-E00	BOLT ADJUST	調整螺絲	1	
	33120	33120-LGE5-E00	UNIT HEAD LIGHT	前燈殼組	1	
	34901	34901-KED9-900	BULB HEAD LIGHT	前燈泡	1	
	93903	93903-35220	SCREW TAPPING 5*12	螺釘 5*12	6	

F02

Speed meter 儀錶



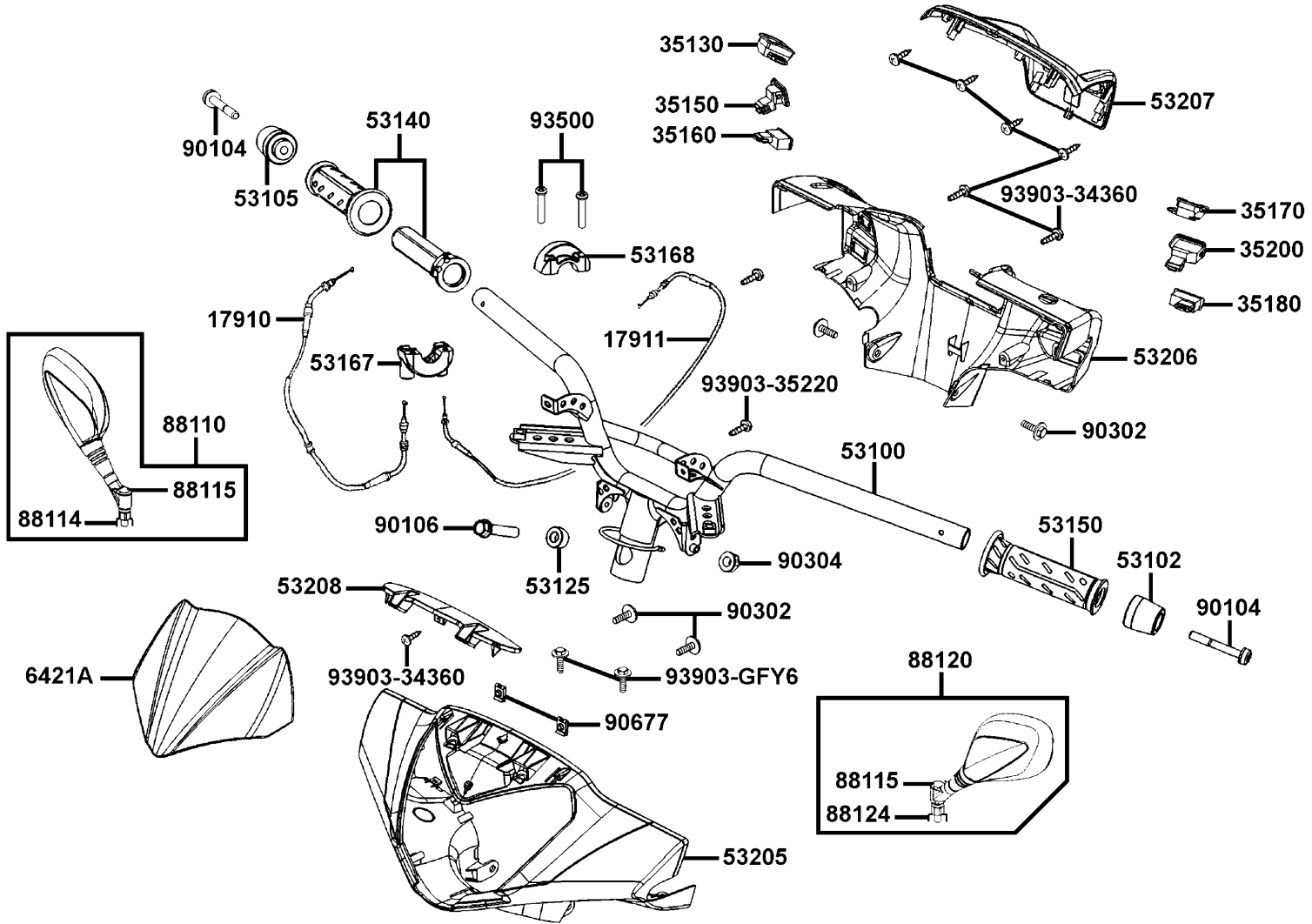
93903

Sales mark 配色標註	Ref no 參考號碼	Part no 零件號碼	Description 英文名稱	Reg description 中文名稱	Regd no 需求用量	F02
	37119	37119-LGE5-E00	GLASS ASSY	儀表蓋	1	
	37200	37200-LGE5-900	METER ASSY.,SPEED	速度錶組	1	
	93903	93903-35220	SCREW TAPPING 5*12	螺釘 5*12	4	

Sales mark 配色標註	Ref no 參考號碼	Part no 零件號碼	Description 英文名稱	Reg description 中文名稱	Regd no 需求用量	F03
	17910	17910-LGE5-E00	CABLE A COMP THROT	節流導線	1	
	17911	17911-LGE5-E00	CABLE B COMP THROT	節流閥導線B	1	
	35130	35130-KXCX-M00	SW UNIT KILL	單位開關	1	
	35150	35150-GFY6-900	SW UNIT LIGHTING	前燈開關	1	
	35160	35160-GFY6-900	SW UNIT STARTER	起動開關	1	
	35170	35170-KNBN-910	SW UNIT DIMMER	遠近燈開關	1	
	35180	35180-GFY6-900	SW UNIT HORN	喇叭開關	1	
	35200	35200-GFY6-910	SW UNIT WINKER	方向燈開關	1	
	53100	53100-LGE5-E00	HANDLE COMP STRG	轉向手柄	1	
**	53102	53102-LEA5-E00	END L HANDLE	手柄左平衡端子	1	
**	53105	53105-LEA5-E00	END R HANDLE	手柄右平衡端子	1	
	53125	53125-LEA7-E00	COLLAR HANDLE SET	套筒	1	
**	53140	53140-LEA7-E00	GRIP COMP THROT	節流管套組	1	
**	53150	53150-LEA6-900	GRIP COMP L HANDLE	左手把套	1	
	53167	53167-LGE5-E00	HOUSING UNO THROT	節流管下固定蓋	1	
	53168	53168-LGE5-E00	HOUSING UP THROT	節流管上固定座	1	
**	53205	53205-LGE5-E00	COVER FR HANDLE	手把上蓋	1	
**	53206	53206-LGE5-E00	COVER RR HANDLE	手把下蓋	1	
**	53207	53207-LGE5-E00	MATER COVER RR HANDLE	前儀表維修蓋	1	
**	53208	53208-LGE5-E00	COVER VISOR	儀表護蓋	1	

F03

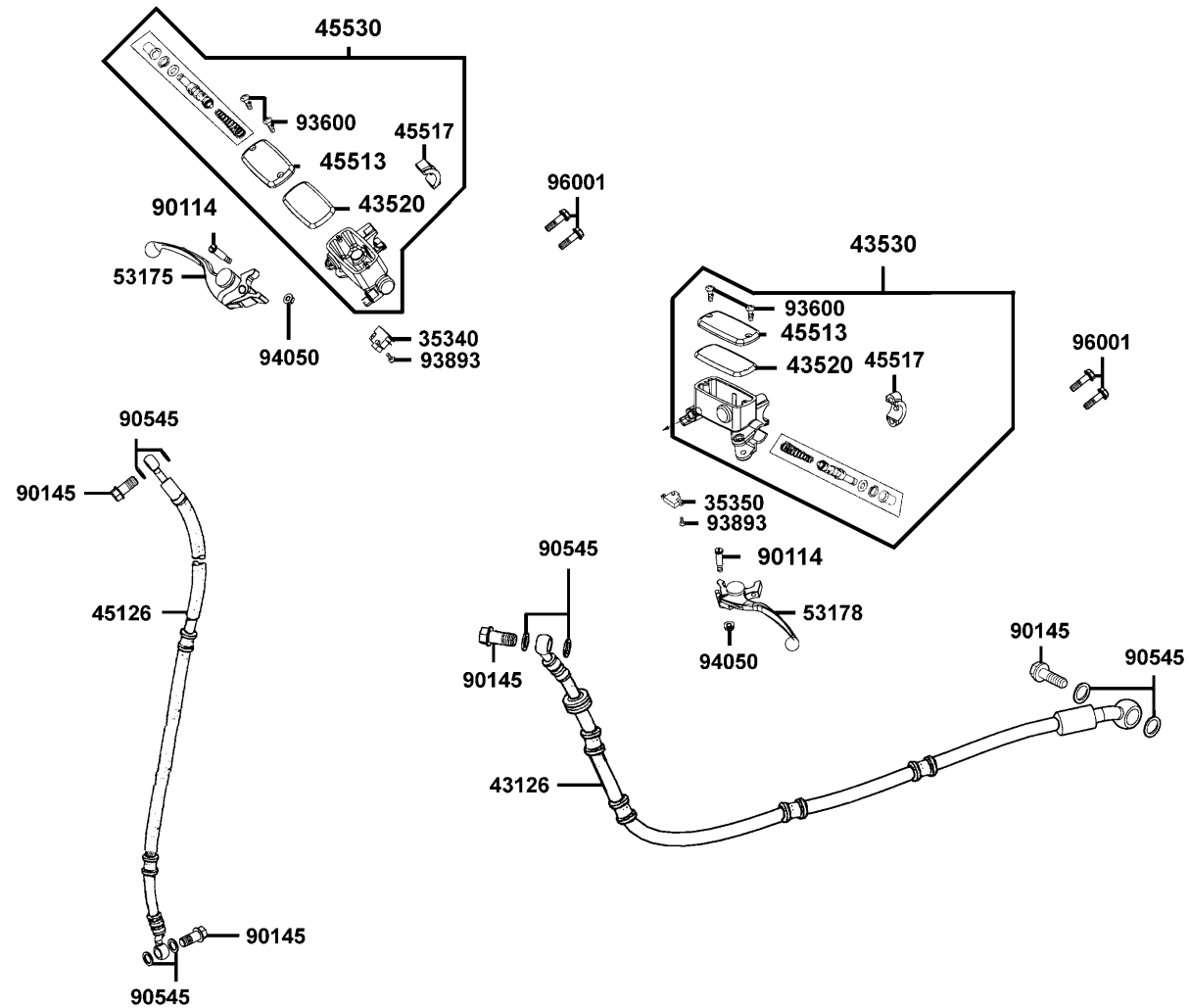
Handle Steering 轉向手柄



Sales mark 配色標註	Ref no 參考號碼	Part no 零件號碼	Description 英文名稱	Reg description 中文名稱	Regd no 需求用量	F03
**	6421A	6421A-LGE5-E00	VISOR ASSY METER	速度表遮陽板	1	
**	88110	88110-LGE5-E00	MIRROR ASSY R/H BACK	右後視鏡	1	
	88114	88114-LGE5-E00	BOOT R BACK MIRROR	右後視鏡橡皮套	1	
	88115	88115-LBA2-E02	CAP MIRROR BRKT	後視鏡小蓋	2	
**	88120	88120-LGE5-E00	MIRROR ASSY L/H BACK	左後視鏡	1	
	88124	88124-LGE5-E00	BOOT L BACK MIRROR	左後視鏡橡皮套	1	
	90104	90104-LEA7-E00	BOLT WASH M8*60	螺絲 M8*60	2	
	90106	90106-GEN5-901	BOLT FLANGE 10*50	特殊螺絲 10*50	1	
	90302	90302-GFY6-940	BOLT-WASH 5*16	螺絲 5*16	6	
	90304	90304-GHE8-004	NUT U 10MM	螺帽 10MM	1	
	90677	90677-GAR1-004	NUT CLIP 5MM	彈簧螺帽 5MM	2	
	93500	93500-05022-06	SCREW PAN 5*22	螺絲 5*22	2	
	93903-34360	93903-34360	SCREW TAPPING 4*12	螺絲 4*12	7	
	93903-35220	93903-35220	SCREW TAPPING 5*12	螺釘 5*12	2	
	93903-GFY6	93903-GFY6-900	SCREW TAPPING 4*14	螺絲 4*14	2	

F04

Master Cylinder 煞車主油缸

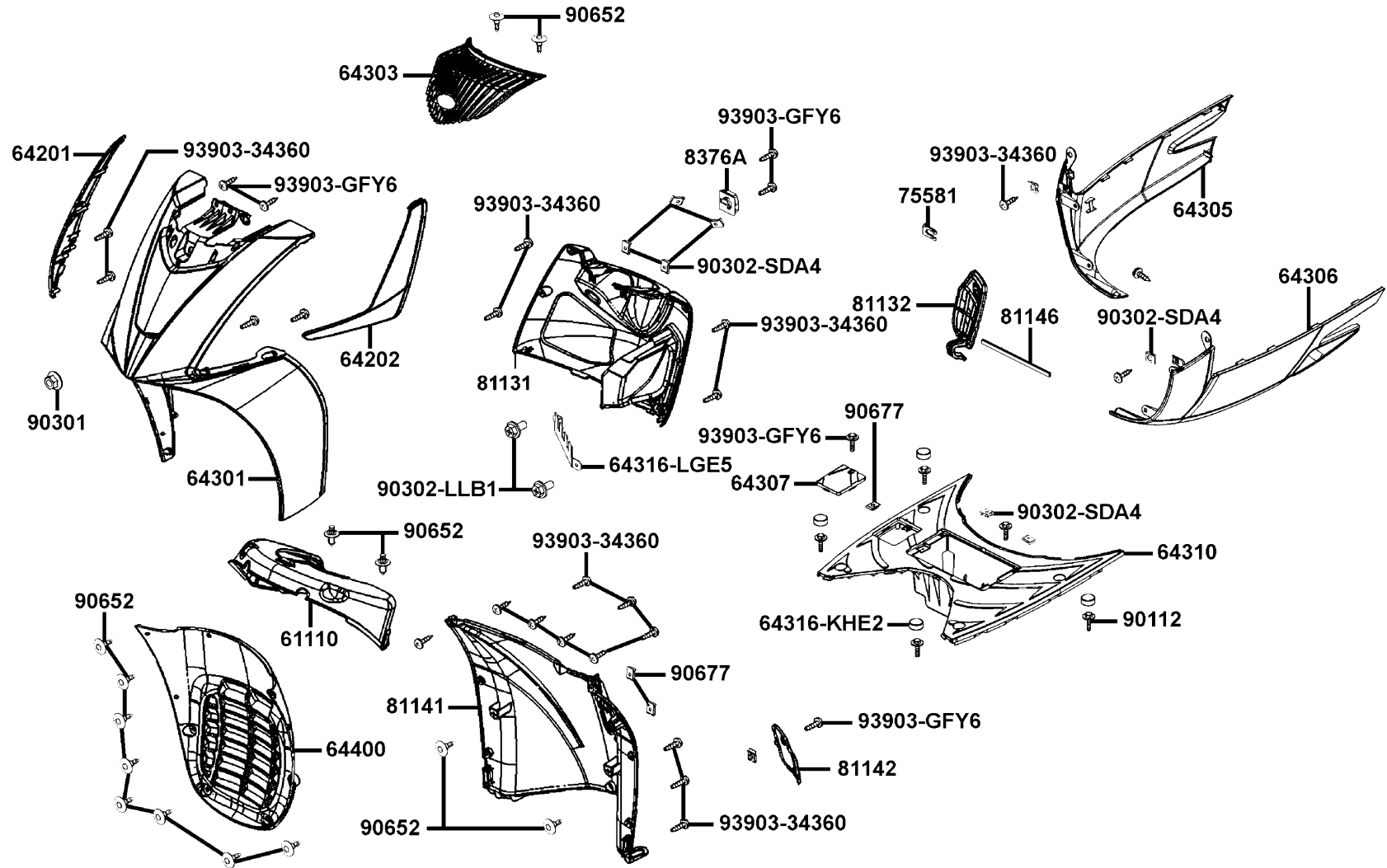


Sales mark 配色標註	Ref no 參考號碼	Part no 零件號碼	Description 英文名稱	Reg description 中文名稱	Regd no 需求用量	F04
	35340	35340-KNBN-901	SW ASSY FR STOP	煞車燈前置開關	1	
	35350	35350-KNBN-901	SW ASSY RR STOP	煞車燈後置開關	1	
	43126	43126-LGE5-E00	HOSE ASSY RR BRK	後煞車油管	1	
	43520	43520-KKC4-900	DIAPHRAGM	橫隔板	2	
**	43530	43530-LGE5-305	M/C SET RR	後煞車主油缸組	1	
	45126	45126-LGE5-E00	HOSE ASSY FR BRK	前煞車油管	1	
	45513	45513-LGE5-E00	CAP M/C	主油缸蓋	2	
	45517	45517-KFAF-910	HOLDER M/C	煞車主油缸固定座	1	
**	45530	45530-LGE5-305	M/C SET FR RH	前煞車主油缸	1	
**	53175	53175-KFA5-E10	LEVER R STRG HNDL	手柄右拉桿	1	
**	53178	53178-KFC8-E10	LEVER L STRG HNDL	手柄左拉桿	1	
	90114	90114-1F66-007	BOLT HANDLE LEVER	右拉桿固定螺栓	2	
	90145	90145-MKS9-61A	OIL BOLT 10*22	油管螺絲 10*22	4	
	90545	90545-3L00-001	WASHER OIL BOLT	華司	8	
	93600	93600-04012-1G	SCREW FLAT 4*12	螺絲 4*12	4	
	93893	93893-04012-18	SCREW WASHER 4*12	螺絲 4*12	2	
	94050	94050-06060	NUT FLANGE 6MM	螺帽 6MM	2	
	96001	96001-06022-06	BOLT FLANGE 6*20	螺絲 6*20	4	

F05

Fender Front

前擋泥板

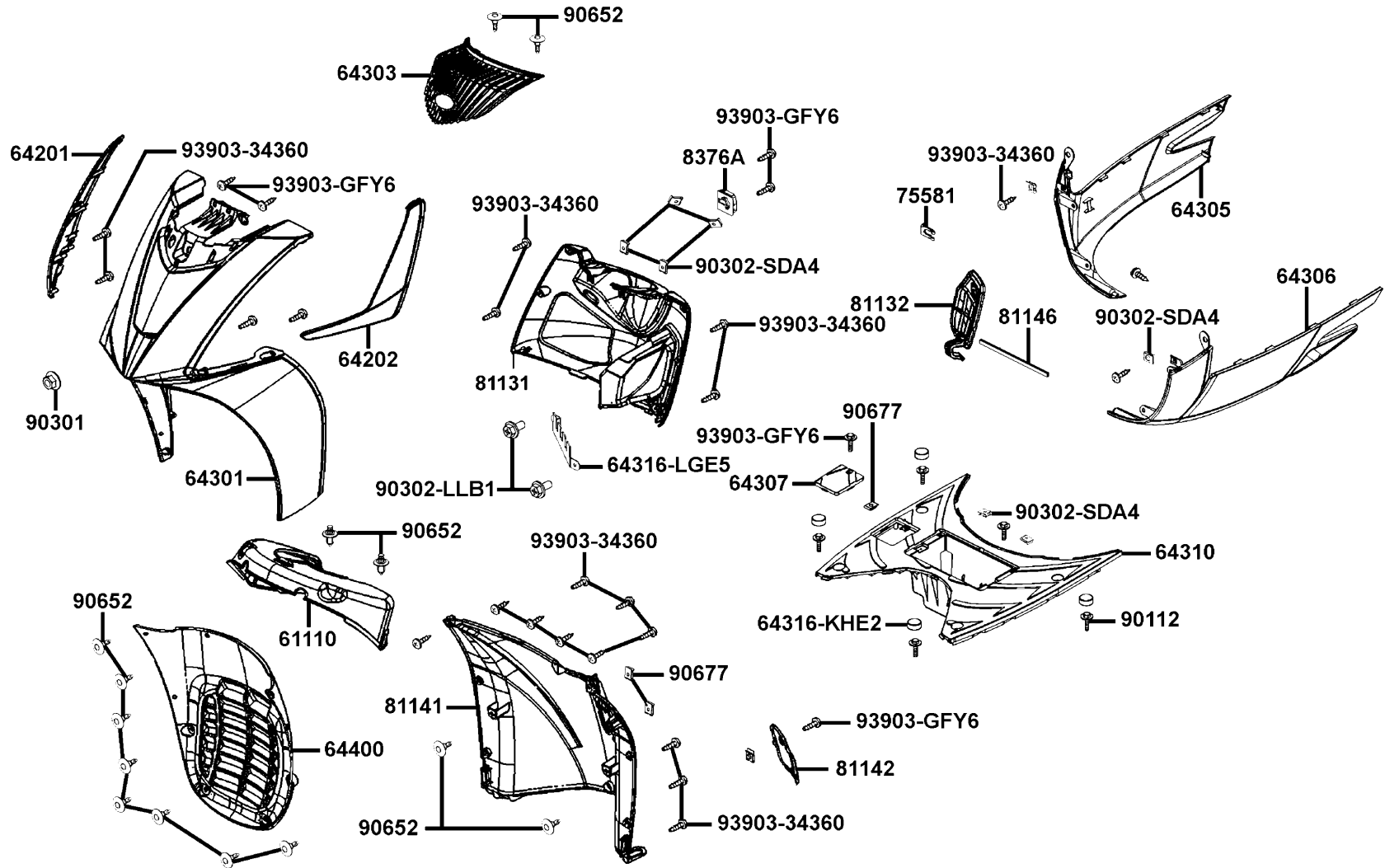


Sales mark 配色標註	Ref no 參考號碼	Part no 零件號碼	Description 英文名稱	Reg description 中文名稱	Regd no 需求用量	F05
**	61110	61110-LGE5-E00	FENDER FR INNER	前土除	1	
**	64201	64201-LGE5-E00	COVER R FR SIDE	前右邊蓋	1	
**	64202	64202-LGE5-E00	COVER L FR SIDE	前左邊蓋	1	
**	64301	64301-LGE5-305	COVER SET FR	前護蓋組	1	
**	64301	64301-LGE5-E00	COVER FR	前蓋	1	
**	64303	64303-LGE5-E00	TOP COVER	前頂蓋	1	
**	64305	64305-LGE5-E00	SKIRT R SIDE	右邊軌	1	
**	64306	64306-LGE5-E00	SKIRT L SIDE	左邊軌	1	
**	64307	64307-LGE5-E00	LID RESERVE TANK	小蓋	1	
**	64310	64310-LGE5-E00	FLOOR PANEL	腳踏板	1	
**	64316-KHE2	64316-KHE2-900	PLUG FLOOR	踏板塞子	4	
**	64316-LGE5	64316-LGE5-E00	STAY B FR COVER	前蓋支架B	1	
**	64400	64400-LGE5-E00	UNDER COWL	下罩蓋	1	
**	75581	75581-6C73-001	SET SPG LOCK KEY	鑰鎖固定彈簧	1	
**	81131	81131-LGE5-E00	LEG SHIELD UP	內箱上蓋	1	
**	81132	81132-LGE5-E00	LID LEG SHIELD	內箱視窗小蓋	1	
**	81141	81141-LGE5-E00	LEG SHIELD LOW	內箱下殼	1	
**	81142	81142-LGE5-E00	LID RAD MAINT	小蓋	1	
**	81146	81146-LGE5-E00	SEAL LID INNER BOX	內箱小蓋防塵封	1	
**	8376A	8376A-KEBE-900	CLIP ASSY CENTER	中心掛鉤	1	

F05

Fender Front

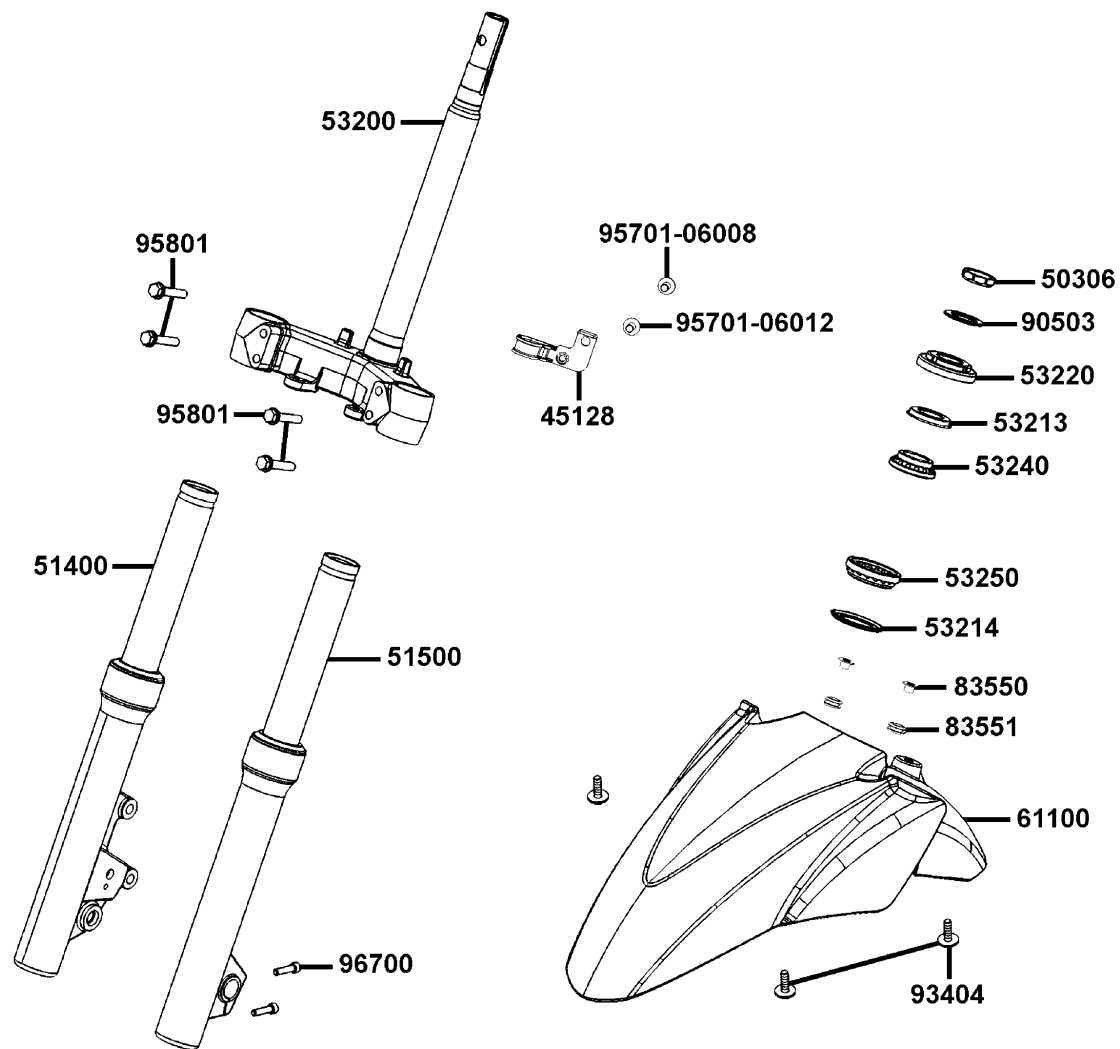
前擋泥板



Sales mark 配色標註	Ref no 參考號碼	Part no 零件號碼	Description 英文名稱	Reg description 中文名稱	Regd no 需求用量	F05
	90112	90112-KFA1-900	BOLT FLANGE 6MM	螺絲 6MM	5	
	90301	90301-6D34-671	NUT FLANGE 6MM	螺帽 6MM	1	
	90302-LLB1	90302-LLB1-E00	BOLT-WASHER 5*12	螺絲 5X12	2	
	90302-SDA4	90302-SDA4-004	NUT SPRING 4MM	螺帽 4MM	8	
	90652	90652-LCA4-E00	CLIP MUDGUARD	踏板架	14	
	90677	90677-GAR1-004	NUT CLIP 5MM	彈簧螺帽 5MM	4	
	93903-34360	93903-34360	SCREW TAPPING 4*12	螺絲 4*12	22	
	93903-GFY6	93903-GFY6-900	SCREW TAPPING 4*14	螺絲 4*14	6	

F06

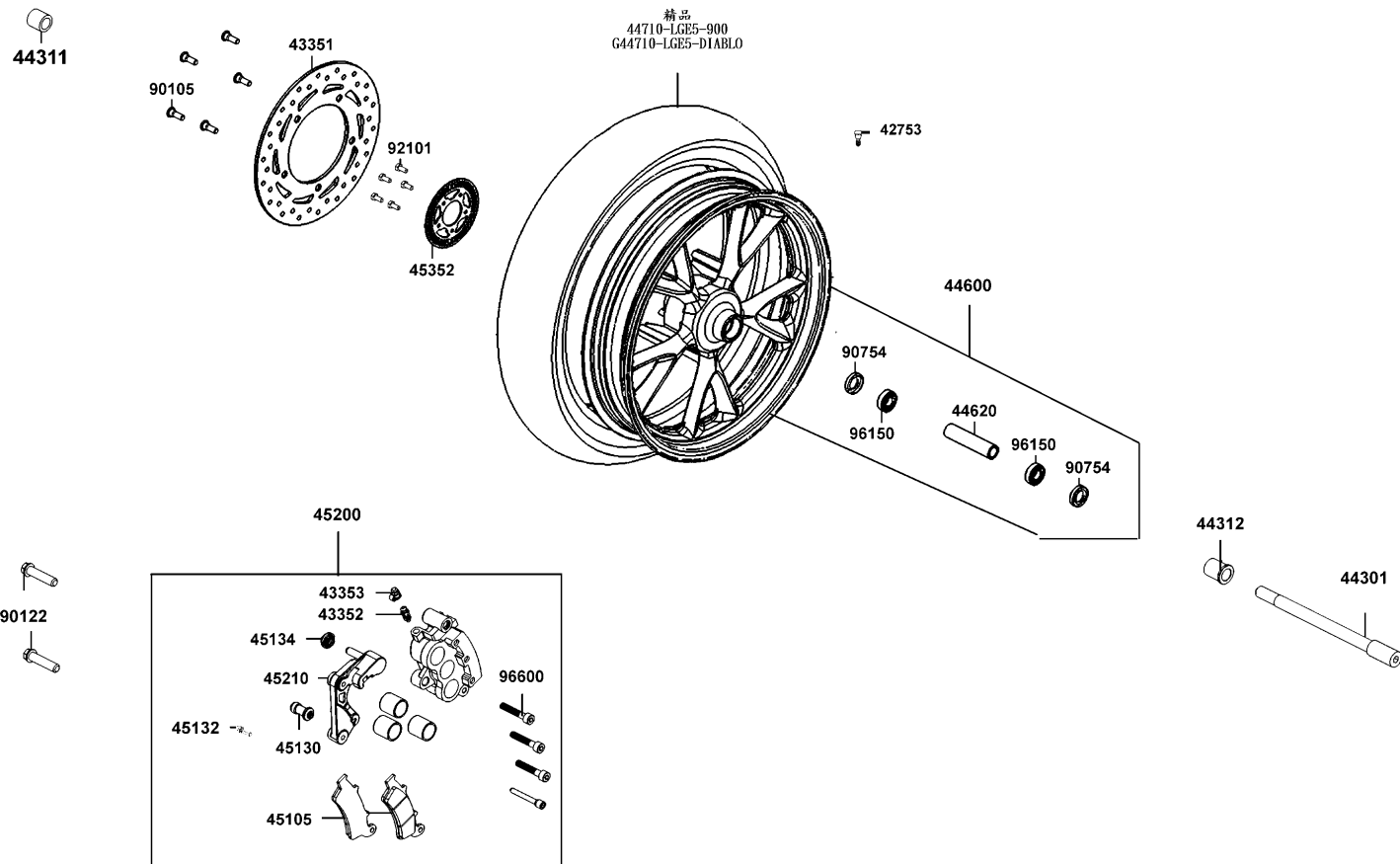
Stem Steering 轉向主桿



Sales mark 配色標註	Ref no 參考號碼	Part no 零件號碼	Description 英文名稱	Reg description 中文名稱	Regd no 需求用量	F06
	45128	45128-LGE5-E00	CLAMPER FR BRK HOSE	前油管夾	1	
	50306	50306-1F96-001	NUT STRG STEM LOCK	主幹螺帽	1	
**	51400	51400-LGE5-E00	FORK ASSY FR R	右前叉總成	1	
**	51500	51500-LGE5-E00	FORK ASSY FR L	左前叉總成	1	
	53200	53200-LGE5-E00	STEM COMP STRG	轉向轉柄總成	1	
	53213	53213-LBA2-E00	DUST SEAL STRG HEAD TOP	轉向桿上防塵封	1	
	53214	53214-LBA2-E00	DUST SEAL STRG (HEAD)	防塵油封	1	
	53220	53220-LBA2-E00	THREAD COMP STRG HEAD TOP	轉向桿頂螺絲	1	
	53240	53240-LBA2-E00	BEARING TOT STRG	前避震器頂上軸承	1	
	53250	53250-LBA2-E00	BEARING BOT STRG	前避震器頂下軸承	1	
**	61100	61100-LGE5-E00	FENDER FRONT	前土除	1	
	83550	83550-KEC8-900	COLLAR	套筒	2	
	83551	83551-KEC8-900	GROMMET COVER	邊蓋固定扣環	2	
	90503	90503-LEA7-E00	WASHER STRG STEM NUT	轉向轉柄螺帽墊圈	1	
	93404	93404-06020-06	BOLT WASH 6*20	螺絲 6*20	3	
	95701-06008	95701-06008-06	BOLT FLANGE 6*8	螺絲 6*8	1	
	95701-06012	95701-06012-06	BOLT FLANGE 6*12	螺絲 6*12	1	
	95801	95801-08040-06	BOLT FLANGE 8*40	螺絲 8*40	4	
	96700	96700-06020-06	SOCKET BOLT 6*20(G)	內六角螺絲 6*20	2	

F07

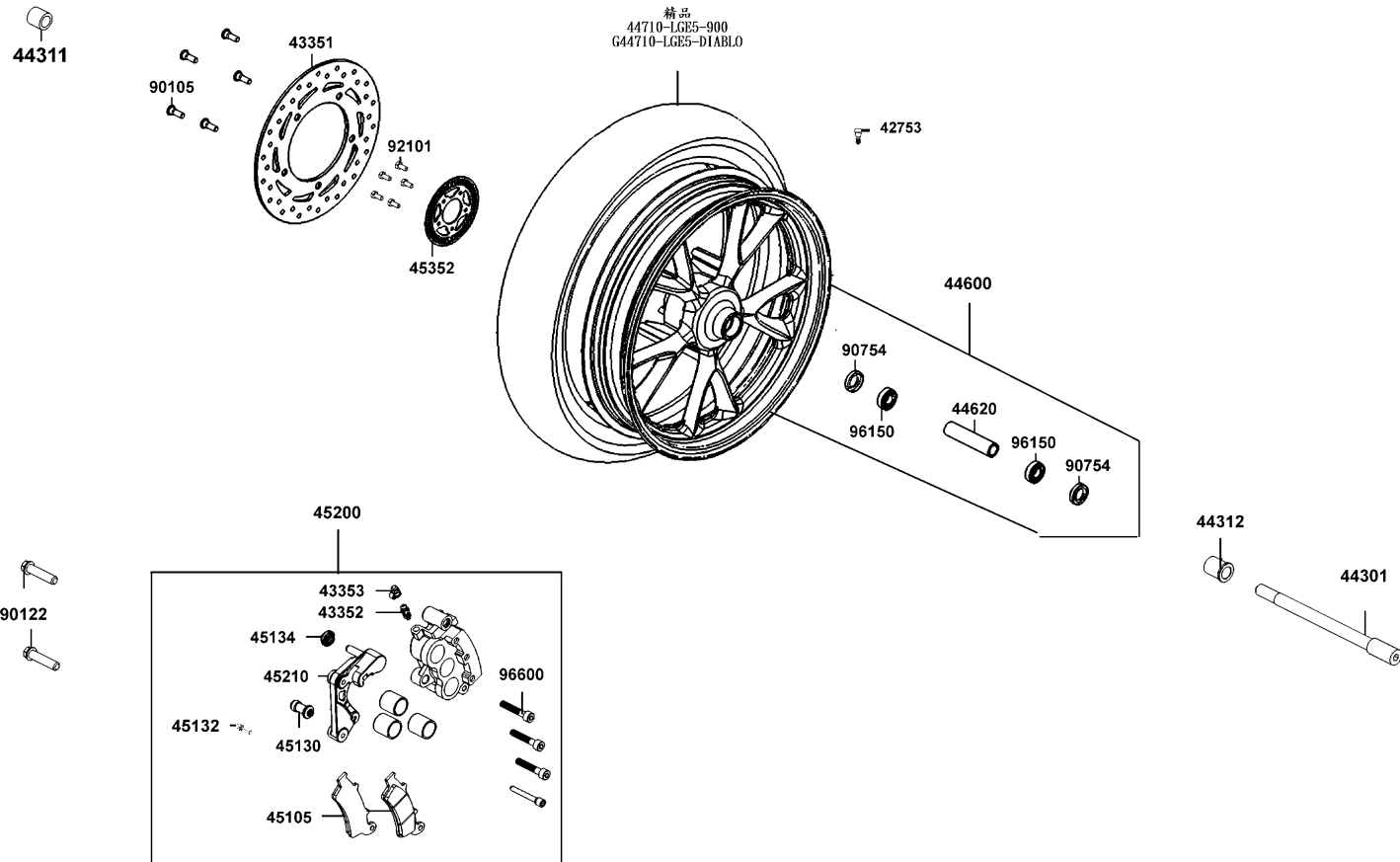
Front Wheel 前輪



Sales mark 配色標註	Ref no 參考號碼	Part no 零件號碼	Description 英文名稱	Reg description 中文名稱	Regd no 需求用量	F07
	42753	42753-KNBN-90B	VALAE RIM (TR412)	打氣嘴	1	
	43351	43351-LGE5-E00	DISK FR BRAKE	碟盤	1	
	43353	43353-KED9-900	CAP BLEEDER	加油嘴蓋	1	
#	43352	4335A-LBA2-E01	BLEEDER ASSY	加油嘴	1	
	44301	44301-LLJ3-E00	AXLE FR WHEEL	前輪軸	1	
	44311	44311-LGE5-E00	COLLAR FR WHEEL SIDE	前輪軸套	1	
	44312	44312-LGE5-E00	COLLAR FR AXLE SIDE A	前輪軸套A	1	
**	44600	44600-LGE5-305	WHEEL SET FR	前輪組	1	
	44620	44620-LDH1-E00	COLLAR FR AXLE DIST	前輪軸距套筒	1	
	45105	45105-LGE5-305	PAD SET	煞車摩擦板組	1	
	45130	45130-LGE5-E00	PUSH BOOT PIN	卡鉗襯套	1	
	45132	45132-KED9-900	PIN BOLT	卡鉗螺絲銷	1	
	45134	45134-KED9-900	BOOT B	襯套 B	1	
**	45200	45200-LGE5-E00	C/P ASSY FR BRK RH	前煞車卡鉗組	1	
	45210	45210-LGE5-305	BRACKET SET	卡鉗托架	1	
	45352	45352-LGE5-E00	TOOTHED RING SENSOR	讀取盤	1	
	90105	90105-KCR3-001	BOLT FR DISK 8*24	前煞車圓盤螺絲 8*24	5	
	90122	90122-LEA7-E00	BOLT FLANGE 10x42(Cr)	有邊緣螺絲 BF 10*42(銀白色)	2	
	90754	90754-LLJ3-E00	DUST SEAL	前輪防塵封	2	
	92101	92101-05012-0A	BOLT HEX 5*12	螺絲 5*12	5	

F07

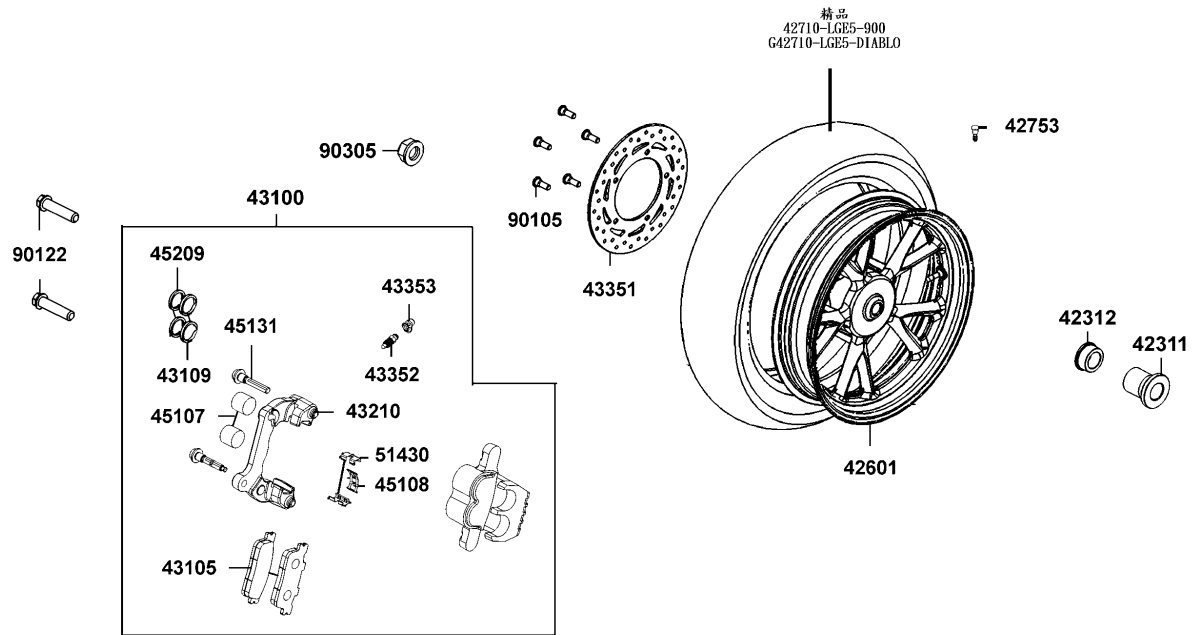
Front Wheel 前輪



Sales mark 配色標註	Ref no 參考號碼	Part no 零件號碼	Description 英文名稱	Reg description 中文名稱	Regd no 需求用量	F07
	96150	96150-60020-10	BEARING BALL RADIAL 6002	前輪軸承 6002	1	
	96600	96600-LGE5-E00	SOCKET BOLT	螺絲	3	

F08

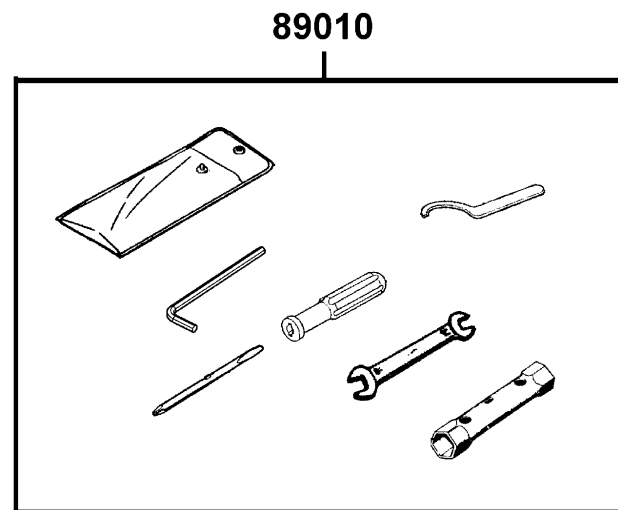
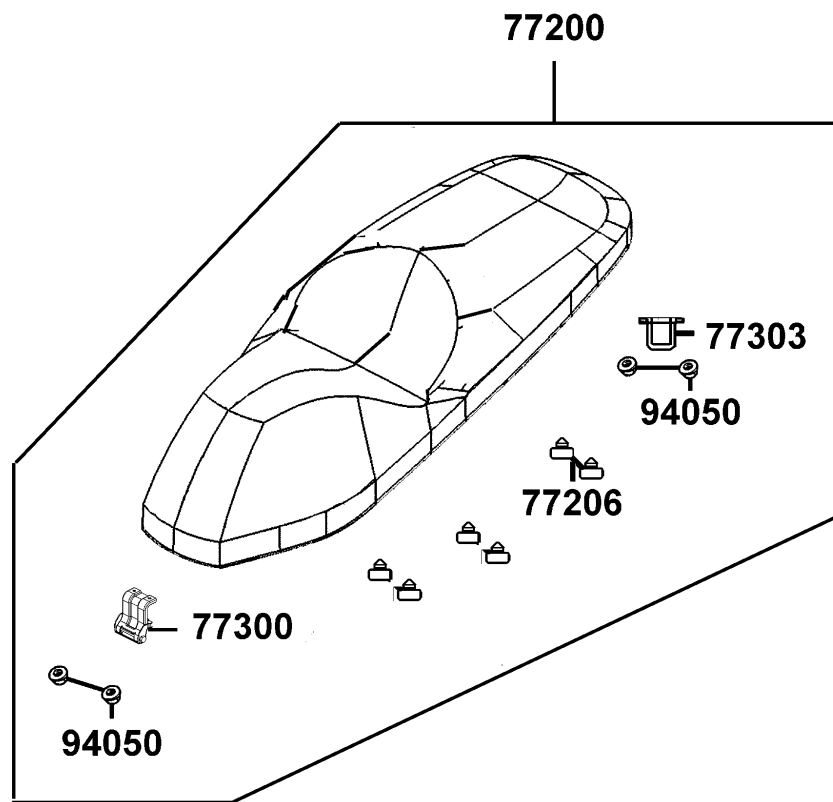
Rear Wheel 後輪



Sales mark 配色標註	Ref no 參考號碼	Part no 零件號碼	Description 英文名稱	Reg description 中文名稱	Regd no 需求用量	F08
	42311	42311-LEA7-900	COLLAR RR AXLE SIDE A 30*41(B)	套筒 30*41	1	
	42312	42312-LEA7-E00	COLLAR RR AXLE SIDE	後轂邊軸環	1	
**	42601	42601-LGE5-E00	WHEEL RR CAST	後輪圈	1	
	42753	42753-KNBN-90B	VALAE RIM (TR412)	打氣嘴	1	
**	43100	43100-LGE5-E00	CALIPER ASSY RR	後煞車卡鉗組	1	
	43105	43105-LGE5-305	PAD SET	煞車摩擦板組	1	
	43109	43109-MCA3-007	DUST SEAL	塵封	2	
	43210	43210-LGE5-E00	BRACKET FR CALIPER	前煞車卡鉗托架	1	
	43351	43351-LGE5-E00	DISK FR BRAKE	碟盤	1	
#	43352	43352-KKD6-E90	SCREW BLEEDER	加油嘴	1	
	43353	43353-4A61-77A	CAP BLEEDER	加油嘴蓋	1	
	45107	45107-KED9-900	PISTON	卡鉗活塞	2	
	45108	45108-LDH1-E00	SPRING PAD	摩擦板彈簧	1	
	45131	45131-LGE5-E00	PIN BOLT	螺絲	2	
	45209	45209-KED9-900	SEAL PISTON	油封	2	
	51430	51430-LGE5-E00	SLIDE PAD	襯套滑件	2	
	90105	90105-KCR3-001	BOLT FR DISK 8*24	前煞車圓盤螺絲 8*24	5	
	90122	90122-LEA7-E00	BOLT FLANGE 10x42(Cr)	有邊緣螺絲 BF 10*42(銀白色)	2	
	90305	90305-KKAK-900	NUT U 16MM	螺帽 16MM	1	

F09

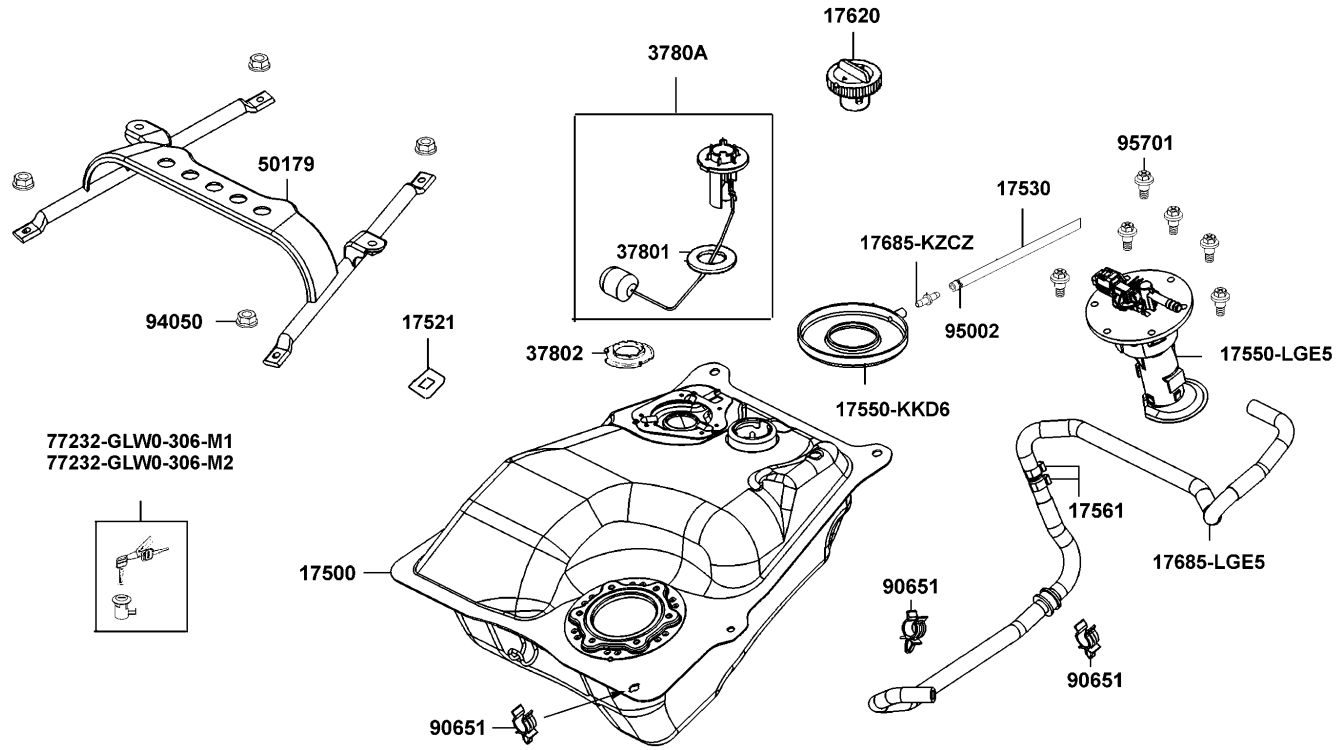
Seat 座墊



Sales mark 配色標註	Ref no 參考號碼	Part no 零件號碼	Description 英文名稱	Reg description 中文名稱	Regd no 需求用量	F09
**	77200	77200-LGE5-E00	SEAT ASSY	座墊組	1	
	77206	77206-KGBG-900	RUBBER SEAT CUSHION	橡皮	6	
	77300	77300-LGE5-E00	HINGE ASSY SEAT	前取付組	1	
	77303	77303-LAB4-900	HOOK SEAT LOCK	座墊掛鉤鎖	1	
	89010	89010-LGE5-E00	TOOL SET	工具包組	1	
	94050	94050-06080	NUT FLANGE 6MM	螺帽 6MM	8	

F10

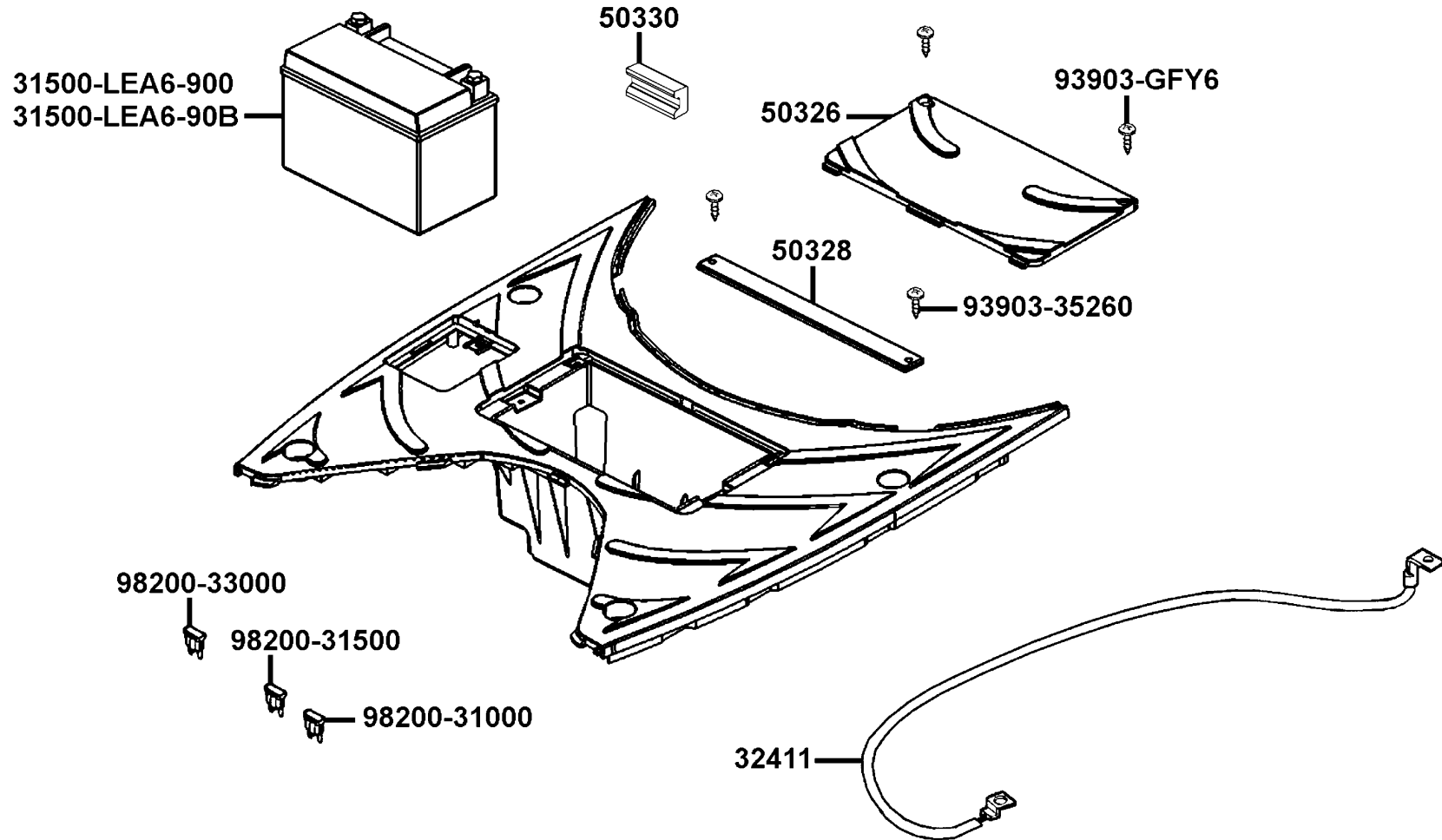
Fuel Tank 油箱



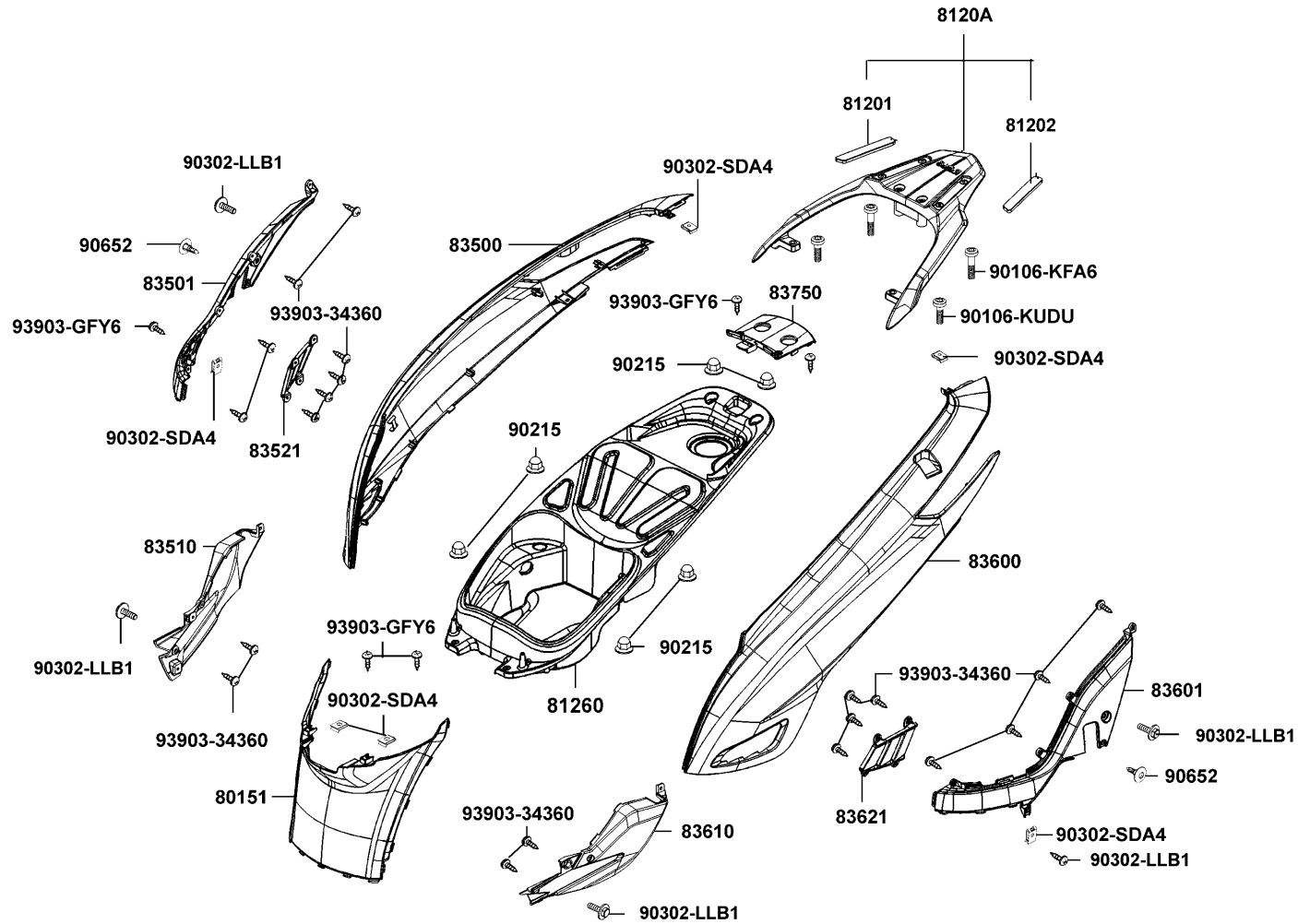
Sales mark 配色標註	Ref no 參考號碼	Part no 零件號碼	Description 英文名稱	Reg description 中文名稱	Regd no 需求用量	F10
	17500	17500-LGE5-900	TANK COMP.,FUEL	油箱組	1	
	17521	17521-LGE5-E00	RUBBER FUEL TANK	橡皮	1	
	17530	17530-LGE5-E00	TUBE ASSY FUEL DRAIN	溢流管	1	
	17550-KKD6	17550-KKD5-C10	TRAY FUEL CAP	蓋	1	
	17550-LGE5	17550-LGE5-E00	FUEL PUMP ASSY	汽油泵組	1	
	17561	17561-LGE5-E00	CLIP 13.5	環夾13.5	2	
	17620	17620-GFY6-900	CAP COMP FUEL FILLER	油箱蓋	1	
	17685-KZCZ	17685-KZCZ-900	JOINT TUBE	油管接頭	1	
	17685-LGE5	17685-LGE5-E00	TUBE FUEL PUMP	油泵管	1	
	37801	37801-GGA7-701	PACKING BASE	墊圈盤	1	
	37802	37802-GGA7-701	RET FUEL UNIT	浮筒計承件	1	
	3780A	3780A-LGE5-E00	FUEL UNIT ASSY	汽油量指示浮筒計	1	
	50179	50179-LGE5-E00	STAY FUEL TANK	油箱支架	1	
	77232-GLW0-306-M1	77232-GLW0-306-M1	LOCK ASSY FUEL LID	燃油鎖	1	
	77232-GLW0-306-M2	77232-GLW0-306-M2	LOCK ASSY FUEL LID	燃油鎖	1	
	90651	90651-LGE5-E00	CLIP FUEL TANK	油箱環夾	3	
	94050	94050-06060	NUT FLANGE 6MM	螺帽 6MM	4	
	95002	95002-02080	CLIP B8 TUBE	管夾	1	
	95701	95701-LDF2-800	BOLT FLANGE 5*6.5	螺絲 5*6.5	6	

F11

Battery 電瓶

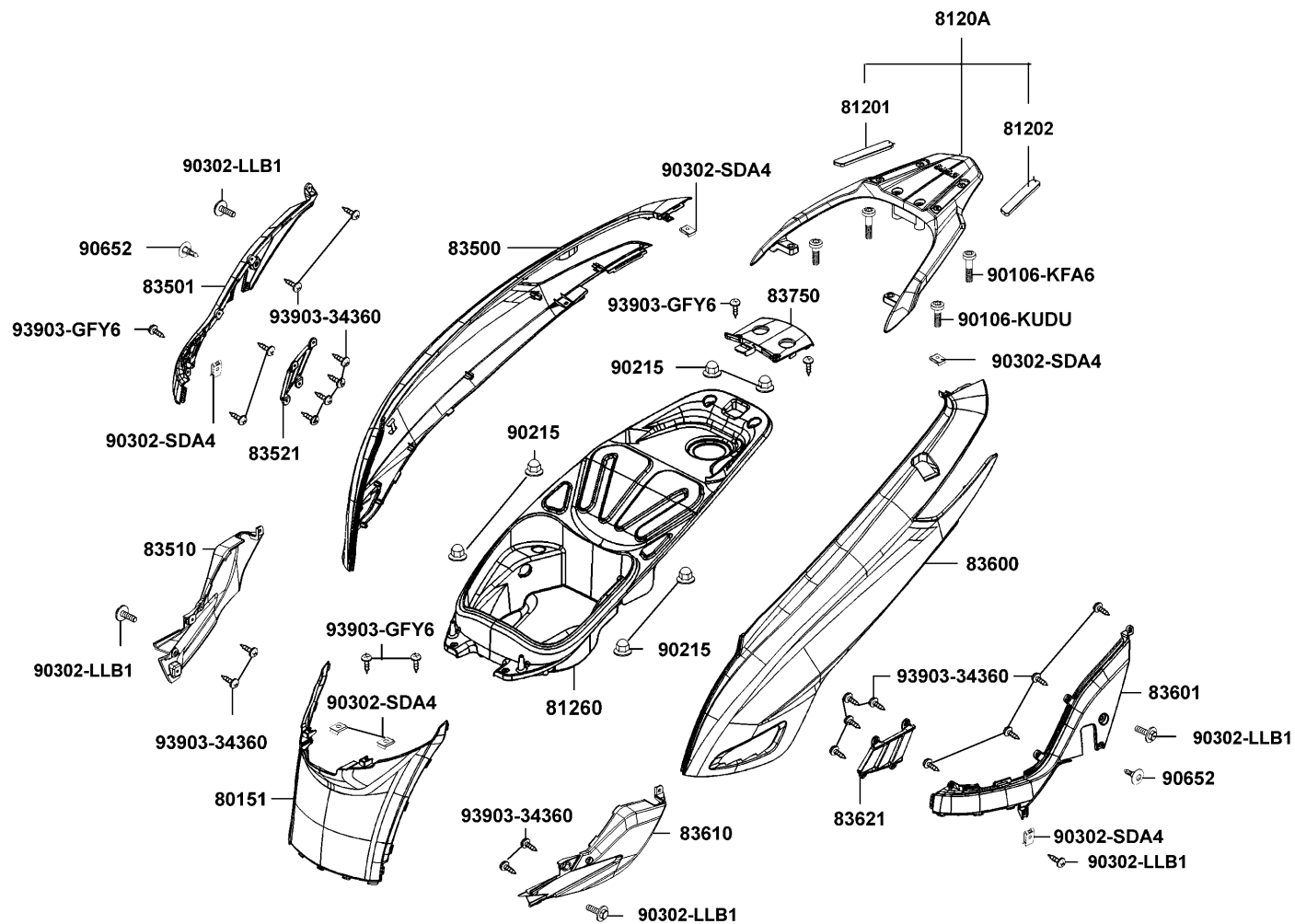


Sales mark 配色標註	Ref no 參考號碼	Part no 零件號碼	Description 英文名稱	Reg description 中文名稱	Regd no 需求用量	F11
	31500-LEA6-900	31500-LEA6-900-YU	BATTERY YT12A-BS	電瓶	1	
	31500-LEA6-90B	31500-LEA6-90B-GS	BATTERY GT12A-BS	電池	1	
	32411	32411-LGE5-E00	CABLE BAT	電瓶線	1	
**	50326	50326-LGE5-E00	BATTERY COVER	電瓶蓋	1	
**	50328	50328-LGE5-900	BAND BATTERY	電瓶束帶	1	
	50330	50330-LAE9-E00	SPONGE BATTERY	防震海綿	1	
	93903-35260	93903-35260	SCREW TAPPING 5*12	螺釘 5*12	2	
	93903-GFY6	93903-GFY6-900	SCREW TAPPING 4*14	螺絲 4*14	2	
	98200-31000	98200-31000	BLADE FUSE 10A	保險絲10A	1	
	98200-31500	98200-31500	BLADE FUSE 15A	保險絲15A	1	
	98200-33000	98200-33000	BLADE FUSE 30A	保險絲30A	1	



Sales mark 配色標註	Ref no 參考號碼	Part no 零件號碼	Description 英文名稱	Reg description 中文名稱	Regd no 需求用量
**	80151	80151-LGE5-E00	COVER CENTER	中心蓋	1
**	81201	81201-LGE5-E00	COVER R CARRIER	右後架蓋	1
**	81202	81202-LGE5-E00	COVER L CARRIER	左後架蓋	1
**	8120A	8120A-LGE5-E00	CARRIER REAR ASSY	後架組	1
	81260	81260-LGE5-900	BOX ASSY.,LUGGAGE	置物箱組	1
**	83500	83500-LGE5-305	COVER R, BODY	右邊蓋	1
**	83501	83501-LGE5-E00	COVER R SIDE	右側邊條	1
**	83510	83510-LGE5-E00	MOLDING R SIDE	右邊護蓋	1
**	83521	83521-LGE5-E00	GRID R SIDE COVER	右側護網	1
**	83600	83600-LGE5-305	COVER L, BODY	左邊蓋	1
**	83601	83601-LGE5-E00	COVER L SIDE	左側邊條	1
**	83610	83610-LGE5-E00	MOLDING L SIDE	左邊護蓋	1
**	83621	83621-LGE5-E00	GRID L SIDE COVER	左側護網	1
**	83750	83750-LGE5-E00	COVER RR CENTER	後中心蓋	1
	90106-KFA6	90106-KFA6-900	BOLT WASH 8MM	螺絲 8MM	2
	90106-KUDU	90106-KUDU-900	BOLT WASH 8*26	螺絲 8MM	2
	90215	90215-KKC4-900	NUT CAP 6MM	圓螺帽 6MM	6
	90302-LLB1	90302-LLB1-E00	BOLT-WASHER 5*12	螺絲 5X12	6
	90302-SDA4	90302-SDA4-004	NUT SPRING 4MM	螺帽 4MM	6
	90652	90652-LFB5-900	CLIP MUDGUARD	塑膠螺絲	2

F12

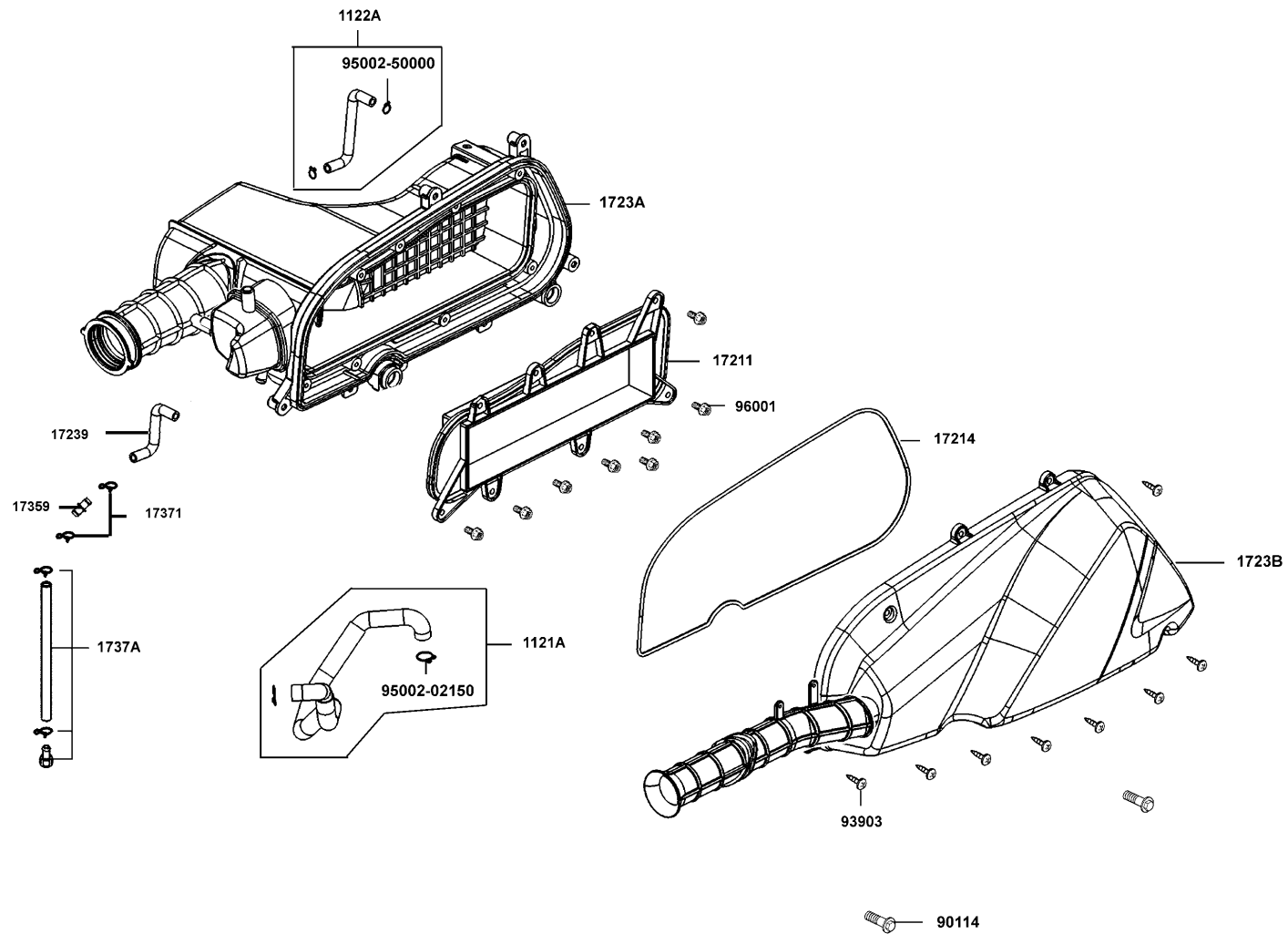


Sales mark 配色標註	Ref no 參考號碼	Part no 零件號碼	Description 英文名稱	Reg description 中文名稱	Regd no 需求用量
	93903-34360	93903-34360	SCREW TAPPING 4*12	螺絲 4*12	20
	93903-GFY6	93903-GFY6-900	SCREW TAPPING 4*14	螺絲 4*14	6

F12

F13

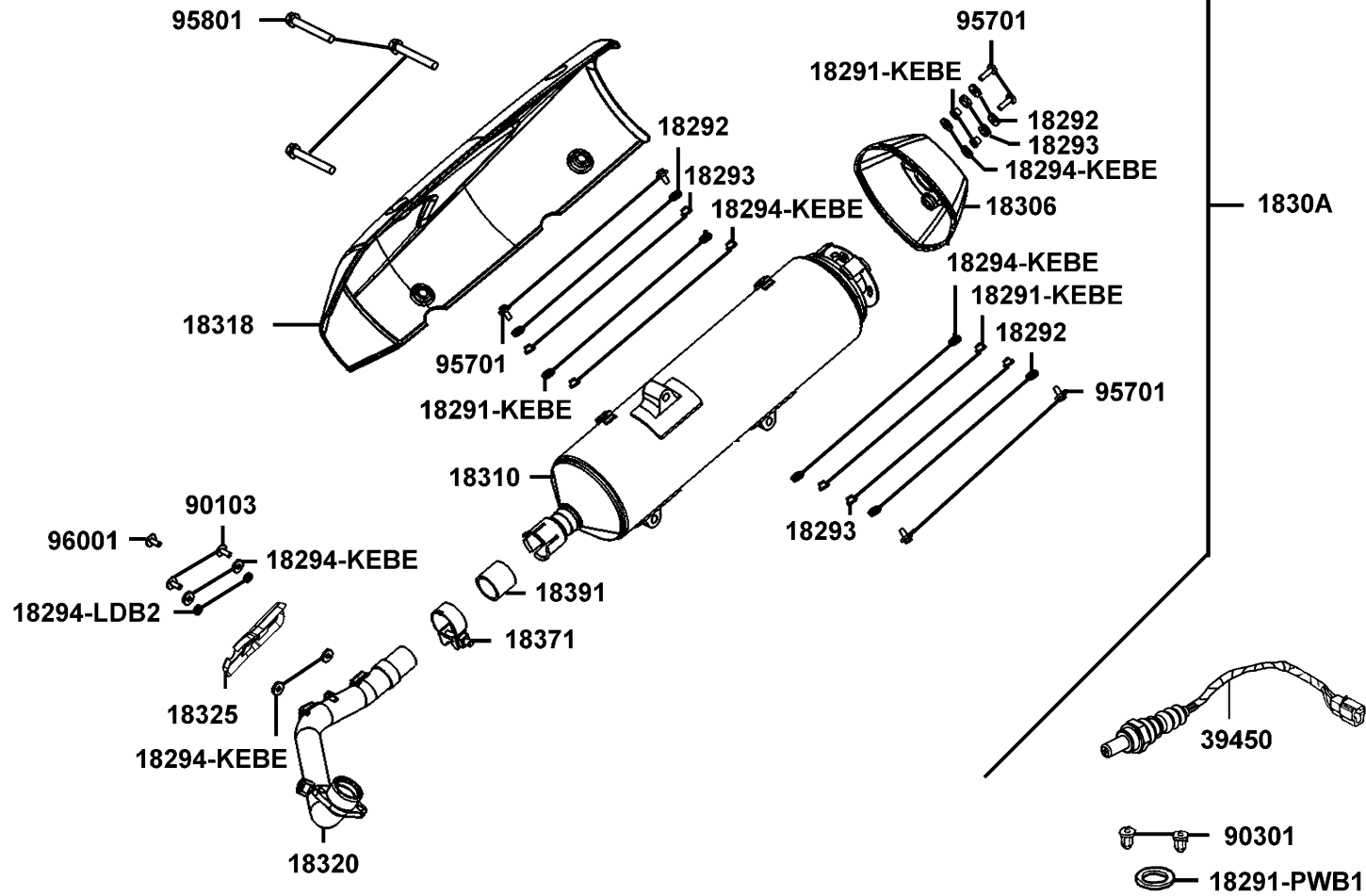
Air Cleaner 空氣濾清器



Sales mark 配色標註	Ref no 參考號碼	Part no 零件號碼	Description 英文名稱	Reg description 中文名稱	Regd no 需求用量	F13
1121A	1121A	1121A-LGE5-E00	TUBE BREATHER	通氣管	1	
1122A	1122A	1122A-LEA7-E00	TUBE ASSY BREATHER	通氣管	1	
17211	17211	17211-LGE5-E00	ELEMENT AIR/C	空氣濾清器海綿	1	
17214	17214	17214-LDB2-E00	SEAL CASE	空氣濾清器箱油封	1	
17239	17239	17239-LGE5-E00	TUBE IOL CATCH	通氣管	1	
1723A	1723A	1723A-LGE5-E00	CASE AIR/C	空氣濾清器底座	1	
1723B	1723B	1723B-LGE5-E00	COVER AIR/C	空氣濾清器蓋	1	
17359	17359	17359-4K19-671	JOINT BREATHER TUBE	通氣管接頭	1	
17371	17371	17371-1D74-671	CLIP BREATHER TUBE	通氣管夾	2	
1737A	1737A	1737A-KUDU-900	V TUBE ASSY	通氣管組	1	
90114	90114	90114-GDM4-011	BOLT FLANGE SH 6*28	螺絲 6*28	2	
93903	93903	93903-25460	SCREW TAPPING 4*12	螺釘 4*12	8	
95002-02150	95002-02150	95002-02150	CLIP B14.5 TUBE	管夾	2	
95002-50000	95002-50000	95002-50000	CLIP C9 TUBE	管夾	2	
96001	96001	96001-LAB4-900	BOLT SPECIAL 5*16	螺絲 5*16	8	

F14

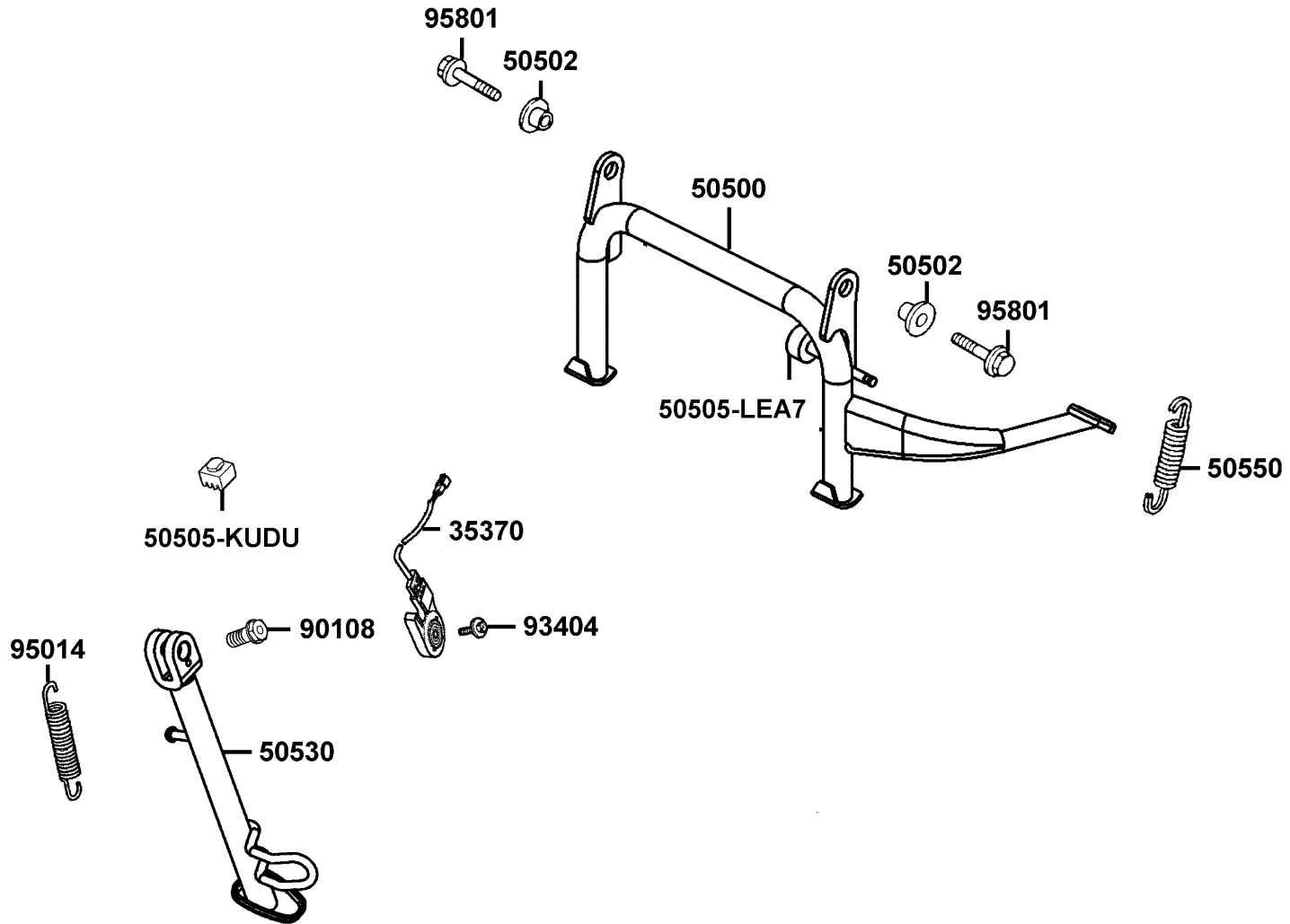
Exhaust Muffler 排氣管



Sales mark 配色標註	Ref no 參考號碼	Part no 零件號碼	Description 英文名稱	Reg description 中文名稱	Regd no 需求用量	F14
	18291-KEBE	18291-KEBE-900	COLLAR	套筒	8	
	18291-PWB1	18291-PWB1-900	SEAL EXHAUST PIPE	排氣管墊圈	1	
	18292	18292-KEBE-900	PACKING PROTECTOR	墊片	8	
	18293	18293-KEBE-900	RUBBER PKG PROTR	橡皮	8	
	18294-KEBE	18294-KEBE-900	PACKING PROTECTOR	防熱墊片	12	
	18294-LDB2	18294-LDB2-900	PACKING INNER PROTECTOR	墊片	2	
**	18306	18306-LGE5-E00	TAIL CAP MUFFLER	排氣管尾管蓋	1	
**	1830A	1830A-LGE5-900	MUFFLER ASST	排氣管組	1	
	18310	18310-LGE5-900	MUFFLER FR COMP EXH	前排氣管	1	
**	18318	18318-LGE5-900	PROTECTOR MUFFLER	排氣管護蓋	1	
	18320	18320-LGE5-E00	PIPE EXHAUST	排氣管	1	
**	18325	18325-LGE5-E00	PROTECTOR EXHAUST	排氣管護蓋	1	
	18371	18371-LEA7-E00	BAND MUFFLER	排氣管束	1	
	18391	18391-LEA7-E00	GASKET	墊片	1	
	39450	39450-LDF2-800	O2 SENSOR	含氧感知器	1	
	90103	90103-LEA5-E00	SCREW WASHER SPECIAL 6*16	螺絲 6*16	2	
	90301	90301-GFY6-901	NUT (HEX) CAP 8MM	圓螺帽 8MM	2	
	95701	95701-06020-06	BOLT FLANGE 6*20	螺絲 6*20	4	
	95801	95801-10055-06	BOLT FLANGE 10*55	螺栓 10*55	3	
	96001	96001-06008-07	BOLT FLANGE SH 6*8	螺絲 6*8	1	

F15

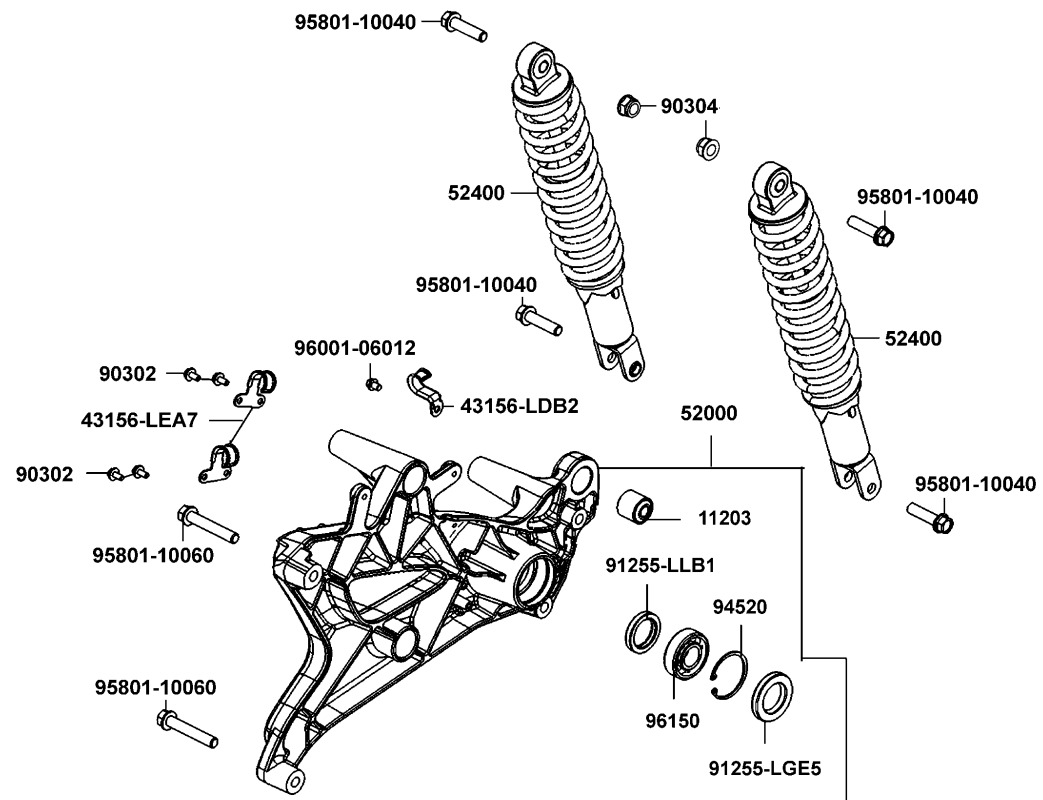
Stand 腳架



Sales mark 配色標註	Ref no 參考號碼	Part no 零件號碼	Description 英文名稱	Reg description 中文名稱	Regd no 需求用量	F15
	35370	35370-LLJ3-E00	SWUNITSIDESTAND	主腳架開關	1	
	50500	50500-LGE5-E00	STAND COMP MAIN	主腳架	1	
	50502	50502-GFY6-901	COLLAR MAIN STAND	主腳架套環	2	
	50505-KUDU	50505-KUDU-900	STOPPER RUBBER	主腳架橡皮	1	
	50505-LEA7	50505-LEA7-E00	STOPPER RUBBER	橡皮	1	
	50530	50530-LGE5-E00	STAND COMP SIDE	側架組	1	
	50550	50550-KKC2-E00	SPG ASSY MAIN STAND	主腳架彈簧	1	
	90108	90108-KKC4-900	SCREW SIDE STAND PIVOT	側腳架螺絲	1	
	93404	93404-06016-06	BOLT WASHER 6*16	螺絲 6*16	1	
	95014	95014-72204	SPG B1 SIDE STAND	側腳架彈簧	1	
	95801	95801-10025-06	BOLT FLANGE 10*25	螺絲	2	

F16

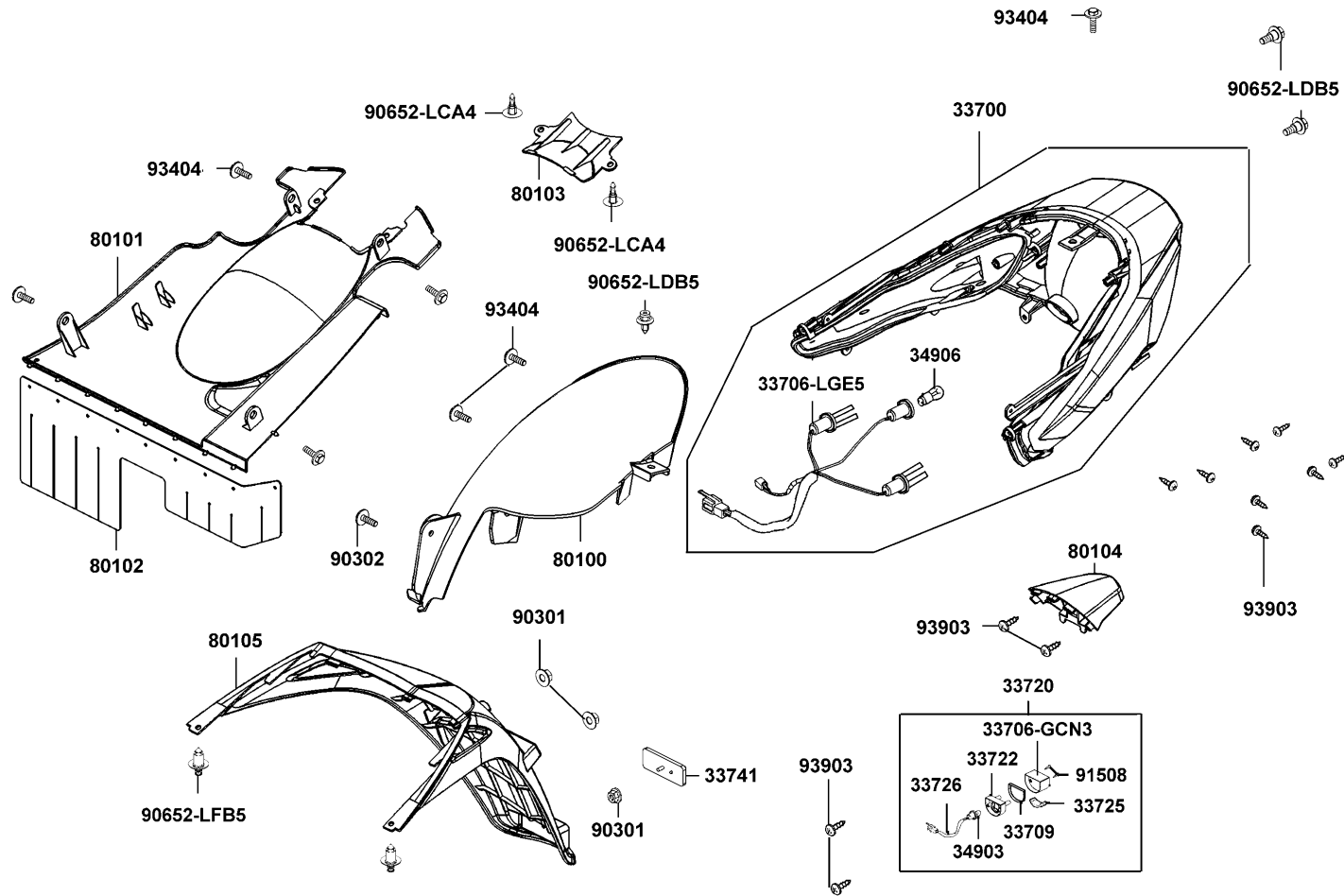
Rr Cushion 後避震器



Sales mark 配色標註	Ref no 參考號碼	Part no 零件號碼	Description 英文名稱	Reg description 中文名稱	Regd no 需求用量	F16
	11203	11203-LBA2-E00	RUB BUSH L CASE	襯套	1	
	43156-LDB2	43156-LDB2-900	CLAMPER HOSE RR	後煞車管夾	1	
	43156-LEA7	43156-LEA7-E00	CLAMPER HOSE RR	後管夾	1	
**	52000	52000-LGE5-E00	FORK ASSY RR	後叉組	1	
**	52400	52400-LGE5-E00	CUSHION ASSY RR	後避震器組	2	
	90302	90302-LLB1-E00	BOLT-WASHER 5*12	螺絲 5X12	4	
	90304	90304-GHE8-004	NUT U 10MM	螺帽 10MM	2	
	91255-LGE5	91255-LGE5-E00	OIL SEAL 30*48*7	油封30*48*7	1	
	91255-LLB1	91255-LLB1-900	OIL SEAL 30*40*7	油封 30X40X7	1	
	94520	94520-47000	CIR CLIP IN 47	內夾環	1	
	95801-10040	95801-10040-02	BOLT FLANGE 10*40	螺絲 10*40	4	
	95801-10060	95801-10060-06	BOLT FLANGE 10*60	螺絲 10*60	2	
	96001-06012	96001-06012-06	BOLT FLANGE SH 6*12	螺絲 6*12	1	
	96150	96150-62040-10	BEARING BALL RADIAL 6204	後叉軸承	1	

F17

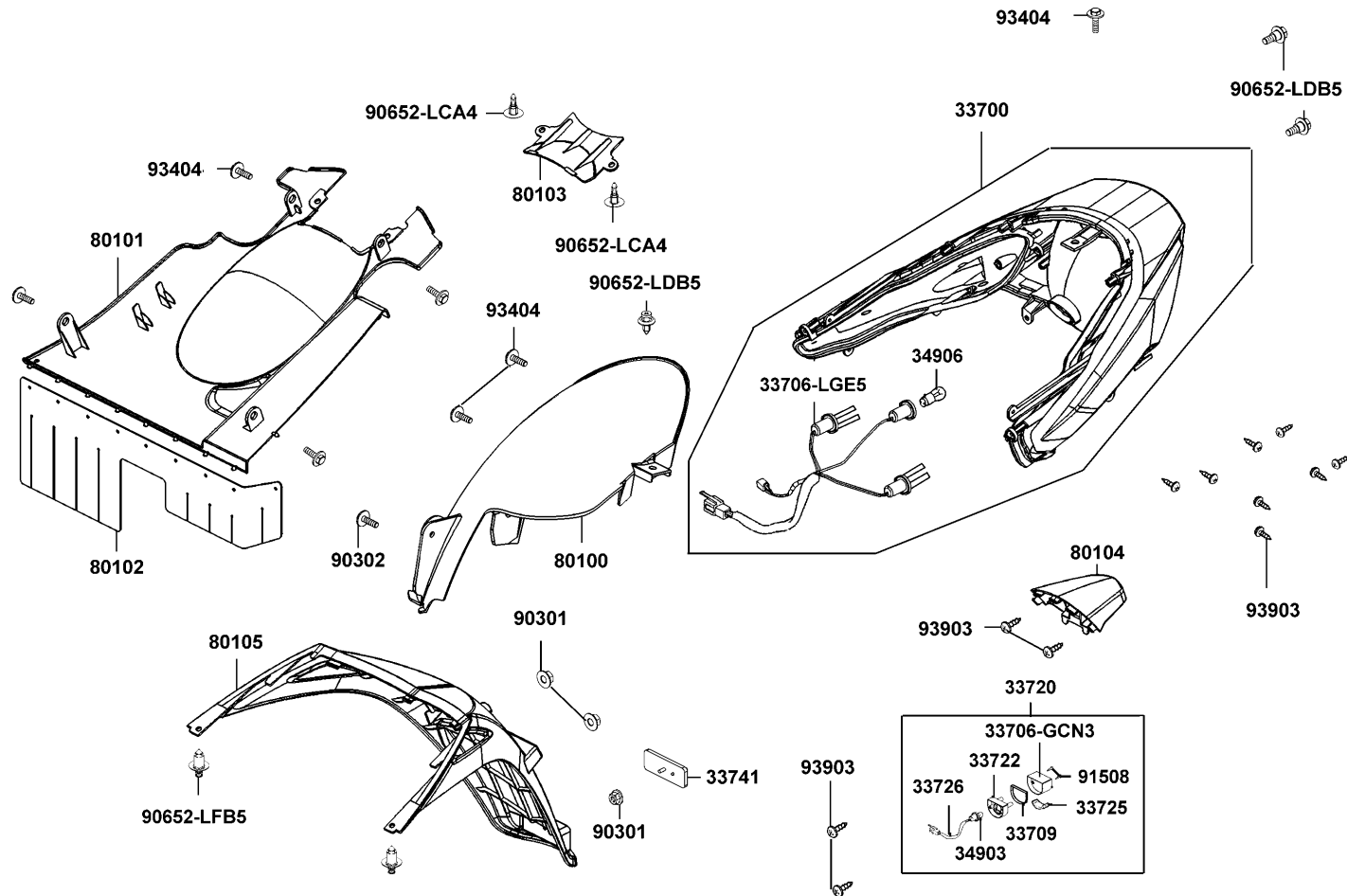
Light Tail 後燈



Sales mark 配色標註	Ref no 參考號碼	Part no 零件號碼	Description 英文名稱	Reg description 中文名稱	Regd no 需求用量	F17
	33700	33700-LGE5-E00	LIGHT ASSY RR COMB	後燈組	1	
	33706-GCN3	33706-GCN3-67A	COVER LICENSE	後牌照燈蓋	1	
	33706-LGE5	33706-LGE5-E00	SOCKET COMP RR COMB	後燈配線	1	
	33709	33709-KBAB-003	PACKING LICENSE	牌照燈墊圈	1	
	33720	33720-LGE5-E00	LIGHT ASSY LICENSE	後牌照燈	1	
	33722	33722-KHB4-E00	BASE LICENSE	牌照燈座	1	
	33725	33725-KHB4-E00	LENS LICENSE	牌照燈殼	1	
	33726	33726-LGE5-E00	SOCKET COMP	位置燈配線	1	
	33741	33741-KHC5-M00	REFLEX REFLECTOR	反光鏡片	1	
	34903	34903-KPCP-900	BULB POSITION	位置燈燈泡	1	
	34906	34906-KPCP-900	BULB TAIL & STOP 12V21W/5W	後燈燈泡	1	
**	80100	80100-LGE5-E00	FENDER RR TIRE	後輪土除	1	
**	80101	80101-LGE5-E00	FENDER RR INNER	後內擋泥板	1	
	80102	80102-LGE5-E00	PLATE SPLASH BOARD	防塵橡皮片	1	
**	80103	80103-LGE5-E00	LID MAINT TAIL LIGHT	後燈小蓋	1	
**	80104	80104-LGE5-E00	COVER LIGHT ASSY LICENSE	後牌照燈蓋	1	
**	80105	80105-LGE5-E00	FENDER RR	後土除	1	
	90301	90301-6D34-671	NUT FLANGE 6MM	螺帽 6MM	2	
	90302	90302-GFY6-901	BOLT WASH 5*12	螺絲 5*12	2	
	90652-LCA4	90652-LCA4-E00	CLIP MUDGUARD	踏板架	2	

F17

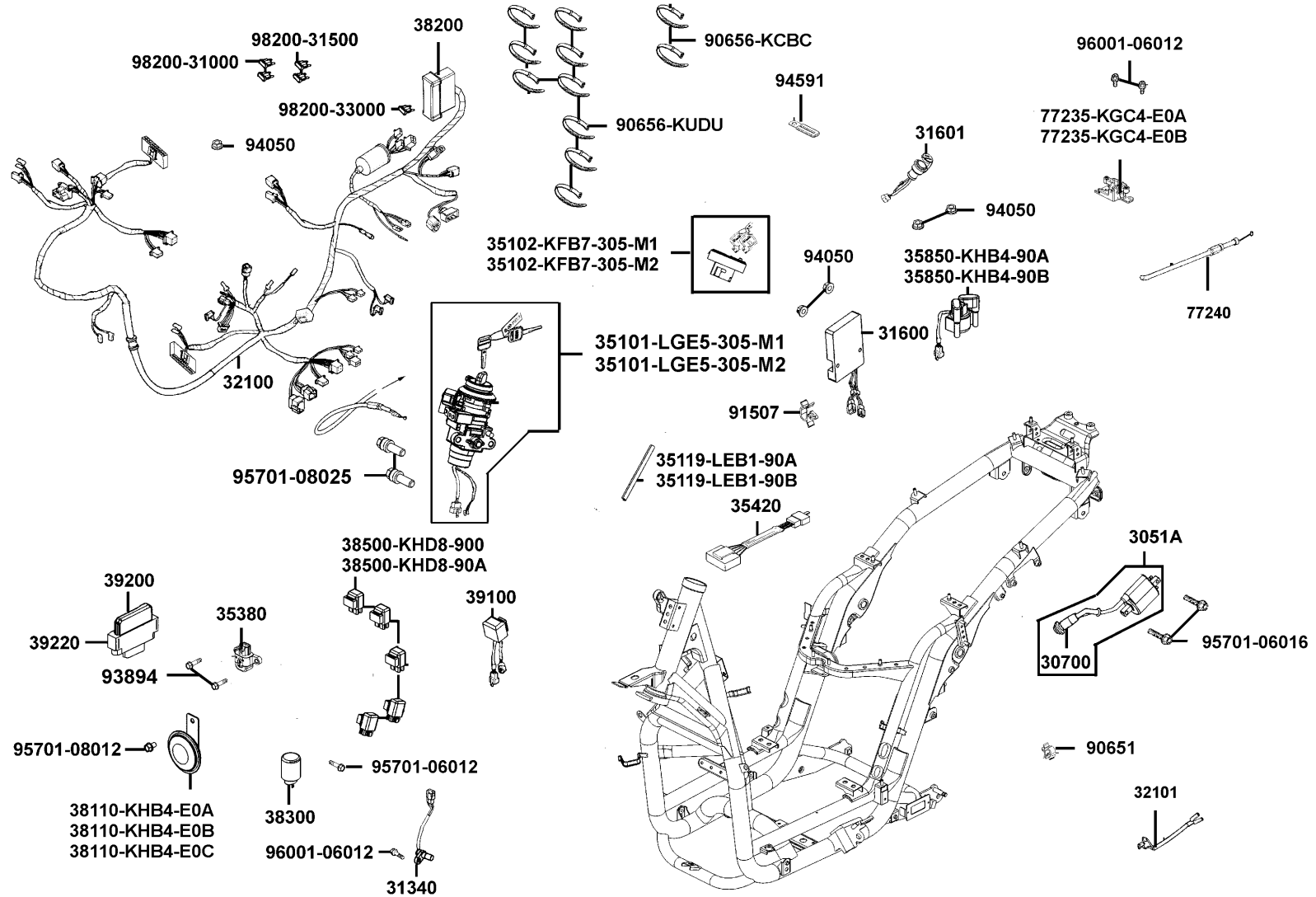
Light Tail 後燈



Sales mark 配色標註	Ref no 參考號碼	Part no 零件號碼	Description 英文名稱	Reg description 中文名稱	Regd no 需求用量	F17
	90652-LDB5	90652-LDB5-E00	BAND 67 FRONT CVT DUCT	管夾	2	
	90652-LFB5	90652-LFB5-900	CLIP MUDGUARD	塑膠螺絲	2	
	91508	91508-KGV7-67A	SCREW TAPPING 4*14	螺絲 4*14	2	
	93404	93404-06016-06	BOLT WASHER 6*16	螺絲 6*16	8	
	93903	93903-34360	SCREW TAPPING 4*12	螺絲 4*12	12	

F18

Harness Wire 主電路配線

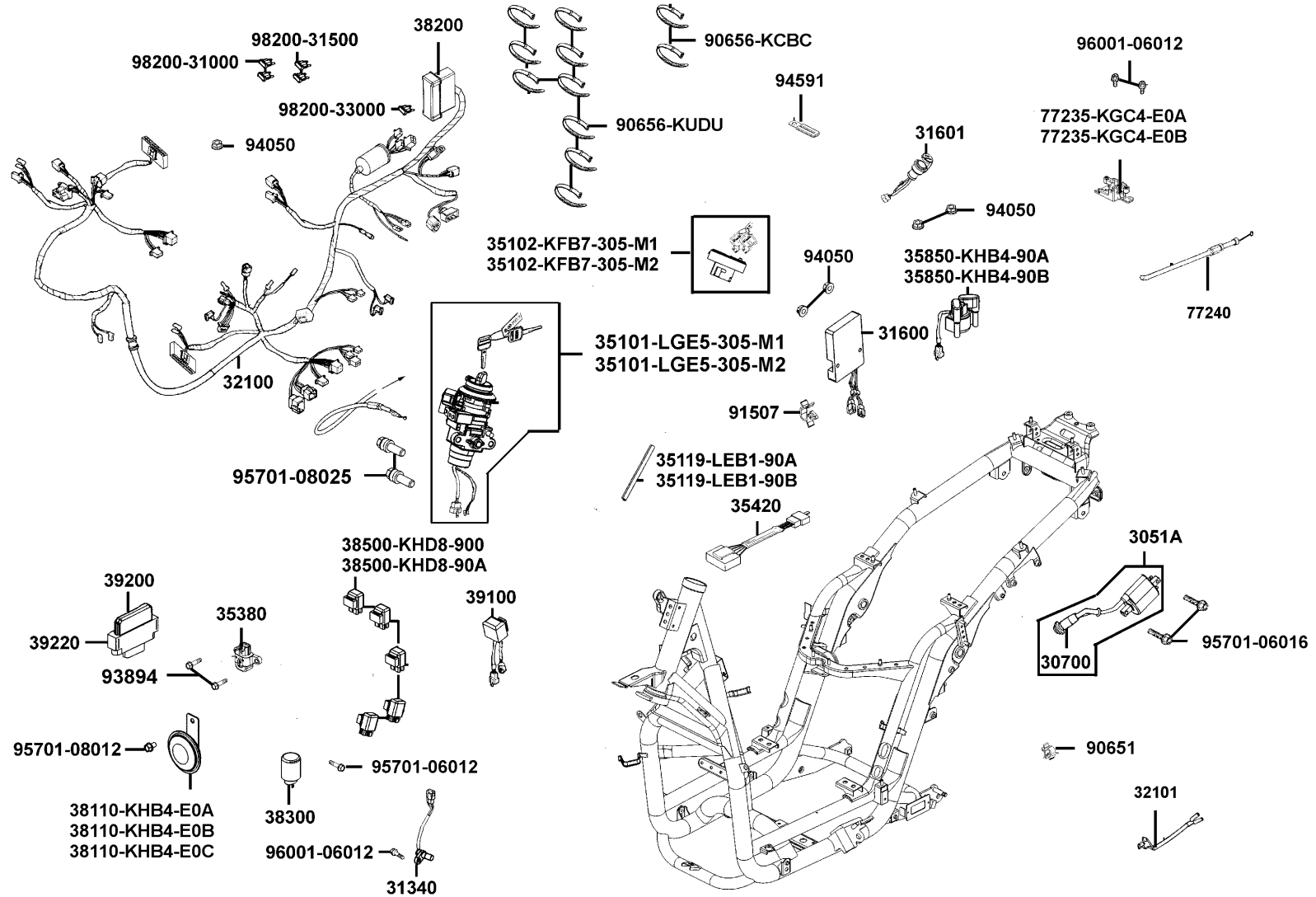


Sales mark 配色標註	Ref no 參考號碼	Part no 零件號碼	Description 英文名稱	Reg description 中文名稱	Regd no 需求用量
	3051A	3051A-LGE5-E00	COIL ASSY IGNITION	點火線圈	1
	30700	30700-LFG1-E00	SUPER 8 4T	火星塞蓋	1
	31340	31340-LFH1-E00	SENSOR FR WHEEL SPEED	輪速感知器	1
	31600	31600-KED9-900	REG REC COMP	整流器	1
	31601	31601-LBA2-E00	SOCKET COMP DC 12V	手機充電座	1
	32100	32100-LGE5-E05	HARNESS WIRE	主配線	1
	32101	32101-LGE5-E00	SUB CORD	副線	1
	35101-LGE5-305-M1	35101-LGE5-305-M1	SW SET COMB LOCK	主開關組	1
	35101-LGE5-305-M2	35101-LGE5-305-M2	SW SET COMB LOCK	主開關組	1
	35102-KFB7-305-M1	35102-KFB7-305-M1	SHUTTER MAGNETIC LOCK SET	磁石鎖組	1
	35102-KFB7-305-M2	35102-KFB7-305-M2	SHUTTER MAGNETIC LOCK SET	磁石鎖組	1
	35119-LEB1-90A	35119-LEB1-90A	COVER SEAT CABLE	座墊導線防水蓋	1
	35119-LEB1-90B	35119-LEB1-90B	COVER SEAT CABLE	座墊導線防水蓋	1
	35380	35380-LDF2-900	SENSOR ANGLE DETECT	檢測角度感應組	1
	35420	35420-LFH1-E00	CONTROLLER OIL LAMP	油燈控制器	1
	35850-KHB4-90A	35850-KHB4-90A	SET START MAG	起動開關組	1
	35850-KHB4-90B	35850-KHB4-90B	SET START MAG	起動開關組	1
	38110-KHB4-E0A	38110-KHB4-E0A	HORN COMP	喇叭	1
	38110-KHB4-E0B	38110-KHB4-E0B	HORN COMP	喇叭	1
	38110-KHB4-E0C	38110-KHB4-E0C	HORN COMP	喇叭	1

F18

F18

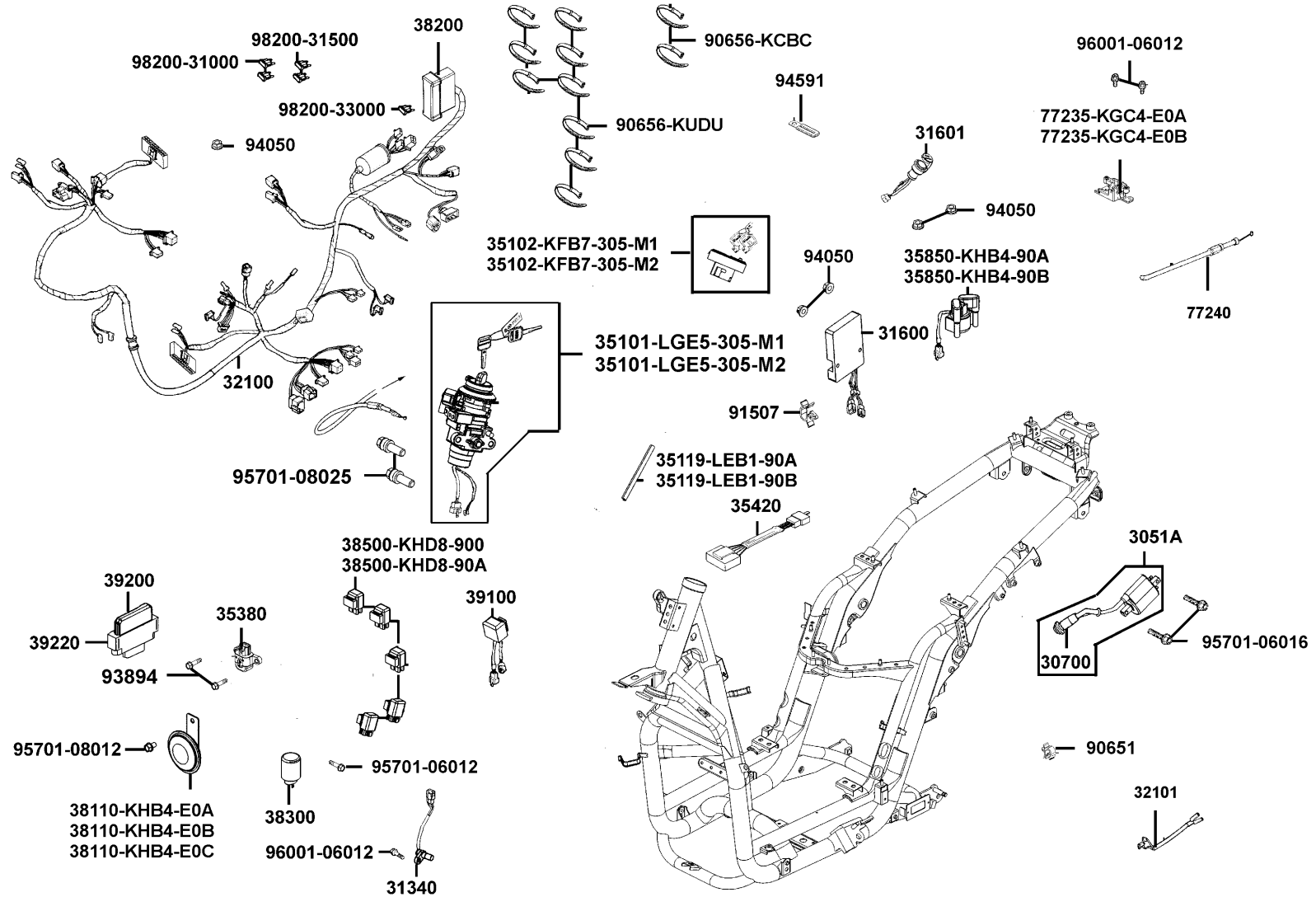
Harness Wire 主電路配線



Sales mark 配色標註	Ref no 參考號碼	Part no 零件號碼	Description 英文名稱	Reg description 中文名稱	Regd no 需求用量	F18
	38200	38200-KHE7-900	BOX COMP FUSE	保險絲空盒	1	
	38300	38300-LCB4-900	RELAY COMP WINKER	方向繼電器	1	
	38500-KHD8-900	38500-KHD8-900	RELAY ASSY LIGHT	繼電器	5	
	38500-KHD8-90A	38500-KHD8-90A	RELAY ASSY LIGHT	繼電器	5	
	39100	39100-KKE5-E01	EMI FILTER MOTOR	電器連接器	1	
	39200	39200-LGE5-E00	ECU UNIT	噴射控制器	1	
	39220	39220-LDF2-900	CUSHION CASE ECU	引擎控制系統緩衝橡皮	1	
	77235-KGC4-E0A	77235-KGC4-E0A	SEAT CATCH	座墊檔器	1	
	77235-KGC4-E0B	77235-KGC4-E0B	SEAT CATCH	座墊檔器	1	
	77240	77240-LGE5-E00	CABLE COMP SEAT LOCK	座墊導線	1	
	90651	90651-LEA2-900	CLIP, TUBE	扣件	1	
	90656-KCBC	90656-KCBC-900	BAND OIL HOSE	油管束帶	2	
**	90656-KUDU	90656-KUDU-900	BAND HARNESS WIRE	束帶	9	
	91507	91507-LEA7-E00	CLIP	夾扣	1	
	93894	93894-04022-08	SCREW PLAIN WASHER 4*22	螺絲 4*22	2	
	94050	94050-06080	NUT FLANGE 6MM	螺帽 6MM	5	
	94591	94591-KFBF-900	CLIP 2*70	環夾	1	
	95701-06012	95701-06012-06	BOLT FLANGE 6*12	螺絲 6*12	1	
	95701-06016	95701-06016-06	BOLT FLANGE 6*16 (K)	螺絲 6*16	2	
	95701-08012	95701-08012-08	BOLT FLANGE 8*12	螺絲 8*12	1	

F18

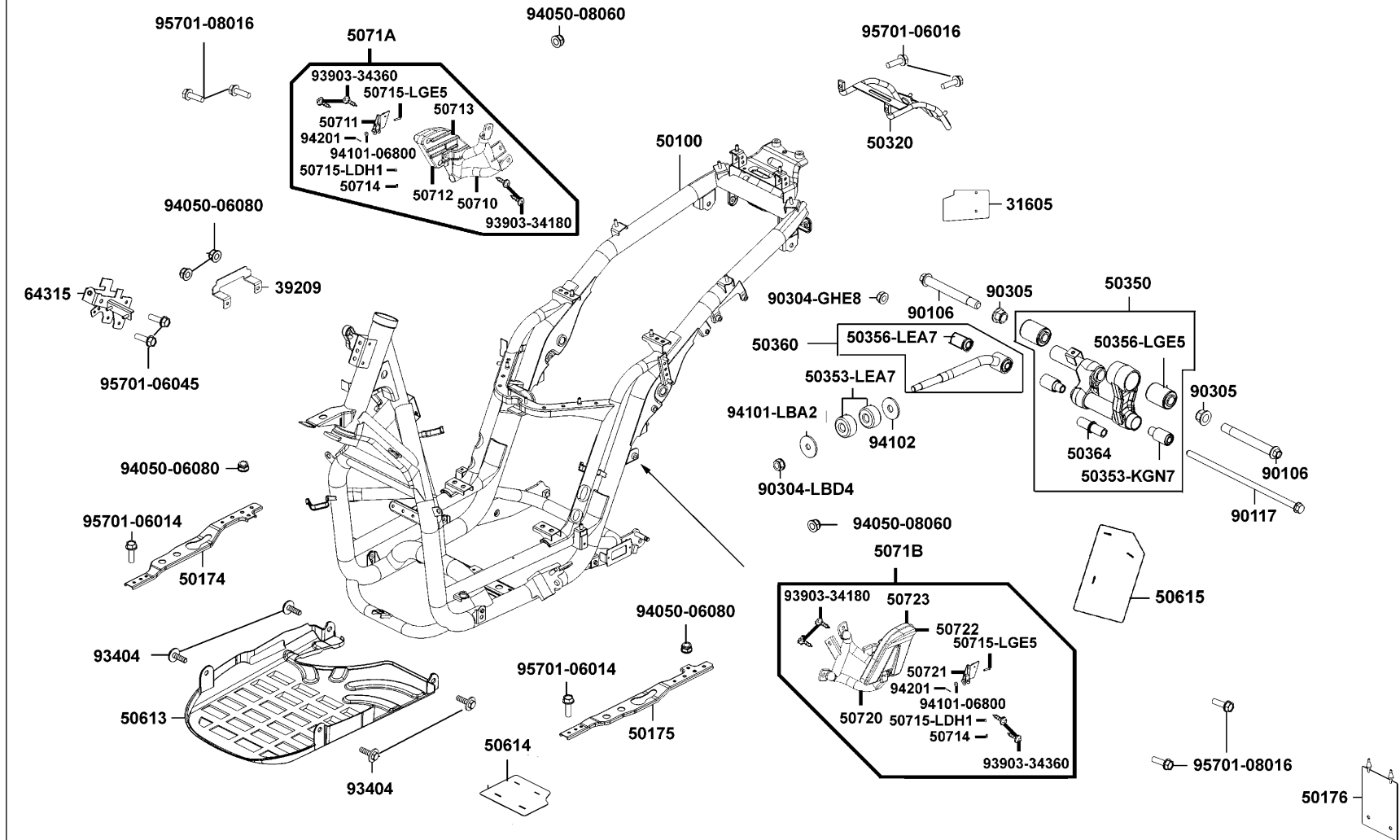
Harness Wire 主電路配線



Sales mark 配色標註	Ref no 參考號碼	Part no 零件號碼	Description 英文名稱	Reg description 中文名稱	Regd no 需求用量	F18
	95701-08025	95701-08025-08	BOLT FLANGE 8*25	螺絲 8*25	2	
	96001-06012	96001-06012-06	BOLT FLANGE SH 6*12	螺絲 6*12	3	
	98200-31000	98200-31000	BLADE FUSE 10A	保險絲10A	2	
	98200-31500	98200-31500	BLADE FUSE 15A	保險絲15A	2	
	98200-33000	98200-33000	BLADE FUSE 30A	保險絲30A	1	

F19

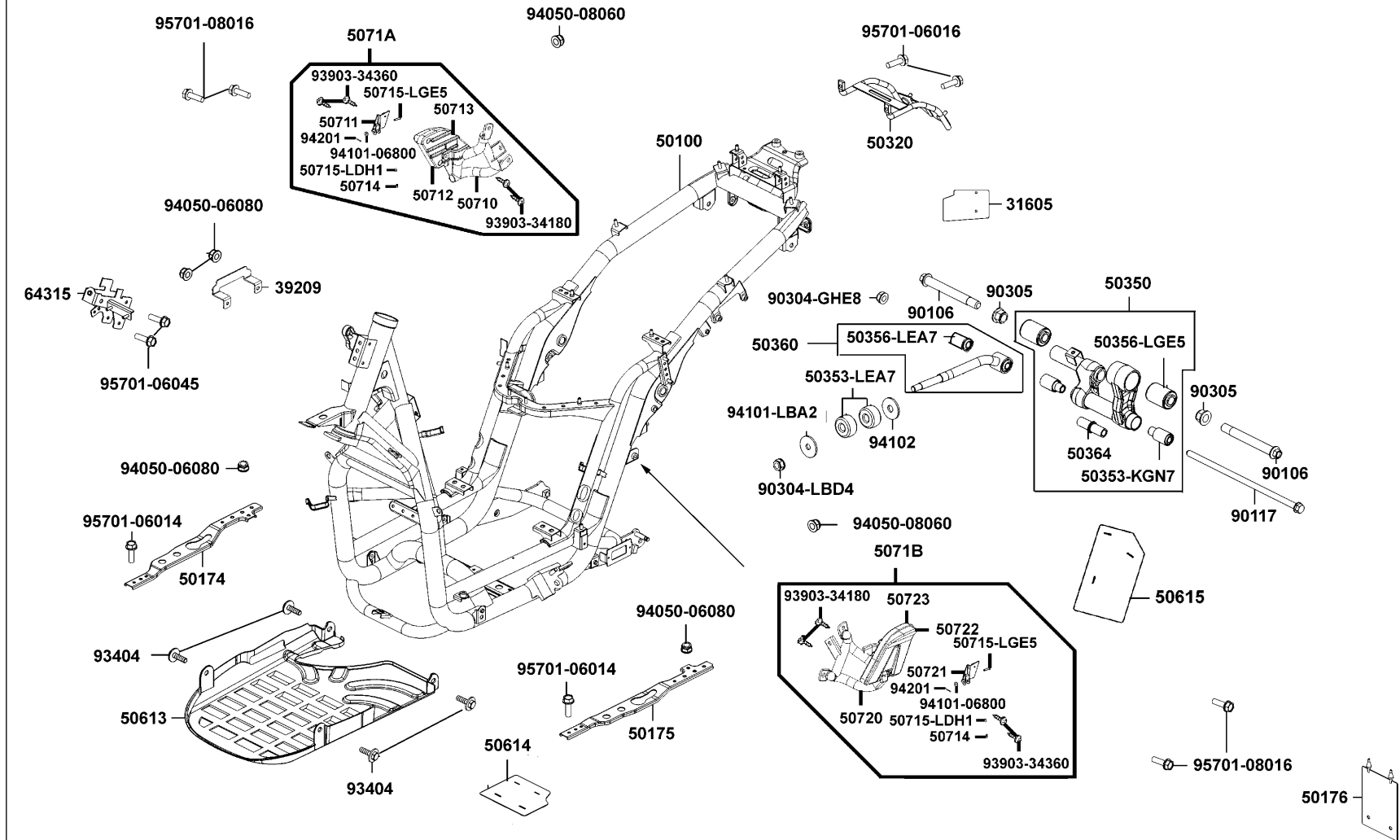
Frame Body 車架



Sales mark 配色標註	Ref no 參考號碼	Part no 零件號碼	Description 英文名稱	Reg description 中文名稱	Regd no 需求用量	F19
	31605	31605-LGE5-E00	STAY REG REC COMP	穩壓器支架	1	
	39209	39209-LEA7-E00	STAY ECU	噴射控制器支架	1	
	50100	50100-LGE5-E00	BODY COMP FRAME	車台組	1	
	50174	50174-LGE5-E00	STAY R FLOOR PANEL	右腳踏板支架	1	
	50175	50175-LGE5-E00	STAY L FLOOR PANEL	左腳踏板支架	1	
	50176	50176-LGE5-E00	PLATE FRAME GUARD	車台隔板	1	
	50320	50320-LGE5-E00	STAY RR FENDER	後土除支架	1	
	50350	50350-LGE5-E00	HANGER ASSY ENG	引擎吊耳托架總成	1	
	50353-KGN7	50353-KGN7-901	BUSH A ENG HANGER	引擎吊架襯套 A	2	
	50353-LEA7	50353-LEA7-E00	RUBBER STOPPER	減震橡膠	2	
	50356-LEA7	50356-LEA7-E01	RUB BUSH ENG HANGER	橡皮襯套	1	
	50356-LGE5	50356-LGE5-E00	BUSH OUTER ENG HANGER	軸承	2	
	50360	50360-LGE5-E00	TIE ROD ASSY ENG HANGER	引擎吊架限制桿總成	1	
	50364	50364-KHE7-E00	COLLAR B ENG HANGER	引擎吊架套筒 B	1	
**	50613	50613-LGE5-E00	COVER UNDER	電瓶底蓋	1	
	50614	50614-LGE5-E00	PLATE UNDER COVER	下蓋板	1	
	50615	50615-LGE5-E00	PLATE,SPLASH GUARD	防濺板	1	
	50710	50710-LGE5-E00	BAR R RR STEP	右後踏板組	1	
	50711	50711-LGE5-E00	STAY R RR STEP	後座右踏桿托架	1	
**	50712	50712-LGE5-E00	COVER R RR STEP	後座右踏桿蓋	1	

F19

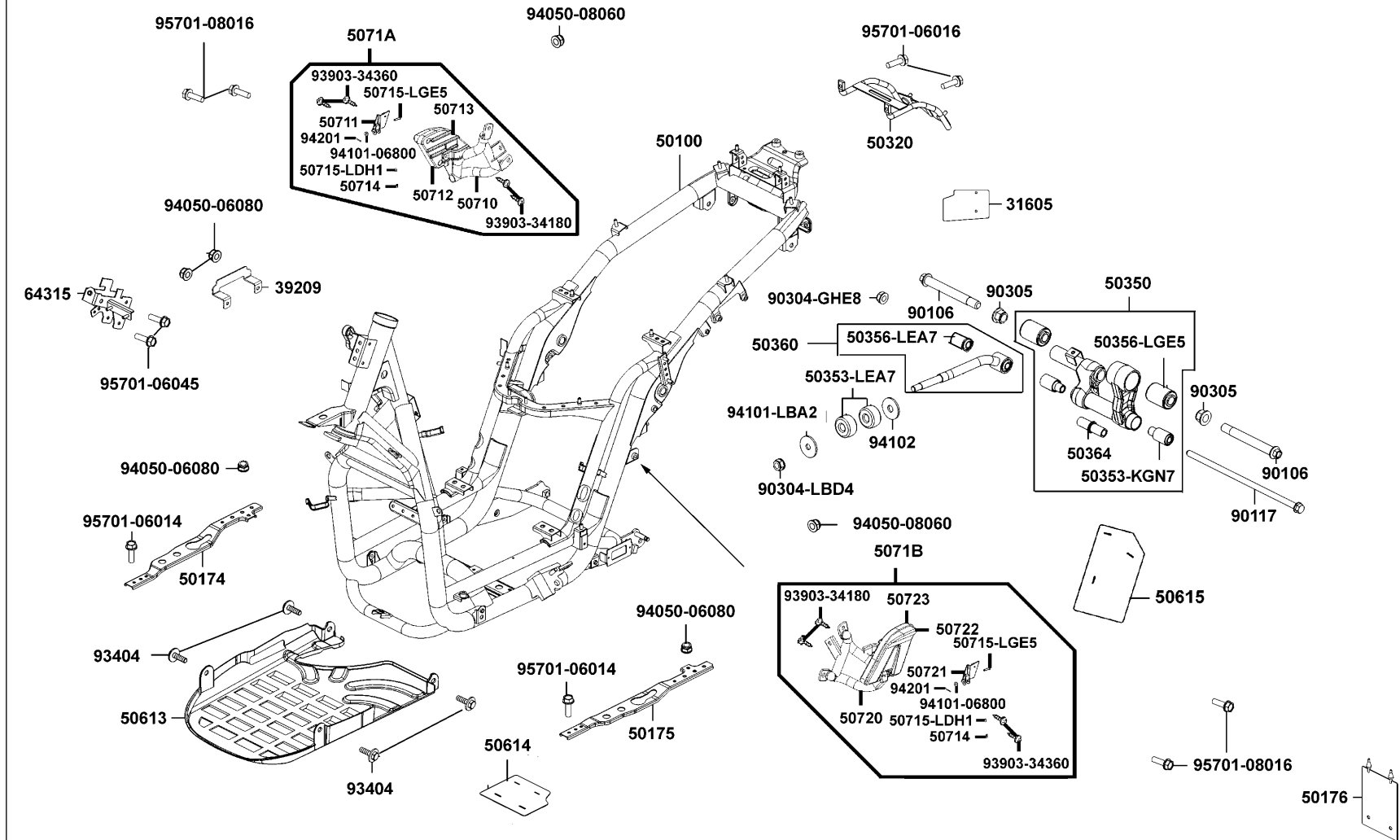
Frame Body 車架



Sales mark 配色標註	Ref no 參考號碼	Part no 零件號碼	Description 英文名稱	Reg description 中文名稱	Regd no 需求用量	F19
	50713	50713-LGE5-E00	RUBBER R RR STEP	後座右踏桿橡皮	1	
	50714	50714-LGE5-E00	PIN LOCK	插銷鎖	2	
	50715-LDH1	50715-LDH1-E00	SPRING	彈簧	2	
	50715-LGE5	50715-LGE5-E00	PIN RR STEP	後座踏桿插銷	2	
**	5071A	5071A-LGE5-E00	BAR R ASSY RR STEP	右後腳踏桿	1	
**	5071B	5071B-LGE5-E00	BAR L ASSY RR STEP	左後腳踏桿	1	
	50720	50720-LGE5-E00	BAR L RR STEP	左後踏板組	1	
	50721	50721-LGE5-E00	STAY L RR STEP	後座右踏桿托架	1	
**	50722	50722-LGE5-E00	COVER L RR STEP	後座右踏桿蓋	1	
	50723	50723-LGE5-E00	RUBBER L RR STEP	後座右踏桿橡皮	1	
	64315	64315-LGE5-E00	STAY A FR COVER	前護蓋支架A	1	
	90106	90106-LEA7-E00	BOLT FLANGE 15x118(M14)	引擎吊架螺栓	2	
	90117	90117-KED9-900	BOLT FLANGE 10*265	螺絲 10*265	1	
	90304-GHE8	90304-GHE8-004	NUT U 10MM	螺帽 10MM	1	
	90304-LBD4	90304-LBD4-900	NUT U FLANGE 10MM	螺帽 10MM	1	
	90305	90305-LBD4-900	NUT U 14MM	螺帽	2	
	93404	93404-06016-06	BOLT WASHER 6*16	螺絲 6*16	4	
	93903-34180	93903-34180	SCREW TAPPING 4*8	螺絲 4*8	4	
	93903-34360	93903-34360	SCREW TAPPING 4*12	螺絲 4*12	4	
	94050-06080	94050-06080	NUT FLANGE 6MM	螺帽 6MM	4	

F19

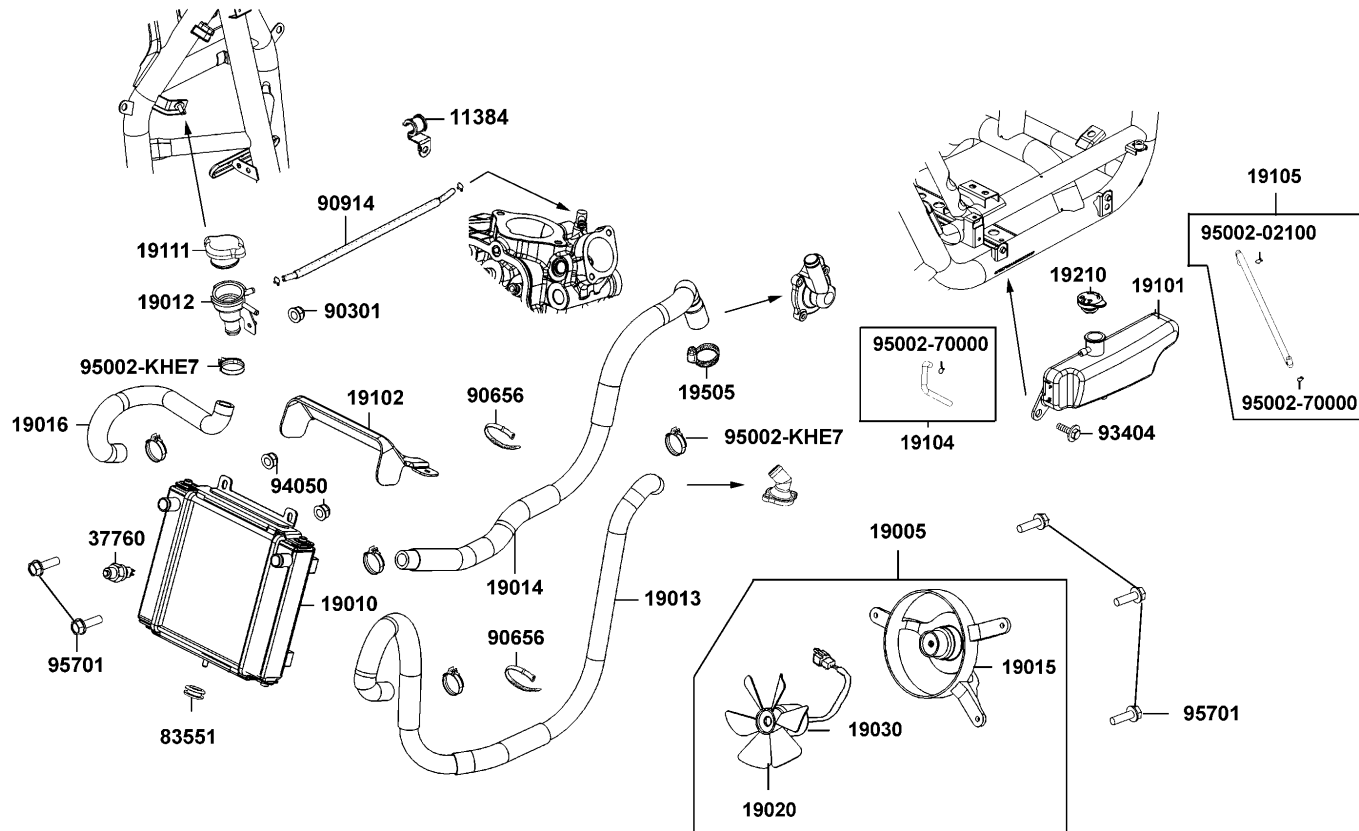
Frame Body 車架



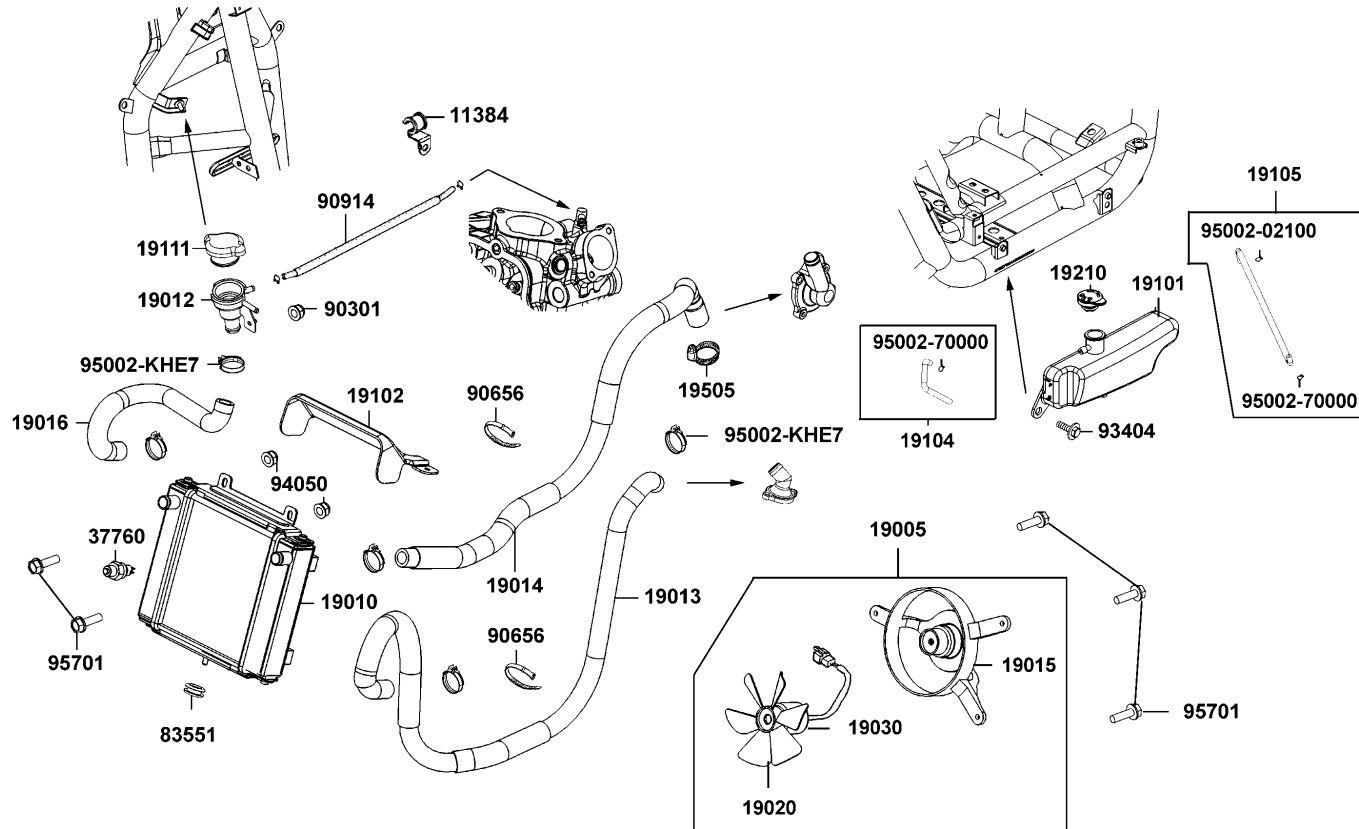
Sales mark 配色標註	Ref no 參考號碼	Part no 零件號碼	Description 英文名稱	Reg description 中文名稱	Regd no 需求用量	F19
	94050-08060	94050-08060	NUT FLANGE 8MM	螺帽8MM	2	
	94101-06800	94101-06800	WASHER PLAIN 6MM	華司 6MM	2	
	94101-LBA2	94101-LBA2-E00	WASHER PLATE 10.5*38*3.0	華司10.5*38*10.0	1	
	94102	94102-LBA2-E00	WASHER PLAIN 38*12.5*3	平華司 38*12.5*3	1	
	94201	94201-16120	PIN SPLIT 1.6*12	插銷	2	
	95701-06014	95701-06014-06	BOLT FLANGE 6*14	螺絲 6X14	2	
	95701-06016	95701-06016-06	BOLT FLANGE 6*16 (K)	螺絲 6*16	2	
	95701-06045	95701-06045-06	BOLT FLANGE 6*45	螺絲 6*45	2	
	95701-08016	95701-08016-06	BOLT FLANGE 8*16	螺絲 6X16	4	

F20

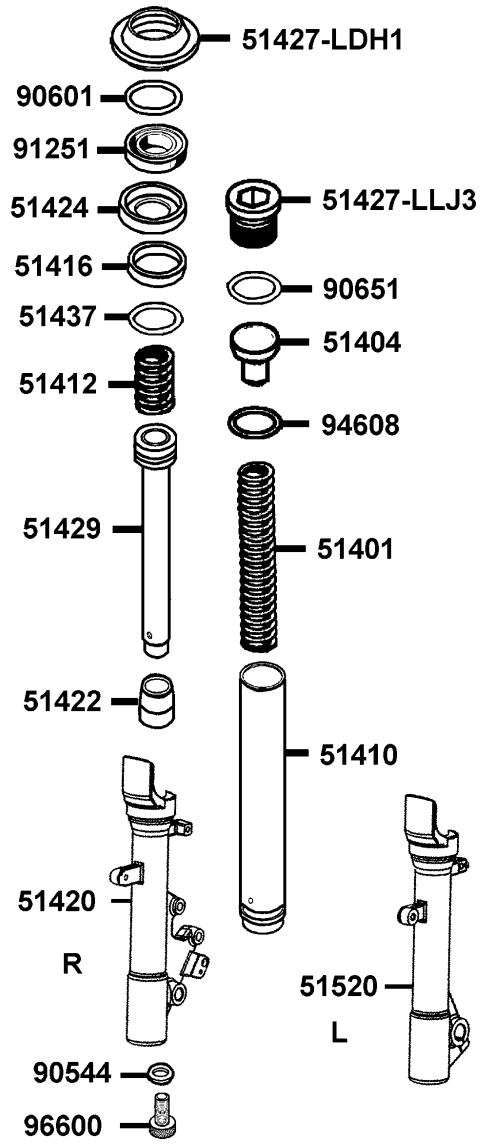
Radiator 水箱



Sales mark 配色標註	Ref no 參考號碼	Part no 零件號碼	Description 英文名稱	Reg description 中文名稱	Regd no 需求用量	F20
	11384	11384-LEA7-E05	CLIP WATER PIPE	固定勾	3	
	19005	19005-LFA7-E00	SHROUD ASSY	散熱風扇組	1	
	19010	19010-LGE5-E00	RADIATOR COMP	冷卻水箱	1	
	19012	19012-LEA7-E05	UNIT RADIATOR	加水漏斗	1	
	19013	19013-LGE5-E00	HOSE WATER INLET	水管	1	
	19014	19014-LGE5-E00	HOSE WATER OUTLET	水管	1	
	19015	19015-LEA5-E00	SHROUD COMP	風扇覆環	1	
	19016	19016-LGE5-E00	HOSE WATER UNIT CAP	水管	1	
	19020	19020-KED9-900	FAN COOLING	風扇	1	
	19030	19030-KHD8-900	MOTOR ASSY FAN	風扇馬達	1	
	19101	19101-LGE5-E00	TANK RESERVE	副水箱	1	
**	19102	19102-LGE5-E00	SHROUD RADIATOR	水箱護蓋	1	
	19104	19104-LGE5-E00	HOSE RESERVE TANK	副水箱水管	1	
	19105	19105-LGE5-E00	HOSE ASSY RESERVE TANK TO WATER	預備水箱水管組	1	
	19111	19111-GBE2-004	CAP COMP	水箱蓋	1	
	19210	19210-KKC4-900	CAP RESERVE TANK	預備水箱蓋	1	
	19505	19505-LBA2-E00	CLAMP WATER HOSE	水管夾	1	
	37760	37760-KHD8-900	SW ASSY THERMO	調溫開關	1	
	83551	83551-KEC8-900	GROMMET COVER	邊蓋固定扣環	1	
	90301	90301-6D34-671	NUT FLANGE 6MM	螺帽 6MM	1	



Sales mark 配色標註	Ref no 參考號碼	Part no 零件號碼	Description 英文名稱	Reg description 中文名稱	Regd no 需求用量	F20
	90656	90656-KCBC-900	BAND OIL HOSE	油管束帶	2	
	90914	90914-LEA7-E00	TUBE ASSY WATER	TUBE ASSY,WATER	1	
	93404	93404-06016-06	BOLT WASHER 6*16	螺絲 6*16	1	
	94050	94050-06060	NUT FLANGE 6MM	螺帽 6MM	2	
	95002-02100	95002-02100	CLIP B15 TUBE	管夾	1	
	95002-70000	95002-70000	CLIP C11 TUBE	管夾	2	
	95002-KHE7	95002-KHE7-900	CLIP WATER HOSE	水管夾	5	
	95701	95701-06016-06	BOLT FLANGE 6*16 (K)	螺絲 6*16	5	



Sales mark 配色標註	Ref no 參考號碼	Part no 零件號碼	Description 英文名稱	Reg description 中文名稱	Regd no 需求用量	F21
	51401	51401-LGE5-E00	SPRING	前避震器彈簧	2	
	51404	51404-LDH1-E00	SPRING COLLAR	套筒	2	
	51410	51410-LEA7-E00	FORK PIPE COMP	前避震器管	2	
	51412	51412-LLJ3-E00	REBOUND SPRING	回位彈簧	2	
	51416	51416-LDH1-E00	GUIDE BUSH	襯套	2	
**	51420	51420-LGE5-E00	BOTTOM CASE R	右前避震器底管	1	
	51422	51422-KED9-900	OIL LOCK PIECE	止油接頭	2	
	51424	51424-LDH1-E00	SPACER	座	2	
	51427-LDH1	51427-LDH1-E00	DUST SEAL	防塵封	2	
	51427-LLJ3	51427-LLJ3-E00	FORK BOLT CAP	螺絲	2	
	51429	51429-LGE5-E00	PIPE SEAT COMP	避震管座	2	
	51437	51437-LEA7-E00	PISTON RING	O環	2	
**	51520	51520-LGE5-E00	BOTTOM CASE L	左前避震器底管	1	
	90544	90544-KEC8-900	PACKING	墊片	2	
	90601	90601-LLJ3-E00	OIL SEAL STOPPER RING	油封止位環	2	
	90651	90651-LLJ3-E00	STOPPER RING	止位環	2	
	91251	91251-LLJ3-E00	OIL SEAL	油封	2	
	94608	94608-LLJ3-E00	O-RING	O環	2	
	96600	96600-LBA2-E00	BOCKET BOLT	螺絲	2	

請戴安全帽行駛。
 行駛時，請勿超過法定速度。
 因排氣管溫度很高，停車時請停置於他人不易碰觸之場所。
 為了駕駛安全及性能維護，請勿任意違法改造。
 請確實做好定期保養工作及行車前之安全檢查。
 <行車前檢查項目>
 剎車性能 輪胎 機油量
 燈光 喇叭 儀表板

◎敬請熟讀駕駛手冊，確保行車安全 GY6-900

87560

注意

後側蓋與引擎之間，請勿放入任何物品，以免妨礙行駛。

GM9-300

87542

注意

在引擎發動前，請先將側支架扳起，以策安全。

87541-GGS7

注意

手機專用插座，請勿使用其它電器，以免損壞。

KKC2-900

87541-KKC2

注意

輪胎最大胎壓：前輪 2.30kg/cm² 後輪 2.30kg/cm²
 一人騎乘時：前輪 1.75kg/cm² 後輪 2.0 kg/cm²
 二人騎乘時：前輪 1.75kg/cm² 後輪 2.25kg/cm²
 輪胎規格：前輪 110/70-16 後輪 140/70-16

載物限重：總行李箱 1.5kg
 前籬總載重 3.4kg

87503-LEB2-900

87505

拆排氣管前請先拔除含氧感知器接頭

87503-LEB2-900

87503

注意

每行駛5000公里，應更換濾清器。

KBC-900

87512

故障代號	故障內容	警示	處理
06 P0170	空氣流量感測器電壓異常	閃爍	檢查故障
09 P0105	修正車身高度感測器異常	閃爍	檢查故障
12 P0116	引擎溫度感測器異常	閃爍	檢查故障
15 P1630	引擎溫度感測器異常	閃爍	檢查故障
17 P0130	引擎溫度感測器異常	閃爍	檢查故障
33 P0201	冷風系統異常	閃爍	立即停止
37 P0361	引擎溫度感測器異常	閃爍	立即停止
41 P0203	引擎溫度感測器異常	閃爍	立即停止
45 P0135	引擎溫度感測器異常	閃爍	檢查故障
49 P1906	引擎溫度感測器異常	閃爍	檢查故障
66 P0336	引擎溫度感測器異常	閃爍	立即停止

臺灣昆崙動力股份有限公司 87503-LEB2-900

87546

中華民國能源效率標示

能源效率：168 級

品牌：SHIMANO 30 SHIMANO 30
 型號：SH-30
 規格：SH-30
 重量：35.10 磅 15.96 公斤

87155

87155

拆電瓶前請先關閉電源

87502-LEB2-900

87502

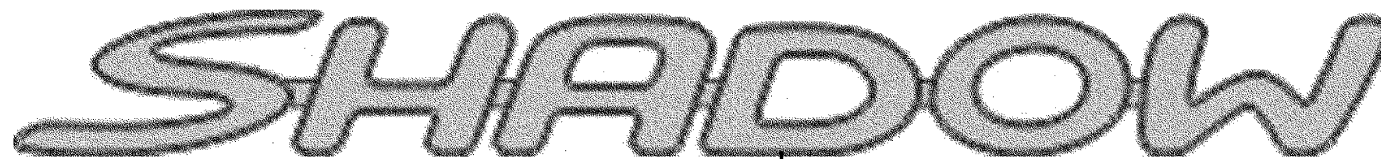
注意

本公司產品均符合 CE 認證，品質優良，歡迎各界人士垂詢。
 總經銷：昆崙動力股份有限公司
 地址：台灣省台中市西區中興路 19 號
 電話：(04) 222-0888
 傳真：(04) 222-0889
 大陸經銷：上海昆崙動力有限公司
 地址：上海外灘 100 號
 電話：(021) 222-0888
 傳真：(021) 222-0889
 香港經銷：香港昆崙動力有限公司
 地址：香港中環皇后大道中 100 號
 電話：(852) 222-0888
 傳真：(852) 222-0889

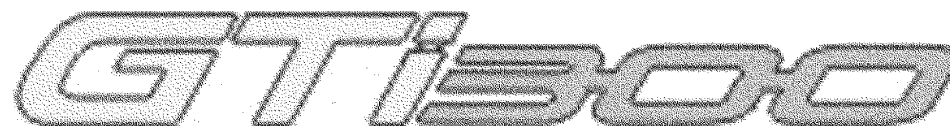
87122

87122

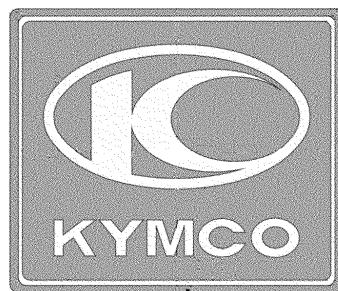
Sales mark 配色標註	Ref no 參考號碼	Part no 零件號碼	Description 英文名稱	Reg description 中文名稱	Regd no 需求用量	F22
**	87122	87122-LGE5-910	MARK E/M 5th STAGE	5期車排放管制貼紙	1	
**	87155	87155-LGE5-910	GASOLINE FUEL ECONOMY LABEL	能源效率標示貼紙	1	
**	87502	87502-LEB2-900	CAUTION BATTERY	標籤	1	
**	87503	87503-LEB2-900	CAUTION MUFFLER	標籤	1	
**	87505	87505-LGE5-900	LABEL TIRE	LGE5輪胎規格貼紙中文版	1	
**	87512	87512-KEBE-900	CAUTION FILTER	貼紙	1	
**	87541-GGS7	87541-GGS7-901	CAUTION SIDE STAND	標籤	1	
**	87541-KKC2	87541-KKC2-900	CAUTION MOBILE PHONE	貼紙	1	
**	87542	87542-GKM9-301	MARK MAINT CAUTION	標籤	1	
**	87546	87546-LFB6-900	CAUTION AFI	噴射故障說明貼紙	1	
**	87560	87560-GFY6-900	MARK DRIVE CAUTION	標誌	1	



86202



87140



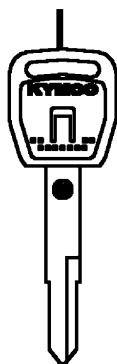
86102-LGE5



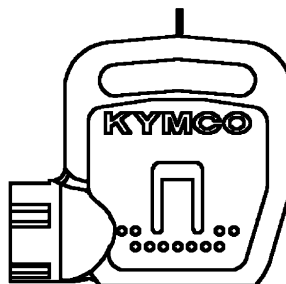
86102-LEA5

Sales mark 配色標註	Ref no 參考號碼	Part no 零件號碼	Description 英文名稱	Reg description 中文名稱	Regd no 需求用量	F23
**	86102-LEA5	86102-LEA5-E00	EMB K-LOGO 28MM	K標誌 28MM	0	
**	86102-LGE5	86102-LGE5-E00	EMB K-LOGO 20mm	貼紙	1	
**	86202	86202-LGE5-900	EMB BODY COVER	SHADOWGTi300車身主貼紙	2	
**	87140	87140-LGE5-E00	EMB MARK GTi300	貼紙	2	

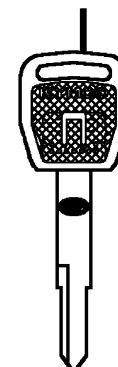
35111-LDC1-305-M1



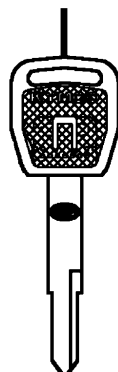
35111-LDC1-307-M1



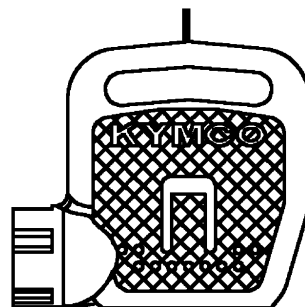
35111-LDC1-306-M2



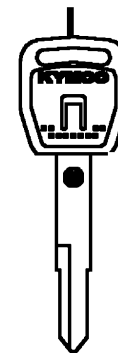
35111-LDC1-305-M2



35111-LDC1-307-M2



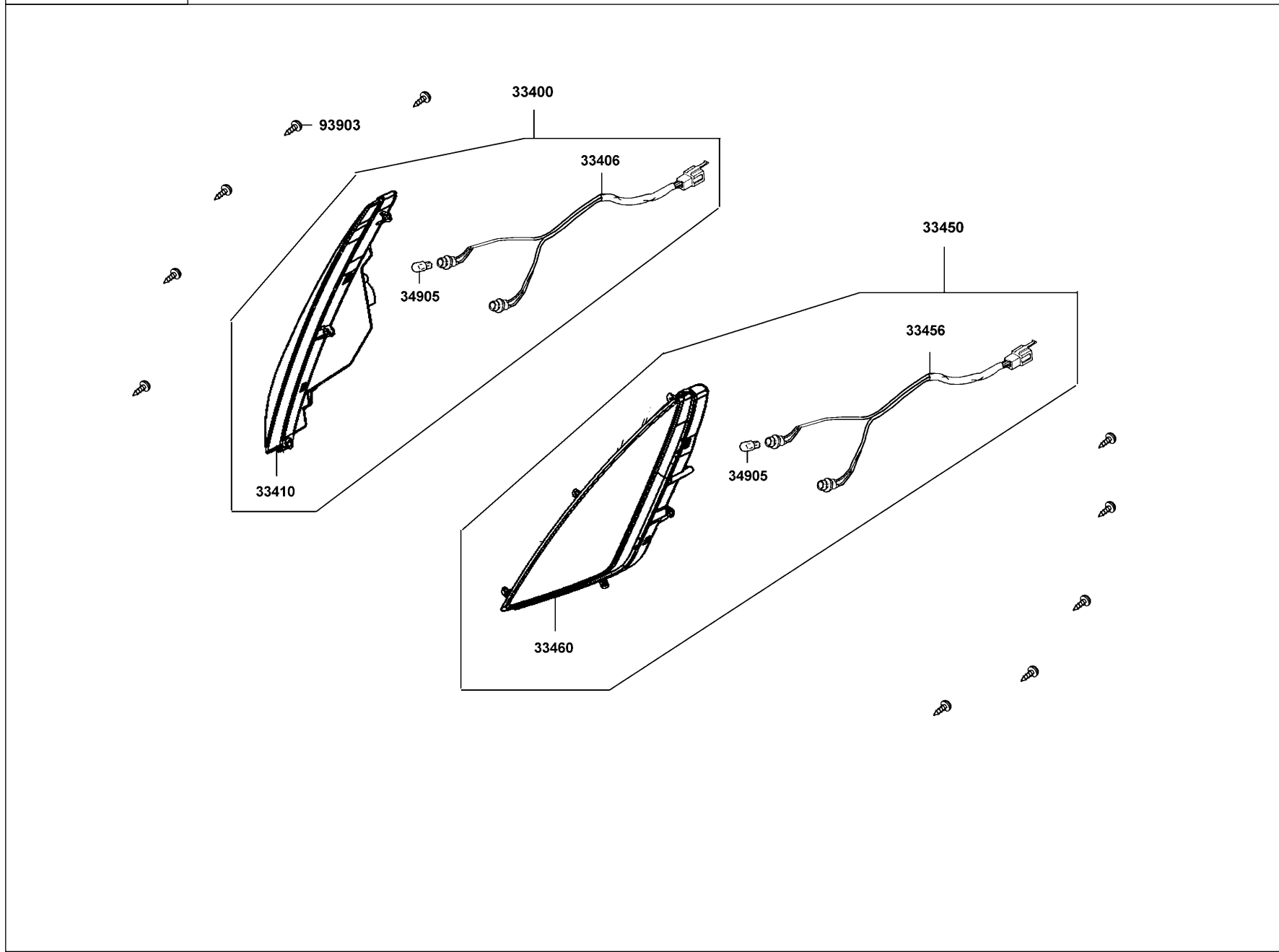
35111-LDC1-306-M1



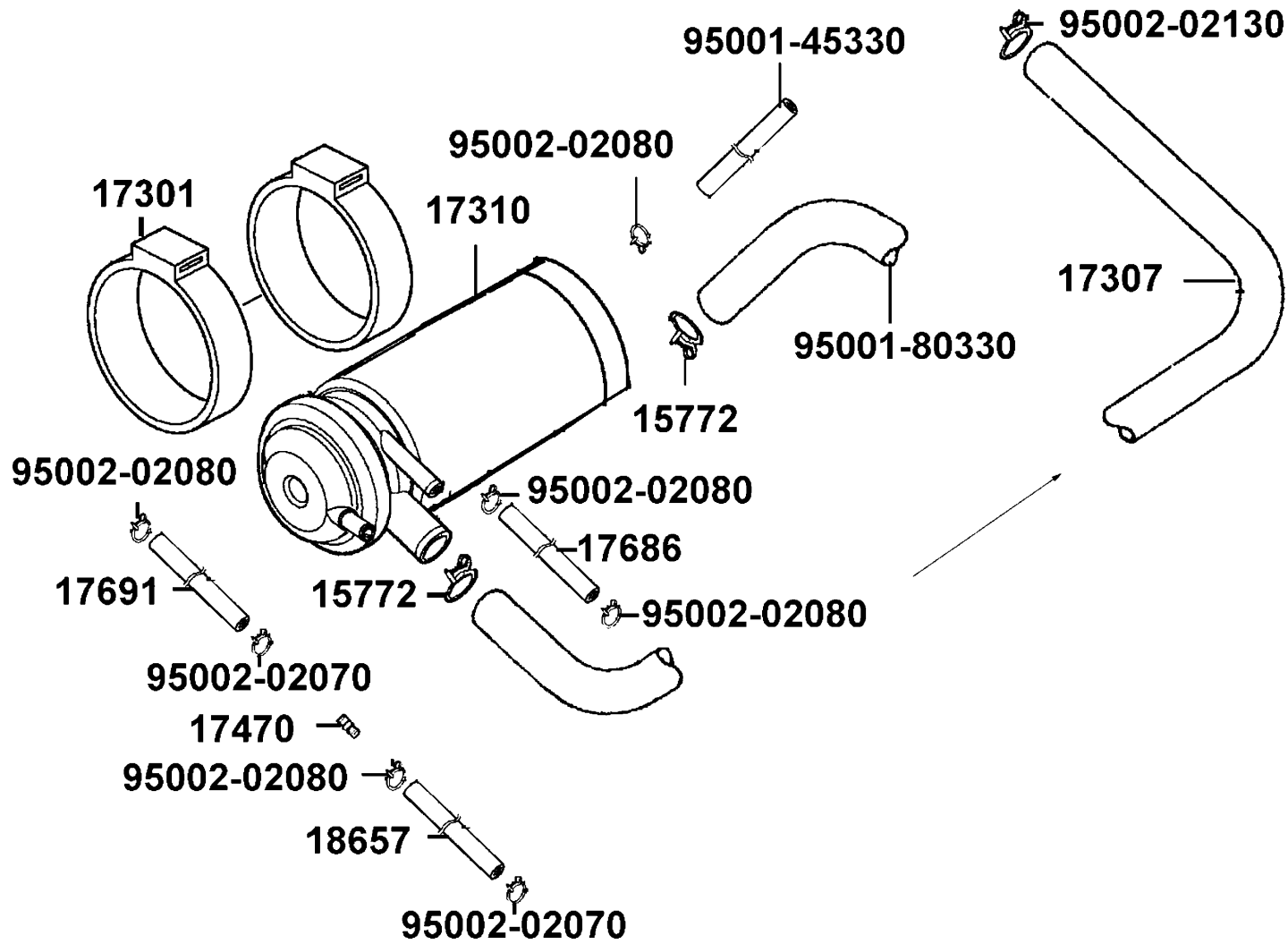
Sales mark 配色標註	Ref no 參考號碼	Part no 零件號碼	Description 英文名稱	Reg description 中文名稱	Regd no 需求用量	F24
	35111-LDC1-305-M1	35111-LDC1-305-M1	KEY COMP (R TANGENT PLANE/SD)	未加工主開關鑰匙/右切/SD	1	
	35111-LDC1-305-M2	35111-LDC1-305-M2	KEY COMP (R TANGENT PLANE/TJ)	未加工主開關鑰匙/右切/TJ	1	
	35111-LDC1-306-M1	35111-LDC1-306-M1	KEY COMP (L TANGENT PLANE/SD)	未加工主開關鑰匙/左切/SD	1	
	35111-LDC1-306-M2	35111-LDC1-306-M2	KEY COMP (L TANGENT PLANE/TJ)	未加工主開關鑰匙/左切/TJ	1	
	35111-LDC1-307-M1	35111-LDC1-307-M1	KEY COMP SHOTTER MAGNETIC (SD)	磁石鑰匙/SD	1	
	35111-LDC1-307-M2	35111-LDC1-307-M2	KEY COMP SHOTTER MAGNETIC (TJ)	磁石鑰匙/TJ	1	

F25

Winker Assy Rh/Lh Fr 前左右方向燈



Sales mark 配色標註	Ref no 參考號碼	Part no 零件號碼	Description 英文名稱	Reg description 中文名稱	Regd no 需求用量	F25
	33400	33400-LGE5-E00	WINKER ASSY RH FR	右前方向燈組	1	
	33406	33406-LGE5-E00	SOCKET COMP R	右方向燈配線	1	
	33410	33410-LGE5-E00	UNIT R FR WINKER	前右方向燈殼組	1	
	33450	33450-LGE5-E00	WINKER ASSY LH FR	左前方向燈組	1	
	33456	33456-LGE5-E00	SOCKET COMP L	左方向燈配線	1	
	33460	33460-LGE5-E00	UNIT L FR WINKER	前左方向燈殼組	1	
	34905	34905-LCA5-E00	BULB WINKER 12C5W	燈泡	2	
	93903	93903-34360	SCREW TAPPING 4*12	螺絲 4*12	10	



Sales mark 配色標註	Ref no 參考號碼	Part no 零件號碼	Description 英文名稱	Reg description 中文名稱	Regd no 需求用量	F26
	15772	15772-5L00-013	CLIP B14.5 TUBE	管夾	2	
	17301	17301-KNBN-960	RUBBER CANISTER MOUNT	活性碳罐懸掛橡皮	2	
	17307	17307-LGE5-900	TUBE A ASSY.,CANISTER - AIR/C	通氣管	1	
	17310	17310-LBA2-90A	CANISTER COMP	活性碳罐	1	
	17470	17470-KED9-M30	JOINT COMP FLOW CONTROL	通氣管	1	
	17686	17686-LGE5-900	TUBE,FUEL FILLER/ CANISTER	活性碳罐通氣管	1	
	17691	17691-LGE5-900	TUBE FUEL,FLOW-ACV	燃油管	1	
	18657	18657-LGE5-900	TUBE, ASSY	通氣管	1	
	95001-45330	95001-45330-40	TUBE FUEL 4.5*330	油管組	1	
	95001-80330	95001-80330-40	TUBE FUEL 8.0X330	燃油軟管	1	
	95002-02070	95002-02070	CLIP B7 TUBE	管夾 B7	2	
	95002-02080	95002-02080	CLIP B8 TUBE	管夾	5	
	95002-02130	95002-02130	CLIP B 12.5 TURE	管夾	1	

PART NO. INDEX

零件號碼索引

PART NO. 零件號碼	VERSION 版數	PAGE 頁次	PART NO. 零件號碼	VERSION 版數	PAGE 頁次	PART NO. 零件號碼	VERSION 版數	PAGE 頁次
0000			11203-LBA2-E00	2	E01	13011-LEA7-E00	1	E03
			11203-LBA2-E00	2	F16	13101-LEA7-E00	4	E03
			1121A-LGE5-E00	0	F13	13111-LEA7-E00	1	E03
0901-880-6000	0	E05	1122A-LEA7-E00	0	F13	13314-LEA7-E0A	3	E01
0901-911-6000	0	E05	1122A-LGE5-E00	2	E01	13314-LEA7-E0B	3	E01
1000			11330-LEA7-E00	7	E04	13314-LEA7-E0C	3	E01
			11340-LEA7-E00	0	E01	13406-LGE5-E00	0	E02
			11347-LEA7-E00	2	E06			
1034-KAE0-7700	0	E05	1134A-LGE5-E00	0	E01	14000		
1190-C74-2000	0	E05	11384-LEA7-E05	2	F20			
1190-C75-2000	0	E05	11394-LEA7-E00	8	E04	14100-LEA7-E00	9	E02
1614-868-0000	0	E05	11395-LEA7-E00	0	E01	14321-LEA7-E00	2	E02
1614-906-0002	0	E05				14401-PWB1-900	2	E03
3000			12000			14420-LEA7-E00	1	E02
			12100-LEA7-E00	7	E03	14430-LEA7-E00	1	E02
			12191-LEA7-E00	1	E03	14452-LEA7-E00	2	E02
3700-A35B-0100	0	E05	12200-LEA7-E00	4	E02	14453-LEA7-E00	2	E02
4000			12209-GDB4-68A	0	E02	14510-LEA7-E00	1	E03
			12251-LEA7-E00	1	E02	14520-KED9-900	1	E03
			12310-LEA7-E00	5	E02	14523-GFY6-901	0	E03
4115-803-1100-3	0	E05	12391-LEA7-E00	5	E02	14531-KHE7-900	0	E03
11000						14610-LEA7-E00	0	E03
			13000			14711-LEA7-E00	2	E02
			11103-KHE7-900	0	E01	14721-LEA7-E00	5	E02
1110A-LEA7-E00	8	E01	13000-LEA7-E00	4	E03	14751-LEA7-E00	6	E02
						14761-LEA7-E00	0	E02

PART NO. INDEX

零件號碼索引

PART NO. 零件號碼	VERSION 版數	PAGE 頁次	PART NO. 零件號碼	VERSION 版數	PAGE 頁次	PART NO. 零件號碼	VERSION 版數	PAGE 頁次
14771-GDB4-680	2	E02				17691-LGE5-900	1	F26
14777-LBA2-E00	3	E02	17000			17910-LGE5-E00	4	F03
14781-MFA6-001	0	E02				17911-LGE5-E00	4	F03
15000			1711A-LEA7-E05	1	E02	18000		
			17211-LGE5-E00	2	F13			
			17214-LDB2-E00	1	F13			
15100-LEA7-E00	2	E07	17239-LGE5-E00	1	F13	18291-KEBE-900	0	F14
15133-LGF9-E00	0	E07	1723A-LGE5-E00	4	F13	18291-KKC4-900	0	E01
15141-LGF9-E00	0	E07	1723B-LGE5-E00	2	F13	18291-PWB1-900	2	F14
15161-PUA5-E00	5	E01	17301-KNBN-960	0	F26	18292-KEBE-900	0	F14
15200-KED9-900	7	E01	17307-LGE5-900	1	F26	18293-KEBE-900	0	F14
1541A-LEA7-E00	5	E04	17310-LBA2-90A	1	F26	18293-KKC4-900	0	E01
15421-LEA7-E00	0	E01	17359-4K19-671	0	F13	18294-KEBE-900	0	F14
15423-KKC3-900	1	E04	17371-1D74-671	0	F13	18294-LDB2-900	0	F14
15437-LEA7-E00	0	E04	1737A-KUDU-900	0	F13	18306-LGE5-E00	2	F14
1565A-LGF9-E00	1	E04	17470-KED9-M30	1	F26	1830A-LGE5-900	0	F14
15711-LEA7-E00	0	E07	17500-LGE5-900	1	F10	18310-LGE5-900	0	F14
15772-5L00-013	1	F26	17521-LGE5-E00	1	F10	18318-LGE5-900	0	F14
16000			17530-LGE5-E00	1	F10	18320-LGE5-E00	1	F14
			17550-KKD5-C10	1	F10	18325-LGE5-E00	1	F14
			17550-LGE5-E00	1	F10	18371-LEA7-E00	0	F14
1610K-LGE5-900	0	E05	17561-LGE5-E00	1	F10	18391-LEA7-E00	1	F14
16201-LEA7-E00	0	E02	17620-GFY6-900	3	F10	18657-LGE5-900	1	F26
16211-LEA7-E00	0	E02	17685-KZCZ-900	0	F10			
			17685-LGE5-E00	1	F10			
			17686-LGE5-900	1	F26			

PART NO. INDEX

零件號碼索引

PART NO. 零件號碼	VERSION 版數	PAGE 頁次	PART NO. 零件號碼	VERSION 版數	PAGE 頁次	PART NO. 零件號碼	VERSION 版數	PAGE 頁次		
19000			19315-LFA7-E00	5	E02	22804-GBB2-001	0	E06		
			19502-LEA7-E00	1	E04	23000				
			19505-LBA2-E00	4	E04					
	19005-LFA7-E00	1	F20	19505-LBA2-E00	4		F20			
	19010-LGE5-E00	2	F20	19508-LBA2-E00	0		E04	2301A-LGE5-E00	3	E06
	19012-LEA7-E05	1	F20	19613-LEA7-E00	0		E01	23100-LEA7-E00	1	E06
	19013-LGE5-E00	3	F20	21000				23200-LGE5-E00	1	E06
	19014-LGE5-E00	4	E04					23220-LGE5-E00	0	E06
	19014-LGE5-E00	4	F20				23225-LEA7-E00	1	E06	
	19015-LEA5-E00	1	F20	21301-LEA7-E00	1		E08	23226-LEA7-E00	1	E06
	19016-LGE5-E00	3	F20	21395-LEA7-E00	1		E08	23233-LEA7-E00	5	E06
	19020-KED9-900	1	F20	22000			23237-KHE7-900	0	E06	
	19030-KHD8-900	2	F20				23238-KHE7-900	0	E06	
	19101-LGE5-E00	2	F20				23411-LEA7-E00	9	E08	
	19102-LGE5-E00	2	F20		22100-LEA7-E00	5	E06	23420-LGE5-E00	0	E08
	19104-LGE5-E00	1	F20	22102-LEA7-E00	0	E06	23431-LEA7-E00	2	E08	
	19105-LGE5-E00	2	F20	22105-LGF9-E00	2	E06	23432-LGE5-E00	0	E08	
	19111-GBE2-004	1	F20	22110-LGE5-E00	2	E06	28000			
	19210-KKC4-900	0	F20	22121-LEA7-E00	1	E06				
	19215-LEA7-E00	0	E04	22131-LGE5-E00	1	E06				
19217-6G57-024	0	E04	22132-PWB1-900	4	E06	28102-LEA7-E00		1	E07	
19221-LEA7-E00	3	E04	22300-LGE5-E00	2	E06	28110-LEA7-E00		3	E07	
19229-LEA7-E00	3	E04	22350-KHE7-900	1	E06	28120-LDB2-E00		0	E07	
19231-LEA7-E00	1	E04	22361-LEA7-E00	1	E06	28130-LEA7-E00		2	E07	
19232-LBA2-E00	2	E04	22401-KHE7-900	2	E06					
19300-LFA7-E0A	1	E02	22530-LGE5-E00	1	E06					

PART NO. INDEX

零件號碼索引

PART NO. 零件號碼	VERSION 版數	PAGE 頁次	PART NO. 零件號碼	VERSION 版數	PAGE 頁次	PART NO. 零件號碼	VERSION 版數	PAGE 頁次
30000			32412-LGE5-E00	2	E04	34903-KPCP-900	0	F17
			33000			34905-LCA5-E00	0	F25
3051A-LGE5-E00	3	F18				34906-KPCP-900	0	F17
30700-LFG1-E00	1	F18	33100-LGE5-E00	3	F01	35000		
31000			33107-LGE5-E00	0	F01			
			33120-LGE5-E00	0	F01	35101-LGE5-305-M1	0	F18
			33400-LGE5-E00	1	F25	35101-LGE5-305-M2	0	F18
31110-LEA7-E0B	1	E07	33406-LGE5-E00	0	F25	35102-KFB7-305-M1	0	F18
31120-LEA7-E0B	4	E07	33410-LGE5-E00	0	F25	35102-KFB7-305-M2	0	F18
31210-LEA7-E00	3	E07	33450-LGE5-E00	1	F25	35111-LDC1-305-M1	0	F24
31340-LFH1-E00	1	F18	33456-LGE5-E00	0	F25	35111-LDC1-305-M2	0	F24
31500-LEA6-900-YU	2	F11	33460-LGE5-E00	0	F25	35111-LDC1-306-M1	0	F24
31500-LEA6-90B-GS	0	F11	33700-LGE5-E00	3	F17	35111-LDC1-306-M2	0	F24
31600-KED9-900	4	F18	33706-GCN3-67A	0	F17	35111-LDC1-307-M1	0	F24
31601-LBA2-E00	2	F18	33706-LGE5-E00	0	F17	35111-LDC1-307-M2	0	F24
31605-LGE5-E00	1	F19	33709-KBAB-003	0	F17	35119-LEB1-90A	0	F18
32000			33720-LGE5-E00	1	F17	35119-LEB1-90B	0	F18
			33722-KHB4-E00	0	F17	35130-KXCX-M00	0	F03
			33725-KHB4-E00	0	F17	35150-GFY6-900	4	F03
32100-LGE5-E05	1	F18	33726-LGE5-E00	0	F17	35160-GFY6-900	2	F03
32101-LEA7-E00	1	E02	33741-KHC5-M00	0	F17	35170-KNBN-910	1	F03
32101-LGE5-E00	2	F18				35180-GFY6-900	2	F03
32105-LLJ3-E00	2	E01	34000			35200-GFY6-910	1	F03
32410-LGE5-E00	2	E07				35340-KNBN-901	0	F04
32411-LGE5-E00	2	F11	34901-KED9-900	0	F01	35350-KNBN-901	0	F04

PART NO. INDEX

零件號碼索引

PART NO. 零件號碼	VERSION 版數	PAGE 頁次	PART NO. 零件號碼	VERSION 版數	PAGE 頁次	PART NO. 零件號碼	VERSION 版數	PAGE 頁次
35370-LLJ3-E00	3	F15	38500-KHD8-90A	0	F18	43126-LGE5-E00	3	F04
35380-LDF2-900	2	F18				43156-LDB2-900	1	F16
35420-LFH1-E00	1	F18	39000			43156-LEA7-E00	1	F16
35500-KED9-900	6	E01				43210-LGE5-E00	0	F08
35850-KHB4-90A	2	F18	39100-KKE5-E01	2	F18	43351-LGE5-E00	3	F07
35850-KHB4-90B	3	F18	39200-LGE5-E00	0	F18	43351-LGE5-E00	3	F08
			39209-LEA7-E00	2	F19	43352-KKD6-E90	1	F08
37000			39220-LDF2-900	1	F18	43353-4A61-77A	0	F08
			39300-LDF2-M90	0	E02	43353-KED9-900	0	F07
37119-LGE5-E00	0	F02	39301-LDF2-M90	0	E02	4335A-LBA2-E01	2	F07
37200-LGE5-900	0	F02	39400-LDF2-800	2	E02	43520-KKC4-900	0	F04
37720-KGB5-900	0	E02	39450-LDF2-800	2	F14	43530-LGE5-305	0	F04
37750-PAC1-005	0	E02						
37760-KHD8-900	0	F20	42000			44000		
37801-GGA7-701	1	F10						
37802-GGA7-701	2	F10	42311-LEA7-900	1	F08	44301-LLJ3-E00	4	F07
3780A-LGE5-E00	2	F10	42312-LEA7-E00	1	F08	44311-LGE5-E00	1	F07
			42601-LGE5-E00	2	F08	44312-LGE5-E00	3	F07
38000			42753-KNBN-90B	1	F07	44600-LGE5-305	0	F07
			42753-KNBN-90B	1	F08	44620-LDH1-E00	1	F07
38110-KHB4-E0A	0	F18						
38110-KHB4-E0B	1	F18	43000			45000		
38110-KHB4-E0C	1	F18						
38200-KHE7-900	0	F18	43100-LGE5-E00	1	F08	45105-LGE5-305	0	F07
38300-LCB4-900	4	F18	43105-LGE5-305	0	F08	45107-KED9-900	0	F08
38500-KHD8-900	0	F18	43109-MCA3-007	0	F08	45108-LDH1-E00	0	F08

PART NO. INDEX

零件號碼索引

PART NO. 零件號碼	VERSION 版數	PAGE 頁次	PART NO. 零件號碼	VERSION 版數	PAGE 頁次	PART NO. 零件號碼	VERSION 版數	PAGE 頁次
45126-LGE5-E00	3	F04	50350-LGE5-E00	7	F19	50720-LGE5-E00	6	F19
45128-LGE5-E00	1	F06	50353-KGN7-901	0	F19	50721-LGE5-E00	5	F19
45130-LGE5-E00	0	F07	50353-LEA7-E00	1	F19	50722-LGE5-E00	3	F19
45131-LGE5-E00	0	F08	50356-LEA7-E01	1	F19	50723-LGE5-E00	4	F19
45132-KED9-900	0	F07	50356-LGE5-E00	3	F19			
45134-KED9-900	0	F07	50360-LGE5-E00	1	F19	51000		
45200-LGE5-E00	4	F07	50364-KHE7-E00	0	F19			
45209-KED9-900	0	F08	50500-LGE5-E00	7	F15	51400-LGE5-E00	5	F06
45210-LGE5-305	0	F07	50502-GFY6-901	3	F15	51401-LGE5-E00	0	F21
45352-LGE5-E00	1	F07	50504-LGE5-E00	0	E01	51404-LDH1-E00	0	F21
45513-LGE5-E00	0	F04	50505-KUDU-900	1	F15	51410-LEA7-E00	0	F21
45517-KFAF-910	0	F04	50505-LEA7-E00	0	F15	51412-LLJ3-E00	0	F21
45530-LGE5-305	0	F04	50530-LGE5-E00	2	F15	51416-LDH1-E00	0	F21
			50550-KKC2-E00	0	F15	51420-LGE5-E00	0	F21
50000			50613-LGE5-E00	6	F19	51422-KED9-900	0	F21
			50614-LGE5-E00	1	F19	51424-LDH1-E00	0	F21
50100-LGE5-E00	9	F19	50615-LGE5-E00	2	F19	51427-LDH1-E00	0	F21
50174-LGE5-E00	3	F19	50710-LGE5-E00	6	F19	51427-LLJ3-E00	0	F21
50175-LGE5-E00	3	F19	50711-LGE5-E00	5	F19	51429-LGE5-E00	0	F21
50176-LGE5-E00	2	F19	50712-LGE5-E00	3	F19	51430-LGE5-E00	0	F08
50179-LGE5-E00	4	F10	50713-LGE5-E00	4	F19	51437-LEA7-E00	0	F21
50306-1F96-001	0	F06	50714-LGE5-E00	0	F19	51500-LGE5-E00	4	F06
50320-LGE5-E00	6	F19	50715-LDH1-E00	0	F19	51520-LGE5-E00	0	F21
50326-LGE5-E00	4	F11	50715-LGE5-E00	1	F19			
50328-LGE5-900	0	F11	5071A-LGE5-E00	7	F19			
50330-LAE9-E00	1	F11	5071B-LGE5-E00	7	F19			

PART NO. INDEX

零件號碼索引

PART NO. 零件號碼	VERSION 版數	PAGE 頁次	PART NO. 零件號碼	VERSION 版數	PAGE 頁次	PART NO. 零件號碼	VERSION 版數	PAGE 頁次
52000			53240-LBA2-E00	2	F06	75000		
			53250-LBA2-E00	2	F06			
52000-LGE5-E00	7	F16	61000			75581-6C73-001	0	F05
52400-LGE5-E00	3	F16				77000		
53000			61100-LGE5-E00	1	F06			
			61110-LGE5-E00	1	F05			
53100-LGE5-E00	4	F03	64000			77200-LGE5-E00	3	F09
53102-LEA5-E00	3	F03				77206-KGBG-900	0	F09
53105-LEA5-E00	3	F03	64201-LGE5-E00	3	F05	77232-GLW0-306-M1	0	F10
53125-LEA7-E00	1	F03	64202-LGE5-E00	3	F05	77232-GLW0-306-M2	0	F10
53140-LEA7-E00	4	F03	6421A-LGE5-E00	3	F03	77235-KGC4-E0A	2	F18
53150-LEA6-900	3	F03	64301-LGE5-305	0	F05	77235-KGC4-E0B	2	F18
53167-LGE5-E00	6	F03	64301-LGE5-E00	2	F05	77240-LGE5-E00	2	F18
53168-LGE5-E00	2	F03	64303-LGE5-E00	1	F05	77300-LGE5-E00	0	F09
53175-KFA5-E10	0	F04	64305-LGE5-E00	3	F05	77303-LAB4-900	0	F09
53178-KFC8-E10	0	F04	64306-LGE5-E00	3	F05	80000		
53200-LGE5-E00	4	F06	64307-LGE5-E00	3	F05			
53205-LGE5-E00	4	F03	64310-LGE5-E00	5	F05	80100-LGE5-E00	4	F17
53206-LGE5-E00	2	F03	64315-LGE5-E00	4	F19	80101-LGE5-E00	7	F17
53207-LGE5-E00	1	F03	64316-KHE2-900	0	F05	80102-LGE5-E00	2	F17
53208-LGE5-E00	1	F03	64316-LGE5-E00	1	F05	80103-LGE5-E00	1	F17
53213-LBA2-E00	2	F06	64400-LGE5-E00	2	F05	80104-LGE5-E00	3	F17
53214-LBA2-E00	2	F06				80105-LGE5-E00	4	F17
53220-LBA2-E00	2	F06				80151-LGE5-E00	3	F12

PART NO. INDEX

零件號碼索引

PART NO. 零件號碼	VERSION 版數	PAGE 頁次	PART NO. 零件號碼	VERSION 版數	PAGE 頁次	PART NO. 零件號碼	VERSION 版數	PAGE 頁次
81000			83750-LGE5-E00	2	F12	88000		
			8376A-KEBE-900	4	F05			
81131-LGE5-E00	2	F05	86000			88110-LGE5-E00	1	F03
81132-LGE5-E00	3	F05				88114-LGE5-E00	2	F03
81141-LGE5-E00	3	F05	86102-LEA5-E00	1	F23	88115-LBA2-E02	1	F03
81142-LGE5-E00	2	F05	86102-LGE5-E00	1	F23	88120-LGE5-E00	1	F03
81146-LGE5-E00	1	F05	86202-LGE5-900	0	F23	88124-LGE5-E00	2	F03
81201-LGE5-E00	4	F12				89000		
81202-LGE5-E00	4	F12	87000					
8120A-LGE5-E00	3	F12				89010-LGE5-E00	1	F09
81260-LGE5-900	2	F12	87122-LGE5-910	0	F22			
83000			87140-LGE5-E00	1	F23	90000		
			87155-LGE5-910	0	F22			
			87502-LEB2-900	1	F22			
83500-LGE5-305	0	F12	87503-LEB2-900	2	F22	90001-GBHB-661	1	E03
83501-LGE5-E00	5	F12	87505-LGE5-900	0	F22	90001-GBHB-661	1	E07
83510-LGE5-E00	4	F12	87512-KEBE-900	0	F22	90001-GFY6-901	3	E02
83521-LGE5-E00	2	F12	87541-GGS7-901	2	F22	90001-LEA7-E00	2	E02
83550-KEC8-900	0	F06	87541-KKC2-900	1	F22	90005-KEC8-900	1	E03
83551-KEC8-900	0	F06	87542-GKM9-301	3	F22	9000B-KHD6-900	2	E02
83551-KEC8-900	0	F20	87546-LFB6-900	0	F22	90012-3C33-001	0	E02
83600-LGE5-305	0	F12	87560-GFY6-900	3	F22	90017-KKE5-E00	1	E02
83601-LGE5-E00	5	F12				90032-LEA7-E00	1	E01
83610-LGE5-E00	4	F12				90033-KGB4-C00	0	E02
83621-LGE5-E00	2	F12				90084-KKF9-901	0	E04

PART NO. INDEX

零件號碼索引

PART NO. 零件號碼	VERSION 版數	PAGE 頁次	PART NO. 零件號碼	VERSION 版數	PAGE 頁次	PART NO. 零件號碼	VERSION 版數	PAGE 頁次
9008A-KBE2-900	0	E04	90301-GFY6-901	2	F14	90545-3L00-001	2	F04
90103-LEA5-E00	1	F14	90302-GFY6-901	1	F17	90601-LLJ3-E00	0	F21
90104-LEA7-E00	2	F03	90302-GFY6-940	1	F03	90605-1F66-721	0	E06
90105-KCR3-001	1	F07	90302-LLB1-E00	2	F05	90651-LEA2-900	0	F18
90105-KCR3-001	1	F08	90302-LLB1-E00	2	F12	90651-LGE5-E00	1	F10
90106-GEN5-901	0	F03	90302-LLB1-E00	2	F16	90651-LLJ3-E00	0	F21
90106-KFA6-900	0	F12	90302-SDA4-004	2	F05	90652-LCA4-E00	1	F05
90106-KUDU-900	1	F12	90302-SDA4-004	2	F12	90652-LCA4-E00	1	F17
90106-LEA7-E00	1	F19	90304-GHE8-004	0	F03	90652-LDB5-E00	3	F17
90108-KKC4-900	1	F15	90304-GHE8-004	0	F16	90652-LDG7-900	1	E02
90112-KFA1-900	1	F05	90304-GHE8-004	0	F19	90652-LFB5-900	1	F12
90114-1F66-007	2	F04	90304-LBD4-900	2	F19	90652-LFB5-900	1	F17
90114-GDM4-011	2	F13	90305-KKAK-900	0	F08	90656-KCBC-900	0	F18
90117-KED9-900	1	F19	90305-LBD4-900	1	F19	90656-KCBC-900	0	F20
90122-LEA7-E00	1	F07	90401-KKJ9-001	0	E07	90656-KUDU-900	0	F18
90122-LEA7-E00	1	F08	90401-LEA7-E00	0	E06	90677-GAR1-004	1	F03
90145-MKS9-61A	1	F04	90402-LEA7-E00	4	E03	90677-GAR1-004	1	F05
90201-KHE7-900	0	E06	90403-LEA7-E00	0	E06	90701-9E65-001	0	E01
90201-KHR8-75A	0	E06	90423-KKJ9-001	0	E04	90754-LLJ3-E00	1	F07
90201-KHR8-75A	0	E07	90428-9H58-001	0	E04	90914-LEA7-E00	1	F20
90202-LEA7-E00	0	E06	90474-3C33-001	1	E01			
90206-0A01-001	1	E02	90478-7L00-001	0	E02	91000		
90215-KKC4-900	1	F12	90478-7L00-001	0	E04			
90301-6D34-671	1	F05	90503-LEA7-E00	2	F06	91002-GGA7-70A	0	E06
90301-6D34-671	1	F17	9052A-LEB1-900	1	E01	91004-LEA7-E00	0	E06
90301-6D34-671	1	F20	90544-KEC8-900	0	F21	91005-LBA7-900	1	E01

PART NO. INDEX

零件號碼索引

PART NO. 零件號碼	VERSION 版數	PAGE 頁次	PART NO. 零件號碼	VERSION 版數	PAGE 頁次	PART NO. 零件號碼	VERSION 版數	PAGE 頁次
91009-KHE7-900	0	E01				93903-34360	0	F05
91201-LEA7-E00	0	E01	92000			93903-34360	0	F12
91202-KGB4-C00	1	E04				93903-34360	0	F17
91202-LEA7-E00	0	E08	92101-05012-0A	0	F07	93903-34360	0	F19
91211-KHE7-900	0	E06	92101-05012-0H	0	E07	93903-34360	0	F25
91251-LLJ3-E00	0	F21	92101-05032-0H	0	E07	93903-35220	0	F01
91255-KHE7-900	0	E01	92900-06040-0E	2	E02	93903-35220	0	F02
91255-LGE5-E00	0	F16				93903-35220	0	F03
91255-LLB1-900	1	F16	93000			93903-35260	0	F11
91301-2L00-001	0	E01				93903-GFY6-900	1	F03
91301-LDF2-800	1	E02	93404-06016-06	0	F15	93903-GFY6-900	1	F05
91302-5G67-004	0	E04	93404-06016-06	0	F17	93903-GFY6-900	1	F11
91302-LDF2-800	2	E02	93404-06016-06	0	F19	93903-GFY6-900	1	F12
91302-LEA7-E00	1	E02	93404-06016-06	0	F20			
91303-3G77-001	0	E04	93404-06020-06	1	F06	94000		
91303-LEA7-E00	0	E04	93500-03010-1A	0	E07			
91306-1E05-691	0	E03	93500-05016-0H	0	E02	94050-06060	0	F04
91306-PUA5-E00	3	E01	93500-05022-06	0	F03	94050-06060	0	F10
91307-0E35-001	0	E04	93600-04012-1G	0	F04	94050-06060	0	F20
91307-PUA5-E00	3	E01	93600-06032-0H	2	E07	94050-06080	0	E02
91309-4E25-004	0	E07	93892-04008-18	0	E05	94050-06080	0	F09
91351-KHE7-900	0	E06	93893-04012-18	0	F04	94050-06080	0	F18
91507-LEA7-E00	1	F18	93894-04022-08	1	F18	94050-06080	0	F19
91508-KGV7-67A	0	F17	93903-25460	0	F13	94050-08060	0	F19
91552-LEA7-E00	0	E01	93903-34180	0	F19	94050-10060	0	E01
			93903-34360	0	F03	94101-06800	0	F19

PART NO. INDEX

零件號碼索引

PART NO. 零件號碼	VERSION 版數	PAGE 頁次	PART NO. 零件號碼	VERSION 版數	PAGE 頁次	PART NO. 零件號碼	VERSION 版數	PAGE 頁次
94101-LBA2-E00	1	F19	95002-02070	0	F26	95701-08040-08	0	E08
94102-LBA2-E00	1	F19	95002-02080	0	F10	95701-LDF2-800	2	F10
94201-16120	0	F19	95002-02080	0	F26	95801-08040-06	0	F06
94301-08100	1	E02	95002-02100	0	F20	95801-10025-06	0	F15
94301-08140	0	E04	95002-02130	0	F26	95801-10040-02	0	F16
94301-10160	0	E01	95002-02150	0	F13	95801-10055-06	0	F14
94301-10160	0	E04	95002-50000	0	E01	95801-10060-06	0	F16
94301-10160	0	E08	95002-50000	0	F13			
94301-12200	1	E02	95002-70000	0	F20	96000		
94301-12200	1	E03	95002-KHE7-900	0	F20			
94303-04065	0	E07	95014-72204	0	F15	96001-06008-07	0	F14
94401-25140	4	E03	95701-06008-06	1	F06	96001-06010-00	0	E02
94510-10000	0	E07	95701-06012-06	1	F06	96001-06010-00	0	E04
94510-14000	0	E04	95701-06012-06	1	F18	96001-06012-06	0	F16
94510-25000	0	E08	95701-06014-06	0	F19	96001-06012-06	0	F18
94520-28000	0	E06	95701-06016-06	1	F18	96001-06012-08	0	E07
94520-47000	0	E01	95701-06016-06	1	F19	96001-06020-06	0	E01
94520-47000	0	F16	95701-06016-06	1	F20	96001-06022-06	1	E04
94591-KFBF-900	2	F18	95701-06016-08	0	E02	96001-06022-06	1	F04
94601-17000	0	E03	95701-06020-06	1	F14	96001-06025-06	0	E02
94608-LLJ3-E00	0	F21	95701-06045-06	0	F19	96001-06025-06	0	E03
			95701-08012-08	0	E01	96001-06028-06	0	E04
95000			95701-08012-08	0	F18	96001-06030-08	0	E01
			95701-08016-06	0	F19	96001-06035-06	0	E04
95001-45330-40	0	F26	95701-08025-08	0	F18	96001-06070-08	0	E01
95001-80330-40	0	F26	95701-08035-08	0	E08	96001-06080-08	0	E01

PART NO. INDEX

零件號碼索引

PART NO. 零件號碼	VERSION 版數	PAGE 頁次	PART NO. 零件號碼	VERSION 版數	PAGE 頁次	PART NO. 零件號碼	VERSION 版數	PAGE 頁次
96001-LAB4-900	1	F13						
96100-62050-00	2	E08						
96100-63020-00	0	E01						
96100-63020-00	0	E08						
96100-63040-00	1	E08						
96150-60020-10	0	F07						
96150-62040-10	0	F16						
96600-08015-10	1	E07						
96600-LBA2-E00	0	F21						
96600-LGE5-E00	0	F07						
96700-06020-06	0	F06						
98000								
98059-57916-00	2	E02						
98200-31000	1	F11						
98200-31000	1	F18						
98200-31500	0	F11						
98200-31500	0	F18						
98200-33000	0	F11						
98200-33000	0	F18						
W								
W1792-048-9901	0	E05						