

# PARTS CATALOGUE



速克達

BF60AA

SHADOW GTi 300



Release Date : 2010/08/25  
Print Date : 2010/09/24

## 前言

- 本零件型錄適用於 BF60AA 機種，訂購零件時，請參照本冊。
- 本冊之配色表僅供參考，若與實車不符之處，以實車為準。
- 配色記號(Color Mark)
  - 1.註明 "\*\*\*" 記號，表示訂購該零件時，請參照機種相片及配色表，並請在基本零件號碼最後加上色碼。
  - 2.註明 "#" 記號，表示該零件有設變記錄，請上系統查詢設變履歷。
- 本冊若有錯誤或遺漏之處，敬請不吝賜教指正。

## ABOUT THIS PARTS LIST

- This parts list is compiled all service parts for model BF60AA.
- Any difference between color chart and motorcycle will be revised according to motorcycle.
- The Mark:
  1. Marking "\*\*\*" must add color code in the end before ordering parts.
  2. Marking "#" are parts with modification, Please find the details from e-Parts system.
- When modification or additions to this parts list are made a revised edition at an appropriate time.

## 目次

● 前言 .....	1
● BF60AA 配色表 .....	3
● 引擎結構圖 .....	7
● 車架結構圖 .....	8
● 引擎號碼表 .....	11
● 車架零件號碼表 .....	41
● 零件號碼索引 .....	111

## CONTENTS

● ABOUT THIS PARTS LIST .....	1
● COLOR CHART OF BF60AA .....	3
● CONTENTS-ENGINE GROUP .....	7
● CONTENTS-FRAME GROUP .....	8
● ENGINE PARTS LIST .....	11
● FRAME PARTS LIST .....	41
● PART NO. INDEX .....	111

NO	機種			BF60AA 配色表			
	相片NO			NO. 1	NO. 2	NO. 3	NO. 4
	主體色			黑	亮銀	珍珠白	深金黃
	色碼			Black	Bright Silver	Pearly White	Deep Golden
	零件名稱	零件號碼	版次	NH001SA	NH045MA	NH193PA	YR380MA
1	前土除	61100-LGE5-E00	1	D02	D0C	D1S	DKE
2	排氣管組	1830A-LGE5-900	0	D1L			
3	排氣管護蓋	18318-LGE5-900	0				
4	左曲軸箱蓋組	1134A-LGE5-E00	0	D2N			
5	速度表遮陽板	6421A-LGE5-E00	3	LJR			
6	後煞車主油缸組	43530-LGE5-305	0	M3A			
7	前煞車主油缸	45530-LGE5-305	0				
8	手柄右拉桿	53175-KFA5-E10	0				
9	手柄左拉桿	53178-KFC8-E10	0				
10	後輪圈	42601-LGE5-E00	2	N1A			
11	前輪組	44600-LGE5-305	0				
12	手把上蓋	53205-LGE5-E00	4	N1P	D0B	D1H	DKH
13	前儀表維修蓋	53207-LGE5-E00	1	N1P			
14	前右邊蓋	64201-LGE5-E00	3				
15	前左邊蓋	64202-LGE5-E00	3				
16	右後視鏡	88110-LGE5-E00	1				
17	左後視鏡	88120-LGE5-E00	1				
18	手把下蓋	53206-LGE5-E00	2	N1P			
19	前蓋	64301-LGE5-E00	2				
20	右邊軌	64305-LGE5-E00	3				
21	左邊軌	64306-LGE5-E00	3				
22	內箱上蓋	81131-LGE5-E00	2				
23	內箱視窗小蓋	81132-LGE5-E00	3				
24	右邊蓋	83500-LGE5-305	0				
25	左邊蓋	83600-LGE5-305	0				
生產日期							
停產日期							

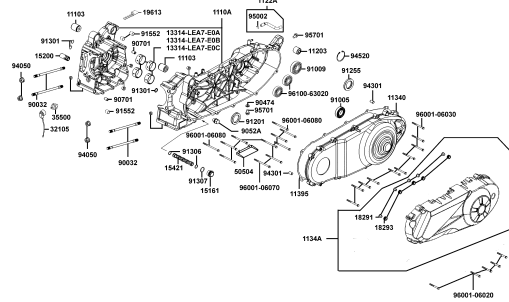
NO	機種			BF60AA 配色表			
	相片NO			NO. 1	NO. 2	NO. 3	NO. 4
	主體色			黑	亮銀	珍珠白	深金黃
	色碼			Black	Bright Silver	Pearly White	Deep Golden
	零件名稱	零件號碼	版次	NH001SA	NH045MA	NH193PA	YR380MA
26	後中心蓋	83750-LGE5-E00	2	N1P	N8P	NVP	X3P
27	水箱護蓋	19102-LGE5-E00	2	N1R			
28	電瓶蓋	50326-LGE5-E00	4				
29	電瓶束帶	50328-LGE5-900	0				
30	電瓶底蓋	50613-LGE5-E00	6				
31	節流管套組	53140-LEA7-E00	3				
32	左手把套	53150-LEA6-900	3				
33	儀表護蓋	53208-LGE5-E00	1				
34	前土除	61110-LGE5-E00	1				
35	前頂蓋	64303-LGE5-E00	1				
36	小蓋	64307-LGE5-E00	3				
37	腳踏板	64310-LGE5-E00	5				
38	踏板塞子	64316-KHE2-900	0				
39	下罩蓋	64400-LGE5-E00	2				
40	後輪土除	80100-LGE5-E00	4				
41	後內擋泥板	80101-LGE5-E00	7				
42	後燈小蓋	80103-LGE5-E00	1				
43	後牌照燈蓋	80104-LGE5-E00	3				
44	後土除	80105-LGE5-E00	4				
45	中心蓋	80151-LGE5-E00	3				
46	內箱下殼	81141-LGE5-E00	3				
47	小蓋	81142-LGE5-E00	2				
48	右側邊條	83501-LGE5-E00	5				
49	右邊護蓋	83510-LGE5-E00	4				
50	左側邊條	83601-LGE5-E00	5				
生產日期							
停產日期							

NO	機種			BF60AA 配色表			
	相片NO			NO. 1	NO. 2	NO. 3	NO. 4
	主體色			黑	亮銀	珍珠白	深金黃
	色碼			Black	Bright Silver	Pearly White	Deep Golden
	零件名稱	零件號碼	版次	NH001SA	NH045MA	NH193PA	YR380MA
51	左邊護蓋	83610-LGE5-E00	4	N1R			
52	束帶	90656-KUDU-900	0				
53	後煞車卡鉗組	43100-LGE5-E00	1	N8A			
54	前煞車卡鉗組	45200-LGE5-E00	4				
55	右曲軸箱蓋	11330-LEA7-E00	7	NEA			
56	水泵外蓋	19221-LEA7-E00	0				
57	蓋組	9008A-KBE2-900	0				
58	排氣管尾管蓋	18306-LGE5-E00	2	NEP			
59	後避震器組	52400-LGE5-E00	3	NES			
60	手柄左平衡端子	53102-LEA5-E00	3				
61	手柄右平衡端子	53105-LEA5-E00	3				
62	右前叉總成	51400-LGE5-E00	4	NYA			
63	右前避震器底管	51420-LGE5-E00	0				
64	左前叉總成	51500-LGE5-E00	4				
65	左前避震器底管	51520-LGE5-E00	0				
66	後座右踏桿蓋	50712-LGE5-E00	3	NYP			
67	右後腳踏桿	5071A-LGE5-E00	7				
68	左後腳踏桿	5071B-LGE5-E00	7				
69	後座右踏桿蓋	50722-LGE5-E00	3				
70	右後架蓋	81201-LGE5-E00	4				
71	左後架蓋	81202-LGE5-E00	4				
72	後架組	8120A-LGE5-E00	3				
73	右側護網	83521-LGE5-E00	2				
74	左側護網	83621-LGE5-E00	2				
75	排氣管護蓋	18325-LGE5-E00	1	NYS			
生產日期							
停產日期							

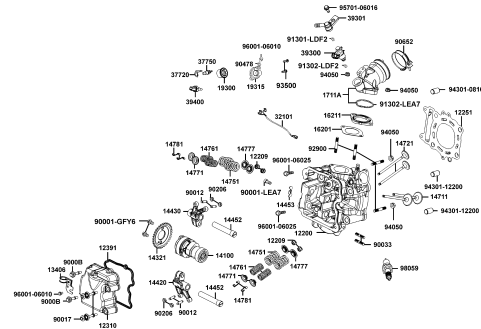


# CONTENTS - ENGINE GROUP 引擎結構圖

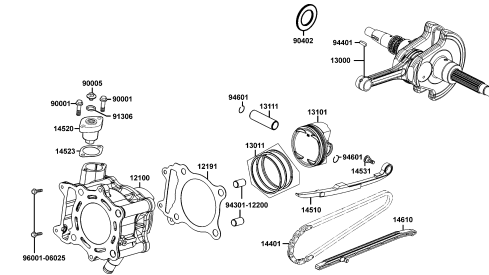
## E01 曲軸箱



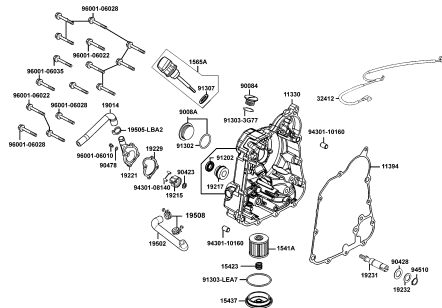
## E02 汽缸頭蓋 汽缸頭



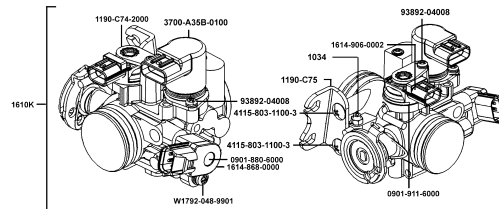
## E03 汽缸 活塞 曲軸



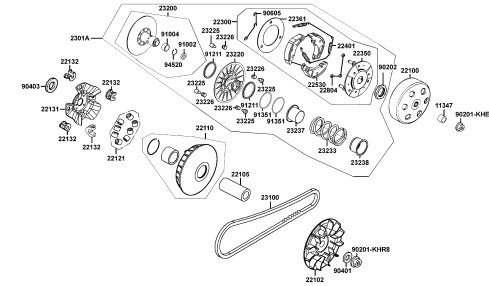
## E04 右曲軸箱 水泵浦



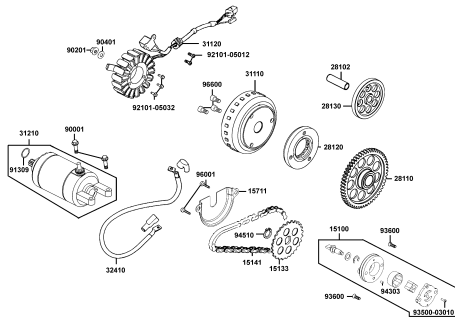
## E05 節流閥



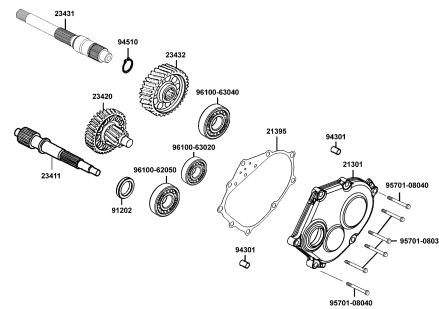
## E06 傳動皮帶組



## E07 起動馬達 發電機



## E08 傳動軸組

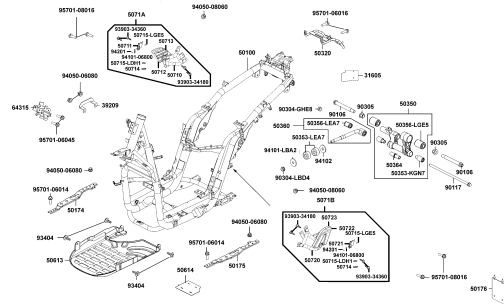




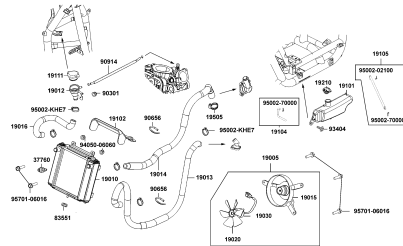


# CONTENTS - FRAME GROUP 車架結構圖

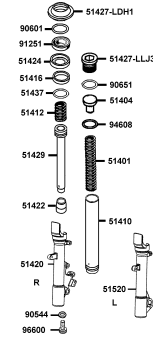
## F19 車架



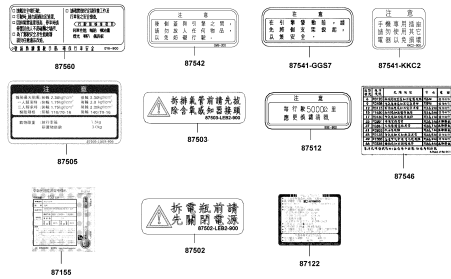
## F20 水箱



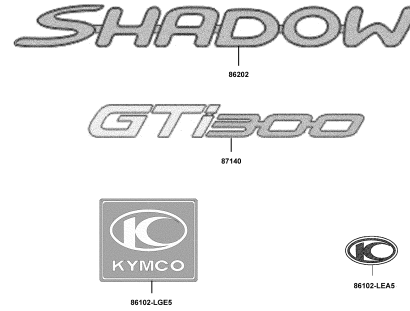
## F21 前叉附件



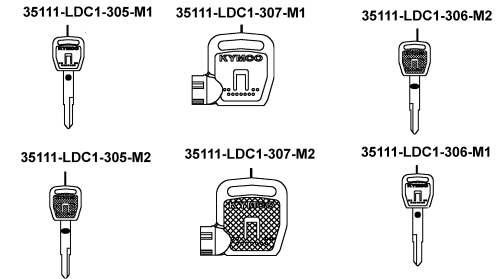
## F22 警示標籤



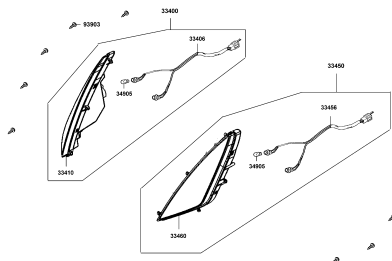
## F23 標徽 貼紙



## F24 鑰匙

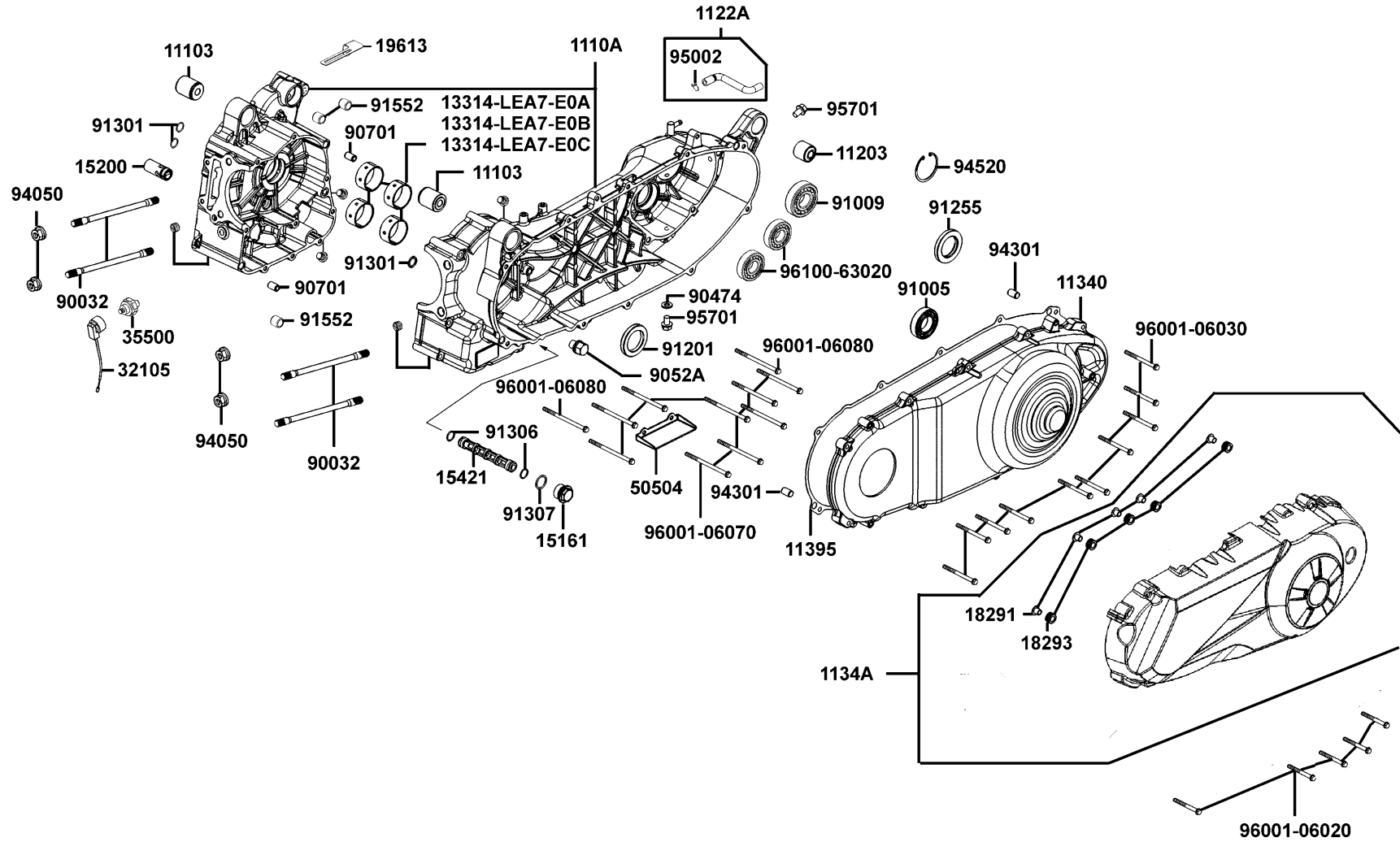


## F25 前左右方向燈



E01

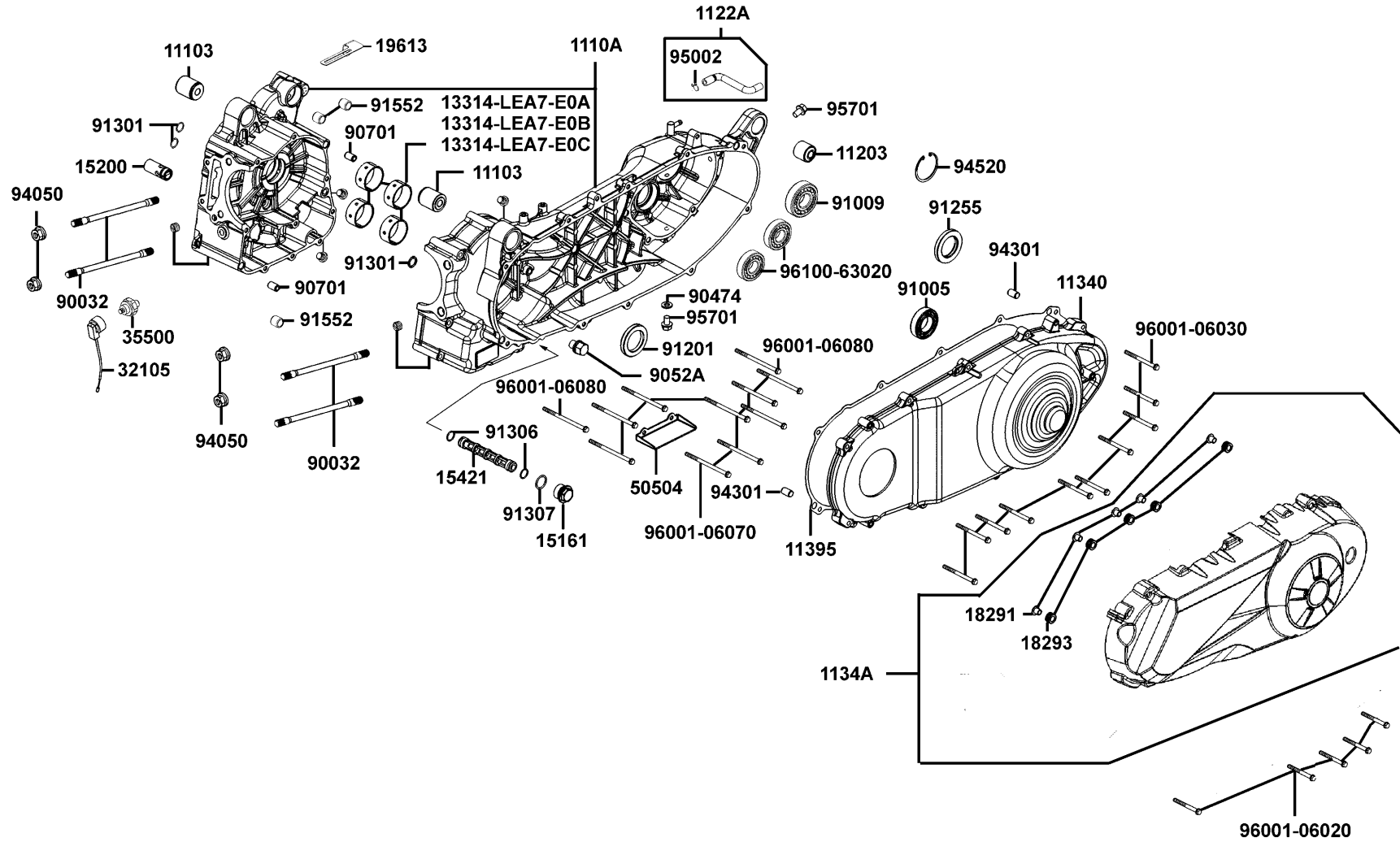
Crank Case 曲軸箱



Sales mark 配色標註	Ref no 參考號碼	Part no 零件號碼	Description 英文名稱	Reg description 中文名稱	Regd no 需求用量	E01
	11103	11103-KHE7-900	RUB BUSH ENG HANGER	引擎吊架襯套	2	
	1110A	1110A-LEA7-E00	CASE R/L ASSY	曲軸箱總成	1	
	11203	11203-LBA2-E00	RUB BUSH L CASE	襯套	1	
	1122A	1122A-LGE5-E00	TUBE ASSY BREATHER	通氣管組	1	
	11340	11340-LEA7-E00	COVER L SIDE	左曲軸箱蓋	1	
**	1134A	1134A-LGE5-E00	L COVER COVER COMP	左曲軸箱蓋組	1	
	11395	11395-LEA7-E00	GASKET L COVER	左曲軸箱蓋墊片	1	
	13314-LEA7-E0A	13314-LEA7-E0A	BEARING CRANK SHAFT A RED	曲軸軸承片/紅	1	
	13314-LEA7-E0B	13314-LEA7-E0B	BEARING CRANK SHAFT A GREEN	曲軸軸承片/綠	1	
	13314-LEA7-E0C	13314-LEA7-E0C	BEARING CRANK SHAFT A BLACK	曲軸軸承片/黑	1	
	15161	15161-PUA5-E00	PLUG SCREW SECTION FILTER	BMW-7707090-E5017W-A	1	
	15200	15200-KED9-900	OIL RELIEF VALVE ASSY	油門閥組	1	
	15421	15421-LEA7-E00	SCREEN OIL FILTER	濾油網	1	
	18291	18291-KKC4-900	COLLAR	套筒	5	
	18293	18293-KKC4-900	RUBBER	橡皮	5	
	19613	19613-LEA7-E00	CLAMPER STARTER MOTOR CORD	起動馬達導線夾	1	
	32105	32105-LLJ3-E00	SUB HARNESS	配線	1	
	35500	35500-KED9-900	SW ASSY OIL PRESSURE	開關	1	
	50504	50504-LGE5-E00	STAY MAIN STAND COMP	主腳架支架	1	
	90032	90032-LEA7-E00	BOLT B STUD 10*180	BOLT B STUD 10X180	4	

E01

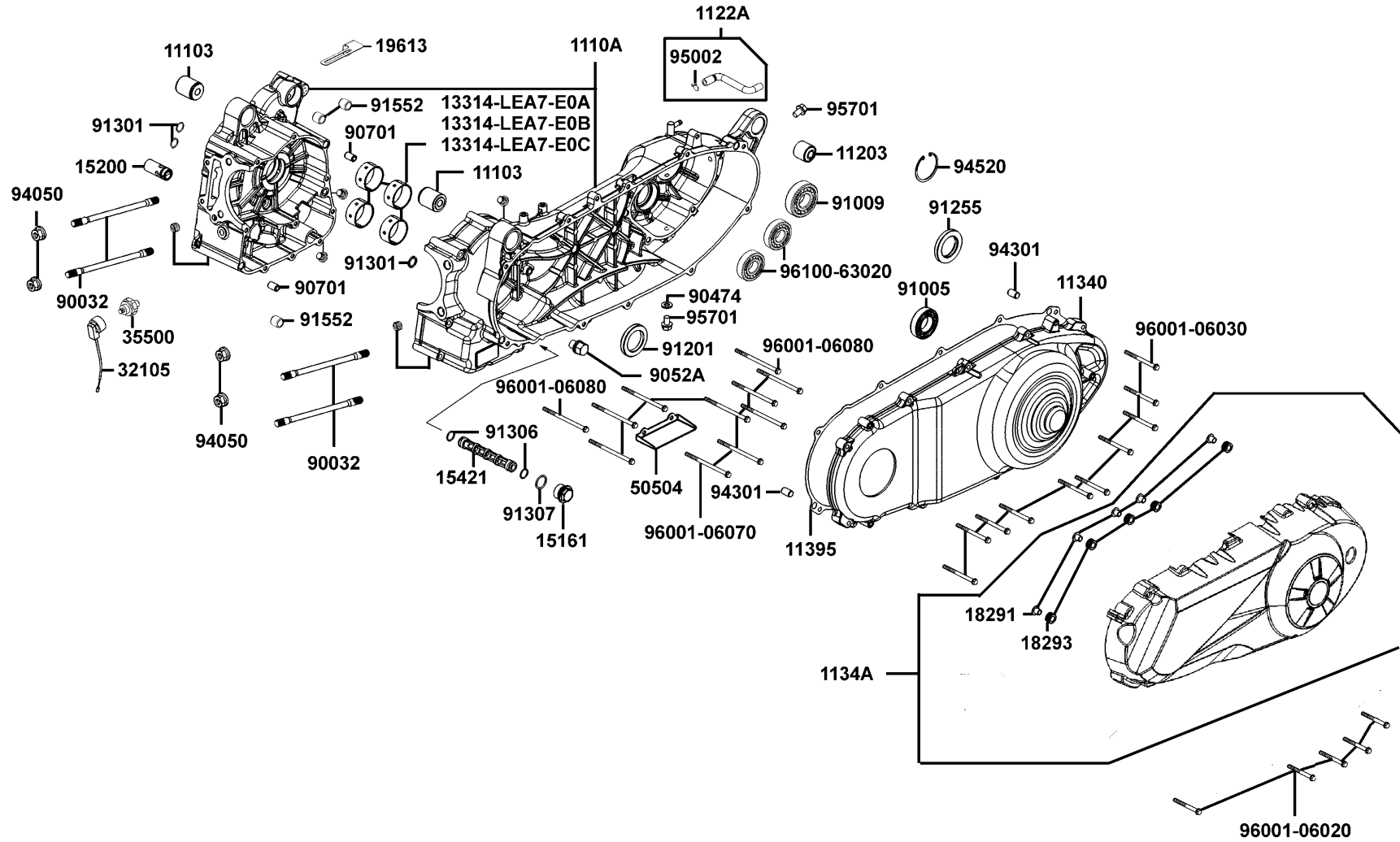
Crank Case 曲軸箱



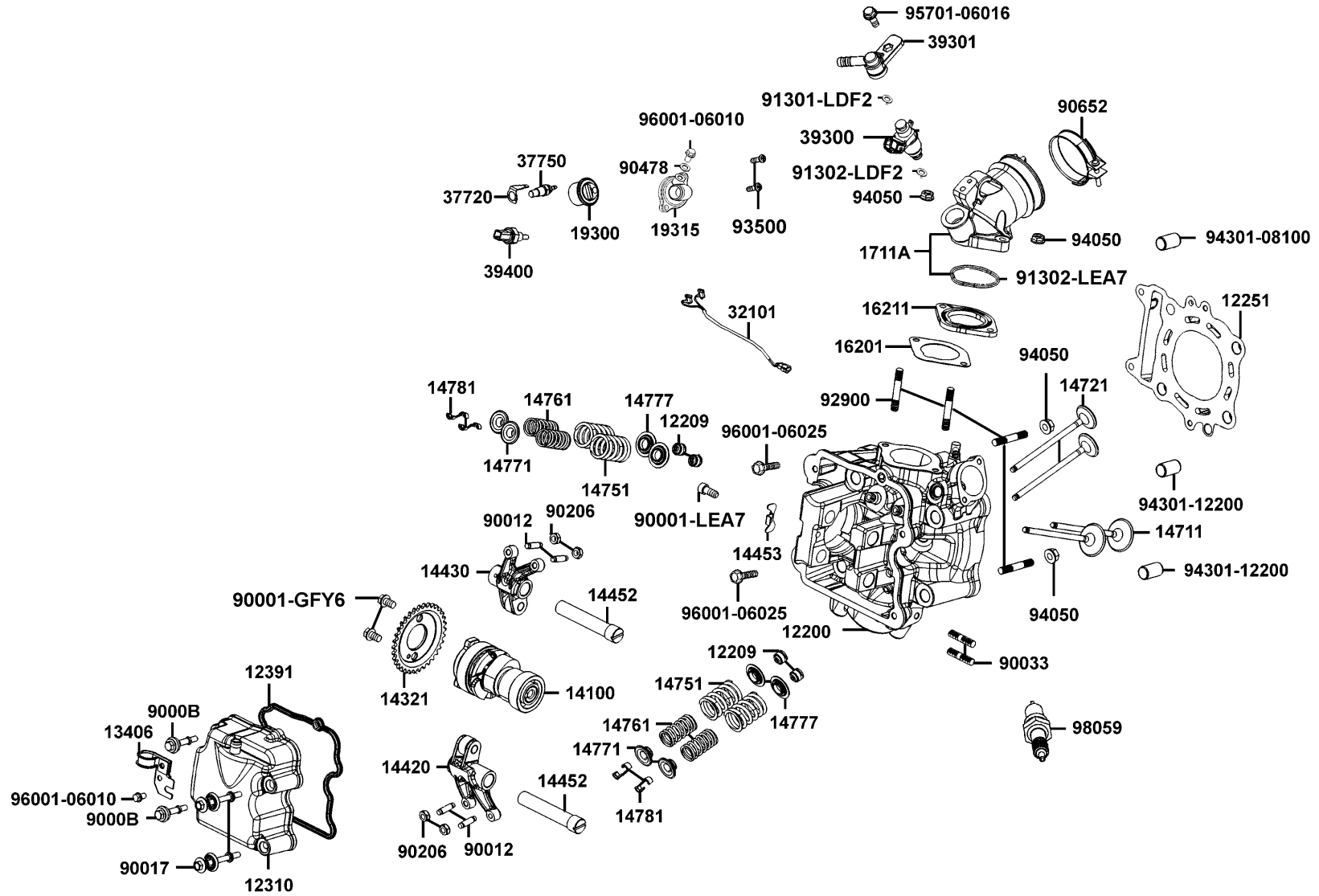
Sales mark 配色標註	Ref no 參考號碼	Part no 零件號碼	Description 英文名稱	Reg description 中文名稱	Regd no 需求用量	E01
	90474	90474-3C33-001	WASHER 8MM	華司	1	
	9052A	9052A-LEB1-900	BOLT ASSY DRAIN PLUG	洩油螺絲	1	
	90701	90701-9E65-001	PIN DOWEL 10*16	插銷	2	
	91005	91005-LBA7-900	BEARING BALL RADIAL 6005LLU	軸承 6005	1	
	91009	91009-KHE7-900	BRG BALL RADIAL 6205LLU	軸承 6205	1	
	91201	91201-LEA7-E00	OIL SEAL 35*50*7	OIL SEAL 35X50X7	1	
	91255	91255-KHE7-900	OIL SEAL 34*52*7	油封 34*52*7	1	
	91301	91301-2L00-001	O-RING 6.8*1.9	O環 6.8X1.9	3	
	91306	91306-PUA5-E00	O-RING 13*1.5	BMW-9906604	2	
	91307	91307-PUA5-E00	O-RING 18*2	BMW-9906605	1	
	91552	91552-LEA7-E00	COLLAR.10.5MM	軸環	3	
	94050	94050-10060	NUT FLANGE 10MM	螺帽 10MM	4	
	94301	94301-10160	DOWEL PIN 10*16	定位銷 10X16	2	
	94520	94520-47000	CIR CLIP IN 47	內夾環	1	
	95002	95002-50000	CLIP C9 TUBE	管夾	1	
	95701	95701-08012-08	BOLT FLANGE 8*12	螺絲 8*12	2	
	96001-06020	96001-06020-06	BOLT FLANGE 6*20	螺絲 6*20	5	
	96001-06030	96001-06030-08	BOLT FLANGE SH 6*30	螺絲 6*30	10	
	96001-06070	96001-06070-08	BOLT FLANGE SH 6*70	螺絲 6*70	6	
	96001-06080	96001-06080-08	BOLT FLANGE SH 6*80	螺絲 6*80	2	

E01

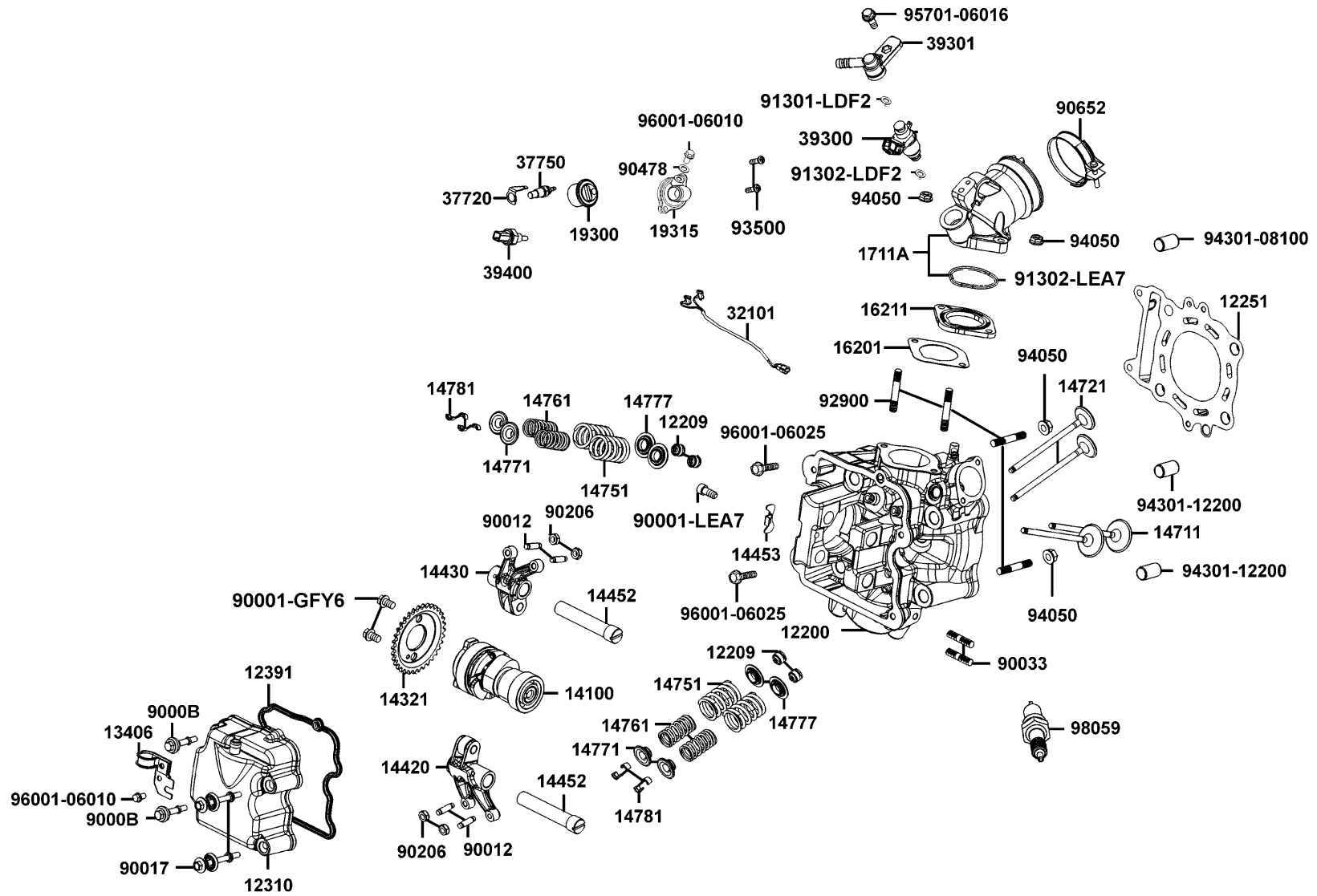
Crank Case 曲軸箱



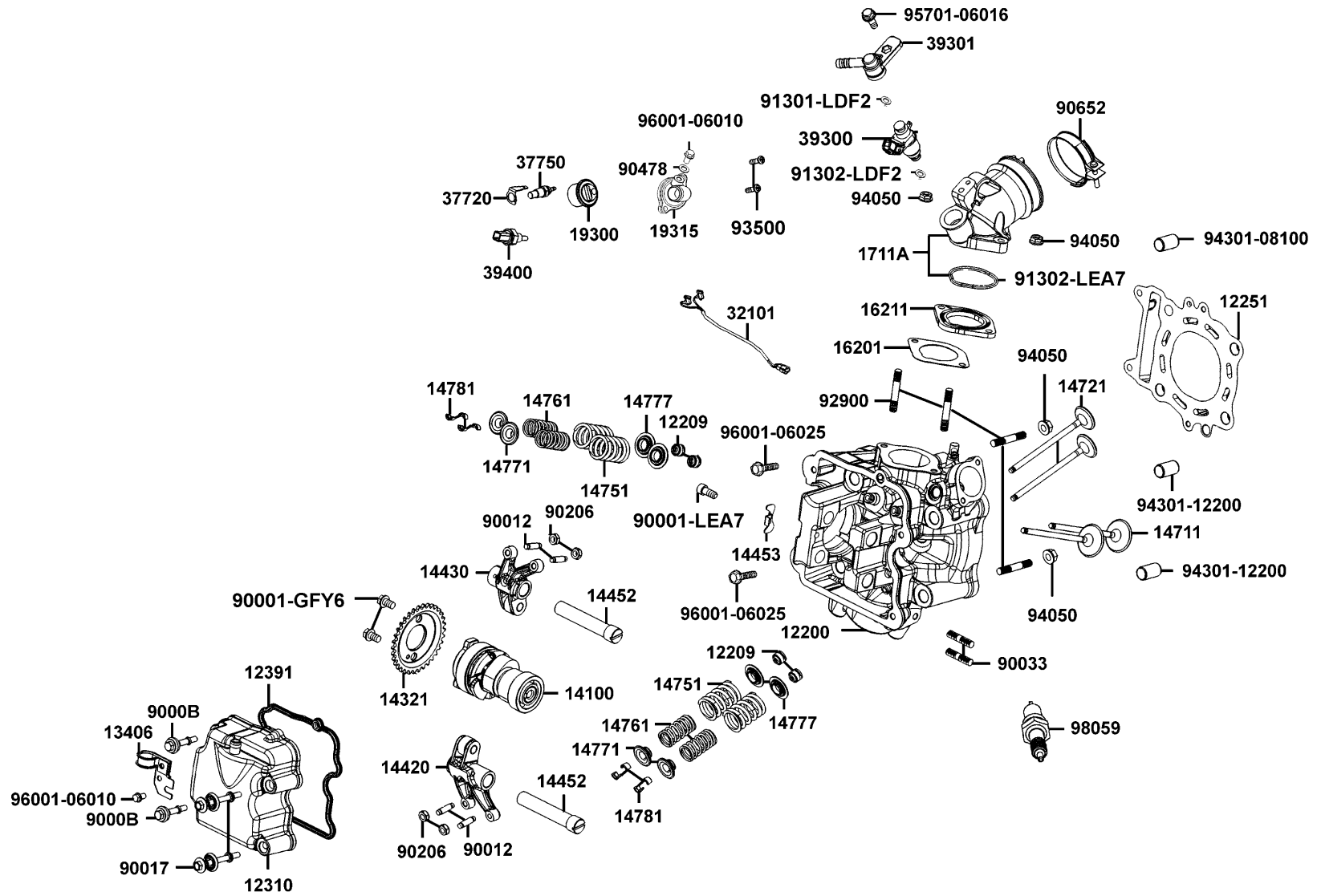
Sales mark 配色標註	Ref no 參考號碼	Part no 零件號碼	Description 英文名稱	Reg description 中文名稱	Regd no 需求用量	E01
	96100-63020	96100-63020-00	BRG BALL RADIAL 6302	軸承 6302	2	



Sales mark 配色標註	Ref no 參考號碼	Part no 零件號碼	Description 英文名稱	Reg description 中文名稱	Regd no 需求用量	E02
	12200	12200-LEA7-E00	HEAD COMP CYLN	汽缸頭	1	
	12209	12209-GDB4-68A	SEAL VALVE STEM	門閥徑封	4	
	12251	12251-LEA7-E00	GASKET CLINDER HEAD	GASKET,CLINDER HEAD	1	
	12310	12310-LEA7-E00	COVER COMP CYLN HEAD	COVER COMP. CYLN HEAD	1	
	12391	12391-LEA7-E00	GASKET HEAD COVER	GASKET,HEAD COVER	1	
	13406	13406-LGE5-E00	PLATE FUEL INJECTOR	壓板	1	
	14100	14100-LEA7-E00	SHAFT COMP CAM	凸輪軸組	1	
	14321	14321-LEA7-E00	SPROCKET CAMSHAFT	SPROCKET,CAMSHAFT	1	
	14420	14420-LEA7-E00	ARM COMP EXH VALVE ROCKER	排氣閥門搖臂組	1	
	14430	14430-LEA7-E00	ARM COMP IN VALVE ROCKER	進氣閥門搖臂組	1	
	14452	14452-LEA7-E00	SHAFT EX ROCKER ARM	SHAFT,EX. ROCKER ARM	2	
	14453	14453-LEA7-E00	SET PLATE ROCKER ARM SHAFT	SET PLATE,ROCKER ARM SHAFT	1	
	14711	14711-LEA7-E00	VALVA INLET	VALVA,INLET	2	
	14721	14721-LEA7-E00	VALVE EXHAUST	VALVE.EXHAUST	2	
	14751	14751-LEA7-E00	SPRING VALVE OUTER	SPRING,VALVE OUTER	4	
	14761	14761-LEA7-E00	SPRING VALVE INNER	SPRING,VALVE INNER	4	
	14771	14771-GDB4-680	RETAINER VALVE SPRING	閥門彈簧保持器	4	
	14777	14777-LBA2-E00	SEAT VALVE SPG	彈簧門閥	4	
	14781	14781-MFA6-001	COTTER VALVE	閥門鎖扣	8	
	16201	16201-LEA7-E00	GASKET CARB INSULATOR @A	GASKET,CARB INSULATOR @A	1	



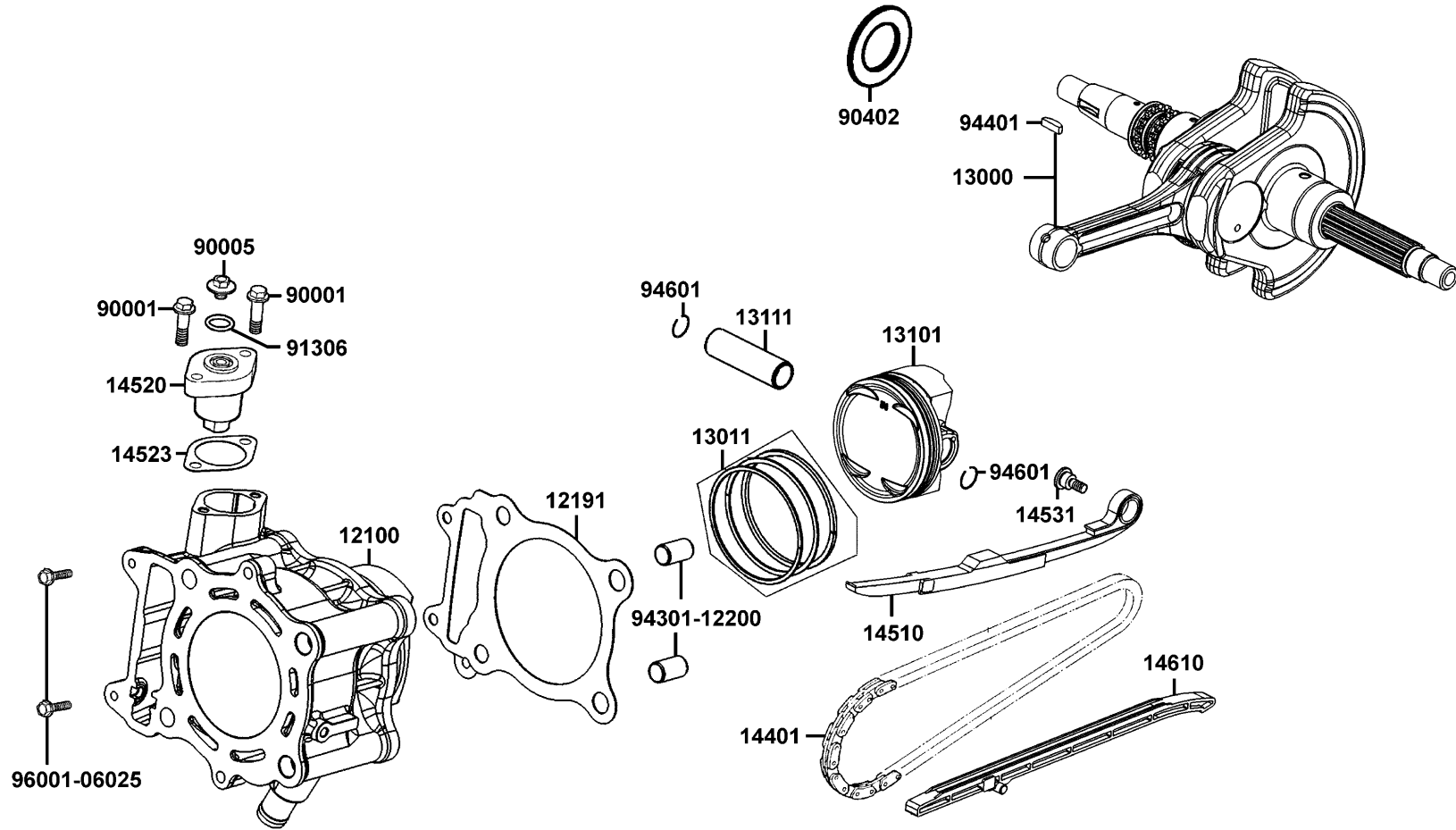
Sales mark 配色標註	Ref no 參考號碼	Part no 零件號碼	Description 英文名稱	Reg description 中文名稱	Regd no 需求用量	E02
	16211	16211-LEA7-E00	INSULATOR CARB	INSUALTOR,CAB	1	
	1711A	1711A-LEA7-E00	PIPE ASSY INLET	PIPE ASSY.,INLET	1	
	19300	19300-KAE1-004	THERMOSTAT ASSY	恆溫器	1	
	19315	19315-LFA7-E00	COVER COMP THERMOSTAT	恆溫器蓋	1	
	32101	32101-LEA7-E00	SUB HARNESS THERMO UNIT	副線	1	
	37720	37720-KGB5-900	EARTH TERMINAL THERMO	恆溫器座	1	
	37750	37750-PAC1-005	THERMO UNIT ASSY	自動控溫器	1	
	39300	39300-LDF2-800	INJECTOR UNIT FUEL	燃油噴嘴	1	
	39301	39301-LDF2-900	CUP COMP FUEL INJECTOR	燃油噴嘴護蓋	1	
	39400	39400-LDF2-800	WATER TEMP SENSOR	水溫感知器	1	
	90001-GFY6	90001-GFY6-901	SOCKET BOLT 6*10	內六角螺絲 6*12	2	
	90001-LEA7	90001-LEA7-E00	SOCKET BOLT	螺絲	1	
	9000B	9000B-KHD6-900	BOLT ASSY SPECIAL 6*41.5	螺絲 6*41.5	2	
	90012	90012-3C33-001	SCREW TAPPET ADJUSTING	樞軸調整螺絲	4	
	90017	90017-KKE5-E00	BOLT ASSY HEAD COVER	頭外蓋螺栓組	2	
	90033	90033-KGB4-C00	BOLT STUD 8*40	雙頭螺絲 8*40	2	
	90206	90206-0A01-001	NUT TAPPET ADJG	挺桿調整螺帽	4	
	90478	90478-7L00-001	WASHER 6MM	華司 6MM	1	
	90652	90652-LDG7-900	C-HOPE 10-59	管夾	1	
	91301-LDF2	91301-LDF2-800	O-RING 7.47*3.6	O環 7.47*3.6	1	



Sales mark 配色標註	Ref no 參考號碼	Part no 零件號碼	Description 英文名稱	Reg description 中文名稱	Regd no 需求用量	E02
	91302-LDF2	91302-LDF2-800	SEAL RING	油環	1	
	91302-LEA7	91302-LEA7-E00	O-RING	O環	1	
	92900	92900-06040-0E	BOLT STUD 6*40	雙頭螺絲 6*40	4	
	93500	93500-05016-0H	SCREW PAN 5*16	螺絲 5X16	2	
	94050	94050-06080	NUT FLANGE 6MM	螺帽 6MM	4	
	94301-08100	94301-08100	DOWEL PIN 8*10	定位銷	1	
	94301-12200	94301-12200	DOWEL PIN 12*20	定位銷 12*20	2	
	95701-06016	95701-06016-08	BOLT FLANGE 6*16	螺絲 6*16	1	
	96001-06010	96001-06010-06	BOLT FLANGE 6*10	螺絲 6*10	2	
	96001-06025	96001-06025-06	BOLT FLANGE 6*25	螺絲 6*25	2	
	98059	98059-57916-00	SPARK PLUG CR7E	火星塞	1	

E03

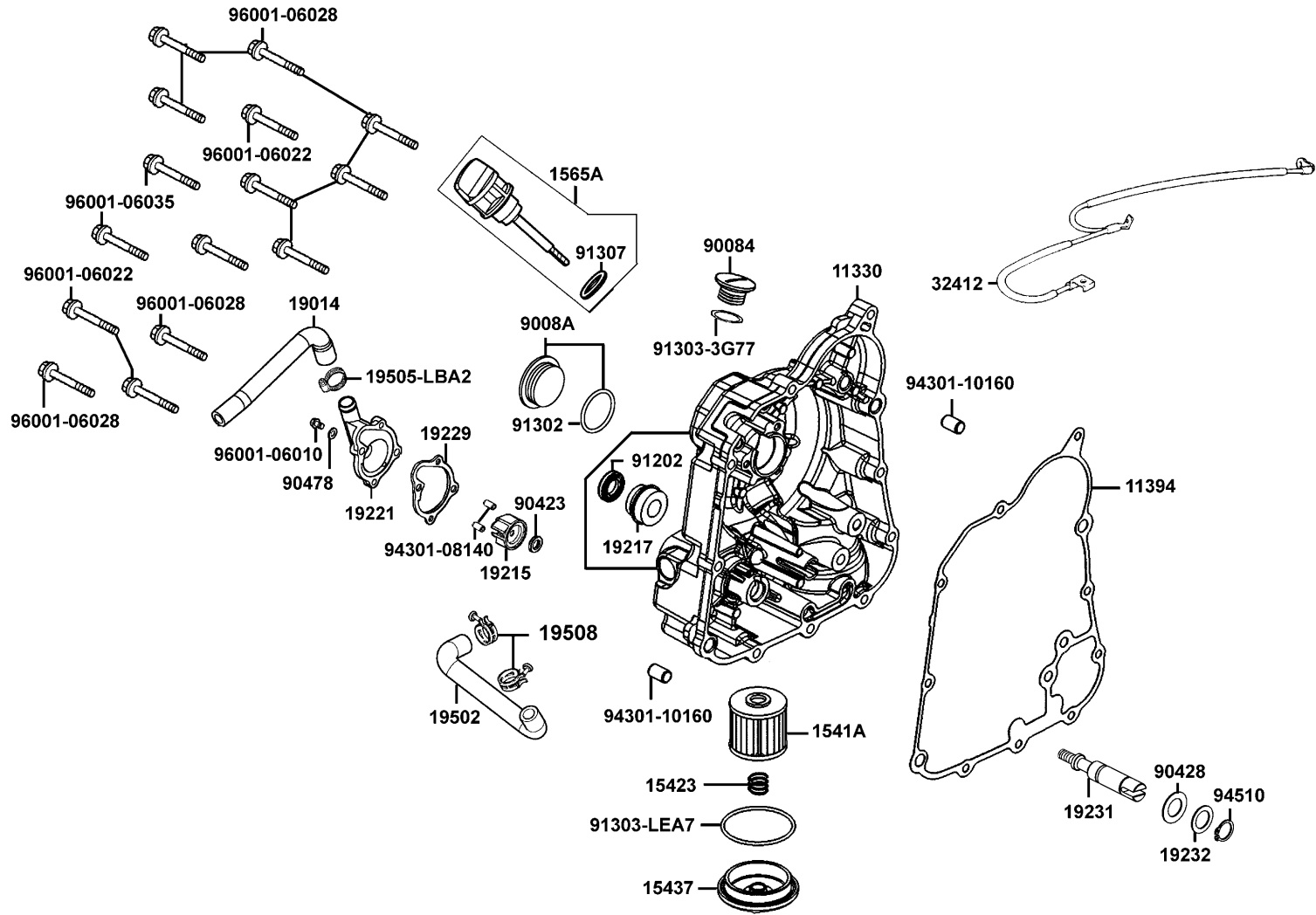
Cylinder Piston Crankshaft 汽缸 活塞 曲軸



Sales mark 配色標註	Ref no 參考號碼	Part no 零件號碼	Description 英文名稱	Reg description 中文名稱	Regd no 需求用量	E03
	12100	12100-LEA7-E00	CYLINDER COMP	汽缸	1	
	12191	12191-LEA7-E00	GASKET CYLINDER	GASKET,CYLINDER	1	
	13000	13000-LEA7-E00	CRANK SHAFT COMP	曲軸組	1	
	13011	13011-LEA7-E00	RING SET PISTON	活塞環組	1	
	13101	13101-LEA7-E00	PISTON	活塞	1	
	13111	13111-LEA7-E00	PIN PISTON	活塞銷	1	
	14401	14401-PWB1-900	CHAIN CAM	凸輪軸驅動鏈條	1	
	14510	14510-LEA7-E00	TENSIONER CAM CHAIN	TENSIONER,CAM CHAIN	1	
	14520	14520-KED9-900	LIFTER ASSY TENSIONER	內鏈條調整器	1	
	14523	14523-GFY6-901	GASKET TENSIONER LIFTER @ A	內鏈條調整器墊片	1	
	14531	14531-KHE7-900	PIVOT CAM CHAIN TENSIONER	拉力桿螺絲	1	
	14610	14610-LEA7-E00	GUIDE COMP CAM CHAIN	GUIDE COMP.,CAM CHAIN	1	
	90001	90001-GBHB-661	BOLT FLANGE SH 6*22	螺絲 6*22	2	
	90005	90005-KEC8-900	BOLT SPECIAL 6*6	特殊螺絲 6*6	1	
	90402	90402-LEA7-E00	THRUST WASHER 36X60X3	墊圈	1	
	91306	91306-1E05-691	O-RING 1.5*9.5	O環 1.5*9.5	1	
	94301	94301-12200	DOWEL PIN 12*20	定位銷 12*20	2	
	94401	94401-25140	WOODRUFF KEY 25*14	固定鍵 25*14	1	
	94601	94601-17000	CLIP PISTON PIN 17MM	活塞銷環夾 17MM	2	
	96001	96001-06025-06	BOLT FLANGE 6*25	螺絲 6*25	2	

E04

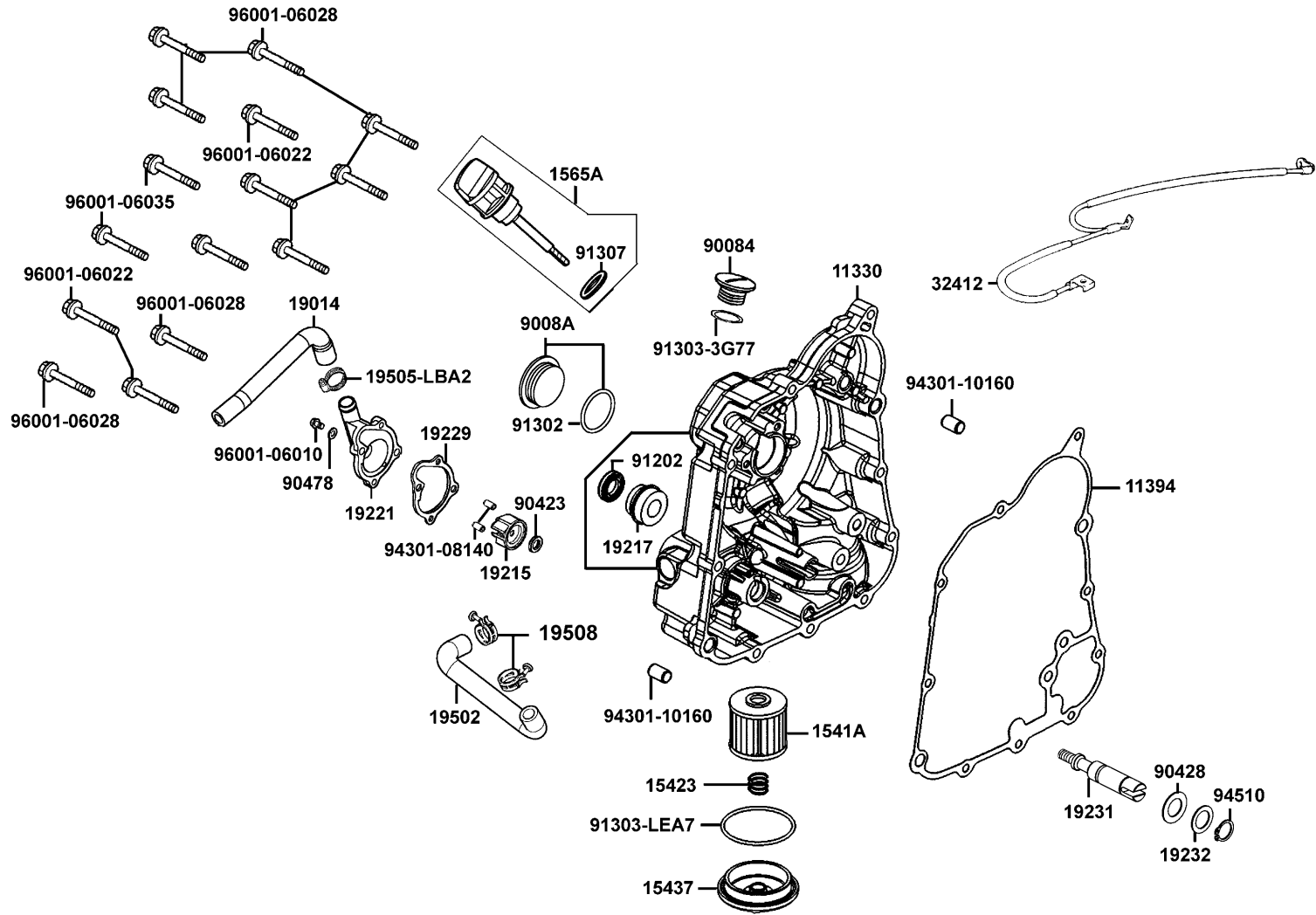
Right Crankcase Cover Water Pump 右曲軸箱 水泵浦



Sales mark 配色標註	Ref no 參考號碼	Part no 零件號碼	Description 英文名稱	Reg description 中文名稱	Regd no 需求用量	E04
**	11330	11330-LEA7-E00	COVER COMP RIGHT CRANK CASE	COVER COMP.,RIGHT CRANK CASE	1	
	11394	11394-LEA7-E00	GASKET R COVER	GASKET,R. COVER	1	
	1541A	1541A-LEA7-E00	ELEMENT ASSY OIL FILTER	海綿濾清器油組	1	
	15423	15423-KKC3-900	SPRING CAP OIL	油蓋彈簧	1	
	15437	15437-LEA7-E00	CAP OIL FILTER	濾清器油蓋	1	
#	1565A	1565A-LGF9-E00	GUIDE OIL LEVEL ASSY	油尺組	1	
	19014	19014-LGE5-E00	HOSE WATER OUTLET	水管	1	
	19215	19215-LEA7-E00	IMPELLER WATER PUMP	水泵葉輪	1	
	19217	19217-6G57-024	SEAL MECHANICAL	機械油封	1	
**	19221	19221-LEA7-E00	COVER WATER PUMP	水泵外蓋	1	
	19229	19229-LEA7-E00	GASKET WATER PUMP	水泵O型環	1	
	19231	19231-LEA7-E00	SHAFT WATER PUMP	水泵樞軸	1	
	19232	19232-LBA2-E00	WASHER 21*13.8*1.5	華司 21*13.8*1.5	1	
	19502	19502-LEA7-E00	HOSE B WATER	水管	1	
	19505-LBA2	19505-LBA2-E00	CLAMP WATER HOSE	水管夾	1	
	19508	19508-LBA2-E00	CLAMP WATER HOSE	水管夾	2	
	32412	32412-LGE5-E00	CABLE EARTH	接地線	1	
	90084	90084-KKF9-901	CAP ACG	A.C.G.蓋	1	
**	9008A	9008A-KBE2-900	CAP ASSY 30MM	蓋組	1	
	90423	90423-KKJ9-001	WASHER 7.2*13*1.2	華司 7.2X13X1.2	1	

E04

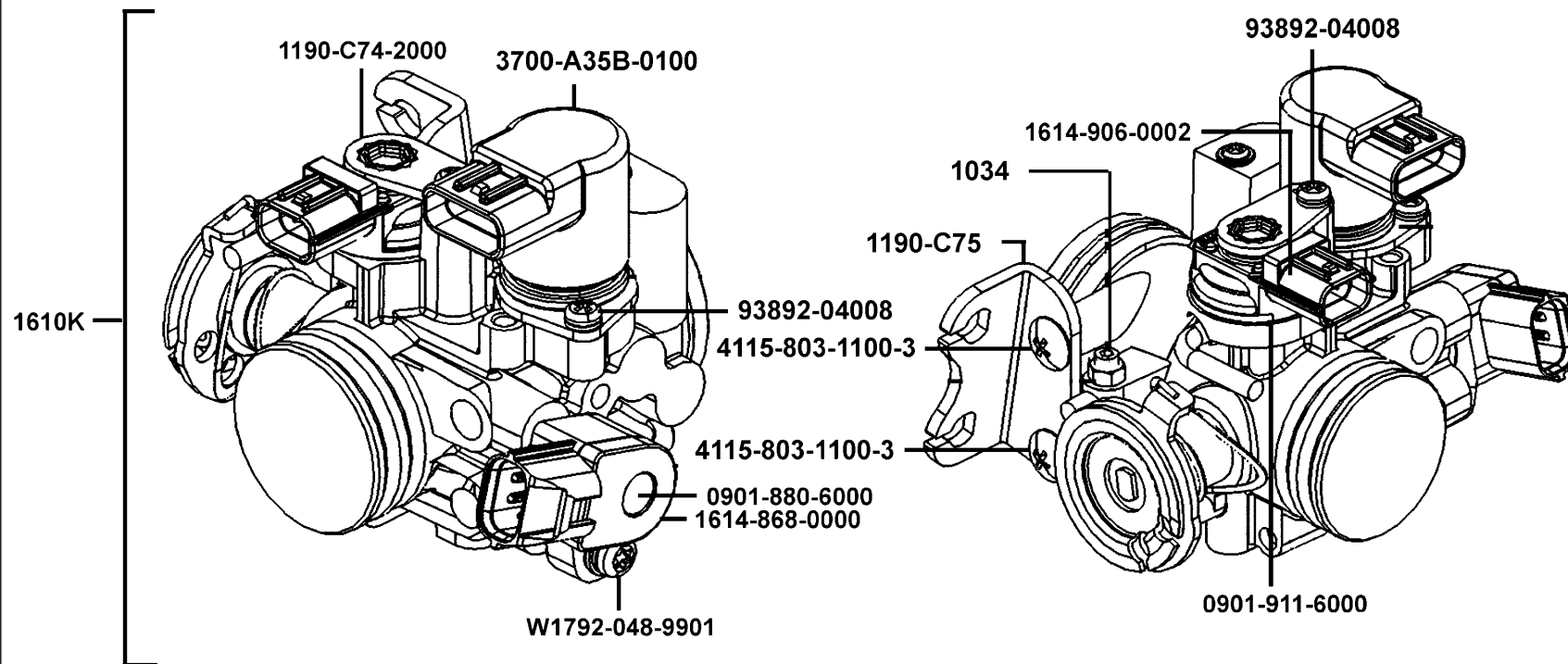
Right Crankcase Cover Water Pump 右曲軸箱 水泵浦



Sales mark 配色標註	Ref no 參考號碼	Part no 零件號碼	Description 英文名稱	Reg description 中文名稱	Regd no 需求用量	E04
	90428	90428-9H58-001	WASHER THRUST 14MM	華司 14MM	1	
	90478	90478-7L00-001	WASHER 6MM	華司 6MM	1	
	91202	91202-KGB4-C00	OIL SEAL 13.7*24*5	油封 13.7X24X5	1	
	91302	91302-5G67-004	O-RING 27.4*2.4	O環 27.4X2.4	1	
	91303-3G77	91303-3G77-001	O-RING 13.8*2.5	O環 13.8X2.5	1	
	91303-LEA7	91303-LEA7-E00	O-RING 52.5x2.5	O型環	1	
	91307	91307-0E35-001	O RING 18*3	O環 18X3	1	
	94301-08140	94301-08140	DOWEL PIN 8*14	定位銷 8X14	2	
	94301-10160	94301-10160	DOWEL PIN 10*16	定位銷 10X16	2	
	94510	94510-14000	CIR CLIP EXTERNAL 14	外環夾 14MM	1	
	96001-06010	96001-06010-00	BOLT FLANGE SH 6X10	螺絲 6X10	1	
	96001-06022	96001-06022-06	BOLT FLANGE 6*20	螺絲 6*20	3	
	96001-06028	96001-06028-06	BOLT FLANGE 6*28	螺絲 6*28	11	
	96001-06035	96001-06035-06	BOLT FLANGE 6*35	螺絲 6*35	2	

E05

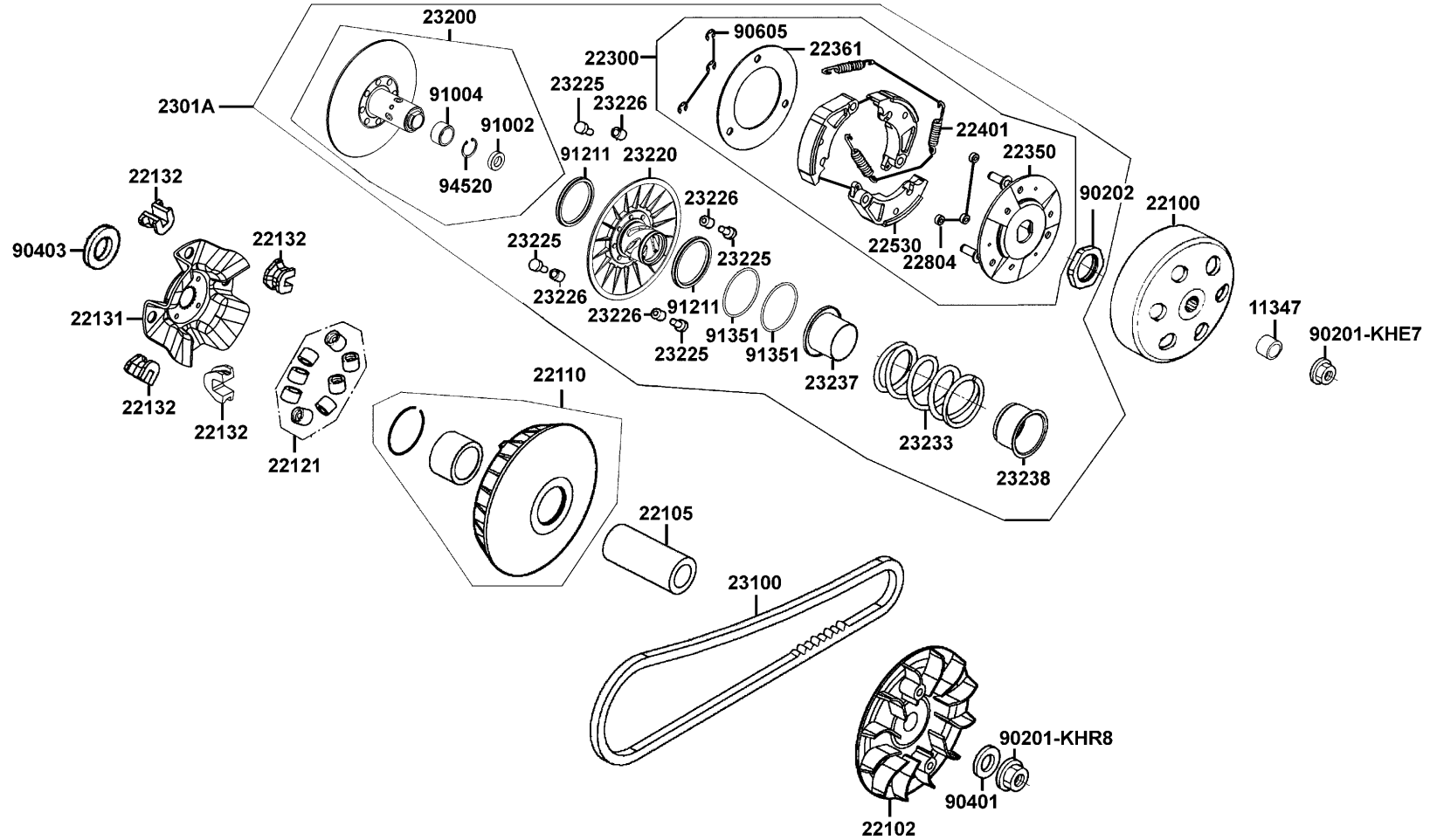
Throttle Body Assy 節流閥



Sales mark 配色標註	Ref no 參考號碼	Part no 零件號碼	Description 英文名稱	Reg description 中文名稱	Regd no 需求用量	E05
	0901-880-6000	0901-880-6000	O-RING/TPS	O環	1	
	0901-911-6000	0901-911-6000	O-RING	O環	1	
	1034	1034-KAE0-7700	SCREW/THROTTLE	節流閥螺絲	1	
	1190-C74-2000	1190-C74-2000	STAY PLATE	固定板支架	1	
	1190-C75	1190-C75-2000	BRACKET/THROTTLE CABLE	節流閥導絲支架	1	
	1610K	1610K-LGE5-900	THROTTLE BODY ASSY	節流閥組	1	
	1614-868-0000	1614-868-0000	THROTTLE POSITION SENSER	節流閥感應器	1	
	1614-906-0002	1614-906-0002	MAP SENSOR	感應器	1	
	3700-A35B-0100	3700-A35B-0100	ISC VALVE	怠速控制閥	1	
	4115-803-1100-3	4115-803-1100-3	SCREW PAN	螺絲	2	
	93892-04008	93892-04008-18	SCREW WASHER	螺絲 4*8	3	
	W1792-048-9901	W1792-048-9901	SCREW TORX M5*0.8/TPS	螺絲	1	

E06

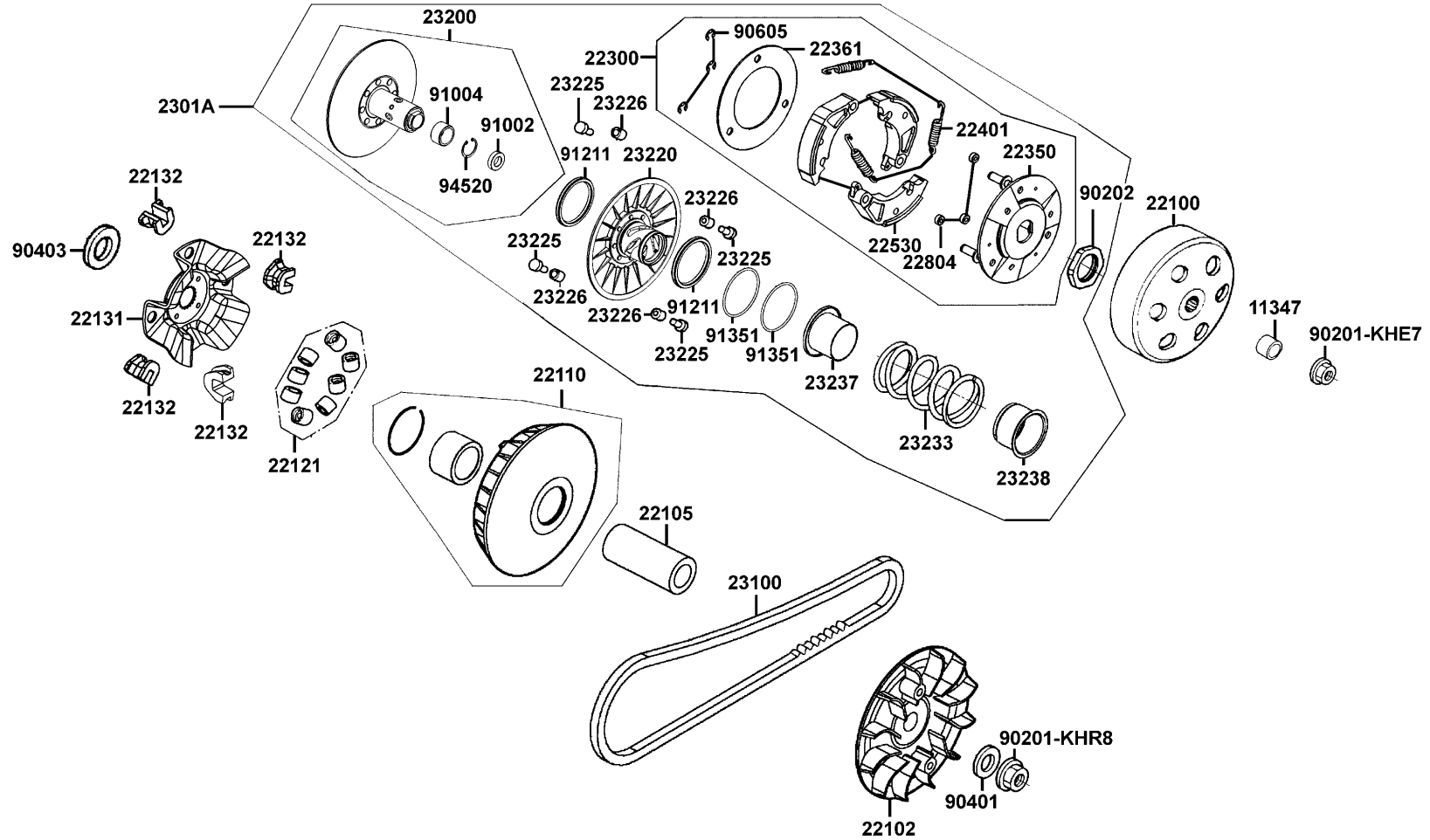
Drive Pulley 傳動皮帶組



Sales mark 配色標註	Ref no 參考號碼	Part no 零件號碼	Description 英文名稱	Reg description 中文名稱	Regd no 需求用量	E06
	11347	11347-LEA7-E00	BOSS DRIVE SHAFT	驅動軸套筒	1	
	22100	22100-LEA7-E00	OUTER COMP CLUTCH	OUTER COMP, CLUTCH	1	
	22102	22102-LEA7-E00	FACE DRIVE	驅動盤	1	
#	22105	22105-LGF9-E00	BOSS DRIVE FACE	襯套	1	
	22110	22110-LGE5-E00	FACE COMP MOVABLE DRIVE	滑動式驅動盤	1	
	22121	22121-LEA7-E00	ROLLER COMP WEIGHT	配重滾子	8	
	22131	22131-LGE5-E00	PLATE RAMP	斜坡板	1	
	22132	22132-PWB1-900	PIECE SLIDE	斜坡板邊件	4	
#	22300	22300-LGE5-E00	PLATE ASSY DRIVE	驅動板組	1	
	22350	22350-KHE7-900	PLATE COMP DRIVE	驅動板	1	
	22361	22361-LEA7-E00	PLAT CLUCTH SIDE	離合器邊薄板	1	
	22401	22401-KHE7-E00	SPRING CLUTCH	離合器彈簧	3	
#	22530	22530-LGE5-E00	WEIGHT CLUTCH	離合器配重	3	
	22804	22804-GBB2-001	RUBBER CLUTCH DUMPER	橡皮	3	
#	2301A	2301A-LGE5-E00	PULLEY SUB ASSY	從動皮帶輪組	1	
	23100	23100-LEA7-E00	BELT DRIVE	驅動皮帶	1	
	23200	23200-LGE5-E00	FACE ASSY DRIVEN	從動皮帶盤組	1	
	23220	23220-LGE5-E00	FACE COMP MOVABLE DRIVEN	滑動式從動皮帶盤	1	
	23225	23225-LEA7-E00	PIN. ROLLER GUIDE	滾導梢	4	
	23226	23226-LEA7-E00	ROLLER GUIDE	導銷滾子	4	

E06

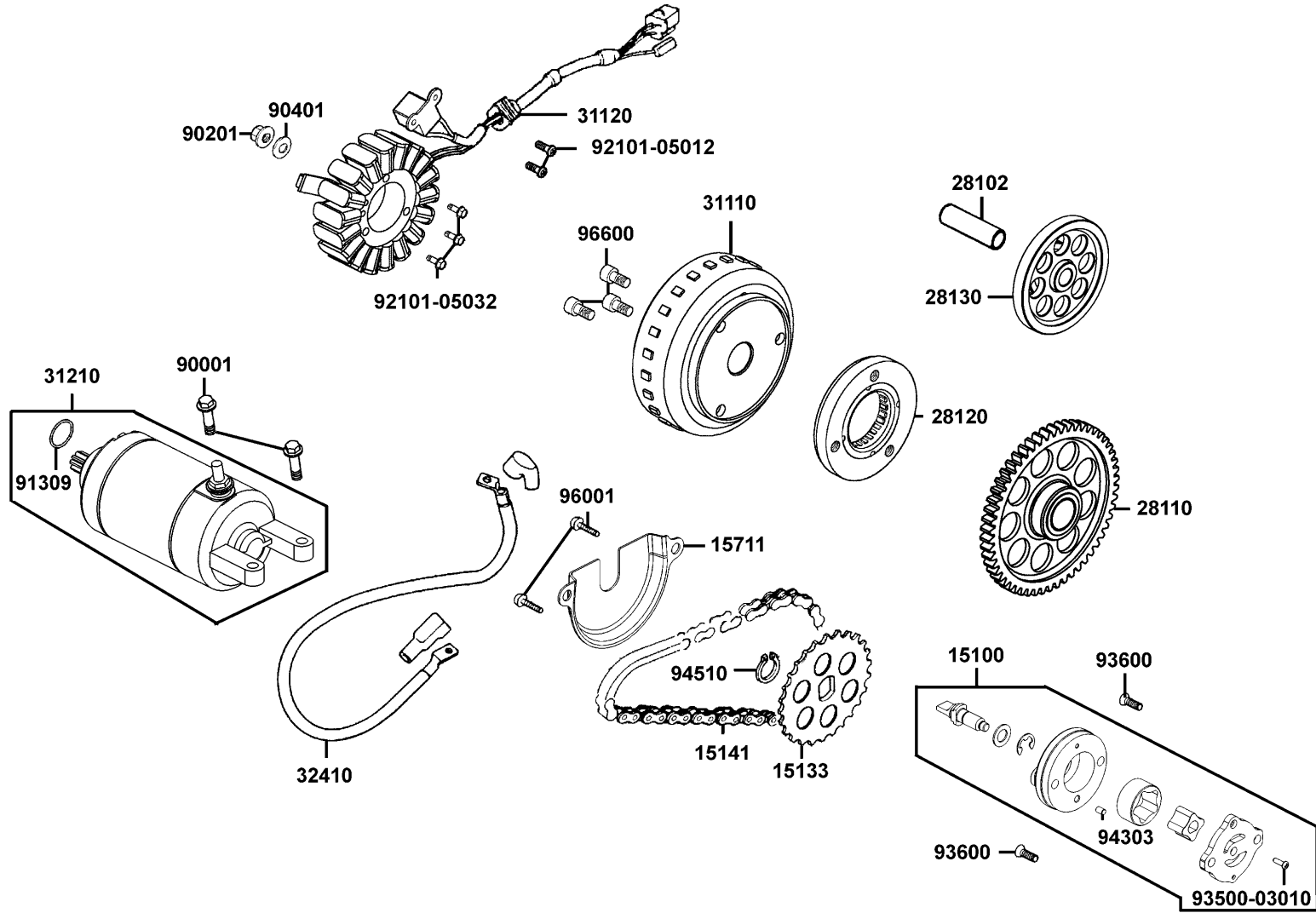
Drive Pulley 傳動皮帶組



Sales mark 配色標註	Ref no 參考號碼	Part no 零件號碼	Description 英文名稱	Reg description 中文名稱	Regd no 需求用量	E06
	23233	23233-LEA7-E00	SPG DRIVEN FACE	驅動彈簧	1	
	23237	23237-KHE7-900	COLLAR SEAL	套筒	1	
	23238	23238-KHE7-900	COLLAR SPG	套筒	1	
	90201-KHE7	90201-KHE7-900	NUT C FLANGE M12	螺帽 12MM	1	
	90201-KHR8	90201-KHR8-75A	NUT FLANGE 14MM	螺帽14MM	1	
	90202	90202-LEA7-E00	NUT,SPECIAL,28mm	螺帽 28MM	1	
	90401	90401-LEA7-E00	WASHER THRUST 14*28*2	WASHER THRUST 14*28*2	1	
	90403	90403-LEA7-E00	THRUST WASHER 20.2X35X2.35	墊圈	1	
	90605	90605-1F66-721	CIR CLIP 7MM	環夾 7MM	3	
	91002	91002-GGA7-70A	BRG BALL RADIAL 6902U	軸承 6902U	1	
	91004	91004-LEA7-E00	BRG.NEEDLE 25X32X14	BRG.NEEDLE 25X32X14	1	
	91211	91211-KHE7-900	SEAL DRIVEN FACE 40*47*4	驅動油封 40*47*4	2	
	91351	91351-KHE7-900	O-RING PINION CAP	O環	2	
	94520	94520-28000	CIR CLIP IN 28	內環夾 28MM	1	

E07

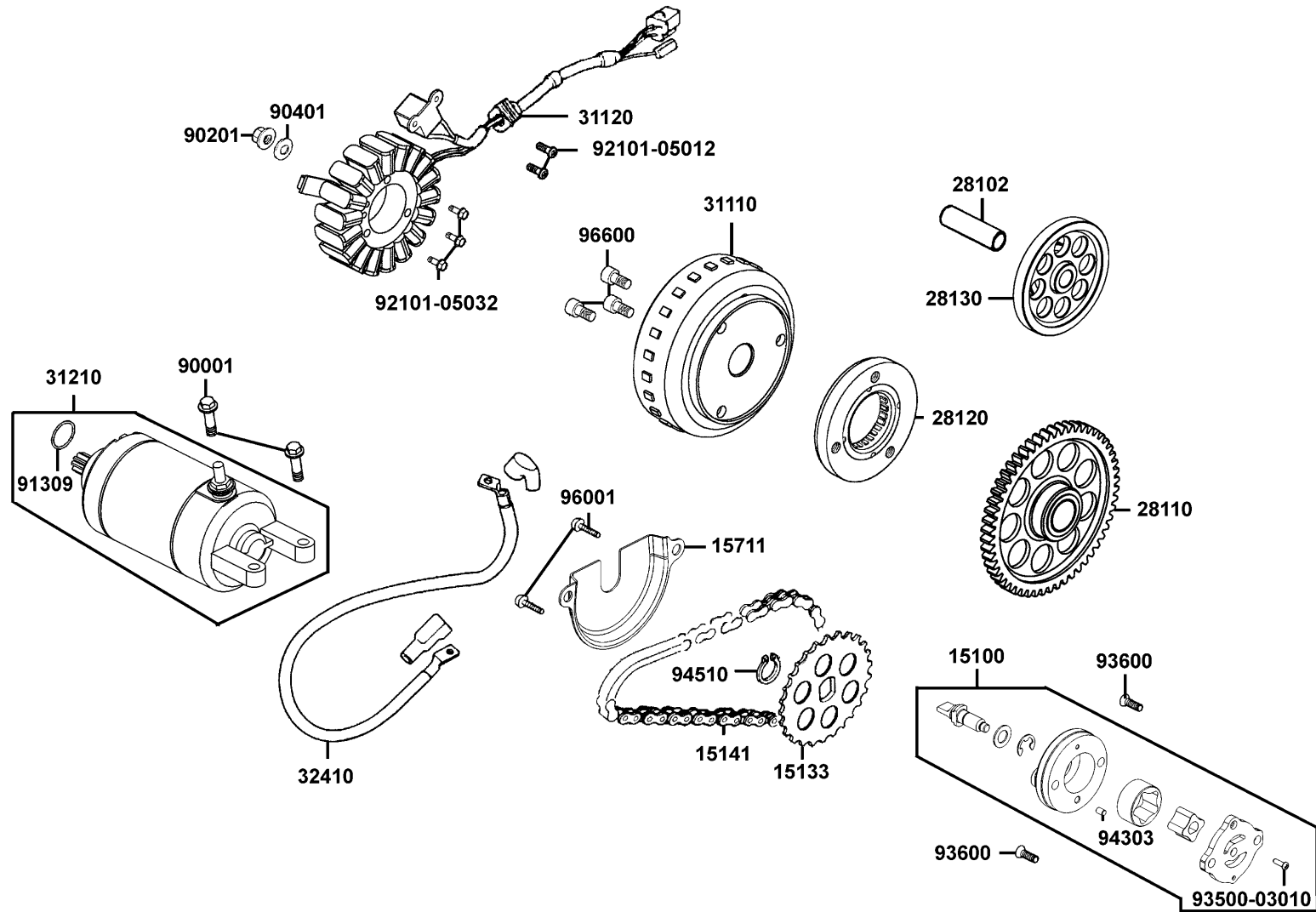
Starting Motor Generator 起動馬達 發電機



Sales mark 配色標註	Ref no 參考號碼	Part no 零件號碼	Description 英文名稱	Reg description 中文名稱	Regd no 需求用量	E07
	15100	15100-LEA7-E00	PUMP ASSY OIL	機油泵組	1	
	15133	15133-LEA7-E00	SPROCKET OIL PUMP DRIVEN	機油泵被驅動扣鍊齒輪	1	
	15141	15141-LEA7-E00	CHAIN OIL PUMP	CHAIN,OIL PUMP	1	
	15711	15711-LEA7-E00	SEPARATOR OIL	機油分隔板	1	
	28102	28102-LEA7-E00	SHAFT STARTER REDUCTION	動減速齒輪軸	1	
	28110	28110-LEA7-E00	GEAR COMP STARTING CLUTCH	起動齒輪	1	
	28120	28120-LDB2-E00	ONE WAY CLUTCH STARTER ASSY	離合器外套	1	
	28130	28130-LEA7-E00	GEAR STARTER REDUCTION	起動減速齒輪	1	
	31110	31110-LEA7-E0B	FLYWHEEL COMP.	發電機飛輪	1	
	31120	31120-LEA7-E0B	STATOR COMP.	發電機線圈	1	
	31210	31210-LEA7-E00	MOTOR UNIT STARTER	啟動馬達單體	1	
	32410	32410-LGE5-E00	CABLE STARTER MOTOR	啟動馬達電線	1	
	90001	90001-GBHB-661	BOLT FLANGE SH 6*22	螺絲 6*22	2	
	90201	90201-KHR8-75A	NUT FLANGE 14MM	螺帽14MM	1	
	90401	90401-KKJ9-001	WASHER THRUST 14*28*2	華司 14X28X2	1	
	91309	91309-4E25-004	O-RING 24.4*3.1	O環 24.4X3.1	1	
	92101-05012	92101-05012-OH	BOLT HEX 5*12	螺絲 5*12	2	
	92101-05032	92101-05032-OH	BOLT HEX 5*32	螺絲 5*32	3	
	93500-03010	93500-03010-1A	SCREW PAN 3*10	螺絲 3*10	1	
	93600	93600-06032-OH	SCREW FLAT 6x32	十字型蝶狀小螺絲(黃色)	2	

E07

Starting Motor Generator 起動馬達 發電機

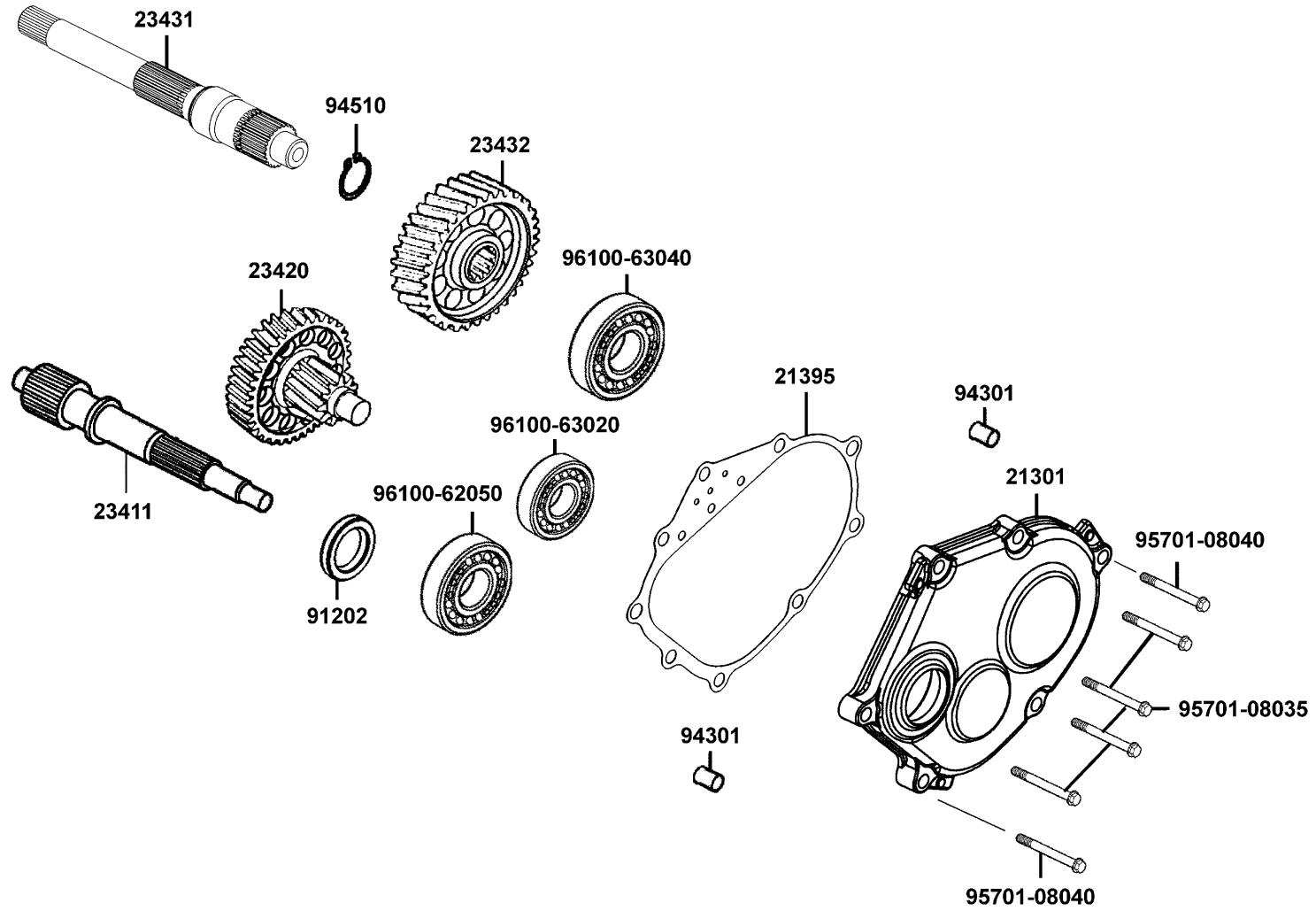


Sales mark 配色標註	Ref no 參考號碼	Part no 零件號碼	Description 英文名稱	Reg description 中文名稱	Regd no 需求用量	E07
	94303	94303-04065	PIN DOWEL 4*6.5	定位銷4*6.5	1	
	94510	94510-10000	CIR CLIP EX 10MM	外環夾 10MM	1	
	96001	96001-06012-08	BOLT FLANGE 6*12	螺絲 6*12	2	
	96600	96600-08015-10	SOCKET BOLT 8*15	螺絲 8X15	3	

E08

Shaft Reduction

傳動軸組



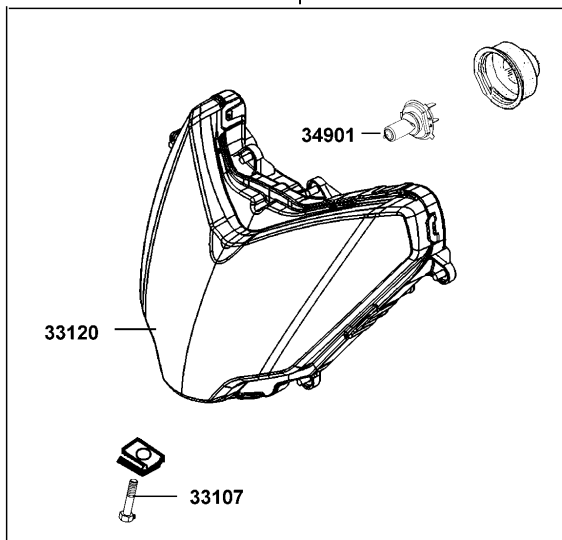
Sales mark 配色標註	Ref no 參考號碼	Part no 零件號碼	Description 英文名稱	Reg description 中文名稱	Regd no 需求用量	E08
	21301	21301-LEA7-E00	COVER,MISSION	COVER,MISSION	1	
	21395	21395-LEA7-E00	GASKET MISSION COVER	GASKET,MISSION COVER	1	
	23411	23411-LEA7-E00	SHAFT DRIVE	驅動軸	1	
	23420	23420-LGE5-E00	SHAFT COMP COUNTER	副軸組	1	
	23431	23431-LEA7-E00	SHAFT FINAL	最終軸	1	
	23432	23432-LGE5-E00	GEAR FINAL	最終齒輪	1	
	91202	91202-LEA7-E00	OIL SEAL , 25x35x6	油封	1	
	94301	94301-10160	DOWEL PIN 10*16	定位銷 10X16	2	
	94510	94510-25000	CIR CLIP EXTERNAL 25	外環夾 25MM	1	
	95701-08035	95701-08035-08	BOLT FLANGE 8*35	螺絲 8*35	7	
	95701-08040	95701-08040-08	BOLT FLANGE 8*40	螺絲 8*40	2	
	96100-62050	96100-62050-00	BEARING BALL RADIAL 6205	軸承 6205	1	
	96100-63020	96100-63020-00	BRG BALL RADIAL 6302	軸承 6302	1	
	96100-63040	96100-63040-00	BRG BALL RADIAL 6304	軸承 6304	1	

F01

Head Light 前燈

93903

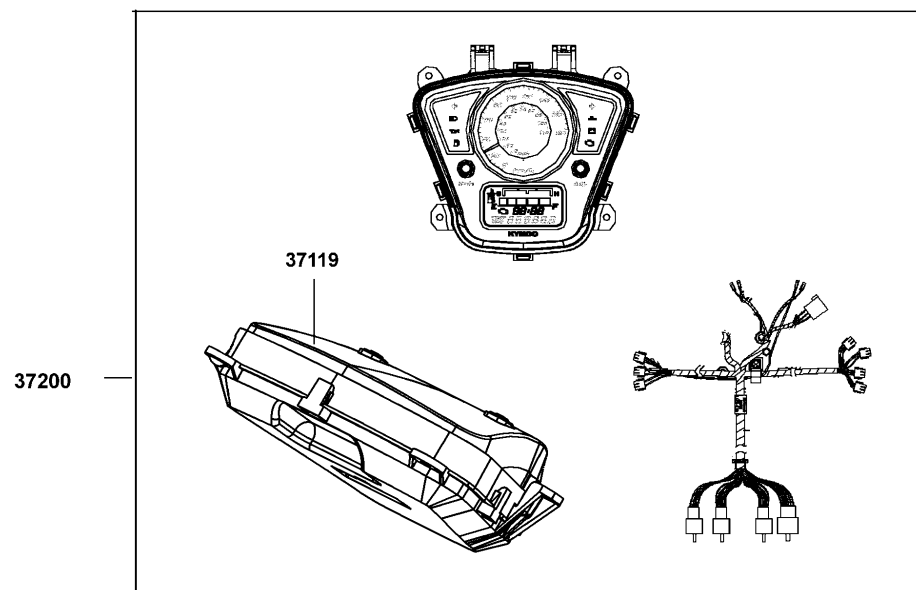
33100



Sales mark 配色標註	Ref no 參考號碼	Part no 零件號碼	Description 英文名稱	Reg description 中文名稱	Regd no 需求用量	F01
	33100	33100-LGE5-E00	LIGHT ASSY HEAD	大燈	1	
	33107	33107-LGE5-E00	BOLT ADJUST	調整螺絲	1	
	33120	33120-LGE5-E00	UNIT HEAD LIGHT	前燈殼組	1	
	34901	34901-KED9-900	BULB HEAD LIGHT	前燈泡	1	
	93903	93903-35220	SCREW TAPPING 5*12	螺釘 5*12	6	

F02

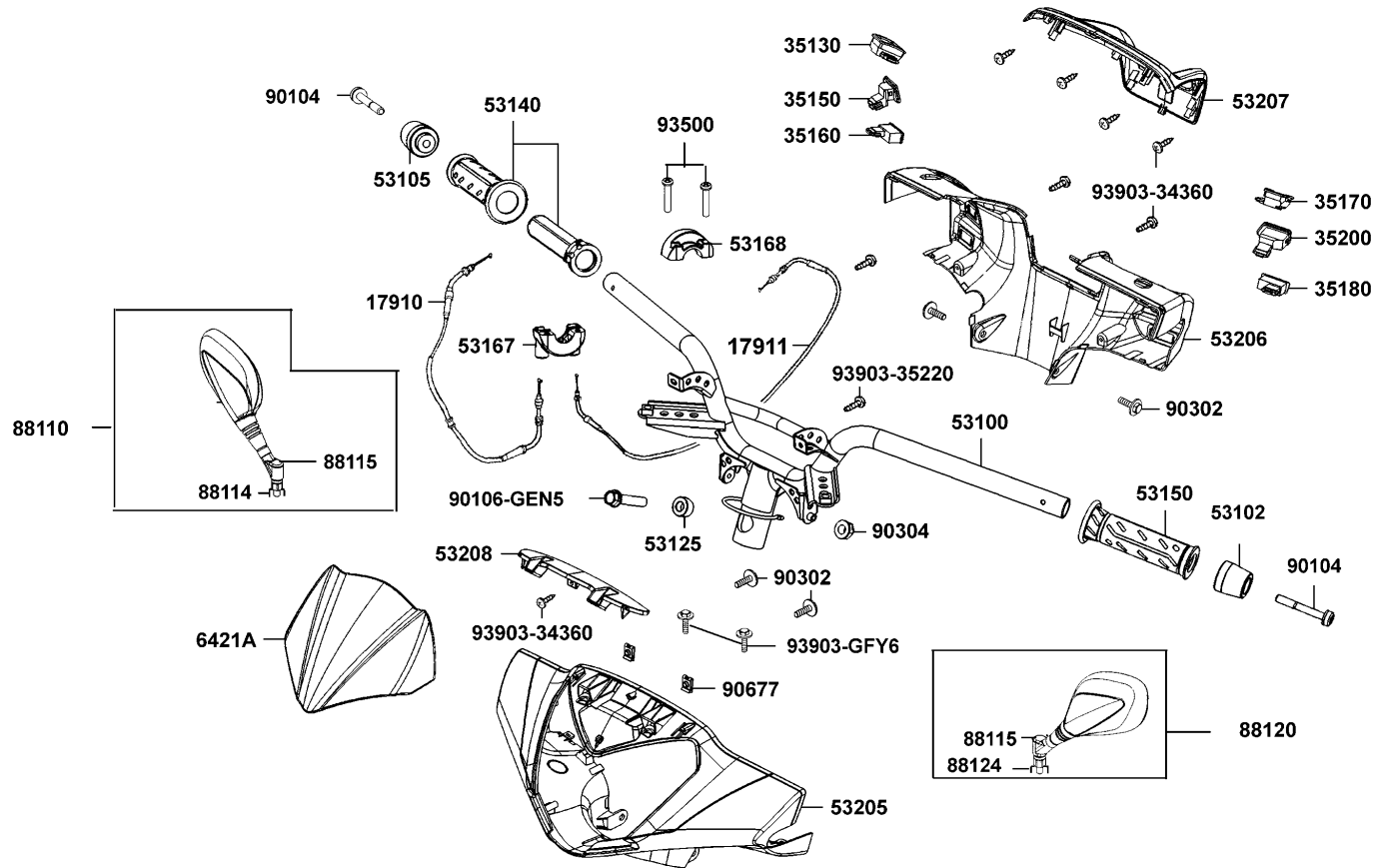
Speed meter 儀錶



Sales mark 配色標註	Ref no 參考號碼	Part no 零件號碼	Description 英文名稱	Reg description 中文名稱	Regd no 需求用量	F02
	37119	37119-LGE5-E00	GLASS ASSY	儀表蓋	1	
	37200	37200-LGE5-900	METER ASSY.,SPEED	速度錶組	1	
	93903	93903-35220	SCREW TAPPING 5*12	螺釘 5*12	4	

F03

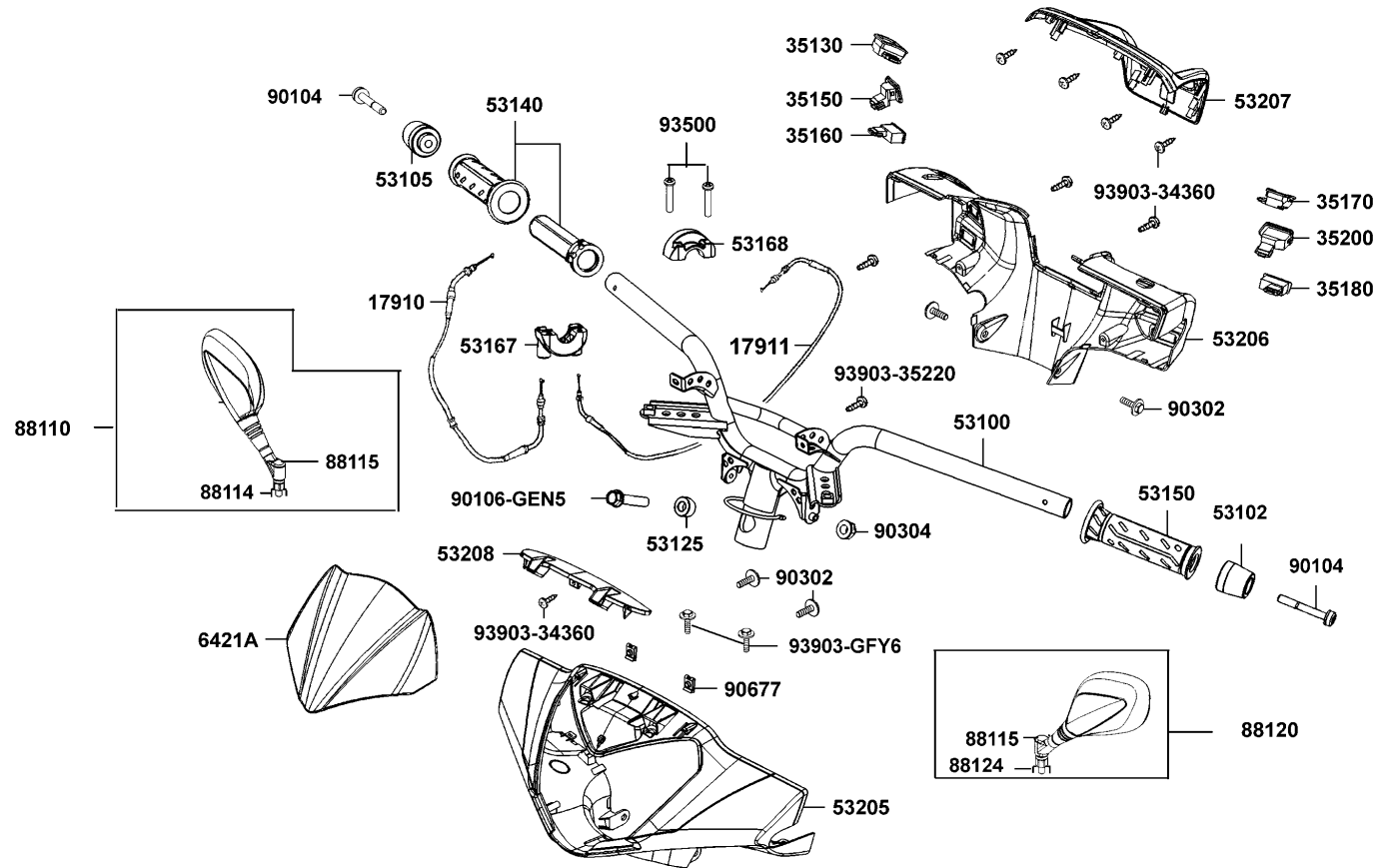
Handle Steering 轉向手柄



Sales mark 配色標註	Ref no 參考號碼	Part no 零件號碼	Description 英文名稱	Reg description 中文名稱	Regd no 需求用量	F03
	17910	17910-LGE5-E00	CABLE A COMP THROT	節流導線	1	
	17911	17911-LGE5-E00	CABLE B COMP THROT	節流閥導線B	1	
	35130	35130-KXCX-M00	SW UNIT KILL	單位開關	1	
	35150	35150-GFY6-900	SW UNIT LIGHTING	前燈開關	1	
	35160	35160-GFY6-900	SW UNIT STARTER	起動開關	1	
	35170	35170-KNBN-910	SW UNIT DIMMER	遠近燈開關	1	
	35180	35180-GFY6-900	SW UNIT HORN	喇叭開關	1	
	35200	35200-GFY6-910	SW UNIT WINKER	方向燈開關	1	
	53100	53100-LGE5-E00	HANDLE COMP STRG	轉向手柄	1	
**	53102	53102-LEA5-E00	END L HANDLE	手柄左平衡端子	1	
**	53105	53105-LEA5-E00	END R HANDLE	手柄右平衡端子	1	
	53125	53125-LEA7-E00	COLLAR HANDLE SET	套筒	1	
**	53140	53140-LEA7-E00	GRIP COMP THROT	節流管套組	1	
**	53150	53150-LEA6-900	GRIP COMP L HANDLE	左手把套	1	
	53167	53167-LGE5-E00	HOUSING UNO THROT	節流管下固定蓋	1	
	53168	53168-LGE5-E00	HOUSING UP THROT	節流管上固定座	1	
**	53205	53205-LGE5-E00	COVER FR HANDLE	手把上蓋	1	
**	53206	53206-LGE5-E00	COVER RR HANDLE	手把下蓋	1	
**	53207	53207-LGE5-E00	MATER COVER RR HANDLE	前儀表維修蓋	1	
**	53208	53208-LGE5-E00	COVER VISOR	儀表護蓋	1	

F03

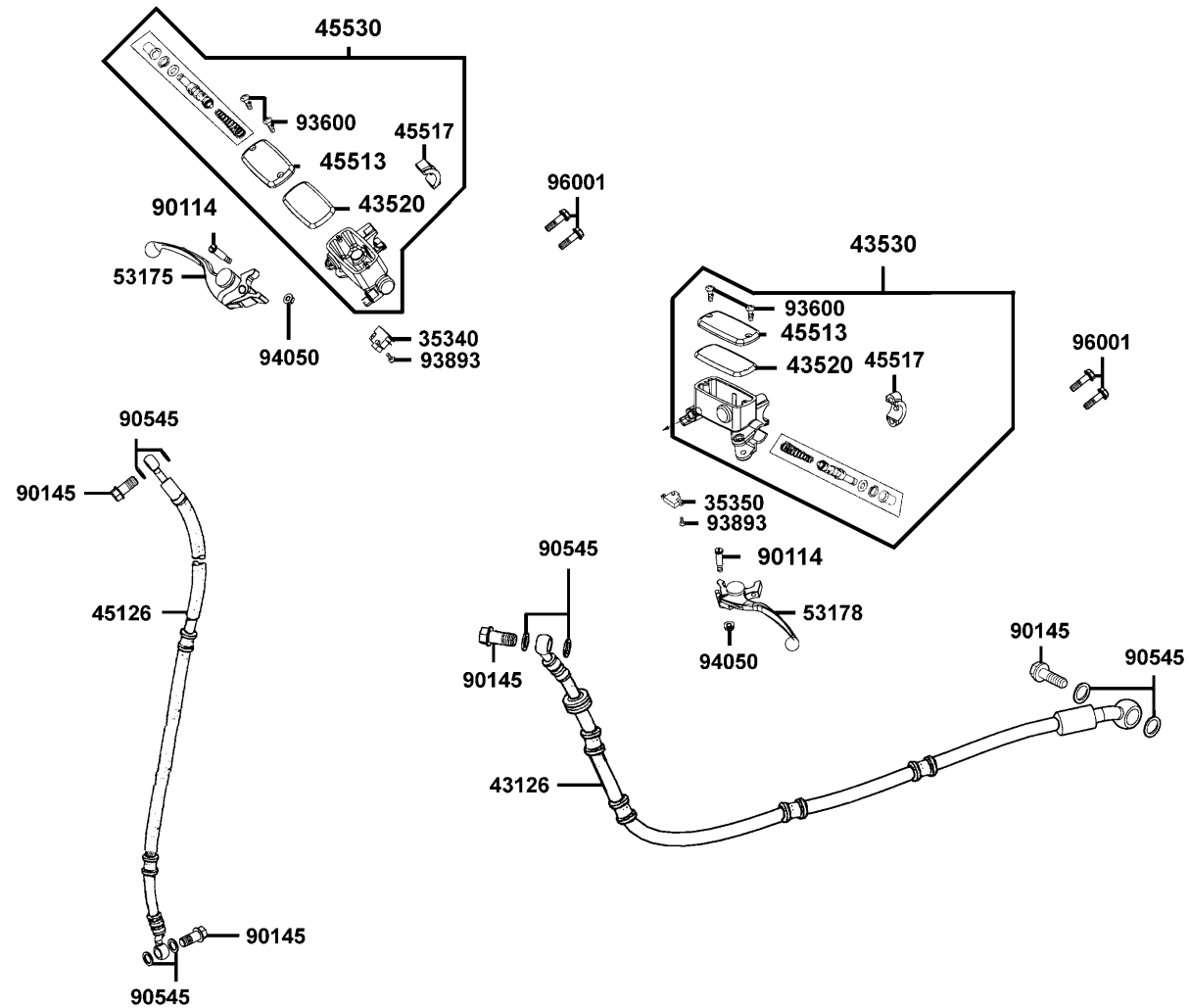
Handle Steering 轉向手柄



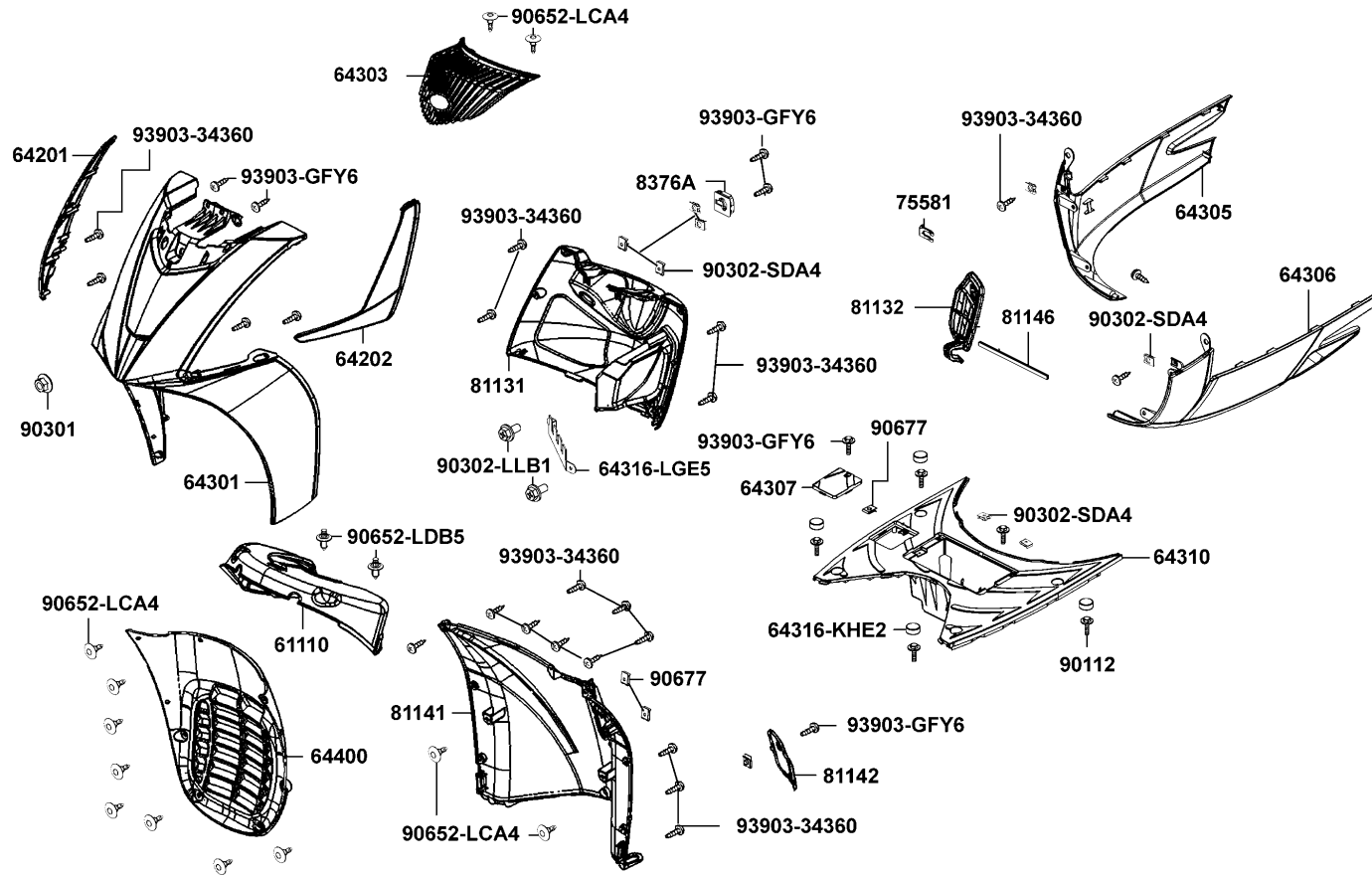
Sales mark 配色標註	Ref no 參考號碼	Part no 零件號碼	Description 英文名稱	Reg description 中文名稱	Regd no 需求用量	F03
**	6421A	6421A-LGE5-E00	VISOR ASSY METER	速度表遮陽板	1	
**	88110	88110-LGE5-E00	MIRROR ASSY R/H BACK	右後視鏡	1	
	88114	88114-LGE5-E00	BOOT R BACK MIRROR	右後視鏡橡皮套	1	
	88115	88115-LBA2-E02	CAP MIRROR BRKT	後視鏡小蓋	2	
**	88120	88120-LGE5-E00	MIRROR ASSY L/H BACK	左後視鏡	1	
	88124	88124-LGE5-E00	BOOT L BACK MIRROR	左後視鏡橡皮套	1	
	90104	90104-LEA7-E00	BOLT WASH M8*60	螺絲 M8*60	2	
	90106-GEN5	90106-GEN5-901	BOLT FLANGE 10*50	特殊螺絲 10*50	1	
	90302	90302-GFY6-940	BOLT-WASH 5*16	螺絲 5*16	6	
	90304	90304-GHE8-004	NUT U 10MM	螺帽 10MM	1	
	90677	90677-GAR1-004	NUT CLIP 5MM	彈簧螺帽 5MM	2	
	93500	93500-05022-06	SCREW PAN 5*22	螺絲 5*22	2	
	93903-34360	93903-34360	SCREW TAPPING 4*12	螺絲 4*12	7	
	93903-35220	93903-35220	SCREW TAPPING 5*12	螺釘 5*12	2	
	93903-GFY6	93903-GFY6-900	SCREW TAPPING 4*14	螺絲 4*14	2	

F04

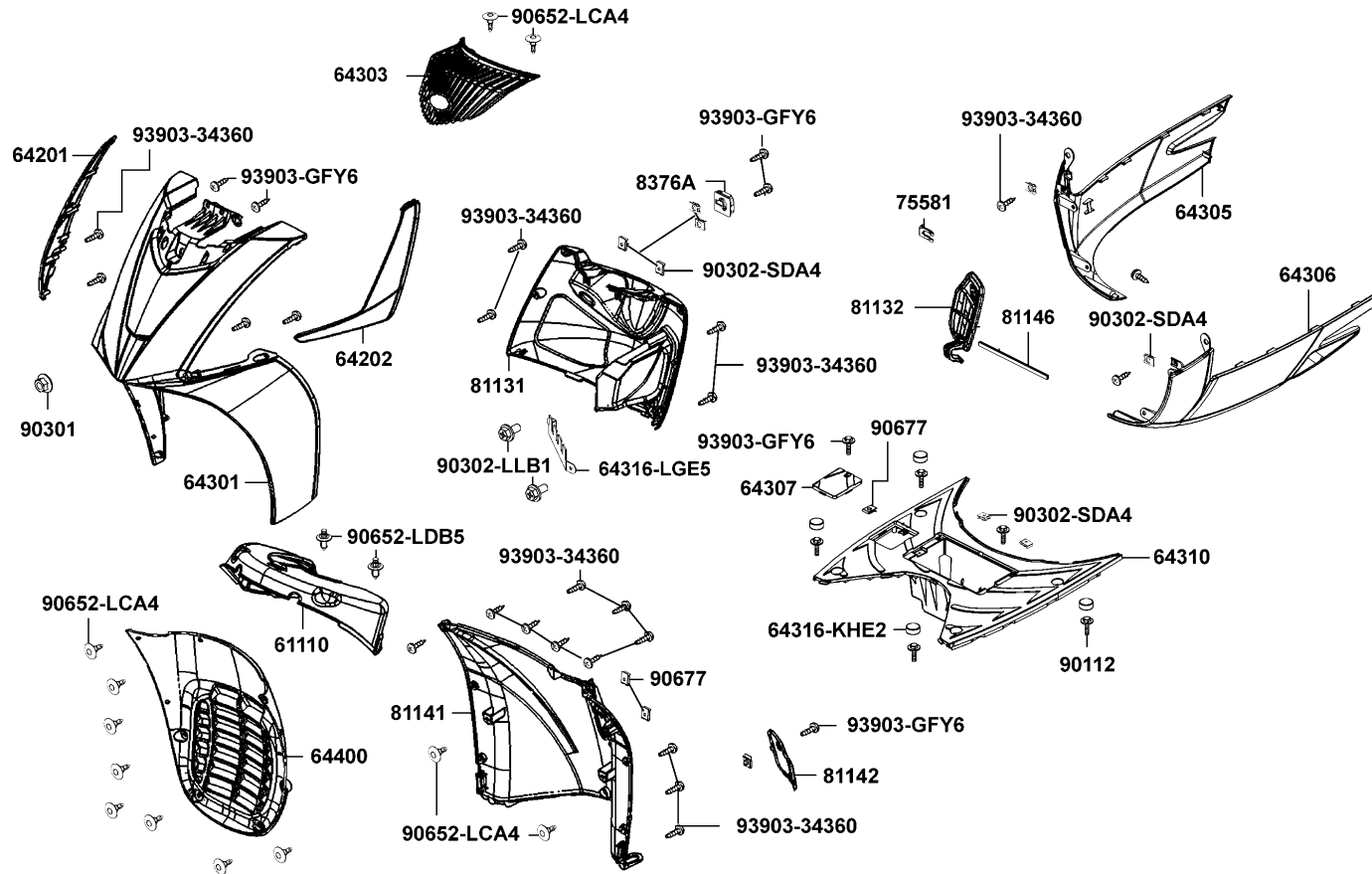
Master Cylinder 煞車主油缸



Sales mark 配色標註	Ref no 參考號碼	Part no 零件號碼	Description 英文名稱	Reg description 中文名稱	Regd no 需求用量	F04
	35340	35340-KNBN-901	SW ASSY FR STOP	煞車燈前置開關	1	
	35350	35350-KNBN-901	SW ASSY RR STOP	煞車燈後置開關	1	
	43126	43126-LGE5-E00	HOSE ASSY RR BRK	後煞車油管	1	
	43520	43520-KKC4-900	DIAPHRAGM	橫隔板	2	
**	43530	43530-LGE5-305	M/C SET RR	後煞車主油缸組	1	
	45126	45126-LGE5-E00	HOSE ASSY FR BRK	前煞車油管	1	
	45513	45513-LGE5-E00	CAP M/C	主油缸蓋	2	
	45517	45517-KFAF-910	HOLDER M/C	煞車主油缸固定座	1	
**	45530	45530-LGE5-305	M/C SET FR RH	前煞車主油缸	1	
**	53175	53175-KFA5-E10	LEVER R STRG HNDL	手柄右拉桿	1	
**	53178	53178-KFC8-E10	LEVER L STRG HNDL	手柄左拉桿	1	
	90114	90114-1F66-007	BOLT HANDLE LEVER	右拉桿固定螺栓	2	
	90145	90145-MKS9-61A	OIL BOLT 10*22	油管螺絲 10*22	4	
	90545	90545-3L00-001	WASHER OIL BOLT	華司	8	
	93600	93600-04012-1G	SCREW FLAT 4*12	螺絲 4*12	4	
	93893	93893-04012-18	SCREW WASHER 4*12	螺絲 4*12	2	
	94050	94050-06060	NUT FLANGE 6MM	螺帽 6MM	2	
	96001	96001-06022-06	BOLT FLANGE 6*20	螺絲 6*20	4	



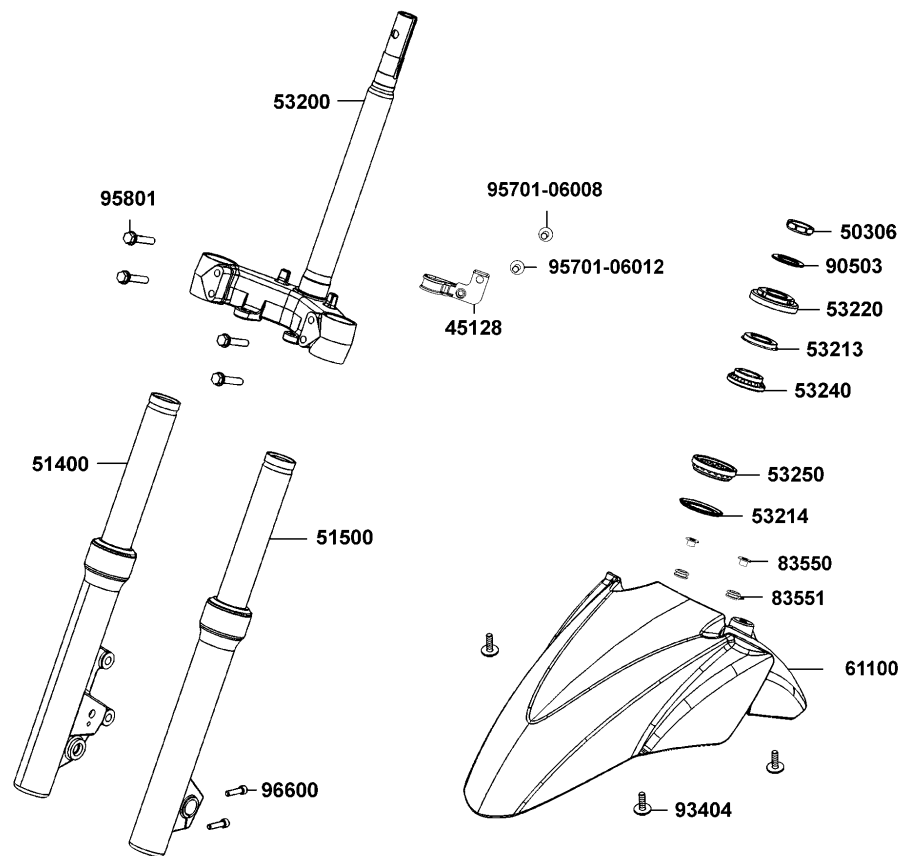
Sales mark 配色標註	Ref no 參考號碼	Part no 零件號碼	Description 英文名稱	Reg description 中文名稱	Regd no 需求用量	F05
**	61110	61110-LGE5-E00	FENDER FR INNER	前土除	1	
**	64201	64201-LGE5-E00	COVER R FR SIDE	前右邊蓋	1	
**	64202	64202-LGE5-E00	COVER L FR SIDE	前左邊蓋	1	
**	64301	64301-LGE5-E00	COVER FR	前蓋	1	
**	64303	64303-LGE5-E00	TOP COVER	前頂蓋	1	
**	64305	64305-LGE5-E00	SKIRT R SIDE	右邊軌	1	
**	64306	64306-LGE5-E00	SKIRT L SIDE	左邊軌	1	
**	64307	64307-LGE5-E00	LID RESERVE TANK	小蓋	1	
**	64310	64310-LGE5-E00	FLOOR PANEL	腳踏板	1	
**	64316-KHE2	64316-KHE2-900	PLUG FLOOR	踏板塞子	4	
	64316-LGE5	64316-LGE5-E00	STAY B FR COVER	前蓋支架B	1	
**	64400	64400-LGE5-E00	UNDER COWL	下罩蓋	1	
	75581	75581-6C73-001	SET SPG LOCK KEY	鑰鎖固定彈簧	1	
**	81131	81131-LGE5-E00	LEG SHIELD UP	內箱上蓋	1	
**	81132	81132-LGE5-E00	LID LEG SHIELD	內箱視窗小蓋	1	
**	81141	81141-LGE5-E00	LEG SHIELD LOW	內箱下殼	1	
**	81142	81142-LGE5-E00	LID RAD MAINT	小蓋	1	
	81146	81146-LGE5-E00	SEAL LID INNER BOX	內箱小蓋防塵封	1	
	8376A	8376A-KEBE-900	CLIP ASSY CENTER	中心掛鉤	1	
	90112	90112-KFA1-900	BOLT FLANGE 6MM	螺絲 6MM	5	



Sales mark 配色標註	Ref no 參考號碼	Part no 零件號碼	Description 英文名稱	Reg description 中文名稱	Regd no 需求用量	F05
	90301	90301-6D34-671	NUT FLANGE 6MM	螺帽 6MM	1	
	90302-LLB1	90302-LLB1-E00	BOLT-WASHER 5*12	螺絲 5X12	2	
	90302-SDA4	90302-SDA4-004	NUT SPRING 4MM	螺帽 4MM	8	
	90652-LCA4	90652-LCA4-E00	CLIP MUDGUARD	踏板架	12	
#	90652-LDB5	90652-LDB5-900	CLIP MUDGUARD	踏板夾	2	
	90677	90677-GAR1-004	NUT CLIP 5MM	彈簧螺帽 5MM	4	
	93903-34360	93903-34360	SCREW TAPPING 4*12	螺絲 4*12	22	
	93903-GFY6	93903-GFY6-900	SCREW TAPPING 4*14	螺絲 4*14	6	

F06

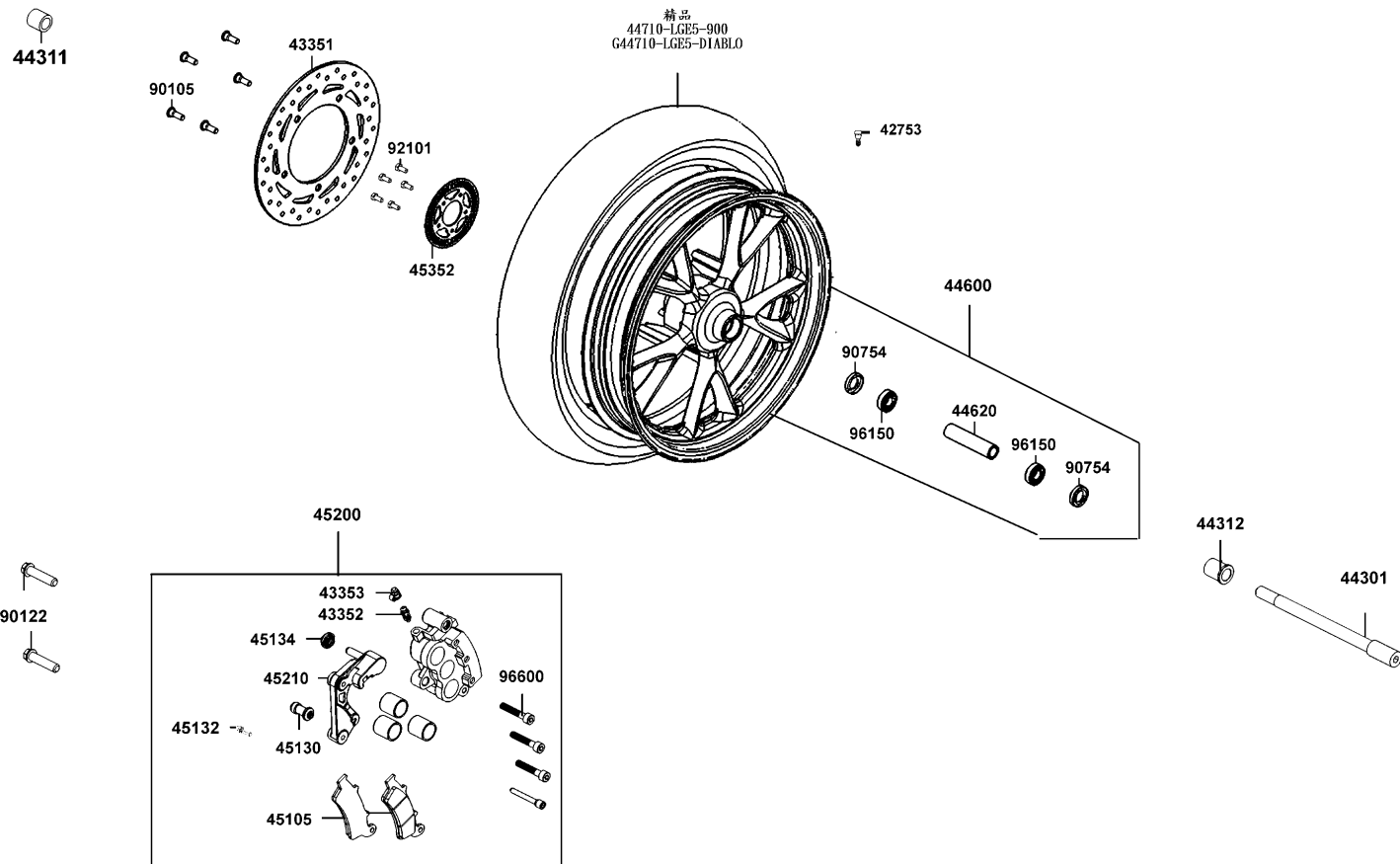
Stem Steering 轉向主桿



Sales mark 配色標註	Ref no 參考號碼	Part no 零件號碼	Description 英文名稱	Reg description 中文名稱	Regd no 需求用量	F06
	45128	45128-LGE5-E00	CLAMPER FR BRK HOSE	前油管夾	1	
	50306	50306-1F96-001	NUT STRG STEM LOCK	主幹螺帽	1	
**	51400	51400-LGE5-E00	FORK ASSY FR R	右前叉總成	1	
**	51500	51500-LGE5-E00	FORK ASSY FR L	左前叉總成	1	
	53200	53200-LGE5-E00	STEM COMP STRG	轉向轉柄總成	1	
	53213	53213-LBA2-E00	DUST SEAL STRG HEAD TOP	轉向桿上防塵封	1	
	53214	53214-LBA2-E00	DUST SEAL STRG (HEAD)	防塵油封	1	
	53220	53220-LBA2-E00	THREAD COMP STRG HEAD TOP	轉向桿頂螺絲	1	
	53240	53240-LBA2-E00	BEARING TOT STRG	前避震器頂上軸承	1	
	53250	53250-LBA2-E00	BEARING BOT STRG	前避震器頂下軸承	1	
**	61100	61100-LGE5-E00	FENDER FRONT	前土除	1	
	83550	83550-KEC8-900	COLLAR	套筒	2	
	83551	83551-KEC8-900	GROMMET COVER	邊蓋固定扣環	2	
	90503	90503-LEA7-E00	WASHER STRG STEM NUT	轉向轉柄螺帽墊圈	1	
	93404	93404-06020-06	BOLT WASH 6*20	螺絲 6*20	3	
	95701-06008	95701-06008-06	BOLT FLANGE 6*8	螺絲 6*8	1	
	95701-06012	95701-06012-06	BOLT FLANGE 6*12	螺絲 6*12	1	
	95801	95801-08040-08	BOLT FLANGE 8*40	螺絲 8*40	4	
	96600	96600-06020-06	SOCKET BOLT 6*20(G)	內六角螺絲 6*20	2	

F07

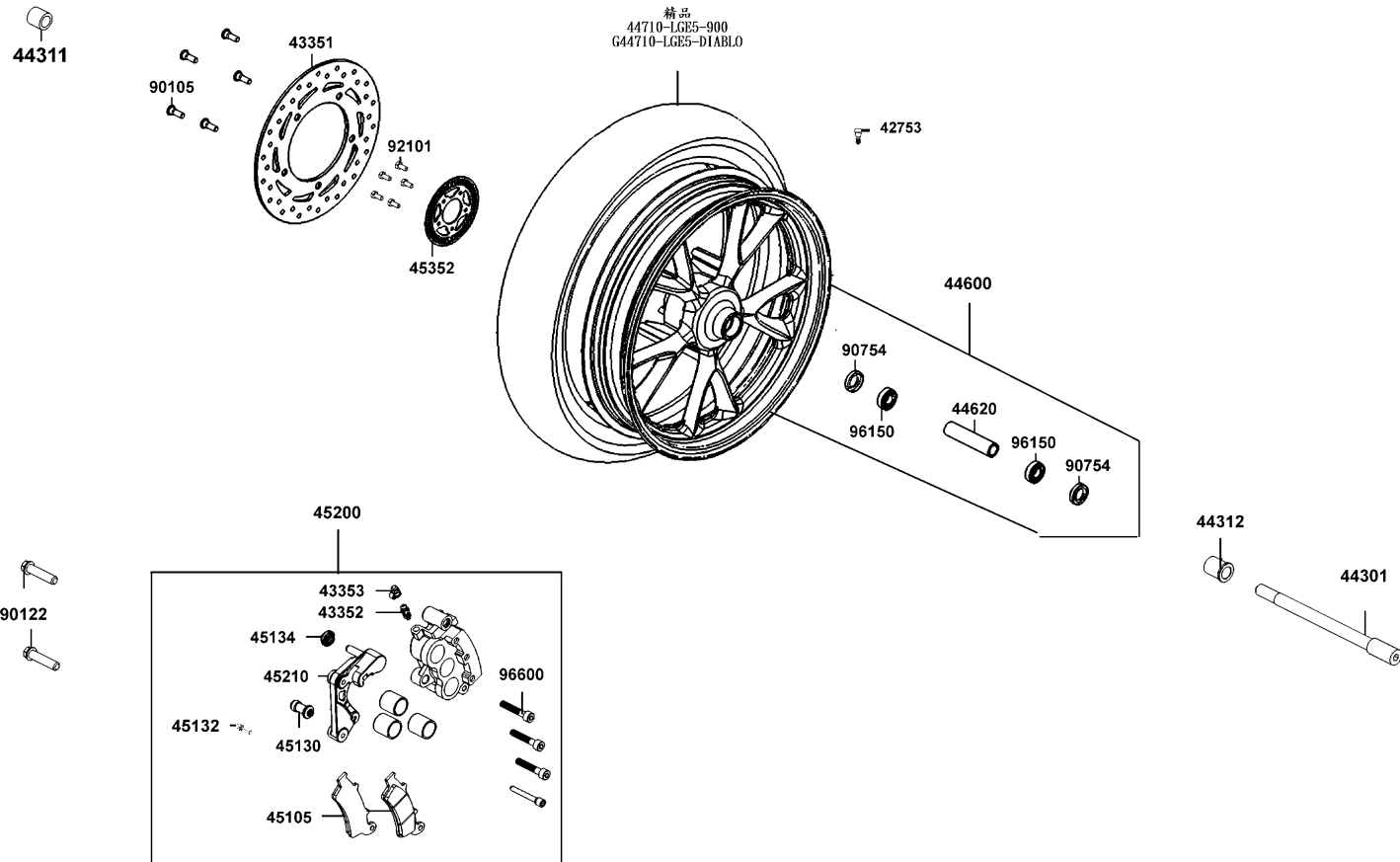
Front Wheel 前輪



Sales mark 配色標註	Ref no 參考號碼	Part no 零件號碼	Description 英文名稱	Reg description 中文名稱	Regd no 需求用量	F07
	42753	42753-KNBN-90B	VALAE RIM (TR412)	打氣嘴	1	
	43351	43351-LGE5-E00	DISK FR BRAKE	碟盤	1	
	43352	43352-KED9-900	BLEEDER	加油嘴	1	
	43353	43353-KED9-900	CAP BLEEDER	加油嘴蓋	1	
	44301	44301-LLJ3-E00	AXLE FR WHEEL	前輪軸	1	
	44311	44311-LGE5-E00	COLLAR FR WHEEL SIDE	前輪軸套	1	
	44312	44312-LGE5-E00	COLLAR FR AXLE SIDE A	前輪軸套A	1	
**	44600	44600-LGE5-305	WHEEL SET FR	前輪組	1	
	44620	44620-LDH1-E00	COLLAR FR AXLE DIST	前輪軸距套筒	1	
	45105	45105-LGE5-305	PAD SET	煞車摩擦板組	1	
	45130	45130-LGE5-E00	PUSH BOOT PIN	卡鉗襯套	1	
	45132	45132-KED9-900	PIN BOLT	卡鉗螺絲銷	1	
	45134	45134-KED9-900	BOOT B	襯套 B	1	
**	45200	45200-LGE5-E00	C/P ASSY FR BRK RH	前煞車卡鉗組	1	
	45210	45210-LGE5-305	BRACKET SET	卡鉗托架	1	
	45352	45352-LGE5-E00	TOOTHED RING SENSOR	讀取盤	1	
	90105	90105-KCR3-001	BOLT FR DISK 8*24	前煞車圓盤螺絲 8*24	5	
	90122	90122-LEA7-E00	BOLT FLANGE 10x42(Cr)	有邊緣螺絲 BF 10*42(銀白色)	2	
	90754	90754-LLJ3-E00	DUST SEAL	前輪防塵封	2	
	92101	92101-05012-0A	BOLT HEX 5*12	螺絲 5*12	5	

F07

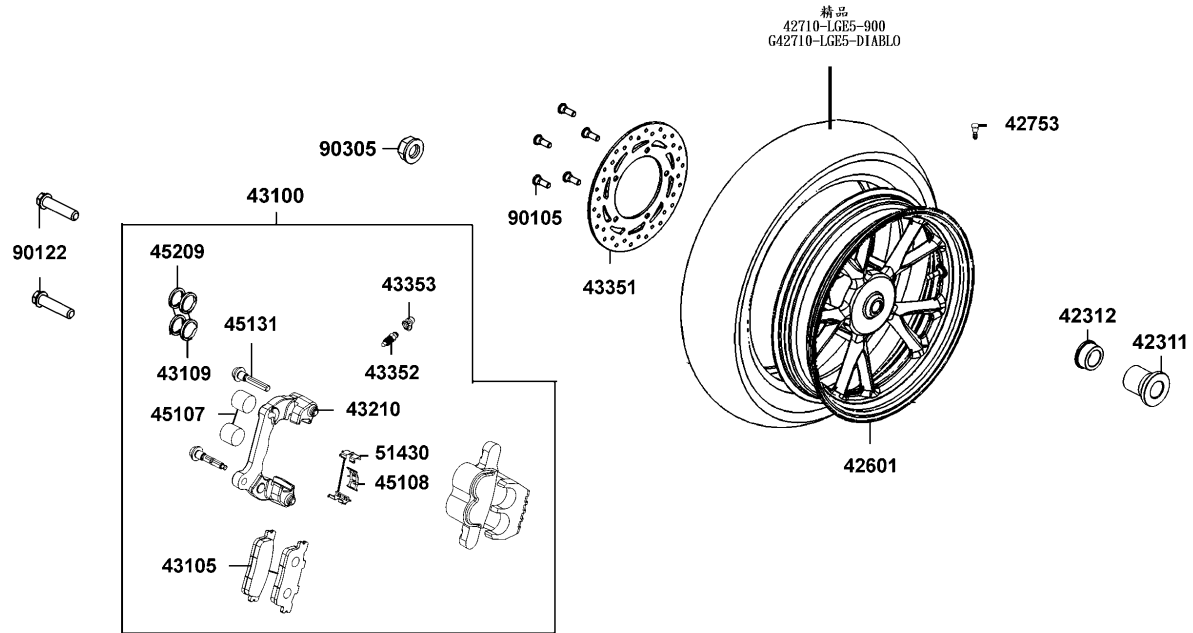
Front Wheel 前輪



Sales mark 配色標註	Ref no 參考號碼	Part no 零件號碼	Description 英文名稱	Reg description 中文名稱	Regd no 需求用量	F07
	96150	96150-60020-10	BEARING BALL RADIAL 6002	前輪軸承 6002	1	
	96600	96600-LGE5-E00	SOCKET BOLT	螺絲	3	

F08

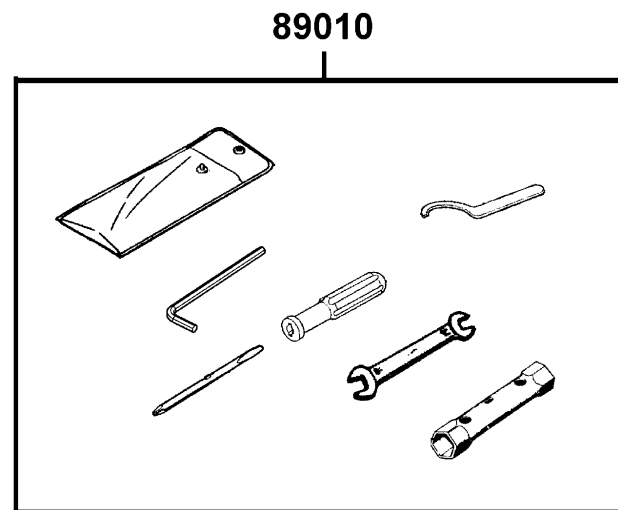
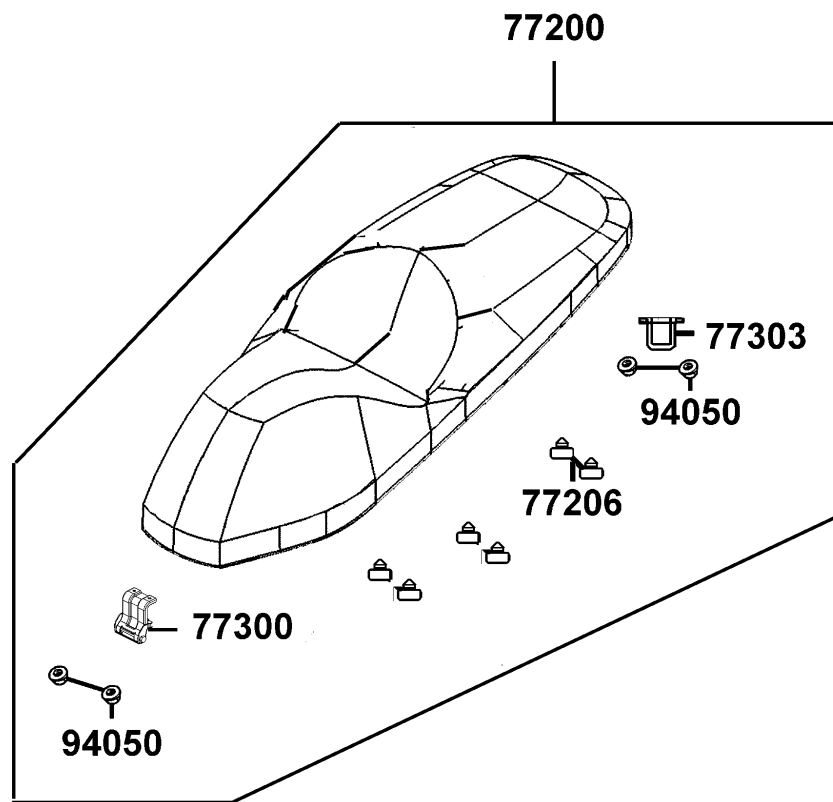
Rear Wheel 後輪



Sales mark 配色標註	Ref no 參考號碼	Part no 零件號碼	Description 英文名稱	Reg description 中文名稱	Regd no 需求用量	F08
	42311	42311-LEA7-900	COLLAR RR AXLE SIDE A 30*41(B)	套筒 30*41	1	
	42312	42312-LEA7-E00	COLLAR RR AXLE SIDE	後轂邊軸環	1	
**	42601	42601-LGE5-E00	WHEEL RR CAST	後輪圈	1	
	42753	42753-KNBN-90B	VALAE RIM (TR412)	打氣嘴	1	
**	43100	43100-LGE5-E00	CALIPER ASSY RR	後煞車卡鉗組	1	
	43105	43105-LGE5-305	PAD SET	煞車摩擦板組	1	
	43109	43109-MCA3-007	DUST SEAL	塵封	2	
	43210	43210-LGE5-E00	BRACKET FR CALIPER	前煞車卡鉗托架	1	
	43351	43351-LGE5-E00	DISK FR BRAKE	碟盤	1	
	43352	43352-KKD6-E90	SCREW BLEEDER	加油嘴	1	
	43353	43353-4A61-77A	CAP BLEEDER	加油嘴蓋	1	
	45107	45107-KED9-900	PISTON	卡鉗活塞	2	
	45108	45108-LDH1-E00	SPRING PAD	摩擦板彈簧	1	
	45131	45131-LGE5-E00	PIN BOLT	螺絲	2	
	45209	45209-KED9-900	SEAL PISTON	油封	2	
	51430	51430-LGE5-E00	SLIDE PAD	襯套滑件	2	
	90105	90105-KCR3-001	BOLT FR DISK 8*24	前煞車圓盤螺絲 8*24	5	
	90122	90122-LEA7-E00	BOLT FLANGE 10x42(Cr)	有邊緣螺絲 BF 10*42(銀白色)	2	
	90305	90305-KKAK-900	NUT U 16MM	螺帽 16MM	1	

F09

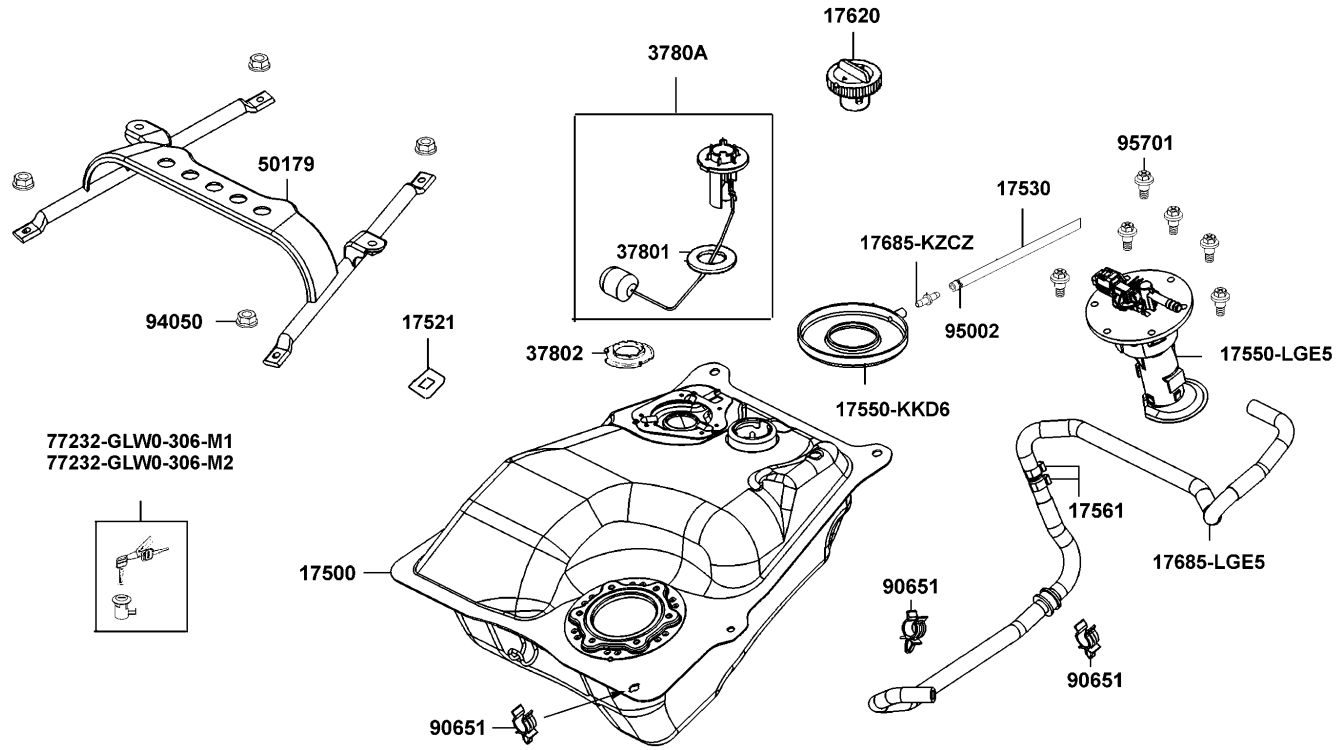
Seat 座墊



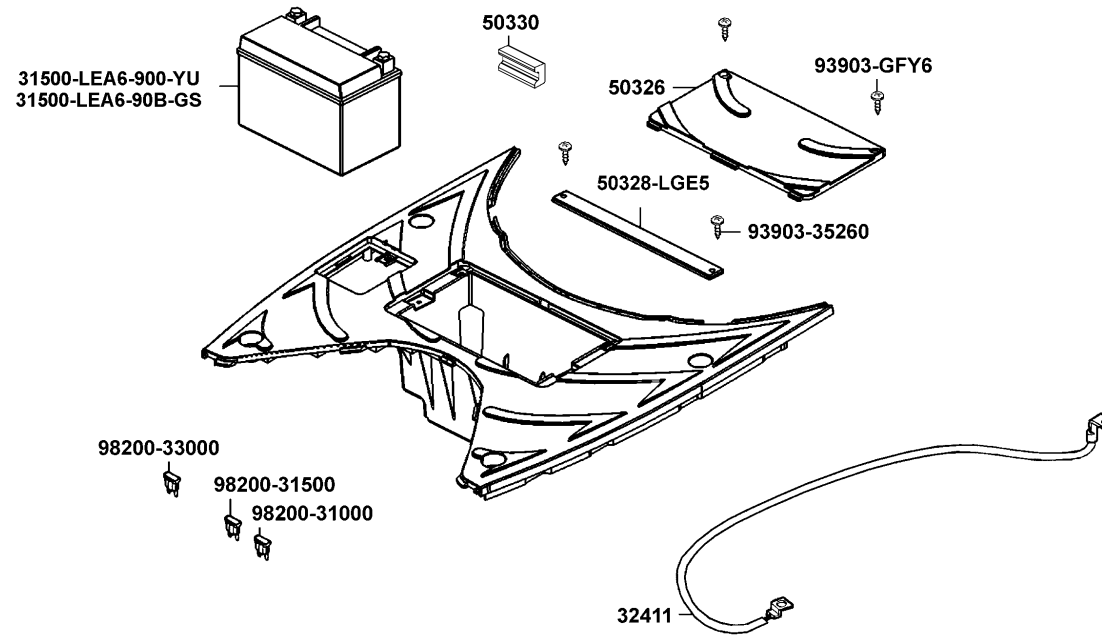
Sales mark 配色標註	Ref no 參考號碼	Part no 零件號碼	Description 英文名稱	Reg description 中文名稱	Regd no 需求用量	F09
**	77200	77200-LGE5-E00	SEAT ASSY	座墊組	1	
	77206	77206-KGBG-900	RUBBER SEAT CUSHION	橡皮	6	
	77300	77300-LGE5-E00	HINGE ASSY SEAT	前取付組	1	
	77303	77303-LAB4-900	HOOK SEAT LOCK	座墊掛鉤鎖	1	
	89010	89010-LGE5-E00	TOOL SET	工具包組	1	
	94050	94050-06080	NUT FLANGE 6MM	螺帽 6MM	8	

F10

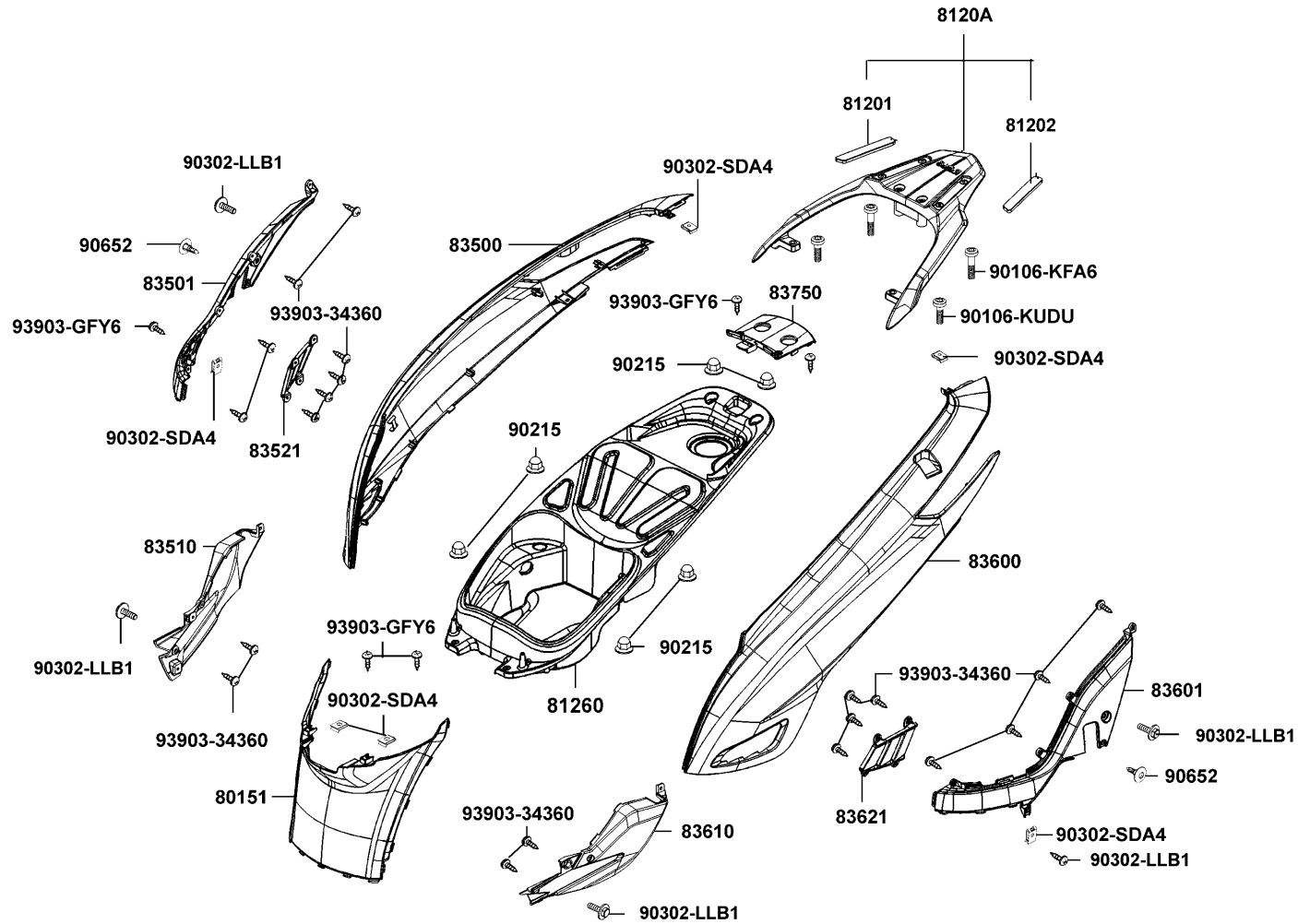
Fuel Tank 油箱



Sales mark 配色標註	Ref no 參考號碼	Part no 零件號碼	Description 英文名稱	Reg description 中文名稱	Regd no 需求用量	F10
	17500	17500-LGE5-900	TANK COMP.,FUEL	油箱組	1	
	17521	17521-LGE5-E00	RUBBER FUEL TANK	橡皮	1	
	17530	17530-LGE5-E00	TUBE ASSY FUEL DRAIN	溢流管	1	
	17550-KKD6	17550-KKD5-C10	TRAY FUEL CAP	蓋	1	
	17550-LGE5	17550-LGE5-E00	FUEL PUMP ASSY	汽油泵組	1	
	17561	17561-LGE5-E00	CLIP 13.5	環夾13.5	2	
	17620	17620-GFY6-900	CAP COMP FUEL FILLER	油箱蓋	1	
	17685-KZCZ	17685-KZCZ-900	JOINT TUBE	油管接頭	1	
	17685-LGE5	17685-LGE5-E00	TUBE FUEL PUMP	油泵管	1	
	37801	37801-GGA7-701	PACKING BASE	墊圈盤	1	
	37802	37802-GGA7-701	RET FUEL UNIT	浮筒計承件	1	
	3780A	3780A-LGE5-E00	FUEL UNIT ASSY	汽油量指示浮筒計	1	
	50179	50179-LGE5-E00	STAY FUEL TANK	油箱支架	1	
	77232-GLW0-306-M1	77232-GLW0-306-M1	LOCK ASSY FUEL LID	燃油鎖	1	
	77232-GLW0-306-M2	77232-GLW0-306-M2	LOCK ASSY FUEL LID	燃油鎖	1	
	90651	90651-LGE5-E00	CLIP FUEL TANK	油箱環夾	3	
	94050	94050-06060	NUT FLANGE 6MM	螺帽 6MM	4	
	95002	95002-02080	CLIP B8 TUBE	管夾	1	
	95701	95701-LDF2-800	BOLT FLANGE 5*6.5	螺絲 5*6.5	6	

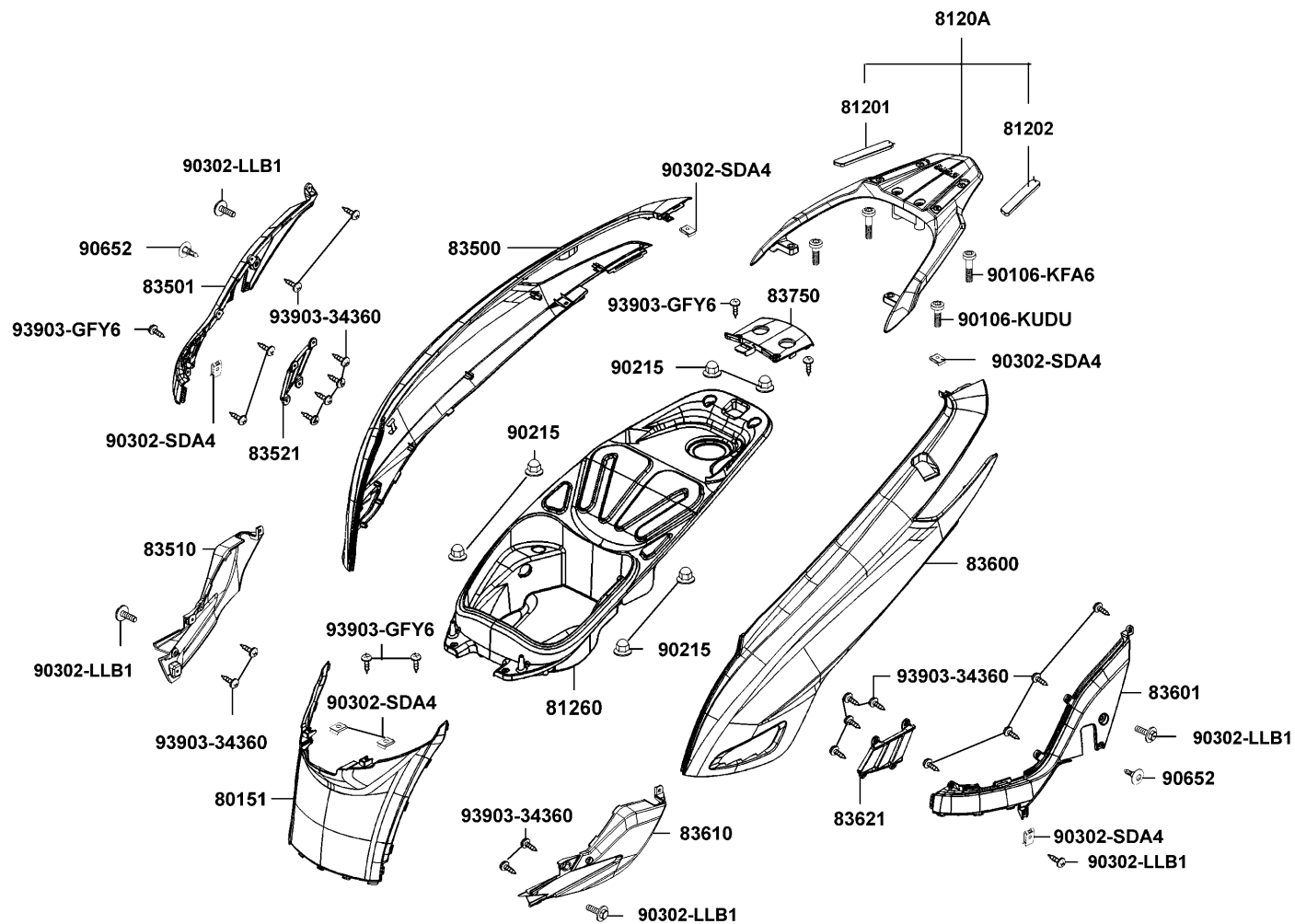


Sales mark 配色標註	Ref no 參考號碼	Part no 零件號碼	Description 英文名稱	Reg description 中文名稱	Regd no 需求用量	F11
	31500-LEA6-900-YU	31500-LEA6-900-YU	BATTERY YT12A-BS	電瓶	1	
	31500-LEA6-90B-GS	31500-LEA6-90B-GS	BATTERY GT12A-BS	電池	1	
	32411	32411-LGE5-E00	CABLE BAT	電瓶線	1	
**	50326	50326-LGE5-E00	BATTERY COVER	電瓶蓋	1	
**	50328-LGE5	50328-LGE5-900	BAND BATTERY	電瓶束帶	1	
	50330	50330-LAE9-E00	SPONGE BATTERY	防震海綿	1	
	93903-35260	93903-35260	SCREW TAPPING 5*12	螺釘 5*12	2	
	93903-GFY6	93903-GFY6-900	SCREW TAPPING 4*14	螺絲 4*14	2	
	98200-31000	98200-31000	BLADE FUSE 10A	保險絲10A	1	
	98200-31500	98200-31500	BLADE FUSE 15A	保險絲15A	1	
	98200-33000	98200-33000	BLADE FUSE 30A	保險絲30A	1	



Sales mark 配色標註	Ref no 參考號碼	Part no 零件號碼	Description 英文名稱	Reg description 中文名稱	Regd no 需求用量
**	80151	80151-LGE5-E00	COVER CENTER	中心蓋	1
**	81201	81201-LGE5-E00	COVER R CARRIER	右後架蓋	1
**	81202	81202-LGE5-E00	COVER L CARRIER	左後架蓋	1
**	8120A	8120A-LGE5-E00	CARRIER REAR ASSY	後架組	1
	81260	81260-LGE5-900	BOX ASSY.,LUGGAGE	置物箱組	1
**	83500	83500-LGE5-305	COVER R, BODY	右邊蓋	1
**	83501	83501-LGE5-E00	COVER R SIDE	右側邊條	1
**	83510	83510-LGE5-E00	MOLDING R SIDE	右邊護蓋	1
**	83521	83521-LGE5-E00	GRID R SIDE COVER	右側護網	1
**	83600	83600-LGE5-305	COVER L, BODY	左邊蓋	1
**	83601	83601-LGE5-E00	COVER L SIDE	左側邊條	1
**	83610	83610-LGE5-E00	MOLDING L SIDE	左邊護蓋	1
**	83621	83621-LGE5-E00	GRID L SIDE COVER	左側護網	1
**	83750	83750-LGE5-E00	COVER RR CENTER	後中心蓋	1
	90106-KFA6	90106-KFA6-900	BOLT WASH 8MM	螺絲 8MM	2
	90106-KUDU	90106-KUDU-900	BOLT WASH 8*26	螺絲 8MM	2
	90215	90215-KKC4-900	NUT CAP 6MM	圓螺帽 6MM	6
	90302-LLB1	90302-LLB1-E00	BOLT-WASHER 5*12	螺絲 5X12	6
	90302-SDA4	90302-SDA4-004	NUT SPRING 4MM	螺帽 4MM	6
	90652	90652-LFB5-900	CLIP MUDGUARD	塑膠螺絲	2

F12

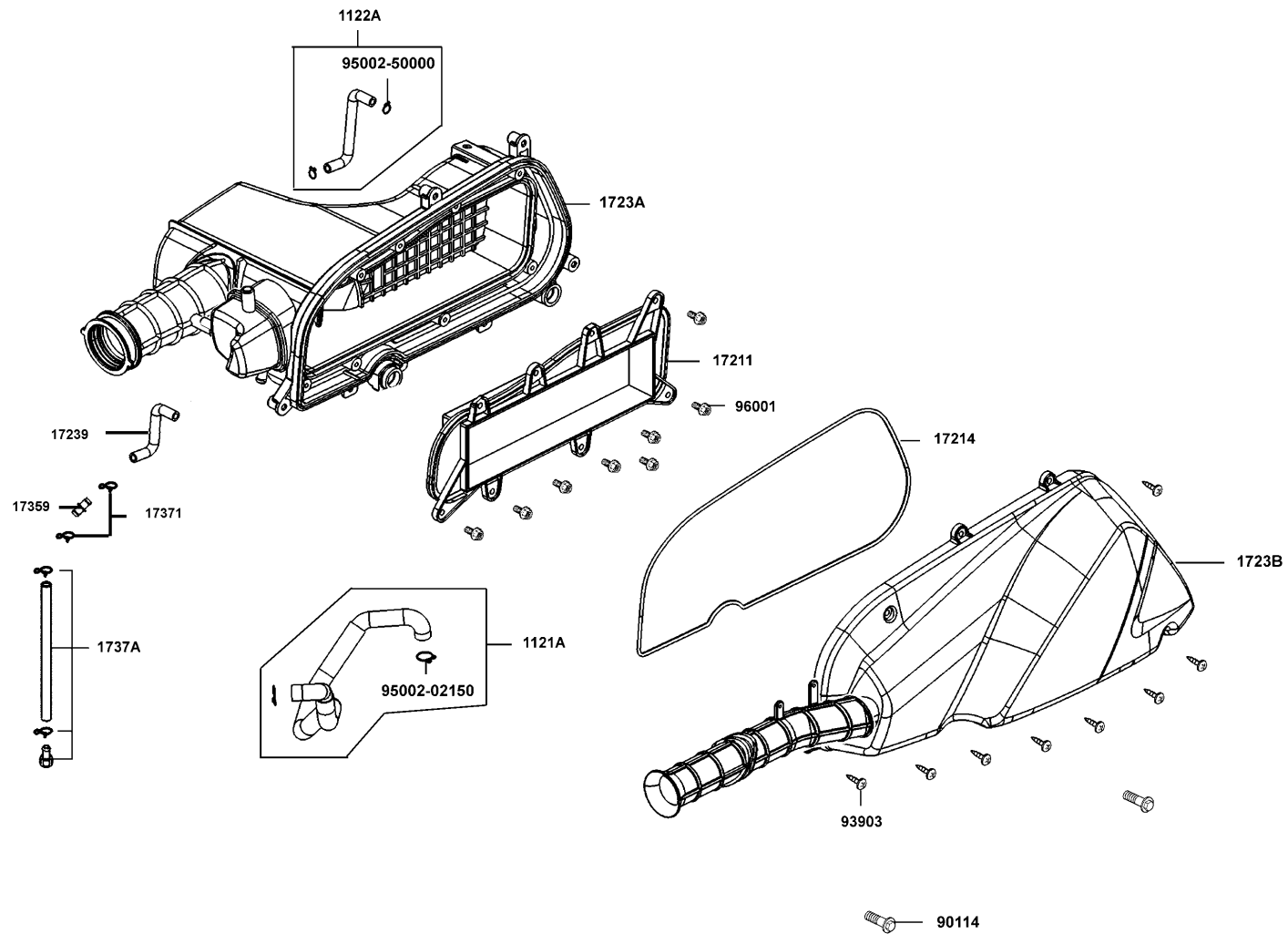


Sales mark 配色標註	Ref no 參考號碼	Part no 零件號碼	Description 英文名稱	Reg description 中文名稱	Regd no 需求用量
	93903-34360	93903-34360	SCREW TAPPING 4*12	螺絲 4*12	20
	93903-GFY6	93903-GFY6-900	SCREW TAPPING 4*14	螺絲 4*14	6

**F12**

F13

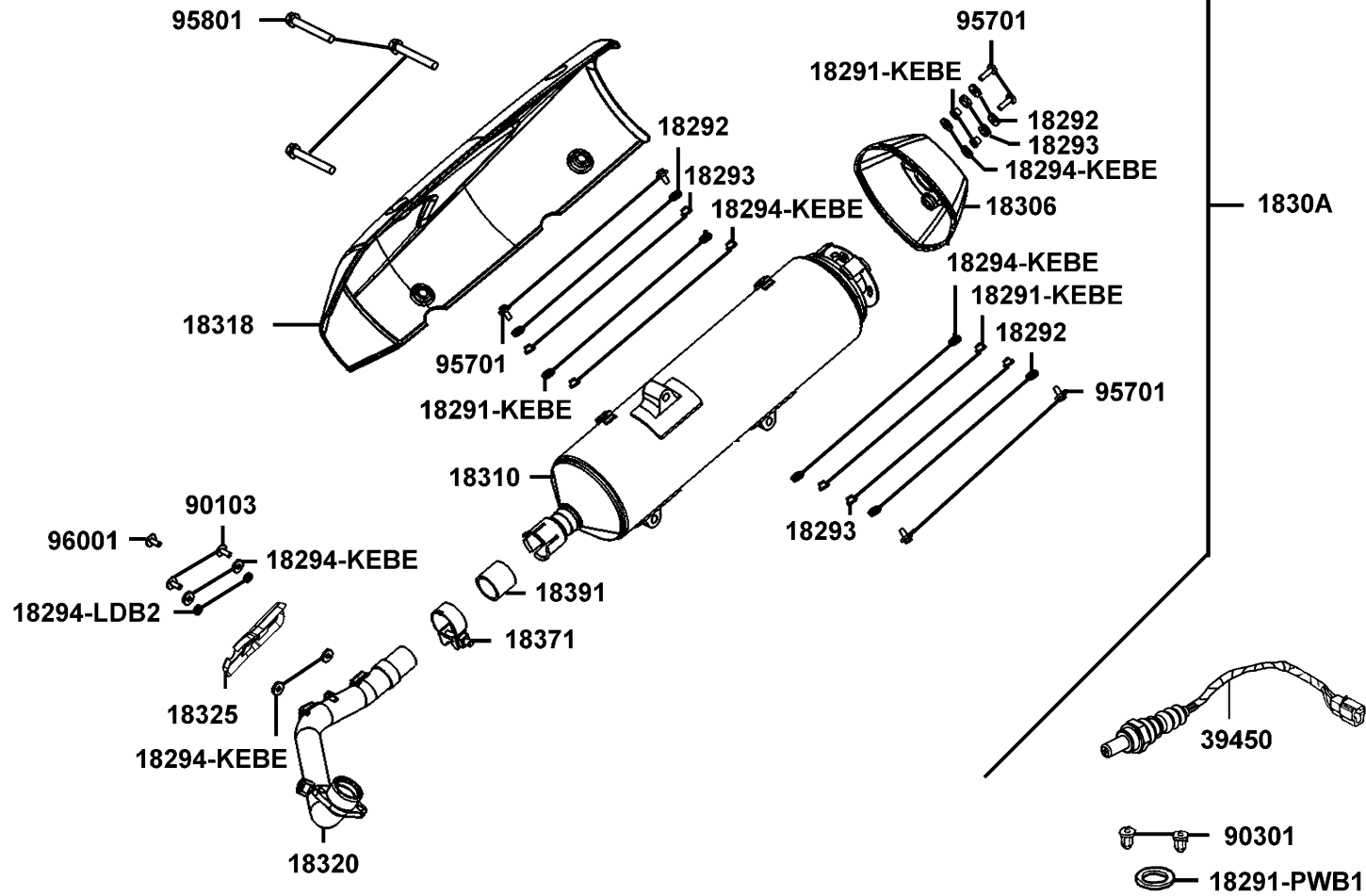
Air Cleaner 空氣濾清器



Sales mark 配色標註	Ref no 參考號碼	Part no 零件號碼	Description 英文名稱	Reg description 中文名稱	Regd no 需求用量	F13
1121A	1121A	1121A-LGE5-E00	TUBE BREATHER	通氣管	1	
1122A	1122A	1122A-LEA7-E00	TUBE ASSY BREATHER	通氣管	1	
17211	17211	17211-LGE5-E00	ELEMENT AIR/C	空氣濾清器海綿	1	
17214	17214	17214-LDB2-E00	SEAL CASE	空氣濾清器箱油封	1	
17239	17239	17239-LGE5-E00	TUBE IOL CATCH	通氣管	1	
1723A	1723A	1723A-LGE5-E00	CASE AIR/C	空氣濾清器底座	1	
1723B	1723B	1723B-LGE5-E00	COVER AIR/C	空氣濾清器蓋	1	
17359	17359	17359-4K19-671	JOINT BREATHER TUBE	通氣管接頭	1	
17371	17371	17371-1D74-671	CLIP BREATHER TUBE	通氣管夾	2	
1737A	1737A	1737A-KUDU-900	V TUBE ASSY	通氣管組	1	
90114	90114	90114-GDM4-011	BOLT FLANGE SH 6*28	螺絲 6*28	2	
93903	93903	93903-25460	SCREW TAPPING 4*12	螺釘 4*12	8	
95002-02150	95002-02150	95002-02150	CLIP B14.5 TUBE	管夾	2	
95002-50000	95002-50000	95002-50000	CLIP C9 TUBE	管夾	2	
96001	96001	96001-LAB4-900	BOLT SPECIAL 5*16	螺絲 5*16	8	

F14

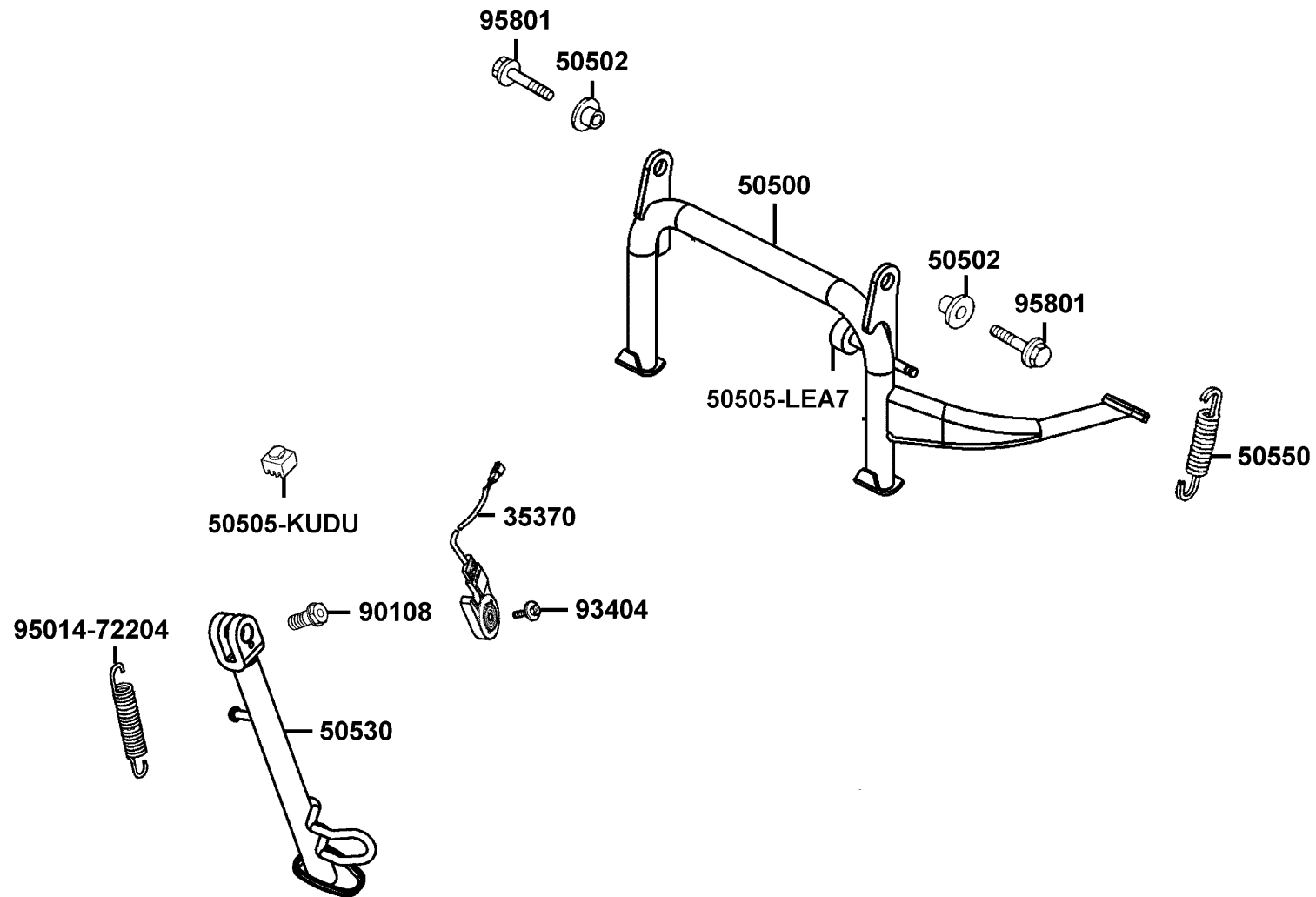
Exhaust Muffler 排氣管



Sales mark 配色標註	Ref no 參考號碼	Part no 零件號碼	Description 英文名稱	Reg description 中文名稱	Regd no 需求用量	F14
	18291-KEBE	18291-KEBE-900	COLLAR	套筒	8	
	18291-PWB1	18291-PWB1-900	SEAL EXHAUST PIPE	排氣管墊圈	1	
	18292	18292-KEBE-900	PACKING PROTECTOR	墊片	8	
	18293	18293-KEBE-900	RUBBER PKG PROTR	橡皮	8	
	18294-KEBE	18294-KEBE-900	PACKING PROTECTOR	防熱墊片	12	
	18294-LDB2	18294-LDB2-900	PACKING INNER PROTECTOR	墊片	2	
**	18306	18306-LGE5-E00	TAIL CAP MUFFLER	排氣管尾管蓋	1	
**	1830A	1830A-LGE5-900	MUFFLER ASST	排氣管組	1	
	18310	18310-LGE5-900	MUFFLER FR COMP EXH	前排氣管	1	
**	18318	18318-LGE5-900	PROTECTOR MUFFLER	排氣管護蓋	1	
	18320	18320-LGE5-E00	PIPE EXHAUST	排氣管	1	
**	18325	18325-LGE5-E00	PROTECTOR EXHAUST	排氣管護蓋	1	
	18371	18371-LEA7-E00	BAND MUFFLER	排氣管束	1	
	18391	18391-LEA7-E00	GASKET	墊片	1	
	39450	39450-LDF2-800	O2 SENSOR	含氧感知器	1	
	90103	90103-LEA5-E00	SCREW WASHER SPECIAL 6*16	螺絲 6*16	2	
	90301	90301-GFY6-901	NUT (HEX) CAP 8MM	圓螺帽 8MM	2	
	95701	95701-06020-06	BOLT FLANGE 6*20	螺絲 6*20	4	
	95801	95801-10055-06	BOLT FLANGE 10*55	螺栓 10*55	3	
	96001	96001-06008-07	BOLT FLANGE SH 6*8	螺絲 6*8	1	

F15

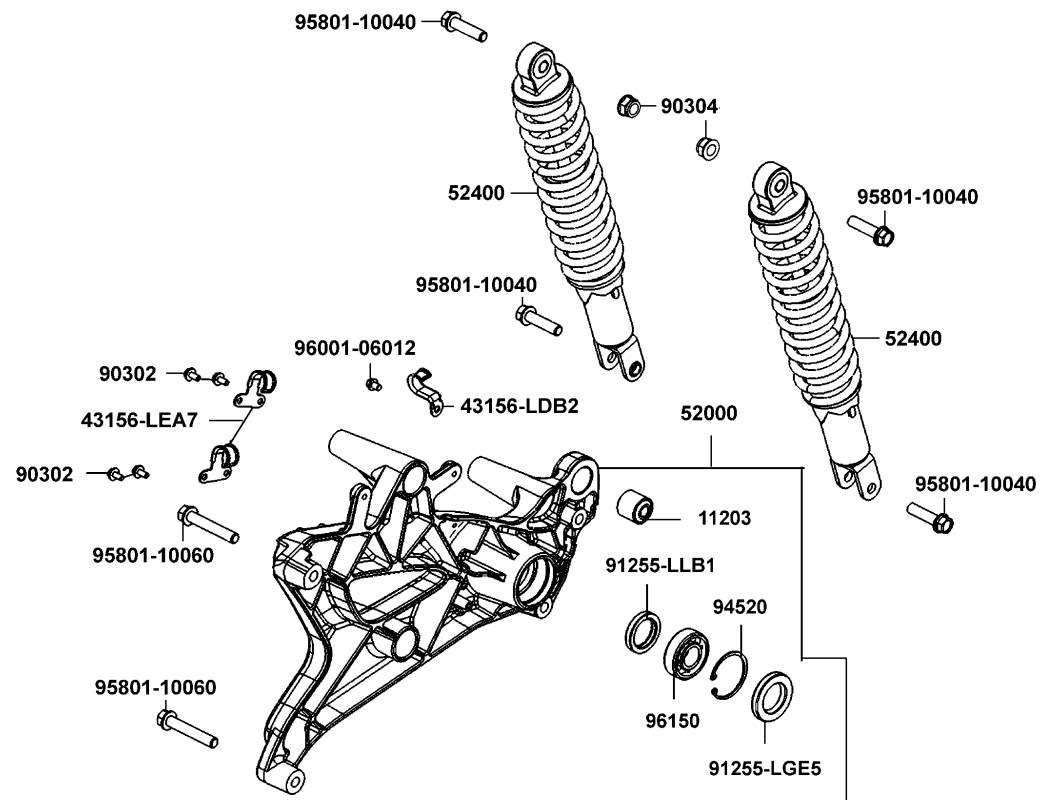
Stand 腳架



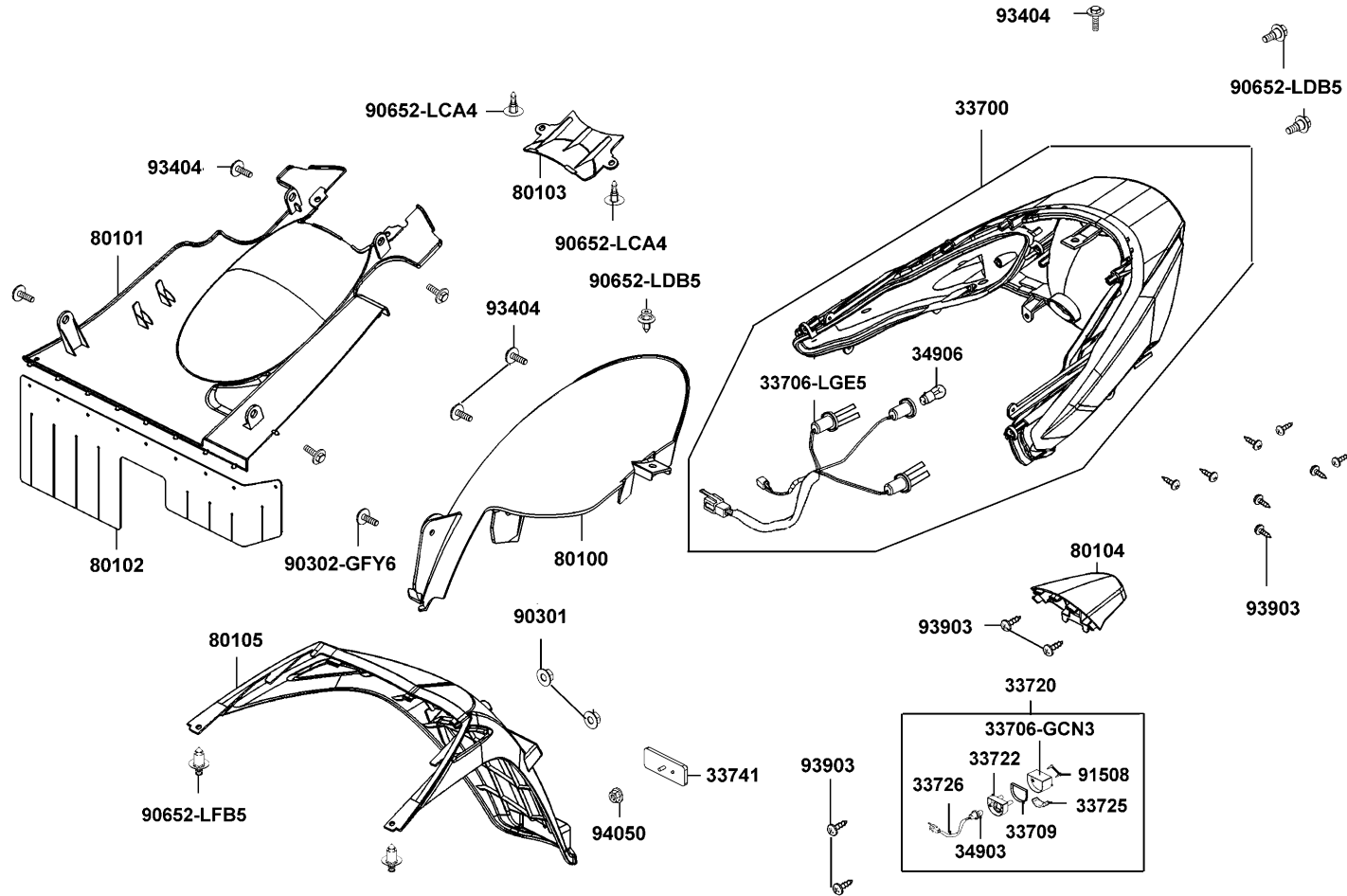
Sales mark 配色標註	Ref no 參考號碼	Part no 零件號碼	Description 英文名稱	Reg description 中文名稱	Regd no 需求用量	F15
	35370	35370-LLJ3-E00	SWUNITSIDESTAND	主腳架開關	1	
	50500	50500-LGE5-E00	STAND COMP MAIN	主腳架	1	
	50502	50502-GFY6-901	COLLAR MAIN STAND	主腳架套環	2	
	50505-KUDU	50505-KUDU-900	STOPPER RUBBER	主腳架橡皮	1	
	50505-LEA7	50505-LEA7-E00	STOPPER RUBBER	橡皮	1	
	50530	50530-LGE5-E00	STAND COMP SIDE	側架組	1	
	50550	50550-KKC2-E00	SPG ASSY MAIN STAND	主腳架彈簧	1	
	90108	90108-KKC4-900	SCREW SIDE STAND PIVOT	側腳架螺絲	1	
	93404	93404-06016-06	BOLT WASHER 6*16	螺絲 6*16	1	
	95014-72204	95014-72204	SPG B1 SIDE STAND	側腳架彈簧	1	
	95801	95801-10025-06	BOLT FLANGE 10*25	螺絲	2	

F16

Rr Cushion 後避震器



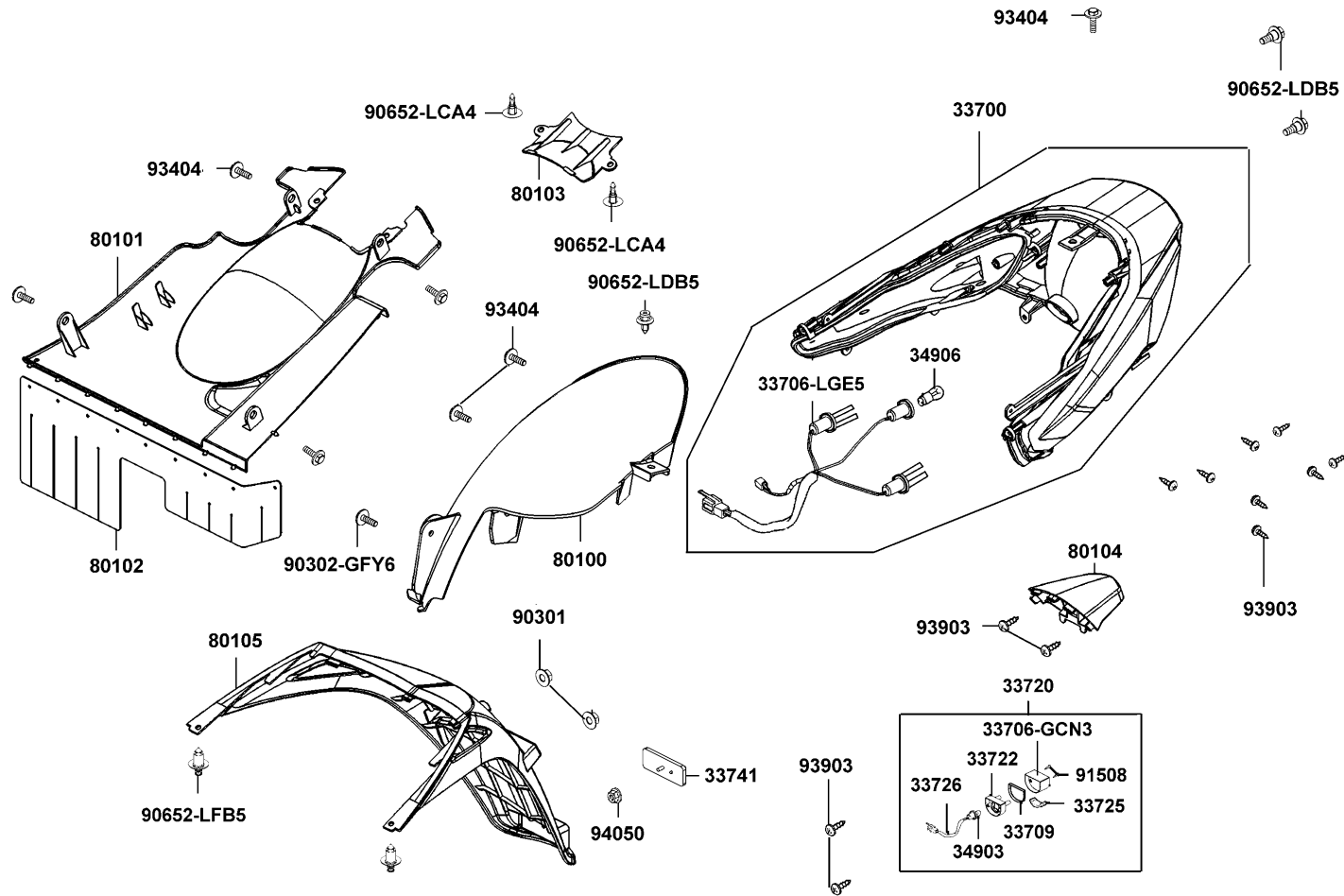
Sales mark 配色標註	Ref no 參考號碼	Part no 零件號碼	Description 英文名稱	Reg description 中文名稱	Regd no 需求用量	F16
	11203	11203-LBA2-E00	RUB BUSH L CASE	襯套	1	
	43156-LDB2	43156-LDB2-900	CLAMPER HOSE RR	後煞車管夾	1	
	43156-LEA7	43156-LEA7-E00	CLAMPER HOSE RR	後管夾	1	
**	52000	52000-LGE5-E00	FORK ASSY RR	後叉組	1	
**	52400	52400-LGE5-E00	CUSHION ASSY RR	後避震器組	2	
	90302	90302-LLB1-E00	BOLT-WASHER 5*12	螺絲 5X12	4	
	90304	90304-GHE8-004	NUT U 10MM	螺帽 10MM	2	
	91255-LGE5	91255-LGE5-E00	OIL SEAL 30*48*7	油封30*48*7	1	
	91255-LLB1	91255-LLB1-900	OIL SEAL 30*40*7	油封 30X40X7	1	
	94520	94520-47000	CIR CLIP IN 47	內夾環	1	
	95801-10040	95801-10040-02	BOLT FLANGE 10*40	螺絲 10*40	4	
	95801-10060	95801-10060-06	BOLT FLANGE 10*60	螺絲 10*60	2	
	96001-06012	96001-06012-06	BOLT FLANGE SH 6*12	螺絲 6*12	1	
	96150	96150-62040-10	BEARING BALL RADIAL 6204	後叉軸承	1	



Sales mark 配色標註	Ref no 參考號碼	Part no 零件號碼	Description 英文名稱	Reg description 中文名稱	Regd no 需求用量	F17
	33700	33700-LGE5-E00	LIGHT ASSY RR COMB	後燈組	1	
	33706-GCN3	33706-GCN3-67A	COVER LICENSE	後牌照燈蓋	1	
	33706-LGE5	33706-LGE5-E00	SOCKET COMP RR COMB	後燈配線	1	
	33709	33709-KBAB-003	PACKING LICENSE	牌照燈墊圈	1	
	33720	33720-LGE5-E00	LIGHT ASSY LICENSE	後牌照燈	1	
	33722	33722-KHB4-E00	BASE LICENSE	牌照燈座	1	
	33725	33725-KHB4-E00	LENS LICENSE	牌照燈殼	1	
	33726	33726-LGE5-E00	SOCKET COMP	位置燈配線	1	
	33741	33741-KHC5-M00	REFLEX REFLECTOR	反光鏡片	1	
	34903	34903-KPCP-900	BULB POSITION	位置燈燈泡	1	
	34906	34906-KPCP-900	BULB TAIL & STOP 12V21W/5W	後燈燈泡	1	
**	80100	80100-LGE5-E00	FENDER RR TIRE	後輪土除	1	
**	80101	80101-LGE5-E00	FENDER RR INNER	後內擋泥板	1	
	80102	80102-LGE5-E00	PLATE SPLASH BOARD	防塵橡皮片	1	
**	80103	80103-LGE5-E00	LID MAINT TAIL LIGHT	後燈小蓋	1	
**	80104	80104-LGE5-E00	COVER LIGHT ASSY LICENSE	後牌照燈蓋	1	
**	80105	80105-LGE5-E00	FENDER RR	後土除	1	
	90301	90301-6D34-671	NUT FLANGE 6MM	螺帽 6MM	2	
#	90302-GFY6	90302-GFY6-901	BOLT WASH 5*12	螺絲 5*12	1	
	90652-LCA4	90652-LCA4-E00	CLIP MUDGUARD	踏板架	2	

F17

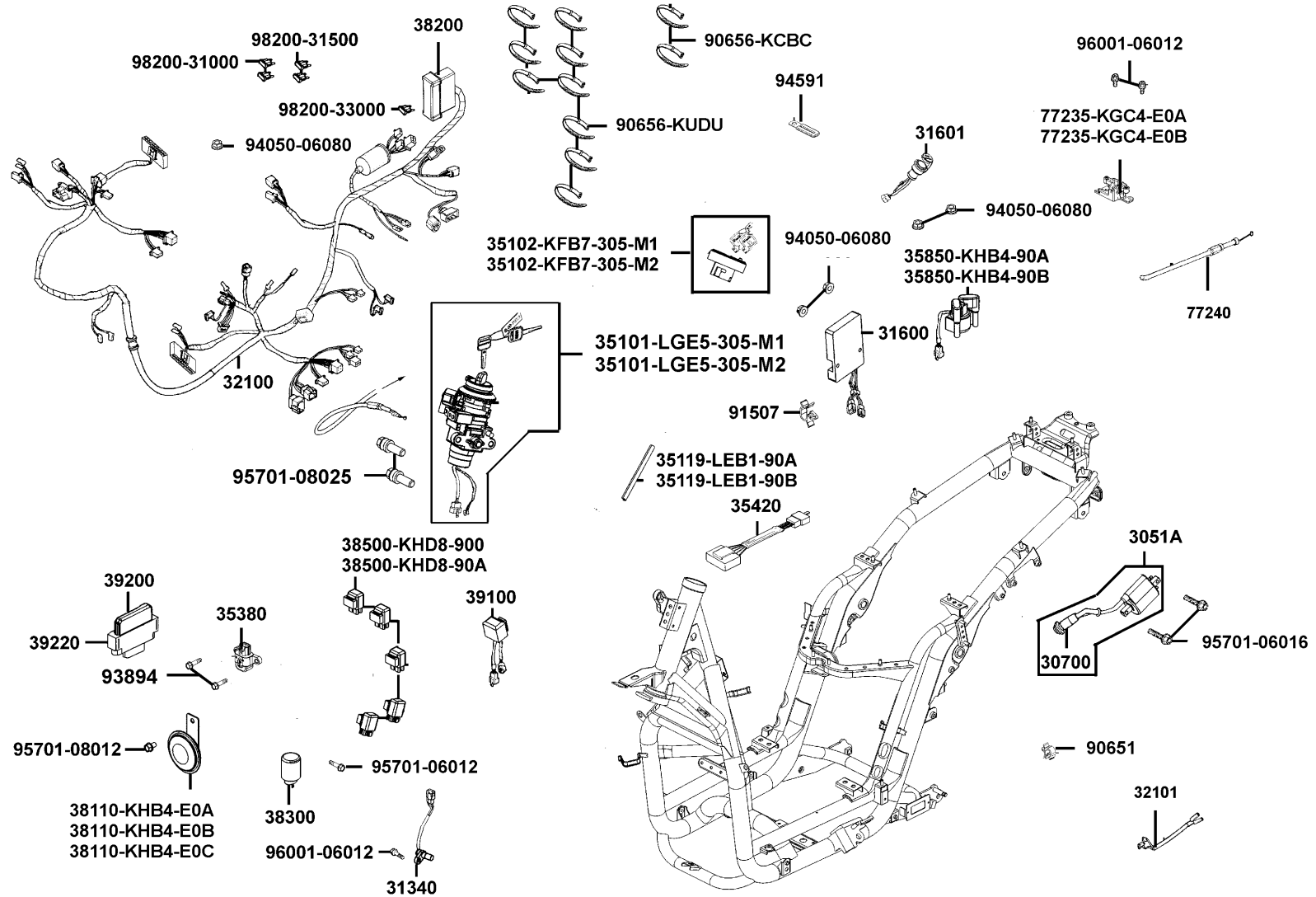
Light Tail 後燈



Sales mark 配色標註	Ref no 參考號碼	Part no 零件號碼	Description 英文名稱	Reg description 中文名稱	Regd no 需求用量	F17
#	90652-LDB5	90652-LDB5-900	CLIP MUDGUARD	踏板夾	3	
	90652-LFB5	90652-LFB5-900	CLIP MUDGUARD	塑膠螺絲	2	
	91508	91508-KGV7-67A	SCREW TAPPING 4*14	螺絲 4*14	2	
	93404	93404-06016-06	BOLT WASHER 6*16	螺絲 6*16	7	
	93903	93903-34360	SCREW TAPPING 4*12	螺絲 4*12	12	
	94050	94050-05080	NUT FLANGE 5MM	螺帽 5MM	1	

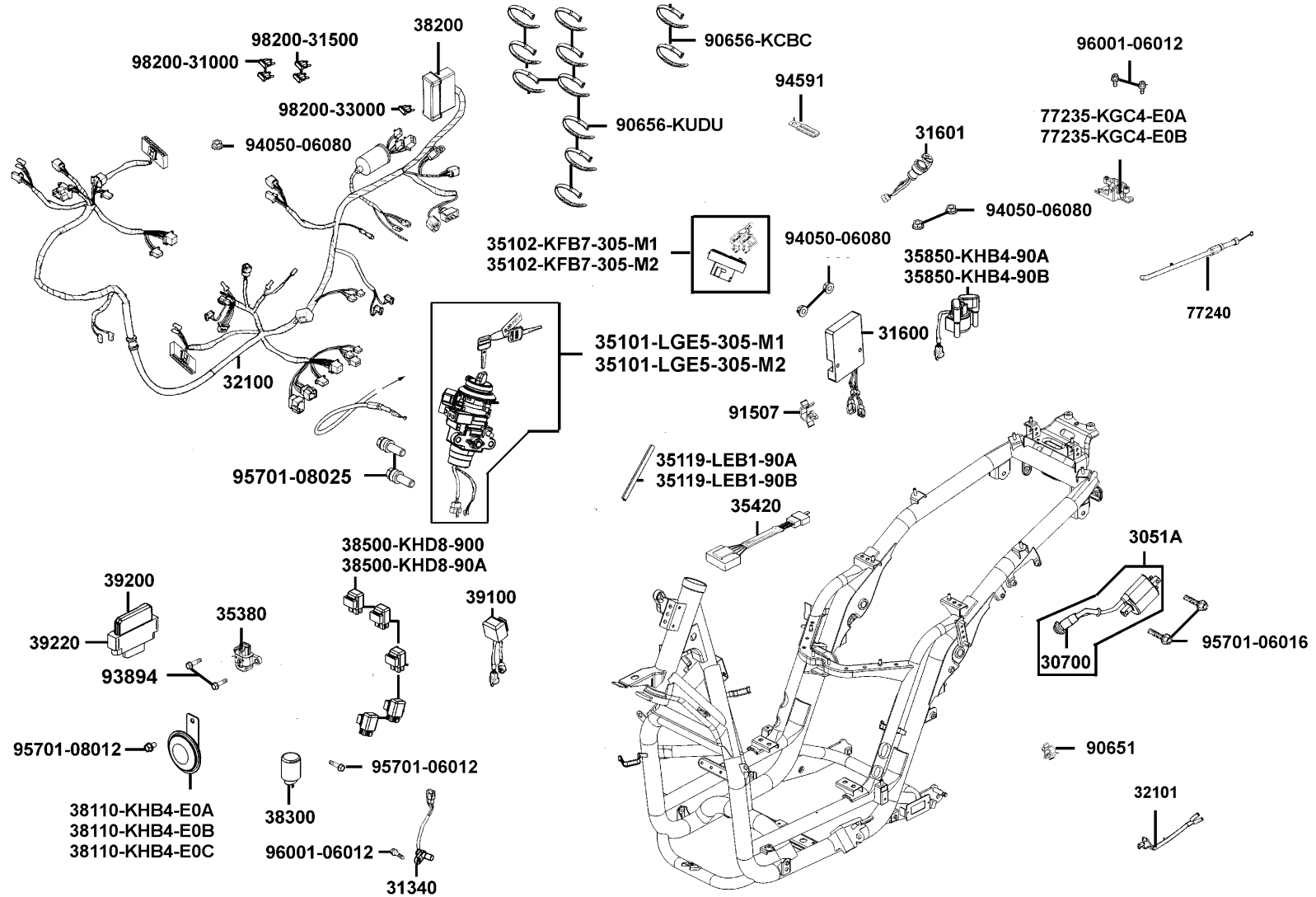
F18

Harness Wire 主電路配線



Sales mark 配色標註	Ref no 參考號碼	Part no 零件號碼	Description 英文名稱	Reg description 中文名稱	Regd no 需求用量
	3051A	3051A-LGE5-E00	COIL ASSY IGNITION	點火線圈	1
	30700	30700-LFG1-E00	SUPER 8 4T	火星塞蓋	1
	31340	31340-LFH1-E00	SENSOR FR WHEEL SPEED	輪速感知器	1
	31600	31600-KED9-900	REG REC COMP	整流器	1
	31601	31601-LBA2-E00	SOCKET COMP DC 12V	手機充電座	1
	32100	32100-LGE5-E00	HARNESS WIRE	主配線	1
	32101	32101-LGE5-E00	SUB CORD	副線	1
	35101-LGE5-305-M1	35101-LGE5-305-M1	SW SET COMB LOCK	主開關組	1
	35101-LGE5-305-M2	35101-LGE5-305-M2	SW SET COMB LOCK	主開關組	1
	35102-KFB7-305-M1	35102-KFB7-305-M1	SHUTTER MAGNETIC LOCK SET	磁石鎖組	1
	35102-KFB7-305-M2	35102-KFB7-305-M2	SHUTTER MAGNETIC LOCK SET	磁石鎖組	1
	35119-LEB1-90A	35119-LEB1-90A	COVER SEAT CABLE	座墊導線防水蓋	1
	35119-LEB1-90B	35119-LEB1-90B	COVER SEAT CABLE	座墊導線防水蓋	1
	35380	35380-LDF2-900	SENSOR ANGLE DETECT	檢測角度感應組	1
	35420	35420-LFH1-E00	CONTROLLER OIL LAMP	油燈控制器	1
	35850-KHB4-90A	35850-KHB4-90A	SET START MAG	起動開關組	1
	35850-KHB4-90B	35850-KHB4-90B	SET START MAG	起動開關組	1
	38110-KHB4-E0A	38110-KHB4-E0A	HORN COMP	喇叭	1
	38110-KHB4-E0B	38110-KHB4-E0B	HORN COMP	喇叭	1
	38110-KHB4-E0C	38110-KHB4-E0C	HORN COMP	喇叭	1

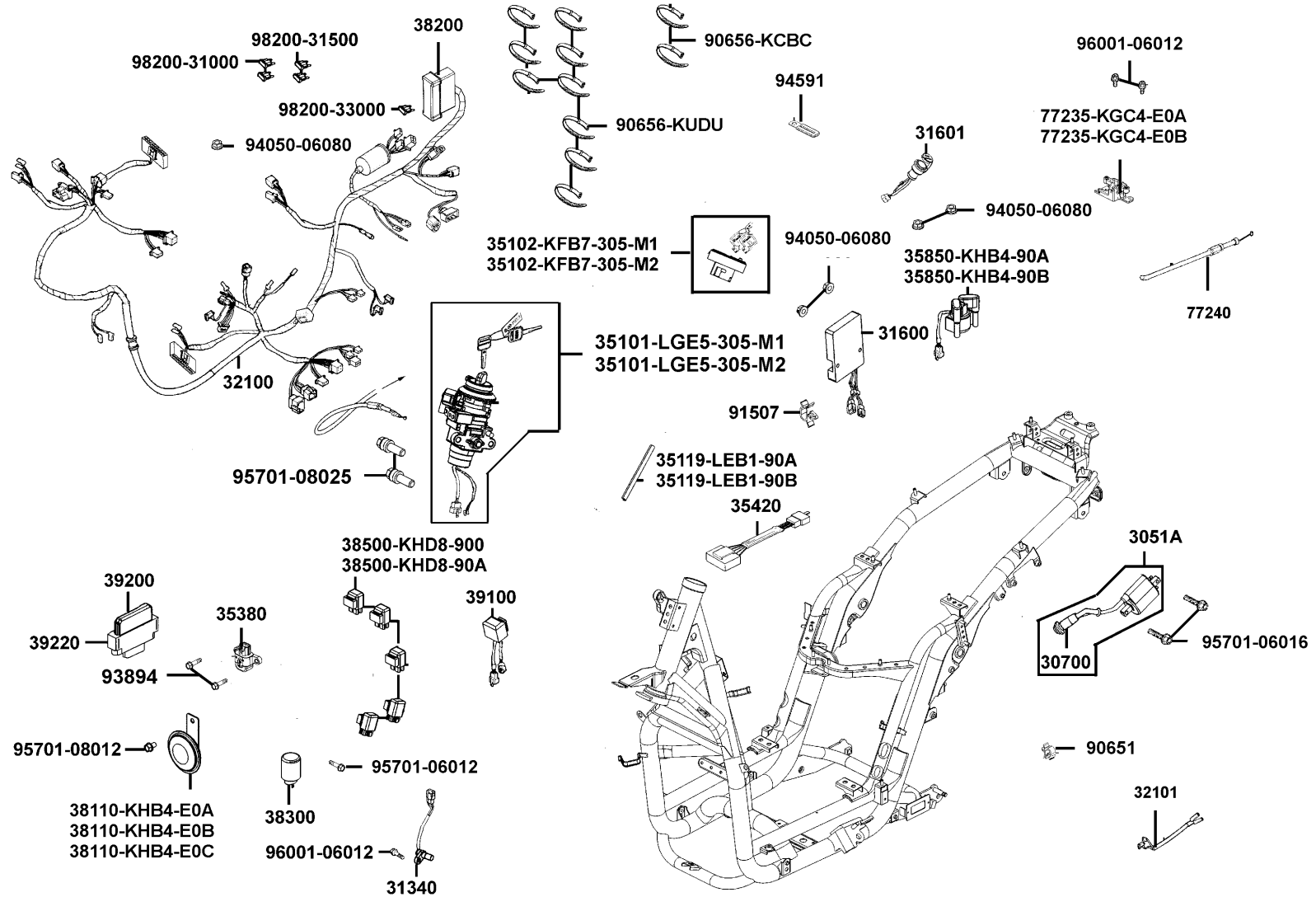
**F18**



Sales mark 配色標註	Ref no 參考號碼	Part no 零件號碼	Description 英文名稱	Reg description 中文名稱	Regd no 需求用量	F18
	38200	38200-KHE7-900	BOX COMP FUSE	保險絲空盒	1	
	38300	38300-LCB4-900	RELAY COMP WINKER	方向繼電器	1	
	38500-KHD8-900	38500-KHD8-900	RELAY ASSY LIGHT	繼電器	5	
	38500-KHD8-90A	38500-KHD8-90A	RELAY ASSY LIGHT	繼電器	5	
	39100	39100-KKE5-E01	EMI FILTER MOTOR	電器連接器	1	
	39200	39200-LGE5-E00	ECU UNIT	噴射控制器	1	
	39220	39220-LDF2-900	CUSHION CASE ECU	引擎控制系統緩衝橡皮	1	
	77235-KGC4-E0A	77235-KGC4-E0A	SEAT CATCH	座墊檔器	1	
	77235-KGC4-E0B	77235-KGC4-E0B	SEAT CATCH	座墊檔器	1	
	77240	77240-LGE5-E00	CABLE COMP SEAT LOCK	座墊導線	1	
	90651	90651-LEA2-900	CLIP, TUBE	扣件	1	
	90656-KCBC	90656-KCBC-900	BAND OIL HOSE	油管束帶	2	
**	90656-KUDU	90656-KUDU-900	BAND HARNESS WIRE	束帶	9	
	91507	91507-LEA7-E00	CLIP	夾扣	1	
	93894	93894-04022-08	SCREW PLAIN WASHER 4*22	螺絲 4*22	2	
	94050-06080	94050-06080	NUT FLANGE 6MM	螺帽 6MM	5	
	94591	94591-KFBF-900	CLIP 2*70	環夾	1	
	95701-06012	95701-06012-06	BOLT FLANGE 6*12	螺絲 6*12	1	
	95701-06016	95701-06016-06	BOLT FLANGE 6*16 (K)	螺絲 6*16	2	
	95701-08012	95701-08012-08	BOLT FLANGE 8*12	螺絲 8*12	1	

F18

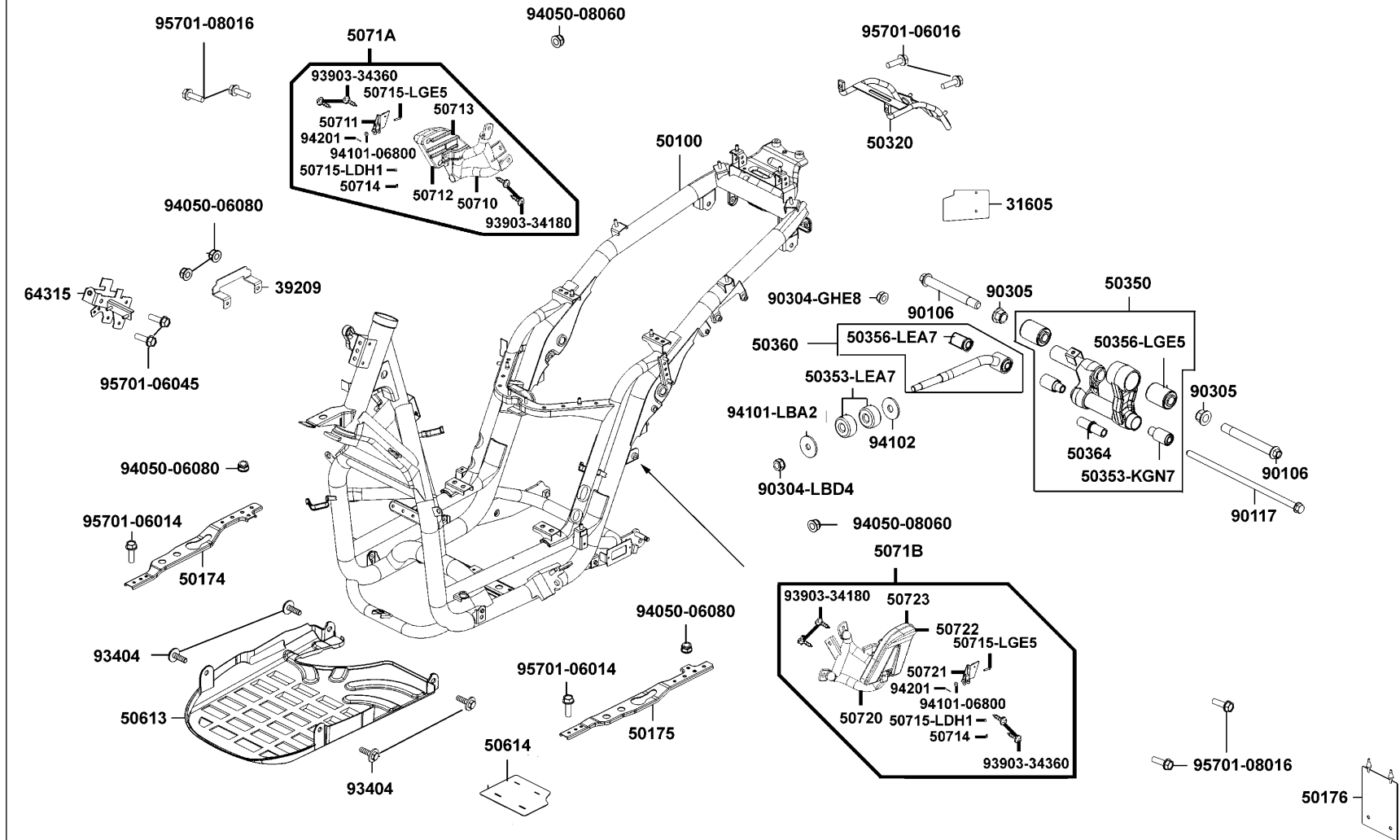
Harness Wire 主電路配線



Sales mark 配色標註	Ref no 參考號碼	Part no 零件號碼	Description 英文名稱	Reg description 中文名稱	Regd no 需求用量	F18
	95701-08025	95701-08025-08	BOLT FLANGE 8*25	螺絲 8*25	2	
	96001-06012	96001-06012-06	BOLT FLANGE SH 6*12	螺絲 6*12	3	
	98200-31000	98200-31000	BLADE FUSE 10A	保險絲10A	2	
	98200-31500	98200-31500	BLADE FUSE 15A	保險絲15A	2	
	98200-33000	98200-33000	BLADE FUSE 30A	保險絲30A	1	

F19

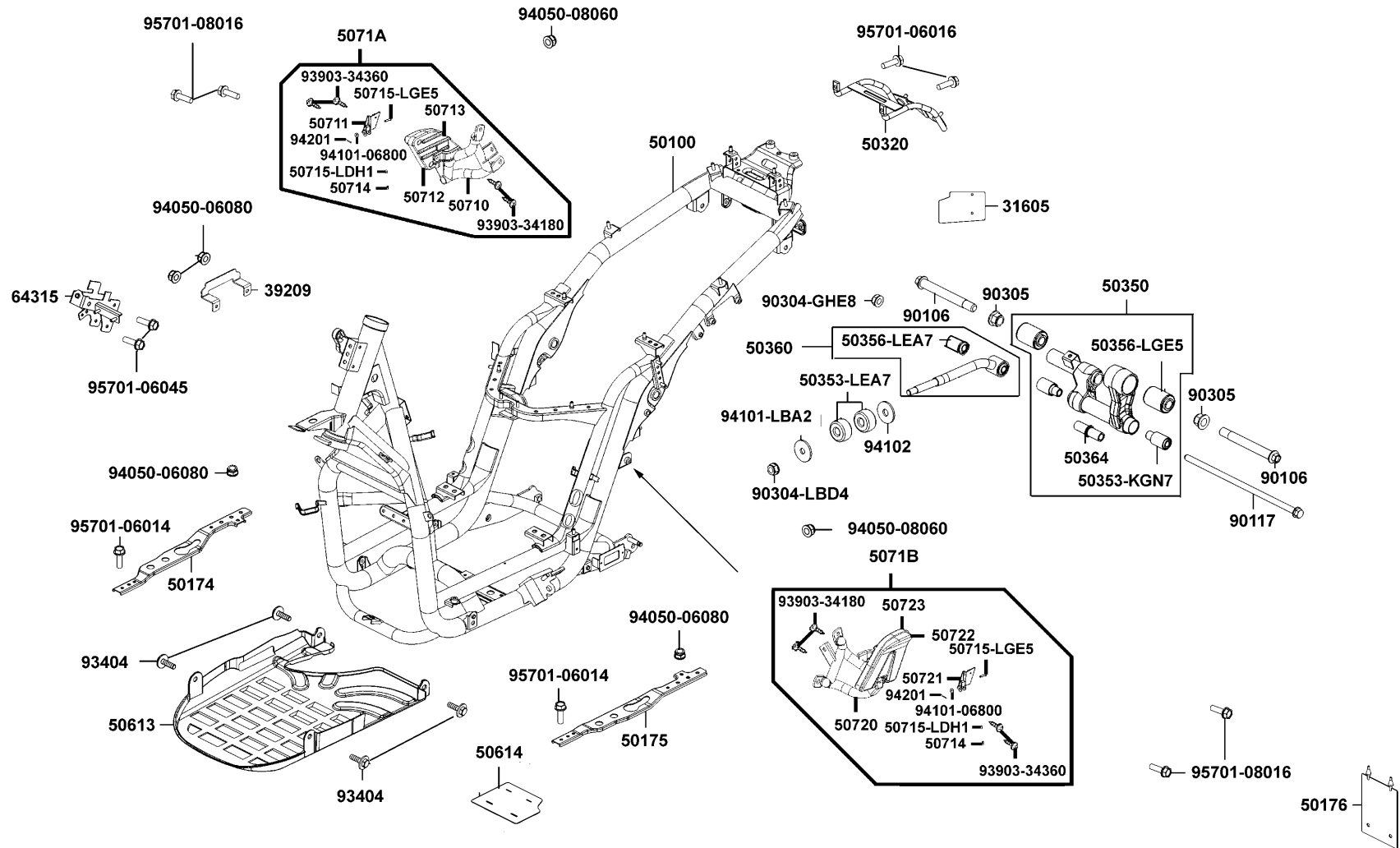
Frame Body 車架



Sales mark 配色標註	Ref no 參考號碼	Part no 零件號碼	Description 英文名稱	Reg description 中文名稱	Regd no 需求用量	F19
	31605	31605-LGE5-E00	STAY REG REC COMP	穩壓器支架	1	
	39209	39209-LEA7-E00	STAY ECU	噴射控制器支架	1	
	50100	50100-LGE5-E00	BODY COMP FRAME	車台組	1	
	50174	50174-LGE5-E00	STAY R FLOOR PANEL	右腳踏板支架	1	
	50175	50175-LGE5-E00	STAY L FLOOR PANEL	左腳踏板支架	1	
	50176	50176-LGE5-E00	PLATE FRAME GUARD	車台隔板	1	
	50320	50320-LGE5-E00	STAY RR FENDER	後土除支架	1	
#	50350	50350-LGE5-E00	HANGER ASSY ENG	引擎吊耳托架總成	1	
	50353-KGN7	50353-KGN7-901	BUSH A ENG HANGER	引擎吊架襯套 A	2	
	50353-LEA7	50353-LEA7-E00	RUBBER STOPPER	減震橡膠	2	
	50356-LEA7	50356-LEA7-E01	RUB BUSH ENG HANGER	橡皮襯套	1	
#	50356-LGE5	50356-LGE5-E00	BUSH OUTER ENG HANGER	軸承	2	
	50360	50360-LGE5-E00	TIE ROD ASSY ENG HANGER	引擎吊架限制桿總成	1	
	50364	50364-KHE7-E00	COLLAR B ENG HANGER	引擎吊架套筒 B	1	
**	50613	50613-LGE5-E00	COVER UNDER	電瓶底蓋	1	
	50614	50614-LGE5-E00	PLATE UNDER COVER	下蓋板	1	
	50710	50710-LGE5-E00	BAR R RR STEP	右後踏板組	1	
	50711	50711-LGE5-E00	STAY R RR STEP	後座右踏桿托架	1	
**	50712	50712-LGE5-E00	COVER R RR STEP	後座右踏桿蓋	1	
	50713	50713-LGE5-E00	RUBBER R RR STEP	後座右踏桿橡皮	1	

F19

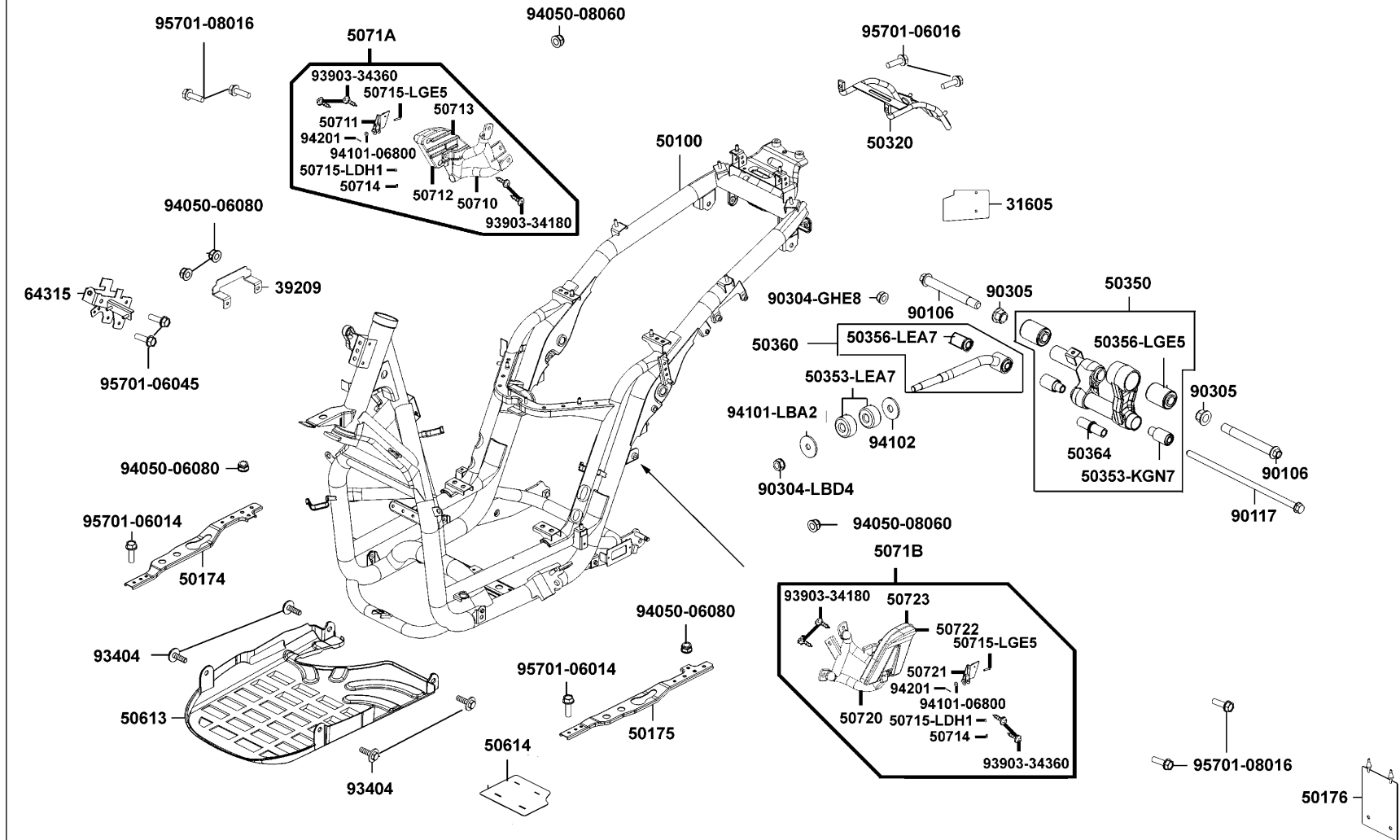
Frame Body 車架



Sales mark 配色標註	Ref no 參考號碼	Part no 零件號碼	Description 英文名稱	Reg description 中文名稱	Regd no 需求用量	F19
	50714	50714-LGE5-E00	PIN LOCK	插銷鎖	2	
	50715-LDH1	50715-LDH1-E00	SPRING	彈簧	2	
	50715-LGE5	50715-LGE5-E00	PIN RR STEP	後座踏桿插銷	2	
**	5071A	5071A-LGE5-E00	BAR R ASSY RR STEP	右後腳踏桿	1	
**	5071B	5071B-LGE5-E00	BAR L ASSY RR STEP	左後腳踏桿	1	
	50720	50720-LGE5-E00	BAR L RR STEP	左後踏板組	1	
	50721	50721-LGE5-E00	STAY L RR STEP	後座右踏桿托架	1	
**	50722	50722-LGE5-E00	COVER L RR STEP	後座右踏桿蓋	1	
	50723	50723-LGE5-E00	RUBBER L RR STEP	後座右踏桿橡皮	1	
	64315	64315-LGE5-E00	STAY A FR COVER	前護蓋支架A	1	
	90106	90106-LEA7-E00	BOLT FLANGE 15x118(M14)	引擎吊架螺栓	2	
	90117	90117-KED9-900	BOLT FLANGE 10*265	螺絲 10*265	1	
	90304-GHE8	90304-GHE8-004	NUT U 10MM	螺帽 10MM	1	
	90304-LBD4	90304-LBD4-900	NUT U FLANGE 10MM	螺帽 10MM	1	
	90305	90305-LBD4-900	NUT U 14MM	螺帽	2	
	93404	93404-06012-06	BOLT WASH 6*12	螺絲 6*12	4	
	93903-34180	93903-34180	SCREW TAPPING 4*8	螺絲 4*8	4	
	93903-34360	93903-34360	SCREW TAPPING 4*12	螺絲 4*12	4	
	94050-06080	94050-06080	NUT FLANGE 6MM	螺帽 6MM	4	
	94050-08060	94050-08060	NUT FLANGE 8MM	螺帽8MM	2	

F19

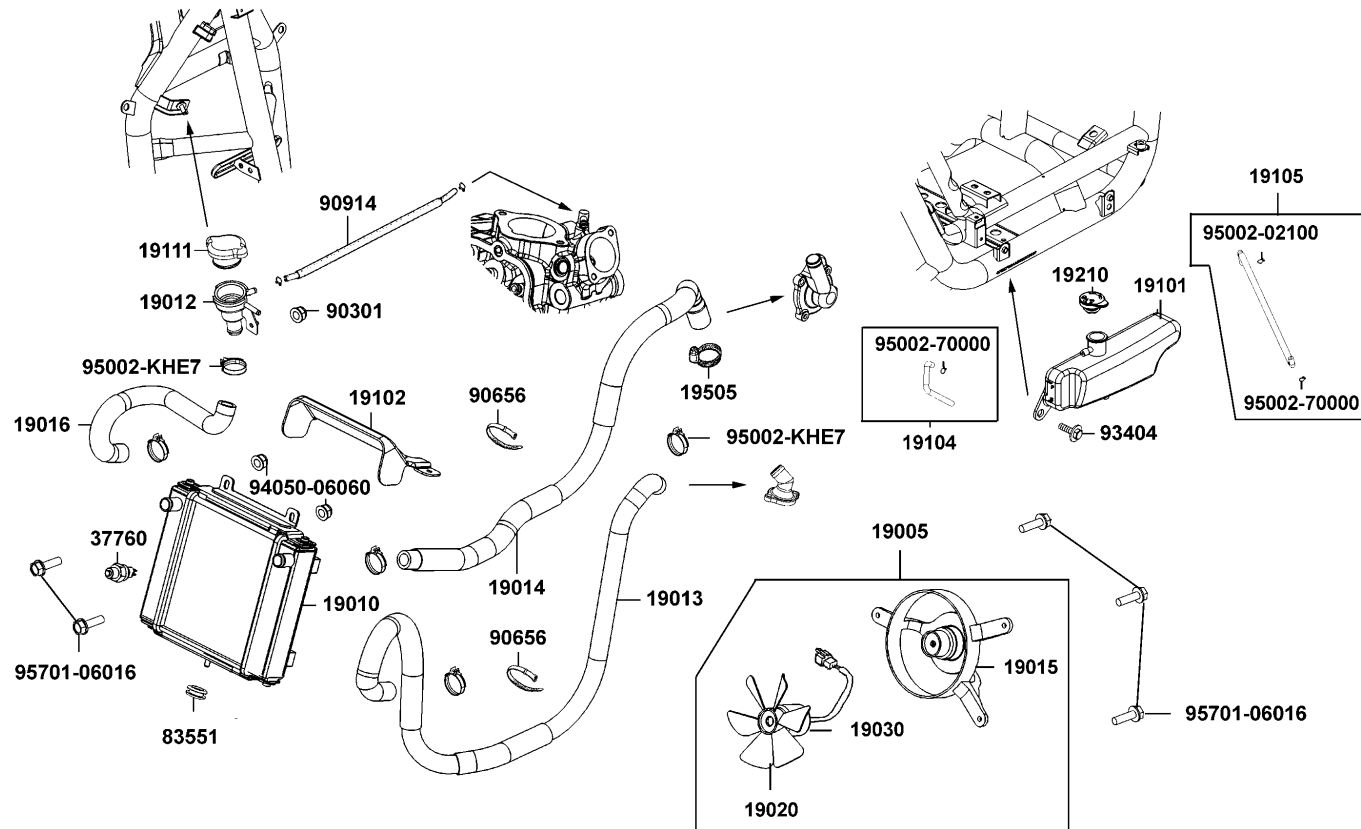
Frame Body 車架



Sales mark 配色標註	Ref no 參考號碼	Part no 零件號碼	Description 英文名稱	Reg description 中文名稱	Regd no 需求用量	F19
	94101-06800	94101-06800	WASHER PLAIN 6MM	華司 6MM	2	
	94101-LBA2	94101-LBA2-E00	WASHER PLATE 10.5*38*3.0	華司10.5*38*10.0	1	
	94102	94102-LBA2-E00	WASHER PLAIN 38*12.5*3	平華司 38*12.5*3	1	
	94201	94201-16120	PIN SPLIT 1.6*12	插銷	2	
	95701-06014	95701-06014-06	BOLT FLANGE 6*14	螺絲 6X14	2	
	95701-06016	95701-06016-06	BOLT FLANGE 6*16 (K)	螺絲 6*16	2	
	95701-06045	95701-06045-06	BOLT FLANGE 6*45	螺絲 6*45	2	
	95701-08016	95701-08016-06	BOLT FLANGE 8*16	螺絲 6X16	4	

F20

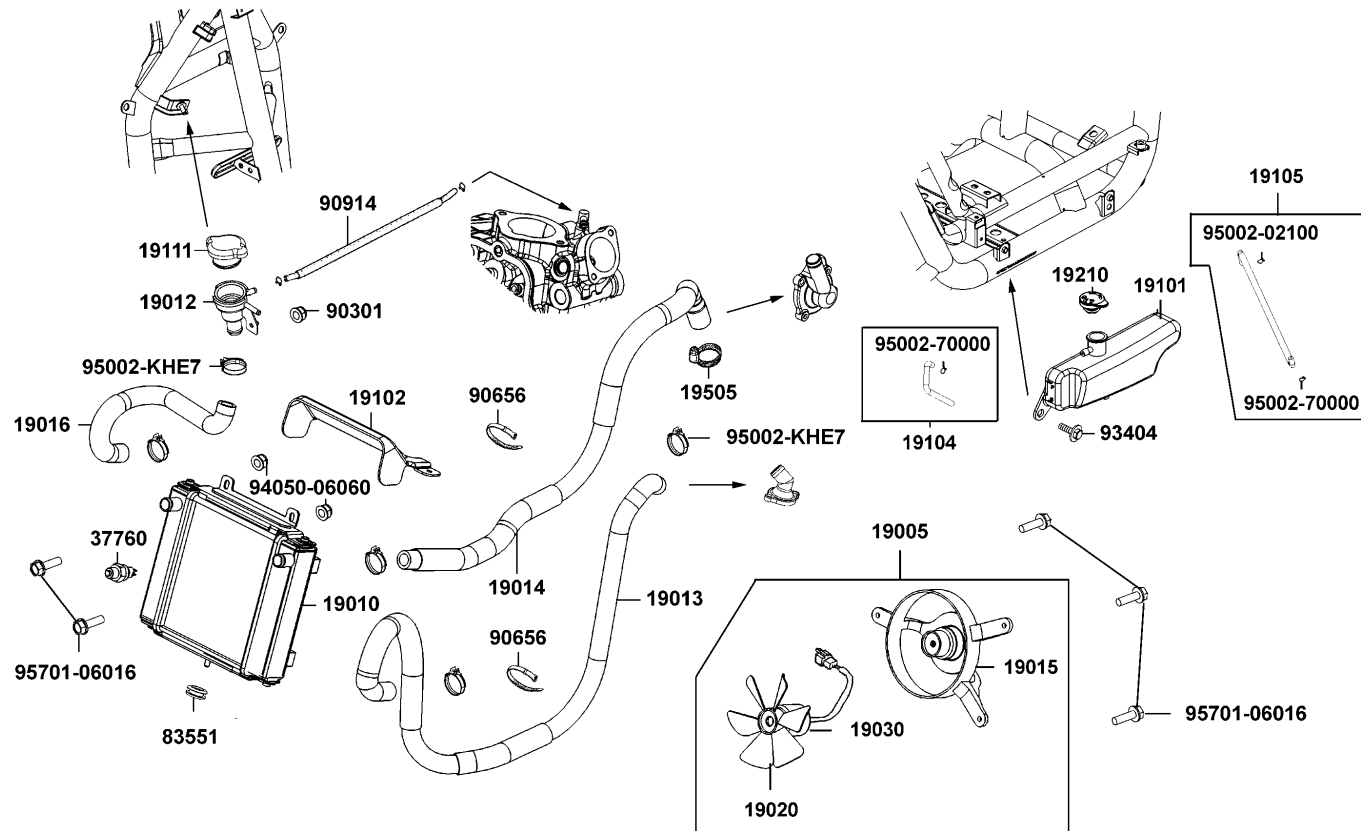
Radiator 水箱



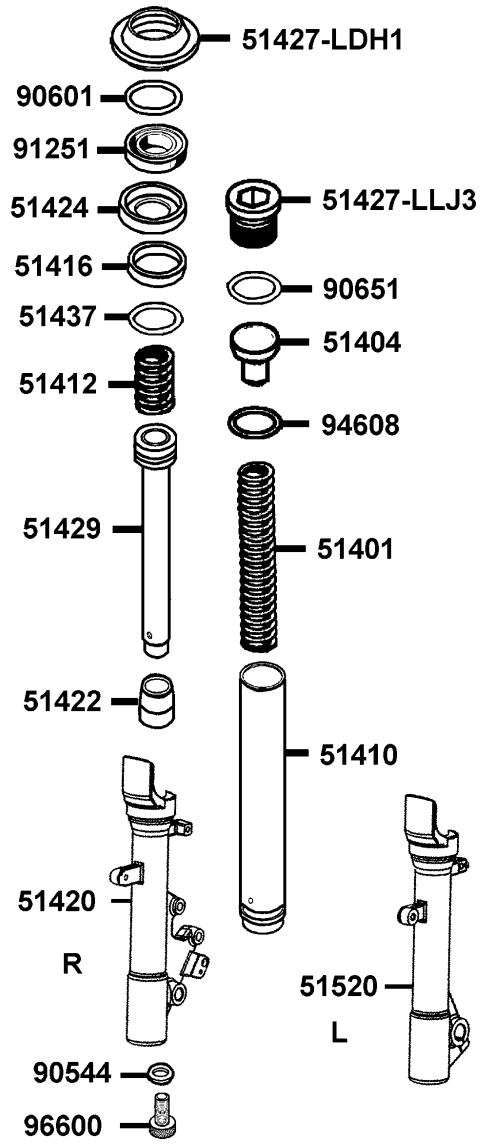
Sales mark 配色標註	Ref no 參考號碼	Part no 零件號碼	Description 英文名稱	Reg description 中文名稱	Regd no 需求用量	F20
	19005	19005-LFA7-E00	SHROUD ASSY	散熱風扇組	1	
	19010	19010-LGE5-E00	RADIATOR COMP	冷卻水箱	1	
	19012	19012-KHD8-900	UNIT RADIATOR	減壓蓋	1	
	19013	19013-LGE5-E00	HOSE WATER INLET	水管	1	
	19014	19014-LGE5-E00	HOSE WATER OUTLET	水管	1	
	19015	19015-LEA5-E00	SHROUD COMP	風扇覆環	1	
	19016	19016-LGE5-E00	HOSE WATER UNIT CAP	水管	1	
	19020	19020-KED9-900	FAN COOLING	風扇	1	
	19030	19030-KHD8-900	MOTOR ASSY FAN	風扇馬達	1	
	19101	19101-LGE5-E00	TANK RESERVE	副水箱	1	
**	19102	19102-LGE5-E00	SHROUD RADIATOR	水箱護蓋	1	
	19104	19104-LGE5-E00	HOSE RESERVE TANK	副水箱水管	1	
	19105	19105-LGE5-E00	HOSE ASSY RESERVE TANK TO WATER	預備水箱水管組	1	
	19111	19111-GBE2-004	CAP COMP	水箱蓋	1	
	19210	19210-KKC4-900	CAP RESERVE TANK	預備水箱蓋	1	
	19505	19505-LBA2-E00	CLAMP WATER HOSE	水管夾	1	
	37760	37760-KHD8-900	SW ASSY THERMO	調溫開關	1	
	83551	83551-KEC8-900	GROMMET COVER	邊蓋固定扣環	1	
	90301	90301-6D34-671	NUT FLANGE 6MM	螺帽 6MM	1	
**	90656	90656-KUDU-900	BAND HARNESS WIRE	束帶	2	

F20

Radiator 水箱



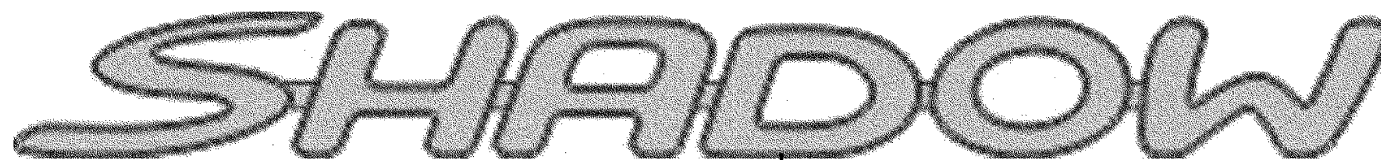
Sales mark 配色標註	Ref no 參考號碼	Part no 零件號碼	Description 英文名稱	Reg description 中文名稱	Regd no 需求用量	F20
	90914	90914-LGE5-E00	TUBE ASSY WATER	水管	1	
	93404	93404-06012-06	BOLT WASH 6*12	螺絲 6*12	1	
	94050-06060	94050-06060	NUT FLANGE 6MM	螺帽 6MM	2	
	95002-02100	95002-02100	CLIP B15 TUBE	管夾	1	
	95002-70000	95002-70000	CLIP C11 TUBE	管夾	2	
	95002-KHE7	95002-KHE7-900	CLIP WATER HOSE	水管夾	5	
	95701-06016	95701-06016-06	BOLT FLANGE 6*16 (K)	螺絲 6*16	5	



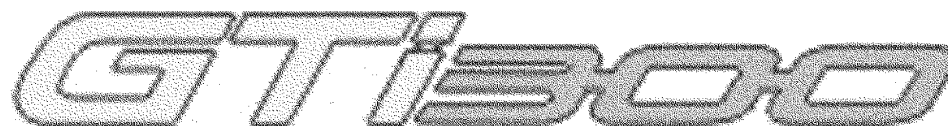
Sales mark 配色標註	Ref no 參考號碼	Part no 零件號碼	Description 英文名稱	Reg description 中文名稱	Regd no 需求用量	F21
	51401	51401-LGE5-E00	SPRING	前避震器彈簧	2	
	51404	51404-LDH1-E00	SPRING COLLAR	套筒	2	
	51410	51410-LEA7-E00	FORK PIPE COMP	前避震器管	2	
	51412	51412-LLJ3-E00	REBOUND SPRING	回位彈簧	2	
	51416	51416-LDH1-E00	GUIDE BUSH	襯套	2	
**	51420	51420-LGE5-E00	BOTTOM CASE R	右前避震器底管	1	
	51422	51422-KED9-900	OIL LOCK PIECE	止油接頭	2	
	51424	51424-LDH1-E00	SPACER	座	2	
	51427-LDH1	51427-LDH1-E00	DUST SEAL	防塵封	2	
	51427-LLJ3	51427-LLJ3-E00	FORK BOLT CAP	螺絲	2	
	51429	51429-LGE5-E00	PIPE SEAT COMP	避震管座	2	
	51437	51437-LEA7-E00	PISTON RING	O環	2	
**	51520	51520-LGE5-E00	BOTTOM CASE L	左前避震器底管	1	
	90544	90544-KEC8-900	PACKING	墊片	2	
	90601	90601-LLJ3-E00	OIL SEAL STOPPER RING	油封止位環	2	
	90651	90651-LLJ3-E00	STOPPER RING	止位環	2	
	91251	91251-LLJ3-E00	OIL SEAL	油封	2	
	94608	94608-LLJ3-E00	O-RING	O環	2	
	96600	96600-LBA2-E00	BOCKET BOLT	螺絲	2	



Sales mark 配色標註	Ref no 參考號碼	Part no 零件號碼	Description 英文名稱	Reg description 中文名稱	Regd no 需求用量	F22
**	87122	87122-LGE5-950	MARK E/M 5th STAGE	5期車排放管制(LGE5)	1	
**	87155	87155-LGE5-900	GASOLINE FUEL ECONOMY LABEL	能源效率標示貼紙	1	
**	87502	87502-LEB2-900	CAUTION BATTERY	標籤	1	
**	87503	87503-LEB2-900	CAUTION MUFFLER	標籤	1	
**	87505	87505-LGE5-900	LABEL TIRE	LGE5輪胎規格貼紙中文版	1	
**	87512	87512-KEBE-900	CAUTION FILTER	貼紙	1	
**	87541-GGS7	87541-GGS7-901	CAUTION SIDE STAND	標籤	1	
**	87541-KKC2	87541-KKC2-900	CAUTION MOBILE PHONE	貼紙	1	
**	87542	87542-GKM9-301	MARK MAINT CAUTION	標籤	1	
**	87546	87546-LFB6-900	CAUTION AFI	噴射故障說明貼紙	1	
**	87560	87560-GFY6-900	MARK DRIVE CAUTION	標誌	1	



86202



87140



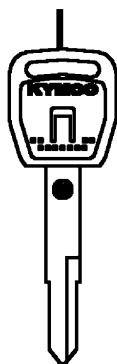
86102-LGE5



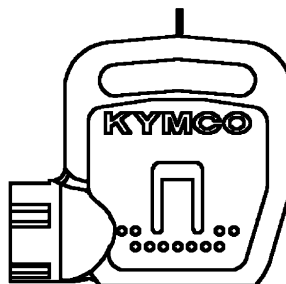
86102-LEA5

Sales mark 配色標註	Ref no 參考號碼	Part no 零件號碼	Description 英文名稱	Reg description 中文名稱	Regd no 需求用量	F23
**	86102-LEA5	86102-LEA5-E00	EMB K-LOGO 28MM	K標誌 28MM	0	
**	86102-LGE5	86102-LGE5-E00	EMB K-LOGO 20mm	貼紙	1	
**	86202	86202-LGE5-900	EMB BODY COVER	SHADOWGTi300車身主貼紙	2	
**	87140	87140-LGE5-E00	EMB MARK GTi300	貼紙	2	

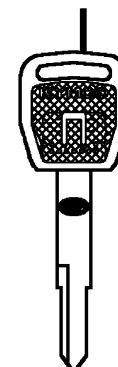
35111-LDC1-305-M1



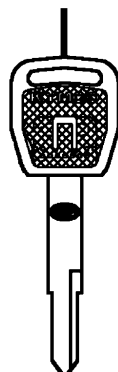
35111-LDC1-307-M1



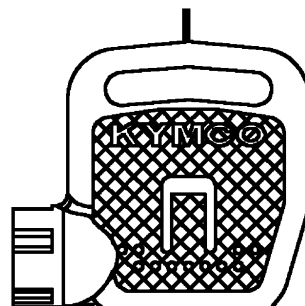
35111-LDC1-306-M2



35111-LDC1-305-M2



35111-LDC1-307-M2



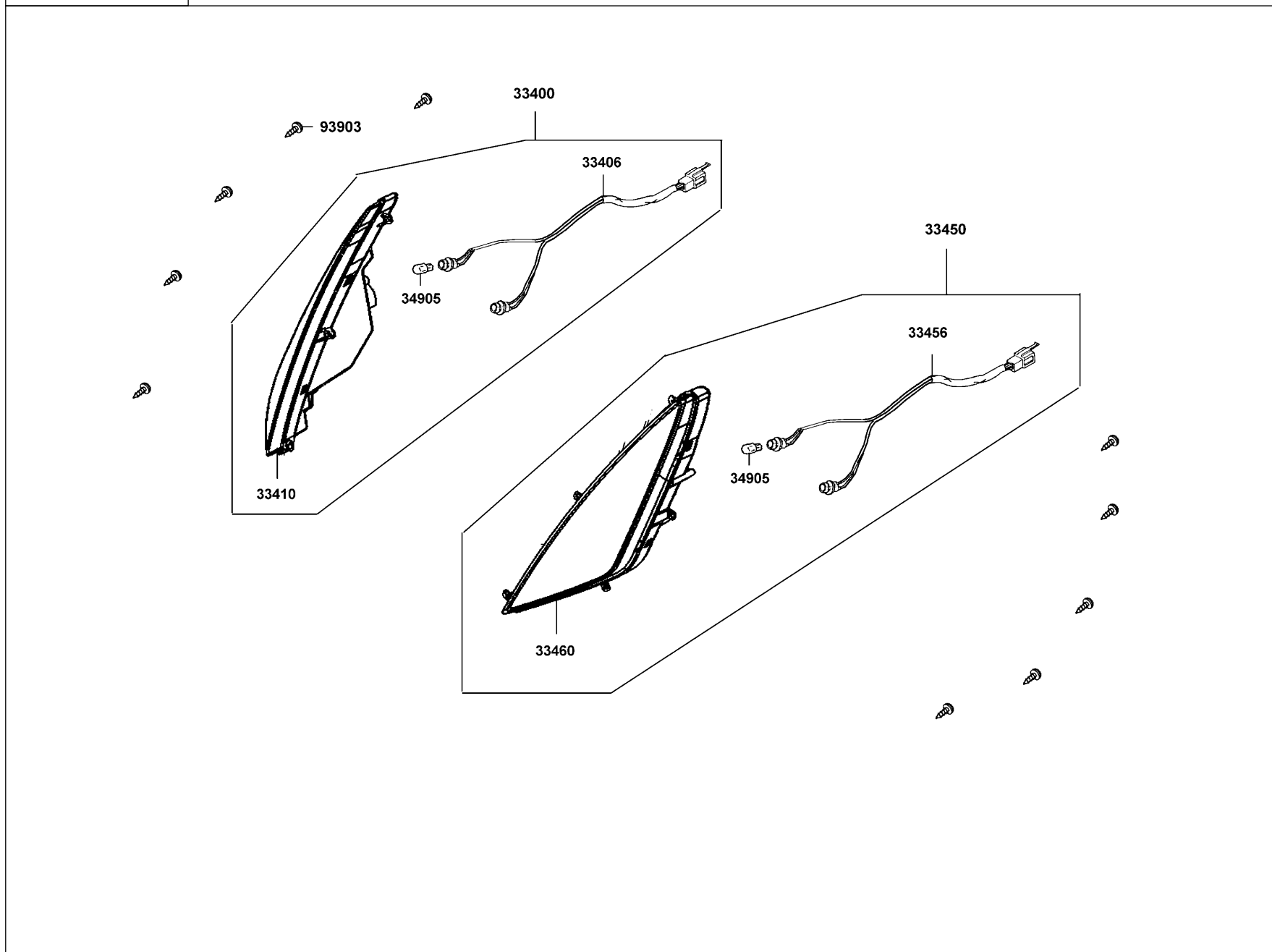
35111-LDC1-306-M1



Sales mark 配色標註	Ref no 參考號碼	Part no 零件號碼	Description 英文名稱	Reg description 中文名稱	Regd no 需求用量	F24
	35111-LDC1-305-M1	35111-LDC1-305-M1	KEY COMP (R TANGENT PLANE/SD)	未加工主開關鑰匙/右切/SD	1	
	35111-LDC1-305-M2	35111-LDC1-305-M2	KEY COMP (R TANGENT PLANE/TJ)	未加工主開關鑰匙/右切/TJ	1	
	35111-LDC1-306-M1	35111-LDC1-306-M1	KEY COMP (L TANGENT PLANE/SD)	未加工主開關鑰匙/左切/SD	1	
	35111-LDC1-306-M2	35111-LDC1-306-M2	KEY COMP (L TANGENT PLANE/TJ)	未加工主開關鑰匙/左切/TJ	1	
	35111-LDC1-307-M1	35111-LDC1-307-M1	KEY COMP SHOTTER MAGNETIC (SD)	磁石鑰匙/SD	1	
	35111-LDC1-307-M2	35111-LDC1-307-M2	KEY COMP SHOTTER MAGNETIC (TJ)	磁石鑰匙/TJ	1	

F25

Winker Assy Rh/Lh Fr 前左右方向燈



Sales mark 配色標註	Ref no 參考號碼	Part no 零件號碼	Description 英文名稱	Reg description 中文名稱	Regd no 需求用量	F25
	33400	33400-LGE5-E00	WINKER ASSY RH FR	右前方向燈組	1	
	33406	33406-LGE5-E00	SOCKET COMP R	右方向燈配線	1	
	33410	33410-LGE5-E00	UNIT R FR WINKER	前右方向燈殼組	1	
	33450	33450-LGE5-E00	WINKER ASSY LH FR	左前方向燈組	1	
	33456	33456-LGE5-E00	SOCKET COMP L	左方向燈配線	1	
	33460	33460-LGE5-E00	UNIT L FR WINKER	前左方向燈殼組	1	
	34905	34905-LCA5-E00	BULB WINKER 12C5W	燈泡	2	
	93903	93903-34360	SCREW TAPPING 4*12	螺絲 4*12	10	

## PART NO. INDEX

## 零件號碼索引

PART NO. 零件號碼	VERSION 版數	PAGE 頁次	PART NO. 零件號碼	VERSION 版數	PAGE 頁次	PART NO. 零件號碼	VERSION 版數	PAGE 頁次				
<b>0000</b>			11203-LBA2-E00	2	E01	13101-LEA7-E00	4	E03				
			11203-LBA2-E00	2	F16	13111-LEA7-E00	1	E03				
			1121A-LGE5-E00	0	F13	13314-LEA7-E0A	3	E01				
0901-880-6000	0	E05	1122A-LEA7-E00	0	F13	13314-LEA7-E0B	3	E01				
0901-911-6000	0	E05	1122A-LGE5-E00	2	E01	13314-LEA7-E0C	3	E01				
<b>1000</b>			11330-LEA7-E00	7	E04	13406-LGE5-E00	0	E02				
			11340-LEA7-E00	0	E01	<b>14000</b>						
			11347-LEA7-E00	2	E06							
1034-KAE0-7700	0	E05	1134A-LGE5-E00	0	E01							
1190-C74-2000	0	E05	11394-LEA7-E00	8	E04	14100-LEA7-E00	1	E02				
1190-C75-2000	0	E05	11395-LEA7-E00	0	E01	14321-LEA7-E00	2	E02				
1614-868-0000	0	E05	<b>12000</b>			14401-PWB1-900	2	E03				
1614-906-0002	0	E05				14420-LEA7-E00	1	E02				
						14430-LEA7-E00	1	E02				
<b>3000</b>			12100-LEA7-E00	3	E03	14452-LEA7-E00	2	E02				
			12191-LEA7-E00	1	E03	14453-LEA7-E00	2	E02				
			3700-A35B-0100	0	E05	12200-LEA7-E00	4	E02	14510-LEA7-E00	1	E03	
<b>4000</b>			12209-GDB4-68A	0	E02	14520-KED9-900	1	E03				
			12251-LEA7-E00	1	E02	14523-GFY6-901	0	E03				
			12310-LEA7-E00	1	E02	14531-KHE7-900	0	E03				
4115-803-1100-3	0	E05	12391-LEA7-E00	5	E02	14610-LEA7-E00	0	E03				
<b>11000</b>			<b>13000</b>			14711-LEA7-E00	2	E02				
				11103-KHE7-900	0	E01	13000-LEA7-E00	4	E03	14721-LEA7-E00	5	E02
				1110A-LEA7-E00	8	E01	13011-LEA7-E00	1	E03	14751-LEA7-E00	0	E02
						14761-LEA7-E00	0	E02				
						14771-GDB4-680	2	E02				

## PART NO. INDEX

## 零件號碼索引

PART NO. 零件號碼	VERSION 版數	PAGE 頁次	PART NO. 零件號碼	VERSION 版數	PAGE 頁次	PART NO. 零件號碼	VERSION 版數	PAGE 頁次
14777-LBA2-E00	2	E02	17211-LGE5-E00	2	F13	18293-KEBE-900	0	F14
14781-MFA6-001	0	E02	17214-LDB2-E00	1	F13	18293-KKC4-900	0	E01
<b>15000</b>			17239-LGE5-E00	1	F13	18294-KEBE-900	0	F14
			1723A-LGE5-E00	3	F13	18294-LDB2-900	0	F14
			1723B-LGE5-E00	2	F13	18306-LGE5-E00	2	F14
15100-LEA7-E00	2	E07	17359-4K19-671	0	F13	1830A-LGE5-900	0	F14
15133-LEA7-E00	0	E07	17371-1D74-671	0	F13	18310-LGE5-900	0	F14
15141-LEA7-E00	1	E07	1737A-KUDU-900	0	F13	18318-LGE5-900	0	F14
15161-PUA5-E00	4	E01	17500-LGE5-900	0	F10	18320-LGE5-E00	1	F14
15200-KED9-900	7	E01	17521-LGE5-E00	1	F10	18325-LGE5-E00	1	F14
1541A-LEA7-E00	5	E04	17530-LGE5-E00	1	F10	18371-LEA7-E00	0	F14
15421-LEA7-E00	0	E01	17550-KKD5-C10	1	F10	18391-LEA7-E00	1	F14
15423-KKC3-900	1	E04	17550-LGE5-E00	1	F10	<b>19000</b>		
15437-LEA7-E00	0	E04	17561-LGE5-E00	1	F10			
1565A-LGF9-E00	0	E04	17620-GFY6-900	3	F10			
15711-LEA7-E00	0	E07	17685-KZCZ-900	0	F10	19005-LFA7-E00	1	F20
<b>16000</b>			17685-LGE5-E00	1	F10	19010-LGE5-E00	2	F20
			17910-LGE5-E00	4	F03	19012-KHD8-900	4	F20
			17911-LGE5-E00	4	F03	19013-LGE5-E00	2	F20
1610K-LGE5-900	0	E05	<b>18000</b>			19014-LGE5-E00	2	E04
16201-LEA7-E00	0	E02				19014-LGE5-E00	2	F20
16211-LEA7-E00	0	E02				19015-LEA5-E00	1	F20
<b>17000</b>			18291-KEBE-900	0	F14	19016-LGE5-E00	3	F20
			18291-KKC4-900	0	E01	19020-KED9-900	1	F20
			18291-PWB1-900	2	F14	19030-KHD8-900	2	F20
1711A-LEA7-E00	0	E02	18292-KEBE-900	0	F14	19101-LGE5-E00	2	F20

## PART NO. INDEX

## 零件號碼索引

PART NO. 零件號碼	VERSION 版數	PAGE 頁次	PART NO. 零件號碼	VERSION 版數	PAGE 頁次	PART NO. 零件號碼	VERSION 版數	PAGE 頁次
19102-LGE5-E00	2	F20				23237-KHE7-900	0	E06
19104-LGE5-E00	1	F20	<b>22000</b>			23238-KHE7-900	0	E06
19105-LGE5-E00	2	F20				23411-LEA7-E00	5	E08
19111-GBE2-004	1	F20	22100-LEA7-E00	1	E06	23420-LGE5-E00	0	E08
19210-KKC4-900	0	F20	22102-LEA7-E00	0	E06	23431-LEA7-E00	2	E08
19215-LEA7-E00	0	E04	22105-LGF9-E00	1	E06	23432-LGE5-E00	0	E08
19217-6G57-024	0	E04	22110-LGE5-E00	2	E06			
19221-LEA7-E00	0	E04	22121-LEA7-E00	1	E06	<b>28000</b>		
19229-LEA7-E00	1	E04	22131-LGE5-E00	1	E06			
19231-LEA7-E00	1	E04	22132-PWB1-900	4	E06	28102-LEA7-E00	1	E07
19232-LBA2-E00	2	E04	22300-LGE5-E00	2	E06	28110-LEA7-E00	1	E07
19300-KAE1-004	1	E02	22350-KHE7-900	1	E06	28120-LDB2-E00	0	E07
19315-LFA7-E00	5	E02	22361-LEA7-E00	1	E06	28130-LEA7-E00	2	E07
19502-LEA7-E00	1	E04	22401-KHE7-E00	1	E06			
19505-LBA2-E00	4	E04	22530-LGE5-E00	1	E06	<b>30000</b>		
19505-LBA2-E00	4	F20	22804-GBB2-001	0	E06			
19508-LBA2-E00	0	E04				3051A-LGE5-E00	0	F18
19613-LEA7-E00	0	E01	<b>23000</b>			30700-LFG1-E00	1	F18
<b>21000</b>			2301A-LGE5-E00	0	E06	<b>31000</b>		
			23100-LEA7-E00	1	E06			
21301-LEA7-E00	1	E08	23200-LGE5-E00	1	E06	31110-LEA7-E0B	1	E07
21395-LEA7-E00	1	E08	23220-LGE5-E00	0	E06	31120-LEA7-E0B	4	E07
			23225-LEA7-E00	1	E06	31210-LEA7-E00	1	E07
			23226-LEA7-E00	1	E06	31340-LFH1-E00	1	F18
			23233-LEA7-E00	0	E06	31500-LEA6-900-YU	2	F11

## PART NO. INDEX

## 零件號碼索引

PART NO. 零件號碼	VERSION 版數	PAGE 頁次	PART NO. 零件號碼	VERSION 版數	PAGE 頁次	PART NO. 零件號碼	VERSION 版數	PAGE 頁次
31500-LEA6-90B-GS	0	F11	33700-LGE5-E00	3	F17	35111-LDC1-306-M2	0	F24
31600-KED9-900	4	F18	33706-GCN3-67A	0	F17	35111-LDC1-307-M1	0	F24
31601-LBA2-E00	2	F18	33706-LGE5-E00	0	F17	35111-LDC1-307-M2	0	F24
31605-LGE5-E00	1	F19	33709-KBAB-003	0	F17	35119-LEB1-90A	0	F18
			33720-LGE5-E00	1	F17	35119-LEB1-90B	0	F18
<b>32000</b>			33722-KHB4-E00	0	F17	35130-KXCX-M00	0	F03
			33725-KHB4-E00	0	F17	35150-GFY6-900	4	F03
32100-LGE5-E00	4	F18	33726-LGE5-E00	0	F17	35160-GFY6-900	2	F03
32101-LEA7-E00	1	E02	33741-KHC5-M00	0	F17	35170-KNBN-910	1	F03
32101-LGE5-E00	2	F18				35180-GFY6-900	2	F03
32105-LLJ3-E00	2	E01	<b>34000</b>			35200-GFY6-910	1	F03
32410-LGE5-E00	2	E07				35340-KNBN-901	0	F04
32411-LGE5-E00	2	F11	34901-KED9-900	0	F01	35350-KNBN-901	0	F04
32412-LGE5-E00	2	E04	34903-KPCP-900	0	F17	35370-LLJ3-E00	3	F15
			34905-LCA5-E00	0	F25	35380-LDF2-900	2	F18
<b>33000</b>			34906-KPCP-900	0	F17	35420-LFH1-E00	1	F18
						35500-KED9-900	6	E01
33100-LGE5-E00	3	F01	<b>35000</b>			35850-KHB4-90A	0	F18
33107-LGE5-E00	0	F01				35850-KHB4-90B	1	F18
33120-LGE5-E00	0	F01	35101-LGE5-305-M1	0	F18			
33400-LGE5-E00	1	F25	35101-LGE5-305-M2	0	F18	<b>37000</b>		
33406-LGE5-E00	0	F25	35102-KFB7-305-M1	0	F18			
33410-LGE5-E00	0	F25	35102-KFB7-305-M2	0	F18	37119-LGE5-E00	0	F02
33450-LGE5-E00	1	F25	35111-LDC1-305-M1	0	F24	37200-LGE5-900	0	F02
33456-LGE5-E00	0	F25	35111-LDC1-305-M2	0	F24	37720-KGB5-900	0	E02
33460-LGE5-E00	0	F25	35111-LDC1-306-M1	0	F24	37750-PAC1-005	0	E02

## PART NO. INDEX

## 零件號碼索引

PART NO. 零件號碼	VERSION 版數	PAGE 頁次	PART NO. 零件號碼	VERSION 版數	PAGE 頁次	PART NO. 零件號碼	VERSION 版數	PAGE 頁次
37760-KHD8-900	0	F20						
37801-GGA7-701	1	F10	<b>42000</b>			<b>44000</b>		
37802-GGA7-701	2	F10						
3780A-LGE5-E00	2	F10	42311-LEA7-900	1	F08	44301-LLJ3-E00	4	F07
<b>38000</b>			42312-LEA7-E00	1	F08	44311-LGE5-E00	1	F07
			42601-LGE5-E00	2	F08	44312-LGE5-E00	3	F07
			42753-KNBN-90B	1	F07	44600-LGE5-305	0	F07
38110-KHB4-E0A	0	F18	42753-KNBN-90B	1	F08	44620-LDH1-E00	1	F07
38110-KHB4-E0B	0	F18						
38110-KHB4-E0C	0	F18	<b>43000</b>			<b>45000</b>		
38200-KHE7-900	0	F18						
38300-LCB4-900	4	F18	43100-LGE5-E00	1	F08	45105-LGE5-305	0	F07
38500-KHD8-900	0	F18	43105-LGE5-305	0	F08	45107-KED9-900	0	F08
38500-KHD8-90A	0	F18	43109-MCA3-007	0	F08	45108-LDH1-E00	0	F08
<b>39000</b>			43126-LGE5-E00	3	F04	45126-LGE5-E00	3	F04
			43156-LDB2-900	1	F16	45128-LGE5-E00	1	F06
			43156-LEA7-E00	1	F16	45130-LGE5-E00	0	F07
39100-KKE5-E01	2	F18	43210-LGE5-E00	0	F08	45131-LGE5-E00	0	F08
39200-LGE5-E00	0	F18	43351-LGE5-E00	3	F07	45132-KED9-900	0	F07
39209-LEA7-E00	2	F19	43351-LGE5-E00	3	F08	45134-KED9-900	0	F07
39220-LDF2-900	1	F18	43352-KED9-900	0	F07	45200-LGE5-E00	4	F07
39300-LDF2-800	2	E02	43352-KKD6-E90	1	F08	45209-KED9-900	0	F08
39301-LDF2-900	2	E02	43353-4A61-77A	0	F08	45210-LGE5-305	0	F07
39400-LDF2-800	2	E02	43353-KED9-900	0	F07	45352-LGE5-E00	1	F07
39450-LDF2-800	2	F14	43520-KKC4-900	0	F04	45513-LGE5-E00	0	F04
			43530-LGE5-305	0	F04	45517-KFAF-910	0	F04

## PART NO. INDEX

## 零件號碼索引

PART NO. 零件號碼	VERSION 版數	PAGE 頁次	PART NO. 零件號碼	VERSION 版數	PAGE 頁次	PART NO. 零件號碼	VERSION 版數	PAGE 頁次
45530-LGE5-305	0	F04	50530-LGE5-E00	2	F15	51420-LGE5-E00	0	F21
<b>50000</b>			50550-KKC2-E00	0	F15	51422-KED9-900	0	F21
			50613-LGE5-E00	6	F19	51424-LDH1-E00	0	F21
			50614-LGE5-E00	1	F19	51427-LDH1-E00	0	F21
50100-LGE5-E00	5	F19	50710-LGE5-E00	6	F19	51427-LLJ3-E00	0	F21
50174-LGE5-E00	3	F19	50711-LGE5-E00	5	F19	51429-LGE5-E00	0	F21
50175-LGE5-E00	3	F19	50712-LGE5-E00	3	F19	51430-LGE5-E00	0	F08
50176-LGE5-E00	2	F19	50713-LGE5-E00	4	F19	51437-LEA7-E00	0	F21
50179-LGE5-E00	4	F10	50714-LGE5-E00	0	F19	51500-LGE5-E00	4	F06
50306-1F96-001	0	F06	50715-LDH1-E00	0	F19	51520-LGE5-E00	0	F21
50320-LGE5-E00	6	F19	50715-LGE5-E00	1	F19			
50326-LGE5-E00	4	F11	5071A-LGE5-E00	7	F19	<b>52000</b>		
50328-LGE5-900	0	F11	5071B-LGE5-E00	7	F19			
50330-LAE9-E00	1	F11	50720-LGE5-E00	6	F19	52000-LGE5-E00	4	F16
50350-LGE5-E00	4	F19	50721-LGE5-E00	5	F19	52400-LGE5-E00	3	F16
50353-KGN7-901	0	F19	50722-LGE5-E00	3	F19			
50353-LEA7-E00	1	F19	50723-LGE5-E00	4	F19	<b>53000</b>		
50356-LEA7-E01	1	F19						
50356-LGE5-E00	0	F19	<b>51000</b>			53100-LGE5-E00	4	F03
50360-LGE5-E00	1	F19				53102-LEA5-E00	3	F03
50364-KHE7-E00	0	F19	51400-LGE5-E00	4	F06	53105-LEA5-E00	3	F03
50500-LGE5-E00	5	F15	51401-LGE5-E00	0	F21	53125-LEA7-E00	1	F03
50502-GFY6-901	3	F15	51404-LDH1-E00	0	F21	53140-LEA7-E00	3	F03
50504-LGE5-E00	0	E01	51410-LEA7-E00	0	F21	53150-LEA6-900	3	F03
50505-KUDU-900	1	F15	51412-LLJ3-E00	0	F21	53167-LGE5-E00	6	F03
50505-LEA7-E00	0	F15	51416-LDH1-E00	0	F21	53168-LGE5-E00	2	F03

## PART NO. INDEX

## 零件號碼索引

PART NO. 零件號碼	VERSION 版數	PAGE 頁次	PART NO. 零件號碼	VERSION 版數	PAGE 頁次	PART NO. 零件號碼	VERSION 版數	PAGE 頁次
53175-KFA5-E10	0	F04	64306-LGE5-E00	3	F05			
53178-KFC8-E10	0	F04	64307-LGE5-E00	3	F05	<b>80000</b>		
53200-LGE5-E00	4	F06	64310-LGE5-E00	5	F05			
53205-LGE5-E00	4	F03	64315-LGE5-E00	4	F19	80100-LGE5-E00	4	F17
53206-LGE5-E00	2	F03	64316-KHE2-900	0	F05	80101-LGE5-E00	7	F17
53207-LGE5-E00	1	F03	64316-LGE5-E00	1	F05	80102-LGE5-E00	2	F17
53208-LGE5-E00	1	F03	64400-LGE5-E00	2	F05	80103-LGE5-E00	1	F17
53213-LBA2-E00	2	F06				80104-LGE5-E00	3	F17
53214-LBA2-E00	2	F06	<b>75000</b>			80105-LGE5-E00	4	F17
53220-LBA2-E00	2	F06				80151-LGE5-E00	3	F12
53240-LBA2-E00	2	F06	75581-6C73-001	0	F05	<b>81000</b>		
53250-LBA2-E00	2	F06	<b>77000</b>					
<b>61000</b>						81131-LGE5-E00	2	F05
			77200-LGE5-E00	3	F09	81132-LGE5-E00	3	F05
61100-LGE5-E00	1	F06	77206-KGBG-900	0	F09	81141-LGE5-E00	3	F05
61110-LGE5-E00	1	F05	77232-GLW0-306-M1	0	F10	81142-LGE5-E00	2	F05
<b>64000</b>			77232-GLW0-306-M2	0	F10	81146-LGE5-E00	1	F05
			77235-KGC4-E0A	2	F18	81201-LGE5-E00	4	F12
			77235-KGC4-E0B	2	F18	81202-LGE5-E00	4	F12
64201-LGE5-E00	3	F05	77240-LGE5-E00	2	F18	8120A-LGE5-E00	3	F12
64202-LGE5-E00	3	F05	77300-LGE5-E00	0	F09	81260-LGE5-900	0	F12
6421A-LGE5-E00	3	F03	77303-LAB4-900	0	F09	<b>83000</b>		
64301-LGE5-E00	2	F05						
64303-LGE5-E00	1	F05						
64305-LGE5-E00	3	F05				83500-LGE5-305	0	F12

## PART NO. INDEX

## 零件號碼索引

PART NO. 零件號碼	VERSION 版數	PAGE 頁次	PART NO. 零件號碼	VERSION 版數	PAGE 頁次	PART NO. 零件號碼	VERSION 版數	PAGE 頁次
83501-LGE5-E00	5	F12	87505-LGE5-900	0	F22	90005-KEC8-900	1	E03
83510-LGE5-E00	4	F12	87512-KEBE-900	0	F22	9000B-KHD6-900	2	E02
83521-LGE5-E00	2	F12	87541-GGS7-901	2	F22	90012-3C33-001	0	E02
83550-KEC8-900	0	F06	87541-KKC2-900	1	F22	90017-KKE5-E00	1	E02
83551-KEC8-900	0	F06	87542-GKM9-301	3	F22	90032-LEA7-E00	1	E01
83551-KEC8-900	0	F20	87546-LFB6-900	0	F22	90033-KGB4-C00	0	E02
83600-LGE5-305	0	F12	87560-GFY6-900	3	F22	90084-KKF9-901	0	E04
83601-LGE5-E00	5	F12				9008A-KBE2-900	0	E04
83610-LGE5-E00	4	F12	<b>88000</b>			90103-LEA5-E00	1	F14
83621-LGE5-E00	2	F12				90104-LEA7-E00	2	F03
83750-LGE5-E00	2	F12	88110-LGE5-E00	1	F03	90105-KCR3-001	1	F07
8376A-KEBE-900	4	F05	88114-LGE5-E00	2	F03	90105-KCR3-001	1	F08
<b>86000</b>			88115-LBA2-E02	1	F03	90106-GEN5-901	0	F03
			88120-LGE5-E00	1	F03	90106-KFA6-900	0	F12
			88124-LGE5-E00	2	F03	90106-KUDU-900	1	F12
86102-LEA5-E00	1	F23				90106-LEA7-E00	1	F19
86102-LGE5-E00	1	F23	<b>89000</b>			90108-KKC4-900	1	F15
86202-LGE5-900	0	F23				90112-KFA1-900	1	F05
<b>87000</b>			89010-LGE5-E00	1	F09	90114-1F66-007	2	F04
						90114-GDM4-011	2	F13
			<b>90000</b>			90117-KED9-900	1	F19
87122-LGE5-950	0	F22				90122-LEA7-E00	1	F07
87140-LGE5-E00	1	F23	90001-GBHB-661	1	E03	90122-LEA7-E00	1	F08
87155-LGE5-900	2	F22	90001-GBHB-661	1	E07	90145-MKS9-61A	1	F04
87502-LEB2-900	1	F22	90001-GFY6-901	3	E02	90201-KHE7-900	0	E06
87503-LEB2-900	2	F22	90001-LEA7-E00	1	E02	90201-KHR8-75A	0	E06

## PART NO. INDEX

## 零件號碼索引

PART NO. 零件號碼	VERSION 版數	PAGE 頁次	PART NO. 零件號碼	VERSION 版數	PAGE 頁次	PART NO. 零件號碼	VERSION 版數	PAGE 頁次	
90201-KHR8-75A	0	E07	90428-9H58-001	0	E04	90754-LLJ3-E00	1	F07	
90202-LEA7-E00	0	E06	90474-3C33-001	1	E01	90914-LGE5-E00	4	F20	
90206-0A01-001	1	E02	90478-7L00-001	0	E02	<b>91000</b>			
90215-KKC4-900	1	F12	90478-7L00-001	0	E04				
90301-6D34-671	1	F05	90503-LEA7-E00	2	F06				
90301-6D34-671	1	F17	9052A-LEB1-900	1	E01		91002-GGA7-70A	0	E06
90301-6D34-671	1	F20	90544-KEC8-900	0	F21		91004-LEA7-E00	0	E06
90301-GFY6-901	2	F14	90545-3L00-001	2	F04		91005-LBA7-900	1	E01
90302-GFY6-901	1	F17	90601-LLJ3-E00	0	F21		91009-KHE7-900	0	E01
90302-GFY6-940	1	F03	90605-1F66-721	0	E06		91201-LEA7-E00	0	E01
90302-LLB1-E00	2	F05	90651-LEA2-900	0	F18		91202-KGB4-C00	1	E04
90302-LLB1-E00	2	F12	90651-LGE5-E00	1	F10		91202-LEA7-E00	0	E08
90302-LLB1-E00	2	F16	90651-LLJ3-E00	0	F21	91211-KHE7-900	0	E06	
90302-SDA4-004	2	F05	90652-LCA4-E00	1	F05	91251-LLJ3-E00	0	F21	
90302-SDA4-004	2	F12	90652-LCA4-E00	1	F17	91255-KHE7-900	0	E01	
90304-GHE8-004	0	F03	90652-LDB5-900	2	F05	91255-LGE5-E00	0	F16	
90304-GHE8-004	0	F16	90652-LDB5-900	2	F17	91255-LLB1-900	1	F16	
90304-GHE8-004	0	F19	90652-LDG7-900	1	E02	91301-2L00-001	0	E01	
90304-LBD4-900	2	F19	90652-LFB5-900	1	F12	91301-LDF2-800	1	E02	
90305-KKAK-900	0	F08	90652-LFB5-900	1	F17	91302-5G67-004	0	E04	
90305-LBD4-900	1	F19	90656-KCBC-900	0	F18	91302-LDF2-800	2	E02	
90401-KKJ9-001	0	E07	90656-KUDU-900	0	F18	91302-LEA7-E00	1	E02	
90401-LEA7-E00	0	E06	90656-KUDU-900	0	F20	91303-3G77-001	0	E04	
90402-LEA7-E00	2	E03	90677-GAR1-004	1	F03	91303-LEA7-E00	0	E04	
90403-LEA7-E00	0	E06	90677-GAR1-004	1	F05	91306-1E05-691	0	E03	
90423-KKJ9-001	0	E04	90701-9E65-001	0	E01	91306-PUA5-E00	3	E01	

## PART NO. INDEX

## 零件號碼索引

PART NO. 零件號碼	VERSION 版數	PAGE 頁次	PART NO. 零件號碼	VERSION 版數	PAGE 頁次	PART NO. 零件號碼	VERSION 版數	PAGE 頁次
91307-0E35-001	0	E04	93600-06032-0H	0	E07	94050-06060	0	F20
91307-PUA5-E00	3	E01	93892-04008-18	0	E05	94050-06080	0	E02
91309-4E25-004	0	E07	93893-04012-18	0	F04	94050-06080	0	F09
91351-KHE7-900	0	E06	93894-04022-08	1	F18	94050-06080	0	F18
91507-LEA7-E00	1	F18	93903-25460	0	F13	94050-06080	0	F19
91508-KGV7-67A	0	F17	93903-34180	0	F19	94050-08060	0	F19
91552-LEA7-E00	0	E01	93903-34360	0	F03	94050-10060	0	E01
			93903-34360	0	F05	94101-06800	0	F19
<b>92000</b>			93903-34360	0	F12	94101-LBA2-E00	1	F19
			93903-34360	0	F17	94102-LBA2-E00	1	F19
92101-05012-0A	0	F07	93903-34360	0	F19	94201-16120	0	F19
92101-05012-0H	0	E07	93903-34360	0	F25	94301-08100	1	E02
92101-05032-0H	0	E07	93903-35220	0	F01	94301-08140	0	E04
92900-06040-0E	2	E02	93903-35220	0	F02	94301-10160	0	E01
			93903-35220	0	F03	94301-10160	0	E04
<b>93000</b>			93903-35260	0	F11	94301-10160	0	E08
			93903-GFY6-900	1	F03	94301-12200	1	E02
93404-06012-06	0	F19	93903-GFY6-900	1	F05	94301-12200	1	E03
93404-06012-06	0	F20	93903-GFY6-900	1	F11	94303-04065	0	E07
93404-06016-06	0	F15	93903-GFY6-900	1	F12	94401-25140	4	E03
93404-06016-06	0	F17				94510-10000	0	E07
93404-06020-06	1	F06	<b>94000</b>			94510-14000	0	E04
93500-03010-1A	0	E07				94510-25000	0	E08
93500-05016-0H	0	E02	94050-05080	0	F17	94520-28000	0	E06
93500-05022-06	0	F03	94050-06060	0	F04	94520-47000	0	E01
93600-04012-1G	0	F04	94050-06060	0	F10	94520-47000	0	F16

## PART NO. INDEX

## 零件號碼索引

PART NO. 零件號碼	VERSION 版數	PAGE 頁次	PART NO. 零件號碼	VERSION 版數	PAGE 頁次	PART NO. 零件號碼	VERSION 版數	PAGE 頁次
94591-KFBF-900	2	F18	95701-08016-06	0	F19	96001-06035-06	0	E04
94601-17000	0	E03	95701-08025-08	0	F18	96001-06070-08	0	E01
94608-LLJ3-E00	0	F21	95701-08035-08	0	E08	96001-06080-08	0	E01
<b>95000</b>			95701-08040-08	0	E08	96001-LAB4-900	1	F13
			95701-LDF2-800	2	F10	96100-62050-00	2	E08
			95801-08040-08	0	F06	96100-63020-00	0	E01
			95801-10025-06	0	F15	96100-63020-00	0	E08
			95801-10040-02	0	F16	96100-63040-00	1	E08
95002-02080	0	F10	95801-10055-06	0	F14	96150-60020-10	0	F07
95002-02100	0	F20	95801-10060-06	0	F16	96150-62040-10	0	F16
95002-02150	0	F13	<b>96000</b>			96600-06020-06	0	F06
95002-50000	0	E01				96600-08015-10	1	E07
95002-50000	0	F13				96600-LBA2-E00	0	F21
95002-70000	0	F20				96600-LGE5-E00	0	F07
95002-KHE7-900	0	F20				<b>98000</b>		
95014-72204	0	F15	96001-06008-07	0	F14			
95701-06008-06	1	F06	96001-06010-00	0	E04			
95701-06012-06	1	F06	96001-06010-06	0	E02			
95701-06012-06	1	F18	96001-06012-06	0	F16			
95701-06014-06	0	F19	96001-06012-06	0	F18	98059-57916-00	2	E02
95701-06016-06	1	F18	96001-06012-08	0	E07	98200-31000	1	F11
95701-06016-06	1	F19	96001-06020-06	0	E01	98200-31000	1	F18
95701-06016-06	1	F20	96001-06022-06	1	E04	98200-31500	0	F11
95701-06016-08	0	E02	96001-06022-06	1	F04	98200-31500	0	F18
95701-06020-06	1	F14	96001-06025-06	0	E02	98200-33000	0	F11
95701-06045-06	0	F19	96001-06025-06	0	E03	98200-33000	0	F18
95701-08012-08	0	E01	96001-06028-06	0	E04			
95701-08012-08	0	F18	96001-06030-08	0	E01			

PART NO. INDEX  
零件號碼索引

PART NO. 零件號碼	VERSION 版數	PAGE 頁次	PART NO. 零件號碼	VERSION 版數	PAGE 頁次	PART NO. 零件號碼	VERSION 版數	PAGE 頁次
W W1792-048-9901	0	E05						