

PARTS CATALOGUE



速克達

SW25BA

GP 125 II



前言

- 本零件型錄適用於 SW25BA 機種，訂購零件時，請參照本冊。
- 本冊之配色表僅供參考，若與實車不符之處，以實車為準。
- 配色記號(Color Mark)
 - 1.註明 "***" 記號，表示訂購該零件時，請參照機種相片及配色表，並請在基本零件號碼最後加上色碼。
 - 2.註明 "#" 記號，表示該零件有設變記錄，請上系統查詢設變履歷。
- 本冊若有錯誤或遺漏之處，敬請不吝賜教指正。

ABOUT THIS PARTS LIST

- This parts list is compiled all service parts for model SW25BA.
- Any difference between color chart and motorcycle will be revised according to motorcycle.
- The Mark:
 1. Marking "***" must add color code in the end before ordering parts.
 2. Marking "#" are parts with modification, Please find the details from e-Parts system.
- When modification or additions to this parts list are made a revised edition at an appropriate time.

目次

● 前言	1
● SW25BA 配色表	3
● 引擎結構圖	7
● 車架結構圖	8
● 引擎號碼表	11
● 車架零件號碼表	43
● 零件號碼索引	109

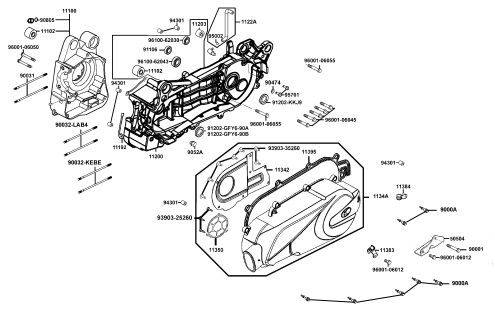
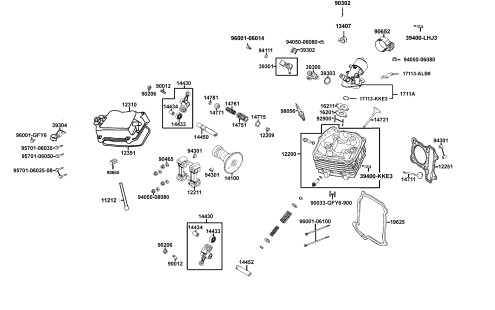
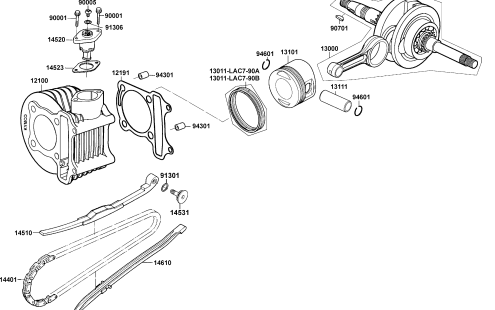
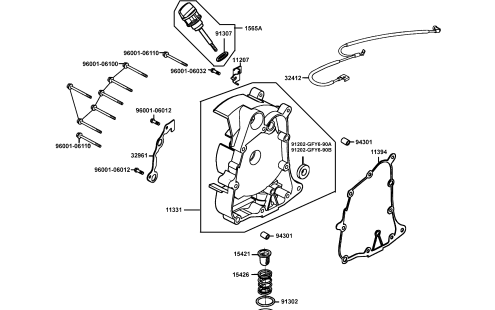
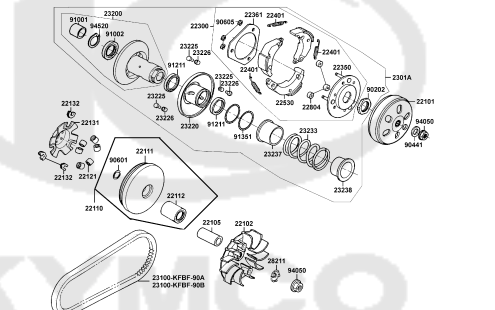
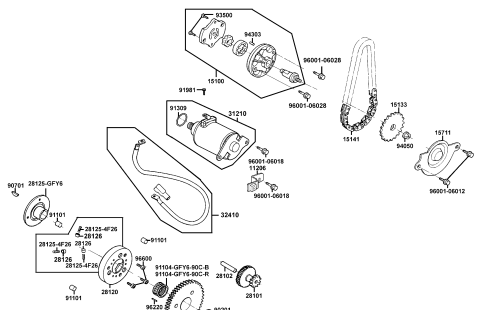
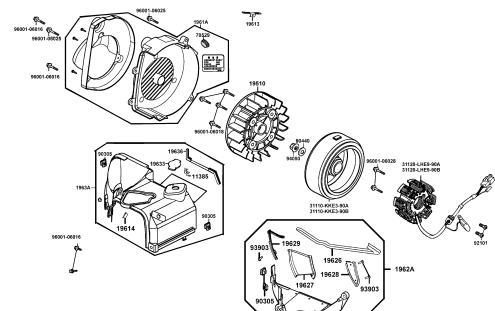
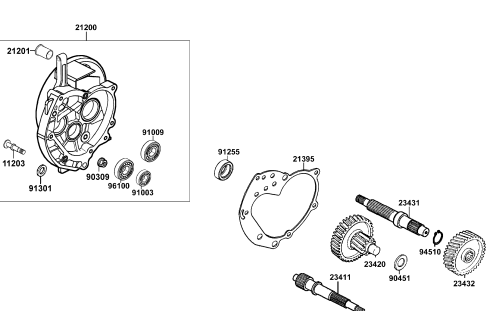
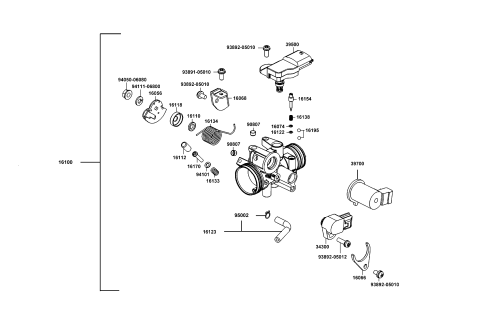
CONTENTS

● ABOUT THIS PARTS LIST	1
● COLOR CHART OF SW25BA	3
● CONTENTS-ENGINE GROUP	7
● CONTENTS-FRAME GROUP	8
● ENGINE PARTS LIST	11
● FRAME PARTS LIST	43
● PART NO. INDEX	109

NO	機種			SW25BA 配色表			
	相片NO			NO. 1	NO. 2	NO. 3	NO. 4
	主體色			閃銀藍	亮紅	暗紅色	晶鑽銀
	色碼			Light Blue	Bright Red	Dark Red	Silver Crystal
	零件名稱	零件號碼	版次	PB331MA	RR217PA	RR157MA	NH263MA
1	右前避震器	5140A-LAD9-S10	3	A02			
2	左前避震器	5150A-LAD9-S10	3				
3	手柄左拉桿	53175-KNBN-901	1	M2A			
4	手柄左拉桿	53178-GKAK-901	0				
5	腳踏板支架	50179-LFG7-900	2	M2S			
6	後輪圈	42601-KUDU-90D	2				
7	前輪圈組	44650-LDA6-305	0	N1A			
8	右前避震器底管	51420-KUDU-W00	0				
9	左前避震器底管	51520-KUDU-W00	0				
10	手柄前蓋	53205-LDA6-900	3	CKP EHP EKP HUP			
11	後架	81200-LDA6-900	2				
12	MIRROR ASSY..R BCAF	88110-LHE9-900	1				
13	MIRROR ASSY..L BACK	88120-LHE9-900	1				
14	左曲軸箱蓋	1134A-LGL3-910	2	N1R			
15	排氣管護熱蓋	18317-LHB8-900	1				
16	電瓶底蓋	50613-LAD9-900	3				
17	節流管套組	53140-KFA1-900	2				
18	手柄左橡皮套	53166-KFA1-900	2				
19	手柄後蓋	53206-LDA6-900	4				
20	前內土除	61110-KKC8-900	2				
21	腳踏板	64310-LDA6-900	3				
22	A型踏板塞	64317-KHD6-900	0				
23	安全帽掛鉤	81132-LFG6-900	2				
24	配線束帶	90656-KUDU-900	0				
25	前煞車分泵組	45200-LDA6-900	2	R8A			
生產日期							
停產日期							

NO	機種			SW25BA 配色表			
	相片NO			NO. 5	NO. 6	NO. 7	NO. 8
	主體色			黑	珍珠白	晶鑽棕	亮晶橘
	色碼			Black	Pearly White	Brown Crystal	Shining Orange
	零件名稱	零件號碼	版次	NH001SA	NH193PA	YR167MA	YR177MA
1	右前避震器	5140A-LAD9-S10	3	A02			
2	左前避震器	5150A-LAD9-S10	3				
3	手柄左拉桿	53175-KNBN-901	1	M2A			
4	手柄左拉桿	53178-GKAK-901	0				
5	腳踏板支架	50179-LFG7-900	2	M2S			
6	後輪圈	42601-KUDU-90D	2				
7	前輪圈組	44650-LDA6-305	0	N1A			
8	右前避震器底管	51420-KUDU-W00	0				
9	左前避震器底管	51520-KUDU-W00	0				
10	手柄前蓋	53205-LDA6-900	3	N1P			
11	後架	81200-LDA6-900	2				
12	MIRROR ASSY..R BCAF	88110-LHE9-900	1				
13	MIRROR ASSY..L BACK	88120-LHE9-900	1				
14	左曲軸箱蓋	1134A-LGL3-910	2	N1R			
15	排氣管護熱蓋	18317-LHB8-900	1				
16	電瓶底蓋	50613-LAD9-900	3				
17	節流管套組	53140-KFA1-900	2				
18	手柄左橡皮套	53166-KFA1-900	2				
19	手柄後蓋	53206-LDA6-900	4				
20	前內土除	61110-KKC8-900	2				
21	腳踏板	64310-LDA6-900	3				
22	A型踏板塞	64317-KHD6-900	0				
23	安全帽掛鉤	81132-LFG6-900	2				
24	配線束帶	90656-KUDU-900	0				
25	前煞車分泵組	45200-LDA6-900	2				
生產日期							
停產日期							

CONTENTS - ENGINE GROUP 引擎結構圖

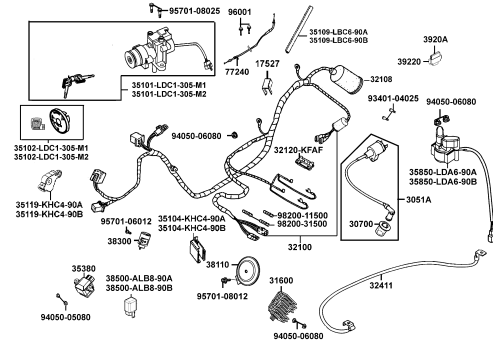
E01 曲軸箱 	E02 汽缸頭蓋 汽缸頭 	E03 汽缸 活塞 曲軸 
E04 右曲軸箱蓋 	E05 傳動皮帶輪 	E06 起動馬達 機油泵 
E07 風扇蓋 發電機 	E08 傳動系 	E09 噴射節流閥 

CONTENTS - FRAME GROUP 車架結構圖

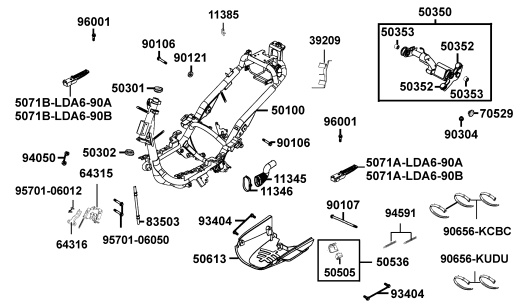
F01 前燈	F02 儀錶	F03 轉向手柄 手柄蓋
F04 煞車主油缸	F05 前護蓋 前土除	F06 轉向軸 前避震器
F07 前輪	F08 後輪	F09 座墊

CONTENTS - FRAME GROUP 車架結構圖

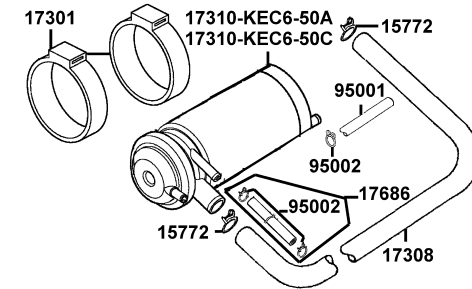
F19 主電路配線



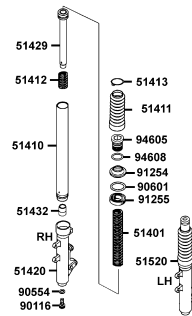
F20 車體



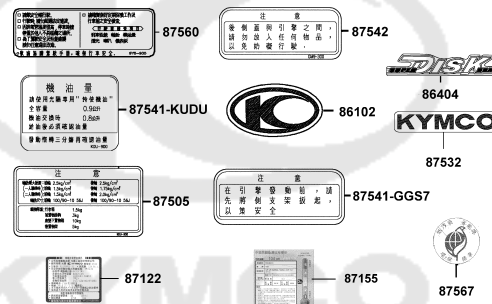
F21 活性炭罐



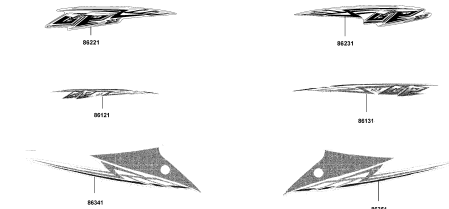
F22 前叉附件



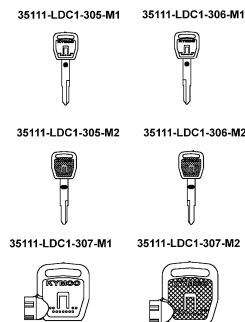
F23 注意標籤



F24 貼紙

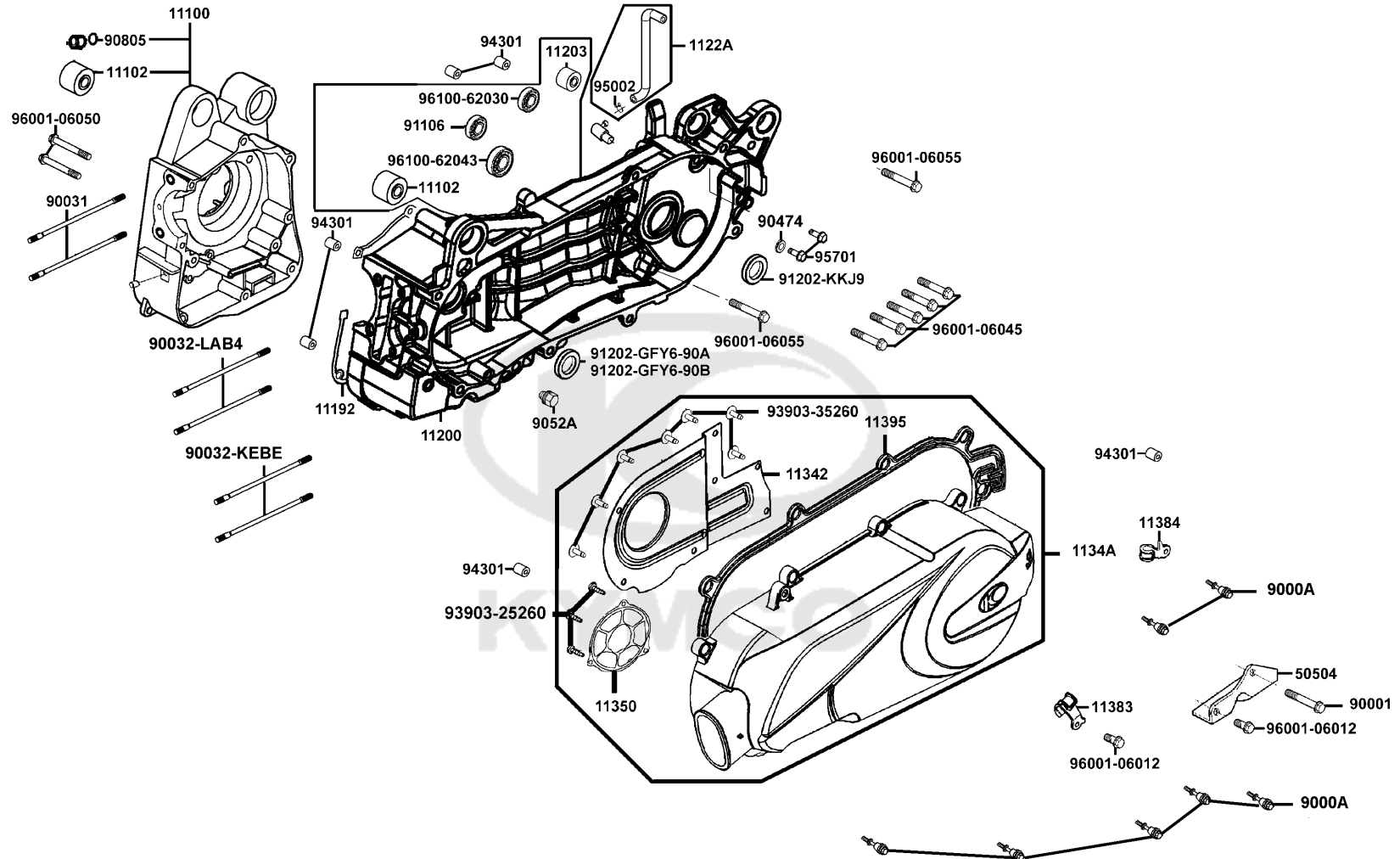


F25 鑰匙組



E01

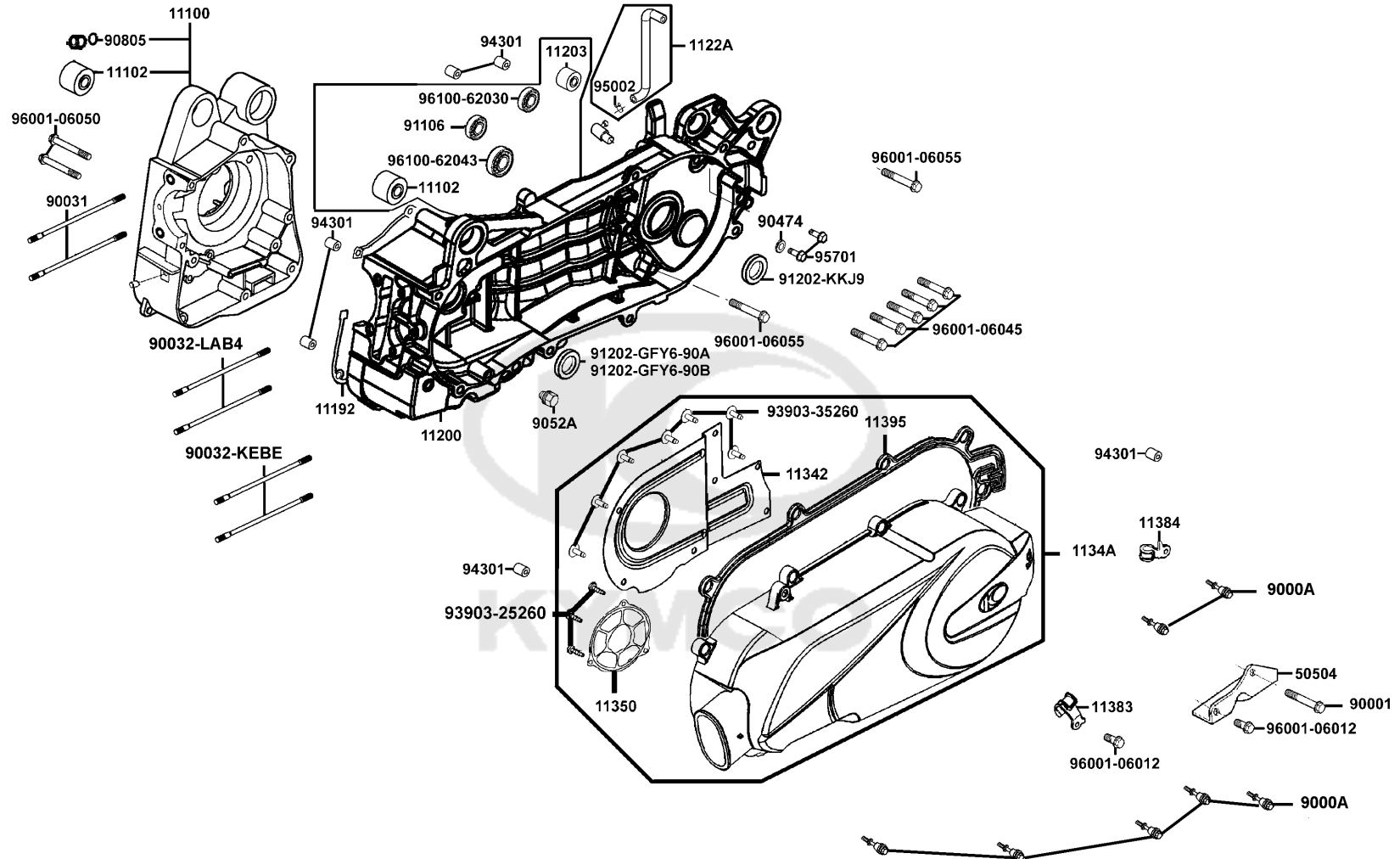
Crank Case 曲軸箱



Sales mark 配色標註	Ref no 參考號碼	Part no 零件號碼	Description 英文名稱	Reg description 中文名稱	Regd no 需求用量	E01
	11100	11100-LBB8-315	CASE SET R CRANK	右曲軸箱組	1	
	11102	11102-1G87-004	RUB BUSH ENG HANGER	引擎吊架襯套	2	
	11192	11192-LDA6-900	GASKET CRANK CASE A	曲軸箱墊片 A	1	
	11200	11200-KUDU-335	CRANKCASE SET L	左曲軸箱組	1	
	11203	11203-GGC7-301	UNDER RUBBER BUSH REAR CUSHION	後緩衝下襯套	1	
	1122A	1122A-LAD9-900	TUBE ASSY MISSION BREATHER	通氣管	1	
	11342	11342-LGL3-910	PLATE L COVER	左曲軸箱蓋	1	
# **	1134A	1134A-LGL3-910	COVER ASSY. LEFT SIDE	左曲軸箱蓋	1	
	11350	11350-LKG2-900	ELEMENT ASSY L COVER	左曲軸箱海綿	1	
	11383	11383-KUDU-900	CLAMPER BRTH DRAIN TUBE	油管鉤	1	
	11384	11384-KUDU-900	CLAMPER BREATHER TUBE	通氣管夾	1	
	11395	11395-LGL3-900	GASKET L COVER	墊片	1	
	50504	50504-KUDU-900-G	STAY MAIN STAND STOPPER	主腳架止動座	1	
	90001	90001-GBHB-711	BOLT FLANGE SHF 6*40	螺絲 6X40	1	
	9000A	9000A-KTDT-900	BOLT ASSY SPECIAL 6*29.5	特殊螺絲 6X29.5	7	
	90031	90031-KUDU-900	BOLT A STUD 8*200.5	雙頭螺絲 8X200.5	2	
	90032-KEBE	90032-KEBE-900	BOLT B STUD 8MM	雙頭螺絲 8MM	2	
	90032-LAB4	90032-LAB4-900	BOLT B STUD 8*203.5	雙頭螺絲 8X203.5	2	
	90474	90474-3C33-001	WASHER 8MM	華司 8MM	1	
	9052A	9052A-GFY6-950	BOLT ASSY DRAIN PLUG	洩油螺絲	1	

E01

Crank Case 曲軸箱



Sales mark 配色標註	Ref no 參考號碼	Part no 零件號碼	Description 英文名稱	Reg description 中文名稱	Regd no 需求用量	E01
90805	90805-GBHB-901	90805-GBHB-901	CONE TYPE PLUG 6*7	油路栓 6*7	1	
91106	91106-3C83-00A	91106-3C83-00A	BRG NEEDLE 15MM	針型軸承	1	
91202-GFY6-90A	91202-GFY6-90A	91202-GFY6-90A	OIL SEAL 19.8*30*5	油封 19.8X30X5	1	
91202-GFY6-90B	91202-GFY6-90B	91202-GFY6-90B	OIL SEAL 19.8*30*5	油封 19.8X30X5	1	
91202-KKJ9	91202-KKJ9-004	91202-KKJ9-004	OIL SEAL 20*32*6	油封 20X32X6	1	
93903-25260	93903-25260	93903-25260	SCREW TAPPING 5*12	螺釘 5X12	3	
93903-35260	93903-35260	93903-35260	SCREW TAPPING 5*12	螺絲 5X12	7	
94301	94301-10160	94301-10160	DOWEL PIN 10*16	定位銷 10X16	6	
95002	95002-02080	95002-02080	CLIP B8 TUBE	管夾	1	
95701	95701-08012-08	95701-08012-08	BOLT FLANGE 8*12	螺絲 8X12	2	
96001-06012	96001-06012-08	96001-06012-08	BOLT FLANGE 6*12	螺絲 6X12	2	
96001-06045	96001-06045-08	96001-06045-08	BOLT FLANGE SH 6*45	螺絲 6X45	5	
96001-06050	96001-06050-08	96001-06050-08	BOLT FLANGE 6*50	螺絲 6X50	2	
96001-06055	96001-06055-08	96001-06055-08	BOLT FLANGE SH 6*55	螺絲 6X55	2	
96100-62030	96100-62030-00	96100-62030-00	BRG BALL RADIAL 6203	軸承 6203	1	
96100-62043	96100-62043-00	96100-62043-00	BEARING BALL RADIAL 6204	軸承 6204	1	

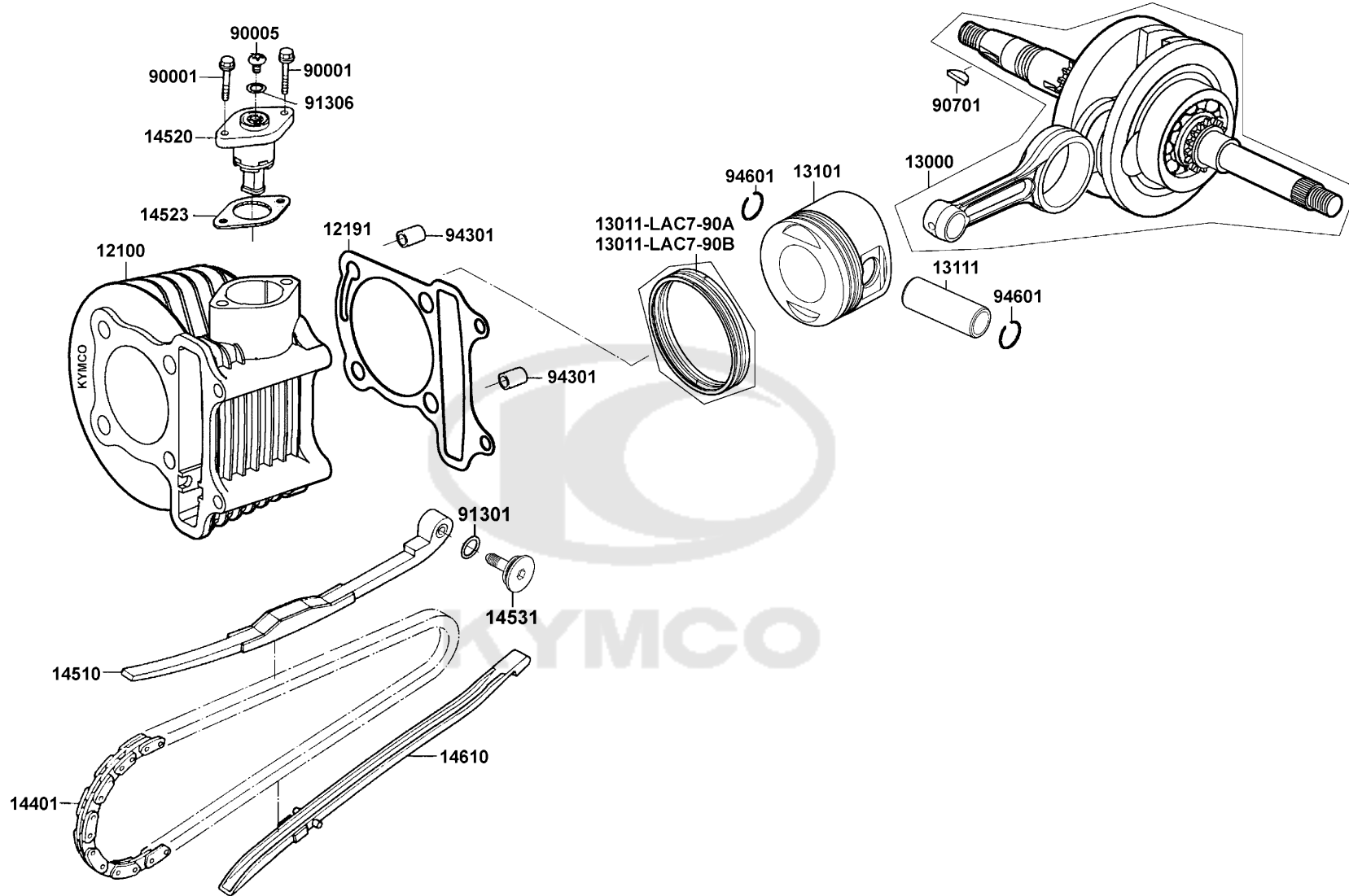
Sales mark 配色標註	Ref no 參考號碼	Part no 零件號碼	Description 英文名稱	Reg description 中文名稱	Regd no 需求用量	E02
	11212	11212-ALB8-900	TUBE B BREATHER	B型通氣管	1	
	12200	12200-AAC9-900	HEAD ASSY CYLINDER	汽缸頭組	1	
	12209-GDB4-68A	12209-GDB4-68A	SEAL VALVE STEM	門閥徑封	2	
	12209-GDB4-68B	12209-GDB4-68B	SEAL VALVE STEM	閥門徑封	1	
	12211	12211-LFD7-900	HOLDER CAM SHAFT	凸輪軸固定座	1	
	12251	12251-GFY6-90A	GASKET CYLINDER HEAD	汽缸頭墊片	1	
	12310	12310-ALB8-900	COVER COMP, HEAD	汽缸頭蓋總成	1	
	12391	12391-GFY6-941	GASKET HEAD COVER	汽缸頭蓋墊片	1	
	13407	13407-LKC6-900	PLATE A ECU MODULE	夾子	1	
	14100	14100-LFD7-900	CAM SHAFT COMP	凸輪軸	1	
	14430	14430-LFD7-900	ARM VALVE ROCKER	汽門搖臂	2	
	14433	14433-LEB1-900	ROLLER ASSY ROCKER ARM	軸承	2	
	14434	14434-LEB1-900	PIN ROCKER ARM	套筒	2	
	14450	14450-GFY6-901	SHAFT COMP IN ROCKER ARM	進氣閥搖臂軸	1	
	14452	14452-GFY6-901	SHAFT EXH ROCKER ARM	排氣閥搖臂軸	1	
	14711	14711-KUDU-900	VALVE INLET	進氣閥	1	
	14721	14721-KUDU-900	VALVE EXHAUST	排氣閥	1	
	14751	14751-LFD7-900	SPG VALVE OUTER	閥門外彈簧	2	
	14761	14761-KKJ9-003	SPG VALVE INNER	門閥內彈簧	2	
	14771	14771-GDB4-680	RETAINER VALVE SPRING	閥門彈簧保持器	2	

Sales mark 配色標註	Ref no 參考號碼	Part no 零件號碼	Description 英文名稱	Reg description 中文名稱	Regd no 需求用量	E02
	14775	14775-MFA6-001	SEAT VALVE SPG OUTER	門閥彈簧外座	2	
	14781	14781-MFA6-001	COTTER VALVE	閥門鎖扣	4	
	16201	16201-GFY6-901	GASKET CARB INSULATOR @ A	隔熱板墊片	1	
	16211	16211-GFY6-901	INSULATOR CARB	化油器隔熱板	1	
	17113-ALB8	17113-ALB8-900	STAY, INLET PIPE	支架	1	
	17113-KKE3	17113-KKE3-900	O-RING INLET PIPE	O環	1	
	1711A	1711A-LGL3-700	PIPE ASSY INLET	進氣管	1	
	19625	19625-KUDU-910	SEAL SHROUD	罩蓋油封	1	
	39300	39300-LEA6-800	FUEL INJECTOR	燃油噴嘴	1	
	39301	39301-LEB2-900	HOLDER ASSY FUEL	燃油噴嘴托蓋組	1	
	39302	39302-KKE3-900	CLIP SPRING FUEL INJECTOR	燃料噴嘴彈簧夾	1	
	39303	39303-LEB2-900	SEAL HIGH TENSION FUEL INJECT	拉力封	1	
	39304	39304-LFG7-900	CLAMPER FUEL TUBE	進氣管固定夾	1	
	39400-KKE3	39400-KKE3-800	SENSOR HEAD TEMPERATURE	汽缸頭溫度感知器	1	
	39400-LHJ3	39400-LHJ3-900	SENSOR. HEAD TEMPERATURE	汽缸頭溫度感知器	1	
	90012	90012-3C33-001	SCREW TAPPET ADJUSTING	樞軸調整螺帽	2	
	90033-GFY6-900	90033-GFY6-900	BOLT STUD 8*32	螺絲 8X32	2	
	90206	90206-0A01-001	NUT TAPPET ADJG	挺桿調整螺帽	2	
	90302	90302-LLB1-E00	BOLT-WASHER 5*12	螺絲 5X12	1	
	90465	90465-MDC4-001	WASHER 8MM	華司 8MM	4	

Sales mark 配色標註	Ref no 參考號碼	Part no 零件號碼	Description 英文名稱	Reg description 中文名稱	Regd no 需求用量	E02
	90652	90652-ALB8-900	BAND 48,INLET-PIPE	進氣管夾	1	
	90660	90660-PWA2-900	CLAMP TUBE	油管夾	1	
	92900	92900-06060-0B	BOLT STUD 6*60	雙頭螺絲 6X60	2	
	94050-06080	94050-06080	NUT FLANGE 6MM	特殊螺帽 6MM	2	
	94050-08080	94050-08080	NUT FLANGE 8MM	螺帽 8MM	4	
	94111	94111-06800	WASHER SPRING 6MM	華司 6MM	1	
	94301	94301-10160	DOWEL PIN 10*16	定位銷 10X16	4	
	94591	94591-KFBF-900	CLIP 2*70	線夾 2X70	1	
	95701-06025-08	95701-06025-08	BOLT FLANGE 6*25	螺絲 6X25	2	
	95701-06035	95701-06035-08	BOLT FLANGE 6*35	螺絲 6X35	1	
	95701-06050	95701-06050-08	BOLT FLANGE 6*50 (C)	螺絲 6X50	1	
	96001-06014	96001-06014-08	BOLT FLANGE 6*14	螺絲 6X14	1	
	96001-06100	96001-06100-08	BOLT FLANGE SH 6*100	螺絲 6X100	2	
	96001-GFY6	96001-GFY6-900	BOLT SPECIAL 5*10	特殊螺絲 5X10	1	
	98056	98056-5771R-00	SPARK PLUG (CR7HSA)	火星塞(CR7HSA)	1	

E03

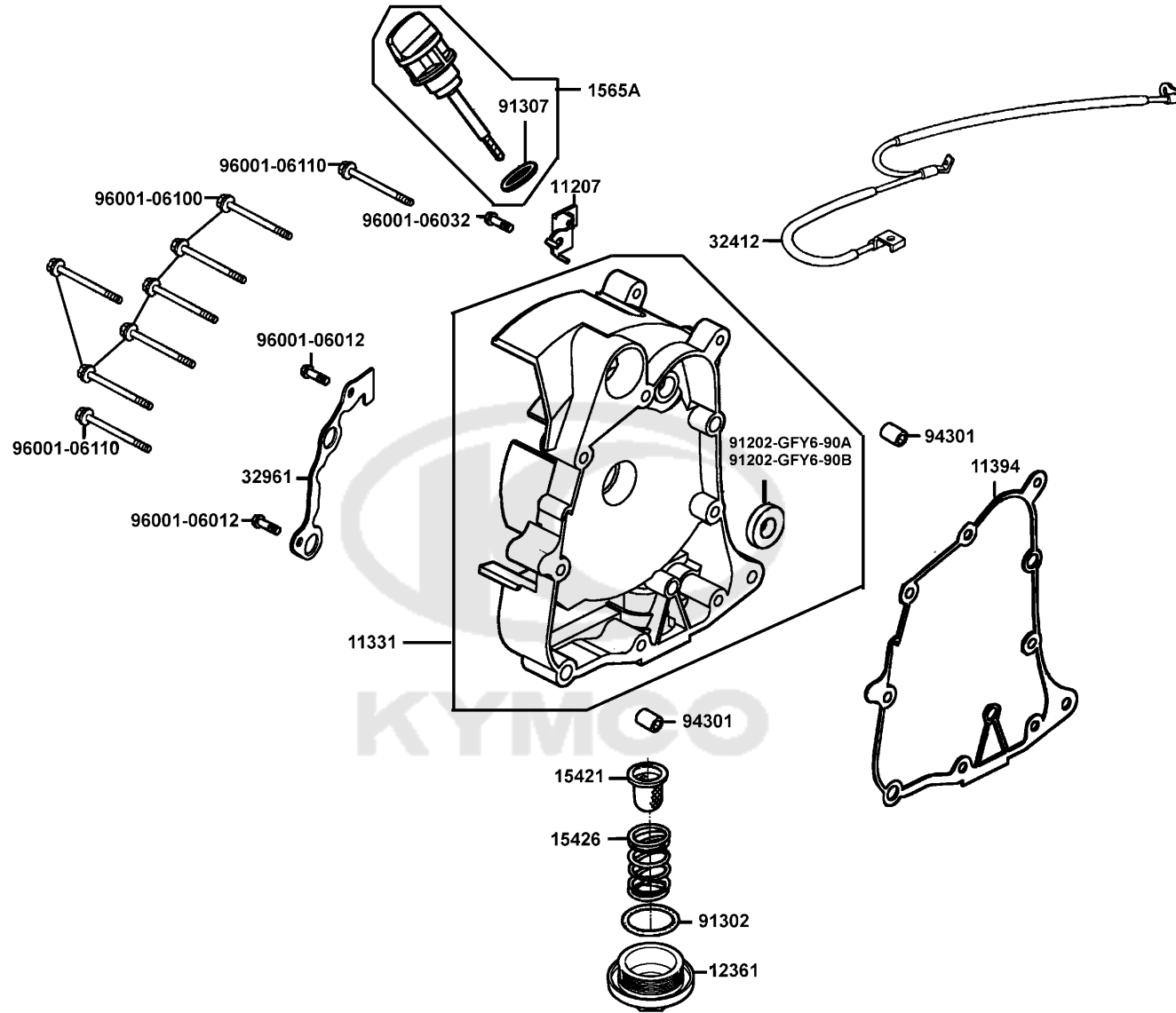
Cylinder Piston Crankshaft 汽缸 活塞 曲軸



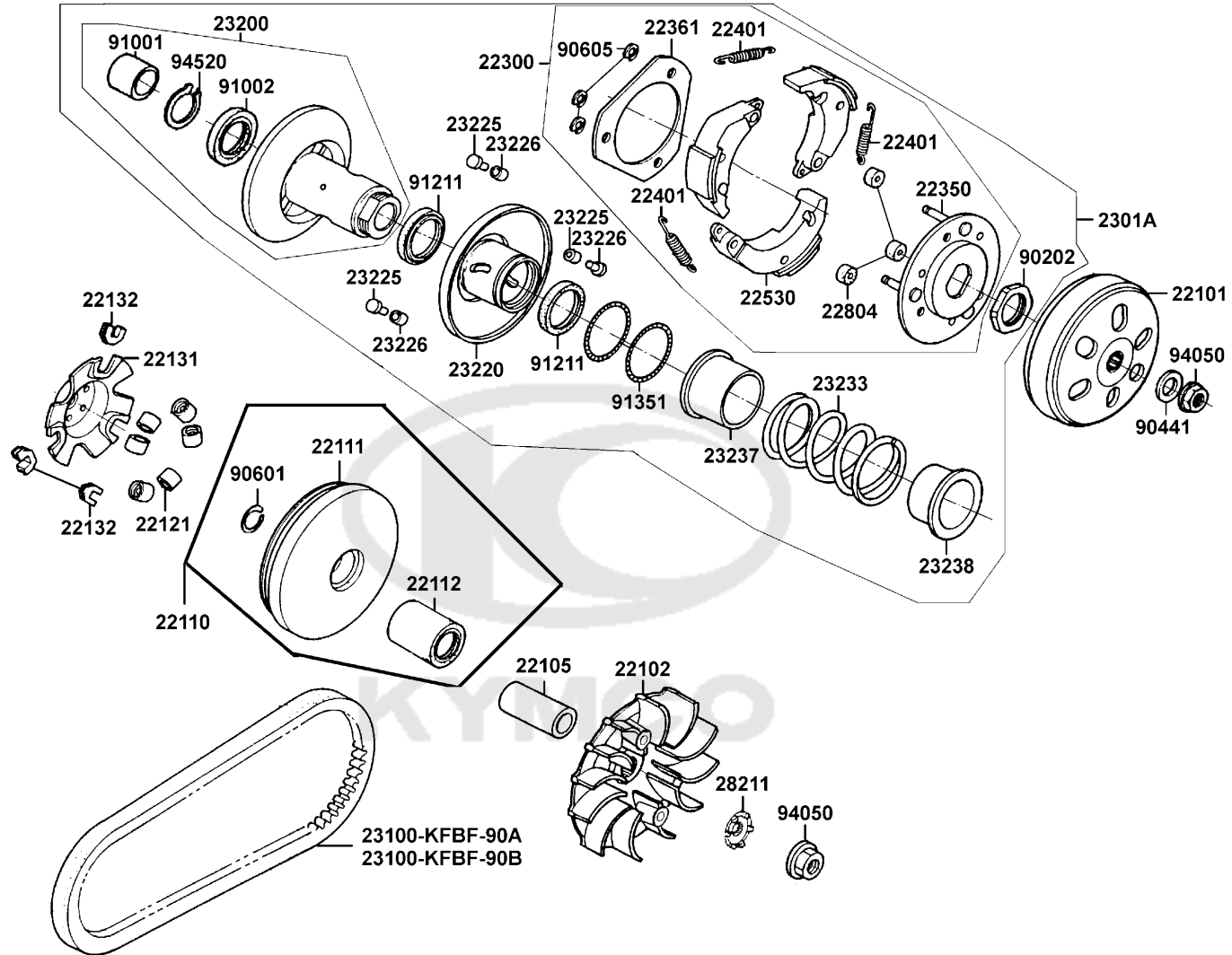
Sales mark 配色標註	Ref no 參考號碼	Part no 零件號碼	Description 英文名稱	Reg description 中文名稱	Regd no 需求用量	E03
	12100	12100-KFA9-C00	CYLINDER COMP	汽缸/陶瓷	1	
	12191	12191-GFY6-901	GASKET CYLINDER @ A	汽缸墊片	1	
	13000	13000-KUDU-900	CRANK SHAFT COMP	曲軸	1	
	13011-LAC7-90A	13011-LAC7-90A	RING ASSY PISTON	活塞環組	1	
	13011-LAC7-90B	13011-LAC7-90B	RING ASSY PISTON	活塞環組	1	
	13101	13101-LAD9-950	PISTON A	活塞	1	
	13111	13111-3D84-001	PIN PISTON	活塞銷	1	
	14401	14401-KUDU-900	CHAIN CAM	凸輪軸驅動鏈條	1	
	14510	14510-KUDU-C00	TENSIONER CAM CHAIN	內鏈條拉力桿	1	
	14520	14520-GFY6-90A	LIFTER ASSY TENSIONER	內鏈條調整器	1	
	14523	14523-GFY6-901	GASKET TENSIONER LIFTER @ A	內鏈條調整器墊片	1	
	14531	14531-GLR0-001	PIVOT CAM CHAIN TENSIONER	拉力桿螺絲	1	
	14610	14610-KUDU-C00	GUIDE COMP CAM CHAIN	鏈條導件	1	
	90001	90001-GBHB-661	BOLT FLANGE SH 6*22	螺絲 6X22	2	
	90005	90005-KAW1-901	SCREW PAN 6*6	螺絲 6X6	1	
	90701	90701-HFB6-011	KEY WOODRUFF 25*14*4	固定鍵 25X14X4	1	
	91301	91301-GLR0-005	O-RING 15.2*1.5	O環 15.2X1.5	1	
	91306	91306-1E05-691	O-RING 1.5*9.5	O環 1.5X9.5	1	
	94301	94301-10160	DOWEL PIN 10*16	定位銷 10X16	2	
	94601	94601-15000	CLIP PISTON PIN 15MM	活塞銷夾 15MM	2	

E04

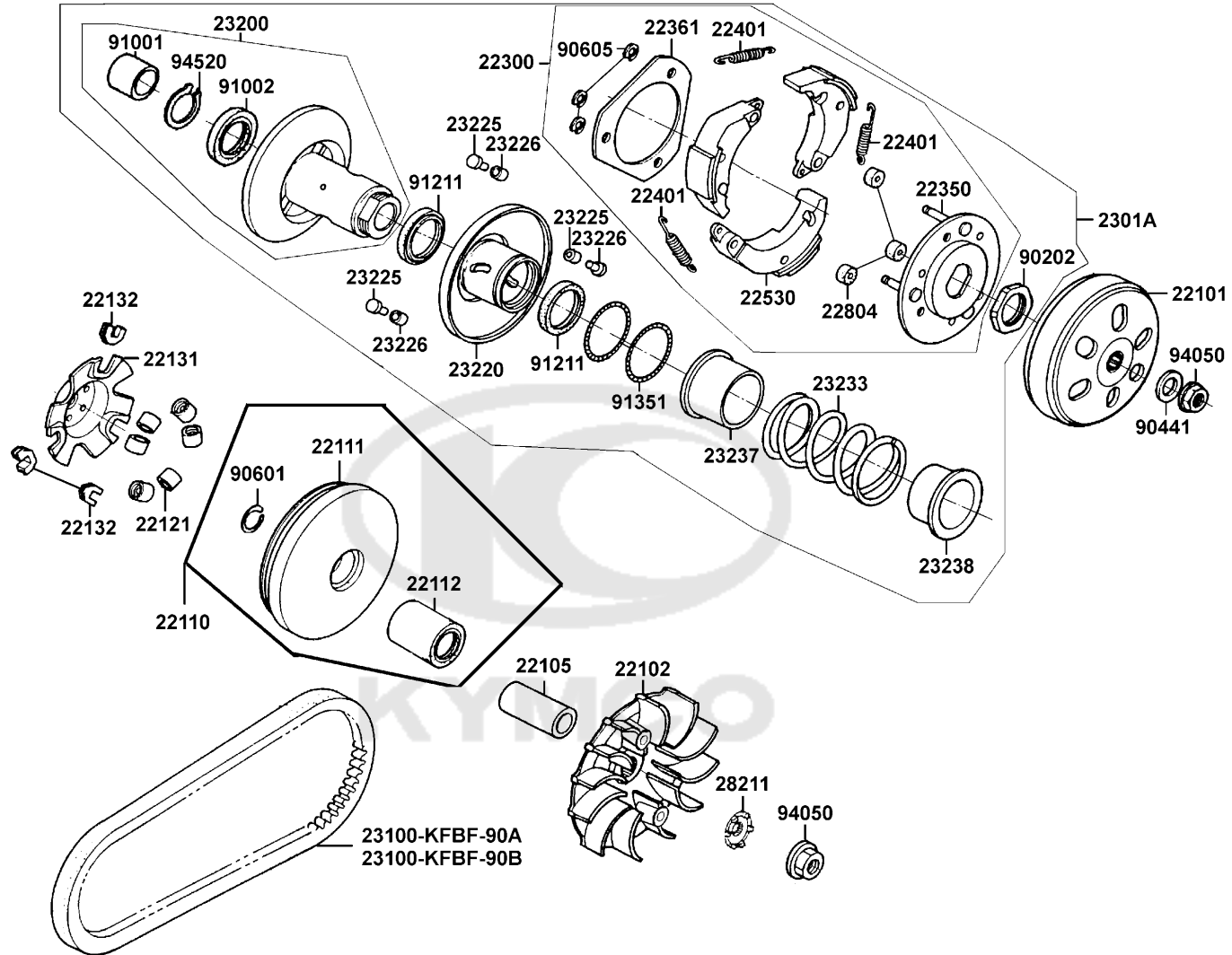
Right Crankcase Cover 右曲軸箱蓋



Sales mark 配色標註	Ref no 參考號碼	Part no 零件號碼	Description 英文名稱	Reg description 中文名稱	Regd no 需求用量	E04
	11207	11207-KKE3-900	STAY B RR FENDER*	後土除支架 B	1	
		11331-KUDU-C10	COVER R. CRANK CASE	右曲軸箱蓋	1	
	11394	11394-KUDU-900	GASKET R COVER	右曲軸箱蓋墊片	1	
	12361	12361-GFY6-901	HOLE CAP TAPPET ADJUSTING	調節螺帽	1	
	15421	15421-1G07-001	SCREEN OIL FILTER	濾油網	1	
	15426	15426-GAE1-921	SPG OIL FILTER SCREEN	濾油網彈簧	1	
	1565A	1565A-KUDU-900	GAUGE OIL LEVEL ASSY	機油尺組	1	
	32412	32412-LHB8-900	CABLE, EARTH	接地導線	1	
	32961	32961-KUDU-900	CLAMPER ACG CORD	A.C.G 線夾	1	
	91202-GFY6-90A	91202-GFY6-90A	OIL SEAL 19.8*30*5	油封 19.8X30X5	1	
	91202-GFY6-90B	91202-GFY6-90B	OIL SEAL 19.8*30*5	油封 19.8X30X5	1	
	91302	91302-0A01-021	O-RING 30.8MM	O環 30.8MM	1	
	91307	91307-0E35-001	O RING 18*3	O環 18X3	1	
	94301	94301-10160	DOWEL PIN 10*16	定位銷 10X16	2	
	96001-06012	96001-06012-08	BOLT FLANGE 6*12	螺絲 6X12	2	
	96001-06032	96001-06032-08	BOLT FLANGE SH 6*32	螺絲 6X32	2	
	96001-06100	96001-06100-08	BOLT FLANGE SH 6*100	螺絲 6X100	6	
	96001-06110	96001-06110-08	BOLT FLANGE SH 6*110	螺絲 6X110	2	



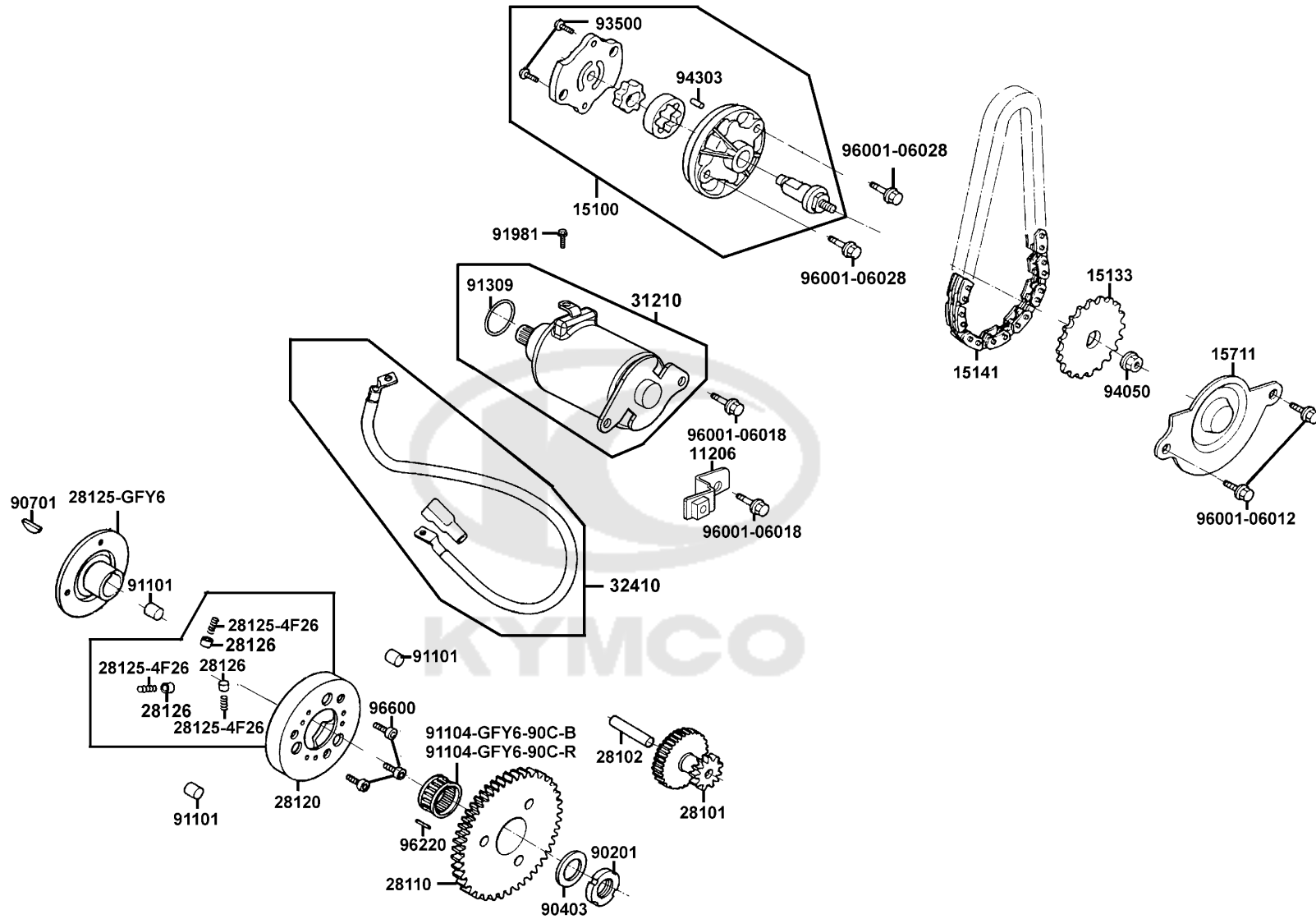
Sales mark 配色標註	Ref no 參考號碼	Part no 零件號碼	Description 英文名稱	Reg description 中文名稱	Regd no 需求用量	E05
	22101	22101-LCD3-E00	OUTER CLUTCH	離合器外套	1	
	22102	22102-KUDU-220	FACE DRIVE	滑動式驅動盤	1	
	22105	22105-GFY6-220	BOSS DRIVE FACE	襯套	1	
	22110	22110-KKE3-900	FACE COMP MOVABLE DRIVE	滑動式驅動盤	1	
	22111	22111-KKE3-900	FACE MOVABLE DRIVE	滑動式驅動盤	1	
	22112	22112-GFY6-90A	BUSH 24*28*30	襯套 24X28X30	1	
	22121	22121-GFY6-92A	ROLLER COMP WEIGHT 13gr	配重滾子	6	
	22131	22131-LDA6-900	PLATE RAMP	斜坡板	1	
	22132	22132-KBN2-901	PIECE SLIDE	斜坡板邊件	3	
	22300	22300-LKB3-900	PLATE ASSY.. DRIVE	驅動板組	1	
	22350	22350-LHJ3-900	PLATE COMP DRIVE	驅動板	1	
	22361	22361-LHJ3-900	PLATE CLUTCH SIDE	離合器舉升板	1	
	22401	22401-LKB3-900	SPRING CLUTCH	離合器彈簧	3	
	22530	22530-LHJ3-900	WEIGHT CLUTCH	離合器配重/片	3	
	22804	22804-GBB2-001	RUBBER CLUTCH DAMPER	離合器橡皮	3	
	2301A-AAC9	2301A-AAC9-900	PULLEY SUB ASSY	從動皮帶輪組	1	
	23100-KFBF-90A	23100-KFBF-90A	BELT DRIVE	驅動皮帶	1	
	23100-KFBF-90B	23100-KFBF-90B	BELT DRIVE	驅動皮帶	1	
	23200	23200-GFY6-901	FACE ASSY DRIVEN	平面傳動組	1	
	23220	23220-GFY6-921	FACE COMP MOVABLE DRIVEN	滑動式從動皮帶盤	1	



Sales mark 配色標註	Ref no 參考號碼	Part no 零件號碼	Description 英文名稱	Reg description 中文名稱	Regd no 需求用量	E05
23225	23225-GHC8-004	PIN ROLLER GUIDE	PIN ROLLER GUIDE	滾導銷	3	
23226	23226-GHC8-004	ROLLER GUIDE	ROLLER GUIDE	滾導	3	
23233	23233-AAC9-900	SPG DRIVEN FACE	SPG DRIVEN FACE	驅動彈簧	1	
23237	23237-GFY6-941	COLLAR SEAL	COLLAR SEAL	套筒	1	
23238	23238-GFY6-941	COLLAR SPG	COLLAR SPG	套筒	1	
28211	28211-LGK2-900	WASHER 15.1x24x5	WASHER 15.1x24x5	WASHER 15.1x24x5	1	
90202	90202-1G87-001	NUT SPECIAL 28MM	NUT SPECIAL 28MM	螺帽 28MM	1	
90441	90441-GFY6-941	WASHER 12.2*29*2.5	WASHER 12.2*29*2.5	華司 12.2X29X2.5	1	
90601	90601-GFY6-901	CLIP 28MM	CLIP 28MM	夾子 28MM	1	
90605	90605-1F66-721	CIR CLIP 7MM	CIR CLIP 7MM	環夾 7MM	3	
91001	91001-GFY6-90A	BRG NDL 20*29*18	BRG NDL 20*29*18	平面傳動盤軸承 20X29X18	1	
91002	91002-GGA7-70A	BRG BALL RADIAL 6902U	BRG BALL RADIAL 6902U	軸承 6902U 15X28X7	1	
91211	91211-KEBE-900	SEAL DRIVEN FACE 34*41*4	SEAL DRIVEN FACE 34*41*4	從動皮帶輪油封 34X41X4	2	
91351	91351-6B42-000	O-RING PINION CAP	O-RING PINION CAP	O環	2	
94050	94050-12080	NUT C FLANGE 12MM	NUT C FLANGE 12MM	螺帽 12MM	2	
94520	94520-28000	CIR CLIP IN 28	CIR CLIP IN 28	內環夾 28MM	1	

E06

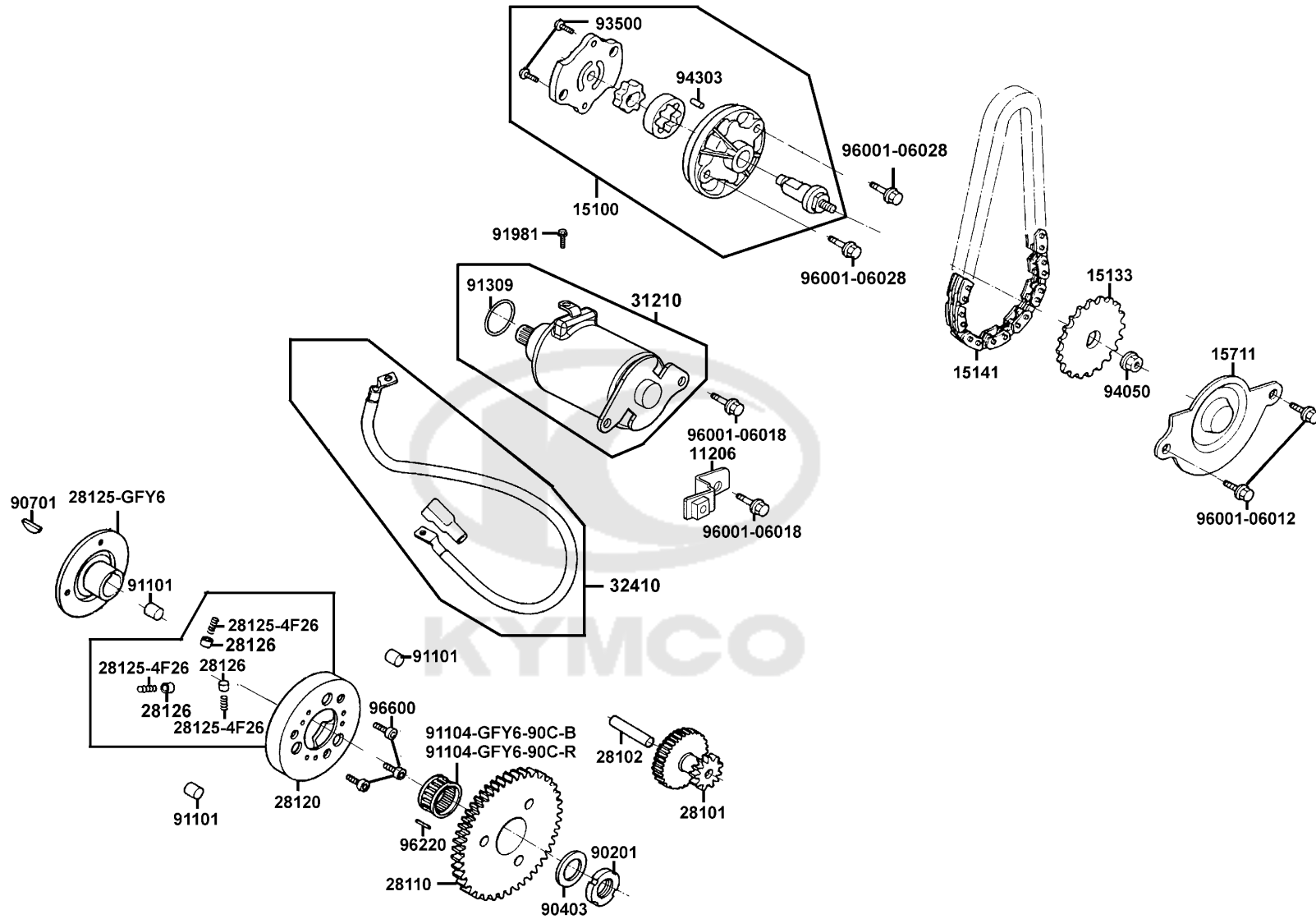
Starting Motor Oil Pump 起動馬達 機油泵



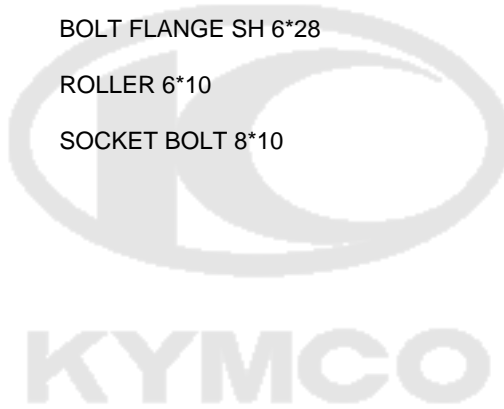
Sales mark 配色標註	Ref no 參考號碼	Part no 零件號碼	Description 英文名稱	Reg description 中文名稱	Regd no 需求用量	E06
	11206	11206-KKE3-900	STAY A RR FENDER	後土除支架 A	1	
	15100	15100-KFB7-900	PUMP ASSY OIL	機油泵浦	1	
	15133	15133-GFY6-901	SPRKT OIL PUMP DRIVEN	機油泵驅動齒輪	1	
	15141	15141-GFY6-90B	CHAIN OIL PUMP	機油泵驅動鏈條	1	
	15711	15711-KUDU-900	SEPARATER OIL	機油分隔板	1	
	28101	28101-GFY6-901	GEAR STARTER REDUCTION	起動減速齒輪	1	
	28102	28102-GFY6-901	SHAFT STARTER REDUCTION GEAR	起動減速齒輪軸	1	
	28110	28110-GFY6-901	GEAR COMP STARTING CLUTCH	起動離合器齒輪	1	
	28120	28120-GFY6-315	OUTER COMP STARTING CLUTCH	離合器外套	1	
	28125-4F26	28125-4F26-001	SPRING ROLLER STARTER CLUTCH	離合器滾子彈簧	3	
	28125-GFY6	28125-GFY6-960	FLANGE STARTING CLUTCH	起動離合器凸緣	1	
	28126	28126-KUDU-900	CAP STARTING ROLLER SPRING	滾子彈簧蓋	3	
	31210	31210-GFY6-200	MOTOR UNIT START	起動馬達組	1	
	32410	32410-AAC9-900	CABLE START MOTOR	啟動馬達線組	1	
	90201	90201-GFY6-901	NUT LOCK 22MM	鎖定螺帽 22MM	1	
	90403	90403-KUDU-900	WASHER THRUST 22.2*39*2.5	華司 22.2X39X2.5	1	
	90701	90701-HFB6-011	KEY WOODRUFF 25*14*4	固定鍵 25X14X4	1	
	91101	91101-1K79-711	ROLLER 10*10	滾子 10X10	3	
	91104-GFY6-90C-B	91104-GFY6-90C-B	BRG NEEDLE 28*32*17	滾針軸承 28X32X17	1	
	91104-GFY6-90C-R	91104-GFY6-90C-R	BRG NEEDLE 28*32*17	滾針軸承 28X32X17	1	

E06

Starting Motor Oil Pump 起動馬達 機油泵

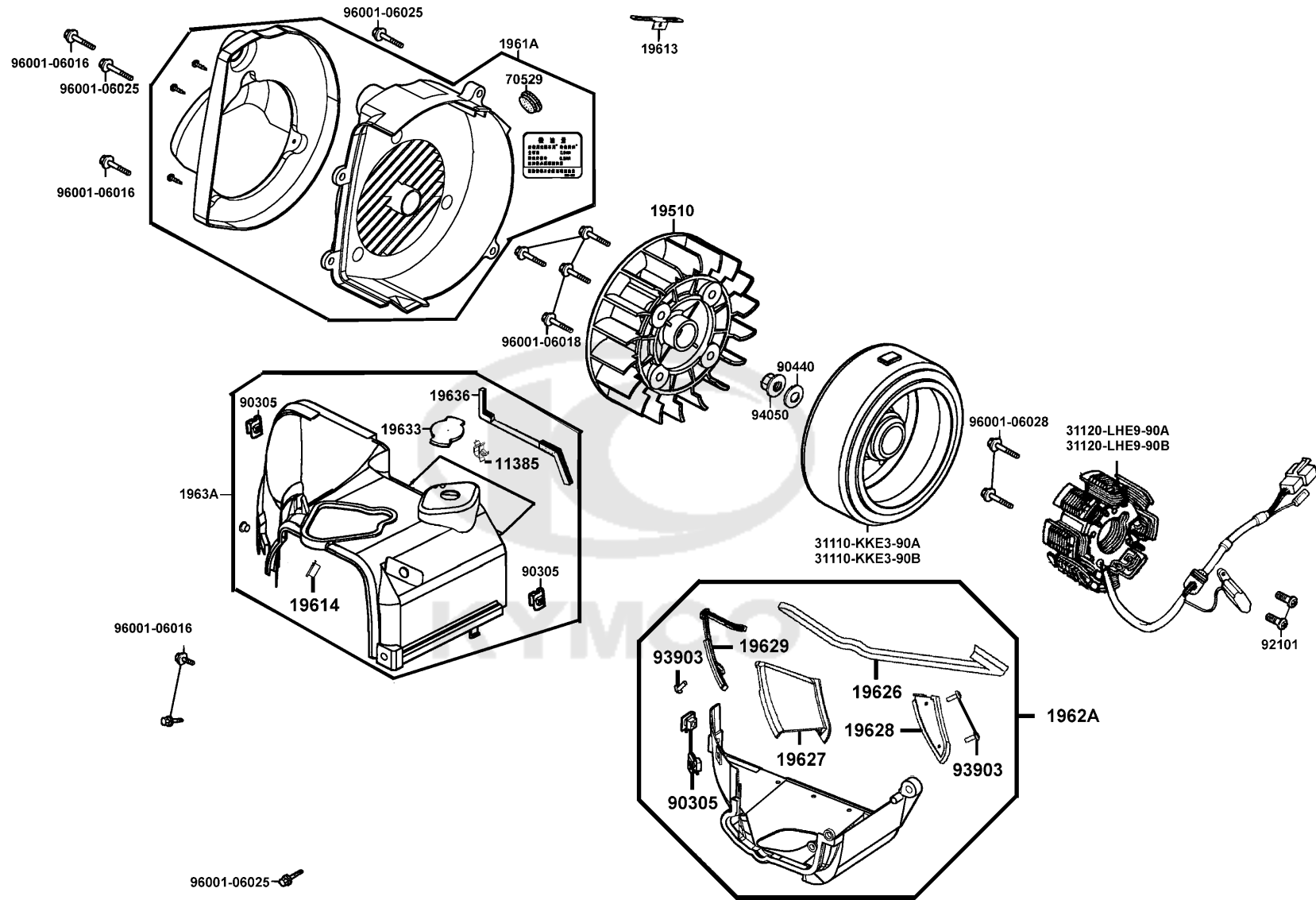


Sales mark 配色標註	Ref no 參考號碼	Part no 零件號碼	Description 英文名稱	Reg description 中文名稱	Regd no 需求用量	E06
	91309	91309-4E25-004	O-RING 24.4*3.1	O環 24.4X3.1	1	
	91981	91981-KGN7-670	SCREW WASH 5*8	螺絲	1	
	93500	93500-03010-1A	SCREW PAN 3*10 (B)	螺絲 3X12	2	
	94050	94050-06080	NUT FLANGE 6MM	特殊螺帽 6MM	1	
	94303	94303-04065	DOWEL PIN 4*6.5	定位銷 4X6.5	1	
	96001-06012	96001-06012-08	BOLT FLANGE 6*12	螺絲 6X12	2	
	96001-06018	96001-06018-08	BOLT FLANGE SH 6*18	螺絲 6X18	2	
	96001-06028	96001-06028-08	BOLT FLANGE SH 6*28	螺絲 6X28	2	
	96220	96220-60100	ROLLER 6*10	定位銷 6X10	1	
	96600	96600-08010-10	SOCKET BOLT 8*10	內六角螺絲 8X10	3	



E07

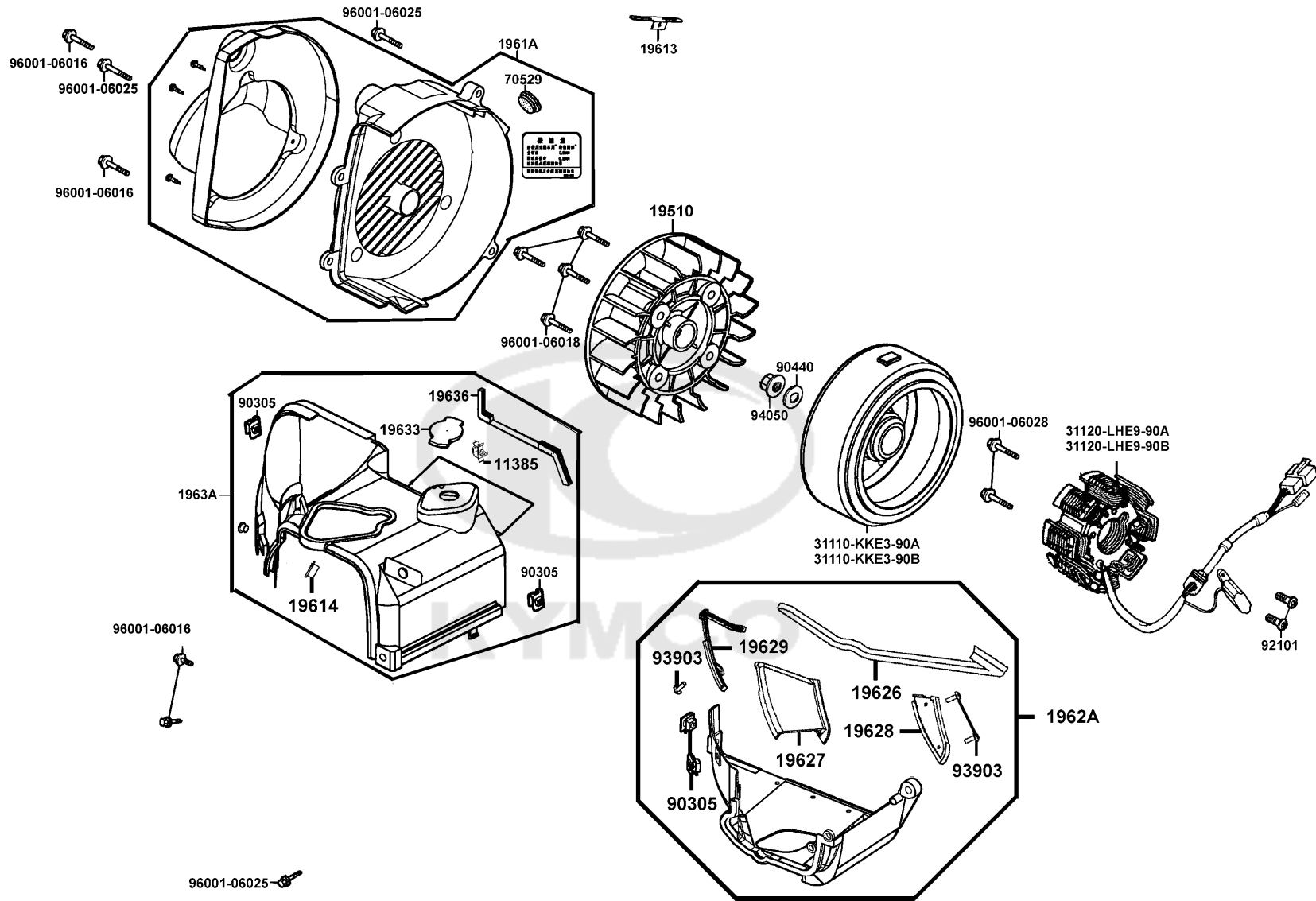
Fan Cover Generator 風扇蓋 發電機



Sales mark 配色標註	Ref no 參考號碼	Part no 零件號碼	Description 英文名稱	Reg description 中文名稱	Regd no 需求用量	E07
	11385	11385-KGBG-900	CLIP VACUUM TUBE	管夾	1	
**	19510	19510-LDA7-900	FAN COMP.. COOLING	冷卻風扇	1	
	1961A	1961A-KUDU-C00	COVER ASSY FAN	風扇蓋組	1	
	19626	19626-KUDU-900	SEAL SHROUD A	罩蓋A油封	1	
	1962A	1962A-KKE3-900	SHROUD ASSY A	罩蓋 A	1	
	19633	19633-GFY6-901	GROMET SHROUD B	橡皮蓋	1	
	19636	19636-KUDU-C00	SEAL SHROUD B	罩蓋B油封	1	
	1963A	1963A-AAC9-900	SHROUD ASS'Y,B	風罩蓋B組立	1	
	31110-KKE3-90A	31110-KKE3-90A	FLYWHEEL COMP /D406	飛輪	1	
	31110-KKE3-90B	31110-KKE3-90B	FLYWHEEL COMP /D402	飛輪	1	
	31120-LHE9-90A	31120-LHE9-90A	STATOR COMP /D406	定子組	1	
	31120-LHE9-90B	31120-LHE9-90B	STATOR COMP /D402	定子組	1	
	70529	70529-6G57-671	GROM B SIDE PNL	橡皮塞	1	
	90305	90305-GHK8-001	NUT CLIP 6MM	夾螺帽 6MM	4	
	90440	90440-1F66-001	WASHER PLAIN 12MM	華司 12MM	1	
	92101	92101-05012-0H	BOLT HEX 5*12	螺絲 5X12	2	
	94050	94050-12080	NUT C FLANGE 12MM	螺帽 12MM	1	
	96001-06016	96001-06016-08	BOLT FLANGE SH 6*16	螺絲 6X16	4	
	96001-06018	96001-06018-08	BOLT FLANGE SH 6*18	螺絲 6X18	8	
	96001-06025	96001-06025-08	BOLT FLANGE SH 6*25	螺絲 6X25	3	

E07

Fan Cover Generator 風扇蓋 發電機



Sales mark 配色標註	Ref no 參考號碼	Part no 零件號碼	Description 英文名稱	Reg description 中文名稱	Regd no 需求用量	E07
--------------------	----------------	-----------------	---------------------	-------------------------	-----------------	-----

96001-06028

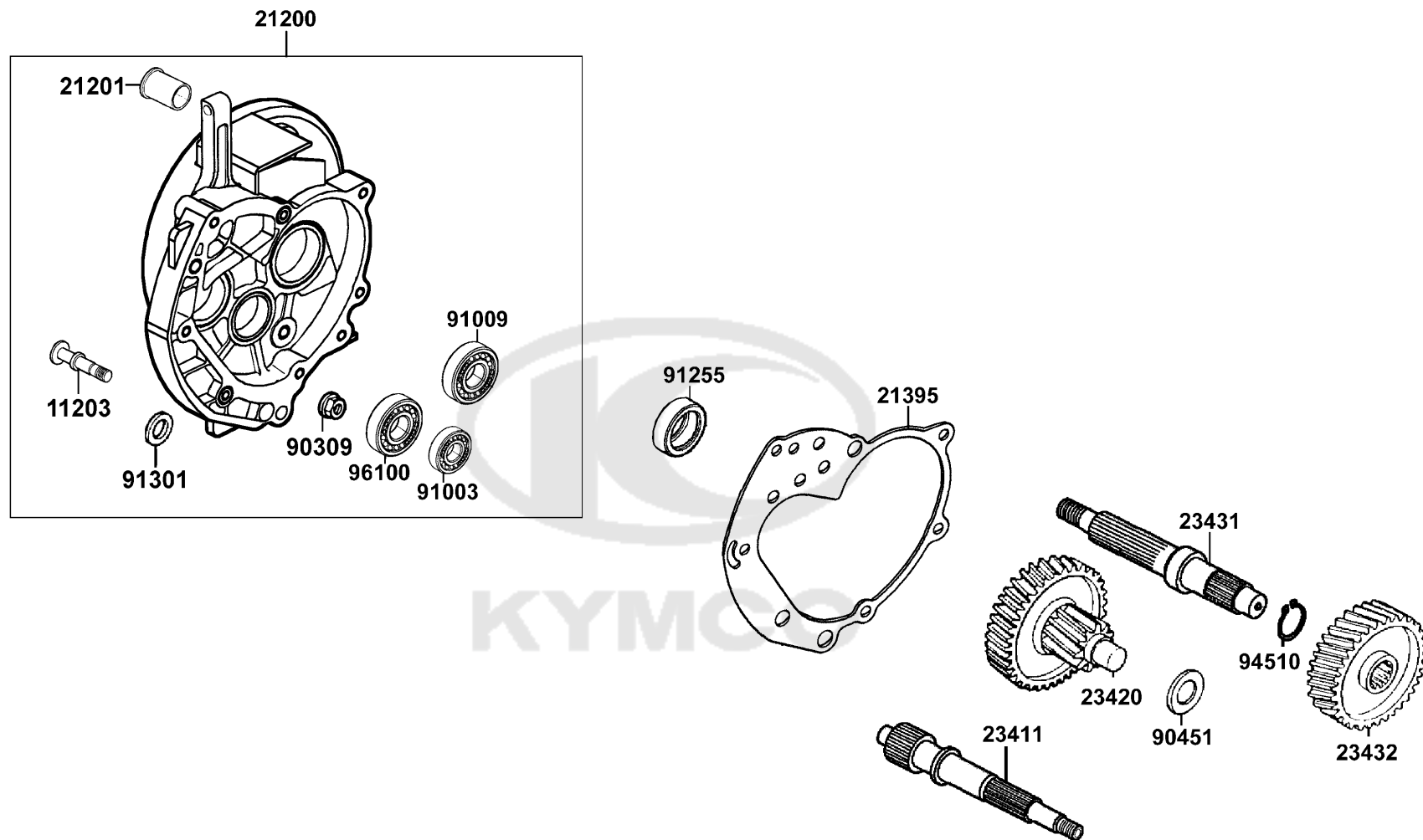
96001-06028-08

BOLT FLANGE SH 6*28

螺絲 6X28

2



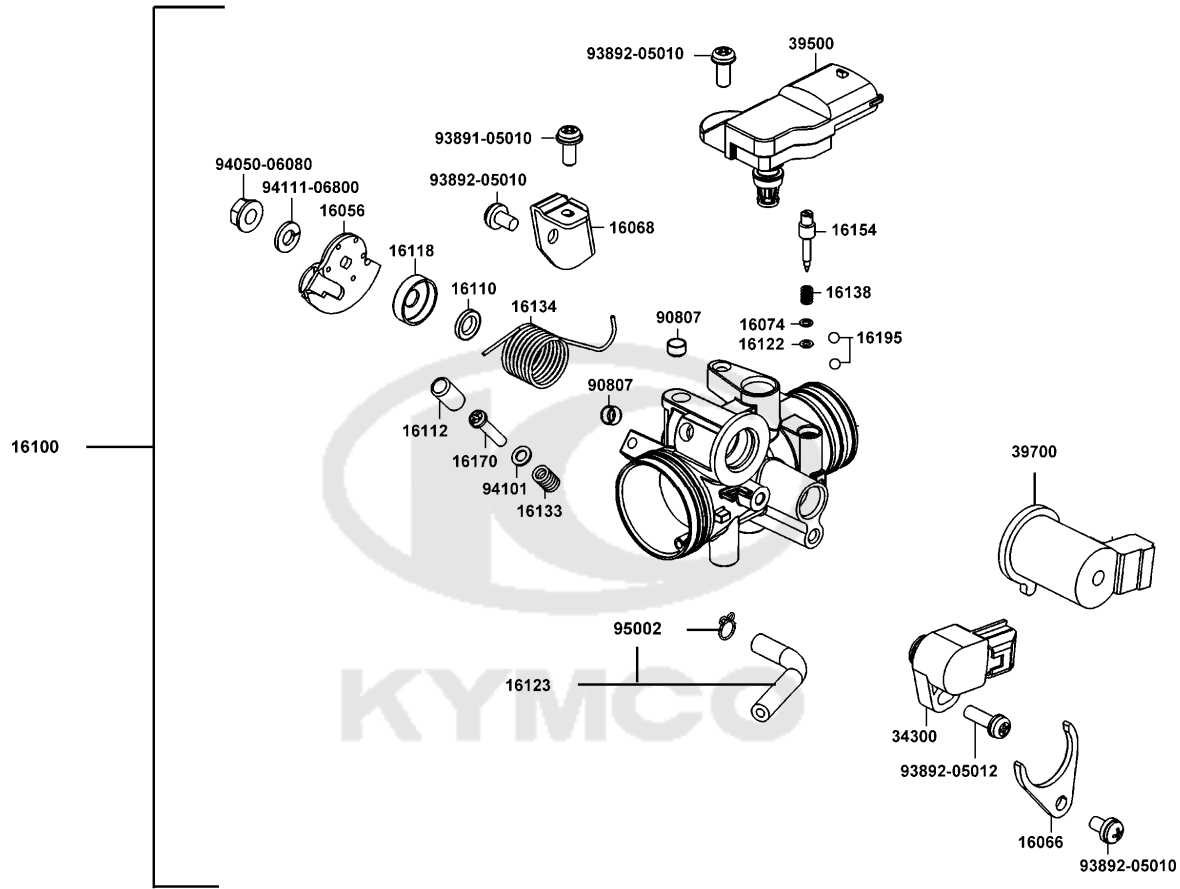


Sales mark 配色標註	Ref no 參考號碼	Part no 零件號碼	Description 英文名稱	Reg description 中文名稱	Regd no 需求用量	E08
	11203	11203-KUDU-900	PIN BRAKE SHOE ANCHOR	固定錨銷	1	
		21200-LDA6-325	CASE COMP, MISSION	變速箱總成	1	
	21201	21201-KUDU-900	BUSH MISSION	主軸襯套	1	
	21395	21395-KUDU-900	GASKET MISSION CASE	主軸蓋墊片	1	
	23411	23411-ALB8-900	SHAFT,DRIVE	驅動軸	1	
	23420	23420-ALB8-900	SHAFT COMP,COUNTER	副軸組	1	
	23431	23431-KUDU-900	SHAFT FINAL	最終軸	1	
	23432	23432-ALB8-900	GEAR,FINAL	最終齒輪	1	
	90309	90309-KLF0-004-SY	NUT FLANGE 8MM	螺帽 8MM	1	
	90451	90451-KUDU-900	WASHER THRUST 15MM	華司	1	
	91003	91003-KDS4-004	BRG BALL RADIAL 6301TMB	軸承 6301	1	
	91009	91009-GLE0-004	BRG BALL RADIAL 6004 UU	軸承 6004	1	
	91255	91255-GLE0-006	OIL SEAL 27*42*7	油封 27X42X7	1	
	91301	91301-0C53-001	O RING 7.5*1.5	O環 7.5X1.5	1	
	94510	94510-20000	CIR CLIP EX 20	外環夾 20MM	1	
	96100	96100-60020-00	BRG BALL RADIAL 6002	軸承 6002	1	

E09

Throttle Body Assy

噴射節流閥

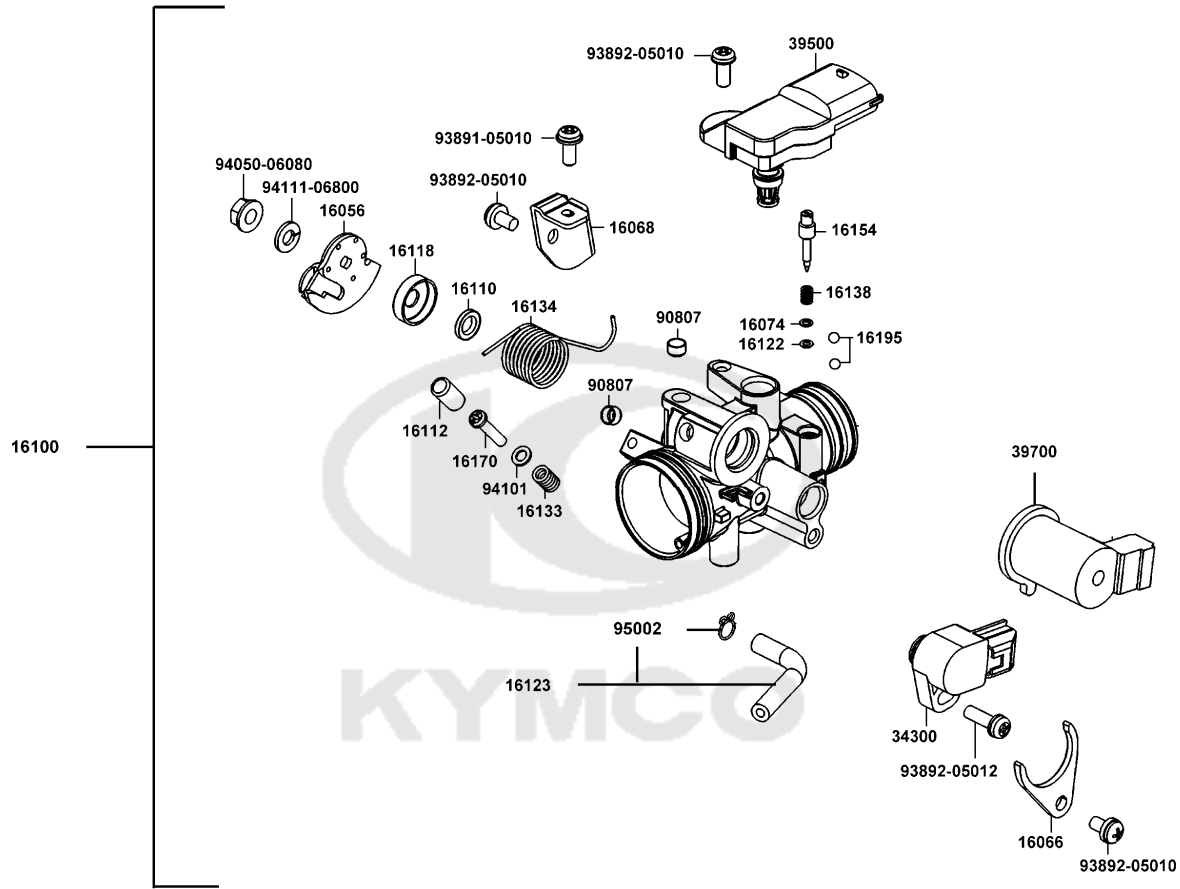



Sales mark 配色標註	Ref no 參考號碼	Part no 零件號碼	Description 英文名稱	Reg description 中文名稱	Regd no 需求用量	E09
	16056	16056-LEB2-900	LEVER ASSY THROTTLE	拉桿節流閥 A	1	
	16066	16066-LGK8-600	PLATE ISC	怠速旁通閥固定板	1	
	16068	16068-KKE3-900	PLATE WIRE FIXED	節流導線固定板	1	
	16074	16074-KEC3-900	WASHER IDLE SCREW	華司	1	
	16100	16100-AAC9-900	THROTTLE BODY ASSY	節流閥體組	1	
	16100	16100-ALB8-900	THROTTLE BODY ASSY	節流閥體組	1	
	16110	16110-KKE3-900	WASHER THROTTLE COMP	華司	1	
	16112	16112-KKE3-900	COVER IDLE SCREW	蓋	1	
	16118	16118-KEC3-900	SEAL THROTTLE SHAFT	節流閥軸封	1	
	16122	16122-KEC3-900	O-RING IDLE SCREW	O環	1	
	16123	16123-AAC9-900	TUBE COMPL 3.5*710	壓力管3.5*710	1	
	16133	16133-KEC3-900	SPG THROTTLE ADJ SCREW	彈簧	2	
	16134	16134-KKE3-900	SPG THROTTLE SHAFT	彈簧	1	
	16138	16138-KEC3-900	SPG IDLE SCREW	彈簧	1	
	16154	16154-KKE3-900	SCREW IDLE ADJUST	調整螺絲	1	
	16170	16170-KEC3-900	SCREW THROTTLE ADJ	調整螺絲	2	
	16195	16195-KEC3-900	BALL 2.1	滾珠 2.1MM	2	
	34300	34300-ALK8-900	THROTTLE POSITION SENSOR	位置節流閥感應器	1	
	39500	39500-AAC9-900	SENSOR T-MAP	溫度壓力感知器	1	
	39700	39700-LGK8-600	VALVE ISC	ISC閥	1	

E09

Throttle Body Assy

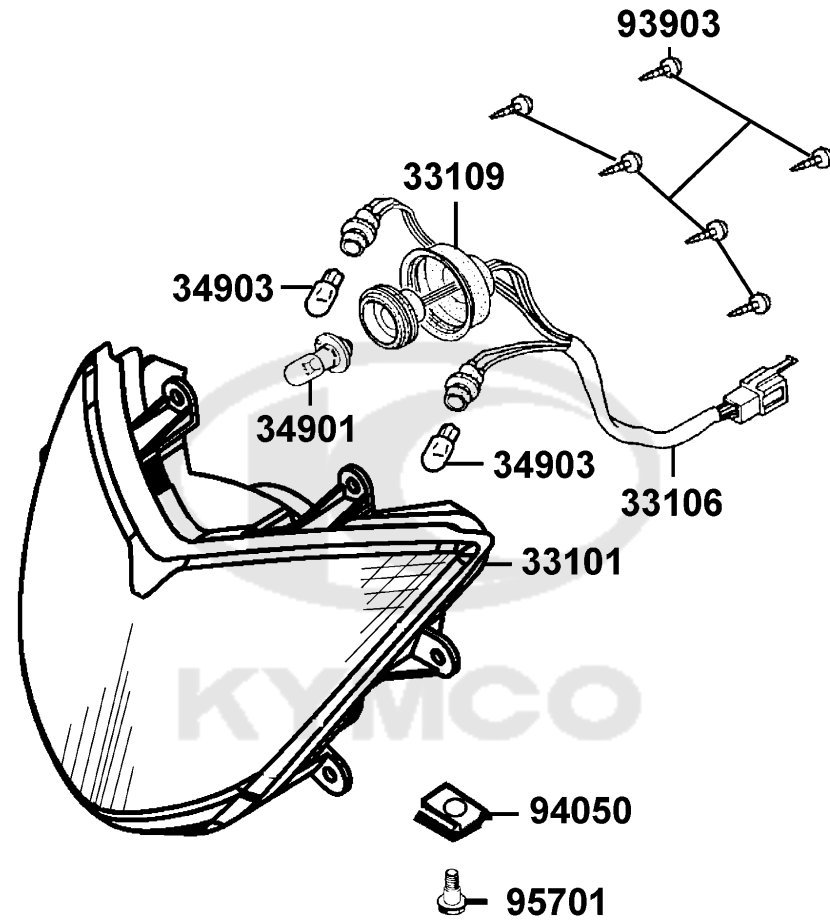
噴射節流閥



Sales mark 配色標註	Ref no 參考號碼	Part no 零件號碼	Description 英文名稱	Reg description 中文名稱	Regd no 需求用量	E09
	90807	90807-LGK8-900	PLUG CAP INSIDE D=7mm	塞子	2	
	93891-05012	93891-05012-08	SCREW WASHER 5*12 (C)	十字穴附裝墊圈螺絲 SW 5*12(金黃色)	1	
	93892-05010	93892-05010-08	SCREW WASH 5*10	螺絲 5X10	3	
	94050-06080	94050-06080	NUT FLANGE 6MM	特殊螺帽 6MM	1	
	94101	94101-KKE3-900	WASHER PLAN 4.5*8*0.8	華司 4MM	2	
	94111-06800	94111-06800	WASHER SPRING 6MM	華司 6MM	1	
	95002	95002-02070	CLIP B7 TUBE	管夾	1	
						

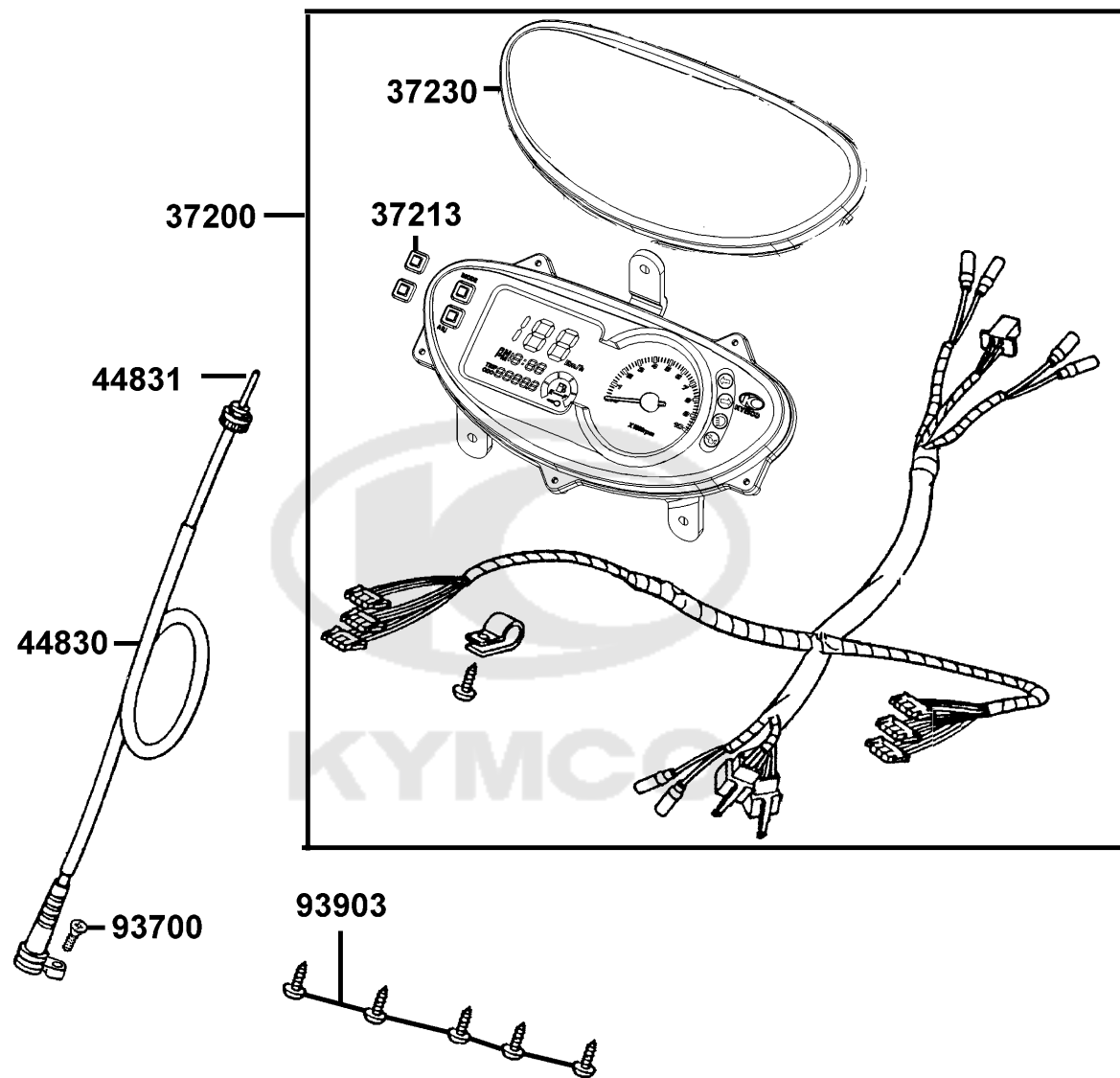
F01

Head Light 前燈



Sales mark 配色標註	Ref no 參考號碼	Part no 零件號碼	Description 英文名稱	Reg description 中文名稱	Regd no 需求用量	F01
	33101	33101-LHE9-306	COMB HEAD LIGHT	前燈殼組	1	
	33106	33106-LHE9-910	SOCKET	前燈配線	1	
	33109	33109-LBE3-900	COVER RUBBER	橡皮護套	1	
	34901	34901-KED9-900	BULB HEAD LIGHT	前燈泡	1	
	34903	34903-KALA-900	BULB POSITION	燈泡	2	
	93903	93903-34360	SCREW TAPPING 4*12 (G)	螺釘 4X12	6	
	94050	94050-LDA6-900	CLIP NUT M4	螺帽	1	
	95701	95701-LDA6-900	BOLT ADJUST	調整螺絲	1	





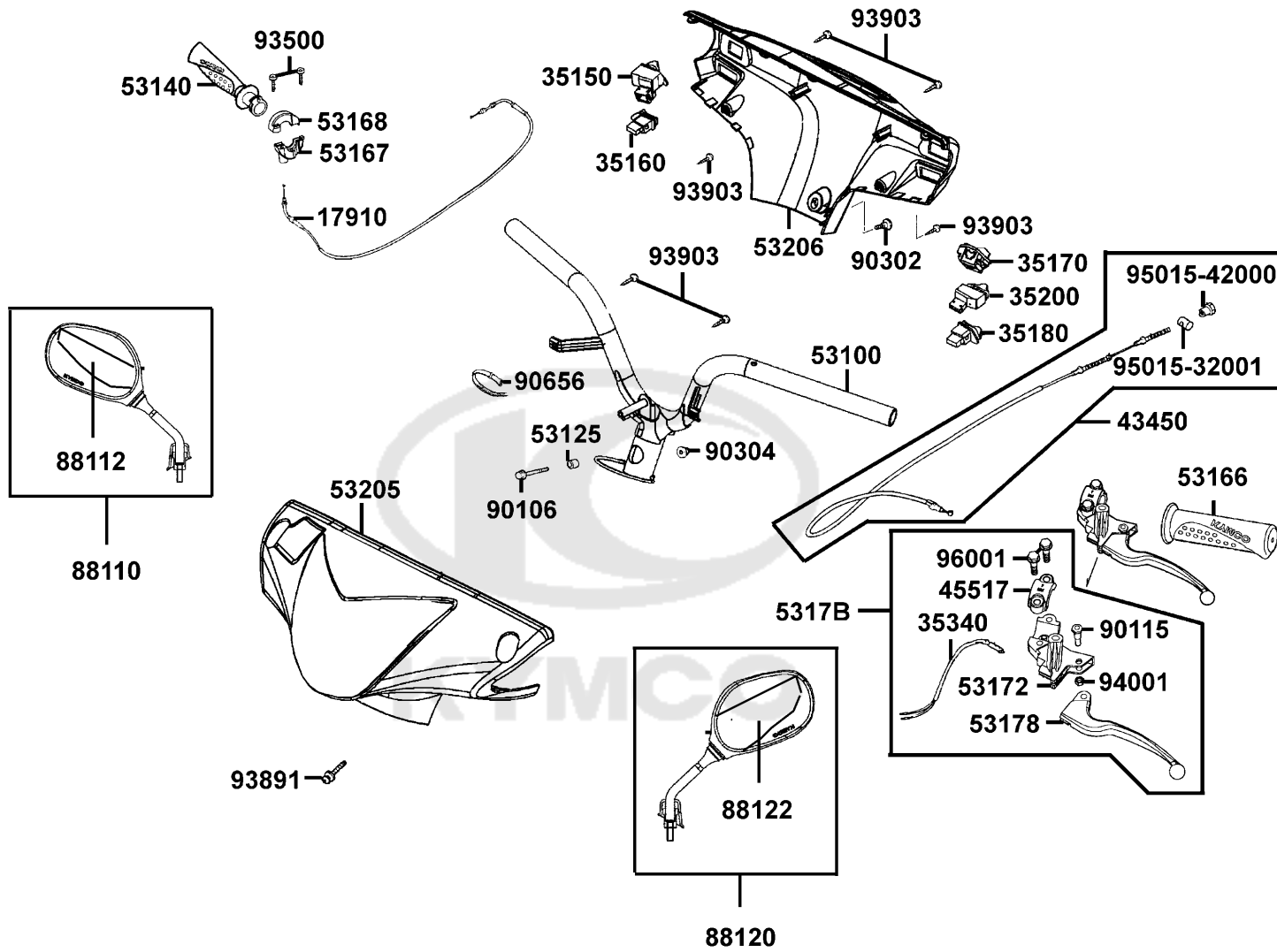
Sales mark 配色標註	Ref no 參考號碼	Part no 零件號碼	Description 英文名稱	Reg description 中文名稱	Regd no 需求用量	F02
	37200	37200-AAC9-900	METER ASSY.. SPEED	儀錶組	1	
	37213	37213-LDA6-900	BUTTON / RUBBER	電子鐘按鍵橡皮	2	
	37230	37230-LFG7-900	LENS ASSY	儀錶蓋	1	
	44830	44830-KUDU-900	CABLE COMP SPDMT	碼錶導線	1	
	44831	44831-KUDU-900	CABLE INNER	儀錶內導線	1	
	93700	93700-05018-0H	SCREW OVAL 5*18	螺絲 5X18	1	
	93903	93903-35320	SCREW TAPPING 5*16	螺絲 5X16	5	
						

F03

Handle Steering

Handle Cover

轉向手柄 手柄蓋



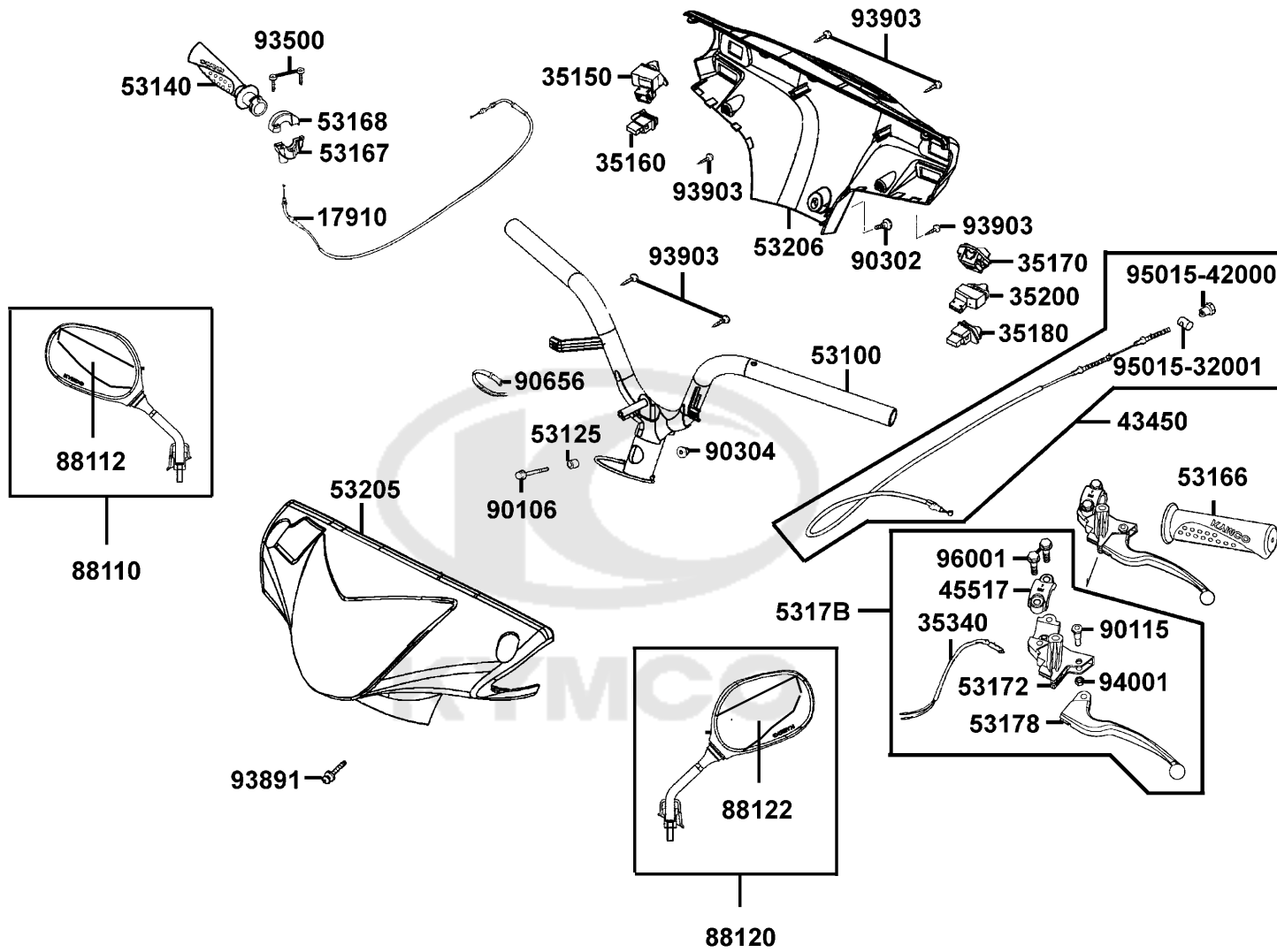
Sales mark 配色標註	Ref no 參考號碼	Part no 零件號碼	Description 英文名稱	Reg description 中文名稱	Regd no 需求用量	F03
	17910	17910-ALB8-900	CABLE COMP THROT	節流閥導線	1	
	35150	35150-GFY6-900	SW UNIT LIGHTING	前燈開關	1	
	35160	35160-GFY6-900	SW UNIT STARTER	起動開關	1	
	35170	35170-KNBN-910	SW UNIT DIMMER & PASSING	遠近燈開關	1	
	35180	35180-GFY6-900	SW UNIT HORN	喇叭開關	1	
	35200	35200-GFY6-910	SW UNIT WINKER	方向燈開關	1	
	35340	35340-KFLF-900	SW ASSY FR STOP	煞車燈前置開關	1	
	43450	43450-LDA7-900	CABLE COMP RR BRK	後煞車導線	1	
	45517	45517-GFY6-900	HOLDER HNDL BRKT	手柄固定座夾板	1	
	53100	53100-LDA6-900	HANDLE COMP STRG	轉向手柄	1	
	53125	53125-GEN5-901	COLLAR HANDLE SET	套筒	1	
**	53140	53140-KFA1-900	GRIP COMP THROT	節流管套組	1	
**	53166	53166-KFA1-900	GRIP L HANDLE	手柄左橡皮套	1	
	53167	53167-KFA1-900	HOUSING UND THROT	節流管套下固定座	1	
	53168	53168-KFA1-900	HOUSING UP THROT	節流管套上固定座	1	
	53172	53172-LBE3-900	BRKT HNDL L	手柄左托架組	1	
**	53178	53178-GKAK-901	LEVEL L STRG HANDLE	手柄左拉桿	1	
	5317B	5317B-LFG7-900	BRKT ASSY L/H HANDLE	手柄左拉桿托架組	1	
**	53205	53205-LDA6-900	COVER HANDLE FR	手柄前蓋	1	
**	53206	53206-LDA6-900	COVER HANDLE RR	手柄後蓋	1	

F03

Handle Steering

Handle Cover

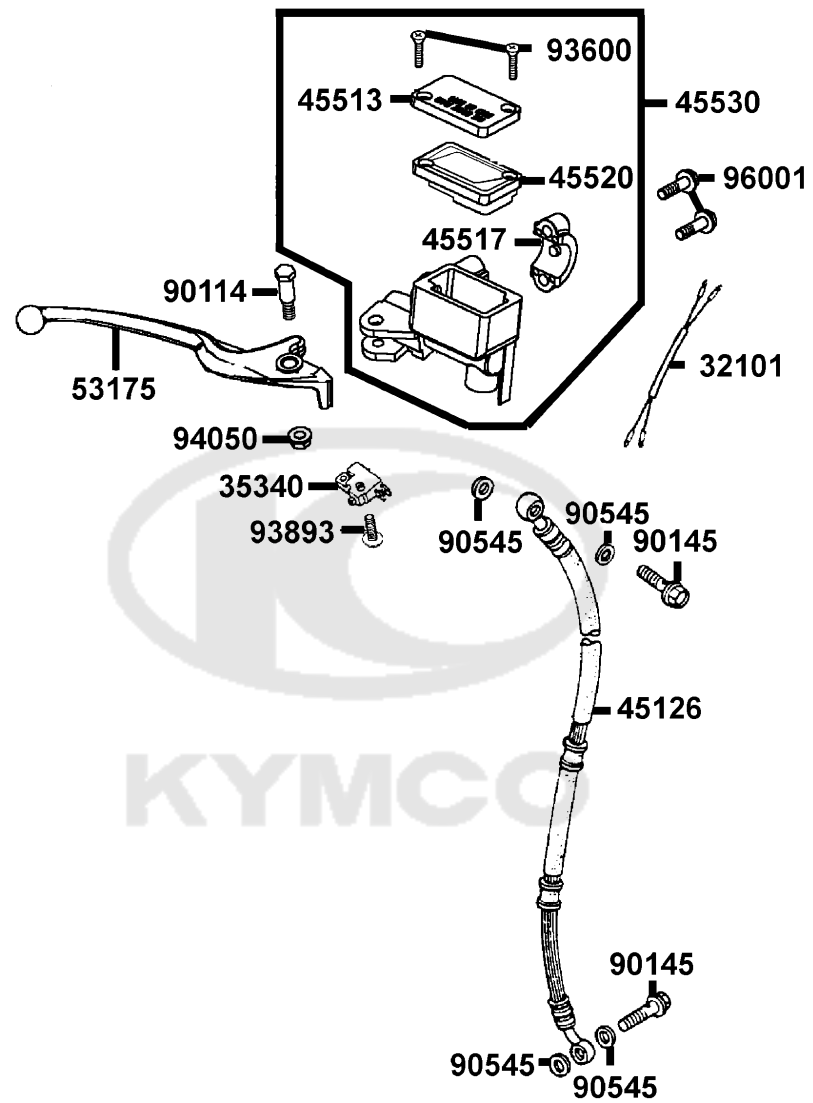
轉向手柄 手柄蓋



Sales mark 配色標註	Ref no 參考號碼	Part no 零件號碼	Description 英文名稱	Reg description 中文名稱	Regd no 需求用量	F03
**	88110	88110-LHE9-900	MIRROR ASSY..R BCAF	[not define]	1	
	88112	88112-LDA6-700	LID R MIRROR HOLDER	右後視鏡裝飾蓋/透明	1	
**	88120	88120-LHE9-900	MIRROR ASSY..L BACK	[not define]	1	
	88122	88122-LDA6-700	LID L MIRROR HOLDER	左後視鏡裝飾蓋/透明	1	
	90106	90106-GEN5-901	BOLT FLANGE 10*50	特殊螺絲 10X50	1	
	90115	90115-GLE0-001	BOLT HNDL LEVER PIVOT	拉桿螺絲	1	
	90302	90302-KNBN-900	BOLT PAN 5*10	螺絲 5X10	1	
	90304	90304-GHE8-004	NUT U 10MM	螺帽 10MM	1	
	90656	90656-KCBC-900	BAND OIL HOSE 8*146	油管束帶	1	
	93500	93500-05022-06	SCREW PAN 5*22	螺絲 5X22	2	
	93891	93891-05025-06	SCREW WASH 5*25	螺絲 5X25	1	
	93903	93903-34360	SCREW TAPPING 4*12 (G)	螺釘 4X12	6	
	94001	94001-05080-0S	NUT HEX 5MM	螺帽 5MM	1	
	95015-32001	95015-32001	JOINT B BRAKE ARM	煞車導線接頭銷	1	
	95015-42000	95015-42000	NUT B ADJUST	調整螺帽	1	
	96001	96001-06025-06	BOLT FLANGE SH 6*25	螺絲 6X25	2	

F04

Brake Master Cylinder 煞車主油缸



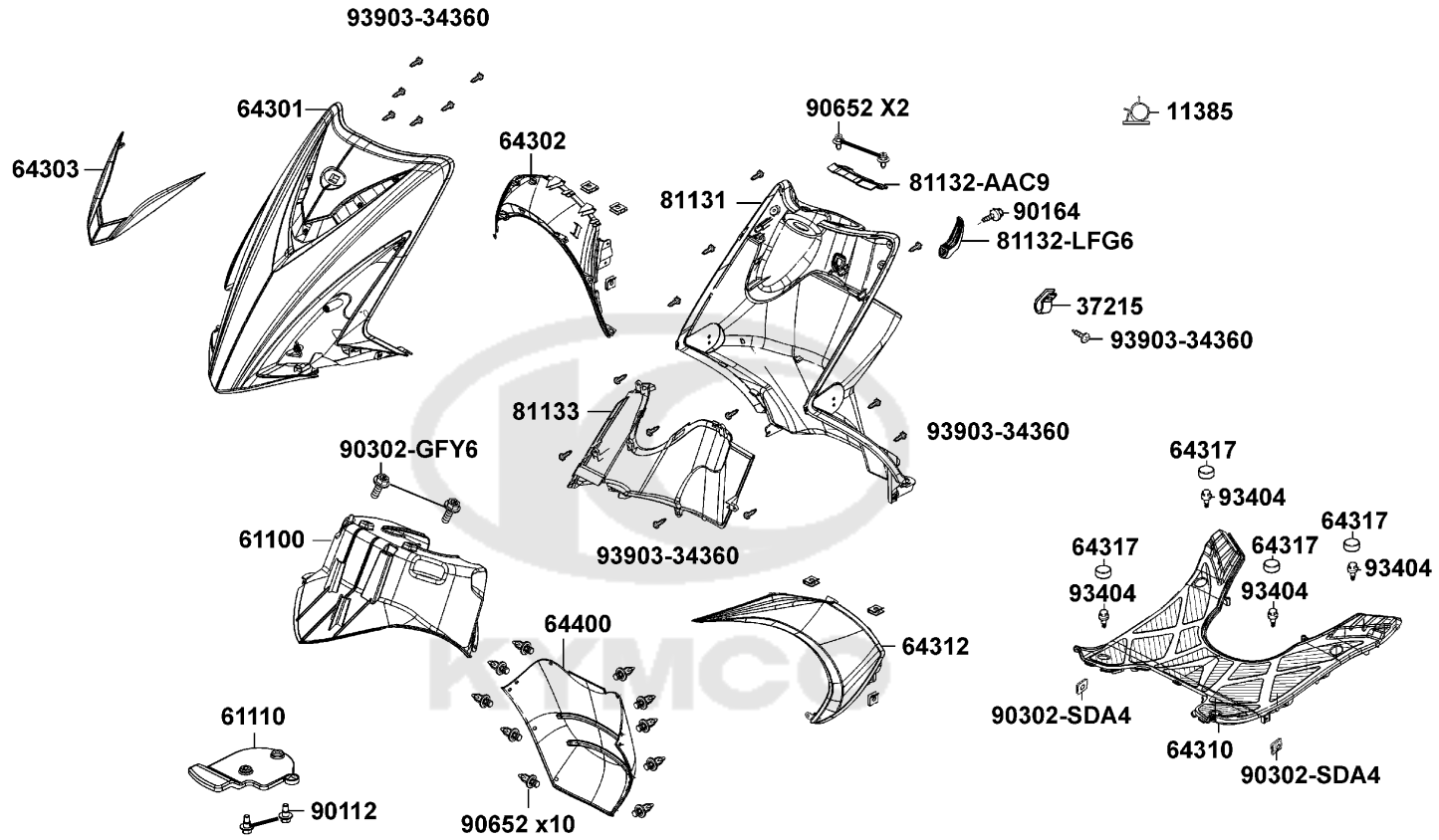
Sales mark 配色標註	Ref no 參考號碼	Part no 零件號碼	Description 英文名稱	Reg description 中文名稱	Regd no 需求用量	F04
	32101	32101-KALA-901	SUB HARNESS	配線	1	
	35340	35340-KNBN-901	SW ASSY FR STOP	煞車燈前置開關組	1	
	45126	45126-LDA6-900	HOSE ASSY FR BRK	前煞車油管組	1	
	45513	45513-KCCC-900	CAP M/C	煞車主油缸蓋	1	
	45517	45517-KFAF-910	HOLDER M/C	主油缸固定座	1	
	45520	45520-KCCC-900	DIAPHRAGM	橫隔板	1	
	45530	45530-LFG7-305	CYLINDER SET MASTER	前煞車主油缸組	1	
**	53175	53175-KNBN-901	LEVER R STRG HANDLE	手柄左拉桿	1	
	90114	90114-1F66-007	BOLT HANDLE LEVER	右拉桿固定螺栓	1	
	90145	90145-MKS9-61A	OIL BOLT 10*22	油管螺絲 10X22	2	
	90545	90545-3L00-001	WASHER OIL BOLT	華司	4	
	93600	93600-04012-1G	SCREW FLAT 4*12	螺絲 4X12	2	
	93893	93893-04012-18	SCREW WASHER 4*12	螺絲 4X12	1	
	94050	94050-06060	NUT FLANGE 6MM	特殊螺帽 6MM	1	
	96001	96001-06022-06	BOLT FLANGE SH 6*22 (G)	螺絲 6X22	2	


Sales mark 配色標註	Ref no 參考號碼	Part no 零件號碼	Description 英文名稱	Reg description 中文名稱	Regd no 需求用量	F05
	11385	11385-LGM9-900	CLIP CABLE	線夾	1	
	37215	37215-LGM9-900	CLAMP	配線夾	2	
	53212	53212-2L50-C0A	RACE STRG. BOTTOM CONE	下錐體座圈	1	
	61100	61100-AAC9-900	FENDER A FR INNER	前土除	1	
**	61110	61110-KKC8-900	FENDER FRONT INNER	前內土除	1	
**	64301	64301-AAC9-900	COVER ,FR.	前蓋	1	
**	64302	64302-AAC9-900	MOLD R. SIDE FR	前護條	1	
**	64303	64303-AAC9-900	TOP COVER FR.	前護蓋	1	
**	64310	64310-LDA6-900	FLOOR PANEL	腳踏板	1	
**	64312	64312-AAC9-900	MOLD L. SIDE FR.	前土除覆蓋	1	
**	64317	64317-KHD6-900	PLUG FLOOR A	A型踏板塞	4	
**	64400	64400-AAC9-900	COWL UNDER	下罩	1	
**	81131	81131-AAC9-900	LEG SHIELD	行旅內箱	1	
**	81132-AAC9	81132-AAC9-900	CAP LEG SHIELD	內箱蓋小蓋	1	
**	81132-LFG6	81132-LFG6-900	HOOK LUGGAGE	安全帽掛鉤	1	
**	81133	81133-AAC9-900	COVER,INNER BOX	內箱蓋	1	
	90112	90112-GCC3-001	BOLT SPECIAL 5MM	螺絲 5MM	2	
	90164	90164-MDR4-901	SCREW SPECIAL 6MM	螺絲 6MM	1	
	90302-GFY6	90302-GFY6-901	BOLT WASH 5*12	螺絲 5X12	2	
	90302-SDA4	90302-SDA4-004	NUT SPRING 4MM	彈簧螺帽 4MM	6	

F05

Front Cover Front Fender

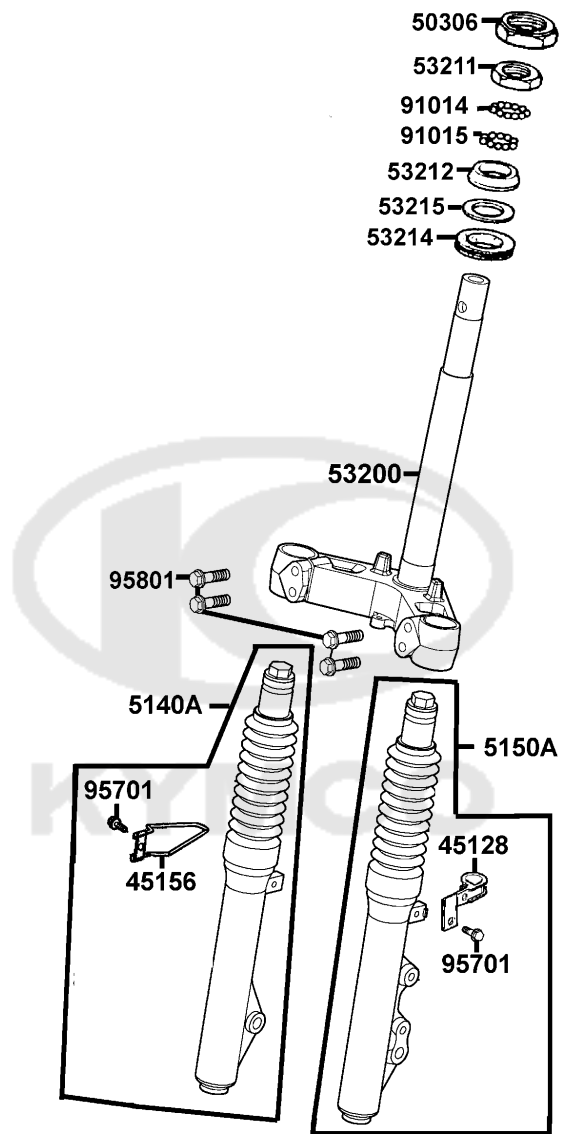
前護蓋 前土除



Sales mark 配色標註	Ref no 參考號碼	Part no 零件號碼	Description 英文名稱	Reg description 中文名稱	Regd no 需求用量	F05
	90652	90652-LFB5-900	CLIP MUDGUARD	塑膠螺絲	8	
	93404	93404-06016-06	BOLT WASHER 6*16	螺絲 6X16	4	
	93903-34360	93903-34360	SCREW TAPPING 4*12 (G)	螺釘 4X12	21	
						

F06

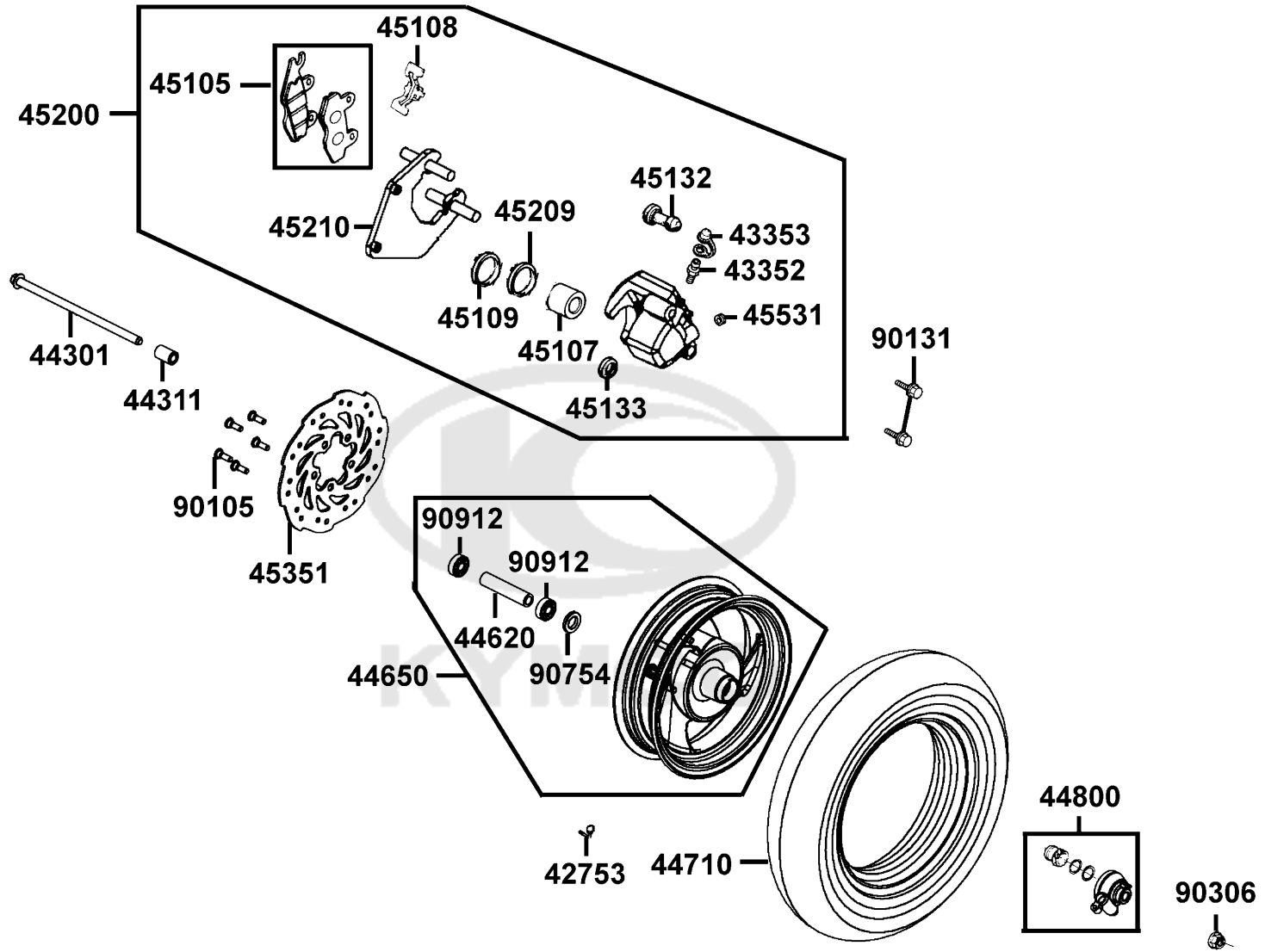
Stem Steering Front Fork 轉向軸 前避震器



Sales mark 配色標註	Ref no 參考號碼	Part no 零件號碼	Description 英文名稱	Reg description 中文名稱	Regd no 需求用量	F06
	45128	45128-KFC9-900	CLAMPER FR BRAKE HOSE	煞車油管夾	1	
	45156	45156-KECE-900	CLAMPER FR BRK CABLE	煞車導線夾	1	
	50306	50306-1F96-001	NUT STRG STEM LOCK	主幹螺帽	1	
**	5140A	5140A-LAD9-S10	FORK SET R FR	右前避震器	1	
**	5150A	5150A-LAD9-S10	FORK SET L FR	左前避震器	1	
	53200	53200-LDA6-900	STEM COMP STRG	轉向桿	1	
	53211	53211-AAC9-W00	RACE STRG TOP CONE	上錐體座圈	1	
	53212	53212-AAC9-W00	RACE (STRG BOTTOM) CONE	下錐體座圈	1	
	53214	53214-2L50-001	DUST SEAL STRG(HEAD)	防塵油封	1	
	53215	53215-2L50-001	WASH STRG HDL DUST-SEAL	華司	1	
	91014	91014-AAC9-W00	CAGE STRG TOPP	鋼珠圈	1	
	91015	91015-AAC9-W00	CASE STEERING BOT	鋼珠圈	1	
	95701	95701-06012-08	BOLT FLANGE 6*12	螺絲 6X12	2	
	95801	95801-08040-08	BOLT FLANGE 8*40	螺絲 8X40	4	

F07

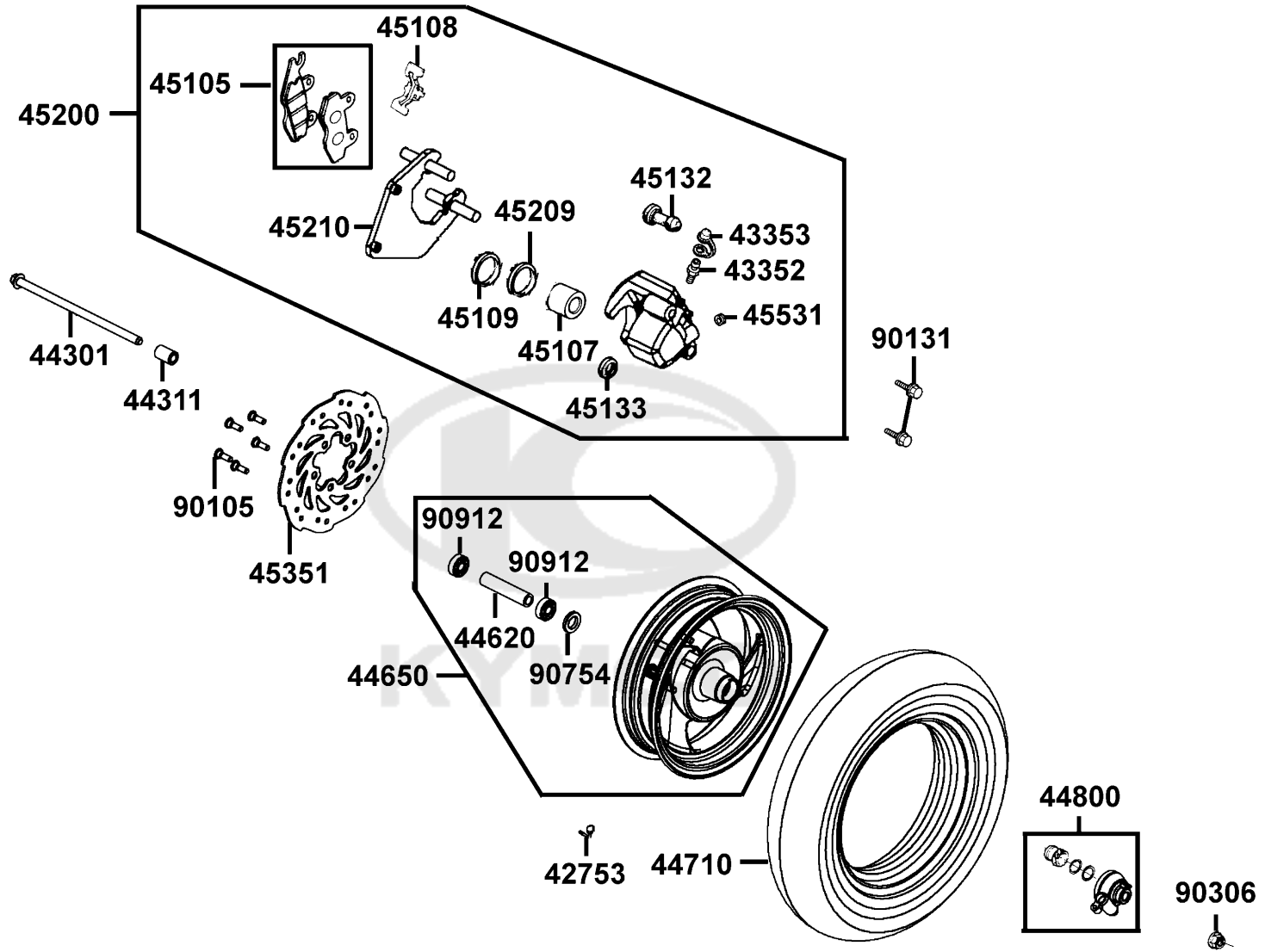
Front Wheel 前輪



Sales mark 配色標註	Ref no 參考號碼	Part no 零件號碼	Description 英文名稱	Reg description 中文名稱	Regd no 需求用量	F07
	42753	42753-0D04-900	RIM VALVE (PVR 70)	打氣嘴/L型	1	
	43352	43352-5H68-004	SCREW BLEEDER	加油嘴	1	
	43353	43353-4A61-77A	CAP BLEEDER	加油嘴蓋	1	
	44301	44301-LDA6-900	AXLE FR WHEEL	前輪軸	1	
	44311	44311-KUDU-900	COLLAR FR WHEEL SIDE	前輪邊套筒	1	
	44620	44620-LDA6-900	COLLAR FR DIST	前輪軸距套筒	1	
**	44650	44650-LDA6-305	WHEEL SET FR	前輪圈組	1	
	44710	44710-LAD9-90A-G303	TIRE ASSY FR /MAXXIS	前輪胎	1	
	44800	44800-KECE-900	GEAR BOX ASSY	速度齒輪箱組	1	
	45105	45105-KKE3-305	PAD ASSY FR	前煞車摩擦板組	1	
	45107	45107-KKE3-900	PISTON	卡鉗活塞	1	
	45108	45108-KFA6-900	SPRING PAD	煞車板彈簧	1	
	45109	45109-KKE3-900	DUST SEAL	塵封	1	
	45132	45132-KFA6-900	BUSH BOOT PIN	卡鉗襯套	1	
	45133	45133-KFA6-900	BOOT B	襯套 B	1	
**	45200	45200-LDA6-900	CALIPER ASSY FR	前煞車分泵組	1	
	45209	45209-KKE3-900	SEAL PISTON	油封	1	
	45210	45210-LDA6-305	BRKT FR CALIPER	前煞車卡鉗托架	1	
	45351	45351-AAC9-900	FRONT BRAKE DISK	前煞車碟盤	1	
	45531	45531-GAR1-951	PLUG	塞子	1	

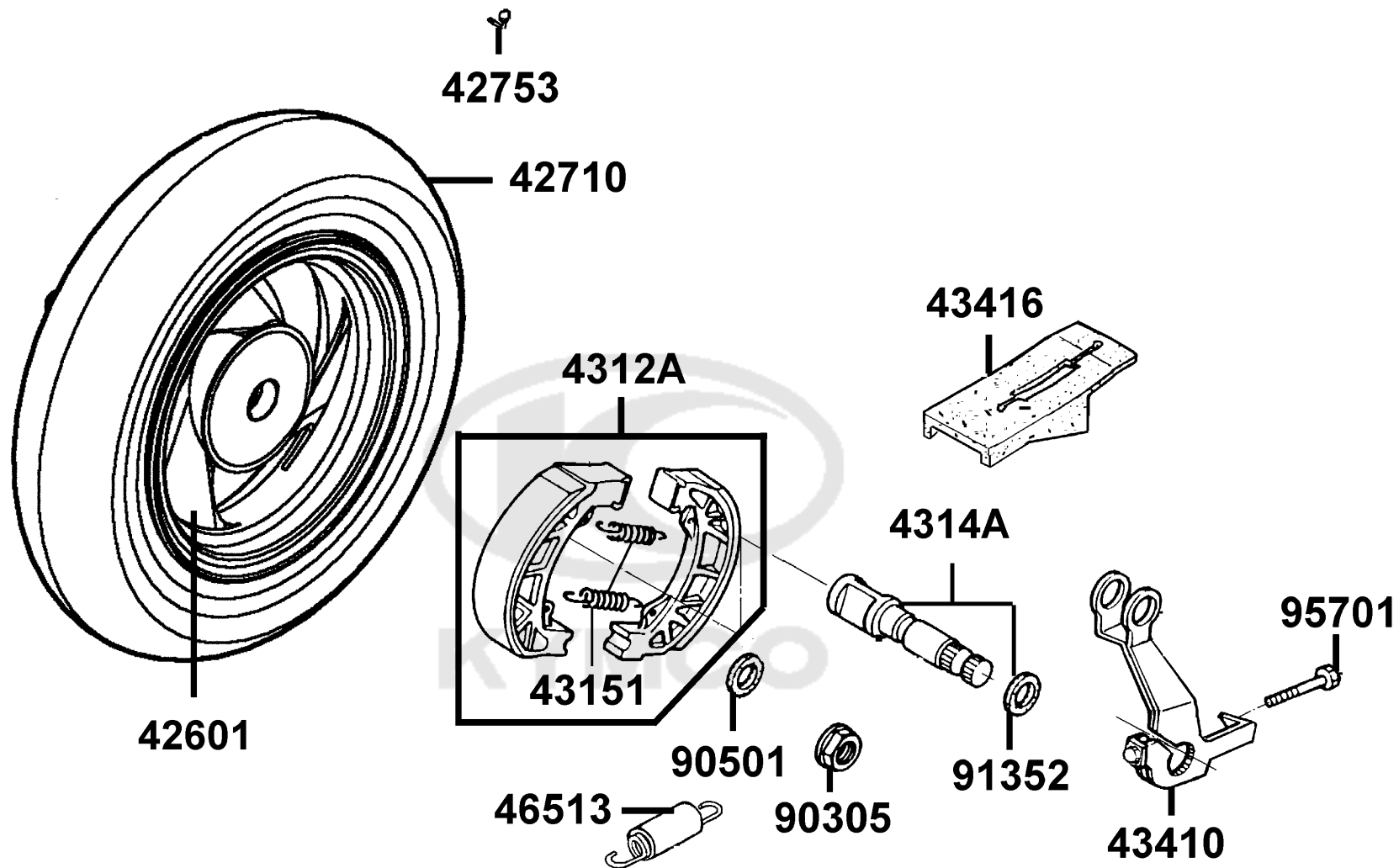
F07

Front Wheel 前輪



Sales mark 配色標註	Ref no 參考號碼	Part no 零件號碼	Description 英文名稱	Reg description 中文名稱	Regd no 需求用量	F07
	90105	90105-KCR3-001	BOLT FR DISK 8*24	前煞車圓盤螺絲	5	
	90131	90131-GLW0-911	BOLT FLANGE 8*35	螺絲 8X35	2	
	90306	90306-KLF0-004-SY	NUT FLANGE 12MM	螺帽 12MM	1	
	90754	90754-GHC8-00A	SEAL DUST 20*32*5	油封 20X32X5	1	
	90912	90912-AAC9-900	BEARING 6201 LLU	軸承 6201LLU	2	





Sales mark 配色標註	Ref no 參考號碼	Part no 零件號碼	Description 英文名稱	Reg description 中文名稱	Regd no 需求用量	F08
**	42601	42601-KUDU-90D	WHEEL COMP RR CAST	後輪圈	1	
	42710	42710-LAD9-90A-G303	TIRE ASSY RR /MAXXIS	後輪胎	1	
	42753	42753-KNBN-90B	VALAE RIM (TR412)	打氣嘴	1	
	4312A	4312A-LEB1-900	SHOE ASSY REAR BRAKE	後煞車鞋	1	
	4314A	4314A-LDF7-E10	CAM ASSY RR BRK	後煞車凸輪組	1	
	43151	43151-LEB1-900	SPRING BRAKE SHOE REAR	彈簧	2	
	43410	43410-LAD9-900	ARM COMP RR BRAKE	後煞車臂	1	
	43416	43416-KUDU-900	GUARD RR BRK ARM	後煞車臂護蓋	1	
	46513	46513-KUDU-900	SPG ASSY BRK ARM	煞車踏板彈簧	1	
	90305	90305-KNBN-90B	NUT U 16MM	螺帽 16MM	1	
	90501	90501-KNBN-901	WASHER 16MM	華司 16MM	1	
	91352	91352-KHG8-83B	O-RING 11.3*1.3	O環 11.3X1.3	1	
	95701	95701-06035-08	BOLT FLANGE 6*35	螺絲 6X35	1	

F09

Seat 座墊

77200

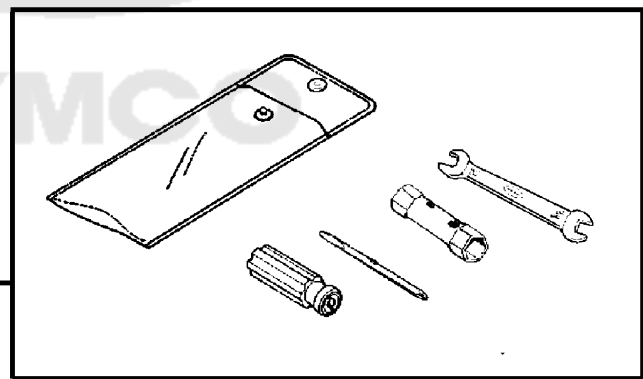
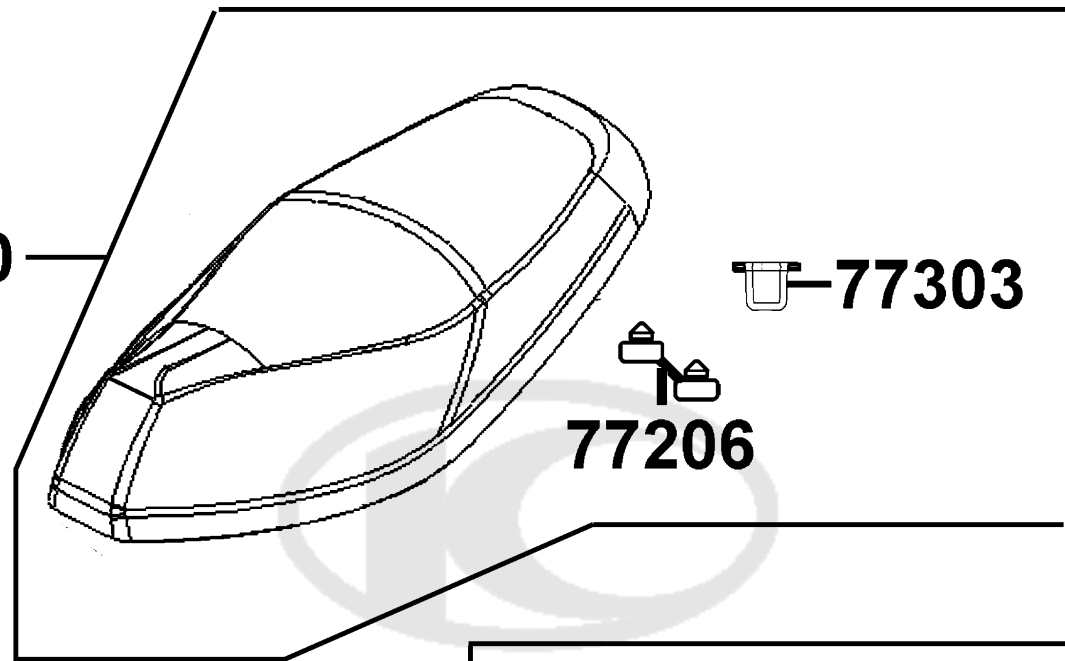
77303

77206

77300

94050

89010



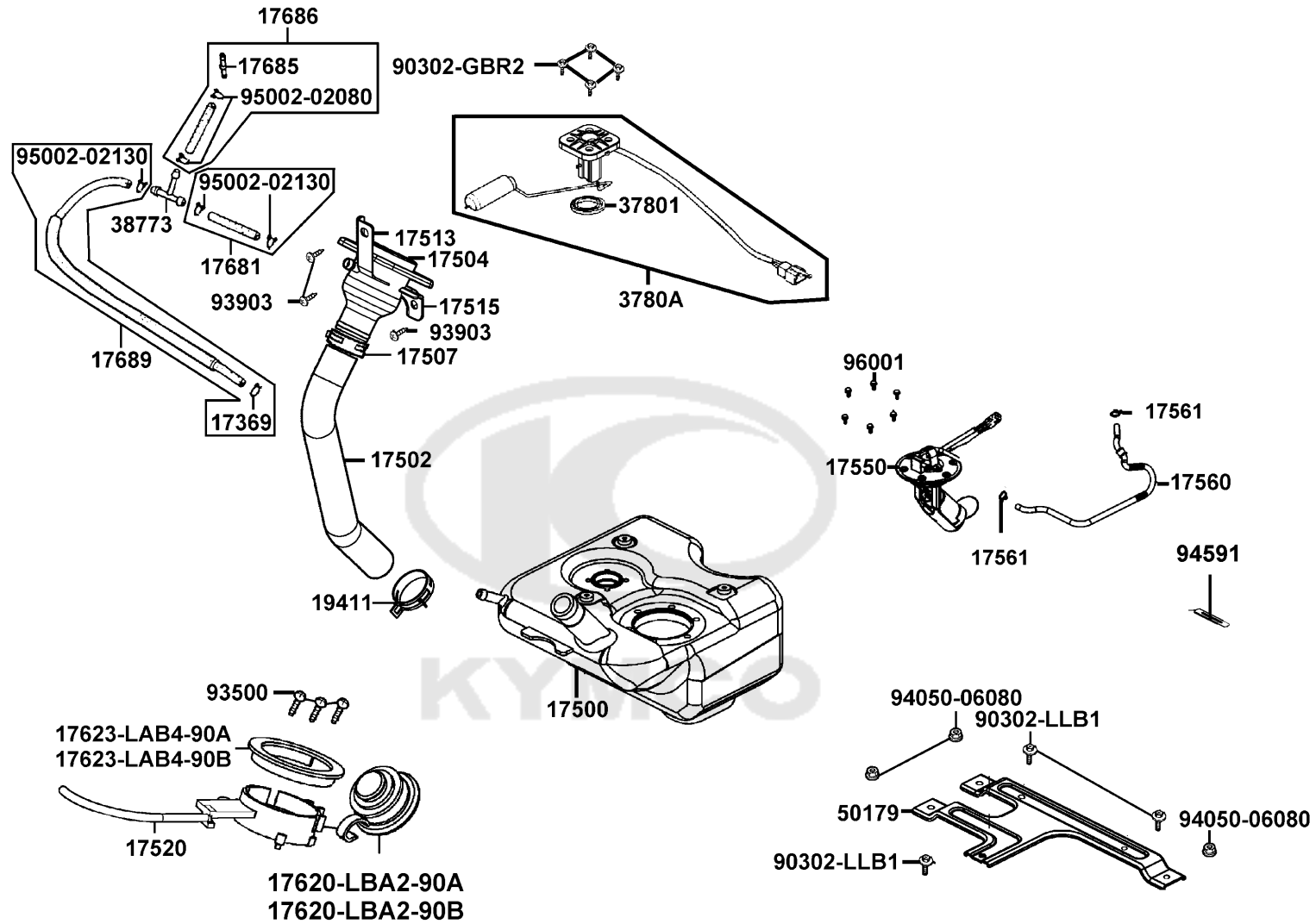
Sales mark 配色標註	Ref no 參考號碼	Part no 零件號碼	Description 英文名稱	Reg description 中文名稱	Regd no 需求用量	F09
	77200	77200-AAC9-305	SEAT ASSY.	座墊組	1	
	77206	77206-KEB7-900	RUBBER SEAT CUSH	橡皮	2	
	77300	77300-LBE3-900	HINGE COMP SEAT	座墊自動彈起鉸鏈	1	
	77303	77303-LHE9-900	HOOK SEAT LOCK	座墊鉤	1	
	89010	89010-AAC9-900	TOOL SET	工具包組	1	
	94050	94050-06080	NUT FLANGE 6MM	特殊螺帽 6MM	2	



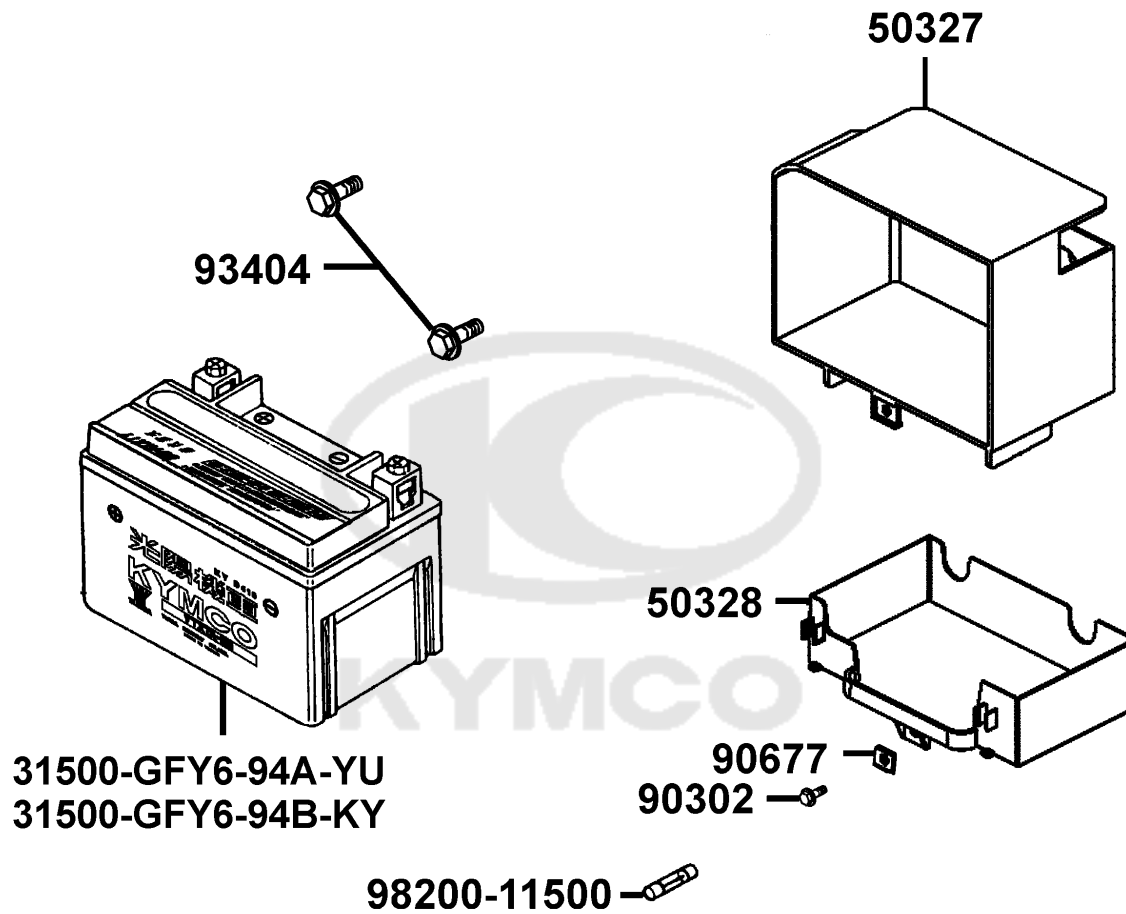
Sales mark 配色標註	Ref no 參考號碼	Part no 零件號碼	Description 英文名稱	Reg description 中文名稱	Regd no 需求用量	F10
	17369	17369-KHC4-900	CLIP BREATHER TUBE	通氣管夾	1	
	17500	17500-LFG7-900	TANK COMP FUEL	油箱	1	
	17502	17502-AAC9-900	HOSE,FUEL	油管	1	
	17504	17504-LAB4-900	FUEL FILLER	加油漏斗	1	
	17507	17507-LAB4-900	BAND 50 FUEL HOSE	油管束夾	1	
	17513	17513-AAC9-900	STAY A,FILLER	加油漏斗支架A	1	
	17515	17515-AAC9-900	STAY B,FUEL FILLER	加油漏斗支架B	1	
	17520	17520-LLF5-900	CABLE COMP FUEL CAP	油箱蓋導線	1	
	17550	17550-AAC9-800	PUMP ASSY.. FUEL	燃料泵組	1	
	17560	17560-ALB8-900	TUBE PUMP INJECTOR	油管	1	
	17561	17561-LGK8-900	CLIP 12.0	管夾 12.0	2	
	17620-LBA2-90A	17620-LBA2-90A	CAP COMP FUEL FILLER	油箱蓋	1	
	17620-LBA2-90B	17620-LBA2-90B	CAP COMP FUEL FILLER	油箱蓋	1	
	17623-LAB4-90A	17623-LAB4-90A	COLLAR FUEL CAP	油箱蓋套筒	1	
	17623-LAB4-90B	17623-LAB4-90B	COLLAR FUEL FILLER	油箱蓋套筒	1	
	17681	17681-KFA1-900	TUBE JOINT 3 WAY	三向管組	1	
	17685	17685-KZCZ-900	JOINT TUBE	通氣管接頭	1	
	17686	17686-KHE2-900	TUBE ASSY FUEL	油管組	1	
	17689	17689-LAD9-900	TUBE ASSY FILLER	油管	1	
	19411	19411-KBCB-900	CLIP HOSE	油管鎖環	1	

F10

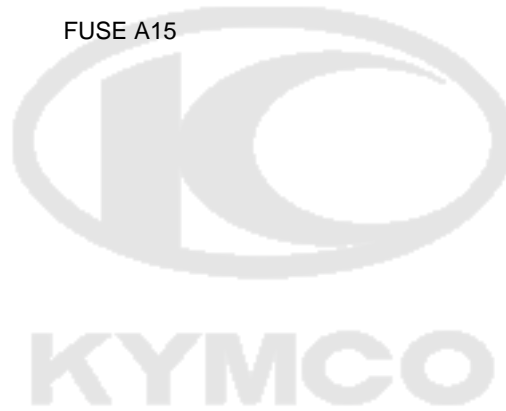
Fuel Tank 油箱

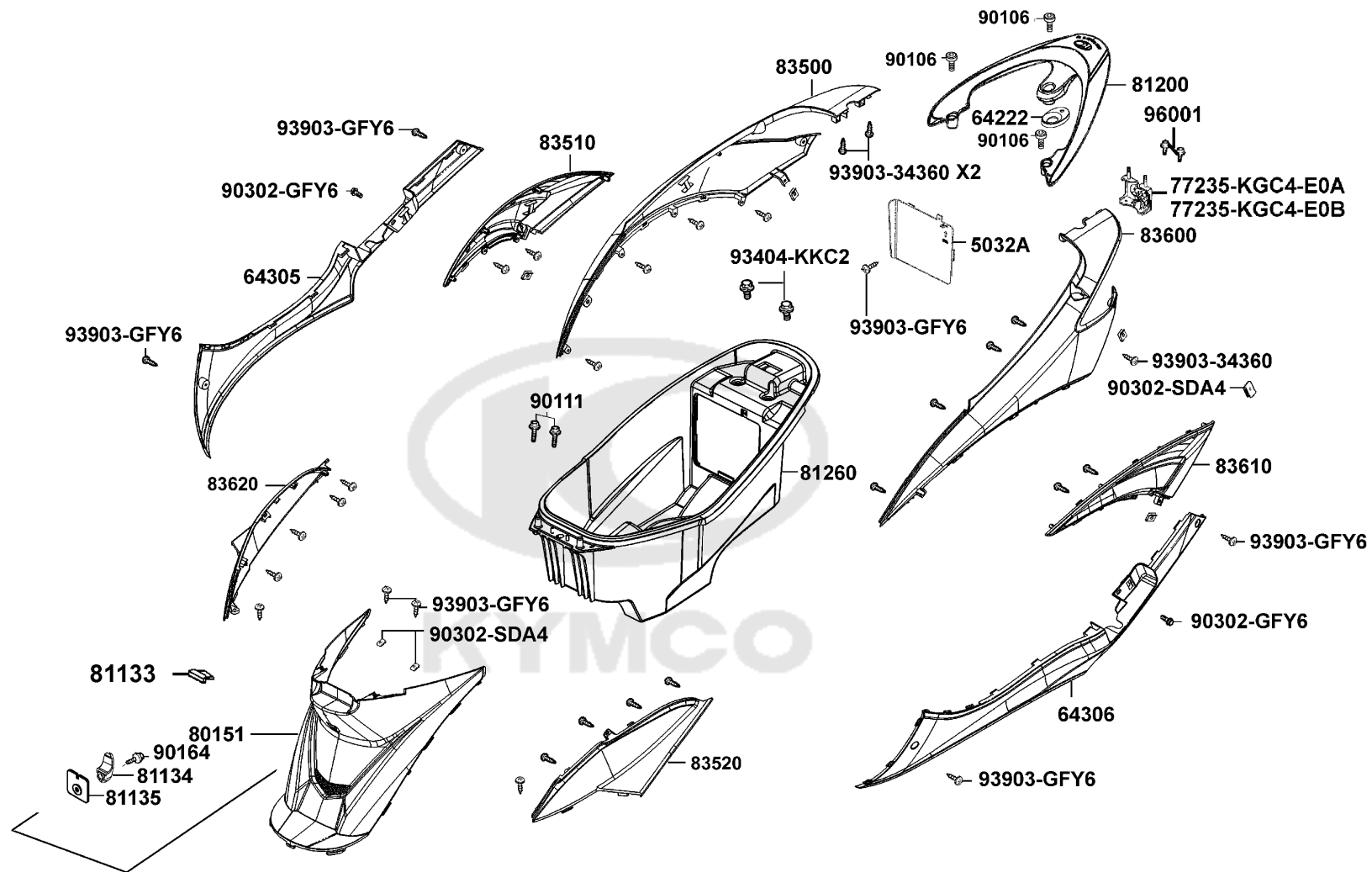


Sales mark 配色標註	Ref no 參考號碼	Part no 零件號碼	Description 英文名稱	Reg description 中文名稱	Regd no 需求用量	F10
	37801	37801-LAB4-910	PACKING BASE	墊圈	1	
	3780A	3780A-AAC9-900	FUEL UNIT.. ASSY.	汽油浮筒組	1	
	38773	38773-KBCB-900	JOINT 3 WAY	三向管接頭	1	
**	50179	50179-LFG7-900	BRKT FLOOR PANEL	腳踏板支架	1	
	90302-GBR2	90302-GBR2-001	BOLT WASH 5*16	螺絲 5X16	4	
	90302-LLB1	90302-LLB1-E00	BOLT-WASHER 5*12	螺絲 5X12	3	
	93500	93500-04008-0G	SCREW PAN 4*8	螺絲 4X8	3	
	93903	93903-35360	SCREW TAPPING 5*16	螺釘 5X16	3	
	94050-06080	94050-06080	NUT FLANGE 6MM	特殊螺帽 6MM	3	
	94591	94591-KFBF-900	CLIP 2*70	線夾 2X70	1	
	95002-02080	95002-02080	CLIP B8 TUBE	管夾	2	
	95002-02130	95002-02130	CLIP B12.5 TUBE	管夾	4	
	96001	96001-06014-08	BOLT FLANGE 6*14	螺絲 6X14	6	

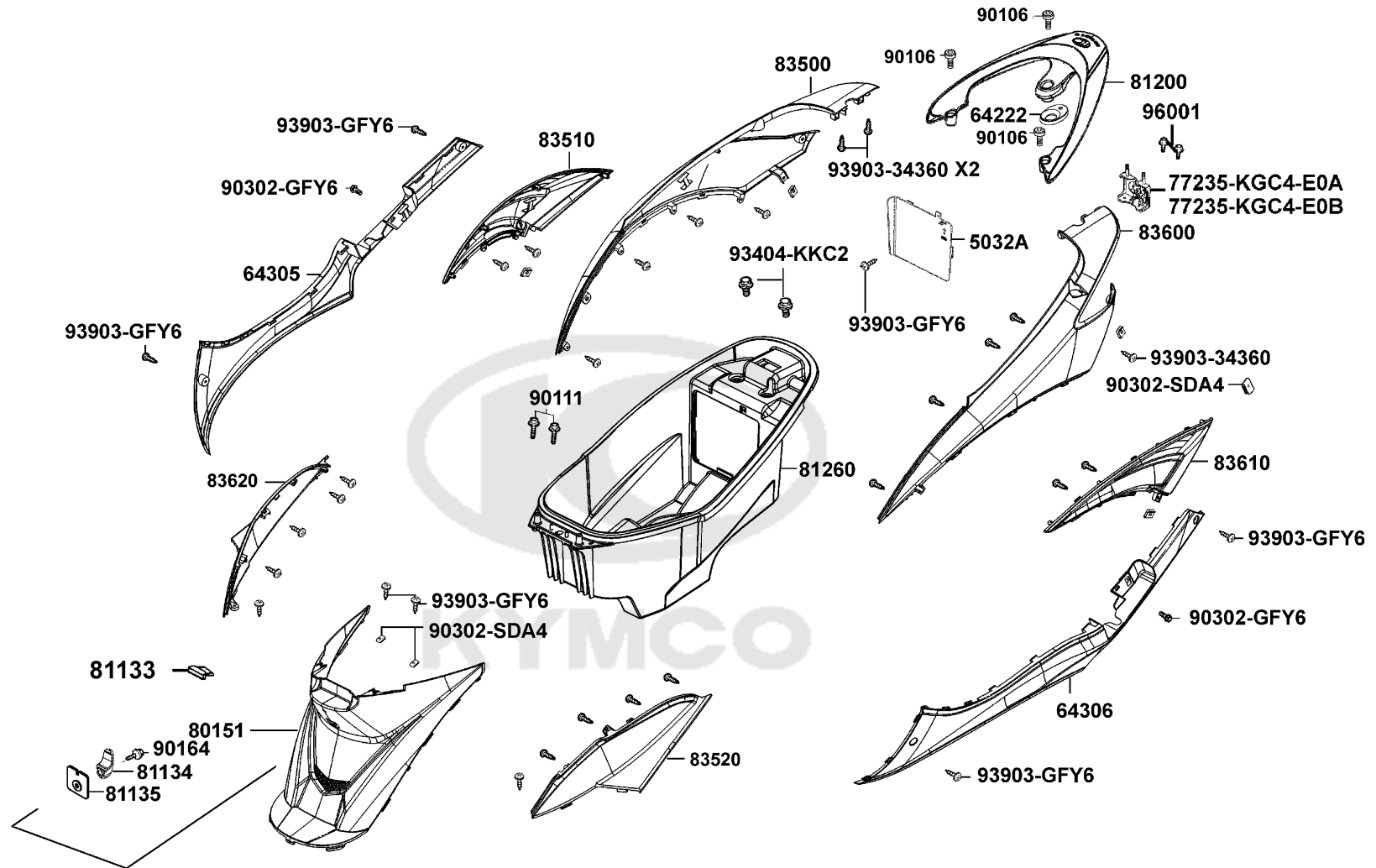



Sales mark 配色標註	Ref no 參考號碼	Part no 零件號碼	Description 英文名稱	Reg description 中文名稱	Regd no 需求用量	F11
	31500-GFY6-94A-YU	31500-GFY6-94A-YU	BATTERY YTX7A-BS	電瓶	1	
	31500-GFY6-94B-KY	31500-GFY6-94B-KY	BATTERY GTX7A-BS	電瓶	1	
50327		50327-LHB8-900	BATTERY CASE	電池盒本體	1	
50328		50328-LBB8-900	BATTERY DRAWER	電瓶滑動底座	1	
90302		90302-GFY6-940	BOLT-WASH 5*16	螺絲 5X16	1	
90677		90677-GAR1-004	NUT CLIP 5MM	螺帽夾 5MM	1	
93404		93404-06020-06	BOLT WASHER 6*20 (G)	螺絲 6X20	2	
98200-11500		98200-11500	FUSE A15	保險絲 A15	1	

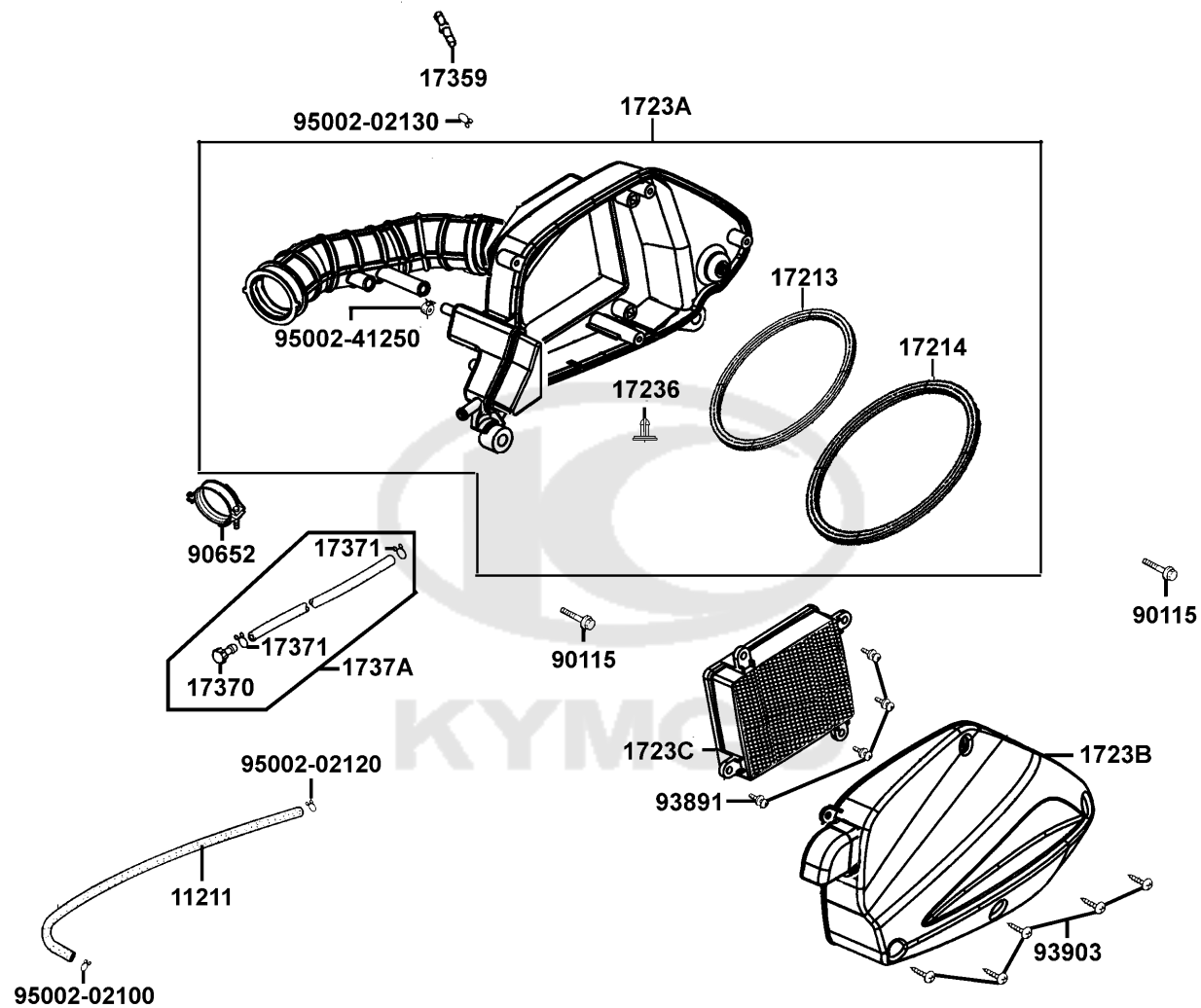




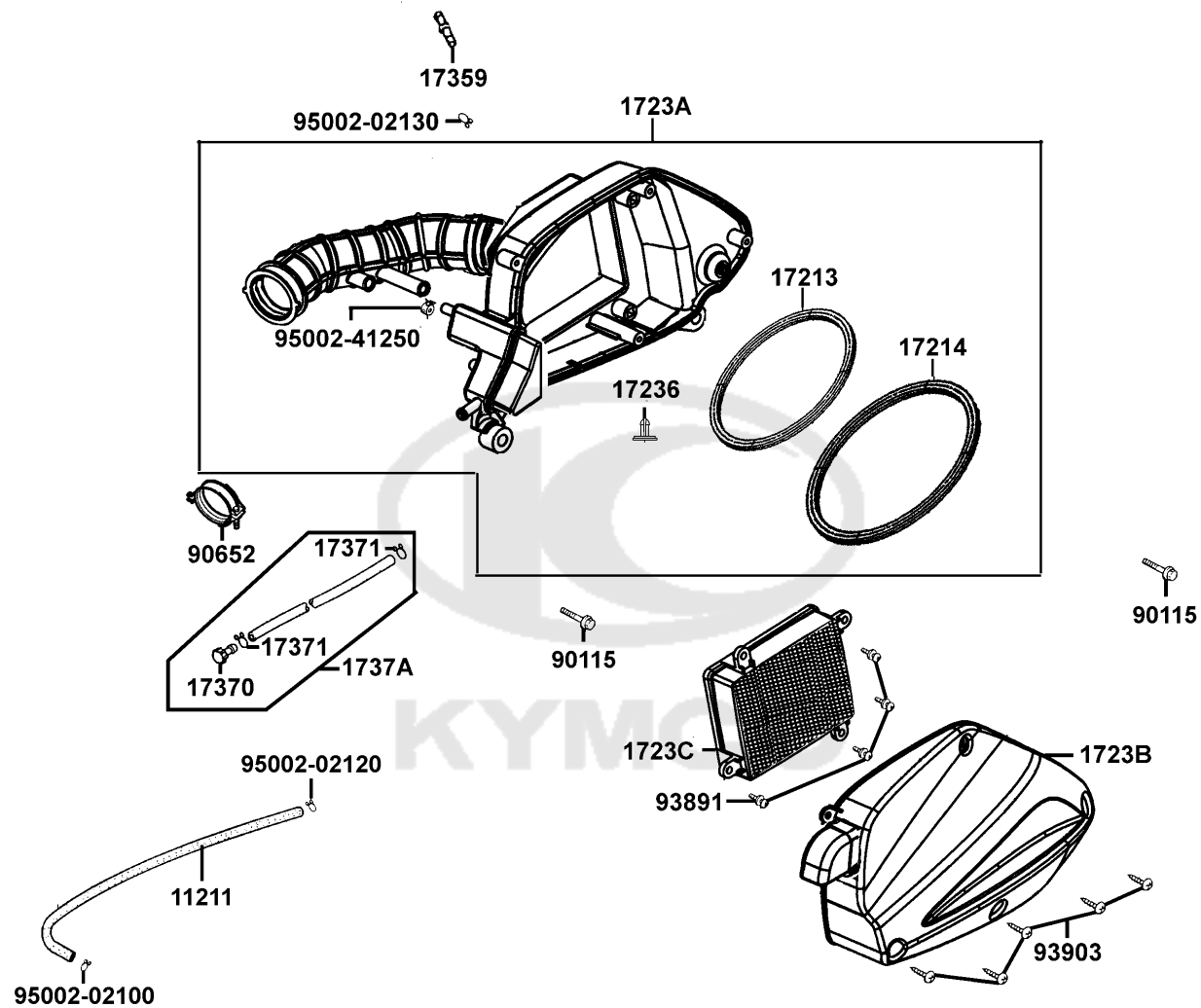
Sales mark 配色標註	Ref no 參考號碼	Part no 零件號碼	Description 英文名稱	Reg description 中文名稱	Regd no 需求用量	F12
	5032A	5032A-LDA6-900	COVER ASSY BATTERY MAINT	電瓶蓋	1	
	64222	64222-LDA6-900	CUSHION RR GRIP	後架緩衝橡皮	1	
**	64305	64305-AAC9-305	SKIRT R SIDE	右邊護板	1	
**	64306	64306-AAC9-305	64306-AAC9-900	左邊護板	1	
	77235-KGC4-E0A	77235-KGC4-E0A	SEAT CATCH	座墊擋器	1	
	77235-KGC4-E0B	77235-KGC4-E0B	SEAT CATCH	座墊擋器	1	
**	80151	80151-AAC9-900	COVER CENTER	中心蓋	1	
	81133	81133-KGBG-900	STOPPER LUGGAGE	襯蓋	1	
	81134	81134-KGBG-900	HOOK LUGGAGE	置物箱掛鉤	1	
	81135	81135-KGBG-900	STAY LUGGAGE HOOK	掛鉤座	1	
**	81200	81200-LDA6-900	CARRIER RR	後架	1	
	81260	81260-LHB8-910	ASSY.BOX,LUGGAGE	置物箱	1	
**	83500	83500-AAC9-305	COVER A, R. BODY	右邊蓋	1	
**	83510	83510-AAC9-900	COVER B, R. BODY	右側蓋	1	
**	83520	83520-AAC9-900	COVER R SIDE	車體右邊蓋小蓋	1	
**	83600	83600-AAC9-305	COVER A, L. BODY	左邊蓋	1	
**	83610	83610-AAC9-900	COVER B, L. BODY	左側蓋	1	
**	83620	83620-AAC9-900	COVER L SIDE	車體左邊蓋小蓋	1	
	90106	90106-KFAF-900	BOLT SPECIAL	特殊螺絲 8X32	3	
	90111	90111-1G87-001	BOLT FLANGE 6MM	螺絲 6X14	2	



Sales mark 配色標註	Ref no 參考號碼	Part no 零件號碼	Description 英文名稱	Reg description 中文名稱	Regd no 需求用量	F12
	90164	90164-KGBG-900	SCREW SPECIAL 6MM	特殊螺絲 6MM	1	
	90302-GFY6	90302-GFY6-901	BOLT WASH 5*12	螺絲 5X12	2	
	90302-SDA4	90302-SDA4-004	NUT SPRING 4MM	彈簧螺帽 4MM	4	
	93404	93404-KKC2-900-06	BOLT-WASH 6X16	螺絲 6*16	2	
	93903-34360	93903-34360	SCREW TAPPING 4*12 (G)	螺釘 4X12	12	
	93903-GFY6	93903-GFY6-900	SCREW TAPPING 4*14	螺釘 4X14	7	
	96001	96001-06012-08	BOLT FLANGE 6*12	螺絲 6X12	2	
						



Sales mark 配色標註	Ref no 參考號碼	Part no 零件號碼	Description 英文名稱	Reg description 中文名稱	Regd no 需求用量	F13
	11211	11211-ALB8-900	TUBE BREATHER	通氣管	1	
	17213	17213-LDA6-900	SEAL ELEMENT	濾清器油封	1	
	17214	17214-LDA6-900	SEAL AIR/C CASE	空氣濾清器箱防水封	1	
	17235	17235-GFY6-901	FILTER OIL CATCH	集油濾清海綿	1	
	17236	17236-KFBF-910	PLATE	隔板	1	
	1723A	1723A-LHB8-900	CASE COMP., AIR/C	空氣濾清器箱	1	
	1723B	1723B-LDA6-900	COVER COMP AIR/C	空氣濾清器蓋	1	
	1723C	1723C-LDA6-900	ELEMENT COMP AIR/C	空氣濾清器	1	
	17253	17253-GFY6-901	TUBE AIR/C CONN	空氣濾清器箱連接管	1	
	17359	17359-LBE3-900	JOINT BREATHER TUBE	通氣管接頭	1	
	17370	17370-4K19-701	PLUG BREATHER TUBE	溢油管管塞	1	
	17371	17371-1D74-671	CLIP BREATHER TUBE	通氣管夾	2	
	1737A	1737A-LDA6-900	V TUBE ASSY	空氣管	1	
	90115	90115-KXCX-900	BOLT FLANGE SH 6*32	螺絲 6X32	2	
	90652	90652-GFY6-901	BAND 49 AIR/C CONNECTING TUBE	連接管固定帶	1	
	93891	93891-05016-08	SCREW WASHER 5*16	螺絲 5X16	4	
	93903	93903-25460	SCREW TAPPING 5*20	螺絲 5X20	5	
	95002-02100	95002-02100	CLIP B15 TUBE	管夾	1	
	95002-02120	95002-02120	CLIP B12 TUBE	管夾	1	
	95002-02130	95002-02130	CLIP B12.5 TUBE	管夾	1	



Sales mark 配色標註	Ref no 參考號碼	Part no 零件號碼	Description 英文名稱	Reg description 中文名稱	Regd no 需求用量	F13
--------------------	----------------	-----------------	---------------------	-------------------------	-----------------	-----

95002-41250

95002-41250-00

CLIP D12.5 TUBE

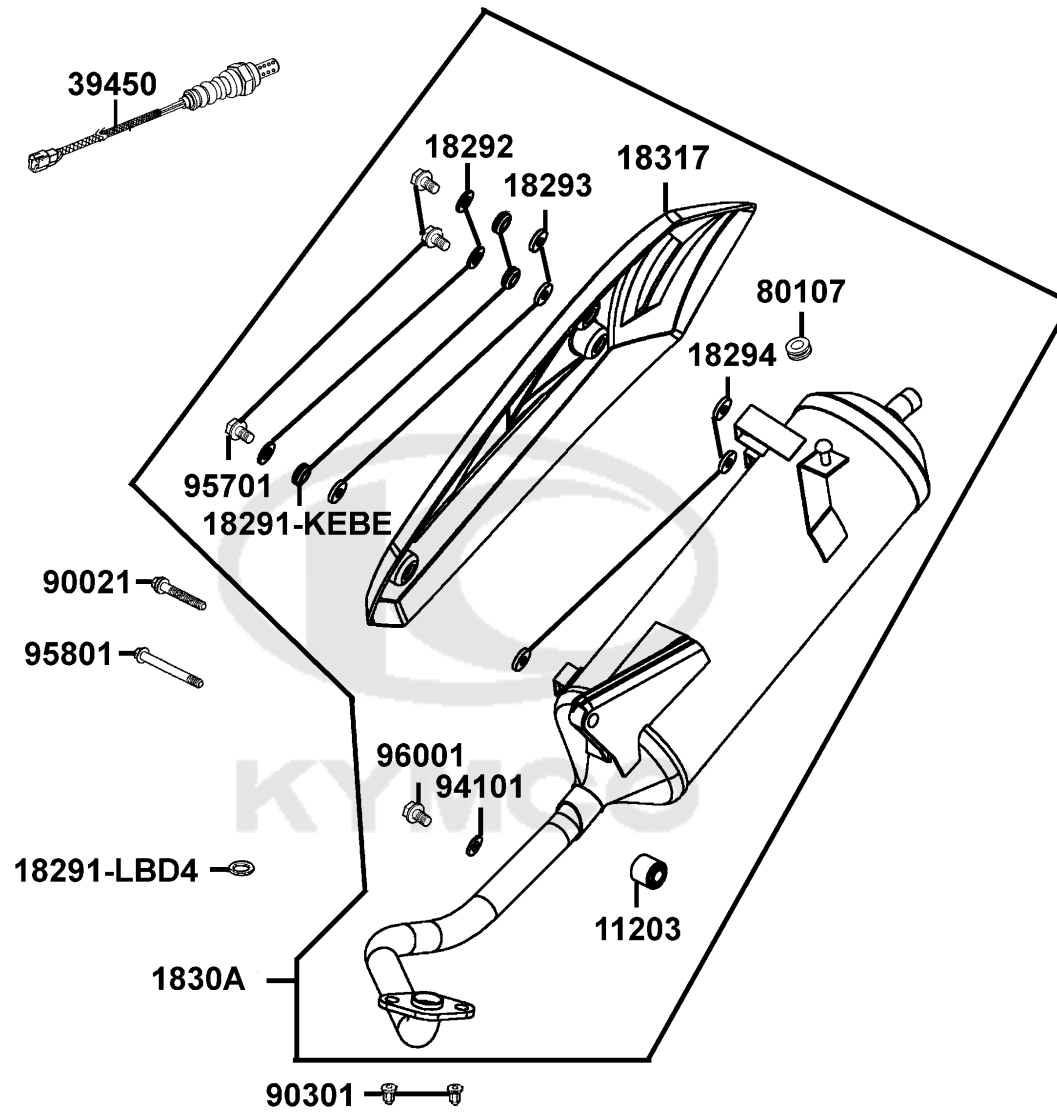
管夾

1



F14

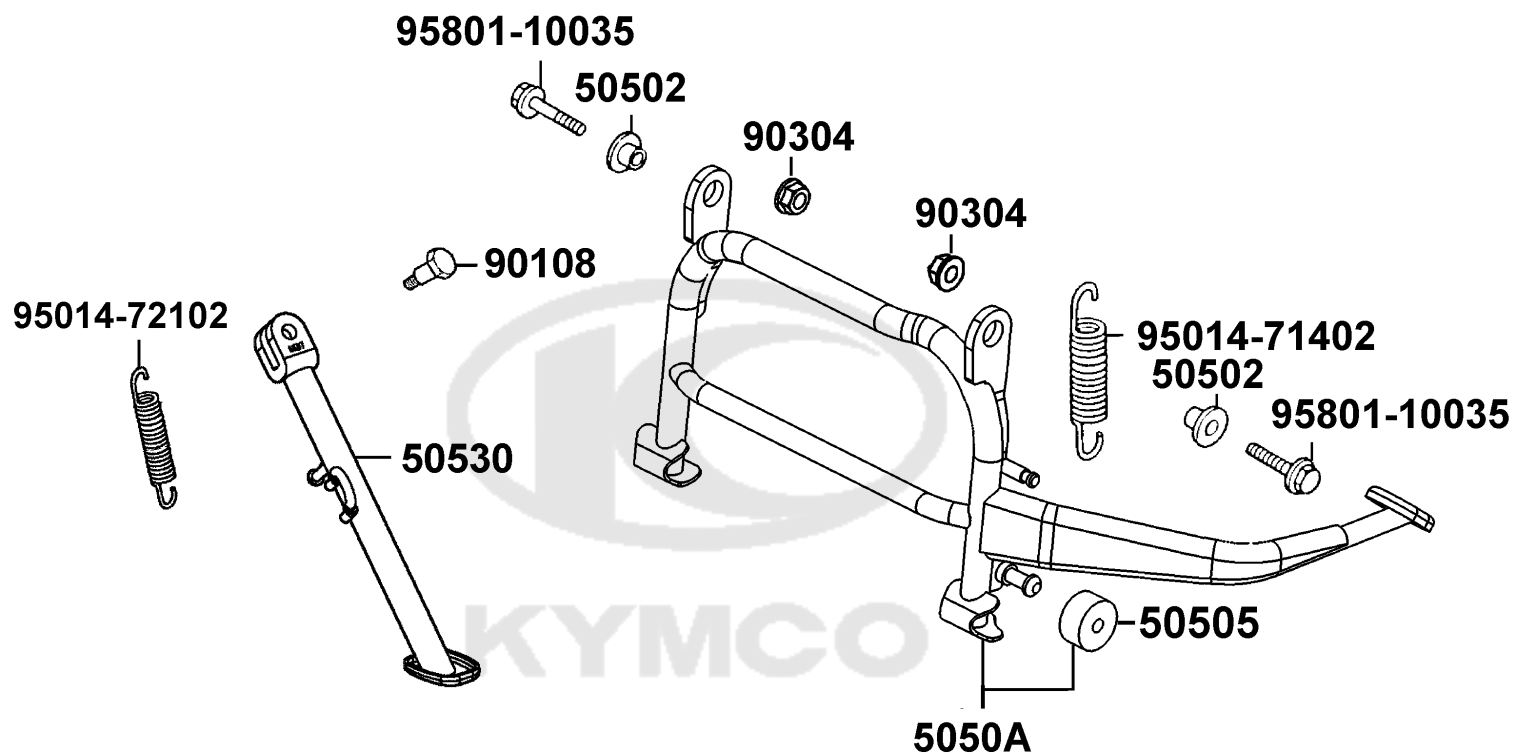
Exhaust Muffler 排氣管



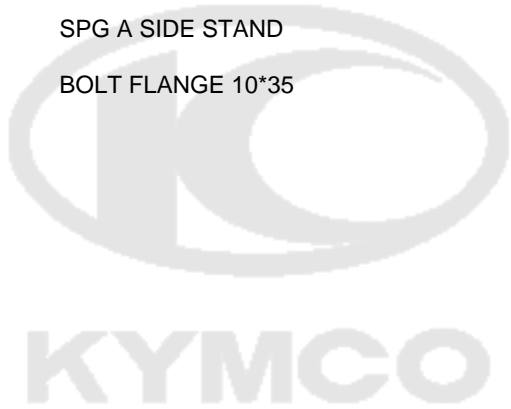
Sales mark 配色標註	Ref no 參考號碼	Part no 零件號碼	Description 英文名稱	Reg description 中文名稱	Regd no 需求用量	F14
	11203	11203-GFY6-901	RUBBER BUSH MUFFLER STAY	橡皮襯套	1	
	18291-KEBE	18291-KEBE-900	COLLAR	套筒	3	
	18291-LBD4	18291-LBD4-900	GASKET EXH PIPE	排氣管墊圈	1	
	18292	18292-KEBE-900	PACKING PROTECTOR	防熱墊片	3	
	18293	18293-KEBE-900	RUBBER PKG PROTR	隔熱橡皮	3	
	18294	18294-KEBE-900	PACKING PROTECTOR	防熱墊片	3	
	1830A	1830A-AAC9-900	MUFFLER ASS'Y	排氣管組立	1	
**	18317	18317-LHB8-900	PROTECTOR COMP MUFFLER	排氣管護熱蓋	1	
	39450	39450-ALK8-900	O2. SENSOR	含氧感知器	1	
	80107	80107-KHLH-900	RUBBER A RR FENDER	後土除橡皮A/二期	1	
	90021	90021-GFY6-900	BOLT WASHER COMP	排氣管固定螺絲 8X42	1	
	90301	90301-GFY6-901	NUT (HEX) CAP 8MM	圓螺帽 6MM	2	
	94101	94101-06700	WASHER PLAIN 6MM	平華司 6MM	1	
	95701	95701-06022-06	BOLT FLANGE 6*22	螺絲 6X22	3	
	95801	95801-08042-06	BOLT FLANGE 8*42	螺絲 8X42	1	
	96001	96001-06008-07	BOLT FLANGE SH 6*8	螺絲 6X8	1	

F15

Kick Starter Arm Stand 起動踏桿 腳架

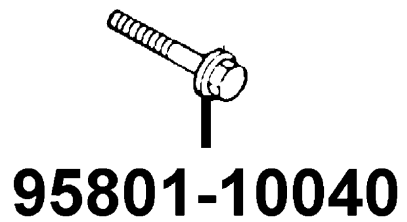
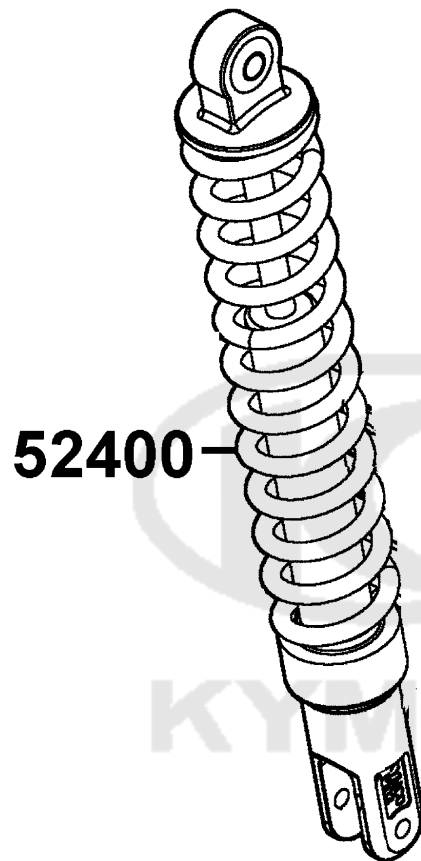


Sales mark 配色標註	Ref no 參考號碼	Part no 零件號碼	Description 英文名稱	Reg description 中文名稱	Regd no 需求用量	F15
	50502	50502-GFY6-901	COLLAR MAIN STAND	主腳架套環	2	
	50505-KKD7	50505-LAD9-900	STOPPER RUBBER	主腳架停止橡皮	1	
	5050A	5050A-AAC9-900	STAND ASSY., MAIN	主腳架	1	
	50530	50530-LLF5-900	SIDE STAND COMP	側腳架	1	
	90108	90108-KUDU-900	SCREW SIDE STAND PIVOT	側腳架螺絲	1	
	90304	90304-LEA1-900	NUT U FLANGE 10MM	螺帽 10MM	2	
	95014-71402	95014-71402	SPRING D MAIN STAND	主腳架彈簧	1	
	95014-72102	95014-72102	SPG A SIDE STAND	側腳架彈簧	1	
	95801	95801-10035-06	BOLT FLANGE 10*35	螺絲 10X35	2	

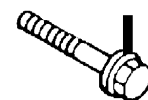


F16

Rear Cushion 後避震器



95801-08035

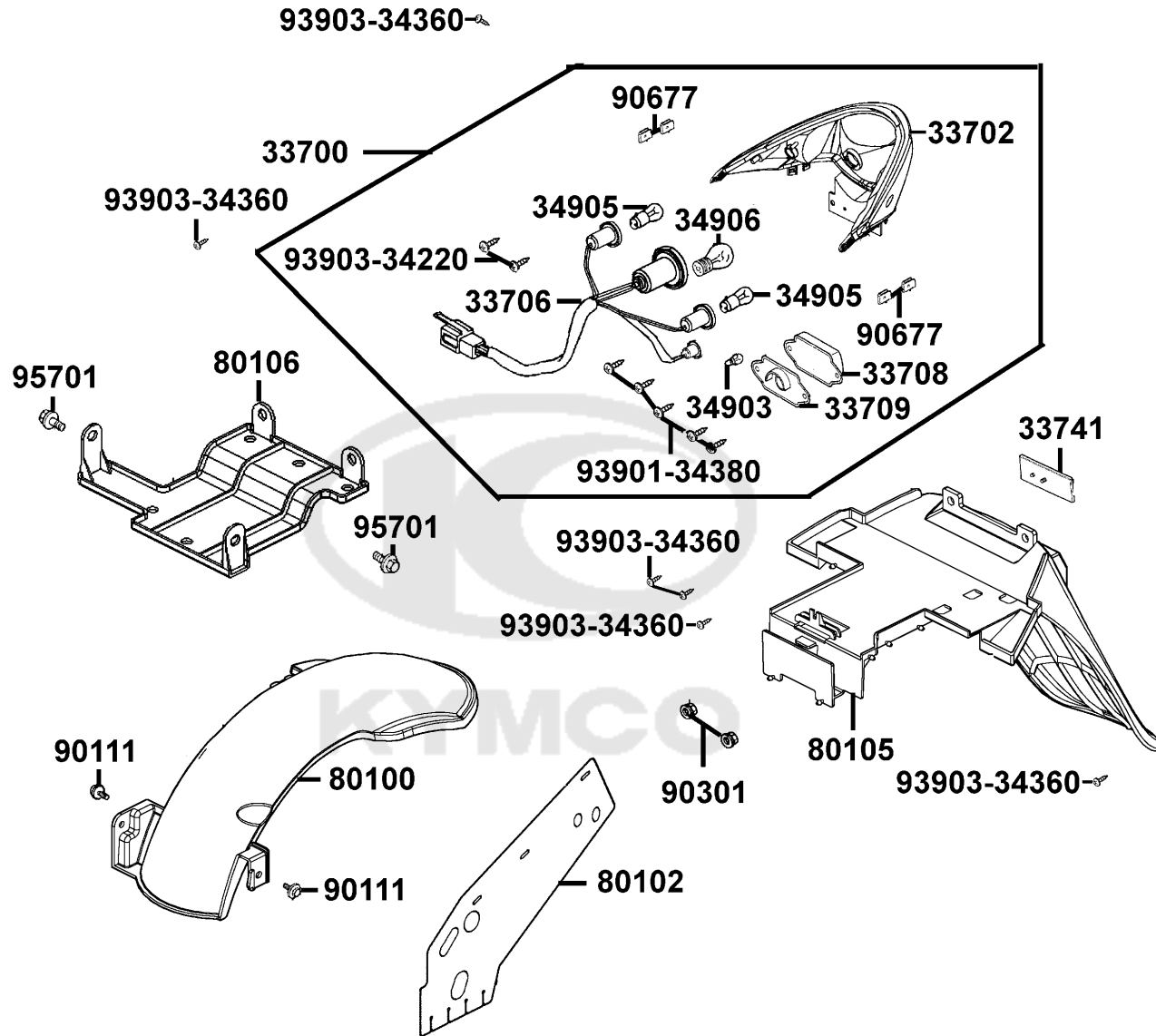


Sales mark 配色標註	Ref no 參考號碼	Part no 零件號碼	Description 英文名稱	Reg description 中文名稱	Regd no 需求用量	F16
**	52400	52400-LAD9-900	CUSHION ASSY RR	後避震器	1	
	95801-08035	95801-08035-08	BOLT FLANGE 8*35	螺絲 8X35	1	
	95801-10040	95801-10040-08	BOLT FLANGE 10*40	特殊螺絲	1	



Sales mark 配色標註	Ref no 參考號碼	Part no 零件號碼	Description 英文名稱	Reg description 中文名稱	Regd no 需求用量	F17
	33400	33400-AAC9-900	WINKER ASSY.. R. FR	右前方向燈組	1	
	33401	33401-AAC9-305	BASE COMP R FR WINKER	右前方向燈殼組	1	
	33406	33406-AAC9-900	SOCKET COMP R FR WINKER	右前方向燈配線	1	
	33450	33450-AAC9-900	WINKER ASSY.. R. FR	右前方向燈組	1	
	33451	33451-AAC9-305	BASE COMP L FR WINKER	左前方向燈殼組	1	
	33456	33456-AAC9-900	SOCKET COMP R FR WINKER	左前方向燈配線	1	
	34905	34905-LHG7-E00	BULB 12V WY21W	燈炮 12V WY21W琥珀色	2	
	93903	93903-34360	SCREW TAPPING 4*12 (G)	螺釘 4X12	6	

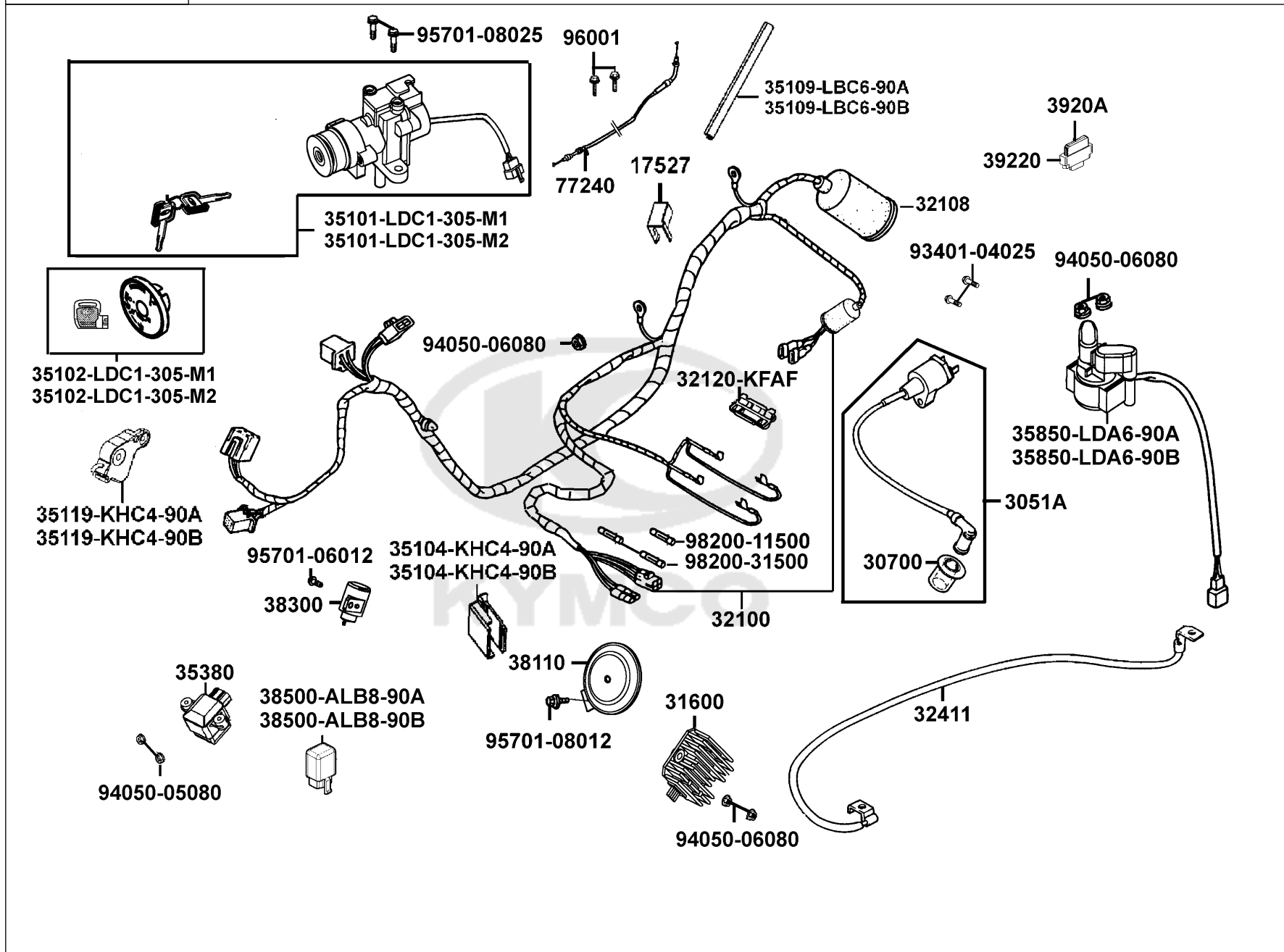




Sales mark 配色標註	Ref no 參考號碼	Part no 零件號碼	Description 英文名稱	Reg description 中文名稱	Regd no 需求用量	F18
	33700	33700-AAC9-900	LIGHT ASSY.. RR. COMB.	後燈組	1	
	33702	33702-AAC9-900	LENS COMP TAIL LIGHT	後燈殼	1	
	33706	33706-AAC9-900	SOCKET TAIL LIGHT	後燈配線	1	
	33708	33708-LDA6-900	LENS LICENSE	牌照燈殼	1	
	33709	33709-LDA6-900	SCREW 6*35	螺絲 6*35	1	
	33741	33741-LEA3-E00	REFLEX REFLECTOR	反射片	1	
	34903	34903-KALA-900	BULB POSITION	燈泡	1	
	34905	34905-LCA5-E00	BULB WINKER	方向燈燈泡	2	
	34906	34906-LGE5-E00	BULB TAIL & STOP 12V21W/5W	後燈泡 12V21W/5W	0	
	80100	80100-LAD9-900	FENDER RR TIRE	後輪上土除	1	
	80102	80102-LDA6-900	PLATE SPLASH BOARD	防濺板	1	
	80105	80105-LDA6-900	FENDER RR	後土除	1	
	80106	80106-LDA6-900	FENDER INNER RR	後內檔泥板	1	
	90111	90111-KFW6-001	BOLT FLANGE 6MM	螺絲 6MM	2	
	90301	90301-6D34-671	NUT FLANGE 6MM	螺帽	2	
	90677	90677-KFC9-900	NUT CLIP 4MM	螺帽夾	4	
	93901-34380	93901-34380	SCREW TAPPING 4*12	螺絲 4*12	5	
	93903-34220	93903-34220	SCREW TAPPING 4*10	螺釘 4*10	2	
	93903-34360	93903-34360	SCREW TAPPING 4*12 (G)	螺釘 4X12	6	
	95701	95701-06012-08	BOLT FLANGE 6*12	螺絲 6X12	2	

F19

Wire Harness 主电路配线

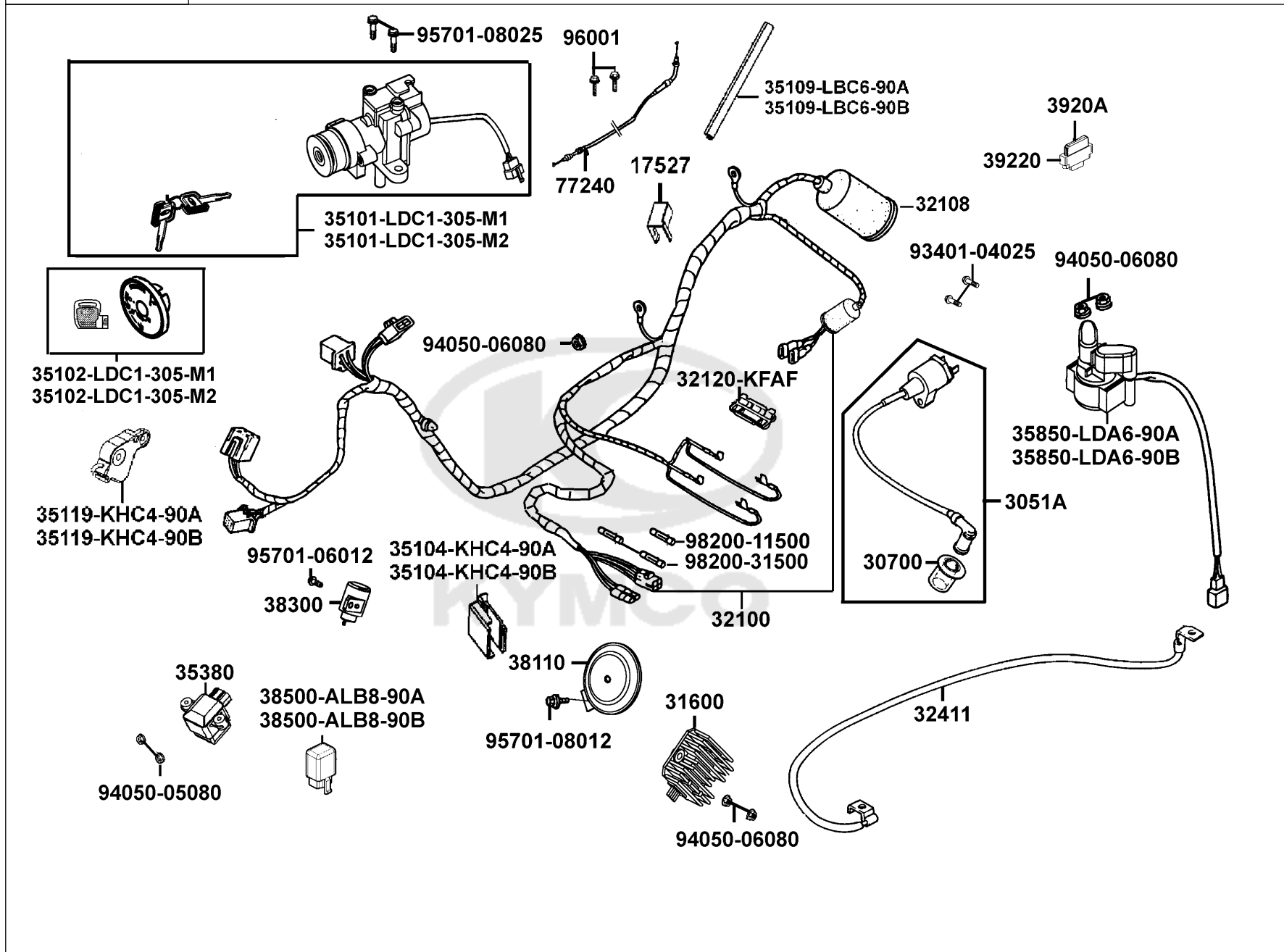


Sales mark 配色標註	Ref no 參考號碼	Part no 零件號碼	Description 英文名稱	Reg description 中文名稱	Regd no 需求用量
	17527	17527-LBA2-900	SLIDE COVER FUEL CAP	油箱蓋導線防塵蓋	1
	3051A	3051A-ALB8-900	COIL ASS'Y IGN	高壓點火線圈組	1
	30700	30700-KKE3-900	CAP ASSY NOISE SUPPRESOR	火星塞蓋	1
	31600	31600-LEA5-E00	REG REC COMP	整流器	1
	32100	32100-AAC9-900	HARNESS WIRE	主配線	1
	32108-GAR1	32108-GAR1-711	COVER HARNESS WIRE	配線蓋	1
	32108-KXCX	32108-KXCX-E00	COVER COUPLER 6P F	F型電器連結器外蓋	1
	32120-KFAF	32120-KFAF-900	CASE FUSE	保險絲盒	1
	32411	32411-LDA6-900	CABLE BAT	電瓶導線	1
	35101-LDC1-305-M1	35101-LDC1-305-M1	SW COMB & LOCK	主開關組	1
	35101-LDC1-305-M2	35101-LDC1-305-M2	SW COMB & LOCK	主開關	1
	35102-LDC1-305-M1	35102-LDC1-305-M1	SHUTTER SET MAGNETIC LOCK	磁石鎖組/梅花型	1
	35102-LDC1-305-M2	35102-LDC1-305-M2	SHUTTER SET MAGNETIC LOCK	磁石鎖組/梅花型	1
	35104-KHC4-90A	35104-KHC4-90A	PLATE COVER FUEL CAP CABLE	蓋燃料外蓋薄板導線	1
	35104-KHC4-90B	35104-KHC4-90B	PLATE COVER FUEL CAP CABLE	油箱蓋導線防水蓋	1
	35109-LBC6-90A	35109-LBC6-90A	PROTECTING COVER CABLE	防水蓋	1
	35109-LBC6-90B	35109-LBC6-90B	PROTECTING COVER CABLE	防水蓋	1
	35119-KHC4-90A	35119-KHC4-90A	COVER SEAT CABLE	座墊外蓋導線	1
	35119-KHC4-90B	35119-KHC4-90B	COVER SEAT CABLE	座墊外蓋導線	1
	35380	35380-LEA2-900	SENSOR ANGLE DETECT	傾倒角度感知器	1

F19

F19

Wire Harness 主电路配线

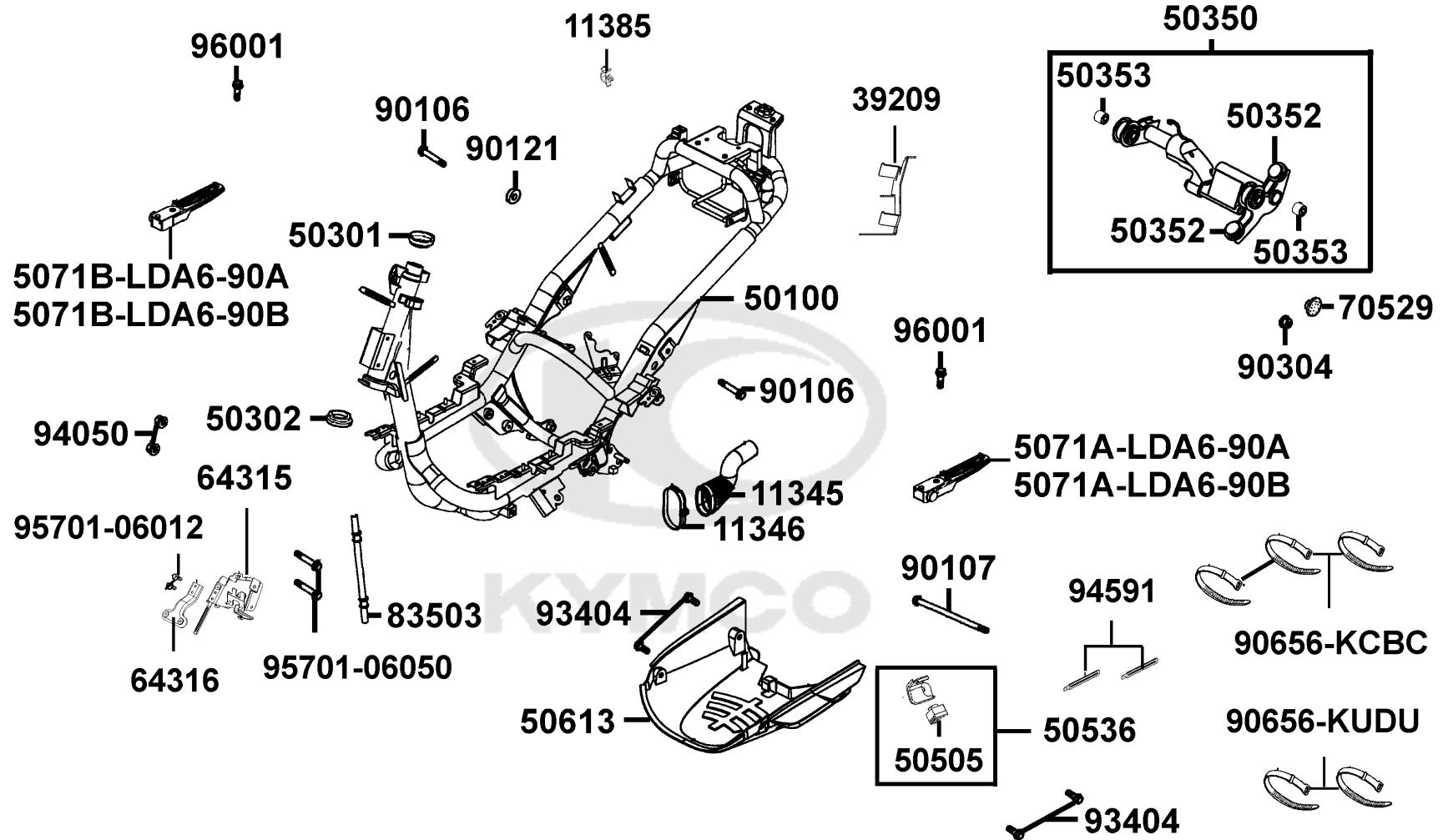


Sales mark 配色標註	Ref no 參考號碼	Part no 零件號碼	Description 英文名稱	Reg description 中文名稱	Regd no 需求用量
	35850-LDA6-90A	35850-LDA6-90A	SET START MAG	起動開關組	1
	35850-LDA6-90B	35850-LDA6-90B	SET START MAG	起動開關組	1
	38110	38110-LEB1-900	HORN COMP	喇叭	1
	38300	38300-LEA7-E00	RELAY COMP WINKER	方向燈繼電器組	1
	38500-ALB8-90A	38500-ALB8-90A	RELAY ASS'Y LIGHT	繼電器組	1
	38500-ALB8-90B	38500-ALB8-90B	RELAY ASS'Y LIGHT	繼電器組	1
	3920A	3920A-ALB8-900	ASS'Y ECU	ECU控制模組	1
	39220	39220-LDF2-900	CUSHION CASE ECU	引擎控制系統緩衝橡皮	1
	77240	77240-LAB4-900	CABLE SEAT LOCK	座墊導線	1
	93401-04025	93401-04025-08	BOLT WASHER 4*25	螺絲 4X25	2
	94050-05080	94050-05080	NUT FLANGE 5MM	特殊螺帽 5MM	5
	94050-06080	94050-06080	NUT FLANGE 6MM	特殊螺帽 6MM	5
	95701-06012	95701-06012-08	BOLT FLANGE 6*12	螺絲 6X12	1
	95701-08012	95701-08012-08	BOLT FLANGE 8*12	螺絲 8X12	1
	95701-08025	95701-08025-08	BOLT FLANGE 8*25	螺絲 8X25	2
	96001	96001-06012-08	BOLT FLANGE 6*12	螺絲 6X12	2
	98200-11500	98200-11500	FUSE A15	保險絲 A15	1
	98200-31500	98200-31500	BLADE FUSE 15A	保險絲/插片形 15A	2

F19

F20

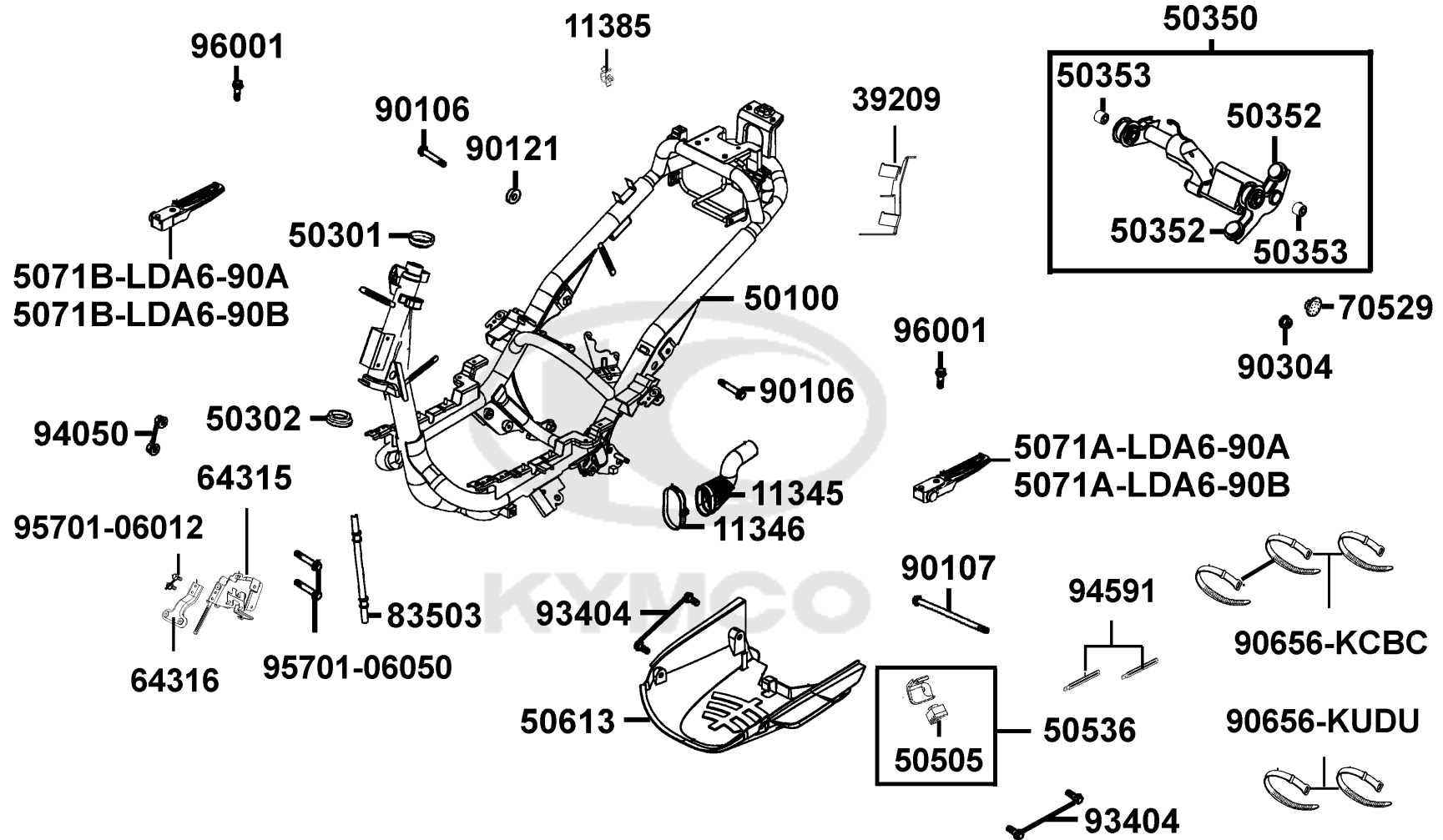
Frame Body 車體



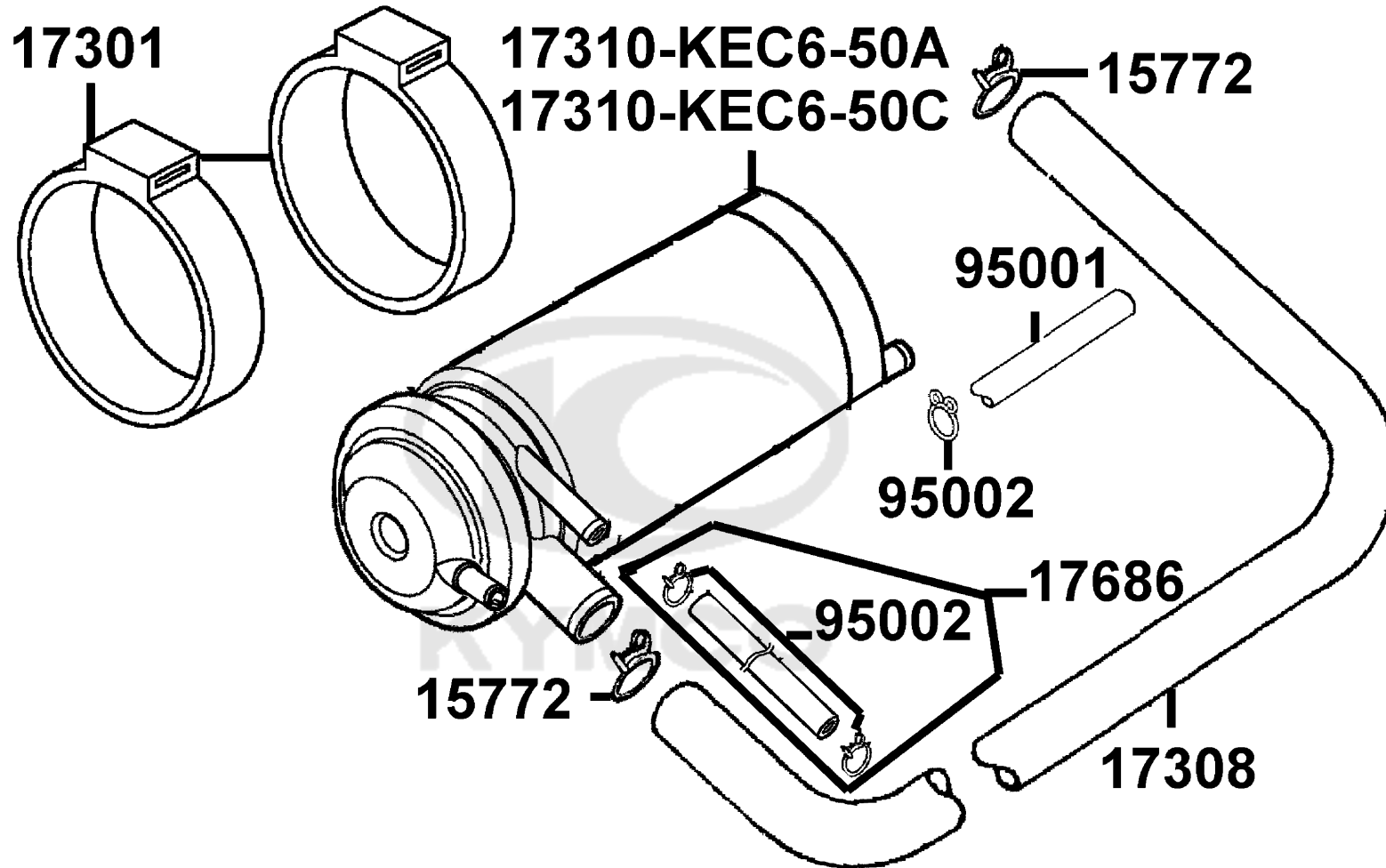
Sales mark 配色標註	Ref no 參考號碼	Part no 零件號碼	Description 英文名稱	Reg description 中文名稱	Regd no 需求用量	F20
	11345	11345-LAD9-900	DUCT L COVER	冷卻導管	1	
	11346	11346-GFY6-901	BAND L COVER DUCT	導管束帶	1	
	11385	11385-KGBG-900	CLIP VACUUM TUBE	管夾	1	
	39209	39209-ALB8-900	STAY ECU	ECU支架	1	
	50100	50100-LHE9-700	BODY COMP FRAME	車台	1	
	50301	50301-KGN7-671	RACE UP STRG BALL	上珠碗	1	
	50302	50302-2H68-011	RACE STRG BOT BALL	下珠碗	1	
	50350	50350-ALB8-900	HANGER ASSY ENG	引擎吊架	1	
	50352	50352-GFY6-901	RUBBER STOPPER	止滑橡皮	2	
	50353	50353-LEB1-900	BUSH SWING LOCK	襯套	2	
	50505	50505-KUDU-900	STOPPER RUBBER STAND	主腳架橡皮	1	
	50536	50536-LBE3-900	STOPPER RUBBER ASSY SIDE STAND	側腳架停止橡皮	1	
**	50613	50613-LAD9-900	COVER UNDER	電瓶底蓋	1	
	5071A-LDA6-90A	5071A-LDA6-90A	BAR R STEP ASSY	右踏板座	1	
	5071A-LDA6-90B	5071A-LDA6-90B	BAR R STEP ASSY	右踏板座	1	
	5071B-LDA6-90A	5071B-LDA6-90A	BAR L STEP ASSY	左踏板座	1	
	5071B-LDA6-90B	5071B-LDA6-90B	BAR L STEP ASSY	左踏板座	1	
	64315	64315-ALB8-900	STAY FR COVER	前蓋支架	1	
	64316	64316-ALB8-900	STAY LOW FR COVER	前蓋下支架	1	
	70529	70529-KUDU-900	GROM B SIDE PNL	橡皮塞	1	

F20

Frame Body 車體

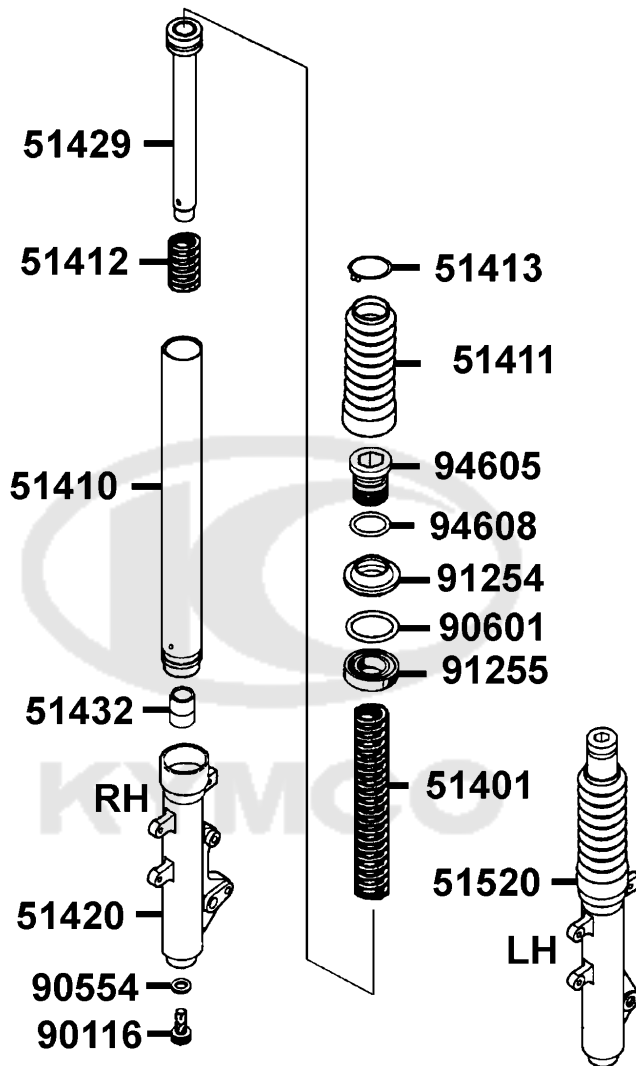


Sales mark 配色標註	Ref no 參考號碼	Part no 零件號碼	Description 英文名稱	Reg description 中文名稱	Regd no 需求用量	F20
	83503	83503-KHC4-900	COVER PROTECT SEAT WIRE FR	座墊線外蓋	1	
	90106	90106-GFY6-901	BOLT FLANGE 10*55	螺絲 10X55	2	
	90107	90107-KUDU-900	BOLT FLANGE 10*188	螺絲 10X188	1	
	90121	90121-GFY6-901	COLLAR DISTANCE	套筒	1	
	90304	90304-GHE8-004	NUT U 10MM	螺帽 10MM	1	
	90656-KCBC	90656-KCBC-900	BAND OIL HOSE 8*146	油管束帶	3	
**	90656-KUDU	90656-KUDU-900	BAND HARNESS WIRE	配線束帶	2	
	93404	93404-06016-06	BOLT WASHER 6*16	螺絲 6X16	4	
	94050	94050-06080	NUT FLANGE 6MM	特殊螺帽 6MM	2	
	94591	94591-KFBF-900	CLIP 2*70	線夾 2X70	2	
	95701-06012	95701-06012-06	BOLT FLANGE 6*12	螺絲 6X12	2	
	95701-06050	95701-06050-08	BOLT FLANGE 6*50 (C)	螺絲 6X50	2	
	96001	96001-06032-06	BOLT FLANGE 6*32	螺絲 6X32	2	



Sales mark 配色標註	Ref no 參考號碼	Part no 零件號碼	Description 英文名稱	Reg description 中文名稱	Regd no 需求用量	F21
15772		15772-5L00-013	CLIP B14.5 TUBE	通氣管夾	2	
17301		17301-KNBN-960	RUBBER CANISTER MOUNT	活性碳罐懸掛橡皮	2	
17308		17308-LHB8-900	TUBE ASSY.,CANISTER-AIR/C	通氣管	1	
17310-KEC6-50A		17310-KEC6-50A	CANISTER COMP	活性碳罐	1	
17310-KEC6-50C		17310-KEC6-50C	CANISTER COMP	活性碳罐	1	
17686		17686-LDA6-900	TUBE FUEL FILLER-CANISTER	通氣管	1	
95001		95001-45500-40	TUBE FUEL 4.5*500	通氣管 4.5*50	1	
95002		95002-02080	CLIP B8 TUBE	管夾	3	





Sales mark 配色標註	Ref no 參考號碼	Part no 零件號碼	Description 英文名稱	Reg description 中文名稱	Regd no 需求用量	F22
	51401	51401-KHD6-800	SPRING	彈簧	2	
	51410	51410-KEC6-800	FORK PIPE COMP	前避震器管	2	
	51411	51411-KEBE-E00	BOOT	護套	2	
	51412	51412-KECE-900	REBOUND SPRING	回位彈簧	2	
	51413	51413-KEBE-E00	BOOT BAND	護套夾	2	
**	51420	51420-KUDU-W00	BOTTOM CASE R	右前避震器底管	1	
	51429	51429-KHD6-900	PIPE SEAT COMP	避震管座	2	
	51432	51432-KGM7-911	OIL LOCK PIECE	止油接頭	2	
**	51520	51520-KUDU-W00	BOTTOM CASE L	左前避震器底管	1	
	90116	90116-3C83-72A	BOLT	內六角螺絲	2	
	90554	90554-2C83-001	PACKING	特殊華司	2	
	90601	90601-3D54-001	RING OIL-SEAL STOPPER	油封止位環	2	
	91254	91254-KEC5-004	DUST SEAL	前避震器防塵封	2	
	91255	91255-4F46-014	OIL SEAL	油封	2	
	94605	94605-KUDU-900	FORK BOLT	螺絲	2	
	94608	94608-30000	O-RING	O環	2	

請安全騎行。
 行駛時，請勿超過法定速度。
 因排氣管溫度很高，停車時請將置於他人不易接觸之場所。
 為了駕駛安全及性能維護，請勿任意違法改裝。

請確實做好定期保養工作及行車前之安全檢查。
行車重要事項
 剎車系統 輪胎 機油量
 燈光 喇叭 儀表板

* 敬請參閱駕駛手冊，確保行車安全。 0Y6-900

87560

注意

後側蓋與引擎之間，請勿放入任何物品，以免妨礙行駛。

GM9-300

87542

機油量

請使用光陽專用"特使機油"

全容量 0.9公升

機油交換時 0.8公升

給油後必須確認油量

發動機轉三分鐘再確認油量

KDU-900

87541-KUDU



86102



86404



87532

注意

軸承最大載重:前輪 2.5kg/cm ²	後輪 2.5kg/cm ²
(一人騎乘時):前輪 1.5kg/cm ²	後輪 1.75kg/cm ²
(二人騎乘時):前輪 1.5kg/cm ²	後輪 2.0kg/cm ²
軸胎尺寸:前輪 100/90-10 56J	後輪 100/90-10 56J

載物限重:行李箱 1.5kg

前置物掛鈎 3kg

座墊下置物箱 10kg

後置物架 5kg

KDU-900

87505

注意

在引擎發動前，請先將側支架扳起，以策安全。

87541-GGS7

聯絡資訊

* 公司名稱: 光陽工業股份有限公司
 * 總公司: 台灣 光陽 KYMCO 重工業 111
 * 總機: 02-26521111 * 傳真: 02-26521111
 * 台北分公司: 台北市 光陽工業股份有限公司
 * 地址: 台北市 光陽路 100 號 1 樓
 * 電話: 02-26521111 * 傳真: 02-26521111
 * 光陽工業股份有限公司 11111 光陽路 100 號 1 樓
 * 電話: 02-26521111 * 傳真: 02-26521111
 * 光陽工業股份有限公司 11111 光陽路 100 號 1 樓
 * 電話: 02-26521111 * 傳真: 02-26521111
 * 光陽工業股份有限公司 11111 光陽路 100 號 1 樓
 * 電話: 02-26521111 * 傳真: 02-26521111

87122

中華民國能源效率標示

油耗: 104 km/l

1. 請注意: 此圖表係根據 ISO 9224 標準，在實驗室環境下測得之數據，實際使用時，油耗會隨行駛環境、載重、速度等因素而有所變化。
 2. 請注意: 此圖表係根據 ISO 9224 標準，在實驗室環境下測得之數據，實際使用時，油耗會隨行駛環境、載重、速度等因素而有所變化。
 3. 請注意: 此圖表係根據 ISO 9224 標準，在實驗室環境下測得之數據，實際使用時，油耗會隨行駛環境、載重、速度等因素而有所變化。

87155



87567

Sales mark 配色標註	Ref no 參考號碼	Part no 零件號碼	Description 英文名稱	Reg description 中文名稱	Regd no 需求用量	F23
**	86102	86102-LDA6-900	EMB K-LOGO 28.5MM	貼紙	1	
**	86404	86404-LAD9-S10	STRIPE FR FORK	前避震器貼紙	2	
**		87122-AAC9-900	MARK E/M 5th STAGE	排放管制貼紙	1	
**	87155	87155-ALB8-900	GASOLINE FUEL ECONOMY-LABEL	耗能標示	1	
**	87505	87505-KUDU-900	LABEL TIRE	標籤	1	
**	87532	87532-LFA5-900	STRIPE KYMCO-165MM(PP)	標誌	1	
**	87541-GGS7	87541-GGS7-901	CAUTION SIDE STAND	側腳架標籤	1	
**	87541-KUDU	87541-KUDU-900	LABEL OIL CAP	標籤	1	
**	87542	87542-GKM9-301	MARK MAIN CAUTION	警告標籤	1	
**	87560	87560-GFY6-900	MARK DRIVE CAUTION	驅動標示警告標示	1	
**	87567	87567-LGL3-900	GREEN MARK (TAIWAN) '35mm	貼紙(台灣環保標章)	1	



86221



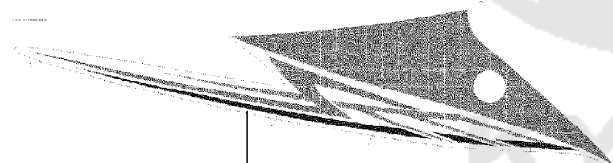
86231



86121



86131



86341



86351

Sales mark 配色標註	Ref no 參考號碼	Part no 零件號碼	Description 英文名稱	Reg description 中文名稱	Regd no 需求用量	F24
**	86121	86121-LHE9-920	STRIPE R FR COVER	右前蓋貼紙	1	
**	86131	86131-LHE9-920	STRIPE L FR COVER	左前蓋組	1	
**	86221	86221-LHE9-910	STRIPE R BODY COVER	車體右邊蓋貼紙	1	
**	86231	86231-LHE9-910	STRIPE L BODY COVER	車體左邊蓋貼紙	1	
**	86341	86341-LHE9-920	STRIPE R SKIRT	右邊蓋貼紙	1	
**	86351	86351-LHE9-920	STRIPE L SKIRT	左邊軌貼紙	1	



35111-LDC1-305-M1



35111-LDC1-306-M1



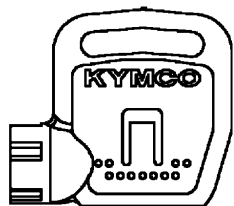
35111-LDC1-305-M2



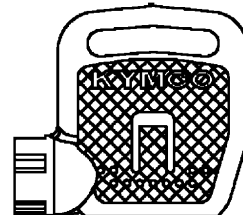
35111-LDC1-306-M2



35111-LDC1-307-M1



35111-LDC1-307-M2



Sales mark 配色標註	Ref no 參考號碼	Part no 零件號碼	Description 英文名稱	Reg description 中文名稱	Regd no 需求用量	F25
	35111-LDC1-305-M1	35111-LDC1-305-M1	KEY COMP (R TANGENT PLANE/SD)	未加工開關鑰匙/右切/SD	1	
	35111-LDC1-305-M2	35111-LDC1-305-M2	KEY COMP (R TANGENT PLANE/TJ)	未加工開關鑰匙/右切/TJ	1	
	35111-LDC1-306-M1	35111-LDC1-306-M1	KEY COMP (L TANGENT PLANE/SD)	未加工開關鑰匙/左切/SD	1	
	35111-LDC1-306-M2	35111-LDC1-306-M2	KEY COMP (L TANGENT PLANE/TJ)	未加工開關鑰匙/左切/TJ	1	
	35111-LDC1-307-M1	35111-LDC1-307-M1	KEY COMP SHOTTER MAGNETIC (SD)	磁石鑰匙/SD	1	
	35111-LDC1-307-M2	35111-LDC1-307-M2	KEY COMP SHOTTER MAGNETIC (TJ)	磁石鑰匙/TJ	1	



PART NO. INDEX

零件號碼索引

PART NO. 零件號碼	VERSION 版數	PAGE 頁次	PART NO. 零件號碼	VERSION 版數	PAGE 頁次	PART NO. 零件號碼	VERSION 版數	PAGE 頁次
11000			11394-KUDU-900	0	E04	14000		
			11395-LGL3-900	3	E01			
11100-LBB8-315	0	E01	12000			14100-LFD7-900	2	E02
11102-1G87-004	3	E01				14401-KUDU-900	0	E03
11192-LDA6-900	1	E01	12100-KFA9-C00	4	E03	14430-LFD7-900	4	E02
11200-KUDU-335	0	E01	12191-GFY6-901	1	E03	14433-LEB1-900	1	E02
11203-GFY6-901	0	F14	12200-AAC9-900	1	E02	14434-LEB1-900	1	E02
11203-GGC7-301	2	E01	12209-GDB4-68A	0	E02	14450-GFY6-901	0	E02
11203-KUDU-900	2	E08	12209-GDB4-68B	0	E02	14452-GFY6-901	0	E02
11206-KKE3-900	4	E06	12211-LFD7-900	2	E02	14510-KUDU-C00	0	E03
11207-KKE3-900	6	E04	12251-GFY6-90A	1	E02	14520-GFY6-90A	1	E03
11211-ALB8-900	3	F13	12310-ALB8-900	1	E02	14523-GFY6-901	0	E03
11212-ALB8-900	0	E02	12361-GFY6-901	1	E04	14531-GLR0-001	1	E03
1122A-LAD9-900	1	E01	12391-GFY6-941	0	E02	14610-KUDU-C00	0	E03
11331-KUDU-C10	0	E04	13000			14711-KUDU-900	1	E02
11342-LGL3-910	1	E01				14721-KUDU-900	0	E02
11345-LAD9-900	1	F20				14751-LFD7-900	2	E02
11346-GFY6-901	0	F20	13000-KUDU-900	7	E03	14761-KKJ9-003	1	E02
1134A-LGL3-910	2	E01	13011-LAC7-90A	3	E03	14771-GDB4-680	2	E02
11350-LKG2-900	2	E01	13011-LAC7-90B	2	E03	14775-MFA6-001	0	E02
11383-KUDU-900	0	E01	13101-LAD9-950	6	E03	14781-MFA6-001	0	E02
11384-KUDU-900	0	E01	13111-3D84-001	3	E03			
11385-KGBG-900	0	E07	13407-LKC6-900	3	E02	15000		
11385-KGBG-900	0	F20						
11385-LGM9-900	0	F05				15100-KFB7-900	0	E06

PART NO. INDEX

零件號碼索引

PART NO. 零件號碼	VERSION 版數	PAGE 頁次	PART NO. 零件號碼	VERSION 版數	PAGE 頁次	PART NO. 零件號碼	VERSION 版數	PAGE 頁次
15133-GFY6-901	0	E06	16195-KEC3-900	0	E09	17500-LFG7-900	6	F10
15141-GFY6-90B	0	E06	16201-GFY6-901	0	E02	17502-AAC9-900	0	F10
15421-1G07-001	1	E04	16211-GFY6-901	0	E02	17504-LAB4-900	2	F10
15426-GAE1-921	0	E04				17507-LAB4-900	2	F10
1565A-KUDU-900	0	E04	17000			17513-AAC9-900	0	F10
15711-KUDU-900	0	E06				17515-AAC9-900	0	F10
15772-5L00-013	1	F21	17113-ALB8-900	2	E02	17520-LLF5-900	1	F10
			17113-KKE3-900	2	E02	17527-LBA2-900	0	F19
16000			1711A-LGL3-700	2	E02	17550-AAC9-800	0	F10
			17213-LDA6-900	1	F13	17560-ALB8-900	1	F10
16056-LEB2-900	3	E09	17214-LDA6-900	1	F13	17561-LGK8-900	1	F10
16066-LGK8-600	0	E09	17235-GFY6-901	0	F13	17620-LBA2-90A	1	F10
16068-KKE3-900	4	E09	17236-KFBF-910	1	F13	17620-LBA2-90B	1	F10
16074-KEC3-900	4	E09	1723A-LHB8-900	3	F13	17623-LAB4-90A	1	F10
16100-AAC9-900	0	E09	1723B-LDA6-900	1	F13	17623-LAB4-90B	1	F10
16100-ALB8-900	6	E09	1723C-LDA6-900	0	F13	17681-KFA1-900	0	F10
16110-KKE3-900	2	E09	17253-GFY6-901	0	F13	17685-KZCZ-900	0	F10
16112-KKE3-900	1	E09	17301-KNBN-960	0	F21	17686-KHE2-900	0	F10
16118-KEC3-900	0	E09	17308-LHB8-900	0	F21	17686-LDA6-900	1	F21
16122-KEC3-900	0	E09	17310-KEC6-50A	4	F21	17689-LAD9-900	1	F10
16123-AAC9-900	0	E09	17310-KEC6-50C	2	F21	17910-ALB8-900	1	F03
16133-KEC3-900	1	E09	17359-LBE3-900	0	F13			
16134-KKE3-900	5	E09	17369-KHC4-900	0	F10	18000		
16138-KEC3-900	1	E09	17370-4K19-701	0	F13			
16154-KKE3-900	4	E09	17371-1D74-671	0	F13	18291-KEBE-900	0	F14
16170-KEC3-900	0	E09	1737A-LDA6-900	0	F13	18291-LBD4-900	2	F14

PART NO. INDEX

零件號碼索引

PART NO. 零件號碼	VERSION 版數	PAGE 頁次	PART NO. 零件號碼	VERSION 版數	PAGE 頁次	PART NO. 零件號碼	VERSION 版數	PAGE 頁次
18292-KEBE-900	0	F14				23225-GHC8-004	0	E05
18293-KEBE-900	0	F14	22000			23226-GHC8-004	0	E05
18294-KEBE-900	0	F14				23233-AAC9-900	1	E05
1830A-AAC9-900	0	F14	22101-LCD3-E00	1	E05	23237-GFY6-941	0	E05
18317-LHB8-900	1	F14	22102-KUDU-220	1	E05	23238-GFY6-941	0	E05
19000			22105-GFY6-220	1	E05	23411-ALB8-900	1	E08
			22110-KKE3-900	1	E05	23420-ALB8-900	1	E08
			22111-KKE3-900	1	E05	23431-KUDU-900	2	E08
19411-KBCB-900	0	F10	22112-GFY6-90A	0	E05	23432-ALB8-900	1	E08
19510-LDA7-900	3	E07	22121-GFY6-92A	2	E05			
1961A-KUDU-C00	2	E07	22131-LDA6-900	1	E05	28000		
19625-KUDU-910	0	E02	22132-KBN2-901	4	E05			
19626-KUDU-900	0	E07	22300-LKB3-900	0	E05	28101-GFY6-901	2	E06
1962A-KKE3-900	2	E07	22350-LHJ3-900	1	E05	28102-GFY6-901	0	E06
19633-GFY6-901	0	E07	22361-LHJ3-900	1	E05	28110-GFY6-901	2	E06
19636-KUDU-C00	0	E07	22401-LKB3-900	0	E05	28120-GFY6-315	6	E06
1963A-AAC9-900	0	E07	22530-LHJ3-900	2	E05	28125-4F26-001	0	E06
21000			22804-GBB2-001	0	E05	28125-GFY6-960	3	E06
			23000			28126-KUDU-900	1	E06
21200-LDA6-325	0	E08				28211-LGK2-900	2	E05
21201-KUDU-900	0	E08	2301A-AAC9-900	0	E05	30000		
21395-KUDU-900	1	E08	23100-KFBF-90A	2	E05			
			23100-KFBF-90B	1	E05	3051A-ALB8-900	3	F19
			23200-GFY6-901	3	E05	30700-KKE3-900	1	F19
			23220-GFY6-921	1	E05			

PART NO. INDEX

零件號碼索引

PART NO. 零件號碼	VERSION 版數	PAGE 頁次	PART NO. 零件號碼	VERSION 版數	PAGE 頁次	PART NO. 零件號碼	VERSION 版數	PAGE 頁次
31000			33000			34905-LHG7-E00	0	F17
						34906-LGE5-E00	0	F18
31110-KKE3-90A	4	E07	33101-LHE9-306	0	F01	35000		
31110-KKE3-90B	3	E07	33106-LHE9-910	0	F01			
31120-LHE9-90A	1	E07	33109-LBE3-900	0	F01	35101-LDC1-305-M1	0	F19
31120-LHE9-90B	1	E07	33400-AAC9-900	0	F17	35101-LDC1-305-M2	0	F19
31210-GFY6-200	7	E06	33401-AAC9-305	0	F17	35102-LDC1-305-M1	0	F19
31500-GFY6-94A-YU	4	F11	33406-AAC9-900	0	F17	35102-LDC1-305-M2	0	F19
31500-GFY6-94B-KY	4	F11	33450-AAC9-900	0	F17	35104-KHC4-90A	0	F19
31600-LEA5-E00	3	F19	33451-AAC9-305	0	F17	35104-KHC4-90B	0	F19
			33456-AAC9-900	0	F17	35109-LBC6-90A	1	F19
32000			33700-AAC9-900	0	F18	35109-LBC6-90B	1	F19
			33702-AAC9-900	0	F18	35111-LDC1-305-M1	0	F25
32100-AAC9-900	2	F19	33706-AAC9-900	0	F18	35111-LDC1-305-M2	0	F25
32101-KALA-901	0	F04	33708-LDA6-900	0	F18	35111-LDC1-306-M1	0	F25
32108-GAR1-711	1	F19	33709-LDA6-900	0	F18	35111-LDC1-306-M2	0	F25
32108-KXCX-E00	0	F19	33741-LEA3-E00	2	F18	35111-LDC1-307-M1	0	F25
32120-KFAF-900	0	F19				35111-LDC1-307-M2	0	F25
32410-AAC9-900	0	E06	34000			35119-KHC4-90A	0	F19
32411-LDA6-900	4	F19				35119-KHC4-90B	0	F19
32412-LHB8-900	1	E04	34300-ALK8-900	0	E09	35150-GFY6-900	4	F03
32961-KUDU-900	0	E04	34901-KED9-900	0	F01	35160-GFY6-900	2	F03
			34903-KALA-900	0	F01	35170-KNBN-910	1	F03
			34903-KALA-900	0	F18	35180-GFY6-900	2	F03
			34905-LCA5-E00	0	F18	35200-GFY6-910	1	F03

PART NO. INDEX

零件號碼索引

PART NO. 零件號碼	VERSION 版數	PAGE 頁次	PART NO. 零件號碼	VERSION 版數	PAGE 頁次	PART NO. 零件號碼	VERSION 版數	PAGE 頁次
35340-KFLF-900	2	F03	3920A-ALB8-900	5	F19	43353-4A61-77A	0	F07
35340-KNBN-901	0	F04	39220-LDF2-900	1	F19	43410-LAD9-900	1	F08
35380-LEA2-900	1	F19	39300-LEA6-800	3	E02	43416-KUDU-900	0	F08
35850-LDA6-90A	2	F19	39301-LEB2-900	3	E02	43450-LDA7-900	1	F03
35850-LDA6-90B	2	F19	39302-KKE3-900	2	E02			
			39303-LEB2-900	2	E02	44000		
37000			39304-LFG7-900	1	E02			
			39400-KKE3-800	2	E02	44301-LDA6-900	3	F07
37200-AAC9-900	0	F02	39400-LHJ3-900	1	E02	44311-KUDU-900	3	F07
37213-LDA6-900	0	F02	39450-ALK8-900	1	F14	44620-LDA6-900	1	F07
37215-LGM9-900	0	F05	39500-AAC9-900	0	E09	44650-LDA6-305	0	F07
37230-LFG7-900	2	F02	39700-LGK8-600	2	E09	44710-LAD9-90A-G303	1	F07
37801-LAB4-910	1	F10				44800-KECE-900	9	F07
3780A-AAC9-900	0	F10	42000			44830-KUDU-900	7	F02
						44831-KUDU-900	0	F02
38000			42601-KUDU-90D	2	F08			
			42710-LAD9-90A-G303	2	F08	45000		
38110-LEB1-900	1	F19	42753-0D04-900	1	F07			
38300-LEA7-E00	2	F19	42753-KNBN-90B	1	F08	45105-KKE3-305	0	F07
38500-ALB8-90A	0	F19				45107-KKE3-900	0	F07
38500-ALB8-90B	0	F19	43000			45108-KFA6-900	2	F07
38773-KBCB-900	0	F10				45109-KKE3-900	0	F07
			4312A-LEB1-900	3	F08	45126-LDA6-900	2	F04
39000			4314A-LDF7-E10	1	F08	45128-KFC9-900	0	F06
			43151-LEB1-900	2	F08	45132-KFA6-900	0	F07
39209-ALB8-900	0	F20	43352-5H68-004	3	F07	45133-KFA6-900	0	F07

PART NO. INDEX

零件號碼索引

PART NO. 零件號碼	VERSION 版數	PAGE 頁次	PART NO. 零件號碼	VERSION 版數	PAGE 頁次	PART NO. 零件號碼	VERSION 版數	PAGE 頁次
45156-KECE-900	2	F06	50350-ALB8-900	4	F20	51432-KGM7-911	0	F22
45200-LDA6-900	2	F07	50352-GFY6-901	0	F20	5150A-LAD9-S10	3	F06
45209-KKE3-900	0	F07	50353-LEB1-900	1	F20	51520-KUDU-W00	0	F22
45210-LDA6-305	2	F07	50502-GFY6-901	3	F15			
45351-AAC9-900	2	F07	50504-KUDU-900-G	0	E01	52000		
45513-KCCC-900	0	F04	50505-KUDU-900	1	F20			
45517-GFY6-900	5	F03	50505-LAD9-900	3	F15	52400-LAD9-900	3	F16
45517-KFAF-910	0	F04	5050A-AAC9-900	0	F15			
45520-KCCC-900	0	F04	50530-LLF5-900	1	F15	53000		
45530-LFG7-305	0	F04	50536-LBE3-900	0	F20			
45531-GAR1-951	0	F07	50613-LAD9-900	3	F20	53100-LDA6-900	2	F03
			5071A-LDA6-90A	1	F20	53125-GEN5-901	0	F03
46000			5071A-LDA6-90B	1	F20	53140-KFA1-900	2	F03
			5071B-LDA6-90A	1	F20	53166-KFA1-900	2	F03
46513-KUDU-900	2	F08	5071B-LDA6-90B	1	F20	53167-KFA1-900	0	F03
			51000			53168-KFA1-900	1	F03
						53172-LBE3-900	1	F03
						53175-KNBN-901	1	F04
50100-LHE9-700	2	F20	51401-KHD6-800	0	F22	53178-GKAK-901	0	F03
50179-LFG7-900	2	F10	5140A-LAD9-S10	3	F06	5317B-LFG7-900	0	F03
50301-KGN7-671	2	F20	51410-KEC6-800	0	F22	53200-LDA6-900	9	F06
50302-2H68-011	2	F20	51411-KEBE-E00	0	F22	53205-LDA6-900	3	F03
50306-1F96-001	0	F06	51412-KECE-900	0	F22	53206-LDA6-900	4	F03
50327-LHB8-900	4	F11	51413-KEBE-E00	0	F22	53211-AAC9-W00	0	F06
50328-LBB8-900	2	F11	51420-KUDU-W00	0	F22	53212-2L50-C0A	0	F05
5032A-LDA6-900	1	F12	51429-KHD6-900	0	F22	53212-AAC9-W00	0	F06

PART NO. INDEX

零件號碼索引

PART NO. 零件號碼	VERSION 版數	PAGE 頁次	PART NO. 零件號碼	VERSION 版數	PAGE 頁次	PART NO. 零件號碼	VERSION 版數	PAGE 頁次
53214-2L50-001	0	F06	70529-KUDU-900	0	F20	81133-AAC9-900	1	F05
53215-2L50-001	0	F06				81133-KGBG-900	0	F12
61000			77000			81134-KGBG-900	2	F12
			77200-AAC9-305	0	F09	81135-KGBG-900	2	F12
61100-AAC9-900	0	F05	77206-KEB7-900	0	F09	81200-LDA6-900	2	F12
61110-KKC8-900	2	F05	77235-KGC4-E0A	2	F12	81260-LHB8-910	0	F12
64000			77235-KGC4-E0B	2	F12	83000		
			77240-LAB4-900	2	F19			
			77300-LBE3-900	0	F09	83500-AAC9-305	1	F12
64222-LDA6-900	2	F12	77303-LHE9-900	0	F09	83503-KHC4-900	2	F20
64301-AAC9-900	1	F05				83510-AAC9-900	1	F12
64302-AAC9-900	1	F05	80000			83520-AAC9-900	1	F12
64303-AAC9-900	1	F05				83600-AAC9-305	1	F12
64305-AAC9-305	1	F12	80100-LAD9-900	6	F18	83610-AAC9-900	1	F12
64306-AAC9-305	1	F12	80102-LDA6-900	2	F18	83620-AAC9-900	1	F12
64310-LDA6-900	3	F05	80105-LDA6-900	3	F18			
64312-AAC9-900	1	F05	80106-LDA6-900	3	F18	86000		
64315-ALB8-900	1	F20	80107-KHLH-900	0	F14			
64316-ALB8-900	1	F20	80151-AAC9-900	1	F12	86102-LDA6-900	1	F23
64317-KHD6-900	0	F05				86121-LHE9-920	2	F24
64400-AAC9-900	1	F05	81000			86131-LHE9-920	2	F24
70000						86221-LHE9-910	0	F24
			81131-AAC9-900	1	F05	86231-LHE9-910	0	F24
			81132-AAC9-900	0	F05	86341-LHE9-920	2	F24
70529-6G57-671	0	E07	81132-LFG6-900	2	F05	86351-LHE9-920	2	F24

PART NO. INDEX

零件號碼索引

PART NO. 零件號碼	VERSION 版數	PAGE 頁次	PART NO. 零件號碼	VERSION 版數	PAGE 頁次	PART NO. 零件號碼	VERSION 版數	PAGE 頁次	
86404-LAD9-S10	2	F23	90000			90121-GFY6-901	1	F20	
87000						90131-GLW0-911	0	F07	
87122-AAC9-900	0	F23		90001-GBHB-661	2	E03	90164-KGBG-900	1	F12
87155-ALB8-900	3	F23		90001-GBHB-711	2	E01	90164-MDR4-901	0	F05
87505-KUDU-900	1	F23		90005-KAW1-901	1	E03	90201-GFY6-901	0	E06
87532-LFA5-900	1	F23		9000A-KTDT-900	1	E01	90202-1G87-001	0	E05
87541-GGS7-901	2	F23		90012-3C33-001	1	E02	90206-0A01-001	2	E02
87541-KUDU-900	2	F23		90021-GFY6-900	2	F14	90301-6D34-671	1	F18
87542-GKM9-301	3	F23		90031-KUDU-900	0	E01	90301-GFY6-901	2	F14
87560-GFY6-900	3	F23		90032-KEBE-900	0	E01	90302-GBR2-001	1	F10
87567-LGL3-900	2	F23		90032-LAB4-900	1	E01	90302-GFY6-901	1	F05
88000			90033-GFY6-900	0	E02	90302-GFY6-901	1	F12	
88110-LHE9-900	1	F03	90105-KCR3-001	1	F07	90302-GFY6-940	1	F11	
88112-LDA6-700	2	F03	90106-GEN5-901	0	F03	90302-KNBN-900	1	F03	
88120-LHE9-900	1	F03	90106-GFY6-901	0	F20	90302-LLB1-E00	2	E02	
88122-LDA6-700	2	F03	90106-KFAF-900	2	F12	90302-LLB1-E00	2	F10	
89000			90107-KUDU-900	2	F20	90302-SDA4-004	2	F05	
89010-AAC9-900		F09	90108-KUDU-900	1	F15	90302-SDA4-004	2	F12	
			90111-1G87-001	1	F12	90304-GHE8-004	0	F03	
			90111-KFW6-001	0	F18	90304-GHE8-004	0	F20	
			90112-GCC3-001	1	F05	90304-LEA1-900	1	F15	
			90114-1F66-007	2	F04	90305-GHK8-001	1	E07	
			90115-GLE0-001	0	F03	90305-KNBN-90B	0	F08	
			90115-KXCX-900	1	F13	90306-KLF0-004-SY	1	F07	
			90116-3C83-72A	0	F22	90309-KLF0-004-SY	1	E08	

PART NO. INDEX

零件號碼索引

PART NO. 零件號碼	VERSION 版數	PAGE 頁次	PART NO. 零件號碼	VERSION 版數	PAGE 頁次	PART NO. 零件號碼	VERSION 版數	PAGE 頁次
90403-KUDU-900	0	E06	90807-LGK8-900	1	E09	91302-0A01-021	0	E04
90440-1F66-001	0	E07	90912-AAC9-900	0	F07	91306-1E05-691	0	E03
90441-GFY6-941	0	E05				91307-0E35-001	0	E04
90451-KUDU-900	0	E08	91000			91309-4E25-004	0	E06
90465-MDC4-001	0	E02				91351-6B42-000	0	E05
90474-3C33-001	1	E01	91001-GFY6-90A	2	E05	91352-KHG8-83B	0	F08
90501-KNBN-901	0	F08	91002-GGA7-70A	0	E05	91981-KGN7-670	0	E06
9052A-GFY6-950	3	E01	91003-KDS4-004	1	E08			
90545-3L00-001	2	F04	91009-GLE0-004	1	E08	92000		
90554-2C83-001	0	F22	91014-AAC9-W00	0	F06			
90601-3D54-001	0	F22	91015-AAC9-W00	0	F06	92101-05012-0H	0	E07
90601-GFY6-901	0	E05	91101-1K79-711	1	E06	92900-06060-0B	0	E02
90605-1F66-721	0	E05	91104-GFY6-90C-B	0	E06			
90652-ALB8-900	2	E02	91104-GFY6-90C-R	0	E06	93000		
90652-GFY6-901	1	F13	91106-3C83-00A	1	E01			
90652-LFB5-900	2	F05	91202-GFY6-90A	1	E01	93401-04025-08	0	F19
90656-KCBC-900	0	F03	91202-GFY6-90A	1	E04	93404-06016-06	0	F05
90656-KCBC-900	0	F20	91202-GFY6-90B	1	E01	93404-06016-06	0	F20
90656-KUDU-900	0	F20	91202-GFY6-90B	1	E04	93404-06020-06	1	F11
90660-PWA2-900	1	E02	91202-KKJ9-004	0	E01	93404-KKC2-900-06	1	F12
90677-GAR1-004	1	F11	91211-KEBE-900	0	E05	93500-03010-1A	0	E06
90677-KFC9-900	0	F18	91254-KEC5-004	0	F22	93500-04008-0G	0	F10
90701-HFB6-011	1	E03	91255-4F46-014	0	F22	93500-05022-06	0	F03
90701-HFB6-011	1	E06	91255-GLE0-006	0	E08	93600-04012-1G	0	F04
90754-GHC8-00A	1	F07	91301-0C53-001	0	E08	93700-05018-0H	0	F02
90805-GBHB-901	1	E01	91301-GLR0-005	1	E03	93891-05012-08	0	E09

PART NO. INDEX

零件號碼索引

PART NO. 零件號碼	VERSION 版數	PAGE 頁次	PART NO. 零件號碼	VERSION 版數	PAGE 頁次	PART NO. 零件號碼	VERSION 版數	PAGE 頁次	
93891-05016-08	0	F13	94050-06080	0	E09	95000			
93891-05025-06	0	F03	94050-06080	0	F09				
93892-05010-08	0	E09	94050-06080	0	F10				
93893-04012-18	0	F04	94050-06080	0	F19		95001-45500-40	0	F21
93901-34380	0	F18	94050-06080	0	F20		95002-02070	0	E09
93903-25260	0	E01	94050-08080	0	E02		95002-02080	0	E01
93903-25460	0	F13	94050-12080	0	E05		95002-02080	0	F10
93903-34220	0	F18	94050-12080	0	E07		95002-02080	0	F21
93903-34360	0	F01	94050-LDA6-900	0	F01		95002-02100	0	F13
93903-34360	0	F03	94101-06700	0	F14		95002-02120	1	F13
93903-34360	0	F05	94101-KKE3-900	1	E09		95002-02130	0	F10
93903-34360	0	F12	94111-06800	0	E02		95002-02130	0	F13
93903-34360	0	F17	94111-06800	0	E09		95002-41250-00	0	F13
93903-34360	0	F18	94301-10160	0	E01		95014-71402	0	F15
93903-35260	0	E01	94301-10160	0	E02		95014-72102	0	F15
93903-35320	0	F02	94301-10160	0	E03	95015-32001	0	F03	
93903-35360	0	F10	94301-10160	0	E04	95015-42000	0	F03	
93903-GFY6-900	1	F12	94303-04065	0	E06	95701-06012-06	1	F20	
94000			94510-20000	0	E08	95701-06012-08	0	F06	
			94520-28000	0	E05	95701-06012-08	0	F18	
			94591-KFBF-900	2	E02	95701-06012-08	0	F19	
			94591-KFBF-900	2	F10	95701-06022-06	1	F14	
94001-05080-0S	0	F03	94591-KFBF-900	2	F20	95701-06025-08	0	E02	
94050-05080	0	F19	94601-15000	0	E03	95701-06035-08	0	E02	
94050-06060	0	F04	94605-KUDU-900	1	F22	95701-06035-08	0	F08	
94050-06080	0	E02	94608-30000	0	F22	95701-06050-08	0	E02	
94050-06080	0	E06							

PART NO. INDEX

零件號碼索引

PART NO. 零件號碼	VERSION 版數	PAGE 頁次	PART NO. 零件號碼	VERSION 版數	PAGE 頁次	PART NO. 零件號碼	VERSION 版數	PAGE 頁次
95701-06050-08	0	F20	96001-06025-08	0	E07			
95701-08012-08	0	E01	96001-06028-08	0	E06			
95701-08012-08	0	F19	96001-06028-08	0	E07			
95701-08025-08	0	F19	96001-06032-06	0	F20			
95701-LDA6-900	0	F01	96001-06032-08	0	E04			
95801-08035-08	0	F16	96001-06045-08	0	E01			
95801-08040-08	0	F06	96001-06050-08	0	E01			
95801-08042-06	0	F14	96001-06055-08	0	E01			
95801-10035-06	0	F15	96001-06100-08	0	E02			
95801-10040-08	0	F16	96001-06100-08	0	E04			
			96001-06110-08	0	E04			
96000			96001-GFY6-900	1	E02			
			96100-60020-00	0	E08			
96001-06008-07	0	F14	96100-62030-00	0	E01			
96001-06012-08	0	E01	96100-62043-00	0	E01			
96001-06012-08	0	E04	96220-60100	0	E06			
96001-06012-08	0	E06	96600-08010-10	1	E06			
96001-06012-08	0	F12						
96001-06012-08	0	F19	98000					
96001-06014-08	0	E02						
96001-06014-08	0	F10	98056-5771R-00	0	E02			
96001-06016-08	0	E07	98200-11500	0	F11			
96001-06018-08	0	E06	98200-11500	0	F19			
96001-06018-08	0	E07	98200-31500	0	F19			
96001-06022-06	1	F04						
96001-06025-06	0	F03						