

PARTS CATALOGUE



速克達

SJ25VA

超級金牌 125 Fi



前言

- 本零件型錄適用於 SJ25VA 機種，訂購零件時，請參照本冊。
- 本冊之配色表僅供參考，若與實車不符之處，以實車為準。
- 配色記號(Color Mark)
 - 1.註明 "***" 記號，表示訂購該零件時，請參照機種相片及配色表，並請在基本零件號碼最後加上色碼。
 - 2.註明 "#" 記號，表示該零件有設變記錄，請上系統查詢設變履歷。
- 本冊若有錯誤或遺漏之處，敬請不吝賜教指正。

ABOUT THIS PARTS LIST

- This parts list is compiled all service parts for model SJ25VA.
- Any difference between color chart and motorcycle will be revised according to motorcycle.
- The Mark:
 1. Marking "***" must add color code in the end before ordering parts.
 2. Marking "#" are parts with modification, Please find the details from e-Parts system.
- When modification or additions to this parts list are made a revised edition at an appropriate time.

目次

● 前言	1
● SJ25VA 配色表	3
● 引擎結構圖	6
● 車架結構圖	7
● 引擎號碼表	10
● 車架零件號碼表	44
● 零件號碼索引	112

CONTENTS

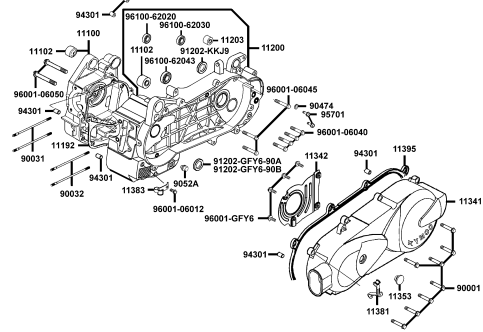
● ABOUT THIS PARTS LIST	1
● COLOR CHART OF SJ25VA	3
● CONTENTS-ENGINE GROUP	6
● CONTENTS-FRAME GROUP	7
● ENGINE PARTS LIST	10
● FRAME PARTS LIST	44
● PART NO. INDEX	112

NO	機種			SJ25VA 配色表							
	相片NO			NO. 1	NO. 2	NO. 3					
	主體色			灰銀藍	黑	亮銀					
	色碼			Gray Blue Metallic	Black	Bright Silver					
	零件名稱	零件號碼	版次	PB080MA	NH001SA	NH045MA					
1	手柄右拉桿	53175-KFC9-W00	1	M2A							
2	手柄左拉桿	53178-GKAK-901	0	N1A							
3	左曲軸箱蓋	11341-KEC4-900	3	N1A							
4	前手把蓋	53205-ALK8-900	3	CLP	N1P	N8P					
5	前護蓋組	64301-KKC8-338	0								
6	前護板	64302-LGL3-620	3								
7	右邊軌組	64305-LGJ8-305	0								
8	左邊軌組	64306-LGJ8-305	0								
9	右邊蓋A	83500-ALK8-305	0								
10	右後邊蓋條	83501-ALK8-900	4								
11	左邊蓋A	83600-ALK8-305	0								
12	左後邊蓋條	83601-ALK8-900	4								
13	排氣管護蓋	18318-LGL5-800	3								
14	電池盒	50329-LGM9-900	3					N1R			
15	電瓶底蓋	50613-LGJ8-900	5								
16	節流管套組	53140-KFA1-900	2								
17	手柄左橡皮套	53166-KFA1-900	2								
18	後手把蓋	53206-ALK8-900	3								
19	前土除 A	61100-KKC8-900	2								
20	前內土除	61110-LGL3-900	3								
21	腳踏板	64310-LGJ8-900	5								
22	踏板塞子	64316-KHE2-900	1								
23	踏板塞	64316-LEA2-900	1								
24	前下擋泥板	64400-KHE2-900	1								
25	後輪上土除	80100-LGJ8-900	5								
生產日期											
停產日期											

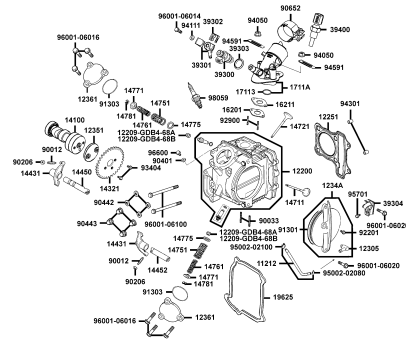
NO	機種			SJ25VA 配色表						
	相片NO			NO. 1	NO. 2	NO. 3				
	主體色			灰銀藍	黑	亮銀				
	色碼			Gray Blue Metallic	Black	Bright Silver				
	零件名稱	零件號碼	版次	PB080MA	NH001SA	NH045MA				
26	後土除	80105-ALK8-900	2	KYMCO	N1R					
27	上中心蓋	80151-ALK8-900	0							
28	下中心蓋	80152-ALK8-900	1							
29	內箱上殼	81131-KHE2-910	4							
30	內箱小蓋	81132-KFAF-900	0							
31	內箱上套蓋	81132-KHE2-900	0							
32	安全帽掛鉤	81132-LFG6-900	2							
33	置物掛鉤	81134-LGL3-600	3							
34	內箱下殼	81141-KHE2-930	2							
35	貨物承板	81230-ALK8-900	3							
36	座墊線保護蓋	83503-KHD6-900	2							
37	右邊蓋	83520-ALK8-900	1							
38	左邊蓋	83620-ALK8-900	1							
39	配線束帶	90656-KUDU-900	0							
40	前煞車圓盤	45121-KUDU-900	2					N1S		
41	後叉組	52000-LGK1-900	2							
42	右邊蓋B	83510-ALK8-900	2					N8P		
43	左邊蓋B	83610-ALK8-900	2							
44	前右避震器	5140A-KHD6-W00	0					NGA		
45	右前避震器底管	51420-KUDU-W00	0							
46	前左避震器	5150A-KHD6-W00	0							
47	左前避震器底管	51520-KUDU-W00	0							
48	後輪圈	42601-LGK1-900	1					NJA		
49	前輪圈	44650-KUDU-305	2							
50	前煞車卡鉗	45200-KUDU-W00	4					R8A		
生產日期										
停產日期										

CONTENTS - ENGINE GROUP 引擎結構圖

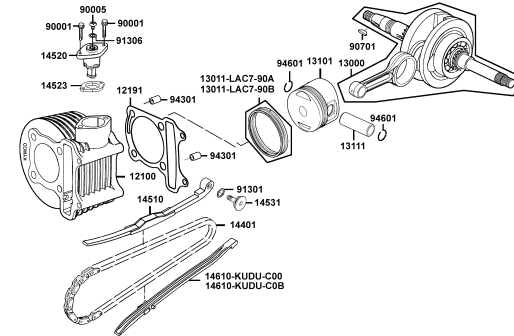
E01 曲軸箱



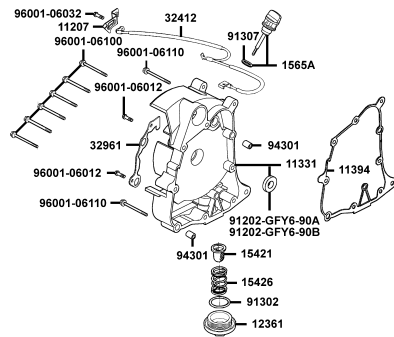
E02 汽缸頭



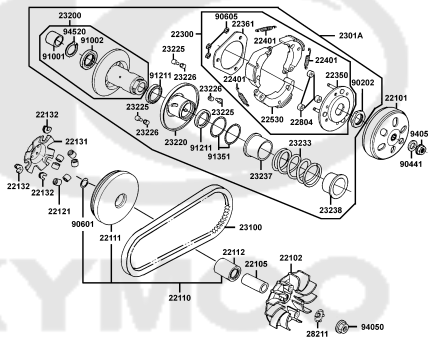
E03 汽缸 活塞 曲軸



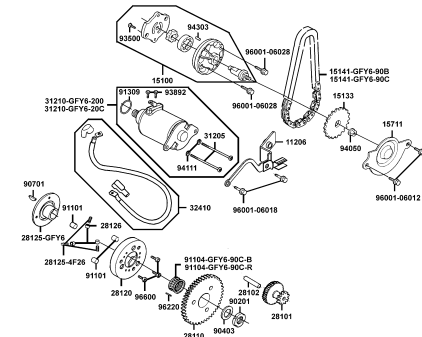
E04 右曲軸箱蓋



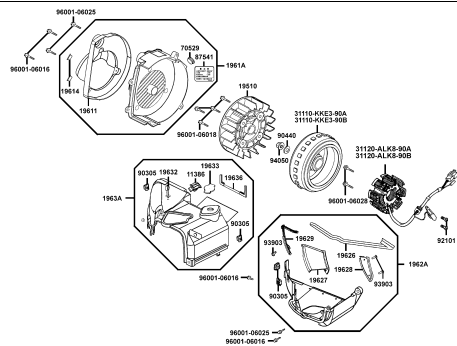
E05 傳動皮帶輪



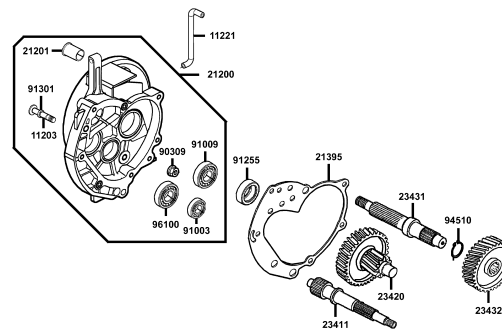
E06 起動馬達 機油泵



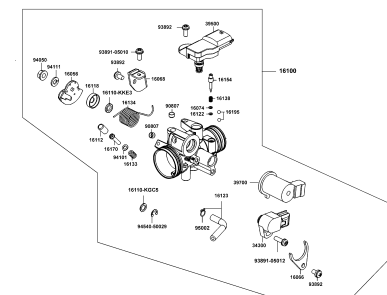
E07 風扇蓋 發電機



E08 傳動系

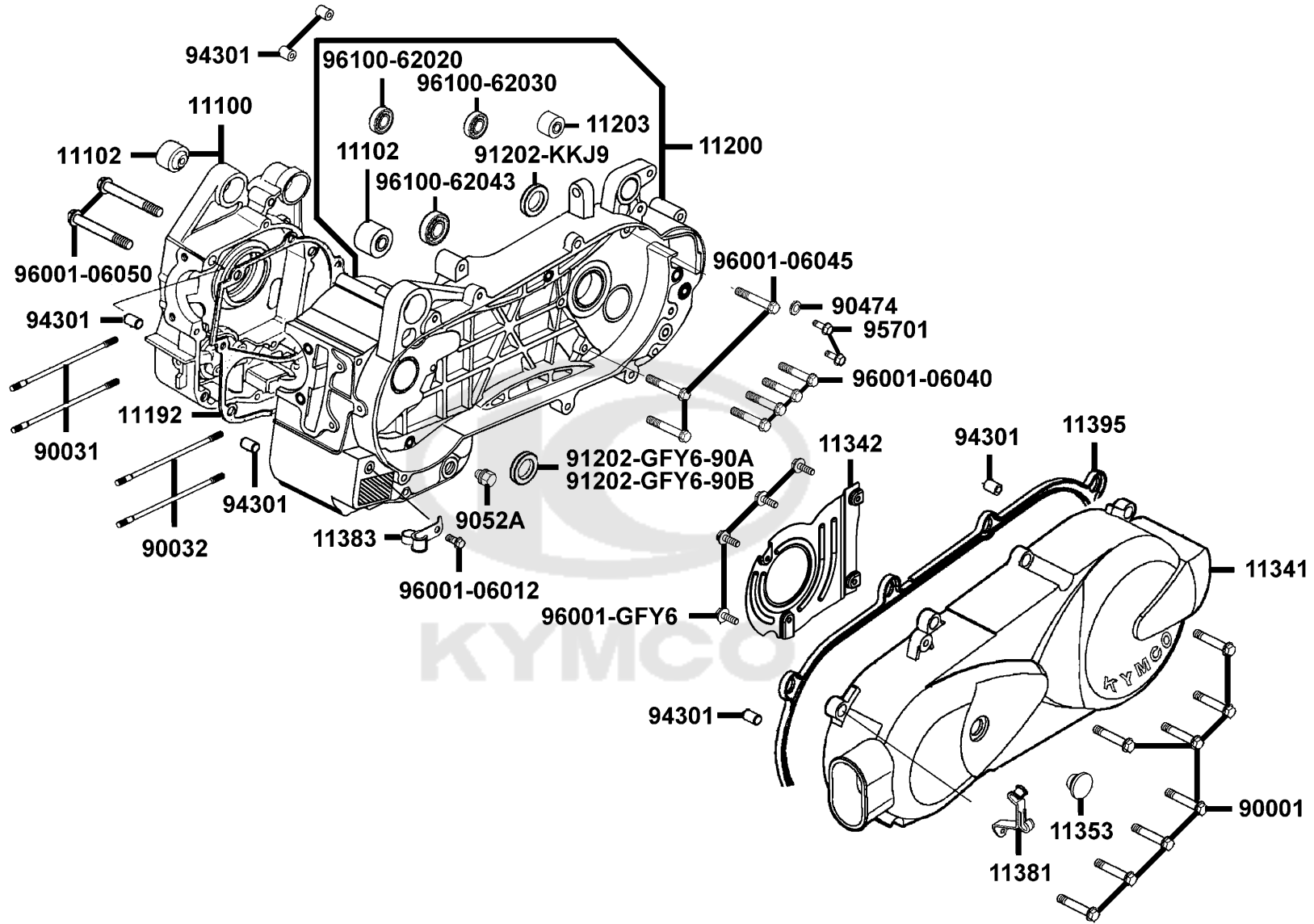


E09 化油器



E01

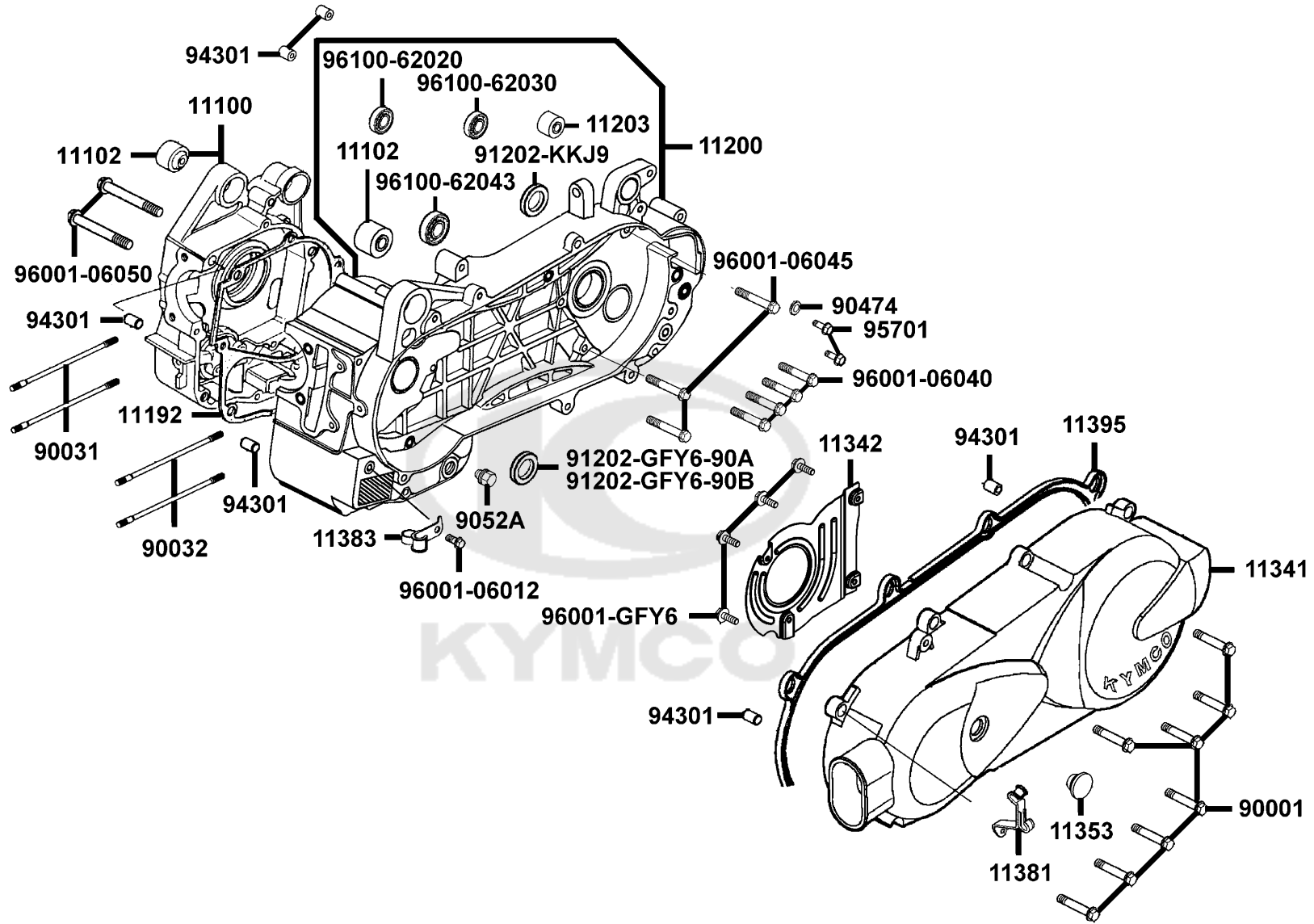
Crank Case 曲軸箱



Sales mark 配色標註	Ref no 參考號碼	Part no 零件號碼	Description 英文名稱	Reg description 中文名稱	Regd no 需求用量	E01
	11100	11100-LLF5-305	CRANKCASE SET R	右曲軸箱組	1	
	11102	11102-1G87-004	RUB BUSH ENG HANGER	引擎吊架襯套	2	
	11192	11192-KUDU-900	GASKET CRANK CASE @ A	曲軸箱墊片	1	
	11200	11200-KEC4-305	CRANKCASE SET L	左曲軸箱組	1	
	11203	11203-GGC7-301	UNDER RUBBER BUSH REAR CUSHION	後緩衝下襯套	1	
**	11341	11341-KEC4-900	COVER L	左曲軸箱蓋	1	
	11342	11342-LGK2-800	PLATE L COVER	通氣導板	1	
	11353	11353-LEA6-900	RUBBER PLUG L COVER KICK	橡皮塞蓋	1	
	11381	11381-KUDU-900	CLAMPER THROTTLE CABLE	加油導線夾	1	
	11383	11383-KUDU-900	CLAMPER BRTH DRAIN TUBE	油管鉤	1	
	11395	11395-KKD7-900	GASKET L COVER A	左曲軸箱蓋墊片	1	
	90001	90001-GBHB-711	BOLT FLANGE SHF 6*40	螺絲 6X40	8	
	90031	90031-KHD6-900	BOLT A STUD 8*218	雙頭螺絲 8*200.5	2	
	90032	90032-KHD6-900	BOLT B STUD 8*210	雙頭螺絲 8*208.5	2	
	90474	90474-3C33-001	WASHER 8MM	華司 8MM	1	
	9052A	9052A-GFY6-950	BOLT ASSY DRAIN PLUG	洩油螺絲	1	
	91202-GFY6-90A	91202-GFY6-90A	OIL SEAL 19.8*30*5	油封 19.8X30X5	1	
	91202-GFY6-90B	91202-GFY6-90B	OIL SEAL 19.8*30*5	油封 19.8X30X5	1	
	91202-KKJ9	91202-KKJ9-004	OIL SEAL 20*32*6	油封 20X32X6	1	
	94301	94301-10160	DOWEL PIN 10*16	定位銷 10X16	6	

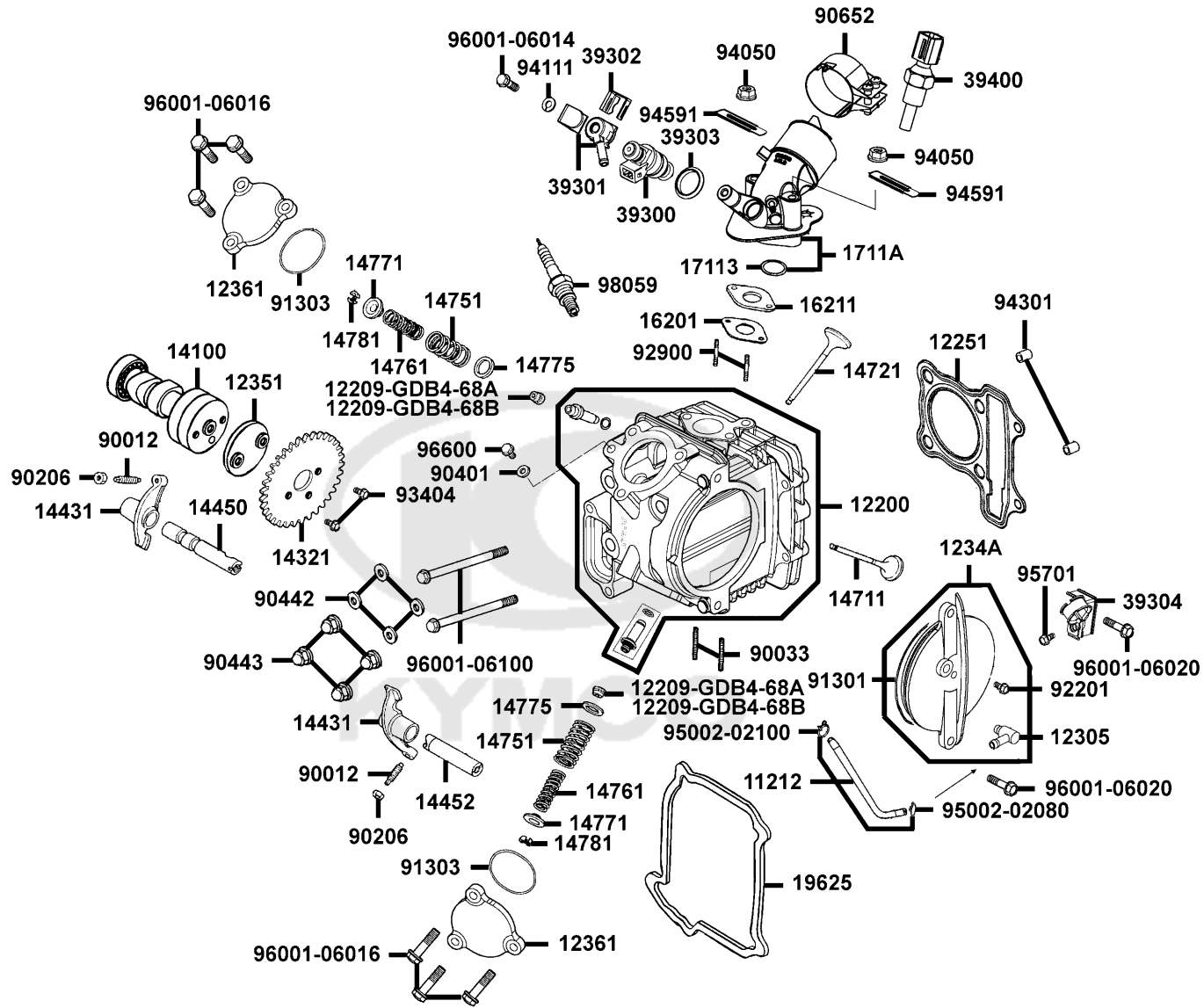
E01

Crank Case 曲軸箱

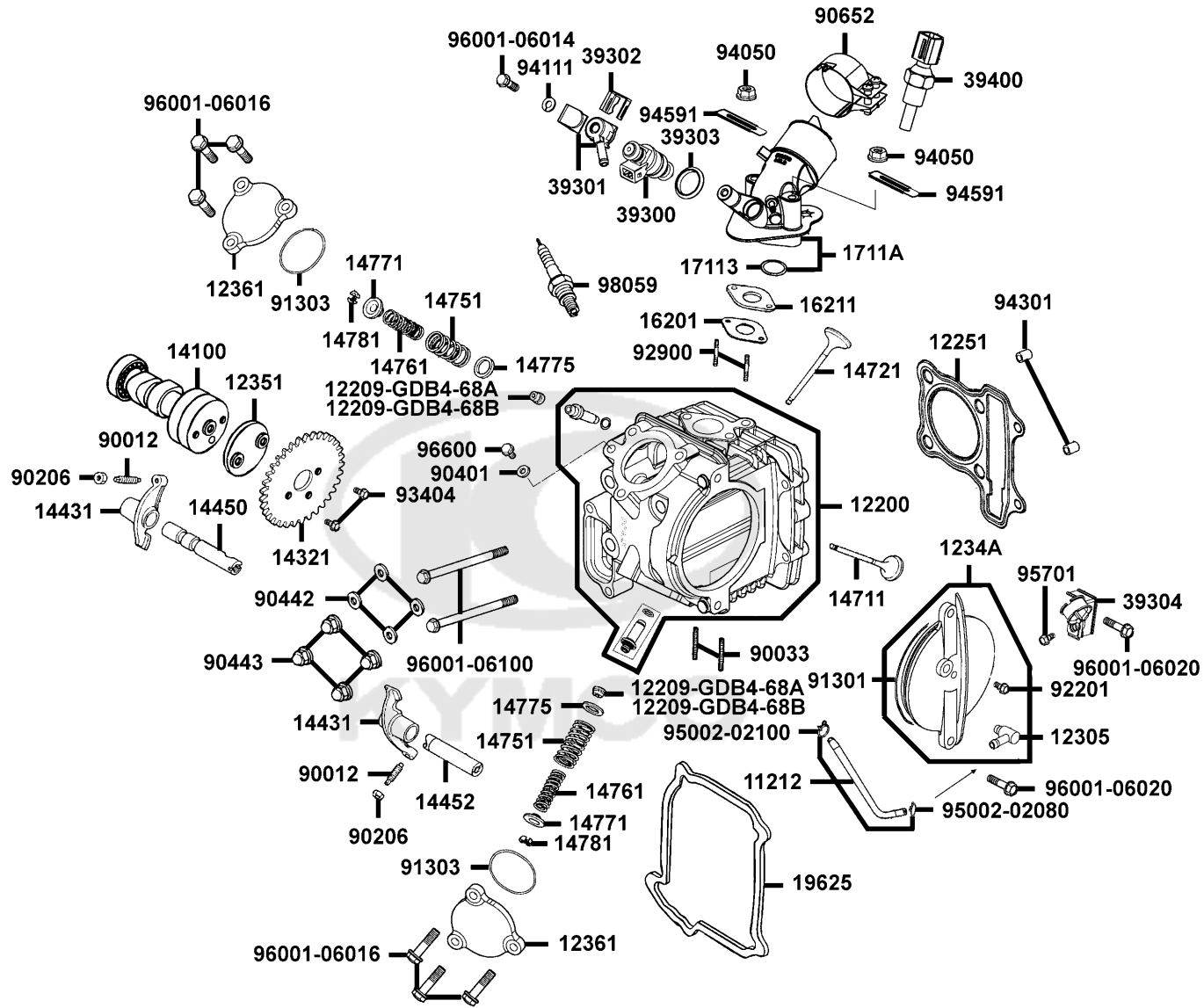


Sales mark 配色標註	Ref no 參考號碼	Part no 零件號碼	Description 英文名稱	Reg description 中文名稱	Regd no 需求用量	E01
95701	95701-08012-08	95701-08012-08	BOLT FLANGE 8*12	螺絲 8X12	2	
96001-06012	96001-06012-08	96001-06012-08	BOLT FLANGE 6*12	螺絲 6X12	1	
96001-06040	96001-06040-08	96001-06040-08	BOLT FLANGE 6*40	螺絲 6X40	4	
96001-06045	96001-06045-08	96001-06045-08	BOLT FLANGE SH 6*45	螺絲 6X45	3	
96001-06050	96001-06050-08	96001-06050-08	BOLT FLANGE 6*50	螺絲 6X50	2	
96001-GFY6	96001-GFY6-900	96001-GFY6-900	BOLT SPECIAL 5*10	特殊螺絲 5X10	4	
96100-62020	96100-62020-00	96100-62020-00	BEARING BALL RADIAL 6202	軸承 6202	1	
96100-62030	96100-62030-00	96100-62030-00	BRG BALL RADIAL 6203	軸承 6203	1	
96100-62043	96100-62043-00	96100-62043-00	BEARING BALL RADIAL 6204	軸承 6204	1	

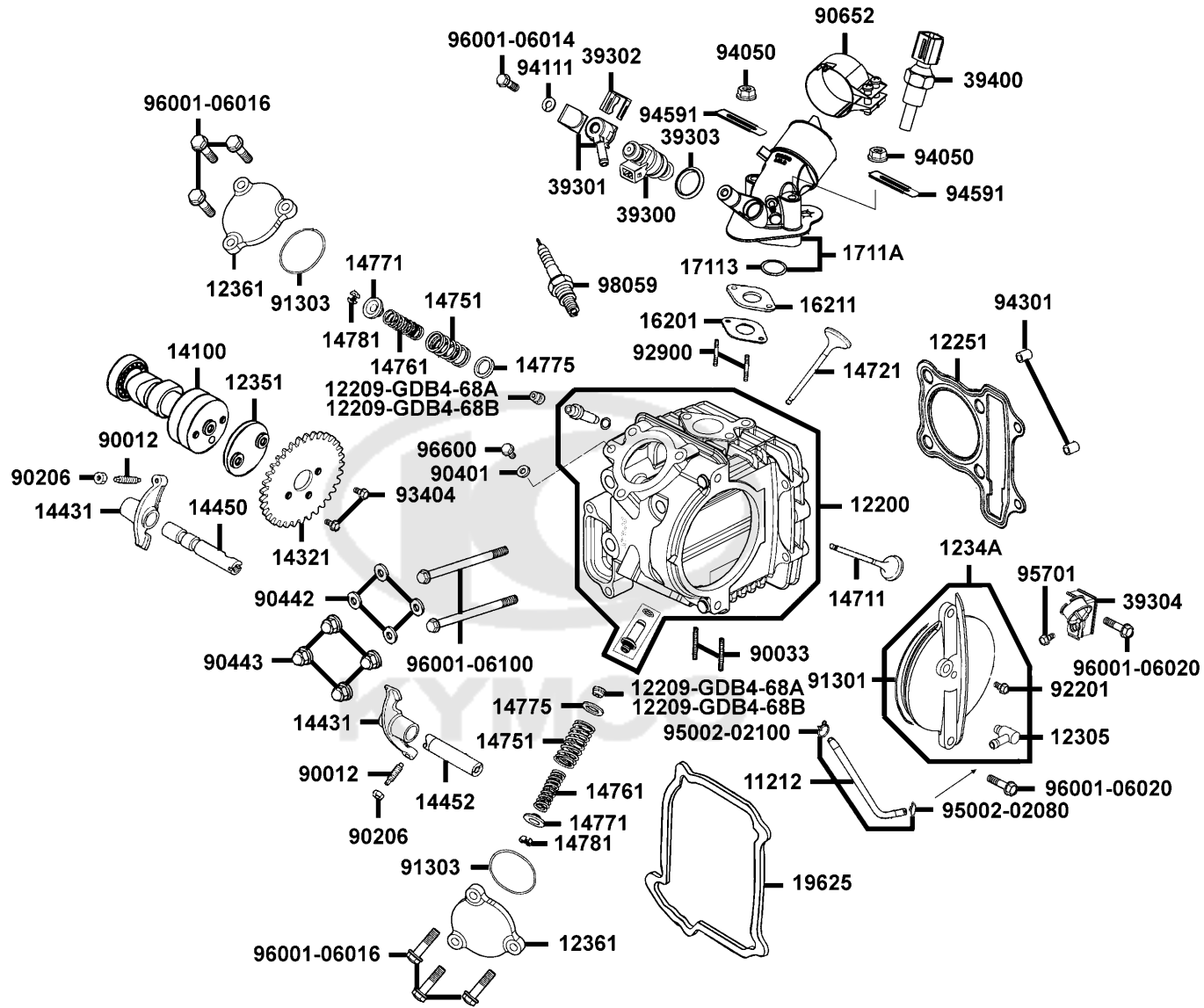




Sales mark 配色標註	Ref no 參考號碼	Part no 零件號碼	Description 英文名稱	Reg description 中文名稱	Regd no 需求用量	E02
	11212	11212-LBE3-900	TUBE, B BREATHER	連接管B	1	
	12200	12200-LBE3-700	HEAD COMP CYLINDER	汽缸頭	1	
	12209-GDB4-68A	12209-GDB4-68A	SEAL VALVE STEM	門閥徑封	2	
	12209-GDB4-68B	12209-GDB4-68B	SEAL VALVE STEM	閥門徑封	2	
	12251	12251-GFY6-90A	GASKET CYLINDER HEAD	汽缸頭墊片	1	
	12305	12305-KGBG-900	JOINT COMP BREATHER	通汽管	1	
	1234A	1234A-LBE3-900	COVER ASSY CYLN	汽缸外蓋組	1	
	12351	12351-LLF5-900	STOPPER CAM SHAFT	止動凸輪軸	1	
	12361	12361-LLF5-900	CAP ASSY TAPPET ADJUSTING HOLE	汽門間隙調整蓋	2	
	14100	14100-LGJ9-910	CAM SHAFT COMP	凸輪軸	1	
	14321	14321-LLF5-900	SPROCKET CAM	凸輪扣鏈齒輪	1	
	14431	14431-KUDU-900	ARM VALVE ROCKER	進氣門閥搖臂	2	
	14450	14450-GFY6-901	SHAFT COMP IN ROCKER ARM	進氣閥搖臂軸	1	
	14452	14452-GFY6-901	SHAFT EXH ROCKER ARM	排氣閥搖臂軸	1	
	14711	14711-KUDU-900	VALVE INLET	進氣閥	1	
	14721	14721-KUDU-900	VALVE EXHAUST	排氣閥	1	
	14751	14751-LFD7-900	SPG VALVE OUTER	閥門外彈簧	2	
	14761	14761-KKJ9-003	SPG VALVE INNER	門閥內彈簧	2	
	14771	14771-GDB4-680	RETAINER VALVE SPRING	閥門彈簧保持器	2	
	14775	14775-MFA6-001	SEAT VALVE SPG OUTER	門閥彈簧外座	2	



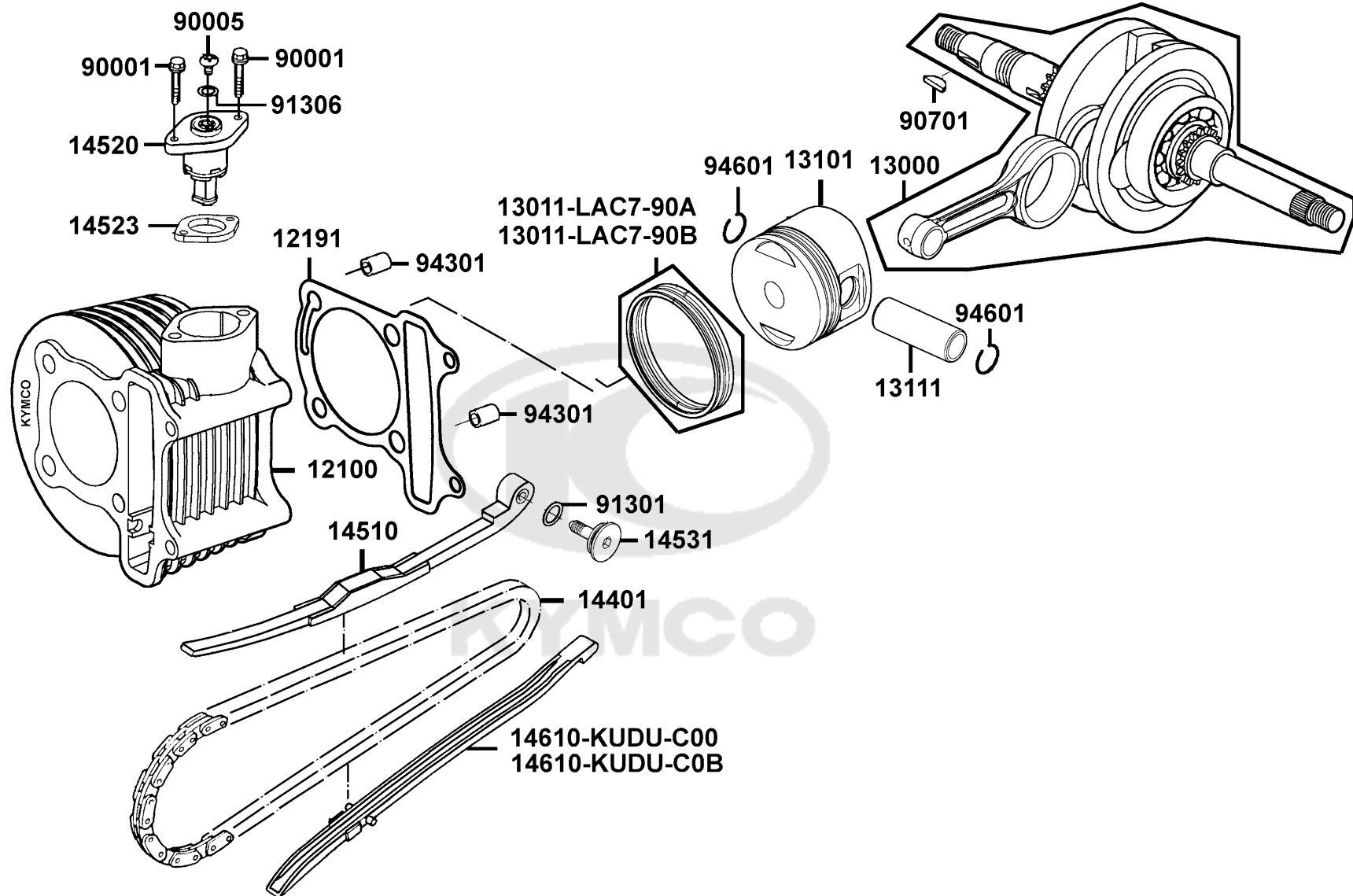
Sales mark 配色標註	Ref no 參考號碼	Part no 零件號碼	Description 英文名稱	Reg description 中文名稱	Regd no 需求用量	E02
	14781	14781-MFA6-001	COTTER VALVE	閥門鎖扣	4	
	16201	16201-GFY6-901	GASKET CARB INSULATOR @ A	隔熱板墊片	1	
	16211	16211-GFY6-901	INSULATOR CARB	化油器隔熱板	1	
	17113	17113-KKE3-900	O-RING INLET PIPE	O環	1	
	1711A	1711A-LGL3-700	PIPE ASSY INLET	進氣管	1	
	19625	19625-KUDU-910	SEAL SHROUD	罩蓋油封	1	
	39300	39300-LEA6-800	FUEL INJECTOR	燃油噴嘴	1	
	39301	39301-LEB2-900	HOLDER ASSY FUEL	燃油噴嘴托蓋組	1	
	39302	39302-KKE3-900	CLIP SPRING FUEL INJECTOR	燃料噴嘴彈簧夾	1	
	39303	39303-LEB2-900	SEAL HIGH TENSION FUEL INJECT	拉力封	1	
	39304	39304-LBE3-900	CLAMPER FUEL TUBE	管夾	1	
	39400	39400-LHJ3-900	SENSOR. HEAD TEMPERATURE	汽缸頭溫度感知器	1	
	90012	90012-3C33-001	SCREW TAPPET ADJUSTING	樞軸調整螺帽	2	
	90033	90033-GFY6-900	BOLT STUD 8*32	螺絲 8X32	2	
	90206	90206-0A01-001	NUT TAPPET ADJG	挺桿調整螺帽	2	
	90401	90401-LLF5-900	WASHER 6.2*20*1	華司 6.2*20*1	1	
	90442	90442-0H28-001	WASHER SEALING 8MM	華司 8MM	4	
	90443	90443-KHD6-900	NUT CAP 8MM	螺帽 8MM	4	
	90652	90652-ALB8-900	BAND 48,INLET-PIPE	進氣管夾	1	
	91301	91301-LLF5-900	O-RING 78*2	O環78*2	1	



Sales mark 配色標註	Ref no 參考號碼	Part no 零件號碼	Description 英文名稱	Reg description 中文名稱	Regd no 需求用量	E02
91303		91303-LLF5-900	O-RING SPECIAL	O環	2	
92201		92201-05006-0H	BOLT HEX 5*6	螺絲 5*6	1	
92900		92900-06060-0B	BOLT STUD 6*60	雙頭螺絲 6X60	2	
93404		93404-LLF5-900	BOLT-WASH 6*12	螺絲 6*12	2	
94050		94050-06080	NUT FLANGE 6MM	特殊螺帽 6MM	2	
94111		94111-06800	WASHER SPRING 6MM	華司 6MM	1	
94301		94301-10160	DOWEL PIN 10*16	定位銷 10X16	2	
94591		94591-KFBF-900	CLIP 2*70	線夾 2X70	2	
95002-02080		95002-02080	CLIP B8 TUBE	管夾	1	
95002-02100		95002-02100	CLIP B15 TUBE	管夾	1	
95701		95701-06006-08	BOLT FLANGE 6*6	螺絲 6X6	1	
96001-06014		96001-06014-08	BOLT FLANGE 6*14	螺絲 6X14	1	
96001-06016		96001-06016-08	BOLT FLANGE SH 6*16	螺絲 6X16	6	
96001-06020		96001-06020-08	BOLT FLANGE SH 6*20	螺絲 6X20	2	
96001-06100		96001-06100-08	BOLT FLANGE SH 6*100	螺絲 6X100	2	
96600		96600-06012-10	SOCKET BOLT 6*12	螺絲 6X12	1	
98059		98059-57916-00	SPARK PLUG CR7E	火星塞	1	

E03

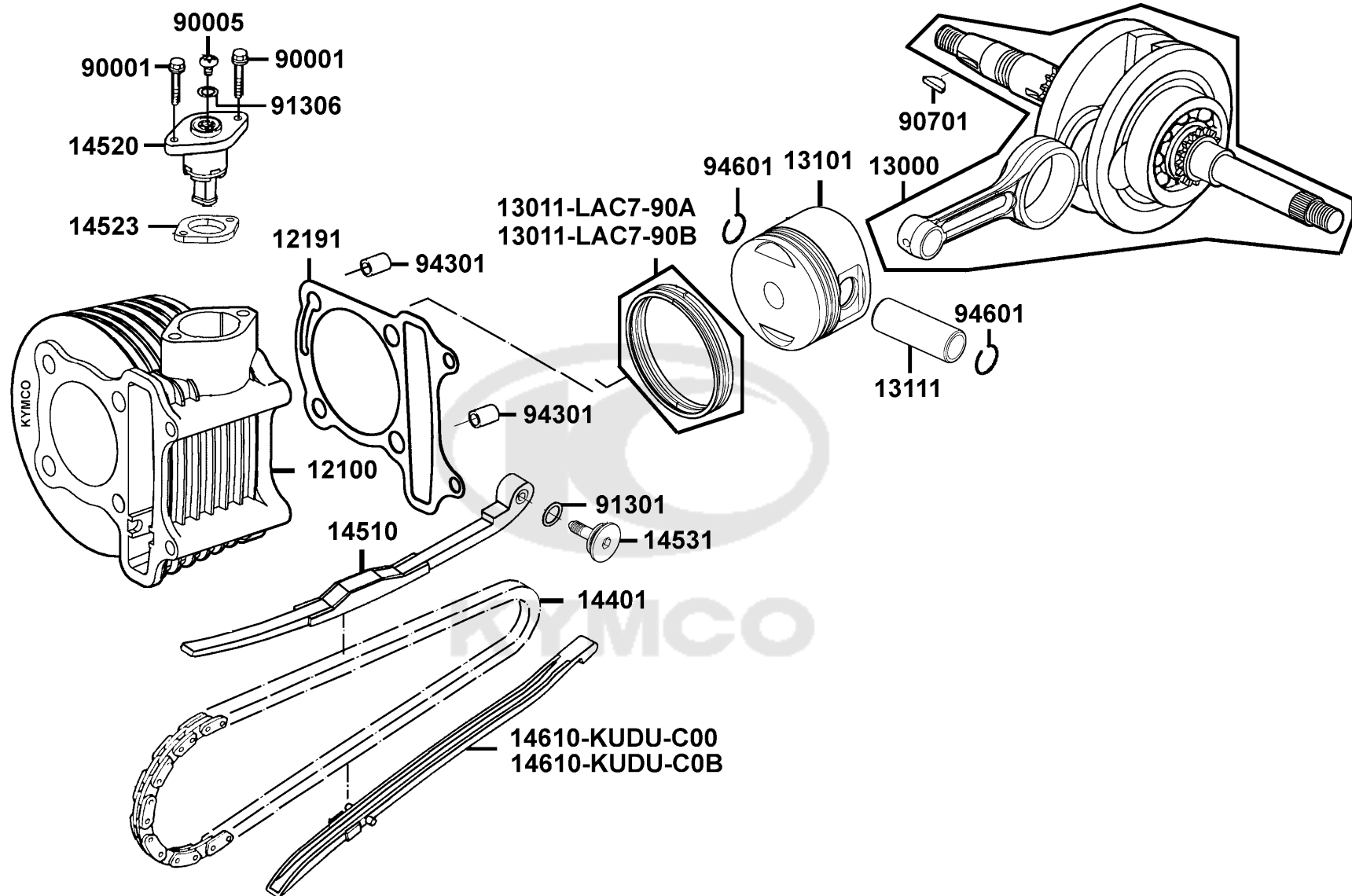
Cylinder Piston Crankshaft 汽缸 活塞 曲軸



Sales mark 配色標註	Ref no 參考號碼	Part no 零件號碼	Description 英文名稱	Reg description 中文名稱	Regd no 需求用量	E03
	12100	12100-KFA9-C00	CYLINDER COMP	汽缸/陶瓷	1	
	12191	12191-GFY6-901	GASKET CYLINDER @ A	汽缸墊片	1	
	13000	13000-KUDU-900	CRANK SHAFT COMP	曲軸	1	
	13011-LAC7-90A	13011-LAC7-90A	RING ASSY PISTON	活塞環組	1	
	13011-LAC7-90B	13011-LAC7-90B	RING ASSY PISTON	活塞環組	1	
	13101	13101-LAC7-900	PISTON	活塞	1	
	13111	13111-3D84-001	PIN PISTON	活塞銷	1	
	14401	14401-KUDU-90C	CHAIN CAM	凸輪軸驅動鏈條	1	
	14510	14510-KUDU-C00	TENSIONER CAM CHAIN	內鏈條拉力桿	1	
	14520	14520-GFY6-90A	LIFTER ASSY TENSIONER	內鏈條調整器	1	
	14523	14523-KED9-900	GASKET TENSIONER LIFTER @A	內鏈條調整器墊片	1	
	14531	14531-GLR0-001	PIVOT CAM CHAIN TENSIONER	拉力桿螺絲	1	
	14610-KUDU-C00	14610-KUDU-C00	GUIDE COMP CAM CHAIN	鏈條導件	1	
	14610-KUDU-C0B	14610-KUDU-C0B	GUIDE COMP CAM CHAIN	鏈條導件	1	
	90001	90001-GBHB-661	BOLT FLANGE SH 6*22	螺絲 6X22	2	
	90005	90005-KAW1-901	SCREW PAN 6*6	螺絲 6X6	1	
	90701	90701-HFB6-011	KEY WOODRUFF 25*14*4	固定鍵 25X14X4	1	
	91301	91301-GLR0-005	O-RING 15.2*1.5	O環 15.2X1.5	1	
	91306	91306-1E05-691	O-RING 1.5*9.5	O環 1.5X9.5	1	
	94301	94301-10160	DOWEL PIN 10*16	定位銷 10X16	2	

E03

Cylinder Piston Crankshaft 汽缸 活塞 曲軸



Sales mark 配色標註	Ref no 參考號碼	Part no 零件號碼	Description 英文名稱	Reg description 中文名稱	Regd no 需求用量	E03
--------------------	----------------	-----------------	---------------------	-------------------------	-----------------	-----

94601

94601-15000

CLIP PISTON PIN 15MM

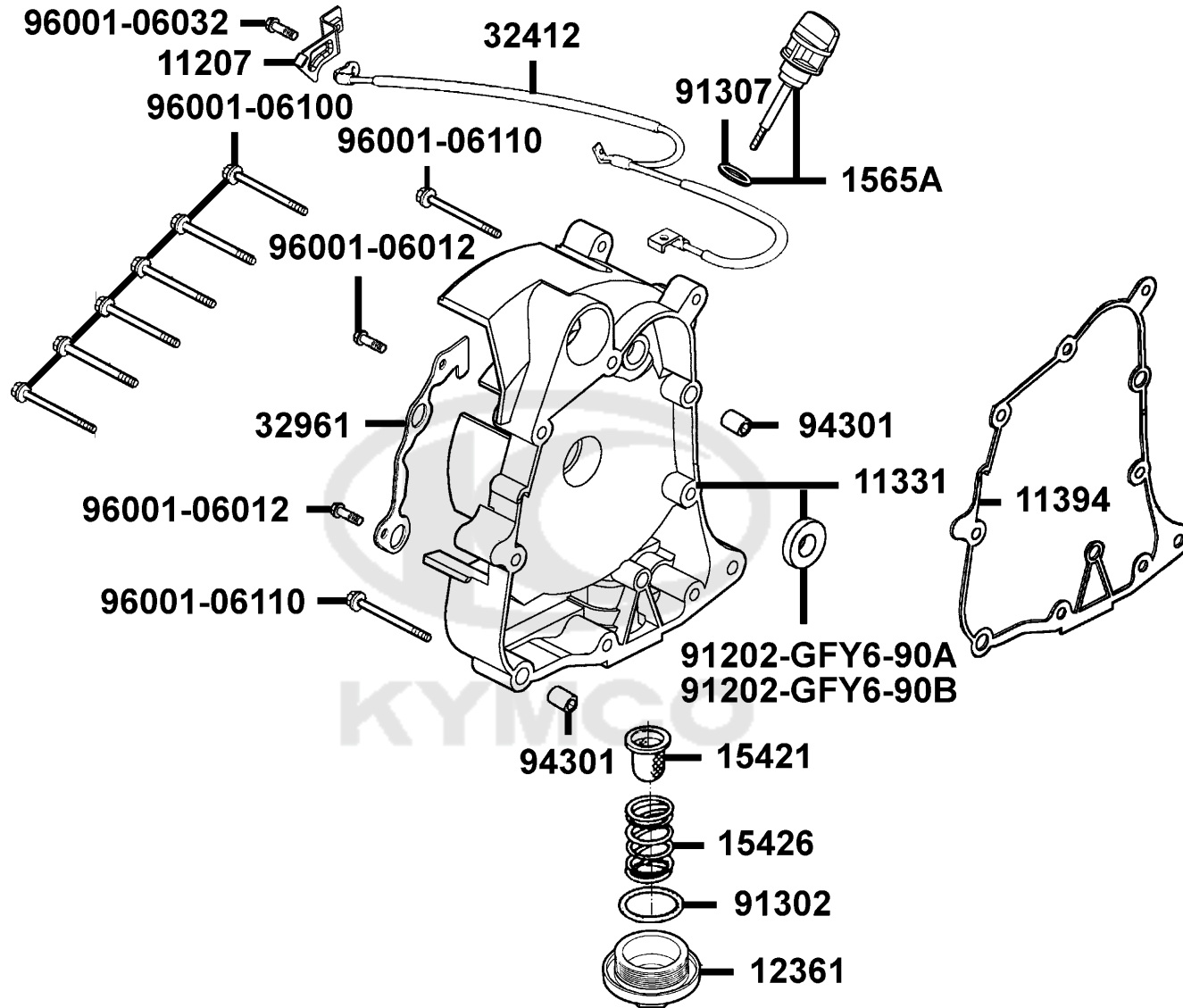
活塞銷夾 15MM

2

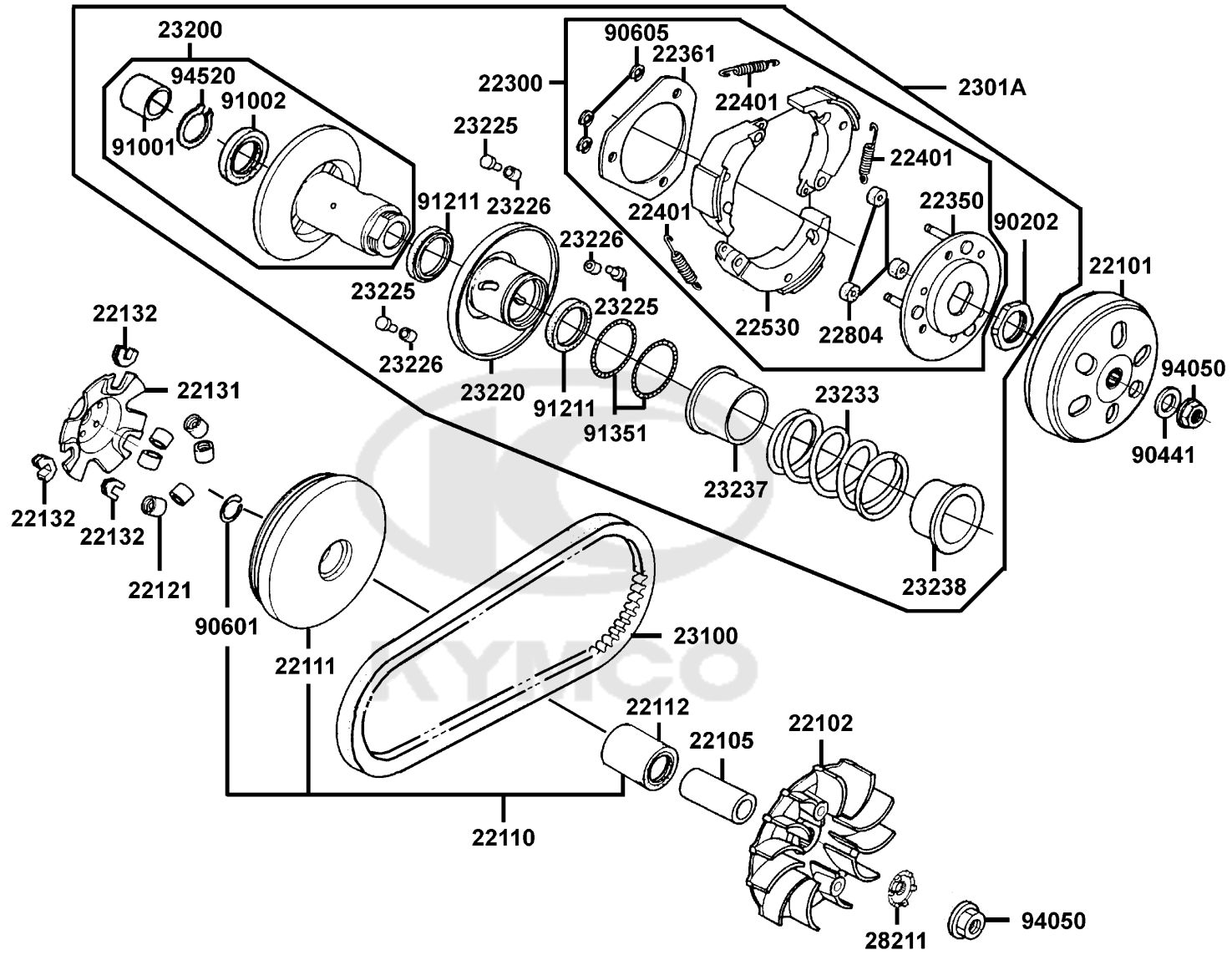


E04

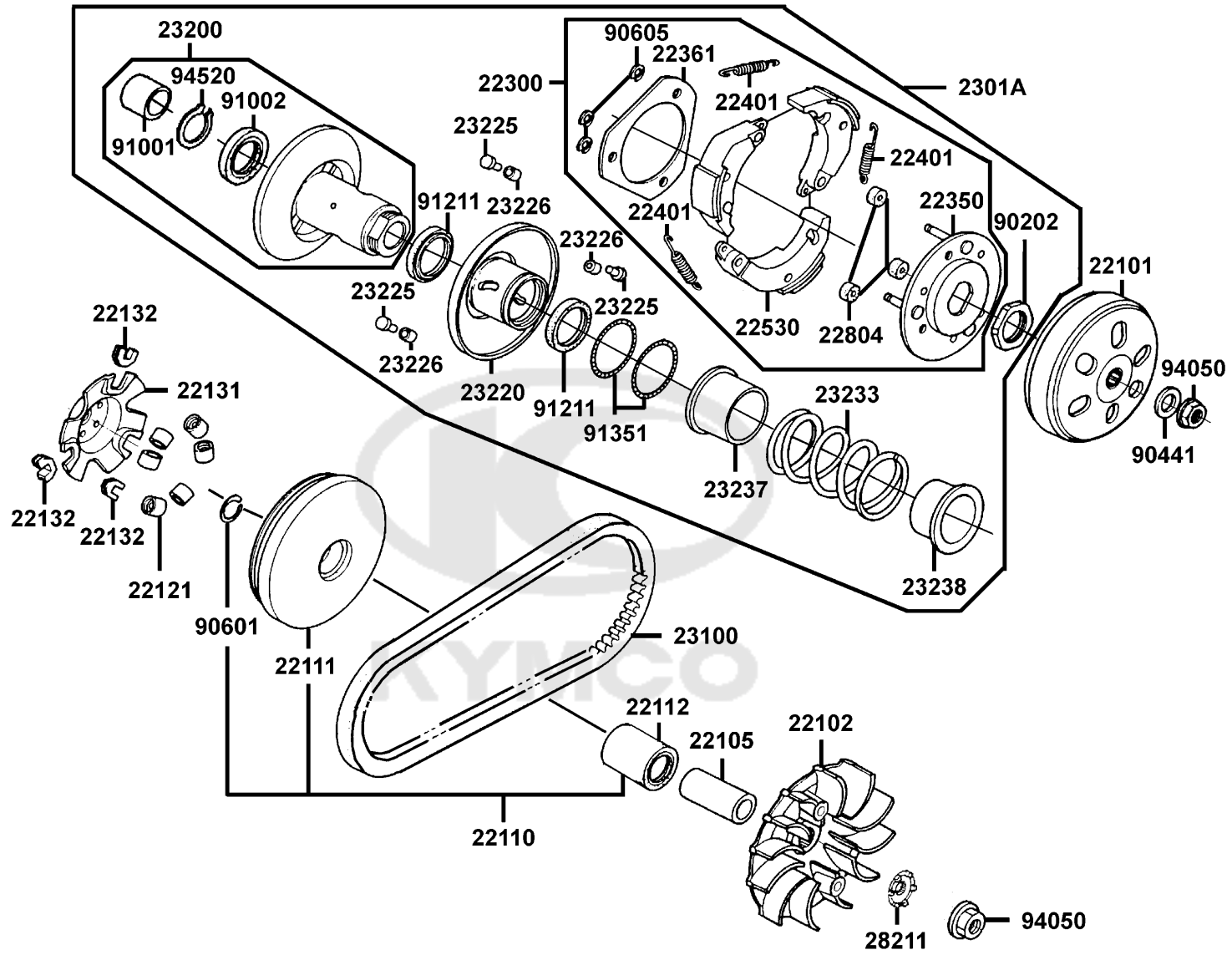
Right Crankcase Cover 右曲軸箱蓋



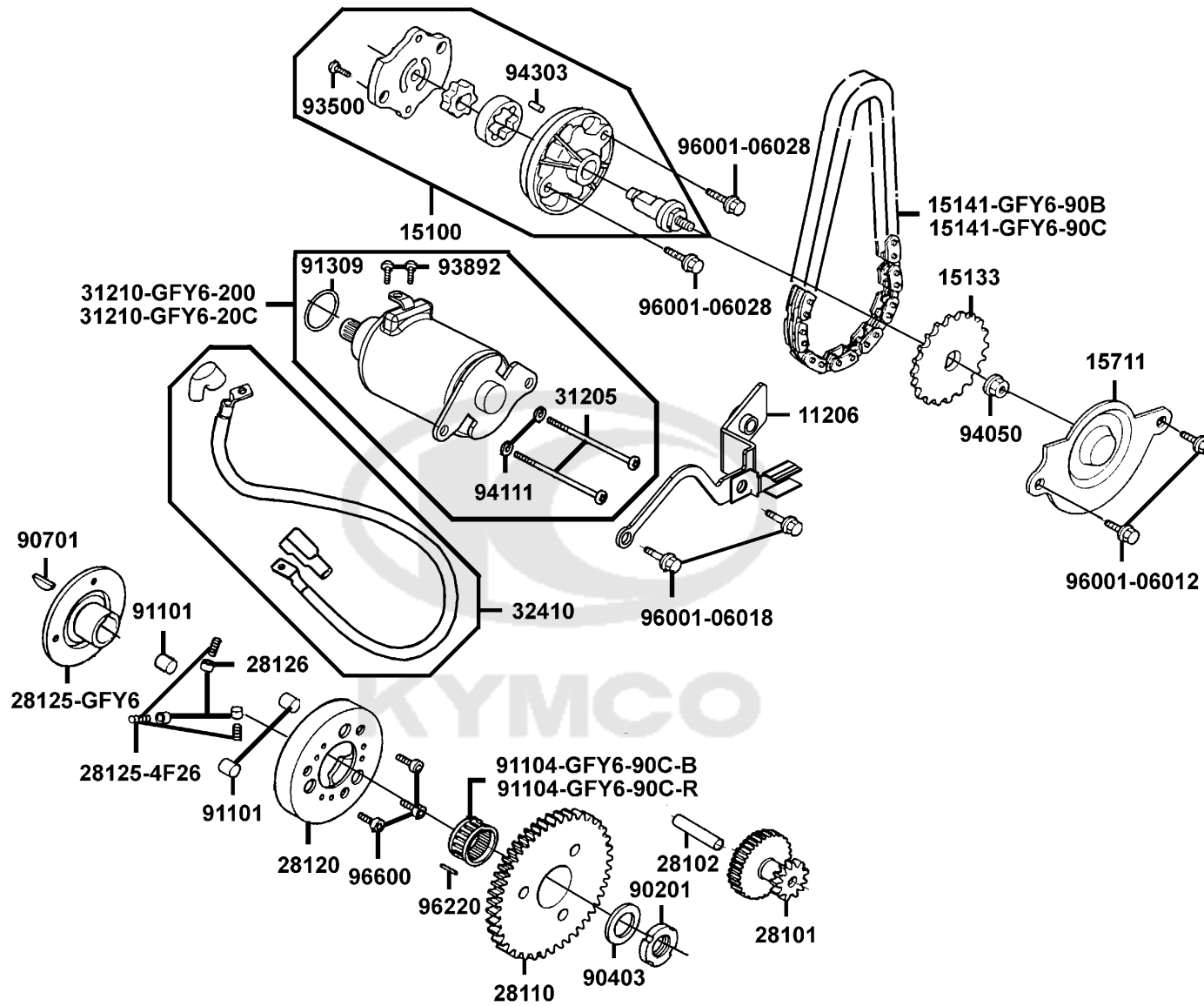
Sales mark 配色標註	Ref no 參考號碼	Part no 零件號碼	Description 英文名稱	Reg description 中文名稱	Regd no 需求用量	E04
11207	11207	11207-LBE3-900	STAY B RR FENDER	後土除支架 B	1	
11331	11331	11331-LCD3-E00	COVER R CRANK CASE	右曲軸箱蓋	1	
11394	11394	11394-KUDU-900	GASKET R COVER	右曲軸箱蓋墊片	1	
12361	12361	12361-GFY6-901	HOLE CAP TAPPET ADJUSTING	調節螺帽	1	
15421	15421	15421-1G07-001	SCREEN OIL FILTER	濾油網	1	
15426	15426	15426-GAE1-921	SPG OIL FILTER SCREEN	濾油網彈簧	1	
1565A	1565A	1565A-KUDU-900	GAUGE OIL LEVEL ASSY	機油尺組	1	
32412	32412	32412-ALK8-900	CABLE EARTH	接地導線	1	
32961	32961	32961-KUDU-900	CLAMPER ACG CORD	A.C.G 線夾	1	
91202-GFY6-90A	91202-GFY6-90A	91202-GFY6-90A	OIL SEAL 19.8*30*5	油封 19.8X30X5	1	
91202-GFY6-90B	91202-GFY6-90B	91202-GFY6-90B	OIL SEAL 19.8*30*5	油封 19.8X30X5	1	
91302	91302	91302-0A01-021	O-RING 30.8MM	O環 30.8MM	1	
91307	91307	91307-0E35-001	O RING 18*3	O環 18X3	1	
94301	94301	94301-10160	DOWEL PIN 10*16	定位銷 10X16	2	
96001-06012	96001-06012	96001-06012-08	BOLT FLANGE 6*12	螺絲 6X12	2	
96001-06032	96001-06032	96001-06032-08	BOLT FLANGE SH 6*32	螺絲 6X32	1	
96001-06100	96001-06100	96001-06100-08	BOLT FLANGE SH 6*100	螺絲 6X100	6	
96001-06110	96001-06110	96001-06110-08	BOLT FLANGE SH 6*110	螺絲 6X110	2	



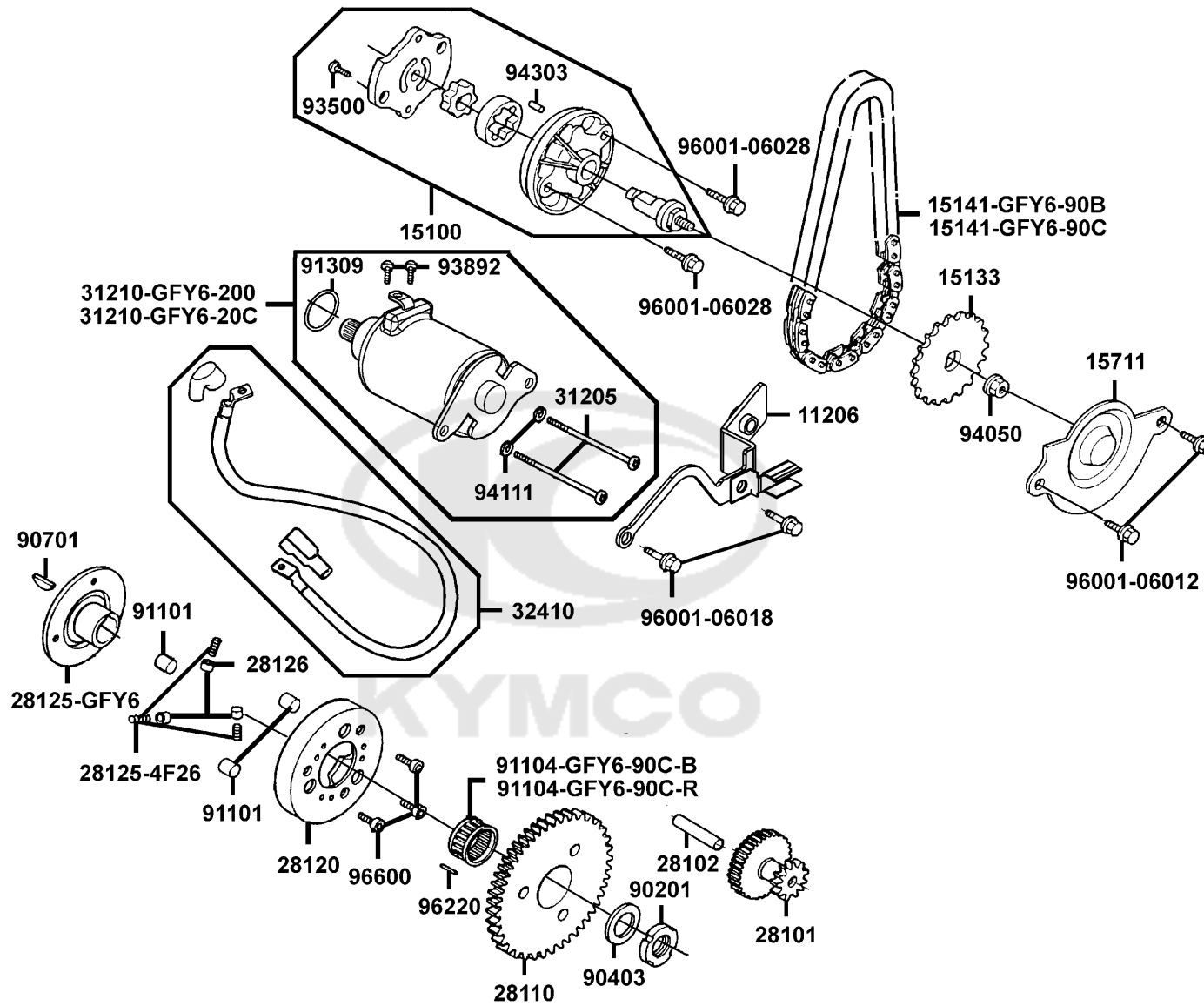
Sales mark 配色標註	Ref no 參考號碼	Part no 零件號碼	Description 英文名稱	Reg description 中文名稱	Regd no 需求用量	E05
	22101	22101-LCD3-E00	OUTER CLUTCH	離合器外套	1	
	22102	22102-KUDU-220	FACE DRIVE	滑動式驅動盤	1	
	22105	22105-GFY6-220	BOSS DRIVE FACE	襯套	1	
	22110	22110-KKE3-900	FACE COMP MOVABLE DRIVE	滑動式驅動盤	1	
	22111	22111-KKE3-220	FACE MOVABLE DRIVE	滑動式驅動盤	1	
	22112	22112-GFY6-90A	BUSH 24*28*30	襯套 24X28X30	1	
	22121	22121-GFY6-92A	ROLLER COMP WEIGHT 13gr	配重滾子	6	
	22131	22131-LDA6-900	PLATE RAMP	斜坡板	1	
	22132	22132-LBE3-900	PIECE SLIDE	斜坡板邊件	3	
	22300	22300-LCD3-E00	PLATE ASSY DRIVE	驅動板組	1	
	22350	22350-GFY6-90A	PLATE COMP DRIVE	驅動板	1	
	22361	22361-KGN7-671	PLATE CLUTCH SIDE	離合器舉升板	1	
	22401	22401-LCD4-E00	SPG CLUTCH	彈簧	3	
	22530	22530-LCD3-E00	WEIGHT CLUTCH	離合配重	3	
	22804	22804-GBB2-001	RUBBER CLUTCH DAMPER	離合器橡皮	3	
	2301A	2301A-LCD3-E00	PULLEY SUB ASSY	從動皮帶輪組	1	
	23100	23100-KEC4-900	BELT DRIVE	驅動皮帶	1	
	23200	23200-GFY6-901	FACE ASSY DRIVEN	平面傳動組	1	
	23220	23220-GFY6-921	FACE COMP MOVABLE DRIVEN	滑動式從動皮帶盤	1	
	23225	23225-GHC8-004	PIN ROLLER GUIDE	滾導銷	3	



Sales mark 配色標註	Ref no 參考號碼	Part no 零件號碼	Description 英文名稱	Reg description 中文名稱	Regd no 需求用量	E05
	23226	23226-GHC8-004	ROLLER GUIDE	滾導	3	
	23233	23233-GCW3-011	SPG DRIVEN FACE	驅動彈簧	1	
	23237	23237-GFY6-941	COLLAR SEAL	套筒	1	
	23238	23238-GFY6-941	COLLAR SPG	套筒	1	
	28211	28211-LGK2-900	WASHER 15.1x24x5	WASHER 15.1x24x5	1	
	90202	90202-1G87-001	NUT SPECIAL 28MM	螺帽 28MM	1	
	90441	90441-GFY6-941	WASHER 12.2*29*2.5	華司 12.2X29X2.5	1	
	90601	90601-GFY6-901	CLIP 28MM	夾子 28MM	1	
	90605	90605-1F66-721	CIR CLIP 7MM	環夾 7MM	3	
	91001	91001-GFY6-90A	BRG NDL 20*29*18	平面傳動盤軸承 20X29X18	1	
	91002	91002-GGA7-70A	BRG BALL RADIAL 6902U	軸承 6902U 15X28X7	1	
	91211	91211-KEBE-900	SEAL DRIVEN FACE 34*41*4	從動皮帶輪油封 34X41X4	2	
	91351	91351-6B42-000	O-RING PINION CAP	O環	2	
	94050	94050-12080	NUT C FLANGE 12MM	螺帽 12MM	2	
	94520	94520-28000	CIR CLIP IN 28	內環夾 28MM	1	



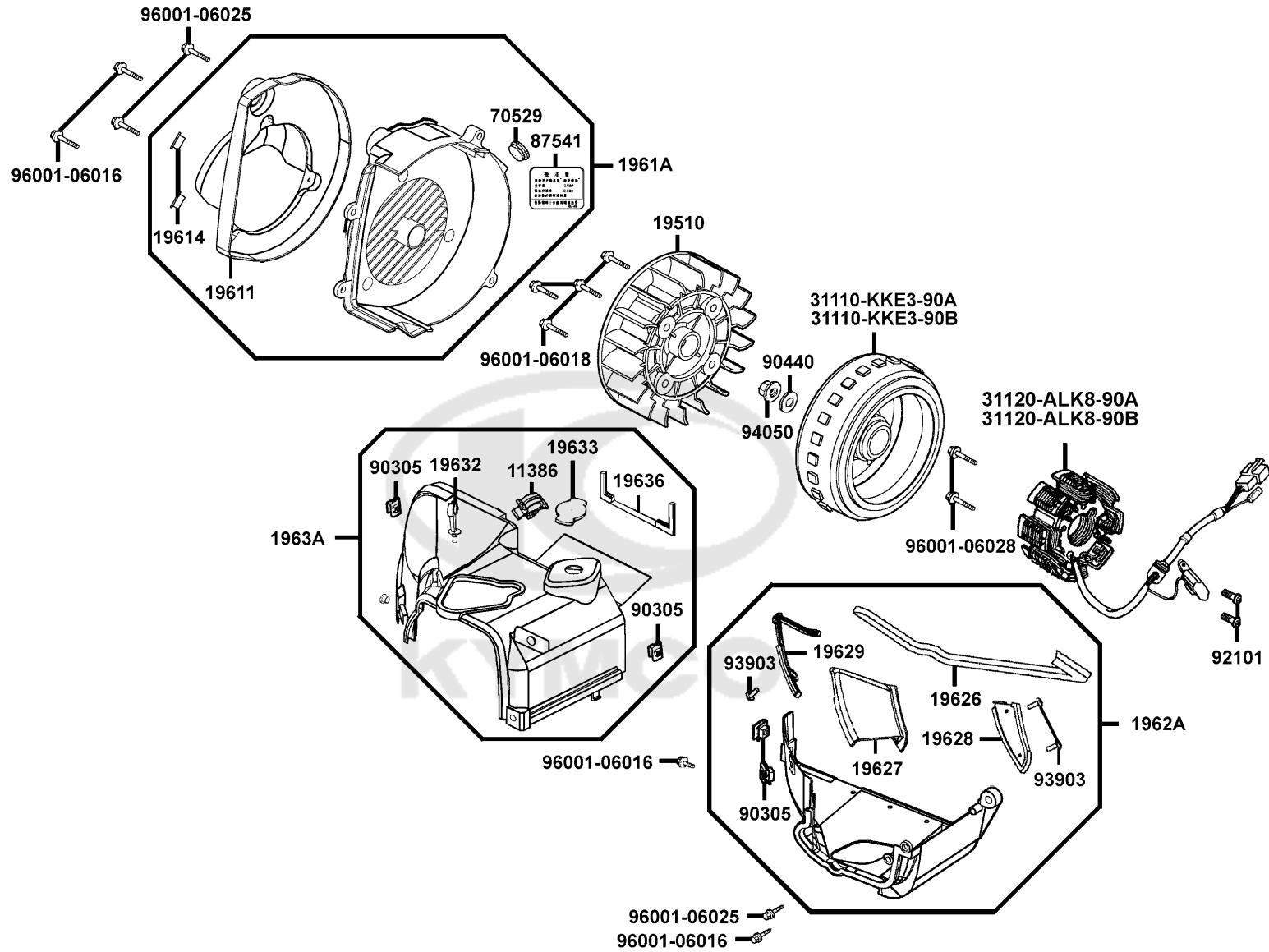
Sales mark 配色標註	Ref no 參考號碼	Part no 零件號碼	Description 英文名稱	Reg description 中文名稱	Regd no 需求用量	E06
	11206	11206-LGK2-900	STAY A, RR FENDER	後土除支架 A	1	
	15100	15100-KFB7-900	PUMP ASSY OIL	機油泵浦	1	
	15133	15133-GFY6-901	SPRKT OIL PUMP DRIVEN	機油泵驅動齒輪	1	
	15141-GFY6-90B	15141-GFY6-90B	CHAIN OIL PUMP	機油泵驅動鏈條	1	
	15141-GFY6-90C	15141-GFY6-90C	CHAIN OIL PUMP	機油泵驅動鏈條	1	
	15711	15711-KUDU-900	SEPARATER OIL	機油分隔板	1	
	28101	28101-GFY6-901	GEAR STARTER REDUCTION	起動減速齒輪	1	
	28102	28102-GFY6-901	SHAFT STARTER REDUCTION GEAR	起動減速齒輪軸	1	
	28110	28110-GFY6-901	GEAR COMP STARTING CLUTCH	起動離合器齒輪	1	
	28120	28120-GFY6-315	OUTER COMP STARTING CLUTCH	離合器外套	1	
	28125-4F26	28125-4F26-001	SPRING ROLLER STARTER CLUTCH	離合器滾子彈簧	3	
	28125-GFY6	28125-GFY6-960	FLANGE STARTING CLUTCH	起動離合器凸緣	1	
	28126	28126-KUDU-900	CAP STARTING ROLLER SPRING	滾子彈簧蓋	3	
	31205	31205-KGN7-670	BOLT SET	螺絲	2	
	31210-GFY6-200	31210-GFY6-200	MOTOR UNIT START	起動馬達組	1	
	31210-GFY6-20C	31210-GFY6-20C	MOTOR UNIT START	起動馬達組	1	
	32410	32410-LEB1-900	CABLE START MOTOR	起動馬達配線	1	
	90201	90201-GFY6-901	NUT LOCK 22MM	鎖定螺帽 22MM	1	
	90403	90403-KUDU-900	WASHER THRUST 22.2*39*2.5	華司 22.2X39X2.5	1	
	90701	90701-HFB6-011	KEY WOODRUFF 25*14*4	固定鍵 25X14X4	1	



Sales mark 配色標註	Ref no 參考號碼	Part no 零件號碼	Description 英文名稱	Reg description 中文名稱	Regd no 需求用量	E06
	91101	91101-1K79-711	ROLLER 10*10	滾子 10X10	3	
	91104-GFY6-90C-B	91104-GFY6-90C-B	BRG NEEDLE 28*32*17	滾針軸承 28X32X17	1	
	91104-GFY6-90C-R	91104-GFY6-90C-R	BRG NEEDLE 28*32*17	滾針軸承 28X32X17	1	
	91309	91309-4E25-004	O-RING 24.4*3.1	O環 24.4X3.1	1	
	93500	93500-03010-1A	SCREW PAN 3*10 (B)	螺絲 3X12	1	
	93892	93892-04006-08	SCREW WASHER 4*6	螺絲 4X6	2	
	94050	94050-06080	NUT FLANGE 6MM	特殊螺帽 6MM	1	
	94111	94111-05800	WASHER SPRING 5MM	華司 5MM	2	
	94303	94303-04065	DOWEL PIN 4*6.5	定位銷 4X6.5	1	
	96001-06012	96001-06012-08	BOLT FLANGE 6*12	螺絲 6X12	2	
	96001-06018	96001-06018-08	BOLT FLANGE SH 6*18	螺絲 6X18	2	
	96001-06028	96001-06028-08	BOLT FLANGE SH 6*28	螺絲 6X28	2	
	96220	96220-60100	ROLLER 6*10	定位銷 6X10	1	
	96600	96600-08010-10	SOCKET BOLT 8*10	內六角螺絲 8X10	3	

E07

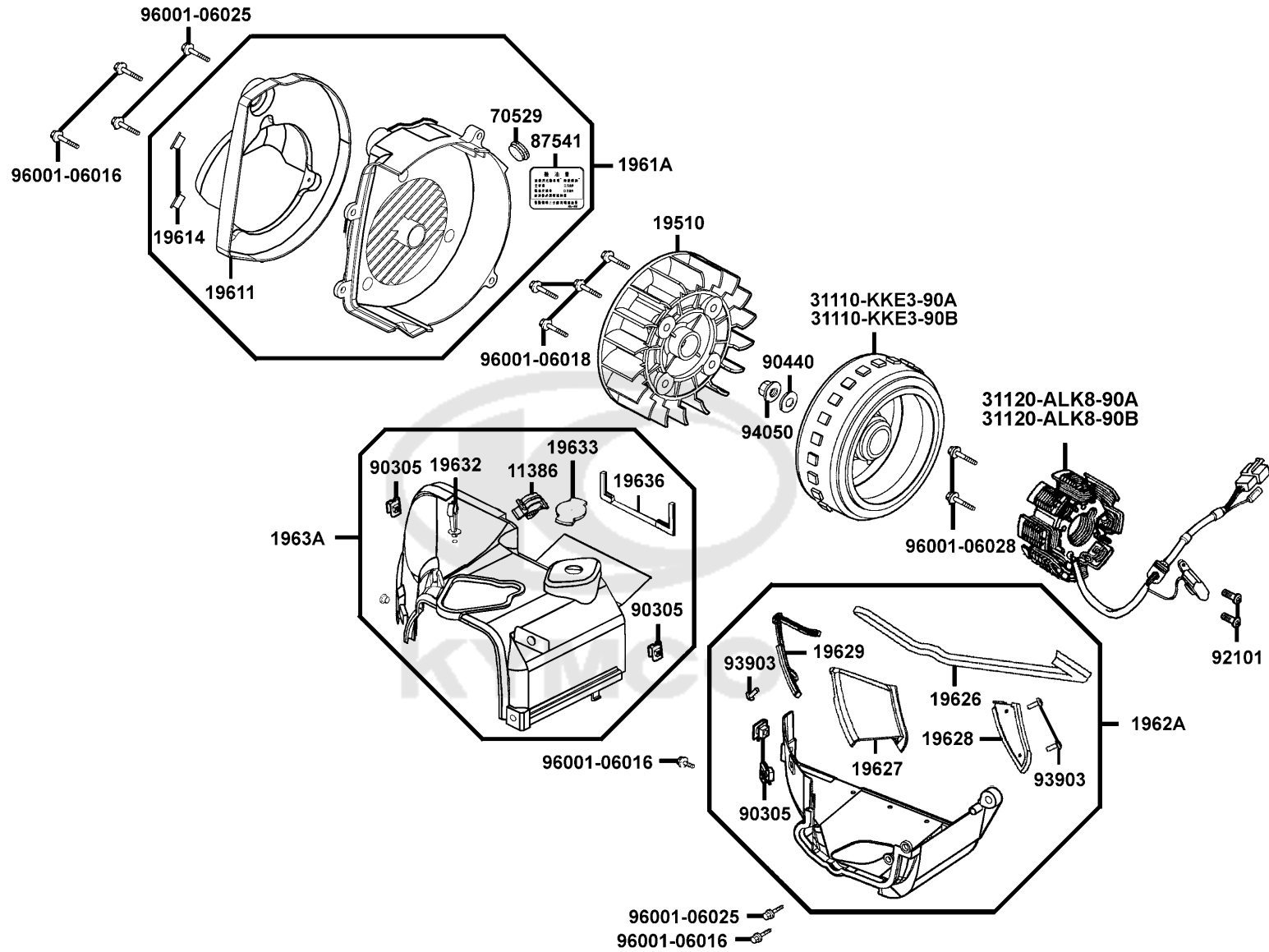
Fan Cover Generator 風扇蓋 發電機



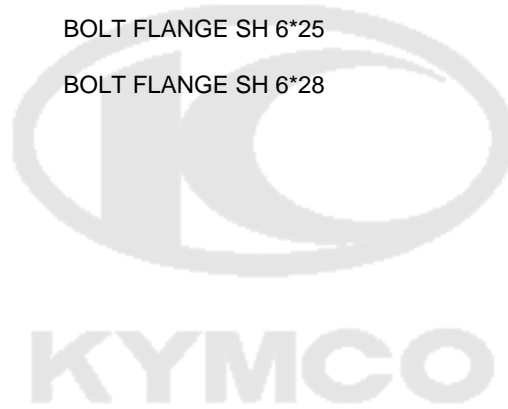
Sales mark 配色標註	Ref no 參考號碼	Part no 零件號碼	Description 英文名稱	Reg description 中文名稱	Regd no 需求用量	E07
	11386	11386-GFY6-900	CLIP VACUUM TUBE	真空管夾	1	
**	19510	19510-LDA7-900	FAN COMP.. COOLING	冷卻風扇	1	
	19611	19611-KUDU-C00	COVER FAN	風扇外蓋	1	
	19614	19614-KUDU-900	COLLAR	軸環	2	
	1961A	1961A-KUDU-C00	COVER ASSY FAN	風扇蓋組	1	
	19626	19626-KUDU-900	SEAL SHROUD A	罩蓋A油封	1	
	19627	19627-LEJ8-E00	BAFFLE	導流板	1	
	19628	19628-LEJ8-E00	SEAL A BAFFLE	導流板油封 A	1	
	19629	19629-LEJ8-E00	SEAL B BAFFLE	導流板油封 B	1	
	1962A	1962A-LEJ8-E00	SHROUD ASSY A	罩蓋組 A	1	
	19632	19632-GFY6-901	CLIP HIGHTENSION CORD	高壓線夾	1	
	19633	19633-GFY6-901	GROMET SHROUD B	橡皮蓋	1	
	19636	19636-KUDU-C00	SEAL SHROUD B	罩蓋B油封	1	
	1963A	1963A-LEJ8-E00	SHROUD ASSY B	罩蓋組 B	1	
	31110-KKE3-90A	31110-KKE3-90A	FLYWHEEL COMP /D406	飛輪	1	
	31110-KKE3-90B	31110-KKE3-90B	FLYWHEEL COMP /D402	飛輪	1	
	31120-ALK8-90A	31120-ALK8-90A	STATOR COMP / D406	轉子線圈/台全	1	
	31120-ALK8-90B	31120-ALK8-90B	STATOR COMP / D402	轉子線圈 / 士林	1	
	70529	70529-6G57-671	GROM B SIDE PNL	橡皮塞	1	
**	87541	87541-KUDU-900	LABEL OIL CAP	標籤	1	

E07

Fan Cover Generator 風扇蓋 發電機

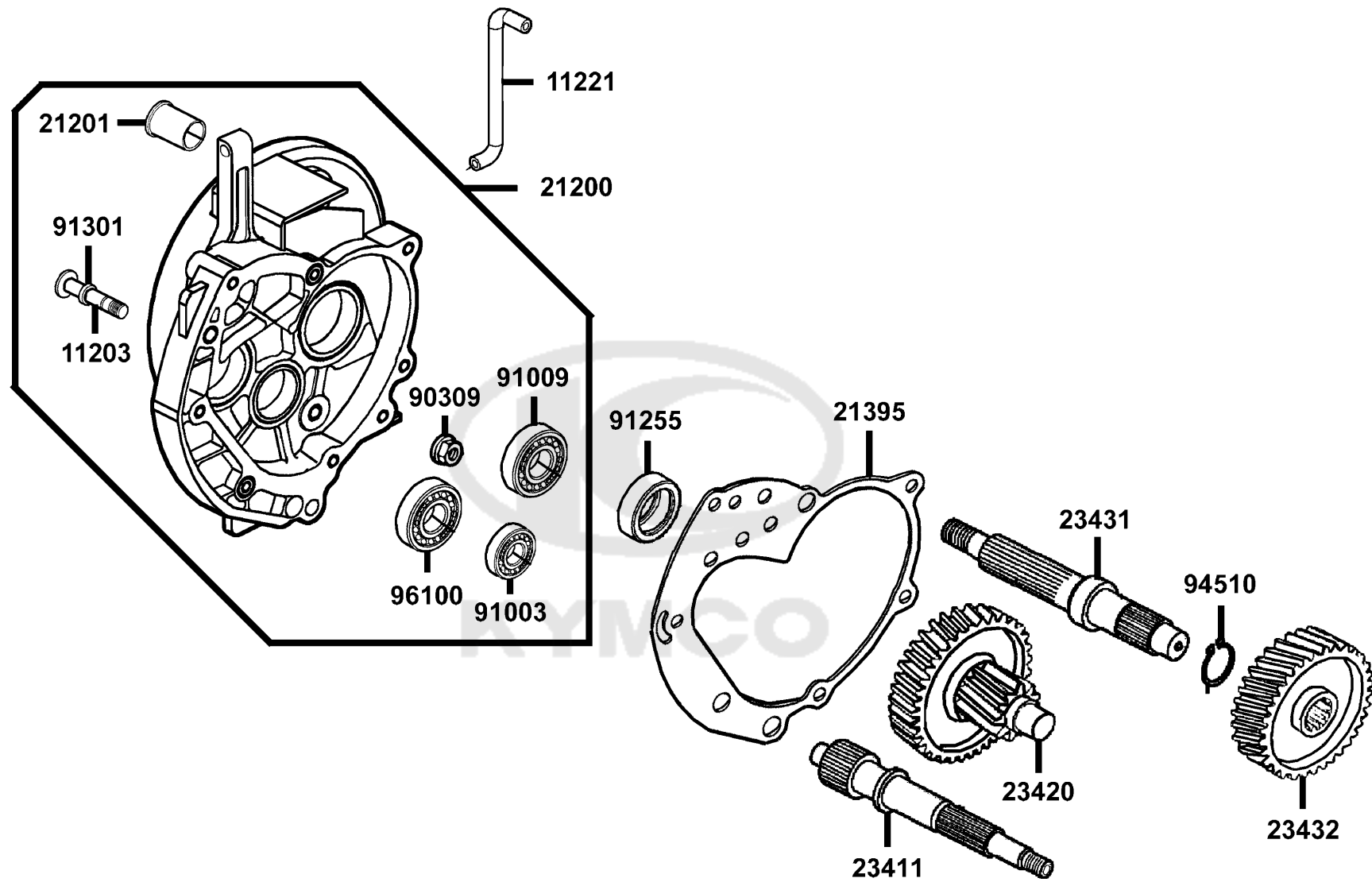


Sales mark 配色標註	Ref no 參考號碼	Part no 零件號碼	Description 英文名稱	Reg description 中文名稱	Regd no 需求用量	E07
	90305	90305-GHK8-001	NUT CLIP 6MM	夾螺帽 6MM	4	
	90440	90440-1F66-001	WASHER PLAIN 12MM	華司 12MM	1	
	92101	92101-05012-0H	BOLT HEX 5*12	螺絲 5X12	2	
	93903	93903-34360	SCREW TAPPING 4*12 (G)	螺釘 4X12	3	
	94050	94050-12080	NUT C FLANGE 12MM	螺帽 12MM	1	
	96001-06016	96001-06016-08	BOLT FLANGE SH 6*16	螺絲 6X16	4	
	96001-06018	96001-06018-08	BOLT FLANGE SH 6*18	螺絲 6X18	4	
	96001-06025	96001-06025-08	BOLT FLANGE SH 6*25	螺絲 6X25	3	
	96001-06028	96001-06028-08	BOLT FLANGE SH 6*28	螺絲 6X28	2	



E08

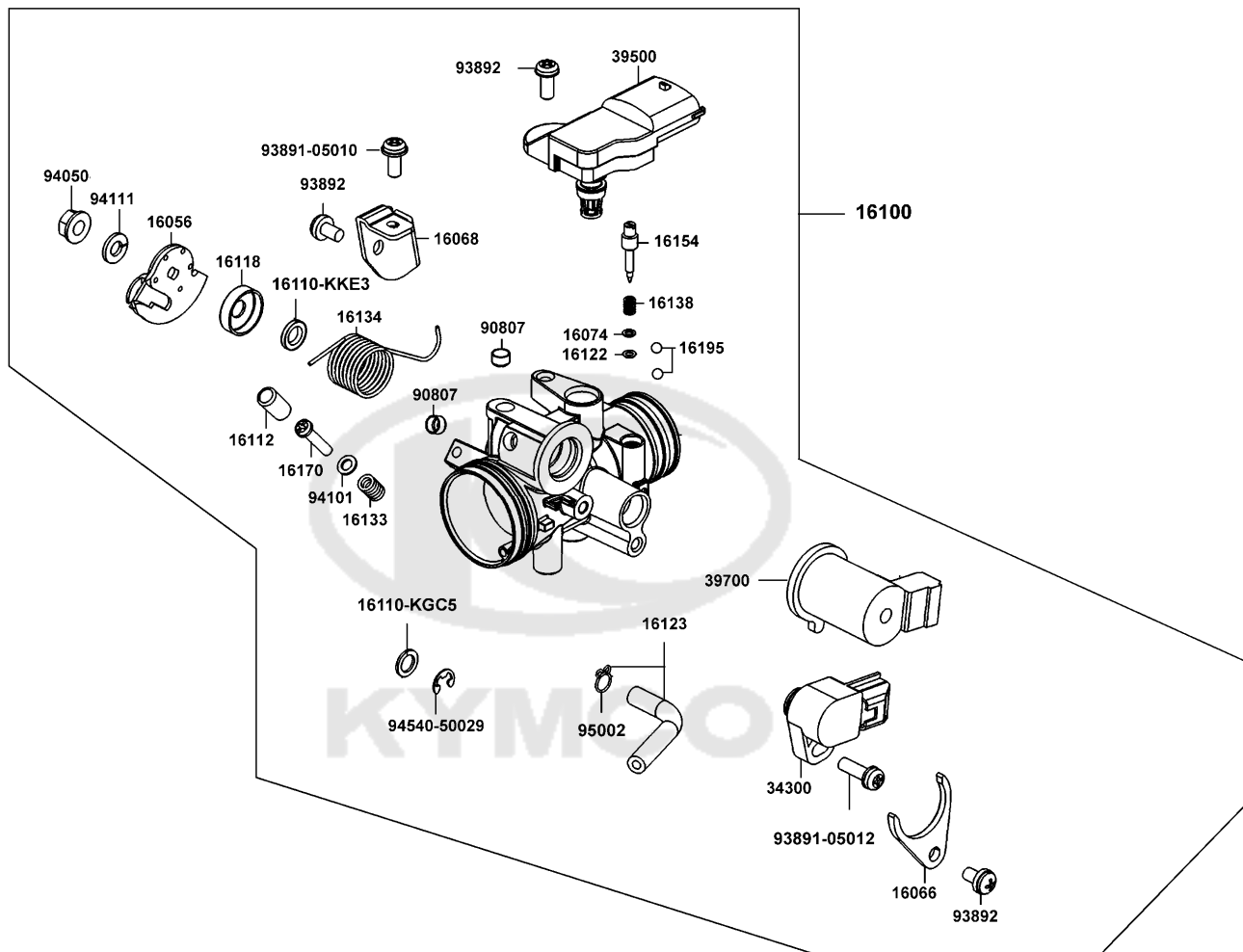
Transmission 傳動系



Sales mark 配色標註	Ref no 參考號碼	Part no 零件號碼	Description 英文名稱	Reg description 中文名稱	Regd no 需求用量	E08
11203		11203-KUDU-900	PIN BRAKE SHOE ANCHOR	固定錨銷	1	
11221		11221-KKD7-900	TUBE BREATHER MISSION	通氣管	1	
21200		21200-KEC4-305	CASE SET MISSION	主軸蓋組	1	
21201		21201-KUDU-900	BUSH MISSION	主軸襯套	1	
21395		21395-KEC4-900	GASKET MISSION CASE	主軸蓋墊片	1	
23411		23411-LGK2-900	SHAFT DRIVE	驅動軸	1	
23420		23420-LGK2-900	SHAFT COMP COUNTER	副軸組	1	
23431		23431-LGK2-900	SHAFT, FINAL	SHAFT, FINAL	1	
23432		23432-LGK2-900	GEAR FINAL	最終齒輪	1	
90309		90309-KLF0-004-SY	NUT FLANGE 8MM	螺帽 8MM	1	
91003		91003-KDS4-004	BRG BALL RADIAL 6301TMB	軸承 6301	1	
91009		91009-GLE0-004	BRG BALL RADIAL 6004 UU	軸承 6004	1	
91255		91255-GLE0-006	OIL SEAL 27*42*7	油封 27X42X7	1	
91301		91301-0C53-001	O RING 7.5*1.5	O環 7.5X1.5	1	
94510		94510-20000	CIR CLIP EX 20	外環夾 20MM	1	
96100		96100-60020-00	BRG BALL RADIAL 6002	軸承 6002	1	

E09

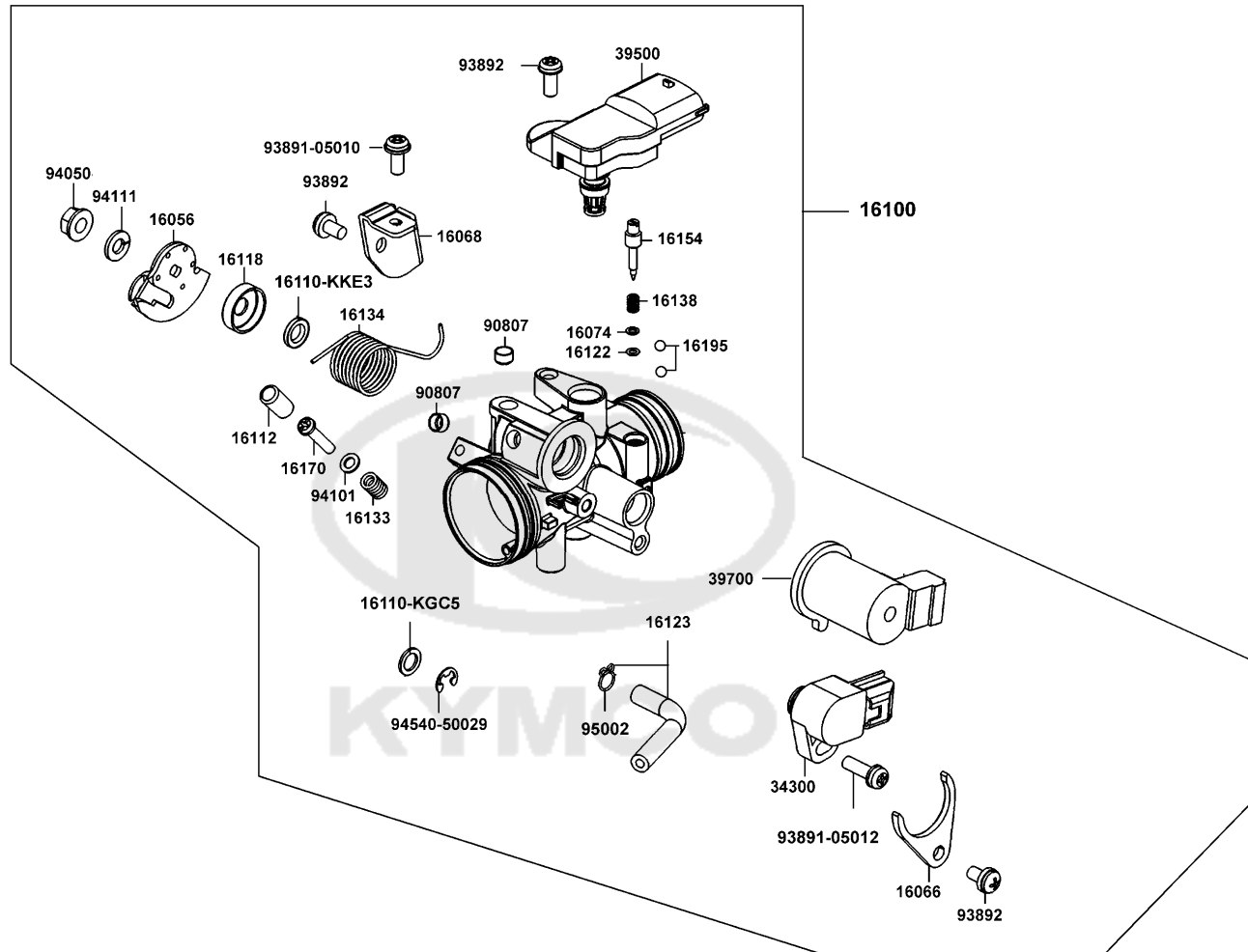
Carburetor 化油器



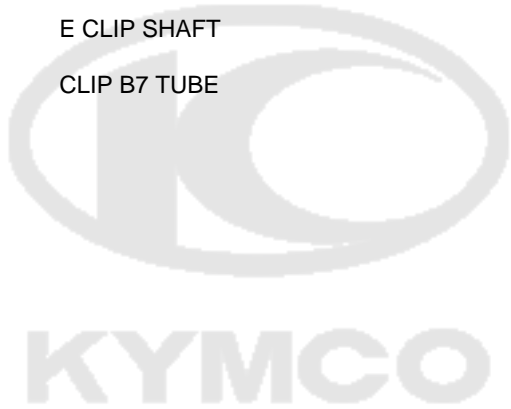
Sales mark 配色標註	Ref no 參考號碼	Part no 零件號碼	Description 英文名稱	Reg description 中文名稱	Regd no 需求用量	E09
16056	16056	16056-LEB2-900	LEVER ASSY THROTTLE	拉桿節流閥 A	1	
16066	16066	16066-LGK8-600	PLATE ISC	怠速旁通閥固定板	1	
16068	16068	16068-LEA3-E00	PLATE WIRE FIXED	節流導線固定板	1	
16074	16074	16074-KEC3-900	WASHER IDLE SCREW	華司	1	
16100	16100	16100-ALK8-900	THROTTLE BODY ASS'Y	節流閥本體	1	
16110-KGC5	16110	16110-KGC5-900	WASHER THROTTLE ASSY	華司	1	
16110-KKE3	16110	16110-KKE3-900	WASHER THROTTLE COMP	華司	1	
16112	16112	16112-KKE3-900	COVER IDLE SCREW	蓋	1	
16118	16118	16118-KEC3-900	SEAL THROTTLE SHAFT	節流閥軸封	1	
16122	16122	16122-KEC3-900	O-RING IDLE SCREW	O環	1	
16123	16123	16123-ALK8-900	TUBE COMP L 3.5*530	油管3.5*530	1	
16133	16133	16133-KEC3-900	SPG THROTTLE ADJ SCREW	彈簧	2	
16134	16134	16134-KKE3-900	SPG THROTTLE SHAFT	彈簧	1	
16138	16138	16138-KEC3-900	SPG IDLE SCREW	彈簧	1	
16154	16154	16154-KKE3-900	SCREW IDLE ADJUST	調整螺絲	1	
16170	16170	16170-KEC3-900	SCREW THROTTLE ADJ	調整螺絲	2	
16195	16195	16195-KEC3-900	BALL 2.1	滾珠 2.1MM	2	
34300	34300	34300-ALK8-900	THROTTLE POSITION SENSOR	位置節流閥感應器	1	
39500	39500	39500-AAC9-900	SENSOR T-MAP	溫度壓力感知器	1	
39700	39700	39700-LGK8-600	VALVE ISC	ISC閥	1	

E09

Carburetor 化油器

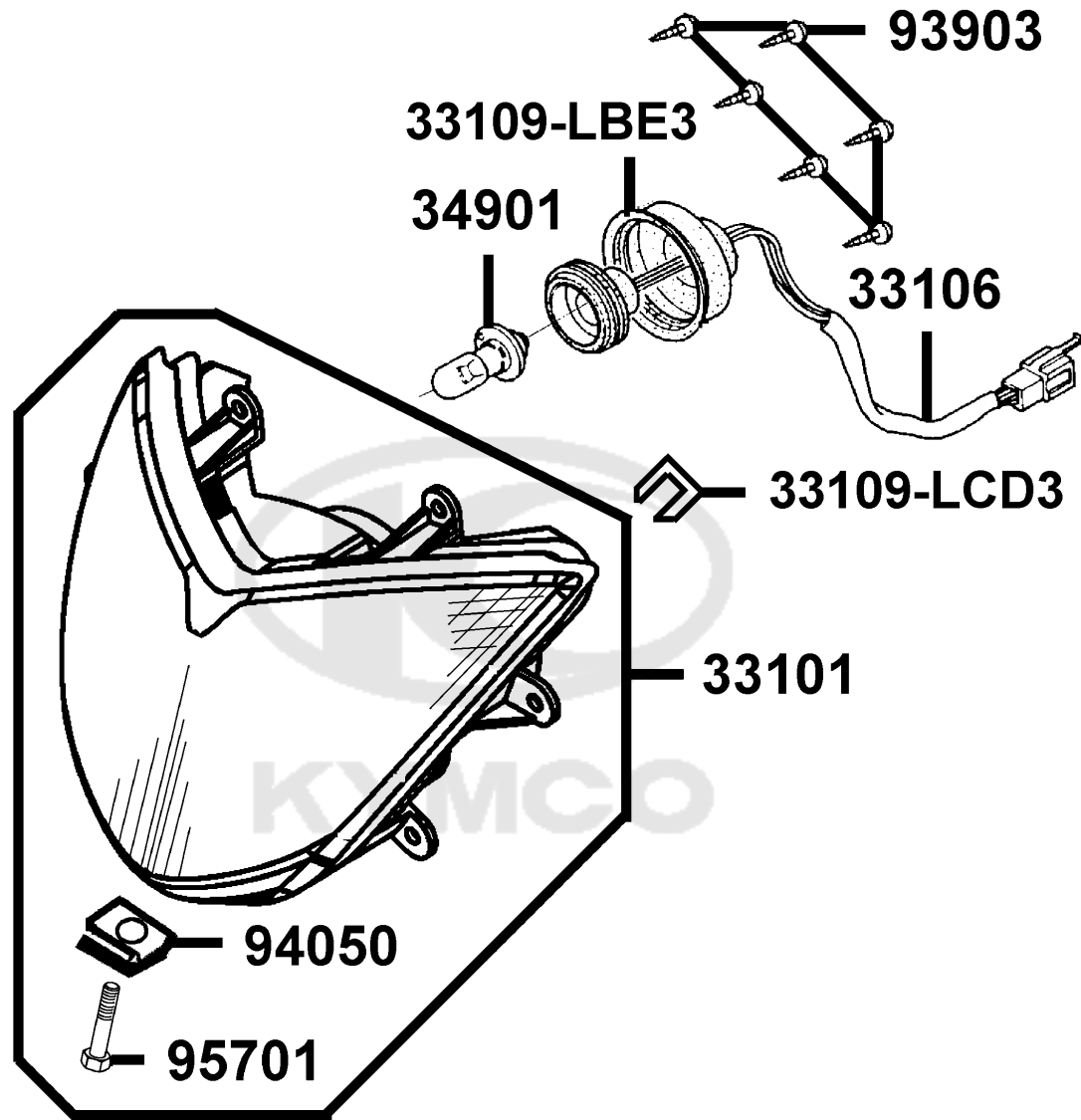


Sales mark 配色標註	Ref no 參考號碼	Part no 零件號碼	Description 英文名稱	Reg description 中文名稱	Regd no 需求用量	E09
	90807	90807-LGK8-900	PLUG CAP INSIDE D=7mm	塞子	2	
	93891-05010	93891-05010-08	SCREW WASHER 5*10	螺絲 5X10	1	
	93891-05012	93891-05012-08	SCREW WASHER 5*12 (C)	十字穴附裝墊圈螺絲 SW 5*12(金黃色)	1	
	93892	93892-05010-08	SCREW WASH 5*10	螺絲 5X10	3	
	94050	94050-06080	NUT FLANGE 6MM	特殊螺帽 6MM	1	
	94101	94101-KKE3-900	WASHER PLAN 4.5*8*0.8	華司 4MM	2	
	94111	94111-06800	WASHER SPRING 6MM	華司 6MM	1	
	94540-50029	94540-50029	E CLIP SHAFT	E型夾子	1	
	95002	95002-02070	CLIP B7 TUBE	管夾	2	



F01

Head Light 前燈

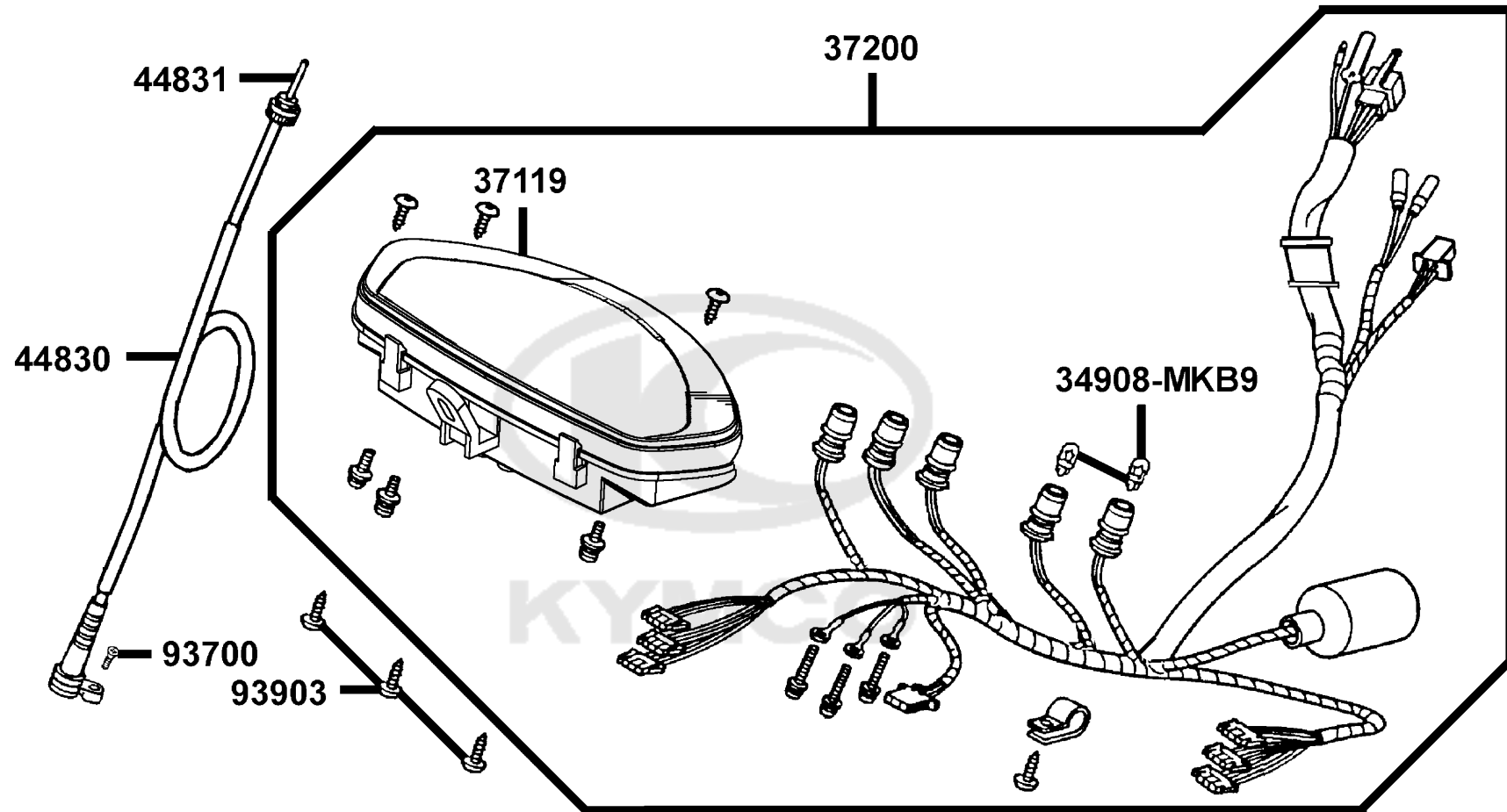


Sales mark 配色標註	Ref no 參考號碼	Part no 零件號碼	Description 英文名稱	Reg description 中文名稱	Regd no 需求用量	F01
	33101	33101-LDA6-305	COMB HEAD LIGHT	前燈殼組	1	
	33106	33106-LDA6-900	SOCKET COMP	前燈配線	1	
	33109-LBE3	33109-LBE3-900	COVER RUBBER	橡皮護套	1	
	33109-LCD3	33109-LCD3-E00	COVER RUBBER A	前燈橡皮 A	1	
	34901	34901-KED9-900	BULB HEAD LIGHT	前燈泡	2	
	93903	93903-35360	SCREW TAPPING 5*16	螺釘 5X16	1	
	94050	94050-LDA6-900	CLIP NUT M4	螺帽	1	
	95701	95701-LDA6-900	BOLT ADJUST	調整螺絲	1	



F02

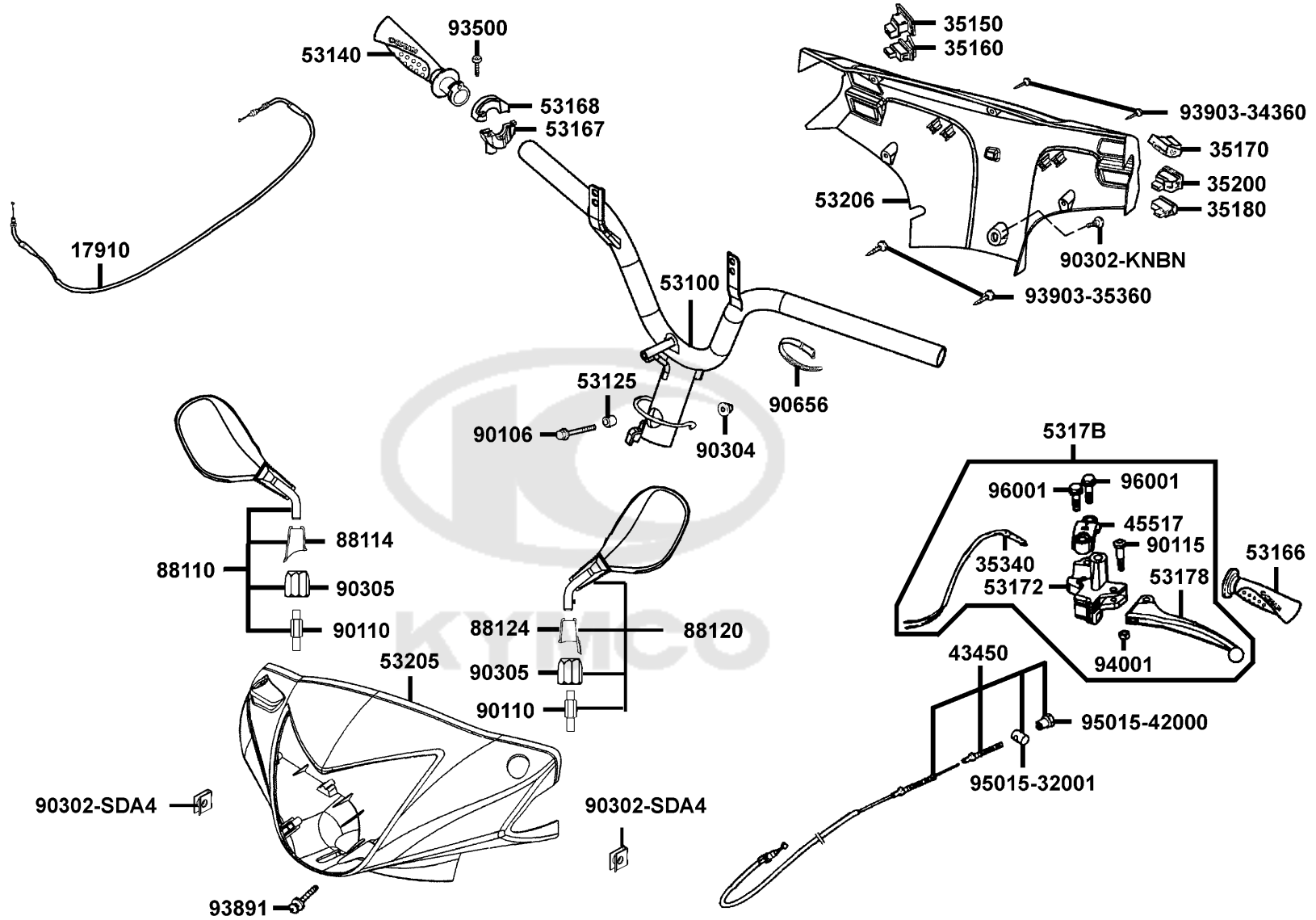
Speedometer 儀錶



Sales mark 配色標註	Ref no 參考號碼	Part no 零件號碼	Description 英文名稱	Reg description 中文名稱	Regd no 需求用量	F02
	34908-MKB9	34908-MKB9-87A	BULB WEDGE BASE T10	儀錶內指示燈泡 12VX1.7W	2	
	37119	37119-KUDU-90C	LENS	儀錶蓋	1	
	37200	37200-ALK8-900	METER ASSY SPEED	儀錶組	1	
	44830	44830-KUDU-900	CABLE COMP SPDMT	碼錶導線	1	
	44831	44831-KUDU-900	CABLE INNER	儀錶內導線	1	
	93700	93700-05018-0H	SCREW OVAL 5*18	螺絲 5X18	1	
	93903	93903-35320	SCREW TAPPING 5*16	螺絲 5X16	3	
						

F03

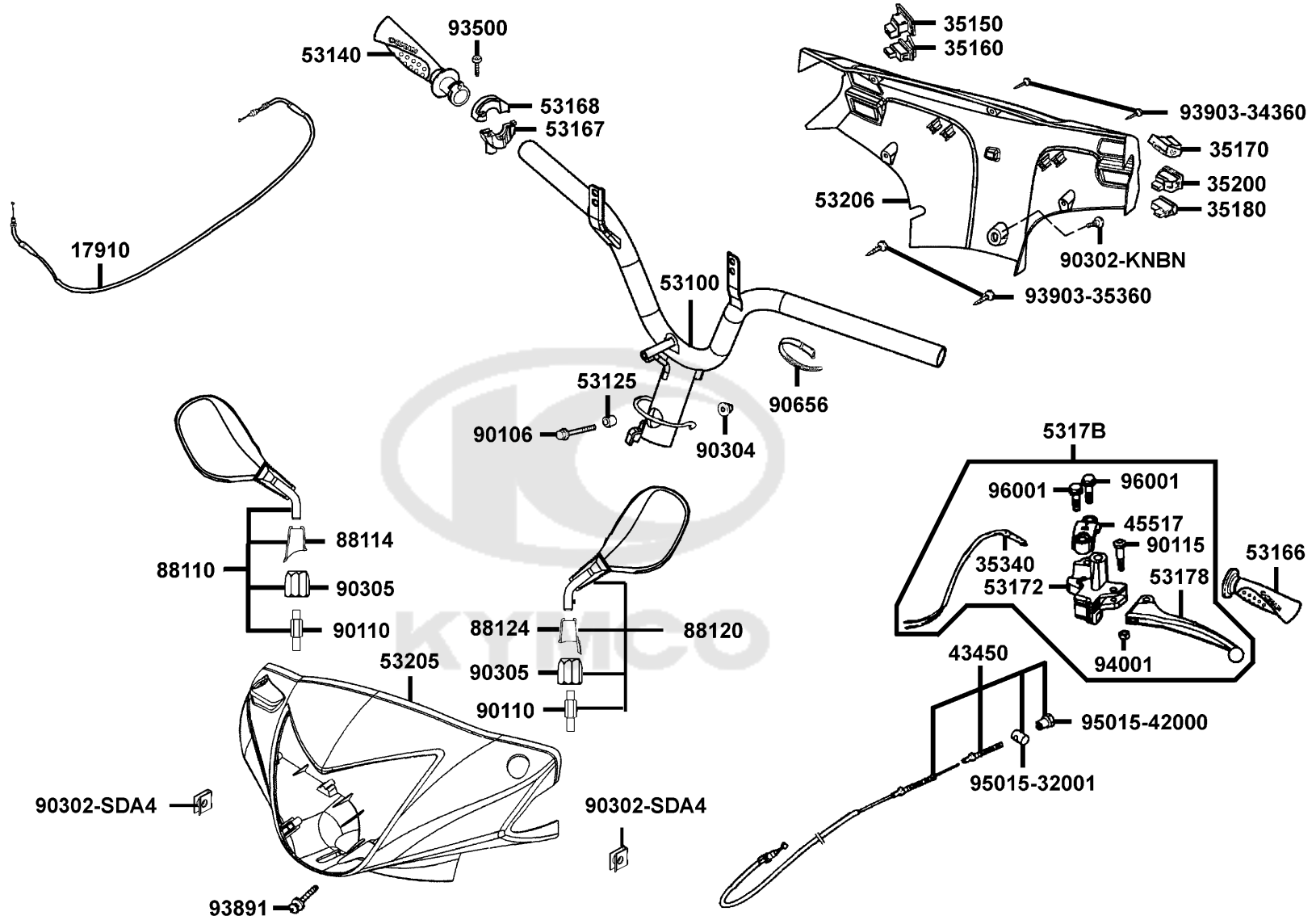
Handle Steering Handle Cover 轉向手柄 手柄蓋



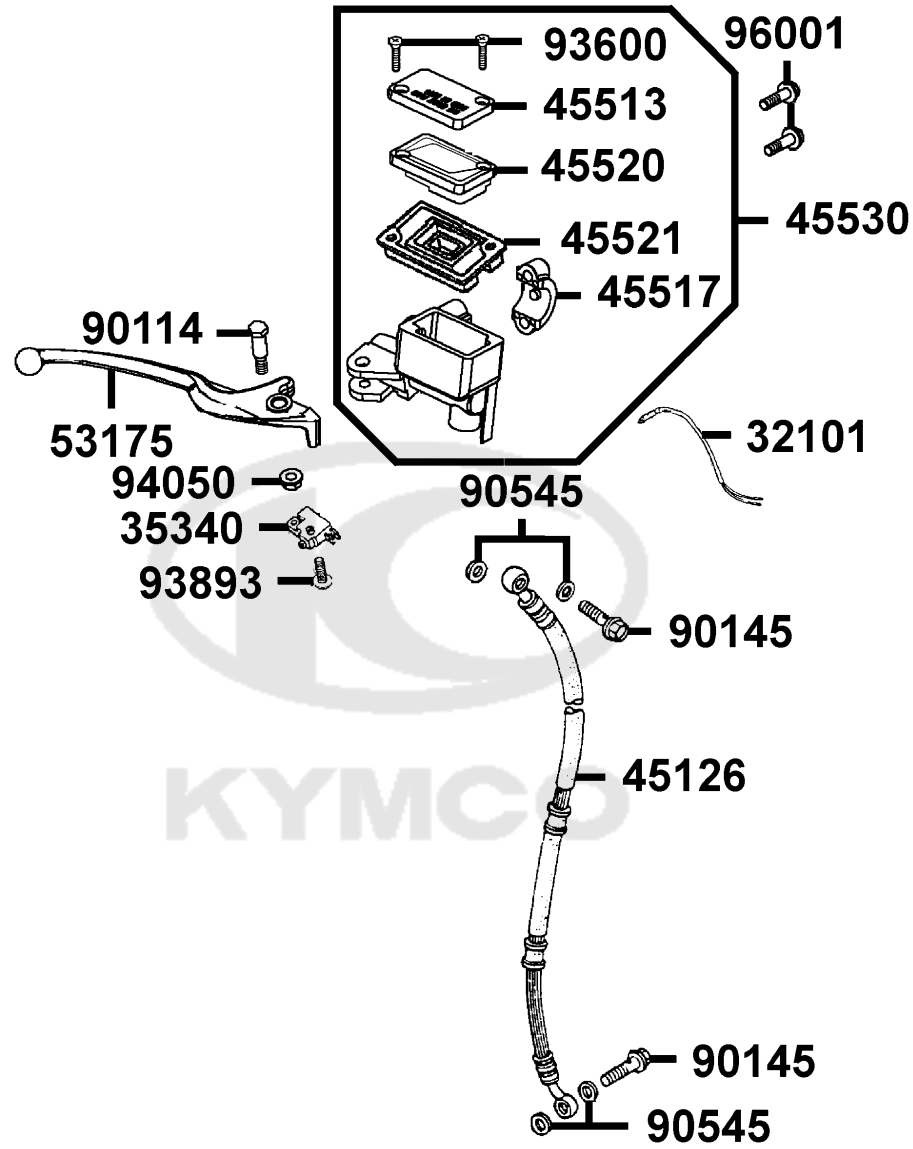
Sales mark 配色標註	Ref no 參考號碼	Part no 零件號碼	Description 英文名稱	Reg description 中文名稱	Regd no 需求用量	F03
	17910	17910-ALK8-900	CABLE COMP THROT	加油導線	1	
	35150	35150-GFY6-900	SW UNIT LIGHTING	前燈開關	1	
	35160	35160-GFY6-900	SW UNIT STARTER	起動開關	1	
	35170	35170-KNBN-910	SW UNIT DIMMER & PASSING	遠近燈開關	1	
	35180	35180-GFY6-900	SW UNIT HORN	喇叭開關	1	
	35200	35200-GFY6-910	SW UNIT WINKER	方向燈開關	1	
	35340	35340-KFLF-900	SW ASSY FR STOP	煞車燈前置開關	2	
	43450	43450-LGJ8-900	CABLE COMP RR BRAKE	後剎車導線總成	1	
	45517	45517-GFY6-900	HOLDER HNDL BRKT	手柄固定座夾板	1	
	53100	53100-ALK8-900	HANDLE COMP STRG	轉向手柄	1	
	53125	53125-GEN5-901	COLLAR HANDLE SET	套筒	1	
**	53140	53140-KFA1-900	GRIP COMP THROT	節流管套組	1	
**	53166	53166-KFA1-900	GRIP L HANDLE	手柄左橡皮套	1	
	53167	53167-GAR1-951	HOUSING UND THROT	節流管下固定座	1	
	53168	53168-GAR1-951	HOUSING UP THROT	節流管上固定座	1	
	53172	53172-LBE3-900	BRKT HNDL L	手柄左托架組	1	
**	53178	53178-GKAK-901	LEVEL L STRG HANDLE	手柄左拉桿	1	
	5317B	5317B-LGK2-900	BRKT ASSY L/H HANDLE	手柄左拉桿組	1	
**	53205	53205-ALK8-900	FR HANDLE COVER	前手把蓋	1	
**	53206	53206-ALK8-900	RR HANDLE COVER	後手把蓋	1	

F03

Handle Steering Handle Cover 轉向手柄 手柄蓋



Sales mark 配色標註	Ref no 參考號碼	Part no 零件號碼	Description 英文名稱	Reg description 中文名稱	Regd no 需求用量	F03
	88110	88110-ALK8-900	MIRROR ASSY R BACK	右後視鏡	1	
	88114	88114-KFB7-700	BOOT R MIRROR	右後視鏡護套	1	
	88120	88120-ALK8-900	MIRROR ASSY L BACK	左後視鏡	1	
	88124	88124-KFB7-700	BOOT L MIRROR	左後視鏡護套	1	
	90106	90106-GEN5-901	BOLT FLANGE 10*50	特殊螺絲 10X50	1	
	90110	90110-LFD7-800	BOLT SPECIAL 10MM	螺絲10MM	2	
	90115	90115-GLE0-001	BOLT HNDL LEVER PIVOT	拉桿螺絲	1	
	90302-KNBN	90302-KNBN-900	BOLT PAN 5*10	螺絲 5X10	1	
	90302-SDA4	90302-SDA4-004	NUT SPRING 4MM	彈簧螺帽 4MM	2	
	90304	90304-GHE8-004	NUT U 10MM	螺帽 10MM	1	
	90305	90305-KNCN-900	NUT SPECIAL 12MM	後視鏡特殊螺帽 12MM	2	
	90656	90656-KCBC-900	BAND OIL HOSE 8*146	油管束帶	1	
	93500	93500-05022-06	SCREW PAN 5*22	螺絲 5X22	1	
	93891	93891-05035-06	BOLT WASH 5*35	螺絲 5X35	1	
	93903-34360	93903-34360	SCREW TAPPING 4*12 (G)	螺釘 4X12	2	
	93903-35360	93903-35360	SCREW TAPPING 5*16	螺釘 5X16	2	
	94001	94001-05080-0S	NUT HEX 5MM	螺帽 5MM	1	
	95015-32001	95015-32001	JOINT B BRAKE ARM	煞車導線接頭銷	1	
	95015-42000	95015-42000	NUT B ADJUST	調整螺帽	1	
	96001	96001-06025-06	BOLT FLANGE SH 6*25	螺絲 6X25	2	



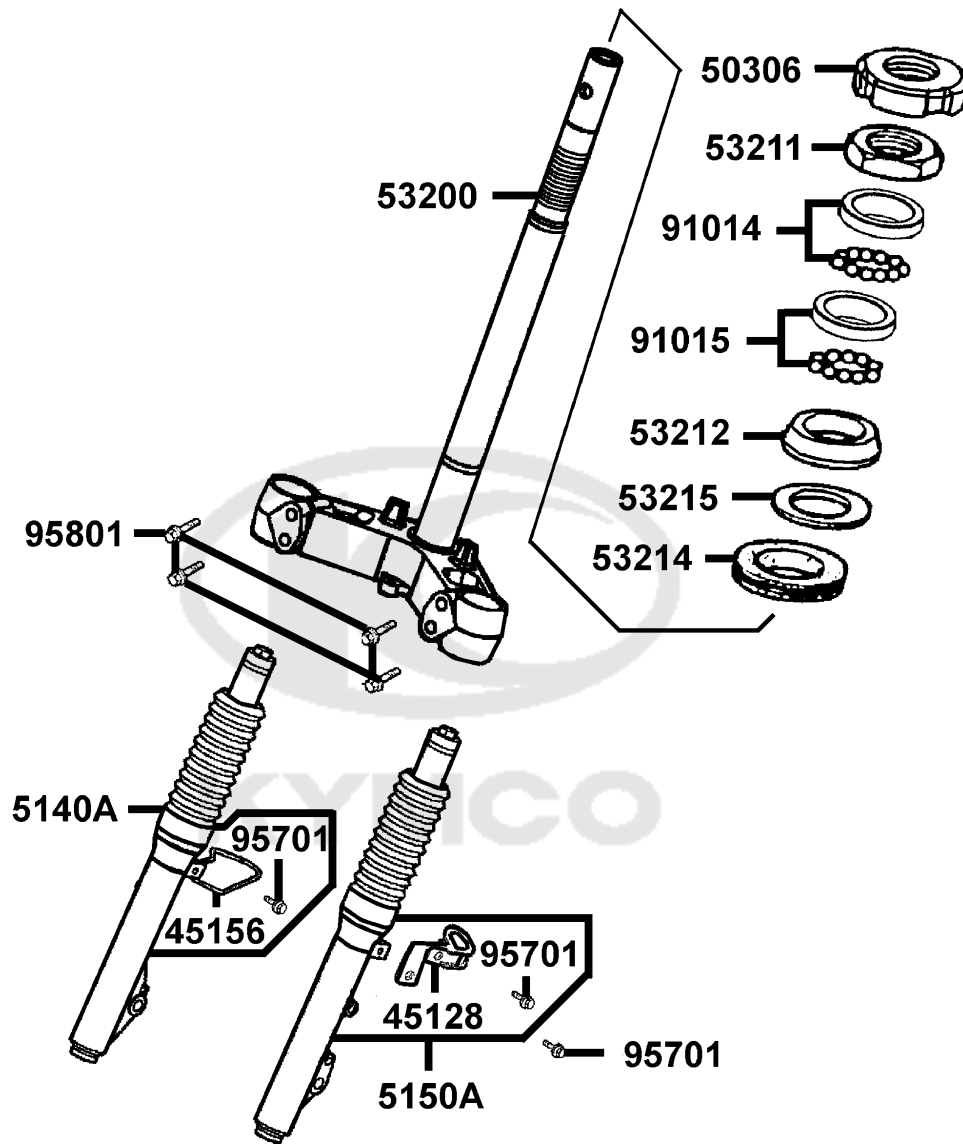
Sales mark 配色標註	Ref no 參考號碼	Part no 零件號碼	Description 英文名稱	Reg description 中文名稱	Regd no 需求用量	F04
	32101	32101-KFA6-W00	SUB CORD R/H	煞車燈開關右配線	1	
	35340	35340-KFA6-W00	SW ASSY FR STOP	煞車燈前置開關組	1	
	45126	45126-KFC9-900	HOSE ASSY FR BRK	前煞車油管	1	
	45513	45513-KFC9-W00	CAP MASTER CYLINDER	煞車主油缸蓋	1	
	45517	45517-KFC9-W00	HOLDER M/C	煞車主油缸固定座	1	
	45520	45520-KFC9-W00	DIAPHRAGM	煞車主油缸橫隔板	1	
	45521	45521-KFC9-W00	PLATE DIAPHRAGM	煞車主油缸隔膜固定板	1	
	45530	45530-LGK2-305	CYLINDER SET MASTER	煞車主油缸	1	
**	53175	53175-KFC9-W00	LEVER R STRG HANDLE	手柄右拉桿	1	
	90114	90114-KFC9-W00	BOLT HANDLE LEVER	螺絲	1	
	90145	90145-MKS9-61A	OIL BOLT 10*22	油管螺絲 10X22	2	
	90545	90545-3L00-001	WASHER OIL BOLT	華司	4	
	93600	93600-KFC9-W00	SCREW FLAT	螺絲	2	
	93893	93893-KFC9-W00	SCREW WASH	螺絲	1	
	94050	94050-KFC9-W00	NUT FLANGE	螺帽	1	
	96001	96001-06022-06	BOLT FLANGE SH 6*22 (G)	螺絲 6X22	2	

Sales mark 配色標註	Ref no 參考號碼	Part no 零件號碼	Description 英文名稱	Reg description 中文名稱	Regd no 需求用量	F05
	33510	33510-LGL3-620	COVER ASSY FR LIGHTING	前位置燈組	1	
	33516	33516-KKC8-500	SOCKET COMP LIGHTING COVER	前位置燈配線	1	
	37215	37215-LGM9-900	CLAMP	配線夾	1	
**	61100	61100-KKC8-900	FENDER A FR INNER	前土除 A	1	
**	61110	61110-LGL3-900	FENDER FRONT INNER	前內土除	1	
	61111	61111-LGL3-900	PLATE SPLASH BOARD	防濺板	1	
**	64301	64301-KKC8-338	COVER FR	前護蓋組	1	
**	64302	64302-LGL3-620	MOLDING FRONT	前護板	1	
**	64305	64305-LGJ8-305	SKIRT SET R SIDE	右邊軌組	1	
**	64306	64306-LGJ8-305	SKIRT SET L SIDE	左邊軌組	1	
**	64310	64310-LGJ8-900	FLOOR PANEL	腳踏板	1	
**	64316-KHE2	64316-KHE2-900	PLUG FLOOR	踏板塞子	4	
**	64316-LEA2	64316-LEA2-900	PLUG FLOOR	踏板塞	1	
**	64400	64400-KHE2-900	COWL UNDER	前下擋泥板	1	
**	81131	81131-KHE2-910	LEG SHIELD UP	內箱上殼	1	
**	81132-KFAF	81132-KFAF-900	LID LEG SHIELD	內箱小蓋	1	
**	81132-KHE2	81132-KHE2-900	CAP LEG SHIELD UP	內箱上套蓋	1	
**	81134	81134-LGL3-600	HOOK LEG SHIELD	置物掛鉤	1	
**	81141	81141-KHE2-930	LEG SHIELD LOW	內箱下殼	1	
	90110	90110-GLW0-001	SCREW SPECIAL 6*14	螺絲 6X14	1	

Sales mark 配色標註	Ref no 參考號碼	Part no 零件號碼	Description 英文名稱	Reg description 中文名稱	Regd no 需求用量	F05
90111	90111-1G87-001		BOLT FLANGE 6MM	螺絲 6X14	1	
90112-GCC3	90112-GCC3-001		BOLT SPECIAL 5MM	螺絲 5MM	2	
90112-KFA1	90112-KFA1-900		BOLT FLANGE 6MM	螺絲 6MM	5	
90302	90302-SDA4-004		NUT SPRING 4MM	彈簧螺帽 4MM	10	
90683	90683-GAR1-004		CLIP BODY COVER	邊蓋夾	6	
93903-34360	93903-34360		SCREW TAPPING 4*12 (G)	螺釘 4X12	24	
93903-45220	93903-45220		SCREW TAPPING 5*12	螺絲 5X12	2	
93903-GFY6	93903-GFY6-900		SCREW TAPPING 4*14	螺釘 4X14	8	
94591-21000	94591-21000		CLIP 2*100	夾	1	
94591-27000	94591-27000		CLIP 2*70	導線夾	1	
94591-LLB1	94591-LLB1-900		CLIP 2*100	夾子 2*100	1	

F06

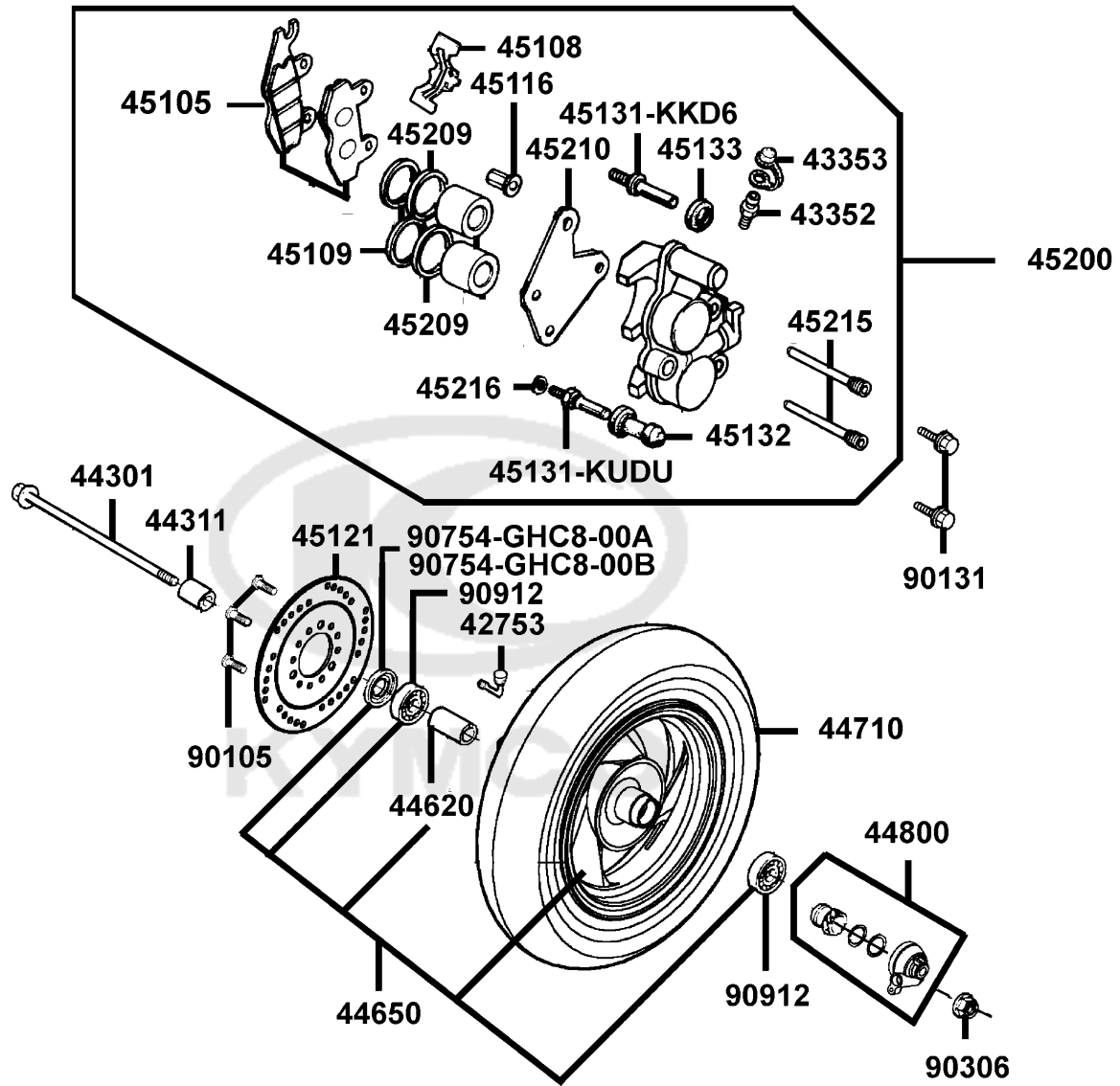
Front Fork Front Cushion 轉向桿 前避震器



Sales mark 配色標註	Ref no 參考號碼	Part no 零件號碼	Description 英文名稱	Reg description 中文名稱	Regd no 需求用量	F06
	45128	45128-KFC9-900	CLAMPER FR BRAKE HOSE	煞車油管夾	1	
	45156	45156-KECE-900	CLAMPER FR BRK CABLE	煞車導線夾	1	
	50306	50306-1F96-001	NUT STRG STEM LOCK	主幹螺帽	1	
**	5140A	5140A-KHD6-W00	FORK SET R FR	前右避震器	1	
**	5150A	5150A-KHD6-W00	FORK SET L FR	前左避震器	1	
	53200	53200-KHE1-900	STEM COMP STEERING	轉向桿	1	
	53211	53211-GFY6-940	RACE STRG TOP CONE	上錐體座圈	1	
	53212	53212-2L50-011	RACE STRG BOT CONE	下錐體座圈	1	
	53214	53214-2L50-001	DUST SEAL STRG(HEAD)	防塵油封	1	
	53215	53215-2L50-001	WASH STRG HDL DUST-SEAL	華司	1	
	91014	91014-LLJ3-E00	CASE STEERING TOPP #5	鋼珠圈 #5	1	
	91015	91015-LLJ3-E00	CASE STEERING BOT #8	鋼珠圈 #8	1	
	95701	95701-06012-08	BOLT FLANGE 6*12	螺絲 6X12	3	
	95801	95801-08040-08	BOLT FLANGE 8*40	螺絲 8X40	4	

F07

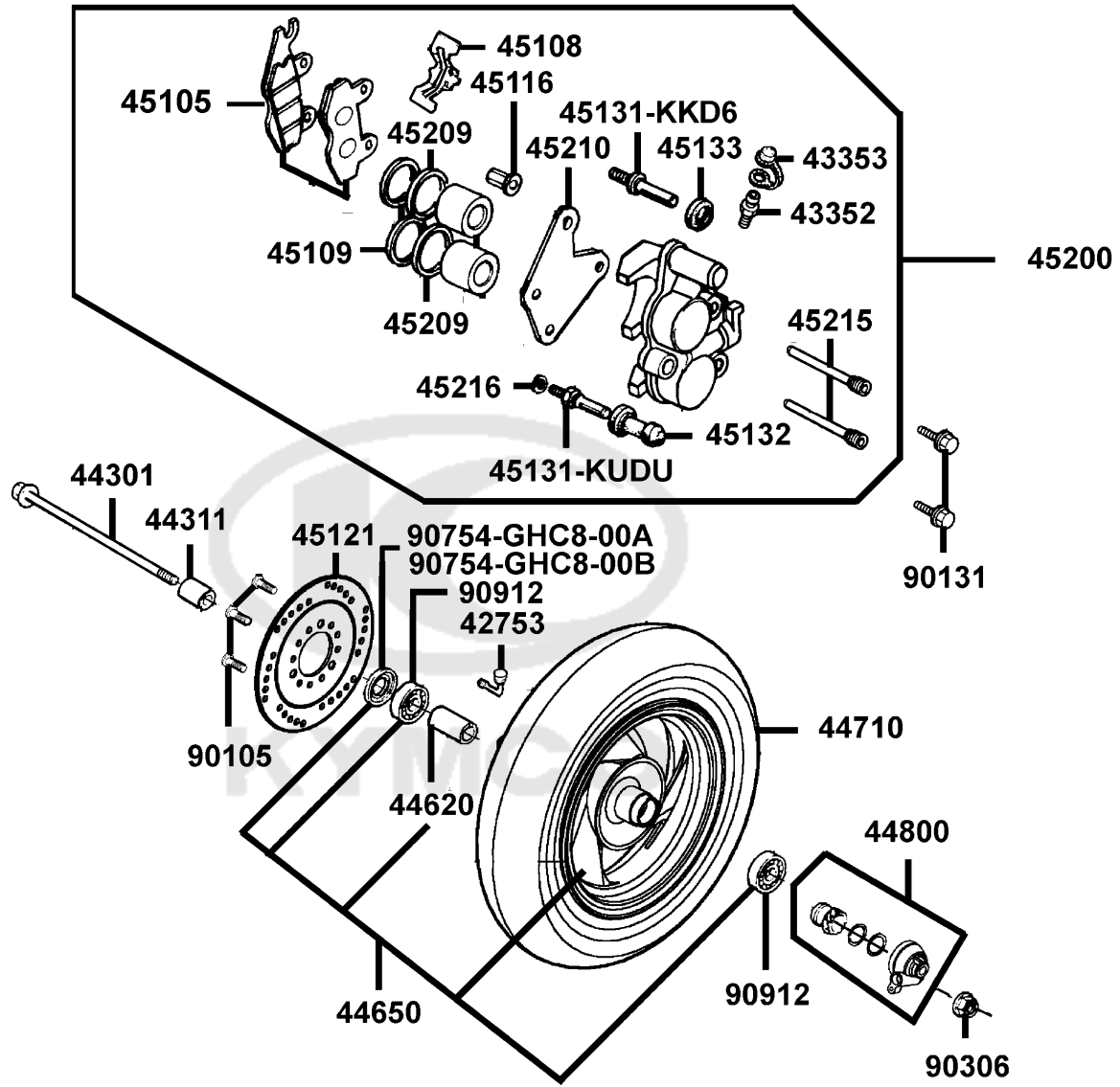
Front Wheel 前輪



Sales mark 配色標註	Ref no 參考號碼	Part no 零件號碼	Description 英文名稱	Reg description 中文名稱	Regd no 需求用量	F07
	42753	42753-0D04-900	RIM VALVE (PVR 70)	打氣嘴/L型	1	
	43352	43352-KKD6-W00	BLEEDER	加油嘴	1	
	43353	43353-KKD6-W00	CAP BLEEDER	加油嘴蓋	1	
	44301	44301-KKB1-E00	AXLE FR WHEEL	前輪軸 12X226	1	
	44311	44311-KUDU-900	COLLAR FR WHEEL SIDE	前輪邊套筒	1	
	44620	44620-KFLF-930	COLLAR FR DIST	前輪軸邊套筒	1	
**	44650	44650-KUDU-305	WHEEL SET FR	前輪圈	1	
	44710	44710-LGK2-910-KD	TIRE ASSY FR	前輪	1	
	44800	44800-LGL3-900	GEAR BOX ASSY	速度齒輪箱組	1	
	45105	45105-KECE-305-M2	PAD ASSY	前煞車摩擦板組	1	
	45108	45108-KKD6-W00	SPRING PAD	煞車摩擦片彈簧	1	
	45109	45109-KKD6-W00	DUST SEAL	油封	2	
	45116	45116-KKD6-W00	TORQUE NUT	特殊螺帽	1	
**	45121	45121-KUDU-900	DISK FR BRAKE	前煞車圓盤	1	
	45131-KKD6	45131-KKD6-W00	PIN BOLT A	卡鉗螺絲銷A	1	
	45131-KUDU	45131-KUDU-W00	PIN BOLT B	插銷	1	
	45132	45132-KKD6-W00	BUST BOOT PIN	卡鉗襯套	1	
	45133	45133-KKD6-W00	BOOT B	襯套	1	
**	45200	45200-KUDU-W00	CALIPER ASSY FR	前煞車卡鉗	1	
	45209	45209-KKD6-W00	SEAL PISTON	油封	2	

F07

Front Wheel 前輪

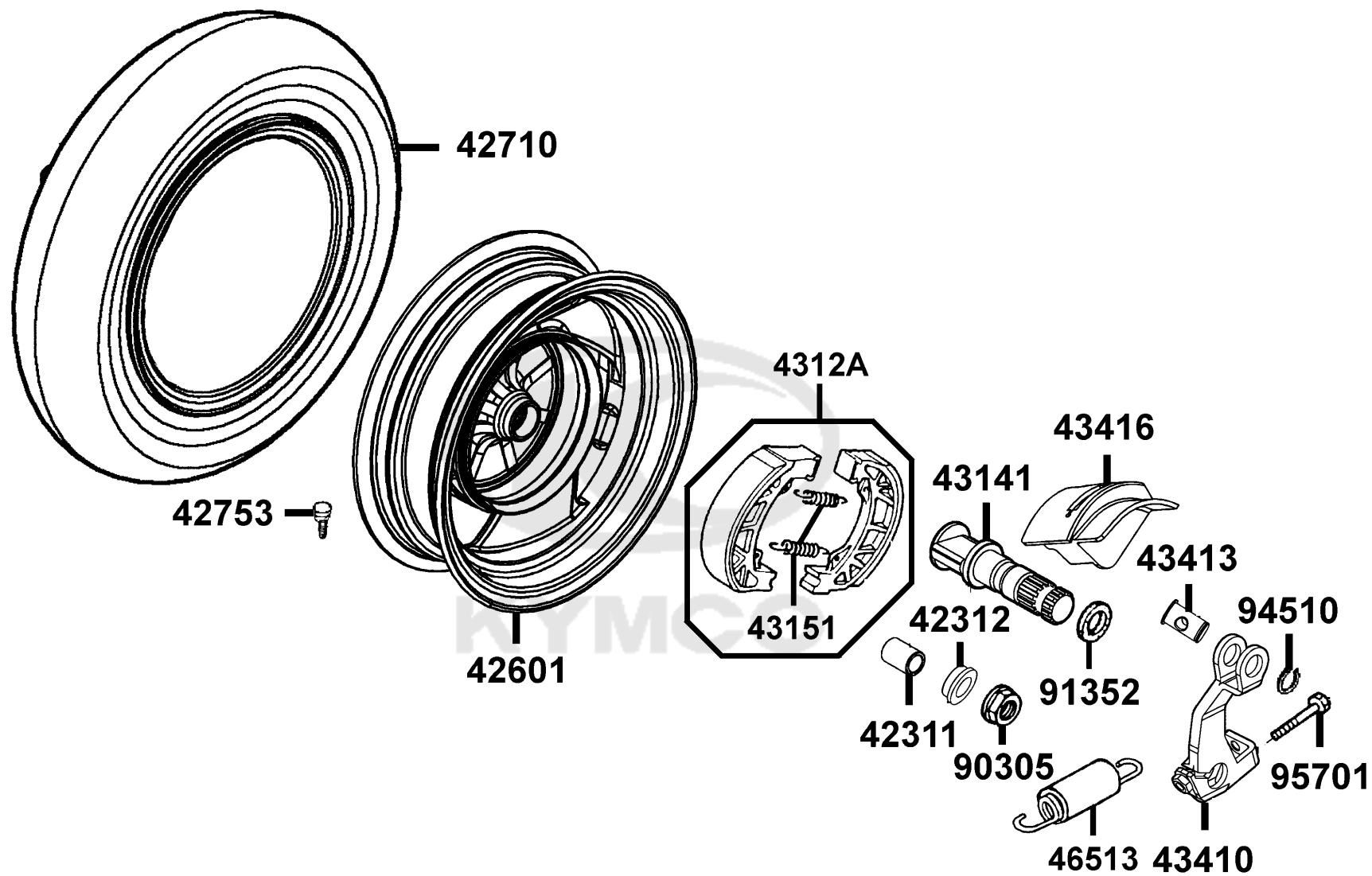


Sales mark 配色標註	Ref no 參考號碼	Part no 零件號碼	Description 英文名稱	Reg description 中文名稱	Regd no 需求用量	F07
45210	45210-KUDU-W00	BRKT FR CALIPER	前煞車卡鉗托架	1		
45215	45215-KKD6-W00	PIN HANGER	卡鉗吊架銷	2		
45216	45216-KKD6-W00	WASH WAVE	華司	1		
90105	90105-KCR3-001	BOLT FR DISK 8*24	前煞車圓盤螺絲	3		
90131	90131-GLW0-911	BOLT FLANGE 8*35	螺絲 8X35	2		
90306	90306-KLF0-004-SY	NUT FLANGE 12MM	螺帽 12MM	1		
90754-GHC8-00A	90754-GHC8-00A	SEAL DUST 20*32*5	油封 20X32X5	1		
90754-GHC8-00B	90754-GHC8-00B	SEAL DUST 20*32*5	前輪防塵封 20X32X5	1		
90912	90912-KFLF-00A	BEARING 6201 LLU	軸承 6201LLU	2		



F08

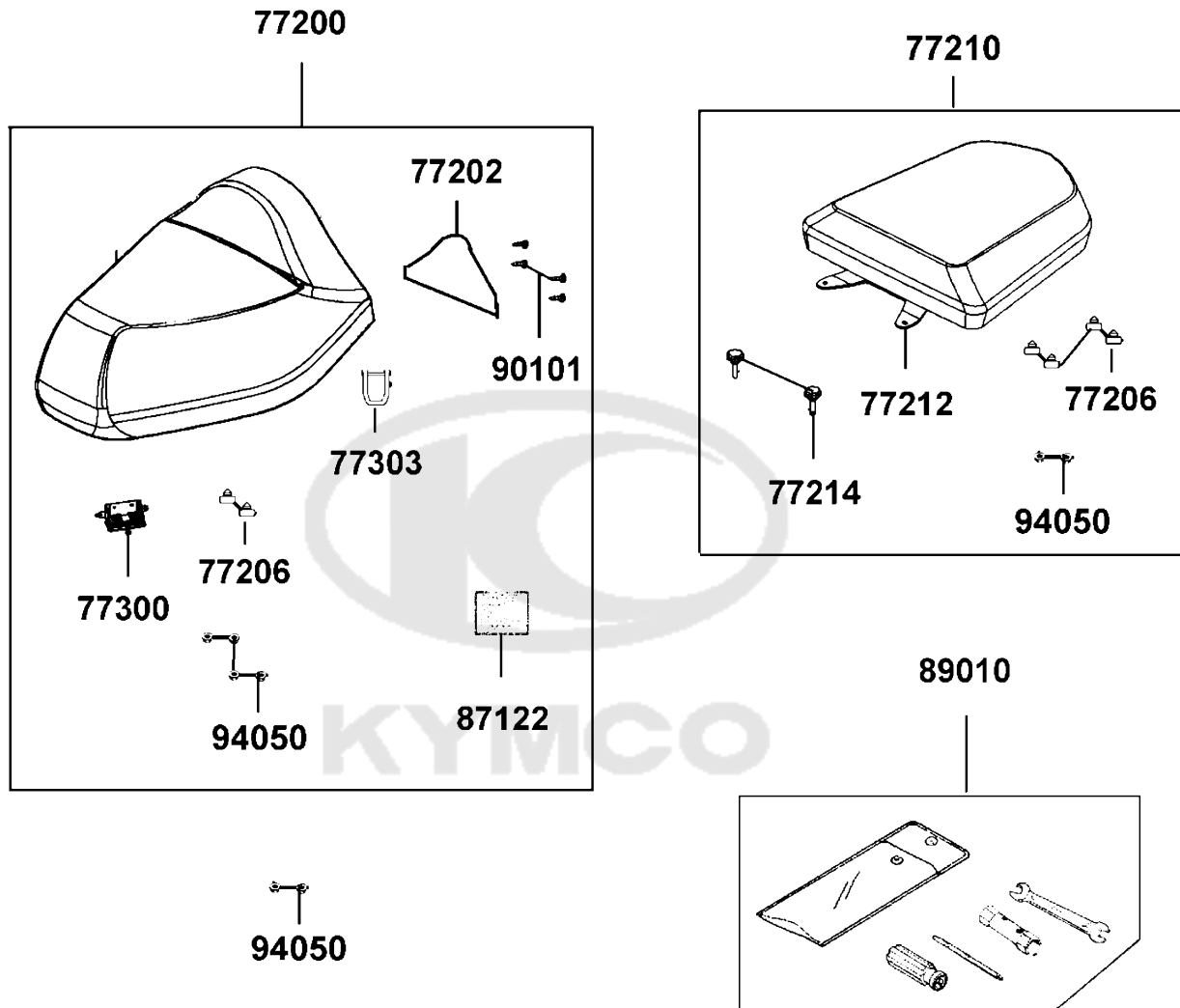
Rear Wheel 後輪



Sales mark 配色標註	Ref no 參考號碼	Part no 零件號碼	Description 英文名稱	Reg description 中文名稱	Regd no 需求用量	F08
	42311	42311-LEB1-900	COLLAR RR AXLE SIDE A	套筒	1	
	42312	42312-KHB4-900	COLLAR RR AXLE SIDE	後輪軸邊套筒	1	
**	42601	42601-LGK1-900	WHEEL COMP, RR CAST	後輪圈	1	
	42710	42710-LGJ9-B30-KD	TIRE ASSY RR 100/90-10	後輪胎 100/90-10	1	
	42753	42753-KNBN-90B	VALAE RIM (TR412)	打氣嘴	1	
	4312A	4312A-LEB1-900	SHOE ASSY REAR BRAKE	後煞車鞋	1	
	43141	43141-LDF7-E10	CAM RR BRK	後煞車凸輪軸	1	
	43151	43151-LEB1-900	SPRING BRAKE SHOE REAR	彈簧	2	
	43410	43410-LFB5-800	ARM COMP ,RR BRK.	ARM COMP ,RR BRK.	1	
	43413	43413-LBE1-900	BREAK ARM JOINT	接頭銷	1	
	43416	43416-KUDU-900	GUARD RR BRK ARM	後煞車臂護蓋	1	
	46513	46513-KUDU-900	SPG ASSY BRK ARM	煞車踏板彈簧	1	
	90305	90305-KFW6-91A	NUT U 16MM	螺帽 16MM	1	
	91352	91352-KHG8-83B	O-RING 11.3*1.3	O環 11.3X1.3	1	
	94510	94510-12000	CIR CLIP EXTERNAL 12	外環夾 12MM	1	
	95701	95701-06035-08	BOLT FLANGE 6*35	螺絲 6X35	1	

F09

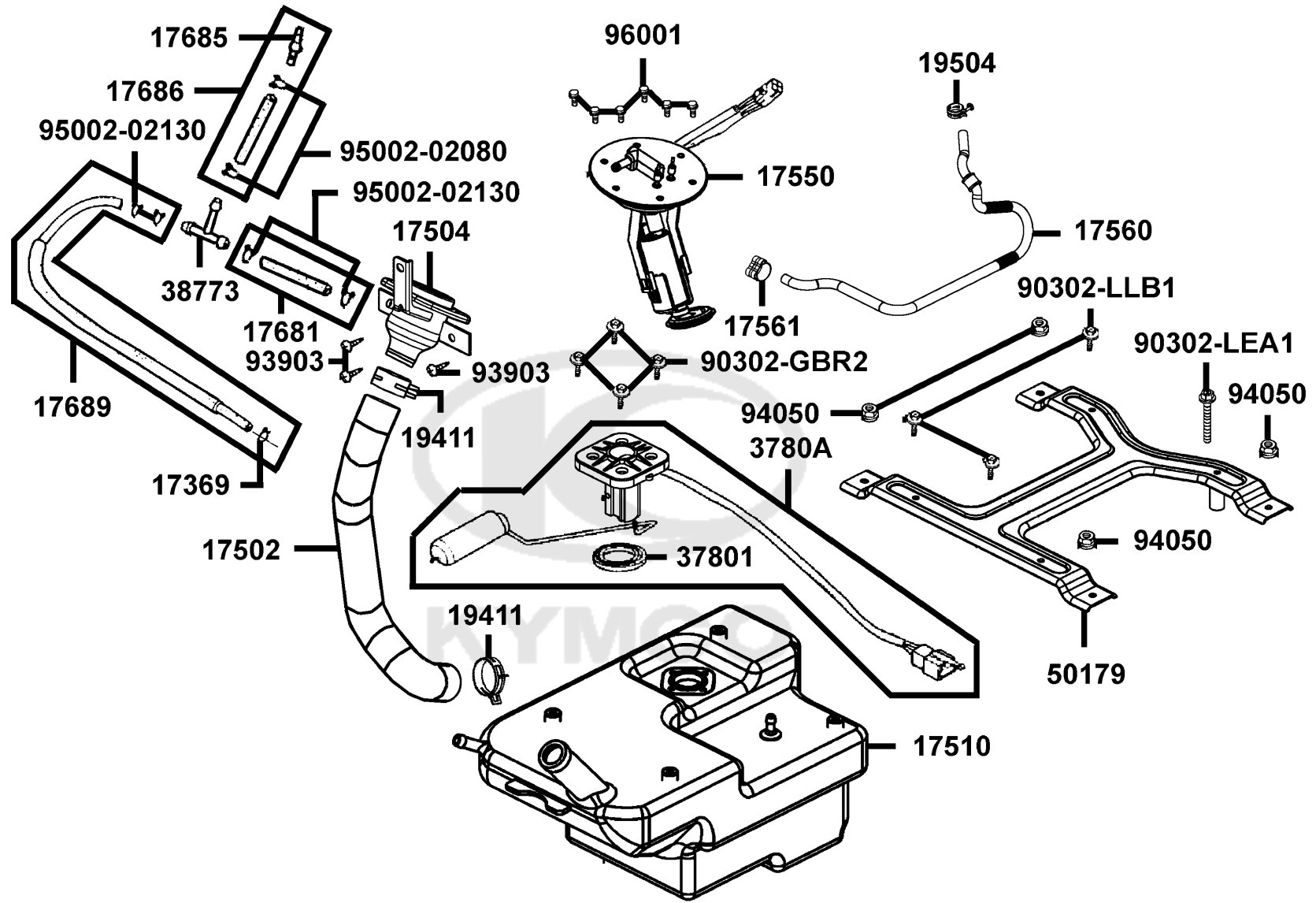
Seat 座墊



Sales mark 配色標註	Ref no 參考號碼	Part no 零件號碼	Description 英文名稱	Reg description 中文名稱	Regd no 需求用量	F09
	77200	77200-AAF2-900	SEAT ASSY	座墊組	1	
	77202	77202-ALK8-900	PLATE SEAT FR B	前座墊護板B	1	
	77206	77206-LBA7-900	RUBBER SEAT CUSH	座墊減震橡皮/圓形	6	
**	77210	77210-ALK8-900	BACK SEAT ASSY	座墊(背)	1	
	77212	77212-ALK8-900	STAY BACK SEAT	支架	1	
	77214	77214-ALK8-900	HAND WHEEL	座墊下端固定特殊螺絲	2	
	77300	77300-LEA1-900	HINGE ASSY SEAT	座墊鉸鍊	1	
	77303	77303-KEBE-900	HOOK SEAT LOCK	座墊鉤	1	
**	87122	87122-AAF2-900	MARK EVAPORATIVE E/M	標籤	1	
	89010	89010-LAD9-900	TOOL SET	工具包組	1	
	90101	90101-KGB4-E00	BOLT	螺絲	4	
	94050	94050-06080	NUT FLANGE 6MM	特殊螺帽 6MM	8	

F10

Fuel Tank 油箱

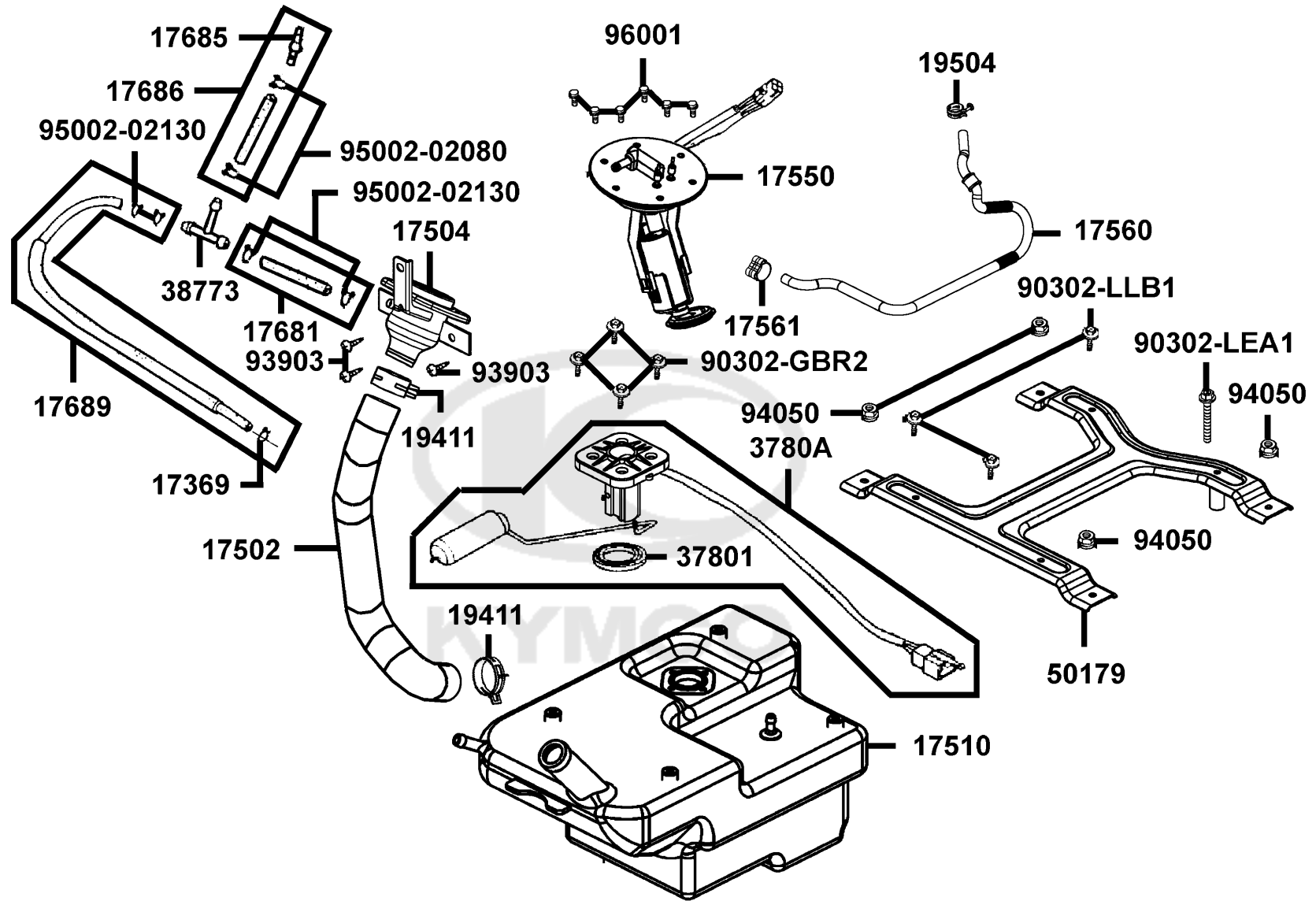



Sales mark 配色標註	Ref no 參考號碼	Part no 零件號碼	Description 英文名稱	Reg description 中文名稱	Regd no 需求用量
	17369	17369-KHC4-900	CLIP BREATHER TUBE	通氣管夾	1
	17502	17502-LGL3-900	HOSE FUET	油管組	1
	17504	17504-KKC8-B00	PIPE COMP FUEL FILLER	加油漏斗	1
	17510	17510-LGJ9-900	TANK COMP.FUEL	油箱	1
	17550	17550-AAC9-800	PUMP ASSY.. FUEL	燃料泵組	1
	17560	17560-LGL3-900	FUEL PUMP INJECTOR	噴嘴燃料管	1
	17561	17561-LGK8-900	CLIP 12.0	管夾 12.0	1
	17681	17681-KFA1-900	TUBE JOINT 3 WAY	三向管組	1
	17685	17685-KZCZ-900	JOINT TUBE	通氣管接頭	1
	17686	17686-KHE2-900	TUBE ASSY FUEL	油管組	1
	17689	17689-LFB5-900	TUBE ASSY FILLER	油管	1
	19411	19411-KBCB-900	CLIP HOSE	油管鎖環	2
	19504	19504-LBA2-E00	CLAMP D16.8	水管夾	1
	37801	37801-LAB4-910	PACKING BASE	墊圈	1
	3780A	3780A-LGJ9-900	FUEL UNIT.,ASSY	汽油浮筒組	1
	38773	38773-KBCB-900	JOINT 3 WAY	三向管接頭	1
	50179	50179-LGJ8-900	STAY, FLOOR PANEL	油箱支架	1
	90302-GBR2	90302-GBR2-001	BOLT WASH 5*16	螺絲 5X16	4
	90302-LEA1	90302-LEA1-900	BOLT-WASH 5X30	螺絲 5X30	1
	90302-LLB1	90302-LLB1-E00	BOLT-WASHER 5*12	螺絲 5X12	3

F10

F10

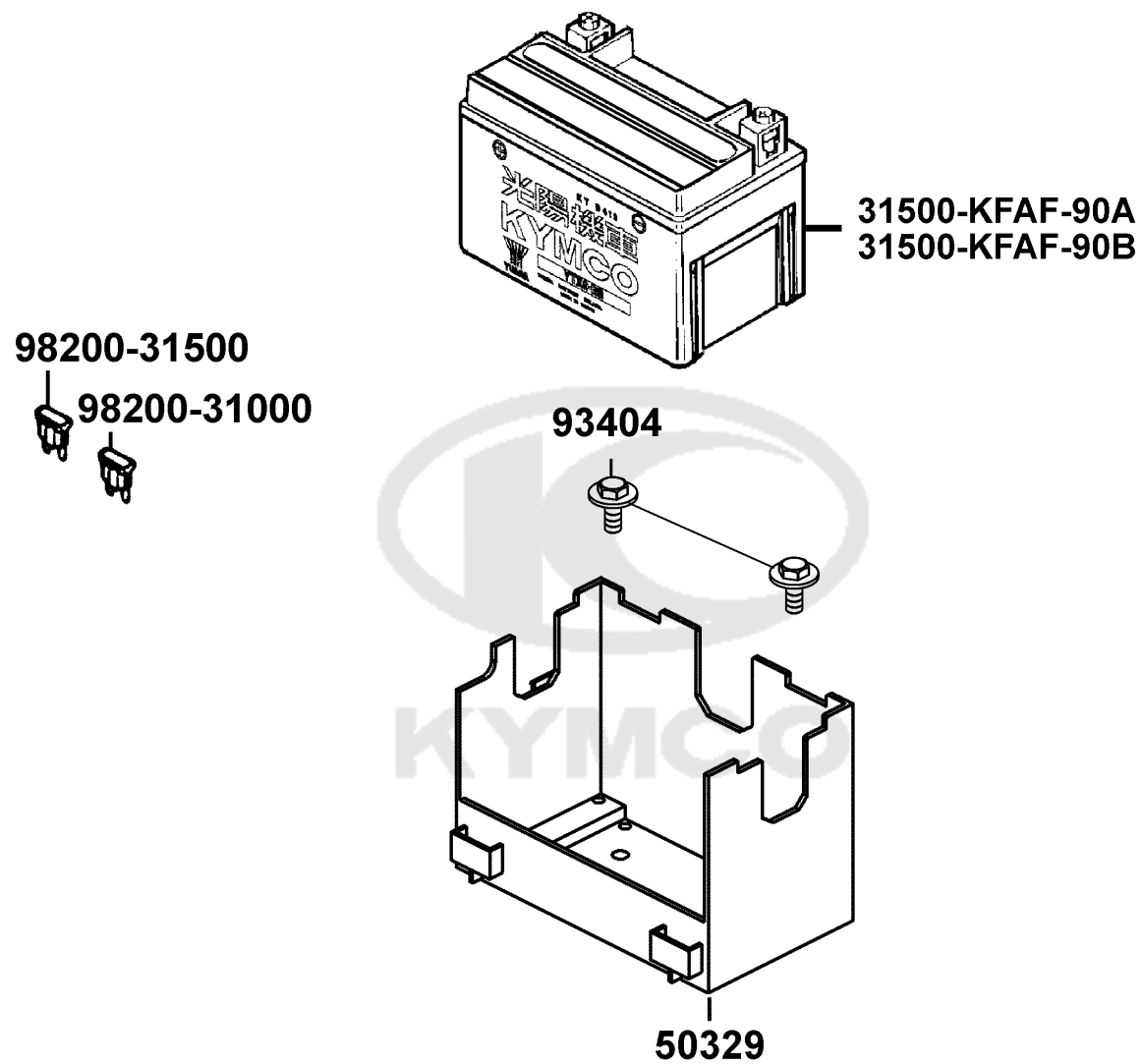
Fuel Tank 油箱




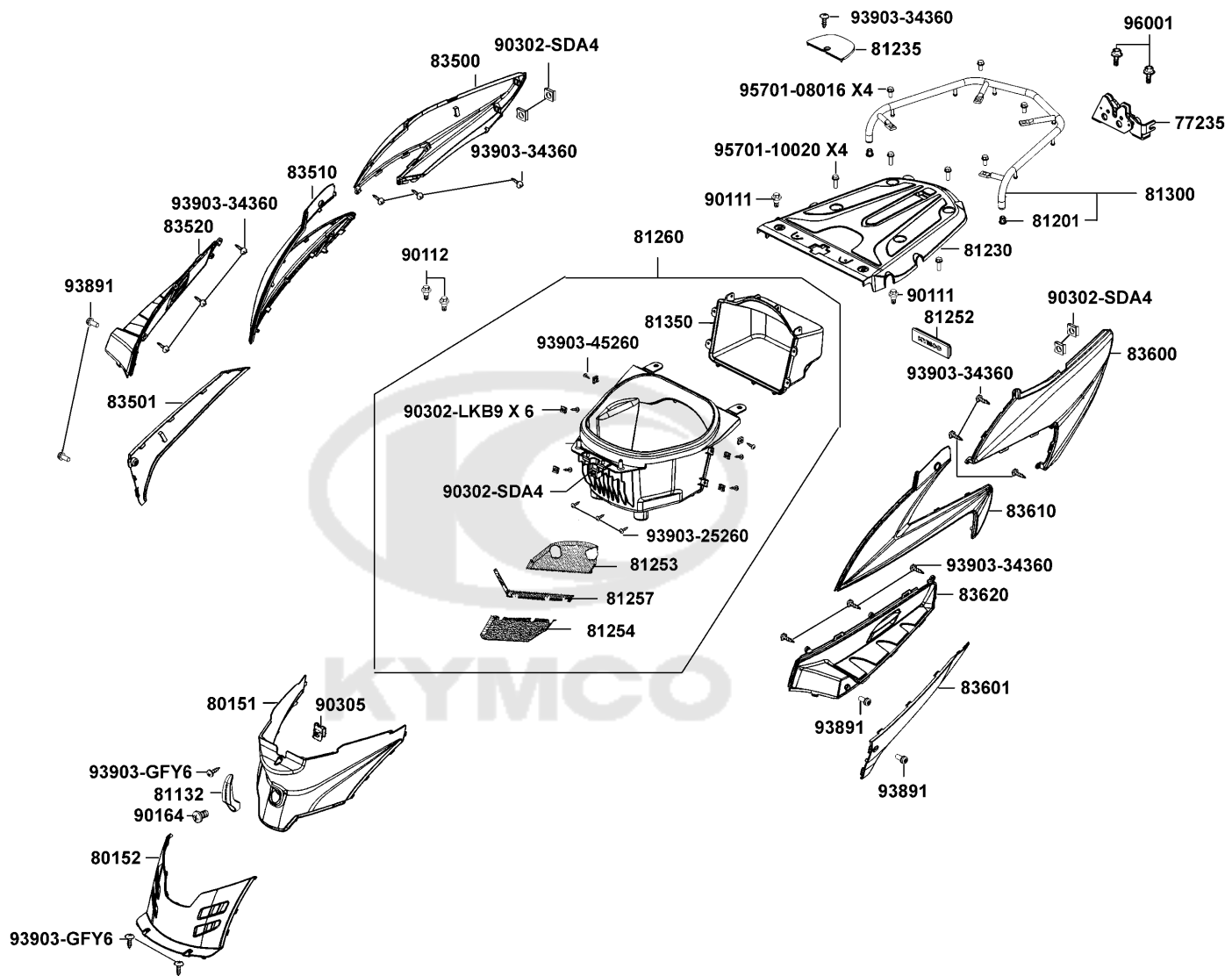
Sales mark 配色標註	Ref no 參考號碼	Part no 零件號碼	Description 英文名稱	Reg description 中文名稱	Regd no 需求用量	F10
	93903	93903-35360	SCREW TAPPING 5*16	螺釘 5X16	3	
	94050	94050-06080	NUT FLANGE 6MM	特殊螺帽 6MM	4	
	95002-02080	95002-02080	CLIP B8 TUBE	管夾	2	
	95002-02130	95002-02130	CLIP B12.5 TUBE	管夾	4	
	96001	96001-06014-08	BOLT FLANGE 6*14	螺絲 6X14	6	
						

F11

Battery 電瓶

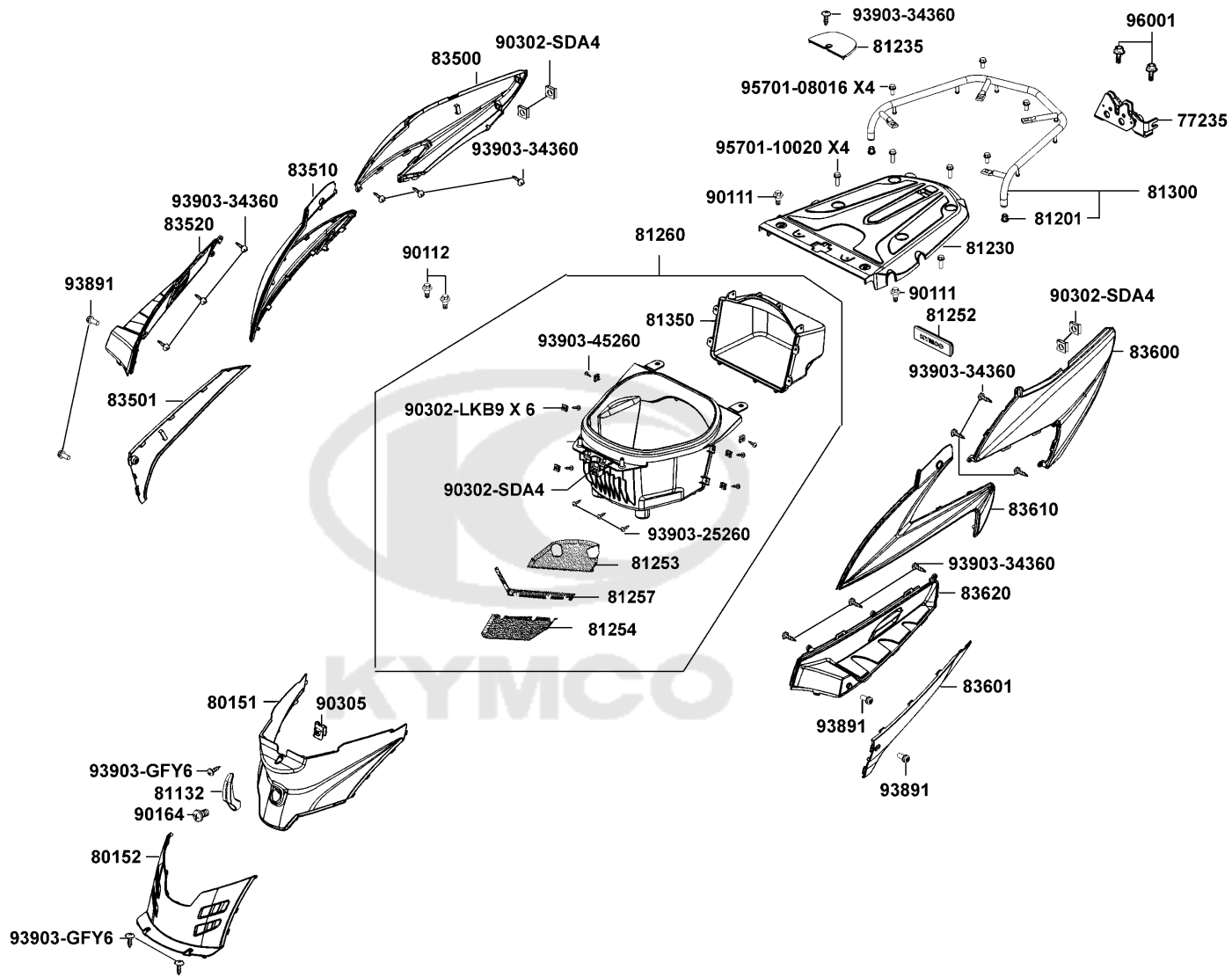


Sales mark 配色標註	Ref no 參考號碼	Part no 零件號碼	Description 英文名稱	Reg description 中文名稱	Regd no 需求用量	F11
	31500-KFAF-90A	31500-KFAF-90A-YU	BATTERY YTX9-BS	電瓶 YTX 9A-BS	1	
	31500-KFAF-90B	31500-KFAF-90B-KY	BATTERY GTX9-BS	電瓶 GTX9-BS	1	
**	50329	50329-LGM9-900	BATTERY CASE	電池盒	1	
	93404	93404-06016-06	BOLT WASHER 6*16	螺絲 6X16	2	
	98200-31000	98200-31000	BLADE FUSE 10A	保險絲/插片形 10A	1	
	98200-31500	98200-31500	BLADE FUSE 15A	保險絲/插片形 15A	1	
						



Sales mark 配色標註	Ref no 參考號碼	Part no 零件號碼	Description 英文名稱	Reg description 中文名稱	Regd no 需求用量
	77235	77235-LEA1-900	CATCH COMP.. SEAT	座墊掛鉤	1
**	80151	80151-ALK8-900	COVER CENTER UP	上中心蓋	1
**	80152	80152-ALK8-900	COVER CENTER LOW	下中心蓋	1
**	81132	81132-LFG6-900	HOOK LUGGAGE	安全帽掛鉤	1
	81201	81201-ALK8-900	CAP RR CARRIER	後置物架塞子	2
**	81230	81230-ALK8-900	GOODS PLANE	貨物承板	1
	81235	81235-ALK8-900	COVER MAINT	小蓋	1
	81252	81252-LHG7-E00	MAINT LUGGAGE BOX	置物箱維修蓋	1
	81253	81253-ALK8-900	HEAT GUARD A LUGGAGE BOX	行李箱鋁箔隔熱貼紙A	1
	81254	81254-ALK8-900	HEAT GUARD B LUGGAGE BOX	行李箱鋁箔隔熱貼紙B	1
	81257	81257-ALK8-900	HEAT GUARD C LUGGAGE BOX	行李箱鋁箔隔熱貼紙C	1
	81260	81260-ALK8-900	BOX ASSY LUGGAGE	行李箱	1
	81300	81300-ALK8-900	RR CARRIER	後置物架	1
	81350	81350-ALK8-900	BOX LUGGAGE RR	後置物箱	1
**	83500	83500-ALK8-305	COVER SET R A BODY	右邊蓋A	1
**	83501	83501-ALK8-900	MOLDING R RR SIDE	右後邊蓋條	1
**	83510	83510-ALK8-900	COVER R B BODY	右邊蓋B	1
**	83520	83520-ALK8-900	COVER R SIDE	右邊蓋	1
**	83600	83600-ALK8-305	COVER SET L A BODY	左邊蓋A	1
**	83601	83601-ALK8-900	MOLDING L RR SIDE	左後邊蓋條	1

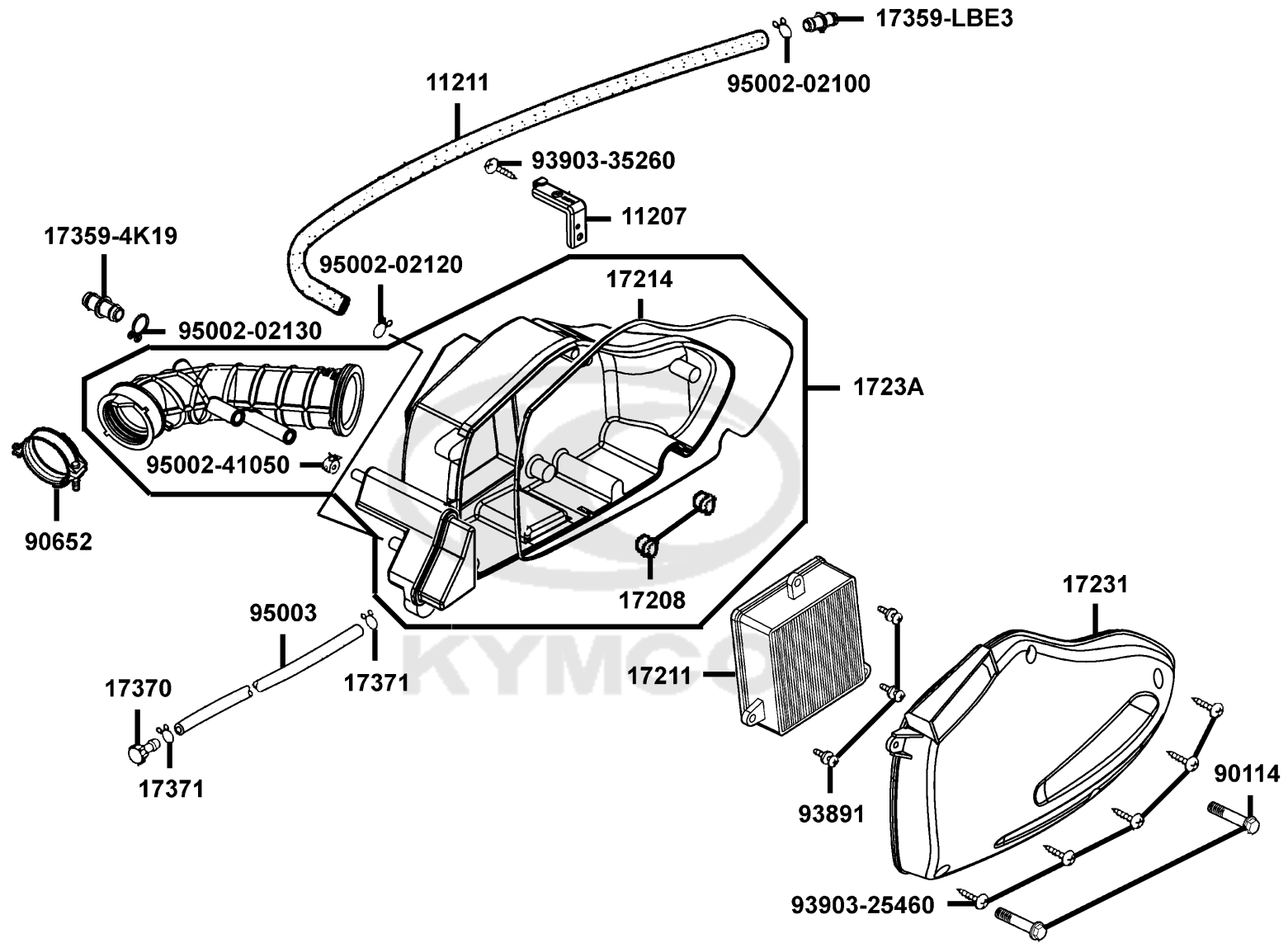
F12



Sales mark 配色標註	Ref no 參考號碼	Part no 零件號碼	Description 英文名稱	Reg description 中文名稱	Regd no 需求用量	F12
**	83610	83610-ALK8-900	COVER L B BODY	左邊蓋B	1	
**	83620	83620-ALK8-900	COVER L SIDE	左邊蓋	1	
	90111	90111-1G87-001	BOLT FLANGE 6MM	螺絲 6X14	2	
	90112	90112-KNBN-901	BOLT FLANGE 6MM	螺絲 6MM	2	
	90164	90164-KGBG-900	SCREW SPECIAL 6MM	特殊螺絲 6MM	1	
	90302-LKB9	90302-LKB9-900	NUT SPRING 5MM	螺帽 5MM	8	
	90302-SDA4	90302-SDA4-004	NUT SPRING 4MM	彈簧螺帽 4MM	3	
	90305	90305-GHK8-001	NUT CLIP 6MM	夾螺帽 6MM	1	
	93891	93891-05016-06	SCREW WASHER 5* 16	螺絲 5X16	4	
	93903-25260	93903-25260	SCREW TAPPING 5*12	螺釘 5X12	3	
	93903-34360	93903-34360	SCREW TAPPING 4*12 (G)	螺釘 4X12	13	
	93903-45260	93903-45260	SCREW TAPPING 5*12	螺絲 5*12	6	
	93903-GFY6	93903-GFY6-900	SCREW TAPPING 4*14	螺釘 4X14	3	
	95701-08016	95701-08016-06	BOLT FLANGE 8*16	螺絲 8*16	4	
	95701-10020	95701-10020-06	BOLT FLANGE 10*20	螺絲 10*20	4	
	96001	96001-06012-06	BOLT FLANGE SH 6*12	螺絲 6X12	2	

F13

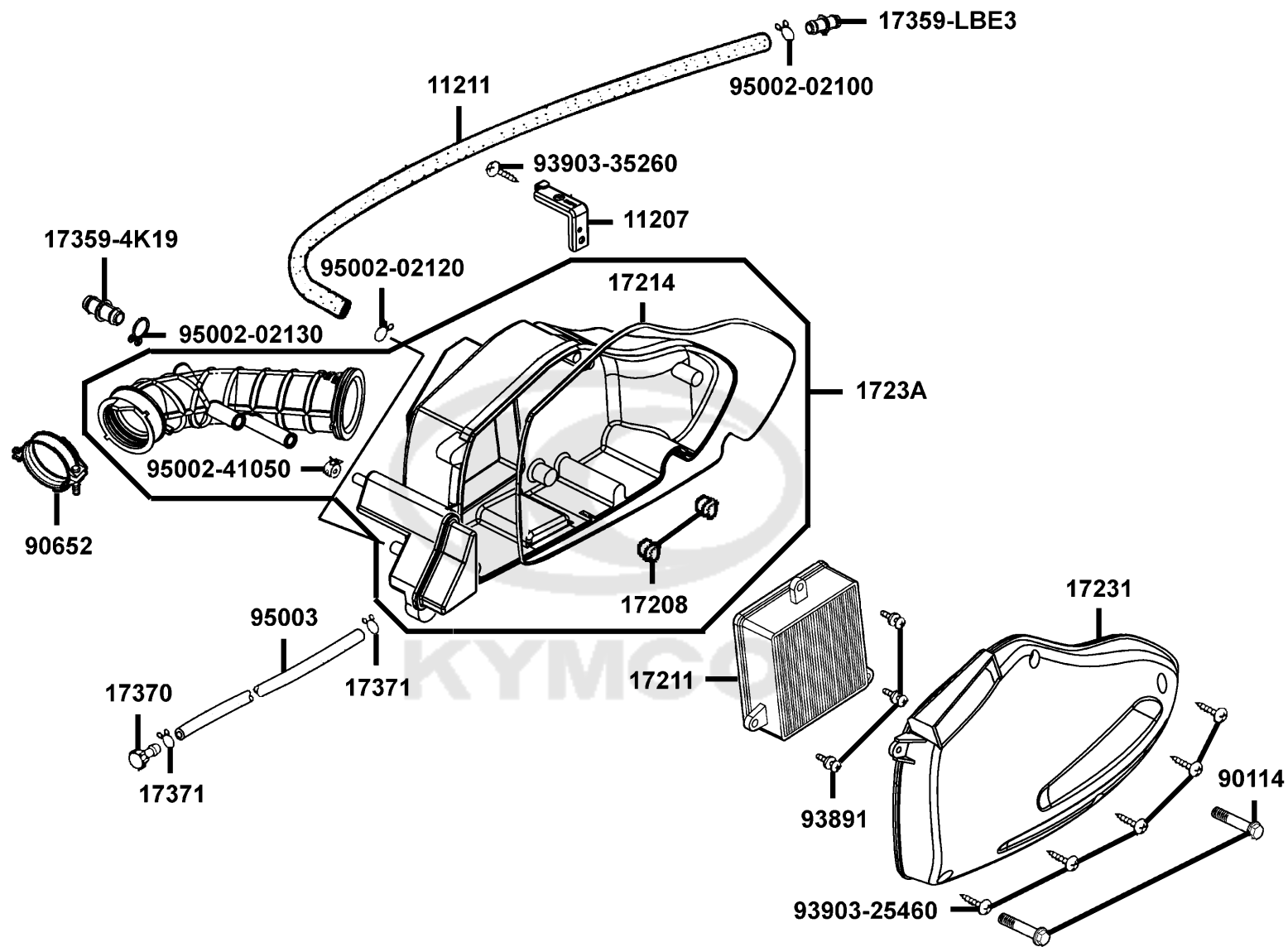
Air Cleaner 空氣濾清器



Sales mark 配色標註	Ref no 參考號碼	Part no 零件號碼	Description 英文名稱	Reg description 中文名稱	Regd no 需求用量	F13
	11207	11207-LGK2-900	STAY RR FENDER	後土除支架	1	
	11211	11211-LBE3-900	TUBE BREATHER	通氣管	1	
	17208	17208-GAR1-011	COLLAR AIR/C SET	套筒	2	
	17211	17211-KEC6-900	ELEMENT COMP AIR/C	空氣濾清器	1	
	17214	17214-KKD7-900	SEAL AIR/C COVER	空氣濾清器箱蓋油封	1	
	17231	17231-KKD7-700	COVER AIR/C	空氣濾清器蓋	1	
	1723A	1723A-LGK2-900	CASE AIR/C	空氣濾清器箱	1	
	17359-4K19	17359-4K19-671	JOINT BREATHER TUBE	通氣管接頭	1	
	17359-LBE3	17359-LBE3-900	JOINT BREATHER TUBE	通氣管接頭	1	
	17370	17370-4K19-701	PLUG BREATHER TUBE	溢油管管塞	1	
	17371	17371-1D74-671	CLIP BREATHER TUBE	通氣管夾	2	
	90114	90114-GDM4-011	BOLT FLANGE SH 6*28	螺絲 6X28	2	
	90652	90652-GFY6-901	BAND 49 AIR/C CONNECTING TUBE	連接管固定帶	1	
	93891	93891-05016-08	SCREW WASHER 5*16	螺絲 5X16	3	
	93903-25460	93903-25460	SCREW TAPPING 5*20	螺絲 5X20	5	
	93903-35260	93903-35260	SCREW TAPPING 5*12	螺絲 5X12	1	
	95002-02100	95002-02100	CLIP B15 TUBE	管夾	1	
	95002-02120	95002-02120	CLIP B12 TUBE	管夾	1	
	95002-02130	95002-02130	CLIP B12.5 TUBE	管夾	1	
	95002-41050	95002-41050-00	CLIP D10.5 TUBE	管夾	1	

F13

Air Cleaner 空氣濾清器



Sales mark 配色標註	Ref no 參考號碼	Part no 零件號碼	Description 英文名稱	Reg description 中文名稱	Regd no 需求用量	F13
--------------------	----------------	-----------------	---------------------	-------------------------	-----------------	-----

95003

95003-23024-60

V TUBE 8*12*240

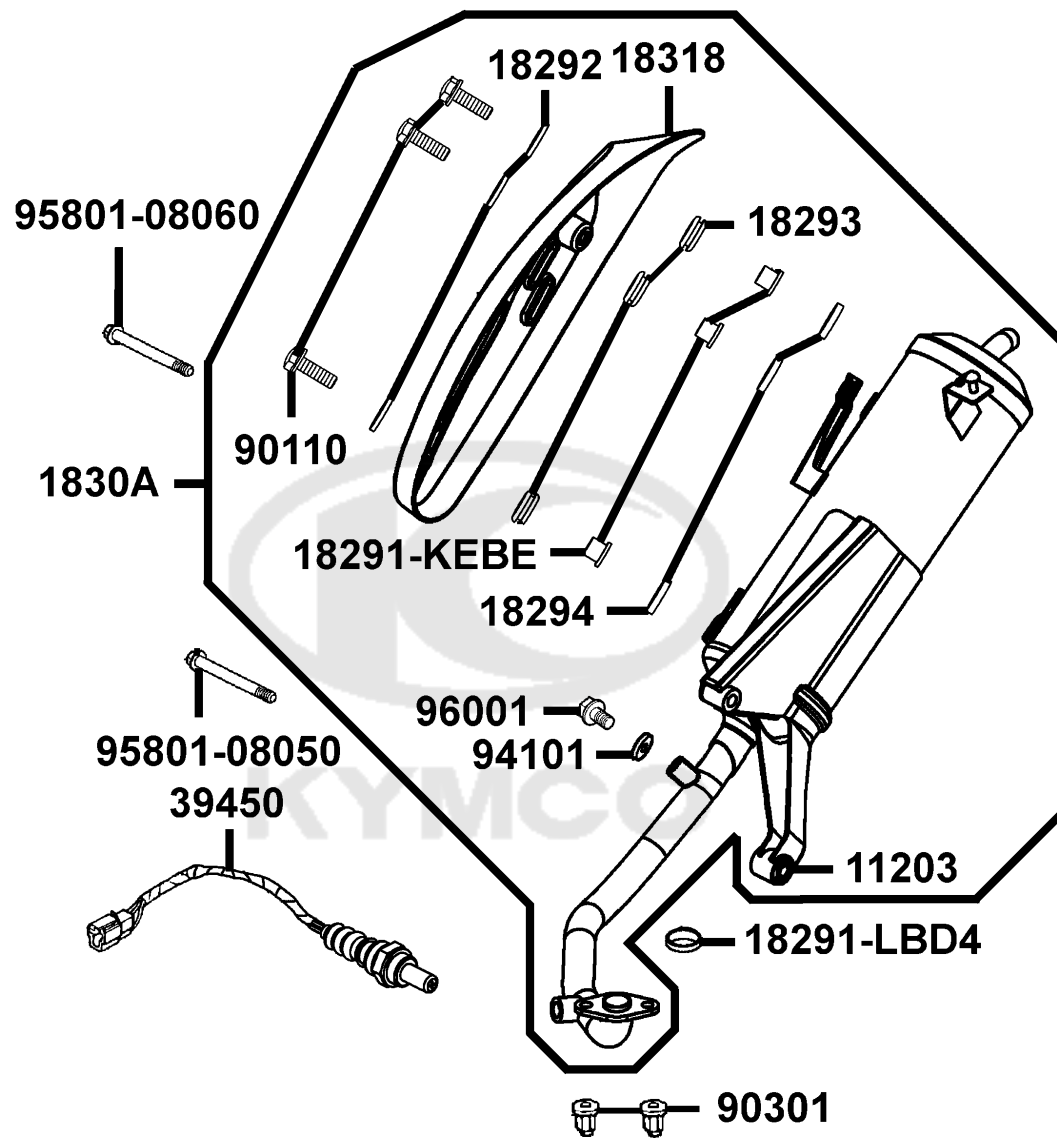
軟管

1



F14

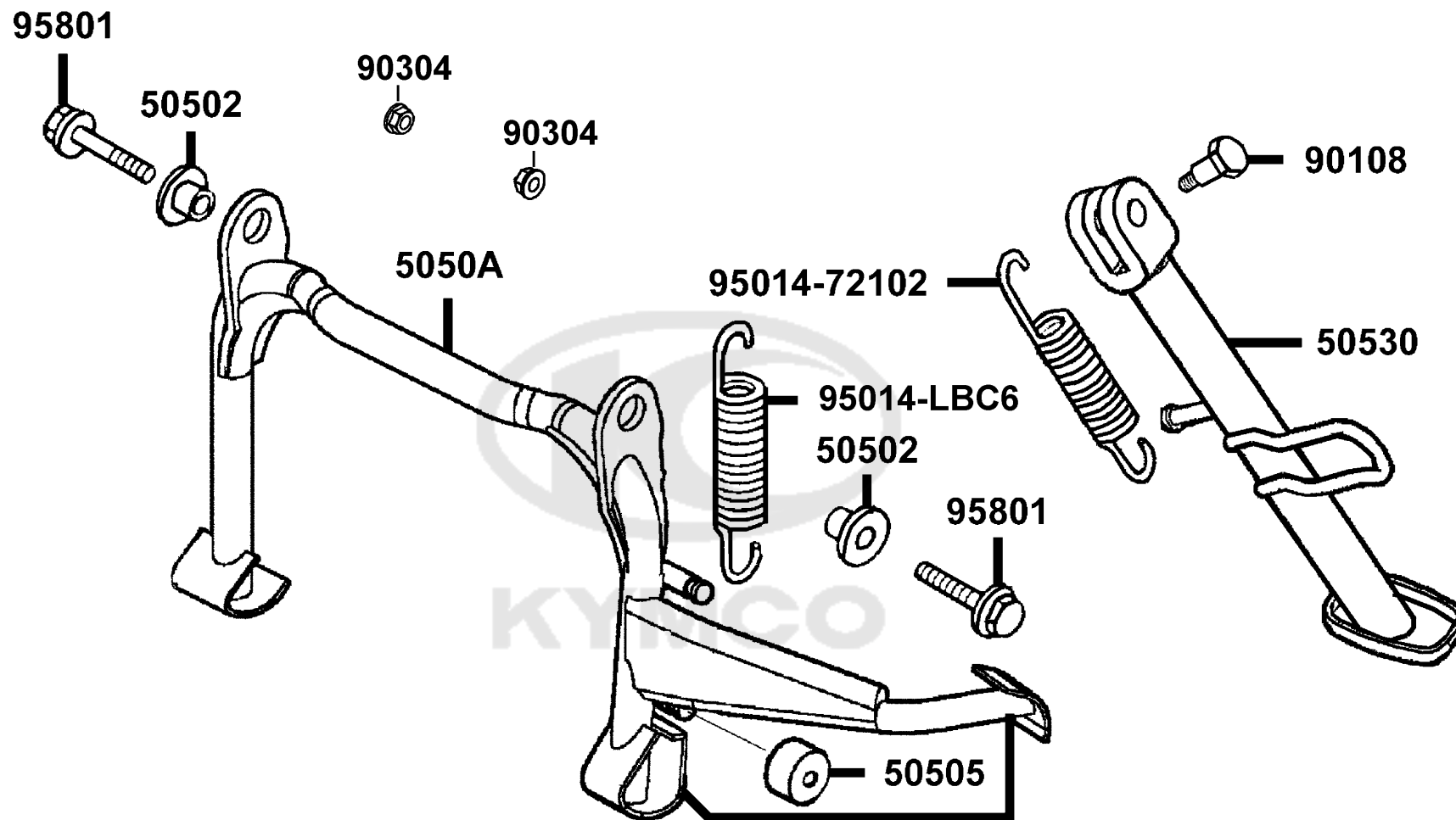
Exhaust Muffler 排氣管



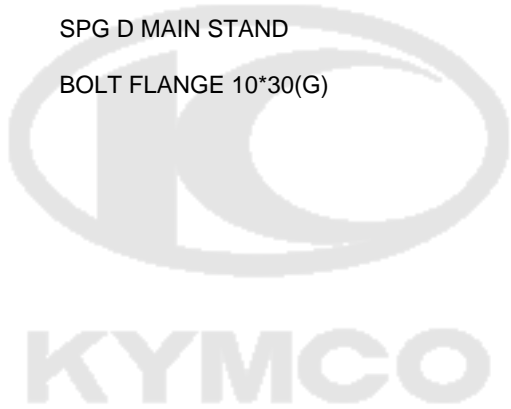
Sales mark 配色標註	Ref no 參考號碼	Part no 零件號碼	Description 英文名稱	Reg description 中文名稱	Regd no 需求用量	F14
	11203	11203-KKE2-900	RUBBER BUSH MUFFLER STAY	橡皮襯套	1	
	18291-KEBE	18291-KEBE-900	COLLAR	套筒	3	
	18291-LBD4	18291-LBD4-900	GASKET EXH PIPE	排氣管墊圈	1	
	18292	18292-KEBE-900	PACKING PROTECTOR	防熱墊片	3	
	18293	18293-KEBE-900	RUBBER PKG PROTR	隔熱橡皮	3	
	18294	18294-KEBE-900	PACKING PROTECTOR	防熱墊片	5	
	1830A	1830A-ALK8-900	MUFFLER ASS'Y	排氣管組	1	
**	18318	18318-LGL5-800	PROTECTOR MUFFLER	排氣管護蓋	1	
	39450	39450-ALK8-900	O2. SENSOR	含氧感知器	1	
	90110	90110-KEBE-900	SCREW SPECIAL 6*22	螺絲 6X22	3	
	90301	90301-GFY6-901	NUT (HEX) CAP 8MM	圓螺帽 6MM	2	
	94101	94101-06200	WASHER PLAIN 6MM	華司 6MM	1	
	95801-08050	95801-08050-06	BOLT FLANGE 8*50	螺絲 8X50	1	
	95801-08060	95801-08060-06	BOLT FLANGE 8*60	螺絲 8*60	1	
	96001	96001-06008-07	BOLT FLANGE SH 6*8	螺絲 6X8	1	

F15

Stand Kick Starter Arm 腳架 起動踏桿

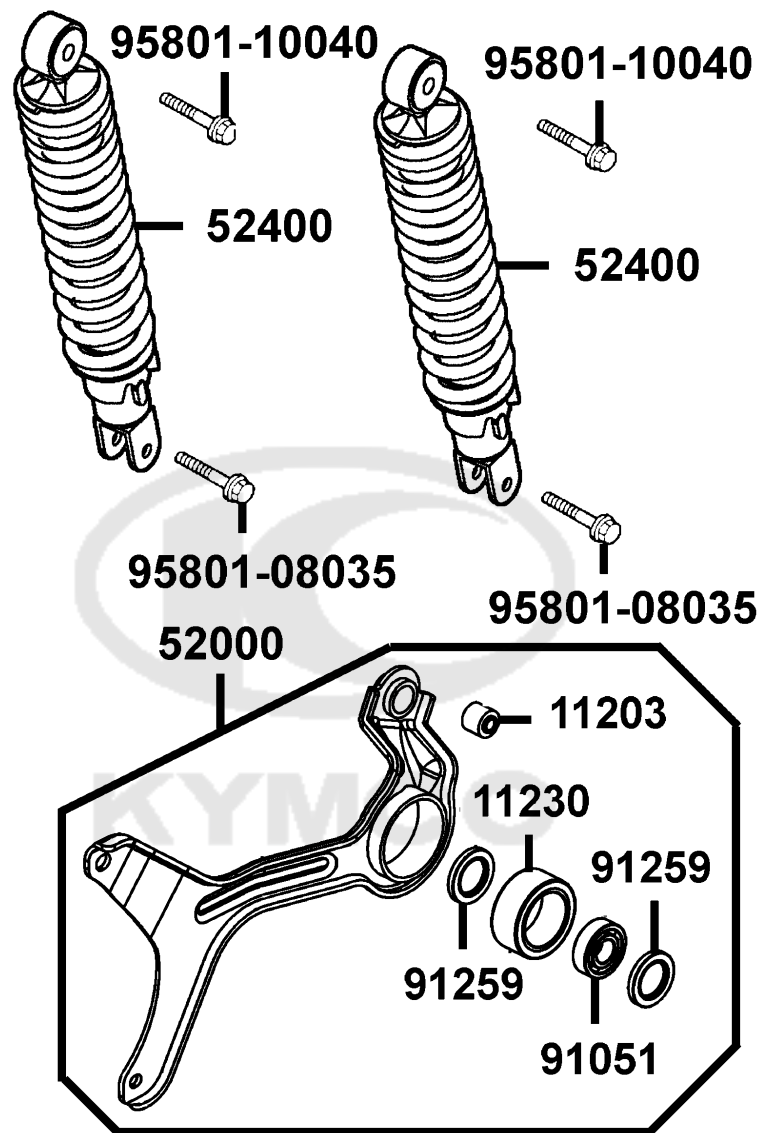


Sales mark 配色標註	Ref no 參考號碼	Part no 零件號碼	Description 英文名稱	Reg description 中文名稱	Regd no 需求用量	F15
50502	50502-GFY6-901	50502-GFY6-901	COLLAR MAIN STAND	主腳架套環	2	
50505	50505-LAD9-900	50505-LAD9-900	STOPPER RUBBER	主腳架停止橡皮	1	
5050A	5050A-ALK8-900	5050A-ALK8-900	STAND ASSY MAIN	主腳架	1	
50530	50530-ALK8-900	50530-ALK8-900	STAND COMP SIDE	側腳架	1	
90108	90108-KUDU-900	90108-KUDU-900	SCREW SIDE STAND PIVOT	側腳架螺絲	1	
90304	90304-LEA1-900	90304-LEA1-900	NUT U FLANGE 10MM	螺帽 10MM	2	
95014-72102	95014-72102	95014-72102	SPG A SIDE STAND	側腳架彈簧	1	
95014-LBC6	95014-LBC6-900	95014-LBC6-900	SPG D MAIN STAND	主腳架彈簧	1	
95801	95801-10030-06	95801-10030-06	BOLT FLANGE 10*30(G)	螺絲 10*30	2	



F16

Rear Cushion 後避震器

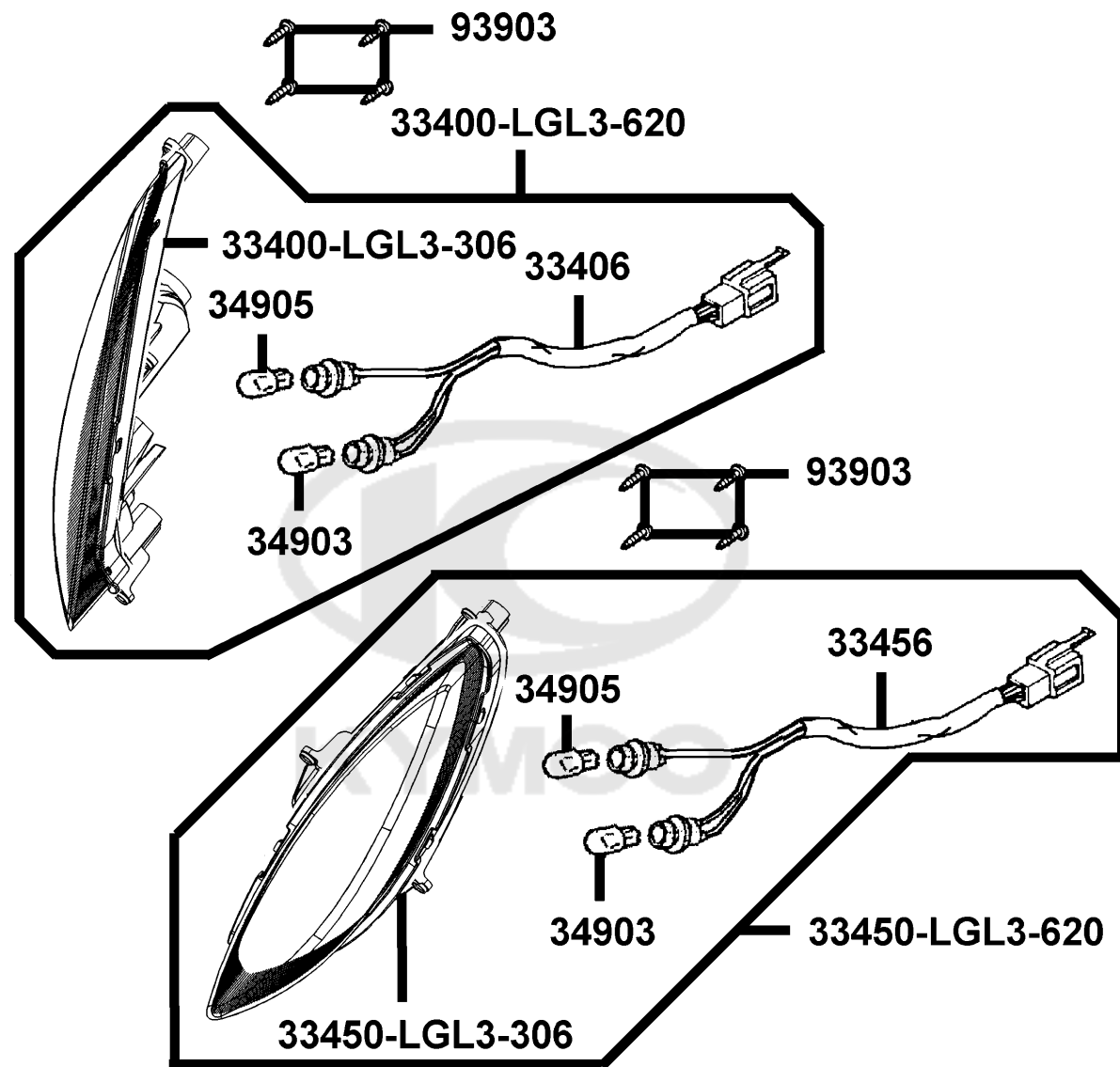


Sales mark 配色標註	Ref no 參考號碼	Part no 零件號碼	Description 英文名稱	Reg description 中文名稱	Regd no 需求用量	F16
	11203	11203-GGC7-301	UNDER RUBBER BUSH REAR CUSHION	後緩衝下襯套	1	
	11230	11230-KFBF-900	RUBBER BUSH RR FORK	後叉套筒	1	
**	52000	52000-LGK1-900	FORK ASSY RR	後叉組	1	
**	52400	52400-ALK8-900	REAR CUSHION ASSY	後避震器	1	
	91051	91051-KFBF-901	BRG BALL RAKIAL 6203LLU	軸承 6203	1	
	91259	91259-KFBF-900	SEAL OIL	油封	2	
	95801-08035	95801-08035-08	BOLT FLANGE 8*35	螺絲 8X35	2	
	95801-10040	95801-10040-08	BOLT FLANGE 10*40	特殊螺絲	2	

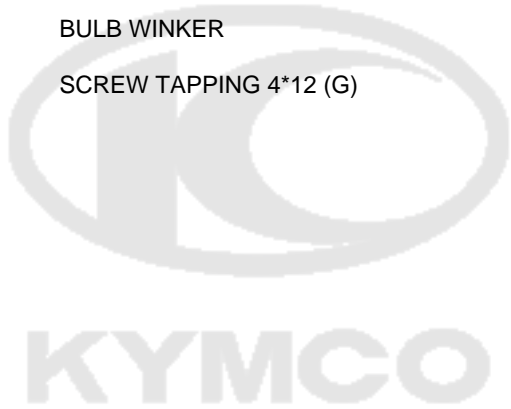


F17

Front Winker 前方向燈

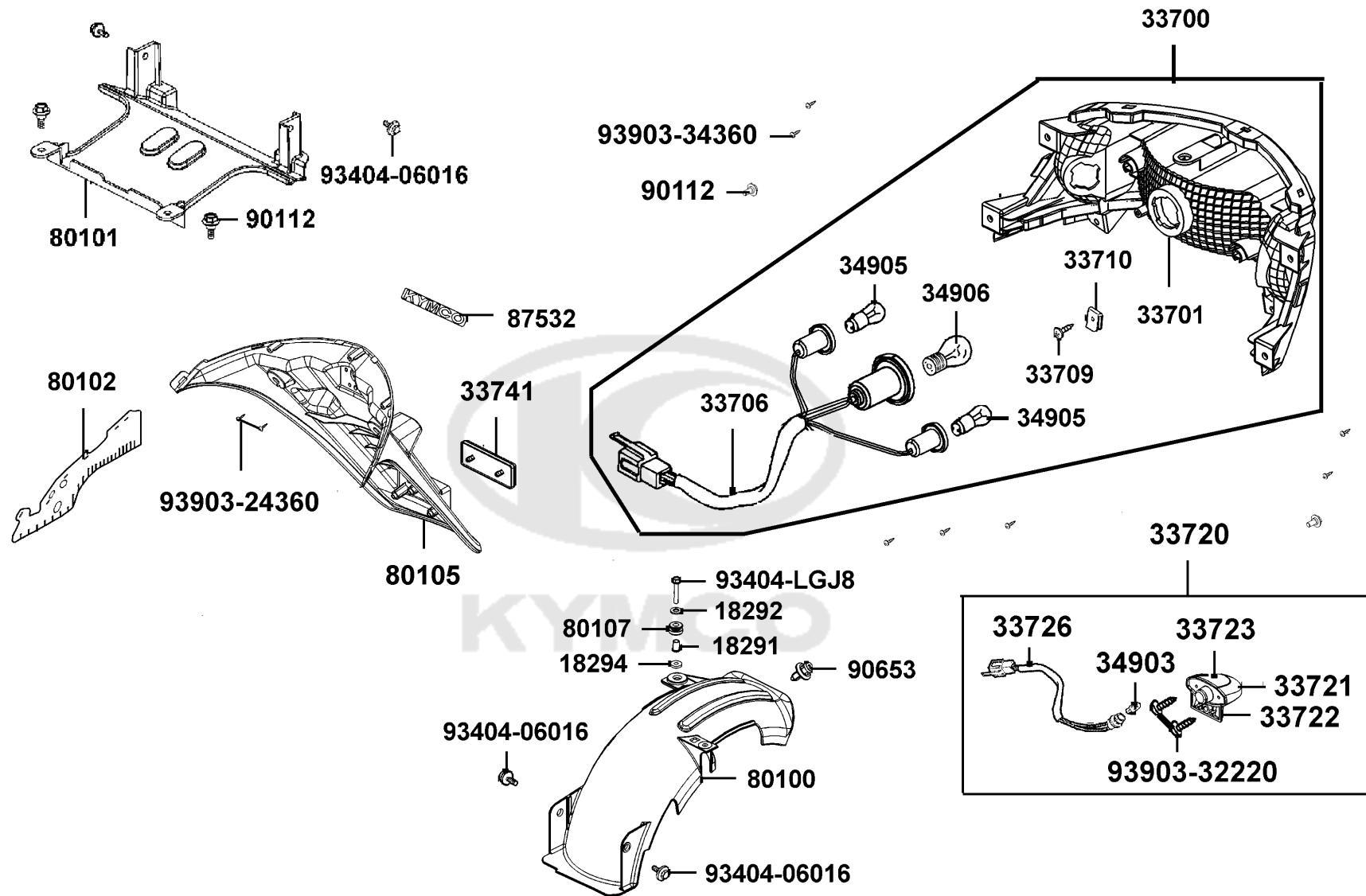


Sales mark 配色標註	Ref no 參考號碼	Part no 零件號碼	Description 英文名稱	Reg description 中文名稱	Regd no 需求用量	F17
	33400-LGL3-306	33400-LGL3-306	UNIT ASSY R FR WINKER	右前方向燈殼組	1	
	33400-LGL3-620	33400-LGL3-620	WINKER ASSY R FR	右前方向燈組	1	
	33406	33406-LGL3-620	WIRING ASSY R FR WINKER	右前方向燈電線組	1	
	33450-LGL3-306	33450-LGL3-306	UNIT ASSY L FR WINKER	左前方向燈殼組	1	
	33450-LGL3-620	33450-LGL3-620	WINKER ASSY L FR	左前方向燈組	1	
	33456	33456-LGL3-620	WIRING ASSY R FR WINKER	左前方向燈電線組	1	
	34903	34903-KPCP-900	BULB POSITION	位置燈燈泡 12V5W	2	
	34905	34905-KPCP-900	BULB WINKER	方向燈燈泡 12V10W	2	
	93903	93903-34360	SCREW TAPPING 4*12 (G)	螺釘 4X12	8	



F18

Tail Light 後燈

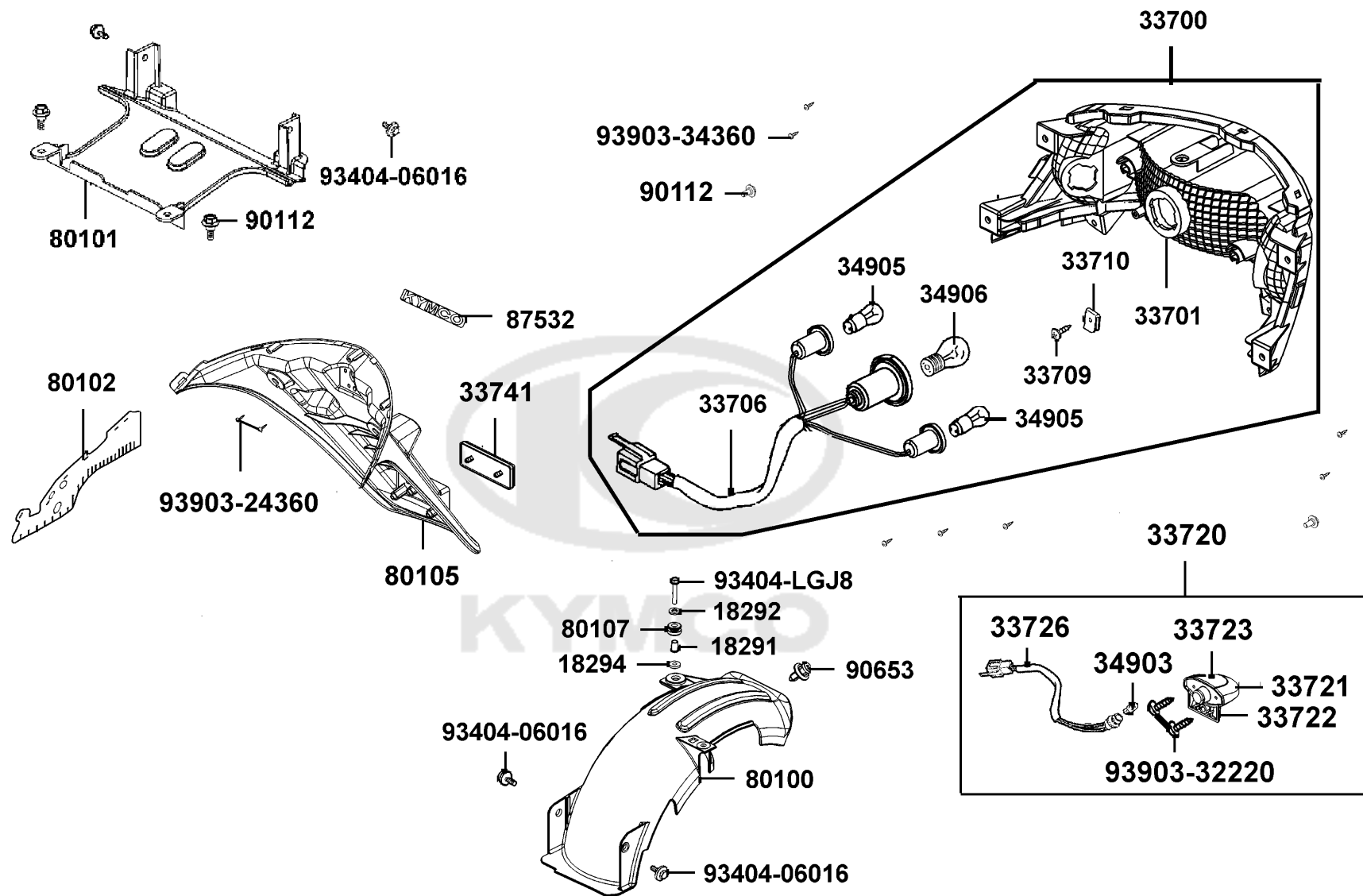


Sales mark 配色標註	Ref no 參考號碼	Part no 零件號碼	Description 英文名稱	Reg description 中文名稱	Regd no 需求用量
	18291	18291-LGJ8-900	COLLAR	套筒	1
	18292	18292-KEBE-900	PACKING PROTECTOR	防熱墊片	1
	18294	18294-KEBE-900	PACKING PROTECTOR	防熱墊片	1
	33700	33700-ALK8-900	LIGHT ASSY RR COMB	後燈組	1
	33701	33701-ALK8-620	UNIT TAIL LIGHT	後燈組	1
	33706	33706-ALK8-620	SOCKET TAIL LIGHT	後燈配線	1
	33709	33709-LDA6-900	SCREW 6*35	螺絲 6*35	1
	33710	33710-LDA6-900	CLIP	固定夾	1
	33720	33720-LKB9-900	LIGHT ASSY LICENSE	牌照燈組	1
	33721	33721-LKB9-900	BASE	牌照燈座	1
	33722	33722-LKB9-900	HOUSING	外蓋	1
	33723	33723-LKB9-900	LENS	牌照燈殼	1
	33726	33726-LKB9-900	SOCKET ASSY	牌照燈配線	1
	33741	33741-LEA3-E00	REFLEX REFLECTOR	反射片	1
	34903	34903-KPCP-900	BULB POSITION	位置燈燈泡 12V5W	1
	34905	34905-LCA5-E00	BULB WINKER	方向燈燈泡	2
	34906	34906-KPCP-900	BULB TAIL & STOP 12V21W/5W	後燈燈泡 12V21W/5W	1
	80100	80100-LGJ8-900	FENDER,RR. TIRE	後輪上土除	1
	80101	80101-ALK8-900	FENDER RR INNER	後內土除	1
	80102	80102-KUDU-900	PLATE SPLASH BOARD	防濺橡皮	1

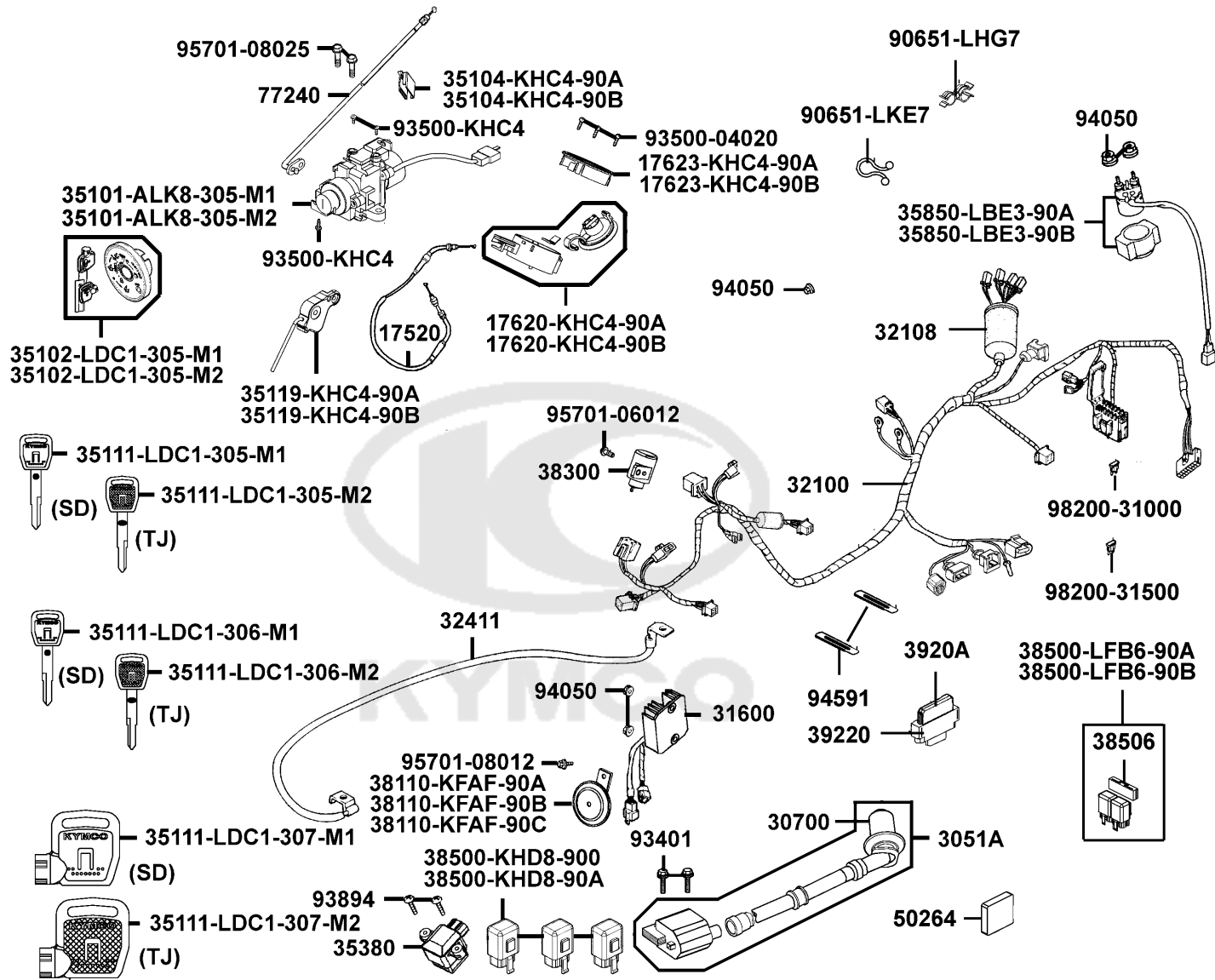
F18

F18

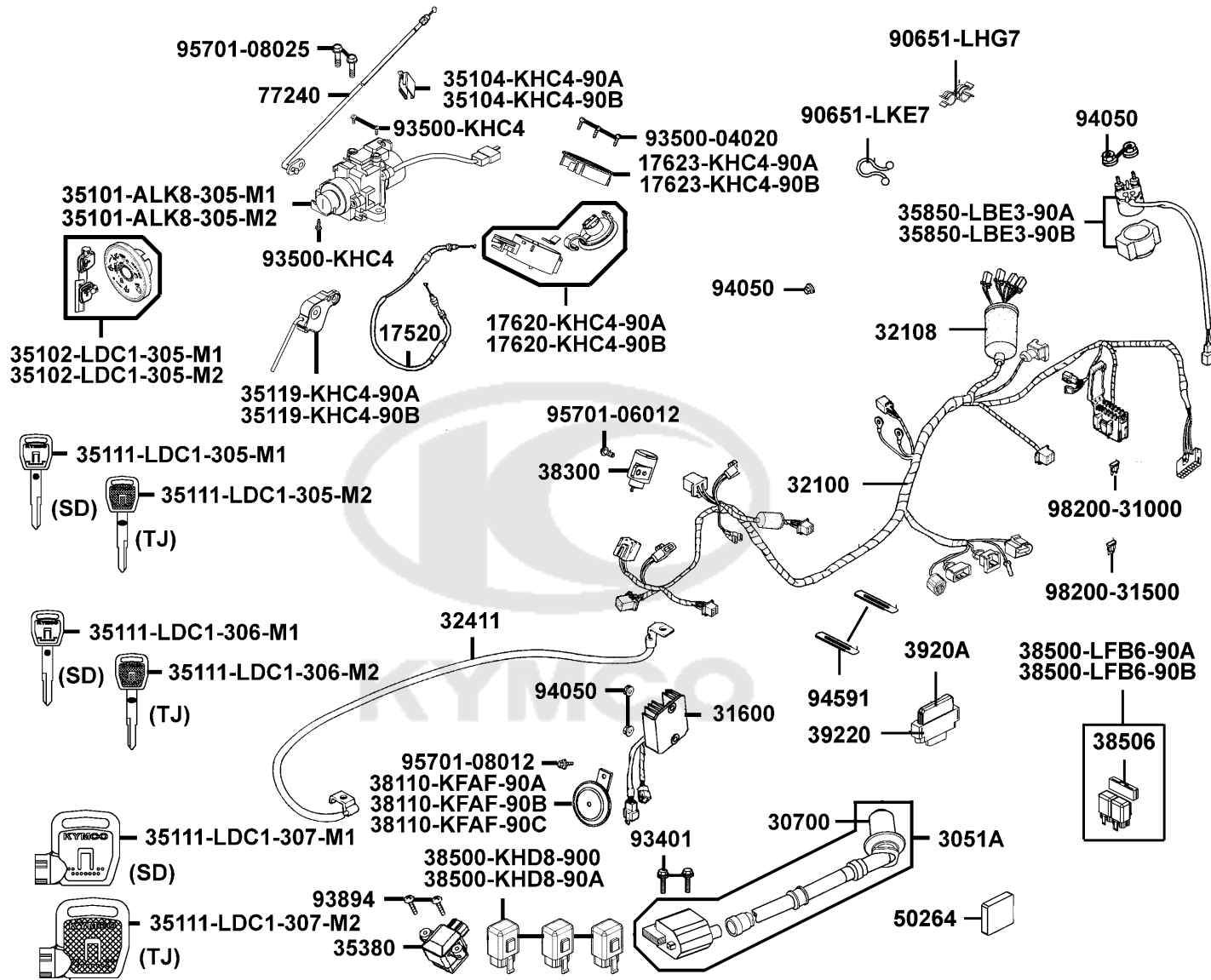
Tail Light 後燈



Sales mark 配色標註	Ref no 參考號碼	Part no 零件號碼	Description 英文名稱	Reg description 中文名稱	Regd no 需求用量	F18
**	80105	80105-ALK8-900	FENDER REAR	後土除	1	
	80107	80107-LGJ8-900	RUBBER A RR FENDER	後土除橡皮 A	1	
**	87532	87532-LBE8-900	STRIPE KYMCO	標誌	1	
	90112	90112-KNBN-901	BOLT FLANGE 6MM	螺絲 6MM	4	
	90653	90653-LCA4-E00	CLIP MUDGUARD	束夾	1	
	93404-06016	93404-06016-06	BOLT WASHER 6*16	螺絲 6X16	4	
	93404-LGJ8	93404-LGJ8-900	BOLT WASHER 6*30	螺絲 6X30	1	
	93903-24360	93903-24360	SCREW TAPPING 4*12	螺絲	2	
	93903-32220	93903-32220	SCREW TAPPING 3*10 (C)	鐵釘牙(黃色)	2	
	93903-34360	93903-34360	SCREW TAPPING 4*12 (G)	螺釘 4X12	7	

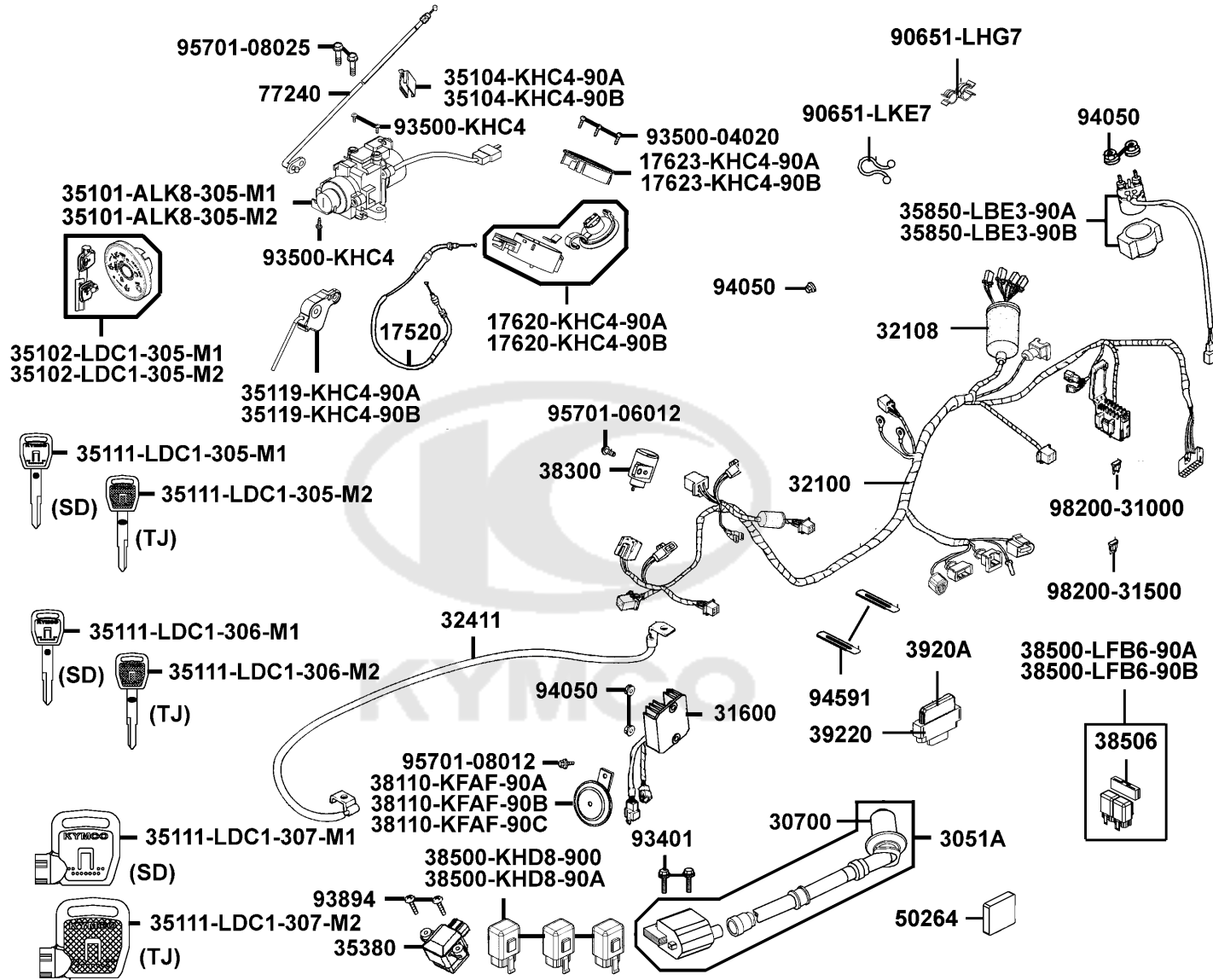


Sales mark 配色標註	Ref no 參考號碼	Part no 零件號碼	Description 英文名稱	Reg description 中文名稱	Regd no 需求用量	F19
	17520	17520-LLF5-900	CABLE COMP FUEL CAP	油箱蓋導線	1	
	17620-KHC4-90A	17620-KHC4-90A	CAP COMP FUEL FILLER	油箱蓋	1	
	17620-KHC4-90B	17620-KHC4-90B	CAP COMP FUEL FILLER	油箱蓋	1	
	17623-KHC4-90A	17623-KHC4-90A	COLLAR FUEL CAP	油箱蓋套筒	1	
	17623-KHC4-90B	17623-KHC4-90B	COLLAR FUEL CAP	油箱蓋套筒	1	
	3051A	3051A-LGL3-900	COIL ASSY IGN	點火線圈	1	
	30700	30700-LGL3-900	CAP ASSY NOISE SUPPRESOR	火星塞蓋	1	
	31600	31600-LEA5-E00	REG REC COMP	整流器	1	
	32100	32100-ALK8-900	HARNESS WIRE	主配線	1	
	32108	32108-GAR1-711	COVER HARNESS WIRE	配線蓋	1	
	32411	32411-LHG7-E00	CABLE, BATTERY	電池正極導線	1	
	35101-ALK8-305-M1	35101-ALK8-305-M1	SW COMB & LOCK / D206	主開關組/精工	1	
	35101-ALK8-305-M2	35101-ALK8-305-M2	SW COMB & LOCK / D106	主開關 / 建蒼	1	
	35102-LDC1-305-M1	35102-LDC1-305-M1	SHUTTER SET MAGNETIC LOCK	磁石鎖組/梅花型	1	
	35102-LDC1-305-M2	35102-LDC1-305-M2	SHUTTER SET MAGNETIC LOCK	磁石鎖組/梅花型	1	
	35104-KHC4-90A	35104-KHC4-90A	PLATE COVER FUEL CAP CABLE	蓋燃料外蓋薄板導線	1	
	35104-KHC4-90B	35104-KHC4-90B	PLATE COVER FUEL CAP CABLE	油箱蓋導線防水蓋	1	
	35111-LDC1-305-M1	35111-LDC1-305-M1	KEY COMP (R TANGENT PLANE/SD)	未加工開關鑰匙/右切/SD	2	
	35111-LDC1-305-M2	35111-LDC1-305-M2	KEY COMP (R TANGENT PLANE/TJ)	未加工開關鑰匙/右切/TJ	2	
	35111-LDC1-306-M1	35111-LDC1-306-M1	KEY COMP (L TANGENT PLANE/SD)	未加工開關鑰匙/左切/SD	2	



Sales mark 配色標註	Ref no 參考號碼	Part no 零件號碼	Description 英文名稱	Reg description 中文名稱	Regd no 需求用量
	35111-LDC1-306-M2	35111-LDC1-306-M2	KEY COMP (L TANGENT PLANE/TJ)	未加工開關鑰匙/左切/TJ	2
	35111-LDC1-307-M1	35111-LDC1-307-M1	KEY COMP SHOTTER MAGNETIC (SD)	磁石鑰匙/SD	2
	35111-LDC1-307-M2	35111-LDC1-307-M2	KEY COMP SHOTTER MAGNETIC (TJ)	磁石鑰匙/TJ	2
	35119-KHC4-90A	35119-KHC4-90A	COVER SEAT CABLE	座墊外蓋導線	1
	35119-KHC4-90B	35119-KHC4-90B	COVER SEAT CABLE	座墊外蓋導線	1
	35380	35380-LEA2-900	SENSOR ANGLE DETECT	傾倒角度感知器	1
	35850-LBE3-90A	35850-LBE3-90A	SET START MAG	起動開關組	1
	35850-LBE3-90B	35850-LBE3-90B	SET START MAG	起動開關組	1
	38110-KFAF-90A	38110-KFAF-90A	HORN COMP	喇叭	1
	38110-KFAF-90B	38110-KFAF-90B	HORN COMP	喇叭	1
	38110-KFAF-90C	38110-KFAF-90C	HORN COMP	喇叭	1
	38300	38300-LBC6-90A	RELAY COMP WINKER	方向燈繼電器	1
	38500-KHD8-900	38500-KHD8-900	RELAY ASSY LIGHT	繼電器	2
	38500-KHD8-90A	38500-KHD8-90A	RELAY ASSY LIGHT	繼電器	2
	38500-LFB6-90A	38500-LFB6-90A	RELAY ASS'Y.,LIGHT	繼電器組	1
	38500-LFB6-90B	38500-LFB6-90B	RELAY ASSY LIGHT	前燈繼電器	1
	38506	38506-LFB6-900	CUSHION,RELAY	繼電器固定橡皮	1
	3920A	3920A-AAF2-900	ASSY ECU	噴射系統電子控制器組	1
	39220	39220-LDF2-900	CUSHION CASE ECU	引擎控制系統緩衝橡皮	1
	50264	50264-KKE5-E00	SPONGE PIPE C	車架海綿 C	1

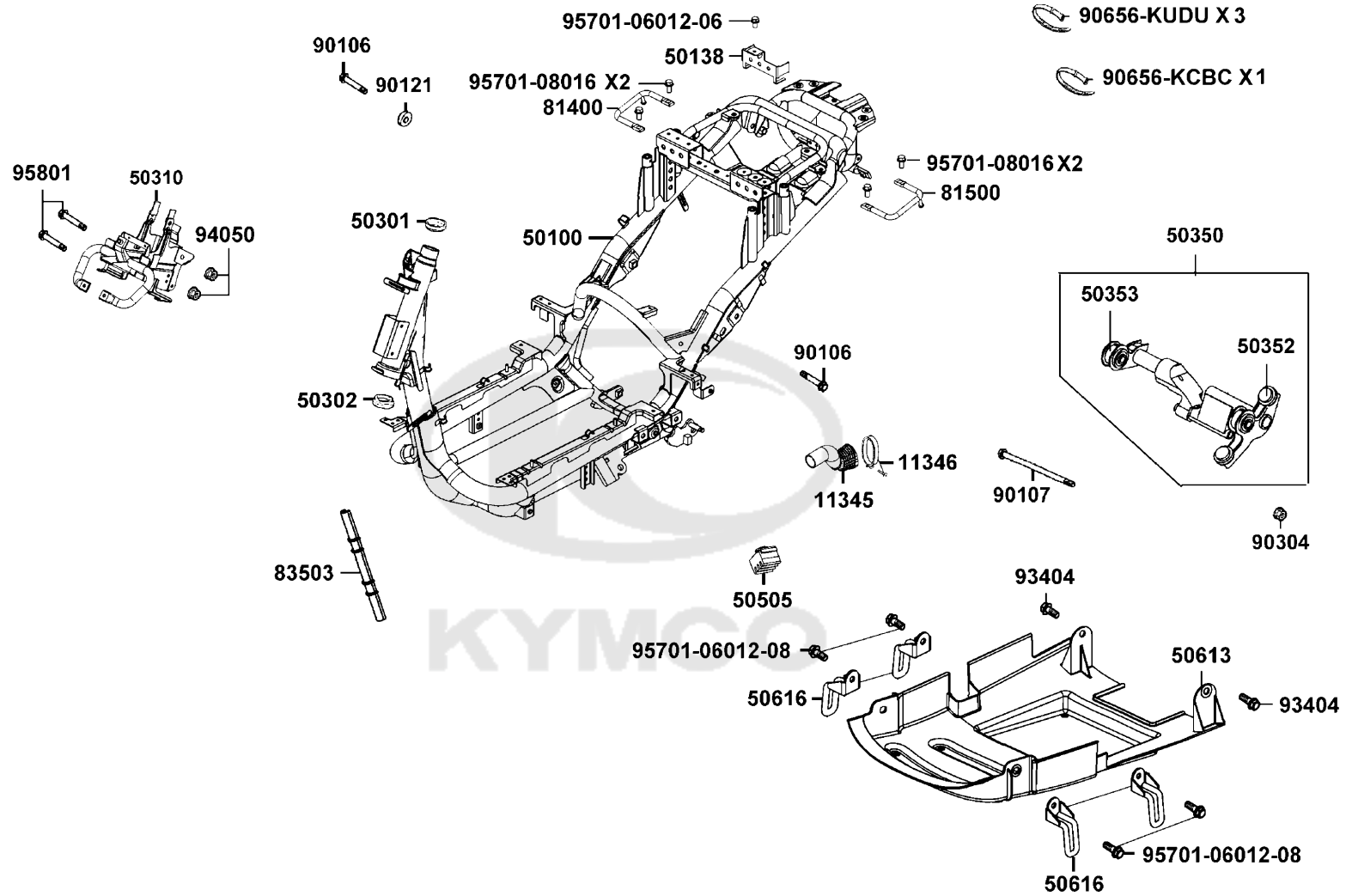
F19



Sales mark 配色標註	Ref no 參考號碼	Part no 零件號碼	Description 英文名稱	Reg description 中文名稱	Regd no 需求用量	F19
	77240	77240-ALK8-900	CABLE SEAT LOCK	座墊鎖導線	1	
	90651-LHG7	90651-LHG7-E00	STOPPER RING	止位環	1	
	90651-LKE7	90651-LKE7-900	CLIP CABLE	導線夾	1	
	93401	93401-04025-08	BOLT WASHER 4*25	螺絲 4X25	2	
	93500-04020	93500-04020-0G	SCREW PAN 4*20	螺絲 4X20	3	
	93500-KHC4	93500-KHC4-90A	SCREW PAN 5*10	螺絲 5X10	3	
	93894	93894-04022-08	SCREW PLAIN WASHER 4*22	螺絲 4*22	2	
	94050	94050-06080	NUT FLANGE 6MM	特殊螺帽 6MM	5	
	94591	94591-KFBF-900	CLIP 2*70	線夾 2X70	2	
	95701-06012	95701-06012-08	BOLT FLANGE 6*12	螺絲 6X12	1	
	95701-08012	95701-08012-08	BOLT FLANGE 8*12	螺絲 8X12	1	
	95701-08025	95701-08025-08	BOLT FLANGE 8*25	螺絲 8X25	2	
	98200-31000	98200-31000	BLADE FUSE 10A	保險絲/插片形 10A	1	
	98200-31500	98200-31500	BLADE FUSE 15A	保險絲/插片形 15A	1	

F20

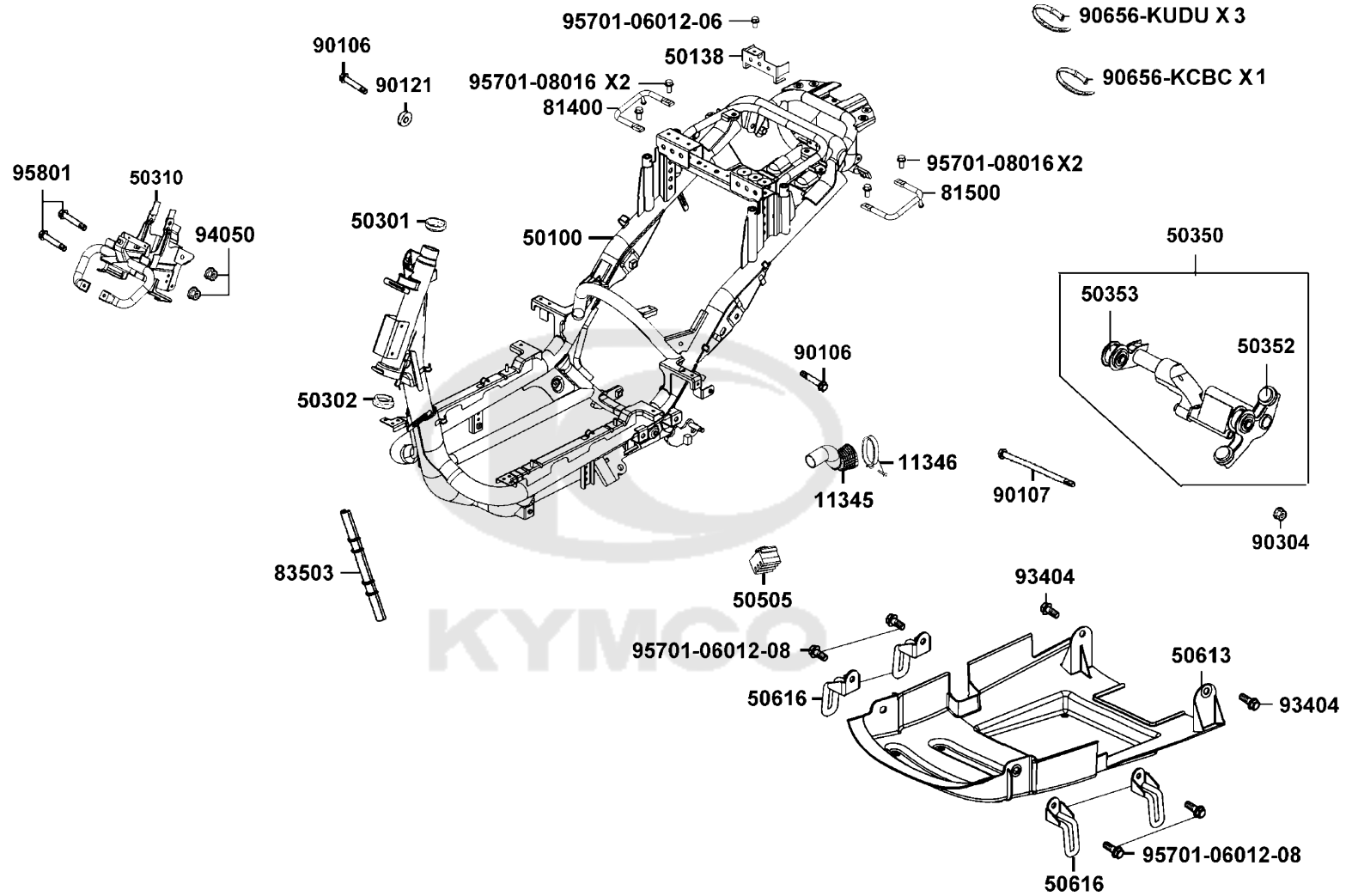
Frame Body 車體



Sales mark 配色標註	Ref no 參考號碼	Part no 零件號碼	Description 英文名稱	Reg description 中文名稱	Regd no 需求用量	F20
	11345	11345-KEBE-901	DUCT L COVER	冷卻導管	1	
	11346	11346-KEBE-900	BAND L COVER DUCT	導管束帶	1	
	50100	50100-ALK8-900	BODY COMP FRAME	車台	1	
	50138	50138-ALK8-900	STAY ECU	ECU支架	1	
	50301	50301-KGN7-671	RACE UP STRG BALL	上珠碗	1	
	50302	50302-2H68-011	RACE STRG BOT BALL	下珠碗	1	
	50310	50310-ALK8-900	STAY LEG SHILED	前土除支架	1	
	50350	50350-ALK8-900	ENGINE HANGER ASSY	引擎吊架總成	1	
	50352	50352-GFY6-901	RUBBER STOPPER	止滑橡皮	2	
	50353	50353-LEB1-900	BUSH SWING LOCK	襯套	2	
	50505	50505-KUDU-900	STOPPER RUBBER STAND	主腳架橡皮	1	
**	50613	50613-LGJ8-900	COVER.UNDER	電瓶底蓋	1	
	50616	50616-LGJ8-900	STAY HOOK	支架	4	
	81400	81400-ALK8-900	BAR R FR CARRIER	前右置物支架	1	
	81500	81500-ALK8-900	BAR L FR CARRIER	前左置物支架	1	
**	83503	83503-KHD6-900	COVER PROTECTOR SEAT WIRE	座墊線保護蓋	1	
	90106	90106-GFY6-901	BOLT FLANGE 10*55	螺絲 10X55	2	
	90107	90107-KUDU-900	BOLT FLANGE 10*188	螺絲 10X188	1	
	90121	90121-GFY6-901	COLLAR DISTANCE	套筒	1	
	90304	90304-GHE8-004	NUT U 10MM	螺帽 10MM	1	

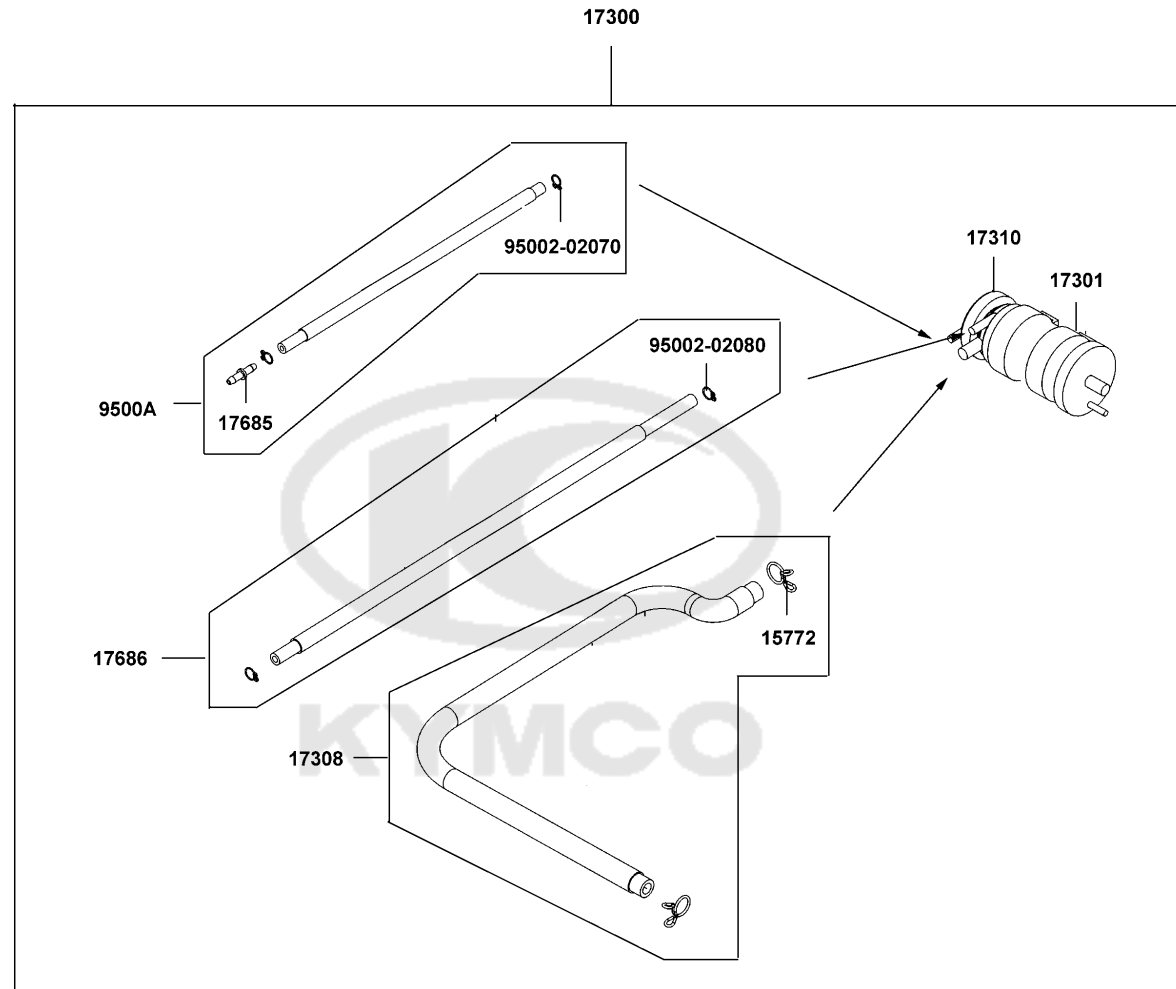
F20

Frame Body 車體

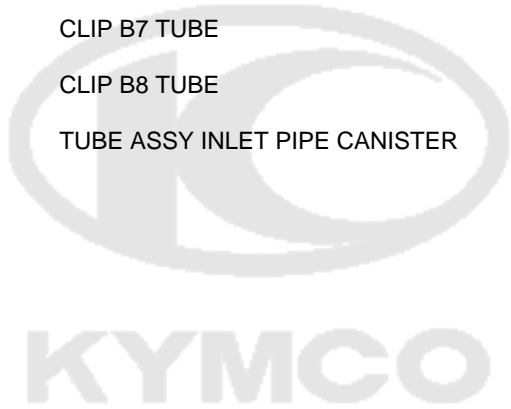


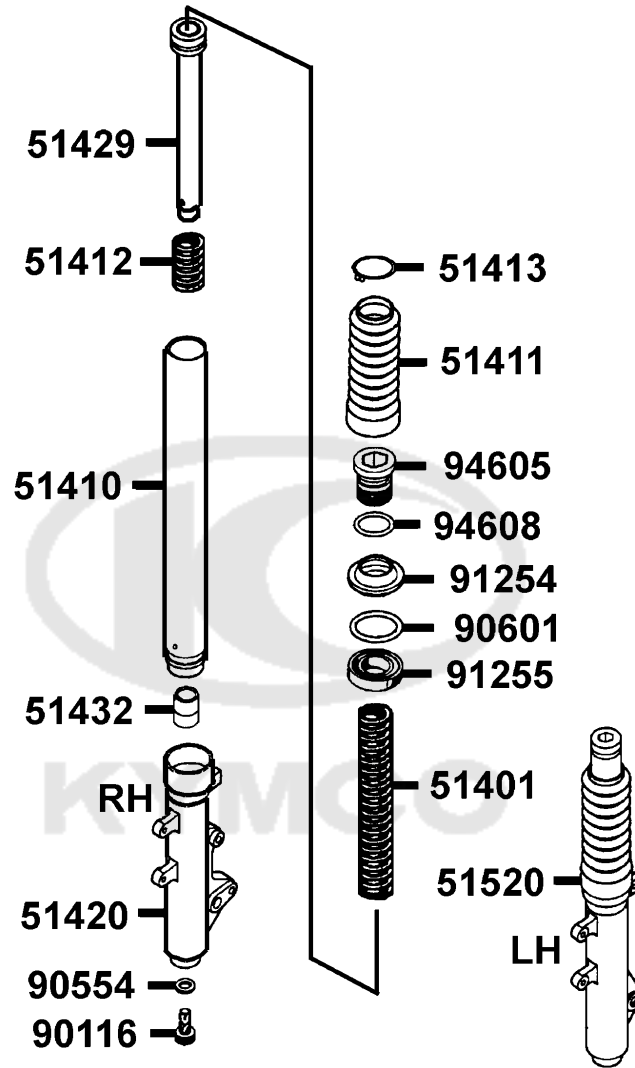
Sales mark 配色標註	Ref no 參考號碼	Part no 零件號碼	Description 英文名稱	Reg description 中文名稱	Regd no 需求用量	F20
	90656-KCBC	90656-KCBC-900	BAND OIL HOSE 8*146	油管束帶	1	
**	90656-KUDU	90656-KUDU-900	BAND HARNESS WIRE	配線束帶	3	
	93404	93404-06012-06	BOLT WASHER 6*12 (G)	螺絲 6X12	2	
	94050	94050-06080	NUT FLANGE 6MM	特殊螺帽 6MM	2	
	95701-06012-06	95701-06012-06	BOLT FLANGE 6*12	螺絲 6X12	1	
	95701-06012-08	95701-06012-08	BOLT FLANGE 6*12	螺絲 6X12	4	
	95701-08016	95701-08016-06	BOLT FLANGE 8*16	螺絲 8*16	4	
	95801	95801-06050-08	BOLT FLANGE 6*50	螺絲 6X50	2	





Sales mark 配色標註	Ref no 參考號碼	Part no 零件號碼	Description 英文名稱	Reg description 中文名稱	Regd no 需求用量	F21
15772	15772	15772-5L00-013	CLIP B14.5 TUBE	通氣管夾	2	
17300	17300	17300-ALK8-90A	CANISTER-PCV ASSY	活性碳罐	1	
17301	17301	17301-KNBN-960	RUBBER CANISTER MOUNT	活性碳罐懸掛橡皮	2	
17308	17308	17308-ALK8-900	TUBE ASSY CANISTER AIR/C	通氣管	1	
17310	17310	17310-KKA8-900	CANISTER COMP	活性碳罐	1	
17685	17685	17685-GLE0-301	JOINT COCK-CARB TUBE	油管接頭	1	
17686	17686	17686-LEB1-900	TUBE TANK CANISTER	通氣管	1	
95002-02070	95002	95002-02070	CLIP B7 TUBE	管夾	2	
95002-02080	95002	95002-02080	CLIP B8 TUBE	管夾	2	
9500A	9500A	9500A-ALK8-900	TUBE ASSY INLET PIPE CANISTER	通氣管	1	





Sales mark 配色標註	Ref no 參考號碼	Part no 零件號碼	Description 英文名稱	Reg description 中文名稱	Regd no 需求用量	F22
51401	51401-KHD6-800	SPRING	彈簧	2		
51410	51410-KEC6-800	FORK PIPE COMP	前避震器管	2		
51411	51411-KEBE-E00	BOOT	護套	2		
51412	51412-KECE-900	REBOUND SPRING	回位彈簧	2		
51413	51413-KEBE-E00	BOOT BAND	護套夾	2		
51429	51429-KHD6-900	PIPE SEAT COMP	避震管座	2		
51432	51432-KGM7-911	OIL LOCK PIECE	止油接頭	2		
90116	90116-3C83-72A	BOLT	內六角螺絲	2		
90554	90554-2C83-001	PACKING	特殊華司	2		
90601	90601-3D54-001	RING OIL-SEAL STOPPER	油封止位環	2		
91254	91254-KEC5-004	DUST SEAL	前避震器防塵封	2		
91255	91255-4F46-014	OIL SEAL	油封	2		
94605	94605-KUDU-900	FORK BOLT	螺絲	2		
94608	94608-30000	O-RING	O環	2		

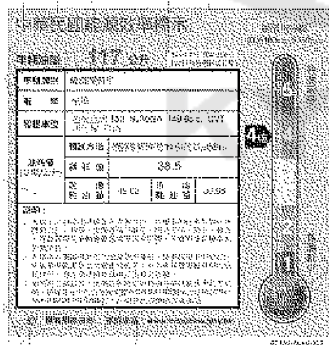
<ul style="list-style-type: none"> □ 請戴安全帽行駛。 □ 行駛時，請勿超過法定速度。 □ 因排氣管溫度很高，停車時請停置於他人不易碰觸之場所。 □ 為了駕駛安全及性能維護，請勿任意違法改造。 	<ul style="list-style-type: none"> □ 請確實做好定期保養工作及行車前之安全檢查。 <p style="text-align: center;">◀ 行 駛 前 檢 查 項 目 ▶</p> <p>剎車性能 輪胎 機油量 燈光 喇叭 儀表板</p>
--	---

◦ 敬請熟讀駕駛手冊，確保行車安全 GY6-900

87560



86404

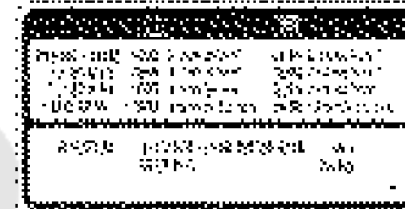


87155

注 意

在引擎發動前，請先將側支架扳起，以策安全。

87541



87505

注 意

後側蓋與引擎之間，請勿放入任何物品，以免妨礙行駛。

GMS-300

87542

Sales mark 配色標註	Ref no 參考號碼	Part no 零件號碼	Description 英文名稱	Reg description 中文名稱	Regd no 需求用量	F23
**	86404	86404-KFA1-900	STRIPE FR FORK	前叉標誌	2	
**	87155	87155-AAF2-900	GASOLINE FUEL ECONOMY-LABEL	耗能貼	1	
**	87505	87505-AAF2-900	LABEL TIRE	胎壓貼紙	1	
**	87541	87541-GGS7-901	CAUTION SIDE STAND	側腳架標籤	1	
**	87542	87542-GKM9-301	MARK MAIN CAUTION	警告標籤	1	
**	87560	87560-GFY6-900	MARK DRIVE CAUTION	驅動標示警告標示	1	





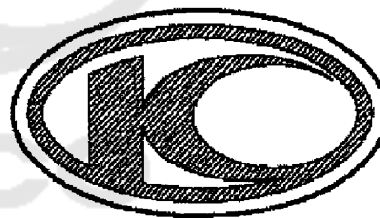
86201



86331



87532



86102

Sales mark 配色標註	Ref no 參考號碼	Part no 零件號碼	Description 英文名稱	Reg description 中文名稱	Regd no 需求用量	F24
	86102	86102-KFA6-E00	EMB K-LOGO 30MM	標誌	1	
**	86201	86201-ALK8-900	STRIPE BODY COVER	邊蓋貼紙	3	
**	86331	86331-ALK8-900	STRIPE BODY COVER	邊蓋貼紙	2	
**	87532	87532-LBE8-900	STRIPE KYMCO	標誌	1	



PART NO. INDEX

零件號碼索引

PART NO. 零件號碼	VERSION 版數	PAGE 頁次	PART NO. 零件號碼	VERSION 版數	PAGE 頁次	PART NO. 零件號碼	VERSION 版數	PAGE 頁次
11000			11386-GFY6-900	0	E07	14000		
			11394-KUDU-900	0	E04			
			11395-KKD7-900	1	E01			
11100-LLF5-305	0	E01	12000			14100-LGJ9-910	1	E02
11102-1G87-004	3	E01				14321-LLF5-900	3	E02
11192-KUDU-900	0	E01				14401-KUDU-90C	0	E03
11200-KEC4-305	1	E01	12100-KFA9-C00	4	E03	14431-KUDU-900	3	E02
11203-GGC7-301	2	E01	12191-GFY6-901	1	E03	14450-GFY6-901	0	E02
11203-GGC7-301	2	F16	12200-LBE3-700	1	E02	14452-GFY6-901	0	E02
11203-KKE2-900	0	F14	12209-GDB4-68A	0	E02	14510-KUDU-C00	0	E03
11203-KUDU-900	2	E08	12209-GDB4-68B	0	E02	14520-GFY6-90A	1	E03
11206-LGK2-900	3	E06	12251-GFY6-90A	1	E02	14523-KED9-900	0	E03
11207-LBE3-900	1	E04	12305-KGBG-900	4	E02	14531-GLR0-001	1	E03
11207-LGK2-900	1	F13	1234A-LBE3-900	4	E02	14610-KUDU-C00	0	E03
11211-LBE3-900	1	F13	12351-LLF5-900	3	E02	14610-KUDU-C0B	0	E03
11212-LBE3-900	1	E02	12361-GFY6-901	1	E04	14711-KUDU-900	1	E02
11221-KKD7-900	0	E08	12361-LLF5-900	5	E02	14721-KUDU-900	0	E02
11230-KFBF-900	0	F16	13000			14751-LFD7-900	2	E02
11331-LCD3-E00	4	E04				14761-KKJ9-003	1	E02
11341-KEC4-900	3	E01	13000-KUDU-900	7	E03	14771-GDB4-680	2	E02
11342-LGK2-800	1	E01	13011-LAC7-90A	3	E03	14775-MFA6-001	0	E02
11345-KEBE-901	0	F20	13011-LAC7-90B	2	E03	14781-MFA6-001	0	E02
11346-KEBE-900	0	F20	13101-LAC7-900	1	E03	15000		
11353-LEA6-900	1	E01	13111-3D84-001	3	E03			
11381-KUDU-900	3	E01				15100-KFB7-900	0	E06
11383-KUDU-900	0	E01						

PART NO. INDEX

零件號碼索引

PART NO. 零件號碼	VERSION 版數	PAGE 頁次	PART NO. 零件號碼	VERSION 版數	PAGE 頁次	PART NO. 零件號碼	VERSION 版數	PAGE 頁次
15133-GFY6-901	0	E06	16170-KEC3-900	0	E09	17520-LLF5-900	1	F19
15141-GFY6-90B	0	E06	16195-KEC3-900	0	E09	17550-AAC9-800	0	F10
15141-GFY6-90C	1	E06	16201-GFY6-901	0	E02	17560-LGL3-900	2	F10
15421-1G07-001	1	E04	16211-GFY6-901	0	E02	17561-LGK8-900	1	F10
15426-GAE1-921	0	E04				17620-KHC4-90A	3	F19
1565A-KUDU-900	0	E04	17000			17620-KHC4-90B	1	F19
15711-KUDU-900	0	E06				17623-KHC4-90A	6	F19
15772-5L00-013	1	F21	17113-KKE3-900	2	E02	17623-KHC4-90B	1	F19
			1711A-LGL3-700	2	E02	17681-KFA1-900	0	F10
16000			17208-GAR1-011	0	F13	17685-GLE0-301	2	F21
			17211-KEC6-900	5	F13	17685-KZCZ-900	0	F10
16056-LEB2-900	3	E09	17214-KKD7-900	0	F13	17686-KHE2-900	0	F10
16066-LGK8-600	0	E09	17231-KKD7-700	1	F13	17686-LEB1-900	2	F21
16068-LEA3-E00	3	E09	1723A-LGK2-900	0	F13	17689-LFB5-900	1	F10
16074-KEC3-900	4	E09	17300-ALK8-90A	3	F21	17910-ALK8-900	1	F03
16100-ALK8-900	2	E09	17301-KNBN-960	0	F21			
16110-KGC5-900	1	E09	17308-ALK8-900	1	F21	18000		
16110-KKE3-900	2	E09	17310-KKA8-900	2	F21			
16112-KKE3-900	1	E09	17359-4K19-671	0	F13	18291-KEBE-900	0	F14
16118-KEC3-900	0	E09	17359-LBE3-900	0	F13	18291-LBD4-900	2	F14
16122-KEC3-900	0	E09	17369-KHC4-900	0	F10	18291-LGJ8-900	1	F18
16123-ALK8-900	0	E09	17370-4K19-701	0	F13	18292-KEBE-900	0	F14
16133-KEC3-900	1	E09	17371-1D74-671	0	F13	18292-KEBE-900	0	F18
16134-KKE3-900	5	E09	17502-LGL3-900	2	F10	18293-KEBE-900	0	F14
16138-KEC3-900	1	E09	17504-KKC8-B00	0	F10	18294-KEBE-900	0	F14
16154-KKE3-900	4	E09	17510-LGJ9-900	5	F10	18294-KEBE-900	0	F18

PART NO. INDEX

零件號碼索引

PART NO. 零件號碼	VERSION 版數	PAGE 頁次	PART NO. 零件號碼	VERSION 版數	PAGE 頁次	PART NO. 零件號碼	VERSION 版數	PAGE 頁次
1830A-ALK8-900	0	F14	21395-KEC4-900	0	E08	23225-GHC8-004	0	E05
18318-LGL5-800	3	F14				23226-GHC8-004	0	E05
19000			22000			23233-GCW3-011	0	E05
			22101-LCD3-E00	1	E05	23237-GFY6-941	0	E05
19411-KBCB-900	0	F10	22102-KUDU-220	1	E05	23238-GFY6-941	0	E05
19504-LBA2-E00	3	F10	22105-GFY6-220	1	E05	23411-LGK2-900	2	E08
19510-LDA7-900	3	E07	22110-KKE3-900	1	E05	23420-LGK2-900	2	E08
19611-KUDU-C00	0	E07	22111-KKE3-220	1	E05	23431-LGK2-900	3	E08
19614-KUDU-900	1	E07	22112-GFY6-90A	0	E05	23432-LGK2-900	2	E08
1961A-KUDU-C00	2	E07	22121-GFY6-92A	2	E05	28000		
19625-KUDU-910	0	E02	22131-LDA6-900	1	E05			
19626-KUDU-900	0	E07	22132-LBE3-900	1	E05	28101-GFY6-901	2	E06
19627-LEJ8-E00	1	E07	22300-LCD3-E00	1	E05	28102-GFY6-901	0	E06
19628-LEJ8-E00	1	E07	22350-GFY6-90A	1	E05	28110-GFY6-901	2	E06
19629-LEJ8-E00	1	E07	22361-KGN7-671	1	E05	28120-GFY6-315	6	E06
1962A-LEJ8-E00	2	E07	22401-LCD4-E00	1	E05	28125-4F26-001	0	E06
19632-GFY6-901	1	E07	22530-LCD3-E00	1	E05	28125-GFY6-960	3	E06
19633-GFY6-901	0	E07	22804-GBB2-001	0	E05	28126-KUDU-900	1	E06
19636-KUDU-C00	0	E07				28211-LGK2-900	2	E05
1963A-LEJ8-E00	2	E07	23000			30000		
21000			2301A-LCD3-E00	3	E05			
			23100-KEC4-900	2	E05	3051A-LGL3-900	7	F19
21200-KEC4-305	2	E08	23200-GFY6-901	3	E05	30700-LGL3-900	2	F19
21201-KUDU-900	0	E08	23220-GFY6-921	1	E05			

PART NO. INDEX

零件號碼索引

PART NO. 零件號碼	VERSION 版數	PAGE 頁次	PART NO. 零件號碼	VERSION 版數	PAGE 頁次	PART NO. 零件號碼	VERSION 版數	PAGE 頁次
31000			33000			34000		
31110-KKE3-90A	4	E07	33101-LDA6-305	0	F01	34300-ALK8-900	0	E09
31110-KKE3-90B	3	E07	33106-LDA6-900	0	F01	34901-KED9-900	0	F01
31120-ALK8-90A	1	E07	33109-LBE3-900	0	F01	34903-KPCP-900	0	F17
31120-ALK8-90B	1	E07	33109-LCD3-E00	0	F01	34903-KPCP-900	0	F18
31205-KGN7-670	0	E06	33400-LGL3-306	0	F17	34905-KPCP-900	0	F17
31210-GFY6-200	7	E06	33400-LGL3-620	3	F17	34905-LCA5-E00	0	F18
31210-GFY6-20C	4	E06	33406-LGL3-620	0	F17	34906-KPCP-900	0	F18
31500-KFAF-90A-YU	4	F11	33450-LGL3-306	0	F17	34908-MKB9-87A	0	F02
31500-KFAF-90B-KY	6	F11	33450-LGL3-620	2	F17			
31600-LEA5-E00	3	F19	33456-LGL3-620	0	F17	35000		
			33510-LGL3-620	1	F05			
32000			33516-KKC8-500	0	F05	35101-ALK8-305-M1	0	F19
			33700-ALK8-900	1	F18	35101-ALK8-305-M2	0	F19
32100-ALK8-900	5	F19	33701-ALK8-620	0	F18	35102-LDC1-305-M1	0	F19
32101-KFA6-W00	1	F04	33706-ALK8-620	0	F18	35102-LDC1-305-M2	0	F19
32108-GAR1-711	1	F19	33709-LDA6-900	0	F18	35104-KHC4-90A	0	F19
32410-LEB1-900	3	E06	33710-LDA6-900	0	F18	35104-KHC4-90B	0	F19
32411-LHG7-E00	4	F19	33720-LKB9-900	2	F18	35111-LDC1-305-M1	0	F19
32412-ALK8-900	1	E04	33721-LKB9-900	0	F18	35111-LDC1-305-M2	0	F19
32961-KUDU-900	0	E04	33722-LKB9-900	0	F18	35111-LDC1-306-M1	0	F19
			33723-LKB9-900	0	F18	35111-LDC1-306-M2	0	F19
			33726-LKB9-900	0	F18	35111-LDC1-307-M1	0	F19
			33741-LEA3-E00	2	F18	35111-LDC1-307-M2	0	F19

PART NO. INDEX

零件號碼索引

PART NO. 零件號碼	VERSION 版數	PAGE 頁次	PART NO. 零件號碼	VERSION 版數	PAGE 頁次	PART NO. 零件號碼	VERSION 版數	PAGE 頁次
35119-KHC4-90A	0	F19	38300-LBC6-90A	2	F19	42601-LGK1-900	1	F08
35119-KHC4-90B	0	F19	38500-KHD8-900	0	F19	42710-LGJ9-B30-KD	1	F08
35150-GFY6-900	4	F03	38500-KHD8-90A	0	F19	42753-0D04-900	1	F07
35160-GFY6-900	2	F03	38500-LFB6-90A	1	F19	42753-KNBN-90B	1	F08
35170-KNBN-910	1	F03	38500-LFB6-90B	1	F19			
35180-GFY6-900	2	F03	38506-LFB6-900	0	F19	43000		
35200-GFY6-910	1	F03	38773-KBCB-900	0	F10			
35340-KFA6-W00	0	F04				4312A-LEB1-900	3	F08
35340-KFLF-900	2	F03	39000			43141-LDF7-E10	1	F08
35380-LEA2-900	1	F19				43151-LEB1-900	2	F08
35850-LBE3-90A	1	F19	3920A-AAF2-900	0	F19	43352-KKD6-W00	3	F07
35850-LBE3-90B	1	F19	39220-LDF2-900	1	F19	43353-KKD6-W00	0	F07
37000			39300-LEA6-800	3	E02	43410-LFB5-800	3	F08
			39301-LEB2-900	3	E02	43413-LBE1-900	1	F08
			39302-KKE3-900	2	E02	43416-KUDU-900	0	F08
37119-KUDU-90C	0	F02	39303-LEB2-900	2	E02	43450-LGJ8-900	3	F03
37200-ALK8-900	3	F02	39304-LBE3-900	3	E02			
37215-LGM9-900	0	F05	39400-LHJ3-900	1	E02	44000		
37801-LAB4-910	1	F10	39450-ALK8-900	1	F14			
3780A-LGJ9-900	2	F10	39500-AAC9-900	0	E09	44301-KKB1-E00	3	F07
38000			39700-LGK8-600	2	E09	44311-KUDU-900	3	F07
						44620-KFLF-930	1	F07
			42000			44650-KUDU-305	2	F07
38110-KFAF-90A	2	F19				44710-LGK2-910-KD	4	F07
38110-KFAF-90B	2	F19	42311-LEB1-900	1	F08	44800-LGL3-900	2	F07
38110-KFAF-90C	0	F19	42312-KHB4-900	0	F08	44830-KUDU-900	7	F02

PART NO. INDEX

零件號碼索引

PART NO. 零件號碼	VERSION 版數	PAGE 頁次	PART NO. 零件號碼	VERSION 版數	PAGE 頁次	PART NO. 零件號碼	VERSION 版數	PAGE 頁次
44831-KUDU-900	0	F02	45530-LGK2-305	0	F04	50616-LGJ8-900	6	F20
45000			46000			51000		
45105-KECE-305-M2	0	F07	46513-KUDU-900	2	F08	51401-KHD6-800	0	F22
45108-KKD6-W00	0	F07				5140A-KHD6-W00	0	F06
45109-KKD6-W00	0	F07	50000			51410-KEC6-800	0	F22
45116-KKD6-W00	0	F07				51411-KEBE-E00	0	F22
45121-KUDU-900	2	F07	50100-ALK8-900	3	F20	51412-KECE-900	0	F22
45126-KFC9-900	0	F04	50138-ALK8-900	2	F20	51413-KEBE-E00	0	F22
45128-KFC9-900	0	F06	50179-LGJ8-900	5	F10	51420-KUDU-W00	0	F22
45131-KKD6-W00	0	F07	50264-KKE5-E00	1	F19	51429-KHD6-900	0	F22
45131-KUDU-W00	0	F07	50301-KGN7-671	2	F20	51432-KGM7-911	0	F22
45132-KKD6-W00	0	F07	50302-2H68-011	2	F20	5150A-KHD6-W00	0	F06
45133-KKD6-W00	0	F07	50306-1F96-001	0	F06	51520-KUDU-W00	0	F22
45156-KECE-900	2	F06	50310-ALK8-900	1	F20			
45200-KUDU-W00	4	F07	50329-LGM9-900	3	F11	52000		
45209-KKD6-W00	0	F07	50350-ALK8-900	1	F20			
45210-KUDU-W00	0	F07	50352-GFY6-901	0	F20	52000-LGK1-900	2	F16
45215-KKD6-W00	0	F07	50353-LEB1-900	1	F20	52400-ALK8-900	1	F16
45216-KKD6-W00	0	F07	50502-GFY6-901	3	F15			
45513-KFC9-W00	0	F04	50505-KUDU-900	1	F20	53000		
45517-GFY6-900	5	F03	50505-LAD9-900	3	F15			
45517-KFC9-W00	0	F04	5050A-ALK8-900	1	F15	53100-ALK8-900	1	F03
45520-KFC9-W00	0	F04	50530-ALK8-900	1	F15	53125-GEN5-901	0	F03
45521-KFC9-W00	0	F04	50613-LGJ8-900	5	F20	53140-KFA1-900	2	F03

PART NO. INDEX

零件號碼索引

PART NO. 零件號碼	VERSION 版數	PAGE 頁次	PART NO. 零件號碼	VERSION 版數	PAGE 頁次	PART NO. 零件號碼	VERSION 版數	PAGE 頁次
53166-KFA1-900	2	F03	64306-LGJ8-305	0	F05	80101-ALK8-900	2	F18
53167-GAR1-951	0	F03	64310-LGJ8-900	5	F05	80102-KUDU-900	4	F18
53168-GAR1-951	0	F03	64316-KHE2-900	1	F05	80105-ALK8-900	2	F18
53172-LBE3-900	1	F03	64316-LEA2-900	1	F05	80107-LGJ8-900	1	F18
53175-KFC9-W00	1	F04	64400-KHE2-900	1	F05	80151-ALK8-900	0	F12
53178-GKAK-901	0	F03				80152-ALK8-900	1	F12
5317B-LGK2-900	1	F03	70000					
53200-KHE1-900	0	F06				81000		
53205-ALK8-900	3	F03	70529-6G57-671	0	E07			
53206-ALK8-900	3	F03				81131-KHE2-910	4	F05
53211-GFY6-940	1	F06	77000			81132-KFAF-900	0	F05
53212-2L50-011	1	F06				81132-KHE2-900	0	F05
53214-2L50-001	0	F06	77200-AAF2-900	1	F09	81132-LFG6-900	2	F12
53215-2L50-001	0	F06	77202-ALK8-900	2	F09	81134-LGL3-600	3	F05
			77206-LBA7-900	1	F09	81141-KHE2-930	2	F05
61000			77210-ALK8-900	1	F09	81201-ALK8-900	0	F12
			77212-ALK8-900	1	F09	81230-ALK8-900	3	F12
61100-KKC8-900	2	F05	77214-ALK8-900	0	F09	81235-ALK8-900	0	F12
61110-LGL3-900	3	F05	77235-LEA1-900	5	F12	81252-LHG7-E00	2	F12
61111-LGL3-900	1	F05	77240-ALK8-900	1	F19	81253-ALK8-900	0	F12
			77300-LEA1-900	1	F09	81254-ALK8-900	0	F12
64000			77303-KEBE-900	1	F09	81257-ALK8-900	0	F12
						81260-ALK8-900	2	F12
64301-KKC8-338	0	F05	80000			81300-ALK8-900	1	F12
64302-LGL3-620	3	F05				81350-ALK8-900	1	F12
64305-LGJ8-305	0	F05	80100-LGJ8-900	5	F18	81400-ALK8-900	2	F20

PART NO. INDEX

零件號碼索引

PART NO. 零件號碼	VERSION 版數	PAGE 頁次	PART NO. 零件號碼	VERSION 版數	PAGE 頁次	PART NO. 零件號碼	VERSION 版數	PAGE 頁次
81500-ALK8-900	2	F20	87532-LBE8-900	2	F18	90033-GFY6-900	0	E02
83000			87532-LBE8-900	2	F24	90101-KGB4-E00	0	F09
			87541-GGS7-901	2	F23	90105-KCR3-001	1	F07
			87541-KUDU-900	2	E07	90106-GEN5-901	0	F03
83500-ALK8-305	0	F12	87542-GKM9-301	3	F23	90106-GFY6-901	0	F20
83501-ALK8-900	4	F12	87560-GFY6-900	3	F23	90107-KUDU-900	2	F20
83503-KHD6-900	2	F20				90108-KUDU-900	1	F15
83510-ALK8-900	2	F12	88000			90110-GLW0-001	0	F05
83520-ALK8-900	1	F12				90110-KEBE-900	0	F14
83600-ALK8-305	0	F12	88110-ALK8-900	0	F03	90110-LFD7-800	1	F03
83601-ALK8-900	4	F12	88114-KFB7-700	0	F03	90111-1G87-001	1	F05
83610-ALK8-900	2	F12	88120-ALK8-900	0	F03	90111-1G87-001	1	F12
83620-ALK8-900	1	F12	88124-KFB7-700	0	F03	90112-GCC3-001	1	F05
86000			89000			90112-GCC3-001	1	F05
						90112-KFA1-900	1	F05
						90112-KNBN-901	1	F12
						90112-KNBN-901	1	F18
86102-KFA6-E00	2	F24	89010-LAD9-900	1	F09	90114-GDM4-011	2	F13
86201-ALK8-900	0	F24				90114-KFC9-W00	0	F04
86331-ALK8-900	1	F24	90000			90115-GLE0-001	0	F03
86404-KFA1-900	2	F23				90116-3C83-72A	0	F22
87000			90001-GBHB-661	2	E03	90121-GFY6-901	1	F20
			90001-GBHB-711	2	E01	90131-GLW0-911	0	F07
			90005-KAW1-901	1	E03	90145-MKS9-61A	1	F04
87122-AAF2-900	0	F09	90012-3C33-001	1	E02	90164-KGBG-900	1	F12
87155-AAF2-900	1	F23	90031-KHD6-900	2	E01	90201-GFY6-901	0	E06
87505-AAF2-900	1	F23	90032-KHD6-900	2	E01	90202-1G87-001	0	E05

PART NO. INDEX

零件號碼索引

PART NO. 零件號碼	VERSION 版數	PAGE 頁次	PART NO. 零件號碼	VERSION 版數	PAGE 頁次	PART NO. 零件號碼	VERSION 版數	PAGE 頁次
90206-0A01-001	2	E02	9052A-GFY6-950	3	E01	91003-KDS4-004	1	E08
90301-GFY6-901	2	F14	90545-3L00-001	2	F04	91009-GLE0-004	1	E08
90302-GBR2-001	1	F10	90554-2C83-001	0	F22	91014-LLJ3-E00	1	F06
90302-KNBN-900	1	F03	90601-3D54-001	0	F22	91015-LLJ3-E00	1	F06
90302-LEA1-900	1	F10	90601-GFY6-901	0	E05	91051-KFBF-901	1	F16
90302-LKB9-900	1	F12	90605-1F66-721	0	E05	91101-1K79-711	1	E06
90302-LLB1-E00	2	F10	90651-LHG7-E00	1	F19	91104-GFY6-90C-B	0	E06
90302-SDA4-004	2	F03	90651-LKE7-900	1	F19	91104-GFY6-90C-R	0	E06
90302-SDA4-004	2	F05	90652-ALB8-900	2	E02	91202-GFY6-90A	1	E01
90302-SDA4-004	2	F12	90652-GFY6-901	1	F13	91202-GFY6-90A	1	E04
90304-GHE8-004	0	F03	90653-LCA4-E00	1	F18	91202-GFY6-90B	1	E01
90304-GHE8-004	0	F20	90656-KCBC-900	0	F03	91202-GFY6-90B	1	E04
90304-LEA1-900	1	F15	90656-KCBC-900	0	F20	91202-KKJ9-004	0	E01
90305-GHK8-001	1	E07	90656-KUDU-900	0	F20	91211-KEBE-900	0	E05
90305-GHK8-001	1	F12	90683-GAR1-004	4	F05	91254-KEC5-004	0	F22
90305-KFW6-91A	1	F08	90701-HFB6-011	1	E03	91255-4F46-014	0	F22
90305-KNCN-900	1	F03	90701-HFB6-011	1	E06	91255-GLE0-006	0	E08
90306-KLF0-004-SY	1	F07	90754-GHC8-00A	1	F07	91259-KFBF-900	0	F16
90309-KLF0-004-SY	1	E08	90754-GHC8-00B	1	F07	91301-0C53-001	0	E08
90401-LLF5-900	1	E02	90807-LGK8-900	1	E09	91301-GLR0-005	1	E03
90403-KUDU-900	0	E06	90912-KFLF-00A	0	F07	91301-LLF5-900	1	E02
90440-1F66-001	0	E07				91302-0A01-021	0	E04
90441-GFY6-941	0	E05	91000			91303-LLF5-900	2	E02
90442-0H28-001	0	E02				91306-1E05-691	0	E03
90443-KHD6-900	0	E02	91001-GFY6-90A	2	E05	91307-0E35-001	0	E04
90474-3C33-001	1	E01	91002-GGA7-70A	0	E05	91309-4E25-004	0	E06

PART NO. INDEX

零件號碼索引

PART NO. 零件號碼	VERSION 版數	PAGE 頁次	PART NO. 零件號碼	VERSION 版數	PAGE 頁次	PART NO. 零件號碼	VERSION 版數	PAGE 頁次
91351-6B42-000	0	E05	93891-05016-08	0	F13	94000		
91352-KHG8-83B	0	F08	93891-05035-06	0	F03			
92000			93892-04006-08	0	E06			
			93892-05010-08	0	E09	94001-05080-0S	0	F03
			93893-KFC9-W00	0	F04	94050-06080	0	E02
92101-05012-0H	0	E07	93894-04022-08	1	F19	94050-06080	0	E06
92201-05006-0H	1	E02	93903-24360	0	F18	94050-06080	0	E09
92900-06060-0B	0	E02	93903-25260	0	F12	94050-06080	0	F09
93000			93903-25460	0	F13	94050-06080	0	F10
			93903-32220	0	F18	94050-06080	0	F19
			93903-34360	0	E07	94050-06080	0	F20
93401-04025-08	0	F19	93903-34360	0	F03	94050-12080	0	E05
93404-06012-06	0	F20	93903-34360	0	F05	94050-12080	0	E07
93404-06016-06	0	F11	93903-34360	0	F12	94050-KFC9-W00	0	F04
93404-06016-06	0	F18	93903-34360	0	F17	94050-LDA6-900	0	F01
93404-LGJ8-900	0	F18	93903-34360	0	F18	94101-06200	0	F14
93404-LLF5-900	1	E02	93903-35260	0	F13	94101-KKE3-900	1	E09
93500-03010-1A	0	E06	93903-35320	0	F02	94111-05800	0	E06
93500-04020-0G	0	F19	93903-35360	0	F01	94111-06800	0	E02
93500-05022-06	0	F03	93903-35360	0	F03	94111-06800	0	E09
93500-KHC4-90A	0	F19	93903-35360	0	F10	94301-10160	0	E01
93600-KFC9-W00	0	F04	93903-45220	0	F05	94301-10160	0	E02
93700-05018-0H	0	F02	93903-45260	0	F12	94301-10160	0	E03
93891-05010-08	0	E09	93903-GFY6-900	1	F05	94301-10160	0	E04
93891-05012-08	0	E09	93903-GFY6-900	1	F12	94303-04065	0	E06
93891-05016-06	0	F12				94510-12000	0	F08

PART NO. INDEX

零件號碼索引

PART NO. 零件號碼	VERSION 版數	PAGE 頁次	PART NO. 零件號碼	VERSION 版數	PAGE 頁次	PART NO. 零件號碼	VERSION 版數	PAGE 頁次	
94510-20000	0	E08	9500A-ALK8-900	1	F21	96000			
94520-28000	0	E05	95014-72102	0	F15				
94540-50029	0	E09	95014-LBC6-900	0	F15				
94591-21000	0	F05	95015-32001	0	F03		96001-06008-07	0	F14
94591-27000	0	F05	95015-42000	0	F03		96001-06012-06	0	F12
94591-KFBF-900	2	E02	95701-06006-08	0	E02		96001-06012-08	0	E01
94591-KFBF-900	2	F19	95701-06012-06	1	F20		96001-06012-08	0	E04
94591-LLB1-900	0	F05	95701-06012-08	0	F06		96001-06012-08	0	E06
94601-15000	0	E03	95701-06012-08	0	F19		96001-06014-08	0	E02
94605-KUDU-900	1	F22	95701-06012-08	0	F20		96001-06014-08	0	F10
94608-30000	0	F22	95701-06035-08	0	F08		96001-06016-08	0	E02
95000			95701-08012-08	0	E01	96001-06016-08	0	E07	
			95701-08012-08	0	F19	96001-06018-08	0	E06	
			95701-08016-06	0	F12	96001-06018-08	0	E07	
95002-02070	0	E09	95701-08016-06	0	F20	96001-06020-08	0	E02	
95002-02070	0	F21	95701-08025-08	0	F19	96001-06022-06	1	F04	
95002-02080	0	E02	95701-10020-06	0	F12	96001-06025-06	0	F03	
95002-02080	0	F10	95701-LDA6-900	0	F01	96001-06025-08	0	E07	
95002-02080	0	F21	95801-06050-08	0	F20	96001-06028-08	0	E06	
95002-02100	0	E02	95801-08035-08	0	F16	96001-06028-08	0	E07	
95002-02100	0	F13	95801-08040-08	0	F06	96001-06032-08	0	E04	
95002-02120	1	F13	95801-08050-06	1	F14	96001-06040-08	0	E01	
95002-02130	0	F10	95801-08060-06	0	F14	96001-06045-08	0	E01	
95002-02130	0	F13	95801-10030-06	0	F15	96001-06050-08	0	E01	
95002-41050-00	0	F13	95801-10040-08	0	F16	96001-06100-08	0	E02	
95003-23024-60	0	F13				96001-06100-08	0	E04	

PART NO. INDEX

零件號碼索引

PART NO. 零件號碼	VERSION 版數	PAGE 頁次	PART NO. 零件號碼	VERSION 版數	PAGE 頁次	PART NO. 零件號碼	VERSION 版數	PAGE 頁次
96001-06110-08	0	E04						
96001-GFY6-900	1	E01						
96100-60020-00	0	E08						
96100-62020-00	0	E01						
96100-62030-00	0	E01						
96100-62043-00	0	E01						
96220-60100	0	E06						
96600-06012-10	0	E02						
96600-08010-10	1	E06						
98000								
98059-57916-00	2	E02						
98200-31000	1	F11						
98200-31000	1	F19						
98200-31500	0	F11						
98200-31500	0	F19						