

PARTS CATALOGUE



速克達

SK60BA

K-XCT 300i



Release Date : 2012/09/09
Print Date : 2012/10/05

前言

- 本零件型錄適用於 SK60BA 機種，訂購零件時，請參照本冊。
- 本冊之配色表僅供參考，若與實車不符之處，以實車為準。
- 配色記號(Color Mark)
 - 1.註明 "***" 記號，表示訂購該零件時，請參照機種相片及配色表，並請在基本零件號碼最後加上色碼。
 - 2.註明 "#" 記號，表示該零件有設變記錄，請上系統查詢設變履歷。
- 本冊若有錯誤或遺漏之處，敬請不吝賜教指正。

ABOUT THIS PARTS LIST

- This parts list is compiled all service parts for model SK60BA.
- Any difference between color chart and motorcycle will be revised according to motorcycle.
- The Mark:
 1. Marking "***" must add color code in the end before ordering parts.
 2. Marking "#" are parts with modification, Please find the details from e-Parts system.
- When modification or additions to this parts list are made a revised edition at an appropriate time.

目次

● 前言	1
● SK60BA 配色表	3
● 引擎結構圖	8
● 車架結構圖	9
● 引擎號碼表	12
● 車架零件號碼表	42
● 零件號碼索引	118

CONTENTS

● ABOUT THIS PARTS LIST	1
● COLOR CHART OF SK60BA	3
● CONTENTS-ENGINE GROUP	8
● CONTENTS-FRAME GROUP	9
● ENGINE PARTS LIST	12
● FRAME PARTS LIST	42
● PART NO. INDEX	118

NO	機種			SK60BA 配色表							
	相片NO			NO. 1	NO. 2	NO. 3					
	主體色			平光白	閃亮藍(霧)	亮黃					
	色碼			Mat White	Light Blue	Bright Yellow					
	零件名稱	零件號碼	版次	NH265FA	PB128FA	YR178PA					
1	左曲軸箱蓋組	1134A-LEA7-E00	9	D1U							
2	左曲軸箱蓋外後護蓋	1134B-LEA7-E00	0								
3	排氣管組	1830A-LKG7-900	1								
4	排氣管保護蓋	18318-LKG7-900	0								
5	前擋泥板	61100-LKG7-E00	0	D2V	PB128F	YR178					
6	右護條組	64302-LKG7-E00	0	J8P PB128FA YR178PA							
7	左護條組	64303-LKG7-E00	1								
8	右邊護板	64305-LKG7-305	0								
9	左邊護板	64306-LKG7-305	0								
10	右邊蓋組	83500-LKG7-305	0								
11	左邊蓋組	83600-LKG7-305	0								
12	後中心蓋	83750-LKG7-E00	0								
13	後中心蓋護桿	83751-LKG7-E00	0								
14	右拉桿	53175-LKF5-E00	0					M3A			
15	左拉桿	53178-LKF5-E00	0								
16	右前叉組	51400-LKG7-E00	1	N1A							
17	右前避震器底管	51420-LEA7-E00	0								
18	左前叉組	51500-LKG7-E00	0								
19	左前避震器底管	51520-LEA7-E00	0								
20	後叉組	52000-LKG7-E00	0								
21	後叉A	52110-LKF5-E00	0	N1P							
22	TUNNEL LEG SHIELD	53204-LKG7-E00	0								
23	前護蓋	64301-LKG7-E00	1								
24	右邊軌蓋	64335-LKG7-E00	1								
25	左邊軌蓋	64345-LKG7-E00	1								
生產日期											
停產日期											

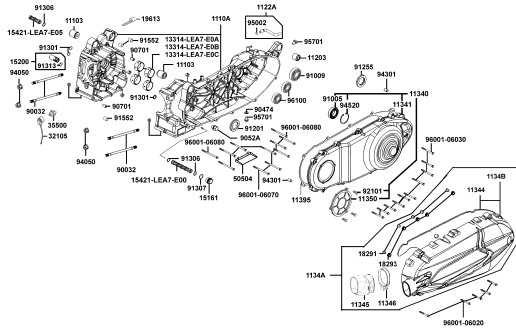
NO	機種			SK60BA 配色表			
	相片NO			NO. 1	NO. 2	NO. 3	
	主體色			平光白	閃亮藍(霧)	亮黃	
	色碼			Mat White	Light Blue	Bright Yellow	
	零件名稱	零件號碼	版次	NH265FA	PB128FA	YR178PA	
26	中心蓋	80151-LKG7-E00	0	N1P			
27	中心蓋	80152-LKG7-E00	0				
28	護蓋	80153-LKG7-E00	1				
29	內箱	81131-LKG7-E00	1				
30	前置物箱外蓋	81132-LKG7-E00	0				
31	右邊側蓋	83510-LKG7-E00	0				
32	左邊側蓋	83610-LKG7-E00	0				
33	右後視鏡組	88110-LEA7-E00	3				
34	左後視鏡組	88120-LEA7-E00	3				
35	水箱護蓋	19025-LKG7-E00	0				
36	電瓶蓋	50326-LKG7-E00	0				
37	電瓶箱組	5032A-LKF5-E00	0				
38	下蓋	50613-LKG7-E00	0				
39	節流管套組	53140-LEA7-E00	4				
40	手柄左橡皮套	53150-LEA6-900	4				
41	COVER METER FR	53202-LKG7-E00	0				
42	儀錶前蓋	53203-LKG7-E00	0				
43	手柄上蓋	53205-LEA7-E00	5				
44	手柄下蓋	53206-LEA7-E00	4				
45	主水箱維修蓋	53207-LKG7-E00	0				
46	前內土除	61110-LKG7-E00	0				
47	擋風板塞子	64223-LEA7-E00	5				
48	右腳踏板	64310-LKG7-E00	1				
49	預備水箱護蓋	64311-LKG7-E00	0				
50	右前護蓋	64318-LKG7-E00	0				
生產日期							
停產日期							

NO	機種			SK60BA 配色表					
	相片NO			NO. 1	NO. 2	NO. 3			
	主體色			平光白	閃亮藍(霧)	亮黃			
	色碼			Mat White	Light Blue	Bright Yellow			
	零件名稱	零件號碼	版次	NH265FA	PB128FA	YR178PA			
51	左前護蓋	64319-LKG7-E00	0	N1R					
52	腳踏板橡皮墊	64320-LKG7-E00	0						
53	左腳踏板	64330-LKG7-E00	0						
54	左腳踏板	64340-LKG7-E00	0						
55	下罩蓋	64400-LKG7-E00	0						
56	後輪上土除	80100-LKG7-E00	0						
57	後上土除	80101-LKG7-E00	0						
58	後土除	80105-LKG7-E00	0						
59	後土除下	80106-LKF5-E00	0						
60	牌照燈外蓋	80107-LKF5-E00	0						
61	前置物箱座	81133-LKG7-E00	0						
62	前置物箱內蓋	81134-LKG7-E00	0						
63	前置物箱擋蓋	81135-LKG7-E00	0						
64	前置物箱組	8113A-LKG7-E00	1						
65	內箱下蓋	81141-LKG7-E00	0						
66	內箱下蓋	81142-LKG7-E00	0						
67	行李箱	81260-LKG7-E00	0						
68	右邊護蓋	83530-LKG7-E00	0						
69	右格子外蓋	83535-LKG7-E00	0						
70	左格子外蓋	83536-LKG7-E00	0						
71	左邊護蓋	83630-LKG7-E00	0						
72	後避振器	52400-LKG7-E00	0				N1S		
73	左後避震器	52500-LKG7-E00	1						
74	右曲軸箱蓋	11330-LEA7-E00	13				NEA		
75	水泵外蓋	19221-LGE5-E00	1						
生產日期									
停產日期									

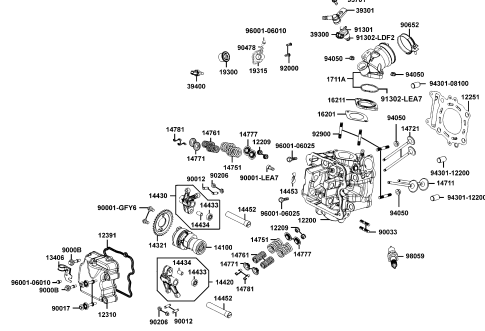
NO	機種			SK60BA 配色表			
	相片NO			NO. 1	NO. 2	NO. 3	
	主體色			平光白	閃亮藍(霧)	亮黃	
	色碼			Mat White	Light Blue	Bright Yellow	
	零件名稱	零件號碼	版次	NH265FA	PB128FA	YR178PA	
76	A.C.G 蓋	90084-KKF9-901	0	NEA			
77	排氣管尾蓋	18306-LKG7-E00	0	NEP			
78	前頂蓋	64304-LKG7-E00	0				
79	座墊	77200-LKG7-900	0				
80	後座靠墊	77210-LKG7-E00	2				
81	車體貼紙	86202-LKG7-E00	0				
82	貼紙	87140-LKG7-E00	0				
83	胎壓貼紙	87505-LKG7-900	0				
84	貼紙	87508-KFA1-S10	0	T01			
85	警告標示貼紙	87512-LBA2-900	0				
86	側腳架標籤	87541-GGS7-901	2				
87	貼紙	87541-KKC2-900	1				
88	警告標籤	87542-GKM9-301	3				
89	驅動標示警告標示	87560-GFY6-900	3				
90	擋風鏡	6422A-LKG7-900	0	T02			
91	後輪圈	42601-LEA7-E00	7				
92	前輪圈組	44600-LEA7-305	0	X5A			
93	後煞車卡鉗組	43100-LKG7-E00	0				
94	前煞車卡鉗組	45200-LKG7-E00	0	YYA			
95	右踏桿組	5070A-LKG7-E00	0				
96	左踏桿組	5070B-LKG7-E00	0				
97	右後踏板	50710-LKG7-E00	0				
98	左後踏板	50720-LKG7-E00	0	YYF			
99	前面板右側飾板	64308-LKG7-E00	0				
100	前面板左側飾板	64309-LKG7-E00	0				
生產日期							
停產日期							

CONTENTS - ENGINE GROUP 引擎結構圖

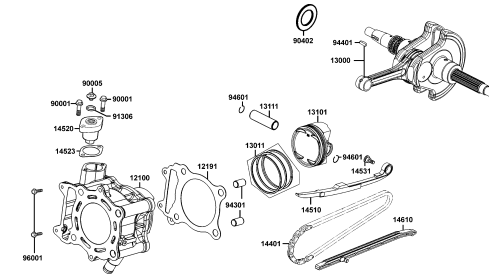
E01 曲軸箱



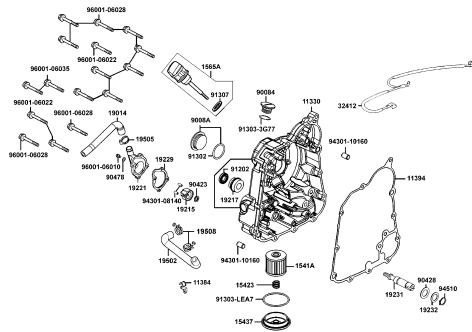
E02 汽缸頭蓋 汽缸頭



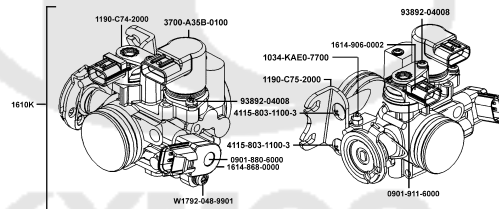
E03 汽缸 活塞 曲軸



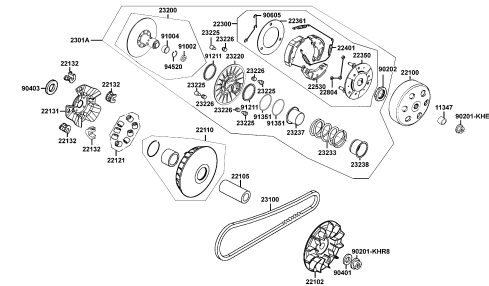
E04 右曲軸箱 水泵浦



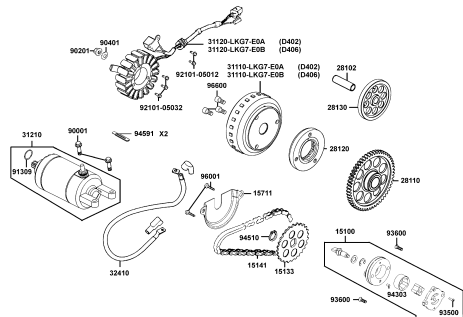
E05 節流閥



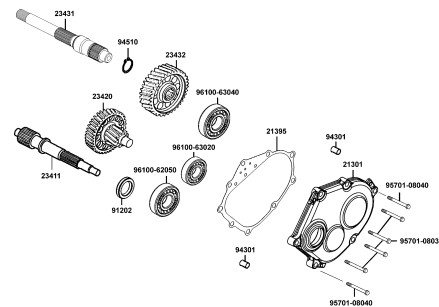
E06 傳動皮帶組



E07 起動馬達 發電機

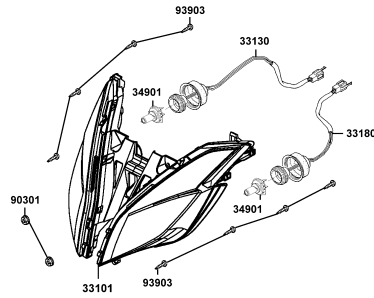


E08 傳動軸組

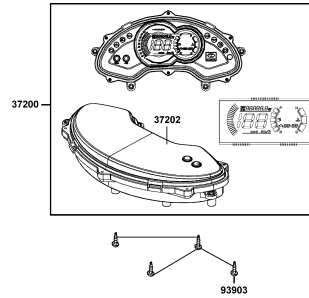


CONTENTS - FRAME GROUP 車架結構圖

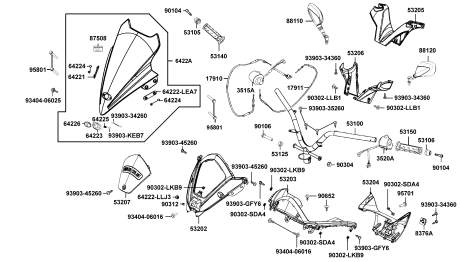
F01 前燈



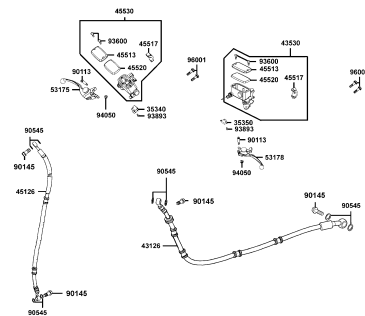
F02 儀錶



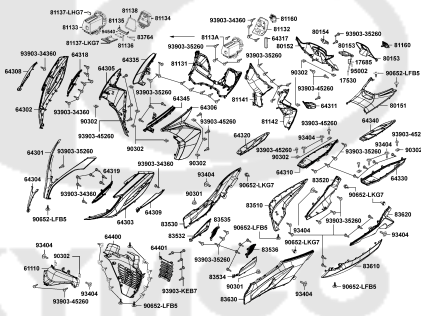
F03 轉向手柄



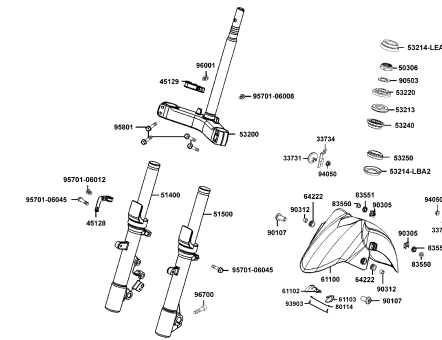
F04 煞車主油缸



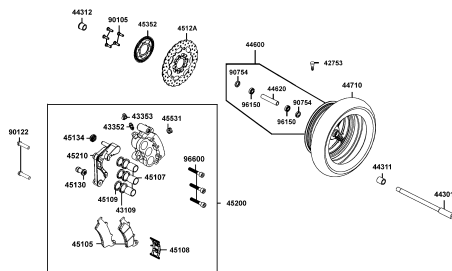
F05 前擋泥板



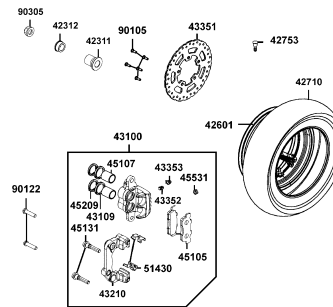
F06 轉向主桿



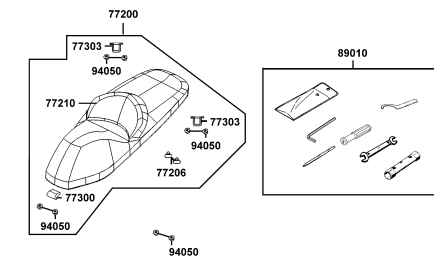
F07 前輪



F08 後輪



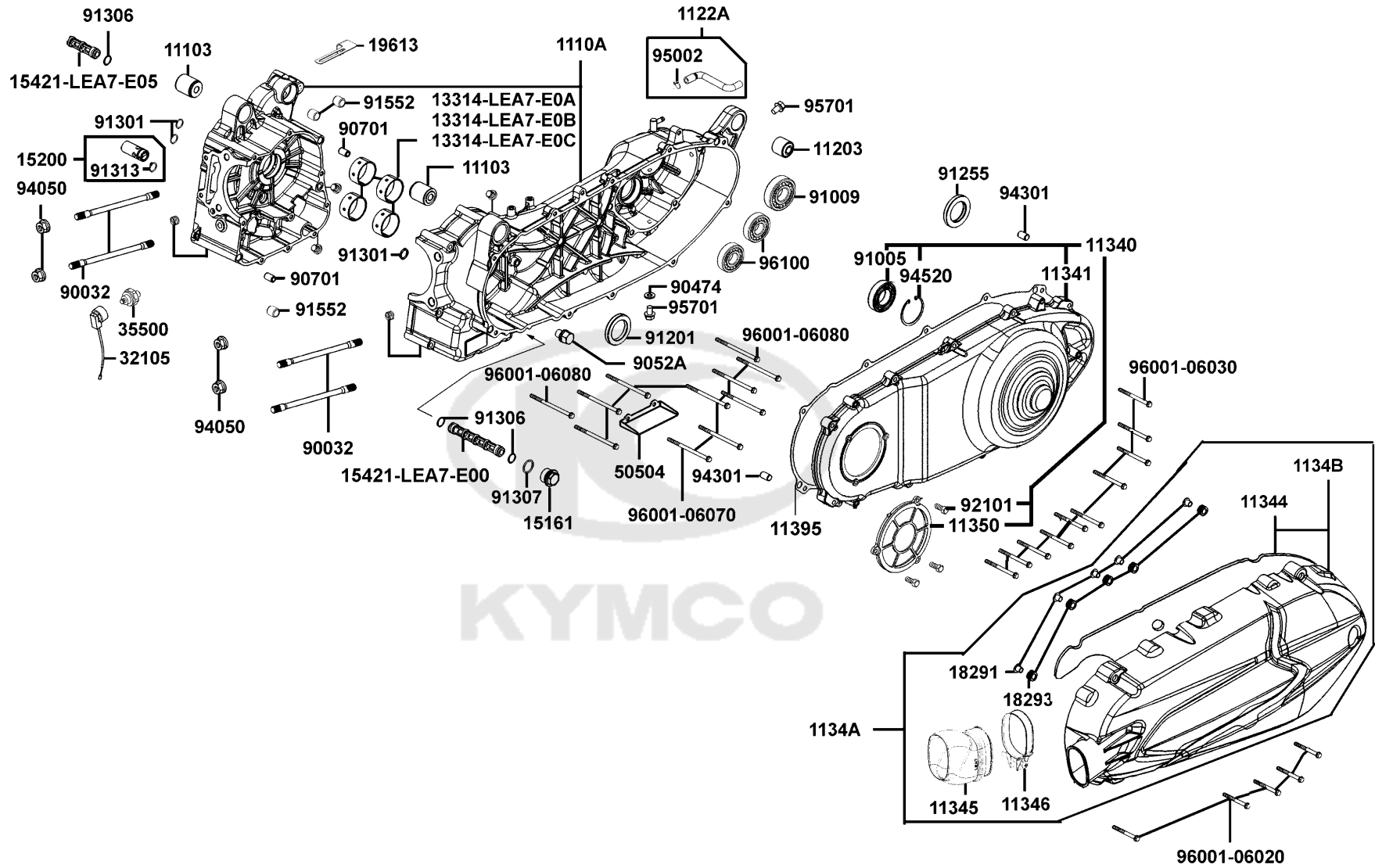
F09 座墊



Sales mark 配色標註	Ref no 參考號碼	Part no 零件號碼	Description 英文名稱	Reg description 中文名稱	Regd no 需求用量	E01
	11103	11103-KHE7-900	RUB BUSH ENG HANGER	引擎吊架襯套	2	
	1110A	1110A-LEA7-E05	CASE R/L ASSY	曲軸箱總成	1	
	11203	11203-LBA2-E00	RUB BUSH L CASE	襯套	1	
	1122A	1122A-LEA7-E00	TUBE ASSY BREATHER	通氣管	1	
	11340	11340-LEA7-E01	COVER COMP L SIDE	左曲軸箱蓋	1	
	11341	11341-LEA7-E01	COVER L CRANK CASE	左曲軸箱蓋	1	
	11344	11344-LEA7-E00	FOAM TEXTURE	左曲軸箱蓋外蓋隔熱海綿	1	
	11345	11345-LEA7-E00	DUCT L COVER	左曲軸箱蓋冷卻導管	1	
	11346	11346-GFY6-901	BAND L COVER DUCT	導管束帶	1	
**	1134A	1134A-LEA7-E00	L COVER. COVER COMP	左曲軸箱蓋組	1	
**	1134B	1134B-LEA7-E00	L COVER COVER	左曲軸箱蓋外後護蓋	1	
	11350	11350-LEA7-E00	ELEMENT COMP L COVER	左邊蓋濾風導蓋	1	
	11395	11395-LEA7-E00	GASKET L COVER	左曲軸箱蓋墊片	1	
	13314-LEA7-E0A	13314-LEA7-E0A	BEARING CRANK SHAFT A RED	曲軸軸承片/紅	1	
	13314-LEA7-E0B	13314-LEA7-E0B	BEARING CRANK SHAFT A GREEN	曲軸軸承片/綠	1	
	13314-LEA7-E0C	13314-LEA7-E0C	BEARING CRANK SHAFT A BLACK	曲軸軸承片/黑	1	
	15161	15161-PUA5-E00	PLUG SCREW SECTION FILTER	濾油網蓋	1	
	15200	15200-KED9-900	OIL RELIEF VALVE ASSY	油門閥組	1	
	15421-LEA7-E00	15421-LEA7-E00	SCREEN OIL FILTER	濾油網	1	
	15421-LEA7-E05	15421-LEA7-E05	SCREEN OIL FILTER	濾油網	1	

E01

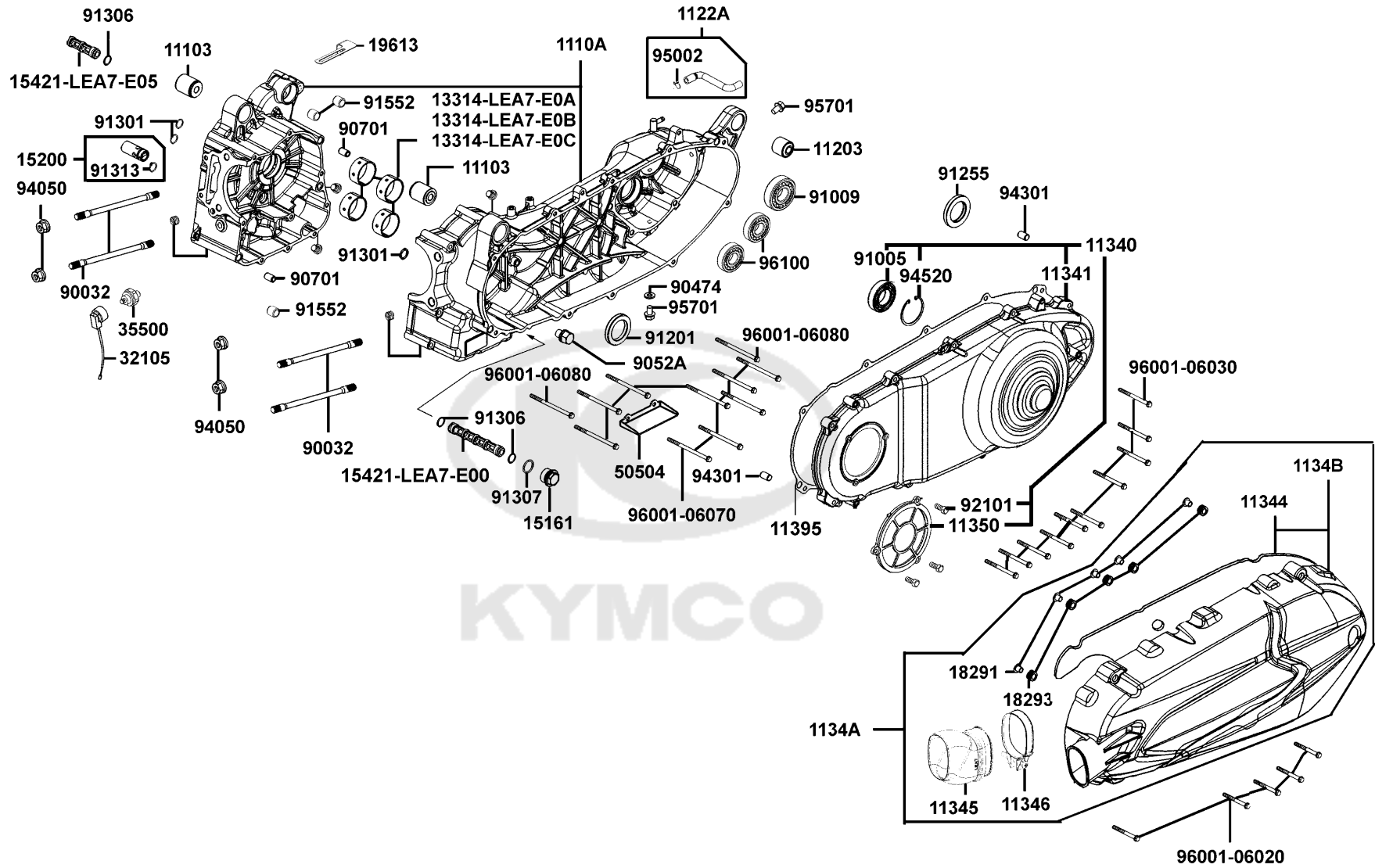
Crank Case 曲軸箱



Sales mark 配色標註	Ref no 參考號碼	Part no 零件號碼	Description 英文名稱	Reg description 中文名稱	Regd no 需求用量	E01
	18291	18291-KKC4-900	COLLAR	套筒	5	
	18293	18293-KKC4-900	RUBBER	橡皮	5	
	19613	19613-GFY6-901	CLAMPER STARTER MOTOR	起動馬達導線夾	1	
	32105	32105-LLJ3-E00	SUB HARNESS	配線	1	
	35500	35500-KED9-900	SW ASSY OIL PRESSURE	機油壓力感知開關	1	
	50504	50504-LEA7-E05	STOPPER PLATE LMAIN STAND	主腳架支架	1	
	90032	90032-LEA7-E00	BOLT B STUD 10*180	螺絲 10*180	4	
	90474	90474-3C33-001	WASHER 8MM	華司 8MM	1	
	9052A	9052A-LEB1-900	BOLT ASSY DRAIN PLUG	洩油螺絲	1	
	90701	90701-9E65-001	PIN DOWEL 10*16	定位銷 10*16	2	
	91005	91005-LBA7-900	BEARING BALL RADIAL 6005LLU	軸承	1	
	91009	91009-KHE7-900	BRG BALL RADIAL 6205LLU	軸承 6205	1	
	91201	91201-LEA7-E00	OIL SEAL 35*50*7	油封 35*50*7	1	
	91255	91255-KHE7-900	OIL SEAL 34*52*7	油封 34*52*7	1	
	91301	91301-2L00-001	O-RING 6.8*1.9	O環 10X1.6	3	
	91306	91306-PUA5-E00	O-RING 13*1.5	O環 13*1.5	2	
	91307	91307-PUA5-E00	O-RING 18*2	O環 18*2	1	
	91313	91313-KED9-900	O-RING 15.5*1.5	油環 15.5*1.5	1	
	91552	91552-LEA7-E00	COLLAR.10.5MM	軸環	3	
	92101	92101-05008-0A	BOLT HEX 5*8	螺絲 5*8	3	

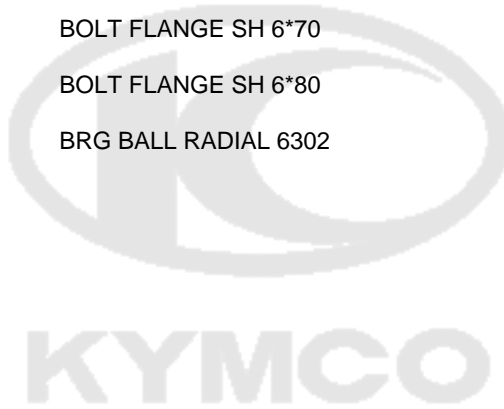
E01

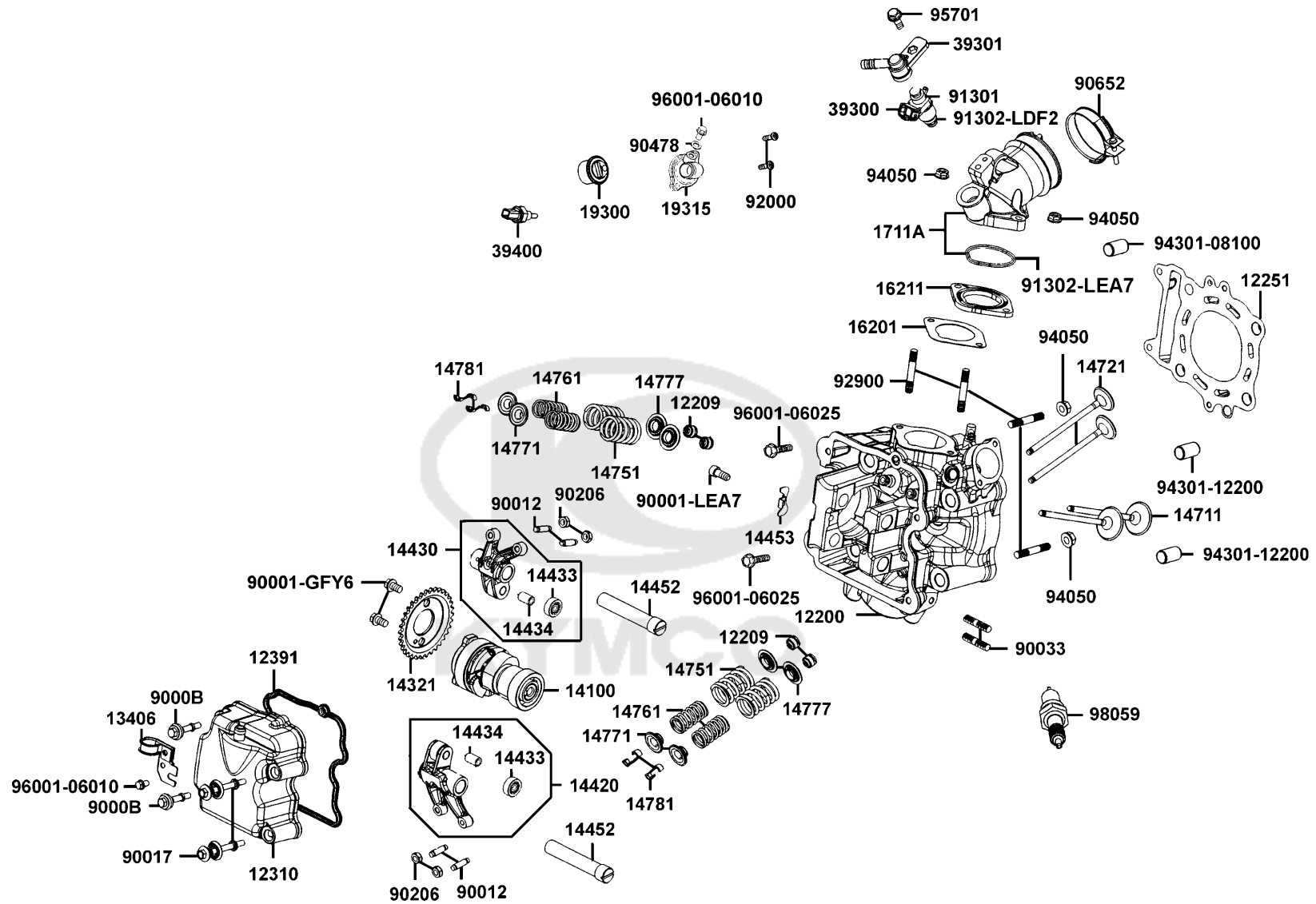
Crank Case 曲軸箱



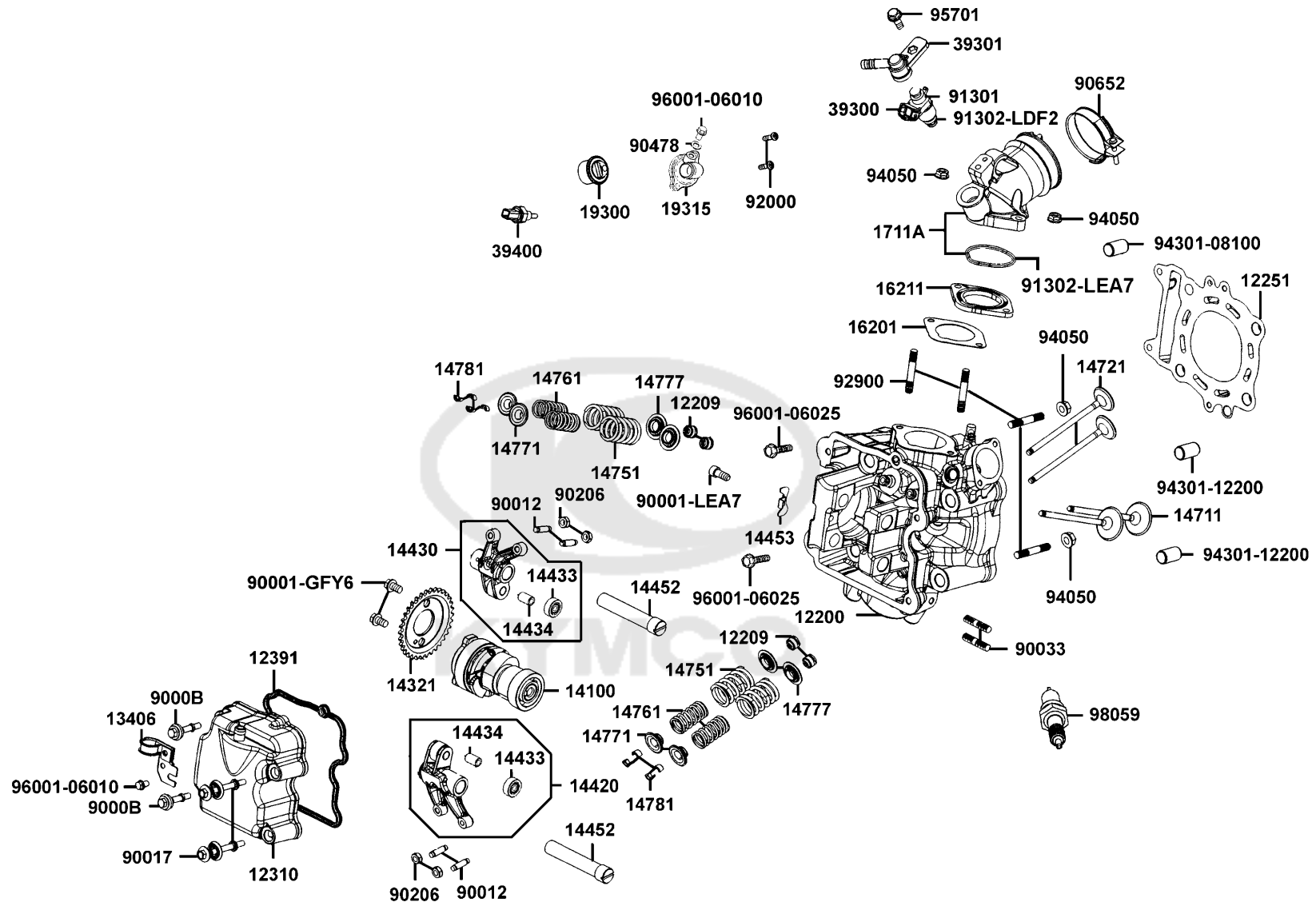
KYMCO

Sales mark 配色標註	Ref no 參考號碼	Part no 零件號碼	Description 英文名稱	Reg description 中文名稱	Regd no 需求用量	E01
	94050	94050-10060	NUT FLANGE 10MM	螺帽 10MM	4	
	94301	94301-10160	DOWEL PIN 10*16	定位銷 10X16	2	
	94520	94520-47000	CIR CLIP IN 47	環夾	1	
	95002	95002-50000	CLIP C9 TUBE	油管夾	1	
	95701	95701-08012-08	BOLT FLANGE 8*12	螺絲 8X12	2	
	96001-06020	96001-06020-06	BOLT FLANGE SH 6*20	螺絲 6*20	5	
	96001-06030	96001-06030-08	BOLT FLANGE SH 6*30	螺絲 6X30	10	
	96001-06070	96001-06070-08	BOLT FLANGE SH 6*70	凸緣螺栓 6*70	6	
	96001-06080	96001-06080-08	BOLT FLANGE SH 6*80	凸緣螺栓 6*80	2	
	96100	96100-63020-00	BRG BALL RADIAL 6302	軸承 6302	2	

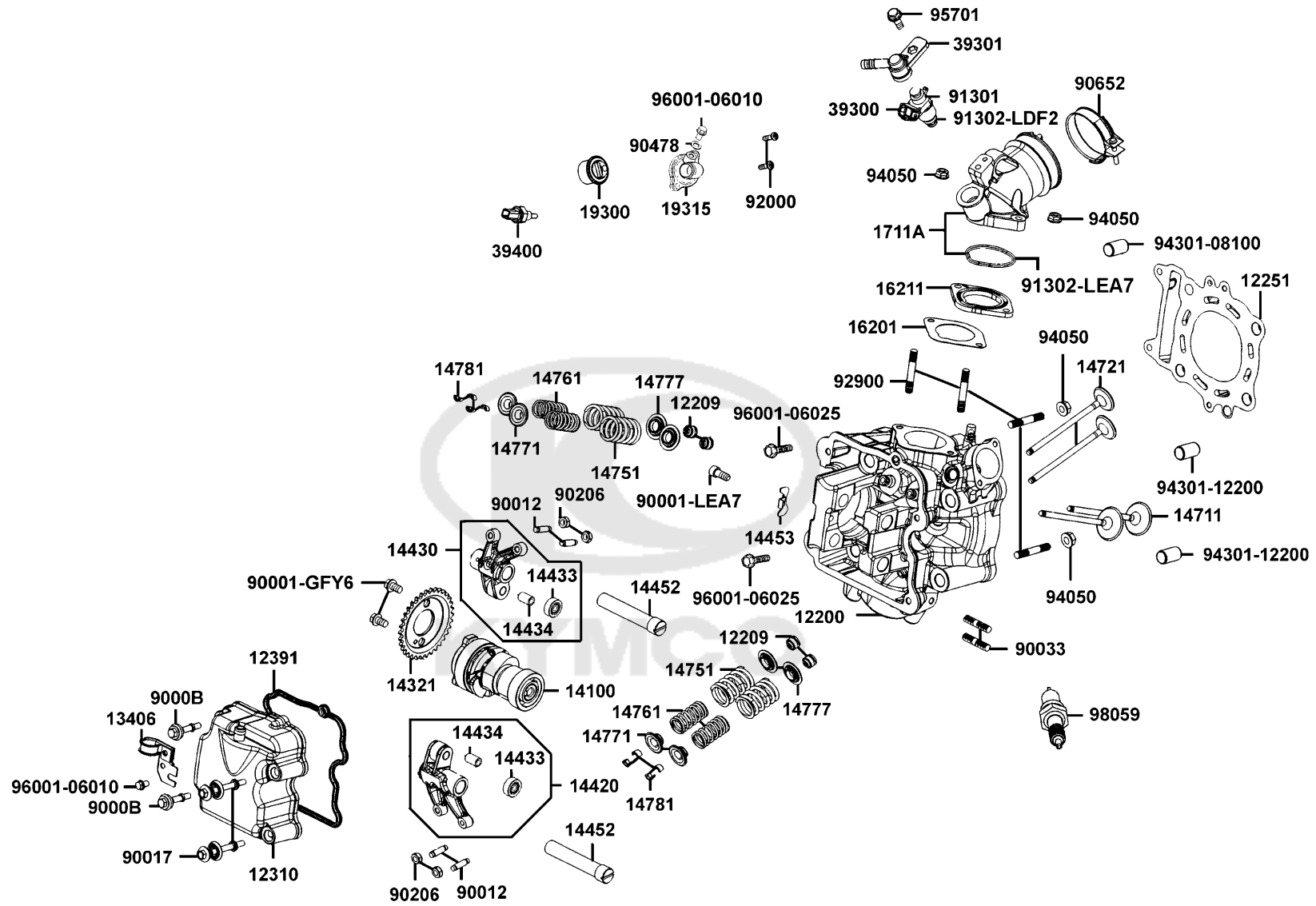




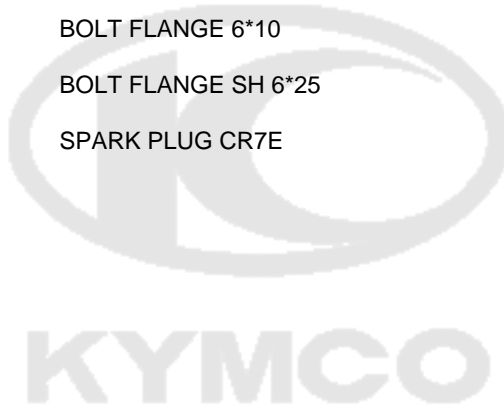
Sales mark 配色標註	Ref no 參考號碼	Part no 零件號碼	Description 英文名稱	Reg description 中文名稱	Regd no 需求用量	E02
	12200	12200-LKG7-E00	HEAD COMP CYLINDER	汽缸頭總成	1	
	12209	12209-GDB4-68A	SEAL VALVE STEM	門閥徑封	4	
	12251	12251-LEA7-E00	GASKET CLINDER HEAD	汽缸頭墊片	1	
	12310	12310-LEA7-E00	COVER COMP CYLN HEAD	汽缸頭蓋	1	
	12391	12391-LEA7-E00	GASKET HEAD COVER	汽缸頭蓋墊片	1	
	13406	13406-LEA7-E00	PLATE FUEL INJECTOR	噴射進氣支板	1	
	14100	14100-LEA7-E00	SHAFT COMP CAM	凸輪軸組	1	
	14321	14321-LEA7-E00	SPROCKET CAMSHAFT	凸輪軸內鏈輪	1	
	14420	14420-LEA7-E00	ARM COMP EXH VALVE ROCKER	排氣閥門搖臂組	1	
	14430	14430-LEA7-E00	ARM COMP IN VALVE ROCKER	進氣閥門搖臂組	1	
	14433	14433-PTA1-900	ROCKER ASSY ROCKER ARM	搖臂軸承	2	
	14434	14434-PTA1-900	PIN ROCKER ARM	搖臂插銷	2	
	14452	14452-LEA7-E00	SHAFT EX ROCKER ARM	排氣閥搖臂軸	2	
	14453	14453-LEA7-E00	SET PLATE ROCKER ARM SHAFT	搖臂軸固定板	1	
	14711	14711-LEA7-E00	VALVA INLET	進氣閥	2	
	14721	14721-LEA7-E00	VALVE EXHAUST	排氣閥	2	
	14751	14751-LEA7-E00	SPRING VALVE OUTER	閥門外彈簧	4	
	14761	14761-LEA7-E00	SPRING VALVE INNER	閥門內彈簧	4	
	14771	14771-GDB4-680	RETAINER VALVE SPRING	閥門彈簧保持器	4	
	14777	14777-LBA2-E00	SEAT VALVE SPG	門閥彈簧座	4	



Sales mark 配色標註	Ref no 參考號碼	Part no 零件號碼	Description 英文名稱	Reg description 中文名稱	Regd no 需求用量	E02
	14781	14781-MFA6-001	COTTER VALVE	閘門鎖扣	8	
	16201	16201-LEA7-E00	GASKET CARB INSULATOR @A	進氣管隔熱墊片	1	
	16211	16211-LEA7-E00	INSULATOR CARB	進氣管板	1	
	1711A	1711A-LEA7-E05	PIPE ASSY INLET	進氣管	1	
	19300	19300-LFA7-E0A	THERMOSTAT ASSY.	恆溫器	1	
	19315	19315-LFA7-E00	COVER COMP THERMOSTAT	恆溫器蓋	1	
	39300	39300-LDF2-M90	INJECTOR UNIT FUEL	燃油噴嘴	1	
	39301	39301-LDF2-M90	INJECTOR	燃油噴嘴護蓋	1	
	39400	39400-LDF2-800	WATER TEMP SENSOR	水溫感知器	1	
	90001-GFY6	90001-GFY6-901	SOCKET BOLT 6*10	內六角螺絲 6X10	1	
	90001-LEA7	90001-LEA7-E00	SOCKET BOLT	螺絲	1	
	9000B	9000B-KHD6-900	BOLT ASSY SPECIAL 6*41.5	螺絲 6X41.5	2	
	90012	90012-3C33-001	SCREW TAPPET ADJUSTING	樞軸調整螺帽	4	
	90017	90017-KKE5-E00	BOLT ASSY HEAD COVER	頭外蓋螺栓組	2	
	90033	90033-KGB4-C00	BOLT STUD 8*40	雙頭螺絲 8*40	2	
	90206	90206-0A01-001	NUT TAPPET ADJG	挺桿調整螺帽	4	
	90478	90478-7L00-001	WASHER A 6MM	華司 A 6MM	1	
	90652	90652-LDG7-900	C-HOPE 10-59	管夾	1	
	91301	91301-LDF2-M90	O-RING 7.3*2.2	O環 7.3*2.2	1	
	91302-LDF2	91302-LDF2-M90	SEAL RING	油封	1	

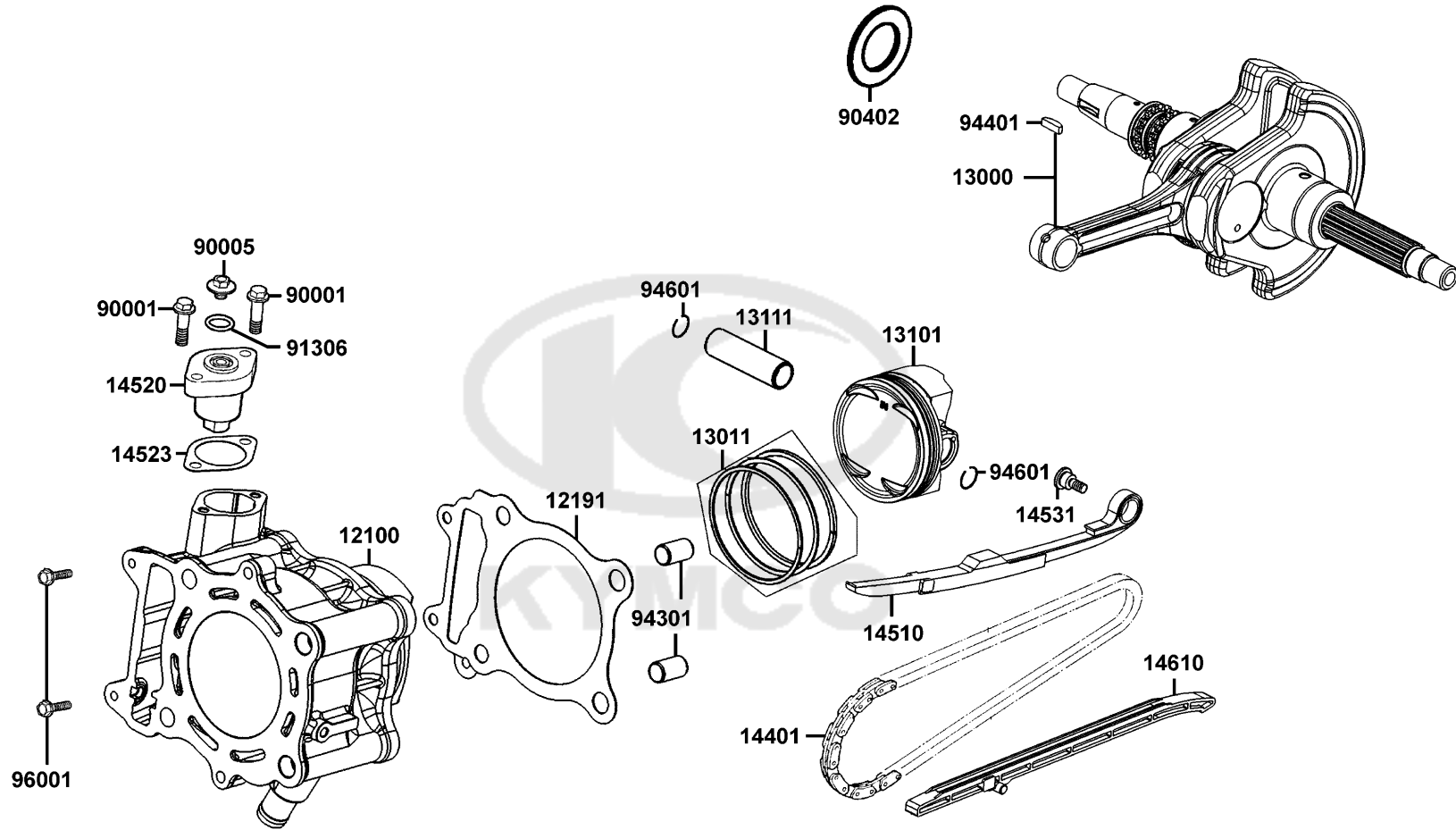


Sales mark 配色標註	Ref no 參考號碼	Part no 零件號碼	Description 英文名稱	Reg description 中文名稱	Regd no 需求用量	E02
	91302-LEA7	91302-LEA7-E00	O-RING	O環	1	
	92000	92000-05016-0H	BOLT HEX 5*16	螺絲 5*16	2	
	92900	92900-06040-0E	BOLT STUD 6*40	雙頭螺絲 6*40	4	
	94050	94050-06080	NUT FLANGE 6MM	特殊螺帽 6MM	4	
	94301-08100	94301-08100	DOWEL PIN 8*10	銷 8X10	1	
	94301-12200	94301-12200	DOWEL PIN 12*20	定位銷 12*20	2	
	95701	95701-06016-08	BOLT FLANGE 6*16	螺絲 6X16	1	
	96001-06010	96001-06010-06	BOLT FLANGE 6*10	螺絲 6*10	3	
	96001-06025	96001-06025-06	BOLT FLANGE SH 6*25	螺絲 6X25	2	
	98059	98059-57916-00	SPARK PLUG CR7E	火星塞	1	



E03

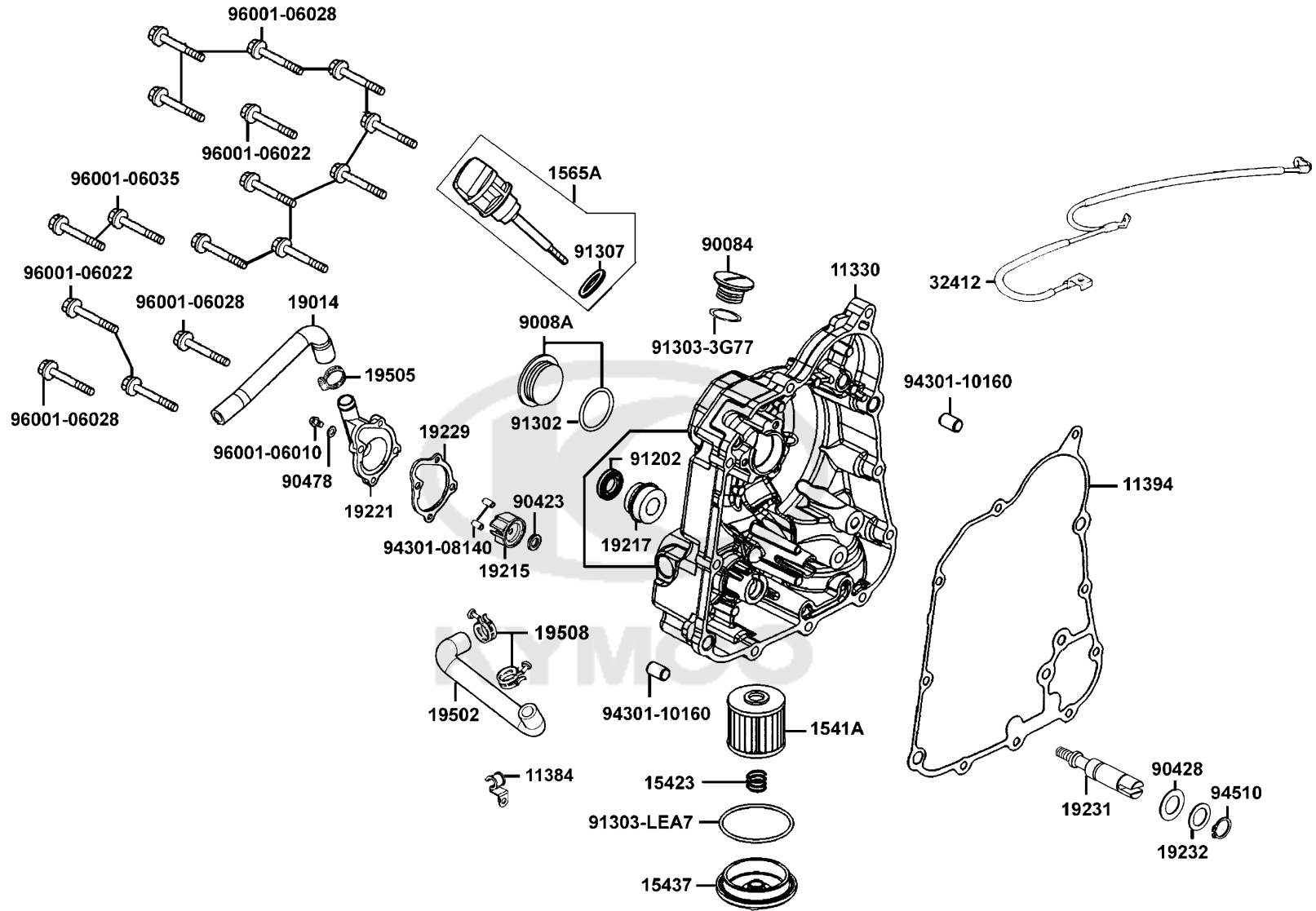
Cylinder Piston Crankshaft 汽缸 活塞 曲軸



Sales mark 配色標註	Ref no 參考號碼	Part no 零件號碼	Description 英文名稱	Reg description 中文名稱	Regd no 需求用量	E03
	12100	12100-LEA7-E00	CYLINDER COMP	汽缸	1	
	12191	12191-LEA7-E00	GASKET CYLINDER	汽缸墊片	1	
	13000	13000-LEA7-E00	CRANK SHAFT COMP	曲軸組	1	
	13011	13011-LEA7-E00	RING SET PISTON	活塞環組	1	
	13101	13101-LEA7-E00	PISTON	活塞	1	
	13111	13111-LEA7-E00	PIN PISTON	活塞銷	1	
	14401	14401-PWB1-900	CHAIN CAM	凸輪軸驅動鏈條	1	
	14510	14510-LEA7-E00	TENSIONER CAM CHAIN	內鏈條拉力桿	1	
	14520	14520-KED9-900	LIFTER ASSY TENSIONER	內鏈條調整器	1	
	14523	14523-KED9-900	GASKET TENSIONER LIFTER @A	內鏈條調整器墊片	1	
	14531	14531-KHE7-900	PIVOT CAM CHAIN TENSIONER	拉力桿螺絲	1	
	14610	14610-LEA7-E00	GUIDE COMP CAM CHAIN	內鏈條拉力桿導件	1	
	90001	90001-GBHB-661	BOLT FLANGE SH 6*22	螺絲 6X22	2	
	90005	90005-KEC8-900	BOLT SPECIAL 6*6	特殊螺絲 6X6	1	
	90402	90402-LEA7-E00	THRUST WASHER 36X60X3	墊圈	1	
	91306	91306-1E05-691	O-RING 1.5*9.5	O環 1.5X9.5	1	
	94301	94301-12200	DOWEL PIN 12*20	定位銷 12*20	2	
	94401	94401-25140	WOODRUFF KEY 25*14	月形固定片	1	
	94601	94601-17000	CLIP PISTON PIN 17MM	活塞銷環夾 17MM	2	
	96001	96001-06025-06	BOLT FLANGE SH 6*25	螺絲 6X25	2	

E04

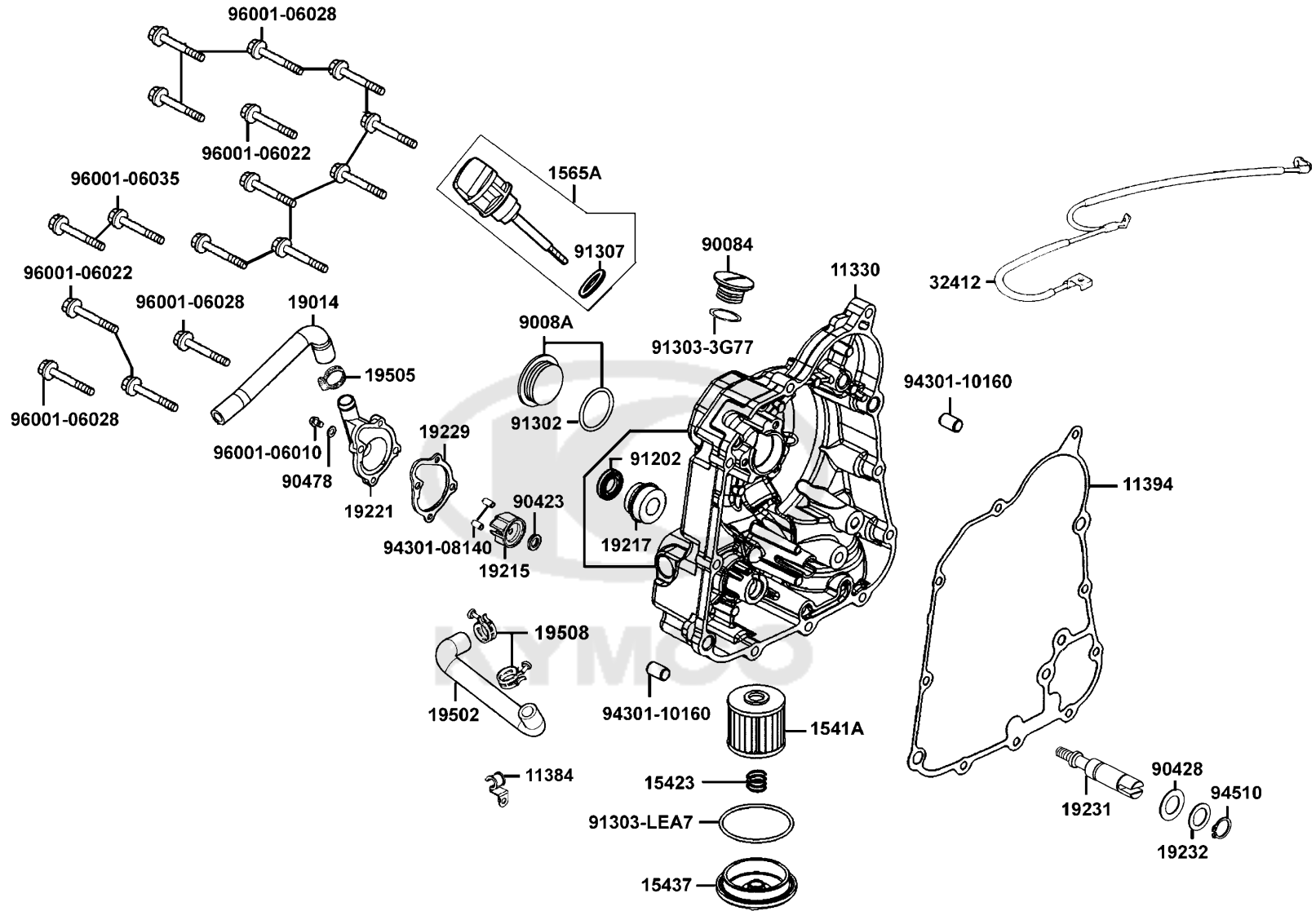
Right Crankcase Cover Water Pump 右曲軸箱 水泵浦



Sales mark 配色標註	Ref no 參考號碼	Part no 零件號碼	Description 英文名稱	Reg description 中文名稱	Regd no 需求用量	E04
**	11330	11330-LEA7-E00	COVER COMP RIGHT CRANK CASE	右曲軸箱蓋	1	
	11384	11384-LEA7-E05	CLIP WATER PIPE	水管夾	1	
	11394	11394-LEA7-E00	GASKET R COVER	右曲軸箱蓋墊片	1	
	1541A	1541A-LEA7-E00	ELEMENT ASSY OIL FILTER	海綿濾清器油組	1	
	15423	15423-KKC3-900	SPRING CAP OIL	機油濾芯蓋彈簧	1	
	15437	15437-LEA7-E00	CAP OIL FILTER	濾油網蓋	1	
	1565A	1565A-LGF9-E00	GUIDE OIL LEVEL ASSY	機油量尺組	1	
	19014	19014-LKG7-E00	HOSE WATER OUTLET	出水管	1	
	19215	19215-LEA7-E00	IMPELLER WATER PUMP	水泵葉輪	1	
	19217	19217-6G57-024	SEAL MECHANICAL	機械油封	1	
**	19221	19221-LGE5-E00	COVER WATER PUMP	水泵外蓋	1	
	19229	19229-LEA7-E00	GASKET WATER PUMP	水泵墊片	1	
	19231	19231-LEA7-E00	SHAFT WATER PUMP	水泵樞軸	1	
	19232	19232-LBA2-E00	WASHER 21*13.8*1.5	華司 21*13.8*1.5	1	
	19502	19502-LEA7-E00	HOSE B WATER	水管 B	1	
	19505	19505-LBA2-E00	CLAMP WATER HOSE	水管夾	1	
	19508	19508-LBA2-E00	CLAMP WATER HOSE	管夾	2	
	32412	32412-LKG7-E00	CABLE. EARTH	接地導線	1	
**	90084	90084-KKF9-901	CAP AC GENERATOR	A.C.G 蓋	1	
	9008A	9008A-KBE2-900	CAP ASSY 30MM	蓋組 30MM	1	

E04

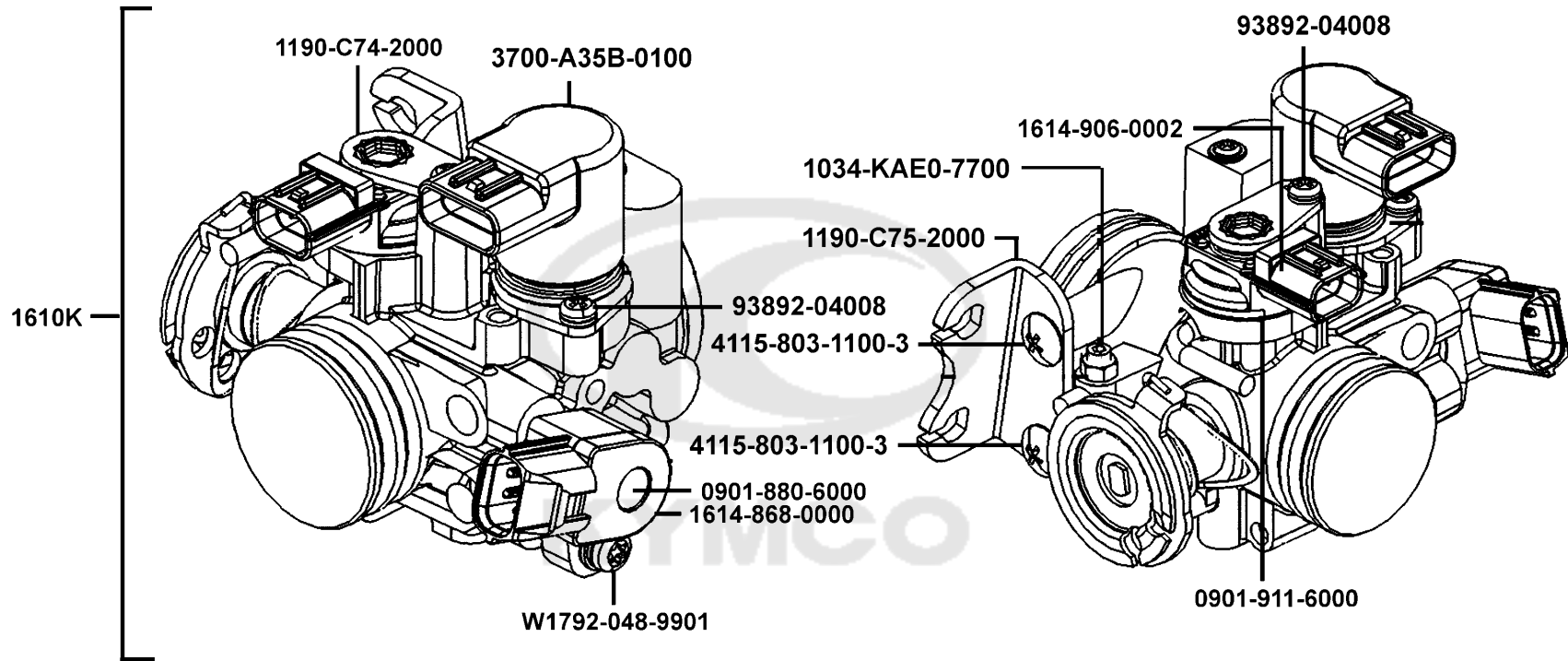
Right Crankcase Cover Water Pump 右曲軸箱 水泵浦



Sales mark 配色標註	Ref no 參考號碼	Part no 零件號碼	Description 英文名稱	Reg description 中文名稱	Regd no 需求用量	E04
90423	90423-KKJ9-001	90423-KKJ9-001	WASHER 7.2*13*1.2	華司 7.2X13X1.2	1	
90428	90428-9H58-001	90428-9H58-001	WASHER THRUST 14MM B	墊圈	1	
90478	90478-7L00-001	90478-7L00-001	WASHER A 6MM	華司 A 6MM	1	
91202	91202-KGB4-C00	91202-KGB4-C00	OIL SEAL 13.7*24*5	油封 13.7*24*5	1	
91302	91302-5G67-004	91302-5G67-004	O-RING 27.4*2.4	O環 27.4X2.4	1	
91303-3G77	91303-3G77-001	91303-3G77-001	O-RING 13.8*2.5	O環 13.8X2.5	1	
91303-LEA7	91303-LEA7-E00	91303-LEA7-E00	O-RING 52.5x2.5	O型環	1	
91307	91307-0E35-001	91307-0E35-001	O RING 18*3	O環 18X3	1	
94301-08140	94301-08140	94301-08140	DOWEL PIN 8*14	定位銷 8X14	2	
94301-10160	94301-10160	94301-10160	DOWEL PIN 10*16	定位銷 10X16	2	
94510	94510-14000	94510-14000	CIR CLIP EXTERNAL 14	外環夾 14MM	1	
96001-06010	96001-06010-00	96001-06010-00	BOLT FLANGE SH 6X10	螺絲 6X10	1	
96001-06022	96001-06022-06	96001-06022-06	BOLT FLANGE SH 6*22 (G)	螺絲 6X22	3	
96001-06028	96001-06028-06	96001-06028-06	BOLT FLANGESH 6*28 (G)	螺絲 6*28	11	
96001-06035	96001-06035-06	96001-06035-06	BOLT FLANGE SH 6*35 (G)	螺絲 6*35	2	

E05

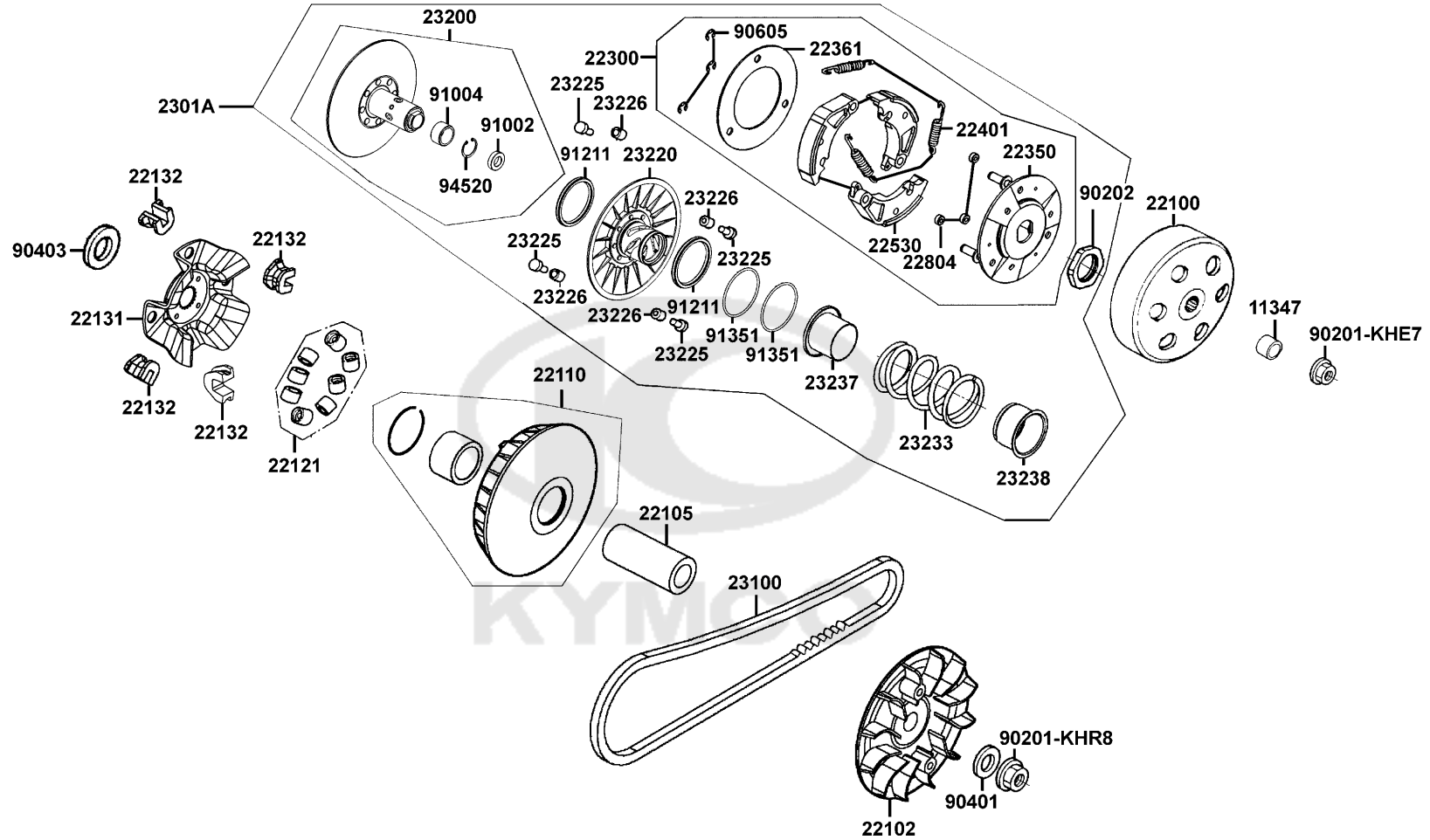
Throttle Body Assy 節流閥



Sales mark 配色標註	Ref no 參考號碼	Part no 零件號碼	Description 英文名稱	Reg description 中文名稱	Regd no 需求用量	E05
	0901-880-6000	0901-880-6000	O-RING/TPS	O環	1	
	0901-911-6000	0901-911-6000	O-RING	O環	1	
	1034-KAE0-7700	1034-KAE0-7700	SCREW / THROTTLE	節流閥螺絲	1	
	1190-C74-2000	1190-C74-2000	STAY PLATE	固定板支架	1	
	1190-C75-2000	1190-C75-2000	BRACKET / THROTTLE CABLE	節流閥導絲支架	1	
	1610K	1610K-LGE5-900	THROTTLE BODY ASSY	節流閥組	1	
	1614-868-0000	1614-868-0000	THROTTLE POSITION SENSER	節流閥感知器	1	
	1614-906-0002	1614-906-0002	MAP SENSOR	負壓感知器	1	
	3700-A35B-0100	3700-A35B-0100	ISC VALVE	怠速控制閥	1	
	4115-803-1100-3	4115-803-1100-3	SCREW PAN	螺絲	2	
	93892-04008	93892-04008-18	SCREW WASHER 4*8	螺絲	2	
	W1792-048-9901	W1792-048-9901	SCREW TORX M5*0.8/TPS	螺絲	1	

E06

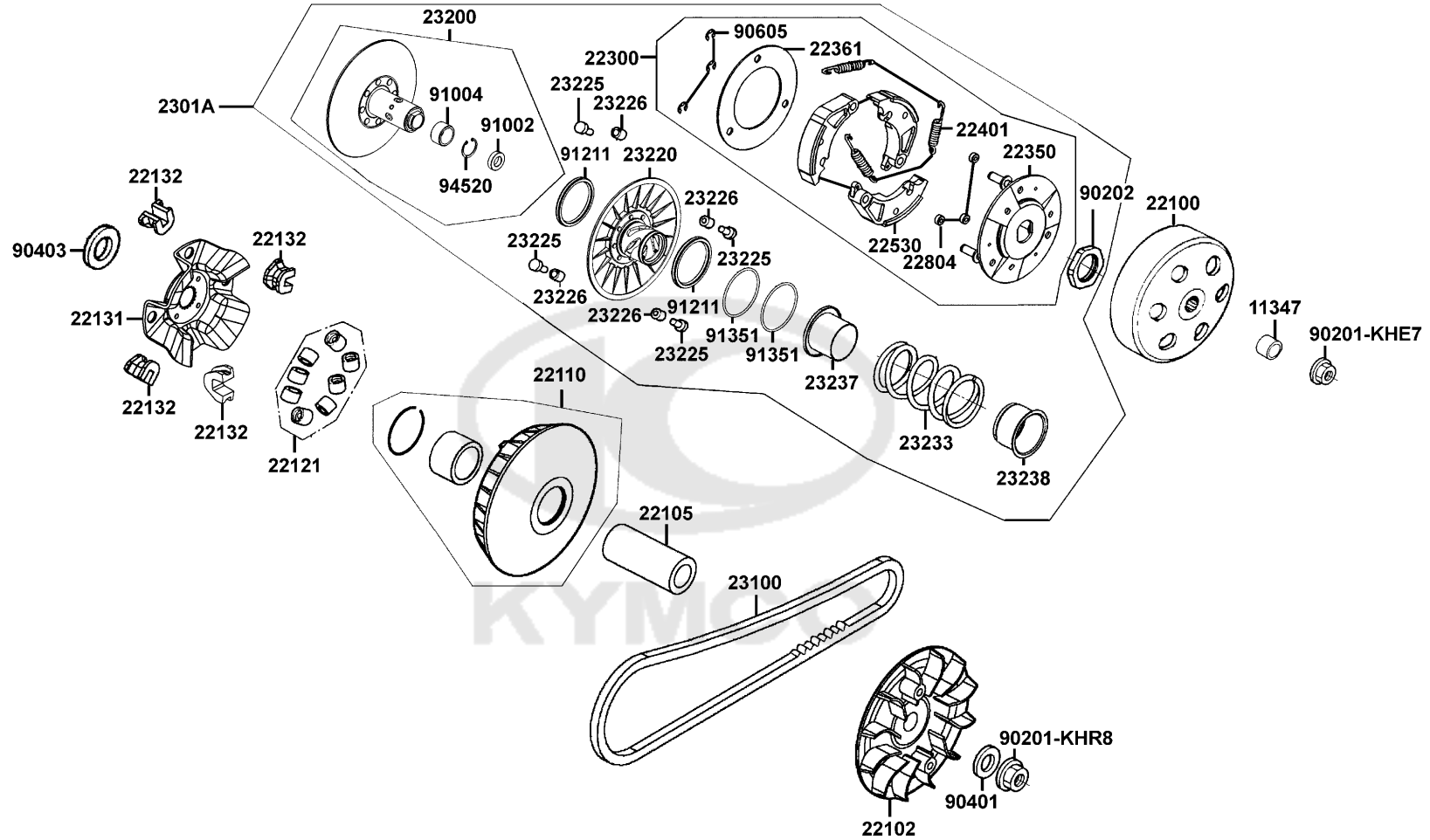
Drive Pulley 傳動皮帶組



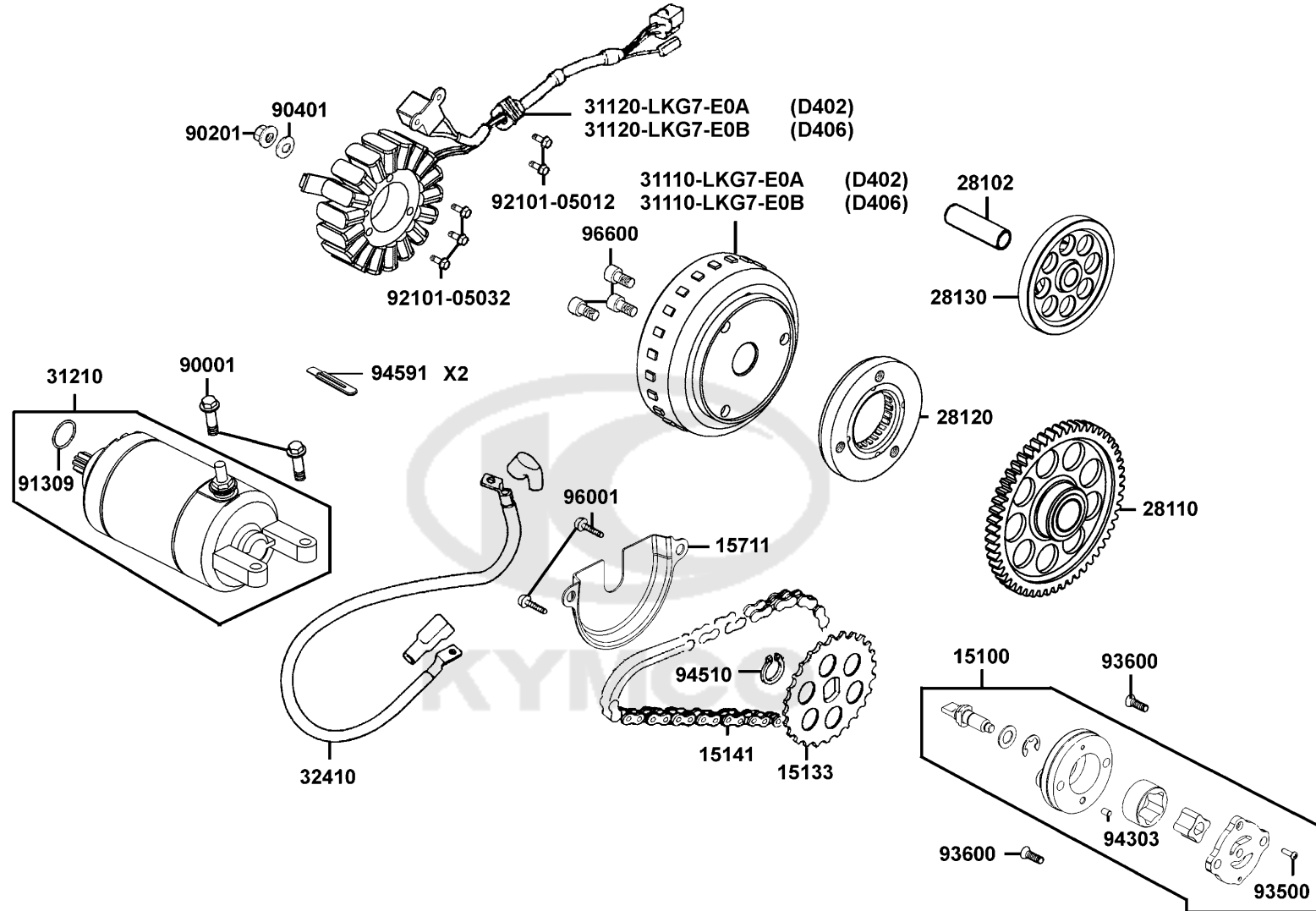
Sales mark 配色標註	Ref no 參考號碼	Part no 零件號碼	Description 英文名稱	Reg description 中文名稱	Regd no 需求用量	E06
11347		11347-LEA7-E00	BOSS DRIVE SHAFT	襯套	1	
22100		22100-LEA7-E00	OUTER COMP CLUTCH	離合器外套	1	
22102		22102-LEA7-E00	FACE DRIVE	驅動皮帶扇葉盤	1	
22105		22105-LGF9-E00	BOSS DRIVE FACE	襯套	1	
22110		22110-LGE5-E00	FACE COMP MOVABLE DRIVE	滑動式驅動盤	1	
22121		22121-LEA7-E00	ROLLER COMP WEIGHT	配重滾子	8	
22131		22131-LGE5-E00	PLATE RAMP	斜坡板	1	
22132		22132-PWB1-900	PIECE SLIDE	斜坡板邊件	4	
22300		22300-LGE5-E00	PLATE ASSY DRIVE	驅動板組	1	
22350		22350-KHE7-900	PLATE COMP DRIVE	驅動板	1	
22361		22361-LEA7-E00	PLATE CLUTCH SIDE	離合器邊板	1	
22401		22401-KHE7-900	SPRING CLUTCH	離合器彈簧	3	
22530		22530-LGE5-E00	WEIGHT CLUTCH	離合器配重	3	
22804		22804-GBB2-001	RUBBER CLUTCH DAMPER	離合器橡皮	3	
2301A		2301A-LGE5-E00	PULLEY SUB. ASSY	從動皮帶輪組	1	
23100		23100-LEA7-E01	BELT DRIVE (N-5U)	驅動皮帶 (N-5U)	1	
23200		23200-LGE5-E00	FACE ASSY DRIVEN	從動皮帶盤組	1	
23220		23220-LGE5-E00	FACE COMP MOVABLE DRIVEN	滑動式從動皮帶盤	1	
23225		23225-LEA7-E00	PIN. ROLLER GUIDE	滾導梢	4	
23226		23226-LEA7-E00	ROLLER GUIDE	導銷滾子	4	

E06

Drive Pulley 傳動皮帶組



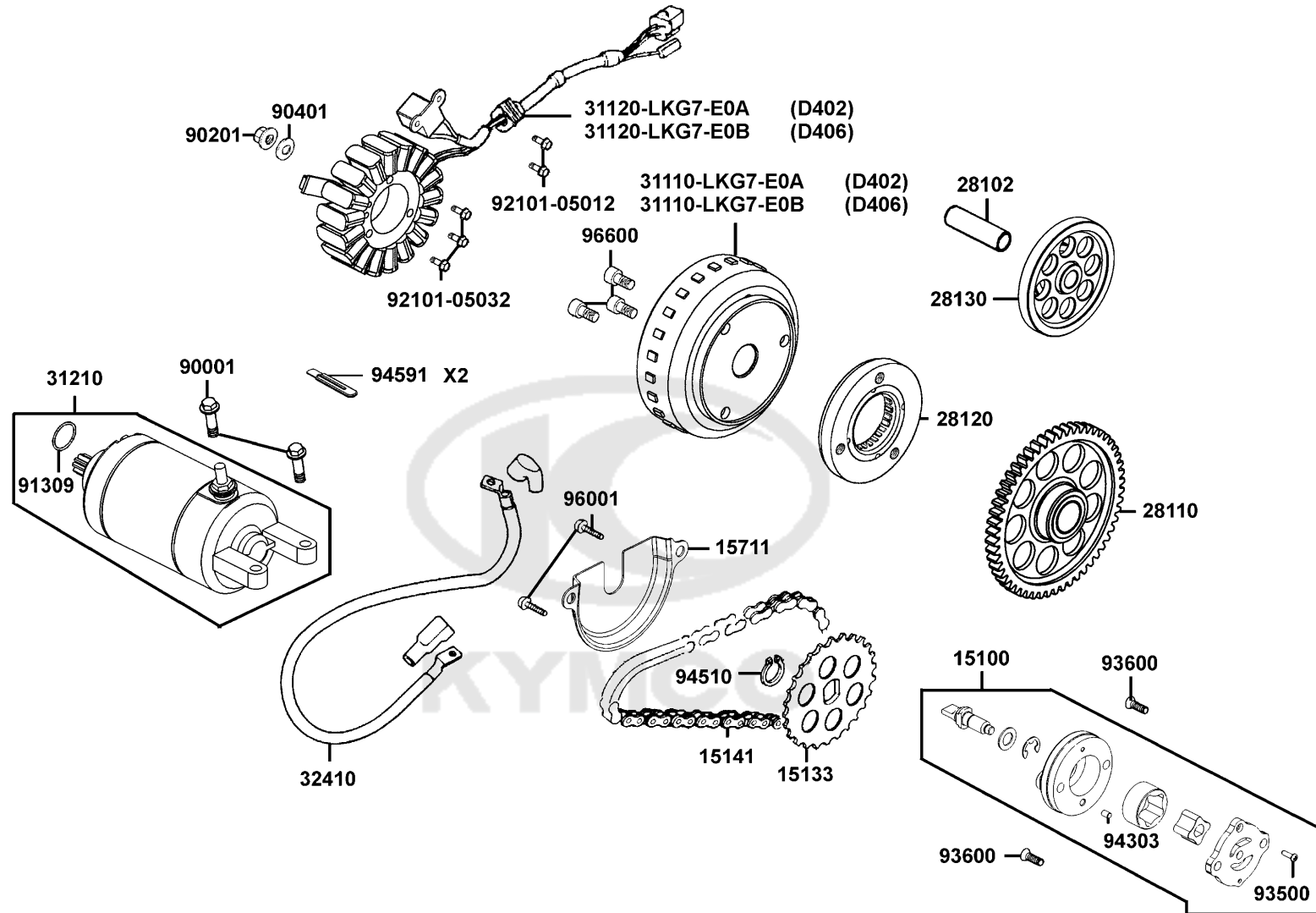
Sales mark 配色標註	Ref no 參考號碼	Part no 零件號碼	Description 英文名稱	Reg description 中文名稱	Regd no 需求用量	E06
23233	23233-LEA7-E00	23233-LEA7-E00	SPG DRIVEN FACE	驅動彈簧	1	
23237	23237-KHE7-900	23237-KHE7-900	COLLAR SEAL	套筒	1	
23238	23238-KHE7-900	23238-KHE7-900	COLLAR SPG	套筒	1	
90201-KHE7	90201-KHE7-900	90201-KHE7-900	NUT C FLANGE M12	螺帽 12MM	1	
90201-KHR8	90201-KHR8-75A	90201-KHR8-75A	NUT FLANGE 14MM	螺帽 14MM	1	
90202	90202-LEA7-E00	90202-LEA7-E00	NUT SPECIAL 28mm	螺帽 28MM	1	
90401	90401-LEA7-E00	90401-LEA7-E00	WASHER THRUST 14*28*2	華司 14*28*2	1	
90403	90403-LEA7-E00	90403-LEA7-E00	THRUST WASHER 20.2X35X2.35	止推華司 20.2*35*2.35	1	
90605	90605-1F66-721	90605-1F66-721	CIR CLIP 7MM	環夾 7MM	3	
91002	91002-GGA7-70A	91002-GGA7-70A	BRG BALL RADIAL 6902U	軸承 6902U 15X28X7	1	
91004	91004-LEA7-E00	91004-LEA7-E00	BRG.NEEDLE 25X32X14	軸承 25*32*14	1	
91211	91211-KHE7-900	91211-KHE7-900	SEAL DRIVEN FACE	傳動組油封 40*47*4	2	
91351	91351-KHE7-900	91351-KHE7-900	O-RING PINION CAP	O環	2	
94520	94520-28000	94520-28000	CIR CLIP IN 28	內環夾 28MM	1	




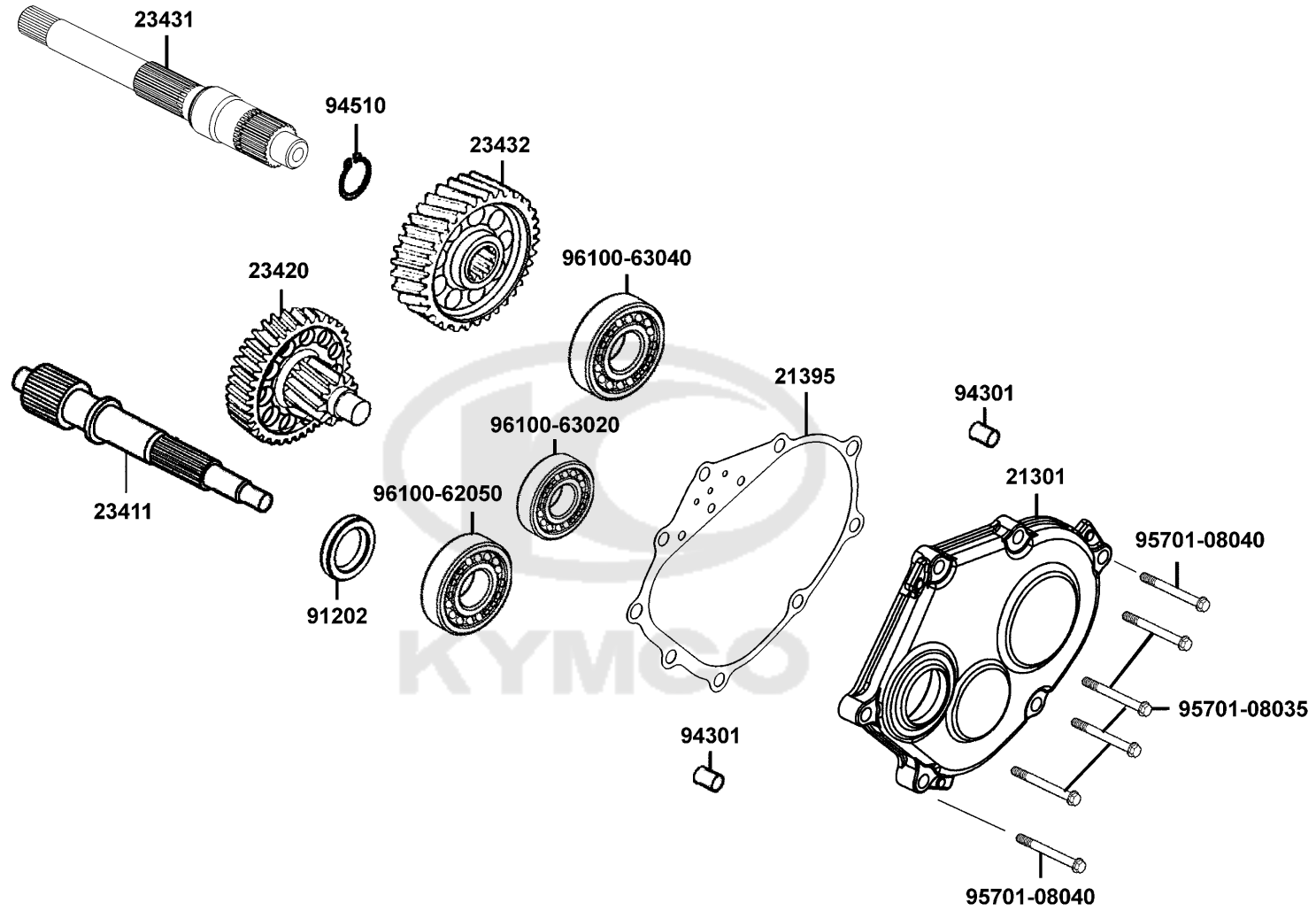
Sales mark 配色標註	Ref no 參考號碼	Part no 零件號碼	Description 英文名稱	Reg description 中文名稱	Regd no 需求用量	E07
	15100	15100-LEA7-E00	PUMP ASSY OIL	機油泵組	1	
	15133	15133-LGF9-E00	SPROCKET OIL PUMP	機油泵驅動齒輪	1	
	15141	15141-LGF9-E00	CHAIN OIL PUMP	機油泵驅動鏈條	1	
	15711	15711-LEA7-E00	SEPARATOR OIL	機油分隔板	1	
	28102	28102-LEA7-E00	SHAFT STARTER REDUCTION	起動減速齒輪軸	1	
	28110	28110-LEA7-E00	GEAR COMP STARTING CLUTCH	起動齒輪	1	
	28120	28120-LDB2-E00	ONE WAY CLUTCH	單向起動離合器	1	
	28130	28130-LEA7-E00	GEAR STARTER REDUCTION	起動減速齒輪	1	
	31110-LKG7-E0A	31110-LKG7-E0A	FLYWHEEL COMP (D402)	飛輪	1	
	31110-LKG7-E0B	31110-LKG7-E0B	FLYWHEEL COMP (D406)	飛輪	1	
	31120-LKG7-E0A	31120-LKG7-E0A	STATOR COMP (D402)	發電機線圈	1	
	31120-LKG7-E0B	31120-LKG7-E0B	STATOR COMP (D406)	發電機線圈	1	
	31210	31210-LEA7-E00	MOTOR UNIT..STARTER	起動馬達組	1	
	32410	32410-LEA7-E00	CABLE START MOTOR	起動馬達配線	1	
	90001	90001-GBHB-661	BOLT FLANGE SH 6*22	螺絲 6X22	2	
	90201	90201-KHR8-75A	NUT FLANGE 14MM	螺帽 14MM	1	
	90401	90401-KKJ9-001	WASHER THRUST 14*28*2	華司 14X28X2	1	
	91309	91309-4E25-004	O-RING 24.4*3.1	O環 24.4X3.1	1	
	92101-05012	92101-05012-0H	BOLT HEX 5*12	螺絲 5X12	2	
	92101-05032	92101-05032-0H	BOLT HEX 5*32	螺絲 5*32	3	

E07

Starting Motor Generator 起動馬達 發電機



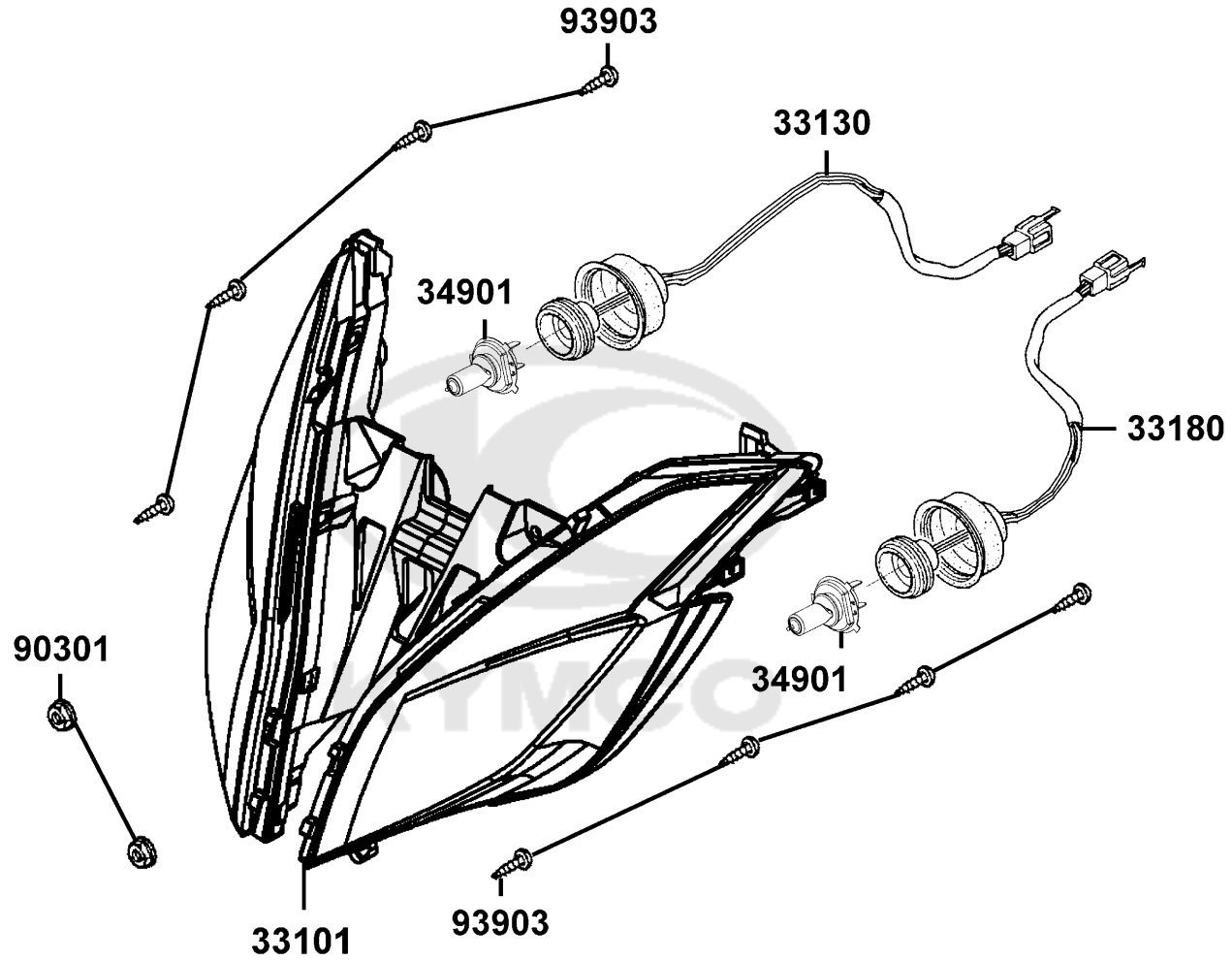
Sales mark 配色標註	Ref no 參考號碼	Part no 零件號碼	Description 英文名稱	Reg description 中文名稱	Regd no 需求用量	E07
	93500	93500-03010-1A	SCREW PAN 3*10 (B)	螺絲 3X12	1	
	93600	93600-06032-0H	SCREW FLAT 6x32	十字型蝶狀小螺絲(黃色)	2	
	94303	94303-04065	DOWEL PIN 4*6.5	定位銷 4X6.5	1	
	94510	94510-10000	CIR CLIP EX 10MM	外環夾 10MM	1	
	94591	94591-KFBF-900	CLIP 2*70	線夾 2X70	2	
	96001	96001-06012-08	BOLT FLANGE 6*12	螺絲 6X12	2	
	96600	96600-08015-10	SOCKET BOLT 8*15	螺絲 8X15	3	
						



Sales mark 配色標註	Ref no 參考號碼	Part no 零件號碼	Description 英文名稱	Reg description 中文名稱	Regd no 需求用量	E08
21301	21301-LEA7-E00	21301-LEA7-E00	COVER MISSION	主軸蓋	1	
21395	21395-LEA7-E00	21395-LEA7-E00	GASKET MISSION COVER	主軸蓋墊片	1	
23411	23411-LEA7-E00	23411-LEA7-E00	SHAFT DRIVE	驅動軸	1	
23420	23420-LEA7-E00	23420-LEA7-E00	SHAFT COMP COUNTER	副軸組	1	
23431	23431-LEA7-E00	23431-LEA7-E00	SHAFT FINAL	最終軸	1	
23432	23432-LEA7-E00	23432-LEA7-E00	GEAR FINAL	最終齒輪	1	
91202	91202-LEA7-E00	91202-LEA7-E00	OIL SEAL 25*35*6	油封 25*35*6	1	
94301	94301-10160	94301-10160	DOWEL PIN 10*16	定位銷 10X16	2	
94510	94510-25000	94510-25000	CIR CLIP EXTERNAL 25	外環夾 25MM	1	
95701-08035	95701-08035-08	95701-08035-08	BOLT FLANGE 8*35	特殊螺絲 8X35	4	
95701-08040	95701-08040-08	95701-08040-08	BOLT FLANGE 8*40	螺絲 8X40	2	
96100-62050	96100-62050-00	96100-62050-00	BEARING BALL RADIAL 6205	軸承 6205	1	
96100-63020	96100-63020-00	96100-63020-00	BRG BALL RADIAL 6302	軸承 6302	1	
96100-63040	96100-63040-00	96100-63040-00	BRG BALL RADIAL 6304	左曲軸箱軸承 6304/20*52*15	1	

F01

Head Light 前燈

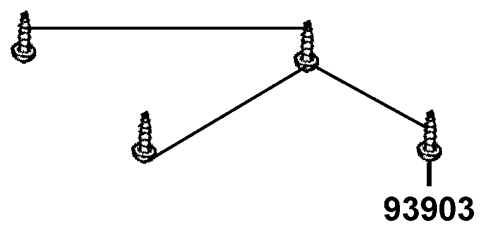
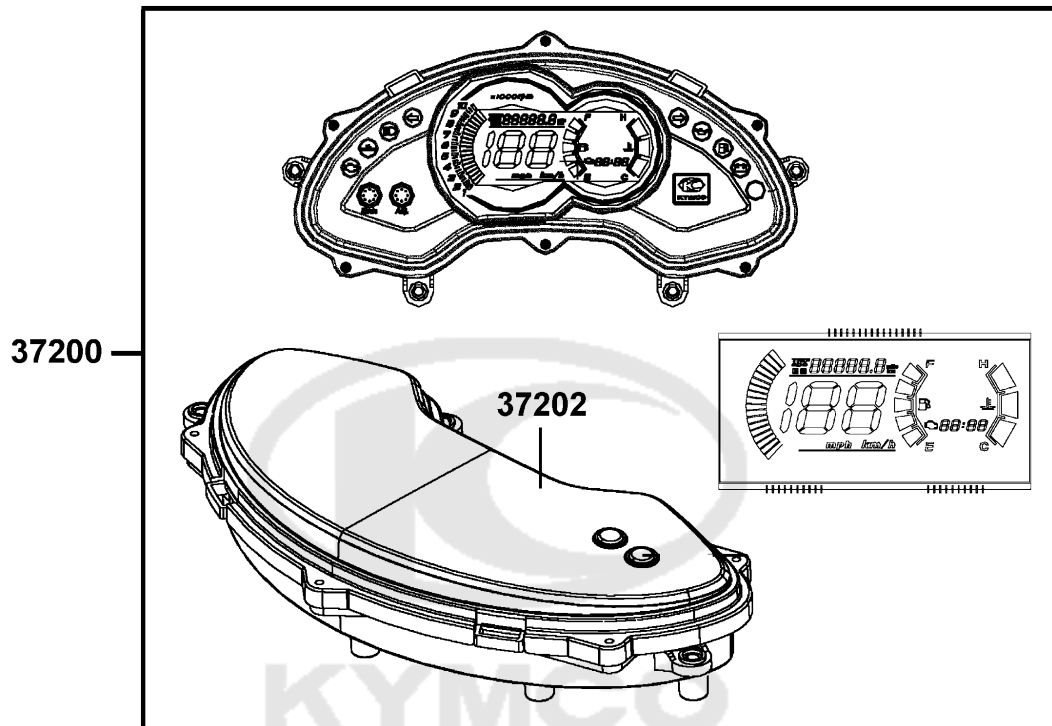


Sales mark 配色標註	Ref no 參考號碼	Part no 零件號碼	Description 英文名稱	Reg description 中文名稱	Regd no 需求用量	F01
	33101	33101-LKG7-E00	LENS HEAD LIGHT	前燈殼 (淡藍色)	1	
	33130	33130-LKG7-E00	SOCKET COMP R RUBBER	右前燈配線含防水套	1	
	33180	33180-LKG7-E00	SOCKET COMP L RUBBER	左前燈配線含防水套	1	
	34901	34901-LEC8-E00	BULB HEAD LIGHT	前燈燈泡	1	
	90301	90301-6D34-671	NUT FLANGE 6MM	螺帽	2	
	93903	93903-35360	SCREW TAPPING 5*16	螺釘 5X16	8	



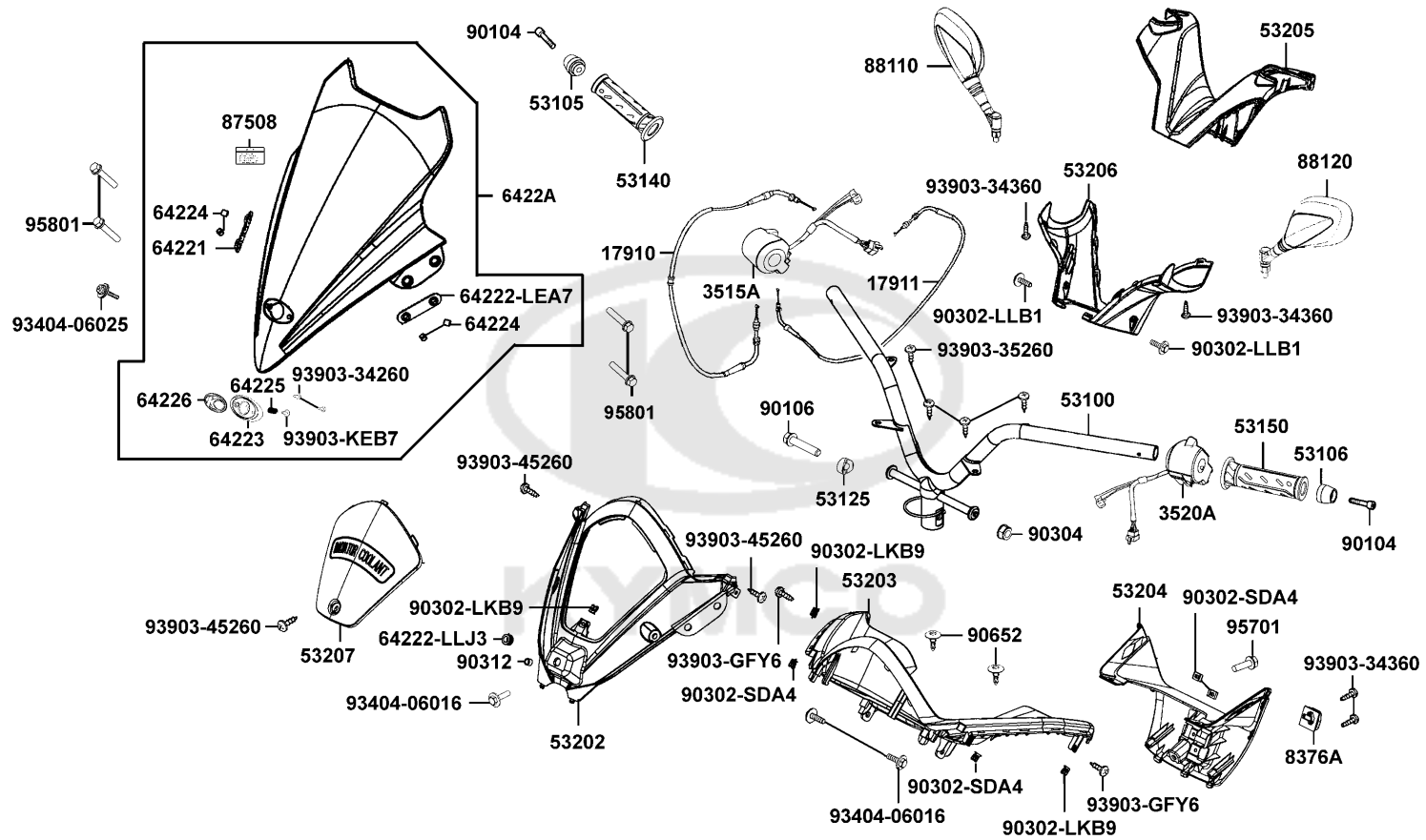
F02

Speed meter 儀錶



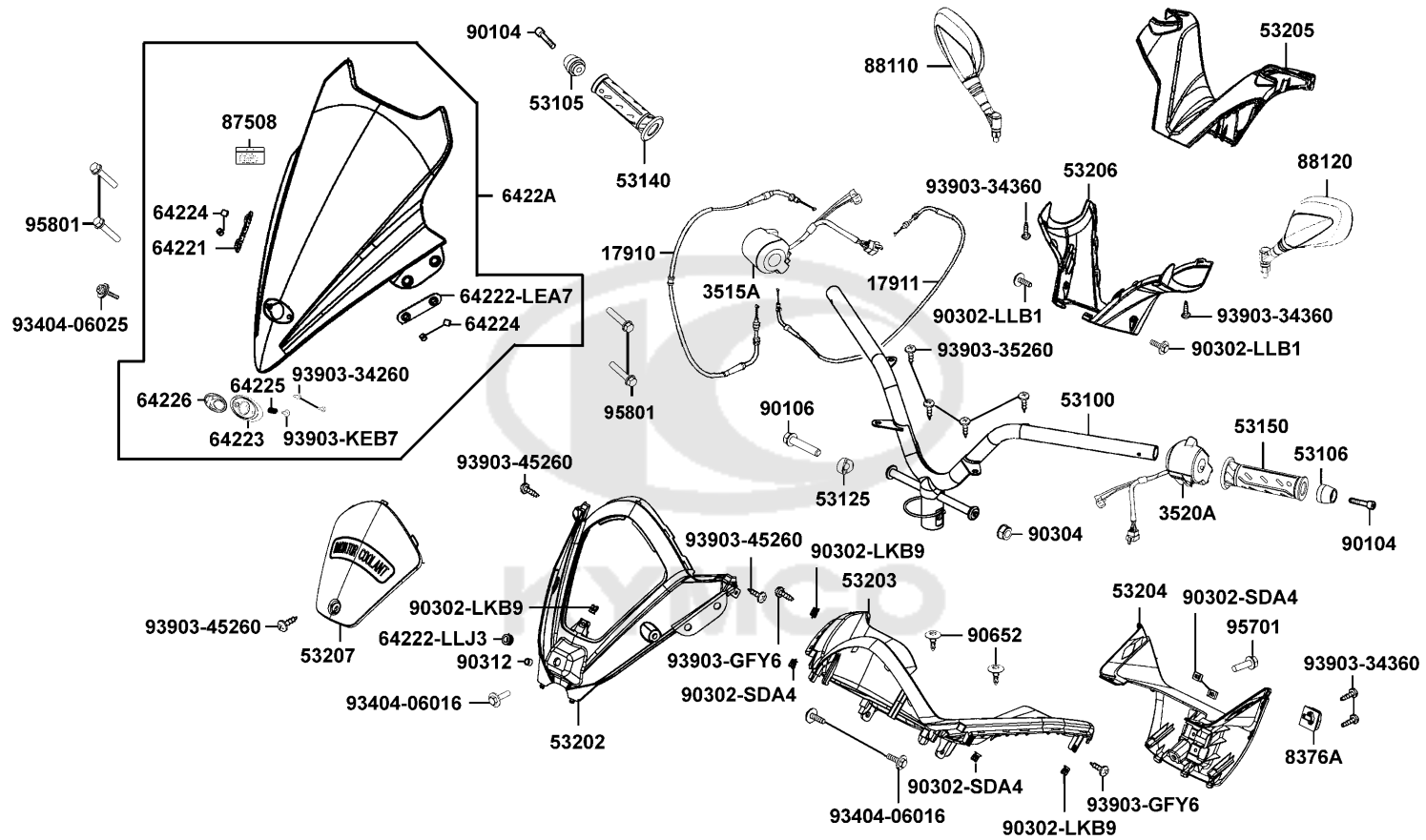
Sales mark 配色標註	Ref no 參考號碼	Part no 零件號碼	Description 英文名稱	Reg description 中文名稱	Regd no 需求用量	F02
	37200	37200-LKG7-900	METER ASSY SPEED	儀錶組	1	
	37202	37202-LKG7-E00	LENS ASSY	儀表蓋組	1	
	93903	93903-35320	SCREW TAPPING 5*16	螺絲 5X16	4	






Sales mark 配色標註	Ref no 參考號碼	Part no 零件號碼	Description 英文名稱	Reg description 中文名稱	Regd no 需求用量	F03
	17910	17910-LKG7-E00	CABLE A THROT	節流閥線A	1	
	17911	17911-LKG7-E00	CABLE B THROT	節流閥線 B	1	
	3515A	3515A-LKG7-E00	SW ASSY RH HANDLE COMP	右手把開關組	1	
	3520A	3520A-KEBE-900	SW ASSY L HNDL COMP	左邊開關組	1	
	53100	53100-LKG7-E00	HANDLE COMP STRG	轉向手柄	1	
	53105	53105-LEA7-E00	END R HANDLE	轉向手柄右平衡端子	1	
	53106	53106-LEA7-E00	END L HANDLE	轉向手柄左平衡端子	1	
	53125	53125-LEA7-E00	COLLAR HANDLE SET	轉向手柄固定套筒	1	
**	53140	53140-LEA7-E00	GRIP COMP THROT	節流管套組	1	
**	53150	53150-LEA6-900	GRIP COMP L HANDLE	手柄左橡皮套	1	
	53202	53202-LKG7-E00	COVER METER FR	COVER METER FR	1	
**	53203	53203-LKG7-E00	COVER METER FR	儀錶前蓋	1	
**	53204	53204-LKG7-E00	TUNNEL LEG SHIELD	[not define]	1	
**	53205	53205-LEA7-E00	COVER, HANDLE UP	手柄上蓋	1	
**	53206	53206-LEA7-E00	COVER, HANDLE LOW	手柄下蓋	1	
**	53207	53207-LKG7-E00	COVER RADIATOR MAINT	主水箱維修蓋	1	
	64221	64221-LEA7-E00	RUBBER R WIND SCREEN	擋風鏡右橡皮	1	
	64222-LEA7	64222-LEA7-E00	RUBBER L WIND SCREEN	擋風鏡左橡皮	1	
	64222-LLJ3	64222-LLJ3-E00	RUBBER WIND SCREEN	遮陽板橡皮	1	
**	64223	64223-LEA7-E00	PLUG WIND SCREEN	擋風板塞子	1	

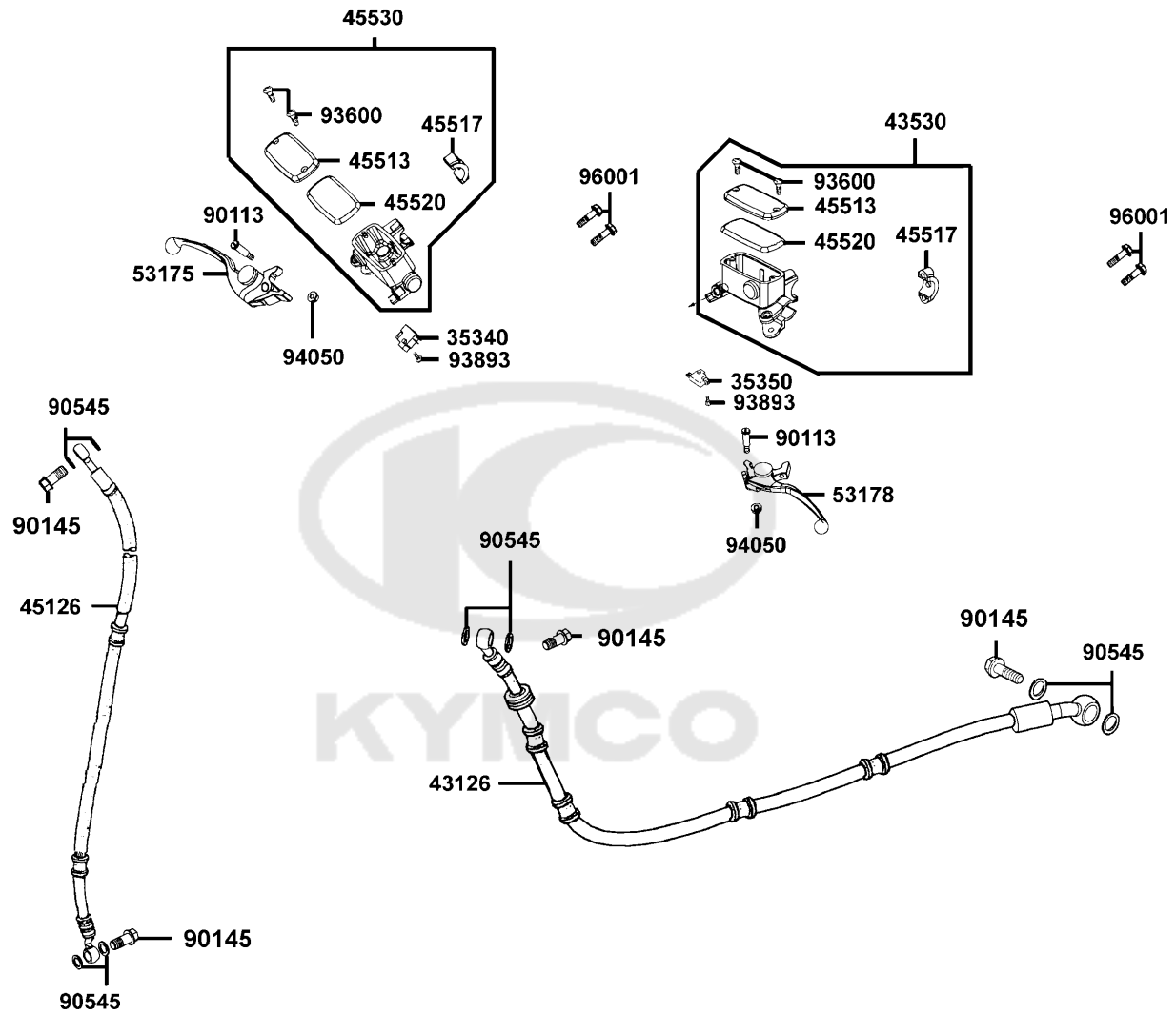
Sales mark 配色標註	Ref no 參考號碼	Part no 零件號碼	Description 英文名稱	Reg description 中文名稱	Regd no 需求用量	F03
	64224	64224-LEA7-E00	COLLAR WIND SCREEN	套筒	4	
	64225	64225-LEA7-E00	SPRING COSMETIC K-LOGO	K飾板彈簧	1	
	64226	64226-LEA7-E00	COSMETIC K-LOGO	K飾板	1	
**	6422A	6422A-LKG7-900	WIND SCREEN ASSY	擋風鏡	1	
	8376A	8376A-KEBE-900	CLIP ASSY CENTER	中心掛鉤夾	1	
**	87508	87508-KFA1-S10	LABEL CLEANNESS CAUYION	貼紙	1	
**	88110	88110-LEA7-E00	MIRROR ASSY.R/H BACK	右後視鏡組	1	
**	88120	88120-LEA7-E00	MIRROR ASSY.L/H BACK	左後視鏡組	1	
	90104	90104-LEA7-E00	BOLT WASH M8*60	螺絲 M8*60	2	
	90106	90106-GEN5-901	BOLT FLANGE 10*50	特殊螺絲 10X50	1	
	90302-LKB9	90302-LKB9-910	NUT SPRING 5MM	螺帽 5MM	1	
	90302-LLB1	90302-LLB1-E00	BOLT-WASHER 5*12	螺絲 5X12	2	
	90302-SDA4	90302-SDA4-004	NUT SPRING 4MM	彈簧螺帽 4MM	4	
	90304	90304-GHE8-004	NUT U 10MM	螺帽 10MM	1	
	90312	90312-LLJ3-E01	COLLAR WIND SCREEN	套筒	1	
	90652	90652-LFB5-900	CLIP MUDGUARD	塑膠螺絲	2	
	93404-06016	93404-06016-06	BOLT WASHER 6*16	螺絲 6X16	3	
	93404-06025	93404-06025-06	BOLT WASHER 6*25	螺絲 6X25	1	
	93903-34260	93903-34260	SCREW TAPPING 4*10	螺釘 4X10	2	
	93903-34360	93903-34360	SCREW TAPPING 4*12 (G)	螺釘 4X12	4	



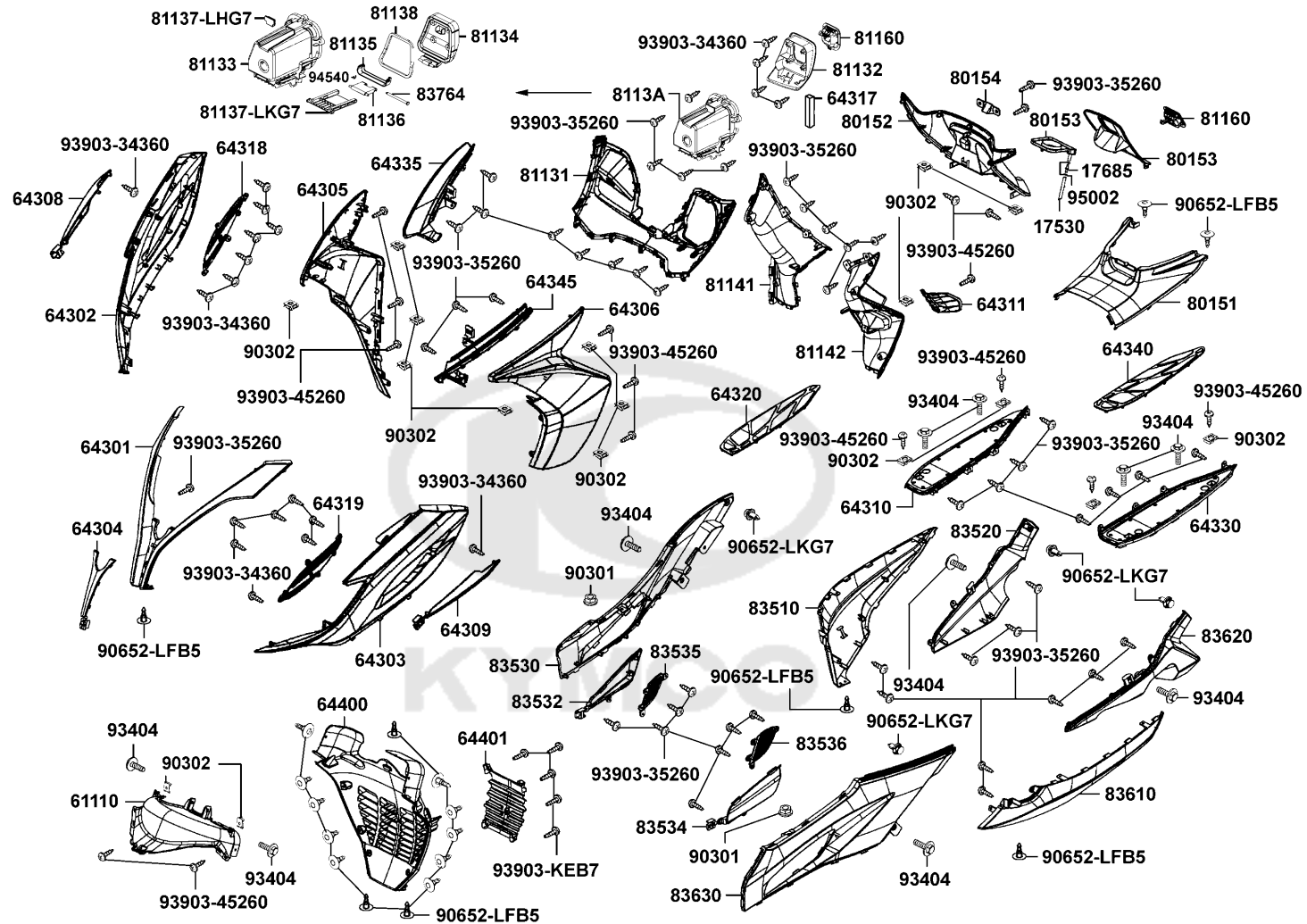
Sales mark 配色標註	Ref no 參考號碼	Part no 零件號碼	Description 英文名稱	Reg description 中文名稱	Regd no 需求用量	F03
	93903-35260	93903-35260	SCREW TAPPING 5*12	螺絲 5X12	4	
	93903-45260	93903-45260	SCREW TAPPING 5*12	螺絲 5*12	3	
	93903-GFY6	93903-GFY6-900	SCREW TAPPING 4*14	螺釘 4X14	2	
	93903-KEB7	93903-KEB7-900-06	SCREW WASHER 4*12 (G)	螺絲 4MM	1	
	95701	95701-06016-06	BOLT FLANGE 6*16 (K)	螺絲 6*16	1	
	95801	95801-08025-06	BOLT FLANGE 8*25	螺絲 8*25	4	
						

F04

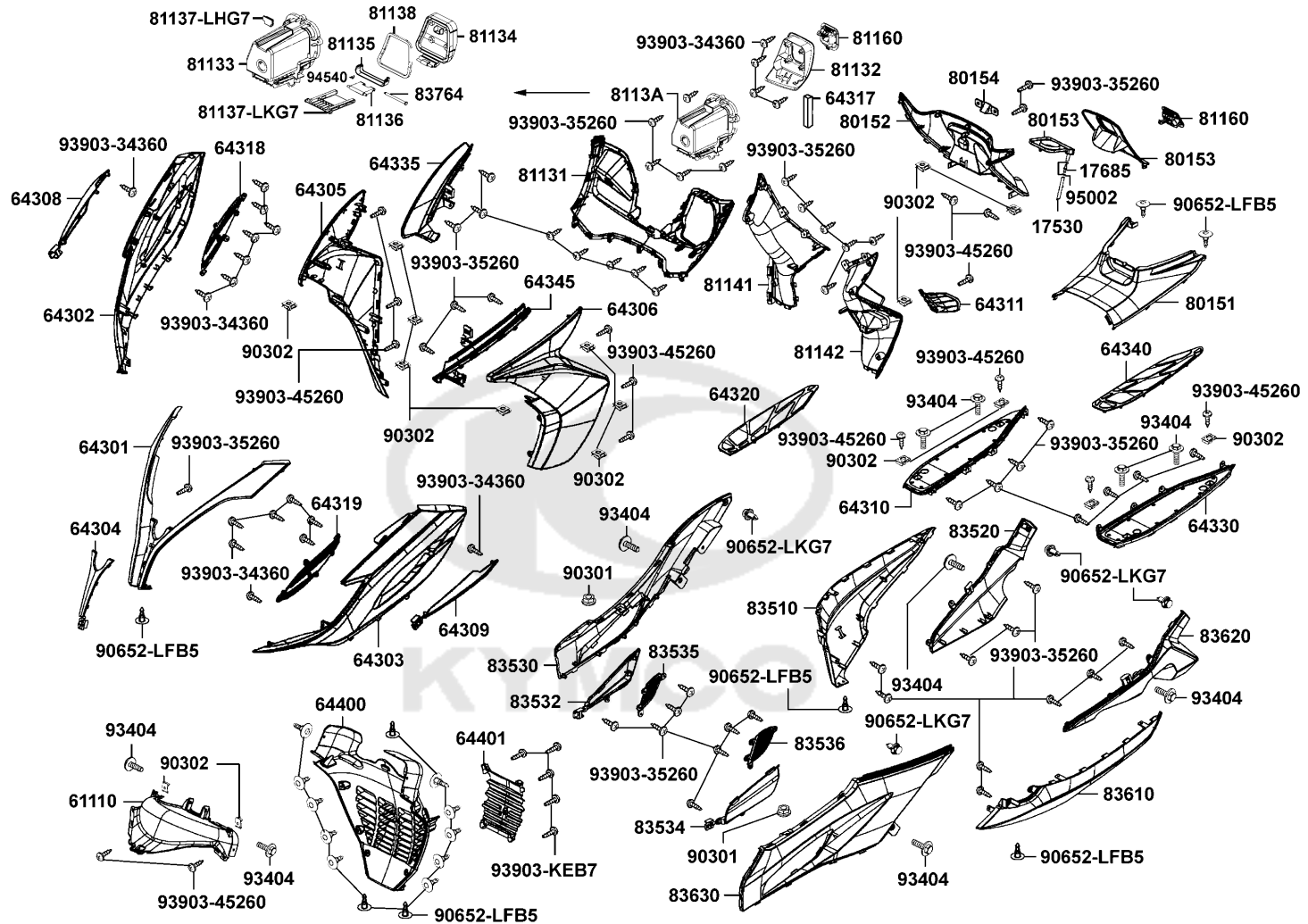
Master Cylinder 煞車主油缸



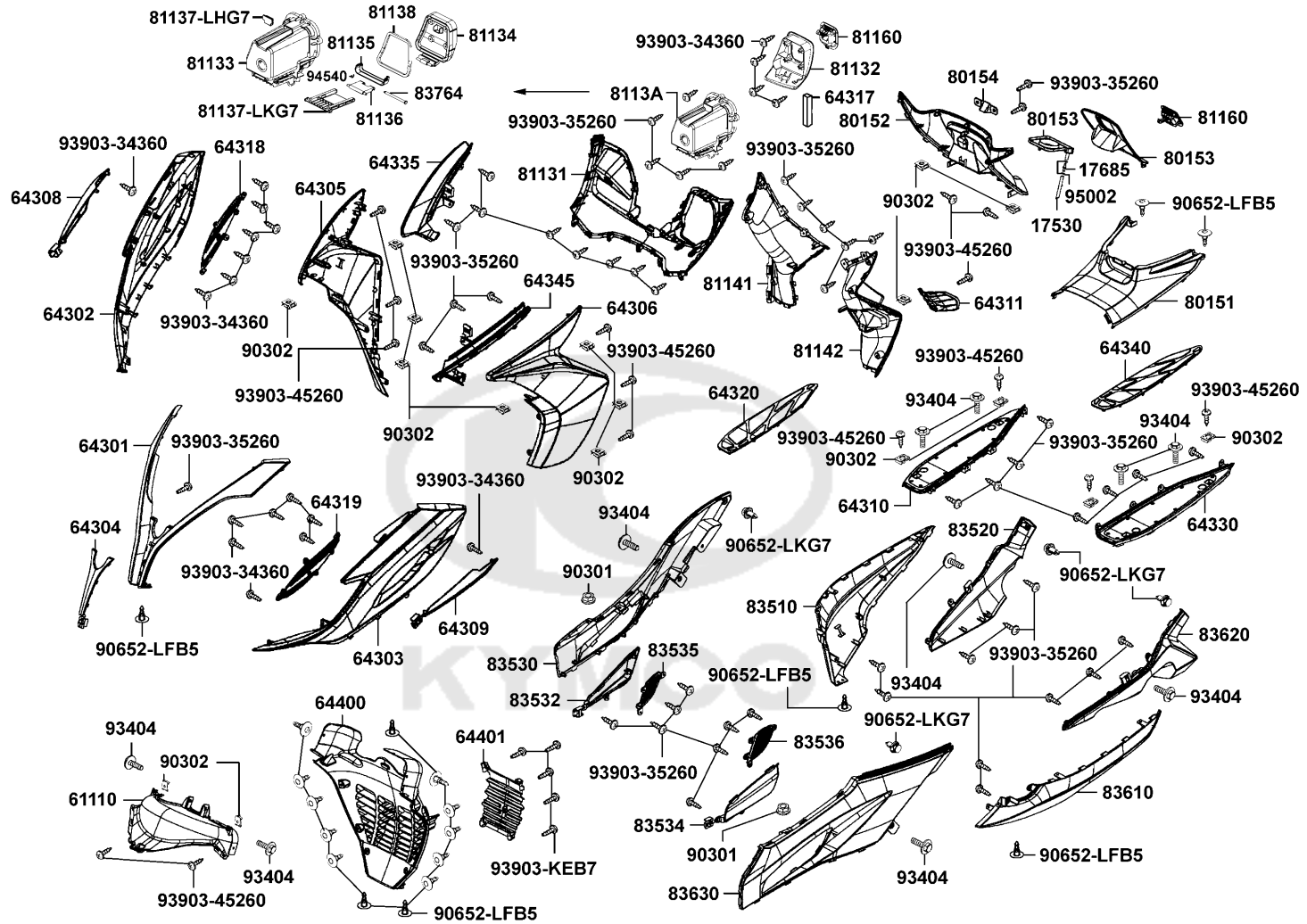
Sales mark 配色標註	Ref no 參考號碼	Part no 零件號碼	Description 英文名稱	Reg description 中文名稱	Regd no 需求用量	F04
	35340	35340-KNBN-901	SW ASSY FR STOP	煞車燈前置開關組	1	
	35350	35350-KNBN-901	SW ASSY RR STOP	煞車燈後置開關	1	
	43126	43126-LKG7-E00	HOSE ASSY RR BRK	後剎車管組	1	
	43530	43530-LEA7-305	CYLINDER SET MASTER	後煞車主油缸	1	
	45126	45126-LKG7-E00	HOSE ASSY FR BRAKE	前煞車油管組	1	
	45513	45513-LEA7-E00	CAP MASTER CYLINDER	煞車主油缸蓋	2	
	45517	45517-LBA2-E00	HOLDER M/C	主油缸固定座	2	
	45520	45520-KKA8-900	DIAPHRAGM	橫隔板	2	
	45530	45530-LBA2-309	CYLINDER SET FR MASTER	前煞車主油缸	1	
**	53175	53175-LKF5-E00	LEVER R STRG HANDLE	右拉桿	1	
**	53178	53178-LKF5-E00	LEVER L STRG HANDLE	左拉桿	1	
	90113	90113-KKA8-900	BOLT L STEERING HANDLE	螺絲	2	
	90145	90145-MKS9-61A	OIL BOLT 10*22	油管螺絲 10X22	4	
	90545	90545-3L00-001	WASHER OIL BOLT	華司	8	
	93600	93600-04012-1G	SCREW FLAT 4*12	螺絲 4X12	4	
	93893	93893-04012-18	SCREW WASHER 4*12	螺絲 4X12	2	
	94050	94050-06060	NUT FLANGE 6MM	特殊螺帽 6MM	2	
	96001	96001-06028-06	BOLT FLANGESH 6*28 (G)	螺絲 6*28	4	



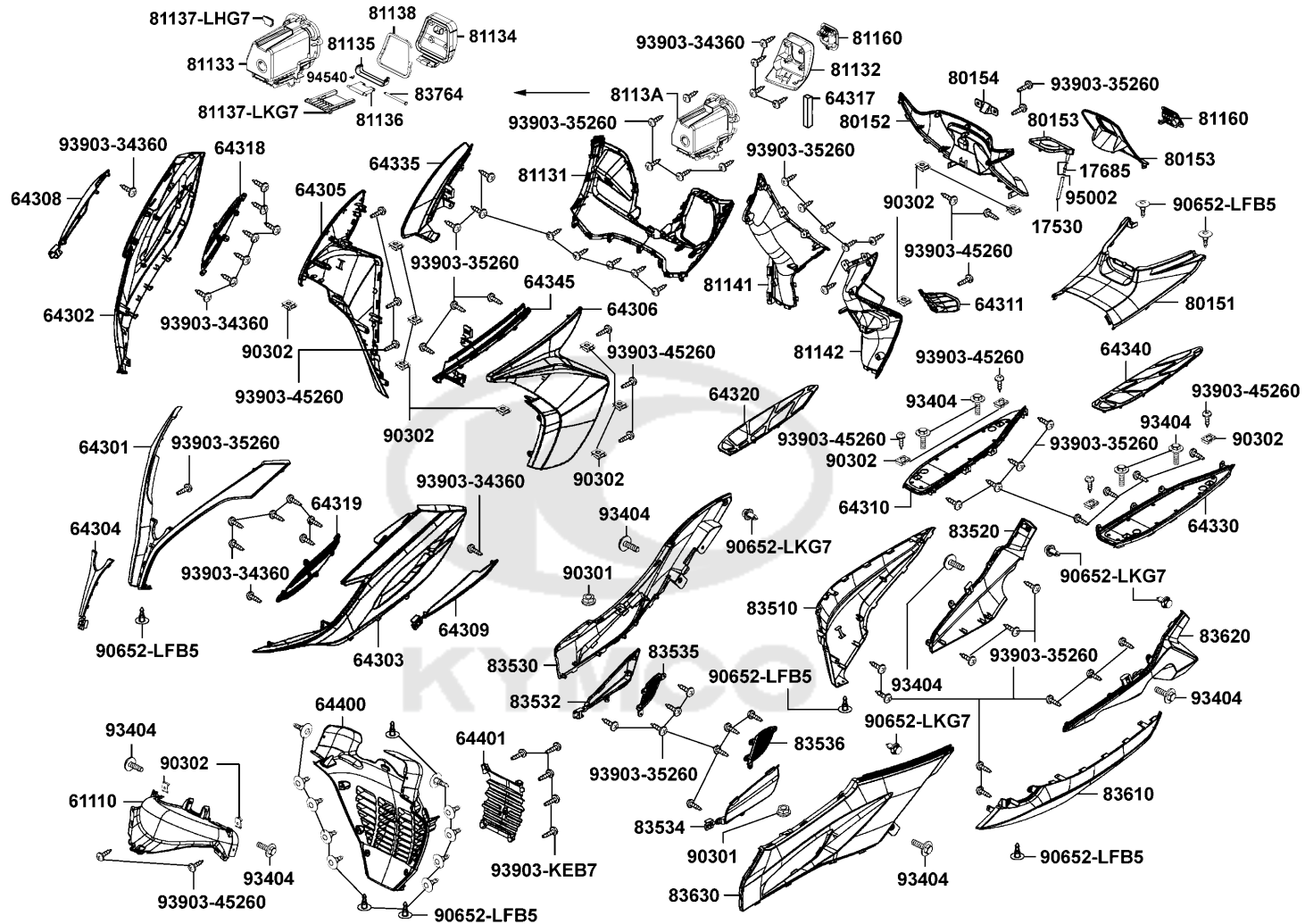
Sales mark 配色標註	Ref no 參考號碼	Part no 零件號碼	Description 英文名稱	Reg description 中文名稱	Regd no 需求用量	F05
	17530	17530-KGB5-900	TUBE ASSY DRAIN	油管組	1	
	17685	17685-KZCZ-900	JOINT TUBE	通氣管接頭	1	
**	61110	61110-LKG7-E00	COVER INNER FR COVER	前內土除	1	
**	64301	64301-LKG7-E00	FR COVER	前護蓋	1	
**	64302	64302-LKG7-E00	MOLDING R/H A SIDE	右護條組	1	
**	64303	64303-LKG7-E00	MOLDING L/H A SIDE	左護條組	1	
**	64304	64304-LKG7-E00	TOP COVER FR	前頂蓋	1	
**	64305	64305-LKG7-305	SKIRT R/H SIDE	右邊護板	1	
**	64306	64306-LKG7-305	SKIRT L/H SIDE	左邊護板	1	
**	64308	64308-LKG7-E00	BOARDR H FR COVER	前面板右側飾板	1	
**	64309	64309-LKG7-E00	BOARD L H FR COVER	前面板左側飾板	1	
**	64310	64310-LKG7-E00	PANEL FLOOR R/H	右腳踏板	1	
**	64311	64311-LKG7-E00	LID RESERVE TANK	預備水箱護蓋	1	
**	64317	64317-LKG7-E00	SPONGE FR INNER BOX OUTER LID	前置物箱蓋泡棉	1	
**	64318	64318-LKG7-E00	GRILL R H FR COVER	右前護蓋	1	
**	64319	64319-LKG7-E00	GRILL L H FR COVER	左前護蓋	1	
**	64320	64320-LKG7-E00	MAT FLOOR	腳踏板橡皮墊	1	
**	64330	64330-LKG7-E00	PANEL FLOOR L/H	左腳踏板	1	
**	64335	64335-LKG7-E00	COVER R/H SIDE SKIRT	右邊軌蓋	1	
**	64340	64340-LKG7-E00	MAT L H FLOOR	左腳踏板	1	



Sales mark 配色標註	Ref no 參考號碼	Part no 零件號碼	Description 英文名稱	Reg description 中文名稱	Regd no 需求用量	F05
**	64345	64345-LKG7-E00	COVER L/H SIDE SKIRT	左邊軌蓋	1	
**	64400	64400-LKG7-E00	COWL UNDER	下罩蓋	1	
	64401	64401-LKG7-E00	MESH UNDER COWL	下網狀護罩	1	
**	80151	80151-LKG7-E00	COVER CENTER	中心蓋	1	
**	80152	80152-LKG7-E00	COVER CENTER UP	中心蓋	1	
**	80153	80153-LKG7-E00	LID FUEL CAP MAINT	護蓋	1	
	80154	80154-LKG7-E00	LOCK STAY FUEL CAP MAINT	油箱蓋扣具支架	1	
**	81131	81131-LKG7-E00	LEG SHIELD	內箱	14	
**	81132	81132-LKG7-E00	OUTER LID FR INNER BOX	前置物箱外蓋	1	
**	81133	81133-LKG7-E00	CASE FR INNER BOX	前置物箱座	1	
**	81134	81134-LKG7-E00	COVER INNER CAP BLID	前置物箱內蓋	1	
**	81135	81135-LKG7-E00	RETAIN PLATE INNER BOX	前置物箱擋蓋	1	
	81136	81136-LKG7-E00	SLIDE A INNER BOX	前置物箱滑軌A	1	
	81137-LHG7	81137-LHG7-E00	PLUG INNER BOX	內箱塞	1	
	81137-LKG7	81137-LKG7-E00	SLIDE B INNER BOX	前置物箱滑軌B	1	
	81138	81138-LKG7-E00	SPONGE INNER BOX	前置物箱防水泡棉	1	
**	8113A	8113A-LKG7-E00	ASSY FR INNER BOX	前置物箱組	12	
**	81141	81141-LKG7-E00	LEG SHIELD R/H LOW	內箱下蓋	1	
**	81142	81142-LKG7-E00	LEG SHIELD L/H LOW	內箱下蓋	1	
	81160	81160-LKG7-E00	LOCK ASSY FR INNER BOX	前置物盒扣具開關	1	

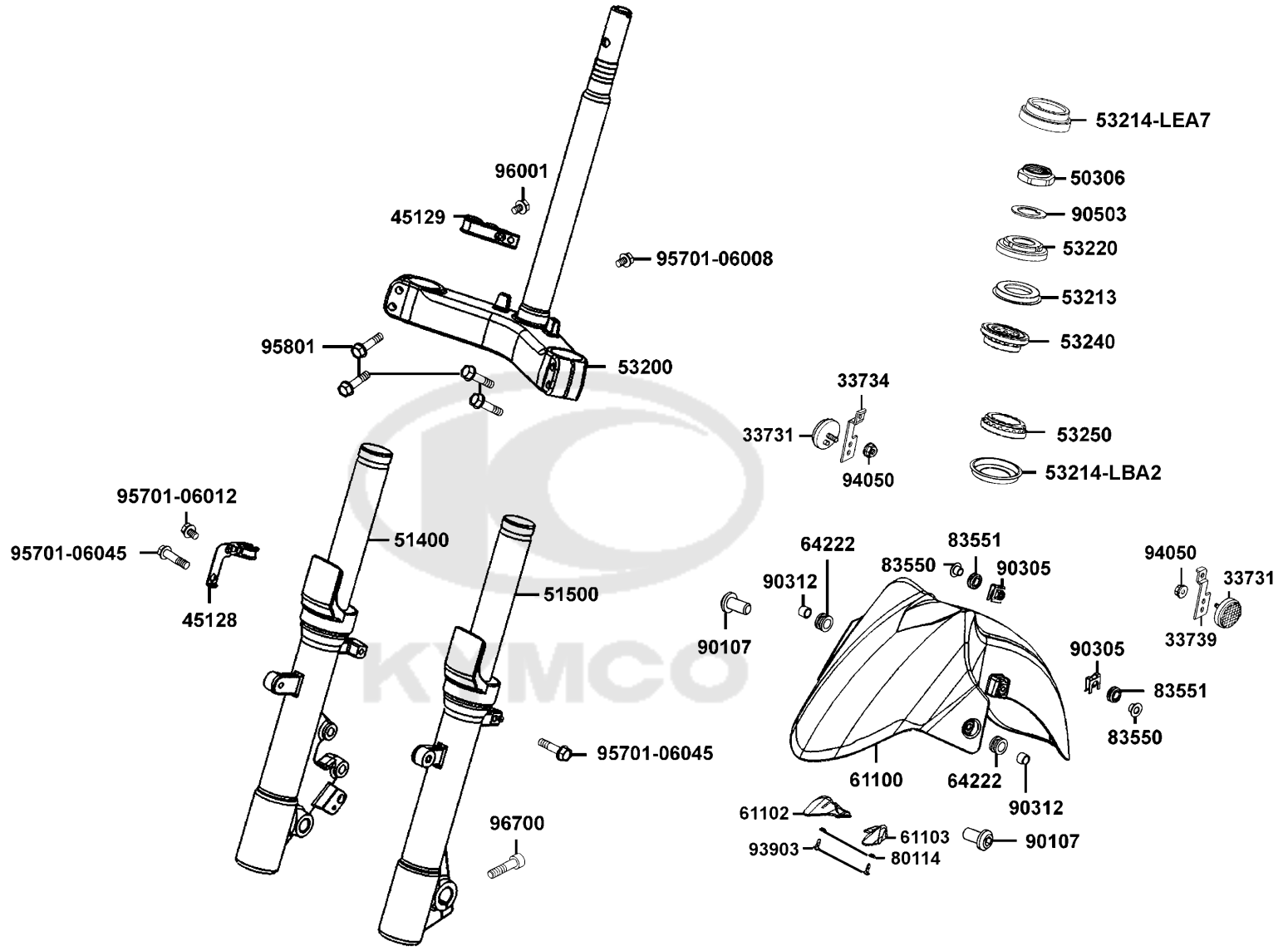


Sales mark 配色標註	Ref no 參考號碼	Part no 零件號碼	Description 英文名稱	Reg description 中文名稱	Regd no 需求用量	F05
**	83510	83510-LKG7-E00	COVER SIDE R/H	右邊側蓋	1	
**	83520	83520-LKG7-E00	MOLD R/H SIDE	右下邊蓋護條	1	
**	83530	83530-LKG7-E00	BOARD A SIDE R/H	右邊護蓋	1	
**	83532	83532-LKG7-E00	BOARD B R SIDE	右防濺板	1	
**	83534	83534-LKG7-E00	BOARD B L SIDE	左防濺板	1	
**	83535	83535-LKG7-E00	GRILL R SIDE	右格子外蓋	1	
**	83536	83536-LKG7-E00	GRILL L SIDE	左格子外蓋	1	
**	83610	83610-LKG7-E00	COVER SIDE L/H	左邊側蓋	1	
**	83620	83620-LKG7-E00	MOLD L/H SIDE	左下邊蓋護條	1	
**	83630	83630-LKG7-E00	BOARD A SIDE L/H	左邊護蓋	1	
	83764	83764-LKG7-E00	PIN INNER BOX	前置物箱滑軌定位銷	1	
	90301	90301-6D34-671	NUT FLANGE 6MM	螺帽	2	
	90302	90302-LKB9-900	NUT SPRING 5MM	螺帽 5MM	17	
	90652-LFB5	90652-LFB5-900	CLIP MUDGUARD	塑膠螺絲	18	
	90652-LKG7	90652-LKG7-E00	CILP SIDE COVER	環夾	4	
	93404	93404-06016-06	BOLT WASHER 6*16	螺絲 6X16	10	
	93903-34360	93903-34360	SCREW TAPPING 4*12 (G)	螺釘 4X12	20	
	93903-35260	93903-35260	SCREW TAPPING 5*12	螺絲 5X12	51	
	93903-45260	93903-45260	SCREW TAPPING 5*12	螺絲 5*12	15	
	93903-KEB7	93903-KEB7-900-06	SCREW WASHER 4*12 (G)	螺絲 4MM	5	

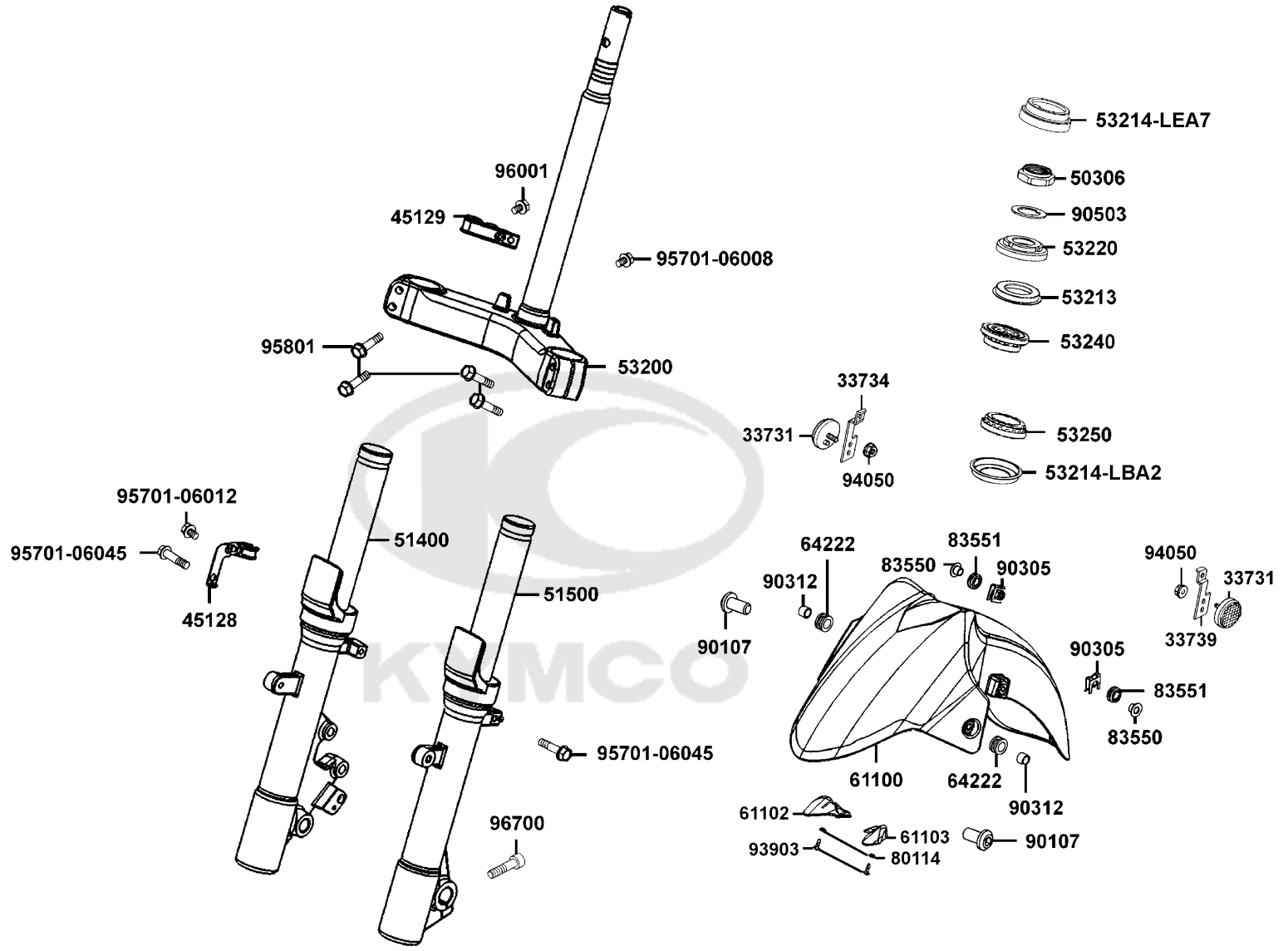


Sales mark 配色標註	Ref no 參考號碼	Part no 零件號碼	Description 英文名稱	Reg description 中文名稱	Regd no 需求用量	F05
	94540	94540-05018	E RING 5	E型環	1	
	95002	95002-02080	CLIP B8 TUBE	管夾	2	





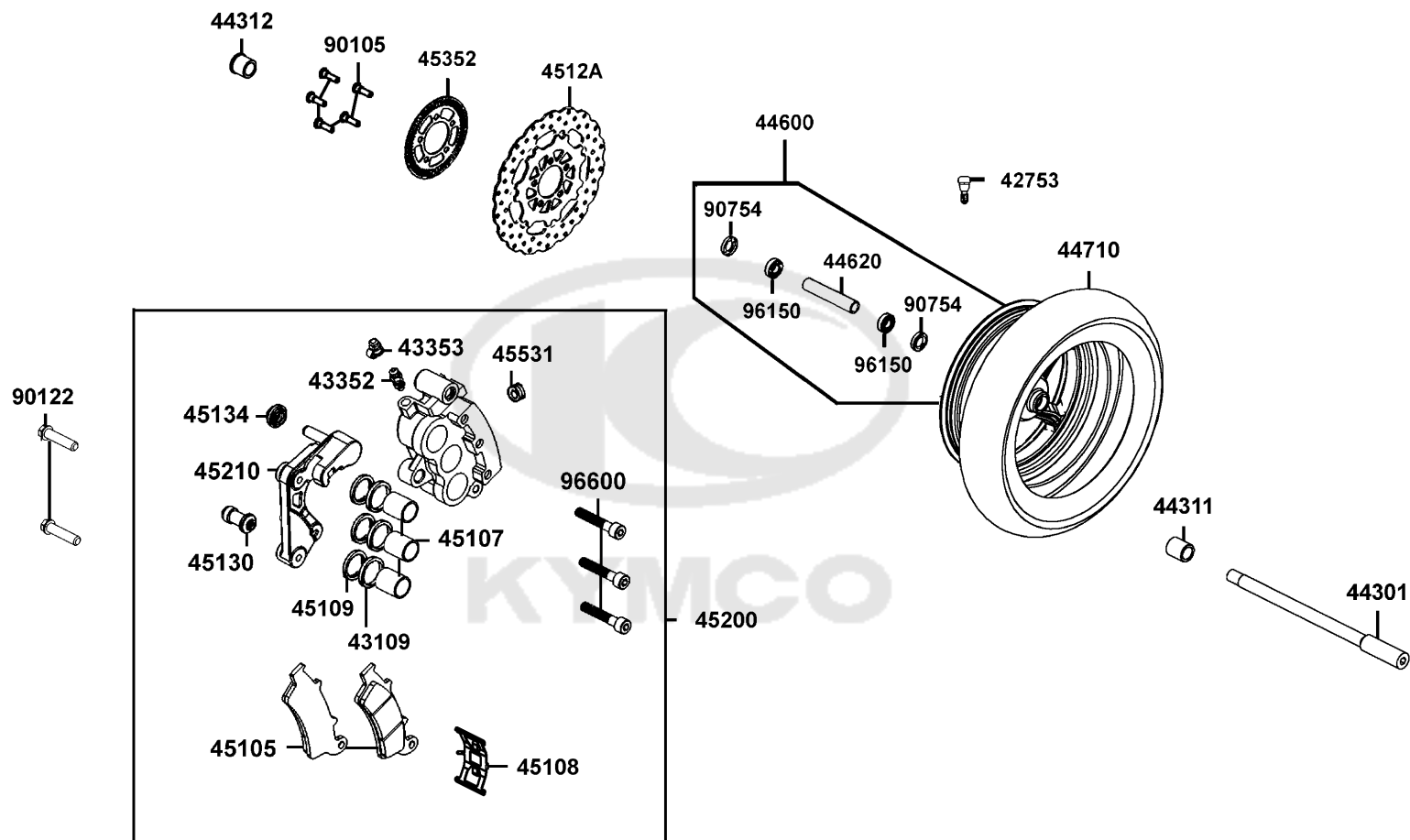
Sales mark 配色標註	Ref no 參考號碼	Part no 零件號碼	Description 英文名稱	Reg description 中文名稱	Regd no 需求用量	F06
	33731	33731-KHC5-M30	REFLEX REFLECTOR	反光鏡片	2	
	33734	33734-LEA7-M30	STAY R REFLEX REFLECTOR	反光鏡片托架 R	1	
	33739	33739-LEA7-M30	STAY L REFLEX REFLECTOR	左前反光片支架	1	
	45128	45128-LBA2-920	CLAMPER FR BRK HOSE	前煞車油管夾	1	
	45129	45129-LBA2-900	CLAMPER FR BRK HOSE	前煞車油管夾	1	
	50306	50306-1F96-001	NUT STRG STEM LOCK	主幹螺帽	1	
**	51400	51400-LKG7-E00	FORK ASSY FR R	右前叉組	1	
**	51500	51500-LKG7-E00	FORK ASSY FR L	左前叉組	1	
	53200	53200-LKG7-E00	STEM COMP STRG	轉向桿	1	
	53213	53213-LBA2-E00	DUST SEAL STRG HEAD TOP	轉向桿上防塵封	1	
	53214-LBA2	53214-LBA2-E00	DUST SEAL STRG (HEAD)	防塵油封	1	
	53214-LEA7	53214-LEA7-E00	DUST SEAL STRG HEAD BOT	防塵油封	1	
	53220	53220-LBA2-E00	THREAD COMP STRG HEAD TOP	轉向桿頂螺絲	1	
	53240	53240-LBA2-E00	BEARING TOT STRG	前避震器頂上軸承	1	
	53250	53250-LBA2-E00	BEARING BOT STRG	前避震器頂下軸承	1	
**	61100	61100-LKG7-E00	FENDER FR	前擋泥板	1	
	61102	61102-LEA7-E00	RUBBER FR FENDER R	前擋泥板右橡皮	1	
	61103	61103-LEA7-E00	RUBBER FR FENDER L	前擋泥板左橡皮	1	
	64222	64222-LLJ3-E00	RUBBER WIND SCREEN	遮陽板橡皮	2	
	80114	80114-KGG7-001	COLLAR RR FENDER	後土除套筒	2	



Sales mark 配色標註	Ref no 參考號碼	Part no 零件號碼	Description 英文名稱	Reg description 中文名稱	Regd no 需求用量	F06
83550	83550-KEC8-900	83550-KEC8-900	COLLAR	套筒	2	
83551	83551-KEC8-900	83551-KEC8-900	GROMMET COVER	邊蓋固定扣環	2	
90107	90107-LEA7-E00	90107-LEA7-E00	BOLT SPECIAL 8MM	特殊螺絲 8MM	2	
90305	90305-LBA2-E00	90305-LBA2-E00	NUT CLIP 6MM	夾螺帽 6MM	2	
90312	90312-LLJ3-E01	90312-LLJ3-E01	COLLAR WIND SCREEN	套筒	2	
90503	90503-LEA7-E00	90503-LEA7-E00	WASHER STRG STEM NUT	轉向主桿華司	1	
93903	93903-35360	93903-35360	SCREW TAPPING 5*16	螺釘 5X16	2	
94050	94050-06080	94050-06080	NUT FLANGE 6MM	特殊螺帽 6MM	2	
95701-06008	95701-06008-06	95701-06008-06	BOLT FLANGE 6*8	螺絲 6X8	1	
95701-06012	95701-06012-06	95701-06012-06	BOLT FLANGE 6*12	螺絲 6X12	1	
95701-06045	95701-06045-06	95701-06045-06	BOLT FLANGE 6*45	螺絲 6*45	2	
95801	95801-08040-08	95801-08040-08	BOLT FLANGE 8*40	螺絲 8X40	4	
96001	96001-06012-06	96001-06012-06	BOLT FLANGE SH 6*12	螺絲 6X12	1	
96700	96700-KED9-900	96700-KED9-900	BOLT SOCKET 8*30	螺絲 8*30	1	

F07

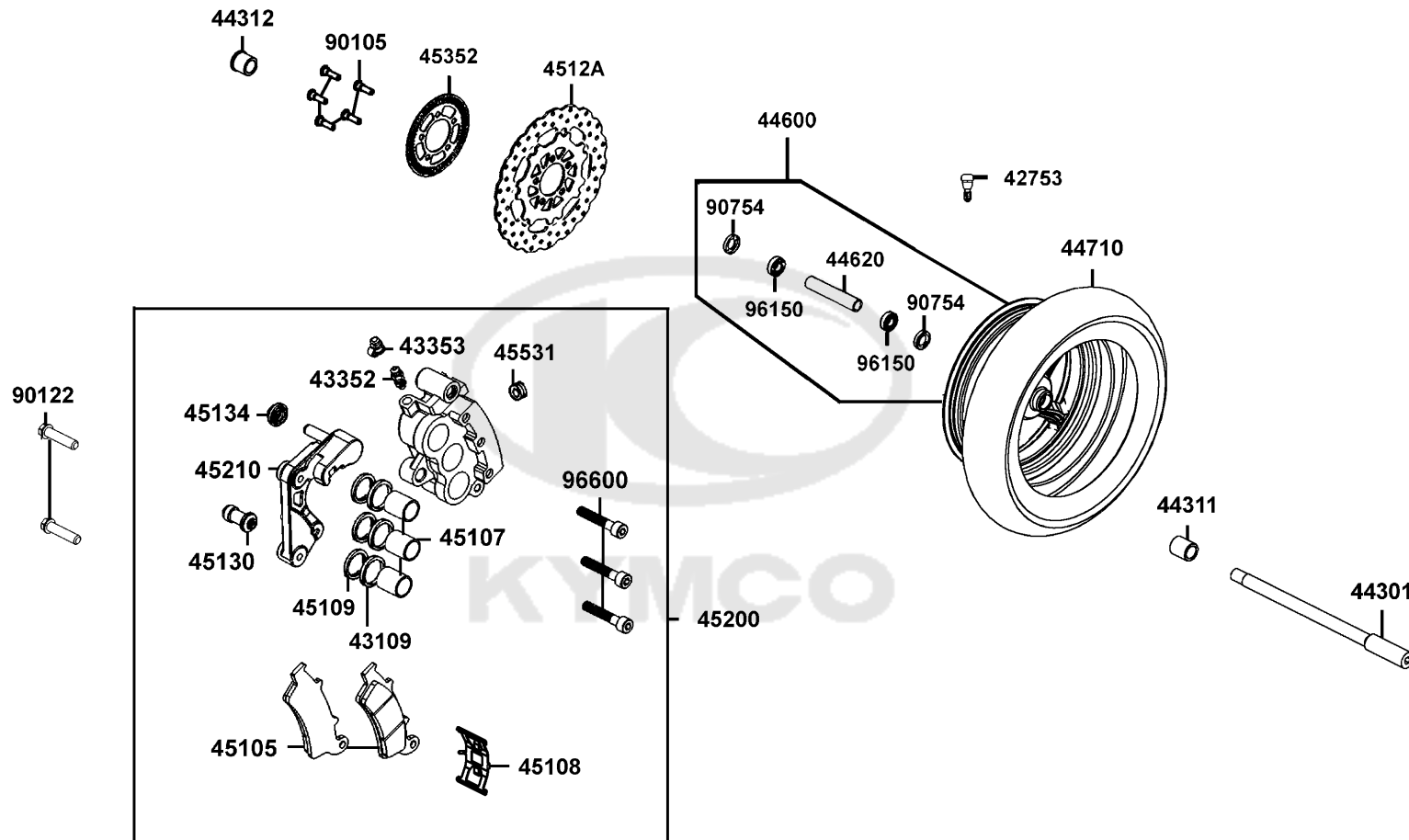
Front Wheel 前輪



Sales mark 配色標註	Ref no 參考號碼	Part no 零件號碼	Description 英文名稱	Reg description 中文名稱	Regd no 需求用量	F07
	42753	42753-KNBN-90B	VALAE RIM (TR412)	打氣嘴	1	
	43109	43109-GBE2-007	SEAL PISTON	油封	3	
	43352	43352-KED9-900	BLEEDER	煞車卡鉗黃油嘴	1	
	43353	43353-KED9-900	CAP BLEEDER	煞車卡鉗黃油嘴蓋	1	
	44301	44301-LEA7-E00	AXLE FR WHEEL	前輪軸	1	
	44311	44311-LEA7-E00	COLLAR FR WHEEL SIDE	前輪軸套筒	1	
	44312	44312-LEA7-E00	COLLAR FR WHEEL SIDE	前輪邊軸筒	1	
**	44600	44600-LEA7-305	WHEEL ASSY FR	前輪圈組	1	
	44620	44620-LEA7-E00	COLLAR FR WHEEL DISTANCE	前輪軸距套筒	1	
	44710	44710-LKG7-E00-CS	TIRE ASSY FR 120/70-14	前輪胎 120/70-14	1	
	45105	45105-LGE5-305	PAD SET	煞車摩擦板組	1	
	45107	45107-LGE5-E00	PIN HANGER	吊架銷	3	
	45108	45108-LGE5-E00	SPRING PAD	摩擦板彈簧	1	
	45109	45109-GBE2-007	DUST SEAL	防塵油封	3	
	4512A	4512A-LEA7-E00	DISK COMP FR BRAKE	浮動式碟盤組	1	
	45130	45130-LGE5-E00	PUSH BOOT PIN	卡鉗襯套	1	
	45134	45134-KED9-900	BOOT B	襯套 B	1	
**	45200	45200-LKG7-E00	CALIPER ASSY FR	前煞車卡鉗組	1	
	45210	45210-LKG7-305	BRACKET FR	前煞車卡鉗托架	1	
	45352	45352-LEA7-E00	TOOTHED RING SENSOR	ABS讀取盤	1	

F07

Front Wheel 前輪

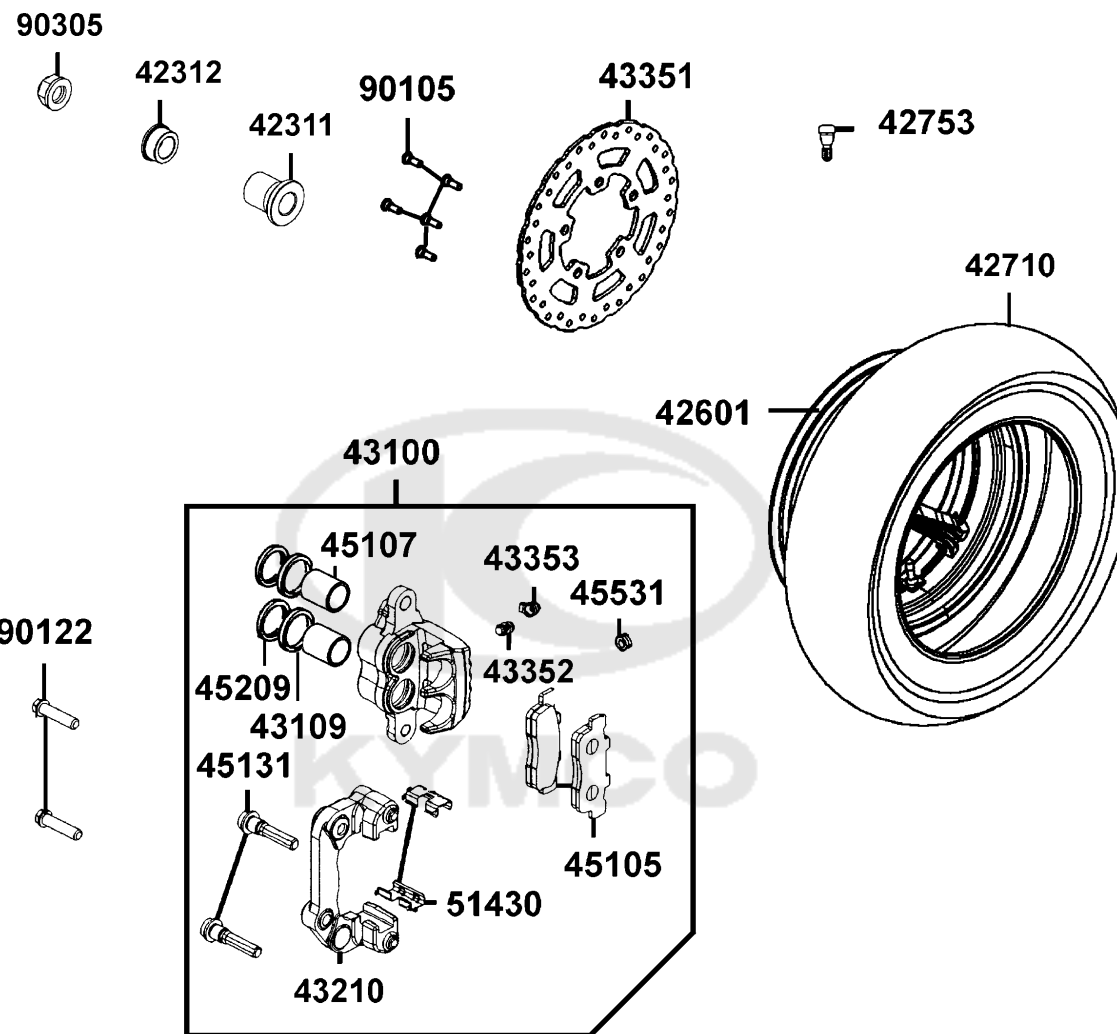


Sales mark 配色標註	Ref no 參考號碼	Part no 零件號碼	Description 英文名稱	Reg description 中文名稱	Regd no 需求用量	F07
	45531	45531-KED9-900	PLUG	吊架銷塞蓋	1	
	90105	90105-LEA7-E00	BOLT FR DISK 8x30	碟盤螺絲	5	
	90122	90122-LEA7-E00	BOLT FLANGE 10x42(Cr)	螺絲 10*42	2	
	90754	90754-LLJ3-E00	DUST SEAL	防塵油封	2	
	96150	96150-60020-10	BEARING BALL RADIAL 6002	軸承 6002	2	
	96600	96600-LGE5-E00	SOCKET BOLT	螺絲	3	



F08

Rear Wheel 後輪

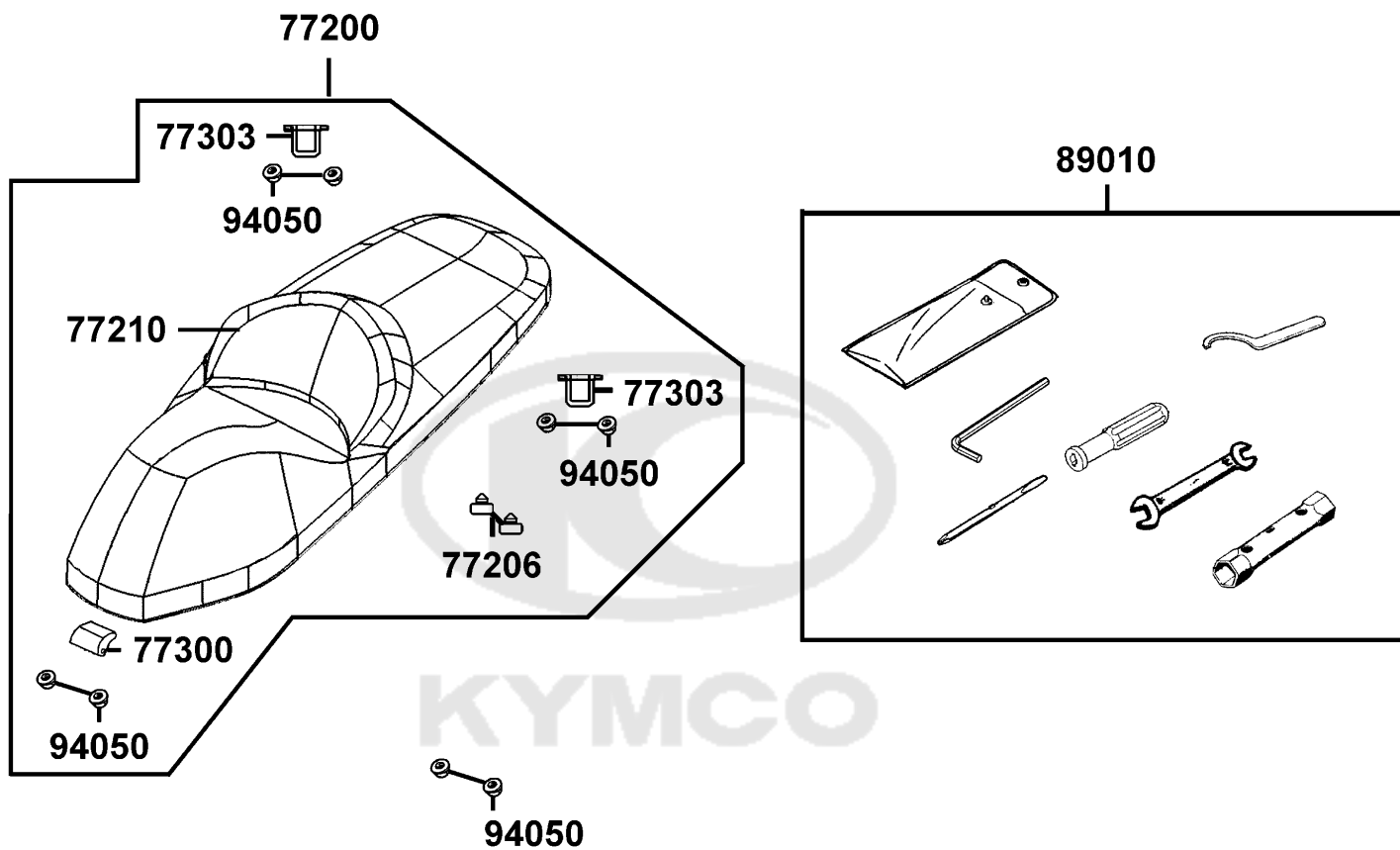



Sales mark 配色標註	Ref no 參考號碼	Part no 零件號碼	Description 英文名稱	Reg description 中文名稱	Regd no 需求用量
	42311	42311-LKG7-E00	COLLAR RR AXLE SIDE A 30x37	後輪軸 套筒 30x37	1
	42312	42312-LKG7-E00	COLLAR RR AXLE SIDE	後轂邊軸環	1
**	42601	42601-LEA7-E00	WHEEL COMP RR	後輪圈	1
	42710	42710-LKG7-E00-CS	TIRE ASSY FR 150/70-13	後輪胎 150/70-13	1
	42753	42753-KNBN-90B	VALAE RIM (TR412)	打氣嘴	1
**	43100	43100-LKG7-E00	CALIPER ASSY RR	後煞車卡鉗組	1
	43109	43109-MCA3-007	SEAL PISTON	活塞油封	2
	43210	43210-LKG7-E00	BRACKET	後煞車卡鉗托架	1
	43351	43351-LKG7-E00	DISK RR BRAKE	後煞車碟盤	1
	43352	43352-KKD6-E90	SCREW BLEEDER	加油嘴	1
	43353	43353-4A61-77A	CAP BLEEDER	加油嘴蓋	1
	45105	45105-LHG7-305	PAD SET	煞車摩擦板組	1
	45107	45107-LLJ3-E00	PISTON	卡鉗活塞	1
	45131	45131-LFB5-910	PIN BOLT	插銷	1
	45209	45209-KED9-900	SEAL PISTON	煞車卡鉗油封	1
	45531	45531-GAR1-951	PLUG	塞蓋	1
	51430	51430-LGE5-E02	SLIDE PAD	襯套滑件	1
	90105	90105-KCR3-001	BOLT FR DISK 8*24	前煞車圓盤螺絲	5
	90122	90122-LEA7-E00	BOLT FLANGE 10x42(Cr)	螺絲 10*42	2
	90305	90305-KKAK-900	NUT U 16MM	螺帽 16MM	1

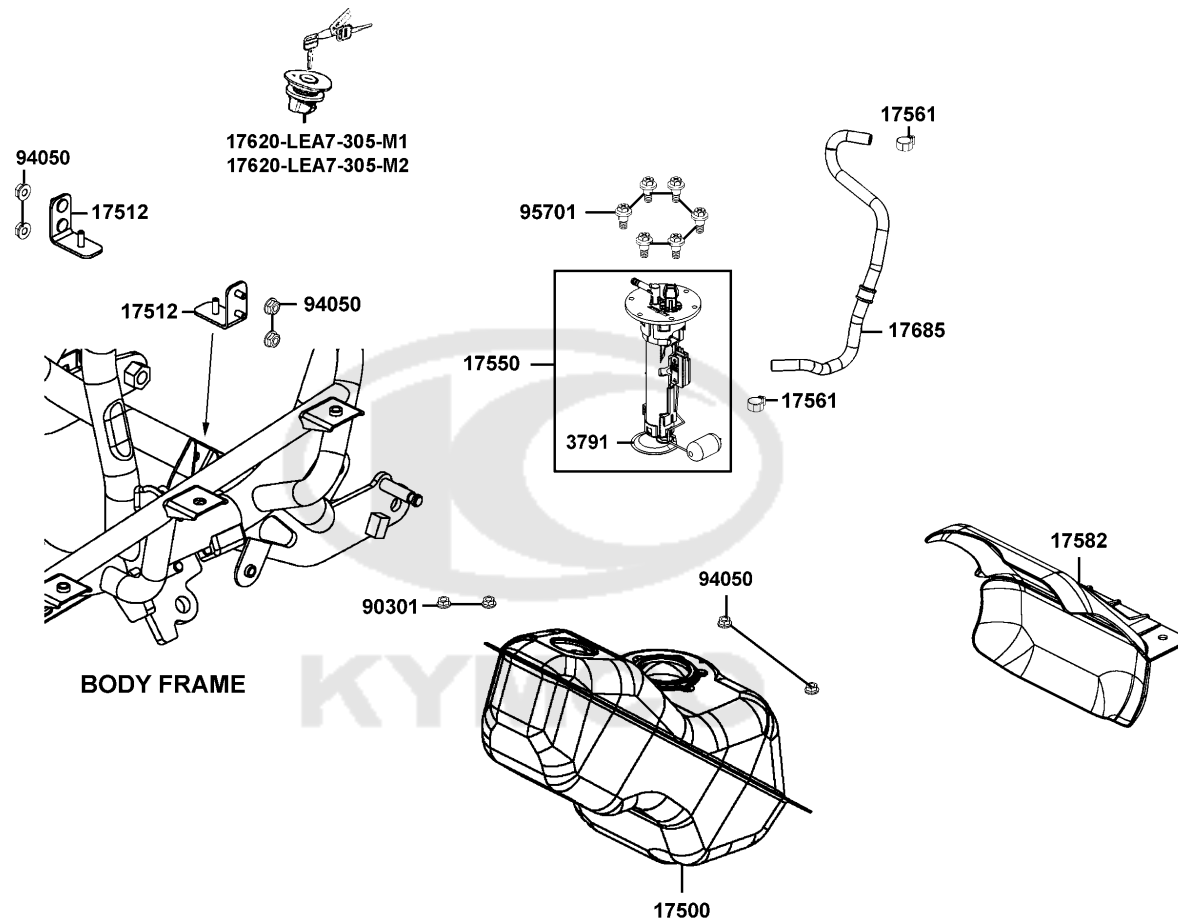
F08

F09

Seat 座墊



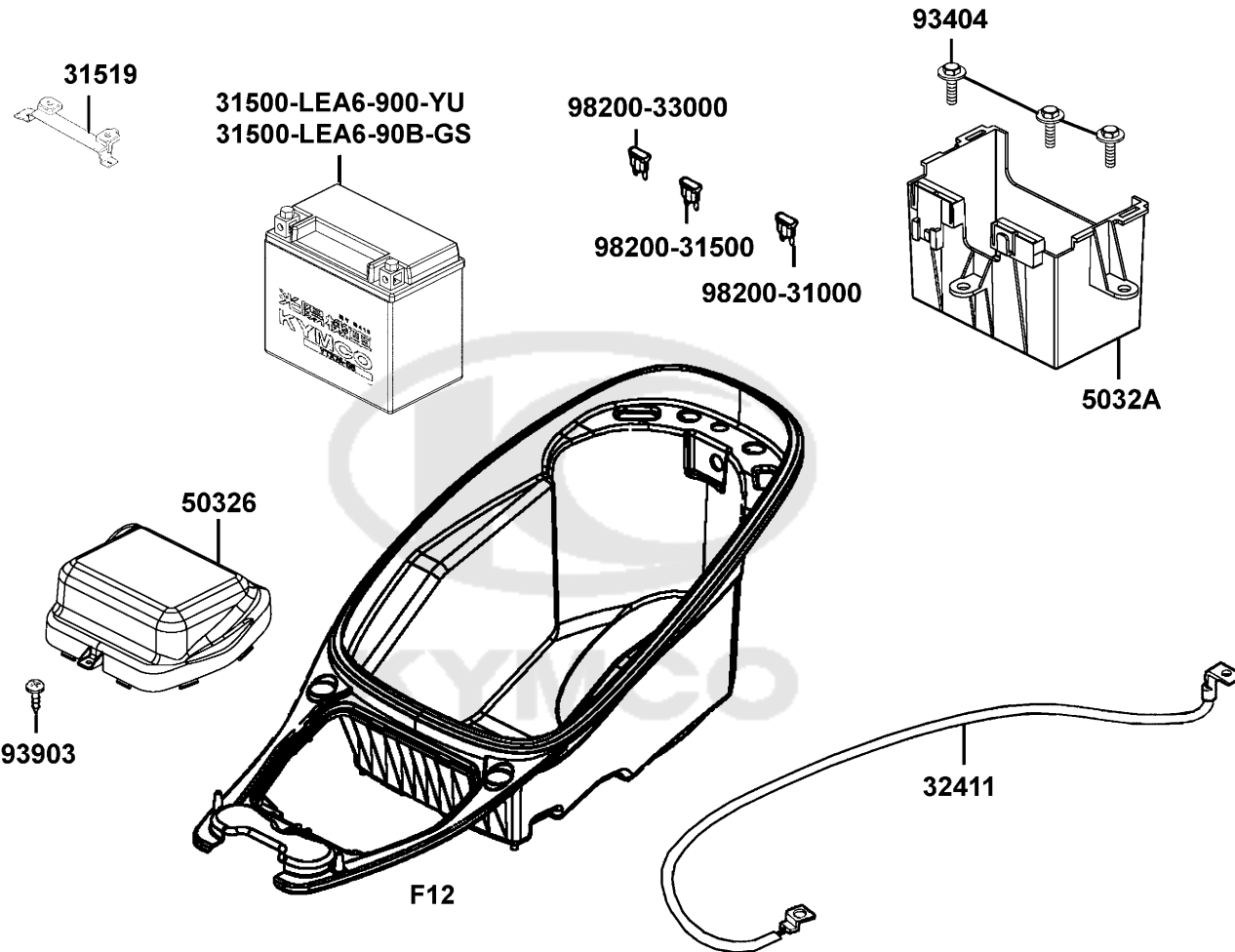
Sales mark 配色標註	Ref no 參考號碼	Part no 零件號碼	Description 英文名稱	Reg description 中文名稱	Regd no 需求用量	F09
**	77200	77200-LKG7-900	SEAT ASSY	座墊	1	
	77206	77206-KEB7-900	RUBBER SEAT CUSH	橡皮	2	
**	77210	77210-LKG7-E00	BACK SEAT ASSY	後座靠墊	1	
	77300	77300-LHG8-E00	HINGE ASSY SEAT	座墊鉸鏈	1	
	77303	77303-KKC4-800	HOOK SEAT LOCK	座墊鉤	1	
	89010	89010-LKF5-E00	TOOL SET	工具包組	14	
	94050	94050-06080	NUT FLANGE 6MM	特殊螺帽 6MM	8	
						



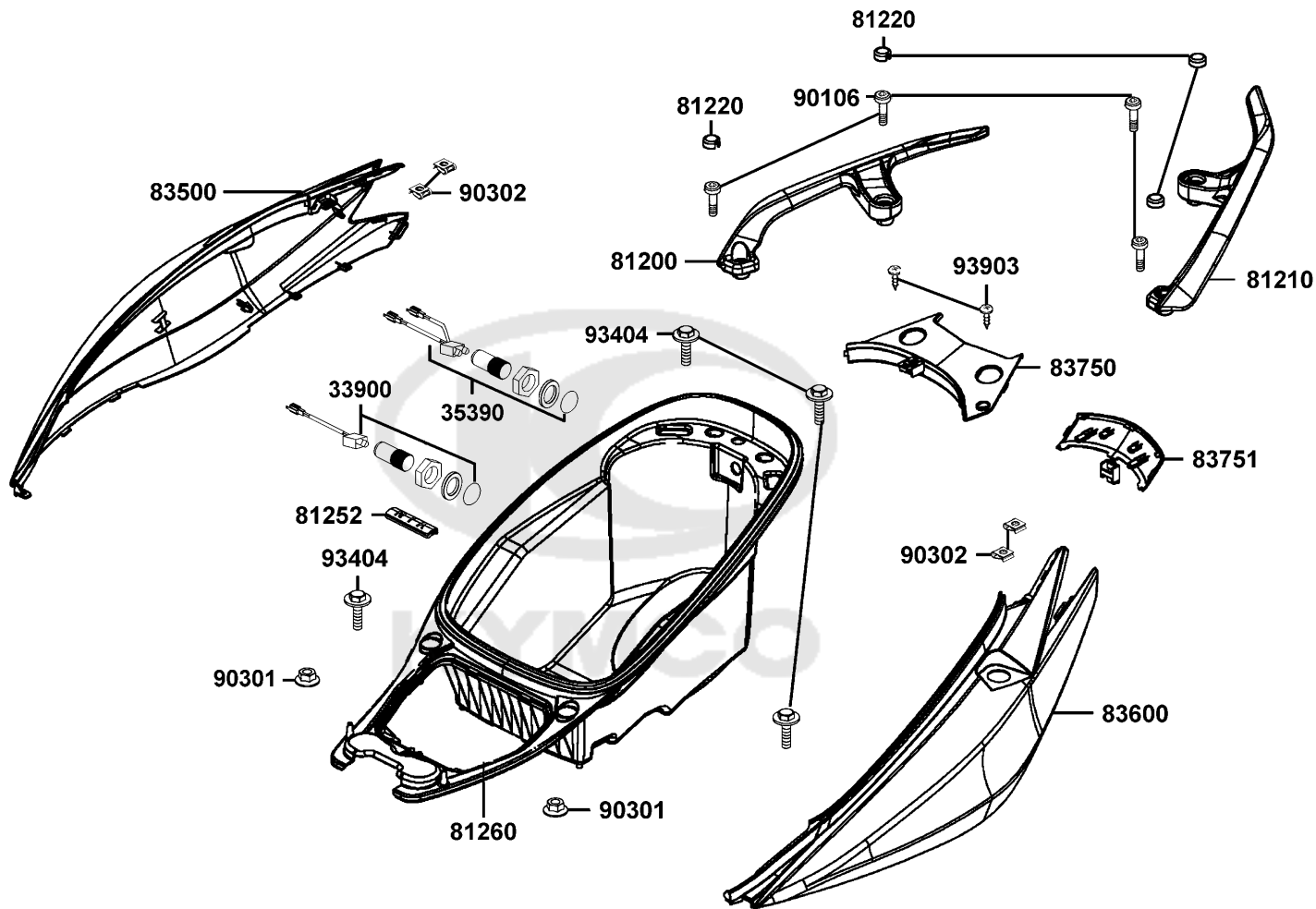
Sales mark 配色標註	Ref no 參考號碼	Part no 零件號碼	Description 英文名稱	Reg description 中文名稱	Regd no 需求用量	F10
	17500	17500-LKG7-900	TANK COPM FUEL	油箱	1	
	17512	17512-LKG7-E00	STAY FUEL TANK	油箱支架	1	
	17550	17550-LEA7-800	FUEL PUMP MODULE ASSY	噴射汽油泵總成	1	
	17561	17561-LGE5-E00	CLIP 13.5	環夾13.5	2	
	17582	17582-LKG7-E00	HEAT GUARD COVER	保護高溫外蓋	1	
	17620-LEA7-305-M1	17620-LEA7-305-M1	CAP COMP.,FUEL FILLER	油箱鎖蓋	1	
	17620-LEA7-305-M2	17620-LEA7-305-M2	CAP COMP.,FUEL FILLER	油箱鎖蓋	1	
	17685	17685-LKG7-E00	TUBE FUEL PUMP	汽油泵油管	1	
	3791	3791-HN80-0000	FILTER COMP	汽油泵濾油網	1	
	90301	90301-6D34-671	NUT FLANGE 6MM	螺帽	4	
	94050	94050-06060	NUT FLANGE 6MM	特殊螺帽 6MM	4	
	95701	95701-LDF2-800	BOLT FLANGE 5*6.5	螺絲 M5*6.5	6	

F11

Battery 電瓶

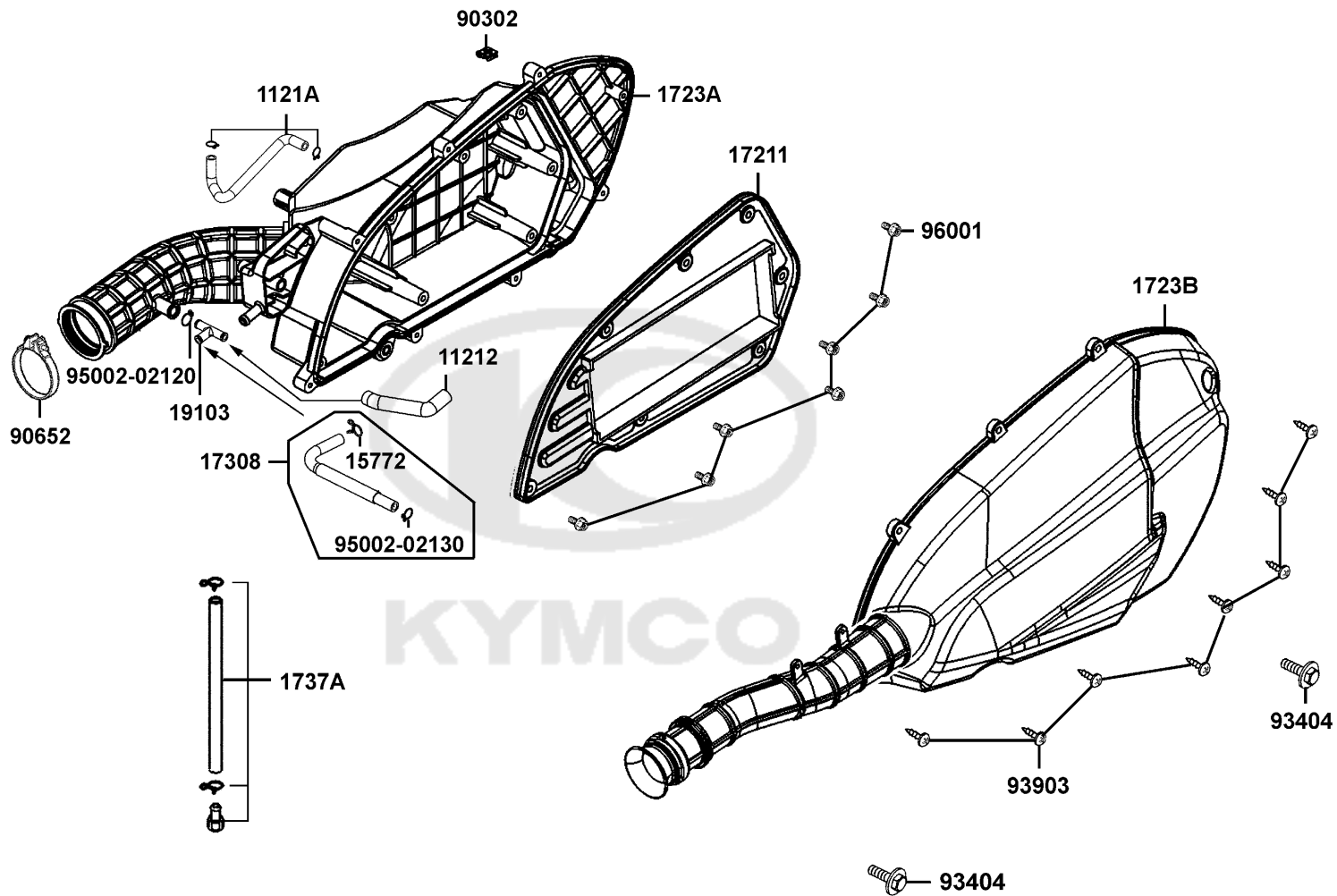


Sales mark 配色標註	Ref no 參考號碼	Part no 零件號碼	Description 英文名稱	Reg description 中文名稱	Regd no 需求用量	F11
	31500-LEA6-900-YU	31500-LEA6-900-YU	BATTERY YT12A-BS	電瓶	1	
	31500-LEA6-90B-GS	31500-LEA6-90B-GS	BATTERY GT12A-BS	電池	1	
	31519	31519-LKG7-E00	FIX STAY BATTERY	電瓶壓條	1	
	32411	32411-LKG7-E00	CABLE BAT	電瓶導線	1	
**	50326	50326-LKG7-E00	COVER BATTERY	電瓶蓋	1	
**	5032A	5032A-LKF5-E00	CASE ASSY BATTERY	電瓶箱組	1	
	93404	93404-06012-06	BOLT WASHER 6*12 (G)	螺絲 6X12	3	
	93903	93903-45260	SCREW TAPPING 5*12	螺絲 5*12	1	
	98200-31000	98200-31000	BLADE FUSE 10A	保險絲/插片形 10A	1	
	98200-31500	98200-31500	BLADE FUSE 15A	保險絲/插片形 15A	1	
	98200-33000	98200-33000	BLADE FUSE 30A	保險絲/插片形 30A	1	



Sales mark 配色標註	Ref no 參考號碼	Part no 零件號碼	Description 英文名稱	Reg description 中文名稱	Regd no 需求用量
	33900	33900-LKF5-E00	LIGHT ASSY LUGGAGE BOX	行李箱燈盒組	1
	35390	35390-LKF5-E00	SENSOR LUGGAGE BOX LIGHT	行李箱燈感應器	1
**	81200	81200-LKG7-E00	GRIP COMP RR	後握桿	1
**	81210	81210-LKG7-E00	REAR GRIP LH	左後架	1
**	81220	81220-LKG7-E00	CAP RR GRIP	塞子	4
	81252	81252-KKE5-E00	PLUG LUGGAGE BOX	置物箱塞蓋	1
**	81260	81260-LKG7-E00	LUGGAGE BOX ASSY	行李箱	1
**	83500	83500-LKG7-305	COVER SET R BODY	右邊蓋組	1
**	83600	83600-LKG7-305	COVER SET L BODY	左邊蓋組	1
**	83750	83750-LKG7-E00	COVER RR CENTER	後中心蓋	1
**	83751	83751-LKG7-E00	MOLDING RR CENTER	後中心蓋護桿	1
	90106	90106-KFC2-900	BOLT SPECIAL 8MM	螺絲 8MM	4
	90301	90301-6D34-671	NUT FLANGE 6MM	螺帽	2
	90302	90302-LKB9-900	NUT SPRING 5MM	螺帽 5MM	4
	93404	93404-06016-06	BOLT WASHER 6*16	螺絲 6X16	4
	93903	93903-45260	SCREW TAPPING 5*12	螺絲 5*12	2

F12

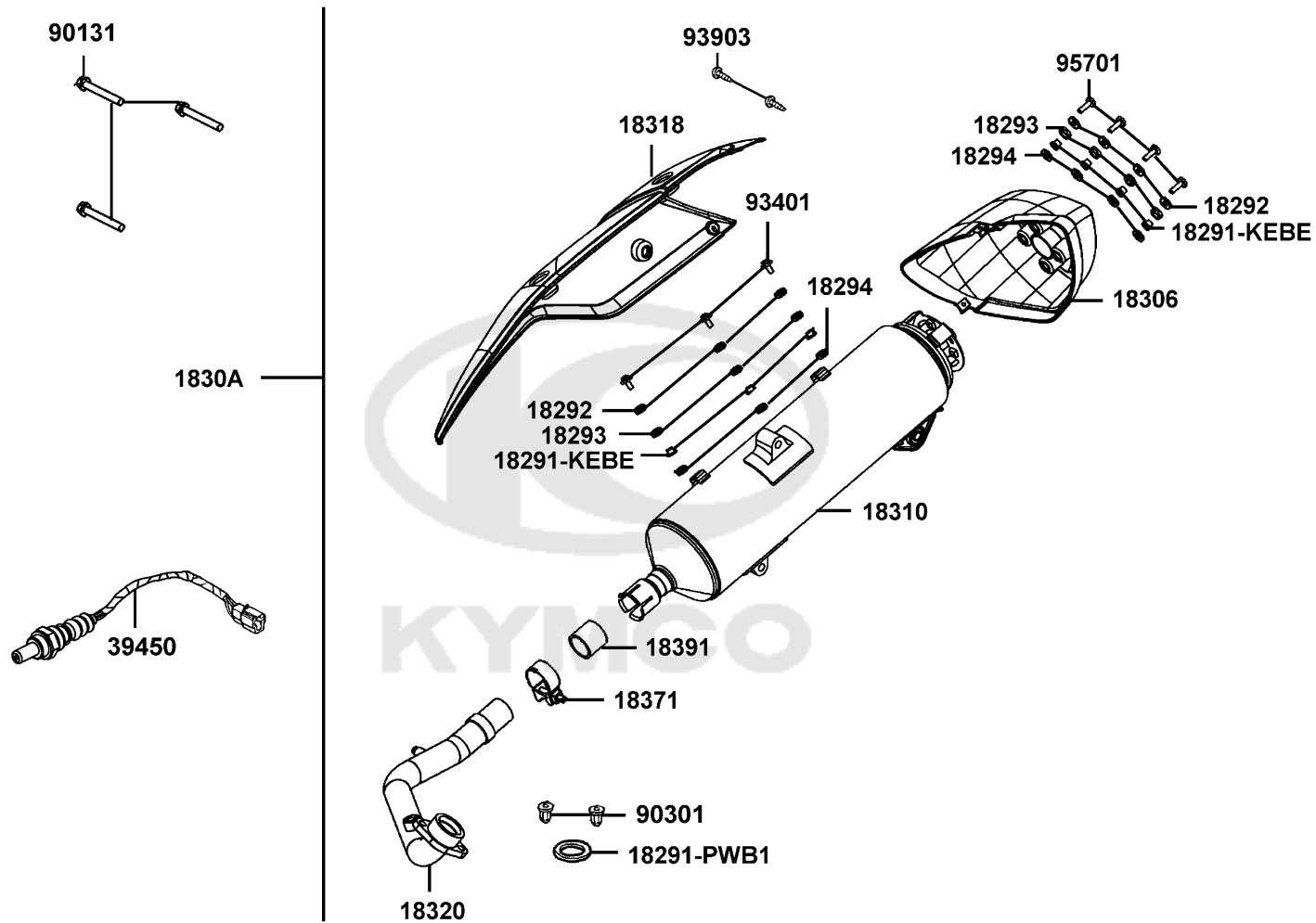


Sales mark 配色標註	Ref no 參考號碼	Part no 零件號碼	Description 英文名稱	Reg description 中文名稱	Regd no 需求用量
	11212	11212-LEA7-E00	TUBE AIR/C BLOW BY	通氣管	1
	1121A	1121A-LEA7-E00	TUBE BREATHER	通氣管組	1
	15772	15772-5L00-013	CLIP B14.5 TUBE	通氣管夾	1
	17211	17211-LKG7-E00	ELEMENT AIR/C	空氣濾清器海綿	1
	1723A	1723A-LKG7-E00	CASE ASSY AIR/C	空氣濾清器箱組	1
	1723B	1723B-LKG7-E00	COVER COMP AIR/C	空氣濾清器蓋	1
	17308	17308-LKG7-900	TUBE ASSY CANISTER-AIR/C	通氣管	1
	1737A	1737A-KUDU-900	V TUBE ASSY	通氣管組	1
	19103	19103-KAAA-900	JOINT 3 WAY 8	三向管接頭	1
	90302	90302-LKB9-900	NUT SPRING 5MM	螺帽 5MM	1
	90652	90652-KHE7-900	BAND CONNECTING TUBE	連接管固定帶	1
	93404	93404-06035-06	BOLT WASHER 6*35	螺絲6*35	2
	93903	93903-25460	SCREW TAPPING 5*20	螺絲 5X20	8
	95002-02120	95002-02120	CLIP B12 TUBE	管夾	1
	95002-02130	95002-02130	CLIP B12.5 TUBE	管夾	1
	96001	96001-GFY6-900	BOLT SPECIAL 5*10	特殊螺絲 5X10	7

F13

F14

Exhaust Muffler 排氣管

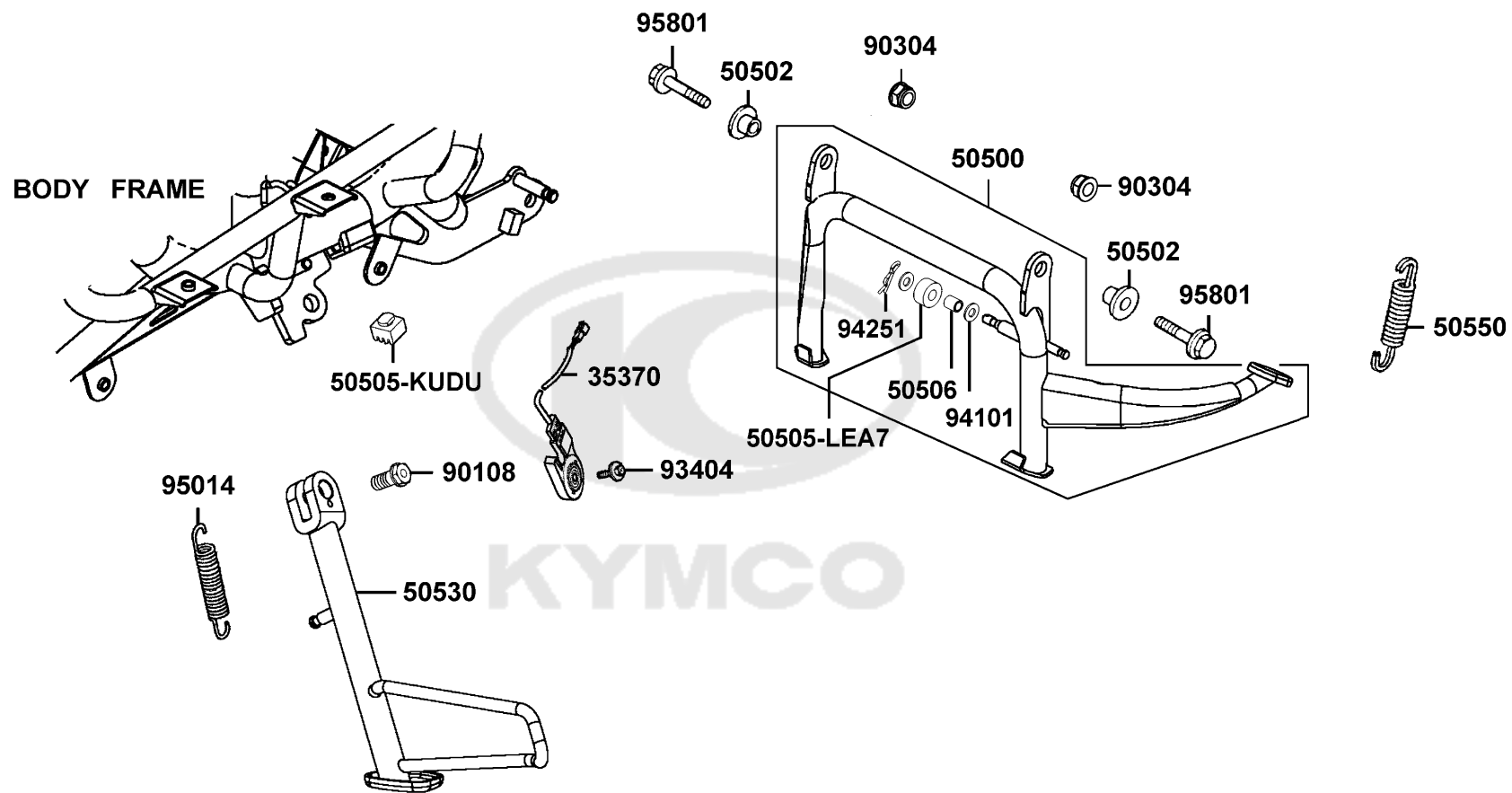


Sales mark 配色標註	Ref no 參考號碼	Part no 零件號碼	Description 英文名稱	Reg description 中文名稱	Regd no 需求用量
	18291-KEBE	18291-KEBE-900	COLLAR	套筒	8
	18291-PWB1	18291-PWB1-900	SEAL EXHAUST PIPE	排氣管墊圈	1
	18292	18292-KEBE-900	PACKING PROTECTOR	防熱墊片	8
	18293	18293-KEBE-900	RUBBER PKG PROTR	隔熱橡皮	8
	18294	18294-KEBE-900	PACKING PROTECTOR	防熱墊片	8
**	18306	18306-LKG7-E00	TAIL CAP MUFFLER	排氣管尾蓋	1
**	1830A	1830A-LKG7-900	MUFFLER ASSY EXHAUST	排氣管組	1
	18310	18310-LKG7-900	MUFFLER COMP	排氣管總成	1
**	18318	18318-LKG7-900	MUFF PROTECTOR	排氣管保護蓋	1
	18320	18320-LKG7-E00	PIPE COMP EXHAUST	排氣管總成	1
	18371	18371-LEA7-E00	BAND MUFFLER	排氣管束環	1
	18391	18391-LEA7-E00	GASKET	排氣管墊圈	1
	39450	39450-LEA6-800	O2 KENSOR	含氧感知器	1
	90131	90131-LKG7-E00	BOLT FLANGE 10X60	螺絲 10X60	3
	90301	90301-GFY6-901	NUT (HEX) CAP 8MM	圓螺帽 6MM	2
	93401	93401-06020-07	BOLT WASHER 6*20	螺絲 6x20	3
	93903	93903-14360	SCREW TAPPING 4*12	螺釘 4X12	2
	95701	95701-06022-06	BOLT FLANGE 6*22	螺絲 6X22	4

F14

F15

Stand 腳架

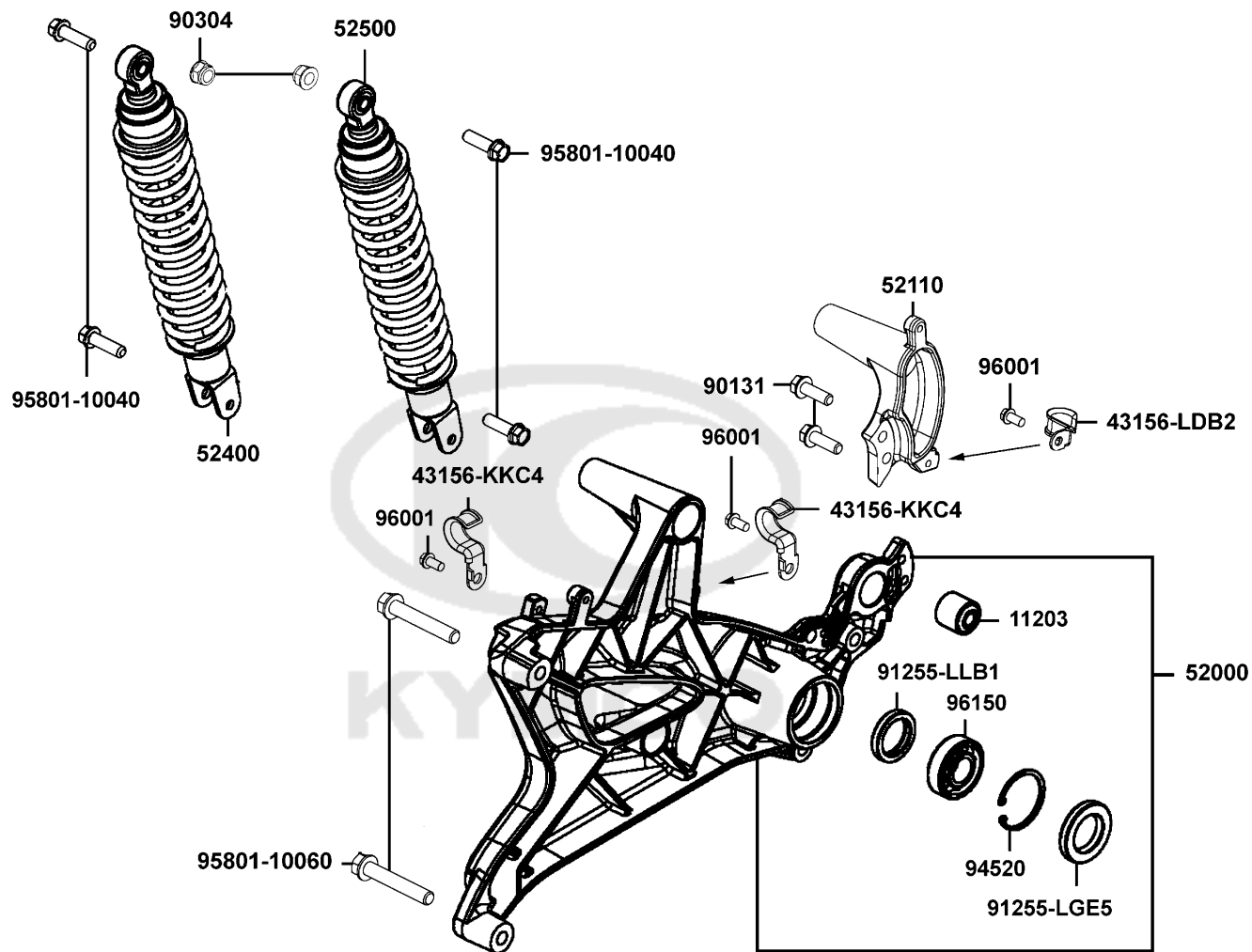


Sales mark 配色標註	Ref no 參考號碼	Part no 零件號碼	Description 英文名稱	Reg description 中文名稱	Regd no 需求用量	F15
	35370	35370-LKG7-E00	SW UNIT SIDE STAND	側腳架開關	1	
	50500	50500-LKG7-E00	STAND COMP MAIN	主腳架	14	
	50502	50502-LDF7-E10	COLLAR MAIN STAND	主腳架套筒	2	
	50505-KUDU	50505-KUDU-900	STOPPER RUBBER STAND	主腳架橡皮	1	
	50505-LEA7	50505-LEA7-E00	STOPPER RUBBER	橡皮	1	
	50506	50506-KHE7-E00	COLLAR STOPPER RUBBER	套筒	1	
	50530	50530-LKG7-E00	STAND COMP SIDE	側腳架	1	
	50550	50550-KKC2-E00	SPG ASSY MAIN STAND	主腳架彈簧	1	
	90108	90108-KKC4-900	SCREW SIDE STAND PIVOT	側腳架螺絲	1	
	90304	90304-LEA1-900	NUT U FLANGE 10MM	螺帽 10MM	2	
	93404	93404-06016-06	BOLT WASHER 6*16	螺絲 6X16	1	
	94101	94101-08600	WASH PLAIN 8MM	平華司 8MM	2	
	94251	94251-08400	PIN LOCK 8MM	銷 8MM	1	
	95014	95014-72204	SPG B1 SIDE STAND	側腳架彈簧	1	
	95801	95801-10030-06	BOLT FLANGE 10*30(G)	螺絲 10*30	2	

F16

Rr Cushion

後避震器

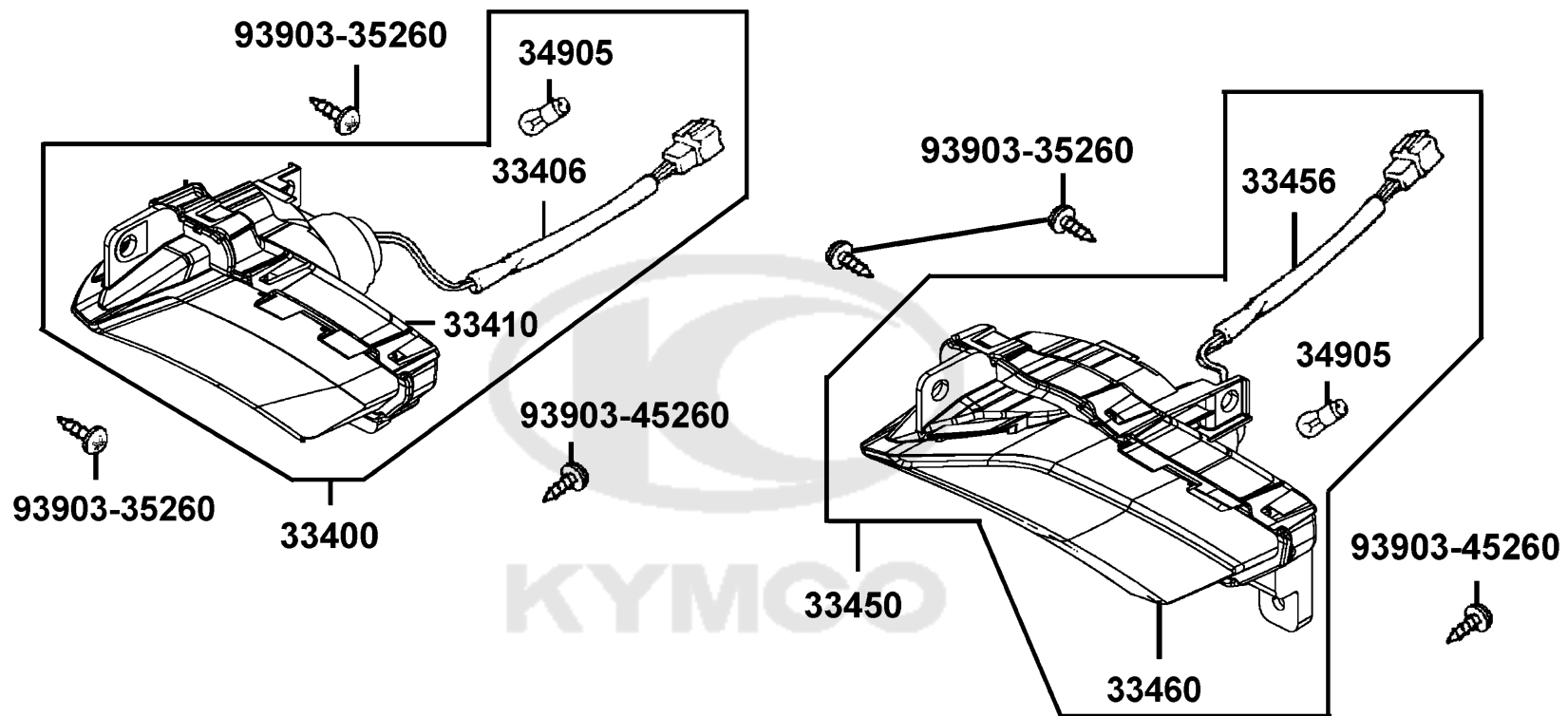


Sales mark 配色標註	Ref no 參考號碼	Part no 零件號碼	Description 英文名稱	Reg description 中文名稱	Regd no 需求用量	F16
	11203	11203-LBA2-E00	RUB BUSH L CASE	襯套	1	
	43156-KKC4	43156-KKC4-900	CLAMPER HOSE RR	後煞車管夾	2	
	43156-LDB2	43156-LDB2-900	CLAMPER HOSE RR	後煞車管夾	1	
**	52000	52000-LKG7-E00	FORK ASSY RR	後叉組	1	
**	52110	52110-LKF5-E00	FORK A RR CAST	後叉A	1	
**	52400	52400-LKG7-E00	CUSHION ASSY RR	後避振器	1	
**	52500	52500-LKG7-E00	CUSHION ASSY RR L/H	左後避震器	1	
	90131	90131-KEBE-900	BOLT FLANGE 8*24	螺絲 8X24	2	
	90304	90304-GHE8-004	NUT U 10MM	螺帽 10MM	2	
	91255-LGE5	91255-LGE5-E00	OIL SEAL 30*48*7	油封30*48*7	1	
	91255-LLB1	91255-LLB1-900	OIL SEAL 30*40*7	油封 30X40X7	1	
	94520	94520-47000	CIR CLIP IN 47	環夾	1	
	95801-10040	95801-10040-02	BOLT FLANGE 10*40	螺絲 10*40	4	
	95801-10060	95801-10060-06	BOLT FLANGE 10*60	螺絲 10*60	2	
	96001	96001-06012-06	BOLT FLANGE SH 6*12	螺絲 6X12	3	
	96150	96150-62040-10	BEARING BALL RADIAL 6204	後叉軸承	1	

F17

Front Winker

前方向燈



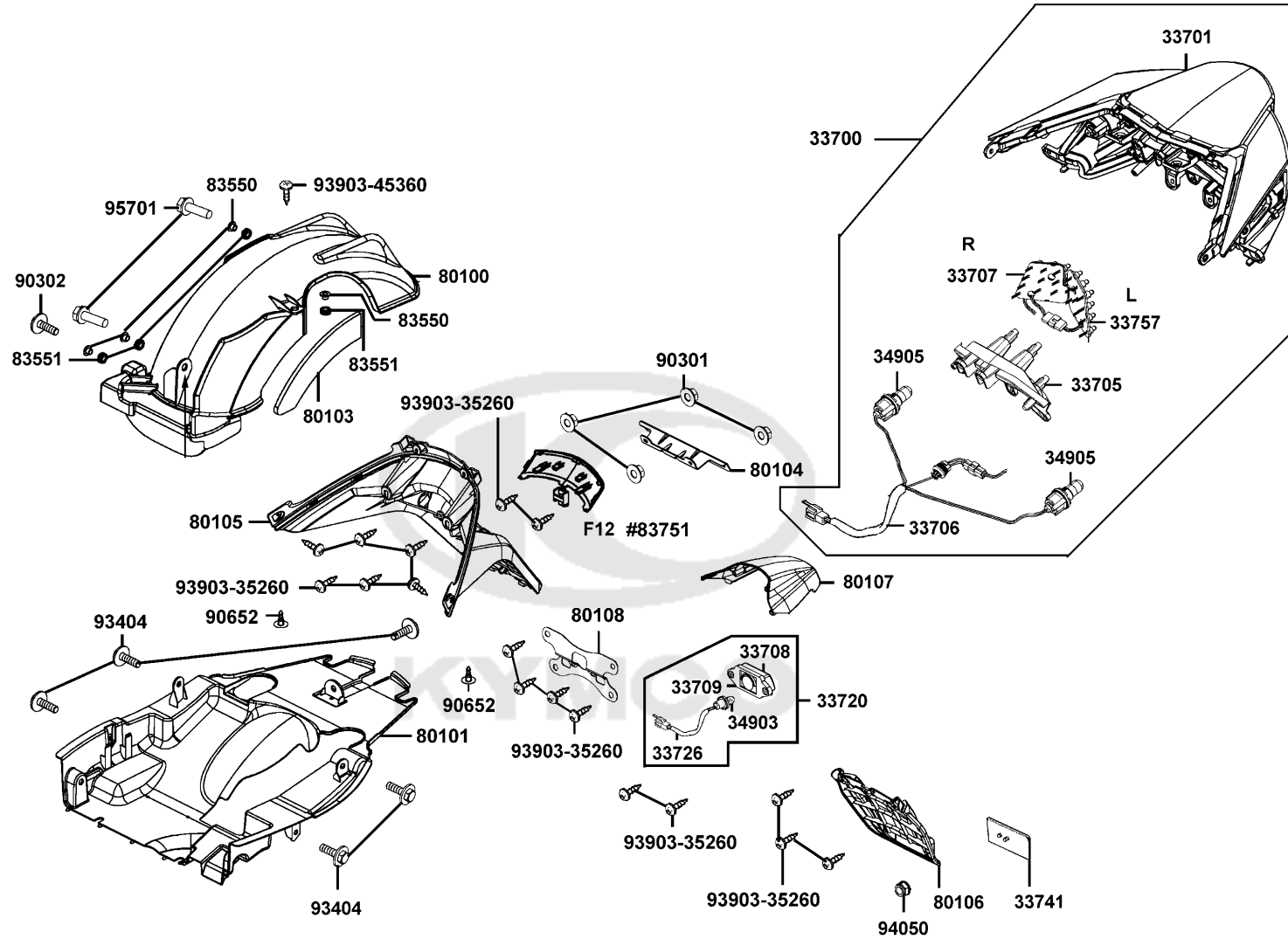
Sales mark 配色標註	Ref no 參考號碼	Part no 零件號碼	Description 英文名稱	Reg description 中文名稱	Regd no 需求用量	F17
	33400	33400-LKG7-E00	WINKER ASSY R FR	右前方向燈組	1	
	33406	33406-LKG7-E00	SOCKET COMP R FR WINKER	右前方向燈配線	1	
	33410	33410-LKG7-E00	UNIT R FR WINKER	右前方向燈殼組	1	
	33450	33450-LKG7-E00	WINKER ASSY L FR	左前方向燈組	1	
	33456	33456-LKG7-E00	SOCKET COMP L FR WINKER	左前方向燈配線	1	
	33460	33460-LKG7-E00	UNIT L FR WINKER	左前方向燈殼組	1	
	34905	34905-LKG7-E00	BULB WINKER	方向燈泡 12V WY21W	2	
	93903-35260	93903-35260	SCREW TAPPING 5*12	螺絲 5X12	4	
	93903-45260	93903-45260	SCREW TAPPING 5*12	螺絲 5*12	2	



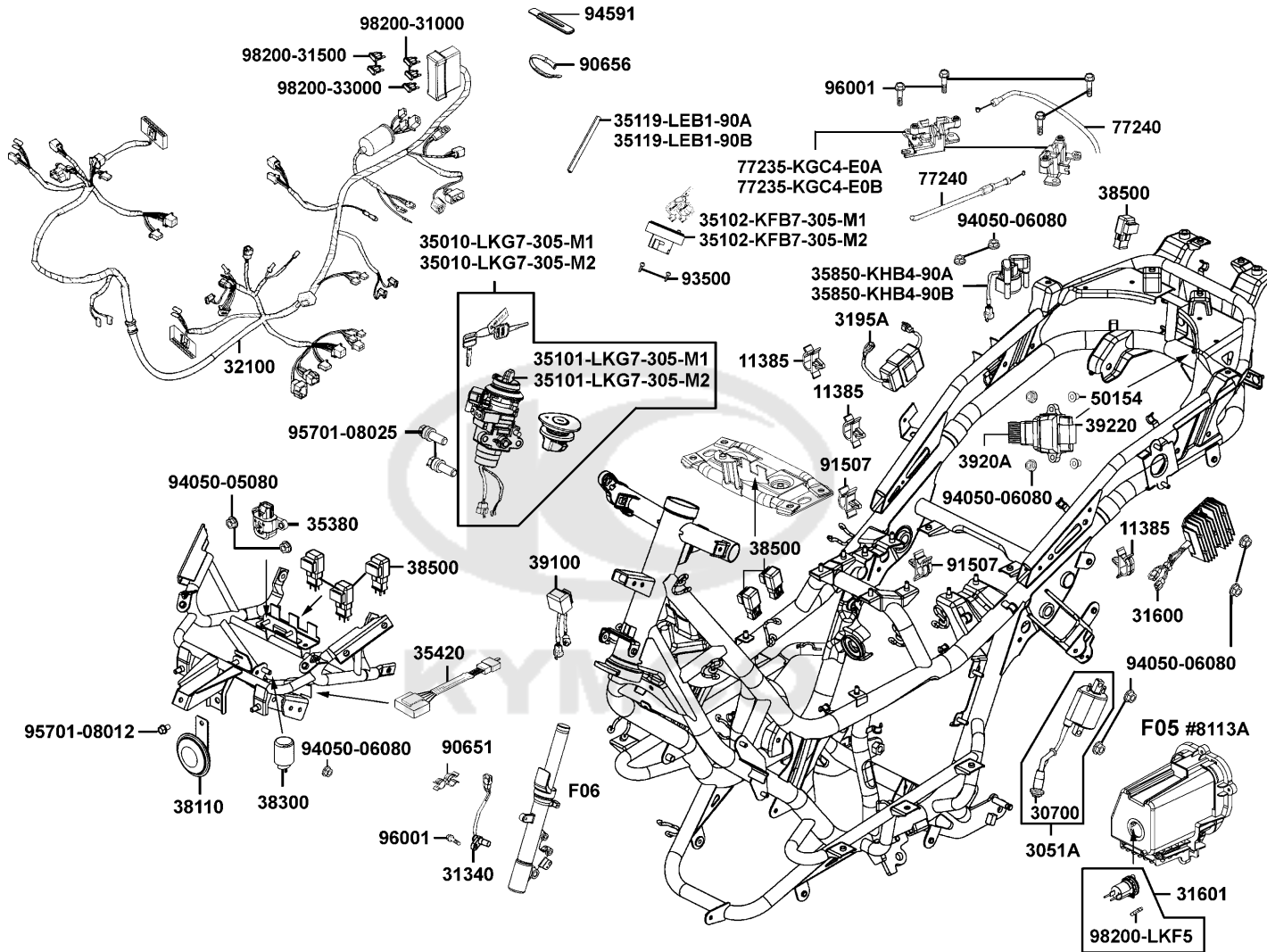
Sales mark 配色標註	Ref no 參考號碼	Part no 零件號碼	Description 英文名稱	Reg description 中文名稱	Regd no 需求用量	F18
	33700	33700-LKG7-E00	LIGHT ASSY RR COMB	後燈組	1	
	33701	33701-LKG7-E00	UNIT TAIL LIGHT	後燈殼組	1	
	33705	33705-LKG7-E00	BACK COVER	LED固定座	1	
	33706	33706-LKG7-E00	SOCKET COMP TAIL LIGHT	後燈配線	1	
	33707	33707-LKG7-E00	LED COMP R	右邊 LED 電路板組	1	
	33708	33708-KHE7-E00	LENS LICENSE	牌照燈殼	1	
	33709	33709-KHE7-E00	BASE LICENSE	牌照燈座	1	
	33720	33720-LBB5-E00	LIGHT ASSY LICENSE	牌照燈組	1	
	33726	33726-LBB5-E00	SCOKET COMP	牌照燈配線	1	
	33741	33741-KHC5-M00	REFLEX REFLECTOR	反射片	1	
	33757	33757-LKG7-E00	LED COMP L	左邊 LED電路板組	1	
	34903	34903-KPCP-900	BULB POSITION	位置燈燈泡 12V5W	1	
	34905	34905-LCA5-E00	BULB WINKER	方向燈燈泡	2	
**	80100	80100-LKG7-E00	FENDER RR TIRE	後輪上土除	1	
**	80101	80101-LKG7-E00	FENDER RR UP	後上土除	1	
	80103	80103-LKG7-E00	SPONGE TAPE FENDER	後土除隔音綿	1	
	80104	80104-LKG7-E00	PLATE SPLASH GUARD	防濺板	1	
**	80105	80105-LKG7-E00	FENDER RR	後土除	1	
**	80106	80106-LKF5-E00	RR FENDER LOW	後土除下	1	
**	80107	80107-LKF5-E00	COVER LICENSE LIGHT	牌照燈外蓋	1	

F18

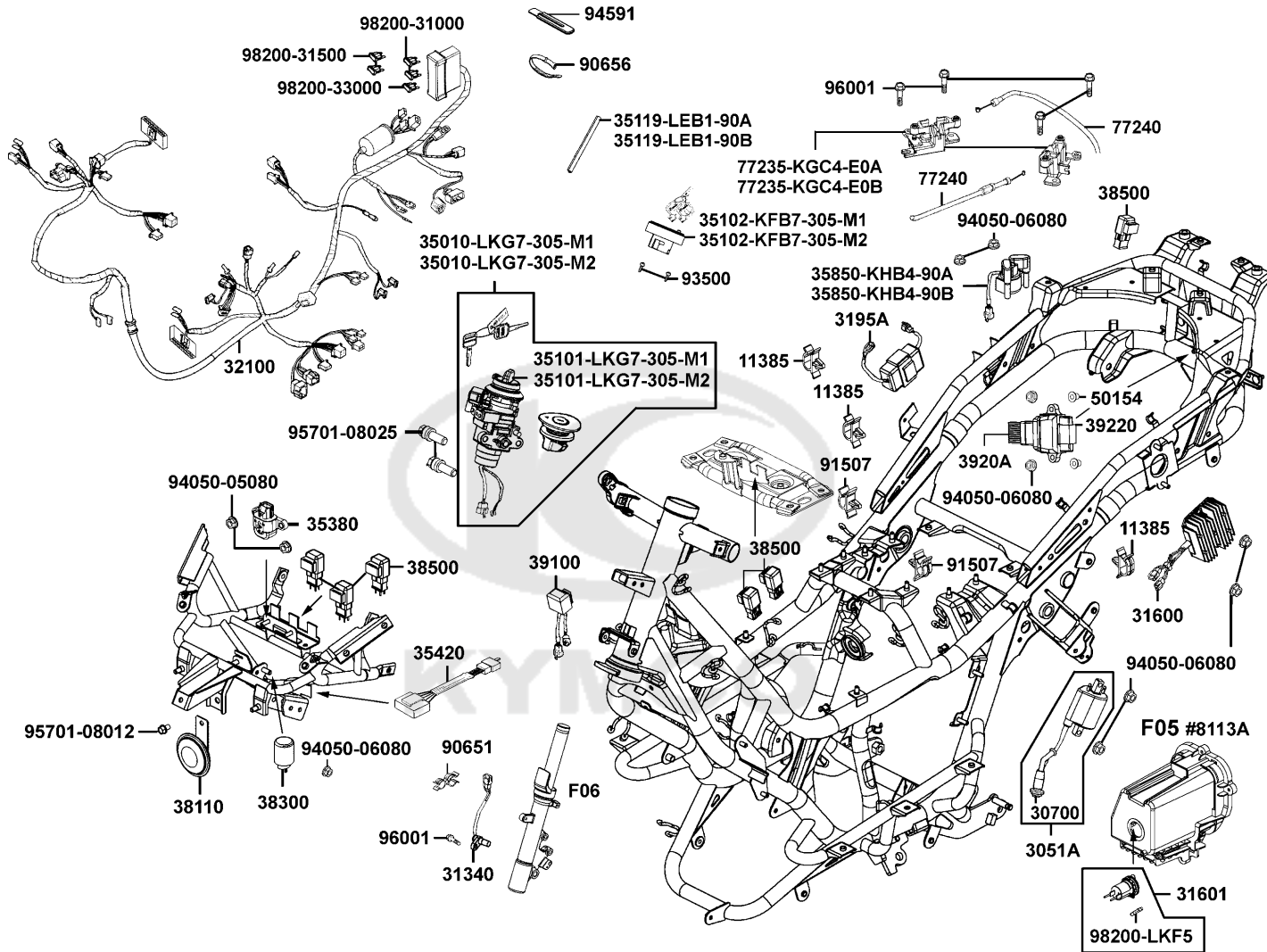
Rear Light Rear Fender 後燈 後土除



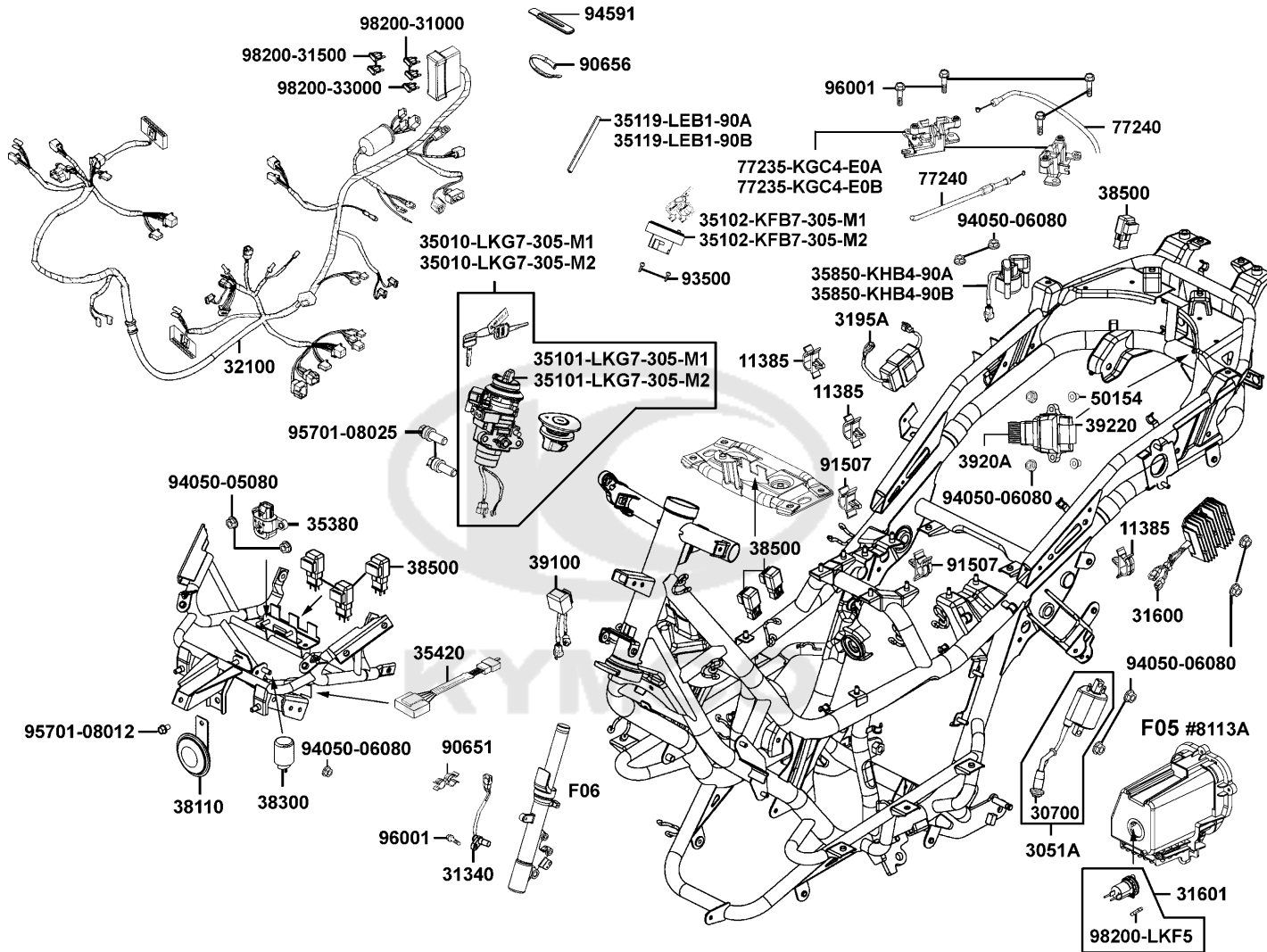
Sales mark 配色標註	Ref no 參考號碼	Part no 零件號碼	Description 英文名稱	Reg description 中文名稱	Regd no 需求用量	F18
	80108	80108-LKG7-E00	STAY RR FENDER	后土除支架	1	
	83550	83550-KEC8-900	COLLAR	套筒	4	
	83551	83551-KEC8-900	GROMMET COVER	邊蓋固定扣環	4	
	90301	90301-6C93-001	NUT 6MM OPENSTAY	螺帽 6MM	4	
	90302	90302-GFY6-940	BOLT-WASH 5*16	螺絲 5X16	1	
	90652	90652-LCA4-E00	CLIP MUDGUARD	踏板夾	2	
	93404	93404-06016-06	BOLT WASHER 6*16	螺絲 6X16	5	
	93903-35260	93903-35260	SCREW TAPPING 5*12	螺絲 5X12	13	
	93903-45360	93903-45360	SCREW TAPPING 5*16	螺釘 5X16	1	
	94050	94050-05080	NUT FLANGE 5MM	特殊螺帽 5MM	1	
	95701	95701-06016-06	BOLT FLANGE 6*16 (K)	螺絲 6*16	2	



Sales mark 配色標註	Ref no 參考號碼	Part no 零件號碼	Description 英文名稱	Reg description 中文名稱	Regd no 需求用量	F19
	11385	11385-KGBG-900	CLIP VACUUM TUBE	管夾	3	
	3051A	3051A-LKF5-E00	COIL ASSY IGN	點火線圈組	1	
	30700	30700-LDB5-E00	CAP ASSY NOISE SUPPRESOR	火星塞蓋	1	
	31340	31340-LFH1-E00	SENSOR RR WHEEL SPEED	後輪轉速感應器	14	
	31600	31600-LKF5-E00	REG REC COMP	穩壓器	1	
	31601	31601-LEA7-E00	SOCKET COMP DC 12V	手機充電座	1	
	3195A	3195A-LBA2-E00	HAZARD CONTROL ASSY	警示燈控制器組	1	
	32100	32100-LKG7-E00	HARNESS WIRE	主配線	1	
	35010-LKG7-305-M1	35010-LKG7-305-M1	KEY SET COMB /D206	開關組/含油箱蓋鎖	1	
	35010-LKG7-305-M2	35010-LKG7-305-M2	KEY SET COMB /D106	開關組/含油箱蓋鎖	1	
	35101-LKG7-305-M1	35101-LKG7-305-M1	SW SET COMB & LOCK / D206	主開關組	1	
	35101-LKG7-305-M2	35101-LKG7-305-M2	SW SET COMB & LOCK / D106	主開關組	1	
	35102-KFB7-305-M1	35102-KFB7-305-M1	SHUTTER MAGNETIC LOCK SET	磁石鎖組	1	
	35102-KFB7-305-M2	35102-KFB7-305-M2	SHUTTER MAGNETIC LOCK SET	磁石鎖組	1	
	35119-LEB1-90A	35119-LEB1-90A	COVER SEAT CABLE	座墊導線防水蓋	1	
	35119-LEB1-90B	35119-LEB1-90B	COVER SEAT CABLE	座墊導線防水蓋	1	
	35380	35380-LKG2-900	SENSOR ANGLE DETECT	傾倒角度感知器	1	
	35420	35420-LEA7-E00	CONTROLLER OIL LAMP	機油燈控制器	1	
	35850-KHB4-90A	35850-KHB4-90A	SET START MAG	起動開關組	1	
	35850-KHB4-90B	35850-KHB4-90B	SET START MAG	起動開關組	1	

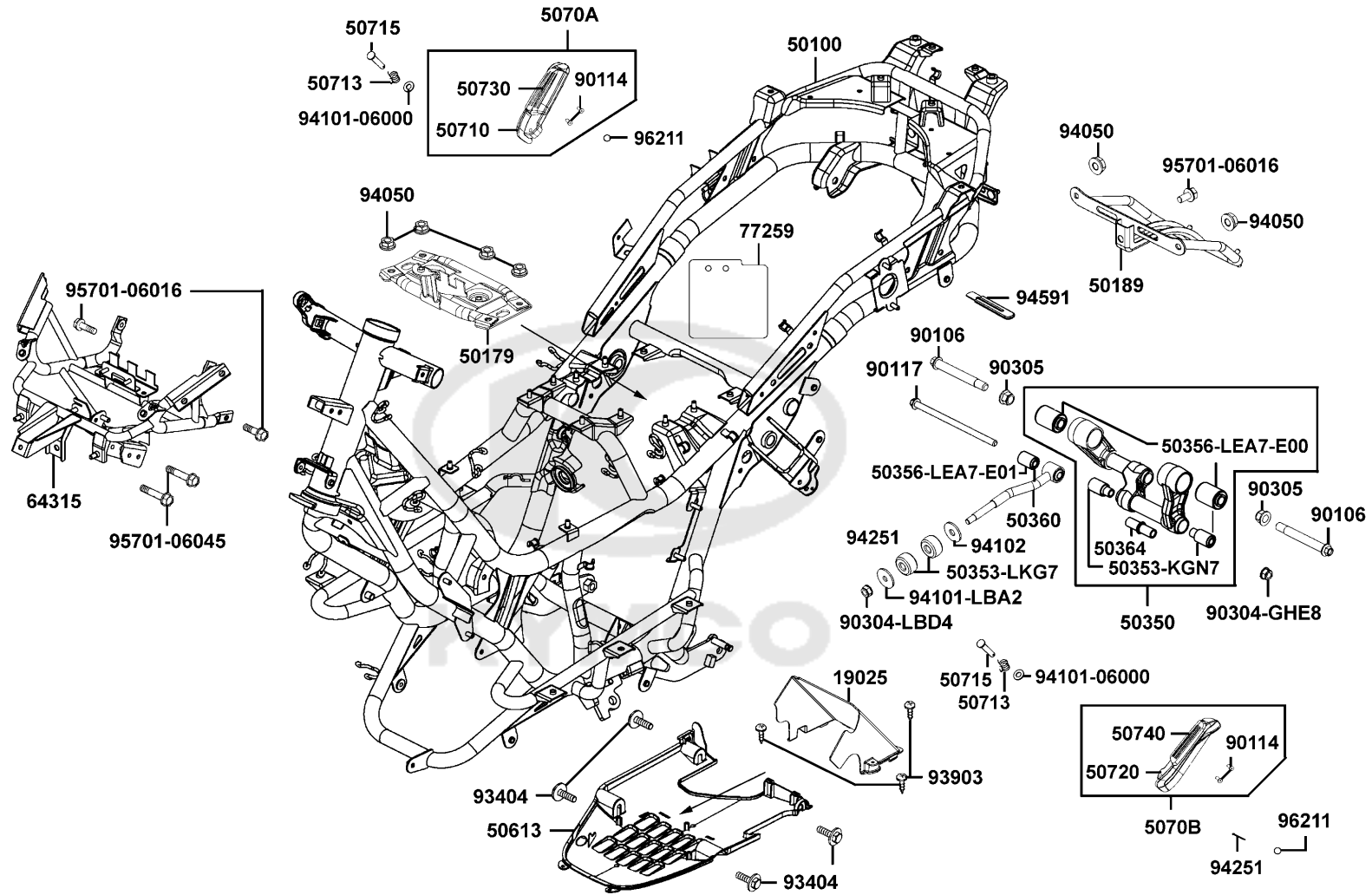


Sales mark 配色標註	Ref no 參考號碼	Part no 零件號碼	Description 英文名稱	Reg description 中文名稱	Regd no 需求用量	F19
	38110	38110-KKC3-90B	HORN COMP	喇叭	1	
	38300	38300-LEA7-E00	RELAY COMP WINKER	方向燈繼電器組	1	
	38500	38500-KHD8-900	RELAY ASSY LIGHT	繼電器	6	
	39100	39100-LEA7-E00	EMI FILTER FAN MOTOR	風扇馬達濾波器	1	
	3920A	3920A-LKG7-900	ASSY ECU	噴射系統電子控制器組	1	
	39220	39220-LKG2-900	CUSHION ECU	ECU固定橡膠套	1	
	50154	50154-KKE3-900	COLLAR ECU	ECU套筒	2	
	77235-KGC4-E0A	77235-KGC4-E0A	SEAT CATCH	座墊擋器	2	
	77235-KGC4-E0B	77235-KGC4-E0B	SEAT CATCH	座墊擋器	2	
	77240	77240-LKG7-E00	CABLE.SEAT LOCK	座墊鎖導線	1	
	90651	90651-LKG7-E00	CLIP WIRE HARN	配線夾	1	
	90656	90656-KCBC-900	BAND OIL HOSE 8*146	油管束帶	11	
	91507	91507-LEA7-E00	CLIP	夾扣	2	
	93500	93500-KHC4-90A	SCREW PAN 5*10	螺絲 5X10	2	
	94050-05080	94050-05080	NUT FLANGE 5MM	特殊螺帽 5MM	2	
	94050-06080	94050-06080	NUT FLANGE 6MM	特殊螺帽 6MM	9	
	94591	94591-KFBF-900	CLIP 2*70	線夾 2X70	2	
	95701-08012	95701-08012-08	BOLT FLANGE 8*12	螺絲 8X12	1	
	95701-08025	95701-08025-08	BOLT FLANGE 8*25	螺絲 8X25	2	
	96001	96001-06012-06	BOLT FLANGE SH 6*12	螺絲 6X12	5	

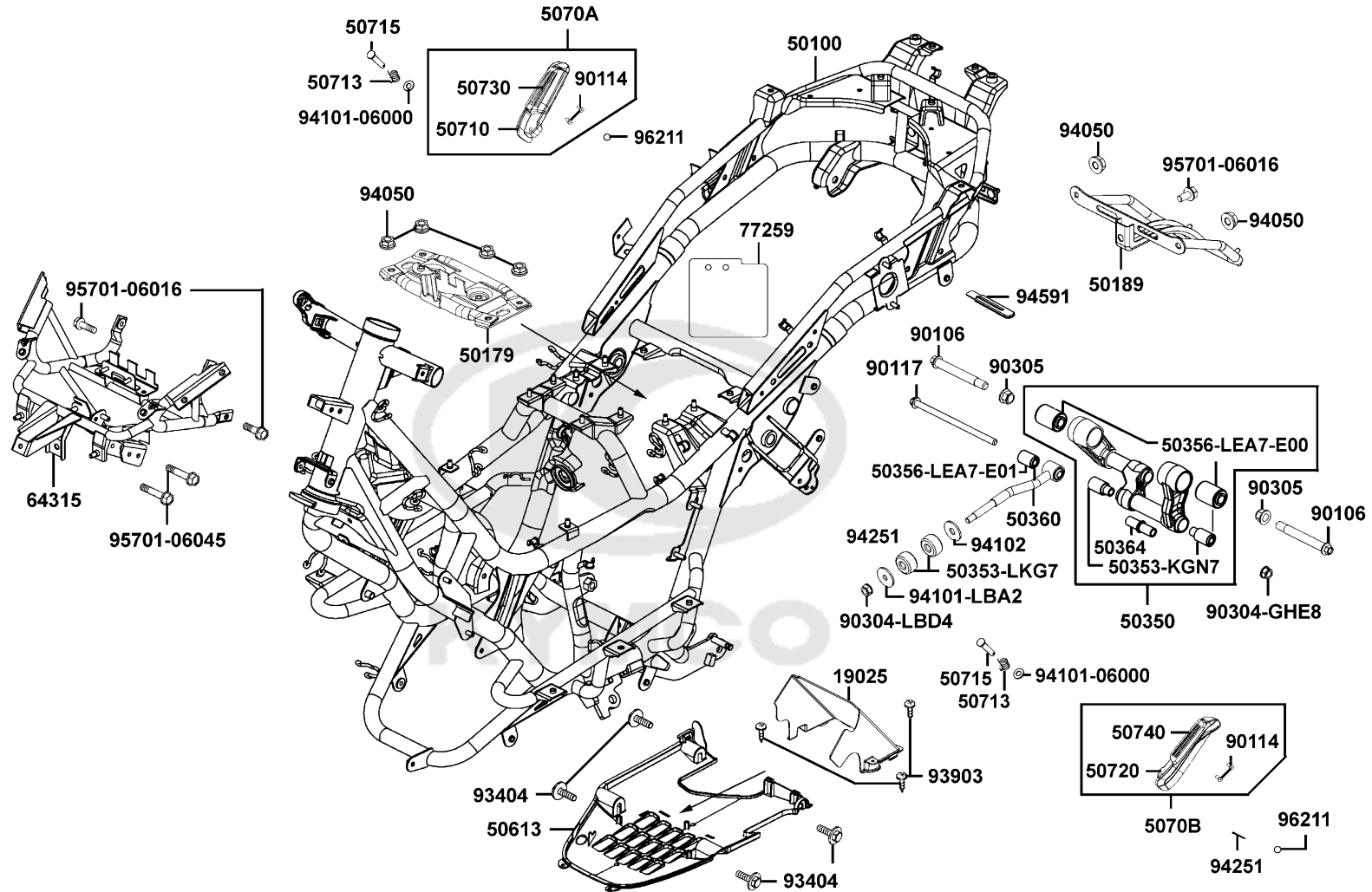


Sales mark 配色標註	Ref no 參考號碼	Part no 零件號碼	Description 英文名稱	Reg description 中文名稱	Regd no 需求用量	F19
	98200-31000	98200-31000	BLADE FUSE 10A	保險絲/插片形 10A	2	
	98200-31500	98200-31500	BLADE FUSE 15A	保險絲/插片形 15A	2	
	98200-33000	98200-33000	BLADE FUSE 30A	保險絲/插片形 30A	1	
	98200-LKF5	98200-LKF5-E00	FUSE 1.25 A	圓柱型保險絲 1.25A	1	

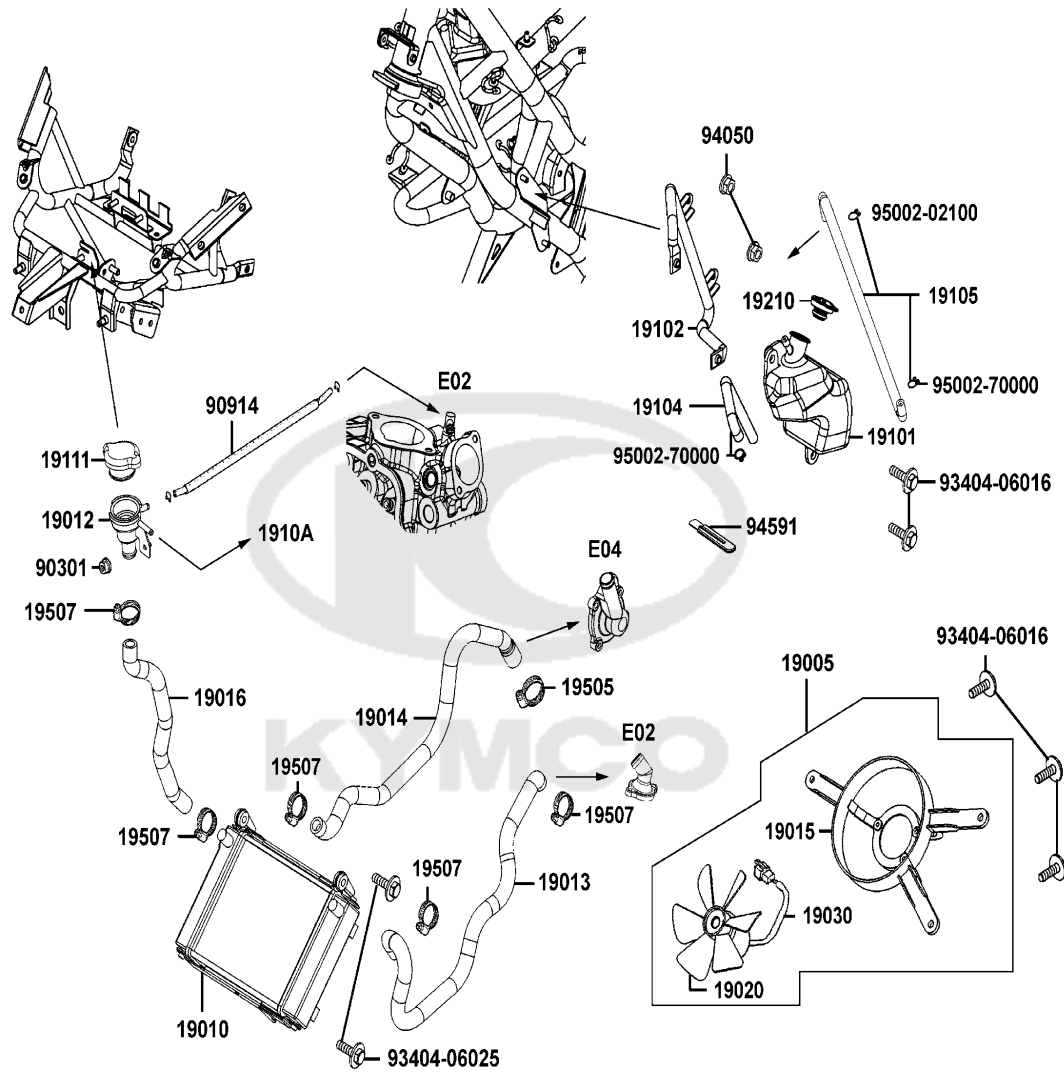




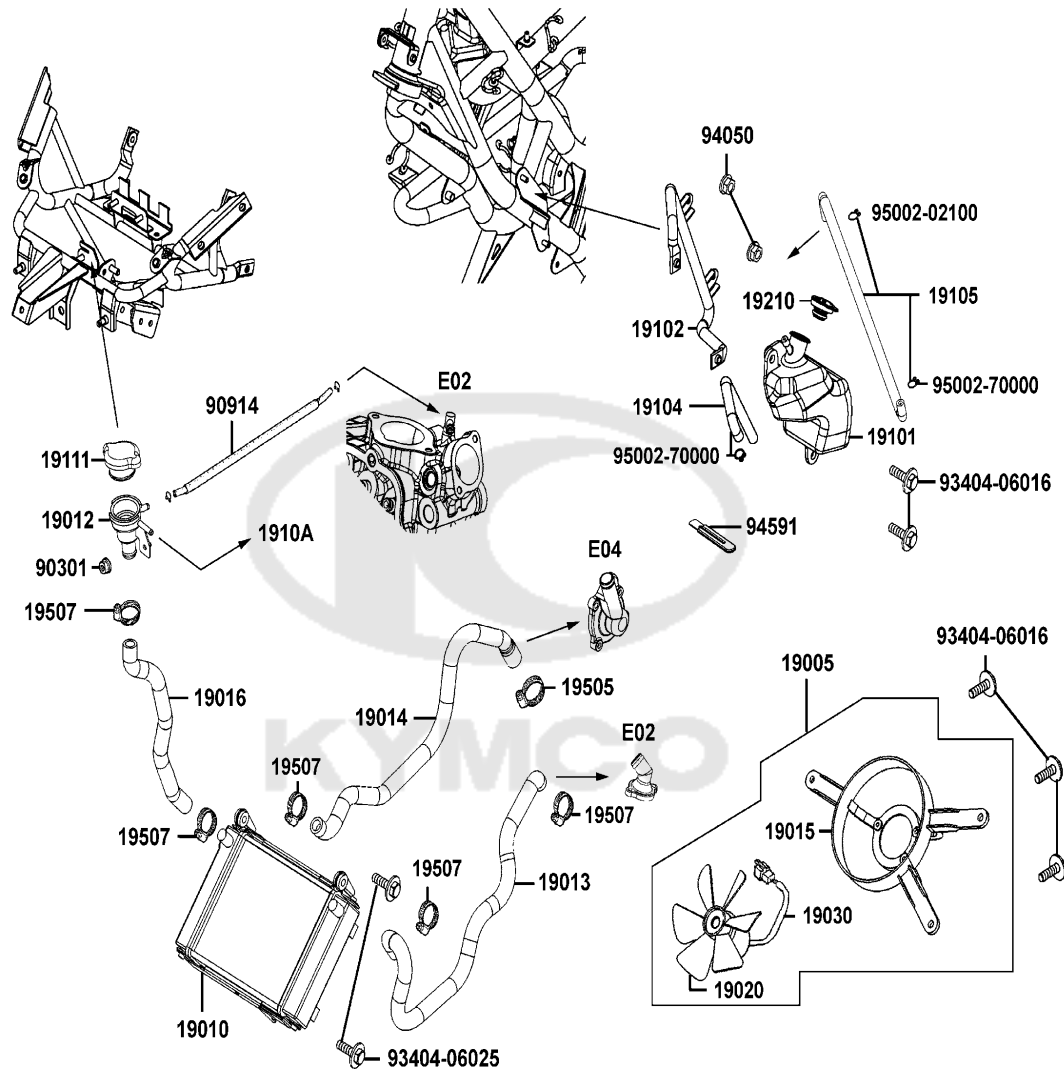
Sales mark 配色標註	Ref no 參考號碼	Part no 零件號碼	Description 英文名稱	Reg description 中文名稱	Regd no 需求用量	F20
**	19025	19025-LKG7-E00	COVER RADIATOR	水箱護蓋	1	
	50100	50100-LKG7-E00	BODY COMP FRAME	車體	1	
	50179	50179-LKG7-E00	BRKT BATTERY	BRKT BATTERY	1	
	50189	50189-LKG7-E00	STAY RR FENDER	後擋泥板支架	1	
	50350	50350-LEA7-E00	HANGER ASSY ENG	引擎吊架總成	1	
	50353-KGN7	50353-KGN7-901	BUSH A ENG HANGER	引擎吊架襯套A	2	
	50353-LKG7	50353-LKG7-E00	RUBBER STOPPER	橡皮襯套	2	
	50356-LEA7-E00	50356-LEA7-E00	RUB BUSH ENG HANGER	引擎吊架橡皮襯套	2	
	50356-LEA7-E01	50356-LEA7-E01	RUB BUSH ENG HANGER	橡皮襯套	1	
	50360	50360-LEA7-E00	TIE ROD ASSY ENG HANGER	引擎吊架連動桿組	1	
	50364	50364-KHE7-E00	COLLAR B ENG HANGER	引擎吊架套筒 B	1	
**	50613	50613-LKG7-E00	COVER. UNDER	下蓋	1	
**	5070A	5070A-LKG7-E00	BAR ASSY R STEP	右踏桿組	1	
**	5070B	5070B-LKG7-E00	BAR ASSY L RR STEP	左踏桿組	1	
**	50710	50710-LKG7-E00	BAR R RR STEP	右後踏板	1	
	50713	50713-KEB7-900	SPRING	彈簧	2	
	50715	50715-KEB7-900	PIN RR STEP	後踏桿插銷	2	
**	50720	50720-LKG7-E00	BAR L RR STEP	左後踏板	1	
	50730	50730-LKG7-E00	RUEEER COMP R RR STEP	右後踏桿止滑橡皮	1	
	50740	50740-LKG7-E00	RUBBER COMP L RR STEP	左後踏桿止滑橡皮	1	




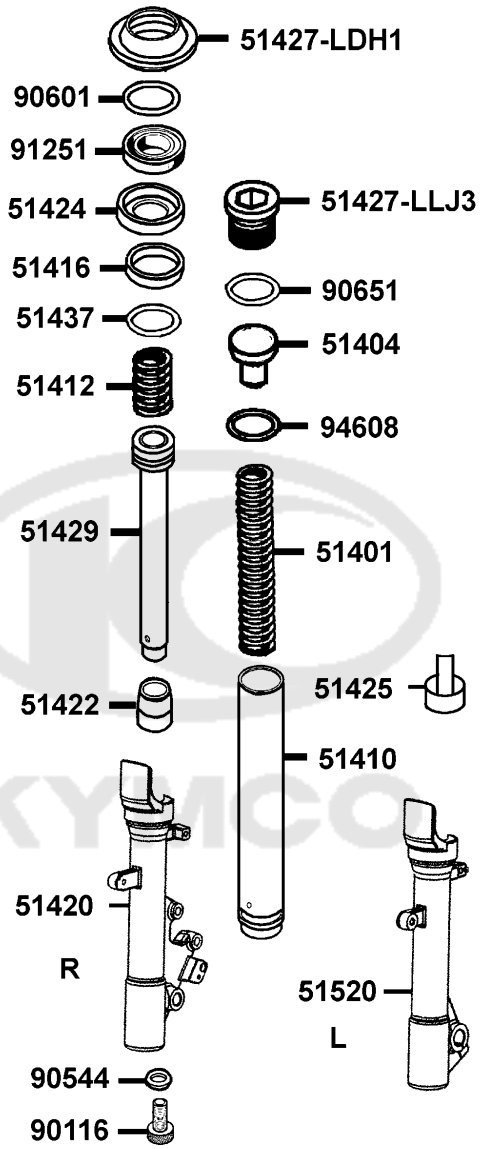
Sales mark 配色標註	Ref no 參考號碼	Part no 零件號碼	Description 英文名稱	Reg description 中文名稱	Regd no 需求用量	F20
64315	64315-LKG7-E00		BRKT FR COVER	前蓋支架	1	
77259	77259-LKG7-E00		PLATE ANTI THIEF	防盜板	1	
90106	90106-LEA7-E00		BOLT FLANGE 15x118(M14)	螺絲 15*118 (M14)	2	
90114	90114-KED9-900		SCREW PAN 6*12	螺絲 6*12	4	
90117	90117-KED9-950		BOLT FLANGER 10*265	螺絲 10*265	1	
90304-GHE8	90304-GHE8-004		NUT U 10MM	螺帽 10MM	1	
90304-LBD4	90304-LBD4-900		NUT U FLANGE 10MM	螺帽 10MM	1	
90305	90305-LBD4-900		NUT U 14MM	螺帽 14MM	2	
93404	93404-06016-06		BOLT WASHER 6*16	螺絲 6X16	4	
93903	93903-35260		SCREW TAPPING 5*12	螺絲 5X12	3	
94050	94050-06060		NUT FLANGE 6MM	特殊螺帽 6MM	6	
94101-06000	94101-06000		WASHER PLAIN 6MM	平華司 6MM	2	
94101-LBA2	94101-LBA2-E00		WASHER PLATE 10.5*38*3.0	平華司 10.5*38*3	1	
94102	94102-LBA2-E00		WASHER PLAIN 38*12.5*3	平華司 38*12.5*3	1	
94251	94251-08400		PIN LOCK 8MM	銷 8MM	2	
94591	94591-KFBF-900		CLIP 2*70	線夾 2X70	1	
95701-06016	95701-06016-06		BOLT FLANGE 6*16 (K)	螺絲 6*16	3	
95701-06045	95701-06045-06		BOLT FLANGE 6*45	螺絲 6*45	2	
96211	96211-08000		BALL STEEL 8MM	鋼珠	2	



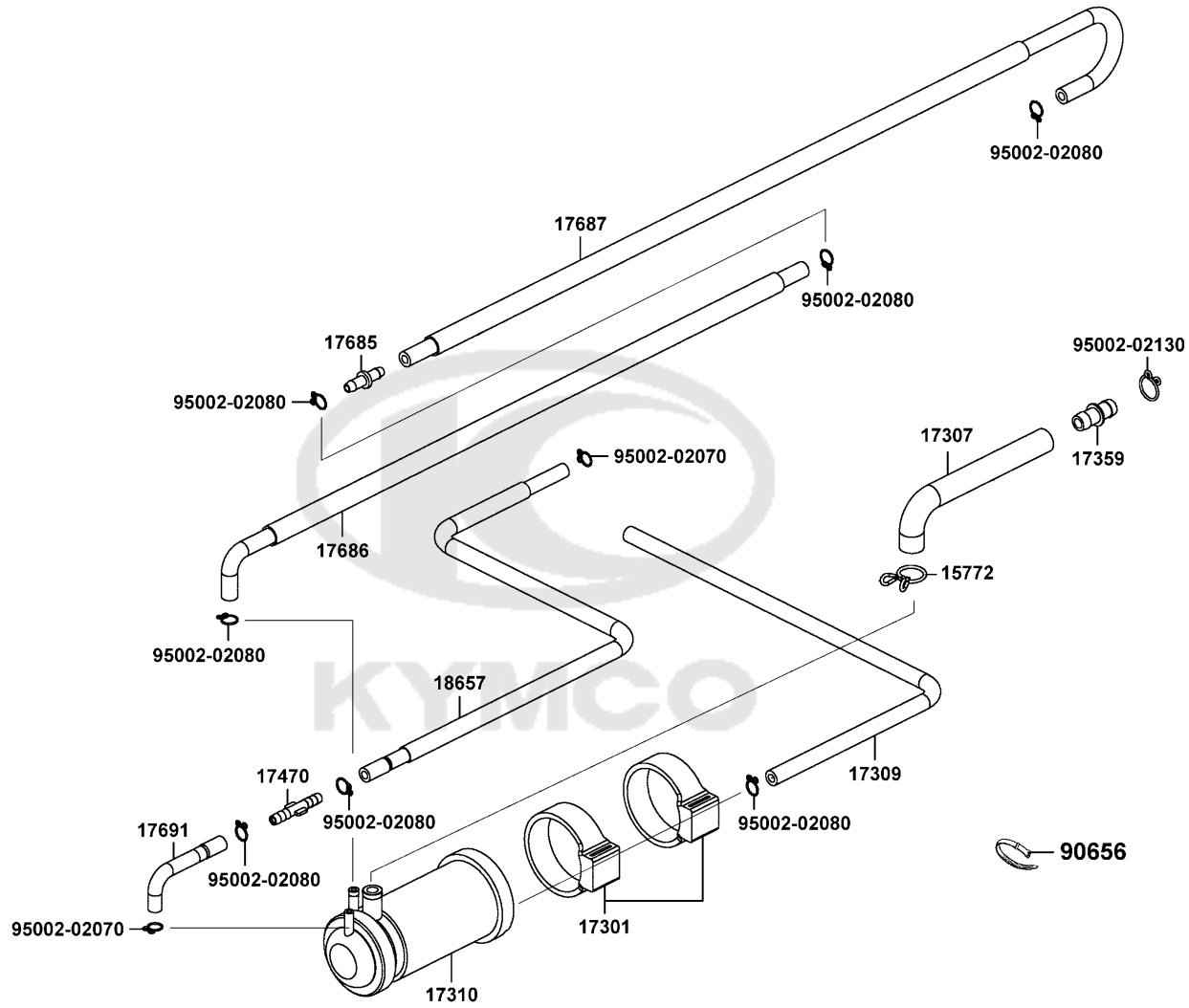
Sales mark 配色標註	Ref no 參考號碼	Part no 零件號碼	Description 英文名稱	Reg description 中文名稱	Regd no 需求用量	F21
	19005	19005-LFA7-E00	SHROUD ASSY	冷卻風扇組	1	
	19010	19010-LKG7-E00	RADIATOR COMP	水箱組	1	
	19012	19012-LEA7-E05	UNIT RADIATOR	加水漏斗	1	
	19013	19013-LKG7-E00	HOSE WATER INLET	進水管	1	
	19014	19014-LKG7-E00	HOSE WATER OUTLET	出水管	1	
	19015	19015-LEA5-E00	SHROUD COMP	風扇覆環	1	
	19016	19016-LKG7-E00	HOSE WATER-UNIT CAP	水管	1	
	19020	19020-KED9-900	FAN COOLING	風扇	1	
	19030	19030-KHD8-900	MOTOR ASSY FAN	風扇馬達組	1	
	19101	19101-LKG7-E00	TANK RESERVE	副水箱	1	
	19102	19102-LKG7-E00	STAY TANK REVERSE	支架	1	
	19104	19104-LBA2-E00	HOSE ASSY DRAIN	溢流管	1	
	19105	19105-LEA7-E00	HOSE ASSY RESERVE	預備水箱水管	1	
	19111	19111-PRB3-900	CAP COMP RADIATOR	水箱蓋	1	
	19210	19210-KKC4-900	CAP RESERVE TANK	預備水箱蓋	1	
	19505	19505-LBA2-E00	CLAMP WATER HOSE	水管夾	1	
	19507	19507-LDB5-E00	CLAMP D 28	水管夾	5	
	90301	90301-6D34-671	NUT FLANGE 6MM	螺帽	1	
	90914	90914-LEA7-E05	TUBE ASSY WATER	水管組	1	
	93404-06016	93404-06016-06	BOLT WASHER 6*16	螺絲 6X16	5	



Sales mark 配色標註	Ref no 參考號碼	Part no 零件號碼	Description 英文名稱	Reg description 中文名稱	Regd no 需求用量	F21
	93404-06025	93404-06025-06	BOLT WASHER 6*25	螺絲 6X25	2	
	94050	94050-06060	NUT FLANGE 6MM	特殊螺帽 6MM	2	
	94591	94591-KFBF-900	CLIP 2*70	線夾 2X70	1	
	95002-02100	95002-02100	CLIP B15 TUBE	管夾	1	
	95002-70000	95002-70000	CLIP C11 TUBE	管夾 C11	1	
						



Sales mark 配色標註	Ref no 參考號碼	Part no 零件號碼	Description 英文名稱	Reg description 中文名稱	Regd no 需求用量	F22
51401	51401-LKG7-E00	SPRING	彈簧	1		
51404	51404-LDH1-E00	SPRING COLLAR	套筒	1		
51410	51410-LKG7-E00	FORK PIPE COMP	前避震器管	1		
51412	51412-LEA7-E00	REBOUND SPRING	回位彈簧	1		
51416	51416-LDH1-E00	GUIDE BUSH	襯套	1		
51420	51420-LEA7-E00	BOTTOM CASE R	右前避震器底管	1		
51422	51422-KED9-900	OIL LOCK PIECE	止油接頭	1		
51424	51424-LDH1-E00	SPACER	座	1		
51425	51425-LKG7-E00	FENDER FR FORK	前避震器擋泥板	1		
51427-LDH1	51427-LDH1-E00	DUST SEAL	防塵封	1		
51427-LLJ3	51427-LLJ3-E00	FORK BOLT CAP	螺絲	1		
51429	51429-LEA7-E00	PIPE SEAT COMP	避震器管座	1		
51437	51437-LDH1-E00	PISTON RING	O環	1		
51520	51520-LEA7-E00	BOTTOM CASE L	左前避震器底管	1		
90116	90116-LHG7-E00	SOCKET BOLT	內六角螺絲	1		
90544	90544-KEC8-900	PACKING	墊片	1		
90601	90601-LLJ3-E00	OIL SEAL STOPPER RING	油封止位環	1		
90651	90651-LLJ3-E00	STOPPER RING	止位環	1		
91251	91251-LLJ3-E00	OIL SEAL	油封	1		
94608	94608-LLJ3-E00	O-RING	O環	1		



Sales mark 配色標註	Ref no 參考號碼	Part no 零件號碼	Description 英文名稱	Reg description 中文名稱	Regd no 需求用量	F23
15772		15772-5L00-013	CLIP B14.5 TUBE	通氣管夾	1	
17301		17301-LKG7-900	RUBBER CANISTER MOUNT	活性碳罐固定橡皮	2	
17307		17307-LKG7-305	TUBE FUEL(CANISTER-AIR/C)	通氣管	1	
17309		17309-LKG7-900	TUBEAIR / CANISTER	通氣管	1	
17310		17310-LBA2-90A	CANISTER COMP	活性碳罐	1	
17359		17359-4K19-671	JOINT BREATHER TUBE	通氣管接頭	1	
17470		17470-KED9-M30	JOINT COMP FLOW CONTROL	流量控制器	1	
17685		17685-KZCZ-900	JOINT TUBE	通氣管接頭	1	
17686		17686-LKG7-900	TUBE,FUEL FILLER / CANISTER	油管組R	1	
17687		17687-LKG7-305	TUBE ASSY FUEL	通氣管	1	
17691		17691-LGE5-900	TUBE FUEL,FLOW-ACV	燃油管	1	
18657		18657-LKG7-900	TUBE ASSY	通氣管	1	
90656		90656-KCBC-900	BAND OIL HOSE 8*146	油管束帶	1	
95002-02070		95002-02070	CLIP B7 TUBE	管夾 B7	2	
95002-02080		95002-02080	CLIP B8 TUBE	管夾	6	
95002-02130		95002-02130	CLIP B12.5 TUBE	管夾	1	

<ul style="list-style-type: none"> □ 請戴安全帽行駛。 □ 行駛時，請勿超過法定速度。 □ 因排氣管溫度很高，停車時請停置於他人不易碰觸之場所。 □ 為了駕駛安全及性能維護，請勿任意違法改造。 	<ul style="list-style-type: none"> □ 請確實做好定期保養工作及行車前之安全檢查。 <p style="text-align: center;">◀ 行 駛 前 檢 查 項 目 ▶</p> <p>剎車性能 輪胎 機油量 燈光 喇叭 儀表板</p>
--	---

○ 敬請熟讀駕駛手冊，確保行車安全 GY6-900

87560

注 意

在 引 擎 發 動 前 ， 請
先 將 側 支 架 扳 起 ，
以 策 安 全 。

87541-GGS7

注 意

手 機 專 用 插 座
請 勿 使 用 其 它
電 器 以 免 損 壞

KKC2-900

87541-KKC2

注 意

輪胎規格:前輪 120/70-14 後輪 150/70-13
 一人騎乘:前輪 2.0 kgf/cm² 後輪 2.25 kgf/cm²
 二人騎乘:前輪 2.0 kgf/cm² 後輪 2.25 kgf/cm²
 輪胎最大胎壓不可超過:2.30 kgf/cm²
 前行李箱載物限重(依賣場配備為準): 1.5 kg
 置物掛勾限重: 3.0 kg

添加汽油時請檢查機油量:無機油行駛,易造成故障

87505-LKG7-900

87505

注 意

後 側 蓋 與 引 擎 之 間 ，
請 勿 放 入 任 何 物 品 ，
以 免 妨 礙 行 駛 。

GM9-300

87542

注 意

每 行 駛 5000 公 里
應 更 換 濾 清 器 。

LBA2-9000

87512

Sales mark 配色標註	Ref no 參考號碼	Part no 零件號碼	Description 英文名稱	Reg description 中文名稱	Regd no 需求用量	F24
**	87505	87505-LKG7-900	LABEL TIRE	胎壓貼紙	1	
**	87512	87512-LBA2-900	CAUTION FILTER	警告標示貼紙	1	
**	87541-GGS7	87541-GGS7-901	CAUTION SIDE STAND	側腳架標籤	1	
**	87541-KKC2	87541-KKC2-900	CAUTION MOBILE PHONE	貼紙	1	
**	87542	87542-GKM9-301	MARK MAIN CAUTION	警告標籤	1	
**	87560	87560-GFY6-900	MARK DRIVE CAUTION	驅動標示警告標示	1	



F25

Emblem Stripe 標徽 貼紙



A stylized, bold, black emblem consisting of the letters 'K', 'X', 'G', and 'T' in a highly decorative, italicized font. The 'K' is on the left, followed by 'X', 'G', and 'T' on the right. The letters are interconnected and have a jagged, pixelated appearance.

86202



A stylized, bold, black emblem consisting of the number '300' followed by the letter 'V'. The characters are highly decorative, italicized, and have a jagged, pixelated appearance.

87140

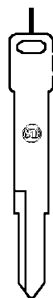


A large, light gray watermark logo for KYMCO. It features a stylized 'K' inside a circle, with the word 'KYMCO' written in a bold, sans-serif font below it.

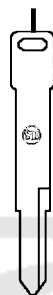
Sales mark 配色標註	Ref no 參考號碼	Part no 零件號碼	Description 英文名稱	Reg description 中文名稱	Regd no 需求用量	F25
**	86202	86202-LKG7-E00	EMB BODY COVER	車體貼紙	1	
**	87140	87140-LKG7-E00	EMB MARK 300I	貼紙	1	



35111-LKC6-301-M1L



35111-LKC6-301-M1R



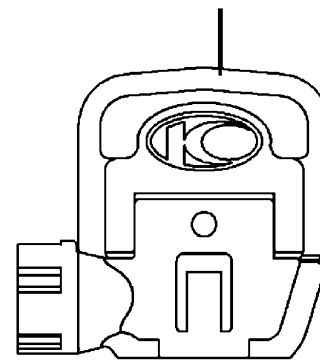
35111-LKC6-301-M2L



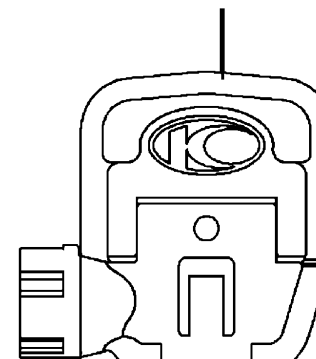
35111-LKC6-301-M2R



35111-LKC6-306-M1



35111-LKC6-306-M2



Sales mark 配色標註	Ref no 參考號碼	Part no 零件號碼	Description 英文名稱	Reg description 中文名稱	Regd no 需求用量	F26
	35111-LKC6-301-	35111-LKC6-301-M1L	KEY COMP (L TANGENT PLANE/SD)	未加工開關鑰匙/左切/SD/可摺式	1	
	35111-LKC6-301-	35111-LKC6-301-M1R	KEY COMP (R TANGENT PLANE/SD)	未加工開關鑰匙/右切/SD/可摺式	1	
	35111-LKC6-301-	35111-LKC6-301-M2L	KEY COMP (L TANGENT PLANE/TJ)	未加工開關鑰匙/左切/TJ/可摺式	1	
	35111-LKC6-301-	35111-LKC6-301-M2R	KEY COMP (R TANGENT PLANE/TJ)	未加工開關鑰匙/右切/TJ/可摺式	1	
	35111-LKC6-306-M1	35111-LKC6-306-M1	KEY COMP SHOTTER MAGNETIC (SD)	磁石鑰匙/SD/可摺式	1	
	35111-LKC6-306-M2	35111-LKC6-306-M2	KEY COMP SHOTTER MAGNETIC (TJ)	磁石鑰匙/TJ/可摺式	1	



PART NO. INDEX

零件號碼索引

PART NO. 零件號碼	VERSION 版數	PAGE 頁次	PART NO. 零件號碼	VERSION 版數	PAGE 頁次	PART NO. 零件號碼	VERSION 版數	PAGE 頁次
0000			1110A-LEA7-E05	0	E01	12209-GDB4-68A	0	E02
			11203-LBA2-E00	2	E01	12251-LEA7-E00	4	E02
			11203-LBA2-E00	2	F16	12310-LEA7-E00	5	E02
0901-880-6000	0	E05	11212-LEA7-E00	1	F13	12391-LEA7-E00	5	E02
0901-911-6000	0	E05	1121A-LEA7-E00	3	F13			
1000			1122A-LEA7-E00	2	E01	13000		
			11330-LEA7-E00	13	E04			
			11340-LEA7-E01	2	E01	13000-LEA7-E00	20	E03
1034-KAE0-7700	0	E05	11341-LEA7-E01	1	E01	13011-LEA7-E00	2	E03
1190-C74-2000	0	E05	11344-LEA7-E00	0	E01	13101-LEA7-E00	9	E03
1190-C75-2000	0	E05	11345-LEA7-E00	1	E01	13111-LEA7-E00	2	E03
1614-868-0000	0	E05	11346-GFY6-901	0	E01	13314-LEA7-E0A	3	E01
1614-906-0002	0	E05	11347-LEA7-E00	3	E06	13314-LEA7-E0B	3	E01
3000			1134A-LEA7-E00	9	E01	13314-LEA7-E0C	3	E01
			1134B-LEA7-E00	0	E01	13406-LEA7-E00	2	E02
			11350-LEA7-E00	1	E01			
3700-A35B-0100	0	E05	11384-LEA7-E05	2	E04	14000		
3791-HN80-0000	0	F10	11385-KGBG-900	0	F19			
4000			11394-LEA7-E00	8	E04	14100-LEA7-E00	10	E02
			11395-LEA7-E00	2	E01	14321-LEA7-E00	6	E02
						14401-PWB1-900	2	E03
4115-803-1100-3	0	E05	12000			14420-LEA7-E00	2	E02
11000			12100-LEA7-E00	7	E03	14430-LEA7-E00	2	E02
			12191-LEA7-E00	2	E03	14433-PTA1-900	3	E02
			12200-LKG7-E00	0	E02	14434-PTA1-900	2	E02
11103-KHE7-900	0	E01				14452-LEA7-E00	4	E02

PART NO. INDEX

零件號碼索引

PART NO. 零件號碼	VERSION 版數	PAGE 頁次	PART NO. 零件號碼	VERSION 版數	PAGE 頁次	PART NO. 零件號碼	VERSION 版數	PAGE 頁次
14453-LEA7-E00	5	E02	1565A-LGF9-E00	1	E04	17512-LKG7-E00	0	F10
14510-LEA7-E00	5	E03	15711-LEA7-E00	1	E07	17530-KGB5-900	1	F05
14520-KED9-900	1	E03	15772-5L00-013	1	F13	17550-LEA7-800	2	F10
14523-KED9-900	0	E03	15772-5L00-013	1	F23	17561-LGE5-E00	1	F10
14531-KHE7-900	1	E03				17582-LKG7-E00	0	F10
14610-LEA7-E00	2	E03	16000			17620-LEA7-305-M1	0	F10
14711-LEA7-E00	5	E02				17620-LEA7-305-M2	0	F10
14721-LEA7-E00	5	E02	1610K-LGE5-900	0	E05	17685-KZCZ-900	0	F05
14751-LEA7-E00	6	E02	16201-LEA7-E00	1	E02	17685-KZCZ-900	0	F23
14761-LEA7-E00	3	E02	16211-LEA7-E00	2	E02	17685-LKG7-E00	0	F10
14771-GDB4-680	2	E02				17686-LKG7-900	1	F23
14777-LBA2-E00	3	E02	17000			17687-LKG7-305	0	F23
14781-MFA6-001	0	E02				17691-LGE5-900	1	F23
			1711A-LEA7-E05	2	E02	17910-LKG7-E00	0	F03
15000			17211-LKG7-E00	0	F13	17911-LKG7-E00	0	F03
			1723A-LKG7-E00	0	F13			
15100-LEA7-E00	6	E07	1723B-LKG7-E00	0	F13	18000		
15133-LGF9-E00	1	E07	17301-LKG7-900	0	F23			
15141-LGF9-E00	1	E07	17307-LKG7-305	0	F23	18291-KEBE-900	0	F14
15161-PUA5-E00	5	E01	17308-LKG7-900	0	F13	18291-KKC4-900	1	E01
15200-KED9-900	7	E01	17309-LKG7-900	1	F23	18291-PWB1-900	2	F14
1541A-LEA7-E00	5	E04	17310-LBA2-90A	1	F23	18292-KEBE-900	0	F14
15421-LEA7-E00	0	E01	17359-4K19-671	0	F23	18293-KEBE-900	0	F14
15421-LEA7-E05	5	E01	1737A-KUDU-900	0	F13	18293-KKC4-900	0	E01
15423-KKC3-900	1	E04	17470-KED9-M30	1	F23	18294-KEBE-900	0	F14
15437-LEA7-E00	1	E04	17500-LKG7-900	0	F10	18306-LKG7-E00	0	F14

PART NO. INDEX

零件號碼索引

PART NO. 零件號碼	VERSION 版數	PAGE 頁次	PART NO. 零件號碼	VERSION 版數	PAGE 頁次	PART NO. 零件號碼	VERSION 版數	PAGE 頁次
1830A-LKG7-900	1	F14	19111-PRB3-900	2	F21	22105-LGF9-E00	2	E06
18310-LKG7-900	1	F14	19210-KKC4-900	0	F21	22110-LGE5-E00	2	E06
18318-LKG7-900	0	F14	19215-LEA7-E00	1	E04	22121-LEA7-E00	4	E06
18320-LKG7-E00	0	F14	19217-6G57-024	0	E04	22131-LGE5-E00	1	E06
18371-LEA7-E00	1	F14	19221-LGE5-E00	1	E04	22132-PWB1-900	4	E06
18391-LEA7-E00	2	F14	19229-LEA7-E00	3	E04	22300-LGE5-E00	3	E06
18657-LKG7-900	2	F23	19231-LEA7-E00	2	E04	22350-KHE7-900	1	E06
			19232-LBA2-E00	2	E04	22361-LEA7-E00	1	E06
19000			19300-LFA7-E0A	1	E02	22401-KHE7-900	2	E06
			19315-LFA7-E00	5	E02	22530-LGE5-E00	2	E06
19005-LFA7-E00	2	F21	19502-LEA7-E00	3	E04	22804-GBB2-001	0	E06
19010-LKG7-E00	0	F21	19505-LBA2-E00	4	E04			
19012-LEA7-E05	1	F21	19505-LBA2-E00	4	F21	23000		
19013-LKG7-E00	0	F21	19507-LDB5-E00	1	F21			
19014-LKG7-E00	0	E04	19508-LBA2-E00	0	E04	2301A-LGE5-E00	4	E06
19014-LKG7-E00	0	F21	19613-GFY6-901	0	E01	23100-LEA7-E01	2	E06
19015-LEA5-E00	1	F21				23200-LGE5-E00	1	E06
19016-LKG7-E00	0	F21	21000			23220-LGE5-E00	2	E06
19020-KED9-900	1	F21				23225-LEA7-E00	1	E06
19025-LKG7-E00	0	F20	21301-LEA7-E00	3	E08	23226-LEA7-E00	1	E06
19030-KHD8-900	2	F21	21395-LEA7-E00	2	E08	23233-LEA7-E00	5	E06
19101-LKG7-E00	0	F21				23237-KHE7-900	0	E06
19102-LKG7-E00	0	F21	22000			23238-KHE7-900	0	E06
19103-KAAA-900	0	F13				23411-LEA7-E00	9	E08
19104-LBA2-E00	1	F21	22100-LEA7-E00	5	E06	23420-LEA7-E00	4	E08
19105-LEA7-E00	2	F21	22102-LEA7-E00	4	E06	23431-LEA7-E00	5	E08

PART NO. INDEX

零件號碼索引

PART NO. 零件號碼	VERSION 版數	PAGE 頁次	PART NO. 零件號碼	VERSION 版數	PAGE 頁次	PART NO. 零件號碼	VERSION 版數	PAGE 頁次
23432-LEA7-E00	2	E08	31601-LEA7-E00	2	F19	33707-LKG7-E00	0	F18
28000			3195A-LBA2-E00	1	F19	33708-KHE7-E00	0	F18
			32000			33709-KHE7-E00	0	F18
28102-LEA7-E00	2	E07				33720-LBB5-E00	3	F18
28110-LEA7-E00	3	E07	32100-LKG7-E00	0	F19	33726-LBB5-E00	1	F18
28120-LDB2-E00	0	E07	32105-LLJ3-E00	2	E01	33731-KHC5-M30	0	F06
28130-LEA7-E00	4	E07	32410-LEA7-E00	2	E07	33734-LEA7-M30	0	F06
30000			32411-LKG7-E00	0	F11	33739-LEA7-M30	0	F06
			32412-LKG7-E00	0	E04	33741-KHC5-M00	0	F18
3051A-LKF5-E00	1	F19	33000			33757-LKG7-E00	0	F18
30700-LDB5-E00	2	F19				33900-LKF5-E00	0	F12
31000			33101-LKG7-E00	0	F01	34000		
			33130-LKG7-E00	0	F01	34901-LEC8-E00	0	F01
31110-LKG7-E0A	0	E07	33180-LKG7-E00	0	F01	34903-KPCP-900	0	F18
31110-LKG7-E0B	0	E07	33400-LKG7-E00	0	F17	34905-LCA5-E00	0	F18
31120-LKG7-E0A	0	E07	33406-LKG7-E00	0	F17	34905-LKG7-E00	0	F17
31120-LKG7-E0B	0	E07	33410-LKG7-E00	0	F17	35000		
31210-LEA7-E00	3	E07	33450-LKG7-E00	0	F17			
31340-LFH1-E00	1	F19	33456-LKG7-E00	0	F17	35010-LKG7-305-M1	0	F19
31500-LEA6-900-YU	2	F11	33460-LKG7-E00	0	F17	35010-LKG7-305-M2	0	F19
31500-LEA6-90B-GS	0	F11	33700-LKG7-E00	1	F18	35101-LKG7-305-M1	0	F19
31519-LKG7-E00	0	F11	33701-LKG7-E00	0	F18	35101-LKG7-305-M2	0	F19
31600-LKF5-E00	0	F19	33705-LKG7-E00	0	F18	35101-LKG7-305-M2	0	F19
			33706-LKG7-E00	0	F18	35102-KFB7-305-M1	0	F19

PART NO. INDEX

零件號碼索引

PART NO. 零件號碼	VERSION 版數	PAGE 頁次	PART NO. 零件號碼	VERSION 版數	PAGE 頁次	PART NO. 零件號碼	VERSION 版數	PAGE 頁次
35102-KFB7-305-M2	0	F19						
35111-LKC6-301-M1L	0	F26	38000			43000		
35111-LKC6-301-M1R	0	F26						
35111-LKC6-301-M2L	0	F26	38110-KKC3-90B	1	F19	43100-LKG7-E00	0	F08
35111-LKC6-301-M2R	0	F26	38300-LEA7-E00	2	F19	43109-GBE2-007	0	F07
35111-LKC6-306-M1	0	F26	38500-KHD8-900	0	F19	43109-MCA3-007	0	F08
35111-LKC6-306-M2	0	F26				43126-LKG7-E00	0	F04
35119-LEB1-90A	0	F19	39000			43156-KKC4-900	2	F16
35119-LEB1-90B	0	F19				43156-LDB2-900	2	F16
3515A-LKG7-E00	0	F03	39100-LEA7-E00	2	F19	43210-LKG7-E00	0	F08
3520A-KEBE-900	2	F03	3920A-LKG7-900	0	F19	43351-LKG7-E00	0	F08
35340-KNBN-901	0	F04	39220-LKG2-900	1	F19	43352-KED9-900	0	F07
35350-KNBN-901	0	F04	39300-LDF2-M90	2	E02	43352-KKD6-E90	1	F08
35370-LKG7-E00	0	F15	39301-LDF2-M90	2	E02	43353-4A61-77A	0	F08
35380-LKG2-900	1	F19	39400-LDF2-800	2	E02	43353-KED9-900	0	F07
35390-LKF5-E00	0	F12	39450-LEA6-800	2	F14	43530-LEA7-305	0	F04
35420-LEA7-E00	2	F19						
35500-KED9-900	6	E01	42000			44000		
35850-KHB4-90A	2	F19						
35850-KHB4-90B	3	F19	42311-LKG7-E00	0	F08	44301-LEA7-E00	3	F07
			42312-LKG7-E00	0	F08	44311-LEA7-E00	2	F07
37000			42601-LEA7-E00	7	F08	44312-LEA7-E00	4	F07
			42710-LKG7-E00-CS	0	F08	44600-LEA7-305	0	F07
37200-LKG7-900	0	F02	42753-KNBN-90B	1	F07	44620-LEA7-E00	3	F07
37202-LKG7-E00	0	F02	42753-KNBN-90B	1	F08	44710-LKG7-E00-CS	0	F07

PART NO. INDEX

零件號碼索引

PART NO. 零件號碼	VERSION 版數	PAGE 頁次	PART NO. 零件號碼	VERSION 版數	PAGE 頁次	PART NO. 零件號碼	VERSION 版數	PAGE 頁次
45000			50000			5070A-LKG7-E00	0	F20
45105-LGE5-305	0	F07	50100-LKG7-E00	0	F20	5070B-LKG7-E00	0	F20
45105-LHG7-305	0	F08	50154-KKE3-900	2	F19	50710-LKG7-E00	0	F20
45107-LGE5-E00	0	F07	50179-LKG7-E00	0	F20	50713-KEB7-900	0	F20
45107-LLJ3-E00	0	F08	50189-LKG7-E00	1	F20	50715-KEB7-900	0	F20
45108-LGE5-E00	0	F07	50306-1F96-001	0	F06	50720-LKG7-E00	0	F20
45109-GBE2-007	0	F07	50326-LKG7-E00	0	F11	50730-LKG7-E00	0	F20
45126-LKG7-E00	0	F04	5032A-LKF5-E00	0	F11	50740-LKG7-E00	0	F20
45128-LBA2-920	1	F06	50350-LEA7-E00	6	F20	51000		
45129-LBA2-900	1	F06	50353-KGN7-901	0	F20	51400-LKG7-E00	1	F06
4512A-LEA7-E00	5	F07	50353-LKG7-E00	1	F20	51401-LKG7-E00	0	F22
45130-LGE5-E00	0	F07	50356-LEA7-E00	1	F20	51404-LDH1-E00	0	F22
45131-LFB5-910	0	F08	50356-LEA7-E01	1	F20	51410-LKG7-E00	0	F22
45134-KED9-900	0	F07	50360-LEA7-E00	4	F20	51412-LEA7-E00	0	F22
45200-LKG7-E00	0	F07	50364-KHE7-E00	0	F20	51416-LDH1-E00	0	F22
45209-KED9-900	0	F08	50500-LKG7-E00	0	F15	51420-LEA7-E00	0	F22
45210-LKG7-305	0	F07	50502-LDF7-E10	0	F15	51422-KED9-900	0	F22
45352-LEA7-E00	4	F07	50504-LEA7-E05	1	E01	51424-LDH1-E00	0	F22
45513-LEA7-E00	1	F04	50505-KUDU-900	1	F15	51425-LKG7-E00	0	F22
45517-LBA2-E00	2	F04	50505-LEA7-E00	1	F15	51427-LDH1-E00	0	F22
45520-KKA8-900	0	F04	50506-KHE7-E00	0	F15	51427-LLJ3-E00	0	F22
45530-LBA2-309	0	F04	50530-LKG7-E00	0	F15	51429-LEA7-E00	0	F22
45531-GAR1-951	0	F08	50550-KKC2-E00	0	F15	51430-LGE5-E02	0	F08
45531-KED9-900	0	F07	50613-LKG7-E00	0	F20	51437-LDH1-E00	0	F22

PART NO. INDEX

零件號碼索引

PART NO. 零件號碼	VERSION 版數	PAGE 頁次	PART NO. 零件號碼	VERSION 版數	PAGE 頁次	PART NO. 零件號碼	VERSION 版數	PAGE 頁次
51500-LKG7-E00	0	F06	53207-LKG7-E00	0	F03	64301-LKG7-E00	1	F05
51520-LEA7-E00	0	F22	53213-LBA2-E00	2	F06	64302-LKG7-E00	0	F05
52000			53214-LBA2-E00	2	F06	64303-LKG7-E00	1	F05
			53214-LEA7-E00	3	F06	64304-LKG7-E00	0	F05
			53220-LBA2-E00	2	F06	64305-LKG7-305	0	F05
52000-LKG7-E00	0	F16	53240-LBA2-E00	2	F06	64306-LKG7-305	0	F05
52110-LKF5-E00	0	F16	53250-LBA2-E00	2	F06	64308-LKG7-E00	0	F05
52400-LKG7-E00	0	F16				64309-LKG7-E00	0	F05
52500-LKG7-E00	1	F16	61000			64310-LKG7-E00	1	F05
53000						64311-LKG7-E00	0	F05
			61100-LKG7-E00	0	F06	64315-LKG7-E00	1	F20
			61102-LEA7-E00	1	F06	64317-LKG7-E00	0	F05
53100-LKG7-E00	0	F03	61103-LEA7-E00	1	F06	64318-LKG7-E00	0	F05
53105-LEA7-E00	3	F03	61110-LKG7-E00	0	F05	64319-LKG7-E00	0	F05
53106-LEA7-E00	3	F03				64320-LKG7-E00	0	F05
53125-LEA7-E00	2	F03	64000			64330-LKG7-E00	0	F05
53140-LEA7-E00	4	F03				64335-LKG7-E00	1	F05
53150-LEA6-900	4	F03	64221-LEA7-E00	2	F03	64340-LKG7-E00	0	F05
53175-LKF5-E00	0	F04	64222-LEA7-E00	2	F03	64345-LKG7-E00	1	F05
53178-LKF5-E00	0	F04	64222-LLJ3-E00	1	F03	64400-LKG7-E00	0	F05
53200-LKG7-E00	1	F06	64222-LLJ3-E00	1	F06	64401-LKG7-E00	0	F05
53202-LKG7-E00	0	F03	64223-LEA7-E00	5	F03			
53203-LKG7-E00	0	F03	64224-LEA7-E00	1	F03	77000		
53204-LKG7-E00	0	F03	64225-LEA7-E00	2	F03			
53205-LEA7-E00	5	F03	64226-LEA7-E00	2	F03	77200-LKG7-900	0	F09
53206-LEA7-E00	4	F03	6422A-LKG7-900	0	F03	77206-KEB7-900	0	F09

PART NO. INDEX

零件號碼索引

PART NO. 零件號碼	VERSION 版數	PAGE 頁次	PART NO. 零件號碼	VERSION 版數	PAGE 頁次	PART NO. 零件號碼	VERSION 版數	PAGE 頁次
77210-LKG7-E00	2	F09				83520-LKG7-E00	0	F05
77235-KGC4-E0A	2	F19	81000			83530-LKG7-E00	0	F05
77235-KGC4-E0B	2	F19				83532-LKG7-E00	0	F05
77240-LKG7-E00	0	F19	81131-LKG7-E00	1	F05	83534-LKG7-E00	0	F05
77259-LKG7-E00	1	F20	81132-LKG7-E00	0	F05	83535-LKG7-E00	0	F05
77300-LHG8-E00	3	F09	81133-LKG7-E00	0	F05	83536-LKG7-E00	0	F05
77303-KKC4-800	1	F09	81134-LKG7-E00	0	F05	83550-KEC8-900	0	F06
			81135-LKG7-E00	0	F05	83550-KEC8-900	0	F18
80000			81136-LKG7-E00	0	F05	83551-KEC8-900	0	F06
			81137-LHG7-E00	1	F05	83551-KEC8-900	0	F18
80100-LKG7-E00	0	F18	81137-LKG7-E00	0	F05	83600-LKG7-305	0	F12
80101-LKG7-E00	0	F18	81138-LKG7-E00	0	F05	83610-LKG7-E00	0	F05
80103-LKG7-E00	0	F18	8113A-LKG7-E00	1	F05	83620-LKG7-E00	0	F05
80104-LKG7-E00	0	F18	81141-LKG7-E00	0	F05	83630-LKG7-E00	0	F05
80105-LKG7-E00	0	F18	81142-LKG7-E00	0	F05	83750-LKG7-E00	0	F12
80106-LKF5-E00	0	F18	81160-LKG7-E00	2	F05	83751-LKG7-E00	0	F12
80107-LKF5-E00	0	F18	81200-LKG7-E00	0	F12	83764-LKG7-E00	0	F05
80108-LKG7-E00	0	F18	81210-LKG7-E00	1	F12	8376A-KEBE-900	4	F03
80114-KGG7-001	0	F06	81220-LKG7-E00	0	F12			
80151-LKG7-E00	0	F05	81252-KKE5-E00	2	F12	86000		
80152-LKG7-E00	0	F05	81260-LKG7-E00	0	F12			
80153-LKG7-E00	1	F05				86202-LKG7-E00	0	F25
80154-LKG7-E00	0	F05	83000					
						87000		
			83500-LKG7-305	0	F12			
			83510-LKG7-E00	0	F05	87140-LKG7-E00	0	F25

PART NO. INDEX

零件號碼索引

PART NO. 零件號碼	VERSION 版數	PAGE 頁次	PART NO. 零件號碼	VERSION 版數	PAGE 頁次	PART NO. 零件號碼	VERSION 版數	PAGE 頁次
87505-LKG7-900	0	F24	90017-KKE5-E00	4	E02	90206-0A01-001	2	E02
87508-KFA1-S10	0	F03	90032-LEA7-E00	2	E01	90301-6C93-001	1	F18
87512-LBA2-900	0	F24	90033-KGB4-C00	0	E02	90301-6D34-671	1	F01
87541-GGS7-901	2	F24	90084-KKF9-901	0	E04	90301-6D34-671	1	F05
87541-KKC2-900	1	F24	9008A-KBE2-900	0	E04	90301-6D34-671	1	F10
87542-GKM9-301	3	F24	90104-LEA7-E00	2	F03	90301-6D34-671	1	F12
87560-GFY6-900	3	F24	90105-KCR3-001	1	F08	90301-6D34-671	1	F21
			90105-LEA7-E00	1	F07	90301-GFY6-901	2	F14
88000			90106-GEN5-901	0	F03	90302-GFY6-940	1	F18
			90106-KFC2-900	0	F12	90302-LKB9-900	1	F05
88110-LEA7-E00	3	F03	90106-LEA7-E00	1	F20	90302-LKB9-900	1	F12
88120-LEA7-E00	3	F03	90107-LEA7-E00	3	F06	90302-LKB9-900	1	F13
			90108-KKC4-900	1	F15	90302-LKB9-910	1	F03
89000			90113-KKA8-900	0	F04	90302-LLB1-E00	2	F03
			90114-KED9-900	3	F20	90302-SDA4-004	2	F03
89010-LKF5-E00	0	F09	90116-LHG7-E00	0	F22	90304-GHE8-004	0	F03
			90117-KED9-950	0	F20	90304-GHE8-004	0	F16
90000			90122-LEA7-E00	1	F07	90304-GHE8-004	0	F20
			90122-LEA7-E00	1	F08	90304-LBD4-900	2	F20
90001-GBHB-661	2	E03	90131-KEBE-900	2	F16	90304-LEA1-900	1	F15
90001-GBHB-661	2	E07	90131-LKG7-E00	0	F14	90305-KKAK-900	0	F08
90001-GFY6-901	4	E02	90145-MKS9-61A	1	F04	90305-LBA2-E00	1	F06
90001-LEA7-E00	2	E02	90201-KHE7-900	1	E06	90305-LBD4-900	1	F20
90005-KEC8-900	3	E03	90201-KHR8-75A	1	E06	90312-LLJ3-E01	0	F03
9000B-KHD6-900	2	E02	90201-KHR8-75A	1	E07	90312-LLJ3-E01	0	F06
90012-3C33-001	1	E02	90202-LEA7-E00	1	E06	90401-KKJ9-001	0	E07

PART NO. INDEX

零件號碼索引

PART NO. 零件號碼	VERSION 版數	PAGE 頁次	PART NO. 零件號碼	VERSION 版數	PAGE 頁次	PART NO. 零件號碼	VERSION 版數	PAGE 頁次
90401-LEA7-E00	1	E06	90914-LEA7-E05	2	F21	91307-PUA5-E00	3	E01
90402-LEA7-E00	4	E03				91309-4E25-004	0	E07
90403-LEA7-E00	1	E06	91000			91313-KED9-900	3	E01
90423-KKJ9-001	0	E04				91351-KHE7-900	0	E06
90428-9H58-001	0	E04	91002-GGA7-70A	0	E06	91507-LEA7-E00	1	F19
90474-3C33-001	1	E01	91004-LEA7-E00	1	E06	91552-LEA7-E00	1	E01
90478-7L00-001	0	E02	91005-LBA7-900	1	E01			
90478-7L00-001	0	E04	91009-KHE7-900	0	E01	92000		
90503-LEA7-E00	2	F06	91201-LEA7-E00	1	E01			
9052A-LEB1-900	1	E01	91202-KGB4-C00	1	E04	92000-05016-0H	0	E02
90544-KEC8-900	0	F22	91202-LEA7-E00	4	E08	92101-05008-0A	0	E01
90545-3L00-001	2	F04	91211-KHE7-900	0	E06	92101-05012-0H	0	E07
90601-LLJ3-E00	0	F22	91251-LLJ3-E00	0	F22	92101-05032-0H	0	E07
90605-1F66-721	0	E06	91255-KHE7-900	0	E01	92900-06040-0E	2	E02
90651-LKG7-E00	0	F19	91255-LGE5-E00	1	F16			
90651-LLJ3-E00	0	F22	91255-LLB1-900	1	F16	93000		
90652-KHE7-900	0	F13	91301-2L00-001	0	E01			
90652-LCA4-E00	1	F18	91301-LDF2-M90	2	E02	93401-06020-07	0	F14
90652-LDG7-900	1	E02	91302-5G67-004	0	E04	93404-06012-06	0	F11
90652-LFB5-900	2	F03	91302-LDF2-M90	2	E02	93404-06016-06	0	F03
90652-LFB5-900	2	F05	91302-LEA7-E00	1	E02	93404-06016-06	0	F05
90652-LKG7-E00	0	F05	91303-3G77-001	0	E04	93404-06016-06	0	F12
90656-KCBC-900	0	F19	91303-LEA7-E00	1	E04	93404-06016-06	0	F15
90656-KCBC-900	0	F23	91306-1E05-691	0	E03	93404-06016-06	0	F18
90701-9E65-001	0	E01	91306-PUA5-E00	3	E01	93404-06016-06	0	F20
90754-LLJ3-E00	1	F07	91307-0E35-001	0	E04	93404-06016-06	0	F21

PART NO. INDEX

零件號碼索引

PART NO. 零件號碼	VERSION 版數	PAGE 頁次	PART NO. 零件號碼	VERSION 版數	PAGE 頁次	PART NO. 零件號碼	VERSION 版數	PAGE 頁次
93404-06025-06	0	F03	93903-45260	0	F17	94301-08140	0	E04
93404-06025-06	0	F21	93903-45360	0	F18	94301-10160	0	E01
93404-06035-06	0	F13	93903-GFY6-900	1	F03	94301-10160	0	E04
93500-03010-1A	0	E07	93903-KEB7-900-06	1	F03	94301-10160	0	E08
93500-KHC4-90A	0	F19	93903-KEB7-900-06	1	F05	94301-12200	1	E02
93600-04012-1G	0	F04				94301-12200	1	E03
93600-06032-0H	2	E07	94000			94303-04065	0	E07
93892-04008-18	0	E05				94401-25140	4	E03
93893-04012-18	0	F04	94050-05080	0	F18	94510-10000	0	E07
93903-14360	0	F14	94050-05080	0	F19	94510-14000	0	E04
93903-25460	0	F13	94050-06060	0	F04	94510-25000	0	E08
93903-34260	0	F03	94050-06060	0	F10	94520-28000	0	E06
93903-34360	0	F03	94050-06060	0	F20	94520-47000	0	E01
93903-34360	0	F05	94050-06060	0	F21	94520-47000	0	F16
93903-35260	0	F03	94050-06080	0	E02	94540-05018	0	F05
93903-35260	0	F05	94050-06080	0	F06	94591-KFBF-900	2	E07
93903-35260	0	F17	94050-06080	0	F09	94591-KFBF-900	2	F19
93903-35260	0	F18	94050-06080	0	F19	94591-KFBF-900	2	F20
93903-35260	0	F20	94050-10060	0	E01	94591-KFBF-900	2	F21
93903-35320	0	F02	94101-06000	0	F20	94601-17000	0	E03
93903-35360	0	F01	94101-08600	0	F15	94608-LLJ3-E00	0	F22
93903-35360	0	F06	94101-LBA2-E00	1	F20			
93903-45260	0	F03	94102-LBA2-E00	1	F20	95000		
93903-45260	0	F05	94251-08400	0	F15			
93903-45260	0	F11	94251-08400	0	F20	95002-02070	0	F23
93903-45260	0	F12	94301-08100	1	E02	95002-02080	0	F05

PART NO. INDEX

零件號碼索引

PART NO. 零件號碼	VERSION 版數	PAGE 頁次	PART NO. 零件號碼	VERSION 版數	PAGE 頁次	PART NO. 零件號碼	VERSION 版數	PAGE 頁次
95002-02080	0	F23	95801-10040-02	0	F16	96150-60020-10	0	F07
95002-02100	0	F21	95801-10060-06	0	F16	96150-62040-10	0	F16
95002-02120	1	F13				96211-08000	0	F20
95002-02130	0	F13	96000			96600-08015-10	1	E07
95002-02130	0	F23				96600-LGE5-E00	0	F07
95002-50000	0	E01	96001-06010-00	0	E04	96700-KED9-900	2	F06
95002-70000	0	F21	96001-06010-06	0	E02			
95014-72204	0	F15	96001-06012-06	0	F06	98000		
95701-06008-06	1	F06	96001-06012-06	0	F16			
95701-06012-06	1	F06	96001-06012-06	0	F19	98059-57916-00	2	E02
95701-06016-06	1	F03	96001-06012-08	0	E07	98200-31000	1	F11
95701-06016-06	1	F18	96001-06020-06	0	E01	98200-31000	1	F19
95701-06016-06	1	F20	96001-06022-06	1	E04	98200-31500	0	F11
95701-06016-08	0	E02	96001-06025-06	0	E02	98200-31500	0	F19
95701-06022-06	1	F14	96001-06025-06	0	E03	98200-33000	0	F11
95701-06045-06	0	F06	96001-06028-06	0	E04	98200-33000	0	F19
95701-06045-06	0	F20	96001-06028-06	0	F04	98200-LKF5-E00	0	F19
95701-08012-08	0	E01	96001-06030-08	0	E01			
95701-08012-08	0	F19	96001-06035-06	0	E04	W		
95701-08025-08	0	F19	96001-06070-08	0	E01			
95701-08035-08	0	E08	96001-06080-08	0	E01	W1792-048-9901	0	E05
95701-08040-08	0	E08	96001-GFY6-900	1	F13			
95701-LDF2-800	2	F10	96100-62050-00	2	E08			
95801-08025-06	0	F03	96100-63020-00	0	E01			
95801-08040-08	0	F06	96100-63020-00	0	E08			
95801-10030-06	0	F15	96100-63040-00	1	E08			