

PARTS CATALOGUE



速克達

SB60BA

XCITING R300I



Release Date : 2012/09/06
Print Date : 2012/10/05

前言

- 本零件型錄適用於 SB60BA 機種，訂購零件時，請參照本冊。
- 本冊之配色表僅供參考，若與實車不符之處，以實車為準。
- 配色記號(Color Mark)
 - 1.註明 "***" 記號，表示訂購該零件時，請參照機種相片及配色表，並請在基本零件號碼最後加上色碼。
 - 2.註明 "#" 記號，表示該零件有設變記錄，請上系統查詢設變履歷。
- 本冊若有錯誤或遺漏之處，敬請不吝賜教指正。

ABOUT THIS PARTS LIST

- This parts list is compiled all service parts for model SB60BA.
- Any difference between color chart and motorcycle will be revised according to motorcycle.
- The Mark:
 1. Marking "***" must add color code in the end before ordering parts.
 2. Marking "#" are parts with modification, Please find the details from e-Parts system.
- When modification or additions to this parts list are made a revised edition at an appropriate time.

目次

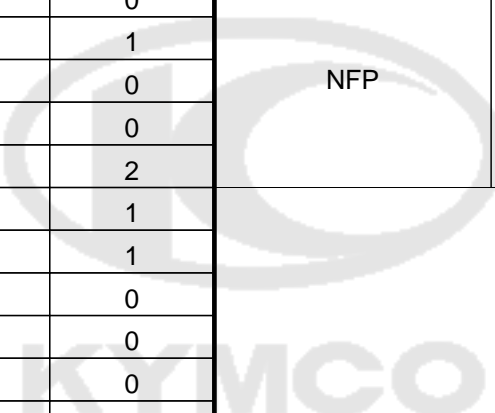
● 前言	1
● SB60BA 配色表	3
● 引擎結構圖	7
● 車架結構圖	8
● 引擎號碼表	11
● 車架零件號碼表	43
● 零件號碼索引	125

CONTENTS

● ABOUT THIS PARTS LIST	1
● COLOR CHART OF SB60BA	3
● CONTENTS-ENGINE GROUP	7
● CONTENTS-FRAME GROUP	8
● ENGINE PARTS LIST	11
● FRAME PARTS LIST	43
● PART NO. INDEX	125

NO	機種			SB60BA 配色表			
	相片NO			NO. 1	NO. 2	NO. 3	NO. 4
	主體色			深鐵灰	珍珠白	深金黃	玄鐵銀
	色碼			Dark Gray Metallic	Pearly White	Deep Golden	Dark Gray Metallic
	零件名稱	零件號碼	版次	NH124MA	NH193PA	YR380MA	NH230MA
1	右邊軌	64305-LBA2-E00	2	D02			D1J
2	左邊軌	64306-LBA2-E00	2	D0M			D1J
3	前擋泥板	61100-LGR2-305	1	D0M	D1S	DKE	D1J
4	後煞車卡鉗組	43100-LFG2-E01	1	EBA			
5	左前煞車卡鉗	45100-LFG2-E01	3				
6	右前煞車卡鉗	45200-LDG7-E03	3	LFR			
7	風罩	64220-LGR2-E00	1				
8	手柄右拉桿	53175-KKE5-E00	0	M3A			
9	手柄左拉桿	53178-KKE5-E00	0				
10	後輪圈	42601-LDB2-E00	2	N1A			
11	前輪圈組	44650-LBA2-305	0				
12	排氣管組立	1830A-LHD1-900	3	N1P			
13	排氣管護蓋	18318-LBA2-900	1				
14	前護板右下邊軌	64307-LGR2-305	0				
15	前護板左下邊軌	64308-LGR2-305	0				
16	右邊軌	83520-LBA2-E00	2	N1R			
17	左邊軌	83620-LBA2-E00	2				
18	節流管套組	53140-KKC4-900	0				
19	手柄左橡皮套	53166-KGB5-900	0				
20	儀錶前蓋	53203-LBA2-E00	2				
21	儀錶後蓋	53204-LBA2-E00	3				
22	手柄上蓋	53205-LBA2-E02	1				
23	手柄下蓋右側蓋	53206-LBA2-E00	1				
24	右遮陽板固定座	6413A-LGR2-E00	4				
25	右遮陽板前護蓋	64140-LGR2-E00	1				
生產日期							
停產日期							

NO	機種			SB60BA 配色表			
	相片NO			NO. 1	NO. 2	NO. 3	NO. 4
	主體色			深鐵灰	珍珠白	深金黃	玄鐵銀
	色碼			Dark Gray Metallic	Pearly White	Deep Golden	Dark Gray Metallic
	零件名稱	零件號碼	版次	NH124MA	NH193PA	YR380MA	NH230MA
26	左遮陽板固定座	6423A-LGR2-E00	4	N1R			
27	左遮陽板前護蓋	64240-LGR2-E00	1				
28	腳踏板	64310-LBA2-E00	4				
29	後座右踏板蓋	64311-LBA2-E00	1				
30	右踏板墊	64320-LBA2-E00	2				
31	左踏板墊	64330-LBA2-E00	2				
32	下罩	64400-LBA2-E00	2				
33	後土除	80105-LBA2-900	0				
34	中心蓋	80151-LBA2-E00	1				
35	行旅內箱	81131-LBA2-E01	2				
36	前內箱小蓋	8114A-LBA2-E00	1				
37	配線束帶	90656-KUDU-900	0				
38	排氣連接管護蓋	18325-LDB2-900	1				
39	右曲軸箱蓋	11330-LLJ3-E00	4	NEA			
40	左曲軸箱蓋	11341-LDF2-910	2				
41	水泵蓋	19221-KHE7-900	3				
42	前煞車卡鉗托架	45110-LBA2-305	0				
43	前煞車卡鉗托架	45210-LBA2-305	0				
44	前煞車卡鉗托架	45210-LDF2-E00	0				
45	右前避震器組	51400-LHD1-E00	0				
46	右前避震器底管	51420-LGR2-E00	0				
47	左前避震器組	51500-LHD1-E00	0				
48	左前避震器底管	51520-LGR2-E00	0				
49	後叉	52000-LDB2-E00	5				
50	A.C.G 蓋	90084-KKF9-901	0				
生產日期							
停產日期							

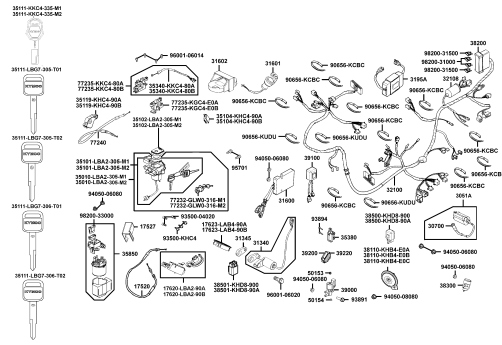
NO	機種			SB60BA 配色表			
	相片NO			NO. 1	NO. 2	NO. 3	NO. 4
	主體色			深鐵灰	珍珠白	深金黃	玄鐵銀
	色碼			Dark Gray Metallic	Pearly White	Deep Golden	Dark Gray Metallic
	零件名稱	零件號碼	版次	NH124MA	NH193PA	YR380MA	NH230MA
51	排氣管尾蓋總成	18307-LBA2-900	3	NEP			
52	前護蓋	64301-LGR2-E00	1				
53	右後視鏡	88110-LBA2-E02	2				
54	左後視鏡	88120-LBA2-E02	2				
55	後右避震器	52400-LDB2-E00	3	NES			
56	手柄左平衡端子	53102-LEA5-E00	3				
57	手柄右平衡端子	53105-LEA5-E00	3				
58	前護板	64302-LGR2-305	0	 NFP NVP X3P HKP			
59	後載物架	81200-LGR2-E00	1				
60	車體右邊蓋組	83500-LBA2-375	0				
61	車體左邊蓋組	83600-LBA2-375	0				
62	後中心蓋	83750-LBA2-E00	2				
63	座墊	77200-LHD1-900	1				
64	前座墊靠	77220-LDF2-900	1				
65	K-LOGO商標38mm	86102-LGR2-E00	0				
66	前土除右側貼紙	86161-LGR2-E00	0				
67	前土除左側貼紙	86171-LGR2-E00	0				
68	XCITING300車身主貼紙	86202-LHD1-E00	0	T01			
69	前罩右側貼紙	86282-LGR2-E00	0				
70	前罩左側貼紙	86283-LGR2-E00	0				
71	前罩右側貼紙B	86284-LGR2-E00	0				
72	前罩左側貼紙B	86286-LGR2-E00	0				
73	排放管制貼紙	87122-LHD1-900	1				
74	光陽標誌	87206-LBA2-E00	2				
75	R MARK貼紙	87311-LGR2-E00	0				
生產日期							
停產日期							

CONTENTS - ENGINE GROUP 引擎結構圖

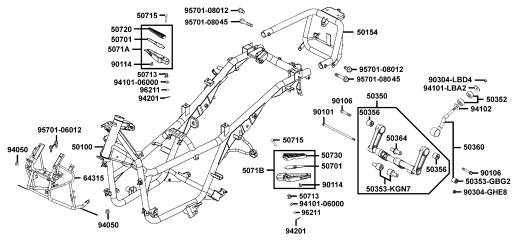
E01 曲軸箱	E02 汽缸頭蓋 汽缸頭	E03 汽缸 活塞 曲軸
E04 右曲軸箱蓋 水泵	E05 皮帶輪	E06 起動馬達 機油泵 發電機
E07 傳動系	E08 噴射節流閥	

CONTENTS - FRAME GROUP 車架結構圖

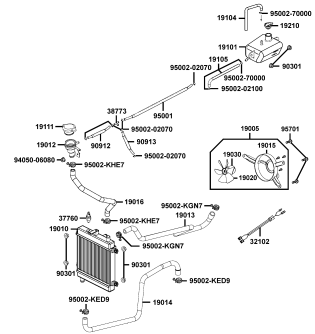
F19 主電路配線



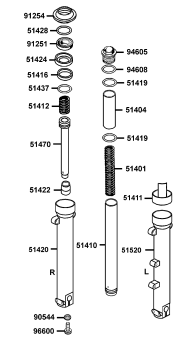
F20 車體



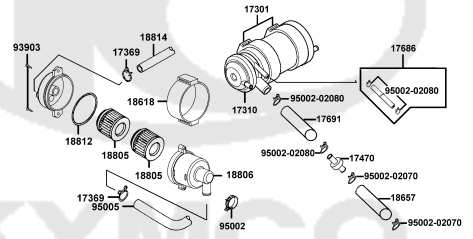
F21 水箱



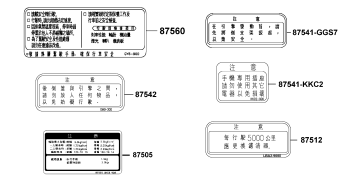
F22 前叉附件



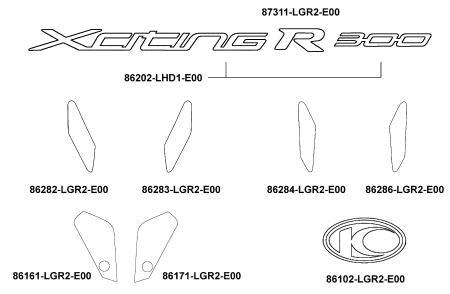
F23 二次空氣濾清器



F24 注意標籤



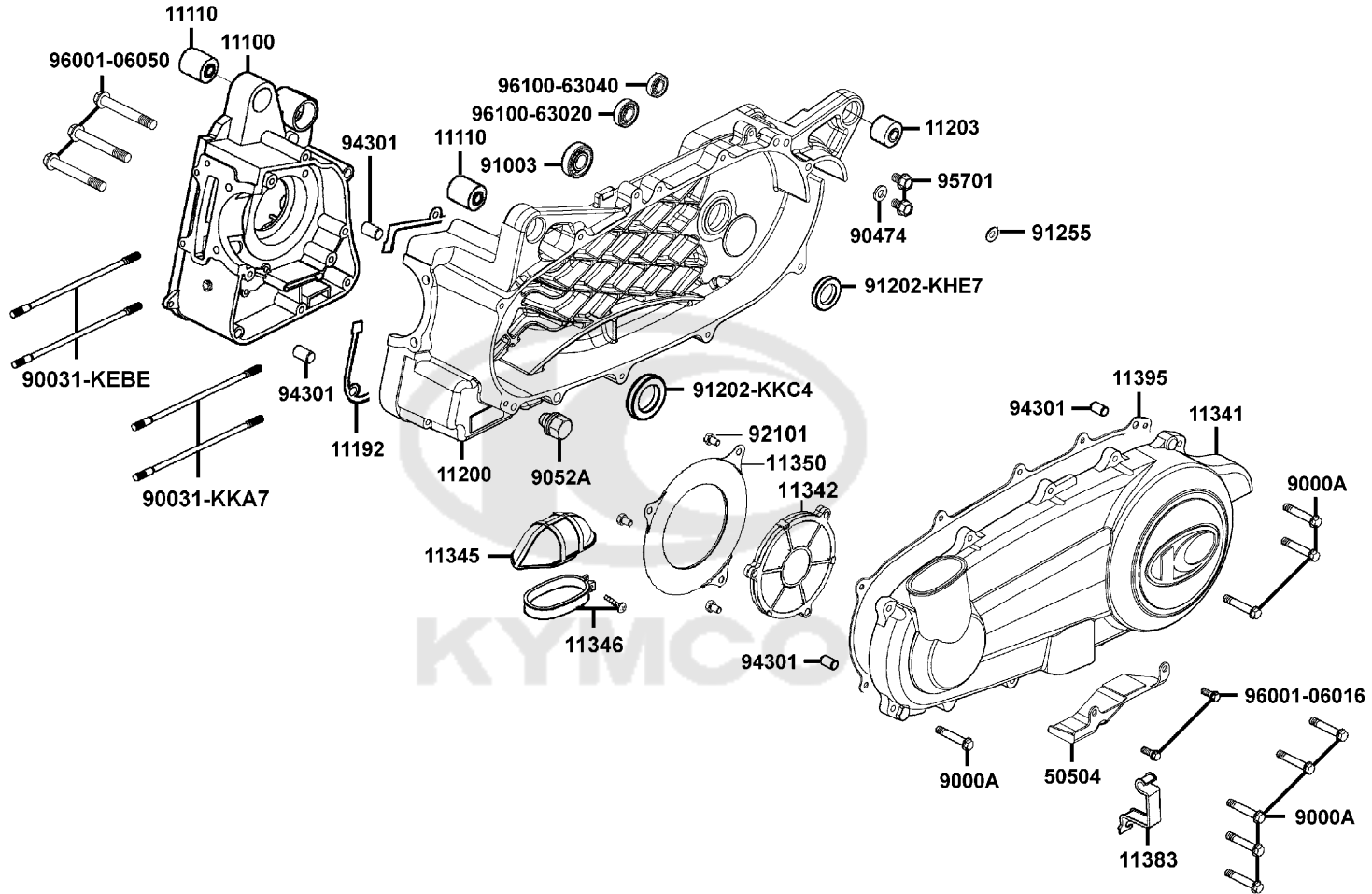
F25 標誌 貼紙



E01

Crank Case

曲軸箱

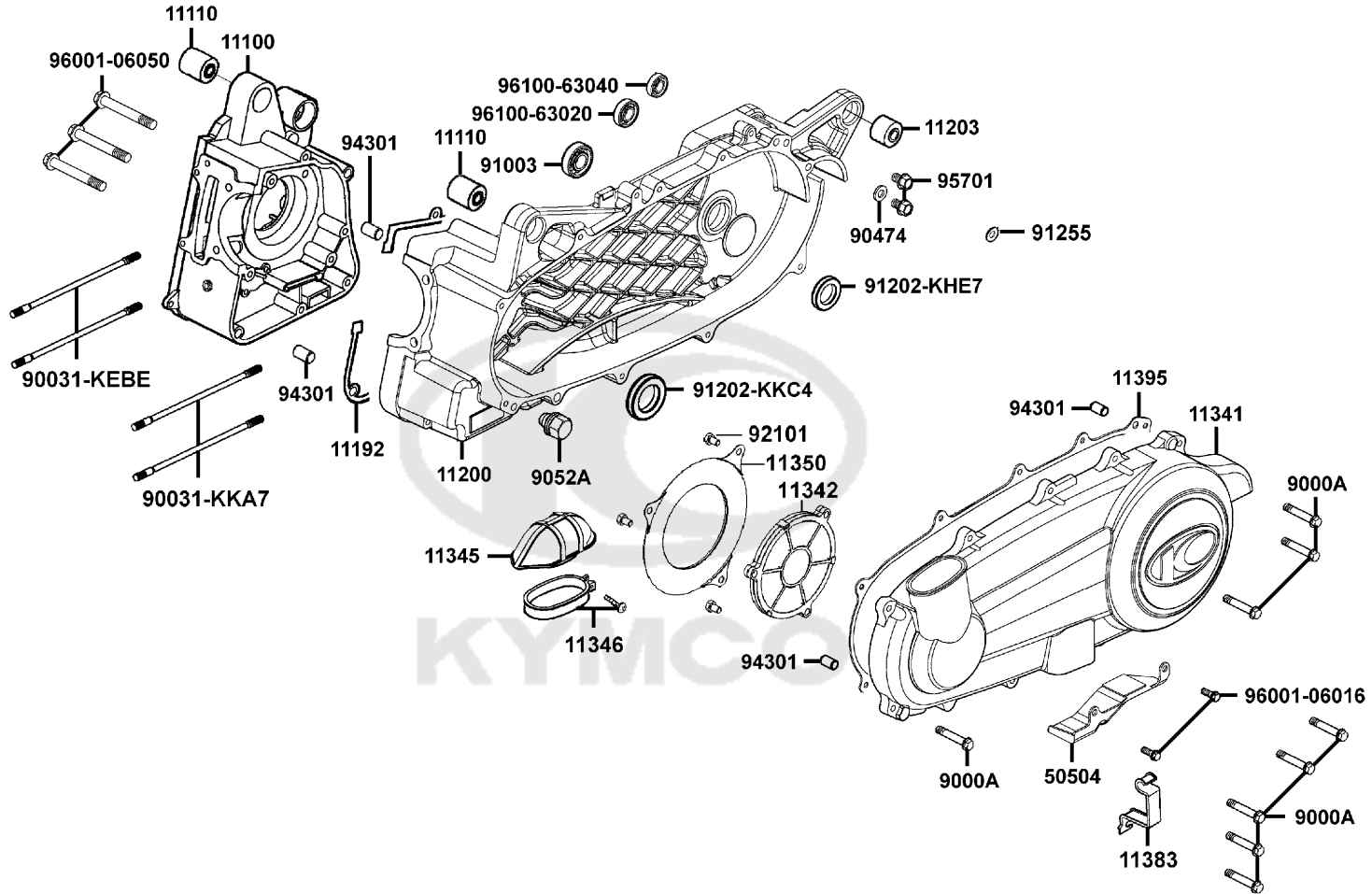


Sales mark 配色標註	Ref no 參考號碼	Part no 零件號碼	Description 英文名稱	Reg description 中文名稱	Regd no 需求用量	E01
	11100	11100-LDB2-305	CRANK CASE COMP R	右曲軸箱組	1	
	11110	11110-LLJ3-E00	RUB BUSH ENG HANGER	引擎吊架右襯套組	2	
	11192	11192-KHE7-900	GASKET CRANK CASE A	曲軸箱墊片	1	
	11200	11200-LDB2-305	CASE COMP LEFT	左曲軸箱	1	
	11203	11203-LBA2-E00	RUB BUSH L CASE	襯套	1	
**	11341	11341-LDF2-910	COVER. L. CRANK CASE	左曲軸箱蓋	1	
	11342	11342-LDF2-910	PLATE. L. COVER	左外蓋薄板	1	
	11345	11345-LDB2-E00	DUCT L COVER	左曲軸箱蓋導管	1	
	11346	11346-GFY6-901	BAND L COVER DUCT	導管束帶	1	
	11350	11350-LHG7-E00	ELEMENT COMP L COVER	濾紙	1	
	11383	11383-LDF2-900	CLAMPER BREATHER TUBE	通氣管管夾	1	
	11395	11395-LLJ3-E01	GASKET L COVER	左曲軸箱蓋墊片	1	
	50504	50504-LDB2-E00	STAND MAIN STOPPER	主腳架制止板	1	
	9000A	9000A-KTDT-900	BOLT ASSY SPECIAL 6*29.5	特殊螺絲 6X29.5	9	
	90031-KEBE	90031-KEBE-900	BOLT A STUD 8MM	雙頭螺絲 8MM	2	
	90031-KKA7	90031-KKA7-900	BOLT STUD	螺絲 8MM	2	
	90474	90474-3C33-001	WASHER 8MM	華司 8MM	1	
	9052A	9052A-LEB1-900	BOLT ASSY DRAIN PLUG	洩油螺絲	1	
	91003	91003-KHE7-900	BRG BALL RADIAL TMB2/22CCS15	軸承	1	
	91202-KHE7	91202-KHE7-900	OIL SEAL 22*34*6	油封 22*34*6	1	

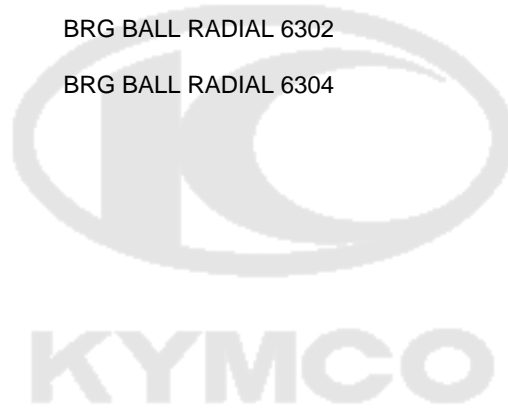
E01

Crank Case

曲軸箱



Sales mark 配色標註	Ref no 參考號碼	Part no 零件號碼	Description 英文名稱	Reg description 中文名稱	Regd no 需求用量	E01
	91202-KKC4	91202-KKC4-900	OIL SEAL 27*42*7	油封 27*42*7	1	
	91255	91255-KHE7-900	OIL SEAL 34*52*7	油封 34*52*7	1	
	92101	92101-05008-0A	BOLT HEX 5*8	螺絲 5*8	3	
	94301	94301-10160	DOWEL PIN 10*16	定位銷 10X16	4	
	95701	95701-08012-08	BOLT FLANGE 8*12	螺絲 8X12	2	
	96001-06016	96001-06016-08	BOLT FLANGE SH 6*16	螺絲 6X16	2	
	96001-06050	96001-06050-08	BOLT FLANGE 6*50	螺絲 6X50	3	
	96100-63020	96100-63020-00	BRG BALL RADIAL 6302	軸承 6302	1	
	96100-63040	96100-63040-00	BRG BALL RADIAL 6304	左曲軸箱軸承 6304/20*52*15	1	



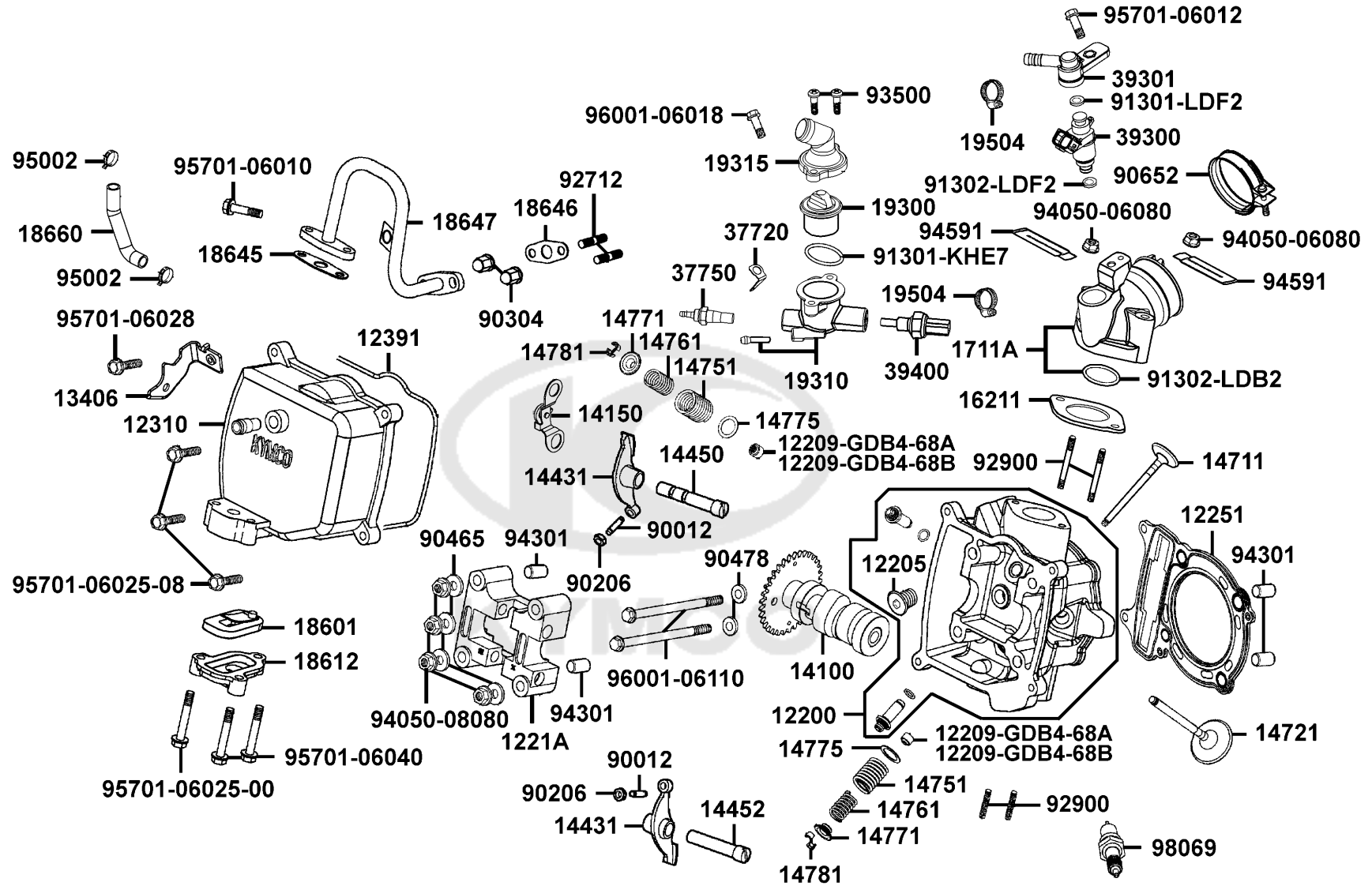
E02

Cylinder Head Cover

Cylinder Head

汽缸頭蓋

汽缸頭



Sales mark 配色標註	Ref no 參考號碼	Part no 零件號碼	Description 英文名稱	Reg description 中文名稱	Regd no 需求用量	E02
	12200	12200-LFG2-E00	HEAD COMP CYLN	汽缸頭	1	
	12205	12205-KHE8-301	BOLT SEALING 12MM	卦閉螺栓	1	
	12209-GDB4-68A	12209-GDB4-68A	SEAL VALVE STEM	門閥徑封	2	
	12209-GDB4-68B	12209-GDB4-68B	SEAL VALVE STEM	閥門徑封	2	
	1221A	1221A-LDB2-E00	HOLDER COMP CAM SHAFT	凸輪軸固定器	1	
	12251	12251-KHE7-901	GASKET CYLINDER HEAD	汽缸頭墊片	1	
	12310	12310-LDB2-E00	COVER COMP CYLN HEAD	汽缸頭蓋組合	1	
	12391	12391-LDB2-E00	GASKET HEAD COVER	汽缸頭蓋油封	1	
	13406	13406-LDF2-900	PLATE EX AIR INJECTOR	空氣噴射輸出板	1	
	14100	14100-LFG2-E00	SHAFT COMP CAM	凸輪軸	1	
	14150	14150-LDB2-E00	PLATE COMP STOPPER	止動薄板總成	1	
	14431	14431-LDB2-E00	ARM VALVE ROCKER	汽門搖臂	2	
	14450	14450-KEBE-900	SHAFT COMP IN ROCKER ARM	進氣閥搖臂軸	1	
	14452	14452-LDB2-E00	SHAFT EX ROCKER	排氣側搖臂軸心	1	
	14711	14711-LFG2-E00	VALVE INLET	進汽門閥	1	
	14721	14721-LFG2-E00	VALVE EXHAUST	排汽門閥	1	
	14751	14751-KHE7-900	SPG VALVE OUTER	門閥外彈簧	2	
	14761	14761-KHE7-900	SPG VALVE INNER	門閥內彈簧	2	
	14771	14771-GDB4-680	RETAINER VALVE SPRING	閥門彈簧保持器	2	
	14775	14775-MFA6-001	SEAT VALVE SPG OUTER	門閥彈簧外座	2	

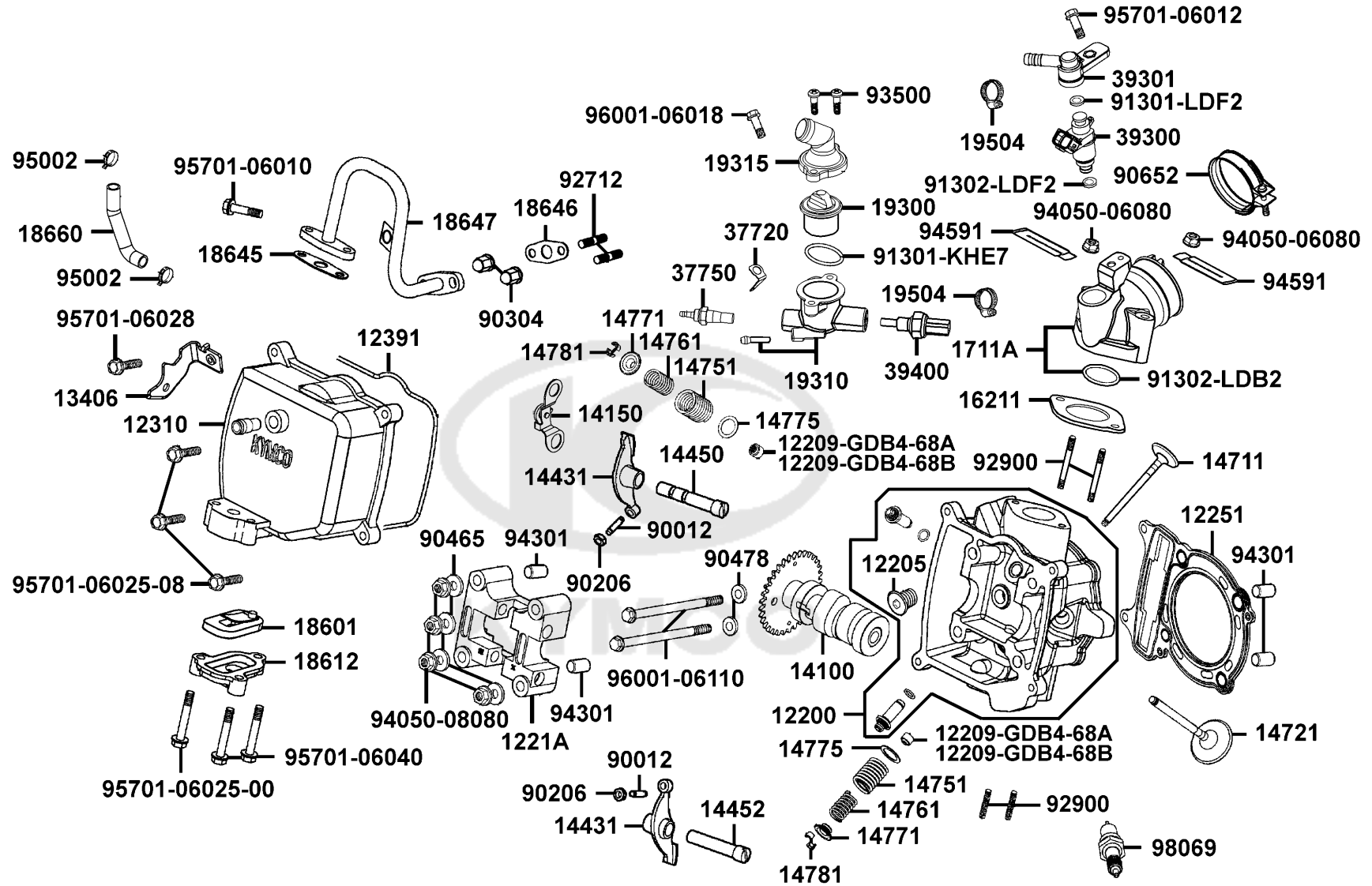
E02

Cylinder Head Cover

Cylinder Head

汽缸頭蓋

汽缸頭



Sales mark 配色標註	Ref no 參考號碼	Part no 零件號碼	Description 英文名稱	Reg description 中文名稱	Regd no 需求用量	E02
	14781	14781-MFA6-001	COTTER VALVE	閥門鎖扣	4	
	16211	16211-LDF2-900	INSULATOR CARB	化油器絕緣板	1	
	1711A	1711A-LDF2-900	PIPE COMP INLET	進氣管	1	
	18601	18601-MAJ1-791	REED VALVE COMP	簧片單向閥	1	
	18612	18612-GFY6-941	COVER REED VALVE	簧片單向閥蓋	1	
	18645	18645-GFY6-941	GASKET A/I PIPE	通氣鐵管墊片	1	
	18646	18646-GFY6-941	GASKET A/I PIPE	通氣管墊片	1	
	18647	18647-LDB2-900	PIPE COMP AIR	二次空氣管組	1	
	18660	18660-LDF2-900	TUBE EX AIR INJECTOR	空氣噴射輸出管	1	
	19300	19300-KAE1-004	THERMOSTAT ASSY	恆溫器	1	
	19310	19310-LDF2-900	CASE COMP THERMOSTAT	恆溫器室	1	
	19315	19315-LDB2-E00	COVER THERMOSTAT	恆溫器蓋	1	
	19504	19504-LBA2-E00	CLAMP D16.8	水管夾	2	
	37720	37720-KGB5-900	EARTH TERMINAL THERMO	恆溫器座	1	
	37750	37750-PAC1-005	THERMO UNIT ASSY	自動控溫器	1	
	39300	39300-LDF2-800	INJECTOR UNIT FUEL	燃油噴嘴	1	
	39301	39301-LDF2-900	CUP COMP FUEL INJECTOR	燃油噴嘴護蓋	1	
	39400	39400-LDF2-800	WATER TEMP SENSOR	水溫感知器	1	
	90012	90012-3C33-001	SCREW TAPPET ADJUSTING	樞軸調整螺帽	2	
	90206	90206-0A01-001	NUT TAPPET ADJG	挺桿調整螺帽	2	

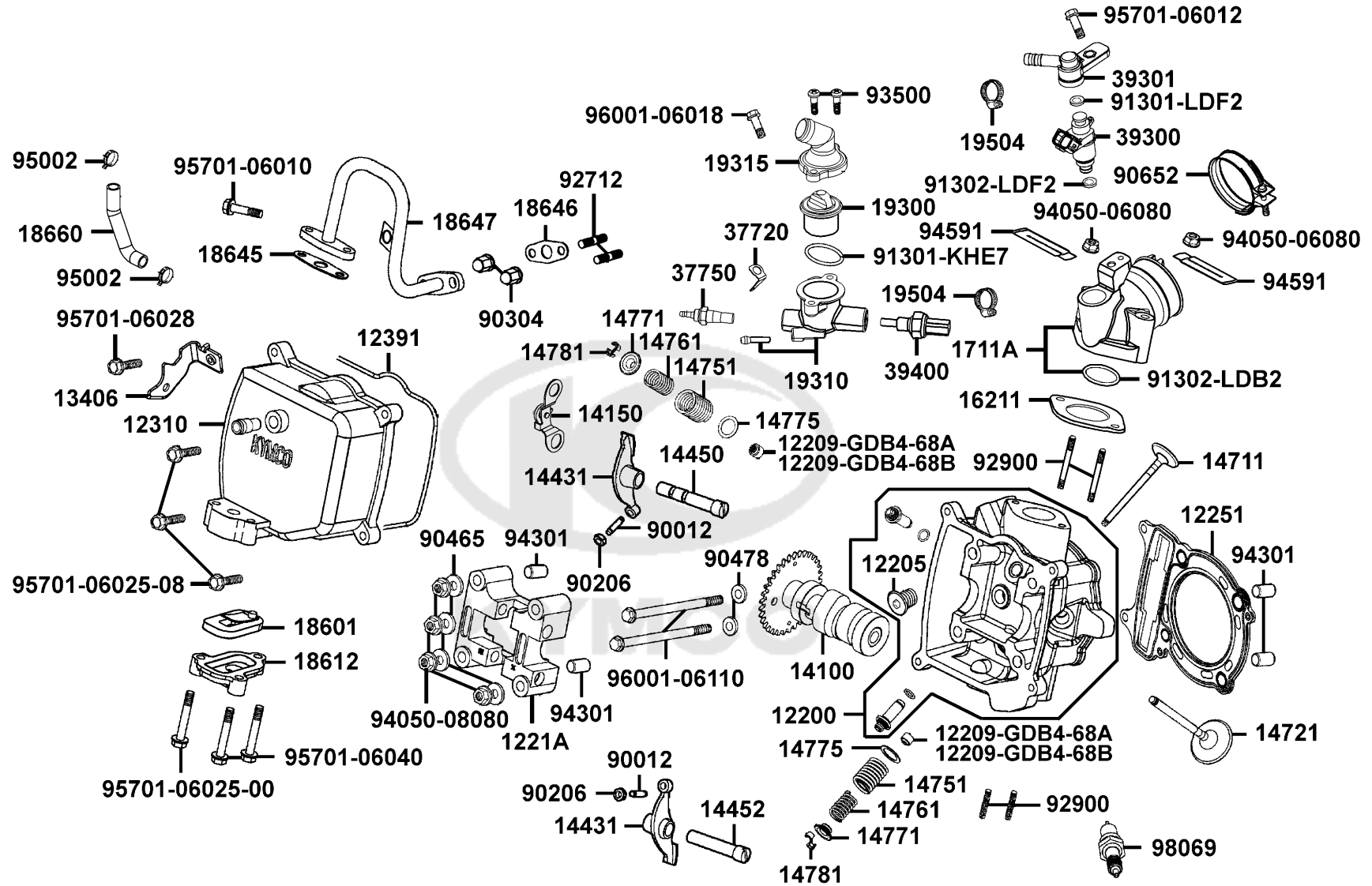
E02

Cylinder Head Cover

Cylinder Head

汽缸頭蓋

汽缸頭



Sales mark 配色標註	Ref no 參考號碼	Part no 零件號碼	Description 英文名稱	Reg description 中文名稱	Regd no 需求用量	E02
90304	90304-4H38-001		NUT HEX CAP 6MM	螺帽 6MM	2	
90465	90465-MDC4-001		WASHER 8MM	華司 8MM	4	
90478	90478-7L00-001		WASHER A 6MM	華司 A 6MM	2	
90652	90652-GFY6-901		BAND 49 AIR/C CONNECTING TUBE	連接管固定帶	1	
91301-KHE7	91301-KHE7-900		O-RING 17.8*1.9	O環 17.8*1.9	1	
91301-LDF2	91301-LDF2-800		O-RING 7.47*3.6	O環 7.47*3.6	1	
91302-LDB2	91302-LDB2-E00		O-RING 37*3	油環 37.*	1	
91302-LDF2	91302-LDF2-800		SEAL RING	油環	1	
92712	92712-06028-0B		BOLT STUD 6*28	雙頭螺絲 6X28	2	
92900	92900-06050-0B		BOLT STUD 6*50	雙頭螺絲 6X50	2	
92900	92900-08046-0B		BOLT STUD 8X46	雙頭螺絲 8*46	2	
93500	93500-05016-0H		SCREW PAN 5*16	螺絲 5X16	2	
94050-06080	94050-06080		NUT FLANGE 6MM	特殊螺帽 6MM	2	
94050-08080	94050-08080		NUT FLANGE 8MM	螺帽 8MM	4	
94301	94301-10160		DOWEL PIN 10*16	定位銷 10X16	4	
94591	94591-KFBF-900		CLIP 2*70	線夾 2X70	2	
95002	95002-KKD6-E05		CLAMP D18 TUBE	管夾	2	
95701-06010	95701-06010-08		BOLT FLANGE 6*10	螺絲 6X10	1	
95701-06012	95701-06012-08		BOLT FLANGE 6*12	螺絲 6X12	1	
95701-06025-00	95701-06025-00		BOLT FLANGE 6*25	螺絲 6X25	1	

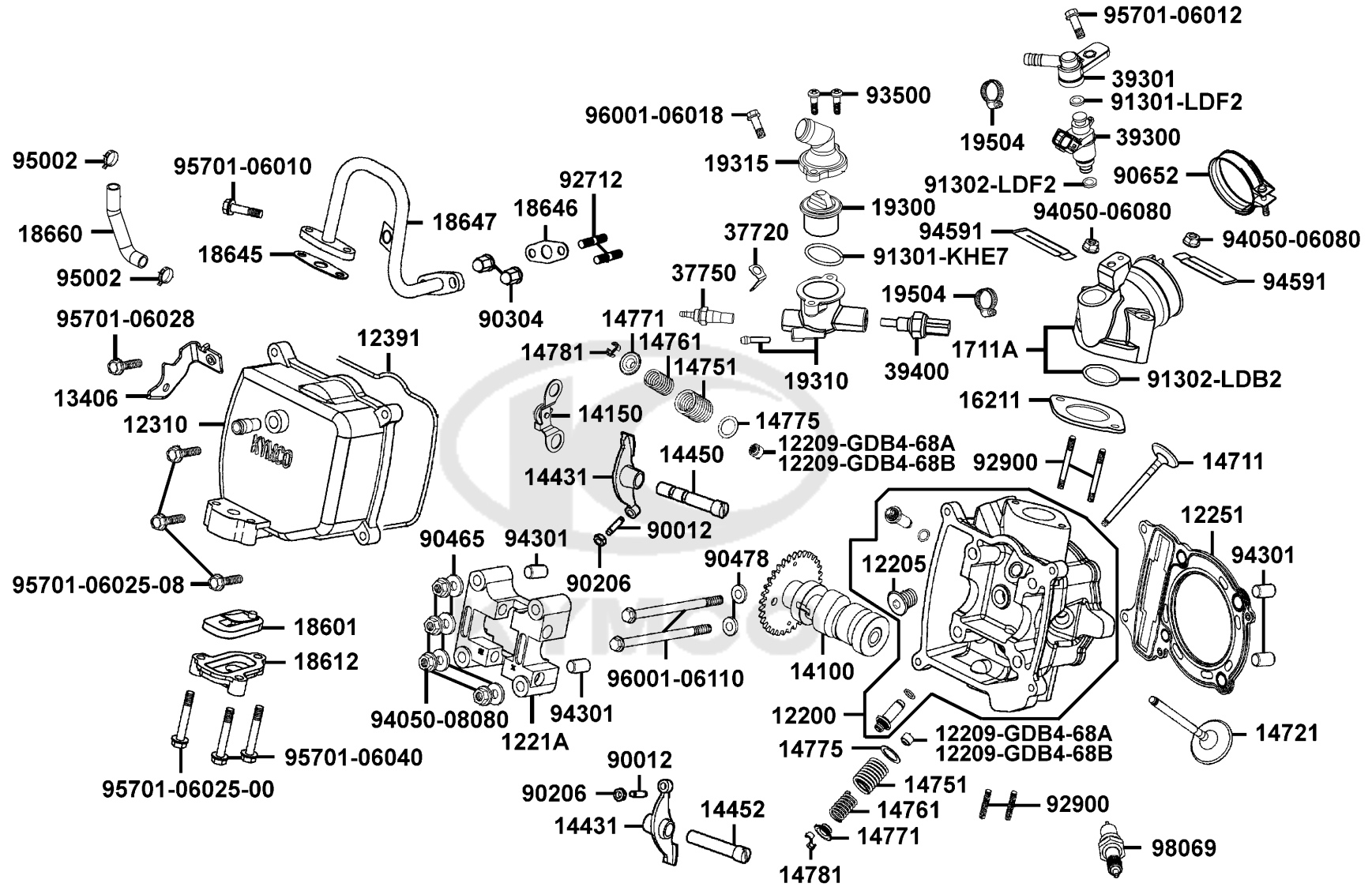
E02


Cylinder Head Cover

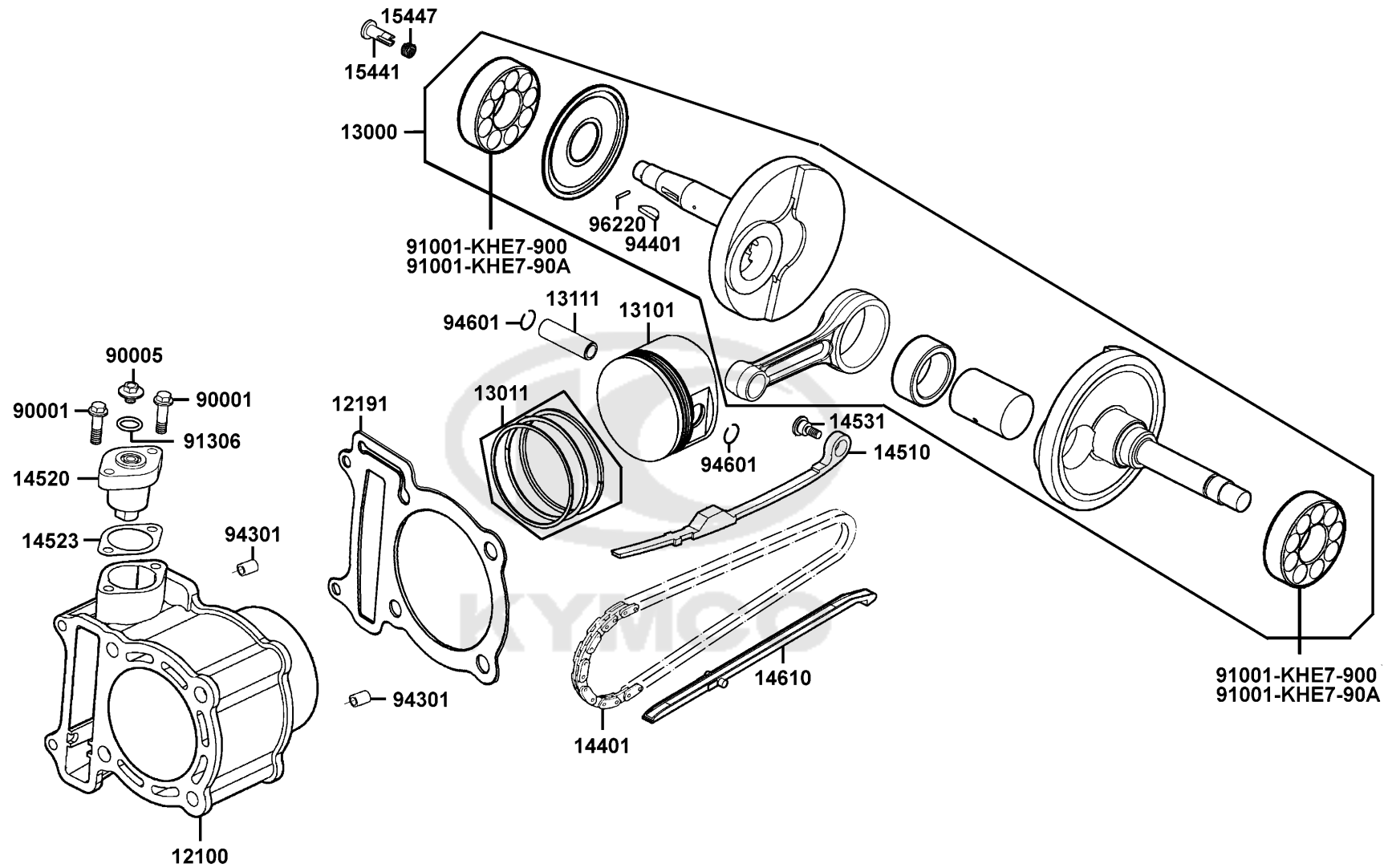
Cylinder Head

汽缸頭蓋

汽缸頭



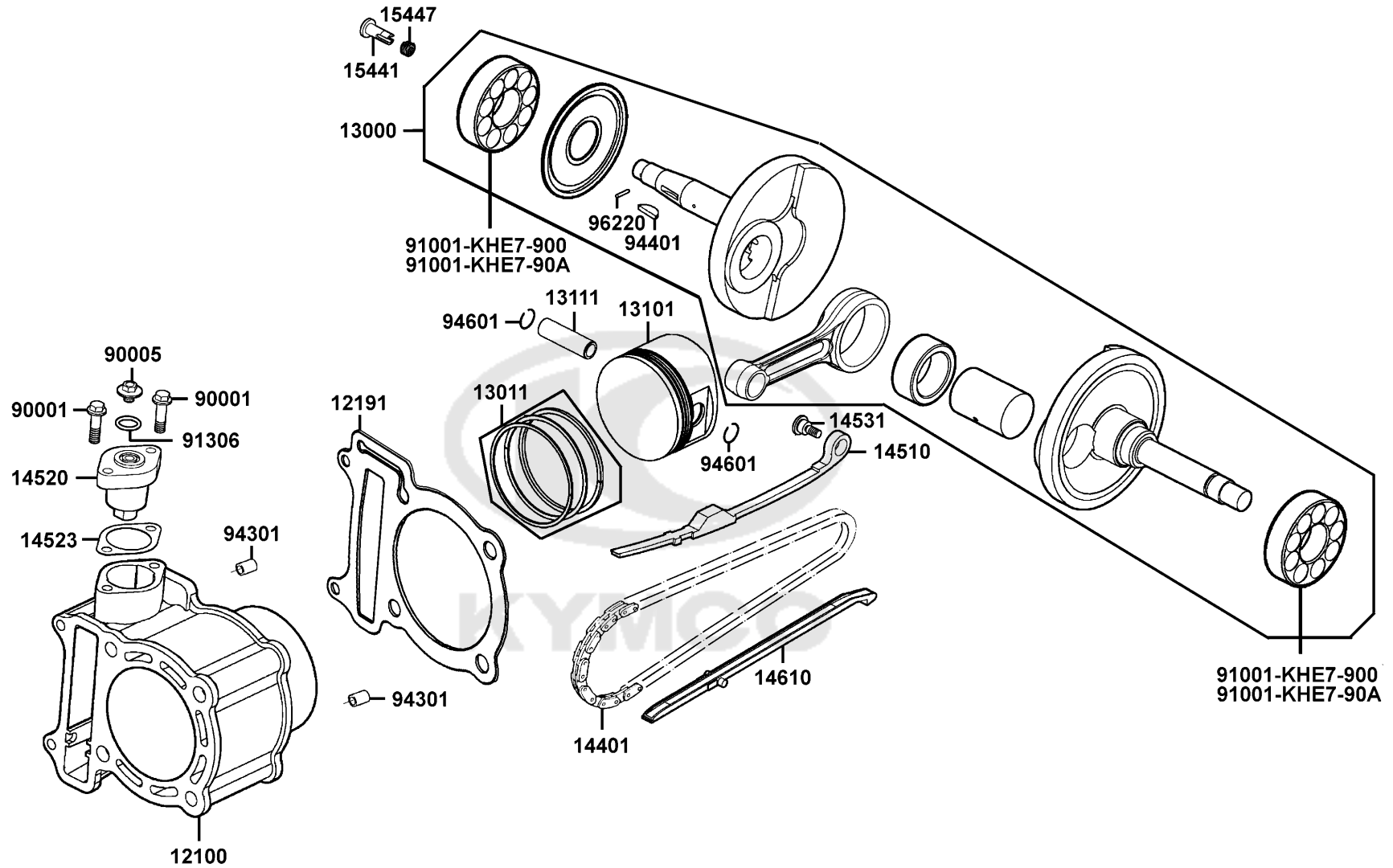
Sales mark 配色標註	Ref no 參考號碼	Part no 零件號碼	Description 英文名稱	Reg description 中文名稱	Regd no 需求用量	E02
	95701-06025-08	95701-06025-08	BOLT FLANGE 6*25	螺絲 6X25	3	
	95701-06028	95701-06028-08	BOLT FLANGE 6*28	螺絲 6X28	1	
	95701-06040	95701-06040-08	BOLT FLANGE 6*40	螺絲 6X40	2	
	96001-06018	96001-06018-08	BOLT FLANGE SH 6*18	螺絲 6X18	1	
	96001-06110	96001-06110-08	BOLT FLANGE SH 6*110	螺絲 6X110	2	
	98069	98069-5691R-00	SPARK PLUG (DPR6EA-9)	火星塞	1	
						




Sales mark 配色標註	Ref no 參考號碼	Part no 零件號碼	Description 英文名稱	Reg description 中文名稱	Regd no 需求用量	E03
	12100	12100-LDE9-E00	CYLINDER COMP	汽缸	1	
	12191	12191-KHE7-910	GASKET CYLINDER	墊片	1	
	13000	13000-LFG2-E00	CRANK SHAFT COMP	曲軸	1	
	13011	13011-LFG2-E0B	RING SET PISTON	活塞環組	1	
	13101	13101-LFG2-E00	PISTON	活塞	1	
	13111	13111-LDB2-E00	PIN PISTON	活塞銷	1	
	14401	14401-LDE9-E00	CHAIN CAM	凸輪軸內鏈條	1	
	14510	14510-LDE9-E00	TENSIONER CAM CHAIN	內鏈條拉力桿	1	
	14520	14520-GFY6-90A	LIFTER ASSY TENSIONER	內鏈條調整器	1	
	14523	14523-KED9-900	GASKET TENSIONER LIFTER @A	內鏈條調整器墊片	1	
	14531	14531-KHE7-900	PIVOT CAM CHAIN TENSIONER	拉力桿螺絲	1	
	14610	14610-LDE9-E00	GUIDE COMP CAM CHAIN	鏈條導件	1	
	15441	15441-1K49-001	OIL THROUGH	通油器	1	
	15447	15447-1K49-001	SPG OIL THROUGH	通油器彈簧	1	
	90001	90001-GBHB-661	BOLT FLANGE SH 6*22	螺絲 6X22	2	
	90005	90005-KEC8-900	BOLT SPECIAL 6*6	特殊螺絲 6X6	1	
	91001-KHE7-900	91001-KHE7-900	BRG BALL RADIAL TMB307JR2CS19	軸承	2	
	91001-KHE7-90A	91001-KHE7-90A	BRG BALL RADIAL TMB307JR2CS19	軸承	2	
	91306	91306-1E05-691	O-RING 1.5*9.5	O環 1.5X9.5	1	
	94301	94301-10160	DOWEL PIN 10*16	定位銷 10X16	2	

E03

Cylinder Piston Crankshaft 汽缸 活塞 曲軸

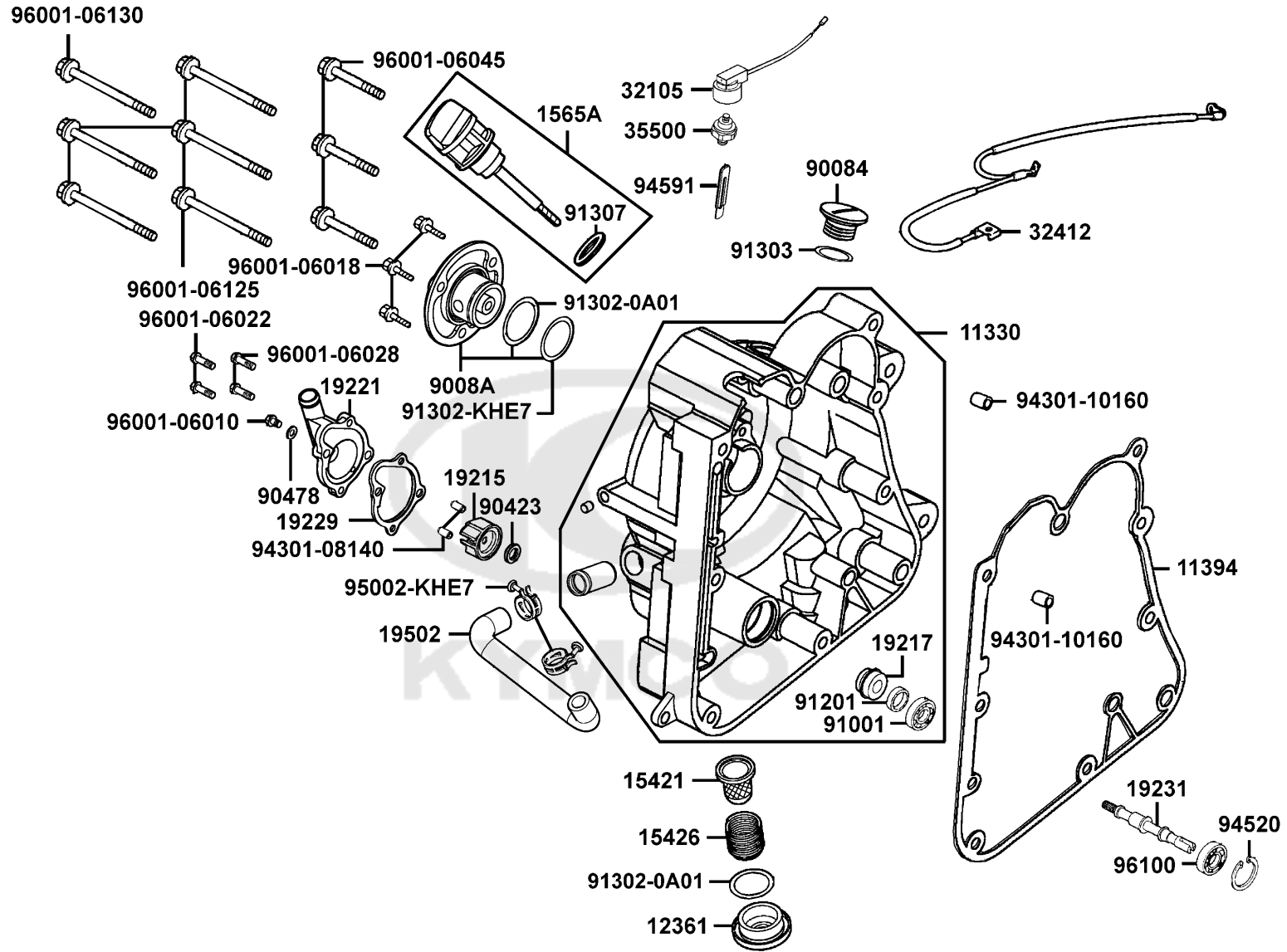


Sales mark 配色標註	Ref no 參考號碼	Part no 零件號碼	Description 英文名稱	Reg description 中文名稱	Regd no 需求用量	E03
	94401	94401-25140	WOODRUFF KEY 25*14	月形固定片	1	
	94601	94601-17000	CLIP PISTON PIN 17MM	活塞銷環夾 17MM	2	
	96220	96220-20118	ROLLER 2*11.8	滾子 2X11.8	1	
						

E04

Right Crankcase Cover Water Pump

右曲軸箱蓋 水泵



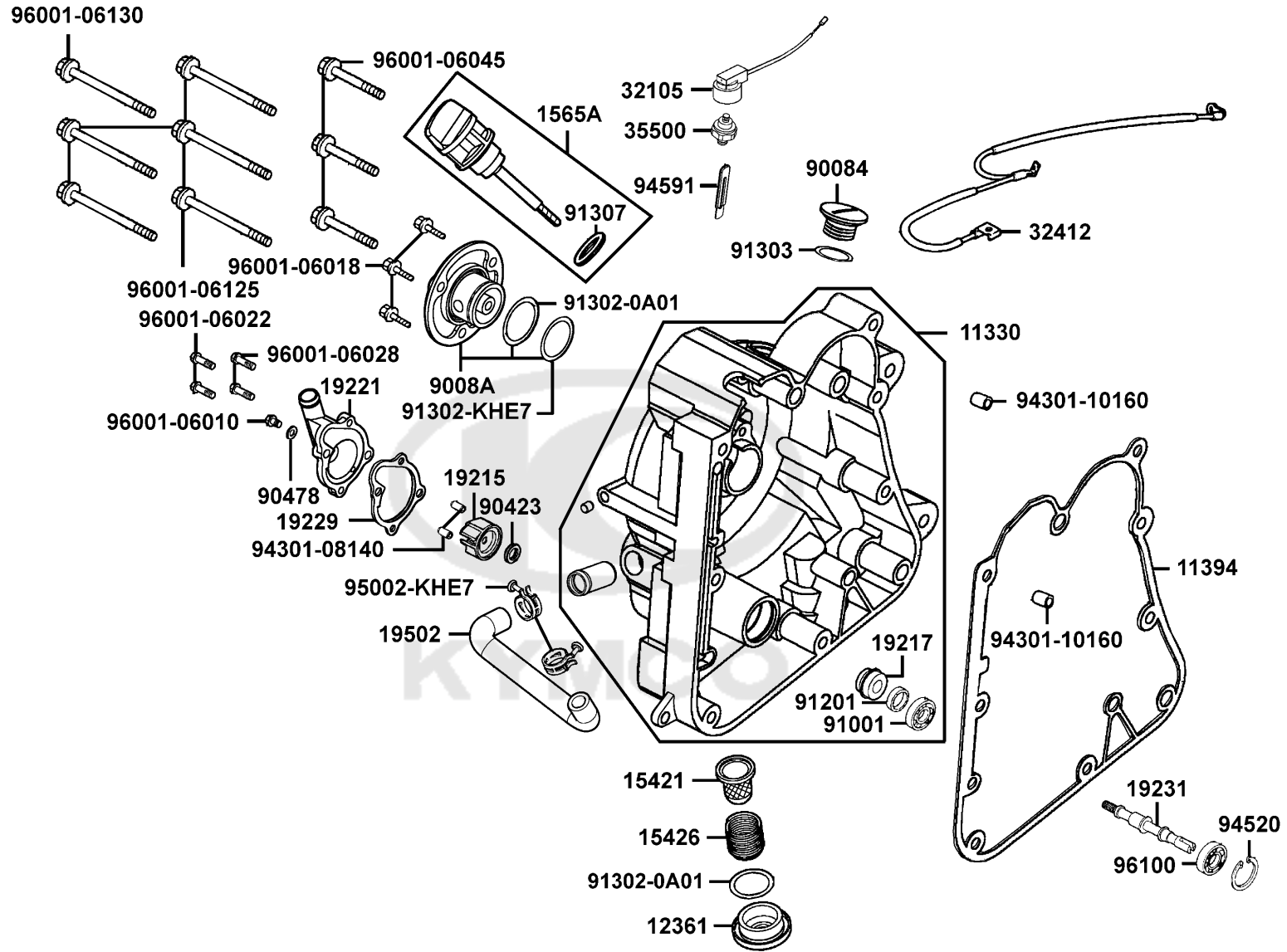
Sales mark 配色標註	Ref no 參考號碼	Part no 零件號碼	Description 英文名稱	Reg description 中文名稱	Regd no 需求用量	E04
**	11330	11330-LLJ3-E00	COVER COMP RIGHT	右曲軸箱蓋	1	
	11394	11394-KHE7-900	GASKET R COVER @ A	右曲軸箱蓋墊片 A	1	
	12361	12361-LHD1-E00	HOLE CAP, TAPPET ADJUSTING	調整孔蓋	1	
	15421	15421-1G07-001	SCREEN OIL FILTER	濾油網	1	
	15426	15426-GAE1-921	SPG OIL FILTER SCREEN	濾油網彈簧	1	
	1565A	1565A-KEBE-900	GAUGE OIL LEVEL ASSY	機油尺組	1	
	19215	19215-KHE7-900	IMPELLER WATER PUMP	水泵葉輪	1	
	19217	19217-6G57-024	SEAL MECHANICAL	機械油封	1	
**	19221	19221-KHE7-900	COVER WATER PUMP	水泵蓋	1	
	19229	19229-KHE7-900	GASKET WATER PUMP	水泵墊片	1	
	19231	19231-KKJ9-011	SHAFT WATER PUMP	水泵樞軸	1	
	19502	19502-KHE7-900	HOSE B WATER	冷卻水管 B	1	
	32105	32105-LLJ3-E00	SUB HARNESS	配線	1	
	32412	32412-LDB2-E00	CABLE EARTH	接地線	1	
	35500	35500-KED9-900	SW ASSY OIL PRESSURE	機油壓力感知開關	1	
**	90084	90084-KKF9-901	CAP AC GENERATOR	A.C.G 蓋	1	
	9008A	9008A-KHE7-900	CAP ASSY R COVER	蓋組	1	
	90423	90423-KKJ9-001	WASHER 7.2*13*1.2	華司 7.2X13X1.2	1	
	90478	90478-7L00-001	WASHER A 6MM	華司 A 6MM	1	
	91001	91001-KKJ9-006	BRG BALL RADIAL 6901	軸承 6901	1	

E04

Right Crankcase Cover

Water Pump

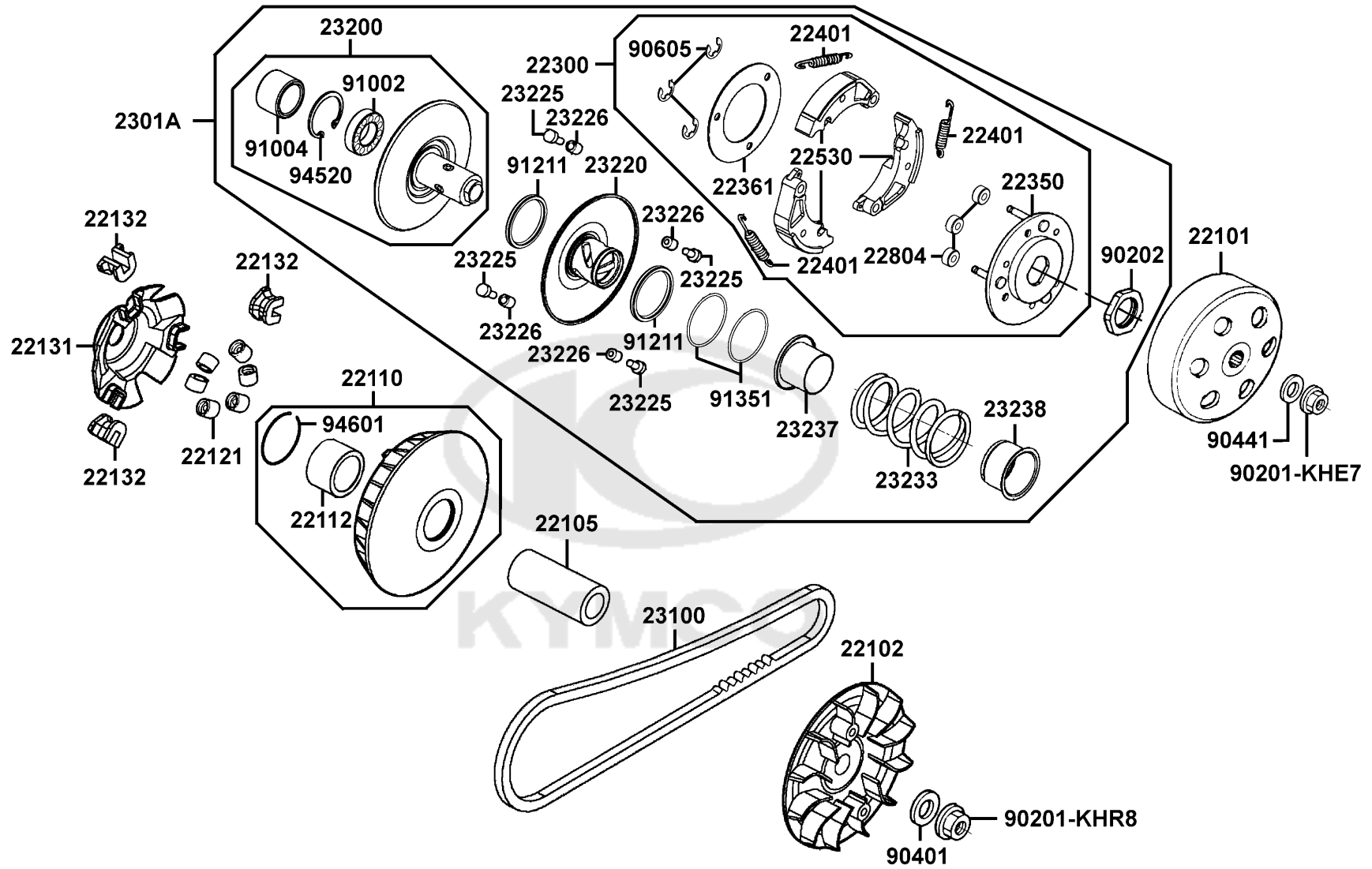
右曲軸箱蓋 水泵



Sales mark 配色標註	Ref no 參考號碼	Part no 零件號碼	Description 英文名稱	Reg description 中文名稱	Regd no 需求用量	E04
91201	91201-KKJ9-004	91201-KKJ9-004	OIL SEAL 12*20*4	油封 12X20X4	1	
91302-0A01	91302-0A01-021	91302-0A01-021	O-RING 30.8MM	O環 30.8MM	2	
91302-KHE7	91302-KHE7-900	91302-KHE7-900	O-RING 27.4*2.1MM	O環 27.4*2.1	1	
91303	91303-3G77-001	91303-3G77-001	O-RING 13.8*2.5	O環 13.8X2.5	1	
91307	91307-0E35-001	91307-0E35-001	O RING 18*3	O環 18X3	1	
94301-08140	94301-08140	94301-08140	DOWEL PIN 8*14	定位銷 8X14	2	
94301-10160	94301-10160	94301-10160	DOWEL PIN 10*16	定位銷 10X16	2	
94520	94520-26000	94520-26000	CIR CLIP INTERAL 26MM	內環夾 26MM	1	
94591	94591-KFBF-900	94591-KFBF-900	CLIP 2*70	線夾 2X70	1	
95002-KHE7	95002-KHE7-900	95002-KHE7-900	CLIP WATER HOSE	水管夾	2	
96001-06010	96001-06010-00	96001-06010-00	BOLT FLANGE SH 6X10	螺絲 6X10	1	
96001-06018	96001-06018-02	96001-06018-02	BOLT FLANGE SH 6*18	螺絲 6X18	3	
96001-06022	96001-06022-08	96001-06022-08	BOLT FLANGE SH 6*22	螺絲 6X22	2	
96001-06028	96001-06028-08	96001-06028-08	BOLT FLANGE SH 6*28	螺絲 6X28	2	
96001-06045	96001-06045-08	96001-06045-08	BOLT FLANGE SH 6*45	螺絲 6X45	3	
96001-06125	96001-06125-08	96001-06125-08	BOLT FLANGE SH 6*125	螺絲 6X125	5	
96001-06130	96001-06130-08	96001-06130-08	BOLT FLANGE SH 6*130	螺絲 6*130	1	
96100	96100-60000-00	96100-60000-00	BEARING BALL RADIAL 6000	軸承	1	

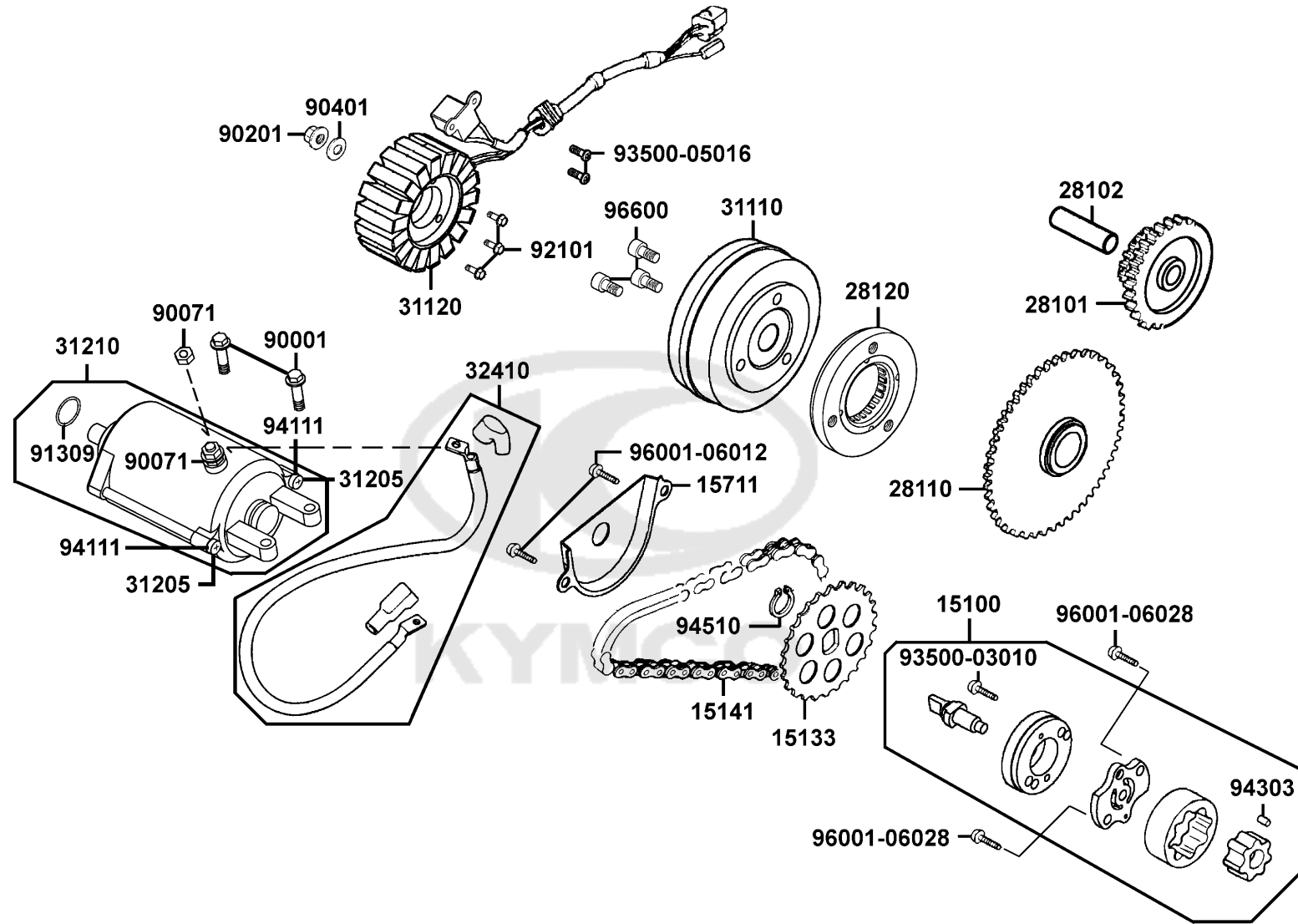
E05

Transmission Pulley 皮帶輪

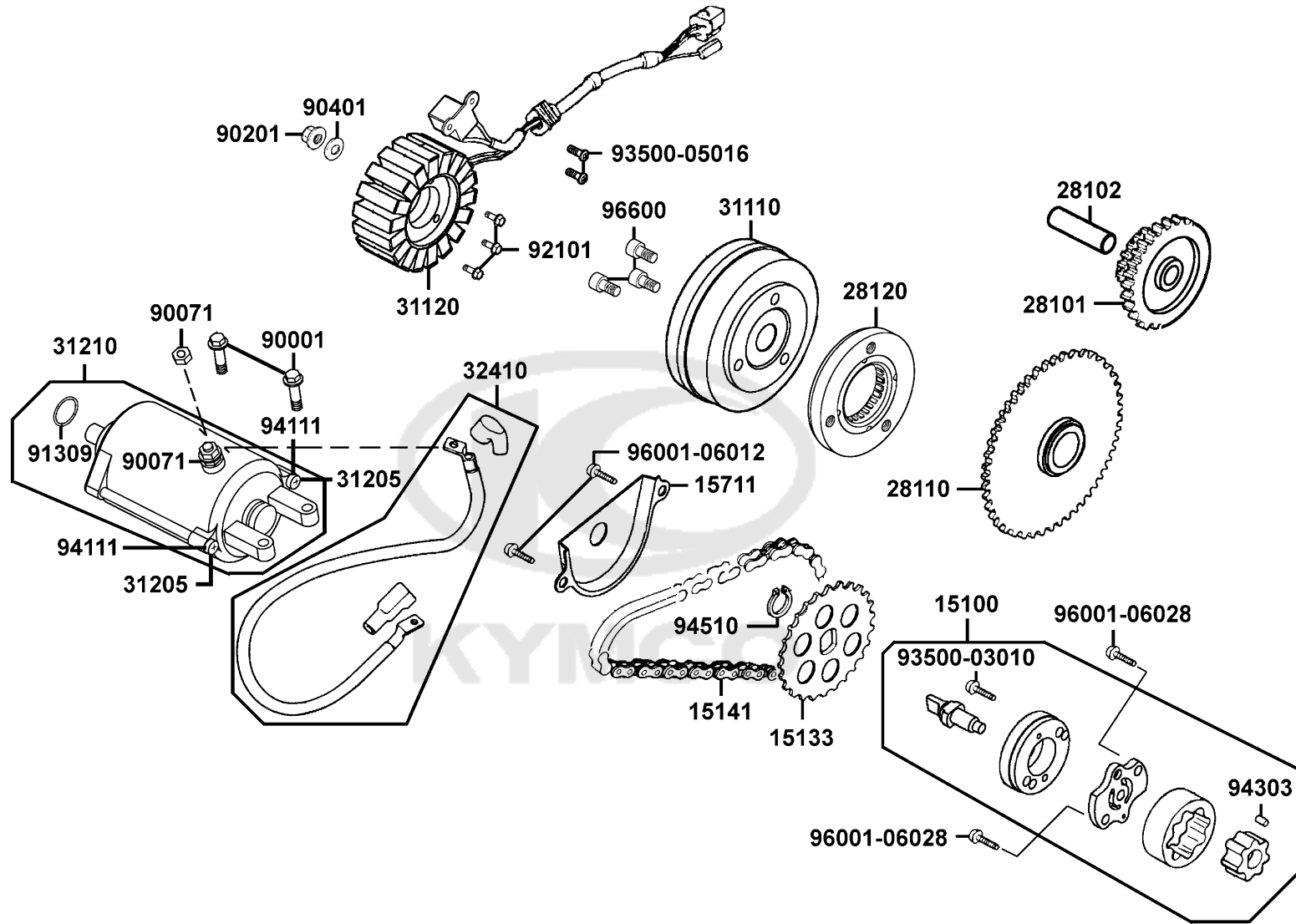



Sales mark 配色標註	Ref no 參考號碼	Part no 零件號碼	Description 英文名稱	Reg description 中文名稱	Regd no 需求用量	E05
	22101	22101-KHE7-900	OUTER CLUTCH	離合器外套	1	
	22102	22102-KHE7-900	FACE DRIVE	驅動皮帶扇葉盤	1	
	22105	22105-LBA7-900	BOSS DRIVE FACE	襯套	1	
	22110	22110-LFG1-E00	FACE COMP MOVABLE DRIVE	滑動式驅動盤組	1	
	22112	22112-KHE7-900	BUSH 27*33*37	襯套 27*33*37	1	
	22121	22121-LFG2-E00	ROLLER COMP WEIGHT	配重滾子	6	
	22131	22131-LBA7-900	PLATE RAMP	斜坡板	1	
	22132	22132-KHE7-900	PIECE SLIDE	斜坡板邊件	3	
	22300	22300-LFG2-E80	PLATE ASSY DRIVE	驅動板組	1	
	22350	22350-KHE7-900	PLATE COMP DRIVE	驅動板	1	
	22361	22361-LEA7-E00	PLATE CLUTCH SIDE	離合器邊板	1	
	22401	22401-LFG2-E80	SPRING CLUTCH	離合器彈簧	1	
	22530	22530-LFG2-E80	WEIGHT CLUTCH	離合器配重	1	
	22804	22804-GBB2-001	RUBBER CLUTCH DAMPER	離合器橡皮	3	
	2301A	2301A-LFG2-E80	PULLEY SUB ASSY	從動皮帶輪組	1	
	23100	23100-LFG2-E00	BELT DRIVE	驅動皮帶	1	
	23200	23200-KHE7-900	FACE ASSY DRIVEN	平面傳動盤組	1	
	23220	23220-LFG2-E00	FACE RR MOVABLE DRIVEN	滑動式從動皮帶盤	1	
	23225	23225-KHE7-900	PIN ROLLER GUIDE	滾導銷	4	
	23226	23226-GHC8-004	ROLLER GUIDE	滾導	4	

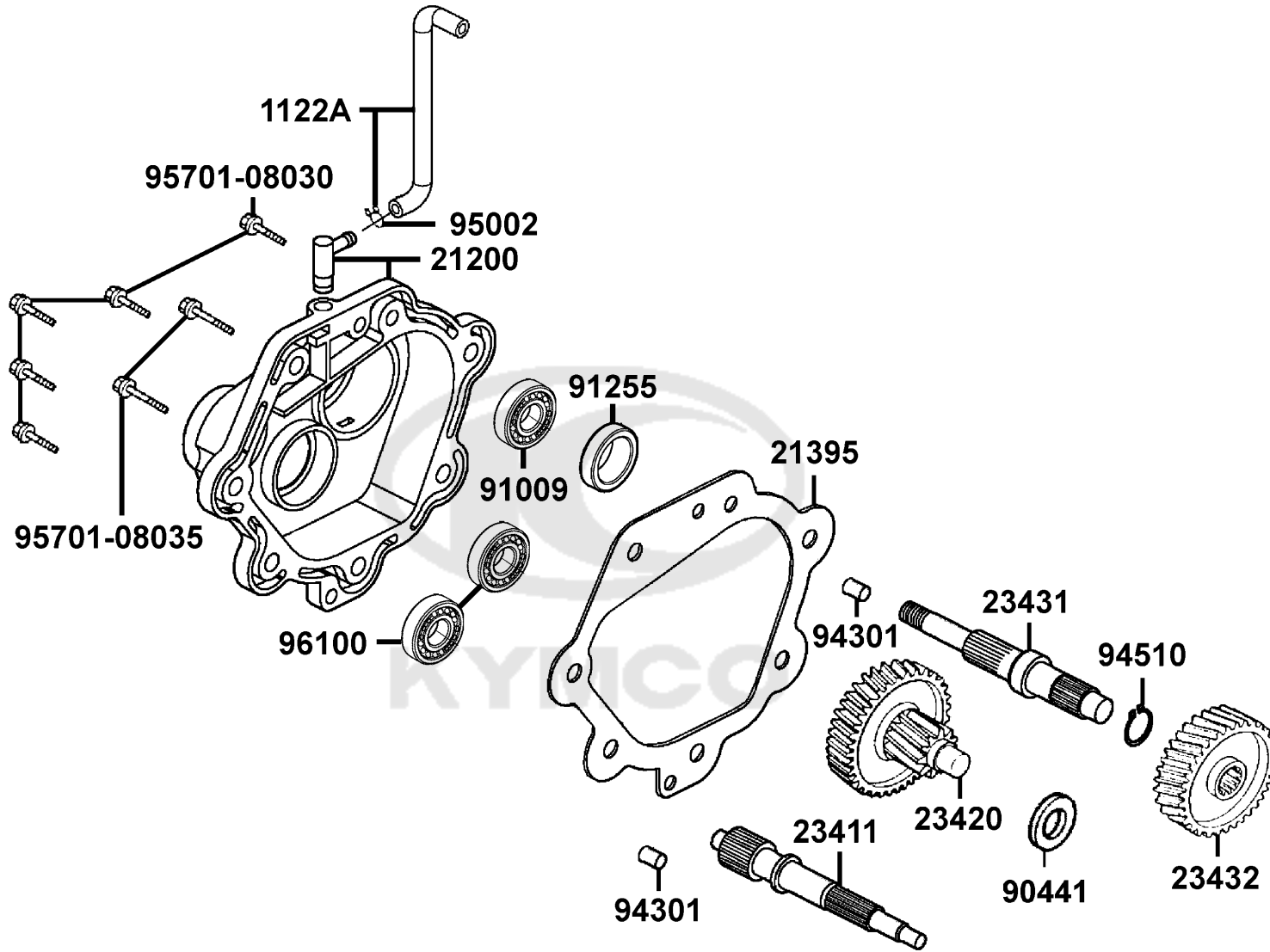
Sales mark 配色標註	Ref no 參考號碼	Part no 零件號碼	Description 英文名稱	Reg description 中文名稱	Regd no 需求用量	E05
23233	23233-KHE7-900	23233-KHE7-900	SPG DRIVEN FACE	驅動彈簧	1	
23237	23237-KHE7-900	23237-KHE7-900	COLLAR SEAL	套筒	1	
23238	23238-KHE7-900	23238-KHE7-900	COLLAR SPG	套筒	1	
90201-KHE7	90201-KHE7-900	90201-KHE7-900	NUT C FLANGE M12	螺帽 12MM	1	
90201-KHR8	90201-KHR8-75A	90201-KHR8-75A	NUT FLANGE 14MM	螺帽 14MM	1	
90202	90202-1G87-001	90202-1G87-001	NUT SPECIAL 28MM	螺帽 28MM	1	
90401	90401-KKJ9-001	90401-KKJ9-001	WASHER THRUST 14*28*2	華司 14X28X2	1	
90441	90441-GFY6-941	90441-GFY6-941	WASHER 12.2*29*2.5	華司 12.2X29X2.5	1	
90605	90605-1F66-721	90605-1F66-721	CIR CLIP 7MM	環夾 7MM	3	
91002	91002-GGA7-70A	91002-GGA7-70A	BRG BALL RADIAL 6902U	軸承 6902U 15X28X7	1	
91004	91004-KHE7-900	91004-KHE7-900	BRG NDL 22*29*18	傳動組軸承 22*29*18	1	
91211	91211-KHE7-900	91211-KHE7-900	SEAL DRIVEN FACE	傳動組油封 40*47*4	2	
91351	91351-KHE7-900	91351-KHE7-900	O-RING PINION CAP	O環	2	
94520	94520-28000	94520-28000	CIR CLIP IN 28	內環夾 28MM	1	
94601	94601-33000	94601-33000	CLIP PISTON PIN 33MM	活塞銷環夾 33MM	1	



Sales mark 配色標註	Ref no 參考號碼	Part no 零件號碼	Description 英文名稱	Reg description 中文名稱	Regd no 需求用量	E06
	15100	15100-KKC3-900	PUMP ASSY OIL	油泵	1	
	15133	15133-KAM1-001	SPROCKET OIL PUMP DRIVE	機油泵驅動齒輪	1	
	15141	15141-KKJ9-004	CHAIN OIL PUMP	機油泵驅動鏈條	1	
	15711	15711-KHE7-900	SEPARATER OIL	機油分隔板	1	
	28101	28101-KHE7-900	GEAR STARTER REDUCTION	起動減速齒輪	1	
	28102	28102-KHE7-900	SHAFT STARTER REDUCTION GEAR	起動減速齒輪軸	1	
	28110	28110-LDB2-E00	GEAR COMP STARTING CLUTCH	起動離合器齒輪	1	
	28120	28120-LDB2-E00	ONE WAY CLUTCH	單向起動離合器	1	
	31110	31110-LDF2-90A	FLYWHEEL COMP /D406	飛輪	1	
	31120	31120-LDF2-910	STATOR COMP.	發電機線圈	1	
	31205	31205-KKJ9-000	BOLT SET	螺絲	2	
	31210	31210-KHE7-90A	MOTOR UNIT STARTER	起動馬達組	1	
	32410	32410-LDB2-E00	CABLE STARTER MOTOR	起動馬達配線	1	
	90001	90001-GBHB-661	BOLT FLANGE SH 6*22	螺絲 6X22	2	
	90071	90071-MLB0-001	NUT WASH 6MM	螺帽 6MM	2	
	90201	90201-KHR8-75A	NUT FLANGE 14MM	螺帽 14MM	1	
	90401	90401-KKJ9-001	WASHER THRUST 14*28*2	華司 14X28X2	1	
	91309	91309-4E25-004	O-RING 24.4*3.1	O環 24.4X3.1	1	
	92101	92101-05032-0H	BOLT HEX 5*32	螺絲 5*32	3	
	93500-03010	93500-03010-1A	SCREW PAN 3*10 (B)	螺絲 3X12	1	



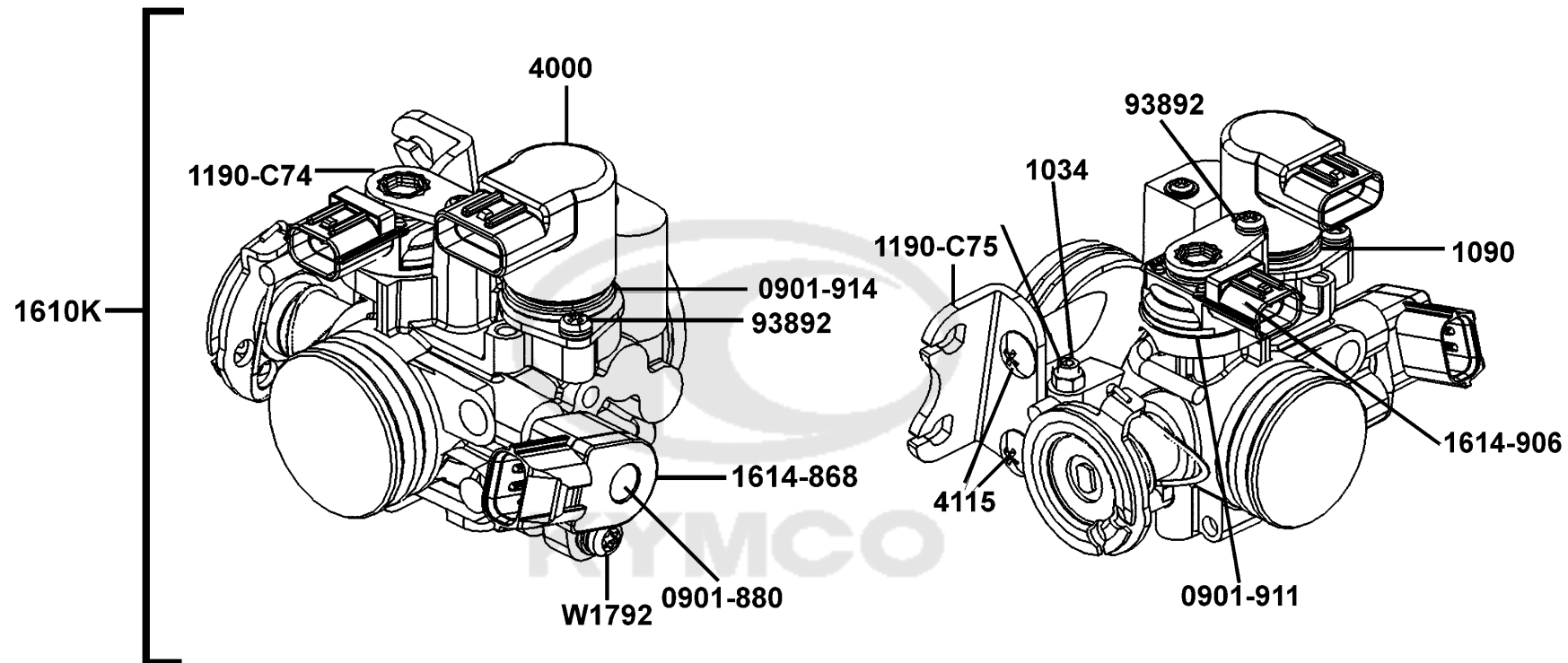
Sales mark 配色標註	Ref no 參考號碼	Part no 零件號碼	Description 英文名稱	Reg description 中文名稱	Regd no 需求用量	E06
	93500-05016	93500-05016-0H	SCREW PAN 5*16	螺絲 5X16	2	
	94111	94111-05800	WASHER SPRING 5MM	華司 5MM	2	
	94303	94303-04065	DOWEL PIN 4*6.5	定位銷 4X6.5	1	
	94510	94510-10000	CIR CLIP EX 10MM	外環夾 10MM	1	
	96001-06012	96001-06012-08	BOLT FLANGE 6*12	螺絲 6X12	2	
	96001-06028	96001-06028-08	BOLT FLANGE SH 6*28	螺絲 6X28	2	
	96600	96600-08015-10	SOCKET BOLT 8*15	螺絲 8X15	3	
						



Sales mark 配色標註	Ref no 參考號碼	Part no 零件號碼	Description 英文名稱	Reg description 中文名稱	Regd no 需求用量	E07
1122A	1122A-LDB2-E00	TUBE ASSY MISSION BREATHER	通氣管組	1		
21200	21200-LDB2-E00	CASE COMP MISSION	傳動軸箱組	1		
21395	21395-LDF2-900	GASKET MISSION COVER @ A	主軸蓋墊片	1		
23411	23411-KHE7-900	SHAFT DRIVE	驅動軸	1		
23420	23420-LFG2-E00	SHAFT COMP COUNTER	副軸組	1		
23431	23431-LDB2-E00	SHAFT FINAL	最終軸	1		
23432	23432-LFG2-E00	GEAR FINAL	最終齒輪	1		
90441	90441-KKC4-800	WASHER PLAIN 15.5*23*0.5	華司 15.5*23*0.5	1		
91009	91009-KHE7-900	BRG BALL RADIAL 6205LLU	軸承 6205	1		
91255	91255-KHE7-900	OIL SEAL 34*52*7	油封 34*52*7	1		
94301	94301-10160	DOWEL PIN 10*16	定位銷 10X16	2		
94510	94510-25000	CIR CLIP EXTERNAL 25	外環夾 25MM	1		
95002	95002-02080	CLIP B8 TUBE	管夾	1		
95701-08030	95701-08030-08	BOLT FLANGE 8*30	螺絲 8*30	5		
95701-08035	95701-08035-08	BOLT FLANGE 8*35	特殊螺絲 8X35	2		
96100	96100-63020-00	BRG BALL RADIAL 6302	軸承 6302	2		

E08

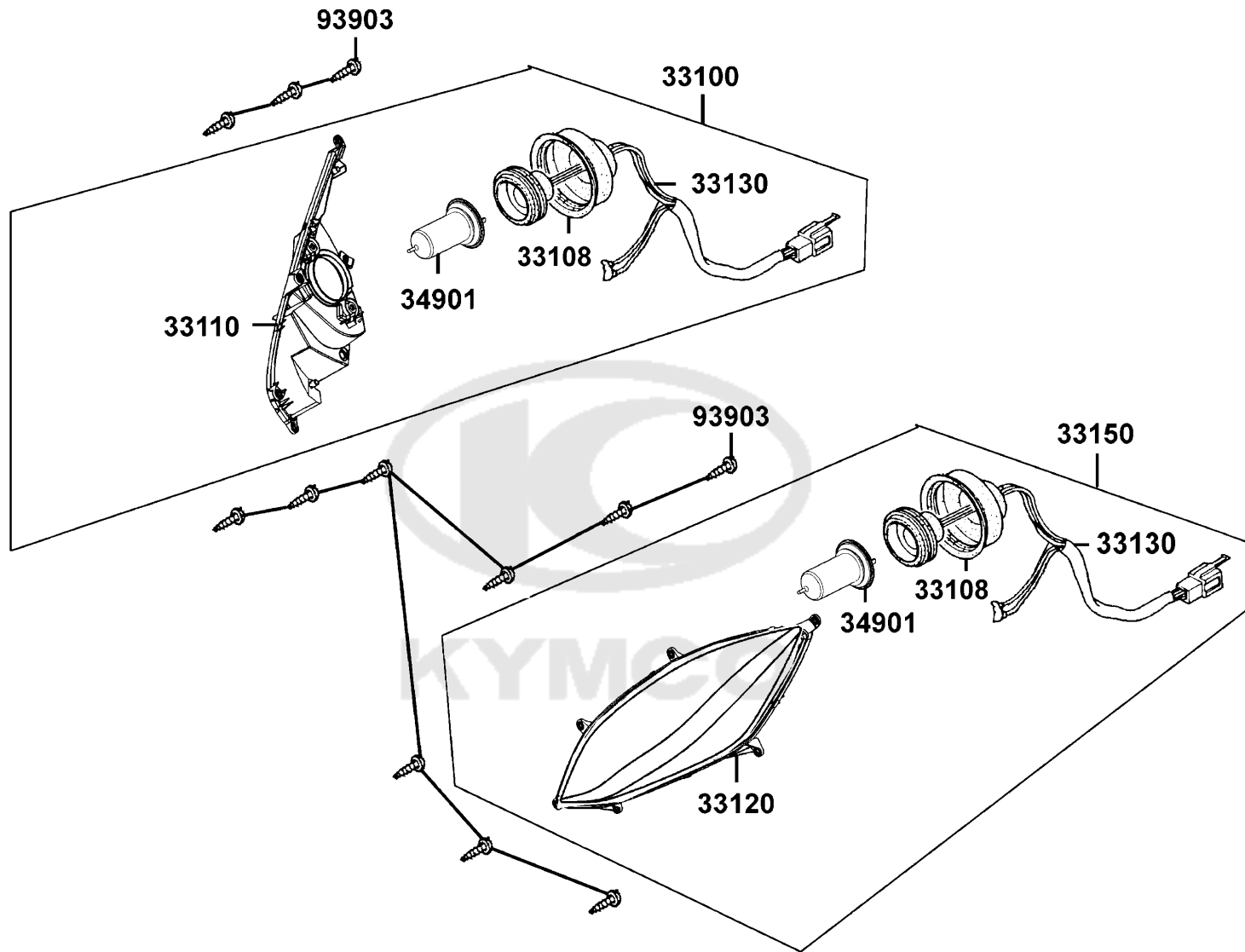
Throttle Body 噴射節流閥



Sales mark 配色標註	Ref no 參考號碼	Part no 零件號碼	Description 英文名稱	Reg description 中文名稱	Regd no 需求用量	E08
	0901-880-6000	0901-880-6000	O-RING/TPS	O環	1	
	0901-911-6000	0901-911-6000	O-RING	O環	1	
	0901-914-6001	0901-914-6001	O-RING	O環	1	
	1034-KAE0-7700	1034-KAE0-7700	SCREW / THROTTLE	節流閥螺絲	1	
	1090-873-2001	1090-873-2001	SET PLATE	固定板	1	
	1190-C74-2000	1190-C74-2000	STAY PLATE	固定板支架	1	
	1190-C75-2000	1190-C75-2000	BRACKET / THROTTLE CABLE	節流閥導絲支架	1	
	1610K-LDF2-900	1610K-LDF2-900	THROTTLE BODY ASSY	噴射節流閥組	1	
	1614-868-0000	1614-868-0000	THROTTLE POSITION SENSER	節流閥感知器	1	
	1614-906-0002	1614-906-0002	MAP SENSOR	負壓感知器	1	
	4000-452-0003	4000-452-0003	IDLE AIR BYPASS VALVE	怠速控制閥	1	
	4115-803-1100	4115-803-1100-3	SCREW PAN	螺絲	2	
	93892	93892-04008-18	SCREW WASHER 4*8	螺絲	1	
	W1792-048-9901	W1792-048-9901	SCREW TORX M5*0.8/TPS	螺絲	1	

F01

Head Light 前燈

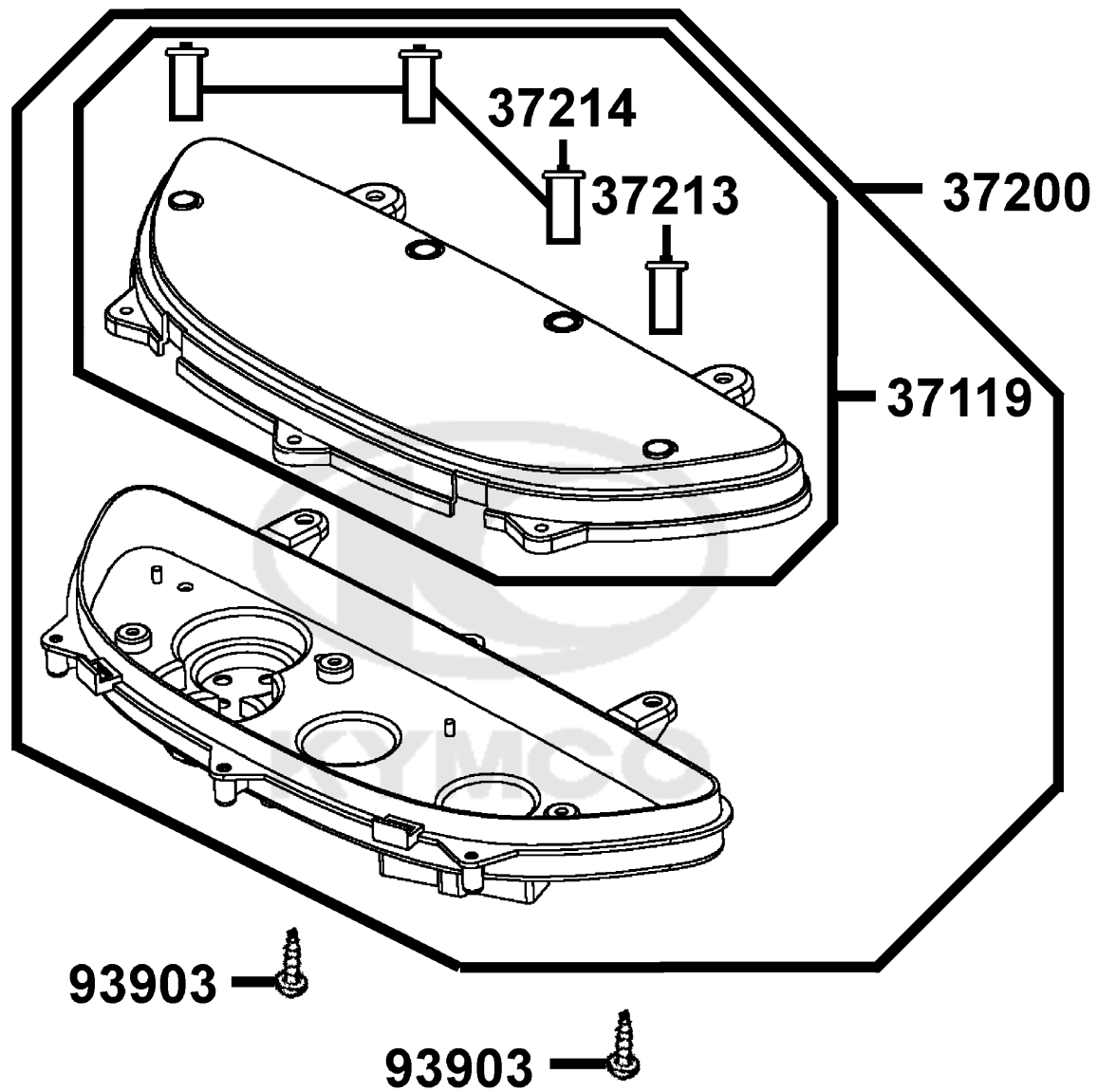


Sales mark 配色標註	Ref no 參考號碼	Part no 零件號碼	Description 英文名稱	Reg description 中文名稱	Regd no 需求用量	F01
	33100	33100-LGR2-E00	LIGHT ASSY HEAD RH	右前大燈	1	
	33108	33108-KHE7-E00	COVER A RUBBER	前燈泡座橡皮護蓋	2	
	33110	33110-LGR2-E00	UNIT HEAD LIGHT R	右前燈殼	1	
	33120	33120-LGR2-E00	UNIT HEAD LIGHT L	左前燈殼	1	
	33130	33130-LGR2-E00	SOCKET COMP R	前燈配線	2	
	33150	33150-LGR2-E00	LIGHT ASSY HEAD LH	左前大燈	1	
	34901	34901-KFA6-900	BULB HEAD LIGHT	前燈泡	2	
	93903	93903-35320	SCREW TAPPING 5*16	螺絲 5X16	12	



F02

Speedometer 儀錶



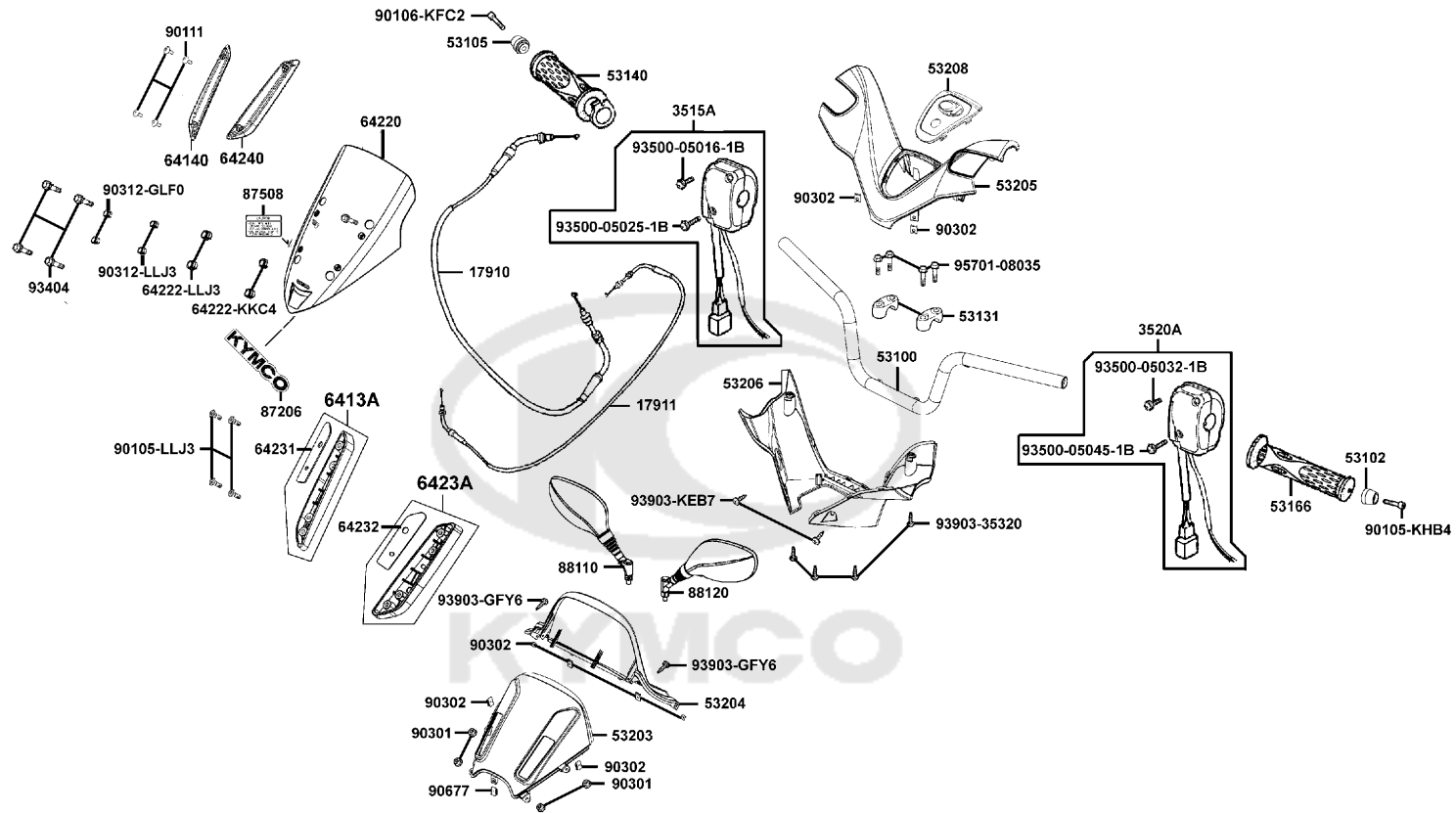
Sales mark 配色標註	Ref no 參考號碼	Part no 零件號碼	Description 英文名稱	Reg description 中文名稱	Regd no 需求用量	F02
	37119	37119-LBA2-E00	LENS	儀錶蓋	1	
	37200	37200-LFG2-E00	METER ASSY.,SPEED	儀錶組	1	
	37213	37213-LBA2-E00	BUTTON A	電子鐘按鍵 A	1	
	37214	37214-LBA2-E00	BUTTON B	電子鐘按鍵 B	3	
	93903	93903-35320	SCREW TAPPING 5*16	螺絲 5X16	2	



F03

Handle Steering Handle Cover

轉向手柄 手柄蓋

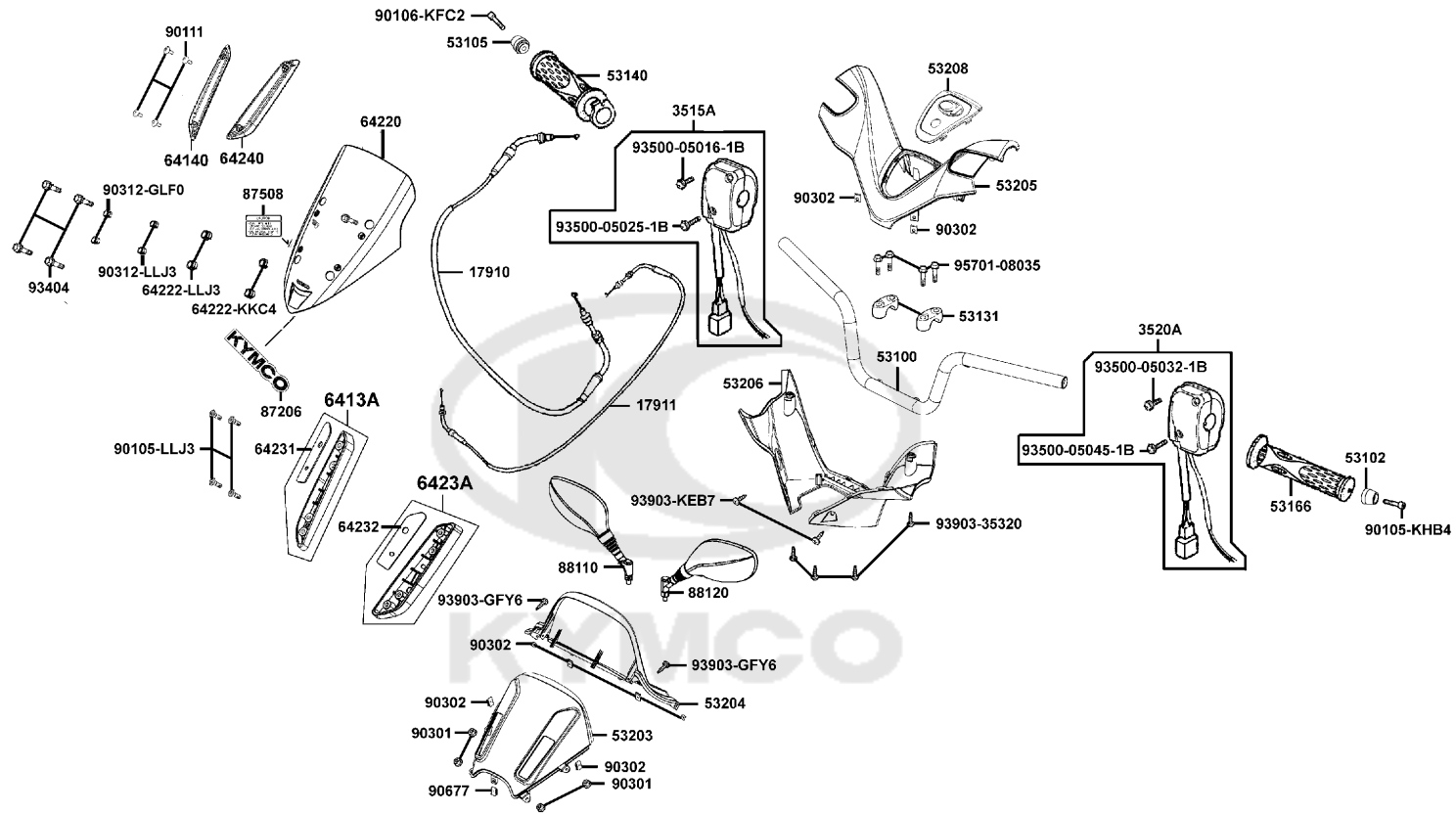


Sales mark 配色標註	Ref no 參考號碼	Part no 零件號碼	Description 英文名稱	Reg description 中文名稱	Regd no 需求用量	F03
	17910	17910-LDF2-900	CABLE COMP THROT	節流導線	1	
	17911	17911-LDF2-900	CABLE B COMP THROT	節流導線 B	1	
	3515A	3515A-LBA2-E01	SW ASSY RH HNDL COMP	右邊開關組	1	
	3520A	3520A-KEBE-900	SW ASSY L HNDL COMP	左邊開關組	1	
	53100	53100-LBA2-E00	HANDLE COMP STRG	轉向手柄	1	
**	53102	53102-LEA5-E00	END HANDLE	手柄左平衡端子	1	
**	53105	53105-LEA5-E00	END R STRG HANDLE	手柄右平衡端子	1	
	53131	53131-3H98-941	HOLDER HANDLE PIPE	轉向手柄固定上座	2	
**	53140	53140-KKC4-900	GRIP COMP THROT	節流管套組	1	
**	53166	53166-KGB5-900	GRIP L HANDLE	手柄左橡皮套	1	
**	53203	53203-LBA2-E00	COVER METER FR	儀錶前蓋	1	
**	53204	53204-LBA2-E00	COVER METER RR	儀錶後蓋	1	
**	53205	53205-LBA2-E02	COVER HNDL UP	手柄上蓋	1	
**	53206	53206-LBA2-E00	COVER R HANDLE LOW	手柄下蓋右側蓋	1	
	53208	53208-LBA2-E00	GRILL HANDLE UP	手柄底蓋	1	
**	6413A	6413A-LGR2-E00	HOLDER ASSY..R WIND SCREEN	右遮陽板固定座	1	
**	64140	64140-LGR2-E00	COVER,R WIND SCREEN	右遮陽板前護蓋	1	
**	64220	64220-LGR2-E00	WIND SCREEN	風罩	1	
	64222-KKC4	64222-KKC4-900	RUBBER WIND SCREEN	遮陽板橡皮	2	
	64222-LLJ3	64222-LLJ3-E00	RUBBER WIND SCREEN	遮陽板橡皮	2	

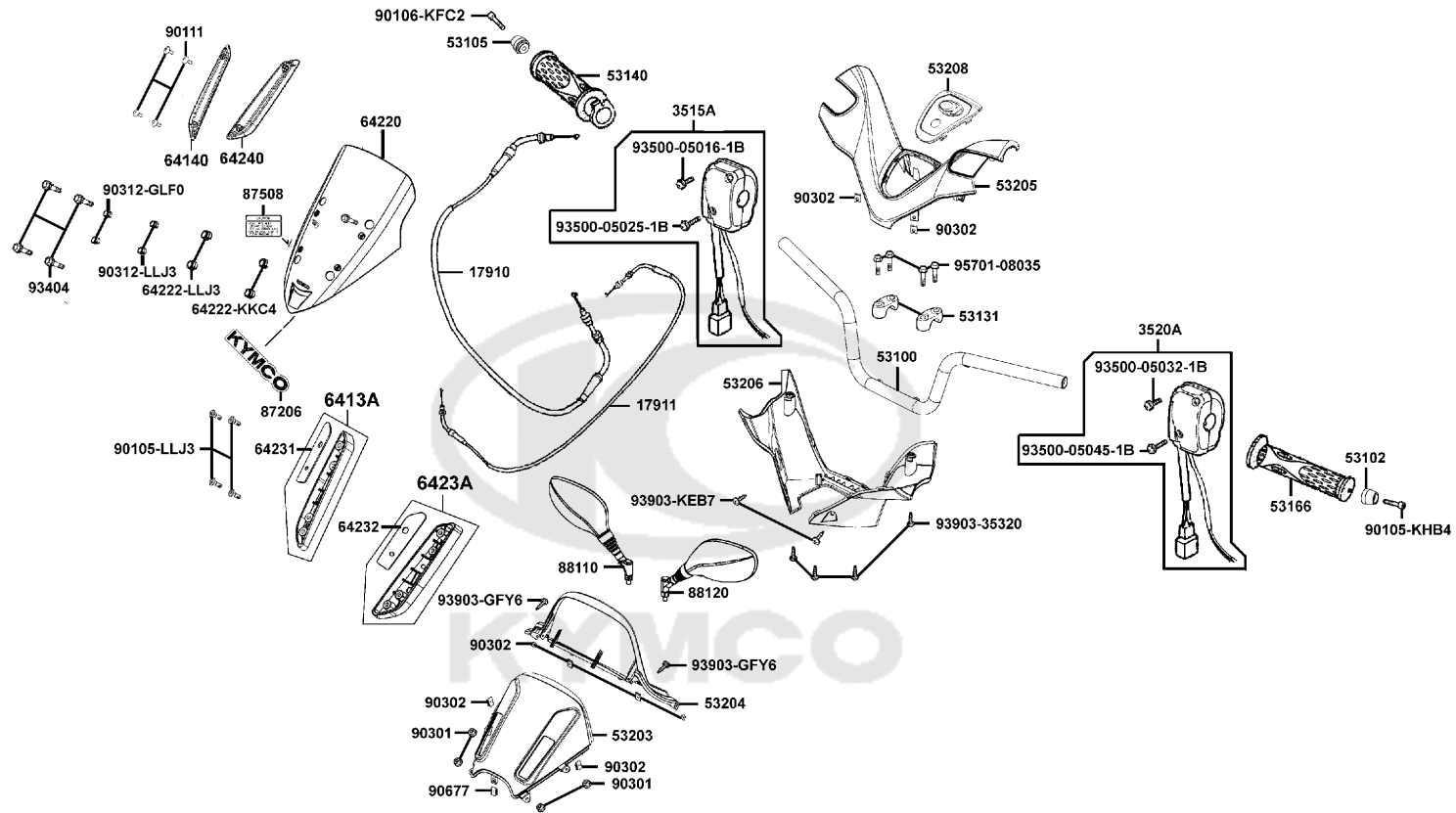
F03


Handle Steering Handle Cover

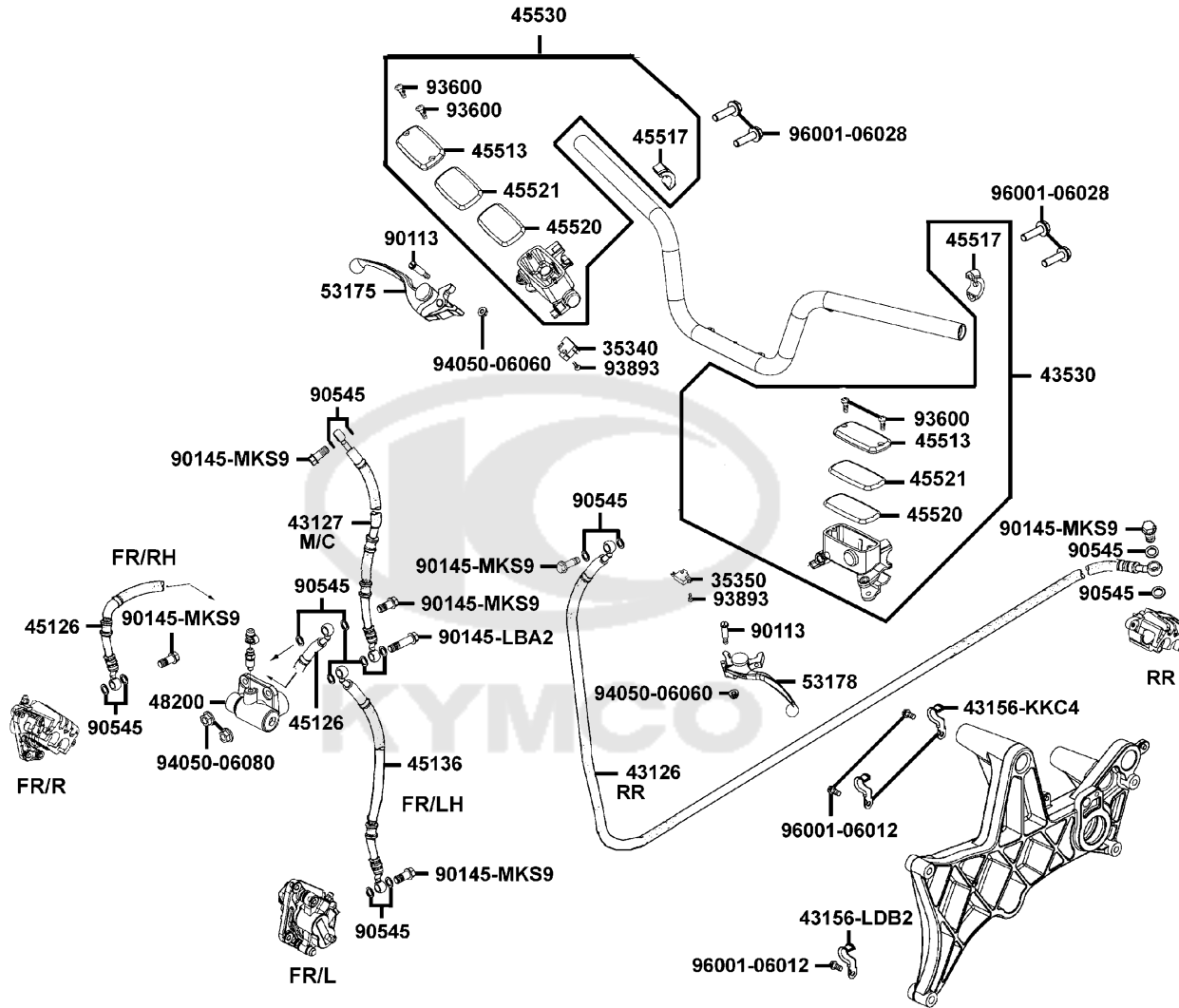
轉向手柄 手柄蓋



Sales mark 配色標註	Ref no 參考號碼	Part no 零件號碼	Description 英文名稱	Reg description 中文名稱	Regd no 需求用量	F03
	64231	64231-LBA2-E00	SPONGE TAPE R HOLDER	右側固定海綿	1	
	64232	64232-LBA2-E00	SPONGE TAPE L HOLDER	左側固定海綿	1	
**	6423A	6423A-LGR2-E00	HOLDER ASSY..L WIND SCREEN	左遮陽板固定座	1	
**	64240	64240-LGR2-E00	COVER L WIND SCREEN	左遮陽板前護蓋	1	
**	87206	87206-LBA2-E00	EMB MARK KYMCO	光陽標誌	1	
**	87508	87508-KFA1-S10	LABEL CLEANNESS CAUYION	貼紙	1	
**	88110	88110-LBA2-E02	MIRROR ASSY R BACK	右後視鏡	1	
**	88120	88120-LBA2-E02	MIRROR ASSY L BACK	左後視鏡	1	
	90105-KHB4	90105-KHB4-900	BOLT WASH M8*60	螺絲 M8*60	1	
	90105-LLJ3	90105-LLJ3-E00	BOLT SPECIAL 8MM	特殊螺絲 8MM	4	
	90106-KFC2	90106-KFC2-900	BOLT SPECIAL 8MM	螺絲 8MM	1	
	90111	90111-KED9-900	SCREW PAN 6*14	螺絲 6*14	4	
	90301	90301-6D34-671	NUT FLANGE 6MM	螺帽	4	
	90302	90302-SDA4-004	NUT SPRING 4MM	彈簧螺帽 4MM	8	
	90312-GLF0	90312-GLF0-001	COLLAR BODY COVER	套筒	2	
	90312-LLJ3	90312-LLJ3-E00	COLLAR WIND SCREEN	套筒	2	
	90677	90677-GAR1-004	NUT CLIP 5MM	螺帽夾 5MM	1	
	93404	93404-06020-06	BOLT WASHER 6*20 (G)	螺絲 6X20	4	
	93500-05016-1B	93500-05016-1B	SCREW PAN 5*16	螺絲 5*16	1	
	93500-05025-1B	93500-05025-1B	SCREW PAN 5*25	螺絲 5X25	1	

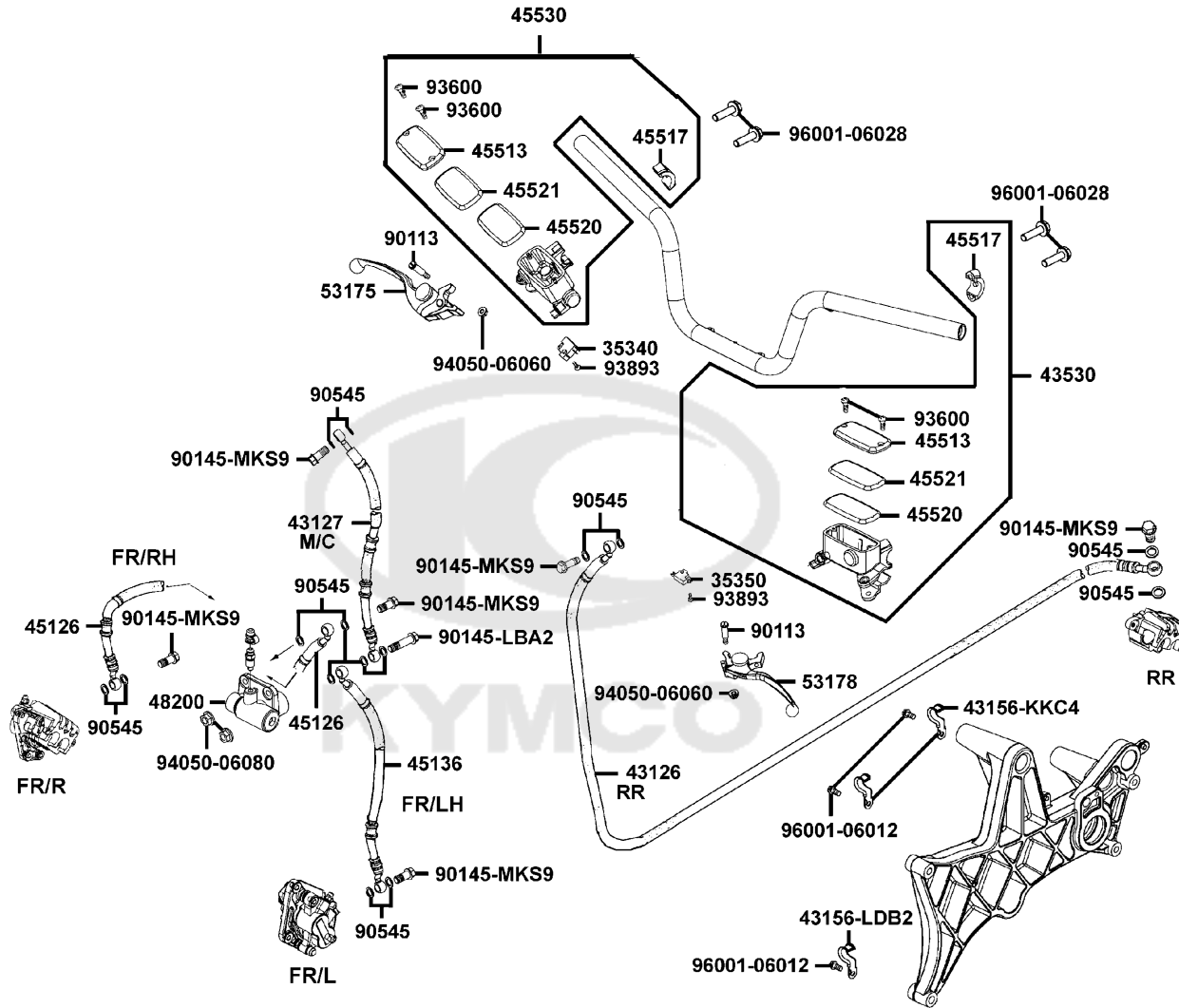


Sales mark 配色標註	Ref no 參考號碼	Part no 零件號碼	Description 英文名稱	Reg description 中文名稱	Regd no 需求用量	F03
	93500-05032-1B	93500-05032-1B	SCREW PAN 5*32	螺絲 5X32	1	
	93500-05045-1B	93500-05045-1B	SCREW PAN 5*45	螺絲 5X45	1	
	93903-35320	93903-35320	SCREW TAPPING 5*16	螺絲 5X16	4	
	93903-GFY6	93903-GFY6-900	SCREW TAPPING 4*14	螺釘 4X14	2	
	93903-KEB7	93903-KEB7-900-06	SCREW WASHER 4*12 (G)	螺絲 4MM	2	
	95701-08035	95701-08035-06	BOLT FLANGE 8*28	螺絲 8X35	4	
						



Sales mark 配色標註	Ref no 參考號碼	Part no 零件號碼	Description 英文名稱	Reg description 中文名稱	Regd no 需求用量
	35340	35340-KNBN-901	SW ASSY FR STOP	煞車燈前置開關組	1
	35350	35350-KNBN-901	SW ASSY RR STOP	煞車燈後置開關	1
	43126	43126-LDB2-E00	HOSE ASSY C/P RR BRAKE	後煞車管組後段	1
	43127	43127-LBA2-E01	HOSE ASSY M/C RR BRAKE	後煞車管組前段	1
	43156-KKC4	43156-KKC4-900	CLAMPER HOSE RR	後煞車管夾	2
	43156-LDB2	43156-LDB2-900	CLAMPER HOSE RR	後煞車管夾	1
	43530	43530-KKE5-305	CYLINDER SET RR MASTER	後煞車主油缸	1
	45126	45126-LBA2-E01	HOSE ASSY FR BRAKE (RH)	前煞車油管	1
	45136	45136-LBA2-E01	HOSE ASSY FR BRK (RH)	右前煞車油管	1
	45513	45513-LEA7-E00	CAP MASTER CYLINDER	煞車主油缸蓋	2
	45517	45517-LBA2-E00	HOLDER M/C	主油缸固定座	2
	45520	45520-KKA8-900	DIAPHRAGM	橫隔板	2
	45521	45521-LEA7-E00	PLATE DIAPHRAGM	隔膜固定板	2
	45530	45530-LBA2-308	CYLINDER SET FR MASTER	前煞車主油缸	1
	48200	48200-LBA2-E01	LIMIT VALVE ASSY UBS	UBS制動閥組	1
**	53175	53175-KKE5-E00	LEVER R STRG HANDLE	手柄右拉桿	1
**	53178	53178-KKE5-E00	LEVER L STRG HANDLE	手柄左拉桿	1
	90113	90113-KKA8-900	BOLT L STEERING HANDLE	螺絲	2
	90145-LBA2	90145-LBA2-E00	OIL BOLT 10*33	螺絲 10*33	1
	90145-MKS9	90145-MKS9-61A	OIL BOLT 10*22	油管螺絲 10X22	6

F04

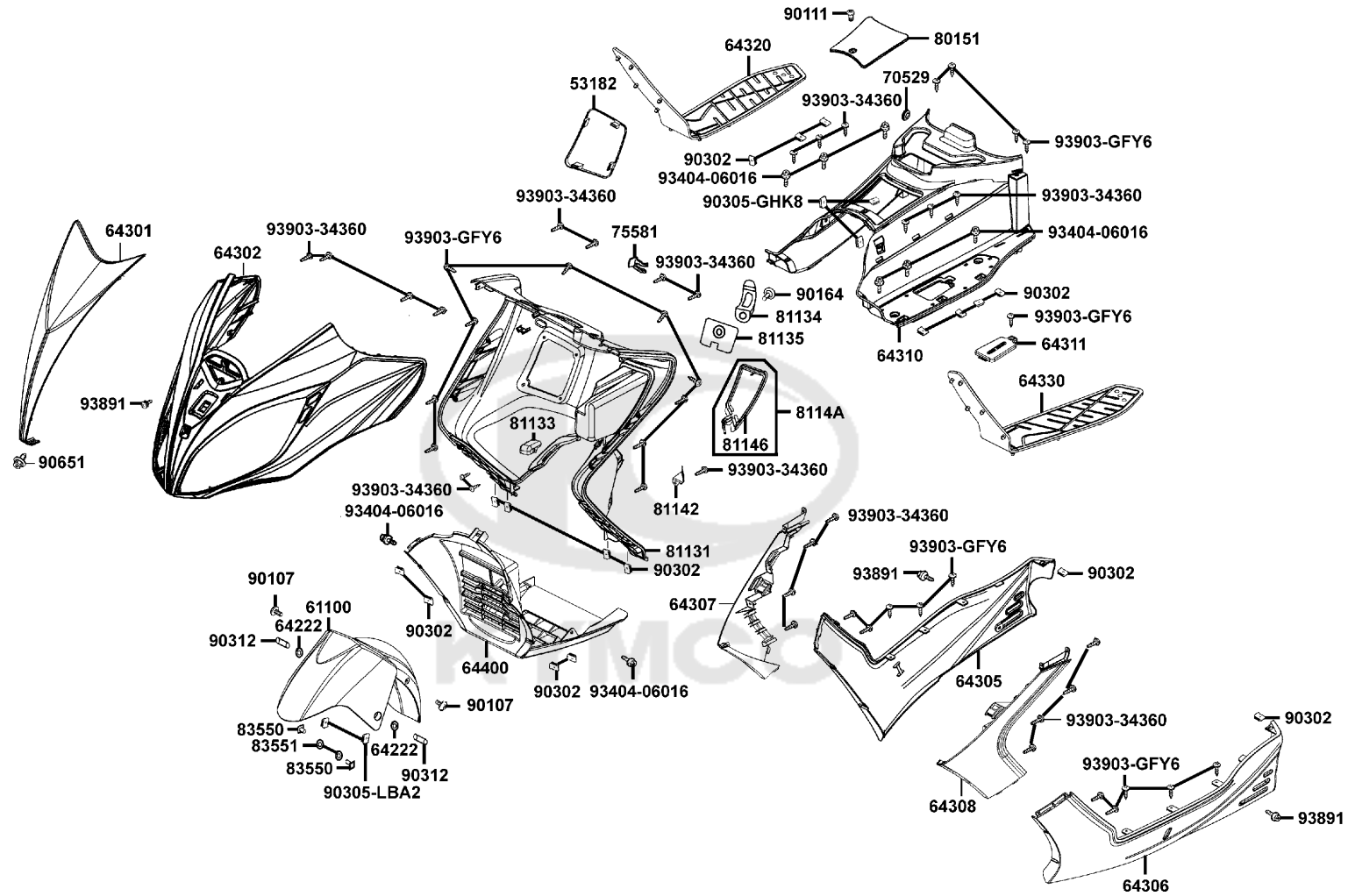


Sales mark 配色標註	Ref no 參考號碼	Part no 零件號碼	Description 英文名稱	Reg description 中文名稱	Regd no 需求用量	F04
	90545	90545-3L00-001	WASHER OIL BOLT	華司	15	
	93600	93600-04012-1A	SCREW FLAT 4*12	螺絲 4X12	4	
	93893	93893-04012-18	SCREW WASHER 4*12	螺絲 4X12	2	
	94050-06060	94050-06060	NUT FLANGE 6MM	特殊螺帽 6MM	2	
	94050-06080	94050-06080	NUT FLANGE 6MM	特殊螺帽 6MM	2	
	96001-06012	96001-06012-08	BOLT FLANGE 6*12	螺絲 6X12	3	
	96001-06028	96001-06028-06	BOLT FLANGESH 6*28 (G)	螺絲 6*28	4	



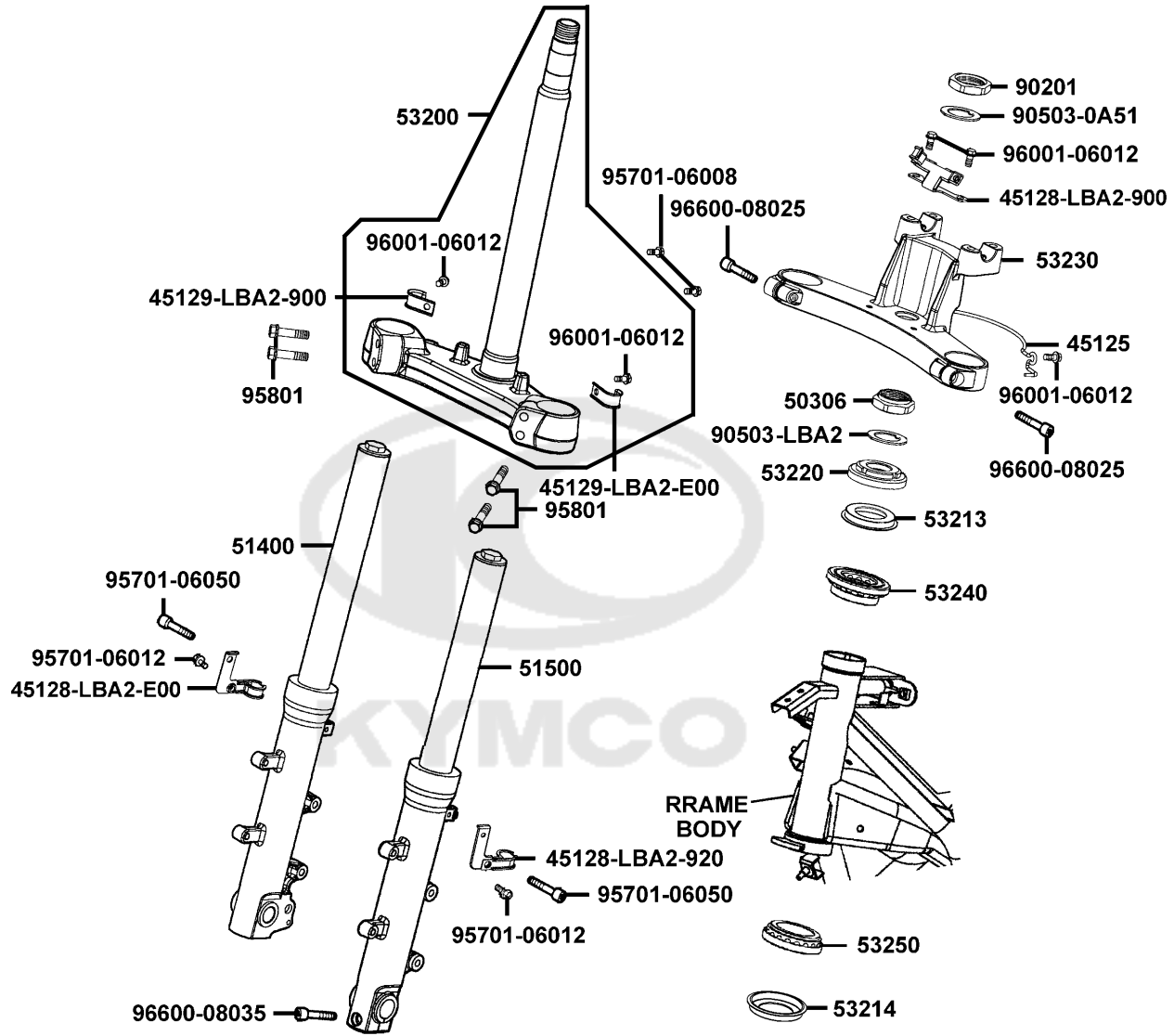
F05

Front Cover Floor Panel 前護蓋 腳踏板

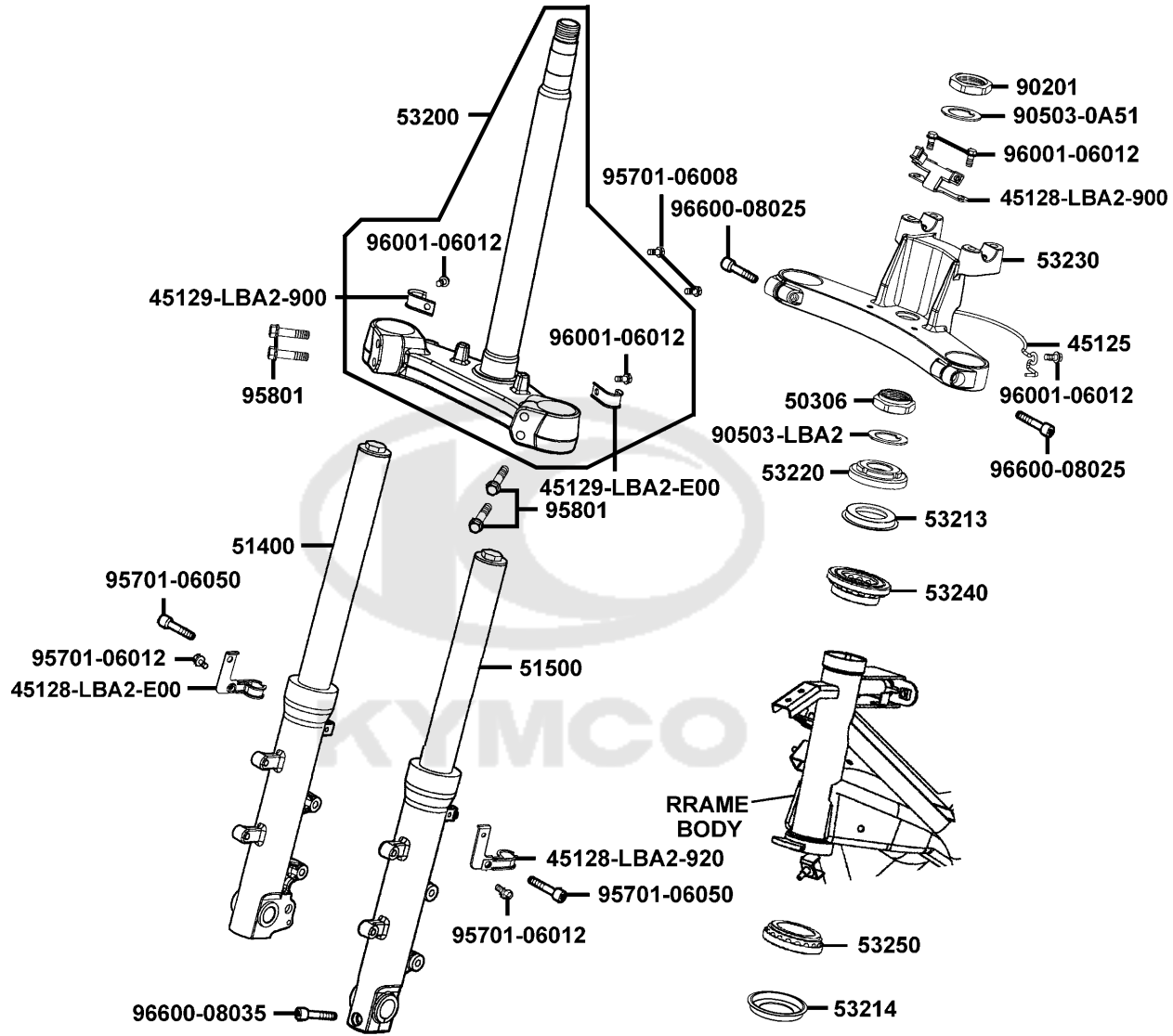



Sales mark 配色標註	Ref no 參考號碼	Part no 零件號碼	Description 英文名稱	Reg description 中文名稱	Regd no 需求用量	F05
	53182	53182-LDB2-E00	COVER HANDLE BRAKE	手煞車蓋	1	
**	61100	61100-LGR2-305	FENDER FR	前擋泥板	1	
	64222	64222-LLJ3-E00	RUBBER WIND SCREEN	遮陽板橡皮	2	
**	64301	64301-LGR2-E00	COVER FR TOP	前護蓋	1	
**	64302	64302-LGR2-305	MOLDING FR	前護板	1	
**	64305	64305-LBA2-E00	SKIRT R SIDE	右邊軌	1	
**	64306	64306-LBA2-E00	SKIRT L SIDE	左邊軌	1	
**	64307	64307-LGR2-305	SKIRT FR R SIDE	前護板右下邊軌	1	
**	64308	64308-LGR2-305	SKIRT FR L SIDE	前護板左下邊軌	1	
**	64310	64310-LBA2-E00	FLOOR PANEL	腳踏板	1	
**	64311	64311-LBA2-E00	COVER R PILLION STEP	後座右踏板蓋	1	
**	64320	64320-LBA2-E00	MAT R FLOOR	右踏板墊	1	
**	64330	64330-LBA2-E00	MAT L FLOOR	左踏板墊	1	
**	64400	64400-LBA2-E00	COWL UNDER	下罩	1	
	70529	70529-6G57-671	GROM B SIDE PNL	橡皮塞	1	
	75581	75581-6C73-001	SET SPG LOCK KEY	鑰匙鎖固定彈簧	1	
**	80151	80151-LBA2-E00	COVER CENTER	中心蓋	1	
**	81131	81131-LBA2-E01	LEG SHIELD	行旅內箱	1	
	81133	81133-LBA2-E00	CAP LEG SHIELD	行旅內箱蓋	1	
	81134	81134-KGBG-900	HOOK LUGGAGE	置物箱掛鉤	1	

Sales mark 配色標註	Ref no 參考號碼	Part no 零件號碼	Description 英文名稱	Reg description 中文名稱	Regd no 需求用量	F05
	81135	81135-KGBG-900	STAY LUGGAGE HOOK	掛鉤座	1	
	81142	81142-LBA2-E00	STAY LID INNER BOX	前內箱小蓋支架	1	
	81146	81146-LBA2-E00	SEAL LID INNER BOX	前內箱小蓋油封	1	
**	8114A	8114A-LBA2-E00	LID ASSY INNER BOX	前內箱小蓋	1	
	83550	83550-KEC8-900	COLLAR	套筒	2	
	83551	83551-KEC8-900	GROMMET COVER	邊蓋固定扣環	2	
	90107	90107-LEA7-E00	BOLT SPECIAL 8MM	特殊螺絲 8MM	2	
	90111	90111-KED9-900	SCREW PAN 6*14	螺絲 6*14	1	
	90164	90164-KGBG-900	SCREW SPECIAL 6MM	特殊螺絲 6MM	1	
	90302	90302-SDA4-004	NUT SPRING 4MM	彈簧螺帽 4MM	17	
	90305-GHK8	90305-GHK8-001	NUT CLIP 6MM	夾螺帽 6MM	3	
	90305-LBA2	90305-LBA2-E00	NUT CLIP 6MM	夾螺帽 6MM	2	
	90312	90312-LLJ3-E01	COLLAR WIND SCREEN	套筒	2	
	90651	90651-LCA5-E00	CLIP FENDER	束夾	1	
	93404-06016	93404-06016-06	BOLT WASHER 6*16	螺絲 6X16	8	
	93891	93891-05016-06	SCREW WASHER 5* 16	螺絲 5X16	3	
	93903-34360	93903-34360	SCREW TAPPING 4*12 (G)	螺釘 4X12	20	
	93903-GFY6	93903-GFY6-900	SCREW TAPPING 4*14	螺釘 4X14	25	



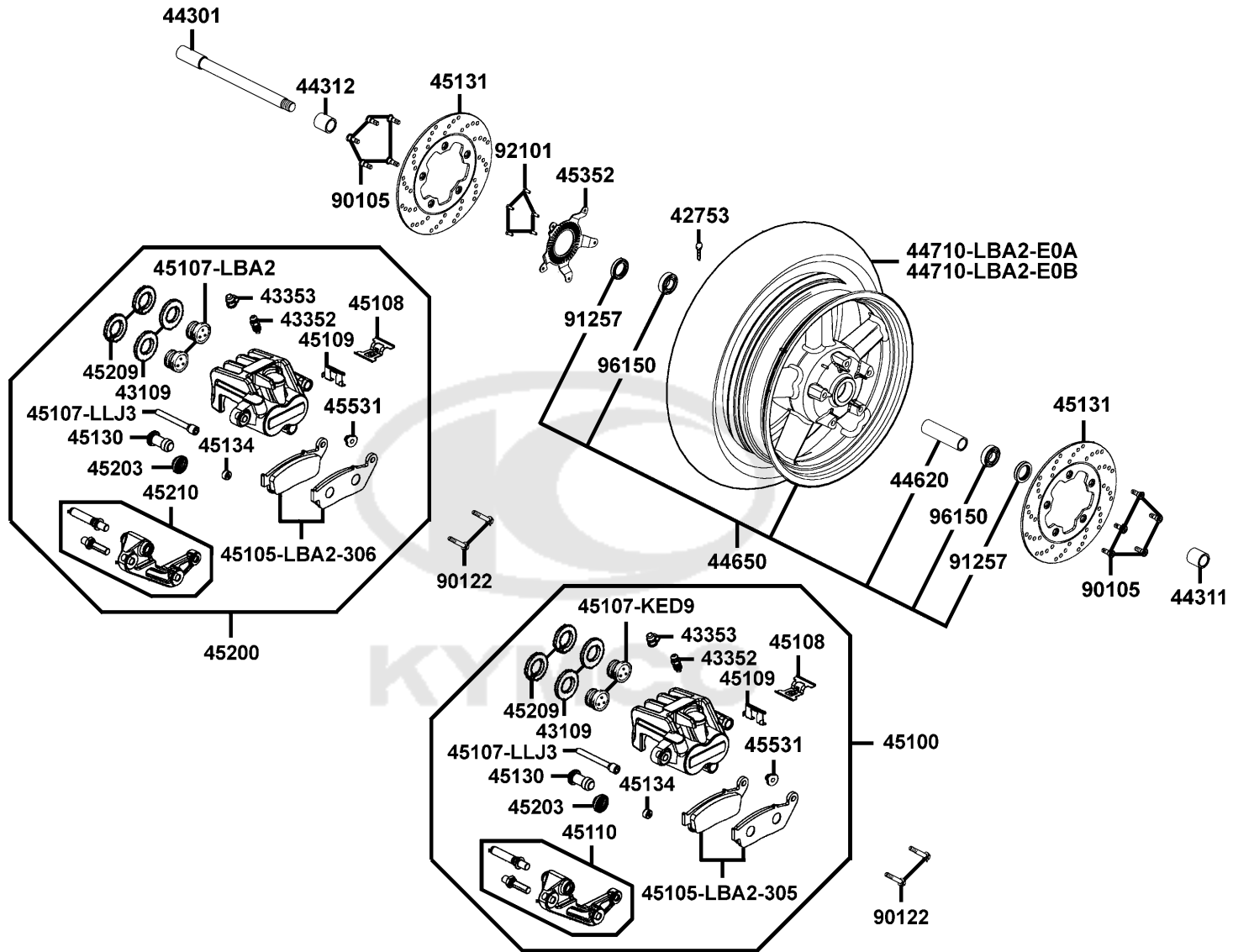
Sales mark 配色標註	Ref no 參考號碼	Part no 零件號碼	Description 英文名稱	Reg description 中文名稱	Regd no 需求用量	F06
	45125	45125-LBA2-E00	CLIP BRK HOSE(TOP BRIDGE)	前煞車油管夾	1	
	45128-LBA2-900	45128-LBA2-900	CLAMPER FR BRK (TOP BRIDGE)	前煞車油管夾	1	
	45128-LBA2-920	45128-LBA2-920	CLAMPER FR BRK HOSE	前煞車油管夾	1	
	45128-LBA2-E00	45128-LBA2-E00	CLAMPER FR BRK HOSE	前煞車油管夾	1	
	45129-LBA2-900	45129-LBA2-900	CLAMPER FR BRK HOSE	前煞車油管夾	1	
	45129-LBA2-E00	45129-LBA2-E00	CLAMPER FR BRK HOSE	前煞車油管夾	1	
	50306	50306-1F96-001	NUT STRG STEM LOCK	主幹螺帽	1	
**	51400	51400-LHD1-E00	FORK ASSY R FR	右前避震器組	1	
**	51500	51500-LHD1-E00	FORK ASSY L FR	左前避震器組	1	
	53200	53200-LBA2-E00	STEM COMP STRG	轉向主桿	1	
	53213	53213-LBA2-E00	DUST SEAL STRG HEAD TOP	轉向桿上防塵封	1	
	53214	53214-LBA2-E00	DUST SEAL STRG (HEAD)	防塵油封	1	
	53220	53220-LBA2-E00	THREAD COMP STRG HEAD TOP	轉向桿頂螺絲	1	
	53230	53230-LBA2-E00	BRIDGE FORK TOP	前避震器頂樑	1	
	53240	53240-LBA2-E00	BEARING TOT STRG	前避震器頂上軸承	1	
	53250	53250-LBA2-E00	BEARING BOT STRG	前避震器頂下軸承	1	
	90201	90201-LBA2-E00	NUT STRG STEM	轉向主桿螺帽	1	
	90503-0A51	90503-0A51-870	WASHER STEERING STEM NUT	鎖華司	1	
	90503-LBA2	90503-LBA2-E00	WASHER STRG STEM NUT	轉向主桿螺絲華司	1	
	95701-06008	95701-06008-06	BOLT FLANGE 6*8	螺絲 6X8	2	



Sales mark 配色標註	Ref no 參考號碼	Part no 零件號碼	Description 英文名稱	Reg description 中文名稱	Regd no 需求用量	F06
	95701-06012	95701-06012-00	BOLT FLANGE 6*12	螺絲 6X12	2	
	95701-06050	95701-06050-00	BOLT FLANGE 6*50	螺絲 6*50	4	
	95801	95801-08040-08	BOLT FLANGE 8*40	螺絲 8X40	4	
	96001-06012	96001-06012-08	BOLT FLANGE 6*12	螺絲 6X12	5	
	96600-08025	96600-08025-06	SOCKET BOLT 8*25	螺絲 8*25	2	
	96600-08035	96600-08035-06	SOCKET BOLT 8*35	螺絲 8*35	1	
						

F07

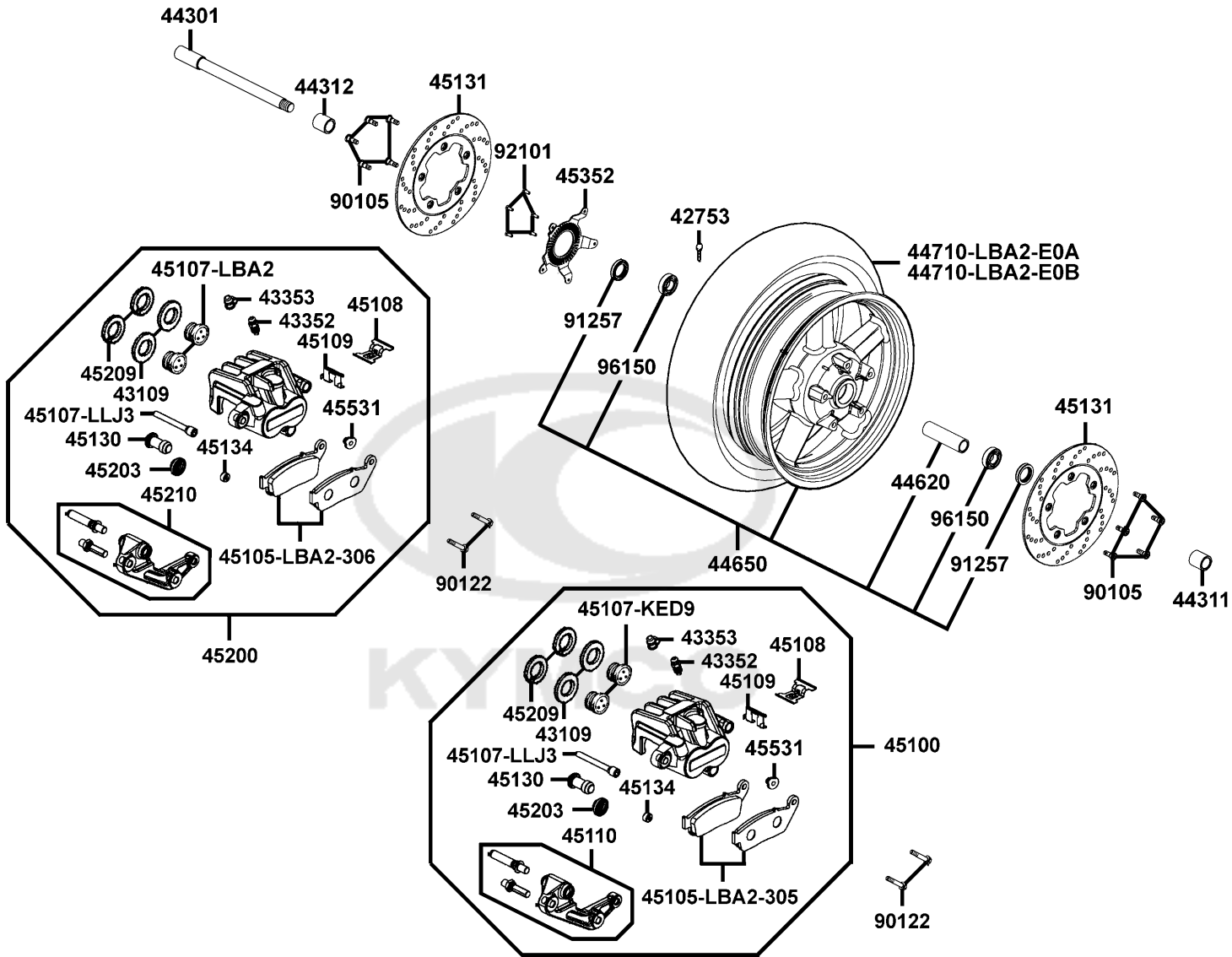
Front Wheel 前輪



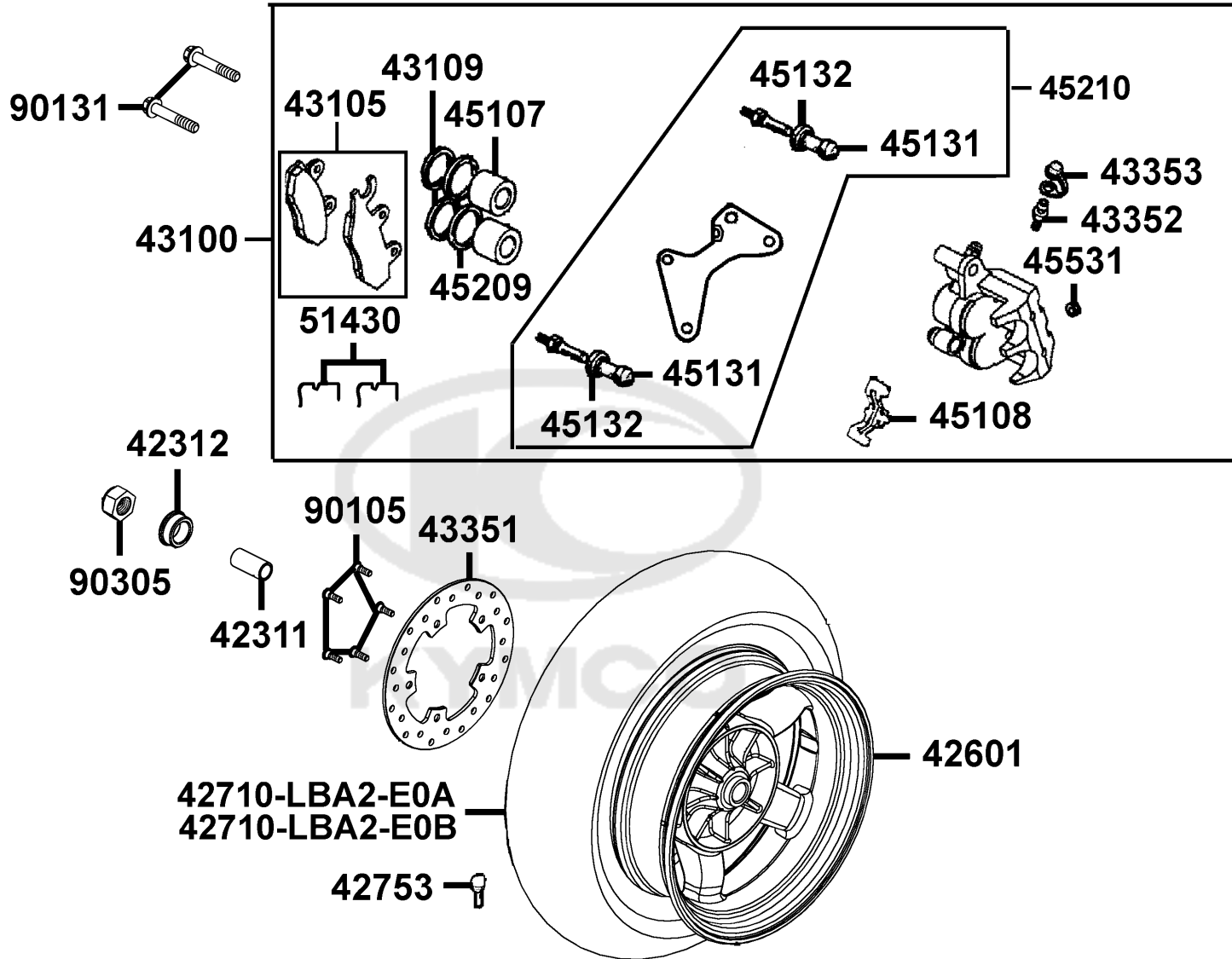
Sales mark 配色標註	Ref no 參考號碼	Part no 零件號碼	Description 英文名稱	Reg description 中文名稱	Regd no 需求用量	F07
	42753	42753-KNBN-90B	VALAE RIM (TR412)	打氣嘴	1	
	43109	43109-LBA2-E00	DUST SEAL	防塵油封	4	
	43353	43353-KED9-900	CAP BLEEDER	煞車卡鉗黃油嘴蓋	2	
	43352	4335A-LBA2-E01	BLEEDER ASSY	加油嘴	1	
	44301	44301-LBA2-E00	AXLE FR WHEEL	前輪軸	1	
	44311	44311-KED9-900	COLLAR FR WHEEL SIDE	前輪邊套筒	1	
	44312	44312-LBA2-E00	COLLAR FR WHEEL SIDE L	前輪邊套筒	1	
	44620	44620-LBA2-E00	COLLAR FR AXLE DISTANCE	前輪軸距套筒	1	
**	44650	44650-LBA2-305	WHEEL SET FR	前輪圈組	1	
	44710-LBA2-E0A	44710-LBA2-E0A-G303	TIRE ASSY FR /MAXXIS	前輪胎	1	
	44710-LBA2-E0B	44710-LBA2-E0B-G304	TIRE ASSY FR /KENDA	前輪胎	1	
**	45100	45100-LFG2-E01	CALIPER ASSY FR L/H	左前煞車卡鉗	1	
	45105-LBA2-305	45105-LBA2-305	PAD ASSY	煞車摩擦板組	1	
	45105-LBA2-306	45105-LBA2-306	PAD ASSY	煞車摩擦板組	1	
	45107-KED9	45107-KED9-900	PISTON	煞車卡鉗活塞	2	
	45107-LBA2	45107-LBA2-E00	PISTON	卡鉗活塞	2	
	45107-LLJ3	45107-LLJ3-E90	PIN HANGE	吊架銷	2	
	45108	45108-KED9-900	SPRING PAD	煞車摩擦片彈簧	2	
	45109	45109-KED9-900	SLIDE PAD	止滑板	2	
**	45110	45110-LBA2-305	BRACKET COMP FR	前煞車卡鉗托架	1	

F07

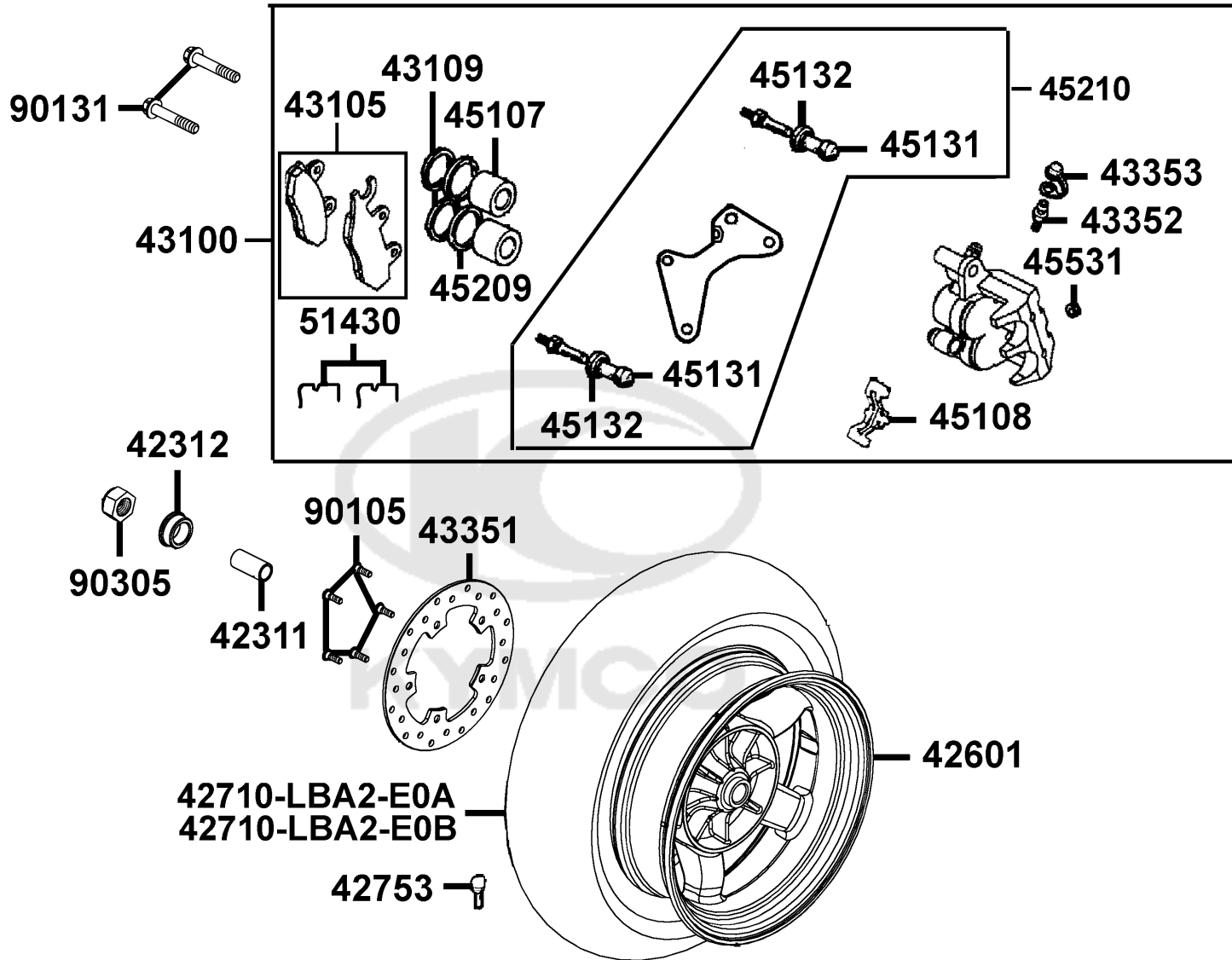
Front Wheel 前輪



Sales mark 配色標註	Ref no 參考號碼	Part no 零件號碼	Description 英文名稱	Reg description 中文名稱	Regd no 需求用量	F07
	45130	45130-KED9-900	BUSH PIN	煞車卡鉗襯套	2	
	45131	45131-LDG7-E03	DISK FR BRK L	左前煞車圓盤	2	
	45134	45134-KED9-900	BOOT B	襯套 B	2	
	45203	45203-KED9-900	PLUG PIN	塞蓋	2	
	45209	45209-LBA2-E00	SEAL PISTON	活塞油封	4	
**	45210	45210-LBA2-305	BRACKET COMP FR	前煞車卡鉗托架	1	
	45352	45352-LBA2-E00	READ PLATE ABS	ABS卸除板	1	
	45531	45531-KED9-900	PLUG	吊架銷塞蓋	2	
	90105	90105-KCR3-001	BOLT FR DISK 8*24	前煞車圓盤螺絲	10	
	90122	90122-LBA2-E00	BOLT FLANGE 8*38	螺絲 8X38	4	
	91257	91257-KED9-900	DUST SEAL 28*42*8	防塵封 28*42*8	2	
	92101	92101-05012-0A	BOLT HEX 5*12	螺絲 5*12	5	
	96150	96150-60040-10	BEARING BALL RADIAL 6004	軸承 6004/20*42*12	2	



Sales mark 配色標註	Ref no 參考號碼	Part no 零件號碼	Description 英文名稱	Reg description 中文名稱	Regd no 需求用量	F08
	42311	42311-LDB2-E00	COLLAR RR AXLE A	後輪軸套筒 A	1	
	42312	42312-KHE7-E00	COLLAR RR AXLE SIDE	後輪軸邊套筒	1	
**	42601	42601-LDB2-E00	WHEEL RR CAST	後輪圈	1	
	42710-LBA2-E0A	42710-LBA2-E0A-G303	TIRE ASSY RR /MAXXIS	後輪胎	1	
	42710-LBA2-E0B	42710-LBA2-E0B-G304	TIRE ASSY RR /KENDA	後輪胎	1	
	42753	42753-KNBN-90B	VALAE RIM (TR412)	打氣嘴	1	
**	43100	43100-LFG2-E01	CALIPER ASSY RR	後煞車卡鉗組	1	
	43105	43105-LDH1-305	PAD SET	後煞車摩擦板組	1	
	43109	43109-MCA3-007	SEAL PISTON	活塞油封	2	
	43351	43351-LDG7-E03	DISK RR BRAKE	後煞車圓盤	1	
	43352	43352-KKD6-E90	SCREW BLEEDER	加油嘴	1	
	43353	43353-4A61-77A	CAP BLEEDER	加油嘴蓋	1	
	45107	45107-LLJ3-E00	PISTON	卡鉗活塞	2	
	45108	45108-LDH1-E00	SPRING PAD	摩擦板彈簧	1	
	45131	45131-LDH1-E00	PIN BOLT	卡鉗螺絲銷	2	
	45132	45132-LDH1-E00	BUSH BOOT PIN	卡鉗襯套	2	
	45209	45209-KED9-900	SEAL PISTON	煞車卡鉗油封	2	
**	45210	45210-LDF2-E00	BRACKET FR CALIPER	前煞車卡鉗托架	1	
	45531	45531-GAR1-951	PLUG	塞蓋	1	
	51430	51430-LDH1-E00	SLIDE PAD	襯套滑件	2	

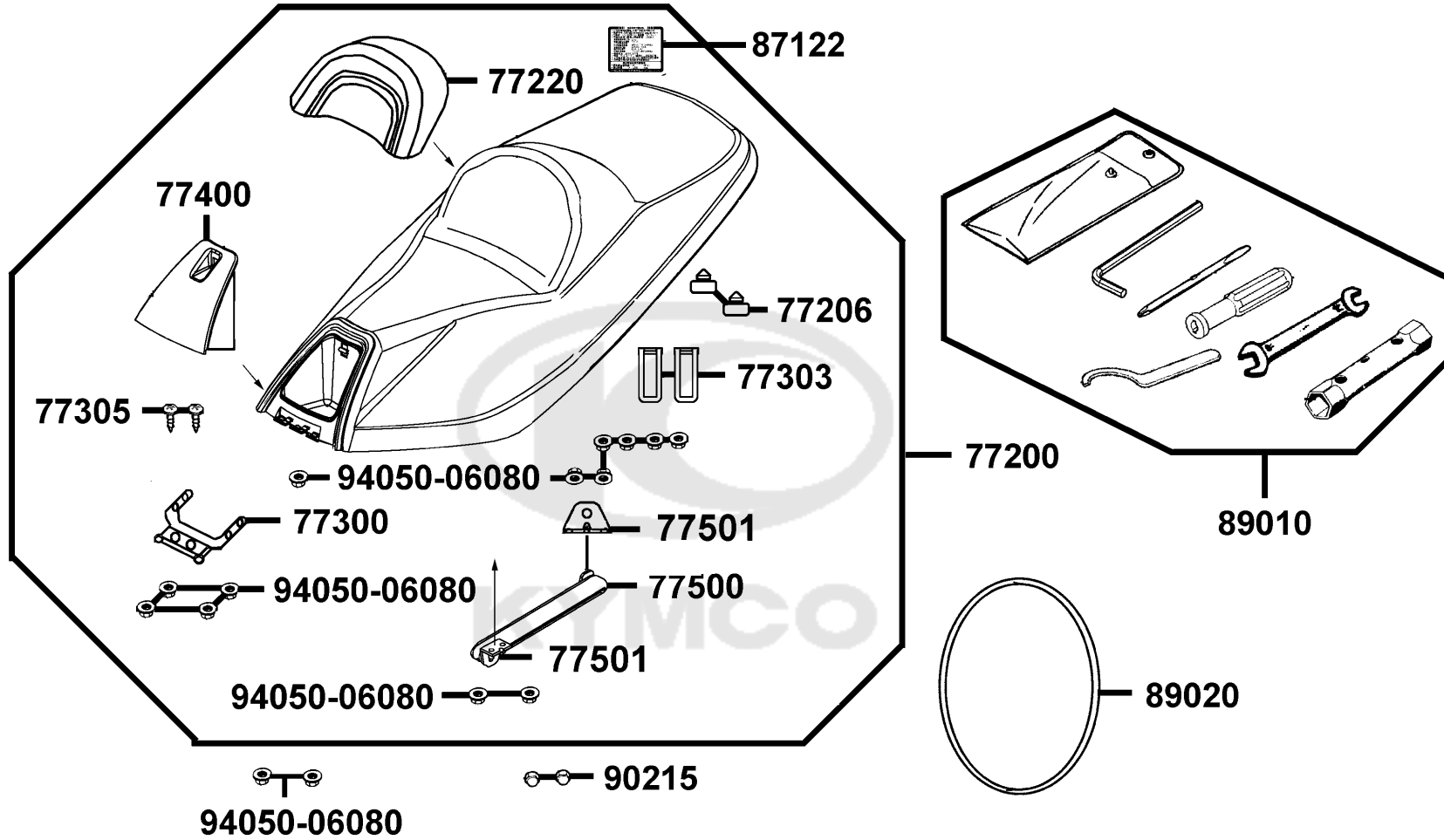


Sales mark 配色標註	Ref no 參考號碼	Part no 零件號碼	Description 英文名稱	Reg description 中文名稱	Regd no 需求用量	F08
	90105	90105-KCR3-001	BOLT FR DISK 8*24	前煞車圓盤螺絲	5	
	90131	90131-LDB2-E00	BOLT FLANGE 8*42	螺絲 8*42	2	
	90305	90305-KKAK-900	NUT U 16MM	螺帽 16MM	1	



F09

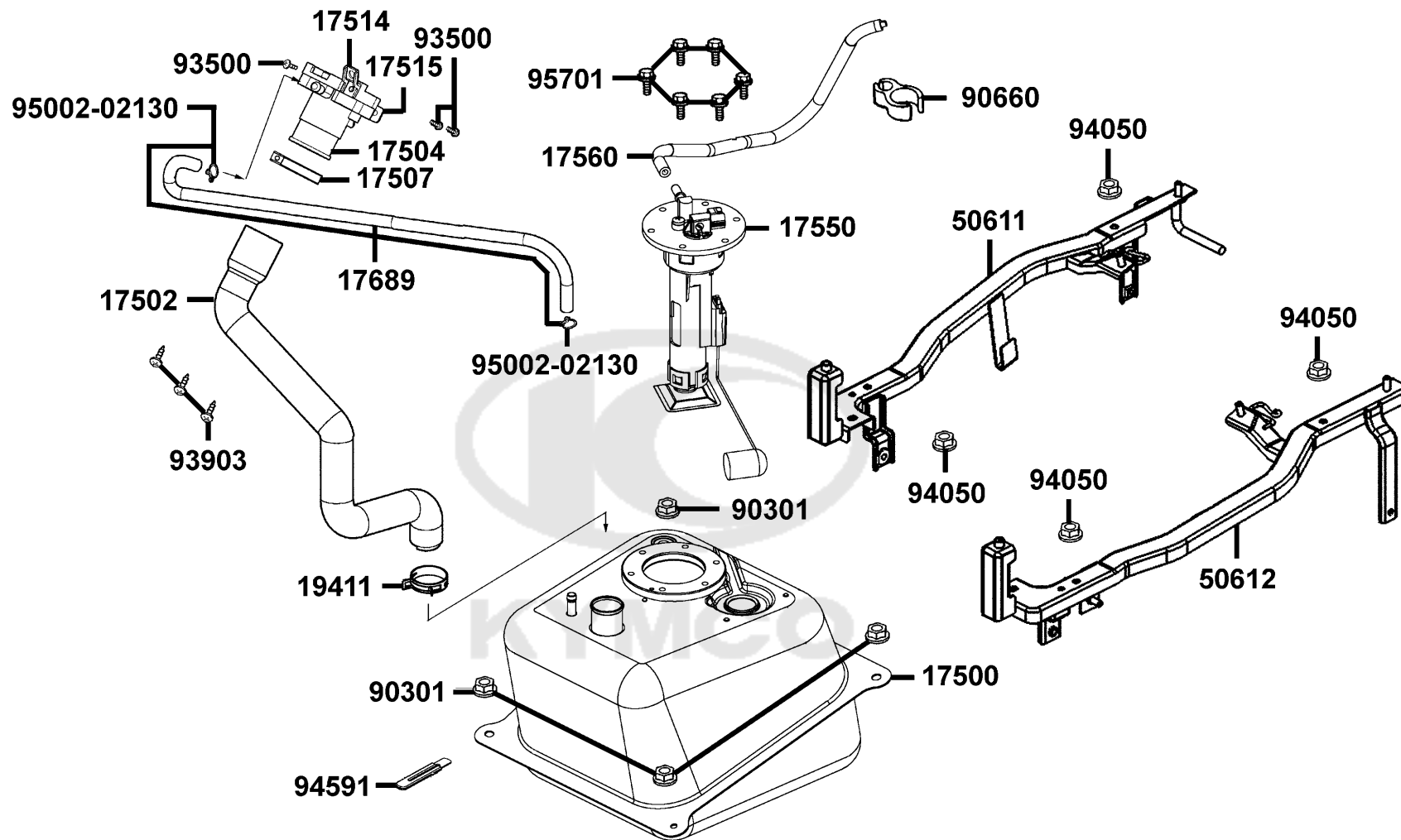
Seat 座墊



Sales mark 配色標註	Ref no 參考號碼	Part no 零件號碼	Description 英文名稱	Reg description 中文名稱	Regd no 需求用量	F09
**	77200	77200-LHD1-900	SEAT, ASSY.	座墊	1	
	77206	77206-KEB7-900	RUBBER SEAT CUSH	橡皮	2	
**	77220	77220-LDF2-900	SEAT ASSY PAD	前座墊靠	1	
	77300	77300-LBA2-E00	HINGE ASSY SEAT	座墊鉸鏈	1	
	77303	77303-LLJ3-E00	HOOK SEAT LOCK	座墊鉤	2	
	77305	77305-LBA2-E00	SCREW RIVENT	螺絲	2	
	77400	77400-LBA2-E00	BOX ASSY SEAT	座墊工具箱	1	
	77500	77500-LBA2-E00	DAMPER GAS	座墊開啟氣壓式推桿	1	
	77501	77501-LBA2-E00	STAY GAS DAMPER	座墊開啟氣壓式推桿支架	2	
**	87122	87122-LHD1-900	MARK E/M 5TH STAGE	排放管制貼紙	1	
	89010	89010-LDB2-E00	TOOL SET	工具包組	1	
	89020	89020-KKC4-900	BAND TOOL SET	束帶	1	
	90215	90215-KKC4-900	NUT CAP 6MM	螺帽 6MM	2	
	94050-06080	94050-06080	NUT FLANGE 6MM	特殊螺帽 6MM	15	

F10

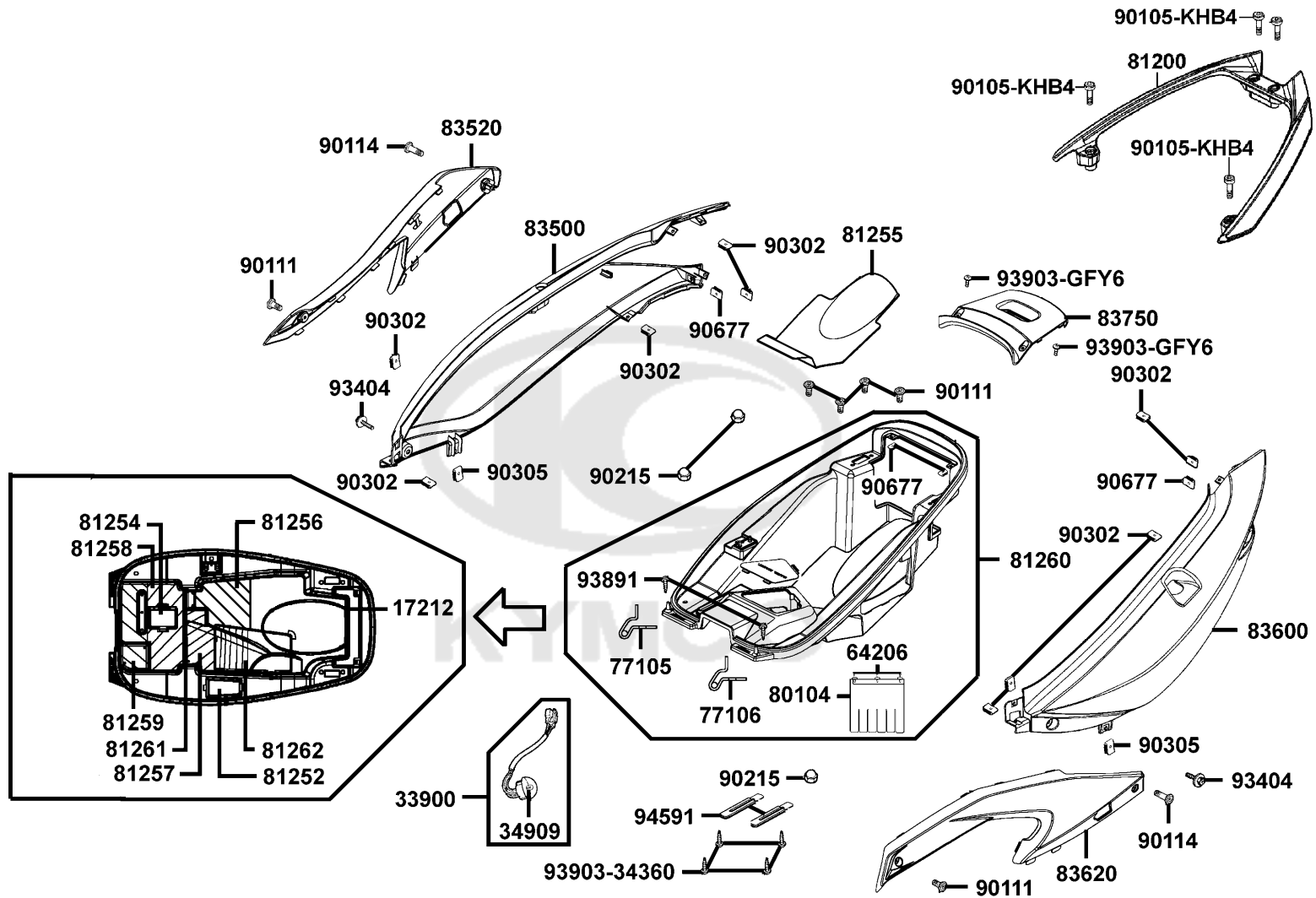
Fuel Tank 油箱



Sales mark 配色標註	Ref no 參考號碼	Part no 零件號碼	Description 英文名稱	Reg description 中文名稱	Regd no 需求用量	F10
	17500	17500-LDF2-910	TANK COMP FUEL	油箱	1	
	17502	17502-LBA2-E00	TUBE FUEL	油管	1	
	17504	17504-LAB4-900	FUEL FILLER	加油漏斗	1	
	17507	17507-LAB4-900	BAND 50 FUEL HOSE	油管束夾	1	
	17514	17514-LBA2-E00	STAY A FUEL FILLER	油管支架 A	1	
	17515	17515-LBA2-E00	STAY B FUEL FILLER	油管支架 B	1	
	17550	17550-LDF2-800	FUEL PUMP ASSY	汽油泵浦	1	
	17560	17560-LDF2-900	TUBE PUMP INJECTOR	噴嘴燃管	1	
	17689	17689-KEBE-E00	TUBE ASSY TANK-FILLER	油管	1	
	19411	19411-KBCB-900	CLIP HOSE	油管鎖環	1	
	50611	50611-LDF2-900	RNFCT R COMP FLOOR	右踏板底架	1	
	50612	50612-LDF2-900	RNFCT L COMP FLOOR	左踏板底架	1	
	90301	90301-6D34-671	NUT FLANGE 6MM	螺帽	4	
	90660	90660-KNBN-921	CLAMP TUBE	管夾	1	
	93500	93500-04008-0G	SCREW PAN 4*8	螺絲 4X8	3	
	93903	93903-35260	SCREW TAPPING 5*12	螺絲 5X12	3	
	94050	94050-06080	NUT FLANGE 6MM	特殊螺帽 6MM	4	
	94591	94591-KFBF-900	CLIP 2*70	線夾 2X70	1	
	95002-02130	95002-02130	CLIP B12.5 TUBE	管夾	2	
	95701	95701-LDF2-800	BOLT FLANGE 5*6.5	螺絲 M5*6.5	6	

Sales mark 配色標註	Ref no 參考號碼	Part no 零件號碼	Description 英文名稱	Reg description 中文名稱	Regd no 需求用量	F11
	31500-KHE7-90A	31500-KHE7-90A-YU	BATTERY YTX12-BS	電瓶	1	
	31500-KHE7-90B	31500-KHE7-90B-GS	BATTERY GTX12-BS	電瓶	1	
	32411	32411-LBA2-E00	CABLE BATTERY	電瓶導線	1	
	50326	50326-LBA2-E00	COVER BATTERY	電瓶盒蓋	1	
	50328	50328-LBA2-E00	BAND BATTERY	電瓶束帶	1	
	5032A	5032A-LDB2-E00	CASE ASSY BATTERY	電瓶箱	1	
	50330-LBA2	50330-LBA2-E00	SPONGE BATTERY	電瓶箱海綿	3	
	50330-LDB2	50330-LDB2-E00	SPONGE BATTERY	電瓶箱海綿	2	
	90112	90112-KNBN-901	BOLT FLANGE 6MM	螺絲 6MM	2	
	93891	93891-05016-06	SCREW WASHER 5* 16	螺絲 5X16	2	
	94050	94050-06080	NUT FLANGE 6MM	特殊螺帽 6MM	2	
	98200-31000	98200-31000	BLADE FUSE 10A	保險絲/插片形 10A	1	
	98200-31500	98200-31500	BLADE FUSE 15A	保險絲/插片形 15A	1	
	98200-33000	98200-33000	BLADE FUSE 30A	保險絲/插片形 30A	1	

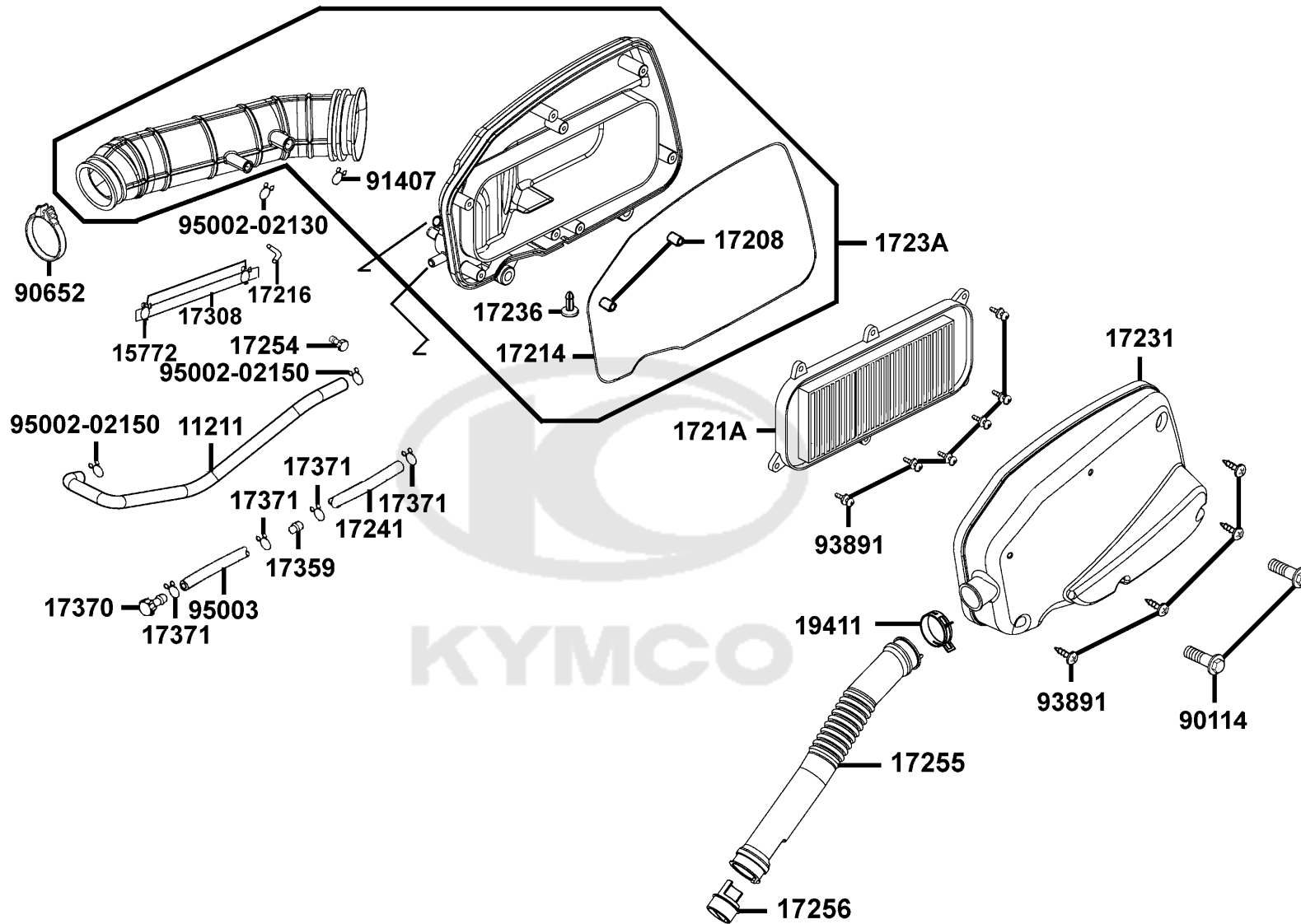
Sales mark 配色標註	Ref no 參考號碼	Part no 零件號碼	Description 英文名稱	Reg description 中文名稱	Regd no 需求用量	F12
	17212	17212-LDB2-E00	SAEL C LUGGAGE BOX	行李箱油封 C	1	
	33900	33900-KFBF-900	LIGHT ASSY LUGGAGE BOX	行李箱照明燈	1	
	34909	34909-KFBF-900	BULB WEDGE BASE	燈泡	1	
	64206	64206-MLJ0-001	NUT SPEED 4MM	螺帽 4MM	3	
	77105	77105-GFS6-001	HOOK R HELMET	安全帽右掛鉤	1	
	77106	77106-GFS6-001	HOOK L HELMET	安全帽左掛鉤	1	
	80104	80104-LDB2-E00	PLATE C SPLASH GUARD	防濺板 C	1	
**	81200	81200-LGR2-E00	CARRIER RR	後載物架	1	
	81252	81252-LDB2-E00	COVER SEAT CABLE MAINT	座墊導線調整蓋	1	
	81254	81254-LDB2-E00	COVER CARB MAINT	汽化器維護蓋	1	
	81255	81255-LDB2-E00	BAG LUGGAGE	置物箱內襯	1	
	81256	81256-LDB2-E00	HEAT GUARD A LUGGAGE BOX	行李箱隔熱板 A	1	
	81257	81257-LDB2-E00	HEAT GUARD B LUGGAGE BOX	行李箱隔熱板 B	1	
	81258	81258-LDB2-E00	HEAT GUARD C LUGGAGE BOX	行李箱隔熱板 C	1	
	81259	81259-LDB2-E00	HEAT GUARD D LUGGAGE BOX	行李箱隔熱板 D	1	
	81260	81260-LDB2-E00	BOX ASSY LUGGAGE	行李箱組	1	
	81261	81261-LDB2-E00	HEAT GUARD E LUGGAGE BOX	行李箱隔熱板 E	1	
	81262	81262-LDB2-E00	HEAT GUARD F LUGGAGE BOX	行李箱隔熱板 E	1	
**	83500	83500-LBA2-375	COVER SET R BODY	車體右邊蓋組	1	
**	83520	83520-LBA2-E00	COVER R SIDE	右邊軌	1	



Sales mark 配色標註	Ref no 參考號碼	Part no 零件號碼	Description 英文名稱	Reg description 中文名稱	Regd no 需求用量	F12
**	83600	83600-LBA2-375	COVER SET L BODY	車體左邊蓋組	1	
**	83620	83620-LBA2-E00	COVER L SIDE	左邊軌	1	
**	83750	83750-LBA2-E00	COVER RR CENTER	後中心蓋	1	
	90105-KHB4	90105-KHB4-900	BOLT WASH M8*60	螺絲 M8*60	2	
	90111	90111-KED9-900	SCREW PAN 6*14	螺絲 6*14	6	
	90114	90114-LBA2-E00	SCREW PAN 6*30	螺絲 6*30	2	
	90215	90215-KKC4-900	NUT CAP 6MM	螺帽 6MM	3	
	90302	90302-SDA4-004	NUT SPRING 4MM	彈簧螺帽 4MM	10	
	90305	90305-GHK8-001	NUT CLIP 6MM	夾螺帽 6MM	2	
	90677	90677-GAR1-004	NUT CLIP 5MM	螺帽夾 5MM	4	
	93404	93404-06016-06	BOLT WASHER 6*16	螺絲 6X16	2	
	93891	93891-06010-07	SCREW WASHER 6*10	螺絲 6X10	2	
	93903-34360	93903-34360	SCREW TAPPING 4*12 (G)	螺釘 4X12	4	
	93903-GFY6	93903-GFY6-900	SCREW TAPPING 4*14	螺釘 4X14	2	
	94591	94591-27000	CLIP 2*70	導線夾	2	

F13

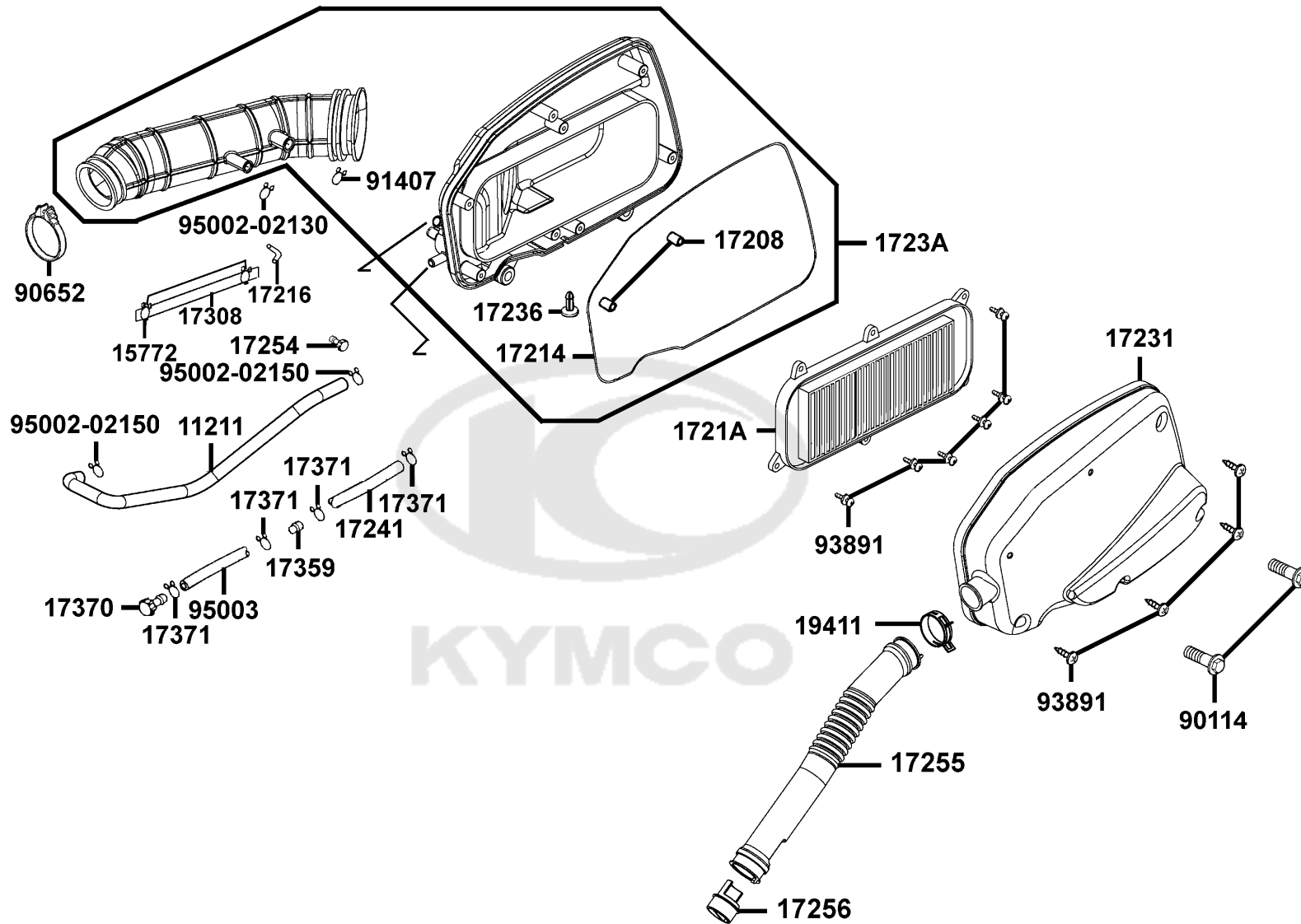
Air Cleaner 空氣濾清器




Sales mark 配色標註	Ref no 參考號碼	Part no 零件號碼	Description 英文名稱	Reg description 中文名稱	Regd no 需求用量	F13
	11211	11211-KKC4-900	TUBE BREATHER	通氣管	1	
	15772	15772-5L00-013	CLIP B14.5 TUBE	通氣管夾	2	
	17208	17208-GAR1-011	COLLAR AIR/C SET	套筒	2	
	17214	17214-LDB2-E00	SEAL CASE	空氣濾清器箱油封	1	
	17216	17216-KHC4-900	L JOINT BREATHER TUBE	L 型管	1	
	1721A	1721A-KKC3-900	ELEMENT ASSY AIR/C	空氣濾清海綿組	1	
	17231	17231-LFG2-E00	COVER COMP AIR/C	空氣濾清器蓋	1	
	17236	17236-KFBF-910	PLATE	隔板	1	
	1723A	1723A-LFG2-E00	CASE ASSY AIR/C	空氣濾清器箱組	1	
	17241	17241-LDF2-900	TUBE AIR/C COLLECT	空氣濾清器集油管	1	
	17254	17254-KACA-P00	PLUG AIR/C CONN TUBE	空氣濾清器連接管塞	1	
	17255	17255-LDB2-E00	DUCT COMP	空氣濾清器蓋導管	1	
	17256	17256-LDB2-E00	PLUG AIR/C DUCT	空氣濾清器蓋導管塞蓋	1	
	17308	17308-LBA2-900	TUBE ASSY CANISTER-AIR/C	通氣管	1	
	17359	17359-4K19-671	JOINT BREATHER TUBE	通氣管接頭	1	
	17370	17370-4K19-701	PLUG BREATHER TUBE	溢油管管塞	1	
	17371	17371-1D74-671	CLIP BREATHER TUBE	通氣管夾	4	
	19411	19411-LFG2-E00	CLIP ASSY AIR/C DUCT	空氣濾清器蓋管夾	1	
	90114	90114-GDM4-011	BOLT FLANGE SH 6*28	螺絲 6X28	2	
	90652	90652-KHE7-900	BAND CONNECTING TUBE	連接管固定帶	1	

F13

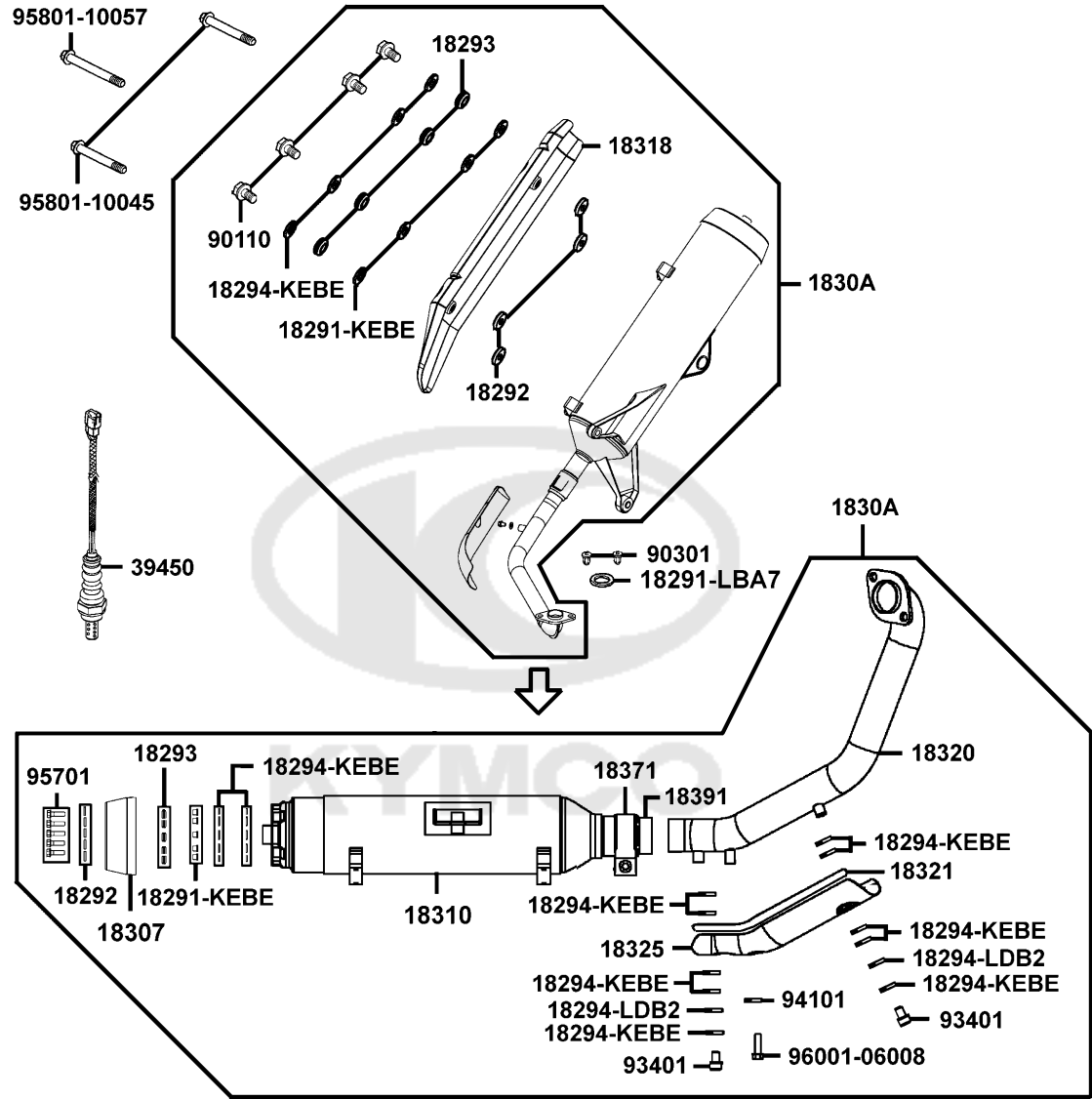
Air Cleaner 空氣濾清器



Sales mark 配色標註	Ref no 參考號碼	Part no 零件號碼	Description 英文名稱	Reg description 中文名稱	Regd no 需求用量	F13
91407	91407-SGA7-004	91407-SGA7-004	CLAMP 17 FUSE HOSE	管夾	1	
93891	93891-05016-00	93891-05016-00	SCREW WASHER 5*16	螺絲 5*16	10	
95002-02130	95002-02130	95002-02130	CLIP B12.5 TUBE	管夾	1	
95002-02150	95002-02150	95002-02150	CLIP B14.5 TUBE	管夾	2	
95003	95003-23024-60	95003-23024-60	V TUBE 8*12*240	軟管	1	
						

F14

Exhaust Muffler 排氣管

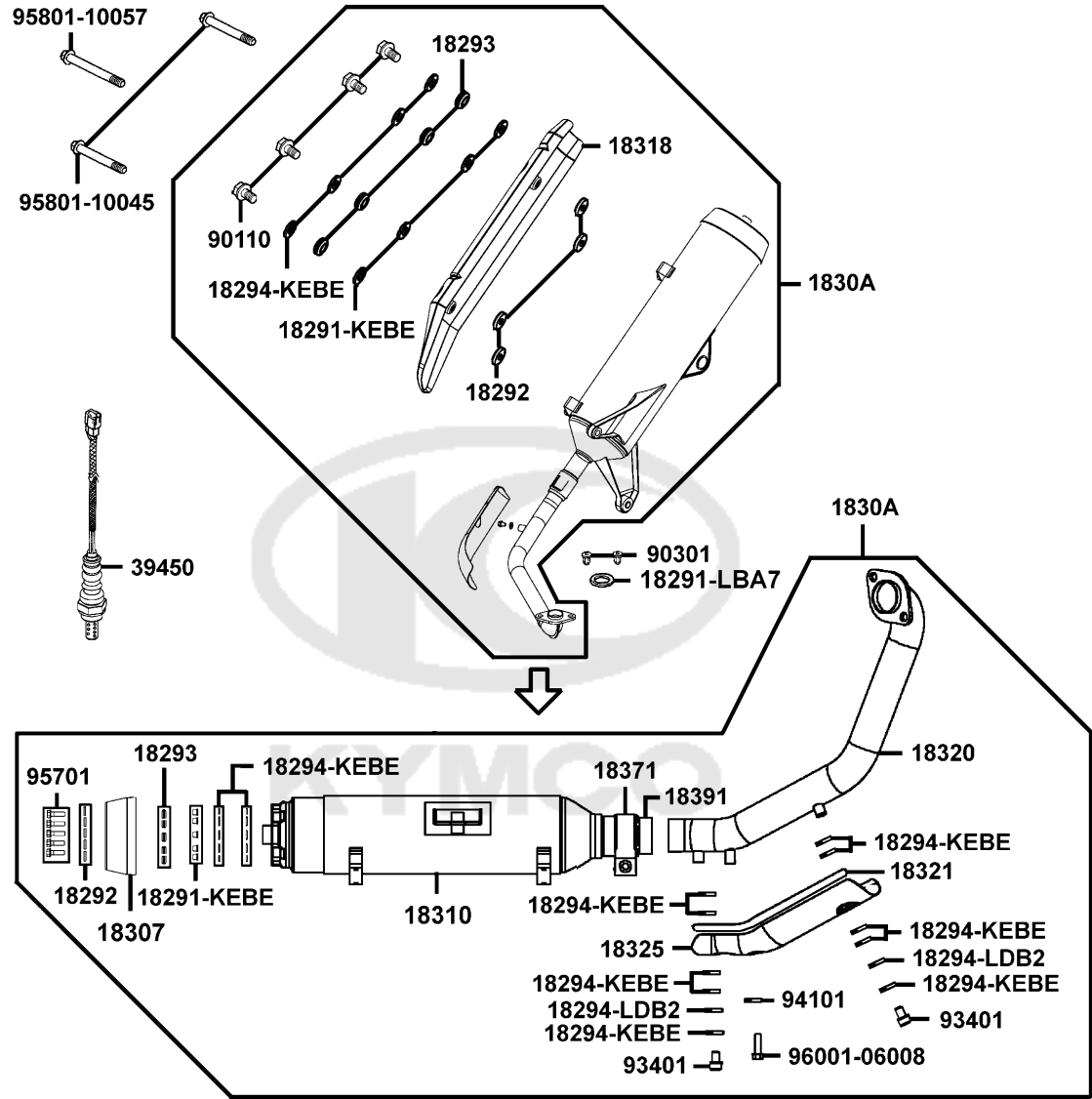


Sales mark 配色標註	Ref no 參考號碼	Part no 零件號碼	Description 英文名稱	Reg description 中文名稱	Regd no 需求用量
	18291-KEBE	18291-KEBE-900	COLLAR	套筒	9
	18291-LBA7	18291-LBA7-900	GASKET EXH PIPE	排氣管墊圈	1
	18292	18292-KEBE-900	PACKING PROTECTOR	防熱墊片	9
	18293	18293-KEBE-900	RUBBER PKG PROTR	隔熱橡皮	9
	18294-KEBE	18294-KEBE-900	PACKING PROTECTOR	防熱墊片	24
	18294-LDB2	18294-LDB2-900	PACKING INNER PROTECTOR	墊片	2
**	18307	18307-LBA2-900	TAIL CAP COMP.,MUFFLER	排氣管尾蓋總成	1
**	1830A	1830A-LHD1-900	MUFFLER ASS'Y,EXH.	排氣管組立	1
	18310	18310-LHD1-900	MUFFLER COMP.	排氣管本體總成	1
**	18318	18318-LBA2-900	PROTECTOR MUFFLER	排氣管護蓋	1
	18320	18320-LFG2-E00	PIPE EXHAUST	排氣連接管	1
	18321	18321-LDB2-900	INNER PROTECTOR EXE PIPE	排氣管內護蓋	1
**	18325	18325-LDB2-900	PROTECTOR EXH PIPE	排氣連接管護蓋	1
	18371	18371-LDB2-E00	BAND MUFFLER	排氣管束環	1
	18391	18391-LDB2-E00	GASKET	墊圈	1
	39450	39450-LDF2-800	O2 SENSOR	含氧感知器	1
	90110	90110-KEBE-900	SCREW SPECIAL 6*22	螺絲 6X22	4
	90301	90301-GFY6-901	NUT (HEX) CAP 8MM	圓螺帽 6MM	2
	93401	93401-LDB2-900	BOLT WASHER 6*26	螺絲 6*26	2
	94101	94101-06700	WASHER PLAIN 6MM	平華司 6MM	1

F14

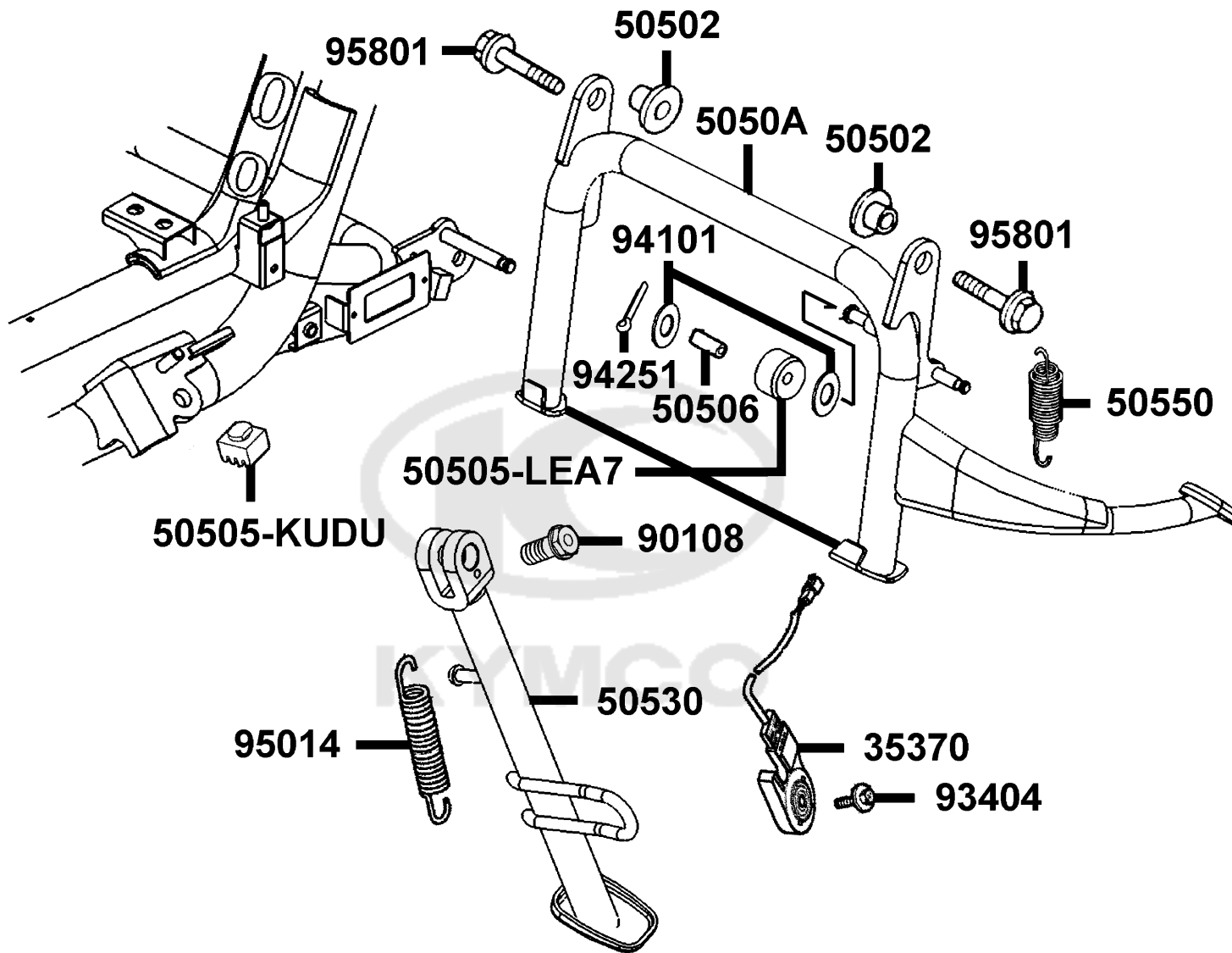
F14

Exhaust Muffler 排氣管



Sales mark 配色標註	Ref no 參考號碼	Part no 零件號碼	Description 英文名稱	Reg description 中文名稱	Regd no 需求用量	F14
	95701	95701-06022-06	BOLT FLANGE 6*22	螺絲 6X22	5	
	95801-10045	95801-10045-06	BOLT FLANGE 10*45	螺絲 10*45	2	
	95801-10057	95801-10057-06	BOLT FLANGE 10*57	螺絲 10*57	1	
	96001-06008	96001-06008-07	BOLT FLANGE SH 6*8	螺絲 6X8	1	



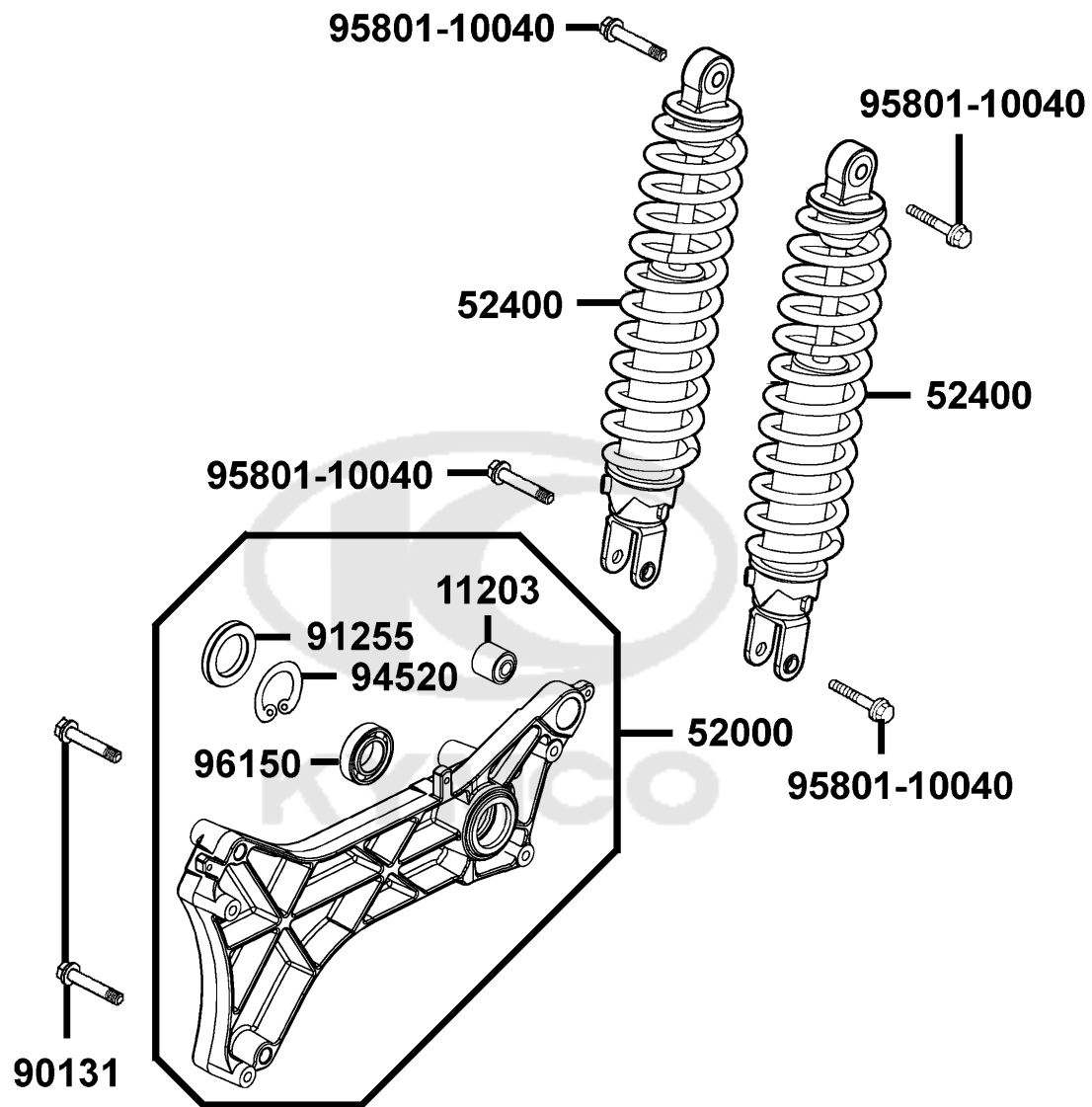


Sales mark 配色標註	Ref no 參考號碼	Part no 零件號碼	Description 英文名稱	Reg description 中文名稱	Regd no 需求用量	F15
	35370	35370-KEC8-E00	SW UNIT SIDE STAND	側腳架安全開關	1	
	50502	50502-GFY6-901	COLLAR MAIN STAND	主腳架套環	2	
	50505-KUDU	50505-KUDU-900	STOPPER RUBBER STAND	主腳架橡皮	1	
	50505-LEA7	50505-LEA7-E00	STOPPER RUBBER	橡皮	1	
	50506	50506-KHE7-E00	COLLAR STOPPER RUBBER	套筒	1	
	5050A	5050A-LDB2-E00	STAND ASSY MAIN	主腳架組	1	
	50530	50530-LDB2-E00	BAR SIDE STAND	側腳架	1	
	50550	50550-KKC2-E00	SPG ASSY MAIN STAND	主腳架彈簧	1	
	90108	90108-KKC4-900	SCREW SIDE STAND PIVOT	側腳架螺絲	1	
	93404	93404-06016-06	BOLT WASHER 6*16	螺絲 6X16	1	
	94101	94101-08800	WASHER PLAIN 8MM	華司 8MM	2	
	94251	94251-08400	PIN LOCK 8MM	銷 8MM	1	
	95014	95014-72204	SPG B1 SIDE STAND	側腳架彈簧	1	
	95801	95801-10025-08	BOLT FLANGE 10*25	螺絲 10X25	2	

F16

Rear Cushion

後避震器



Sales mark 配色標註	Ref no 參考號碼	Part no 零件號碼	Description 英文名稱	Reg description 中文名稱	Regd no 需求用量	F16
	11203	11203-LBA2-E00	RUB BUSH L CASE	襯套	1	
**	52000	52000-LDB2-E00	FORK ASSY REAR	後叉	1	
**	52400	52400-LDB2-E00	CUSHION ASSY R RR	後右避震器	2	
	90131	90131-LFG2-E00	BOLT FLANGE 8*55	螺絲 8*55	2	
	91255	91255-KHE7-900	OIL SEAL 34*52*7	油封 34*52*7	1	
	94520	94520-47000	CIR CLIP IN 47	環夾	1	
	95801-10040	95801-10040-02	BOLT FLANGE 10*40	螺絲 10*40	4	
	96150	96150-62040-10	BEARING BALL RADIAL 6204	後叉軸承	1	

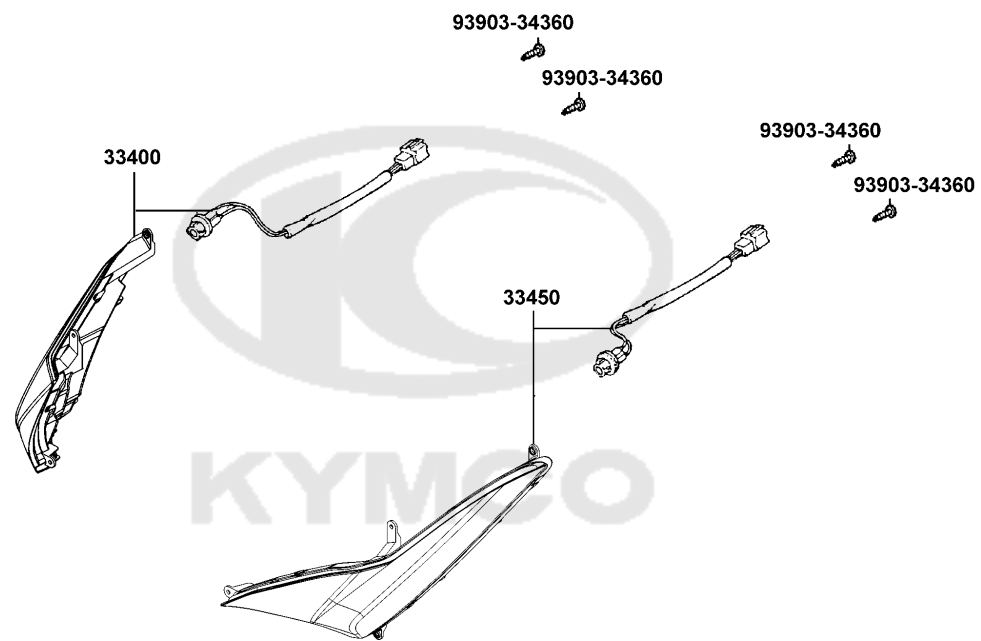


F17

Front Winker

RR WINKER

前後方向燈



Sales mark 配色標註	Ref no 參考號碼	Part no 零件號碼	Description 英文名稱	Reg description 中文名稱	Regd no 需求用量	F17
	33400	33400-LGR2-E00	WINKER ASSY RH FR	右前方向燈	1	
	33450	33450-LGR2-E00	WINKER ASSY LH FR	左前方向燈	1	
	93903-34360	93903-34360	SCREW TAPPING 4*12 (G)	螺釘 4X12	4	



Sales mark 配色標註	Ref no 參考號碼	Part no 零件號碼	Description 英文名稱	Reg description 中文名稱	Regd no 需求用量	F18
	33607	33607-KKD7-E00	INNER LENS WINKER	後方向燈內燈殼	2	
	33700	33700-LGR2-E00	LIGHT ASSY RR COMB	後燈組	1	
	33702	33702-LBA2-E00	LENS TAIL LIGHT	後燈殼	1	
	33708	33708-KHE7-E00	LENS LICENSE	牌照燈殼	1	
	33709	33709-KHE7-E00	BASE LICENSE	牌照燈座	1	
	33711	33711-LBA2-305	LIGHT COMB LED	LED燈組	1	
	33720	33720-LBB5-E00	LIGHT ASSY LICENSE	牌照燈組	1	
	33726	33726-LBB5-E00	SCOKET COMP	牌照燈配線	1	
	33741	33741-KHC5-M00	REFLEX REFLECTOR	反射片	1	
	34903	34903-KPCP-900	BULB POSITION	位置燈燈泡 12V5W	1	
	34905	34905-KPCP-900	BULB WINKER	方向燈燈泡 12V10W	2	
	80101	80101-LBA2-E00	FENDER RR INNER	後內檔擋泥板	1	
**	80105	80105-LBA2-900	FENDER RR	後土除	1	
	80107	80107-LBA2-E00	COVER LICENSE LIGHT	牌照燈外蓋	1	
	90301	90301-6D34-671	NUT FLANGE 6MM	螺帽	2	
	90302	90302-GFY6-940	BOLT-WASH 5*16	螺絲 5X16	4	
	90677	90677-GAR1-004	NUT CLIP 5MM	螺帽夾 5MM	2	
	93404	93404-06016-06	BOLT WASHER 6*16	螺絲 6X16	3	
	93901-32320	93901-32320	SCREW TAPPING 3*12	螺釘 3X12	2	
	93901-34310	93901-34310	SCREW TAPPING 4*12	螺釘 4*12	6	



Sales mark 配色標註	Ref no 參考號碼	Part no 零件號碼	Description 英文名稱	Reg description 中文名稱	Regd no 需求用量	F18
	93901-34320	93901-34320	SCREW TAPPING 4*12	螺釘 4X12	2	
	93903-34360	93903-34360	SCREW TAPPING 4*12 (G)	螺釘 4X12	4	
	93903-35360	93903-35360	SCREW TAPPING 5*16	螺釘 5X16	4	
	93903-GFY6	93903-GFY6-900	SCREW TAPPING 4*14	螺釘 4X14	2	
	94050	94050-05080	NUT FLANGE 5MM	特殊螺帽 5MM	1	



Sales mark 配色標註	Ref no 參考號碼	Part no 零件號碼	Description 英文名稱	Reg description 中文名稱	Regd no 需求用量	F19
	17520	17520-LBA2-E00	CABLE COMP FUEL CAP	油箱蓋導線	1	
	17527	17527-LBA2-900	SLIDE COVER FUEL CAP	油箱蓋導線防塵蓋	1	
	17620-LBA2-90A	17620-LBA2-90A	CAP COMP FUEL FILLER	油箱蓋	1	
	17620-LBA2-90B	17620-LBA2-90B	CAP COMP FUEL FILLER	油箱蓋	1	
	17623-LAB4-90A	17623-LAB4-90A	COLLAR FUEL CAP	油箱蓋套筒	1	
	17623-LAB4-90B	17623-LAB4-90B	COLLAR FUEL FILLER	油箱蓋套筒	1	
	3051A	3051A-LDF2-900	COIL ASSY IGNITION	點火線圈	1	
	30700	30700-KFC8-E0H	CAP ASSY NOISE SUPPR	火星塞蓋	1	
	31340	31340-LBA2-E0A	SENSOR FR WHEEL SPEED	前輪轉速感應器	1	
	31345	31345-LBA2-E00	WASHER WHEEL SPEED SENSOR	輪胎速度墊圈感應器	1	
	31600	31600-KED9-900	REG REC COMP	整流器	1	
	31601	31601-LDF2-900	SOCKET COMP DC 12V	手機充電座	1	
	31602	31602-KKC4-900	SOCKET COMP CELL-PHONE	手機固定座	1	
	3195A	3195A-LBA2-E00	HAZARD CONTROL ASSY	警示燈控制器組	1	
	32100	32100-LHD1-E00	HARNESS WIRE	主配線	1	
	32108	32108-GAR1-711	COVER HARNESS WIRE	配線蓋	1	
	35010-LBA2-305-M1	35010-LBA2-305-M1	KEY SET	開關組	1	
	35010-LBA2-305-M2	35010-LBA2-305-M2	KEY SET	開關組	1	
	35101-LBA2-305-M1	35101-LBA2-305-M1	SW SET COMB & LOCK	主開關	1	
	35101-LBA2-305-M2	35101-LBA2-305-M2	SW SET COMB & LOCK	主開關	1	

Sales mark 配色標註	Ref no 參考號碼	Part no 零件號碼	Description 英文名稱	Reg description 中文名稱	Regd no 需求用量	F19
	35102-LBA2-305-M1	35102-LBA2-305-M1	SHUTTER MAGNETIC	磁石鎖	1	
	35102-LBA2-305-M2	35102-LBA2-305-M2	SHUTTER MAGNETIC	磁石鎖	1	
	35104-KHC4-90A	35104-KHC4-90A	PLATE COVER FUEL CAP CABLE	蓋燃料外蓋薄板導線	1	
	35104-KHC4-90B	35104-KHC4-90B	PLATE COVER FUEL CAP CABLE	油箱蓋導線防水蓋	1	
	35111-KKC4-335-M1	35111-KKC4-335-M1	KEY COMP/SHUTTER MAGNETIC	磁石鑰匙/SD	2	
	35111-KKC4-335-M2	35111-KKC4-335-M2	KEY COMP/SHUTTER MAGNETIC	磁石鑰匙/TJ	2	
	35111-LBG7-305-T01	35111-LBG7-305-T01	KEY COMP	未加工鑰匙/ 加長 /右切	1	
	35111-LBG7-305-T02	35111-LBG7-305-T02	KEY COMP	未加工鑰匙/加長 /左切	1	
	35111-LBG7-306-T01	35111-LBG7-306-T01	KEY COMP	未加工鑰匙/加長 /右切	1	
	35111-LBG7-306-T02	35111-LBG7-306-T02	KEY COMP	未加工鑰匙/加長/左切	1	
	35119-KHC4-90A	35119-KHC4-90A	COVER SEAT CABLE	座墊外蓋導線	1	
	35119-KHC4-90B	35119-KHC4-90B	COVER SEAT CABLE	座墊外蓋導線	1	
	35340-KKC4-80A	35340-KKC4-80A	STOP SWITCH	行李箱燈開關	1	
	35340-KKC4-80B	35340-KKC4-80B	STOP SWITCH	行李箱燈開關	1	
	35380	35380-LDF2-900	SENSOR ANGLE DETECT	車輛傾倒感知器	1	
	35850	35850-LBA2-E00	SET START MAG	起動開關組	1	
	38110-KHB4-E0A	38110-KHB4-E0A	HORN COMP	喇叭	1	
	38110-KHB4-E0B	38110-KHB4-E0B	HORN COMP	喇叭	1	
	38110-KHB4-E0C	38110-KHB4-E0C	HORN COMP	喇叭	1	
	38200	38200-KHE7-900	BOX COMP FUSE	保險絲空盒	1	

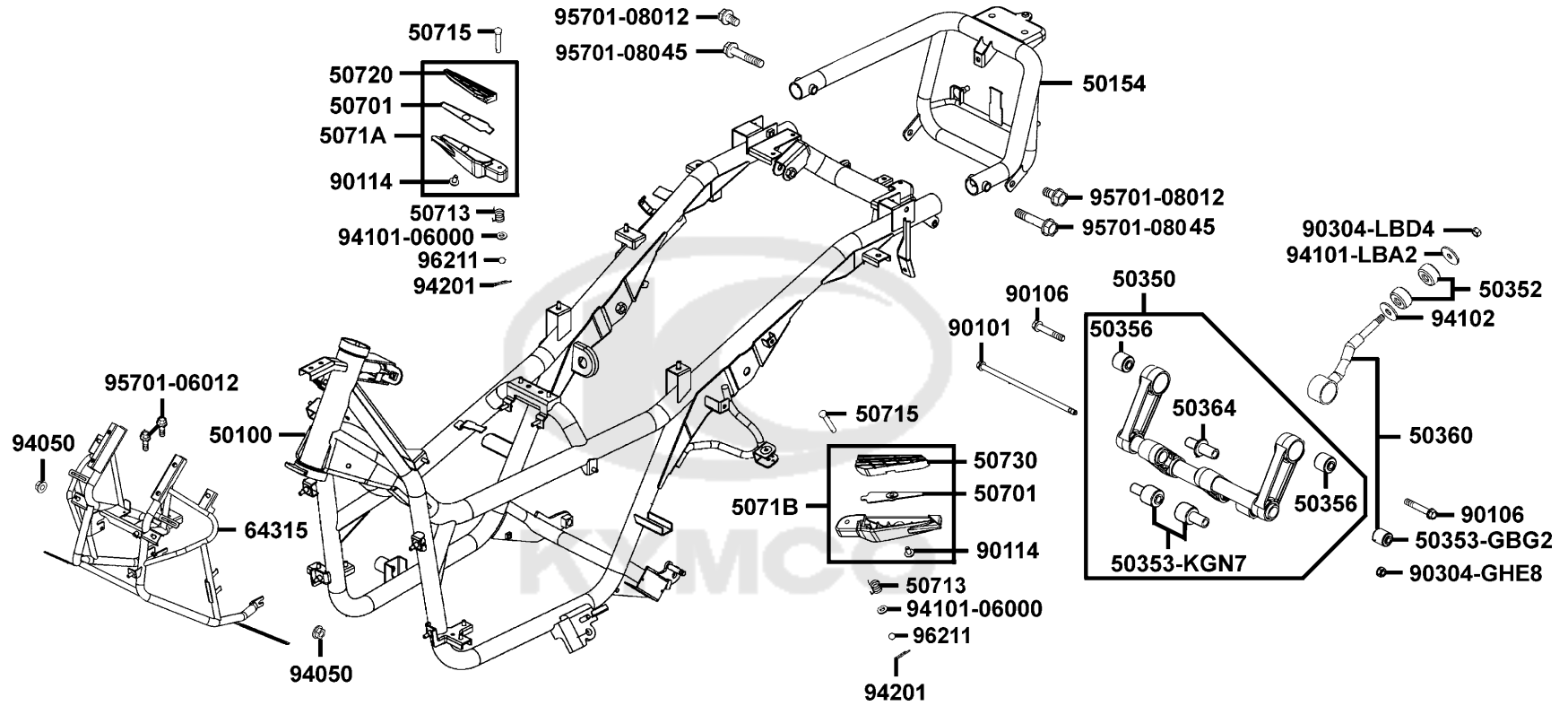
Sales mark 配色標註	Ref no 參考號碼	Part no 零件號碼	Description 英文名稱	Reg description 中文名稱	Regd no 需求用量
	38300	38300-LCB4-900	RELAY COMP WINKER	方向繼電器	1
	38500-KHD8-900	38500-KHD8-900	RELAY ASSY LIGHT	繼電器	1
	38500-KHD8-90A	38500-KHD8-90A	RELAY ASSY LIGHT	繼電器	1
	38501-KHD8-900	38501-KHD8-900	RELAY ASSY LIGHT	繼電器	1
	38501-KHD8-90A	38501-KHD8-90A	RELAY ASSY LIGHT	繼電器	1
	39000	39000-LDF2-800	VALVE UNIT SOLENOID	二次空氣電磁閥	1
	39100	39100-KHD8-900	EMI FILTER MOTOR	風扇馬達濾波器	1
	39200	39200-LFG2-800	ECU UNIT	電子噴油系統控制電腦	1
	39220	39220-LDF2-900	CUSHION CASE ECU	引擎控制系統緩衝橡皮	1
	50153	50153-LDF2-900	RUBBER SOLENOID VALVE	二次空氣電磁閥懸掛橡皮	1
	50154	50154-LDF2-900	COLLAR	套筒	1
	77232-GLW0-316-M1	77232-GLW0-316-M1	LOCK SET FUEL LID	加油蓋鎖	1
	77232-GLW0-316-M2	77232-GLW0-316-M2	LOCK SET FUEL LID	加油蓋鎖	1
	77235-KGC4-E0A	77235-KGC4-E0A	SEAT CATCH	座墊擋器	1
	77235-KGC4-E0B	77235-KGC4-E0B	SEAT CATCH	座墊擋器	1
	77235-KKC4-80A	77235-KKC4-80A	SEAT CATCH	座墊擋器	1
	77235-KKC4-80B	77235-KKC4-80B	SEAT CATCH	座墊擋器	1
	77240	77240-LBA2-E00	CABLE SEAT LOCK	座墊鎖導線	1
	90656-KCBC	90656-KCBC-900	BAND OIL HOSE 8*146	油管束帶	10
**	90656-KUDU	90656-KUDU-900	BAND HARNESS WIRE	配線束帶	3

F19

Sales mark 配色標註	Ref no 參考號碼	Part no 零件號碼	Description 英文名稱	Reg description 中文名稱	Regd no 需求用量	F19
	93500-04020	93500-04020-0G	SCREW PAN 4*20	螺絲 4X20	3	
	93500-KHC4	93500-KHC4-90A	SCREW PAN 5*10	螺絲 5X10	3	
	93891	93891-05020-06	SCREW WASHER M 5*20	螺絲 5X30	1	
	93894	93894-04022-08	SCREW PLAIN WASHER 4*22	螺絲 4*22	2	
	94050-06080	94050-06080	NUT FLANGE 6MM	特殊螺帽 6MM	8	
	94050-08080	94050-08080	NUT FLANGE 8MM	螺帽 8MM	1	
	95701	95701-08020-08	BOLT FLANGE 8*20	螺絲 8X20	2	
	96001-06014	96001-06014-08	BOLT FLANGE 6*14	螺絲 6X14	4	
	96001-06020	96001-06020-06	BOLT FLANGE SH 6*20	螺絲 6*20	1	
	98200-31000	98200-31000	BLADE FUSE 10A	保險絲/插片形 10A	2	
	98200-31500	98200-31500	BLADE FUSE 15A	保險絲/插片形 15A	2	
	98200-33000	98200-33000	BLADE FUSE 30A	保險絲/插片形 30A	1	

F20

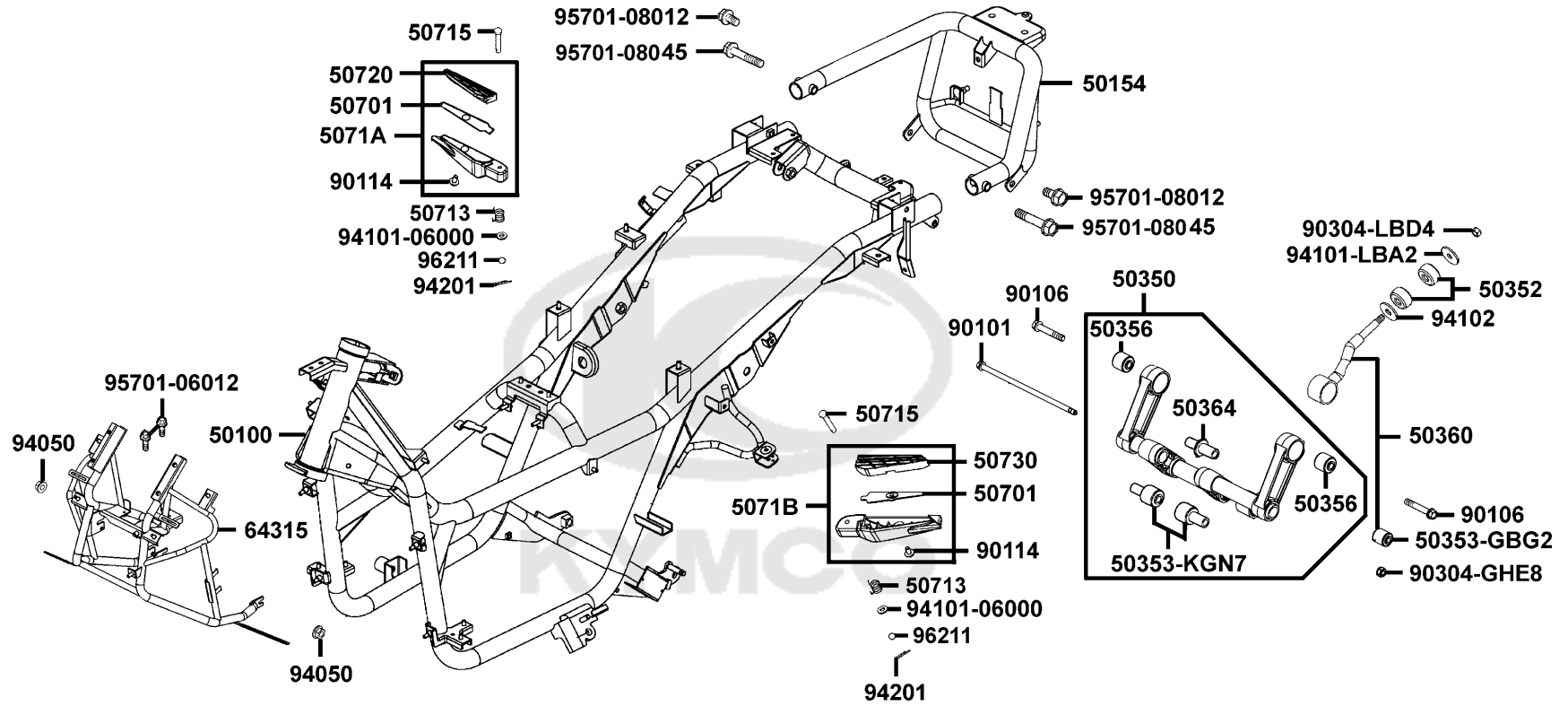
Frame Body 車體



Sales mark 配色標註	Ref no 參考號碼	Part no 零件號碼	Description 英文名稱	Reg description 中文名稱	Regd no 需求用量	F20
	50100	50100-LDF2-900	BODY COMP FRAME	車體	1	
	50154	50154-LBA2-E00	STAY RR CARRIER	後架支架	1	
	50350	50350-LDB2-E00	ENG HANGER COMP	引擎吊架	1	
	50352	50352-LBA2-E00	RUBBER STOPPER	引擎吊架止滑橡皮	2	
	50353-GBG2	50353-GBG2-711	BUSH SWING LOCK	襯套	1	
	50353-KGN7	50353-KGN7-901	BUSH A ENG HANGER	引擎吊架襯套A	2	
	50356	50356-KHE7-E00	BUSH SWING LOCK	引擎吊架橡皮襯套	2	
	50360	50360-LDB2-E00	TIE ROD ASSY ENG HANGER	引擎吊架連動桿組	1	
	50364	50364-KHE7-E00	COLLAR B ENG HANGER	引擎吊架套筒 B	1	
	50701	50701-LBA2-E00	STAY RR STEP	右後踏桿支架	2	
	50713	50713-KEB7-900	SPRING	彈簧	2	
	50715	50715-KEB7-900	PIN RR STEP	後踏桿插銷	2	
	5071A	5071A-LFG2-E00	BAR R STEP ASSY	右後踏桿組	1	
	5071B	5071B-LFG2-E00	BAR L STEP ASSY	左後踏桿組	1	
	50720	50720-LBA2-E00	RUBBER R STEP	右後踏桿止滑橡皮	1	
	50730	50730-LBA2-E00	RUBBER L STEP	左後踏桿止滑橡皮	1	
	64315	64315-LGR2-E01	BRKT FR COVER	前蓋支架	1	
	90101	90101-KNBN-200	BOLT FLANGE 10*275	螺絲 10*275	1	
	90106	90106-KHE7-E00	BOLT FLANGE 12*59	螺絲 12*59	2	
	90114	90114-KED9-900	SCREW PAN 6*12	螺絲 6*12	2	

F20

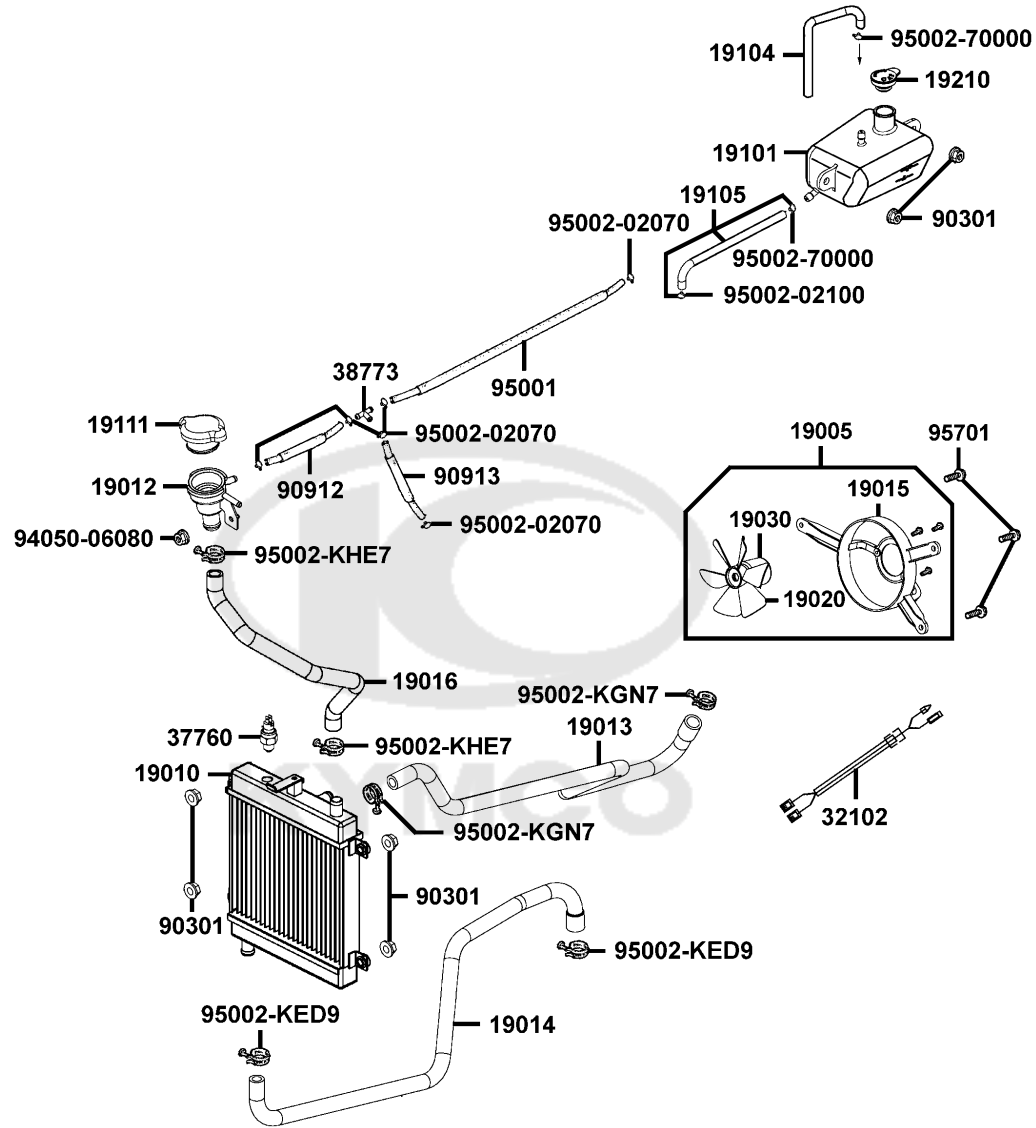
Frame Body 車體



Sales mark 配色標註	Ref no 參考號碼	Part no 零件號碼	Description 英文名稱	Reg description 中文名稱	Regd no 需求用量	F20
	90304-GHE8	90304-GHE8-004-SY	NUT U 10MM	螺帽 10MM	1	
	90304-LBD4	90304-LBD4-900	NUT U FLANGE 10MM	螺帽 10MM	1	
	94050	94050-06080	NUT FLANGE 6MM	特殊螺帽 6MM	2	
	94101-06000	94101-06000	WASHER PLAIN 6MM	平華司 6MM	2	
	94101-LBA2	94101-LBA2-E00	WASHER PLATE 10.5*38*3.0	平華司 10.5*38*3	1	
	94102	94102-LBA2-E00	WASHER PLAIN 38*12.5*3	平華司 38*12.5*3	1	
	94201	94201-16150	PIN SPLIT 1.6*15	插銷 1.6X15	2	
	95701-06012	95701-06012-08	BOLT FLANGE 6*12	螺絲 6X12	2	
	95701-08012	95701-08012-08	BOLT FLANGE 8*12	螺絲 8X12	2	
	95701-08045	95701-08045-08	BOLT FLANGE 8*45	螺絲 8X45	2	
	96211	96211-08000	BALL STEEL 8MM	鋼珠	2	

F21

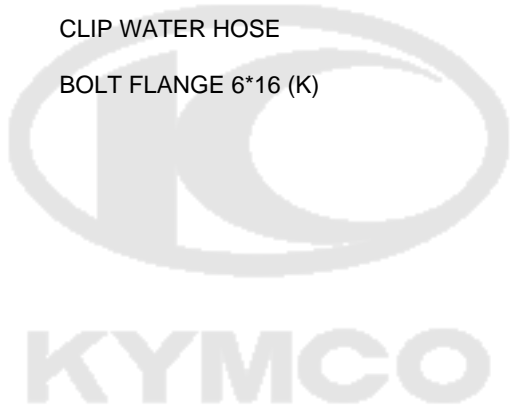
Radiator 水箱

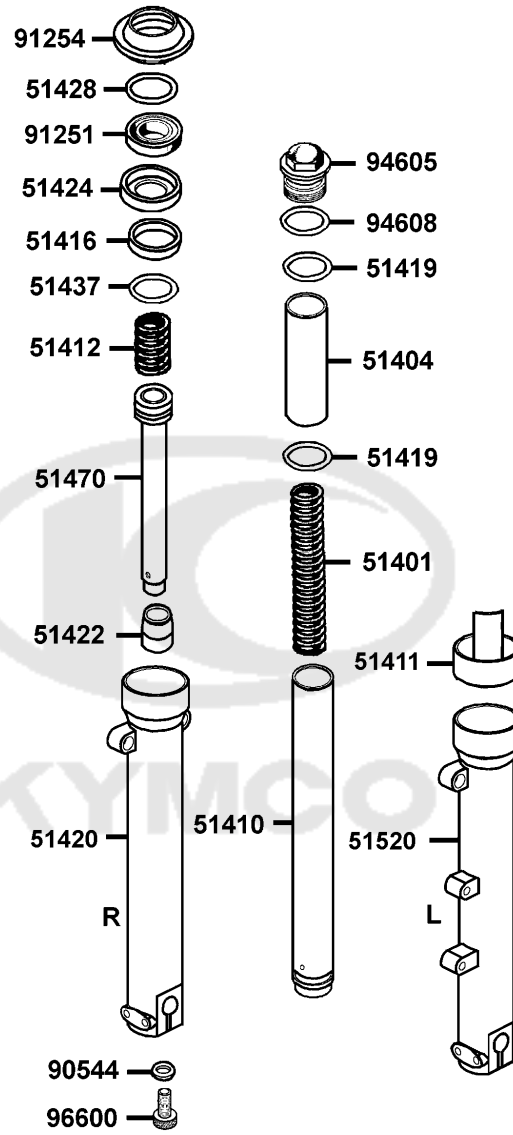


Sales mark 配色標註	Ref no 參考號碼	Part no 零件號碼	Description 英文名稱	Reg description 中文名稱	Regd no 需求用量
	19005	19005-KKC4-900	SHROUD ASSY	冷卻風扇總成	1
	19010	19010-LDB2-E00	RADIATOR COMP	水箱	1
	19012	19012-KHD8-900	UNIT RADIATOR	加水漏斗	1
	19013	19013-LDB2-E00	HOSE WATER INLET	進水管	1
	19014	19014-LDB2-E00	HOSE WATER OUTLET	出水管	1
	19015	19015-KKC4-900	SHROUD COMP	風扇覆環	1
	19016	19016-LGR2-E00	HOSE EATER-UNIT CAP	水管蓋	1
	19020	19020-KED9-900	FAN COOLING	風扇	1
	19030	19030-KHD8-900	MOTOR ASSY FAN	風扇馬達組	1
	19101	19101-LBA2-E00	TANK RESERVE	預備水箱	1
	19104	19104-LBA2-E00	HOSE ASSY DRAIN	溢流管	1
	19105	19105-LBA2-E00	HOSE ASSY RESERVE-COOLER	水管	1
	19111	19111-GBE2-004	CAP COMP	水箱蓋	1
	19210	19210-KKC4-900	CAP RESERVE TANK	預備水箱蓋	1
	32102	32102-LBA2-E00	SUB CORD THERMO	副調溫線	1
	37760	37760-KHD8-900	SW ASSY THERMO	調溫開關	1
	38773	38773-PKB9-001	JOINT 3 WAY 3.5	三向管接頭	1
	90301	90301-6D34-671	NUT FLANGE 6MM	螺帽	6
	90912	90912-LBA2-E00	TUBE FUEL 3.5	油管 3.5	1
	90913	90913-LDB2-E00	TUBE FUEL 3.5*1570	油管 3.5*1570	1

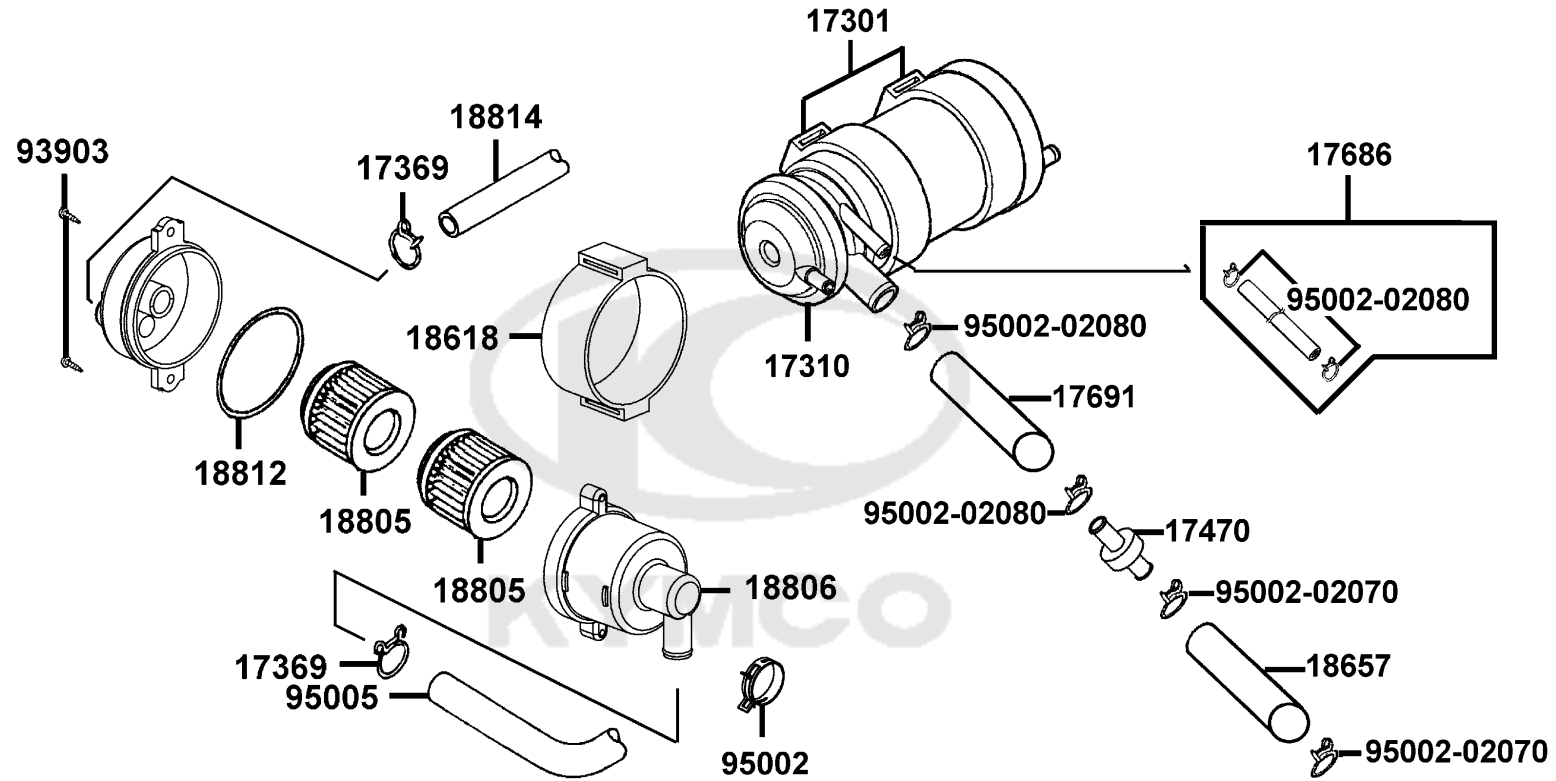
F21

Sales mark 配色標註	Ref no 參考號碼	Part no 零件號碼	Description 英文名稱	Reg description 中文名稱	Regd no 需求用量	F21
	94050-06080	94050-06080	NUT FLANGE 6MM	特殊螺帽 6MM	1	
	95001	95001-35600-40	TUBE FUEL 3.5*600	油管 3.5*600	1	
	95002-02070	95002-02070	CLIP B7 TUBE	管夾 B7	6	
	95002-02100	95002-02100	CLIP B15 TUBE	管夾	1	
	95002-70000	95002-70000	CLIP C11 TUBE	管夾 C11	2	
	95002-KED9	95002-KED9-900	CLIP HOSE	管夾	2	
	95002-KGN7	95002-KGN7-910	CLIP TUBE	水管夾	2	
	95002-KHE7	95002-KHE7-900	CLIP WATER HOSE	水管夾	2	
	95701	95701-06016-06	BOLT FLANGE 6*16 (K)	螺絲 6*16	3	





Sales mark 配色標註	Ref no 參考號碼	Part no 零件號碼	Description 英文名稱	Reg description 中文名稱	Regd no 需求用量	F22
	51401	51401-LDB2-E00	SPRING	彈簧	2	
	51404	51404-LDB2-E00	SPRING COLLAR	套筒	2	
	51410	51410-LGR2-E00	FORK PIPE COMP	前避震器管	2	
	51411	51411-KKE5-E00	FORK FENDER	前避震器土除	2	
	51412	51412-LBA2-E00	REBOUND SPRING	回位彈簧	2	
	51416	51416-LBA2-E00	GUIDE BUSH	襯套	2	
	51419	51419-LBA2-E00	PLAIN WASHER	平華司	4	
**	51420	51420-LGR2-E00	BOTTOM CASE R	右前避震器底管	1	
	51422	51422-LBA2-E00	OIL LOCK PIECE	止油接頭	2	
	51424	51424-LBA2-E00	SPACER	座	2	
	51428	51428-LBA2-E00	OIL SEAL STOPPER RING	油封止位環	2	
	51437	51437-LBA2-E00	PISTON RING	O環	2	
	51470	51470-LBA2-E00	PIPE SEAT COMP	避震器管座	2	
**	51520	51520-LGR2-E00	BOTTOM CASE L	左前避震器底管	1	
	90544	90544-KEC8-900	PACKING	墊片	2	
	91251	91251-LBA2-E00	OIL SEAL	油封	2	
	91254	91254-LBA2-E00	DUST SEAL	防塵封	2	
	94605	94605-LBA2-E00	FORK BOLT	螺絲	2	
	94608	94608-LBA2-E00	O-RING	O環	2	
	96600	96600-LBA2-E00	BOCKET BOLT	螺絲	2	



Sales mark 配色標註	Ref no 參考號碼	Part no 零件號碼	Description 英文名稱	Reg description 中文名稱	Regd no 需求用量	F23
17301	17301	17301-KNBN-960	RUBBER CANISTER MOUNT	活性碳罐懸掛橡皮	1	
17310	17310	17310-LBA2-90A	CANISTER COMP	活性碳罐	1	
17369	17369	17369-KDB4-671	CLIP BREATHER TUBE	通氣管夾	2	
17470	17470	17470-KED9-M30	JOINT COMP FLOW CONTROL	流量控制器	1	
17686	17686	17686-KBCB-900	TUBE FUEL FILLER-CANISTER	通氣管	1	
17691	17691	17691-KED9-M30	TUBE FUEL FLOW-ACV	通氣管	1	
18618	18618	18618-KBE2-900	RUBBER AI CLEANER MOUNT	二次空氣濾清器懸掛橡皮	1	
18657	18657	18657-LBA2-900	TUBE ASSY AICV INLET PIPE	通氣管	1	
18805	18805	18805-KHB4-910	ELEMENT AI CLEANER	二次空氣濾清器濾芯	2	
18806	18806	18806-KBE2-900	CASE AI CLEANER	二次空氣濾清器箱	1	
18812	18812	18812-KBE2-900	SEAL AI CLEANER COVER	二次空氣濾清器防水封	1	
18814	18814	18814-LDF2-900	DUCT AI CLEANER	二次空氣濾清器導管	1	
93903	93903	93903-24320	SCREW TAPPING 4*12	螺釘4X12	2	
95002-02070	95002-02070	95002-02070	CLIP B7 TUBE	管夾 B7	2	
95002-02080	95002-02080	95002-02080	CLIP B8 TUBE	管夾	2	
95002	95002	95002-KKD6-E05	CLAMP D18 TUBE	管夾	1	
95005	95005	95005-LDF2-E00	TUBE AI/C AISV	通氣管	1	

<ul style="list-style-type: none"> □ 請戴安全帽行駛。 □ 行駛時，請勿超過法定速度。 □ 因排氣管溫度很高，停車時請停置於他人不易碰觸之場所。 □ 為了駕駛安全及性能維護，請勿任意違法改造。 	<ul style="list-style-type: none"> □ 請確實做好定期保養工作及行車前之安全檢查。 <p style="text-align: center;">◀ 行 駛 前 查 查 項 目 ▶</p> <p>剎車性能 輪胎 機油量 燈光 喇叭 儀表板</p>
--	---

◎ 敬請熟讀駕駛手冊，確保行車安全 GY6-900

87560

注 意

在引擎發動前，請先將側支架扳起，以策安全。

87541-GGS7

注 意

後制蓋與引擎之間，請勿放入任何物品，以免妨礙行駛。

GM9-300

87542

注 意

手機專用插座，請勿使用其它電器，以免損壞。

KKC2-900

87541-KKC2

注 意

輪胎最大負重：前輪 2.5kg/rim	後輪 2.5kg/rim
一人騎乘時：前輪 1.75kg/rim	後輪 2.25kg/rim
二人騎乘時：前輪 1.25kg/rim	後輪 2.25kg/rim
輪胎規格：前輪 120/70 15	後輪 150/70 14

載物限重：前行字箱 1.5kg
前運物箱 3.0kg

87505 LH01 500

87505

注 意

每行駛5000公里，應更換濾清器。

LBA2-9000

87512

Sales mark 配色標註	Ref no 參考號碼	Part no 零件號碼	Description 英文名稱	Reg description 中文名稱	Regd no 需求用量
**	87505	87505-LHD1-900	LABEL TIRE	胎壓貼紙	1
**	87512	87512-LBA2-900	CAUTION FILTER	警告標示貼紙	1
**	87541-GGS7	87541-GGS7-901	CAUTION SIDE STAND	側腳架標籤	1
**	87541-KKC2	87541-KKC2-900	CAUTION MOBILE PHONE	貼紙	1
**	87542	87542-GKM9-301	MARK MAIN CAUTION	警告標籤	1
**	87560	87560-GFY6-900	MARK DRIVE CAUTION	驅動標示警告標示	1

F24



87311-LGR2-E00



86202-LHD1-E00



86282-LGR2-E00



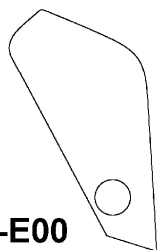
86283-LGR2-E00



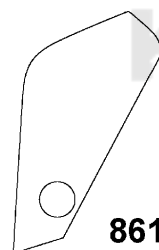
86284-LGR2-E00



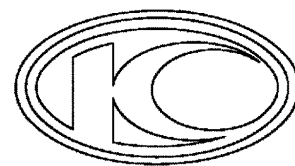
86286-LGR2-E00



86161-LGR2-E00



86171-LGR2-E00



86102-LGR2-E00

Sales mark 配色標註	Ref no 參考號碼	Part no 零件號碼	Description 英文名稱	Reg description 中文名稱	Regd no 需求用量	F25
**	86102-LGR2-E00	86102-LGR2-E00	EMB K-LOGO'38mm	K-LOGO商標38mm	2	
**	86161-LGR2-E00	86161-LGR2-E00	STRIPE R FR FENDER	前土除右側貼紙	1	
**	86171-LGR2-E00	86171-LGR2-E00	STRIPE L FR FENDER	前土除左側貼紙	1	
**	86202-LHD1-E00	86202-LHD1-E00	EMB BODY COVER	XCITING300車身主貼紙	1	
**	86282-LGR2-E00	86282-LGR2-E00	STRIPE R FR MOLD	前罩右側貼紙	1	
**	86283-LGR2-E00	86283-LGR2-E00	STRIPE L FR MOLD	前罩左側貼紙	1	
**	86284-LGR2-E00	86284-LGR2-E00	STRIPE B R FR MOLD	前罩右側貼紙B	1	
**	86286-LGR2-E00	86286-LGR2-E00	STRIPE B L FR MOLD	前罩左側貼紙B	1	
**	87311-LGR2-E00	87311-LGR2-E00	EMB R MARK	R MARK貼紙	2	



PART NO. INDEX

零件號碼索引

PART NO. 零件號碼	VERSION 版數	PAGE 頁次	PART NO. 零件號碼	VERSION 版數	PAGE 頁次	PART NO. 零件號碼	VERSION 版數	PAGE 頁次
			11200-LDB2-305	0	E01	12361-LHD1-E00	0	E04
			11203-LBA2-E00	2	E01	12391-LDB2-E00	1	E02
			11203-LBA2-E00	2	F16			
0901-880-6000	0	E08	11211-KKC4-900	0	F13	13000		
0901-911-6000	0	E08	1122A-LDB2-E00	1	E07			
0901-914-6001	0	E08	11330-LLJ3-E00	4	E04	13000-LFG2-E00	6	E03
			11341-LDF2-910	2	E01	13011-LFG2-E0B	3	E03
1000			11342-LDF2-910	2	E01	13101-LFG2-E00	5	E03
			11345-LDB2-E00	1	E01	13111-LDB2-E00	1	E03
1034-KAE0-7700	0	E08	11346-GFY6-901	0	E01	13406-LDF2-900	3	E02
1090-873-2001	0	E08	11350-LHG7-E00	2	E01			
1190-C74-2000	0	E08	11383-LDF2-900	1	E01	14000		
1190-C75-2000	0	E08	11394-KHE7-900	1	E04			
1614-868-0000	0	E08	11395-LLJ3-E01	0	E01	14100-LFG2-E00	2	E02
1614-906-0002	0	E08				14150-LDB2-E00	2	E02
			12000			14401-LDE9-E00	2	E03
4000						14431-LDB2-E00	1	E02
			12100-LDE9-E00	3	E03	14450-KEBE-900	0	E02
4000-452-0003	0	E08	12191-KHE7-910	2	E03	14452-LDB2-E00	1	E02
4115-803-1100-3	0	E08	12200-LFG2-E00	1	E02	14510-LDE9-E00	2	E03
			12205-KHE8-301	4	E02	14520-GFY6-90A	1	E03
11000			12209-GDB4-68A	0	E02	14523-KED9-900	0	E03
			12209-GDB4-68B	0	E02	14531-KHE7-900	1	E03
11100-LDB2-305	0	E01	1221A-LDB2-E00	3	E02	14610-LDE9-E00	1	E03
11110-LLJ3-E00	1	E01	12251-KHE7-901	1	E02	14711-LFG2-E00	1	E02
11192-KHE7-900	0	E01	12310-LDB2-E00	3	E02	14721-LFG2-E00	1	E02

PART NO. INDEX

零件號碼索引

PART NO. 零件號碼	VERSION 版數	PAGE 頁次	PART NO. 零件號碼	VERSION 版數	PAGE 頁次	PART NO. 零件號碼	VERSION 版數	PAGE 頁次
14751-KHE7-900	0	E02				17504-LAB4-900	2	F10
14761-KHE7-900	0	E02	17000			17507-LAB4-900	2	F10
14771-GDB4-680	2	E02				17514-LBA2-E00	1	F10
14775-MFA6-001	0	E02	1711A-LDF2-900	1	E02	17515-LBA2-E00	1	F10
14781-MFA6-001	0	E02	17208-GAR1-011	0	F13	17520-LBA2-E00	3	F19
			17212-LDB2-E00	0	F12	17527-LBA2-900	0	F19
15000			17214-LDB2-E00	1	F13	17550-LDF2-800	6	F10
			17216-KHC4-900	0	F13	17560-LDF2-900	4	F10
15100-KKC3-900	3	E06	1721A-KKC3-900	1	F13	17620-LBA2-90A	1	F19
15133-KAM1-001	1	E06	17231-LFG2-E00	1	F13	17620-LBA2-90B	1	F19
15141-KKJ9-004	0	E06	17236-KFBF-910	1	F13	17623-LAB4-90A	1	F19
15421-1G07-001	1	E04	1723A-LFG2-E00	3	F13	17623-LAB4-90B	1	F19
15426-GAE1-921	0	E04	17241-LDF2-900	0	F13	17686-KBCB-900	0	F23
15441-1K49-001	0	E03	17254-KACA-P00	0	F13	17689-KEBE-E00	1	F10
15447-1K49-001	0	E03	17255-LDB2-E00	3	F13	17691-KED9-M30	1	F23
1565A-KEBE-900	0	E04	17256-LDB2-E00	1	F13	17910-LDF2-900	5	F03
15711-KHE7-900	0	E06	17301-KNBN-960	0	F23	17911-LDF2-900	3	F03
15772-5L00-013	1	F13	17308-LBA2-900	1	F13			
			17310-LBA2-90A	1	F23	18000		
16000			17359-4K19-671	0	F13			
			17369-KDB4-671	1	F23	18291-KEBE-900	0	F14
1610K-LDF2-900	0	E08	17370-4K19-701	0	F13	18291-LBA7-900	2	F14
16211-LDF2-900	1	E02	17371-1D74-671	0	F13	18292-KEBE-900	0	F14
			17470-KED9-M30	1	F23	18293-KEBE-900	0	F14
			17500-LDF2-910	3	F10	18294-KEBE-900	0	F14
			17502-LBA2-E00	4	F10	18294-LDB2-900	0	F14

PART NO. INDEX

零件號碼索引

PART NO. 零件號碼	VERSION 版數	PAGE 頁次	PART NO. 零件號碼	VERSION 版數	PAGE 頁次	PART NO. 零件號碼	VERSION 版數	PAGE 頁次
18307-LBA2-900	3	F14	19012-KHD8-900	4	F21			
1830A-LHD1-900	3	F14	19013-LDB2-E00	2	F21	21000		
18310-LHD1-900	1	F14	19014-LDB2-E00	1	F21			
18318-LBA2-900	1	F14	19015-KKC4-900	2	F21	21200-LDB2-E00	2	E07
18320-LFG2-E00	3	F14	19016-LGR2-E00	0	F21	21395-LDF2-900	1	E07
18321-LDB2-900	0	F14	19020-KED9-900	1	F21			
18325-LDB2-900	1	F14	19030-KHD8-900	2	F21	22000		
18371-LDB2-E00	1	F14	19101-LBA2-E00	2	F21			
18391-LDB2-E00	1	F14	19104-LBA2-E00	1	F21	22101-KHE7-900	1	E05
18601-MAJ1-791	1	E02	19105-LBA2-E00	1	F21	22102-KHE7-900	3	E05
18612-GFY6-941	0	E02	19111-GBE2-004	1	F21	22105-LBA7-900	1	E05
18618-KBE2-900	0	F23	19210-KKC4-900	0	F21	22110-LFG1-E00	2	E05
18645-GFY6-941	0	E02	19215-KHE7-900	0	E04	22112-KHE7-900	1	E05
18646-GFY6-941	0	E02	19217-6G57-024	0	E04	22121-LFG2-E00	2	E05
18647-LDB2-900	3	E02	19221-KHE7-900	3	E04	22131-LBA7-900	1	E05
18657-LBA2-900		F23	19229-KHE7-900	0	E04	22132-KHE7-900	2	E05
18660-LDF2-900	2	E02	19231-KKJ9-011	0	E04	22300-LFG2-E80	2	E05
18805-KHB4-910	0	F23	19300-KAE1-004	1	E02	22350-KHE7-900	1	E05
18806-KBE2-900	1	F23	19310-LDF2-900	2	E02	22361-LEA7-E00	1	E05
18812-KBE2-900	0	F23	19315-LDB2-E00	1	E02	22401-LFG2-E80	1	E05
18814-LDF2-900	3	F23	19411-KBCB-900	0	F10	22530-LFG2-E80	2	E05
			19411-LFG2-E00	1	F13	22804-GBB2-001	0	E05
19000			19502-KHE7-900	0	E04			
			19504-LBA2-E00	3	E02	23000		
19005-KKC4-900	2	F21						
19010-LDB2-E00	2	F21				2301A-LFG2-E80	3	E05

PART NO. INDEX

零件號碼索引

PART NO. 零件號碼	VERSION 版數	PAGE 頁次	PART NO. 零件號碼	VERSION 版數	PAGE 頁次	PART NO. 零件號碼	VERSION 版數	PAGE 頁次
23100-LFG2-E00	0	E05						
23200-KHE7-900	6	E05	31000			33000		
23220-LFG2-E00	2	E05						
23225-KHE7-900	0	E05	31110-LDF2-90A	2	E06	33100-LGR2-E00	3	F01
23226-GHC8-004	0	E05	31120-LDF2-910	3	E06	33108-KHE7-E00	0	F01
23233-KHE7-900	1	E05	31205-KKJ9-000	0	E06	33110-LGR2-E00	0	F01
23237-KHE7-900	0	E05	31210-KHE7-90A	1	E06	33120-LGR2-E00	0	F01
23238-KHE7-900	0	E05	31340-LBA2-E0A	1	F19	33130-LGR2-E00	0	F01
23411-KHE7-900	4	E07	31345-LBA2-E00	1	F19	33150-LGR2-E00	0	F01
23420-LFG2-E00	1	E07	31500-KHE7-90A-YU	2	F11	33400-LGR2-E00	4	F17
23431-LDB2-E00	2	E07	31500-KHE7-90B-GS	2	F11	33450-LGR2-E00	4	F17
23432-LFG2-E00	2	E07	31600-KED9-900	4	F19	33607-KKD7-E00	0	F18
			31601-LDF2-900	1	F19	33700-LGR2-E00	2	F18
28000			31602-KKC4-900	0	F19	33702-LBA2-E00	0	F18
			3195A-LBA2-E00	1	F19	33708-KHE7-E00	0	F18
28101-KHE7-900	0	E06				33709-KHE7-E00	0	F18
28102-KHE7-900	0	E06	32000			33711-LBA2-305	0	F18
28110-LDB2-E00	4	E06				33720-LBB5-E00	3	F18
28120-LDB2-E00	0	E06	32100-LHD1-E00	2	F19	33726-LBB5-E00	1	F18
			32102-LBA2-E00	1	F21	33741-KHC5-M00	0	F18
30000			32105-LLJ3-E00	2	E04	33900-KFBF-900	0	F12
			32108-GAR1-711	1	F19			
3051A-LDF2-900	4	F19	32410-LDB2-E00	3	E06	34000		
30700-KFC8-E0H	1	F19	32411-LBA2-E00	3	F11			
			32412-LDB2-E00	1	E04	34901-KFA6-900	0	F01
						34903-KPCP-900	0	F18

PART NO. INDEX

零件號碼索引

PART NO. 零件號碼	VERSION 版數	PAGE 頁次	PART NO. 零件號碼	VERSION 版數	PAGE 頁次	PART NO. 零件號碼	VERSION 版數	PAGE 頁次
34905-KPCP-900	0	F18	35350-KNBN-901	0	F04	38501-KHD8-90A	0	F19
34909-KFBF-900	0	F12	35370-KEC8-E00	3	F15	38773-PKB9-001	0	F21
35000			35380-LDF2-900	2	F19	39000		
			35500-KED9-900	6	E04			
			35850-LBA2-E00	1	F19			
35010-LBA2-305-M1	0	F19	37000			39000-LDF2-800	4	F19
35010-LBA2-305-M2	0	F19				39100-KHD8-900	0	F19
35101-LBA2-305-M1	1	F19				39200-LFG2-800	2	F19
35101-LBA2-305-M2	1	F19	37119-LBA2-E00	0	F02	39220-LDF2-900	1	F19
35102-LBA2-305-M1	0	F19	37200-LFG2-E00	2	F02	39300-LDF2-800	2	E02
35102-LBA2-305-M2	0	F19	37213-LBA2-E00	0	F02	39301-LDF2-900	2	E02
35104-KHC4-90A	0	F19	37214-LBA2-E00	0	F02	39400-LDF2-800	2	E02
35104-KHC4-90B	0	F19	37720-KGB5-900	0	E02	39450-LDF2-800	2	F14
35111-KKC4-335-M1	0	F19	37750-PAC1-005	0	E02			
35111-KKC4-335-M2	0	F19	37760-KHD8-900	0	F21	42000		
35111-LBG7-305-T01	0	F19	38000					
35111-LBG7-305-T02	0	F19				42311-LDB2-E00	1	F08
35111-LBG7-306-T01	0	F19				42312-KHE7-E00	0	F08
35111-LBG7-306-T02	0	F19	38110-KHB4-E0A	0	F19	42601-LDB2-E00	2	F08
35119-KHC4-90A	0	F19	38110-KHB4-E0B	1	F19	42710-LBA2-E0A-G303	4	F08
35119-KHC4-90B	0	F19	38110-KHB4-E0C	1	F19	42710-LBA2-E0B-G304	4	F08
3515A-LBA2-E01	1	F03	38200-KHE7-900	0	F19	42753-KNBN-90B	1	F07
3520A-KEBE-900	2	F03	38300-LCB4-900	4	F19	42753-KNBN-90B	1	F08
35340-KKC4-80A	0	F19	38500-KHD8-900	0	F19			
35340-KKC4-80B	0	F19	38500-KHD8-90A	0	F19			
35340-KNBN-901	0	F04	38501-KHD8-900	0	F19			

PART NO. INDEX

零件號碼索引

PART NO. 零件號碼	VERSION 版數	PAGE 頁次	PART NO. 零件號碼	VERSION 版數	PAGE 頁次	PART NO. 零件號碼	VERSION 版數	PAGE 頁次
43000			44710-LBA2-E0B-G304	5	F07	45134-KED9-900	0	F07
			45000			45136-LBA2-E01	6	F04
43100-LFG2-E01	1	F08				45200-LDG7-E03	3	F07
43105-LDH1-305	0	F08	45100-LFG2-E01	3	F07	45203-KED9-900	0	F07
43109-LBA2-E00	0	F07	45105-LBA2-305	0	F07	45209-KED9-900	0	F08
43109-MCA3-007	0	F08	45105-LBA2-306	0	F07	45209-LBA2-E00	0	F07
43126-LDB2-E00	3	F04	45107-KED9-900	0	F07	45210-LBA2-305	0	F07
43127-LBA2-E01	2	F04	45107-LBA2-E00	0	F07	45210-LDF2-E00	0	F08
43156-KKC4-900	2	F04	45107-LLJ3-E00	0	F08	45352-LBA2-E00	4	F07
43156-LDB2-900	2	F04	45107-LLJ3-E90	0	F07	45513-LEA7-E00	1	F04
43351-LDG7-E03	4	F08	45108-KED9-900	0	F07	45517-LBA2-E00	2	F04
43352-KKD6-E90	1	F08	45108-LDH1-E00	0	F08	45520-KKA8-900	0	F04
43353-4A61-77A	0	F08	45109-KED9-900	0	F07	45521-LEA7-E00	1	F04
43353-KED9-900	0	F07	45110-LBA2-305	0	F07	45530-LBA2-308	0	F04
4335A-LBA2-E01	2	F07	45125-LBA2-E00	3	F06	45531-GAR1-951	0	F08
43530-KKE5-305	1	F04	45126-LBA2-E01	4	F04	45531-KED9-900	0	F07
44000			45128-LBA2-900	2	F06	48000		
			45128-LBA2-920	1	F06			
			45128-LBA2-E00	1	F06	48200-LBA2-E01	1	F04
44301-LBA2-E00	5	F07	45129-LBA2-900	1	F06			
44311-KED9-900	5	F07	45129-LBA2-E00	2	F06	50000		
44312-LBA2-E00	2	F07	45130-KED9-900	0	F07			
44620-LBA2-E00	3	F07	45131-LDG7-E03	4	F07	50100-LDF2-900	9	F20
44650-LBA2-305	0	F07	45131-LDH1-E00	0	F08	50153-LDF2-900	2	F19
44710-LBA2-E0A-G303	3	F07	45132-LDH1-E00	0	F08	50154-LBA2-E00	3	F20

PART NO. INDEX

零件號碼索引

PART NO. 零件號碼	VERSION 版數	PAGE 頁次	PART NO. 零件號碼	VERSION 版數	PAGE 頁次	PART NO. 零件號碼	VERSION 版數	PAGE 頁次
50154-LDF2-900	1	F19	50715-KEB7-900	0	F20			
50306-1F96-001	0	F06	5071A-LFG2-E00	1	F20	52000		
50326-LBA2-E00	2	F11	5071B-LFG2-E00	1	F20			
50328-LBA2-E00	2	F11	50720-LBA2-E00	1	F20	52000-LDB2-E00	5	F16
5032A-LDB2-E00	1	F11	50730-LBA2-E00	1	F20	52400-LDB2-E00	3	F16
50330-LBA2-E00	1	F11				53000		
50330-LDB2-E00	1	F11	51000					
50350-LDB2-E00	4	F20						
50352-LBA2-E00	1	F20	51400-LHD1-E00	0	F06	53100-LBA2-E00	7	F03
50353-GBG2-711	1	F20	51401-LDB2-E00	0	F22	53102-LEA5-E00	3	F03
50353-KGN7-901	0	F20	51404-LDB2-E00	0	F22	53105-LEA5-E00	3	F03
50356-KHE7-E00	0	F20	51410-LGR2-E00	0	F22	53131-3H98-941	0	F03
50360-LDB2-E00	2	F20	51411-KKE5-E00	0	F22	53140-KKC4-900	0	F03
50364-KHE7-E00	0	F20	51412-LBA2-E00	0	F22	53166-KGB5-900	0	F03
50502-GFY6-901	3	F15	51416-LBA2-E00	0	F22	53175-KKE5-E00	0	F04
50504-LDB2-E00	1	E01	51419-LBA2-E00	0	F22	53178-KKE5-E00	0	F04
50505-KUDU-900	1	F15	51420-LGR2-E00	0	F22	53182-LDB2-E00	2	F05
50505-LEA7-E00	1	F15	51422-LBA2-E00	0	F22	53200-LBA2-E00	7	F06
50506-KHE7-E00	0	F15	51424-LBA2-E00	0	F22	53203-LBA2-E00	2	F03
5050A-LDB2-E00	5	F15	51428-LBA2-E00	0	F22	53204-LBA2-E00	3	F03
50530-LDB2-E00	3	F15	51430-LDH1-E00	0	F08	53205-LBA2-E02	1	F03
50550-KKC2-E00	0	F15	51437-LBA2-E00	0	F22	53206-LBA2-E00	1	F03
50611-LDF2-900	2	F10	51470-LBA2-E00	0	F22	53208-LBA2-E00	3	F03
50612-LDF2-900	2	F10	51500-LHD1-E00	0	F06	53213-LBA2-E00	2	F06
50701-LBA2-E00	1	F20	51520-LGR2-E00	0	F22	53214-LBA2-E00	2	F06
50713-KEB7-900	0	F20				53220-LBA2-E00	2	F06

PART NO. INDEX

零件號碼索引

PART NO. 零件號碼	VERSION 版數	PAGE 頁次	PART NO. 零件號碼	VERSION 版數	PAGE 頁次	PART NO. 零件號碼	VERSION 版數	PAGE 頁次
53230-LBA2-E00	8	F06	64308-LGR2-305	0	F05	77235-KGC4-E0B	2	F19
53240-LBA2-E00	2	F06	64310-LBA2-E00	4	F05	77235-KKC4-80A	0	F19
53250-LBA2-E00	2	F06	64311-LBA2-E00	1	F05	77235-KKC4-80B	0	F19
61000			64315-LGR2-E01	1	F20	77240-LBA2-E00	2	F19
			64320-LBA2-E00	2	F05	77300-LBA2-E00	1	F09
			64330-LBA2-E00	2	F05	77303-LLJ3-E00	2	F09
61100-LGR2-305	1	F05	64400-LBA2-E00	2	F05	77305-LBA2-E00	0	F09
64000						77400-LBA2-E00	2	F09
			70000			77500-LBA2-E00	1	F09
						77501-LBA2-E00	1	F09
6413A-LGR2-E00	4	F03	70529-6G57-671	0	F05			
64140-LGR2-E00	1	F03				80000		
64206-MLJ0-001	1	F12	75000					
64220-LGR2-E00	1	F03				80101-LBA2-E00	1	F18
64222-KKC4-900	3	F03	75581-6C73-001	0	F05	80104-LDB2-E00	0	F12
64222-LLJ3-E00	1	F03				80105-LBA2-900	0	F18
64222-LLJ3-E00	1	F05	77000			80107-LBA2-E00	1	F18
64231-LBA2-E00	1	F03				80151-LBA2-E00	1	F05
64232-LBA2-E00	1	F03	77105-GFS6-001	1	F12			
6423A-LGR2-E00	4	F03	77106-GFS6-001	1	F12	81000		
64240-LGR2-E00	1	F03	77200-LHD1-900	1	F09			
64301-LGR2-E00	1	F05	77206-KEB7-900	0	F09	81131-LBA2-E01	2	F05
64302-LGR2-305	0	F05	77220-LDF2-900	1	F09	81133-LBA2-E00	1	F05
64305-LBA2-E00	2	F05	77232-GLW0-316-M1	0	F19	81134-KGBG-900	2	F05
64306-LBA2-E00	2	F05	77232-GLW0-316-M2	0	F19	81135-KGBG-900	2	F05
64307-LGR2-305	0	F05	77235-KGC4-E0A	2	F19	81142-LBA2-E00	1	F05

PART NO. INDEX

零件號碼索引

PART NO. 零件號碼	VERSION 版數	PAGE 頁次	PART NO. 零件號碼	VERSION 版數	PAGE 頁次	PART NO. 零件號碼	VERSION 版數	PAGE 頁次
81146-LBA2-E00	2	F05						
8114A-LBA2-E00	1	F05	86000			88000		
81200-LGR2-E00	1	F12						
81252-LDB2-E00	2	F12	86102-LGR2-E00	0	F25	88110-LBA2-E02	2	F03
81254-LDB2-E00	2	F12	86161-LGR2-E00	0	F25	88120-LBA2-E02	2	F03
81255-LDB2-E00	2	F12	86171-LGR2-E00	0	F25			
81256-LDB2-E00	2	F12	86202-LHD1-E00	0	F25	89000		
81257-LDB2-E00	1	F12	86282-LGR2-E00	0	F25			
81258-LDB2-E00	1	F12	86283-LGR2-E00	0	F25	89010-LDB2-E00	2	F09
81259-LDB2-E00	1	F12	86284-LGR2-E00	0	F25	89020-KKC4-900	1	F09
81260-LDB2-E00	5	F12	86286-LGR2-E00	0	F25			
81261-LDB2-E00	1	F12				90000		
81262-LDB2-E00	1	F12	87000					
						90001-GBHB-661	2	E03
83000			87122-LHD1-900	1	F09	90001-GBHB-661	2	E06
			87206-LBA2-E00	2	F03	90005-KEC8-900	3	E03
83500-LBA2-375	0	F12	87311-LGR2-E00	0	F25	9000A-KTDT-900	1	E01
83520-LBA2-E00	2	F12	87505-LHD1-900	1	F24	90012-3C33-001	1	E02
83550-KEC8-900	0	F05	87508-KFA1-S10	0	F03	90031-KEBE-900	0	E01
83551-KEC8-900	0	F05	87512-LBA2-900	0	F24	90031-KKA7-900	0	E01
83600-LBA2-375	0	F12	87541-GGS7-901	2	F24	90071-MLB0-001	0	E06
83620-LBA2-E00	2	F12	87541-KKC2-900	1	F24	90084-KKF9-901	0	E04
83750-LBA2-E00	2	F12	87542-GKM9-301	3	F24	9008A-KHE7-900	0	E04
			87560-GFY6-900	3	F24	90101-KNBN-200	3	F20
						90105-KCR3-001	1	F07
						90105-KCR3-001	1	F08

PART NO. INDEX

零件號碼索引

PART NO. 零件號碼	VERSION 版數	PAGE 頁次	PART NO. 零件號碼	VERSION 版數	PAGE 頁次	PART NO. 零件號碼	VERSION 版數	PAGE 頁次
90105-KHB4-900	0	F03	90202-1G87-001	0	E05	90441-GFY6-941	0	E05
90105-KHB4-900	0	F12	90206-0A01-001	2	E02	90441-KKC4-800	0	E07
90105-LLJ3-E00	3	F03	90215-KKC4-900	1	F09	90465-MDC4-001	0	E02
90106-KFC2-900	0	F03	90215-KKC4-900	1	F12	90474-3C33-001	1	E01
90106-KHE7-E00	0	F20	90301-6D34-671	1	F03	90478-7L00-001	0	E02
90107-LEA7-E00	3	F05	90301-6D34-671	1	F10	90478-7L00-001	0	E04
90108-KKC4-900	1	F15	90301-6D34-671	1	F18	90503-0A51-870	0	F06
90110-KEBE-900	0	F14	90301-6D34-671	1	F21	90503-LBA2-E00	2	F06
90111-KED9-900	0	F03	90301-GFY6-901	2	F14	9052A-LEB1-900	1	E01
90111-KED9-900	0	F05	90302-GFY6-940	1	F18	90544-KEC8-900	0	F22
90111-KED9-900	0	F12	90302-SDA4-004	2	F03	90545-3L00-001	2	F04
90112-KNBN-901	1	F11	90302-SDA4-004	2	F05	90605-1F66-721	0	E05
90113-KKA8-900	0	F04	90302-SDA4-004	2	F12	90651-LCA5-E00	1	F05
90114-GDM4-011	2	F13	90304-4H38-001	2	E02	90652-GFY6-901	1	E02
90114-KED9-900	3	F20	90304-GHE8-004-SY	0	F20	90652-KHE7-900	0	F13
90114-LBA2-E00	1	F12	90304-LBD4-900	2	F20	90656-KCBC-900	0	F19
90122-LBA2-E00	1	F07	90305-GHK8-001	1	F05	90656-KUDU-900	0	F19
90131-LDB2-E00	2	F08	90305-GHK8-001	1	F12	90660-KNBN-921	0	F10
90131-LFG2-E00	1	F16	90305-KKAK-900	0	F08	90677-GAR1-004	1	F03
90145-LBA2-E00	2	F04	90305-LBA2-E00	1	F05	90677-GAR1-004	1	F12
90145-MKS9-61A	1	F04	90312-GLF0-001	0	F03	90677-GAR1-004	1	F18
90164-KGBG-900	1	F05	90312-LLJ3-E00	1	F03	90912-LBA2-E00	8	F21
90201-KHE7-900	1	E05	90312-LLJ3-E01	0	F05	90913-LDB2-E00	1	F21
90201-KHR8-75A	1	E05	90401-KKJ9-001	0	E05			
90201-KHR8-75A	1	E06	90401-KKJ9-001	0	E06			
90201-LBA2-E00	1	F06	90423-KKJ9-001	0	E04			

PART NO. INDEX

零件號碼索引

PART NO. 零件號碼	VERSION 版數	PAGE 頁次	PART NO. 零件號碼	VERSION 版數	PAGE 頁次	PART NO. 零件號碼	VERSION 版數	PAGE 頁次
91000			91303-3G77-001	0	E04	93500-04020-0G	0	F19
			91306-1E05-691	0	E03	93500-05016-0H	0	E02
			91307-0E35-001	0	E04	93500-05016-0H	0	E06
91001-KHE7-900	0	E03	91309-4E25-004	0	E06	93500-05016-1B	0	F03
91001-KHE7-90A	0	E03	91351-KHE7-900	0	E05	93500-05025-1B	0	F03
91001-KKJ9-006	0	E04	91407-SGA7-004	0	F13	93500-05032-1B	0	F03
91002-GGA7-70A	0	E05				93500-05045-1B	0	F03
91003-KHE7-900	0	E01	92000			93500-KHC4-90A	0	F19
91004-KHE7-900	1	E05				93600-04012-1A	0	F04
91009-KHE7-900	0	E07	92101-05008-0A	0	E01	93891-05016-00	0	F13
91201-KKJ9-004	0	E04	92101-05012-0A	0	F07	93891-05016-06	0	F05
91202-KHE7-900	0	E01	92101-05032-0H	0	E06	93891-05016-06	0	F11
91202-KKC4-900	0	E01	92712-06028-0B	2	E02	93891-05020-06	0	F19
91211-KHE7-900	0	E05	92900-06050-0B	0	E02	93891-06010-07	0	F12
91251-LBA2-E00	0	F22	92900-08046-0B	0	E02	93892-04008-18	0	E08
91254-LBA2-E00	0	F22				93893-04012-18	0	F04
91255-KHE7-900	0	E01	93000			93894-04022-08	1	F19
91255-KHE7-900	0	E07				93901-32320	0	F18
91255-KHE7-900	0	F16	93401-LDB2-900	0	F14	93901-34310	0	F18
91257-KED9-900	2	F07	93404-06016-06	0	F05	93901-34320	0	F18
91301-KHE7-900	0	E02	93404-06016-06	0	F12	93903-24320	0	F23
91301-LDF2-800	1	E02	93404-06016-06	0	F15	93903-34360	0	F05
91302-0A01-021	0	E04	93404-06016-06	0	F18	93903-34360	0	F12
91302-KHE7-900	0	E04	93404-06020-06	1	F03	93903-34360	0	F17
91302-LDB2-E00	1	E02	93500-03010-1A	0	E06	93903-34360	0	F18
91302-LDF2-800	2	E02	93500-04008-0G	0	F10	93903-35260	0	F10

PART NO. INDEX

零件號碼索引

PART NO. 零件號碼	VERSION 版數	PAGE 頁次	PART NO. 零件號碼	VERSION 版數	PAGE 頁次	PART NO. 零件號碼	VERSION 版數	PAGE 頁次
93903-35320	0	F01	94101-08800	0	F15	94608-LBA2-E00	0	F22
93903-35320	0	F02	94101-LBA2-E00	1	F20			
93903-35320	0	F03	94102-LBA2-E00	1	F20	95000		
93903-35360	0	F18	94111-05800	0	E06			
93903-GFY6-900	1	F03	94201-16150	0	F20	95001-35600-40	0	F21
93903-GFY6-900	1	F05	94251-08400	0	F15	95002-02070	0	F21
93903-GFY6-900	1	F12	94301-08140	0	E04	95002-02070	0	F23
93903-GFY6-900	1	F18	94301-10160	0	E01	95002-02080	0	E07
93903-KEB7-900-06	1	F03	94301-10160	0	E02	95002-02080	0	F23
			94301-10160	0	E03	95002-02100	0	F21
94000			94301-10160	0	E04	95002-02130	0	F10
			94301-10160	0	E07	95002-02130	0	F13
94050-05080	0	F18	94303-04065	0	E06	95002-02150	0	F13
94050-06060	0	F04	94401-25140	4	E03	95002-70000	0	F21
94050-06080	0	E02	94510-10000	0	E06	95002-KED9-900	2	F21
94050-06080	0	F04	94510-25000	0	E07	95002-KGN7-910	1	F21
94050-06080	0	F09	94520-26000	0	E04	95002-KHE7-900	0	E04
94050-06080	0	F10	94520-28000	0	E05	95002-KHE7-900	0	F21
94050-06080	0	F11	94520-47000	0	F16	95002-KKD6-E05	0	E02
94050-06080	0	F19	94591-27000	0	F12	95002-KKD6-E05	0	F23
94050-06080	0	F20	94591-KFBF-900	2	E02	95003-23024-60	0	F13
94050-06080	0	F21	94591-KFBF-900	2	E04	95005-LDF2-E00	1	F23
94050-08080	0	E02	94591-KFBF-900	2	F10	95014-72204	0	F15
94050-08080	0	F19	94601-17000	0	E03	95701-06008-06	1	F06
94101-06000	0	F20	94601-33000	0	E05	95701-06010-08	1	E02
94101-06700	0	F14	94605-LBA2-E00	0	F22	95701-06012-00	0	F06

PART NO. INDEX

零件號碼索引

PART NO. 零件號碼	VERSION 版數	PAGE 頁次	PART NO. 零件號碼	VERSION 版數	PAGE 頁次	PART NO. 零件號碼	VERSION 版數	PAGE 頁次
95701-06012-08	0	E02	96001-06010-00	0	E04	96600-08015-10	1	E06
95701-06012-08	0	F20	96001-06012-08	0	E06	96600-08025-06	0	F06
95701-06016-06	1	F21	96001-06012-08	0	F04	96600-08035-06	0	F06
95701-06022-06	1	F14	96001-06012-08	0	F06	96600-LBA2-E00	0	F22
95701-06025-00	0	E02	96001-06014-08	0	F19			
95701-06025-08	0	E02	96001-06016-08	0	E01	98000		
95701-06028-08	0	E02	96001-06018-02	0	E04			
95701-06040-08	0	E02	96001-06018-08	0	E02	98069-5691R-00	0	E02
95701-06050-00	0	F06	96001-06020-06	0	F19	98200-31000	1	F11
95701-08012-08	0	E01	96001-06022-08	0	E04	98200-31000	1	F19
95701-08012-08	0	F20	96001-06028-06	0	F04	98200-31500	0	F11
95701-08020-08	0	F19	96001-06028-08	0	E04	98200-31500	0	F19
95701-08030-08	0	E07	96001-06028-08	0	E06	98200-33000	0	F11
95701-08035-06	1	F03	96001-06045-08	0	E04	98200-33000	0	F19
95701-08035-08	0	E07	96001-06050-08	0	E01			
95701-08045-08	0	F20	96001-06110-08	0	E02	W		
95701-LDF2-800	2	F10	96001-06125-08	0	E04			
95801-08040-08	0	F06	96001-06130-08	0	E04	W1792-048-9901	0	E08
95801-10025-08	0	F15	96100-60000-00	0	E04			
95801-10040-02	0	F16	96100-63020-00	0	E01			
95801-10045-06	2	F14	96100-63020-00	0	E07			
95801-10057-06	2	F14	96100-63040-00	1	E01			
			96150-60040-10	0	F07			
96000			96150-62040-10	0	F16			
			96211-08000	0	F20			
96001-06008-07	0	F14	96220-20118	0	E03			