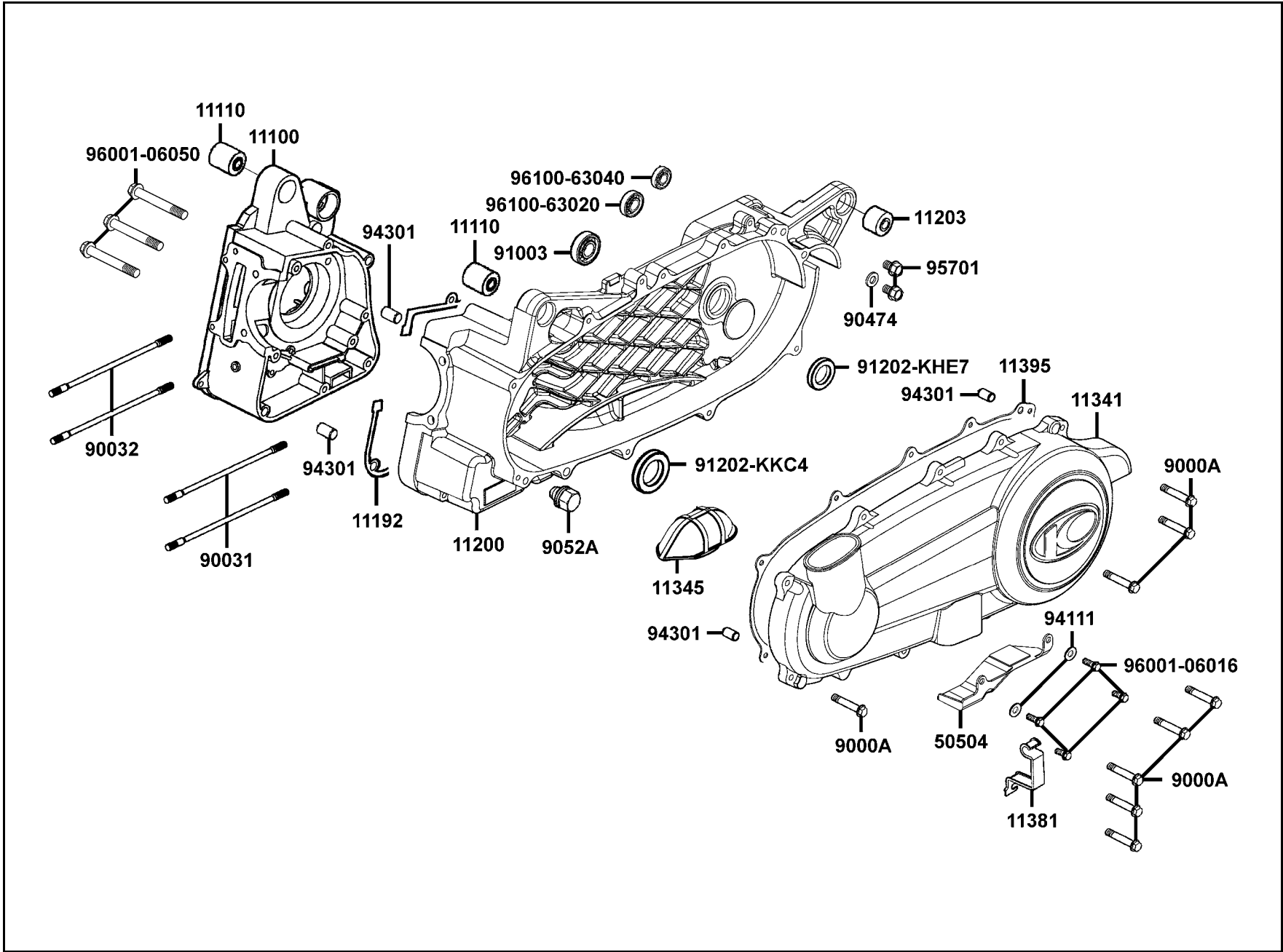


**E 1 Crank Case**

曲  
軸  
箱

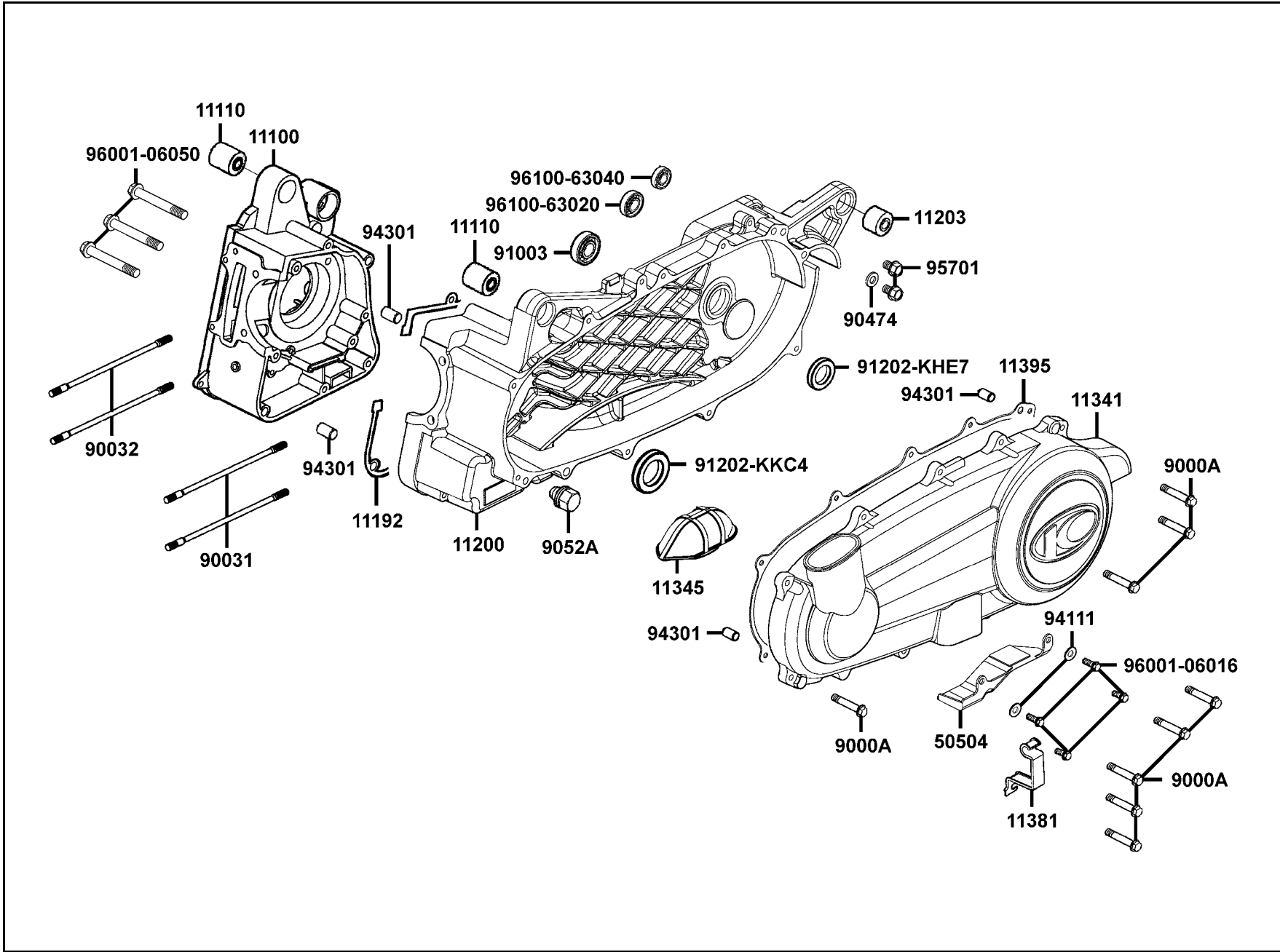


販賣記號 Sales mark	項目 Ref no	零件號碼 Part no	版數 Ver	英文名稱 Description	中文名稱 Chinese	需要用量 Regd no	參考價 Ref Price
		11100-LDB2-E00	1	CRANK CASE COMP R	右曲軸箱	1	
		11110-LLJ3-E00	1	BUSH ASSY ENG HANGER	引擎吊架右襯套組	2	
		11192-KHE7-900	0	GASKET CRANK CASE A	曲軸箱墊片 A	1	
		11200-LDB2-E00	2	CASE COMP LEFT	左曲軸箱	1	
		11203-LBA2-E00	2	RUBBER BUSH L CASE	左曲軸箱襯套	1	
**		11341-LLJ3-E00	4	COVER LEFT	左曲軸箱蓋	1	
		11345-LDB2-E00	1	DUCT L COVER	左曲軸箱蓋導管	1	
		11381-KHB4-900	0	CLAMPER THROTTLE CABLE	節流導線夾	1	
		11395-LLJ3-E00	4	GASKET L COVER	左曲軸箱蓋墊片	1	
		50504-LDB2-E00	1	STAND MAIN STOPPER	主腳架制止板	1	
		9000A-KTDT-900	0	BOLT ASSY SPECIAL 6*29.5	特殊螺絲組 6*29.5	9	
		90031-KEBE-900	0	BOLT A STUD 8MM	雙頭螺絲 8MM	2	
		90032-KEBE-900	0	BOLT B STUD 8MM	雙頭螺絲 8MM	2	
		90474-3C33-001	0	WASHER 8MM	華司 8MM	1	
		9052A-GFY6-950	1	BOLT ASSY DRAIN PLUG	洩油螺絲	1	
		91003-KHE7-900	0	BRG BALL RADIAL 22*50*14	左曲軸箱軸承 22*50*14	1	
		91202-KHE7-900	0	OIL SEAL 22*34*6	油封 22*34*6	1	
		91202-KKC4-900	0	OIL SEAL 27*42*7	油封 27*42*7	1	
		94111-06800	0	WASHER SPRING 6MM	華司 6MM	2	
		94301-10160	0	DOWEL PIN 10*16	定位銷 10*16	4	

E 1

**E 1 Crank Case**

曲  
軸  
箱

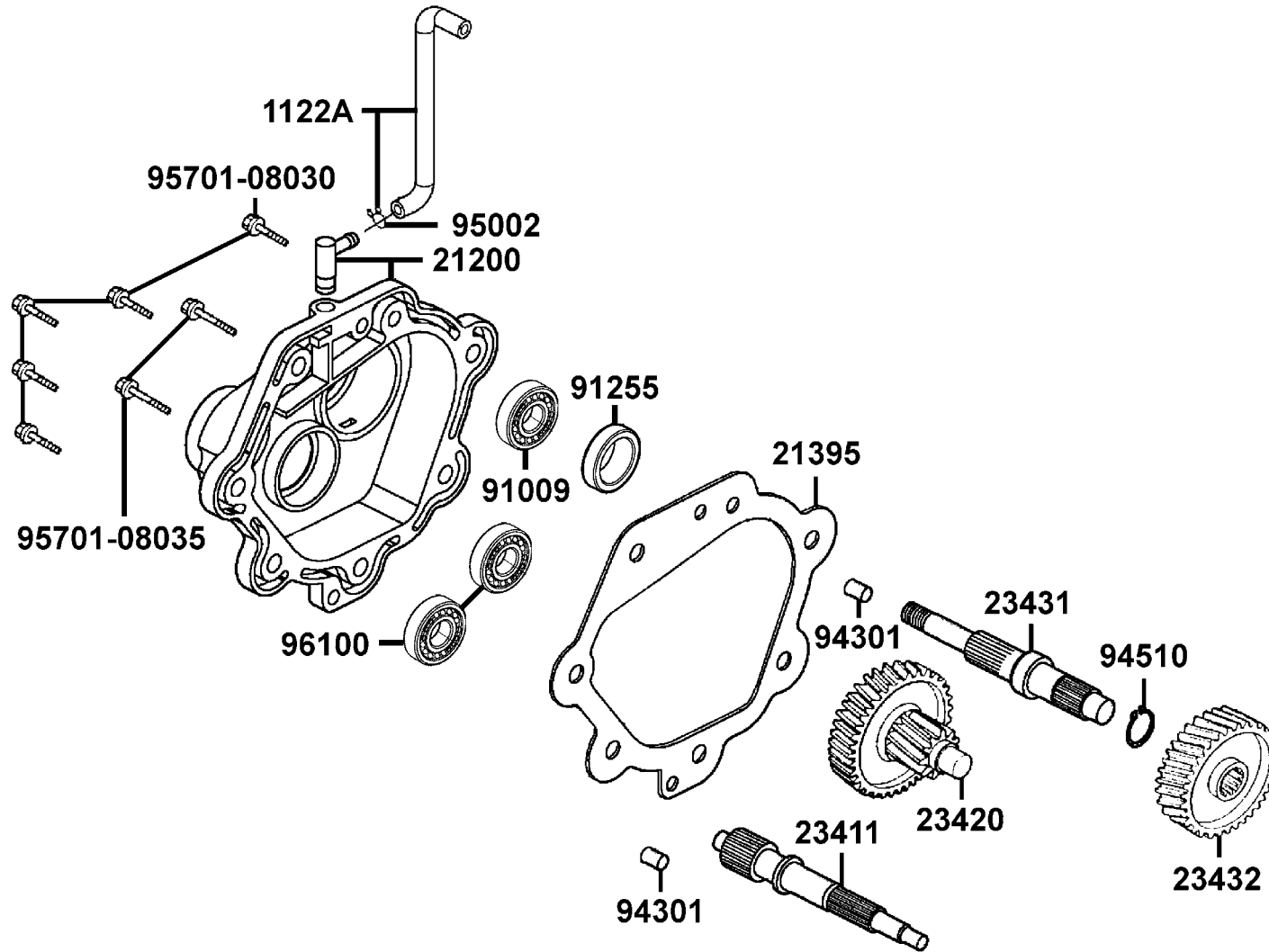


**E 1**

販賣記號 Sales mark	項目 Ref no	零件號碼 Part no	版數 Ver	英 文 名 稱 Description	中 文 名 稱 Chinese	需要用量 Regd no	參考價 Ref Price
		95701-08012-08	0	BOLT FLANGE 8*12	螺絲 8*12	2	
		96001-06016-08	0	BOLT FLANGE SH 6*16	螺絲 6*16	4	
		96001-06050-08	0	BOLT FLANGE SH 6*50	螺絲 6*60	3	
		96100-63020-00	0	BRG BALL RADIAL6302	軸承 6302	1	
		96100-63040-00	1	BRG BALL RADIAL 6304	軸承 6304	1	

**E 7** Transmission

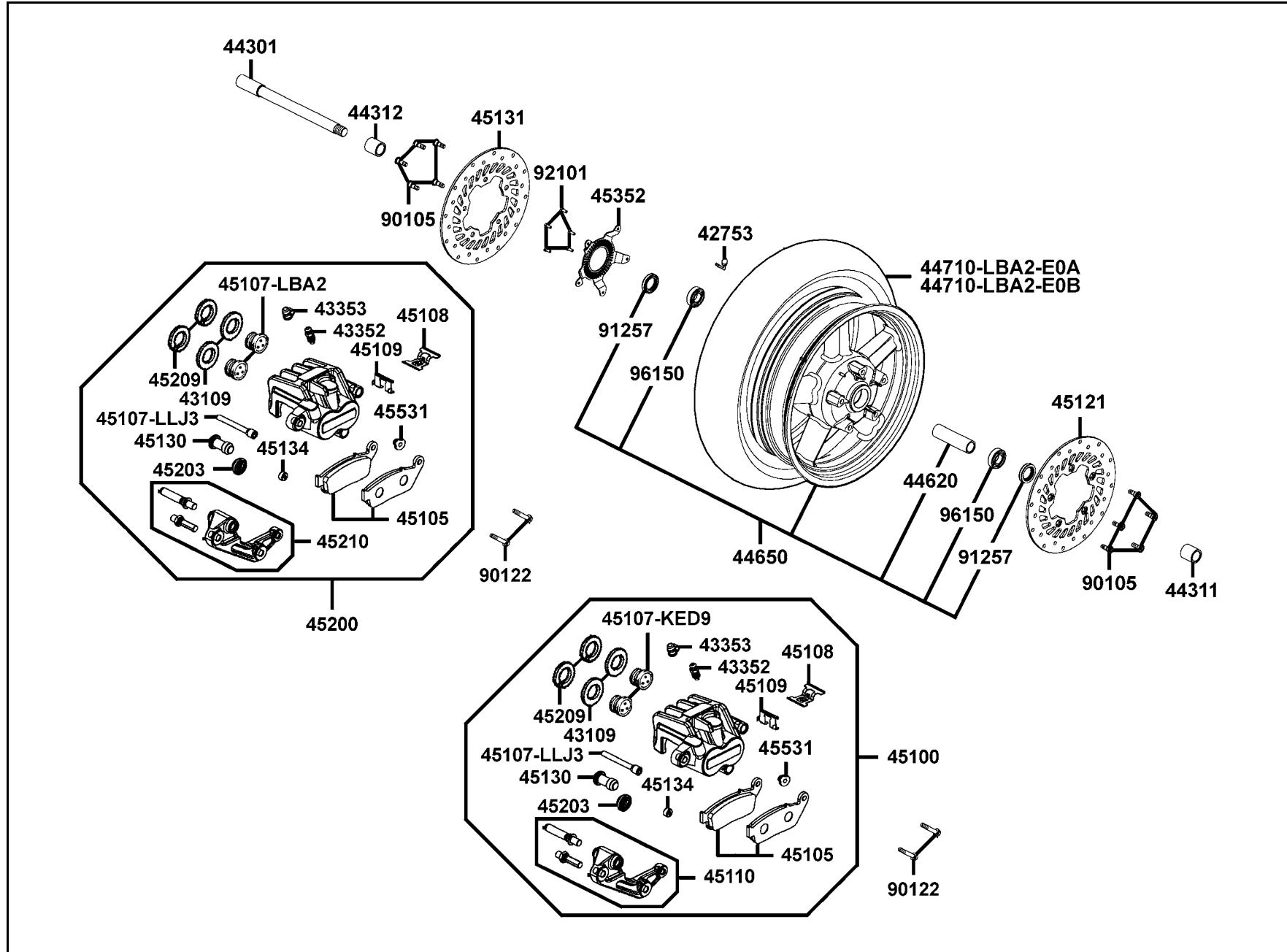
傳  
動  
系



販賣記號 Sales mark	項目 Ref no	零件號碼 Part no	版數 Ver	英文名稱 Description	中文名稱 Chinese	需要用量 Regd no	參考價 Ref Price
		1122A-LDB2-E00	1	TUBE ASSY MISSION BREATHER	通氣管組	1	
		21200-LDB2-E00	2	CASE COMP MISSION	傳動軸箱組	1	
		21395-LDB2-E00	1	GASKET MISSION COVER @ A	主軸蓋墊片	1	
		23411-KHE7-900	3	SHAFT DRIVE	驅動軸	1	
		23420-LDB2-E00	2	SHAFT COMP COUNTER	副軸組	1	
		23431-LDB2-E00	1	SHAFT FINAL	最終軸	1	
		23432-LDB2-E00	2	GEAR FINAL	最終齒輪	1	
		91009-KHE7-900	0	BRG BALL RADIAL 6205/25*52*15	軸承	1	
		91255-KHE7-900	0	OIL SEAL 34*52*7	油封 34*52*7	1	
		94301-10160	0	DOWEL PIN 10*16	定位銷 10*16	2	
		94510-25000	0	CIR CLIP EX 25MM	外環夾 25MM	1	
		95002-02080	0	CLIP B8 TUBE	管夾	1	
		95701-08030-08	0	BOLT FLANGE 8*30	螺絲 8*30	5	
		95701-08035-08	0	BOLT FLANGE 8*35	螺絲 8*35	2	
		96100-63020-00	0	BRG BALL RADIAL 6302/15*42*13	軸承	2	

**F 7 Front Wheel**

前輪



販賣記號 Sales mark	項目 Ref no	零件號碼 Part no	版數 Ver	英文名稱 Description	中文名稱 Chinese	需要用量 Regd no	參考價 Ref Price
		42753-KNBN-90B	1	RIM VALVE (PVR-70)	打氣嘴	1	
		43109-LBA2-E00	0	DUST SEAL	防塵油封	4	
		43352-KED9-900	0	BLEEDER	加油嘴	2	
		43353-KED9-900	0	CAP BLEEDER	加油嘴蓋	2	
		44301-LBA2-E00	4	AXLE FR WHEEL	前輪軸	1	
		44311-KED9-900	1	COLLAR FR WHEEL SIDE	前輪邊套筒	1	
		44312-LBA2-E00	2	COLLAR FR WHEEL SIDE L	前輪邊套筒	1	
		44620-LBA2-E00	3	COLLAR FR AXLE DISTANCE	前輪軸距套筒	1	
**		44650-LBA2-305	0	WHEEL SET FR	前輪圈組	1	
		44710-LBA2-E0A	3	TIRE ASSY FR	前輪胎	1	
		44710-LBA2-E0B	5	TIRE ASSY FR	前輪胎	1	
**		45100-LBA2-E01	4	CALIPER ASSY FR L	左前煞車卡鉗	1	
		45105-LBA2-305	0	PAD ASSY	煞車摩擦板組	2	
		45107-KED9-900	0	PISTON	卡鉗活塞	2	
		45107-LBA2-E00	0	PISTON	卡鉗活塞	2	
		45107-LLJ3-E90	0	PIN HANGE	吊架銷	2	
		45108-KED9-900	0	SPRING PAD	摩擦板彈簧	2	
		45109-KED9-900	0	SPRING PAD	摩擦板彈簧	2	
		45110-LBA2-305	0	BRACKET COMP FR	前煞車卡鉗托架	1	
		45121-LDB2-E00	2	DISK FR BRK R	右前煞車圓盤	1	

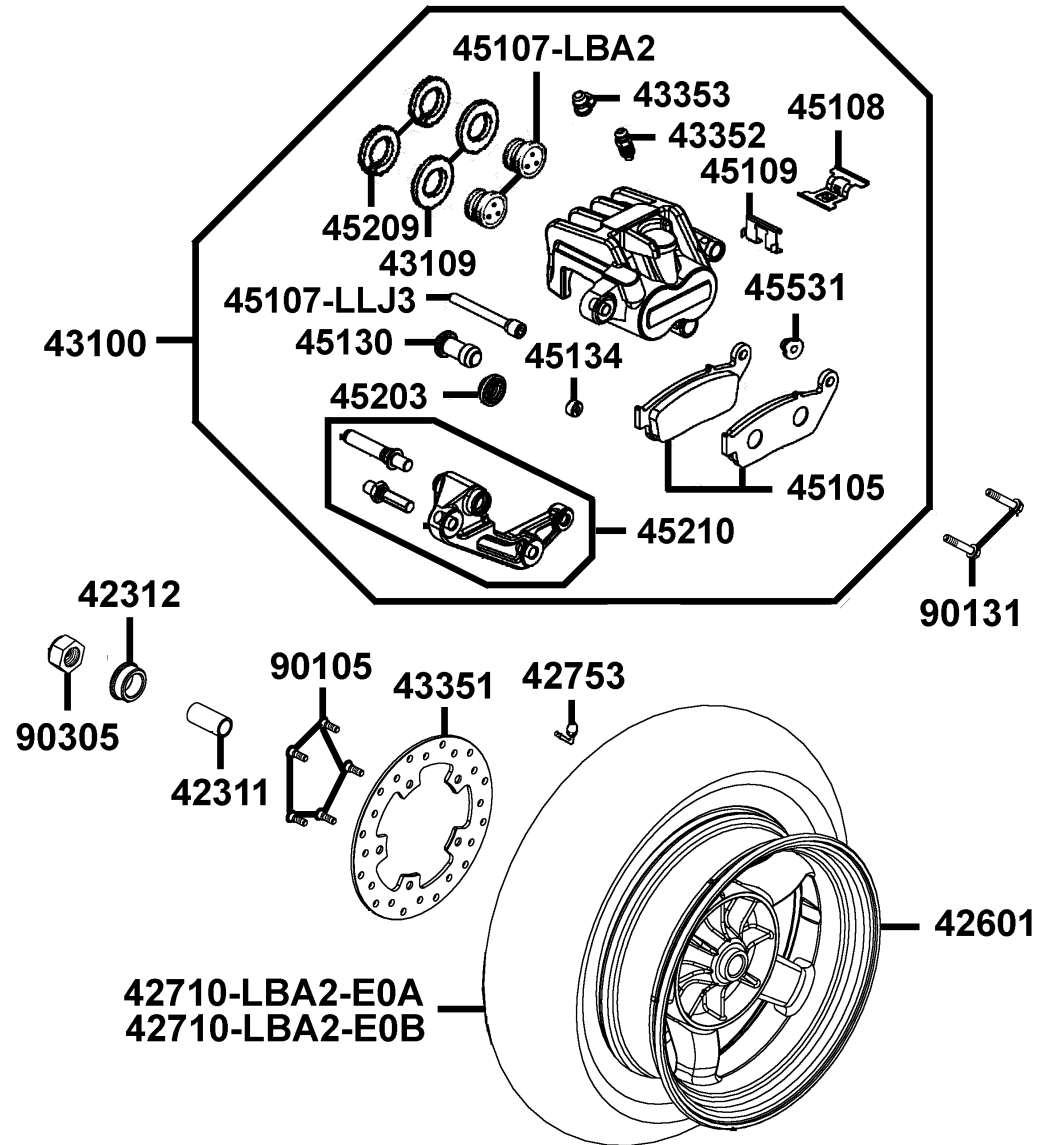


F7

販賣記號 Sales mark	項目 Ref no	零件號碼 Part no	版數 Ver	英 文 名 稱 Description	中 文 名 稱 Chinese	需要用量 Regd no	參考價 Ref Price
		45130-KED9-900	0	BUSH PIN	卡鉗襯套	2	
		45131-LDB2-E00	2	DISK FR BRK L	左前煞車圓盤	1	
		45134-KED9-900	0	BOOT B	襯套 B	2	
**		45200-LBA2-E00	3	CALIPER ASSY FR R	右前煞車卡鉗	1	
		45203-KED9-900	0	PLUG PIN	吊架銷塞蓋	2	
		45209-LBA2-E00	0	SEAL PISTON	活塞油封	4	
		45210-LBA2-305	0	BRACKET COMP FR	前煞車卡鉗托架	1	
		45352-LBA2-E00	4	READ PLATE ABS	ABS卸除板	1	
		45531-KED9-900	0	PLUG PIN	吊架銷塞蓋	2	
		90105-KCR3-001	1	BOLT FR DISK 8*24	螺絲 8*24	10	
		90122-LBA2-E00	0	BOLT FLANGE 8*38	螺絲 8*38	4	
		91257-KED9-900	2	DUST SEAL 28*42*8	塵封28*42*8	2	
		92101-05012-0H	0	BOLT HEX 5*12	螺絲 5*12	5	
		96150-60040-10	0	BEAR BALL RADIAL 6004	軸承	2	

**F 8 Rear Wheel**

後輪



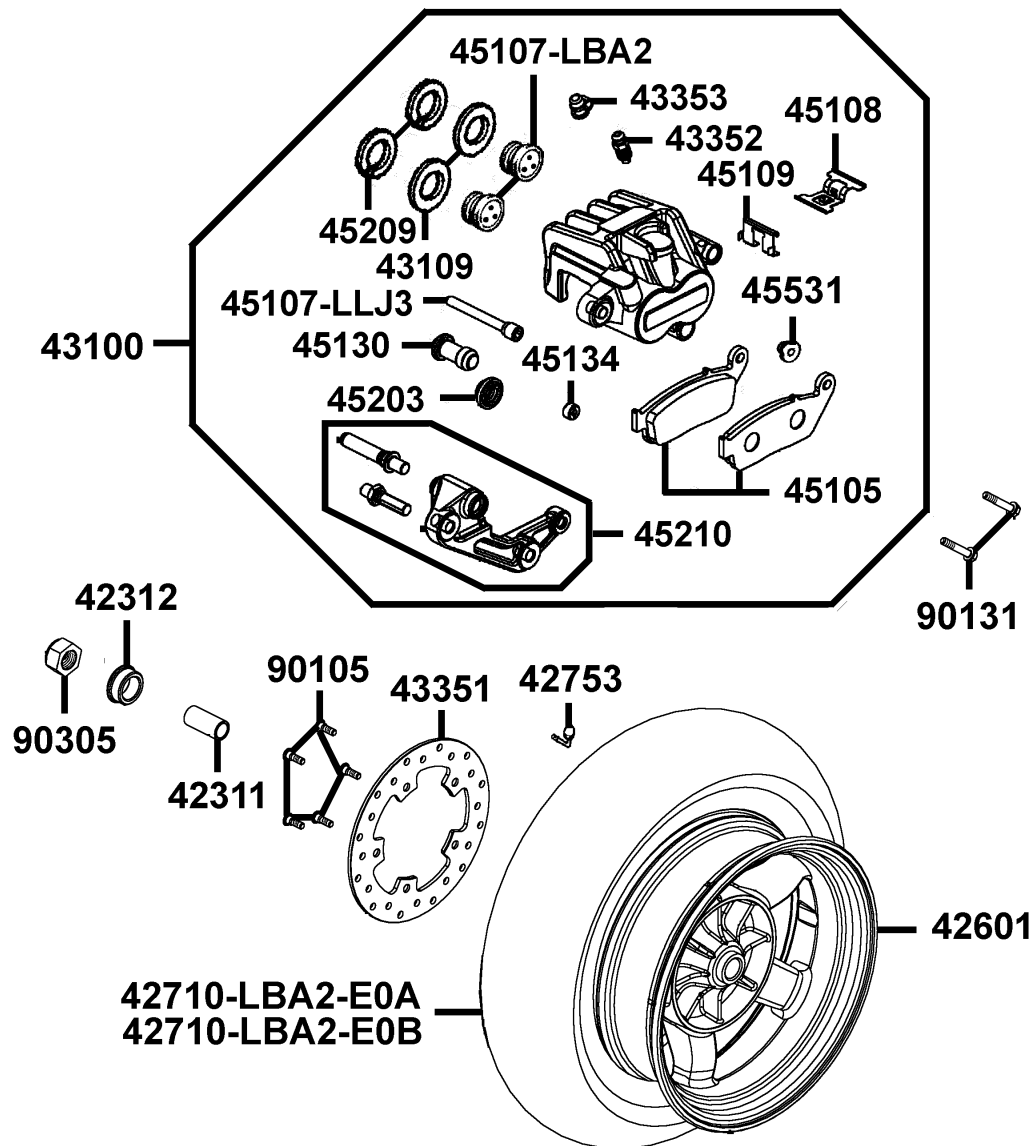
販賣記號 Sales mark	項目 Ref no	零件號碼 Part no	版數 Ver	英文名稱 Description	中文名稱 Chinese	需要用量 Regd no	參考價 Ref Price
		42311-LDB2-E00	1	COLLAR RR AXLE A	後輪軸套筒 A	1	
		42312-KHE7-E00	0	COLLAR RR AXLE SIDE	後輪軸邊套筒	1	
**		42601-LDB2-E00	2	WHEEL RR CAST	後輪圈	1	
		42710-LBA2-E0A	4	TIRE ASSY RR	後輪胎	1	
		42710-LBA2-E0B	4	TIRE ASSY RR	後輪胎	1	
		42753-KNBN-90B	1	RIM VALVE (TR 412)	打氣嘴	1	
**		43100-LDB2-E00	1	CALIPER ASSY RR	後煞車卡鉗組	1	
		43109-LBA2-E00	0	DUST SEAL	防塵油封	2	
		43351-LBA2-E00	5	DISK RR BRAKE	後煞車圓盤	1	
		43352-KED9-900	0	BLEEDER	加油嘴	1	
		43353-KED9-900	0	CAP BLEEDER	加油嘴蓋	1	
		45105-LBA2-305	0	PAD ASSY	煞車摩擦板組	1	
		45107-LBA2-E00	0	PISTON	卡鉗活塞	2	
		45107-LLJ3-E90	0	PIN HANGE	吊架銷	1	
		45108-KED9-900	0	SPRING PAD	摩擦板彈簧	1	
		45109-KED9-900	0	SPRING PAD	摩擦板彈簧	1	
		45130-KED9-900	0	BUSH PIN	卡鉗襯套	1	
		45134-KED9-900	0	BOOT B	襯套 B	1	
		45203-KED9-900	0	PLUG PIN	吊架銷塞蓋	1	
		45209-LBA2-E00	0	SEAL PISTON	活塞油封	2	

F

8

Rear Wheel

後輪

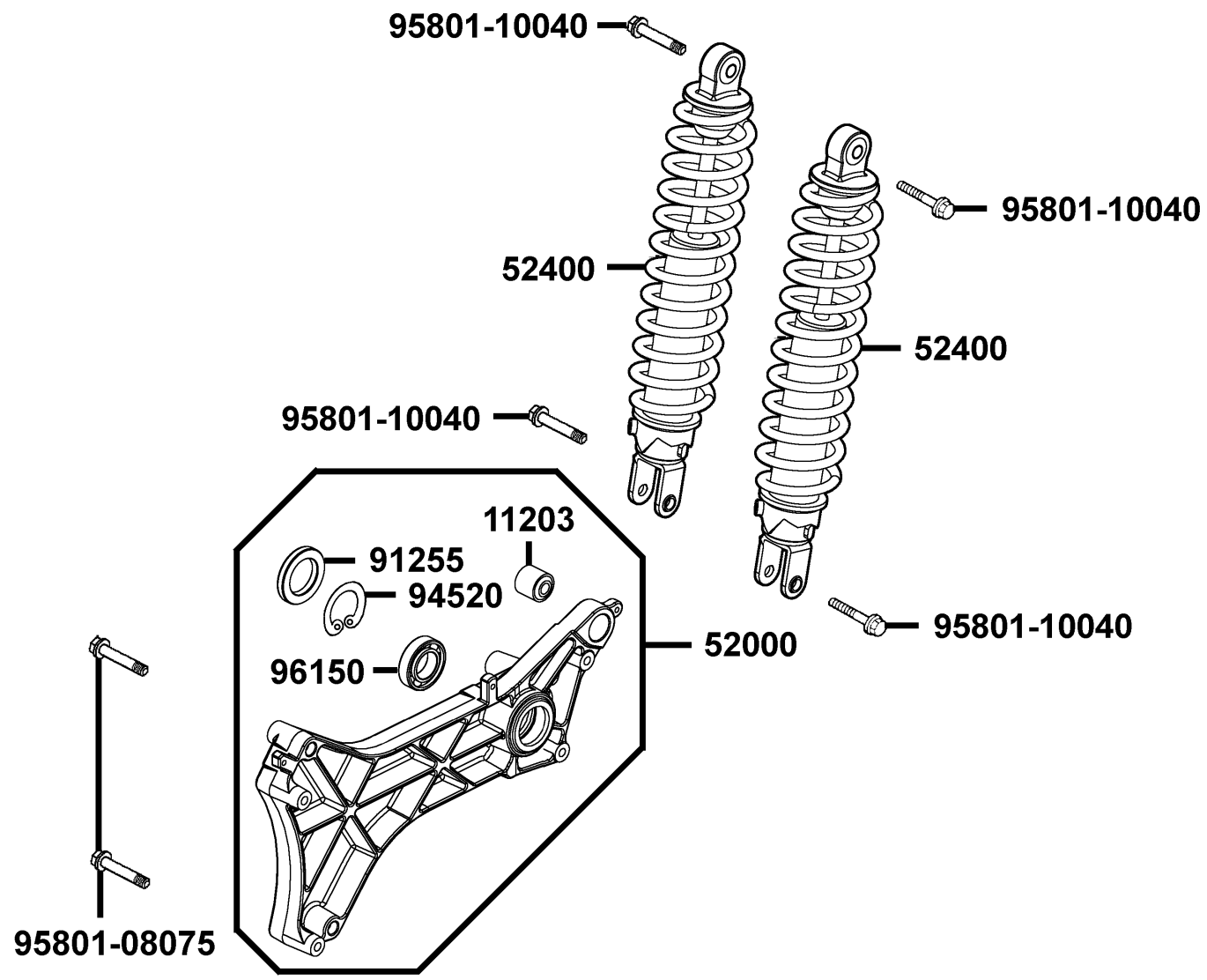


**F 8**

販賣記號 Sales mark	項目 Ref no	零件號碼 Part no	版數 Ver	英 文 名 稱 Description	中 文 名 稱 Chinese	需要用量 Regd no	參考價 Ref Price
		45210-LDB2-305	0	BRACKET COMP FR	前煞車卡鉗托架	1	
		45531-KED9-900	0	PLUG PIN	吊架銷塞蓋	1	
		90105-KCR3-001	1	BOLT FR DISK 8*24	螺絲 8*24	5	
		90131-LDB2-E00	2	BOLT FLANGE 8*42	螺絲 8*42	2	
		90305-KKAK-900	0	NUT U 16MM	螺帽 16MM	1	

**F 16** Rear Cushion

後  
避  
震  
器



**F16**

販賣記號 Sales mark	項目 Ref no	零件號碼 Part no	版數 Ver	英文名稱 Description	中文名稱 Chinese	需要用量 Regd no	參考價 Ref Price
		11203-LBA2-E00	2	RUB BUSH L CASE	襯套	1	
**		52000-LDB2-E00	4	FORK ASSY REAR	後叉	1	
**		52400-LDB2-E00	2	CUSHION ASSY R RR	後右避震器	2	
		91255-KHE7-900	0	OIL SEAL 34*52*7	主軸箱油封	1	
		94520-47000	0	CIR CLIP IN 47	環夾	1	
		95801-08075-02	0	BOLT FLANGE 8*57	螺絲 8*57	2	
		95801-10040-02	0	BOLT FLANGE 10*40	螺絲 10*40	4	
		96150-62040-10	0	BEARING BALL RADIAL 6204	後叉軸承	1	