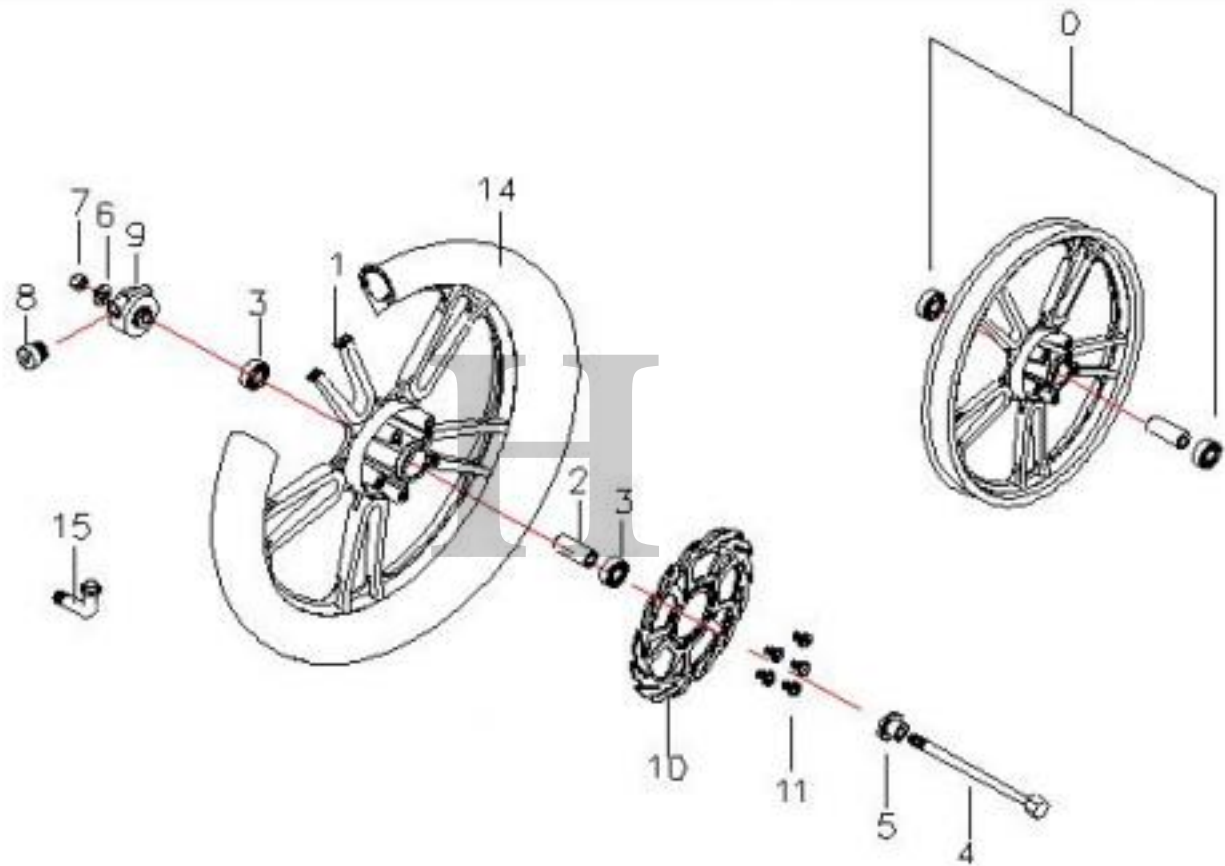
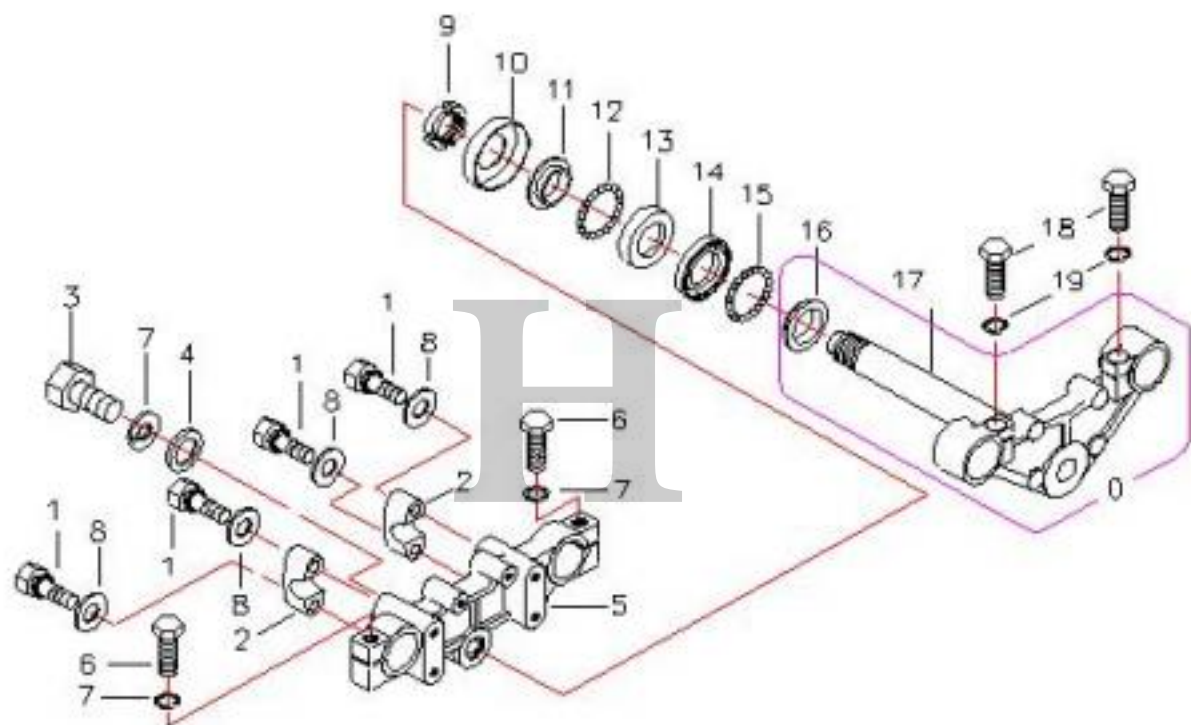


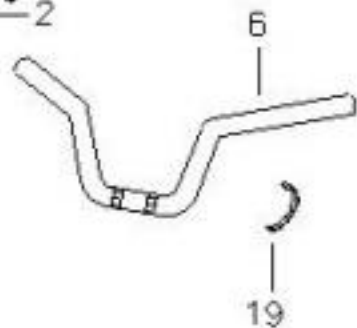
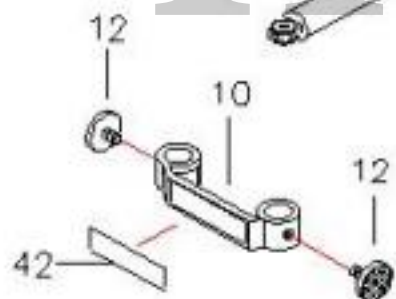
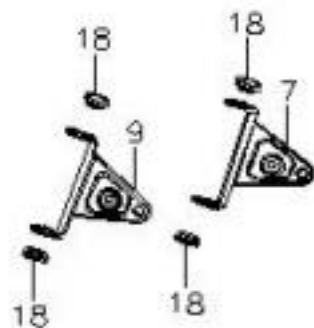
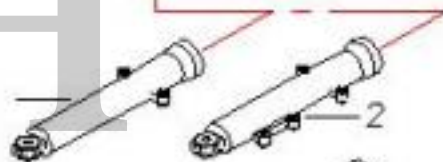
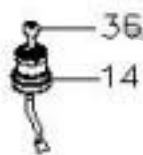
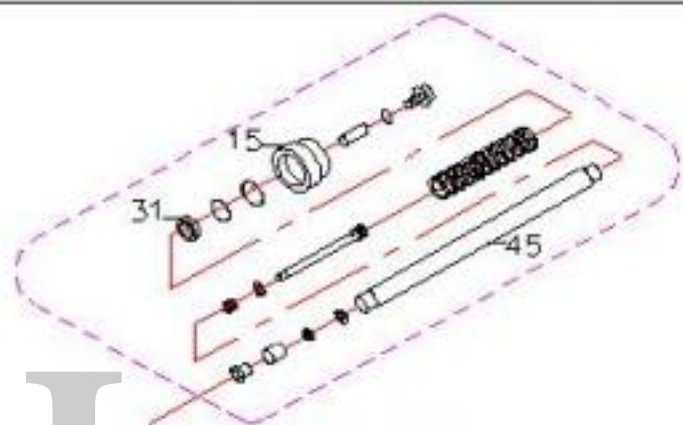
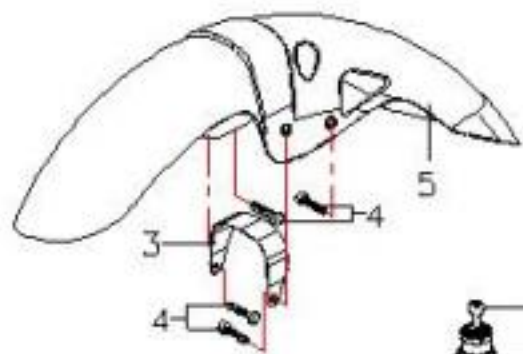
序號	零件號碼	中文名稱	規格	配賦量	售價 (含稅)	備註
				HD-150C		
No.:	Part No.:	Name	Spec.	Q'ty	Price	Remark
05	0110105000	引擎上吊板		2	25	
09	0110109001	車頭鎖		1	128	
12	0110112000	引擎吊板		1	176	
25	0110125002	鎖組		1	894	



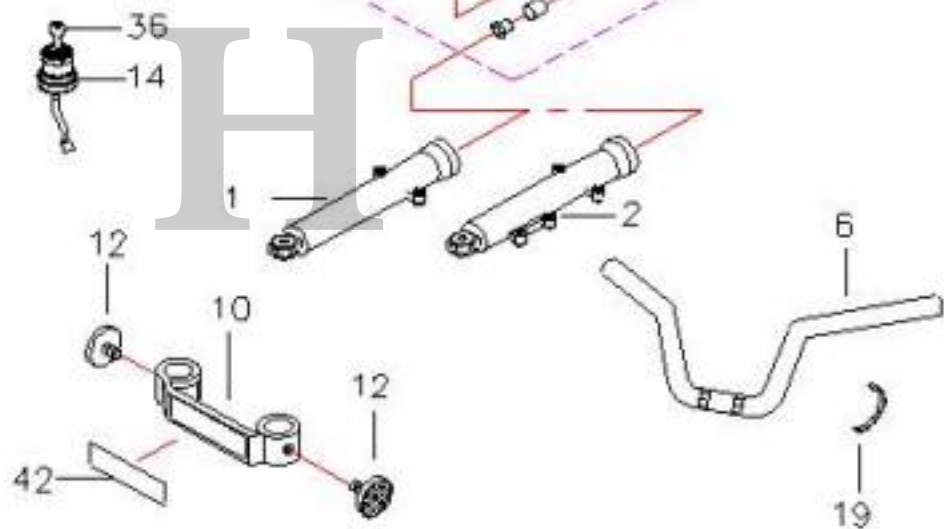
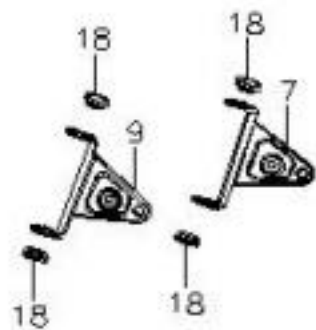
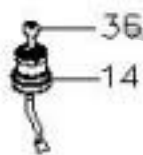
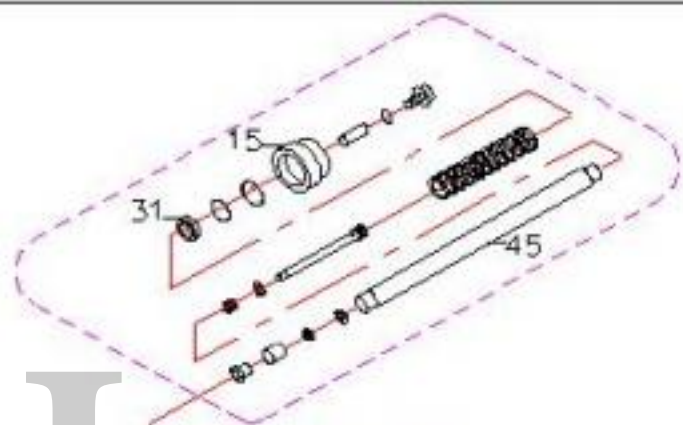
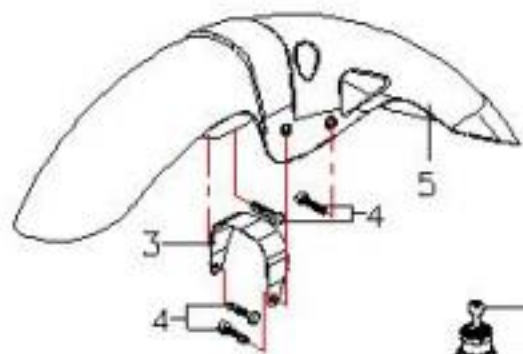
序號	零件號碼	中文名稱	規格	配賦量	售價 (含稅)	備註
				HD-150C		
No.:	Part No.:	Name	Spec.	Q'ty	Price	Remark
00	0110200005	前輪圈組	含軸承,套筒等	1	3363	
01	0110201002	前輪圈	鋁圈(18	1	2964	
02	0110202000	前輪套筒		1	55	
03	9614063010	軸承	6301 LU	2	149	
04	0110204000	前輪軸	M12*213L	1	78	
05	0110205000	前輪邊套筒		1	29	
08	0110208000	速度表齒輪轉接頭		1	55	
09	0110209000	速度表齒輪		1	441	
10	0110210100	碟剎盤		1	1345	
14	0110214005	外胎(4PR)	90/90-18 51H C926-1	1	2943	
15	0111160000	汽門嘴		1	42	



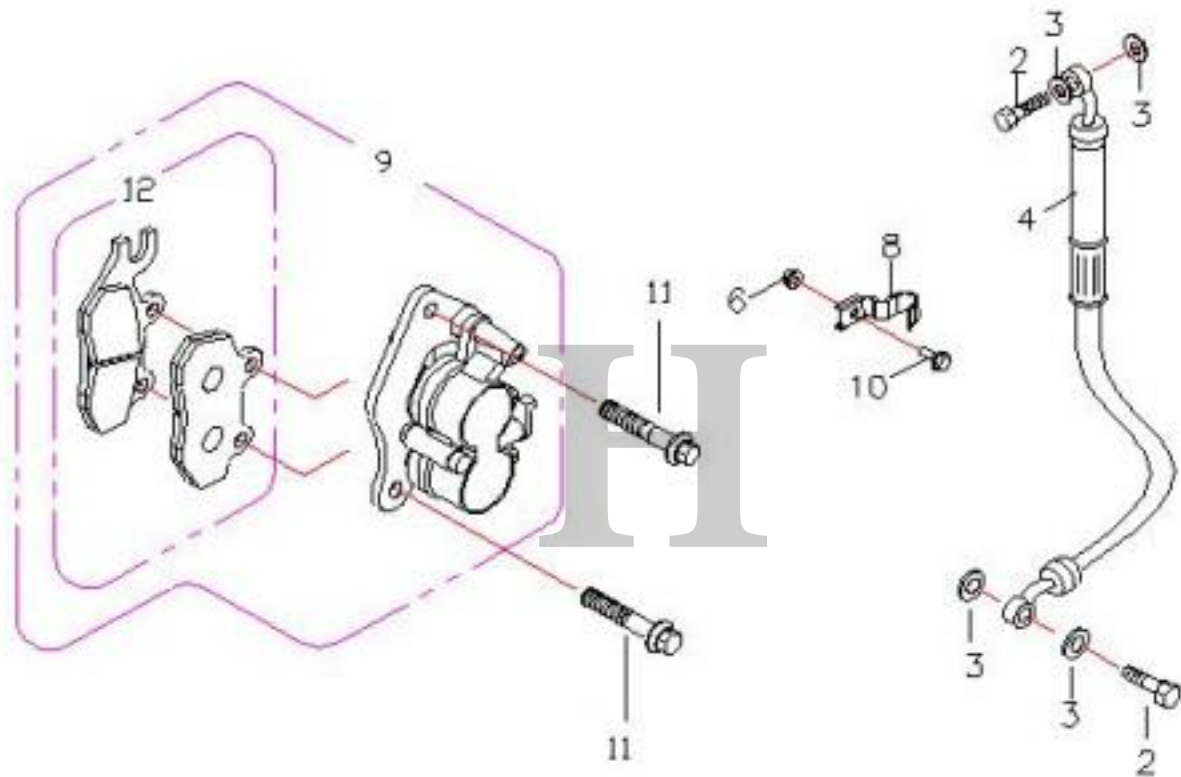
序號	零件號碼	中文名稱	規格	瓦爾里	售價 (含稅)	備註
				HD-150C		
No.:	Part No.:	Name	Spec.	Q'ty	Price	Remark
00	0110300001	轉向主桿組	SKD	1	1261	
02	0110302001	手柄上固定件		2	88	
05	0110305001	前避震器頂樑		1	715	
09	0110309001	轉向主桿頂螺帽		1	42	
10	0110310000	防塵罩		1	17	
11	0110311000	上珠頂		1	48	
12	0110312001	上珠巢	3/16"*20B	1	17	
13	0110313000	上珠碗		1	61	
14	0110314000	下珠碗		1	57	
15	0110315001	下珠巢	1/4"*15B	1	21	
16	0110316000	下珠頂		1	59	
17	0110317002	轉向主桿		1	1024	



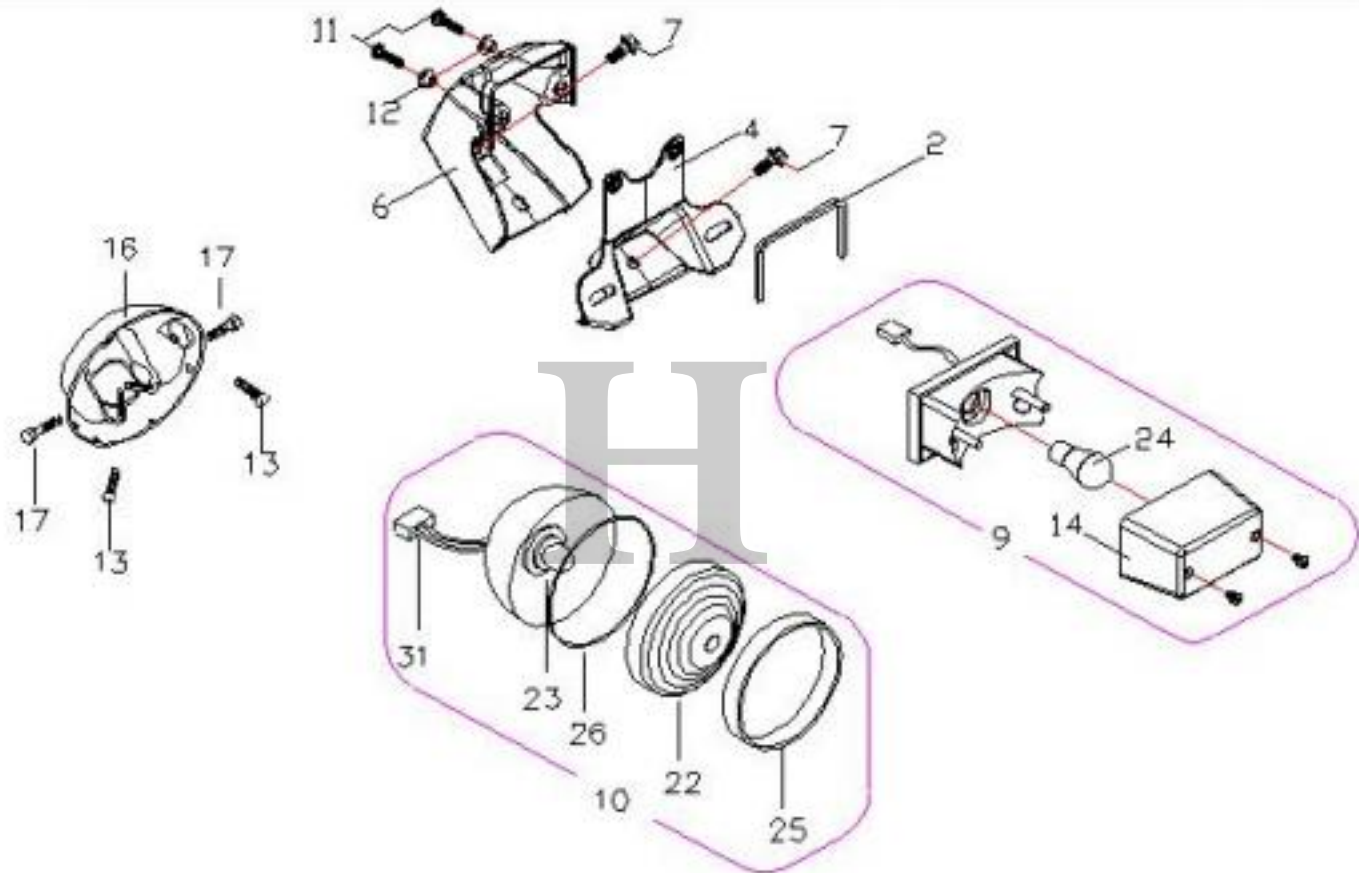
序號	零件號碼	中文名稱	規格	配賦量	售價 (含稅)	備註
				HD-150C		
No.:	Part No.:	Name	Spec.	Q'ty	Price	Remark
01	0110401002	右前避震器	(縮短60mm)Super雲豹	1	2152	
02	0110402002	左前避震器	(縮短60mm)Super雲豹	1	2119	
03	0110403001	前土除補強板		1	126	
05	0110405002	前土除	(黑)	1	610	
05	0110405003	前土除	(白)	1	610	
06	0110406002	轉向手柄	Super雲豹	1	569	
07	0110407004	前燈右安裝耳		1	581	
09	0110409004	前燈左安裝耳		1	581	
10	0110410000	前蓋標誌		1	126	



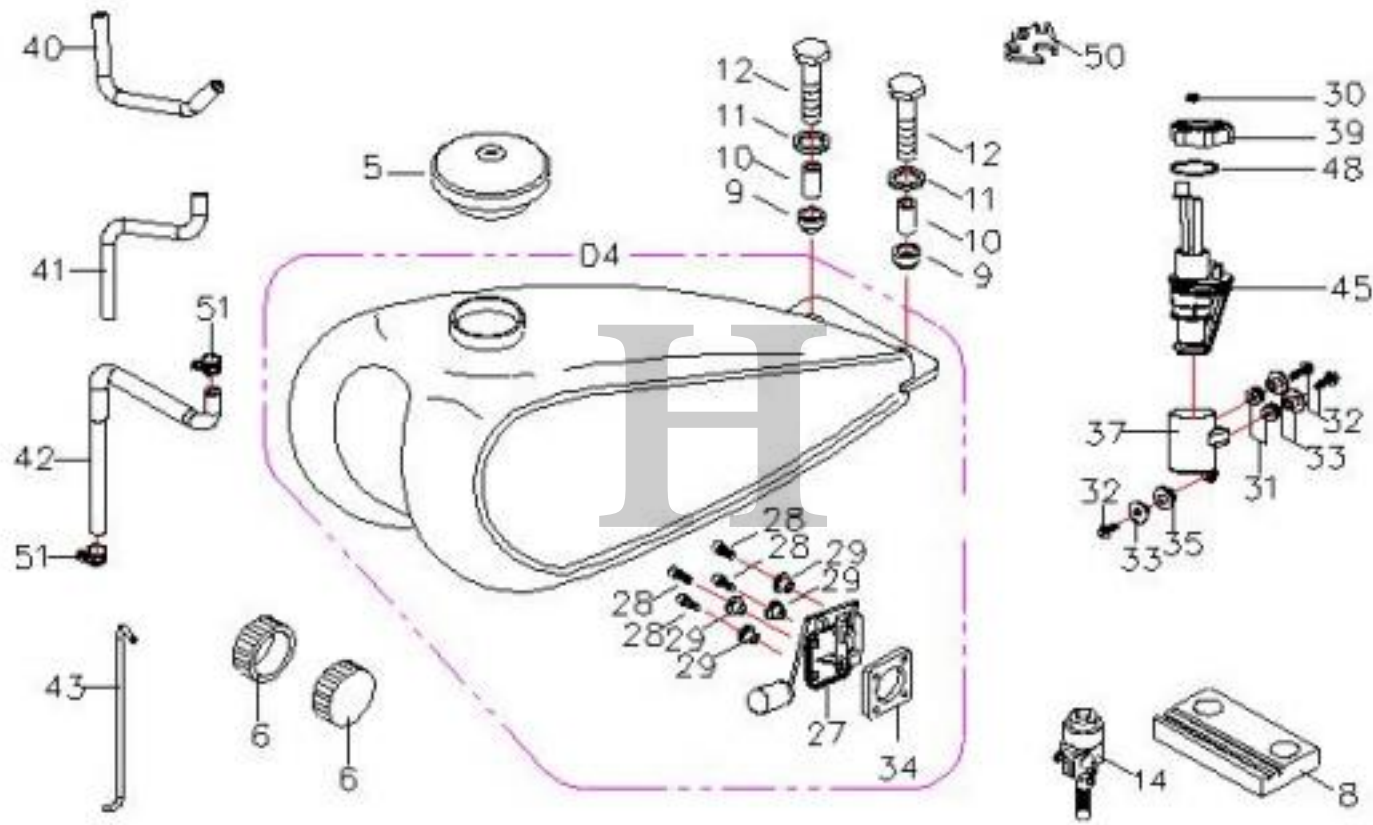
序號	零件號碼	中文名稱	規格	配賦量	售價 (含稅)	備註	
				HD-150C			
No.:	Part No.:	Name	Spec.	Q'ty	Price	Remark	
12	0110412001	反光片	E-MARK	2	40		
14	0110414003	主開關	H	1	336		
15	0110415000	前叉油封		1	42		
31	0110431000	油封圈		1	42		
36	0110436000	鎖匙		左邊	1	42	
36	0110436001	鎖匙		右邊	1	42	
42	0160406000	前蓋玻麗貼紙	HARTFORD(POLY)	1	84		
45	0110445001	前避震器內筒		1	610		



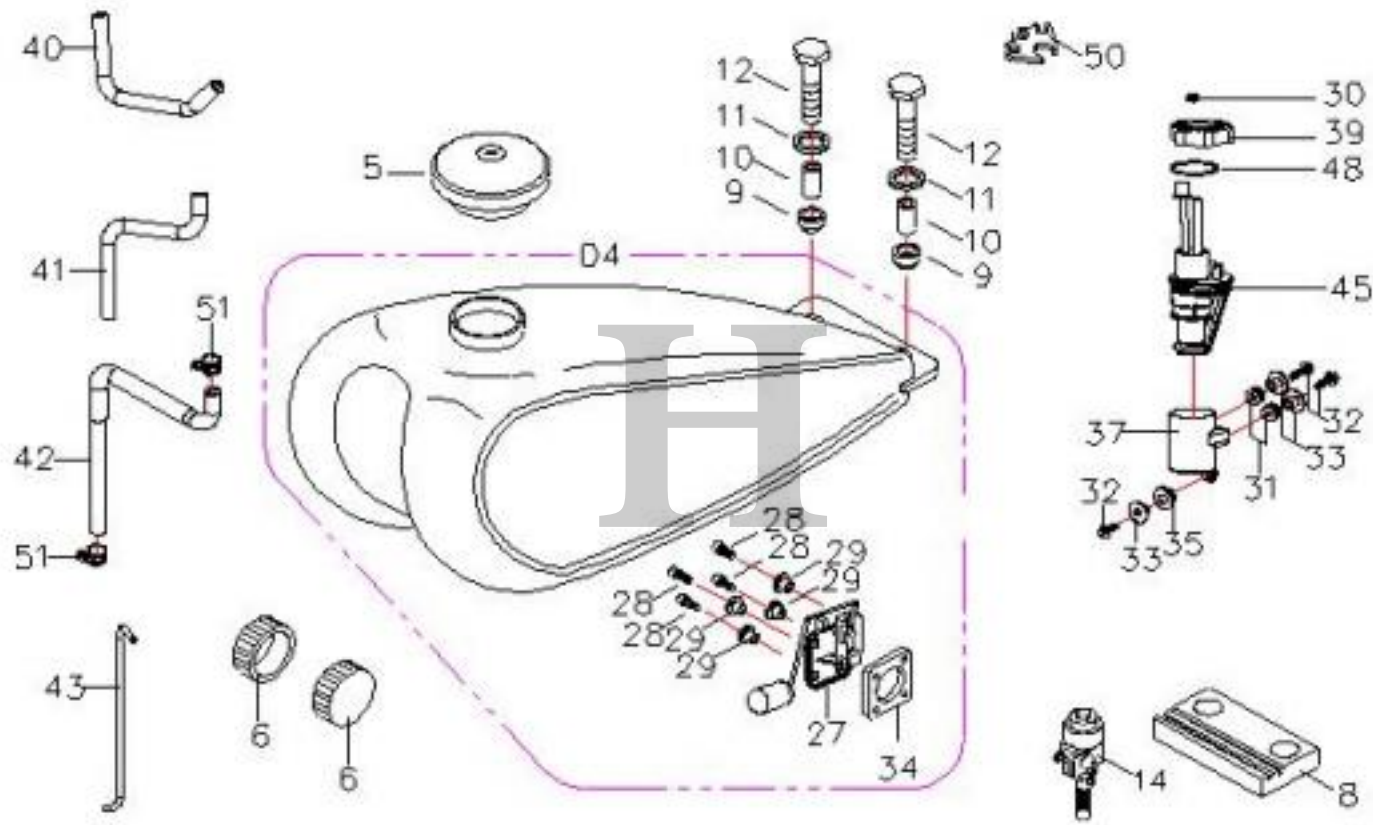
序號	零件號碼	中文名稱	規格	配賦量	售價 (含稅)	備註
				HD-150C		
No.:	Part No.:	Name	Spec.	Q'ty	Price	Remark
04	0110504008	碟煞油管		1	663	
08	0110508000	油管固定器		1	32	
09	0110509003	前剎車卡鉗	雙油缸	1	1615	
12	0110512001	剎車磨擦板	雙油缸	1	311	



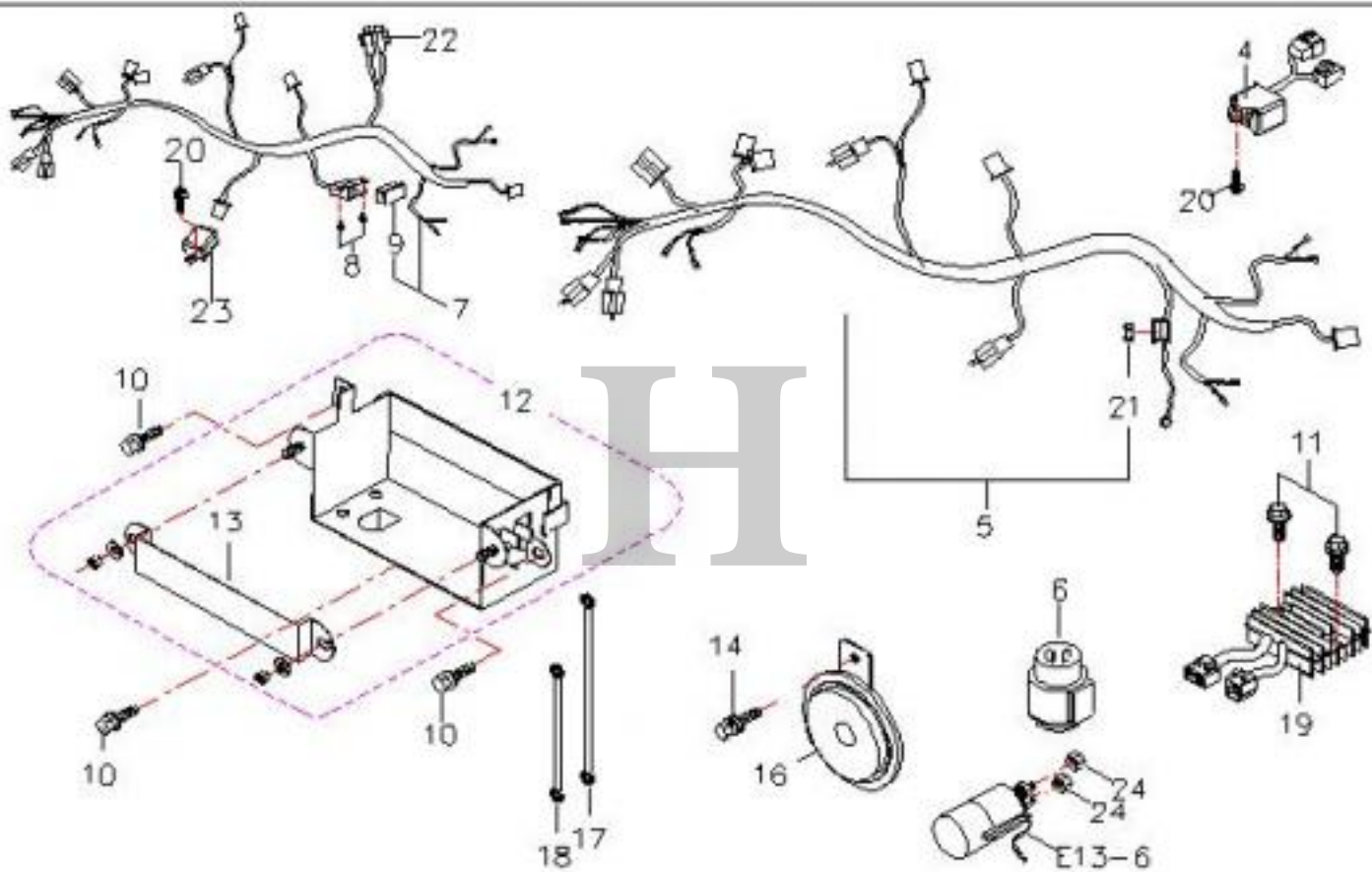
序號	零件號碼	中文名稱	規格	配賦量	售價 (含稅)	備註
				HD-150C		
No.:	Part No.:	Name	Spec.	Q'ty	Price	Remark
02	0160608000	後燈橡皮		1	15	
04	0110604002	牌照托架		1	105	
06	0160610000	尾燈座		1	67	
09	0141501001	尾燈組		1	378	
10	0110610003	前燈組		1	1030	
14	0141511000	尾燈燈殼		1	118	
16	0110616002	前燈殼		1	361	
22	0110622002	前燈鏡		1	138	
23	0150104000	前燈燈泡	HS1 12V35/35W	1	390	
24	0271016000	尾燈燈泡		1	96	
25	0110625001	前燈燈框		1	189	
26	0110626000	前燈燈框橡皮圈		1	19	
31	0110631001	前燈座組		1	84	



序號	零件號碼	中文名稱	規格	配賦量	售價 (含稅)	備註	
				HD-150C			
No.:	Part No.:	Name	Spec.	Q'ty	Price	Remark	
04	0110704001	油箱組(內附浮筒)	烤漆黑 含配件及貼紙	1	4414		
04	0110704003	油箱組(內附浮筒)	烤漆白 含配件及貼紙	1	4414		
05	0110705000	油箱蓋	H	1	294		
06	0110706000	油箱前減震橡皮		2	23		
08	0110708000	油箱後減震橡皮		1	44		
14	0110714000	油杯		1	344		
27	0110727001	浮筒		油位功能	1	252	
34	0110734000	浮筒橡皮		1	132		
35	0110606001	橡皮		1	11		
37	0110737000	副油箱本體		1	117		
39	0110739000	副油箱螺帽		1	54		

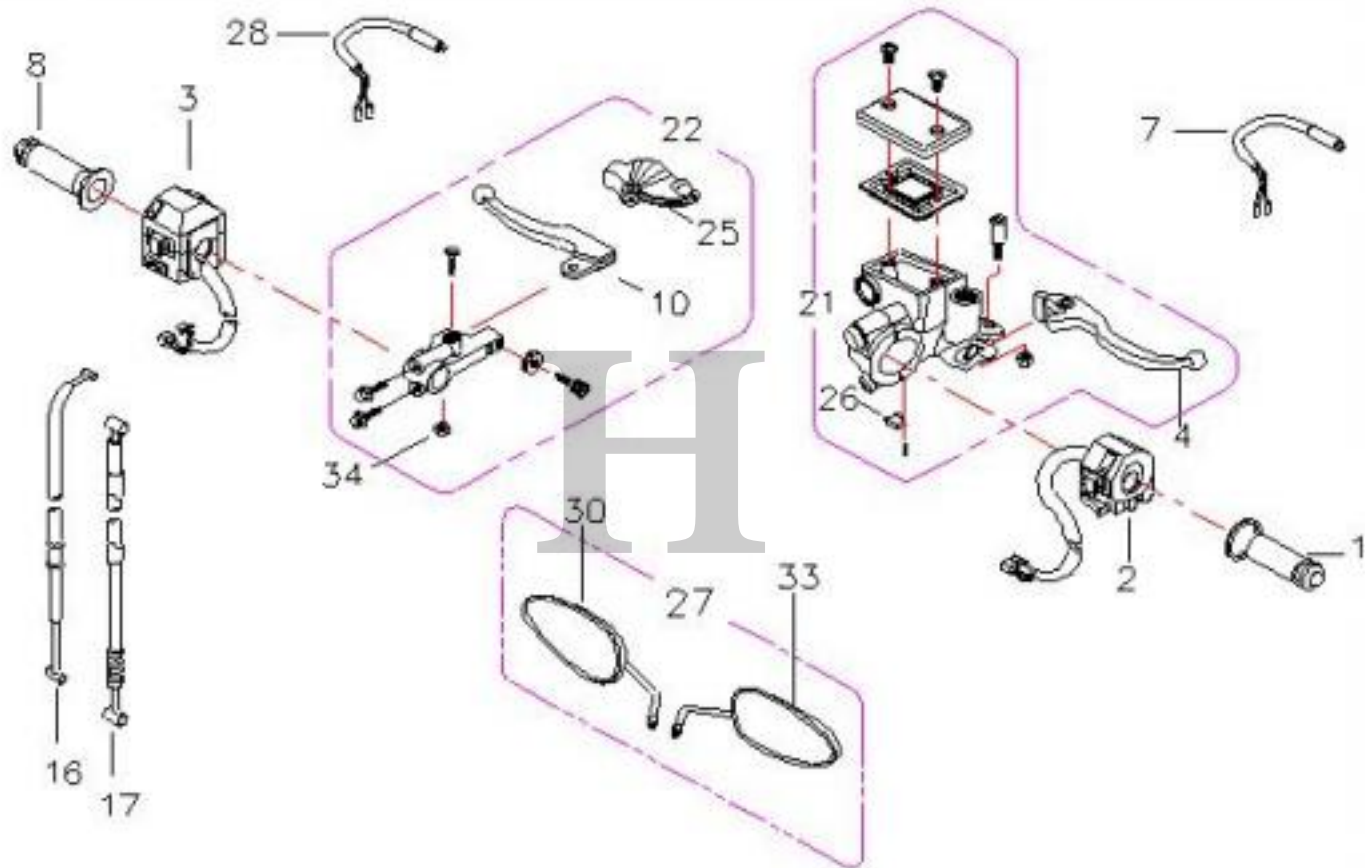


序號	零件號碼	中文名稱	規格	配賦量	售價 (含稅)	備註	
				HD-150C			
No.:	Part No.:	Name	Spec.	Q'ty	Price	Remark	
40	0110740000	調節閥回油管	H	1	96		
41	0110741000	油箱回油管		1	189		
42	0110742000	副油箱通氣管		1	180		
43	0110743000	進油管		1	231		
45	0110745000	燃油泵總成		(含高壓油管.燃油固定座.燃油泵.O環)	1	2291	
48	0110748000	O環		G60 .VITON	1	42	

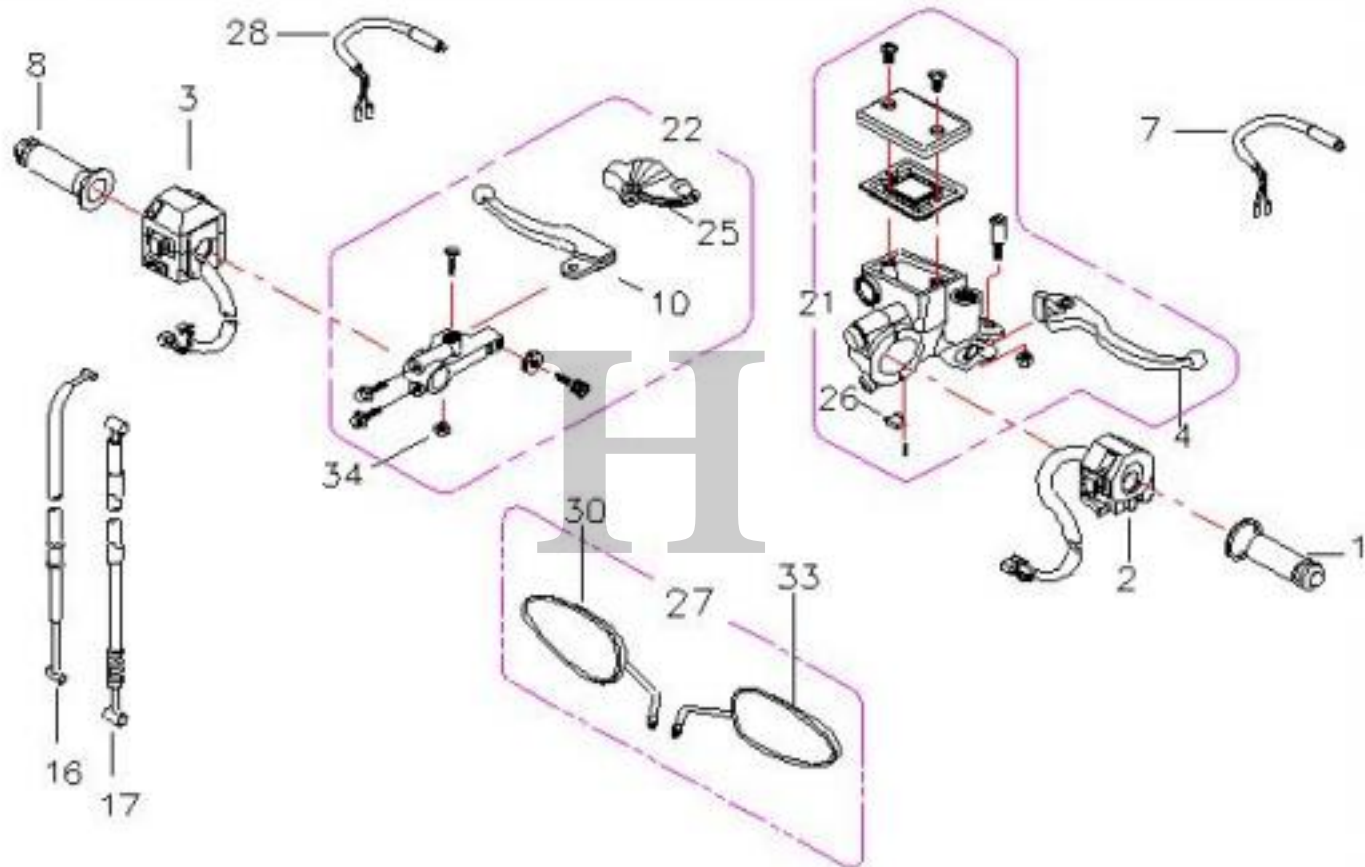


序號	零件號碼	中文名稱	規格	配賦量	售價 (含稅)	備註
				HD-150C		
No.:	Part No.:	Name	Spec.	Q'ty	Price	Remark
04	0110804001	傾倒開關		1	564	
05	0110805100	主配線		1	663	
06	0110806001	閃光器	電子式	1	254	
07	0110807000	EMS配線		1	1143	
09	0141628000	防水橡皮		1	25	
12	0110812001	電瓶箱		1	256	
13	0110813000	電瓶箱蓋		1	71	
16	0110816001	喇叭	E.C.O.	1	269	
17	0110817001	接地線		1	105	
18	0110818001	電瓶接線		1	97	
19	0141605001	整流器		1	690	
23	0141629001	繼電器		1	101	

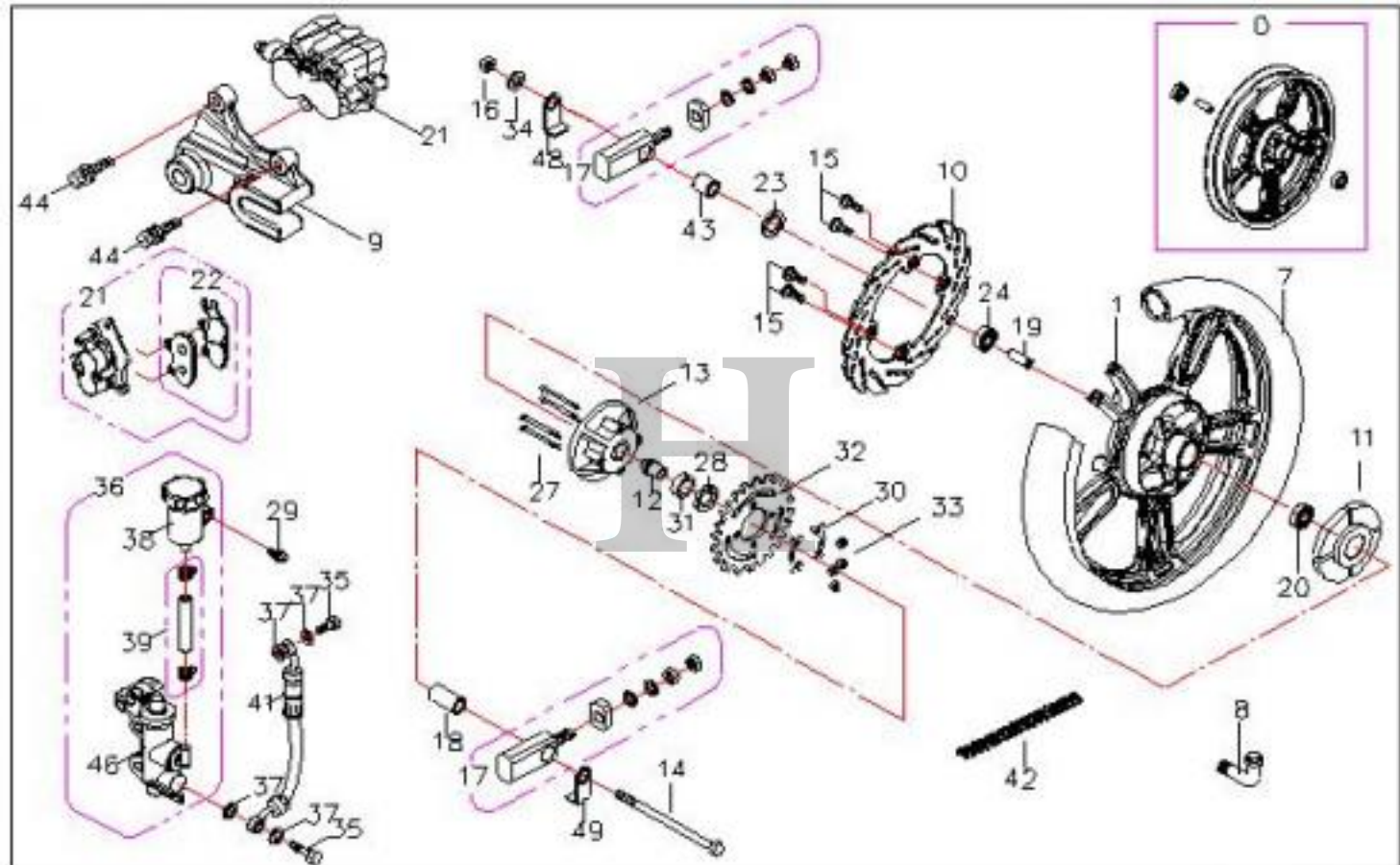
序號	零件號碼	中文名稱	規格	配賦量	售價 (含稅)	備註
				HD-150C		
No.:	Part No.:	Name	Spec.	Q'ty	Price	Remark
01	0110901005	座墊		1	1664	
04	0110904002	後土除	(黑)	1	399	
04	0110904003	後土除	(白)	1	399	
05	0110905009	後架		1	999	
06	0110906000	後土除b		1	118	
07	0110907000	後土除支架		1	631	
09	0140814001	反光片		1	46	
11	0110911000	尾燈固定片		1	44	
15	0110915000	安全帽鎖		1	128	
16	0110906001	小土除		1	54	



序號	零件號碼	中文名稱	規格	配賦量	售價 (含稅)	備註	言
				HD-150C			
No.:	Part No.:	Name	Spec.	Q'ty	Price	Remark	E
01	0111001001	油門控制器		1	55		
02	0111002002	右手把開關總成		1	707		
03	0111003002	左手把開關總成		1	925		
04	0130411000	右拉桿		1	105		
07	0111007000	前剎車開關線		1	120		
08	0111008001	左手柄橡皮		1	34		
10	0111010001	左拉桿	E.C.O.	1	82		
16	0111016100	油門線		1	185		
17	0111017004	離合器線	Super雲豹	1	76		

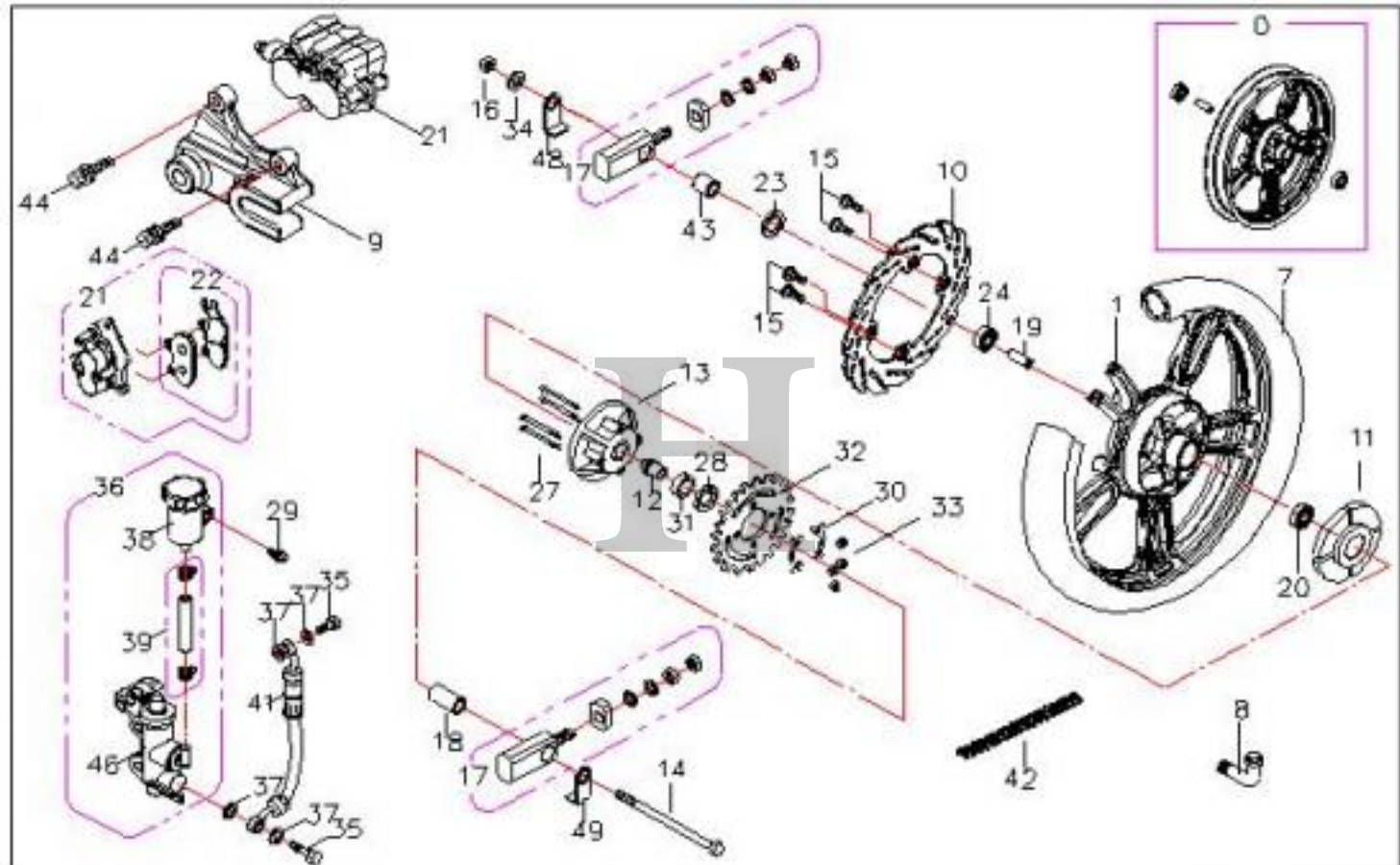


序號	零件號碼	中文名稱	規格	配賦量	售價 (含稅)	備註
				HD-150C		
No.:	Part No.:	Name	Spec.	Q'ty	Price	Remark
21	0130404000	前剎車油缸組		1	852	
22	0111022001	左拉桿組	E.C.O	1	336	
25	0111025000	拉桿橡皮		1	46	
26	0130401000	前剎車開關		1	107	
27	0111027005	後視鏡總成		1	1212	
28	0130305000	離合器電線		1	54	
30	0111009005	左後視鏡		1	606	
33	0111013005	右後視鏡		1	606	

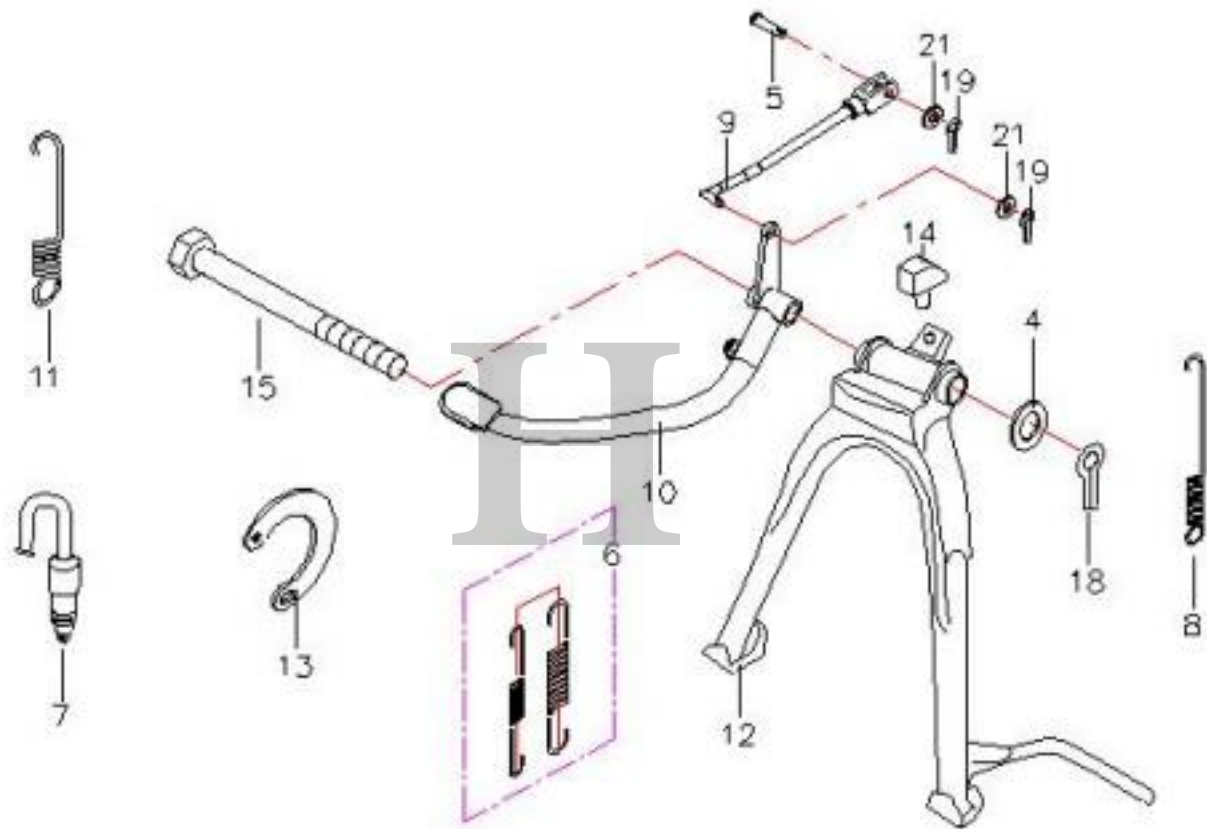


序號	零件號碼	中文名稱	規格	配賦量	售價 (含稅)	備註
				HD-150C		
No.:	Part No.:	Name	Spec.	Q'ty	Price	Remark
00	0111100005	後輪圈組	含軸承,套筒等	1	3363	
01	0111101002	後輪圈	鋁圈(16	1	3102	
07	0111107005	後輪胎	130/90-16 67V C6000-1	1	3679	
08	0111160000	汽門嘴		1	42	
09	0111109000	卡鉗固定座		1	908	
10	0111110100	後碟剎盤		1	908	
11	0111111000	後輪梅花橡皮		1	161	
12	0111112000	後剎車邊套筒		1	71	
13	0111113000	後輪殼		1	518	
14	0111114001	後輪軸	M14*292L	1	128	
15	901070801714	碟盤螺絲	M8*17L	4	34	

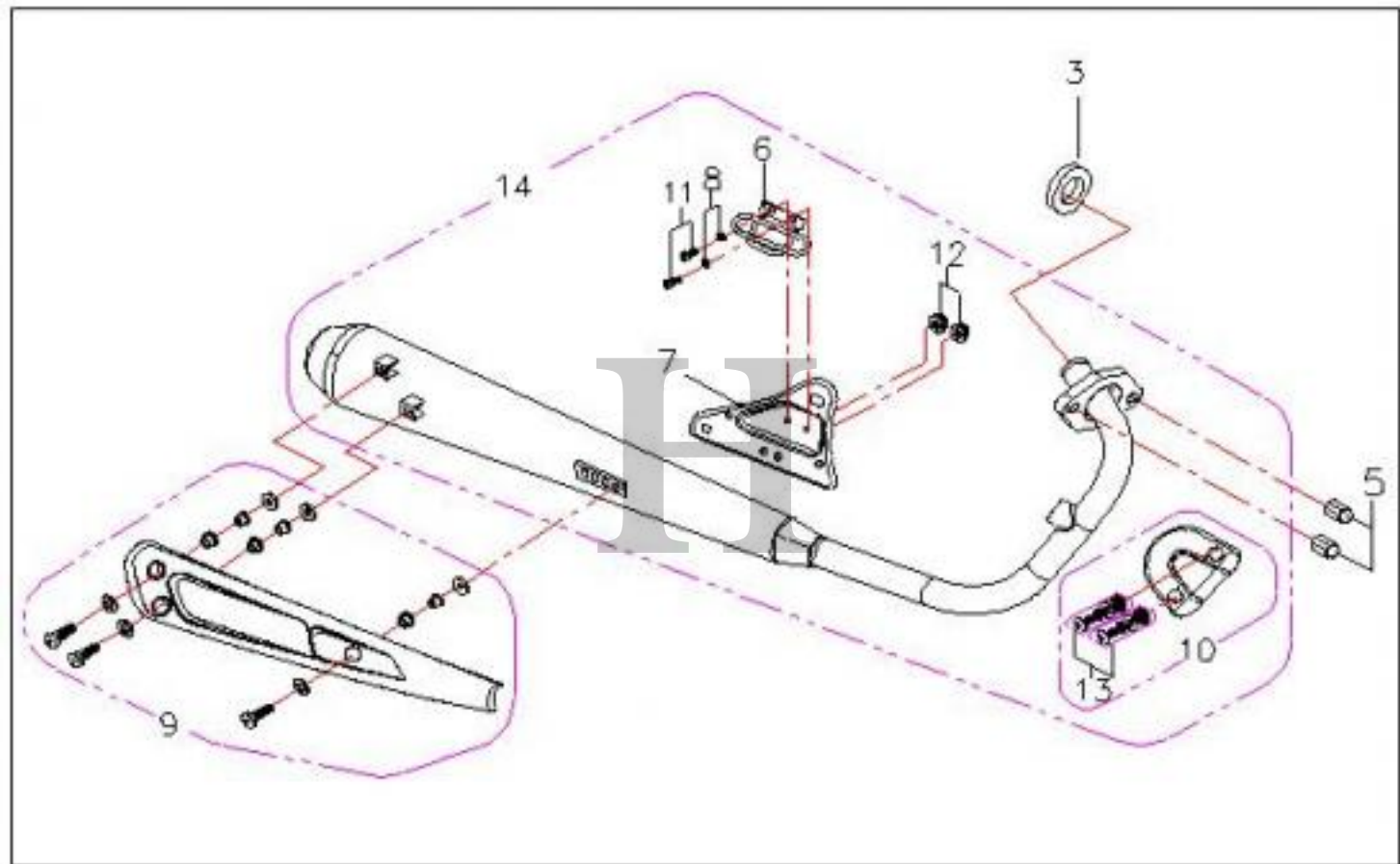
序號	零件號碼	中文名稱	規格	配賦量	售價 (含稅)	備註
				HD-150C		
No.:	Part No.:	Name	Spec.	Q'ty	Price	Remark
17	0111117001	鏈條調整器組		2	294	
18	0111118001	後輪左軸套	ψ28*ψ15*ψ22.5	1	57	
19	0111119000	後輪中軸套		1	61	
20	9612062020	軸承	6202 LU	1	76	
21	0111121000	後制動卡鉗		1	1489	
22	0131114000	後磨擦板組		1	315	
23	0111123000	油封	M255C SC21*42*5.8	1	21	
24	9614063020	軸承 6302 LU	6302 LU	1	132	
28	0111128000	油封	6204 TC28*47*7	1	17	
31	9614062040	軸承	6204 LU	1	145	
32	0111132003	後齒輪盤	Super雲豹(39T)	1	382	



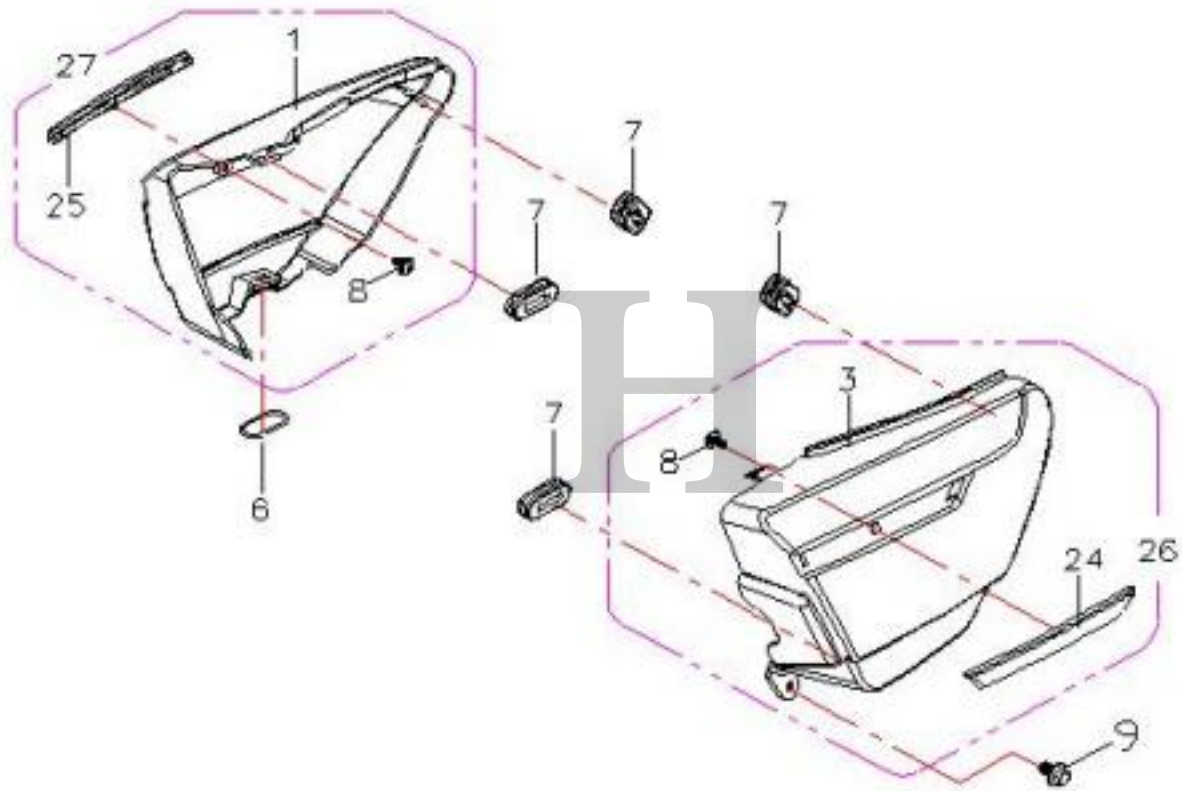
序號	零件號碼	中文名稱	規格	配賦量	售價 (含稅)	備註
				HD-150C		
No.:	Part No.:	Name	Spec.	Q'ty	Price	Remark
36	0111136000	後剎車泵總成		1	841	
38	0111138000	後剎車油杯	(剎車總泵下)	1	67	
39	0111139000	後剎車油管	(剎車總泵下)	1	27	
41	0111141000	後碟剎油管		1	315	
42	0111142002	鍊條	DID 428H-112目	1	841	
43	0111143002	後輪右軸套	∅21*∅15.2*20	1	42	
46	0111146000	後剎車總泵	(剎車總泵下)	1	757	
48	0111148000	鏈條檢視器右		1	42	
49	0111149000	鏈條檢視器左		1	42	



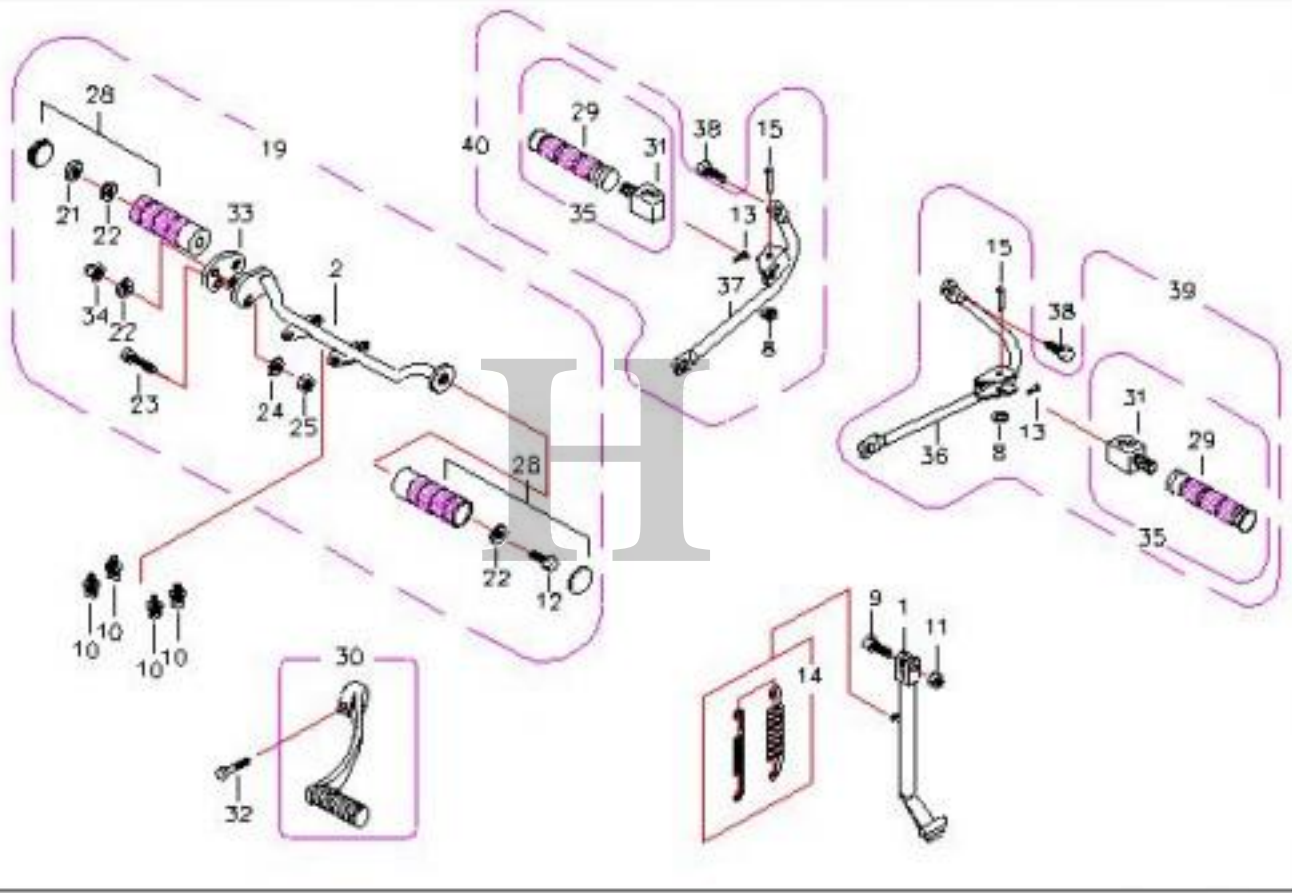
序號	零件號碼	中文名稱	規格	配賦量	售價 (含稅)	備註
				HD-150C		
No.:	Part No.:	Name	Spec.	Q'ty	Price	Remark
05	0111205000	插梢		1	44	
06	0111206003	主腳架組合彈簧		1	42	
07	0111207000	剎車燈後置開關		1	134	
08	0111208000	後置開關回位彈簧		1	6	
09	0111209001	後剎車連桿組		1	126	
10	0111210001	後剎車踏桿		1	522	
11	0111211000	後剎車回位彈簧		1	8	
12	0111212003	主腳架		1	736	
13	0111213000	主腳架彈簧鉤		1	21	
14	0111214000	主腳架橡皮		1	13	
15	0111215000	主腳架軸	ψ17*144L	1	105	



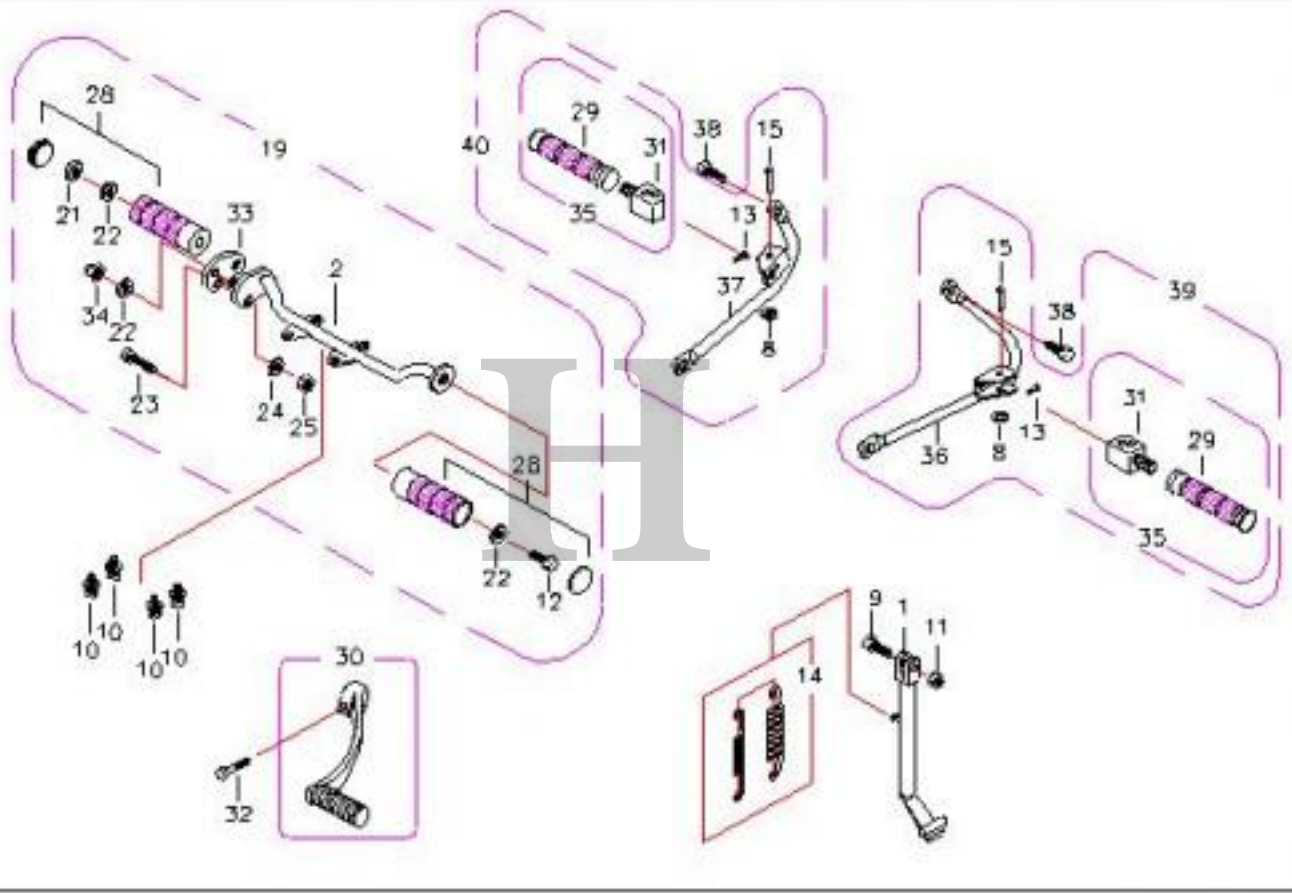
序號	零件號碼	中文名稱	規格	配賦量	售價 (含稅)	備註
				HD-150C		
No.:	Part No.:	Name	Spec.	Q'ty	Price	Remark
03	0111303000	排氣管墊圈		1	25	
06	0111306001	隔熱板支撐架		1	252	
07	0111307001	排氣管托架		1	354	
09	0111309000	隔熱護板	含螺絲	1	761	
10	0111309004	前隔熱板		1	252	
13	0111313000	隔熱板螺絲	M6*12L	2	32	
14	0111314001	排氣管組	16位元	1	10006	LY250



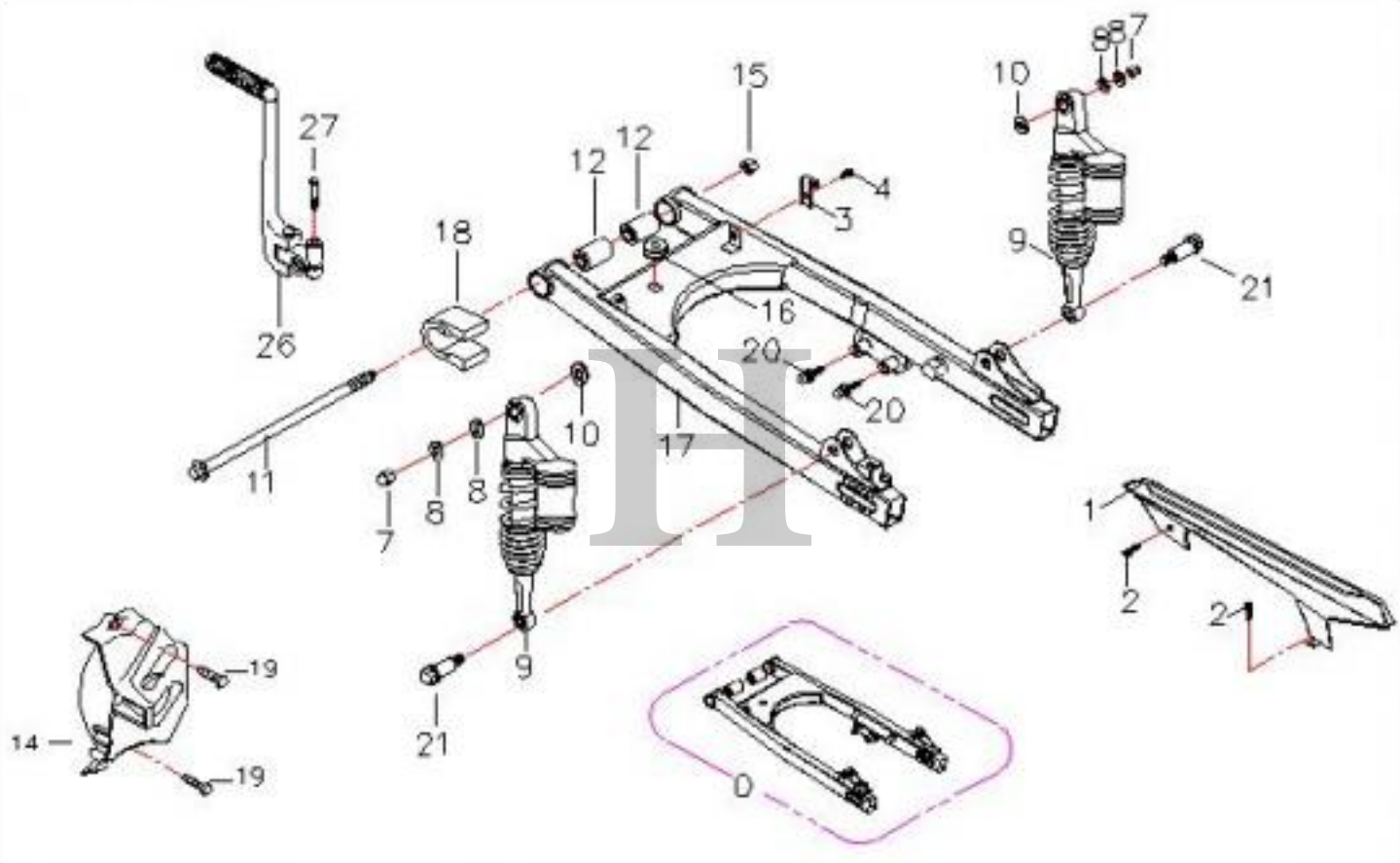
序號	零件號碼	中文名稱	規格	配賦量	售價 (含稅)	備註
				HD-150C		
No.:	Part No.:	Name	Spec.	Q'ty	Price	Remark
01	0111401520	右邊蓋	黑(不含飾板)	1	420	
01	0111401521	右邊蓋	白(不含飾板)	1	420	
03	0111403520	左邊蓋	黑(不含飾板)	1	420	
03	0111403521	左邊蓋	白(不含飾板)	1	420	
06	0111406000	邊蓋橡皮		1	6	
07	0161403000	邊蓋橡皮		4	8	
24	0111424000	左邊蓋飾板	電鍍	1	273	
25	0111425000	右邊蓋飾板	電鍍	1	273	
26	0111426000	左邊蓋組	烤漆黑(含飾板)	1	715	
26	0111426001	左邊蓋組	烤漆白(含飾板)	1	715	
27	0111427000	右邊蓋組	烤漆黑(含飾板)	1	673	
27	0111427001	右邊蓋組	烤漆白(含飾板)	1	673	



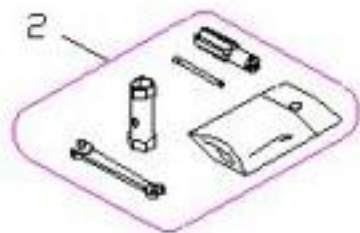
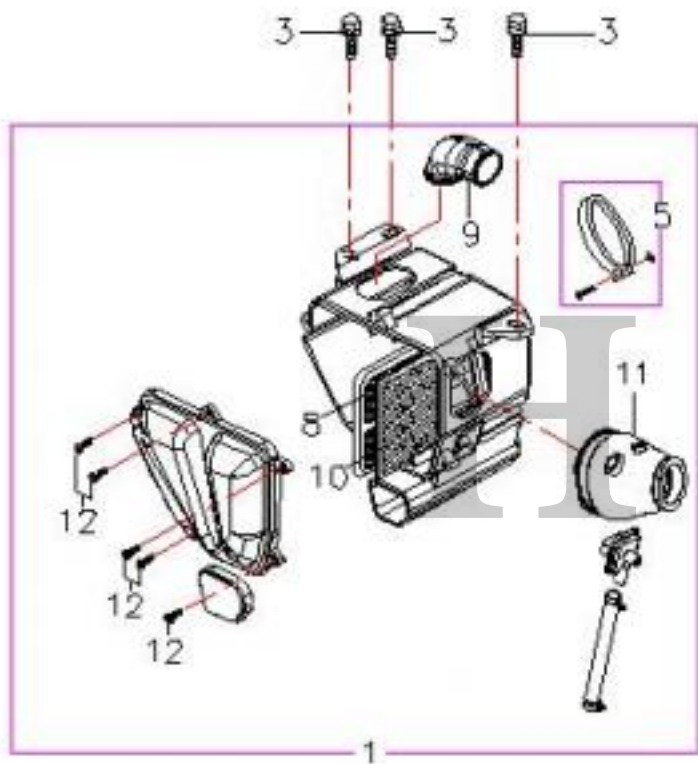
序號	零件號碼	中文名稱	規格	配賦量	售價 (含稅)	備註
				HD-150C		
No.:	Part No.:	Name	Spec.	Q'ty	Price	Remark
01	0111501002	側腳架	COMBINATION	1	222	
02	0111502003	前座踏桿	Super雲豹	1	462	
14	9501472102	側腳架組合彈簧		1	40	
15	0111515000	踏桿插梢		2	8	
19	0111519003	前座踏桿組	Super雲豹	1	1261	
28	0111528000	前踏桿	Super雲豹	2	302	
29	0111529000	後踏桿	Super雲豹	2	162	
30	0111530000	變速踏桿	Super雲豹	1	235	
31	0111531000	後踏桿接頭	Super雲豹	2	210	
33	0111533000	前座踏桿接頭	Super雲豹	1	80	



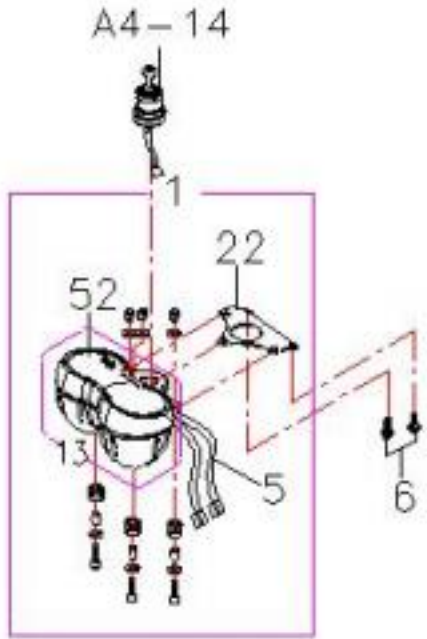
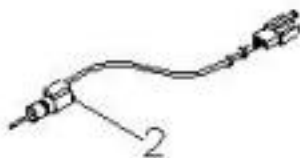
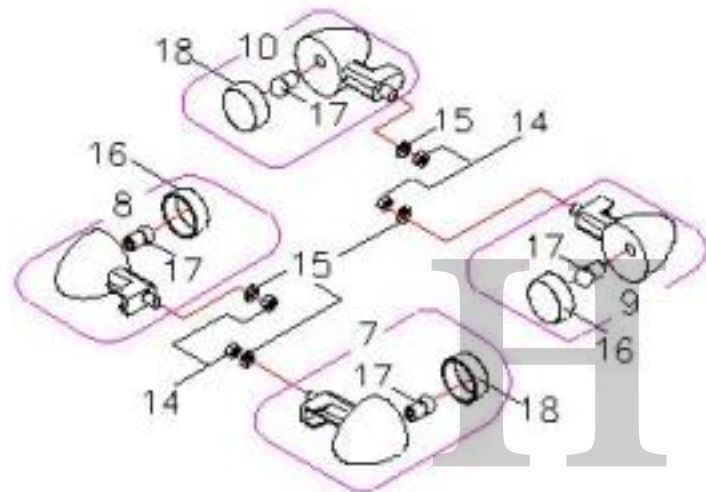
序號	零件號碼	中文名稱	規格	配賦量	售價 (含稅)	備註
				HD-150C		
No.:	Part No.:	Name	Spec.	Q'ty	Price	Remark
35	0111534000	後踏桿組	H	2	357	
36	0111536000	左後踏桿固定座		1	296	
37	0111537000	右後踏桿固定座		1	296	
39	0111539000	左後踏桿組		1	904	
40	0111540000	右後踏桿組		1	904	



序號	零件號碼	中文名稱	規格	配賦量	售價 (含稅)	備註
				HD-150C		
No.:	Part No.:	Name	Spec.	Q'ty	Price	Remark
00	0111600003	後叉總成	(含bush)	1	1577	
01	0111601002	外鍊蓋		1	117	
03	0111603000	油杯固定架		1	34	
09	0111609005	後避震器		2	2287	
11	0111611001	後叉樞軸	M12*276L	1	84	
12	0111612000	後叉襯套		2	36	
14	0111614001	左後曲軸箱蓋	烤漆黑	1	117	
17	0111617003	後叉		1	1294	
18	0111618000	後樞軸螺絲橡皮		1	57	
26	0111620001	起動桿		1	673	



序號	零件號碼	中文名稱	規格	配賦量	售價 (含稅)	備註
				HD-150C		
No.:	Part No.:	Name	Spec.	Q'ty	Price	Remark
01	0111701100	空氣濾清器總成	(含接管)	1	778	
02	0111702002	隨車工具		1	122	
05	0111705001	空濾器卡簧		1	67	
06	0111706001	邊蓋固定座		1	34	
08	0111708100	空氣濾清器海棉		1	59	
09	0111709100	濾氣吸管		1	50	
10	0111710100	濾網		1	67	
11	0111711003	空濾器接管		1	224	



序號	零件號碼	中文名稱	規格	配賦量	售價 (含稅)	備註
				HD-150C		
No.:	Part No.:	Name	Spec.	Q'ty	Price	Remark
01	0111801008	儀錶總成		1	3468	
02	0111802004	速度錶感應線		1	336	
03	0161811000	導線環		1	48	
05	0111805000	儀錶接線		1	231	
07	0161813001	左前方向燈組		1	336	
08	0161812001	右前方向燈組		1	336	
09	0161815001	左後方向燈組		1	336	
10	0161814001	右後方向燈組		1	336	
13	0111813000	儀錶本體		1	3128	
16	0161820000	方向燈殼	右前、左後共用	2	34	
17	0161816000	方向燈燈泡		4	21	
18	0161822000	方向燈殼	左前、右後共用	2	34	
22	0111822003	儀錶支架		1	96	
52	0111852000	儀錶上蓋		1	151	

震豹
HD-150FI

震豹
HD-150FI

HARTFORD

HARTFORD



3

車體技術資料

1. 前下叉避震器 Side Kick 避震器 (專利) 前叉門前
管可調伸縮 HARTFORD 車型年 2009
2. 引擎型號 D150V8 429-00 引擎排氣量 1490cc
3. 引擎排氣管尾端裝有防
 震器總排氣管: 1600x100mm
 排氣管結構材料: C0.0.5-1.5%
 (馬力減速器) HC 100-500rpm
 4. 車身材料: 鋼
 5. 避震器: LY250
 6. 避震器: HFC AM
 7. 引擎控制機: SAC 21 2030
 8. 齒輪箱: 25325 320
 9. 本行車身於 2006 年 7 月 1 日開始生產
 10. 原廠零件請向原廠或經銷商洽詢

8

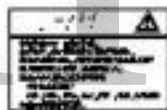
HD-150C

機車車輛噪音管制資訊

摩托車噪音等級: 79.6dB(A)

測試標準: 4250RPM

6



9

中華民國能源效率標示

能源效率 96 (1)

機件	汽缸機	
名額	4 缸	
汽缸總數	4 缸	
汽缸總數	每缸	2.4
	每缸	2.4
汽缸總數	每缸	2.4
	每缸	2.4

3e

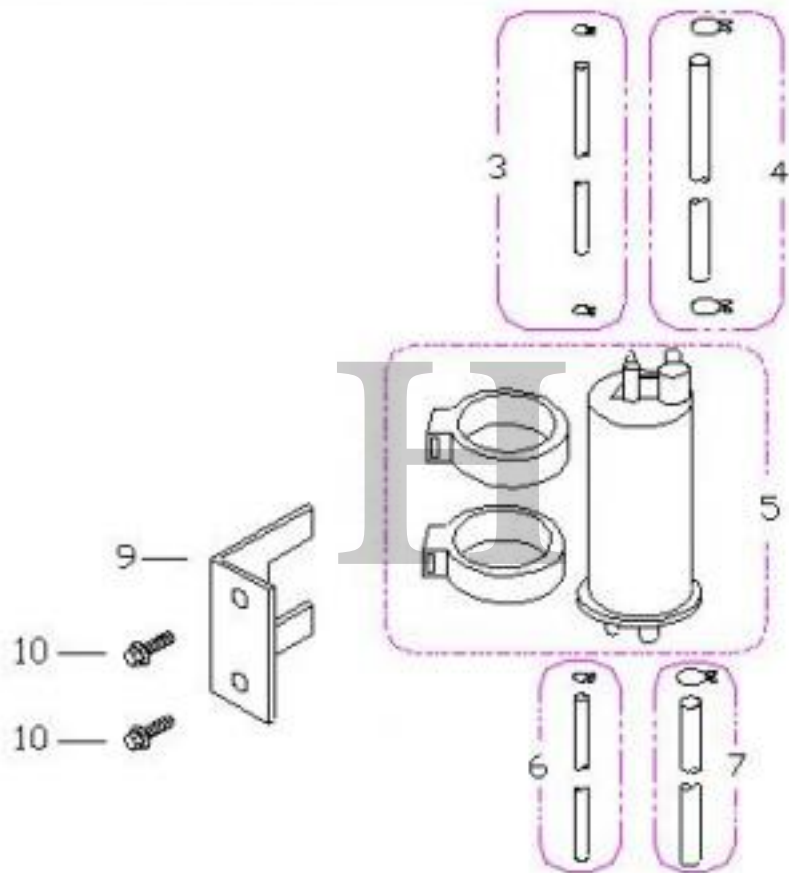
12

WARRANTY

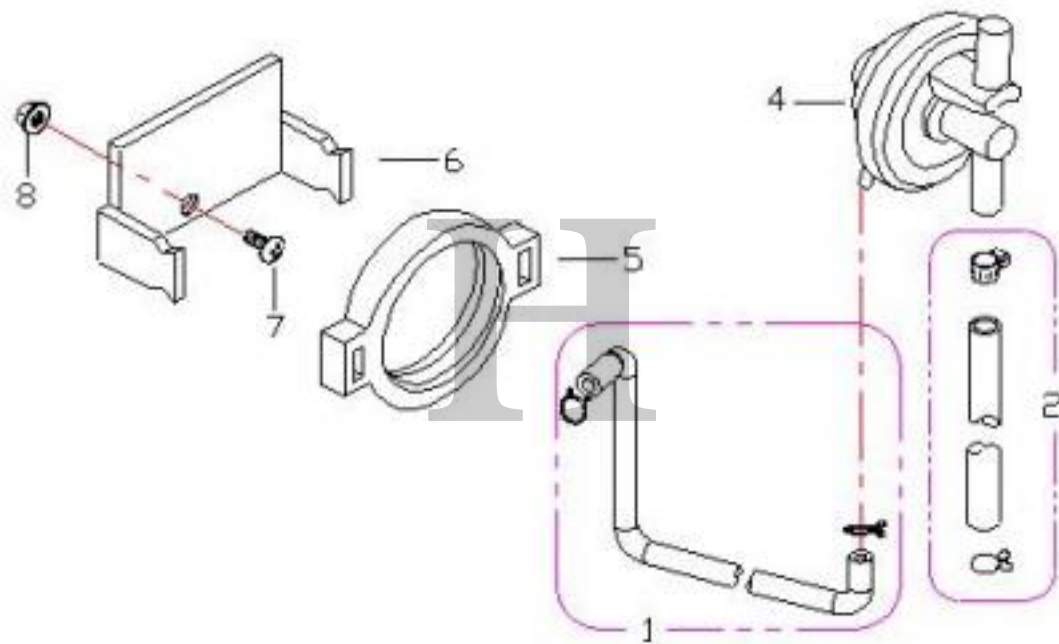
項目	說明
1. 引擎	...
2. 變速箱	...
3. 前叉	...
4. 後叉	...
5. 避震器	...
6. 齒輪箱	...
7. 引擎排氣管	...
8. 避震器	...
9. 避震器	...
10. 避震器	...
11. 避震器	...
12. 避震器	...
13. 避震器	...
14. 避震器	...
15. 避震器	...
16. 避震器	...
17. 避震器	...
18. 避震器	...
19. 避震器	...
20. 避震器	...

7

序號	零件號碼	中文名稱	規格	配賦量	售價 (含稅)	備註	言
				HD-150C			
No.:	Part No.:	Name	Spec.	Q'ty	Price	Remark	
03	0111903024	貼紙組	銀色_HD-150Fi	1	420		
03	0111903036	貼紙組	金色_HD-150Fi	1	420		
06	0111906005	噪音管制資訊貼紙	150c.c	1	13		
07	0111911000	PVC夾鏈袋		1	21		
08	0111908000	排污管制貼紙	150c.c	1	11		
09	0132933002	油箱警告貼紙	中文版	1	23		



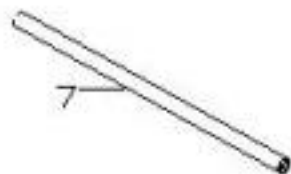
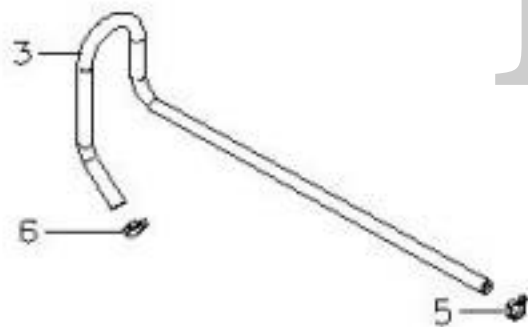
序號	零件號碼	中文名稱	規格	配賦量	售價 (含稅)	備註
				HD-150C		
No.:	Part No.:	Name	Spec.	Q'ty	Price	Remark
03	0112203001	油氣回收管		1	27	
04	0112204000	通氣管 B	10*15*250L	1	61	
05	0133305000	蒸氣排放活性炭罐		1	311	
06	0112205000	通氣管 C	4*7*400L	1	29	
07	0112206000	通氣管 D	9*13*400L	1	67	
09	0112209000	固定板	活性炭罐固定板	1	34	



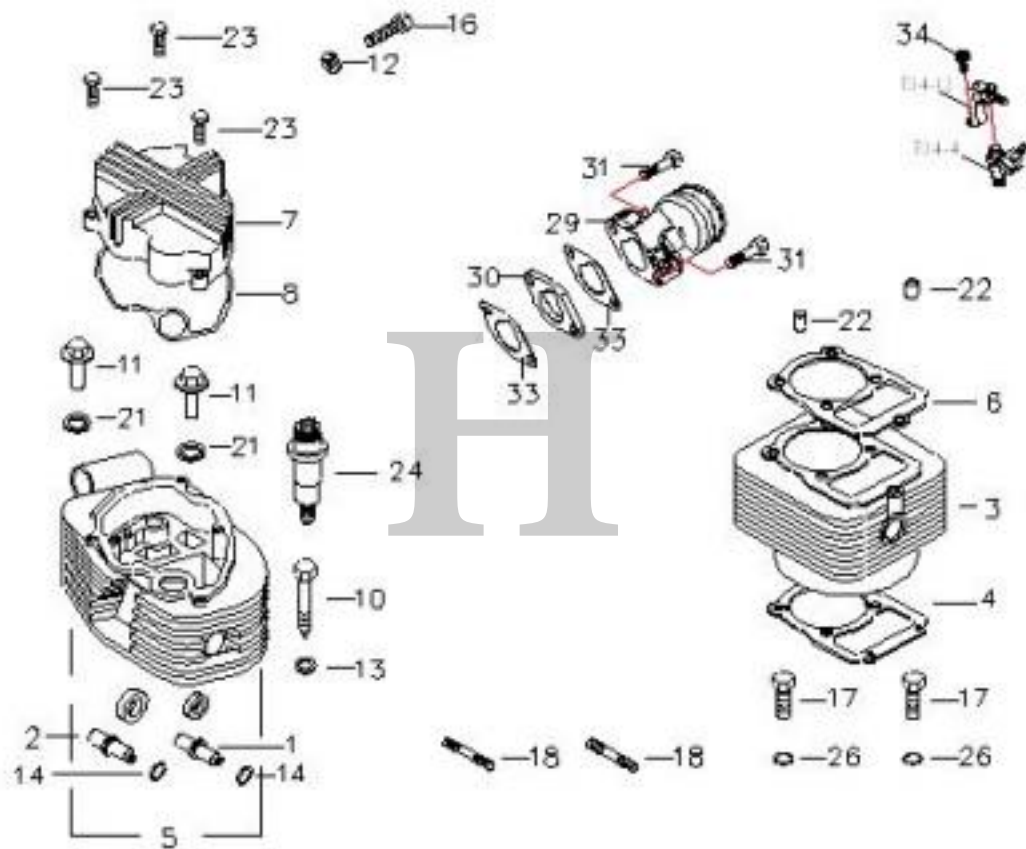
序號	零件號碼	中文名稱	規格	配賦量	售價 (含稅)	備註
				HD-150C		
No.:	Part No.:	Name	Spec.	Q'ty	Price	Remark
01	0112301001	回收控制閥真空管		1	27	
02	0112302001	通氣管		1	183	
04	0133404000	回收控制閥		1	302	
05	0133405000	回收控制閥懸掛橡皮		1	42	
06	0112306000	固定板	回收控制閥固定片	1	27	



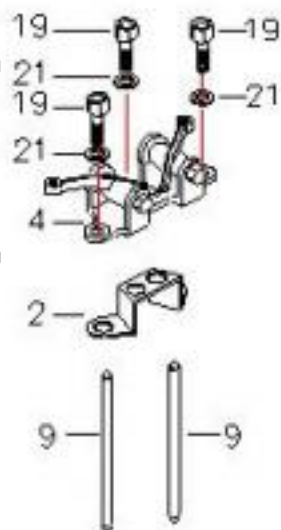
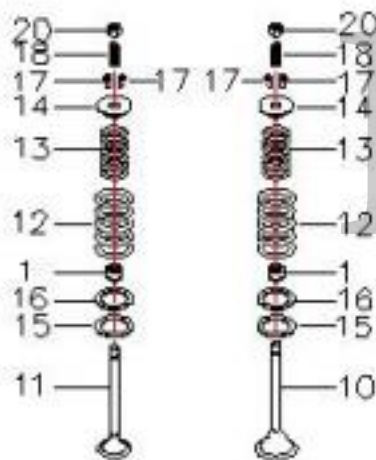
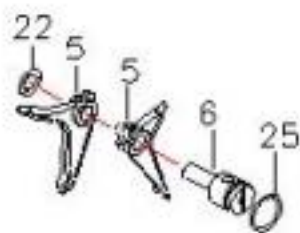
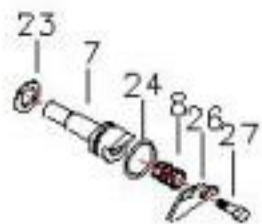
H



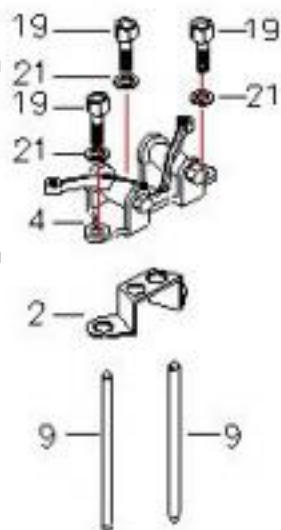
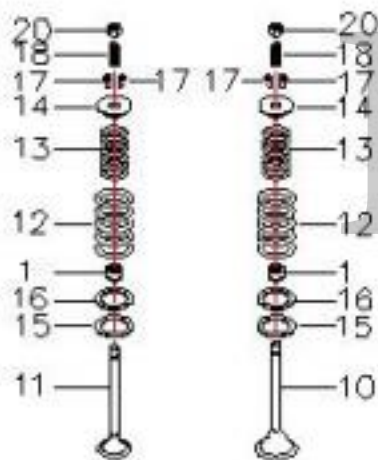
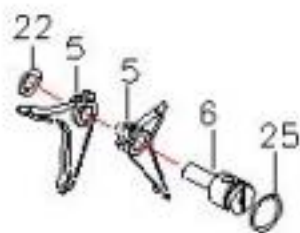
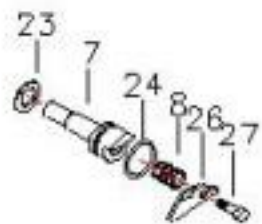
序號	零件號碼	中文名稱	規格	配賦量	售價 (含稅)	備註
				HD-150C		
No.:	Part No.:	Name	Spec.	Q'ty	Price	Remark
01	0112501000	通氣管(怠速控制閥A)		1	117	
02	0112502000	通氣管(怠速控制閥B)		1	46	
03	0112503000	高壓油管		1	487	
04	0112504000	通氣管B		1	63	
05	0112505000	高壓油管夾	φ12mmx6mm	1	21	
06	0112506000	高壓油管夾	φ11mmx8mm	1	21	
07	0133306000	通氣管	300L (無PVC)	1	19	



序號	零件號碼	中文名稱	規格	配賦量	售價 (含稅)	備註
				HD-150C		
No.:	Part No.:	Name	Spec.	Q'ty	Price	Remark
03	1540103200	汽缸	黑 (150c.c)	1	1248	
04	1540104001	汽缸墊片	Contains-Asbestos (150c.c)	1	21	
05	1540105304	汽缸頭	黑 (150c.c)	1	3203	
06	1540106001	汽缸頭墊片	Contains-Asbestos (150c.c)	1	96	
07	1240107100	汽缸頭蓋	黑 (150c.c)	1	407	
08	1240108000	汽缸頭蓋墊圈		1	80	
29	1540109000	進氣歧管		1	411	
30	1240109100	歧管間隔板		1	42	
33	1240133000	歧管間隔板墊片		2	11	



序號	零件號碼	中文名稱	規格	配賦量	售價 (含稅)	備註
				HD-150C		
No.:	Part No.:	Name	Spec.	Q'ty	Price	Remark
01	1240201000	門閥徑封		2	36	
02	1240202000	推桿導板		1	25	
04	1240204001	搖臂座組		1	667	
05	1240205001	從動凸輪		2	193	
06	1540206001	從動凸輪軸		1	126	
07	1540207001	凸輪齒輪軸	150c.c	1	111	
09	1240209000	推桿		2	212	
10	1540210000	吸氣門閥	150c.c	1	231	



序號	零件號碼	中文名稱	規格	配賦量	售價 (含稅)	備註
				HD-150C		
No.:	Part No.:	Name	Spec.	Q'ty	Price	Remark
11	1540211000	排氣門閥	150c.c	1	441	
12	1240212000	門閥外彈簧		2	48	
13	1240213000	門閥內彈簧		2	29	
14	1240214000	門閥彈簧承盤		2	38	
15	1240215000	門閥外彈簧座		2	4	
16	1240216000	門閥內彈簧座		2	4	
17	1240217000	門閥栓		4	11	
18	900120602000	挺桿調整螺絲		2	27	



13



10



5



11



6



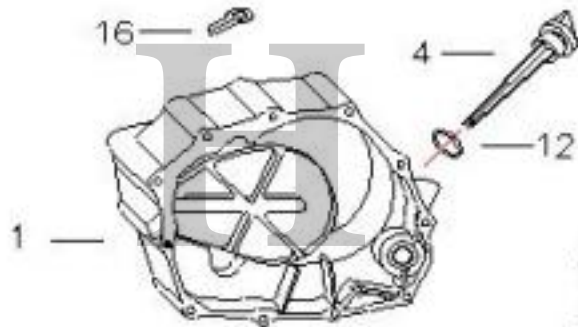
7



16



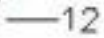
14



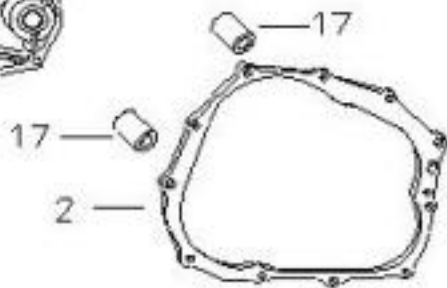
1



4



12

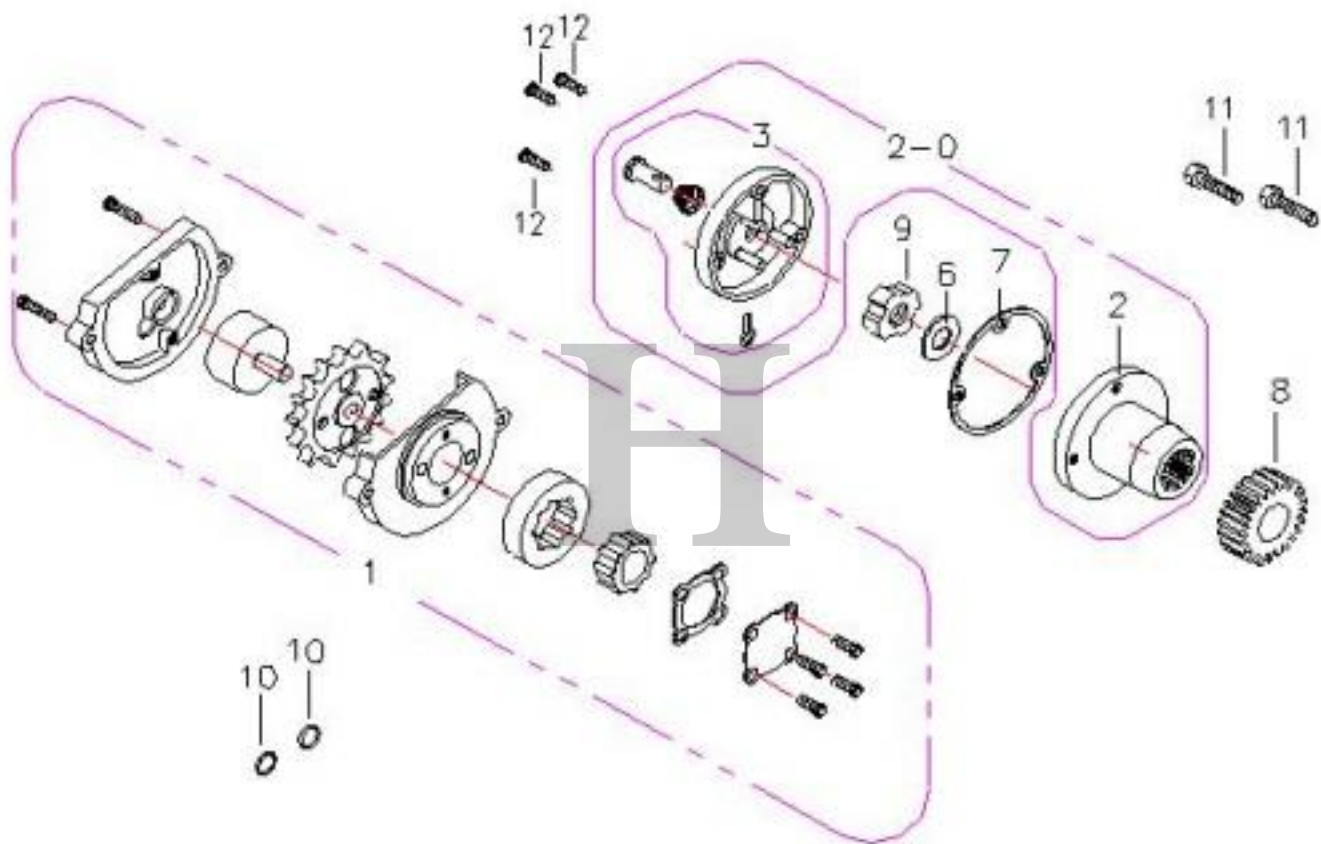


17

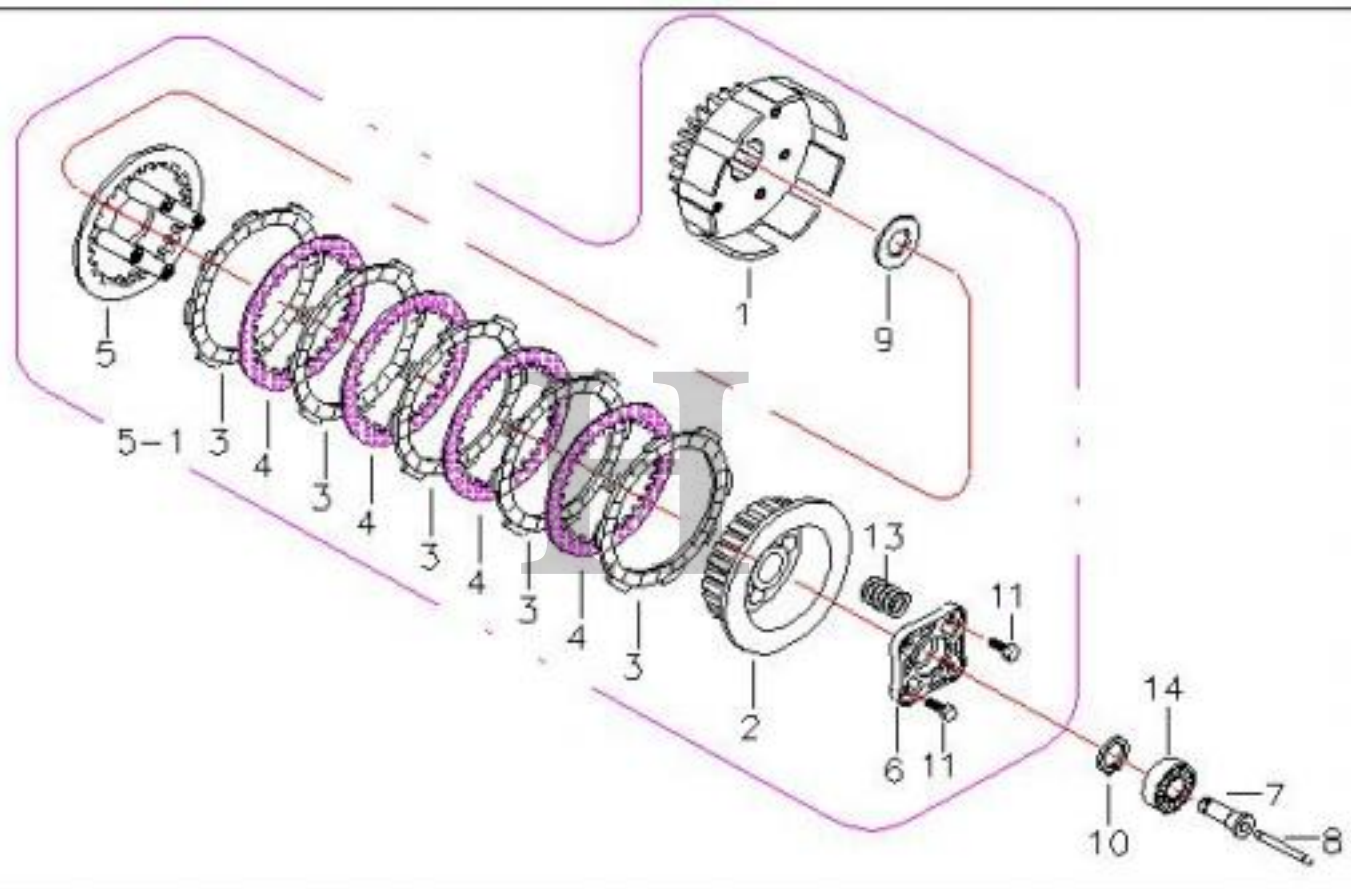
17

2

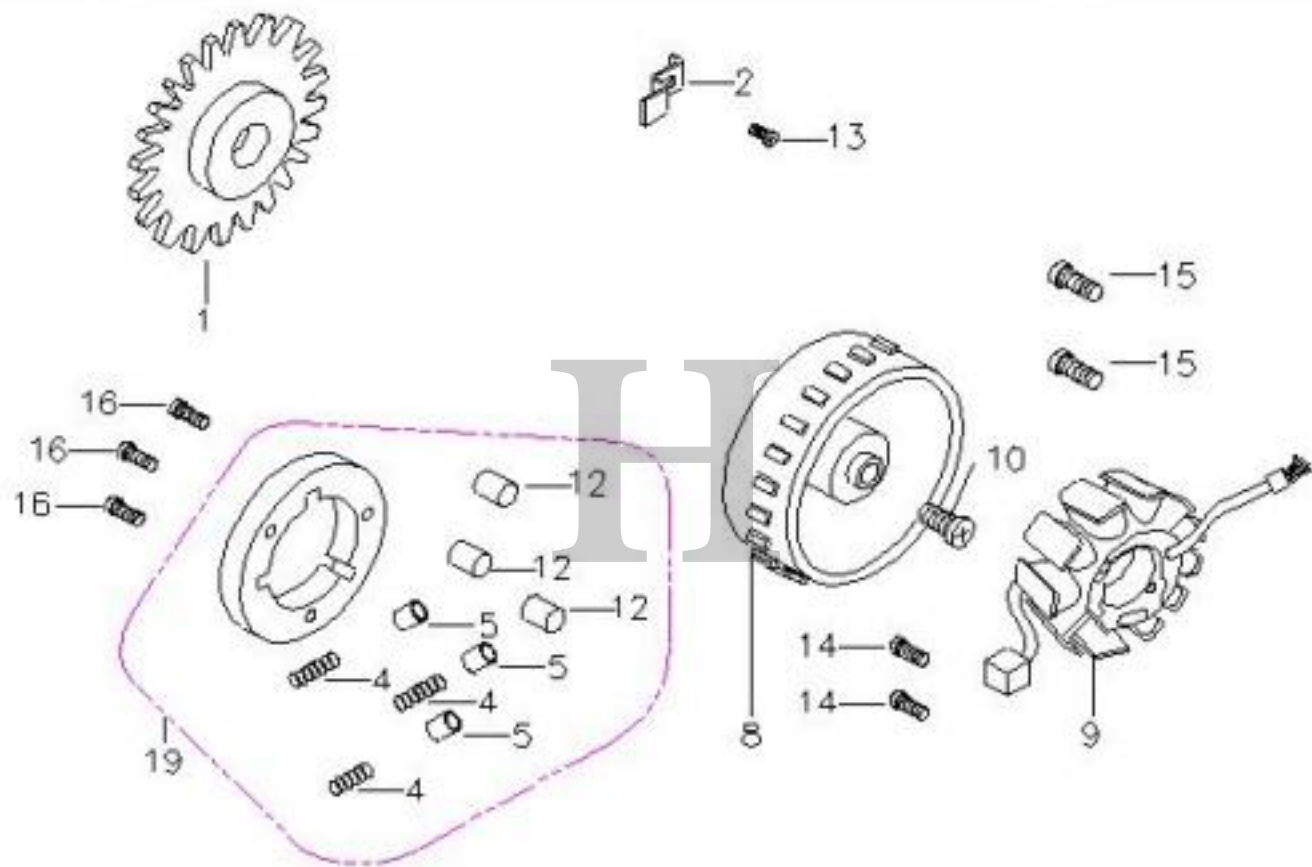
序號	零件號碼	中文名稱	規格	配賦量	售價 (含稅)	備註
				HD-150C		
No.:	Part No.:	Name	Spec.	Q'ty	Price	Remark
01	1240301109	右曲軸箱蓋	黑	1	1011	
02	1240302001	右曲軸箱蓋墊片	Contains-Asbestos	1	76	
04	1240304001	量油尺		1	36	
05	1240305000	離合器拉桿		1	107	
06	1240306000	離合器拉桿彈簧		1	6	
07	1240307000	離合器舉動凸輪		1	15	
10	9120425900	油封	16*28*7	1	15	



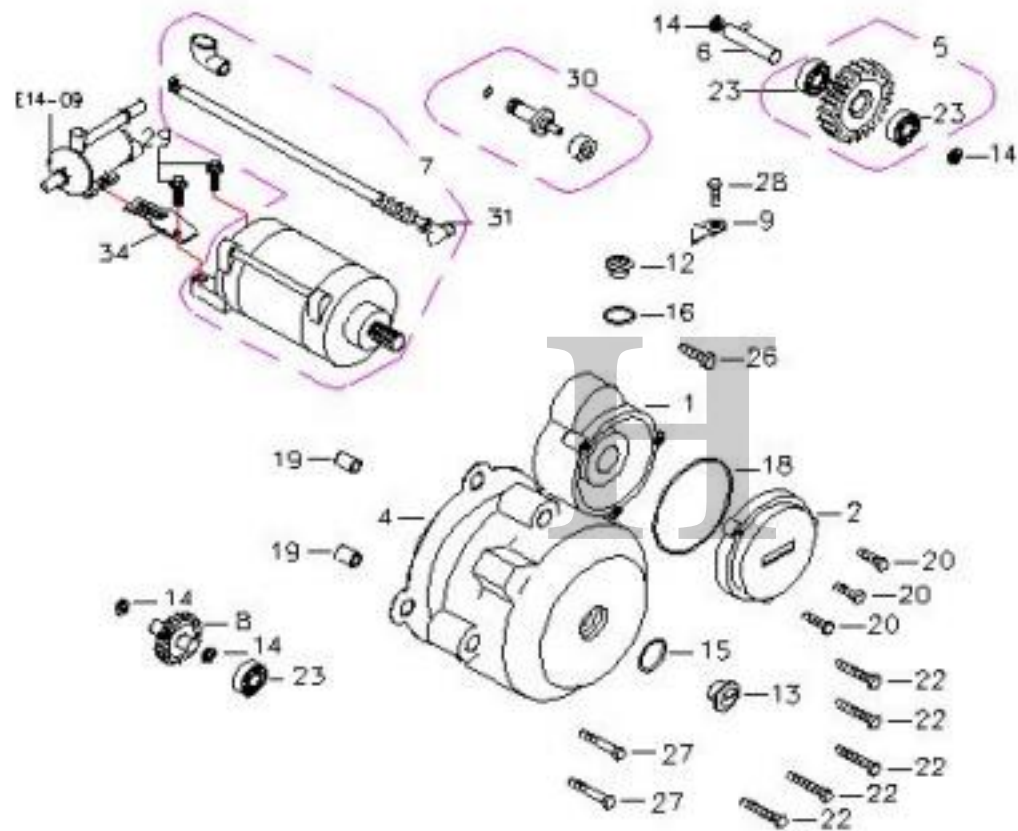
序號	零件號碼	中文名稱	規格	配賦量	售價 (含稅)	備註
				HD-150C		
No.:	Part No.:	Name	Spec.	Q'ty	Price	Remark
01	1240401003	機油泵(短軸)	HD/Taiwan	1	252	
02	1240402003	濾油網轉子		1	96	
02-0	1240402002	濾油網轉子組		1	180	
03	1240403001	濾油網轉子蓋		1	55	
07	1240407001	濾油網轉子蓋墊片	Contains Asbestos	1	15	
08	1240408000	第一驅動齒輪		1	189	



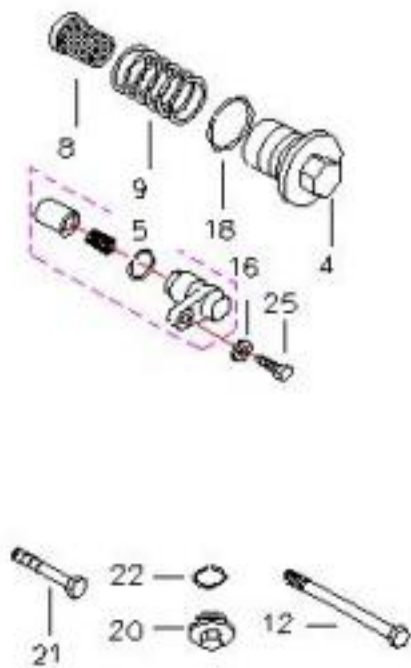
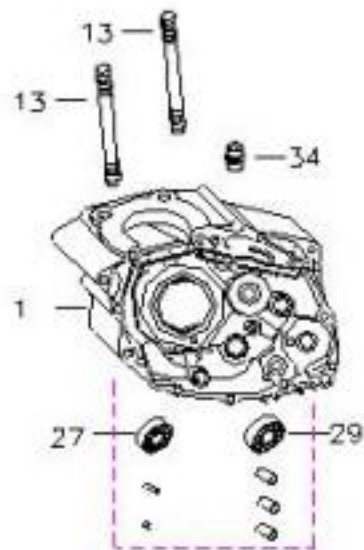
序號	零件號碼	中文名稱	規格	配賦量	售價 (含稅)	備註
				HD-150C		
No.:	Part No.:	Name	Spec.	Q'ty	Price	Remark
01	1240501004	離合器外套		1	453	
02	1240502001	離合器中心板		1	147	
03	1240503001	離合器摩擦板		5	42	
04	1240504001	離合器板		4	21	
05	1240505001	離合器壓力板		1	105	
05-1	1240501003	離合器總成		1	1063	
06	1240506001	離合器舉升板		1	42	
07	1240507000	離合器舉升導銷		1	54	
08	1240508000	離合器舉動桿		1	19	
13	1240513001	離合器彈簧		4	11	
14	9610060010	軸承	6001	1	78	



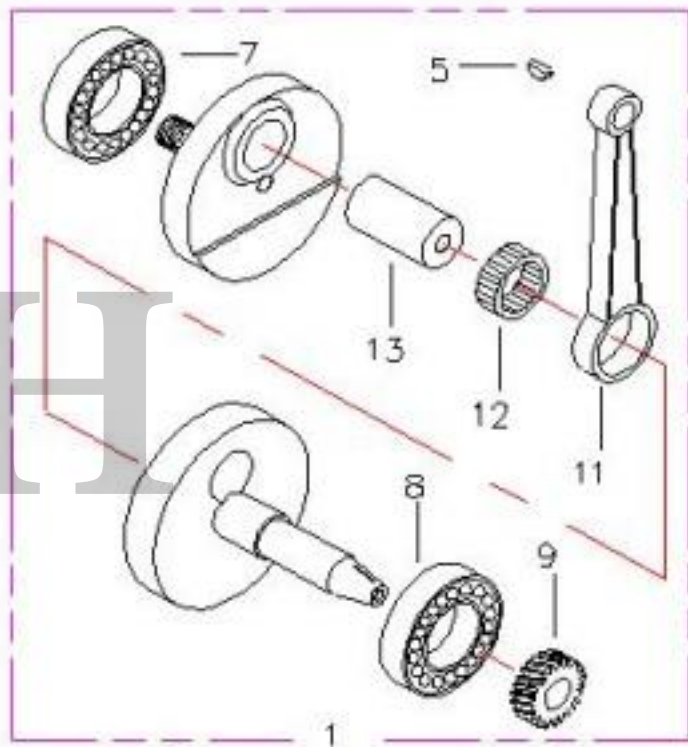
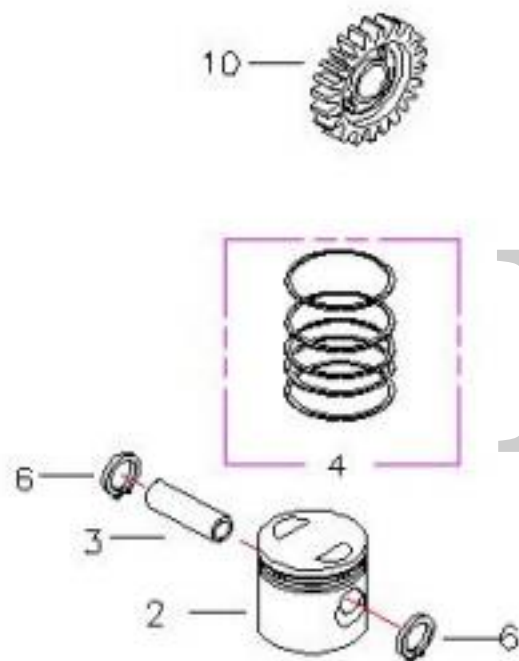
序號	零件號碼	中文名稱	規格	配賦量	售價 (含稅)	備註
				HD-150C		
No.:	Part No.:	Name	Spec.	Q'ty	Price	Remark
01	1240601001	起動齒輪		1	505	
02	1240602000	齒輪固定板		1	21	
04	1240604000	滾子彈簧		3	11	
05	1240605000	滾子彈簧蓋		3	15	
08	1240608002	飛輪	多點式(23點)	1	1420	
09	1240609003	轉子線圈		1	1540	
12	1240612000	滾子	10*10	3	15	
19	1240603002	起動離合器外套組		1	531	



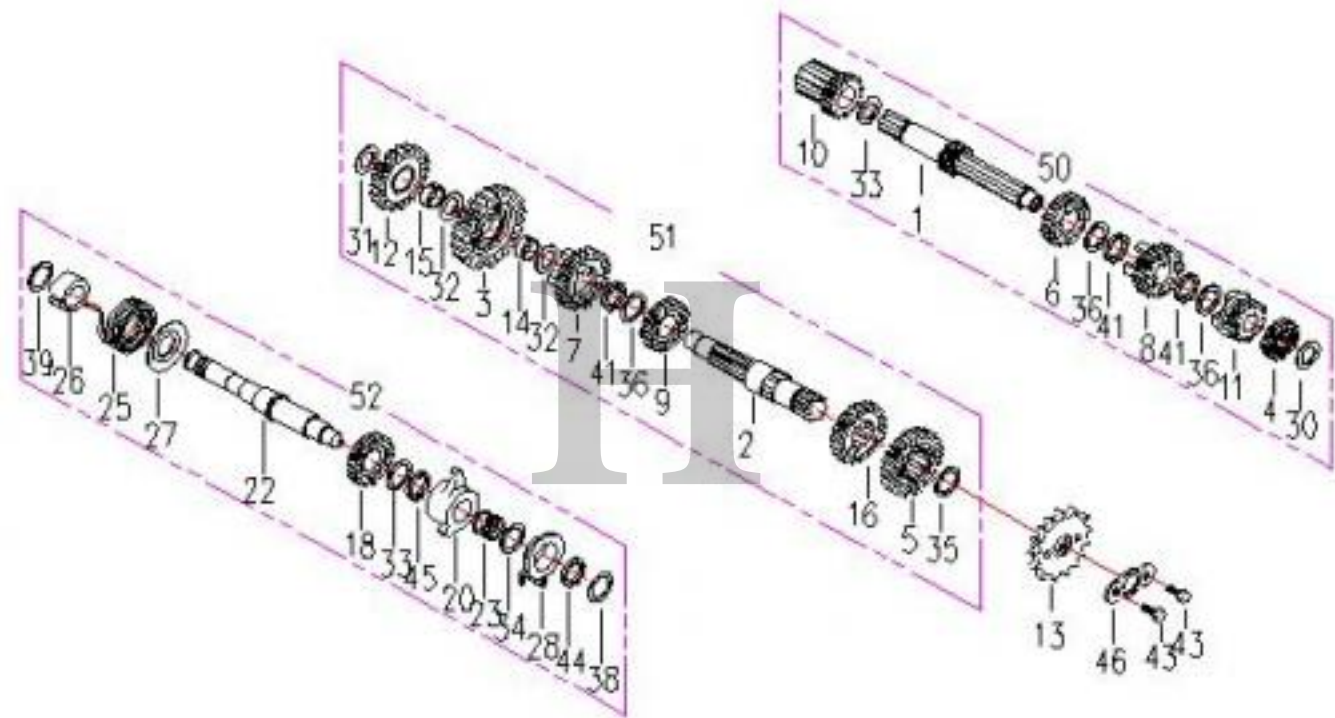
序號	零件號碼	中文名稱	規格	配賦量	售價 (含稅)	備註	
				HD-150C			
No.:	Part No.:	Name	Spec.	Q'ty	Price	Remark	
01	1240701100	左曲軸箱蓋	黑	1	696		
02	1240702101	減速齒輪蓋	黑	1	118		
04	1240704001	左曲軸箱蓋墊片	Contains Asbestos	1	59		
05	1240705010	減速齒輪組	H	1	499		
06	1240706000	減速齒輪軸		1	71		
07	1240706100	起動馬達組		黑	1	1590	
08	1240708001	起動齒輪組		1	235		
12	1240712101	A.C.G 蓋		黑	1	25	
13	1240713101	蓋		黑	1	46	
23	9102114800	滾針軸承	1010	3	61		
30	1240730001	空檔燈開關組		1	65		
31	1240731000	馬達導線	HD	1	134		
34	1240734000	怠速空氣控制閥固定片		1	17		



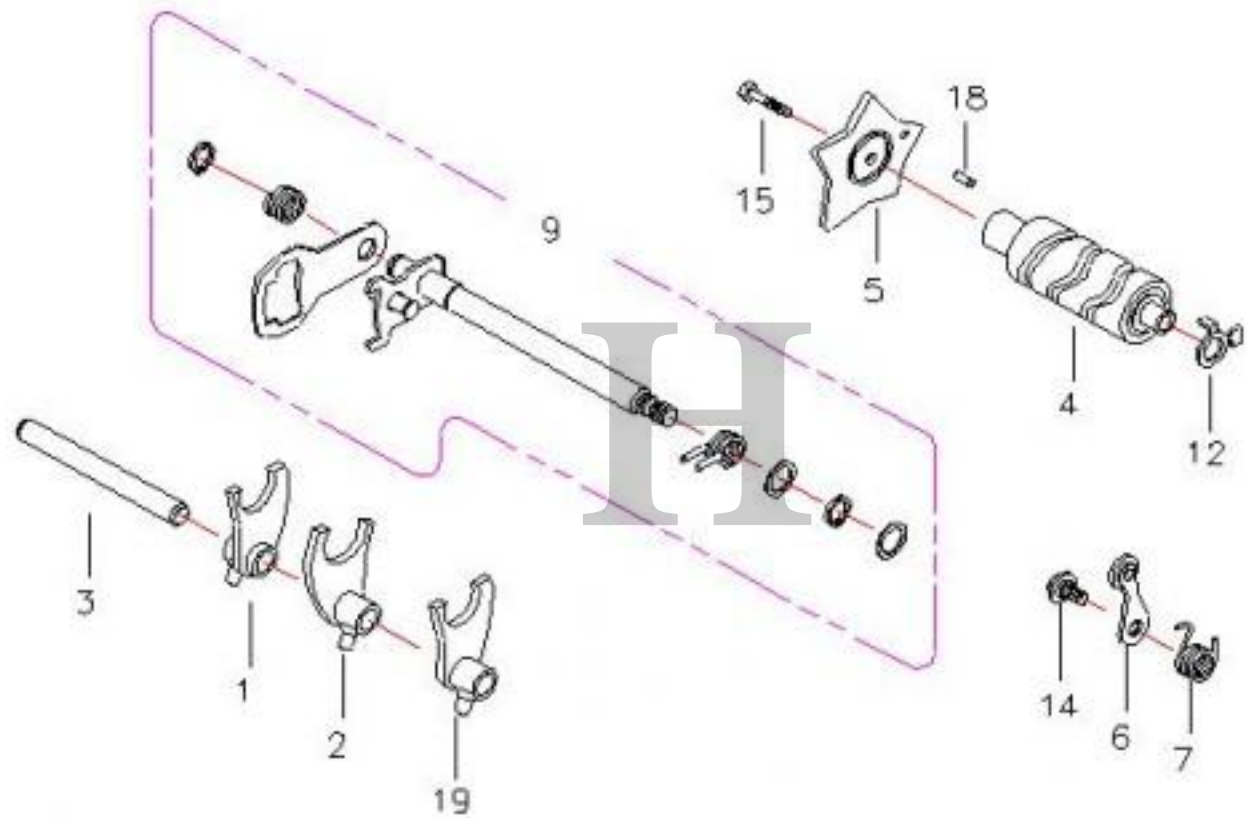
序號	零件號碼	中文名稱	規格	配臧量	售價 (含稅)	備註	
				HD-150C			
No.:	Part No.:	Name	Spec.	Q'ty	Price	Remark	
01	1540801202	右曲軸箱	黑	1	1707		
02	1540802001	曲軸箱墊片	Contains Asbestos(150c.c)	1	101		
04	1240804101	左濾油網蓋	黑	1	55		
05	1240805002	推栓固定座組	總成件	1	161		
08	1240808001	濾油網	H	1	34		
09	1240809000	濾油網彈簧		1	6		
11	1240811000	離合器導線固定座		1	21		
17	9120628600	油封		14*28*7	1	13	
18	9130310700	O-環		φ 35*φ 3	1	8	
26	9120539300	油封	34*50*7	1	25		
27	9110638300	滾針軸承	1512	1	76		
28	9120103000	油封	20*34*7	1	19		
29	9610060060	軸承	6006	1	155		
30	9612062020	軸承	6202Z	1	76		
31	9610062040	軸承	6204	1	111		
42	9102114800	滾針軸承	1010	1	61		



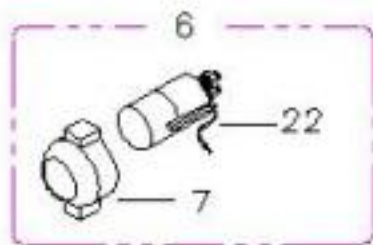
序號	零件號碼	中文名稱	規格	配賦量	售價 (含稅)	備註
				HD-150C		
No.:	Part No.:	Name	Spec.	Q'ty	Price	Remark
01	1240901001	曲軸		1	2668	
02	1540902000	活塞	STANDARD (150c.c)	1	289	
03	1540903000	活塞銷	150c.c	1	42	
04	1540904000	活塞環組	STANDARD (150c.c)	1	354	
05	9440125140	月形固定片	4MM	1	19	
06	1240906000	活塞銷夾	φ 15	2	4	
07	1240907000	軸承	6328J	1	331	
08	1240908000	軸承	6328U	1	376	
09	1240909000	定時齒輪		1	185	
10	1240910000	凸輪軸組		1	589	
11	1240911000	連桿		1	285	
12	1240912000	連桿軸承		1	176	
13	1240913000	曲柄銷		1	212	



序號	零件號碼	中文名稱	規格	配賦量	售價 (含稅)	備註
				HD-150C		
No.:	Part No.:	Name	Spec.	Q'ty	Price	Remark
13	1241013001	驅動齒輪-16T	150c.c	1	126	
46	1541046000	固定板 A2		1	42	
50	1251050002	主傳動齒輪組	(5-speed gear 25T)	1	1666	
51	1251051004	副傳動齒輪組	(5-speed1 gear 24T)	1	1917	
52	1251052001	起動桿組		1	875	

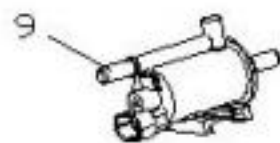
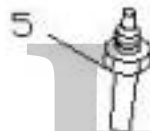
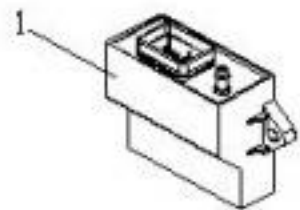


序號	零件號碼	中文名稱	規格	配賦量	售價 (含稅)	備註
				HD-150C		
No.:	Part No.:	Name	Spec.	Q'ty	Price	Remark
01	1241101001	齒輪變速右叉		1	248	
02	1241102001	齒輪變速中叉		1	248	
03	1241103001	變速叉樞軸		1	46	
04	1251104002	齒輪變速鼓輪	5-speed(Nation)	1	541	
05	1251105000	齒輪變速凸輪	5-speed(Nation)	1	50	
06	1241106002	變速鼓輪制止板	5-speed(Nation)	1	38	
07	1241107000	制止板彈簧	5-speed(Nation)	1	15	
09	1241109002	齒輪變速板總成	HD/Taiwan(5-speed)	1	269	
12	1251112000	空速開關轉子		1	17	
19	1251119001	齒輪變速左叉	5-speed	1	248	



H

序號	零件號碼	中文名稱	規格	配賦量	售價 (含稅)	備註
				HD-150C		
No.:	Part No.:	Name	Spec.	Q'ty	Price	Remark
06	1241212000	起動開關組		1	285	
07	1241215000	起動開關護套	HORIZOTAL	1	23	
22	1241218000	起動開關		1	266	



序號	零件號碼	中文名稱	規格	配賦量	售價	備註	
				HD-150C	(含稅)		
No.:	Part No.:	Name	Spec.	Q'ty	Price	Remark	
01	1261001021	電子控制單元(ECU)	16位元(含程式)_補修件用	1	3405	MC21 2030	
02	1261002000	燃油泵浦	(含濾網)	1	2031	25358415	
03	1261003000	燃油調壓閥	H	1	715	25352275	
04	1261004000	燃油噴嘴		1	1183	25360034	
05	1261005000	引擎溫度感知器		1	438	15425529	
06	1261006000	進氣溫度感知器		1	141	12160244	
07	1261007010	節流閥體		(含角度感知器) 風量調整_補修件用	1	1993	402601
08	1261008000	含氧量感知器		1	2473	25325359	
09	1261009000	怠速空氣控制閥		1	707	25351449	
11	1261011001	晶體點火		1	910	300-0001340-476	
12	1261012001	燃油噴嘴蓋		1	55		