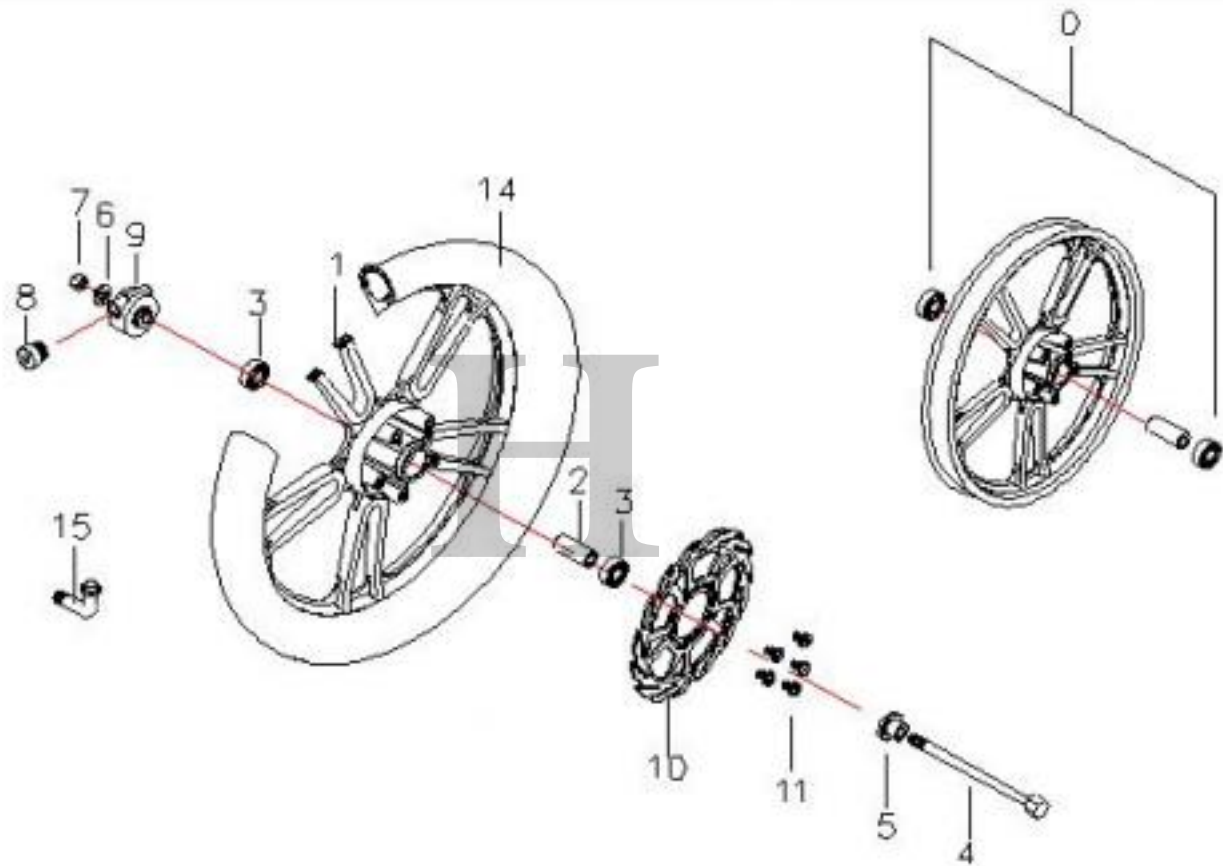
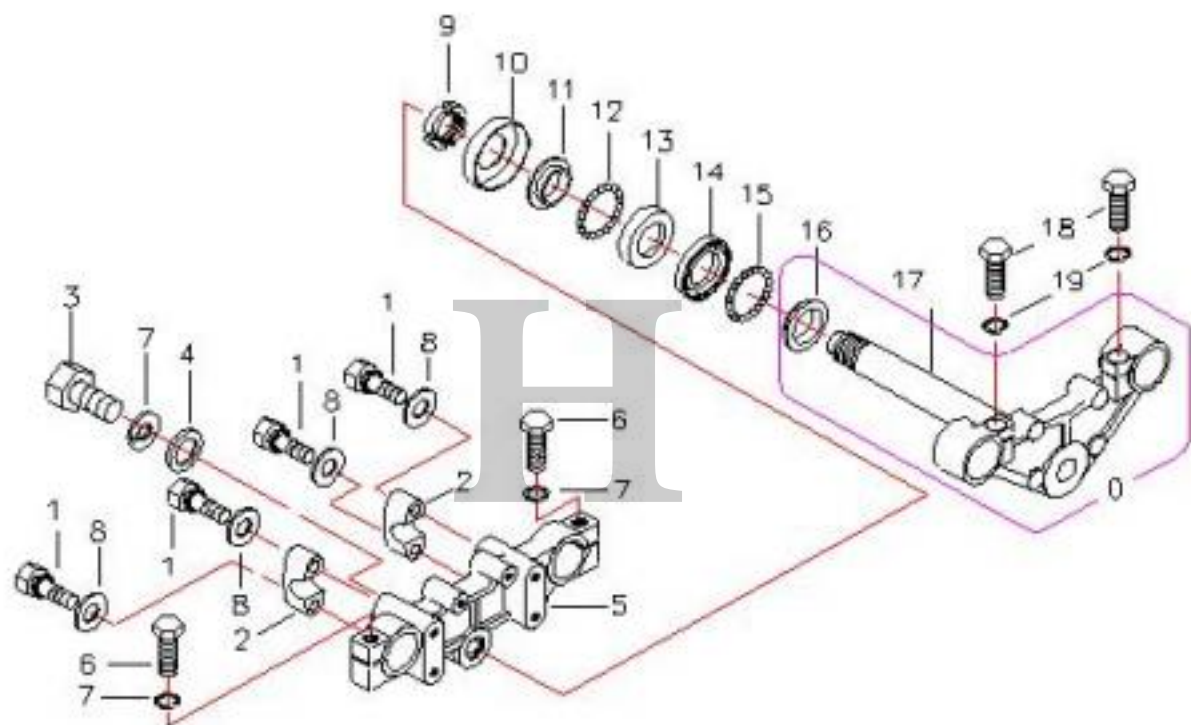


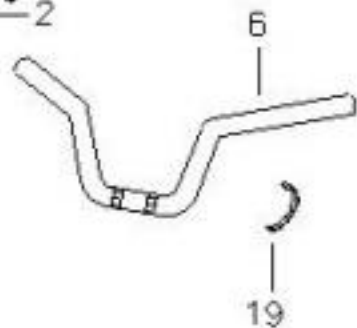
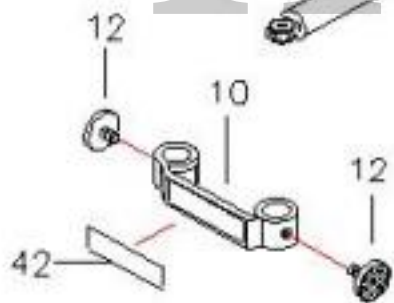
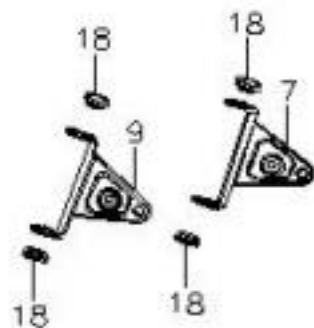
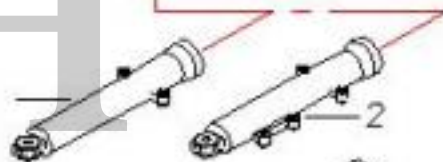
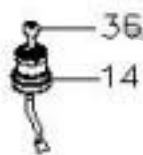
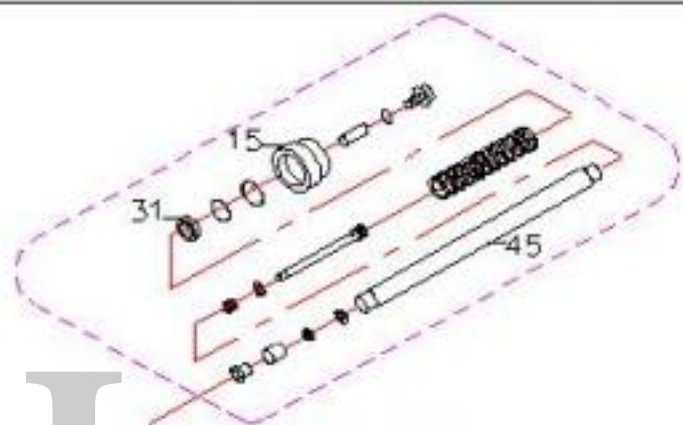
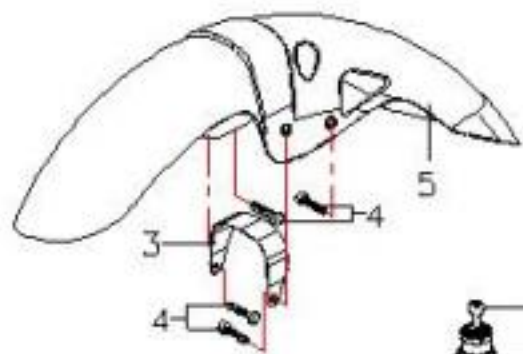
序號	零件號碼	中文名稱	規格	配賦量	售價 (含稅)	備註
				HD-150C		
No.:	Part No.:	Name	Spec.	Q'ty	Price	Remark
05	0110105000	引擎上吊板		2	25	
09	0110109001	車頭鎖		1	128	
12	0110112000	引擎吊板		1	176	
25	0110125002	鎖組		1	894	



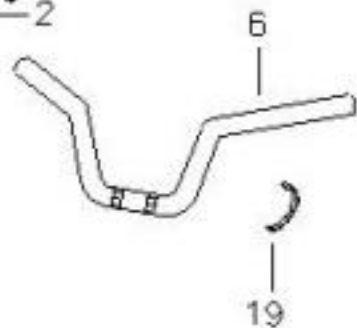
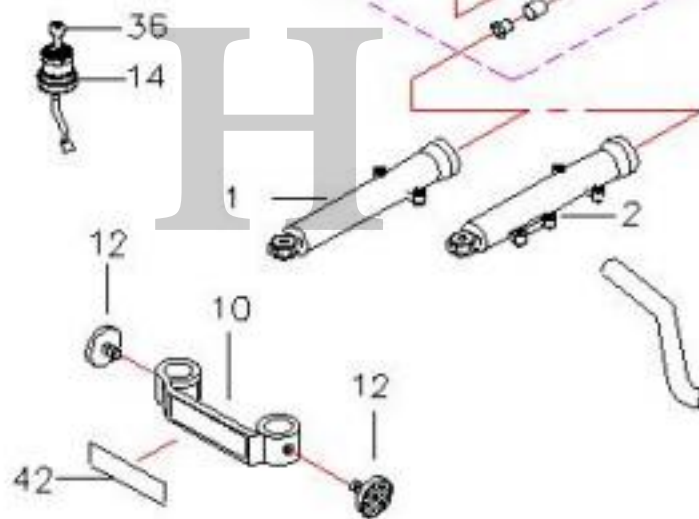
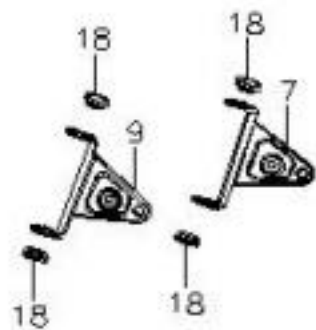
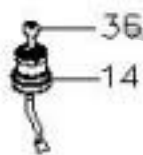
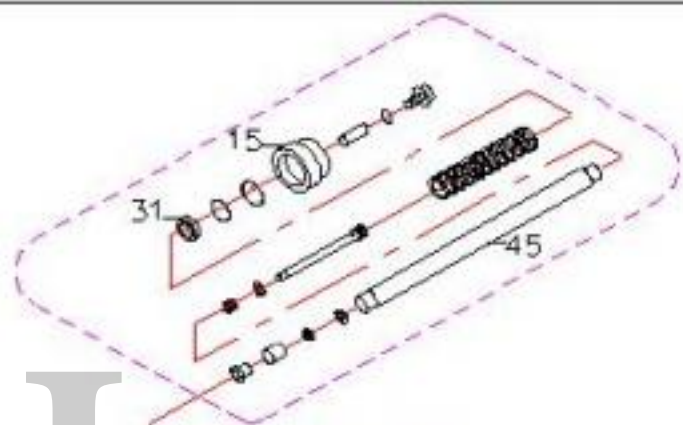
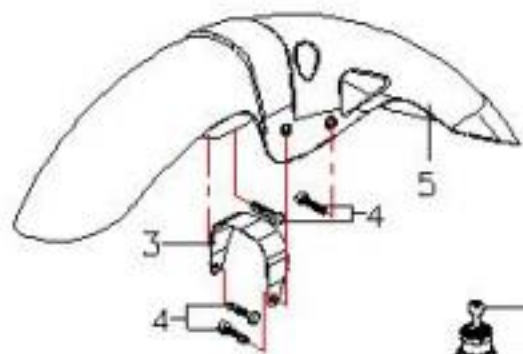
序號	零件號碼	中文名稱	規格	配賦量	售價 (含稅)	備註
				HD-150C		
No.:	Part No.:	Name	Spec.	Q'ty	Price	Remark
00	0110200005	前輪圈組	含軸承,套筒等	1	3363	
01	0110201002	前輪圈	鋁圈(18	1	2964	
02	0110202000	前輪套筒		1	55	
03	9614063010	軸承	6301 LU	2	149	
04	0110204000	前輪軸	M12*213L	1	78	
05	0110205000	前輪邊套筒		1	29	
08	0110208000	速度表齒輪轉接頭		1	55	
09	0110209000	速度表齒輪		1	441	
10	0110210100	碟剎盤		1	1345	
14	0110214005	外胎(4PR)	90/90-18 51H C926-1	1	2943	
15	0111160000	汽門嘴		1	42	



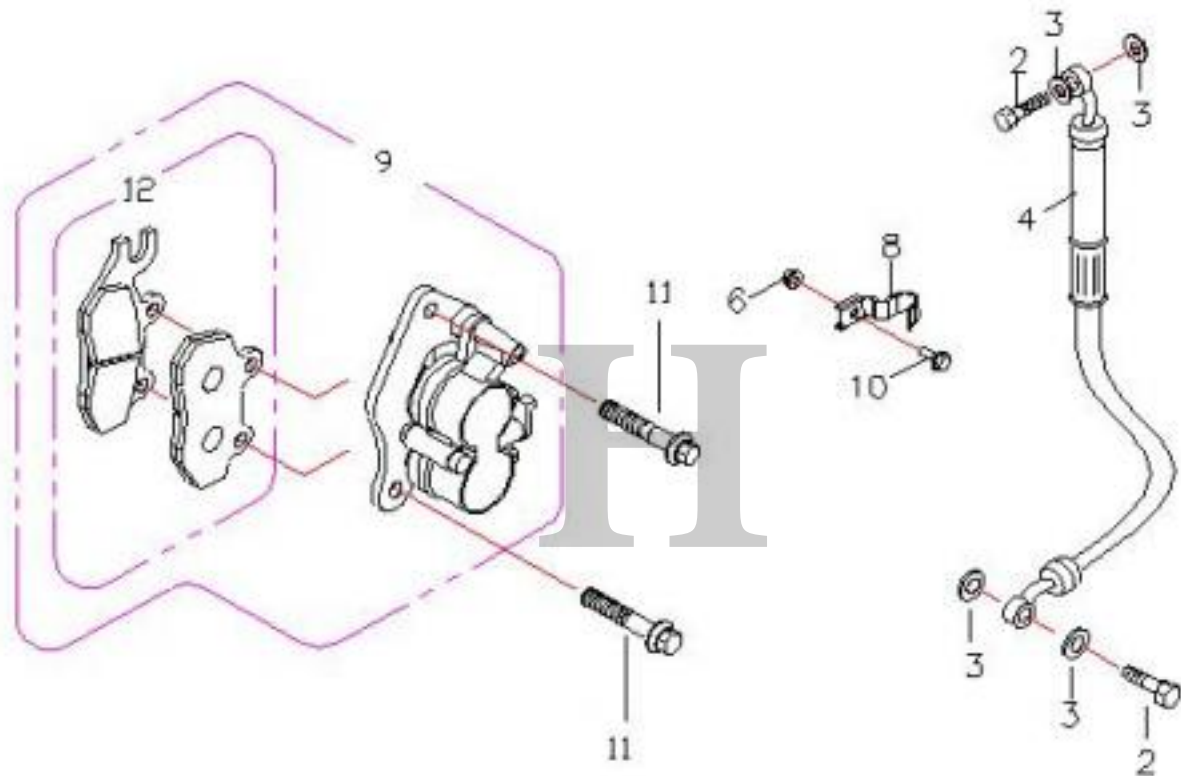
序號	零件號碼	中文名稱	規格	瓦爾里	售價 (含稅)	備註
				HD-150C		
No.:	Part No.:	Name	Spec.	Q'ty	Price	Remark
00	0110300001	轉向主桿組	SKD	1	1261	
02	0110302001	手柄上固定件		2	88	
05	0110305001	前避震器頂樑		1	715	
09	0110309001	轉向主桿頂螺帽		1	42	
10	0110310000	防塵罩		1	17	
11	0110311000	上珠頂		1	48	
12	0110312001	上珠巢	3/16"*20B	1	17	
13	0110313000	上珠碗		1	61	
14	0110314000	下珠碗		1	57	
15	0110315001	下珠巢	1/4"*15B	1	21	
16	0110316000	下珠頂		1	59	
17	0110317002	轉向主桿		1	1024	



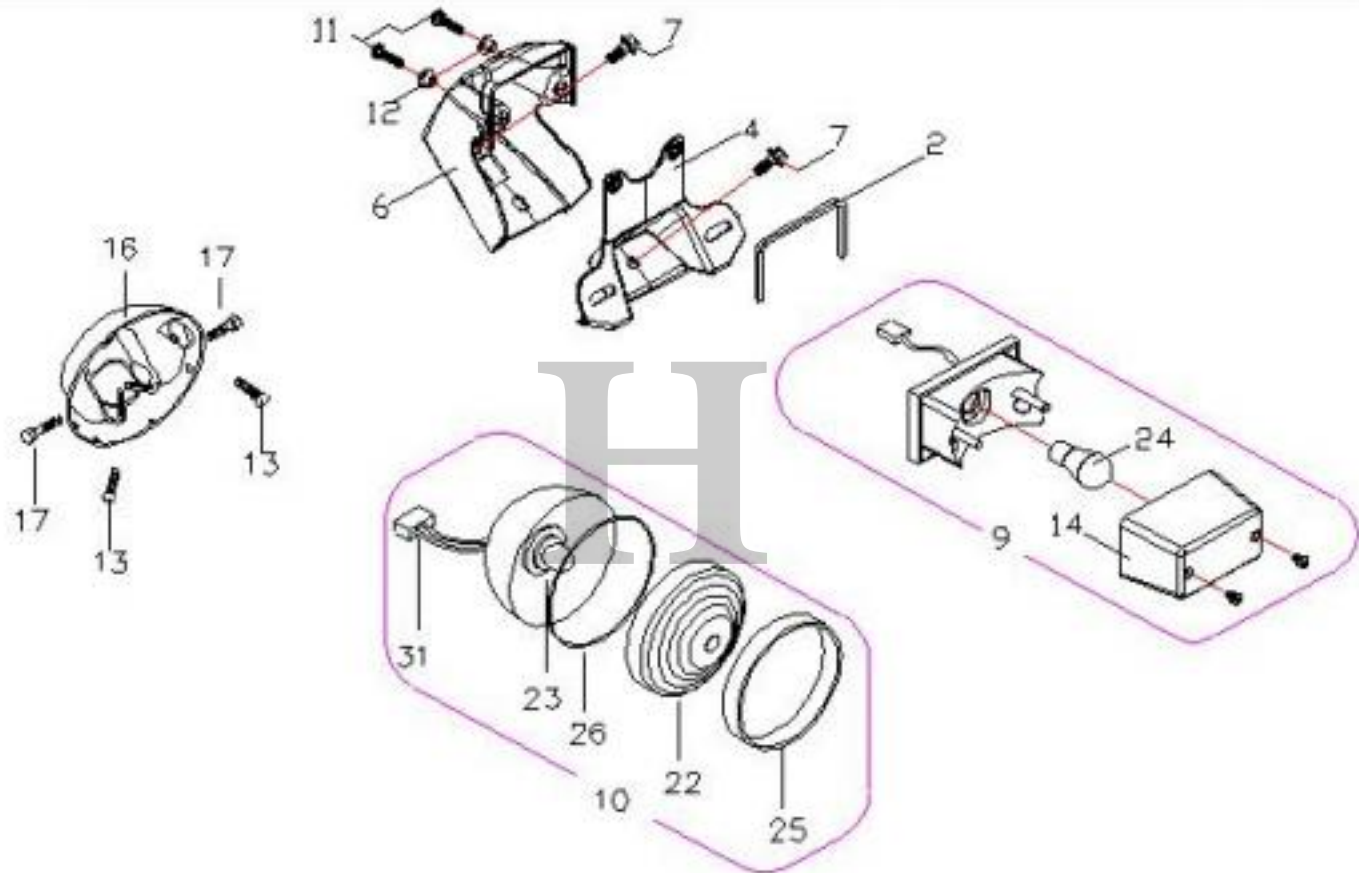
序號	零件號碼	中文名稱	規格	配賦量	售價 (含稅)	備註
				HD-150C		
No.:	Part No.:	Name	Spec.	Q'ty	Price	Remark
01	0110401002	右前避震器	(縮短60mm)Super雲豹	1	2152	
02	0110402002	左前避震器	(縮短60mm)Super雲豹	1	2119	
03	0110403001	前土除補強板		1	126	
05	0110405002	前土除	(黑)	1	610	
05	0110405003	前土除	(白)	1	610	
06	0110406002	轉向手柄	Super雲豹	1	569	
07	0110407004	前燈右安裝耳		1	581	
09	0110409004	前燈左安裝耳		1	581	
10	0110410000	前蓋標誌		1	126	



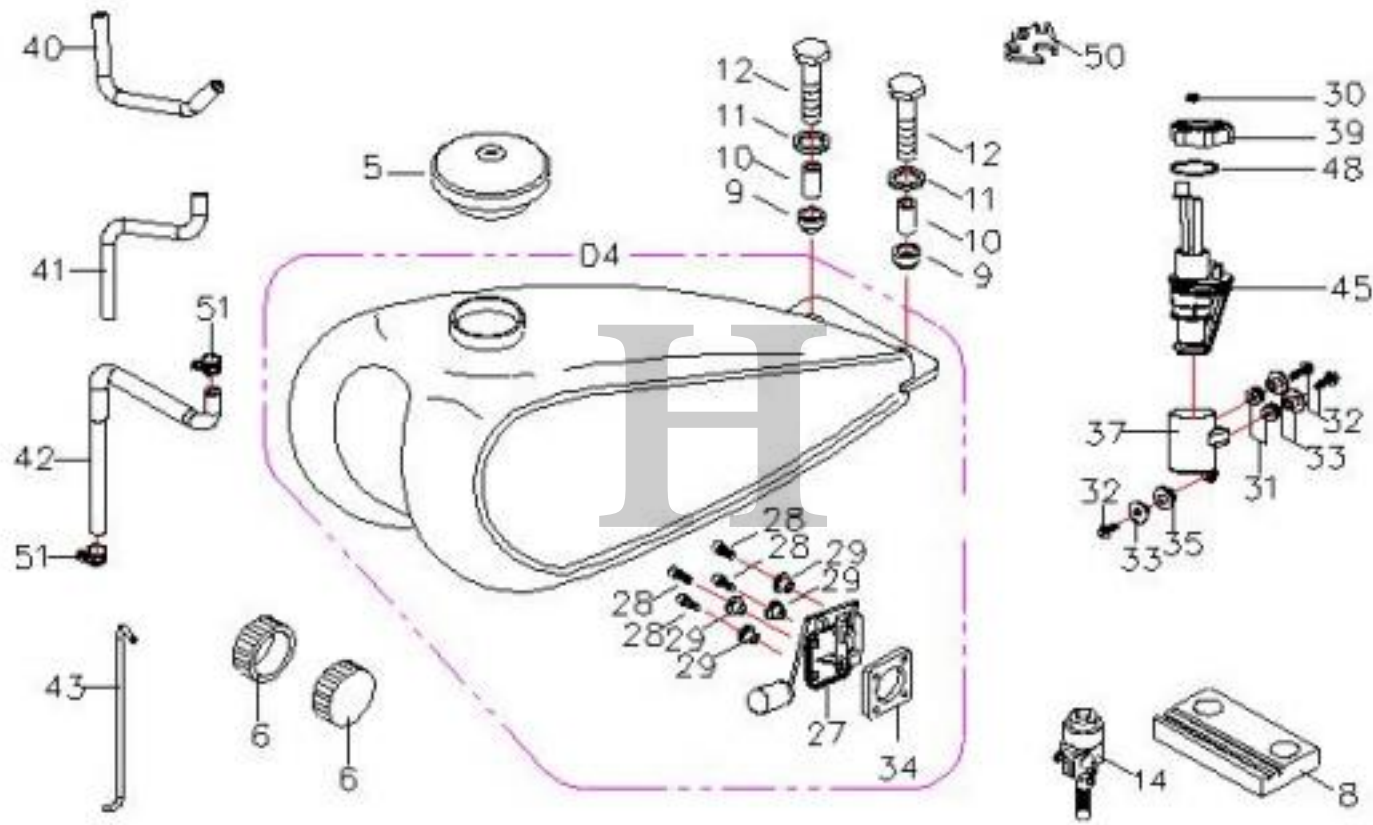
序號	零件號碼	中文名稱	規格	配賦量	售價 (含稅)	備註	
				HD-150C			
No.:	Part No.:	Name	Spec.	Q'ty	Price	Remark	
12	0110412001	反光片	E-MARK	2	40		
14	0110414003	主開關	H	1	336		
15	0110415000	前叉油封		1	42		
31	0110431000	油封圈		1	42		
36	0110436000	鎖匙		左邊	1	42	
36	0110436001	鎖匙		右邊	1	42	
42	0160406000	前蓋玻麗貼紙	HARTFORD(POLY)	1	84		
45	0110445001	前避震器內筒		1	610		



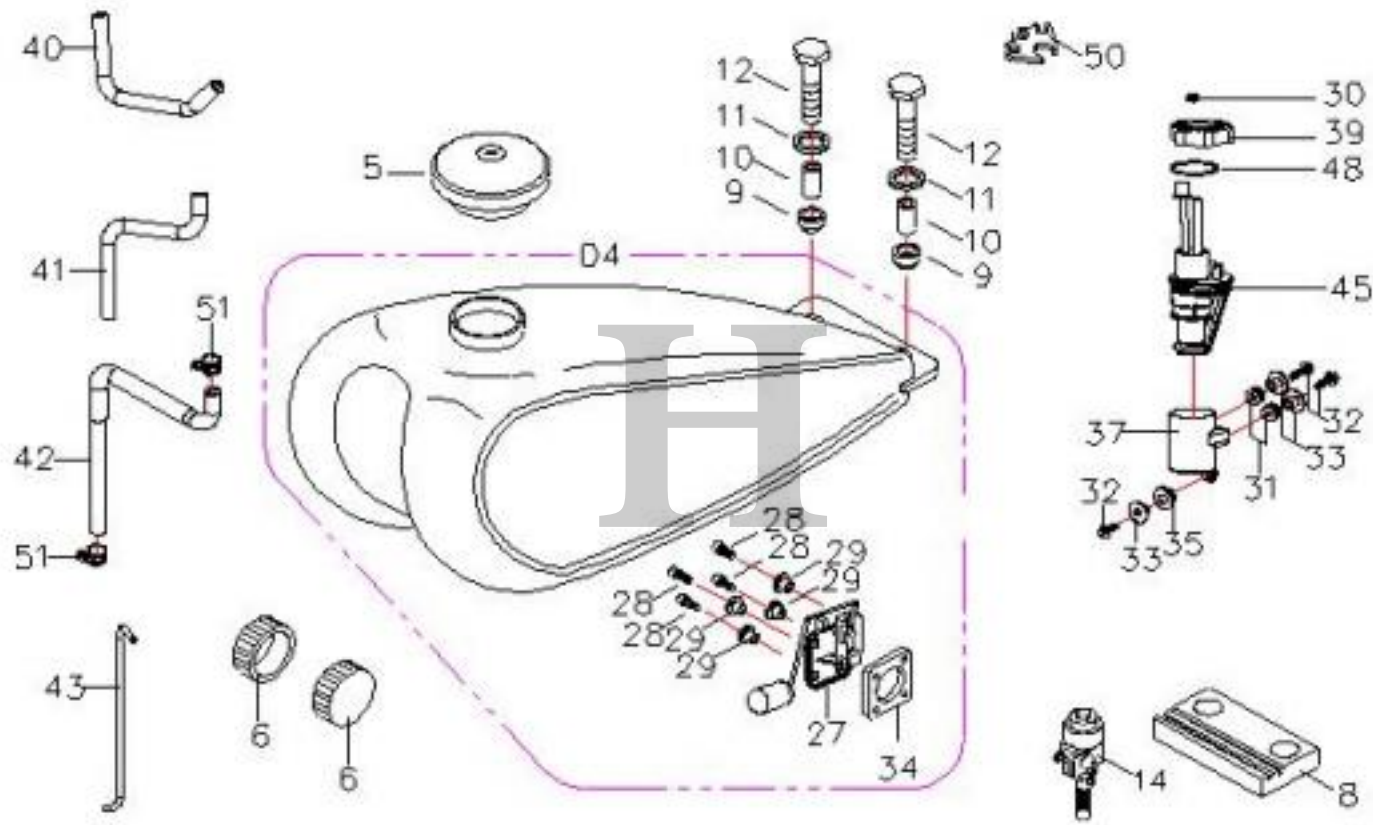
序號	零件號碼	中文名稱	規格	配賦量	售價 (含稅)	備註
				HD-150C		
No.:	Part No.:	Name	Spec.	Q'ty	Price	Remark
04	0110504008	碟煞油管		1	663	
08	0110508000	油管固定器		1	32	
09	0110509003	前剎車卡鉗	雙油缸	1	1615	
12	0110512001	剎車磨擦板	雙油缸	1	311	



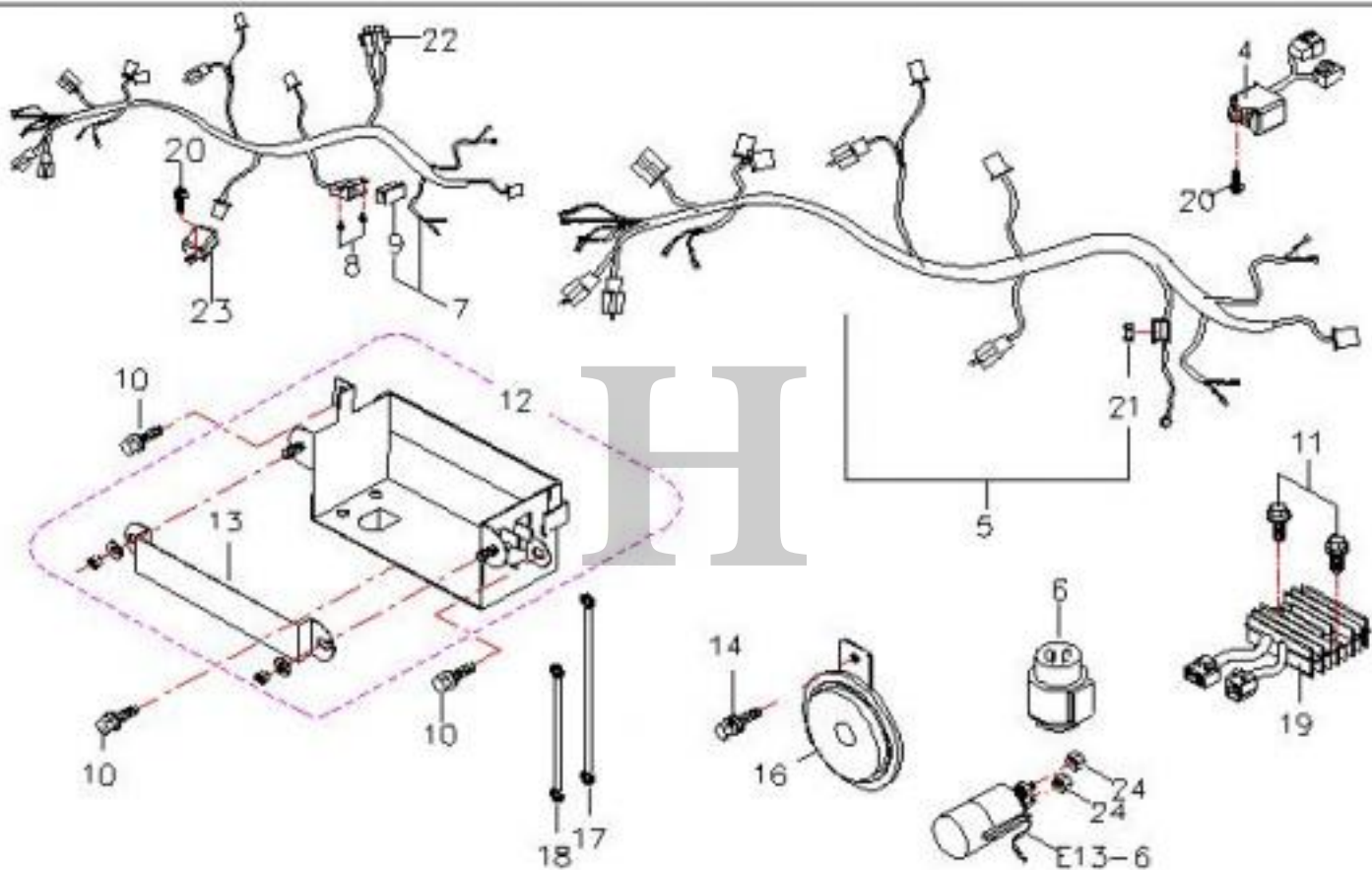
序號	零件號碼	中文名稱	規格	配賦量	售價 (含稅)	備註
				HD-150C		
No.:	Part No.:	Name	Spec.	Q'ty	Price	Remark
02	0160608000	後燈橡皮		1	15	
04	0110604002	牌照托架		1	105	
06	0160610000	尾燈座		1	67	
09	0141501001	尾燈組		1	378	
10	0110610003	前燈組		1	1030	
14	0141511000	尾燈燈殼		1	118	
16	0110616002	前燈殼		1	361	
22	0110622002	前燈鏡		1	138	
23	0150104000	前燈燈泡	HS1 12V35/35W	1	390	
24	0271016000	尾燈燈泡		1	96	
25	0110625001	前燈燈框		1	189	
26	0110626000	前燈燈框橡皮圈		1	19	
31	0110631001	前燈座組		1	84	



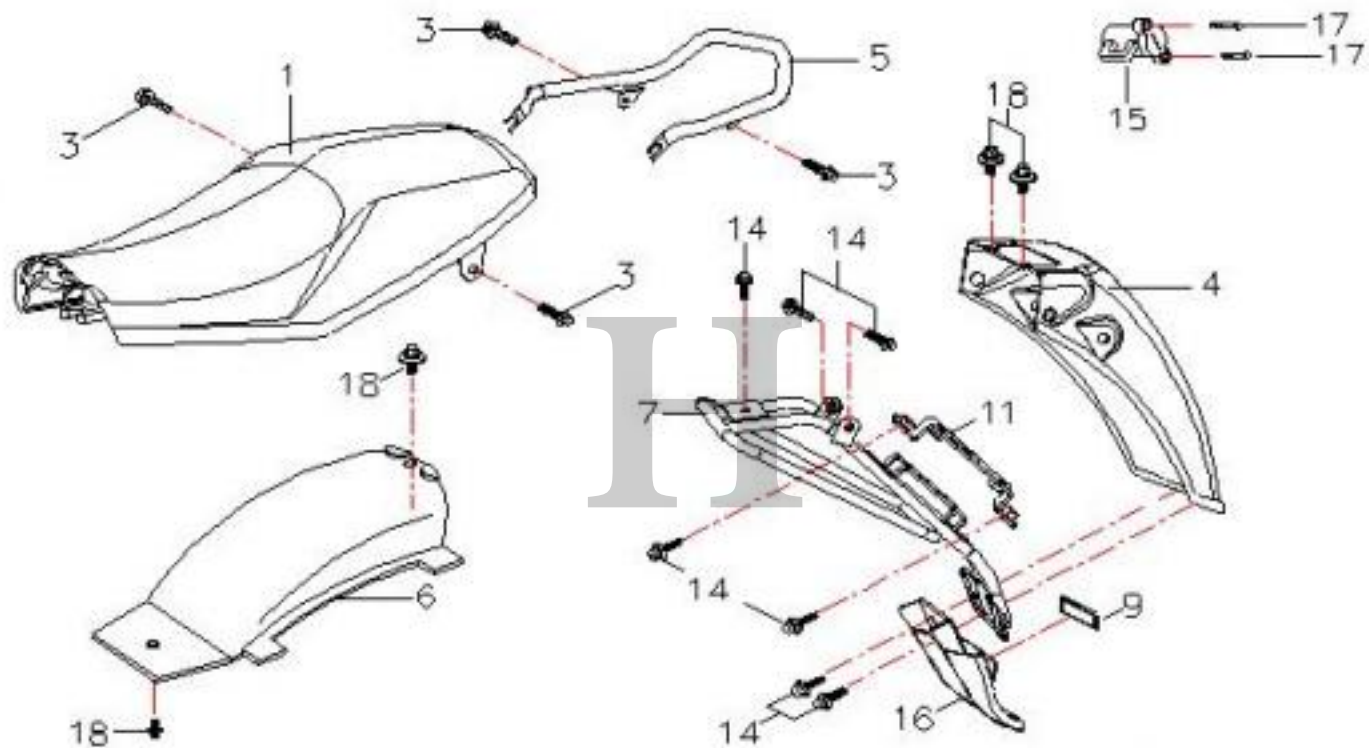
序號	零件號碼	中文名稱	規格	配賦量	售價 (含稅)	備註	
				HD-150C			
No.:	Part No.:	Name	Spec.	Q'ty	Price	Remark	
04	0110704001	油箱組(內附浮筒)	烤漆黑 含配件及貼紙	1	4414		
04	0110704003	油箱組(內附浮筒)	烤漆白 含配件及貼紙	1	4414		
05	0110705000	油箱蓋	H	1	294		
06	0110706000	油箱前減震橡皮		2	23		
08	0110708000	油箱後減震橡皮		1	44		
14	0110714000	油杯		1	344		
27	0110727001	浮筒		油位功能	1	252	
34	0110734000	浮筒橡皮		1	132		
35	0110606001	橡皮		1	11		
37	0110737000	副油箱本體		1	117		
39	0110739000	副油箱螺帽		1	54		



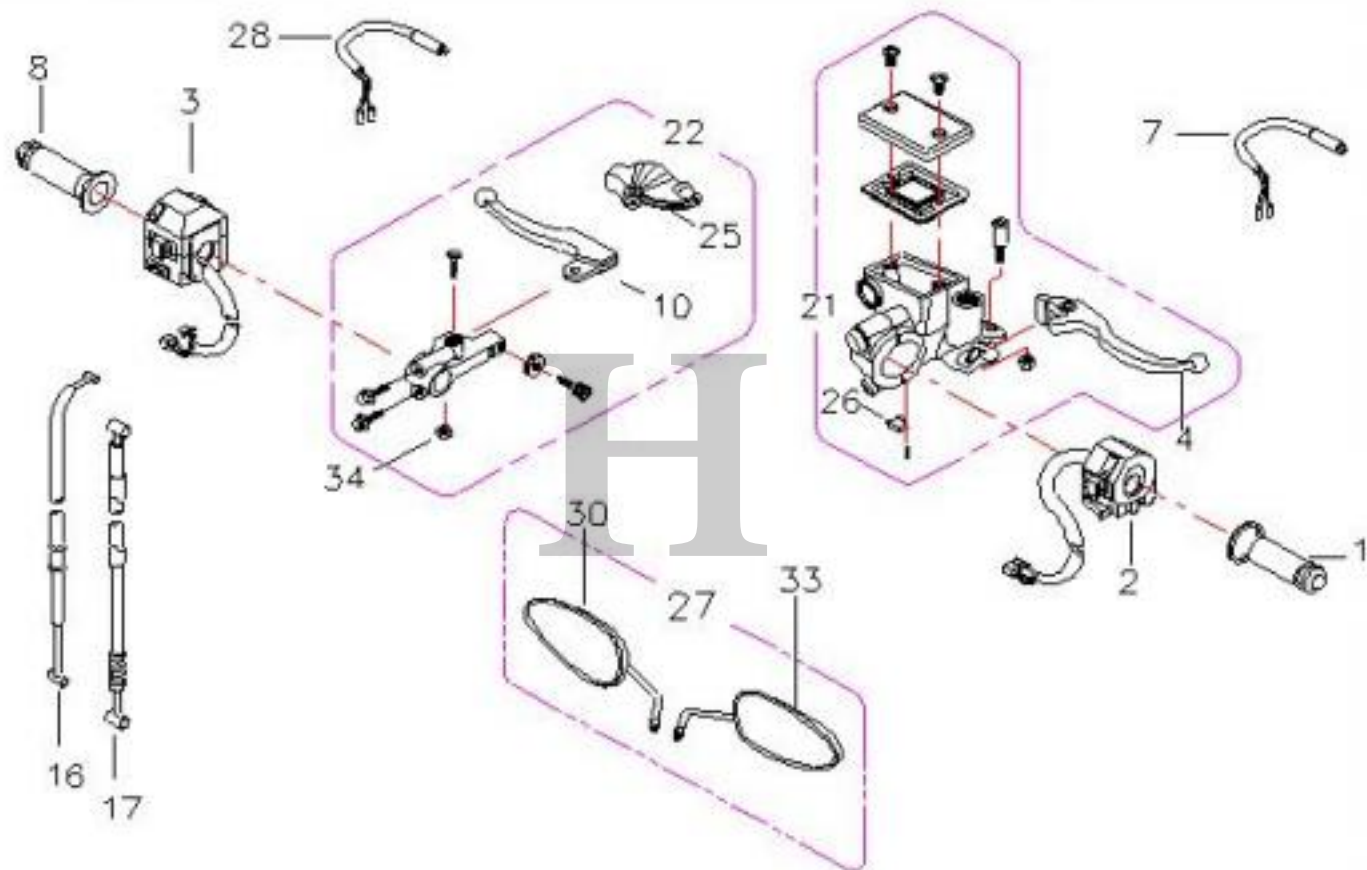
序號	零件號碼	中文名稱	規格	配賦量	售價 (含稅)	備註	
				HD-150C			
No.:	Part No.:	Name	Spec.	Q'ty	Price	Remark	
40	0110740000	調節閥回油管	H	1	96		
41	0110741000	油箱回油管		1	189		
42	0110742000	副油箱通氣管		1	180		
43	0110743000	進油管		1	231		
45	0110745000	燃油泵總成		(含高壓油管,燃油固定座,燃油泵,O環)	1	2291	
48	0110748000	O環		G60 .VITON	1	42	



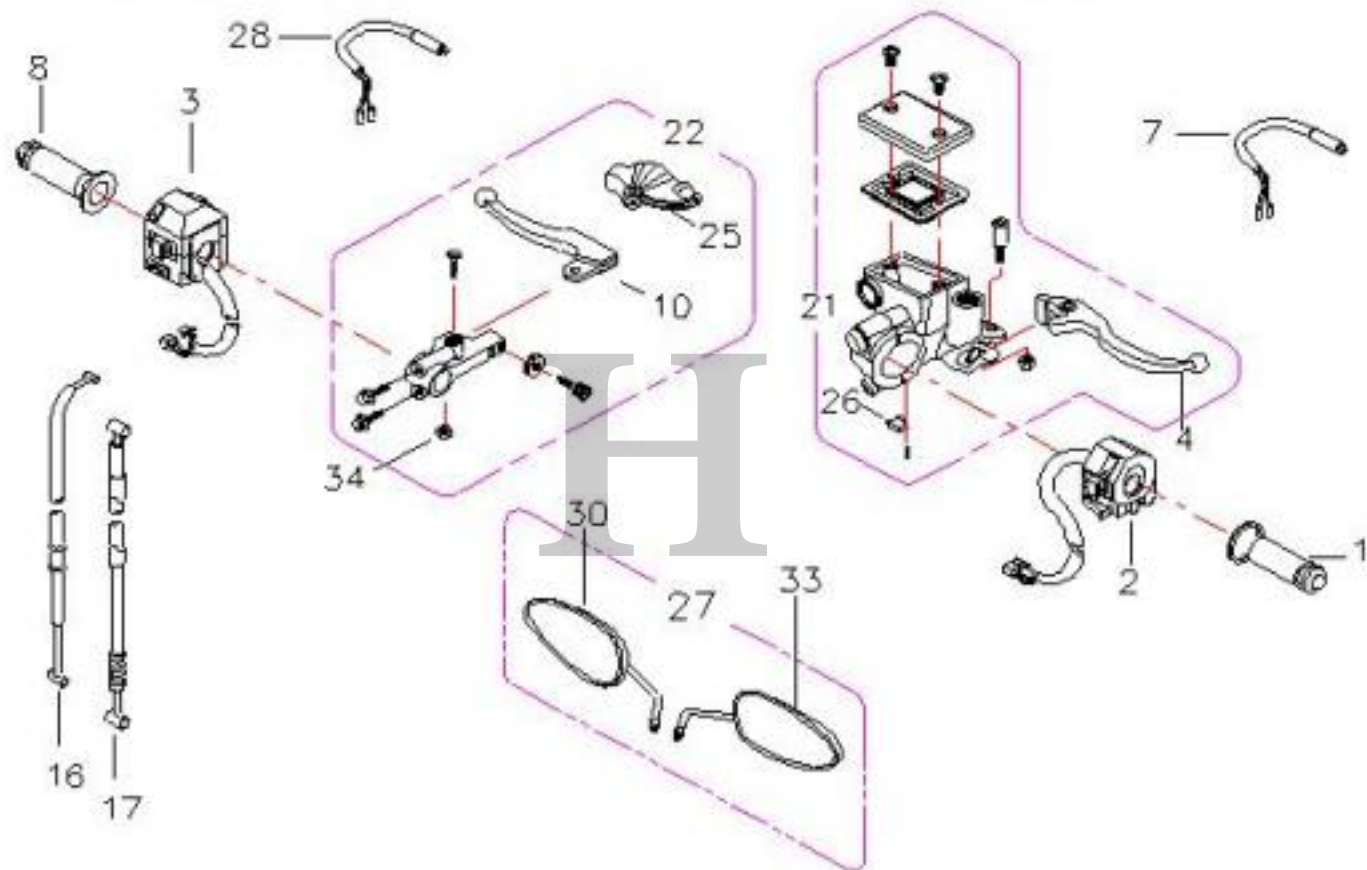
序號	零件號碼	中文名稱	規格	配賦量	售價 (含稅)	備註
				HD-150C		
No.:	Part No.:	Name	Spec.	Q'ty	Price	Remark
04	0110804001	傾倒開關		1	564	
05	0110805100	主配線		1	663	
06	0110806001	閃光器	電子式	1	254	
07	0110807000	EMS配線		1	1143	
09	0141628000	防水橡皮		1	25	
12	0110812001	電瓶箱		1	256	
13	0110813000	電瓶箱蓋		1	71	
16	0110816001	喇叭	E.C.O.	1	269	
17	0110817001	接地線		1	105	
18	0110818001	電瓶接線		1	97	
19	0141605001	整流器		1	690	
23	0141629001	繼電器		1	101	



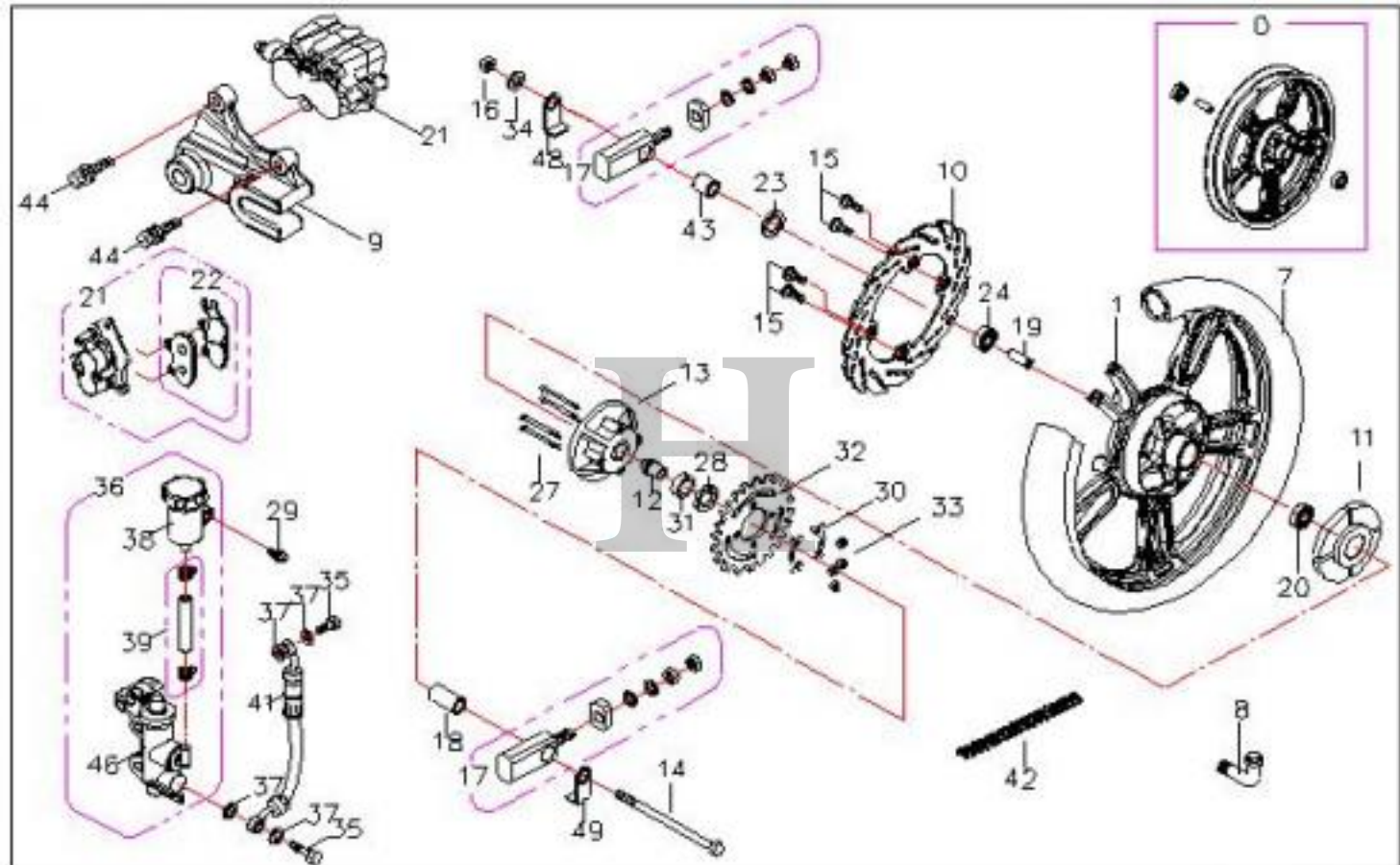
序號	零件號碼	中文名稱	規格	配賦量	售價 (含稅)	備註
				HD-150C		
No.:	Part No.:	Name	Spec.	Q'ty	Price	Remark
01	0110901005	座墊		1	1664	
04	0110904002	後土除	(黑)	1	399	
04	0110904003	後土除	(白)	1	399	
05	0110905009	後架		1	999	
06	0110906000	後土除b		1	118	
07	0110907000	後土除支架		1	631	
09	0140814001	反光片		1	46	
11	0110911000	尾燈固定片		1	44	
15	0110915000	安全帽鎖		1	128	
16	0110906001	小土除		1	54	



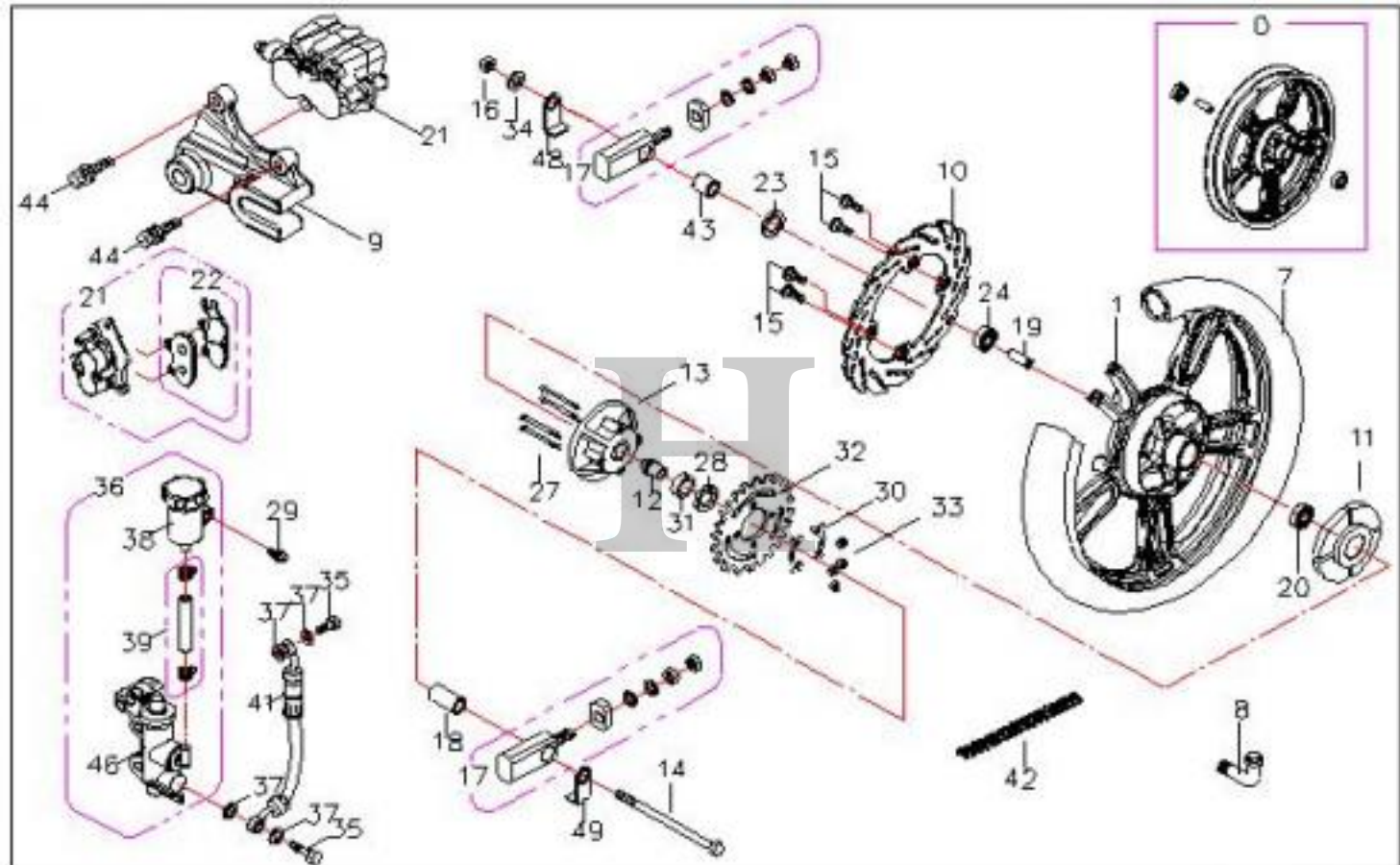
序號	零件號碼	中文名稱	規格	配賦量	售價 (含稅)	備註	言
				HD-150C			
No.:	Part No.:	Name	Spec.	Q'ty	Price	Remark	E
01	0111001001	油門控制器		1	55		
02	0111002002	右手把開關總成		1	707		
03	0111003002	左手把開關總成		1	925		
04	0130411000	右拉桿		1	105		
07	0111007000	前剎車開關線		1	120		
08	0111008001	左手柄橡皮		1	34		
10	0111010001	左拉桿	E.C.O.	1	82		
16	0111016100	油門線		1	185		
17	0111017004	離合器線	Super雲豹	1	76		



序號	零件號碼	中文名稱	規格	配賦量	售價 (含稅)	備註
				HD-150C		
No.:	Part No.:	Name	Spec.	Q'ty	Price	Remark
21	0130404000	前剎車油缸組		1	852	
22	0111022001	左拉桿組	E.C.O	1	336	
25	0111025000	拉桿橡皮		1	46	
26	0130401000	前剎車開關		1	107	
27	0111027005	後視鏡總成		1	1212	
28	0130305000	離合器電線		1	54	
30	0111009005	左後視鏡		1	606	
33	0111013005	右後視鏡		1	606	

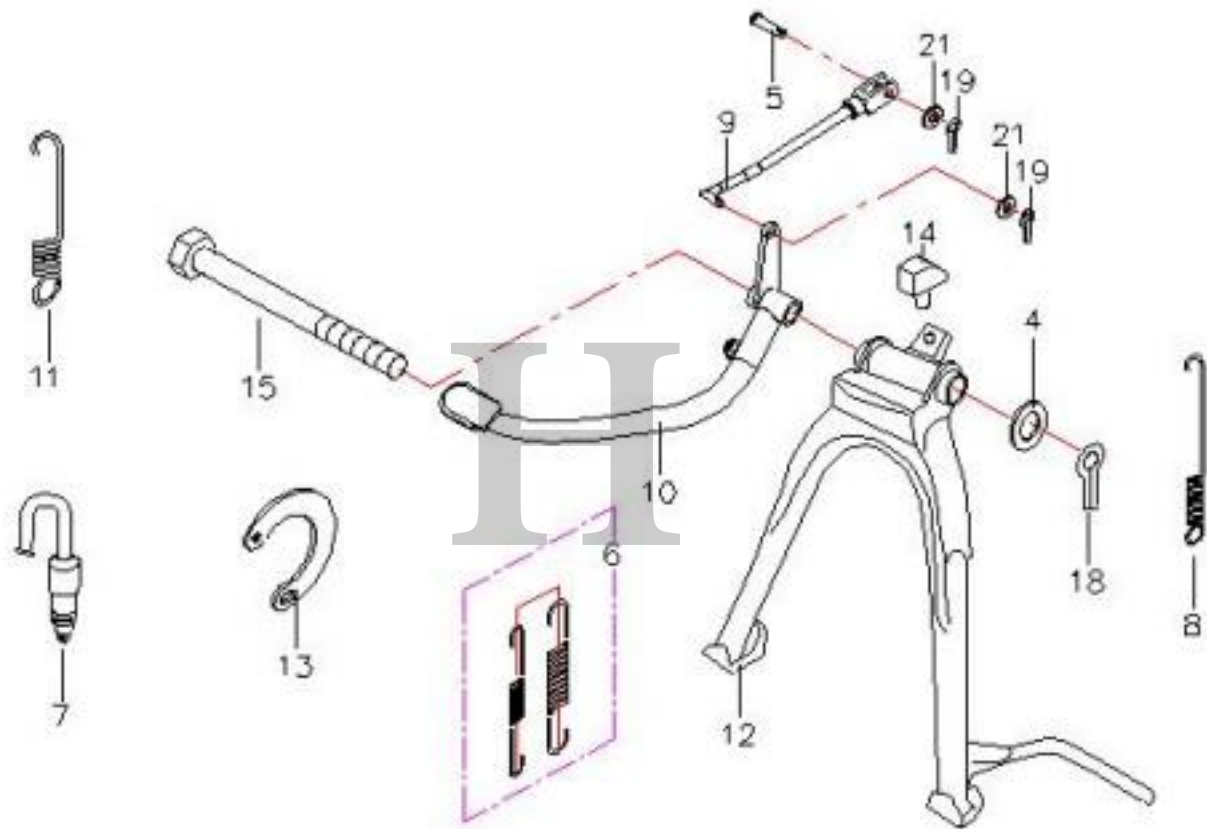


序號	零件號碼	中文名稱	規格	配賦量	售價 (含稅)	備註
				HD-150C		
No.:	Part No.:	Name	Spec.	Q'ty	Price	Remark
00	0111100005	後輪圈組	含軸承,套筒等	1	3363	
01	0111101002	後輪圈	鋁圈(16	1	3102	
07	0111107005	後輪胎	130/90-16 67V C6000-1	1	3679	
08	0111160000	汽門嘴		1	42	
09	0111109000	卡鉗固定座		1	908	
10	0111110100	後碟剎盤		1	908	
11	0111111000	後輪梅花橡皮		1	161	
12	0111112000	後剎車邊套筒		1	71	
13	0111113000	後輪殼		1	518	
14	0111114001	後輪軸	M14*292L	1	128	
15	901070801714	碟盤螺絲	M8*17L	4	34	

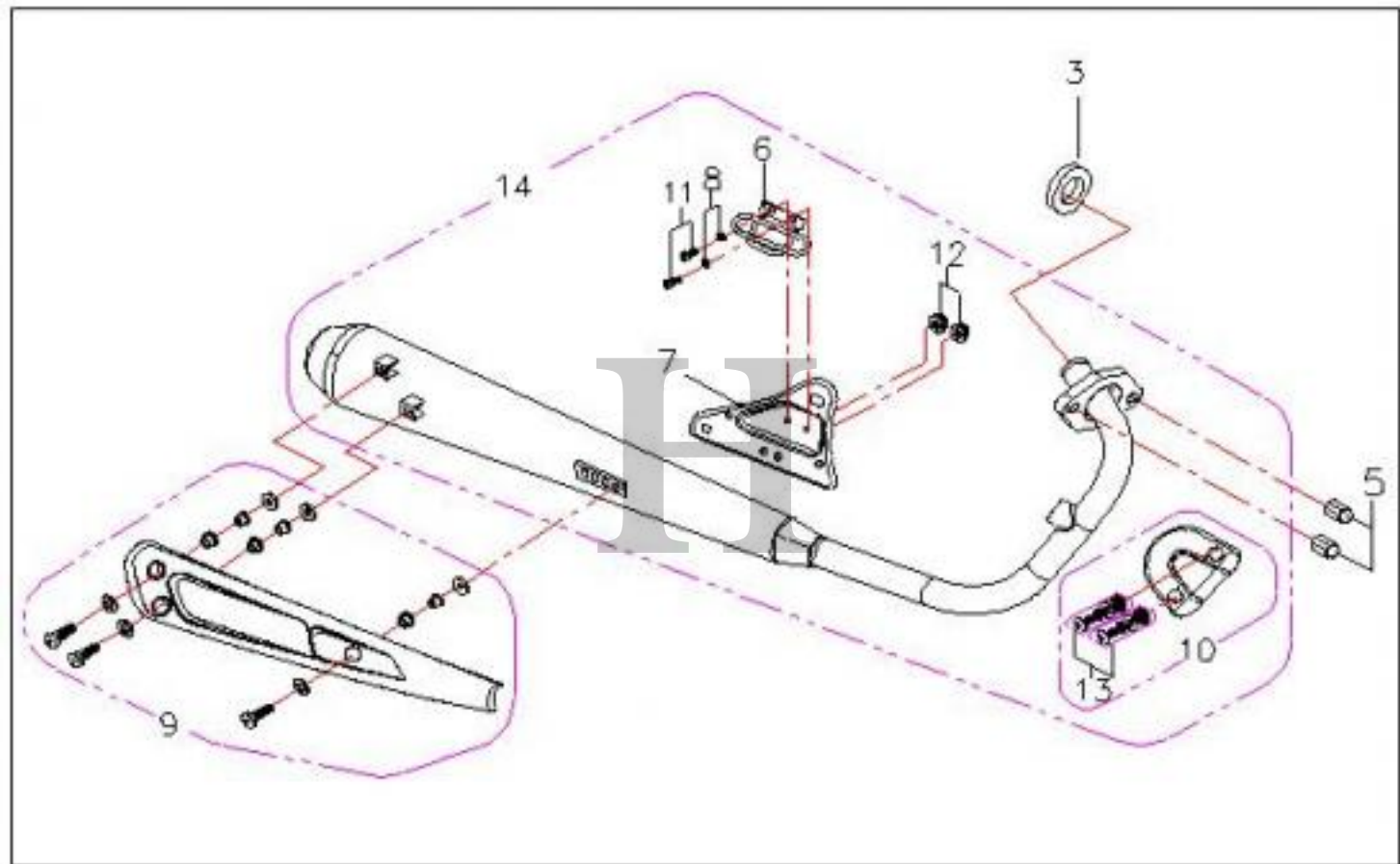


序號	零件號碼	中文名稱	規格	配賦量	售價 (含稅)	備註
				HD-150C		
No.:	Part No.:	Name	Spec.	Q'ty	Price	Remark
17	0111117001	鏈條調整器組		2	294	
18	0111118001	後輪左軸套	ψ28*ψ15*ψ22.5	1	57	
19	0111119000	後輪中軸套		1	61	
20	9612062020	軸承	6202 LU	1	76	
21	0111121000	後制動卡鉗		1	1489	
22	0131114000	後磨擦板組		1	315	
23	0111123000	油封	M255C SC21*42*5.8	1	21	
24	9614063020	軸承 6302 LU	6302 LU	1	132	
28	0111128000	油封	6204 TC28*47*7	1	17	
31	9614062040	軸承	6204 LU	1	145	
32	0111132003	後齒輪盤	Super雲豹(39T)	1	382	

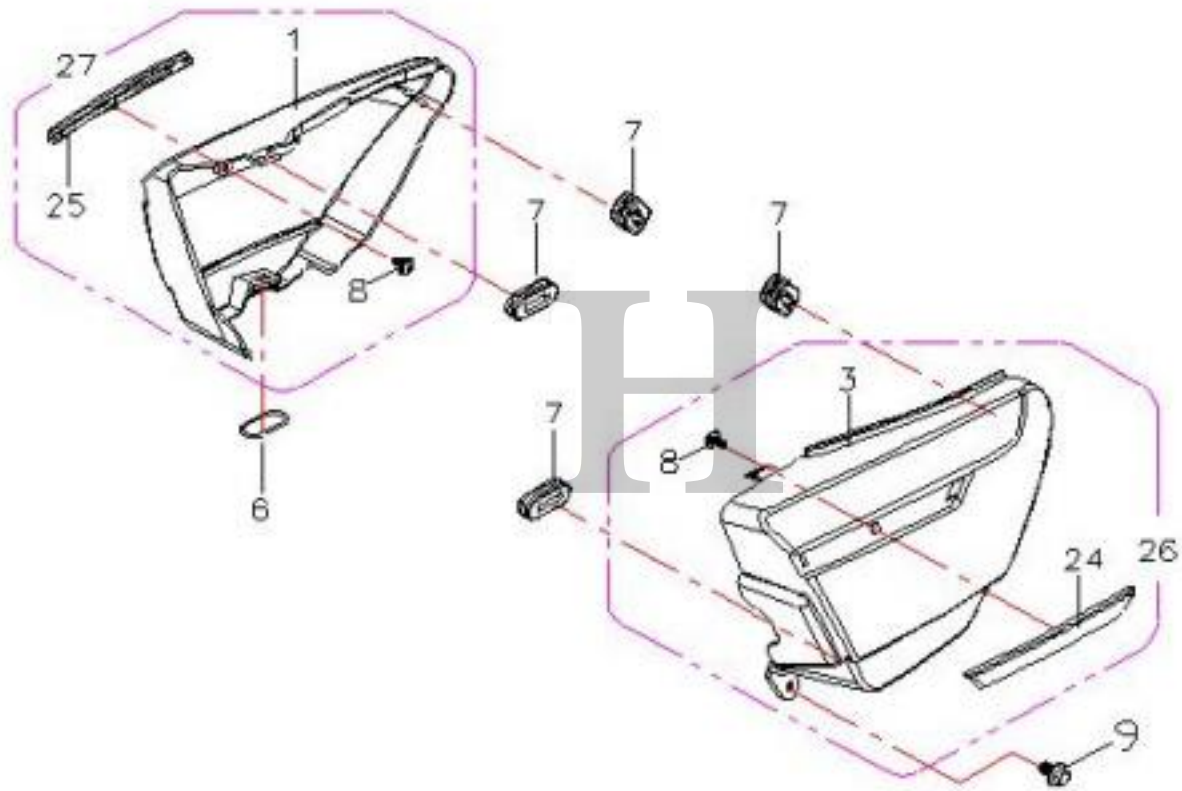
序號	零件號碼	中文名稱	規格	配賦量	售價 (含稅)	備註
				HD-150C		
No.:	Part No.:	Name	Spec.	Q'ty	Price	Remark
36	0111136000	後剎車泵總成		1	841	
38	0111138000	後剎車油杯	(剎車總泵下)	1	67	
39	0111139000	後剎車油管	(剎車總泵下)	1	27	
41	0111141000	後碟剎油管		1	315	
42	0111142002	鍊條	DID 428H-112目	1	841	
43	0111143002	後輪右軸套	∅21*∅15.2*20	1	42	
46	0111146000	後剎車總泵	(剎車總泵下)	1	757	
48	0111148000	鏈條檢視器右		1	42	
49	0111149000	鏈條檢視器左		1	42	



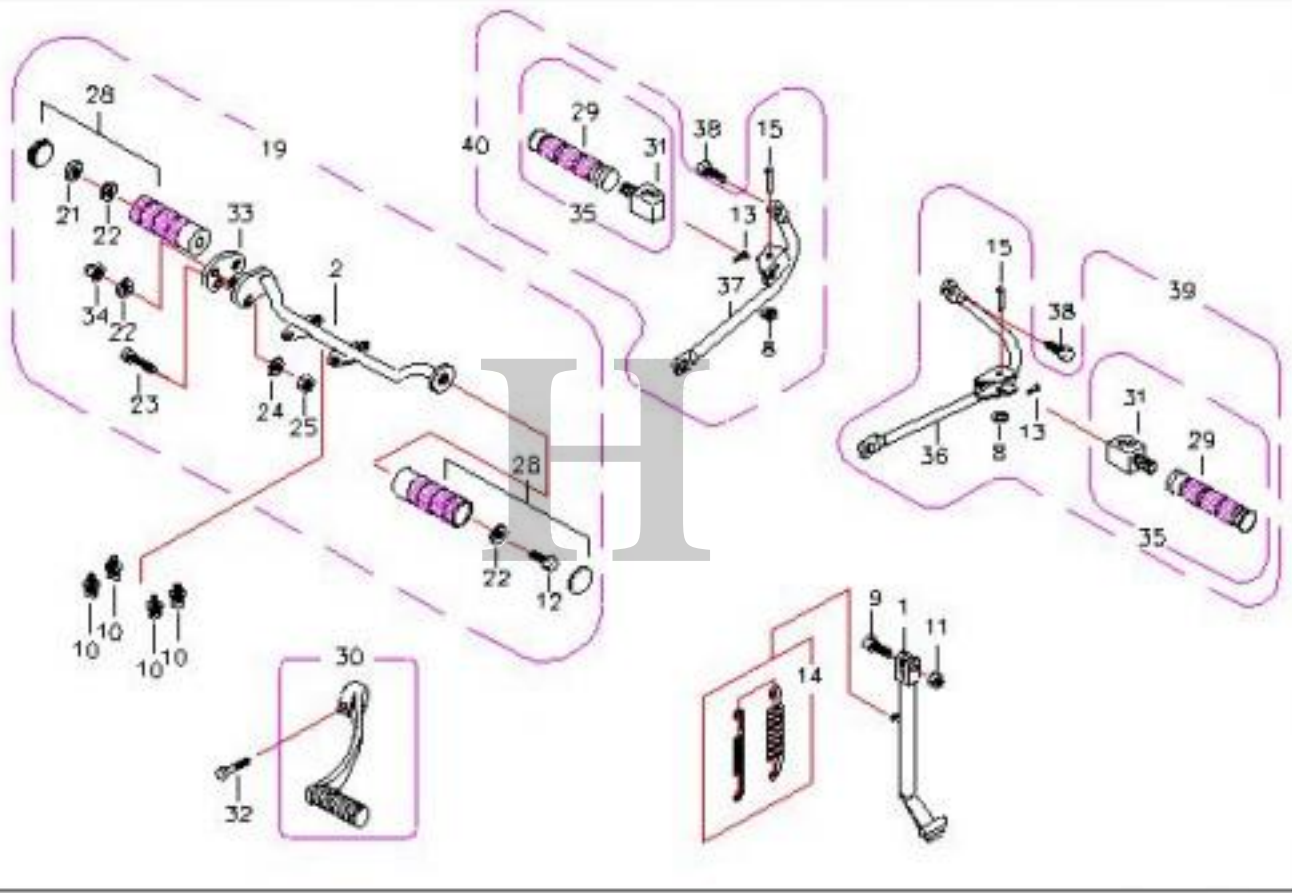
序號	零件號碼	中文名稱	規格	配賦量	售價 (含稅)	備註
				HD-150C		
No.:	Part No.:	Name	Spec.	Q'ty	Price	Remark
05	0111205000	插梢		1	44	
06	0111206003	主腳架組合彈簧		1	42	
07	0111207000	剎車燈後置開關		1	134	
08	0111208000	後置開關回位彈簧		1	6	
09	0111209001	後剎車連桿組		1	126	
10	0111210001	後剎車踏桿		1	522	
11	0111211000	後剎車回位彈簧		1	8	
12	0111212003	主腳架		1	736	
13	0111213000	主腳架彈簧鉤		1	21	
14	0111214000	主腳架橡皮		1	13	
15	0111215000	主腳架軸	ψ17*144L	1	105	



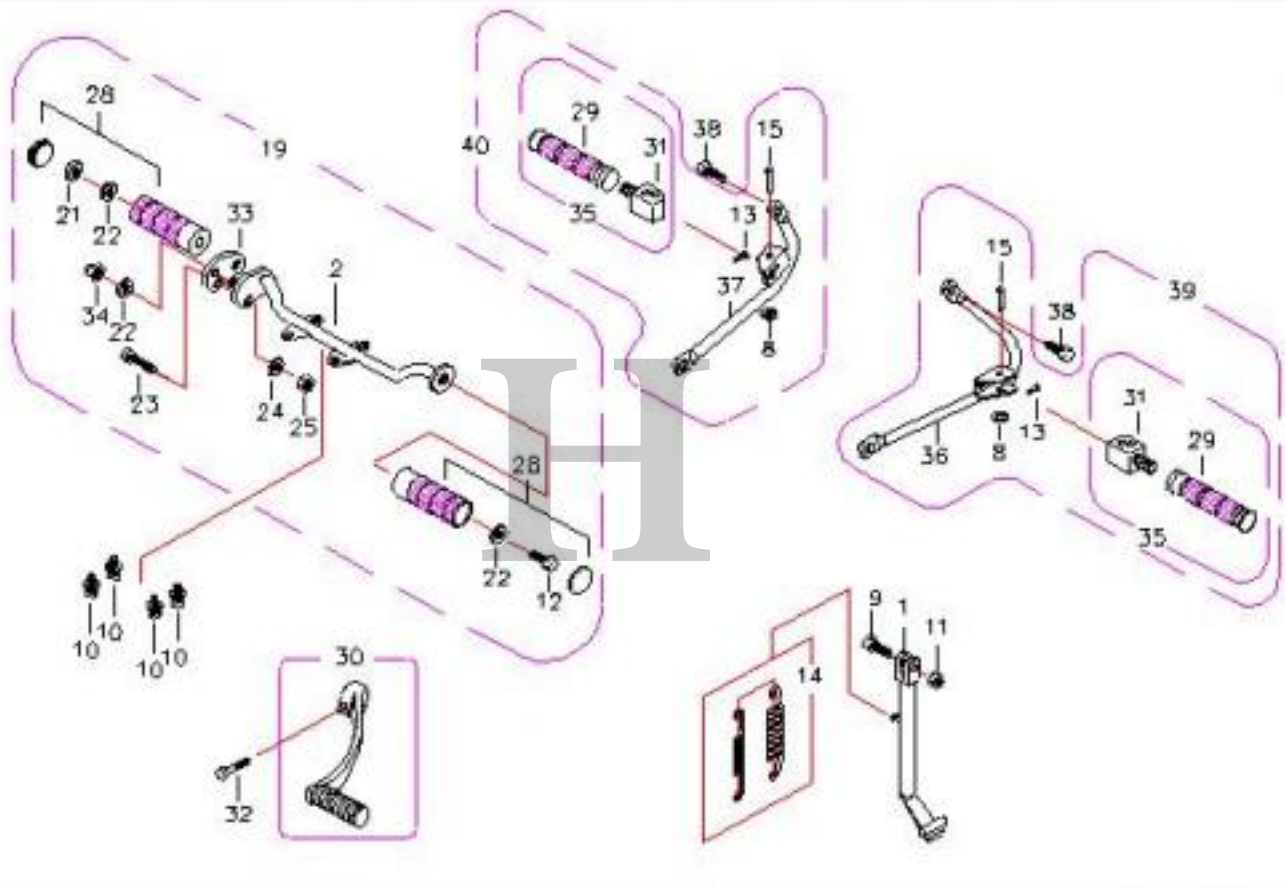
序號	零件號碼	中文名稱	規格	配賦量	售價 (含稅)	備註
				HD-150C		
No.:	Part No.:	Name	Spec.	Q'ty	Price	Remark
03	0111303000	排氣管墊圈		1	25	
06	0111306001	隔熱板支撐架		1	252	
07	0111307001	排氣管托架		1	354	
09	0111309000	隔熱護板	含螺絲	1	761	
10	0111309004	前隔熱板		1	252	
13	0111313000	隔熱板螺絲	M6*12L	2	32	
14	0111314001	排氣管組	16位元	1	10006	LY250



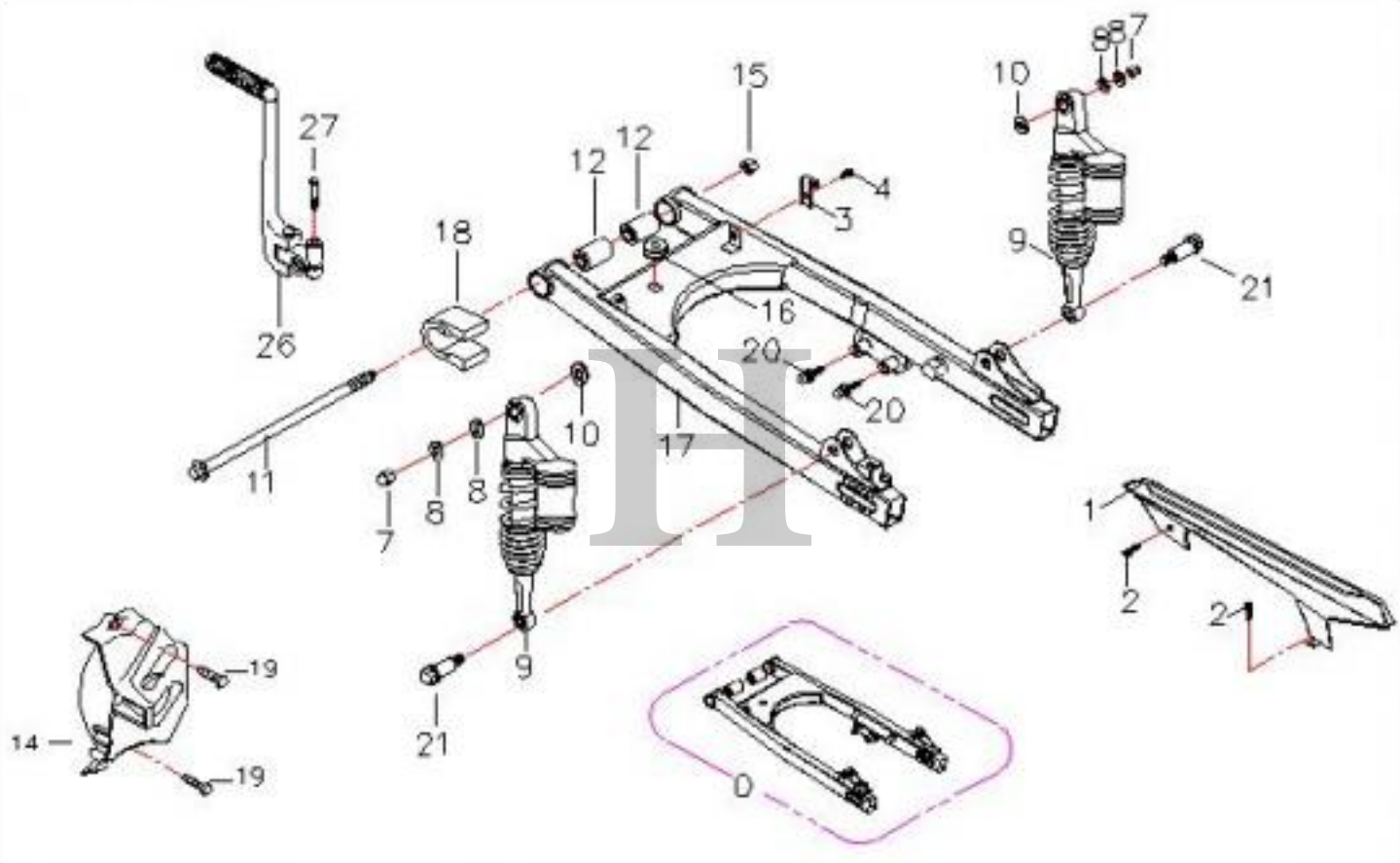
序號	零件號碼	中文名稱	規格	配賦量	售價 (含稅)	備註
				HD-150C		
No.:	Part No.:	Name	Spec.	Q'ty	Price	Remark
01	0111401520	右邊蓋	黑(不含飾板)	1	420	
01	0111401521	右邊蓋	白(不含飾板)	1	420	
03	0111403520	左邊蓋	黑(不含飾板)	1	420	
03	0111403521	左邊蓋	白(不含飾板)	1	420	
06	0111406000	邊蓋橡皮		1	6	
07	0161403000	邊蓋橡皮		4	8	
24	0111424000	左邊蓋飾板	電鍍	1	273	
25	0111425000	右邊蓋飾板	電鍍	1	273	
26	0111426000	左邊蓋組	烤漆黑(含飾板)	1	715	
26	0111426001	左邊蓋組	烤漆白(含飾板)	1	715	
27	0111427000	右邊蓋組	烤漆黑(含飾板)	1	673	
27	0111427001	右邊蓋組	烤漆白(含飾板)	1	673	



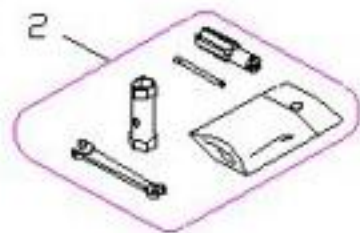
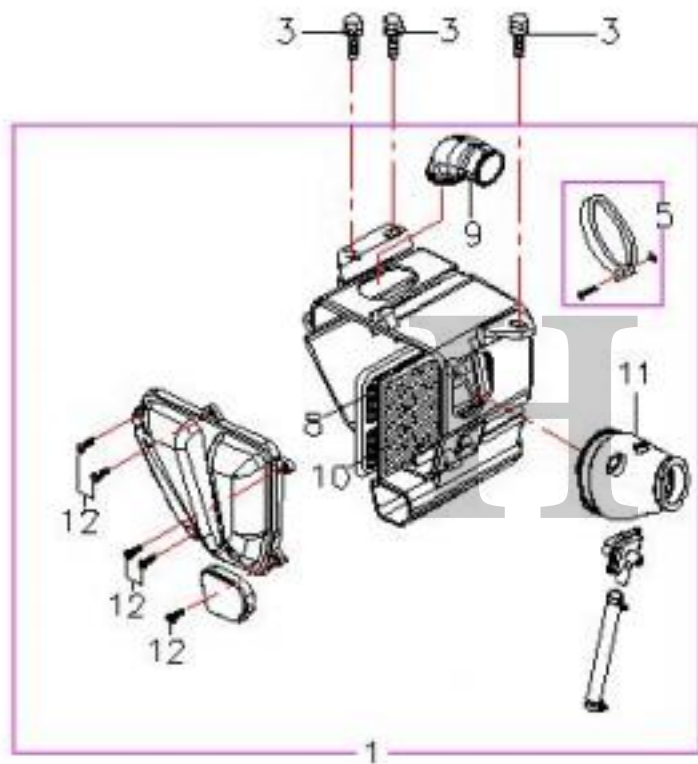
序號	零件號碼	中文名稱	規格	配賦量	售價 (含稅)	備註
				HD-150C		
No.:	Part No.:	Name	Spec.	Q'ty	Price	Remark
01	0111501002	側腳架	COMBINATION	1	222	
02	0111502003	前座踏桿	Super雲豹	1	462	
14	9501472102	側腳架組合彈簧		1	40	
15	0111515000	踏桿插梢		2	8	
19	0111519003	前座踏桿組	Super雲豹	1	1261	
28	0111528000	前踏桿	Super雲豹	2	302	
29	0111529000	後踏桿	Super雲豹	2	162	
30	0111530000	變速踏桿	Super雲豹	1	235	
31	0111531000	後踏桿接頭	Super雲豹	2	210	
33	0111533000	前座踏桿接頭	Super雲豹	1	80	



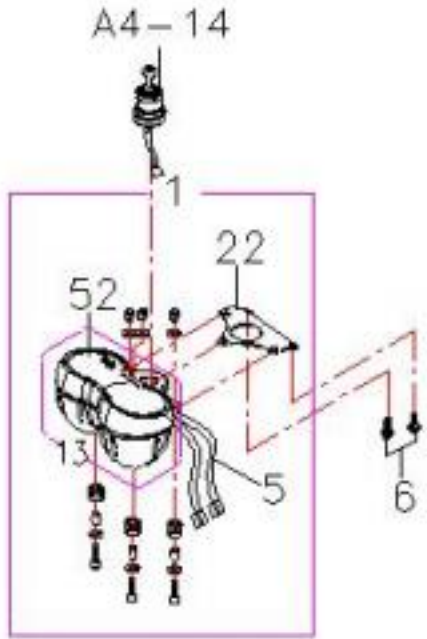
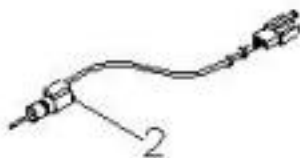
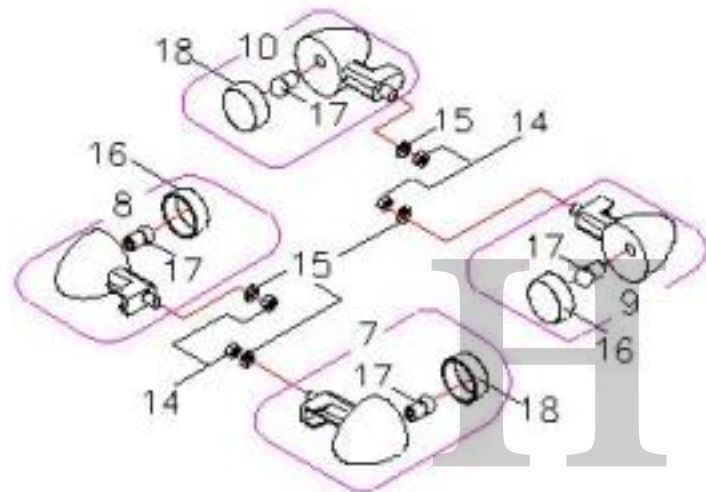
序號	零件號碼	中文名稱	規格	配賦量	售價 (含稅)	備註
				HD-150C		
No.:	Part No.:	Name	Spec.	Q'ty	Price	Remark
35	0111534000	後踏桿組	H	2	357	
36	0111536000	左後踏桿固定座		1	296	
37	0111537000	右後踏桿固定座		1	296	
39	0111539000	左後踏桿組		1	904	
40	0111540000	右後踏桿組		1	904	



序號	零件號碼	中文名稱	規格	配賦量	售價 (含稅)	備註
				HD-150C		
No.:	Part No.:	Name	Spec.	Q'ty	Price	Remark
00	0111600003	後叉總成	(含bush)	1	1577	
01	0111601002	外鍊蓋		1	117	
03	0111603000	油杯固定架		1	34	
09	0111609005	後避震器		2	2287	
11	0111611001	後叉樞軸	M12*276L	1	84	
12	0111612000	後叉襯套		2	36	
14	0111614001	左後曲軸箱蓋	烤漆黑	1	117	
17	0111617003	後叉		1	1294	
18	0111618000	後樞軸螺絲橡皮		1	57	
26	0111620001	起動桿		1	673	



序號	零件號碼	中文名稱	規格	配賦量	售價 (含稅)	備註
				HD-150C		
No.:	Part No.:	Name	Spec.	Q'ty	Price	Remark
01	0111701100	空氣濾清器總成	(含接管)	1	778	
02	0111702002	隨車工具		1	122	
05	0111705001	空濾器卡簧		1	67	
06	0111706001	邊蓋固定座		1	34	
08	0111708100	空氣濾清器海棉		1	59	
09	0111709100	濾氣吸管		1	50	
10	0111710100	濾網		1	67	
11	0111711003	空濾器接管		1	224	



序號	零件號碼	中文名稱	規格	配賦量	售價 (含稅)	備註
				HD-150C		
No.:	Part No.:	Name	Spec.	Q'ty	Price	Remark
01	0111801008	儀錶總成		1	3468	
02	0111802004	速度錶感應線		1	336	
03	0161811000	導線環		1	48	
05	0111805000	儀錶接線		1	231	
07	0161813001	左前方向燈組		1	336	
08	0161812001	右前方向燈組		1	336	
09	0161815001	左後方向燈組		1	336	
10	0161814001	右後方向燈組		1	336	
13	0111813000	儀錶本體		1	3128	
16	0161820000	方向燈殼	右前、左後共用	2	34	
17	0161816000	方向燈燈泡		4	21	
18	0161822000	方向燈殼	左前、右後共用	2	34	
22	0111822003	儀錶支架		1	96	
52	0111852000	儀錶上蓋		1	151	

震豹
HD-150FI

震豹
HD-150FI

HARTFORD

HARTFORD



3

8

專機性能 監測資訊

1. 前照燈 亮度 550lm 符合 中華 公路 照明 工程 管理 條例 HARTFORD 車 型 年 2009

2. 引擎 型 號 HD150V8 429-00 引擎 排 氣 量 1490CC

3. 引擎 排 氣 管 尾 端 裝 置

4. 運 轉 轉 速 計 示 1600x 100rpm

5. 裝 有 1. 離 合 器 打 燈 2. 0.0.5. 1.5% (機 油 減 速 器) 3. 0.0. 100-500rpm

6. 車 身 打 擊 計 器 7. 再 裝 打 擊

8. 離 合 器 排 氣 9. LV250

10. 空 氣 濾 網 11. HFC AM

12. 汽 缸 控 制 器 13. SAC 21 2030

14. 曲 軸 前 油 封 15. 25325 320

16. 本 車 於 2007 年 1 月 獲 得 中 華 民 國 機 油 換 油 週 期 監 測 器 裝 機 特 許 證 照 (註 冊) 證

6

HD-150C
機 油 換 油 週 期 監 測 器 裝 機 特 許 證 照 (註 冊) 證
機 油 換 油 週 期 監 測 器 裝 機 特 許 證 照 (註 冊) 證
機 油 換 油 週 期 監 測 器 裝 機 特 許 證 照 (註 冊) 證

中華民國 96 年 1 月 1 日 起 實 施

車 種	機 油 換 油 週 期	機 油 換 油 週 期
1. 汽 油 機 油 車	每 行 駛 1000 公 里	每 行 駛 1000 公 里
2. 汽 油 機 油 車	每 行 駛 1000 公 里	每 行 駛 1000 公 里
3. 汽 油 機 油 車	每 行 駛 1000 公 里	每 行 駛 1000 公 里
4. 汽 油 機 油 車	每 行 駛 1000 公 里	每 行 駛 1000 公 里
5. 汽 油 機 油 車	每 行 駛 1000 公 里	每 行 駛 1000 公 里
6. 汽 油 機 油 車	每 行 駛 1000 公 里	每 行 駛 1000 公 里
7. 汽 油 機 油 車	每 行 駛 1000 公 里	每 行 駛 1000 公 里
8. 汽 油 機 油 車	每 行 駛 1000 公 里	每 行 駛 1000 公 里
9. 汽 油 機 油 車	每 行 駛 1000 公 里	每 行 駛 1000 公 里
10. 汽 油 機 油 車	每 行 駛 1000 公 里	每 行 駛 1000 公 里
11. 汽 油 機 油 車	每 行 駛 1000 公 里	每 行 駛 1000 公 里
12. 汽 油 機 油 車	每 行 駛 1000 公 里	每 行 駛 1000 公 里
13. 汽 油 機 油 車	每 行 駛 1000 公 里	每 行 駛 1000 公 里
14. 汽 油 機 油 車	每 行 駛 1000 公 里	每 行 駛 1000 公 里
15. 汽 油 機 油 車	每 行 駛 1000 公 里	每 行 駛 1000 公 里
16. 汽 油 機 油 車	每 行 駛 1000 公 里	每 行 駛 1000 公 里
17. 汽 油 機 油 車	每 行 駛 1000 公 里	每 行 駛 1000 公 里
18. 汽 油 機 油 車	每 行 駛 1000 公 里	每 行 駛 1000 公 里
19. 汽 油 機 油 車	每 行 駛 1000 公 里	每 行 駛 1000 公 里
20. 汽 油 機 油 車	每 行 駛 1000 公 里	每 行 駛 1000 公 里

7

9



12

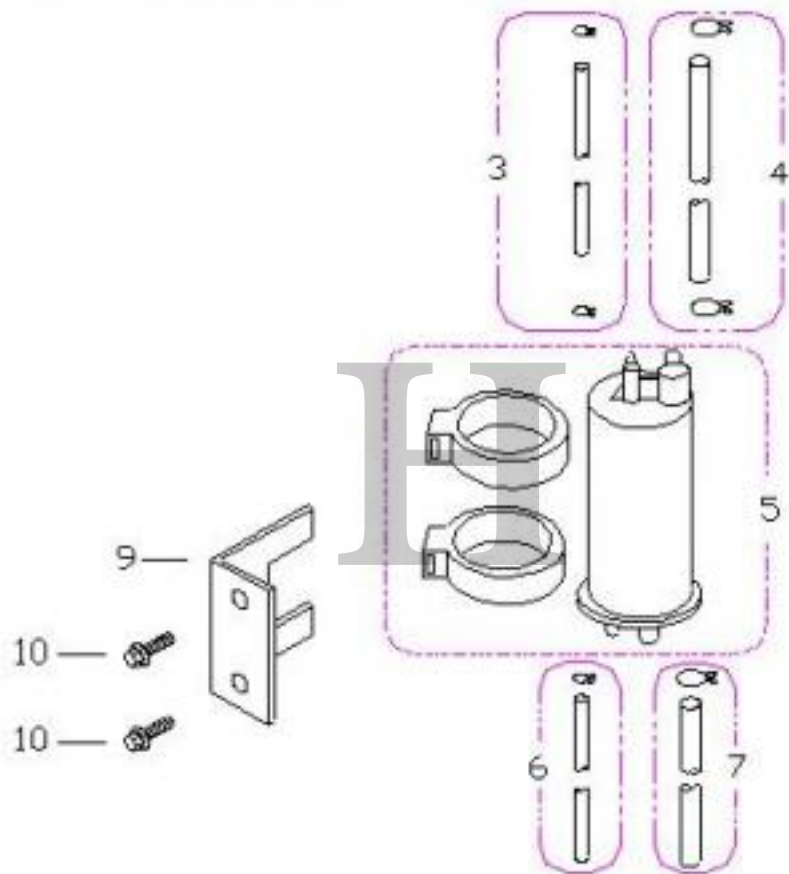
中華民國 機 油 換 油 週 期 監 測 器 裝 機 特 許 證 照 (註 冊) 證

機 油 換 油 週 期 監 測 器 裝 機 特 許 證 照 (註 冊) 證

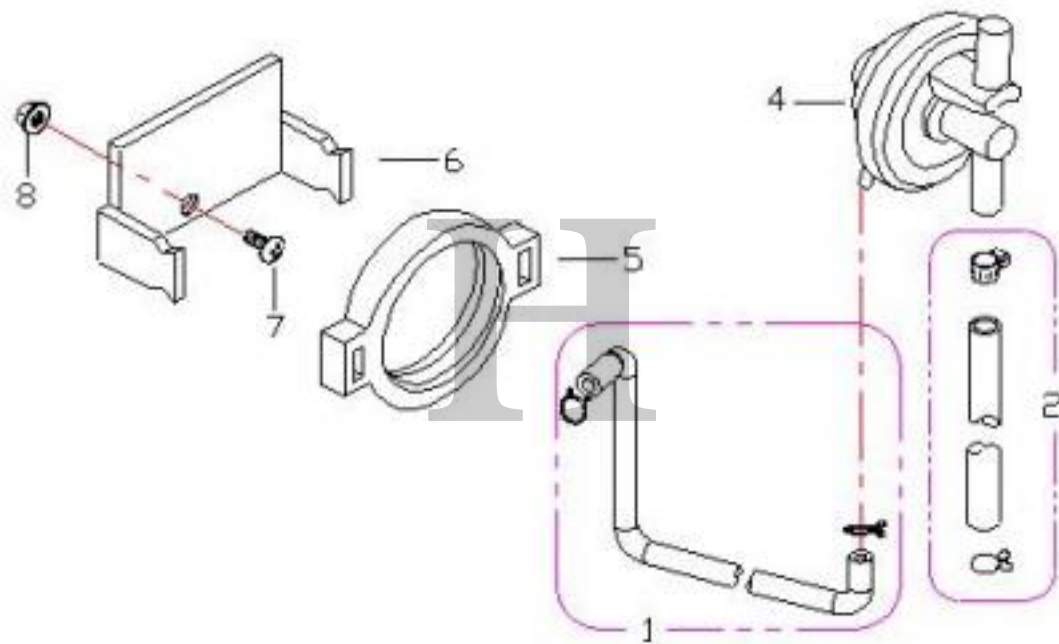
機 油 換 油 週 期 監 測 器 裝 機 特 許 證 照 (註 冊) 證	機 油 換 油 週 期 監 測 器 裝 機 特 許 證 照 (註 冊) 證
機 油 換 油 週 期 監 測 器 裝 機 特 許 證 照 (註 冊) 證	機 油 換 油 週 期 監 測 器 裝 機 特 許 證 照 (註 冊) 證
機 油 換 油 週 期 監 測 器 裝 機 特 許 證 照 (註 冊) 證	機 油 換 油 週 期 監 測 器 裝 機 特 許 證 照 (註 冊) 證
機 油 換 油 週 期 監 測 器 裝 機 特 許 證 照 (註 冊) 證	機 油 換 油 週 期 監 測 器 裝 機 特 許 證 照 (註 冊) 證

30

序號	零件號碼	中文名稱	規格	配賦量	售價 (含稅)	備註	言
				HD-150C			
No.:	Part No.:	Name	Spec.	Q'ty	Price	Remark	
03	0111903024	貼紙組	銀色_HD-150Fi	1	420		
03	0111903036	貼紙組	金色_HD-150Fi	1	420		
06	0111906005	噪音管制資訊貼紙	150c.c	1	13		
07	0111911000	PVC夾鏈袋		1	21		
08	0111908000	排污管制貼紙	150c.c	1	11		
09	0132933002	油箱警告貼紙	中文版	1	23		



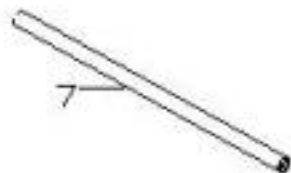
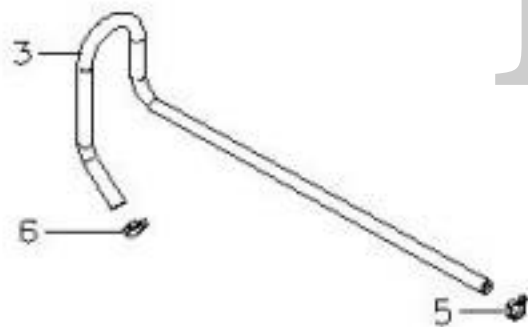
序號	零件號碼	中文名稱	規格	配賦量	售價 (含稅)	備註
				HD-150C		
No.:	Part No.:	Name	Spec.	Q'ty	Price	Remark
03	0112203001	油氣回收管		1	27	
04	0112204000	通氣管 B	10*15*250L	1	61	
05	0133305000	蒸氣排放活性炭罐		1	311	
06	0112205000	通氣管 C	4*7*400L	1	29	
07	0112206000	通氣管 D	9*13*400L	1	67	
09	0112209000	固定板	活性炭罐固定板	1	34	



序號	零件號碼	中文名稱	規格	配賦量	售價 (含稅)	備註	
				HD-150C			
No.:	Part No.:	Name	Spec.	Q'ty	Price	Remark	
01	0112301001	回收控制閥真空管	H	1	27		
02	0112302001	通氣管		1	183		
04	0133404000	回收控制閥		1	302		
05	0133405000	回收控制閥懸掛橡皮		1	42		
06	0112306000	固定板		回收控制閥固定片	1	27	



H



序號	零件號碼	中文名稱	規格	配賦量	售價 (含稅)	備註
				HD-150C		
No.:	Part No.:	Name	Spec.	Q'ty	Price	Remark
01	0112501000	通氣管(怠速控制閥A)		1	117	
02	0112502000	通氣管(怠速控制閥B)		1	46	
03	0112503000	高壓油管		1	487	
04	0112504000	通氣管B		1	63	
05	0112505000	高壓油管夾	φ12mmx6mm	1	21	
06	0112506000	高壓油管夾	φ11mmx8mm	1	21	
07	0133306000	通氣管	300L (無PVC)	1	19	